



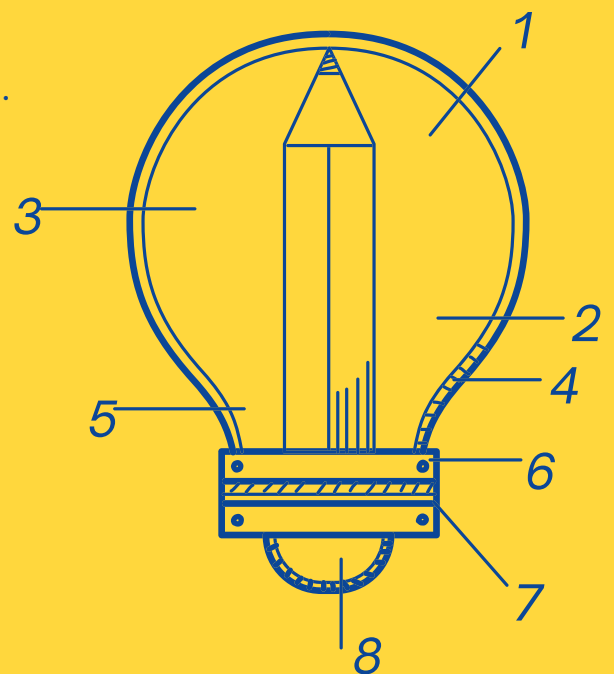
Szellemi Tulajdon
Nemzeti Hivatala

Nálunk találd fel magad!

A Szellemi Tulajdon Nemzeti Hivatala pályázatot hirdet
Kormányzati szolgálati jogviszony (Kit.) keretében
Szabadalmi Főosztály, Mechanikai Osztály

SZABADALMI ELBÍRÁLÓ

munkakör/feladatkör betöltésére.



Tevékenységi kör (ellátandó feladatok):

- ✎ építőmérnöki vagy építészmérnöki tárgyú, a technika különböző területeire eső szabadalmi bejelentések vizsgálata,
- ✎ használatiminta bejelentések vizsgálata,
- ✎ speciális adatbázisok használata, szükség szerint újdonságkutató és vizsgálati jelentés, szabadalmazhatósági vélemény készítése és szaktanácsadás magyar és angol nyelven,
- ✎ a szabadalmaztatással kapcsolatos információk széles körben történő megismertetése, az iparjogvédelem népszerűsítése.

Betöltendő állás szakmacsoportja: műszaki

Betöltendő állás munkakörének szakterülete (munkakörcsalád): Hatósági jogalkalmazási

Betöltendő állás jogviszonya: Kormányzati szolgálati jogviszony (Kit.)

Foglalkoztatás időtartama, munkaideje, munkarendje, formája:

Határozott, 40 óra, Általános (hivatali), Teljes munkaidő

Munkavégzés helye: Budapest

Álláshirdető szervezet bemutatása: Határozott idejű kinevezés várhatóan 2027.04.24-ig. A pozícióval kapcsolatban bővebb felvilágosítást *Dr. Braun Gábor* osztályvezető (tel: +36 1 474 5839) ad. A pályázatot a hoo@hipo.gov.hu e-mail címre kérjük megküldeni. Jogállásról, illetményről és juttatásokról a Kormányzati igazgatásról szóló 2018. évi CXXV. törvény és az SZTNH Közzolgálati Szabályzata tájékoztat. Adatkezelés: A Szellemi Tulajdon Nemzeti Hivatala álláspályázatokkal kapcsolatos adatkezelési tájékoztatója az alábbi oldalon érhető el: https://www.sztnh.gov.hu/sites/default/files/gdpr_allaspalyazat.pdf. Adatkezeléssel kapcsolatos kérdésekben további tájékoztatás kérhető az adatvedelem@hipo.gov.hu e-mail címen.

A munkáltatóval, állással kapcsolatos egyéb lényeges információ (pl. jogviszony létesítés feltételei; próba-idő; illetmény/fizetés, speciális adatvédelmi tájékoztatás, szervezet honlap címe stb.): Próbaidő: 6 hónap. A kinevezés feltétele a három hónapnál nem régebbi erkölcsi bizonyítvány beszerzése. Ha az utolsó foglalkoztatási jogviszony a 2018. évi CXXV. törvény a kormányzati igazgatásról szóló (továbbiakban Kit.) törvény hatálya alá tartozó kormányzati szolgálati jogviszony volt, a Kit. 117. § (8) bekezdése értelmében újabb kormányzati szolgálati jogviszony 3 éven belül nem létesíthető. www.sztnh.gov.hu.

Feltételek, előnyök:

Pályázati feltételek:

Jogállásból fakadó jogszabályi követelmények:

- ✎ Magyar állampolgárság
- ✎ Cselekvőképesség
- ✎ Büntetlen előélet

Elvárt végzettség/képesítés:

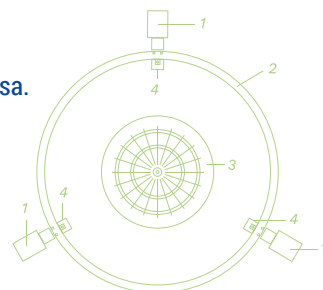
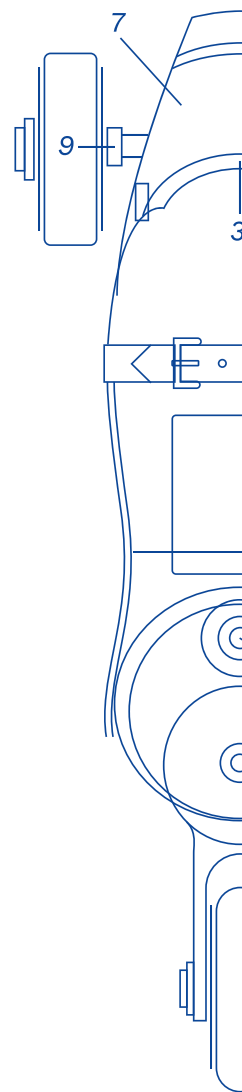
- ✎ Felsőfokú mesterképzés / osztatlan képzés (egyetemi), építészmérnök vagy építőmérnök

Egyéb pályázati feltétel meghatározása:

- ✎ számítógépes programok (MS Office, Windows, Excel) felhasználói szintű alkalmazása.

Elvárt nyelvtudás (idegennyelv megnevezése):

- ✎ angol, B2 (középfok), Komplex vizsga (C)



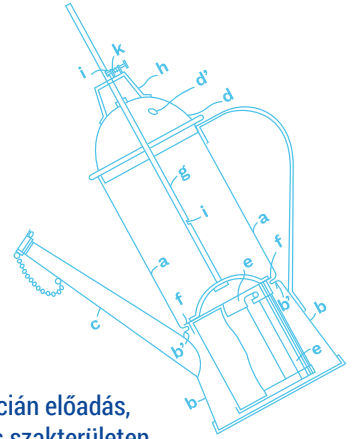
Pályázat elbírálása során előnyt jelent:

A pályázat elbírálása során előnyt jelent a szakmai tapasztalat? Nem

A pályázat elbírálása során előnyt jelent a vezetői tapasztalat? Nem

Egyéb pályázati előnyök:

- ☞ út, vasút vagy vízépítő szakterületen szerzett tapasztalat,
- ☞ adatbázisokban történő keresés gyakorlata,
- ☞ német nyelvből középfokú szintű nyelvtudás, vagy
- ☞ francia nyelvből középfokú szintű nyelvtudás, vagy
- ☞ orosz nyelvből középfokú szintű nyelvtudás,
- ☞ közigazgatási szakvizsga megléte,
- ☞ magas- vagy mélyépítési szakterületen szerzett PhD fokozat
- ☞ tudományos publikáció nemzetközi, referált folyóiratban, illetve tudományos konferencián előadás,
- ☞ iparban, kutatásban vagy kutatás-fejlesztési projektben szerzett tapasztalat a releváns szakterületen,
- ☞ ECDL START (4 modulos) vizsga megléte.



A pályázat elbírálása során előnyt jelentő személyes kompetenciák:

- ☞ Aktivitás, reagálás (egyéb)
- ☞ Elvégzett feladatok ellenőrzése, korrigálása, felelősségvállalás az elvégzett munka minőségéért (egyéb)
- ☞ Határidők betartása (egyéb)
- ☞ Munkatempó és feladatvállalás (egyéb)
- ☞ Szakmaiság, szakértelem, szakmai felkészültség, szakudás (ügyintézői)

A pályázat részeként benyújtandó igazolások, alátámasztó dokumentumok:

- ☞ fényképpel ellátott szakmai önéletrajz
- ☞ végzettséget/képzettséget igazoló okirat
- ☞ nyelvtudást igazoló dokumentum(ok) másolata

Amit kínálunk:

- ☞ cafeteria, Budapest bérlet,
- ☞ elhivatott, segítőkész kollégák,
- ☞ stabil, kiszámítható munkahely,
- ☞ belváros közeli lokáció, jó megközelíthetőség,
- ☞ próbaidőt követően lehetőség törzsidős munkavégzésre,
- ☞ jelentős szakmai fejlődési lehetőség (iparjogvédelemmel kapcsolatos képzések a Hivatal költségén),
- ☞ változatos feladatok,
- ☞ hazai és nemzetközi szakmai kapcsolatépítési lehetőség,
- ☞ korszerűen felszerelt irodák

A pályázat benyújtásának határideje: 2025.04.04. 00:00

A pályázat elbírálásának módja: Az előzetesen kiválasztott Pályázók személyes interjún vesznek részt.

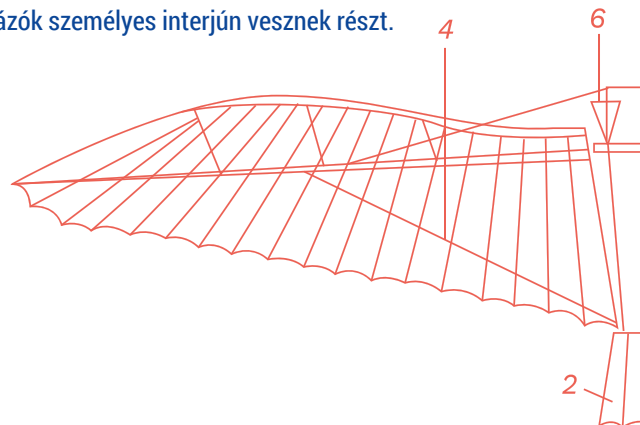
A pályázat elbírálásának határideje: 2025.05.02. 00:00

Állás tervezett betöltésének időpontja: 2025.05.03.

Állás tervezett betöltés végének időpontja: 2027.04.24.

Publikálás tervezett időpontja: 2025.03.07.

Várjuk önéletrajzodat a hoo@hipo.gov.hu email címre.





**Ötleből
érték**

sztnh.hu

