



SZABADALMI KÖZLÖNY ÉS VÉDJEGYÉRTESÍTŐ

A SZELLEMI TULAJDON NEMZETI HIVATALÁNAK
HIVATALOS LAPJA

123. ÉVFOLYAM 24. SZÁM

2018. DECEMBER 28.

TARTALOM

A hatósági közlemények rovataiban alkalmazott kódok és rendezési elvek.....	114
Nemzetközi tájékoztatás.....	117
Szabadalmi közlemények	P394–P428
Európai szabadalmi közlemények	E2121–E2371
Kiegészítő oltalmi tanúsítványra vonatkozó közlemények.....	S54–S57
Növényfajta-oltalmi közlemények.....	F15
Használati minta közlemények.....	U103–U109
Formatervezési minta közlemények	D102–D112
Nemzeti védjegyközlemények.....	M3040–M3162
Nemzetközi védjegyközlemények	W354–W363
Intézményi közlemények.....	H42–H45

A hatósági közlemények rovataiban alkalmazott kódok és rendezési elvek

Az iparjogvédelmi dokumentumokat kibocsátó egyes országokat és egyes nemzetközi szervezeteket azonosító kódok (a WIPO 3. szabványa szerint)		
AD Andorra	CU Kuba	HU Magyarország
AE Egyesült Arab Emírátságok	CV Zöld-foki Köztársaság	IB A Szellemi Tulajdon Világszervezetének (WIPO) Nemzetközi Irodája
AF Afganisztán	CW Curaçao	ID Indonézia
AG Antigua és Barbuda	CY Ciprus	IE Írország
AI Anguilla	CZ Cseh Köztársaság	IL Izrael
AL Albánia	DE Németország	IM Man-sziget
AM Örményország	DJ Dzsebuti	IN India
AO Angola	DK Dánia	IQ Irak
AP Afrikai Országok Iparjogvédelmi Szervezete (ARIPO)	DM Dominikai Közösség	IR Iráni Iszlám Köztársaság
AR Argentína	DO Dominikai Köztársaság	IS Izland
AT Ausztria	DZ Algéria	IT Olaszország
AU Ausztrália	EA Eurázsiai Szabadalmi Szervezet (EAPO)	JE Jersey
AW Aruba	EC Ecuador	JM Jamaica
AZ Azerbajdzsán	EE Észtország	JO Jordánia
BA Bosznia-Hercegovina	EG Egyiptom	JP Japán
BB Barbados	EH Nyugat-Szahara	KE Kenya
BD Banglades	EM Európai Unió Szellemi Tulajdoni Hivatala (EUSZTH)	KG Kirgizisztán
BE Belgium	EP Európai Szabadalmi Hivatal (EPO)	KH Kambodzsa
BF Burkina Faso	ER Eritrea	KI Kiribati
BG Bulgária	ES Spanyolország	KM Comore-szigetek
BH Bahrein	ET Etiópia	KN Saint Christopher és Nevis
BI Burundi	FI Finnország	KP Koreai Népi Demokratikus Köztársaság
BJ Benin	FJ Fidzsi-szigetek	KR Koreai Köztársaság
BM Bermuda	FK Falkland-szigetek (Malvin-szigetek)	KW Kuvait
BN Brunei	FO Faröer-szigetek	KY Kajmán-szigetek
BO Bolívia	FR Franciaország	KZ Kazahsztán
BQ Bonaire, Sint Eustasius és Saba	GA Gabon	LA Laoszi Népi Demokratikus Köztársaság
BR Brazília	GB Nagy-Britannia	LB Libanon
BS Bahama-szigetek	GC Az Öböl menti Arab Államok Együttműködési Tanácsának Szabadalmi Hivatala (GCC)	LC Saint Lucia
BT Bhután	GD Grenada	LI Liechtenstein
BV Bouvet-sziget	GE Grúzia	LK Srí Lanka
BW Botswana	GG Guernsey	LR Libéria
BX Benelux Szellemi Tulajdonvédelmi Hivatal (BOIP)	GH Ghána	LS Lesotho
BY Belorusszia	GI Gibraltár	LT Litvánia
BZ Belize	GL Grönland	LU Luxemburg
CA Kanada	GM Gambia	LV Lettország
CD Kongói Demokratikus Köztársaság	GN Guinea	LY Líbia
CF Közép-afrikai Köztársaság	GQ Egyenlítői-Guinea	MA Marokkó
CG Kongó	GR Görögország	MC Monaco
CH Svájc	GS Dél-Georgia és a Dél-Sandwich-szigetek	MD Moldovai Köztársaság
CI Elefántcsontpart	GT Guatemala	ME Montenegro
CK Cook-szigetek	GW Bissau-Guinea	MG Madagaszkár
CL Chile	GY Guyana	MK Macedón Köztársaság
CM Kamerun	HK Hongkongi Különleges Igazgatású Terület	ML Mali
CN Kína	HN Honduras	MM Mianmar
CO Kolumbia	HR Horvátország	MN Mongólia
CR Costa Rica	HT Haiti	MO Makao
		MP Észak-Marina-szigetek
		MR Mauritánia
		MS Montserrat
		MT Málta

MU	Mauritius	TT	Trinidad és Tobago	(51)	Nemzetközi Szabadalmi Osztályozás (szabadalmi, illetve használati minta rovatokban);
MV	Maldív-szigetek	TV	Tuvalu		Locarnói Megállapodás szerinti osztályozás (formatervezési minta rovatokban)
MW	Malawi	TW	Tajvan (Kínai Köztársaság)		UPOV-kód (növényfajta-oltalmi rovatokban)
MX	Mexikó	TZ	Tanzániai Egyesült Köztársaság	(53)	növényfajta fajtaneve
MY	Malajzia	UA	Ukrajna	(54)	a találmány, illetve a szabadalom címe, a növényfajta fajneve, latin neve, a használati minta címe, a formatervezési minta megnevezése
MZ	Mozambik	UG	Uganda	(55)	a növényfajta fényképe, illetve a formatervezési minta fényképe vagy rajza
NA	Namibia	US	Amerikai Egyesült Államok	(57)	szabadalmi rovatokban a kivonat, használati minta rovatokban a főigénypont (a jellemző ábrával)
NE	Niger	UY	Uruguay	(60)	Összefüggő bejelentések, szabadalmak, kiegészítő oltalmi tanúsítványok, növényfajta-oltalmak, használati minták adatai
NG	Nigéria	UZ	Üzbegisztán	(62)	megosztás esetén a korábbi szabadalmi, növényfajta-oltalmi, illetve használati minta bejelentés ügyszáma
NI	Nicaragua	VA	Szentszék	(65)	közzétételi szám (megadott szabadalmakkal kapcsolatban)
NL	Hollandia	VC	Saint Vincent és Grenadine	(66)	belső elsőbbség napja
NO	Norvégia	VE	Venezuela	(67)	származtatást megalapozó irat adatai
NP	Nepál	VG	Brit Virgin-szigetek	(68)	az alapszabadalom lajstromszáma
NR	Nauru	VN	Vietnam	(70)	A jogosult, a feltaláló és a képviselő adatai
NZ	Új-Zéland	VU	Vanuatu	(71)	bejelentő
OA	Szellemi Tulajdon Afrikai Szervezete (OAPI)	WO	Szellemi Tulajdon Világszervezete (WIPO) Nemzetközi Irodája	(72)	feltaláló, szerző, nemesítő
OM	Omán	WS	Szamoá	(73)	szabadalmas, jogosult
PA	Panama	XN	Északi Szabadalmi Intézet (NPI)	(74)	képviselő
PE	Peru	XU	Új Növényfajták Oltalmára létesült Nemzetközi Unió (UPOV)	(80)	A Budapesti Szerződés és a Szabadalmi Együttműködési Szerződés szerinti adatok
PG	Pápua Új-Guinea	XV	Visegrádi Szabadalmi Intézet (VSZI)	(83)	a mikroorganizmus törzs (biológiai anyag) lététbe helyezésének adatai
PH	Fülöp-szigetek	YE	Jemen	(84)	szekvencialista, illetve táblázat
PK	Pakisztán	ZA	Dél-afrikai Köztársaság	(86)	a nemzetközi (PCT) bejelentés száma
PL	Lengyelország	ZM	Zambia	(87)	a nemzetközi (PCT) bejelentés közzétételi száma
PT	Portugália	ZW	Zimbabwe	(90)	Az Európai Szabadalmi Egyezmény szerinti adatok, valamint a kiegészítő oltalmi tanúsítványra vonatkozó adatok
PW	Palau			(92)	a termék első magyarországi forgalomba hozatali engedélyének száma és kelte, vala-
PY	Paraguay				
QA	Katar				
QZ	Közösségi Fajtaoltalmi Hivatal (CPVO)				
RO	Románia				
RS	Szerbia				
RU	Oroszországi Föderáció				
RW	Ruanda				
SA	Szaúd-Arábia				
SB	Salamon-szigetek				
SC	Seychelle-szigetek				
SD	Szudán				
SE	Svédország				
SG	Szingapúr				
SH	Szent Ilona				
SI	Szlovénia				
SK	Szlovákia				
SL	Sierra Leone				
SM	San Marino				
SN	Szenegál				
SO	Szomália				
SR	Suriname				
SS	Dél-Szudán				
ST	São Tomé és Príncipe				
SV	Salvador				
SX	Sint Maarten (holland rész)				
SY	Szíriai Arab Köztársaság				
SZ	Szvázföld				
TC	Turks- és Caicos-szigetek				
TD	Csád				
TG	Togo				
TH	Thaiföld				
TJ	Tádzsikisztán				
TL	Kelet-Timor				
TM	Türkmenisztán				
TN	Tunézia				
TO	Tonga				
TR	Törökország				

Szabadalom, kiegészítő oltalmi tanúsítvány, növényfajta-oltalom, használati minta és formatervezési minta adatok azonosítói (INID-kódok a WIPO 9. szabványa szerint)

- (10) Lajstromozási és közzétételi adatok
 (11) a dokumentum száma: szabadalmi és növényfajta-oltalmi rovatokban közzétételi szám vagy lajstromszám; használati minta és formatervezési minta rovatokban lajstromszám; a megadott szabadalmak, a megadott növényfajta-oltalmak, a megadott használati minta oltalmak és a megadott formatervezési mintaoltalmak rovatokban a lajstromszámhoz kapcsolt dátum a megadó határozat kelte
 (13) a publikáció fajtája a WIPO 16. szabványa szerint
 (20) Bejelentési adatok
 (21) a bejelentés ügyszáma
 (22) a bejelentés napja
 (23) a kiállítási elsőbbség vagy kedvezmény, illetve a módosítási elsőbbség napja
 (24) a tanúsítvány oltalmi idejének kezdete
 (30) Uniós elsőbbség adatai, illetve UPOV Egyezmény szerinti elsőbbség adatai
 (40) A közzététel napja
 (50) Műszaki adatok

	mint az engedélyezett termék neve	T5	Tájékoztatás az Európai Szabadalmi Egyezmény szerinti felszólalási eljárásban módosítással fenntartott európai szabadalmak szövege fordításának benyújtásáról	(555) hologrammegjelölés (556) hangmegjelölés (580) a Nemzetközi Iroda hivatalos lapjában történő közzététel napja
(93)	a termék első közösségi forgalomba hozatali engedélyének száma és kelte			
(94)	a tanúsítvány oltalmi idejének lejárta	T6	Tájékoztatás az Európai Szabadalmi Egyezmény szerinti korlátozási eljárásban módosítással fenntartott európai szabadalmak szövege fordításának benyújtásáról	(591) szín- vagy színes megjelölés (600) Összefüggő bejelentések, védjegyek adatai
(95)	a kiegészítő oltalmi tanúsítvány címe (a termék megnevezése) és a termék típusa			(641) megosztás esetén a korábbi bejelentés ügyszám
(96)	az európai (EP) bejelentés adatai	T7	Korlátozott európai szabadalom	(646) megosztás esetén a korábbi védjegy lajstromszám
(97)	az európai (EP) bejelentés közzétételi adatai; az európai szabadalom megadásának az Európai Szabadalmi Közlönyben történt meghirdetési adatai	T8	Helyreigazítás európai szabadalmak szövege fordításának bibliográfiai adataiban	(660) a belső elsőbbség adatai
(98)	a kiegészítő oltalmi tanúsítvány időtartamának meghosszabbítása iránti kérelem napja	T9	Helyreigazítás európai szabadalmak szövege fordításában	(700) A jogosult, a képviselő és az engedélyes adatai
		T10	Európai szabadalom igénypontokon kívüli szövegének magyar nyelvű fordítása	(731) bejelentő (732) védjegyjogosult, a nemzetközi lajstrom szerinti jogosult vagy a lajstromozási eljárásban résztvevő bejelentő
		U8	Helyreigazítás a használati mintaoltalmi leírások bibliográfiai adataiban	(740) képviselő (791) engedélyes
		U9	Helyreigazítás a használati mintaoltalmi leírásokban	

A publikáció fajtája (a WIPO 16. szabványa szerint)

- A 1996. január 1-je előtti bejelentési nappal rendelkező szabadalmi bejelentések közzététele, illetve közzététel nélkül megadott szabadalmak meghirdetése
- A1 1996. január 1-je utáni bejelentési nappal rendelkező szabadalmi bejelentések közzététele és tájékoztatás az elvégzett újdonságkutatásról
- A2 1996. január 1-je utáni bejelentési nappal rendelkező szabadalmi bejelentések, növényfajta-oltalmak közzététele
- A3 Külön tájékoztatás az 1996. január 1-je utáni bejelentési nappal rendelkező szabadalmi bejelentésekben a közzétételt követően elvégzett újdonságkutatásokról
- B1 Megadott szabadalmak, növényfajta-oltalmak
- B2 Korlátozott szabadalmak
- B8 Helyreigazítás a szabadalmi leírások bibliográfiai adataiban
- B9 Helyreigazítás a szabadalmi leírásokban
- T1 Európai szabadalmi bejelentések igénypont fordításának közzététele
- T2 Tájékoztatás európai szabadalmak szövege fordításának benyújtásáról
- T3 Európai szabadalmi bejelentések igénypontjai fordítás-kijavításának közzététele
- T4 Európai szabadalmak szövege fordítás-kijavításának közzététele

Védjegy és földrajzi árujelző adatok azonosítói (INID-kódok a WIPO 60. szabványa szerint)

- (100) Lajstromozási és megújítási adatok
(111) lajstromszám
(141) a lajstromozási eljárás és az oltalom megszűnésének napja
(151) a lajstromozás napja
(156) a megújítás napja
(180) a lejárta napja
- (200) Bejelentési adatok
(210) a bejelentés ügyszám
(220) a bejelentés napja
(230) a kiállítási elsőbbség adatai
(250) a bejelentés benyújtásának helye
- (300) Unió elsőbbség adatai
- (400) A Nemzetközi Iroda részéről történő közzététel adatai
(450) a Nemzetközi Irodánál a közzétételt tartalmazó lap száma
- (500) Egyéb adatok
(511) az árujegyzék vagy a termékjegyzék a Nizzai Megállapodás szerint, adatközlésnél csak az osztályok száma szerepel
(540) a földrajzi árujelző megnevezése
(541) a megjelölés közönséges írásmóddal
(546) a megjelölés ábrával, illetve a közönségestől eltérő írásmóddal
(551) együttes vagy tanúsító védjegy
(554) térbeli megjelölés

A rovatok rendezési elvei

A szabadalmi és a használati mintaoltalmi bejelentések, illetve a megadott szabadalmak és használati mintaoltalmak adatai NSZO-szekciónként, a formatervezési mintaoltalmi bejelentések, illetve a megadott formatervezési mintaoltalmak adatai a Locarnói Megállapodás szerinti osztályonként csoportosítva, az első helyen szereplő bejelentők nevének betűrendjében, a növényfajta-oltalmi bejelentések ügyszám szerinti sorrendben jelennek meg.

Az egyes rovatcímek mellett feltüntetett négyjegyű kódok az adott rovatok tartalmára utalnak a WIPO 17. szabványa szerint.

A szabadalmi bejelentések közzététele című rovatban a T betűvel kezdődő dokumentumszám az 1996. január 1-je előtti bejelentési nappal rendelkező teljes vizsgálatú, a H betűvel kezdődő dokumentumszám halasztott vizsgálatú szabadalmi bejelentésre utal.

Kiegészítő oltalmi tanúsítvány iránti bejelentések az ügyszám, a megadott kiegészítő oltalmi tanúsítványok a lajstromszám szerinti sorrendben jelennek meg.

A védjegy és földrajzi árujelző bejelentések a bejelentők nevének betűrendjében, a lajstromozások lajstromszám szerinti sorrendben jelennek meg.

NEMZETKÖZI TÁJÉKOZTATÁS

A WIPO ELŐADÁSOKRÓL ÉS A HANGFELVÉTELEKRŐL SZÓLÓ SZERZŐDÉSE

Belize csatlakozása

Belize Kormánya 2018. november 9-én letétbe helyezte csatlakozási okmányát a Szellemi Tulajdon Világszervezete (WIPO) 1996. december 20-án, Genfben aláírt, Előadásokról és a Hangfelvételekről szóló Szerződése vonatkozásában.

A Szerződés Belize tekintetében 2019. február 9-én lép hatályba.

WIPO SZERZŐI JOGI SZERZŐDÉS

Belize csatlakozása

Belize Kormánya 2018. november 9-én letétbe helyezte csatlakozási okmányát a Szellemi Tulajdon Világszervezete (World Intellectual Property Organization, WIPO) 1996. december 20-án, Genfben aláírt Szerzői Jogi Szerződése vonatkozásában.

A Szerződés Belize tekintetében 2019. február 9-én lép hatályba.

A VAKOK, LÁTÁSKÁROSULTAK ÉS NYOMTATOTT SZÖVEGET EGYÉB OKBÓL HASZNÁLNI KÉPTELEN SZEMÉLYEK MEGJELENT MŰVEKHEZ VALÓ HOZZÁFÉRÉSÉNEK MEGKÖNNYÍTÉSÉRŐL SZÓLÓ MARRAKESH-I SZERZŐDÉS

Belize csatlakozása

Belize Kormánya 2018. november 9-én letétbe helyezte csatlakozási okiratát a 2013. június 27-én Marrakesh-ben elfogadott, a vakok, látáskárosultak és nyomtatott szöveget egyéb okból használni képtelen személyek megjelent művekhez való hozzáférésének megkönnyítéséről szóló Marrakesh-i Szerződés vonatkozásában.

A Szerződés Belize tekintetében 2019. február 9-én lép hatályba.

A Szaúd-Arábiai Királyság csatlakozása

A Szaúd-Arábiai Királyság Kormánya 2018. november 21-én letétbe helyezte csatlakozási okiratát a 2013. június 27-én Marrakesh-ben elfogadott, a vakok, látáskárosultak és nyomtatott szöveget egyéb okból használni képtelen személyek megjelent művekhez való hozzáféréseinek megkönnyítéséről szóló Marrakesh-i Szerződés vonatkozásában.

A Szerződés a Szaúd-Arábiai Királyság tekintetében 2019. február 21-én lép hatályba.

AZ IPARI MINTÁK NEMZETKÖZI LETÉTBE HELYEZÉSÉRŐL SZÓLÓ HÁGAI MEGÁLLAPODÁS GENFI SZÖVEGE

Belize csatlakozása

Belize Kormánya 2018. november 9-én letétbe helyezte csatlakozási okiratát az ipari minták nemzetközi letétbe helyezéséről szóló Hágai Megállapodás 1999. július 2-án, Genfben elfogadott szövege („genfi szöveg”) vonatkozásában.

A genfi szöveg Belize tekintetében 2019. február 9-én lép hatályba.

AZ AUDIOVIZUÁLIS ELŐADÁSOKRÓL SZÓLÓ PEKINGI SZERZŐDÉS

Belize csatlakozása

Belize Kormánya 2018. november 9-én letétbe helyezte csatlakozási okmányát a Pekingben 2012. június 24-én aláírt, az audiovizuális előadásokról szóló Pekingi Szerződés vonatkozásában.

A Peking Szerződés hatálybalépéséről a WIPO akkor küld értesítést, amikor a megerősítések, illetve a csatlakozások a Szerződés 26. cikkével összhangban elérik a megfelelő számot.

SZABADALMI KÖZLEMÉNYEK**Szabadalmi bejelentések közzététele****A. SEKCIÓ - KÖZSZÜKSÉGLETI CIKKEK**

(51) A01D 41/06 (2006.01)

A01D 47/00 (2006.01)

(13) A1

(21) P 17 00207

(22) 2017.05.16.

(71) Lakos Gábor Lajos 55%, 1107 Budapest, Belényes u. 7. (HU)

Lajos Lajos 45%, 1081 Budapest, Kiss József u. 17. I/1. (HU)

(72) Lakos Gábor Lajos 55%, 1107 Budapest, Belényes u. 7. (HU)

Lajos Lajos 45%, 1081 Budapest, Kiss József u. 17. I/1. (HU)

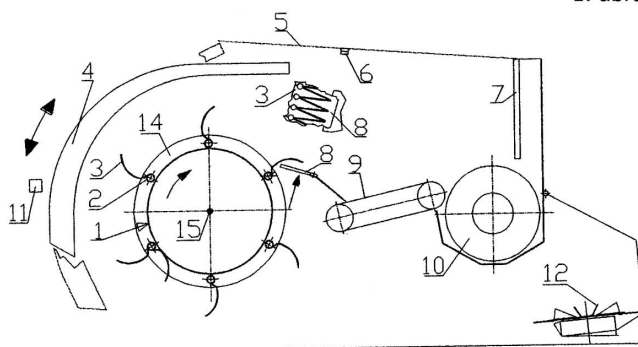
(54) **Fésülő berendezés a termés leválasztására növényzetről**

(57)

A találmány tárgya lemezből készült egyedi fésülő elemekkel szerelt dobos berendezés különböző növények termésének lefésülő betakarítására, ahol a berendezést egy működtető erőgépre szerelik, vagy azzal vontatják. A berendezésnek lemezből készült egyedi lengő-fésülő elemekkel (3) szerelt egy vagy több forgó dobja (1), a dobot részben körülvevő terelő burkolata (4), a ház hátulján szállítószervezete (10), a dob mögött rugalmas anyagú leszedő fésűje (8), hozzá csatlakozó továbbító szerkezete (9), a terelő burkolat (4) folytatásaként tisztítóval (6) szerelt légáteresztő burkolata (3), valamint a szállítószervezet (10) felett fékező szerkezete (7) vagy íves terelője (13) van. A berendezés kiegészíthető egy szárarató-terelő szerkezettel (12).

A berendezés úgy működik, hogy a dob (1) kerületén több sorban elrendezett lengő lapátjai (3) a centrifugális erő hatására kilendülve lefésülik a növény termését, és a terelő burkolat (4) révén a dob (1) mögé kerülve eljutnak a szállító szerkezetbe (10). A lefésült termés egy része a dobból (1) visszakerülhetne a talajra, amit a dob mögötti leszedő fésű (8) akadályoz meg, így a termés a fésű mögötti továbbító szerkezetre (9) majd onnan szintén a szállító szerkezetbe (10) jut. A dob (1) által elhajtott és a terelő burkolat (4) által terelt termés zöme egyenesen a szállító szerkezet (10) felé repülve a berendezés hátfaláról visszaverődhet, aminek az elkerülésére fékező elem (7) vagy az íves burkolat (13) szolgál. A dob által szállított levegő a burkolattisztítóval (6) szerelt légáteresztő burkolaton (5) át távozik.

1. ábra



(51) A01H 3/00 (2006.01)

C12N 1/20 (2006.01)

C12N 15/63 (2006.01)

(13) A1

(21) P 17 00234

- (22) 2017.05.31.
- (71) Menyhárt László 57%, 1106 Budapest, Gépmadár u. 3. III/22. (HU)
Dr. Kereszt Attila 28%, 6791 Szeged, Zöldfási út 29. (HU)
Marossy Marcell 15%, 1065 Budapest, Nagymező u. 37-39. I. 7. (HU)
- (72) Menyhárt László 57%, 1106 Budapest, Gépmadár u. 3. III/22. (HU)
Dr. Kereszt Attila 28%, 6791 Szeged, Zöldfási út 29. (HU)
Marossy Marcell 15%, 1065 Budapest, Nagymező u. 37-39. I. 7. (HU)
- (54) Eljárás világító baktériumok előállítására és növények felületére történő felvitelére világítás céljából**
- (74) Kormos Ágnes, 1132 Budapest, Váci út 66. (HU)
- (57)
A találmány tárgya eljárás világító baktériumok előállítására és növények felületére történő felvitelére világítás céljából, oly módon, hogy a megfelelő veszélytelen baktérium kiválasztása és mutánsának előkészítése után - amely azt biztosítja, hogy ne hordozzanak más, nemkívánatos géneket, ami nem tud növekedni olyan táptalajon, amiből hiányzik pl. az egyik aminosav - a baktériumba szintetizált és klónozott világítást biztosító géneket építenek be annak érdekében, hogy hordozzák vagy a szentjánosbogár luciferáz enzimét és luciferin regeneráló enzimét kódoló géneket (LRE rendszer) vagy az *Aliivibrio fischeri* tengeri baktérium luciferáz rendszerét kódoló luxABCDEG géneket (LUX rendszer), melyeket az *Azotobacter vinelandii* faj magas szinten kifejeződő Avin_47230 génjének promótere mögé klónozzák. Az így összeállított konstrukciókat, valamint a tápanyag (pl. aminosav) igényt megszüntető gént egy transzpozonba (ugráló genetikai elem) építik be, melyet bejuttatnak a baktériumba, aminek következtében az növekedni képes a megfelelő tápanyagot (pl. aminosavat) nem tartalmazó táptalajon. A világítás tesztelését követően a baktériumokat a levélfelületen tapadást biztosító anyaggal elegyítik, majd az elegyhez a baktériumok további életben tartását is elősegítő, illetve az LRE rendszer esetén a világítás működtetéséhez szükséges anyagokat kevernek és az így kapott elegyet egyenletesen a növény felületére permetezik, majd a világító törzseket tesztelik a növényeken.

(51) **A01H 4/00** (2006.01)

(13) **A1**

(21) **P 17 00238**

(22) 2017.05.31.

(71) Debreceni Egyetem, 4032 Debrecen, Egyetem tér 1. (HU)

(72) Magyar né dr. Tábori Katalin 50%, 4400 Nyíregyháza, Westsik V. u. 4-6. (HU)

dr. Zsombik László 10%, 4032 Debrecen, Böszörményi út 83. 3/10. (HU)

dr. Dobránszki Judit 20%, 4400 Nyíregyháza, Legyező út 10/A (HU)

Hanász Alexandra 20%, 4400 Nyíregyháza, Széna tér 1. (HU)

(54) Burgonya vírusmentesítése kemoterápiás eljárással

(74) Danubia Szabadalmi és Jogi Iroda Kft., 1051 Budapest, Bajcsy-Zsilinszky út 16. (HU)

(57)
A találmány tárgya csökkentett vírustartalmú vagy vírusmentes növényi, előnyösen Solanaceae, igen előnyösen burgonya szaporítóanyag előállításában hasznosítható az eljárás, amely az alapanyag vírusmentesítését teszi lehetővé kemoterápiás eljárással, antivirális kombinációs kezeléssel. A találmány tárgyát képezi az antivirális hatóanyag kombináció, azt tartalmazó készítmények és ezek alkalmazásai. A találmány szerinti módszerrel bázis szaporítóanyagok állíthatók elő, a genetikai anyagok vírusmentesítésével a termesztés hatékonysága növelhető.

(51) **A23L 2/02** (2006.01)

A23L 2/40 (2006.01)

A23L 2/54 (2006.01)

C12G 1/06 (2006.01)

C12G 3/04 (2006.01)

C12G 3/06 (2006.01)

(13) A1**(21) P 17 00515**

(22) 2017.12.12.

(71) VINAŘSTVÍ Velké Bílovice s.r.o., CZ-691 02 Velké Bílovice, Čejkovská 772 (CZ)

Vysoké učení technické v Brně, CZ-601090 Brno, Antonínská 548/1 (CZ)

(72) Jiří, Krevňák, CZ-690 02 Břeclav, Fibichova 3237/91 (CZ)

Milena Vespalcová, CZ-635 00 Brno, Kachlíkova 886/8 (CZ)

Miroslava Zábranská, CZ-675 31 Jemnice, Menhartice 49 (CZ)

Zuzana Jurečková, CZ-664 54 Těšany, Těšany 171 (CZ)

(54) Bor és gyümölcs-dzsúsusz alapú kombinált ital

(30) PUV 2016-33171 2016.12.13. CZ

(74) Gödölle, Kékes, Mészáros & Szabó Szabadalmi és Védjegy Iroda, 1024 Budapest, Keleti Károly utca 13/b (HU)

(57)

Bor és gyümölcs-dzsúsusz alapú kombinált ital, amely tartalmazza víz és szőlőből készült bor elegyét 80 térfogat% mennyiségben, tartalmaz cukorkomponenseket 12-15 térfogat% mennyiségben, gyümölcskomponenst 5-8 térfogat% mennyiségben és szén-dioxidot 0,5 g/liter mennyiségben az ital teljes térfogatára vonatkoztatva. A kombinált ital tartalmazhat még hozzáadott aszkorbinsavat és/vagy citromsavat és/vagy SO₂-t, és alkoholtartalma 5 térfogat% alatt van.

(51) A43B 7/14 (2006.01)**A43B 17/00** (2006.01)**(13) A1****(21) P 17 00250**

(22) 2017.06.13.

(71) dr. Hampel Ferenc Szabolcs, 1038 Budapest, Mély u. 40. (HU)

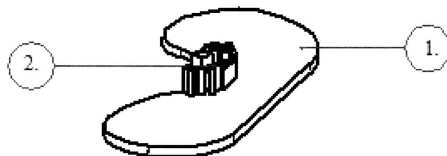
(72) dr. Hampel Ferenc Szabolcs, 1038 Budapest, Mély u. 40. (HU)

(54) Aktív kezelésem alapuló talpbetét

(57)

Aktív kezelésem alapuló talpbetét, mely a hosszboltozati ív izmainak erősítését, oly módon segíti, hogy kellemetlen érzést kelt a láb helytelen tartásakor. Az aktív talpbetét kiképzése szerint a láb hosszboltozati íve alatt egy több méretben elérhető, erős és deformálódásra nem hajlamos anyagból létrehozott egyenetlen felületű, kiszögellésekkel kialakított, domború ívvel rendelkezik, melyre való ránehezedés kellemetlen érzést kelt a viselőben. Így a helyes lábtartás berögzült, ösztönszerű szokássá válik, mellyel párhuzamosan megerősödik a normális hosszboltozat kialakításáért, fenntartásáért felelős, alapvetően gyenge izomzat.

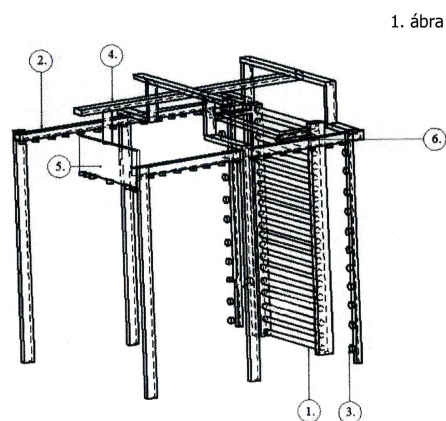
1. ábra

**(51) A61H 1/02** (2006.01)**A61H 3/00** (2006.01)**(13) A1****(21) P 17 00252**

(22) 2017.06.13.

- (71) Bartalos Béla, 8220 Balatonalmádi, Hunyadi u. 48/A (HU)
 Bartalosné Csák Judit, 8220 Balatonalmádi, Hunyadi u. 48/A (HU)
 Bartalos Zsolt, 8220 Balatonalmádi, Csokonai köz 7/A fszt. 1/a (HU)
- (72) Bartalos Béla, 8220 Balatonalmádi, Hunyadi u. 48/A (HU)
 Bartalosné Csák Judit, 8220 Balatonalmádi, Hunyadi u. 48/A (HU)
 Bartalos Zsolt, 8220 Balatonalmádi, Csokonai köz 7/A fszt. 1/a (HU)
- (54) **Függeszkedésen alapuló prevenció és regeneráló jellegű eljárás**

- (57)
 Prevenció és regeneráló jellegű mozgásokhoz használatos különleges kialakítású függeszkedésen alapuló berendezés, segítségével végzett speciális tornával kezelhető a stroke, agyvérzés, agysérülés, sclerosis multiplex, izomsorvadás, részleges bénulás, továbbá térd, boka, váll, gerinc és egyéb mozgásszervi sérülések, illetve alkalmas a mozgásszervi műtétek utáni rehabilitáció felgyorsítására. A berendezéshez rendelhető torna azon alapszik, hogy függeszkedő helyzetbe hozva a kezeltet, tehermentesíthetők a sérült részek és a kívánt irányból tetszőleges erősségű ellenállások ellenében végezhető a gyakorlatsor. A találmány tárgya tehát egy komplex berendezés, melynek részei:
 a bordásfal (1) és a két függőleges oldalán elhelyezett rögzítő gyűrűk (3), rugalmas és nem rugalmas kötélzetek, illetve a hevederek kapcsolódása céljából.
 Egyik előnyös kialakítás szerint a vertikális függeszkedő vázszerkezet (2) felső részén, a bordásfalra (1) merőlegesen, a középvonalában kerül elhelyezésre egy sín (4) a hozzá kapcsolódó gördülő elemmel (5), továbbá a bordásfal (1) legfelső részén található egy húzódkodó (6). Az ellenállásként szolgáló kötérendszer, illetve hevederek, tetszőleges rögzíthetősége céljából a teljes vázszerkezeten, rögzítő gyűrűk (3) vannak.



(51) **A61L 9/00** (2006.01)

(13) **A1**

(21) **P 18 00293**

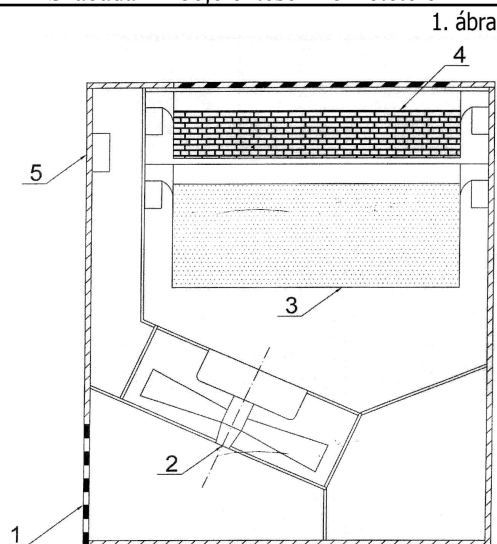
(22) 2016.04.28.

(71) Szabó József, 2120 Dunakeszi, Wass Albert út 1/A fszt. 2. (HU)

(72) Szabó József, 2120 Dunakeszi, Wass Albert út 1/A fszt. 2. (HU)

(54) **Mobil légtisztító berendezés háztartások részére, fluid rendszerű adszorber és regenerálható adszorbens felhasználásával**

- (57)
 Mobil légtisztító berendezés háztartások részére, fluid rendszerű adszorber és regenerálható adszorbens felhasználásával, az illatrontó gázok kiszűrése.
 A találmány tárgya: olyan új, mobil, kisméretű eszköz légtisztításra, amelynek lényege abban áll, hogy fluid adszorbert alkalmaz, az adszorbensek mind tökéletesebb felhasználása érdekében. Az adszorbens regenerálható, és veszteség nélkül ismét felhasználható.
 A találmány lényege, hogy a háztartásokban eddig nem alkalmazott új fluid technológiát és egy új anyagot, zeolitot használ fel és egy eddig figyelmen kívül hagyott felismerést is felhasznál működéséhez.



- (51) **A63B 21/00** (2006.01)
A47C 7/62 (2006.01)
A63B 21/008 (2006.01)

(13) **A1**

(21) **P 17 00243**

(22) 2017.06.07.

(71) Vasvári György, 1022 Budapest, Tulipán u. 13. II/12. (HU)

(72) Vasvári György, 1022 Budapest, Tulipán u. 13. II/12. (HU)

(54) **Testedzést segítő, munkahelyen vagy közlekedési eszközön alkalmazott szék**

(57)

A találmány tárgya olyan szék, amin hosszú időt töltenek, akár a munkahelyen munkaidő alatt vagy utazás közben is használható, izommunkára ösztönöz és igény szerint a napi testedzés elvégezhető rajta. A találmány lényege, hogy a szék egyes alkotórészei elmozdulnak, vagy jeleznek, és az ülő személy ezzel szemben izomerőt fejt ki. Az ilyen szék használata megtakaríthatja azt a többlet időt, amit szabadidő alatt kellene testedzéssel eltölteni, hiszen a székben eltöltött ülő idő közben testedzés történhet. Vezérelhető okoseszközzel vagy számítógépről. Jelzés esetén, az ülő személy a jelzést, erőt mérő érzékelő által kapcsolja ki.

- (51) **A63F 9/02** (2006.01)

(13) **A1**

(21) **P 17 00251**

(22) 2017.06.13.

(71) Barta Antal, 2131 Göd, József Attila u. 26. (HU)

Bischoff Henrik Max, 1048 Budapest, Pácoló u. 7. 2/3. (HU)

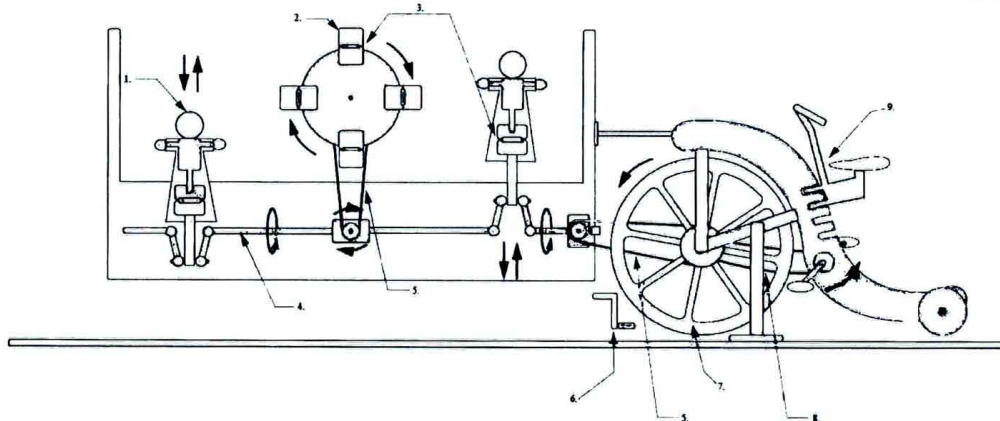
(72) Barta Antal, 2131 Göd, József Attila u. 26. (HU)

Bischoff Henrik Max, 1048 Budapest, Pácoló u. 7. 2/3. (HU)

(54) **Mechanikusan mozgásba hozható célpontokkal szerelt célba lövésre kialakított szerkezetek**

(57)

Mechanikusan mozgásba hozható célpontokkal szerelt, célba lövésre kialakított szerkezetek, melynek célpontjait egyirányú csapó zsanérokra rögzített (3), alternáló mozgást végző, billenő bábok (1), illetve hasonló rögzítésű, több ékszíj áttétel (5) segítségével forgó mozgást végző tárcsára rögzített célpontok alkotják. A célpontok a főtengelyen (4) keresztül kapják a meghajtásukat, amit a kialakításból adódó egyedi, kézzel, vagy lábbal hajtott szerkezettel hozhatnak mozgásba. A célba lövéshez előnyösen csúzli használatos.



B. SEKCIÓ - IPARI MŰVELETEK ÁLTALÁBAN ÉS SZÁLLÍTÁS

- (51) **B01D 24/00** (2006.01)
B01D 25/00 (2006.01)
C02F 1/00 (2006.01)
C02F 11/00 (2006.01)

(13) **A1**

(21) **P 17 00261**

(22) 2017.06.16.

(71) Fazakas Gábor 85%, 2030 Érd, Pelikán u. 36. (HU)

Szabó András Béla 10%, 1215 Budapest, Deák Ferenc u. 29. (HU)

Tanos Gyula 5%, 2800 Tatabánya, Sárberekli ltp. 126. II/6. (HU)

(72) Fazakas Gábor 85%, 2030 Érd, Pelikán u. 36. (HU)

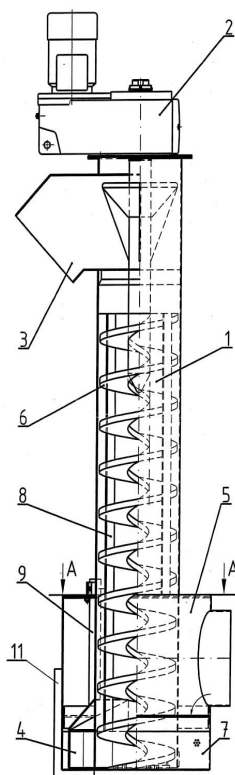
Szabó András Béla 10%, 1215 Budapest, Deák Ferenc u. 29. (HU)

Tanos Gyula 5%, 2800 Tatabánya, Sárberekli ltp. 126. II/6. (HU)

(54) **Függőleges, forgódobos berendezés szennyvíz szűrésére**

(57)

Függőleges forgódobos berendezés szennyvíz szűrésére, amelynek szűrődobja (7) a szállítócső (1) körül forog, a csiga (6) alsó végéhez rögzítve. A szűrődob (7) alján és palástján megtapadó, a rázúduló víz által folyamatosan mosott szemetet a szállítócső (1) oldalán kialakított Archimédész spirál alakú terelő (4) a (1) szállítócsőbe tereli, ahonnan a csiga (6) a (8) kopólécek között a kidobó csonk (3) irányába szállítja, ahol a szemet kihullik. A dob külső felén elhelyezett kés (11) levágja a perforációban elakadt szálanyagokat, hogy azok ne akadályozzák a hatékony szűrést. A csiga (6), és szűrődob (7) forgatását a vízszint érzékelő szonda (9) jelére a 2 hajtás biztosítja. A berendezés alkalmas szennyvízknába telepítésre, a szag és zajhatás elkerülése érdekében. Tartályba épített kivitele kézi tisztítású ráccsal kombinálva is kisméretű, jól elhelyezhető. Vályúba telepített változatát minimális visszaduzzasztás jellemzi.



C. SEKCIÓ - VEGYÉSZET ÉS KOHÁSZAT

- (51) C05F 11/08 (2006.01)
 B09C 1/00 (2006.01)
 C05F 7/00 (2006.01)
 C12N 1/00 (2006.01)

(13) A1

(21) P 17 00276

(22) 2017.06.23.

(71) Vörös Zoltán, 2030 Érd, Mecseki u. 48. (HU)

(72) Neve nem feltüntethető

(54) **Fermentált szénhidrát bázisú termőtalaj oltó mikrobiológiai kompozíció és eljárás agráriumi alkalmazására**

(57)

A termőtalajok védelmére és minőségük megővésére, valamint a romtalajok rehabilitálására, azok vízgazdálkodásának javítására és a termőképesség fokozására alkalmas a három találmány szerinti termék. Azok tisztított települési szennyvíziszap és soktörzsűs mikrobiológiai kompozíció fermentálásával kerülnek gyártásra.

Funkciójuk:

- talajerő visszapótlás,
- talajkondicionálás,
- romtalaj rehabilitálás.

A talajerő visszapótlásra és talaj kondicionálásra a hagyományos, szilárd fázisú trágyák kijuttatására használt berendezésekkel történik a termékek talajba juttatása.

A romtalajok rehabilitálására a folyékony fázisú termék talajba juttatása, injektáló berendezésekkel történik.

A környezetbarát termékek biotermesztésben is eredményesen alkalmazhatók.

Alkalmazásukkal a műtrágyázó technológiák teljes mértékben kiválthatók.

- (51) **C07D473/34** (2006.01)
A61K 31/4985 (2006.01)
A61P 35/02 (2006.01)

(13) **A1**

(21) **P 17 00236**

(22) 2017.06.01.

(71) Egis Gyógyszergyár Zrt., 1106 Budapest, Keresztúri út 30-38. (HU)

(72) Dr. Gregor Tamás 27%, 2141 Csömör, Vágóhíd út 7. (HU)

Dr. Detrich Ádám Dezső 21%, 1223 Budapest, Tűzliliom u. 21. (HU)

Kovács József 14%, 1074 Budapest, Alsó Erdősor u. 8. (HU)

Mocsári Tibor József 10%, 2200 Monor, Dózsa György u. 20. (HU)

Dr. Lukács Gyula 8%, 1163 Budapest, Bronz u. 5. (HU)

Szokol Zsuzsanna 7%, 1113 Budapest, Györök u. 8. (HU)

Kátainé Fadgyas Katalin 5%, 2040 Budaörs, Szegfü u. 5. (HU)

Dr. Volk Balázs 5%, 1106 Budapest, Pilisi u. 54. (HU)

Varga Zoltán 3%, 1171 Budapest, Tanár u. 188 (HU)

(54) **Idelalisib új polimorf és szolvát formája**

(57)

A találmány tárgya idelalisib új polimorf és szolvát formája, ezek előállítási eljárásai. A találmány tárgya továbbá a találmány szerinti idelalisib polimorfot tartalmazó gyógyászati készítmény, valamint a készítmény gyógyászati alkalmazása.

- (51) **C08C 19/00** (2006.01)
B29B 17/00 (2006.01)
C08J 11/00 (2006.01)

(13) **A1**

(21) **P 17 00249**

(22) 2017.06.12.

(71) Kápolnai András Kázmér 26%, 1121 Budapest, Laura u. 21. (HU)

Rebek László 37%, 6000 Kecskemét, Jégvirág u. 34. (HU)

Rebekné Borka Gabriella 37%, 6000 Kecskemét, Jégvirág u. 34. (HU)

(72) Kápolnai András Kázmér 26%, 1121 Budapest, Laura u. 21. (HU)

Rebek László 37%, 6000 Kecskemét, Jégvirág u. 34. (HU)

Rebekné Borka Gabriella 37%, 6000 Kecskemét, Jégvirág u. 34. (HU)

(54) **Eljárás használt gumitermékek és/vagy gumi hulladékok iparszerű újrahasznosításának elősegítésére**

(74) PATINORG Kft., 1132 Budapest, Victor Hugo u. 6-8. (HU)

(57)

A találmány tárgya eljárás iparszerű újrahasznosítás elősegítésére, amelynek során a feldolgozni kívánt használt gumiterméket és/vagy gumi hulladékot zárt kezelőtérbe helyezik, és a kezelőtérben ózon tartalmú gáz bevezetésével a használt gumitermék és/vagy a gumihulladék kéntartalmát csökkentik, miközben a használt gumiterméket és/vagy a gumihulladékot legalább részben felaprózzák.

A találmány szerinti eljárás jellegzetessége, hogy a feldolgozás során a kezelőtérbe folyadékfázist juttatnak, és így a kezelőtérben vízgőzzel túltelített környezetet hoznak létre, a nedvesített környezet segítségével a használt gumitermék és/vagy a gumi hulladék felületének legalább egy részén folyadékfilmet alakítanak ki, és az ózon tartalmú gáz legalább egy részét a folyadékfilmre juttatják, és így a folyadékfilmben oldott ózont tartalmazó, hidroxilgyökök képzésére alkalmas kezelőközeget hoznak létre, a használt gumitermék és/vagy a gumihulladék anyagának a felületén és annak környezetébe eső részében kialakult kénkötést tartalmazó hidakat ezen kezelőközeg segítségével elroncsolják, és így csökkentett rugalmasságú külső réteggel rendelkező előkezelő

Szabadalmi bejelentések közzététele

használt gumiterméket és/vagy a gumihulladékot állítanak elő, majd az előkezelt használt gumitermék és/vagy gumihulladék csökkentett rugalmasságú külső rétegének legalább egy részét a használt gumitermékéről és/vagy gumihulladékról részben leválasztják, a felületkezelési és leválasztási folyamatot a használt gumitermék és/vagy gumihulladék kívánt mértékű felaprózásáig folytatják, a keletkezett csökkentett rugalmasságú gumiapritéket pedig a kezelőtérből eltávolítják.

- (51) C09K 11/00 (2006.01)
 C08J 5/00 (2006.01)
 C08L 63/00 (2006.01)

(13) A1

(21) P 17 00489

(22) 2017.11.27.

- (71) Deák Bernadett 10%, 2120 Dunakeszi, Barátság útja 22. (HU)
 Menyhárt László 70%, 1106 Budapest, Gépmadár u. 3. III/22. (HU)
 Marossy Marcell 20%, 1065 Budapest, Nagymező u. 37-39. I.7. (HU)

- (72) Deák Bernadett 10%, 2120 Dunakeszi, Barátság útja 22. (HU)
 Menyhárt László 70%, 1106 Budapest, Gépmadár u. 3. III/22. (HU)
 Marossy Marcell 20%, 1065 Budapest, Nagymező u. 37-39. I.7. (HU)

(54) **Eljárás foszforeszkáló műüveg előállítására, valamint sajátkezű készítést megvalósító szett kialakítása**

(74) Kormos Ágnes, 1132 Budapest, Váci út 66. (HU)

- (57) A találmány tárgya eljárás foszforeszkáló műüveg előállítására, foszforeszkáló pigment felhasználásával, amely alkalmas bármilyen formában világító, foszforeszkáló, fluoreszkáló dekorációs célok megvalósítására oly módon, hogy alapanyagként kétkomponensű víztiszta epoxy műgyantát, vagy semleges polimereket használnak fel, mely alapanyagban 0,1-5,0% között foszforeszkáló pigmentport alaposan elkevernek, majd tetszés szerinti öntőformába öntés után kb. 24 óra szilárdulási időt biztosítanak, majd a teljes szilárdulás után a terméket az öntőformáról leválasztják és az igényeknek megfelelően használják fel.
 A találmány tárgya továbbá az eljárás megvalósítására szolgáló szett, házilag készíthető termékek előállításához kétkomponensű víztiszta epoxy műgyantából és foszforeszkáló pigmentporból.

- (51) C10L 5/00 (2006.01)
 C02F 3/00 (2006.01)
 C05F 5/00 (2006.01)

(13) A1

(21) P 17 00296

(22) 2017.07.04.

(71) ESTATE REALITY PRAGUE a.s., 101 00 Praha 10, Moskevská 534/47 (CZ)

- (72) Ing. Silvia Bastyr, 82108 Bratislava, Jégeho 12 (SK)
 Ing. Pavol Fitko, 90041 Rovinka, Rovinka 820 (SK)
 Maroš Vančo, 97411 Banská Bystrica, Karpatská 5 (SK)

(54) **Biológiai eredetű hulladékanyag massa közvetlen elégetésére szánt tüzelőanyag gyártására és biológiai eredetű hulladékanyagból tüzelőanyag előállítási módszer**

(30) 2016-748 2016.11.30. CZ

(74) PINTZ ÉS TÁRSAI Szabadalmi, Védjegy és Jogi Iroda Kft., 1444 Budapest, Pf. 245 (HU)

- (57) A találmány tárgya egy biológiai eredetű és biológiai felbomlású hulladékanyag massa, mely szén, hidrogén, oxigén, kén és nitrogén biogén elemeket tartalmaz, és közvetlen elégetéshez tüzelőanyag termelése céljából a levegőben található oxigént és más légköri gázokat tartalmazó aerob közegben kerül elhelyezésre.
 A találmány jellegzetessége, hogy 40-70% kiindulási víz tömegsúlyt és minimálisan 25% szerves anyag

Szabadalmi bejelentések közzététele

tömegsúlyt tartalmaz, ahol az össztömegsúly legalább 3000 kg, és max. 3 m magasságba halmozódik fel függőleges tengelyű keresztmetszetű egyenlőszárú vagy egyenlő oldalú háromszög, vagy trapéz vagy téglalap formában, miközben a masszát az anyagok két alapsoportja alkotja, egyrészt az 5-98% tömegsúlyú lédús anyagok (1), mint a mikroflóra és a víz inokulumának forrása, másrészt az össztömeg tömegsúlyának min. 15 százalékát alkotó nem lédús anyagok (2), mint a redukálószeres és strukturális anyagok forrása, úgy, hogy a lédús anyagok (1) közül legalább egy anyagfajta iszap jellegű, amely folyékony fázisból és folyékony fázisba diszpergáló szilárd fázisból áll, és amelyben a nem lédús anyagok (2) 15-750 mm-es részből álló cellulóztartamú anyagok, egyúttal a lédús anyagok (1) a helyi szennyvíz tisztítókból származó iszapanyagok (1a) és/vagy az ipari szennyvíztisztítókból származó iszapanyagok (1b) és/vagy kevésbé iszapjellegű anyagok (1c), a nem lédús anyagok pedig (2) lignocellulóz anyagok (2a) és/vagy a kereskedelmi és/vagy kommunális szférából származó csomagolóanyagok és azok része (2b) és/vagy más cellulóz tartamú anyag (2c).

A találmány része még az eljárás is a hulladékmassza előállítására.

(51) **C12G 1/10** (2006.01)

C12G 1/022 (2006.01)

(13) **A1**

(21) **P 17 00267**

(22) 2017.06.20.

(71) Kovács Zoltán, 8300 Tapolca, Batsányi u. 27. (HU)

(72) Kovács Zoltán, 8300 Tapolca, Batsányi u. 27. (HU)

(54) **Eljárás borok ecetsav-tartalmának csökkentésére**

(74) PINTZ ÉS TÁRSAI Szabadalmi, Védjegy és Jogi Iroda Kft., 1444 Budapest, Pf. 245 (HU)

(57)

A találmány tárgya egy eljárás borok ecetsavtartalmának csökkentésére, mely során az ecetsavat élesztő hozzáadásával bontják alkohollá, miközben cukrot adnak a borhoz.

A találmány jellegzetessége, hogy megméri a kezelendő bor ecetsav- és alkoholtartalmát, a mért ecetsav- és alkoholmennyiség ismeretében meghatározzák a pótolandó cukormennyiséget; ezután az előbbi lépésben megállapított mennyiségű cukrot, továbbá hektoliterenként 50-250 g élesztőt, majd hektoliterenként 10-100 g tojásfehérjét kevernek a borhoz; végül az eljárás végén a bort derítik és kénezik.

(51) **C12R 1/89** (2006.01)

A01N 65/03 (2009.01)

(13) **A1**

(21) **P 18 00183**

(22) 2018.05.30.

(71) Albitech Kft., 1045 Budapest, Berliu u. 47-49. (HU)

(72) Kutasi József 50%, 2132 Göd, Margit u. 16. (HU)

Futó Péter 35%, 3016 Boldog, Hatvani út 41. (HU)

Bencsik Attila 10%, 2132 Göd, Erzsébet u. 8. (HU)

Greipel Erika 5%, 1147 Budapest, Lőcsei út 11. (HU)

(54) **Alga oltóanyag**

(74) Danubia Szabadalmi és Jogi Iroda Kft., 1051 Budapest, Bajcsy-Zsilinszky út 16. (HU)

(57)

A találmány tárgya izolált Klebsormidium bilatum algatorzsa, annak oltóanyagként történő alkalmazásai, és eljárás oltóanyagként alkalmas algatorzsek izolálására.

E. SZEKCIÓ - HELYHEZ KÖTÖTT LÉTESÍTMÉNYEK

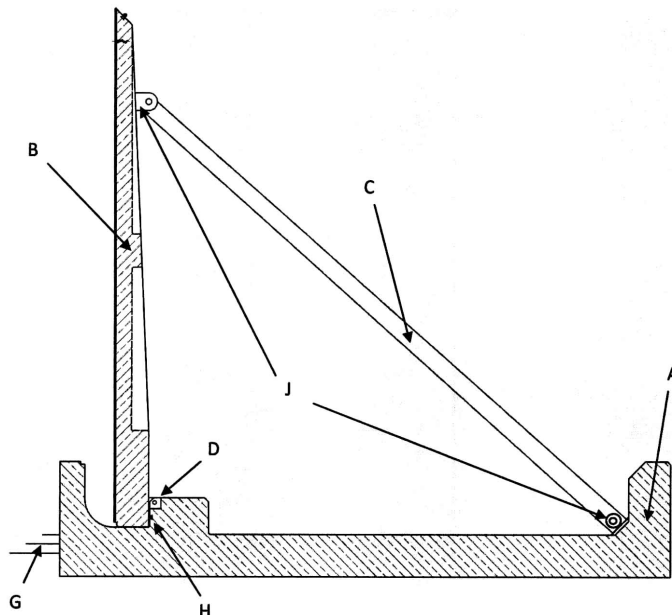
- (51) **E02B 3/10** (2006.01)
 (13) **A1**
 (21) **P 17 00242**
 (22) 2017.06.06.
 (71) Borz Miklós 45%, 2016 Leányfalu, Vadrózsa u. 5. (HU)
 Horváth Zoltán 45%, 1028 Budapest, Kertváros u. 59. (HU)
 Mátételki Ákos 5%, 8200 Veszprém, Borsos József u. 2/1. (HU)
 Lipka József 5%, 2900 Komárom, Koppányvezér út 83/A (HU)
 (72) Borz Miklós 45%, 2016 Leányfalu, Vadrózsa u. 5. (HU)
 Horváth Zoltán 45%, 1028 Budapest, Kertváros u. 59. (HU)
 Mátételki Ákos 5%, 8200 Veszprém, Borsos József u. 2/1. (HU)
 Lipka József 5%, 2900 Komárom, Koppányvezér út 83/A (HU)

(54) Felnyíló betonpaneles árvízvédelmi gátrendszer

- (57) A találmány egy a hagyományosan erős és robusztus árvízvédelmi föld- vagy kőgát (betongát) és a szétszerelhető könnyűszerkezetes, úgynevezett mobilgát funkcióit egyesíti akként, hogy egy a helyszínre telepített nagy szilárdságú beton alépítményből, (szekrényelem sorból) - az árvíz közeledtével - függőleges helyzetbe felnyílik az ugyancsak nagy szilárdságú felnyíló (beton) panelek sora, mely védett oldali támoszlopokkal kitámasztva és vízzáró kapcsolóelemekkel egymáshoz is rögzítve biztosítja az így felnyitott függőleges betonfal magasságának m e g f e l l ő á r v í z v é d e l m e t .

Rendszerünk az áradáskor felnyíló (felnyitható), majd az ár levonultával a talajszintbe lecsukódó (lecsukható) szerkezetével az árvízmentes időszakokban a szabadon átjárható, áttekinthető vízparti létezést biztosítja.

2. ábra



- (51) **E04C 1/40** (2006.01)
E04B 1/74 (2006.01)
E04B 2/20 (2006.01)
E04B 5/26 (2006.01)

- (13) **A1**
 (21) **P 17 00340**
 (22) 2017.08.03.

(71) Papp János, 4032 Debrecen, Kertváros u. 31. (HU)

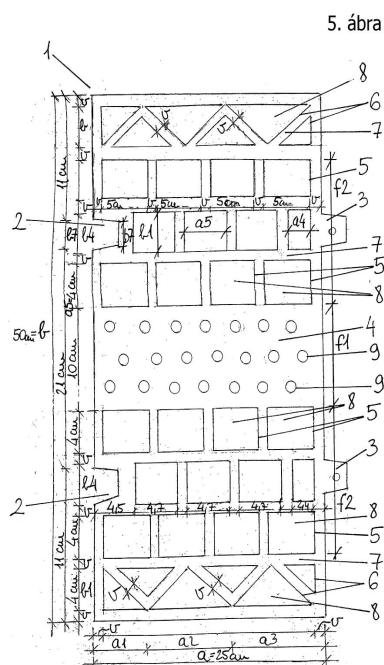
(72) Papp János, 4032 Debrecen, Kertváros u. 31. (HU)

(54) Növelt teherbírású, hőszigetelő képességű és hőtároló kapacitású téglacsalád

(57)

A találmány tárgya növelt teherbírású, hőszigetelő képességű és hőtároló kapacitású téglacsalád, amely téglasegítségével elkerülhető az épületek utólagos hőszigetelése, és kialakításánál fogva egyben nagyobb teherbírású, és hőtárolókapacitással rendelkezik.

Növelt teherbírású, hőszigetelő képességű és hőtároló kapacitású téglacsalád, amely hornyokkal és bordákkal ellátott téglacsalád üregekkel, és az üregekben elhelyezett hőszigetelő anyagból kialakított. Jellemzője, hogy az az „a” szélességű „b” hosszúságú és „m” magasságú téglacsalád (1) „a” szélességű széleinek két végén háromszög keresztmetszetű szélső üregekkel (6), és a szélső üregek (6) mellett a x f2 felületen üregekkel (5) kialakított, és az üregek (5) három-három sorban, soronként eltolva kerülnek kialakításra, és az a x f2 felületen elhelyezkedő üregek (5) közötti részen, a x f1 felületen, három sorban eltolva 9 lyukakkal ellátott hőtároló tartó réteg (4) van kialakítva, és a téglacsalád (1) egyik „b” hosszúságú oldalán a falazótéglalába (1) benyúlóan trapéz keresztmetszetű hornyok, és a téglacsalád másik „b” hosszúságú oldalán, a falazótéglalából (1) kinyúló módon trapéz keresztmetszetű bordák (3) vannak kialakítva, és a téglacsalád szélső üregei (6) és az üregei (5) hőszigetelő anyaggal (8) vannak alakzáró módon kitöltve.



(51) **E05D 11/10** (2006.01)

E05D 5/14 (2006.01)

E05D 7/086 (2006.01)

(13) **A1**

(21) **P 17 00509**

(22) 2017.12.07.

(71) ELES A S.P.A., I-20129 Milano, Via Lodovico Mancini 5. (IT)

(72) Bertani Alberto, I-20900 Monza MB, Via Pompei 29. (IT)

(54) Javított csuklópánt határozott megállási pozíciókkal

(30) 102016000124482 2016.12.07. IT

(74) dr. Gödölle, Kekes, Mészáros & Szabó Szabadalmi és Védjegy Iroda, 1024 Budapest, Keleti Károly u. 13/b. (HU)

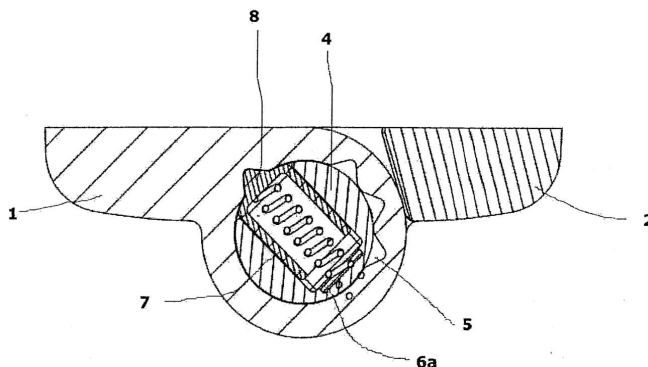
(57)

Csuklópánt ajtók tartására és kezelésére, amely két szárnyelemből áll és keret részhez és rendre ajtó részhez csatlakoztató eszközökkel van ellátva, valamint a billenő zónában kölcsönösen erősítő eszközt tartalmaz, az

Szabadalmi bejelentések közzététele

említett eszközök az említett szárnyelemekből kinyúló hengeres testben lévő üregben függetlékkel vannak kialakítva, azzal jellemezve, hogy az említett szárnyak említett függetlékei legalább az egyikének a belső felületén tengelyirányú hornyok vannak, amelyek úgy vannak kialakítva, hogy azok az említett szárnyak forgócsapjának a belsejében elhelyezett nyomva-csatlakozó elem befogadására alkalmasak.

2. ábra



(51) E21F 15/00 (2006.01)
E02D 3/12 (2006.01)

(13) A1

(21) P 17 00256

(22) 2017.06.15.

(71) Mott MacDonald Magyarország Kft., 1134 Budapest, Váci út 45. F. ép. 7. em. (HU)

(72) dr. Greschik Gyula, 1126 Budapest, Orbánhegyi út 13. (HU)

Megyeri Tamás, 1021 Budapest, Kuruclesi út 37/B (HU)

(54) **Eljárás üreg teljes térfogatának teherbíró kitöltésére és eszközkészlet az eljárás fogatosítására**

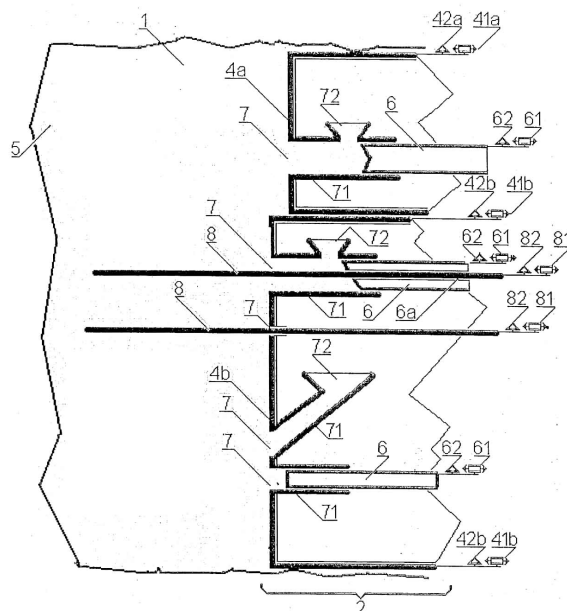
(74) Advopatent Szabadalmi és Védjegy Iroda, 1255 Budapest, Pf:80. (HU)

(57)

A találmány tárgya eljárás üreg, például alagút vagy vágat telítésére, főleg teljes térfogatának maradéktalan és teherbíró kitöltésére, amelynek során a megszüntetendő üreget tömedék anyaggal töltik ki. Az eljárás során kitöltésként az üreget (1) megszüntető tömedék anyagot (5) előnyösen a lehető legkisebb hézagterefogatúvá bedolgozva tömörítik, helyzetében megtartják, és ezáltal teherbíróvá teszik, a tömedék anyag (5) töltésének, tömörítésének és helyzetben tartásának műveletét pedig a szükséges számban és mértékig folytatják.

A találmány részét képezi továbbá az eszközkészlet üreg, például alagút vagy vágat kívánt hosszban teljes térfogatának maradéktalan és teherbíró kitöltésére és ezáltal az üreg (1) megszüntetésére, amely eszközkészletnek a megszüntetendő üreg (1) felé néző határoló szerkezete (4) van, és jellegetessége, hogy a határoló szerkezet a megszüntetendő üreg (1) teljes térfogatához igazodó alakú és méretű, továbbá a határoló szerkezetnek (4) mögéje tömedék anyag (5) bejuttatására és annak bedolgozására alkalmas tömörítő eszközt (6) beengedő legalább egy munkanyílása (7) van, a határoló szerkezethez (4) pedig helyzetváltoztatására alkalmas mozgató egység (41), valamint helyzetrögzítő egység (42) van hozzárendelve.

1. ábra



F. SZEKCIÓ - MECHANIKA, VILÁGÍTÁS, FŰTÉS

(51) **F03B 17/06** (2006.01)
F03D 5/02 (2006.01)

(13) **A1**

(21) **P 17 00277**

(22) 2017.06.23.

(71) Keresztessy Attila, 1138 Budapest, Madarász Viktor u. 35. (HU)

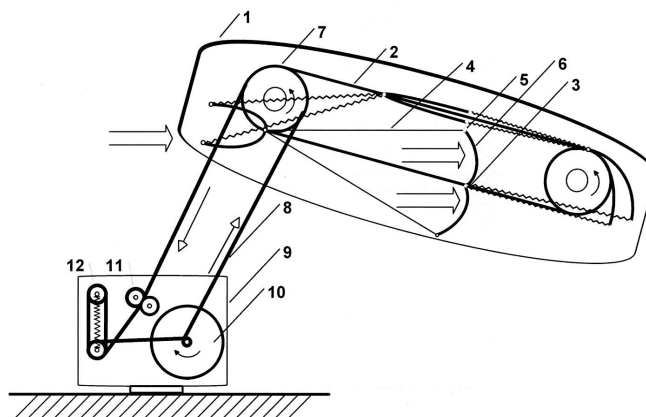
(72) Keresztessy Attila, 1138 Budapest, Madarász Viktor u. 35. (HU)

(54) **Lineáris rendszerű áramlási energia konverter**

(57)

A találmány lineáris rendszerű áramlási energia konverter, amely egy alul nyitott burkolatban (1) elhelyezett legalább egy futószalag párból (2) áll, amely futószalagokra egyenlő távolságokban legalább négy fő kereszttrúd (3) van erősítve, amelyek hozzájuk rugalmas kötéllel (4) kapcsolt lengő kereszttrudakkal (5) együtt hajlékony vitorlákat (6) tartanak, a futószalagok egyik közös tengelyére pedig legalább egy további vezetőkerék (7) van rögzítve, amely legalább egy végtelenített pányva (8) segítségével a vitorlákon (6) a szél vagy vízáram által keletkeztetett vonóerőt továbbítja a bázis egységbe (9), ahol a generátor (10), a pányvafeszítő (11) és a pányvatároló (12) található.

1. ábra



- (51) **F03D 1/04** (2006.01)
F03D 7/00 (2006.01)
F03D 9/00 (2006.01)

(13) **A1**

(21) **P 17 00247**

(22) 2017.06.12.

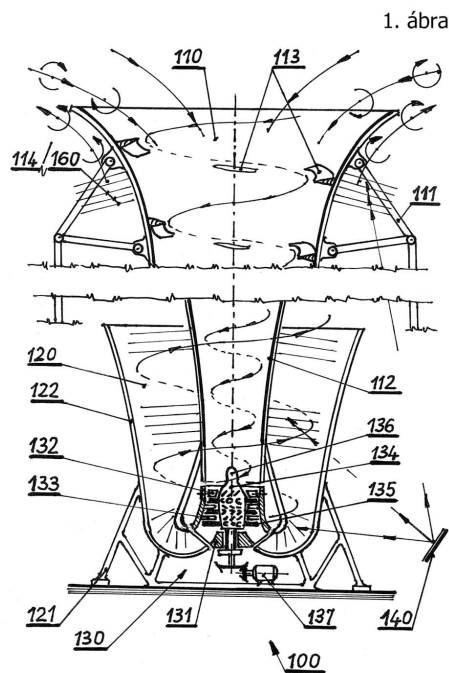
(71) Kania István, 2141 Csömör, Hortenzia u. 3. (HU)

(72) Kania István, 2141 Csömör, Hortenzia u. 3. (HU)

(54) **Kettős toronyszerkezet konvektív légörvények energiájának hasznosítására**

(57)

A kettős toronyszerkezet (100) le- és feláramló légörvényekkel légturbinát (130) hajt, és a hozzákapcsolt generátorral (137) villamos áramot termel. Az alsó végén kifelé forduló tórusz felülettel önmagához visszasimuló belső torony (110) belsejébe a külső torony (120) alsó vége koaxiálisán befelé fordul, és a légturbinát (130) hordozza. A belső toronyban (110) lefelé áramló anticiklonos légörvény hajtja a légturbinát (130). A külső toronyban (120) naptükrökkel (140), vagy a hőcserélővel (160) fűtött levegő ciklonos feláramlásával a légturbina (130) utáni depressziót, illetve a légcserét biztosítja.



- (51) **F22B 1/02** (2006.01)
F01K 25/04 (2006.01)
F01K 25/06 (2006.01)

(13) **A1**

(21) **P 17 00085**

(22) 2017.02.22.

(71) Bánhegyi Zsolt, 1063 Budapest, Szív u. 66. (HU)

(72) Bánhegyi Zsolt, 1063 Budapest, Szív u. 66. (HU)

(54) **Eljárás hőenergia kinyerésére, valamint ilyen eljárás végrehajtására alkalmas berendezés**

(57)

A találmány tárgya eljárás hőenergia kinyerésére, melynek lényege, hogy az eljárás során:

- első forráspontú, első hőmérsékletű, folyadék vagy szilárd halmazállapotú első komponenst (20) biztosítanak,
- második forráspontú, második hőmérsékletű, folyadék vagy szilárd halmazállapotú második komponenst (22)

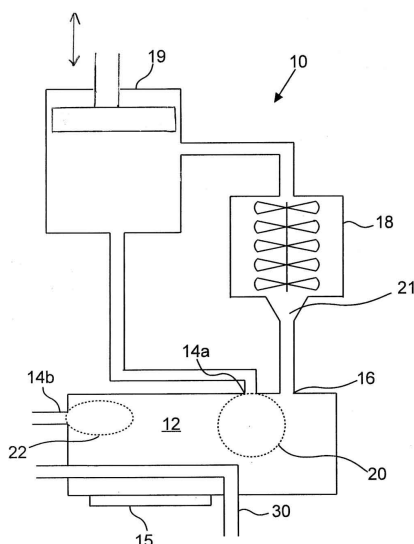
Szabadalmi bejelentések közzététele

biztosítanak, amely második forráspont magasabb, mint az első forráspont, és amely második hőmérséklet magasabb, mint az első hőmérséklet,

- az első komponens (20) közös, zárt térben olyan mennyiségű második komponenssel (22) elegyítik, hogy a termikus kontaktus hatására felmelegedő első komponensből (20) gáznemű munkaközeget (21) hozzanak létre,
- a gáznemű munkaközeget (21) a zárt tér megnyitásával expandáltatják úgy, hogy az expanzió hatására a kritikus hőmérséklete alá hűlő munkaközeget (21) végig a kritikus nyomásértéke fölött tartják, ezzel kondenzálják, mely ezáltal visszaalakul első komponenssé (20),
- az expanzió során a tágulási munkát hasznosítják,
- a visszaalakított első komponens (20) visszavezetik a zárt térbe.

A találmány tárgya továbbá ilyen eljárás kivitelezésére szolgáló berendezés (10).

1. ábra



- (51) E04B 1/62 (2006.01)
 E04B 1/76 (2006.01)
 E04F 13/077 (2006.01)
 E04F 17/04 (2006.01)

(13) A1

(21) P 17 00248

(22) 2017.06.12.

(71) Cívis-Therm Kft., 4220 Hajdúböszörmény, Csomaközy András u. 10. (HU)

(72) Konyári Zoltán, 4220 Hajdúböszörmény, Gyöngyvirág u. 36. (HU)

(54) Geotermikus szigetelő rendszer és eljárás

(74) KACSUKPATENT Európai Szabadalmi és Védjegy Iroda Kft., 1139 Budapest, Üteg u. 11/a. (HU)

(57)

A találmány tárgya geotermikus szigetelő rendszer (10) épület (12) külső felületének (16) szigetelésére. A találmány lényege, hogy tartalmaz:

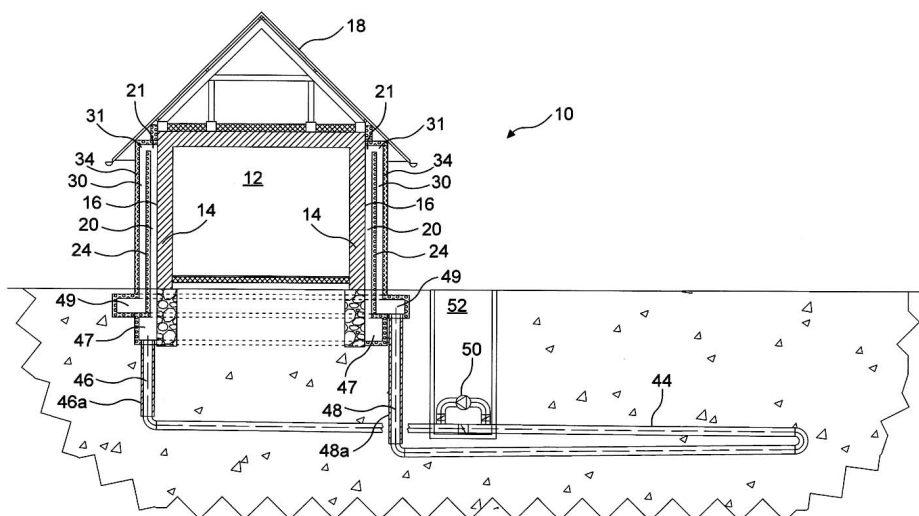
- belső szigetelő táblákat (24),
- a belső szigetelő táblákat (24) felszerelt állapotban az épület (12) falának (14) külső felületére (16) belső légkamra (20) hagyásával illesztő első távtartókat (22),
- külső szigetelő táblákat (34),
- a külső szigetelő táblákat (34) felszerelt állapotban a belső szigetelő táblák (24) külső oldalán külső légkamra (30) hagyásával illesztő második távtartókat (32), amely külső légkamra (30) felső tartománya a belső légkamra (20) felső tartományával levegőközlekedést megengedően össze van kötve,
- talajba süllyesztett talaj-levegő hőcserélőt (44),
- a talaj-levegő hőcserélőt (44) a belső légkamrával (20) összekötő első légcsővet (46),

Szabadalmi bejelentések közzététele

- a talaj-levegő hőcserélőt (44) a külső légkamrával (30) összekötő második légcsővet (48).

A találmány tárgya még eljárás épület (12) külső felületének (16) szigetelésére geotermikus energia felhasználásával.

1. ábra



- (51) F25B 19/00 (2006.01)
 E04B 1/76 (2006.01)
 F25D 7/00 (2006.01)

(13) A1

(21) P 17 00240

(22) 2017.06.02.

(71) Weeber István, 9721 Gencsapáti, Ady u. 58. (HU)

(72) Weeber István, 9721 Gencsapáti, Ady u. 58. (HU)

(54) Eljárás épület hűtésére, valamint párologtató hűtő berendezés

(74) KACSUKPATENT Kft., 1139 Budapest, Üteg u. 11/A (HU)

(57)

A találmány tárgya eljárás több zónára osztott külső felülettel (14) és belső térrel (16) rendelkező épület (100) zónáinak és a zónák körüli mikroklímának evaporatív hűtésére, melynek lényege, hogy külső mérőfelszínnel (28a) ellátott nedvességmérő érzékelő (28) segítségével mérik a külső mérőfelszín (28a) százalékos nedvességét, és százalékos száradási ütem adatot határoznak meg,

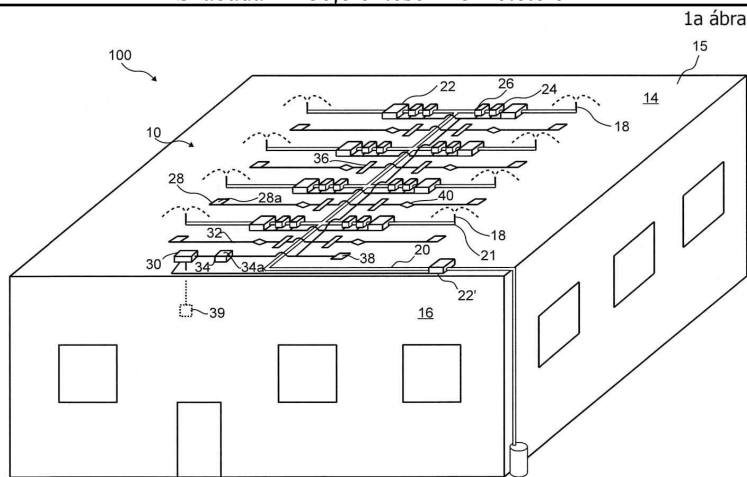
- a szelepekkel (22) működtető kapcsolatban, a nedvességmérő érzékelőkkel (28) pedig adatkapcsolatban álló központi egységet (30), és abban eltárolt több vezérlő programot biztosítanak, amely vezérlő programok különböző első százalékos nedvesség értékeket tárolnak,

- a nedvességmérő érzékelő (28) által mért százalékos száradási ütem adatot és százalékos nedvesség adatot a központi egység (30) segítségével fogadnak és feldolgozzák,

- a fogadott száradási ütem adat felhasználásával, a több eltárolt vezérlő program közül egy vezérlő programot kiválasztják, és

- amennyiben a fogadott százalékos nedvesség érték a kiválasztott vezérlő programban tárolt első százalékos nedvesség értéknél kisebb, a nedvességmérő érzékelő (28) zónájában lévő fűvóka (18) csővezetékének (20) szelepét (22) megnyitják, és a fűvókán (18) keresztül folyadékpermetet juttatnak az adott zónára.

A találmány tárgya még párologtató hűtő berendezés (10) zónákra osztott külső felülettel (14) és belső térrel (16) rendelkező épület (100) zónáinak és a zónák körüli mikroklíma hűtésére.



G. SZEKCIÓ - FIZIKA

(51) G02B 21/26 (2006.01)

(13) A1

(21) P 17 00279

(22) 2017.06.23.

(71) 3DHISTECH Kft., 1141 Budapest, Öv utca 3. (HU)

(72) Szócs Dávid István 25%, 1139 Budapest, Országbíró u. 4. 1/6. (HU)

Dévényi János Tibor 15%, 1137 Budapest, Szent István park 35. 1/3. (HU)

dr. Varga Viktor Sebestyén 35%, 1141 Budapest, Szugló u. 125/D. B. ép. 2/14. (HU)

dr. Molnár Béla 25%, 1182 Budapest, Orbán Balázs u. 4. (HU)

(54) **Tárgyasztal mozgató berendezés mikroszkóphoz, valamint ilyen tárgyasztal mozgató berendezést tartalmazó mikroszkóp**

(74) KACSUKPATENT KFT., 1139 Budapest, Üteg utca 11/A (HU)

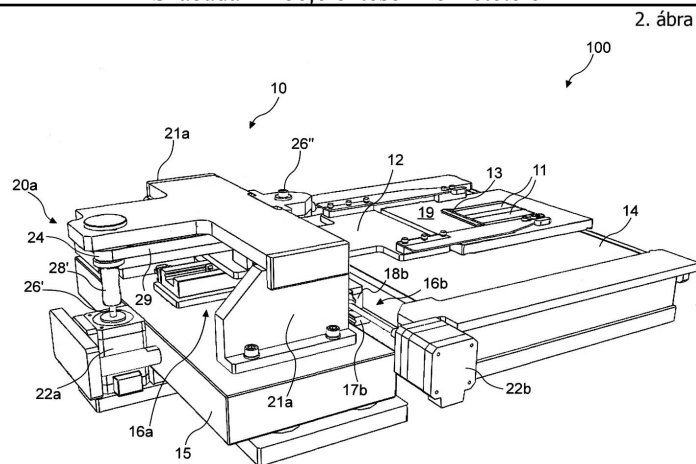
(57)

A találmány tárgya tárgyasztal mozgató berendezés (10) mikroszkóphoz (100), amely tárgyasztal mozgató berendezés (10) első és második sínrendszerrel (16a, 16b) rendelkezik, és az első és második sínrendszer (16a, 16b) segítségével, mozgatható módon első talapzathoz (14) rögzíthető tárgyasztallal (12) rendelkezik, továbbá tartalmaz:

- a tárgyasztal (12) első sínrendszer (16a) mentén történő mozgatására szolgáló, a tárgyasztallal (12) első hajtókapcsolatban álló első mozgató egységet (20a), és

- a tárgyasztal (12) első sínrendszerrel (16a) szöveget bezáró második sínrendszer (16b) mentén történő mozgatására szolgáló, a tárgyasztallal (12) második hajtókapcsolatban álló második mozgató egységet (20b), melynek lényege, hogy az első mozgató egység (20a) az első talapzattól (14) mechanikailag izolált második talapzaton (15) van elrendezve, és az első hajtókapcsolat szíjhajtás segítségével van biztosítva.

A találmány tárgya még mikroszkóp (100), amely első talapzattal (14) rendelkezik, melynek lényege, hogy az 1-12. igénypontok bármelyike szerint tárgyasztal mozgató berendezést (10) tartalmaz



(51) G06Q 10/06 (2012.01)

G06Q 10/02 (2012.01)

(13) A1

(21) P 17 00245

(22) 2017.06.09.

(71) Juhász Tamás, 3200 Gyöngyös, Szövetkezeti u. 3. 1/2. (HU)

Kerítés Péter, 1116 Budapest, Fehérvári út 245. I. em. 1a (HU)

(72) Juhász Tamás, 3200 Gyöngyös, Szövetkezeti u. 3. 1/2. (HU)

Kerítés Péter, 1116 Budapest, Fehérvári út 245. I. em. 1a (HU)

(54) **Online kiállítás szervezése és technikai részleteinek megoldása**

(57)

A létrehozandó alkalmazás segítségével különböző vállalkozások egy online virtuális téren keresztül be tudják mutatni a termékeiket úgy, mint egy kiállításon. A virtuális tér alkalmazásával létrehozott eljárás segítségével az online kiállítók könnyen meg tudnak osztani promóciós videókat, katalógusokat, diagramokat a hallgatósággal, így a potenciális vásárlók könnyen megismerhetik a kiállítók termékeit, valamint közvetlenül tudnak velük kommunikálni különböző formákon keresztül. Kamerán keresztüli élő előadás létrehozása, valamint a platformon belül a vizuális bemutatók prezentációs videók lejátszása elvégezhető. Élő közvetítési lehetőséget biztosít különböző standokról, valamint audió beszélgetést és közvetlen chatelési lehetőséget a hallgatósággal. A találmány használatával elkerülhető a jeltag okozta negatív hatások, valamint a kiállításra szánt termékek logisztikája által okozta környezetszennyezés és terhelés elkerülhető. A már meglévő élő kiállítások kiegészítőjeként pedig azok is részt tudnak venni interaktívan a kiállításon, konferenciákon, megbeszéléseken és az árveréseken, akik valamilyen ok miatt nem tudnak ott lenni.

(51) G06Q 10/06 (2012.01)

G06Q 10/08 (2012.01)

(13) A1

(21) P 17 00209

(22) 2017.05.17.

(71) ARD Color Kft., 2151 Fót, József Attila u. 31/A. (HU)

(72) Vágó László, 1048 Budapest, Külső Szilágyi út 22. 1. em. 2a. (HU)

Móczár Adorján Edvin, 2051 Fót, Zsigmond Király u. 5. (HU)

(54) **Eljárás értékesített alapanyag szerinti nyereség realizálásához**

(57)

Eljárás értékesített alapanyag szerinti nyereség realizálásához, melynek segítségével a felhasználónak kizárólag a ténylegesen értékesített mennyiséget kell megfizetnie a leszállított és elhasznált anyagmennyiségtől függetlenül. Az eljárás elsősorban fényezőműhelyek számára és azok által használt gépjármű javítási kalkulációs program

Szabadalmi bejelentések közzététele

mellett kerül alkalmazásra, azonban bármely más területen, mely anyagbeszállítást tesz szükségessé alkalmazható és folyamatba integrálható az eljárás. Az eljárás szerves részét képezik a nyitó és záró anyagmennyiségek ellenőrzése és azok, illetve az elvégzett munkák pontos nyilvántartása.

- (51) **G06Q 10/08** (2012.01)
A23L 5/00 (2016.01)
G06Q 50/12 (2012.01)
G06Q 50/28 (2012.01)

(13) **A1**

(21) **P 17 00275**

(22) 2017.06.23.

(71) Drucker Vera, 2083 Solymár, Kökörcsin u. 30. (HU)

(72) Drucker Vera, 2083 Solymár, Kökörcsin u. 30. (HU)

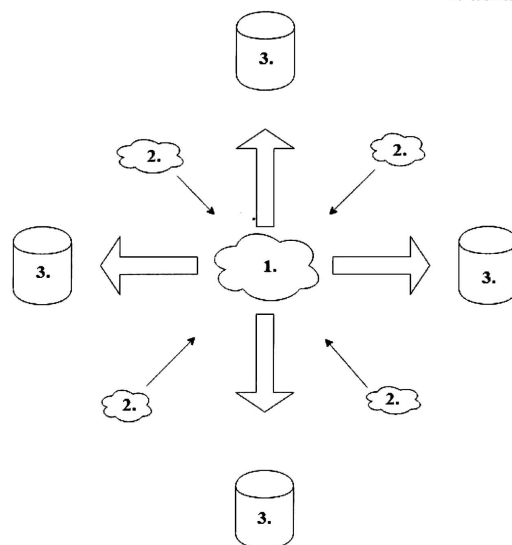
(54) **Eljárás önellátó vendéglátók számára**

(57)

A találmány tárgya egy eljárás önellátó vendéglátók létrehozásához és működtetéséhez, mely alapján a hálózathoz csatlakozott éttermek (3) minden alapanyag szükségletét a központi gazdaságban (1), illetve a szükség szerinti külső termőterületeken (2) megtermelt és odaszállított alapanyagokból látják el.

Az eljárás szerint felépített és működtetett hálózatban az éttermek (3) egész évben magas minőségű háztáji gazdálkodás formájában működtetett gazdaságból kapják a hazai termelésű alapanyagokat, melyekből egészséges - ellenőrizhető alapanyagból előállított - jó minőségű ételek készülhetnek.

1. ábra



H. SZEKCIÓ - VILLAMOSSÁG, ELEKTROMOSSÁG

- (51) **H01L 31/042** (2006.01)
H02S 20/22 (2014.01)
H02S 20/32 (2014.01)

(13) **A1**

(21) **P 18 00256**

(22) 2018.07.20.

(71) dr. Nádasi-Szabó Tamás, 1048 Budapest, Csíksomlyó utca 2/2. E. lph. 3/11. (HU)

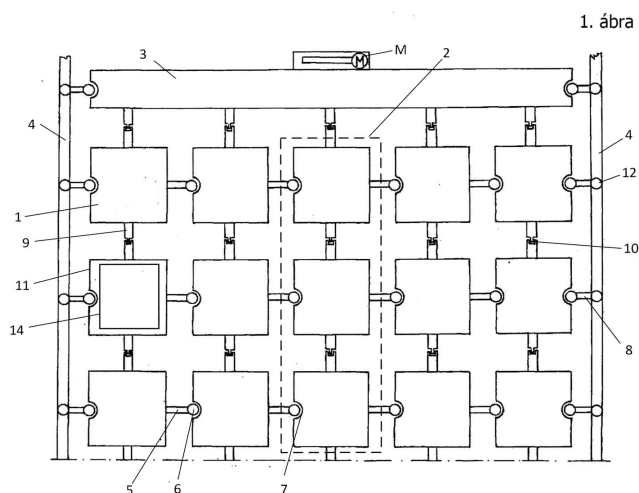
(72) dr. Nádasi-Szabó Tamás, 1048 Budapest, Csíksomlyó utca 2/2. E. lph. 3/11. (HU)

(54) Működési helyzet és tárolási helyzet között mozgatható, napkövető napelem panel mátrix napelem rendszerhez

(74) Danubia Szabadalmi és Jogi Iroda Kft., 1051 Budapest, Bajcsy-Zsilinszky út 16. (HU)

(57)

Korlátozott helyeken, például erkélyeken, teraszokon alkalmazható, egy alapvetően függőleges működési helyzet és alapvetően felső vízszintes vagy harmonikaszerű tárolási helyzet között mozgatható napelem panel mátrix egy napelem rendszerhez, ahol a mátrix egyes paneljai modulokként (1) kialakítva a napkövetés érdekében vízszintes irányban oszlopszerűen, az egyes modulok (1) pedig önállóan függőleges irányban is mozgathatók, és akár a szélső vezetősatornában (4) megvezetve leengedhető és felhúzható teljes mátrix is elfordítható vízszintesen alapvető üzemi síkjából. Ehhez minden egyes napelem panel egy belső keretben (14) van rögzítve, amely egy azt körülvevő külső keretben (11) van vízszintesen billenthetően ágyazva, egy napelemmodul-oszlop (2) napelem moduljainak (1) csuklós tartó rudak (9) által tartott külső keretei (11) azonos függőleges tengely körül elforgathatóan vannak ágyazva. Az egyes napelemmodul-oszlopok (2) egymás melletti napelem moduljai (1) kiindulási üzemi helyzetű napelem modul mátrix síkjában húzóódó modulok (1) esetén az egymás melletti modulok (1) összekapcsolt helyzetét biztosító, és a modulok (1) kiindulási üzemi helyzetű napelem modul mátrix síkjából történő kifordítását lehetővé tevő összekötőszerveken keresztül állnak egymással kapcsolatban. A napkövetés vezérlőegységnek függőleges irányú napkövetést biztosító alegysége és vízszintes irányú napkövetést biztosító alegysége van, legalább egy napelemmodul-oszlop (2) vízszintes irányú napkövetést biztosító alegységgé szomszédos modulja (1) a vízszintes irányú napkövetést biztosító alegység egy menesztőszervével áll működtető kapcsolatban, és mindegyik napelem modul (1) belső kerete (14) a napkövetés vezérlőegység függőleges irányú napkövetést biztosító alegységének a belső keretet (14) és a benne lévő napelem cellát függőleges síkjából kibillentő mozgatószervével van összekötve.



(51) H01L 31/05 (2006.01)
 H01L 31/0224 (2006.01)
 H01L 31/04 (2006.01)

(13) A1

(21) P 17 00044

(22) 2017.01.31.

(71) Ecosolifer Invest AG, CH-6062 Wilen, Sarnen, Schürstrasse 17. (DE)

(72) Ádám Zoltán, 94639 Iza, Polná ulica 801. (SK)

Vadadi Zsolt, 1022 Budapest, Ribáry u. 12. (HU)

(54) Napcella tökéletesített elektródokkal és az ilyen cellákból felépített napmodul

(74) Danubia Szabadalmi és Jogi Iroda Kft., 1051 Budapest, Bajcsy-Zsilinszky út 16. (HU)

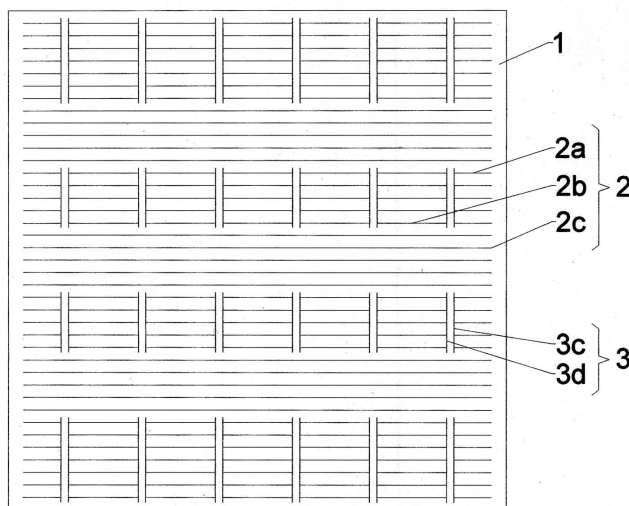
(57)

Napcella fotoelektromos modulokhoz, melynek első oldala a beeső fényt fogadja, és az első oldallal ellentétes hátsó oldala van, amely a hátoldalon kialakított és töltéshordozókat összegyűjtő elektródákkal rendelkezik, a cella

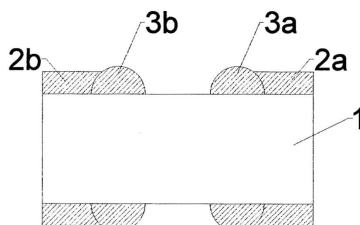
Szabadalmi bejelentések közzététele

(1) több egymástól térközzel elválasztott és egymással párhuzamos első elektródokat (2, 2a, 2b, 2c) és olyan második elektródokat (3, 3a, 3b) tartalmaz, amelyek lényegében merőlegesek az első elektródokra (2, 2a, 2b, 2c) és legalább az első oldalon vannak kialakítva, és a második elektródok (3, 3a, 3b) egymástól térközzel ellátott olyan elektród párok, amelyek a teljes cella (1) mentén vannak elrendezve, és az első elektródok (2, 2a, 2b) legalább egy csoportja a második elektródokkal (3, 3a, 3b) történő kapcsolódási helyeken végződnek, és az első és második elektródok (2, 3) a cella (1) felső felületén olyan hálót alkotnak, amely lényegében fedi a teljes felső oldalt, és a második elektród párok (3) száma cellánként több mint három, és a második elektródokból (3, 3a, 3b) képzett egy vonalba eső közökbe egy-egy összekötő huzal (4) van helyezve és mechanikai és elektromos kapcsolatban áll a két vele szomszédos második elektróddal (3a,3b) és az összekötő huzalok (4) legalább az egész cellán lényegében keresztül vannak vezetve.

2. ábra



4. ábra



- (51) H01M 8/1011 (2016.01)
 B01F 3/04 (2006.01)
 B01F 13/02 (2006.01)
 H01M 4/86 (2006.01)

(13) A1

(21) P 17 00230

(22) 2017.05.31.

(71) dr. Kulcsár Sándor 90%, 1082 Budapest, Horváth M. tér 16. III/2. (HU)

dr. Fehér Gabriella 10%, 1091 Budapest, Üllői út 21. III/11. (HU)

(72) dr. Kulcsár Sándor 90%, 1082 Budapest, Horváth M. tér 16. III/2. (HU)

dr. Fehér Gabriella 10%, 1091 Budapest, Üllői út 21. III/11. (HU)

(54) Oldott oxigénnel működő levegő elektródos metanol tüzelőanyag elem

(57)

Oldott oxigénnel működő levegő elektródos metanol tüzelőanyag elem, melynek egyik elektródja hagyományos metanol elektród, mely a metanol elektrolitba merül, a másik elektródja nem a környező levegőből, hanem a metanolban fizikailag oldott oxigénből kapja a táplálást.

Ezzel lehetőség nyílik a lényegesen olcsóbb normál akkumulátorhoz hasonló szerkezet kialakítására, mivel elmarad a háromfázisú szerkezet az elektródban, így kétfázisú (szilárd folyadék) szerkezet áll elő, mely sokkal stabilabb a három fázisnál, ahol a levegő (oxigén) fázis problémákkal, pl. élettartamban rövidülést okoz.

(51) H02K 33/00 (2006.01)

(13) A1

(21) P 17 00258

(22) 2017.06.15.

(71) Arany András, 1143 Budapest, Stefánia u. 109. (HU)

Kis Ferenc, 2360 Gyál, Arany János u. 11. (HU)

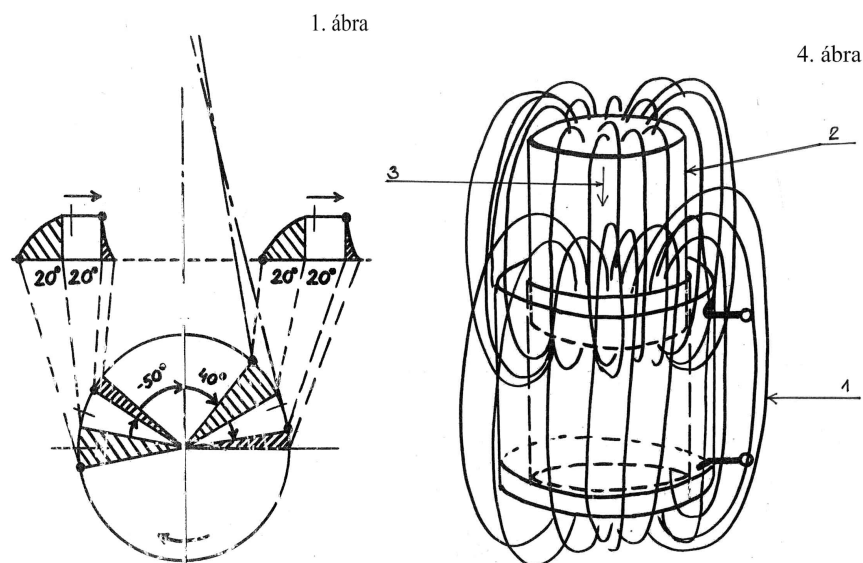
(72) Arany András, 1143 Budapest, Stefánia u. 109. (HU)

Kis Ferenc, 2360 Gyál, Arany János u. 11. (HU)

(54) **Lineáris, elektromos impulzusú motor**

(57)

A találmány 4. sz. ábra szerinti árammal átjárt rögzített elektromágneses induktív tekercssel (1) vagy tekercsekkel mágneses kölcsönhatásban lévő lineáris mozgású állandómágneses magtestként (2) kialakított dugattyúval, hajtórudazattal és tetszőleges forgásátalakítóval, legáltalánosabb megoldásban forgattyús hajtóművel ellátott, generátor és fék üzemmódra is alkalmas motor, ahol a fluxuskölcsönhatás időzített létrehozását áramkapcsoló elektromechanikus kefe vagy elektronikus áram-kapcsoló végzi, (3) a fellépő erőhatás iránykomponenssel. Az elektromechanikus kefék, illetőleg elektronikus áramkapcsolók a fluxuskölcsönhatás időzítését a motor hengerek szervezése szerinti ütemezett szervezéssel vezérlik.



(51) H04N 1/387 (2006.01)

(13) A1

(21) P 17 00212

(22) 2017.05.18.

(71) Kártyarendszer Kft., 1224 Budapest, Csóványos u. 4. (HU)

(72) Rózsahegyi Zsolt, 1026 Budapest, Pasaréti út 101. II. em. 4. (HU)

(54) **Eljárás papíralapú dokumentumról elektronikus úton történő hiteles másolat készítésére, valamint ilyen eljárás végrehajtására alkalmas lapolvasó készülék**

(74) KACSUKPATENT Európai Szabadalmi és Védjegy Iroda Kft., 1139 Budapest, Üteg u. 11/a. (HU)

(57)

A találmány tárgya eljárás papíralapú dokumentumról elektronikus úton történő másolat készítésére, melynek

lényege, hogy:

- papíralapú dokumentumról lapolvasó eszköz segítségével elektronikus másolatot készítenek,
 - a lapolvasó eszköz segítségével hitelesítő adatot állítanak elő,
 - a hitelesítő adatot hitelesítő eszközben tárolt privát kulccsal aláírják,
- majd
- az elektronikus másolathoz hozzáfűzik a privát kulccsal aláírt hitelesítő adatot, így hitelesített elektronikus másolatot generálnak.

A találmány tárgya még papíralapú dokumentumról elektronikus másolat készítésére alkalmas lapolvasó eszköz, melynek lényege, hogy az elektronikus másolat hitelesítését lehetővé tevő hitelesítő eszközt tartalmaz.

A rovat 35 darab közlést tartalmaz.

Megadott szabadalmak

A. SEKCIÓ - KÖZSZÜKSÉGLETI CIKKEK

- (51) **A01K 49/00** (2006.01)
A01K 47/00 (2006.01)
A01K 57/00 (2006.01)
- (13) **B1**
- (11) **230.891** 2018.10.16.
- (21) **P 14 00222**
- (22) 2014.04.30.
- (40) 2015.11.30
- (73) dr. Fendrik Péter, 8897 Söjtör, Deák Ferenc u. 230/A (HU)
Fendrik Ármin, 7150 Bonyhád, Móra Ferenc u. 1/A (HU)
- (72) dr. Fendrik Péter, 8897 Söjtör, Deák Ferenc u. 230/A (HU)
Fendrik Ármin, 7150 Bonyhád, Móra Ferenc u. 1/A (HU)
- (54) **Méhanyapásztör szerkezet és eljárás annak alkalmazására**
- (74) PINTZ ÉS TÁRSAI Szabadalmi, Védjegy és Jogi Iroda Kft., 1444 Budapest, Pf.245 (HU)
-
- (51) **A61K 31/40** (2006.01)
A61K 9/22 (2006.01)
A61K 31/405 (2006.01)
A61K 47/14 (2006.01)
A61K 47/32 (2006.01)
A61K 47/36 (2006.01)
A61K 47/38 (2006.01)
A61K 47/40 (2006.01)
- (13) **B1**
- (11) **230.889** 2018.10.17.
- (21) **P 01 01237**
- (22) 1999.03.25.
- (40) 2001.09.28
- (73) Astellas Pharma Inc., 103-8411 Chuo-ku, Tokyo, 3-11, Nihonbashi-Honcho 2-chome, (JP)
- (72) Yamashita, Kazunari, 617-0003 Muko-shi Kyoto, 13-1-403, Uemachida Morimoto-cho (JP)
Hashimoto, Eiji, 648-0015 Hashimoto-shi Wakayama, 791-44, Sumidacho Kawase (JP)
Nomura, Yukihiro, 545-0043 Osaka-shi Osaka, 2-6-8, Matsumushidori Abeno-ku (JP)
Shimojo, Fumio, 666-0111 Kawanishi-shi Hyogo, 2-2-13, Daiwahigashi (JP)
Tamura, Shigeki, 533-0014 Osaka-shi Osaka, 2-13-2-702, Houshin Higashiyodagawa-ku (JP)
Hirose, Takeo, 605-0933 Kyoto-shi Kyoto, Chayamachi 525 Yamatojiodori Shomensagaru Higashiyama-ku (JP)
Ueda, Satoshi, 666-0125 Kawanishi-shi Hyogo, 1-16-3, Shinden (JP)
Saitoh, Takashi, 534-0002 Osaka-shi Osaka, 3-9-8-906, Daito-cho Miyakojima-ku (JP)
Ibuki, Rinta, 603-8104 Kyoto-shi Kyoto, 7, Koyama Higashigenicho Kita-ku (JP)
Ideno, Toshio, 569-1123 Takatsuki-shi Osaka, 4-4-18. Akutagawa-cho (JP)
- (54) **Késleltetett felszabadulású gyógyszerkészítmények**
- (30) 10/79039 1998.03.26 JP
10/182963 1998.06.29 JP
- (86) JP9901499
-

-
- (87) 9949863
 (74) SBGK Szabadalmi Ügyvivői Iroda, 1062 Budapest, Andrásy út 113. (HU)
-
- (51) **A61K 31/7076** (2006.01)
 A61K 31/727 (2006.01)
 A61P 7/02 (2006.01)
 (13) **B1**
 (11) **230.890** 2018.10.16.
 (21) **P 02 03585**
 (22) 2000.11.29.
 (40) 2003.03.28
 (73) Chiesi Farmaceutici S.p.A., 43122 Parma, Largo F. Belloli 11/A (IT)
 (72) Dixon, John, LE11 5RH Loughborough, Leicestershire, AstraZeneca R & D Charnwood Bakewell Road (GB)
 Kirk, Ian, LE11-5RH Loughborough, Leicestershire, AstraZeneca R & D Charnwood Bakewell Road (GB)
 Humphries, Robert, LE11 5RH Loughborough, Leicestershire, AstraZeneca R & D Charnwood Bakewell Road (GB)
 Jarvis, Gavin, OX1 3QT Oxford, Oxfordshire, Uni. of Oxford Dept. Pharmacology Mansfield Road (GB)
 (54) **Egy P2T receptor antagonistát és melagatrant tartalmazó gyógyszerkombinációk**
 (30) 9904377-0 1999.12.01 SE
 (86) SE0002378
 (87) 0139781
 (74) SBGK Szabadalmi Ügyvivői Iroda, 1062 Budapest, Andrásy út 113. (HU)
-

B. SZEKCIÓ - IPARI MŰVELETEK ÁLTALÁBAN ÉS SZÁLLÍTÁS

- (51) **B64C 11/26** (2006.01)
 B64C 11/24 (2006.01)
 B64C 27/08 (2006.01)
 (13) **B1**
 (11) **230.887** 2018.10.05.
 (21) **P 15 00593**
 (22) 2015.12.04.
 (40) 2017.06.28
 (73) Diósi Sándor, 2373 Dabas, Lindmajer u. 16. (HU)
 (72) Diósi Sándor, 2373 Dabas, Lindmajer u. 16. (HU)
 (54) **Helikopter rotorlapát**
 (74) Hatházi István, 1191 Budapest, Kisfaludy u. 38. I/3. (HU)
-

C. SZEKCIÓ - VEGYÉSZET ÉS KOHÁSZAT

- (51) **C07D265/22** (2006.01)
 C07D265/14 (2006.01)
 C09D 11/00 (2006.01)
 C09K 11/06 (2006.01)
 (13) **B1**
 (11) **230.888** 2018.10.16.
 (21) **P 14 00434**
-

- (22) 2014.09.18.
 (40) 2016.03.29
 (73) Első Vegyi Industria Zrt, 1139 Budapest, Kartács u. 6. (HU)
 (72) dr. Gizur Tibor 50%, 1141 Budapest, Mogyoródi út 111. (HU)
 Nagy András 40%, 1138 Budapest, Bodor utca 3. (HU)
 Derzsi Bálint 10%, 2030 Érd, Orvos utca 59. (HU)

(54) Új ipari eljárás egy szulfonamid származék előállítására

- (51) **C12N 1/20** (2006.01)
A23K 1/00 (____.)
A23L 1/105 (____.)

(13) B1

- (11) **230.892** 2018.10.16.

(21) P 11 00463

- (22) 2011.08.25.
 (40) 2013.02.28
 (73) Agruniver Holding Kft. 50%, 2100 Gödöllő, Ganz Ábrahám u. 2. (HU)
 Pannon Egyetem 20%, 8200 Veszprém, Egyetem út 10. (HU)
 Szent István Egyetem 15%, 2100 Gödöllő, Páter Károly u. 1. (HU)
 Csuka Gabona Kft. 5%, 2624 Szokolya, Jókai u. 19. (HU)
 Debreceni Egyetem 5%, 4032 Debrecen, Egyetem tér 1. (HU)
 Wessling Hungary Kft. 5%, 1047 Budapest, Fóti út 56. (HU)
 (72) Krifaton Csilla 5%, 2131 Göd, Körös u. 11. (HU)
 Privler Zoltán 17%, 2100 Gödöllő, Kossuth L. u. 42. 4/8. (HU)
 Csuka Csaba 5%, 2624 Szokolya, Jókai u. 19. (HU)
 dr. Nagy István 17%, 82152 Planegg, Am Klopferspitz 14/b (DE)
 dr. Barna Teréz 5%, 4400 Nyíregyháza, Pacsirta u. 27. (HU)
 Rúzs-Molnár Sándor 16%, 2111 Szada, Kisfaludy u. 27. (HU)
 dr. Nagy Endre 6%, 8200 Veszprém, Hársfa út 23. (HU)
 dr. Zanathy László 5%, 2131 Göd, Mátyás u. 15/B (HU)
 dr. Kotsis Levente 3.5%, 8200 Veszprém, Hunyadi J. út 1/c (HU)
 dr. Lepossa Anita 3%, 8220 Balatonalmádi, Rákóczi út 37. (HU)
 Hegedűs Imre 2.5%, 8475 Szentimrefalva, Petőfi S. út 113. (HU)
 Tóth Éva 2.5%, 8200 Veszprém, Kankalin út 3/a (HU)
 Prettl Zsolt 2.5%, 7300 Komló, Kossuth L. út 36. (HU)
 Cserhádi Mátyás 10%, 2687 Bercel, Jákotpuszta 0158 hrsz. (HU)

(54) Mikotoxinok és mikotoxin elegyek lebontására alkalmas mikroorganizmusok és készítmény, előnyösen mezőgazdasági, vagy élelmiszeripari felhasználására

- (74) INTERINNO Szabadalmi Iroda, 1024 Budapest, Margit krt. 73. (HU)

G. SZEKCIÓ - FIZIKA

- (51) **G11C 21/00** (2006.01)
(13) B1
 (11) **230.893** 2018.10.17.
(21) P 06 00761
 (22) 2006.10.02.
 (40) 2008.12.29

Megadott szabadalmak

(73) Szabó Zsolt, 1031 Budapest, Silvanus sétány 39. I/3. (HU)

(72) Szabó Zsolt, 1031 Budapest, Silvanus sétány 39. I/3. (HU)

(54) Rendszertechnikai elrendezés tájékozódást megkövetelő helyszíneken információ szolgáltatására látogatók számára

(74) dr. Köteles Zoltán, S.B.G.& K. Szabadalmi Ügyvivői Iroda, 1062 Budapest, Andrássy út 113. (HU)

A rovat 7 darab közlést tartalmaz.

Megtekinthetővé vált szabadalmi leírások

(11) 230.877

(54) Stabil kombinációs gyógyszerkészítmény

(11) 230.880

(54) Indol származékok

(11) 230.886

(54) Akadályon keresztüli közlekedésre szolgáló kerekesszék és eljárás a kerekesszék üzemeltetésére

A rovat 3 darab közlést tartalmaz.

Szabadalmi oltalom megszűnése és újra érvénybe helyezése

Ideiglenes szabadalmi oltalom megszűnése elutasítás miatt

(21) P 15 00211

(54) Kapásjelző

A rovat 1 darab közlést tartalmaz.

Ideiglenes szabadalmi oltalom megszűnése díjfizetés hiányában

(21) P 14 00063

(54) Tűzoltó berendezés magas épületekhez

A rovat 1 darab közlést tartalmaz.

Ideiglenes szabadalmi oltalom megszűnése lemondás vagy lemondottnak tekintés miatt

(21) P 13 00092

(54) Továbbfejlesztett biztonsági védelmü és információtartalmú, különböző levágási hosszúságú (osztásrendszerü), termo-papír alapú menet- és bérletjegyek, többféle értékesítési ponton történő helyszíni előállításának folyamata és biztonsági elemei

(21) P 13 00155

(54) Eljárás szoba kiválasztásához és adott esetben foglalásához on-line rendszeren keresztül, valamint on-line rendszer

(21) P 14 00301

(54) Eljárás nagy tisztaságú kristályos karbamid előállítására

(21) P 14 00340

(54) Automatikus kockázatelemző technológia egy adott informatikai környezet programozott támadásokkal szembeni veszélyeztettségének a meghatározására

(21) P 15 00321

(54) Hagyományos vagy csökkentett energiatartalmú töltött vagy töltetlen vitaminos csokoládé és eljárás ennek előállítására

(21) P 15 00570

(54) Villamos energia rezerválása kémiai úton

(21) P 16 00097

(54) Eljárás vastagbélben lévő bélflóra nagy hatásfokú vizellátására

(21) P 16 00186

(54) Berendezés és eljárás építmények térbeli nyomtatással történő építésére

- (21) P 16 00454
(54) Járművek hajtásláncának költséghatékony átalakítása elektromos hajtásra, akkumulátoros és aggregátoros kombinált áramellátással
-

- (21) P 16 00467
(54) Eljárás és rendszer elektronikus dokumentum későbbi önmagával vagy róla készített másolatok vele való azonosságának hiteles megállapítására
-

- (21) P 16 00508
(54) Eljárás magnézium, szőlőcukor és vitamin tartalmú étrend kiegészítő oldat készítésére
-

- (21) P 16 00528
(54) Vegyszer adagoló szerkezet
-

- (21) P 16 00530
(54) Napenergiával töltendő, szilárd héjalás alatti melegvíz termelő berendezés
-

A rovat 13 darab közlést tartalmaz.

Végleges szabadalmi oltalom megszűnése díjfizetés hiányában

- (11) 221.797
(21) P 00 01174
(54) Csőszellőztető szelep
-

- (11) 224.980
(21) P 03 00172
(54) Ásványgyapot-kompozíció, eljárás az előállítására, valamint alkalmazása
-

- (11) 226.763
(21) P 02 00446
(54) Eljárás és készítmény tárgyak fotokróm úton történő megjelöléséhez és/vagy azonosításához
-

- (11) 227.604
(21) P 02 02441
(54) Eljárás antigének expresszáltatására antigén-prezentáló sejtek felszínén fotokémiai internalizációval
-

- (11) 228.100
(21) P 03 02324
(54) Bolygótárcsa kompresszorhoz
-

- (11) 228.114
(21) P 01 01177
(54) Glikogént tartalmazó ophthalmicus oldat
-

- (11) 228.119
(21) P 05 00347
(54) Falazóelem-készlet
-

-
- (11) 228.166
(21) P 03 01890
(54) Áramelosztó sínrendszer
-
- (11) 228.204
(21) P 01 01334
(54) Új eljárás 11-amino-3-klór-6,11-dihidro-5,5-dioxo-6-metil-dibenzo[c,f][1,2]tiazepin előállítására és tianeptin szintézisében történő alkalmazása
-
- (11) 228.403
(21) P 03 01888
(54) Áramvezető sínrendszer világítótestekhez, valamint huzaltartó elem
-
- (11) 228.552
(21) P 03 01897
(54) Áramvezető sínrendszer, valamint összekötő elem
-
- (11) 228.596
(21) P 00 01329
(54) Szétesést elősegítő anyag tömörített granulátuma tablettákhoz, eljárás előállítására, valamint alkalmazása
-
- (11) 228.686
(21) P 05 00274
(54) Javított, bevonatos csiszolóeszközök
-
- (11) 229.115
(21) P 03 03301
(54) Hordozókocsi gépjárművek automatikus mechanikus parkolóházakban történő vízszintes mozgatására
-
- (11) 229.282
(21) P 02 00265
(54) HIV- vakcinakészítmények
-
- (11) 229.376
(21) P 02 00606
(54) Éradhézis molekúla és funkciójuk modulációja
-
- (11) 229.798
(21) P 04 01250
(54) Aeroszol formájú gyógyászati készítmények és eljárás az előállításukra
-
- (11) 229.837
(21) P 09 00153
(54) Léghűtő rendszer hűtőtoronyhoz
-
- (11) 229.897
(21) P 12 00738
(54) Eljárás hőcserélőkhöz való lemezbordák előállítására és készülék az eljárás végrehajtására
-
- (11) 230.264
(21) P 01 01170
-

Szabadalmi oltalom megszűnése és újra érvénybe helyezése

(54) Oldható kávéitalpor

(11) 230.292

(21) P 06 00201

(54) Szabályozó szelep alakos tömítő elemmel

(11) 230.296

(21) P 12 00098

(54) Eljárás optikai vizsgálatok célját szolgáló, nagy vastagságú preparátumok előállítására

(11) 230.500

(21) P 03 01988

(54) Eljárás és berendezés kisállat-gondozási termék testre-szabására

A rovat 23 darab közlést tartalmaz.

Szabadalmi oltalom újra érvénybe helyezése

(11) 230.308

(21) P 13 00271

(54) Mérő állomás, szabályzó rendszerek szelepeinek bemérésére, tesztelésére

(21) P 14 00270

(54) Telepített tűzoltó berendezés tűzveszélyes létesítményekhez

A rovat 2 darab közlést tartalmaz.

Vegyes szabadalmi közlemények

Jogutódlás

-
- (11) 224.467
(21) P 02 00212
(73) Csorba József, Lajosmizse (HU)
(74) PATINORG Kft., 1132 Budapest, Victor Hugo u. 6-8. 4. em. 8. (HU)
-
- (11) 227.704
(21) P 06 00512
(73) Csorba József, Lajosmizse (HU)
(74) PATINORG Kft., 1132 Budapest, Victor Hugo u. 6-8. 4. em. 8. (HU)
-
- (11) 229.907
(21) P 01 03959
(73) Bayer CropScience Aktiengesellschaft, Monheim (DE)
(74) Danubia Szabadalmi és Jogi Iroda Kft., 1051 Budapest, Bajcsy-Zsilinszky út 16. (HU)
-
- (11) 230.143
(21) P 04 02121
(73) Bayer CropScience Aktiengesellschaft, Monheim (DE)
(74) Danubia Szabadalmi és Jogi Iroda Kft., 1051 Budapest, Bajcsy-Zsilinszky út 16. (HU)
-
- (11) 230.165
(21) P 04 01478
(73) Bayer CropScience Aktiengesellschaft, Monheim (DE)
(74) Danubia Szabadalmi és Jogi Iroda Kft., 1051 Budapest, Bajcsy-Zsilinszky út 16. (HU)
-
- (11) 230.230
(21) P 03 03955
(73) Bayer CropScience Aktiengesellschaft, Monheim (DE)
(74) Danubia Szabadalmi és Jogi Iroda Kft., 1051 Budapest, Bajcsy-Zsilinszky út 16. (HU)
-
- (11) 230.476
(21) P 04 02204
(73) Bayer CropScience Aktiengesellschaft, Monheim (DE)
(74) Danubia Szabadalmi és Jogi Iroda Kft., 1051 Budapest, Bajcsy-Zsilinszky út 16. (HU)
-
- (11) 230.552
(21) P 01 00604
(73) CASALE S.A. 1/2, Lugano (CH)
INSTITUT REGIONAL DES MATERIAUX AVANCES (IRMA) 1/2, Ploemur Cedex (FR)
(74) Danubia Szabadalmi és Jogi Iroda Kft., 1051 Budapest, Bajcsy-Zsilinszky út 16. (HU)
Gödölle, Kékes, Mészáros & Szabó Szabadalmi és Védjegy Iroda, 1024 Budapest, Keleti Károly u. 13/b. (HU)
-
- (21) P 16 00687
-

Vegyes szabadalmi közlemények

(71) AVICOR Kutató, Fejlesztő Kft. 100%, Szeged (HU)

(74) Danubia Szabadalmi és Jogi Iroda Kft., 1051 Budapest, Bajcsy-Zsilinszky út 16. (HU)

A rovat 9 darab közlést tartalmaz.

Képviseleti megbízás

(21) P 17 00301

(71) Simai Zsolt, Sárospatak (HU)

(74) dr. Berényi Krisztina ügyvéd, 1016 Budapest, Hegyalja út 26., II. emelet 6. (HU)

dr. Kaszás Eszter, 1122 Budapest, Maros u. 28. 1. em. 4. (HU)

(21) P 17 00308

(71) Chinoín Gyógyszer és Vegyészeti Termékek Gyára Zrt., Budapest (HU)

(74) Danubia Szabadalmi és Jogi Iroda Kft, 1051 Budapest, Bajcsy-Zsilinszky út 16. (HU)

A rovat 2 darab közlést tartalmaz.

Képviselet megszűnése

(21) P 01 01594

(73) Eli Lilly and Co., Indianapolis, Indiana (US)

(74) SBGK Szabadalmi Ügyvivői Iroda, 1062 Budapest, Andrássy út 113. (HU)

(21) P 16 00294

(73) Kocska Tamás, Ózd (HU)

(74) Gödölle, Kékes, Mészáros & Szabó Szabadalmi és Védjegy Iroda, 1024 Budapest, Keleti Károly u. 13/b. (HU)

A rovat 2 darab közlést tartalmaz.

EURÓPAI SZABADALMI KÖZLEMÉNYEK

Európai szabadalmi bejelentések igénypont fordításának közzététele

- (21) **E 15 821025**
- (96) **EP 20150821025** 2015.11.02.
- (97) **EP 3253402 A1** 2016.08.11.
- (71) Aurealis OY, 70210 Kuopio, (FI)
- (72) Wirth, Thomas, FI-70840 Kuopio, (FI)
Yrjänheikki, Juha, FI-70840 Kuopio, (FI)
Samaranayake, Harihta, FI-70150 Kuopio, (FI)
Weber, Dirk, 8916 Jonen, (CH)
Mierau, Igor, 8191 Wapenveld, (NL)
Bron, Peter Allard, 6708RJ Wageningen, (NL)
Bachmann, Herwig, 1019WD Amsterdam, (NL)
- (74) Danubia Szabadalmi és Jogi Iroda Kft., 1051 Budapest, (HU)
- (54) **Rekombináns probiotikus baktérium**
- (51) **A61K 38/17** (2006.01)
A61K 9/16 (2006.01)
A61K 35/74 (2006.01)
A61K 39/02 (2006.01)
A61P 17/00 (2006.01)
- (13) **T1**
- (30) EP15052345 2015.02.04 EP
-

A rovat 1 darab közlést tartalmaz.

Európai szabadalmak szövege fordításának benyújtása

- (11) **E039091**
(21) **E 14 168735**
(96) **EP 20140168735** 2014.05.16.
(97) **EP 2805593 A1** 2014.11.26.
EP 2805593 B1 2018.02.21.
(73) CLAAS Saulgau GmbH, 88348 Bad Saulgau (DE)
(72) Fischer, Josef
(74) SBGK Szabadalmi Ügyvivői Iroda, 1062 Budapest, (HU)
(54) **Készülék egység egy helyzetbiztosító eszközzel**
(51) **A01B 73/00** (2006.01)
A01D 75/00 (2006.01)
(13) **T2**
(30) 102013209737 2013.05.24. DE
-

- (11) **E038961**
(21) **E 16 201379**
(96) **EP 20160201379** 2009.10.20.
(97) **EP 3172955 A1** 2017.05.31.
EP 3172955 B1 2018.06.20.
(73) Väderstad Holding AB, 590 21 Väderstad (SE)
(72) Gilstring, Gert
(74) SBGK Szabadalmi Ügyvivői Iroda, 1062 Budapest, (HU)
(54) **Vetőmagmérő eszköz elhelyezése mezőgazdasági gépen**
(51) **A01C 7/04** (2006.01)
(13) **T2**
(30) 0802417 2008.11.18. SE
-

- (11) **E039079**
(21) **E 14 823887**
(96) **EP 20140823887** 2014.10.15.
(97) **EP 3057402 A1** 2015.04.23.
EP 3057402 B1 2018.06.13.
(73) Lemken GmbH & Co. KG, 46519 Alpen (DE)
(72) BERENDSEN, Mark
BERGERFURTH, Dennis
Gebbeken, Martin
GERAATS, Marcel
Gotzen, Christian
LUKAS, Thomas
Paessens, Christian
Werries, Dieter
(74) SBGK Szabadalmi Ügyvivői Iroda, 1062 Budapest, (HU)
(54) **Magadagoló precíziós vetőgéphez**
(51) **A01C 7/04** (2006.01)
(13) **T2**
(30) 102013111356 2013.10.15. DE
-

-
- (11) **E038964**
(21) **E 14 810320**
(96) **EP 20140810320** 2014.06.12.
(97) **EP 3007539 A1** 2014.12.18.
EP 3007539 B1 2018.05.30.
(73) Baker, William, Saskatoon, Saskatchewan S7L 7C2 (CA)
(72) Baker, William
(74) Danubia Szabadalmi és Jogi Iroda Kft., 1051 Budapest, (HU)
(54) **Vezeték nélküli áramlásmonitorozó rendszer egy pneumatikus vetőgéphez**
(51) **A01C 7/10** (2006.01)
A01C 7/08 (2006.01)
G01F 1/66 (2006.01)
H02N 2/18 (2006.01)
(13) **T2**
(30) 201361834552 P 2013.06.13. US
-

- (11) **E039018**
(21) **E 16 187151**
(96) **EP 20160187151** 2016.09.02.
(97) **EP 3138376 A1** 2017.03.08.
EP 3138376 B1 2018.05.09.
(73) Dragone S.r.l., 14054 Castagnole Delle Lanze (IT)
(72) RAPALINO, Claudio
(74) dr. Tilk Rita, 1111 Budapest, (HU)
(54) **Gyomláló rotor**
(51) **A01D 34/416** (2006.01)
(13) **T2**
(30) UB20153397 2015.09.03. IT
-

- (11) **E039305**
(21) **E 15 820219**
(96) **EP 20150820219** 2015.12.07.
(97) **EP 3232764 A1** 2016.06.23.
EP 3232764 B1 2018.04.18.
(73) Actibac, 54550 Maizières (FR)
(72) BACHMANN, Christophe
(74) SBGK Szabadalmi Ügyvivői Iroda, 1062 Budapest, (HU)
(54) **Kaszáló vagy aprító készülék**
(51) **A01D 34/535** (2006.01)
B02C 18/18 (2006.01)
(13) **T2**
(30) 1462479 2014.12.16. FR
-

- (11) **E039025**
(21) **E 12 199207**
(96) **EP 20120199207** 2012.12.21.
(97) **EP 2614700 A2** 2013.07.17.
EP 2614700 B1 2018.04.25.
(73) Gebr. Schumacher Gerätebaugesellschaft mbH, 57612 Eichelhardt (DE)
-

- (72) Höller, Frank
Schumacher, Friedrich-Wilhelm
- (74) SBGK Szabadalmi Ügyvivői Iroda, 1062 Budapest, (HU)
- (54) Terményemelő**
- (51) A01D 65/02** (2006.01)
- (13) T2**
- (30) 102012100302 2012.01.13. DE

- (11) E038929**
- (21) E 16 173202**
- (96) EP 20160173202** 2016.06.06.
- (97) EP 3100606 A1** 2016.12.07.
EP 3100606 B1 2018.05.23.
- (73) Repossi Macchine Agricole S.r.l., 27022 Casorate Primo (PV) (IT)
- (72) Repossi, Gabriele
- (74) dr. Tilk Rita, 1111 Budapest, (HU)
- (54) Csillagkerekes rendsodró**
- (51) A01D 78/14** (2006.01)
- (13) T2**
- (30) UB20150978 2015.06.05. IT

- (11) E039234**
- (21) E 13 753692**
- (96) EP 20130753692** 2013.08.13.
- (97) EP 2887793 A2** 2014.02.27.
EP 2887793 B1 2018.03.21.
- (73) McHale Engineering, Ballinrobe, County Mayo (IE)
- (72) HEANEY, James, John
SHERIDAN, Gerard, Patrick
MCHALE, Padraic, Christopher
MCHALE, Martin, William
MCHALE, Paul, Gerard
BIGGINS, John, Patrick
COLLINS, Donal, Patrick
WARREN, John, Alexander
- (74) Danubia Szabadalmi és Jogi Iroda Kft., 1051 Budapest, (HU)
- (54) Bálágöngyölő és kombinált bálázó/bálágöngyölő**
- (51) A01F 15/07** (2006.01)
- (13) T2**
- (30) 20120362 2012.08.21. IE
20130166 2013.05.17. IE

- (11) E039182**
- (21) E 14 844979**
- (96) EP 20140844979** 2014.12.30.
- (97) EP 3091830 A2** 2015.07.09.
EP 3091830 B1 2018.02.21.
- (73) advaligno GmbH, 31515 Wunstorf (DE)
- (72) JORDAN, Ernst

(74) Danubia Szabadalmi és Jogi Iroda Kft., 1051 Budapest, (HU)

(54) Berendezés élő fák ágainak levágására

(51) A01G 23/095 (2006.01)

(13) T2

(30) 102014100054 2014.01.06. DE

(11) E039436

(21) E 13 161114

(96) EP 20130161114 2009.11.24.

(97) EP 2609805 A2 2013.07.03.

EP 2609805 B1 2018.05.30.

(73) AgriFarm Innovation ApS, 8830 Tjele (DK)

(72) Friis Pedersen, Erling

(74) Danubia Szabadalmi és Jogi Iroda Kft., 1051 Budapest, (HU)

(54) Szellőtetővezeték-rendszer, és eljárás istállókban vagy istállók környékén fellépő légszennyezés minimalizálására

(51) A01K 1/00 (2006.01)

(13) T2

(30) 200801659 2008.11.24. DK

200900926 2009.08.13. DK

200901231 2009.11.20. DK

(11) E039214

(21) E 14 754019

(96) EP 20140754019 2014.02.20.

(97) EP 2840892 A1 2014.08.28.

EP 2840892 B1 2018.04.18.

(73) Regeneron Pharmaceuticals, Inc., Tarrytown, NY 10591 (US)

(72) MCWHIRTER, John

GURER, Cagan

MEAGHER, Karolina A.

MACDONALD, Lynn

MURPHY, Andrew J.

(74) Pintz és Társai Szabadalmi, Védjegy és Jogi Iroda Kft., 1444 Budapest, (HU)

(54) Módosított szekvenciájú immunglobulin-nehézlánccal rendelkező, nem humán élőlények

(51) A01K 67/027 (2006.01)

C07K 16/00 (2006.01)

(13) T2

(30) 201361766765 P 2013.02.20. US

201361879338 P 2013.09.18. US

(11) E039158

(21) E 14 152269

(96) EP 20140152269 2008.02.06.

(97) EP 2724616 A1 2014.04.30.

EP 2724616 B1 2018.06.13.

(73) Anticimex Innovation Center A/S, 3200 Helsingør (DK)

(72) Fritzboeger, Preben

(74) Danubia Szabadalmi és Jogi Iroda Kft., 1051 Budapest, (HU)

(54) Patkánycsapda szennyvízcsatornához, eljárás patkánycsapda telepítésére szennyvízcsatornában, és patkánycsapdával ellátott csatornaakna

(51) A01M 27/00 (2006.01)

(13) T2

(11) E039430

(21) E 12 772280

(96) EP 20120772280 2012.10.04.

(97) EP 2763528 A1 2013.04.11.

EP 2763528 B1 2018.07.04.

(73) Bayer CropScience AG, 40789 Monheim (DE)

(72) MUKAI, Keiichiro

SATO, Atsuh

(74) Danubia Szabadalmi és Jogi Iroda Kft., 1051 Budapest, (HU)

(54) Peszticid készítmény és eljárás annak előállítására

(51) A01N 25/08 (2006.01)

A01N 25/12 (2006.01)

A01N 43/08 (2006.01)

(13) T2

(30) 2011221411 2011.10.05. JP

(11) E039203

(21) E 09 808057

(96) EP 20090808057 2009.08.18.

(97) EP 2329713 A1 2011.06.08.

EP 2329713 B1 2018.06.20.

(73) Mitsui Chemicals Agro, Inc., Tokyo 103-0027 (JP)

National University Corporation Kagawa University, Takamatsu-shi, Kagawa 761-0795 (JP)

(72) OHARA, Toshiaki

ISHIDA, Yutaka

KUDOU, Rika

KAKIBUCHI, Kazumasa

AKIMITSU, Kazuya

IZUMORI, Ken

TAJIMA, Shigeyuki

(74) Gödölle, Kékes, Mészáros & Szabó Szabadalmi és Védjegy Iroda, 1024 Budapest, (HU)

(54) Növénybetegség elleni szer, amely hatóanyagként tartalmaz D-tagatózt, és növénybetegség elleni védekezésre szolgáló eljárás

(51) A01N 35/02 (2006.01)

A01N 43/16 (2006.01)

A01P 3/00 (2006.01)

(13) T2

(30) 2008209921 2008.08.18. JP

(11) E038856

(21) E 14 735982

(96) EP 20140735982 2014.07.08.

(97) EP 3019010 A1 2015.01.15.

EP 3019010 B1 2018.06.20.

-
- (73) Bayer CropScience Aktiengesellschaft, 40789 Monheim (DE)
 (72) KILIAN, Michael
 MARIENHAGEN, Christian
 (74) Danubia Szabadalmi és Jogi Iroda Kft., 1051 Budapest, (HU)
(54) Pelargonsavat és meghatározott ALS-inhibítort tartalmazó gyomirtó-kombináció
 (51) **A01N 37/02** (2006.01)
A01N 47/36 (2006.01)
A01N 47/38 (2006.01)
A01P 13/00 (2006.01)
 (13) **T2**
 (30) 13176240 2013.07.12. EP
-

- (11) **E039432**
 (21) **E 14 772140**
 (96) **EP 20140772140** 2014.09.23.
 (97) **EP 3048888 A1** 2015.04.02.
EP 3048888 B1 2018.06.06.
 (73) BASF SE, 67056 Ludwigshafen am Rhein (DE)
 (72) NIENDORF, Johann-Christian
 VALTIN STREY, Maria
 BUCKENAUER, Anke
 SARNATSKY, Andrej
 (74) SBGK Szabadalmi Ügyvivői Iroda, 1062 Budapest, (HU)
(54) Peszticid keverékek
 (51) **A01N 43/40** (2006.01)
A01N 37/42 (2006.01)
A01N 47/24 (2006.01)
A01P 21/00 (2006.01)
 (13) **T2**
 (30) 13185899 2013.09.25. EP
-

- (11) **E038637**
 (21) **E 11 748095**
 (96) **EP 20110748095** 2011.02.24.
 (97) **EP 2538785 A1** 2011.09.01.
EP 2538785 B1 2018.03.21.
 (73) Medivation Prostate Therapeutics LLC, San Francisco, CA 94105 (US)
 (72) THOMPSON, Andrew
 LAMBERSON, Carol
 GREENFIELD, Scott
 JAIN, Rajendra, Parasmal
 ANGELAUD, Remy
 (74) Pintz és Társai Szabadalmi, Védjegy és Jogi Iroda Kft., 1444 Budapest, (HU)
(54) Eljárás a diaril-tiohidantoin és a diaril-hidantoin vegyületek szintetizálására
 (51) **A01N 43/50** (2006.01)
A61K 31/415 (2006.01)
C07D233/86 (2006.01)
C07D235/02 (2006.01)
 (13) **T2**
-

(30) 307796 P 2010.02.24. US

(11) **E039142**

(21) **E 05 792754**

(96) **EP 20050792754** 2005.09.29.

(97) **EP 1802197 A1** 2006.04.20.

EP 1802197 B1 2018.02.28.

(73) Bayer Intellectual Property GmbH, 40789 Monheim am Rhein (DE)

(72) FISCHER, Reiner

DAHMEN, Peter

WACHENDORFF-NEUMANN, Ulrike

(74) Danubia Szabadalmi és Jogi Iroda Kft., 1051 Budapest, (HU)

(54) **Fungicid hatóanyag-kombinációk**

(51) **A01N 43/56** (2006.01)

A01N 61/00 (2006.01)

A01P 3/00 (2006.01)

(13) **T2**

(30) 102004049041 2004.10.08. DE

(11) **E039429**

(21) **E 13 758587**

(96) **EP 20130758587** 2013.03.05.

(97) **EP 2823707 A1** 2015.01.14.

EP 2823707 B1 2018.05.30.

(73) Ishihara Sangyo Kaisha, Ltd., Osaka-shi, Osaka 550-0002 (JP)

(72) YAMADA, Ryu

OKAMOTO, Hiroyuki

TERADA, Takashi

(74) SBGK Szabadalmi Ügyvivői Iroda, 1062 Budapest, (HU)

(54) **Herbicid készítmény**

(51) **A01N 43/58** (2006.01)

A01N 47/06 (2006.01)

A01N 47/36 (2006.01)

A01P 13/02 (2006.01)

(13) **T2**

(30) 2012052563 2012.03.09. JP

(11) **E039384**

(21) **E 16 158506**

(96) **EP 20160158506** 2011.08.02.

(97) **EP 3058824 A1** 2016.08.24.

EP 3058824 B1 2018.08.01.

(73) Bayer CropScience AG, 40789 Monheim (DE)

(72) Gary, Stephanie

(74) Danubia Szabadalmi és Jogi Iroda Kft., 1051 Budapest, (HU)

(54) **Protiokonozolt és fluxaproxádot tartalmazó aktív vegyület-kombinációk kukorica-betegségek kontrollálására**

(51) **A01N 43/653** (2006.01)

A01N 43/56 (2006.01)

	A01P 3/00	(2006.01)
(13) T2		
(30)	10172028	2010.08.05. EP

(11) E038898		
(21) E 14 829428		
(96) EP 20140829428		2014.07.15.
(97) EP 3025585 A1		2015.01.29.
	EP 3025585 B1	2018.02.28.
(73)	Sumitomo Chemical Company Limited, Tokyo 104-8260 (JP)	
(72)	MATSUZAKI, Yuichi	
(74)	Sworks Nemzetközi Szabadalmi Ügyvivői Iroda Kft., 1011 Budapest, (HU)	
(54) Kompozíció növénybetegség ellen és annak felhasználása		
(51) A01N 43/713		(2006.01)
	A01N 37/18	(2006.01)
	A01N 43/10	(2006.01)
	A01N 43/32	(2006.01)
	A01N 43/40	(2006.01)
	A01N 43/56	(2006.01)
	A01N 43/60	(2006.01)
	A01N 43/78	(2006.01)
	A01P 3/00	(2006.01)
(13) T2		
(30)	2013151419	2013.07.22. JP

(11) E038892		
(21) E 14 829225		
(96) EP 20140829225		2014.07.15.
(97) EP 3025584 A1		2016.06.01.
	EP 3025584 B1	2018.02.28.
(73)	Sumitomo Chemical Company, Limited, Tokyo 104-8260 (JP)	
(72)	MATSUZAKI, Yuichi	
(74)	Sworks Nemzetközi Szabadalmi Ügyvivői Iroda Kft., 1011 Budapest, (HU)	
(54) Kompozíció növénybetegség ellen és annak felhasználása		
(51) A01N 43/713		(2006.01)
	A01N 43/50	(2006.01)
	A01N 43/653	(2006.01)
	A01N 43/80	(2006.01)
	A01N 43/82	(2006.01)
	A01N 47/38	(2006.01)
	A01N 55/00	(2006.01)
	A01P 3/00	(2006.01)
(13) T2		
(30)	2013151418	2013.07.22. JP

(11) E039130		
(21) E 13 777101		
(96) EP 20130777101		2013.10.17.
(97) EP 2908644 A2		2014.04.24.

EP 2908644 B1 2018.02.28.

(73) Syngenta Participations AG, 4058 Basel (CH)

(72) SCHNEIDER, Rudolf

BLIND, Philippe

(74) Danubia Szabadalmi és Jogi Iroda Kft., 1051 Budapest, (HU)

(54) Pinoxidént, polimer sűrítőszert és alkoholtartalmú oldószerrendszert tartalmazó emulgeálható koncentrátum

(51) **A01N 43/90** (2006.01)

A01N 25/02 (2006.01)

A01N 25/10 (2006.01)

A01N 25/30 (2006.01)

A01P 13/00 (2006.01)

(13) T2

(30) 201218973 2012.10.19. GB

201220176 2012.11.08. GB

(11) E039420

(21) E 04 819206

(96) EP 20040819206 2004.11.19.

(97) EP 1689236 A1 2005.06.09.

EP 1689236 B1 2018.04.18.

(73) Bayer CropScience AG, 40789 Monheim (DE)

(72) SCHNABEL, Gerhard

HAASE, Detlev

DECKWER, Roland

(74) Danubia Szabadalmi és Jogi Iroda Kft., 1051 Budapest, (HU)

(54) Olajsuszpenziós koncentrátum

(51) **A01N 47/38** (2006.01)

A01N 25/02 (2006.01)

A01N 25/04 (2006.01)

A01N 25/08 (2006.01)

A01N 25/30 (2006.01)

A01N 25/32 (2006.01)

A01N 41/06 (2006.01)

A01N 43/56 (2006.01)

A01N 43/80 (2006.01)

(13) T2

(30) 03013389 2003.11.28. EP

102004025220 2004.05.22. DE

(11) E039039

(21) E 10 803147

(96) EP 20100803147 2010.12.07.

(97) EP 2509426 A1 2011.06.16.

EP 2509426 B1 2018.08.15.

(73) TOTAL MARKETING SERVICES, 92800 Puteaux (FR)

(72) BOUSQUE, Mélanie

BOURREL, Maurice

LAEMMER, Christian

GINGRAS, Jean-Philippe

(74) SBGK Szabadalmi Ügyvivői Iroda, 1062 Budapest, (HU)

(54) Emulgeálható koncentrátum növényegészségügyi készítményhez, növényegészségügyi készítmény és növényegészségügyi film(51) **A01N 61/02** (2006.01)**A01N 25/02** (2006.01)**A01N 25/04** (2006.01)**A01N 25/30** (2006.01)**A01P 3/00** (2006.01)**A01P 7/04** (2006.01)(13) **T2**

(30) 0958704 2009.12.07. FR

(11) **E038997**(21) **E 14 790658**(96) **EP 20140790658** 2014.09.24.(97) **EP 3048890 A1** 2015.04.02.**EP 3048890 B1** 2018.04.18.

(73) Agronutrition, 31390 Carbonne (FR)

(72) ERRAKHI, Rafik

ATTIA, Faouzi

CABANES, Cédric

(74) Advopatent Szabadalmi és Védjegy Iroda, 1255 Budapest, (HU)

(54) A Streptomyces genus izolált baktériuma(51) **A01N 63/00** (2006.01)**A01N 63/02** (2006.01)**C05F 11/08** (2006.01)**C12N 1/20** (2006.01)**C12R 1/465** (2006.01)(13) **T2**

(30) 1359186 2013.09.24. FR

(11) **E039392**(21) **E 10 750943**(96) **EP 20100750943** 2010.03.15.(97) **EP 2407546 A1** 2010.09.16.**EP 2407546 B1** 2018.06.20.

(73) Asahi Group Holdings, Ltd., Tokyo 130-8602 (JP)

(72) KITAGAWA Takanori

IWABUCHI Chikako

HONMA Daiki

MAEKAWA Yoshio

(74) Danubia Szabadalmi és Jogi Iroda Kft., 1051 Budapest, (HU)

(54) Eljárás mikroorganizmusokból származó, 0 mV vagy kisebb redoxpotenciálú redukáló keverék előállítására(51) **A01N 63/04** (2006.01)**C05C 9/00** (2006.01)**C05F 5/00** (2006.01)

C09K 17/16	(2006.01)
C09K 17/32	(2006.01)
C12N 1/16	(2006.01)
C12N 1/18	(2006.01)
(13) T2	
(30) 2009061841	2009.03.13. JP

(11) E039295	
(21) E 14 820951	
(96) EP 20140820951	2014.10.02.
(97) EP 3071042 A1	2015.05.21.
EP 3071042 B1	2018.04.25.
(73) Eti Gida Sanayi Ve Ticaret Anonim Sirketi, Eskisehir (TR)	
(72) KANATLI, Ahmet Firuzhan	
(74) ARINOVA Szabadalmi és Védjegy Iroda, 1122 Budapest, (HU)	
(54) Nagy vízakivitással rendelkező, tartósítószer és emulgeálószer-mentes élelmiszeripari termék töltelékkel	
(51) A21D 13/00	(2006.01)
A21D 13/32	(2017.01)
A21D 13/36	(2017.01)
A21D 13/38	(2017.01)
A21D 15/02	(2006.01)
A23P 20/20	(2016.01)
A23P 30/40	(2016.01)
(13) T2	
(30) 201313379	2013.11.18. TR

(11) E039251	
(21) E 15 709626	
(96) EP 20150709626	2015.02.25.
(97) EP 3110256 A1	2015.09.03.
EP 3110256 B1	2018.05.02.
(73) Vamix N.V., 9000 Gent (BE)	
(72) DOUAIRE, Philippe DE LAPORTE, André	
(74) Gödölle, Kékes, Mészáros & Szabó Szabadalmi és Védjegy Iroda, 1024 Budapest, (HU)	
(54) Eljárás élesztős süteménytészta, élesztős leveles süteménytészta vagy leveles süteménytészta alapú élelmiszer előállítására	
Eljárás élesztős süteménytészta, élesztős leveles süteménytészta vagy leveles süteménytészta alapú élelmiszer előállítására.	
(51) A21D 13/16	(2017.01)
A21D 6/00	(2006.01)
A21D 8/06	(2006.01)
(13) T2	
(30) 1451541	2014.02.26. FR

(11) E038986	
(21) E 14 777093	
(96) EP 20140777093	2014.09.29.
(97) EP 3054775 A1	2015.04.16.

EP 3054775 B1 2018.05.09.

(73) Upfield Europe B.V., 3013 AL Rotterdam (NL)

(72) ARENDS, Berend Jan

BEINDORFF, Christiaan Michaël

JANSSEN, Johannes Jozef Maria

DE MAN, Teunis

STEVENS, Marcel

(74) Danubia Szabadalmi és Jogi Iroda Kft., 1051 Budapest, (HU)

(54) Eljárás kenőkrém előállítására

(51) **A23D 7/00** (2006.01)

A23D 7/05 (2006.01)

A23D 9/05 (2006.01)

(13) T2

(30) 13188311 2013.10.11. EP

(11) E039233

(21) E 12 162948

(96) **EP 20120162948** 2007.10.29.

(97) **EP 2474234 A1** 2012.07.11.

EP 2474234 B1 2018.03.21.

(73) Nestec S.A., 1800 Vevey (CH)

(72) Wyss, Christophe Alexander

Gumy, Jean-Claude

Warnery, Philippe

Bourgeois, Thierry

(74) Danubia Szabadalmi és Jogi Iroda Kft., 1051 Budapest, (HU)

(54) Oldható, habzó italpor

(51) **A23F 5/40** (2006.01)

A23C 11/00 (2006.01)

(13) T2

(30) 06123303 2006.11.01. EP

(11) E038906

(21) E 14 789552

(96) **EP 20140789552** 2014.10.23.

(97) **EP 3071047 A1** 2015.04.30.

EP 3071047 B1 2018.04.11.

(73) Arla Foods a.m.b.a., 8260 Viby J (DK)

(72) MIKKELSEN, Bente Ostergaard

BERTELSEN, Hans

FIHL, Thea

JENSEN, Torben

PEDERSEN, Henrik

HANSEN, Ulrik Toft

(74) SBGK Szabadalmi Ügyvivői Iroda, 1062 Budapest, (HU)

(54) Kazein-makropeptidet tartalmazó magas protein-tartalmú denaturált tejsavó fehérje készítmények, ezeket tartalmazó termékek és ezek alkalmazása

(51) **A23J 1/20** (2006.01)

A23C 9/13 (2006.01)

A23C 21/06 (2006.01)
A23L 33/19 (2016.01)
(13) T2
(30) 201370614 2013.10.23. DK

(11) E039003
(21) E 12 724759
(96) EP 20120724759 2012.05.10.
(97) EP 2706867 A1 2012.11.22.
EP 2706867 B1 2018.04.11.
(73) Ojah B.V., 4051 CE Ochten (NL)
(72) GIEZEN, Franciscus Egenius
 JANSEN, Wouter Wilhelmus Johannes Theodorus
 WILLEMSSEN, Jeroen Harold Anton
(74) Arinova Szabadalmi és Védjegy Iroda, 1122 Budapest, (HU)
(54) Módszer a strukturált fehérjekészítmények előállítására
(51) A23J 3/26 (2006.01)
A23J 3/16 (2006.01)
A23P 30/20 (2016.01)
A23P 30/30 (2016.01)
(13) T2
(30) 11166038 2011.05.13. EP

(11) E039250
(21) E 14 746441
(96) EP 20140746441 2014.01.30.
(97) EP 2950663 A1 2014.08.07.
EP 2950663 B1 2018.05.23.
(73) Valent BioSciences LLC, Liberty, IL 60048 (US)
(72) KAISER, Roger
 SILVERMAN, Paul
 WARGO, Jim
(74) Arinova Szabadalmi és Védjegy Iroda, 1122 Budapest, (HU)
(54) A termék minőségének növelésére vonatkozó módszerek
(51) A23K 50/75 (2016.01)
A01N 45/00 (2006.01)
A23K 10/10 (2016.01)
A23K 20/168 (2016.01)
A23K 20/184 (2016.01)
A23K 30/10 (2016.01)
A23K 30/15 (2016.01)
A23K 50/10 (2016.01)
A23K 50/20 (2016.01)
A23K 50/30 (2016.01)
(13) T2
(30) 201361759018 P 2013.01.31. US

(11) E039058
(21) E 11 817090

-
- (96) **EP 20110817090** 2011.08.12.
 (97) **EP 2603100 A2** 2012.02.16.
 EP 2603100 B1 2018.04.25.
 (73) Advanced BioNutrition Corp., Columbia, MD 21046-2545 (US)
 (72) HAREL, Moti
 TANG, Qiong
 (74) Danubia Szabadalmi és Jogi Iroda Kft., 1051 Budapest, (HU)
 (54) **Száraz tárolást stabilizáló kompozíció biológiai anyagokhoz**
 (51) **A23L 3/40** (2006.01)
 A01N 1/02 (2006.01)
 A23K 10/18 (2016.01)
 A23K 20/00 (2016.01)
 A23K 20/10 (2016.01)
 A23K 30/00 (2016.01)
 A23K 40/30 (2016.01)
 A23L 3/00 (2006.01)
 A23L 3/3463 (2006.01)
 A23L 3/3508 (2006.01)
 A23L 3/42 (2006.01)
 A23L 3/44 (2006.01)
 A23L 33/135 (2016.01)
 A23P 10/30 (2016.01)
 A61K 39/00 (2006.01)
 A61K 39/12 (2006.01)
 A61K 47/00 (2006.01)
 C12N 1/00 (2006.01)
 C12N 1/04 (2006.01)
 C12N 7/01 (2006.01)
 (13) **T2**
 (30) 373711 P 2010.08.13. US
-

- (11) **E039340**
 (21) **E 13 767748**
 (96) **EP 20130767748** 2013.03.13.
 (97) **EP 2832232 A1** 2013.10.03.
 EP 2832232 B1 2018.04.25.
 (73) NISSIN FOODS HOLDINGS CO., LTD., Yodogawa-ku Osaka-shi, Osaka 532-8524 (JP)
 (72) ONISHI, Atsushi
 MIYAZAKI, Yoshifumi
 TANAKA, Mitsuru
 (74) Sworks Nemzetközi Szabadalmi Ügyvivői Iroda Kft., 1011 Budapest, (HU)
 (54) **Nem zsiradékban sültött burgonya chips**
 (51) **A23L 19/18** (2016.01)
 (13) **T2**
 (30) 2012077619 2012.03.29. JP
-

- (11) **E039089**
 (21) **E 16 171910**
 (96) **EP 20160171910** 2011.06.01.
-

- (97) **EP 3097791 A1** 2016.11.30.
EP 3097791 B1 2018.05.16.
- (73) N.V. Nutricia, 2712 HM Zoetermeer (NL)
- (72) Knippels, Leon Matthieu Johannes
van Esch, Elisabeth Catharina Adriana Maria
Garssen, Johan
- (74) Danubia Szabadalmi és Jogi Iroda Kft., 1051 Budapest, (HU)
- (54) **Emészthetetlen oligoszacharidok étrendi fehérjékkel szemben mutatott tolerancia orális kiváltására**
- (51) **A23L 33/19** (2016.01)
A23L 33/21 (2016.01)
- (13) **T2**
- (30) PCT/EP2010/003374 2010.06.04. WO

- (11) **E039365**
- (21) **E 14 789259**
- (96) **EP 20140789259** 2014.10.23.
- (97) **EP 3076800 A1** 2015.04.30.
EP 3076800 B1 2018.06.13.
- (73) Arla Foods a.m.b.a, 8260 Viby J (DK)
- (72) PEDERSEN, Henrik
TINGLEFF, Morten
- (74) SBGK Szabadalmi Ügyvivői Iroda, 1062 Budapest, (HU)
- (54) **Nagy proteintartalmú, gyümölcsízesítésű ital, és kapcsolódó eljárás**
- (51) **A23L 33/19** (2016.01)
A23C 9/123 (2006.01)
A23C 9/13 (2006.01)
A23C 9/133 (2006.01)
A23L 2/02 (2006.01)
A23L 2/56 (2006.01)
A23L 2/60 (2006.01)
A23L 2/66 (2006.01)
A23L 2/68 (2006.01)
A23L 19/00 (2016.01)
A23L 21/12 (2016.01)
A23L 29/20 (2016.01)
A23L 29/30 (2016.01)
A23L 33/12 (2016.01)
A23L 33/125 (2016.01)
A23L 33/195 (2016.01)
- (13) **T2**
- (30) 201370612 2013.10.23. DK

- (11) **E039050**
- (21) **E 16 169728**
- (96) **EP 20160169728** 2013.05.30.
- (97) **EP 3090639 A1** 2016.11.09.
EP 3090639 B1 2018.03.07.
- (73) Philip Morris Products S.A., 2000 Neuchâtel (CH)
- (72) METRANGOLO, Alessandro

 GINDRAT, Pierre-Yves

FAULKNER, John

(74) SBGK Szabadalmi Ügyvivői Iroda, 1062 Budapest, (HU)

(54) Termikusan vezető rudak aeroszol-fejlesztő árucikkekben való használatra**(51) A24B 3/14** (2006.01)**A24C 5/18** (2006.01)**A24F 47/00** (2006.01)**(13) T2**

(30) 12170359 2012.05.31. EP

(11) E039330**(21) E 15 732361****(96) EP 20150732361** 2015.05.13.**(97) EP 3166423 A1** 2016.01.14.**EP 3166423 B1** 2018.04.18.

(73) COMAS - COSTRUZIONI MACCHINE SPECIALI - S.p.A., I-31057 Silea (IT)

Magg Consulting S.r.l., 00179 Roma (IT)

(72) MARTIN, Mario

MATARAZZO, Francesco

(74) Danubia Szabadalmi és Jogi Iroda Kft., 1051 Budapest, (HU)

(54) Eljárás dohányrudak feldolgozására**(51) A24B 5/16** (2006.01)**(13) T2**

(30) VE20140039 2014.07.07. IT

(11) E039274**(21) E 14 759316****(96) EP 20140759316** 2014.07.15.**(97) EP 3021696 A2** 2015.01.22.**EP 3021696 B1** 2018.05.23.

(73) Philip Morris Products S.A., 2000 Neuchâtel (CH)

(72) GUYARD, Aurelien

LI, Ping

(74) SBGK Szabadalmi Ügyvivői Iroda, 1062 Budapest, (HU)

(54) Szemcsét tartalmazó burkolattal ellátott dohányzási cikk**(51) A24D 1/00** (2006.01)**A24D 1/02** (2006.01)**(13) T2**

(30) 201361856091 P 2013.07.19. US

13177177 2013.07.19. EP

(11) E039277**(21) E 11 859523****(96) EP 20110859523** 2011.02.21.**(97) EP 2679106 A1** 2012.08.30.**EP 2679106 B1** 2018.05.02.

(73) Japan Tobacco, Inc., Tokyo 105-8422 (JP)

(72) KATO, Katsuo

(74) Oppenheim Ügyvédi Iroda, 1053 Budapest, (HU)

(54) Cigarettafilter előállítására alkalmas berendezés és eljárás cigarettafilter előállítására**(51) A24D 3/02** (2006.01)**(13) T2****(11) E039372****(21) E 15 733694****(96) EP 20150733694** 2015.06.26.**(97) EP 3160275 A1** 2015.12.30.**EP 3160275 B1** 2018.08.15.

(73) Philip Morris Products S.A., 2000 Neuchâtel (CH)

(72) BORGES DE COURACA, Ana, Carolina
GRANT, Christopher John

(74) SBGK Szabadalmi Ügyvivői Iroda, 1062 Budapest, (HU)

(54) Éghető hőforrást és tartódarabot tartalmazó dohányzási cikk, valamint eljárás az előállítására**(51) A24F 47/00** (2006.01)**(13) T2**

(30) 14174791 2014.06.27. EP

(11) E039427**(21) E 15 724271****(96) EP 20150724271** 2015.05.21.**(97) EP 3145341 A1** 2015.11.26.**EP 3145341 B1** 2018.07.04.

(73) Philip Morris Products S.A., 2000 Neuchâtel (CH)

(72) ZINOVIK, Ihar Nikolaevich
MIRONOV, Oleg

(74) SBGK Szabadalmi Ügyvivői Iroda, 1062 Budapest, (HU)

(54) Aeroszol-fejlesztésre szolgáló indukciós melegítő eszköz és rendszer**(51) A24F 47/00** (2006.01)**(13) T2**

(30) 14169190 2014.05.21. EP

(11) E038987**(21) E 15 707999****(96) EP 20150707999** 2015.03.06.**(97) EP 3116336 A1** 2015.09.17.**EP 3116336 B1** 2018.05.09.

(73) FALKE KGaA, 57392 Schmallenberg (DE)

(72) KLEIN, Michael
MROZEK, Jürgen

(74) Danubia Szabadalmi és Jogi Iroda Kft., 1051 Budapest, (HU)

(54) Eljárás egy ruházati cikk előállítására és ruházati cikk**(51) A41D 13/00** (2006.01)**A41B 11/00** (2006.01)**(13) T2**

(30) 102014103309 2014.03.12. DE

(11) E038937**(21) E 16 197712**

-
- (96) **EP 20160197712** 2016.11.08.
 (97) **EP 3165119 A1** 2017.05.10.
 EP 3165119 B1 2018.06.27.
 (73) Lindnerhof Taktik GmbH, 83661 Lenggries (DE)
 (72) Sixt, Josef
 Schwager, Martin
 (74) Danubia Szabadalmi és Jogi Iroda Kft., 1051 Budapest, (HU)
 (54) **Zárszerkezet**
 (51) **A44B 11/25** (2006.01)
 A41F 1/00 (2006.01)
 F41H 1/02 (2006.01)
 (13) **T2**
 (30) 102015014471 2015.11.09. DE
-
- (11) **E039226**
 (21) **E 15 739166**
 (96) **EP 20150739166** 2015.06.17.
 (97) **EP 3157387 A1** 2015.12.30.
 EP 3157387 B1 2018.04.18.
 (73) Leonardo S.r.L., 22060 Figino Serenza (CO) (IT)
 (72) CATTANEO, Carlo
 (74) SBGK Szabadalmi Ügyvivői Iroda, 1062 Budapest, (HU)
 (54) **Látható függesztő vasalat továbbfejlesztett szétkapcsolódás-elleni rendszerrel faliszekrényekhez**
 (51) **A47B 95/00** (2006.01)
 (13) **T2**
 (30) MI201411134 2014.06.23. IT
-
- (11) **E039064**
 (21) **E 15 781290**
 (96) **EP 20150781290** 2015.09.09.
 (97) **EP 3190926 A1** 2016.03.17.
 EP 3190926 B1 2018.05.23.
 (73) Linak A/S, 6430 Nordborg (DK)
 (72) ANDERSEN, Hans Gram
 (74) Danubia Szabadalmi és Jogi Iroda Kft., 1051 Budapest, (HU)
 (54) **Lineáris kettős működtető egység**
 (51) **A47C 20/04** (2006.01)
 A47C 20/08 (2006.01)
 (13) **T2**
 (30) 201400515 2014.09.09. DK
-
- (11) **E039211**
 (21) **E 15 728505**
 (96) **EP 20150728505** 2015.06.10.
 (97) **EP 3157394 A1** 2015.12.23.
 EP 3157394 B1 2018.04.04.
 (73) Italmek S.r.l., 60022 Castelfidardo (AN) (IT)
 (72) GALLUZZI, Settimio
 (74) Advopatent Szabadalmi és Védjegy Iroda, 1011 Budapest, (HU)
-

(54) Postaláda detektáló egységgel**(51) A47G 29/122** (2006.01)**(13) T2****(30) AN20140098** 2014.06.18. IT

(11) E039409**(21) E 14 700707****(96) EP 20140700707** 2014.01.16.**(97) EP 2945514 A1** 2014.07.24.**EP 2945514 B1** 2018.08.01.**(73)** FRANKE Kaffeemaschinen AG, 4663 Aarburg (CH)**(72)** ROTH, Sascha

FRANKE, Robin

(74) SBGK Szabadalmi Ügyvivői Iroda, 1062 Budapest, (HU)**(54) Eljárás italkészítő automata üzemeltetésére és italkészítő automata ilyen eljárás végrehajtására****(51) A47J 31/00** (2006.01)**(13) T2****(30) 102013200686** 2013.01.17. DE

(11) E039092**(21) E 15 001414****(96) EP 20150001414** 2015.05.12.**(97) EP 3092926 A1** 2016.11.16.**EP 3092926 B1** 2018.02.21.**(73)** Tranzonic Companies, Cleveland OH 44143 (US)**(72)** Bagdi, Sándor

Rist, Atilla

(74) SBGK Szabadalmi Ügyvivői Iroda, 1062 Budapest, (HU)**(54) Érintésmentes WC-ülőke papír kiadagoló készülék****(51) A47K 13/16** (2006.01)**A47K 17/00** (2006.01)**(13) T2**

(11) E038875**(21) E 14 711265****(96) EP 20140711265** 2014.03.20.**(97) EP 3119260 A1** 2015.09.24.**EP 3119260 B1** 2018.05.09.**(73)** Alfred Kärcher GmbH & Co. KG, 71364 Winnenden (DE)**(72)** HENSEL, Maic

OESTERLE, Markus

(74) Danubia Szabadalmi és Jogi Iroda Kft., 1051 Budapest, (HU)**(54) Eljárás egy porszívó szűrőjének tisztítására és porszívó****(51) A47L 9/19** (2006.01)**A47L 9/20** (2006.01)**A47L 9/28** (2006.01)**(13) T2**

(11) E038885

-
- (21) **E 15 708570**
(96) **EP 20150708570** 2015.01.30.
(97) **EP 3099217 A1** 2015.08.06.
EP 3099217 B1 2018.05.23.
(73) Piotr Nogal "Twoje Oczy", 55-100 Trzebnica (PL)
(72) NOGAL, Piotr
(74) Danubia Szabadalmi és Jogi Iroda Kft., 1051 Budapest, (HU)
(54) **Neminvazív kompressziós- és refrakciós kontakt-tonométer a szem hátsó csarnokában és/vagy üvegtestében fennálló nyomás mérésére**
(51) **A61B 3/16** (2006.01)
A61B 3/103 (2006.01)
(13) **T2**
(30) 40703914 2014.01.31. PL
-

- (11) **E039028**
(21) **E 16 172861**
(96) **EP 20160172861** 2016.06.03.
(97) **EP 3251627 A1** 2017.12.06.
EP 3251627 B1 2018.05.02.
(73) Ganß, Rainer, 29223 Celle (DE)
(72) Ulfat, Dania
(74) Danubia Szabadalmi és Jogi Iroda Kft., 1051 Budapest, (HU)
(54) **Orvosi eszköz fogszilánkok eltávolítására**
(51) **A61C 3/14** (2006.01)
A61C 5/46 (2017.01)
(13) **T2**
-

- (11) **E039378**
(21) **E 17 183481**
(96) **EP 20170183481** 2013.03.27.
(97) **EP 3260079 A1** 2017.12.27.
EP 3260079 B1 2018.07.25.
(73) Xam-Mar Mangrane, Esteban, 25002 Lleida (ES)
(72) Xam-Mar Mangrane, Esteban
(74) SBGK Szabadalmi Ügyvivői Iroda, 1062 Budapest, (HU)
(54) **Csavarhúzó fogászati implantológiához**
(51) **A61C 8/00** (2006.01)
B25B 15/00 (2006.01)
F16B 23/00 (2006.01)
(13) **T2**
(30) 102012029369 2012.11.19. BR
-

- (11) **E039426**
(21) **E 15 732430**
(96) **EP 20150732430** 2015.06.08.
(97) **EP 3160386 A1** 2015.12.30.
EP 3160386 B1 2018.04.25.
(73) Sambusseti, Antonio, 26100 Cremona (CR) (IT)
Cancarini, Gianni, 25124 Brescia (BS) (IT)
-

-
- (72) Sambusseti, Antonio
Cancarini, Gianni
- (74) SBGK Szabadalmi Ügyvivői Iroda, 1062 Budapest, (HU)
- (54) Mesterséges szfinkter**
- (51) A61F 2/00** (2006.01)
- (13) T2**
- (30) MI20141175 2014.06.27. IT
-
- (11) E038956**
- (21) E 15 188045**
- (96) EP 20150188045** 2015.10.02.
- (97) EP 3150169 A1** 2017.04.05.
EP 3150169 B1 2018.03.14.
- (73) Rayner Intraocular Lenses Limited, Worthing, West Sussex BN14 8AQ (GB)
- (72) LUX, Kirsten
PLANK, Nicole
BREZNA, Wolfgang
DRAGOSTINOFF, Nikolaus
- (74) Danubia Szabadalmi és Jogi Iroda Kft., 1051 Budapest, (HU)
- (54) Multifokális lencse**
- (51) A61F 2/16** (2006.01)
G02C 7/04 (2006.01)
- (13) T2**
-
- (11) E038880**
- (21) E 15 703403**
- (96) EP 20150703403** 2015.01.28.
- (97) EP 3099276 A1** 2015.08.06.
EP 3099276 B1 2018.01.24.
- (73) Hollister Incorporated, Libertyville, IL 60048 (US)
- (72) KAVANAGH, Seamus, T.
MASTERS, Brock, E.
JOCKEL, Mark, W.
AUGUSTYN, Christina
BOTTEN, Ronald, S.
KHAN, Zubair, A.
- (74) Danubia Szabadalmi és Jogi Iroda Kft., 1051 Budapest, (HU)
- (54) Kifordítható sztomagallért tartalmazó osztómiai homloklemez**
- (51) A61F 5/449** (2006.01)
A61F 5/443 (2006.01)
A61F 5/448 (2006.01)
- (13) T2**
- (30) 201461932572 P 2014.01.28. US
-
- (11) E039047**
- (21) E 16 176782**
- (96) EP 20160176782** 2016.06.29.
- (97) EP 3178456 A1** 2017.06.14.
EP 3178456 B1 2018.08.15.
-

- (73) Chien, Yuan-Cheng, Kaohsiung City 83158 (TW)
 (72) Chien, Yuan-Cheng
 (74) Danubia Szabadalmi és Jogi Iroda Kft., 1051 Budapest, (HU)

(54) Egészségügyi betét

- (51) **A61F 13/472** (2006.01)
A61F 13/47 (2006.01)
A61F 13/53 (2006.01)
A61F 13/535 (2006.01)
A61F 13/539 (2006.01)

(13) T2

- (30) 104140895 2015.12.07. TW

(11) E039414**(21) E 10 721942**

- (96) **EP 20100721942** 2010.05.03.
 (97) **EP 2424483 A1** 2010.11.04.
EP 2424483 B1 2018.04.18.

- (73) Linak A/S, 6430 Nordborg (DK)
 (72) BRONDUM, Peter
 (74) Danubia Szabadalmi és Jogi Iroda Kft., 1051 Budapest, (HU)

(54) Ágy

- (51) **A61G 7/018** (2006.01)
G06F 19/00 (2006.01)

(13) T2

- (30) 200900568 2009.05.01. DK

(11) E038904**(21) E 12 816052**

- (96) **EP 20120816052** 2012.12.21.
 (97) **EP 2934420 A1** 2014.02.20.
EP 2934420 B1 2018.02.07.

- (73) Skufca, Peter, 78315 Radolfzell (DE)
 (72) Skufca, Peter
 (74) SBGK Szabadalmi Ügyvivői Iroda, 1062 Budapest, (HU)

(54) Elsődleges csomagolás orvosi vagy gyógyszerészeti összetételek tárolására és/vagy beadására

- (51) **A61J 1/06** (2006.01)
A61M 5/24 (2006.01)
B65D 51/00 (2006.01)

(13) T2**(11) E039396****(21) E 16 192666**

- (96) **EP 20160192666** 2016.10.06.
 (97) **EP 3158987 A1** 2017.04.26.
EP 3158987 B1 2018.05.09.

- (73) Paolo Gobbi Frattini S.r.l., 20135 Milano (IT)
 (72) Gobbi Frattini, Paolo Giuseppe
 (74) Gödölle, Kékes, Mészáros & Szabó Szabadalmi és Védjegy Iroda, 1024 Budapest, (HU)

(54) Sterilizálható hajlékony csomag folyékony gyógyászati vagy tápanyagok rekonstituálásához és beadásához,

amelyek infundálásra kerülnek vagy páciens testében becsepegtethetők

- (51) **A61J 1/10** (2006.01)
A61J 1/14 (2006.01)
A61J 1/20 (2006.01)
B65D 81/32 (2006.01)

(13) **T2**

- (30) UB20154282 2015.10.09. IT

(11) **E039241**

(21) **E 15 382510**

(96) **EP 20150382510** 2015.10.16.

(97) **EP 3011944 A1** 2016.04.27.

EP 3011944 B1 2018.05.02.

(73) Grifols, S.A., 08022 Barcelona (ES)

(72) BOIRA BONHORA, JORDI

Faba Vilella, Miquel

FLETA COIT, DANIEL

(74) Gödölle, Kékes, Mészáros & Szabó Szabadalmi és Védjegy Iroda, 1024 Budapest, (HU)

(54) **Eljárás tasak aszeptikus töltésére**

(51) **A61J 1/10** (2006.01)

A61J 1/14 (2006.01)

(13) **T2**

- (30) 201431561 P 2014.10.23. ES

(11) **E038952**

(21) **E 11 827834**

(96) **EP 20110827834** 2011.09.02.

(97) **EP 2623085 A1** 2013.08.07.

EP 2623085 B1 2018.02.07.

(73) Caetano, Norival, 05616-010 Sao Paulo (BR)

(72) Caetano, Norival

(74) Kovári Szabadalmi és Védjegy Iroda Kft., 1012 Budapest, (HU)

(54) **Gyógyszer-oldótasak**

(51) **A61J 1/14** (2006.01)

A61J 1/05 (2006.01)

A61J 1/10 (2006.01)

A61J 1/20 (2006.01)

(13) **T2**

- (30) PI1003460 2010.09.29. BR

(11) **E039117**

(21) **E 16 167830**

(96) **EP 20160167830** 2011.04.07.

(97) **EP 3072493 A1** 2016.09.28.

EP 3072493 B1 2018.06.13.

(73) The Enterprise Cradle Limited, Aylesbury, Buckinghamshire HP21 8AL (GB)

(72) PAZIK, Karol

(74) SBGK Szabadalmi Ügyvivői Iroda, 1062 Budapest, (HU)

(54) **Csatlakozó rendszer gyógyászati folyadék beadására**

-
- (51) **A61J 1/14** (2006.01)
A61M 39/20 (2006.01)
- (13) **T2**
- (30) 201005812 2010.04.07. GB
-

- (11) **E039374**
- (21) **E 12 701517**
- (96) **EP 20120701517** 2012.01.30.
- (97) **EP 2670382 A2** 2012.08.09.
EP 2670382 B1 2018.07.18.
- (73) LUCOLAS-M.D. Ltd., Birmingham B18 6EW (GB)
- (72) SCHMIDT, Alfred
- (74) SBGK Szabadalmi Ügyvivői Iroda, 1062 Budapest, (HU)

(54) Kozmetikai alkalmazás

- (51) **A61K 8/49** (2006.01)
A61K 8/63 (2006.01)
A61K 8/73 (2006.01)
A61Q 19/06 (2006.01)
A61Q 19/08 (2006.01)
- (13) **T2**
- (30) 102011003408 2011.01.31. DE
201161444795 P 2011.02.21. US
-

- (11) **E039093**
- (21) **E 12 783840**
- (96) **EP 20120783840** 2012.11.02.
- (97) **EP 2773319 A1** 2013.05.10.
EP 2773319 B1 2018.03.14.
- (73) ALLERGAN, INC., Irvine CA 92612 (US)
- (72) YU, Xiaojie
MANESIS, Nicholas, J.
POLLOCK, Jacob, F.
- (74) SBGK Szabadalmi Ügyvivői Iroda, 1062 Budapest, (HU)

(54) Hialuronsav-kollagén mátrixok dermális feltöltéshez és térfogatnöveléshez

- (51) **A61K 8/65** (2006.01)
A61K 8/73 (2006.01)
A61L 27/52 (2006.01)
A61Q 19/00 (2006.01)
A61Q 19/08 (2006.01)
- (13) **T2**
- (30) 201161555970 P 2011.11.04. US
201213603213 2012.09.04. US
201213605565 2012.09.06. US
-

- (11) **E039355**
- (21) **E 14 166877**
- (96) **EP 20140166877** 2011.05.17.
- (97) **EP 2781212 A1** 2014.09.24.
EP 2781212 B1 2018.04.04.
-

-
- (73) SANOFI, 75008 Paris (FR)
- (72) BECKER, Reinhard
Hahn, Annke
Boderke, Peter
FUERST, Christiane
MUELLER, Werner
TERTSCH, Katrin
WERNER, Ulrich
LOOS, Petra
- (74) Danubia Szabadalmi és Jogi Iroda Kft., 1051 Budapest, (HU)
- (54) Hosszú hatástartalmú inzulinkészítmények**
- (51) **A61K 9/00** (2006.01)
A61K 38/22 (2006.01)
A61K 38/26 (2006.01)
A61K 38/28 (2006.01)
A61K 47/10 (2006.01)
A61K 47/26 (2006.01)
- (13) T2**
- (30) 10305532 2010.05.19. EP
10305780 2010.07.13. EP
11305140 2011.02.10. EP
-
- (11) E039377**
- (21) E 12 193435**
- (96) EP 20120193435** 2003.06.02.
(97) EP 2561860 A1 2013.02.27.
EP 2561860 B1 2018.02.28.
- (73) L. MOLTENI & C. DEI FRATELLI ALITTI SOCIETA' DI ESERCIZIO S.p.A., Località Granatieri 50018 Scandicci (FI) (IT)
- (72) Patel, Rajesh A
Bucalo, Louis R
- (54) Beültethető polimer eszköz buprenorfin folytonos kibocsátására**
- (51) **A61K 9/00** (2006.01)
A61K 31/485 (2006.01)
A61K 47/32 (2006.01)
- (13) T2**
- (30) 384733 P 2002.05.31. US
-
- (11) E039112**
- (21) E 12 186239**
- (96) EP 20120186239** 2012.09.27.
(97) EP 2596783 A1 2013.05.29.
EP 2596783 B1 2018.06.06.
- (73) Limonov, Viktor Lvovich, AD500 Andorra la Vella (AD)
- (72) Limonov, Viktor Lvovich
Gaidul, Konstantin Valentinovich
Dushkin, Aleksandr Valerevich
- (74) Danubia Szabadalmi és Jogi Iroda Kft., 1051 Budapest, (HU)
- (54) Gyógyszerészeti keverék antimikrobiális készítmények infúziós oldatainak elkészítéséhez; annak gyártási**
-

folyamata

- (51) **A61K 9/00** (2006.01)
A61K 9/08 (2006.01)
- (13) **T2**
- (30) 2011147170 2011.11.22. RU

- (11) **E039354**
- (21) **E 11 720115**
- (96) **EP 20110720115** 2011.05.18.
- (97) **EP 2571517 A2** 2011.11.24.
EP 2571517 B1 2018.04.04.
- (73) SANOFI, 75008 Paris (FR)
- (72) BECKER, Reinhard
FRICK, Annke
BODERKE, Peter
FUERST, Christiane
MUELLER, Werner
TERTSCH, Katrin
WERNER, Ulrich
LOOS, Petra
Schoettle, Isabell
- (74) Danubia Szabadalmi és Jogi Iroda Kft., 1051 Budapest, (HU)

(54) Hosszú hatástartamú inzulinkészítmények

- (51) **A61K 9/00** (2006.01)
A61K 9/08 (2006.01)
A61K 38/22 (2006.01)
A61K 38/26 (2006.01)
A61K 38/28 (2006.01)
A61K 47/10 (2006.01)
A61K 47/26 (2006.01)
- (13) **T2**
- (30) 11305140 2011.02.10. EP
10305780 2010.07.13. EP
10305532 2010.05.19. EP

- (11) **E039349**
- (21) **E 11 797111**
- (96) **EP 20110797111** 2011.10.28.
- (97) **EP 2632430 A1** 2012.05.03.
EP 2632430 B1 2018.06.06.
- (73) Troikaa Pharmaceuticals Ltd, Ahmedabad 380 054, GUJ (IN)
- (72) PATEL, Ketan, R.
PATEL, Milan, R.
SHAH, Prakashchandra, J.
- (74) SBGK Szabadalmi Ügyvivői Iroda, 1062 Budapest, (HU)

(54) B12 vitaminos nazális készítmények

- (51) **A61K 9/00** (2006.01)
A61K 31/714 (2006.01)
A61K 47/10 (2006.01)

	A61K 47/22	(2006.01)
(13) T2		
(30)	2169MU2010	2010.10.29. IN

(11) E038934		
(21) E 08 836926		
(96) EP 20080836926		2008.10.09.
(97) EP 2424505 A2		2009.04.16.
	EP 2424505 B1	2018.05.09.
(73)	Poly-Med, Inc., Anderson, SC 29625 (US)	
(72)	SHALABY, Shalaby, W. HILAS, Georgios, T.	
(74)	Danubia Szabadalmi és Jogi Iroda Kft., 1051 Budapest, (HU)	
(54) Többkomponensű, bioaktív, intravaginális gyűrű		
(51) A61K 9/02		(2006.01)
	A61F 2/02	(2006.01)
	A61F 6/14	(2006.01)
	A61F 6/16	(2006.01)
	A61K 9/00	(2006.01)
	A61K 31/18	(2006.01)
(13) T2		
(30)	974140	2007.10.11. US

(11) E039408		
(21) E 14 858248		
(96) EP 20140858248		2014.08.13.
(97) EP 3064197 A1		2015.05.07.
	EP 3064197 B1	2018.08.08.
(73)	Qurient Co. Ltd., Seongnam-si, Gyeonggi-do 463-400 (KR)	
(72)	NAM, Ki Yean KIM, Jeong Jun OH, Soo Hyun LEE, Sae Yeon AHN, Ji Ye	
(74)	SBGK Szabadalmi Ügyvivői Iroda, 1062 Budapest, (HU)	
(54) Topikális gyulladás gátló gyógyszerkészítmény zileuton krémkészítménnyel		
(51) A61K 9/06		(2006.01)
	A61K 31/381	(2006.01)
	A61K 47/06	(2006.01)
	A61K 47/10	(2006.01)
	A61K 47/24	(2006.01)
	A61K 47/44	(2006.01)
(13) T2		
(30)	20130130165	2013.10.30. KR

(11) E039382		
(21) E 10 188391		
(96) EP 20100188391		2007.02.16.
(97) EP 2316425 A1		2011.05.04.

EP 2316425 B1 2018.08.29.

(73) Wyeth LLC, New York, NY 10017-5755 (US)

(72) Bubnis, William
Shield, Stephanie
Alley, Amanda

(74) Danubia Szabadalmi és Jogi Iroda Kft., 1051 Budapest, (HU)

(54) Hatóanyagot, glicerint és szorbított tartalmazó folyékony készítmények

(51) **A61K 9/08** (2006.01)

A61K 31/00 (2006.01)

A61K 47/10 (2006.01)

A61K 47/12 (2006.01)

A61K 47/26 (2006.01)

(13) T2

(30) 774634 P 2006.02.21. US

(11) E039129

(21) E 12 832953

(96) **EP 20120832953** 2012.09.20.

(97) **EP 2757902 A1** 2013.03.28.

EP 2757902 B1 2018.07.18.

(73) Sergeant's Pet Care Products, Inc., Omaha, NE 68138-3710 (US)

(72) MCGLONE, John
NOUVEL, Larry

(74) SBGK Szabadalmi Ügyvivői Iroda, 1062 Budapest, (HU)

(54) Interomon készítmények és alkalmazásuk különböző gerinces fajok viselkedésének megváltoztatására

(51) **A61K 9/12** (2006.01)

A61K 31/568 (2006.01)

(13) T2

(30) 201161536673 P 2011.09.20. US

(11) E039023

(21) E 06 760032

(96) **EP 20060760032** 2006.05.16.

(97) **EP 1883394 A2** 2006.11.30.

EP 1883394 B1 2018.03.28.

(73) SDG, Inc., Cleveland, OH 44106 (US)

(72) LAU, John, R.
GEHO, W. Blair

(74) Sworks Nemzetközi Szabadalmi Ügyvivői Iroda Kft., 1011 Budapest, (HU)

(54) Lipid konstruktok inzulin leadására emlős számára

(51) **A61K 9/127** (2006.01)

A61K 38/28 (2006.01)

(13) T2

(30) 683878 P 2005.05.23. US

384728 2006.03.20. US

384659 2006.03.20. US

(11) E039037

(21) E 15 738484

(96) EP 20150738484 2015.07.06.

(97) EP 3166596 A1 2016.01.14.

EP 3166596 B1 2018.06.06.

(73) Novartis AG, 4056 Basel (CH)

(72) BEATO, Stefania

QUINTON, Peggy

(74) SBGK Szabadalmi Ügyvivői Iroda, 1062 Budapest, (HU)

(54) **Gyógyászati dózisformák**

(51) A61K 9/20 (2006.01)

A61K 31/45 (2006.01)

(13) T2

(30) 201462021271 P 2014.07.07. US

(11) E038969

(21) E 14 900963

(96) EP 20140900963 2014.08.29.

(97) EP 3185856 A1 2016.03.03.

EP 3185856 B1 2018.05.23.

(73) Duchesnay Inc., Blainville, Québec J7C 5E2 (CA)

(72) VRANDERICK, Manon

ST-ONGE, Jean-Luc

GALLO, Michele

GERVAIS, Éric

(74) SBGK Szabadalmi Ügyvivői Iroda, 1062 Budapest, (HU)

(54) **A doxilamin és piridoxin és/vagy metabolitjai vagy sói plurimodális felszabadulású kiserelési formája**

(51) A61K 9/28 (2006.01)

A61K 9/32 (2006.01)

A61K 9/42 (2006.01)

A61K 31/4402 (2006.01)

A61K 31/4415 (2006.01)

A61P 1/08 (2006.01)

(13) T2

(11) E039328

(21) E 11 746174

(96) EP 20110746174 2011.08.04.

(97) EP 2600851 A2 2012.02.09.

EP 2600851 B1 2018.05.02.

(73) Grünenthal GmbH, 52078 Aachen (DE)

(72) GRÜNING, Nadja

SCHILLER, Marc

FRIEDRICH, Ingo

KIRBY, Chris

HEMANI, Ashish

BOTHMER, John

SCHOLZ, Andreas

(74) Kovári Szabadalmi és Védjegy Iroda Kft., 1012 Budapest, (HU)

(54) **6'-Fluor-(N-metil- vagy**

N,N-dimetil-)4-fenil-4',9'-dihidro-3'H-spiro[ciklohexán-1,1'pirano[3,4,B]indol]-4-amin összetételű

gyógyszerészeti adagolási forma a neuropátiás fájdalom kezelésére

- (51) **A61K 9/48** (2006.01)
A61K 9/107 (2006.01)
A61K 31/407 (2006.01)
A61K 47/10 (2006.01)

(13) T2

- (30) 370648 P 2010.08.04. US
370643 P 2010.08.04. US
370634 P 2010.08.04. US
10008117 2010.08.04. EP
10008116 2010.08.04. EP
10008115 2010.08.04. EP

(11) E039187**(21) E 09 757593**

- (96) **EP 20090757593** 2009.06.04.
(97) **EP 2299987 A1** 2009.12.10.
EP 2299987 B1 2018.02.21.

(73) Boehringer Ingelheim International GmbH, 55216 Ingelheim am Rhein (DE)

(72) MESSERSCHMID, Roman

BINDER, Rudolf

BOCK, Thomas

BROX, Werner

(74) Advopatent Szabadalmi és Védjegy Iroda, 1011 Budapest, (HU)

(54) Indolinon-származék szuszpenziós készítményét tartalmazó kapszulás gyógyászati dózisforma

- (51) **A61K 9/48** (2006.01)
A61K 9/10 (2006.01)
A61K 31/404 (2006.01)
A61K 47/14 (2006.01)
A61K 47/24 (2006.01)
A61K 47/44 (2006.01)

(13) T2

- (30) 08157748 2008.06.06. EP

(11) E039368**(21) E 06 831479**

- (96) **EP 20060831479** 2006.12.22.
(97) **EP 1962814 A2** 2007.06.28.
EP 1962814 B1 2018.04.25.

(73) Cyclacel Limited, London EC4 6BJ (GB)

(72) WESTWOOD, Robert

SELKIRK, Alistair

(74) Danubia Szabadalmi és Jogi Iroda Kft., 1051 Budapest, (HU)

(54) Kristályos pirimidin származékok szuszpenziói kapszulákban

- (51) **A61K 9/48** (2006.01)

(13) T2

- (30) 0526419 2005.12.23. GB

(11) E039447

-
- (21) **E 10 796399**
- (96) **EP 20100796399** 2010.12.22.
- (97) **EP 2515887 A1** 2011.06.30.
EP 2515887 B1 2018.06.06.
- (73) UCB Biopharma SPRL, 1070 Brussels (BE)
LTS LOHMANN Therapie-Systeme AG, 56626 Andernach (DE)
- (72) WOLFF, Hans-Michael
ARTH, Christoph
QUERE, Luc
MÜLLER, Walter
- (74) Danubia Szabadalmi és Jogi Iroda Kft., 1051 Budapest, (HU)
- (54) **Polivinilpirrolidon rotigotin nem kristályos formája szilárd diszperziójának stabilizálására**
- (51) **A61K 9/70** (2006.01)
A61K 31/381 (2006.01)
- (13) **T2**
- (30) 289302 P 2009.12.22. US
-

- (11) **E039231**
- (21) **E 15 797205**
- (96) **EP 20150797205** 2015.10.29.
- (97) **EP 3212174 A1** 2016.05.06.
EP 3212174 B1 2018.05.16.
- (73) Gilead Sciences, Inc., Foster City, CA 94404 (US)
- (72) CHUN, Byoung, Kwon
CLARKE, Michael, O'Neil Hanrahan
DOERFFLER, Edward
HUI, Hon, Chung
JORDAN, Robert
MACKMAN, Richard, L.
PARRISH, Jay, P.
RAY, Adrian, S.
SIEGEL, Dustin
- (74) Danubia Szabadalmi és Jogi Iroda Kft., 1051 Budapest, (HU)
- (54) **Eljárások Filoviridae vírusfertőzések kezelésére**
- (51) **A61K 31/00** (2006.01)
A61K 31/53 (2006.01)
A61K 31/675 (2006.01)
A61K 31/685 (2006.01)
A61P 31/14 (2006.01)
C07D487/04 (2006.01)
C07D519/00 (2006.01)
C07H 1/00 (2006.01)
C07H 1/02 (2006.01)
C07H 11/00 (2006.01)
C07H 15/18 (2006.01)
- (13) **T2**
- (30) 201462072331 P 2014.10.29. US
201562105619 P 2015.01.20. US
-

-
- (11) **E039266**
 (21) **E 11 873101**
 (96) **EP 20110873101** 2011.09.27.
 (97) **EP 2823815 A1** 2013.04.04.
 EP 2823815 B1 2018.07.04.
 (73) Itochu Chemical Frontier Corporation, Tokyo 107-0061 (JP)
 Oishi Koseido Co., Ltd, Tosu-shi, Saga 841-0037 (JP)
 (72) MORI, Tatsuya
 SAIDA, Naoyuki
 (74) SBGK Szabadalmi Ügyvivői Iroda, 1062 Budapest, (HU)
 (54) **Nem-vizes tapasz**
 (51) **A61K 31/167** (2006.01)
 A61K 9/70 (2006.01)
 (13) **T2**
-

- (11) **E038910**
 (21) **E 13 762204**
 (96) **EP 20130762204** 2013.08.08.
 (97) **EP 2882446 A1** 2014.02.13.
 EP 2882446 B1 2018.05.09.
 (73) HAMLET Pharma AB, 222 42 Lund (SE)
 (72) SVANBORG, Catharina
 PUTHIA, Manoj
 HO, Chin Shing
 (74) ARINOVA Szabadalmi és Védjegy Iroda, 1122 Budapest, (HU)
 (54) **Profilaktikus és gyógytáp terápia**
 (51) **A61K 31/201** (2006.01)
 A23L 33/18 (2016.01)
 A61K 35/20 (2006.01)
 A61K 38/38 (2006.01)
 A61K 47/12 (2006.01)
 (13) **T2**
 (30) 201214234 2012.08.09. GB
 201214237 2012.08.09. GB
-

- (11) **E039393**
 (21) **E 14 731782**
 (96) **EP 20140731782** 2014.05.06.
 (97) **EP 2994126 A1** 2014.11.13.
 EP 2994126 B1 2018.06.20.
 (73) Novartis AG, 4056 Basel (CH)
 (72) HIRAWAT, Samit
 MASSACESI, Cristian
 DI TOMASO, Emmanuelle
 (74) SBGK Szabadalmi Ügyvivői Iroda, 1062 Budapest, (HU)
 (54) **PI3 kináz inhibitor kombinációja paclitaxellel, fej- és nyaki rákok kezelésében és megelőzésében való alkalmazásra**
 (51) **A61K 31/337** (2006.01)
 A61K 31/506 (2006.01)
-

	A61K 31/5395	(2006.01)
	A61P 35/00	(2006.01)
(13)	T2	
(30)	1354211	2013.05.07. FR

(11)	E038924	
(21)	E 11 170436	
(96)	EP 20110170436	2011.06.17.
(97)	EP 2397136 A1	2011.12.21.
	EP 2397136 B1	2018.03.28.
(73)	SP2L, 84000 Avignon (FR)	
(72)	Mathez, Laetitia	
(74)	Arinova Szabadalmi és Védjegy Iroda, 1122 Budapest, (HU)	
(54)	Gyulladásgátló készítmény	
(51)	A61K 31/35	(2006.01)
	A23L 33/105	(2016.01)
	A23L 33/155	(2016.01)
	A61K 31/352	(2006.01)
	A61K 31/593	(2006.01)
	A61K 33/06	(2006.01)
	A61K 36/185	(2006.01)
	A61K 45/06	(2006.01)
	A61P 19/02	(2006.01)
	A61P 29/00	(2006.01)
(13)	T2	
(30)	1054807	2010.06.17. FR

(11)	E039012	
(21)	E 14 781947	
(96)	EP 20140781947	2014.09.05.
(97)	EP 3041468 A1	2015.03.12.
	EP 3041468 B1	2018.06.13.
(73)	Aurigene Discovery Technologies Limited, Bangalore, Karnataka 560100 (IN)	
(72)	SASIKUMAR, Pottayil Govindan Nair RAMACHANDRA, Muralidhara NAREMADDEPALLI, Seetharamaiah Setty Sudarshan	
(74)	SBGK Szabadalmi Ügyvivői Iroda, 1062 Budapest, (HU)	
(54)	Gyűrűs peptidomimetikus vegyületek, mint immunomodulátorok	
(51)	A61K 31/38	(2006.01)
	A61K 31/395	(2006.01)
	A61K 38/00	(2006.01)
	C07D259/00	(2006.01)
	C07D273/00	(2006.01)
	C07D285/00	(2006.01)
(13)	T2	
(30)	4010CH2013	2013.09.06. IN

(11)	E038853	
(21)	E 13 866060	

-
- (96) **EP 20130866060** 2013.12.18.
 (97) **EP 2934514 A1** 2014.06.26.
 EP 2934514 B1 2018.05.16.
 (73) The Board of Trustees of The Leland Stanford Junior University, Palo Alto CA 94306-1106 (US)
 (72) GRAEF, Isabella, A.
 ALHAMADSHEH, Mamoun, M.
 (74) Danubia Szabadalmi és Jogi Iroda Kft., 1051 Budapest, (HU)
 (54) **Transztiretin stabilizátorok és alkalmazásuk transztiretin amiloidózis és fehérje-fehérje kölcsönhatások gátlására**
 (51) **A61K 31/415** (2006.01)
 A61P 25/28 (2006.01)
 C07D231/12 (2006.01)
 C07D237/08 (2006.01)
 (13) **T2**
 (30) 201261745089 P 2012.12.21. US
 201313830731 2013.03.14. US
-

- (11) **E039155**
 (21) **E 14 803001**
 (96) **EP 20140803001** 2014.11.04.
 (97) **EP 3065738 A1** 2015.05.14.
 EP 3065738 B1 2018.02.28.
 (73) NOVARTIS AG, 4056 Basel (CH)
 (72) TULLY, David
 CHIANELLI, Donatella
 LIU, Xiaodong
 MOLTENI, Valentina
 NELSON, John
 ROLAND, Jason
 RUCKER, Paul
 (74) SBGK Szabadalmi Ügyvivői Iroda, 1062 Budapest, (HU)
 (54) **Készítmények és eljárások farnezoid X receptorok modulálására**
 (51) **A61K 31/4162** (2006.01)
 A61P 1/16 (2006.01)
 A61P 1/18 (2006.01)
 C07D471/04 (2006.01)
 C07D491/052 (2006.01)
 (13) **T2**
 (30) 201361900013 P 2013.11.05. US
-

- (11) **E039357**
 (21) **E 09 763343**
 (96) **EP 20090763343** 2009.06.05.
 (97) **EP 2303264 A1** 2009.12.17.
 EP 2303264 B1 2018.04.04.
 (73) ALLERGAN, INC., Irvine CA 92612 (US)
 (72) FANG, Wenkui, K.
 NGUYEN, Phong, X.
 Chow, Ken
-

HEIDELBAUGH, Todd, M.

GOMEZ, Dario, G.

GARST, Michael, E.

SINHA, Santosh, C.

Daniel W. Gil

John E. Donello

(74) SBGK Szabadalmi Ügyvivői Iroda, 1062 Budapest, (HU)

(54) Eljárás alfa-adrenerg-mediált állapotok kezelésére imidazolin-származékok alkalmazásával

(51) A61K 31/4168 (2006.01)

A61P 9/12 (2006.01)

(13) T2

(30) 59837 P 2008.06.09. US

(11) E039090

(21) E 16 161922

(96) EP 20160161922 2011.09.16.

(97) EP 3053576 A1 2016.08.10.

EP 3053576 B1 2018.05.16.

(73) ALLERGAN, INC., Irvine CA 92612 (US)

(72) DIBAS, Mohammed I.

Chow, Ken

Donello, John E.

Garst, Michael E.

Gil, Daniel W.

WANG, Liming

(74) SBGK Szabadalmi Ügyvivői Iroda, 1062 Budapest, (HU)

(54) [3-(1-(1H-imidazol-4-il)etil)-2-metilfenil]metanol észter pro-drogjai a szembelnyomás csökkentésére

(51) A61K 31/4174 (2006.01)

A61P 17/04 (2006.01)

A61P 27/06 (2006.01)

C07D233/64 (2006.01)

(13) T2

(30) 383370 P 2010.09.16. US

(11) E039303

(21) E 14 706652

(96) EP 20140706652 2014.02.27.

(97) EP 2961407 A1 2014.09.04.

EP 2961407 B1 2018.04.11.

(73) Almirall S.A., 08022 Barcelona (ES)

(72) CARRERA CARRERA, Francesc

PAJUELO LORENZO, Francesca

PEREZ ANDRES, Juan Antonio

PRAT QUIÑONES, Maria

PUIG DURAN, Carlos

JULIA JANE, Montserrat

(74) Pintz és Társai Szabadalmi, Védjegy és Jogi Iroda Kft., 1444 Budapest, (HU)

(54) A 2-amino-1-hidroxietil-8-hidroxikinolin-2(1H)-on származékok β 2 adrenerg receptoragonista és M3 muszkarin receptorantagonista aktivitással egyaránt rendelkező sói

-
- (51) **A61K 31/4709** (2006.01)
A61P 11/00 (2006.01)
C07D409/14 (2006.01)

(13) T2

- (30) 13382060 2013.02.27. EP
201361804558 P 2013.03.22. US
-

(11) E038899**(21) E 14 712716**

- (96) **EP 20140712716** 2014.03.17.

- (97) **EP 2968312 A1** 2014.09.18.

EP 2968312 B1 2018.01.31.

- (73) Verona Pharma PLC, Park Place Cardiff CF 10 3DR (GB)

- (72) WALKER, Michael J. A.

CAZZOLA, Mario

CALZETTA, Luigino

- (74) Pintz és Társai Szabadalmi, Védjegy és Jogi Iroda, 1444 Budapest, (HU)

(54) Gyógyszer kombináció

- (51) **A61K 31/495** (2006.01)

A61K 31/519 (2006.01)

A61P 11/00 (2006.01)

(13) T2

- (30) 201361799177 P 2013.03.15. US
-

(11) E039269**(21) E 12 722013**

- (96) **EP 20120722013** 2012.05.03.

- (97) **EP 2704721 A1** 2012.11.08.

EP 2704721 B1 2018.04.11.

- (73) Agios Pharmaceuticals, Inc., Cambridge, Massachusetts 02139 (US)

- (72) SU, Shin-San, Michael

- (74) Danubia Szabadalmi és Jogi Iroda Kft., 1051 Budapest, (HU)

(54) Piruvat-kináz aktivátorok terápiában történő alkalmazásra

- (51) **A61K 31/4965** (2006.01)

A61K 31/497 (2006.01)

A61P 7/06 (2006.01)

(13) T2

- (30) 201161482171 P 2011.05.03. US
-

(11) E039348**(21) E 10 179406**

- (96) **EP 20100179406** 2003.01.28.

- (97) **EP 2260850 A2** 2010.12.15.

EP 2260850 B1 2018.07.04.

- (73) Kyowa Hakko Kogyo Co., Ltd, Tokyo 100-8185 (JP)

- (72) Kase, Hiroshi

Mori, Akihisa

Waki, Yutaka

Ohsawa, Yutaka

Karasawa, Akira

Kuwana, Yoshihisa

(74) Danubia Szabadalmi és Jogi Iroda Kft., 1051 Budapest, (HU)

(54) A2A receptor antagonisták mozgási rendellenességek kezelésében történő alkalmazásra

(51) A61K 31/522 (2006.01)

A61K 31/198 (2006.01)

A61K 45/06 (2006.01)

A61P 25/14 (2006.01)

A61P 25/16 (2006.01)

(13) T2

(30) 352413 P 2002.01.28. US

(11) E039021

(21) E 12 760260

(96) EP 20120760260 2012.03.14.

(97) EP 2688569 A1 2012.09.27.

EP 2688569 B1 2018.05.30.

(73) Vivolux Ab, 751 83 Uppsala (SE)

(72) LINDER, Stig

FRYKNÄS, Marten

LARSSON, Rolf

(74) Olle Bäcklund, S-162 65 Vällingby, (SE)

(54) Szilárd tumorok kezelése

(51) A61K 31/53 (2006.01)

A61K 31/16 (2006.01)

A61K 31/4196 (2006.01)

A61K 31/4412 (2006.01)

A61K 31/4706 (2006.01)

A61P 35/00 (2006.01)

(13) T2

(30) 1100201 2011.03.21. SE

(11) E039186

(21) E 06 807028

(96) EP 20060807028 2006.10.06.

(97) EP 1940349 A2 2007.04.19.

EP 1940349 B1 2018.02.14.

(73) Boehringer Ingelheim International GmbH, 55216 Ingelheim am Rhein (DE)

(72) NIKLAUS-HUMKE, Barbara

NOWAK, Michael

RADAU, Kirsten

(74) Advopatent Szabadalmi és Védjegy Iroda, 1011 Budapest, (HU)

(54) Aeroszol készítmény béta-agonisták belélegeztetéséhez

(51) A61K 31/536 (2006.01)

A61K 9/08 (2006.01)

A61K 9/10 (2006.01)

A61K 31/439 (2006.01)

A61P 11/00 (2006.01)

(13) T2

-
- (30) 05109376 2005.10.10. EP
-
- (11) **E039193**
(21) **E 08 848427**
(96) **EP 20080848427** 2008.11.06.
(97) **EP 2217241 A2** 2009.05.14.
 EP 2217241 B1 2018.04.25.
(73) Rigel Pharmaceuticals, Inc., South San Francisco, CA 94080 (US)
(72) SUN, Thomas
 LO, Ray
(74) Danubia Szabadalmi és Jogi Iroda Kft., 1051 Budapest, (HU)
(54) **Nedves granulálás egy vízlágyító szerrel**
(51) **A61K 31/538** (2006.01)
 A61K 9/20 (2006.01)
(13) **T2**
(30) 986237 P 2007.11.07. US
-

- (11) **E038876**
(21) **E 13 809454**
(96) **EP 20130809454** 2013.06.26.
(97) **EP 2863921 A1** 2014.01.03.
 EP 2863921 B1 2018.04.18.
(73) POLYACTIVA PTY LTD, Melbourne, Victoria 3000 (AU)
(72) D'SOUZA, Asha Marina
 DONOHUE, Andrew Craig
 TAIT, Russell John
 GRAICHEN, Florian Hans Maximilian
 NG, Sarah Man Yee
 SULISTIO, Adrian
(74) Danubia Szabadalmi és Jogi Iroda Kft., 1051 Budapest, (HU)
(54) **Nem szteroid gyulladásgátló (NSAID) és polimer konjugátuma**
(51) **A61K 31/5383** (2006.01)
 A61K 31/192 (2006.01)
 A61K 31/196 (2006.01)
 A61K 31/405 (2006.01)
 A61K 31/407 (2006.01)
 A61K 31/416 (2006.01)
 A61K 31/4745 (2006.01)
 A61K 47/59 (2017.01)
 A61P 29/02 (2006.01)
(13) **T2**
(30) 201261664305 P 2012.06.26. US
-

- (11) **E038878**
(21) **E 13 727625**
(96) **EP 20130727625** 2013.06.10.
(97) **EP 2863950 A1** 2013.12.27.
 EP 2863950 B1 2018.07.18.
(73) Galapagos NV, 2800 Mechelen (BE)
-

(72) VAN 'T KLOOSTER, Gerben Albert Eleutherius
 BRYS, Reginald Christophe Xavier
 VAN ROMPAEY, Luc Juliaan Corina
 NAMOUR, Florence Sylvie

(74) SBGK Szabadalmi Ügyvivői Iroda, 1062 Budapest, (HU)

(54) Aminotriazolopirimidin gyulladás kezelésében történő alkalmazásra és gyógyászati készítményeik

(51) **A61K 31/541** (2006.01)
A61K 45/06 (2006.01)
A61P 1/00 (2006.01)
A61P 17/06 (2006.01)
A61P 19/02 (2006.01)
A61P 29/00 (2006.01)
C07D471/04 (2006.01)

(13) **T2**

(30) 201261663520 P 2012.06.22. US

(11) **E039210**

(21) **E 13 730444**

(96) **EP 20130730444** 2013.06.10.

(97) **EP 2858987 A1** 2013.12.19.

EP 2858987 B1 2018.04.25.

(73) Bristol-Myers Squibb Company, Princeton, NJ 08543 (US)

(72) WARRIER, Jayakumar S.

YADAV, Navnath Dnyanoba

(74) Sworks Nemzetközi Szabadalmi Ügyvivői Iroda Kft., 1011 Budapest, (HU)

(54) 5-[5-fenil-4-(piridin-2-ilmetilamino)kinazolin-2-ill]piridin-3-szulfonamid foszforamid-sav prodrugjai

(51) **A61K 31/675** (2006.01)
C07D401/14 (2006.01)
C07F 9/6512 (2006.01)
C07F 9/6558 (2006.01)

(13) **T2**

(30) 201261657913 P 2012.06.11. US

(11) **E038905**

(21) **E 13 791356**

(96) **EP 20130791356** 2013.05.14.

(97) **EP 2849758 A1** 2013.11.21.

EP 2849758 B1 2018.04.04.

(73) Antecip Bioventures II LLC, New York, NY 10111 (US)

(72) TABUTEAU, Herriot

(74) SBGK Szabadalmi Ügyvivői Iroda, 1062 Budapest, (HU)

(54) Zoledronsavat vagy rokon vegyületeket tartalmazó kompozíciók, égési fájdalom és kapcsolódó állapotok enyhítésére

(51) **A61K 31/675** (2006.01)
A61P 19/02 (2006.01)
A61P 29/00 (2006.01)

(13) **T2**

(30) 201261646538 P 2012.05.14. US

201261647478 P 2012.05.15. US

201261654383 P	2012.06.01.	US
201261654292 P	2012.06.01.	US
201261655541 P	2012.06.05.	US
201261655527 P	2012.06.05.	US
201361762225 P	2013.02.07.	US
201361764563 P	2013.02.14.	US
201361767676 P	2013.02.21.	US
201361767647 P	2013.02.21.	US
201361803721 P	2013.03.20.	US

(11) E039131**(21) E 14 829076****(96) EP 20140829076** 2014.03.13.**(97) EP 3024466 A1** 2015.01.29.**EP 3024466 B1** 2018.04.04.

(73) Duchesnay Inc., Blainville, Québec J7C 5E2 (CA)

(72) VRANDERICK, Manon

ST-ONGE, Jean-luc

GALLO, Michele

GERVAIS, Éric

(74) SBGK Szabadalmi Ügyvivői Iroda, 1062 Budapest, (HU)

(54) Hányinger és hányás kezelésére szolgáló készítmény**(51) A61K 31/7084** (2006.01)**A61K 9/00** (2006.01)**A61K 31/4402** (2006.01)**A61K 31/4415** (2006.01)**A61K 31/519** (2006.01)**A61K 31/525** (2006.01)**A61K 31/661** (2006.01)**A61K 31/675** (2006.01)**A61P 1/08** (2006.01)**(13) T2**

(30) 201361856971 P 2013.07.22. US

(11) E038907**(21) E 11 727807****(96) EP 20110727807** 2011.05.13.**(97) EP 2568827 A1** 2011.11.17.**EP 2568827 B1** 2018.04.25.

(73) Omega Pharma Innovation & Development NV, 9810 Nazareth (BE)

(72) CHONG, Pee Win

HAFNER, Thomas

PUSKAS, Istvan

(74) Danubia Szabadalmi és Jogi Iroda Kft., 1051 Budapest, (HU)

(54) Étrendi zsír felszívódásának csökkentésére szolgáló készítmény**(51) A61K 31/722** (2006.01)**A23L 33/21** (2016.01)**A23L 33/22** (2016.01)**A23L 33/24** (2016.01)

A23L 33/28	(2016.01)
A61K 31/715	(2006.01)
A61K 31/724	(2006.01)
A61K 31/732	(2006.01)
A61K 36/33	(2006.01)
A61K 45/06	(2006.01)
(13) T2	
(30) 389732 P	2010.10.05. US
PI2010002277	2010.05.14. MY

(11) E039336	
(21) E 14 750457	
(96) EP 20140750457	2014.08.07.
(97) EP 3030247 A2	2015.02.12.
EP 3030247 B1	2018.05.16.
(73) AB-Biotics S.A., 08193 Cerdanyola del Valles (Barcelona) (ES)	
Venpharma Laboratorios, S. A., 08021 Barcelona (ES)	
(72) CUÑÉ CASTELLANA, Jordi	
LÁZARO MALLÉN, Elisabet	
ESPADALER MAZO, Jordi	
(74) SBGK Szabadalmi Ügyvivői Iroda, 1062 Budapest, (HU)	
(54) Probiotikum mértéktelen csecsemő sírásra	
(51) A61K 35/74	(2006.01)
A23L 33/135	(2016.01)
A61K 35/744	(2015.01)
A61P 1/00	(2006.01)
C12N 1/20	(2006.01)
C12R 1/01	(2006.01)
(13) T2	
(30) 13382324	2013.08.09. EP

(11) E038861	
(21) E 14 721208	
(96) EP 20140721208	2014.04.24.
(97) EP 2988762 A1	2014.10.30.
EP 2988762 B1	2018.06.06.
(73) Vaximm AG, 4057 Basel (CH)	
(72) IUBENAU, Heinz	
SPRINGER, Marco	
(74) SBGK Szabadalmi Ügyvivői Iroda, 1062 Budapest, (HU)	
(54) Salmonella-alapú vektorok Wilms-tumor WZ1 gént célzó rák immunterápiához	
(51) A61K 35/74	(2006.01)
A61K 48/00	(2006.01)
C07K 14/47	(2006.01)
C12N 1/36	(2006.01)
C12R 1/42	(2006.01)
(13) T2	
(30) 13002245	2013.04.25. EP

-
- (11) **E039407**
- (21) **E 14 809516**
- (96) **EP 20140809516** 2014.10.28.
- (97) **EP 3062636 A1** 2015.05.07.
EP 3062636 B1 2018.06.27.
- (73) Giuliani S.p.A., 20129 Milano (IT)
- (72) GIULIANI, Giammaria
BENEDUSI, Anna
MARZANI, Barbara
- (74) Danubia Szabadalmi és Jogi Iroda Kft., 1051 Budapest, (HU)
- (54) **Növényi kivonat alkalmazása hajhullás megelőzésére és kezelésére**
- (51) **A61K 36/185** (2006.01)
A61K 8/97 (2006.01)
A61K 36/53 (2006.01)
A61P 17/14 (2006.01)
A61Q 7/00 (2006.01)
- (13) **T2**
- (30) MI20131792 2013.10.28. IT
-
- (11) **E039291**
- (21) **E 14 729996**
- (96) **EP 20140729996** 2014.03.14.
- (97) **EP 2970422 A2** 2014.09.18.
EP 2970422 B1 2018.04.18.
- (73) F.HOFFMANN-LA ROCHE AG, 4070 Basel (CH)
- (72) SCHEER, Justin
OUYANG, Wenjun
STEFANICH, Eric Gary
VANDLEN, Richard
HAAS, Philip E.
KOLUMAM, Ganesh A.
WANG, Xiaoting
ROSS, Jed
VAN BRUGGEN, Nicholas
LEE, Wyne, P.
- (74) Gödölle, Kékes, Mészáros & Szabó Szabadalmi és Védjegy Iroda, 1024 Budapest, (HU)
- (54) **IL-22 polipeptidok és IL-22 FC fúziós fehérjék és alkalmazási eljárások**
- (51) **A61K 38/00** (2006.01)
A61K 38/20 (2006.01)
A61K 47/38 (2006.01)
C07K 14/54 (2006.01)
C07K 16/28 (2006.01)
- (13) **T2**
- (30) 201361800148 P 2013.03.15. US
201361800795 P 2013.03.15. US
201361801144 P 2013.03.15. US
201361821062 P 2013.05.08. US
201361860176 P 2013.07.30. US
-

- (11) **E038953**
 (21) **E 14 162925**
 (96) **EP 20140162925** 2008.09.05.
 (97) **EP 2783694 A2** 2014.10.01.
 EP 2783694 B1 2018.02.28.
 (73) Peptcell Limited, London EC4A 1BN (GB)
 (72) Stoloff, Gregory Alan
 Caparros-Wanderley, Wilson Romero
 (74) Arinova Szabadalmi és Védjegy Iroda, 1122 Budapest, (HU)
 (54) **Peptid szekvenciák és készítmények anopheles gambiae-fajból**
 (51) **A61K 38/00** (2006.01)
 A61K 39/00 (2006.01)
 A61K 39/005 (2006.01)
 C07K 14/435 (2006.01)
 (13) **T2**
 (30) 0717864 2007.09.13. GB

- (11) **E039335**
 (21) **E 17 157735**
 (96) **EP 20170157735** 2010.08.19.
 (97) **EP 3199172 A1** 2017.08.02.
 EP 3199172 B1 2018.07.11.
 (73) Yeda Research and Development Co., Ltd., 76100 Rehovot (IL)
 (72) KLINGER, Ety
 (74) SBGK Szabadalmi Ügyvivői Iroda, 1062 Budapest, (HU)
 (54) **Adagolási rendszer szklerózis multiplexhez**
 (51) **A61K 38/02** (2006.01)
 A61K 9/00 (2006.01)
 A61K 31/19 (2006.01)
 A61K 31/785 (2006.01)
 A61K 38/07 (2006.01)
 A61K 38/16 (2006.01)
 A61P 25/28 (2006.01)
 (13) **T2**
 (30) 274687 P 2009.08.20. US
 337612 P 2010.02.11. US

- (11) **E039013**
 (21) **E 16 165875**
 (96) **EP 20160165875** 2009.05.21.
 (97) **EP 3085381 A1** 2016.10.26.
 EP 3085381 B1 2018.04.18.
 (73) Ferring B.V., 2132 JX Hoofddorp (NL)
 (72) Klein, Bjarke, Mirner
 Norgaard, Jens, Peter
 Shumel, Brad
 (74) Danubia Szabadalmi és Jogi Iroda Kft., 1051 Budapest, (HU)
 (54) **Orodiszperzibilis dezmpresszin az alvás noktúria által meg nem zavart kezdeti szakaszának megnövelésére**

(51) **A61K 38/11** (2006.01)
A61P 13/00 (2006.01)

(13) **T2**

(30) 55120 P 2008.05.21. US

(11) **E039240**

(21) **E 10 828979**

(96) **EP 20100828979** 2010.11.02.

(97) **EP 2496246 A2** 2011.05.12.

EP 2496246 B1 2018.06.27.

(73) Grifols Therapeutics LLC, Research Triangle Park, NC 27709 (US)

(72) GUO, Jianxin

KLOS, Anthony

COLDREN, Bret

BARNETTE, Deborah

MANNING, Mark

(74) Gödölle, Kékes, Mészáros & Szabó Szabadalmi és Védjegy Iroda, 1024 Budapest, (HU)

(54) **Kompozíció, eljárás és készlet alfa-1 proteináz inhibitorhoz**

(51) **A61K 38/17** (2006.01)

A61K 9/08 (2006.01)

A61K 31/185 (2006.01)

A61K 31/195 (2006.01)

A61K 38/16 (2006.01)

A61P 1/00 (2006.01)

A61P 1/16 (2006.01)

(13) **T2**

(30) 257711 P 2009.11.03. US

(11) **E039406**

(21) **E 13 709231**

(96) **EP 20130709231** 2013.03.15.

(97) **EP 2827885 A1** 2013.09.26.

EP 2827885 B1 2018.08.15.

(73) Novo Nordisk A/S, 2880 Bagsværd (DK)

(72) VILHELMSEN, Thomas

ELIASSEN, Helle

HANSEN, Tue

(74) SBGK Szabadalmi Ügyvivői Iroda, 1062 Budapest, (HU)

(54) **GLP-1 peptid készítményei és azok előállítása**

(51) **A61K 38/26** (2006.01)

A61K 47/00 (2006.01)

A61P 3/10 (2006.01)

(13) **T2**

(30) 12160743 2012.03.22. EP

201361748840 P 2013.01.04. US

13153459 2013.01.31. EP

(11) **E039333**

(21) **E 10 713742**

-
- (96) **EP 20100713742** 2010.03.03.
 (97) **EP 2403520 A1** 2010.09.10.
 EP 2403520 B1 2018.04.25.
 (73) Eli Lilly and Company, Indianapolis, IN 46285 (US)
 (72) STEINER, Solomon, S.
 POHL, Roderike
 LI, Ming
 HAUSER, Robert
 (74) Danubia Szabadalmi és Jogi Iroda Kft., 1051 Budapest, (HU)
(54) Inzulinkészítmények gyors felszívódáshoz
 (51) **A61K 38/28** (2006.01)
 A61K 9/00 (2006.01)
 A61K 47/12 (2006.01)
 A61K 47/18 (2006.01)
 (13) **T2**
 (30) 397219 2009.03.03. US
-

- (11) **E039317**
 (21) **E 12 728919**
 (96) **EP 20120728919** 2012.06.11.
 (97) **EP 2717905 A1** 2012.12.13.
 EP 2717905 B1 2018.05.23.
 (73) Baxalta GmbH, 6300 Zug (CH)
 Baxalta Incorporated, Bannockburn, IL 60015 (US)
 (72) SCHEIFLINGER, Friedrich
 TURECEK, Peter
 EWENSTEIN, Bruce
 WONG, Wing, Yen
 SUITER, Tobias, M.
 (74) SBGK Szabadalmi Ügyvivői Iroda, 1062 Budapest, (HU)
(54) Koagulációs betegség kezelése rekombináns VWF adagolásával
 (51) **A61K 38/36** (2006.01)
 A61K 38/37 (2006.01)
 A61P 7/04 (2006.01)
 (13) **T2**
 (30) 201161495884 P 2011.06.10. US
 201161511901 P 2011.07.26. US
 201161523790 P 2011.08.15. US
-

- (11) **E039108**
 (21) **E 11 152204**
 (96) **EP 20110152204** 2007.03.13.
 (97) **EP 2374472 A2** 2011.10.12.
 EP 2374472 B1 2018.05.02.
 (73) Dyax Corp., Burlington, MA 01803 (US)
 (72) Belichard, Pierre
 (74) Danubia Szabadalmi és Jogi Iroda Kft., 1051 Budapest, (HU)
(54) Készítmények és eljárások szembetegségek kezelésére
 (51) **A61K 38/55** (2006.01)
-

	A61P 27/02	(2006.01)	
(13) T2			
(30)	06360008	2006.03.16.	EP
	06291516	2006.09.26.	EP

(11) E039215			
(21) E 13 724492			
(96) EP 20130724492		2013.05.16.	
(97) EP 2850431 A1		2013.11.21.	
	EP 2850431 B1	2018.04.18.	
(73)	Immune Design Corp., Seattle, WA 98102 (US)		
(72)	DUBENSKY, Thomas W. Jr. HOSKEN, Nancy A. ROBBINS, Scott, H. MOORE, Margaret, D.		
(74)	Pintz és Társai Szabadalmi, Védjegy és Jogi Iroda Kft., 1444 Budapest, (HU)		
(54) Vakcinák HSV-2-höz			
(51) A61K 39/00		(2006.01)	
	A61K 38/00	(2006.01)	
	A61K 39/12	(2006.01)	
	A61K 39/245	(2006.01)	
	C07K 14/005	(2006.01)	
(13) T2			
(30)	201261647764 P	2012.05.16.	US
	201261679387 P	2012.08.03.	US
	201261714158 P	2012.10.15.	US

(11) E039413			
(21) E 09 712440			
(96) EP 20090712440		2009.02.19.	
(97) EP 2257307 A2		2009.08.27.	
	EP 2257307 B1	2018.06.06.	
(73)	GlaxoSmithKline Biologicals S.A., 1330 Rixensart (BE)		
(72)	FERNANDEZ, Fabiana WETTER, Michael KOWARIK, Michael WACKER, Michael		
(74)	Danubia Szabadalmi és Jogi Iroda Kft., 1051 Budapest, (HU)		
(54) Prokarióta sejtekből származó rekombináns N-glikozilált fehérjékből készített biokonjugátumok			
(51) A61K 39/00		(2006.01)	
	A61K 39/02	(2006.01)	
	A61K 39/104	(2006.01)	
	A61K 39/108	(2006.01)	
	A61K 39/112	(2006.01)	
	A61K 39/385	(2006.01)	
	C07K 14/195	(2006.01)	
(13) T2			
(30)	64163	2008.02.20.	US
	71545	2008.05.05.	US

129480	2008.06.30.	US
129852	2008.07.24.	US
136687	2008.09.25.	US

(11) E039038**(21) E 11 755362****(96) EP 20110755362** 2011.09.16.**(97) EP 2618837 A1** 2012.03.29.**EP 2618837 B1** 2018.08.08.

(73) Vakzine Projekt Management GmbH, 30625 Hannover (DE)

(72) GRODE, Leander

(74) SBGK Szabadalmi Ügyvivői Iroda, 1062 Budapest, (HU)

(54) Rekombináns mycobakterium, mint emberekben alkalmazható vakcina**(51) A61K 39/04** (2006.01)**(13) T2**

(30) 384375 P 2010.09.20. US

(11) E038894**(21) E 11 727536****(96) EP 20110727536** 2011.05.27.**(97) EP 2575878 A1** 2011.12.01.**EP 2575878 B1** 2018.06.13.

(73) Zoetis Belgium S.A., 1348 Louvain-la-Neuve (BE)

(72) DAVIS, Heather, Lynn

DOMINOWSKI, Paul, Joseph

WEERATNA, Risini, Dhammika

(74) Danubia Szabadalmi és Jogi Iroda Kft., 1051 Budapest, (HU)

(54) Oltóanyag, amely kizárólagos adjuváns-hordozó-molekulákként koleszterint és CpG-t tartalmaz**(51) A61K 39/39** (2006.01)**A61K 39/10** (2006.01)**A61K 39/12** (2006.01)**A61K 39/155** (2006.01)**A61K 39/265** (2006.01)**(13) T2**

(30) 349244 P 2010.05.28. US

(11) E039209**(21) E 12 763896****(96) EP 20120763896** 2012.03.29.**(97) EP 2691112 A1** 2012.10.04.**EP 2691112 B1** 2018.05.23.

(73) Merck Sharp & Dohme Corp., Rahway NJ 07065-0907 (US)

(72) SHARMA, Manoj K.

NARASIMHAN, Chakravarthy Nachu

GERGICH, Kevin James

KANG, Soonmo Peter

(74) Sworks Nemzetközi Szabadalmi Ügyvivői Iroda Kft., 1011 Budapest, (HU)

(54) Antitestek stabil formulációi emberi programozott halálreceptor PD-1 ellen és ezzel kapcsolatos kezelések**(51) A61K 39/395** (2006.01)

-
- A61K 9/00** (2006.01)
A61K 9/19 (2006.01)
A61K 39/00 (2006.01)
A61K 47/18 (2006.01)
A61K 47/26 (2006.01)
C07K 16/28 (2006.01)
- (13) **T2**
(30) 201161470121 P 2011.03.31. US
-
- (11) **E039237**
(21) **E 05 808659**
(96) **EP 20050808659** 2005.10.06.
(97) **EP 1810026 A2** 2006.04.20.
EP 1810026 B1 2018.04.18.
- (73) MAYO FOUNDATION FOR MEDICAL EDUCATION AND RESEARCH, Rochester, MN 55905 (US)
(72) CHENG, Lieping
STROME, Scott, E.
KWON, Eugene, D.
- (74) Danubia Szabadalmi és Jogi Iroda Kft., 1051 Budapest, (HU)
- (54) **B7-H1 és PD-1 vesesejt karcinoma kezelésében**
- (51) **A61K 39/395** (2006.01)
G01N 33/574 (2006.01)
- (13) **T2**
(30) 616590 P 2004.10.06. US
642794 P 2005.01.11. US
-
- (11) **E038915**
(21) **E 14 703783**
(96) **EP 20140703783** 2014.01.17.
(97) **EP 2945651 A1** 2014.07.24.
EP 2945651 B1 2018.03.07.
- (73) ARSANIS Biosciences GmbH, 1030 Vienna (AT)
(72) NAGY, Eszter
NAGY, Gábor
SZIJÁRTO, Valéria
MAGYARICS, Zoltán
MIRKINA, Irina
GUACHALLA, Luis
BADARAU, Adriana
ZAUNER, Gerhild
LUKASIEWICZ, Jolanta
- (74) Pintz és Társai Szabadalmi, Védjegy és Jogi Iroda Kft., 1444 Budapest, (HU)
- (54) **MDR E. colira fajlagos antitest**
- (51) **A61K 39/395** (2006.01)
A61P 31/04 (2006.01)
C07K 16/12 (2006.01)
- (13) **T2**
(30) 13151627 2013.01.17. EP
-

-
- (11) **E039385**
 (21) **E 13 163810**
 (96) **EP 20130163810** 2008.04.11.
 (97) **EP 2644205 A1** 2013.10.02.
 EP 2644205 B1 2018.06.13.
 (73) The Brigham and Women's Hospital, Inc., Boston MA 02115 (US)
 (72) FRANK, Markus H.
 Frank, Natasha Y.
 Sayegh, Mohamed H.
 (74) Danubia Szabadalmi és Jogi Iroda Kft., 1051 Budapest, (HU)
 (54) **ABC5 rákterápiás célzása**
 (51) **A61K 39/395** (2006.01)
 C07K 16/18 (2006.01)
 (13) **T2**
 (30) 923128 P 2007.04.12. US
 7059 P 2007.12.11. US
-

- (11) **E039359**
 (21) **E 14 827449**
 (96) **EP 20140827449** 2014.12.23.
 (97) **EP 3096737 A1** 2015.07.09.
 EP 3096737 B1 2018.04.04.
 (73) Chiesi Farmaceutici S.p.A., 43100 Parma (IT)
 (72) BONELLI, Sauro
 COPELLI, Diego
 DAGLI ALBERI, Massimiliano
 USBERTI, Francesca
 ZAMBELLI, Enrico
 (74) Danubia Szabadalmi és Jogi Iroda Kft., 1051 Budapest, (HU)
 (54) **Glikopirronium-bromid és formoterol kombináció stabil, túlnyomásos aeroszol oldat készítménye**
 (51) **A61K 45/06** (2006.01)
 A61K 9/00 (2006.01)
 A61K 31/167 (2006.01)
 A61K 31/40 (2006.01)
 A61K 31/537 (2006.01)
 A61K 31/573 (2006.01)
 A61K 45/08 (2006.01)
 A61K 47/02 (2006.01)
 A61K 47/06 (2006.01)
 A61K 47/08 (2006.01)
 A61K 47/10 (2006.01)
 A61M 15/00 (2006.01)
 A61M 39/22 (2006.01)
 B65D 83/14 (2006.01)
 B65D 83/54 (2006.01)
 (13) **T2**
 (30) 13199783 2013.12.30. EP
-

- (11) **E039062**
-

- (21) **E 15 721912**
- (96) **EP 20150721912** 2015.04.14.
- (97) **EP 3131582 A1** 2015.10.22.
EP 3131582 B1 2018.05.23.
- (73) Vertex Pharmaceuticals Incorporated, Boston, MA 02210 (US)
- (72) PHENIX, Brian Dean
BAGNOL, Laurent Jean-claude
BRODEUR, Geoffrey Glen
CHANDRAN, Sachin
DOKOU, Eleni
FERRIS, Lori Ann
KNEZIC, Dragutin
MCCARTY, Katie Lynn
MEDEK, Ales
WAGGENER, Sara A.
- (74) Danubia Szabadalmi és Jogi Iroda Kft., 1051 Budapest, (HU)
- (54) **Gyógyszerészeti készítmények cisztás fibrózis transzmembrán konduktancia regulátor által mediált betegségek kezelésére**
- (51) **A61K 45/06** (2006.01)
A61K 9/14 (2006.01)
A61K 9/16 (2006.01)
A61K 9/20 (2006.01)
A61K 31/404 (2006.01)
A61K 31/47 (2006.01)
C07D209/04 (2006.01)
C07D215/00 (2006.01)
- (13) **T2**
- (30) 201461979848 P 2014.04.15. US
201462059287 P 2014.10.03. US

-
- (11) **E039022**
- (21) **E 06 794604**
- (96) **EP 20060794604** 2006.09.29.
- (97) **EP 1942939 A2** 2007.04.05.
EP 1942939 B1 2018.05.30.
- (73) MEDIMMUNE LIMITED, Cambridge Cambridgeshire CB21 6GH (GB)
- (72) FISH, Brendan, Cormick
LANGSTONE, Jeanette, Elizabeth
BANNISTER, Karen
HOPE, Claire, Louise
- (74) Gödölle, Kékes, Mészáros & Szabó Szabadalmi és Védjegy Iroda, 1024 Budapest, (HU)
- (54) **Interleukin-13-antitest-készítmény**
- (51) **A61K 47/02** (2006.01)
A61K 9/00 (2006.01)
A61K 39/00 (2006.01)
A61K 39/395 (2006.01)
A61K 47/12 (2006.01)
A61K 47/26 (2006.01)

	C07K 16/24	(2006.01)
(13) T2		
(30)	0519923	2005.09.30. GB
	721974 P	2005.09.30. US

(11) E039200		
(21) E 10 768983		
(96) EP 20100768983		2010.10.27.
(97) EP 2493508 A2		2011.05.05.
	EP 2493508 B1	2018.07.18.
(73)	Besins Healthcare Luxembourg SARL, 2668 Luxembourg (LU)	
(72)	MASINI-ETEVE, Valérie CANET, Denis	
(74)	SBGK Szabadalmi Ügyvivői Iroda, 1062 Budapest, (HU)	
(54) Hatóanyagokat tartalmazó transzdermális gyógyászati készítmények		
(51) A61K 47/10		(2006.01)
	A61K 9/06	(2006.01)
	A61K 9/08	(2006.01)
	A61K 31/56	(2006.01)
	A61K 31/565	(2006.01)
	A61K 31/566	(2006.01)
	A61K 31/568	(2006.01)
	A61K 31/57	(2006.01)
	A61K 31/573	(2006.01)
	A61K 47/12	(2006.01)
	A61K 47/14	(2006.01)
(13) T2		
(30)	09178762	2009.12.10. EP
	255241 P	2009.10.27. US

(11) E039329		
(21) E 13 785373		
(96) EP 20130785373		2013.10.11.
(97) EP 2906296 A1		2014.04.17.
	EP 2906296 B1	2018.03.21.
(73)	ADC Therapeutics SA, 1066 Epalinges (CH) Medimmune Limited, Cambridge, Cambridgeshire CB21 6GH (GB)	
(72)	VAN BERKEL, Patricius Hendrikus Cornelis HOWARD, Philip Wilson	
(74)	Gödölle, Kékes, Mészáros & Szabó Szabadalmi és Védjegy Iroda, 1024 Budapest, (HU)	
(54) Pirrolobenzodiazepin-antitest konjugátumok		
(51) A61K 47/50		(2017.01)
	A61K 31/5517	(2006.01)
	A61K 45/06	(2006.01)
	A61P 35/00	(2006.01)
	A61P 39/00	(2006.01)
	C07K 16/28	(2006.01)
(13) T2		
(30)	201261712924 P	2012.10.12. US

201261712928 P	2012.10.12.	US
201361798106 P	2013.03.15.	US
201361798037 P	2013.03.15.	US
201361798072 P	2013.03.15.	US

(11) E039397**(21) E 10 730731****(96) EP 20100730731** 2010.07.09.**(97) EP 2456467 A1** 2011.01.27.**EP 2456467 B1** 2018.06.27.

(73) Merck Patent GmbH, 64293 Darmstadt (DE)

(72) KUEBELBECK, Armin

LARBIG, Gregor

MIER, Walter

BEIJER, Barbro

HABERKORN, Uwe

(74) Danubia Szabadalmi és Jogi Iroda Kft., 1051 Budapest, (HU)

(54) Epszilon-polilizin-konjugátum és alkalmazása**(51) A61K 47/64** (2017.01)**A61K 47/54** (2017.01)**A61K 49/08** (2006.01)**A61K 49/14** (2006.01)**A61K 51/08** (2006.01)**A61K103/00** (2006.01)**A61K103/20** (2006.01)**(13) T2**

(30) 09009393 2009.07.20. EP

(11) E038908**(21) E 11 831345****(96) EP 20110831345** 2011.09.29.**(97) EP 2621526 A1** 2012.04.12.**EP 2621526 B1** 2018.06.06.

(73) Agensys, Inc., Santa Monica, CA 90404 (US)

Seattle Genetics, Inc., Bothell, WA 98021 (US)

(72) SATPAEV, Daulet

MORRISON, Robert, Kendall

MORRISON, Karen Jane, Meyrick

GUDAS, Jean

JAKOBOVITS, Aya

TORGOV, Michael

AN, Zili

(74) SBGK Szabadalmi Ügyvivői Iroda, 1062 Budapest, (HU)

(54) 191P4D12 proteinekhez kötődő antitest-gyógyszerkonjugátumok (ADC)**(51) A61K 47/68** (2017.01)**A61K 39/00** (2006.01)**A61N 5/10** (2006.01)**C07K 16/30** (2006.01)**(13) T2**

(30) 387933 P 2010.09.29. US

(11) **E039199**

(21) **E 15 168948**

(96) **EP 20150168948** 2007.11.07.

(97) **EP 2942065 A1** 2015.11.11.

EP 2942065 B1 2018.06.27.

(73) Molecular Insight Pharmaceuticals, Inc., Cambridge, MA 02142 (US)

(72) BABICH, John W.

Zimmerman, Craig N.

MARESCA, Kevin P.

(74) SBGK Szabadalmi Ügyvivői Iroda, 1062 Budapest, (HU)

(54) **Glutaminsav heterodimerjei**

(51) **A61K 51/00** (2006.01)

A61P 35/00 (2006.01)

C07B 59/00 (2006.01)

C07C275/16 (2006.01)

C07C275/24 (2006.01)

C07C275/30 (2006.01)

C07C311/19 (2006.01)

C07D213/38 (2006.01)

(13) **T2**

(30) 857490 P 2006.11.08. US

878678 P 2007.01.05. US

(11) **E038900**

(21) **E 14 723701**

(96) **EP 20140723701** 2014.04.11.

(97) **EP 2994172 A1** 2014.11.13.

EP 2994172 B1 2018.01.31.

(73) BIO.LO.GA. S.r.l., 31015 Conegliano (TV) (IT)

(72) PANIN, Giorgio

(74) Pintz és Társai Szabadalmi, Védjegy és Jogi Iroda, 1444 Budapest, (HU)

(54) **E-vitamint vagy észterét tartalmazó lap bőrhöz alkalmazásra**

(51) **A61L 15/44** (2006.01)

A61K 9/00 (2006.01)

A61K 9/70 (2006.01)

A61K 31/355 (2006.01)

A61K 47/34 (2006.01)

A61L 15/26 (2006.01)

(13) **T2**

(30) MI20130732 2013.05.06. IT

(11) **E039001**

(21) **E 12 756240**

(96) **EP 20120756240** 2012.08.31.

(97) **EP 2750724 A1** 2013.03.07.

EP 2750724 B1 2018.04.11.

(73) ConvaTec Limited, Deeside Industrial Park Deeside Flintshire CH5 2NU (GB)

(72) LEE, Stewart

(74) Arinova Szabadalmi és Védjegy Iroda, 1122 Budapest, (HU)

(54) Bőr-kontakt anyag

(51) **A61L 24/00** (2006.01)

A61F 5/443 (2006.01)

A61F 13/02 (2006.01)

A61L 15/26 (2006.01)

A61L 15/28 (2006.01)

A61L 15/58 (2006.01)

A61L 24/04 (2006.01)

A61L 24/08 (2006.01)

A61L 28/00 (2006.01)

C09J183/04 (2006.01)

(13) **T2**

(30) 201115182 2011.09.02. GB

(11) **E038901**

(21) **E 08 775764**

(96) **EP 20080775764** 2008.06.20.

(97) **EP 2162162 A2** 2009.01.08.

EP 2162162 B1 2018.01.24.

(73) Smith & Nephew PLC, London WC2N 6LA (GB)

(72) PIDGEON, Andrew, Duncan

MANN, Richard

MIDDLETON, Max, William

(74) Pintz és Társai Szabadalmi, Védjegy és Jogi Iroda, 1444 Budapest, (HU)

(54) Helyi negatív nyomás rendszer státus kimutatással

(51) **A61M 1/00** (2006.01)

(13) **T2**

(30) 0712760 2007.07.02. GB

(11) **E039246**

(21) **E 14 781911**

(96) **EP 20140781911** 2014.10.10.

(97) **EP 3062836 A1** 2015.05.07.

EP 3062836 B1 2018.04.25.

(73) Novo Nordisk A/S, . 2880 Bagsvaerd (DK)

(72) BENGTTSSON, Henrik

EILERTSEN, Lars

JENSEN, Casper Bo

KIRK, Frederik Kaae

(74) SBGK Szabadalmi Ügyvivői Iroda, 1062 Budapest, (HU)

(54) Injekciós készülék tűkanüllel

(51) **A61M 5/00** (2006.01)

A61M 5/24 (2006.01)

A61M 5/32 (2006.01)

(13) **T2**

(30) 13191052 2013.10.31. EP

201361899413 P 2013.11.04. US

-
- (11) **E039289**
(21) **E 16 156580**
(96) **EP 20160156580** 2012.10.11.
(97) **EP 3045189 A1** 2016.07.20.
EP 3045189 B1 2018.04.25.
(73) Amgen Inc., Thousand Oaks, California 91320-1799 (US)
(72) TAN-MALECKI, Francisca
FORSTER, Ron
NUNN, Scott
Holt, Mark D.
TRAN, Son
MOBERG, Sheldon
(74) Pintz és Társai Szabadalmi, Védjegy és Jogi Iroda Kft., 1444 Budapest, (HU)
(54) **Fecskendő és az összeszerelés módja**
(51) **A61M 5/24** (2006.01)
(13) **T2**
(30) 201161547667 P 2011.10.14. US
-
- (11) **E039362**
(21) **E 08 870751**
(96) **EP 20080870751** 2008.12.29.
(97) **EP 2240222 A2** 2009.07.23.
EP 2240222 B1 2018.04.04.
(73) UCB Biopharma SPRL, 1070 Brussels (BE)
(72) MORGAN, Darrell, P.
KONTORVICH, Boris
VORDENBERG, Steven
VICARI, Joern
FREITAG, Eric
LEE, Alex
FORMOSA, Dan
(74) Danubia Szabadalmi és Jogi Iroda Kft., 1051 Budapest, (HU)
(54) **Rendszerek gyógyszer beadására arthritís deformansban szenvedő betegeknek**
(51) **A61M 5/31** (2006.01)
A61M 5/32 (2006.01)
(13) **T2**
(30) 10779 2008.01.11. US
135262 2008.07.18. US
192551 2008.09.18. US
-
- (11) **E039043**
(21) **E 16 706821**
(96) **EP 20160706821** 2016.02.18.
(97) **EP 3174581 A1** 2016.08.25.
EP 3174581 B1 2018.06.06.
(73) Cube Pharmaceuticals N.Kalofolias&Co. OE, 10431 Athens (GR)
(72) KALOFOLIAS, Evangelos
(74) Danubia Szabadalmi és Jogi Iroda Kft., 1051 Budapest, (HU)
-

(54) Többkamrás tartályok**(51) A61M 5/315** (2006.01)**(13) T2****(30)** 20150100066 2015.02.19. GR

(11) E038638**(21) E 12 006713****(96) EP 20120006713** 2012.09.26.**(97) EP 2712643 A1** 2014.04.02.**EP 2712643 B1** 2018.03.21.**(73)** BOEHRINGER INGELHEIM INTERNATIONAL GMBH, 55216 Ingelheim (DE)**(72)** Jung, Andree

Dunne, Stephen Terence

(74) Advopatent Szabadalmi és Védjegy Iroda, 1255 Budapest, (HU)**(54) Inhalátor****(51) A61M 15/00** (2006.01)**(13) T2**

(11) E039045**(21) E 09 785971****(96) EP 20090785971** 2009.06.03.**(97) EP 2437832 A1** 2010.12.09.**EP 2437832 B1** 2018.04.25.**(73)** Becton Dickinson France, 38800 Le Pont-de-Claix (FR)**(72)** MERMET, Emeric**(74)** Danubia Szabadalmi és Jogi Iroda Kft., 1051 Budapest, (HU)**(54) Továbbfejlesztett Luer-lock adapter****(51) A61M 39/10** (2006.01)**A61M 5/31** (2006.01)**A61M 5/34** (2006.01)**(13) T2**

(11) E039105**(21) E 16 174260****(96) EP 20160174260** 2012.11.02.**(97) EP 3095484 A1** 2016.11.23.**EP 3095484 B1** 2018.05.02.**(73)** KeyBioscience AG, 6370 Stans (CH)**(72)** MEHTA, Nozer M.

STERN, William

STURMER, Amy M.

KARSDAL, Morten Asser

HENRIKSEN, Kim

(74) Arinova Szabadalmi és Védjegy Iroda, 1122 Budapest, (HU)**(54) Kalcitonin mimetikumok betegségek és rendellenességek kezelésére****(51) A61P 3/04** (2006.01)**A61K 38/23** (2006.01)**C07K 5/00** (2006.01)**(13) T2**

-
- (30) 201161554771 P 2011.11.02. US
201161578620 P 2011.12.21. US
-

(11) E039153**(21) E 14 744159****(96) EP 20140744159** 2014.06.12.**(97) EP 3007772 A1** 2014.12.18.**EP 3007772 B1** 2018.02.21.

(73) Difass International S.r.l., 47853 Coriano (RN) (IT)

(72) GUSTI, Pier, Luigi

(74) Danubia Szabadalmi és Jogi Iroda Kft., 1051 Budapest, (HU)

(54) Kompozíciók diszlipidémia kezelésében való alkalmazásra krónikus vesebetegségnél**(51) A61P 3/06** (2006.01)**A61K 31/355** (2006.01)**A61K 31/4415** (2006.01)**A61K 31/455** (2006.01)**A61K 31/519** (2006.01)**A61K 31/714** (2006.01)**A61K 36/062** (2006.01)**A61K 36/82** (2006.01)**(13) T2**

(30) MI20130989 2013.06.14. IT

(11) E039437**(21) E 14 809156****(96) EP 20140809156** 2014.11.04.**(97) EP 3065834 A2** 2015.05.07.**EP 3065834 B1** 2018.03.21.

(73) Tyco Fire Products LP, Lansdale, PA 19446 (US)

(72) RINGER, Yoram

YANG, Su

(74) Danubia Szabadalmi és Jogi Iroda Kft., 1051 Budapest, (HU)

(54) Integrált fluidum vezérlőszelep és szelepműködtető szerelvény**(51) A62C 35/64** (2006.01)**A62C 35/68** (2006.01)**(13) T2**

(30) 201361899855 P 2013.11.04. US

(11) E038995**(21) E 14 717421****(96) EP 20140717421** 2014.03.28.**(97) EP 2978513 A1** 2014.10.02.**EP 2978513 B1** 2018.05.09.

(73) Novomatic AG, 2352 Gumpoldskirchen (AT)

(72) DINNING, Andrew

WATTS, Ronald

(74) Danubia Szabadalmi és Jogi Iroda Kft., 1051 Budapest, (HU)

(54) Játékkijelző elrendezés és összeállítás egy játékeredmény-generátortól származó játékeredmény megjelenítésére

(51) **A63F 5/00** (2006.01)

(13) **T2**

(30) 201305709 2013.03.28. GB

(11) **E039319**

(21) **E 12 840192**

(96) **EP 20120840192** 2012.01.04.

(97) **EP 2762216 A1** 2014.08.06.

EP 2762216 B1 2018.03.14.

(73) Shenzhen Promotion Concept Co., Ltd., Shenzhen, Guangdong 518001 (CN)

(72) HENRIK, Bo Stieler

(74) Danubia Szabadalmi és Jogi Iroda Kft., 1051 Budapest, (HU)

(54) **Ballon világító/hangkeltő eszközzel**

(51) **A63H 27/10** (2006.01)

F21V 33/00 (2006.01)

(13) **T2**

(30) 201110311576 2011.10.14. CN

(11) **E039016**

(21) **E 15 709515**

(96) **EP 20150709515** 2015.03.13.

(97) **EP 3119495 A1** 2015.09.24.

EP 3119495 B1 2018.04.25.

(73) ETH Zurich, 8092 Zurich (CH)

(72) BOLISETTY, Sreenath

MEZZENGA, Raffaele

(74) SBGK Szabadalmi Ügyvivői Iroda, 1062 Budapest, (HU)

(54) **Nehézfém újrahasznosítására szolgáló eljárás és az ilyen eljárásban használható anyag**

(51) **B01D 39/20** (2006.01)

(13) **T2**

(30) 14000983 2014.03.17. EP

14168815 2014.05.19. EP

(11) **E039257**

(21) **E 13 882863**

(96) **EP 20130882863** 2013.04.24.

(97) **EP 2990096 A1** 2016.03.02.

EP 2990096 B1 2018.03.21.

(73) Jiangnan Environmental Protection Group Inc., Grand Cayman (KY)

(72) XU, Changxiang

LUO, Jing

FU, Guoguang

XU, Yanzhong

(74) Danubia Szabadalmi és Jogi Iroda Kft., 1051 Budapest, (HU)

(54) **Eljárás és berendezés savanyú véggáz ammónia-eljárás alkalmazásával történő kezelésére**

(51) **B01D 53/50** (2006.01)

(13) **T2**

(11) **E039315**

(21) E 11 727161

(96) EP 20110727161 2011.06.17.

(97) EP 2569080 A1 2011.12.22.

EP 2569080 B1 2018.03.14.

(73) Polymem, 31100 Toulouse (FR)

(72) ESPENAN, Jean-Michel

SAUX, Franc

(74) SBGK Szabadalmi Ügyvivői Iroda, 1062 Budapest, (HU)

(54) **Vízszűrőmodul, valamint gyártási és összeszerelési eljárás**

(51) B01D 61/18 (2006.01)

B01D 63/04 (2006.01)

C02F 1/44 (2006.01)

(13) T2

(30) 1054853 2010.06.18. FR

(11) E039179

(21) E 14 802202

(96) EP 20140802202 2014.11.10.

(97) EP 3068530 A1 2015.05.14.

EP 3068530 B1 2018.02.21.

(73) Versalis S.p.A., 20097 San Donato Milanese (MI) (IT)

(72) GALEOTTI, Armando

OLIOSI, Mirko

(74) SBGK Szabadalmi Ügyvivői Iroda, 1062 Budapest, (HU)

(54) **Etilbenzol dehidrogénező üzem sztirol előállítására és a vonatkozó eljárás**

(51) B01J 19/00 (2006.01)

B01J 8/00 (2006.01)

C07C 5/333 (2006.01)

C07C 15/40 (2006.01)

C07C 15/46 (2006.01)

(13) T2

(30) MI20131870 2013.11.11. IT

(11) E038965

(21) E 15 738445

(96) EP 20150738445 2015.07.09.

(97) EP 3166952 A1 2016.01.14.

EP 3166952 B1 2018.06.06.

(73) Geo Specialty Chemicals UK Limited, Bristol BS2 0ZX (GB)

(72) CRACKNELL, Robert

MATTHEWS, Melissa

SMALL, Andrew

BARTER, Adam

(74) Gödölle, Kékes, Mészáros & Szabó Szabadalmi és Védjegy Iroda, 1024 Budapest, (HU)

(54) **Eljárás 3-metakriloxipropildimetilklórszilán előállítására folytonos áramú reaktorban**

(51) B01J 19/24 (2006.01)

B01J 31/16 (2006.01)

C07F 7/08 (2006.01)

C07F 7/12 (2006.01)

	C08G 77/20	(2006.01)
	C08G 77/38	(2006.01)
(13) T2		
(30)	201412406	2014.07.11. GB

(11) E039308		
(21) E 07 704398		
(96) EP 20070704398		2007.02.07.
(97) EP 1986772 A2		2007.08.23.
	EP 1986772 B1	2018.05.30.
(73)	BASF SE, 67056 Ludwigshafen am Rhein (DE)	
(72)	SCHLITTER, Stephan HATSCHER, Stephan HESSE, Michael URTEL, Heiko	
(74)	SBGK Szabadalmi Ügyvivői Iroda, 1062 Budapest, (HU)	
(54) Adszorpciós massa és eljárás CO eltávolítására anyagáramokból		
(51) B01J 20/06		(2006.01)
	B01D 53/02	(2006.01)
	B01J 20/30	(2006.01)
	B01J 20/34	(2006.01)
	B01J 23/80	(2006.01)
(13) T2		
(30)	06101654	2006.02.14. EP

(11) E039065		
(21) E 16 157251		
(96) EP 20160157251		2016.02.25.
(97) EP 3067117 A1		2016.09.14.
	EP 3067117 B1	2018.06.06.
(73)	Lindner, Gerhard, 4723 Natternbach (AT)	
(72)	Lindner, Gerhard	
(74)	Danubia Szabadalmi és Jogi Iroda Kft., 1051 Budapest, (HU)	
(54) Elrendezés munkadarabok aprítására		
(51) B02C 13/284		(2006.01)
	B02C 13/282	(2006.01)
(13) T2		
(30)	1372015	2015.03.12. AT

(11) E038951		
(21) E 10 787321		
(96) EP 20100787321		2010.12.03.
(97) EP 2509714 A2		2011.06.16.
	EP 2509714 B1	2018.02.07.
(73)	Dürr Systems AG, 74321 Bietigheim-Bissingen (DE)	
(72)	Fritz, Hans-Georg Nolte, Hans-Jürgen BEYL, Timo KLEINER, Marcus	

(74) PINTZ ÉS TÁRSAI Szabadalmi, Védjegy és Jogi Iroda Kft., 1444 Budapest, (HU)

(54) Módosított felülettel bíró festési rendszer komponens**(51) B05B 3/10** (2006.01)**(13) T2**

(30) 102009057444 2009.12.08. DE

(11) E038912**(21) E 07 732874****(96) EP 20070732874** 2007.05.17.**(97) EP 2018225 A2** 2007.11.22.**EP 2018225 B1** 2018.03.28.

(73) LAJA Materials Limited, Isle of Man IM2 4LB (GB)

(72) BOLTON, Terence William

(74) Arinova Szabadalmi és Védjegy Iroda, 1122 Budapest, (HU)

(54) Fejlesztések folyadékadagoló készülékben és azzal összefüggésben**(51) B05B 7/24** (2006.01)**B05B 11/06** (2006.01)**(13) T2**

(30) 0609685 2006.05.17. GB

(11) E039160**(21) E 14 722718****(96) EP 20140722718** 2014.04.15.**(97) EP 2986539 A1** 2014.10.23.**EP 2986539 B1** 2018.06.06.

(73) Laboratoires THEA, 63100 Clermont-Ferrand (FR)

(72) DEFEMME, Alain

MERCIER, Fabrice

(74) Dr. Kocsomba Nelli Ügyvédi Iroda, 1146 Budapest, (HU)

(54) Folyadék csomagolására szolgáló palack**(51) B05B 11/00** (2006.01)**A61M 15/08** (2006.01)**B65D 83/22** (2006.01)**B65D 83/38** (2006.01)**(13) T2**

(30) 1300893 2013.04.16. FR

(11) E039184**(21) E 09 771778****(96) EP 20090771778** 2009.11.13.**(97) EP 2366038 A1** 2010.05.20.**EP 2366038 B1** 2018.02.14.

(73) WEEE METALLICA, 62330 Isbergues (FR)

(72) THOMAS, Christian

MENUET, Joël

VANHELLE, Gervais

(74) SBGK Szabadalmi Ügyvivői Iroda, 1062 Budapest, (HU)

(54) Eljárás fémek kinyerésére elektronikai hulladékokból**(51) B07C 5/344** (2006.01)

B03C 1/30	(2006.01)
C22B 7/00	(2006.01)
(13) T2	
(30) 0806357	2008.11.14. FR

(11) E038942	
(21) E 12 790507	
(96) EP 20120790507	2012.11.12.
(97) EP 2916970 A1	2014.05.15.
EP 2916970 B1	2018.05.16.
(73) Alfred Kärcher SE & Co. KG, 71364 Winnenden (DE)	
(72) PFAFF, Peter	
(74) Danubia Szabadalmi és Jogi Iroda Kft., 1051 Budapest, (HU)	
(54) Nagynyomású tisztítóberendezés	
(51) B08B 3/02	(2006.01)
(13) T2	

(11) E038988	
(21) E 16 188935	
(96) EP 20160188935	2016.09.15.
(97) EP 3153246 A1	2017.04.12.
EP 3153246 B1	2018.05.09.
(73) ENVIT, Environmental Technologies and Engineering Ltd., 1000 Ljubljana (SI)	
(72) LESTAN, Domen FINZGAR, Neza GERL, Marko GLUHAR, Simon LAKOVIC, Gorazd HAMITI, Branko	
(74) Danubia Szabadalmi és Jogi Iroda Kft., 1051 Budapest, (HU)	
(54) Eljárás talaj és hordalék kármentesítésére	
(51) B09C 1/02	(2006.01)
A62D 3/33	(2007.01)
A62D101/24	(2007.01)
B01J 20/00	(2006.01)
B09C 1/08	(2006.01)
G21F 9/06	(2006.01)
G21F 9/10	(2006.01)
G21F 9/12	(2006.01)
(13) T2	
(30) 201517757	2015.10.07. GB

(11) E039253	
(21) E 14 714884	
(96) EP 20140714884	2014.03.11.
(97) EP 2969280 A1	2014.10.02.
EP 2969280 B1	2018.06.06.
(73) Novelis, Inc., Atlanta, GA 30326 (US)	
(72) PRALONG, Antoine Jean Willy	

(74) SBGK Szabadalmi Ügyvivői Iroda, 1062 Budapest, (HU)

(54) Hengerek hőtágulásának és hőkoronájának mérése

(51) **B21B 38/12** (2006.01)

(13) **T2**

(30) 201361776925 P 2013.03.12. US

(11) **E039007**

(21) **E 12 879679**

(96) **EP 20120879679** 2012.11.21.

(97) **EP 2851137 A1** 2014.01.03.

EP 2851137 B1 2018.04.25.

(73) Seki Press Co. Ltd., Ibaraki 316-0013 (JP)

(72) SEKI, Masakatsu

(74) Gödölle, Kékes, Mészáros & Szabó Szabadalmi és Védjegy Iroda, 1024 Budapest, (HU)

(54) Eljárás fémlemez vagy fémrúd vég felhasítására és eljárás azok összekötésére

(51) **B21D 17/02** (2006.01)

B21D 39/00 (2006.01)

B21F 13/00 (2006.01)

B21J 5/12 (2006.01)

B23D 23/02 (2006.01)

B23D 31/00 (2006.01)

B23D 33/08 (2006.01)

B23K 31/02 (2006.01)

B23P 11/00 (2006.01)

B32B 38/00 (2006.01)

F16B 5/00 (2006.01)

F16B 17/00 (2006.01)

(13) **T2**

(30) 2012146254 2012.06.29. JP

(11) **E039081**

(21) **E 16 819832**

(96) **EP 20160819832** 2016.12.12.

(97) **EP 3242760 A1** 2017.06.22.

EP 3242760 B1 2018.06.20.

(73) Richard Bergner Verbindungstechnik GmbH & Co.KG, 91126 Schwabach (DE)

(72) SKOLAUDE, Andreas

(74) SBGK Szabadalmi Ügyvivői Iroda, 1062 Budapest, (HU)

(54) Berendezés és eljárás kötőelem munkadarabon való elhelyezésére

(51) **B21J 15/02** (2006.01)

B21J 15/32 (2006.01)

B21J 15/36 (2006.01)

B23P 19/00 (2006.01)

B23P 19/06 (2006.01)

(13) **T2**

(30) 102015225160 2015.12.14. DE

102016204170 2016.03.14. DE

(11) **E038954**

-
- (21) **E 15 162837**
- (96) **EP 20150162837** 2015.04.08.
- (97) **EP 2929954 A1** 2015.10.14.
EP 2929954 B1 2018.06.06.
- (73) AAM International S.á.r.l., 5365 Munsbach (LU)
- (72) Khanfar, Adel Mohd
- (74) SBGK Szabadalmi Ügyvivői Iroda, 1062 Budapest, (HU)
- (54) **Eljárás változtatható falú, könnyű féltengelynek dörzshegesztett karimával történő kialakítására**
- (51) **B21K 1/06** (2006.01)
B21C 1/18 (2006.01)
B21C 1/24 (2006.01)
- (13) **T2**
- (30) 201414247709 2014.04.08. US
-

- (11) **E039370**
- (21) **E 10 847952**
- (96) **EP 20100847952** 2010.04.23.
- (97) **EP 2548678 A1** 2013.01.23.
EP 2548678 B1 2018.07.11.
- (73) DOWA Electronics Materials Co., Ltd., Chiyoda-ku Tokyo 101-0021 (JP)
- (72) ENDOH, Keiichi
HISAEDA, Yutaka
MIYAZAWA, Akihiro
NAGAHARA, Aiko
UEYAMA, Toshihiko
- (74) SBGK Szabadalmi Ügyvivői Iroda, 1062 Budapest, (HU)
- (54) **Kötőanyag és rögzítési eljárás annak használatával**
- (51) **B22F 1/00** (2006.01)
B22F 1/02 (2006.01)
B22F 7/06 (2006.01)
B22F 9/24 (2006.01)
B23K 1/00 (2006.01)
B23K 1/20 (2006.01)
B23K 35/00 (2006.01)
B23K 35/02 (2006.01)
B23K 35/30 (2006.01)
B23K 35/36 (2006.01)
B82Y 30/00 (2011.01)
C22C 5/06 (2006.01)
H01B 1/02 (2006.01)
H01L 21/52 (2006.01)
H01L 23/00 (2006.01)
H05K 3/32 (2006.01)
- (13) **T2**
- (30) 2010058370 2010.03.15. JP
-

- (11) **E039175**
- (21) **E 11 867177**
- (96) **EP 20110867177** 2011.06.10.
-

- (97) **EP 2719486 A1** 2014.04.16.
EP 2719486 B1 2018.07.25.
- (73) DOWA Electronics Materials Co., Ltd., Chiyoda-ku Tokyo 101-0021 (JP)
- (72) KURITA Satoru
HINOTSU Takashi
SASAKI Shinya
- (74) SBGK Szabadalmi Ügyvivői Iroda, 1062 Budapest, (HU)
- (54) **Ragasztóanyag és az annak alkalmazásával előállított termék**
- (51) **B22F 9/00** (2006.01)
B22F 1/00 (2006.01)
B22F 1/02 (2006.01)
C09J 11/06 (2006.01)
C22C 5/06 (2006.01)
H01B 1/00 (2006.01)
H01B 1/22 (2006.01)
H01L 21/52 (2006.01)
H01L 23/00 (2006.01)
H05K 1/09 (2006.01)
H05K 3/32 (2006.01)
- (13) **T2**

- (11) **E038886**
- (21) **E 15 732444**
- (96) **EP 20150732444** 2015.06.18.
- (97) **EP 3157703 A1** 2015.12.23.
EP 3157703 B1 2018.02.14.
- (73) Samp S.p.a. Con Unico Socio, 40010 Bentivoglio (IT)
- (72) LANDI, Enrico
PEIFFER, Klaus
- (74) Kovári Szabadalmi és Védjegy Iroda Kft., 1012 Budapest, (HU)
- (54) **Eljárás edzett fogaskerekek befejező megmunkálására**
- (51) **B23F 5/04** (2006.01)
B23F 5/22 (2006.01)
B23F 17/00 (2006.01)
- (13) **T2**
- (30) BO20140339 2014.06.18. IT

- (11) **E039123**
- (21) **E 13 815698**
- (96) **EP 20130815698** 2013.12.05.
- (97) **EP 2928634 A1** 2014.06.12.
EP 2928634 B1 2018.02.21.
- (73) SEHO Systemtechnik GmbH, 97892 Kreuzwertheim (DE)
- (72) DREIKORN, Bernd
HERZ, Thomas
ZOCH, Reiner
WALTER, Markus
- (74) SBGK Szabadalmi Ügyvivői Iroda, 1062 Budapest, (HU)
- (54) **Eljárás és forrasztó eszköz szelektív forrasztáshoz legalább egy forrasztófűvőkával és további működő**

elemekkel, amelyek egy mozzatószközzel szinkronizálva vannak mozzatva

- (51) **B23K 1/00** (2006.01)
B23K 1/08 (2006.01)
B23K 3/06 (2006.01)
H05K 3/34 (2006.01)
- (13) **T2**
- (30) 102012111946 2012.12.07. DE
102013112320 2013.11.08. DE

- (11) **E039273**
(21) **E 14 737164**
(96) **EP 20140737164** 2014.06.11.
(97) **EP 3010678 A1** 2014.12.24.
EP 3010678 B1 2018.04.18.
- (73) KUKA Industries GmbH, 86165 Augsburg (DE)
(72) HERRICH, Jörg
(74) Danubia Szabadalmi és Jogi Iroda Kft., 1051 Budapest, (HU)
- (54) **Hegesztő berendezés és hegesztő eljárás**
- (51) **B23K 9/08** (2006.01)
- (13) **T2**
- (30) 202013102617 U 2013.06.18. DE

- (11) **E039452**
(21) **E 07 858656**
(96) **EP 20070858656** 2007.10.24.
(97) **EP 2081727 A2** 2008.05.02.
EP 2081727 B1 2018.06.27.
- (73) ARO Welding Technologies, 72500 Château-du-Loir (FR)
(72) TIBERGHIE, Olivier
CHEVASSU, Daniel
(74) SBGK Szabadalmi Ügyvivői Iroda, 1062 Budapest, (HU)
- (54) **Lemez befogására szolgáló szorítófogók sorozata ugyanazokkal a vázakkal, valamint egy ilyen sorozat szorítófogója**
- (51) **B23K 11/31** (2006.01)
B25J 15/04 (2006.01)
- (13) **T2**
- (30) 0609434 2006.10.26. FR

- (11) **E038913**
(21) **E 10 715543**
(96) **EP 20100715543** 2010.04.26.
(97) **EP 2427297 A1** 2010.11.11.
EP 2427297 B1 2018.03.21.
- (73) TE Connectivity Germany GmbH, 64625 Bensheim (DE)
(72) Bleicher, Martin
HAAG, Markus
(74) PINTZ ÉS TÁRSAI Szabadalmi, Védjegy és Jogi Iroda Kft., 1444 Budapest, (HU)
- (54) **Lézeres hegesztő rendszer, és eljárás hegesztéshez lézersugár segítségével**
- (51) **B23K 26/073** (2006.01)

-
- B23K 26/067** (2006.01)
(13) T2
(30) 102009020272 2009.05.07. DE
-
- (11) E039163**
(21) E 16 183145
(96) EP 20160183145 2014.03.26.
(97) EP 3130428 A2 2017.02.15.
EP 3130428 B1 2018.05.09.
(73) EDGECRAFT CORPORATION, Avondale, PA 19311 (US)
(72) HUBER, Thomas, M.
FRIEL, Daniel, D.
WEINER, Samuel
GLUYAS, Cassandra, Wilson
GLUYAS, Thomas, Walter
(74) Dr. Kocsomba Nelli Ügyvédi Iroda, 1146 Budapest, (HU)
(54) Kézzel működtetett élező
(51) B24B 3/52 (2006.01)
B24B 3/54 (2006.01)
B24B 7/00 (2006.01)
B24B 19/16 (2006.01)
B24D 15/06 (2006.01)
(13) T2
(30) 201313927253 2013.06.26. US
-
- (11) E038938**
(21) E 15 730796
(96) EP 20150730796 2015.06.23.
(97) EP 3164244 A1 2016.01.07.
EP 3164244 B1 2018.06.06.
(73) Elgan-Diamantwerkzeuge GmbH & Co. KG, 72622 Nürtingen (DE)
(72) XAVIER, Fabio Antonio
KRANICHSFELD, Florian
WEIBLEN, Joachim
BACHMANN, Oliver
(74) Danubia Szabadalmi és Jogi Iroda Kft., 1051 Budapest, (HU)
(54) Hónoló szerszám és hónoló eljárás
(51) B24B 33/02 (2006.01)
B24B 33/10 (2006.01)
(13) T2
(30) 102014212941 2014.07.03. DE
-
- (11) E039010**
(21) E 15 736625
(96) EP 20150736625 2015.06.08.
(97) EP 3152005 A1 2015.12.17.
EP 3152005 B1 2018.05.09.
(73) O.M.LER 2000 S.R.L., 12042 Bandito - Bra (CN) (IT)
(72) LERDA, Fabrizio
-

-
- (74) SBGK Szabadalmi Ügyvivői Iroda, 1062 Budapest, (HU)
- (54) Hátsó csatlakozókkal ellátott mageltávolító vibrátor vagy pneumatikus kalapács öntödei öntvények magjának eltávolítására**
- (51) **B25D 17/00** (2006.01)
B22D 29/00 (2006.01)
B25D 9/08 (2006.01)
- (13) **T2**
- (30) TO20140460 2014.06.09. IT
-

- (11) **E039235**
- (21) **E 13 862698**
- (96) **EP 20130862698** 2013.12.10.
(97) **EP 2931484 A2** 2014.06.19.
EP 2931484 B1 2018.03.21.
- (73) Enhance Technologies, LLC, San Diego, CA 92121 (US)
- (72) DOYLE, Mark C.
- (74) SBGK Szabadalmi Ügyvivői Iroda, 1062 Budapest, (HU)
- (54) Adaptív kartámogató rendszerek és használati eljárások**
- (51) **B25J 3/00** (2006.01)
A61B 90/00 (2016.01)
A61B 90/60 (2016.01)
A61H 1/02 (2006.01)
B25J 9/00 (2006.01)
- (13) **T2**
- (30) 201261735894 P 2012.12.11. US
201361879088 P 2013.09.17. US
-

- (11) **E038990**
- (21) **E 10 751916**
- (96) **EP 20100751916** 2010.09.01.
(97) **EP 2473338 A1** 2011.03.10.
EP 2473338 B1 2018.05.09.
- (73) Novartis AG, 4056 Basel (CH)
- (72) BIEL, Roger
LÄSSIG, Günter
WOLF, Michael
KERN, Fabian
- (74) Danubia Szabadalmi és Jogi Iroda Kft., 1051 Budapest, (HU)
- (54) Befogó kontaktlencséhez és eljárás kontakt lencse szállítására**
- (51) **B25J 15/06** (2006.01)
B29D 11/00 (2006.01)
B65G 47/91 (2006.01)
- (13) **T2**
- (30) 239889 P 2009.09.04. US
-

- (11) **E038871**
- (21) **E 12 759719**
- (96) **EP 20120759719** 2012.09.17.
(97) **EP 2766153 A1** 2013.04.18.
-

EP 2766153 B1 2018.02.14.

- (73) Babyliiss Faco S.P.R.L., 4020 Wandre (BE)
 (72) JULEMONT, Pierre
 (74) Danubia Szabadalmi és Jogi Iroda Kft., 1051 Budapest, (HU)

(54) Precíziós szakállnyíró gép

(51) **B26B 19/20** (2006.01)

(13) **T2**

(30) 11185054 2011.10.13. EP

(11) **E039371**

(21) **E 16 159705**

(96) **EP 20160159705** 2016.03.10.

(97) **EP 3072652 A1** 2016.09.28.

EP 3072652 B1 2018.08.01.

- (73) Fritz Egger GmbH & Co. OG, 6380 St. Johann in Tirol (AT)
 (72) Mitter, Roland
 (74) SBGK Szabadalmi Ügyvivői Iroda, 1062 Budapest, (HU)

(54) Eljárás cellulóztartalmú anyagok előállítására

(51) **B27N 1/00** (2006.01)

B27N 3/00 (2006.01)

B27N 3/08 (2006.01)

C09J161/20 (2006.01)

(13) **T2**

(30) 102015103513 2015.03.10. DE

(11) **E039286**

(21) **E 16 156111**

(96) **EP 20160156111** 2016.02.17.

(97) **EP 3059058 A2** 2016.08.24.

EP 3059058 B1 2018.04.18.

- (73) Ganzha, Vitalii V., 03169 Kylv (UA)
 (72) GANZHA, Vitalii V.
 (74) SBGK Szabadalmi Ügyvivői Iroda, 1062 Budapest, (HU)

(54) Eljárás homlokzati réteggel ellátott épületszerkezeti modul előállítására és épületszerkezeti modul az ezzel az eljárással kialakított homlokzati réteggel

(51) **B28B 19/00** (2006.01)

B32B 13/14 (2006.01)

E04C 2/288 (2006.01)

(13) **T2**

(30) 201501381 2015.02.18. UA

(11) **E039031**

(21) **E 13 765980**

(96) **EP 20130765980** 2013.09.17.

(97) **EP 2897779 A2** 2014.03.27.

EP 2897779 B1 2018.05.30.

- (73) Alpla Werke Alwin Lehner GmbH & CO. KG, 6971 Hard (AT)
 (72) KRAMMER, Christian
 (74) Gödölle, Kékes, Mészáros & Szabó Szabadalmi és Védjegy Iroda, 1024 Budapest, (HU)
-

(54) Berendezés tubusfej előállítására

- (51) **B29C 45/28** (2006.01)
B29C 45/16 (2006.01)
B65D 35/12 (2006.01)

(13) T2

- (30) 16962012 2012.09.19. CH

(11) E039176**(21) E 15 775330**

- (96) **EP 20150775330** 2015.09.22.
(97) **EP 3197662 A1** 2016.03.31.
EP 3197662 B1 2018.08.15.

(73) Imflux Inc., Hamilton, Ohio 45015 (US)

(72) ALTONEN, Gene Michael
DODD, Michael Thomas

(74) SBGK Szabadalmi Ügyvivői Iroda, 1062 Budapest, (HU)

(54) Módosított fröccsöntőgép használatának eljárása csökkentett nyomásokkal

- (51) **B29C 45/76** (2006.01)
B29C 45/77 (2006.01)

(13) T2

- (30) 201462053499 P 2014.09.22. US

(11) E039398**(21) E 10 843358**

- (96) **EP 20100843358** 2010.12.17.
(97) **EP 2516129 A2** 2011.07.21.
EP 2516129 B1 2018.03.07.

(73) RJG, Inc., Traverse City, MI 49686 (US)

(72) GROLEAU, Rodney

(74) ARINOVA Szabadalmi és Védjegy Iroda, 1122 Budapest, (HU)

(54) Formázó berendezés, amely tartalmaz formázó nyomásérzékelőket

- (51) **B29C 45/76** (2006.01)
B29C 45/40 (2006.01)
B29C 45/42 (2006.01)

(13) T2

- (30) 655165 2009.12.23. US

(11) E039434**(21) E 15 771479**

- (96) **EP 20150771479** 2015.09.22.
(97) **EP 3197660 A1** 2016.03.31.
EP 3197660 B1 2018.08.15.

(73) Imflux Inc., Hamilton, Ohio 45015 (US)

(72) ALTONEN, Gene Michael
DODD, Michael Thomas

(74) SBGK Szabadalmi Ügyvivői Iroda, 1062 Budapest, (HU)

(54) Eljárás fröccsöntő gép módosítására

- (51) **B29C 45/76** (2006.01)
B29C 45/77 (2006.01)

(13) T2(30) 201462053499 P 2014.09.22. US

(11) E039433**(21) E 15 774817**

(96) EP 20150774817 2015.09.22.

(97) EP 3197661 A1 2016.03.31.

EP 3197661 B1 2018.08.15.

(73) Imflux Inc., Hamilton, Ohio 45015 (US)

(72) ALTONEN, Gene Michael

DODD, Michael Thomas

(74) SBGK Szabadalmi Ügyvivői Iroda, 1062 Budapest, (HU)

(54) Módosított fröccsöntő gép használatának eljárása csökkentett hőmérsékletekkel

(51) B29C 45/76 (2006.01)

B29C 45/77 (2006.01)

(13) T2(30) 201462053499 P 2014.09.22. US

(11) E039316**(21) E 15 738070**

(96) EP 20150738070 2015.07.14.

(97) EP 3177446 A1 2016.02.11.

EP 3177446 B1 2018.05.02.

(73) Starfort des Stubenruss Moritz, 39042 Bressanone (IT)

(72) STUBENRUSS, Moritz

(74) SBGK Szabadalmi Ügyvivői Iroda, 1062 Budapest, (HU)

(54) Granulátum/folyadékáram beállító készülék granulátummal és/vagy folyadékkal működő 3D nyomtatófejekhez

(51) B29C 47/00 (2006.01)

B29C 45/27 (2006.01)

B29C 67/00 (2006.01)

(13) T2(30) BZ20140029 2014.08.05. IT

(11) E038966**(21) E 10 172121**

(96) EP 20100172121 2010.08.06.

(97) EP 2444236 A2 2012.04.25.

EP 2444236 B1 2018.06.13.

(73) Coveris Rigid (Zell) Deutschland GmbH, 56856 Zell (Mosel) (DE)

(72) Altenburg, Gerd

Karjalainen, Jarmo

(74) dr. Tilk Rita, 1111 Budapest, (HU)

(54) Eljárás termoplasztikusan formált szerkezetek és fóliaszerkezet előállítására

(51) B29C 51/02 (2006.01)

B29C 51/14 (2006.01)

B29K 23/00 (2006.01)

B29K 27/06 (2006.01)

B29L 9/00 (2006.01)

B32B 27/08	(2006.01)
B32B 37/15	(2006.01)
B32B 38/12	(2006.01)
B32B 38/14	(2006.01)
(13) T2	

(11) E039312	
(21) E 11 854190	
(96) EP 20110854190	2011.11.25.
(97) EP 2660277 A1	2013.11.06.
EP 2660277 B1	2018.06.13.
(73)	Asahi Kasei Kabushiki Kaisha, Chiyoda-ku Tokyo 101-8101 (JP)
(72)	ITOU, Miyuki
(74)	Danubia Szabadalmi és Jogi Iroda Kft., 1051 Budapest, (HU)
(54) Porózus poliolefinmembrán és eljárás előállítására	
(51) B29C 55/14	(2006.01)
C08J 5/18	(2006.01)
C08J 7/04	(2006.01)
C08J 7/12	(2006.01)
H01M 2/14	(2006.01)
H01M 2/16	(2006.01)
H01M 10/052	(2010.01)
(13) T2	
(30)	2010292573 2010.12.28. JP
	2010292576 2010.12.28. JP

(11) E039367	
(21) E 12 832128	
(96) EP 20120832128	2012.09.14.
(97) EP 2755812 A1	2013.03.21.
EP 2755812 B1	2018.01.31.
(73)	CertainTeed Gypsum, Inc., Malvern, PA 19355 (US)
(72)	COLLEGE, John W. LIBUNAO, Shane HARRIS, Mark
(74)	Danubia Szabadalmi és Jogi Iroda Kft., 1051 Budapest, (HU)
(54) Eljárás gipszkarton előállítására habosított keményítőszemcséket használva	
(51) B29C 65/00	(2006.01)
(13) T2	
(30)	201113232513 2011.09.14. US

(11) E039292	
(21) E 15 000180	
(96) EP 20150000180	2015.01.22.
(97) EP 2902173 A1	2015.08.05.
EP 2902173 B1	2018.04.18.
(73)	KIEFEL GmbH, 83395 Freilassing (DE)
(72)	Eder, Josef Lorenz, Michael

Dandl, Andreas

(74) ARINOVA Szabadalmi és Védjegy Iroda, 1122 Budapest, (HU)

(54) **Eljárás szegecselésre, szegecselő berendezés és légszák alkatrész**

(51) **B29C 65/60** (2006.01)

B29C 65/00 (2006.01)

B29C 65/10 (2006.01)

B29C 65/18 (2006.01)

B29L 22/02 (2006.01)

B29L 31/30 (2006.01)

B60R 21/16 (2006.01)

B60R 21/20 (2006.01)

G01L 1/04 (2006.01)

(13) **T2**

(30) 102014001239 2014.02.03. DE

(11) **E039327**

(21) **E 09 799606**

(96) **EP 20090799606** 2009.12.15.

(97) **EP 2373479 A1** 2010.06.24.

EP 2373479 B1 2018.05.16.

(73) Novartis AG, 4056 Basel (CH)

(72) HAGMANN, Peter

HEINRICH, Axel

HEIDRICH, Halina

STRAUBE, Karsten

BAYER, Alexander

PIRL, Stephan

BERNARD, Jan

BRAUN, Matthias

(74) Danubia Szabadalmi és Jogi Iroda Kft., 1051 Budapest, (HU)

(54) **Szerszám és eljárás szemészeti lencsék gyártására**

(51) **B29D 11/00** (2006.01)

B29C 33/68 (2006.01)

(13) **T2**

(30) 08172097 2008.12.18. EP

(11) **E039418**

(21) **E 15 816497**

(96) **EP 20150816497** 2015.12.04.

(97) **EP 3172041 A1** 2016.06.09.

EP 3172041 B1 2018.05.09.

(73) CooperVision International Holding Company, LP, St. Michael (BB)

(72) BRUCE, Ian

CHEN, Charlie

FRITH, Robin

MARULLO, Rachel

MORSLEY, David Robert

SIDDIQUI, AKM Shahab

TRAN, Victoria

(74) Gödölle, Kékes, Mészáros & Szabó Szabadalmi és Védjegy Iroda, 1024 Budapest, (HU)

(54) Eljárás nedvesíthető szilikon-hidrogél kontaktlencsék gyártására**(51) B29D 11/00** (2006.01)**G02B 1/04** (2006.01)**(13) T2****(30) 201462087857 P** 2014.12.05. US

(11) E039228**(21) E 14 799050****(96) EP 20140799050** 2014.10.31.**(97) EP 3065943 A1** 2015.05.14.**EP 3065943 B1** 2018.03.28.**(73) VMI Holland B.V.**, 8161 RK Epe (NL)**(72) JANSZEN**, Cornelis Wouteres

MULDER, Gerrit

(74) Danubia Szabadalmi és Jogi Iroda Kft., 1051 Budapest, (HU)**(54) Eljárás és berendezés gumiabroncs elem központosítására****(51) B29D 30/44** (2006.01)**B65H 23/02** (2006.01)**(13) T2****(30) 2011764** 2013.11.08. NL

(11) E039310**(21) E 10 717897****(96) EP 20100717897** 2010.04.29.**(97) EP 2424396 A1** 2010.11.04.**EP 2424396 B1** 2018.06.06.**(73) W.L. Gore & Associates, Inc.**, Newark DE 19714 (US)**(72) PANSE**, Dattatreya

MAPLES, Allen, B.

(74) Danubia Szabadalmi és Jogi Iroda Kft., 1051 Budapest, (HU)**(54) Égésbiztos anyagok****(51) B32B 5/02** (2006.01)**A41D 31/00** (2006.01)**B32B 3/08** (2006.01)**B32B 5/22** (2006.01)**B32B 5/26** (2006.01)**B32B 7/14** (2006.01)**B32B 27/08** (2006.01)**B32B 27/12** (2006.01)**B32B 27/18** (2006.01)**B32B 27/28** (2006.01)**B32B 27/32** (2006.01)**D06M 11/74** (2006.01)**D06M 15/564** (2006.01)**D06M 17/04** (2006.01)**D06M 23/04** (2006.01)**D06M 23/16** (2006.01)**(13) T2**

(30) 432436 2009.04.29. US

(11) **E039103**

(21) **E 09 780313**

(96) **EP 20090780313** 2009.07.08.

(97) **EP 2313267 A1** 2010.02.18.

EP 2313267 B1 2018.02.21.

(73) Evonik Degussa GmbH, 45128 Essen (DE)

(72) BECKER, Hinnerk Gordon

ZAGEFKA, Hans-Dieter

WEY, Hans Günther

SCHMIDT, Friedrich Georg

HOPPE, Dirk

KOTHE, Martin

(74) Danubia Szabadalmi és Jogi Iroda Kft., 1051 Budapest, (HU)

(54) **Szilánnal módosított poliolefinok alkalmazása tapadásfokozóként lapos laminátok előállításánál**

(51) **B32B 17/10** (2006.01)

B32B 7/12 (2006.01)

B32B 27/08 (2006.01)

C03C 27/12 (2006.01)

C09J151/06 (2006.01)

G02F 1/13 (2006.01)

H01L 31/048 (2006.01)

(13) **T2**

(30) 102008041278 2008.08.15. DE

(11) **E039383**

(21) **E 16 702244**

(96) **EP 20160702244** 2016.01.08.

(97) **EP 3242799 A1** 2016.07.14.

EP 3242799 B1 2018.06.20.

(73) Clopay Plastic Products Company, Inc., Mason OH 45040 (US)

(72) MUSLET, Iyad

PRESTON, Kevin

(74) SBGK Szabadalmi Ügyvivői Iroda, 1062 Budapest, (HU)

(54) **Megnövelt szakítószilárdságú elasztomer filmek**

(51) **B32B 27/34** (2006.01)

B32B 7/02 (2006.01)

B32B 25/08 (2006.01)

B32B 25/14 (2006.01)

B32B 27/08 (2006.01)

B32B 27/30 (2006.01)

B32B 27/32 (2006.01)

(13) **T2**

(30) 201562101815 P 2015.01.09. US

(11) **E039307**

(21) **E 08 878796**

(96) **EP 20080878796** 2008.12.08.

-
- (97) **EP 2370259 A1** 2010.06.17.
EP 2370259 B1 2018.08.01.
- (73) Hewlett-Packard Development Company, L.P., Houston, TX 77070 (US)
- (72) BENJAMIN, Trudy
TORGERSON, Joseph M.
- (74) SBGK Szabadalmi Ügyvivői Iroda, 1062 Budapest, (HU)
- (54) **Folyadékszóró eszköz**
- (51) **B41J 2/135** (2006.01)
B41J 2/01 (2006.01)
B41J 2/045 (2006.01)
- (13) **T2**
-

- (11) **E039271**
- (21) **E 14 183302**
- (96) **EP 20140183302** 2009.02.27.
- (97) **EP 2835262 A2** 2015.02.11.
EP 2835262 B1 2018.06.13.
- (73) Hewlett-Packard Development Company, L.P., Houston, TX 77070 (US)
- (72) Otis, David R.
Brown, Dan
Scott, Martin
Myers, John A.
Gonzales, Curt
Anderson, Ian
Baldwin, Marc A.
Iaia, Thomas C.
- (74) SBGK Szabadalmi Ügyvivői Iroda, 1062 Budapest, (HU)
- (54) **Folyadékpatron nyomtató eszközhöz**
- (51) **B41J 2/175** (2006.01)
B41J 2/17 (2006.01)
- (13) **T2**
-

- (11) **E039405**
- (21) **E 14 789551**
- (96) **EP 20140789551** 2014.10.23.
- (97) **EP 3060412 A1** 2015.04.30.
EP 3060412 B1 2018.06.27.
- (73) ARLANXEO Deutschland GmbH, 41540 Dormagen (DE)
- (72) HARDY, David John
KLOPPENBURG, Heike
LUCASSEN, Alex
STEINHAUSER, Norbert
ZHANG, Yan
- (74) Danubia Szabadalmi és Jogi Iroda Kft., 1051 Budapest, (HU)
- (54) **Kaucsuk összetétel**
- (51) **B60C 1/00** (2006.01)
C08C 19/20 (2006.01)
C08K 3/36 (2006.01)
C08L 9/00 (2006.01)
-

	C08L 15/00	(2006.01)	
(13)	T2		
(30)	13190166	2013.10.24.	EP

(11)	E038958		
(21)	E 14 703753		
(96)	EP 20140703753	2014.01.30.	
(97)	EP 2951044 A1	2014.08.07.	
	EP 2951044 B1	2018.03.28.	
(73)	Dana Automotive Systems Group, LLC, Maumee, OH 43537 (US)		
(72)	ANDERSON, Scott, V. CREECH, Michael, Z.		
(74)	Advopatent Szabadalmi és Védjegy Iroda, 1255 Budapest, (HU)		
(54)	Sebességváltómű mechanizmus		
(51)	B60K 17/344	(2006.01)	
	F16H 61/32	(2006.01)	
	F16H 63/30	(2006.01)	
(13)	T2		
(30)	201361759750 P	2013.02.01.	US
	201414160849	2014.01.22.	US

(11)	E039121		
(21)	E 11 749755		
(96)	EP 20110749755	2011.07.20.	
(97)	EP 2608981 A2	2012.03.01.	
	EP 2608981 B1	2018.02.28.	
(73)	innogy SE, 45128 Essen (DE)		
(72)	GAUL, Armin		
(74)	SBGK Szabadalmi Ügyvivői Iroda, 1062 Budapest, (HU)		
(54)	Töltőállomás rendszeridejének biztosítása és szinkronizálása		
(51)	B60L 11/18	(2006.01)	
	G04G 5/04	(2006.01)	
	G04G 7/00	(2006.01)	
(13)	T2		
(30)	102010035685	2010.08.27.	DE

(11)	E038566		
(21)	E 13 384002		
(96)	EP 20130384002	2013.09.16.	
(97)	EP 2848456 A1	2015.03.18.	
	EP 2848456 B1	2017.12.27.	
(73)	SCUTUM LOGISTIC SL, 08950 Esplugues de Llobregat (ES)		
(72)	ROSELL, Carlos		
(74)	Dr. Hatházi Vera Ügyvédi Iroda, 1013 Budapest, (HU)		
(54)	Emelés nélkül levehető akkumulátorral rendelkező elektromos motorkerékpár		
(51)	B60L 11/18	(2006.01)	
	B60K 1/04	(2006.01)	
	B62K 11/00	(2006.01)	
(13)	T2		

- (11) **E039229**
(21) **E 15 178122**
(96) **EP 20150178122** 2015.07.23.
(97) **EP 3006267 A1** 2016.04.13.
EP 3006267 B1 2018.06.06.
(73) Manitou Italia S.r.l., 41013 Castelfranco Emilia (Modena) (IT)
(72) Iotti, Marco
(74) SBGK Szabadalmi Ügyvivői Iroda, 1062 Budapest, (HU)
(54) **Emelőjárművekhez való hozzáférést biztosító eszköz**
(51) **B60R 3/02** (2006.01)
E02F 9/08 (2006.01)
E06C 5/06 (2006.01)
(13) **T2**
(30) MO20140282 2014.10.09. IT
-

- (11) **E039168**
(21) **E 13 175728**
(96) **EP 20130175728** 2013.07.09.
(97) **EP 2684744 A1** 2014.01.15.
EP 2684744 B1 2018.05.02.
(73) Wiegand GmbH, 99994 Schlotheim (DE)
(72) Wiegand, Andreas
Augener, Heiko
(74) Danubia Szabadalmi és Jogi Iroda Kft., 1051 Budapest, (HU)
(54) **Díszítőelem gépjárművekhez és eljárás annak előállítására**
(51) **B60R 13/02** (2006.01)
B29C 45/14 (2006.01)
B29C 45/16 (2006.01)
B32B 3/02 (2006.01)
B60R 13/04 (2006.01)
(13) **T2**
(30) 102012211951 2012.07.09. DE
-

- (11) **E039325**
(21) **E 14 823894**
(96) **EP 20140823894** 2014.11.24.
(97) **EP 3083344 A1** 2015.06.04.
EP 3083344 B1 2018.04.04.
(73) Daimler AG, 70327 Stuttgart (DE)
(72) SCHMID, Heiko
SCHUMACHER, Eric
(74) SBGK Szabadalmi Ügyvivői Iroda, 1062 Budapest, (HU)
(54) **Összekapcsoló elrendezés törlőlapát törlőkarral összekapcsolására, törlőlapát és törlőkar**
(51) **B60S 1/38** (2006.01)
B60S 1/40 (2006.01)
(13) **T2**
(30) 102013019805 2013.11.27. DE
-

-
- (11) **E039202**
 (21) **E 13 152088**
 (96) **EP 20130152088** 2013.01.21.
 (97) **EP 2757003 A1** 2014.07.23.
 EP 2757003 B1 2018.06.13.
 (73) arwe Holding GmbH, 85356 München-Flughafen (DE)
 (72) Gabrysch, David
 Peschla, Donald
 (74) Danubia Szabadalmi és Jogi Iroda Kft., 1051 Budapest, (HU)
 (54) **Gépjármű vonóberendezés**
 (51) **B60S 3/00** (2006.01)
 (13) **T2**
-
- (11) **E039388**
 (21) **E 16 205678**
 (96) **EP 20160205678** 2013.03.14.
 (97) **EP 3173303 A1** 2017.05.31.
 EP 3173303 B1 2018.05.09.
 (73) Haldex Brake Products Corporation, Kansas City, Missouri 64153 (US)
 (72) Fisher, Albert D.
 Bradford, Aaron C.
 (74) PINTZ ÉS TÁRSAI Szabadalmi, Védjegy és Jogi Iroda Kft., 1444 Budapest, (HU)
 (54) **Pneumatikus fék működtető áramlásra érzéketlen kétutas szabályozószeleppel**
 (51) **B60T 17/08** (2006.01)
 F16D 65/14 (2006.01)
 (13) **T2**
 (30) 201213465126 2012.05.07. US
-
- (21) **E 15 716718**
 (96) **EP 20150716718** 2015.03.05.
 (97) **EP 3114003 A1** 2015.09.11.
 EP 3114003 B1 2018.04.25.
 (73) GMT Gummi-Metall-Technik GmbH, 77815 Bühl (DE)
 (72) WALTER, Wilfried
 BERTHOLD, Karsten
 (74) Olle Bäcklund, S-162 65 Vällingby, (SE)
 (54) **Kerékpár-tengelyvédő**
 (51) **B61F 19/00** (2006.01)
 B60B 35/16 (2006.01)
 (13) **T2**
 (30) 202014002014 U 2014.03.07. DE
 202014008476 U 2014.10.23. DE
-
- (11) **E039346**
 (21) **E 09 810820**
 (96) **EP 20090810820** 2009.11.18.
 (97) **EP 2356010 A2** 2010.05.27.
 EP 2356010 B1 2018.07.04.
 (73) Sirti S.p.A., 20127 Milano (IT)
-

(72) MORELLI, Maurizio
TRENTINI, Daniele

(74) SBGK Szabadalmi Ügyvivői Iroda, 1062 Budapest, (HU)

(54) Eljárás és rendszer vasúti jelzések elektromos vonalának védelmére

(51) B61L 7/06 (2006.01)

B61L 7/08 (2006.01)

(13) T2

(30) MI20082088 2008.11.21. IT

(11) E039263

(21) E 14 703273

(96) EP 20140703273 2014.01.03.

(97) EP 2941375 A1 2014.08.21.

EP 2941375 B1 2018.05.09.

(73) Siemens Aktiengesellschaft, 80333 München (DE)

(72) IBENDORF, Hendrik

RICHTER, Olaf

Braband, Jens

(74) SBGK Szabadalmi Ügyvivői Iroda, 1062 Budapest, (HU)

(54) Eljárás és berendezés személyek védelmére egy HF mezőt kisugárzó berendezés közelében

(51) B61L 15/00 (2006.01)

H01H 9/16 (2006.01)

H01H 43/00 (2006.01)

(13) T2

(30) 102013202468 2013.02.15. DE

(11) E039441

(21) E 12 715660

(96) EP 20120715660 2012.04.11.

(97) EP 2696904 A1 2012.10.18.

EP 2696904 B1 2018.05.30.

(73) Bombardier Transportation GmbH, 10785 Berlin (DE)

(72) BRUNDISCH, Volker

(74) SBGK Szabadalmi Ügyvivői Iroda, 1062 Budapest, (HU)

(54) Sínjármű kisiklás ellenőrzéssel

(51) B61L 15/00 (2006.01)

B61F 9/00 (2006.01)

(13) T2

(30) 102011001978 2011.04.12. DE

(11) E039139

(21) E 15 700439

(96) EP 20150700439 2015.01.09.

(97) EP 3074293 A2 2015.08.06.

EP 3074293 B1 2018.02.28.

(73) Siemens Aktiengesellschaft, 80333 München (DE)

(72) GEHRKE, Thomas

(74) SBGK Szabadalmi Ügyvivői Iroda, 1062 Budapest, (HU)

(54) Eljárás hibaközlésre állítóberendezés számítógépes rendszerében és állítóberendezés számítógépes

rendszere**(51) B61L 19/06** (2006.01)**B61L 25/08** (2006.01)**(13) T2****(30)** 102014201551 2014.01.29. DE**(11) E039173****(21) E 12 721464****(96) EP 20120721464** 2012.05.07.**(97) EP 2691283 A1** 2012.11.15.**EP 2691283 B1** 2018.02.21.**(73)** Siemens Aktiengesellschaft, 80333 München (DE)**(72)** TEMMING, Rudolf**(74)** SBGK Szabadalmi Ügyvivői Iroda, 1062 Budapest, (HU)**(54) Eljárás vasúti vágányszakasz üzemeltetésére, valamint ezzel kapcsolatos vasúti vágányszakasz****(51) B61L 27/00** (2006.01)**B61L 1/16** (2006.01)**B61L 5/18** (2006.01)**B61L 7/08** (2006.01)**(13) T2****(30)** 102011075652 2011.05.11. DE**(11) E039301****(21) E 15 194517****(96) EP 20150194517** 2011.09.16.**(97) EP 3023315 A2** 2016.05.25.**EP 3023315 B1** 2018.06.06.**(73)** Wavetrain Systems AS, 1366 Lysaker (NO)**(72)** LINGVALL, Fredrik

DANIELSEN, Tron

SOMMERSETH, Orjan

AMUNDSSEN, Torsten

AAROE, Richard

(74) Somfai és Társai Iparjogi Kft., 1137 Budapest, (HU)**(54) Eljárás korai vonat-felismerésre****(51) B61L 29/28** (2006.01)**(13) T2****(30)** 20101301 2010.09.17. NO**(11) E039227****(21) E 10 860177****(96) EP 20100860177** 2010.12.01.**(97) EP 2646308 A1** 2012.06.07.**EP 2646308 B1** 2018.03.21.**(73)** K. Hartwall Oy AB, 01150 Söderkulla (FI)**(72)** TIILIKAINEN, Markku

GRÖNHOLM, Jack

(74) SBGK Szabadalmi Ügyvivői Iroda, 1062 Budapest, (HU)**(54) Összekapcsoló egység szállítókoszhoz, valamint szállítókosz**

-
- (51) **B62B 5/00** (2006.01)
B60D 1/02 (2006.01)
B60D 1/145 (2006.01)
B60D 1/36 (2006.01)
B60D 1/48 (2006.01)
B60D 1/54 (2006.01)

(13) **T2**

(11) **E039106**

(21) **E 13 841356**

(96) **EP 20130841356** 2013.09.27.

(97) **EP 2906459 A1** 2014.04.03.

EP 2906459 B1 2018.06.13.

(73) Saint-Gobain Performance Plastics Corporation, Solon, OH 44139 (US)

(72) WITTING, Nicholas

(74) SBGK Szabadalmi Ügyvivői Iroda, 1062 Budapest, (HU)

(54) **Kardánvilla egység**

(51) **B62D 3/02** (2006.01)

B62D 3/12 (2006.01)

(13) **T2**

(30) 201261708003 P 2012.09.30. US

(11) **E039067**

(21) **E 13 737812**

(96) **EP 20130737812** 2013.07.05.

(97) **EP 2872377 A1** 2014.01.16.

EP 2872377 B1 2018.06.13.

(73) Gordon Murray Design Limited, Shalford, Surrey GU4 8EP (GB)

(72) JONES, Mark, Andrew

LETT, Barry

(74) Danubia Szabadalmi és Jogi Iroda Kft., 1051 Budapest, (HU)

(54) **Jármű váz és eljárás jármű építésére**

(51) **B62D 23/00** (2006.01)

B62D 27/02 (2006.01)

(13) **T2**

(30) 201212206 2012.07.10. GB

(11) **E039279**

(21) **E 14 766825**

(96) **EP 20140766825** 2014.09.01.

(97) **EP 3041733 A1** 2015.03.12.

EP 3041733 B1 2018.05.30.

(73) Fundação Noras, 2565-781 Turcifal, Torres Vedras (PT)

(72) ALBERTO FERREIRA NORAS, Jorge

(74) dr. Tilk Rita, 1111 Budapest, (HU)

(54) **Önjáró vízijármű**

(51) **B63B 35/79** (2006.01)

B63C 9/08 (2006.01)

B63C 11/46 (2006.01)

B63H 11/10 (2006.01)**(13) T2**(30) 10714113 2013.09.03. PT

(11) E038923**(21) E 14 825420****(96) EP 20140825420** 2014.12.10.**(97) EP 3079994 A1** 2015.06.18.**EP 3079994 B1** 2018.03.28.

(73) Finance Developpement Environnement Charreyre - FIDEC, 43000 Polignac (FR)

(72) CHARREYRE, Fabien, Michel, Alain

(74) Arinova Szabadalmi és Védjegy Iroda, 1122 Budapest, (HU)

(54) Eszköz és eljárás heterogén anyagokat tartalmazó tárolók nyitására**(51) B65B 69/00** (2006.01)**(13) T2**(30) 1362377 2013.12.10. FR

(11) E039272**(21) E 14 742433****(96) EP 20140742433** 2014.07.02.**(97) EP 3024742 A1** 2015.01.29.**EP 3024742 B1** 2018.03.28.

(73) Graham Packaging Company, L.P., Lancaster, PA 17601 (US)

(72) WURSTER, Michael, P.

(74) SBGK Szabadalmi Ügyvivői Iroda, 1062 Budapest, (HU)

(54) Alaprész melegen töltött műanyag tárolóedényekhez**(51) B65D 1/02** (2006.01)**(13) T2**(30) 201313948718 2013.07.23. US

(11) E038889**(21) E 14 714512****(96) EP 20140714512** 2014.03.10.**(97) EP 2969785 A1** 2014.10.02.**EP 2969785 B1** 2018.01.31.

(73) Crown Packaging Technology, Inc, Alsip, IL 60803-2599 (US)

(72) FORTNER, Thomas, Edward

(74) Sworks Nemzetközi Szabadalmi Ügyvivői Iroda Kft., 1011 Budapest, (HU)

(54) Húzott és simított aeroszoldoboz**(51) B65D 1/16** (2006.01)**B65D 83/38** (2006.01)**(13) T2**(30) 201361781367 P 2013.03.14. US

(11) E038979**(21) E 14 786242****(96) EP 20140786242** 2014.08.19.**(97) EP 3036172 A1** 2015.02.26.**EP 3036172 B1** 2017.11.29.

-
- (73) Pisano, Roberto, 31100 Treviso (IT)
(72) Pisano, Roberto
(74) Danubia Szabadalmi és Jogi Iroda Kft., 1051 Budapest, (HU)
(54) Fém raklap összeszerelhető raklapelemekből
(51) **B65D 19/00** (2006.01)
(13) **T2**
(30) VE20130044 2013.08.23. IT
-

- (11) **E039061**
(21) **E 15 741998**
(96) **EP 20150741998** 2015.07.23.
(97) **EP 3180265 A1** 2016.02.18.
EP 3180265 B1 2018.06.06.
(73) Nestec S.A., 1800 Vevey (CH)
(72) VIVIER, Valérie
DUBESSET, Claire
BUTSCHER, Silvio
(74) Danubia Szabadalmi és Jogi Iroda Kft., 1051 Budapest, (HU)
(54) Kiszérelés ételek vagy italok készítéséhez
(51) **B65D 75/58** (2006.01)
A47J 31/40 (2006.01)
B65D 85/804 (2006.01)
(13) **T2**
(30) 14181048 2014.08.14. EP
-

- (11) **E039422**
(21) **E 15 739621**
(96) **EP 20150739621** 2015.07.23.
(97) **EP 3174813 A1** 2016.02.04.
EP 3174813 B1 2018.05.23.
(73) Nestec S.A., 1800 Vevey (CH)
(72) BUTSCHER, Silvio
KAESER, Thomas
YOAKIM, Alfred
SCHERZ, Cynthia
DENISART, Jean-Luc
(74) Danubia Szabadalmi és Jogi Iroda Kft., 1051 Budapest, (HU)
(54) Kiszérelés, összeállítás és eljárás italok készítésére
(51) **B65D 75/58** (2006.01)
A47J 31/14 (2006.01)
A47J 31/36 (2006.01)
A47J 31/40 (2006.01)
B65D 85/804 (2006.01)
(13) **T2**
(30) 14179092 2014.07.30. EP
-

- (11) **E039356**
(21) **E 15 175704**
(96) **EP 20150175704** 2015.07.07.
-

-
- (97) **EP 3115316 A1** 2017.01.11.
EP 3115316 B1 2018.04.04.
- (73) Swiss Coffee Innovation AG, 4600 Olten (CH)
- (72) Nickel, Axel
- (74) SBGK Szabadalmi Ügyvivői Iroda, 1062 Budapest, (HU)
- (54) **Italport tartalmazó kapszula, különösen forrázott kávé készítéséhez**
- (51) **B65D 85/804** (2006.01)
A23P 10/25 (2016.01)
B29C 41/00 (2006.01)
- (13) **T2**
-

- (11) **E038884**
- (21) **E 15 153897**
- (96) **EP 20150153897** 2015.02.05.
- (97) **EP 3048070 A1** 2016.07.27.
EP 3048070 B1 2018.01.31.
- (73) Laudani, Pietro, 59-700 Boleslawiec (PL)
- (72) Laudani, Pietro
- (74) SBGK Szabadalmi Ügyvivői Iroda, 1062 Budapest, (HU)
- (54) **Ipari termékek tárolására és szállítására szolgáló rendszer**
- (51) **B65G 1/14** (2006.01)
- (13) **T2**
- (30) TO20150050 2015.01.22. IT
-

- (11) **E039206**
- (21) **E 16 158118**
- (96) **EP 20160158118** 2016.03.01.
- (97) **EP 3214024 A1** 2017.09.06.
EP 3214024 B1 2018.06.27.
- (73) EWAB Engineering AB, 592 91 Vadstena (SE)
- (72) Wahrén, Mats
- (74) Dr. Kocsomba Nelli Ügyvédi Iroda, 1146 Budapest, (HU)
- (54) **Autonóm szállítórendszer**
- (51) **B65G 37/02** (2006.01)
B23Q 7/14 (2006.01)
- (13) **T2**
-

- (11) **E039260**
- (21) **E 13 808193**
- (96) **EP 20130808193** 2013.12.13.
- (97) **EP 2931637 A2** 2014.06.19.
EP 2931637 B1 2018.04.11.
- (73) Melitta UK Ltd., Telford Shropshire TF1 7FA (GB)
- (72) WORTHINGTON, Simon
- (74) SBGK Szabadalmi Ügyvivői Iroda, 1062 Budapest, (HU)
- (54) **Adagoló**
- (51) **B65H 19/12** (2006.01)
B65H 16/00 (2006.01)
- (13) **T2**
-

(30) 201222525 2012.12.13. GB

(11) **E039204**

(21) **E 15 728376**

(96) **EP 20150728376** 2015.05.19.

(97) **EP 3148919 A1** 2015.12.03.

EP 3148919 B1 2018.06.27.

(73) Hans Künz GmbH, 6971 Hard (Vbg.) (AT)

(72) KLAPPER, Georg

(74) Danubia Szabadalmi és Jogi Iroda Kft., 1051 Budapest, (HU)

(54) **Daruhordozó daruhoz**

(51) **B66C 6/00** (2006.01)

B66C 19/00 (2006.01)

(13) **T2**

(30) 4082014 2014.05.26. AT

(11) **E039453**

(21) **E 13 853173**

(96) **EP 20130853173** 2013.09.08.

(97) **EP 2917573 A1** 2014.05.15.

EP 2917573 B1 2018.06.20.

(73) Liftra IP ApS, 9200 Aalborg (DK)

(72) FENGER, Per

(74) SBGK Szabadalmi Ügyvivői Iroda, 1062 Budapest, (HU)

(54) **Egy szélturbina gondolájában elhelyezkedő daru kettős kábelvezetővel és kihorgonyzó tartóval**

(51) **B66C 23/18** (2006.01)

B66C 23/84 (2006.01)

B66D 3/08 (2006.01)

F03D 1/00 (2006.01)

F03D 80/50 (2016.01)

(13) **T2**

(30) 201200697 2012.11.06. DK

(11) **E039005**

(21) **E 15 731485**

(96) **EP 20150731485** 2015.03.18.

(97) **EP 3126282 A2** 2015.10.08.

EP 3126282 B1 2018.04.25.

(73) Dürr Somac GmbH, 09366 Stollberg (DE)

(72) ACHATZ, Thomas

 SELBMANN, Eric

 WIELAND, Frank

(74) Gödölle, Kékes, Mészáros & Szabó Szabadalmi és Védjegy Iroda, 1024 Budapest, (HU)

(54) **Töltőadapter (körmök szögének állítása)**

(51) **B67D 7/02** (2010.01)

B67D 7/06 (2010.01)

B67D 7/42 (2010.01)

(13) **T2**

(30) 102014004823 2014.03.29. DE

(11) **E039094**

(21) **E 12 809843**

(96) **EP 20120809843** 2012.12.17.

(97) **EP 2794471 A1** 2013.06.27.

EP 2794471 B1 2018.02.07.

(73) Sirakoss Limited, Scotland (GB)

(72) GIBSON, Iain, Ronald

SKAKLE, Janet, Mabel, Scott

CONWAY, Jordan, Christopher

(74) Gödölle, Kékes, Mészáros & Szabó Szabadalmi és Védjegy Iroda, 1024 Budapest, (HU)

(54) **Kálcium-foszfát anyag**

(51) **C01B 25/32** (2006.01)

A61L 27/12 (2006.01)

A61L 27/56 (2006.01)

(13) **T2**

(30) 201122405 2011.12.23. GB

(11) **E039366**

(21) **E 09 740340**

(96) **EP 20090740340** 2009.10.27.

(97) **EP 2373580 A2** 2010.05.06.

EP 2373580 B1 2018.08.08.

(73) Imerys Graphite & Carbon Switzerland S.A., 6743 Bodio (CH)

(72) ROTA, Fabio

ROSSETTI, Edo

CATTANEO, Davide

SPAHR, Michael

(74) SBGK Szabadalmi Ügyvivői Iroda, 1062 Budapest, (HU)

(54) **Eljárás grafit por előállítására és kezelésére**

(51) **C01B 32/20** (2017.01)

C01B 32/215 (2017.01)

(13) **T2**

(30) 08167673 2008.10.27. EP

(11) **E038933**

(21) **E 08 717686**

(96) **EP 20080717686** 2008.03.12.

(97) **EP 2139815 A1** 2008.10.02.

EP 2139815 B1 2018.05.09.

(73) Archroma IP GmbH, 4153 Reinach (CH)

(72) TROUVE, Claude

(74) SBGK Szabadalmi Ügyvivői Iroda, 1062 Budapest, (HU)

(54) **Eljárás cirkónium-karbonátot és egy alkálifém só-t tartalmazó vizes kompozíció előállítására, és annak alkalmazása**

(51) **C01G 25/00** (2006.01)

D21H 17/66 (2006.01)

D21H 19/12 (2006.01)

D21H 19/64 (2006.01)

	D21H 21/20	(2006.01)
(13) T2		
(30)	0754032	2007.03.26. FR

(11) E039006		
(21) E 15 784937		
(96)	EP 20150784937	2015.10.14.
(97)	EP 3218308 A1	2016.05.19.
	EP 3218308 B1	2018.06.13.
(73)	Lanxess Deutschland GmbH, 50569 Köln (DE)	
(72)	ORTMANN, Rainer FRIEDRICH, Holger BOLL, Matthias	
(74)	Danubia Szabadalmi és Jogi Iroda Kft., 1051 Budapest, (HU)	
(54) Eljárás hatértékű króm redukálására oxidos szilárd anyagokban		
(51)	C01G 37/00	(2006.01)
(13) T2		
(30)	14193035	2014.11.13. EP

(11) E038909		
(21) E 12 730065		
(96)	EP 20120730065	2012.05.10.
(97)	EP 2707334 A1	2012.11.15.
	EP 2707334 B1	2018.04.25.
(73)	Csefalvay, Juraj, 900 44 Tomasov (SK)	
(72)	Csefalvay, Juraj	
(74)	ARINOVA Szabadalmi és Védjegy Iroda, 1122 Budapest, (HU)	
(54) Biológiai kezelési eljárás és szifont tartalmazó összeállítás és utókezelés szűrőben		
(51)	C02F 3/22	(2006.01)
	C02F 3/00	(2006.01)
	C02F 3/06	(2006.01)
	C02F 3/12	(2006.01)
(13) T2		
(30)	500232011	2011.05.11. SK
	500602011	2011.05.11. SK

(11) E038935		
(21) E 13 803290		
(96)	EP 20130803290	2013.11.12.
(97)	EP 2920123 A1	2014.05.22.
	EP 2920123 B1	2018.05.30.
(73)	Golcz, Andrzej, 82-300 Elblag (PL)	
(72)	Golcz, Andrzej	
(74)	SBGK Szabadalmi Ügyvivői Iroda, 1062 Budapest, (HU)	
(54) Eljárás és berendezés szennyvíz kezelésére		
(51)	C02F 3/30	(2006.01)
	B01D 21/02	(2006.01)
	C02F 1/20	(2006.01)
	C02F 3/12	(2006.01)

	C02F101/16	(2006.01)	
(13)	T2		
(30)	40165012	2012.11.16.	PL

(11)	E039285		
(21)	E 11 705627		
(96)	EP 20110705627	2011.03.02.	
(97)	EP 2552843 A1	2011.09.29.	
	EP 2552843 B1	2018.05.30.	
(73)	NV Bekaert SA, 8550 Zwevegem (BE)		
(72)	VERHAEGHE, Tom CLAES, Raf DE RIDDER, Frank		
(74)	Danubia Szabadalmi és Jogi Iroda Kft., 1051 Budapest, (HU)		
(54)	Kompozit köpeny üveg- vagy kerámiaszálakkal, valamint fémszálakkal		
(51)	C03B 35/18	(2006.01)	
(13)	T2		
(30)	10168821	2010.07.08.	EP
	10157985	2010.03.26.	EP

(11)	E039287		
(21)	E 13 001708		
(96)	EP 20130001708	2013.04.04.	
(97)	EP 2664597 A2	2013.11.20.	
	EP 2664597 B1	2018.05.09.	
(73)	quick-mix Gruppe GmbH & Co. KG, 49090 Osnabrück (DE)		
(72)	KANIG, Martin Bühning, Volker Huckriede, Margret		
(74)	SBGK Szabadalmi Ügyvivői Iroda, 1062 Budapest, (HU)		
(54)	Kötőanyag-keverék és szárazhabarcs-összetétel		
(51)	C04B 28/08	(2006.01)	
(13)	T2		
(30)	102012009722	2012.05.16.	DE

(11)	E039270		
(21)	E 14 827416		
(96)	EP 20140827416	2014.12.22.	
(97)	EP 3083522 A1	2015.06.25.	
	EP 3083522 B1	2018.03.28.	
(73)	Interbran Systems AG, 76131 Karlsruhe (DE)		
(72)	BÜTTNER, Siegmар SCHÜMCHEN, Kurt		
(74)	SBGK Szabadalmi Ügyvivői Iroda, 1062 Budapest, (HU)		
(54)	Száraz építőanyag-keverék és az abból készült hőszigetelő vakolat		
(51)	C04B 28/12	(2006.01)	
	C04B 40/06	(2006.01)	
	E04B 1/74	(2006.01)	
(13)	T2		

-
- (30) 102013021702 2013.12.20. DE
 102014101055 2014.01.29. DE
 102014101704 2014.02.12. DE
-

(11) E039369**(21) E 15 707161****(96) EP 20150707161** 2015.03.03.**(97) EP 3114096 A1** 2015.09.11.**EP 3114096 B1** 2018.04.25.

(73) YARA International ASA, 0213 Oslo (NO)

(72) LEDOUX, Francois

(74) Danubia Szabadalmi és Jogi Iroda Kft., 1051 Budapest, (HU)

(54) Eljárás szervesetlen bevonat biztosítására ammónium-nitrát-alapú részecskék számára**(51) C05C 1/02** (2006.01)**B01J 2/30** (2006.01)**C05B 17/00** (2006.01)**C05D 9/02** (2006.01)**C05G 3/00** (2006.01)**(13) T2**

(30) 20140271 2014.03.03. NO

(11) E039238**(21) E 11 804629****(96) EP 20110804629** 2011.10.17.**(97) EP 2931680 A1** 2012.05.03.**EP 2931680 B1** 2018.05.30.

(73) MANETECH, a.s., 130 00 Praha 3 - Zizkov (CZ)

(72) SCHULMANN, Jan

(74) Pintz és Társai Szabadalmi, Védjegy és Jogi Iroda Kft., 1444 Budapest, (HU)

(54) Szerves műtrágya és a termelési módszere**(51) C05F 7/00** (2006.01)**C02F 3/30** (2006.01)**C05D 9/00** (2006.01)**C05F 17/00** (2006.01)**(13) T2**

(30) 20100778 2010.10.26. CZ

(11) E039332**(21) E 11 773481****(96) EP 20110773481** 2011.09.26.**(97) EP 2621874 A1** 2012.04.05.**EP 2621874 B1** 2018.06.06.

(73) Savaterra Oy, 96300 Rovaniemi (FI)

(72) AHO, Seppo

OINAS, Jorma

(74) SBGK Szabadalmi Ügyvivői Iroda, 1062 Budapest, (HU)

(54) Berendezés és eljárás szerves hulladék kezelésére**(51) C05F 9/02** (2006.01)**C05F 17/00** (2006.01)

(13) T2

(30) 20105999 2010.09.28. FI

(11) E039011

(21) E 11 150976

(96) EP 20110150976 2011.01.14.

(97) EP 2345628 A1 2011.07.20.

EP 2345628 B1 2018.04.25.

(73) Gruppo Mauro Saviola S.r.l., 46019 Viadana (MN) (IT)

(72) Bargiacchi, Enrica

Costa, Gianluca

Miele, Sergio

Magni, Simone

(74) SBGK Szabadalmi Ügyvivői Iroda, 1062 Budapest, (HU)

(54) **Tannin és nem-tannin anyagok természetes extraktumainak alkalmazása talaj termékenység javítására és vetésekben egy starter hatás létrehozására**

(51) C05F 11/00 (2006.01)

(13) T2

(30) MI20100040 2010.01.15. IT

(11) E039224

(21) E 13 843770

(96) EP 20130843770 2013.09.19.

(97) EP 2903956 A1 2014.04.10.

EP 2903956 B1 2018.06.06.

(73) Lummus Technology LLC, Bloomfield NJ 07003-3096 (US)

(72) BRUMMER, Robert, John

SCHWINT, Kevin, John

DWYER, Thomas, Alexander

(74) dr. Tilk Rita, 1111 Budapest, (HU)

(54) **Butadién-extrakciós eljárás**

(51) C07C 7/10 (2006.01)

B01D 1/30 (2006.01)

B01D 11/04 (2006.01)

B01J 19/24 (2006.01)

C07C 5/09 (2006.01)

C07C 7/00 (2006.01)

C07C 7/167 (2006.01)

C07C 11/167 (2006.01)

(13) T2

(30) 201261709581 P 2012.10.04. US

(11) E039078

(21) E 12 762714

(96) EP 20120762714 2012.08.21.

(97) EP 2748136 A1 2013.02.28.

EP 2748136 B1 2018.05.09.

(73) Albemarle Corporation, Baton Rouge, LA 70801 (US)

(72) STITES, Ronald, C.

TIRMIZI, Shakeel, H.

KHARAS, Karl

(74) Danubia Szabadalmi és Jogi Iroda Kft., 1051 Budapest, (HU)

(54) Eljárások és berendezés kén-kezelésre katalitizált vegyes alkohol szintézisben**(51) C07C 29/156** (2006.01)**C07C 31/08** (2006.01)**(13) T2**

(30) 201161526258 P 2011.08.22. US

(11) E039256**(21) E 13 705419****(96) EP 20130705419** 2013.02.08.**(97) EP 2812304 A1** 2013.08.15.**EP 2812304 B1** 2018.04.11.

(73) PURAC Biochem BV, 4206 AC Gorinchem (NL)

(72) CERDÁ BARÓ, Agustín

VAN BREUGEL, Jan

GROOT, Willem Jacob

DE HAAN, André Banier

JANSEN, Peter Paul

(74) SBGK Szabadalmi Ügyvivői Iroda, 1062 Budapest, (HU)

(54) Karboxilát savanyítás**(51) C07C 51/02** (2006.01)**C07C 53/122** (2006.01)**C07C 55/10** (2006.01)**C07C 55/14** (2006.01)**C07C 57/04** (2006.01)**C07C 57/13** (2006.01)**C07C 57/145** (2006.01)**C07C 57/15** (2006.01)**C07C 59/01** (2006.01)**C07C 59/08** (2006.01)**C07C 59/195** (2006.01)**C07C 59/265** (2006.01)**C07C 61/20** (2006.01)**(13) T2**

(30) 12154534 2012.02.08. EP

201261596279 P 2012.02.08. US

(11) E039449**(21) E 12 842768****(96) EP 20120842768** 2012.10.25.**(97) EP 2771307 A1** 2013.05.02.**EP 2771307 B1** 2018.05.30.

(73) Novomer, Inc., Boston, Massachusetts 02114 (US)

(72) PORCELLI, Richard, V.

FARMER, Jay, J.

LAPOINTE, Robert, E.

(74) Danubia Szabadalmi és Jogi Iroda Kft., 1051 Budapest, (HU)

(54) Eljárás akrilátok előállítására epoxidokból

- (51) **C07C 51/09** (2006.01)
C07C 57/04 (2006.01)
C07C 67/03 (2006.01)
C07C 69/54 (2006.01)
C07D301/08 (2006.01)
C07D305/12 (2006.01)
C08G 63/00 (2006.01)

(13) T2

- (30) 201161551496 P 2011.10.26. US
-

(11) E039440**(21) E 14 796024**

- (96) **EP 20140796024** 2014.11.04.
(97) **EP 3066071 A1** 2015.05.14.
EP 3066071 B1 2018.04.18.

(73) Bracco Imaging S.p.A, 20134 Milano (IT)

(72) BATTISTINI, Elisa
BUONSANTI, Federica
IMPERIO, Daniela
LATTUADA, Luciano
NAPOLITANO, Roberta

(74) Danubia Szabadalmi és Jogi Iroda Kft., 1051 Budapest, (HU)

(54) Eljárás lopamidol előállítására

- (51) **C07C231/02** (2006.01)
C07F 5/02 (2006.01)
C07F 5/04 (2006.01)

(13) T2

- (30) 13191551 2013.11.05. EP
-

(11) E039110**(21) E 13 738319**

- (96) **EP 20130738319** 2013.01.21.
(97) **EP 2804851 A1** 2013.07.25.
EP 2804851 B1 2018.07.18.

(73) Agios Pharmaceuticals, Inc., Cambridge, Massachusetts 02139 (US)

(72) LEMIEUX, Rene M.
POPOVICI-MULLER, Janeta
TRAVINS, Jeremy
CAI, Zhenwei
CUI, Dawei
ZHOU, Ding

(74) SBGK Szabadalmi Ügyvivői Iroda, 1062 Budapest, (HU)

(54) Mutáns IDH1 inhibitoroként használható laktám származékok

- (51) **C07C237/22** (2006.01)
A61K 31/16 (2006.01)
A61K 31/38 (2006.01)
A61K 31/40 (2006.01)
A61K 31/41 (2006.01)
-

A61K 31/495 (2006.01)
A61P 35/00 (2006.01)
C07D401/04 (2006.01)
C07D401/14 (2006.01)
C07D403/04 (2006.01)
C07D413/04 (2006.01)
C07D417/04 (2006.01)

(13) **T2**

(30) PCT/CN2012/070601 2012.01.19. WO

(11) **E039109**

(21) **E 15 711536**

(96) **EP 20150711536** 2015.03.24.

(97) **EP 3122719 A1** 2015.10.01.

EP 3122719 B1 2018.05.16.

(73) Covestro Deutschland AG, 51373 Leverkusen (DE)

(72) KNAUF, Thomas

Lorenz, Wolfgang

Steffens, Friedhelm

BRUNS, Rainer

TAUBE, Wolfgang

(74) Danubia Szabadalmi és Jogi Iroda Kft., 1051 Budapest, (HU)

(54) **Eljárás egy gáz fázisú foszgénező berendezés üzemeltetésére**

(51) **C07C263/10** (2006.01)

C07C265/14 (2006.01)

(13) **T2**

(30) 14162004 2014.03.27. EP

(11) **E039136**

(21) **E 15 711761**

(96) **EP 20150711761** 2015.03.24.

(97) **EP 3122720 A1** 2015.10.01.

EP 3122720 B1 2018.06.13.

(73) Covestro Deutschland AG, 51373 Leverkusen (DE)

(72) KNAUF, Thomas

Lorenz, Wolfgang

Steffens, Friedhelm

BRUNS, Rainer

TAUBE, Wolfgang

(74) Danubia Szabadalmi és Jogi Iroda Kft., 1051 Budapest, (HU)

(54) **Eljárás gázfázisú foszgénező rendszer működtetésére**

(51) **C07C263/10** (2006.01)

C07C265/14 (2006.01)

(13) **T2**

(30) 14162002 2014.03.27. EP

(11) **E038919**

(21) **E 14 775353**

(96) **EP 20140775353** 2014.03.25.

-
- (97) **EP 2980072 A1** 2016.02.03.
EP 2980072 B1 2018.04.25.
- (73) ONO Pharmaceutical Co., Ltd., Osaka-shi, Osaka 541-8526 (JP)
- (72) KUSUMI, Kensuke
NAGANAWA, Atsushi
OTSUKI, Kazuhiro
SEKIGUCHI, Tetsuya
SHINOZAKI, Koji
YAMAMOTO, Hiroshi
YAMAMOTO, Yasuko
- (74) Sworks Nemzetközi Szabadalmi Ügyvivői Iroda Kft., 1011 Budapest, (HU)
- (54) **Fenilszármazék**
- (51) **C07D207/12** (2006.01)
A61K 31/40 (2006.01)
A61K 31/451 (2006.01)
A61P 1/16 (2006.01)
A61P 3/06 (2006.01)
A61P 3/10 (2006.01)
A61P 9/00 (2006.01)
A61P 9/04 (2006.01)
A61P 9/06 (2006.01)
A61P 9/08 (2006.01)
A61P 9/10 (2006.01)
A61P 9/12 (2006.01)
A61P 11/00 (2006.01)
A61P 13/12 (2006.01)
A61P 17/02 (2006.01)
A61P 19/02 (2006.01)
A61P 25/00 (2006.01)
A61P 25/04 (2006.01)
A61P 27/02 (2006.01)
A61P 27/06 (2006.01)
- (13) **T2**
- (30) 2013063304 2013.03.26. JP
-

- (11) **E039152**
- (21) **E 14 745111**
- (96) **EP 20140745111** 2014.07.25.
- (97) **EP 3024819 A1** 2015.01.29.
EP 3024819 B1 2018.02.21.
- (73) Janssen Sciences Ireland UC, Little Island, County Cork (IE)
- (72) VANDYCK, Koen
KESTELEYN, Bart, Rudolf, Romaniae
PIETERS, Serge, Maria, Aloysius
ROMBOOTS, Geert
VERSCHUEREN, Wim, Gaston
RABOISSON, Pierre, Jean-Marie, Bernard
- (74) Danubia Szabadalmi és Jogi Iroda Kft., 1051 Budapest, (HU)
-

(54) Glioxamiddal szubsztituált pirrolamid-származékok és alkalmazásuk hepatitisz B kezelésére szolgáló gyógyszerként**(51) C07D207/34** (2006.01)**A61K 31/40** (2006.01)**A61P 31/00** (2006.01)**(13) T2**

(30) 13177926 2013.07.25. EP

14171062 2014.06.04. EP

(11) E038950**(21) E 14 782674****(96) EP 20140782674** 2014.04.07.**(97) EP 2985277 A1** 2016.02.17.**EP 2985277 B1** 2018.01.17.

(73) DAIICHI SANKYO COMPANY, LIMITED, Tokyo 103-8426 (JP)

(72) WATANABE, Masashi

OKACHI, Takahiro

KAWAHARA, Michiaki

NAGASAWA, Hiroshi

SATO, Noritada

TAKITA, Takashi

HASEGAWA, Gen

(74) Sworks Nemzetközi Szabadalmi Ügyvivői Iroda Kft., 1011 Budapest, (HU)

(54) Eljárás pirrol származék atropizomere előállítására**(51) C07D207/34** (2006.01)**A61K 31/40** (2006.01)**A61P 43/00** (2006.01)**(13) T2**

(30) 2013081879 2013.04.10. JP

(11) E039099**(21) E 14 713588****(96) EP 20140713588** 2014.03.05.**(97) EP 2964218 A2** 2014.09.12.**EP 2964218 B1** 2017.12.20.

(73) Salzman Group Ltd., 12920 Katzrin (IL)

(72) SALZMAN, Andrew Lurie

JAGTAP, Prakash

SOUTHAN, Garry John

(54) Multifunkcionális nitroxidszármazékok elővegyületei és alkalmazásaik**(51) C07D207/46** (2006.01)**A61K 31/40** (2006.01)**A61K 31/445** (2006.01)**A61K 31/55** (2006.01)**A61P 11/00** (2006.01)**A61P 13/12** (2006.01)**A61P 29/00** (2006.01)**C07D211/94** (2006.01)**C07D223/04** (2006.01)

(13) T2(30) 201361772861 P 2013.03.05. US

(11) E039419**(21) E 15 727647**

(96) EP 20150727647 2015.06.08.

(97) EP 3154940 A1 2015.12.17.

EP 3154940 B1 2018.04.18.

(73) Sanofi-Aventis Deutschland GmbH, 65929 Frankfurt am Main (DE)

(72) KRETZSCHMAR, Gerhard

OEHME, Jan

ROSSEN, Kai

(74) Danubia Szabadalmi és Jogi Iroda Kft., 1051 Budapest, (HU)

(54) Eljárás ramipril előállítására

(51) C07D209/52 (2006.01)

(13) T2(30) 14171915 2014.06.11. EP

(11) E039167**(21) E 15 180863**

(96) EP 20150180863 2010.06.09.

(97) EP 2975024 A1 2016.01.20.

EP 2975024 B1 2018.03.28.

(73) CHUGAI SEIYAKU KABUSHIKI KAISHA, Tokyo, 115-8543 (JP)

(72) Kinoshita, Kazutomo

Asoh, Kohsuke

Furuichi, Noriyuki

Ito, Toshiya

Kawada, Hatsuo

Ishii, Nobuya

Sakamoto, Hiroshi

Hong, WooSang

Park, MinJeong

Ono, Yoshiyuki

Kato, Yasuharu

Morikami, Kenji

Emura, Takashi

Oikawa, Nobuhiro

(74) SBGK Szabadalmi Ügyvivői Iroda, 1062 Budapest, (HU)

(54) Tetraciklikus vegyületek

(51) C07D209/88 (2006.01)

A61K 31/343 (2006.01)

A61K 31/381 (2006.01)

A61K 31/403 (2006.01)

A61K 31/4439 (2006.01)

A61K 31/454 (2006.01)

A61K 31/4545 (2006.01)

A61K 31/496 (2006.01)

A61K 31/5377 (2006.01)

-
- A61P 25/24** (2006.01)
A61P 25/28 (2006.01)
A61P 35/00 (2006.01)
A61P 35/02 (2006.01)
A61P 35/04 (2006.01)
A61P 43/00 (2006.01)
- (13) **T2**
- (30) 2009139691 2009.06.10. JP
-
- (11) E039259**
(21) E 14 834225
(96) EP 20140834225 2014.08.08.
(97) EP 3031799 A1 2016.06.15.
EP 3031799 B1 2018.04.04.
- (73) Takeda Pharmaceutical Company Limited, Osaka-shi, Osaka 541-0045 (JP)
- (72) AIDA, Jumpei
 YOSHITOMI, Yayoi
 HITOMI, Yuko
 NOGUCHI, Naoyoshi
 HIRATA, Yasuhiro
 FURUKAWA, Hideki
 SHIBUYA, Akito
 WATANABE, Koji
 MIYAMOTO, Yasufumi
 OKAWA, Tomohiro
 TAKAKURA, Nobuyuki
 MIWATASHI, Seiji
- (74) Danubia Szabadalmi és Jogi Iroda Kft., 1051 Budapest, (HU)
- (54) Aromás vegyület**
- (51) C07D211/22** (2006.01)
A61K 31/451 (2006.01)
A61K 31/453 (2006.01)
A61K 31/4535 (2006.01)
A61K 31/454 (2006.01)
A61K 31/4545 (2006.01)
A61K 31/497 (2006.01)
A61K 31/506 (2006.01)
A61K 31/5377 (2006.01)
A61P 3/10 (2006.01)
A61P 43/00 (2006.01)
C07D401/10 (2006.01)
C07D401/12 (2006.01)
C07D401/14 (2006.01)
C07D405/12 (2006.01)
C07D405/14 (2006.01)
C07D409/12 (2006.01)
C07D413/10 (2006.01)
C07D413/14 (2006.01)
-

	C12N 15/09	(2006.01)
(13) T2		
(30)	2013167065	2013.08.09. JP

(11) E039164		
(21) E 12 853665		
(96) EP 20120853665		2012.11.29.
(97) EP 2786986 A2		2014.10.08.
EP 2786986 B1		2018.02.28.
(73)	Vivozon, Inc., Seongbuk-gu Seoul 136-855 (KR)	
(72)	LEE, Doo Hyun	
(74)	Danubia Szabadalmi és Jogi Iroda Kft., 1051 Budapest, (HU)	
(54) Új benzamid-származékok és alkalmazásuk		
(51) C07D215/16		(2006.01)
A61K 31/47		(2006.01)
A61P 17/04		(2006.01)
C07D207/09		(2006.01)
C07D295/15		(2006.01)
C07D309/14		(2006.01)
C07D405/04		(2006.01)
C07D453/02		(2006.01)
C07D471/08		(2006.01)
(13) T2		
(30)	20110125851	2011.11.29. KR

(11) E038854		
(21) E 10 710748		
(96) EP 20100710748		2010.03.19.
(97) EP 2408749 A1		2010.09.23.
EP 2408749 B1		2018.05.16.
(73)	Vertex Pharmaceuticals Incorporated, Boston, MA 02210 (US)	
(72)	YANG, Xiaoqing	
	HADIDA RUAH, Sara, S.	
	GROOTENHUIS, Peter, D.J.	
	VAN GOOR, Fredrick, F.	
	BOTFIELD, Martyn, C.	
	ZLOKARNIK, Gregor	
(74)	Danubia Szabadalmi és Jogi Iroda Kft., 1051 Budapest, (HU)	
(54) Cisztás fibrózis transzmembrán konduktancia regulátor modulátorai		
(51) C07D215/233		(2006.01)
A61K 31/47		(2006.01)
A61P 3/00		(2006.01)
(13) T2		
(30)	162130 P	2009.03.20. US

(11) E039216		
(21) E 14 728177		
(96) EP 20140728177		2014.06.03.
(97) EP 3152193 A1		2015.12.10.

EP 3152193 B1 2018.03.28.

- (73) Holzgrabe, Ulrike, 97246 Eibelstadt (DE)
Beilhack, Andreas, 97082 Würzburg (DE)
Chatterjee, Manik, 97080 Würzburg (DE)
Hartung, Andreas, 60596 Frankfurt (DE)

- (72) Chatterjee, Manik
Hartung, Andreas
HOLZGRABE, Ulrike
MUELLER, Elisabeth
PEINZ, Ulrich
SOTRIFFER, Christoph
ZILIAN, David

- (74) SBGK Szabadalmi Ügyvivői Iroda, 1062 Budapest, (HU)

(54) Tetrahydroizokinolinon származékok és alkalmazásuk a HSP70 fehérje gátlásában

- (51) C07D217/26** (2006.01)
A61K 31/4725 (2006.01)
A61P 35/00 (2006.01)
C07D401/12 (2006.01)

(13) T2

(11) E038665

(21) E 14 793178

(96) EP 20140793178 2014.11.05.

(97) EP 3066079 A1 2015.05.14.

EP 3066079 B1 2018.05.09.

- (73) Bayer CropScience Aktiengesellschaft, 40789 Monheim (DE)

- (72) HALLENBACH, Werner
SCHWARZ, Hans-Georg
ILG, Kerstin
GÖRGENS, Ulrich
KÖBBERLING, Johannes
TURBERG, Andreas
BÖHNKE, Niels
MAUE, Michael
VELTEN, Robert
HARSCHNECK, Tobias
HAHN, Julia Johanna
HORSTMANN, Sebastian

- (74) Danubia Szabadalmi és Jogi Iroda Kft., 1051 Budapest, (HU)

(54) Szubsztituált benzamid-származékok ízeltlábúak irtására

- (51) C07D231/12** (2006.01)
A01N 43/56 (2006.01)
A01N 43/72 (2006.01)
A01N 43/80 (2006.01)
A01P 7/00 (2006.01)
C07D207/337 (2006.01)
C07D261/08 (2006.01)
C07D401/04 (2006.01)
-

(13) T2

- (30) 13191610 2013.11.05. EP
 14181149 2014.08.15. EP

(11) E038663**(21) E 14 793179****(96) EP 20140793179** 2014.11.05.**(97) EP 3066080 A1** 2015.05.14.**EP 3066080 B1** 2018.05.09.

(73) Bayer CropScience Aktiengesellschaft, 40789 Monheim (DE)

(72) HALLENBACH, Werner

SCHWARZ, Hans-Georg

ILG, Kerstin

GÖRGENS, Ulrich

KÖBBERLING, Johannes

TURBERG, Andreas

BÖHNKE, Niels

MAUE, Michael

VELTEN, Robert

HARSCHNECK, Tobias

HAHN, Julia Johanna

HORSTMANN, Sebastian

(74) Danubia Szabadalmi és Jogi Iroda Kft., 1051 Budapest, (HU)

(54) Szubsztituált benzamid-származékok ízeltlábúak irtására**(51) C07D231/12** (2006.01)**A01N 43/56** (2006.01)**A01N 43/72** (2006.01)**A01N 43/80** (2006.01)**A01P 7/00** (2006.01)**C07D207/337** (2006.01)**C07D261/08** (2006.01)**C07D401/04** (2006.01)**C07D403/04** (2006.01)**(13) T2**

- (30) 13191610 2013.11.05. EP
 14181149 2014.08.15. EP

(11) E039390**(21) E 16 157716****(96) EP 20160157716** 2010.10.27.**(97) EP 3056485 A1** 2016.08.17.**EP 3056485 B1** 2018.05.09.

(73) Orion Corporation, 02200 Espoo (FI)

(72) WOHLFAHRT, Gerd

TÖRMÄKANGAS, Olli

KARJALAINEN, Arja

KNUUTTILA, Pia

HOLM, Patrik

RASKU, Sirpa

VESALAINEN, Anniina

SALO, Harri

HÖGLUND, Iisa

(74) PINTZ ÉS TÁRSAI Szabadalmi, Védjegy és Jogi Iroda Kft., 1444 Budapest, (HU)

(54) Androgénreceptor-moduláló vegyületek

(51) C07D231/12 (2006.01)

(13) T2

(30) 255159 P 2009.10.27. US

(11) E039015

(21) E 14 811154

(96) EP 20140811154 2014.06.12.

(97) EP 3009426 A1 2014.12.18.

EP 3009426 B1 2018.05.02.

(73) Kaken Pharmaceutical Co., Ltd., Tokyo 113-8650 (JP)

(72) IKEGAMI, Satoru

WATANABE, Atsushi

HIRANO, Kimio

OHYAMA, Tadashi

(74) Danubia Szabadalmi és Jogi Iroda Kft., 1051 Budapest, (HU)

(54) 4-Alkinil-imidazol-származék és ezt hatóanyagként tartalmazó gyógyszerkészítmény

(51) C07D233/90 (2006.01)

A61K 31/4164 (2006.01)

A61K 31/4174 (2006.01)

A61K 31/4178 (2006.01)

A61K 31/4245 (2006.01)

A61K 31/4439 (2006.01)

A61P 19/00 (2006.01)

A61P 19/02 (2006.01)

A61P 21/00 (2006.01)

A61P 25/04 (2006.01)

A61P 29/00 (2006.01)

A61P 43/00 (2006.01)

C07D401/06 (2006.01)

C07D401/12 (2006.01)

C07D403/12 (2006.01)

C07D413/12 (2006.01)

(13) T2

(30) 2013123968 2013.06.12. JP

(11) E039416

(21) E 09 766748

(96) EP 20090766748 2009.06.17.

(97) EP 2297114 A2 2009.12.23.

EP 2297114 B1 2018.06.06.

(73) Takeda Pharmaceutical Company Limited, Osaka-shi, Osaka 541-0045 (JP)

(72) KUROITA, Takanobu

IMAEDA, Yasuhiro

IWANAGA, Kouichi

TAYA, Naohiro

TOKUHARA, Hidekazu

FUKASE, Yoshiyuki

(74) Danubia Szabadalmi és Jogi Iroda Kft., 1051 Budapest, (HU)

(54) Heterociklusos vegyület és ennek alkalmazása**(51) C07D233/90** (2006.01)**C07D401/12** (2006.01)**C07D401/14** (2006.01)**C07D407/12** (2006.01)**C07D409/06** (2006.01)**C07D409/14** (2006.01)**C07D413/06** (2006.01)**C07D413/14** (2006.01)**C07D417/06** (2006.01)**C07D417/12** (2006.01)**C07D471/04** (2006.01)**C07D487/04** (2006.01)**C07D487/08** (2006.01)**C07D495/04** (2006.01)**(13) T2**

(30) 2008161049 2008.06.19. JP

2009004882 2009.01.13. JP

(11) E039450**(21) E 15 701945****(96) EP 20150701945** 2015.01.19.**(97) EP 3097083 A1** 2015.07.30.**EP 3097083 B1** 2018.08.08.

(73) Galapagos NV, 2800 Mechelen (BE)

(72) MENET, Christel, Jeanne, Marie

MAMMOLITI, Oscar

BLANC, Javier

ORSULIC, Mislav

ROSCIC, Maja

(74) SBGK Szabadalmi Ügyvivői Iroda, 1062 Budapest, (HU)

(54) Benzimidazol-származékok és gyógyászati készítményeik gyulladáscsökkentő betegségek kezelésére**(51) C07D235/08** (2006.01)**A61K 31/4184** (2006.01)**A61K 31/4439** (2006.01)**A61P 29/00** (2006.01)**A61P 35/00** (2006.01)**A61P 37/08** (2006.01)**C07D401/12** (2006.01)**C07D401/14** (2006.01)**C07D405/12** (2006.01)**(13) T2**

(30) 201401086 2014.01.23. GB

(11) E038945

-
- (21) **E 13 821700**
- (96) **EP 20130821700** 2013.12.17.
- (97) **EP 2931710 A1** 2014.06.26.
EP 2931710 B1 2018.01.31.
- (73) Takeda Pharmaceutical Company Limited, Osaka-shi, Osaka 541-0045 (JP)
- (72) FARNABY, William
FIELDHOUSE, Charlotte
HAZEL, Katherine
KERR, Catrina
KINSELLA, Natasha
LIVERMORE, David
MERCHANT, Kevin
MILLER, David
- (74) Sworks Nemzetközi Szabadalmi Ügyvivői Iroda Kft., 1011 Budapest, (HU)
- (54) **Piridazinonok mint DAAO enzim inhibitorok**
- (51) **C07D237/16** (2006.01)
A61K 31/50 (2006.01)
C07D237/22 (2006.01)
- (13) **T2**
- (30) 201222711 2012.12.17. GB
-

- (11) **E039268**
- (21) **E 14 790956**
- (96) **EP 20140790956** 2014.10.16.
- (97) **EP 3057943 A1** 2015.04.23.
EP 3057943 B1 2018.04.25.
- (73) Eisai R&D Management Co., Ltd., Tokyo 112-8088 (JP)
- (72) REYNOLDS, Dominic
HAO, Ming-Hong
WANG, John
PRAJAPATI, Sudeep
SATO, Takashi
SELVARAJ, Anand
- (74) Danubia Szabadalmi és Jogi Iroda Kft., 1051 Budapest, (HU)
- (54) **Pirimidin FGFR4 inhibitorok**
- (51) **C07D239/48** (2006.01)
A61K 31/505 (2006.01)
A61P 35/00 (2006.01)
C07D405/12 (2006.01)
C07D413/12 (2006.01)
- (13) **T2**
- (30) 201361892881 P 2013.10.18. US
-

- (11) **E039339**
- (21) **E 14 729491**
- (96) **EP 20140729491** 2014.03.12.
- (97) **EP 2970155 A1** 2014.09.25.
EP 2970155 B1 2018.04.25.
- (73) Bristol-Myers Squibb Company, Princeton, NJ 08543 (US)
-

-
- (72) BALOG, James Aaron
 HUANG, Audris
 CHEN, Bin
 CHEN, Libing
 SEITZ, Steven P.
 HART, Amy C.
 MARKWALDER, Jay A.
- (74) Sworks Nemzetközi Szabadalmi Ügyvivői Iroda Kft., 1011 Budapest, (HU)
- (54) Indolamin-2,3-dioxigenáz (IDO) inhibitorai**
- (51) C07D261/02** (2006.01)
C07C233/07 (2006.01)
C07D213/60 (2006.01)
C07D239/22 (2006.01)
- (13) T2**
- (30) 201361791224 P 2013.03.15. US
-
- (11) E039026**
- (21) E 16 170630**
- (96) EP 20160170630** 2004.04.09.
(97) EP 3103800 A1 2016.12.14.
EP 3103800 B1 2018.06.13.
- (73) PTC Therapeutics, Inc., South Plainfield, NJ 07080 (US)
- (72) KARP, Gary, Mitchell
 HWANG, Seongwoo
 CHEN, Guangming
 Almstead, Neil, Gregory
 MOON, Young-Choon
- (74) SBGK Szabadalmi Ügyvivői Iroda, 1062 Budapest, (HU)
- (54) 1,2,4-oxadiazol-benzoésav vegyület és alkalmazása nonszensz szuppresszióra és betegség kezelésére**
- (51) C07D271/06** (2006.01)
A61K 31/4245 (2006.01)
A61P 35/00 (2006.01)
- (13) T2**
- (30) 461988 P 2003.04.11. US
-
- (11) E039014**
- (21) E 14 842822**
- (96) EP 20140842822** 2014.09.05.
(97) EP 3041828 A1 2015.03.12.
EP 3041828 B1 2018.05.23.
- (73) Aurigene Discovery Technologies Limited, Bangalore, Karnataka 560100 (IN)
- (72) SASIKUMAR, Pottayil Govindan Nair
 RAMACHANDRA, Muralidhara
 NAREMADDEPALLI, Seetharamaiah Setty Sudarshan
- (74) SBGK Szabadalmi Ügyvivői Iroda, 1062 Budapest, (HU)
- (54) 1,3,4-Oxadiazol és 1,3,4-tiadiazol származékok, mint immunomodulátorok**
- (51) C07D271/06** (2006.01)
A61K 31/4245 (2006.01)
A61K 31/433 (2006.01)
-

A61P 31/00 (2006.01)
A61P 35/00 (2006.01)
C07D285/08 (2006.01)
(13) T2
(30) 4012CH2013 2013.09.06. IN

(11) E039373
(21) E 13 818495
(96) EP 20130818495 2013.12.18.
(97) EP 2935232 A1 2014.06.26.
EP 2935232 B1 2018.06.13.
(73) Sulfateq B.V., 9726 GN Groningen (NL)
(72) VAN DER GRAAF, Adrianus Cornelis
HEERES, Andre
SEERDEN, Johannes Paulus Gerardus
(74) dr. Tilk Rita, 1111 Budapest, (HU)
(54) Vegyületek a sejtek védelmére
(51) C07D311/74 (2006.01)
A01N 1/02 (2006.01)
(13) T2
(30) 2010010 2012.12.19. NL

(11) E039145
(21) E 09 731677
(96) EP 20090731677 2009.04.15.
(97) EP 2277874 A1 2011.01.26.
EP 2277874 B1 2018.06.27.
(73) Nippon Chemiphar Co., Ltd., Tokyo 101-0032 (JP)
(72) SAKUMA, Shogo
TAKAHASHI, Rie
NAKAMURA, Hideki
(74) SBGK Szabadalmi Ügyvivői Iroda, 1062 Budapest, (HU)
(54) Aktivátor peroxim proliferátor-aktivált receptorhoz
(51) C07D333/56 (2006.01)
A61K 31/381 (2006.01)
A61K 31/423 (2006.01)
A61P 1/04 (2006.01)
A61P 1/16 (2006.01)
A61P 1/18 (2006.01)
A61P 3/04 (2006.01)
A61P 3/06 (2006.01)
A61P 3/10 (2006.01)
A61P 7/02 (2006.01)
A61P 9/00 (2006.01)
A61P 9/04 (2006.01)
A61P 9/10 (2006.01)
A61P 9/12 (2006.01)
A61P 11/00 (2006.01)
A61P 11/06 (2006.01)

A61P 13/08	(2006.01)
A61P 15/00	(2006.01)
A61P 17/00	(2006.01)
A61P 17/06	(2006.01)
(13) T2	
(30) 2008105899	2008.04.15. JP

(11) E039052	
(21) E 14 708992	
(96) EP 20140708992	2014.02.12.
(97) EP 2958907 A1	2014.08.28.
EP 2958907 B1	2018.02.28.
(73) Novartis AG, 4056 Basel (CH)	
(72) BURKS, Heather Elizabeth	
DECHANTSREITER, Michael A.	
HE, Guo	
NUNEZ, Jill	
PEUKERT, Stefan	
SPRINGER, Clayton	
SUN, Yingchuan	
THOMSEN, Noel Marie-France	
TRIA, George Scott	
YU, Bing	
(74) SBGK Szabadalmi Ügyvivői Iroda, 1062 Budapest, (HU)	
(54) Benzotiofénszarmazékok és azok készítményei szelektív ösztrogén receptor lebontóként	
(51) C07D333/64	(2006.01)
A61K 31/381	(2006.01)
A61P 35/00	(2006.01)
C07D333/66	(2006.01)
C07D409/04	(2006.01)
C07D409/10	(2006.01)
C07D409/12	(2006.01)
C07D413/04	(2006.01)
C07D413/12	(2006.01)
C07D417/12	(2006.01)
(13) T2	
(30) 201361766439 P	2013.02.19. US

(11) E039425	
(21) E 15 713339	
(96) EP 20150713339	2015.03.17.
(97) EP 3119752 A1	2015.09.24.
EP 3119752 B1	2018.05.16.
(73) Astrazeneca AB, 151 85 Södertälje (SE)	
(72) BERGLUND, Susanne, Elisabeth	
CONNOLLY, Stephen	
HEMMERLING, Martin	
HOSSAIN, Nafizal	
KRISTOFFERSSON, Anna	

LUNDKVIST, Johan, Rune, Michael

NIKITIDIS, Grigorios

RIPA, Lena, Elisabeth

SHAMOVSKY, Igor

(74) Danubia Szabadalmi és Jogi Iroda Kft., 1051 Budapest, (HU)

(54) **3,4-Diamino-6-klórpirazin-2-karboxamid vegyületek enac által mediált betegségek kezelésére**(51) **C07D401/06** (2006.01)**A61K 31/497** (2006.01)**A61P 11/00** (2006.01)**C07D241/28** (2006.01)(13) **T2**

(30) 201461954674 P 2014.03.18. US

(11) **E039261**(21) **E 10 776149**(96) **EP 20100776149** 2010.10.07.(97) **EP 2509974 A1** 2011.04.14.**EP 2509974 B1** 2018.04.11.

(73) Rhizen Pharmaceuticals S.A., 2300 La Chaux de Fonds (CH)

(72) MUTHUPPALANIAPPAN, Meyyappan

VISWANADHA, Srikant

VARANASI, Kanthikiran, Vs.

MERIKAPUDI, Gayatri, Swaroop

VAKKALANKA, Swaroop, Kumar, V., S.

(74) SBGK Szabadalmi Ügyvivői Iroda, 1062 Budapest, (HU)

(54) **Pirazol származékok, mint kalciumfelszabadulást aktiváló kalcium-csatorna modulátorok, és eljárások nem-kissejtes tüdőrák kezelésére**(51) **C07D401/12** (2006.01)**A61K 31/4155** (2006.01)**A61P 35/00** (2006.01)**C07D403/12** (2006.01)**C07D471/04** (2006.01)**C07D487/04** (2006.01)(13) **T2**

(30) 2439CH2009 2009.10.08. IN

2636CH2009 2009.10.30. IN

158CH2010 2010.01.25. IN

1513CH2010 2010.06.02. IN

1514CH2010 2010.06.02. IN

2385CH2010 2010.08.19. IN

265540 P 2009.12.01. US

(11) **E039288**(21) **E 15 723095**(96) **EP 20150723095** 2015.05.06.(97) **EP 3140296 A1** 2015.11.12.**EP 3140296 B1** 2018.04.11.

(73) Bristol-Myers Squibb Company, Princeton, NJ 08543 (US)

(72) JURICA, Elizabeth A.

HONG, Zhenqiu

(74) Sworks Nemzetközi Szabadalmi Ügyvivői Iroda Kft., 1011 Budapest, (HU)

(54) Pirrolidin GPR40 modulatorok betegségeknek, mint például diabétesz kezelésére**(51) C07D401/14** (2006.01)**A61K 31/4427** (2006.01)**A61P 3/10** (2006.01)**C07D401/12** (2006.01)**(13) T2**

(30) 201461989651 P 2014.05.07. US

(11) E039138**(21) E 13 730652****(96) EP 20130730652** 2013.05.09.**(97) EP 2861579 A1** 2013.11.21.**EP 2861579 B1** 2018.02.21.

(73) Novartis AG, 4056 Basel (CH)

(72) DODD, Stephanie Kay

FURET, Pascal

GROTZFELD, Robert Martin

JONES, Darryl Brynley

MANLEY, Paul

MARZINZIK, Andreas

PELLE, Xavier Francois Andre

SALEM, Bahaa

SCHOEPFER, Joseph

JAHNKE, Wolfgang

(74) SBGK Szabadalmi Ügyvivői Iroda, 1062 Budapest, (HU)

(54) Benzamidyszármazékok ABL1, ABL2 és BCR-ABL1 aktivitás gátlására**(51) C07D401/14** (2006.01)**A61K 31/4439** (2006.01)**A61P 35/00** (2006.01)**C07D213/82** (2006.01)**C07D401/04** (2006.01)**C07D403/10** (2006.01)**(13) T2**

(30) 201261647174 P 2012.05.15. US

201361790967 P 2013.03.15. US

(21) E 14 755117**(96) EP 20140755117** 2014.08.14.**(97) EP 3033336 A1** 2015.02.19.**EP 3033336 B1** 2018.05.30.

(73) Kalvista Pharmaceuticals Limited, Salisbury, SP4 0JQ (GB)

(72) EDWARDS, Hannah Joy

EVANS, David Michael

MEGHANI, Premji

NOVAK, Andrew Richard

(74) Danubia Szabadalmi és Jogi Iroda Kft., 1051 Budapest, (HU)

(54) Plazma-kallikrein inhibitorok

-
- (51) **C07D401/14** (2006.01)
A61K 31/455 (2006.01)
A61K 31/4725 (2006.01)
A61K 31/496 (2006.01)
A61P 3/10 (2006.01)
A61P 9/00 (2006.01)
A61P 29/00 (2006.01)
A61P 35/00 (2006.01)
C07D401/10 (2006.01)
C07D401/12 (2006.01)
C07D403/10 (2006.01)
C07D403/14 (2006.01)
C07D413/14 (2006.01)
C07D417/14 (2006.01)
C07D471/04 (2006.01)
- (13) **T2**
- (30) 201361865732 P 2013.08.14. US
201361865756 P 2013.08.14. US
-

- (11) **E039446**
- (21) **E 15 710006**
- (96) **EP 20150710006** 2015.03.03.
(97) **EP 3119757 A1** 2015.09.24.
EP 3119757 B1 2018.05.16.
- (73) Pfizer Inc, New York, NY 10017 (US)
- (72) CABRAL, Shawn
FUTATSUGI, Kentaro
HEPWORTH, David
HUARD, Kim
KUNG, Daniel Wei-Shung
ORR, Suvi Tuula Marjukka
SONG, Kun
- (74) Danubia Szabadalmi és Jogi Iroda Kft., 1051 Budapest, (HU)
- (54) **Diacylglycerol-aciltranszferáz-2 inhibitorok metabolikus rendellenességek és kapcsolódó rendellenességek kezelésében történő alkalmazásra**
- (51) **C07D401/14** (2006.01)
A61K 31/4545 (2006.01)
A61K 31/506 (2006.01)
A61K 31/5377 (2006.01)
A61P 3/00 (2006.01)
C07D401/04 (2006.01)
C07D413/14 (2006.01)
C07D487/04 (2006.01)
C07D491/08 (2006.01)
- (13) **T2**
- (30) 201461954351 P 2014.03.17. US
-

- (11) **E039376**
- (21) **E 13 811246**
-

-
- (96) EP 20130811246 2013.12.20.
(97) EP 2935244 A2 2014.06.26.
EP 2935244 B1 2018.06.27.
(73) SELVITA S.A., 30 348 Krakow (PL)
(72) CZARDYBON, Wojciech
BRZÓZKA, Krzysztof
GALEZOWSKI, Michal
WINDAK, Renata
MILIK, Mariusz
ZAWADZKA, Magdalena
GUZIK, Pawel
WINCZA, Ewelina
PROKOP, Marta
WIKLIK, Katarzyna
SABINIARZ, Aleksandra
CHOŁODY, Wiesław Marek
HORVATH, Raymond
RZYMSKI, Tomasz
(74) SBGK Szabadalmi Ügyvivői Iroda, 1062 Budapest, (HU)
(54) **Új kináz-inhibitor benzimidazol-származékok**
(51) C07D403/12 (2006.01)
A61K 31/4184 (2006.01)
A61P 29/00 (2006.01)
A61P 35/00 (2006.01)
A61P 37/00 (2006.01)
C07D235/24 (2006.01)
C07D235/30 (2006.01)
C07D401/04 (2006.01)
C07D403/04 (2006.01)
C07D403/14 (2006.01)
C07D405/12 (2006.01)
C07D413/04 (2006.01)
C07D413/12 (2006.01)
(13) T2
(30) 201223265 2012.12.21. GB
-

- (11) E039102
(21) E 14 827909
(96) EP 20140827909 2014.12.11.
(97) EP 3083605 A1 2015.06.25.
EP 3083605 B1 2018.02.21.
(73) Eli Lilly & Company, Indianapolis, IN 46285 (US)
(72) LIU, Kevin Kun-Chin
WU, Liang
XIE, Yinong
ZHOU, Guoqiang
(74) SBGK Szabadalmi Ügyvivői Iroda, 1062 Budapest, (HU)
(54) **Fluorfenil-pirazol vegyületek**
-

-
- (51) **C07D403/12** (2006.01)
A61K 31/45 (2006.01)
A61P 3/04 (2006.01)
C07D231/20 (2006.01)
C07D401/12 (2006.01)

(13) **T2**

(30) PCT/CN2013/089987 2013.12.19. WO

(11) **E039290**

(21) **E 13 719297**

(96) **EP 20130719297** 2013.03.28.

(97) **EP 2834233 A1** 2013.10.10.

EP 2834233 B1 2018.04.25.

(73) ORION CORPORATION, 02200 Espoo (FI)

(72) KOSKELAINEN, Tuula

LINNANEN, Tero

MINKKILÄ, Anna

MÄKELÄ, Mikko

POHJAKALLIO, Antti

(74) Pintz és Társai Szabadalmi, Védjegy és Jogi Iroda Kft., 1444 Budapest, (HU)

(54) **Új alfa2 adrenoceptor-agonisták**

(51) **C07D405/04** (2006.01)

A61K 31/4178 (2006.01)

A61P 9/00 (2006.01)

A61P 25/00 (2006.01)

C07D409/04 (2006.01)

(13) **T2**

(30) 201261619109 P 2012.04.02. US

(11) **E039306**

(21) **E 14 800191**

(96) **EP 20140800191** 2014.10.29.

(97) **EP 3063143 A1** 2015.05.07.

EP 3063143 B1 2018.05.16.

(73) Novartis AG, 4056 Basel (CH)

(72) BAGDANOFF, Jeffrey T.

DING, Yu

HAN, Wooseok

HUANG, Zilin

JIANG, Qun

JIN, Jeff Xianming

KOU, Xiang

LEE, Patrick

LINDVALL, Mika

MIN, Zhongcheng

PAN, Yue

PECCHI, Sabina

PFISTER, Keith Bruce

POON, Daniel

 RAUNIYAR, Vivek

WANG, Xiaojing Michael

ZHANG, Qiong

ZHOU, Jianguang

ZHU, Shejin

(74) SBGK Szabadalmi Ügyvivői Iroda, 1062 Budapest, (HU)

(54) Kináz inhibitor aminoheteroaril-benzamidok**(51) C07D405/14** (2006.01)**A61K 31/4418** (2006.01)**A61P 35/00** (2006.01)**C07D213/73** (2006.01)**C07D241/20** (2006.01)**C07D401/04** (2006.01)**C07D401/06** (2006.01)**C07D401/12** (2006.01)**C07D403/06** (2006.01)**C07D405/04** (2006.01)**C07D409/04** (2006.01)**C07D413/14** (2006.01)**(13) T2**

(30) 201361898761 P 2013.11.01. US

PCT/CN2014/0884092014.10.11. WO

(11) E039395**(21) E 08 713185****(96) EP 20080713185** 2008.01.22.**(97) EP 2125850 A1** 2008.07.31.**EP 2125850 B1** 2018.05.30.

(73) Merck Sharp & Dohme Corp., Rahway, NJ 07065 (US)

(72) CHIU, Yu-Hung

CHE, Tessie, Mary

ROMERO, Alex

ICHIKAWA, Yoshi

SHUE, Youe-Kong

(74) Sworks Nemzetközi Szabadalmi Ügyvivői Iroda Kft., 1011 Budapest, (HU)

(54) Makrociklikus polimorfok, kompozíciók, amelyek tartalmazznak ilyen polimorfokat, eljárások előállításukra és felhasználásuk**(51) C07D407/14** (2006.01)**(13) T2**

(30) 881950 P 2007.01.22. US

831886 2007.07.31. US

(11) E038920**(21) E 14 807340****(96) EP 20140807340** 2014.06.06.**(97) EP 3006443 A1** 2016.04.13.**EP 3006443 B1** 2018.04.25.

(73) Astellas Pharma Inc., Tokyo 103-8411 (JP)

(72) ISHIHARA, Tsukasa

IKEGAI, Kazuhiro
 KURIWAKI, Ikumi
 HISAMICHI, Hiroyuki
 TAKESHITA, Nobuaki
 TAKEZAWA, Ryuichi

(74) Sworks Nemzetközi Szabadalmi Ügyvivői Iroda Kft., 1011 Budapest, (HU)

(54) Benzotiofén vegyület

(51) C07D409/10 (2006.01)
A61K 31/4025 (2006.01)
A61K 31/4535 (2006.01)
A61K 31/5377 (2006.01)
A61K 31/551 (2006.01)
A61P 19/02 (2006.01)
A61P 21/00 (2006.01)
A61P 25/04 (2006.01)
A61P 29/00 (2006.01)
A61P 43/00 (2006.01)
C07D413/10 (2006.01)

(13) T2

(30) 2013119416 2013.06.06. JP

(11) E038996

(21) E 12 773478

(96) EP 20120773478 2012.10.05.

(97) EP 2766362 A1 2013.04.18.

EP 2766362 B1 2018.04.11.

(73) E. I. du Pont de Nemours and Company, Wilmington, DE 19805 (US)

(72) BERGER, Richard, A.

HOFFMANN, Christian

MARSHALL, William, J.

SHAPIRO, Rafael

(74) Sworks Nemzetközi Szabadalmi Ügyvivői Iroda Kft., 1011 Budapest, (HU)

(54) Nematocid szulfonamidok szilárd alakjai

(51) C07D471/04 (2006.01)

A01N 43/90 (2006.01)

(13) T2

(30) 201161546660 P 2011.10.13. US

(11) E039247

(21) E 12 840771

(96) EP 20120840771 2012.10.12.

(97) EP 2768308 A1 2013.04.18.

EP 2768308 B1 2018.04.18.

(73) The Board of Trustees of the University of Illinois, Urbana, IL 61801 (US)

The Board of Regents of The University of Texas System, Austin, TX 78701 (US)

(72) HERGENROTHER, Paul J.

BOOTHMAN, David A.

BAIR, Joseph S.

PALCHAUDHURI, Rahul

(74) Dr. Kocsomba Nelli Ügyvédi Iroda, 1146 Budapest, (HU)

(54) Vegyületek és tumorelles NQO1-szubsztrátok

(51) **C07D471/04** (2006.01)

A61K 31/47 (2006.01)

A61P 35/00 (2006.01)

C07F 9/6561 (2006.01)

C07H 15/26 (2006.01)

(13) T2

(30) 201161547166 P 2011.10.14. US

201261662163 P 2012.06.20. US

(11) E039386

(21) E 14 790746

(96) EP 20140790746 2014.10.06.

(97) EP 3055309 A1 2015.04.16.

EP 3055309 B1 2018.06.13.

(73) Takeda Pharmaceutical Company Limited, Osaka-shi, Osaka 541-0045 (JP)

(72) KASAI, Shizuo

HIROSE, Hideki

YAMASAKI, Takeshi

YAMASHITA, Tohru

KINA, Asato

NISHIKAWA, Yoichi

(74) Danubia Szabadalmi és Jogi Iroda Kft., 1051 Budapest, (HU)

(54) 5-ös altípusú szomatosztatin-receptor (SSTR5) antagonistái

(51) **C07D471/04** (2006.01)

A61K 31/4545 (2006.01)

A61P 3/00 (2006.01)

A61P 9/00 (2006.01)

(13) T2

(30) 2013209826 2013.10.07. JP

(11) E038636

(21) E 14 869320

(96) EP 20140869320 2014.12.12.

(97) EP 3081566 A1 2016.10.19.

EP 3081566 B1 2018.03.07.

(73) Daiichi Sankyo Company, Limited, Toyko 103-8426 (JP)

(72) KOBAYASHI, Hideki

ARAI, Masami

KANEKO, Toshio

TERASAKA, Naoki

(74) Sworks Nemzetközi Szabadalmi Ügyvivői Iroda Kft., 1011 Budapest, (HU)

(54) 5-Hidroxi-4-(trifluormetil)pirazolopiridin származék

(51) **C07D471/04** (2006.01)

A61K 31/4545 (2006.01)

A61K 31/497 (2006.01)

A61K 31/501 (2006.01)

A61K 31/506 (2006.01)

A61P 3/06	(2006.01)
A61P 9/04	(2006.01)
A61P 9/10	(2006.01)
A61P 13/12	(2006.01)
A61P 43/00	(2006.01)
(13) T2	
(30) 2013258008	2013.12.13. JP

(11) E038983	
(21) E 14 709488	
(96) EP 20140709488	2014.02.21.
(97) EP 2970257 A1	2014.10.02.
EP 2970257 B1	2018.05.30.
(73) AbbVie Inc., North Chicago, IL 60064 (US)	
(72) TAO, Zhi-Fu	
WANG, Xilu	
Wendt, Michael, D.	
SOUERS, Andrew, J.	
JUDD, Andrew, S.	
KUNZER, Aaron	
SULLIVAN, Gerard	
(74) Danubia Szabadalmi és Jogi Iroda Kft., 1051 Budapest, (HU)	
(54) Apoptózist indukáló hatóanyagok rák, valamint immun- és autoimmunbetegségek kezelésére	
(51) C07D471/04	(2006.01)
A61K 31/496	(2006.01)
A61K 31/5377	(2006.01)
A61K 45/06	(2006.01)
A61P 35/00	(2006.01)
(13) T2	
(30) 201361781070 P	2013.03.14. US
201414176506	2014.02.10. US

(11) E039046	
(21) E 14 715501	
(96) EP 20140715501	2014.03.12.
(97) EP 2970263 A1	2014.10.09.
EP 2970263 B1	2018.05.09.
(73) Abbvie Inc., North Chicago, IL 60064 (US)	
(72) BARKALOW, Jufang	
CALIFANO, Jean-Christophe	
CHAN, Vincent S.	
CHRISTENSEN, Alan, C.	
GRIEME, Timothy A.	
KU, Yi-yin	
MULHERN, Mathew M.	
PU, Yu-ming M.	
(74) Danubia Szabadalmi és Jogi Iroda Kft., 1051 Budapest, (HU)	
(54) Eljárás apoptózist indukáló szer előállítására	
(51) C07D471/04	(2006.01)

C07C 67/00 (2006.01)

(13) T2

(30) 201361780621 P 2013.03.13. US

201461947850 P 2014.03.04. US

(11) E039380

(21) E 14 715529

(96) EP 20140715529 2014.03.14.

(97) EP 2970265 A1 2014.09.18.

EP 2970265 B1 2018.08.08.

(73) PLEXXIKON INC., Berkeley, CA 94710 (US)

(72) ZHANG, Jiazhong

BUELL, John

CHAN, Katrina

IBRAHIM, Prabha, N.

LIN, Jack

PHAM, Phuongly

SHI, Songyuan

SPEVAK, Wayne

WU, Guoxian

WU, Jeffrey

(74) SBGK Szabadalmi Ügyvivői Iroda, 1062 Budapest, (HU)

(54) Heterociklusos vegyületek és alkalmazásaik

(51) C07D471/04 (2006.01)

A61K 31/437 (2006.01)

A61P 35/00 (2006.01)

(13) T2

(30) 201361798856 P 2013.03.15. US

201361872347 P 2013.08.30. US

(11) E039111

(21) E 12 859120

(96) EP 20120859120 2012.12.19.

(97) EP 2796460 A1 2013.06.27.

EP 2796460 B1 2018.07.04.

(73) Jiangsu Hengrui Medicine Co. Ltd., Jiangsu 222047 (CN)

Shanghai Hengrui Pharmaceutical Co. Ltd., Minhang District Shanghai 200245 (CN)

(72) ZHANG, Xuejun

DONG, Qing

LIU, Bonian

ZHU, Yaoping

LI, Xiaotao

LAN, Jiong

(74) SBGK Szabadalmi Ügyvivői Iroda, 1062 Budapest, (HU)

(54) Pirrol 6-tagú heteroarilgyűrű származékok, eljárás azok előállítására és gyógyászati alkalmazásuk

(51) C07D487/04 (2006.01)

A61K 31/519 (2006.01)

A61P 3/10 (2006.01)

A61P 7/00 (2006.01)

-
- | | |
|-------------------|-----------|
| A61P 17/00 | (2006.01) |
| A61P 17/06 | (2006.01) |
| A61P 19/02 | (2006.01) |
| A61P 25/00 | (2006.01) |
| A61P 25/28 | (2006.01) |
| A61P 27/02 | (2006.01) |
| A61P 29/00 | (2006.01) |
| A61P 31/12 | (2006.01) |
| A61P 35/00 | (2006.01) |
| A61P 37/00 | (2006.01) |
| A61P 37/06 | (2006.01) |
| A61P 37/08 | (2006.01) |
| C07D209/44 | (2006.01) |
| C07D209/52 | (2006.01) |
| C07D217/06 | (2006.01) |
| C07D221/04 | (2006.01) |
| C07D403/04 | (2006.01) |
- (13) T2
- (30) 201110434071 2011.12.21. CN
-
- (11) E039351
- (21) E 14 861448
- (96) EP 20140861448 2014.11.14.
- (97) EP 3068786 A1 2015.05.21.
EP 3068786 B1 2018.06.06.
- (73) University Health Network, Toronto, Ontario M5G 2C4 (CA)
- (72) LAUFER, Radoslaw
NG, Grace
LI, Sze-Wan
Pauls, Heinz W.
LIU, Yong
PATEL, Narendra Kumar B.
- (74) Danubia Szabadalmi és Jogi Iroda Kft., 1051 Budapest, (HU)
- (54) Pirazolpirimidin vegyületek
- | | |
|-------------------|-----------|
| (51) C07D487/04 | (2006.01) |
| A61K 31/519 | (2006.01) |
| A61P 35/00 | (2006.01) |
- (13) T2
- (30) PCT/CA2013/0009572013.11.15. WO
-
- (11) E038946
- (21) E 15 155479
- (96) EP 20150155479 2009.04.22.
- (97) EP 2937350 A1 2015.10.28.
EP 2937350 B1 2018.01.10.
- (73) GILEAD SCIENCES, INC., Foster City, California 94404 (US)
- (72) BUTLER, Thomas
CHO, Aesop
KIM, Choung, U.
-

SAUNDERS, Oliver, L.

ZHANG, Lijun

Parrish, Jay

(74) Sworks Nemzetközi Szabadalmi Ügyvivői Iroda Kft., 1011 Budapest, (HU)

(54) 1'-szubsztituált carba-nukleozid analógok antivirális kezelésre**(51) C07D487/04** (2006.01)**A61K 31/395** (2006.01)**A61K 31/41** (2006.01)**A61K 31/4188** (2006.01)**A61K 31/7052** (2006.01)**A61P 31/12** (2006.01)**C07H 19/23** (2006.01)**(13) T2**

(30) 47263 P 2008.04.23. US

139449 P 2008.12.19. US

(11) E039262**(21) E 15 724624****(96) EP 20150724624** 2015.05.22.**(97) EP 3149002 A1** 2015.12.03.**EP 3149002 B1** 2018.04.25.

(73) F. Hoffmann-La Roche AG, 4070 Basel (CH)

(72) CECERE, Giuseppe

GALLEY, Guido

HU, Yimin

NORCROSS, Roger

PFLIEGER, Philippe

SHEN, Hong

(74) Danubia Szabadalmi és Jogi Iroda Kft., 1051 Budapest, (HU)

(54) 5-oxa-2-azabiciklo [2.2.2] oktán-4-il- és 5-oxa-2-azabiciklo [2.2.1] heptán-4-il-származékok TAAR1 modulátorokként**(51) C07D491/08** (2006.01)**A61K 31/5386** (2006.01)**A61P 25/00** (2006.01)**(13) T2**

(30) PCT/CN2014/078644 2014.05.28. WO

(11) E038944**(21) E 14 187461****(96) EP 20140187461** 2014.10.02.**(97) EP 3002287 A1** 2016.04.06.**EP 3002287 B1** 2018.01.31.

(73) National Defense Medical Center, Taipei City 114 (TW)

(72) Huang, Hsu-Shan

Yu, Dah-Shyong

Chen, Tsung-Chih

(74) Danubia Szabadalmi és Jogi Iroda Kft., 1051 Budapest, (HU)

(54) Tiokromeno[2,3-c]kinolin-12-on származékok és topoizomeráz inhibitoroként való alkalmazásuk**(51) C07D495/04** (2006.01)

A61K 31/4743	(2006.01)
A61P 35/00	(2006.01)
A61P 35/02	(2006.01)
(13) T2	

(11) E039086	
(21) E 12 765589	
(96) EP 20120765589	2012.03.29.
(97) EP 2706062 A2	2014.03.12.
EP 2706062 B1	2018.05.09.
(73)	LegoChem Biosciences, Inc., Daejeon 306-220 (KR)
(72)	CHO, Young Lag YUN, Joung Yul PARK, Chul Soon CHAE, Sang Eun LEE, Hyang Sook OH, Kyuman HEO, Hye Jin KANG, Dae Hyuck YANG, Young Jae KWON, Hyun Jin PARK, Tae Kyo WOO, Sung Ho KIM, Yong Zu
(74)	SBGK Szabadalmi Ügyvivői Iroda, 1062 Budapest, (HU)
(54)	Új kefalosporin származék, és gyógyászati készítménye
(51) C07D501/34	(2006.01)
A61K 31/546	(2006.01)
A61P 31/00	(2006.01)
C07D501/24	(2006.01)
C07D501/46	(2006.01)
(13) T2	
(30)	20110028603 2011.03.30. KR

(11) E039135	
(21) E 10 013476	
(96) EP 20100013476	2004.11.12.
(97) EP 2266991 A2	2010.12.29.
EP 2266991 B1	2018.07.11.
(73)	Daiichi Sankyo Company, Limited, Chuo-ku Tokyo 103-8426 (JP)
(72)	Nagasawa, Hiroshi Sato, Koji Yagi, Tsutomu Kitani, Yasuo
(74)	Danubia Szabadalmi és Jogi Iroda Kft., 1051 Budapest, (HU)
(54)	Eljárás tiazolszármazék előállítására
(51) C07D513/04	(2006.01)
C07B 39/00	(2006.01)
C07B 41/08	(2006.01)

	C07B 43/04	(2006.01)	
(13) T2			
(30)	2003382382	2003.11.12.	JP
	2003382383	2003.11.12.	JP
	2003382384	2003.11.12.	JP

(11) E038902			
(21) E 15 184520			
(96) EP 20150184520		2003.08.22.	
(97) EP 3002289 A1		2016.04.06.	
	EP 3002289 B1	2018.02.28.	
(73)	Illumina Cambridge Limited, Little Chesterford Saffron Walden Essex CB10 1XL (GB)		
(72)	Milton, John		
	Wu, Xiaolin		
	Smith, Mark		
	Brennan, Joseph		
	Barnes, Colin		
	Liu, Xiaohai		
	Ruediger, Silke		
(74)	Arinova Szabadalmi és Védjegy Iroda, 1122 Budapest, (HU)		
(54) Módosított nukleotidok polinukleotid szekvenálásra			
(51) C07H 19/06		(2006.01)	
	C07H 19/10	(2006.01)	
	C07H 19/16	(2006.01)	
	C07H 19/20	(2006.01)	
	C07H 21/00	(2006.01)	
	C12Q 1/68	(2006.01)	
(13) T2			
(30)	227131	2002.08.23.	US
	0230037	2002.12.23.	GB
	0303924	2003.02.20.	GB

(11) E039057			
(21) E 13 865411			
(96) EP 20130865411		2013.12.18.	
(97) EP 2935307 A1		2014.06.26.	
	EP 2935307 B1	2018.04.25.	
(73)	Washington University, Saint Louis, MO 63130 (US)		
	Sage Therapeutics, Inc., Cambridge, MA 02142 (US)		
(72)	COVEY, Douglas		
	ROBICHAUD, Albert, Jean		
(74)	Danubia Szabadalmi és Jogi Iroda Kft., 1051 Budapest, (HU)		
(54) Kezelési eljárásokban alkalmazható neuroaktív 19-alkoxi-17-szubsztituált szteroidok			
(51) C07J 1/00		(2006.01)	
	A61K 31/57	(2006.01)	
	A61K 31/575	(2006.01)	
	A61P 25/00	(2006.01)	
	C07J 7/00	(2006.01)	
	C07J 9/00	(2006.01)	

(13) T2

(30) 201261738822 P 2012.12.18. US

(11) E039403

(21) E 15 708050

(96) EP 20150708050 2015.02.16.

(97) EP 3107925 A1 2015.08.20.

EP 3107925 B1 2018.05.16.

(73) Richter Gedeon Nyrt., 1103 Budapest (HU)

(72) MAHÓ, Sándor

SÁNTA, Csaba

CSÖRGEI, János

SZABÓ, Gábor

SCHÄFER, Tamás

BÉNI, Zoltán

(54) Eljárás 21-metoxi-11 β -fenil-19-nor-pregna -4,9-dien-3,20-dion származékok előállítására

(51) C07J 5/00 (2006.01)

C07J 41/00 (2006.01)

C07J 51/00 (2006.01)

(13) T2

(30) P1400080 2014.02.17. HU

(11) E039171

(21) E 13 192394

(96) EP 20130192394 2009.11.19.

(97) EP 2698375 A2 2014.02.19.

EP 2698375 B1 2018.02.21.

(73) Intercept Pharmaceuticals, Inc., New York, NY 10001 (US)

(72) PELLICCIARI, Roberto

(74) Danubia Szabadalmi és Jogi Iroda Kft., 1051 Budapest, (HU)

(54) TGR5 modulátorok és azok alkalmazási eljárása

(51) C07J 9/00 (2006.01)

A61K 31/575 (2006.01)

A61P 1/16 (2006.01)

C07J 31/00 (2006.01)

C07J 41/00 (2006.01)

(13) T2

(30) 08169462 2008.11.19. EP

(11) E038926

(21) E 07 805470

(96) EP 20070805470 2007.08.31.

(97) EP 2084176 A2 2008.05.29.

EP 2084176 B1 2018.05.30.

(73) Ipsen Manufacturing Ireland Limited, Blanchardstown Dublin 15 (IE)

(72) DALTON, Catherine Fiona

EYNON, John Stuart

JACKSON, Steven Allen

SIWRUK, Gary Alexander

(74) Danubia Szabadalmi és Jogi Iroda Kft., 1051 Budapest, (HU)

(54) Boc- és Fmoc-szilárdfázisú peptidszintézis**(51) C07K 1/04** (2006.01)**C07K 14/655** (2006.01)**(13) T2**

(30) 20060841 2006.11.21. IE

(11) E039154**(21) E 15 157779****(96) EP 20150157779** 2004.03.03.**(97) EP 2949658 A2** 2015.12.02.**EP 2949658 B1** 2018.08.08.

(73) Dyax Corp., Lexington, MA 02421 (US)

Bracco Suisse SA, 6928 Manno (CH)

(72) Sato, Aaron K.

Dransfield, Daniel T.

Ladner, Robert C.

(74) SBGK Szabadalmi Ügyvivői Iroda, 1062 Budapest, (HU)

(54) HGF receptort (cMet) specifikusan kötő peptidok és alkalmazásaik**(51) C07K 7/08** (2006.01)**A61K 49/00** (2006.01)**A61K 51/08** (2006.01)**B82Y 5/00** (2011.01)**C07K 14/00** (2006.01)**C07K 14/475** (2006.01)**G01N 33/68** (2006.01)**(13) T2**

(30) 451588 P 2003.03.03. US

(11) E039194**(21) E 13 831141****(96) EP 20130831141** 2013.08.20.**(97) EP 2899198 A1** 2014.02.27.**EP 2899198 B1** 2018.05.02.

(73) Universidade Federal De Minas Gerais - UFMG, 31270-901 Belo Horizonte - MG (BR)

(72) DE LIMA PEREZ GARCIA, Maria Elena

NUNES DA SILVA, Carolina

DE MARCO ALMEIDA, Flávia

DA SILVA LOMELO, Rosangela

LACERDA BEIRÃO, Paulo Sérgio

SILVA TORRES, Fernanda

MONTEIRO DE CASTRO PIMENTA, Adriano

(74) Danubia Szabadalmi és Jogi Iroda Kft., 1051 Budapest, (HU)

(54) Szintetikus PNTX(19) peptid, gyógyszerészeti készítmények és alkalmazás**(51) C07K 7/08** (2006.01)**A61K 38/00** (2006.01)**A61K 38/10** (2006.01)**A61P 15/10** (2006.01)**C07K 14/435** (2006.01)

(13) T2

- (30) 102012028008 2012.08.20. BR
 102013025745 2013.08.13. BR

(11) E039137**(21) E 13 711953**

- (96) EP 20130711953**
- 2013.01.25.

- (97) EP 2807183 A2**
- 2013.08.01.

EP 2807183 B1 2018.02.28.

- (73) Novartis AG, 4056 Basel (CH)

- (72) GOLOSOV, Andrei

GROSCHKE, Philipp

HU, Qi-Ying

IMASE, Hidetomo

PARKER, David, Thomas

YASOSHIMA, Kayo

ZECRI, Frederic

ZHAO, Hongjuan

- (74) SBGK Szabadalmi Ügyvivői Iroda, 1062 Budapest, (HU)

(54) Szintetikus apelin mimetikumok szívzavarok kezelésére

- (51) C07K 7/56**
- (2006.01)

A61K 38/12 (2006.01)**C07K 14/47** (2006.01)**(13) T2**

- (30) 201261591557 P 2012.01.27. US

201261717760 P 2012.10.24. US

201261731697 P 2012.11.30. US

(11) E039100**(21) E 10 791119**

- (96) EP 20100791119**
- 2010.06.25.

- (97) EP 2445928 A1**
- 2010.12.29.

EP 2445928 B1 2018.03.28.

- (73) Medicago Inc., Québec, Québec G1V 3V9 (CA)

- (72) COUTURE, Manon

DARGIS, Michele

LAVOIE, Pierre-Olivier

VEZINA, Louis-Philippe

D'AOUST, Marc-Andre

- (74) SBGK Szabadalmi Ügyvivői Iroda, 1062 Budapest, (HU)

(54) Hemagglutinint tartalmazó kimer influenzavírus-jellegű részecskék

- (51) C07K 14/11**
- (2006.01)

A01H 5/00 (2006.01)**A61K 39/145** (2006.01)**A61P 31/16** (2006.01)**C07K 19/00** (2006.01)**C12N 7/00** (2006.01)**C12N 7/01** (2006.01)**C12N 15/44** (2006.01)

	C12N 15/82	(2006.01)
(13) T2		
(30)	220161 P	2009.06.24. US

(11) E039159		
(21) E 09 781057		
(96) EP 20090781057		2009.07.24.
(97) EP 2315834 A1		2010.01.28.
	EP 2315834 B1	2018.06.13.
(73)	GlaxoSmithKline Biologicals S.A., 1330 Rixensart (BE)	
	Glaxo Group Limited, Brentford, Middlesex TW8 9GS (GB)	
(72)	BROWN, James	
	METTENS, Pascal	
	MURPHY, Dennis	
(74)	Danubia Szabadalmi és Jogi Iroda Kft., 1051 Budapest, (HU)	
(54) Tuberkulózis Rv2386c protein, ezt tartalmazó készítmények és ezek alkalmazása		
(51) C07K 14/35		(2006.01)
	A61K 38/00	(2006.01)
	A61K 38/51	(2006.01)
	A61K 38/52	(2006.01)
	A61K 39/00	(2006.01)
	A61K 39/04	(2006.01)
	C12N 9/88	(2006.01)
	C12N 9/90	(2006.01)
	C12N 15/60	(2006.01)
	C12N 15/61	(2006.01)
(13) T2		
(30)	83699 P	2008.07.25. US

(11) E039267		
(21) E 13 731246		
(96) EP 20130731246		2013.06.18.
(97) EP 2864350 A1		2013.12.27.
	EP 2864350 B1	2018.03.28.
(73)	Indiana University Research and Technology Corporation, Indianapolis, IN 46202 (US)	
	Novo Nordisk A/S, 2880 Bagsvaerd (DK)	
(72)	DIMARCHI, Richard D.	
	SMILEY, David L.	
	BLEICHER, Konrad H.	
	KITAS, Eric A.	
(74)	Danubia Szabadalmi és Jogi Iroda Kft., 1051 Budapest, (HU)	
(54) GIP-receptor aktivitást mutató glukagon-analógok		
(51) C07K 14/435		(2006.01)
(13) T2		
(30)	201261662874 P	2012.06.21. US
	201361787973 P	2013.03.15. US

(11) E039044		
(21) E 13 710308		

-
- (96) EP 20130710308 2013.02.08.
 (97) EP 2812351 A2 2013.08.15.
 EP 2812351 B1 2018.03.28.
 (73) SELMAJ, Krzysztof, 90-158 Lodz (PL)
 Szczepanik, Marian, 31-566 Kraków (PL)
 (72) SELMAJ, Krzysztof
 Szczepanik, Marian
 (74) Gödölle, Kékes, Mészáros & Szabó Szabadalmi és Védjegy Iroda, 1024 Budapest, (HU)
(54) Gyógyászati kompozíció sclerosis multiplex kezelésére
 (51) C07K 14/435 (2006.01)
 A61K 9/00 (2006.01)
 A61K 9/70 (2006.01)
 A61K 38/17 (2006.01)
 A61K 39/00 (2006.01)
 C07K 14/47 (2006.01)
 (13) T2
 (30) 39807712 2012.02.10. PL
-

- (11) E039451
 (21) E 12 857547
 (96) EP 20120857547 2012.12.17.
 (97) EP 2792685 A1 2014.10.22.
 EP 2792685 B1 2018.06.27.
 (73) Instituto Politecnico Nacional, 07738 México D.F. (MX)
 (72) ESTRADA PARRA, Sergio
 ESTRADA GARCÍA, Iris Citlati Elvira
 PÉREZ TAPIA, Sonia Mayra
 (74) SBGK Szabadalmi Ügyvivői Iroda, 1062 Budapest, (HU)
(54) Eljárás dializálható leukocita kivonat előállítására
 (51) C07K 14/52 (2006.01)
 C07K 1/16 (2006.01)
 C07K 1/36 (2006.01)
 (13) T2
 (30) 2011013852 2011.12.16. MX
-

- (11) E038947
 (21) E 05 784517
 (96) EP 20050784517 2005.08.26.
 (97) EP 1917276 A1 2007.03.01.
 EP 1917276 B1 2018.03.21.
 (73) ARES TRADING S.A., 1170 Aubonne (CH)
 (72) FISCHER, Dina
 BERNARD, Alain
 DUCOMMUN, Paul
 ROSSI, Mara
 (74) Advopatent Szabadalmi és Védjegy Iroda, 1255 Budapest, (HU)
(54) Eljárás glikozilált béta-interferon előállítására
 (51) C07K 14/565 (2006.01)
 C07K 1/18 (2006.01)
-

C07K 1/20	(2006.01)
C07K 1/22	(2006.01)
C12N 5/00	(2006.01)
(13) T2	

(11) E039087	
(21) E 15 710723	
(96) EP 20150710723	2015.02.23.
(97) EP 3110839 A1	2015.08.27.
EP 3110839 B1	2018.05.16.
(73)	Altergon S.A., 6900 Lugano (CH)
(72)	SECONDI, Roberto CACCIA, Paolo
(74)	Pintz és Társai Szabadalmi, Védjegy és Jogi Iroda Kft., 1444 Budapest, (HU)
(54) Extrakciós folyamat nagy biológiai aktivitással bíró hCG kinyerésére	
(51) C07K 14/59	(2006.01)
(13) T2	
(30)	MI20140274 2014.02.24. IT

(11) E039334	
(21) E 13 802834	
(96) EP 20130802834	2013.11.27.
(97) EP 2925776 A1	2014.06.05.
EP 2925776 B1	2018.05.30.
(73)	BioMarin Pharmaceutical Inc., Novato, CA 94949 (US)
(72)	AOYAGI-SCHARBER, Mika CHRISTIANSO, Teresa, Margaret DVORAK-EWELL, Melita WENDT, Daniel, J. LONG, Shinong LEBOWITZ, Jonathan GOLD, Daniel, Solomon
(74)	Danubia Szabadalmi és Jogi Iroda Kft., 1051 Budapest, (HU)
(54) Célzott terápiás lizoszómális enzim fúziós fehérjék és azok alkalmazásai	
(51) C07K 14/65	(2006.01)
A61K 38/30	(2006.01)
C07K 7/08	(2006.01)
C12N 1/00	(2006.01)
C12N 15/62	(2006.01)
(13) T2	
(30)	201261730378 P 2012.11.27. US 201361788968 P 2013.03.15. US

(11) E038914	
(21) E 15 721089	
(96) EP 20150721089	2015.04.23.
(97) EP 3134430 A1	2015.10.29.
EP 3134430 B1	2018.03.21.
(73)	Abbvie Inc., North Chicago, IL 60064 (US)

Apogenix AG, 69120 Heidelberg (DE)

- (72) Hill, Oliver
 GIEFFERS, Christian
 THIEMANN, Meinolf
 BUCHANAN, Fritz, G.
 PHILLIPS, Darren, C.
 LAPPE, Susan, E.
- (74) Pintz és Társai Szabadalmi, Védjegy és Jogi Iroda Kft., 1444 Budapest, (HU)

(54) Egláncú trail-receptoragonista proteinek

- (51) **C07K 14/705** (2006.01)
A61K 38/00 (2006.01)
A61K 38/19 (2006.01)

(13) T2

- (30) 201461983152 P 2014.04.23. US
-

(11) E039249

(21) E 08 717866

(96) **EP 20080717866** 2008.03.14.

(97) **EP 2139917 A2** 2008.09.25.

EP 2139917 B1 2018.04.25.

(73) Cancer Research Technology Limited, London EC1V 4AD (GB)

(72) AURICCHIO, Ferdinando

MIGLIACCIO, Antimo

(74) Advopatent Szabadalmi és Védjegy Iroda, 1011 Budapest, (HU)

(54) Anti-androgén peptidek és alkalmazásuk a rákterápiában

- (51) **C07K 14/72** (2006.01)
A61K 38/17 (2006.01)
A61K 39/385 (2006.01)
A61P 35/00 (2006.01)
C07K 16/28 (2006.01)
C12N 5/10 (2006.01)
C12N 15/12 (2006.01)
C12N 15/63 (2006.01)

(13) T2

- (30) 895424 P 2007.03.16. US
-

(11) E039133

(21) E 12 840084

(96) **EP 20120840084** 2012.10.12.

(97) **EP 2766393 A1** 2013.04.18.

EP 2766393 B1 2018.07.18.

(73) F. Hoffmann-La Roche AG, 4070 Basel (CH)

(72) WU, Yan

VAN LOOKEREN-CAMPAGNE, Menno

KIRCHHOFER, Daniel

LIPARI, Michael Terry

KATSCHKE, Jr., Kenneth J.

MORAN, Paul M.

STAWICKI, Scott

LIANG, Wei-Ching

(74) Danubia Szabadalmi és Jogi Iroda Kft., 1051 Budapest, (HU)

(54) Anti-HtrA1 antitestek és felhasználási módszerek**(51) C07K 16/00** (2006.01)**A61K 39/395** (2006.01)**A61P 27/02** (2006.01)**C07K 16/40** (2006.01)**(13) T2**

(30) 201161547649 P 2011.10.14. US

(11) E039128**(21) E 12 164058****(96) EP 20120164058** 2007.07.11.**(97) EP 2495307 A1** 2012.09.05.**EP 2495307 B1** 2018.02.21.

(73) Wyeth LLC, New York, NY 10017-5755 (US)

(72) Lasko, Daniel R.

Koza, Stephan M.

(74) Danubia Szabadalmi és Jogi Iroda Kft., 1051 Budapest, (HU)

(54) Javitott glikozilációs mintázatú IX-es véralvadási faktor előállítás**(51) C07K 16/18** (2006.01)**C12N 5/00** (2006.01)**(13) T2**

(30) 830658 P 2006.07.13. US

(11) E039116**(21) E 14 184563****(96) EP 20140184563** 2006.04.28.**(97) EP 2842968 A1** 2015.03.04.**EP 2842968 B1** 2018.05.23.

(73) Janssen Biotech, Inc, Horsham, PA 19044 (US)

ELI LILLY AND COMPANY, Indianapolis, IN 46285 (US)

(72) CHEN, Yan

GARDNER, Debra

KNIGHT, David, M.

LARK, Michael, W.

LIANG, Bailin

SHEALY, David, J.

SONG, Xiao-Yu, R.

STOJANOVIC-SUSULIC, Vedrana

Sweet, Raymond, W

TAM, Susan, H.

WU, Sheng-Jiun

YANG, Jing

MARQUIS, David, Matthew

SMITH, Eric, Michael

VASSEROT, Alain, Philippe

(74) Danubia Szabadalmi és Jogi Iroda Kft., 1051 Budapest, (HU)

(54) Humanizált anti-IL-6-ellenanyagok, készítmények, eljárások és alkalmazások**(51) C07K 16/24** (2006.01)**A61K 39/00** (2006.01)**(13) T2**

(30) 676498 P 2005.04.29. US

677319 P 2005.05.03. US

(11) E039412**(21) E 11 785424****(96) EP 20110785424** 2011.11.21.**(97) EP 2643352 A2** 2012.05.31.**EP 2643352 B1** 2018.05.02.

(73) Glaxo Group Limited, Middlesex TW8 9GS (GB)

(72) BEMBRIDGE, Gary Peter

CHUNG, Chun-Wa

FEENEY, Maria

FORD, Susannah Karen

KIRBY, Ian

MCADAM, Ruth

(74) SBGK Szabadalmi Ügyvivői Iroda, 1062 Budapest, (HU)

(54) Antigén megkötő proteinek oncostatin M (OSM) megkötésére**(51) C07K 16/24** (2006.01)**(13) T2**

(30) 416495 P 2010.11.23. US

(11) E039353**(21) E 11 192240****(96) EP 20110192240** 2006.12.05.**(97) EP 2481753 A1** 2012.08.01.**EP 2481753 B1** 2018.04.18.

(73) Eli Lilly and Company, Indianapolis, IN 46285 (US)

(72) Allan, Barrett

Chow, Chi-kin

Huang, Lihua

Liu, Ling

Lu, Jirong

NG, Kingman

Tetreault, Jonathan Wendell

Werner, Andrew Gordon

(74) SBGK Szabadalmi Ügyvivői Iroda, 1062 Budapest, (HU)

(54) Anti-IL-17 ellenanyagok**(51) C07K 16/24** (2006.01)**A61K 39/395** (2006.01)**(13) T2**

(30) 749953 P 2005.12.13. US

801948 P 2006.05.19. US

(11) E039212**(21) E 16 161244**

-
- (96) **EP 20160161244** 2009.10.27.
 (97) **EP 3064511 A1** 2016.09.07.
 EP 3064511 B1 2018.04.18.
 (73) Regeneron Pharmaceuticals, Inc., Tarrytown, NY 10591 (US)
 (72) PAPADOPOULOS, Nicholas J
 Fairhurst, Jeanette L
 HUANG, Tammy T
 Martin, Joel H
 (74) Pintz és Társai Szabadalmi, Védjegy és Jogi Iroda Kft., 1444 Budapest, (HU)
 (54) **A humán il-4 receptorral szemben nagy affinitást mutató humán antitestek orvosi alkalmazása**
 (51) **C07K 16/28** (2006.01)
 A61P 37/08 (2006.01)
 (13) **T2**
 (30) 260307 2008.10.29. US
-
- (11) **E039118**
 (21) **E 13 720714**
 (96) **EP 20130720714** 2013.04.25.
 (97) **EP 2841456 A1** 2013.10.31.
 EP 2841456 B1 2018.06.13.
 (73) Novo Nordisk A/S, . 2880 Bagsvaerd (DK)
 Amgen Inc., Thousand Oaks, California 91320-1799 (US)
 (72) ANDERSEN, Mette, Dahl
 DANTZLER, Jeff
 ARMITAGE, Richard, J.
 CLARK, Rutilio
 (74) SBGK Szabadalmi Ügyvivői Iroda, 1062 Budapest, (HU)
 (54) **Humán cd30 ligandum antigén kötő proteinek**
 (51) **C07K 16/28** (2006.01)
 (13) **T2**
 (30) 201261639637 P 2012.04.27. US
-
- (11) **E039387**
 (21) **E 13 765844**
 (96) **EP 20130765844** 2013.09.04.
 (97) **EP 2892927 A1** 2014.03.13.
 EP 2892927 B1 2018.05.09.
 (73) Regeneron Pharmaceuticals, Inc., Tarrytown, NY 10591 (US)
 Sanofi Biotechnology, 75008 Paris (FR)
 (72) ARDELEANU, Marius
 GRAHAM, Neil
 HAMILTON, Jennifer, D.
 KIRKESSELI, Stephane, C.
 KUNDU, Sudeep
 MING, Jeffrey
 RADIN, Allen
 ROCKLIN, Ross, E.
 WEINSTEIN, Steven, P.
 (74) PINTZ ÉS TÁRSAI Szabadalmi, Védjegy és Jogi Iroda Kft., 1444 Budapest, (HU)
-

(54) Atópiás dermatitisz kezelési módszerei egy IL-4R antagonistá adagolásával**(51) C07K 16/28** (2006.01)**A61P 17/00** (2006.01)**(13) T2**

(30) 201261697972 P 2012.09.07. US

201261738715 P 2012.12.18. US

201361748588 P 2013.01.03. US

201361764624 P 2013.02.14. US

201361768229 P 2013.02.22. US

201361770091 P 2013.02.27. US

201361782420 P 2013.03.14. US

201361816191 P 2013.04.26. US

1356759 2013.07.10. FR

(11) E039337**(21) E 13 766833****(96) EP 20130766833** 2013.09.12.**(97) EP 2895513 A1** 2014.03.20.**EP 2895513 B1** 2018.05.23.

(73) Genzyme Corporation, Cambridge MA 02142 (US)

(72) PAN, Clark

QIU, Huawei

(74) Danubia Szabadalmi és Jogi Iroda Kft., 1051 Budapest, (HU)

(54) Megváltozott glikolizációjú és csökkentett effektorfunkciójú, FC-t tartalmazó polipeptidek**(51) C07K 16/28** (2006.01)**(13) T2**

(30) PCT/EP2012/003819 2012.09.12. WO

201361776715 P 2013.03.11. US

(11) E039000**(21) E 13 845596****(96) EP 20130845596** 2013.10.10.**(97) EP 2907824 A1** 2014.04.17.**EP 2907824 B1** 2018.04.11.

(73) DAIICHI SANKYO COMPANY, LIMITED, Tokyo 103-8426 (JP)

(72) MASUDA, Takeshi

NAITO, Hiroyuki

NAKADA, Takashi

YOSHIDA, Masao

ASHIDA, Shinji

MIYAZAKI, Hideki

KASUYA, Yuji

MORITA, Koji

ABE, Yuki

OGITANI, Yusuke

(74) Sworks Nemzetközi Szabadalmi Ügyvivői Iroda Kft., 1011 Budapest, (HU)

(54) Antitest-gyógyszer konjugát**(51) C07K 16/28** (2006.01)**A61K 31/4745** (2006.01)

	A61K 31/48	(2006.01)
	A61K 39/395	(2006.01)
	A61K 47/50	(2017.01)
	A61P 35/00	(2006.01)
(13) T2		
(30)	2012225887	2012.10.11. JP

(11) E038977		
(21) E 14 755987		
(96) EP 20140755987		2014.08.13.
(97) EP 3033357 A1		2015.02.19.
	EP 3033357 B1	2018.02.14.
(73)	SuppreMol GmbH, 82152 Martinsried/München (DE)	
(72)	SONDERMANN, Peter	
	POHL, Thomas	
	TER MEER, Dominik	
	CARLE, Anna	
	EHEHALT Daniela	
	RIETH, Nicole	
(74)	SBGK Szabadalmi Ügyvivői Iroda, 1062 Budapest, (HU)	
(54) Új anti-Fc-gamma receptor IIb antitestek és alkalmazásaik		
(51) C07K 16/28		(2006.01)
	A61K 39/395	(2006.01)
(13) T2		
(30)	13004094	2013.08.16. EP

(11) E038955		
(21) E 10 185313		
(96) EP 20100185313		2004.11.05.
(97) EP 2380911 A1		2011.10.26.
	EP 2380911 B1	2018.05.09.
(73)	Roche Glycart AG, 8952 Schlieren-Zuerich (CH)	
(72)	Umana, Pablo	
	Brünker, Peter	
	Ferrara Koller, Claudia	
	Suter, Tobias	
	Püntener, Ursula	
	Mössner, Ekkehard	
(74)	dr. Miskolczi Mária, 1111 Budapest, (HU)	
(54) Antigen-kötő molekulák fokozott Fc receptor-kötő affinitással és effektor funkcióval		
(51) C07K 16/28		(2006.01)
	A61K 39/00	(2006.01)
	C12N 9/10	(2006.01)
	C12N 15/11	(2006.01)
	C12N 15/63	(2006.01)
(13) T2		
(30)	517096 P	2003.11.05. US

(11) E039375		
-----------------------	--	--

- (21) **E 11 836461**
- (96) **EP 20110836461** 2011.10.28.
- (97) **EP 2634194 A1** 2012.05.03.
EP 2634194 B1 2018.08.15.
- (73) Perseus Proteomics Inc., Tokyo 153-0041 (JP)
- (72) ISHII, Keisuke
KATSUMI, Keiko
MATSUURA, Tadashi
SUDO, Yukio
MITOMO, Katsuyuki
KOUUDA, Katsushi
- (74) SBGK Szabadalmi Ügyvivői Iroda, 1062 Budapest, (HU)
- (54) **Magas internalizálási kapacitású anti-CDH3 antitest**
- (51) **C07K 16/28** (2006.01)
A61K 39/395 (2006.01)
A61P 35/00 (2006.01)
C07K 16/46 (2006.01)
C12N 5/10 (2006.01)
C12N 15/02 (2006.01)
C12P 21/08 (2006.01)
- (13) **T2**
- (30) 2011150812 2011.07.07. JP
2010243708 2010.10.29. JP

- (11) **E039009**
- (21) **E 12 741236**
- (96) **EP 20120741236** 2012.07.25.
- (97) **EP 2739310 A1** 2013.02.14.
EP 2739310 B1 2018.04.18.
- (73) Research Development Foundation, Carson City, NV 89703 (US)
- (72) IMHOF, Beat, A.
MILJKOVIC-LICINA, Marijana
HAMMEL, Philippe
- (74) SBGK Szabadalmi Ügyvivői Iroda, 1062 Budapest, (HU)
- (54) **Javított eljárások és készítmények Olfml3-mediált angiogenesis modulálására**
- (51) **C07K 16/28** (2006.01)
A61K 39/00 (2006.01)
A61K 39/395 (2006.01)
A61P 35/00 (2006.01)
C07K 16/18 (2006.01)
- (13) **T2**
- (30) 201161515669 P 2011.08.05. US
201261664491 P 2012.06.26. US

- (11) **E039033**
- (21) **E 13 702529**
- (96) **EP 20130702529** 2013.01.10.
- (97) **EP 2802606 A2** 2013.07.18.
EP 2802606 B1 2018.04.25.

-
- (73) Biogen MA Inc., Cambridge, MA 02142 (US)
 (72) FARRINGTON, Graham, K.
 SISK, William
 (74) Danubia Szabadalmi és Jogi Iroda Kft., 1051 Budapest, (HU)
(54) Terápiás molekulák transzportjának fokozása a vér-agy gáton keresztül
 (51) **C07K 16/28** (2006.01)
A61K 47/68 (2017.01)
A61P 25/00 (2006.01)
C07K 16/46 (2006.01)
 (13) **T2**
 (30) 201261585039 P 2012.01.10. US
-

- (11) **E038962**
 (21) **E 11 736812**
 (96) **EP 20110736812** 2011.01.28.
 (97) **EP 2530091 A1** 2012.12.05.
EP 2530091 B1 2018.04.04.
 (73) Chugai Seiyaku Kabushiki Kaisha, Kita-ku Tokyo 115-8543 (JP)
 The University of Tokyo, Bunkyo-ku, Tokyo 113-8654 (JP)
 (72) YOSHIDA, Kenji
 ABURATANI, Hiroyuki
 ISHIKAWA, Shumpei
 (74) Pintz és Társai Kft., 1539 Budapest, (HU)
(54) DLL3-ellenes antitest
 (51) **C07K 16/30** (2006.01)
A61K 39/395 (2006.01)
A61P 35/00 (2006.01)
C12N 15/02 (2006.01)
C12Q 1/02 (2006.01)
C12Q 1/68 (2006.01)
G01N 33/50 (2006.01)
G01N 33/574 (2006.01)
G01N 33/68 (2006.01)
 (13) **T2**
 (30) 2010019391 2010.01.29. JP
-

- (11) **E038941**
 (21) **E 15 169743**
 (96) **EP 20150169743** 2006.09.06.
 (97) **EP 2960253 A1** 2015.12.30.
EP 2960253 B1 2018.06.06.
 (73) Amgen Fremont Inc., Thousand Oaks, CA 91320-1799 (US)
 Pfizer Inc, New York, NY 10017 (US)
 (72) NORTH, Michael Aidan
 WANG, Jianying
 Wickman, Grant Raymond
 ZHANG, Jingchuan
 Amundson, Karin Kristina
 BEDIAN, Vahe
-

Belouski, Shelley Sims

HU-LOWE, Dana Dan

Jiang, Xin

Karlicek, Shannon Marie

KELLERMANN, Sirid-Aimee

THOMSON, James Arthur

(74) Danubia Szabadalmi és Jogi Iroda Kft., 1051 Budapest, (HU)

(54) Humán monoklonális ellenanyagok aktív receptor szerű kináz-1 ellen**(51) C07K 16/40** (2006.01)**A61K 39/395** (2006.01)**A61P 35/00** (2006.01)**C07K 16/28** (2006.01)**C12N 5/12** (2006.01)**C12N 15/13** (2006.01)**(13) T2**

(30) 715292 P 2005.09.07. US

(11) E039258**(21) E 12 701742****(96) EP 20120701742** 2012.01.27.**(97) EP 2668212 A2** 2012.08.02.**EP 2668212 B1** 2018.03.21.

(73) Sanofi Biotechnology, 75008 Paris (FR)

(72) HANOTIN, Corinne

BESSAC, Laurence

CHAUDHARI, Umesh

(74) Danubia Szabadalmi és Jogi Iroda Kft., 1051 Budapest, (HU)

(54) PCSK9 elleni humán ellenanyagok alanyok adott csoportjainak való kezelésében történő alkalmazásra**(51) C07K 16/40** (2006.01)**A61J 1/05** (2006.01)**A61K 31/215** (2006.01)**A61K 31/366** (2006.01)**A61K 31/395** (2006.01)**A61K 31/404** (2006.01)**A61K 31/435** (2006.01)**A61K 31/47** (2006.01)**A61K 31/505** (2006.01)**A61K 39/00** (2006.01)**A61K 39/395** (2006.01)**A61K 45/06** (2006.01)**C07K 14/47** (2006.01)**(13) T2**

(30) 11305088 2011.01.28. EP

11305089 2011.01.28. EP

11305513 2011.04.29. EP

11305514 2011.04.29. EP

11306039 2011.08.12. EP

11306040 2011.08.12. EP

11306201	2011.09.22.	EP
11306202	2011.09.22.	EP
11306449	2011.11.08.	EP
11306450	2011.11.08.	EP

(11) E039169**(21) E 11 194173****(96) EP 20110194173** 2008.03.20.**(97) EP 2436700 A1** 2012.04.04.**EP 2436700 B1** 2018.06.20.

(73) Wyeth LLC, New York, NY 10017-5755 (US)

(72) Yuan, Yonghui

Ruppen, Mark

Sun, Wei-Qiang

Chu, Ling

Simpson, John

Patch, James

Fink Charbonneau, Pamela

Moran, Justin K.

(74) Danubia Szabadalmi és Jogi Iroda Kft., 1051 Budapest, (HU)

(54) Rövidített tisztítási eljárás Streptococcus pneumoniae tok-poliszacharidok előállítására**(51) C08B 37/00** (2006.01)**A61K 47/64** (2017.01)**C12P 19/04** (2006.01)**(13) T2**

(30) 896616 P 2007.03.23. US

(11) E038981**(21) E 14 819337****(96) EP 20140819337** 2014.07.02.**(97) EP 3018147 A1** 2015.01.08.**EP 3018147 B1** 2018.05.23.

(73) Shanghai Institute Of Materia Medica Chinese Academy of Sciences, Shanghai 201203 (CN)

(72) DING, Jian

AI, Jing

CHEN, Yi

HUANG, Xun

(74) SBGK Szabadalmi Ügyvivői Iroda, 1062 Budapest, (HU)

(54) Szulfatált poligulonsav poliszacharidok vagy gyógyszeratilag elfogadható sóik, eljárás azok előállítására és alkalmazásuk**(51) C08B 37/04** (2006.01)**A61K 31/734** (2006.01)**A61K 31/737** (2006.01)**A61P 35/00** (2006.01)**A61P 35/04** (2006.01)**(13) T2**

(30) 201310275323 2013.07.02. CN

(11) E038911

(21) E 14 742322

(96) EP 20140742322 2014.07.16.

(97) EP 3022231 A1 2015.01.22.

EP 3022231 B1 2018.04.18.

(73) Curadev Pharma Pvt. Ltd., Noida 201305 (IN)

(72) SAVAGE, Tammy

WICKS, Stephen

MITCHELL, John

(74) ARINOVA Szabadalmi és Védjegy Iroda, 1122 Budapest, (HU)

(54) **Ciklodextrin**

(51) C08B 37/16 (2006.01)

A61K 47/40 (2006.01)

(13) T2

(30) 201361847509 P 2013.07.17. US

201312737 2013.07.17. GB

(11) E039059

(21) E 15 171820

(96) EP 20150171820 2015.06.12.

(97) EP 3103818 A1 2016.12.14.

EP 3103818 B1 2018.06.06.

(73) Borealis AG, 1220 Vienna (AT)

(72) Kanellopoulos, Vasileios

Nyfors, Klaus

Aguayo Arellano, Pablo Ivan

WEICKERT, Gunter

Prinsen, Eric-Jan

(74) Danubia Szabadalmi és Jogi Iroda Kft., 1051 Budapest, (HU)

(54) **Eljárás és berendezés olefinek gázfázisban történő polimerizálására**

(51) C08F 2/01 (2006.01)

B01J 8/08 (2006.01)

B01J 8/18 (2006.01)

B01J 8/24 (2006.01)

C08F 2/34 (2006.01)

(13) T2

(11) E039243

(21) E 14 823361

(96) EP 20140823361 2014.07.11.

(97) EP 3020735 A1 2016.05.18.

EP 3020735 B1 2018.05.16.

(73) The University of Tokyo, Tokyo 113-8654 (JP)

Toray Industries, Inc., 103-8666 Chuo-ku, Tokyo (JP)

(72) HIGUCHI, Tetsunori

SAKAGUCHI, Mami

(74) Gödölle, Kékes, Mészáros & Szabó Szabadalmi és Védjegy Iroda, 1024 Budapest, (HU)

(54) **Lángálló polimer, polimer-oldat, lángálló szál, eljárások ezek előállítására és eljárás szénszál előállítására**

(51) C08F 8/32 (2006.01)

C08F 2/18 (2006.01)

	C08F 8/06	(2006.01)
	C08F 8/48	(2006.01)
	C08F 20/44	(2006.01)
	C08F120/44	(2006.01)
	D01F 1/07	(2006.01)
	D01F 6/18	(2006.01)
	D01F 9/22	(2006.01)
(13)	T2	
(30)	2013146226	2013.07.12. JP

(11)	E039190	
(21)	E 16 153015	
(96)	EP 20160153015	2008.12.09.
(97)	EP 3042919 A2	2016.07.13.
	EP 3042919 B1	2018.02.14.
(73)	Chevron Phillips Chemical Company LP, The Woodlands, Texas 77380 (US)	
(72)	Neil, George Benham, Elizabeth A McDaniel, Max P Cymbaluk, Ted H	
(74)	Danubia Szabadalmi és Jogi Iroda Kft., 1051 Budapest, (HU)	
(54)	Gyorsan aktiváló katalizátor	
(51)	C08F 10/00	(2006.01)
	C08F 4/02	(2006.01)
	C08F 4/69	(2006.01)
(13)	T2	
(30)	963530	2007.12.21. US

(11)	E038883	
(21)	E 12 160503	
(96)	EP 20120160503	2012.03.21.
(97)	EP 2511315 A1	2012.10.17.
	EP 2511315 B1	2018.05.23.
(73)	Evonik Degussa GmbH, 45128 Essen (DE)	
(72)	Glos, Martin Schiller, Carsten EILBRACHT, Christian	
(74)	Danubia Szabadalmi és Jogi Iroda Kft., 1051 Budapest, (HU)	
(54)	Készítmény poliuretánhabok előállítására, amely speciális amidokat és organomodifikált sziloxánokat tartalmaz	
(51)	C08G 18/38	(2006.01)
	C08G 18/16	(2006.01)
	C08G101/00	(2006.01)
	C08J 9/14	(2006.01)
(13)	T2	
(30)	102011007479	2011.04.15. DE

(11)	E039181	
(21)	E 14 729019	

-
- (96) **EP 20140729019** 2014.06.11.
 (97) **EP 3008111 A1** 2014.12.18.
 EP 3008111 B1 2018.02.28.
 (73) BASF SE, 67056 Ludwigshafen am Rhein (DE)
 (72) SCHMIDT, Christian
 RICHTER, Florian
 CLAUSS, Joachim
 WILMS, Axel
 KORY, Gad
 SCHNELLER, Arnold
 STAMMER, Achim
 RAUSCHENBERGER, Volker
 SCHWIEGK, Stefan
 (74) SBGK Szabadalmi Ügyvivői Iroda, 1062 Budapest, (HU)
 (54) **Szilárd fázisú polimerizációs lépést tartalmazó eljárás alifás vagy részben aromás poliamidok előállítására**
 (51) **C08G 69/30** (2006.01)
 C08G 69/46 (2006.01)
 C08L 77/04 (2006.01)
 (13) **T2**
 (30) 13171646 2013.06.12. EP
-
- (11) **E038855**
 (21) **E 11 157235**
 (96) **EP 20110157235** 2008.03.28.
 (97) **EP 2345686 A2** 2011.07.20.
 EP 2345686 B1 2018.05.16.
 (73) GELEST, INC., Morrisville, PA 19067 (US)
 (72) Arckles, Barry C.
 Kimble, Edward
 (74) Danubia Szabadalmi és Jogi Iroda Kft., 1051 Budapest, (HU)
 (54) **Kis molekulatömegű sziloxánok egy funkciós csoporttal**
 (51) **C08G 77/04** (2006.01)
 C08G 77/14 (2006.01)
 C08G 77/16 (2006.01)
 C08G 77/20 (2006.01)
 (13) **T2**
 (30) 914436 P 2007.04.27. US
 928927 2007.10.30. US
-
- (11) **E038921**
 (21) **E 12 798596**
 (96) **EP 20120798596** 2012.11.07.
 (97) **EP 2776494 A1** 2013.05.16.
 EP 2776494 B1 2018.05.02.
 (73) KRAIBURG STRAIL GmbH & Co. KG, 84529 Tittmoning (DE)
 (72) Brauer, Hans-Joachim
 (74) Advopatent Szabadalmi és Védjegy Iroda, 1255 Budapest, (HU)
 (54) **Hőre lágyuló anyag, mely újrahasznosított poliolefint és üvegszálakat tartalmaz**
 (51) **C08J 5/04** (2006.01)
-

C08J 5/08	(2006.01)
C08J 9/00	(2006.01)
C08J 11/06	(2006.01)
C08K 7/14	(2006.01)
(13) T2	
(30) 102011117760	2011.11.07. DE

(11) E039223	
(21) E 12 838484	
(96) EP 20120838484	2012.09.21.
(97) EP 2765155 A1	2014.08.13.
EP 2765155 B1	2018.03.14.
(73) Toray Industries, Inc., Tokyo 103-8666 (JP)	
(72) NAKAYAMA, Yoshifumi KAMAE, Toshiya KOBAYASHI, Daigo ENDO, Makoto	
(74) Gödölle, Kékes, Mészáros & Szabó Szabadalmi és Védjegy Iroda, 1024 Budapest, (HU)	
(54) Szénszál-erősítésű termoplasztikus gyanta formázóanyag és eljárások előállítására	
(51) C08J 5/06	(2006.01)
C08J 5/24	(2006.01)
(13) T2	
(30) 2011219847	2011.10.04. JP
2011266149	2011.12.05. JP
2011266225	2011.12.05. JP
2011266226	2011.12.05. JP
2011266228	2011.12.05. JP

(11) E039324	
(21) E 14 163042	
(96) EP 20140163042	2014.04.01.
(97) EP 2789646 A1	2014.10.15.
EP 2789646 B1	2018.05.30.
(73) Mondi Gronau GmbH, 48599 Gronau (DE)	
(72) Clasen, Hannes Hagemann, Andreas	
(74) Danubia Szabadalmi és Jogi Iroda Kft., 1051 Budapest, (HU)	
(54) Eljárás rugalmas fólia előállítására eldobható higiéniai termékekhez	
(51) C08J 5/18	(2006.01)
B29C 47/00	(2006.01)
B29C 47/76	(2006.01)
B29D 7/01	(2006.01)
C08J 3/20	(2006.01)
(13) T2	
(30) 102013103669	2013.04.11. DE
102013108369	2013.08.02. DE

(11) E039421	
(21) E 13 736880	

-
- (96) **EP 20130736880** 2013.07.09.
 (97) **EP 2872558 A1** 2014.01.23.
 EP 2872558 B1 2018.04.18.
 (73) Leibniz-Institut für Polymerforschung Dresden e.V., 01069 Dresden (DE)
 (72) KAVIMANI NAGAR, Prabhu
 JURK, René
 STÖCKELHUBER, Klaus Werner
 DAS, Amit
 LEUTERITZ, Andreas
 HEINRICH, Gert
 ADHIKARI, Basudam
 (74) Danubia Szabadalmi és Jogi Iroda Kft., 1051 Budapest, (HU)
 (54) **Elastomer anyagok és felhasználásuk**
 (51) **C08K 5/3445** (2006.01)
 B60C 1/00 (2006.01)
 C08K 3/04 (2006.01)
 C08L 15/02 (2006.01)
 C08L 23/22 (2006.01)
 (13) **T2**
 (30) 102012212422 2012.07.16. DE
-

- (11) **E039098**
 (21) **E 11 797262**
 (96) **EP 20110797262** 2011.12.20.
 (97) **EP 2655491 A1** 2012.06.28.
 EP 2655491 B1 2018.05.16.
 (73) Rhodia Operations, 93306 Aubervilliers (FR)
 (72) GADOU, Héléne
 JIMENEZ, Maude
 JAMA, Charafeddine
 DELOBEL, René
 (74) Danubia Szabadalmi és Jogi Iroda Kft., 1051 Budapest, (HU)
 (54) **Tűzbiztos poliamid termék, amely plazma kezeléssel kialakított bevonattal van ellátva**
 (51) **C08K 7/14** (2006.01)
 C08J 7/04 (2006.01)
 C08J 7/12 (2006.01)
 C08J 7/18 (2006.01)
 C08K 5/00 (2006.01)
 C23C 16/50 (2006.01)
 (13) **T2**
 (30) 1060871 2010.12.21. FR
-

- (11) **E039074**
 (21) **E 14 755961**
 (96) **EP 20140755961** 2014.02.03.
 (97) **EP 2845876 A1** 2015.03.11.
 EP 2845876 B1 2018.05.09.
 (73) Korea Pallet Pool Co., Ltd., Mapo-gu Seoul 04157 (KR)
 (72) SHIN, Yang Jae
-

CHO, Yun Suk

(74) Danubia Szabadalmi és Jogi Iroda Kft., 1051 Budapest, (HU)

(54) Két- vagy többfajta gyantát és hosszú üvegszálakat tartalmazó készítmény**(51) C08L 23/04** (2006.01)**C08J 5/08** (2006.01)**C08K 7/14** (2006.01)**C08L 21/00** (2006.01)**C08L 23/10** (2006.01)**C08L101/00** (2006.01)**(13) T2**

(30) 20130082279 2013.07.12. KR

20140011170 2014.01.29. KR

(11) E039424**(21) E 15 763601****(96) EP 20150763601** 2015.09.16.**(97) EP 3197953 A1** 2016.03.31.**EP 3197953 B1** 2018.05.23.

(73) Evonik Röhm GmbH, 64293 Darmstadt (DE)

(72) DÖSSEL, Lukas Friedrich

MÜLLER, Reiner

HÖSS, Werner

KLITSCH, Julian

(74) Danubia Szabadalmi és Jogi Iroda Kft., 1051 Budapest, (HU)

(54) Javított tulajdonságú, ütésálló öntőkészítmény**(51) C08L 33/12** (2006.01)**(13) T2**

(30) 14186197 2014.09.24. EP

(11) E038968**(21) E 16 000650****(96) EP 20160000650** 2016.03.17.**(97) EP 3219756 A1** 2017.09.20.**EP 3219756 B1** 2018.06.06.

(73) Sestec Sp. z o.o., 31-864 Krakow (PL)

(72) EDELMANN, Hans-Joachim

SANDER, Oswald

(74) Danubia Szabadalmi és Jogi Iroda Kft., 1051 Budapest, (HU)

(54) Formaldehidtól mentes fakötőanyag**(51) C08L 61/02** (2006.01)**C08L 89/06** (2006.01)**C08L 97/02** (2006.01)**(13) T2****(11) E039083****(21) E 15 711746****(96) EP 20150711746** 2015.03.23.**(97) EP 3126446 A1** 2015.10.08.**EP 3126446 B1** 2018.05.09.

-
- (73) BASF SE, 67056 Ludwigshafen am Rhein (DE)
 (72) MÖLLER, Anna Karina
 Molawi, Kian
 YAMAMOTO, Motonori
 (74) SBGK Szabadalmi Ügyvivői Iroda, 1062 Budapest, (HU)
(54) Poliészter keverék
 (51) **C08L 67/02** (2006.01)
(13) T2
 (30) 14163169 2014.04.02. EP
-

- (11) E039350**
(21) E 12 769829
(96) EP 20120769829 2012.09.21.
(97) EP 2758476 A1 2013.03.28.
EP 2758476 B1 2018.06.13.
 (73) PPG Industries Ohio, Inc., Cleveland, OH 44111 (US)
 (72) MARTIN, Justin J.
 OKEL, Timothy A.
 KOLLAH, Raphael O.
 (74) Danubia Szabadalmi és Jogi Iroda Kft., 1051 Budapest, (HU)
(54) Kezelt töltőanyagok, ezeket tartalmazó készítmények és ezekből készült árucikkek
(51) C09C 1/30 (2006.01)
C09C 1/40 (2006.01)
(13) T2
 (30) 201161538219 P 2011.09.23. US
 201213623147 2012.09.20. US
-

- (11) E039338**
(21) E 16 758076
(96) EP 20160758076 2016.03.18.
(97) EP 3109294 A1 2016.10.06.
EP 3109294 B1 2018.08.01.
 (73) Nihon Kessho Kogaku Co., Ltd., Tatebayashi-City, Gunma 374-0047 (JP)
 (72) TOTSUKA, Daisuke
 (74) Advopatent Szabadalmi és Védjegy Iroda, 1255 Budapest, (HU)
(54) Szcintillátor
(51) C09K 11/61 (2006.01)
C30B 11/00 (2006.01)
C30B 11/06 (2006.01)
C30B 11/12 (2006.01)
C30B 29/12 (2006.01)
G01T 1/20 (2006.01)
G01T 1/202 (2006.01)
G21K 4/00 (2006.01)
(13) T2
 (30) 2015072606 2015.03.31. JP
-

- (11) E038925**
(21) E 15 714666
-

-
- (96) EP 20150714666 2015.02.02.
 (97) EP 3107979 A1 2015.08.27.
 EP 3107979 B1 2018.03.28.
 (73) Benzi, Giuseppe, 15050 Carbonara Scrivia (AL) (IT)
 (72) Benzi, Giuseppe
 (74) Arinova Szabadalmi és Védjegy Iroda, 1122 Budapest, (HU)
(54) Eljárás és üzem műanyagokból és biomasszából álló hulladékok kezelésére
 (51) C10G 1/02 (2006.01)
 C10B 11/00 (2006.01)
 C10B 19/00 (2006.01)
 C10B 53/07 (2006.01)
 C10G 1/10 (2006.01)
(13) T2
 (30) TO20140145 2014.02.21. IT
-

- (11) E039024**
(21) E 06 820127
 (96) EP 20060820127 2006.12.12.
 (97) EP 1963461 A1 2007.06.21.
 EP 1963461 B1 2018.05.30.
 (73) Neste Oyj, 02150 Espoo (FI)
 (72) MYLLYOJA, Jukka
 JAKKULA, Juha
 AALTO, Pekka
 KOIVUSALMI, Eija
 MOILANEN, Juha
 SELIN, Johan-Fredrik
 (74) Danubia Szabadalmi és Jogi Iroda Kft., 1051 Budapest, (HU)
(54) Eljárás szénhidrogén összetevő előállítására
 (51) C10G 3/00 (2006.01)
 C10G 45/06 (2006.01)
 C10G 45/08 (2006.01)
 C10G 45/10 (2006.01)
 C10G 45/12 (2006.01)
 C10G 45/58 (2006.01)
 C10M109/02 (2006.01)
(13) T2
 (30) 20055666 2005.12.12. FI
 749036 P 2005.12.12. US
-

- (11) E039134**
(21) E 15 721173
 (96) EP 20150721173 2015.04.28.
 (97) EP 3137578 A1 2015.11.05.
 EP 3137578 B1 2018.06.20.
 (73) Linde Aktiengesellschaft, 80331 Munich (DE)
 (72) ZIMMERMANN, Heinz
 (74) Danubia Szabadalmi és Jogi Iroda Kft., 1051 Budapest, (HU)
(54) Eljárás nyersolaj-termékek előállítására
-

-
- (51) **C10G 9/36** (2006.01)
C10G 9/00 (2006.01)
C10G 55/04 (2006.01)
C10G 70/00 (2006.01)
C10G 70/04 (2006.01)

(13) **T2**

- (30) 102014006327 2014.04.30. DE
14003150 2014.09.11. EP
-

(11) **E039174**

(21) **E 08 875424**

(96) **EP 20080875424** 2008.12.08.

(97) **EP 2373765 A1** 2010.06.17.

EP 2373765 B1 2018.05.30.

(73) Plagazi AB, 269 21 Bastad (SE)

(72) RINGHEIM, Daniel
GRANBERG, Torsten

(74) Danubia Szabadalmi és Jogi Iroda Kft., 1051 Budapest, (HU)

(54) **Könnyen kezelhető moduláris rendszer hidrogén előállítására plazmaelgázosítás útján**

(51) **C10J 3/00** (2006.01)

C10K 1/02 (2006.01)

C10K 1/08 (2006.01)

C10K 3/04 (2006.01)

(13) **T2**

(11) **E038970**

(21) **E 06 013804**

(96) **EP 20060013804** 2006.07.04.

(97) **EP 1749874 A2** 2007.02.07.

EP 1749874 B1 2018.04.04.

(73) Clariant Produkte (Deutschland) GmbH, 65929 Frankfurt am Main (DE)

(72) KRULL, Matthias
Reinamm, Werner

(74) Danubia Szabadalmi és Jogi Iroda Kft., 1051 Budapest, (HU)

(54) **Alkilfenol-aldehid gyanták alkalmazása javított vezetőképességgel és hideg folyóképességgel rendelkező ásványolaj előállítására**

(51) **C10L 1/14** (2006.01)

C10L 1/198 (2006.01)

C10L 1/236 (2006.01)

C10L 1/238 (2006.01)

C10L 1/2383 (2006.01)

C10L 1/2387 (2006.01)

C10L 10/10 (2006.01)

C10L 10/14 (2006.01)

(13) **T2**

- (30) 102005035275 2005.07.28. DE
-

(11) **E038936**

(21) **E 14 843196**

-
- (96) **EP 20140843196** 2014.02.03.
 (97) **EP 2928992 A1** 2015.08.06.
 EP 2928992 B1 2018.08.01.
 (73) Fuchs Petrolub SE, 68169 Mannheim (DE)
 (72) DEODHAR, D. James
 TOMAS, Gema Del Olmo
 THEIS, Heinz Gerhard
 LITTLEY, Paul Roger
 DUNCAN, Michael P.
 (74) Danubia Szabadalmi és Jogi Iroda Kft., 1051 Budapest, (HU)
 (54) **Adalék-kompozíciók és ipari műveleti folyadékok**
 (51) **C10M133/04** (2006.01)
 C10M133/06 (2006.01)
 C10M173/00 (2006.01)
 (13) **T2**
-
- (11) **E038858**
 (21) **E 13 705756**
 (96) **EP 20130705756** 2013.02.18.
 (97) **EP 2814924 A1** 2013.08.22.
 EP 2814924 B1 2018.04.25.
 (73) Clariant Produkte (Deutschland) GmbH, 65929 Frankfurt am Main (DE)
 (72) SOHLING, Ulrich
 BUBENHEIM, Paul
 SUCK, Kirstin
 (74) Danubia Szabadalmi és Jogi Iroda Kft., 1051 Budapest, (HU)
 (54) **Eljárás olaj enzimatikus gyantamentesítésére**
 (51) **C11B 3/00** (2006.01)
 C11B 3/04 (2006.01)
 (13) **T2**
 (30) 102012003031 2012.02.17. DE
-
- (11) **E039245**
 (21) **E 16 167262**
 (96) **EP 20160167262** 2016.04.27.
 (97) **EP 3088506 A1** 2016.11.02.
 EP 3088506 B1 2018.05.23.
 (73) The Procter and Gamble Company, Cincinnati, Ohio 45202 (US)
 (72) LANT, Neil Joseph
 WOOD, Rebecca Louise
 GUMMEL, Jeremie Robert Marcel
 (74) Olle Bäcklund, S-162 65 Vällingby, (SE)
 (54) **Mosószerkészítmény**
 (51) **C11D 1/29** (2006.01)
 C11D 1/83 (2006.01)
 C11D 1/86 (2006.01)
 C11D 3/386 (2006.01)
 C11D 11/00 (2006.01)
 (13) **T2**
-

-
- (30) 15165819 2015.04.29. EP
 15190049 2015.10.15. EP
-

(11) E039180**(21) E 14 818514****(96) EP 20140818514** 2014.06.27.**(97) EP 3015539 A1** 2016.05.04.**EP 3015539 B1** 2018.05.02.

(73) KAO CORPORATION, S.A., 08210 Barbera del Valles,(Barcelona) (ES)

(72) PEY GUTIÉRREZ, Carmen M?

NOGUÉS LÓPEZ, Blanca

(74) SBGK Szabadalmi Ügyvivői Iroda, 1062 Budapest, (HU)

(54) Folyékony mosószerkészítmény**(51) C11D 1/83** (2006.01)**C11D 1/12** (2006.01)**C11D 1/22** (2006.01)**C11D 3/20** (2006.01)**C11D 3/43** (2006.01)**C11D 3/44** (2006.01)**C11D 17/04** (2006.01)**C11D 17/08** (2006.01)**(13) T2**

(30) 201330978 2013.06.28. ES

(11) E038978**(21) E 15 190193****(96) EP 20150190193** 2015.10.16.**(97) EP 3156475 A1** 2017.04.19.**EP 3156475 B1** 2018.06.06.

(73) Hagleitner, Hans Georg, 5700 Zell am See (AT)

(72) Hagleitner, Hans Georg

(74) Danubia Szabadalmi és Jogi Iroda Kft., 1051 Budapest, (HU)

(54) Folyékony tisztítószer koncentrátum**(51) C11D 3/04** (2006.01)**C11D 7/06** (2006.01)**C11D 11/00** (2006.01)**C11D 17/00** (2006.01)**(13) T2****(11) E039177****(21) E 15 000056****(96) EP 20150000056** 2015.01.13.**(97) EP 2894216 A2** 2015.07.15.**EP 2894216 B1** 2018.05.30.

(73) Brauns-Heitmann GmbH & Co. KG, 34414 Warburg (DE)

(72) Gibbels, Uwe

Klassen, Natalja

(74) Danubia Szabadalmi és Jogi Iroda Kft., 1051 Budapest, (HU)

(54) Por alakú készítmény készülékek és gépek tisztítására és/vagy vízkömentesítésére

-
- (51) **C11D 3/20** (2006.01)
C11D 3/50 (2006.01)
C11D 7/26 (2006.01)
C11D 11/00 (2006.01)

(13) T2

- (30) 102014000212 2014.01.14. DE
-

(11) E039080**(21) E 16 167242**

- (96) **EP 20160167242** 2016.04.27.

- (97) **EP 3088502 A1** 2016.11.02.

- EP 3088502 B1** 2018.05.23.

- (73) The Procter & Gamble Company, Cincinnati, Ohio 45202 (US)

- (72) LANT, Neil Joseph

WOOD, Rebecca Louise

GUMMEL, Jeremie Robert Marcel

- (74) Olle Bäcklund, S-162 65 Vällingby, (SE)

(54) Textilkezelési módszer

- (51) **C11D 3/386** (2006.01)

(13) T2

- (30) 15165814 2015.04.29. EP

- 15190045 2015.10.15. EP
-

(11) E039027**(21) E 13 707627**

- (96) **EP 20130707627** 2013.03.05.

- (97) **EP 2823031 A1** 2013.09.12.

- EP 2823031 B1** 2018.04.11.

- (73) BEKON GmbH, 85774 Unterföhring (DE)

- (72) LUTZ, Peter

LIEBENEINER, Rolf

- (74) Danubia Szabadalmi és Jogi Iroda Kft., 1051 Budapest, (HU)

(54) Bioreaktor biomassza metanizálására, valamint eljárás ilyen bioreaktor üzemeltetésére

- (51) **C12M 1/107** (2006.01)

- C12M 1/16** (2006.01)

(13) T2

- (30) 202012100788 U 2012.03.06. DE

- 202012100816 U 2012.03.07. DE
-

(11) E039161**(21) E 13 859211**

- (96) **EP 20130859211** 2013.10.24.

- (97) **EP 2925855 A1** 2014.06.05.

- EP 2925855 B1** 2018.02.28.

- (73) Xitebio Technologies Inc., Winnipeg, Manitoba R2N 4A8 (CA)

- (72) BANERJEE, Manas Ranjan

- (74) SBGK Szabadalmi Ügyvivői Iroda, 1062 Budapest, (HU)

(54) Foszfát szolubilizáló Rhizobacteria Bacillus Firmus, mint biotrágya a canola termés növelésére

- (51) **C12N 1/20** (2006.01)
-

A01C 1/06 (2006.01)
A01H 3/00 (2006.01)
A01H 5/10 (2006.01)
A01N 63/02 (2006.01)
A01P 21/00 (2006.01)
C05F 3/00 (2006.01)
C05F 11/08 (2006.01)
C12N 11/00 (2006.01)
C12R 1/07 (2006.01)
(13) T2
(30) 201261731706 P 2012.11.30. US

(11) E038865
(21) E 13 744668
(96) EP 20130744668 2013.07.02.
(97) EP 2885397 A1 2014.01.09.
EP 2885397 B1 2018.05.30.
(73) Sanofi Pasteur, 69007 Lyon (FR)
(72) LE HIR, Jérôme
LOUBIERE, Pascal
BARBIRATO, Fabien
LINDLEY, Nicholas
(74) Danubia Szabadalmi és Jogi Iroda Kft., 1051 Budapest, (HU)
(54) Eljárás B-típusú haemophilus influenzae antigének előállítására
(51) C12N 1/20 (2006.01)
A61K 39/00 (2006.01)
A61K 39/102 (2006.01)
C12P 19/04 (2006.01)
(13) T2
(30) 1256329 2012.07.02. FR

(11) E039150
(21) E 13 818519
(96) EP 20130818519 2013.12.23.
(97) EP 2938720 A1 2014.07.03.
EP 2938720 B1 2018.02.14.
(73) Rinagro B.V., 8756 JP Piaam (NL)
(72) JOUSTRA, Rinze
(74) Danubia Szabadalmi és Jogi Iroda Kft., 1051 Budapest, (HU)
(54) Konzorcium ammónia- és/vagy metán-kibocsátás csökkentésére trágyában vagy talajban
(51) C12N 1/20 (2006.01)
A01C 3/00 (2006.01)
C02F 3/34 (2006.01)
C05F 3/00 (2006.01)
C05F 11/08 (2006.01)
C12R 1/01 (2006.01)
(13) T2
(30) 2010074 2012.12.31. NL

-
- (11) **E039008**
 (21) **E 16 159739**
 (96) **EP 20160159739** 2010.06.18.
 (97) **EP 3059305 A1** 2016.08.24.
 EP 3059305 B1 2018.07.11.
 (73) Grifols, S.A., 08022 Barcelona (ES)
 (72) JORQUERA NIETO, JUAN IGNACIO
 COSTA RIEROLA, MONTSERRAT
 DIEZ CERVANTES, JOSE MARIA
 (74) Gödölle, Kékes, Mészáros & Szabó Szabadalmi és Védjegy Iroda, 1024 Budapest, (HU)
 (54) **Cohn-féle frakcionálási szakaszokból származó felülúszót tartalmazó sejttenyésztő közegek emulszejtekhez, és alkalmazásuk**
 (51) **C12N 5/00** (2006.01)
 (13) **T2**
 (30) 200930526 2009.07.28. ES
-

- (11) **E039132**
 (21) **E 10 192785**
 (96) **EP 20100192785** 2005.12.14.
 (97) **EP 2327761 A1** 2011.06.01.
 EP 2327761 B1 2018.02.21.
 (73) Kwalata Trading Limited, 1522 Nicosia (CY)
 (72) Fulga, Valentin
 Porat, Yael
 Porozov, Svetlana
 Shimoni-Zalk, Daphna
 (74) SBGK Szabadalmi Ügyvivői Iroda, 1062 Budapest, (HU)
 (54) **Őssejtek szabályozása**
 (51) **C12N 5/02** (2006.01)
 C12N 5/077 (2010.01)
 C12N 5/0786 (2010.01)
 C12N 5/0789 (2010.01)
 C12N 5/0797 (2010.01)
 C12N 5/10 (2006.01)
 C12N 5/16 (2006.01)
 (13) **T2**
 (30) 636391 P 2004.12.14. US
 668739 P 2005.04.05. US
-

- (11) **E039236**
 (21) **E 12 735321**
 (96) **EP 20120735321** 2012.07.06.
 (97) **EP 2729562 A2** 2013.01.10.
 EP 2729562 B1 2018.04.18.
 (73) Cell Therapy Limited, Swansea SA2 8PP (GB)
 (72) HOUZE, Thomas Averell
 EVANS, Martin John
 REGINALD, Ajan
-

PIEPER, Ina Laura

PERKINS, Brian Lee

(74) Pintz és Társai Szabadalmi, Védjegy és Jogi Iroda Kft., 1444 Budapest, (HU)

(54) Mezodermás eredetű progenitorsejtek**(51) C12N 5/078** (2010.01)**(13) T2**

(30) 201111503 2011.07.06. GB

201111505 2011.07.06. GB

201111509 2011.07.06. GB

201111500 2011.07.06. GB

(11) E038916**(21) E 14 837100****(96) EP 20140837100** 2014.12.11.**(97) EP 3080249 A1** 2015.06.18.**EP 3080249 B1** 2018.04.11.

(73) Intervet International B.V., 5831 AN Boxmeer (NL)

(72) KOOL, Jaap

SCHRIER, Carla Christina

(74) Sworks Nemzetközi Szabadalmi Ügyvivői Iroda Kft., 1011 Budapest, (HU)

(54) Immortalizált sertés alveoláris makrofág**(51) C12N 5/16** (2006.01)**A61K 39/00** (2006.01)**A61K 39/12** (2006.01)**C12N 5/0786** (2010.01)**C12N 7/00** (2006.01)**(13) T2**

(30) 13196834 2013.12.12. EP

(11) E039341**(21) E 14 722824****(96) EP 20140722824** 2014.03.11.**(97) EP 2970930 A1** 2014.10.09.**EP 2970930 B1** 2018.04.25.

(73) Danisco US Inc., Palo Alto, California 94304 (US)

(72) CASCAO-PEREIRA, Luis G.

FINAN, Dina

WILDES, David E.

KOLKMAN, Marc

BOTT, Richard R.

AUGUSTINUS, Pieter

HERMANT, Roel

RUIZ, Monica Ocha

VAN TOL, Dewy

(74) Sworks Nemzetközi Szabadalmi Ügyvivői Iroda Kft., 1011 Budapest, (HU)

(54) Alfa-amiláz kombinatorikus variációi**(51) C12N 9/26** (2006.01)**C11D 3/386** (2006.01)**(13) T2**

-
- (30) 201361776699 P 2013.03.11. US
 201361906617 P 2013.11.20. US
 201361907131 P 2013.11.21. US
-

(11) E038864**(21) E 11 731490****(96) EP 20110731490** 2011.03.17.**(97) EP 2547766 A2** 2011.09.22.**EP 2547766 B1** 2017.12.27.

(73) BASF Agrochemical Products B.V., 6835 EA Arnhem (NL)

(72) VANTIEGHEM, Herve

PFENNING, Matthias

BREMER, Hagen

KEHLER, Ron

SCHOENHAMMER, Alfons

(74) SBGK Szabadalmi Ügyvivői Iroda, 1062 Budapest, (HU)

(54) Herbicid-toleráns növények**(51) C12N 9/88** (2006.01)**A01H 5/10** (2006.01)**A01N 25/00** (2006.01)**C12N 15/82** (2006.01)**(13) T2**

(30) 410802 P 2010.11.05. US

314901 P 2010.03.17. US

417132 P 2010.11.24. US

(11) E039208**(21) E 14 717262****(96) EP 20140717262** 2014.03.10.**(97) EP 2970937 A1** 2014.10.09.**EP 2970937 B1** 2018.04.25.

(73) E. I. du Pont de Nemours and Company, Wilmington, DE 19805 (US)

(72) CHEN, Zhongqiang

KELLY, Kristen, J.

YE, Rick, W.

(74) Sworks Nemzetközi Szabadalmi Ügyvivői Iroda Kft., 1011 Budapest, (HU)

(54) Élesztősejtekben aktív bakteriális xilóz izomerázok**(51) C12N 9/92** (2006.01)**C12P 7/10** (2006.01)**C12P 7/16** (2006.01)**C12P 7/18** (2006.01)**(13) T2**

(30) 201313792321 2013.03.11. US

(11) E039219**(21) E 12 820091****(96) EP 20120820091** 2012.08.03.**(97) EP 2740794 A1** 2014.06.11.**EP 2740794 B1** 2018.04.04.

- (73) Toray Industries, Inc., Tokyo, 103-8666 (JP)
- (72) OKANO Fumiyoshi
KOBAYASHI Shinichi
MINAMIDA Yoshitaka
SAITO Takanori
- (74) Gödölle, Kékes, Mészáros & Szabó Szabadalmi és Védjegy Iroda, 1024 Budapest, (HU)
- (54) Gyógyászati készítmény rák kezelésére és/vagy megelőzésére**
- (51) **C12N 15/09** (2006.01)
A61K 39/00 (2006.01)
A61K 39/395 (2006.01)
A61K 45/06 (2006.01)
A61P 35/00 (2006.01)
A61P 35/02 (2006.01)
C07K 16/18 (2006.01)
C07K 16/28 (2006.01)
C07K 16/30 (2006.01)
C12P 21/08 (2006.01)
- (13) **T2**
- (30) 2011171377 2011.08.04. JP

- (11) **E039379**
- (21) **E 16 169874**
- (96) **EP 20160169874** 2012.06.08.
- (97) **EP 3075855 A1** 2016.10.05.
EP 3075855 B1 2018.08.15.
- (73) NITTO DENKO CORPORATION, Ibaraki-shi, Osaka 567-8680 (JP)
- (72) AKOPIAN, Violetta
MINOMI, Kenjiro
NIITSU, Yoshiro
PAYNE, Joseph E.
KNOPOV, Victor
WITTE, Richard P.
AHMADIAN, Mohammad
PERELMAN, Loren A.
TANAKA, Yasunobu
FEINSTEIN, Elena
AVKIN-NACHUM, Sharon
KALINSKI, Hagar
METT, Igor
YING, Wenbin
LUI, Yun
- (74) SBGK Szabadalmi Ügyvivői Iroda, 1062 Budapest, (HU)
- (54) Retinoid liposzómák a HSP47 expresszió fokozott modulálására**
- (51) **C12N 15/113** (2010.01)
A61K 31/713 (2006.01)
C12N 15/11 (2006.01)
- (13) **T2**
- (30) 201161494832 P 2011.06.08. US

201161497447 P 2011.06.15. US

-
- (11) **E039439**
(21) **E 12 835044**
(96) **EP 20120835044** 2012.09.28.
(97) **EP 2762569 A1** 2014.08.06.
EP 2762569 B1 2018.06.13.
(73) RIBOMIC Inc., Tokyo 108-0071 (JP)
Fujimoto Pharmaceutical Corporation, Osaka 580-8503 (JP)
(72) JIN, Ling
HIRAMATSU, Hisanao
(74) SBGK Szabadalmi Ügyvivői Iroda, 1062 Budapest, (HU)
(54) **NGF aptamer és alkalmazása**
(51) **C12N 15/115** (2010.01)
A61K 31/7088 (2006.01)
A61K 31/712 (2006.01)
A61P 29/00 (2006.01)
A61P 37/04 (2006.01)
C12N 15/09 (2006.01)
(13) **T2**
(30) 2011213585 2011.09.28. JP
-

- (11) **E038998**
(21) **E 12 714328**
(96) **EP 20120714328** 2012.04.18.
(97) **EP 2699681 A1** 2012.10.26.
EP 2699681 B1 2018.06.06.
(73) Desentum Oy, 02940 Espoo (FI)
(72) TAKKINEN, Kristiina
LAUKKANEN, Marja-Leena
SÖDERLUND, Hans
JYLHÄ, Sirpa
HOLKERI, Heidi
NIEMI, Merja
JÄNIS, Janne
ROUVINEN, Juha
(74) dr. Tilk Rita, 1111 Budapest, (HU)
(54) **Hipoallergén**
(51) **C12N 15/29** (2006.01)
A61K 39/36 (2006.01)
C07K 14/415 (2006.01)
(13) **T2**
(30) 20115374 2011.04.18. FI
201161476488 P 2011.04.18. US
-

- (11) **E039448**
(21) **E 11 000196**
(96) **EP 20110000196** 2005.04.21.
(97) **EP 2348114 A1** 2011.07.27.
-

EP 2348114 B1 2018.07.25.

(73) Alexion Pharmaceuticals, Inc., New Haven, CT 06510 (US)

(72) CRINE, Philippe

Boileau, Guy

Lemire, Isabelle

Loisel, Thomas P.

(74) dr. Kocsomba Nelli Ügyvédi Iroda, 1146 Budapest, (HU)

(54) Csontha szállító konjugátumok és alkalmazási módszerük a fehérjék csontha juttatására

(51) C12N 15/62 (2006.01)

A61K 38/46 (2006.01)

A61P 19/08 (2006.01)

C12N 9/16 (2006.01)

(13) T2

(30) 563828 P 2004.04.21. US

590347 P 2004.07.23. US

614984 P 2004.10.04. US

(11) E039314

(21) E 13 819001

(96) EP 20130819001 2013.12.13.

(97) EP 2931902 A1 2014.06.19.

EP 2931902 B1 2018.08.01.

(73) SESVanderHave N.V., 3300 Tienen (BE)

(72) WEYENS, Guy

LEFÉBVRE, Marc

HAIN, Rüdiger

JOHANN, Gerhard

(74) SBGK Szabadalmi Ügyvivői Iroda, 1062 Budapest, (HU)

(54) Eljárás herbicid-rezisztens cukorrépa növények kifejlesztésére

(51) C12N 15/82 (2006.01)

A01H 3/04 (2006.01)

A01H 4/00 (2006.01)

A01H 5/06 (2006.01)

(13) T2

(30) 12196858 2012.12.13. EP

201261736817 P 2012.12.13. US

(11) E039294

(21) E 14 859333

(96) EP 20140859333 2014.11.20.

(97) EP 2922961 A2 2015.05.28.

EP 2922961 B1 2018.05.16.

(73) Bangladesh Jute Research Institute, Dhaka 1207 (BD)

(72) ALAM, Maqsudul

ISLAM, Mohammed, Shahidul

AHMED, Borhan

HAQUE, Mohammed, Samiul

ALAM, Mohammed, Monjurul

(74) ARINOVA Szabadalmi és Védjegy Iroda, 1122 Budapest, (HU)

(54) Wuschel-eredetű homebox4 (WOX4) fehérjét kódoló nukleotidszekvencia és használati módszer erre a corchorus olitorius és a corchorus capsularis-ből**(51) C12N 15/82** (2006.01)**A01H 5/10** (2006.01)**C07K 14/415** (2006.01)**(13) T2****(30)** 201361907617 P 2013.11.22. US**(11) E039345****(21) E 10 772363****(96) EP 20100772363** 2010.04.27.**(97) EP 2424991 A1** 2010.11.11.**EP 2424991 B1** 2018.06.06.**(73)** Genzyme Corporation, Framingham, MA 01701-9322 (US)**(72)** PASSINI, Marco, A.

SHIHABUDDIN, Lamya

CHENG, Seng, H.

(74) Danubia Szabadalmi és Jogi Iroda Kft., 1051 Budapest, (HU)**(54) Génterápia neurodegeneratív rendellenességekre****(51) C12N 15/864** (2006.01)**A61K 48/00** (2006.01)**C07K 14/475** (2006.01)**C12N 15/79** (2006.01)**(13) T2****(30)** 174982 P 2009.05.02. US

268059 P 2009.06.08. US

(11) E038897**(21) E 16 205033****(96) EP 20160205033** 2010.10.12.**(97) EP 3168308 A1** 2017.05.17.**EP 3168308 B1** 2018.04.11.**(73)** Xyleco, Inc., Wakefield, MA 01880-6248 (US)**(72)** MEDOFF, Marshall**(74)** Kovári Szabadalmi és Védjegy Iroda Kft., 1012 Budapest, (HU)**(54) Ehető maradékok előállítására etanoltermelésből kapcsolódó alkalmazások****(51) C12P 7/10** (2006.01)**A23K 10/38** (2016.01)**(13) T2****(30)** 251610 P 2009.10.14. US**(11) E039077****(21) E 14 722148****(96) EP 20140722148** 2014.04.28.**(97) EP 2992106 A1** 2014.11.06.**EP 2992106 B1** 2018.06.13.**(73)** Cambrex IEP GmbH, 65203 Wiesbaden (DE)**(72)** TSCHENTSCHER, Anke

Dupont, Maria

GUPTA, Antje

(74) Danubia Szabadalmi és Jogi Iroda Kft., 1051 Budapest, (HU)

(54) **Enzimes eljárás (R)-3-kvinuklidinol előállítására**(51) **C12P 17/12** (2006.01)(13) **T2**

(30) 102013104418 2013.04.30. DE

(11) **E038895**(21) **E 10 730105**(96) **EP 20100730105** 2010.05.25.(97) **EP 2435578 A1** 2010.12.02.**EP 2435578 B1** 2018.05.23.

(73) Altergon S.A., 6900 Lugano (CH)

(72) DE ROSA, Mario

SCHIRALDI, Chiara

CIMINI, Donatella

(74) Danubia Szabadalmi és Jogi Iroda Kft., 1051 Budapest, (HU)

(54) **Kondroitin biotechnológiai előállítása**(51) **C12P 19/26** (2006.01)(13) **T2**

(30) MI20090923 2009.05.25. IT

(11) **E039070**(21) **E 11 843849**(96) **EP 20110843849** 2011.11.22.(97) **EP 2643468 A2** 2012.05.31.**EP 2643468 B1** 2018.07.04.

(73) Amicus Therapeutics, Inc., Cranbury, NJ 08512 (US)

(72) DO, Hung

(74) Danubia Szabadalmi és Jogi Iroda Kft., 1051 Budapest, (HU)

(54) **Új szignálszekvenciák fehérje-expresszió és rekombináns enzimek és más fehérjék szekréciójának javítására**(51) **C12P 21/02** (2006.01)(13) **T2**

(30) 415926 P 2010.11.22. US

(11) **E038882**(21) **E 10 797941**(96) **EP 20100797941** 2010.07.09.(97) **EP 2451964 A1** 2011.01.13.**EP 2451964 B1** 2018.01.24.

(73) Histogen, Inc., San Diego, CA 92121 (US)

(72) NAUGHTON, Gail, K.

ZEIGLER, Frank

BAUMGARTNER, Mark

NICKEY, Kyle

(74) Danubia Szabadalmi és Jogi Iroda Kft., 1051 Budapest, (HU)

(54) **Oxigénhiányos körülmények között tenyésztett sejtekből származó extracelluláris mátrix készítmények és kondicionált médium**

(51) **C12P 21/04** (2006.01)
C07K 14/78 (2006.01)

(13) **T2**

(30) 547422 2009.08.25. US
632721 2009.12.07. US
501312 2009.07.10. US
509171 2009.07.24. US

(11) **E039034**

(21) **E 06 774580**

(96) **EP 20060774580** 2006.07.10.

(97) **EP 1920065 A1** 2007.01.18.

EP 1920065 B1 2018.08.29.

(73) Biogen MA Inc., Cambridge, MA 02142 (US)

(72) VIOLETTE, Shelia

KOOPMAN, Louise, A.

SIMON, Kenneth, J.

WEINREB, Paul, H.

VAN VLIJMEN, Herman

SALDANHA, Jose

LUGOVSKOY, Alexey, A.

(74) dr. Kocsomba Nelli Ügyvédi Iroda, 1146 Budapest, (HU)

(54) **Alfa v béta 6-ellenes antitestek és alkalmazásaik**

(51) **C12P 21/08** (2006.01)

A61K 39/395 (2006.01)

C07H 21/04 (2006.01)

C07K 16/00 (2006.01)

C12P 21/04 (2006.01)

G01N 33/53 (2006.01)

G01N 33/574 (2006.01)

(13) **T2**

(30) 697442 P 2005.07.08. US

773310 P 2006.02.15. US

(11) **E039085**

(21) **E 13 176525**

(96) **EP 20130176525** 2007.01.19.

(97) **EP 2671954 A2** 2013.12.11.

EP 2671954 B1 2018.05.16.

(73) Cell Signaling Technology, Inc., Danvers, MA 01923 (US)

(72) GUO, Ailan

Possemato, Anthony

(74) SBGK Szabadalmi Ügyvivői Iroda, 1062 Budapest, (HU)

(54) **Transzlokáció és mutáns ROS kináz humán nem-kissejtes tüdő karcinómában**

(51) **C12Q 1/68** (2006.01)

C07H 21/02 (2006.01)

C07K 5/00 (2006.01)

C12N 15/00 (2006.01)

G01N 33/50 (2006.01)

(13) T2

(30) 760634 P 2006.01.20. US

(11) E039321**(21) E 15 722601**

(96) EP 20150722601 2015.04.11.

(97) EP 3129512 A1 2015.10.15.

EP 3129512 B1 2018.03.28.

(73) Centrum Onkologii - Instytut Im. Marii Skłodowskiej-Curie, 02-034 Warszawa (PL)
CERVICO SP. Z O.O., 71-533 Szczecin (PL)(72) WYRWICZ, Lucjan
PODOLSKI, Jacek

(74) Germus & Társai Ügyvédi Iroda, 1013 Budapest, (HU)

(54) Szűrővizsgálat onkogén HPV vírusok jelenlétének kimutatására

(51) C12Q 1/70 (2006.01)

(13) T2

(30) 40786414 2014.04.11. PL

(11) E039096**(21) E 15 161040**

(96) EP 20150161040 2015.03.26.

(97) EP 3072980 A1 2016.09.28.

EP 3072980 B1 2018.02.14.

(73) weba Werkzeugbau Betriebs GmbH, 4407 Dietach / Steyr (AT)

(72) Graf, Johannes
Weber, Klaus

(74) SBGK Szabadalmi Ügyvivői Iroda, 1062 Budapest, (HU)

(54) Eljárás és készülék helyenként edzett alakos idom előállítására

(51) C21D 1/673 (2006.01)

B21D 22/02 (2006.01)

B21D 24/16 (2006.01)

B21D 35/00 (2006.01)

B21D 53/88 (2006.01)

C21D 1/06 (2006.01)

C21D 8/00 (2006.01)

C21D 8/02 (2006.01)

C21D 8/04 (2006.01)

C21D 9/00 (2006.01)

C21D 9/48 (2006.01)

(13) T2**(11) E039225****(21) E 11 839745**

(96) EP 20110839745 2011.10.21.

(97) EP 2639328 A1 2013.09.18.

EP 2639328 B1 2018.05.30.

(73) NHK Spring Co., Ltd., Yokohama-shi, Kanagawa 236-0004 (JP)

(72) OKADA, Hideki
TANGE, Akira

TANGO, Koichi

SUMIYOSHI, Isao

(74) SBGK Szabadalmi Ügyvivői Iroda, 1062 Budapest, (HU)

(54) Nagy szilárdságú rugóacél, nagy szilárdságú rugó előállítására szolgáló eljárás, valamint nagy szilárdságú rugó**(51) C21D 8/06** (2006.01)**C21D 7/06** (2006.01)**C21D 9/02** (2006.01)**C21D 9/52** (2006.01)**C22C 38/02** (2006.01)**C22C 38/04** (2006.01)**C22C 38/06** (2006.01)**C22C 38/20** (2006.01)**C22C 38/28** (2006.01)**C22C 38/34** (2006.01)**C22C 38/42** (2006.01)**C22C 38/46** (2006.01)**C22C 38/50** (2006.01)**F16F 1/02** (2006.01)**(13) T2**

(30) 2010252856 2010.11.11. JP

(11) E039358**(21) E 09 737912****(96) EP 20090737912** 2009.02.13.**(97) EP 2271779 A1** 2009.11.05.**EP 2271779 B1** 2018.04.04.

(73) NV Bekaert SA, 8550 Zwevegem (BE)

(72) VANOVERBERGHE, Koen

DEKEYSER, Willem

MEERSSCHAUT, Dirk

(74) Danubia Szabadalmi és Jogi Iroda Kft., 1051 Budapest, (HU)

(54) Bizmutban patentozott acélszál**(51) C21D 8/06** (2006.01)**C21D 9/52** (2006.01)**C21D 9/573** (2006.01)**(13) T2**

(30) 08155484 2008.04.30. EP

(11) E038973**(21) E 12 700617****(96) EP 20120700617** 2012.01.18.**(97) EP 2686457 A1** 2012.09.20.**EP 2686457 B1** 2018.05.30.

(73) Schunk Kohlenstofftechnik GmbH, 35452 Heuchelheim (DE)

(72) HERBST, Gerhard

SCHWARZ, Rainer

(74) Danubia Szabadalmi és Jogi Iroda Kft., 1051 Budapest, (HU)

(54) Berendezés villamosan vezető fémtuskók folyamatos hőkezelésére és csúszóérintkező elem elrendezés

-
- (51) **C21D 9/56** (2006.01)
C21D 9/62 (2006.01)
H01R 39/38 (2006.01)
H02K 5/14 (2006.01)
- (13) **T2**
- (30) 102011013827 2011.03.14. DE
-

- (11) **E039218**
- (21) **E 13 789174**
- (96) **EP 20130789174** 2013.10.22.
- (97) **EP 2912204 A1** 2014.05.01.
EP 2912204 B1 2018.03.14.
- (73) Oerlikon Surface Solutions AG, Pfäffikon, 8808 Pfäffikon (CH)
- (72) RIBEIRO, Carlos
BAUR, Sascha
- (74) SBGK Szabadalmi Ügyvivői Iroda, 1062 Budapest, (HU)
- (54) **Beágyazott PVD réteggel bevont műanyag**
- (51) **C23C 14/02** (2006.01)
C23C 14/20 (2006.01)
C23C 14/58 (2006.01)
C23C 28/00 (2006.01)
- (13) **T2**
- (30) 102012020742 2012.10.23. DE
-

- (11) **E039302**
- (21) **E 14 755700**
- (96) **EP 20140755700** 2014.08.27.
- (97) **EP 3039171 A1** 2015.03.05.
EP 3039171 B1 2018.04.25.
- (73) CMI UVK GmbH, 56410 Montabaur (DE)
- (72) SEHNER, Egon
WALSDORF, Wolfgang
- (74) Arinova Szabadalmi és Védjegy Iroda, 1122 Budapest, (HU)
- (54) **Egy pácoló oldat kezelési eljárása egy pácolási folyamathoz**
- (51) **C23G 1/02** (2006.01)
B03C 1/32 (2006.01)
B08B 3/10 (2006.01)
B08B 3/14 (2006.01)
B21B 45/02 (2006.01)
C23G 1/00 (2006.01)
C23G 1/08 (2006.01)
C23G 1/36 (2006.01)
C23G 3/00 (2006.01)
C23G 3/02 (2006.01)
- (13) **T2**
- (30) 13182250 2013.08.29. EP
-

- (11) **E039443**
- (21) **E 06 752806**
-

-
- (96) **EP 20060752806** 2006.06.15.
 (97) **EP 1910588 A1** 2006.12.21.
 EP 1910588 B1 2018.05.16.
 (73) Recherche 2000 Inc., Montréal QC H2Y 3X7 (CA)
 (72) TREMBLAY, Gilles
 BERRIAH, Said
 VEILLETTE, Michel
 (74) Danubia Szabadalmi és Jogi Iroda Kft., 1051 Budapest, (HU)
 (54) **Eljárás és összeállítás elektrolizáló egység görbeillesztéses elemzés alapján történő diagnosztizálására és hatékonyság optimalizálására**
 (51) **C25B 15/02** (2006.01)
 (13) **T2**
 (30) 690912 P 2005.06.16. US
-

- (11) **E038939**
 (21) **E 15 163453**
 (96) **EP 20150163453** 2015.04.14.
 (97) **EP 3081672 A1** 2016.10.19.
 EP 3081672 B1 2018.05.09.
 (73) SMP Deutschland GmbH, 79268 Bötzingen (DE)
 (72) JOHANNBÖKE, Eckhard
 Wüstefeld, Thomas
 (74) Danubia Szabadalmi és Jogi Iroda Kft., 1051 Budapest, (HU)
 (54) **Eljárás alakító szerszám előállítására műanyag feldolgozáshoz**
 (51) **C25D 1/10** (2006.01)
 B23P 15/24 (2006.01)
 B29C 33/30 (2006.01)
 B29C 33/42 (2006.01)
 B29C 41/18 (2006.01)
 B29L 31/30 (2006.01)
 (13) **T2**
-

- (11) **E039213**
 (21) **E 13 765445**
 (96) **EP 20130765445** 2013.06.26.
 (97) **EP 2864526 A1** 2014.01.03.
 EP 2864526 B1 2018.05.16.
 (73) Cromatura Staff S.A.S. di Manera Giovanbattista&C., 25086 Rezzato (Brescia) (IT)
 (72) MANERA, Giovanbattista
 TARIELLO, Francesco
 (74) Kovári Szabadalmi és Védjegy Iroda Kft., 1012 Budapest, (HU)
 (54) **Eljárás szelepek, szerelvények vagy csaptelepek elemének előállításához, és elem**
 (51) **C25D 5/12** (2006.01)
 C25D 3/04 (2006.01)
 C25D 3/38 (2006.01)
 C25D 7/00 (2006.01)
 F16K 5/06 (2006.01)
 (13) **T2**
 (30) BS20120096 2012.06.26. IT
-

- (11) **E039313**
- (21) **E 13 707504**
- (96) **EP 20130707504** 2013.02.14.
- (97) **EP 2959509 A1** 2014.08.21.
EP 2959509 B1 2018.05.23.
- (73) NANOPAREIL, LLC, Dakota Dunes, South Dakota 57049 (US)
Menkhaus, Todd, Rapid City, South Dakota 57702 (US)
Fong, Hao, Rapid City, South Dakota 57703 (US)
- (72) Menkhaus, Todd
Fong, Hao
- (74) Danubia Szabadalmi és Jogi Iroda Kft., 1051 Budapest, (HU)
- (54) **Elektrosztatikus szállképzéssel nyert hibrid nanoszálal nemez, eljárás annak készítésére, valamint eljárás biomolekulák tisztítására**
- (51) **D01F 2/24** (2006.01)
B01D 15/38 (2006.01)
D01F 6/44 (2006.01)
D01F 6/88 (2006.01)
- (13) **T2**
-

- (11) **E039055**
- (21) **E 15 152391**
- (96) **EP 20150152391** 2015.01.23.
- (97) **EP 3048197 A1** 2016.07.27.
EP 3048197 B1 2018.04.18.
- (73) Winner Medical Co., Ltd., Longhua District Shenzhen Guangdong 518109 (CN)
- (72) Li, Jianquan
Wang, Huan
Lu, Zaoxia
- (74) Danubia Szabadalmi és Jogi Iroda Kft., 1051 Budapest, (HU)
- (54) **Nemszött géztermék, valamint eljárás és összeállítás annak gyártására**
- (51) **D04H 1/425** (2012.01)
D04H 18/04 (2012.01)
- (13) **T2**
-

- (11) **E039053**
- (21) **E 13 856572**
- (96) **EP 20130856572** 2013.11.22.
- (97) **EP 2924164 A1** 2015.09.30.
EP 2924164 B1 2018.04.25.
- (73) Mitsubishi Chemical Corporation, Tokyo 100-8251 (JP)
- (72) OHTANI Tadashi
KIRIYAMA Takayuki
NISHIMOTO Yukio
- (74) SBGK Szabadalmi Ügyvivői Iroda, 1062 Budapest, (HU)
- (54) **Darabolt szénszál kötegek, és eljárás darabolt szénszál kötegek előállítására**
- (51) **D06M 15/564** (2006.01)
C08J 5/06 (2006.01)
D06M 15/227 (2006.01)
-

	D06M 15/507	(2006.01)
	D06M 15/55	(2006.01)
	D06M 15/59	(2006.01)
	D06M101/40	(2006.01)
(13) T2		
(30)	2012257772	2012.11.26. JP

(11) E039417		
(21) E 14 760349		
(96) EP 20140760349		2014.03.06.
(97) EP 2966217 A1		2016.01.13.
	EP 2966217 B1	2018.05.02.
(73)	Sumitomo Seika Chemicals Co. Ltd., Kako-gun, Hyogo 675-0145 (JP)	
(72)	SAKATA, Jun MATSUKAWA, Taiji KAWATA, Hirotsugu	
(74)	SBGK Szabadalmi Ügyvivői Iroda, 1062 Budapest, (HU)	
(54) Szálkezelő készítmény, a szálkezelő készítménnyel kezelt szénszálak és a szénszálakat tartalmazó kompozit anyag		
(51) D06M 15/59		(2006.01)
	C08J 5/06	(2006.01)
	C08K 9/08	(2006.01)
	D06M 15/53	(2006.01)
	D06M101/40	(2006.01)
(13) T2		
(30)	2013044472	2013.03.06. JP

(11) E039220		
(21) E 10 787060		
(96) EP 20100787060		2010.11.23.
(97) EP 2567026 A1		2011.11.10.
	EP 2567026 B1	2018.03.14.
(73)	FEDRIGONI S.P.A., 37135 Verona (IT)	
(72)	PALLOTTA, Pasquale	
(74)	Danubia Szabadalmi és Jogi Iroda Kft., 1051 Budapest, (HU)	
(54) Eljárás és berendezés vízjelző drótszita készítésére		
(51) D21F 1/44		(2006.01)
	B42D 25/29	(2014.01)
	B42D 25/324	(2014.01)
	B42D 25/333	(2014.01)
(13) T2		
(30)	VR20100189	2010.09.30. IT
	VR20100098	2010.05.06. IT

(11) E038975		
(21) E 06 004638		
(96) EP 20060004638		2006.03.07.
(97) EP 1703019 A1		2006.09.20.
	EP 1703019 B1	2018.04.25.

-
- (73) GPCP IP Holdings LLC, Atlanta, Georgia 30303 (US)
Georgia-Pacific Chemicals LLC, Atlanta GA 30303 (US)
- (72) Boettcher, Jeffery J.
Clungeon, Nancy S.
Chou, Hung Liang
Ringold, Clay E.
Johnson, Dexter C.
- (74) SBGK Szabadalmi Ügyvivői Iroda, 1062 Budapest, (HU)

(54) Foszforsavval stabilizált kreppelő ragasztó

- (51) **D21H 21/14** (2006.01)
D21H 17/10 (2006.01)
D21H 17/52 (2006.01)
D21H 17/55 (2006.01)
D21H 25/00 (2006.01)

(13) T2

- (30) 81387 2005.03.15. US
-

(11) E039151

(21) E 15 747085

- (96) **EP 20150747085** 2015.06.17.

- (97) **EP 3172382 A1** 2016.01.28.

- EP 3172382 B1** 2018.05.16.

- (73) Kirchdorfer Fertigteilholding GmbH, 2752 Wöllersdorf (AT)

- (72) Barnas, Alexander
SPITZER, Franz

- (74) Danubia Szabadalmi és Jogi Iroda Kft., 1051 Budapest, (HU)

(54) Válaszfal elem

- (51) **E01F 15/08** (2006.01)

(13) T2

- (30) 5852014 2014.07.23. AT
-

(11) E038971

(21) E 10 803660

- (96) **EP 20100803660** 2010.12.17.

- (97) **EP 2516750 A2** 2011.06.30.

- EP 2516750 B1** 2018.05.16.

- (73) Redexim Handel-en Exploitatie Maatschappij B.V., 3702 AC Zeist (NL)

- (72) DE BREE, Cornelis Hermanus Maria

- (74) Danubia Szabadalmi és Jogi Iroda Kft., 1051 Budapest, (HU)

(54) Készülék és eljárás mesterséges gyep földfelszínének kezelésére

- (51) **E01H 1/08** (2006.01)

(13) T2

- (30) 2003994 2009.12.21. NL
-

(11) E039275

(21) E 14 705343

- (96) **EP 20140705343** 2014.02.18.

- (97) **EP 2959200 A1** 2014.08.28.

- EP 2959200 B1** 2018.04.04.
-

- (73) Uponor Innovation AB, 73061 Virsbo (SE)
 (72) BARTENSTEIN, Paul
 (74) SBGK Szabadalmi Ügyvivői Iroda, 1062 Budapest, (HU)

(54) Csőcsatlakozó és csőcsatlakozós szerelvény

- (51) **E03B 7/04** (2006.01)
F16L 15/00 (2006.01)
F16L 33/207 (2006.01)
F16L 37/00 (2006.01)
F16L 41/02 (2006.01)

(13) T2

- (30) 202013100762 U 2013.02.20. DE

(11) E039178**(21) E 14 152444**

- (96) **EP 20140152444** 2014.01.24.
 (97) **EP 2759646 A2** 2014.07.30.
EP 2759646 B1 2018.04.18.

- (73) Dallmer GmbH & Co. KG, 59757 Arnsberg (DE)
 (72) Dallmer, Johannes
 (74) SBGK Szabadalmi Ügyvivői Iroda, 1062 Budapest, (HU)

(54) Eszköz egy fal mellett elrendezett padlólefolyó számára

- (51) **E03F 5/04** (2006.01)
A47K 3/40 (2006.01)

(13) T2

- (30) 102013001234 2013.01.25. DE

(11) E038967**(21) E 15 199987**

- (96) **EP 20150199987** 2015.12.15.
 (97) **EP 3037600 A1** 2016.06.29.
EP 3037600 B1 2018.07.04.

- (73) Schweitzer, Johann, 4076 St. Marienkirchen a.d. Polsenz (AT)
 (72) Schweitzer, Johann
 (74) Danubia Szabadalmi és Jogi Iroda Kft., 1051 Budapest, (HU)

(54) Eljárás fa építőanyag előállítására

- (51) **E04C 2/34** (2006.01)
B27D 1/06 (2006.01)
B27L 5/02 (2006.01)
B32B 3/12 (2006.01)
B32B 3/28 (2006.01)
B32B 7/00 (2006.01)
B32B 7/04 (2006.01)
B32B 7/12 (2006.01)
B32B 21/13 (2006.01)
B32B 21/14 (2006.01)
E04C 2/24 (2006.01)
E04C 2/36 (2006.01)

(13) T2

- (30) 509412014 2014.12.23. AT

-
- (11) **E038928**
 (21) **E 16 154521**
 (96) **EP 20160154521** 2016.02.05.
 (97) **EP 3056630 A1** 2016.08.17.
 EP 3056630 B1 2018.05.09.
 (73) Imerys TC, 69760 Limonest (FR)
 (72) MARTINAT, Eric
 Tavernier, Luc
 DUBOST, Daniel
 (74) Danubia Szabadalmi és Jogi Iroda Kft., 1051 Budapest, (HU)
 (54) **Tetőcserép**
 (51) **E04D 1/30** (2006.01)
 (13) **T2**
 (30) 1551154 2015.02.12. FR
-

- (11) **E038868**
 (21) **E 16 171336**
 (96) **EP 20160171336** 2013.07.01.
 (97) **EP 3091141 A1** 2016.11.09.
 EP 3091141 B1 2018.06.13.
 (73) Ceraloc Innovation AB, 263 65 Viken (SE)
 (72) Pervan, Darko
 (74) Olle Bäcklund, S-162 65 Vällingby, (SE)
 (54) **Csökkentett tömegű és anyagtartalmú padlópanelek**
 (51) **E04F 15/02** (2006.01)
 B32B 3/06 (2006.01)
 B32B 3/30 (2006.01)
 B32B 21/08 (2006.01)
 E04F 15/04 (2006.01)
 E04F 15/10 (2006.01)
 (13) **T2**
 (30) 1250750 2012.07.02. SE
 201261667190 P 2012.07.02. US
-

- (11) **E039107**
 (21) **E 07 701093**
 (96) **EP 20070701093** 2007.01.05.
 (97) **EP 1971736 A1** 2007.07.19.
 EP 1971736 B1 2018.06.06.
 (73) Välinge Innovation AB, 263 65 Viken (SE)
 (72) BERGELIN, Marcus
 NILSSON, Mats
 (74) Olle Bäcklund, S-162 65 Vällingby, (SE)
 (54) **Nedvességálló padlólap-szett és padlózat**
 (51) **E04F 15/04** (2006.01)
 E04F 15/02 (2006.01)
 E04F 15/18 (2006.01)
 (13) **T2**
-

(30) 0600055 2006.01.12. SE

(11) **E038893**

(21) **E 13 193322**

(96) **EP 20130193322** 2006.04.14.

(97) **EP 2749710 A1** 2014.07.02.

EP 2749710 B1 2018.05.23.

(73) Yekalon Industry Inc., Shenzhen, Guangdong 518000 (CN)

(72) Du, Yongsheng

(74) Danubia Szabadalmi és Jogi Iroda Kft., 1051 Budapest, (HU)

(54) **Padlóelem és padlórendszer**

(51) **E04F 15/04** (2006.01)

E04F 15/02 (2006.01)

(13) **T2**

(11) **E039114**

(21) **E 11 008496**

(96) **EP 20110008496** 2011.10.22.

(97) **EP 2447442 A2** 2012.05.02.

EP 2447442 B1 2018.06.06.

(73) Herbstreith & Fox KG Pektin-Fabriken, 75305 Neuenbürg (DE)

(72) Bernhardt, Andreas

(74) SBGK Szabadalmi Ügyvivői Iroda, 1062 Budapest, (HU)

(54) **Padlóburkoló elem**

(51) **E04F 15/06** (2006.01)

E04F 15/02 (2006.01)

E04F 17/00 (2006.01)

E04H 3/24 (2006.01)

(13) **T2**

(30) 202010014973 U 2010.10.30. DE

(11) **E038927**

(21) **E 13 405043**

(96) **EP 20130405043** 2013.04.05.

(97) **EP 2787150 A1** 2014.10.08.

EP 2787150 B1 2018.06.06.

(73) Mariner 3S AG, 5236 Remigen (CH)

(72) Winkler, Roland

(74) SBGK Szabadalmi Ügyvivői Iroda, 1062 Budapest, (HU)

(54) **Uszodatisztító berendezés**

(51) **E04H 4/16** (2006.01)

(13) **T2**

(11) **E039276**

(21) **E 10 744026**

(96) **EP 20100744026** 2010.02.18.

(97) **EP 2398982 A1** 2010.08.26.

EP 2398982 B1 2018.04.04.

(73) Winloc AG, 6304 Zug (CH)

(72) WIDÉN, Bo

(74) SBGK Szabadalmi Ügyvivői Iroda, 1062 Budapest, (HU)

(54) Profilos kulcs hengerzárakhoz

(51) **E05B 19/02** (2006.01)

E05B 19/04 (2006.01)

E05B 27/10 (2006.01)

(13) **T2**

(30) 0900207 2009.02.18. SE

PCT/SE2010/050006 2010.01.04. WO

(11) **E039435**

(21) **E 13 828903**

(96) **EP 20130828903** 2013.12.23.

(97) **EP 2954138 A1** 2014.08.14.

EP 2954138 B1 2018.05.23.

(73) Julius Blum GmbH, 6973 Höchst (AT)

(72) BALDREICH, Armin

HÄMMERLE, Kurt

(74) Danubia Szabadalmi és Jogi Iroda Kft., 1051 Budapest, (HU)

(54) Állítóhajtás mozgatható bútorrész mozgatásához

(51) **E05D 11/10** (2006.01)

E05F 1/10 (2006.01)

(13) **T2**

(30) 1032013 2013.02.08. AT

(11) **E039391**

(21) **E 17 154904**

(96) **EP 20170154904** 2017.02.07.

(97) **EP 3214244 A2** 2017.09.06.

EP 3214244 B1 2018.09.12.

(73) SIEGENIA-AUBI KG, 57234 Wilnsdorf (DE)

(72) Pai-Soler, Erich

(74) Danubia Szabadalmi és Jogi Iroda Kft., 1051 Budapest, (HU)

(54) Meghajtás állítószerezettel emelő-toló-bukó szárnyhoz vagy emelő-toló szárnyhoz

(51) **E05D 15/56** (2006.01)

E05F 15/632 (2015.01)

E05F 15/652 (2015.01)

(13) **T2**

(30) 202016001381 U 2016.03.03. DE

(11) **E038891**

(21) **E 17 001304**

(96) **EP 20170001304** 2017.02.07.

(97) **EP 3255233 A1** 2017.12.13.

EP 3255233 B1 2018.05.23.

(73) SIEGENIA-AUBI KG, 57234 Wilnsdorf (DE)

(72) Pai-Soler, Erich

(74) Danubia Szabadalmi és Jogi Iroda Kft., 1051 Budapest, (HU)

(54) Hajtás állítószerezettel egy eltolható szárny, mint emelő-toló-bukó szárny vagy emelő-toló szárny számára

-
- (51) **E05D 15/56** (2006.01)
E05F 15/632 (2015.01)
E05F 15/652 (2015.01)
(13) **T2**
(30) 202016001381 U 2016.03.03. DE
-

- (11) **E038860**
(21) **E 13 199387**
(96) **EP 20130199387** 2013.12.23.
(97) **EP 2770149 A1** 2014.08.27.
EP 2770149 B1 2018.02.14.
(73) VKR Holding A/S, 2970 Hörsholm (DK)
(72) Hede, Lasse Vinther
Holm, Michael Galsgård
(74) Csákay és Társai Ügyvédi Iroda, 1124 Budapest, (HU)
(54) **Emelő eszközzel és zsanér csatlakozással rendelkező tetőablak**
(51) **E05F 1/10** (2006.01)
E04D 13/035 (2006.01)
E05D 1/04 (2006.01)
E05D 5/04 (2006.01)
(13) **T2**
(30) 201370099 2013.02.22. DK
-

- (11) **E039415**
(21) **E 08 733256**
(96) **EP 20080733256** 2008.04.25.
(97) **EP 2142740 A1** 2008.11.13.
EP 2142740 B1 2018.04.18.
(73) Julius Blum GmbH, 6973 Höchst (AT)
(72) MATTLE, Klaus
(74) Danubia Szabadalmi és Jogi Iroda Kft., 1051 Budapest, (HU)
(54) **Ajtólap-működtető szerkezet**
(51) **E05F 15/611** (2015.01)
(13) **T2**
(30) 6962007 2007.05.07. AT
-

- (11) **E038859**
(21) **E 13 176554**
(96) **EP 20130176554** 2013.07.15.
(97) **EP 2700781 A2** 2014.02.26.
EP 2700781 B1 2018.02.14.
(73) VKR Holding A/S, 2970 Hörsholm (DK)
(72) Nielsen, Thomas Nør
Anso, Bo
Atzen, Bent
(74) Csákay és Társai Ügyvédi Iroda, 1124 Budapest, (HU)
(54) **Ablakbetét egység továbbfejlesztett sarok szerelvénnel**
(51) **E06B 1/34** (2006.01)
-

E04D 13/03	(2006.01)	
E06B 3/968	(2006.01)	
E06B 3/972	(2006.01)	
(13) T2		
(30) 201270499	2012.08.22.	DK
201200140	2012.09.26.	DK

(11) E039122		
(21) E 13 004803		
(96) EP 20130004803	2013.10.06.	
(97) EP 2719852 A2	2014.04.16.	
EP 2719852 B1	2018.02.21.	
(73) JOSKO Fenster und Türen GmbH, 4794 Kopfing im Innkreis (AT)		
(72) Reibe, Thomas		
(74) SBGK Szabadalmi Ügyvivői Iroda, 1062 Budapest, (HU)		
(54) Eljárás külső falakba beépített ablak- vagy ajtókeretekhez falcsatlakozás előállítására		
(51) E06B 1/64	(2006.01)	
E06B 1/62	(2006.01)	
E06B 1/68	(2006.01)	
(13) T2		
(30) 10932012	2012.10.09.	AT

(11) E039444		
(21) E 15 003683		
(96) EP 20150003683	2015.12.29.	
(97) EP 3045650 A1	2016.07.20.	
EP 3045650 B1	2018.04.18.	
(73) HARINCK, naamloze vennootschap, 8710 Wielsbeke (BE)		
(72) Harinck, Kris André		
(74) Danubia Szabadalmi és Jogi Iroda Kft., 1051 Budapest, (HU)		
(54) Ajtószárny betétlemezzel és betétlemez készlet ilyen ajtószárnyakhoz		
(51) E06B 3/72	(2006.01)	
E06B 3/22	(2006.01)	
E06B 3/70	(2006.01)	
(13) T2		
(30) 201505024	2015.01.14.	BE
201505834	2015.12.18.	BE

(11) E039360		
(21) E 14 751998		
(96) EP 20140751998	2014.02.18.	
(97) EP 2956609 A1	2014.08.21.	
EP 2956609 B1	2018.04.04.	
(73) Hammergy AS, 4735 Evje (NO)		
(72) VATNE, Per A.		
(74) Danubia Szabadalmi és Jogi Iroda Kft., 1051 Budapest, (HU)		
(54) Hidraulikus hajtású, nagyfrekvenciás fúrókalapács fúráshoz		
(51) E21B 4/14	(2006.01)	
(13) T2		

(30) 20130271 2013.02.18. NO

(11) **E039221**

(21) **E 16 187467**

(96) **EP 20160187467** 2016.09.06.

(97) **EP 3141694 A1** 2017.03.15.

EP 3141694 B1 2018.03.14.

(73) IFP Energies nouvelles, 92500 Rueil-Malmaison (FR)

(72) ROUCHON, Virgile

LANGLOIS, Bernard

FERNE, Eric

FERNANDES-MARTO, Claudio

GARCIA, Bruno

LOISY, Corinne

CEREPI, Adrian

LE ROUX, Olivier

SZABO, Zsuzsanna

(74) Danubia Szabadalmi és Jogi Iroda Kft., 1051 Budapest, (HU)

(54) **Szonda a talajban és föld alatt történő folyamatos méréshez**

(51) **E21B 41/00** (2006.01)

E21B 47/01 (2006.01)

E21B 47/06 (2006.01)

E21B 49/08 (2006.01)

G01N 33/24 (2006.01)

(13) **T2**

(30) 1558326 2015.09.08. FR

(11) **E038903**

(21) **E 15 167679**

(96) **EP 20150167679** 2015.05.13.

(97) **EP 2944816 A1** 2015.11.18.

EP 2944816 B1 2018.01.10.

(73) Chou, Wen-San, Tainan City (TW)

(72) Chou, Wen-San

(74) SWORKS Nemzetközi Szabadalmi Ügyvivő Iroda Kft., 1255 Budapest, (HU)

(54) **Légkompresszor feljavított forgó berendezéssel**

(51) **F04B 39/00** (2006.01)

F04B 35/04 (2006.01)

F04B 39/12 (2006.01)

F04B 39/14 (2006.01)

F16F 15/22 (2006.01)

F16F 15/26 (2006.01)

F16F 15/28 (2006.01)

(13) **T2**

(30) 103117181 2014.05.15. TW

(11) **E039222**

(21) **E 09 175219**

(96) **EP 20090175219** 2009.11.06.

- (97) **EP 2320086 A1** 2011.05.11.
EP 2320086 B1 2018.03.14.
- (73) Jhou, Wen-San, An-Din Hsiang, Tainan Hsien (TW)
- (72) Jhou, Wen-San
- (74) Danubia Szabadalmi és Jogi Iroda Kft., 1051 Budapest, (HU)
- (54) **Légsűrítő ferde dugattyúval**
- (51) **F04B 53/14** (2006.01)
F04B 1/04 (2006.01)
F04B 39/00 (2006.01)
- (13) **T2**

- (11) **E038879**
- (21) **E 12 186254**
- (96) **EP 20120186254** 2012.09.27.
- (97) **EP 2574794 A2** 2013.04.03.
EP 2574794 B1 2018.01.24.
- (73) TROX GmbH, 47506 Neukirchen-Vluyn (DE)
- (72) Wolters, Thomas
Hampel, Jochen
- (74) Danubia Szabadalmi és Jogi Iroda Kft., 1051 Budapest, (HU)
- (54) **Szellőztető szerkezetegység**
- (51) **F04D 17/16** (2006.01)
F04D 29/66 (2006.01)
F24F 7/06 (2006.01)
F24F 13/24 (2006.01)
- (13) **T2**
- (30) 11183516 2011.09.30. EP

- (11) **E039326**
- (21) **E 13 785566**
- (96) **EP 20130785566** 2013.10.15.
- (97) **EP 2909491 A1** 2014.05.01.
EP 2909491 B1 2018.04.11.
- (73) H.E.F., 42160 Andrezieux-Boutheon (FR)
- (72) MASSE, Emmanuel
BLANDENET, Olivier
MAURIN-PERRIER, Philippe
- (74) SBGK Szabadalmi Ügyvivői Iroda, 1062 Budapest, (HU)
- (54) **Kompozit anyagból készült és erős dinamikus terhelés alatt működő, önkenő csuklóelem**
- (51) **F16C 23/04** (2006.01)
B29C 70/86 (2006.01)
F16C 33/18 (2006.01)
F16C 33/20 (2006.01)
F16C 33/28 (2006.01)
- (13) **T2**
- (30) 1260033 2012.10.22. FR

- (11) **E039442**
- (21) **E 16 188190**

-
- (96) **EP 20160188190** 2016.09.09.
(97) **EP 3147525 A1** 2017.03.29.
EP 3147525 B1 2018.06.13.
(73) Valeo Embrayages, 80009 Amiens Cedex 2 (FR)
(72) GIRAUD, Eric
(74) SBGK Szabadalmi Ügyvivői Iroda, 1062 Budapest, (HU)
(54) **Dörzstárcsa, különösen gépjárműhöz**
(51) **F16D 13/64** (2006.01)
(13) **T2**
(30) 1558553 2015.09.14. FR
-
- (11) **E039318**
(21) **E 13 180629**
(96) **EP 20130180629** 2013.08.16.
(97) **EP 2698554 A1** 2014.02.19.
EP 2698554 B1 2018.03.21.
(73) Bendix Spicer Foundation Brake LLC, Elyria, OH 44035 (US)
(72) Plantan, Ronald S.
Radhakrishnan, Harish
Wolf, Dennis A.
Lantz, Richard L.
Roberts, Will E.
Bell, Steven C.
(74) SBGK Szabadalmi Ügyvivői Iroda, 1062 Budapest, (HU)
(54) **Tárcsafék**
(51) **F16D 55/226** (2006.01)
(13) **T2**
(30) 201213588559 2012.08.17. US
-
- (11) **E039141**
(21) **E 16 192008**
(96) **EP 20160192008** 2016.10.03.
(97) **EP 3153741 A1** 2017.04.12.
EP 3153741 B1 2018.04.25.
(73) Valeo Embrayages, 80009 Amiens Cedex 2 (FR)
(72) CAILLERET, Franck
HENNEBELLE, Michaël
SALVADORI, David
Verhoog, Roel
(74) SBGK Szabadalmi Ügyvivői Iroda, 1062 Budapest, (HU)
(54) **Torziós rezgéseket csillapító szerkezet**
(51) **F16F 15/14** (2006.01)
(13) **T2**
(30) 1559424 2015.10.05. FR
-
- (11) **E039097**
(21) **E 15 165288**
(96) **EP 20150165288** 2015.04.27.
(97) **EP 3088770 A1** 2016.11.02.
-

EP 3088770 B1 2018.02.21.

(73) EWM Eichelhardter Werkzeug- und Maschinenbau GmbH, 57612 Eichelhardt (DE)

(72) Jung, Marco

Schumacher, Heinrich Günter

(74) SBGK Szabadalmi Ügyvivői Iroda, 1062 Budapest, (HU)

(54) Szöghajtómű-elrendezés lengőmozgást végzően hajtott vágókésekhez

(51) **F16H 1/20** (2006.01)

A01D 34/30 (2006.01)

A01D 41/14 (2006.01)

F16H 21/36 (2006.01)

F16H 57/00 (2006.01)

F16H 57/02 (2006.01)

F16H 57/021 (2012.01)

F16H 57/023 (2012.01)

(13) **T2**

(11) **E039232**

(21) **E 11 159860**

(96) **EP 20110159860** 2011.03.25.

(97) **EP 2503187 A1** 2012.09.26.

EP 2503187 B1 2018.05.09.

(73) NAF Neunkirchener Achsenfabrik AG, 91077 Neunkirchen (DE)

(72) Schnabel, Bernhard

(74) SBGK Szabadalmi Ügyvivői Iroda, 1062 Budapest, (HU)

(54) Hajtóberendezés önjáró munkagéphez és eljárás a hajtóberendezés üzemeltetésére

(51) **F16H 47/02** (2006.01)

F16H 61/30 (2006.01)

(13) **T2**

(11) **E039004**

(21) **E 15 733439**

(96) **EP 20150733439** 2015.07.01.

(97) **EP 3172009 A1** 2016.01.28.

EP 3172009 B1 2018.06.13.

(73) ThyssenKrupp Presta TecCenter AG, 9492 Eschen (LI)

(72) CURLIC, Marko

PFITSCHER, Aaron

SCHÄTZLE, Jörg

(74) Danubia Szabadalmi és Jogi Iroda Kft., 1051 Budapest, (HU)

(54) Eljárás egy bütykös tengely összeépítésére

(51) **F16H 53/02** (2006.01)

B23P 11/02 (2006.01)

F01L 1/047 (2006.01)

(13) **T2**

(30) 102014011067 2014.07.23. DE

(11) **E039162**

(21) **E 16 000560**

(96) **EP 20160000560** 2016.03.08.

-
- (97) **EP 3067593 A1** 2016.09.14.
EP 3067593 B1 2018.02.28.
- (73) KACO GmbH + Co. KG, 74072 Heilbronn (DE)
- (72) Klautt, Marcel
- (74) Gödölle, Kékes, Mészáros & Szabó Szabadalmi és Védjegy Iroda, 1024 Budapest, (HU)
- (54) **Szállítási biztosítás csúszógyűrűs tömítéshez, csúszógyűrűs tömítés ilyen szállítási biztosítással, valamint eljárás csúszógyűrűs tömítés szerelésére**
- (51) **F16J 15/3268** (2016.01)
- (13) **T2**
- (30) 102015003352 2015.03.12. DE
-
- (11) **E039088**
- (21) **E 16 787413**
- (96) **EP 20160787413** 2016.10.24.
- (97) **EP 3221621 A1** 2017.07.27.
EP 3221621 B1 2018.05.16.
- (73) Flühs Drehtechnik GmbH, D-58515 Lüdenscheid (DE)
- (72) THURAU, Friedrich
- (74) SBGK Szabadalmi Ügyvivői Iroda, 1062 Budapest, (HU)
- (54) **Szelepfelsőrész**
- (51) **F16K 3/08** (2006.01)
F16K 31/528 (2006.01)
- (13) **T2**
- (30) 202016100236 U 2016.01.19. DE
-
- (11) **E039264**
- (21) **E 15 156614**
- (96) **EP 20150156614** 2015.02.25.
- (97) **EP 3062002 A1** 2016.08.31.
EP 3062002 B1 2018.04.04.
- (73) Flühs Drehtechnik GmbH, 58515 Lüdenscheid (DE)
- (72) Lange, Lutz
- (74) SBGK Szabadalmi Ügyvivői Iroda, 1062 Budapest, (HU)
- (54) **Szelep-felsőrész**
- (51) **F16K 11/074** (2006.01)
- (13) **T2**
-
- (11) **E039347**
- (21) **E 14 790317**
- (96) **EP 20140790317** 2014.09.04.
- (97) **EP 3060809 A1** 2015.04.30.
EP 3060809 B1 2018.06.13.
- (73) Industrie Saleri Italo S.P.A., 25065 Lumezzane, Brescia (IT)
- (72) TEBALDINI, Giovanni
- (74) SBGK Szabadalmi Ügyvivői Iroda, 1062 Budapest, (HU)
- (54) **Kiszedhető szelepcsoport továbbfejlesztett elzáróeszközzel és szivattyúval**
- (51) **F16K 11/076** (2006.01)
F01P 7/14 (2006.01)
F04D 15/00 (2006.01)
-

	F04D 29/62	(2006.01)
	F16K 11/085	(2006.01)
	F16K 27/06	(2006.01)
(13) T2		
(30)	BS20130149	2013.10.22. IT

(11) E038932		
(21) E 15 162904		
(96) EP 20150162904		2015.04.09.
(97) EP 2944854 A1		2015.11.18.
	EP 2944854 B1	2018.07.11.
(73)	OBO Bettermann GmbH & Co. KG, 58710 Menden (DE)	
(72)	Gehling, Andreas Große Gutt, Wolfgang	
(74)	SBGK Szabadalmi Ügyvivői Iroda, 1062 Budapest, (HU)	
(54) Kábellétra		
(51) F16L 3/22		(2006.01)
	H02G 3/04	(2006.01)
(13) T2		
(30)	202014101758 U	2014.04.14. DE

(11) E039399		
(21) E 14 798774		
(96) EP 20140798774		2014.11.10.
(97) EP 3069065 A1		2015.05.14.
	EP 3069065 B1	2018.06.27.
(73)	Stucchi S.p.A., 24053 Brignano Gera d'Adda (BG) (IT)	
(72)	GATTI, Gianmarco TIVELLI, Sergio	
(74)	Gödölle, Kékes, Mészáros & Szabó Szabadalmi és Védjegy Iroda, 1024 Budapest, (HU)	
(54) Folyadékátviteli csatlakozás független elemű nyomáscsökkentő bütykös tárcsával		
(51) F16L 37/32		(2006.01)
	F16K 11/18	(2006.01)
	F16L 37/23	(2006.01)
	F16L 37/56	(2006.01)
(13) T2		
(30)	MI20131865	2013.11.11. IT

(11) E039051		
(21) E 11 725280		
(96) EP 20110725280		2011.05.31.
(97) EP 2714853 A1		2012.12.06.
	EP 2714853 B1	2018.03.21.
(73)	Gas Technology Institute, Des Plaines, IL 60018 (US)	
(72)	SONWANE, Chandrashekar SPROUSE, Kenneth M.	
(74)	SBGK Szabadalmi Ügyvivői Iroda, 1062 Budapest, (HU)	
(54) Áramlásosztó kompakt elgázosító reaktor-rendszerhez		
(51) F16L 41/02		(2006.01)

-
- C10J 3/50** (2006.01)
C10J 3/72 (2006.01)
F23K 3/02 (2006.01)
- (13) T2**
-
- (11) E038957**
(21) E 15 167523
(96) EP 20150167523 2015.05.13.
(97) EP 2944857 A1 2015.11.18.
EP 2944857 B1 2017.09.20.
(73) ENI S.p.A., 00144 Roma (IT)
(72) Giunta, Giuseppe
Bernasconi, Giancarlo
Del Giudice, Silvio
(74) SBGK Szabadalmi Ügyvivői Iroda, 1062 Budapest, (HU)
(54) Eljárás és rendszer csővizsgáló készülék folytonos távfelügyeletére és rendellenességek észlelésére nyomás alatt álló csővezetékben
(51) F16L 55/48 (2006.01)
G01M 3/00 (2006.01)
G01M 3/24 (2006.01)
G01S 5/22 (2006.01)
- (13) T2**
(30) MI20140883 2014.05.14. IT
-
- (11) E039242**
(21) E 14 793810
(96) EP 20140793810 2014.10.23.
(97) EP 3063469 A1 2015.05.07.
EP 3063469 B1 2018.03.21.
(73) Filuxx Systems GmbH, 65520 Bad Camberg (DE)
Lopaska, Stefan, 65520 Bad Camberg (DE)
Fischer, Hans Richard, 58802 Balve-Eisborn (DE)
(72) Lopaska, Stefan
Fischer, Hans Richard
(74) SBGK Szabadalmi Ügyvivői Iroda, 1062 Budapest, (HU)
(54) Berendezés villamos világítótestek csatlakoztatására hibaáram levezetésével
(51) F21V 21/03 (2006.01)
F21V 23/06 (2006.01)
H02G 3/20 (2006.01)
- (13) T2**
(30) 202013010245 U 2013.10.31. DE
202014006057 U 2014.07.22. DE
-
- (11) E039304**
(21) E 13 759157
(96) EP 20130759157 2013.08.29.
(97) EP 3039335 A1 2015.03.05.
EP 3039335 B1 2018.05.23.
(73) Schreder, 1190 Bruxelles (BE)
-

- (72) BRAND, Daniel
SCHROEDER, Helmut
- (74) SBGK Szabadalmi Ügyvivői Iroda, 1062 Budapest, (HU)
- (54) Világítótest vezérlés**
- (51) **F21V 23/04** (2006.01)
F21W131/103 (2006.01)
H05B 37/02 (2006.01)

(13) T2

- (11) **E038857**
- (21) **E 04 736757**
- (96) **EP 20040736757** 2004.06.14.
- (97) **EP 1636111 A1** 2004.12.23.
EP 1636111 B1 2018.05.09.
- (73) Benmore Ventures Limited, Tortola (VG)
- (72) Griffiths, Bryn
Duncan, Jon
- (74) Danubia Szabadalmi és Jogi Iroda Kft., 1051 Budapest, (HU)
- (54) Tárolóedény fénygenerátorral**
- (51) **F21V 33/00** (2006.01)
- (13) T2
- (30) 0313627 2003.06.12. GB
0326859 2003.11.18. GB
0408993 2004.04.22. GB

- (11) **E039148**
- (21) **E 10 153441**
- (96) **EP 20100153441** 2010.02.12.
- (97) **EP 2230453 A2** 2010.09.22.
EP 2230453 B1 2018.05.30.
- (73) AGA AB, 181 81 Lidingö (SE)
- (72) Ekman, Tomas
Lugnet, Anders
GARTZ, Mats
Ritzén, Ola
- (74) Danubia Szabadalmi és Jogi Iroda Kft., 1051 Budapest, (HU)
- (54) Eljárás hőeloszlás homogenizálására, valamint a NOx mennyiségének csökkentésére**
- (51) **F23L 7/00** (2006.01)
F23C 6/04 (2006.01)
F23C 9/00 (2006.01)
F23C 9/08 (2006.01)
- (13) T2
- (30) 0950178 2009.03.20. SE

- (11) **E038930**
- (21) **E 15 153195**
- (96) **EP 20150153195** 2011.10.20.
- (97) **EP 2916077 A1** 2015.09.09.
EP 2916077 B1 2018.05.30.

- (73) Zehnder Group International AG, 5722 Gränichen (CH)
(72) Diethelm, Roland
Götz, Renato
(74) SBGK Szabadalmi Ügyvivői Iroda, 1062 Budapest, (HU)

(54) Fűtőtest

- (51) **F24D 3/12** (2006.01)
F24D 19/00 (2006.01)
F24D 19/02 (2006.01)
F24H 9/12 (2006.01)

(13) T2

- (30) 10013911 2010.10.23. EP
-

(11) E039172**(21) E 15 153199**

- (96) **EP 20150153199** 2011.10.20.
(97) **EP 2910859 A1** 2015.08.26.
EP 2910859 B1 2018.02.28.

- (73) Zehnder Group International AG, 5722 Gränichen (CH)
(72) Diethelm, Roland
Götz, Renato

- (74) SBGK Szabadalmi Ügyvivői Iroda, 1062 Budapest, (HU)

(54) Fűtőtest

- (51) **F24D 3/12** (2006.01)
F24D 19/00 (2006.01)
F24D 19/02 (2006.01)
F24H 9/12 (2006.01)

(13) T2

- (30) 10013911 2010.10.23. EP
-

(11) E038877**(21) E 13 171218**

- (96) **EP 20130171218** 2013.06.10.
(97) **EP 2813766 A1** 2014.12.17.
EP 2813766 B1 2018.04.11.

- (73) NOVOPAN TRAEINDUSTRI A/S, 8550 Ryomgaard (DK)
(72) Simonsen, Peter Bendix
(74) Olle Bäcklund, S-162 65 Vällingby, (SE)

(54) Hőcserélő panelrendszer

- (51) **F24D 3/14** (2006.01)

(13) T2

(11) E039196**(21) E 11 290524**

- (96) **EP 20110290524** 2011.11.15.
(97) **EP 2594857 A1** 2013.05.22.
EP 2594857 B1 2018.05.16.

- (73) Henkel AG & Co. KGaA, 40589 Düsseldorf (DE)
(72) RUTHE-STEINSIEK, Kai
Orlik, Sylvain
-

Godard, Fanny

Noe, Mathieu

Farce, Jean-Michel

(74) SBGK Szabadalmi Ügyvivői Iroda, 1062 Budapest, (HU)

(54) Párátlanító

(51) F24F 3/14 (2006.01)

(13) T2

(11) E038862

(21) E 15 724506

(96) EP 20150724506 2015.04.22.

(97) EP 3137821 A1 2015.10.29.

EP 3137821 B1 2018.05.23.

(73) Ecop Technologies GmbH, 4531 Neuhofen an der Krems (AT)

(72) ADLER, Bernhard

(74) Gödölle, Kékes, Mészáros & Szabó Szabadalmi és Védjegy Iroda, 1024 Budapest, (HU)

(54) Berendezés és eljárás termikus energia átalakítására

(51) F25B 3/00 (2006.01)

(13) T2

(30) 502962014 2014.04.23. AT

(11) E038972

(21) E 15 002004

(96) EP 20150002004 2015.07.03.

(97) EP 2963365 A1 2016.01.06.

EP 2963365 B1 2018.04.04.

(73) König Metall GmbH & Co. KG, 76571 Gaggenau (DE)

Kerspe, Jobst H., 69256 Mauer (DE)

(72) Kerspe, Jobst H.

Fischer, Michael

(74) Danubia Szabadalmi és Jogi Iroda Kft., 1051 Budapest, (HU)

(54) Szigetelőház és eljárás egy szigetelőház előállítására

(51) F25D 23/06 (2006.01)

(13) T2

(30) 102014109332 2014.07.03. DE

(11) E038943

(21) E 09 799389

(96) EP 20090799389 2009.12.09.

(97) EP 2356390 A1 2010.06.17.

EP 2356390 B1 2018.03.07.

(73) Holcim Technology Ltd., 8645 Rapperswil-Jona (CH)

CMD Engrenages Et Réducteurs, 59405 Cambrai-Cedex (FR)

(72) BURKHALTER, René

CHICHERY, Laurent

(74) SBGK Szabadalmi Ügyvivői Iroda, 1062 Budapest, (HU)

(54) Eszköz egy forgatónyomaték átvitelére egy forgókemencén

(51) F27B 7/26 (2006.01)

(13) T2

(30) 19132008 2008.12.09. AT

(11) **E039255**

(21) **E 16 157665**

(96) **EP 20160157665** 2016.02.26.

(97) **EP 3062060 A1** 2016.08.31.

EP 3062060 B1 2018.04.18.

(73) Spuhr i Dalby AB, 246 42 Löddeköpinge (SE)

(72) SPUHR, Håkan

(74) Olle Bäcklund, S-162 65 Vällingby, (SE)

(54) **Szereléktartó**

(51) **F41G 11/00** (2006.01)

(13) **T2**

(30) 201514633274 2015.02.27. US

(11) **E039282**

(21) **E 13 779532**

(96) **EP 20130779532** 2013.10.07.

(97) **EP 2909570 A1** 2014.04.24.

EP 2909570 B1 2018.05.30.

(73) Rheinmetall Waffe Munition GmbH, 29345 Unterlüss (DE)

(72) Heitmann, Thomas

SCHÖTZIG, Frank

Vagedes, Michael

(74) Danubia Szabadalmi és Jogi Iroda Kft., 1051 Budapest, (HU)

(54) **Töltény, valamint eljárás annak gyártására**

(51) **F42B 5/188** (2006.01)

(13) **T2**

(30) 102012020540 2012.10.19. DE

(11) **E038948**

(21) **E 16 767365**

(96) **EP 20160767365** 2016.08.31.

(97) **EP 3191790 A1** 2017.06.08.

EP 3191790 B1 2018.03.07.

(73) Exmore Benelux BVBA, 2340 Beerse (BE)

(72) SNEYDERS, Luc

(74) ARINOVA Szabadalmi és Védjegy Iroda, 1122 Budapest, (HU)

(54) **Krimp-mérő eszköz**

(51) **G01B 5/06** (2006.01)

(13) **T2**

(30) 201505778 2015.12.02. BE

(11) **E038881**

(21) **E 11 728326**

(96) **EP 20110728326** 2011.05.30.

(97) **EP 2577226 A2** 2011.12.08.

EP 2577226 B1 2018.02.21.

(73) ArcelorMittal, 1160 Luxembourg (LU)

-
- (72) GAUJE, Pierre
(74) Danubia Szabadalmi és Jogi Iroda Kft., 1051 Budapest, (HU)
(54) Eljárás és eszköz egy futószalagon lévő bevonóréteg vastagságának folyamatos mérésére
(51) **G01B 15/02** (2006.01)
G01B 7/06 (2006.01)
(13) **T2**
(30) PCT/FR2010/051046 2010.05.31. WO
-
- (11) **E039244**
(21) **E 12 740324**
(96) **EP 20120740324** 2012.07.05.
(97) **EP 2751529 A1** 2013.03.07.
EP 2751529 B1 2018.03.21.
(73) Robert Bosch GmbH, 70442 Stuttgart (DE)
(72) WEISS, Timo
(74) SBGK Szabadalmi Ügyvivői Iroda, 1062 Budapest, (HU)
(54) Érzékelőelrendezés járműhöz és működtetési eljárás járműben lévő érzékelőelrendezéshez
(51) **G01D 21/00** (2006.01)
(13) **T2**
(30) 102011081947 2011.09.01. DE
-
- (11) **E039032**
(21) **E 12 175007**
(96) **EP 20120175007** 2012.07.04.
(97) **EP 2683022 A1** 2014.01.08.
EP 2683022 B1 2018.04.25.
(73) VEGA Grieshaber KG, 77709 Wolfach (DE)
(72) Schultheiss, Daniel
Weinzierle, Christian
(74) SBGK Szabadalmi Ügyvivői Iroda, 1062 Budapest, (HU)
(54) Gázzáró üreges vezető csatlós, nagyfrekvenciás modul, feltöltési szint radar és alkalmazás
(51) **G01F 23/284** (2006.01)
G01F 23/00 (2006.01)
H01P 1/08 (2006.01)
H01P 5/02 (2006.01)
(13) **T2**
-
- (11) **E039095**
(21) **E 14 723726**
(96) **EP 20140723726** 2014.04.04.
(97) **EP 2981794 A1** 2014.10.09.
EP 2981794 B1 2018.03.07.
(73) FRAMATOME, 92400 Courbevoie (FR)
(72) MESTIVIER, William
SERRANO, Sylvain
(74) Danubia Szabadalmi és Jogi Iroda Kft., 1051 Budapest, (HU)
(54) Eljárás szintérzékelő kalibrálására
(51) **G01F 25/00** (2006.01)
G01F 23/14 (2006.01)
-

G01F 23/16	(2006.01)
(13) T2	
(30) 1353044	2013.04.04. FR

(11) E039017	
(21) E 15 747361	
(96) EP 20150747361	2015.05.20.
(97) EP 3149440 A1	2015.12.03.
EP 3149440 B1	2018.05.02.
(73) Dürr Somac GmbH, 09366 Stollberg (DE)	
(72) ÖSTREICHER, Michael SCHULTHEIS, Michael	
(74) Gödölle, Kékes, Mészáros & Szabó Szabadalmi és Védjegy Iroda, 1024 Budapest, (HU)	
(54) Eljárás gépjárművek fékrendszerének vizsgálatára	
(51) G01L 5/28	(2006.01)
B60T 17/22	(2006.01)
(13) T2	
(30) 102014008039	2014.05.28. DE

(11) E038869	
(21) E 05 852982	
(96) EP 20050852982	2005.12.02.
(97) EP 1834167 A2	2006.06.08.
EP 1834167 B1	2018.02.14.
(73) XY, LLC, Navasota, TX 77868 (US)	
(72) NEAS, Edwin, Dean KUIKEN, Jerald, Edward SCHENK, John, Louis GILLIGAN, Thomas, Boyd	
(74) Danubia Szabadalmi és Jogi Iroda Kft., 1051 Budapest, (HU)	
(54) Nyomásvezérelt folytonosan változtatható térfogatú tárolóedény folyadék szállításhoz	
(51) G01N 15/10	(2006.01)
B01L 3/00	(2006.01)
B01L 3/02	(2006.01)
G01N 15/12	(2006.01)
G01N 15/14	(2006.01)
G01N 35/10	(2006.01)
(13) T2	
(30) 4382	2004.12.03. US

(11) E039230	
(21) E 16 754418	
(96) EP 20160754418	2016.07.29.
(97) EP 3177918 A1	2017.02.02.
EP 3177918 B1	2018.06.27.
(73) Agri Advanced Technologies GmbH, 49429 Visbek (DE)	
(72) HURLIN, Jörg MEISSNER, Sven FISCHER, Björn	

(74) Danubia Szabadalmi és Jogi Iroda Kft., 1051 Budapest, (HU)

(54) Eljárás és berendezés nyílás készítésére egy megtermékenyített, embriókat tartalmazó madártojás mézhéjába a megtermékenyített madártojás tompa végénél

(51) **G01N 33/08** (2006.01)

A01K 43/00 (2006.01)

A01K 45/00 (2006.01)

G01N 21/65 (2006.01)

(13) **T2**

(30) 15178951 2015.07.29. EP

(11) **E039049**

(21) **E 14 824148**

(96) **EP 20140824148** 2014.12.11.

(97) **EP 3117212 A1** 2015.09.17.

EP 3117212 B1 2018.05.30.

(73) Uniwersytet Lodzki, 90-131 Lodz (PL)

(72) STUDZIAN, Maciej

PULASKI, Lukasz

(74) Gödölle, Kékes, Mészáros & Szabó Szabadalmi és Védjegy Iroda, 1024 Budapest, (HU)

(54) Eljárás ABCG2 fehérje aktivitásának vizsgálatára és 2-aminoetil-difenilborinát alkalmazása

(51) **G01N 33/50** (2006.01)

(13) **T2**

(30) 40745314 2014.03.10. PL

(11) **E039189**

(21) **E 14 721647**

(96) **EP 20140721647** 2014.03.14.

(97) **EP 2972360 A1** 2014.09.18.

EP 2972360 B1 2018.03.07.

(73) Translate Bio, Inc., Cambridge, MA 02139 (US)

(72) DEROSA, Frank

SMITH, Lianne

HEARTLEIN, Michael

GUILD, Braydon Charles

(74) Danubia Szabadalmi és Jogi Iroda Kft., 1051 Budapest, (HU)

(54) Nukleinsavak bejuttatásának szinergista fokozása kevert kiszervekkel

(51) **G01N 33/543** (2006.01)

(13) **T2**

(30) 201361789375 P 2013.03.15. US

(11) **E038959**

(21) **E 14 752032**

(96) **EP 20140752032** 2014.01.22.

(97) **EP 2956772 A1** 2014.08.21.

EP 2956772 B1 2018.05.30.

(73) Faron Pharmaceuticals OY, 20520 Turku (FI)

(72) MAKSIMOW, Mikael

SALMI, Marko

JALKANEN, Markku

JALKANEN, Sirpa

(74) SBGK Szabadalmi Ügyvivői Iroda, 1062 Budapest, (HU)

(54) Eljárás akut légúti distressz szindrómával (ARDS) összefüggő biomarkerek kimutatására, illetve eljárás az ARDS betegen történő kifejlődésének és kezelésének monitorozására**(51) G01N 33/573** (2006.01)**A61K 38/21** (2006.01)**C07K 14/565** (2006.01)**C07K 14/705** (2006.01)**C12N 9/16** (2006.01)**G01N 30/90** (2006.01)**G01N 33/68** (2006.01)**(13) T2**

(30) 20130049 2013.02.14. FI

(11) E039363**(21) E 08 852554****(96) EP 20080852554** 2008.09.30.**(97) EP 2223132 A1** 2009.05.28.**EP 2223132 B1** 2018.06.13.

(73) Robert Bosch GmbH, 70442 Stuttgart (DE)

(72) SCHOCH, Eberhard

Iske, Burkhard

(74) SBGK Szabadalmi Ügyvivői Iroda, 1062 Budapest, (HU)

(54) Villamos energiatároló rendszerek kapacitásának meghatározása**(51) G01R 31/36** (2006.01)**H01M 10/06** (2006.01)**H01M 10/48** (2006.01)**(13) T2**

(30) 102007055255 2007.11.20. DE

(11) E039300**(21) E 09 832369****(96) EP 20090832369** 2009.11.25.**(97) EP 2359593 A1** 2010.06.17.**EP 2359593 B1** 2018.06.06.

(73) Tetravue, Inc., California 92081 (US)

(72) BANKS, Paul, S.

(74) Danubia Szabadalmi és Jogi Iroda Kft., 1051 Budapest, (HU)

(54) Rendszerek és eljárások nagyfelbontású háromdimenziós képalkotáshoz**(51) G01S 17/89** (2006.01)**G01S 7/484** (2006.01)**G01S 7/486** (2006.01)**G01S 17/10** (2006.01)**(13) T2**

(30) 117788 P 2008.11.25. US

121096 P 2008.12.09. US

166413 P 2009.04.03. US

-
- (11) **E039069**
(21) **E 15 189633**
(96) **EP 20150189633** 2014.10.31.
(97) **EP 3001255 A1** 2016.03.30.
EP 3001255 B1 2018.07.18.
(73) HP Printing Korea Co., Ltd., Gyeonggi-do 16677 (KR)
(72) KIM, Young-jae
(74) SBGK Szabadalmi Ügyvivői Iroda, 1062 Budapest, (HU)
(54) **Képkalkoló készülék fogyasztásképes egységére fel- és leszerelhető CRUM egység és azt alkalmazó képkalkoló készülék**
(51) **G03G 21/18** (2006.01)
G06F 1/26 (2006.01)
H04L 25/02 (2006.01)
(13) **T2**
(30) 20130132562 2013.11.01. KR
20140016216 2014.02.12. KR
14167955 2014.05.12. EP
-

- (11) **E039156**
(21) **E 08 757282**
(96) **EP 20080757282** 2008.06.26.
(97) **EP 2235597 A1** 2009.06.04.
EP 2235597 B1 2018.06.06.
(73) Fendi S.r.l, 00144 Roma (IT)
(72) SAUNIER, André
(74) SBGK Szabadalmi Ügyvivői Iroda, 1062 Budapest, (HU)
(54) **Időmérő óra mozgó belső gyűrűvel**
(51) **G04B 45/00** (2006.01)
A44C 17/02 (2006.01)
G04B 47/04 (2006.01)
(13) **T2**
(30) 18232007 2007.11.26. CH
-

- (11) **E039284**
(21) **E 15 720523**
(96) **EP 20150720523** 2015.04.20.
(97) **EP 3140717 A1** 2015.11.12.
EP 3140717 B1 2018.07.04.
(73) Qualcomm Incorporated, San Diego, CA 92121-1714 (US)
(72) KIES, Jonathan Karl
TARTZ, Robert Scott
GOODING, Ted Ray
SALAMANTE, Jeremiah Bunao
(74) Danubia Szabadalmi és Jogi Iroda Kft., 1051 Budapest, (HU)
(54) **Rendszer és eljárás haptikus visszacsatolás optimalizálására**
(51) **G06F 3/01** (2006.01)
(13) **T2**
(30) 201414271209 2014.05.06. US
-

-
- (11) **E039157**
 (21) **E 14 880384**
 (96) **EP 20140880384** 2014.06.16.
 (97) **EP 2988197 A1** 2016.02.24.
 EP 2988197 B1 2018.02.28.
 (73) Huawei Technologies Co., Ltd., Longgang District, Shenzhen Guangdong 518129 (CN)
 (72) LI, Jianhua
 (74) Danubia Szabadalmi és Jogi Iroda Kft., 1051 Budapest, (HU)
 (54) **Ikonmozgató eljárás és berendezés és elektronikus készülék**
 (51) **G06F 3/0481** (2013.01)
 G06F 3/0483 (2013.01)
 G06F 3/0486 (2013.01)
 (13) **T2**
-

- (11) **E038982**
 (21) **E 14 859802**
 (96) **EP 20140859802** 2014.07.25.
 (97) **EP 3051408 A1** 2015.05.14.
 EP 3051408 B1 2018.07.18.
 (73) Huawei Technologies Co., Ltd., Longgang District, Shenzhen Guangdong 518129 (CN)
 (72) ZHANG, Ziqi
 (74) Danubia Szabadalmi és Jogi Iroda Kft., 1051 Budapest, (HU)
 (54) **Adatműveleti eljárás és eszköz**
 (51) **G06F 3/06** (2006.01)
 G06F 11/14 (2006.01)
 (13) **T2**
 (30) 201310552304 2013.11.07. CN
-

- (11) **E039084**
 (21) **E 13 815102**
 (96) **EP 20130815102** 2013.12.05.
 (97) **EP 2941688 A1** 2014.06.26.
 EP 2941688 B1 2018.05.30.
 (73) Mobile Content Management Solutions Limited, Horsham, Sussex RH13 5PY (GB)
 (72) FARRELL, Paul
 (74) SBGK Szabadalmi Ügyvivői Iroda, 1062 Budapest, (HU)
 (54) **Digitális memórialeképezési rendszer és eljárás**
 (51) **G06F 3/06** (2006.01)
 G06T 11/20 (2006.01)
 G11B 5/86 (2006.01)
 (13) **T2**
 (30) 201223194 2012.12.21. GB
 201300690 2013.01.15. GB
 201317136 2013.09.26. GB
-

- (11) **E038976**
 (21) **E 12 871072**
 (96) **EP 20120871072** 2012.11.15.
 (97) **EP 2769305 A1** 2013.09.19.
-

EP 2769305 B1 2018.06.13.

(73) International Business Machines Corporation, Armonk, New York 10504 (US)

(72) BRADBURY, Jonathan David

GSCHWIND, Michael Karl

SLEGEL, Timothy

SCHWARZ, Eric Mark

JACOBI, Christian

(74) SBGK Szabadalmi Ügyvivői Iroda, 1062 Budapest, (HU)

(54) Utasítás adatoknak az utasítás által jelzett meghatározott memóriahatárig való betöltésére

(51) G06F 9/30 (2006.01)

(13) T2

(30) 201213421456 2012.03.15. US

(11) E039149

(21) E 07 814118

(96) EP 20070814118 2007.08.15.

(97) EP 2057536 A1 2008.02.21.

EP 2057536 B1 2018.04.11.

(73) QUALCOMM Incorporated, San Diego, California 92121 (US)

(72) MORROW, Mike

(74) Danubia Szabadalmi és Jogi Iroda Kft., 1051 Budapest, (HU)

(54) Eljárások és berendezés keresések csökkentésére egy elágazás cél cím gyorsítótárnál

(51) G06F 9/38 (2006.01)

(13) T2

(30) 464996 2006.08.16. US

(11) E038872

(21) E 08 005116

(96) EP 20080005116 2008.03.19.

(97) EP 2037367 A2 2009.03.18.

EP 2037367 B1 2018.04.18.

(73) Qualcomm Incorporated, San Diego, CA 92121-1714 (US)

(72) Giannini, Louis Achille

Anderson, William C.

Chen, Xufeng

(74) Danubia Szabadalmi és Jogi Iroda Kft., 1051 Budapest, (HU)

(54) Szálközi nyomon követés kiigazító eljárás és rendszer többszálú processzorhoz

(51) G06F 11/36 (2006.01)

(13) T2

(30) 734199 2007.04.11. US

(11) E039183

(21) E 13 895604

(96) EP 20130895604 2013.10.30.

(97) EP 3059689 A1 2016.08.24.

EP 3059689 B1 2018.05.02.

(73) Smart Electronic Industrial (Dong Guan) Co. Ltd., Dongguan, Guangdong 523750 (CN)

Zheng Li, Dong Guan, Guangdong 523750 (CN)

(72) ZHENG, Li

(74) SBGK Szabadalmi Ügyvivői Iroda, 1062 Budapest, (HU)

(54) Hitelesítési berendezés és hitelesítési eljárás**(51) G06F 21/31** (2013.01)**G06F 3/0482** (2013.01)**G06F 3/0484** (2013.01)**G06F 3/0488** (2013.01)**(13) T2**

(30) 201310487970 2013.10.17. CN

(11) E039188**(21) E 12 181078****(96) EP 20120181078** 2012.08.20.**(97) EP 2563057 A1** 2013.02.27.**EP 2563057 B1** 2018.02.21.

(73) T-Mobile Czech Republic a.s., 14900 Praha 4 (CZ)

(72) Smrz, Petr

(74) Advopatent Szabadalmi és Védjegy Iroda, 1255 Budapest, (HU)

(54) Eljárás adatcserére egy biztonságos elem és egy terminál között, biztonságos elem és terminál**(51) G06F 21/60** (2013.01)**G06F 21/10** (2013.01)**G06F 21/62** (2013.01)**H04L 29/06** (2006.01)**H04W 4/00** (2009.01)**H04W 12/08** (2009.01)**(13) T2**

(30) 11006914 2011.08.24. EP

(11) E038866**(21) E 15 002937****(96) EP 20150002937** 2015.10.15.**(97) EP 3012788 A1** 2016.04.27.**EP 3012788 B1** 2018.01.17.

(73) Lienhard, Tobias, 77656 Offenburg (DE)

(72) Lienhard, Tobias

(74) Danubia Szabadalmi és Jogi Iroda Kft., 1051 Budapest, (HU)

(54) Szerkezet tárgyak tárolására, valamint szervezésére és megmunkálására**(51) G06Q 10/08** (2012.01)**B25H 1/12** (2006.01)**(13) T2**

(30) 202014008398 U 2014.10.21. DE

(11) E038896**(21) E 13 716781****(96) EP 20130716781** 2013.04.12.**(97) EP 2839445 A1** 2013.10.24.**EP 2839445 B1** 2018.05.30.

(73) Hanning & Kahl GmbH & Co. KG, 33813 Oerlinghausen (DE)

(72) LIESENFELD, Nikolaus

(74) Gödölle, Kékes, Mészáros & Szabó Szabadalmi és Védjegy Iroda, 1024 Budapest, (HU)

(54) Útmutató rendszer, amely padlózatba integrálható**(51) G08B 7/06** (2006.01)**(13) T2**

(30) 202012101384 U 2012.04.16. DE

(11) E038888**(21) E 14 185953****(96) EP 20140185953** 2010.06.11.**(97) EP 2824645 A2** 2015.01.14.**EP 2824645 B1** 2018.02.14.

(73) Rovi Guides, Inc., San Jose, CA 95002 (US)

(72) Lau, Erwin

Tam, Terry

Chiu, Kay

(74) Kovári Szabadalmi és Védjegy Iroda Kft., 1012 Budapest, (HU)

(54) Interaktív médiavezetés biztosítására szolgáló rendszerek és módszerek vezeték nélküli kommunikációs eszközön**(51) G08C 17/00** (2006.01)**H04N 5/44** (2006.01)**H04N 5/445** (2006.01)**H04N 21/41** (2011.01)**H04N 21/436** (2011.01)**H04N 21/442** (2011.01)**H04N 21/482** (2011.01)**H04N 21/485** (2011.01)**(13) T2**

(30) 495522 2009.06.30. US

495528 2009.06.30. US

495560 2009.06.30. US

(11) E039063**(21) E 15 305517****(96) EP 20150305517** 2015.04.08.**(97) EP 3079139 A1** 2016.10.12.**EP 3079139 B1** 2018.06.06.

(73) BIOM'UP, 69800 Saint Priest (FR)

(72) Spotnitz, William

Forest, Patricia

Wittmann, Catherine

Guyot, Vincent

Picot, Sylvain

(74) Danubia Szabadalmi és Jogi Iroda Kft., 1051 Budapest, (HU)

(54) Eszköz és eljárás felületi vérzések szimulálására**(51) G09B 23/30** (2006.01)**G01N 33/49** (2006.01)**G09B 23/32** (2006.01)**G09B 23/34** (2006.01)**(13) T2**

- (11) **E039143**
(21) **E 14 715307**
(96) **EP 20140715307** 2014.04.04.
(97) **EP 2981958 A2** 2014.10.09.
EP 2981958 B1 2018.03.07.
(73) Dolby International AB, 1101 CN Amsterdam (NL)
(72) Villemoes, Lars
KLEJSA, Janusz
Hedelin, Per
(74) Danubia Szabadalmi és Jogi Iroda Kft., 1051 Budapest, (HU)
(54) **Audió kódoló és dekódoló**
(51) **G10L 19/02** (2006.01)
G10L 19/032 (2013.01)
G10L 19/06 (2006.01)
(13) **T2**
(30) 201361808675 P 2013.04.05. US
201361875553 P 2013.09.09. US
-

- (11) **E039281**
(21) **E 15 729725**
(96) **EP 20150729725** 2015.06.05.
(97) **EP 3161823 A1** 2015.12.30.
EP 3161823 B1 2018.07.18.
(73) Qualcomm Incorporated, San Diego, CA 92121-1714 (US)
(72) ATTI, Venkatraman S.
KRISHNAN, Venkatesh
RAJENDRAN, Vivek
CHEBIYYAM, Venkata Subrahmanyam Chandra Sekhar
SUBASINGHA, Subasingha Shaminda
(74) Danubia Szabadalmi és Jogi Iroda Kft., 1051 Budapest, (HU)
(54) **Audió kódoló lineáris előrejelzési sorrendjének beállítása**
(51) **G10L 19/06** (2006.01)
G10L 19/02 (2006.01)
G10L 19/24 (2013.01)
G10L 21/038 (2013.01)
(13) **T2**
(30) 201462017790 P 2014.06.26. US
201514731276 2015.06.04. US
-

- (11) **E038985**
(21) **E 16 166356**
(96) **EP 20160166356** 2011.06.23.
(97) **EP 3079152 A1** 2016.10.12.
EP 3079152 B1 2018.06.06.
(73) Dolby International AB, 1101 CN Amsterdam Zuidoost (NL)
(72) Resch, Barbara
Kjoerling, Kristofer
VILLEMOES, Lars
(74) Danubia Szabadalmi és Jogi Iroda Kft., 1051 Budapest, (HU)
-

-
- (54) **Audio dekódolás szelektív utószűréssel**
- (51) **G10L 19/26** (2013.01)
G10L 19/02 (2006.01)
G10L 19/107 (2013.01)
G10L 19/20 (2013.01)
- (13) **T2**
- (30) 361237 P 2010.07.02. US
-
- (11) **E039002**
- (21) **E 11 810876**
- (96) **EP 20110810876** 2011.10.21.
- (97) **EP 2769383 A1** 2013.04.25.
EP 2769383 B1 2018.04.18.
- (73) FRAMATOME, 92400 Courbevoie (FR)
- (72) STEPNIK, Bertrand
GRASSE, Michel
BOURDAT, Gilles
COULLOMB, Christel
MOYROUD, Christophe
- (74) Danubia Szabadalmi és Jogi Iroda Kft., 1051 Budapest, (HU)
- (54) **Eljárás enyhén dúsított uránt nagy mennyiségben tartalmazó reaktor-üzemanyag termék gyártására, valamint ilyen reaktor-üzemanyag termék**
- (51) **G21C 3/60** (2006.01)
B22F 3/10 (2006.01)
B22F 5/00 (2006.01)
B22F 9/04 (2006.01)
G21C 3/02 (2006.01)
G21C 3/07 (2006.01)
G21C 21/02 (2006.01)
G21G 4/00 (2006.01)
G21G 4/08 (2006.01)
- (13) **T2**
-
- (11) **E039101**
- (21) **E 11 814677**
- (96) **EP 20110814677** 2011.08.03.
- (97) **EP 2602236 A1** 2013.06.12.
EP 2602236 B1 2018.02.14.
- (73) Kyocera Corporation, Kyoto-shi, Kyoto 612-8501 (JP)
- (72) TAKENOSHITA, Hidehiro
- (74) SBGK Szabadalmi Ügyvivői Iroda, 1062 Budapest, (HU)
- (54) **Ferrit szinterezett test és az azzal rendelkező zajsűrű**
- (51) **H01F 27/33** (2006.01)
C04B 35/26 (2006.01)
C04B 35/626 (2006.01)
C04B 35/638 (2006.01)
C09K 3/00 (2006.01)
G10K 15/00 (2006.01)
G10K 15/02 (2006.01)
-

	H01F 1/34	(2006.01)
	H01F 17/04	(2006.01)
	H01F 17/06	(2006.01)
	H01F 41/02	(2006.01)
(13)	T2	
(30)	2011040087	2011.02.25. JP
	2010174538	2010.08.03. JP

(11)	E039254	
(21)	E 10 781170	
(96)	EP 20100781170	2010.05.27.
(97)	EP 2436067 A1	2010.12.02.
	EP 2436067 B1	2018.04.11.
(73)	Arkema Inc., King Of Prussia, PA 19406 (US)	
(72)	AMIN-SANAYEI, Ramin GUPTA, Ravi R.	
(74)	SBGK Szabadalmi Ügyvivői Iroda, 1062 Budapest, (HU)	
(54)	Vizes polivinilidén-fluorid kompozíció	
(51)	H01G 11/48	(2013.01)
	H01M 4/04	(2006.01)
	H01M 4/139	(2010.01)
	H01M 4/1391	(2010.01)
	H01M 4/1393	(2010.01)
	H01M 4/1397	(2010.01)
	H01M 4/62	(2006.01)
	H01M 10/0525	(2010.01)
(13)	T2	
(30)	182364 P	2009.05.29. US

(11)	E039115	
(21)	E 16 705741	
(96)	EP 20160705741	2016.02.05.
(97)	EP 3210223 A1	2016.09.01.
	EP 3210223 B1	2018.07.11.
(73)	General Electric Technology GmbH, 5400 Baden (CH)	
(72)	BOEHM, Gerrit STELTER, Achim	
(74)	SBGK Szabadalmi Ügyvivői Iroda, 1062 Budapest, (HU)	
(54)	Hajtógység villamos kapcsolókészülékhez	
(51)	H01H 3/30	(2006.01)
	H01H 3/32	(2006.01)
	H01H 3/38	(2006.01)
(13)	T2	
(30)	102015203479	2015.02.26. DE

(11)	E038999	
(21)	E 16 175208	
(96)	EP 20160175208	2016.06.20.
(97)	EP 3113214 A1	2017.01.04.

EP 3113214 B1 2018.04.11.

- (73) SUMCO CORPORATION, Tokyo 105-8634 (JP)
 (72) SASAKI, Syun
 ERIGUCHI, Kazutaka
 (74) Advopatent Szabadalmi és Védjegy Iroda, 1011 Budapest, (HU)
(54) Eljárás DLTS-mérőberendezés kezelésére
 (51) **H01L 21/66** (2006.01)
(13) T2
 (30) 2015131179 2015.06.30. JP
-

(11) E039073

(21) E 12 765043

- (96) **EP 20120765043** 2012.03.16.
 (97) **EP 2693512 A1** 2014.02.05.
EP 2693512 B1 2018.05.02.
 (73) Nisshin Steel Co., Ltd., Tokyo 100-8366 (JP)
 (72) NORITA, Katsunari
 MIURA, Norimasa
 KOURA, Setsuko
 (74) Danubia Szabadalmi és Jogi Iroda Kft., 1051 Budapest, (HU)
(54) Rétegelt telephez való burkolat gyártási eljárása
 (51) **H01M 2/02** (2006.01)
B21D 33/00 (2006.01)
B21D 37/18 (2006.01)
B21D 51/26 (2006.01)
(13) T2
 (30) 2011071667 2011.03.29. JP
-

(11) E039423

(21) E 14 822437

- (96) **EP 20140822437** 2014.06.27.
 (97) **EP 3021380 A1** 2016.05.18.
EP 3021380 B1 2018.04.18.
 (73) Zeon Corporation, Tokyo 100-8246 (JP)
 (72) SASAKI, Tomokazu
 AKIIKE, Junnosuke
 WAKIZAKA, Yasuhiro
 (74) Danubia Szabadalmi és Jogi Iroda Kft., 1051 Budapest, (HU)
(54) Pórusos filmkészítmény lítium-ion szekunder elemekhez, szeparátor lítium-ion szekunder elemekhez, elektród lítium-ion szekunder elemekhez és lítium-ion szekunder elem
 (51) **H01M 2/16** (2006.01)
B32B 27/00 (2006.01)
B32B 27/04 (2006.01)
B32B 27/06 (2006.01)
B32B 27/08 (2006.01)
B32B 27/24 (2006.01)
H01M 4/62 (2006.01)
H01M 10/052 (2010.01)
H01M 10/0566 (2010.01)
-

(13) T2

- (30) 2013145001 2013.07.10. JP
 2013169193 2013.08.16. JP
 2013246573 2013.11.28. JP

(11) E039042**(21) E 07 854321****(96) EP 20070854321** 2007.10.23.**(97) EP 2089922 A2** 2008.05.29.**EP 2089922 B1** 2018.07.18.

(73) Celgard LLC, Charlotte, NC 28273 (US)

(72) CALL, Ronald W.

FULK, William C. Jr.

SHI, Lie

ZHANG, Xiaomin

NGUYEN, Khuy V.

(74) SBGK Szabadalmi Ügyvivői Iroda, 1062 Budapest, (HU)

(54) Koextrudált, többrétegű elem-szeparátor**(51) H01M 2/16** (2006.01)**B29C 47/06** (2006.01)**(13) T2**

- (30) 560911 2006.11.17. US

(11) E038917**(21) E 04 702821****(96) EP 20040702821** 2004.01.16.**(97) EP 1720211 A1** 2005.07.28.**EP 1720211 B1** 2018.03.07.

(73) Hitachi Chemical Co., Ltd., Tokyo 100-6606 (JP)

(72) ISHII, Yoshito, c/o Hitachi Chemical Co., Ltd.

SUDA, Souichirou, c/o Hitachi Chemical Co., Ltd.

NISHIDA, Tatsuya, c/o Hitachi Chemical Co., Ltd.

(74) Advopatent Szabadalmi és Védjegy Iroda, 1255 Budapest, (HU)

(54) Negatív elektróda lítiumakkumulátorhoz, és lítiumakkumulátor**(51) H01M 4/04** (2006.01)**C01B 32/20** (2017.01)**H01M 4/02** (2006.01)**H01M 4/133** (2010.01)**H01M 4/1393** (2010.01)**H01M 4/587** (2010.01)**H01M 10/0525** (2010.01)**(13) T2****(11) E039113****(21) E 15 782731****(96) EP 20150782731** 2015.04.21.**(97) EP 3136483 A1** 2017.03.01.**EP 3136483 B1** 2018.08.01.

(73) FUJIFILM Wako Pure Chemical Corporation, Osaka 540-8605 (JP)

Tokyo University of Science Foundation, Tokyo 162-8601 (JP)

- (72) KOMABA Shinichi
 YAMAGIWA Kiyofumi
 AOKI Shoko
 OKAMOTO Kuniaki
 KIYOSU Takahiro
 MORI Yasuyoshi
 MATSUURA Takatoshi
 SATO Michihiko
- (74) SBGK Szabadalmi Ügyvivői Iroda, 1062 Budapest, (HU)
- (54) **Kötőanyag lítium cellához**
- (51) **H01M 4/62** (2006.01)
C08F220/18 (2006.01)
C08F220/56 (2006.01)
H01M 4/134 (2010.01)
H01M 4/36 (2006.01)
H01M 4/38 (2006.01)
H01M 4/587 (2010.01)
- (13) **T2**
- (30) 2014087747 2014.04.21. JP

- (11) **E039082**
- (21) **E 13 165221**
- (96) **EP 20130165221** 2013.04.24.
 (97) **EP 2796840 A1** 2014.10.29.
EP 2796840 B1 2018.06.06.
- (73) VEGA Grieshaber KG, 77709 Wolfach (DE)
- (72) Schultheiss, Daniel
 Kienzle, Klaus
 Janson, Malgorzata
- (74) SBGK Szabadalmi Ügyvivői Iroda, 1062 Budapest, (HU)
- (54) **Üzem mód-átalakító szintradarhoz**
- (51) **H01P 1/16** (2006.01)
G01F 23/284 (2006.01)
H01P 1/163 (2006.01)
H01P 5/08 (2006.01)
H01P 11/00 (2006.01)
- (13) **T2**

- (11) **E039331**
- (21) **E 13 197494**
- (96) **EP 20130197494** 2013.12.16.
 (97) **EP 2884245 A1** 2015.06.17.
EP 2884245 B1 2018.04.25.
- (73) VEGA Grieshaber KG, 77709 Wolfach (DE)
- (72) Hoferer, Christian
 Griessbaum, Karl
 Haas, Jürgen
- (74) SBGK Szabadalmi Ügyvivői Iroda, 1062 Budapest, (HU)

(54) Súlyeszköz hullámvezetőhöz, egy szondaeszköz és eljárás súlyeszköz gyártására

- (51) **H01P 11/00** (2006.01)
G01F 23/284 (2006.01)
G01F 23/288 (2006.01)
G01F 23/292 (2006.01)

(13) T2**(11) E039191****(21) E 14 179419****(96) EP 20140179419** 2014.08.01.**(97) EP 2866307 A1** 2015.04.29.**EP 2866307 B1** 2018.02.28.

(73) Tyco Electronics Belgium EC BVBA, 8020 Oostkamp (BE)

(72) Devos, Peter

Danneels, Rik

Ryckx, Thomas

Dossche, Lieven

(74) PINTZ ÉS TÁRSAI Szabadalmi, Védjegy és Jogi Iroda Kft., 1444 Budapest, (HU)

(54) Lapos érintkező egy kötőelemhez, befogadó blokk egy lapos érintkezőhöz és kötőelemhez**(51) H01R 13/41** (2006.01)**H01R 12/58** (2011.01)**(13) T2**

(30) 102013215302 2013.08.02. DE

(11) E039454**(21) E 12 290104****(96) EP 20120290104** 2012.03.27.**(97) EP 2515390 A1** 2012.10.24.**EP 2515390 B1** 2018.05.30.

(73) Legrand France, 87000 Limoges (FR)

Legrand SNC, 87000 Limoges (FR)

(72) Chaumeny, Jean-Luc

(74) Danubia Szabadalmi és Jogi Iroda Kft., 1051 Budapest, (HU)

(54) Többszörös hozzáférésű csatlakozótömb**(51) H01R 13/73** (2006.01)**H01R 25/00** (2006.01)**H01R 31/00** (2006.01)**H01R 35/04** (2006.01)**(13) T2**

(30) 1101264 2011.04.21. FR

(11) E039198**(21) E 14 183794****(96) EP 20140183794** 2014.09.05.**(97) EP 2993746 A1** 2016.03.09.**EP 2993746 B1** 2018.05.09.

(73) Celsion Brandschutzsysteme GmbH, 02627 Radibor (DE)

(72) Schubert, Boris

(74) Danubia Szabadalmi és Jogi Iroda Kft., 1051 Budapest, (HU)

(54) Szállítható tűzvédelmi rendszer villamos berendezésekhez**(51) H02B 1/28** (2006.01)**(13) T2****(11) E039293****(21) E 14 173231****(96) EP 20140173231** 2014.06.20.**(97) EP 2824782 A2** 2015.01.14.**EP 2824782 B1** 2018.05.16.

(73) Niko NV, 9100 Sint-Niklaas (BE)

(72) Cooreman, Tom

Daelman, Luc

(74) ARINOVA Szabadalmi és Védjegy Iroda, 1122 Budapest, (HU)

(54) Szerelődoboz egy falba történő szerelés céljából, és eljárás ilyen egy szerelődoboz beépítésére**(51) H02G 1/00** (2006.01)**H02G 3/00** (2006.01)**H02G 3/12** (2006.01)**H02G 3/30** (2006.01)**(13) T2**

(30) 201300429 2013.06.21. BE

201300430 2013.06.21. BE

201300431 2013.06.21. BE

(11) E039124**(21) E 14 169333****(96) EP 20140169333** 2014.05.21.**(97) EP 2819265 A1** 2014.12.31.**EP 2819265 B1** 2018.02.28.

(73) innogy SE, 45128 Essen (DE)

(72) Hell, Stephan

(74) SBGK Szabadalmi Ügyvivői Iroda, 1062 Budapest, (HU)

(54) Eljárás töltőállomás üzemeltetésére**(51) H02J 7/00** (2006.01)**B60L 11/18** (2006.01)**(13) T2**

(30) 102013010774 2013.06.28. DE

(11) E039320**(21) E 16 206901****(96) EP 20160206901** 2013.08.23.**(97) EP 3176928 A1** 2017.06.07.**EP 3176928 B1** 2018.07.18.

(73) Mitsuba Corporation, Kiryu-shi Gunma 376-8555 (JP)

(72) KAWASHIMA, Yoshichika

TOKIZAKI, Teppei

TAMURA, Natsumi

(74) SBGK Szabadalmi Ügyvivői Iroda, 1062 Budapest, (HU)

(54) Villamos motor**(51) H02K 23/30** (2006.01)

	H02K 3/52	(2006.01)
	H02K 23/00	(2006.01)
(13) T2		
(30)	2012189993	2012.08.30. JP
	2012276265	2012.12.18. JP

(11) E039394		
(21) E 15 707640		
(96) EP 20150707640		2015.03.03.
(97) EP 3129799 A1		2015.10.15.
	EP 3129799 B1	2018.07.25.
(73)	AVL List GmbH, 8020 Graz (AT)	
(72)	BATLINER, Martin KÖNIG, Oliver JAKUBEK, Stefan PROCHART, Günter	
(74)	SBGK Szabadalmi Ügyvivői Iroda, 1062 Budapest, (HU)	
(54) Eljárás és szabályozó többfázisú DC/DC-átalakító modellprediktív szabályozására		
(51) H02M 3/157	(2006.01)	
	G01R 31/36	(2006.01)
	G05B 13/02	(2006.01)
	G05B 13/04	(2006.01)
	H02M 3/158	(2006.01)
(13) T2		
(30)	502652014	2014.04.08. AT

(11) E038931		
(21) E 15 742254		
(96) EP 20150742254		2015.07.27.
(97) EP 3175547 A1		2016.02.04.
	EP 3175547 B1	2018.05.09.
(73)	Commissariat à l'Énergie Atomique et aux Énergies Alternatives, 75015 Paris (FR) COLAS, 92100 Boulogne-Billancourt (FR)	
(72)	GAUME, Julien COUELLE, Eric GAUTIER, Jean-Luc GUILLEREZ, Stéphane SICOT, Lionel	
(74)	SBGK Szabadalmi Ügyvivői Iroda, 1062 Budapest, (HU)	
(54) Blokk, beleértve egy körkörös zónához kapcsolt fényelektromos modult		
(51) H02S 20/20	(2014.01)	
	H01L 31/048	(2006.01)
	H02S 20/21	(2014.01)
(13) T2		
(30)	1457275	2014.07.28. FR

(11) E038960		
(21) E 15 167385		
(96) EP 20150167385		2015.05.12.

(97) EP 2945282 A1 2015.11.18.

EP 2945282 B1 2018.07.04.

(73) Staffier Holland B.V., 6902 PC Zevenaar (NL)

(72) Harthoorn, Adrianus Johannes

(74) SBGK Szabadalmi Ügyvivői Iroda, 1062 Budapest, (HU)

(54) **Tetőpanel, valamint a tetőpanellel ellátott tető**

(51) H02S 20/23 (2014.01)

(13) T2

(30) 2012801 2014.05.12. NL

(11) E039217

(21) E 10 194526

(96) EP 20100194526 2006.09.01.

(97) EP 2306644 A1 2011.04.06.

EP 2306644 B1 2018.03.21.

(73) Dolby International AB, 1101 CN Amsterdam Zuid-oost (NL)

(72) Villemoes, Lars

(74) SBGK Szabadalmi Ügyvivői Iroda, 1062 Budapest, (HU)

(54) **Hatékony szűrés összetett modulált szűrőbankkal**

(51) H03H 17/02 (2006.01)

(13) T2

(30) 762592 P 2006.01.27. US

744559 P 2006.04.10. US

(11) E039299

(21) E 10 752348

(96) EP 20100752348 2010.09.09.

(97) EP 2614592 A1 2012.03.15.

EP 2614592 B1 2018.06.27.

(73) Fraunhofer-Gesellschaft zur Förderung der angewandten Forschung e.V., 80686 München (DE)

(72) MARPE, Detlev

SCHWARZ, Heiko

WIEGAND, Thomas

(74) Danubia Szabadalmi és Jogi Iroda Kft., 1051 Budapest, (HU)

(54) **Entrópia kódolási és dekódolási séma**

(51) H03M 7/40 (2006.01)

H03M 7/30 (2006.01)

H03M 7/42 (2006.01)

(13) T2

(11) E038989

(21) E 14 191987

(96) EP 20140191987 2008.12.23.

(97) EP 2852063 A1 2015.03.25.

EP 2852063 B1 2018.07.04.

(73) LG Electronics Inc., Seoul 07336 (KR)

(72) Roh, Dong Wook

Ahn, Joon Kui

Yu, Nam Yul

Cho, Jung Hyun

Noh, Yu Jin

Kim, Ki Jun

Lee, Dae Won

(74) Danubia Szabadalmi és Jogi Iroda Kft., 1051 Budapest, (HU)

(54) **Csatorna kódolás egy (32,11) blokk kód és egy változó O hosszúságú (20, O) blokk kód használatával**

(51) **H03M 13/05** (2006.01)

H03M 13/13 (2006.01)

H04L 1/00 (2006.01)

(13) **T2**

(30) 16492 P 2007.12.24. US

21337 P 2008.01.16. US

28016 P 2008.02.12. US

20080074682 2008.07.30. KR

(11) **E038974**

(21) **E 12 759300**

(96) **EP 20120759300** 2012.08.16.

(97) **EP 2745407 A1** 2013.02.21.

EP 2745407 B1 2018.07.04.

(73) Qualcomm Incorporated, San Diego, CA 92121 (US)

(72) HADJICHRISTOS, Aristotele

SAHOTA, Gurkanwal Singh

(74) Danubia Szabadalmi és Jogi Iroda Kft., 1051 Budapest, (HU)

(54) **Kis zajú erősítők egyesített kimenettel**

(51) **H04B 1/00** (2006.01)

H03F 3/45 (2006.01)

H04B 1/40 (2006.01)

(13) **T2**

(30) 201161524250 P 2011.08.16. US

201213366992 2012.02.06. US

(11) **E039278**

(21) **E 12 196582**

(96) **EP 20120196582** 2012.12.11.

(97) **EP 2637315 A2** 2013.09.11.

EP 2637315 B1 2018.03.21.

(73) Unitymedia BW GmbH, 50933 Köln (DE)

(72) Neugebauer, Rudolf

(74) SBGK Szabadalmi Ügyvivői Iroda, 1062 Budapest, (HU)

(54) **Adatkommunikációs és/vagy átviteli hálózat hálózati szakasza újratölthető energiatároló berendezésekkel rendelkező hálózati állomásokkal**

(51) **H04B 3/54** (2006.01)

G06F 1/26 (2006.01)

H02J 3/32 (2006.01)

H02J 5/00 (2006.01)

H02J 7/00 (2006.01)

H02J 9/06 (2006.01)

H04L 12/10 (2006.01)

(13) T2

(30) 102012203437 2012.03.05. DE

(11) E038887**(21) E 16 155916**

(96) EP 20160155916 2013.09.25.

(97) EP 3051710 A1 2016.08.03.

EP 3051710 B1 2018.07.04.

(73) Intel Corporation, Santa Clara, CA 95052 (US)

(72) JAIN, Puneet K.

RAO, Varun N.

VENKATACHALAM, Muthaiah

(74) Danubia Szabadalmi és Jogi Iroda Kft., 1051 Budapest, (HU)

(54) Gép típusú kommunikációt figyelő váz 3GPP rendszerekhez

(51) H04B 5/00 (2006.01)

H04B 17/318 (2015.01)

H04W 24/08 (2009.01)

H04W 24/10 (2009.01)

H04W 72/02 (2009.01)

H04W 88/02 (2009.01)

(13) T2

(30) 201261707784 P 2012.09.28. US

201313928628 2013.06.27. US

(11) E039060**(21) E 13 788322**

(96) EP 20130788322 2013.05.10.

(97) EP 2847885 A1 2013.11.14.

EP 2847885 B1 2018.05.02.

(73) Intel Corporation, Santa Clara, CA 95052 (US)

(72) ETEMAD, Kamran

DAVYDOV, Alexei

(74) Danubia Szabadalmi és Jogi Iroda Kft., 1051 Budapest, (HU)

(54) Jelzés downlink-koordinált multiponthez egy vezeték nélküli kommunikációs rendszerben

(51) H04B 7/04 (2006.01)

H04B 1/56 (2006.01)

H04B 7/02 (2006.01)

H04B 7/06 (2006.01)

H04B 7/26 (2006.01)

H04B 15/00 (2006.01)

H04J 3/00 (2006.01)

H04J 3/16 (2006.01)

H04L 5/00 (2006.01)

H04L 29/02 (2006.01)

H04W 4/06 (2009.01)

H04W 24/02 (2009.01)

H04W 48/20 (2009.01)

H04W 52/02 (2009.01)

H04W 56/00 (2009.01)

	H04W 72/10	(2009.01)
(13) T2		
(30)	201261646223 P	2012.05.11. US
	201213730289	2012.12.28. US

(11) E039056		
(21) E 06 773112		
(96) EP 20060773112		2006.06.13.
(97) EP 1897258 A1		2006.12.28.
	EP 1897258 B1	2018.05.23.
(73)	Qualcomm Incorporated, San Diego, CA 92121 (US)	
(72)	SAMPATH, Hemanth	
(74)	Danubia Szabadalmi és Jogi Iroda Kft., 1051 Budapest, (HU)	
(54) Robusztus csatorna rangsor előrejelzés MIMO kommunikációs rendszerekben		
(51) H04B 7/0417		(2017.01)
	H04B 7/06	(2006.01)
	H04L 1/00	(2006.01)
(13) T2		
(30)	691723 P	2005.06.16. US

(11) E039144		
(21) E 11 757518		
(96) EP 20110757518		2011.09.08.
(97) EP 2614602 A1		2012.03.15.
	EP 2614602 B1	2018.04.04.
(73)	Qualcomm Incorporated, San Diego, CA 92121 (US)	
(72)	VERMANI, Sameer TANDRA, Rahul VAN ZELST, Albert VAN NEE, Didier, Johannes, Richard SAMPATH, Hemanth JONES IV, Vincent Knowles	
(74)	Danubia Szabadalmi és Jogi Iroda Kft., 1051 Budapest, (HU)	
(54) Szondázás visszacsatolási sémák nagyon nagy teljesítményű vezeték nélküli rendszerekhez		
(51) H04B 7/06		(2006.01)
	H04B 7/0452	(2017.01)
	H04L 5/00	(2006.01)
	H04L 25/02	(2006.01)
	H04L 25/03	(2006.01)
	H04L 27/26	(2006.01)
(13) T2		
(30)	201113227185	2011.09.07. US
	380812 P	2010.09.08. US

(11) E039311		
(21) E 13 860934		
(96) EP 20130860934		2013.09.06.
(97) EP 2926477 A1		2014.06.12.
	EP 2926477 B1	2018.06.13.

-
- (73) Intel Corporation, Santa Clara, CA 95052 (US)
 (72) DAVYDOV, Alexei
 MOROZOV, Gregory
 ETEMAD, Kamran
 SERGEYEV, Vadim
 BOLOTIN, Ilya
 FWU, Jong-Kae
 (74) Danubia Szabadalmi és Jogi Iroda Kft., 1051 Budapest, (HU)
(54) Interferencia átlagolása és interferencia erőforrás csoportok vezeték nélküli kommunikációs rendszerben
 (51) **H04B 7/26** (2006.01)
H04B 17/00 (2006.01)
 (13) **T2**
 (30) 201261732851 P 2012.12.03. US
-

- (11) **E039309**
 (21) **E 13 840493**
 (96) **EP 20130840493** 2013.09.25.
 (97) **EP 2901602 A1** 2014.04.03.
EP 2901602 B1 2018.05.30.
 (73) Intel Corporation, Santa Clara, CA 95052 (US)
 (72) HEO, Youn Hyoung
 HAN, Seunghee
 ZHANG, Yujian
 (74) Danubia Szabadalmi és Jogi Iroda Kft., 1051 Budapest, (HU)
(54) Uplink vezérlő információ továbbítása inter-eNB vivőösszevonással
 (51) **H04B 7/26** (2006.01)
H04B 5/00 (2006.01)
H04B 17/318 (2015.01)
H04J 3/16 (2006.01)
H04J 11/00 (2006.01)
H04L 1/18 (2006.01)
H04W 4/00 (2009.01)
H04W 8/08 (2009.01)
H04W 24/08 (2009.01)
H04W 48/18 (2009.01)
H04W 52/02 (2009.01)
H04W 52/04 (2009.01)
H04W 52/14 (2009.01)
H04W 72/00 (2009.01)
H04W 72/02 (2009.01)
H04W 72/04 (2009.01)
H04W 88/18 (2009.01)
 (13) **T2**
 (30) 201261707784 P 2012.09.28. US
 201313927823 2013.06.26. US
-

- (11) **E039323**
 (21) **E 13 187367**
 (96) **EP 20130187367** 2006.10.20.
-

-
- (97) **EP 2688227 A1** 2014.01.22.
EP 2688227 B1 2018.06.13.
- (73) Telefonaktiebolaget LM Ericsson (publ), 164 83 Stockholm (SE)
- (72) Baldemair, Robert
Dahlman, Erik
Edvardsson, Maria
HAARTSEN, Jacobus
- (74) SBGK Szabadalmi Ügyvivői Iroda, 1062 Budapest, (HU)
- (54) **Technika egy véletlen elérésű folyamat végrehajtására egy rádió interfészen**
- (51) **H04B 7/26** (2006.01)
H04J 3/06 (2006.01)
H04W 56/00 (2009.01)
- (13) **T2**
- (30) 0502349 2005.10.21. SE
-
- (11) **E039192**
- (21) **E 06 822932**
- (96) **EP 20060822932** 2006.11.02.
- (97) **EP 1933490 A1** 2008.06.18.
EP 1933490 B1 2018.02.28.
- (73) Panasonic Corporation, Osaka 571-8501 (JP)
- (72) NISHIO, Akihiko@c/o Matsushita Electric Industrial Co. Ltd
IMAMURA, Daichi@c/o Matsushita Electric Industrial Co. Ltd
FUKUOKA, Masaru@c/o Matsushita Electric Industrial Co. Ltd
- (74) PINTZ ÉS TÁRSAI Szabadalmi, Védjegy és Jogi Iroda Kft., 1444 Budapest, (HU)
- (54) **Eljárás al-hullámsávok beállítására többvívós kommunikációban és drótnélküli kommunikációs bázisállomás berendezés**
- (51) **H04J 11/00** (2006.01)
H04B 7/0452 (2017.01)
H04B 7/06 (2006.01)
H04B 7/12 (2006.01)
H04B 7/26 (2006.01)
H04J 4/00 (2006.01)
H04L 5/00 (2006.01)
H04L 27/26 (2006.01)
H04W 52/42 (2009.01)
H04W 72/04 (2009.01)
H04W 72/12 (2009.01)
- (13) **T2**
- (30) 2005321110 2005.11.04. JP
-
- (11) **E038994**
- (21) **E 14 167539**
- (96) **EP 20140167539** 2012.02.24.
- (97) **EP 2765729 A1** 2014.08.13.
EP 2765729 B1 2018.07.18.
- (73) Qualcomm Incorporated, San Diego, CA 92121-1714 (US)
- (72) Kim, Youhan
Zhang, Ning
-

(74) Danubia Szabadalmi és Jogi Iroda Kft., 1051 Budapest, (HU)

(54) Adatsomagok átvitele egy szélessávú spektrum nem-folytonos szegmenseiben

(51) H04L 1/00 (2006.01)

H04L 1/06 (2006.01)

H04L 5/00 (2006.01)

H04L 27/00 (2006.01)

H04L 27/34 (2006.01)

(13) T2

(30) 201161449449 P 2011.03.04. US

201161485525 P 2011.05.12. US

201213402827 2012.02.22. US

(11) E038918

(21) E 14 175588

(96) EP 20140175588 2004.04.01.

(97) EP 2787673 A2 2014.10.08.

EP 2787673 B1 2018.03.21.

(73) Optis Wireless Technology, LLC, Plano, TX 75025 (US)

(72) Löhr, Joachim

Seidel, Eiko

Petrovic, Dragan

(74) Advopatent Szabadalmi és Védjegy Iroda, 1011 Budapest, (HU)

(54) Interferenciakorlátozás adásisméltlésekhez

(51) H04L 1/00 (2006.01)

H04L 1/16 (2006.01)

H04L 1/18 (2006.01)

(13) T2

(11) E039298

(21) E 12 750916

(96) EP 20120750916 2012.08.03.

(97) EP 2740231 A1 2013.02.07.

EP 2740231 B1 2018.07.25.

(73) Qualcomm Incorporated, San Diego, CA 92121-1714 (US)

(72) CHEN, Wanshi

DAMNJANOVIC, Jelena M.

MONTOJO, Juan

(74) Danubia Szabadalmi és Jogi Iroda Kft., 1051 Budapest, (HU)

(54) Fizikai hibrid ARQ indikátor csatorna (PHICH) erőforrások allokálása

(51) H04L 1/18 (2006.01)

H04L 5/00 (2006.01)

(13) T2

(30) 201161514757 P 2011.08.03. US

201213565704 2012.08.02. US

(11) E039040

(21) E 15 177741

(96) EP 20150177741 2012.02.08.

(97) EP 2966797 A1 2016.01.13.

EP 2966797 B1 2018.06.13.

(73) Telefonaktiebolaget LM Ericsson (publ), 164 83 Stockholm (SE)

(72) Lindoff, Bengt

PARKVALL, Stefan

SÄGFORS, Mats

(74) SBGK Szabadalmi Ügyvivői Iroda, 1062 Budapest, (HU)

(54) Eljárások és eszközök visszacsatolási információ időzítésének meghatározására

(51) H04L 1/18 (2006.01)

(13) T2

(30) 201161452690 P 2011.03.15. US

(11) E039147

(21) E 13 775416

(96) EP 20130775416 2013.04.10.

(97) EP 2837119 A1 2013.10.17.

EP 2837119 B1 2018.06.27.

(73) Intel Corporation, Santa Clara, CA 95052 (US)

(72) ZHU, Yuan

CHEN, Xiaogang

LI, Qinghua

(74) Danubia Szabadalmi és Jogi Iroda Kft., 1051 Budapest, (HU)

(54) Fokozott fizikai letöltés irányú kapcsolati vezérlőcsatornák leképezése egy vezeték nélküli kommunikációs hálózatban

(51) H04L 5/00 (2006.01)

(13) T2

(30) 201261624185 P 2012.04.13. US

201213672560 2012.11.08. US

(11) E038890

(21) E 14 845454

(96) EP 20140845454 2014.09.17.

(97) EP 3047672 A1 2015.03.26.

EP 3047672 B1 2018.07.11.

(73) Intel IP Corporation, Santa Clara, CA 95054 (US)

(72) GAI, Yi

ZHU, Jing

VANNITHAMBY, Rath

(74) Danubia Szabadalmi és Jogi Iroda Kft., 1051 Budapest, (HU)

(54) Torlódás mérés és jelentés valós idejű késés-érzékeny alkalmazásokhoz

(51) H04L 5/00 (2006.01)

H04L 1/18 (2006.01)

(13) T2

(30) 201361879014 P 2013.09.17. US

201414314850 2014.06.25. US

(11) E039166

(21) E 16 183339

(96) EP 20160183339 2012.09.06.

(97) EP 3116157 A1 2017.01.11.

EP 3116157 B1 2018.04.18.

(73) QUALCOMM Incorporated, San Diego, CA 91121-1714 (US)

(72) VERMANI, Sameer

TAGHAVI NASRABADI, Mohammad Hossein

MERLIN, Simone

ABRAHAM, Santosh Paul

(74) Danubia Szabadalmi és Jogi Iroda Kft., 1051 Budapest, (HU)

(54) Jelegység hosszúság-mezőjének kettős értelmezése

(51) **H04L 5/00** (2006.01)

H04L 1/00 (2006.01)

H04L 27/26 (2006.01)

(13) T2

(30) 201261585573 P 2012.01.11. US

201261585479 P 2012.01.11. US

201261670092 P 2012.07.10. US

201261684248 P 2012.08.17. US

201213604030 2012.09.05. US

201161531584 P 2011.09.06. US

201161562063 P 2011.11.21. US

201161564177 P 2011.11.28. US

201161566961 P 2011.12.05. US

201161580616 P 2011.12.27. US

(11) E039361

(21) E 04 781684

(96) **EP 20040781684** 2004.08.18.

(97) **EP 1656782 A1** 2005.03.03.

EP 1656782 B1 2018.05.09.

(73) QUALCOMM INCORPORATED, San Diego, CA 92121 (US)

(72) BENDER, Paul, E.

QUICK, Roy, Franklin, Jr.

AGASHE, Parag, Arun

(74) Danubia Szabadalmi és Jogi Iroda Kft., 1051 Budapest, (HU)

(54) Eljárás és berendezés időalapú számlázáshoz műsorszóró és többesadású szolgáltatásokban (BCMCS) vezeték nélküli kommunikációs rendszerben

(51) **H04L 12/14** (2006.01)

H04L 12/18 (2006.01)

H04L 29/06 (2006.01)

H04M 15/00 (2006.01)

H04N 7/167 (2006.01)

H04N 7/173 (2006.01)

H04N 21/2347 (2011.01)

H04N 21/2543 (2011.01)

H04N 21/4405 (2011.01)

H04N 21/442 (2011.01)

H04N 21/61 (2011.01)

H04N 21/658 (2011.01)

H04W 4/24 (2009.01)

(13) T2

- (30) 496153 P 2003.08.18. US
 921425 2004.08.17. US

(11) E039119**(21) E 09 176333**

- (96) **EP 20090176333** 2009.11.18.

- (97) **EP 2242214 A2** 2010.10.20.

- EP 2242214 B1** 2018.05.23.

- (73) Siemens Schweiz AG, 8047 Zürich (CH)

- (72) Müller, Thomas

- (74) SBGK Szabadalmi Ügyvivői Iroda, 1062 Budapest, (HU)

(54) Redundáns eljárás specializált adathálózathoz

- (51) **H04L 12/437** (2006.01)

- B61L 19/06** (2006.01)

- B61L 27/00** (2006.01)

- H04L 12/46** (2006.01)

(13) T2

- (30) 08171215 2008.12.10. EP

(11) E038991**(21) E 14 809192**

- (96) **EP 20140809192** 2014.11.17.

- (97) **EP 3072272 A1** 2015.05.21.

- EP 3072272 B1** 2018.07.18.

- (73) Qualcomm Incorporated, San Diego, CA 92121-1714 (US)

- (72) ABRAHAM, Santosh Paul

 CHERIAN, George

 RAISSINIA, Alireza

 SAMPATH, Hemanth

- (74) Danubia Szabadalmi és Jogi Iroda Kft., 1051 Budapest, (HU)

(54) Hatótávolság meghatározása vezeték nélküli kommunikációhoz

- (51) **H04L 29/06** (2006.01)

- H04W 8/00** (2009.01)

(13) T2

- (30) 201361905807 P 2013.11.18. US

- 201361916728 P 2013.12.16. US

- 201414542433 2014.11.14. US

(11) E039072**(21) E 08 795981**

- (96) **EP 20080795981** 2008.06.23.

- (97) **EP 2163064 A2** 2008.12.24.

- EP 2163064 B1** 2018.05.30.

- (73) QUALCOMM Incorporated, San Diego, California 92121 (US)

- (72) KITAZOE, Masato

- (74) Danubia Szabadalmi és Jogi Iroda Kft., 1051 Budapest, (HU)

(54) Ütemezett feltöltés irányú kapcsolati üzenet kódolása véletlen hozzáférési műveletben

- (51) **H04L 29/06** (2006.01)

(13) T2

- (30) 945465 P 2007.06.21. US
 955867 P 2007.08.14. US
 136511 2008.06.10. US

(11) E038922**(21) E 15 156790****(96) EP 20150156790** 2015.02.26.**(97) EP 3062482 A1** 2016.08.31.**EP 3062482 B1** 2018.04.11.

(73) Deutsche Telekom AG, 53113 Bonn (DE)

(72) Kraus, Josef

Grigat, Michael

Kadel, Gerhard

(74) Advopatent Szabadalmi és Védjegy Iroda, 1255 Budapest, (HU)

(54) Eljárás, berendezés és rendszer vezeték nélküli, nagy sebességű adatátvitelhez**(51) H04L 29/08** (2006.01)**H04L 29/06** (2006.01)**H04N 21/2343** (2011.01)**H04N 21/24** (2011.01)**H04N 21/258** (2011.01)**H04N 21/262** (2011.01)**H04N 21/2662** (2011.01)**H04N 21/433** (2011.01)**H04N 21/6543** (2011.01)**H04W 4/00** (2009.01)**(13) T2****(11) E039381****(21) E 03 715962****(96) EP 20030715962** 2003.01.31.**(97) EP 1470697 A2** 2003.08.07.**EP 1470697 B1** 2018.07.25.

(73) QUALCOMM INCORPORATED, San Diego, CA 92121 (US)

(72) MINEAR, Brian

LEKVEN, Eric, K.

OLIVER, Mitchell. B.

NGUYEN, Phil

GARDNER, Richard, Wayne, III

SPRIGG, Stephen, A.

(74) Danubia Szabadalmi és Jogi Iroda Kft., 1051 Budapest, (HU)

(54) Rendszer és eljárás egy vezeték nélküli készüléken található adatállomány változatok frissítésére**(51) H04M 3/00** (2006.01)**G06F 8/65** (2018.01)**G06F 9/44** (2006.01)**G06F 9/445** (2006.01)**H04L 29/06** (2006.01)**H04L 29/08** (2006.01)**H04W 4/00** (2009.01)

-
- H04W 8/24** (2009.01)
- (13) T2**
- (30) 61875 2002.01.31. US
-
- (11) E039185**
- (21) E 10 749603**
- (96) EP 20100749603** 2010.08.19.
- (97) EP 2467999 A1** 2011.02.24.
- EP 2467999 B1** 2018.02.21.
- (73) Deutsche Telekom AG, 53113 Bonn (DE)
- (72) SPEICHER, Sebastian
- (74) Advopatent Szabadalmi és Védjegy Iroda, 1011 Budapest, (HU)
- (54) Mobil rádiós hozzáférési hálózat, mobilitásvezérlő egység, eljárás mobil rádiós hozzáférési hálózatban történő díjszámításra, valamint egy program**
- (51) H04M 15/00** (2006.01)
- H04W 4/24** (2009.01)
- (13) T2**
- (30) 09010664 2009.08.19. EP
- 235178 P 2009.08.19. US
-
- (11) E039400**
- (21) E 15 189647**
- (96) EP 20150189647** 2011.12.27.
- (97) EP 2988494 A1** 2016.02.24.
- EP 2988494 B1** 2018.08.01.
- (73) Intel Corporation, Santa Clara, CA 95052 (US)
- (72) OYMAN, Ozgur
- (74) Danubia Szabadalmi és Jogi Iroda Kft., 1051 Budapest, (HU)
- (54) Berendezés adat video kommunikációhoz**
- (51) H04N 7/14** (2006.01)
- H04L 29/02** (2006.01)
- H04L 29/06** (2006.01)
- H04L 29/08** (2006.01)
- (13) T2**
- (30) 201161514010 P 2011.08.01. US
-
- (11) E039165**
- (21) E 12 845560**
- (96) EP 20120845560** 2012.11.02.
- (97) EP 2774120 A1** 2013.05.10.
- EP 2774120 B1** 2018.04.04.
- (73) Infobridge Pte. Ltd., Singapore 079903 (SG)
- (72) OH, Soo Mi
- YANG, Moonock
- (74) Danubia Szabadalmi és Jogi Iroda Kft., 1051 Budapest, (HU)
- (54) Eljárás intrapredikciós mód származtatására**
- (51) H04N 19/11** (2014.01)
- H04N 19/117** (2014.01)
- H04N 19/129** (2014.01)
-

H04N 19/157 (2014.01)
H04N 19/159 (2014.01)
H04N 19/176 (2014.01)
H04N 19/463 (2014.01)
H04N 19/593 (2014.01)
H04N 19/86 (2014.01)

(13) T2

(30) 20110114606 2011.11.04. KR

(11) E038963

(21) E 16 184616

(96) EP 20160184616 2011.08.12.

(97) EP 3125561 A1 2017.02.01.

EP 3125561 B1 2018.03.28.

(73) M&K Holdings Inc., Seoul 06586 (KR)

(72) OH, Soo Mi

YANG, Moonock

(74) Sworks Nemzetközi Szabadalmi Ügyvivői Iroda Kft., 1011 Budapest, (HU)

(54) Eljárás intra predikció mód helyreállítására

(51) H04N 19/463 (2014.01)

H04N 19/11 (2014.01)

H04N 19/159 (2014.01)

H04N 19/176 (2014.01)

H04N 19/44 (2014.01)

H04N 19/593 (2014.01)

(13) T2

(30) 20100079529 2010.08.17. KR

20110064301 2011.06.30. KR

(11) E039207

(21) E 16 184572

(96) EP 20160184572 2011.08.12.

(97) EP 3125555 A1 2017.02.01.

EP 3125555 B1 2018.04.18.

(73) M&K Holdings Inc., Seoul 06586 (KR)

(72) OH, Soo Mi

YANG, Moonock

(74) Sworks Nemzetközi Szabadalmi Ügyvivői Iroda Kft., 1011 Budapest, (HU)

(54) Eljárás intra predikció mód kódolására

(51) H04N 19/463 (2014.01)

H04N 19/11 (2014.01)

H04N 19/159 (2014.01)

H04N 19/176 (2014.01)

H04N 19/44 (2014.01)

H04N 19/593 (2014.01)

(13) T2

(30) 20100079529 2010.08.17. KR

20110064301 2011.06.30. KR

(11) E039205**(21) E 16 184568****(96) EP 20160184568** 2011.08.12.**(97) EP 3125553 A1** 2017.02.01.**EP 3125553 B1** 2018.04.18.

(73) M&K Holdings Inc., Seoul 06586 (KR)

(72) OH, Soo Mi

YANG, Moonock

(74) Sworks Nemzetközi Szabadalmi Ügyvivői Iroda Kft., 1011 Budapest, (HU)

(54) Eljárás intra predikció mód kódolására**(51) H04N 19/463** (2014.01)**H04N 19/11** (2014.01)**H04N 19/159** (2014.01)**H04N 19/176** (2014.01)**H04N 19/44** (2014.01)**H04N 19/593** (2014.01)**(13) T2**

(30) 20100079529 2010.08.17. KR

20110064301 2011.06.30. KR

(11) E039248**(21) E 16 184557****(96) EP 20160184557** 2011.08.12.**(97) EP 3125552 A1** 2017.02.01.**EP 3125552 B1** 2018.04.11.

(73) M&K Holdings Inc., Seoul 06586 (KR)

(72) OH, Soo Mi

YANG, Moonock

(74) Sworks Nemzetközi Szabadalmi Ügyvivői Iroda Kft., 1011 Budapest, (HU)

(54) Eljárás intra predikció mód helyreállítására**(51) H04N 19/463** (2014.01)**H04N 19/11** (2014.01)**H04N 19/159** (2014.01)**H04N 19/176** (2014.01)**H04N 19/44** (2014.01)**H04N 19/593** (2014.01)**(13) T2**

(30) 20100079529 2010.08.17. KR

20110064301 2011.06.30. KR

(11) E039019**(21) E 12 703374****(96) EP 20120703374** 2012.01.18.**(97) EP 2668784 A1** 2012.08.02.**EP 2668784 B1** 2018.05.30.

(73) Qualcomm Incorporated, San Diego, CA 92121-1714 (US)

(72) CHIEN, Wei-Jung

CHEN, Peisong

COBAN, Muhammed Zeyd

KARCZEWICZ, Marta

(74) Danubia Szabadalmi és Jogi Iroda Kft., 1051 Budapest, (HU)

(54) Mozgásvektor-predikció végzése videokódoláshoz

(51) H04N 19/52 (2014.01)

H04N 19/51 (2014.01)

H04N 19/61 (2014.01)

H04N 19/70 (2014.01)

H04N 19/895 (2014.01)

(13) T2

(30) 201161436997 P 2011.01.27. US

201161449985 P 2011.03.07. US

201161561601 P 2011.11.18. US

201213351980 2012.01.17. US

(11) E038949

(21) E 16 192029

(96) EP 20160192029 2012.06.27.

(97) EP 3136729 A1 2017.03.01.

EP 3136729 B1 2018.01.17.

(73) Samsung Electronics Co., Ltd., Gyeonggi-do 16677 (KR)

(72) Seregin, Vadim

Kim, Il-koo

(74) Sworks Nemzetközi Szabadalmi Ügyvivői Iroda Kft., 1011 Budapest, (HU)

(54) Berendezés video dekódolására intra predikcióval

(51) H04N 19/593 (2014.01)

H04N 19/105 (2014.01)

H04N 19/109 (2014.01)

H04N 19/11 (2014.01)

H04N 19/137 (2014.01)

H04N 19/159 (2014.01)

H04N 19/176 (2014.01)

H04N 19/44 (2014.01)

H04N 19/46 (2014.01)

H04N 19/463 (2014.01)

H04N 19/70 (2014.01)

(13) T2

(30) 201161501974 P 2011.06.28. US

(11) E039438

(21) E 15 729624

(96) EP 20150729624 2015.05.22.

(97) EP 3146716 A1 2015.11.26.

EP 3146716 B1 2018.04.18.

(73) Qualcomm Incorporated, San Diego, CA 92121-1714 (US)

(72) SEREGIN, Vadim

JOSHI, Rajan Laxman

KARCZEWICZ, Marta

PU, Wei

SOLE ROJALS, Joel

(74) Danubia Szabadalmi és Jogi Iroda Kft., 1051 Budapest, (HU)

(54) Továbbfutások kódolása kilépéssel palettaalapú videokódolásban**(51) H04N 19/70** (2014.01)**H04N 19/93** (2014.01)**(13) T2**

(30) 201462002717 P 2014.05.23. US

201462009772 P 2014.06.09. US

201462015261 P 2014.06.20. US

201462019223 P 2014.06.30. US

201462059659 P 2014.10.03. US

201462065526 P 2014.10.17. US

201514719265 2015.05.21. US

(11) E039280**(21) E 14 806516****(96) EP 20140806516** 2014.11.18.**(97) EP 3072298 A1** 2015.05.28.**EP 3072298 B1** 2018.08.15.

(73) Qualcomm Incorporated, San Diego, CA 92121-1714 (US)

(72) WANG, Ye-Kui

HENDRY, Fnu

RAMASUBRAMONIAN, Adarsh Krishnan

CHEN, Ying

(74) Danubia Szabadalmi és Jogi Iroda Kft., 1051 Budapest, (HU)

(54) POC érték tervezés többretegű videó kódoláshoz**(51) H04N 19/70** (2014.01)**H04N 19/30** (2014.01)**H04N 19/46** (2014.01)**H04N 19/68** (2014.01)**(13) T2**

(30) 201361906373 P 2013.11.19. US

201414543470 2014.11.17. US

(11) E039076**(21) E 13 759642****(96) EP 20130759642** 2013.08.27.**(97) EP 2898677 A1** 2014.03.27.**EP 2898677 B1** 2018.05.30.

(73) Qualcomm Incorporated, San Diego, CA 92121-1714 (US)

(72) WANG, Ye-Kui

(74) Danubia Szabadalmi és Jogi Iroda Kft., 1051 Budapest, (HU)

(54) Videó kódolás javított véletlen hozzáférésű pont kép viselkedésekkel**(51) H04N 19/70** (2014.01)**(13) T2**

(30) 201261703695 P 2012.09.20. US

201313952340 2013.07.26. US

-
- (11) **E039170**
 (21) **E 13 705054**
 (96) **EP 20130705054** 2013.01.30.
 (97) **EP 2810441 A1** 2013.08.08.
 EP 2810441 B1 2018.07.25.
 (73) QUALCOMM Incorporated, San Diego, CA 92121-1714 (US)
 (72) WANG, Ye-Kui
 CHEN, Ying
 (74) Danubia Szabadalmi és Jogi Iroda Kft., 1051 Budapest, (HU)
 (54) **Eljárás videó kódolásra és videó tartalom tárolásra**
 (51) **H04N 19/70** (2014.01)
 H04N 19/174 (2014.01)
 H04N 19/46 (2014.01)
 (13) **T2**
 (30) 201261592462 P 2012.01.30. US
 201313753278 2013.01.29. US
-

- (11) **E039342**
 (21) **E 13 167744**
 (96) **EP 20130167744** 2010.08.13.
 (97) **EP 2629526 A2** 2013.08.21.
 EP 2629526 B1 2018.05.02.
 (73) Samsung Electronics Co., Ltd, Gyeonggi-do 443-742 (KR)
 (72) Lee, Tammy
 Han, Woo-Jin
 Chen, Jianle
 Jung, Hae-Kyung
 (74) Sworks Nemzetközi Szabadalmi Ügyvivői Iroda Kft., 1011 Budapest, (HU)
 (54) **Berendezés kép dekódolására nagy transzformációs egységek felhasználásával**
 (51) **H04N 19/96** (2014.01)
 G06T 9/00 (2006.01)
 H04N 19/107 (2014.01)
 H04N 19/119 (2014.01)
 H04N 19/122 (2014.01)
 H04N 19/169 (2014.01)
 H04N 19/176 (2014.01)
 H04N 19/61 (2014.01)
 H04N 19/625 (2014.01)
 H04N 19/70 (2014.01)
 (13) **T2**
 (30) 20090074895 2009.08.13. KR
-

- (11) **E038940**
 (21) **E 12 728325**
 (96) **EP 20120728325** 2012.04.12.
 (97) **EP 2837199 A1** 2013.10.17.
 EP 2837199 B1 2018.01.03.
 (73) ContentWise S.r.l., 20158 Milano (IT)
 (72) CREMONESI, Paolo
-

TURRIN, Roberto

(74) Gödölle, Kékes, Mészáros & Szabó Szabadalmi és Védjegy Iroda, 1024 Budapest, (HU)

(54) Ügyfél oldali ajánlások egyirányú műsorszóró hálózatokban**(51) H04N 21/25** (2011.01)**G06Q 30/00** (2006.01)**G06Q 30/02** (2012.01)**H04N 21/236** (2011.01)**H04N 21/2665** (2011.01)**H04N 21/434** (2011.01)**H04N 21/442** (2011.01)**H04N 21/45** (2011.01)**H04N 21/462** (2011.01)**H04N 21/466** (2011.01)**(13) T2****(11) E039252****(21) E 11 763618****(96) EP 20110763618** 2011.09.02.**(97) EP 2649807 A1** 2012.06.14.**EP 2649807 B1** 2018.04.25.

(73) Deutsche Telekom AG, 53113 Bonn (DE)

(72) Raake, Alexander

GARCIA, Marie-Neige

LIST, Peter

Argyropoulos, Savvas

Feiten, Bernhard

(74) Advopatent Szabadalmi és Védjegy Iroda, 1011 Budapest, (HU)

(54) Eljárás és berendezés videojel minőségének megállapítására a videojel kódolása és átvitele folyamán**(51) H04N 21/4425** (2011.01)**H04N 21/442** (2011.01)**(13) T2**

(30) 10194578 2010.12.10. EP

(11) E039048**(21) E 15 727844****(96) EP 20150727844** 2015.05.29.**(97) EP 3149972 A1** 2015.12.03.**EP 3149972 B1** 2018.08.15.

(73) Qualcomm Incorporated, San Diego, CA 92121-1714 (US)

(72) PETERS, Nils Günther

SEN, Dipanjan

MORRELL, Martin James

(74) Danubia Szabadalmi és Jogi Iroda Kft., 1051 Budapest, (HU)

(54) Szimmetria információ megszerzése magasabb rendű ambiszonikus audió renderelőkhöz**(51) H04S 7/00** (2006.01)**G10L 19/008** (2013.01)**(13) T2**

(30) 201462005829 P 2014.05.30. US

201462023662 P 2014.07.11. US

201514724615 2015.05.28. US

(11) **E039075**

(21) **E 13 850277**

(96) **EP 20130850277** 2013.10.29.

(97) **EP 2915357 A1** 2014.05.08.

EP 2915357 B1 2018.07.11.

(73) Intel Corporation, Santa Clara, CA 95052 (US)

(72) CHOU, Joey
MENA, Jorge

(74) Danubia Szabadalmi és Jogi Iroda Kft., 1051 Budapest, (HU)

(54) **Rendszer és eljárás szünetelő cella helyettesítésére celluláris rendszerben**

(51) **H04W 4/00** (2009.01)

H04W 24/04 (2009.01)

(13) **T2**

(30) 201261721436 P 2012.11.01. US

(11) **E039411**

(21) **E 11 734941**

(96) **EP 20110734941** 2011.01.21.

(97) **EP 2526725 A1** 2011.07.28.

EP 2526725 B1 2018.05.23.

(73) Synapse International S.A., 8211 Mamer (LU)

(72) BERGQVIST, Per
ERICSON, Lars-Göran
WILLEHADSON, Stefan

(74) SBGK Szabadalmi Ügyvivői Iroda, 1062 Budapest, (HU)

(54) **Eljárás és rendszer kapcsolat kezelésére egy határ cellában**

(51) **H04W 4/02** (2009.01)

(13) **T2**

(30) 296897 P 2010.01.21. US

1050069 2010.01.21. SE

(11) **E039068**

(21) **E 13 741599**

(96) **EP 20130741599** 2013.01.22.

(97) **EP 2807840 A1** 2013.08.01.

EP 2807840 B1 2018.07.11.

(73) Intel Corporation, Santa Clara, CA 95052 (US)

(72) OYMAN, Ozgur

(74) Danubia Szabadalmi és Jogi Iroda Kft., 1051 Budapest, (HU)

(54) **IP multimédia alrendszer és eljárás MBMS fájljavításra HTTP szerver használatával**

(51) **H04W 4/06** (2009.01)

H04W 80/10 (2009.01)

(13) **T2**

(30) 201261589774 P 2012.01.23. US

201213613902 2012.09.13. US

(11) **E038852**

(21) **E 14 186919**

(96) **EP 20140186919** 2012.09.27.

(97) **EP 2852190 A2** 2015.03.25.

EP 2852190 B1 2018.05.16.

(73) Intel Corporation, Santa Clara, CA 95052 (US)

(72) Etemad, Kamran

Zhang, Yuijan

(74) Danubia Szabadalmi és Jogi Iroda Kft., 1051 Budapest, (HU)

(54) **Multicast/broadcast szolgáltatás folytonosság többvívós hálózatokban**

(51) **H04W 4/06** (2009.01)

(13) **T2**

(30) 201161542086 P 2011.09.30. US

201213531848 2012.06.25. US

(11) **E039283**

(21) **E 14 020062**

(96) **EP 20140020062** 2011.05.16.

(97) **EP 2804405 A2** 2014.11.19.

EP 2804405 B1 2018.08.08.

(73) Qualcomm Incorporated, San Diego, CA 92121-1714 (US)

(72) ABRAHAM, Santosh, Paul

VERMANI, Sameer

WENTINK, Maarten Menzo

TANDRA, Rahul

SAMPATH, Hemanth

(74) Danubia Szabadalmi és Jogi Iroda Kft., 1051 Budapest, (HU)

(54) **Hatékony csoportazonosító menedzselés vezeték nélküli helyi hálózatokhoz (WLAN-okhoz)**

(51) **H04W 4/08** (2009.01)

(13) **T2**

(30) 345140 P 2010.05.16. US

366493 P 2010.07.21. US

372783 P 2010.08.11. US

382859 P 2010.09.14. US

201113107017 2011.05.13. US

(11) **E039066**

(21) **E 13 821268**

(96) **EP 20130821268** 2013.12.17.

(97) **EP 2944106 A1** 2014.07.17.

EP 2944106 B1 2018.06.06.

(73) Qualcomm Incorporated, San Diego, CA 92121-1714 (US)

(72) ABRAHAM, Santosh Paul

CHERIAN, George

RAISSINIA, Alireza

SHUKLA, Ashish Kumar

FREDERIKS, Guido Robert

MERLIN, Simone

(74) Danubia Szabadalmi és Jogi Iroda Kft., 1051 Budapest, (HU)

(54) **Rendszerek és eljárások keretek alakítására szomszédság-tudatos hálózatokban**

-
- (51) **H04W 8/00** (2009.01)
H04W 4/00 (2009.01)
H04W 48/18 (2009.01)
H04W 84/18 (2009.01)

(13) T2

- (30) 201361751712 P 2013.01.11. US
201361757451 P 2013.01.28. US
201361762249 P 2013.02.07. US
201361799651 P 2013.03.15. US
201361815190 P 2013.04.23. US
201314105088 2013.12.12. US
-

(11) E038992**(21) E 13 830849****(96) EP 20130830849** 2013.08.16.**(97) EP 2876912 A1** 2015.05.27.**EP 2876912 B1** 2018.07.11.

(73) ZTE Corporation, Shenzhen, Guangdong 518057 (CN)

(72) LI, Yigang

XU, Zhiyu

(74) Danubia Szabadalmi és Jogi Iroda Kft., 1051 Budapest, (HU)

(54) Eljárás és berendezés igazgatási régiók között mozgó felhasználó vándorlási információjának megszerzésére**(51) H04W 8/02** (2009.01)**H04W 8/16** (2009.01)**(13) T2**

(30) 201210305273 2012.08.24. CN

(11) E039146**(21) E 13 788400****(96) EP 20130788400** 2013.05.07.**(97) EP 2848017 A1** 2013.11.14.**EP 2848017 B1** 2018.06.27.

(73) Intel Corporation, Santa Clara, CA 95052 (US)

(72) FONG, Mo-Han

VENKATACHALAM, Muthaiah

(74) Danubia Szabadalmi és Jogi Iroda Kft., 1051 Budapest, (HU)

(54) Felhasználói készülék közelség meghatározása gép-gép közötti kommunikációhoz**(51) H04W 8/08** (2009.01)**H04W 76/10** (2018.01)**(13) T2**

(30) 201261646223 P 2012.05.11. US

201213681361 2012.11.19. US

(11) E039431**(21) E 13 168926****(96) EP 20130168926** 2011.01.21.**(97) EP 2632224 A2** 2013.08.28.**EP 2632224 B1** 2018.08.08.

-
- (73) Qualcomm Incorporated, San Diego, CA 92121-1714 (US)
- (72) Shuman, Mohammed A.
Goel, Amit
- (74) Danubia Szabadalmi és Jogi Iroda Kft., 1051 Budapest, (HU)
- (54) Fizikai réteg rendszer elsőbbségi sorrendbe állítás, és kommunikációs ülészak menedzselés egy vezeték nélküli kommunikációs rendszerben**
- (51) **H04W 8/24** (2009.01)
H04W 48/18 (2009.01)
H04W 60/00 (2009.01)
H04W 76/10 (2018.01)
H04W 88/06 (2009.01)
- (13) **T2**
- (30) 693117 2010.01.25. US
-
- (11) **E038993**
- (21) **E 10 730650**
- (96) **EP 20100730650** 2010.06.28.
- (97) **EP 2446653 A1** 2010.12.29.
EP 2446653 B1 2018.07.18.
- (73) QUALCOMM Incorporated, San Diego, California 92121 (US)
- (72) ESCOTT, Adrian Edward
PALANIGOUNDER, Anand
SONG, Osok
- (74) Danubia Szabadalmi és Jogi Iroda Kft., 1051 Budapest, (HU)
- (54) Kulcs származtatás átadás (handover) biztonság elősegítésére**
- (51) **H04W 12/04** (2009.01)
H04L 9/08 (2006.01)
H04W 36/00 (2009.01)
H04W 36/14 (2009.01)
H04W 84/04 (2009.01)
- (13) **T2**
- (30) 220823 P 2009.06.26. US
822700 2010.06.24. US
-
- (11) **E039041**
- (21) **E 10 826358**
- (96) **EP 20100826358** 2010.10.29.
- (97) **EP 2496005 A1** 2011.05.05.
EP 2496005 B1 2018.06.06.
- (73) Sun Patent Trust, New York, NY 10022 (US)
- (72) Iwai, Takashi
Imamura, Daichi
Nishio, Akihiko
Ogawa, Yoshihiko
Fukuoka, Masaru
- (74) SBGK Szabadalmi Ügyvivői Iroda, 1062 Budapest, (HU)
- (54) Vezeték nélküli kommunikációs berendezés és referencijel előállítási eljárás**
- (51) **H04W 16/28** (2009.01)
H04B 7/024 (2017.01)
-

H04J 11/00	(2006.01)
H04J 13/00	(2006.01)
H04L 1/00	(2006.01)
H04L 1/20	(2006.01)
H04L 5/00	(2006.01)
(13) T2	
(30) 2009250432	2009.10.30. JP

(11) E038980	
(21) E 13 825002	
(96) EP 20130825002	2013.06.11.
(97) EP 2739080 A1	2014.02.06.
EP 2739080 B1	2018.04.11.
(73) Sun Patent Trust, New York, NY 10022 (US)	
(72) TAKEDA, Kazuki NISHIO, Akihiko	
(74) SBGK Szabadalmi Ügyvivői Iroda, 1062 Budapest, (HU)	
(54) Vezetéknélküli kommunikációs terminál eszköz, vezetéknélküli kommunikációs bázisállomás eszköz és vezetéknélküli kommunikációs eljárás	
(51) H04W 16/32	(2009.01)
H04B 7/024	(2017.01)
H04J 11/00	(2006.01)
H04L 5/00	(2006.01)
H04W 28/16	(2009.01)
H04W 52/04	(2009.01)
H04W 52/08	(2009.01)
H04W 52/14	(2009.01)
H04W 52/32	(2009.01)
H04W 52/54	(2009.01)
H04W 72/04	(2009.01)
H04W 88/02	(2009.01)
H04W 88/12	(2009.01)
(13) T2	
(30) 2012171086	2012.08.01. JP

(11) E039410	
(21) E 15 788302	
(96) EP 20150788302	2015.10.20.
(97) EP 3210331 A1	2016.04.28.
EP 3210331 B1	2018.08.15.
(73) Qualcomm Incorporated, San Diego, CA 92121-1714 (US)	
(72) CHEN, Wanshi XU, Hao WANG, Michael Mao GAAL, Peter	
(74) Danubia Szabadalmi és Jogi Iroda Kft., 1051 Budapest, (HU)	
(54) Vezérlősatorna kialakítás gép típusú kommunikációhoz	
(51) H04W 24/08	(2009.01)
H04L 5/00	(2006.01)

H04W 28/02 (2009.01)

(13) T2

(30) 201462066305 P 2014.10.20. US

201514886898 2015.10.19. US

(11) E039402

(21) E 14 817727

(96) EP 20140817727 2014.06.25.

(97) EP 3014908 A1 2014.12.31.

EP 3014908 B1 2018.07.25.

(73) Intel Corporation, Santa Clara, CA 95052 (US)

(72) STEPHENS, Adrian P.

STOJANOVSKI, Alexandre S.

KHORYAEV, Alexey

(74) Danubia Szabadalmi és Jogi Iroda Kft., 1051 Budapest, (HU)

(54) Kommunikáció ad-hoc többesadású hálózatban

(51) H04W 24/10 (2009.01)

H04W 48/12 (2009.01)

H04W 72/04 (2009.01)

(13) T2

(30) 201361841230 P 2013.06.28. US

(11) E039120

(21) E 13 891460

(96) EP 20130891460 2013.08.12.

(97) EP 3033905 A1 2015.02.19.

EP 3033905 B1 2018.06.27.

(73) Intel Corporation, Santa Clara, CA 95052 (US)

(72) ZHU, Jing

(74) Danubia Szabadalmi és Jogi Iroda Kft., 1051 Budapest, (HU)

(54) Erőforrás menedzselés több rádió hozzáférési hálózatban

(51) H04W 28/08 (2009.01)

H04L 12/803 (2013.01)

H04L 12/835 (2013.01)

H04W 28/16 (2009.01)

(13) T2

(11) E039364

(21) E 08 833875

(96) EP 20080833875 2008.09.19.

(97) EP 2194737 A1 2010.06.09.

EP 2194737 B1 2018.06.20.

(73) Sun Patent Trust, New York NY 10017 (US)

(72) ASO, Keigo

HIRANO, Jun

NG, Chan Wah

TAN, Pek, Yew

LIM, Chun, Keong, Benjamin

KOH, Tien, Ming, Benjamin

(74) SBGK Szabadalmi Ügyvivői Iroda, 1062 Budapest, (HU)

(54) Hálózati csomópont és mobil terminál

(51) **H04W 28/08** (2009.01)

(13) **T2**

(30) 2007251831 2007.09.27. JP

(11) **E039029**

(21) **E 09 725556**

(96) **EP 20090725556** 2009.03.23.

(97) **EP 2274929 A1** 2009.10.01.

EP 2274929 B1 2018.04.25.

(73) QUALCOMM Incorporated, San Diego, California 92121 (US)

(72) SAMBHWANI, Sharad, Deepak

ZHANG, Wei

KAPOOR, Rohit

(74) Danubia Szabadalmi és Jogi Iroda Kft., 1051 Budapest, (HU)

(54) Közös adatcsatorna erőforrás használat jelentés

(51) **H04W 28/16** (2009.01)

H04W 24/00 (2009.01)

H04W 72/04 (2009.01)

H04W 88/08 (2009.01)

H04W 92/12 (2009.01)

(13) **T2**

(30) 39044 2008.03.24. US

50314 2008.05.05. US

88456 2008.08.13. US

92346 2008.08.27. US

407177 2009.03.19. US

(11) **E038867**

(21) **E 13 880623**

(96) **EP 20130880623** 2013.12.26.

(97) **EP 2979499 A1** 2014.10.02.

EP 2979499 B1 2018.01.31.

(73) Intel IP Corporation, Santa Clara, CA 95054 (US)

(72) GUPTA, Vivek G.

(74) Danubia Szabadalmi és Jogi Iroda Kft., 1051 Budapest, (HU)

(54) WLAN kiválasztási irányelv vezérlés barangolási (roaming) scenáriókban

(51) **H04W 28/20** (2009.01)

(13) **T2**

(30) 201361806821 P 2013.03.29. US

(11) **E039104**

(21) **E 09 714372**

(96) **EP 20090714372** 2009.02.18.

(97) **EP 2263410 A1** 2009.09.03.

EP 2263410 B1 2018.05.02.

(73) QUALCOMM Incorporated, San Diego, California 92121-1714 (US)

(72) KENCHAREDDY, Sanjay

AMERGA, Daniel
 KITAZOE, Masato
 RAO, Preeti, Srinivas
 KRISHNAMOORTHY, Srividhya
 SANKA, Suresh

(74) Danubia Szabadalmi és Jogi Iroda Kft., 1051 Budapest, (HU)

(54) Eljárások és berendezés átviteli sebesség korlátozásokra vonatkozó jelzés üzenet kezelésére

(51) H04W 28/22 (2009.01)

H04W 88/02 (2009.01)

(13) T2

(30) 32305 P 2008.02.28. US

186361 2008.08.05. US

(11) E038874

(21) E 12 805847

(96) EP 20120805847 2012.11.30.

(97) EP 2786614 A1 2013.06.06.

EP 2786614 B1 2018.02.28.

(73) Qualcomm Incorporated, San Diego, CA 92121 (US)

(72) PANKAJ, Fnu

PALAKODETY, Sivaram, S.

KAPOOR, Rohit

(74) Danubia Szabadalmi és Jogi Iroda Kft., 1051 Budapest, (HU)

(54) Vezeték nélküli kommunikációs csatorna szelektív alaphelyzetbe állítása és átvitele

(51) H04W 36/00 (2009.01)

H04L 1/18 (2006.01)

H04W 72/08 (2009.01)

(13) T2

(30) 201161565360 P 2011.11.30. US

201213689435 2012.11.29. US

(11) E039239

(21) E 10 769656

(96) EP 20100769656 2010.04.21.

(97) EP 2426976 A1 2012.03.07.

EP 2426976 B1 2018.05.30.

(73) NTT DOCOMO, INC., Chiyoda-ku Tokyo 100-6150 (JP)

(72) HAPSARI, Wuri Andarmawanti

TAKAHASHI, Hideaki

UMESH, Anil

IWAMURA, Mikio

ISHII, Minami

(74) SBGK Szabadalmi Ügyvivői Iroda, 1062 Budapest, (HU)

(54) Mobil kommunikációs rendszer

(51) H04W 36/00 (2009.01)

H04B 7/26 (2006.01)

H04W 36/08 (2009.01)

H04W 84/04 (2009.01)

H04W 92/12 (2009.01)

	H04W 92/20	(2009.01)	
(13)	T2		
(30)	2009108565	2009.04.27.	JP

(11)	E039201		
(21)	E 08 862908		
(96)	EP 20080862908	2008.12.17.	
(97)	EP 2232924 A2	2009.06.25.	
	EP 2232924 B1	2018.05.30.	
(73)	QUALCOMM Incorporated, San Diego, California 92121 (US)		
(72)	ROWITCH, Douglas Neal		
(74)	Danubia Szabadalmi és Jogi Iroda Kft., 1051 Budapest, (HU)		
(54)	Eljárás és berendezések vezeték nélküli hálózat jelbegyűjtési sebességének meghatározására		
(51)	H04W 48/16	(2009.01)	
	H04W 36/32	(2009.01)	
(13)	T2		
(30)	958257	2007.12.17.	US

(11)	E039020		
(21)	E 13 714053		
(96)	EP 20130714053	2013.03.05.	
(97)	EP 2823677 A2	2013.09.12.	
	EP 2823677 B1	2018.04.18.	
(73)	Qualcomm Incorporated, San Diego, CA 92121-1714 (US)		
(72)	ASTERJADHI, Alfred MERLIN, Simone WENTINK, Maarten Menzo ABRAHAM, Santosh Paul QUAN, Zhi		
(74)	Danubia Szabadalmi és Jogi Iroda Kft., 1051 Budapest, (HU)		
(54)	Rendszerek és eljárások ütközések csökkentésére forgalomjelző térkép paging után		
(51)	H04W 52/02	(2009.01)	
	H04W 28/04	(2009.01)	
	H04W 68/02	(2009.01)	
	H04W 74/08	(2009.01)	
(13)	T2		
(30)	201261606871 P	2012.03.05.	US
	201261615713 P	2012.03.26.	US
	201261636689 P	2012.04.22.	US
	201313747759	2013.01.23.	US

(11)	E039322		
(21)	E 13 876030		
(96)	EP 20130876030	2013.09.27.	
(97)	EP 2959729 A1	2014.08.28.	
	EP 2959729 B1	2018.05.16.	
(73)	Intel IP Corporation, Santa Clara, CA 95054 (US)		
(72)	FAN, Lin ZHU, Yuan		

HAN, Seunghee
 DAVYDOV, Alexei
 WAGNER, Elmar

(74) Danubia Szabadalmi és Jogi Iroda Kft., 1051 Budapest, (HU)

(54) Felhasználói készülék csökkentett teljesítményfelvételű üzemmódokkal

(51) H04W 52/02 (2009.01)

(13) T2

(30) 201361768330 P 2013.02.22. US

(11) E039125

(21) E 12 878642

(96) EP 20120878642 2012.12.28.

(97) EP 2713645 A1 2013.12.27.

EP 2713645 B1 2018.02.21.

(73) Huawei Device (Dongguan) Co., Ltd., Dongguan, Guangdong 523808 (CN)

(72) YU, Chengdong

WEI, Konggang

DENG, Yu

(74) Danubia Szabadalmi és Jogi Iroda Kft., 1051 Budapest, (HU)

(54) Adatküldési eljárás és készülék

(51) H04W 52/02 (2009.01)

(13) T2

(30) 201210203316 2012.06.19. CN

(11) E039401

(21) E 14 740575

(96) EP 20140740575 2014.01.15.

(97) EP 2946613 A1 2014.07.24.

EP 2946613 B1 2018.08.01.

(73) Intel Corporation, Santa Clara, CA 95052 (US)

Intel Deutschland GmbH, 85579 Neubiberg (DE)

(72) YANG, Rongzhen

YIN, Hujun

SCHMIDT, Andreas

CHEN, Feng

FWU, Jong-Kae

(74) Danubia Szabadalmi és Jogi Iroda Kft., 1051 Budapest, (HU)

(54) Teljesítményvezérlő módszerek továbbítása D2D kommunikációhoz

(51) H04W 52/06 (2009.01)

H04W 52/24 (2009.01)

H04W 52/36 (2009.01)

H04W 52/38 (2009.01)

H04W 72/04 (2009.01)

H04W 88/02 (2009.01)

(13) T2

(30) 201313743652 2013.01.17. US

(11) E039071

(21) E 04 756388

-
- (96) **EP 20040756388** 2004.06.28.
 (97) **EP 1639855 A1** 2005.01.13.
 EP 1639855 B1 2018.07.25.
 (73) Qualcomm, Incorporated, San Diego, CA 92121-1714 (US)
 (72) MOEGLEIN, Mark
 ROWITCH, Douglas N.
 RILEY, Wyatt
 DELOACH, James D., Jr.
 SHEYNBLAT, Leonid
 (74) Danubia Szabadalmi és Jogi Iroda Kft., 1051 Budapest, (HU)
 (54) **Eljárás és berendezés vezeték nélküli hálózati hibrid pozicionálásra**
 (51) **H04W 64/00** (2009.01)
 G01S 5/00 (2006.01)
 G01S 5/02 (2006.01)
 G01S 5/10 (2006.01)
 G01S 19/11 (2010.01)
 G01S 19/13 (2010.01)
 G01S 19/48 (2010.01)
 (13) **T2**
 (30) 483094 P 2003.06.27. US
 877205 2004.06.25. US
-
- (11) **E039127**
 (21) **E 10 178607**
 (96) **EP 20100178607** 2004.02.02.
 (97) **EP 2296421 A2** 2011.03.16.
 EP 2296421 B1 2018.03.28.
 (73) Qualcomm Incorporated, San Diego, CA 92121-1714 (US)
 (72) Bhushan, Naga
 Chaponniere, Etienne F.
 Black, Peter J.
 Tse, David Ngar Ching
 (74) Danubia Szabadalmi és Jogi Iroda Kft., 1051 Budapest, (HU)
 (54) **Többfelhasználós diverzitást használó, adó által irányított kódosztásos többszörös hozzáférésű rendszer az átviteli teljesítmény maximalizálására, igazságos felhasználói hozzáférés biztosítása mellett**
 (51) **H04W 72/04** (2009.01)
 H04W 40/02 (2009.01)
 H04W 52/26 (2009.01)
 H04W 52/34 (2009.01)
 H04W 72/08 (2009.01)
 H04W 72/12 (2009.01)
 H04W 74/00 (2009.01)
 (13) **T2**
 (30) 356116 2003.01.31. US
-
- (11) **E039054**
 (21) **E 13 795885**
 (96) **EP 20130795885** 2013.11.07.
 (97) **EP 3031278 A1** 2015.02.12.
-

EP 3031278 B1 2018.02.28.

(73) Telefonaktiebolaget LM Ericsson (publ), 164 83 Stockholm (SE)

(72) RAHMAN, Imadur

YANG, Yu

GUO, Zhiheng

LI, Shaohua

LARSSON, Daniel

SONG, Xinghua

(74) SBGK Szabadalmi Ügyvivői Iroda, 1062 Budapest, (HU)

(54) Csomópontok és eljárás véletlen hozzáféréshez kettős összekapcsolhatóságban

(51) **H04W 72/04** (2009.01)

H04W 74/00 (2009.01)

H04W 74/08 (2009.01)

H04W 84/04 (2009.01)

(13) **T2**

(30) 201361863578 P 2013.08.08. US

(11) **E039126**

(21) **E 11 703552**

(96) **EP 20110703552** 2011.02.03.

(97) **EP 2532206 A1** 2011.08.11.

EP 2532206 B1 2018.05.02.

(73) Qualcomm Incorporated, San Diego, CA 92121 (US)

(72) SAMPATH, Hemanth

TAGHAVI NASRABADI, Mohammad Hossein

ABRAHAM, Santosh P.

VERMANI, Sameer

(74) Danubia Szabadalmi és Jogi Iroda Kft., 1051 Budapest, (HU)

(54) Antennanyaláb választási információt egy hozzáférési periódus alatt jelző protokoll

(51) **H04W 72/04** (2009.01)

H04B 7/06 (2006.01)

H04B 7/08 (2006.01)

H04W 74/00 (2009.01)

H04W 74/08 (2009.01)

(13) **T2**

(30) 941681 2010.11.08. US

300863 P 2010.02.03. US

(11) **E039297**

(21) **E 08 732702**

(96) **EP 20080732702** 2008.03.21.

(97) **EP 2130335 A1** 2008.10.02.

EP 2130335 B1 2018.08.15.

(73) Qualcomm Incorporated, San Diego, CA 92121 (US)

(72) MONTOJO, Juan

DAMNJANOVIC, Aleksandar

MALLADI, Durga Prasad

FLORE, Oronzo

(74) Danubia Szabadalmi és Jogi Iroda Kft., 1051 Budapest, (HU)

(54) Backhaul kommunikáció interferencia menedzseléshez

- (51) **H04W 72/08** (2009.01)
H04W 72/04 (2009.01)
H04W 72/12 (2009.01)
H04W 92/04 (2009.01)
H04W 92/12 (2009.01)

(13) T2

- (30) 896843 P 2007.03.23. US
52691 2008.03.20. US

(11) E038863**(21) E 13 760234**

- (96) **EP 20130760234** 2013.02.27.
(97) **EP 2826298 A1** 2013.09.19.
EP 2826298 B1 2018.05.16.

(73) Intel Corporation, Santa Clara, CA 95052 (US)

(72) HEO, Youn Hyoung
ZHANG, Yujian
FONG, Mo-Han

(74) Danubia Szabadalmi és Jogi Iroda Kft., 1051 Budapest, (HU)

(54) RF lánc használat kettős hálózati architektúrában

- (51) **H04W 72/12** (2009.01)
H04W 4/06 (2009.01)
H04W 52/02 (2009.01)

(13) T2

- (30) 201261612188 P 2012.03.16. US
201213631341 2012.09.28. US

(11) E038873**(21) E 15 703670**

- (96) **EP 20150703670** 2015.01.20.
(97) **EP 3097738 A1** 2015.07.23.
EP 3097738 B1 2018.04.18.

(73) Qualcomm Incorporated, San Diego, CA 92121-1714 (US)

(72) ZHOU, Yan
MERLIN, Simone
BARRIAC, Gwendolyn Denise

(74) Danubia Szabadalmi és Jogi Iroda Kft., 1051 Budapest, (HU)

(54) Eljárások és berendezés fokozott elosztott csatorna hozzáférési paraméterek jelzésére vezeték nélküli készülékek alkatrészei számára

- (51) **H04W 74/00** (2009.01)
H04W 28/18 (2009.01)

(13) T2

- (30) 201461929446 P 2014.01.20. US
201514599951 2015.01.19. US

(11) E039296**(21) E 09 790332**

- (96) **EP 20090790332** 2009.07.13.

-
- (97) **EP 2314117 A1** 2010.01.21.
EP 2314117 B1 2018.08.15.
- (73) QUALCOMM Incorporated, San Diego, California 92121-1714 (US)
- (72) WENTINK, Maarten, Menzo
VAN ZELST, Albert
AWATER, Geert, Arnout
STEELE, Gregory, C.
GARDNER, James
VAN NEE, Didier Johannes, Richard
JONES, Vincent, K., IV
- (74) Danubia Szabadalmi és Jogi Iroda Kft., 1051 Budapest, (HU)
- (54) **Rendszerek és eljárások különálló versengés ablak biztosítására, függő feltöltés irányú kapcsolati SDMA átviteli alkalmakhoz allokálás engedélyezésére**
- (51) **H04W 74/00** (2009.01)
H04B 7/0452 (2017.01)
H04W 84/12 (2009.01)
- (13) **T2**
- (30) 80621 2008.07.14. US
501026 2009.07.10. US
-

- (11) **E039035**
- (21) **E 14 722058**
- (96) **EP 20140722058** 2014.04.01.
- (97) **EP 2982209 A1** 2014.10.09.
EP 2982209 B1 2018.07.25.
- (73) QUALCOMM Incorporated, San Diego, CA 92121-1714 (US)
- (72) ABRAHAM, Santosh Paul
CHERIAN, George
RAISSINIA, Alireza
FREDERIKS, Guido Robert
- (74) Danubia Szabadalmi és Jogi Iroda Kft., 1051 Budapest, (HU)
- (54) **Rendszerek és eljárások ütközés menedzselésére szomszédságtudatos hálózatban**
- (51) **H04W 74/08** (2009.01)
- (13) **T2**
- (30) 201361808052 P 2013.04.03. US
201361824926 P 2013.05.17. US
201361828529 P 2013.05.29. US
201414231403 2014.03.31. US
-

- (11) **E039036**
- (21) **E 14 802260**
- (96) **EP 20140802260** 2014.10.30.
- (97) **EP 3064030 A1** 2015.05.07.
EP 3064030 B1 2018.08.29.
- (73) Qualcomm Incorporated, San Diego, CA 92121-1714 (US)
- (72) JAFARIAN, Amin
TIMARIU, Luiza
CHERIAN, George
GIBSON, Ronald, Houston, Jr.
-

PATIL, Abhishek Pramod

ABRAHAM, Santosh Paul

(74) Danubia Szabadalmi és Jogi Iroda Kft., 1051 Budapest, (HU)

(54) Rendszerek, eljárások és készülékek egy vezeték nélküli készülék átjátszó működésének módosítására**(51) H04W 88/04** (2009.01)**(13) T2**

(30) 201361899095 P 2013.11.01. US

201414527232 2014.10.29. US

(11) E039428**(21) E 15 724272****(96) EP 20150724272** 2015.05.21.**(97) EP 3145342 A1** 2015.11.26.**EP 3145342 B1** 2018.07.04.

(73) Philip Morris Products S.A., 2000 Neuchâtel (CH)

(72) ZINOVIK, Ihar Nikolaevich

MIRONOV, Oleg

FURSA, Oleg

(74) SBGK Szabadalmi Ügyvivői Iroda, 1062 Budapest, (HU)

(54) Indukciós melegítő eszköz, az indukciós melegítő eszközt tartalmazó aeroszol-leadó rendszer, valamint eljárás ennek az üzemeltetésére**(51) H05B 1/02** (2006.01)**A24F 47/00** (2006.01)**H05B 6/04** (2006.01)**H05B 6/06** (2006.01)**H05B 6/10** (2006.01)**H05B 6/36** (2006.01)**(13) T2**

(30) 14169191 2014.05.21. EP

(11) E039140**(21) E 12 305838****(96) EP 20120305838** 2012.07.12.**(97) EP 2547186 A1** 2013.01.16.**EP 2547186 B1** 2018.03.21.

(73) Senstronic (Société Par Actions Simplifiée), 67700 Saverne (FR)

(72) FRANC, Joël

Kirchdoerffer, Rémy

(74) SBGK Szabadalmi Ügyvivői Iroda, 1062 Budapest, (HU)

(54) Elektronikus készülék és eljárás annak előállítására**(51) H05K 5/06** (2006.01)**G01D 11/24** (2006.01)**H03K 17/945** (2006.01)**H03K 17/95** (2006.01)**(13) T2**

(30) 1156467 2011.07.15. FR

A rovat 599 darab közlést tartalmaz.

Felszólalási eljárásban módosított európai szabadalom szövege fordításának benyújtása

- (11) **E025226**
(21) **E 05 824620**
(96) **EP 20050824620** 2005.12.14.
(97) **EP 1845811 A1** 2006.06.22.
EP 1845811 B1 2015.05.20.
(73) Philip Morris Products S.A., 2000 Neuchâtel (CH)
(72) BANERJEA, Ashesh
LAMBERT, Charles
JUPE, Richard
FINLEY, Arlington
(74) Mészárosné Dónusz Katalin, SBGK Szabadalmi Ügyvivői Iroda, 1062 Budapest, (HU)
(54) **Kócon szén típusú szűrővel ellátott cigaretta**
(51) **A24D 3/16** (2006.01)
(13) **T5**
(30) 636262 P 2004.12.15. US
-

- (11) **E005394**
(21) **E 03 757950**
(96) **EP 20030757950** 2003.10.10.
(97) **EP 1553984 A1** 2004.04.29.
EP 1553984 B1 2008.10.29.
(73) FLUORON GMBH, 89077 Ulm (DE)
(72) MEINERT, Hasso
GÜNTHER, Bernhard
KIM, Yong-Keun;
HIEBL, Wilfried
(74) Kerény Judit, DANUBIA Szabadalmi és Jogi Iroda Kft., 1051 Budapest, (HU)
(54) **Színezőanyag alkalmazása szemlencse kapszulák vagy a szem retináján keletkező membránok megfestésére**
(51) **A61K 49/00** (2006.01)
(13) **T5**
(30) 10247781 2002.10.14. DE
10255601 2002.11.28. DE
-

- (11) **E020914**
(21) **E 07 724385**
(96) **EP 20070724385** 2007.04.19.
(97) **EP 2015934 A1** 2007.11.15.
EP 2015934 B1 2014.04.16.
(73) Aleris Aluminum Duffel BVBA, 2570 Duffel (BE)
(72) DE SMET, Peter
DE HAAS, Marc-Jan
(74) Gödölle, Kékes, Mészáros & Szabó Szabadalmi és Védjegy Iroda, 1024 Budapest, (HU)
(54) **Alumínium kompozit lemezanyag**
(51) **B32B 15/20** (2006.01)
B32B 15/01 (2006.01)
-

C22C 21/06 (2006.01)
C22C 21/10 (2006.01)
C22C 21/12 (2006.01)
(13) T5
(30) 06009012 2006.05.02. EP

(11) E026452
(21) E 11 774066
(96) EP 20110774066 2011.07.04.
(97) EP 2593648 A2 2012.01.19.
EP 2593648 B1 2015.08.05.
(73) Tamturbo OY, 33101 Tampere (FI)
(72) ALAMÄKI, Jarmo
 LAINE, Kimmo
 ERIKSSON, Kenneth
 TANTTARI, Juha
(74) DANUBIA Szabadalmi és Jogi Iroda Kft., 1051 Budapest, (HU)

(54) Megoldás turbókompresszor szabályozására

(51) F01D 17/00 (2006.01)
F02C 6/06 (2006.01)
F02C 7/143 (2006.01)
F02C 9/18 (2006.01)
F04D 25/04 (2006.01)
F04D 27/02 (2006.01)
F25J 3/04 (2006.01)
(13) T5
(30) 20105800 2010.07.13. FI

(11) E025174
(21) E 11 177463
(96) EP 20110177463 2011.08.12.
(97) EP 2420690 A1 2012.02.22.
EP 2420690 B1 2015.03.04.
(73) KNORR-BREMSE Systeme für Nutzfahrzeuge GmbH, 80809 München (DE)
(72) PAHLE, Wolfgang
(74) Mészárosné Dónusz Katalin, SBGK Szabadalmi Ügyvivői Iroda, 1062 Budapest, (HU)

(54) Tárcsafék, főleg haszonjárműhöz

(51) F16D 55/226 (2006.01)
(13) T5
(30) 102010034728 2010.08.18. DE

(11) E024106
(21) E 07 818879
(96) EP 20070818879 2007.10.10.
(97) EP 2074351 A1 2008.04.17.
EP 2074351 B1 2014.10.08.
(73) DSM IP Assets B.V., 6411 TE Heerlen (NL)
(72) VAN DIJK, Hans Klaas
 VAN VEHMENDAHL, Franciscus

JANSSEN, Robert Hendrik Catharina

(74) DANUBIA Szabadalmi és Jogi Iroda Kft., 1051 Budapest, (HU)

(54) **Világító eszköz**

(51) **F21V 29/00** (2006.01)

C08K 3/38 (2006.01)

F21K 99/00 (2010.01)

(13) **T5**

(30) 06021403 2006.10.12. EP

(11) **E025140**

(21) **E 06 705363**

(96) **EP 20060705363** 2006.03.01.

(97) **EP 1869690 A2** 2006.09.28.

EP 1869690 B1 2015.01.14.

(73) Oerlikon Surface Solutions AG, Pfäffikon, 8808 Pfäffikon SZ (CH)

(72) RAMM, Jürgen

GSTOEHL, Oliver

WIDRIG, Beno

LENDI, Daniel

(74) Danubia Szabadalmi és Jogi Iroda Kft., 1051 Budapest, (HU)

(54) **Eljárás pulzáló ívforrás üzemeltetésére**

(51) **H01J 37/32** (2006.01)

C23C 14/02 (2006.01)

C23C 14/06 (2006.01)

C23C 14/08 (2006.01)

C23C 14/32 (2006.01)

F01D 5/28 (2006.01)

H01J 37/34 (2006.01)

(13) **T5**

(30) 518052005 2005.03.24. CH

A rovat 7 darab közlést tartalmaz.

Korlátozási eljárásban módosított európai szabadalom szövege fordításának benyújtása

- (11) **E032877**
- (21) **E 14 718857**
- (96) **EP 20140718857** 2014.03.14.
- (97) **EP 2970267 A1** 2014.09.25.
EP 2970267 B1 2017.05.24.
- (73) Janssen Pharmaceutica NV, 2340 Beerse (BE)
- (72) ALCAZAR VACA, Manuel Jesus
ALLISON, Brett, D.
ANDRES GIL, Jose Ignacio
CHROVIAN, Christa, C.
COATE, Heather, R.
DE ANGELIS, Meri
Deng, Xiaohu
DVORAK, Curt, A.
GELIN, Christine, F.
LETAVIC, Michael, A.
LIANG, Jimmy, T.
MANI, Neelakandha, S.
RECH, Jason, C.
SAVALL, Brad, M.
SOYODE-JOHNSON, Akinola
STENNE, Brice, M.
SWANSON, Devin, M.
WALL, Jessica, L.
- (74) Danubia Szabadalmi és Jogi Iroda Kft., 1051 Budapest, (HU)
- (54) **P2X7 modulátorok**
- (51) **C07D471/04** (2006.01)
A61K 31/437 (2006.01)
A61P 29/00 (2006.01)
A61P 37/02 (2006.01)
- (13) **T6**
- (30) 201361786260 P 2013.03.14. US
-

A rovat 1 darab közlést tartalmaz.

Európai szabadalmak szövege fordítás-kijavításának közzététele

- (11) **E027453**
- (21) **E 12 700406**
- (96) **EP 20120700406** 2012.01.18.
- (97) **EP 2667851 A1** 2012.08.02.
EP 2667851 B1 2016.05.18.
- (73) Ferring BV, 2132 JX Hoofddorp (NL)
- (72) GRENIER, Arnaud
CARRARA, Dario, N.
- (74) Danubia Szabadalmi és Jogi Iroda Kft., 1051 Budapest, (HU)
- (54) **Tesztoszteron-készítmények**
- (51) **A61K 9/06** (2006.01)
A61K 9/00 (2006.01)
A61K 31/568 (2006.01)
A61K 31/58 (2006.01)
A61K 47/10 (2006.01)
A61P 5/26 (2006.01)
- (13) **T4**
- (30) 11152210 2011.01.26. EP
201161436207 P 2011.01.26. US
-

A rovat 1 darab közlést tartalmaz.

Vegyes európai szabadalmi közlemények

Jogutódlás

(11) E002924
(21) E 05 784298
(73) Graphic Packaging International, LLC, Atlanta, Georgia (US)
(74) DANUBIA Szabadalmi és Jogi Iroda Kft., 1051 Budapest, (HU)

(11) E003430
(21) E 05 756429
(73) Bayer CropScience Aktiengesellschaft, Monheim (DE)
(74) DANUBIA Szabadalmi és Jogi Iroda Kft., 1051 Budapest, (HU)

(11) E004183
(21) E 05 715940
(73) Bayer CropScience Aktiengesellschaft, Monheim (DE)
(74) DANUBIA Szabadalmi és Jogi Iroda Kft., 1051 Budapest, (HU)

(11) E004185
(21) E 05 715941
(73) Bayer CropScience Aktiengesellschaft, Monheim (DE)
(74) DANUBIA Szabadalmi és Jogi Iroda Kft., 1051 Budapest, (HU)

(11) E005977
(21) E 04 785761
(73) Recro Pharma, Inc., Malvern, Pennsylvania (US)
(74) DANUBIA Szabadalmi és Jogi Iroda Kft., 1051 Budapest, (HU)

(11) E006875
(21) E 06 762207
(73) Bayer CropScience Aktiengesellschaft, Monheim (DE)
(74) DANUBIA Szabadalmi és Jogi Iroda Kft., 1051 Budapest, (HU)

(11) E007474
(21) E 07 722932
(73) AiCuris Anti-infective Cures GmbH, Wuppertal (DE)
(74) DANUBIA Szabadalmi és Jogi Iroda Kft., 1051 Budapest, (HU)

(11) E007915
(21) E 07 734862
(73) VECTANS PHARMA, SAINT-CLOUD Cedex (FR)
(74) Dr. Kocsomba Nelli Ügyvédi Iroda, 1146 Budapest, (HU)

(11) E008452
(21) E 04 728543
(73) FEDRIGONI S.P.A., Verona (IT)

(74) Danubia Szabadalmi és Jogi Iroda Kft., 1051 Budapest, (HU)

(11) E009222

(21) E 05 821911

(73) Bayer CropScience Aktiengesellschaft, Monheim (DE)

(74) DANUBIA Szabadalmi és Jogi Iroda Kft., 1051 Budapest, (HU)

(11) E010152

(21) E 07 801808

(73) Bayer CropScience Aktiengesellschaft, Monheim (DE)

(74) DANUBIA Szabadalmi és Jogi Iroda Kft., 1051 Budapest, (HU)

(11) E010496

(21) E 07 787091

(73) Bayer CropScience Aktiengesellschaft, Monheim (DE)

(74) DANUBIA Szabadalmi és Jogi Iroda Kft., 1051 Budapest, (HU)

(11) E010701

(21) E 03 742451

(73) Bayer CropScience Aktiengesellschaft, Monheim (DE)

(74) DANUBIA Szabadalmi és Jogi Iroda Kft., 1051 Budapest, (HU)

(11) E012926

(21) E 04 765648

(73) Bayer CropScience Aktiengesellschaft, Monheim (DE)

(74) Danubia Szabadalmi és Jogi Iroda Kft., 1051 Budapest, (HU)

(11) E013966

(21) E 06 743106

(73) AiCuris Anti-infective Cures GmbH, Wuppertal (DE)

(74) DANUBIA Szabadalmi és Jogi Iroda Kft., 1051 Budapest, (HU)

(11) E014167

(21) E 07 712684

(73) ASM Assembly Systems Singapore Pte. Ltd., Singapore (SG)

(11) E017680

(21) E 06 807817

(73) Bayer CropScience Aktiengesellschaft, Monheim (DE)

(74) Danubia Szabadalmi és Jogi Iroda Kft., 1051 Budapest, (HU)

(11) E018460

(21) E 09 768955

(73) Polynt Composites USA Inc., Carpentersville (US)

(11) E019119

(21) E 08 744487

(73) ARES TRADING S.A. 100%, 1170 Aubonne (CH)

(74) Danubia Szabadalmi és Jogi Iroda Kft., 1051 Budapest, (HU)

(11) E022179
(21) E 04 704591
(73) Bayer CropScience Aktiengesellschaft, Monheim (DE)
(74) DANUBIA Szabadalmi és Jogi Iroda Kft., 1051 Budapest, (HU)

(11) E023524
(21) E 05 707526
(73) Bayer CropScience Aktiengesellschaft, Monheim (DE)
(74) DANUBIA Szabadalmi és Jogi Iroda Kft., 1051 Budapest, (HU)

(11) E026627
(21) E 12 717193
(73) Bayer CropScience Aktiengesellschaft, Monheim (DE)
(74) DANUBIA Szabadalmi és Jogi Iroda Kft., 1051 Budapest, (HU)

(11) E026725
(21) E 12 717192
(73) Bayer CropScience Aktiengesellschaft, Monheim (DE)
(74) DANUBIA Szabadalmi és Jogi Iroda Kft., 1051 Budapest, (HU)

(11) E027401
(21) E 10 721444
(73) Bayer CropScience Aktiengesellschaft, Monheim (DE)
(74) DANUBIA Szabadalmi és Jogi Iroda Kft., 1051 Budapest, (HU)

(11) E029803
(21) E 13 739200
(73) Bayer Animal Health GmbH, Leverkusen (DE)
(74) Danubia Szabadalmi és Jogi Iroda Kft., 1051 Budapest, (HU)

(11) E030894
(21) E 12 150462
(73) Berlin-Chemie AG, 12489 Berlin (DE)
(74) ARINOVA Szabadalmi és Védjegy Iroda, 1122 Budapest, (HU)

(11) E031314
(21) E 14 179179
(73) MEDICOM GROUP INC., Pointe-Claire, Province of Quebec (CA)

(11) E031374
(21) E 07 852779
(73) Crown Bioscience, Inc., San Diego (US)
(74) Danubia Szabadalmi és Jogi Iroda Kft., 1051 Budapest, (HU)

(11) E031591
(21) E 15 157259
(73) Philip Morris Products S.A., Neuchâtel (CH)
(74) SBGK Szabadalmi Ügyvivői Iroda, 1062 Budapest, (HU)

(11) E032047

(21) E 13 150713

(73) MEDICOM GROUP INC., Pointe-Claire, Province of Quebec (CA)

(11) E033256

(21) E 08 733666

(73) Altum-Avro Pharma Partnership, Vancouver BC (CA)

(74) Gödölle, Kékes, Mészáros és Szabó Szabadalmi és Védjegy Iroda, 1024 Budapest, (HU)

(11) E034008

(21) E 11 843865

(73) Bayer CropScience Aktiengesellschaft, Monheim (DE)

(74) DANUBIA Szabadalmi és Jogi Iroda Kft., 1051 Budapest, (HU)

(11) E034198

(21) E 06 806688

(73) Bayer CropScience Aktiengesellschaft, Monheim (DE)

(74) DANUBIA Szabadalmi és Jogi Iroda Kft., 1051 Budapest, (HU)

(11) E034574

(21) E 03 728659

(73) Gardner T. Baldwin 75%, Houston, Texas (US) Edward M. Loke 25%, Sarasota, Florida (US)

(74) SBGK Szabadalmi Ügyvivői Iroda, 1062 Budapest, (HU)

(11) E034730

(21) E 13 771546

(73) SERVALESA, S.L., 46520 PUERTO SAGUNTO, VALENCIA (ES)

(74) Danubia Szabadalmi és Jogi Iroda Kft., 1051 Budapest, (HU)

(11) E035062

(21) E 09 702174

(73) Bayer CropScience Aktiengesellschaft, Monheim (DE)

(74) Danubia Szabadalmi és Jogi Iroda Kft., 1051 Budapest, (HU)

(11) E037314

(21) E 09 785600

(73) Garbuio S.P.A., Treviso TV (IT)

(74) DANUBIA Szabadalmi és Jogi Iroda Kft., 1051 Budapest, (HU)

(11) E039099

(21) E 14 713588

(73) Salzman Group Ltd., Katzrin (IL)

(11) E039924

(21) E 08 761787

(73) QUALCOMM Incorporated, San Diego, CA 92121 (US)

(74) Danubia Szabadalmi és Jogi Iroda Kft., 1051 Budapest, (HU)

(11) E040308

(21) E 07 756971

(73) Ion Power Group, Navarre (US)

(74) DANUBIA Szabadalmi és Jogi Iroda Kft., 1051 Budapest, (HU)

A rovat 40 darab közlést tartalmaz.

Képviselési megbízás

(21) E 05 784298

(73) Graphic Packaging International, LLC, Atlanta, Georgia (US)

(74) DANUBIA Szabadalmi és Jogi Iroda Kft., 1051 Budapest, (HU)

(21) E 05 756429

(73) Bayer CropScience Aktiengesellschaft, Monheim (DE)

(74) DANUBIA Szabadalmi és Jogi Iroda Kft., 1051 Budapest, (HU)

(21) E 05 715940

(73) Bayer CropScience Aktiengesellschaft, Monheim (DE)

(74) DANUBIA Szabadalmi és Jogi Iroda Kft., 1051 Budapest, (HU)

(21) E 05 715941

(73) Bayer CropScience Aktiengesellschaft, Monheim (DE)

(74) DANUBIA Szabadalmi és Jogi Iroda Kft., 1051 Budapest, (HU)

(21) E 04 785761

(73) Recro Pharma, Inc., Malvern, Pennsylvania (US)

(74) DANUBIA Szabadalmi és Jogi Iroda Kft., 1051 Budapest, (HU)

(21) E 06 762207

(73) Bayer CropScience Aktiengesellschaft, Monheim (DE)

(74) DANUBIA Szabadalmi és Jogi Iroda Kft., 1051 Budapest, (HU)

(21) E 07 722932

(73) AiCuris Anti-infective Cures GmbH, Wuppertal (DE)

(74) DANUBIA Szabadalmi és Jogi Iroda Kft., 1051 Budapest, (HU)

(21) E 07 734862

(73) VECTANS PHARMA, SAINT-CLOUD Cedex (FR)

(74) Dr. Kocsomba Nelli Ügyvédi Iroda, 1146 Budapest, (HU)

(21) E 04 728543

(73) FEDRIGONI S.P.A., Verona (IT)

(74) Danubia Szabadalmi és Jogi Iroda Kft., 1051 Budapest, (HU)

(21) E 05 821911

(73) Bayer CropScience Aktiengesellschaft, Monheim (DE)

(74) DANUBIA Szabadalmi és Jogi Iroda Kft., 1051 Budapest, (HU)

(21) E 07 801808

(73) Bayer CropScience Aktiengesellschaft, Monheim (DE)

(74) DANUBIA Szabadalmi és Jogi Iroda Kft., 1051 Budapest, (HU)

(21) E 07 787091

(73) Bayer CropScience Aktiengesellschaft, Monheim (DE)

(74) DANUBIA Szabadalmi és Jogi Iroda Kft., 1051 Budapest, (HU)

(21) E 03 742451

(73) Bayer CropScience Aktiengesellschaft, Monheim (DE)

(74) DANUBIA Szabadalmi és Jogi Iroda Kft., 1051 Budapest, (HU)

(21) E 04 765648

(73) Bayer CropScience Aktiengesellschaft, Monheim (DE)

(74) Danubia Szabadalmi és Jogi Iroda Kft., 1051 Budapest, (HU)

(21) E 06 743106

(73) AiCuris Anti-infective Cures GmbH, Wuppertal (DE)

(74) DANUBIA Szabadalmi és Jogi Iroda Kft., 1051 Budapest, (HU)

(21) E 07 712684

(73) ASM Assembly Systems Singapore Pte. Ltd., Singapore (SG)

(21) E 06 807817

(73) Bayer CropScience Aktiengesellschaft, Monheim (DE)

(74) Danubia Szabadalmi és Jogi Iroda Kft., 1051 Budapest, (HU)

(21) E 09 768955

(73) Polynt Composites USA Inc., Carpentersville (US)

(21) E 08 744487

(73) ARES TRADING S.A. 100%, 1170 Aubonne (CH)

(74) Danubia Szabadalmi és Jogi Iroda Kft., 1051 Budapest, (HU)

(21) E 04 704591

(73) Bayer CropScience Aktiengesellschaft, Monheim (DE)

(74) DANUBIA Szabadalmi és Jogi Iroda Kft., 1051 Budapest, (HU)

(21) E 05 707526

(73) Bayer CropScience Aktiengesellschaft, Monheim (DE)

(74) DANUBIA Szabadalmi és Jogi Iroda Kft., 1051 Budapest, (HU)

(21) E 12 717193

(73) Bayer CropScience Aktiengesellschaft, Monheim (DE)

(74) DANUBIA Szabadalmi és Jogi Iroda Kft., 1051 Budapest, (HU)

(21) E 12 717192

(73) Bayer CropScience Aktiengesellschaft, Monheim (DE)

(74) DANUBIA Szabadalmi és Jogi Iroda Kft., 1051 Budapest, (HU)

(21) E 10 721444

(73) Bayer CropScience Aktiengesellschaft, Monheim (DE)

(74) DANUBIA Szabadalmi és Jogi Iroda Kft., 1051 Budapest, (HU)

(21) E 13 739200

Vegyes európai szabadalmi közlemények

(73) Bayer Animal Health GmbH, Leverkusen (DE)

(74) Danubia Szabadalmi és Jogi Iroda Kft., 1051 Budapest, (HU)

(21) E 12 150462

(73) Berlin-Chemie AG, 12489 Berlin (DE)

(74) ARINOVA Szabadalmi és Védjegy Iroda, 1122 Budapest, (HU)

(21) E 14 179179

(73) MEDICOM GROUP INC., Pointe-Claire, Province of Quebec (CA)

(21) E 07 852779

(73) Crown Bioscience, Inc., San Diego (US)

(74) Danubia Szabadalmi és Jogi Iroda Kft., 1051 Budapest, (HU)

(21) E 15 157259

(73) Philip Morris Products S.A., Neuchâtel (CH)

(74) SBGK Szabadalmi Ügyvivői Iroda, 1062 Budapest, (HU)

(21) E 13 150713

(73) MEDICOM GROUP INC., Pointe-Claire, Province of Quebec (CA)

(21) E 08 733666

(73) Altum-Avro Pharma Partnership, Vancouver BC (CA)

(74) Gödölle, Kékes, Mészáros és Szabó Szabadalmi és Védjegy Iroda, 1024 Budapest, (HU)

(21) E 11 843865

(73) Bayer CropScience Aktiengesellschaft, Monheim (DE)

(74) DANUBIA Szabadalmi és Jogi Iroda Kft., 1051 Budapest, (HU)

(21) E 06 806688

(73) Bayer CropScience Aktiengesellschaft, Monheim (DE)

(74) DANUBIA Szabadalmi és Jogi Iroda Kft., 1051 Budapest, (HU)

(21) E 03 728659

(73) Gardner T. Baldwin 75%, Houston, Texas (US) Edward M. Loke 25%, Sarasota, Florida (US)

(74) SBGK Szabadalmi Ügyvivői Iroda, 1062 Budapest, (HU)

(21) E 13 771546

(73) SERVALESA, S.L., 46520 PUERTO SAGUNTO, VALENCIA (ES)

(74) Danubia Szabadalmi és Jogi Iroda Kft., 1051 Budapest, (HU)

(21) E 09 702174

(73) Bayer CropScience Aktiengesellschaft, Monheim (DE)

(74) Danubia Szabadalmi és Jogi Iroda Kft., 1051 Budapest, (HU)

(21) E 09 785600

(73) Garbuio S.P.A., Treviso TV (IT)

(74) DANUBIA Szabadalmi és Jogi Iroda Kft., 1051 Budapest, (HU)

(21) E 14 713588

(73) Salzman Group Ltd., Katzrin (IL)

- (21) E 08 761787
(73) QUALCOMM Incorporated, San Diego, CA 92121 (US)
(74) Danubia Szabadalmi és Jogi Iroda Kft., 1051 Budapest, (HU)
-

- (21) E 07 756971
(73) Ion Power Group, Navarre (US)
(74) DANUBIA Szabadalmi és Jogi Iroda Kft., 1051 Budapest, (HU)
-

A rovat 40 darab közlést tartalmaz.

Név-, illetve címváltozás

- (11) E004984
(21) E 05 716302
(54) Eljárás és berendezés higiénias papírtérmekek gyártására
(73) Essity Operations Mannheim GmbH, 68305 Mannheim (DE)
-

- (11) E009264
(21) E 05 753009
(54) Többrétegű tissue-papír, papírfeldolgozó eszköz és eljárás többrétegű tissue-papír gyártására
(73) Essity Operations Mannheim GmbH, 68305 Mannheim (DE)
-

- (11) E014167
(21) E 07 712684
(54) Tartókeret nyomószitáéhoz
(73) ASM Assembly Systems Singapore Pte. Ltd., Singapore (SG)
-

- (11) E020982
(21) E 10 191050
(54) Szerszám perforáció vagy üreg kialakítására melléküreg hártáával kapcsolatos csontszerkezetben
(73) Dricot, Roland, 1703 Schepdaal (BE)
-

- (11) E022575
(21) E 12 151228
(54) Eljárás géntranszportot támogató konstrukció kialakítására
(73) Anaeropharma Science Inc., Tokyo (JP)
-

- (11) E025675
(21) E 12 740963
(54) Nedvszívó szálas termék, mely legalább 50% cellulóz alapú hidrofíl szálat tartalmaz és legalább két rétegből áll, mely rétegek egyike vízszugárral szilárdított
(73) Essity Operations France, 93400 St Ouen (FR)
-

- (11) E027602
(21) E 06 291605
(54) Adagoló rendszer magnélküli papírtekereshez, eljárás a tekeres előállítására és papírtekeres
(73) Essity Operations France, 93400 Saint-Ouen (FR)
-

- (11) E029905
-

(21) E 11 150839

(54) Adagoló hajtogatott lapok asztali adagolására

(73) Essity Professional Hygiene North America LLC, Philadelphia, PA 19104 (US)

(11) E031146

(21) E 05 757331

(54) Asztali laptömb adagoló

(73) Essity Professional Hygiene North America LLC, Philadelphia, PA 19104 / US (US)

(11) E031819

(21) E 08 826682

(54) Kreppelt szívóképes papírszalag, henger egy ilyen szalag dombornyomásához és dombornyomó eljárás

(73) Essity Operations France, 93400 Saint-Ouen (FR)

(11) E032612

(21) E 11 171397

(54) Gélesítő és habosítószeret tartalmazó testtisztító készítmény szövet-impregnálásra

(73) Essity Operations France, 93400 ST-OUEN (FR)

(11) E032990

(21) E 12 718097

(54) Elrendezés differenciális interferenciakontraszt-kép előállítására

(73) Unity Semiconductor GmbH, 01099 Dresden (DE)

(11) E035100

(21) E 16 167183

(54) Másolási eljárás rádiófrekvencián működő távolsági szabályozáshoz, és az így kapott távolsági szabályozás

(73) Sice Tech S.r.l., 25124 Brescia (IT)

(11) E037184

(21) E 12 730865

(54) Csekély helyigényű nedvszívó papírtekercs

(73) Essity Operations France, 93400 St Ouen (FR)

(11) E037999

(21) E 06 744220

(54) Mezőgazdasági készítmény

(73) Plant Impact PLC, Harpenden, Hertfordshire AL5 2JQ (GB)

(11) E038115

(21) E 11 008454

(54) Adagoló álló helyzetű, középről kibocsájtó magnélküli szalagtekercshez

(73) Essity Operations France, 93400 Saint-Ouen (FR)

(11) E040086

(21) E 11 816882

(54) Gyűrűs boronsavészter-származékok és terápiás alkalmazásuk

(73) Rempex Pharmaceuticals, Inc., Lincolnshire, Illinois 60069 (US)

(11) E040147

(21) E 15 766483

(54) Eljárás zsír zagy és a zagyot tartalmazó kenhető készítmény előállítására

(73) Upfield Europe B.V., 3013 AL Rotterdam (NL)

A rovat 18 darab közlést tartalmaz.

KIEGÉSZÍTŐ OLTALMI TANÚSÍTVÁNYRA VONATKOZÓ KÖZLEMÉNYEK

Tájékoztatás kiegészítő oltalmi tanúsítványra vonatkozó bejelentésekről

-
- (21) **S 18 00044**
(22) 2018.11.08.
(71) Boehringer Ingelheim Vetmedica GmbH, 55216 Ingelheim am Rhein, Binger Str. 173 (DE)
(95) **Telmizartán vagy gyógyszerészetileg elfogadható sója, előnyösen telmizartán macskák szisztémás hipertóniájának kezelésében gyógyszerként történő alkalmazásra**
Termék típusa: Gyógyszer
(68) HU E027280
(54) Angiotenzin-II-receptor antagonisták macskák magas vérnyomásának kezelésére
(92) EU/2/12/146/003 2018.05.16
Engedélyezett termék neve: Semintra - Telmizartán
(74) Advopatent Szabadalmi és Védjegy Iroda, 1011 Budapest, Fő u. 19. (HU)
-
- (21) **S 18 00045**
(22) 2018.11.09.
(71) Merck Sharp & Dohme Corp., NJ 07065-090 Rahway, 126 East Lincoln Avenue (US)
(95) **Tildrakizumab**
Termék típusa: Gyógyszer
(68) HU E017082
(54) Géntechnikailag előállított anti-IL-23P19 antitestek
(92) EU/1/18/1323 2018.09.19
Engedélyezett termék neve: Ilumetri - tildrakizumab
(74) Danubia Szabadalmi és Jogi Iroda Kft., 1051 Budapest, Bajcsy-Zsilinszky út 16. (HU)
-
- (21) **S 18 00046**
(22) 2018.11.14.
(71) PFIZER INC., NY 10017 New York, 235 East 42nd Street (US)
(95) **Rukaparib-kamszilát**
Termék típusa: Gyógyszer
(68) HU E030969
(54) 8-fluor-2-{4-[(metilamino)metil]fenil}-1,3,4,5-tetrahidro-6H-azepino[5,4,3-CD]indol-6-on sói és polimorfjai
(92) EU/1/17/1250 2018.05.29
Engedélyezett termék neve: Rubraca
(74) Gödölle, Kékes, Mészáros & Szabó Szabadalmi és Védjegy Iroda, 1024 Budapest, Keleti Károly u. 13/b (HU)
-
- (21) **S 18 00047**
(22) 2018.12.10.
(71) AMGEN INC., 91320-1799 Thousand Oaks, California, One Amgen Center Drive (US)
(95) **Erenumab**
Termék típusa: Gyógyszer
(68) HU E034506
(54) Humán CGRP receptor kötő ellenanyagok
(92) EU/1/18/1293 2018.07.30
Engedélyezett termék neve: Aimovig - Erenumab
(74) Danubia Szabadalmi és Jogi Iroda Kft., 1051 Budapest, Bajcsy-Zsilinszky út 16. (HU)
-

A rovat 4 darab közlést tartalmaz.

Megadott kiegészítő oltalmi tanúsítványok

(11) **S000355**

(21) **S 15 00041**

(22) 2015.07.15.

(73) Genentech, Inc., 94080-4990 South San Francisco, California (US)

(95) **Szekukinumab**

Termék típusa: Gyógyszer

(68) HU E019316

(54) IL-17 A/F heterológ polipeptidek és terápiás alkalmazásai

(92) EU/1/14/980 2015.01.19

Engedélyezett termék neve: Cosentyx-secukinumab

(24) 2024.06.03

(94) 2029.06.02

(74) Gödölle, Kékes, Mészáros & Szabó Szabadalmi és Védjegy Iroda, 1024 Budapest, Keleti Károly u. 13/b (HU)

(11) **S000356**

(21) **S 15 00020**

(22) 2015.04.15.

(73) Enanta Pharmaceuticals, Inc., MA 02472 Watertown (US)

AbbVie Bahamas Ltd., New Providence, Nassau (BS)

(95) **Paritaprevir vagy annak gyógyszerészetileg elfogadható sója vagy észtere**

Termék típusa: Gyógyszer

(68) HU E022003

(54) Makrociklusos Hepatitis C szerin proteáz inhibitorok

(92) EU/1/14/982 2015.01.19

Engedélyezett termék neve: VIEKIRAX - Paritaprevir

(24) 2029.09.11

(94) 2030.01.19

(74) SBGK Szabadalmi Ügyvivői Iroda, 1062 Budapest, Andrásy út 113. (HU)

A rovat 2 darab közlést tartalmaz.

Kiegészítő oltalmi tanúsítványok időtartam meghosszabbításának megadása

(11) S000021

- (98) 2015.11.10.
2015.11.10.
2018.11.30.
2015.11.10.
2015.11.10.

(73) Novo Nordisk A/S, Bagsvaerd (DK)

(95) Detemir inzulin

Termék típusa: Gyógyszer

(68) HU 217684

(54) Acilezett inzulinszármazékok és azokat tartalmazó gyógyszerkészítmények és előállításuk

(92) EU/1/04/278/001-009 2004.06.01

Engedélyezett termék neve: Detemir inzulin /LEVEMIR/

(93) CH 56370(B)-56372(B) 2003.11.10

Engedélyezett termék neve: Insulin detemir /LEVEMIR/

(24) 2014.09.17

(94) 2019.05.10

(74) ifj. Szentpéteri Ádám, S.B.G. & K. Szabadalmi Ügyvivői Iroda, 1062 Budapest, Andrásy út 113. (HU)

A rovat 1 darab közlést tartalmaz.

NÖVÉNYFAJTA-OLTALMI KÖZLEMÉNYEK

Adatközlés növényfajta-oltalmi bejelentésekről

(21) **F 18 00001**

(22) 2018.02.26.

(71) Gabonakutató Nonprofit Közhasznú Korlátolt Felelősségű Társaság, 6726 Szeged, Alsó Kikötő sor 9. (HU)

(53) **GK BAGÓ**

(54) **Búza, *Triticum aestivum* L.**

(74) dr. Lele István, Gabonakutató Nonprofit Kft., 6726 Szeged, Alsó Kikötő sor 9. (HU)

A rovat 1 darab közlést tartalmaz.

HASZNÁLATI MINTA KÖZLEMÉNYEK**Megadott használati mintaoltalmak****A. SEKCIÓ - KÖZSZÜKSÉGLETI CIKKEK**

- (51) **A24D 1/02** (2006.01)
A24D 3/04 (2006.01)
(11) **0004933** 2018.10.19.
(21) **U 13 00165**
(22) **2011.12.08.**
(73) PHILIP MORRIS PRODUCTS S.A., Neuchâtel (CH)
(72) KADIRIC, Alen, Yverdon-les-Bains, (CH)
(54) **Dohányzási eszköz kivágott részt tartalmazó külső borítással**
(30) 10252093.9 2010.12.10. EP
(86) EP1172194
(87) 2012076649
(74) Mészárosné Dónusz Katalin, SBGK Szabadalmi Ügyvivői Iroda, Budapest
(57)

Dohányzási eszköz, azzal jellemezve, hogy tartalmaz:

egy aeroszolképző anyagot,

egy szájrészt, amely axiálisan egy egyenesben van az aeroszolképző anyaggal; a szájrész egy vagy több, legalább

egy szegmens szemcsés aromaanyagot magába foglaló szűrőszegmenst (16) tartalmaz,

egy lényegében átlátszó, a szájrészt a szájrész hosszának legalább egy részén körülhatároló külső borítást (20),

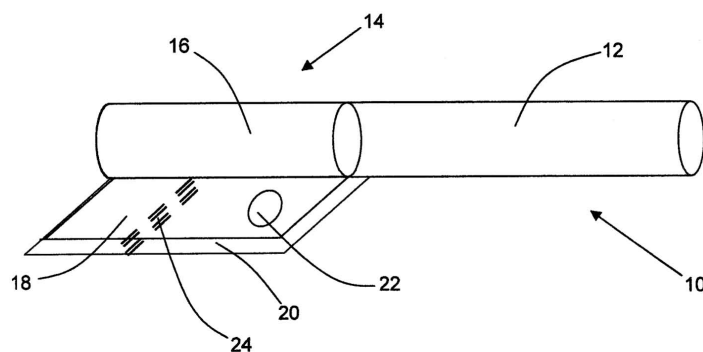
egy, a szájrészt körülhatároló külső borítást (20), amely külső borítást (20) a lényegében átlátszó betétkörítés (18)

felett fekszik, és legalább egy kivágott részt (22) tartalmaz, amely a dohányzási eszköz teljes kerületénél kisebb

mértékben terjed ki, és szabadon hagyja a lényegében átlátszó betétkörítés (18) egy területét, amin át a szájrész

szemcsés aromaanyagot magában foglaló szűrőszegmensének (16) egy alul fekvő része látható.

2. ábra



- (51) **A47F 5/00** (2006.01)
A47B 96/00 (2006.01)
B65H 49/00 (2006.01)
(11) **0004927** 2018.10.09.
(21) **U 17 00055**
(22) **2017.03.28.**
(73) Bacsa Gyöngyi, Lucfalva (HU)
Bibók László, Lucfalva (HU)
(72) Bacsa Gyöngyi, Lucfalva, (HU)

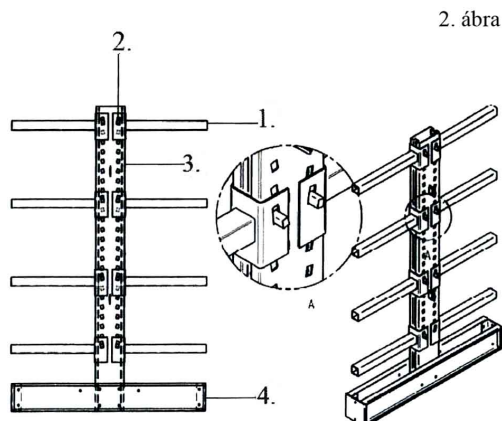
Bibók László, Lucfalva, (HU)

(54) Speciális célú állványrendszer

(74) dr. Berényi Krisztina, Budapest

(57)

Speciális célú állványrendszer, karokkal (1) szerelt oszlopokkal (3), azzal jellemezve, hogy legalább két, talpakon (4) álló és rendszer merevítő elemekkel (5) összeállított, rögzítő stift furatos (2), oszlopra (3), szimpla, vagy kétoldali - szintén a rögzítő stift furatokkal (2) ellátott - karok (1) kerülnek rögzítésre, stifttek segítségével.



(51) A61M 5/142 (2006.01)

(11) 0004926 2018.10.03.

(21) U 15 00246

(22) 2015.12.21.

(73) Puskás Richárd, Sajóbábony (HU)

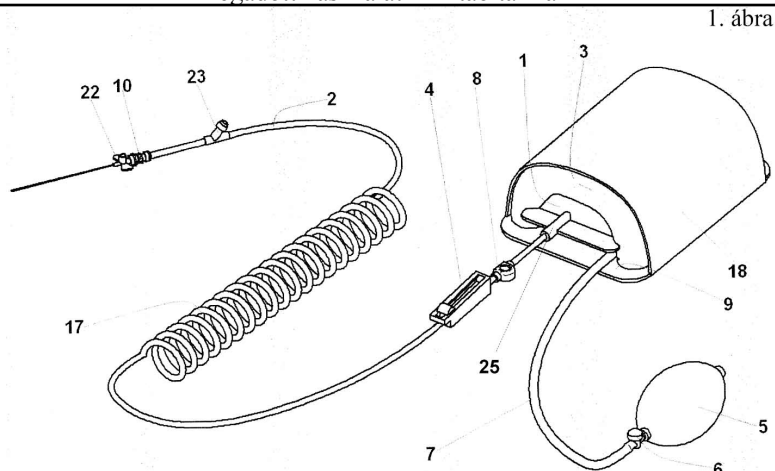
(72) Puskás Richárd, Sajóbábony, (HU)

(54) Előre töltött túlnyomásos infúziós készlet

(74) EMRI-PATENT Iparjogvédelmi Kft., Debrecen

(57)

Előre töltött túlnyomásos infúziós készlet, ami infúziós zsákból (1), vezetékből (2), áramlásszabályzóból (4), előnyösen legalább egy gyógyszeradagoló portból (23), visszacsapó szelepből (10) áll, azzal jellemezve, hogy a vezetéken (2) van egy áramlásjelző (8), az áramlásjelzőnek (8) van egy bemenő csatlakozója (11) és egy kimenő csatlakozója (12), egy turbina háza (13), turbinája (24) és célszerűen egy fedőlapja (14), a turbina (24) tengelye (15) a turbina ház (13) és a fedőlap (14) csapágyfuratai által van tartva laza illesztéssel, a tengely (15) a bemenő csatlakozót (11) és kimenő csatlakozót (12) összekötő áramlási vonal mellett van, a turbina ház (13) és a fedőlap (14) legalább részben átlátszó anyagú, a vezetéknek (2) van legalább egy, előnyösen spirál hajlított szakasza, az infúziós zsák (1) egy nyomózsebben (18) van, az infúziós zsák (1) legalább négy oldalról körül van véve a nyomózseb (18) által, a nyomózseb (18) és az infúziós zsák (1) között van egy pneumatikus mandzsetta (3), a pneumatikus mandzsettához (3) egy levegő cső (7) van csatlakoztatva, ami egy váltó szeleppel (6) és egy pumpával (5) van összekötve, a nyomózsebben (18) van egy memória hab (19) réteg, a memória hab (19) rétegen egy öntapadó bevonat (20) van lehúzható védőfóliával (21), a nyomózseb (18) legalább részben átlátszó, célszerűen hálós anyagból van, a pneumatikus mandzsetta (3) legalább részben átlátszó, a vezeték (2) előre töltve van infúziós oldattal, a vezeték (2) az infúziós zsákhoz (1) anyagfolytonos csatlakozással van csatlakoztatva, és a visszacsapó szelephez (10) oldható csatlakozású zárókupak is van csatlakoztatva.



B. SEKCIÓ - IPARI MŰVELETEK ÁLTALÁBAN ÉS SZÁLLÍTÁS

(51) **B65D 41/00** (2006.01)

(11) **0004928** 2018.10.12.

(21) **U 18 00073**

(22) **2018.05.08.**

(73) Oláh Gábor, Budapest (HU)

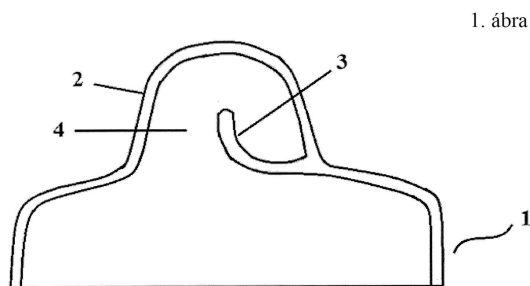
(72) Oláh Gábor, Budapest, (HU)

(54) **Adagoló zárótető elsősorban por, granulátum állagú anyagok tárolóedényből történő adagolt kijuttatására**

(74) Kormos Ágnes, Budapest

(57)

Adagoló zárótető elsősorban por, granulátum állagú anyagok tárolóedényből történő adagolt kijuttatására, azzal jellemezve, hogy a zárótető (1) felső részéhez anyaggyűjtő garattal (4) és mérőedénnyel (3) ellátott adagoló-tároló egység (2) van kialakítva, ahol a mérőedény (3) az anyaggyűjtő garat (4) kerületéhez kapcsolódik.



E. SEKCIÓ - HELYHEZ KÖTÖTT LÉTESÍTMÉNYEK

(51) **E01D 19/12** (2006.01)

E04B 1/02 (2006.01)

(11) **0004931** 2018.10.17.

(21) **U 18 00023**

(22) **2018.02.19.**

(73) A-Híd Zrt. 34%, Budapest (HU)

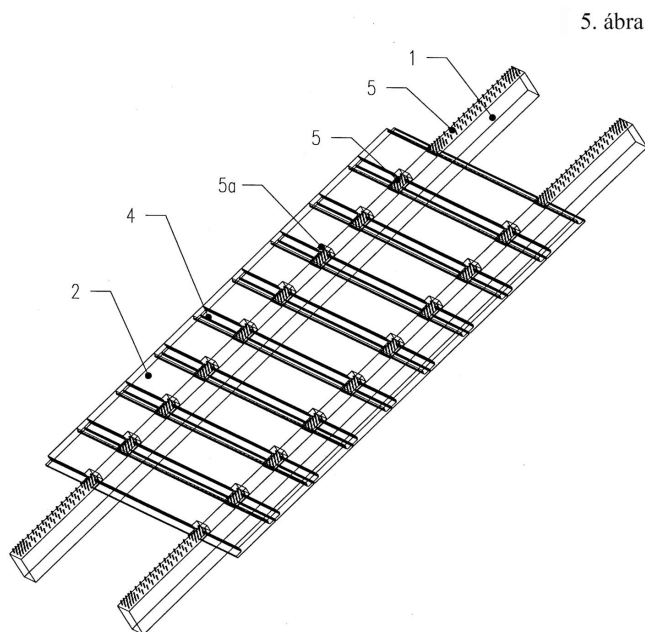
- Ferrobeton Zrt. 33%, Dunaújváros (HU)
 Speciálterv Kft. 33%, Budapest (HU)
 (72) dr. Csohány András 12%, Budapest, (HU)
 Feczkó Róbert 11%, Szentendre, (HU)
 Horvai Péter 11%, Budapest, (HU)
 Vass Zoltán 8.25%, Rácalmás, (HU)
 Dubrovsky Gábor 8.25%, Pécs, (HU)
 Klemanovits Máté 8.25%, Dunakeszi, (HU)
 Hragyl Lajos 8.25%, Rácalmás, (HU)
 Pál Gábor 8.25%, Budapest, (HU)
 Borzai Tibor János 8.25%, Budapest, (HU)
 Dési Attila 8.25%, Budapest, (HU)
 Hunyadi László 8.25%, Budapest, (HU)

(54) **Szerkezeti elrendezés előregyártott főtartós mérnöki műtárgyakhoz**

(74) Advopatent Szabadalmi és Védjegy Iroda, Budapest

(57)

Szerkezeti elrendezés mérnöki műtárgyak, főleg két- és többtámaszú hidak építésére, amelynek előregyártott főtartója és pályalemeze van, a főtartó felső övén kapcsoló idomok vannak elhelyezve, és a kapcsoló idomok útján a főtartóhoz együttdolgozó vasbeton pályalemez csatlakozik, azzal jellemezve, hogy a támaszok közötti mezőben, jellemzően a pozitív hajlítónyomatéki igénybevételek zónájában az előregyártott főtartókhöz (1) előregyártott pályatáblák (2) vannak együttdolgozó módon csatlakoztatva, a támaszok feletti, negatív hajlítónyomatékkal igénybevett szakaszokon pedig monolit pályalemez (3) van beépítve.



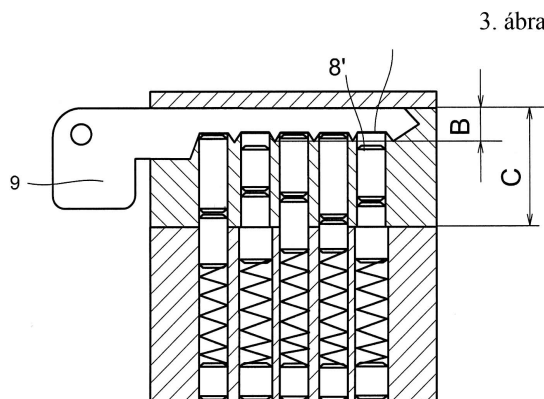
- (51) **E05B 27/04** (2006.01)
E05B 19/08 (2006.01)
 (11) **0004938** 2018.10.31.
 (21) **U 17 00026**
 (22) **2017.02.14.**

(73) Bukovics István, Budapest (HU)
 (72) Bukovics István, Budapest, (HU)

(54) **Biztonsági hengerzár szerkezet**

(74) SBGK Szabadalmi Ügyvivői Iroda, Budapest

- (57) Biztonsági hengerzár szerkezet, amelynek kulcsa, hengerzár háza (1), a hengerzár házban elforduló, kulcs befogadására alkalmas kulcscsatornával rendelkező zárhenger (2), a házban (1) és a zárhengerben (2) egy sorban elrendezett furatai vannak, ahol az összetartozó furatpárok alaphelyzetben egy vonalba esnek, a furatokban rugóerő ellenében hosszirányban elmozdítható reteszelő elemeket képező kódcsapok (7) és házcsapot (5) találhatók, a kódcsapok (7) a zárhengerben (2) ütköző felületen (8) fekszenek fel, és az ütköző felület (8) a kulcshegynék megfelelő magasságban van kialakítva, azzal jellemezve, hogy a házcsapok (5) közül legalább egynek olyan elmozduláskorlátozó eleme van, amely megakadályozza, hogy a hozzá tartozó kódcsap (7) az ütköző felületen (8) felütközzön.

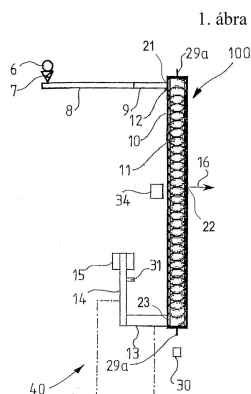


F. SZEKCIÓ - MECHANIKA, VILÁGÍTÁS, FŰTÉS

- (51) **F23G 5/00** (2006.01)
F23G 5/027 (2006.01)
F23G 7/00 (2006.01)
- (11) **0004934** 2018.10.24.
- (21) **U 16 00154**
- (22) **2016.06.02.**
- (73) Sárközi Imre 24%, Győr (HU)
Turi Tibor 38%, Kazincbarcika (HU)
Kincses János 38%, Érd (HU)
- (72) Sárközi Imre, Győr, (HU)
- (54) **Flash pirolízis reaktor**
- (74) Danubia Szabadalmi és Jogi Iroda Kft., Budapest
- (57) Flash pirolízis reaktor szerves anyag képezte alapanyag termikus bontására, amelynek van
- hosszirányban terjedő, átellenes végein egy-egy zárófedéllel (42) légmentesen zárt hengeres belső fallal rendelkező reaktorteste (10), amely zárt reaktorteret (10a) vesz körül;
- beömlése (21) az alapanyag reaktortérbe (10a) juttatására;
- első kiömlése (22) gőz/gáz frakció reaktortérből (10a) történő kinyerésére;
- második kiömlése (23) szilárd frakció reaktortérből (10a) történő kinyerésére;
ahol a beömlés (21) és a kiömlések (22, 23) a reaktortest (10) tömített áttöréseiként vannak kiképezve, a beömlés (21) a reaktortest (10) egyik végénél, a második kiömlés a reaktortest (10) átellenes végénél van;
- anyagmozgató szállítóeszköze az alapanyag beömléstől (21) második kiömlés (23) irányába történő továbbítására, az anyagmozgató szállítóeszköz a reaktortérben (10a) a reaktortest (10) hossz tengelyével egytengelyűn csapágyazva és lényegében a reaktortér (10a) teljes hosszában terjedően van elrendezve, továbbá villamos hajtással van ellátva, azzal jellemezve, hogy az anyagmozgató szállítóeszköznek mechanikai filmképző tartománya van, amely a reaktortest (10) belső falától térközzel elválasztva van elrendezve, és

Megadott használati mintaoltalmak

az anyagmozgató szállítóeszköz reaktortérbeli szabad gőz-/gázáramlást befolyásoló képességet jellemző átbocsátási tényezője legalább 0,6, amely átbocsátási tényező a szállítóeszköznek a reaktortest (10) hossz tengelyre merőleges keresztmetszetében a gázok/gőzök reaktortérbeli szabad áramlására rendelkezésre álló területe és a reaktortér (10a) teljes keresztmetszeti területe hányadosaként áll elő.



(51) F41A 3/78 (2006.01)

(11) 0004929 2018.10.15.

(21) U 18 00070

(22) 2018.05.08.

(73) Hegyeshalmi Zsolt, Miskolc (HU)

(72) Hegyeshalmi Zsolt, Miskolc, (HU)

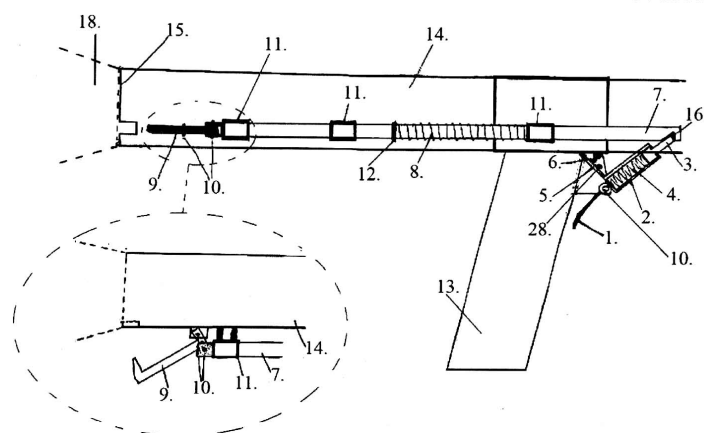
(54) **Hátrarúgás és -siklás mentes, tárral rendelkező ismétlőfegyver**

(74) dr. Kaszás Eszter, Budapest

(57)

Hátrarúgás- és -siklásmentes, tárral (19) rendelkező ismétlő fegyver, amely tartalmaz kakast (9) és kakasfeszítő vonórudat (7) elsütő rugóval (8), illetve biztosítót (28) és előagyat (21), azzal jellemezve, hogy a vakolatlan csőfar (15) közvetlenül kapcsolódik egy nyitott és táguló keresztmetszetű vakolatlan tölcserrel (18), a tölcser (18) az oldalán hüvelyvonó karommal (24) szerelt, és a tölcser (18) az előagglyal (21) tölcservonó rúdon (20) keresztül kapcsolódik, továbbá a vakolatlan csőfar (15) alján tárfészek (19/1) van, amelybe tárrögzítő nyúlvánnyal (19/6) csatlakoztatásra kerül a tár (19).

3. ábra



A rovat 8 darab közlést tartalmaz.

Használati mintaoltalom megszűnése és újra érvénybe helyezése

Használati mintaoltalom megszűnése díjfizetés hiányában

(11) 003655

(21) U 09 00051

(54) Fedél elsősorban élelmiszerek befogadására, kiszolgálására és elfogyasztására alkalmas tároló edények lezárására

(11) 003816

(21) U 10 00069

(54) Lámpa

A rovat 2 darab közlést tartalmaz.

FORMATERVEZÉSI MINTAOLTALMI KÖZLEMÉNYEK

Megadott formatervezési mintaoltalmak

02. OSZTÁLY - RUHÁZATI CIKKEK ÉS RÖVIDÁRUK

(11) 0092635 2018.10.02

(21) **D 17 00076**

(22) **2017.07.24.**

(72) Papp Károly, 1139 Budapest, Teve u. 4-6. (HU)

(73) Országos Rendőr-Főkapitányság, 1139 Budapest, Teve u. 4-6. (HU)

(54) Bűnügyi szolgálati karszalag

(55)



1/1. ábra



1/2. ábra

(51) 02-07

03. OSZTÁLY - UTAZÁSI CIKKEK, TOKOK, TARTÓK, NAPERNYŐK ÉS SZEMÉLYES TÁRGYAK, MELYEK MÁSUTT NEM SZEREPELNEK

(11) 0092634 2018.10.10

(21) **D 17 00121**

(22) **2017.12.14.**

(72) Vesszős László, 2024 Kisoroszi, Rózsa u. 17. (HU)

(73) Vesszős László, 2024 Kisoroszi, Rózsa u. 17. (HU)

(74) Patender Kft., 1113 Budapest, Badacsonyi u. 2/B (HU)

(54) Női táska

(55)



1/1. ábra



1/2. ábra



1/3. ábra



2/1. ábra



2/2. ábra



2/3. ábra



2/4. ábra

(51) 03-01

06. OSZTÁLY - BÚTORZATOK

(11) 0092633 2018.09.27

(21) **D 16 00108**

(22) **2016.04.20.**

(72) Vámosi Krisztián, 3929 Tiszaladány, Jókai Mór u. 18. (HU)

(73) Vámosi Krisztián, 3929 Tiszaladány, Jókai Mór u. 18. (HU)

(74) Dr. Szabó Katinka, 2030 Érd, Alsóvölgyi u. 39. (HU)

(54) Kanapé

(55)



1/1. ábra



1/2. ábra



1/3. ábra



1/4. ábra



2/1. ábra



2/2. ábra



2/3. ábra



3/1. ábra



3/2. ábra



4/1. ábra



4/2. ábra



4/3. ábra



5/1. ábra



5/2. ábra



6/1. ábra



6/2. ábra



6/3. ábra



6/4. ábra



7/1. ábra



7/2. ábra



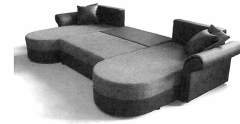
8/1. ábra



8/2. ábra



9/1. ábra



9/2. ábra



10/1. ábra



10/2. ábra



11/1. ábra



12/1. ábra



12/2. ábra



13/1. ábra



13/2. ábra



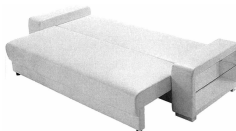
13/3. ábra



13/4. ábra



14/1. ábra



14/2. ábra



15/1. ábra



15/2. ábra



16/1. ábra



16/2. ábra



17/1. ábra



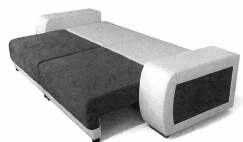
18/2. ábra



17/2. ábra



18/1. ábra



19/2. ábra



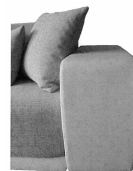
18/3. ábra



19/1. ábra



19/3. ábra



19/4. ábra

(51) 06-01

(11) 0092639 2018.09.27

(21) D 16 00115

(22) 2016.05.04.

(72) Vámosi Krisztián, 3929 Tiszaladány, Jókai Mór u. 18. (HU)

(73) Vámosi Krisztián, 3929 Tiszaladány, Jókai Mór u. 18. (HU)

(74) Dr. Szabó Katinka, 2030 Érd, Alsóvölgyi u. 39. (HU)

(54) Kanapé

(55)



1/1. ábra



1/2. ábra



1/3. ábra



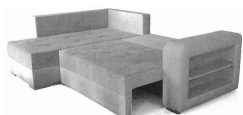
2/1. ábra



2/2. ábra



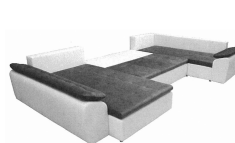
3/1. ábra



3/2. ábra



4/1. ábra



4/2. ábra



5/1. ábra



6/2. ábra



5/2. ábra



6/1. ábra



7/3. ábra



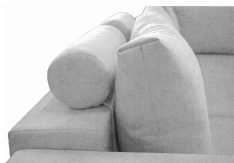
7/1. ábra



7/2. ábra



8/1. ábra



7/4. ábra



7/5. ábra



9/2. ábra



8/2. ábra



9/1. ábra



11/1. ábra



10/1. ábra



10/2. ábra



11/2. ábra

(51) 06-01

(11) 0092630 2018.09.27

(21) **D 16 00123**

(22) **2016.05.20.**

(72) Vámosi Krisztián, 3929 Tiszaladány, Jókai Mór u. 18. (HU)

(73) Vámosi Krisztián, 3929 Tiszaladány, Jókai Mór u. 18. (HU)

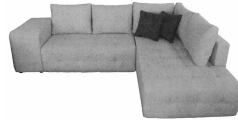
(74) Dr. Szabó Katinka, 2030 Érd, Alsóvölgyi u. 39. (HU)

(54) Kanapé

(55)



1/1. ábra



1/2. ábra



1/3. ábra



1/4. ábra



1/5. ábra



1/6. ábra



1/7. ábra



2/1. ábra



2/2. ábra



2/3. ábra



3/1. ábra



3/2. ábra



3/3. ábra



4/1. ábra



5/1. ábra



5/2. ábra



6/1. ábra



7/1. ábra



7/2. ábra



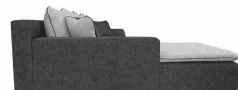
8/1. ábra



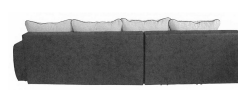
8/2. ábra



8/3. ábra



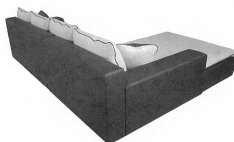
8/4. ábra



8/5. ábra



8/6. ábra



8/7. ábra



8/8. ábra



9/1. ábra



9/2. ábra



9/3. ábra



9/4. ábra



9/5. ábra



9/6. ábra



9/7. ábra



9/8. ábra

(51) 06-01

10. OSZTÁLY - ÓRÁK, TOVÁBBÁ EGYÉB MÉRŐ, ELLENŐRZŐ- ÉS JELZŐBERENDEZÉSEK

(11) 0092632 2018.10.02

(21) **D 18 00051**

(22) **2018.05.30.**

(72) Marton Péter Tamás, 1125 Budapest, Galgóczy utca 1-3. D. ép. 5. (HU)

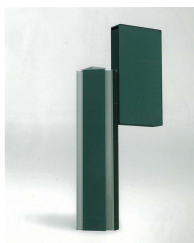
(73) Marton Péter Tamás, 1125 Budapest, Galgóczy utca 1-3. D. ép. 5. (HU)

(54) Multifunkcionális parkoló oszlop

(55)



1/1. ábra



1/2. ábra

(51) 10-03

12. OSZTÁLY - SZÁLLÍTÓ- ÉS EMELŐBERENDEZÉSEK

(11) 0092628 2018.10.24

(21) D 16 00064**(22) 2016.02.26.**

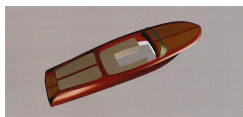
(72) Tarcsafalvi-László Sándor, 8192 Hajmáskér, Zrínyi Miklós u. 12. (HU)

(73) IMMO-GREEN Ingatlanforgalmazó és Gazdasági Tanácsadó Kft., 8900 Zalaegerszeg, Tompa u. 5. I/3. (HU)

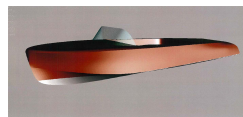
(54) Hajótest

(55)

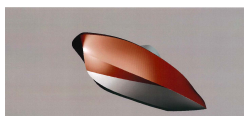
1/1. ábra



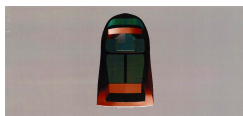
1/2. ábra



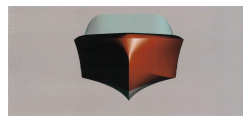
1/3. ábra



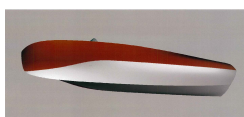
1/4. ábra



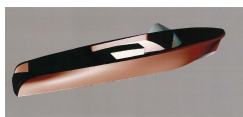
1/5. ábra



1/6. ábra



1/7. ábra



1/8. ábra

(51) 12-06

13. OSZTÁLY - ELEKTROMOS ENERGIÁT TERMELŐ, ELOSZTÓ ÉS ÁTALAKÍTÓ BERENDEZÉSEK

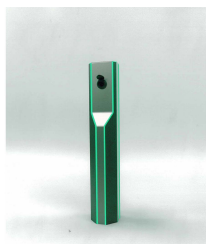
(11) 0092631 2018.10.02

(21) D 18 00050**(22) 2018.05.30.**

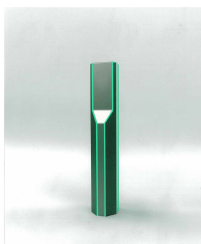
(72) Marton Péter Tamás, 1125 Budapest, Galgóczy utca 1-3. D. ép. 5. (HU)

(73) Marton Péter Tamás, 1125 Budapest, Galgóczy utca 1-3. D. ép. 5. (HU)

(54) Elektromos autó utcai töltő oszlop

(55)

1/1. ábra



1/2. ábra

(51) 13-02

21. OSZTÁLY - JÁTÉKOK, JÁTÉKSZEREK, SÁTRAK ÉS SPORTCIKKEK

(11) 0092638 2018.10.19

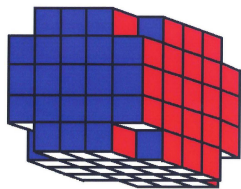
(21) D 16 00194**(22) 2016.09.07.**

(72) Tremmel Donát, 7700 Mohács, Újváros 10. (HU)

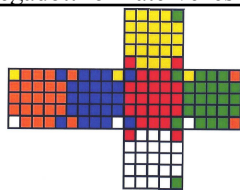
(73) Tremmel Donát, 7700 Mohács, Újváros 10. (HU)

(54) Sarkatlan kocka

(55)



1/1. ábra



1/2. ábra

(51) 21-01

26. OSZTÁLY - VILÁGÍTÓESZKÖZÖK, FÉNYFORRÁSOK

(11) 0092637 2018.10.25

(21) **D 17 00010**

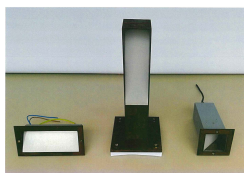
(22) **2017.02.01.**

(72) Varga Bernát Kristóf, 2094 Nagykovácsi, Kálvária sétány 59 (HU)

(73) Varga Bernát Kristóf, 2094 Nagykovácsi, Kálvária sétány 59 (HU)

(54) 3 tagú kerti lámpacsalád

(55)



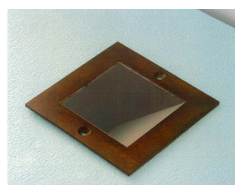
1/1. ábra



1/2. ábra



1/3. ábra



1/4. ábra



1/5. ábra

(51) 26-03

(11) 0092636 2018.10.02

(21) **D 17 00083**

(22) **2017.08.11.**

(72) Baumann Csaba, 8000 Székesfehérvár, Virág u. 32. (HU)

(73) Baumann Csaba, 8000 Székesfehérvár, Virág u. 32. (HU)

(54) Lámpa

(55)



1/1. ábra



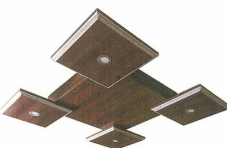
1/2. ábra



2/1. ábra

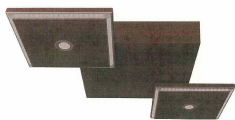


3/1. ábra



3/2. ábra

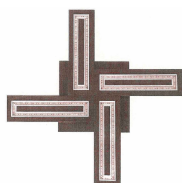
2/2. ábra



4/1. ábra



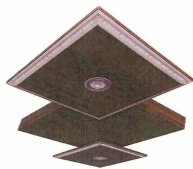
5/2. ábra



7/1. ábra



8/2. ábra



4/2. ábra



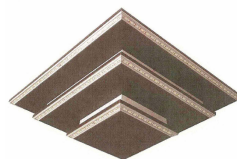
6/1. ábra



7/2. ábra



5/1. ábra



6/2. ábra



8/1. ábra

(51) 26-05

A rovat 11 darab közlést tartalmaz.

Formatervezési mintaoltalom megújítása

(11) **0087953**

(21) **D 98 00519**

(22) **1998.12.07.**

(54) Hámozókés

(11) **0087978**

(21) **D 98 00518**

(22) **1998.12.04.**

(54) Zöldséghámozó

(11) **0091327**

(21) **D 08 00265**

(22) **2008.11.06.**

(54) Trochanter szegek végkialakítása

(11) **0092112**

(21) **D 13 00151**

(22) **2013.08.06.**

(54) Masszírozó eszköz tartó

(11) **0092125**

(21) **D 13 00184**

(22) **2013.10.07.**

(54) Trófea alátét

A rovat 5 darab közlést tartalmaz.

NEMZETI VÉDJEGYKÖZLEMÉNYEK

Védjegybejelentések meghirdetése

(210) M 17 03000

(220) 2017.09.21.

(731) Médiaszolgáltatás-támogató és Vagyonkezelő Alap, Budapest (HU)

(740) dr. Gubucz Ágnes, Budapest

(546)



NEMZETI TANÉVNYITÓ

(511) 38 Rádióadás.

41 Akadémiák [oktatás]; alkotóműhelyek szervezése és lebonyolítása [képzés]; bentlakásos iskolák; élő előadások bemutatása; eszmecsere, kollokviumok szervezése és lebonyolítása; hangversenyek, koncertek szervezése és lebonyolítása; iskolák által nyújtott oktatási szolgáltatások; oktatás biztosítása; oktatási információs szolgáltatások; oktatási vizsgáztatás; pályaválasztási tanácsadás; rádió- és televízióműsorok készítése; rádiós szórakoztatás; személyes oktatóforumok rendezése és levezetése; szemináriumok szervezése és lebonyolítása; szimpóziumok szervezése és lebonyolítása; televíziós szórakoztatás.

(210) M 18 00812

(220) 2018.03.14.

(731) dr. Huszár Péter Tamás, Budapest (HU)

dr. Schadl Balázs, Budapest (HU)

(740) dr. Gere Dávid, Budapest

(541) One Dance

(511) 41 Szórakoztatás, bálók szervezése, klubszolgáltatások [szórakoztatás vagy oktatás].

(210) M 18 00921

(220) 2018.03.21.

(731) Esport Universum Zrt., Budapest (HU)

(740) Dr. Pozsgay Péter, Szombathely

(541) Magyar Esport Bajnokság - Profi Liga

(511) 25 Ruházati cikkek, cipők, kalapárúk.

35 Reklámozás; kereskedelmi ügyletek.

(210) M 18 00975

(220) 2018.03.26.

(731) Hu Rongrong, Budapest (HU)

Hu Mengzhou, Budapest (HU)

(740) Dr. Mihály Katalin Julianna, Budapest

(546)



(511) 14 Olaszországból származó ékszerek, drágakövek és féldrágakövek; Olaszországból származó órák és más időmérő eszközök.

18 Olaszországból származó bőr és bőrutánzatok; Olaszországból származó bőröndök és szállító táskák.

25 Olaszországból származó ruházati cikkek, cipők, kalapárúk.

(210) M 18 00990

(220) 2018.03.28.

(731) Capital Medical Point Kft., Budaörs (HU)

(546)

(511) 35 Reklámozás; kereskedelmi ügyletek; kereskedelmi adminisztráció; irodai munkák (az osztály betűrend szerinti jegyzékében szereplő valamennyi szolgáltatás).

41 Nevelés; szakmai képzés; szórakoztatás; sport- és kulturális tevékenységek (az osztály betűrend szerinti jegyzékében szereplő valamennyi szolgáltatás).

44 Orvosi szolgáltatások; állatgyógyászati szolgáltatások; higiéniai és szépségápolási szolgáltatások emberek vagy állatok részére; mezőgazdasági, kertészeti és erdészeti szolgáltatások (az osztály betűrend szerinti jegyzékében szereplő valamennyi szolgáltatás).

(210) M 18 01211**(220) 2018.04.17.**

(731) Tungram Operations Kft., Budapest (HU)

(740) Dezső és Társai Ügyvédi Iroda, Budapest

(546) TUNGSRAM

(511) 9 Tudományos célra szolgáló, tengerészeti, földmérő, fényképezési, mozgóképi, optikai, súlymérő, egyéb mérő-, jelző-, ellenőrző (felügyeleti), életmentő és oktatóberendezések és felszerelések; elektromos energia vezetésére, kapcsolására, átalakítására, tárolására, szabályozására vagy ellenőrzésére szolgáló készülékek és berendezések; hangok vagy képek rögzítésére, továbbítására, másolására szolgáló készülékek; mágneses adathordozók, hanglemezek; CD-k (kompakt lemezek), DVD-k és egyéb, digitális rögzítésű média; szerkezetek érmebedobással működő készülékekhez; regiszteres pénztárgépek, számológépek, adatfeldolgozó berendezések, számítógépek; számítógépes szoftverek; tűzoltó készülékek; LED Driver-ek (LED meghajtók); fénycsövek és fénycső gyűjtők; elektromos energia-források és áramforrások; elektronikus transzformátorok; halogén előtétek; halogén áram-átalakítók (transzformátorok) és áram-források; külső elektronikus tápegységek LED modulokhoz, LED világítótestekhez, és LED lámpákhoz szükséges megfelelő áram- és feszültség-szabályozáshoz; külső elektronikus transzformátorok alacsony feszültségű halogén lámpák működtetéséhez; gyűjtőáram-szabályozó, áram-szabályozó és feszültség-szabályozó eszközök és berendezések LED lámpákhoz, lineáris fénycsövekhez és egyéb világító berendezésekhez; gázkisülő lámpák (beleértve nagy intenzitású gázkisülő lámpák) elektronikus vagy magnetikus előtéttei; külső elektronikus vagy magnetikus előtétek lineáris fénycsövek (LFL) működtetéséhez szükséges gyűjtőáram- és feszültség szabályozásához; külső elektronikus vagy magnetikus előtétek nagy intenzitású gázkisülő lámpák működtetéséhez szükséges gyűjtőáram- és feszültség szabályozásához; villanólámpák, vakuk; fényszórók; elektromos szabályozó berendezések; LED kiegészítő alkatrészek; közlekedési (beleértve a vízi, légi, vasúti, közúti és egyéb szárazföldi közlekedés körében használt) fényforrások és jelzőfények, valamint ezek felszereléséhez, rögzítéséhez, összekapcsolásához és működtetéséhez szükséges alkatrészek és kiegészítők; LED szabályozó berendezések; LED modulok, LED világítótestek és LED lámpák vezérléséhez szükséges termékek; egyéb világítást szabályozó egységek, berendezések és eszközök, beleértve bármilyen világítótestek és világító berendezések vezérléséhez szükséges termékek; fényerő-szabályozást, mozgás-érzékelést, fény-érzékelést és egyéb, világítással kapcsolatos szempontok szerinti világítás-vezérlést lehetővé tevő eszközök; baktériumok vagy más élőlények pusztítására vagy riasztására alkalmas elektromos berendezések és eszközök; tisztításra vagy fertőtlenítésre alkalmas elektromos berendezések és eszközök.

10 Sebészeti, orvosi, fogorvosi és állatgyógyászati készülékek és műszerek; sebészeti, orvosi, fogorvosi és

állatgyógyászati célokra használt mindenféle világító és fénykibocsátó eszközök; terápiás eszközök és segédeszközök mozgáskorlátozottaknak; lámpák, fénykibocsátó eszközök egészségügyi kutatás, terápiás területen és kutatás területén; készülékek, eszközök és árucikkek csecsemők gondozásához; szexuális tevékenységet elősegítő készülékek, eszközök és árucikkek; baktériumok elpusztítására, fertőtlenítésre, tisztításra használt speciális lámpák, világítótestek; egyéb élőlények pusztítására vagy riasztására alkalmas készülékek és eszközök; fertőtlenítésre, tisztításra alkalmas készülékek és eszközök; orvosi, sebészeti, fogorvosi, állatgyógyászati célra használt lámpák, kvarclámpák, infra-lámpák, UV-lámpák, és egyéb fénykibocsátó, hőkibocsátó és sugárzás kibocsátó, valamint érzékelő eszközök; UV-lámpák gyógyászati célokra; tükrök orvosoknak, sebészeknek vagy fogorvosoknak; termoelektromos borogatások, röntgensugarak előállítására szolgáló készülékek és berendezések orvosi használatra; röntgensövek és rádiumcsövek orvosi használatra; radiológiai készülékek; lézerek orvosi célokra; mágneses rezonanciás berendezések orvosi célokra és tartozékaik; inkubátorok és tartozékaik; elektromos fogászati készülékek és egyéb elektromos orvosi készülékek; fertőtlenítő készülékek, berendezések és tartozékaik gyógyászati, egészségügyi, biológiai célokra; elektromos párnák, elektromos párnák gyógyászati célokra; elektromos akupunktúrás eszközök; elektrokardiográfok; elektródák gyógyászati használatra; analizátorok baktérium-azonosításhoz.

11 Világító-, fűtő-, gőzfejlesztő, főző-, hűtő-, szárító-, szellőztető-, vízszolgáltató és egészségügyi berendezések; izzók; izzókészletek; izzók és izzókészletek járművekhez; autós izzókészletek; mindenféle lámpák és lámpaszettek; lámpa tartozékok; felfüggeszhető lámpák, fali lámpák, álló lámpák; lámpák, jelzőkészülékek, fénykibocsátó berendezések és mindezek tartozékai járművekhez; autólámpák, felfüggeszhető fali autólámpa szettek, gépjármű-műszerfal világító berendezések; lámpák, jelzőkészülékek, fénykibocsátó berendezések és mindezek tartozékai közlekedéshez (beleértve a vasúti, légi-, vízi- közúti és egyéb földi közlekedést is); mindenféle világító berendezések; gázkisülő autólámpák; egyéb gázkisülő lámpák; neoncsövek; halogén izzók; halogén lámpaizzók; halogén autólámpaizzók; világító testek; elektromos villanykörte; LED segédizzók, LED izzók; segédizzók; lámpatestek, beleértve nyitott, részben zárt és zárt lámpatestek; LED Driver-ek (LED meghajtók); izzólámpák; általános izzólámpák; világítótestek, beleértve lámpatestek; beltéri nem-LED világítótestek és kültéri nem-LED világítótestek és mindezek alkatrészei, kiegészítői és tartozékai; beltéri és kültéri nem-LED világítótestek felszereléséhez, rögzítéséhez, összekapcsolásához és működtetéséhez szükséges alkatrészek; beltéri és kültéri LED világítótestek, valamint mindezek alkatrészei, kiegészítői és tartozékai; beltéri és kültéri LED világítótestek felszereléséhez, rögzítéséhez, összekapcsolásához és működtetéséhez szükséges alkatrészek; LED lámpák, LED fényforrások, LED fényjelzők, LED világítótestek, beleértve LED lámpatestek és kiegészítő alkatrészeik; fénycsövek és fénycső gyűjtők; kompakt fénycsövek és kompakt fénycső lámpák; halogén lámpák; fényszórók; nagyintenzitású kisülő lámpák; közlekedési (beleértve a vízi, légi, vasúti, közúti és egyéb szárazföldi közlekedés körében használt) fényforrások; közlekedési (beleértve a vízi, légi, vasúti, közúti és egyéb szárazföldi közlekedés körében használt) lámpák és jelzőfények, valamint ezek felszereléséhez, rögzítéséhez, összekapcsolásához és működtetéséhez szükséges alkatrészek és kiegészítők; fényforrások általános világításra és fényeffektusok elérésére; fényforrások általános világításra és fényeffektusok elérésére szórakoztató-iparban és vendéglátás körében; fényképészeti célra, illetve kivetítéshez használt nagy teljesítményű fényforrások; baktériumok vagy más élőlények elpusztítására, fertőtlenítésre, tisztításra használt speciális lámpák, világítótestek; ipari célú, infravörös sugárzást kibocsátó lámpák, világítótestek; növények, zöldségek, gyümölcsök és egyéb mezőgazdasági termékek és termények növekedését elősegítő fényforrások és világítótestek; épületek, építmények, szobrok és egyéb iparművészeti alkotások kültéri és beltéri kiemelő- és díszvilágításához alkalmazott LED fényforrások és világítótestek; UV-lámpák.

(210) M 18 01212

(220) 2018.04.17.

(731) Tungsram Operations Kft., Budapest (HU)

(740) Dezső és Társai Ügyvédi Iroda, Budapest

(546) 

(511) 9 Tudományos célra szolgáló, tengerészeti, földmérő, fényképészeti, mozgóképi, optikai, súlymérő, egyéb mérő-, jelző-, ellenőrző (felügyeleti), életmentő és oktatóberendezések és felszerelések; elektromos energia vezetésére, kapcsolására, átalakítására, tárolására, szabályozására vagy ellenőrzésére szolgáló készülékek és berendezések; hangok vagy képek rögzítésére, továbbítására, másolására szolgáló készülékek; mágneses adathordozók, hanglemezek; CD-k (kompakt lemezek), DVD-k és egyéb, digitális rögzítésű média; szerkezetek érmebedobással működő készülékekhez; regiszteres pénztárgépek, számológépek, adatfeldolgozó berendezések, számítógépek; számítógépes szoftverek; tűzoltó készülékek; LED Driver-ek (LED meghajtók); fénycsővek és fénycső gyűjtők; elektromos energia-források és áramforrások; elektronikus transzformátorok; halogén előtétek; halogén áram-átalakítók (transzformátorok) és áram-források; külső elektronikus tápegységek LED modulokhoz, LED világítótestekhez, és LED lámpákhoz szükséges megfelelő áram- és feszültség-szabályozáshoz; külső elektronikus transzformátorok alacsony feszültségű halogén lámpák működtetéséhez; gyűjtőáram-szabályozó, áram-szabályozó és feszültség-szabályozó eszközök és berendezések LED lámpákhoz, lineáris fénycsővekhez és egyéb világító berendezésekhez; gázkisülő lámpák (beleértve nagy intenzitású gázkisülő lámpák) elektronikus vagy magnetikus előtéteti; külső elektronikus vagy magnetikus előtétek lineáris fénycsővek (LFL) működtetéséhez szükséges gyűjtőáram- és feszültség szabályozásához; külső elektronikus vagy magnetikus előtétek nagy intenzitású gázkisülő lámpák működtetéséhez szükséges gyűjtőáram- és feszültség szabályozásához; villanólámpák, vakuk; fényszórók; elektromos szabályozó berendezések; LED kiegészítő alkatrészek; közlekedési (beleértve a vízi, légi, vasúti, közúti és egyéb szárazföldi közlekedés körében használt) fényforrások és jelzőfények, valamint ezek felszereléséhez, rögzítéséhez, összekapcsolásához és működtetéséhez szükséges alkatrészek és kiegészítők; LED szabályozó berendezések; LED modulok, LED világítótestek és LED lámpák vezérléséhez szükséges termékek; egyéb világítást szabályozó egységek, berendezések és eszközök, beleértve bármilyen világítótestek és világító berendezések vezérléséhez szükséges termékek; fényerő-szabályozást, mozgás-érzékelést, fény-érzékelést és egyéb, világítással kapcsolatos szempontok szerinti világítás-vezérlést lehetővé tevő eszközök; baktériumok vagy más élőlények pusztítására vagy riasztására alkalmas elektromos berendezések és eszközök; tisztításra vagy fertőtlenítésre alkalmas elektromos berendezések és eszközök.

10 Sebészeti, orvosi, fogorvosi és állatgyógyászati készülékek és műszerek; sebészeti, orvosi, fogorvosi és állatgyógyászati célokra használt mindenféle világító és fénykibocsátó eszközök; terápiás eszközök és segédeszközök mozgáskorlátozottaknak; lámpák, fénykibocsátó eszközök egészségügyi kutatás, terápiás területen és kutatás területén; készülékek, eszközök és árucikkek csecsemők gondozásához; szexuális tevékenységet elősegítő készülékek, eszközök és árucikkek; baktériumok elpusztítására, fertőtlenítésre, tisztításra használt speciális lámpák, világítótestek; egyéb élőlények pusztítására vagy riasztására alkalmas készülékek és eszközök; fertőtlenítésre, tisztításra alkalmas készülékek és eszközök; orvosi, sebészeti, fogorvosi, állatgyógyászati célra használt lámpák, kvarclámpák, infra-lámpák, UV-lámpák, és egyéb fénykibocsátó, hőkibocsátó és sugárzás kibocsátó, valamint érzékelő eszközök; UV-lámpák gyógyászati célokra; tükrök orvosoknak, sebészeknek vagy fogorvosoknak; termoelektromos borogatások, röntgensugarak előállítására szolgáló készülékek és berendezések orvosi használatra; röntgensővek és rádiumcsővek orvosi használatra; radiológiai készülékek; lézerek orvosi célokra; mágneses rezonanciás berendezések orvosi célokra és tartozékaik; inkubátorok és tartozékaik; elektromos fogászati készülékek és egyéb elektromos orvosi készülékek; fertőtlenítő készülékek, berendezéseik és tartozékaik gyógyászati, egészségügyi, biológiai célokra; elektromos párnák, elektromos párnák gyógyászati célokra; elektromos akupunktúrás eszközök; elektrokardiográfok; elektródák gyógyászati használatra; analízátorok baktérium-azonosításhoz.

11 Világító-, fűtő-, gőzfejlesztő, főző-, hűtő-, szárító-, szellőztető-, vízszolgáltató és egészségügyi berendezések; izzók; izzókészletek; izzók és izzókészletek járművekhez; autós izzókészletek; mindenféle lámpák és lámpaszettek; lámpa tartozékok; felfüggeszhető lámpák, fali lámpák, álló lámpák; lámpák, jelzőkészülékek, fénykibocsátó berendezések és mindezek tartozékai járművekhez; autólámpák, felfüggeszhető fali autólámpa szettek, gépjármű-műszerfal világító berendezések; lámpák, jelzőkészülékek, fénykibocsátó berendezések és mindezek tartozékai közlekedéshez (beleértve a vasúti, légi-, vízi- közúti és egyéb földi közlekedést is);

mindenféle világító berendezések; gázkisülő autólámpák; egyéb gázkisülő lámpák; neoncsövek; halogén izzók; halogén lámpaizzók; halogén autólámpaizzók; világító testek; elektromos villanykörték; LED segédizzók, LED izzók; segédizzók; lámpatestek, beleértve nyitott, részben zárt és zárt lámpatestek; LED Driver-ek (LED meghajtók); izzólámpák; általános izzólámpák; világítótestek, beleértve lámpatestek; beltéri nem-LED világítótestek és kültéri nem-LED világítótestek és mindezek alkatrészei, kiegészítői és tartozékai; beltéri és kültéri nem-LED világítótestek felszereléséhez, rögzítéséhez, összekapcsolásához és működtetéséhez szükséges alkatrészek; beltéri és kültéri LED világítótestek, valamint mindezek alkatrészei, kiegészítői és tartozékai; beltéri és kültéri LED világítótestek felszereléséhez, rögzítéséhez, összekapcsolásához és működtetéséhez szükséges alkatrészek; LED lámpák, LED fényforrások, LED fényjelzők, LED világítótestek, beleértve LED lámpatestek és kiegészítő alkatrészeik; fénycsövek és fénycső gyűjtők; kompakt fénycsövek és kompakt fénycső lámpák; halogén lámpák; fényszórók; nagyintenzitású kisülő lámpák; közlekedési (beleértve a vízi, légi, vasúti, közúti és egyéb szárazföldi közlekedés körében használt) fényforrások; közlekedési (beleértve a vízi, légi, vasúti, közúti és egyéb szárazföldi közlekedés körében használt) lámpák és jelzőfények, valamint ezek felszereléséhez, rögzítéséhez, összekapcsolásához és működtetéséhez szükséges alkatrészek és kiegészítők; fényforrások általános világításra és fényeffektusok elérésére; fényforrások általános világításra és fényeffektusok elérésére szórakoztató-iparban és vendéglátás körében; fényképészeti célra, illetve kivetítéshez használt nagy teljesítményű fényforrások; baktériumok vagy más élőlények elpusztítására, fertőtlenítésre, tisztításra használt speciális lámpák, világítótestek; ipari célú, infravörös sugárzást kibocsátó lámpák, világítótestek; növények, zöldségek, gyümölcsök és egyéb mezőgazdasági termékek és termények növekedését elősegítő fényforrások és világítótestek; épületek, építmények, szobrok és egyéb iparművészeti alkotások kültéri és beltéri kiemelő- és díszvilágításához alkalmazott LED fényforrások és világítótestek; UV-lámpák.

(210) M 18 01213

(220) 2018.04.17.

(731) Tungstram Operations Kft., Budapest (HU)

(740) Dezső és Társai Ügyvédi Iroda, Budapest

(546) **TUNGSRAM**

(511) 9 Tudományos célra szolgáló, tengerészeti, földmérő, fényképészeti, mozgóképi, optikai, súlymérő, egyéb mérő-, jelző-, ellenőrző (felügyeleti), életmentő és oktatóberendezések és felszerelések; elektromos energia vezetésére, kapcsolására, átalakítására, tárolására, szabályozására vagy ellenőrzésére szolgáló készülékek és berendezések; hangok vagy képek rögzítésére, továbbítására, másolására szolgáló készülékek; mágneses adathordozók, hanglemezek; CD-k (kompakt lemezek), DVD-k és egyéb, digitális rögzítésű média; szerkezetek érmebedobással működő készülékekhez; regiszteres pénztárgépek, számológépek, adatfeldolgozó berendezések, számítógépek; számítógépes szoftverek; tűzoltó készülékek; LED Driver-ek (LED meghajtók); fénycsövek és fénycső gyűjtők; elektromos energia-források és áramforrások; elektronikus transzformátorok; halogén előtéttek; halogén áram-átalakítók (transzformátorok) és áram-források; külső elektronikus tápegységek LED modulokhoz, LED világítótestekhez, és LED lámpákhoz szükséges megfelelő áram- és feszültség-szabályozáshoz; külső elektronikus transzformátorok alacsony feszültségű halogén lámpák működtetéséhez; gyűjtőáram-szabályozó, áram-szabályozó és feszültség-szabályozó eszközök és berendezések LED lámpákhoz, lineáris fénycsövekhez és egyéb világító berendezésekhez; gázkisülő lámpák (beleértve nagy intenzitású gázkisülő lámpák) elektronikus vagy magnetikus előtéttei; külső elektronikus vagy magnetikus előtéttek lineáris fénycsövek (LFL) működtetéséhez szükséges gyűjtőáram- és feszültség szabályozásához; külső elektronikus vagy magnetikus előtéttek nagy intenzitású gázkisülő lámpák működtetéséhez szükséges gyűjtőáram- és feszültség szabályozásához; villanólámpák, vakuk; fényszórók; elektromos szabályozó berendezések; LED kiegészítő alkatrészek; közlekedési (beleértve a vízi, légi, vasúti, közúti és egyéb szárazföldi közlekedés körében használt) fényforrások és jelzőfények, valamint ezek felszereléséhez, rögzítéséhez, összekapcsolásához és működtetéséhez szükséges alkatrészek és kiegészítők; LED szabályozó berendezések; LED modulok, LED világítótestek és LED lámpák vezérléséhez szükséges termékek; egyéb világítást szabályozó egységek, berendezések és eszközök,

beleértve bármilyen világítótestek és világító berendezések vezérléséhez szükséges termékek; fényerő-szabályozást, mozgás-érzékelést, fény-érzékelést és egyéb, világítással kapcsolatos szempontok szerinti világítás-vezérlést lehetővé tevő eszközök; baktériumok vagy más élőlények pusztítására vagy riasztására alkalmas elektromos berendezések és eszközök; tisztításra vagy fertőtlenítésre alkalmas elektromos berendezések és eszközök.

10 Sebészeti, orvosi, fogorvosi és állatgyógyászati készülékek és műszerek; sebészeti, orvosi, fogorvosi és állatgyógyászati célokra használt mindenféle világító és fénykibocsátó eszközök; terápiás eszközök és segédeszközök mozgáskorlátozottaknak; lámpák, fénykibocsátó eszközök egészségügyi kutatás, terápiás területen és kutatás területén; készülékek, eszközök és árucikkek csecsemők gondozásához; szexuális tevékenységet elősegítő készülékek, eszközök és árucikkek; baktériumok elpusztítására, fertőtlenítésre, tisztításra használt speciális lámpák, világítótestek; egyéb élőlények pusztítására vagy riasztására alkalmas készülékek és eszközök; fertőtlenítésre, tisztításra alkalmas készülékek és eszközök; orvosi, sebészeti, fogorvosi, állatgyógyászati célra használt lámpák, kvarclámpák, infra-lámpák, UV-lámpák, és egyéb fénykibocsátó, hőkibocsátó és sugárzás kibocsátó, valamint érzékelő eszközök; UV-lámpák gyógyászati célokra; tükrök orvosoknak, sebészeknek vagy fogorvosoknak; termoelektromos borogatások, röntgensugarak előállítására szolgáló készülékek és berendezések orvosi használatra; röntgensövek és rádiumsövek orvosi használatra; radiológiai készülékek; lézerek orvosi célokra; mágneses rezonanciás berendezések orvosi célokra és tartozékaik; inkubátorok és tartozékaik; elektromos fogászati készülékek és egyéb elektromos orvosi készülékek; fertőtlenítő készülékek, berendezéseik és tartozékaik gyógyászati, egészségügyi, biológiai célokra; elektromos párnák, elektromos párnák gyógyászati célokra; elektromos akupunktúrás eszközök; elektrokardiográfok; elektródák gyógyászati használatra; analizátorok baktérium-azonosításhoz.

11 Világító-, fűtő-, gőzfejlesztő, főző-, hűtő-, szárító-, szellőztető-, vízszolgáltató és egészségügyi berendezések; izzók; izzókészletek; izzók és izzókészletek járművekhez; autós izzókészletek; mindenféle lámpák és lámpaszettek; lámpa tartozékok; felfüggeszhető lámpák, fali lámpák, álló lámpák; lámpák, jelzőkészülékek, fénykibocsátó berendezések és mindezek tartozékai járművekhez; autólámpák, felfüggeszhető fali autólámpa szettek, gépjármű-műszerfal világító berendezések; lámpák, jelzőkészülékek, fénykibocsátó berendezések és mindezek tartozékai közlekedéshez (beleértve a vasúti, légi-, vízi- közúti és egyéb földi közlekedést is); mindenféle világító berendezések; gázkisülő autólámpák; egyéb gázkisülő lámpák; neoncsövek; halogén izzók; halogén lámpaizzók; halogén autólámpaizzók; világító testek; elektromos villanykörték; LED segédizzók, LED izzók; segédizzók; lámpatestek, beleértve nyitott, részben zárt és zárt lámpatestek; LED Driver-ek (LED meghajtók); izzólámpák; általános izzólámpák; világítótestek, beleértve lámpatestek; beltéri nem-LED világítótestek és kültéri nem-LED világítótestek és mindezek alkatrészei, kiegészítői és tartozékai; beltéri és kültéri nem-LED világítótestek felszereléséhez, rögzítéséhez, összekapcsolásához és működtetéséhez szükséges alkatrészek; beltéri és kültéri LED világítótestek, valamint mindezek alkatrészei, kiegészítői és tartozékai; beltéri és kültéri LED világítótestek felszereléséhez, rögzítéséhez, összekapcsolásához és működtetéséhez szükséges alkatrészek; LED lámpák, LED fényforrások, LED fényjelzők, LED világítótestek, beleértve LED lámpatestek és kiegészítő alkatrészeik; fénycsövek és fénycső gyűjtők; kompakt fénycsövek és kompakt fénycső lámpák; halogén lámpák; fényszórók; nagyintenzitású kisülő lámpák; közlekedési (beleértve a vízi, légi, vasúti, közúti és egyéb szárazföldi közlekedés körében használt) fényforrások; közlekedési (beleértve a vízi, légi, vasúti, közúti és egyéb szárazföldi közlekedés körében használt) lámpák és jelzőfények, valamint ezek felszereléséhez, rögzítéséhez, összekapcsolásához és működtetéséhez szükséges alkatrészek és kiegészítők; fényforrások általános világításra és fényeffektusok elérésére; fényforrások általános világításra és fényeffektusok elérésére szórakoztató-iparban és vendéglátás körében; fényképészeti célra, illetve kivetítéshez használt nagy teljesítményű fényforrások; baktériumok vagy más élőlények elpusztítására, fertőtlenítésre, tisztításra használt speciális lámpák, világítótestek; ipari célú, infravörös sugárzást kibocsátó lámpák, világítótestek; növények, zöldségek, gyümölcsök és egyéb mezőgazdasági termékek és termények növekedését elősegítő fényforrások és világítótestek; épületek, építmények, szobrok és egyéb iparművészeti alkotások kültéri és beltéri kiemelő- és díszvilágításához alkalmazott LED fényforrások és világítótestek; UV-lámpák.

(210) M 18 01214**(220) 2018.04.17.**

(731) Tungsram Operations Kft., Budapest (HU)

(740) Dezső és Társai Ügyvédi Iroda, Budapest

(546)

(511) 9 Tudományos célra szolgáló, tengerészeti, földmérő, fényképészeti, mozgóképi, optikai, súlymérő, egyéb mérő-, jelző-, ellenőrző (felügyeleti), életmentő és oktatóberendezések és felszerelések; elektromos energia vezetésére, kapcsolására, átalakítására, tárolására, szabályozására vagy ellenőrzésére szolgáló készülékek és berendezések; hangok vagy képek rögzítésére, továbbítására, másolására szolgáló készülékek; mágneses adathordozók, hanglemezek; CD-k (kompakt lemezek), DVD-k és egyéb, digitális rögzítésű média; szerkezetek érmebedobással működő készülékekhez; regiszteres pénztárgépek, számológépek, adatfeldolgozó berendezések, számítógépek; számítógépes szoftverek; tűzoltó készülékek; LED Driver-ek (LED meghajtók); fénycsővek és fénycső gyűjtők; elektromos energia-források és áramforrások; elektronikus transzformátorok; halogén előtéttek; halogén áram-átalakítók (transzformátorok) és áram-források; külső elektronikus tápegységek LED modulokhoz, LED világítótestekhez, és LED lámpákhoz szükséges megfelelő áram- és feszültség-szabályozáshoz; külső elektronikus transzformátorok alacsony feszültségű halogén lámpák működtetéséhez; gyűjtőáram-szabályozó, áram-szabályozó és feszültség-szabályozó eszközök és berendezések LED lámpákhoz, lineáris fénycsővekhez és egyéb világító berendezésekhez; gázkisülő lámpák (beleértve nagy intenzitású gázkisülő lámpák) elektronikus vagy magnetikus előtéttei; külső elektronikus vagy magnetikus előtéttek lineáris fénycsővek (LFL) működtetéséhez szükséges gyűjtőáram- és feszültség szabályozásához; külső elektronikus vagy magnetikus előtéttek nagy intenzitású gázkisülő lámpák működtetéséhez szükséges gyűjtőáram- és feszültség szabályozásához; villanólámpák, vakuk; fényszórók; elektromos szabályozó berendezések; LED kiegészítő alkatrészek; közlekedési (beleértve a vízi, légi, vasúti, közúti és egyéb szárazföldi közlekedés körében használt) fényforrások és jelzőfények, valamint ezek felszereléséhez, rögzítéséhez, összekapcsolásához és működtetéséhez szükséges alkatrészek és kiegészítők; LED szabályozó berendezések; LED modulok, LED világítótestek és LED lámpák vezérléséhez szükséges termékek; egyéb világítást szabályozó egységek, berendezések és eszközök, beleértve bármilyen világítótestek és világító berendezések vezérléséhez szükséges termékek; fényerő-szabályozást, mozgás-érzékelést, fény-érzékelést és egyéb, világítással kapcsolatos szempontok szerinti világítás-vezérlést lehetővé tevő eszközök; baktériumok vagy más élőlények pusztítására vagy riasztására alkalmas elektromos berendezések és eszközök; tisztításra vagy fertőtlenítésre alkalmas elektromos berendezések és eszközök.

10 Sebészeti, orvosi, fogorvosi és állatgyógyászati készülékek és műszerek; sebészeti, orvosi, fogorvosi és állatgyógyászati célokra használt mindenféle világító és fénykibocsátó eszközök; terápiás eszközök és segédeszközök mozgáskorlátozottaknak; lámpák, fénykibocsátó eszközök egészségügyi kutatás, terápiás területen és kutatás területén; készülékek, eszközök és árucikkek csecsemők gondozásához; szexuális tevékenységet elősegítő készülékek, eszközök és árucikkek; baktériumok elpusztítására, fertőtlenítésre, tisztításra használt speciális lámpák, világítótestek; egyéb élőlények pusztítására vagy riasztására alkalmas készülékek és eszközök; fertőtlenítésre, tisztításra alkalmas készülékek és eszközök; orvosi, sebészeti, fogorvosi, állatgyógyászati célra használt lámpák, kvarclámpák, infra-lámpák, UV-lámpák, és egyéb fénykibocsátó, hőkibocsátó és sugárzás kibocsátó, valamint érzékelő eszközök; UV-lámpák gyógyászati célokra; tükrök orvosoknak, sebészeknek vagy fogorvosoknak; termoelektromos borogatások, röntgensugarak előállítására szolgáló készülékek és berendezések orvosi használatra; röntgenscsövek és rádiumcsövek orvosi használatra; radiológiai készülékek; lézerek orvosi célokra; mágneses rezonanciás berendezések orvosi célokra és tartozékaik; inkubátorok és tartozékaik; elektromos fogászati készülékek és egyéb elektromos orvosi készülékek; fertőtlenítő készülékek, berendezéseik

és tartozékaik gyógyászati, egészségügyi, biológiai célokra; elektromos párnák, elektromos párnák gyógyászati célokra; elektromos akupunktúrás eszközök; elektrokardiográfok; elektródák gyógyászati használatra; analizátorok baktérium-azonosításhoz.

11 Világító-, fűtő-, gőzfejlesztő, főző-, hűtő-, szárító-, szellőztető-, vízszolgáltató és egészségügyi berendezések; izzók; izzókészletek; izzók és izzókészletek járművekhez; autós izzókészletek; mindenféle lámpák és lámpaszettek; lámpa tartozékok; felfüggeszthető lámpák, fali lámpák, álló lámpák; lámpák, jelzőkészülékek, fénykibocsátó berendezések és mindezek tartozékai járművekhez; autólámpák, felfüggeszthető fali autólámpa szettek, gépjármű-műszerfal világító berendezések; lámpák, jelzőkészülékek, fénykibocsátó berendezések és mindezek tartozékai közlekedéshez (beleértve a vasúti, légi-, vízi- közúti és egyéb földi közlekedést is); mindenféle világító berendezések; gázkisülő autólámpák; egyéb gázkisülő lámpák; neoncsövek; halogén izzók; halogén lámpaizzók; halogén autólámpaizzók; világító testek; elektromos villanykörték; LED segédizzók, LED izzók; segédizzók; lámpatestek, beleértve nyitott, részben zárt és zárt lámpatestek; LED Driver-ek (LED meghajtók); izzólámpák; általános izzólámpák; világítótestek, beleértve lámpatestek; beltéri nem-LED világítótestek és kültéri nem-LED világítótestek és mindezek alkatrészei, kiegészítői és tartozékai; beltéri és kültéri nem-LED világítótestek felszereléséhez, rögzítéséhez, összekapcsolásához és működtetéséhez szükséges alkatrészek; beltéri és kültéri LED világítótestek, valamint mindezek alkatrészei, kiegészítői és tartozékai; beltéri és kültéri LED világítótestek felszereléséhez, rögzítéséhez, összekapcsolásához és működtetéséhez szükséges alkatrészek; LED lámpák, LED fényforrások, LED fényjelzők, LED világítótestek, beleértve LED lámpatestek és kiegészítő alkatrészeik; fénycsövek és fénycső gyűjtők; kompakt fénycsövek és kompakt fénycső lámpák; halogén lámpák; fényszórók; nagyintenzitású kisülő lámpák; közlekedési (beleértve a vízi, légi, vasúti, közúti és egyéb szárazföldi közlekedés körében használt) fényforrások; közlekedési (beleértve a vízi, légi, vasúti, közúti és egyéb szárazföldi közlekedés körében használt) lámpák és jelzőfények, valamint ezek felszereléséhez, rögzítéséhez, összekapcsolásához és működtetéséhez szükséges alkatrészek és kiegészítők; fényforrások általános világításra és fényeffektusok elérésére; fényforrások általános világításra és fényeffektusok elérésére szórakoztató-iparban és vendéglátás körében; fényképészeti célra, illetve kivetítéshez használt nagy teljesítményű fényforrások; baktériumok vagy más élőlények elpusztítására, fertőtlenítésre, tisztításra használt speciális lámpák, világítótestek; ipari célú, infravörös sugárzást kibocsátó lámpák, világítótestek; növények, zöldségek, gyümölcsök és egyéb mezőgazdasági termékek és termények növekedését elősegítő fényforrások és világítótestek; épületek, építmények, szobrok és egyéb iparművészeti alkotások kültéri és beltéri kiemelő- és díszvilágításához alkalmazott LED fényforrások és világítótestek; UV-lámpák.

(210) M 18 01215

(220) 2018.04.17.

(731) Tungfram Operations Kft., Budapest (HU)

(740) Dezső és Társai Ügyvédi Iroda, Budapest

(546)



(511) 9 Tudományos célra szolgáló, tengerészeti, földmérő, fényképészeti, mozgóképi, optikai, súlymérő, egyéb mérő-, jelző-, ellenőrző (felügyeleti), életmentő és oktatóberendezések és felszerelések; elektromos energia vezetésére, kapcsolására, átalakítására, tárolására, szabályozására vagy ellenőrzésére szolgáló készülékek és berendezések; hangok vagy képek rögzítésére, továbbítására, másolására szolgáló készülékek; mágneses adathordozók, hanglemezek; CD-k (kompakt lemezek), DVD-k és egyéb, digitális rögzítésű média; szerkezetek érmebedobással működő készülékekhez; regiszteres pénztárgépek, számológépek, adatfeldolgozó berendezések, számítógépek; számítógépes szoftverek; tűzoltó készülékek; LED Driver-ek (LED meghajtók); fénycsövek és

fénycső gyűjtők; elektromos energia-források és áramforrások; elektronikus transzformátorok; halogén előtéttek; halogén áram-átalakítók (transzformátorok) és áram-források; külső elektronikus tápegységek LED modulokhoz, LED világítótestekhez, és LED lámpákhoz szükséges megfelelő áram- és feszültség-szabályozáshoz; külső elektronikus transzformátorok alacsony feszültségű halogén lámpák működtetéséhez; gyűjtőáram-szabályozó, áram-szabályozó és feszültség-szabályozó eszközök és berendezések LED lámpákhoz, lineáris fénycsővekhez és egyéb világító berendezésekhez; gázkisülő lámpák (beleértve nagy intenzitású gázkisülő lámpák) elektronikus vagy magnetikus előtéttei; külső elektronikus vagy magnetikus előtéttek lineáris fénycsővek (LFL) működtetéséhez szükséges gyűjtőáram- és feszültség szabályozásához; külső elektronikus vagy magnetikus előtéttek nagy intenzitású gázkisülő lámpák működtetéséhez szükséges gyűjtőáram- és feszültség szabályozásához; villanólámpák, vakuk; fényszórók; elektromos szabályozó berendezések; LED kiegészítő alkatrészek; közlekedési (beleértve a vízi, légi, vasúti, közúti és egyéb szárazföldi közlekedés körében használt) fényforrások és jelzőfények, valamint ezek felszereléséhez, rögzítéséhez, összekapcsolásához és működtetéséhez szükséges alkatrészek és kiegészítők; LED szabályozó berendezések; LED modulok, LED világítótestek és LED lámpák vezérléséhez szükséges termékek; egyéb világítást szabályozó egységek, berendezések és eszközök, beleértve bármilyen világítótestek és világító berendezések vezérléséhez szükséges termékek; fényszerő-szabályozást, mozgás-érzékelést, fény-érzékelést és egyéb, világítással kapcsolatos szempontok szerinti világítás-vezérlést lehetővé tevő eszközök; baktériumok vagy más élőlények pusztítására vagy riasztására alkalmas elektromos berendezések és eszközök; tisztításra vagy fertőtlenítésre alkalmas elektromos berendezések és eszközök.

10 Sebészeti, orvosi, fogorvosi és állatgyógyászati készülékek és műszerek; sebészeti, orvosi, fogorvosi és állatgyógyászati célokra használt mindenféle világító és fénykibocsátó eszközök; terápiás eszközök és segédeszközök mozgáskorlátozottaknak; lámpák, fénykibocsátó eszközök egészségügyi kutatás, terápiás területen és kutatás területén; készülékek, eszközök és árucikkek csecsemők gondozásához; szexuális tevékenységet elősegítő készülékek, eszközök és árucikkek; baktériumok elpusztítására, fertőtlenítésre, tisztításra használt speciális lámpák, világítótestek; egyéb élőlények pusztítására vagy riasztására alkalmas készülékek és eszközök; fertőtlenítésre, tisztításra alkalmas készülékek és eszközök; orvosi, sebészeti, fogorvosi, állatgyógyászati célra használt lámpák, kvarclámpák, infra-lámpák, UV-lámpák, és egyéb fénykibocsátó, hőkibocsátó és sugárzás kibocsátó, valamint érzékelő eszközök; UV-lámpák gyógyászati célokra; tükrök orvosoknak, sebészeknek vagy fogorvosoknak; termoelektromos borogatások, röntgensugarak előállítására szolgáló készülékek és berendezések orvosi használatra; röntgensövek és rádiumcsövek orvosi használatra; radiológiai készülékek; lézerek orvosi célokra; mágneses rezonanciás berendezések orvosi célokra és tartozékaik; inkubátorok és tartozékaik; elektromos fogászati készülékek és egyéb elektromos orvosi készülékek; fertőtlenítő készülékek, berendezéseik és tartozékaik gyógyászati, egészségügyi, biológiai célokra; elektromos párnák, elektromos párnák gyógyászati célokra; elektromos akupunktúrás eszközök; elektrokardiográfok; elektródák gyógyászati használatra; analizátorok baktérium-azonosításhoz.

11 Világító-, fűtő-, gőzfejlesztő, főző-, hűtő-, szárító-, szellőztető-, vízszolgáltató és egészségügyi berendezések; izzók; izzókészletek; izzók és izzókészletek járművekhez; autós izzókészletek; mindenféle lámpák és lámpaszettek; lámpa tartozékok; felfüggeszhető lámpák, fali lámpák, álló lámpák; lámpák, jelzőkészülékek, fénykibocsátó berendezések és mindezek tartozékai járművekhez; autólámpák, felfüggeszhető fali autólámpa szettek, gépjármű-műszerfal világító berendezések; lámpák, jelzőkészülékek, fénykibocsátó berendezések és mindezek tartozékai közlekedéshez (beleértve a vasúti, légi-, vízi- közúti és egyéb földi közlekedést is); mindenféle világító berendezések; gázkisülő autólámpák; egyéb gázkisülő lámpák; neoncsövek; halogén izzók; halogén lámpaizzók; halogén autólámpaizzók; világító testek; elektromos villanykörték; LED segédizzók, LED izzók; segédizzók; lámpatestek, beleértve nyitott, részben zárt és zárt lámpatestek; LED Driver-ek (LED meghajtók); izzólámpák; általános izzólámpák; világítótestek, beleértve lámpatestek; beltéri nem-LED világítótestek és kültéri nem-LED világítótestek és mindezek alkatrészei, kiegészítői és tartozékai; beltéri és kültéri nem-LED világítótestek felszereléséhez, rögzítéséhez, összekapcsolásához és működtetéséhez szükséges alkatrészek; beltéri és kültéri LED világítótestek, valamint mindezek alkatrészei, kiegészítői és tartozékai; beltéri

Nemzeti védjegybejelentések meghirdetése

és kültéri LED világítótestek felszereléséhez, rögzítéséhez, összekapcsolásához és működtetéséhez szükséges alkatrészek; LED lámpák, LED fényforrások, LED fényjelzők, LED világítótestek, beleértve LED lámpatestek és kiegészítő alkatrészeik; fénycsövek és fénycső gyűjtők; kompakt fénycsövek és kompakt fénycső lámpák; halogén lámpák; fényszórók; nagyintenzitású kisülő lámpák; közlekedési (beleértve a vízi, légi, vasúti, közúti és egyéb szárazföldi közlekedés körében használt) fényforrások; közlekedési (beleértve a vízi, légi, vasúti, közúti és egyéb szárazföldi közlekedés körében használt) lámpák és jelzőfények, valamint ezek felszereléséhez, rögzítéséhez, összekapcsolásához és működtetéséhez szükséges alkatrészek és kiegészítők; fényforrások általános világításra és fényeffektusok elérésére; fényforrások általános világításra és fényeffektusok elérésére szórakoztató-iparban és vendéglátás körében; fényképészeti célra, illetve kivetítéshez használt nagy teljesítményű fényforrások; baktériumok vagy más élőlények elpusztítására, fertőtlenítésre, tisztításra használt speciális lámpák, világítótestek; ipari célú, infravörös sugárzást kibocsátó lámpák, világítótestek; növények, zöldségek, gyümölcsök és egyéb mezőgazdasági termékek és termények növekedését elősegítő fényforrások és világítótestek; épületek, építmények, szobrok és egyéb iparművészeti alkotások kültéri és beltéri kiemelő- és díszvilágításához alkalmazott LED fényforrások és világítótestek; UV-lámpák.

(210) M 18 01290

(220) 2018.04.23.

(731) Zsindelyes Pálinka Zrt., Érpatak (HU)

(546)



(511) 33 Tokaj termőterületéről származó szőlő felhasználásával készült szőlőpálinka.

(210) M 18 01488

(220) 2018.05.16.

(731) Pach Gábor, Zamárdi (HU)

(546)



(511) 33 Pálinkák.

35 Reklámozás; kereskedelmi ügyletek; kereskedelmi adminisztráció.

39 Szállítás; áruk csomagolása és raktározása.

40 Szesziesital-főzési szolgáltatások.

(210) M 18 01594

(220) 2018.05.24.

(731) Nyilka Ildikó, Budapest (HU)

(541) ÖNZETLENSÉG NAPJA

(511) 35 Divatbemutatók szervezése promóciós célokból; kereskedelmi- vagy reklámcélú kiállítások szervezése kereskedelmi- vagy reklámcélú vásárok szervezése; közvélemény kutatás; marketing; rádiós reklámozás; reklámanyagok terjesztése; reklámfilmek előállítás; szabadtéri hirdetés; szponzorok felkutatása; televíziós reklámozás.

41 Bálok szervezése; coaching; divatbemutatók szervezése szórakoztatási célokból; előadóművészek szolgáltatásai; élő előadások bemutatása; filmszínházi előadások; gyakorlati képzés [szemléltetés]; hangverseny szervezés és lebonyolítása; kulturális vagy nevelési célú kiállítások szervezése; oktatási tárgyú információk; óvodai nevelés; pályaválasztási tanácsadás; rádió és televízió programok készítése; rádiós szórakoztatás; show műsorok; sportversenyek rendezése; szépségversenyek szervezése; szerencsejátékok; színházi produkciók;

Nemzeti védjegybejelentések meghirdetése

szórakoztatás; versenyek szervezése, (oktatás vagy szórakoztatás); zenei produkciók; zenekarok szolgáltatásai; zenés kabarék, variéték.

45 Eltűnt személyek felkutatása.

(210) M 18 01825

(220) 2018.06.13.

(731) Freshland Europe Kft., Budapest (HU)

(740) SÁR ÉS TÁRSAI Ügyvédi Iroda, Budapest

(541) FRESHLAND

(511) 29 Friss és szárított zöldség és gyümölcs alapú, fűszerekkel, magvakkal, ecettel, édesítővel, étkezési olajokkal és zsírokkal, állati eredetű fehérjével feldolgozott ételek; friss és szárított zöldség és gyümölcs alapú, fűszerekkel, magvakkal, ecettel, édesítővel, étkezési olajokkal és zsírokkal, állati eredetű fehérjével fogyasztásra kész ételek; tej-, növényitej-alapú levesek és desszertek.

31 Friss gyümölcsök, zöldségek.

43 Salátabárok; vendéglátás; étel- és italellátás; étel- és italkészítés.

(210) M 18 01834

(220) 2018.06.12.

(731) Dr. Vissy László Ferenc, Budapest (HU)

Vissyné dr. Rudolf Zsuzsanna, Budapest (HU)

(546) 

(511) 44 Orvosi szolgáltatások.

(210) M 18 01840

(220) 2018.06.14.

(731) Scitec International S.à.r.l., Luxembourg (LU)

(740) SBGK Ügyvédi Iroda, Budapest

(546)



(511) 5 Étrend-kiegészítők emberek és állatok számára; ásványi élelmiszer-kiegészítők; élesztő tartalmú étrend-kiegészítők; étrend-kiegészítő enzimek; gyógyszerartó dobozok, hordozható, feltöltve; kazein étrend-kiegészítők; lecitin étrend-kiegészítők; lenmagolaj étrend-kiegészítők; protein étrend-kiegészítők; táplálékkiegészítők; vitaminkészítmények; emberi fogyasztásra szánt étrend-kiegészítők, táplálék-kiegészítők, tápanyagadalékok és vitaminkészítmények; proteint és/vagy kreatint és/vagy karnitint és/vagy vitaminokat és/vagy ásványi anyagokat és/vagy kondroitint és/vagy glükózamint és/vagy aminosavakat tartalmazó étrend-kiegészítők, élelmiszerkiegészítők, táplálékkiegészítők; sportolóknak szánt élelmiszer-kiegészítők, táplálékkiegészítők, étrend-kiegészítők; proteint és/vagy kreatint és/vagy karnitint és/vagy vitaminokat és/vagy ásványi anyagokat és/vagy kondroitint és/vagy glükózamint és/vagy aminosavakat tartalmazó dúsított élelmiszerek; súlyszabályozó élelmiszer-kiegészítők; étrend-kiegészítők, táplálékkiegészítők por, kapszula vagy

tabletta formájában; testsúlykontrollhoz használt táplálékkiegészítők, élelmiszerkiegészítők, étrend-kiegészítők por, kapszula vagy tablettá formájában; izom- és tömegnövelő táplálékkiegészítők, élelmiszer-kiegészítők, étrend-kiegészítők por, kapszula vagy tablettá formájában; proteint tartalmazó élelmiszerek; aminosavakat tartalmazó étrend- és táplálékkiegészítők; aminosavakat tartalmazó élelmiszerek; vitamin és ásványi anyag kiegészítők; vitaminok és vitamin-készítmények; vitaminokat tartalmazó étrend-kiegészítők; ásványi táplálék-kiegészítők emberi fogyasztásra; ásványi élelmiszer-kiegészítők; ásványi készítmények és anyagok, nem gyógyászati célokra; étrendkiegészítők karnitinből; karnitin alapú élelmiszerek; glükózamin étrend-kiegészítők; kreatin étrend-kiegészítők; kreatin alapú étrend-kiegészítők, élelmiszerek; kondroitin étrend-kiegészítők; kondroitin alapú élelmiszerek; protein és/vagy kreatin és/vagy karnitin és/vagy vitamin és/vagy ásványi anyagok és/vagy kondroitin és/vagy glükózamin és/vagy aminosavak alapú élelmiszerek sportolók számára, nem gyógyászati használatra; proteint és/vagy kreatint és/vagy karnitint és/vagy vitaminokat és/vagy ásványi anyagokat és/vagy kondroitint és/vagy glükózamint és/vagy aminosavakat tartalmazó élelmiszerek; proteint és/vagy kreatint és/vagy karnitint és/vagy vitaminokat és/vagy ásványi anyagokat és/vagy kondroitint és/vagy glükózamint és/vagy aminosavakat tartalmazó dúsított élelmiszerek; proteint és/vagy kreatint és/vagy karnitint és/vagy vitaminokat és/vagy ásványi anyagokat és/vagy kondroitint és/vagy glükózamint és/vagy aminosavakat tartalmazó étrendkiegészítők, élelmiszer-kiegészítők, táplálékkiegészítők, nem gyógyászati használatra; súlyszabályozó élelmiszer-készítmények por, kapszula vagy tablettá formájában, nem gyógyászati használatra; testsúlykontrollhoz használt élelmiszer-készítmények por, kapszula vagy tablettá formájában, nem gyógyászati használatra; izom- és tömegnövelő élelmiszer-készítmények por, kapszula vagy tablettá formájában, nem gyógyászati használatra; proteint és/vagy kreatint és/vagy karnitint és/vagy aminosavakat tartalmazó tejalapú italok; proteincsipszek mint étrend-kiegészítők.

14 Órák és más időmérő eszközök; rugóházak [óragyártás]; óratokok órákhoz és karórákhoz [óragyártás]; díszdobozok órákhoz; kronográfok [órák]; időmérők; óradobozok; óramutatók [óragyártás]; elektronikus órák, karórák; óraszerkezetek, óraművek; ellenőrző órák [központi órák]; óralapok [óra- és karóragyártáshoz]; stopperórák; szíjak órákhoz; óraüvegek; órarugók; karkötőórák.

16 Nyomdaipari termékek; könyvkötészeti anyagok; fényképek; papíripari cikkek; papíripari vagy háztartási ragasztóanyagok; anyagok művészek részére; tanítási és oktatási anyagok (készülékek kivételével); csomagolásra szolgáló műanyagok; nyomdabetűk; klisék; poszterek; reklámplakátok; katalógusok; reklámkiadványok; nyomtatott hirdetések; hirdetőplakát; csomagolóanyagok; buborékfólia (műanyag-) csomagoláshoz; műanyag zacskók csomagoláshoz; csomagolóanyagok kartonból; papírból, kartonból vagy műanyagból készült tasakok és cikkek árucikkek csomagoláshoz és tároláshoz; műanyag vízszigetelő fólia csomagoláshoz; műanyagfóliák csomagolásra.

18 Utazótáskák és bőröndök; esernyők és napernyők; hátizsákok, hátitáskák; hétköznapi, utcai táskák; atlétikai táskák; sporthátizsákok; sporttáskák, tornaszákok.

21 Eszközök, edények és tartályok háztartási és konyhai célokra; cukorkásdobozok; kézi keverőpalackok [koktél shaker]; koktélkeverők; csészek; ivópalackok sportoláshoz; üvegáru italokhoz; cukortartók; ivópalackok; tárolók, gyógyszeres dobozok; gyógyszeres dobozok [nem gyógyászati célokra]; háztartási használatra szánt személyes adagolók pirulákhoz vagy kapszulákhoz.

24 Nem szőtt textíliák; ágyneműk; asztalneműk; törölközők.

25 Ruházati cikkek, cipők, kalapárúk; nadrágok; alsónadrágok; alsóruházat, fehérneműk; alsószojnyák; szabott bélések (ruhák részei); boák (nyakbavalók); bodyk (alsóruházat); bőrruházat; stoplik foccipőkhöz; magas szárú cipő felsőrészek; lábbelik; cipősarkak; cipőtalpbetétek; fém cipőkellékek; kapucnik, mint ruházat; csúszásgátlók lábbelikhez; dzsekik, mint ruházat; kötényruhák; dzsörzék (ruházat); egyenruhák; testnadrágok; hajszalagok; szövetkabátok, felöltők; felsőruházat; fityulák; fulvédők (ruházat); fürdőköpenyek, fürdőköntösök; fürdőnadrágok úszónadrágok; fürdőpapucsok; fürdőruhák, úszódresszek; úszósapkák; fürdőszandálók, fürdőcipők; foccipők; fűzős bakancsok, csizmák; trikó (alsónemű), kombiné; gabardin (ruházat); stólák, váll takarására szolgáló ruhadarabok; zoknitartók; csípőszorítók; harisnyaárúk, kötöttárúk; ingek; rövid ujjú ingek; fűzők (derékig érő); izzadságfelszívó alsóruházat; izzadságfelszívó harisnyák; hónaljvédők; kabátok; kalapvázak;

kamáslik (lábszárvédők); cipőorrok; orárion (egyházi ruházat); kemény ingmellek, plasztronok; sapkák; kerékpáros ruházat; készruhá; kesztyűk öltözködési célra; kézelők (ruházat); kezeslábasok; kombinék (alsóruházat); köntösök, pongyolák; öltönyök; kötények (ruházat); kötöttáruk (ruházat); cipőfelsőrészek; lábbelik; lábszármelegítők; levehető gallérok; bokacsizmák; magas szárú lábbelik; mantilla fátyol; tűzött kabátok, mint ruhaneműk; pulóverek; mellények; horgászmellények; melltartók; műbőrruházat; muffok (ruhaneműk); overallok, munkaruhák; ascot nyakkendők; hosszúnadrágok; nyakkendők; gallérvédők; wetsuit ruhák vízisieléshez; övek (ruhadarabok); papírruházat; papucsok; parkák; pénztárca övek (öltözködés); pizsamák; poncsók; prémsálak (szörmék); rámak lábbelikhez; ruhazsebek; sálak; sapka ellenzők; sapkák (fejfedők); sárcipők, gumicsizmák; sibakancsok, sícipők; síkesztyűk; skortok (sportszoknyák); spárgatalpú cipők vagy szandálok; sportcipő; sportcipők, atlétacipők; trikók; strandcipők; strandruházat; svájcisapkák, barettek; szandálok; sport sild; szoknyák; szörmebéléses kabátok; szörmék (ruházat); talpak lábbelikhez; nadrágleszorítók, pantallók; színes zsebkendők; harisnyatartók, harisnyakötők, zoknitartók; lovaglónadrágok; tornacipők; tomaruházat; egyujjas kesztyűk; vállkendők, nagykendők; selyemövek, vállszalagok; vízhatlan, vízálló ruházat; zoknik; zoknitartók; zuhanyzó sapkák; férfipólók; nyomtatott pólók; ujjatlan pólók férfiaknak; atlétatrikók férfiaknak; női pólók; atlétatrikók nőknek; kapucnis felsők; rövidnadrágok, shortok; szövet rövidnadrágok férfiaknak; melegítő rövidnadrágok férfiaknak; szövet rövidnadrágok nőknek; melegítő rövidnadrágok nőknek; melegítőnadrágok férfiaknak; melegítőnadrágok nőknek; melegítő felsők férfiaknak; melegítő felsők nőknek; baseball sapkák; kámzsák; tavaszi/őszi dzsekik, átmeneti dzsekik férfiaknak; tavaszi/őszi dzsekik, átmeneti dzsekik nőknek.

28 Torna- és sporttermékek; testedző berendezések; ökölvívó kesztyűk, bokszesztyűk [boxkesztyűk]; súlyzók; mellkas expanderek [edzőeszközök]; fitness gépek; védőpárnázatok, védőtömések [sportruházat részei]; bokszzsákok [boxzsákok]; álló edzőkerékpárok, szobabiciklik; súlyemelő övek [sportcikk]; edzőkesztyűk; derék stabilizáló övek sportolási célra; sportkarkötők; hevederek, gurtnik sportolási célra; kötések sportolási célra; edzőkesztyűk sportolási célra.

29 Mogoróvaj; halból készített élelmiszertermékek; csokoládés mogoróvaj; leveskészítmények; levesek; fehérje alapú élelmiszerek; proteint és/vagy kreatint, és/vagy karnitint és/vagy aminosavakat tartalmazó tejalapú italok.

30 Kakaó és kávépótló szerek; fagyaltporok; kávé alapú italok; magas protein tartalmú gabonaszeletek; palacsinták; pótkávé; pudingok; süteménypor; zab alapú ételek; proteinnel dúsított csokoládészeletek; sportszelet; szénhidrát készítmények élelmiszerekhez; szénhidrát alapú élelmiszer; glükóz étkezési használatra; tejturmix alapok [ízesítőszer/ aromák].

32 Alkoholmentes italok; izotóniás italok; smoothie-k [gyümölcs- vagy zöldségitalok]; tejsavó alapú italok; proteint és/vagy kreatint és/vagy aminosavakat és/vagy karnitint tartalmazó italok; vitamintartalmú italok; proteinnel dúsított sportitalok; fehérje alapú italok; energiatitalok; koffeintartalmú energiatitalok; energiatitalok [nem gyógyászati használatra]; azonnal fogyasztható alkoholmentes italtermékek; izotóniás italok [nem gyógyászati használatra].

35 Reklámozás; kereskedelmi ügyletek; kereskedelmi adminisztráció; irodai munkák; árumbemutatás; áruk bemutatása kommunikációs médiában, kiskereskedelmi célokból; termékminták, áruminták terjesztése; ellátási szolgáltatások külső felek részére (termékek és szolgáltatások beszerzése más szervezetek számára); divatbemutatók szervezése promóciós célokból; értékesítési promóciós szolgáltatások; reklámlevél szolgáltatás; hirdetési felület kölcsönzése; hirdetési rovatok készítése; honlapforgalom optimalizálása; import-export ügynökségek; kereskedelmi információk és tanácsadás a vásárlók számára (vásárlói tanácsadó üzlet); kereskedelmi és üzleti kapcsolattartási adatok biztosítása; kereskedelmi- vagy reklám célú kiállítások; kereskedelmi- vagy reklám célú vásárok szervezése; keresőoptimalizálás: konzultáció személyzeti kérdésekben; kommunikáció átrása [irodai funkciók]; közönségszolgálati szolgáltatások; kutatások ügyletekkel kapcsolatban; marketing szolgáltatások; áruk és szolgáltatások engedélyezésének kereskedelmi ügyintézés; alvállalkozói szolgáltatások (kereskedelmi támogatás); költségelemzés; pay per click (ppc) hirdetés; piackutatás; piackutatás; rádiós reklámozás; reklámanyag frissítése; reklámanyagok kölcsönzése; reklámanyagok [röplapok, prospektusok, nyomtatványok, áruminták] terjesztése; reklámterjesztés; reklámfilmek készítése; reklámozás; reklámszövegek

publikálása; reklámszövegek írása; reklámügynökségek, hirdetési ügynökségek; sajtófigyelés; segítségnyújtás kereskedelmi vagy iparvállalatok irányításában és működtetésében; segítségnyújtás üzleti tevékenységek menedzsmentjében; statisztikák összeállítása; szabadtéri reklámozás, hirdetés; üzletviteli konzultációs szolgáltatások; számlakivonatok összeállítása; számlázás; szponzorok felkutatása; telemarketing szolgáltatások; televíziós reklámozás; tördelési szolgáltatások hirdetési célokból; üzleti információk; üzletvitel sportolók számára; vásárlási megrendelések ügyintézése; kiskereskedelmi és nagykereskedelmi szolgáltatások, valamint reklámozás a következőkre vonatkozóan: emberi fogyasztásra szánt étrend-kiegészítők, élelmiszer-kiegészítők, tápértékkel rendelkező adalékanyagok és vitaminkészítmények, proteint és/vagy kreatint és/vagy karnitint és/vagy vitaminokat és/vagy ásványi anyagokat és/vagy kondroitint és/vagy glükózamint és/vagy aminosavakat tartalmazó étrend-kiegészítők, élelmiszer-kiegészítők, táplálékkiegészítők, sportolóknak szánt élelmiszer-kiegészítők, táplálékkiegészítők, étrend-kiegészítők, proteint és/vagy kreatint és/vagy karnitint és/vagy vitaminokat és/vagy ásványi anyagokat és/vagy kondroitint és/vagy glükózamint és/vagy aminosavakat tartalmazó dúsított élelmiszerek, súlyszabályozó élelmiszer-kiegészítők, étrend-kiegészítők, táplálékkiegészítők por, kapszula vagy tableta formájában, testsúlykontrollhoz használt táplálékkiegészítők, élelmiszer-kiegészítők, étrendkiegészítők por, kapszula vagy tableta formájában, izom- és tömegnövelő táplálékkiegészítők, élelmiszer-kiegészítők, étrend-kiegészítők por, kapszula vagy tableta formájában, proteinalapú étrend-kiegészítők, aminosavakból álló élelmiszer-kiegészítők, vitaminalapú kiegészítők, vitamin- és ásványianyag-alapú kiegészítők, vitaminok és vitaminkészítmények, vitaminokat tartalmazó étrendkiegészítők, vitaminkészítmények élelmiszer-kiegészítők formájában, ásványi étrend-kiegészítők emberi fogyasztásra, ásványi élelmiszer-kiegészítők, karnitinalapú étrend-kiegészítők, glükózalapú étrend-kiegészítők, glükózaminalapú étrend-kiegészítők, kondroitinkészítmények, kondroitinalapú étrend-kiegészítők, kreatin alapú étrendkiegészítők, sportolóknak szánt protein és/vagy kreatin és/vagy karnitin és/vagy vitamin és/vagy ásványi anyag és/vagy kondroitin és/vagy glükózamin és/vagy aminosav alapú élelmiszerek, nem gyógyászati használatra, élelmiszerek, melyek proteint és/vagy kreatint és/vagy karnitint és/vagy vitaminokat és/vagy ásványi anyagokat és/vagy kondroitint és/vagy glükózamint és/vagy aminosavakat tartalmaznak, protein-, kreatin-, karnitin-, vitamin-, ásványianyag-, aminosav-, glükózamin- és/vagy kondroitin alapú élelmiszerek, proteint és/vagy kreatint és/vagy karnitint és/vagy vitaminokat és/vagy ásványi anyagokat és/vagy kondroitint és/vagy glükózamint és/vagy aminosavakat tartalmazó dúsított élelmiszerek, proteint és/vagy kreatint és/vagy karnitint és/vagy vitaminokat és/vagy ásványi anyagokat és/vagy kondroitint és/vagy glükózamint és/vagy aminosavakat tartalmazó étrend-kiegészítők, élelmiszerkiegészítők, táplálékkiegészítők, nem gyógyászati használatra, súlyszabályozó élelmiszerkészítmények por, kapszula vagy tableta formájában, nem gyógyászati használatra, testsúlykontrollhoz használt élelmiszer-készítmények por, kapszula vagy tableta formájában, nem gyógyászati használatra, izom- és tömegnövelő élelmiszer-készítmények por, kapszula vagy tableta formájában, nem gyógyászati használatra, tej és tejtermékek, tejsavó, proteines tej, szójalecitin étkezési célokra, lenmagolaj étkezési célokra, proteinalapú élelmiszerek proteint és/vagy kreatin és/vagy karnitint és/vagy aminosavakat tartalmazó tejalapú italok, proteincsipszkek, szénhidrát alapú élelmiszerek, italok, melyek proteint és/vagy kreatin és/vagy aminosavakat és/vagy karnitint tartalmaznak, vitaminokat tartalmazó italok, proteinnel dúsított sportitalok, proteinalapú italok, energiatalok, koffeint tartalmazó energiatalok, energiatalok [nem gyógyászati használatra], azonnal fogyasztható alkoholmentes italtermékek, izotóniás italok, izotóniás alkoholmentes italok, izotóniás italok [nem gyógyászati használatra].

41 Szakmai képzés; szórakoztatás; sport- és kulturális tevékenységek; fitness tanácsadás; sportrendezvények szervezésével kapcsolatos tanácsadás; edzési [fitness] tanácsadási szolgáltatások; táplálkozással kapcsolatos oktatási szolgáltatások; táplálkozáshoz kapcsolódó útmutatás nyújtása; személyi edző szolgáltatások [fitness edzés].

42 Tudományos és műszaki szolgáltatások, valamint az idetartozó tervezői és kutatói tevékenység; tudományos kutatás; táplálkozási kutatás; sporttáplálkozási kutatás; élelmiszerek kutatása; ételék és italok területén történő műszaki kutatással kapcsolatos műszaki konzultáció.

44 Táplálkozási tanácsadás; sporttáplálkozási tanácsadás; egészséggel kapcsolatos tanácsadó szolgáltatások;

táplálkozási konzultáció; táplálkozási információk nyújtása; táplálkozással kapcsolatos információnyújtás; táplálkozással kapcsolatos tanácsadás; étrendi és táplálkozási útmutatás; táplálkozási és étrendi tanácsadás; táplálkozással kapcsolatos szakmai konzultáció; táplálkozási tanácsadási és tájékoztatási szolgáltatások; tájékoztatás étrendi és táplálkozási tanácsokkal kapcsolatban; tájékoztatás étrendi és táplálkozási kiegészítőkkal kapcsolatban; információk biztosítása étrend-kiegészítőkről és táplálkozásról.

(210) M 18 01841

(220) 2018.06.14.

(731) Scitec International S.á.r.l., Luxembourg (LU)

(740) SBGK Ügyvédi Iroda, Budapest

(546) **SCITEC**

(511) 5 Étrend-kiegészítők emberek és állatok számára; ásványi élelmiszer-kiegészítők; élesztő tartalmú étrend-kiegészítők; étrend-kiegészítő enzimek; gyógyszerartó dobozok, hordozható, feltöltve; kazein étrend-kiegészítők; lecitin étrend-kiegészítők; lenmagolaj étrend-kiegészítők; protein étrend-kiegészítők; táplálékkiegészítők; vitaminkészítmények; emberi fogyasztásra szánt étrend-kiegészítők, táplálék-kiegészítők, tápanyagadalékok és vitaminkészítmények; proteint és/vagy kreatint és/vagy karnitint és/vagy vitaminokat és/vagy ásványi anyagokat és/vagy kondroitint és/vagy glükózamint és/vagy aminosavakat tartalmazó étrend-kiegészítők, élelmiszerkiegészítők, táplálékkiegészítők; sportolóknak szánt élelmiszer-kiegészítők, táplálékkiegészítők, étrend-kiegészítők; proteint és/vagy kreatint és/vagy karnitint és/vagy vitaminokat és/vagy ásványi anyagokat és/vagy kondroitint és/vagy glükózamint és/vagy aminosavakat tartalmazó dúsított élelmiszerek; súlyszabályozó élelmiszer-kiegészítők; étrend-kiegészítők, táplálékkiegészítők por, kapszula vagy tableta formájában; testsúlykontrollhoz használt táplálékkiegészítők, élelmiszerkiegészítők, étrend-kiegészítők por, kapszula vagy tableta formájában; izom- és tömegnövelő táplálékkiegészítők, élelmiszer-kiegészítők, étrend-kiegészítők por, kapszula vagy tableta formájában; proteint tartalmazó élelmiszerek; aminosavakat tartalmazó étrend- és táplálékkiegészítők; aminosavakat tartalmazó élelmiszerek; vitamin és ásványi anyag kiegészítők; vitaminok és vitamin-készítmények; vitaminokat tartalmazó étrend-kiegészítők; ásványi táplálék-kiegészítők emberi fogyasztásra; ásványi élelmiszer-kiegészítők; ásványi készítmények és anyagok, nem gyógyászati célokra; étrendkiegészítők karnitinből; karnitin alapú élelmiszerek; glükózamin étrend-kiegészítők; kreatin étrend-kiegészítők; kreatin alapú étrend-kiegészítők, élelmiszerek; kondroitin étrend-kiegészítők; kondroitin alapú élelmiszerek; protein és/vagy kreatin és/vagy karnitin és/vagy vitamin és/vagy ásványi anyagok és/vagy kondroitin és/vagy glükózamin és/vagy aminosavak alapú élelmiszerek sportolók számára, nem gyógyászati használatra; proteint és/vagy kreatint és/vagy karnitint és/vagy vitaminokat és/vagy ásványi anyagokat és/vagy kondroitint és/vagy glükózamint és/vagy aminosavakat tartalmazó élelmiszerek; proteint és/vagy kreatint és/vagy karnitint és/vagy vitaminokat és/vagy ásványi anyagokat és/vagy kondroitint és/vagy glükózamint és/vagy aminosavakat tartalmazó dúsított élelmiszerek; proteint és/vagy kreatint és/vagy karnitint és/vagy vitaminokat és/vagy ásványi anyagokat és/vagy kondroitint és/vagy glükózamint és/vagy aminosavakat tartalmazó étrendkiegészítők, élelmiszer-kiegészítők, táplálékkiegészítők, nem gyógyászati használatra; súlyszabályozó élelmiszer-készítmények por, kapszula vagy tableta formájában, nem gyógyászati használatra; testsúlykontrollhoz használt élelmiszer-készítmények por, kapszula vagy tableta formájában, nem gyógyászati használatra; izom- és tömegnövelő élelmiszer-készítmények por, kapszula vagy tableta formájában, nem gyógyászati használatra; proteint és/vagy kreatint és/vagy karnitint és/vagy aminosavakat tartalmazó tejalapú italok; proteincsipszek mint étrend-kiegészítők.

14 Órák és más időmérő eszközök; rugóházak [óragyártás]; óratokok órákhoz és karórákhoz [óragyártás]; díszdobozok órákhoz; kronográfok [órák]; időmérők; óradobozok; óramutatók [óragyártás]; elektronikus órák, karórák; óraszerkezetek, óraművek; ellenőrző órák [központi órák]; óralapok [óra- és karóragyártáshoz]; stopperórák; szíjak órákhoz; óraüvegek; órarugók; karkötőórák.

16 Nyomdaipari termékek; könyvkötészeti anyagok; fényképek; papíripari cikkek; papíripari vagy háztartási ragasztóanyagok; anyagok művészek részére; tanítási és oktatási anyagok (készülékek kivételével); csomagolásra

szolgáló műanyagok; nyomdabetűk; klisék; poszterek; reklámplakátok; katalógusok; reklámkiadványok; nyomtatott hirdetések; hirdetőplakát; csomagolóanyagok; buborékfólia (műanyag-) csomagoláshoz; műanyag zacskók csomagoláshoz; csomagolóanyagok kartonból; papírból, kartonból vagy műanyagból készült tasakok és cikkek árucikkek csomagoláshoz és tároláshoz; műanyag vízszigetelő fólia csomagoláshoz; műanyagfóliák csomagolásra.

18 Utazótáskák és bőröndök; esernyők és napernyők; hátizsákok, hátitáskák; hétköznapi, utcai táskák; atlétikai táskák; sporthátizsákok; sporttáskák, tornaszákok.

21 Eszközök, edények és tartályok háztartási és konyhai célokra; cukorkásdobozok; kézi keverőpalackok [kóktél shaker]; kóktélkeverők; csészék; ivópalackok sportoláshoz; üvegáru italokhoz; cukortartók; ivópalackok; tárolók, gyógyszeres dobozok; gyógyszeres dobozok [nem gyógyászati célokra]; háztartási használatra szánt személyes adagolók pirulákhoz vagy kapszulákhoz.

24 Nem szőtt textíliák; ágyneműk; asztalneműk; törölközők.

25 Ruházati cikkek, cipők, kalapárúk; nadrágok; alsónadrágok; alsóruházat, fehérneműk; alsószőknyák; szabott bélések (ruhák részei); boák (nyakbavalók); bodyk (alsóruházat); bőrruházat; stoplik futballcipőkhöz; magas szárú cipő felsőrészek; lábbelik; cipősarkak; cipőtalpbetétek; fém cipőkellékek; kapucnik, mint ruházat; csúszásgátlók lábbelikhez; dzsekik, mint ruházat; kötényruhák; dzsörzék (ruházat); egyenruhák; testnadrágok; hajszalagok; szövetkabátok, felöltők; felsőruházat; fityulák; fulvédők (ruházat); fürdőköpenyek, fürdőköntösök; fürdőnadrágok úszónadrágok; fürdőpapucsok; fürdőruhák, úszódresszek; úszósapkák; fürdőszandálok, fürdőcipők; futballcipők; fűzős bakancsok, csizmák; trikó (alsónemű), kombiné; gabardin (ruházat); stólák, váll takarására szolgáló ruhadarabok; zoknitartók; csípőszorítók; harisnyaárúk, kötöttárúk; ingek; rövid ujjú ingek; fűzők (derékig érő); izzadságfelszívó alsóruházat; izzadságfelszívó harisnyák; hónaljvédők; kabátok; kalapvázak; kamáslik (lábszárvédők); cipőorrok; orárion (egyházi ruházat); kemény ingmellek, plasztronok; sapkák; kerékpáros ruházat; készruhák; kesztyűk öltözködési célra; kezelők (ruházat); kezeslábasok; kombinék (alsóruházat); köntösök, pongyolák; öltönyök; kötények (ruházat); kötöttárúk (ruházat); cipőfelsőrészek; lábbelik; lábszármegítők; levehető gallérok; bokacsizmák; magas szárú lábbelik; mantilla fátyol; tűzött kabátok, mint ruhaneműk; pulóverek; mellények; horgászmellények; melltartók; műbőrruházat; muffok (ruhaneműk); overallok, munkaruhák; ascot nyakkendők; hosszúnadrágok; nyakkendők; gallérvédők; wetsuit ruhák vízisieléshez; övök (ruhadarabok); papíruházat; papucsok; parkák; pénztárca övek (öltözködés); pizsamák; poncsók; prémsálak (szörmék); rámak lábbelikhez; ruhazsebek; sálak; sapka ellenzők; sapkák (fejfedők); sárcipők, gumicsizmák; sibakancsok, sícipők; síkesztyűk; skortok (sportszőknyák); spárgatalpú cipők vagy szandálok; sportcipő; sportcipők, atlétacipők; trikók; strandcipők; strandruházat; svájcisapkák, barettek; szandálok; sport sild; szőknyák; szörmebéléses kabátok; szörmék (ruházat); talpak lábbelikhez; nadrágleszorítók, pantallók; színes zsebkendők; harisnyatartók, harisnyakötők, zoknitartók; lovaglónadrágok; tornacipők; tomaruházat; egyujjas kesztyűk; vállkendők, nagykendők; selyemövek, vállszalagok; vízhatlan, vízálló ruházat; zoknik; zoknitartók; zuhanyzó sapkák; férfipólók; nyomtatott pólók; ujjatlan pólók férfiaknak; atlétatrikók férfiaknak; női pólók; atlétatrikók nőknek; kapucnis felsők; rövidnadrágok, shortok; szövet rövidnadrágok férfiaknak; melegítő rövidnadrágok férfiaknak; szövet rövidnadrágok nőknek; melegítő rövidnadrágok nőknek; melegítőnadrágok férfiaknak; melegítőnadrágok nőknek; melegítő felsők férfiaknak; melegítő felsők nőknek; baseball sapkák; kámzsák; tavaszi/őszi dzsekik, átmeneti dzsekik férfiaknak; tavaszi/őszi dzsekik, átmeneti dzsekik nőknek.

28 Torna- és sporttermékek; testedző berendezések; ökölvívó kesztyűk, bokszkesztyűk [boxkesztyűk]; súlyzók; mellkas expanderek [edzőeszközök]; fitness gépek; védőpárnázatok, védőtömések [sportruházat részei]; bokszzsákok [boxzsákok]; alló edzőkerékpárok, szobabiciklik; súlyemelő övek [sportcikk]; edzőkesztyűk; derék stabilizáló övek sportolási célra; sportkarkötők; hevederek, gurtnik sportolási célra; kötések sportolási célra; edzőkesztyűk sportolási célra.

29 Mogyoróvaj; halból készített élelmiszertermékek; csokoládés mogyoróvaj; leveskészítmények; levesek; fehérje alapú élelmiszerek; proteint és/vagy kreatint, és/vagy karnitint és/vagy aminosavakat tartalmazó tejalapú italok.

30 Kakaó és kávépótló szerek; fagyaltporok; kávé alapú italok; magas protein tartalmú gabonaszeletek;

palacsinták; pótkávé; pudingok; süteménypor; zab alapú ételek; proteinnel dúsított csokoládészeletek; sportszelet; szénhidrát készítmények élelmiszerekhez; szénhidrát alapú élelmiszer; glükóz étkezési használatra; tejturmix alapok [ízesítőszer/ aromák].

32 Alkoholmentes italok; izotóniás italok; smoothie-k [gyümölcs- vagy zöldségitalok]; tejsavó alapú italok; proteint és/vagy kreatint és/vagy aminosavakat és/vagy karnitint tartalmazó italok; vitamintartalmú italok; proteinnel dúsított sportitalok; fehérje alapú italok; energiaitalok; koffeintartalmú energiaitalok; energiaitalok [nem gyógyászati használatra]; azonnal fogyasztható alkoholmentes italtermékek; izotóniás italok [nem gyógyászati használatra].

35 Reklámozás; kereskedelmi ügyletek; kereskedelmi adminisztráció; irodai munkák; árubemutató; áruk bemutatása kommunikációs médiában, kiskereskedelmi célokból; termékminták, áruminták terjesztése; ellátási szolgáltatások külső felek részére (termékek és szolgáltatások beszerzése más szervezetek számára); divatbemutatók szervezése promóciós célokból; értékesítési promóciós szolgáltatások; reklámlevél szolgáltatás; hirdetési felület kölcsönzése; hirdetési rovatok készítése; honlapforgalom optimalizálása; import-export ügynökségek; kereskedelmi információk és tanácsadás a vásárlók számára (vásárlói tanácsadó üzlet); kereskedelmi és üzleti kapcsolattartási adatok biztosítása; kereskedelmi- vagy reklámcélú kiállítások; kereskedelmi- vagy reklámcélú vásárok szervezése; keresőoptimalizálás: konzultáció személyzeti kérdésekben; kommunikáció átírása [irodai funkciók]; közönségszolgálati szolgáltatások; kutatások ügyletekkel kapcsolatban; marketing szolgáltatások; áruk és szolgáltatások engedélyezésének kereskedelmi ügyintézés; alvállalkozói szolgáltatások (kereskedelmi támogatás); költségelemzés; pay per click (ppc) hirdetés; piackutatás; piackutatás; rádiós reklámozás; reklámanyag frissítése; reklámanyagok kölcsönzése; reklámanyagok [röplapok, prospektusok, nyomtatványok, áruminták] terjesztése; reklámterjesztés; reklámfilmek készítése; reklámozás; reklámszövegek publikálása; reklámszövegek írása; reklámügynökségek, hirdetési ügynökségek; sajtófigyelés; segítségnyújtás kereskedelmi vagy iparvállalatok irányításában és működtetésében; segítségnyújtás üzleti tevékenységek menedzsmentjében; statisztikák összeállítása; szabadtéri reklámozás, hirdetés; üzletviteli konzultációs szolgáltatások; számlakivonatok összeállítása; számlázás; szponzorok felkutatása; telemarketing szolgáltatások; televíziós reklámozás; tördelési szolgáltatások hirdetési célokból; üzleti információk; üzletvitel sportolók számára; vásárlási megrendelések ügyintézés; kiskereskedelmi és nagykereskedelmi szolgáltatások, valamint reklámozás a következőkre vonatkozóan: emberi fogyasztásra szánt étrend-kiegészítők, élelmiszer-kiegészítők, tápértékkel rendelkező adalékanyagok és vitaminkészítmények, proteint és/vagy kreatint és/vagy karnitint és/vagy vitaminokat és/vagy ásványi anyagokat és/vagy kondroitint és/vagy glükózamint és/vagy aminosavakat tartalmazó étrend-kiegészítők, élelmiszer-kiegészítők, táplálékkiegészítők, sportolóknak szánt élelmiszer-kiegészítők, táplálékkiegészítők, étrend-kiegészítők, proteint és/vagy kreatint és/vagy karnitint és/vagy vitaminokat és/vagy ásványi anyagokat és/vagy kondroitint és/vagy glükózamint és/vagy aminosavakat tartalmazó dúsított élelmiszerek, súlyszabályozó élelmiszer-kiegészítők, étrend-kiegészítők, táplálékkiegészítők por, kapszula vagy tablettá formájában, testsúlykontrollhoz használt táplálékkiegészítők, élelmiszer-kiegészítők, étrendkiegészítők por, kapszula vagy tablettá formájában, izom- és tömegnövelő táplálékkiegészítők, élelmiszer-kiegészítők, étrend-kiegészítők por, kapszula vagy tablettá formájában, proteinalapú étrend-kiegészítők, aminosavakból álló élelmiszer-kiegészítők, vitaminalapú kiegészítők, vitamin- és ásványianyag-alapú kiegészítők, vitaminok és vitaminkészítmények, vitaminokat tartalmazó étrendkiegészítők, vitaminkészítmények élelmiszer-kiegészítők formájában, ásványi étrend-kiegészítők emberi fogyasztásra, ásványi élelmiszer-kiegészítők, karnitinalapú étrend-kiegészítők, glükózalapú étrend-kiegészítők, glükózaminalapú étrend-kiegészítők, kondroitinkészítmények, kondroitinalapú étrend-kiegészítők, kreatin alapú étrendkiegészítők, sportolóknak szánt protein és/vagy kreatin és/vagy karnitin és/vagy vitamin és/vagy ásványi anyag és/vagy kondroitin és/vagy glükózamin és/vagy aminosav alapú élelmiszerek, nem gyógyászati használatra, élelmiszerek, melyek proteint és/vagy kreatint és/vagy karnitint és/vagy vitaminokat és/vagy ásványi anyagokat és/vagy kondroitint és/vagy glükózamint és/vagy aminosavakat tartalmaznak, protein-, kreatin-, karnitin-, vitamin-, ásványianyag-, aminosav-, glükózamin- és/vagy kondroitin alapú élelmiszerek, proteint és/vagy kreatint és/vagy karnitint és/vagy vitaminokat és/vagy ásványi anyagokat és/vagy kondroitint és/vagy glükózamint és/vagy

aminosavakat tartalmazó dúsított élelmiszerek, proteint és/vagy kreatint és/vagy karnitint és/vagy vitaminokat és/vagy ásványi anyagokat és/vagy kondroitint és/vagy glükózamint és/vagy aminosavakat tartalmazó étrend-kiegészítők, élelmiszerkiegészítők, táplálékkiegészítők, nem gyógyászati használatra, súlyszabályozó élelmiszerkészítmények por, kapszula vagy tableta formájában, nem gyógyászati használatra, testsúlykontrollhoz használt élelmiszer-készítmények por, kapszula vagy tableta formájában, nem gyógyászati használatra, izom- és tömegnövelő élelmiszer-készítmények por, kapszula vagy tableta formájában, nem gyógyászati használatra, tej és tejtermékek, tejsavó, proteines tej, szójalecitin étkezési célokra, lenmagolaj étkezési célokra, proteinalapú élelmiszerek proteint és/vagy kreatin és/vagy karnitint és/vagy aminosavakat tartalmazó tejalapú italok, proteincsipszek, szénhidrát alapú élelmiszerek, italok, melyek proteint és/vagy kreatin és/vagy aminosavakat és/vagy karnitint tartalmaznak, vitaminokat tartalmazó italok, proteinnel dúsított sportitalok, proteinalapú italok, energiatalok, koffeint tartalmazó energiatalok, energiatalok [nem gyógyászati használatra], azonnal fogyasztható alkoholmentes italtermékek, izotóniás italok, izotóniás alkoholmentes italok, izotóniás italok [nem gyógyászati használatra].

41 Szakmai képzés; szórakoztatás; sport- és kulturális tevékenységek; fitness tanácsadás; sportrendezvények szervezésével kapcsolatos tanácsadás; edzési [fitness] tanácsadási szolgáltatások; táplálkozással kapcsolatos oktatási szolgáltatások; táplálkozáshoz kapcsolódó útmutatás nyújtása; személyi edző szolgáltatások [fitness edzés].

42 Tudományos és műszaki szolgáltatások, valamint az idetartozó tervezői és kutatói tevékenység; tudományos kutatás; táplálkozási kutatás; sporttáplálkozási kutatás; élelmiszerek kutatása; ételék és italok területén történő műszaki kutatással kapcsolatos műszaki konzultáció.

44 Táplálkozási tanácsadás; sporttáplálkozási tanácsadás; egészséggel kapcsolatos tanácsadó szolgáltatások; táplálkozási konzultáció; táplálkozási információk nyújtása; táplálkozással kapcsolatos információnyújtás; táplálkozással kapcsolatos tanácsadás; étrendi és táplálkozási útmutatás; táplálkozási és étrendi tanácsadás; táplálkozással kapcsolatos szakmai konzultáció; táplálkozási tanácsadási és tájékoztatási szolgáltatások; tájékoztatás étrendi és táplálkozási tanácsokkal kapcsolatban; tájékoztatás étrendi és táplálkozási kiegészítőikkel kapcsolatban; információk biztosítása étrend-kiegészítőkről és táplálkozásról.

(210) M 18 01886

(220) 2018.06.20.

(731) Aquila Holding Kft., Budapest (HU)

(740) Varga és Társai Szabadalmi és Védjegy Iroda Kft., Budapest

(546) **SAFETY**
SECTOR

(511) 35 Üzleti és vezetési tanácsadás, üzleti és pénzügyi auditálás, kockázatelemző auditálás.

36 Követelés kezelés, pénzbehajtás, követelés-érvényesítési tanácsadás, ingatlan kezelés, ingatlanok üzemeltetése, pénzügyi kockázattértékelési és előrejelzési szolgáltatás.

37 Elektromos berendezések felszerelése és javítása; biztonsági rendszerek szerelése, karbantartása és üzemeltetése; beléptető rendszerek szerelése, karbantartása és üzemeltetése.

42 Elektronikus tárolási szolgáltatások adatbázisok, képek és más elektronikus adatok archiválásához; elektronikus adatok digitális archiválása, biztonsággal összefüggő technológiák fejlesztése, biztonságtechnológiai fejlesztések, drón technológiák fejlesztése, szoftver fejlesztés, dokumentumkezelő technológiák és szoftverek fejlesztése, számítógépes hálózaton keresztül (e-learning) történő oktatási programok fejlesztése.

45 Biztonsági szolgáltatások, biztonsági őrszolgálat, őrző-védő szolgáltatás, detektív szolgáltatás, áruházi detektív szolgáltatás, nyomozás, vagyonvédelmi biztonsági szolgáltatások, fegyveres vagyonvédelmi szolgáltatás, üzletszervezési és vezetési tanácsadás, szaktanácsadás biztonsági kérdésekben, betörés elleni és biztonsági riasztás figyelése, biztonsági távfelügyelet szolgáltatása, kivonuló szolgálat biztosítása biztonsági rendszerek riasztása esetében; betörés elleni riasztórendszerek, biztonsági és beléptető rendszerek felügyelete.

(210) M 18 01894**(220) 2018.06.19.**

(731) FERTILIA Agrokémiai és Logisztikai Kft., Enying (HU)

(740) Dr. Szabó Róbert Ügyvédi Iroda, Székesfehérvár

(541) CornUP

(511) 1 Műtrágyák.

(210) M 18 01895**(220) 2018.06.19.**

(731) FERTILIA Agrokémiai és Logisztikai Kft., Enying (HU)

(740) Dr. Szabó Róbert Ügyvédi Iroda, Székesfehérvár

(541) RizoStart

(511) 1 Műtrágyák.

(210) M 18 01897**(220) 2018.06.19.**

(731) FERTILIA Agrokémiai és Logisztikai Kft., Enying (HU)

(740) Dr. Szabó Róbert Ügyvédi Iroda, Székesfehérvár

(541) Rizotec NPK

(511) 1 Műtrágyák.

(210) M 18 01898**(220) 2018.06.20.**

(731) Goodwill Pharma Kft., Szeged (HU)

(541) LACKENROLL

(511) 5 Gyógyszerészeti, gyógyászati és állatgyógyászati készítmények; egészségügyi készítmények gyógyászati használatra; gyógyászati vagy állatgyógyászati használatához adaptált diétás élelmiszerek és anyagok, bébiételek; étrend-kiegészítők emberek és állatok számára; tapaszok, kötszeranyagok; fogtömő anyagok és fogászati mintázóanyagok; fertőtlenítőszeres; kártékony állatok irtására szolgáló készítmények; gombaölő szerek (fungicidek), gyomirtó szerek (herbicidek) (az osztály betűrend szerinti jegyzékében szereplő valamennyi áru).

(210) M 18 01900**(220) 2018.06.20.**

(731) Heinfred Kübler, Heidenheim an der Brenz (DE)

(740) Péntes Judit, Budapest

(546)

(511) 2 Festékek, kencék, lakkok; rozsdagátló és fakonzerváló szerek; színezékek, festékek; tinták nyomtatáshoz, jelöléshez és gravírozáshoz; nyers természetes gyanták; fémleapok és fémporok festéshez, dekoráláshoz, nyomtatáshoz és képzőművészethez (az osztály betűrend szerinti jegyzékében szereplő valamennyi áru).

24 Textíliák és pótanyagaik; háztartási vászonnemű; függönyök textilből vagy műanyagból (az osztály betűrend szerinti jegyzékében szereplő valamennyi áru).

27 Szőnyegek, lábtörlők (szalmából), gyékények és nádfonatok, linóleum és más padlóburkolatok; nem textil falikárpitok (az osztály betűrend szerinti jegyzékében szereplő valamennyi áru).

(210) M 18 01929

(220) 2018.06.21.

(731) KITE-Aprómag Kft., Nádudvar (HU)

(740) Sixty Róbert, Karcag

(546)

(511) 31 Gabonamagok; mezőgazdasági, kertészeti, erdészeti termékek és magok; vetőmagok; tápanyagok állatok számára; madáreleségek; rágcsálóeleségek; teljes értékű takarmányok.

(210) M 18 01935**(220) 2018.06.22.**

(731) Centrál Kávéház Kft., Budapest (HU)

(740) SBGK Szabadalmi Ügyvivői Iroda, Budapest

(546)

(511) 30 Kávé, tea, kakaó és kávépótló szerek; rizs; tápióka és szágó; lisztek és más gabonakészítmények; kenyér, péksütemények és cukrászsütemények; fagylaltok; cukor, méz, melaszszirup; élesztő, sütőporok; só; mustár; ecet, fűszeres mártások; fűszerek; jég [fagyott víz] (az osztály betűrend szerinti jegyzékében szereplő valamennyi áru); valamint bonbonok; csokoládé alapú italok; édességek; torták.

32 Sörök; ásványvizek és szénsavas vizek és egyéb alkoholmentes italok; gyümölcsitalok és gyümölcslevek; szörpök és más készítmények italokhoz (az osztály betűrend szerinti jegyzékében szereplő valamennyi áru).

33 Alkoholtartalmú italok (a sörök kivételével) (az osztály betűrend szerinti jegyzékében szereplő valamennyi áru).

35 Reklámozás; kereskedelmi ügyletek; árubemutató; célzott marketing; hirdetési- és reklámszolgáltatások; hirdetési felület kölcsönzése; marketing szolgáltatások; üzletszervezési és Üzletvezetési tanácsadás; üzletvezetési tanácsadási szolgáltatások; a következő árukkal kapcsolatos kiskereskedelmi szolgáltatások: kávé, tea, kakaó és kávépótló szerek; a következő árukkal kapcsolatos kiskereskedelmi szolgáltatások: rizs; a következő árukkal kapcsolatos kiskereskedelmi szolgáltatások: lisztek és más gabonakészítmények; a következő árukkal kapcsolatos kiskereskedelmi szolgáltatások: tápióka és szágó; a következő árukkal kapcsolatos kiskereskedelmi szolgáltatások: kenyér, péksütemények és cukrászsütemények; a következő árukkal kapcsolatos kiskereskedelmi szolgáltatások: fagylaltok; a következő árukkal kapcsolatos kiskereskedelmi szolgáltatások: cukor, méz, melaszszirup; a következő árukkal kapcsolatos kiskereskedelmi szolgáltatások: élesztő, sütőporok; a következő árukkal kapcsolatos kiskereskedelmi szolgáltatások: só; a következő árukkal kapcsolatos kiskereskedelmi szolgáltatások: mustár; a következő árukkal kapcsolatos kiskereskedelmi szolgáltatások: ecet, fűszeres mártások; a következő árukkal kapcsolatos kiskereskedelmi szolgáltatások: fűszerek; a következő árukkal kapcsolatos kiskereskedelmi szolgáltatások: jég [fagyott víz]; a következő árukkal kapcsolatos kiskereskedelmi szolgáltatások: sörök; a következő árukkal kapcsolatos kiskereskedelmi szolgáltatások: ásványvizek és szénsavas vizek és egyéb alkoholmentes italok; a következő árukkal kapcsolatos kiskereskedelmi szolgáltatások: gyümölcsitalok és gyümölcslevek; a következő árukkal kapcsolatos kiskereskedelmi szolgáltatások: szörpök és más készítmények italokhoz; a következő árukkal kapcsolatos kiskereskedelmi szolgáltatások: alkoholtartalmú italok (a sörök kivételével); a következő árukkal kapcsolatos nagykereskedelmi szolgáltatások: kávé, tea, kakaó és kávépótló szerek; a következő árukkal kapcsolatos nagykereskedelmi szolgáltatások: rizs; a következő árukkal kapcsolatos nagykereskedelmi szolgáltatások: lisztek és más gabonakészítmények; a következő árukkal kapcsolatos nagykereskedelmi szolgáltatások: tápióka és szágó; a következő árukkal kapcsolatos

nagykereskedelmi szolgáltatások: kenyér, péksütemények és cukrászsütemények; a következő árukkal kapcsolatos nagykereskedelmi szolgáltatások: fagylaltok; a következő árukkal kapcsolatos nagykereskedelmi szolgáltatások: cukor, méz, melaszszirup; a következő árukkal kapcsolatos nagykereskedelmi szolgáltatások: élesztő, sütőporok; a következő árukkal kapcsolatos nagykereskedelmi szolgáltatások: só; a következő árukkal kapcsolatos nagykereskedelmi szolgáltatások: mustár; a következő árukkal kapcsolatos nagykereskedelmi szolgáltatások: ecet; fűszeres mártások; a következő árukkal kapcsolatos nagykereskedelmi szolgáltatások: fűszerek; a következő árukkal kapcsolatos nagykereskedelmi szolgáltatások: jég [fagyott víz]; a következő árukkal kapcsolatos nagykereskedelmi szolgáltatások: sörök; a következő árukkal kapcsolatos nagykereskedelmi szolgáltatások: ásványvizek és szénsavas vizek és egyéb alkoholmentes italok; a következő árukkal kapcsolatos nagykereskedelmi szolgáltatások: gyümölcsitalok és gyümölcslevek; a következő árukkal kapcsolatos nagykereskedelmi szolgáltatások: szörpök és más készítmények italokhoz; a következő árukkal kapcsolatos nagykereskedelmi szolgáltatások: alkoholtartalmú italok (a sörök kivételével); közönségszolgálat.
43 Bár szolgáltatások; éttermi szolgáltatások; kávéházak; étel és ital catering; vendéglátás.

(210) M 18 01936

(220) 2018.06.22.

(731) Centrál Kávéház Kft., Budapest (HU)

(740) SBGK Szabadalmi Ügyvivői Iroda, Budapest

(541) CENTRÁL KÁVÉHÁZ

(511) 30 Kávé, tea, kakaó és kávépótló szerek; rizs; tápióka és szágó; lisztek és más gabonakészítmények; kenyér, péksütemények és cukrászsütemények; fagylaltok; cukor, méz, melaszszirup; élesztő, sütőporok; só; mustár; ecet, fűszeres mártások; fűszerek; jég [fagyott víz] (az osztály betűrend szerinti jegyzékében szereplő valamennyi áru); valamint bonbonok; csokoládé alapú italok; édességek; torták.

32 Sörök; ásványvizek és szénsavas vizek és egyéb alkoholmentes italok; gyümölcsitalok és gyümölcslevek; szörpök és más készítmények italokhoz (az osztály betűrend szerinti jegyzékében szereplő valamennyi áru).

33 Alkoholtartalmú italok (a sörök kivételével) (az osztály betűrend szerinti jegyzékében szereplő valamennyi áru).

35 Reklámozás; kereskedelmi ügyletek; árubemutató; célzott marketing; hirdetési- és reklámszolgáltatások; hirdetési felület kölcsönzése; marketing szolgáltatások; üzletszervezési és Üzletvezetési tanácsadás; üzletvezetési tanácsadási szolgáltatások; a következő árukkal kapcsolatos kiskereskedelmi szolgáltatások: kávé, tea, kakaó és kávépótló szerek; a következő árukkal kapcsolatos kiskereskedelmi szolgáltatások: rizs; a következő árukkal kapcsolatos kiskereskedelmi szolgáltatások: lisztek és más gabonakészítmények; a következő árukkal kapcsolatos kiskereskedelmi szolgáltatások: tápióka és szágó; a következő árukkal kapcsolatos kiskereskedelmi szolgáltatások: kenyér, péksütemények és cukrászsütemények; a következő árukkal kapcsolatos kiskereskedelmi szolgáltatások: fagylaltok; a következő árukkal kapcsolatos kiskereskedelmi szolgáltatások: cukor, méz, melaszszirup; a következő árukkal kapcsolatos kiskereskedelmi szolgáltatások: élesztő, sütőporok; a következő árukkal kapcsolatos kiskereskedelmi szolgáltatások: só; a következő árukkal kapcsolatos kiskereskedelmi szolgáltatások: mustár; a következő árukkal kapcsolatos kiskereskedelmi szolgáltatások: ecet, fűszeres mártások; a következő árukkal kapcsolatos kiskereskedelmi szolgáltatások: fűszerek; a következő árukkal kapcsolatos kiskereskedelmi szolgáltatások: jég [fagyott víz]; a következő árukkal kapcsolatos kiskereskedelmi szolgáltatások: sörök; a következő árukkal kapcsolatos kiskereskedelmi szolgáltatások: ásványvizek és szénsavas vizek és egyéb alkoholmentes italok; a következő árukkal kapcsolatos kiskereskedelmi szolgáltatások: gyümölcsitalok és gyümölcslevek; a következő árukkal kapcsolatos kiskereskedelmi szolgáltatások: szörpök és más készítmények italokhoz; a következő árukkal kapcsolatos kiskereskedelmi szolgáltatások: alkoholtartalmú italok (a sörök kivételével); a következő árukkal kapcsolatos nagykereskedelmi szolgáltatások: kávé, tea, kakaó és kávépótló szerek; a következő árukkal kapcsolatos nagykereskedelmi szolgáltatások: rizs; a következő árukkal kapcsolatos nagykereskedelmi szolgáltatások: lisztek és más gabonakészítmények; a következő árukkal kapcsolatos nagykereskedelmi szolgáltatások: tápióka és szágó; a következő árukkal kapcsolatos

nagykereskedelmi szolgáltatások: kenyér, péksütemények és cukrászsütemények; a következő árukkal kapcsolatos nagykereskedelmi szolgáltatások: fagyaltok; a következő árukkal kapcsolatos nagykereskedelmi szolgáltatások: cukor, méz, melaszszirup; a következő árukkal kapcsolatos nagykereskedelmi szolgáltatások: élesztő, sütőporok; a következő árukkal kapcsolatos nagykereskedelmi szolgáltatások: só; a következő árukkal kapcsolatos nagykereskedelmi szolgáltatások: mustár; a következő árukkal kapcsolatos nagykereskedelmi szolgáltatások: ecet; fűszeres mártások; a következő árukkal kapcsolatos nagykereskedelmi szolgáltatások: fűszerek; a következő árukkal kapcsolatos nagykereskedelmi szolgáltatások: jég [fagyott víz]; a következő árukkal kapcsolatos nagykereskedelmi szolgáltatások: sörök; a következő árukkal kapcsolatos nagykereskedelmi szolgáltatások: ásványvizek és szénsavas vizek és egyéb alkoholmentes italok; a következő árukkal kapcsolatos nagykereskedelmi szolgáltatások: gyümölcsitalok és gyümölcslevek; a következő árukkal kapcsolatos nagykereskedelmi szolgáltatások: szörpök és más készítmények italokhoz; a következő árukkal kapcsolatos nagykereskedelmi szolgáltatások: alkoholtartalmú italok (a sörök kivételével); közönségszolgálat.
43 Bár szolgáltatások; éttermi szolgáltatások; kávéházak; étel és ital catering; vendéglátás.

(210) M 18 01964

(220) 2018.06.26.

(731) DIGI Távközlési és Szolgáltató Kft., Budapest (HU)

(740) Krzyzewsky Ügyvédi Iroda, dr. Krzyzewsky Beáta ügyvéd, Budapest

(541) Film Now

- (511) 9 Hangok vagy képek rögzítésére, továbbítására, másolására szolgáló készülékek; digitális rögzítésű média; számítógépes programok, szoftverek, szoftveralkalmazások.
- 16 Távközléshez kapcsolódó nyomdaipari termékek.
- 35 Távközlési szolgáltatásokhoz kapcsolódó kereskedelmi ügyletek; távközlési szolgáltatásokhoz kapcsolódó kereskedelmi adminisztráció; előfizetések intézése távközlési szolgáltatásokhoz mások számára; számlázás, reklámozás.
- 38 Távközlés.
- 39 Elektronikus úton rögzített adatok vagy dokumentumok fizikai tárolása; postaküldemények továbbítása; raktározás, tárolás.
- 41 On-line elérhető elektronikus publikációk; rádió- és televízió programok készítése.
- 42 Adatok vagy dokumentumok átalakítása fizikai médiumból elektronikus médiumba; elektronikus adattárolás; szoftverek, mint szolgáltatások; számítógép-szoftver fenntartása; számítástechnikával és programozással kapcsolatos információk nyújtása weboldalon keresztül; hosting szolgáltatások web oldalakhoz; számítógépes rendszerek tervezése; számítógépprogramok kidolgozása, installációja.

(210) M 18 01965

(220) 2018.06.26.

(731) DIGI Távközlési és Szolgáltató Kft., Budapest (HU)

(740) Krzyzewsky Ügyvédi Iroda, dr. Krzyzewsky Beáta ügyvéd, Budapest

(546)



- (511) 9 Hangok vagy képek rögzítésére, továbbítására, másolására szolgáló készülékek; digitális rögzítésű média; számítógépes programok, szoftverek, szoftveralkalmazások.
- 16 Távközléshez kapcsolódó nyomdaipari termékek.
- 35 Távközlési szolgáltatásokhoz kapcsolódó kereskedelmi ügyletek; távközlési szolgáltatásokhoz kapcsolódó kereskedelmi adminisztráció; előfizetések intézése távközlési szolgáltatásokhoz mások számára; számlázás, reklámozás.
- 38 Távközlés.

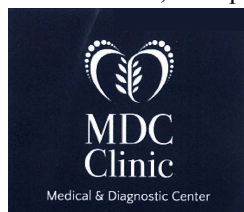
- 39 Elektronikus úton rögzített adatok vagy dokumentumok fizikai tárolása; postaküldemények továbbítása; raktározás, tárolás.
- 41 On-line elérhető elektronikus publikációk; rádió- és televízió programok készítése.
- 42 Adatok vagy dokumentumok átalakítása fizikai médiumból elektronikus médiumba; elektronikus adattárolás; szoftverek, mint szolgáltatások; számítógép-szoftver fenntartása; számítástechnikával és programozással kapcsolatos információk nyújtása weboldalon keresztül; hosting szolgáltatások web oldalakhoz; számítógépes rendszerek tervezése; számítógépprogramok kidolgozása, installációja.
-

(210) M 18 02021

(220) 2018.07.03.

(731) Radics Ferenc, Budapest (HU)

(546)



- (511) 42 Laboratóriumi szolgáltatások; számítógépes diagnosztikai szolgáltatások.
- 44 Egészségügyi szolgáltatás; egészségügyi szűrések; ultrahang diagnosztika; egészségügyi kockázatfelmérések; sebészeti és kozmetikai sebészeti szolgáltatás, belgyógyászati szolgáltatás; aranyér ambulancia; gasztroenterológiai szolgáltatás; bőrgyógyászati szolgáltatás; hideg szaunai szolgáltatás.
-

(210) M 18 02022

(220) 2018.07.03.

(731) Radics Ferenc, Budapest (HU)

(546)



- (511) 44 Egészségügyi szolgáltatás; egészségügyi szűrések; fogászati szolgáltatások; esztétikai és kozmetikai fogászati szolgáltatások; szedációs fogászat; foghiányok pótlása; implantátum beültetés; fogágyi betegségek kezelése; szájszészet; dentálhigiéniai kezelések; röntgen szolgáltatások; fogászati göckutatás.
-

(210) M 18 02023

(220) 2018.07.03.

(731) Pixelgyár Kft., Dunakeszi (HU)

(546)



- (511) 9 Tudományos célra szolgáló, tengerészeti, földmérő, fényképezési, mozgóképi, optikai, súlymérő, egyéb mérő-, jelző-, ellenőrző (felügyeleti), életmentő és oktatóberendezések és felszerelések; elektromos energia vezetésére, kapcsolására, átalakítására, tárolására, szabályozására vagy ellenőrzésére szolgáló készülékek és berendezések; hangok vagy képek rögzítésére, továbbítására, másolására szolgáló készülékek; mágneses adathordozók, hanglemezek; cd-k (kompakt lemezek), dvd-k és egyéb, digitális rögzítésű média; szerkezetek érmebedobással működő készülékekhez; regiszteres pénztárgépek, számológépek, adatfeldolgozó berendezések, számítógépek; számítógépes szoftverek; tűzoltó készülékek.
- 16 Papír és karton; nyomdaipari termékek; könyvkötészeti anyagok; fényképek; papírárúk és irodaszerek,
-

Nemzeti védjegybejelentések meghirdetése

bútorok kivételével; papíripari vagy háztartási ragasztóanyagok; rajzkellékek és művészeti kellékek; ecsetek; tanítási és oktatási anyagok; műanyag lapok, fóliák és tasakok csomagoláshoz; nyomdabetűk, klisék.

35 Reklámozás; kereskedelmi ügyletek; kereskedelmi adminisztráció; irodai munkák.

41 Nevelés; szakmai képzés; szórakoztatás; sport- és kulturális tevékenységek; online webdesign tanfolyam; webdesign képzés; webdesign kurzus; webdesign oktatás.

(210) M 18 02024

(220) 2018.07.03.

(731) Tolnagro Kft., Szekszárd (HU)

(541) Donautica

(511) 35 Reklámozás; kereskedelmi ügyletek; kereskedelmi adminisztráció; irodai munkák (az osztály betűrend szerinti jegyzékében szereplő valamennyi szolgáltatás).

41 Nevelés; szakmai képzés; szórakoztatás; sport- és kulturális tevékenységek (az osztály betűrend szerinti jegyzékében szereplő valamennyi szolgáltatás).

43 Vendéglátás (ételmezés); időleges szállásadás (az osztály betűrend szerinti jegyzékében szereplő valamennyi szolgáltatás).

44 Orvosi szolgáltatások; állatgyógyászati szolgáltatások; higiéniai és szépségápolási szolgáltatások emberek vagy állatok részére; mezőgazdasági, kertészeti és erdészeti szolgáltatások (az osztály betűrend szerinti jegyzékében szereplő valamennyi szolgáltatás).

(210) M 18 02028

(220) 2018.07.03.

(731) Perger és Binder BH 2010 Kereskedelmi és Szolgáltató Kft., Budapest (HU)

(740) Dr. Szakál Róbert Ügyvédi Iroda, Budapest

(546)



(511) 3 Nem gyógyhatású kozmetikumok és piperekészítmények; nem gyógyhatású fogkrémek; illatszerek, esszenciaolajok; fehérítőkészítmények és egyéb, mosásra szolgáló anyagok; tisztító-, fényszerítő-, sűrítő-, és csiszolószerek (az osztály betűrend szerinti jegyzékében szereplő valamennyi áru).

35 Reklámozás; kereskedelmi ügyletek; kereskedelmi adminisztráció; irodai munkák (az osztály betűrend szerinti jegyzékében szereplő valamennyi szolgáltatás).

44 Orvosi szolgáltatások; állatgyógyászati szolgáltatások; higiéniai és szépségápolási szolgáltatások emberek vagy állatok részére; mezőgazdasági, kertészeti és erdészeti szolgáltatások (az osztály betűrend szerinti jegyzékében szereplő valamennyi szolgáltatás).

(210) M 18 02029

(220) 2018.07.03.

(731) Perger és Binder BH 2010 Kereskedelmi és Szolgáltató Kft., Budapest (HU)

(740) Dr. Szakál Róbert Ügyvédi Iroda, Budapest

(541) BioHair - Bejössz, Te jössz

(511) 3 Nem gyógyhatású kozmetikumok és piperekészítmények; nem gyógyhatású fogkrémek; illatszerek, esszenciaolajok; fehérítőkészítmények és egyéb, mosásra szolgáló anyagok; tisztító-, fényszerítő-, sűrítő-, és csiszolószerek (az osztály betűrend szerinti jegyzékében szereplő valamennyi áru).

35 Reklámozás; kereskedelmi ügyletek; kereskedelmi adminisztráció; irodai munkák (az osztály betűrend

szerinti jegyzékében szereplő valamennyi szolgáltatás).

44 Orvosi szolgáltatások; állatgyógyászati szolgáltatások; higiéniai és szépségápolási szolgáltatások emberek vagy állatok részére; mezőgazdasági, kertészeti és erdészeti szolgáltatások (az osztály betűrend szerinti jegyzékében szereplő valamennyi szolgáltatás).

(210) M 18 02030

(220) 2018.07.03.

(731) Kaba Város Önkormányzata, Kaba (HU)

(541) **Kabai Meteorit**

(511) 35 Reklámozási, marketing és promóciós szolgáltatások, üzleti elemzési, kutatás és információs szolgáltatások, üzleti segítségnyújtás, menedzseri és adminisztratív szolgáltatások.

41 Közzététel és híradás, oktatási, szórakoztatási és sportszolgáltatások, fordítás és tolmácsolás, és a korábbiakkal kapcsolatos, az osztályba tartozó bérleti, bérbeadási, valamint lízingszolgáltatások, és a korábbiakkal kapcsolatos, az osztályba tartozó tanácsadás, konzultáció és információnyújtás.

(210) M 18 02076

(220) 2018.07.09.

(731) Korchmáros Tamás, Budapest (HU)

(740) Dr. Kaszás Eszter ügyvéd, Budapest

(546)



(511) 41 Vendéglátással kapcsolatos gasztroblogírás; rendezvények szervezése és lebonyolítása.

43 Vendéglátás (élelmezés).

(210) M 18 02107

(220) 2018.07.10.

(731) MASCO Biztonságtechnikai és Nyílászáró Automatizálási Kereskedelmi Korlátolt Felelősségű Társaság, Budapest (HU)

(740) Csenterics Ügyvédi Iroda, Szentendre

(541) **TigerMat**

(511) 9 Tudományos célra szolgáló, tengerészeti, földmérő, fényképezési, mozgóképi, optikai, súlymérő, egyéb mérő-, jelző-, ellenőrző (felügyeleti), életmentő és oktatóberendezések és felszerelések; elektromos energia vezetésére, kapcsolására, átalakítására, tárolására, szabályozására vagy ellenőrzésére szolgáló készülékek és berendezések; hangok vagy képek rögzítésére, továbbítására, másolására szolgáló készülékek; mágneses adathordozók, hanglemezek; cD-k (kompakt lemezek), DVD-k és egyéb, digitális rögzítésű média; szerkezetek érmebedobással működő készülékekhez; regiszteres pénztárgépek, számológépek, adatfeldolgozó berendezések, számítógépek; számítógépes szoftverek; tűzoltó készülékek (az osztály betűrend szerinti jegyzékében szereplő valamennyi áru).

(210) M 18 02108

(220) 2018.07.10.

(731) MASCO Biztonságtechnikai és Nyílászáró Automatizálási Kereskedelmi Korlátolt Felelősségű Társaság, Budapest (HU)

(740) Csenterics Ügyvédi Iroda, Szentendre

(541) **Honor Security**

(511) 9 Tudományos célra szolgáló, tengerészeti, földmérő, fényképezési, mozgóképi, optikai, súlymérő, egyéb mérő-, jelző-, ellenőrző (felügyeleti), életmentő és oktatóberendezések és felszerelések; elektromos energia

Nemzeti védjegybejelentések meghirdetése

vezetésére, kapcsolására, átalakítására, tárolására, szabályozására vagy ellenőrzésére szolgáló készülékek és berendezések; hangok vagy képek rögzítésére, továbbítására, másolására szolgáló készülékek; mágneses adathordozók, hanglemezek; CD-k (kompakt lemezek), DVD-k és egyéb, digitális rögzítésű média; szerkezetek érmebedobással működő készülékekhez; regiszteres pénztárgépek, számológépek, adatfeldolgozó berendezések, számítógépek; számítógépes szoftverek; tüzőtöltő készülékek (az osztály betűrend szerinti jegyzékében szereplő valamennyi áru).

(210) M 18 02109

(220) 2018.07.10.

(731) MASCO Biztonságtechnikai és Nyílászáró Automatizálási Kereskedelmi Korlátolt Felelősségű Társaság,
Budapest (HU)

(740) Csenterics Ügyvédi Iroda, Szentendre

(541) SOLLEYSEC

(511) 9 Tudományos célra szolgáló, tengerészeti, földmérő, fényképészeti, mozgóképi, optikai, súlymérő, egyéb mérő-, jelző-, ellenőrző (felügyeleti), életmentő és oktatóberendezések és felszerelések; elektromos energia vezetésére, kapcsolására, átalakítására, tárolására, szabályozására vagy ellenőrzésére szolgáló készülékek és berendezések; hangok vagy képek rögzítésére, továbbítására, másolására szolgáló készülékek; mágneses adathordozók, hanglemezek; CD-k (kompakt lemezek), DVD-k és egyéb, digitális rögzítésű média; szerkezetek érmebedobással működő készülékekhez; regiszteres pénztárgépek, számológépek, adatfeldolgozó berendezések, számítógépek; számítógépes szoftverek; tüzőtöltő készülékek (az osztály betűrend szerinti jegyzékében szereplő valamennyi áru).

(210) M 18 02122


(220) 2018.07.12.

(731) Attalai Zita 33%, Budapest (HU)

Gebei Anna 33%, Budapest (HU)

dr. Keresztény-Bencsik Barbara 34%, Budapest (HU)

(740) Dr. Stelli-Kis Sándor, Budapest

(546) 

FLOURISH AROUND

(511) 25 Bokacsizmák; cipőfelsőrészek; cipőorrok; cipősarkak; fém cipőkellékek; fürdőpapucsok; fürdőszandálok, fürdőcipők; fűzős bakancsok, csizmák; lábbelik; papucsok; rámak lábbelikhez; szandálok; talpak lábbelikhez; talpak lábbelikhez; tornacipők.

(210) M 18 02135

(220) 2018.07.12.

(731) OSTROM 14 Kft., Budapest (HU)

(546) 

(511) 41 Szórakoztatás; sport- és kulturális tevékenységek.

43 Vendéglátás (élelmezés); időleges szállásadás (az osztály betűrend szerinti jegyzékében szereplő valamennyi szolgáltatás).

45 Jogi szolgáltatások; biztonsági szolgáltatások ingóságok és személyek fizikai védelme céljából; mások által

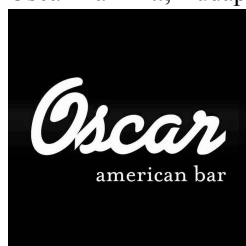
egyéni igényeknek megfelelően nyújtott személyes és társadalmi jellegű szolgáltatások (az osztály betűrend szerinti jegyzékében szereplő valamennyi szolgáltatás).

(210) M 18 02136

(220) 2018.07.12.

(731) Oscar Bar Kft., Budapest (HU)

(546)



(511) 41 Szórakoztatás; sport- és kulturális tevékenységek.

43 Vendéglátás (ételmezés); időleges szállásadás (az osztály betűrend szerinti jegyzékében szereplő valamennyi szolgáltatás).

45 Jogi szolgáltatások; biztonsági szolgáltatások ingóságok és személyek fizikai védelme céljából; mások által egyéni igényeknek megfelelően nyújtott személyes és társadalmi jellegű szolgáltatások (az osztály betűrend szerinti jegyzékében szereplő valamennyi szolgáltatás).

(210) M 18 02172

(220) 2018.07.18.

(731) AMPER 99 Elektromos Kivitelező, Karbantartó és Kereskedelmi Korlátolt Felelősségű Társaság, Dunaujváros (HU)

(740) Dr. Mihály Katalin ügyvéd, Budapest

(541) AMPER 99

(511) 37 Villamossági, elektronikai kivitelezési szolgáltatások; ipari gépek leszerelése; ipari gépek felújítása; ipari gépek karbantartása; ipari gépek üzembe helyezése; ipari gépezetek javítása; elektromos berendezések javítása; elektromos berendezések üzembe helyezése és javítása; elektromos berendezések üzembe helyezésével kapcsolatos tájékoztatás; elektromos világítóberendezések javítása vagy karbantartása; elektromos világítóberendezések javításával vagy karbantartásával kapcsolatos információszolgáltatás; kereskedelmi elektromos rendszerek karbantartása; elektromos világító- és áramellátó rendszerek üzembe helyezése; elektromos vezetékek felújítása, javítása és karbantartása; elektromos vezetékek felújítása; elektromos kivitelezési, üzembe helyezési szolgáltatások.

(210) M 18 02174

(220) 2018.07.18.

(731) Cudy Future Kft., Nyíregyháza (HU)

(546)



(511) 3 Nem gyógyhatású kozmetikumok és piperekészítmények; nem gyógyhatású fogkrémek; illatszerek, eszenciaolajok; fehéritőkészítmények és egyéb, mosásra szolgáló anyagok; tisztító-, fénycsiszó-, sűrítő-, és csiszolószerek.

(210) M 18 02175

(220) 2018.07.18.

(731) Cudy Future Kft., Nyíregyháza (HU)

(546) **Csepke**



(511) 3 Nem gyógyhatású kozmetikumok és piperekészítmények; nem gyógyhatású fogkrémek; illatszerek, eszenciaolajok; fehéritőkészítmények és egyéb, mosásra szolgáló anyagok; tisztító-, fényesítő-, súroló-, és csiszolószerek.

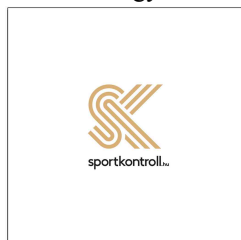
(210) M 18 02177

(220) 2018.07.18.

(731) Sportkontroll Kft., Budapest (HU)

(740) Dr. Bócsi Ügyvédi Iroda, Budapest

(546)



(511) 44 Orvosi szolgáltatások; állatgyógyászati szolgáltatások; higiéniai és szépségápolási szolgáltatások emberek vagy állatok részére; mezőgazdasági, kertészeti és erdészeti szolgáltatások.

(210) M 18 02178

(220) 2018.07.18.

(731) Sportkontroll Kft., Budapest (HU)

(740) Dr. Bócsi Ügyvédi Iroda, Budapest

(546)  formakontroll.hu

(511) 44 Orvosi szolgáltatások; állatgyógyászati szolgáltatások; higiéniai és szépségápolási szolgáltatások emberek vagy állatok részére; mezőgazdasági, kertészeti és erdészeti szolgáltatások.

(210) M 18 02180

(220) 2018.07.18.

(731) Biggeorge Holding Korlátolt Felelősségű Társaság, Budapest (HU)

(740) Kádas Ügyvédi Iroda, Budapest

(541) **BG Holding**

(511) 35 Reklámozás; kereskedelmi ügyletek; kereskedelmi adminisztráció; irodai munkák (az osztály betűrend szerinti jegyzékében szereplő valamennyi szolgáltatás).

36 Biztosítás; pénzügyi ügyletek; valutaügyletek; ingatlanügyletek (az osztály betűrend szerinti jegyzékében szereplő valamennyi szolgáltatás).

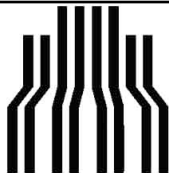
(210) M 18 02182

(220) 2018.07.18.

(731) Biggeorge Holding Korlátolt Felelősségű Társaság, Budapest (HU)

(740) Kádas Ügyvédi Iroda, Budapest

(546)

**BG HOLDING**

(511) 35 Reklámozás; kereskedelmi ügyletek; kereskedelmi adminisztráció; irodai munkák (az osztály betűrend szerinti jegyzékében szereplő valamennyi szolgáltatás).

36 Biztosítás; pénzügyi ügyletek; valutaügyletek; ingatlanügyletek (az osztály betűrend szerinti jegyzékében szereplő valamennyi szolgáltatás).

(210) M 18 02183**(220) 2018.07.18.**

(731) Biggeorge Property Zártkörűen Működő Részvénytársaság, Budapest (HU)

(740) Kádas Ügyvédi Iroda, Budapest

(541) BG Property

(511) 35 Reklámozás; kereskedelmi ügyletek; kereskedelmi adminisztráció; irodai munkák (az osztály betűrend szerinti jegyzékében szereplő valamennyi szolgáltatás).

36 Biztosítás; pénzügyi ügyletek; valutaügyletek; ingatlanügyletek (az osztály betűrend szerinti jegyzékében szereplő valamennyi szolgáltatás).

(210) M 18 02184**(220) 2018.07.19.**

(731) TV2 Média Csoport Zrt., Budapest (HU)

(740) dr. M. Nagy Gergő, Budapest

(546) Spiler 

(511) 35 Reklámozási, marketing és promóciós szolgáltatások; hirdetési hely, idő és média rendelkezésre bocsátása; reklám, marketing és promóciós anyagok terjesztése; hirdetési felület online kölcsönzése; hirdetési felület kölcsönzése; internetes hirdetési felületek rendelkezésre bocsátása és bérbeadása; számítógépes hirdetési szolgáltatások nyújtása; hirdetések elhelyezése; hirdetési és reklámszolgáltatások, valamint a hozzájuk kapcsolódó tanácsadás; televíziós reklámozás; televíziós reklámügynökség hirdetési szolgáltatásai; reklámanyagok megjelentetése; reklámfilmek készítése; reklámkampányok előkészítése; reklámok elkészítése; televíziós reklámozás; televíziós vásárlási műsorok készítése; televíziós reklámok gyártása; televíziós, reklámcélú, terméket vagy szolgáltatást bemutató műsorok készítése.

38 Műsorszórási szolgáltatások; előfizetési televíziós műsorszórás; filmek műholdas sugárzása; filmek televíziós sugárzása; információk sugárzása televízióon keresztül; interaktív televíziós sugárzás; interneten és más kommunikációs hálózatokon keresztül történő audio-, video- és multimédiás műsorszórás; kábeltelevíziós közvetítéssel kapcsolatos információk szolgáltatása; kábeltelevíziós műsorszórási információk; kommunikáció biztosítása televíziós átvitel útján; televíziós műsorszolgáltatás, kábelhálózaton keresztül is; televíziós műsorok közvetítése; televíziós műsorszórás; teleshopműsorok közvetítése; televíziós és kábeles műsorszórási szolgáltatások; televízióműsorok interneten keresztül történő közvetítése; televízióműsorok terjesztése kábelösszeköttetés által; tv programszórás és -közvetítés; televíziós kommunikációs szolgáltatások; televíziós információközlés; televíziós műsorok vezeték nélküli továbbítása és közvetítése; televíziós programok közvetítése; televízióstreaming interneten keresztül; kommunikációs szolgáltatások; műholdas televíziós adók működtetése; televíziós kommunikáció megbeszélésekhez; televízióképernyőn megjelenő szöveg továbbítása, átvitele; televízió műsorok továbbítása, közvetítése műholdon keresztül; televízió műsorok fogadása az előfizetőknek való továbbküldés céljából; adatfolyamos (streaming) video-, audio- és televíziós szolgáltatások; internetes audio streaming [egyidejű vagy azonnali adatfolyam] szolgáltatások; internetes video streaming

[egyidejű vagy azonnali adatfolyam] szolgáltatások; internetes audio- és video streaming [egyidejű vagy azonnali adatfolyam]; adat-, hang-, videó- és multimédia fájlok továbbítása, beleértve a letölthető fájlokat valamint a számítógépes világhálón folyamatosan sugárzott (streaming) fájlokat; videoközzvetítés; videoanyagok meghatározott közönségnek történő terjesztése [narrowcasting]; video-on-demand szolgáltatások; látvány-, képtovábbítás interaktív multimédiás hálózatokon keresztül; digitális audio és/vagy video közzvetítés távközlés útján; adatok vagy audiovizuális képek terjesztése globális számítógépes hálózaton vagy interneten keresztül; telekommunikációs infrastruktúrához való hozzáférés biztosítása harmadik felek [felhasználók] számára; távközlési adatátvitel; mozifilmek sugárzása.

41 Audio-, video- és multimédiás termékek gyártása; audio- és vizuális média biztosítása kommunikációs hálózatokon keresztül ; kábeltelevízió keresztül biztosított szórakoztatás; online információk szolgáltatása audio- és vizuális médiával kapcsolatban; szórakoztatás IPTV-n keresztül; szórakoztatás televíziós hírműsorok formájában ; szórakoztatási célú játékok szolgáltatások; szórakoztatási szolgáltatások; televíziós szórakoztatás; televíziós műsorok készítése; televíziós zenei koncertek; televíziós műsorismertetési szolgáltatások; televíziós hírműsorok szolgáltatása; televíziós díjátadók vendégül látása [szervezése]; televízióműsorokkal kapcsolatos információnyújtás ; televíziós, széles sávú, vezeték nélküli és online szórakoztatási tájékoztató szolgáltatások; tévéműsorokhoz kapcsolódó könyvek kiadása; online egyidejű adatfolyammal nyújtott szórakoztató szolgáltatások. videofilmek kölcsönzése; videós szórakoztató szolgáltatások; automatizált videofelvevő szolgáltatások; online, nem letölthető videók biztosítása; szórakoztató szolgáltatások nyújtása videofilmeken keresztül; online szórakoztatás; online kiadói szolgáltatások; mozifilmek kölcsönzése; filmforgalmazás; szórakoztató anyagok terjesztése; interaktív szórakoztatási szolgáltatások; szórakoztató szolgáltatások nyújtása mozifilmeken keresztül; online elérhető elektronikus publikációk, nem letölthetők.

(210) M 18 02185

(220) 2018.07.19.

(731) Szabó Péter Attila, Debrecen (HU)

(546)



(511) 35 Marketing tanácsadás, marketing kampány lebonyolítása, digitális marketing, marketing terv készítés, hirdetési szolgáltatások, hirdetés elhelyezése, hirdetések elektronikus felületeken, hirdetési és reklámszolgáltatások, reklámok és hirdetések összeállítása.

41 Animációs szolgáltatások, animációs rajzfilmek készítése, animációs és élő műsorok gyártása, animációs mozis videóklip gyártása, animációs szórakoztató filmekkel kapcsolatos szolgáltatások, 2D és 3D és HD animációk gyártása.

42 Számítógépes animációk programozása, animációk tervezése mások megbízásából, animációk és speciális effektek tervezése.

(210) M 18 02186

(220) 2018.07.19.

(731) dr. Mészáros Fülöi Ferenc, Pécs (HU)

(740) Marján Ügyvédi Iroda, Pécs

(546)



(511) 1 Vegyi készítmények húsfüstöléshez.

30 Élelmiszer-ízesítők, az illólajok kivételével; ételízesítő [fűszer]; fűszerek, ízesítők; fűszeres készítmények ételekhez; kötőanyagok kolbászhoz.

(210) M 18 02187

(220) 2018.07.19.

(731) dr. Mészáros Fülöp Ferenc, Pécs (HU)

(740) Marján Ügyvédi Iroda, Pécs

(541) M PROFOOD

(511) 1 Vegyi készítmények húsfüstöléshez.

30 Élelmiszer-ízesítők, az illólajok kivételével; ételízesítő [fűszer]; fűszerek, ízesítők; fűszeres készítmények ételekhez; kötőanyagok kobászhoz.

(210) M 18 02190

(220) 2018.07.19.

(731) Biggeorge Property Zártkörűen Működő Részvénytársaság, Budapest (HU)

(740) Kádas Ügyvédi Iroda, Budapest

(546)



BG PROPERTY

(511) 35 Reklámozás; kereskedelmi ügyletek; kereskedelmi adminisztráció; irodai munkák (az osztály betűrend szerinti jegyzékében szereplő valamennyi szolgáltatás).

36 Biztosítás; pénzügyi ügyletek; valutaügyletek; ingatlanügyletek (az osztály betűrend szerinti jegyzékében szereplő valamennyi szolgáltatás).

(210) M 18 02208

(220) 2018.07.23.

(731) Kaposméről Községi Önkormányzat, Kaposméről (HU)

(546) 

(511) 31 Nyers és feldolgozatlan mezőgazdasági, akvakultúrás, kertészeti és erdészeti termékek; nyers és feldolgozatlan magok és vetőmagok; friss gyümölcsök és zöldségek, friss fűszernövények; hagymák, palánták és magok ültetéshez.

35 Reklámozás; kereskedelmi ügyletek; kereskedelmi adminisztráció.

39 Szállítás; áruk csomagolása és raktározása.

(210) M 18 02215

(220) 2018.07.23.

(731) WMN Média Korlátolt Felelősségű Társaság, Budapest (HU)

(740) dr. Endrényi Krisztina, Budapest

(546) 

(511) 21 Eszközök, edények és tartályok háztartási és konyhai célokra; főzőedények és étkezészetek, kanalak, kések és villák kivételével; fésűk és szivacsok; kefék (az ecsetek kivételével); kefégyártáshoz használt anyagok; takarítóeszközök; megmunkálatlan vagy félig megmunkált üveg, kivéve az építéshez használt üvegeket; üveg-, porcelán- és fajanszárak.

-
- 25 Ruházati cikkek, cipők, kalapárúk (az osztály betűrend szerinti jegyzékében szereplő valamennyi áru).
28 Játékok és játékszerek; videojátékok; testnevelési és sportcikkek; karácsonyfadíszek.
-

(210) M 18 02222

(220) 2018.07.24.

(731) MAKÓI GYÓGYFÜRDŐ Zrt., Makó (HU)

(740) Csonka Ügyvédi Iroda, Szeged

(546)



(511) 3 Nem gyógyhatású kozmetikumok és piperekészítmények; nem gyógyhatású fogkrémek; illatszerek, eszenciaolajok.

5 Gyógyszerészeti, gyógyászati és állatgyógyászati készítmények; egészségügyi készítmények gyógyászati használatra; gyógyászati vagy állatgyógyászati használatához adaptált diétás élelmiszerek és anyagok, bébiételek; étrend-kiegészítők emberek és állatok számára.

41 Nevelés; szakmai képzés; szórakoztatás; sport- és kulturális tevékenységek.

43 Vendéglátás (élelmezés); időleges szállásadás.

44 Orvosi szolgáltatások; állatgyógyászati szolgáltatások; higiéniai és szépségápolási szolgáltatások emberek vagy állatok részére.

(210) M 18 02251

(220) 2018.07.25.

(731) Sárai Csaba, Szentendre (HU)

(541) MADSTIFF

(511) 12 Toronymerevítő gépjárműhöz, motoros versenyautók alkatrészei és szerelvényei, stabilitásszabályozó rendszer gépjárművekhez, gépkocsik és szerkezeti elemeik.

25 Póló, sapka.

(210) M 18 02255

(220) 2018.07.26.

(731) Nagy András, Esztergom (HU)

(546)



(511) 30 Kávé, tea, kakaó, kenyér, pék- és cukrászsütemények, fagylaltok, rétes.

35 Reklámozás; kereskedelmi ügyletek.

43 Vendéglátás, élelmezés, időleges szállásadás.

(210) M 18 02256

(220) 2018.07.26.

(731) Develomed Kft., Lébény (HU)

(546) 

(511) 35 Egészségügyi szolgáltatások; gyógytorna; egészséggel kapcsolatos tanácsadó szolgáltatások; egészségügyi

Nemzeti védjegybejelentések meghirdetése

berendezések kölcsönzése; fizioterápia, fizikoterápia; klinikák, orvos rendelők szolgáltatásai; masszázs; meditációs szolgáltatások; orvosi berendezések kölcsönzése; orvosi ellátás; orvosi rendelők; orvosi szolgáltatások; pszichológus [szolgáltatások]; szolárium szolgáltatások; terápiás szolgáltatások; alternatív gyógyászati szolgáltatások; manuálterápia; Pilates torna; gyógyászati célú Pilates; hagyományos és alternatív gyógytorna terápiák és módszerek; hagyományos és alternatív mozgásterápiák; gyógytorna stúdió; gyógytorna rendelő; egészségközpont szolgáltatások; egészségközpont működtetése; egészségügyi ellátás.

41 Coaching [tréning]; egészségklub szolgáltatások [egészség és fitness]; fitness órák vezetése; funkcionális tréning; konferenciák szervezése és lebonyolítása; szakmai képzés; kongresszusok szervezése és lebonyolítása; oktatás biztosítása; oktatási információs szolgáltatások; oktatási vizsgáztatás; személyi edző szolgáltatások [fitness edzés]; szemináriumok szervezése és lebonyolítása; testedzési, testnevelési szolgáltatások; tornatanítás; oktató jellegű egészségmegőrzési és erőnléti (fitness) tájékoztatás nyújtása; fitnessközpont működtetése; fitnesszedéssel kapcsolatos információk biztosítása honlapokon.

44 Üzleti konzultációs szolgáltatások; üzletszervezési és üzletvezetési tanácsadás; üzletvezetési konzultáció; üzletviteli tanácsadás; üzleti tanácsadás; üzleti auditálás; kereskedelmi ügyletek; kereskedelmi adminisztráció; irodai munkák.

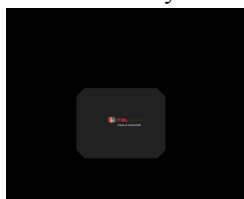
(210) M 18 02260

(220) 2018.07.26.

(731) Italguru Kft, Veszprém (HU)

(740) Dr. Kovácsházy Eszter, Veszprém

(546)



(511) 32 Sörök; ásványvizek és szénsavas vizek és egyéb alkoholmentes italok; gyümölcsitalok és gyümölcslevek; szörpök és más készítmények italokhoz (az osztály betűrend szerinti jegyzékében szereplő valamennyi áru).

33 Alkoholtartalmú italok (a sörök kivételével) (az osztály betűrend szerinti jegyzékében szereplő valamennyi áru).

35 Reklámozás; kereskedelmi ügyletek; kereskedelmi adminisztráció; irodai munkák (az osztály betűrend szerinti jegyzékében szereplő valamennyi szolgáltatás).

(210) M 18 02261

(220) 2018.07.26.

(731) HÁZBANK.HU Szolgáltató Korlátolt Felelősségű Társaság, Budapest (HU)

(740) Kádas Ügyvédi Iroda, Budapest

(541) Rock Home

(511) 35 Reklámozás; kereskedelmi ügyletek; kereskedelmi adminisztráció; irodai munkák (az osztály betűrend szerinti jegyzékében szereplő valamennyi szolgáltatás).

36 Biztosítás; pénzügyi ügyletek; valutaügyletek; ingatlanügyletek (az osztály betűrend szerinti jegyzékében szereplő valamennyi szolgáltatás).

(210) M 18 02262

(220) 2018.07.26.

(731) HÁZBANK.HU Szolgáltató Korlátolt Felelősségű Társaság, Budapest (HU)

(740) Kádas Ügyvédi Iroda, Budapest

(546)



(511) 35 Reklámozás; kereskedelmi ügyletek; kereskedelmi adminisztráció; irodai munkák (az osztály betűrend szerinti jegyzékében szereplő valamennyi szolgáltatás).

36 Biztosítás; pénzügyi ügyletek; valutaügyletek; ingatlanügyletek (az osztály betűrend szerinti jegyzékében szereplő valamennyi szolgáltatás).

(210) M 18 02263

(220) 2018.07.26.

(731) HÁZBANK.HU Szolgáltató Korlátolt Felelősségű Társaság, Budapest (HU)

(740) Kádas Ügyvédi Iroda, Budapest

(546)



(511) 35 Reklámozás; kereskedelmi ügyletek; kereskedelmi adminisztráció; irodai munkák (az osztály betűrend szerinti jegyzékében szereplő valamennyi szolgáltatás).

36 Biztosítás; pénzügyi ügyletek; valutaügyletek; ingatlanügyletek (az osztály betűrend szerinti jegyzékében szereplő valamennyi szolgáltatás).

(210) M 18 02264

(220) 2018.07.26.

(731) HÁZBANK.HU Szolgáltató Korlátolt Felelősségű Társaság, Budapest (HU)

(740) Kádas Ügyvédi Iroda, Budapest

(541) **Rock Home. Okosabb. Gyorsabb. Személyesebb.**

(511) 35 Reklámozás; kereskedelmi ügyletek; kereskedelmi adminisztráció; irodai munkák (az osztály betűrend szerinti jegyzékében szereplő valamennyi szolgáltatás).

36 Biztosítás; pénzügyi ügyletek; valutaügyletek; ingatlanügyletek (az osztály betűrend szerinti jegyzékében szereplő valamennyi szolgáltatás).

(210) M 18 02306

(220) 2018.08.01.

(731) Tematic Media Group Kft., Budapest (HU)

(740) Lendvai és Szörényi Ügyvédi Iroda, Budapest

(546)



(511) 35 Reklámozás; kereskedelmi ügyletek; kereskedelmi adminisztráció; irodai munkák (az osztály betűrend szerinti jegyzékében szereplő valamennyi szolgáltatás).

38 Távközlés (az osztály betűrend szerinti jegyzékében szereplő valamennyi szolgáltatás).

41 Nevelés; szakmai képzés; szórakoztatás; sport- és kulturális tevékenységek (az osztály betűrend szerinti jegyzékében szereplő valamennyi szolgáltatás).

(210) M 18 02309

(220) 2018.08.01.

(731) UNILEVER N.V., Rotterdam (NL)

(740) SBGK Ügyvédi Iroda, Budapest

(546)



(511) 3 Fehéritőkészítmények és egyéb, mosásra szolgáló anyagok; tisztító-, fényesítő-, súroló-, és csiszolószerek; szappan; illatszerek, illóolajok, kozmetikai cikkek, hajmosó szerek; fogkrémek.

(210) M 18 02314

(220) 2018.08.01.

(731) Etaska.hu Kft., Nyíregyháza (HU)

(541) etaska

(511) 18 Bőr és bőrutánzatok; bőröndök és szállító táskák; esernyők és napernyők; bőr pénztárcák; bőr pénztárcák aprópénz tárolásához; bőrből készült táskák és pénztárcák; csuklóra rögzíthető pénztárcák; erszények, pénztárcák; kézitáskák, pénztárcák és irattárcák; kis erszények, pénztárcák; levéltárcák, pénztárcák nemesfémből; multifunkciós erszények, pénztárcák; övhöz erősíthető pénztárcák; pénztárcák kártyatartóval; pénztárcák kártyatartó rekesszel; pénztárcák, erszények; aktatáskák, irattáskák és diplomata táskák; alkalmi táskák [clutch]; atlétikai táskák; bőrutánzattól készült táskák; boston táskák; cipőtároló zsákok, cipőtartó táskák; erszények, táskák smink, kulcsok és más személyes tárgyak tárolására; estélyi táskák; fogantyúk [táskák]; guruló táskák; gurulós táskák; hátizsákok, táskák hegymászóknak; hétköznapi, utcai táskák; hétvégi táskák; hordozótokok, táskák; irattáskák, üzleti táskák; kerekekkel ellátott táskák; kozmetikai táskák; kötött táskák, nem nemesfémből; műszörmé táskák; öltöny-, ing- és ruhaszállító táskák; orvosi táskák (üresen); összehúzható szájú táskák; pelenkatartó táskák; pelenkázó táskák; satchel táskák; sportruházathoz használt táskák; táskák, hátizsákok táborozóknak; táskák, kézitáskák; táskák légi utazáshoz; táskák sportruházathoz; üresen értékesített kozmetikai táskák; vállon átvethető táskák; vízálló táskák.

25 Derékszíjak, övek.

(210) M 18 02315

(220) 2018.08.01.

(731) Matracdepó Kft., Nyíregyháza (HU)

(541) MATRACDEPÓ, Ahol hanyatt dobod magad!

(511) 20 Bútorok, tükrök, keretek; nem fém tartályok, tárolók tároláshoz vagy szállításhoz; megmunkálatlan vagy félig megmunkált csont, szaru, halcsont vagy gyöngyház; kagylóhéj; tajték; sárga borostyán (az osztály betűrend szerinti jegyzékében szereplő valamennyi áru).

24 Textíliák és pótanyagaik; háztartási vászonnemű; függönyök textilből vagy műanyagból (az osztály betűrend szerinti jegyzékében szereplő valamennyi áru).

35 Reklámozás; kereskedelmi ügyletek; kereskedelmi adminisztráció; irodai munkák (az osztály betűrend szerinti jegyzékében szereplő valamennyi szolgáltatás).

(210) M 18 02316

(220) 2018.08.02.

(731) Cheng Fan Fang, Budapest (HU)

(740) Wanshida Kft., Budapest

(546)



Nemzeti védjegybejelentések meghirdetése

- (511) 14 Nemesfémek és ötvözeteik; ékszerek, drágakövek és féldrágakövek; órák és más időmérő eszközök (az osztály betűrend szerinti jegyzékében szereplő valamennyi áru).
- 16 Papír és karton; nyomdaipari termékek; könyvkötészeti anyagok; fényképek; papíráruk és irodaszerek, bútorok kivételével; papíripari vagy háztartási ragasztóanyagok; rajzkellékek és művészeti kellékek; ecsetek; tanítási és oktatási anyagok; műanyag lapok, fóliák és tasakok csomagoláshoz; nyomdabetűk, klisék (az osztály betűrend szerinti jegyzékében szereplő valamennyi áru).
- 25 Ruházati cikkek, cipők, kalapárúk (az osztály betűrend szerinti jegyzékében szereplő valamennyi áru).
- 30 Kávé, tea, kakaó és kávépótló szerek; rizs; tápióka és szágó; lisztek és más gabonakészítmények; kenyér, péksütemények és cukrászsütemények; fagylaltok; cukor, méz, melaszszirup; élesztő, sütőporok; só; mustár; ecet, fűszeres mártások; fűszerek; jég [fagyott víz] (az osztály betűrend szerinti jegyzékében szereplő valamennyi áru).
- 36 Biztosítás; pénzügyi ügyletek; valutaügyletek; ingatlanügyletek (az osztály betűrend szerinti jegyzékében szereplő valamennyi szolgáltatás).
- 43 Vendéglátás (élelmezés); időleges szállásadás (az osztály betűrend szerinti jegyzékében szereplő valamennyi szolgáltatás).

(210) M 18 02317

(220) 2018.08.01.

(731) Montanaro Noémi, Szomolya (HU)

(546) **CAVERNUM**

(511) 43 Vendéglátás (élelmezés); időleges szállásadás.

(210) M 18 02319

(220) 2018.08.02.

(731) PQ PARTNERS LIMITED, Nicosia (CY)

(541) **capillus**

- (511) 3 Nem gyógyhatású kozmetikumok és piperekészítmények; nem gyógyhatású fogkrémek; illatszerek, eszenciaolajok; fehéritőkészítmények és egyéb, mosásra szolgáló anyagok; tisztító-, fényesítő-, súroló-, és csiszolószerek (az osztály betűrend szerinti jegyzékében szereplő valamennyi áru).
- 5 Gyógyszerészeti, gyógyászati és állatgyógyászati készítmények; egészségügyi készítmények gyógyászati használatra; gyógyászati vagy állatgyógyászati használatához adaptált diétás élelmiszerek és anyagok, bébiételek; étrend-kiegészítők emberek és állatok számára; tapaszok, kötszeranyagok; fogtömő anyagok és fogászati mintázóanyagok; fertőtlenítőszeres; kártékony állatok irtására szolgáló készítmények; gombaölő szerek (fungicidek), gyomirtó szerek (herbicidek) (az osztály betűrend szerinti jegyzékében szereplő valamennyi áru).

(210) M 18 02323

(220) 2018.08.02.

(731) PNGN Kft., Vácduka (HU)

(740) Punk Gabriella, Budapest

(546)



(511) 1 Forrasztó krémek.

- 3 Bőrápoló krémek kozmetikai célokra; bőrápoló krémek [kozmetikai]; bőrápoló krémek; bőrápoló kozmetikai krémek; bőrápoló krémek, nem orvosi használatra; bőrápoló krémek [testre]; bőrfeszesítő krémek; bőrhidratáló krémek [kozmetikai]; bőrnugtató arctisztító krémek, nem gyógyászati használatra; bőrkonzerváló krémek; bőrtisztító krémek; bőrtisztító krémek [nem gyógyhatású]; éjszakai krém; éjszakai krémek [kozmetikumok];

feszesítő, tonifikáló krémek [kozmetikai]; folyékony krémek (kozmetikumok); hámlasztó krémek; hidratáló krémek kozmetikai használatra; hidratáló krémek, tejek és zselék; illatosított krémek; illatosított testápoló tejek és krémek; kondicionáló krémek; kozmetikai krém az arcbőr csillogásának megszüntetésére; kozmetikai krémek; kozmetikai krémek a szemkörnyék bőrének feszesítésére; kozmetikai krémek az arc és a test számára; kozmetikai krémek és tejek; kozmetikai krémek száraz bőrre; kozmetikai tápláló krémek; kozmetikumok krémek formájában; krémek bőrökhöz; krémek, tejek testpakoláshoz [kozmetikai alkalmazásra]; krémek testre (nem gyógyhatású -); krémes testpakolások; krémszappanok; nappali krémek; napvédő krémek; napvédő krémek [kozmetikumok]; narancsbőr elleni krémek; nem gyógyhatású krémek; nem gyógyhatású krémek szemápoláshoz; nem gyógyhatású tápláló krémek; nem gyógyhatású tisztító krémek; öregedés elleni krémek; öregsgéi foltok csökkentésére szolgáló krémek; polírozó, fényesítő krémek; ráncztalanító krémek; regeneráló krémek kozmetikai használatra; testápoló krémszappan; tisztító krémek; arctónus javító krém; arctónus javító krémek [kozmetikai alkalmazásra]; aromaterápiás krémek; balsam krémek pattanások elfedésére; bőrkorrektor krémek; borotválkozás előtti krémek; borotválkozás utáni hidratáló krém; borotválkozás utáni krémek; napozás utáni krémek; pelenka krémek [nem gyógyhatású].

5 Bőrápoló krémek gyógyászati használatra; gyógyhatású bőrvédő krémek; gyógyhatású kézápoló krémek; gyógyhatású krémek bőrápoláshoz; gyógyhatású krémek bőrre; gyógyhatású krémek, folyadékok; gyógyhatású, napozás utáni krémek; gyógyhatású krémek pelenkakiütésre.

(210) M 18 02324

(220) 2018.08.03.

(731) Kasza Roland, Budapest (HU)

(740) xLex Ipar- és Szerzői jogvédelmi Tanácsadó Bt., Budapest

(546) 

(511) 10 Beépített masszázskészülékkel felszerelt masszázsszékek; beépített vibrációs masszázskészülékkel felszerelt masszázsszékek; beépített vibrációs masszázskészülékkel felszerelt matrac; beépített masszázskészülékkel felszerelt masszázsfotelek; elektromos masszázsbereendezések; elektromos masszázsbereendezések személyes használatra; elektromos masszázskészülékek otthoni használatra; elektromos vagy nem elektromos masszázskészülékek; kézi masszázskészülékek; masszázs készülékek; masszázsbereendezések; masszázsszékek; masszázsfotelek; thermo masszázspárnák; masszázspárnák; masszírozó berendezéssel felszerelt terápiás készülékek; masszírozó eszközök és berendezések; vibrációs készülékek masszírozáshoz.

20 Masszázsasztalok; masszírozó díványok, ágyak.

35 Beépített masszázskészülékkel felszerelt masszázsszékek kis- és nagykereskedelme; beépített vibrációs masszázskészülékkel felszerelt masszázsszékek kis- és nagykereskedelme; beépített vibrációs masszázskészülékkel felszerelt matrac kis- és nagykereskedelme; beépített masszázskészülékkel felszerelt masszázsfotelek kis- és nagykereskedelme kis- és nagykereskedelme; elektromos masszázsbereendezések kis- és nagykereskedelme; elektromos masszázsbereendezések személyes használatra kis- és nagykereskedelme; elektromos masszázskészülékek otthoni használatra kis- és nagykereskedelme; elektromos vagy nem elektromos masszázskészülékek kis- és nagykereskedelme; kézi masszázskészülékek kis- és nagykereskedelme; masszázs készülékek kis- és nagykereskedelme; masszázsbereendezések kis- és nagykereskedelme; masszázsszékek kis- és nagykereskedelme; masszázsfotelek kis- és nagykereskedelme; thermo masszázspárnák kis- és nagykereskedelme; masszázspárnák kis- és nagykereskedelme; masszírozó berendezéssel felszerelt terápiás készülékek kis- és nagykereskedelme; masszírozó eszközök és berendezések kis- és nagykereskedelme; vibrációs készülékek masszírozáshoz kis- és nagykereskedelme; masszázsszékek kis- és nagykereskedelme; masszázspárnák kis- és nagykereskedelme; masszírozó díványok, ágyak kis- és nagykereskedelme.

(210) M 18 02336

(220) 2018.08.05.

(731) Czirbus Olivér, Szentés (HU)

(541) BioRaptor

- (511) 1 Ipari, tudományos, fényképészeti, mezőgazdasági, kertészeti, erdészeti vegyi termékek; komposzt, trágyák, műtrágyák; biológiai készítmények ipari és tudományos felhasználásra.
- 5 Gyógyszerészeti, gyógyászati és állatgyógyászati készítmények; gyógyászati vagy állatgyógyászati használathoz adaptált diétás élelmiszerek és anyagok, bébiételek; étrend-kiegészítők emberek és állatok számára; fertőtlenítőszeres; kártékony állatok irtására szolgáló készítmények; gombaölő szerek (fungicidek), gyomirtó szerek (herbicidek).
- 31 Nyers és feldolgozatlan mezőgazdasági, akvakultúrás, kertészeti és erdészeti termékek; élő állatok; táplálékok és italok állatoknak.

(210) M 18 02337**(220) 2018.08.03.**

(731) KEDVES PALACSINTA Kft., Nyíregyháza (HU)

(740) dr. Papp Ügyvédi Iroda, Nyíregyháza

(541) KEDVES PIZZA

(511) 30 Pizzák.

(210) M 18 02347**(220) 2018.08.06.**

(731) Krenner Balázs, Csempe Szkopács (HU)

(546) 

- (511) 32 Alacsony alkoholtartalmú sörök; ale [angol sör]; alkoholmentes sör; árpabor [sör]; alkoholmentes sörízű italok; bock sör; citromos sör [shandy]; fekete sör [pörkölt maláta sör]; ipa (indiai pale ale sörök); ízesített sörök; kávé ízű ale sör; kávé ízű sör; kézműves sörök; láger sörök [alsóerjesztésű sörök]; pale ale világos sör; porter [sör]; saison sör; sör alapú italok; sörök; stout [erős barna sör]; búzasör; kvasz [alkoholmentes ital]; malátasör; sör alapú koktélok.
- 33 Száraz cider; gyümölcsbor; habzó gyümölcsbor.

(210) M 18 02351**(220) 2018.08.06.**

(731) SASVÁRI Kereskedelmi és Szolgáltató Korlátolt Felelősségű Társaság, Esztergom (HU)

(740) dr. Péter Csaba ügyvéd, Budapest

**(546) 
A TISZTÁNLÁTÁS SZAKÉRTŐJE**

- (511) 5 Fertőtlenítőszeres kontaktlencsékhez; fertőtlenítőszerrel átitatott tisztítókendők higiéniai célokra; oldatok kontaktlencsék fertőtlenítésére; oldatok kontaktlencsék öblítésére; oldatok kontaktlencsék semlegesítésére; oldatok kontaktlencsék sterilizálására; oldatok kontaktlencsékhez; tisztító készítmények kontaktlencsékhez.
- 9 Lánccok szemüvegekhez és napszemüvegekhez; műanyag lencsék; mikrométer csavarok optikai eszközökhöz; szemüveg-lencsék; divatszemüvegek; fém és műanyag kombinációjából készült szemüvegkeretek; fémből készült szemüvegkeretek; gleccserszemüvegek; keretek szemüvegekhez és napszemüvegekhez; korrekciós lencsék [optika]; látásjavító szemüvegek; napszemüvegek; műanyagból készült szemüvegkeretek; nyers lencsék látáskorrekcióhoz; nyers szemüveglencsék; orrtámaszok napszemüvegekhez; orrtámaszok szemüvegekhez; pótlencsék szemüvegekhez; receptre felírt napszemüvegek; száraz napszemüvegekhez; szemészeti üveglencsék; szemüveg alkatrészek; szemüveg tasakok; szemüvegkeretek fémből és szintetikus anyagból; szemüvegkeretek fémből vagy műanyag-fém kombinációjából; borítók szemüvegekhez; felírt szemüvegek; gyermekszemüvegek; kontaktlencse tárolók, tartók; kontaktlencse tartók; kontaktlencsék; kontaktlencsékhez kialakított tokok;

kontaktlencsetartók; láncok cvikkerhez, csíptetős szemüveghez; lencsék szemüvegekhez; lencsék szemüvegekhez, szemüveglencsék; lencsetokok, lencsetartók; olvasószemüvegek; polarizációs szemüvegek; szemüveg; szemüveg-, napszemüvegtokok; szemüvegek; szemüvegek lencsái; szemüvegek, napszemüvegek és kontaktlencsék; szemüvegek [optika]; szemüvegkeretek; szemüveglencsék; szemüvegszárak; szemüvegtartók, szemüvegtartó állványok; szemüvegtokok; szemüvegtokok gyermekszemüvegekhez; szemüvegzsínórok; tárolók kontaktlencsékhez; zsínórok csíptetős szemüveghez; védőszemüvegek; borítók napszemüvegekhez; divatos napszemüvegek; napszemüveg keretek; napszemüveg láncok; napszemüveg lencsék; napszemüveg tokok; napszemüvegtartó zsínórok; optikai lencsék napszemüvegekhez; szemüveg- és napszemüvegtokok; szemüvegpántok; szemüvegre csíptethető napszemüvegek; zsínórok napszemüvegekhez; zsínórok napszemüveghez.

44 Kontaktlencsék illesztése; kontaktlencsékkel kapcsolatos információs szolgáltatások; látásvizsgálati [optikusi] szolgáltatások; optikai lencsék illesztése; optometria; optometriai szolgáltatások; szemészeti szűrési szolgáltatások; szemüveg beállítása; szemüveg testreszabása.

(210) M 18 02355

(220) 2018.08.06.

(731) SASVÁRI Kereskedelmi és Szolgáltató Korlátolt Felelősségű Társaság, Esztergom (HU)

(740) dr. Péter Csaba ügyvéd, Budapest

(546)



(511) 9 Fém és műanyag kombinációjából készült szemüvegkeretek; fémből készült szemüvegkeretek; szemüvegkeretek fémből vagy műanyag-fém kombinációjából; szemüvegkeretek fémből és szintetikus anyagból; lencse nélküli szemüvegkeretek; műanyagból készült szemüvegkeretek; szemüvegkeretek; divatos napszemüvegek; láncok szemüvegekhez és napszemüvegekhez; keretek szemüvegekhez és napszemüvegekhez; napszemüveg keretek; napszemüveg láncok; napszemüveg lencsék; napszemüveg tokok; napszemüvegek; napszemüvegtartó zsínórok; orrtámaszok napszemüvegekhez; optikai lencsék napszemüvegekhez; szárak napszemüvegekhez; szemüveg- és napszemüvegtokok; szemüveg-, napszemüvegtokok; szemüvegek, napszemüvegek és kontaktlencsék; szemüvegre csíptethető napszemüvegek; zsínórok napszemüvegekhez; zsínórok napszemüveghez; látásjavító szemüvegek; borítók napszemüvegekhez; receptre felírt napszemüvegek.

(210) M 18 02362

(220) 2018.08.07.

(731) Papp Krisztián Sándor, Újfehértó (HU)

(740) Oppenheim Ügyvédi Iroda, Budapest

(541) deeyo

(511) 29 Feldolgozott dió és diópótló keverékek; feldolgozott mák; feldolgozott hüvelyesek; szárított hüvelyesek; lencse; kókuszreszelék; feldolgozott magvak; ehető magvak; feldolgozott szójabab táplálkozási használatra; szójabaggranulátum, szójakocka, pörkölt szója; mazsola; kandírozott gyümölcsök.

30 Rizs; lisztek; gabonakészítmények; kukoricapehely; rozspehely; zabpehely; búzapehely; hajdinapehely; zabkorpa; bulgur; kuskusz; búzacsírák; popcorn/pattogatott kukorica; szezámagok (fűszerek); feldolgozott quinoa, feldolgozott amaránt, vadrizs (elkészítve).

31 Nyers köles; nyers hajdina; magvak; chiamag; bogyók (friss gyümölcsök); lenmagok; étkezési szezámag, feldolgozatlan.

(210) M 18 02363

(220) 2018.08.07.

(731) O2D Reklámügynöki Kft., Fót (HU)

(546) daybyday

(511) 16 Papír és karton; nyomdaipari termékek; könyvkötészeti anyagok; fényképek; papíráruk és irodaszerek, bútorok kivételével; papíripari vagy háztartási ragasztóanyagok; rajzkellékek és művészeti kellékek; ecsetek; tanítási és oktatási anyagok; műanyag lapok, fóliák és tasakok csomagoláshoz; nyomdabetűk, klisék (az osztály betűrend szerinti jegyzékében szereplő valamennyi áru).

(210) M 18 02365**(220) 2018.08.08.**

(731) Varga Csaba, Akasztó (HU)

(554)

(511) 29 Hús, hal-, baromfi- és vadhús; húskivonatok; tartósított, fagyasztott, szárított és főzött gyümölcsök és zöldségek; zselék, lekvárok (dzsemek), kompótok; tojások; tej és tejtermékek.

31 Nyers és feldolgozatlan mezőgazdasági termékek; nyers és feldolgozatlan magok és vetőmagok; friss gyümölcsök és zöldségek, friss fűszernövények.

39 Szállítás; áruk csomagolása és raktározása.

40 Étél- és italkezelés; étel- és ital pasztörizálási szolgáltatások.

(210) M 18 02382**(220) 2018.08.09.**

(731) Gránit Bank Zrt., Budapest (HU)

(740) dr. Hatala Emese (GRÁNIT Bank Zrt.), Budapest

(541) FairPay

(511) 9 Tudományos célra szolgáló, tengerészeti, földmérő, fényképészeti, mozgóképi, optikai, súlymérő, egyéb mérő-, jelző-, ellenőrző (felügyeleti), életmentő és oktatóberendezések és felszerelések; elektromos energia vezetésére, kapcsolására, átalakítására, tárolására, szabályozására vagy ellenőrzésére szolgáló készülékek és berendezések; hangok vagy képek rögzítésére, továbbítására, másolására szolgáló készülékek; mágneses adathordozók, hanglemezek; cD-k (kompakt lemezek), DVD-k és egyéb, digitális rögzítésű média; szerkezetek érmebedobással működő készülékekhez; regisztrációs pénztárgépek, számológépek, adatfeldolgozó berendezések, számítógépek; számítógépes szoftverek; tűzoltó készülékek (az osztály betűrend szerinti jegyzékében szereplő valamennyi áru).

35 Reklámozás; kereskedelmi ügyletek; kereskedelmi adminisztráció; irodai munkák (az osztály betűrend szerinti jegyzékében szereplő valamennyi szolgáltatás).

36 Biztosítás; pénzügyi ügyletek; valutaügyletek; ingatlanügyletek (az osztály betűrend szerinti jegyzékében szereplő valamennyi szolgáltatás).

(210) M 18 02387**(220) 2018.08.09.**

(731) INFO-GARDEN Parkfenntartó és Parképítő Kft., Budapest (HU)

(740) Winkler, Barna és Társai Ügyvédi Iroda, Budapest

(541) IG-TREE

(511) 9 Tudományos célra szolgáló, tengerészeti, földmérő, fényképészeti, mozgóképi, optikai, súlymérő, egyéb mérő-, jelző-, ellenőrző (felügyeleti), életmentő és oktatóberendezések és felszerelések; elektromos energia vezetésére, kapcsolására, átalakítására, tárolására, szabályozására vagy ellenőrzésére szolgáló készülékek és berendezések; hangok vagy képek rögzítésére, továbbítására, másolására szolgáló készülékek; mágneses adathordozók, hanglemezek; cD-k (kompakt lemezek), DVD-k és egyéb, digitális rögzítésű média; szerkezetek érmebedobással működő készülékekhez; regiszteres pénztárgépek, számológépek, adatfeldolgozó berendezések, számítógépek; számítógépes szoftverek; tűzoltó készülékek (az osztály betűrend szerinti jegyzékében szereplő valamennyi áru).

42 Tudományos és műszaki szolgáltatások, valamint az idetartozó tervezői és kutatói tevékenység; ipari elemző és kutató szolgáltatások; számítástechnikai hardver és szoftver tervezés és fejlesztés (az osztály betűrend szerinti jegyzékében szereplő valamennyi szolgáltatás).

44 Orvosi szolgáltatások; állatgyógyászati szolgáltatások; higiéniai és szépségápolási szolgáltatások emberek vagy állatok részére; mezőgazdasági, kertészeti és erdészeti szolgáltatások (az osztály betűrend szerinti jegyzékében szereplő valamennyi szolgáltatás).

(210) M 18 02388**(220) 2018.08.09.**

(731) INFO-GARDEN Parkfenntartó és Parképítő Kft., Budapest (HU)

(740) Winkler, Barna és Társai Ügyvédi Iroda, Budapest

(541) IG-ROAD

(511) 9 Tudományos célra szolgáló, tengerészeti, földmérő, fényképészeti, mozgóképi, optikai, súlymérő, egyéb mérő-, jelző-, ellenőrző (felügyeleti), életmentő és oktatóberendezések és felszerelések; elektromos energia vezetésére, kapcsolására, átalakítására, tárolására, szabályozására vagy ellenőrzésére szolgáló készülékek és berendezések; hangok vagy képek rögzítésére, továbbítására, másolására szolgáló készülékek; mágneses adathordozók, hanglemezek; cD-k (kompakt lemezek), DVD-k és egyéb, digitális rögzítésű média; szerkezetek érmebedobással működő készülékekhez; regiszteres pénztárgépek, számológépek, adatfeldolgozó berendezések, számítógépek; számítógépes szoftverek; tűzoltó készülékek (az osztály betűrend szerinti jegyzékében szereplő valamennyi áru).

42 Tudományos és műszaki szolgáltatások, valamint az idetartozó tervezői és kutatói tevékenység; ipari elemző és kutató szolgáltatások; számítástechnikai hardver és szoftver tervezés és fejlesztés (az osztály betűrend szerinti jegyzékében szereplő valamennyi szolgáltatás).

44 Orvosi szolgáltatások; állatgyógyászati szolgáltatások; higiéniai és szépségápolási szolgáltatások emberek vagy állatok részére; mezőgazdasági, kertészeti és erdészeti szolgáltatások (az osztály betűrend szerinti jegyzékében szereplő valamennyi szolgáltatás).

(210) M 18 02389**(220) 2018.08.09.**

(731) INFO-GARDEN Parkfenntartó és Parképítő Kft., Budapest (HU)

(740) Winkler, Barna és Társai Ügyvédi Iroda, Budapest

(541) IG-PARK

(511) 9 Tudományos célra szolgáló, tengerészeti, földmérő, fényképészeti, mozgóképi, optikai, súlymérő, egyéb mérő-, jelző-, ellenőrző (felügyeleti), életmentő és oktatóberendezések és felszerelések; elektromos energia vezetésére, kapcsolására, átalakítására, tárolására, szabályozására vagy ellenőrzésére szolgáló készülékek és berendezések; hangok vagy képek rögzítésére, továbbítására, másolására szolgáló készülékek; mágneses adathordozók, hanglemezek; cD-k (kompakt lemezek), DVD-k és egyéb, digitális rögzítésű média; szerkezetek érmebedobással működő készülékekhez; regiszteres pénztárgépek, számológépek, adatfeldolgozó berendezések, számítógépek; számítógépes szoftverek; tűzoltó készülékek (az osztály betűrend szerinti jegyzékében szereplő valamennyi áru).

Nemzeti védjegybejelentések meghirdetése

42 Tudományos és műszaki szolgáltatások, valamint az idetartozó tervezői és kutatói tevékenység; ipari elemző és kutató szolgáltatások; számítástechnikai hardver és szoftver tervezés és fejlesztés (az osztály betűrend szerinti jegyzékében szereplő valamennyi szolgáltatás).

44 Orvosi szolgáltatások; állatgyógyászati szolgáltatások; higiéniai és szépségápolási szolgáltatások emberek vagy állatok részére; mezőgazdasági, kertészeti és erdészeti szolgáltatások (az osztály betűrend szerinti jegyzékében szereplő valamennyi szolgáltatás).

(210) M 18 02391

(220) 2018.08.09.

(731) INFO-GARDEN Parkfenntartó és Parképítő Kft., Budapest (HU)

(740) Winkler, Barna és Társai Ügyvédi Iroda, Budapest

(541) InfoGarden

(511) 9 Tudományos célra szolgáló, tengerészeti, földmérő, fényképészeti, mozgóképi, optikai, súlymérő, egyéb mérő-, jelző-, ellenőrző (felügyeleti), életmentő és oktatóberendezések és felszerelések; elektromos energia vezetésére, kapcsolására, átalakítására, tárolására, szabályozására vagy ellenőrzésére szolgáló készülékek és berendezések; hangok vagy képek rögzítésére, továbbítására, másolására szolgáló készülékek; mágneses adathordozók, hanglemezek; cD-k (kompakt lemezek), DVD-k és egyéb, digitális rögzítésű média; szerkezetek érmebedobással működő készülékekhez; regiszteres pénztárgépek, számológépek, adatfeldolgozó berendezések, számítógépek; számítógépes szoftverek; tűzoltó készülékek (az osztály betűrend szerinti jegyzékében szereplő valamennyi áru).

42 Tudományos és műszaki szolgáltatások, valamint az idetartozó tervezői és kutatói tevékenység; ipari elemző és kutató szolgáltatások; számítástechnikai hardver és szoftver tervezés és fejlesztés (az osztály betűrend szerinti jegyzékében szereplő valamennyi szolgáltatás).

44 Orvosi szolgáltatások; állatgyógyászati szolgáltatások; higiéniai és szépségápolási szolgáltatások emberek vagy állatok részére; mezőgazdasági, kertészeti és erdészeti szolgáltatások (az osztály betűrend szerinti jegyzékében szereplő valamennyi szolgáltatás).

(210) M 18 02392

(220) 2018.08.09.

(731) Hegyiné Wolf Amanda Zsuzsanna, Győr (HU)

(546)



(511) 29 Magyarországról származó: hús, hal-, baromfi- és vadhús; húskivonatok; tartósított, fagyasztott, szárított és főzött gyümölcsök és zöldségek; zselék, lekvárok (dzsemek), kompótok; tojások; tej és tejtermékek; étkezési olajok és zsírok (az osztály betűrend szerinti jegyzékében szereplő valamennyi áru).

33 Magyarországról származó: alkoholtartalmú italok (a sörök kivételével) (az osztály betűrend szerinti jegyzékében szereplő valamennyi áru).

35 Reklámozás; kereskedelmi ügyletek; kereskedelmi adminisztráció; irodai munkák (az osztály betűrend szerinti jegyzékében szereplő valamennyi szolgáltatás).

(210) M 18 02393

(220) 2018.08.09.

(731) Hungast Management Korlátolt Felelősségű Társaság, Budapest (HU)

(740) Kapolyi Ügyvédi Iroda, Budapest

(541) HAMM - Hazai Alapanyagok a Magyar Menzán

(511) 29 Hús, hal-, baromfi- és vadhús; húskivonatok; tartósított, fagyasztott, szárított és főzött gyümölcsök és zöldségek; zselék, lekvárok (dzsemek), kompótok; tojások; tej és tejtermékek; étkezési olajok és zsírok (az osztály betűrend szerinti jegyzékében szereplő valamennyi áru).

Nemzeti védjegybejelentések meghirdetése

30 Kávé, tea, kakaó és kávépótló szerek; rizs; tápióka és szágó; lisztek és más gabonakészítmények; kenyér, péksütemények és cukrászsütemények; fagylaltok; cukor, méz, melaszszirup; élesztő, sütőporok; só; mustár; ecet, fűszeres mártások; fűszerek; jég (fagyott víz) (az osztály betűrend szerinti jegyzékében szereplő valamennyi áru).

31 Nyers és feldolgozatlan mezőgazdasági, akvakultúrás, kertészeti és erdészeti termékek; nyers és feldolgozatlan magok és vetőmagok; friss gyümölcsök és zöldségek, friss fűszernövények; élő növények és virágok; hagymák, palánták és magok ültetéshez; élő állatok; táplálékok és italok állatoknak; maláta (az osztály betűrend szerinti jegyzékében szereplő valamennyi áru).

32 Sörök; ásványvizek és szénsavas vizek és egyéb alkoholmentes italok; gyümölcsitalok és gyümölcslevek; szörpök és más készítmények italokhoz (az osztály betűrend szerinti jegyzékében szereplő valamennyi áru).

43 Vendéglátás (élelmezés); időleges szállásadás (az osztály betűrend szerinti jegyzékében szereplő valamennyi szolgáltatás).

(210) M 18 02394

(220) 2018.08.09.

(731) Hungast Management Korlátolt Felelősségű Társaság, Budapest (HU)

(740) Kapolyi Ügyvédi Iroda, Budapest

(546)  **homm**
Hazai Alapanyagok a Magyar Menzán HUNGAST

(511) 29 Hús, hal-, baromfi- és vadhús; húskivonatok; tartósított, fagyasztott, szárított és főzött gyümölcsök és zöldségek; zselék, lekvárok (dzsemek), kompótok; tojások; tej és tejtermékek; étkezési olajok és zsírok (az osztály betűrend szerinti jegyzékében szereplő valamennyi áru).

30 Kávé, tea, kakaó és kávépótló szerek; rizs; tápióka és szágó; lisztek és más gabonakészítmények; kenyér, péksütemények és cukrászsütemények; fagylaltok; cukor, méz, melaszszirup; élesztő, sütőporok; só; mustár; ecet, fűszeres mártások; fűszerek; jég (fagyott víz) (az osztály betűrend szerinti jegyzékében szereplő valamennyi áru).

31 Nyers és feldolgozatlan mezőgazdasági, akvakultúrás, kertészeti és erdészeti termékek; nyers és feldolgozatlan magok és vetőmagok; friss gyümölcsök és zöldségek, friss fűszernövények; élő növények és virágok; hagymák, palánták és magok ültetéshez; élő állatok; táplálékok és italok állatoknak; maláta (az osztály betűrend szerinti jegyzékében szereplő valamennyi áru).

32 Sörök; ásványvizek és szénsavas vizek és egyéb alkoholmentes italok; gyümölcsitalok és gyümölcslevek; szörpök és más készítmények italokhoz (az osztály betűrend szerinti jegyzékében szereplő valamennyi áru).

43 Vendéglátás (élelmezés); időleges szállásadás (az osztály betűrend szerinti jegyzékében szereplő valamennyi szolgáltatás).

(210) M 18 02400

(220) 2018.08.10.

(731) Dr Kovács Péter, Törökbálint (HU)

(541) Meratrim Plus

(511) 5 Étrend- és táplálékkiegészítők.

(210) M 18 02405

(220) 2018.08.10.

(731) Virág István Attila, Budapest (HU)

Virág Éva Mária, Budapest (HU)

(546)  **green gold**
imune

- (511) 3 Bőrápoló készítmények; gyógynövénykivonatok kozmetikai célokra; kozmetikai krémek az arc és a test számára; természetes olajok kozmetikai célokra; nem gyógyhatású olajok; esszenciális olajok; algaolaj, micro alga olaj, szappanok micro algával.
- 5 Antioxidáns kiegészítők; antioxidánsok; antioxidáns táplálékkiegészítők; ásványi élelmiszer-kiegészítők; ásványi étrend-kiegészítők; ásványi táplálék-kiegészítők emberi fogyasztásra; diétás ételkiegészítők; diétás táplálékkiegészítők; diétás termékek betegeknek; diétás termékek gyógyászati célokra; ételmi rostok; étrend- és táplálékkiegészítők; étrend-kiegészítő enzimek; étrendkiegészítőként használható gyógyélelmiszerek; étvágycsökkentők; főleg ásványi anyagokból készült egészségügyi táplálékkiegészítők; főleg vitaminokból készült egészségügyi táplálékkiegészítők; gyógyhatású ételkészítmények embereknek; humán étrendkiegészítők; multivitamin készítmények; multivitaminok; nem gyógyászati célú étrendkiegészítők emberek számára; nem gyógyászati célú étrendkiegészítők emberi fogyasztásra; növényi kiegészítők; nyomelemekből álló étrend- és táplálékkiegészítők; prebiotikus kiegészítők; probiotikus kiegészítők; táplálékkiegészítők; táplálékkiegészítők nem gyógyászati használatra; táplálkozási kiegészítők; vegyes vitaminkészítmények; vitamin és ásványi anyag kiegészítők; vitamin- és ásványianyag-készítmények; vitamin kiegészítők; vitaminkészítmények; vitaminkészítmények ételkiegészítő formájában; vitaminok és vitamin-készítmények; vitaminokat tartalmazó étrend-kiegészítők; vitamintabletták; alga alapú étrend kiegészítő, alga alapú táplálék kiegészítő, algás vitaminkészítmény, algát tartalmazó multivitamin.
- 29 Növényi zsírok étkezési felhasználásra; olajok, étkezési; növényi olajok étkezési célra; micro algából sajtolt olaj emberi fogyasztásra; alga emberi fogyasztásra; algakivonatok élelmiszerekhez.
- 31 Algák emberi fogyasztásra; feldolgozatlan alga emberi vagy állati fogyasztásra; feldolgozatlan algák emberi fogyasztásra; nyers spirulina alga.

(210) M 18 02417

(220) 2018.08.14.

(731) NEXON Vállalkozási és Kereskedelmi Kft., Budapest (HU)

(740) SBGK Ügyvédi Iroda, Budapest

(541) iPlan

(511) 9 Operációs rendszer programok számítógépekhez, szoftverek.

(210) M 18 02442

(220) 2018.08.17.

(731) GLOBUS Konzervipari Zártkörűen Működő Részvénytársaság, Debrecen (HU)

(740) Borsy Ügyvédi Iroda, Debrecen

(541) GLOBUS Természet adta gondoskodás

(511) 29 Hús, hal-, baromfi- és vadhús; húskivonatok; tartósított, fagyasztott, szárított és főzött gyümölcsök és zöldségek; zselék, lekvárok (dzsemek), kompótok; tojások; tej és tejtermékek; étkezési olajok és zsírok (az osztály betűrend szerinti jegyzékében szereplő valamennyi áru).

(210) M 18 02443

(220) 2018.08.17.

(731) dr. Borsos Szabolcs, Szeged (HU)

(740) dr. Németh Gábor, Tatabánya



Nemzeti védjegybejelentések meghirdetése

- (511) 29 Hús, hal-, baromfi- és vadhús; húskivonatok; tartósított, fagyasztott, szárított és főzött gyümölcsök és zöldségek; zselék, lekvárok (dzsemek), kompótok; tojások; tej és tejtermékek; étkezési olajok és zsírok.
- 30 Kávé, tea, kakaó és kávépótló szerek; rizs; tápióka és szágó; lisztek és más gabonakészítmények; kenyér, péksütemények és cukrászsütemények; fagylaltok; cukor, méz, melaszszirup; élesztő, sütőporok; só; mustár; ecet, fűszeres mártások; fűszerek; jég [fagyott víz].
- 31 Nyers és feldolgozatlan mezőgazdasági, akvakultúrás, kertészeti és erdészeti termékek; nyers és feldolgozatlan magok és vetőmagok; friss gyümölcsök és zöldségek, friss fűszernövények; élő növények és virágok; hagymák, palánták és magok ültetéshez; élő állatok; táplálékok és italok állatoknak; maláta.
- 32 Sörök; ásványvizek és szénsavas vizek és egyéb alkoholmentes italok; gyümölcsitalok és gyümölcslevek; szörpök és más készítmények italokhoz.

(210) M 18 02444

(220) 2018.08.17.

(731) Szávai Szilvia, Nagykanizsa (HU)

(546)



(511) 41 Mozgástudatossággal kapcsolatos oktatás.

(210) M 18 02445

(220) 2018.08.17.

(731) Baráth István, Budapest (HU)

(740) Pintz és Társai Kft., Budapest

(541) #napijumpup

- (511) 25 Ruházati cikkek, cipők, kalapárúk; pólók; nyomtatott pólók; ujjatlan pólók, trikók; rövid ujjú pólók; pulóverek; pulóverek, szvettetek; kapucnis felsők; sapkák; övek [ruházat]; nadrágok; zoknik.
- 35 Reklámozás; kereskedelmi ügyletek; kereskedelmi adminisztráció; irodai munkák; audio-vizuális bemutatók készítése reklámcélokra; audiovizuális eszközökkel nyújtott üzleti promóciós szolgáltatások; digitális hálózatok útján nyújtott marketing szolgáltatások; elektronikus kommunikációs hálózatokon keresztüli, online reklámozási szolgáltatások; grafikus reklámozási szolgáltatások; hirdetési- és reklám szolgáltatások; internetes marketing; koncertek promóciója [reklámozása]; merchandising szolgáltatások; nyereményjátékok, versenyek, pályázatok szervezése reklámcélokra; online reklámozás; reklámanyagok online megjelentetése; reklámozás, marketing és promóciós konzultáció, tanácsadó és segítségnyújtási szolgáltatások; renei koncertek promóciója.
- 41 Táncos rendezvények; szabadidős rendezvények szervezése; zenei rendezvények szervezése; táncos rendezvények szervezése; szórakoztató rendezvények lebonyolítása; szabadidős rendezvények megszervezése; szórakoztatási célú rendezvényszervezés; zenés szórakoztató rendezvények szervezése; jegyfoglalási szolgáltatások kulturális rendezvényekre; kulturális rendezvények szervezése és lebonyolítása; szórakoztató rendezvények szervezése és lebonyolítása; lemezlovasok, DJ szolgáltatások partikra és különleges rendezvényekre; partiszervezés; partiszervezési szolgáltatások; szórakoztatás; szórakozási, szórakoztatási információk; interaktív szórakoztatás; éjszakai szórakozóhelyeken nyújtott szórakoztatási szolgáltatások; jegyvásárlási szolgáltatások szórakoztató rendezvényekhez.

(210) M 18 02446

(220) 2018.08.18.

(731) Hergott Zrt., Békéscsaba (HU)

(740) Hergott Rodrigo, Békéscsaba

(546)



- (511) 12 Evezőshajók és -csónakok; hajótestek, csónaktestek; szabadidős hajók, csónakok; vízi járművek [csónakok és hajók]; csónakvontató utánfutók; elektromos járművek vízi használatra; elektromos meghajtású vízi járművek; szárazföldi, légi, vízi vagy vasúti helyváltoztató eszközök, járművek; személyi vízi járművek; testek vízi járművekhez; vízi helyváltoztató eszközök, járművek; vízi járművek személyes használatra; vízi járművek, úszó járművek; vízi közlekedésre szolgáló járművek; vízijárművek; vízibiciklik.
- 25 Felszíni szárazruhák vízi sportokhoz.
- 39 Evezős csónakok bérbeadása; hajók, csónakok kölcsönzése; vízi járművek, jachtok, hajók és csónakok szerződéses bérbeadása; vízi járművek bérbeadása.

(210) M 18 02447

(220) 2018.08.21.

(731) "MCS" Vágóhid Zrt., Mohács (HU)

(740) Szűcs Ügyvédi Iroda, Budapest

(546)



- (511) 29 Hús és hústermékek.
- 35 Kereskedelmi információ és tanácsadás fogyasztóknak [fogyasztói tanácsadás].
- 41 On-line elérhető elektronikus publikációk, nem letölthetők; online, nem letölthető videók biztosítása.

(210) M 18 02448

(220) 2018.08.21.

(731) Terasz Csoport Egyesület, Győr (HU)

(546)



- (511) 41 Bálok szervezése; dokumentumfilmek készítése; élő előadások szervezése és bemutatása; élő show-k rendezése; előadó-művészeti színházi létesítmények biztosítása; filmek bemutatása; gálák, díszünnepélyek rendezése; helyfoglalás előadásokra és színházi jegyfoglalás; információnyújtás kulturális tevékenységekhez; jegyátvételi szolgáltatások szórakoztató, sport- és kulturális rendezvényekhez; jegyirodai szolgáltatások [szórakoztatás]; képzési rendezvények szervezése és lebonyolítása; képzőművészeti galériák; közösségi sport- és kulturális események szervezése; különleges rendezvények tervezéséhez kapcsolódó szaktanácsadás; kulturális célú bemutatók rendezése; kulturális célú fesztiválok rendezése; kulturális célú műhelyek; kulturális célú rendezvények szervezése; kulturális célú ünnepek szervezése; kulturális célú műsorok szervezése; kulturális és művészeti rendezvények szervezése; kulturális és oktatási célú kongresszusok és konferenciák szervezése; kulturális események lebonyolítása; kulturális rendezvények szervezése és lebonyolítása; kulturális show-k szervezése; kulturális szolgáltatások; kulturális, szórakoztatási és sport célú rendezvényszervezés; kulturális tevékenységek; kulturális tevékenységek biztosítása; kulturális tevékenységek lebonyolítása; kulturális tevékenységekkel kapcsolatos tájékoztatás; kulturális vagy oktatási célú kiállítások szervezése és tartása; mentorálás; mozi- vagy színháztermi szolgáltatások; művészeti alkotások bérbeadása; művészeti galériák szolgáltatásai; múzeumi kurátorok szolgáltatásai; múzeumi szolgáltatások; múzeumi létesítmények üzemeltetése; múzeumi létesítmények és szolgáltatások biztosítása; múzeumok vezetése; nem letölthető filmek biztosítása

Nemzeti védjegybejelentések meghirdetése

digitális videotár szolgáltatások útján; oktatási célú ünnepek szervezése; online nem letölthető képek biztosítása; online nem letölthető audiotartalmak biztosítása; összejövetelek szervezése a szórakoztatás területén; partik tervezése és lebonyolítása [szórakoztatás]; show-k szervezése és bemutatása; show-műsorok készítése; szépségversenyek rendezése és lebonyolítása; színdarabok színpadra állítása; színdarabok vagy zenei előadások megtervezése; színházi előadások bemutatása; színházi előadások művészeti menedzsmentje, vezetése; szórakozási, szórakoztatási információk; szórakozással kapcsolatos tanácsadási szolgáltatások; szórakoztató bemutatók szervezése; szórakoztató szolgáltatások; webrádiós szórakoztatási szolgáltatások; blogírási szolgáltatások; brosúrák kiadása; dokumentumok kiadása; elektronikus formátumú magazinok megjelentetése az interneten; elektronikus kiadványok megjelentetése; fényképek közzététele; füzetek kiadása; katalógusok kiadása; kiadói szolgáltatások, a nyomtatás kivételével; naptárak kiadása.

(210) M 18 02451

(220) 2018.08.21.

(731) Kéz a Mancsért Civil Állatvédő Egyesület, Szolnok (HU)

(740) Dr. Bíró Ferenc, Szolnok

(546)



(511) 43 Kutyaotthonok szolgáltatásai; panziók házi kedvenceknek; napközik házi kedvenceknek.

(210) M 18 02452

(220) 2018.08.21.

(731) Roxer Produkció Műsorkészítő Kft., Budaörs (HU)

(546)



(511) 35 Reklámozás; kereskedelmi ügyletek; kereskedelmi adminisztráció; irodai munkák.

41 Nevelés; szakmai képzés; szórakoztatás; sport- és kulturális tevékenységek.

43 Vendéglátás (élelmezés); időleges szállásadás.

(210) M 18 02454

(220) 2018.08.21.

(731) Hutás László, Pomáz (HU)

(546)



(511) 29 Húsételek.

43 Vendéglátás, étterem szolgáltatásai.

(210) M 18 02469

(220) 2018.08.22.

(731) Magyar RTL Televízió Zártkörűen Működő Részvénytársaság, Budapest (HU)

(740) Gonda Ügyvédi Iroda, Budapest

(546)



- (511) 35 Reklámozás; kereskedelmi ügyletek; kereskedelmi adminisztráció; irodai munkák (az osztály betűrend szerinti jegyzékében szereplő valamennyi szolgáltatás).
- 38 Távközlés (az osztály betűrend szerinti jegyzékében szereplő valamennyi szolgáltatás).
- 41 Nevelés; szakmai képzés; szórakoztatás; sport- és kulturális tevékenységek (az osztály betűrend szerinti jegyzékében szereplő valamennyi szolgáltatás).

(210) M 18 02471

(220) 2018.08.22.

(731) XANGA HOUSE Ingatlanforgalmazó- és Hasznosító Kft., Debrecen (HU)

(740) dr. Gaál Zsolt, Debrecen

(546)  kponential
COWORKING OFFICE

- (511) 36 Irodák (ingatlanok) bérbeadása.

(210) M 18 02478

(220) 2018.08.23.

(731) Eötvös Eleonóra, Budapest (HU)

(740) Német Zoltán Ügyvédi Iroda, Budapest

(541) EÖTVÖS CIRKUSZ

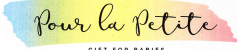
- (511) 25 Ruházati cikkek, cipők, kalapárak (az osztály betűrend szerinti jegyzékében szereplő valamennyi áru).
- 35 Reklámozás; kereskedelmi ügyletek; kereskedelmi adminisztráció; irodai munkák (az osztály betűrend szerinti jegyzékében szereplő valamennyi szolgáltatás).
- 41 Nevelés; szakmai képzés; szórakoztatás; sport- és kulturális tevékenységek (az osztály betűrend szerinti jegyzékében szereplő valamennyi szolgáltatás).
- 42 Tudományos és műszaki szolgáltatások, valamint az idetartozó tervezői és kutatói tevékenység; ipari elemző és kutató szolgáltatások; számítástechnikai hardver és szoftver tervezés és fejlesztés (az osztály betűrend szerinti jegyzékében szereplő valamennyi szolgáltatás).

(210) M 18 02484

(220) 2018.08.24.

(731) Somodi Dorottya, Vecsés (HU)

(740) XLex Ipar- és Szerzői jogvédelmi Tanácsadó Bt., Budapest

(546)  Pour la Petite
GIFT FOR BABIES

- (511) 14 Egyedi ékszerek; egyedi tervezésű ékszerek; díszdobozok egyedi ékszerekhez.
- 25 Babakelengye; baba alsóneműk; csecsemőkelengyék, babakelengyék; baba nadrágok [ruházat]; baba body-k; csecsemőruházat; csecsemőnadrágok; csecsemő felsőruházat; felsők csecsemőknek; alsók csecsemőknek; zoknik csecsemőknek és kisgyermekeknek; egyrészes kisgyermek- és csecsemőruhák; ruhák csecsemők és kisgyermek számára; alul összepatentozható body-k, kombidresszek csecsemőknek és kisgyermekeknek; díszdobozok csecsemőruházathoz; babaruha virágformára hajtogatva.
- 31 Szárított virágok; tartósított virágok; virágdekorációk [friss]; virágdekorációk [élő]; virágdekorációk [szárított]; szárított virágok díszítésre; virágdekorációk; dekorációs termékek szárított virágokból; dekorációs termékek tartósított virágokból.

(210) M 18 02485

(220) 2018.08.22.

(731) Kerti Erika, Budapest (HU)

(541) **FMP Professional fejbőr-mikropigmentáció**

(511) 3 Ideiglenes tetoválások kozmetikai célra.

41 Tetováláshoz és kozmetikai kezeléshez, pigmentációs szolgáltatásokhoz kapcsolódó képzési szolgáltatások, ezzel kapcsolatos szaktanácsadás és tanácsadás.

44 Tetoválás.

(210) M 18 02491

(220) 2018.08.25.

(731) Dr. Koczka Judit, Békéscsaba (HU)

(541) **Könyvet a könyvtárból, ügyvédet az ügyvédtárból!**

(511) 9 Adatbázisok.

(210) M 18 02494

(220) 2018.08.27.

(731) Horváth Krisztina Ilona, Budapest (HU)

(546)



(511) 2 Festékek, krétafestékek, bútorfestékek, bútorkokk, bútorkokk, egyéb festékek.

16 Ecsetek, festőhengerek, csiszolópapírok.

35 Internetes kis- és nagykereskedelem; kiskereskedelmi ügyletek.

(210) M 18 02497

(220) 2018.08.27.

(731) Vajkó Gábor, Sárospatak (HU)

(546)



(511) 30 Fagylaltok; lágy fagylaltok; pohárba és kehelybe helyezett édességekkel és/vagy édességek örleményeivel és/vagy gyümölcsökkel, aszalványokkal és/vagy más darabos édesipari termékekkel, és/vagy folyékony öntetekkel kevert fagylaltok és lágy fagylaltok.

(210) M 18 02502

(220) 2018.08.27.

(731) SPAR Magyarország Kereskedelmi Kft., Bicske (HU)

(740) Dr. Csere Ügyvédi Iroda, Budapest

(541) **BURG**

(511) 33 Alkoholtartalmú italok (a sörök kivételével) (az osztály betűrend szerinti jegyzékében szereplő valamennyi áru).

35 Reklámozás; kereskedelmi ügyletek; kereskedelmi adminisztráció (az osztály betűrend szerinti jegyzékében szereplő valamennyi szolgáltatás).

39 Szállítás; áruk csomagolása és raktározása (az osztály betűrend szerinti jegyzékében szereplő valamennyi szolgáltatás).

(210) M 18 02511**(220) 2018.08.28.**

(731) Delta Plus Kft., Győr (HU)

(740) Török Antal, Győr

(546)**„ a Biztosíték ...”**

(511) 37 Építkezés; szerelési; javítás szolgáltatások (az osztály betűrend szerinti jegyzékében szereplő valamennyi szolgáltatás).

42 Tudományos és műszaki szolgáltatások.

(210) M 18 02514**(220) 2018.08.29.**

(731) Béla Zoltán, Kecel (HU)

(740) Dr. Horváth László, Kecskemét

(546)

(511) 33 Borok; fehérbor; rozé borok; szőlőbor; vörösbor; oltalom alatt álló földrajzi jelzéssel ellátott borok.

(210) M 18 02516**(220) 2018.08.29.**

(731) Béla Zoltán, Kecel (HU)

(740) Dr. Horváth László, Kecskemét

(546)

(511) 33 Alkoholtartalmú italok (a sörök kivételével).

(210) M 18 02517**(220) 2018.08.29.**

(731) ANDA-Investment Vagyongazdálkodó Zártkörűen Működő Részvénytársaság, Fót (HU)

(740) Cs. Tóth Ügyvédi Iroda, Budapest

(546)

(511) 35 Bögrékkel kapcsolatos kiskereskedelmi szolgáltatások; bögrékkel kapcsolatos online kiskereskedelmi szolgáltatások; katalógusokon keresztül nyújtott bögrékkel kapcsolatos kiskereskedelmi szolgáltatások; bögrék csomagküldési kiskereskedelme; bögrékkel kapcsolatos nagykereskedelmi szolgáltatások; csészékkel kapcsolatos kiskereskedelmi szolgáltatások; csészékkel kapcsolatos online kiskereskedelmi szolgáltatások; katalógusokon keresztül nyújtott csészékkel kapcsolatos online kiskereskedelmi szolgáltatások; csészék csomagküldési kiskereskedelme; csészékkel kapcsolatos nagykereskedelmi szolgáltatások; irodaszerekkel kapcsolatos

kiskereskedelmi szolgáltatások; katalógusokon keresztül nyújtott irodaszerekkel kapcsolatos kiskereskedelmi szolgáltatások; irodaszer csomagküldési kiskereskedelme; irodaszerrel kapcsolatos online kiskereskedelmi szolgáltatások; irodaszerekkel kapcsolatos nagykereskedelmi szolgáltatások; játékszerekkel kapcsolatos kiskereskedelmi szolgáltatások; játékszerek csomagküldési kiskereskedelme; játékszerekkel kapcsolatos online kiskereskedelmi szolgáltatások; katalógusokon keresztül nyújtott játékszerekkel kapcsolatos kiskereskedelmi szolgáltatások; játékszerekkel kapcsolatos nagykereskedelmi szolgáltatások; ékszerekkel kapcsolatos kiskereskedelmi szolgáltatások; ékszerekkel kapcsolatos online kiskereskedelmi szolgáltatások; ékszerek csomagküldési kiskereskedelme; katalógusokon keresztül nyújtott ékszerekkel kapcsolatos kiskereskedelmi szolgáltatások; ékszerekkel kapcsolatos nagykereskedelmi szolgáltatások; mobiltelefon tokokkal kapcsolatos kiskereskedelmi szolgáltatások; katalógusokon keresztül nyújtott mobiltelefon tokokkal kapcsolatos kiskereskedelmi szolgáltatások; mobiltelefon tokok csomagküldési kiskereskedelme; mobiltelefon tokokkal kapcsolatos online kiskereskedelmi szolgáltatások; mobiltelefon tokokkal kapcsolatos nagykereskedelmi szolgáltatások; bőrből készült mobiltelefon tokokkal kapcsolatos kiskereskedelmi szolgáltatások; bőrből készült mobiltelefon tokokkal kapcsolatos online kiskereskedelmi szolgáltatások; bőrből készült mobiltelefon tokok csomagküldési kiskereskedelme; katalógusokon keresztül nyújtott bőrből készült mobiltelefon tokokkal kapcsolatos kiskereskedelmi szolgáltatások; bőrből készült mobiltelefon tokokkal kapcsolatos nagykereskedelmi szolgáltatások; étkezészetekkel kapcsolatos kiskereskedelmi szolgáltatások; étkezészetekkel kapcsolatos online kiskereskedelmi szolgáltatások; étkezészetek csomagküldési kiskereskedelme; katalógusokon keresztül nyújtott étkezészetekkel kapcsolatos kiskereskedelmi szolgáltatások; étkezészetekkel kapcsolatos nagykereskedelmi szolgáltatások; kozmetikai és toaleteszközökkel illetve fürdőszobai felszerelésekkel kapcsolatos kiskereskedelmi szolgáltatások; kozmetikai és toaleteszközökkel és fürdőszobai felszerelésekkel kapcsolatos online kiskereskedelmi szolgáltatások; katalógusokon keresztül nyújtott kozmetikai és toaleteszközökkel és fürdőszobai felszerelésekkel kapcsolatos kiskereskedelmi szolgáltatások; kozmetikai és toaleteszközök és fürdőszobai felszerelések csomagküldési kiskereskedelme; kozmetikai és toaleteszközökkel és fürdőszobai felszerelésekkel kapcsolatos nagykereskedelmi szolgáltatások; fésűkkel kapcsolatos kiskereskedelmi szolgáltatások; fésűkkel kapcsolatos online kiskereskedelmi szolgáltatások; katalógusokon keresztül nyújtott fésűkkel kapcsolatos kiskereskedelmi szolgáltatások; fésűk csomagküldési kiskereskedelme; fésűkkel kapcsolatos nagykereskedelmi szolgáltatások; névjegykártya-tartókhöz készült csatokkal [irodai felszerelések] kapcsolatos kiskereskedelmi szolgáltatások; névjegykártya-tartókhöz készült csatokkal [irodai felszerelések] kapcsolatos online kiskereskedelmi szolgáltatások; névjegykártya-tartókhöz készült csatok [irodai felszerelések] csomagküldési kiskereskedelme; katalógusokon keresztül nyújtott névjegykártya-tartókhöz készült csatokkal [irodai felszerelések] kapcsolatos kiskereskedelmi szolgáltatások; névjegykártya-tartókhöz készült csatokkal [irodai felszerelések] kapcsolatos nagykereskedelmi szolgáltatások; névjegykártyatartókkal kapcsolatos kiskereskedelmi szolgáltatások; névjegykártyatartókkal kapcsolatos online kiskereskedelmi szolgáltatások; katalógusokon keresztül nyújtott névjegykártyatartókkal kapcsolatos kiskereskedelmi szolgáltatások; névjegykártyatartók csomagküldési kiskereskedelme; névjegykártyatartókkal kapcsolatos nagykereskedelmi szolgáltatások; papírral és kartonokkal kapcsolatos kiskereskedelmi szolgáltatások; katalógusokon keresztül nyújtott papírral és kartonokkal kapcsolatos kiskereskedelmi szolgáltatások; papírral és kartonokkal kapcsolatos online kiskereskedelmi szolgáltatások; papírok és kartonok csomagküldési kiskereskedelme; papírral és kartonokkal kapcsolatos nagykereskedelmi szolgáltatások; kartonpapír kitűzőkkel kapcsolatos kiskereskedelmi szolgáltatások; kartonpapír kitűzőkkel kapcsolatos online kiskereskedelmi szolgáltatások; kartonpapír kitűzők csomagküldési kiskereskedelme; katalógusokon keresztül nyújtott kartonpapír kitűzőkkel kapcsolatos kiskereskedelmi szolgáltatások; kartonpapír kitűzőkkel kapcsolatos nagykereskedelmi szolgáltatások; papír névkitűzőkkel kapcsolatos kiskereskedelmi szolgáltatások; papír névkitűzőkkel kapcsolatos online kiskereskedelmi szolgáltatások; katalógusokon keresztül nyújtott papír névkitűzőkkel kapcsolatos kiskereskedelmi szolgáltatások; papír névkitűzők csomagküldési kiskereskedelme; papír névkitűzőkkel kapcsolatos nagykereskedelmi szolgáltatások; kartonpapír kitűzőkkel kapcsolatos kiskereskedelmi szolgáltatások; kartonpapír kitűzőkkel kapcsolatos online kiskereskedelmi szolgáltatások; katalógusokon keresztül nyújtott kartonpapír kitűzőkkel

kapcsolatos kiskereskedelmi szolgáltatások; kartonpapír kitűzők csomagküldési kiskereskedelme; kartonpapír kitűzőkkel kapcsolatos nagykereskedelmi szolgáltatások; papírral kapcsolatos kiskereskedelmi szolgáltatások; papírral kapcsolatos online kiskereskedelmi szolgáltatások; katalógusokon keresztül nyújtott papírral kapcsolatos kiskereskedelmi szolgáltatások; papír csomagküldési kiskereskedelme; papírral kapcsolatos nagykereskedelmi szolgáltatások; névtábla-tartókkal [irodai felszerelések] kapcsolatos kiskereskedelmi szolgáltatások; névtábla-tartókkal [irodai felszerelések] kapcsolatos online kiskereskedelmi szolgáltatások; névtábla-tartók [irodai felszerelések] csomagküldési kiskereskedelme; katalógusokon keresztül nyújtott névtábla-tartókkal [irodai felszerelések] kapcsolatos kiskereskedelmi szolgáltatások; névtábla-tartókkal [irodai felszerelések] kapcsolatos nagykereskedelmi szolgáltatások; kulcskarikákkal [apró díszekkel, fityegőkkel] kapcsolatos kiskereskedelmi szolgáltatások; kulcskarikákkal [apró díszekkel, fityegőkkel] kapcsolatos online kiskereskedelmi szolgáltatások; katalógusokon keresztül nyújtott kulcskarikákkal [apró díszekkel, fityegőkkel] kapcsolatos kiskereskedelmi szolgáltatások; kulcskarikák [apró díszekkel, fityegőkkel] csomagküldési kiskereskedelme; kulcskarikákkal [apró díszekkel, fityegőkkel] kapcsolatos nagykereskedelmi szolgáltatások; kulcstartó gyűrűkkel kapcsolatos kiskereskedelmi szolgáltatások; kulcstartó gyűrűkkel kapcsolatos online kiskereskedelmi szolgáltatások; katalógusokon keresztül nyújtott kulcstartó gyűrűkkel kapcsolatos kiskereskedelmi szolgáltatások; kulcstartó gyűrűk csomagküldési kiskereskedelme; kulcstartó gyűrűkkel kapcsolatos nagykereskedelmi szolgáltatások; időmérő eszközökkel kapcsolatos kiskereskedelmi szolgáltatások; időmérő eszközökkel kapcsolatos online kiskereskedelmi szolgáltatások; katalógusokon keresztül nyújtott időmérő eszközökkel kapcsolatos kiskereskedelmi szolgáltatások; időmérő eszközök csomagküldési kiskereskedelme; időmérő eszközökkel kapcsolatos nagykereskedelmi szolgáltatások; karórákkal kapcsolatos kiskereskedelmi szolgáltatások; karórákkal kapcsolatos online kiskereskedelmi szolgáltatások; katalógusokon keresztül nyújtott karórákkal kapcsolatos kiskereskedelmi szolgáltatások; karórák csomagküldési kiskereskedelme; karórákkal kapcsolatos nagykereskedelmi szolgáltatások; órákkal kapcsolatos kiskereskedelmi szolgáltatások; órákkal kapcsolatos online kiskereskedelmi szolgáltatások; katalógusokon keresztül nyújtott órákkal kapcsolatos kiskereskedelmi szolgáltatások; órák csomagküldési kiskereskedelme; órákkal kapcsolatos nagykereskedelmi szolgáltatások; okoskarórákkal kapcsolatos kiskereskedelmi szolgáltatások; okoskarórákkal kapcsolatos online kiskereskedelmi szolgáltatások; katalógusokon keresztül nyújtott okoskarórákkal kapcsolatos kiskereskedelmi szolgáltatások; okoskarórák csomagküldési kiskereskedelme; okoskarórákkal kapcsolatos nagykereskedelmi szolgáltatások; díszítő mágnesekkel kapcsolatos kiskereskedelmi szolgáltatások; díszítő mágnesekkel kapcsolatos online kiskereskedelmi szolgáltatások; katalógusokon keresztül nyújtott díszítő mágnesekkel kapcsolatos kiskereskedelmi szolgáltatások; díszítő mágnesek csomagküldési kiskereskedelme; díszítő mágnesekkel kapcsolatos nagykereskedelmi szolgáltatások; díszítőszalagokkal kapcsolatos kiskereskedelmi szolgáltatások; díszítőszalagokkal kapcsolatos online kiskereskedelmi szolgáltatások; katalógusokon keresztül nyújtott díszítőszalagokkal kapcsolatos kiskereskedelmi szolgáltatások; díszítőszalagok csomagküldési kiskereskedelme; díszítőszalagokkal kapcsolatos nagykereskedelmi szolgáltatások; dekoratív porcelánnal kapcsolatos kiskereskedelmi szolgáltatások; dekoratív porcelánnal kapcsolatos online kiskereskedelmi szolgáltatások; katalógusokon keresztül nyújtott dekoratív porcelánnal kapcsolatos kiskereskedelmi szolgáltatások; dekoratív porcelán csomagküldési kiskereskedelme; dekoratív porcelánnal kapcsolatos nagykereskedelmi szolgáltatások; strandtáskákkal kapcsolatos kiskereskedelmi szolgáltatások; strandtáskákkal kapcsolatos online kiskereskedelmi szolgáltatások; strandtáskák csomagküldési kiskereskedelme; katalógusokon keresztül nyújtott strandtáskákkal kapcsolatos kiskereskedelmi szolgáltatások; strandtáskákkal kapcsolatos nagykereskedelmi szolgáltatások; hétköznapi, utcai táskákkal kapcsolatos kiskereskedelmi szolgáltatások; hétköznapi, utcai táskákkal kapcsolatos online kiskereskedelmi szolgáltatások; katalógusokon keresztül nyújtott hétköznapi, utcai táskákkal kapcsolatos kiskereskedelmi szolgáltatások; hétköznapi, utcai táskák csomagküldési kiskereskedelme; hétköznapi, utcai táskákkal kapcsolatos nagykereskedelmi szolgáltatások; strandöltözettel kapcsolatos kiskereskedelmi szolgáltatások; strandöltözettel kapcsolatos online kiskereskedelmi szolgáltatások; katalógusokon keresztül nyújtott strandöltözettel kapcsolatos kiskereskedelmi szolgáltatások; strandöltözet csomagküldési kiskereskedelme; strandöltözettel kapcsolatos nagykereskedelmi szolgáltatások; strandruházattal kapcsolatos

kiskereskedelmi szolgáltatások; strandruházattal kapcsolatos online kiskereskedelmi szolgáltatások; katalógusokon keresztül nyújtott strandruházattal kapcsolatos kiskereskedelmi szolgáltatások; strandruházat csomagküldési kiskereskedelme; strandruházattal kapcsolatos nagykereskedelmi szolgáltatások; szandálokkal és strandcipőkkel kapcsolatos kiskereskedelmi szolgáltatások; szandálokkal és strandcipőkkel kapcsolatos online kiskereskedelmi szolgáltatások; katalógusokon keresztül nyújtott szandálokkal és strandcipőkkel kapcsolatos kiskereskedelmi szolgáltatások; szandálok és strandcipők csomagküldési kiskereskedelme; szandálokkal és strandcipőkkel kapcsolatos nagykereskedelmi szolgáltatások; strandlabdákkal kapcsolatos kiskereskedelmi szolgáltatások; strandlabdákkal kapcsolatos online kiskereskedelmi szolgáltatások; strandlabdák csomagküldési kiskereskedelme; katalógusokon keresztül nyújtott strandlabdákkal kapcsolatos kiskereskedelmi szolgáltatások; strandlabdákkal kapcsolatos nagykereskedelmi szolgáltatások; napszemüvegekkel kapcsolatos kiskereskedelmi szolgáltatások; napszemüvegekkel kapcsolatos online kiskereskedelmi szolgáltatások; katalógusokon keresztül nyújtott napszemüvegekkel kapcsolatos kiskereskedelmi szolgáltatások; napszemüvegek csomagküldési kiskereskedelme; napszemüvegekkel kapcsolatos nagykereskedelmi szolgáltatások; kalapárúkkal kapcsolatos kiskereskedelmi szolgáltatások; kalapárúkkal kapcsolatos online kiskereskedelmi szolgáltatások; kalapárúk csomagküldési kiskereskedelme; katalógusokon keresztül nyújtott kalapárúkkal kapcsolatos kiskereskedelmi szolgáltatások; kalapárúkkal kapcsolatos nagykereskedelmi szolgáltatások; sportruházattal kapcsolatos kiskereskedelmi szolgáltatások; sportruházattal kapcsolatos online kiskereskedelmi szolgáltatások; katalógusokon keresztül nyújtott sportruházattal kapcsolatos kiskereskedelmi szolgáltatások; sportruházat csomagküldési kiskereskedelme; sportruházattal kapcsolatos nagykereskedelmi szolgáltatások; ernyőkkel, esernyőkkel kapcsolatos kiskereskedelmi szolgáltatások; ernyőkkel, esernyőkkel kapcsolatos online kiskereskedelmi szolgáltatások; ernyők, esernyők csomagküldési kiskereskedelme;; katalógusokon keresztül nyújtott ernyőkkel, esernyőkkel kapcsolatos kiskereskedelmi szolgáltatások; ernyőkkel, esernyőkkel kapcsolatos nagykereskedelmi szolgáltatások; távközlési kábelekkel kapcsolatos kiskereskedelmi szolgáltatások; távközlési kábelekkel kapcsolatos online kiskereskedelmi szolgáltatások; katalógusokon keresztül nyújtott távközlési kábelekkel kapcsolatos kiskereskedelmi szolgáltatások; távközlési kábelek csomagküldési kiskereskedelme; távközlési kábelekkel kapcsolatos nagykereskedelmi szolgáltatások; audio kábelekkel kapcsolatos kiskereskedelmi szolgáltatások; audio kábelekkel kapcsolatos online kiskereskedelmi szolgáltatások; katalógusokon keresztül nyújtott audio kábelekkel kapcsolatos kiskereskedelmi szolgáltatások; audio kábelek csomagküldési kiskereskedelme; audio kábelekkel kapcsolatos nagykereskedelmi szolgáltatások; elektromos kábelekkel kapcsolatos kiskereskedelmi szolgáltatások; elektromos kábelekkel kapcsolatos online kiskereskedelmi szolgáltatások; elektromos kábelek csomagküldési kiskereskedelme; katalógusokon keresztül nyújtott elektromos kábelekkel kapcsolatos kiskereskedelmi szolgáltatások; elektromos kábelekkel kapcsolatos nagykereskedelmi szolgáltatások; USB pendrive-okkal kapcsolatos kiskereskedelmi szolgáltatások; USB pendrive-okkal kapcsolatos online kiskereskedelmi szolgáltatások; katalógusokon keresztül nyújtott USB pendrive-okkal kapcsolatos kiskereskedelmi szolgáltatások; USB pendrive-ok csomagküldési kiskereskedelme; USB pendrive-okkal kapcsolatos nagykereskedelmi szolgáltatások; tápbankokkal kapcsolatos kiskereskedelmi szolgáltatások; tápbankokkal kapcsolatos online kiskereskedelmi szolgáltatások; katalógusokon keresztül nyújtott tápbankokkal kapcsolatos kiskereskedelmi szolgáltatások; tápbankok csomagküldési kiskereskedelme; tápbankokkal kapcsolatos nagykereskedelmi szolgáltatások; egérpadokkal kapcsolatos kiskereskedelmi szolgáltatások; egérpadokkal kapcsolatos online kiskereskedelmi szolgáltatások; egérpadok csomagküldési kiskereskedelme; katalógusokon keresztül nyújtott egérpadokkal kapcsolatos kiskereskedelmi szolgáltatások; egérpadokkal kapcsolatos nagykereskedelmi szolgáltatások; füldugókkal [fülvédő eszközök] kapcsolatos kiskereskedelmi szolgáltatások; füldugókkal [fülvédő eszközök] kapcsolatos online kiskereskedelmi szolgáltatások; katalógusokon keresztül nyújtott füldugókkal [fülvédő eszközök] kapcsolatos kiskereskedelmi szolgáltatások; füldugók [fülvédő eszközök] csomagküldési kiskereskedelme; füldugókkal [fülvédő eszközök] kapcsolatos nagykereskedelmi szolgáltatások; elektromos zseblámpákkal kapcsolatos kiskereskedelmi szolgáltatások; elektromos zseblámpákkal kapcsolatos online kiskereskedelmi szolgáltatások; elektromos zseblámpák csomagküldési kiskereskedelme; katalógusokon keresztül nyújtott elektromos zseblámpákkal kapcsolatos kiskereskedelmi szolgáltatások;

elektromos zseblámpákkal kapcsolatos nagykereskedelmi szolgáltatások; led-es villanófényekkel kapcsolatos kiskereskedelmi szolgáltatások; led-es villanófényekkel kapcsolatos online kiskereskedelmi szolgáltatások; katalógusokon keresztül nyújtott led-es villanófényekkel kapcsolatos kiskereskedelmi szolgáltatások; led-es villanófények csomagküldési kiskereskedelme; led-es villanófényekkel kapcsolatos nagykereskedelmi szolgáltatások; fényvisszaverő biztonsági mellényekkel kapcsolatos kiskereskedelmi szolgáltatások; fényvisszaverő biztonsági mellényekkel kapcsolatos online kiskereskedelmi szolgáltatások; katalógusokon keresztül nyújtott fényvisszaverő biztonsági mellényekkel kapcsolatos kiskereskedelmi szolgáltatások; fényvisszaverő biztonsági mellények csomagküldési kiskereskedelme; fényvisszaverő biztonsági mellényekkel kapcsolatos nagykereskedelmi szolgáltatások; balesetek megelőzésére szolgáló fényvisszaverő ruházattal kapcsolatos kiskereskedelmi szolgáltatások; balesetek megelőzésére szolgáló fényvisszaverő ruházattal kapcsolatos online kiskereskedelmi szolgáltatások; katalógusokon keresztül nyújtott balesetek megelőzésére szolgáló fényvisszaverő ruházattal kapcsolatos kiskereskedelmi szolgáltatások; balesetek megelőzésére szolgáló fényvisszaverő ruházat csomagküldési kiskereskedelme; balesetek megelőzésére szolgáló fényvisszaverő ruházattal kapcsolatos nagykereskedelmi szolgáltatások; biztonsági, védelmi és jelzőkészülékekkel kapcsolatos kiskereskedelmi szolgáltatások; biztonsági, védelmi és jelzőkészülékekkel kapcsolatos online kiskereskedelmi szolgáltatások; katalógusokon keresztül nyújtott biztonsági, védelmi és jelzőkészülékekkel kapcsolatos kiskereskedelmi szolgáltatások; biztonsági, védelmi és jelzőkészülékek csomagküldési kiskereskedelme; biztonsági, védelmi és jelzőkészülékekkel kapcsolatos nagykereskedelmi szolgáltatások; jelzőberendezésekkel kapcsolatos kiskereskedelmi szolgáltatások; jelzőberendezésekkel kapcsolatos online kiskereskedelmi szolgáltatások; katalógusokon keresztül nyújtott jelzőberendezésekkel kapcsolatos kiskereskedelmi szolgáltatások; jelzőberendezések csomagküldési kiskereskedelme; jelzőberendezésekkel kapcsolatos online nagykereskedelmi szolgáltatások; érmékkel kapcsolatos kiskereskedelmi szolgáltatások; érmékkel kapcsolatos online kiskereskedelmi szolgáltatások; érmékkel kapcsolatos kiskereskedelmi szolgáltatások; érmék csomagküldési kiskereskedelme; érmékkel kapcsolatos nagykereskedelmi szolgáltatások.

39 Címkézési szolgáltatások; ajándécsomagolás; csomagolócikkek mások megrendelésére és leírására.

40 Vállalati nevek és logók egyedi nyomtatása mások áruí promóciójának és reklámozásának céljára.

(210) M 18 02526

(220) 2018.08.29.

(731) Netrisk.hu Első Online Biztosítási Alkusz Korlátolt Felelősségű Társaság, Budapest (HU)

(740) Dr. Hatházi Vera Ügyvédi Iroda, Budapest

(546)  **telenet.hu**
A Netrisk.hu távközlési szolgáltatás összehasonlító portálja

(511) 35 Reklámozás; kereskedelmi ügyletek; kereskedelmi adminisztráció; irodai munkák (az osztály betűrend szerinti jegyzékében szereplő valamennyi szolgáltatás).

36 Biztosítás; pénzügyi ügyletek; valutaügyletek; ingatlanügyletek; (az osztály betűrend szerinti jegyzékében szereplő valamennyi szolgáltatás).

38 Távközlés (az osztály betűrend szerinti jegyzékében szereplő valamennyi szolgáltatás).

(210) M 18 02527

(220) 2018.08.29.

(731) Netrisk.hu Első Online Biztosítási Alkusz Korlátolt Felelősségű Társaság, Budapest (HU)

(740) Dr. Hatházi Vera Ügyvédi Iroda, Budapest

(541) Telenet

(511) 35 Reklámozás; kereskedelmi ügyletek; kereskedelmi adminisztráció; irodai munkák (az osztály betűrend szerinti jegyzékében szereplő valamennyi szolgáltatás).

36 Biztosítás; pénzügyi ügyletek; valutaügyletek; ingatlanügyletek; (az osztály betűrend szerinti jegyzékében szereplő valamennyi szolgáltatás).

38 Távközlés (az osztály betűrend szerinti jegyzékében szereplő valamennyi szolgáltatás).

(210) M 18 02530**(220) 2018.08.30.**

(731) Szallas.hu Kft., Miskolc (HU)

(740) Árva Ügyvédi Iroda, Budapest

(546)**Szallas.Klub** 

(511) 35 Reklámozási, hirdetési szolgáltatások; adatindexek összeállítása kereskedelmi vagy reklámcéllal; adatkutatás számítógépes fájlokban; adatok frissítése és karbantartása számítógépes adatbázisokban; ajándék-nyilvántartási szolgáltatások; árösszehasonlító szolgáltatások; áruk és szolgáltatások bemutatása kommunikációs médiában, kiskereskedelmi célokból; célzott marketing; értékesítési promóciós szolgáltatások; fogyasztói hűségprogramok igazgatása; hirdetési- és reklámszolgáltatások; honlapforgalom optimalizálása; információk számítógépes adatbázisokba való gyűjtése; információk számítógépes adatbázisokba való rendezése; kereskedelmi információ és tanácsadás fogyasztóknak [fogyasztói tanácsadás]; keresőmotor-optimalizálás reklámozás céljából; közönségkapcsolati kommunikációs stratégiára vonatkozó tanácsadás; közönségszolgálati szolgáltatások; közvélemény-kutatás; marketing szolgáltatások; nyilvántartásokban tárolt adatok frissítése és karbantartása; on-line hirdetői tevékenység számítógépes hálózaton; online piactér biztosítása áruk és szolgáltatások eladói és vásárlói részére; Pay Per Click (PPC) hirdetés; piaci információszerzési szolgáltatások biztosítása; piackutatás; rádiós reklámozás; reklámanyag frissítése; reklámfilmek készítése; reklámlevél szolgáltatás; reklámterjesztés.

41 Szórakoztatási szolgáltatások; elektronikus kiadványszerkesztés; eszmecserek, kollokviumok szervezése és lebonyolítása; idegenvezető túrák levezetése; klubszolgáltatások [szórakoztatás vagy oktatás]; konferenciák szervezése és lebonyolítása; nyereményjátékok működtetése; szabadidős tevékenységekkel kapcsolatos tájékoztatás; szórakozási, szórakoztatási információk.

43 Szállásközvetítés; átmeneti szállások kiadása; állatpanziók; foglalás panziókban; recepciók szolgáltatások ideiglenes elszállásoláshoz [érkezések és távozások ügyintézése]; szállásfoglalás; szállásügynökségek [szállodák, panziók]; szállodai szobafoglalás, szállásfoglalás; terembérlés találkozókhoz [tárgyalótermek].

(210) M 18 02533**(220) 2018.08.30.**

(731) Café Frei Licensing Kft., Szécsény (HU)

(740) dr. Péntek Zoltán, Budapest

(546)

(511) 29 Alkoholban tartósított gyümölcsök; almapüré; aioé vera emberi fogyasztásra elkészítve; aludttej; bogycs gyümölcsök, konzervált; darált mandula; dióféle alapú kenhető krémek; dzsemek, lekvárok; erjesztett tej, erjesztett tejes italok étkezési célokra; étkezési kókuszolaj; étkezési kukoricaolaj; étkezési olajok; étkezési szezámolaj; extra szűz olívaolaj; fagyasztott gyümölcsök; feldolgozott gyümölcsökből válogatás; földimogyorótejalapú italok; gyömbérdzsem; gyümölcs alapú snackek; gyümölcsbefőttek; gyümölcskoecsonya, - zselé; gyümölcskonzervek; gyümölcsök, tartósított; gyümölcslep; ízesített mogyorók, diók; joghurt; kandírozott (cukrozott) mogyorók, diók; kandírozott, kristályosított gyümölcsök; kefir; kókusztej; kókusztej alapú italok; lekvárok; magas fehérjetartalmú tej; magvak, elkészítve; mandulatej; mandulatej-alapú italok; mazsola; milk-shake-ek (tejturmixok), mogyoró, előkészített; mogyorótej; mogyoróvaj; növényi alapú tejszín; rizstej; sűrített tej; szójatej; tej; tejes italok, főként tejet tartalmazó italok; tejpótlók; tejszínhab; tejszín; tejtermékek; zabtej; zselatin; zselék.

30 Agavé szirup; cikória; cukor; csokoládé alapú, kenhető krémek; csokoládés italok tejjel; csokoládés

italporok; ecet; gyömbér; gyümölcszósok; ízesítők italokhoz; jeges tea; jégkockák; kakaó; kakaóalapú italok; kakaóitalok tejjel; kamillaalapú italok; kávé; kávé alapú italok; kávéaromák; kávé, pörkölt; kávé tejjel; malátacukor, maltóz; méz; növényi készítmények pótkávéként való használatra; pálcacukor; pótkávé; szirupok és melasz; szósok; tea, tea alapú italok; teahelyettesítőként használt virágok vagy levelek; teák (nem gyógyászati használatra); természetes édesítőszer; vanília.

32 Alkoholmentes almabor; alkoholmentes aperitifek; alkoholmentes gyümölcsitalok; alkoholmentes gyümölcs kivonatok; alkoholmentes koktélok; alkoholmentes tea ízű italok; alkoholmentes üdítőitalok; aloe vera italok, alkoholmentes; ásványvíz; asztali vizek; esszenciák italok előállításához; gyömbéres üdítőital; gyümölcslevek; gyümölcsnektárok, alkoholmentes; izotóniás italok; kávé ízesítésű üdítőitalok; készítmények italokhoz; kvasz (alkoholmentes ital); limonádék; méz alapú alkoholmentes italok; paradicsomlevek; porok szénsavas italokhoz; rizsalapú italok, melyek nem tejpótlók; smoothie-k (gyümölcs- vagy zöldségitalok); szasszaparilla (alkoholmentes ital); szénsavas víz; szóda víz; szójaalapú italok, nem tejpótlók; szőlőmust; szörpök italokhoz; szörpök limonádékhoz; tejsavó alapú italok; vizek; zöldséglevek.

43 Bár szolgáltatások; kávéházak; vendéglátás.

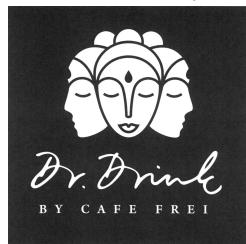
(210) M 18 02534

(220) 2018.08.30.

(731) Café Frei Licensing Kft., Szécsény (HU)

(740) dr. Péntek Zoltán, Budapest

(546)



(511) 29 Alkoholban tartósított gyümölcsök; almapüré; aloe vera emberi fogyasztásra elkészítve; aludttej; bogyós gyümölcsök, konzervált; darált mandula; dióféle alapú kenhető krémek; dzsemek, lekvárok; erjesztett tej, erjesztett tejes italok étkezési célokra; étkezési kókuszolaj; étkezési kukoricaolaj; étkezési olajok; étkezési szezámolaj; extra szűz olívaolaj; fagyasztott gyümölcsök; feldolgozott gyümölcsökből válogatás; földimogyorótej-alapú italok; gyömbérdzsem; gyümölcs alapú snackek; gyümölcsbefőttek; gyümölcskocsonya, - zselé; gyümölcskonzervek; gyümölcsök, tartósított; gyümölcspép; ízesített mogyorók, diók; joghurt; kandírozott (cukrozott) mogyorók, diók; kandírozott, kristályosított gyümölcsök; kefir; kókusztejszín; kókusztejszín alapú italok; lekvárok; magas fehérjetartalmú tej; magvak, elkészítve; mandulatej; mandulatej-alapú italok; mazsola; milk-shake-ek (tejturmixok), mogyoró, előkészített; mogyorótejszín; mogyoróvaj; növényi alapú tejszín; rizstejszín; sűrített tej; szójatejszín; tejszín; tejes italok, főként tejet tartalmazó italok; tejpótlók; tejszínhab; tejszín; tejtermékek; zabtej; zselatin; zselék.

30 Agavé szirup; cikória; cukor; csokoládé alapú, kenhető krémek; csokoládés italok tejjel; csokoládés italporok; ecet; gyömbér; gyümölcszósok; ízesítők italokhoz; jeges tea; jégkockák; kakaó; kakaó alapú italok; kakaóitalok tejjel; kamilla alapú italok; kávé; kávé alapú italok; kávéaromák; kávé, pörkölt; kávé tejjel; malátacukor, maltóz; méz; növényi készítmények pótkávéként való használatra; pálcacukor; pótkávé; szirupok és melasz; szósok; tea, tea alapú italok; teahelyettesítőként használt virágok vagy levelek; teák (nem gyógyászati használatra); természetes édesítőszer; vanília.

32 Alkoholmentes almabor; alkoholmentes aperitifek; alkoholmentes gyümölcsitalok; alkoholmentes gyümölcs kivonatok; alkoholmentes koktélok; alkoholmentes tea ízű italok; alkoholmentes üdítőitalok; aloe vera italok, alkoholmentes; ásványvíz; asztali vizek; esszenciák italok előállításához; gyömbéres üdítőital; gyümölcslevek; gyümölcsnektárok, alkoholmentes; izotóniás italok; kávé ízesítésű üdítőitalok; készítmények italokhoz; kvasz (alkoholmentes ital); limonádék; méz alapú alkoholmentes italok; paradicsomlevek; porok szénsavas italokhoz; rizsalapú italok, melyek nem tejpótlók; smoothie-k (gyümölcs- vagy zöldségitalok);

szasszaparilla (alkoholmentes ital); szénsavas víz; szódavíz; szójaalapú italok, nem tejpótlók; szőlőmust; szörpök italokhoz; szörpök limonádékhoz; tejsavó alapú italok; vizek; zöldséglevek.

43 Bár szolgáltatások; kávéházak; vendéglátás.

(210) M 18 02582

(220) 2018.09.05.

(731) Goodwill Pharma Kft., Szeged (HU)

(541) LEFLOXAWILL

(511) 5 Gyógyszerészeti, gyógyászati és állatgyógyászati készítmények; egészségügyi készítmények gyógyászati használatra; gyógyászati vagy állatgyógyászati használatához adaptált diétás élelmiszerek és anyagok, bébiételek; étrend-kiegészítők emberek és állatok számára; tapaszok, kötszeranyagok; fogtömő anyagok és fogászati mintázóanyagok; fertőtlenítőszeres; kártékony állatok irtására szolgáló készítmények; gombaölő szerek (fungicidek), gyomirtó szerek (herbicidek) (az osztály betűrend szerinti jegyzékében szereplő valamennyi áru).

(210) M 18 02585

(220) 2018.09.05.

(731) Webbeteg Kft., Debrecen (HU)

(740) Sztankó Péter, Debrecen

(541) WEBBeteg

(511) 9 Média tartalmak.

35 Termékek és szolgáltatások reklámozására szolgáló felület biztosítása weboldalon.

41 Web-es újságok megjelenítése.

(210) M 18 02587

(220) 2018.09.05.

(731) Webbeteg Kft., Debrecen (HU)

(740) Sztankó Péter, Debrecen

(546)



(511) 9 Média tartalmak.

35 Termékek és szolgáltatások reklámozására szolgáló felület biztosítása weboldalon.

41 Web-es újságok megjelenítése.

(210) M 18 02589

(220) 2018.09.06.

(731) HARANGOD-MAG Kereskedelmi és Szolgáltató Korlátolt Felelősségű Társaság, Megyaszó (HU)

(740) Dr. Rakaczki Tamás egyéni ügyvéd, Miskolc

(541) TOKAJ VICINITAS MANGALICA

(511) 29 Állati velő táplálkozási célra; angolszalonna; disznóhús; disznózsír; faggyú, étkezési; fagyasztva szárított hús; hot dog virslik; húskivonatok; húsok; hús, tartósított; kocsonyák; kolbász; liofilizált hús; máj; májpástétom; pacal; sonka; sózott hús; természetes vagy műbelek hurka- és kolbásztöltéshez; vadhús; virslik; zsírok, étkezési; zsirtartalmú; anyagok étkezési zsírok előállításához; zsirtartalmú keverékek, kenyérre.

(210) M 18 02591

(220) 2018.09.06.

(731) VIDEOTON HOLDING ZRt., Székesfehérvár (HU)

(740) dr. Jánossy András Árpád, Székesfehérvár

(546) **VIDEOTON**

(511) 7 Gépek, szerszámgépek, erőgépek; motorok (a szárazföldi járműmotorok kivételével); tengelykapcsolók és erőátviteli elemek (a szárazföldi járművek céljára készültek kivételével); mezőgazdasági szerszámok, kézi szerszámok kivételével; keltetőgépek; árusító automaták (az osztály betűrend szerinti jegyzékében szereplő valamennyi áru).

9 Tudományos célra szolgáló, tengerészeti, földmérő, fényképészeti, mozgóképi, optikai, súlymérő, egyéb mérő-, jelző-, ellenőrző (felügyeleti), életmentő és oktatóberendezések és felszerelések; elektromos energia vezetésére, kapcsolására, átalakítására, tárolására, szabályozására vagy ellenőrzésére szolgáló készülékek és berendezések; hangok vagy képek rögzítésére, továbbítására, másolására szolgáló készülékek; mágneses adathordozók, hanglemezek; cd-k (kompakt lemezek), dvd-k és egyéb, digitális rögzítésű média; szerkezetek érmebedobással működő készülékekhez; regiszteres pénztárgépek, számológépek, adatfeldolgozó berendezések, számítógépek; számítógépes szoftverek; tűzoltó készülékek (az osztály betűrend szerinti jegyzékében szereplő valamennyi áru).

28 Játékok és játékszerek; videojátékok; testnevelési és sportcikkek; karácsonyfadíszek (az osztály betűrend szerinti jegyzékében szereplő valamennyi áru).

41 Nevelés; szakmai képzés; szórakoztatás; sport- és kulturális tevékenységek (az osztály betűrend szerinti jegyzékében szereplő valamennyi szolgáltatás).

42 Tudományos és műszaki szolgáltatások, valamint az idetartozó tervezői és kutatói tevékenység; ipari elemző és kutató szolgáltatások; számítástechnikai hardver és szoftver tervezés és fejlesztés (az osztály betűrend szerinti jegyzékében szereplő valamennyi szolgáltatás).

(210) M 18 02592

(220) 2018.09.06.

(731) LÁNG-TÉKA Könyv- és Videóforgalmazó Kft., Budapest (HU)

(740) Kocsis és Szénássy Ügyvédi Iroda, Budapest

(541) LÁNG TÉKA

(511) 16 Könyvek; nyomdaipari termékek; könyvkötészeti anyagok; fényképek; papíripari cikkek; tanítási és oktatási anyagok (készülékek kivételével); könyvjelzők; naptárak; noteszok; nyomtatványok; plakátok, falragaszok papírból vagy kartonból; képek; kártyák; karton; füzetek; folyóiratok.

35 A következő árukkal kapcsolatos kiskereskedelmi szolgáltatások: könyvek; A következő árukkal kapcsolatos nagykereskedelmi szolgáltatások: könyvek; A következő árukkal kapcsolatos internetes kiskereskedelmi szolgáltatások: könyvek; A következő árukkal kapcsolatos kiskereskedelmi szolgáltatások: nyomdaipari termékek; A következő árukkal kapcsolatos kiskereskedelmi szolgáltatások: könyvkötészeti anyagok; A következő árukkal kapcsolatos kiskereskedelmi szolgáltatások: fényképek; A következő árukkal kapcsolatos kiskereskedelmi szolgáltatások: könyvjelzők; A következő árukkal kapcsolatos kiskereskedelmi szolgáltatások: naptárak; A következő árukkal kapcsolatos kiskereskedelmi szolgáltatások: noteszok; A következő árukkal kapcsolatos kiskereskedelmi szolgáltatások: nyomtatványok; A következő árukkal kapcsolatos kiskereskedelmi szolgáltatások: plakátok, falragaszok papírból vagy kartonból; A következő árukkal kapcsolatos kiskereskedelmi szolgáltatások: képek; A következő árukkal kapcsolatos kiskereskedelmi szolgáltatások: kártyák; A következő árukkal kapcsolatos kiskereskedelmi szolgáltatások: karton; A következő árukkal kapcsolatos kiskereskedelmi szolgáltatások: füzetek; A következő árukkal kapcsolatos kiskereskedelmi szolgáltatások: folyóiratok.; A következő árukkal kapcsolatos nagykereskedelmi szolgáltatások: nyomdaipari termékek; A következő árukkal kapcsolatos nagykereskedelmi szolgáltatások: könyvkötészeti anyagok; A következő árukkal kapcsolatos nagykereskedelmi szolgáltatások: fényképek; A következő árukkal kapcsolatos nagykereskedelmi szolgáltatások: könyvjelzők; A következő árukkal kapcsolatos nagykereskedelmi szolgáltatások: naptárak; A következő árukkal kapcsolatos nagykereskedelmi szolgáltatások: noteszok; A következő árukkal kapcsolatos nagykereskedelmi szolgáltatások: nyomtatványok; A következő árukkal kapcsolatos nagykereskedelmi

szolgáltatások: plakátok, falragaszok papírból vagy kartonból; A következő árukkal kapcsolatos nagykereskedelmi szolgáltatások: képek; A következő árukkal kapcsolatos nagykereskedelmi szolgáltatások: kártyák; A következő árukkal kapcsolatos nagykereskedelmi szolgáltatások: karton; A következő árukkal kapcsolatos nagykereskedelmi szolgáltatások: füzetek; A következő árukkal kapcsolatos nagykereskedelmi szolgáltatások: folyóiratok.; A következő árukkal kapcsolatos internetes kiskereskedelmi szolgáltatások: nyomdaipari termékek; A következő árukkal kapcsolatos internetes kiskereskedelmi szolgáltatások: könyvkötészeti anyagok; A következő árukkal kapcsolatos internetes kiskereskedelmi szolgáltatások: fényképek; A következő árukkal kapcsolatos internetes kiskereskedelmi szolgáltatások: könyvjelzők; A következő árukkal kapcsolatos internetes kiskereskedelmi szolgáltatások: naptárak; A következő árukkal kapcsolatos internetes kiskereskedelmi szolgáltatások: noteszok; A következő árukkal kapcsolatos internetes kiskereskedelmi szolgáltatások: nyomtatványok; A következő árukkal kapcsolatos internetes kiskereskedelmi szolgáltatások: plakátok, falragaszok papírból vagy kartonból; A következő árukkal kapcsolatos internetes kiskereskedelmi szolgáltatások: képek; A következő árukkal kapcsolatos internetes kiskereskedelmi szolgáltatások: kártyák; A következő árukkal kapcsolatos internetes kiskereskedelmi szolgáltatások: karton; A következő árukkal kapcsolatos internetes kiskereskedelmi szolgáltatások: füzetek; A következő árukkal kapcsolatos internetes kiskereskedelmi szolgáltatások: folyóiratok.

41 Könyvkiadás; kulturális vagy nevelési célú kiállítások szervezése; oktatás; coaching [tréning]; elektronikus könyvek és folyóiratok on-line kiadása; konferenciák szervezése és lebonyolítása; on-line elérhető elektronikus publikációk, nem letölthetők; szórakoztatás; szövegek kiadása, (nem reklámcélú); tördelési szolgáltatások, nem hirdetési célokra.

(210) M 18 02593

(220) 2018.09.06.

(731) LÁNG-TÉKA Könyv- és Videóforgalmazó Kft., Budapest (HU)

(740) Kocsis és Szénássy Ügyvédi Iroda, Budapest

(546)



(511) 16 Könyvek; nyomdaipari termékek; könyvkötészeti anyagok; fényképek; papíripari cikkek; tanítási és oktatási anyagok (készülékek kivételével); könyvjelzők; naptárak; noteszok; nyomtatványok; plakátok, falragaszok papírból vagy kartonból; képek; kártyák; karton; füzetek; folyóiratok.

35 A következő árukkal kapcsolatos kiskereskedelmi szolgáltatások: könyvek; A következő árukkal kapcsolatos nagykereskedelmi szolgáltatások: könyvek; A következő árukkal kapcsolatos internetes kiskereskedelmi szolgáltatások: könyvek; A következő árukkal kapcsolatos kiskereskedelmi szolgáltatások: nyomdaipari termékek; A következő árukkal kapcsolatos kiskereskedelmi szolgáltatások: könyvkötészeti anyagok; A következő árukkal kapcsolatos kiskereskedelmi szolgáltatások: fényképek; A következő árukkal kapcsolatos kiskereskedelmi szolgáltatások: könyvjelzők; A következő árukkal kapcsolatos kiskereskedelmi szolgáltatások: naptárak; A következő árukkal kapcsolatos kiskereskedelmi szolgáltatások: noteszok; A következő árukkal kapcsolatos kiskereskedelmi szolgáltatások: nyomtatványok; A következő árukkal kapcsolatos kiskereskedelmi szolgáltatások: plakátok, falragaszok papírból vagy kartonból; A következő árukkal kapcsolatos kiskereskedelmi szolgáltatások: képek; A következő árukkal kapcsolatos kiskereskedelmi szolgáltatások: kártyák; A következő árukkal kapcsolatos kiskereskedelmi szolgáltatások: karton; A következő árukkal kapcsolatos kiskereskedelmi szolgáltatások: füzetek; A következő árukkal kapcsolatos kiskereskedelmi szolgáltatások: folyóiratok.; A következő árukkal kapcsolatos nagykereskedelmi szolgáltatások: nyomdaipari termékek; A következő árukkal kapcsolatos nagykereskedelmi szolgáltatások: könyvkötészeti anyagok; A következő árukkal kapcsolatos nagykereskedelmi szolgáltatások: fényképek; A következő árukkal kapcsolatos nagykereskedelmi szolgáltatások: könyvjelzők; A következő árukkal kapcsolatos nagykereskedelmi szolgáltatások: naptárak; A

következő árukkal kapcsolatos nagykereskedelmi szolgáltatások: noteszok; A következő árukkal kapcsolatos nagykereskedelmi szolgáltatások: nyomtatványok; A következő árukkal kapcsolatos nagykereskedelmi szolgáltatások: plakátok, falragaszok papírból vagy kartonból; A következő árukkal kapcsolatos nagykereskedelmi szolgáltatások: képek; A következő árukkal kapcsolatos nagykereskedelmi szolgáltatások: kártyák; A következő árukkal kapcsolatos nagykereskedelmi szolgáltatások: karton; A következő árukkal kapcsolatos nagykereskedelmi szolgáltatások: füzetek; A következő árukkal kapcsolatos nagykereskedelmi szolgáltatások: folyóiratok.; A következő árukkal kapcsolatos internetes kiskereskedelmi szolgáltatások: nyomdaipari termékek; A következő árukkal kapcsolatos internetes kiskereskedelmi szolgáltatások: könyvkötészeti anyagok; A következő árukkal kapcsolatos internetes kiskereskedelmi szolgáltatások: fényképek; A következő árukkal kapcsolatos internetes kiskereskedelmi szolgáltatások: könyvjelzők; A következő árukkal kapcsolatos internetes kiskereskedelmi szolgáltatások: naptárak; A következő árukkal kapcsolatos internetes kiskereskedelmi szolgáltatások: noteszok; A következő árukkal kapcsolatos internetes kiskereskedelmi szolgáltatások: nyomtatványok; A következő árukkal kapcsolatos internetes kiskereskedelmi szolgáltatások: plakátok, falragaszok papírból vagy kartonból; A következő árukkal kapcsolatos internetes kiskereskedelmi szolgáltatások: képek; A következő árukkal kapcsolatos internetes kiskereskedelmi szolgáltatások: kártyák; A következő árukkal kapcsolatos internetes kiskereskedelmi szolgáltatások: karton; A következő árukkal kapcsolatos internetes kiskereskedelmi szolgáltatások: füzetek; A következő árukkal kapcsolatos internetes kiskereskedelmi szolgáltatások: folyóiratok.

41 Könyvkiadás; kulturális vagy nevelési célú kiállítások szervezése; oktatás; coaching [tréning]; elektronikus könyvek és folyóiratok on-line kiadása; konferenciák szervezése és lebonyolítása; on-line elérhető elektronikus publikációk, nem letölthetők; szórakoztatás; szövegek kiadása, (nem reklámcélú ?); tördelési szolgáltatások, nem hirdetési célokra.

(210) M 18 02647

(220) 2018.09.11.

(731) Superberry Plusz Kft., Kecskemét (HU)

(546)  SuperBerry®

(511) 5 Táplálékkiegészítők és diétás készítmények.

29 Feldolgozott gyümölcsök, gombák és zöldségek (beleértve a dióféléket és hüvelyeseket).

32 Gyümölcslevek; gyümölcsitalok- és gyümölcslevek.

(210) M 18 02717

(220) 2018.09.18.

(731) Pécs Megyei Jogú Város Önkormányzata, Pécs (HU)

(740) dr. Szabó Iván Ügyvédi Iroda, Budapest

(546)



PÉCS

(511) 35 Reklámozás; kereskedelmi ügyletek; kereskedelmi adminisztráció; irodai munkák (az osztály betűrend szerinti jegyzékében szereplő valamennyi szolgáltatás).

36 Kedvezmények nyújtása más résztvevő létesítményeknek tagsági kártya használatán keresztül; ifjúsági kedvezménykártya szolgáltatások, kulturális célokra.

41 Nevelés; szakmai képzés; szórakoztatás; sport- és kulturális tevékenységek (az osztály betűrend szerinti jegyzékében szereplő valamennyi szolgáltatás).

(210) M 18 02729

(220) 2018.09.18.

(731) SBTC Sport Kft., Salgótarján (HU)

(740) Csányi, Rátkai & Zala Ügyvédi Iroda, Budapest

(541) SBTC

(511) 21 Eszközök, edények és tartályok háztartási és konyhai célokra; főzőedények és étkezészetek, kanalak, kések és villák kivételével; fésűk és szivacsok; kefék (az ecsetek kivételével); kefégyártáshoz használt anyagok; takarítóeszközök; megmunkálatlan vagy félig megmunkált üveg, kivéve az építéshez használt üvegeket; üveg-, porcelán- és fajanszárak (az osztály betűrend szerinti jegyzékében szereplő valamennyi áru).

24 Textíliák és pótanyagaik; háztartási vászonnemű; függönyök textilből vagy műanyagból (az osztály betűrend szerinti jegyzékében szereplő valamennyi áru).

25 Ruházati cikkek, cipők, kalapárak (az osztály betűrend szerinti jegyzékében szereplő valamennyi áru).

28 Játékok és játékszerek; videojátékok; testnevelési és sportcikk; karácsonyfadíszek (az osztály betűrend szerinti jegyzékében szereplő valamennyi áru).

(210) M 18 02730

(220) 2018.09.18.

(731) SBTC Sport Kft., Salgótarján (HU)

(740) Csányi, Rátkai & Zala Ügyvédi Iroda, Budapest

(541) STÉCÉ

(511) 21 Eszközök, edények és tartályok háztartási és konyhai célokra; főzőedények és étkezészetek, kanalak, kések és villák kivételével; fésűk és szivacsok; kefék (az ecsetek kivételével); kefégyártáshoz használt anyagok; takarítóeszközök; megmunkálatlan vagy félig megmunkált üveg, kivéve az építéshez használt üvegeket; üveg-, porcelán- és fajanszárak (az osztály betűrend szerinti jegyzékében szereplő valamennyi áru).

24 Textíliák és pótanyagaik; háztartási vászonnemű; függönyök textilből vagy műanyagból (az osztály betűrend szerinti jegyzékében szereplő valamennyi áru).

25 Ruházati cikkek, cipők, kalapárak (az osztály betűrend szerinti jegyzékében szereplő valamennyi áru).

28 Játékok és játékszerek; videojátékok; testnevelési és sportcikk; karácsonyfadíszek (az osztály betűrend szerinti jegyzékében szereplő valamennyi áru).

(210) M 18 02749

(220) 2018.09.19.

(731) Horizont Global Kft., Budapest (HU)

(740) SBGK Szabadalmi Ügyvivői Iroda, Budapest

(546)



(511) 6 Fém építőanyagok, hordozható fémszerkezetek.

19 Nem fém építőanyagok, nem fémből készült hordozható szerkezetek, építőkövek, épületek nem fémből, falicsempék nem fémből, farostlemez építéshez, habarcs, járólapok, gerendák, keretek nem fémből, készházak, mobil épületek, nem fém konzolok és oszlopok építéshez, padlóburkolatok, pallók, parketta, redőny, téglák, áthidalók és gerendák nem fémből, tetőfedő elemek, zsindelemek, spaletták.

37 Építkezés; épületek, épületek részeivel és berendezéseivel kapcsolatos javítások; épületelemek és épület belső és külső építőelemeinek, épületgépészeti berendezéseivel, szerelésével kapcsolatos szolgáltatások, építés, építési

tanácsadó szolgáltatások, épületszigetelés, tetőfedő munkák és épület szigetelési és tetőfedési tanácsadás, műszaki szaktanácsadás.

(210) M 18 02750

(220) 2018.09.19.

(731) Horizont Global Kft., Budapest (HU)

(740) SBGK Szabadalmi Ügyvivői Iroda, Budapest

(546)



(511) 6 Fém építőanyagok, hordozható fémszerkezetek.

19 Nem fém építőanyagok, nem fémből készült hordozható szerkezetek, építőkövek, épületek nem fémből, falicsempék nem fémből, farostlemez építéshez, habarcs, járólapok, gerendák, keretek nem fémből, készházak, mobil épületek, nem fém konzolok és oszlopok építéshez, padlóburkolatok, pallók, parketta, redőny, téglák, áthidalók és gerendák nem fémből, tetőfedő elemek, zsindelek, spaletták.

37 Építkezés; épületek, épületek részeivel és berendezéseivel kapcsolatos javítások; épületelemek és épület belső és külső építőelemeinek, épületgépészeti berendezéseivel, szerelésével kapcsolatos szolgáltatások, építés, építési tanácsadó szolgáltatások, épületszigetelés, tetőfedő munkák és épület szigetelési és tetőfedési tanácsadás, műszaki szaktanácsadás.

(210) M 18 02802

(220) 2018.09.25.

(731) ABF Grain Products Limited, London (GB)

(740) SBGK Ügyvédi Iroda, Budapest

(541) FUNNY CRISP

(511) 30 Gabonából készült ételek reggelire, gabonaszeletek.

(210) M 18 02848

(220) 2018.10.01.

(731) MIP METRO Group Intellectual Property GmbH & Co. KG, Düsseldorf (DE)

(740) Bogsch és Társai Ügyvédi Iroda, Budapest

(546)



SIKER ÖNNEK. SIKER NEKÜNK.

(511) 9 Elektronikus adatbázisok; elektronikus formátumú kezelési útmutatók; kezelési útmutatók számítógépes programok formájában; oktató és tanító készülékek és eszközök; online magazinok (blogok); letölthető on-line elektronikus kiadványok; szoftver és szoftver alkalmazások; számítógépek; okostelefonok; adatfeldolgozó készülékek, berendezések; adatbázisok; adattároló eszközök, közegek; média tartalmak; számítógéphez kialakított perifériák; laptop számítógépek; letölthető elektronikus kiadványok; USB pendrive-ok ; memóriakártyák; kompaktlemezek, DVD-k; digitális tárolási média; szemüvegek; hangszórószekrények, hangszóródobozok; lézeres mutatók (világító mutatóeszközök, mutatópalcák); zsebszámológépek.

16 Papírból, kartonból vagy műanyagból készült tasakok és cikkek árucikkek csomagoláshoz és tároláshoz; papír-írószerek; tanítási és oktatási anyagok [kivéve készülékek, berendezések]; nyomtatványok; papír és karton; papírvágó kések [irodai cikkek]; poszterek; térképek; javító és törölő eszközök; golyóstollak; könyvkötészeti cikkek; fényképek [nyomtatott]; anyagok művészek részére; irodai kellékek, kivéve bútorok; iratgyűjtők, dossziék [papíráruk]; öntapadós címkék, matricák [papíripari]; irodaszer szekrények [irodai kellékek]; ceruzák; blokkok [papíráruk]; könyvecskék, brosúrák; papírnehezékek; asztali iratrendező tálcák; írólap, írópapír; prospektusok; könyvek; könyvtámaszok; címkék papírból vagy kartonból; zászlók papírból; szórólapok; műanyagfóliák csomagolásra; újrhasználható cellulózlapok csomagoláshoz; üdvözlőlapok,

üdvözlőkártyák; ajándékkártyák papírból; papír, karton és műanyag feltöltőkártyák vásárláshoz; naptárak; kártyák; katalógusok; fénymásolópapír, nyomtatópapír; szövegkiemelő tollak; noteszok; dossziék (papíráruk) [irodai kellékek]; papírzsébkendők, papírtörölők; radírgumik; asztali könyöklők; fényképtartók; pecsétbélyegek; bélyegzőtartók; bélyegző [pecsét] tartó dobozok; bélyegzőpárnák, festékpárnák; palatáblák [íráshoz]; folyóiratok; újságok; kiadványok.

35 Kis- és/vagy nagykereskedelmi szolgáltatások, úgy is mint katalógusokon keresztül történő online vagy postai rendelések az alábbi termékek vonatkozásában: élelmiszerek, luxus cikkek, dohány; alkoholos és alkoholmentes italok, vegyszerek, tisztítókészítmények, polírozó készítmények, dörzsölő és mosószer, testápolási cikkek, gyógyászati termékek, kozmetikai szerek, szépségápolási termékek, egészségügyi/higiéniai készítmények, gyógyászati, gyógyszerészeti és állatgyógyászati eszközök, illatszerek, papír, papír-írószer áruk, ruházati cikkek, ruhakiegészítők, cipők, lábbelik, kalapárak, lábtörölők, háztartási cikkek, gépek háztartási használatra, kéziszerszámok, építőanyagok, kertészeti cikkek, kertészeti felszerelések, optikai cikkek, elektromos vagy elektronikus berendezések, szoftver, számítógépes hardver, okostelefonok, telefonok, számítógépek, ékszerek, órák, letölthető zenefájlok, letölthető videofelvételek, letölthető játékok, letölthető szoftverek és alkalmazások, sportcikkek, textilárak, táskák, csomagolóanyagok, papírtermékek, fűtő- és hűtőkészülékek, formanyomtatványok, világítókészülékek, fémáru cikkek, esernyők, műalkotások, konyhai eszközök (kisméretű), tűzhelyek, háztartási és ipari konyhagépek, vágóeszközök, evőeszközök, kések, ollók, játékok, bútorok, lakberendezési tárgyak, autótartozékok, gyertyák, szerszámok és fémáruk, cikkek a DIY termékekhez, virágok, növények, magvak, hobby és kézműves kellékek, elektromos és elektronikus árucikkek, hangfelvétel- és adathordozók, világító-, főző-, fűtő-, hűtő-, szárítókészülékek, szellőztető berendezések, szaniter berendezések és szaniter szerelvények, járművek, járműalkatrészek és járműtartozékok, pirotechnikai eszközök, optikai készülékek és eszközök, hangszerek, irodai kellékek, táskák és lószerszámok, sátor, ponyvák, vitorlavásznak, bőrök és műbőrök, mezőgazdasági, kertészeti és erdészeti termékek, táplálékok és takarmányok állatoknak és kiegészítők, táplálékok és takarmányok állatoknak, dohányzási cikkek, humánerőforrás-gazdálkodási és felvételi szolgáltatások, személyzeti tanácsadás, személyzeti felvétel, személyzeti irányítás, személyzeti toborzás; az üzleti adatok gyűjtése és rendszerezése; a másoknak szóló hirdetések terjesztése on-line elektronikus kommunikációs hálózaton keresztül; on-line megrendelések számítógépes feldolgozása; üzleti információk összeállítása adatbázisokban; számítógépes adatbázisban a mások áruiról és szolgáltatásairól szóló hirdetési információk összeállítása; a bónusz- és hűségprogramok fejlesztése, mint ügyfélmegtartó intézkedések formájában marketing célokra, kedvezményes szállítási szolgáltatásokkal; bónusz- és hűségprogramok mint ügyfélhűség programok fejlesztése, nevezetesen egy kedvezmény program kezelése, amely résztvevőknek engedményeket biztosít a szállítási szolgáltatásokra vonatkozóan a tagok kedvezményes rendszere alkalmazásával; kereskedelmi és üzleti kapcsolatok szervezése áruk és szolgáltatások értékesítésére és vásárlására; általános és fogyasztási cikkek tekintetében a megrendelések elhelyezése, rendelésszállítás és számlaügyintézés, ide értve az elektronikus kereskedelmet is; szolgáltatások bemutatása az interneten; előfizetések ügyintézése; üzleti tanácsadás, professzionális üzleti tanácsadás, vezetői tanácsadás, professzionális tanácsadás vállalkozás indításához, professzionális üzleti tanácsadás a franchise-stratégiákhoz; üzleti menedzsment szolgáltatások; üzleti menedzsment és szervezési segítség a gasztronómia, a kereskedelem, a vendéglátás, a szállodai és kereskedelmi kisvállalkozások számára; marketing; merchandising; piackutatás; hirdetési- és reklámszolgáltatások; reklámszövegek közzététele; PRszolgáltatások; kereskedelmi és reklámcélú vásárok és kiállítások szervezése; kereskedelmi szolgáltatás és fogyasztói információs szolgáltatás, nevezetesen árverés szolgáltatás, automaták bérbeadása, elhelyezéssel kapcsolatos szolgáltatás, üzleti kapcsolatok szervezése, kollektív vásárlási szolgáltatás, kereskedelmi értékelési szolgáltatás; versenyek szervezése, ügynökségi szolgáltatások; import-export ügynöki szolgáltatás, tárgyalással és elhelyezéssel kapcsolatos szolgáltatások, megrendeléssel kapcsolatos szolgáltatások, ár-összehasonlító szolgáltatás, egyéb előfizetési szolgáltatások beszerzési szolgáltatása; irodai szolgáltatások; segítségnyújtás az üzleti tevékenységekben; adminisztratív szolgáltatások; üzleti elemzés, kutatás és információs szolgáltatások; ügyfélhűséggel, ösztönzőkkel, előnyökkel és bónuszrendszerekkel kapcsolatos szolgáltatások; fogyasztói tanácsadás; bónusz, hűség, ösztönzési és ajándékozási rendszerek szervezése, vezetése és kezelése a

fogyasztók számára marketing szempontok szerint; rajz, ajándék, utalvány és nyereményjáték szervezése fogyasztók számára a fogyasztói hűségprogramok keretén belül; vásárlói események lebonyolítása reklámcélokra; áruk és szolgáltatások bemutatása; áruk reklámcélú bemutatása a fogyasztók számára; adatbázisok összeállítása, rendszerezése, frissítése és karbantartása; tanácsadás és konzultáció nyújtása bonusz, reklám, ajándék, jutalom, nyereménytárgy, ösztönző és vásárlói hűségprogram keretében; vásárlási szolgáltatások [áruk és szolgáltatások beszerzése vásárlók részére] marketing szempontok szerint; reklámszolgáltatások, nevezetesen reklámok terjesztése mások számára elektronikus online kommunikációs hálózaton keresztül, valamint információgyűjtés számítógépes adatbázisokban; import és export ügynökségek szolgáltatásai; megrendelések fogadása, feldolgozása és kezelése (irodai funkciók); beszerzési szolgáltatások mások számára [áruk és szolgáltatások vásárlása más vállalkozások számára]; megrendelés elhelyezés és kézbesítés, számlakezelés, beleértve az e-kereskedelem keretein belül; számlázás; bónusz- és hűségprogramok mint ügyfél-hűségprogramok tervezése marketing célokra [amennyiben a 35. osztályba tartoznak]; bónusz- és hűségprogramok nyomon követése a statisztikai adatok összeállításához és a statisztikai adatok összetételéhez szükséges matematikai adatok elemzésével [amennyiben a 35. osztályba tartozik]; hirdetések és reklámszolgáltatások; ügyfelek és az ügyfélszolgálat vonzása postai reklám útján (levélküldés); kereskedelmi vagy reklámcélú kiállítások és vásárok szervezése és lebonyolítása; hirdetési kezdeményezések tervezése, kidolgozása és lebonyolítása; szponzorálás reklám formájában; nyomdai anyagok hirdetési célú közzététele; áruk bemutatása; értékesítési promóció mások számára; hirdetési helyek, reklámanyagok és hirdetési idő kölcsönzése a kommunikációs médiában; minták eloszlása; szponzorálás keresés; marketing (piackutatás), digitális hálózatokon keresztül is; piackutatás; közvélemény-kutatás; merchandising (értékesítési promóció); adatkeresés számítógépes fájlokban mások számára és / vagy üzleti ügyekben; kereskedelmi információs ügynökségi szolgáltatások; adatok karbantartása számítógépes adatbázisokban; áruk és szolgáltatások árvizsgálata; elektronikus rendszerben történt megrendelések számlázása; irodagépek és berendezések, automaták és értékesítési standok bérbeadása; távközlési szolgáltatások előfizetéseinek intézése mások számára; címek nyújtása hirdetési célokra, kereskedelmi és üzleti kapcsolatokra, többek között az interneten keresztül, kereskedelmi célú kereskedelmi tranzakciók nyújtása másoknak, szintén e-kereskedelem útján, mobil rádió szerződések nyújtása (másoknak), áruk adás-vételével kapcsolatos szerződések nyújtása másoknak; hirdetési és promóciós szerződések megkötése mások számára; újság-előfizetések bonyolítása mások számára; szerződések beszerzése [mások számára].

36 Kölcsön, hitel, és lízing szolgáltatások; fizetési szolgáltatások; pénzügyi információs szolgáltatások, adatszolgáltatás és tanácsadás az alábbiakkal kapcsolatban; adósságbehajtás és faktorálási szolgáltatások; adománygyűjtés; szponzorálási szolgáltatások; pénzügyi jelentések készítése; befektetési szolgáltatások; zálogház szolgáltatások; értékutalványok és kuponok kibocsátása; elektronikus fizetési forgalom lebonyolítása internetes vásárláshoz; jótállási szolgáltatások és garancia szolgáltatások karbantartáshoz, javításhoz, elektromos és elektronikus eszközök és felszerelések üzembehelyezéséhez és korszerűsítéséhez kapcsolódó garanciával és kiterjesztett garanciával kapcsolatban; jótállási szolgáltatások; pénzügyi szolgáltatások; ingatlanl kapcsolatos szolgáltatások; bankkártya szolgáltatások; bankügyletek lebonyolítása; alkuszi/ügynöki tevékenység; adósságbehajtás; adóbecslés; pénzügyi tanácsadás; pénzügyi szponzorálás; pénzügyi értékelés [biztosítás, bankügyletek, ingatlan]; finanszírozási szolgáltatások; bérházak kezelése; felszámolási szolgáltatások, pénzügyi; ingatlantulajdon-kezelés; hitelirodai szolgáltatások; irodahelyiségek bérbeadása; pénzügyi menedzsment; ingatlanok bérbeadásával kapcsolatos ügyintézés; vámügynöki pénzügyi szolgáltatások; terhelési [charge] kártyák által folyósított kifizetések feldolgozása.

37 Karbantartási szolgáltatások; építés; elektromos és elektronikus berendezések, irodaiberendezések javítása; javítás az ingatlanszektorban; elektromos és elektronikusberendezésekkel és irodai berendezésekkel kapcsolatos üzembe helyezési szolgáltatások; számítógép hardware és számítógépes hálózatok üzembe helyezése és karbantartása.

38 Telekommunikációs szolgáltatások; információszolgáltatás távközlési ügyekben; internetes információkhoz való hozzáférés biztosítása; telekommunikációs csatlakozások biztosítása egyglobális számítógépes hálózathoz; kommunikáció biztosítása számítógép terminálokkal; elektronikus hirdetőtábla szolgáltatások [távközlési

szolgáltatások]; rádiós kommunikáció; műholdas kommunikációs szolgáltatások üzleti felhasználók számára; elektronikus levelezés ;távközlési útválasztás és csomópont szolgáltatások; mobiltelefonos kommunikáció; üzenetküldés; hírügynökségek; elektronikus üzenetgyűjtés és -átvitel; telefonos szolgáltatások; letölthető hang és videofájlok elektronikus továbbítása számítógépen és kommunikációs hálózatokon keresztül; interaktív chat szobák biztosítása számítógép felhasználók és előfizetők között történő üzenetátvitelre témák széles körére vonatkozóan; elektronikus játékok, zene, filmek és videók adatfolyamos átvitele interneten keresztül; globális számítógépes hálózatokhoz való hozzáférési idő biztosítása; azonosításra, elhelyezkedés meghatározásra, csoportosításra, terjesztésre alkalmas elektronikus hálózatok biztosítása a felhasználók számára és az adatok és linkek kezelése harmadik féltől származó számítógépes kiszolgálókhoz, számítógépes processzorokhoz és számítógépes felhasználókhoz; az ételek és luxuscikkek online adatbázisaihoz való hozzáférés biztosítása; adatátviteli szolgáltatások távközlésihálózatokon és vezeték nélküli távközlési hálózatokon keresztül a szórakoztatóiparban; ételekhez, luxus és fogyasztási cikkekhez kapcsolódó termékinformációkhoz való hozzáférésbiztosítása; hang, videó és audiovizuális tartalmak biztosítása a közösségi hálózatokon keresztül [műsorszórási szolgáltatások]; információs és szórakoztató célú társadalmi hálózat építési weboldalhoz való hozzáférés biztosítása; online számítógépes adatbázisok és kereshető online adatbázisokhoz való hozzáférés szerzése az információcsere és networking területén.

39 Áruszállítás autóval, biciklivel, teherautóval, kisteherautóval, busszal, vonattal, repülőgéppel,tömegközlekedéssel, robottal, drónnal; szállítás; logisztika a szállítási szektorban; csomagokés/vagy áruk csomagolása és tárolása; utazások szervezése; csomagok és/vagy áruk gyűjtése,fuvarozása, megrendelése, szállítása; csomagok és/vagy áruk szállítása járművön, hajón, repülőgépen; logisztika a szállítási szektorban, különösen áruk megrendelése a szállításiszektorban, áruk szállításának szervezése; szállítmányozási ügynökség; fuvarozásiszolgáltatások (teherzállítás), áruk vámjellegű behozatala mások számára kivételével;szállítási ügynökség; küldemény nyomon követése, ügyis, mint áruk elektronikus nyomonkövetése; áruk raktárban történő tárolása és hűtött tárolási szolgáltatások; elektronikusan tárolt adatok és dokumentumok (fizikai) tárolása.

41 Oktatás biztosítása; szakmai képzés, betanítás; szórakoztatási szolgáltatások; sport- és kulturális tevékenységek; szemináriumok, műhelyek, konferenciák, versenyek rendezése és szervezése; kongresszusok szervezése és lebonyolítása; tanfolyamok biztosítása; sportversenyek rendezése; online jegyirodái szolgáltatások szórakoztatási célokra; jegyfoglalás kulturális rendezvényekre; jegyfoglalási szolgáltatások előadásokra és más szórakoztató rendezvényekre; nyomtatványok kiadása; kiadói és híradói, beszámolóí szolgáltatás; klubokszolgáltatásai; szórakoztató klubok szolgáltatásai; szabadidős, rekreációs tevékenységek szervezése; szabadidős tevékenységek biztosítása; szabadidős létesítmények biztosítása; szabadidős létesítmények üzemeltetése; csoportos rekreációs, szabadidős tevékenységek szervezése; különleges rendezvények tervezéséhez kapcsolódó szaktanácsadás; díjátadó ünnepek szervezése; elektronikus folyóiratok on-line közzététele (nem letölthető) és blogok közzététele felhasználók által létrehozott vagy tagoknak speciális tartalmakkal; elektronikus kiadói szolgáltatások (beleértve az elektronikus kiadványokat is); coaching; pénzügyekkel kapcsolatos coaching; oktatótanfolyamok lebonyolítása; tanfolyamok, szemináriumon és műhelyek szervezése, tartása; uszodai létesítmények; létesítmények biztosítása egészségkluboknak [mozgásgyakorlatok]; egészségklub szolgáltatások [egészség és fitnesz]; edzőlétesítmények biztosítása sportoláshoz; óvodák; sport táborokkal kapcsolatos szolgáltatások; sportlétesítmények üzemeltetése; kiadói és híradói, beszámolóí szolgáltatás; coaching a gazdasági és igazgatási kérdésekben, valamint a finanszírozással kapcsolatban.

42 Információtechnológiai (IT) szolgáltatások; tesztelés, hitelesítés és minőség-ellenőrzés; felhőalapú számítástechnika; online ügyfélfórum készítése [programozás] és / vagy tárhely biztosítása a vita során való részvételhez, információk megosztásához, más felhasználóktól érkező értékelésekhez és visszajelzésekhez termékekről és szolgáltatásokról, virtuális közösségek létrehozásához és a közösségi hálózatokon való részvételhez; nem letölthető online szoftverek és alkalmazások ideiglenes felhasználása, bérbeadása és kölcsönzése audio és videó fájlok adatfolyamos átviteléhez (streaming), termék kézikönyvekhez, termékinformációkhoz, játékokhoz, közösségi hálózatokhoz, szöveges és multimédia fájlokhoz; tudományos és technológiai szolgáltatások; tervezési szolgáltatások; technológiai elemzés; kutatási szolgáltatások nyújtása;

számítógépes hardverfejlesztés; számítógépes szoftver fejlesztése; szoftverek frissítése; számítógépekkel kapcsolatos konzultáció; számítógépes szoftver tervezése; számítógépes rendszerek tervezése; honlapok tervezése; weboldalak tervezése; információtechnológiai támogató szolgáltatások; számítástechnikai felszerelésekkel kapcsolatos szakkonzultációs szolgáltatások; új termékek kutatása és fejlesztése mások számára; webhelyek létrehozása és fenntartása mások számára; szoftvertelepítés; számítógépes szoftver karbantartás és frissítés; adatok és számítógépes programok konvertálása, nem fizikai átalakítás; fizikai adatok vagy dokumentumok átalakítása elektronikus médiába; számítógépes programok másolása; anyagtesztelés; tárhely biztosítása honlapokhoz; számítógépes szoftver bérbeadása; számítógépek bérbeadása; szoftver-karbantartás; számítógépes adathelyreállítás; adatfeldolgozással kapcsolatos programok készítése; ipari formatervezés; csomagolástervezés; iparművészeti tervezési szolgáltatások; beltéri dekoráció tervezése; felmérés; számítógépes programozással kapcsolatos tanácsadás; hálózati kiszolgálók [webszerverek] bérlete; minőségellenőrzés és -vizsgálat; internetes tárhely szolgáltatás online sorsjátékokhoz és online versenyekhez mások számára.

43 Étél- és italellátás, ideiglenes szállásbiztosítás; kávéházak; éttermi szolgáltatások; önkiszolgáló éttermi szolgáltatások; parti-szervezési szolgáltatások (étel- és italellátás); vendéglátás; étel és ital szolgáltatás (azonnali fogyasztásra történő étel és ital házhozszállítás, vendéglátás céljából); teríték és evőeszközök kölcsönzése; főzőeszközök bérbeadása; székek, asztalok, asztalterítők, üvegáruk kölcsönzése; ivóvízadagoló automaták bérbeadása; hordozható épületek bérbeadása (ideiglenes szállásbiztosítás vendégeknek); tárgyalótermek bérbeadása, sátrak bérbeadása; bútorok bérbeadása, étkezészetek bérbeadása.

45 Online közösségi hálózatok szolgáltatásai; mások által egyéni igények kielégítésére nyújtott egyéni és közösségi szolgáltatások, nevezetesen közösségi hálózatok online szolgáltatásai; digitális online programok licenceinek/engedélyeinek kiadása; adatfeldolgozási programok engedélyeinek kiadása; szellemi tulajdonjogok és szerzői jogok engedélyezése; licencek kiadása franchise koncepciókhoz; szoftverlicenck.

(210) M 18 02850

(220) 2018.10.02.

(731) FERRERO S.P.A., Alba, Cuneo (IT)

(740) SBGK Ügyvédi Iroda, Budapest

(546) 

(511) 30 Cukrászsütemények, édességek, csokoládé és csokoládé termékek, csokoládé szeletek gabonafélékkel.

(210) M 18 02851

(220) 2018.10.02.

(731) Szakács Tamás János, Debrecen (HU)

(541) Silence Food

(511) 30 Kávé, tea, kakaó és kávépótló szerek; rizs; tápióka és szágó; lisztek és más gabonakészítmények; kenyér, péksütemények és cukrászsütemények; fagylaltok; cukor, méz, melaszszirup; élesztő, sütőporok; só; mustár; ecet, fűszeres mártások; fűszerek; jég [fagyott víz] (az osztály betűrend szerinti jegyzékében szereplő valamennyi áru).

(210) M 18 02852

(220) 2018.10.02.

(731) Szakács Tamás János, Debrecen (HU)

(541) Feeling Food

(511) 30 Kávé, tea, kakaó és kávépótló szerek; rizs; tápióka és szágó; lisztek és más gabonakészítmények; kenyér, péksütemények és cukrászsütemények; fagylaltok; cukor, méz, melaszszirup; élesztő, sütőporok; só; mustár; ecet,

fűszeres mártások; fűszerek; jég [fagyott víz] (az osztály betűrend szerinti jegyzékében szereplő valamennyi áru).

(210) M 18 02901

(220) 2018.10.08.

(731) Koltai Balázs, Budapest (HU)

(740) Pintz és Társai Kft., Budapest

(541) PANIQ ROOM

(511) 41 Játékok szervezése; játékszolgáltatások; játékszolgáltatások szabadulósobák formájában; közönség bevonását célzó játékok szervezése; interaktív szórakoztatás.

(210) M 18 02909

(220) 2018.10.10.

(731) Yurkov Kft., Budapest (HU)

(740) Bérczes Ügyvédi Iroda, Taliándörögd

(546)



(511) 18 Aktatáskák; bevásárlóhálók; bevásárlótáskák; bőr, nyers vagy félig megmunkált állapotban; bőrdarabok bútordarabokhoz; bőröndök, kézitáskák; bőröndök, utazóládák [poggyász; bőrszíjak; bőrszíjak [nyergesáru]; bőrtakarók [szörmék]; dobozok bőrből vagy műbőrből; ernyők, esernyők; erszények, pénztárcák; fogantyúk bőröndökhöz; fogantyúk esernyőkhöz; fogantyúk sétapálcákhoz; hátizsákok; irattáskák, aktatáskák; irhák [állatbőrök]; iskolatáskák; kalapdobozok bőrből; kenguru gyermekek hordozására [heveder]; kenguruk [hevederek] csecsemők hordozására; kerekkel ellátott bevásárlótáskák; kézitáska vázak; kézitáskák; kofferek [kis utazóládák]; ládák bőrből vagy műbőrből; levéltárcák; moleszkin [bőrutánzat]; műbőr; oldaltáskák, tarisznyák; piperetáskák üresen; ruhatáskák utazáshoz; sporttáskák; strandtáskák; táskák [zacskók, tasakok]; csomagolásra, bőrből; táskák; utazókészletek [bőrárúk]; utazóládák; útitáskák; vállszíjak bőrből.

25 Alsónadrágok: alsónadrágok, rövid; alsóneműk; alsószoknyák; boák [nyakbavalók]; bodyk [alsóruházat]; bőrruházat; cilinderek, kürtőkalapok; cipőfelsőrészek; cipők; csecsemőkelengyék, babakelengyék; csecsemőnadrágok [ruházat]; csuklyák, kapucnik [ruházat]; díszsebkendők [ruházat]; dzsekik; dzsömper ruhák; dzsörzék [ruházat]; egyenruhák; elasztikus (sztreccs) nadrágok; fátlyak [ruházat]; fejfedők [kalapárúk]; fejszalagok [ruházat]; felsőkabátok, felöltők; felsőruházat; fülvédők [ruházat]; fürdőköpenyek; fürdőnadrágok, úszónadrágok; fürdőpapucsok; fürdőruhák; fürdősapkák; fürdőszandálok, fürdőcipők; fűzők; fűzők [ruházat]; fűzős bakancsok; gabardinok [ruházat]; gallérok [ruházat]; harisnyanadrágok; harisnyatartók, harisnyakötők; harisnyatartós cipőfűző; harisnyák; hurkolt/kötöttárúk; ingek; ingmellek [csipkés]; ing-szatlik; ingvállak, pruszlikok; izzadságvédő alsóneműk; izzadságfeltevő harisnyák; jelmezek; kabátok; kalapok; kesztyűk [ruházat]; készruhák; kézelők [ruházat]; kombinék [alsónemű]; kosztümök; köntösök, pongyolák; kötények [ruházati]; kötöttáru; lábbeli felsőrészek; lábbelik; magas szárú cipők; magas szárú lábbelik; matrózblúzok; melegítő, szvetterek; mellények; melltartók; muffok, karmantyúk [ruházat]; műbőr ruházat; nadrágok; női ruhák; nyakkendők; nyaksálak, gallérvédők; övek [ruházati]; papíruházat; papucsok; pénztartó övek [ruházat]; pizsamák; pólók; poncsók; prémsálak [szörmék]; pulóverek; ruhazsebek; ruházat, ruhaneműk; sapkák; sálak; szandálok; szoknyák; szörmebéléses kabátok; szörmék [ruházat]; tarka selyemkendők [nyaksálak]; térdnadrágok; térdszalagok, harisnyakötő szalagok; tógák; ujjatlan kesztyűk; vállkendők, nagykendők; vállszalagok; zoknik; zoknitartók.

42 Divattervezés; ruha- és divattervezés; divattervezési tanácsadási szolgáltatások; divattervezési szolgáltatással kapcsolatos tanácsadás; stílustanácsadás.

(210) M 18 03015**(220) 2018.10.16.**

(731) KURUCZ AGRO Kft., Budapest (HU)

(740) Oppenheim Ügyvédi Iroda, Budapest

(541) KURUCZ

(511) 29 Húsok; feldolgozott hústermékek; húskrémek; belsőségek; hentesárúk; készételek húsból.

35 Húsokkal kapcsolatos kis- és nagykereskedelmi szolgáltatások; feldolgozott hústermékekkel kapcsolatos kis- és nagykereskedelmi szolgáltatások; hentesárúkkal kapcsolatos kis- és nagykereskedelmi szolgáltatások; húskrémekkel, belsőségekkel kapcsolatos kis- és nagykereskedelmi szolgáltatások; húsból készült készételekkel kapcsolatos kis- és nagykereskedelmi szolgáltatások; élő állatokkal kapcsolatos kis- és nagykereskedelmi szolgáltatások.

43 Vendéglátás.

(210) M 18 03027**(220) 2018.10.17.**

(731) XTALIN Mérnöki Tervező Korlátolt Felelősségű Társaság, Csepreg (HU)

(740) Manhertz Ügyvédi Iroda, Pilisvörösvár

(541) KRISTÁLYTISZTA ELEKTRONIKA

(511) 16 Papír és karton; nyomdaipari termékek; könyvkötészeti anyagok; fényképek; papíráruk és irodaszerek, bútorok kivételével; papíripari vagy háztartási ragasztóanyagok; rajzkellékek és művészeti kellékek; ecsetek; tanítási és oktatási anyagok; műanyag lapok, fóliák és tasakok csomagoláshoz; nyomdabetűk, klisék.

41 Nevelés; szakmai képzés; szórakoztatás; sport- és kulturális tevékenységek.

42 Tudományos és műszaki szolgáltatások, valamint az idetartozó tervezői és kutatói tevékenység; ipari elemző és kutató szolgáltatások; számítástechnikai hardver és szoftver tervezés és fejlesztés.

(210) M 18 03042**(220) 2018.10.18.**

(731) MOHAnet Mobilsystems Műszaki Fejlesztő Kereskedelmi és Szolgáltató Zrt., Budapest (HU)

(740) dr. Bögös Péter, Budapest

(541) MasterShelf

(511) 9 Adatfeldolgozó készülékek, berendezések; áramlásmérők, fogyasztásmérők; audio interfészek; audiovizuális vevőkészülékek; barométerek; bélyegzőórák (időregisztráló eszközök); betörésgátló riasztókészülékek; cukortartalom mérők; csatlakozások elektromos vezetékekhez; csatlók (adatfeldolgozó berendezés); digitálisjelek; digitális meteorológiai állomások; elektromos kommutációs készülékek; elektronikus belépés-ellenőrzési rendszerek egymással összeköttetésben lévő biztonsági ajtókhöz; elektronikus jeladók; fekete dobozok (adatrögzítők); felügyelő, ellenőrző berendezések, elektromos; fordulatszám-mérők; frekvenciamérők; füstjelző berendezések; GPS készülékek; gumibroncsokban levő nyomás csökkenését automatikusan jelző készülékek; gyorsulásmérők; hangátvitelre szolgáló készülékek; hő- és nedvességmérők; hőmérők, nem gyógyászati használatra; időregisztráló készülékek; infravörös érzékelő berendezések; infravörös érzékelők; integrált áramkörü chippek; ipari műveletek távirányítására szolgáló elektromos berendezések; kazánvezérlő eszközök; kilométerszámlálók járművekhez; kódolt kulcskártyák; kódolt mágneskártyák; központi feldolgozó egységek; levegő elemzésére szolgáló készülékek; lopásgátló berendezések, elektromos; magasságmérők (altiméterek); mágneses kódolók; mágneses személyazonosító kártyák; megfigyelő műszerek; mennyiségjelzők; mércék, mértékek, mérőműszerek; mérőeszközök, mértékek; mérőkészülékek, elektromos meteorológiai műszerek; mobiltelefonok; modemek; műholdak tudományos célokra; műholdas navigációs készülékek; navigációs eszközök; nedvességmérők, higrométerek; mérőműszerek (1); mérőműszerek (2); nyomásmérő eszközök (1); nyomásmérő eszközök (2); optikai karakterolvasók; optikai készülékek és eszközök; pénzmével működtetett szerkezetek; pénzszámláló és -válogató gépek; precíziós mérlegek; precíziós mérőműszerek; relék, elektromos; riasztók; sebesség-ellenőrző készülékek járművekhez; sebességmérő műszerek (fényképszet);

Nemzeti védjegybejelentések meghirdetése

súlymérő berendezések(1); súlymérő berendezések (2); súlymérő készülékek és eszközök; sűrűségmérők, denziméterek; szabályozó berendezések, elektromos; számítógépes hardver; számítógépes szoftveralkalmazások, letölthető; számítógéphez kialakított perifériák; számítógépinterfészek; számlálók, mérőműszerek; szélmérők, anemométerek; szkennerek (adatfeldolgozó eszközök); szolenoid szelepek (elektromágneses kapcsolók); tachométerek; távadók, transzmitterek (távközlés)(1); távadók, transzmitterek (távközlés)(2); távirányító készülékek; távmérő műszerek; teleméterek; távolságmérő, távmérő berendezések; telefonok; tűzjelző készülékek; üzemanyagszintmérők;vákuummérők; variométerek; vezérlőpanelek (elektromosság); vezeték nélküli telefonok; vízmérők, hidrométerek; vízszintjelzők; voltmérők; vonalkód leolvasók; fotométerek (1); fotométerek (2); integrált áramkörök (1); integrál táramkörök (2); integrált áramkörök (3).

38 Mobiltelefonos kommunikáció; műholdas átvitel; nagysebességű adatátvitel; rádiós kommunikáció; telekommunikációs csatlakozások biztosítása egy globális számítógépes hálózathoz; üzenetek küldése.

42 Kalibrálás (mérés); kihelyezett szolgáltatók az információs technológia területén; kutatási és fejlesztési szolgáltatások; mérnöki munkák, szolgáltatások; minőségellenőrzés; számítógépes rendszerek távfelügyelete (monitoring); számítógépes rendszerek tervezése; számítógépes rendszerelemzés; számítógépes szoftver bérlése, kölcsönzése; adatfeldolgozó berendezések kölcsönzése, bérbeadása; számítógép-programozás; szerver hosting, szerver bérlés; szoftver mint szolgáltatás (SaaS); szoftvertervezés; szoftvertelepítés.

45 Betörés elleni és riasztórendszerek felügyelete; éjjeliőr-szolgáltatások; lakásfelügyelet, házfelügyelet; őrző-védő szolgáltatások; tűzjelző készülékek kölcsönzése.

(210) M 18 03051

(220) 2018.10.19.

(731) PIERRE FABRE MEDICAMENT, Boulogne Billancourt (FR)

(740) dr. Tilk Rita, Budapest

(541) ORODRILL

(511) 5 Gyógyszerek torokfájásra.

(210) M 18 03053

(220) 2018.10.19.

(731) Hámori Tamás, Budapest (HU)

(740) dr. Gere Dávid, Budapest

(541) Manager Open

(511) 41 Sportversenyek rendezése.

(210) M 18 03055

(220) 2018.10.19.

(731) Dr. Theiss Naturwaren GmbH, Homburg (DE)

(740) SBGK Szabadalmi Ügyvivői Iroda, Budapest

(541) HERPASTOP

(511) 3 Fehéritő szerek és anyagok mosodai használatra; tisztító, polírozó, súroló és csiszoló készítmények; szappanok; illatszerek, kozmetikumok, beleértve a nem orvosi bőrápolási és ápolószereket és hajápoló készítmények; szempillák (hamis); hajápoló szerek; fogápolószerek.

5 Gyógyszerészeti és állatgyógyászati készítmények; emberi vagy állatgyógyászati célú gyógyszerek; egészségügyi készítmények gyógyászati használatra; diétás élelmiszerek és orvosi használatra készült anyagok; táplálék-kiegészítők; vitaminkészítmények.

(210) M 18 03056

(220) 2018.10.19.

(731) Webshop OLI s.r.o., Salka (SK)

(740) Danubia Szabadalmi és Jogi Iroda Kft Sár és Társai Ügyvédi Iroda, Budapest

(546) TERRA SEC

- (511) 6 Beltéri fémajtók; fémajtók; tűzálló fémajtók; fém elemek erkély beépítéséhez.
35 Reklámozás; kereskedelmi ügyletek; kereskedelmi adminisztráció; irodai munkák.
37 Ajtó és ablak beszerelése; ajtók beszerelése; nyílászárók beszerelése.
-

(210) M 18 03073**(220) 2018.10.19.**

(731) MHC Hotel Company Kft., Budapest (HU)

(740) dr. Tilk Rita, Budapest

(541) KOZMO

- (511) 43 Vendéglátás (élelmezés); időleges szállásadás (az osztály betűrend szerinti jegyzékében szereplő valamennyi szolgáltatás); szállodai szolgáltatások; helyszínek biztosítása rendezvényekhez, ideiglenes irodai férőhelyek és termék biztosítása; bár szolgáltatások; kávéházak; önkiszolgáló éttermek; kávéházak; büfék, étkezdék; vendéglátás; éttermi szolgáltatások.
-

(210) M 18 03076**(220) 2018.10.24.**

(731) BRITISH AMERICAN TOBACCO (BRANDS) LIMITED, London (GB)

(740) SBGK Ügyvédi Iroda, Budapest

(541) JOHN PLAYER SPECIAL RED

- (511) 34 Cigaretta; dohány, nyers vagy gyártott; saját maga által sodrandó dohány; pipadohány; dohánytermékek; dohánypótló (nem orvosi célokra); szivarok; szivarka; cigarettagyújtók; szivargyújtók; gyufák; dohányzási cikkek; cigaretta-papír; cigarettaacsovek; cigarettaszűrők; zsebkészülék cigarettahengerléshez; kézi eszközök dohánynak papírcsőbe történő befecskendezésére; elektronikus cigaretta; folyadék elektronikus cigarettákhoz; izzítandó dohánytermékek.
-

(210) M 18 03112**(220) 2018.10.26.**

(731) Richter Gedeon Nyrt., Budapest (HU)

(546) Кордолла

- (511) 5 Gyógyszerkészítmények.
-

(210) M 18 03169**(220) 2018.10.26.**

(731) Richter Gedeon Nyrt., Budapest (HU)

(541) PYDIOLA

- (511) 5 Gyógyszerkészítmények.
-

(210) M 18 03170**(220) 2018.10.26.**

(731) Richter Gedeon Nyrt., Budapest (HU)

(541) REMINTER

- (511) 5 Gyógyszerkészítmények.
-

(210) M 18 03171**(220) 2018.10.26.**

(731) Richter Gedeon Nyrt., Budapest (HU)

(541) REMITRIN

(511) 5 Gyógyszerkészítmények.

(210) M 18 03172

(220) 2018.10.26.

(731) Richter Gedeon Nyrt., Budapest (HU)

(541) RENIXOLA

(511) 5 Gyógyszerkészítmények.

(210) M 18 03173

(220) 2018.10.26.

(731) Richter Gedeon Nyrt., Budapest (HU)

(541) TUXEVID

(511) 5 Gyógyszerkészítmények.

(210) M 18 03174

(220) 2018.10.26.

(731) Richter Gedeon Nyrt., Budapest (HU)

(541) VIZAPOLE

(511) 5 Gyógyszerkészítmények.

(210) M 18 03175

(220) 2018.10.26.

(731) Richter Gedeon Nyrt., Budapest (HU)

(541) VULLINA

(511) 5 Gyógyszerkészítmények.

(210) M 18 03176

(220) 2018.10.26.

(731) Richter Gedeon Nyrt., Budapest (HU)

(541) XIWERON

(511) 5 Gyógyszerkészítmények.

(210) M 18 03177

(220) 2018.10.26.

(731) Richter Gedeon Nyrt., Budapest (HU)

(541) ZORATEN

(511) 5 Gyógyszerkészítmények.

(210) M 18 03194

(220) 2018.10.29.

(731) Loving Education & Technology Group Co., Ltd., Haidian District, Beijing (CN)

(740) SBGK Ügyvédi Iroda, Budapest

(546) **LOVING**

(511) 41 Tanítás; oktatási szolgáltatások; oktatási vizsga; oktatási szolgáltatások; akadémiák [oktatás]; tutorálás;

könyvkiadás; kongresszusok szervezése és lebonyolítása; személyes oktatási fórumok szervezése és

lebonyolítása; kulturális vagy oktatási célú kiállítások szervezése; műhelyek szervezése és lebonyolítása [képzés];

versenyek szervezése [oktatás vagy szórakoztatás]; elektronikus könyvek és folyóiratok on-line közzététele; nem

letölthető on-line elektronikus kiadványok biztosítása; nem letölthető on-line videók biztosítása; idegenvezetések

lebonyolítása; fordítás; óvodai szolgáltatások.

(210) M 18 03195**(220) 2018.10.29.**

(731) Fhenzhen 2win Tech Limited, Guangming New District, Shenzhen (CN)

(740) SBGK Ügyvédi Iroda, Budapest

(541) BOBOBIRD

(511) 9 Látványláncok; szemüvegláncok; látványkábelek; szemüvegszálak; szemüveglencsék; szemüveggeretek; szemüvegek; lomyonok; szemüvegtokok; szemüvegtartók; napszemüvegek; okostelefon-tokok; okostelefon-tartók.

14 Karórák; pántos órák; pántok karórákhoz; karóraszíjak; órák; bemutató dobozok órákhoz; gyűrűk [ékszerek]; gyöngyök [ékszerek]; drágakövek; mutatók órákhoz és karórákhoz; elektromos órák és karórák.

(210) M 18 03281**(220) 2018.11.07.**

(731) Pont24 Group Kft., Budapest (HU)

(546) 

(511) 35 Adatkutatás számítógépes fájlokban; adatok frissítése és karbantartása számítógépes adatbázisokban; árösszehasonlító szolgáltatások; célzott marketing; értékesítési promóciós szolgáltatások; hirdetési- és reklámszolgáltatások; hirdetési felület kölcsönzése; információk számítógépes adatbázisokba való gyűjtése; információk számítógépes adatbázisokba való rendezése; kereskedelmi információ és tanácsadás fogyasztóknak [fogyasztói tanácsadás]; kereskedelmi közvetítői szolgáltatások; marketing szolgáltatások, pénzügyi auditálás, webindexelés kereskedelmi vagy reklám célokra; on-line hirdetői tevékenység számítógépes hálózaton; piaci információszerzési szolgáltatások biztosítása; piaci tanulmányok; piackutatás; rádiós reklámozás; reklámanyagok [röplapok, prospektusok, nyomtatványok, áruminták] terjesztése; reklámterjesztés; reklámügynökségek, hirdetési ügynökségek; statisztikák összeállítása; szabadtéri reklámozás, hirdetés (1); szabadtéri reklámozás, hirdetés (2).

36 Alkuszi/ügynöki tevékenység; balesetbiztosítás; bankügyletek; betegségbiztosítás; biztosítási statisztikai szolgáltatások; biztosítási tanácsadás; biztosítási ügynöki tevékenység; biztosítások; finanszírozási szolgáltatások; hitelirodák; információk nyújtása biztosítási ügyekben; jelzálog-hitelezés; kölcsön (finanszírozás); pénzügyi elemzések; pénzügyi információk nyújtása; pénzügyi szponzorálás, támogatás; pénzügyi tanácsadás; életbiztosítás; részletfizetési hitelnyújtás; takarékpénztárak; telebankszolgáltatások; tőkekihelyezés, tőkeberuházás; tulajdon-fenntartásos részletvétel hitelezése; zálogkölcsönzés.

38 Távközlés (az osztály betűrend szerinti jegyzékében szereplő valamennyi szolgáltatás).

42 Tudományos és műszaki szolgáltatások, valamint az idetartozó tervezői és kutatói tevékenység; ipari elemző és kutató szolgáltatások; számítástechnikai hardver és szoftver tervezés és fejlesztés (az osztály betűrend szerinti jegyzékében szereplő valamennyi szolgáltatás).

A rovat 164 darab közlést tartalmaz.

Védjegybejelentés meghirdetése és a védjegy lajstromozása különleges gyorsított eljárásban

(111) 226.750

(151) 2018.12.28.

(210) M 18 02656

(220) 2018.09.11.

(732) Como Milano International Limited, Hong Kong (HK)

(740) Dr. Tatár Jeromos Ügyvédi Iroda, Budapest

(546)



(511) 9 Olaszországból származó: elektromos energia vezetésére, kapcsolására, átalakítására, tárolására, szabályozására vagy ellenőrzésére szolgáló készülékek és berendezések; hangok vagy képek rögzítésére, továbbítására, másolására szolgáló készülékek; mágnesesadathordozók, hanglemezek; cd-k (kompakt lemezek), dvd-k és egyéb, digitális rögzítésű média.

14 Olaszországból származó: nemesfémek és ötvözeteik; ékszerek, drágakövek és féldrágakövek; órák és más időmérő eszközök.

18 Olaszországból származó: bőr és bőrutánzatok; állatbőrök és irhák; bőröndök és szállító táskák; esernyők és napernyők.

25 Olaszországból származó: ruházati cikkek, cipők, kalapárak.

(111) 226.851

(151) 2018.12.28.

(210) M 18 03519

(220) 2018.11.26.

(732) Magyar Szocialista Párt, Budapest (HU)

(740) Litresits Ügyvédi Iroda, Budapest

(546)



(511) 14 Nemesfémek és ötvözeteik; ékszerek, drágakövek és féldrágakövek; órák és más időmérő eszközök.

16 Papír és karton; nyomdaipari termékek; könyvkötészeti anyagok; fényképek; papíráruk és irodaszerek, bútorok kivételével; papíripari vagy háztartási ragasztóanyagok; rajzkellékek és művészeti kellékek; ecsetek; tanítási és oktatási anyagok; műanyag lapok, fóliák és tasakok csomagoláshoz; nyomdabetűk, klisék.

26 Csipkék és hímzések, szalagok és zsinórok; gombok, ruhakapcsok és fűzőlyukak, gombostűk és tűk; művirágok; hajdíszek; póthajak.

A rovat 2 darab közlést tartalmaz.

Védjegybejelentés módosítása

Meghirdetett védjegybejelentés árujegyzéke korlátozásának tudomásul vétele

(210) M 18 00089

(220) 2018.01.11.

(731) Marketing ZOOM Kft., Zalasárszeg (HU)

(740) dr. Székely G. Gábor, Budapest

(546)



(511) 16 Tanítási és oktatási anyagok.

35 Reklámozás; kereskedelmi ügyletek; kereskedelmi adminisztráció; irodai munkák.

41 Nevelés; szakmai képzés.

(210) M 18 01099

(220) 2018.04.09.

(731) KÖBE Közép-európai Kölcsönös Biztosító Egyesület, Budapest (HU)

(546)



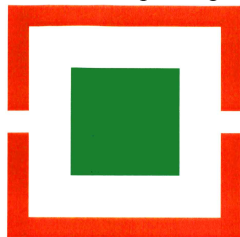
(511) 36 Biztosítás; balesetbiztosítás (beleértve a munkahelyi balesetet és a foglalkozási megbetegedéseket); betegségbiztosítás; szárazföldi járművek biztosítása (sínpályához kötött járművek kivételével); szállítmányok biztosítása (beleértve az árut, a poggyásztés minden egyéb vagyontárgyat); tűz és elemi kárra fedezetet nyújtó biztosítás; egyéb vagyoni kárra fedezetet nyújtó biztosítás; szárazföldi járművekkel kapcsolatos felelősségbiztosítás; általános felelősségbiztosítás; segítségnyújtás; különböző pénzügyi veszteségekre fedezetet nyújtó biztosítás; biztosítási tanácsadás; továbbá függő biztosításközvetítői tevékenység.

(210) M 18 01100

(220) 2018.04.09.

(731) KÖBE Közép-európai Kölcsönös Biztosító Egyesület, Budapest (HU)

(546)



(511) 36 Biztosítás; balesetbiztosítás (beleértve a munkahelyi balesetet és a foglalkozási megbetegedéseket); betegségbiztosítás; szárazföldi járművek biztosítása (sínpályához kötött járművek kivételével); szállítmányok biztosítása (beleértve az árut, a poggyásztés minden egyéb vagyontárgyat); tűz és elemi kárra fedezetet nyújtó biztosítás; egyéb vagyoni kárra fedezetet nyújtó biztosítás; szárazföldi járművekkel kapcsolatos felelősségbiztosítás; általános felelősségbiztosítás; segítségnyújtás; különböző pénzügyi veszteségekre fedezetet nyújtó biztosítás; biztosítási tanácsadás; továbbá függő biztosításközvetítői tevékenység.

(210) M 18 01101

(220) 2018.04.09.

(731) KÖBE Közép-európai Kölcsönös Biztosító Egyesület, Budapest (HU)

(546)  **KÖBE**

(511) 36 Biztosítás; balesetbiztosítás (beleértve a munkahelyi balesetet és a foglalkozási megbetegedéseket); betegségbiztosítás; szárazföldi járművek biztosítása (sínpályához kötött járművek kivételével); szállítmányok biztosítása (beleértve az árut, a poggyásztés minden egyéb vagyontárgyat); tűz és elemi kárra fedezetet nyújtó biztosítás; egyéb vagyoni kárra fedezetet nyújtó biztosítás; szárazföldi járművekkel kapcsolatos felelősségbiztosítás; általános felelősségbiztosítás; segítségnyújtás; különböző pénzügyi veszteségekre fedezetet nyújtó biztosítás; biztosítási tanácsadás; továbbá függő biztosításközvetítői tevékenység.

(210) M 18 01102**(220) 2018.04.09.**

(731) KÖBE Közép-európai Kölcsönös Biztosító Egyesület, Budapest (HU)

(541) Bizalom, kölcsönösség, KÖBE.

(511) 36 Biztosítás; balesetbiztosítás (beleértve a munkahelyi balesetet és a foglalkozási megbetegedéseket); betegségbiztosítás; szárazföldi járművek biztosítása (sínpályához kötött járművek kivételével); szállítmányok biztosítása (beleértve az árut, a poggyásztés minden egyéb vagyontárgyat); tűz és elemi kárra fedezetet nyújtó biztosítás; egyéb vagyoni kárra fedezetet nyújtó biztosítás; szárazföldi járművekkel kapcsolatos felelősségbiztosítás; általános felelősségbiztosítás; segítségnyújtás; különböző pénzügyi veszteségekre fedezetet nyújtó biztosítás; biztosítási tanácsadás; továbbá függő biztosításközvetítői tevékenység.

(210) M 18 01103**(220) 2018.04.09.**

(731) KÖBE Közép-európai Kölcsönös Biztosító Egyesület, Budapest (HU)

(740) dr. Aradi Csilla, Budapest

(541) KÖBE, a magyar tulajdonú biztosító.

(511) 36 Biztosítás; balesetbiztosítás (beleértve a munkahelyi balesetet és a foglalkozási megbetegedéseket); betegségbiztosítás; szárazföldi járművek biztosítása (sínpályához kötött járművek kivételével); szállítmányok biztosítása (beleértve az árut, a poggyásztés minden egyéb vagyontárgyat); tűz és elemi kárra fedezetet nyújtó biztosítás; egyéb vagyoni kárra fedezetet nyújtó biztosítás; szárazföldi járművekkel kapcsolatos felelősségbiztosítás; általános felelősségbiztosítás; segítségnyújtás; különböző pénzügyi veszteségekre fedezetet nyújtó biztosítás; biztosítási tanácsadás; továbbá függő biztosításközvetítői tevékenység.

(210) M 18 01104**(220) 2018.04.09.**

(731) KÖBE Közép-európai Kölcsönös Biztosító Egyesület, Budapest (HU)

(541) KÖBE, a magyar otthonok biztosítója.

(511) 36 Biztosítás; balesetbiztosítás (beleértve a munkahelyi balesetet és a foglalkozási megbetegedéseket); betegségbiztosítás; szárazföldi járművek biztosítása (sínpályához kötött járművek kivételével); szállítmányok biztosítása (beleértve az árut, a poggyásztés minden egyéb vagyontárgyat); tűz és elemi kárra fedezetet nyújtó biztosítás; egyéb vagyoni kárra fedezetet nyújtó biztosítás; szárazföldi járművekkel kapcsolatos felelősségbiztosítás; általános felelősségbiztosítás; segítségnyújtás; különböző pénzügyi veszteségekre fedezetet nyújtó biztosítás; biztosítási tanácsadás; továbbá függő biztosításközvetítői tevékenység.

(210) M 18 01105**(220) 2018.04.09.**

(731) KÖBE Közép-európai Kölcsönös Biztosító Egyesület, Budapest (HU)

(541) KÖBE, a magyar családok otthonbiztosítója.

(511) 36 Biztosítás; balesetbiztosítás (beleértve a munkahelyi balesetet és a foglalkozási megbetegedéseket); betegségbiztosítás; szárazföldi járművek biztosítása (sínpályához kötött járművek kivételével); szállítmányok

Nemzeti védjegybejelentés módosítása

biztosítása (beleértve az árut, a poggyásztés minden egyéb vagyontárgyat); tűz és elemi kárra fedezetet nyújtó biztosítás; egyéb vagyoni kárra fedezetet nyújtó biztosítás; szárazföldi járművekkel kapcsolatos felelősségbiztosítás; általános felelősségbiztosítás; segítségnyújtás; különböző pénzügyi veszteségekre fedezetet nyújtó biztosítás; biztosítási tanácsadás; továbbá függő biztosításközvetítói tevékenység.

(210) M 18 01106

(220) 2018.04.09.

(731) KÖBE Közép-európai Kölcsönös Biztosító Egyesület, Budapest (HU)

(541) KöBE, a magyar tulajdonú vagyombiztosító.

(511) 36 Biztosítás; balesetbiztosítás (beleértve a munkahelyi balesetet és a foglalkozási megbetegedéseket); betegségbiztosítás; szárazföldi járművek biztosítása (sínpályához kötött járművek kivételével); szállítmányok biztosítása (beleértve az árut, a poggyásztés minden egyéb vagyontárgyat); tűz és elemi kárra fedezetet nyújtó biztosítás; egyéb vagyoni kárra fedezetet nyújtó biztosítás; szárazföldi járművekkel kapcsolatos felelősségbiztosítás; általános felelősségbiztosítás; segítségnyújtás; különböző pénzügyi veszteségekre fedezetet nyújtó biztosítás; biztosítási tanácsadás; továbbá függő biztosításközvetítói tevékenység.

A rovat 9 darab közlést tartalmaz.

Lajstromozott védjegyek**(111) 226.098**

(151) 2018.10.29.

(210) M 18 00086

(220) 2018.01.12.

(732) Sigma Technik Group Épületgépészeti Kereskedelmi és Szolgáltató Korlátolt Felelősségű Társaság, Budapest (HU)

(740) Bimbó Ügyvédi Iroda, Budapest

(546) The logo for Sigma Technik features the word "Sigma" in a large, bold, red sans-serif font. A thin red horizontal line is positioned below the "i" in "Sigma". Underneath this line, the word "technik" is written in a smaller, black, lowercase sans-serif font.

(511) 35 Adatindexek összeállítása kereskedelmi vagy reklámcéllal; adatok frissítése és karbantartása számítógépes adatbázisokban; adminisztratív támogatás pályázati felhívások megválaszolásához; ajándék-nyilvántartási szolgáltatások; árösszehasonlító szolgáltatások; áruk bemutatása kommunikációs médiában, kiskereskedelmi célokból; áruk és szolgáltatások engedélyezésének kereskedelmi ügyintézése; áruk és szolgáltatások promóciója sportesemények szponzorálásával; beszerzői szolgáltatások [áruk illetve szolgáltatások beszerzése más cégeknek]; célzott marketing; értékesítési promóciós szolgáltatások; fogyasztói hűségprogramok igazgatása; hirdetőtáblák bérbeadása [reklámtáblák]; honlapforgalom optimalizálása; import-export ügynökségek; információk számítógépes adatbázisokba való gyűjtése; információk számítógépes adatbázisokba való rendezése; iratmásolás; irodagépek és irodafelszerelés kölcsönzése; írott kommunikáció és adatok regisztrálása; kereskedelmi és üzleti kapcsolattartási adatok biztosítása; kereskedelmi információ és tanácsadás fogyasztóknak [fogyasztói tanácsadás]; kereskedelmi információs ügynökségek; kereskedelmi közvetítői szolgáltatások; kereskedelmi tranzakciók tárgyalása és megállapodások kötése harmadik fél számára; kereskedelmi- vagy reklámcélú kiállítások; kereskedelmi- vagy reklámcélú vásárok szervezése; keresőmotor-optimalizálás reklámozás céljából; kirakatrendezés; kiszervezett vállalatirányítás; kommunikáció átírása [irodai funkciók]; költségelemzés; közönségkapcsolati kommunikációs stratégiára vonatkozó tanácsadás; kutatások ügyletekkel kapcsolatban; marketing szoftverkiadás keretében; marketing szolgáltatások; nyilvántartásokban tárolt adatok frissítése és karbantartása; online piactér biztosítása áruk és szolgáltatások eladói és vásárlói részére; outsourcing szolgáltatások [üzleti segítségnyújtás]; piaci információszerzési szolgáltatások biztosítása; sajtófigyelés; segítségnyújtás kereskedelmi vagy iparvállalatok irányításában és működtetésében; statisztikák összeállítása; szabadtéri reklámozás, hirdetés; számítógépes fájlkezelés, adatkezelés; szövegszerkesztés; szponzorok felkutatása; távközlési szolgáltatásokhoz kapcsolódó előfizetések ügyintézése; telefonos üzenetközvetítés [telefonon el nem érhető ügyfeleknek]; telemarketing szolgáltatások; termékminták, áruminták terjesztése; titkársági szolgáltatások; üzleti értékelések; üzleti hatékonysági szakértő szolgáltatásai; üzleti információk; üzleti információk nyújtása weboldalon keresztül; üzleti konzultációs szolgáltatások; üzleti menedzsment előadóművészek részére; üzleti projektmenedzsment szolgáltatások építőipari projektekhez; üzleti szerződések tárgyalása másik fél megbízásából; üzleti tájékoztatás, információnyújtás; üzleti vizsgálatok, kutatások; üzletszervezési és üzletvezetési tanácsadás; üzletszervezéssel kapcsolatos konzultáció; üzletvezetési konzultáció; üzletvezetési tanácsadási szolgáltatások; üzletvitel szabadúszó szolgáltatók részére; vásárlási megrendelések ügyintézése; visszatérítési programok üzleti irányítása harmadik felek számára; webindexelés kereskedelmi vagy reklám célokra.

(111) 226.171

(151) 2018.12.11.

(210) M 18 00659

(220) 2018.03.01.

(732) Király Zsolt, Budapest (HU)

(546)  **WAX&GO**
GYANTÁZÓ SZALON

(511) 44 Kozmetikai/szépészeti tevékenység: gyantázás; szőrtelenítés.

(111) 226.410

(151) 2018.11.16.

(210) M 18 00881

(220) 2018.03.20.

(732) Nagy Attila, Budapest (HU)

(546) 

(511) 7 Emelő robotok; munkadarabok kezelésére használt ipari robotok; robotizált berendezések anyagkezeléshez; szállító robotok; szállítórobotok; anyagmozgató gépek; anyagmozgató gépek berakodáshoz és kirakodáshoz; automata kezelőgépek [manipulátorok]; automatizált gépek anyagok rakodásához; emelő és felvonóberendezések, liftek és mozgólépcsők; kezelő [mozgató] gépek; lineáris transzfer gépek; minirakodók; rakásoló gépek; raklap áthelyező gépek; raklap-leszedők [gépek]; raklapozó gépek; raklapozók; rakodógépek; rakománykezelő gépek; robotizált kezelőberendezések; szállítógépek; szállítószerkezetek és szállítószalagok; ipari manipulátorok [gépek ipari használatra]; kezelőgépek, manipulátorok ipari használatra; mechanikusan működtetett eszközök; moduláris eszközök [gépek]; automatizált adagoló gépek.

9 Applikációs szoftver; elektronikus eszközök szoftverfunkcióinak kezelésére használatos köztes szoftverek; folyamatvezérlő szoftverek; gyártási szoftverek; ipari szoftverek; karbantartás-előrejelző szoftver; köztes szoftverek; letölthető számítógépes segédprogramok; letölthető számítógépes segédprogramok; mobil alkalmazások; mobil szoftverek; munkafolyamat-szoftverek; munkafolyamat alkalmazások; programok számítógépekhez; számítógép interfészek; számítógépes alkalmazások mobiltelefonokhoz; számítógépes alkalmazásszoftverek; számítógépes alkalmazásszoftverek viselhető számítástechnikai eszközökhöz használva; számítógépes interfész szoftver; számítógépes programok adatfeldolgozáshoz; számítógépes szoftver irodai gépek és berendezések távirányításához; számítógépes szoftverek üzleti célokra; szoftveralkalmazások mobil eszközökhöz; szoftverek és alkalmazások mobil eszközökhöz; szoftverek okostelefonokhoz; szoftverek üzleti tranzakciók feldolgozásához; szoftverek üzleti adatok elemzéséhez; szoftvereket tartalmazó ipari vezérlők; üzemautomatizálási szoftverek; üzleti információszerző szoftverek; üzleti technológiai szoftverek; üzletvezetési szoftverek; automatikus járművezetés-irányító készülékek.

(111) 226.458

(151) 2018.12.12.

(210) M 18 00923

(220) 2018.03.22.

(732) Civil Communication Kft., Domony (HU)

(740) Pintz és Társai Kft., Budapest

(546)  **NEMZETI
LOVASAKADÉMIA**

(511) 41 Lovasiskolák; lovasbemutatók; lovaglótáborok, lovastáborok; lovasbemutatók szervezése; lovastalálkozók szervezése; sportversenyek és lovasversenyek szervezése; lovaglással kapcsolatos szabadidős szolgáltatások; lovaglási lehetőség biztosítása; lóképzés; lóidomítás; lovaglás oktatási szolgáltatások; lovaglás oktatás.

(111) 226.460

(151) 2018.12.12.

(210) M 18 01073

(220) 2018.04.05.

(732) DigInStore Zrt., Gyöngyös (HU)

(740) Varnyú Ügyvédi Iroda, Budapest



- (511) 35 Reklámozás; kereskedelmi ügyletek; kereskedelmi adminisztráció; irodai munkák (az osztály betűrend szerinti jegyzékében szereplő valamennyi szolgáltatás).
- 38 Távközlés (az osztály betűrend szerinti jegyzékében szereplő valamennyi szolgáltatás).
- 41 Nevelés; szakmai képzés; szórakoztatás; sport- és kulturális tevékenységek (az osztály betűrend szerinti jegyzékében szereplő valamennyi szolgáltatás).
- 42 Tudományos és műszaki szolgáltatások, valamint az ide tartozó tervezői és kutatói tevékenység; ipari elemző és kutató szolgáltatások; számítástechnikai hardver és szoftver tervezés és fejlesztés (az osztály betűrend szerinti jegyzékében szereplő valamennyi szolgáltatás).

(111) 226.490

(151) 2018.12.06.

(210) M 18 00940

(220) 2018.03.26.

(732) **DIGITAL MEDIA AND COMMUNICATIONS Közép-Európai Kommunikációs Zártkörűen Működő Részvénytársaság, Budapest (HU)**

(740) Dr. Árva Katalin ügyvéd, ÁRVA Ügyvédi Iroda, Budapest

(546)



- (511) 35 Reklámozási, hirdetési szolgáltatások; adatindexek összeállítása kereskedelmi vagy reklámcéllal; árubemutató; áruk bemutatása kommunikációs médiában, kiskereskedelmi célokból; hirdetési- és reklámszolgáltatások; hirdetési felület kölcsönzése; on-line hirdetői tevékenység számítógépes hálózaton; online piacter biztosítása áruk és szolgáltatások eladói és vásárlói részére; online kiskereskedelmi szolgáltatások letölthető és előre rögzített zenékhez és filmekhez; Pay Per Click (PPC) hirdetés; reklámanyag frissítése; reklámanyagok kölcsönzése; reklámfilmek készítése; reklámcélú forgatókönyvírás; reklámidő kölcsönzése kommunikációs médiában; reklámkommunikációs stratégiára vonatkozó tanácsadás; reklámterjesztés; reklámügynökségek, hirdetési ügynökségek; távközlési szolgáltatásokhoz kapcsolódó előfizetések ügyintézése; telemarketing szolgáltatások; teleshop műsorok gyártása; televíziós reklámozás; televíziós vásárlási műsorok készítése.
- 38 Távközlés; digitális fájlok továbbítása; hírügynökségek; kábeltelevíziós műsorszórás; műholdas átvitel; távközlési csatornák biztosítása távvásárláshoz; televíziós műsorszórás, közvetítés; vezeték nélküli műsorterjesztés; videó on-demand közvetítések.
- 41 Szórakoztatás; audioberendezések kölcsönzése; cosplay szórakoztató rendezvények szervezése; előadóművészek szolgáltatásai; élő előadások bemutatása; filmek feliratozása; filmfelvevő berendezések kölcsönzése; filmgyártás, kivéve reklámfilmek; filmstúdiók; filmszínházi előadások, filmbemutatók; fotóriportok készítése; hangfelvételek kölcsönzése; klubszolgáltatások [szórakoztatás]; konferenciák szervezése és lebonyolítása; könyvkiadás; kulturális vagy oktatási célú kiállítások szervezése; mozifilmek kölcsönzése; nem letölthető filmek biztosítása digitális videotár szolgáltatások útján; nem letölthető televízióműsorok biztosítása digitális videotár szolgáltatások útján; nyereményjátékok működtetése; online, nem letölthető videók biztosítása; rádió- és televízióműsorok készítése; riporteri szolgáltatások; show-műsorok készítése; show-műsorok szervezése [impreszáriók szolgáltatásai]; stúdiószolgáltatások; szinkronizálás; szórakozási, szórakoztatási információk; szórakoztatási szolgáltatások; televíziós szórakoztatás; varieté-előadások bemutatása; videofelvevők kölcsönzése;

videokamerák kölcsönzése; videorögzítés; videoszalagok kölcsönzése; videoszalagok vágása;
világítóberendezések kölcsönzése színházak vagy televíziós stúdiók részére.

(111) 226.531

(151) 2018.12.11.

(210) M 18 00134

(220) 2018.01.16.

(732) Gerzsenyi Miklós EV., Kisvárdai (HU)

(541) Halihó Hamizó

(511) 43 Gyorséttermek, snack bárók.

(111) 226.533

(151) 2018.11.29.

(210) M 18 00140

(220) 2018.01.18.

(732) Pallai Zsolt, Dunakeszi (HU)

(546) 

(511) 16 Tollak, irodaszerek.

25 Ruházati cikkek, cipők, kalapárúk (az osztály betűrend szerinti jegyzékében szereplő valamennyi áru).

41 Szórakoztatás; sport- és kulturális tevékenységek.

(111) 226.540

(151) 2018.11.29.

(210) M 18 00493

(220) 2018.02.16.

(732) Látványügynökség Kft., Budapest (HU)

(740) XLEXUM IP Tanácsadó Kft., Budapest

(546) 
Brand a lelke mindennek

(511) 35 Márkatesztelés; márkaalkotási szolgáltatások; márkaértékelési szolgáltatások; márkapozicionálási szolgáltatások; márkaalkotási szolgáltatások [reklámozás és népszerűsítés]; reklámozási szolgáltatások vállalati és márkaarculat létrehozásához; marketing tanácsadás; márkaépítő tanácsadás; márkaépítési tanácsadás; üzleti marketing tanácsadás; marketing menedzsment tanácsadás; marketing-tanácsadás és -szolgáltatások; marketing menedzsmenthez kapcsolódó tanácsadás; marketinggel kapcsolatos üzleti tanácsadás; stratégiai marketinghez kapcsolódó üzleti tanácsadás; tanácsadás az üzletvezetés és marketing területén; vállalati arculattal kapcsolatos tanulmányok; üzleti arculattal kapcsolatos üzleti segítségnyújtás; vállalati identitással kapcsolatos szolgáltatások, arculattervezés; vállalati arculattal, cégarcuallal kapcsolatos tanácsadási szolgáltatások.

41 Márkaépítő szakmai workshopok szervezése, rendezése és lebonyolítása; márkaépítési szakmai képzések szervezése, rendezése és lebonyolítása; márkaépítési szakmai előadások szervezése, rendezése és lebonyolítása; márkaépítési szakmai konferenciák szervezése, rendezése és lebonyolítása.

42 Logók tervezése vállalati arculathoz; márkatervezési szolgáltatások; márkatervezési szolgáltatások; grafikai illusztrációk tervezése; grafikai illusztrációs szolgáltatások; grafikai szolgáltatások; grafikai tervezés; grafikai tervezés és színvilág megtervezése egységes vállalati arculathoz; grafikai tervezés internetes weboldalak összeállításához; grafikai tervező szolgáltatás; grafikák készítése; grafikus tervezés, design; grafikus tervezési szolgáltatások; grafikusművészi tervezési szolgáltatások; internetes weboldalak készítésére szolgáló tervezés és grafikai tervezés; ipari és grafikai tervezés; kereskedelmi grafikai tervezés; számítógépes grafikai szolgáltatások; számítógépes grafikai tervezési szolgáltatások; weboldalak készítésére szolgáló tervezés és grafikai tervezés.

(111) 226.543

(151) 2018.11.29.

(210) M 17 02110

(220) 2017.06.28.

(732) Agrárrendezvények Kft., Szőlősgyőrök (HU)**(541) agro fotó**

(511) 35 Reklámozás; kereskedelmi ügyletek; kereskedelmi adminisztráció; irodai munkák; árubemutatás; áruk bemutatása kommunikációs médiában, kiskereskedelmi célokból; divatbemutatók szervezése promóciós célokból; értékesítési promóciós szolgáltatások; hirdetési- és reklámszolgáltatások; információk számítógépes adatbázisokba való gyűjtése; információk számítógépes adatbázisokba való rendezése; kereskedelmi információ és tanácsadás fogyasztóknak [fogyasztói tanácsadás]; kereskedelmi információs ügynökségek; kereskedelmi- vagy reklámcélú kiállítások; kereskedelmi- vagy reklámcélú vásárok szervezése; közvélemény-kutatás; marketing szolgáltatások; piackutatás; reklámanyagok [röplapok, prospektusok nyomtatványok, áruminták] terjesztése; reklámcélú forgatókönyvírás; reklámeszközök tervezése és formatervezése; reklámfilmek készítése; reklámlevél szolgáltatás; reklámszövegek írása; reklámszövegek publikálása; reklámterjesztés; reklámügynökségek, hirdetési ügynökségek; szabadtéri reklámozás, hirdetés; szponzorok felkutatása; televíziós reklámozás; üzleti információk; üzleti információk nyújtása weboldalon keresztül; üzleti tájékoztatás, információnyújtás; üzleti vizsgálatok, kutatások; üzletszervezési és üzletvezetési tanácsadás; üzletszervezéssel kapcsolatos konzultáció; üzletvezetési konzultáció; üzletvezetési tanácsadási szolgáltatások.

41 Nevelés; szakmai képzés; szórakoztatás; sport- és kulturális tevékenységek; bálók szervezése; divatbemutatók szervezése szórakoztatási célokból; elektronikus kiadványszerkesztés; eszmecsere, kollokviumok szervezése és lebonyolítása; klubszolgáltatások [szórakoztatás vagy oktatás]; konferenciák szervezése és lebonyolítása; kongresszusok szervezése és lebonyolítása; show-műsorok készítése; show-műsorok szervezése [impresszáriok szolgáltatásai]; szépségversenyek szervezése; szimpóziumok szervezése és lebonyolítása; szórakozási, szórakoztatási információk; szórakoztatási szolgáltatások; versenyek szervezése [oktatás vagy szórakoztatás].

44 Orvosi szolgáltatások; állatgyógyászati szolgáltatások; higiéniai és szépségápolási szolgáltatások emberek vagy állatok részére; mezőgazdasági, kertészeti és erdészeti szolgáltatások; állategészségügyi szolgáltatások; gazdálkodás (állatok); kertészeti szolgáltatások (1); kertészeti szolgáltatások (2); mezőgazdasági eszközök kölcsönzése; tájkertész-szolgáltatások; tájtervezés; trágyák és más mezőgazdasági vegyi anyagok légi és felszíni szétszórása; újraerdősítési szolgáltatások.

(111) 226.547

(151) 2018.12.11.

(210) M 18 00133

(220) 2018.01.16.

(732) NETT-MED KFT., Kisvárd (HU)**(541) Madison Village**

(511) 43 Panziók.

(111) 226.549

(151) 2018.11.29.

(210) M 18 00251

(220) 2018.01.26.

(732) DIRE Stúdió Kft., Budapest (HU)**(546)  Technical Camera**

(511) 9 Exponált filmek; fényképezőgépek; fényképészeti keresők, képkeresők; objektívek (lencsék) optikák; operációs rendszer programok számítógépekhez, rögzített; optikai készülékek és eszközök; számítógép

programok (letölthető szoftverek); számítógép programok (rögzített); számlálók, mérőműszerek; szárítóállványok (fényképezet); távmérő műszerek, teleméterek; távolságmérő, távmérő berendezések; tokok okostelefonhoz; vakuk (fényképezeti); zárkioldók (fényképezet).

41 Fényképezet.

42 Műszaki kutatás; műszaki tervtanulmányok készítése; számítástechnikai tanácsadás; számítógépes programok másolása; számítógépes rendszerek tervezése; számítógép-programozás; szoftverfejlesztés szoftverkiadás keretében; szoftver mint szolgáltatás (SaaS); szoftvertervezés; technológiai szaktanácsadás; weboldal készítési és karbantartási szolgáltatás.

(111) 226.560

(151) 2018.11.29.

(210) M 18 00979

(220) 2018.03.28.

(732) A&T Cosmetics Kft., Budapest (HU)

(740) Csurgay Ügyvédi Iroda, Budapest

(546)



LUXGOLDCARE

BY

ÂGE D'OR

(511) 3 Ajakfények; ajakrúzsok; aloe vera készítmények kozmetikai célokra; arcpúder; balzsamok nem gyógyászati célokra; bőrápoló kozmetikumok; bőrfehéritő készítmények; bőrfehéritő krémek; dezodorok emberi használatra vagy állatoknak; fitokozmetikai készítmények; fogfehérítő csíkok; fogfehérítő zselék; fogkrémek; fürdősók nem gyógyászati használatra; füstölő; füstölő készítmények [illatszerek]; gyógynövénykivonatok kozmetikai célokra; hajbalzsamok; hajegyensítő készítmények; hajfestékek, hajszínezők; hajhullámosító készítmények; hajspray; illatszer készítmények (1); illatszer készítmények (2); izzadásgátló piperecikkek; kenőcsök kozmetikai célokra; készítmények borotválkozáshoz; kollagénekészítmények kozmetikai célokra; kozmetikai célú folyadékok, oldatok; kozmetikai folyadékokkal átítatott kendők; kozmetikai készletek; kozmetikai krémek; kozmetikai maszkok; kozmetikai, szépségápolási készítmények; kozmetikai szerek; kozmetikai szerek szempillákhoz; kozmetikumok szemöldökhöz; kölnivíz (1); kölnivíz (2); körömápoló készítmények; körömlakkok; krémek bőrökhöz; levegőillatosító készítmények; levendulaolaj; levendulavíz; mandulaolaj; mandulaszappan; mandulatej kozmetikai használatra; masszázs zselék, gélek, nem gyógyászati célokra; leheletfrissítő készítmények személyes higiéniai célokra; nád diffúzorok légfrissítőkhöz; naptejek; napvédő, napozó készítmények [kozmetikumok]; nem gyógyhatású fürdőkészítmények; olajok kozmetikai célokra; olajok parfümökhöz és illatszerekhez; olajok testápolási, higiéniai célokra; olajok tisztítási célokra; összehúzó/vérzéselállító szerek kozmetikai használatra; parfümvizek, illatosított vizek; rózsaoilaj; rúzsok; samponok; simítószerek [keményítés]; smink (1); smink (2); sminkeltávolító készítményekkel átítatott kendők; sminkeltávolító, sminklemosó készítmények; szájvizek, nem gyógyászati célra; szappan (1); szappan (2); száraz samponok; szemöblítők, nem gyógyászati használatra; szemöldökceruzák (1); szemöldökceruzák (2); szempillaspirál; színezékek pipere használatra; vatta kozmetikai használatra; virágkivonatok [illatszerek].

4 Gyertyák; illatosított gyertyák.

5 Acaipor étrend-kiegészítők; aloe vera készítmények gyógyszerészeti célokra; antibakteriális kézmosók; antibakteriális szappan; antioxidáns tabletták, gyógyszerek; antiszeptikus vatta; ásványi élelmiszer-kiegészítők; biocidok; borotválkozás utáni gyógyszeres arcszeszek; bőrkeményedés elleni készítmények; citromfű tea gyógyszerészeti célokra; étrend-kiegészítők kozmetikai hatással; fertőtlenítő szappanok; fertőtlenítőszer; fertőtlenítőszer, antiszeptikus készítmények; fertőtlenítőszer higiéniai célokra; fitoterápiás készítmények gyógyászati használatra; fürdősók; gyógyászati célokra; gyógyanyagokat tartalmazó samponok; gyógyhatású hajnövesztő szerek, készítmények; gyógyhatású hajszeszek; gyógyhatású olajok; gyógyhatású teák, főzetek;

gyógynövények; gyógyszeres fogkrémek; gyógyszeres masszázsgyertyák; gyógyszeres piperekészítmények; gyógyszeres száraz samponok; hajkrémek gyógyászati használatra; immunerősítők iszap fürdőkhöz; iszap (gyógyhatású); izzadás elleni szerek; légfriessítő készítmények; pattanások kezelésére szolgáló készítmények; szájblistók gyógyászati célokra; szérumok; táplálékkiegészítők; termálvizek; vitaminkészítmények; vitaminpótló tapaszok.

(111) 226.561

(151) 2018.11.29.

(210) M 17 03817

(220) 2017.11.28.

(732) EURO LÁNC Kereskedelmi és Szolgáltató Kft., Sopron (HU)

(740) dr. Várnagy Ágnes, Sopron

(541) GRAV

(511) 14 Ékszerek; fülűszek; medálok, ezüst ékszerek, női ékszerek, karkötők, gyűrűk; aranytartalmú ékszerek; aranyékszerek, láncok, nemesfémű készült ékszerek; gyémántot tartalmazó ékszerek, karperecek, karkötők, gyűrűk mint ékszerek; egyedi tervezésű ékszerek, láncfonatok nemesfémű; drágakövekből készült ékszerek; aranyból készült ékszerek; azonosító karkötők, drágakövet tartalmazó ékszerek; nemesfém ötvözetekből készült ékszerek; nemesfémű készült láncok.

(111) 226.571

(151) 2018.11.30.

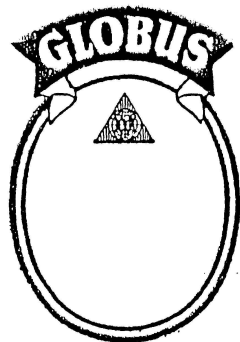
(210) M 18 03551

(220) 1999.03.08.

(732) HAMÉ s.r.o., Kunovice (CZ)

(740) Danubia Szabadalmi és Jogi Iroda Kft., Budapest

(546)



(511) 29 Hús, hal, baromfi és vadhús; konzervek-hús; készételek-hús.

(111) 226.578

(151) 2018.12.01.

(210) M 18 03559

(220) 1974.10.23.

(732) HAMÉ s.r.o., Kunovice (CZ)

(740) Danubia Szabadalmi és Jogi Iroda Kft., Budapest

(541) GLOBUS

(511) 29 Konzerváruk-hús.

(111) 226.579

(151) 2018.12.01.

(210) M 18 03564

(220) 2003.01.22.

(732) HAMÉ s.r.o., Kunovice (CZ)

(740) Danubia Szabadalmi és Jogi Iroda Kft., Budapest

(541) GLOBUS... és kész!

(511) 29 Disznóhús; Hal (nem élő); Hal (tartósított); Halból készült ételek; Halfilé; Halhús emberi fogyasztásra; Halkonzervek; Hús; Hús, tartósított; Húskivonatok; Húskocsonya; Húskonzervek; Húsleves koncentrátumok; Májpástétom.

(111) 226.580

(151) 2018.12.01.

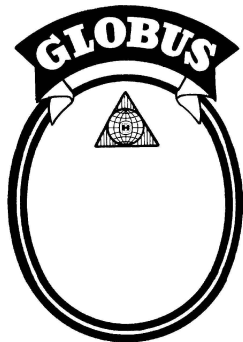
(210) M 18 03563

(220) 1953.10.19.

(732) HAMÉ s.r.o., Kunovice (CZ)

(740) Danubia Szabadalmi és Jogi Iroda Kft., Budapest

(546)



(511) 29 Hús-, máj- és halkonzervek.

(111) 226.581

(151) 2018.12.03.

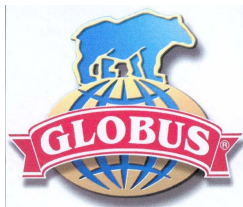
(210) M 18 03562

(220) 2002.09.10.

(732) HAMÉ s.r.o., Kunovice (CZ)

(740) Danubia Szabadalmi és Jogi Iroda Kft., Budapest

(546)



(511) 29 Disznóhús; Hal (nem élő); Hal (tartósított); Halból készült ételek; Halfilé; Halhús emberi fogyasztásra; Halkonzervek; Hús; Hús, tartósított; Húskivonatok; Húskocsonya; Húskonzervek; Húsleves koncentrátumok; Májpástétom.

(111) 226.582

(151) 2018.12.03.

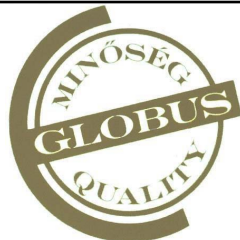
(210) M 18 03561

(220) 2002.09.10.

(732) HAMÉ s.r.o., Kunovice (CZ)

(740) Danubia Szabadalmi és Jogi Iroda Kft., Budapest

(546)



(511) 29 Disznóhús; Hal (nem élő); Hal (tartósított); Halból készült ételek; Halfilé; Halhús emberi fogyasztásra; Halkonzervek; Hús; Hús, tartósított; Húskivonatok; Húskocsonya; Húskonzervek; Húsleves koncentrátumok; Májpástétom.

(111) 226.583

(151) 2018.11.30.

(210) M 18 01192

(220) 2018.04.17.

(732) Diófa Ingatlankezelő Kft., Budapest (HU)

(740) dr. Baglyos Gergely, Budapest

(541) Diófa Ingatlankezelő

(511) 36 Pénzügyi ügyletek, ingatlanügyletek.

(111) 226.584

(151) 2018.12.11.

(210) M 18 01200

(220) 2018.04.17.

(732) Tungsram Operations Kft., Budapest (HU)

(740) Dezső és Társai Ügyvédi Iroda, Budapest

(546) **TUNGSRAM**

(511) 9 Tudományos célra szolgáló, tengerészeti, földmérő, fényképészeti, mozgóképi, optikai, súlymérő, egyéb mérő-, jelző-, ellenőrző (felügyeleti), életmentő és oktatóberendezések és felszerelések; elektromos energia vezetésére, kapcsolására, átalakítására, tárolására, szabályozására vagy ellenőrzésére szolgáló készülékek és berendezések; hangok vagy képek rögzítésére, továbbítására, másolására szolgáló készülékek; mágneses adathordozók, hanglemezek; CD-k (kompakt lemezek), DVD-k és egyéb, digitális rögzítésű média; szerkezetek érmebedobással működő készülékekhez; regiszteres pénztárgépek, számológépek, adatfeldolgozó berendezések, számítógépek; számítógépes szoftverek; tűzoltó készülékek (az osztály betűrend szerinti jegyzékében szereplő valamennyi áru); fénykibocsátó diódák [LED]; LED Driver-ek (LED meghajtók); fénycsövek és fénycső gyújtók; elektromos energia-források és áramforrások; áram-átalakítók (transzformátorok), beleértve elektronikus transzformátorok; halogén előtét; halogén áram-átalakítók (transzformátorok) és áram-források; külső elektronikus tápegységek LED modulokhoz, LED világítótestekhez, és LED lámpákhoz szükséges megfelelő áram- és feszültség-szabályozáshoz; külső elektronikus transzformátorok alacsony feszültségű halogén lámpák működtetéséhez; gyújtóáram-szabályozó, áram-szabályozó és feszültség-szabályozó eszközök és berendezések LED lámpákhoz, lineáris fénycsövekhez és egyéb világító berendezésekhez; világítástechnikai ballasztok; gázkisülő lámpák (beleértve nagy intenzitású gázkisülő lámpák) elektronikus vagy magnetikus előtét; külső elektronikus vagy magnetikus előtét lineáris fénycsövek (LFL) működtetéséhez szükséges gyújtóáram- és feszültség szabályozásához; külső elektronikus vagy magnetikus előtét nagy intenzitású gázkisülő lámpák működtetéséhez szükséges gyújtóáram- és feszültség szabályozásához; villanólámpák, vakuk; fényszórók; elektromos szabályozó berendezések; elektromos kapcsolók; LED kiegészítő alkatrészek; közlekedési (beleértve a vízi, légi, vasúti, közúti és egyéb szárazföldi közlekedés körében használt) fényforrások és jelzőfények, valamint ezek felszereléséhez, rögzítéséhez, összekapcsolásához és működtetéséhez szükséges alkatrészek és kiegészítők; LED szabályozó berendezések, különösen LED modulok, LED világítótestek és LED lámpák vezérléséhez szükséges termékek; egyéb világítást szabályozó egységek, berendezések és eszközök, beleértve

bármilyen világítóttestek és világító berendezések vezérléséhez szükséges termékek (különösen fényerő-szabályozást, mozgás-érzékelést, fény-érzékelést és egyéb, világítással kapcsolatos szempontok szerinti világítás-vezérlést lehetővé tevő eszközök); baktériumok vagy más élőlények pusztítására vagy riasztására alkalmas elektromos berendezések és eszközök; tisztításra vagy fertőtlenítésre alkalmas elektromos berendezések és eszközök.

10 Sebészeti, orvosi, fogorvosi és állatgyógyászati készülékek és műszerek; különösen mindenféle világító és fénykibocsátó eszközök; terápiás eszközök és segédeszközök mozgáskorlátozottaknak; lámpák, fénykibocsátó eszközök egészségügyi kutatás, terápiás területen és kutatás területén, készülékek; eszközök és árucikkek csecsemők gondozásához; szexuális tevékenységet elősegítő készülékek, eszközök és árucikkek; baktériumok elpusztítására, fertőtlenítésre, tisztításra használt speciális lámpák, világítóttestek; egyéb élőlények pusztítására vagy riasztására alkalmas készülékek és eszközök; fertőtlenítésre, tisztításra alkalmas készülékek és eszközök; orvosi, sebészeti, fogorvosi, állatgyógyászati célra használt lámpák, kvarclámpák, infra-lámpák, UV-lámpák, és egyéb fénykibocsátó, hőkibocsátó és sugárzás kibocsátó, valamint érzékelő eszközök; UV-lámpák gyógyászati célokra; tükrök orvosoknak, sebészeknek vagy fogorvosoknak; termoelektromos borogatások, röntgensugarak előállítására szolgáló készülékek és berendezések orvosi használatra; röntgensövek és rádiumcsövek orvosi használatra; radiológiai készülékek; lézerek orvosi célokra; mágneses rezonanciás berendezések orvosi célokra és tartozékaik; inkubátorok és tartozékaik; elektromos fogászati készülékek és egyéb elektromos orvosi készülékek; fertőtlenítő készülékek, berendezéseik és tartozékaik gyógyászati, egészségügyi, biológiai célokra; elektromos párnák, elektromos párnák gyógyászati célokra; elektromos akupunktúrás eszközök; elektrokardiográfok; elektródák gyógyászati használatra; analizátorok baktérium-azonosításhoz.

11 Világító-, fűtő-, gőzfejlesztő, főző-, hűtő-, szárító-, szellőztető-, vízszolgáltató és egészségügyi berendezések (az osztály betűrend szerinti jegyzékében szereplő valamennyi áru); izzók; izzókészletek; izzók és izzókészletek járművekhez; autós izzókészletek; mindenféle lámpák és lámpaszettek; lámpa tartozékok; felfüggeszhető lámpák, fali lámpák, álló lámpák; lámpák, jelzőkészülékek, fénykibocsátó berendezések és mindezek tartozékai járművekhez; autólámpák, felfüggeszhető fali autólámpa szettek, gépjármű-műszerfal világító berendezések; lámpák, jelzőkészülékek, fénykibocsátó berendezések és mindezek tartozékai közlekedéshez (beleértve a vasúti, légi-, vízi-, közúti és egyéb földi közlekedést is); mindenféle világító berendezések; gázkisülő autólámpák; egyéb gázkisülő lámpák; neoncsövek; halogén izzók; halogén lámpaizzók; halogén autólámpaizzók; villanykörték, világító testek; elektromos villanykörték; LED-diódás világító berendezések; LED segédizzók, LED izzók; segédizzók; lámpatestek, beleértve nyitott, részben zárt és zárt lámpatestek; LED Driver-ek (LED meghajtók); izzólámpák; általános izzólámpák; világítóttestek, beleértve lámpatestek; beltéri nem-LED világítóttestek és kültéri nem-LED világítóttestek és mindezek alkatrészei, kiegészítői és tartozékai, különösen a felszereléshez, rögzítéshez, összekapcsoláshoz és működtetéshez szükséges alkatrészek; beltéri és kültéri LED világítóttestek, valamint mindezek alkatrészei, kiegészítői és tartozékai, különösen a felszereléshez, rögzítéshez, összekapcsoláshoz és működtetéshez szükséges alkatrészek; LED lámpák, LED fényforrások, LED fényjelzők, LED világítóttestek, beleértve LED lámpatestek és kiegészítő alkatrészeik; fénycsövek és fénycső gyűjtők; kompakt fénycsövek és kompakt fénycső lámpák; halogén lámpák; fény diffúzorok; irányjelző izzólámpák járművekhez; fénytompító szerkezetek járművekhez; fényoszórók; nagyintenzitású kisülő lámpák; közlekedési (beleértve a vízi, légi, vasúti, közúti és egyéb szárazföldi közlekedés körében használt) fényforrások, különösen lámpák és jelzőfények, valamint ezek felszereléséhez, rögzítéséhez, összekapcsolásához és működtetéséhez szükséges alkatrészek és kiegészítők; fényforrások általános világításra és fényeffektusok elérésére, különösen szórakoztató-iparban és vendéglátás körében; fényképészeti célra, illetve kivetítéshez használt nagy teljesítményű fényforrások; baktériumok vagy más élőlények elpusztítására, fertőtlenítésre, tisztításra használt speciális lámpák, világítóttestek; ipari célú, infravörös sugárzást kibocsátó lámpák, világítóttestek; növények, zöldségek, gyümölcsök és egyéb mezőgazdasági termékek és termények növekedését elősegítő fényforrások és világítóttestek; épületek, építmények, szobrok és egyéb iparművészeti alkotások kültéri és beltéri kiemelő- és díszvilágításához alkalmazott LED fényforrások és világítóttestek; UV-lámpák.

(111) 226.585

(151) 2018.11.30.

(210) M 18 01201

(220) 2018.04.17.

(732) Tungsram Operations Kft., Budapest (HU)

(740) Dezső és Társai Ügyvédi Iroda, Budapest

(546) TUNGSRAM

(511) 9 Tudományos célra szolgáló, tengerészeti, földmérő, fényképészeti, mozgóképi, optikai, súlymérő, egyéb mérő-, jelző-, ellenőrző (felügyeleti), életmentő és oktatóberendezések és felszerelések; elektromos energia vezetésére, kapcsolására, átalakítására, tárolására, szabályozására vagy ellenőrzésére szolgáló készülékek és berendezések; hangok vagy képek rögzítésére, továbbítására, másolására szolgáló készülékek; mágneses adathordozók, hanglemezek; CD-k (kompakt lemezek), DVD-k és egyéb, digitális rögzítésű média; szerkezetek érmebedobással működő készülékekhez; regiszteres pénztárgépek, számológépek, adatfeldolgozó berendezések, számítógépek; számítógépes szoftverek; tűzoltó készülékek (az osztály betűrend szerinti jegyzékében szereplő valamennyi áru); fénykibocsátó diódák [LED]; LED Driver-ek (LED meghajtók); fénycsövek és fénycső gyűjtők; elektromos energia-források és áramforrások; áram-átalakítók (transzformátorok), beleértve elektronikus transzformátorok; halogén előtéttek; halogén áram-átalakítók (transzformátorok) és áram-források; külső elektronikus tápegységek LED modulokhoz, LED világítótestekhez, és LED lámpákhoz szükséges megfelelő áram- és feszültség-szabályozáshoz; külső elektronikus transzformátorok alacsony feszültségű halogén lámpák működtetéséhez; gyűjtőáram-szabályozó, áram-szabályozó és feszültség-szabályozó eszközök és berendezések LED lámpákhoz, lineáris fénycsövekhez és egyéb világító berendezésekhez; világítástechnikai ballasztok; gázkisülő lámpák (beleértve nagy intenzitású gázkisülő lámpák) elektronikus vagy magnetikus előtéttei; külső elektronikus vagy magnetikus előtéttek lineáris fénycsövek (LFL) működtetéséhez szükséges gyűjtőáram- és feszültség szabályozásához; külső elektronikus vagy magnetikus előtéttek nagy intenzitású gázkisülő lámpák működtetéséhez szükséges gyűjtőáram- és feszültség szabályozásához; villanólámpák, vakuk; fényszórók; elektromos szabályozó berendezések; elektromos kapcsolók; LED kiegészítő alkatrészek; közlekedési (beleértve a vízi, légi, vasúti, közúti és egyéb szárazföldi közlekedés körében használt) fényforrások és jelzőfények, valamint ezek felszereléséhez, rögzítéséhez, összekapcsolásához és működtetéséhez szükséges alkatrészek és kiegészítők; LED szabályozó berendezések, különösen LED modulok, LED világítótestek és LED lámpák vezérléséhez szükséges termékek; egyéb világítást szabályozó egységek, berendezések és eszközök, beleértve bármilyen világítótestek és világító berendezések vezérléséhez szükséges termékek (különösen fényerő-szabályozást, mozgás-érzékelést, fény-érzékelést és egyéb, világítással kapcsolatos szempontok szerinti világítás-vezérlést lehetővé tevő eszközök); baktériumok vagy más élőlények pusztítására vagy riasztására alkalmas elektromos berendezések és eszközök; tisztításra vagy fertőtlenítésre alkalmas elektromos berendezések és eszközök.

10 Sebészeti, orvosi, fogorvosi és állatgyógyászati készülékek és műszerek; különösen mindenféle világító és fénykibocsátó eszközök; terápiás eszközök és segédeszközök mozgáskorlátozottaknak; lámpák, fénykibocsátó eszközök egészségügyi kutatás, terápiás területen és kutatás területén, készülékek; eszközök és árucikkek csecsemők gondozásához; szexuális tevékenységet elősegítő készülékek, eszközök és árucikkek; baktériumok elpusztítására, fertőtlenítésre, tisztításra használt speciális lámpák, világítótestek; egyéb élőlények pusztítására vagy riasztására alkalmas készülékek és eszközök; fertőtlenítésre, tisztításra alkalmas készülékek és eszközök; orvosi, sebészeti, fogorvosi, állatgyógyászati célra használt lámpák, kvarclámpák, infra-lámpák, UV-lámpák, és egyéb fénykibocsátó, hőkibocsátó és sugárzás kibocsátó, valamint érzékelő eszközök; UV-lámpák gyógyászati célokra; tükrök orvosoknak, sebészeknek vagy fogorvosoknak; termoelektromos borogatások, röntgensugarak előállítására szolgáló készülékek és berendezések orvosi használatra; röntgensövek és rádiumcsövek orvosi használatra; radiológiai készülékek; lézerek orvosi célokra; mágneses rezonanciás berendezések orvosi célokra és tartozékaik; inkubátorok és tartozékaik; elektromos fogászati készülékek és egyéb elektromos orvosi készülékek; fertőtlenítő készülékek, berendezéseik és tartozékaik gyógyászati, egészségügyi, biológiai célokra; elektromos

párnák, elektromos párnák gyógyászati célokra; elektromos akupunktúrás eszközök; elektrokardiográfok; elektródák gyógyászati használatra; analizátorok baktérium-azonosításhoz.

11 Világító-, fűtő-, gőzfejlesztő, főző-, hűtő-, szárító-, szellőztető-, vízszolgáltató és egészségügyi berendezések (az osztály betűrend szerinti jegyzékében szereplő valamennyi áru); izzók; izzókészletek; izzók és izzókészletek járművekhez; autós izzókészletek; mindenféle lámpák és lámpaszettek; lámpa tartozékok; felfüggeszthető lámpák, fali lámpák, álló lámpák; lámpák, jelzőkészülékek, fénykibocsátó berendezések és mindezek tartozékai járművekhez; autólámpák, felfüggeszthető fali autólámpa szettek, gépjármű-műszerfal világító berendezések; lámpák, jelzőkészülékek, fénykibocsátó berendezések és mindezek tartozékai közlekedéshez (beleértve a vasúti, légi-, vízi-, közúti és egyéb földi közlekedést is); mindenféle világító berendezések; gázkisülő autólámpák; egyéb gázkisülő lámpák; neoncsövek; halogén izzók; halogén lámpaizzók; halogén autólámpaizzók; villanykörték, világító testek; elektromos villanykörték; LED-diódás világító berendezések; LED segédizzók, LED izzók; segédizzók; lámpatestek, beleértve nyitott, részben zárt és zárt lámpatestek; LED Driver-ek (LED meghajtók); izzólámpák; általános izzólámpák; világítótestek, beleértve lámpatestek; beltéri nem-LED világítótestek és kültéri nem-LED világítótestek és mindezek alkatrészei, kiegészítői és tartozékai, különösen a felszereléshez, rögzítéshez, összekapcsoláshoz és működtetéshez szükséges alkatrészek; beltéri és kültéri LED világítótestek, valamint mindezek alkatrészei, kiegészítői és tartozékai, különösen a felszereléshez, rögzítéshez, összekapcsoláshoz és működtetéshez szükséges alkatrészek; LED lámpák, LED fényforrások, LED fényjelzők, LED világítótestek, beleértve LED lámpatestek és kiegészítő alkatrészeik; fénycsövek és fénycső gyűjtők; kompakt fénycsövek és kompakt fénycső lámpák; halogén lámpák; fény diffúzorok; irányjelző izzólámpák járművekhez; fénytompító szerkezetek járművekhez; fényszórók; nagyintenzitású kisülő lámpák; közlekedési (beleértve a vízi, légi, vasúti, közúti és egyéb szárazföldi közlekedés körében használt) fényforrások, különösen lámpák és jelzőfények, valamint ezek felszereléséhez, rögzítéséhez, összekapcsolásához és működtetéséhez szükséges alkatrészek és kiegészítők; fényforrások általános világításra és fényeffektusok elérésére, különösen szórakoztató-iparban és vendéglátás körében; fényképészeti célra, illetve kivetítéshez használt nagy teljesítményű fényforrások; baktériumok vagy más élőlények elpusztítására, fertőtlenítésre, tisztításra használt speciális lámpák, világítótestek; ipari célú, infravörös sugárzást kibocsátó lámpák, világítótestek; növények, zöldségek, gyümölcsök és egyéb mezőgazdasági termékek és termények növekedését elősegítő fényforrások és világítótestek; épületek, építmények, szobrok és egyéb iparművészeti alkotások kültéri és beltéri kiemelő- és díszvilágításához alkalmazott LED fényforrások és világítótestek; UV-lámpák.

(111) 226.586

(151) 2018.12.10.

(210) M 18 01202

(220) 2018.04.17.

(732) **Tungram Operations Kft., Budapest (HU)**

(740) Dezső és Társai Ügyvédi Iroda, Budapest

(546) **TUNGSRAM**

(511) 9 Tudományos célra szolgáló, tengerészeti, földmérő, fényképészeti, mozgóképi, optikai, súlymérő, egyéb mérő-, jelző-, ellenőrző (felügyeleti), életmentő és oktatóberendezések és felszerelések; elektromos energia vezetésére, kapcsolására, átalakítására, tárolására, szabályozására vagy ellenőrzésére szolgáló készülékek és berendezések; hangok vagy képek rögzítésére, továbbítására, másolására szolgáló készülékek; mágneses adathordozók, hanglemezek; CD-k (kompakt lemezek), DVD-k és egyéb, digitális rögzítésű média; szerkezetek érmebedobással működő készülékekhez; regiszteres pénztárgépek, számológépek, adatfeldolgozó berendezések, számítógépek; számítógépes szoftverek; tűzoltó készülékek (az osztály betűrend szerinti jegyzékében szereplő valamennyi áru); fénykibocsátó diódák [LED]; LED Driver-ek (LED meghajtók); fénycsövek és fénycső gyűjtők; elektromos energia-források és áramforrások; áram-átalakítók (transzformátorok), beleértve elektronikus transzformátorok; halogén előtéték; halogén áram-átalakítók (transzformátorok) és áram-források; külső

elektronikus tápegységek LED modulokhoz, LED világítótestekhez, és LED lámpákhoz szükséges megfelelő áram- és feszültség-szabályozáshoz; külső elektronikus transzformátorok alacsony feszültségű halogén lámpák működtetéséhez; gyújtóáram-szabályozó, áram-szabályozó és feszültség-szabályozó eszközök és berendezések LED lámpákhoz, lineáris fénycsövekhez és egyéb világító berendezésekhez; világítástechnikai ballasztk; gázkisülő lámpák (beleértve nagy intenzitású gázkisülő lámpák) elektronikus vagy magnetikus előtéteti; külső elektronikus vagy magnetikus előtétetek lineáris fénycsövek (LFL) működtetéséhez szükséges gyújtóáram- és feszültség szabályozásához; külső elektronikus vagy magnetikus előtétetek nagy intenzitású gázkisülő lámpák működtetéséhez szükséges gyújtóáram- és feszültség szabályozásához; villanólámpák, vakuk; fényszórók; elektromos szabályozó berendezések; elektromos kapcsolók; LED kiegészítő alkatrészek; közlekedési (beleértve a vízi, légi, vasúti, közúti és egyéb szárazföldi közlekedés körében használt) fényforrások és jelzőfények, valamint ezek felszereléséhez, rögzítéséhez, összekapcsolásához és működtetéséhez szükséges alkatrészek és kiegészítők; LED szabályozó berendezések, különösen LED modulok, LED világítótestek és LED lámpák vezérléséhez szükséges termékek; egyéb világítást szabályozó egységek, berendezések és eszközök, beleértve bármilyen világítótestek és világító berendezések vezérléséhez szükséges termékek (különösen fényerő-szabályozást, mozgás-érzékelést, fény-érzékelést és egyéb, világítással kapcsolatos szempontok szerinti világítás-vezérlést lehetővé tevő eszközök); baktériumok vagy más élőlények pusztítására vagy riasztására alkalmas elektromos berendezések és eszközök; tisztításra vagy fertőtlenítésre alkalmas elektromos berendezések és eszközök.

10 Sebészeti, orvosi, fogorvosi és állatgyógyászati készülékek és műszerek; különösen mindenféle világító és fénykibocsátó eszközök; terápiás eszközök és segédeszközök mozgáskorlátozottaknak; lámpák, fénykibocsátó eszközök egészségügyi kutatás, terápiás területen és kutatás területén; készülékek, eszközök és árucikkek csecsemők gondozásához; szexuális tevékenységet elősegítő készülékek, eszközök és árucikkek; baktériumok elpusztítására, fertőtlenítésre, tisztításra használt speciális lámpák, világítótestek; egyéb élőlények pusztítására vagy riasztására alkalmas készülékek és eszközök; fertőtlenítésre, tisztításra alkalmas készülékek és eszközök; orvosi, sebészeti, fogorvosi, állatgyógyászati célra használt lámpák, kvarclámpák, infra-lámpák, UV-lámpák, és egyéb fénykibocsátó, hőkibocsátó és sugárzás kibocsátó, valamint érzékelő eszközök; UV-lámpák gyógyászati célokra; tükrök orvosoknak, sebészeknek vagy fogorvosoknak; termoelektromos borogatások, röntgensugarak előállítására szolgáló készülékek és berendezések orvosi használatra; röntgensövek és rádiumcsövek orvosi használatra; radiológiai készülékek; lézerek orvosi célokra; mágneses rezonanciás berendezések orvosi célokra és tartozékaik; inkubátorok és tartozékaik; elektromos fogászati készülékek és egyéb elektromos orvosi készülékek; fertőtlenítő készülékek, berendezéseik és tartozékaik gyógyászati, egészségügyi, biológiai célokra; elektromos párnák, elektromos párnák gyógyászati célokra; elektromos akupunktúrás eszközök; elektrokardiográfok; elektródák gyógyászati használatra; analizátorok baktérium-azonosításhoz.

11 Világító-, fűtő-, gőzfejlesztő, főző-, hűtő-, szárító-, szellőztető-, vízszolgáltató és egészségügyi berendezések (az osztály betűrend szerinti jegyzékében szereplő valamennyi áru); izzók; izzókészletek; izzók és izzókészletek járművekhez; autós izzókészletek; mindenféle lámpák és lámpaszettek; lámpa tartozékok; felfüggeszhető lámpák, fali lámpák, álló lámpák; lámpák, jelzőkészülékek, fénykibocsátó berendezések és mindezek tartozékai járművekhez; autólámpák, felfüggeszhető fali autólámpa szettek, gépjármű-műszerfal világító berendezések; lámpák, jelzőkészülékek, fénykibocsátó berendezések és mindezek tartozékai közlekedéshez (beleértve a vasúti, légi-, vízi-, közúti és egyéb földi közlekedést is); mindenféle világító berendezések; gázkisülő autólámpák; egyéb gázkisülő lámpák; neonsövek; halogén izzók; halogén lámpaizzók; halogén autólámpaizzók; villanykörték, világító testek; elektromos villanykörték; LED-diódás világító berendezések; LED segédizzók, LED izzók; segédizzók; lámpatestek, beleértve nyitott, részben zárt és zárt lámpatestek; LED Driver-ek (LED meghajtók); izzólámpák; általános izzólámpák; világítótestek, beleértve lámpatestek; beltéri nem-LED világítótestek és kültéri nem-LED világítótestek és mindezek alkatrészei, kiegészítői és tartozékai, különösen a felszereléshez, rögzítéshez, összekapcsoláshoz és működtetéshez szükséges alkatrészek; beltéri és kültéri LED világítótestek, valamint mindezek alkatrészei, kiegészítői és tartozékai, különösen a felszereléshez, rögzítéshez, összekapcsoláshoz és működtetéshez szükséges alkatrészek; LED

lámpák, LED fényforrások, LED fényjelzők, LED világítótestek, beleértve LED lámpatestek és kiegészítő alkatrészeik; fénycsövek és fénycső gyűjtők; kompakt fénycsövek és kompakt fénycső lámpák; halogén lámpák; fény diffúzorok; irányjelző izzólámpák járművekhez; fénytompító szerkezetek járművekhez; fényszórók; nagyintenzitású kisülő lámpák; közlekedési (beleértve a vízi, légi, vasúti, közúti és egyéb szárazföldi közlekedés körében használt) fényforrások, különösen lámpák és jelzőfények, valamint ezek felszereléséhez, rögzítéséhez, összekapcsolásához és működtetéséhez szükséges alkatrészek és kiegészítők; fényforrások általános világításra és fényeffektusok elérésére, különösen szórakoztató-iparban és vendéglátás körében; fényképzési célra, illetve kivetítéshez használt nagy teljesítményű fényforrások; baktériumok vagy más élőlények elpusztítására, fertőtlenítésre, tisztításra használt speciális lámpák, világítótestek; ipari célú, infravörös sugárzást kibocsátó lámpák, világítótestek; növények, zöldségek, gyümölcsök és egyéb mezőgazdasági termékek és termények növekedését elősegítő fényforrások és világítótestek; épületek, építmények, szobrok és egyéb iparművészeti alkotások kültéri és beltéri kiemelő- és díszvilágításához alkalmazott LED fényforrások és világítótestek; UV-lámpák.

(111) 226.587

(151) 2018.11.30.

(210) M 18 01210

(220) 2018.04.17.

(732) **Tungram Operations Kft., Budapest (HU)**

(740) Dezső és Társai Ügyvédi Iroda, Budapest

(546) **TFUNGSRAM**

(511) 9 Tudományos célra szolgáló, tengerészeti, földmérő, fényképzési, mozgóképi, optikai, súlymérő, egyéb mérő-, jelző-, ellenőrző (felügyeleti), életmentő és oktatóberendezések és felszerelések; elektromos energia vezetésére, kapcsolására, átalakítására, tárolására, szabályozására vagy ellenőrzésére szolgáló készülékek és berendezések; hangok vagy képek rögzítésére, továbbítására, másolására szolgáló készülékek; mágneses adathordozók, hanglemezek; CD-k (kompakt lemezek), DVD-k és egyéb, digitális rögzítésű média; szerkezetek érmebedobással működő készülékekhez; regiszteres pénztárgépek, számológépek, adatfeldolgozó berendezések, számítógépek; számítógépes szoftverek; tűzoltó készülékek (az osztály betűrend szerinti jegyzékében szereplő valamennyi áru); fénykibocsátó diódák [LED]; LED Driver-ek (LED meghajtók); fénycsövek és fénycső gyűjtők; elektromos energia-források és áramforrások; áram-átalakítók (transzformátorok), beleértve elektronikus transzformátorok; halogén előtét; halogén áram-átalakítók (transzformátorok) és áram-források; külső elektronikus tápegységek LED modulokhoz, LED világítótestekhez, és LED lámpákhoz szükséges megfelelő áram- és feszültség-szabályozáshoz; külső elektronikus transzformátorok alacsony feszültségű halogén lámpák működtetéséhez; gyűjtőáram-szabályozó, áram-szabályozó és feszültség-szabályozó eszközök és berendezések LED lámpákhoz, lineáris fénycsövekhez és egyéb világító berendezésekhez; világítástechnikai ballasztok; gázkisülő lámpák (beleértve nagy intenzitású gázkisülő lámpák) elektronikus vagy magnetikus előtété; külső elektronikus vagy magnetikus előtét lineáris fénycsövek (LFL) működtetéséhez szükséges gyűjtőáram- és feszültség szabályozásához; külső elektronikus vagy magnetikus előtét nagy intenzitású gázkisülő lámpák működtetéséhez szükséges gyűjtőáram- és feszültség szabályozásához; villanólámpák, vakuk; fényszórók; elektromos szabályozó berendezések; elektromos kapcsolók; LED kiegészítő alkatrészek; közlekedési (beleértve a vízi, légi, vasúti, közúti és egyéb szárazföldi közlekedés körében használt) fényforrások és jelzőfények, valamint ezek felszereléséhez, rögzítéséhez, összekapcsolásához és működtetéséhez szükséges alkatrészek és kiegészítők; LED szabályozó berendezések, különösen LED modulok, LED világítótestek és LED lámpák vezérléséhez szükséges termékek; egyéb világítást szabályozó egységek, berendezések és eszközök, beleértve bármilyen világítótestek és világító berendezések vezérléséhez szükséges termékek (különösen fényerő-szabályozást, mozgás-érzékelést, fény-érzékelést és egyéb, világítással kapcsolatos szempontok szerinti világítás-vezérlést lehetővé tevő eszközök); baktériumok vagy más élőlények pusztítására vagy riasztására alkalmas elektromos berendezések és eszközök; tisztításra vagy fertőtlenítésre alkalmas elektromos berendezések

és eszközök.

10 Sebészeti, orvosi, fogorvosi és állatgyógyászati készülékek és műszerek; különösen mindenféle világító és fénykibocsátó eszközök; terápiás eszközök és segédeszközök mozgáskorlátozottaknak; lámpák, fénykibocsátó eszközök egészségügyi kutatás, terápiás területen és kutatás területén; készülékek, eszközök és árucikkek csecsemők gondozásához; szexuális tevékenységet elősegítő készülékek, eszközök és árucikkek; baktériumok elpusztítására, fertőtlenítésre, tisztításra használt speciális lámpák, világítótestek; egyéb élőlények pusztítására vagy riasztására alkalmas készülékek és eszközök; fertőtlenítésre, tisztításra alkalmas készülékek és eszközök; orvosi, sebészeti, fogorvosi, állatgyógyászati célra használt lámpák, kvarclámpák, infra-lámpák, UV-lámpák, és egyéb fénykibocsátó, hőkibocsátó és sugárzás kibocsátó, valamint érzékelő eszközök; UV-lámpák gyógyászati célokra; tükrök orvosoknak, sebészeknek vagy fogorvosoknak; termoelektromos borogatások, röntgensugarak előállítására szolgáló készülékek és berendezések orvosi használatra; röntgensövek és rádiumcsövek orvosi használatra; radiológiai készülékek; lézerek orvosi célokra; mágneses rezonanciás berendezések orvosi célokra és tartozékaik; inkubátorok és tartozékaik; elektromos fogászati készülékek és egyéb elektromos orvosi készülékek; fertőtlenítő készülékek, berendezéseik és tartozékaik gyógyászati, egészségügyi, biológiai célokra; elektromos párnák, elektromos párnák gyógyászati célokra; elektromos akupunktúrás eszközök; elektrokardiográfok; elektródák gyógyászati használatra; analizátorok baktérium-azonosításhoz.

11 Világító-, fűtő-, gőzfejlesztő, főző-, hűtő-, szárító-, szellőztető-, vízszolgáltató és egészségügyi berendezések (az osztály betűrend szerinti jegyzékében szereplő valamennyi áru); izzók; izzókészletek; izzók és izzókészletek járművekhez; autós izzókészletek; mindenféle lámpák és lámpaszettek; lámpa tartozékok; felfüggeszthető lámpák, fali lámpák, álló lámpák; lámpák, jelzőkészülékek, fénykibocsátó berendezések és mindezek tartozékai járművekhez; autólámpák, felfüggeszthető fali autólámpa szettek, gépjármű-műszerfal világító berendezések; lámpák, jelzőkészülékek, fénykibocsátó berendezések és mindezek tartozékai közlekedéshez (beleértve a vasúti, légi-, vízi-, közúti és egyéb földi közlekedést is); mindenféle világító berendezések; gázkisülő autólámpák; egyéb gázkisülő lámpák; neoncsövek; halogén izzók; halogén lámpaizzók; halogén autólámpaizzók; villanykörték, világító testek; elektromos villanykörték; LED-diódás világító berendezések; LED segédizzók, LED izzók; segédizzók; lámpatestek, beleértve nyitott, részben zárt és zárt lámpatestek; LED Driver-ek (LED meghajtók); izzólámpák; általános izzólámpák; világítótestek, beleértve lámpatestek; beltéri nem-LED világítótestek és kültéri nem-LED világítótestek és mindezek alkatrészei, kiegészítői és tartozékai, különösen a felszereléshez, rögzítéshez, összekapcsoláshoz és működtetéshez szükséges alkatrészek; beltéri és kültéri LED világítótestek, valamint mindezek alkatrészei, kiegészítői és tartozékai, különösen a felszereléshez, rögzítéshez, összekapcsoláshoz és működtetéshez szükséges alkatrészek; LED lámpák, LED fényforrások, LED fényjelzők, LED világítótestek, beleértve LED lámpatestek és kiegészítő alkatrészeik; fénycsövek és fénycső gyújtók; kompakt fénycsövek és kompakt fénycső lámpák; halogén lámpák; fény diffúzorok; irányjelző izzólámpák járművekhez; fénytompító szerkezetek járművekhez; fényszórók; nagyintenzitású kisülő lámpák; közlekedési (beleértve a vízi, légi, vasúti, közúti és egyéb szárazföldi közlekedés körében használt) fényforrások, különösen lámpák és jelzőfények, valamint ezek felszereléséhez, rögzítéséhez, összekapcsolásához és működtetéséhez szükséges alkatrészek és kiegészítők; fényforrások általános világításra és fényeffektusok elérésére, különösen szórakoztató-iparban és vendéglátás körében; fényképészeti célra, illetve kivetítéshez használt nagy teljesítményű fényforrások; baktériumok vagy más élőlények elpusztítására, fertőtlenítésre, tisztításra használt speciális lámpák, világítótestek; ipari célú, infravörös sugárzást kibocsátó lámpák, világítótestek; növények, zöldségek, gyümölcsök és egyéb mezőgazdasági termékek és termények növekedését elősegítő fényforrások és világítótestek; épületek, építmények, szobrok és egyéb iparművészeti alkotások kültéri és beltéri kiemelő- és díszvilágításához alkalmazott LED fényforrások és világítótestek; UV-lámpák.

(111) 226.588

(151) 2018.12.03.

(210) M 18 03560

(220) 1982.03.24.

(732) **HAMÉ s.r.o., Kunovice (CZ)**

(740) Danubia Szabadalmi és Jogi Iroda Kft., Budapest

(546)



(511) 29 Hús, állati belsőség, hal és baromfikonzervek; Hússúrítványok.

(111) **226.589**

(151) 2018.11.30.

(210) M 18 00798

(220) 2018.03.12.

(732) **NEW TOP-SWEET Kft., Pécs (HU)**

(546)



(511) 3 Nem gyógyhatású fogkrémek; illatszerek; fehérítőkészítmények és egyéb, mosásra szolgáló anyagok; tisztító-, fényesítő-, súroló-, és csiszolószerek.

30 Kávé, tea, kakaó és kávépótló szerek, édességek.

(111) **226.590**

(151) 2018.11.30.

(210) M 18 00550

(220) 2018.02.20.

(732) **Budapesti Ingatlan Hasznosítási és Fejlesztési Nyrt., Budapest (HU)**

(740) Csontos és Töröcsik Ügyvédi Iroda, Budapest

(546)



(511) 35 Reklámozás; kereskedelmi ügyletek; kereskedelmi adminisztráció; irodai munkák.

36 Biztosítás; pénzügyi ügyletek; valutaügyletek; ingatlanügyletek.

37 Építés; építési tanácsadó szolgáltatások; építkezések felügyelet (irányítás).

(111) **226.591**

(151) 2018.12.10.

(210) M 18 00546

(220) 2018.04.04.

(732) **Fitpuli Kft., Győr (HU)**

(740) dr. Riedler Richárd Ügyvédi Iroda, Budapest

(546) **F I T P U L I**

(511) 10 Elemzőkészülékek gyógyászati használatra.

35 Adatkutatás számítógépes fájlokban; beszerzői szolgáltatások [árúk illetve szolgáltatások beszerzése más cégeknek]; közönségszolgálati szolgáltatások; kutatások ügyletekkel kapcsolatban; outsourcing szolgáltatások [üzleti segítségnyújtás]; adatok frissítése és karbantartása számítógépes adatbázisokban; gyógyszerészeti, állatgyógyászati és egészségügyi készítményekhez és gyógyászati eszközökhöz kapcsolódó nagykereskedelmi szolgáltatások; statisztikák összeállítása; nyilvántartásokban tárolt adatok frissítése és karbantartása.

36 Biztosítási statisztikai szolgáltatások.

38 Hozzáférés biztosítása adatbázisokhoz; közönségszolgálati szolgáltatások.

42 Adatkódolási szolgáltatások; adatok és számítógépes programok konvertálása, nem fizikai átalakítás.

44 Alternatív gyógyászati szolgáltatások; egészséggel kapcsolatos tanácsadó szolgáltatások.

(111) 226.592

(151) 2018.12.13.

(210) M 18 00089

(220) 2018.01.11.

(732) **Maketing ZOOM Kft., Zalasárszeg (HU)**

(740) dr. Székely G. Gábor, Budapest

(546)



(511) 16 Tanítási és oktatási anyagok.

35 Reklámozás; kereskedelmi ügyletek; kereskedelmi adminisztráció; irodai munkák.

41 Nevelés; szakmai képzés.

(111) 226.593

(151) 2018.11.30.

(210) M 18 01737

(220) 2018.06.07.

(732) **CreaSmart Üzleti Technológia Fejlesztő Kft., Székesfehérvár (HU)**

(740) dr. Vörös Zsolt, Székesfehérvár

(546)



INGATLANMARKETING.HU

(511) 35 Reklámozás; kereskedelmi ügyletek.

36 Ingatlanügyletek.

(111) 226.594

(151) 2018.11.30.

(210) M 18 01735

(220) 2018.06.07.

(732) **Ormándlaky Anett, Győr (HU)**

(740) Dr. Mészáros Sándor, Győr

(546)



- (511) 16 Papír és karton; nyomdaipari termékek; könyvkötészeti anyagok; fényképek; papíráruk és irodaszerek, bútorok kivételével; papíripari vagy háztartási ragasztóanyagok; rajzkellékek és művészeti kellékek; ecsetek; tanítási és oktatási anyagok; műanyag lapok, fóliák és tasakok csomagolóhoz; nyomdabetűk, klisék (az osztály betűrend szerinti jegyzékében szereplő valamennyi áru).
- 35 Reklámozás; kereskedelmi ügyletek; kereskedelmi adminisztráció; irodai munkák (az osztály betűrend szerinti jegyzékében szereplő valamennyi szolgáltatás).
- 41 Nevelés; szakmai képzés; szórakoztatás; sport- és kulturális tevékenységek (az osztály betűrend szerinti jegyzékében szereplő valamennyi szolgáltatás).

(111) 226.595

(151) 2018.11.30.

(210) M 18 01604

(220) 2018.05.28.

(732) Invisus Kereskedelmi és Szolgáltató Kft., Budapest (HU)

(740) Béhm Ügyvédi Iroda, Budapest

(546)



- (511) 35 Reklámozás; kereskedelmi ügyletek; kereskedelmi adminisztráció; irodai munkák (az osztály betűrend szerinti jegyzékében szereplő valamennyi szolgáltatás).
- 39 Szállítás; áruk csomagolása és raktározása; utazásszervezés (az osztály betűrend szerinti jegyzékében szereplő valamennyi szolgáltatás).
- 45 Jogi szolgáltatások; biztonsági szolgáltatások ingóságok és személyek fizikai védelme céljából; mások által egyéni igényeknek megfelelően nyújtott személyes és társadalmi jellegű szolgáltatások (az osztály betűrend szerinti jegyzékében szereplő valamennyi szolgáltatás).

(111) 226.596

(151) 2018.11.30.

(210) M 18 01734

(220) 2018.06.07.

(732) Negentropics Mesterséges Intelligencia Kutató és Fejlesztő Kft., Budapest (HU)

(740) SBGK Ügyvédi Iroda, Budapest

(541) NEGENTROPICS

- (511) 9 Számítógépes kereső szoftverek; adatbázisok; adatfeldolgozó szoftverek; számítógépes világhálózatokon történő böngészést lehetővé tevő számítógépes szoftverek; számítógépes programok online adatbázisokhoz való hozzáféréshez, böngészéshez és kereséshez.
- 35 Keresőoptimalizálás; keresőmotor-optimalizálás reklámozás céljából; keresőmotor-optimalizációval kapcsolatos konzultáció; keresőmotoros marketing szolgáltatások; adminisztrációs adatfeldolgozás; üzleti adatok gyűjtése és rendszerezése; adatgyűjtés; adatgyűjtési szolgáltatások; adatfeldolgozás üzleti célú adatgyűjtéshez; adatfeldolgozás; automatizált adatfeldolgozás; elektronikus adatfeldolgozás; számítógépes adatfeldolgozás; adatfeldolgozási szolgáltatások; online adatfeldolgozó szolgáltatások.
- 38 Számítógépes kommunikáció és internet hozzáférés; hozzáférés biztosítása tartalmakhoz, weboldalakhoz és portálokhoz; keresőmotorokhoz való felhasználói hozzáférés biztosítása.
- 42 Internetes keresők működtetése; internetes keresőmotorok biztosítása; keresőmotor-tervezési szolgáltatások;

keresőgépek biztosítása adatok megszerzéséhez globális számítógépes hálózaton; keresőmotorok biztosítása kommunikációs hálózatokon való adatszerzéshez; keresőprogramok, eszközök működtetése; különleges keresési lehetőségekkel ellátott internetes keresőmotorok biztosítása; adatbányászat; adatmigrációs szolgáltatások; adatfeldolgozó szoftverek karbantartása; adatfeldolgozó készülékek fejlesztése; adatfeldolgozással kapcsolatos kutatás; szoftverek tervezése és fejlesztése elektronikus adatbázisokhoz; adatok bevitelére, kiadására, feldolgozására, kijelzésére és tárolására szolgáló rendszerek tervezése és fejlesztése; adatfeldolgozási programok írása; adatfeldolgozási technológiához kapcsolódó mérnöki szolgáltatások; adatfeldolgozásra szolgáló rendszerek fejlesztése.

(111) 226.597

(151) 2018.11.30.

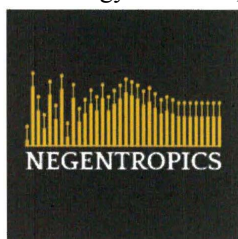
(210) M 18 01732

(220) 2018.06.07.

(732) **Negentropics Mesterséges Intelligencia Kutató és Fejlesztő Kft., Budapest (HU)**

(740) SBGK Ügyvédi Iroda, Budapest

(546)



(511) 9 Számítógépes kereső szoftverek; adatbázisok; adatfeldolgozó szoftverek; számítógépes világhálózatokon történő böngészést lehetővé tevő számítógépes szoftverek; számítógépes programok online adatbázisokhoz való hozzáféréshez, böngészéshez és kereséshez.

35 Keresőoptimalizálás; keresőmotor-optimalizálás reklámozás céljából; keresőmotor-optimalizációval kapcsolatos konzultáció; keresőmotoros marketing szolgáltatások; adminisztrációs adatfeldolgozás; üzleti adatok gyűjtése és rendszerezése; adatgyűjtés; adatgyűjtési szolgáltatások; adatfeldolgozás üzleti célú adatgyűjtéshez; adatfeldolgozás; automatizált adatfeldolgozás; elektronikus adatfeldolgozás; számítógépes adatfeldolgozás; adatfeldolgozási szolgáltatások; online adatfeldolgozó szolgáltatások.

38 Számítógépes kommunikáció és internet hozzáférés; hozzáférés biztosítása tartalmakhoz, weboldalakhoz és portálokhoz; keresőmotorokhoz való felhasználói hozzáférés biztosítása.

42 Internetes keresők működtetése; internetes keresőmotorok biztosítása; keresőmotor-tervezési szolgáltatások; keresőgépek biztosítása adatok megszerzéséhez globális számítógépes hálózaton; keresőmotorok biztosítása kommunikációs hálózatokon való adatszerzéshez; keresőprogramok, eszközök működtetése; különleges keresési lehetőségekkel ellátott internetes keresőmotorok biztosítása; adatbányászat; adatmigrációs szolgáltatások; adatfeldolgozó szoftverek karbantartása; adatfeldolgozó készülékek fejlesztése; adatfeldolgozással kapcsolatos kutatás; szoftverek tervezése és fejlesztése elektronikus adatbázisokhoz; adatok bevitelére, kiadására, feldolgozására, kijelzésére és tárolására szolgáló rendszerek tervezése és fejlesztése; adatfeldolgozási programok írása; adatfeldolgozási technológiához kapcsolódó mérnöki szolgáltatások; adatfeldolgozásra szolgáló rendszerek fejlesztése.

(111) 226.598

(151) 2018.11.30.

(210) M 18 01606

(220) 2018.05.29.

(732) **City Fusion Kft., Budapest (HU)**

(740) Hargittay és Tóth Ügyvédi Iroda, Budapest

(546) **DogMopolifan**

(511) 41 Nevelés; szakmai képzés; szórakoztatás; sport- és kulturális tevékenységek; hangversenyek, koncertek szervezése és lebonyolítása.

(111) 226.599

(151) 2018.11.30.

(210) M 18 01193

(220) 2018.04.17.

(732) Diófa Alapkezelő Zrt., Budapest (HU)

(740) dr. Baglyos Gergely, Budapest

(541) Diófa Alapkezelő

(511) 36 Pénzügyi ügyletek, ingatlanügyletek.

(111) 226.600

(151) 2018.11.30.

(210) M 18 00796

(220) 2018.03.12.

(732) Kovács Autóalkatrész Kereskedelmi Kft., Szeged (HU)

(740) Nagy Ügyvédi Iroda, Szeged

(541) Kovács Autó

(511) 7 Gépjárművek olajteknői; gyújtókábelek gépjárművekhez; hűtőventillátorok gépjármű motorokhoz; szelephimbák (gépjármű motoralkatrészek); légszűrők gépjárművek motorjaihoz; tolórudak, szelepemelő rudak (gépjármű alkatrészek); olajtartály dugók és kupakok (gépjármű motoralkatrészek); mechanikus hajtóművek alkatrészei szárazföldi járművekhez; gyújtócsövek mint járműkipufogó-rendszerek alkatrészei; üzemanyag-befecskendező alkatrészek szárazföldi és vízi járművek motorjaihoz.

12 Járművek; szárazföldi, légi vagy vízi közlekedési eszközök.

37 Gépjármű javítása; gépjárművek karbantartása; gépjármű akkumulátorok töltése; gépjárművek teljeskörű tisztítása; gépjárművek felfüggesztési rendszereinek javítása; gépjárműjavítási szolgáltatások (garázs szolgáltatások); gépjárműkarbantartási és - javítási szolgáltatások; gépjármű gumibroncs szerelés és javítás; gépjárművek karbantartásával kapcsolatos tanácsadási szolgáltatások; személyszállító gépjárművek karbantartása és javítása; gépjárművek javításával kapcsolatos tanácsadási szolgáltatások; gépjárművek motorjainak javítása és karbantartása; gépjárművek hűtőrendszereinek javítása és karbantartása; szárazföldi gépjárművekkel kapcsolatos tisztítási szolgáltatások; gépjárműszerelő műhelyek szolgáltatásai (garázs szolgáltatások); gépjárművek és alkatrészeik javítása és karbantartása; gépjárművek karbantartásához és javításához kapcsolódó garázsszolgáltatások; gépjárművek és azok alkatrészeinek, valamint gépjárműmotorok és azok alkatrészeinek javítása és karbantartása; kétkerekű gépjárművek javításával vagy karbantartásával kapcsolatos információszolgáltatás; kereskedelmi szárazföldi gépjárművekhez tartozó alkatrészek és szerelvények karbantartása; gépjárművek és az azokhoz tartozó motorok javítása és karbantartása; gépjárművek és azok alkatrészeinek karbantartása és javítás előtti ellenőrzése; gépkocsik karbantartása; gépkocsibelső egyedi felszerelése; gépkocsi tisztítás és autómosás; gépkocsik karbantartása és javítása; gépkocsik út menti javítása; gépkocsi karosszériák javítása és fényezése; gépkocsi karosszéria javításával kapcsolatos szolgáltatások; gépkocsik motorjainak és hajtóműveinek tuningolása; gépkocsik elektromos és elektronikus berendezéseinek beszerelése; gépkocsik javításával vagy karbantartásával kapcsolatos információ szolgáltatás.

(111) 226.667

(151) 2018.12.11.

(210) M 18 01058

(220) 2018.04.05.

(732) Fu Ming, Szolnok (HU)

(740) Dr. Szűcs Ügyvédi Iroda, Szolnok

(546)



- (511) 35 Reklámozás; kereskedelmi ügyletek; kereskedelmi adminisztráció; irodai munkák (az osztály betűrend szerinti jegyzékében szereplő valamennyi szolgáltatás).
- 36 Bérházak kezelése; biztosításközvetítés; ingatlanok bérbeadásával kapcsolatos ügyintézés; ingatlantulajdon-kezelés; irodahelyiségek bérbeadása; irodák bérbeadása közösségi munkavégzéshez; lakások bérbeadása; lakbér beszedés; szálláshelyek bérbeadása [apartmanok]; valutakereskedelem és pénzváltási szolgáltatások.
- 37 Ácsmunkák; állványozás; aszfaltozás; betörésvédelmi riasztórendszerek felszerelése és javítása; csővezetékek építése és karbantartása; elektromos berendezések üzembe helyezése és javítása; építés; építési tanácsadó szolgáltatások; építkezések felügyelete [irányítás]; építőipari felszerelések kölcsönzése; épületbontás; épületek [belső] tisztítása, takarítása; épülethomlokzat tisztítás, takarítás; épületszigetelés; épületszigetelés, épülettömítés; felvonók felszerelése és javítása; fűtőberendezések üzembe helyezése és javítása; gyárépítés; kábelfektetési szolgáltatások; kazánok tisztítása és javítása; kemencék, kazánok üzembe helyezése és javítása; konyhai felszerelések üzembe helyezése; kőfejtés; kőműves munkák (1); kőműves munkák (2); kútúrás; külső és belső festés; lakkozás; légkondicionáló berendezések telepítése és javítása; mosás; mosodai szolgáltatások; nyílászárók beszerelése; öntözőberendezések üzembe helyezése és javítása; raktárak építése és javítása; rozsdamentesítés; ruhajavítás (1); ruhajavítás (2); ruhatisztítás; ruhavasalás (1); ruhavasalás (2); számítógépes hardverek [üzembe helyezés, karbantartás és javítás]; szivattyújavítás; tapétázás; telefonok üzembe helyezése és javítása; tetőfedő munkák; tűzriasztók felszerelése és javítása; úszómedencék karbantartása; útburkolás; vakolás [vakolási munkák]; vásári standok és üzletek építése; vegytisztítás; villamos vezetékek javítása; víz alatti építkezés; víz alatti javítások; vízvezeték-szerelés.
- 39 Szállítás; áruk csomagolása és raktározása; utazásszervezés (az osztály betűrend szerinti jegyzékében szereplő valamennyi szolgáltatás).
- 41 Nevelés; szakmai képzés; szórakoztatás; sport- és kulturális tevékenységek (az osztály betűrend szerinti jegyzékében szereplő valamennyi szolgáltatás).
- 43 Vendéglátás (élelmezés); időleges szállásadás (az osztály betűrend szerinti jegyzékében szereplő valamennyi szolgáltatás).
- 44 Alternatív gyógyászati szolgáltatások; aromaterápiás szolgáltatások; betegápolási szolgáltatások; egészségfürdő szolgáltatások; egészséggel kapcsolatos tanácsadó szolgáltatások; fizioterápia, fizikoterápia; fodrászat; fogászat; fogszabályozási szolgáltatások; gyantás szörtelenítés; klinikák, orvos rendelők szolgáltatásai; manikűr; masszázs; orvosi ellátás; orvosi rendelők; orvosi szolgáltatások; szanatóriumi, idősotthoni szolgáltatások; szauna szolgáltatások; szépségszalonok; szolárium szolgáltatások; terápiás szolgáltatások; törökfürdők.

(111) 226.724

(151) 2018.12.11.

(210) M 18 00035

(220) 2018.01.08.

(732) Joy's United Kft., Szeged (HU)

(546)



(511) 43 Vendéglátás.

(111) 226.725

(151) 2018.12.11.

(210) M 18 00146

(220) 2018.01.18.

(732) **NEO Interactive Kft., Budapest (HU)**

(740) Dr. Krajnyák & Társa Ügyvédi Iroda, Budapest

(541) **neo interactive**

(511) 35 Reklámozás; kereskedelmi ügyletek; kereskedelmi adminisztráció; irodai munkák (az osztály betűrend szerinti jegyzékében szereplő valamennyi szolgáltatás).

38 Távközlés (az osztály betűrend szerinti jegyzékében szereplő valamennyi szolgáltatás).

42 Tudományos és műszaki szolgáltatások, valamint az idetartozó tervezői és kutatói tevékenység; ipari elemző és kutató szolgáltatások; számítástechnikai hardver és szoftver tervezés és fejlesztés (az osztály betűrend szerinti jegyzékében szereplő valamennyi szolgáltatás).

(111) 226.726

(151) 2018.12.11.

(210) M 18 00150

(220) 2018.01.17.

(732) **VAXCO Vineyards Kft., Mád (HU)**

(546)



(511) 33 Alkoholtartalmú italok (a sörök kivételével)(az osztály betűrend szerinti jegyzékében szereplő valamennyi áru); borok; eredetmegjelöléssel védett borok.

(111) 226.727

(151) 2018.12.11.

(210) M 18 00260

(220) 2018.01.26.

(732) **Lineaoro Kft., Budapest (HU)**

(546) **lineaoro**

(511) 25 Ruházati cikkek, cipők, kalapárúk.

(111) 226.728

(151) 2018.12.11.

(210) M 18 00248

(220) 2018.01.25.

(732) **Total Composite Solutions Kft., Budapest (HU)**

(541) **Total Composite Solutions**

(511) 12 Automotív járművek; elektromos hajtású járművek; elektromos járművek; elektromos meghajtású járművek; földi járművek és szállítóeszközök; gépjárművek; hibrid járművek; járművek; járművek részei és szerelvényei; katonai célokra kialakított járművek; katonai járművek szállításhoz; katonai szállítójárművek; kerekes járművek; kötélpályás szállítóberendezések és készülékek; légi- és űrjárművek; vízijárművek; légi járművek; hajók; jachtok; motorcsónakok; motoros jachtok; fejtámlák járművekhez; fejtámaszok járműülésekhez; gépjármű karosszériák; gépjármű, jármű karosszériák; jármű karosszériák; jármű ülészetek [formára szabott]; jármű ülészetek [méretre szabott]; járműajtók; járműalvázak; járműburkolatok, huzatok [felszerelt]; járműkarosszéria szerelvények; járműülések; karosszériák gépjárművekhez; karosszérialemezek járművekhez; kerekek, gumibroncsok és lánctalpak; légáram terelők járművekhez; légáram terelők; légi és űrjárművek részei

és szerelvényei; légtérrelők járművekhez; lökhárítók járművekhez; lökhárítók ütközői járművekhez; méretre készült borítók járművekhez; műszerfalak; napellenző csíkok jármű szélvédőkre; spoilerok, légtérrelő szárnyak járművekhez; versenyülések személygépkocsikhoz; vízijárművek részei és szerelvényei.

17 Műgyantával impregnált szálak, rostok feldolgozóipari felhasználásra; feldolgozatlan karbonszálak, nem textilipari használatra; karbonszálak nem textilipari felhasználásra; karbonszálás fonalak [nem textilipari célra]; nyers karbonrostok [nem textilipari használatra]; nyers szénszálak; szénszálak ipari használatra; elasztomer polimerek lapok formájában gyártásban való használatra; elasztomer polimerek tömbök formájában gyártásban való használatra.

40 Fémmegmunkálással és fémek utómunkálataival kapcsolatos szolgáltatások; gépjárművek testesztelése; gépkocsi-karosszériák és -alvázak egyedi összeszerelése mások számára; hajók gyártása egyéni megrendelésre; jachtok gyártása egyéni megrendelésre; szintetikus termékek öntése.

(111) 226.729

(151) 2018.12.11.

(210) M 18 00262

(220) 2018.01.25.

(732) Patakfalvi Réka 50%, Budapest (HU)

Flesch Tamás 50%, Budapest (HU)

(740) Dr. Nagy Judit Csilla Ügyvédi Iroda, Budapest

(546)



(511) 35 Reklámozás; kereskedelmi ügyletek; kereskedelmi adminisztráció; irodai munkák (az osztály betűrend szerinti jegyzékében szereplő valamennyi szolgáltatás).

41 Nevelés; szakmai képzés; szórakoztatás; sport- és kulturális tevékenységek (az osztály betűrend szerinti jegyzékében szereplő valamennyi szolgáltatás).

44 Orvosi szolgáltatások; állatgyógyászati szolgáltatások; higiéniai és szépségápolási szolgáltatások emberek vagy állatok részére; mezőgazdasági, kertészeti és erdészeti szolgáltatások (az osztály betűrend szerinti jegyzékében szereplő valamennyi szolgáltatás).

(111) 226.730

(151) 2018.12.11.

(210) M 18 00261

(220) 2018.01.25.

(732) Patakfalvi Réka 50%, Budapest (HU)

Flesch Tamás 50%, Budapest (HU)

(740) Dr. Nagy Judit Csilla Ügyvédi Iroda, Budapest

(546)



(511) 35 Reklámozás; kereskedelmi ügyletek; kereskedelmi adminisztráció; irodai munkák (az osztály betűrend szerinti jegyzékében szereplő valamennyi szolgáltatás).

41 Nevelés; szakmai képzés; szórakoztatás; sport- és kulturális tevékenységek (az osztály betűrend szerinti jegyzékében szereplő valamennyi szolgáltatás).

44 Orvosi szolgáltatások; állatgyógyászati szolgáltatások; higiéniai és szépségápolási szolgáltatások emberek vagy állatok részére; mezőgazdasági, kertészeti és erdészeti szolgáltatások (az osztály betűrend szerinti jegyzékében szereplő valamennyi szolgáltatás).

(111) 226.749

(151) 2018.12.12.

(210) M 18 01563

(220) 2018.05.23.

(732) Pamutboyz Kereskedelmi és Szolgáltató Kft., Budapest (HU)

(740) dr. Vadnai Bence, Budapest

(546)



pálómánia

(511) 24 Anyagok fehérneműkhöz; előrajzolt anyagok [hímzéshez]; pamutvászon, karton, kalikó (1); pamutvászon, karton, kalikó (2); kanavász [szabóvászon]; vászon, kanavász falikárpithoz vagy hímzéshez; kenderszövetek (1); kenderszövetek (2); kenderszövetek (3); kötött szövetek; krepp [szövet]; lenszövetek; lepedők; lobogók textilből vagy műanyagból; mintás vászon; műselyem szövetek; nem szőtt textíliák; pamutbársony [szövet]; pamutkelmék, pamutanyagok; pamutvászon, karton, kalikó (1); pamutvászon, karton, kalikó (2); párnahuzatok vászonzól, ciha; párnahuzatok, vánkoshuzatok (1); párnahuzatok, vánkoshuzatok (2); párnahuzatok, vánkoshuzatok (3); szövetek (1); szövetek (2); szövetek (3); szövetek (4); textilanyagok lábbelikhez; vásznak; zászlók textilből vagy műanyagból; zászlófűzők textilből vagy műanyagból.

25 Alsóruházat, fehérnemű; teddyk [alsónemű]; trikó [alsónemű], kombiné; kombinék [alsónemű]; bokszer alsónadrágok, bokszeralsók; alsószoknyák; izzadságfelszívó alsóruházat; bőrruházat; csecsemőkelengyék, babakelengyék; baba nadrágok [ruházat]; csuklyák, kapucnik [ruházat]; dzsekik; egyenruhák; fátylak [ruházat]; fejszalagok [ruházat]; felsőruházat; fürdőköpenyek, fürdőköntösök; fürdőnadrágok, úszónadrágok; fürdőruhák, úszódresszek; úszósapkák; ingek; jelmezek; kabátok, dzsekik; kerékpáros ruházat; kezeslábasok [felsőruházat]; készruhák; kézelők [ruházat]; kötöttárak [ruházat]; kötények [ruházat]; kötényruhák; legging nadrágok, cicanadrágok; mellények; hálóköntösök, pongyolák; melltartók; muffok [ruházat]; műbőr ruházat; nadrágleszorítók, pantallók; hosszúnadrágok (1); hosszúnadrágok (2); overallok, munkaruhák; nyakkendők; pizsamák; pólók; pulóverek; pulóverek, kötött pulóverek; ruházat gépkocsivezetőknek; ruházati cikkek; sapkák; strandruházat; trikók; atlétatrikók; szoknyák; szőrmebéléses kabátok; tornaruházat; tornadresszek, balett-trikók; tornaruházat; zoknik.

40 Hímzés; mintanyomás; nyomtatási, nyomdai szolgáltatások; ofszetnyomás; varrás; ruhák átalakítása; szitanyomás; mintanyomás; ruhaanyagok szabása; textilanyagok fehérítése; textilanyagok kalanderezése, mángorlása; textilanyagok kikészítése, appetúrája (1); textilanyagok kikészítése, appetúrája (2); szőrmefestés; ruhaanyag festése (1); ruhaanyag festése (2).

A rovat 47 darab közlést tartalmaz.

Védjegyoltalom megszűnése

Védjegyoltalom megszűnése megújítás nélküli lejárat miatt

(111) 196.061

(210) M 08 01500

(180) 2018.04.28.

(111) 196.062

(210) M 08 01497

(180) 2018.04.28.

(111) 196.063

(210) M 08 01498

(180) 2018.04.28.

(111) 196.065

(210) M 08 01432

(180) 2018.04.24.

(111) 196.070

(210) M 08 01125

(180) 2018.04.01.

(111) 196.071

(210) M 08 01126

(180) 2018.04.01.

(111) 196.072

(210) M 08 01362

(180) 2018.04.16.

(111) 196.093

(210) M 08 01456

(180) 2018.04.23.

(111) 196.094

(210) M 08 01450

(180) 2018.04.23.

(111) 196.096

(210) M 08 01252

(180) 2018.04.10.

(111) 196.142

(210) M 08 01325

(180) 2018.04.15.

(111) 196.160

(210) M 08 01184

(180) 2018.04.07.

(111) 196.168

(210) M 08 01565

(180) 2018.04.22.

(111) 196.172

(210) M 08 01212

(180) 2018.04.04.

(111) 196.173

(210) M 08 01563

(180) 2018.04.22.

(111) 196.236

(210) M 08 01139

(180) 2018.04.02.

(111) 196.237

(210) M 08 01391

(180) 2018.04.17.

(111) 196.238

(210) M 08 01512

(180) 2018.04.28.

(111) 196.240

(210) M 08 01134

(180) 2018.04.02.

(111) 196.245

(210) M 08 01142

(180) 2018.04.02.

(111) 196.246

(210) M 08 01390

(180) 2018.04.17.

(111) 196.247

(210) M 08 01404

(180) 2018.04.17.

(111) 196.249

(210) M 08 01136

(180) 2018.04.02.

(111) 196.253

(210) M 08 01509

(180) 2018.04.28.

(111) 196.254

(210) M 08 01448

(180) 2018.04.21.

(111) 196.255

(210) M 08 01133

(180) 2018.04.02.

(111) 196.256

(210) M 08 01513

(180) 2018.04.28.

(111) 196.257

(210) M 08 01461

(180) 2018.04.22.

(111) 196.258

(210) M 08 01431

(180) 2018.04.24.

(111) 196.264

(210) M 08 01135

(180) 2018.04.02.

(111) 196.270

(210) M 08 01496

(180) 2018.04.28.

(111) 196.274

(210) M 08 01514

(180) 2018.04.29.

(111) 196.314

(210) M 08 01128

(180) 2018.04.01.

(111) 196.317

(210) M 08 01490

(180) 2018.04.26.

(111) 196.318

(210) M 08 01375

(180) 2018.04.16.

(111) 196.323

(210) M 08 01491

(180) 2018.04.26.

(111) 196.324

(210) M 08 01368

(180) 2018.04.16.

(111) 196.326

(210) M 08 01376

(180) 2018.04.16.

(111) 196.327

(210) M 08 01367

(180) 2018.04.16.

(111) 196.330

(210) M 08 01359

(180) 2018.04.16.

(111) 196.335

(210) M 08 01317

(180) 2018.04.15.

(111) 196.359

(210) M 08 01201

(180) 2018.04.08.

(111) 196.360

(210) M 08 01210

(180) 2018.04.08.

(111) 196.361

(210) M 08 01203

(180) 2018.04.08.

(111) 196.362

(210) M 08 01419

(180) 2018.04.22.

(111) 196.363

(210) M 08 01417

(180) 2018.04.22.

(111) 196.388

(210) M 08 01425

(180) 2018.04.24.

(111) 196.413

(210) M 08 01453

(180) 2018.04.22.

(111) 196.443

(210) M 08 01489

(180) 2018.04.26.

(111) 196.449

(210) M 08 01433

(180) 2018.04.24.

(111) 196.482

(210) M 08 01188

(180) 2018.04.07.

(111) 196.503

(210) M 08 01505

(180) 2018.04.28.

(111) 196.504

(210) M 08 01506

(180) 2018.04.28.

(111) 196.540

(210) M 08 01157

(180) 2018.04.03.

(111) 196.557

(210) M 08 01449

(180) 2018.04.23.

(111) 196.569

(210) M 08 01412

(180) 2018.04.22.

(111) 196.577

(210) M 08 01551

(180) 2018.04.30.

(111) 196.585

(210) M 08 01172

(180) 2018.04.04.

(111) 196.594

(210) M 08 01548

(180) 2018.04.30.

(111) 196.595

(210) M 08 01414

(180) 2018.04.22.

(111) 196.598

(210) M 08 01194

(180) 2018.04.07.

(111) 196.603

(210) M 08 01539

(180) 2018.04.30.

(111) 196.727

(210) M 08 01143

(180) 2018.04.02.

(111) 196.735

(210) M 08 01327

(180) 2018.04.15.

(111) 196.760

(210) M 08 01549

(180) 2018.04.30.

(111) 196.770

(210) M 08 01416

(180) 2018.04.22.

(111) 196.776

(210) M 08 01550

(180) 2018.04.30.

(111) 196.777

(210) M 08 01543

(180) 2018.04.30.

(111) 196.778

(210) M 08 01529

(180) 2018.04.30.

(111) 196.779

(210) M 08 01408

(180) 2018.04.22.

(111) 196.780

(210) M 08 01170

(180) 2018.04.04.

(111) 196.782

(210) M 08 01546

(180) 2018.04.30.

(111) 196.788

(210) M 08 01411

(180) 2018.04.22.

(111) 196.789

(210) M 08 01528

(180) 2018.04.30.

(111) 196.790

(210) M 08 01531

(180) 2018.04.30.

(111) 196.795

(210) M 08 01532

(180) 2018.04.30.

(111) 196.796

(210) M 08 01530

(180) 2018.04.30.

(111) 196.856

(210) M 08 01473

(180) 2018.04.25.

(111) 196.863

(210) M 08 01204

(180) 2018.04.08.

(111) 196.882

(210) M 08 01434

(180) 2018.04.24.

(111) 196.884

(210) M 08 01435

(180) 2018.04.24.

(111) 196.917

(210) M 08 01199

(180) 2018.04.08.

(111) 196.918

(210) M 08 01209

(180) 2018.04.08.

(111) 196.941

(210) M 08 01330

(180) 2018.04.15.

(111) 196.976

(210) M 08 01436

(180) 2018.04.21.

(111) 197.103

(210) M 08 01129

(180) 2018.04.01.

(111) 197.107

(210) M 08 01127

(180) 2018.04.01.

(111) 197.114

(210) M 08 01372

(180) 2018.04.16.

(111) 197.118

(210) M 08 01124

(180) 2018.04.01.

(111) 197.218

(210) M 08 01442

(180) 2018.04.21.

(111) 197.244

(210) M 08 01519

(180) 2018.04.29.

(111) 197.348

(210) M 08 01195

(180) 2018.04.08.

(111) 197.366

(210) M 08 01406

(180) 2018.04.22.

(111) 197.721

(210) M 08 01533

(180) 2018.04.30.

(111) 197.887

(210) M 08 01263

(180) 2018.04.11.

(111) 197.971

(210) M 08 01542

(180) 2018.04.30.

(111) 199.174

(210) M 08 01141

(180) 2018.04.02.

(111) 199.370

(210) M 08 01421

(180) 2018.04.24.

(111) 200.888

(210) M 08 01298

(180) 2018.04.15.

(111) 200.889

(210) M 08 01299

(180) 2018.04.15.

(111) 201.639

(210) M 08 01393

(180) 2018.04.17.

(111) 202.441

(210) M 08 01324

(180) 2018.04.15.

(111) 203.449

(210) M 08 01176

(180) 2018.04.07.

(111) 206.433

(210) M 08 01189

(180) 2018.04.07.

A rovat 104 darab közlést tartalmaz.

Védjegyoltalom megújítása

(111) 120.749

(732) FCA US LLC, Auburn Hills, Michigan (US)

(111) 120.921

(732) Diageo Brands B.V., Amsterdam (NL)

(111) 121.171

(732) Diageo Scotland Limited, Edinburgh, Scotland (GB)

(111) 128.344

(732) Sky International AG, Zürich (CH)

(111) 128.346

(732) Sky International AG, Zürich (CH)

(111) 128.973

(732) Kabushikikaisha Barudan, Aichi-ken (JP)

(111) 156.408

(732) MAROSPORT Kft., Budapest (HU)

(111) 159.198

(732) Bravotel Üzletházak Korlátolt Felelősségű Társaság, Budapest (HU)

(111) 161.269

(732) SANOFI PASTEUR INC., Swiftwater, PA 18370 (US)

(111) 161.871

(732) General Conference Corporation of Seventh-day Adventists, Silver Spring, Maryland (US)

(111) 195.447

(732) HUNGAROSPA Hajdúszoboszlói Gyógyfürdő és Egészségturisztikai Zártkörűen Működő Részvénytársaság,
Hajdúszoboszló (HU)

(111) 196.147

(732) Prestige Catering Korlátolt Felelősségű Társaság, Budapest (HU)

(111) 196.366

(732) Győri Likörgyár Zártkörűen Működő Részvénytársaság, Győr (HU)

(111) 196.412

(732) BUSZESZ Élelmiszeripari Zrt., Budapest (HU)

(111) 196.536

(732) Papp Péter, Kiskunhalas (HU)

(111) 196.552

(732) Leguan Burkolatok Kft., Gyenesdiás (HU)

(111) 196.885

(732) Köntös Sándor, Gödöllő (HU)

(111) 197.203

(732) Aranyhíd Balatonátúszó Sport Korlátolt Felelősségű Társaság, Kaposvár (HU)

(111) 197.422

(732) Aramis Pharma Kft., Budapest (HU)

(111) 197.423

(732) Aramis Pharma Kft., Budapest (HU)

(111) 197.436

(732) Aramis Pharma Kft., Budapest (HU)

(111) 197.516

(732) Forno Kft., Szolnok (HU)

(111) 197.707

(732) Vant Calin, Érd (HU)

(111) 197.844

(732) Magyar Pálos Rend, Pécs (HU)

(111) 198.290

(732) RICHTER Gedeon Nyrt., Budapest (HU)

(111) 198.307

(732) Richter Gedeon Nyrt., Budapest (HU)

(111) 198.308

(732) Richter Gedeon Nyrt., Budapest (HU)

(111) 198.309

(732) Richter Gedeon Nyrt., Budapest (HU)

(111) 198.320

(732) RICHTER Gedeon Nyrt., Budapest (HU)

(111) 198.321

(732) RICHTER Gedeon Nyrt., Budapest (HU)

(111) 198.322

(732) Richter Gedeon Nyrt., Budapest (HU)

(111) 198.384

(732) Richter Gedeon Nyrt., Budapest (HU)

(111) 198.390

(732) RICHTER Gedeon Nyrt., Budapest (HU)

(111) 198.392

(732) RICHTER Gedeon Nyrt., Budapest (HU)

(111) 198.395

(732) RICHTER Gedeon Nyrt., Budapest (HU)

(111) 198.407

(732) TOTAL SA, , Courbevoie (FR)

(111) 198.584

(732) HAMÉ s.r.o., Kunovice (CZ)

(111) 198.595

(732) Bayer Aktiengesellschaft, Leverkusen (DE)

(111) 198.622

(732) Gambro Lundia AB, Lund (SE)

(111) 198.980

(732) NOVARTIS AG, Basel (CH)

(111) 199.164

(732) Terék Bútorszalón Kft., Nagykáta (HU)

(111) 199.165

(732) Diners Club International Ltd., Riverwoods, Illinois (US)

(111) 199.271

(732) Saint-Gobain Glass France, Courbevoie (FR)

(111) 199.272

(732) Saint-Gobain Glass France, Courbevoie (FR)

(111) 199.352

(732) Lapcom Kiadó Zártkörűen Működő Részvénytársaság, Győr (HU)

(111) 199.456

(732) Novartis AG, Basel (CH)

A rovat 46 darab közlést tartalmaz.

Vegyes védjegyközlemények - Lajstromozott védjegyeket érintő közlemények

Jogutódlás

(111) 131.980

(732) Henri Bendel, LLC, New York, New York (US)

(111) 135.182

(732) Barclays Plc., London (GB)

(111) 135.183

(732) Barclays Plc., London (GB)

(111) 147.258

(732) Szamos Befektetési Holding Zártkörűen Működő Részvénytársaság, Pilisvörösvár (HU)

(111) 148.775

(732) Szamos Befektetési Holding Zártkörűen Működő Részvénytársaság, Pilisvörösvár (HU)

(111) 152.333

(732) Inform Média Lapkiadó Kft., Debrecen (HU)

(111) 152.689

(732) Henri Bendel, LLC, New York, New York (US)

(111) 153.794

(732) Szamos Befektetési Holding Zártkörűen Működő Részvénytársaság, Pilisvörösvár (HU)

(111) 165.942

(732) Inform Média Lapkiadó Kft., Debrecen (HU)

(111) 165.946

(732) Inform Média Lapkiadó Kft., Debrecen (HU)

(111) 165.947

(732) Inform Média Lapkiadó Kft., Debrecen (HU)

(111) 165.948

(732) Inform Média Lapkiadó Kft., Debrecen (HU)

(111) 165.949

(732) Inform Média Lapkiadó Kft., Debrecen (HU)

(111) 165.951

(732) Inform Média Lapkiadó Kft., Debrecen (HU)

(111) 165.986

(732) Inform Média Lapkiadó Kft., Debrecen (HU)

(111) 165.991

(732) Inform Média Lapkiadó Kft., Debrecen (HU)

(111) 166.002

(732) Inform Média Lapkiadó Kft., Debrecen (HU)

(111) 166.008

(732) Inform Média Lapkiadó Kft., Debrecen (HU)

(111) 168.503

(732) Szamos Befektetési Holding Zártkörűen Működő Részvénytársaság, Pilisvörösvár (HU)

(111) 175.656

(732) Asseco Central Europe Magyarország Zrt., Budapest (HU)

(111) 175.659

(732) Asseco Central Europe Magyarország Zrt., Budapest (HU)

(111) 178.432

(732) Asseco Central Europe Magyarország Zrt., Budapest (HU)

(111) 180.098

(732) Inform Média Lapkiadó Kft., Debrecen (HU)

(111) 181.005

(732) Szamos Befektetési Holding Zártkörűen Működő Részvénytársaság, Pilisvörösvár (HU)

(111) 181.455

(732) Szamos Befektetési Holding Zártkörűen Működő Részvénytársaság, Pilisvörösvár (HU)

(111) 189.110

(732) Szamos Befektetési Holding Zártkörűen Működő Részvénytársaság, Pilisvörösvár (HU)

(111) 189.111

(732) Szamos Befektetési Holding Zártkörűen Működő Részvénytársaság, Pilisvörösvár (HU)

(111) 192.091

(732) Inform Média Lapkiadó Kft., Debrecen (HU)

(111) 192.163

(732) Inform Média Lapkiadó Kft., Debrecen (HU)

(111) 192.707

(732) Inform Média Lapkiadó Kft., Debrecen (HU)

(111) 193.327

(732) Inform Média Lapkiadó Kft., Debrecen (HU)

(111) 193.332

(732) Inform Média Lapkiadó Kft., Debrecen (HU)

(111) 193.680

(732) Inform Média Lapkiadó Kft., Debrecen (HU)

(111) 194.879

(732) Szamos Befektetési Holding Zártkörűen Működő Részvénytársaság, Pilisvörösvár (HU)

(111) 196.368

(732) Inform Média Lapkiadó Kft., Debrecen (HU)

(111) 199.607

(732) Inform Média Lapkiadó Kft., Debrecen (HU)

(111) 199.610

(732) Inform Média Lapkiadó Kft., Debrecen (HU)

(111) 199.612

(732) Inform Média Lapkiadó Kft., Debrecen (HU)

(111) 199.730

(732) Inform Média Lapkiadó Kft., Debrecen (HU)

(111) 201.159

(732) Inform Média Lapkiadó Kft., Debrecen (HU)

(111) 201.833

(732) Inform Média Lapkiadó Kft., Debrecen (HU)

(111) 208.266

(732) Sony Pictures Television Central Europe Kft., Budapest (HU)

(111) 214.773

(732) AROS TECHNOLOGY Kft., Budapest (HU)

(111) 215.526

(732) Bon Market Kereskedelmi és Szolgáltató Korlátolt Felelősségű Társaság, Pápa (HU)

(111) 217.234

(732) Tolnagro Állatgyógyászati Szolgáltató és Kereskedelmi Korlátolt Felelősségű Társaság, Szekszárd (HU)

(111) 217.235

(732) Tolnagro Állatgyógyászati Szolgáltató és Kereskedelmi Korlátolt Felelősségű Társaság, Szekszárd (HU)

(111) 217.898

(732) Tolnagro Állatgyógyászati Szolgáltató és Kereskedelmi Korlátolt Felelősségű Társaság, Szekszárd (HU)

(111) 218.461

(732) Tolnagro Állatgyógyászati Szolgáltató és Kereskedelmi Korlátolt Felelősségű Társaság, Szekszárd (HU)

(111) 218.644

(732) Inform Média Lapkiadó Kft., Debrecen (HU)

(111) 221.844

(732) VARIOCOMMERCE Kereskedelmi Korlátolt Felelősségű Társaság, Budapest (HU)

(111) 224.679

(732) Inform Média Lapkiadó Kft., Debrecen (HU)

(111) 224.899

(732) INFORÁDIÓ Műsorszolgáltató Korlátolt Felelősségű Társaság, Budapest (HU)

(111) 225.329

(732) Inform Média Lapkiadó Kft., Debrecen (HU)

(111) 225.330

(732) Inform Média Lapkiadó Kft., Debrecen (HU)

(111) 225.333

(732) Inform Média Lapkiadó Kft., Debrecen (HU)

(111) 225.334

(732) Inform Média Lapkiadó Kft., Debrecen (HU)

A rovat 56 darab közlést tartalmaz.

Képviseleti megbízás

(111) 124.369

(732) Zsolnay Porcelánmanufaktúra Zrt., Pécs (HU)

(740) SBGK Ügyvédi Iroda, Budapest

(111) 134.317

(732) CIECH R&D Spółka z ograniczona odpowiedzialnoscia, Warszawa (PL)

(740) DANUBIA Szabadalmi és Jogi Iroda Kft., Budapest

(111) 139.725

(732) MAMMUT Szolgáltató Zártkörűen Működő Részvénytársaság, Budapest (HU)

(740) ÁRVA Ügyvédi Iroda, Budapest

(111) 152.789

(732) MAMMUT Szolgáltató Zártkörűen Működő Részvénytársaság, Budapest (HU)

(740) ÁRVA Ügyvédi Iroda, Budapest

(111) 158.679

(732) MAMMUT Szolgáltató Zártkörűen Működő Részvénytársaság, Budapest (HU)

(740) ÁRVA Ügyvédi Iroda, Budapest

(111) 168.509

(732) Zsolnay Porcelánmanufaktúra Zrt., Pécs (HU)

(740) SBGK Ügyvédi Iroda, Budapest

(111) 187.259

(732) MAMMUT Szolgáltató Zártkörűen Működő Részvénytársaság, Budapest (HU)

(740) ÁRVA Ügyvédi Iroda, Budapest

(111) 187.260

(732) MAMMUT Szolgáltató Zártkörűen Működő Részvénytársaság, Budapest (HU)

(740) ÁRVA Ügyvédi Iroda, Budapest

(111) 187.261

(732) MAMMUT Szolgáltató Zártkörűen Működő Részvénytársaság, Budapest (HU)

(740) ÁRVA Ügyvédi Iroda, Budapest

(111) 198.980

(732) NOVARTIS AG, Basel (CH)

(740) SBGK Ügyvédi Iroda, Budapest

(111) 199.456

(732) Novartis AG, Basel (CH)

(740) SBGK Ügyvédi Iroda, Budapest

(111) 206.001

(732) Solti András, Budapest (HU)

(740) SBGK Ügyvédi Iroda, Budapest

(111) 207.147

(732) Zsolnay Porcelánmanufaktúra Zrt., Pécs (HU)

(740) SBGK Ügyvédi Iroda, Budapest

(111) 207.979

(732) Zsolnay Porcelánmanufaktúra Zrt., Pécs (HU)

(740) SBGK Ügyvédi Iroda, Budapest

(111) 207.980

(732) Zsolnay Porcelánmanufaktúra Zrt., Pécs (HU)

(740) SBGK Ügyvédi Iroda, Budapest

(111) 207.981

(732) Zsolnay Porcelánmanufaktúra Zrt., Pécs (HU)

(740) SBGK Ügyvédi Iroda, Budapest

(111) 220.125

(732) Solti András 50%, Budapest (HU)

Márton Zsolt Károly 50%, Budapest (HU)

(740) SBGK Ügyvédi Iroda, Budapest

A rovat 17 darab közlést tartalmaz.

Képviselőlet megszűnése

(111) 124.369

(732) Zsolnay Porcelánmanufaktúra Zrt., Pécs (HU)

(111) 155.606

(732) Szabó János, Debrecen (HU)

(111) 157.942

(732) Magyar Rádió Zrt., Budapest (HU)

(111) 168.509

(732) Zsolnay Porcelánmanufaktúra Zrt., Pécs (HU)

(111) 198.980

(732) NOVARTIS AG, Basel (CH)

(111) 199.456

(732) Novartis AG, Basel (CH)

(111) 206.001

(732) Solti András, Budapest (HU)

(111) 207.147

(732) Zsolnay Porcelánmanufaktúra Zrt., Pécs (HU)

(111) 207.979

(732) Zsolnay Porcelánmanufaktúra Zrt., Pécs (HU)

(111) 207.980

(732) Zsolnay Porcelánmanufaktúra Zrt., Pécs (HU)

(111) 207.981

(732) Zsolnay Porcelánmanufaktúra Zrt., Pécs (HU)

(111) 212.222

(732) EURO PAY SOLUTIONS Kft., Budapest (HU)

(111) 214.083

(732) BudaPay Solutions Kft., Budapest (HU)

(111) 214.107

(732) BudaPay Solutions Kft., Budapest (HU)

(111) 214.577

(732) BudaPay Solutions Kft., Budapest (HU)

(111) 217.068

(732) BudaPay Kft., Budapest (HU)

(111) 217.232

(732) BudaPay Kft., Budapest (HU)

(111) 217.233

(732) BudaPay Kft., Budapest (HU)

(111) 217.925

(732) BudaPay Kft., Budapest (HU)

(111) 219.391

(732) Blága Imola 1/3, Budapest (HU)
Jónásné Amin Anita 1/3, Fót (HU)
Nemes Olivér 1/3, Budapest (HU)

(111) 219.511

(732) Blága Imola 1/3, Budapest (HU)
Jónásné Amin Anita 1/3, Fót (HU)
Nemes Olivér 1/3, Budapest (HU)

(111) 220.125

(732) Solti András 50%, Budapest (HU)
Márton Zsolt Károly 50%, Budapest (HU)

(111) 224.793

(732) TheBox Donut Kft., Budapest (HU)

A rovat 23 darab közlést tartalmaz.

Név-, illetve címváltozás

(111) 143.050

(732) Johnson & Johnson Surgical Vision, Inc., Santa Ana, California (US)

(111) 152.333

(732) Inform Média Lapkiadó Kft., Debrecen (HU)

(111) 165.942

(732) Inform Média Lapkiadó Kft., Debrecen (HU)

(111) 165.946

(732) Inform Média Lapkiadó Kft., Debrecen (HU)

(111) 165.947

(732) Inform Média Lapkiadó Kft., Debrecen (HU)

(111) 165.948

(732) Inform Média Lapkiadó Kft., Debrecen (HU)

(111) 165.949

(732) Inform Média Lapkiadó Kft., Debrecen (HU)

(111) 165.951

(732) Inform Média Lapkiadó Kft., Debrecen (HU)

(111) 165.986

(732) Inform Média Lapkiadó Kft., Debrecen (HU)

(111) 165.991

(732) Inform Média Lapkiadó Kft., Debrecen (HU)

(111) 166.002

(732) Inform Média Lapkiadó Kft., Debrecen (HU)

(111) 166.008

(732) Inform Média Lapkiadó Kft., Debrecen (HU)

(111) 175.914

(732) Johnson & Johnson Surgical Vision, Inc., Santa Ana, California (US)

(111) 180.098

(732) Inform Média Lapkiadó Kft., Debrecen (HU)

(111) 192.091

(732) Inform Média Lapkiadó Kft., Debrecen (HU)

(111) 192.163

(732) Inform Média Lapkiadó Kft., Debrecen (HU)

(111) 192.707

(732) Inform Média Lapkiadó Kft., Debrecen (HU)

(111) 193.327

(732) Inform Média Lapkiadó Kft., Debrecen (HU)

(111) 193.332

(732) Inform Média Lapkiadó Kft., Debrecen (HU)

(111) 193.680

(732) Inform Média Lapkiadó Kft., Debrecen (HU)

(111) 196.368

(732) Inform Média Lapkiadó Kft., Debrecen (HU)

(111) 199.607

(732) Inform Média Lapkiadó Kft., Debrecen (HU)

(111) 199.610

(732) Inform Média Lapkiadó Kft., Debrecen (HU)

(111) 199.612

(732) Inform Média Lapkiadó Kft., Debrecen (HU)

(111) 199.730

(732) Inform Média Lapkiadó Kft., Debrecen (HU)

(111) 201.159

(732) Inform Média Lapkiadó Kft., Debrecen (HU)

(111) 201.833

(732) Inform Média Lapkiadó Kft., Debrecen (HU)

(111) 212.863

(732) Johnson & Johnson Surgical Vision, Inc., Santa Ana, California (US)

(111) 218.644

(732) Inform Média Lapkiadó Kft., Debrecen (HU)

(111) 224.679

(732) Inform Média Lapkiadó Kft., Debrecen (HU)

(111) 225.329

(732) Inform Média Lapkiadó Kft., Debrecen (HU)

(111) 225.330

(732) Inform Média Lapkiadó Kft., Debrecen (HU)

(111) 225.333

(732) Inform Média Lapkiadó Kft., Debrecen (HU)

(111) 225.334

(732) Inform Média Lapkiadó Kft., Debrecen (HU)

A rovat 34 darab közlést tartalmaz.

Vegyes védjegyközlemények - Védjegybejelentéseket érintő közlemények

Képviseleti megbízás

(210) M 17 03688

(731) Tolnagro Kft., Szekszárd (HU)

(740) Potoczky Ügyvédi Iroda, Paks

A rovat 1 darab közlést tartalmaz.

Képviselet megszűnése

(210) M 17 02090

(731) Naturweb Kereskedelmi és Szolgáltató Kft., Budapest (HU)

(210) M 18 02423

(731) Jónásné Amin Anita, Fót (HU)

Nemes Olivér, Budapest (HU)

Blága Imola, Budapest (HU)

A rovat 2 darab közlést tartalmaz.

Név-, illetve címváltozás

(210) M 16 01678

(731) Caola Kozmetikai és Háztartás vegyipari Zárt körűen működő Részvénytársaság, Diósd (HU)

(210) M 16 01679

(731) Caola Kozmetikai és Háztartás vegyipari Zárt körűen működő Részvénytársaság, Diósd (HU)

A rovat 2 darab közlést tartalmaz.

Jelzalog jog alapítás/megszűnés

(210) M 74 02037

(731) Tungfram Operations Kft., Budapest (HU)

(740) Dezső és Társai Ügyvédi Iroda, Budapest

(210) M 78 01127

(731) Tungfram Operations Kft., Budapest (HU)

(740) Dezső és Társai Ügyvédi Iroda, Budapest

(210) M 78 01742

(731) Tungfram Operations Kft., Budapest (HU)

(740) Dezső és Társai Ügyvédi Iroda, Budapest

(210) M 79 00596

(731) Tungfram Operations Kft., Budapest (HU)

(740) Dezső és Társai Ügyvédi Iroda, Budapest

(210) M 80 01311

(731) Tungfram Operations Kft., Budapest (HU)

(740) Dezső és Társai Ügyvédi Iroda, Budapest

(210) M 89 01211

(731) Tungfram Operations Kft., Budapest (HU)

(740) Dezső és Társai Ügyvédi Iroda, Budapest

(210) M 14 00957

(731) LAMBDA-COM Kft., Budapest (HU)

(740) PINTZ ÉS TÁRSAI Szabadalmi, Védjegy és Jogi Iroda Kft., Budapest

(210) M 17 02503

(731) Centrál Digitális Média Kft., Budapest (HU)

(740) Varga Zoltán, Budapest

(210) M 17 02504

(731) Centrál Digitális Média Kft., Budapest (HU)

(740) Varga Zoltán, Budapest

A rovat 9 darab közlést tartalmaz.

NEMZETKÖZI VÉDJEGYKÖZLEMÉNYEK

Védjegybejelentések meghirdetése

(111) 725.539

(541) CONCORDE

(511) 16

(580) 2018.09.20.

(450) GAZ 36/2018

(111) 826.899

(546) **PROCITY**

(511) 12

(580) 2018.09.27.

(450) GAZ 37/2018

(111) 877.363

(546) **Bruno**  **Visconti**

(511) 18

(580) 2018.09.27.

(450) GAZ 37/2018

(111) 979.844

(541) LACIUM Zdrovit

(511) 5

(580) 2018.09.27.

(450) GAZ 37/2018

(111) 1.347.719

(546) **AMICO**

(511) 6, 9, 11, 17, 19

(580) 2018.09.27.

(450) GAZ 37/2018

(111) 1.401.661

(541) PRINOCATE

(511) 5

(580) 2018.09.27.

(450) GAZ 37/2018

(111) 1.409.998

(541) TATIANA KAPLUN

(511) 25

(580) 2018.09.27.

(450) GAZ 37/2018

(111) 1.416.885

(546) **QWEST**

(511) 25

(580) 2018.09.20.

(450) GAZ 36/2018

(111) 1.419.120

(546) **Фламинго**

Flamingo

(511) 25

(580) 2018.09.20.

(450) GAZ 36/2018

(111) 1.423.383

(546)

The logo for 'ofeedo' features the word 'ofeedo' in a lowercase, rounded, green font. A small green leaf icon is positioned above the letter 'e'.

(511) 31

(580) 2018.09.20.

(450) GAZ 36/2018

(111) 1.423.413

(541) **Farmtronic**

(511) 9, 38, 42

(580) 2018.09.20.

(450) GAZ 36/2018

(111) 1.423.452

(541) **Agrotronic**

(511) 9, 38, 42

(580) 2018.09.20.

(450) GAZ 36/2018

(111) 1.423.465

(546) **Helikson**

Хеликсон

(511) 10

(580) 2018.09.20.

(450) GAZ 36/2018

(111) 1.423.612

(541) **180PRO**

(511) 3

(580) 2018.09.20.

(450) GAZ 36/2018

(111) 1.423.694

(541) **FastFiber**

(511) 6

(580) 2018.09.20.

(450) GAZ 36/2018

(111) 1.423.757

(541) FastFlow

(511) 6

(580) 2018.09.20.

(450) GAZ 36/2018

(111) 1.423.801

(546) 

(511) 9, 28

(580) 2018.09.20.

(450) GAZ 36/2018

(111) 1.423.840

(546)



(511) 9, 42

(580) 2018.09.20.

(450) GAZ 36/2018

(111) 1.423.867

(546)



(511) 3, 8, 10, 35, 41, 44

(580) 2018.09.20.

(450) GAZ 36/2018

(111) 1.423.888

(546)



(511) 3, 8, 10, 35, 41, 44

(580) 2018.09.20.

(450) GAZ 36/2018

(111) 1.423.934

(541) BIELLA

(511) 9, 16, 35, 38-39, 42

(580) 2018.09.20.

(450) GAZ 36/2018

(111) 1.423.960

(541) BOSTIK FIX & FLASH

(511) 1, 8, 11, 16
(580) 2018.09.20.
(450) GAZ 36/2018

(111) 1.423.974

(541) UltraContact

(511) 12
(580) 2018.09.20.
(450) GAZ 36/2018

(111) 1.423.992

(546)



(511) 9, 42
(580) 2018.09.20.
(450) GAZ 36/2018

(111) 1.424.098

(541) saola

(511) 25
(580) 2018.09.20.
(450) GAZ 36/2018

(111) 1.424.286

(546)



(511) 30, 32, 43
(580) 2018.09.27.
(450) GAZ 37/2018

(111) 1.424.390

(541) DERMA LOTANA

(511) 3
(580) 2018.09.27.
(450) GAZ 37/2018

(111) 1.424.404

(546) 汇 宇

(511) 9
(580) 2018.09.27.
(450) GAZ 37/2018

(111) 1.424.476

(546)



(511) 43

(580) 2018.09.27.

(450) GAZ 37/2018

(111) 1.424.482

(541) SEROLA

(511) 41

(580) 2018.09.27.

(450) GAZ 37/2018

(111) 1.424.592

(546) **LOGITOW**

(511) 9, 28, 41

(580) 2018.09.27.

(450) GAZ 37/2018

(111) 1.424.641

(541) RJ ARRAW

(511) 14

(580) 2018.09.27.

(450) GAZ 37/2018

(111) 1.424.708

(541) UriRoyal

(511) 5

(580) 2018.09.27.

(450) GAZ 37/2018

(111) 1.424.747

(546) **PRD**

(511) 37, 39, 42

(580) 2018.09.27.

(450) GAZ 37/2018

(111) 1.424.758

(546) 

(511) 37, 39, 42

(580) 2018.09.27.

(450) GAZ 37/2018

(111) 1.424.776

(546) 

(511) 9, 28

(580) 2018.09.27.

(450) GAZ 37/2018

(111) 1.424.852

(546) 

(511) 9, 28

(580) 2018.09.27.

(450) GAZ 37/2018

(111) 1.424.911

(541) MINIMAL EFFORT, MAXIMUM RESULTS

(511) 3

(580) 2018.09.27.

(450) GAZ 37/2018

(111) 1.424.926

(546) 天九共享

(511) 16, 35-36, 41

(580) 2018.09.27.

(450) GAZ 37/2018

(111) 1.424.941

(546) 

(511) 9, 16, 35-36, 41-42, 44

(580) 2018.09.27.

(450) GAZ 37/2018

(111) 1.425.047

(541) Rico

(511) 2-4, 7-9, 14, 16, 18-21, 23-26, 28, 30, 41

(580) 2018.09.27.

(450) GAZ 37/2018

(111) 1.425.064

(541) TESERA

(511) 10

(580) 2018.09.27.

(450) GAZ 37/2018

(111) 1.425.186

(541) METALLIC COLLECTION

(511) 3

(580) 2018.09.27.

(450) GAZ 37/2018

(111) 1.425.350

(541) INSTACLEAN

(511) 3

(580) 2018.09.27.

(450) GAZ 37/2018

(111) 1.425.416

(546)



(511) 41

(580) 2018.09.27.

(450) GAZ 37/2018

(111) 1.425.418

(546)



(511) 9, 28

(580) 2018.09.27.

(450) GAZ 37/2018

(111) 1.425.475

(546) 30 Smex FRUITS

(511) 9, 28

(580) 2018.09.27.

(450) GAZ 37/2018

(111) 1.425.522

(546)



(511) 41

(580) 2018.09.27.

(450) GAZ 37/2018

A rovat 48 darab közlést tartalmaz.

Bejegyzések a kiegészítő lajstromba
Védjegybejelentések magyarországi oltalmának elismerése

(111) 1.168.063

(151) 2018.12.17.

(111) 1.200.092

(151) 2018.12.17.

(111) 1.272.228

(151) 2018.12.17.

(111) 1.304.937

(151) 2018.12.17.

(111) 1.341.108

(151) 2018.12.17.

(111) 1.377.857

(151) 2018.12.17.

(111) 1.380.854

(151) 2018.12.17.

(111) 1.396.392

(151) 2018.12.17.

(111) 1.397.449

(151) 2018.12.17.

(111) 1.400.331

(151) 2018.12.17.

(111) 1.400.341

(151) 2018.12.17.

(111) 1.400.365

(151) 2018.12.17.

(111) 1.400.415

(151) 2018.12.18.

(111) 1.400.561

(151) 2018.12.17.

(111) 1.400.615

(151) 2018.12.17.

(111) 1.400.701

(151) 2018.12.17.

(111) 1.400.741

(151) 2018.12.17.

(111) 1.400.770

(151) 2018.12.17.

(111) 1.400.895

(151) 2018.12.17.

(111) 1.400.899

(151) 2018.12.17.

(111) 1.400.900

(151) 2018.12.17.

(111) 1.400.909

(151) 2018.12.17.

(111) 1.400.953

(151) 2018.12.17.

(111) 1.400.991

(151) 2018.12.17.

(111) 1.401.094

(151) 2018.12.17.

(111) 1.401.152

(151) 2018.12.17.

(111) 1.401.175

(151) 2018.12.17.

(111) 1.401.238

(151) 2018.12.17.

(111) 1.401.410

(151) 2018.12.17.

(111) 1.401.494

(151) 2018.12.17.

(111) 1.401.499

(151) 2018.12.17.

(111) 1.401.501

(151) 2018.12.17.

A rovat 32 darab közlést tartalmaz.

INTÉZMÉNYI KÖZLEMÉNYEK

Hirdetményi úton történő kézbesítés

A döntés ügyszáma és az intézkedés száma:	A 10 77155 / 9
A döntés tárgya:	Request of T_ETIP
A címzett(ek) neve(i) és utolsó ismert címe:	APART Fashion GmbH, 22047 Hamburg, Friedrich-Ebert-Damm 111 a (DE)

A döntés ügyszáma és az intézkedés száma:	A 12 31710 / 15
A döntés tárgya:	Avis sur audience
A címzett(ek) neve(i) és utolsó ismert címe:	Joint Stock Company "Melon Fashion Group", ul. 10-ya Krasnoarmejskaya, 22, RU-190103 Saint-Petersburg (RU)

A döntés ügyszáma és az intézkedés száma:	A 13 2442 / 18
A címzett(ek) neve(i) és utolsó ismert címe:	Gallup GmbH, Potsdam, D-14467 Berliner Strasse 62 (DE)
A döntés ügyszáma és az intézkedés száma:	A 13 2442 / 19
A döntés tárgya:	Határozat használat hiánya miatti megszűnés megállapítása iránti eljárásban
A címzett(ek) neve(i) és utolsó ismert címe:	Gallup GmbH, Potsdam, D-14467 Berliner Strasse 62 (DE)

A döntés ügyszáma és az intézkedés száma:	A 13 89486 / 6
A döntés tárgya:	Nemzetközi védjegybejelentés elutasítása
A címzett(ek) neve(i) és utolsó ismert címe:	OSMANLI KAHVECISI GIDA ICECEK UNLU MAMÜLLER BAHARAT KURUYEMIS INSAAT TICARET SANAYI ANONIM SIRKETI, Antalya, Organize Sanayi Bölgesi, 3 Kisim Mahallesi,30 Cadde, No: 6, Dösemealti (TR)

A döntés ügyszáma és az intézkedés száma:	A 13 89526 / 7
A döntés tárgya:	Eljárás megszüntetése
A címzett(ek) neve(i) és utolsó ismert címe:	Red Media Pty Ltd as trustee for Red Media Business Trust, NOOSA HEADS QLD 4567, PO BOX 1905 (AU)

A döntés ügyszáma és az intézkedés száma:	A 20 8781 / 15
A döntés tárgya:	Avis sur audience
A címzett(ek) neve(i) és utolsó ismert címe:	ETABLISSEMENTS NICOLAS, F-94320, 1 rue des OliviersThiais (FR)

A döntés ügyszáma és az intézkedés száma:	A 20 8787 / 16
A döntés tárgya:	Avis sur audience
A címzett(ek) neve(i) és utolsó ismert címe:	ÉTABLISSEMENTS NICOLAS Société anonyme, F-94320 Thiais, 2 rue Courson (FR)

A döntés ügyszáma és az intézkedés száma:	D 09 00216 / 13
A döntés tárgya:	Képviselőt megszűnésének tudomásulvétele
A címzett(ek) neve(i) és utolsó ismert címe:	Jankura János Egyéni Szabadalmi Ügyvivő, Budapest, 1102 Kőrösi Cs. út 9. (HU)

A döntés ügyszáma és az intézkedés száma:	D 13 00180 / 16
A döntés tárgya:	Képviselőt megszűnésének tudomásulvétele

Hirdetményi úton történő kézbesítés

A címzett(ek) neve(i) és utolsó ismert címe:	Jankura János, Budapest, 1102 Körösi Csoma út 9. (HU)
A döntés ügyszáma és az intézkedés száma:	F 03 00011 / 38
A döntés tárgya:	Jogutódlás tudomásulvétele
A címzett(ek) neve(i) és utolsó ismert címe:	Kalmár Gergely, Szeged, 6727 Irinyi János u. 19 (HU)
A döntés ügyszáma és az intézkedés száma:	F 03 00011 / 39
A döntés tárgya:	Végleges szabadalmi oltalom újra érvénybe helyezése
A címzett(ek) neve(i) és utolsó ismert címe:	Kalmár Gergely, Szeged, 6727 Irinyi János u. 19 (HU)
A döntés ügyszáma és az intézkedés száma:	M 00 04011 / 10
A döntés tárgya:	Jogutódlás tudomásulvétele
A címzett(ek) neve(i) és utolsó ismert címe:	Közép Európai Média és Kiadó Szolgáltató Zrt., Budapest, 1075 Madách tér 4. (HU)
A döntés ügyszáma és az intézkedés száma:	M 08 02415 / 13
A döntés tárgya:	Névváltozás tudomásulvétele
A címzett(ek) neve(i) és utolsó ismert címe:	Oláh György jogtanácsos, Budapest, 1211 Szállító utca 4. (HU)
A döntés ügyszáma és az intézkedés száma:	M 08 02415 / 14
A döntés tárgya:	Védjegyoltalom megújítása
A címzett(ek) neve(i) és utolsó ismert címe:	Oláh György jogtanácsos, Budapest, 1211 Szállító utca 4. (HU)
A döntés ügyszáma és az intézkedés száma:	M 08 03264 / 13
A döntés tárgya:	Védjegyoltalom megújítása
A címzett(ek) neve(i) és utolsó ismert címe:	Oláh György jogtanácsos, Budapest, 1211 Szállító utca 4. (HU)
A döntés ügyszáma és az intézkedés száma:	M 08 03264 / 12
A döntés tárgya:	Névváltozás tudomásulvétele
A címzett(ek) neve(i) és utolsó ismert címe:	Oláh György jogtanácsos, Budapest, 1211 Szállító utca 4. (HU)
A döntés ügyszáma és az intézkedés száma:	M 10 00161 / 6
A döntés tárgya:	Képviselőt megszüntetésének tudomásulvétele
A címzett(ek) neve(i) és utolsó ismert címe:	Jankura János, Budapest, 1102 Körösi Csoma út 9. II.8. (HU)
A döntés ügyszáma és az intézkedés száma:	M 10 00427 / 6
A döntés tárgya:	Képviselőt megszüntetésének tudomásulvétele
A címzett(ek) neve(i) és utolsó ismert címe:	Jankura János szabadalmi ügyvivő, Budapest, 1102 Körösi Cs. út 9. (HU)
A döntés ügyszáma és az intézkedés száma:	M 10 00568 / 8
A döntés tárgya:	Képviselőt megszüntetésének tudomásulvétele
A címzett(ek) neve(i) és utolsó ismert címe:	Jankura János, Budapest, 1102 Körösi Csoma út 9. (HU)
A döntés ügyszáma és az intézkedés száma:	M 10 03300 / 6
A döntés tárgya:	Képviselőt megszüntetésének tudomásulvétele
A címzett(ek) neve(i) és utolsó ismert címe:	Jankura János, Budapest, 1102 Körösi Csoma út 9. (HU)
A döntés ügyszáma és az intézkedés száma:	M 10 03301 / 6
A döntés tárgya:	Képviselőt megszüntetésének tudomásulvétele
A címzett(ek) neve(i) és utolsó ismert címe:	Jankura János, Budapest, 1102 Körösi Csoma út 9. (HU)
A döntés ügyszáma és az intézkedés száma:	M 10 03443 / 6

Hirdetményi úton történő kézbesítés

A döntés tárgya:	Képviselő megszűnésének tudomásulvétele
A címzett(ek) neve(i) és utolsó ismert címe:	Jankura János, Budapest, 1102 Körösi Csoma út 9. (HU)
A döntés ügyszáma és az intézkedés száma:	M 10 03444 / 6
A döntés tárgya:	Képviselő megszűnésének tudomásulvétele
A címzett(ek) neve(i) és utolsó ismert címe:	Jankura János, Budapest, 1102 Körösi Csoma út 9. (HU)
A döntés ügyszáma és az intézkedés száma:	M 11 00110 / 6
A döntés tárgya:	Képviselő megszűnésének tudomásulvétele
A címzett(ek) neve(i) és utolsó ismert címe:	Jankura János, Budapest, 1102 Körösi Csoma út 9. (HU)
A döntés ügyszáma és az intézkedés száma:	M 11 00660 / 7
A döntés tárgya:	Képviselő megszűnésének tudomásulvétele
A címzett(ek) neve(i) és utolsó ismert címe:	Jankura János egyéni szabadalmi ügyvivő, Budapest, 1102 Körösi Csoma út 9. (HU)
A döntés ügyszáma és az intézkedés száma:	M 11 00661 / 7
A döntés tárgya:	Képviselő megszűnésének tudomásulvétele
A címzett(ek) neve(i) és utolsó ismert címe:	Jankura János egyéni szabadalmi ügyvivő, Budapest, 1102 Körösi Csoma út 9. (HU)
A döntés ügyszáma és az intézkedés száma:	M 12 01118 / 8
A döntés tárgya:	Képviselő megszűnésének tudomásulvétele
A címzett(ek) neve(i) és utolsó ismert címe:	Jankura János, Budapest, 1102 Körösi Csoma út 9. (HU)
A döntés ügyszáma és az intézkedés száma:	M 12 03850 / 10
A döntés tárgya:	Képviselő megszűnésének tudomásulvétele
A címzett(ek) neve(i) és utolsó ismert címe:	Jankura János, Budapest, 1102 Körösi Csoma út 9. (HU)
A döntés ügyszáma és az intézkedés száma:	M 12 04066 / 9
A döntés tárgya:	Képviselő megszűnésének tudomásulvétele
A címzett(ek) neve(i) és utolsó ismert címe:	Jankura János Egyéni Szabadalmi Ügyvivő Iroda, Budapest, 1102 Körösi Csoma út 9. (HU)
A döntés ügyszáma és az intézkedés száma:	M 16 03579 / 12
A döntés tárgya:	Jogutódlás tudomásulvétele
A címzett(ek) neve(i) és utolsó ismert címe:	Sebestyén László, Budapest, 1138 Madarász Viktor u. 47-49. (HU)
A döntés ügyszáma és az intézkedés száma:	M 18 02097 / 8
A döntés tárgya:	Bejelentési díj hiányának megállapítása közösségi védjegybejelentés nemzeti bejelentéssé való átalakítására irányuló eljárásban
A címzett(ek) neve(i) és utolsó ismert címe:	STM Management Pty Ltd, Alexandria, NSW 2015 Ralph Street 21/34 (AU)
A döntés ügyszáma és az intézkedés száma:	M 18 02097 / 7
A döntés tárgya:	Értesítés nemzetközi lajstromozás nemzeti védjegybejelentéssé történő alakítására irányuló kérelem beérkezéséről
A címzett(ek) neve(i) és utolsó ismert címe:	STM Management Pty Ltd, Alexandria, NSW 2015 Ralph Street 21/34 (AU)
A döntés ügyszáma és az intézkedés száma:	M 18 02097 / 6
A döntés tárgya:	Magyar nyelvű fordítás hiányának megállapítása közösségi

Hirdetményi úton történő kézbesítés

védjegybejelentés nemzeti bejelentéssé való átalakítására irányuló eljárásban

A címzett(ek) neve(i) és utolsó ismert címe: STM Management Pty Ltd, Alexandria, NSW 2015 Ralph Street 21/34 (AU)

A döntés ügyszáma és az intézkedés száma: **P 03 00352 / 56**

A döntés tárgya: Végleges szabadalmi oltalom újra érvénybe helyezése

A címzett(ek) neve(i) és utolsó ismert címe: Kretsl Gábor, Budapest, 1221 Csuszka u. 1. (HU)

A döntés ügyszáma és az intézkedés száma: **P 12 00356 / 22**

A döntés tárgya: Végleges szabadalmi oltalom megszűnése díjfizetés elmulasztása miatt

A címzett(ek) neve(i) és utolsó ismert címe: Somodi Zoltán, Budapest, 1024 Buday László u. 18. (HU)

A döntés ügyszáma és az intézkedés száma: **P 16 00533 / 20**

A döntés tárgya: Felhívás hiánypótlásra

A címzett(ek) neve(i) és utolsó ismert címe: Garabar Jurij, Vilnius, LT 03129 Savanoriu PT, 41-41 (LT)

A döntés ügyszáma és az intézkedés száma: **P 18 00230 / 6**

A döntés tárgya: Szabadalmi bejelentés visszavontnak tekintése

A címzett(ek) neve(i) és utolsó ismert címe: Trombitás Gábor, Szentendre, 2000 * (HU)

A döntés ügyszáma és az intézkedés száma: **U 16 00269 / 10**

A döntés tárgya: Határidőhosszabbítás

A címzett(ek) neve(i) és utolsó ismert címe: Lontay Zoltán, Budapest, 1015 Csalogány u. 22-24. (HU)

A döntés ügyszáma és az intézkedés száma: **U 17 00133 / 5**

A döntés tárgya: Használatiminta-oltalmi bejelentés visszavontnak tekintése

A címzett(ek) neve(i) és utolsó ismert címe: Havas Richárd, Érd, 2030 Rozsnyói u. 20. (HU)

A rovat 40 darab közlést tartalmaz.

SZABADALMI KÖZLÖNY ÉS VÉDJEGYÉRTESÍTŐ

a Szellemi Tulajdon Nemzeti Hivatalának hivatalos lapja

Webcím: <http://www.sztnh.gov.hu/kiadv/szkv/>

Felelős kiadó: dr. Łuszcz Viktor

Szerkesztőség: Szellemi Tulajdon Nemzeti Hivatala

1081 Budapest, II. János Pál pápa tér 7.

Telefon: (1) 312 4400

Levélcím: 1438 Budapest, Pf. 415.

E-mail: sztnh@hipo.gov.hu

<http://www.sztnh.gov.hu>

Felelős vezető: Szabó Richárd

Telefon: (1) 474 5761

HU ISSN 1588–0974
