

**HASZNÁLATI MINTA KÖZLEMÉNYEK****Megadott használati mintaoltalmak****A. SEKCIÓ - KÖZSZÜKSÉGLETI CIKKEK****( 51 ) A01G 13/06** (2006.01)**( 11 ) 0005744** 2024.03.11.**( 21 ) U 23 00169****( 22 ) 2023.02.07.****( 67 ) P2300050** 2023.02.07. HU**( 73 )** AgroKert Kft., Nyíregyháza (HU)**( 72 )** dr. Apáti Ferenc 30%, Debrecen, (HU)

Kovács Aurél 40%, Gyöngyös, (HU)

Szilágyi Mihály 30%, Debrecen, (HU)

**( 54 ) Fagyvédelmi fűtőberendezés****( 74 )** Kiss Szabadalmi és Védjegy Iroda Kft., Budapest**( 57 )**

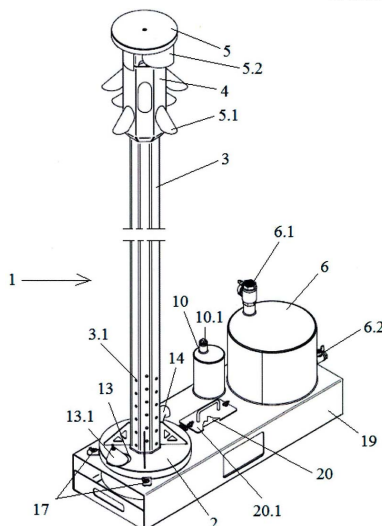
Fagyvédelmi fűtőberendezés, amelynek talpelemre (19) szerelt égéskamrája (2), égésgyorsító anyag tartálya (10) és üzemanyag tartálya (6) van, ahol az égéskamra (2) belső tere az égéskamra (2) felső részére rögzített és a szabad végén huzatfokozó diffúzorral (4) ellátott utánégető csatornával (3) van összekapcsolva, azzal jellemezve, hogy

- az üzemanyag tartály (6) az égéskamrához (2) kapcsolt szintező kehelyhez (7) üzemanyag csővezetékkel (15) van csatlakoztatva,

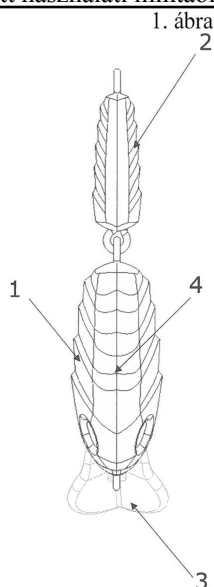
- az égéskamra (2) és az égésgyorsító anyag tartály (10) égésgyorsító csővezetékkel (16) vannak összekapcsolva és

- a fagy védelmi fűtőberendezésnek (1) mikrokontrollert és kommunikációs modult tartalmazó elektronikus vezérlőegysége (9) van.

1. ábra

**( 51 ) A01K 3/00** (2006.01)**A01M 29/24** (2011.01)**A01M 29/30** (2011.01)**( 11 ) 0005746** 2024.03.11.





- ( 51 ) **A45D 31/00** (2006.01)  
**A45D 44/00** (2006.01)  
**G09G 1/00** (2006.01)  
**H04B 7/26** (2006.01)  
( 11 ) **0005750** 2024.03.27.

( 21 ) **U 24 00003**

( 22 ) **2024.01.02.**

( 73 ) Mándoki Pál, Tiszabездéd (HU)

( 72 ) Mándoki Pál, Tiszabездéd, (HU)

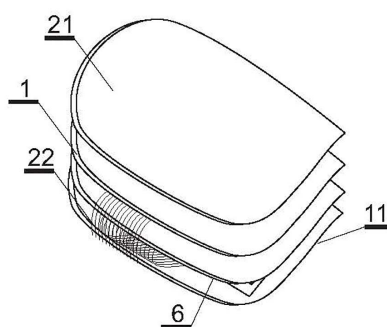
( 54 ) **Kijelzővel megvalósított műköröm**

( 74 ) JUREX Iparjogvédelmi Iroda, Budapest

( 57 )

Kijelzővel (1) megvalósított műköröm (2), amely további elektronikus elemeket tartalmaz, nevezetesen energiatároló elemet (5), központi egységet (4), kommunikációs elem(ek)et (3), és csatlakozó eleme(ke)t (19), amelyek hordozóba (6) vannak ágyazva, továbbá a műköröm (2) kommunikációs kapcsolatba van kapcsolva egy külső eszközzel (18), azzal jellemezve, hogy az energiatároló elem (5) bemenete töltő áramkör (7) kimenetéhez van csatlakoztatva, az energiatároló elem (5) kimenete DC-DC konverter (8) bemenetéhez van kapcsolva, a DC-DC konverter (8) kimenete mikrokontrollerből (9) és memóriából (10) álló központi egységhez (4), továbbá a központi egységhez (4) kapcsolt antennával (20) ellátott kommunikációs elem(ek)hez (3) és a kijelzőhöz (1) van csatlakoztatva, az elektronikus elemek alaprétrege (11) rögzített, hajlékony áramvezető fóliával (12) kialakított nyomtatott huzalozású áramköri lapon (13) vannak egymással összekapcsolva, valamint az így kialakított elektronikus alap (14) van a hordozóba (6) ágyazva.

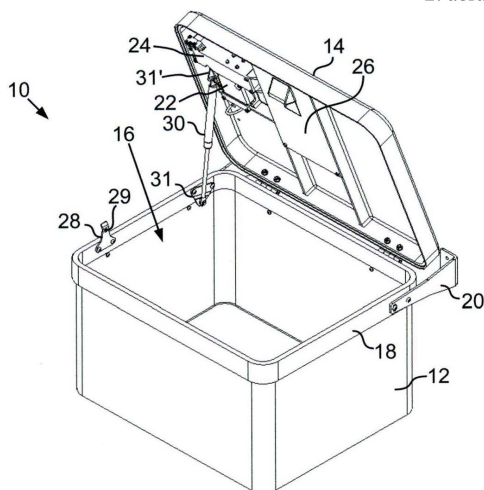
2. ábra



- ( 51 ) **A47G 29/14** (2006.01)  
**A47G 29/20** (2006.01)
- ( 11 ) **0005728** 2024.02.12.
- ( 21 ) **U 23 00082**
- ( 22 ) **2021.02.05.**
- ( 73 ) Pintér-Szoboszlai Éva, Törökbálint (HU)  
 Dr. Pintér-Szoboszlai Attila, Diósd (HU)
- ( 72 ) Pintér-Szoboszlai Éva, Törökbálint, (HU)  
 Dr. Pintér-Szoboszlai Attila, Diósd, (HU)
- ( 54 ) **Biztonsági láda csomag fogadására**
- ( 30 ) P2000326 2020.10.05. HU
- ( 86 ) HU21050011
- ( 87 ) 22074408
- ( 74 ) KACSUKPATENT Európai Szabadalmi és Védjegy Iroda Kft., Budapest
- ( 57 )

Biztonsági láda (10) csomag fogadására, amelynek ládateste (12), és ahhoz nyitható-csukható módon csatlakozó fedele (14) van, és a fedél (14) csukott helyzetében a ládatest (12) és a fedél (14) által határolt belső tere (16) van, azzal jellemezve, hogy tartalmaz még tápegységet (22), a tápegységgel (22) első vezérelhető kapcsolón (72a) keresztül összekapcsolható, a fedél (14) zárására szolgáló elektromosan vezérelhető zárszerkezetet (40), külső kódolvasó szenzort, és belső csomagjelenléti szenzort, a külső kódolvasó szenzorral valamint a belső csomagjelenléti szenzorral összekapcsolt és az első vezérelhető kapcsolóval (72a) működtető kapcsolatban álló, a kódolvasó szenzor aktiválására, a kódolvasó szenzor által beolvasott jel fogadására és feldolgozására, az első vezérelhető kapcsoló (72a) működtetésével a zárszerkezet (40) nyitó vezérlésére, és a zárszerkezet (40) nyitását követően a csomagjelenléti szenzor aktiválására, és a csomagjelenléti szenzor által beolvasott jel fogadására és feldolgozására szolgáló legalább egy vezérlőegységet (74, 74').

2. ábra



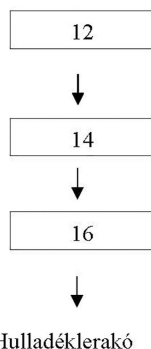
## B. SEKCIÓ - IPARI MŰVELETEK ÁLTALÁBAN ÉS SZÁLLÍTÁS

- ( 51 ) **B03C 1/02** (2006.01)  
**B07B 1/18** (2006.01)  
**B07B 7/00** (2006.01)

- B09B 3/60** (2022.01)  
**( 11 ) 0005748** 2024.03.22.  
**( 21 ) U 23 00217**  
**( 22 ) 2023.12.13.**  
**( 73 )** Pannon Egyetem, Veszprém (HU)  
**( 72 )** Dr. Kurdi Róbert 40%, Veszprém, (HU)  
 Sarkady Attila 40%, Veszprém, (HU)  
 Kertai László 20%, Veszprém, (HU)  
**( 54 ) Hulladékkezelő rendszer vegyesen gyűjtött lakossági hulladék szétválogatására**  
**( 74 )** DANUBIA Szabadalmi és Jogi Iroda Kft., Budapest  
**( 57 )** Hulladékkezelő rendszer (20) vegyesen gyűjtött lakossági hulladék szétválogatására, amely tartalmaz  
 - egy előaprító egységet (22),  
 - az előaprító egység (22) után kapcsolt első rostát (24), és  
 - az első rosta (24) után kapcsolt biológiai stabilizáló egységet (26), azzal jellemezve, hogy a rendszer (20) tartalmaz továbbá  
 - egy, a stabilizáló egység (26) után kapcsolt második rostát (28),  
 - a második rosta (28) után kapcsolt örvényáramú szeparátort (30), és  
 - az örvényáramú szeparátor (30) után kapcsolt légosztályozót (32).

1. ábra

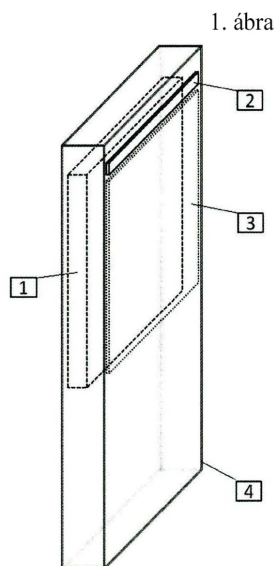
10



- ( 51 ) B03C 3/00** (2006.01)  
**( 11 ) 0005749** 2024.03.26.  
**( 21 ) U 23 00158**  
**( 22 ) 2023.09.06.**  
**( 73 )** Jávor Benedek, Budapest (HU)  
**( 72 )** Jávor Benedek 90%, Budapest, (HU)  
 prof. Dr. Felde Imre 4%, Budapest, (HU)  
 prof. Dr. Rajnai Zoltán 4%, Budapest, (HU)  
 Dr. Horváth Richárd 2%, Budapest, (HU)  
**( 54 ) Fertőtlenítő légszűrőmodulok elrendezése hűtő/fűtő légszűrővel rendelkező használati berendezésekben**  
**( 74 )** Hatházi István, Budapest  
**( 57 )** Fertőtlenítő légszűrőmodulok elrendezése hűtő/fűtő légszűrővel rendelkező használati berendezésekben, azzal jellemezve, hogy a légszűrőmodulokat (1) légszűrővel (6) rendelkező  
 - információ szóráshoz használt berendezéseket;  
 - egészségügyben használt berendezéseket, előnyösen, betegágyak, vizsgálóasztalok, vizsgálóágyak, ágytálmások, betegmonitorok, tároló eszközök, autoklávok;  
 - honvédelmi berendezéseket;

- világítótesteket;
- számítógépeket;
- járműöltő állomásokat;
- bútorokat

tartalmazó csoportból választott napi szinten használt berendezések légszűrőjében (6) vannak elhelyezve.



( 51 ) B25J 15/06 (2006.01)

( 11 ) 0005756 2024.04.11.

( 21 ) U 24 00008

( 22 ) 2024.01.16.

( 73 ) Forgács István Dénes, Egerszalók (HU)

Csufor Zsolt, Eger (HU)

( 72 ) Csufor Zsolt, Eger, (HU)

( 54 ) **Vezérelhető fogóegység robotizált vákuumos megfogószerkezethez**

( 74 ) Danubia Szabadalmi és Jogi Iroda Kft., Budapest

( 57 )

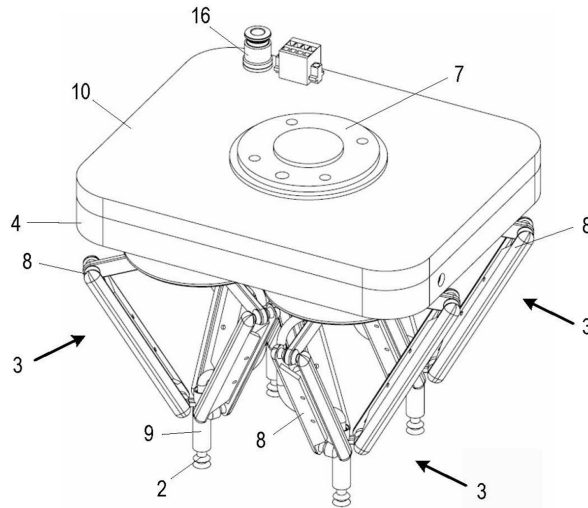
Vezérelhető fogóegység (3) robotizált vákuumos megfogószerkezethez (1), ahol a megfogószerkezethez (1) legalább két, egy tartószerkezeten (4) felszerelt, rugalmas anyagú szívóharang (2) van hozzárendelve, amelyek belső tere a megfogószerkezethez (1) hozzárendelt vákuumszivattyúval (6) áll egy-egy vákuumvezetéken (5) keresztül közegkapcsolatban,

azzal jellemezve, hogy

a fogóegység (3) helyezőszervet tartalmaz, és a szívóharang (2) üreges távtartón (9) és a helyezőszerven keresztül kapcsolódik a tartószerkezethez (4),

ahol a helyezőszerv a hozzá csatlakoztatott szívóharangot (2) térben vezérelhetően pozicionáló delta robotként (8) van kialakítva,

ahol a delta robot (8) elektromechanikus működtetőszerveit alkotó szervomotorok (15) a megfogószerkezethez (1) kapcsolódó tartószerkezetben (4) elrendezett vezérlőegységgel (11) állnak villamos kapcsolatban.



( 51 ) B65D 35/00 (2006.01)  
 ( 11 ) 0005752 2024.04.03.

( 21 ) U 24 00004

( 22 ) 2024.01.02.

( 73 ) NNDI Kft., Környe (HU)

( 72 ) Horváth Nándor, Környe, (HU)

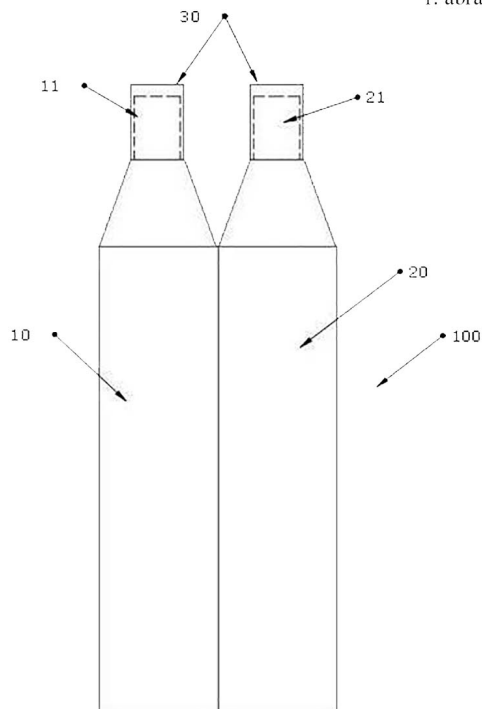
( 54 ) Fogkrémes tubus

( 74 ) Kovári Szabadalmi és Védjegy Iroda Kft., Budapest

( 57 )

Fogkrémes tubus (100), amely rendelkezik egy adagolónyílással (11) ellátott első tubussal (10), egy adagolónyílással (21) ellátott második tubussal (20) és kupakkal (30, 30a), azzal jellemezve, hogy az első tubus (10) és a második tubus (20) a hosszanti oldaluknál vannak egymáshoz rögzítve.

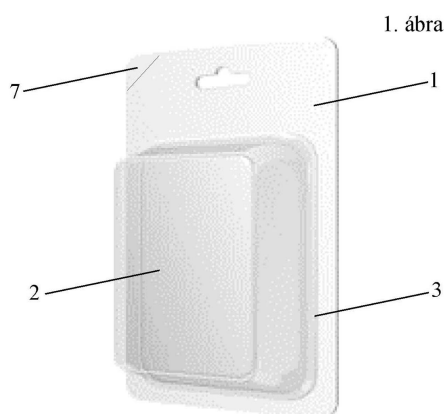
1. ábra



- ( 51 ) **B65D 75/28** (2006.01)  
 ( 11 ) **0005743** 2024.03.11.  
 ( 21 ) **U 23 00227**  
 ( 22 ) **2023.12.21.**  
 ( 73 ) BOX PRINT - FSD PACKAGING Korlátolt Felelősségű Társaság, Kőrösladány (HU)  
 ( 72 ) Fazekas Attila, Diósd, (HU)  
 ( 54 ) **Bliszterkártya környezetbarát, karton alapú buboréksomagoláshoz**  
 ( 74 ) Szöllősi Gusztáv, Budapest

( 57 )

Bliszterkártya környezetbarát karton alapú buboréksomagoláshoz, melynek kartonlapja (1) és hőre hegedő bevonata (6) van, azzal jellemezve, hogy a kartonlap (1) egyik oldalához célszerűen ragasztó (5) segítségével szeparátor fólia (4) van rögzítve, a szeparátor fólia (4) a kartonlappal (1) átellenes oldalán pedig a hőre hegedő bevonattal (6) van ellátva.



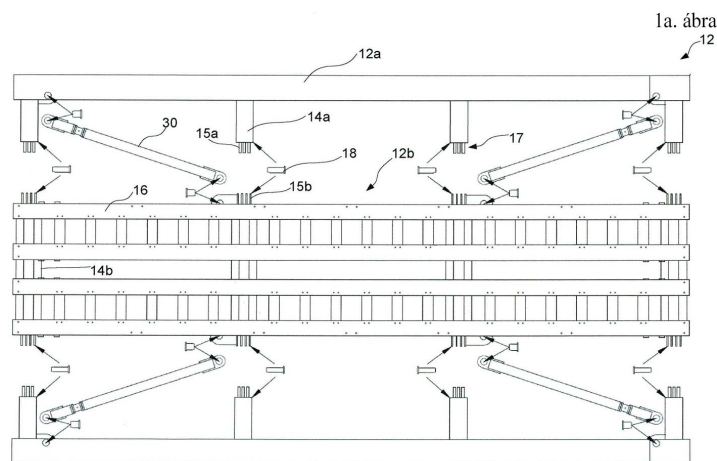
## E. SZEKCIÓ - HELYHEZ KÖTÖTT LÉTESÍTMÉNYEK

- ( 51 ) **E01D 2/02** (2006.01)  
**E01D 6/02** (2006.01)  
**E04C 3/02** (2006.01)  
 ( 11 ) **0005730** 2024.02.12.  
 ( 21 ) **U 23 00189**  
 ( 22 ) **2023.11.14.**  
 ( 73 ) Strabag Generálépítő Kft., Budapest (HU)  
 ( 72 ) Kovács Gergely, Budapest, (HU)  
 ( 54 ) **Hídprovizórium**  
 ( 74 ) KACSUKPATENT Európai Szabadalmi és Védjegy Iroda Kft., Budapest

( 57 )

Hídprovizórium (10), azzal jellemezve, hogy legalább egy főmodullal (12) rendelkezik, amely főmodul (12) két egymással párhuzamos, fémszerkezetű külső modul (12a) és a külső modulok (12a) között elrendezett, a külső modulokkal (12a) összekapcsolt fémszerkezetű belső modul (12b) tartalmaz, amely külső moduloknak (12a) a belső modul (12b) felé néző oldalain a belső modul (12b) felé kinyúló több külső keresztartó elem (14a) van elrendezve, a belső modulnak (12b) a külső modulok (12a) felé néző oldalain pedig a külső keresztartó elemek (14a) felé kinyúló több belső keresztartó elem (14b) van elrendezve, a külső modulok (12a) a külső és belső keresztartó elemek (14a, 14b) közötti csapos kapcsolatok segítségével vannak a belső modullal (12b) összekapcsolva, amely csapos kapcsolatok mindegyike legalább két csap (18) segítségével van biztosítva és a belső és külső modulok (12b, 12a) között, a belső modult (12b) a külső modullal (12a) összekapcsoló több, állítható hosszúságú féktartó rúd (30) van a hídprovizórium (10) hossz tengelyével hegyesszöglet bezáróan elrendezve.





( 51 ) E01D 19/16 (2006.01)

( 11 ) 0005742 2024.03.11.

( 21 ) U 23 00209

( 22 ) 2023.12.07.

( 73 ) A-HÍD ÉPÍTŐ Zrt., Budapest (HU)

( 72 ) dr. Csohány András 25%, Budapest, (HU)

Medveczki István 25%, Budapest, (HU)

dr. Dunai László 5%, Budapest, (HU)

Pál Gábor 9%, Budapest, (HU)

Gosztola Dániel 2%, Sopron, (HU)

dr. Hegyi Péter 10%, Budapest, (HU)

Kemenczés András 9%, Budapest, (HU)

dr. Kollár László 5%, Budapest, (HU)

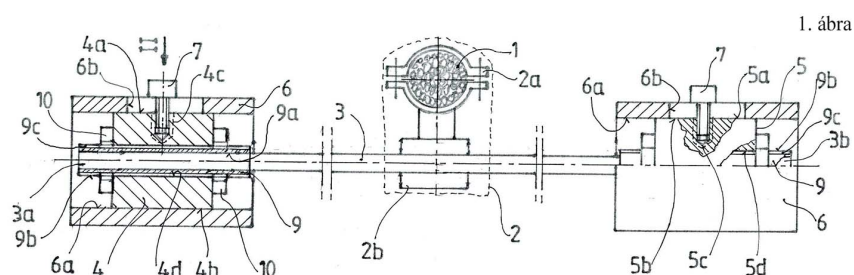
dr. Kövesdi Balázs 10%, Budapest, (HU)

( 54 ) Javított tulajdonságú rezgéscsillapító egység feszített kábelekhöz, különösen hídkábelekhöz

( 74 ) PATINORG Kft., Budapest

( 57 )

Javított tulajdonságú rezgéscsillapító egység feszített kábelekhöz, különösen hídkábelekhöz, amelynek hosszúkás rezgésközvetítő tagja (3) van, a rezgésközvetítő tag (3) végeinél (3a, 3b) pedig a rezgésközvetítő taghoz (3) erősített alaptömegek (4, 5) vannak elhelyezve, azzal jellemezve, hogy az alaptömegek (4, 5) legalább egyike szabályozó tömeggel (6) van társítva, ahol a szabályozó tömeg (6) az alaptömeg (4, 5) legnagyobb külső határoló keresztmetszetének (4b, 5b) alakjához és méretéhez igazodó belső átvezető járattal (6a) rendelkezik, és így a szabályozó tömeg (6) elmozdíthatóan van az alaptömeg (4, 5) külső felületére (4a, 5a) ráhúzva, továbbá az alaptömeg (4, 5) egy vagy több rögzítőszerével (4c, 5c), és a rögzítőszerével (4c, 5c) együttműködő rögzítő idommal (7) van ellátva, míg a szabályozó tömegnek (6) a rögzítő idom (7) átvezetésére szolgáló egy vagy több nyílása (6b) van, a rezgéscsillapító egység használati helyzetében a rögzítő idom (7) a szabályozó tömeg (6) átvezető nyílásán (6b) van keresztülvezetve és az alaptömeg (4, 5) rögzítőszerével (4c, 5c) van összekapcsolva, a szabályozó tömeg (6) pedig, így van az alaptömeghez (4, 5) elmozdulás-mentesen hozzáerősítve.



- ( 51 ) **E04H 17/00** (2006.01)  
**E04H 17/14** (2006.01)  
( 11 ) **0005745** 2024.03.11.

( 21 ) **U 23 00200**

( 22 ) **2023.11.29.**

( 73 ) Barabás Árpád, Veszprém (HU)

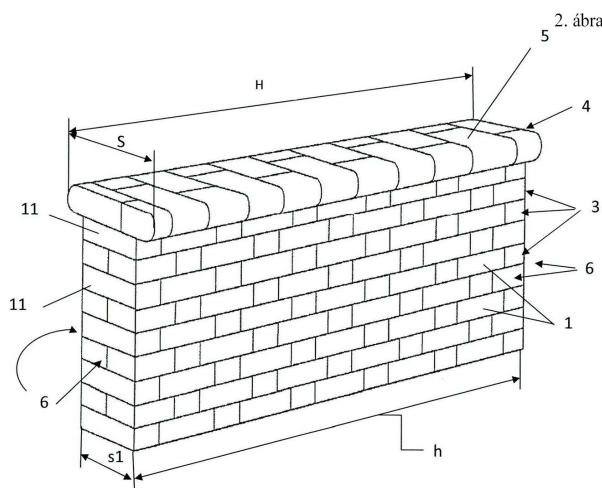
( 72 ) Barabás Árpád, Veszprém, (HU)

( 54 ) **Kerítés modul**

( 74 ) Danubia Szabadalmi és Jogi Iroda Kft., Budapest

( 57 )

Kerítés modul, amely legalább egy rétegben (3) elrendezett, sík oldalfelületük (2) mentén egymás mellé illesztett, hasáb alakú elemekből (1, 11) van kialakítva, és felső záró réteggel (4) van ellátva, azzal jellemezve, hogy a rétegben (3) elhelyezett elem (1, 11) legalább egy oldalfelülete (2) ragasztóval van legalább egy szomszédos elem (1, 11) oldalfelületéhez (2) rögzítve, és a szomszédos rétegek (3) között ragasztóréteg, valamint a ragasztórétegben merevítő háló van elrendezve.



## F. SZEKCIÓ - MECHANIKA, VILÁGÍTÁS, FŰTÉS

- ( 51 ) **F16K 5/06** (2006.01)  
( 11 ) **0005747** 2024.03.19.

( 21 ) **U 23 00220**

( 22 ) **2023.12.15.**

( 73 ) Németh Szerelvénygyártó és Kereskedő Kft., Csorna (HU)

( 72 ) Németh Árpád, Csorna, (HU)

( 54 ) **Golyócsap**

( 74 ) Gödölle, Kékes, Mészáros & Szabó Szabadalmi és Védjegy Iroda, Budapest

( 57 )

Golyócsap, amely közeg áramlását lehetővé tevő nyitott állással és a közeg áramlását akadályozó zárt állással rendelkezik, és a golyócsap tartalmaz

- bemenettel (110) és kimenettel (111) rendelkező golyócsap-házat (10a, 10b, 10c, 10d, 10e, 10f, 10g, 10j, 10k, 10l),

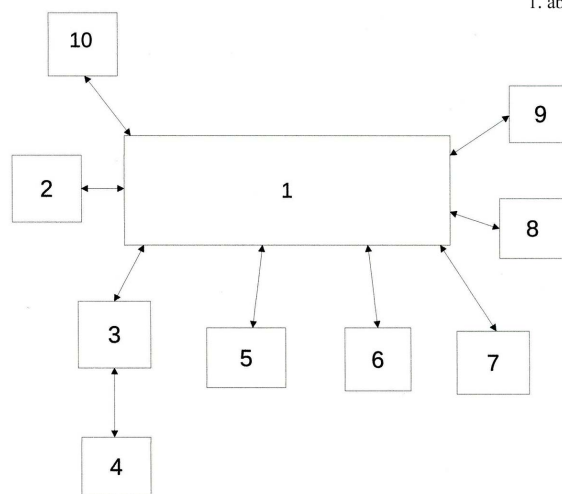
- a golyócsap-házban (10a, 10b, 10c, 10d, 10e, 10f, 10g, 10j, 10k, 10l) elrendezett golyót (12a, 12b, 12c), amely a közeg áteresztésére szolgáló átmenő furattal (121), valamint golyó-forgató horonnyal (123) rendelkezik, és



Megadott használati mintaoltalmak

elhelyezett érintőképernyős (6) számítógéphez (1) csatlakoznak, a számítógéphez (1) csatlakozik még egy QR kód olvasó (5), egy POS terminál (3) nyomtatóval (4), valamint kamera (9), azzal jellemezve, hogy az automatizált önkiszolgáló szekrényben ezen kívül el van helyezve egy, a számítógéphez (1) csatolt, önmagában ismert dokumentum szkennert (7), valamint a számítógépben (1) telepítve van a kulcsok átadását és visszavételét vezérlő program (2), a számítógép (1) még össze van kötve egy külső tárhellyel (10).

1. ábra



A rovat 15 darab közlést tartalmaz.