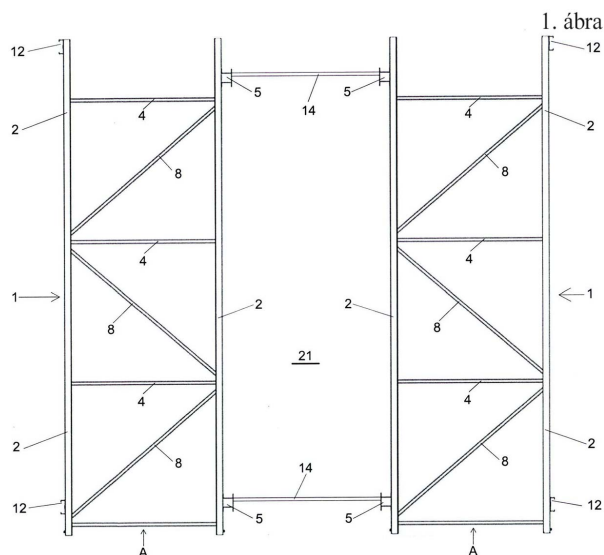


HASZNÁLATI MINTA KÖZLEMÉNYEK**Megadott használati mintaoltalmak****A. SZEKCIÓ - KÖZSZÜKSÉGLETI CIKKEK****(51) A47B 55/00** (2006.01)**B65G 1/04** (2006.01)**(11) 0005761** 2024.04.22.**(21) U 23 00228****(22) 2023.12.22.****(73)** Zombori Antal, Budapest (HU)**(72)** Zombori Antal, Budapest, (HU)**(54) Raktári állványrendszer****(74)** Kiss Szabadalmi és Védjegy Iroda Kft., Budapest**(57)**

Állványrendszer függesztett áruk raktározására, amelynek állványai és kiszolgáló folyosói vannak, és egy állvány függőleges és vízszintes tartókból összeszerelt lábkereteket (1) tartalmaz, azzal jellemezve, hogy egy állvány (A) olyan előszerelt modulokból van felépítve, amelyek két lábkeretet (1) tartalmaznak

- egy lábkeretnek (1) két függőleges oszlopa (2) van, amelyet keresztgerendák (4) rögzítenek egymáshoz,
- a lábkereteket (1) vízszintesen az egyik oldalon síngerendák (5), mindkét oldalon hosszgerendák (3) rögzítik egymáshoz,
- továbbá kettő-kettő állvány (A) a síngerendával (5) ellentétes oldalán az állványrendszer egy szintjét (S) képező állványpárként egymáshoz van rögzítve
- és az állványpárok között kiszolgálófolyosók (21) vannak kialakítva.

**(51) A47H 13/02** (2006.01)**A47K 3/38** (2006.01)**(11) 0005766** 2024.04.30.**(21) U 24 00046****(22) 2024.03.11.****(73)** Ambrus Zoltán, Albertirsa (HU)**(72)** Ambrus Zoltán, Albertirsa, (HU)

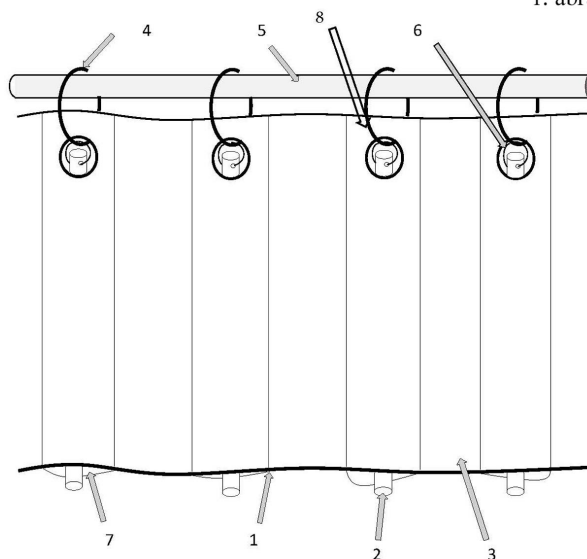
(54) Zuhanyozó, zuhanyfüggöny, tartó rúd és merevítő rúd elrendezés

(74) Erkel András, Budapest

(57)

Zuhanyozó, zuhanyfüggöny, tartó rúd és merevítő rúd elrendezés azzal jellemezve, hogy a zuhanyfüggöny (3) az azt tartó rúdon (5) van elrendezve zuhanyfüggönnyel (3) akasztó karikák (4) alkalmazásával, ahol a zuhanyfüggönnyel (3) akasztó karika (4), ami a zuhanyfüggönnyel (3) tartó rúdra (5) van felszerelve, az akasztó karika (4), külön erre a célra a zuhanyfüggöny (3) anyagában kialakított lyukon (8) keresztül van fűzve; a zuhanyfüggöny (3) akasztó karikán (4) átfűzve található a merevítő rudat (2) tartó karika (6) is, amire felfűzve a merevítő rúd (2) van csatlakoztatva; ahol a merevítő rúd (2) a zuhanyfüggöny (3) hosszában elhelyezkedő -a zuhanyfüggöny (3) tartó rúdra (5) merőlegesen elrendezett és zuhanyfüggöny (3) anyagából műanyag hegesztéssel (1) kialakított- zsebben (7) van elrendezve.

1. ábra



(51) A61L 9/20 (2006.01)

H05B 45/20 (2020.01)

(11) 0005751 2024.03.28.

(21) U 22 00148

(22) 2022.10.03.

(73) GET Kft., Fonyód (HU)

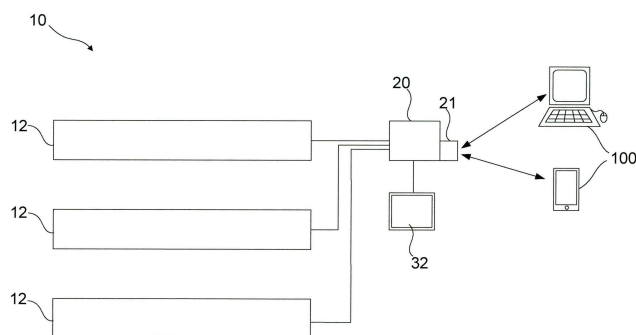
(72) Molnár Dávid, Fonyód, (HU)

(54) Világítási rendszer

(74) KACSUKPATENT Európai Szabadalmi és Védjegy Iroda Kft., Budapest

(57)

Világítási rendszer (10), amely több világítótestet (12), valamint azokkal elektromosan összekapcsolt vezérlőegységet (20) tartalmaz, amely világítótestek (12) mindegyike egy vagy több, változtatható intenzitású és spektrális eloszlású fény kibocsátására alkalmas LED fényforrással (14) rendelkezik, azzal jellemezve, hogy a világítótestek (12) UV fény kibocsátására alkalmas és a vezérlőegységgel (20) elektromosan összekapcsolt UV fényforrásokkal (16), valamint az UV fényforrásokkal (16) elektromosan összekapcsolt és azok működését gátolni képes mozgásérzékelő szenzorokkal (18) vannak ellátva, és amely vezérlőegység (20) a LED fényforrások (14) intenzitásának és spektrális eloszlásának szabályozására, valamint az UV fényforrások (16) működtetésére alkalmas.



(51) A63F 9/08 (2006.01)

(11) 0005767 2024.04.30.

(21) U 24 00009

(22) 2024.01.19.

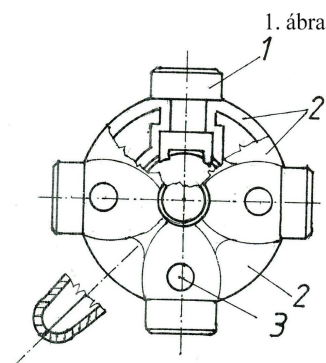
(73) Porga Lajos, Kaposvár (HU)

(72) Porga Lajos, Kaposvár, (HU)

(54) **Logikai játék család térbeli logikai játék**

(57)

LOGIKAI JÁTÉK CSALÁD térbeli logikai játék azzal jellemezve, hogy egy központi tengelyen /4/ elforgatható két alaptest /2/ belső felületén kialakított fészekben lazán elforgatható páros, színes, forgatható alkatrészek /1/ vannak, amelyeknek a színe azonos az alaptest /2/ külső felületén lévő különböző színű rögzített helymeghatározó színes korongok /3/ színeivel.



(51) A63K 1/00 (2006.01)

(11) 0005755 2024.04.11.

(21) U 22 00109

(22) 2022.07.29.

(73) Tatár Péter, Budapest (HU)

(72) Tatár Péter, Budapest, (HU)

(54) **Mobil Vízi Sportpálya**

(66) U2200050 2022.03.21. HU

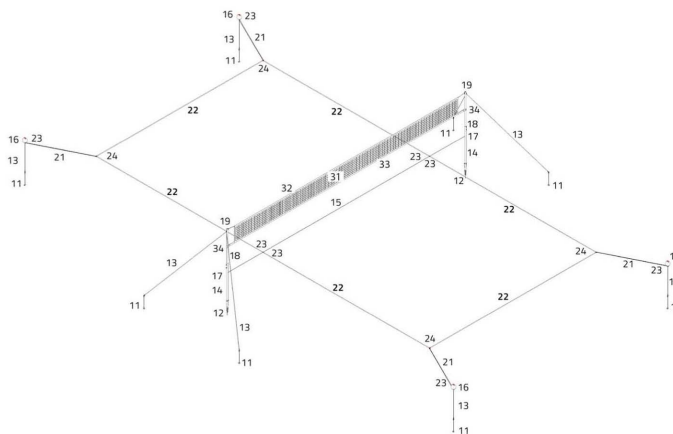
(57)

Mobil vízi sportpálya, amely vízfelszín felett elrendezhető hálómodulból, vízfelszínen elrendezhető vonalmodulból, mederben rögzíthető rögzítőmodulból, és a vonalmodult, valamint a hálómodult a rögzítőmodullal összekötő tartómodulból van kialakítva, azzal jellemezve, hogy a hálómodul hálótestet (31), a hálótesthez (31) csatlakozó alsó hálófeszítő zsinórt (33) és felső hálófeszítő zsinórt (32) és csúsztató akasztó karikat (34), valamint a vonalmodul térfélvonalat (20) képező elasztikus kötelet (21), ezt burkoló vonaltestet (22) és

Megadott használati mintaoltalmak

karabinert (23), továbbá a tartómodul horgonykötelet (13), alsó tartóoszlopot (14), horgonybólyát (16), két alsó tartóoszlop (14) között rögzített középvonalat (15), az alsó tartóoszlophoz (14) szorítócsavarral (17) rögzített felső tartóoszlopot (18) és akasztó kampót (19), míg a rögzítőmodul földhorgonyt (11) és talajcsavart (12) tartalmaz, ahol a földhorgonyhoz (11) és a horgonybólyához (16) horgonykötél (13) van csatlakoztatva, az elasztikus kötél (21) mindkét vége karabinerrel (23) a középvonalhoz, illetve karabinerrel a (23) horgonybólyához (16) csatlakozó horgonykötélhez van csatlakoztatva, továbbá a hálóttesthez (31) csatlakozó alsó hálófeszítő zsinór (33) a felső tartóoszlopra (18) csúsztathatóan illesztett csúszó akasztó karikához (34), a felső hálófeszítő zsinór (32) a felső tartóoszlophoz (18) rögzített akasztó kampóhoz (19) van csatlakoztatva, és a felső tartóoszlophoz (18) rögzített további akasztó kampóhoz (19), valamint a földhorgonyhoz (11) horgonykötél (13) van rögzítve.

1. ábra



B. SEKCIÓ - IPARI MŰVELETEK ÁLTALÁBAN ÉS SZÁLLÍTÁS

(51) **B65G 1/137** (2006.01)

A47F 7/00 (2006.01)

(11) **0005762** 2024.04.22.

(21) **U 23 00229**

(22) **2023.12.22.**

(73) Zombori Antal, Budapest (HU)

(72) Zombori Antal, Budapest, (HU)

(54) **Raktári felrakógép**

(74) Kiss Szabadalmi és Védjegy Iroda Kft., Budapest

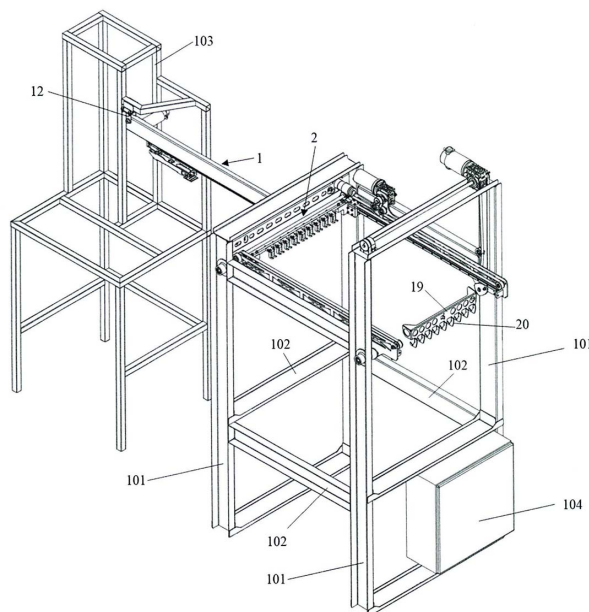
(57)

Raktári felrakógép függesztve tárolt termékek automatizált raktárrendszerben való mozgatására, amely tartalmaz egy oszlopokból (101) és gerendákból (102) álló vázszerkezetet, egy a terméket fogadó villás berakó egységet (1), és egy kampókkal ellátott felrakó egységet (2),

azzal jellemezve, hogy

a villás berakó egység (1) tartalmaz egy függesztő elem (12) körül vízszintesen elforduló kart (3), a karon (3) hosszirányban mozgó berakó villát (4) és a karhoz (3) csatlakozó kapcsoló tagot (6), amely egy a vázszerkezet gerendáján (102) elhelyezett vízszintes lineáris mozgató egységhez csatlakozik,

a felrakó egység (2) tartalmaz egy futókonzolt (10), amelyre a villával (4) együttműködő kampók (9) varrnak felfüggesztve, és a futókonzolt (10) billenthetően elhelyezett billenő karokon (35) lévő lineáris mozgató egységhez kapcsolódik.



C. SEKCIÓ - VEGYÉSZET ÉS KOHÁSZAT

(51) C23C 16/52 (2006.01)

C23C 16/448 (2006.01)

(11) 0005760 2024.04.22.

(21) U 24 00034

(22) 2024.02.27.

(73) Büttner és Társai Szerszámelemgyártó és Kereskedelmi Korlátolt Felelősségű Társaság, Nagyatád (HU)

(72) Gulyás Gábor János, Budapest, (HU)

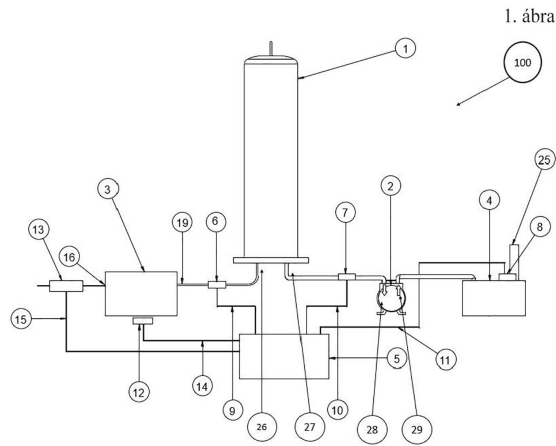
(54) **Magas hőmérsékletű kémiai gőzfázisú leválasztó berendezés**

(74) Kovári Szabadalmi és Védjegy Iroda Kft., Budapest

(57)

Kémiai gőzfázisú leválasztó berendezés (100) magas hőmérsékletű kémiai gőzfázisú leválasztáshoz történő alkalmazáshoz, amely tartalmaz párologtató egységet (3), melynek vivőgáz bemenete (16), folyadék bemenete (17), inert gáz bemenete (20), fűtött párologtató tartálya (21), gázelegygyűjtő tartálya (18) és gázelegy kimenete (19) van; reaktorteret (1), melynek reaktortér bemenete (26) csővezetéken keresztül van csatlakoztatva a gázelegy kimenethez (19) és amelynek reaktortér kimenete (27) csővezetéken keresztül van csatlakoztatva egy vákuumszivattyú bemenetére (28); vákuumszivattyút (2), melynek vákuumszivattyú bemenete (28) és vákuumszivattyú kimenete (29) van; véggáz semlegesítőt (4), melynek véggáz semlegesítő bemenete (24) csővezetéken keresztül van csatlakoztatva a vákuumszivattyú kimenetére (29), továbbá melynek véggáz semlegesítő tartálya (23) és kipufogója (25) van; fűtőegységet és hűtőegységet, azzal jellemezve, hogy a kémiai gőzfázisú leválasztó berendezés (100) tartalmaz az előbb felsoroltakon kívül

- a párologtató egység (3) vivőgáz bemenete (16) előtt egy vivőgáz mennyiségi szabályozót (13);
- a párologtató egységhez (3) közvetlenül kapcsolódó egy párologtató fűtésvezérlő egységet (12);
- egy, a párologtató egység (3) és a reaktortér (1) közötti csővezetéken bemeneti gáz analizátor szondát (6);
- a reaktorteret (1) és a vákuumszivattyút (2) összekötő csővezetéken egy kimeneti gáz analizátor szondát (7);
- egy, a véggáz semlegesítő (4) kipufogója (25) után elhelyezett véggáz analizátor szondát (8);
- egy vezérlő egységet (5), mely a vivőgáz mennyiségi szabályozóval (13) egy gázmennyiség szabályzó jelvezetéken (15), a párologtató fűtésvezérlő egységgel (12) egy fűtésszabályzó jelvezetéken (14), a bemeneti gáz analizátor szondával (6) egy bemeneti szonda jelvezetéken (9), a kimeneti gáz analizátor szondával (7) egy kimeneti szonda jelvezetéken (10), a kipufogó (25) után elhelyezett véggáz analizátor szondával (8) egy véggáz szonda jelvezetéken (11) keresztül van csatlakoztatva;
- egy folyadékszint érzékelőt (22), mely a fűtött párologtató tartályban (21) van.



E. SZEKCIÓ - HELYHEZ KÖTÖTT LÉTESÍTMÉNYEK

(51) **E01F 9/535** (2016.01)

E01C 11/22 (2006.01)

E01F 9/541 (2016.01)

(11) **0005769** 2024.05.06.

(21) **U 23 00177**

(22) **2021.05.12.**

(67) P2100192 2021.05.12. HU

(73) CSOMIÉP Kft., Hódmezővásárhely (HU)

(72) Mészáros Antal József 65%, Mártély , (HU)

Onderó Béla 25%, Hódmezővásárhely, (HU)

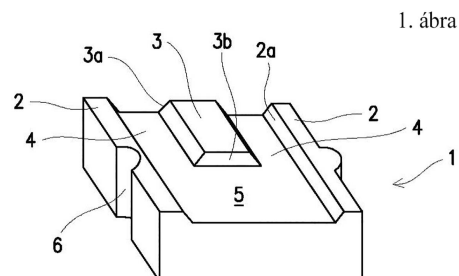
Hürkecz László 10%, Kunszentmárton, (HU)

(54) **Taktilis padkaelem**

(74) Kovári Szabadalmi és Védjegy Iroda Kft., Budapest

(57)

Taktilis padkaelem (1) útpadkák (11) építéséhez, amelynek a felső felületén bordákkal (2, 3) határolt vályúk (4, 5) vannak kialakítva, azzal jellemezve, hogy a vályúk (4, 5) mindkét végükön nyitottak, és legalább egy borda (3) a többi bordánál (2) rövidebb.



(51) **E04B 1/18** (2006.01)

(11) **0005768** 2024.05.06.

(21) **U 23 00140**

(22) **2023.08.04.**

(73) Rada Building s.r.o., Praha 1 - Staré Město (CZ)

(72) Jaroslav Cejnar, Běloky, (CZ)

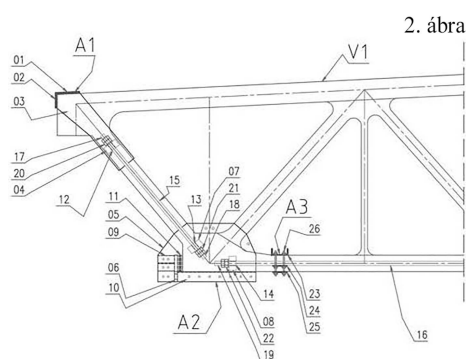
(54) Külső acélszerkezettel megerősített tetőszelemen

(30) CZ2022-40163 U 2022.08.19. CZ

(74) Pintz és Társai Kft., Budapest

(57)

Külső acélszerkezettel megerősített tetőszelemen (V1), azzal jellemezve, hogy a tetőszelemen (V1) rácsos vasbeton szerkezete hegesztett és lemezekből (01, 02, 03), valamint nyílásokkal (12) ellátott profilokból (04) összeállított felső kapsokkal (A1) van ellátva, valamint hegesztett és további lemezekből (05, 06) és nyílásokkal (12, 13, 14) ellátott további profilokból (07, 08, 09, 10, 11) összeállított alsó kapsokkal (A2) van ellátva, miközben a nyílásokba (12, 13, 14) ferde acél húzórudak (15) vannak helyezve, amelyeknek a vége mart menetekkel (17, 18) van ellátva, továbbá vízszintes húzórudak (16) vannak helyezve, amelyeknek a vége menettel (19) van ellátva, miközben a menetek (17, 18, 19) csavaranyákkal (20, 21, 22) vannak ellátva a ferde acél húzórudakban (15) és a vízszintes acél húzórudakban (16) a rácsos vasbeton tetőszelemen (V1) szerkezetével szembeni előfeszítés kiváltására.



F. SZEKCIÓ - MECHANIKA, VILÁGÍTÁS, FŰTÉS

(51) F02B 47/06 (2006.01)

(11) 0005764 2024.04.23.

(21) U 22 00144

(22) 2018.03.26.

(67) P1800067 2018.03.26. HU

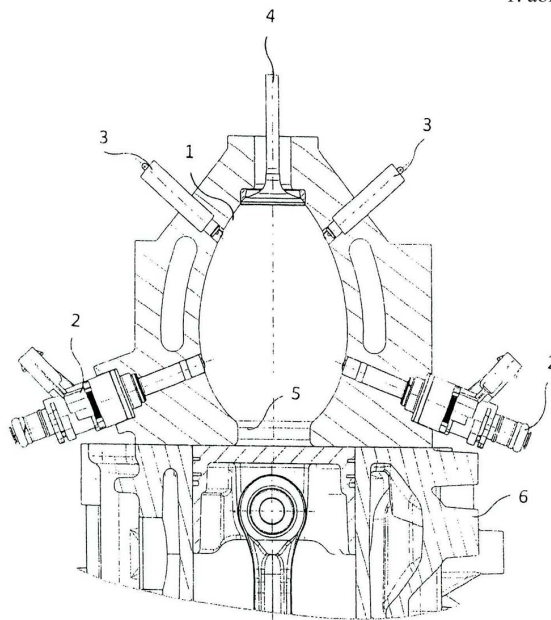
(73) Csonka Imre, Budapest (HU)

(72) Csonka Imre, Budapest, (HU)

(54) Alacsony emissziójú hengerfejjel ellátott belsőégésű, kétütemű motor

(57)

Alacsony emissziójú hengerfejjel ellátott belsőégésű, oxigén-szénhidrogén keverékkel üzemelő kétütemű motor, azzal jellemezve, hogy a hengerfejben előkamra (1) van kialakítva egy szűkített kapuval (5) a henger (6) felé, és el van látva az előkamrát lezáró kipufogó szeleppel (4), gyújtógyertyákkal (3) és az előkamrához (1) csatlakoztatott üzemanyag-adagolókkal (2), az üzemanyag-adagolókra (2), oxigén forrásként oxigén generátor van csatlakoztatva.



(51) F16B 2/06 (2006.01)

F16B 5/00 (2006.01)

(11) 0005753 2024.04.08.

(21) U 23 00175

(22) 2023.10.19.

(73) Balogh András, Budapest (HU)

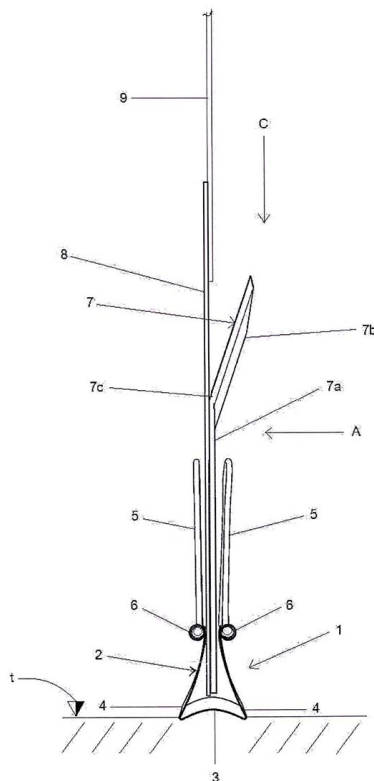
(72) Balogh András, Budapest, (HU)

(54) **Szerkezet lemezek, különösen karton- és/vagy műanyag lemezek rögzítésére**

(74) ADVOPATENT Szabadalmi Iroda, Budapest

(57)

Szerkezet lemezek, különösen karton- és/vagy műanyag lemezek rögzítésére, amelynek zárólapja (3), két, ferdén összehajlító, a végeiken köralakban visszahajlított, nyílásokkal (6a) megszakított szorítólapja (4), valamint a csőbe (6) elforgathatóan illeszkedő működtető szárákkal (5) rendelkező szorító csipesze (2) van, azzal jellemezve, hogy alsó szárrésszel (7a), és attól ferdén kifelé hajlított felső szárrésszel (7b) rendelkező, a szorító csipeszbe (2) vezethető illesztő eleme (7) van.



(51) F16L 23/04 (2006.01)

(11) 0005759 2024.04.18.

(21) U 24 00015

(22) 2024.01.31.

(73) Arrabona Koncessziós Kft., Budapest (HU)

(72) Neve nem feltüntethető

(54) Oldható csőkötés

(74) Gödölle, Kékes, Mészáros & Szabó Szabadalmi és Védjegy Iroda, Budapest

(57)

Oldható csőkötés termelőcsövek egymáshoz történő csatlakoztatására, amely oldható csőkötés tartalmaz:

- felső termelőcsőhöz kialakított felső karimát (10), amelynek alsó karimanyílása (11) és külső felületén az alsó karimanyílás (11) fölött kialakított körkörös hornya (12) van,

- alsó termelőcsőhöz kialakított alsó karimát (20), amelynek az alsó karimanyíláshoz (11) illeszkedő felső karimanyílása (21) és külső felületén a felső karimanyílás (21) alatt kialakított körkörös hornya (22) van,

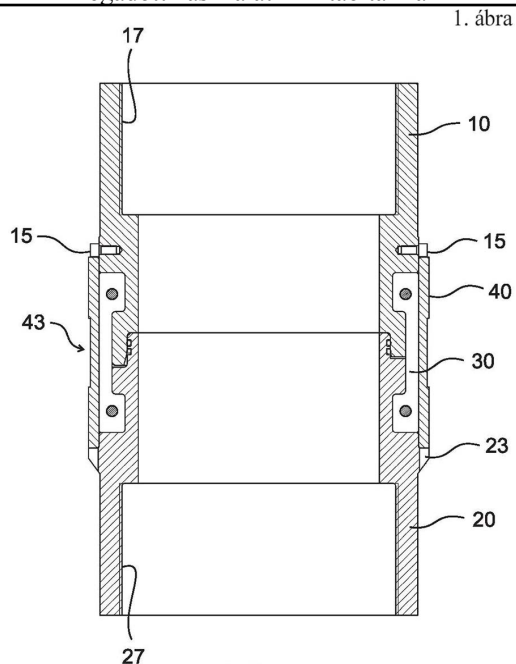
- az alsó karimanyílás (11) és a felső karimanyílás (21) egymáshoz illeszkedő helyzetében a felső karima (10) körkörös hornyába (12) illeszkedő felső bordával (31) és az alsó karima (20) körkörös hornyába (22) illeszkedő

alsó bordával (32) rendelkező, oldalról ráhelyezhetően kialakított két részből álló alakzáró összekötő-elemet (30), valamint

- biztosító gyűrűt (40) az összekötő-elem (30) külső felületéhez (33) illeszkedő belső felülettel, azzal jellemezve, hogy

az összekötő-elem (30) hengeres külső felülettel (33) rendelkezik és oldható rögzítőelemekkel egymáshoz rögzíthető két félbilincsből (30A, 30B) van kialakítva, és

a biztosító gyűrű (40) az összekötő-elemre (30) történő rácsúsztatást lehetővé tevő hengeres belső felülettel (41) rendelkezik és külső felületében termelőcső-irányú kábel(ek) (50) és/vagy vezeték(ek) (51) befogadására kialakított legalább egy átmenő fészekhorony (42) van kialakítva.



(51) **F26B 3/30** (2006.01)

F26B 3/347 (2006.01)

(11) **0005757** 2024.04.16.

(21) **U 23 00139**

(22) **2023.08.03.**

(73) BOFOOD TECH Kft., Székesfehérvár (HU)

(72) Bodnár István, Soponya, (HU)

(54) **Moduláris kezelőberendezés**

(74) Gödölle, Kékes, Mészáros & Szabó Szabadalmi és Védjegy Iroda, Budapest

(57)

Moduláris kezelőberendezés különösen növényi termék szárítására, aszalására és sütésére, amely kezelőberendezés tartalmaz

- egy vagy több kezelőmodult,

- az egy vagy több kezelőmodulban a növényi termék folyamatos mozgását lehetővé tevően elrendezett szállítóegységet,

- a szállítóegység meghajtására szolgáló hajtóegységet, és

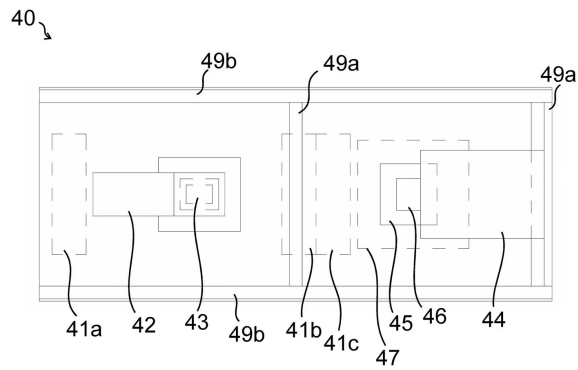
- a hajtóegység vezérlésére szolgáló vezérlőegységet,

azzal jellemezve, hogy

- az egy vagy több kezelőmodul alapelemet és az alapelemre illeszkedően elrendezett fedlapot tartalmaz, amelyek együttesen kezelő alagutat hoznak létre, és

- az egy vagy több kezelőmodul legalább egyike multifunkciós kezelőmodul, amely legalább egy infra sugárzót

(41a, 41b, 41c) és legalább egy mikrohullámú sugárzót tartalmaz.



(51) F41J 13/00 (2009.01)
 (11) 0005754 2024.04.09.

(21) U 24 00026

(22) 2024.02.16.

(73) Bangó Emil, Mátraverebély (HU)

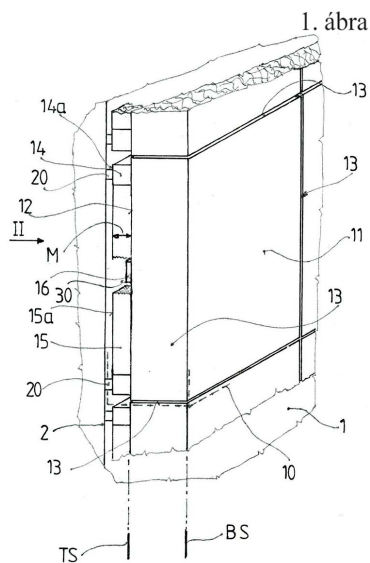
(72) Bangó Emil, Mátraverebély, (HU)

(54) **Javított tulajdonságú lövedékbefogó test**

(74) PATINORG Kft., Budapest

(57)

Javított tulajdonságú lövedékbefogó test, különösen térhatároló elemekkel legalább részben körülvelt lőterek térhatároló felületeinek borítására, amelynek a lőtér (1) felé eső fogadó felülettel (11), a térhatároló elem (2) felé néző belső felülettel (12), valamint oldalsó határoló peremmel (13) rendelkező műanyagot tartalmazó védőtagja (10) van, azzal jellemezve, hogy a védőtagot (10) legalább 60 tömeg%-ban 3-10 mm szemcseméretű PVC részecskéket, legfeljebb 10 tömeg%-ban 1-10 mm szemcseméretű fémdarabkákat, valamint legalább 25 tömeg%-ban PVC lágyító adalékot tartalmazó alakos lemez alkotja, továbbá a védőtagnak (10) a térhatároló elem (2) felé néző belső felülete (12), abból kiálló távtartó idomokkal (14, 15) van ellátva, a távtartó idomok (14, 15) legalább egy részének a térhatároló elem (2) belső felületével (12) ellentétes szabad felülete (14a, 15a) pedig mágneses rögzítő idomokkal (20) van ellátva.



(51) G01N 22/00 (2006.01)

(11) 0005763 2024.04.22.

(21) U 23 00038

(22) 2023.02.23.

(73) Dunakontroll Kft., Dunaújváros (HU)

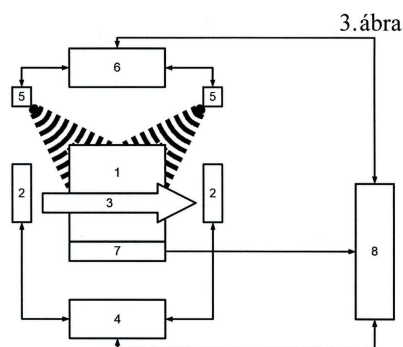
(72) Dévai Gábor, Rácalmás, (HU)

(54) **Szerkezeti elrendezés térfogatot, tömeget és nedvességtartalmat mérő rendszerhez**

(74) Kiss Szabadalmi és Védjegy Iroda Kft., Budapest

(57)

Szerkezeti elrendezés különféle rosttartalmú anyagok nedvességtartalmának meghatározására szolgáló rádiófrekvenciás mérőrendszerhez, amelynek legalább egy, RF jelet (3) kibocsátó antennája (2), RF vezérlőegysége (4) és jelfeldolgozó egysége (8) van, azzal jellemezve, hogy a jelfeldolgozó egység (8) kapcsolatban van legalább egy képző egységgel (6) és egy tömegmérő egységgel (7).



(51) G05B 23/02 (2006.01)

G06F 21/30 (2013.01)

G06N 20/00 (2019.01)

H04L 12/66 (2006.01)

(11) 0005758 2024.04.18.

(21) U 23 00069

(22) 2023.04.25.

(73) SURVIOT Monitoring Kft., Hatvan (HU)

(72) Sándor Csaba, Budapest, (HU)

Berényi Attila, Budapest, (HU)

(54) **Mérőrendszer mérnöki szerkezetek állapotának monitorozására**

(74) Danubia Szabadalmi és Jogi Iroda Kft., Budapest

(57)

Mérőrendszer (100) mérnöki szerkezetek állapotának monitorozására, amely mérőrendszer (100) tartalmaz:

- legalább két mérőegységet (110),

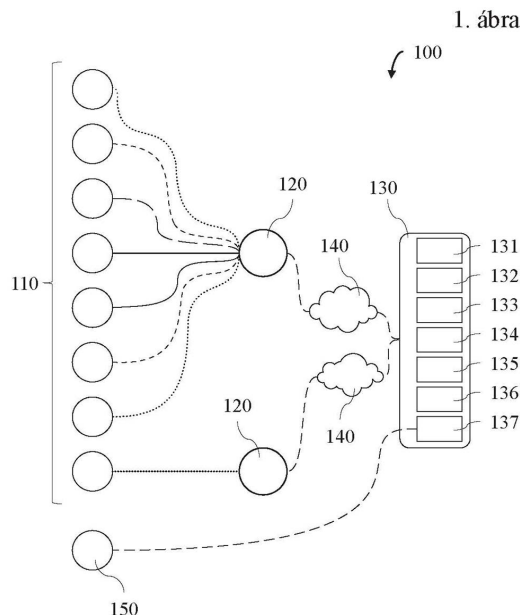
- a legalább két mérőegységhez (110) vezetékes vagy vezeték nélküli adatátviteli kapcsolaton keresztül csatlakozó multiprotokollós adatgyűjtő egységet (120),

- a multiprotokollós adatgyűjtő egységhez (120) csatlakozó, felhő alapú adatfeldolgozó és felügyelő rendszert (130),

azzal jellemezve, hogy

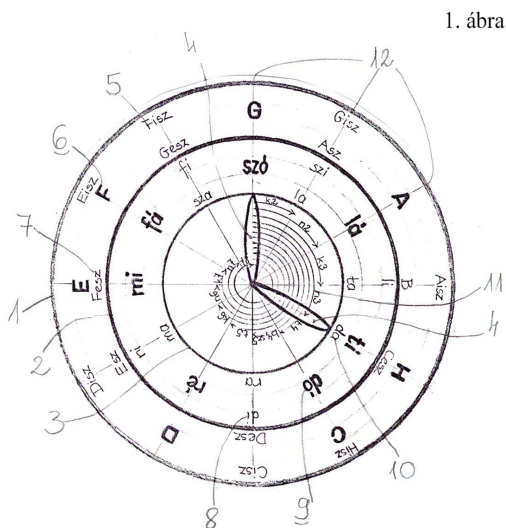
- a mérőegységek (110) közül legalább az egyik egy referencia mérőegység (110_{REF}),

- a felhő alapú adatfeldolgozó és felügyelő rendszer (130) tartalmaz egy mérőegység-vezérlő modult (136), amely egy adatgyűjtő egységen (120_{VEZ}) keresztül legalább egy, vezérelt mérőegységként működő mérőegységhez (110_{VEZ}) csatlakozik, és amely egy referencia adatgyűjtő egységen (120_{REF}) keresztül legalább egy referencia mérőegységhez (110_{REF}) csatlakozik.



- (51) G09B 15/02 (2006.01)
 (11) 0005765 2024.04.30.
 (21) U 23 00182
 (22) 2023.11.07.
 (73) Mándli Ilona, Pápa (HU)
 (72) Mándli Ilona, Pápa, (HU)
 (54) Hangközóra
 (66) U2300134 2023.07.26. HU
 (57)

Hangközóra az ének-zene, szolfézs elméleti összefüggéseinek elsajátíttatására, szemléletessé tételére azzal jellemezve, hogy a hangközóra két koncentrikus körlemezről és két mutatóból áll, ahol a nagykörön (1) vannak három sávban feliratozva a zenei ábécés hangok (6), a felfelé módosított ábécés hangok (5) és a lefelé módosított ábécés hangok (7) egy oktáv hangterjedelemben, a középső körön (2) három sávban vannak feliratozva a zenei szolmizációs hangok (9), a felfelé módosított szolmizációs hangok (8) és a lefelé módosított szolmizációs hangok (10) szintén egy oktáv hangterjedelemben, a körök sugarakkal (12) tizenkét egyenlő körcikkre vannak osztva, valamint a nagykör (1), középső kör (2) és a kiskör (3) közös középpontjában a hangközők (11) mérésére szolgáló két mutató (4) van rögzítve, továbbá a kiskörön (3), ami a középső körrel (2) egy egységet képez, az egyes hangközőkhöz (11) tartozó, a hangközők (11) nagyságával egyenesen arányosan növekvő körívek vannak a kiskör (3) középpontja körül.



A rovat 17 darab közlést tartalmaz.