

# SZABADALMI KÖZLÖNY ÉS VÉDJEGYÉRTESÍTŐ

A SZELLEMI TULAJDON NEMZETI HIVATALÁNAK  
HIVATALOS LAPJA

129. ÉVFOLYAM 12. SZÁM

2024. JÚNIUS 28.

## TARTALOM

A hatósági közlemények rovataiban alkalmazott kódok és rendezési elvek.....	46
A Szellemi Tulajdon Nemzeti Hivatala elnökének 3/2024. (V. 31.) SZTNH közleménye.....	50
Beszámoló a Szerzői Jogi Szakértő Testület 2022. évi működéséről .....	51
Szabadalmi közlemények .....	P172–P242
Európai szabadalmi közlemények .....	E980–E1167
Kiegészítő oltalmi tanúsítványra vonatkozó közlemények.....	S26–S31
Növényfajta-oltalmi közlemények.....	F12–F19
Használati minta közlemények.....	U62–U78
Formatervezési minta közlemények .....	D39–D52
Nemzeti védjegyközlemények.....	M1475–M1614
Nemzetközi védjegyközlemények .....	W105–W113
Intézményi közlemények.....	H59–H67

## A hatósági közlemények rovataiban alkalmazott kódok és rendezési elvek

<b>Az iparjogvédelmi dokumentumokat kibocsátó egyes országokat és egyes nemzetközi szervezeteket azonosító kódok (a WIPO 3. szabványa szerint)</b>		
AD Andorra	CU Kuba	HR Horvátország
AE Egyesült Arab Emírátságok	CV Zöld-foki Köztársaság	HT Haiti
AF Afganisztán	CW Curaçao	HU Magyarország
AG Antigua és Barbuda	CY Ciprus	IB A Szellemi Tulajdon Világszervezetének (WIPO) Nemzetközi Irodája
AI Anguilla	CZ Cseh Köztársaság	ID Indonézia
AL Albánia	DE Németország	IE Írország
AM Örményország	DJ Dzsiszibuti	IL Izrael
AO Angola	DK Dánia	IM Man-sziget
AP Afrikai Országok Iparjogvédelmi Szervezete (ARIPO)	DM Dominikai Közösség	IN India
AR Argentína	DO Dominikai Köztársaság	IQ Irak
AT Ausztria	DZ Algéria	IR Iráni Iszlám Köztársaság
AU Ausztrália	EA Eurázsiai Szabadalmi Szervezet (EAPO)	IS Izland
AW Aruba	EC Ecuador	IT Olaszország
AZ Azerbajdzsán	EE Észtország	JE Jersey
BA Bosznia-Hercegovina	EG Egyiptom	JM Jamaica
BB Barbados	EH Nyugat-Szahara	JO Jordánia
BD Banglades	EM Európai Unió Szellemi Tulajdoni Hivatala (EUSZTH)	JP Japán
BE Belgium	EP Európai Szabadalmi Hivatal (EPO)	KE Kenya
BF Burkina Faso	ER Eritrea	KG Kirgizisztán
BG Bulgária	ES Spanyolország	KH Kambodzsa
BH Bahrein	ET Etiópia	KI Kiribati
BI Burundi	EU Európai Unió	KM Comore-szigetek
BJ Benin	FI Finnország	KN Saint Christopher és Nevis
BM Bermuda	FJ Fidzsi-szigetek	KP Koreai Népi Demokratikus Köztársaság
BN Brunei	FK Falkland-szigetek (Malvin-szigetek)	KR Koreai Köztársaság
BO Bolívia	FO Faröer-szigetek	KW Kuvait
BQ Bonaire, Sint Eustasius és Saba	FR Franciaország	KY Kajmán-szigetek
BR Brazília	GA Gabon	KZ Kazahsztán
BS Bahama-szigetek	GB Nagy-Britannia	LA Laoszi Népi Demokratikus Köztársaság
BT Bhután	GC Az Öböl menti Arab Államok Együttműködési Tanácsának Szabadalmi Hivatala (GCC)	LB Libanon
BV Bouvet-sziget	GD Grenada	LC Saint Lucia
BW Botswana	GE Grúzia	LI Liechtenstein
BX Benelux Szellemi Tulajdonvédelmi Hivatal (BOIP)	GG Guernsey	LK Srí Lanka
BY Belorusszia	GH Ghána	LR Libéria
BZ Belize	GI Gibraltár	LS Lesotho
CA Kanada	GL Grönland	LT Litvánia
CD Kongói Demokratikus Köztársaság	GM Gambia	LU Luxemburg
CF Közép-afrikai Köztársaság	GN Guinea	LV Lettország
CG Kongó	GQ Egyenlítői-Guinea	LY Líbia
CH Svájc	GR Görögország	MA Marokkó
CI Elefántcsontpart	GS Dél-Georgia és a Dél-Sandwich-szigetek	MC Monaco
CK Cook-szigetek	GT Guatemala	MD Moldovai Köztársaság
CL Chile	GW Bissau-Guinea	ME Montenegró
CM Kamerun	GY Guyana	MG Madagaszkár
CN Kína	HK Hongkongi Különleges Igazgatású Terület	MH Marshall-szigetek
CO Kolumbia	HN Honduras	MK Macedón Köztársaság
CR Costa Rica		ML Mali
		MM Mianmar
		MN Mongólia
		MO Makao
		MP Észak-Marina-szigetek



MR	Mauritánia	TM	Türkmenisztán	(30)	Unió elsőbbség adatai, illetve UPOV Egyezmény szerinti elsőbbség adatai
MS	Montserrat	TN	Tunézia	(40)	A közzététel napja
MT	Málta	TO	Tonga	(50)	Műszaki adatok
MU	Mauritius	TR	Törökország	(51)	Nemzetközi Szabadalmi Osztályozás (szabadalmi, illetve használati minta rovatokban); Locarnói Megállapodás szerinti osztályozás (formatervezési minta rovatokban) UPOV-kód (növényfajta-oltalmi rovatokban)
MV	Maldív-szigetek	TT	Trinidad és Tobago	(53)	növényfajta fajtaneve
MW	Malawi	TV	Tuvalu	(54)	a találmány, illetve a szabadalom címe, a növényfajta fajneve, latin neve, a használati minta címe, a formatervezési minta megnevezése
MX	Mexikó	TW	Tajvan (Kínai Köztársaság)	(55)	a növényfajta fényképe, illetve a formatervezési minta fényképe vagy rajza
MY	Malajzia	TZ	Tanzániai Egyesült Köztársaság	(57)	szabadalmi rovatokban a kivonat, használati minta rovatokban a főigénypont (a jellemző ábrával)
MZ	Mozambik	UA	Ukrajna	(60)	Összefüggő bejelentések, szabadalmak, kiegészítő oltalmi tanúsítványok, növényfajta-oltalmak, használati minták adatai
NA	Namibia	UG	Uganda	(62)	megosztás esetén a korábbi szabadalmi, növényfajta-oltalmi, illetve használati minta bejelentés ügyszáma
NE	Niger	US	Amerikai Egyesült Államok	(65)	közzétételi szám (megadott szabadalmakkal kapcsolatban)
NG	Nigéria	UY	Uruguay	(66)	belső elsőbbség napja
NI	Nicaragua	UZ	Üzbegisztán	(67)	származtatást megalapozó irat adatai
NL	Hollandia	VA	Szentszék	(68)	az alapszabadalom lajstromszáma
NO	Norvégia	VC	Saint Vincent és Grenadine	(70)	A jogosult, a feltaláló és a képviselő adatai
NP	Nepál	VE	Venezuela	(71)	bejelentő
NR	Nauru	VG	Brit Virgin-szigetek	(72)	feltaláló, szerző, nemesítő
NU	Niue	VN	Vietnam	(73)	szabadalmas, jogosult
NZ	Új-Zéland	VU	Vanuatu	(74)	képviselő
OA	Szellemi Tulajdon Afrikai Szervezete (OAPI)	WO	Szellemi Tulajdon Világszervezete (WIPO) Nemzetközi Irodája	(80)	A Budapesti Szerződés és a Szabadalmi Együttműködési Szerződés szerinti adatok
OM	Omán	WS	Szamoá	(83)	a mikroorganizmus törzs (biológiai anyag) letétbe helyezésének adatai
PA	Panama	XN	Északi Szabadalmi Intézet (NPI)	(84)	szekvencialista, illetve táblázat
PE	Peru	XU	Új Növényfajta Oltalmára létesült Nemzetközi Unió (UPOV)	(86)	a nemzetközi (PCT) bejelentés száma
PG	Pápua Új-Guinea	XV	Visegrádi Szabadalmi Intézet (VSZI)	(87)	a nemzetközi (PCT) bejelentés közzétételi száma
PH	Fülöp-szigetek	YE	Jemen	(90)	Az Európai Szabadalmi Egyezmény szerinti adatok, valamint a kiegészítő
PK	Pakisztán	ZA	Dél-afrikai Köztársaság		
PL	Lengyelország	ZM	Zambia		
PT	Portugália	ZW	Zimbabwe		
PW	Palau				
PY	Paraguay				
QA	Katar				
QZ	Közösségi Fajtaoltalmi Hivatal (CPVO)				
RO	Románia				
RS	Szerbia				
RU	Oroszországi Föderáció				
RW	Ruanda				
SA	Szaúd-Arábia				
SB	Salamon-szigetek				
SC	Seychelle-szigetek				
SD	Szudán				
SE	Svédország				
SG	Szingapúr				
SH	Szent Ilona				
SI	Szlovénia				
SK	Szlovákia				
SL	Sierra Leone				
SM	San Marino				
SN	Szenegál				
SO	Szomália				
SR	Suriname				
SS	Dél-Szudán				
ST	São Tomé és Príncipe				
SV	Salvador				
SX	Sint Maarten (holland rész)				
SY	Szíriai Arab Köztársaság				
SZ	Szváziföld				
TC	Turks- és Caicos-szigetek				
TD	Csád				
TG	Togo				
TH	Thaiföld				
TJ	Tádzsikisztán				
TL	Kelet-Timor				

**Szabadalom, kiegészítő oltalmi tanúsítvány, növényfajta-oltalom, használati minta és formatervezési minta adatok azonosítói (INID-kódok a WIPO 9. szabványa szerint)**

- (10) Lajstromozási és közzétételi adatok
- (11) a dokumentum száma: szabadalmi és növényfajta-oltalmi rovatokban közzétételi szám vagy lajstromszám; használati minta és formatervezési minta rovatokban lajstromszám; a megadott szabadalmak, a megadott növényfajta-oltalmak, a megadott használati minta oltalmak és a megadott formatervezési mintaoltalmak rovatokban a lajstromszámhoz kapcsolt dátum a megadó határozat kelte
- (13) a publikáció fajtája a WIPO 16. szabványa szerint
- (20) Bejelentési adatok
- (21) a bejelentés ügyszáma
- (22) a bejelentés napja
- (23) a kiállítási elsőbbség vagy kedvezmény, illetve a módosítási elsőbbség napja
- (24) a tanúsítvány oltalmi idejének kezdete

## A hatósági közlemények rovataiban alkalmazott kódok és rendezési elvek

szító oltalmi tanúsítványra vonatkozó adatok	T3	Európai szabadalmi bejelentések igénypontjai fordítás-kijavításának közzététele	közönségtől eltérő írásmóddal
(92) a termék első magyarországi forgalomba hozatali engedélyének száma és kelte, valamint az engedélyezett termék neve	T4	Európai szabadalmak szövege fordítás-kijavításának közzététele	(551)együttes vagy tanúsító védjegy
(93) a termék első közösségi forgalomba hozatali engedélyének száma és kelte	T5	Tájékoztatás az Európai Szabadalmi Egyezmény szerinti felszólalási eljárásban módosítással fenntartott európai szabadalmak szövege fordításának benyújtásáról	(552)pozíció- vagy mintázat megjelölés
(94) a tanúsítvány oltalmi idejének lejárt	T6	Tájékoztatás az Európai Szabadalmi Egyezmény szerinti korlátozási eljárásban módosítással fenntartott európai szabadalmak szövege fordításának benyújtásáról	(553)mozgás- vagy multimédia megjelölés
(95) a kiegészítő oltalmi tanúsítvány címe (a termék megnevezése) és a termék típusa	T7	Korlátozott európai szabadalom	(554)térbeli megjelölés
(96) az európai (EP) bejelentés adatai	T8	Helyreigazítás európai szabadalmak szövege fordításának bibliográfiai adataiban	(555)hologrammegjelölés
(97) az európai (EP) bejelentés közzétételi adatai; az európai szabadalom megadásának az Európai Szabadalmi Közlönyben történt meghirdetési adatai	T9	Helyreigazítás európai szabadalmak szövege fordításában	(556)hangmegjelölés
(98) a kiegészítő oltalmi tanúsítvány időtartamának meghosszabbítása iránti kérelem napja	T10	Európai szabadalom igénypontokon kívüli szövegének magyar nyelvű fordítása	(580)a Nemzetközi Iroda hivatalos lapjában történő közzététel napja
	U8	Helyreigazítás a használati mintaoltalmi leírások bibliográfiai adataiban	(591)szín- vagy színes megjelölés
	U9	Helyreigazítás a használati mintaoltalmi leírásokban	(600)Összefüggő bejelentések, védjegyek adatai
			(641)megosztás esetén a korábbi bejelentés ügyszáma
			(646)megosztás esetén a korábbi védjegy lajstromszáma
			(660)a belső elsőbbség adatai
			(700)A jogosult, a képviselő és az engedélyes adatai
			(731)bejelentő
			(732)védjegyjogosult, a nemzetközi lajstrom szerinti jogosult vagy a lajstromozási eljárásban résztvevő bejelentő
			(740)képviseelő
			(791)engedélyes

**A publikáció fajtája (a WIPO 16. szabványa szerint)**

A	1996. január 1-je előtti bejelentési nappal rendelkező szabadalmi bejelentések közzététele, illetve közzététel nélkül megadott szabadalmak meghirdetése
A1	1996. január 1-je utáni bejelentési nappal rendelkező szabadalmi bejelentések közzététele és tájékoztatás az elvégzett újdonságkutatásról
A2	1996. január 1-je utáni bejelentési nappal rendelkező szabadalmi bejelentések, növényfajta-oltalmak közzététele
A3	Külön tájékoztatás az 1996. január 1-je utáni bejelentési nappal rendelkező szabadalmi bejelentésekben a közzétételt követően elvégzett újdonságkutatásokról
B1	Megadott szabadalmak, növényfajta-oltalmak
B2	Korlátozott szabadalmak
B8	Helyreigazítás a szabadalmi leírások bibliográfiai adataiban
B9	Helyreigazítás a szabadalmi leírásokban
T1	Európai szabadalmi bejelentések igénypont fordításának közzététele
T2	Tájékoztatás európai szabadalmak szövege fordításának benyújtásáról

**Védjegy és földrajzi árujelző adatok azonosítói (INID-kódok a WIPO 60. szabványa szerint)**

(100)	Lajstromozási és megújítási adatok
(111)	lajstromszám
(141)	a lajstromozási eljárás és az oltalom megszűnésének napja
(151)	a lajstromozás napja
(156)	a megújítás napja
(180)	a lejárati napja
(200)	Bejelentési adatok
(210)	a bejelentés ügyszáma
(220)	a bejelentés napja
(230)	a kiállítási elsőbbség adatai
(250)	a bejelentés benyújtásának helye
(300)	Unió elsőbbség adatai
(400)	A Nemzetközi Iroda részéről történő közzététel adatai
(450)	a Nemzetközi Irodánál a közzétételt tartalmazó lap száma
(500)	Egyéb adatok
(511)	az árujegyzék vagy a termékjegyzék a Nizzai Megállapodás szerint, adatközlésnél csak az osztályok száma szerepel
(540)	a földrajzi árujelző megnevezése
(541)	a megjelölés közönséges írásmóddal
(546)	a megjelölés ábrával, illetve a

**A rovatok rendezési elvei**

A szabadalmi és a használati mintaoltalmi bejelentések, illetve a megadott szabadalmak és használati mintaoltalmak adatai NSZO-szekciónként, a formatervezési mintaoltalmi bejelentések, illetve a megadott formatervezési mintaoltalmak adatai a Locarnói Megállapodás szerinti osztályonként csoportosítva, az első helyen szereplő bejelentők nevének betűrendjében, a növényfajta-oltalmi bejelentések ügyszám szerinti sorrendben jelennek meg.

Az egyes rovatcímek mellett feltüntetett négyjegyű kódok az adott rovatok tartalmára utalnak a WIPO 17. szabványa szerint.

A szabadalmi bejelentések közzététele című rovatban a T betűvel kezdődő dokumentumszám az 1996. január 1-je előtti bejelentési nappal rendelkező teljes vizsgálatú, a H betűvel kezdődő dokumentumszám halasztott vizsgálatú szabadalmi bejelentésre utal.

Kiegészítő oltalmi tanúsítvány iránti bejelentések az ügyszám, a megadott kiegészítő oltalmi tanúsítványok a lajst-

romszám szerinti sorrendben jelennek meg.

A védjegy és földrajzi árujelző bejelentések a bejelentők nevének betűrendjében, a lajstromozások lajstromszám szerinti sorrendben jelennek meg.

## A Szellemi Tulajdon Nemzeti Hivatala elnökének 3/2024. (V. 31.) SZTNH közleménye

---

### **a 33. Országos Tudományos és Innovációs Olimpia kiállításán bemutatásra kerülő találmányok, védjegyek, formatervezési és használati minták kiállítási kedvezményéről, illetve kiállítási elsőbbségéről**

A találmányok szabadalmi oltalmáról szóló 1995. évi XXXIII. törvény 3. § b) pontja, a védjegyek és a földrajzi árujelzők oltalmáról szóló 1997. évi XI. törvény 53. § (1) bekezdés c) pontja, a formatervezési minták oltalmáról szóló 2001. évi XLVIII. törvény 40. § (1) bekezdés c) pontja és a használati minták oltalmáról szóló 1991. évi XXXVIII. törvény 36. § (1) bekezdése alapján közlésem, hogy a 2024. május 31. és június 1. között Budapesten megrendezendő 33. Országos Tudományos és Innovációs Olimpia kiállításán bemutatásra kerülő találmányokat, védjegyeket, formatervezési és használati mintákat az említett jogszabályokban meghatározott kiállítási kedvezmény, illetve kiállítási elsőbbség illeti meg.

*Farkas Szabolcs* s. k.,  
a Szellemi Tulajdon Nemzeti Hivatala elnöke

## BESZÁMOLÓ

### a Szerzői Jogi Szakértő Testület 2022. évi működéséről

---

#### A Szerzői Jogi Szakértő Testület szervezeti és működési rendje

A Szerzői Jogi Szakértő Testület (a továbbiakban: Testület) a szerzői jogról szóló 1999. évi LXXVI. törvény (a továbbiakban: Sztj.) 101. § (1) bekezdése szerint a Szellemi Tulajdon Nemzeti Hivatala (a továbbiakban: SZTNH) mellett működik. A Testület tagjait az igazságügyért felelős miniszter a kultúráért felelős miniszterrel egyetértésben ötéves időtartamra nevezi ki. A legfeljebb kétszáz fős Testületnek, illetve a Testület tizenöt tagú elnökségének és elnökének a kinevezésére vonatkozóan a Testület szervezetéről és működéséről szóló 156/1999. (XI. 3.) Korm. rendelet (a továbbiakban: R.) 2. és 3. §-a tartalmaz további rendelkezéseket.

#### Elnökségi ülések

A Testület működését az R. 4. § (3) bekezdése alapján figyelemmel kíséri és értékeli az Elnökség, amelyet az R. és az Ügyrend szerint évenként legalább egy alkalommal kell összehívni. Az elnökség 2022 folyamán egy alkalommal tartott ülést (2022. június 14.). Az elnökségi ülés jegyzőkönyvét az *1. számú melléklet* tartalmazza.

#### Megkeresések, illetve megbízások és az azok alapján született szakértői vélemények

Az Sztj. 101. § (1) és (3) bekezdése, illetve az R. 1. §-a alapján, a Testület szerzői jogi jogvitás ügyekben felmerülő szakkérdésekben a bíróságok és más hatóságok megkeresésére, illetve – a szerzői jog gyakorlásával kapcsolatos kérdésekben – peren kívüli megbízás alapján ad szakvéleményt.

2022-ben összesen 45 db szakvélemény-adásra irányuló felkérés, kirendelés, illetve árajánlatkérés érkezett a testülethez. Az adott évben elkészült szakértői vélemények száma 36 db volt, ebből 6 db az előző évről áthúzódott ügyben készült, és 5 db kiegészítő szakvélemény volt. 17 ügyben bíróság, 4 ügyben nyomozóhatóság kirendelése alapján, 14 ügyben megbízás alapján (ügyvédi irodák, helyi önkormányzatok, magánszemélyek és gazdasági társaságok) készültek szakértői vélemények. Viszonylag magasnak mondható 13 db a bizalmasan kezelni kért szakvélemények száma. A Testület 2021. évi beszámolója a Szabadalmi Közlöny és Védjegyértesítő 128. évfolyam 4. számában jelent meg 2023. február 28. napján. Az Iparjogvédelmi és Szerzői Jogi Szemle 10 szakvéleményt közölt 2022-ben.

#### A szakvélemények főbb témánkénti megoszlása

A szakértői vélemények műtípusonként a következőképpen oszlottak meg: adatbázis (2), átdolgozás (1), építészet (1), filmalkotás (3), fotóművészet (3), iparművészet (2), reklám (3), sajtókiadvány (1), irodalom (8), szoftver (9), lehívásra hozzáférhetővé tétel (2), zeneművészet (1).

A Testület által 2022-ben ellátott ügyekre vonatkozó kimutatást a *2. számú melléklet* tartalmazza.

---

## Néhány tipikus, illetve jelentősebb ügy

1. Filmalkotások részleteinek, hanganyagának, illetve szövegének felhasználása más filmalkotásban (SZJSZT-05/22)

A megkereső hatóság arra kereste a választ, hogy a másorgyártó Kft. által készített filmalkotásban (a továbbiakban: Film) felhasználásra került-e a televízió Zrt. által készített televízióműsor két adása, valamint az azokban szereplő narráció. Az első kérdéssel kapcsolatban az eljáró tanács megállapította, hogy egyetlen filmrészlet esetében állapítható meg az adások részleteinek felhasználása. Ez egy hanganyag volt, melyben az interjú alanya az életéről beszél. E részlet felhasználása nem felel meg egy szabad felhasználási esetnek sem, így a Zrt. engedélyét kellett volna kérnie. A filmrészlet mellett több olyan narrációs szöveg (hanganyag nélkül) felhasználása is megállapítható volt, melyekhez szintén engedély lett volna szükséges. A megkereső nem csatolt bizonyítékot arra vonatkozóan, hogy a narráció szövegének jogosultja esetleg a Zrt. vagy a szövegíró. A tanács megvizsgálta továbbá, hogy mind az adásokban, mind pedig a Filmben megjelenő archív felvételek felhasználása engedélyköteles volt-e. E kérdés eldöntése további információk hiányában nehéznek bizonyult, mivel elképzelhető, hogy a felvételek védelmi ideje lejárt. A Filmben is megjelenő archív felvételek nagyrésze azonban megfelelt az idézés – mint szabad felhasználási esetkör – követelményeinek. A Film végefőcímében szereplő köszönetnyilvánításban található felsorolásból egyébként az eljáró tanács valószínűsíti, hogy a Film készítői az archív felvételek jogosultjának engedélyét előzetesen megszerezték.

2. Pályázat és megvalósíthatósági tanulmány szerzői jogi kérdései (SZJSZT-15/22)

A megkereső bíróság arra kereste a választ, hogy felek között megkötött megbízási szerződés alapján felperes által készített pályázat és megvalósíthatósági tanulmány szerzői műnek minősül-e, amennyiben pedig igen, úgy alperes jogosult volt-e annak felhasználásra. A megbízási szerződésben a felek meghatározták a tanulmány elkészítésével kapcsolatos részletszabályokat. Ahhoz, hogy egy mű szerzői jogi oltalomban részesüljön szükséges a szerző szellemi tevékenységéből fakadó egyéni, eredeti jellege. E követelmény vizsgálatakor az eljáró tanács rögzítette, hogy a tanulmány elkészítése során több tényező is befolyásolja az alkotói mozgásteret. Ilyen például a megbízási szerződésben rögzített követelményrendszer, a műfaj által diktált tömörség, a tanulmány szerkesztési elve, a feltüntetendő információk stb. A tanács rögzítette, hogy a tanulmány készítője egy már korábban meglévő formanyomtatványt töltött ki a megbízási szerződésnek megfelelően. Ebből következik az, hogy mivel a tanulmány formája, tartalmi elemeinek elrendezése és rendszerezése adott volt, azzal kapcsolatban többféle kifejezési mód nem állt rendelkezésre, így a megvalósíthatósági tanulmány gyűjteményes műként nem élvezhet szerzői jogi védelmet. A formai és tartalmi kifejezési mód ugyan korlátolt, azonban az eljáró tanács véleménye szerint az alkotó megtalálta annak módját, hogy egyéni, eredeti jellegű szakirodalmi művet hozzon létre. Erre utal ugyanis a szövegrészek megfogalmazása, narrálása és választékos szóhasználata is. Az alperes pedig a felek között lévő szerződés céljának megvalósításához elengedhetetlenül szükséges felhasználási módra és mértékre korlátozó felhasználati engedélyt is szerzett.

3. Elektronikus navigációs térkép és annak alapjául szolgáló adathalmaz szerzői jogi, kapcsolódó jogi védelmével kapcsolatos kérdések (SZJSZT-17/22)

Az elektronikus térkép és szoftvermegoldást gyártó megkereső (a továbbiakban: Gyártó) többek között arra kereste a választ, hogy a navigációs szoftveréhez felhasznált adathalmaz adatbázisként szerzői jogi vagy kapcsolódó jogi oltalom alatt áll-e. Az eljáró tanács először azt vizsgálta, hogy a kérdés tárgyát képező adattábla az Sztj. 60/A. §-a szerinti adatbázisnak minősül-e. A gyártói adathalmaz önálló elemekből, adatokból áll, melyek elválaszthatók egymástól (koordináta adatok, valamint ahhoz társított adatok pl.: sebességkorlátozás, közúti jelzések stb.). Ezen elemek meghatározott módszer szerint rendezettek és egyedileg hozzáférhetők, tekintettel arra, hogy a navigációs szoftverben a felhasználó keresést végezhet, a

találatok pedig a képernyőn megjelenítésre kerülnek. Mindezek következtében a Gyártó adathalmaza adatbázisnak minősül.

Ezt követően az eljáró tanács arra kereste a választ, hogy az adathalmaz megfelelt-e a sui generis adatbázis követelményeinek. A vizsgálandó tény itt az volt, hogy az adatbázis tartalmának megszerzése, ellenőrzése vagy megjelenítése jelentős ráfordítást igényelt-e. Az eljáró tanács rögzíti, hogy bár az adatok megszerzésének költségei nem vehetők figyelembe, de a Gyártó által az adatválogatással, az adatok szűrésével, eltávolításával, sorba rendezésével, titkosításával és megjelenítésével kapcsolatban jelentős IT és humán erőforrást igényelt. Az adatbázis ellenőrzésével kapcsolatban jelentkező jelentős ráfordítással kapcsolatos bizonyítékot a Gyártó ugyan nem csatolt, de az adatbázis komplexitásából (pl.: megrendelőknél testreszabott csomagok kínálása, országtól függő adatok, több támogatott nyelv) és nagyságából az eljáró tanács alappal valószínűsíti, hogy e követelmény is megvalósult.

A Gyártó a kapott nyers adatokból maga válogatta össze az egyes adattáblákhoz szükséges releváns elemeket, majd az így kiválasztott adatokat egy megrendelőre szabott egyedi rendszerben helyezte el és csoportosította (fizetőkártyák, tiltott manőverek, navigációs nézetek stb.). A Gyártó előadása szerint a nyers adatok nem alkalmasak önmagukban a felhasználásra, ahhoz szükséges az általa fejlesztett megoldás, ami alapján a nyers adatokat összekapcsolja a felhasználó számára értelmezhető geometriai elemekkel és újra osztályozza, aminek következtében azok a térképen megjeleníthetők. Mindezek alapján az eljáró tanács megállapította, hogy az adatbázis tartalmának összeválogatása, elrendezése, szerkesztése egyéni, eredeti jellegű, ezáltal a Gyártói adathalmaz gyűjteményes műnek minősülő adatbázisként szerzői jogi oltalom alatt áll.

4. Telenovella megkeresések (toposz, több műben is előforduló jellegzetes alakok hasonlósága) – SZJSZT-03/22 és SZJSZT-27/22

A megkereső bíróság arra kereste a választ, hogy a korábban, a jelenlegivel azonos művek (irodalmi mű és egy telenovella) tárgyában készített szakvélemények, a teljes forgatókönyv, illetve irodalmi mű összehasonlításával, vagy csak a sértett által készített összehasonlító mű (ún. Tükör) alapján készültek-e. Az eljáró tanács ezzel kapcsolatban egyetértett a 2019-ben készült szakvélemény azon megállapításával, hogy a szerzői jogi jogsértés szempontjából irreleváns az átvételek pontos mennyisége, így elegendő lehet a Tükör vizsgálata is. Rögzítette ugyanakkor azt is, hogy nem pusztán a Tükör alapján készült a szakvélemény, hanem figyelemmel volt a szerkezeti és történetvezetési hasonlóságokra is. 2022 júliusában újabb megkeresés érkezett a bíróságtól, amelyben bizonyítékként becsatolásra került egy, a Telenovellához készült karakter biblia, történetív és storyline is. Az eljáró tanácsnak tehát az volt a feladata, hogy az irodalmi művet e fenti három dokumentummal vesse össze és ne pusztán a sértett által kiemelt hasonlóságokat vizsgálja. Ez alapján megállapításra került, hogy a Telenovella nem valósította meg az irodalmi mű engedélyköteles felhasználását. Ezzel kapcsolatban az eljáró tanács kiemelte, hogy mindkét mű egyéni, eredeti jelleggel rendelkező alkotás, melyek önállóan szerzői jogi oltalom alatt állnak. A hasonlóságukat nem az irodalmi műből történő átvétel adta, hanem a műfajból eredő alapmotívumok, karakterek és cselekmények (szerelem-csalódás, harag-kibékülés stb.). Több ponton is utalt a tanács arra, hogy csak a formába öntött, egyéni, eredeti jellegű tartalom élvezhet szerzői jogi oltalmat, az amögött húzóó ötlet, toposz vagy cselekményvonal nem. Szerzői jogilag releváns felhasználás tehát az eljáró tanács által nem volt megállapítható, ahhoz ugyanis az kellett volna, hogy közvetlen, direkt módon azonos tartalommal jelenjen meg az irodalmi mű a Telenovellában és ne pusztán klisészerű, műfajból eredő hasonlóságok legyenek benne.

5. Számítógépes játékban elhangzó zenei anyag, aláfestő zene és hangeffektek szerzői jogi védelme (SZJSZT-39/21)

A megkereső bíróság a per tárgyává tett videójátékokban szereplő zenei anyagok, aláfestő zenék, valamint hangeffektek szerzői jogi oltalmával kapcsolatban kérte a Testület szakvéleményét. Az eljáró tanács mindenekelőtt rögzítette, hogy a fenti három kategória szerzői jogi szempontból eltérő megítélés alá esik. Az első kettő ugyanis általában a szerző szellemi tevékenységéből fakadó egyéni, eredeti jelleggel bír. A hangeffektek esetében ez nem jelenthető ki, hiszen azok a reprodukált hangok a természetben, az épített vagy műszaki környezetben is hallhatók, rendeltetésük pedig pusztán a grafikai játékmenetet teszi átélhetőbbé, hangulatosabbá.

A bíróság annak a körülménynek a vizsgálatát is kérte, hogy a zenei anyagok, aláfestő zenék és hangeffektek önállóan, a játéktól elkülönülten is szerzői műnek, vagy csak funkcionális műnek számítanak-e. Ezzel kapcsolatban az eljáró tanács rögzítette, hogy annak ellenére, hogy egy zenemű funkcionálisan alárendeltetik a videójátéknak, még nem zárja ki azt, hogy önállóan is felhasználható szerzői műnek minősülhetne. A hangeffektek esetén más a helyzet, hiszen azok célja kifejezetten az, hogy visszaadják azokat a hangokat, amelyeket képileg ábrázolt történések keltenek. Ezért tehát a videójátékok hangeffektjei önálló szerzői műként nem, de gyűjteményes műként (Szjt. 7. §) szerzői jogi védelmet élveznek. A kirendelő végzésben az is kérdésként szerepelt, hogy a hangeffekteket milyen mértékben alkotta számítógép, illetve, hogy ingyenesen terjesztett hanghatások szolgálai másolataként vagy egyéni, eredeti jellegű műként jöttek létre. Ezzel kapcsolatban az eljáró tanács rögzítette, hogy mivel a hanghatások önállóan nem, csak gyűjteményes műként állnak szerzői jogi oltalom alatt, irreleváns azok létrejöttének a vizsgálata.

Budapest, 2023. június 22.

Dr. Faludi Gábor a Testület  
elnöke

Mellékletek:

- 1) A 2022. évben tartott elnökségi ülés jegyzőkönyve
- 2) A megkeresések és megbízások listája

\* \* \*

A Szerzői Jogi Szakértő Testület szervezetéről és működéséről szóló 156/1999. (XI. 3.) Korm. rendelet 5. § (3) bekezdésében foglaltak alapján a beszámolóval egyetértek. Budapest, 2023. július „ ”

Farkas Szabolcs  
a Szellemi Tulajdon Nemzeti Hivatalának  
elnöke



**SZABADALMI KÖZLEMÉNYEK****Szabadalmi bejelentések közzététele****A. SZEKCIÓ - KÖZSZÜKSÉGLETI CIKKEK**

( 51 ) **A01K 29/00** (2006.01)

( 13 ) **A1**

( 21 ) **P 22 00479**

( 22 ) 2022.12.13.

( 71 ) Szomor Dezső, 2345 Apaj, Géptelep 42. hrsz. (HU)

( 72 ) Szomor Dezső, 2345 Apaj, Géptelep 42. hrsz. (HU)

( 54 ) **Állategyed szintű nyomonkövetési és fogyasztói tájékoztatási rendszer az őshonos szarvasmarhafélék hústermelési és feldolgozási értékláncában**

( 57 )

A szabadalom keretében a pillanatnyilag legkorszerűbb mérési, érzékelési és adatfeldolgozási megoldások alkalmazásával állategyed szintű azonosítási, nyomonkövetési és fogyasztói tájékoztatási modellt alakítanak ki, amely átível a teljes termékpályán, a "legelőtől az asztalig". Vizsgálják továbbá az őshonos állatfajoknál eddig meg nem állapított, de a feldolgozási folyamat szempontjából kritikus fontosságú adatokat, mint például a vágási és hűtési vízvesztés, a különböző hústípusok feldolgozása során történő súlyvesztéseket, és létrehozzák a vonatkozó normákat, valamint monitorozzuk a páratartalom hatását az érlelési folyamatokra.

A fejlesztés eredményeképpen a fogyasztók a termék címkén elhelyezett digitális kód alapján a feldolgozó online termék tájékoztatási rendszerére eljutva kapnak részletes tájékoztatást a termék alapanyagául szolgáló állategyed minden lényeges adatáról -fajta, ivar, származás, születés, tenyésztő, tulajdonos, tartás, szállítás, tenyésztésváltás (élettörténet), vágás, darabolás, stb. - valamint az adott termék legfőbb paramétereiről, a gyártmánylapban meghatározott publikus értékekről, jellemzőkről, specifikációról. Mindez mobil eszközökre optimalizált módon történik, így pl. egy okos telefon segítségével, egy érintésre a kijelzőn minden információ azonnal megjeleníthető.

( 51 ) **A41D 25/02** (2006.01)

( 13 ) **A1**

( 21 ) **P 22 00471**

( 22 ) 2022.12.07.

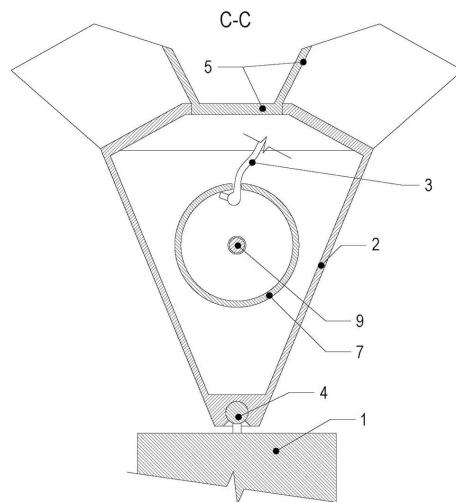
( 71 ) Péntek Márton, 1117 Budapest, Galambóc utca 43. 2/8. (HU)

( 72 ) Péntek Márton, 1117 Budapest, Galambóc utca 43. 2/8. (HU)

( 54 ) **Nyakkendő**

( 57 )

A találmány tárgya egy fémből vagy műanyagból készült olyan nyakkendő, amelynek a nyakkendőcsomó helyén merev háza és egy nyakkendőlemeze (1) van. A ház előlapból (2) és hátlapból (5) áll. A nyakkendőnek van továbbá a ház hátulján és tetején két helyen kivezetett, a viselője nyakát körülvevő nyakszalagja (3) és a házban a nyakszalag (3) használati hosszát szabályozó szerkezete.



- ( 51 ) A61F 13/20 (2006.01)  
 A61F 5/44 (2006.01)  
 A61F 13/15 (2006.01)

( 13 ) A1

( 21 ) P 22 00475

( 22 ) 2022.12.09.

( 71 ) Ratkó Tünde, 2000 Szentendre, Barackos út 84. (HU)

( 72 ) Ratkó Tünde, 2000 Szentendre, Barackos út 84. (HU)

Fábián Ádám Balázs, 2000 Szentendre, Barackos út 84. (HU)

( 54 ) **Hüvelyi tampon ujjvédőborítással, tamponkészlet, valamint ujjvédőborítás**

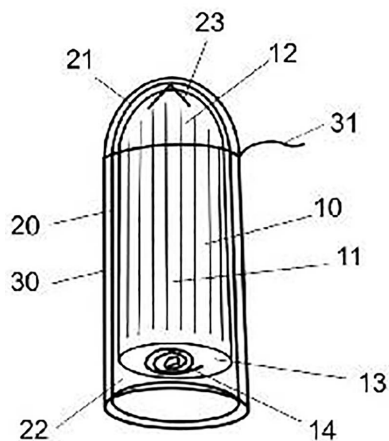
( 74 ) DANUBIA Szabadalmi és Jogi Iroda Kft., 1051 Budapest, Bajcsy-Zsilinszky út 16. (HU)

( 57 )

A találmány tárgya hüvelyi tampon ujjvédő-borítással a felhasználó egy ujjának védelmére a testfolyadékkal való érintkezéstől. Tartalmaz egy hüvelyi tampont (10), és egy egyetlen darabból kiképzett, csőszerű ujjvédőborítást (20). A hüvelyi tampon (10) egy öntartó alakúra préselt, nedvszívó, szálas egységet magában foglaló hengeres tampontestet (11), és ahhoz csatlakoztatott eltávolító szálat (14) tartalmaz.

Az ujjvédőborítás (20) lényegében teljesen körülveszi a tampontestet (11); egy zárt elülső része (21) valamint egy nyitott hátsó része (22) van, és oly módon van méretezve, hogy alkalmas a felhasználó egy ujjának (40) befogadására. A zárt elülső résznek (21) legalább egy része gyengítéssel (23) van ellátva, míg a nyitott hátsó rész (22) lehetővé teszi a felhasználó egy ujjának (40) bevezetését a hüvelyi tampon (10) nyomására. Ezáltal a hüvelyi tampon (10) az ujjvédőborítás (20) belső felülete mentén tengelyirányban oly módon csúsztható, hogy az ujjvédőborítás (20) zárt elülső részének (21) gyengítése (23) a hüvelyi tampon (10) végével (12) áttörhető és a hüvelyi tampon (10) az ujjvédőborításból (20) kitolható.

A találmány tárgya továbbá tamponkészlet, illetve egy ujjvédőborítás, melyek egyaránt egy felhasználó egy ujjának testfolyadékkal való érintkezéstől való védelmére szolgálnak.



( 51 ) A61K 36/87 (2006.01)  
A61P 13/00 (2006.01)

( 13 ) A1

( 21 ) P 23 00459

( 22 ) 2023.12.20.

( 71 ) InvinoMed Kft., 7773 Villány, Fáy András utca 17. (HU)

( 72 ) Gere Attila József, 7773 Villány, Fáy András u. 17. (HU)

Dr. Karádi István Péter, 1125 Budapest, Patkó köz 14. (HU)

Dr. Mattyasovszky Pál, 2092 Budakeszi, Knáb János u. 6. (HU)

Dr. Timár Peregrin Attila, 2085 Pilisvörösvár, Petőfi Sándor utca 17. (HU)

Dr. Wéber György, 2053 Herceghalom, Boróka u. 36. (HU)

( 54 ) **Szőlőmag- és szőlőhéjörleményt tartalmazó étrend-kiegészítő készítmény hiperurikémia kezelésében történő alkalmazásra és a készítmény előállítására**

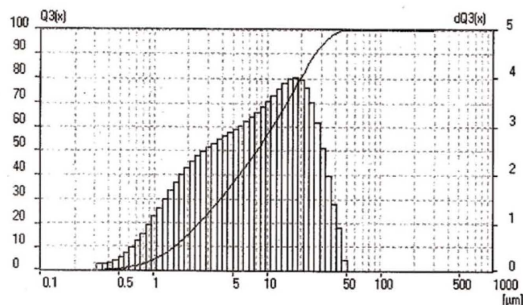
( 74 ) DANUBIA Szabadalmi és Jogi Iroda Kft., 1051 Budapest, Bajcsy-Zsilinszky út 16. (HU)

( 57 )

A találmány tárgyát képezi szőlőmag őrlemény és szőlőhéj őrlemény keverékének alkalmazása húgysavszint csökkentésére szolgáló készítmény előállítására, ahol a készítmény a megadott hatás elérésére szolgáló természetes összetevőként kizárólag a szőlőmag őrlemény és szőlőhéj őrlemény keverékét tartalmazza, továbbá a fenti készítmény alkalmazása hiperurikémia és ahhoz kapcsolódó betegségek megelőzésére vagy kezelésére szolgáló készítmény előállítására.

2. ábra

***** %	<=	0.050 µm	3.3 %	<=	1.000 µm	11.7 %	<=	2.000 µm
19.1 %	<=	3.000 µm	25.1 %	<=	4.000 µm	30.1 %	<=	5.000 µm
48.2 %	<=	10.000 µm	71.0 %	<=	20.000 µm	97.8 %	<=	50.000 µm
100.0 %	<=	100.000 µm	100.0 %	<=	200.000 µm			



- ( 51 ) **B01D 21/00** (2006.01)  
**B01D 21/34** (2006.01)  
**C02F 3/00** (2006.01)  
**C02F 9/00** (2006.01)

( 13 ) **A1**

( 21 ) **P 22 00489**

( 22 ) 2022.12.20.

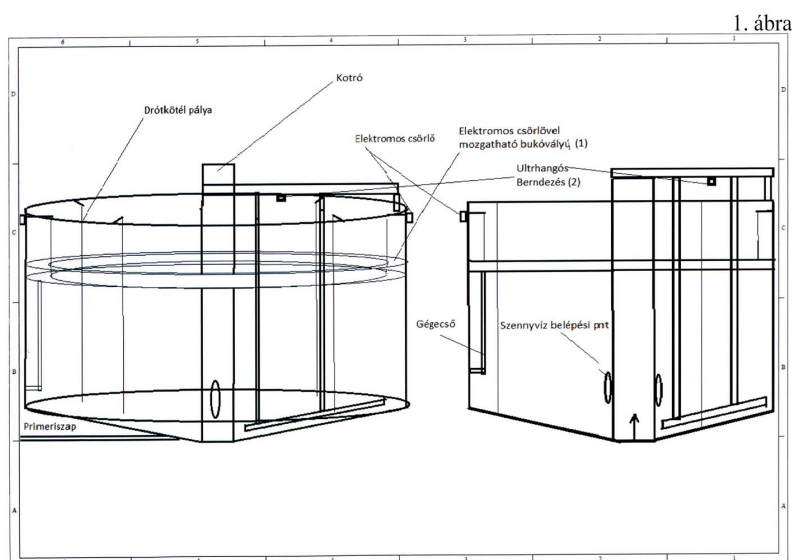
( 71 ) Gunya András, 2510 Dorog, Mária u. 10. 2. em. 3. ajtó (HU)

( 72 ) Gunya András, 2510 Dorog, Mária u. 10. 2. em. 3. ajtó (HU)

( 54 ) **Kombinált mőtárgy használata a szennyvíztisztítási technológiában a szennyvíz szintjének folyamatos követésével alkalmazva**

( 57 )

A találmány lényege egy „kombinált előkezelő mőtárgy” használata a szennyvíztisztítási technológiában, a szennyvíz szintjének folyamatos követésével alkalmazva. A kombinált előkezelő mőtárgy egy újfajta előkezelő mőtárgy, ami az eddig alkalmazott technológiában használt kiegyenlítő mőtárgy és az előüleptítő mőtárgy funkciójának ötvözéséből épül fel. A találmány alkalmazásának egyik legfontosabb mozzanata a szennyvíz szintjének folyamatos követése, ami szintén egy újfajta megoldás. A találmány technológiailag könnyen kivitelezhető megoldást jelenthet a szennyvíztelepek túlterheltségének megszüntetésére, és a tisztítási technológia hatékonyságának növelésére.



- ( 51 ) **B63H 1/26** (2006.01)  
**B63H 1/14** (2006.01)

( 13 ) **A1**

( 21 ) **P 22 00490**

( 22 ) 2022.12.15.

( 71 ) Kovács Attila, 9025 Győr, Kossuth Lajos u. 30. tt. 23. (HU)

( 72 ) Kovács Attila, 9025 Győr, Kossuth Lajos u. 30. tt. 23. (HU)

( 54 ) **Hajócsavar vízi járműhöz, valamint vízi jármű, amely ilyen hajócsavart tartalmaz**

( 74 ) KACSUKPATENT Európai Szabadalmi és Védjegy Iroda Kft., 1139 Budapest, Üteg u. 11/a (HU)

( 57 )

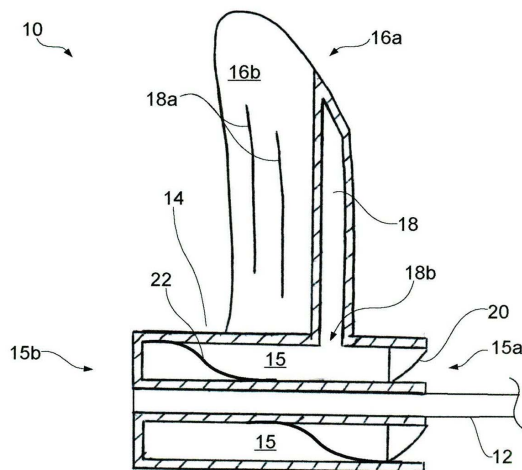
A találmány tárgya hajócsavar (10) vízi járműhöz (100), amely hajócsavar (10) forgástengellyel (12), a forgástengely (12) körül koncentrikusan kialakított kerékaggyal (14), valamint a kerékagy (14) körül, a forgástengelyre (12) radiálisan elrendezett és a kerékagyhoz (14) kapcsolt több lapáttal (16) rendelkezik, amely lapátok (16) a hajócsavar (10) felszerelt állapotában a vízi jármű (100) felé eső szívó oldallal (16a) és azzal

## Szabadalmi bejelentések közzététele

átellenes nyomó oldallal (16b) rendelkeznek, melynek lényege, hogy a kerékagy (14) a hajócsavar (10) felszerelt állapotában a vízi jármű (100) felé eső nyitott véggel (15a) és azzal átellenes zárt véggel (15b) rendelkező központi üreget (15) határol, és amely lapátok (16) belsejében a lapátok (16) nyomó oldalán (16b) kialakított és a lapátok (16) hossz tengelye (13) mentén húzódó egy vagy több hosszúkás kimeneti nyílással (18a) rendelkező, és a központi üreget (15) bemeneti nyíláson (18b) keresztül folyadék kapcsolatban álló üregek (18) vannak kialakítva.

A találmány tárgya még vízi jármű, amely találmány szerinti hajócsavart tartalmaz.

2. ábra



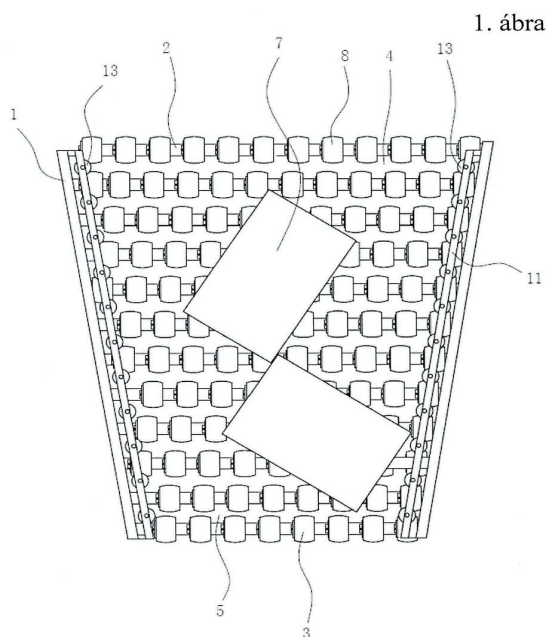
- ( 51 ) **B65G 47/28** (2006.01)  
**B65G 43/08** (2006.01)  
**B65G 47/24** (2006.01)
- ( 13 ) **A1**
- ( 21 ) **P 24 00030**
- ( 22 ) 2022.08.25.
- ( 71 ) Guangdong Brunp Recycling Technology Co., Ltd., 528137 Leping Town, Sanshui District, Foshan, Guangdong, Block 2, 7 and 9, No. 6, Zhixin Avenue (CN)  
Hunan Brunp Recycling Technology Co., Ltd., 410600 Ningxiang, Changsha, Hunan, No. 508, East Jinning Road, Hi-Tech Zone (CN)  
Hunan Brunp EV Recycling Co., Ltd., 410600 Ningxiang Changsha, Hunan, No. 459, Section 3, Jinzhou Avenue, Hi-tech Zone (CN)
- ( 72 ) Yu Haijun, 528137 Leping Town, Sanshui District, Foshan, Guangdong, Block 2, 7 and 9, No. 6, Zhixin Avenue (CN)  
Chen Kang, 528137 Leping Town, Sanshui District Foshan, Guangdong, Block 2, 7 and 9, No. 6, Zhixin Avenue (CN)  
Li Aixia, 528137 Leping Town, Sanshui District, Foshan, Guangdong, Block 2, 7 and 9, No. 6, Zhixin Avenue (CN)  
Xie Yinghao, 528137 Leping Town, Sanshui District, Foshan, Guangdong, Block 2, 7 and 9, No. 6, Zhixin Avenue (CN)  
Zhang Xuemei, 528137 Leping Town, Sanshui District, Foshan, Guangdong, Block 2, 7 and 9, No. 6, Zhixin Avenue (CN)  
Li Changdong, 528137 Leping Town, Sanshui District, Foshan, Guangdong, Block 2, 7 and 9, No. 6, Zhixin Avenue (CN)
- ( 54 ) **Akkumulátor-szállítószalag**
- ( 30 ) 202111409624.5 2021.11.24. CN
- ( 86 ) CN22114923

( 87 ) 23093160

( 74 ) Danubia Szabadalmi és Jogi Iroda Kft., 1051 Budapest, Bajcsy-Zsilinszky út 16. (HU)

( 57 )

Az akkumulátor-szállítószalag tartalmaz egy talpat (1), több párhuzamos összekötő tengelyt (2) és több szállítókereket (3). Az összekötő tengelyek (2) a talpon (1) vannak elrendezve egymástól adott távolságra. A szállítókerekek (3) egy-egy saját összekötő tengelyeken (2) vannak elhelyezve, és mindegyik tartalmaz egy állórészt, egy forgórészt, egy tekercsot, egy tolóegységet, egy vevőegységet, egy vezérlőáramkört és egy agyat. Amikor egy akkumulátort (7) helyezünk az agyra, a tolóegység a vevőegységhez nyomódik. A vevőegységnek a forgórészen történő elhelyezése miatt, amikor a szállítókerekre (3) egy akkumulátor (7) nyomást fejt ki, a forgórész fel tudja gyorsítani az agy forgását.



## C. SEKCIÓ - VEGYÉSZET ÉS KOHÁSZAT

( 51 ) **C01B 21/072** (2006.01)**C01G 3/02** (2006.01)**C22B 1/02** (2006.01)**C22B 1/24** (2006.01)**C22B 7/00** (2006.01)**C22B 15/00** (2006.01)**C22B 21/00** (2006.01)**C25B 1/34** (2006.01)**H01M 10/54** (2006.01)( 13 ) **A1**( 21 ) **P 24 00178**

( 22 ) 2022.05.12.

( 71 ) Hunan Brunp Recycling Technology Co., Ltd., 410600 Ningxiang, Changsha, Hunan, No. 508, East Jinning Road, Hi-Tech Zone (CN)

Guangdong Brunp Recycling Technology Co., Ltd., 528137 Leping Town, Sanshui District, Foshan, Guangdong, Block 2, 7 and 9, No. 6, Zhixin Avenue (CN)

Hunan Brunp EV Recycling Co., Ltd., 410600 Ningxiang Changsha, Hunan, No. 459, Section 3, Jinzhou Avenue, Hi-tech Zone (CN)

- ( 72 ) Cai Haibing, 528137 Leping Town, Sanshui District Foshan, Guangdong, Block 2, 7 and 9, No. 6, Zhixin Avenue (CN)  
Liu Wei, 528137 Leping Town, Sanshui District, Foshan, Guangdong, Block 2, 7 and 9, No. 6, Zhixin Avenue (CN)  
Liu Yongqi, 528137 Leping Town, Sanshui District Foshan, Guangdong, Block 2, 7 and 9, No. 6, Zhixin Avenue (CN)  
Li Changdong, 528137 Leping Town, Sanshui District, Foshan, Guangdong, Block 2, 7 and 9, No. 6, Zhixin Avenue (CN)  
Gong Qinxue, 528137 Leping Town, Sanshui District, Foshan, Guangdong, Block 2, 7 and 9, No. 6, Zhixin Avenue (CN)

**( 54 ) Eljárás alumínium-nitrid előállítására**

( 30 ) 202111014201.3 2021.08.31. CN

( 86 ) CN22092488

( 87 ) 23029572

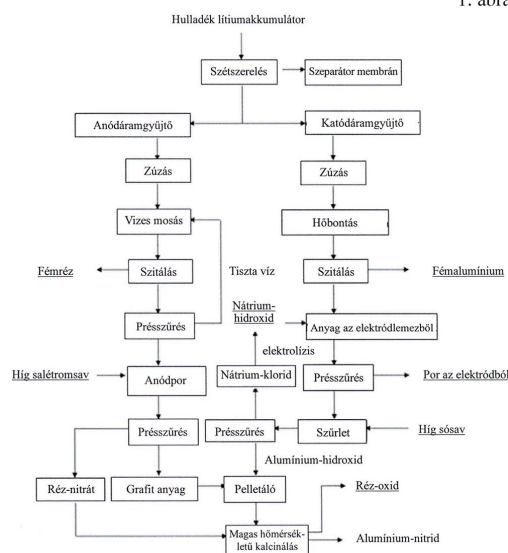
( 74 ) Danubia Szabadalmi és Jogi Iroda Kft., 1051 Budapest, Bajcsy-Zsilinszky út 16. (HU)

( 57 )

A jelen találmány a hulladék lítiumakkumulátorok újrahasznosításának műszaki területéhez tartozik, és alumínium-nitrid előállítására szolgáló eljárást ismertet. Az előállítási eljárás a következő lépéseket tartalmazza: hulladék katódporhoz nátrium-hidroxid-oldatot adnak reakció végrehajtásához, és szilárd-folyadék elválasztást végeznek, így nátrium-meta-aluminát-oldatot és katódport kapnak; a nátrium-meta-aluminát-oldathoz savat adnak reakció végrehajtásához, és szilárd-folyadék elválasztást végeznek, így alumínium-hidroxid csapadékot kapnak; egy anód-áramgyűjtőt vízzel mosnak, szitálják, és szilárd-folyadék elválasztást végeznek, a kapott szilárd fázishoz salétromsavat adnak reakció végrehajtásához, és szilárd-folyadék elválasztást végeznek, így grafitanyagot és réz-nitrátot kapnak; és miután az alumínium-hidroxid csapadékot összekeverték a grafitanyaggal, granulálást végeznek, majd a kapott granulátumot összekeverik a réz-nitráttal, és kalcinálást végeznek, így alumínium-nitridet és réz-oxidot kapnak.

A jelen találmány szerint az alumínium-nitrid szintézisének eljárásában nincs szükség további nitrogéngáz adagolására, és a reakció során önellátó állapotban van, ezáltal a reakció stabilabbá válik, és nagy tisztaságú alumínium-nitrid keletkezik.

1. ábra



( 51 ) C01B 25/37 (2006.01)

C01B 25/45 (2006.01)

H01M 4/58 (2006.01)

H01M 10/0525 (2010.01)



( 13 ) A1

( 21 ) P 24 00107

( 22 ) 2023.03.16.

( 71 ) Guangdong Brunp Recycling Technology Co., Ltd., 528137 Leping Town, Sanshui District, Foshan, Guangdong, Block 2, 7 and 9, No. 6, Zhixin Avenue (CN)

Hunan Brunp Recycling Technology Co., Ltd., 410600 Ningxiang, Changsha, Hunan, No. 508 East Jinning Road, Hi-Tech Zone (CN)

Hunan Brunp EV Recycling Co., Ltd., 410600 Ningxiang, Changsha, Hunan, No. 459, Section 3, Jinzhou Avenue, Hi-tech Zone (CN)

( 72 ) Yu Haijun, 528137 Leping Town, Sanshui District, Foshan, Guangdong, Block 2, 7 and 9, No. 6, Zhixin Avenue (CN)

Xie Yinghao, 528137 Leping Town, Sanshui District, Foshan, Guangdong, Block 2, 7 and 9, No. 6, Zhixin Avenue (CN)

Li Aixia, 528137 Leping Town, Sanshui District, Foshan, Guangdong, Block 2, 7 and 9, No. 6, Zhixin Avenue (CN)

Zhang Xuemei, 528137 Leping Town, Sanshui District, Foshan, Guangdong, Block 2, 7 and 9, No. 6, Zhixin Avenue (CN)

Li Changdong, 528137 Leping Town, Sanshui District, Foshan, Guangdong, Block 2, 7 and 9, No. 6, Zhixin Avenue (CN)

( 54 ) **Porózus vas-foszfát és előállítási eljárása**

( 30 ) 202210549325.X 2022.05.20. CN

( 86 ) CN23081944

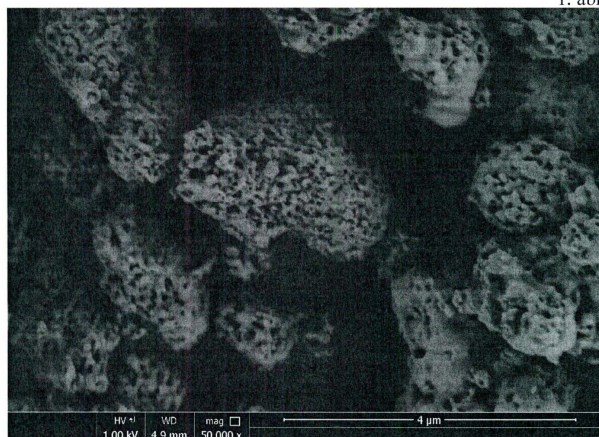
( 87 ) 23221630

( 74 ) SBGK Szabadalmi Ügyvivői Iroda, 1062 Budapest, Andrásy út 113. (HU)

( 57 )

Jelen találmány porózus vas-foszfátot és annak előállítási eljárását ismerteti. Az előállítási eljárás a következő lépéseket foglalja magában: (1) foszfor-vas oldatot kevernek össze egy alumíniumtartalmú lúgos oldattal, hogy lehetővé tegyék a koprecipitációs reakciót; (2) az (1) lépésben kapott reakciórendszert szilárd-folyadék elválasztásnak (SLS) vetik alá, hogy csapadékot kapjanak; (3) a (2) lépésben kapott csapadékot hevítés közben foszfinnal reagáltatják; (4) a reakció befejeződése után a (3) lépésben kapott csapadékot lehűtik, és a csapadékot gyenge savas oldatban áztatják; és (5) a (4) lépésben kapott rendszert SLS-nek vetik alá, hogy szilárd anyagot kapjanak, és a szilárd anyagot aerob kalcinálásnak vetik alá. Az előállítási eljárás képes porózus szerkezetű vas-foszfát anyagot eredményezni, ezáltal javítva az ezt követően előállított LFP anyag elektrokémiai teljesítményét.

1. ábra



( 51 ) C01B 25/45

(2006.01)



**H01M 4/36** (2006.01)  
**H01M 4/58** (2006.01)  
**H01M 10/0525** (2010.01)

( 13 ) **A1**

( 21 ) **P 24 00045**

( 22 ) 2022.09.20.

( 71 ) Guangdong Brunp Recycling Technology Co., Ltd., 528137 Leping Town, Sanshui District, Foshan, Guangdong, Block 2, 7 and 9, No. 6, Zhixin Avenue (CN)

Hunan Brunp Recycling Technology Co., Ltd., 410600 Ningxiang, Changsha, Hunan, No. 508 East Jinning Road, Hi-Tech Zone (CN)

( 72 ) Ren Xiang, 528137 Leping Town, Sanshui District, Foshan, Guangdong, Block 2, 7 and 9, No. 6. Zhixin Avenue (CN)

Li Changdong, 528137 Leping Town, Sanshui District, Foshan, Guangdong, Block 2, 7 and 9, No. 6, Zhixin Avenue (CN)

Ruan Dingshan, 528137 Leping Town, Sanshui District, Foshan, Guangdong, Block 2, 7 and 9, No. 6, Zhixin Avenue (CN)

Chen Ruokui, 528137 Leping Town, Sanshui District, Foshan, Guangdong, Block 2, 7 and 9, No. 6. Zhixin Avenue (CN)

Shi Zhenshuan, 528137 Leping Town, Sanshui District, Foshan, Guangdong, Block 2, 7 and 9, No. 6. Zhixin Avenue (CN)

Qin Cunpeng, 528137 Leping Town, Sanshui District, Foshan, Guangdong, Block 2, 7 and 9, No. 6. Zhixin Avenue (CN)

( 54 ) **Huréaulit-típusú mangán-vas-foszfát, eljárás annak előállítására és alkalmazása**

( 30 ) 202210743153.X 2022.06.28. CN

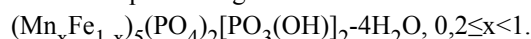
( 86 ) CN22119983

( 87 ) 24000839

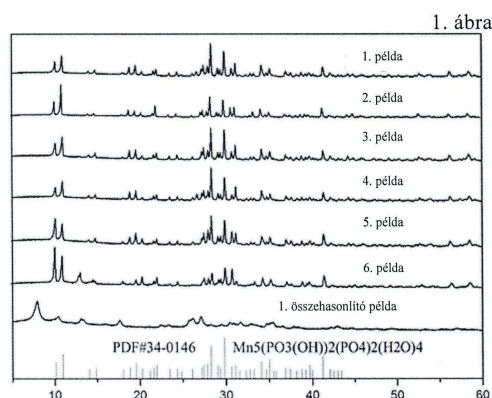
( 74 ) SBGK Szabadalmi Ügyvivői Iroda, 1062 Budapest, Andrásy út 113. (HU)

( 57 )

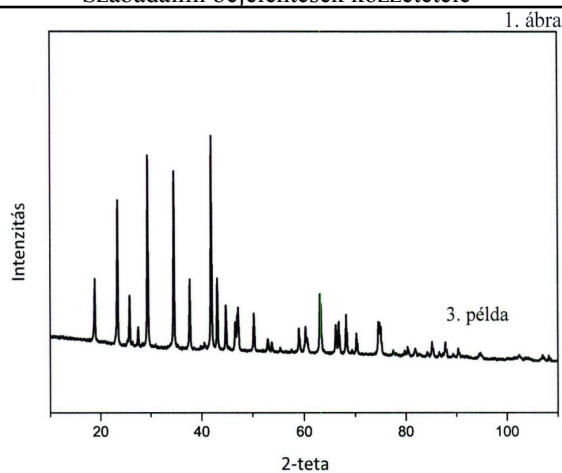
A találmány tárgya egy huréaulit-típusú mangán-vas-foszfát, valamint annak előállítási eljárása és alkalmazása. A huréaulit-típusú mangán-vas-foszfát általános kémiai képlete:



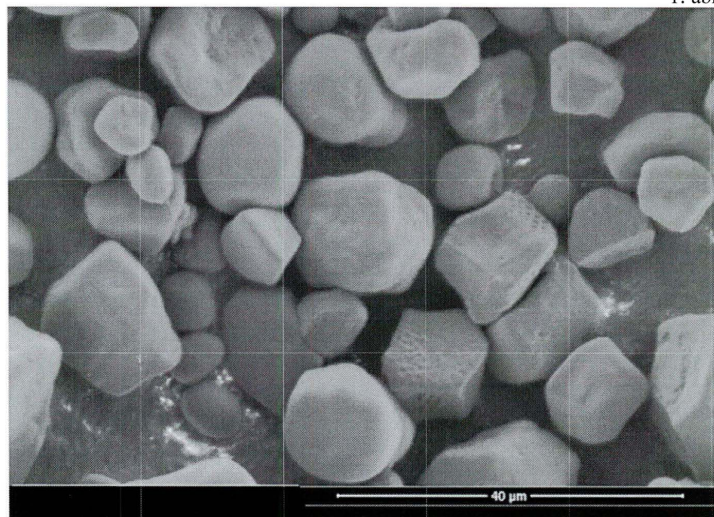
A találmány tárgya szerinti huréaulit szerkezete egy stabilabb kétértékű mangán foszfátja, amely ideális prekursora lehet a lítiummangán-vas-foszfátnak. Az előállítási módszer oldható kétértékű mangánforrást és kétértékű vasforrást használ a koprecipitációhoz, és a mangán-vas-foszfór arányt, a pH-t és a reakcióhőmérsékletet megfelelő tartományban szabályozza a mangánnal és vassal egyenletesen adalékolt huréaulit szerkezet előállításához, amelyben a mangán és a vas atomi szinten keveredhet. A jelen bejelentés szerinti mangán-vas-foszfát elemtartalma nagymértékben megfelel a huréaulit kristályos forma elméleti értékének, és a mennyiségi arány stabil. A lítium-mangán-vas-foszfát, amely a jelen bejelentés prekursorának foszforforrással, lítium forrással és szénforrással történő homokmalom általi őrlésével és szinterelésével állítható elő, nagy akkumulátorkapacitást, ciklusállóságot és tömörítési sűrűséget mutat.



- 
- ( 51 ) C01B 25/45 (2006.01)  
H01M 4/58 (2006.01)  
H01M 10/0525 (2010.01)
- ( 13 ) A1
- ( 21 ) P 24 00082
- ( 22 ) 2023.02.20.
- ( 71 ) Yichang Brunp Contemporary Ampere Co., Ltd., 443000 Yichang Zone, Free Trade Zone, Yichang, Hubei, Room 6213 I.E.S.C. Development Avenue No. 57-5 (CN)  
Hunan Brunp Recycling Technology Co., Ltd., 410600 Ningxiang, Changsha, Hunan, No. 508, East Jinning Road, Hi-Tech Zone (CN)  
Yichang Brunp Recycling Technology Co., Ltd., 443000 China (Hubei) Free Trade Zone, Yichang, Hubei, Room 6013 I.E.S.C., Development Avenue No. 57-5, Yichang Zone (CN)  
Guangdong Brunp Recycling Technology Co., Ltd., 528137 Leping Town, Sanshui District, Foshan, Guangdong, Block 2, 7 and 9, No. 6, Zhixin Avenue (CN)
- ( 72 ) Zhang Shiqing, 528137 Leping Town, Sanshui District, Foshan, Guangdong, Block 2, 7 and 9, No. 6, Zhixin Avenue (CN)  
Li Changdong, 528137 Leping Town, Sanshui District, Foshan, Guangdong, Block 2, 7 and 9, No. 6, Zhixin Avenue (CN)  
Du Rui, 528137 Leping Town, Sanshui District, Foshan, Guangdong, Block 2, 7 and 9, No. 6, Zhixin Avenue (CN)  
Ruan Dingshan, 528137 Leping Town, Sanshui District, Foshan, Guangdong, Block 2, 7 and 9, No. 6, Zhixin Avenue (CN)  
Sun Jinming, 528137 Leping Town, Sanshui District, Foshan, Guangdong, Block 2, 7 and 9, No. 6, Zhixin Avenue (CN)  
Qin Cunpeng, 528137 Leping Town, Sanshui District, Foshan, Guangdong, Block 2, 7 and 9, No. 6, Zhixin Avenue (CN)
- ( 54 ) **Nagy teljesítményű lítium-vas-foszfát (LFP) előállítási eljárása és ennek alkalmazása**
- ( 30 ) 202210380031.9 2022.04.12. CN
- ( 86 ) CN23077222
- ( 87 ) 23197747
- ( 74 ) Danubia Szabadalmi és Jogi Iroda Kft., 1051 Budapest, Bajcsy-Zsilinszky út 16. (HU)
- ( 57 ) A jelen találmány nagy teljesítményű lítium-vas-foszfát (LFP) előállítási eljárását és annak alkalmazását ismerteti. Az előállítási eljárás a következőket tartalmazza: lítiumsót diszpergálnak egy A oldószerben, és a pH-t szerves savval beállítják, így kevert oldatot kapnak; porózus vas-foszfátot diszpergálnak egy B oldószerben, és szerves szénforrást adnak hozzá, így A kevert szuszpenziót kapnak; az A kevert szuszpenziót hozzáadják a kevert oldathoz, a kapott szuszpenziót őrlik, így őrölt anyagot kapnak, az őrölt anyaghoz diszpergálószerrel adnak, és a kapott elegyet diszpergálás céljából keverik, így B kevert szuszpenziót kapnak; a B kevert szuszpenziót öregítik és szárítják 100 Pa-1000 Pa nyomáson, így száraz anyagot kapnak, és a száraz anyagot inert atmoszférában szinterelik és szárítják, így az LFP-t kapják. A jelen találmány szerint a lítiumsó és a szerves szénforrás stabilan beágyazódik a porózus vas-foszfát szerkezetébe, a reakció hatékony és elégséges, és a késztermékben a szennyeződési fázisok lecsökkennek, így az elkészített termék egységes lekerekített részecskemorfológiájú, és kiváló elektrokémiai teljesítményt és hosszú ciklikus teljesítményt mutat.
-



- ( 51 ) **C01B 32/05** (2017.01)  
**C01B 32/324** (2017.01)  
**H01M 4/583** (2010.01)  
**H01M 10/054** (2010.01)
- ( 13 ) **A1**
- ( 21 ) **P 24 00038**
- ( 22 ) 2022.11.11.
- ( 71 ) Guangdong Brunp Recycling Technology Co., Ltd., 528137 Leping Town, Sanshui District, Foshan, Guangdong, Block 2, 7 and 9, No. 6, Zhixin Avenue (CN)  
Hunan Brunp Recycling Technology Co., Ltd., 410600 Ningxiang, Changsha, Hunan, No. 508, East Jinning Road, Hi-Tech Zone (CN)  
Hunan Brunp EV Recycling Co., Ltd., 410600 Ningxiang Changsha, Hunan, No. 459, Section 3, Jinzhou Avenue, Hi-tech Zone (CN)
- ( 72 ) Zheng Shuang, 528137 Leping Town, Sanshui District Foshan, Guangdong, Block 2, 7 and 9, No. 6, Zhixin Avenue (CN)  
Li Changdong, 528137 Leping Town, Sanshui District, Foshan, Guangdong, Block 2, 7 and 9, No. 6, Zhixin Avenue (CN)  
Mao Linlin, 528137 Leping Town, Sanshui District, Foshan, Guangdong, Block 2, 7 and 9, No. 6 Zhixin Avenue (CN)  
Ruan Dingshan, 528137 Leping Town, Sanshui District, Foshan, Guangdong, Block 2, 7 and 9, No. 6, Zhixin Avenue (CN)
- ( 54 ) **Eljárás keményszén anódanyag előállítására, és annak alkalmazása**
- ( 30 ) 202210253128.3 2022.03.15. CN
- ( 86 ) CN22131441
- ( 87 ) 23173772
- ( 74 ) SBGK Szabadalmi Ügyvivői Iroda, 1062 Budapest, Andrásy út 113. (HU)
- ( 57 ) A találmány a nátrium-ion akkumulátor anyagok műszaki területéhez tartozik, és egy keményszén anód anyag előállítási eljárását és alkalmazását ismerteti. Az előállítási eljárás során a következő lépéseket végzik: a keménység első szinterézése, zúzás, és levegő és nitrogén bevezetése a második szinterezéshez, porózus kemény tömbszemcsék előállítására; és a porózus kemény tömbszemcséken harmadik szinterézést végeznek, majd folyamatosan felmelegítik a negyedik szinterezés végrehajtásához, hogy megkapják a keményszén anód anyagot. A leírás szerint előállított keményszén anód anyag reverzibilis kapacitása nem kevesebb, mint 330 mAh/g, kiváló ciklusstabilitással és kezdeti coulomb-hatékonysággal rendelkezik.

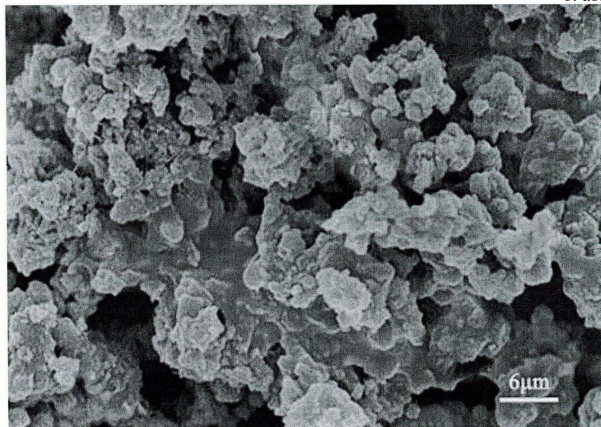


- ( 51 ) **C01B 32/05** (2017.01)  
**C01B 32/90** (2017.01)  
**C01B 33/021** (2006.01)  
**C23C 18/40** (2006.01)  
**C23C 18/44** (2006.01)  
**H01M 4/38** (2006.01)  
**H01M 4/62** (2006.01)  
**H01M 10/0525** (2010.01)
- ( 13 ) **A1**
- ( 21 ) **P 24 00052**
- ( 22 ) 2023.02.20.
- ( 71 ) Guangdong Brunp Recycling Technology Co., Ltd., 528137 Leping Town, Sanshui District, Foshan, Guangdong, Block 2, 7 and 9, No. 6, Zhixin Avenue (CN)  
Hunan Brunp Recycling Technology Co., Ltd., 410600 Ningxiang, Changsha, Hunan, No. 508 East Jinning Road, Hi-Tech Zone (CN)  
Hunan Brunp EV Recycling Co., Ltd., 410600 Ningxiang, Changsha, Hunan, No. 459, Section 3, Jinzhou Avenue, Hi-tech Zone (CN)
- ( 72 ) Feng Maohua, 528137 Leping Town, Sanshui District, Foshan, Guangdong, Block 2, 7 and 9, No. 6, Zhixin Avenue (CN)  
Li Changdong, 528137 Leping Town, Sanshui District, Foshan, Guangdong, Block 2, 7 and 9, No. 6, Zhixin Avenue (CN)  
Wu Xingyu, 528137 Leping Town, Sanshui District, Foshan, Guangdong, Block 2, 7 and 9, No. 6, Zhixin Avenue (CN)  
Ruan Dingshan, 528137 Leping Town, Sanshui District, Foshan, Guangdong, Block 2, 7 and 9, No. 6, Zhixin Avenue (CN)  
Liu Baoye, 528137 Leping Town, Sanshui District, Foshan, Guangdong, Block 2, 7 and 9, No. 6, Zhixin Avenue (CN)
- ( 54 ) **Szilícium/szén kompozit anódanyag előállítási eljárása és felhasználása**
- ( 30 ) 202210479728.1 2022.05.05. CN
- ( 86 ) CN23077215
- ( 87 ) 23213113
- ( 74 ) SBGK Szabadalmi Ügyvivői Iroda, 1062 Budapest, Andrásy út 113. (HU)
- ( 57 )

## Szabadalmi bejelentések közzététele

A találmány tárgya eljárás egy szilícium/szén kompozit anódanyag előállítására és felhasználására. Az előállítási eljárás a következő lépéseket foglalja magában: egy hipertérhálósított polimer melegítése inert atmoszférában karbonizálás céljából, hogy porózus karbidot kapjanak; a porózus karbid keverése szilíciumtartalmú oldattal, hogy szilíciumtartalmú porózus karbid szuszpenziót kapjanak; és egy komplexképző szer, egy fémsó és egy redukálószer hozzáadása a szilíciumtartalmú porózus karbid szuszpenzióhoz, hogy reakcióba léphessen, és a reakció befejezése után szilárd-folyadék elválasztás a szilárd anyag kinyerése érdekében, és a szilárd anyag melegítése inert atmoszférában, hogy szilícium/szén kompozit anódanyagot kapjanak. A találmány szerinti eljárásban a fémsót a redukálószerrel a komplexképző szer hatására szilíciumba ágyazott fémen keresztül történő kezeléssel redukálják, úgy, hogy a porózus karbidra adszorbeált szilíciumrétegen egy fémréteg képződik; majd a fémréteget magas hőmérsékleten szilíciummal ötvözik, hogy javítsák az anyag nyújthatóságát, hajlíthatóságát és összenyomhatóságát. A fémréteg hatékonyan viseli a szilícium tágulása által okozott térfogatváltozás okozta feszültséget, és javítja az anyag elektromos vezetőképességét.

1. ábra



- ( 51 ) **C01B 32/318** (2017.01)  
**H01M 4/587** (2010.01)  
**H01M 10/54** (2006.01)
- ( 13 ) **A1**
- ( 21 ) **P 24 00185**
- ( 22 ) 2022.08.31.
- ( 71 ) Guangdong Brunp Recycling Technology Co., Ltd., 528137 Leping Town, Sanshui District, Foshan, Guangdong, Block 2, 7 and 9, No. 6, Zhixin Avenue (CN)  
Hunan Brunp Recycling Technology Co., Ltd., 410600 Ningxiang, Changsha, Hunan, No. 508, East Jinning Road, Hi-Tech Zone (CN)  
Hunan Brunp EV Recycling Co., Ltd., 410600 Ningxiang Changsha, Hunan, No. 459, Section 3, Jinzhou Avenue, Hi-tech Zone (CN)
- ( 72 ) Zheng Shuang, 528137 Leping Town, Sanshui District, Foshan, Guangdong, Block 2, 7 and 9, No. 6, Zhixin Avenue (CN)  
Li Changdong, 528137 Leping Town, Sanshui District, Foshan, Guangdong, Block 2, 7 and 9, No. 6, Zhixin Avenue (CN)  
Ruan Dingshan, 528137 Leping Town, Sanshui District, Foshan, Guangdong, Block 2, 7 and 9, No. 6, Zhixin Avenue (CN)  
Cai Yong, 528137 Leping Town, Sanshui District, Foshan, Guangdong, Block 2, 7 and 9, No. 6, Zhixin Avenue. (CN)  
Mao Linlin, 528137 Leping Town, Sanshui District, Foshan, Guangdong, Block 2, 7 and 9, No. 6 Zhixin Avenue (CN)



Zhang Zhenhua, 528137 Leping Town, Sanshui District, Foshan, Guangdong, Block 2, 7 and 9, No. 6, Zhixin Avenue (CN)

**( 54 ) Keményszén anódanyagok, eljárások ezek előállítására, valamint felhasználásuk**

( 30 ) 202111456775.6 2021.12.01. CN

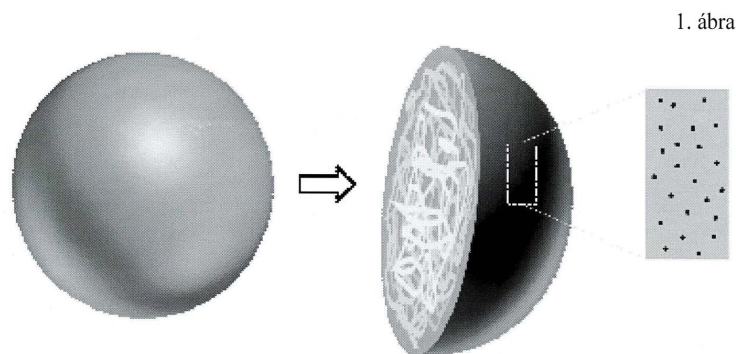
( 86 ) CN22116262

( 87 ) 23098191

( 74 ) SBGK Szabadalmi Ügyvivői Iroda, 1062 Budapest, Andrásy út 113. (HU)

( 57 )

A találmány tárgya egy keményszén-anódanyag és eljárás annak előállítására. A keményszén-anódanyag szubsztrátját keményítő mint nyersanyag felhasználásával állítják elő; és a keményszén-anódanyag belső pórusának átmérője nagyobb, mint egy felületi pórus átmérője. A keményszén-anód anyag észszerű pórusátmérővel és nagy rétegeközi távolsággal rendelkezik, ami elősegíti a nátriumionok interkalációját/dezinterkalációját.



( 51 ) **C01G 39/02** (2006.01)

**C01B 25/45** (2006.01)

**H01M 4/58** (2006.01)

**H01M 10/054** (2010.01)

( 13 ) **A1**

( 21 ) **P 24 00078**

( 22 ) 2022.08.12.

( 71 ) Guangdong Brunp Recycling Technology Co., Ltd., 528137 Leping Town, Sanshui District, Foshan, Guangdong, Block 2, 7 and 9, No. 6, Zhixin Avenue (CN)

Hunan Brunp Recycling Technology Co., Ltd., 410600 Ningxiang, Changsha, Hunan, No. 508, East Jinning Road, Hi-Tech Zone (CN)

Hunan Brunp EV Recycling Co., Ltd., 410600 Ningxiang Changsha, Hunan, No. 459, Section 3, Jinzhou Avenue, Hi-tech Zone (CN)

( 72 ) Yu Haijun, 528137 Leping Town, Sanshui District, Foshan, Guangdong, Block 2, 7 and 9, No. 6, Zhixin Avenue (CN)

Zhong Yingsheng, 528137 Leping Town, Sanshui District, Foshan, Guangdong, Block 2, 7 and 9, No. 6, Zhixin Avenue (CN)

Li Aixia, 528137 Leping Town, Sanshui District, Foshan, Guangdong, Block 2, 7 and 9, No. 6, Zhixin Avenue (CN)

Xie Yinghao, 528137 Leping Town, Sanshui District, Foshan, Guangdong, Block 2, 7 and 9, No. 6, Zhixin Avenue (CN)

Zhang Xuemei, 528137 Leping Town, Sanshui District, Foshan, Guangdong, Block 2, 7 and 9, No. 6, Zhixin Avenue (CN)

Li Changdong, 528137 Leping Town, Sanshui District, Foshan, Guangdong, Block 2, 7 and 9, No. 6, Zhixin Avenue (CN)

**( 54 ) Adalékolt nátrium-vanádium-foszfát, előállítási eljárása és felhasználása**

( 30 ) 202111272724.8 2021.10.29. CN

( 86 ) CN22112241

( 87 ) 23071411

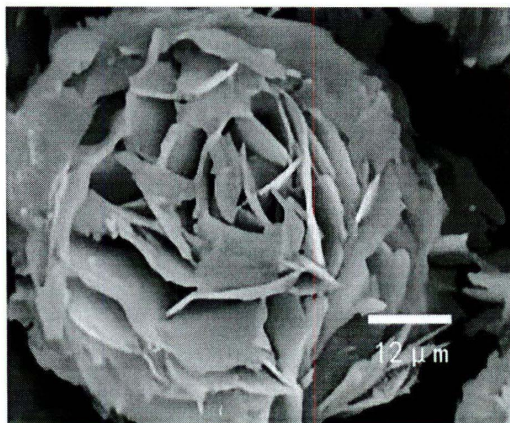
( 74 ) Danubia Szabadalmi és Jogi Iroda Kft., 1051 Budapest, Bajcsy-Zsilinszky út 16. (HU)

( 57 )

A jelen találmány a nátrium-ion akkumulátorok műszaki területéhez tartozik. Ismertetünk adalékolt nátrium-vanádium-foszfátot, annak előállítási eljárását és felhasználását. A nátrium-vanádium-foszfát egyik nyersanyagát képező, nitrogénnel adalékolt bazsarózsa-alakú molibdén-oxid előállítási lépései a következők; szabályozó szer hozzáadása a molibdén tartalmú oldathoz a reakcióhoz, majd az oldat betöményítése és hőkezelés, hogy bazsarózsa-alakú molibdén-oxidot kapjunk; a bazsarózsa-alakú molibdén-oxidot feloldjuk egy kondicionáló szerben, majd aminforrást adunk hozzá és állni hagyjuk, centrifugáljuk és mossuk, és hőkezelésnek vetjük alá a termék előállításához.

A jelen találmány szerinti, nitrogénnel adalékolt bazsarózsa-alakú molibdén-oxidot szabályozó szer hozzáadásával állítják elő, és nátrium-vanádium-foszfáthoz adalékolják, így a nátrium-vanádium-foszfát gazdag nátrium-ion-kötő helyekben, stabil szerkezetű, a nátrium-vanádium-foszfátnak az elektrolitokkal való érintkezési tartománya növelhető, az előállított nátrium-vanádium-foszfát nátrium-tárolóhelyeinek száma is ennek megfelelően növekszik; továbbá lerövidül a nátriumionok diffúziós útja, és javul a nátriumionok deinterkalációs sebessége a töltés és kisütés során.

2. ábra



( 51 ) C01G 51/00 (2006.01)

H01M 4/525 (2010.01)

H01M 10/0525 (2010.01)

( 13 ) A1

( 21 ) P 24 00080

( 22 ) 2022.09.20.

( 71 ) Guangdong Brunp Recycling Technology Co., Ltd., 528137 Leping Town, Sanshui District, Foshan, Guangdong, Block 2, 7 and 9, No. 6, Zhixin Avenue (CN)

Hunan Brunp Recycling Technology Co., Ltd., 410600 Ningxiang, Changsha, Hunan, No. 508 East Jinning Road, Hi-Tech Zone (CN)

( 72 ) Yu Haijun, 528137 Leping Town, Sanshui District, Foshan, Guangdong, Block 2, 7 and 9, No. 6, Zhixin Avenue (CN)

Xie Yinghao, 528137 Leping Town, Sanshui District, Foshan, Guangdong, Block 2, 7 and 9, No. 6, Zhixin Avenue (CN)

Li Aixia, 528137 Leping Town, Sanshui District, Foshan, Guangdong, Block 2, 7 and 9, No. 6, Zhixin Avenue

(CN)

Zhang Xuemei, 528137 Leping Town, Sanshui District, Foshan, Guangdong, Block 2, 7 and 9, No. 6, Zhixin Avenue (CN)

Li Changdong, 528137 Leping Town, Sanshui District, Foshan, Guangdong, Block 2, 7 and 9, No. 6, Zhixin Avenue (CN)

**( 54 ) Rézzel dópolt lítium-kobalt-oxid prekursor, katódanyag, előállítási eljárása és alkalmazása**

( 30 ) 202210736773.0 2022.06.27. CN

( 86 ) CN22119990

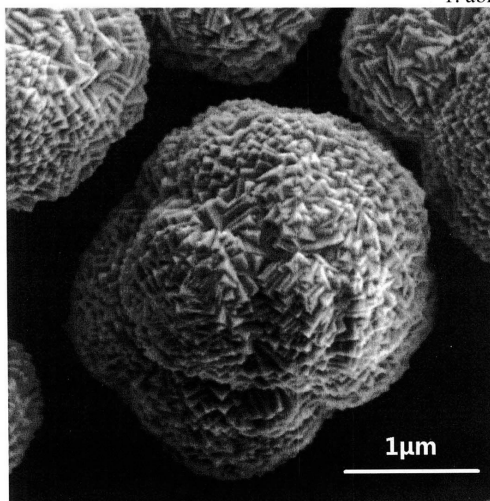
( 87 ) 24000843

( 74 ) Danubia Szabadalmi és Jogi Iroda Kft., 1051 Budapest, Bajcsy-Zsilinszky út 16. (HU)

( 57 )

A jelen találmány rézzel dópolt lítium-kobalt-oxid prekuzort, katódanyagot, előállítási eljárását és alkalmazását ismerteti, amely tartalmazza a következő lépéseket: (1) oldható kobalt-réz só, karbamid és szénforrás oldatának összekeverése, hidrotermikus reakció elvégzése, és így vegyes oldatot kapunk; (2) az (1) lépésben kapott vegyes oldatot szilárd-folyadék elválasztásnak vetjük alá, a kapott szilárd terméket mossuk és szárítjuk, és így rézzel dópolt lítiumkobalt-oxid prekuzort kapunk. A rézzel dópolt lítium-kobalt-oxid prekuzorral előállított katódanyag jó ciklusteljesítménnyel és jó kisülési kapacitással rendelkezik.

1. ábra

( 51 ) **C01G 51/04** (2006.01)**C01B 32/05** (2017.01)**C01F 7/02** (2006.01)**H01M 10/54** (2006.01)( 13 ) **A1**( 21 ) **P 24 00102**

( 22 ) 2022.12.01.

( 71 ) Guangdong Brunp Recycling Technology Co., Ltd., 528137 Leping Town, Sanshui District, Foshan, Guangdong, No. 6 Zhixin Avenue (CN)

Hunan Brunp Recycling Technology Co., Ltd., 410600 Ningxiang, Changsha, Hunan, No. 508 East Jinning Road, Hi-Tech Zone (CN)

Hunan Brunp EV Recycling Co., Ltd., 410600 Jinzhou New District Changsha, Hunan, No. 018. Jinsha East Road (CN)

( 72 ) Yu Haijun, 528137 Leping Town, Sanshui District, Foshan, Guangdong, No. 6, Zhixin Avenue (CN)

Li Aixia, 528137 Leping Town, Sanshui District, Foshan, Guangdong, No. 6, Zhixing Avenue (CN)

Xie Yinghao, 528137 Leping Town, Sanshui District, Foshan, Guangdong, No. 6, Zhixin Avenue (CN)



Li Bo, 528137 Leping Town, Sanshui District, Foshan, Guangdong, No. 6, Zhixin Avenue (CN)

Li Changdong, 528137 Leping Town, Sanshui District, Foshan, Guangdong, No. 6, Zhixin Avenue (CN)

**( 54 ) Alumíniummal adalékolt túszerű trikobalt-tetroxid és annak előállításának módszere**

( 30 ) 202210163654.0 2022.02.22. CN

( 86 ) CN22135944

( 87 ) 23160101

( 74 ) SBGK Szabadalmi Ügyvivői Iroda, 1062 Budapest, Andrásy út 113. (HU)

( 57 )

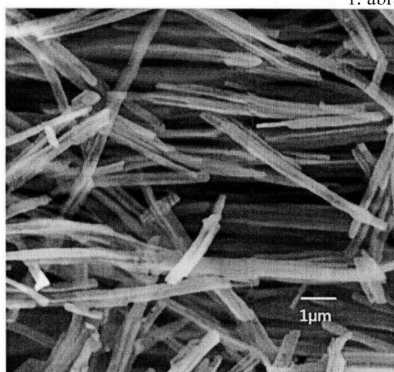
A találmány a lítium-ion akkumulátorok műszaki területéhez tartozik, különösen az alumíniummal adalékolt túszerű trikobalt-tetroxidra és annak előállításának módszerére vonatkozik. Az eljárás a következő lépésekből áll:

(1) elhasznált akkumulátorport összekevernek egy aminosavoldattal, a kapott keverék pH-értékét lúgosra állítják, és szilárd-folyadék elválasztást végeznek, hogy alumínium-mentesített akkumulátorport és egy első szűrletet kapjanak;

(2) az alumínium-mentesített akkumulátorport összekeverik egy savas oldattal, és szilárd-folyadék elválasztást végeznek, hogy kobaltsav-tartalmú oldatot és réztartalmú salakot kapjanak; és

(3) a kobaltsav-tartalmú oldatba cseppenként egy templátanyagot adnak, lúggal beállítják a reakciórendszer pH-értékét, centrifugálást és hőkezelést végeznek, hogy alumíniummal adalékolt túszerű trikobalt-tetroxidot kapjanak. A találmány szerint a kiegészített akkumulátorban lévő alumíniumot aminosavak felhasználásával hatékonyan visszanyerik, és túszerű, jó morfológiájú trikobalt-tetroxidot állítanak elő, a pH beállítását követő hőkezelés elvégzésével egy templátanyag hozzáadásának feltétele mellett, hogy a kobaltot a hőkezelés során keletkező szénnel vagy alumíniummal fedjük be, és gyengítsük a további agglomerációt és a templátanyagok a kobaltionokkal való összekapcsolódását a csomagolás során.

1. ábra



( 51 ) **C01G 51/04** (2006.01)

**C01B 19/00** (2006.01)

**C01B 19/04** (2006.01)

**H01M 4/525** (2010.01)

**H01M 10/0525** (2010.01)

( 13 ) **A1**

( 21 ) **P 24 00106**

( 22 ) 2022.11.14.

( 71 ) Guangdong Brunp Recycling Technology Co., Ltd., 528137 Leping Town, Sanshui District, Foshan, Guangdong, Block 2, 7 and 9, No. 6, Zhixin Avenue (CN)

Hunan Brunp Recycling Technology Co., Ltd., 410600 Ningxiang, Changsha, Hunan, No. 508 East Jinning Road, Hi-Tech Zone (CN)

Hunan Brunp EV Recycling Co., Ltd., 410600 Ningxiang, Changsha, Hunan, No. 459, Section 3, Jinzhou Avenue, Hi-tech Zone (CN)

( 72 ) Yu Haijun, 528137 Leping Town, Sanshui District, Foshan, Guangdong, Block 2, 7 and 9, No. 6, Zhixin Avenue

(CN)

Xie Yinghao, 528137 Leping Town, Sanshui District, Foshan, Guangdong, Block 2, 7 and 9, No. 6, Zhixin Avenue (CN)

Li Aixia, 528137 Leping Town, Sanshui District, Foshan, Guangdong, Block 2, 7 and 9, No. 6, Zhixin Avenue (CN)

Zhang Xuemei, 528137 Leping Town, Sanshui District, Foshan, Guangdong, Block 2, 7 and 9, No. 6, Zhixin Avenue (CN)

Li Changdong, 528137 Leping Town, Sanshui District, Foshan, Guangdong, Block 2, 7 and 9, No. 6, Zhixin Avenue (CN)

**( 54 ) Eljárás tellúrral dópolt lítium-kobaltát prekursor előállítására és alkalmazása**

( 30 ) 202210277546.6 2022.03.21. CN

( 86 ) CN22131586

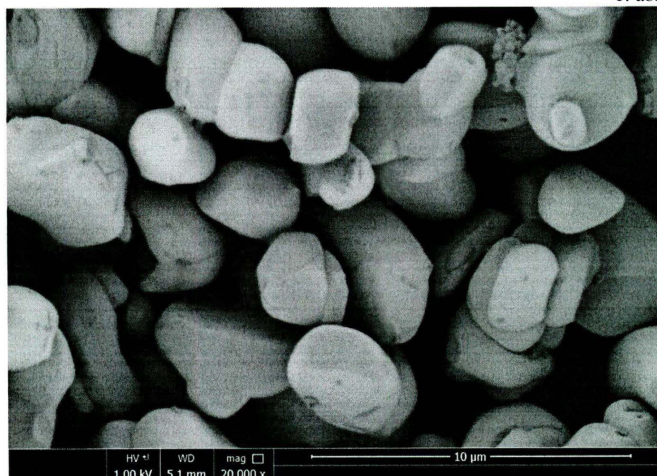
( 87 ) 23179047

( 74 ) SBGK Szabadalmi Ügyvivői Iroda, 1062 Budapest, Andrásy út 113. (HU)

( 57 )

A jelen találmányban eljárást ismertetünk tellúrral dópolt lítium-kobaltát prekursor előállítására és alkalmazására, amely eljárás a következő lépéseket foglalja magában: kobaltsó-oldatot, kicsapószer és komplexképző szert adnak egy alapoldathoz, hogy reakcióanyagot kapjanak, ahol a kicsapószer nátrium-hidroxidban oldott tellúr-dioxid kevert oldata, és az alapoldat szalmiákszesz és tioszulfát kevert oldata; és amikor a reakcióanyag eléri a cél-részecskeméretet, a reakcióanyagot öregítésnek és szilárd-folyadék elválasztásnak vetik alá, hogy megkapják a lítium-kobaltát prekuzort. A jelen találmányban a tellúrt tioszulfáttal tellúr-anionná redukálják, hogy kobalt-telluridot hozzanak létre, amelyet azután kobalt-hidroxiddal együtt kicsapnak, ezáltal elérve a tellúr dópolását a prekuzorban.

1. ábra

( 51 ) **C01G 51/04** (2006.01)**H01M 4/525** (2010.01)**H01M 10/052** (2010.01)( 13 ) **A1**( 21 ) **P 24 00109**

( 22 ) 2023.02.08.

( 71 ) Guangdong Brunp Recycling Technology Co., Ltd., 528137 Leping Town, Sanshui District, Foshan, Guangdong, Block 2, 7 and 9, No. 6, Zhixin Avenue (CN)

Hunan Brunp Recycling Technology Co., Ltd., 410600 Ningxiang, Changsha, Hunan, No. 508 East Jinning Road, Hi-Tech Zone (CN)

Hunan Brunp EV Recycling Co., Ltd., 410600 Ningxiang, Changsha, Hunan, No. 459, Section 3, Jinzhou Avenue, Hi-tech Zone (CN)

( 72 ) Yu Haijun, 528137 Leping Town, Sanshui District, Foshan, Guangdong, Block 2, 7 and 9, No. 6, Zhixin Avenue (CN)

Xie Yinghao, 528137 Leping Town, Sanshui District, Foshan, Guangdong, Block 2, 7 and 9, No. 6, Zhixin Avenue (CN)

Li Aixia, 528137 Leping Town, Sanshui District, Foshan, Guangdong, Block 2, 7 and 9, No. 6, Zhixin Avenue (CN)

Zhang Xuemei, 528137 Leping Town, Sanshui District, Foshan, Guangdong, Block 2, 7 and 9, No. 6, Zhixin Avenue (CN)

Li Changdong, 528137 Leping Town, Sanshui District, Foshan, Guangdong, Block 2, 7 and 9, No. 6, Zhixin Avenue (CN)

**( 54 ) Porózus gömb alakú kobalt-oxid részecske és előállítási eljárása**

( 30 ) 202210438279.6 2022.04.25. CN

( 86 ) CN23074951

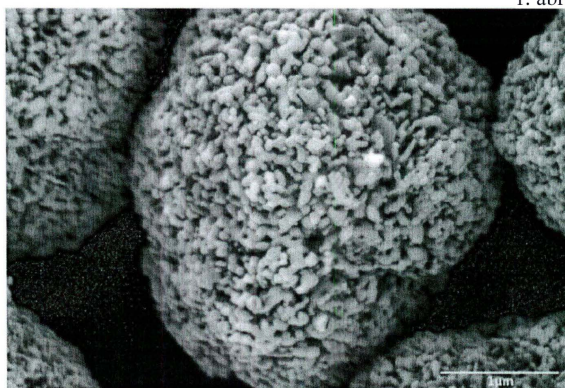
( 87 ) 23207241

( 74 ) SBGK Szabadalmi Ügyvivői Iroda, 1062 Budapest, Andrásy út 113. (HU)

( 57 )

A találmány tárgya egy porózus gömb alakú kobalt-oxid részecske és annak előállítási eljárása. Az előállítási eljárás a következő lépéseket foglalja magában: (1) kobaltsó oldatot, tiokarbamidot és karbamidot kevernek össze, hogy kevert oldatot kapjanak; (2) az (1) lépésben kapott kevert oldatot felmelegítik, hogy lehetővé tegyék a reakciót aerob atmoszférában; (3) szilárd-folyadék elválasztást (SLS) végeznek, hogy szilárd terméket kapjanak, és a szilárd terméket aerob atmoszférában kalcinálnak vetik alá, hogy kalcinált anyagot kapjanak; és (4) a (3) lépésben kapott kalcinált anyagot kimossák és szárítják, hogy porózus gömb alakú kobalt-oxid részecskét kapjanak. Az előállítási eljárással előállított kobalt-oxid részecske nagy fajlagos felülettel (SSA) rendelkezik, ami jelentősen javíthatja az akkumulátor fajlagos kapacitását.

1. ábra



( 51 ) C01G 51/04 (2006.01)

C01G 19/02 (2006.01)

C01G 51/00 (2006.01)

H01M 4/36 (2006.01)

H01M 4/48 (2006.01)

H01M 4/525 (2010.01)

H01M 10/0525 (2010.01)

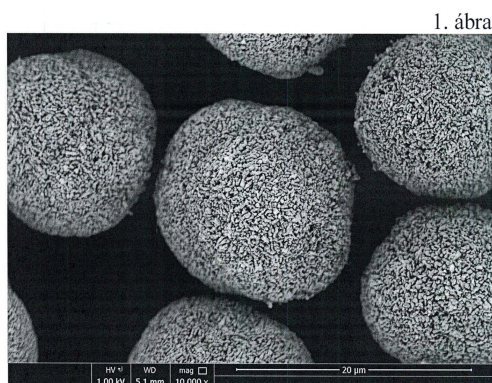
( 13 ) A1

( 21 ) P 24 00113

( 22 ) 2023.02.20.

- ( 71 ) Guangdong Brunp Recycling Technology Co., Ltd., 528137 Leping Town, Sanshui District, Foshan, Guangdong, Block 2, 7 and 9, No. 6, Zhixin Avenue (CN)  
 Hunan Brunp Recycling Technology Co., Ltd., 410600 Ningxiang, Changsha, Hunan, No. 508, East Jinning Road, Hi-Tech Zone (CN)  
 Hunan Brunp EV Recycling Co., Ltd., 410600 Ningxiang Changsha, Hunan, No. 459, Section 3, Jinzhou Avenue, Hi-tech Zone (CN)
- ( 72 ) Yu Haijun, 528137 Leping Town, Sanshui District, Foshan, Guangdong, Block 2, 7 and 9, No. 6, Zhixin Avenue (CN)  
 Xie Yinghao, 528137 Leping Town, Sanshui District, Foshan, Guangdong, Block 2, 7 and 9, No. 6, Zhixin Avenue (CN)  
 Li Aixia, 528137 Leping Town, Sanshui District, Foshan, Guangdong, Block 2, 7 and 9, No. 6, Zhixin Avenue (CN)  
 Zhang Xuemei, 528137 Leping Town, Sanshui District, Foshan, Guangdong, Block 2, 7 and 9, No. 6, Zhixin Avenue (CN)  
 Li Changdong, 528137 Leping Town, Sanshui District, Foshan, Guangdong, Block 2, 7 and 9, No. 6, Zhixin Avenue (CN)
- ( 54 ) Ónnal adalékolt és bevont kobalt-tetroxid előállítási eljárása és felhasználása**
- ( 30 ) 202210428375.2 2022.04.22. CN
- ( 86 ) CN23077219
- ( 87 ) 23202202
- ( 74 ) SBGK Szabadalmi Ügyvivői Iroda, 1062 Budapest, Andrásy út 113. (HU)
- ( 57 )

A találmány tárgya ónnal adalékolt és bevont kobalt-tetroxid előállítási eljárása és felhasználása. Az előállítási eljárás a következő lépéseket foglalja magában: egyidejűleg kobaltsó oldatot, óntartalmú lúgos oldatot és ammónium-hidroxidot adagolnak egy lúgoldatba, hogy lehetővé tegyék a reakciót; ha a reakció anyaga elér egy cél-részecskeméretet, a reakcióanyagot öregítik és szilárd-folyadék elválasztást végeznek (SLS) a csapadék kinyerése érdekében; és a csapadékot anaerob kalcinálásnak, majd aerob kalcinálásnak vetik alá az ónnal adalékolt és bevont kobalt-tetroxid kinyerése érdekében. A találmányban szereplő kobalt-tetroxidot ónnal adalékolják és bevonják, ami javítja a gazdaanyag rácsainak stabilitását. Ezenkívül az ón(IV)-oxid bevonófelülete enyhítheti a kobalt elektrolit általi feloldódását, ezáltal javítva az anyag ciklikus teljesítményét.



( 51 ) **C01G 51/04** (2006.01)

( 13 ) **A1**

( 21 ) **P 24 00124**

( 22 ) 2022.05.18.

- ( 71 ) Guangdong Brunp Recycling Technology Co., Ltd., 528137 Leping Town, Sanshui District, Foshan, Guangdong, Block 2, 7 and 9, No. 6, Zhixin Avenue (CN)  
 Hunan Brunp Recycling Technology Co., Ltd., 410600 Ningxiang, Changsha, Hunan, No. 508, East Jinning



Road, Hi-Tech Zone (CN)

Hunan Brunp EV Recycling Co., Ltd., 410600 Ningxiang Changsha, Hunan, No. 459, Section 3, Jinzhou Avenue, Hi-tech Zone (CN)

( 72 ) Hu Haihan, 528137 Leping Town, Sanshui District, Foshan, Guangdong, Block 2, 7 and 9, No. 6, Zhixin Avenue (CN)

Li Changdong, 528137 Leping Town, Sanshui District, Foshan, Guangdong, Block 2, 7 and 9, No. 6, Zhixin Avenue (CN)

Liu Genghao, 528137 Leping Town, Sanshui District, Foshan, Guangdong, Block 2, 7 and 9, No. 6, Zhixin Avenue (CN)

Lu Xinghua, 528137 Leping Town, Sanshui District, Foshan, Guangdong, Block 2, 7 and 9, No. 6, Zhixin Avenue (CN)

Ruan Dingshan, 528137 Leping Town, Sanshui District, Foshan, Guangdong, Block 2, 7 and 9, No. 6, Zhixin Avenue (CN)

Cai Yong, 528137 Leping Town, Sanshui District, Foshan, Guangdong, Block 2, 7 and 9, No. 6, Zhixin Avenue. (CN)

**( 54 ) Kobalt-hidroxid előállítási eljárása és kobalt-hidroxid**

( 30 ) 202110977138.7 2021.08.24. CN

( 86 ) CN22093593

( 87 ) 23024597

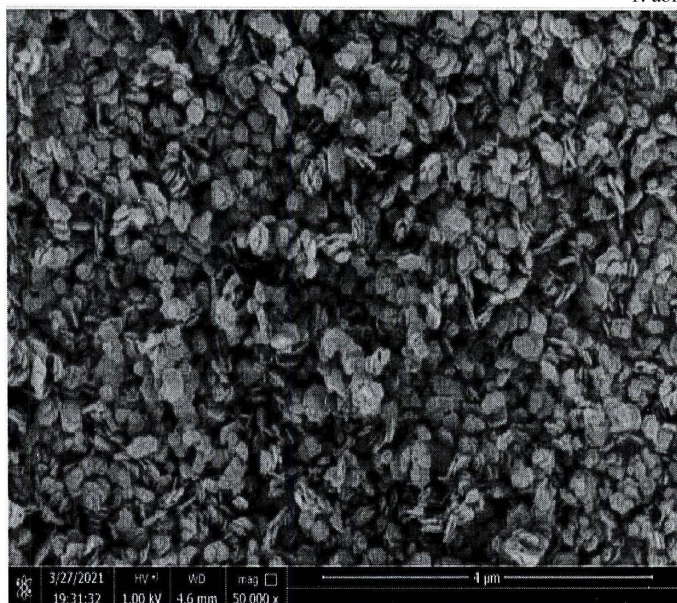
( 74 ) Danubia Szabadalmi és Jogi Iroda Kft., 1051 Budapest, Bajcsy-Zsilinszky út 16. (HU)

( 57 )

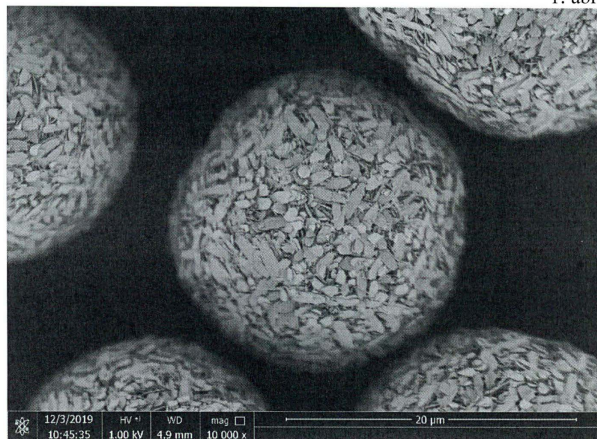
A jelen leírás a fém-oxid anyagok műszaki területéhez tanozik, és kobalt-hidroxid előállítási eljárását és kobalt-hidroxidot ismerteti.

Az előállítási eljárás a következőket tartalmazza: (1) ammónium-citrátot keverünk és melegítünk, védőgázt vezetünk be, kobaltsót és vegyes lúgot adunk hozzá, és így lehetővé tesszük a reakciót, és beállítjuk a reakciórendszer pH-értékét, és így kobalt-hidroxid szuszpenziót kapunk; és (2) a kobalt-hidroxid szuszpenziót lúgos kilúgozásnak vetjük alá, szűrést hajtunk végre, és a kapott szűrési maradékot szuszpendáljuk; és a kapott szuszpenziót detergenssel mossuk, és a kapott szuszpenziót szárítjuk, és így a kobalt-hidroxidot kapjuk. A jelen leírásban törzsoldatként ammónium-citrátot használunk, és kobalt oldatot és vegyes lúgot adunk hozzá, és így védőatmoszféra alatt egy lépésben kobalt-hidroxid szuszpenziót állítunk elő. Diszpergálószer hozzáadása a kobalt oldathoz csökkentheti a pelyhek képződését és javíthatja a kobalt-hidroxid aktív fajlagos felületét (SSA).

1. ábra



- ( 51 ) **C01G 51/04** (2006.01)  
**C01G 51/00** (2006.01)  
**H01M 4/525** (2010.01)
- ( 13 ) **A1**
- ( 21 ) **P 24 00200**
- ( 22 ) 2022.05.16.
- ( 71 ) Guangdong Brunp Recycling Technology Co., Ltd., 528137 Leping Town, Sanshui District, Foshan, Guangdong, Block 2, 7 and 9, No. 6, Zhixin Avenue (CN)  
Hunan Brunp Recycling Technology Co., Ltd., 410600 Ningxiang, Changsha, Hunan, No. 508, East Jinning Road, Hi-Tech Zone (CN)  
Hunan Brunp EV Recycling Co., Ltd., 410600 Ningxiang Changsha, Hunan, No. 459, Section 3, Jinzhou Avenue, Hi-tech Zone (CN)
- ( 72 ) Li Bin, 528137 Leping Town, Sanshui District, Foshan, Guangdong, Block 2, 7 and 9, No. 6, Zhixin Avenue (CN)  
Li Changdong, 528137 Leping Town, Sanshui District, Foshan, Guangdong, Block 2, 7 and 9, No. 6, Zhixin Avenue (CN)  
Lu Xinghua, 528137 Leping Town, Sanshui District, Foshan, Guangdong, Block 2, 7 and 9, No. 6, Zhixin Avenue (CN)  
Liu Weijian, 528137 Leping Town, Sanshui District, Foshan, Guangdong, Block 2, 7 and 9, No. 6, Zhixin Avenue (CN)  
Cai Yong, 528137 Leping Town, Sanshui District, Foshan, Guangdong, Block 2, 7 and 9, No. 6, Zhixin Avenue (CN)  
Ruan Dingshan, 528137 Leping Town, Sanshui District, Foshan, Guangdong, Block 2, 7 and 9, No. 6, Zhixin Avenue (CN)
- ( 54 ) **Átalakított kristályformájú prekursor és annak előállítási eljárása**
- ( 30 ) 202110994263.9 2021.08.27. CN
- ( 86 ) CN22093079
- ( 87 ) 23024591
- ( 74 ) Danubia Szabadalmi és Jogi Iroda Kft., 1051 Budapest, Bajcsy-Zsilinszky út 16. (HU)
- ( 57 ) A jelen leírás az akkumulátoranyagok műszaki területéhez tartozik. Ismertetünk átalakított kristály formájú prekursor és annak előállítási eljárását. Az előállítási eljárás tartalmazza a következő lépéseket: karbonátoldat melegítése, először kobaltsó bepermetezése a reakcióhoz, és utána karbonátoldat bepermetezése a reakcióhoz, ezáltal kobalt-karbonát zagy előállítása; a kobalt-karbonát zagy állni hagyása, a kobaltsó és a karbonátoldat bepermetezése a reakcióhoz, majd a kobaltsó bepermetezése 1-3 m<sup>3</sup>/h áramlási sebességgel, egyetlen permetezőfej alkalmazásával, és a karbonátoldat bepermetezése 0,2-5 m<sup>3</sup>/h áramlási sebességgel, három vagy több permetezőfej alkalmazásával, ezáltal átalakított kristályformájú kobalt-karbonát előállítása; és a kobaltsó és a karbonátoldat további permetezése az átalakított kristályformájú kobalt-karbonáthoz, állandó hőmérsékletű reakció végrehajtása melegítés mellett, és a kapott anyag mosása és szinterelése, ezáltal átalakított kristály formájú prekursor előállítása. A jelen leírásban először kobalt-karbonát kristálymagot állítunk elő, majd a kristálymag alapján kristály transzformációt hajtunk végre.

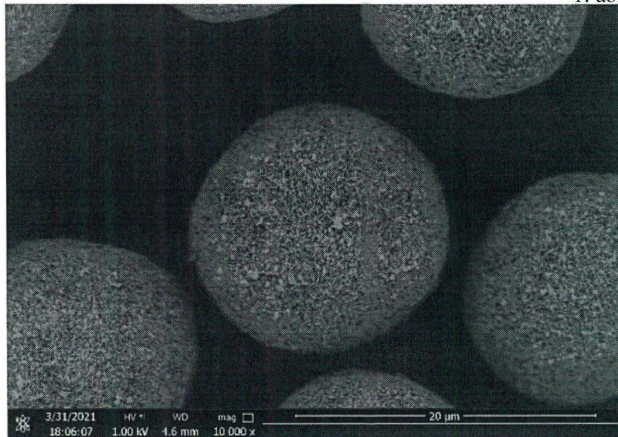


- ( 51 ) **C01G 51/06** (2006.01)  
**C01G 51/00** (2006.01)
- ( 13 ) **A1**
- ( 21 ) **P 24 00111**
- ( 22 ) 2022.05.12.
- ( 71 ) Guangdong Brunp Recycling Technology Co., Ltd., 528137 Leping Town, Sanshui District, Foshan, Guangdong, Block 2, 7 and 9, No. 6, Zhixin Avenue (CN)  
Hunan Brunp Recycling Technology Co., Ltd., 410600 Ningxiang, Changsha, Hunan, No. 508, East Jinning Road, Hi-Tech Zone (CN)  
Hunan Brunp EV Recycling Co., Ltd., 410600 Ningxiang Changsha, Hunan, No. 459, Section 3, Jinzhou Avenue, Hi-tech Zone (CN)
- ( 72 ) Lu Xinghua, 528137 Leping Town, Sanshui District, Foshan, Guangdong, Block 2, 7 and 9, No. 6, Zhixin Avenue (CN)  
Li Changdong, 528137 Leping Town, Sanshui District, Foshan, Guangdong, Block 2, 7 and 9, No. 6, Zhixin Avenue (CN)  
Ruan Dingshan, 528137 Leping Town, Sanshui District, Foshan, Guangdong, Block 2, 7 and 9, No. 6, Zhixin Avenue (CN)  
Liu Genghao, 528137 Leping Town, Sanshui District, Foshan, Guangdong, Block 2, 7 and 9, No. 6, Zhixin Avenue (CN)  
Cai Yong, 528137 Leping Town, Sanshui District, Foshan, Guangdong, Block 2, 7 and 9, No. 6, Zhixin Avenue (CN)  
Li Bin, 528137 Leping Town, Sanshui District, Foshan, Guangdong, Block 2, 7 and 9, No. 6, Zhixin Avenue (CN)
- ( 54 ) **Lemezes alumíniummal adalékolt kobalt-karbonát előállítási eljárása és alkalmazása**
- ( 30 ) 202110950371.6 2021.08.18. CN
- ( 86 ) CN22092458
- ( 87 ) 23020040
- ( 74 ) Danubia Szabadalmi és Jogi Iroda Kft., 1051 Budapest, Bajcsy-Zsilinszky út 16. (HU)
- ( 57 ) A találmány szerinti megoldás lemezes alumíniummal adalékolt kobalt-karbonát előállítási eljárását és alkalmazását ismerteti. Az előállítási eljárás a következő lépéseket foglalja magába:  
S1: kobaltsó, alumíniumsó és polihidroxi-vegyület összekeverése kevert oldat előállításához;  
S2: a kevert oldat összekeverése ammónium-hidrogén-karbonát-oldattal, a pH-érték beállítása, és melegítés és keverés, hogy lehetővé tegyünk a reakciót, hogy oltókristály-oldatot kapjunk; és  
S3: a kevert oldat és ammónium-hidrogén-karbonát oldat hozzáadása az oltókristályoldathoz, a pH beállítása, valamint melegítés és keverés a reakció lehetővé tétele érdekében, az iszap szilárdanyag-tartalmának

## Szabadalmi bejelentések közzététele

szabályozása 20-40%-ra amíg a szuszpenzióban lévő részecskeméret a célértékre nem nő; és a szilárd fázist elkülönítése, mosása és szárítása, amely által a lemezes alumíniummal adalékolt kobalt-karbonátot kapjuk. A találmány szerinti megoldásban a különböző részecskeméretű alumíniummal adalékolt kobalt-karbonát kristályformák teljes átalakulását a polihidroxi-vegyület hozzáadásával és a rendszerben az iszap koncentrációjának szabályozásával lehet elérni; és az előállított alumíniummal adalékolt kobalt-karbonát kiemelkedő konzisztenciájú, szabályos megjelenésű, egyenletes alumíniumeloszlású, nincs jelentős alumíniumdúsulás, nincs mikropor, és koncentrált részecskeméret-eloszlású.

1. ábra



- 
- ( 51 ) C01G 53/00 (2006.01)  
 C01G 29/00 (2006.01)  
 C01G 30/00 (2006.01)  
 H01M 4/36 (2006.01)  
 H01M 4/48 (2006.01)  
 H01M 4/505 (2010.01)  
 H01M 4/525 (2010.01)  
 H01M 4/62 (2006.01)  
 H01M 10/0525 (2010.01)  
 H01M 10/058 (2010.01)
- ( 13 ) A1
- ( 21 ) P 24 00108
- ( 22 ) 2023.03.15.
- ( 71 ) Guangdong Brunp Recycling Technology Co., Ltd., 528137 Leping Town, Sanshui District, Foshan, Guangdong, Block 2, 7 and 9, No. 6, Zhixin Avenue (CN)  
 Hunan Brunp Recycling Technology Co., Ltd., 410600 Ningxiang, Changsha, Hunan, No. 508 East Jinning Road, Hi-Tech Zone (CN)  
 Hunan Brunp EV Recycling Co., Ltd., 410600 Ningxiang, Changsha, Hunan, No. 459, Section 3, Jinzhou Avenue, Hi-tech Zone (CN)
- ( 72 ) Yu Haijun, 528137 Leping Town, Sanshui District, Foshan, Guangdong, Block 2, 7 and 9, No. 6, Zhixin Avenue (CN)  
 Xie Yinghao, 528137 Leping Town, Sanshui District, Foshan, Guangdong, Block 2, 7 and 9, No. 6, Zhixin Avenue (CN)  
 Li Aixia, 528137 Leping Town, Sanshui District, Foshan, Guangdong, Block 2, 7 and 9, No. 6, Zhixin Avenue (CN)  
 Zhang Xuemei, 528137 Leping Town, Sanshui District, Foshan, Guangdong, Block 2, 7 and 9, No. 6, Zhixin Avenue (CN)
-



Li Changdong, 528137 Leping Town, Sanshui District, Foshan, Guangdong, Block 2, 7 and 9, No. 6, Zhixin Avenue (CN)

**( 54 ) Eljárás a háromkomponensű katódanyag olvasztott sóval történő előállítására és annak alkalmazása**

( 30 ) 202210546053.8 2022.05.19. CN

( 86 ) CN23081688

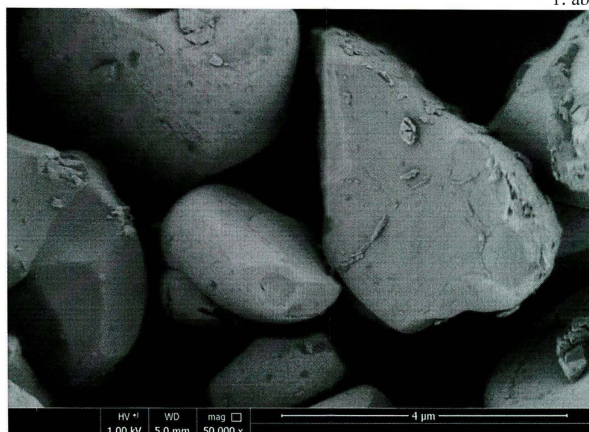
( 87 ) 23221624

( 74 ) Danubia Szabadalmi és Jogi Iroda Kft., 1051 Budapest, Bajcsy-Zsilinszky út 16. (HU)

( 57 )

A találmány szerinti megoldás egy háromkomponensű katódanyag olvasztott sóval történő előállítására szolgáló eljárást és annak használatát tárja fel. Az eljárás magában foglalja a következőket: nikkel-só, kobalt-só, mangán-só, fémoxid és savas lúg keverése vegyes sóoldat előállításához; a vegyes sóoldat, nátrium-hidroxid-oldat és ammónium-hidroxid egyidejű hozzáadása bázisoldathoz, hogy reakcióba léphessen egy prekursor előállítása érdekében; és a prekursor, lítiumforrás és olvadt só összekeverése, valamint a kapott keverék szinterézése, vízzel való mosása és hőkezelése, hogy a háromkomponensű katódanyagot kapjunk. A találmány szerinti megoldásban egy bizmut/antimon adalékolt háromkomponensű prekuzort állítanak elő, amit olvasztott sóval szinteréznek, amely során a bizmut/antimon-oxid megolvad az olvasztott sóban, majd a kapott keveréket vízzel mossák, hogy eltávolítsák a maradék olvasztott sót és bizmut/antimon-oxidot, azután lágyítják, hogy az anyag felületén egy bevonatréteget képezzenek, amely javíthatja az anyag ciklusteljesítményét.

1. ábra



( 51 ) **C01G 53/00** (2006.01)

**C01B 33/18** (2006.01)

( 13 ) **A1**

( 21 ) **P 24 00036**

( 22 ) 2023.02.08.

( 71 ) Guangdong Brunp Recycling Technology Co., Ltd., 528137 Leping Town, Sanshui District, Foshan, Guangdong, Block 2, 7 and 9, No. 6, Zhixin Avenue (CN)

Hunan Brunp Recycling Technology Co., Ltd., 410600 Ningxiang, Changsha, Hunan, No. 508, East Jinning Road, Hi-Tech Zone (CN)

Hunan Brunp EV Recycling Co., Ltd., 410600 Ningxiang Changsha, Hunan, No. 459, Section 3, Jinzhou Avenue, Hi-tech Zone (CN)

( 72 ) Yu Haijun, 528137 Leping Town, Sanshui District, Foshan, Guangdong, Block 2, 7 and 9, No. 6, Zhixin Avenue (CN)

Xie Yinghao, 528137 Leping Town, Sanshui District, Foshan, Guangdong, Block 2, 7 and 9, No. 6, Zhixin Avenue (CN)

Li Aixia, 528137 Leping Town, Sanshui District, Foshan, Guangdong, Block 2, 7 and 9, No. 6, Zhixin Avenue (CN)

Zhang Xuemei, 528137 Leping Town, Sanshui District, Foshan, Guangdong, Block 2, 7 and 9, No. 6, Zhixin Avenue (CN)

Li Changdong, 528137 Leping Town, Sanshui District, Foshan, Guangdong, Block 2, 7 and 9, No. 6, Zhixin Avenue (CN)

**( 54 ) Nagy tömörített sűrűségű háromkomponensű prekursor és előállítási eljárása**

( 30 ) 202210445604.1 2022.04.24. CN

( 86 ) CN23074950

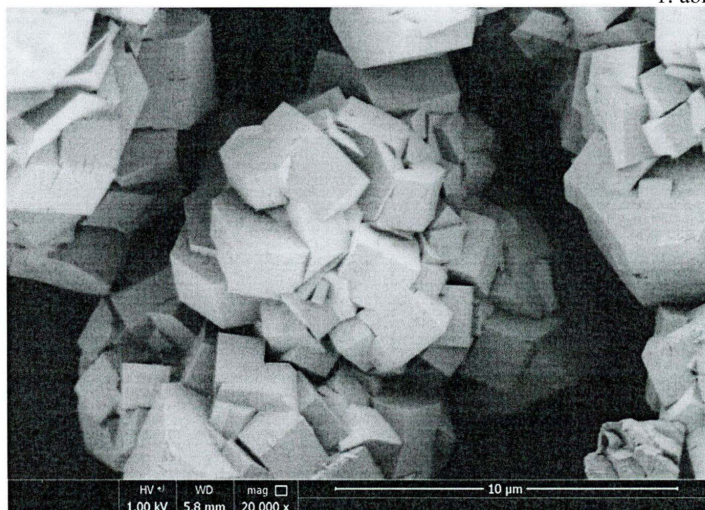
( 87 ) 23207246

( 74 ) SBGK Szabadalmi Ügyvivői Iroda, 1062 Budapest, Andrásy út 113. (HU)

( 57 )

A jelen találmány egy nagy tömörített sűrűségű háromkomponensű prekursor és annak előállítási eljárását ismerteti. Az előállítási eljárás a következő lépéseket tartalmazza: (1) szilícium-dioxid-emulzió hozzáadása egy lúgos alapoldathoz, hogy kevert folyadékot kapjanak; (2) nikkel-kobalt-mangán kevert sóoldat, kicsapószer, komplexképző szer és felületaktív anyag hozzáadása; (3) szilárd-folyadék elválasztás (SLS) végrehajtása, hogy szilárd anyagot kapjanak, és a szilárd anyag szárítása és zúzása, hogy zúzott anyagot kapjanak; (4) a zúzott anyag összekeverése egy lúgos alapoldattal és a felületaktív anyaggal; (5) a (2) lépés megismétlése; és (6) SLS-t végzése, hogy szilárd anyagot kapjanak, és a szilárd anyag mosása és szárítása, hogy megkapják a nagy tömörített sűrűségű háromkomponensű prekursorát. Az előállítási eljárással előállított prekursorrészecskék nagy tömörített sűrűséggel rendelkeznek, és kiváló ciklusteljesítményt biztosítanak a katódanyagoknak.

1. ábra



( 51 ) **C02F 1/00** (2006.01)

**B01F 27/191** (2022.01)

**B01F 27/70** (2022.01)

( 13 ) **A1**

( 21 ) **P 24 00128**

( 22 ) 2022.09.27.

( 71 ) Guangdong Brunp Recycling Technology Co., Ltd., 528137 Leping Town, Sanshui District, Foshan, Guangdong, Block 2, 7 and 9, No. 6, Zhixin Avenue (CN)

Hunan Brunp Recycling Technology Co., Ltd., 410600 Ningxiang, Changsha, Hunan, No. 508, East Jinning Road, Hi-Tech Zone (CN)

( 72 ) Xie Yinghao, 528137 Leping Town, Sanshui District, Foshan, Guangdong, Block 2, 7 and 9, No. 6, Zhixin Avenue (CN)

Li Changdong, 528137 Leping Town, Sanshui District, Foshan, Guangdong, Block 2, 7 and 9, No. 6, Zhixin Avenue (CN)

Li Aixia, 528137 Leping Town, Sanshui District, Foshan, Guangdong, Block 2, 7 and 9, No. 6, Zhixin Avenue (CN)

Zhang Xuemei, 528137 Leping Town, Sanshui District, Foshan, Guangdong, Block 2, 7 and 9, No. 6, Zhixin Avenue (CN)

Yu Haijun, 528137 Leping Town, Sanshui District, Foshan, Guangdong, Block 2, 7 and 9, No. 6, Zhixin Avenue (CN)

**( 54 ) Hulladék akkumulátor elektrolit gyűjtő és kezelő berendezés és eljárás annak használatára**

( 30 ) 202210735033.5 2022.06.27. CN

( 86 ) CN22121891

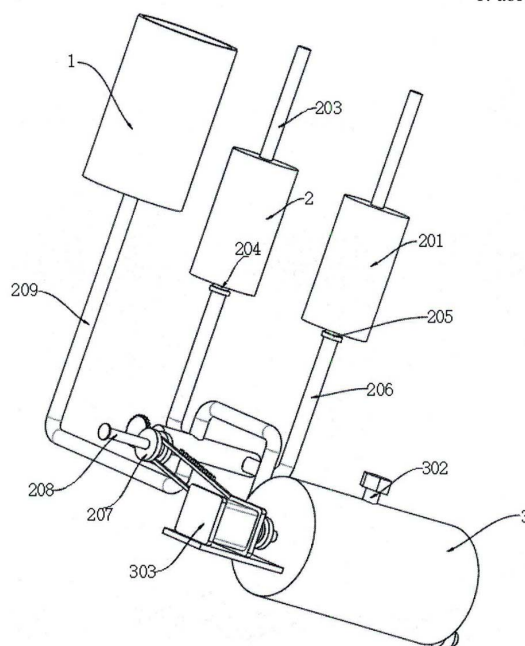
( 87 ) 24000869

( 74 ) Danubia Szabadalmi és Jogi Iroda Kft., 1051 Budapest, Bajcsy-Zsilinszky út 16. (HU)

( 57 )

A jelen találmány tárgya hulladék akkumulátor elektrolit gyűjtő és kezelő berendezés, valamint annak alkalmazására szolgáló eljárás, amely egy első tartályt (1) tartalmaz. Az első tartály (1) jobb oldalán egy mennyiségi őrítő mechanizmus (2), a mennyiségi őrítő mechanizmus (2) jobb oldalán egy segédmechanizmus (3) van elrendezve, és a mennyiségi őrítő mechanizmus (2) két mennyiségi tartályból (201) áll. A jelen találmány szerint két forgó henger (204) egy hátsó felület közelében és két első ütközőblokk (219) két határológyűrű (220) csoportban forog a hátsó felületen, és egy második ütközőblokk (202) a második ütközőblokkok (202) egyik csoportjában forog úgy, hogy amikor az egyik első cső (206) kapcsolatban áll egy harmadik csővel (213), a második ütközőblokk (202) blokkol egy második csövet (209), és ebben az esetben az első ütközőblokkok (219) egyike blokkolja a másik első csövet (206), és amikor az első csövek (206) egyike a második csővel (209) áll kapcsolatban, két első ütközőblokk (219) blokkolja a harmadik csövet (213), illetve a másik első csövet (206) úgy, hogy megkönnyíti a mennyiségi őrítést.

1. ábra



( 51 ) C02F 1/28 (2006.01)

B01J 20/20 (2006.01)

B01J 20/30 (2006.01)

( 13 ) A1

( 21 ) P 24 00070

( 22 ) 2022.07.29.

( 71 ) Guangdong Brunp Recycling Technology Co., Ltd., 528137 Leping Town, Sanshui District, Foshan, Guangdong,

Block 2, 7 and 9, No. 6, Zhixin Avenue (CN)

Hunan Brunp Recycling Technology Co., Ltd., 410600 Ningxiang, Changsha, Hunan, No. 508, East Jinning Road, Hi-Tech Zone (CN)

Hunan Brunp EV Recycling Co., Ltd., 410600 Ningxiang Changsha, Hunan, No. 459, Section 3, Jinzhou Avenue, Hi-tech Zone (CN)

( 72 ) Yu Haijun, 528137 Leping Town, Sanshui District, Foshan, Guangdong, Block 2, 7 and 9, No. 6, Zhixin Avenue (CN)

Li Aixia, 528137 Leping Town, Sanshui District, Foshan, Guangdong, Block 2, 7 and 9, No. 6, Zhixin Avenue (CN)

Xie Yinghao, 528137 Leping Town, Sanshui District, Foshan, Guangdong, Block 2, 7 and 9, No. 6, Zhixin Avenue (CN)

Zhang Xuemei, 528137 Leping Town, Sanshui District, Foshan, Guangdong, Block 2, 7 and 9, No. 6, Zhixin Avenue (CN)

Li Changdong, 528137 Leping Town, Sanshui District, Foshan, Guangdong, Block 2, 7 and 9, No. 6, Zhixin Avenue (CN)

Zhong Yingsheng, 528137 Leping Town, Sanshui District, Foshan, Guangdong, Block 2, 7 and 9, No. 6, Zhixin Avenue (CN)

**( 54 ) Szennyvíz adszorbens, előállítási módszere és alkalmazása**

( 30 ) 202111246459.6 2021.10.26. CN

( 86 ) CN22109232

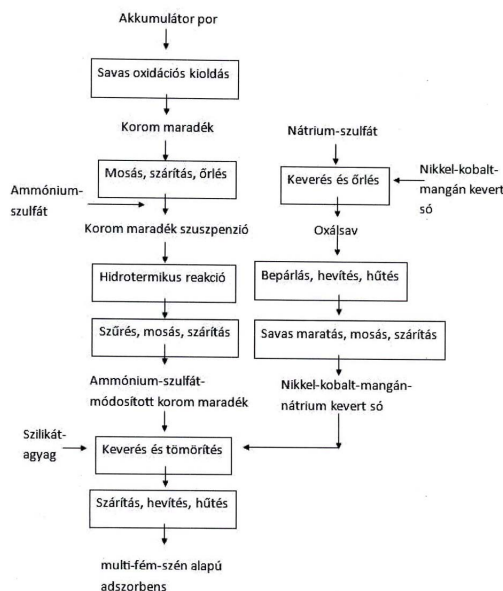
( 87 ) 23071355

( 74 ) Danubia Szabadalmi és Jogi Iroda Kft., 1051 Budapest, Bajcsy-Zsilinszky út 16. (HU)

( 57 )

A jelen találmány egy szennyvíz adszorbenst, annak előállítási eljárását és alkalmazását ismerteti, amely tartalmazza korom por keverését ammóniumsó-oldattal, hevítést hidrotermikus reakcióhoz, majd szűrés elvégzését, a keletkező szűrőmaradék savval történő mosását, és így ammóniumsó-módosított kormot kapunk; nikkkel-kobalt-mangán vegyes só és nátriumsó keverését, és így keveréket kapunk, a keverék keverését szerves savoldattal, bepárlást a víz eltávolítására, és melegítési reakció végrehajtását inert atmoszférában; a kapott termék mosását savval a melegítési reakció után, és így nikkkel-kobalt-mangán-nátrium vegyes sót kapunk; a nikkkel-kobalt-mangán-nátrium vegyes só, az ammóniumsó-módosított korom és kötőanyag keverését, tömörítését, szárítását és hevítését, és így multi-fém-szén alapú adszorbenst kapunk.

A jelen találmányban előállított, multi-fém-szén alapú adszorbens specifikus adszorpciós kapacitással rendelkezik nátrium, ammónium és szulfát esetében. A korom por mint szén alapanyag képes egyidejűleg a kalcium, vas, mangán, kobalt és sok más ion diverzifikált adszorbeálására. Ezenkívül az adszorbens a deszorpciós kezelés után újra felhasználható, és képes az ismétlődő adszorpcióra.



- ( 51 ) C02F 1/58 (2006.01)  
 C01C 1/10 (2006.01)  
 C01D 5/14 (2006.01)  
 C01G 45/02 (2006.01)  
 C01G 51/00 (2006.01)  
 C01G 53/11 (2006.01)  
 C02F 1/20 (2006.01)  
 C02F 1/62 (2006.01)  
 C02F 1/72 (2006.01)  
 C02F 9/00 (2006.01)

( 13 ) A1

( 21 ) P 24 00079

( 22 ) 2022.11.14.

( 71 ) Guangdong Brunp Recycling Technology Co., Ltd., 528137 Leping Town, Sanshui District, Foshan, Guangdong, Block 2, 7 and 9, No. 6, Zhixin Avenue (CN)

Hunan Brunp Recycling Technology Co., Ltd., 410600 Ningxiang, Changsha, Hunan, No. 508 East Jinning Road, Hi-Tech Zone (CN)

Hunan Brunp EV Recycling Co., Ltd., 410600 Ningxiang, Changsha, Hunan, No. 459, Section 3, Jinzhou Avenue, Hi-tech Zone (CN)

( 72 ) Yu Haijun, 528137 Leping Town, Sanshui District, Foshan, Guangdong, Block 2, 7 and 9, No. 6, Zhixin Avenue (CN)

Xie Yinghao, 528137 Leping Town, Sanshui District, Foshan, Guangdong, Block 2, 7 and 9, No. 6, Zhixin Avenue (CN)

Li Aixia, 528137 Leping Town, Sanshui District, Foshan, Guangdong, Block 2, 7 and 9, No. 6, Zhixin Avenue (CN)

Zhang Xuemei, 528137 Leping Town, Sanshui District, Foshan, Guangdong, Block 2, 7 and 9, No. 6, Zhixin Avenue (CN)

Li Changdong, 528137 Leping Town, Sanshui District, Foshan, Guangdong, Block 2, 7 and 9, No. 6, Zhixin Avenue (CN)

( 54 ) **Terner prekursor anyalóg visszanyerési eljárás és visszanyerő rendszer**

( 30 ) 202210269209.2 2022.03.18. CN

( 86 ) CN22131588

( 87 ) 23173776

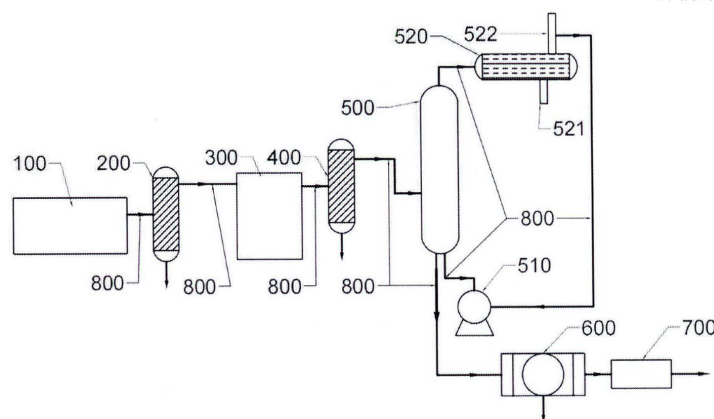
( 74 ) Danubia Szabadalmi és Jogi Iroda Kft., 1051 Budapest, Bajcsy-Zsilinszky út 16. (HU)

( 57 )

A jelen találmány terner prekursor anyalúg visszanyerési eljárásra és a visszanyerésre alkalmas rendszerre vonatkozik. A találmány szerinti terner prekursor anyalúg visszanyerési eljárás tartalmazza a következő lépéseket: S1. a terner prekursor anyalúgot kénionokkal reagáltatják, és szilárd-folyadék elválasztást végeznek, így folyékony halmazállapotú komponenst kapnak; S2. az S1 lépésben kapott folyékony halmazállapotú komponenst oxidálószerrel reagáltatják, és szilárd-folyadék elválasztást végeznek, így folyékony halmazállapotú komponenst kapnak; S3. az S2 lépésben kapott folyékony halmazállapotú komponenst égetett mésszel kezelik és gázt gyűjtenek össze; S4. az S3 lépésben visszamaradt keveréket kén-dioxiddal átfűvatják, és szilárd-folyadék elválasztást végeznek, így folyékony halmazállapotú komponenst kapnak; és S5. az S4 lépésben kapott folyékony halmazállapotú komponensen kristályosító kezelést végeznek. A találmány szerinti terner prekursor anyalúg kinyerésére szolgáló eljárással a terner prekursor anyalúgban lévő oldott anyag nagy gazdasági haszonnal terméké alakítható, emellett a kezelt terner prekursor anyalúg kevés szennyeződést tartalmaz, ami környezetvédelmi szempontból nagy előnyt jelent.

A jelen találmány kiterjed továbbá a fenti visszanyerési eljárás végrehajtására alkalmas visszanyerő rendszerre.

1. ábra



( 51 ) C02F 11/128 (2019.01)

C02F 1/40 (2006.01)

( 13 ) A1

( 21 ) P 22 00488

( 22 ) 2022.12.19.

( 71 ) Gunya András, 2510 Dorog, Mária u. 10. 2. em. 3. ajtó (HU)

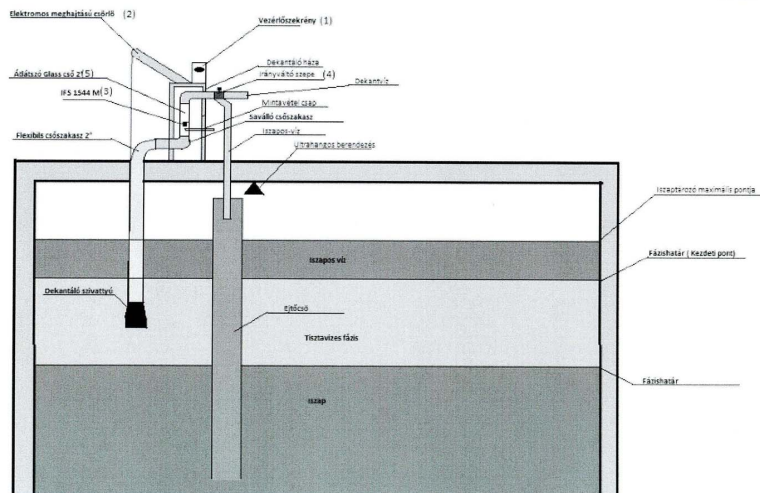
( 72 ) Gunya András, 2510 Dorog, Mária u. 10. 2. em. 3. ajtó (HU)

( 54 ) Dekantáló berendezés automatizálása

( 57 )

A találmány lényege a szennyvíztisztítási technológiában alkalmazott dekantáló berendezés automatizálása, amely a jelenleg alkalmazott berendezés módosítása és kibővítése révén valósulhat meg. A módosításhoz szükséges beépíteni a rendszerbe egy lézeres kapcsolót (pl.: IFS 1544 M típusú), 3 utú irányváltó szelepet, fix helyzetű ejtőcsövet és egy átlátszó csőszakaszt. A felsoroltakon kívül a berendezés automatizálásához szükséges a dekantáló szivattyú jelenleg manuális, csörlős emelőszerkezetének elektromos automatizálása is. Az általam felvázolt koncepció megvalósítása révén elérhetővé válhat, hogy egy szennyvíztelep teljesen automatizált, önműködő módon, állandó személyzet nélkül működhessen.





( 51 ) **C22B 7/00** (2006.01)

**C01F 7/54** (2006.01)

**C22B 23/00** (2006.01)

**C22B 26/12** (2006.01)

**C22B 47/00** (2006.01)

**H01M 10/54** (2006.01)

( 13 ) **A1**

( 21 ) **P 24 00104**

( 22 ) 2022.07.29.

( 71 ) Guangdong Brunp Recycling Technology Co., Ltd., 528137 Leping Town, Sanshui District, Foshan, Guangdong, Block 2, 7 and 9, No. 6, Zhixin Avenue (CN)

Hunan Brunp Recycling Technology Co., Ltd., 410600 Ningxiang, Changsha, Hunan, No. 508 East Jinning Road, Hi-Tech Zone (CN)

Hunan Brunp EV Recycling Co., Ltd., 410600 Ningxiang, Changsha, Hunan, No. 459, Section 3, Jinzhou Avenue, Hi-tech Zone (CN)

( 72 ) Ouyang Shibao, 528137 Leping Town, Sanshui District, Foshan, Guangdong, Block 2, 7 and 9, No. 6, Zhixin Avenue (CN)

Li Changdong, 528137 Leping Town, Sanshui District, Foshan, Guangdong, Block 2, 7 and 9, No. 6, Zhixin Avenue (CN)

Qiao Yanchao, 528137 Leping Town, Sanshui District, Foshan, Guangdong, Block 2, 7 and 9, No. 6 Zhixin Avenue (CN)

Chen Ruokui, 528137 Leping Town, Sanshui District, Foshan, Guangdong, Block 2, 7 and 9, No. 6. Zhixin Avenue (CN)

Ruan Dingshan, 528137 Leping Town, Sanshui District, Foshan, Guangdong, Block 2, 7 and 9, No. 6, Zhixin Avenue (CN)

Cai Yong, 528137 Leping Town, Sanshui District, Foshan, Guangdong, Block 2, 7 and 9, No. 6, Zhixin Avenue (CN)

( 54 ) **Eljárás fluorionok eltávolítására lítiumakkumulátorok katódjának kilúgozó folyadékából**

( 30 ) 202111246998.X 2021.10.26. CN

( 86 ) CN22109230

( 87 ) 23071353

( 74 ) Danubia Szabadalmi és Jogi Iroda Kft., 1051 Budapest, Bajcsy-Zsilinszky út 16. (HU)

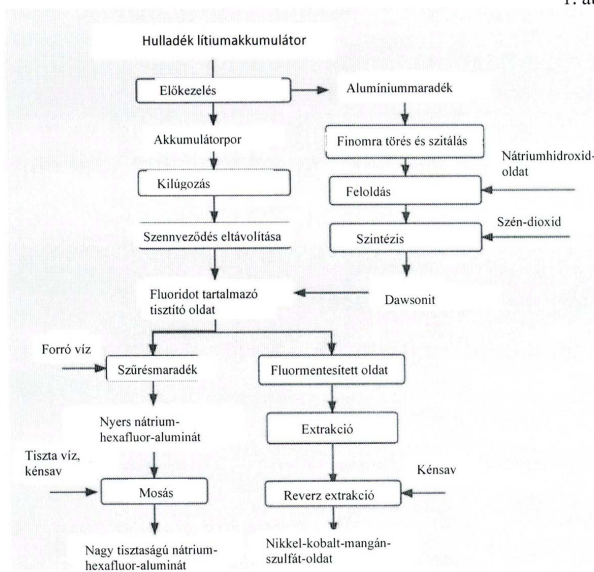
( 57 )

## Szabadalmi bejelentések közzététele

A találmány eljárást ismertet lítiumakkumulátor katódos kilúgozó oldatában lévő fluorionok eltávolítására. Az eljárás tartalmazza sav és oxidálószer hozzáadását az akkumulátorporhoz kilúgozás céljából, és a szennyeződések eltávolítását a kapott kilúgozó oldatból, ezáltal fluortartalmú oldat előállítását; reakcióhoz dawsonit és kénsav hozzáadását a fluorionokat tartalmazó oldathoz keverés mellett, adott hőmérsékleten szilárd-folyadék elválasztás elvégzését, ezáltal fluormentesített oldat és szűrőmaradék előállítását, és a szűrőmaradék mosását, ezáltal nyers nátrium-hexafluor-aluminát előállítását.

A találmány szerinti megoldás dawsonitet alkalmaz a fluorionok eltávolítására hulladék lítiumakkumulátorokból. A dawsonit jó szelektivitással rendelkezik, és nem reagál az oldatban lévő nikkellel, kobalttal, mangánnal, lítiummal és hasonlókkal, és csak az oldatban lévő fluorionokkal reagál, ezáltal a fluorionok szelektív eltávolítását érjük el, elkerülve az oldatban lévő nikkelt, kobalt, mangán és lítiumfém elvesztését. A fluorion-eltávolítási reakcióegyenletben egy mól alumínium hat mól fluorral kombinálható, vagyis nagy kapacitással rendelkezik a fluorionok eltávolítására, és nátriumionokat fogyaszt az oldatban, miközben eltávolítja a fluorionokat, csökkenti a nátriumionok koncentrációját az oldatban, és javítja a a nikkelt-kobalt-mangán-szulfát oldat termékek minőségét.

1. ábra



- ( 51 ) C25B 11/031 (2021.01)  
 C01G 53/00 (2006.01)  
 C25B 11/04 (2006.01)  
 H01M 4/36 (2006.01)  
 H01M 4/58 (2006.01)

( 13 ) A1

( 21 ) P 24 00173

( 22 ) 2022.12.01.

( 71 ) Guangdong Brunp Recycling Technology Co., Ltd., 528137 Leping Town, Sanshui District, Foshan, Guangdong, No. 6 Zhixin Avenue (CN)

Hunan Brunp Recycling Technology Co., Ltd., 410600 Ningxiang, Changsha, Hunan, No. 508 East Jinning Road, Hi-Tech Zone (CN)

Hunan Brunp EV Recycling Co., Ltd., 410600 Jinzhou New District Changsha, Hunan, No. 018. Jinsha East Road (CN)

( 72 ) Xie Yinghao, 528137 Leping Town, Sanshui District, Foshan, Guangdong, No. 6 Zhixin Avenue (CN)

Yu Haijun, 528137 Leping Town, Sanshui District, Foshan, Guangdong, No. 6 Zhixin Avenue (CN)

Li Aixia, 528137 Leping Town, Sanshui District, Foshan, Guangdong, No. 6 Zhixin Avenue (CN)



Zhang Xuemei, 528137 Leping Town, Sanshui District, Foshan, Guangdong, No. 6 Zhixin Avenue (CN)

Li Changdong, 528137 Leping Town, Sanshui District, Foshan, Guangdong, No. 6 Zhixin Avenue (CN)

**( 54 ) Eljárás porózus szerkezetű nikkelfoszfid@szén anódanyag előállítására és alkalmazása**

( 30 ) 202210146358.X 2022.02.17. CN

( 86 ) CN22135947

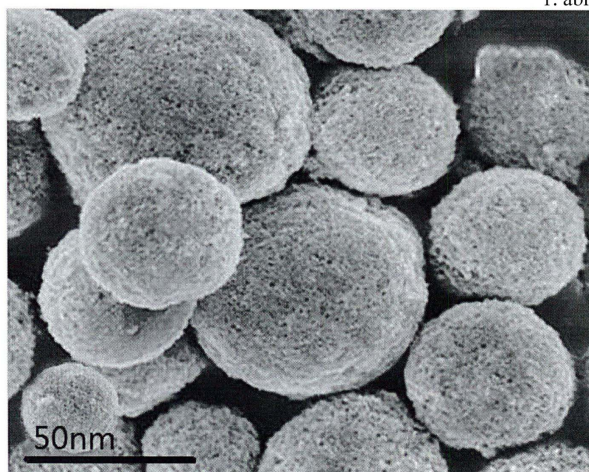
( 87 ) 23155542

( 74 ) Danubia Szabadalmi és Jogi Iroda Kft., 1051 Budapest, Bajcsy-Zsilinszky út 16. (HU)

( 57 )

A jelen leírás porózus szerkezetű nikkelfoszfid@szén anódanyag előállítására szolgáló eljárást és annak alkalmazását ismerteti, amely magában foglalja nikkelsóoldat összekeverését kicsapószerrel reakcióhoz, és szén-dioxid gáz bevezetését a reakcióhoz, ezáltal csapadék előállítását; a csapadék elhelyezését csökemence alsó csővében, vízmentes nátrium-hipofoszfít elhelyezését a csökemence felső csővében, a csökemence fűtését, valamint a csapadék kivételét és a csapadék nátrium-hidroxid-oldatba történő merítését, ezáltal porózus nikkelfoszfid előállítását; a porózus nikkelfoszfid és szerves anyag összekeverését karbonizálási reakcióhoz, ezáltal porózus nikkelfoszfid@szén anódanyag előállítását. A jelen bejelentés szerint előállított anódanyag porózus szerkezetű. A töltési és kisütési folyamat során a belső porózus szerkezet nemcsak pufferelni tudja a töltési és kisütési folyamat okozta térfogatváltozást, hanem növelheti az elektróda és az elektrolit közötti érintkezési felületet is, és nagy kapacitással, kiváló ciklus- és sebességteljesítménnyel bír.

1. ábra



**E. SZEKCIÓ - HELYHEZ KÖTÖTT LÉTÉSÍTMÉNYEK**

( 51 ) **E02D 27/34** (2006.01)

**E04H 9/02** (2006.01)

( 13 ) **A1**

( 21 ) **P 22 00487**

( 22 ) 2022.12.20.

( 71 ) Jakab Lajos, 1046 Budapest, Pöltenberg Ernő u. 7. (HU)

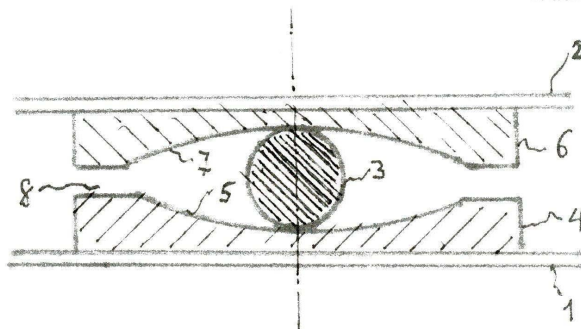
( 72 ) Jakab Lajos, 1046 Budapest, Pöltenberg Ernő u. 7. (HU)

**( 54 ) Golyós földregés szigetelő szerkezet**

( 57 )

A szerkezet egy felfele nyitott mélyedéssel (5) rendelkező alsó saruból (4), egy arra helyezett golyóból (3) és egy ezen nyugvó, lefele nyitott mélyedéssel (7) rendelkező felső saruból (6) áll, ahol az alsó sarun (4) lévő mélyedés (5) felülete egy függőleges tengelyű kétköpenyű hiperboloid felső köpenyével azonos alakú forgásfelület, a felső sarun (6) lévő mélyedés (7) pedig egy függőleges tengelyű kétköpenyű hiperboloid alsó köpenyével azonos alakú forgásfelület.

1. ábra



- ( 51 ) **E04D 1/04** (2006.01)  
**C04B 16/06** (2006.01)  
**C04B 18/20** (2006.01)  
**E04D 1/24** (2006.01)  
**E04D 13/18** (2006.01)  
**F24S 20/67** (2018.01)  
**F24S 20/69** (2018.01)

( 13 ) **A1**

( 21 ) **P 22 00472**

( 22 ) 2022.12.08.

( 71 ) Dr. Berki Péter, 2366 Kakucs, Fecske utca 42/A. (HU)

( 72 ) Neve nem feltüntethető

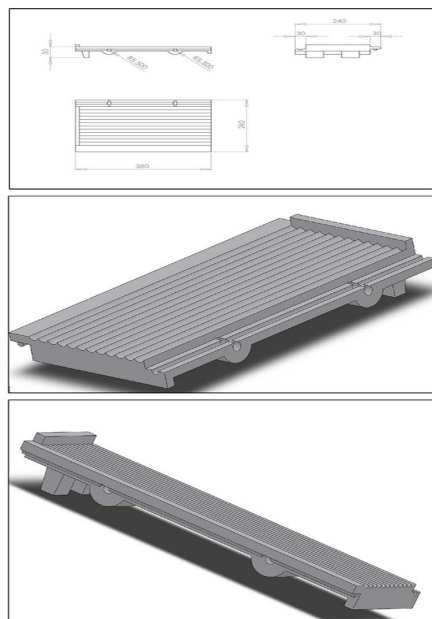
( 54 ) **Csere-PET: szálerősített öntisztuló cserépkollektor**

( 74 ) Dr. Györkös Roland István ügyvéd, 1222 Budapest, Hollandi utca 56. (HU)

( 57 )

A találmány tárgya egy szálerősített anyagú, öntisztuló tetőfedő elem a napsugárzásból származó hőenergia hasznosítására. A tetőfedő elem PET-szálakkal erősített betonból készül, hornyolt kapcsolóelemekkel. A tetőfedő elem testében legalább egy csőszerű járat van kiképezve a lejtésre merőleges irányú hossz tengellyel. Ez a csőszerű járat előnyösen PVC anyagú béléscsővel van ellátva. A tetőfedő elem felülete nanoméretű titán-dioxid részecskéket tartalmazó réteggel van bevonva.

2. ábra



- ( 51 ) **E05B 37/00** (2006.01)  
**E05B 37/12** (2006.01)  
**G04B 37/00** (2006.01)  
**G04B 43/00** (2006.01)  
**G04C 17/00** (2006.01)

( 13 ) **A1**

( 21 ) **P 22 00484**

( 22 ) 2022.12.19.

( 71 ) Hanga Zsolt, 6000 Kecskemét, Gyulai Pál utca 14. (HU)

Palotai Attila, 6000 Kecskemét, Pásthly Károly utca 6. 4/7 (HU)

( 72 ) Hanga Zsolt, 6000 Kecskemét, Gyulai Pál utca 14. (HU)

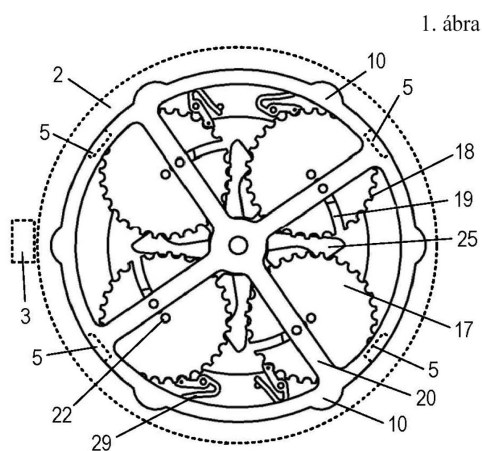
Palotai Attila, 6000 Kecskemét, Pásthly Károly utca 6. 4/7 (HU)

( 54 ) **Kódzárás órahátlap**

( 74 ) DANUBIA Szabadalmi és Jogi Iroda Kft., 1051 Budapest, Bajcsy-Zsilinszky út 16. (HU)

( 57 )

A találmány tárgya egy óraszerkezet és órahátlap (1) közé illeszthető, vagy órahátlapba (1) integrálható kódzár, amely kívülről állítható kódoló elemeket tartalmaz, és a kódbeállítás kívülről ellenőrizhető. A kódoló elemek kódjelölést tartalmazó, egy alaplemez (6) és egy fedőlemez (11) között forgathatóan elrendezett kódtárcsák (17), amelyek alakos csatornáik (19) elhelyezkedése révén egy reteszcsapos (22) reteszgyűrű (8) elfordulását gátolják vagy teszik lehetővé, mely esetben a reteszgyűrű (8) kiemelkedései (10) kikerülnek az óratok (2) reteszhornyából, és az órahátlap (1) levehetővé válik. A kódtárcsák (17) szöghelyzete kívülről állítható, és a kódtárcsák (17) kívülről működtethető nullázókar (25) segítségével alaphelyzetbe állíthatók.



## F. SZEKCIÓ - MECHANIKA, VILÁGÍTÁS, FŰTÉS

( 51 ) **F03D 3/06** (2006.01)

( 13 ) **A1**

( 21 ) **P 22 00480**

( 22 ) 2022.12.14.

( 71 ) Oroszi László, 2473 Vál, Kossuth Lajos u. 36. (HU)

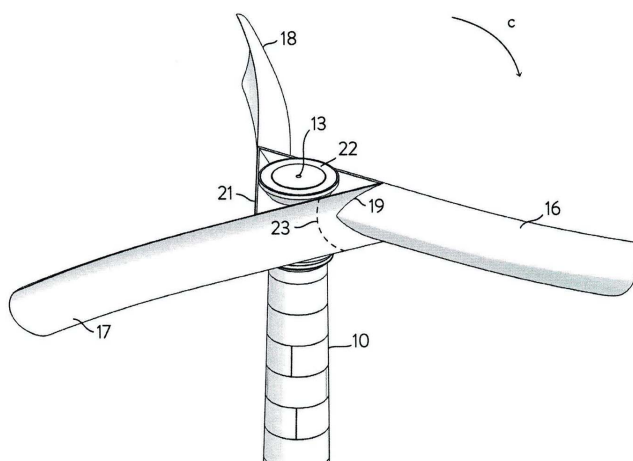
( 72 ) Oroszi László, 2473 Vál, Kossuth Lajos u. 36. (HU)

( 54 ) **Függőleges tengelyű szélkerék rendszer energia termelésére**

( 74 ) Danubia Szabadalmi és Jogi Iroda Kft., 1051 Budapest, Bajcsy-Zsilinszky út 16. (HU)

- ( 57 ) Fügőleges tengelyű szélkerék rendszer energia termelésére, amelynek legalább egy szélkereke és ennek legalább három, egymástól egyenletes szögosztásban elrendezett lapátja van, a lapátok egy homorú és egy átellenes domború felülettel rendelkeznek, és a legalább egy szélkerékben a lapátok a tengelyre (13) merőleges síkban vannak, és a legalább egy szélkerék a függőleges tengely (13) körüli forgásra van csapágyazva, és egy oszlop (10) és vagy egy tartórúd (52) tetején helyezkedik el, és a rendszer tartalmaz egy a forgatott tengely (13) forgási energiáját más típusú energiává átalakító eszközt, ahol a lapátok (15, 16, 17; 59, 60, 61, 62) a tengelyt (13), mint középpontot körülvevő és az említett síkban lévő szabályos sokszög oldalai (21) mentén és azok meghosszabbításában vannak elrendezve, ahol minden oldalnak (M) oldalhossza van, és a lapátok domború oldala a sokszög belseje felé néz, továbbá az egyes lapátok (15, 16, 17; 59, 60, 61, 62) belső vége legalább a hozzá tartozó oldal felezőjéig ér, és a lapátok (15, 16, 17; 59, 60, 61, 62) teljes hossza (L) az említett oldalhossznak (M) legalább két és félszerese, azaz  $L \geq 2,5 M$ , ahol a sokszög oldalainak száma legalább 3 és legfeljebb 6.

3. ábra



- ( 51 ) **F16F 7/12** (2006.01)  
**E01D 2/02** (2006.01)  
**E01D 22/00** (2006.01)  
**E01F 15/14** (2006.01)

( 13 ) **A1**

( 21 ) **P 22 00499**

( 22 ) 2022.12.21.

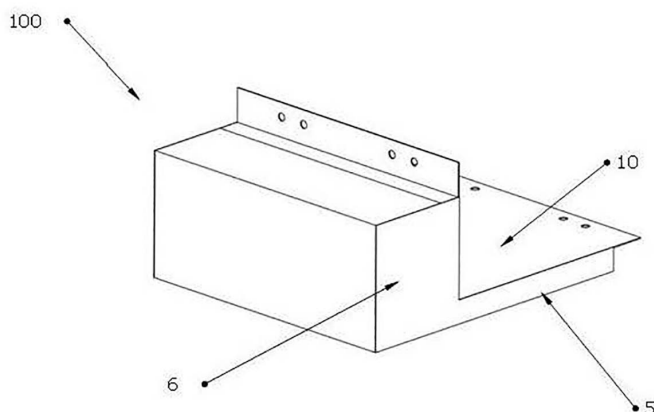
( 71 ) Képes Kft., 2400 Dunaujváros, Temető u. 33. (HU)

( 72 ) Kelemen András, 2459 Rácalmás, Rózsa u. 45. (HU)

( 54 ) **Méhsejtes szerkezetű, hídgerendára rögzített védmű**

( 74 ) Kovári Szabadalmi és Védjegy Iroda Kft., 1012 Budapest, Attila út 125. (HU)

- ( 57 ) Védmű hídgerendák gépjárművekkel való ütközés elleni védelmére, amely rendelkezik legalább két méhsejtes szerkezetből és burkoló lemezből álló szendvicspanellel és az azt burkoló külső lemezzel, azzal jellemezve, hogy egy szendvicspanelt kinyúlásként, egy másik szendvicspanelt pedig törzsként alakítunk ki, melyeken keresztül egy hídgerendához rögzíthető a védmű.



- ( 51 ) **F23G 5/00** (2006.01)  
**C10J 3/00** (2006.01)  
**C10J 3/20** (2006.01)  
**C10J 3/26** (2006.01)  
**F23B 90/00** (2006.01)  
**F23G 5/027** (2006.01)

( 13 ) **A1**

( 21 ) **P 22 00495**

( 22 ) 2022.12.21.

( 71 ) Henger Károly, 8220 Balatonalmádi, Szent Imre herceg u. 3. (HU)

( 72 ) Henger Károly 55%, 8220 Balatonalmádi, Szent Imre herceg u. 3. (HU)

Szili Csaba 20%, 8000 Székesfehérvár, Határ u. 1/a (HU)

Szlamáné Kákonyi Márta 20%, 8200 Veszprém, Rómer F.u. 9. sz. A lph. 3/4. (HU)

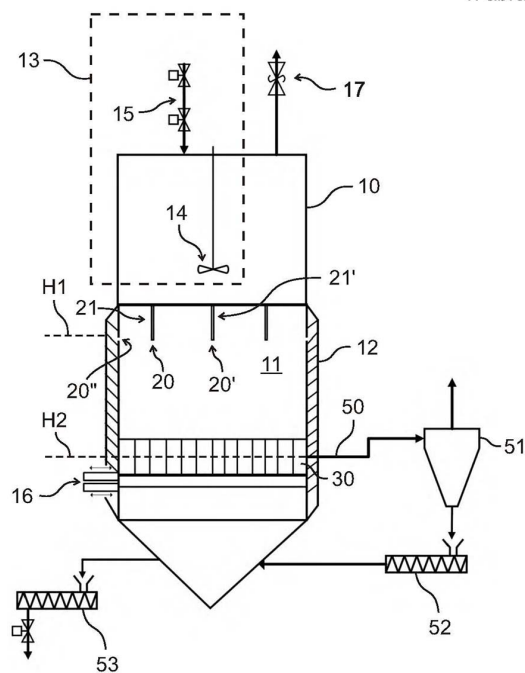
Kovács Péter 5%, 8360 Keszthely, Lovassy u. 21/b (HU)

( 54 ) **Elgázosító reaktor**

( 74 ) Gödölle, Kékes, Mészáros & Szabó Szabadalmi és Védjegy Iroda, 1024 Budapest, Keleti Károly utca 13/b (HU)

( 57 )

A találmány elgázosító reaktor, amely tartalmaz elgázosítandó anyag függőlegesen lefelé irányuló gravitációs mozgását lehetővé tevő, reaktorfallal (10) körülvelt belső teret (11), az elgázosítandó anyagnak a belső térbe (11) felülről történő betáplálására kialakított betápláló eszközöket (13), legalább részben oxigénből álló gázt a belső térbe (11) egy első magassági szintnél (H1) bevezető nyílásokat (20, 20', 20''), valamint egy az első magassági szint (H1) alatti második magassági szintnél (H2) kialakított gázvezető nyílást. A találmány szerinti elgázosító reaktor tartalmaz olyan bevezető nyílásokat (20), amelyek a belső térben (11) függőlegesen álló csőelemek (21) alsó nyitott végeiként vannak kialakítva, amely csőelemek (21) felső végei a legalább részben oxigénből álló gázhoz kialakított egy vagy több gázbevezetéssel vannak összekötötésben, és amely csőelemek (21) külseje legalább részben hővédelemmel van ellátva.



( 51 ) F24D 3/10 (2006.01)

F24H 9/20 (2006.01)

( 13 ) A1

( 21 ) P 22 00482

( 22 ) 2022.12.15.

( 71 ) Hajdu Hajdúsági Ipari Zrt., 4243 Téglás, Külterület 135/9. hrsz. (HU)

( 72 ) dr. Szaszák Norbert Tibor, 3535 Miskolc, Szikla u. 21. (HU)

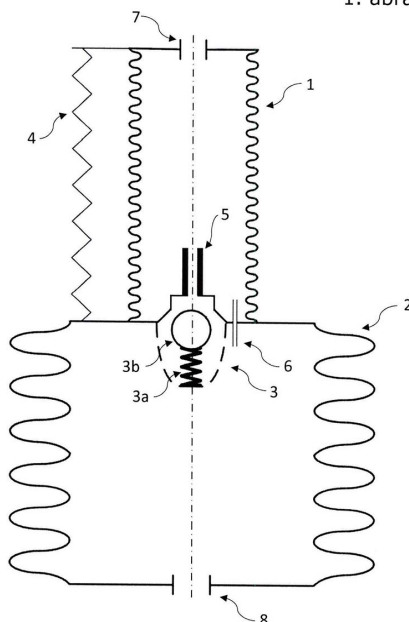
Horváth László, 4030 Debrecen, Legényrózsa u. 4. (HU)

( 54 ) **Készülék hőtágulásból származó vízfolyás megszüntetésére**

( 74 ) SBGK Szabadalmi Ügyvivői Iroda, 1062 Budapest, Andrásy út 113. (HU)

( 57 )

A találmány szerinti készüléknek változtatható térfogatú első tárolótere (1), és az első tárolótérrel (1) hidraulikailag sorba kötött változtatható térfogatú második tárolótere (2) van, ahol az első tárolótéren (1) befolyónyílás (7), a második tárolótéren (2) kifolyónyílás (8), a két tárolótér (1, 2) között pedig az első tárolótérből (1) a második tárolótér (2) felé nyíló visszacsapó szelep (3) található, továbbá az első tárolótér (1) térfogata kisebb, mint a második tárolótér (2) térfogata.



( 51 ) **F27B 9/00** (2006.01)

**C03B 19/08** (2006.01)

( 13 ) **A1**

( 21 ) **P 22 00476**

( 22 ) 2022.12.12.

( 71 ) Daniella Ipari Park Kft., 4031 Debrecen, Köntösgát sor 1-3. (HU)

( 72 ) Tacsí István Róbert, 4030 Debrecen, Lencz utca 61. (HU)

( 54 ) **Mobil üveghabgyártó kemence rendszer**

( 74 ) Kiss János József, 1051 Budapest, Arany János u. 15. III. 3.5. (HU)

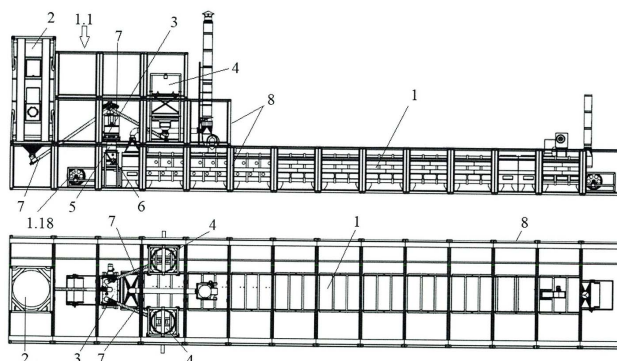
( 57 )

A találmány tárgya mobil üveghabgyártó kemence rendszer, amely egymással összekapcsolt üvegpórkverék-tároló silót (2), big-bag ürítőket (4), keverőt (3), gravitációs adagolót (5), kemence adagolót (6), szállítócsigákat (7) és modulrendszerű, elszívó zónából, fűtő zónából, holt zónából és aktív indirekt hűtő zónából álló üveghabgyártó alagút kemencét (1) foglal magába. A siló (2), a keverő (3), a big-bag ürítő (4), a szállítócsigák (7), a gravitációs adagoló (5), a kemence adagoló (6), valamint az alagút kemence (1) szabványos, az alagút kemencére (1) keresztirányban álló konténerekbe (8) központosan vannak beépítve.

A konténerek (8) a sarokelemeiknél (8.2) oldható kötéssel egymáshoz vannak rögzítve.

Az alagút kemencének (1) a konténerekbe (8) rögzített moduljai közösítő elemekkel vannak egymáshoz kapcsolva.

1. ábra



( 51 ) **F28D 20/02** (2006.01)  
**F28F 1/24** (2006.01)

( 13 ) **A1**

( 21 ) **P 22 00491**

( 22 ) 2022.12.20.

( 71 ) Hajdú Hajdúsági Ipari Zrt., 4243 Téglás, Külterület 0135/9 (HU)

( 72 ) Hajdu István, 4232 Geszteréd, Táncsics u. 16/A (HU)

Kiss Piusz, 4028 Debrecen, Botond u. 22/B (HU)

Leca Mihály, 4642 Tornospálca, Honvéd u. 29. (HU)

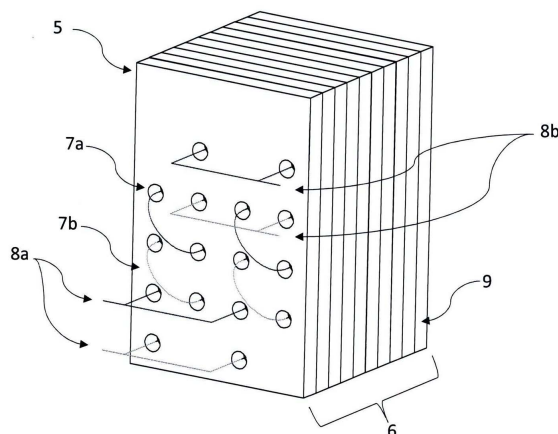
( 54 ) **Energiatároló hőcserélő berendezés és eljárás fázisváltó anyag alkalmazására az energiatároló hőcserélő berendezésben**

( 74 ) SBGK Szabadalmi Ügyvivői Iroda, 1062 Budapest, Andrásy út 113. (HU)

( 57 )

A találmány tárgya energiatároló hőcserélő berendezés, amelynek energiatároló tartálya (1, 12) és abban elrendezett hőcserélője (5) van, ahol a tartályon (1, 12) közegbevezető nyílás vagy csonk és közegkivezető nyílás vagy csonk van kialakítva, továbbá a hőcserélő (5) legalább egy csőkötegpárt (7) tartalmaz, ahol a csőkötegpárnak (7) két hidraulikusan független csőkötege (7a, 7b) van, melyek körül az energiatároló tartályban (1, 12) fázisváltó anyag (9) van elhelyezve. A találmány szerinti berendezésnél a csőkötegpár (7) csövei egyenes szakaszokból és az egyenes szakaszokat összekötő ívelt szakaszokból állnak, ahol az egyenes szakaszok egymással lényegében párhuzamosan és egymástól lényegében azonos távolságra, két egymással párhuzamos síkban helyezkednek el úgy, hogy a csőkötegpár (7) két egymáshoz tartozó csőkötege (7a, 7b) egymásba ágyazottan és egymáshoz képest eltoltan helyezkedik el úgy, hogy az egyik csőkötege (7a) egyenes szakaszai az egyes síkokban a másik csőkötege (7b) egyenes szakaszai között helyezkednek el, továbbá a csőkötegek (7a, 7b) egyenes szakaszai a tartályon (1, 12) belül, az ívelt szakaszok pedig a tartályon (1, 12) kívül helyezkednek el. A találmány tárgya ezenkívül eljárás fázisváltó anyag alkalmazására energiatároló hőcserélő berendezésben. Az eljárás során a fázisváltó anyag (9) fázisváltó hőmérsékletét az alkalmazásnak megfelelően határozzuk meg úgy, hogy a fázisváltó hőmérséklet kisebb, mint az egyik csőkötege (7a) betáplált közeg hőmérséklete és nagyobb, mint a másik csőkötegből (7b) kivezetett közeg hőmérséklete.

2. ábra



( 51 ) **F41A 17/54** (2006.01)

**A47B 81/00** (2006.01)

**F41A 17/46** (2006.01)

**F41C 33/06** (2006.01)

( 13 ) **A1**

( 21 ) **P 23 00376**

( 22 ) 2023.11.06.

( 71 ) Sörös Zsolt, 2151 Fót, Tompa Mihály u. 18. (HU)



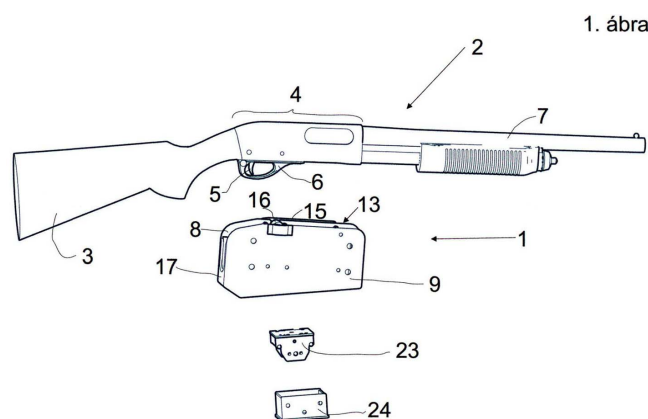
( 72 ) Sörös Zsolt, 2151 Fót, Tompa Mihály u. 18. (HU)

**( 54 ) Ház lőfegyver tárolására, valamint eljárás lőfegyver jogosulatlan használatának megakadályozására**

( 74 ) KACSUKPATENT Európai Szabadalmi és Védjegy Iroda Kft., 1139 Budapest, Üteg u. 11/a (HU)

( 57 )

A találmány tárgya ház (1) lőfegyver (2) tárolására, amely lőfegyver (2) elsütő billentyűvel (5) és az elsütő billentyűt (5) magában foglaló középső résszel (4) rendelkezik, melynek lényege, hogy a ház (1) első oldalfalat (8), azzal szemközti második oldalfalat (9), valamint az első és második oldalfalakat (8, 9) összekötő hátfalat (12) és legalább egy takarófalat (17, 18) tartalmaz, amely első és második oldalfalak (8, 9) a hátfallal (12) és a legalább egy takarófallal (17, 18) együtt, a lőfegyver (2) középső részének (4) befogadására, és az elsütő billentyű (5) külvilágtól történő elzárására szolgáló térrészt (100) határolnak, amely térrész (100) a hátfallal (12) szemközt kialakított behelyező nyíláson (13) keresztül nyitott, és amely ház (1) egy kioldott és egy reteszelő helyzettel rendelkező, reteszelő helyzetben a behelyező nyílást (13) részben lezáró reteszelő szerkezetet (200) tartalmaz. A találmány tárgya még eljárás lőfegyver jogosulatlan használatának megakadályozására.



## G. SZEKCIÓ - FIZIKA

( 51 ) **G01T 1/10** (2006.01)

**G01J 1/58** (2006.01)

**G01N 33/24** (2006.01)

**G01T 1/11** (2006.01)

**H01J 29/20** (2006.01)

( 13 ) **A1**

( 21 ) **P 22 00486**

( 22 ) 2022.12.20.

( 71 ) Eszterházy Károly Katolikus Egyetem, 3300 Eger, Eszterházy tér 1. (HU)

( 72 ) dr. Gucsik Arnold, 2200 Monor, Kossuth Lajos u. 107. II. lp. tetőtér 7. (HU)

**( 54 ) Planetáris lumineszcens spektroszkópia alkalmazása a sokk metamorfózis tanulmányozásához**

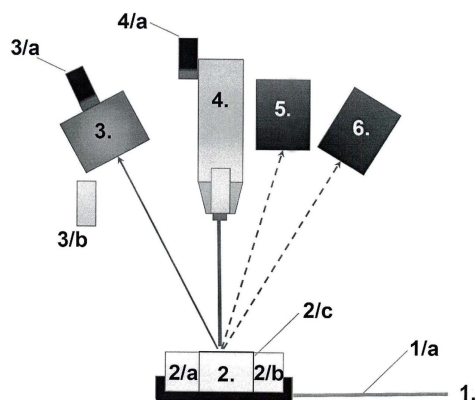
( 57 )

A találmány tárgya összetett (kompakt) berendezés planetáris anyagok ásványtani és lumineszcens in-situ vizsgálatához. A lumineszcens alapú planetáris mikroszkópia és spektroszkópia azzal jellemezve, hogy kompakt műszerként kombinált OCL (optikailag stimulált lumineszcencia), TL (termolumineszcencia) és CL (katódlumineszcencia) adatokat biztosít a célközetek ásványtani meghatározásához. Ez adja a módszertan újdonságát és továbbfejlesztési lehetőségét. Ennek megfelelően a fenti módszer segíthet egy közet (beleértve a földi ásványokat) tanulmányozásában, amelynek köszönhetően összetett képet kaphatunk az adott anyag koráról, szerkezeti és kémiai történetéről. A cél az, hogy a felszíni lerakódások ásványtani elemzését pontosan elvégezhessük, ami szükséges a közet-légkör kölcsönhatásainak megértéséhez is. Kulcsfontosságú az agyagásványok előfordulásának kimutatása, valamint ezeken az ásványcsoportokon belüli ásványtani különbségek kimutatása. Ezzel betekintést nyerhetünk a víz jelenlétére is. A meteoritkráterek sokk-metamorfikus

## Szabadalmi bejelentések közzététele

jegyeiből a bolygó fejlődéstörténetére tudunk következtetni. Természetesen a fent megnevezett kőzetanalízisre vonatkozó technológiát, nem csak a Mars kutatásánál, hanem egyéb kőzetbolygó felszín (pl. kisbolygók. Hold, üstökösök) ásványtani analizisében is alkalmazni lehet.

1. ábra



- ( 51 ) G02B 21/24 (2006.01)  
 B25J 9/00 (2006.01)  
 G12B 5/00 (2006.01)

( 13 ) A1

( 21 ) P 22 00485

( 22 ) 2022.12.20.

( 71 ) ASK-M Kft., 1112 Budapest, Agancs út 16/A (HU)

( 72 ) Bélafi Antal István, 1124 Budapest, Zsámbéki u. 4. (HU)

Szendrő Gábor, 1121 Budapest, Agancs út 16/A (HU)

dr. Virág Tibor, 2049 Diósd, Lajos u. 14-16/b (HU)

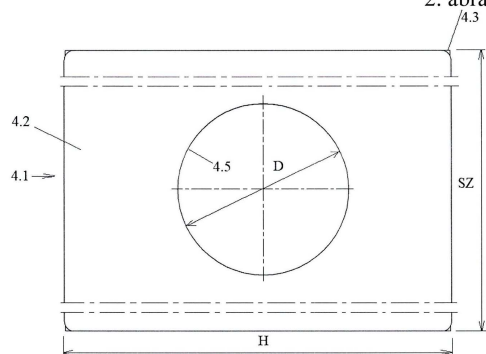
( 54 ) **Deformálódó többcsuklós mechanizmusból felépített nagy pontosságú fókuszáló egység mikroszkópokhoz**

( 74 ) Kiss Szabadalmi és Védjegy Iroda Kft., 1051 Budapest, Arany János u. 15. III. 3. 5. (HU)

( 57 )

A nagy pontosságú fókuszáló egység egy deformálódó többcsuklós mechanizmus, amelynek egy anyagdarabból kialakított alapteste (4.1) van. Az alaptestben (4.1) íves deformációs csuklónyakakkal (4.9) ellátott összekötő csuklótaghoz (4.6), középső csuklótaghoz (4.7) és záró csuklótaghoz (4.8) kapcsolódó tárgyasztal (4.2), mozgatólap (4.3) és emelőlap (4.4), két rögzítőszer (4.10), valamint a tárgyasztalon (4.2), az emelőlapon (4.4) és a mozgatólapon (4.3) keresztül átmenő nyílás (4.5) van kialakítva. A mozgatólap (4.3) szabad végének mozgásakor a tárgyasztal (4.2) a mozgatólappal (4.3) azonos irányban, önmagával párhuzamosan mozdul el.

2. ábra



- ( 51 ) G02F 1/33 (2006.01)

<b>G01N 23/00</b>	(2006.01)
<b>G01N 23/04</b>	(2006.01)
<b>G01Q 60/00</b>	(2010.01)
<b>G01Q 60/20</b>	(2010.01)

( 13 ) A1

( 21 ) P 23 00026

( 22 ) 2022.12.22.

( 71 ) Femtonics Kft., 1094 Budapest, Tűzoltó u. 59. (HU)

( 72 ) Fehér András, 1078 Budapest, Hernád utca 22. 3. em. 21. a. (HU)

dr. Rózsa József Balázs, 1183 Budapest, Teleki u. 12. (HU)

dr. Szalay Gergely, 1125 Budapest, Galgóczy u. 27. (HU)

Ócsai Katalin, 1015 Budapest, Szabó Ilonka utca 61. C ép. 3. em. 31/A (HU)

dr. Katona Gergely, 1124 Budapest, Vércse u. 11. 4/A (HU)

Veress Máté, 1114 Budapest, Fadrusz utca 5. 2. em. 1. (HU)

dr. Maák Pál, 1083 Budapest, Práter u. 52. (HU)

Orbán János, 2144 Kerepes, Wéber Ede u. 34. (HU)

Patai Péter, 1215 Budapest, Katona József u. 28. (HU)

( 54 ) **Eljárás terület szkennelésére több-foton lézer pásztázó mikroszkóppal**

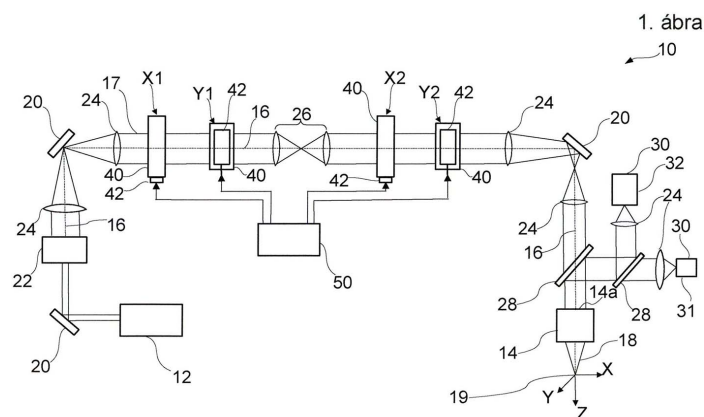
( 74 ) Kacsukpatent Kft., 1139 Budapest, Üteg utca 11/a. (HU)

( 57 )

A találmány tárgya eljárás terület szkennelésére akusztó-optikai deflektorokat tartalmazó több foton lézer pásztázó mikroszkóppal.

A találmány szerinti eljárással a mikroszkóp objektívjának optikai tengelyére merőleges XY síkban fekvő korong területét szkenneljük úgy, hogy a deflektorokra olyan frekvencia meghajtó jeleket adunk, amelyeknek első tagja a korong középpontját megcélzó tag, a második tagja pedig körvonal rajzoló tag.

A találmány tárgya még ilyen eljárás végrehajtására konfigurált meghajtó rendszert tartalmazó több foton lézer pásztázó mikroszkóp.

( 51 ) **G06F 9/06** (2006.01)**G05B 11/01** (2006.01)**G05B 15/02** (2006.01)**G05D 3/12** (2006.01)**G05D 15/01** (2006.01)**G05D 17/02** (2006.01)

( 13 ) A1

( 21 ) P 23 00001

( 22 ) 2022.12.22.

- ( 71 ) GÉMTECH KFT, 4552 Napkor, Ipartelep utca 1. (HU)  
 ( 72 ) Nagy Péter, 1016 Budapest, Naphegy utca 31. 1.em/51.a. (HU)  
 ( 54 ) **"G-POWER" intelligens hajtómű vezérlőrendszer**

- ( 57 ) A világon mindenhol jelentős erőfeszítéseket tesznek a daruzás hatékonyságának növelése és a folyamat biztonságosabbá tétele érdekében. Ez utóbbi törekvések sajnos emberi tényezőkre hagyatkoznak, ezáltal a hatékonyságuk erősen megkérdőjelezhető.  
 Az általunk kifejlesztett intelligens, saját fejlesztésű szoftver által irányított interaktív hajtómű vezérlőrendszer azon túl, hogy kompatibilitásával a magyar és külföldi gyártmányú daruk modernizációja során szükséges hajtómű-cserék minél egyszerűbb és gyorsabb megoldásához is képes hozzájárulni, a munkafolyamatok hatékonyságát és biztonságosságát nagymértékben befolyásoló negatív emberi tényezők kiküszöbölésére kínál megoldást a daruzási folyamatok során.  
 Fejlesztésünk megfelel a portál, bak illetve híddaruk speciális követelményeinek.  
 Nyugat-Európai színvonalú, de annál lényegesen kedvezőbb árú, ezért mind a hazai, mind a korábbi és jelenleg meghódítani kívánt nemzetközi piacokon is versenyképes, egyedülálló termék.

- ( 51 ) **G06F 21/00** (2006.01)  
**A45C 13/00** (2006.01)  
**H04R 1/00** (2006.01)  
**H04W 12/00** (2009.01)

( 13 ) **A1**

( 21 ) **P 22 00492**

( 22 ) 2022.12.19.

( 71 ) Sectok Technology Kft., 8300 Tapolca, Dózsa György út 8. (HU)

( 72 ) Pandula Kászón, 4177 Földes, Petőfi Sándor u. 54. (HU)

( 54 ) **Kibervédelmi berendezés legalább egy mikrofonnal rendelkező mobilkészülékhez, valamint eljárás legalább egy mikrofonnal rendelkező mobilkészülék kibervédelmére**

( 74 ) Kacsukpatent Európai Szabadalmi és Védjegy Iroda Kft., 1139 Budapest, Üteg u. 11/a (HU)

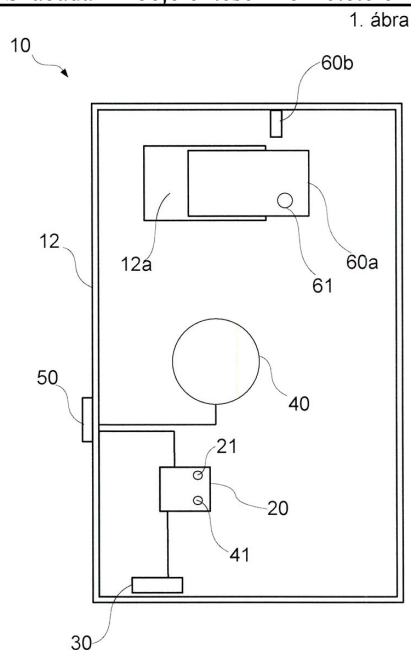
( 57 ) A találmány tárgya kibervédelmi berendezés (10) legalább egy mikrofonnal (110) és adott esetben egy vagy több kamerával (120a, 120b) rendelkező mobilkészülékhez (100), amely a mobilkészülékhez (100) csatlakoztatható tartószerkezetet (12) tartalmaz.

A tartószerkezethez (12):

- elektronikus vezérlőjel (15) előállítására szolgáló jelgenerátor (20),
- a jelgenerátor által előállított vezérlőjel (15) fogadására és a fogadott vezérlőjel (15) szerinti működésre alkalmas legalább egy hangsugárzó eszköz (30),
- a legalább egy hangsugárzó eszköz (30) és a jelgenerátor (20) tápellátását biztosító áramforrás (40), valamint
- a legalább egy hangsugárzó eszköz (30) és a jelgenerátor (20) tápellátásának megszakítására alkalmas kapcsoló (50) van rögzítve.

A találmány lényege, hogy a jelgenerátor (20) olyan vezérlőjelet (15) előállító módon van konfigurálva, amely vezérlőjel (15) négyszögjelek által alkotott négyszögjel csomagokat (200) tartalmaz, amely négyszögjel csomagokat (200) alkotó négyszögjelek periódusideje (P) 25  $\mu$ s és 40  $\mu$ s közötti, a négyszögjel csomagok időbeli kiterjedése (T) 0,1 és 0,6 ms közötti, az egymást követő négyszögjel csomagok (200) generálásának kezdete között eltelt idő (Z) pedig 5,1 és 15,25 ms közötti.

A találmány tárgya még eljárás mobilkészülék kibervédelmére.



- ( 51 ) G06Q 30/02 (2012.01)  
 G09F 19/00 (2006.01)  
 H04W 4/00 (2009.01)

( 13 ) A1

( 21 ) P 22 00473

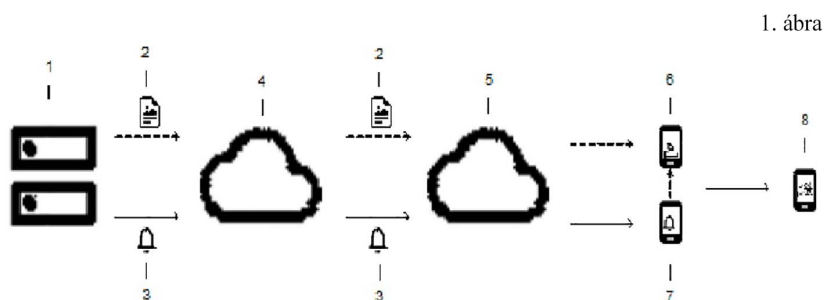
( 22 ) 2022.12.08.

( 71 ) Záng Zoltán, 2074 Perbál, Petőfi utca 18. (HU)

( 72 ) Záng Zoltán, 2074 Perbál, Petőfi utca 18. (HU)

( 54 ) **Retarger mobil push értesítésbe integrált display üzenet hirdetéskiszolgáló megoldás és folyamat konverziós platform**

( 57 ) A technológiai újítás mobil push üzenetekbe integrál teljes képernyős display típusú felületet úgy, hogy a mobil push üzenet jelenlegi technológiai keretein nem változtat. Az újítással mobil push értesítésekbe a display felületen keresztül elhelyezhetővé válnak olyan értéknövelt tartalmi elemek is, amelyek eddig a szöveges alapú push értesítéseknél nem volt lehetőség.



- ( 51 ) G06T 7/60 (2006.01)  
 G06F 18/21 (2023.01)  
 G06T 3/40 (2006.01)  
 G06T 7/70 (2017.01)

( 13 ) A1

( 21 ) P 22 00497

( 22 ) 2022.12.21.

( 71 ) ITQS Kft., 1054 Budapest, Bajcsy Zsilinszky út 48. (HU)

( 72 ) Varga Bálint 40%, 1088 Budapest, Mikszáth Kálmán tér 4. 2/9a (HU)

Mike Szabolcs 40%, 1222 Budapest, Só utca 7. (HU)

Illés Tamás 10%, 8796 Túrje, Dózsa utca 49. (HU)

Tóth Zsombor 10%, 8896 Pusztaszentlászló, Kossuth utca 15. (HU)

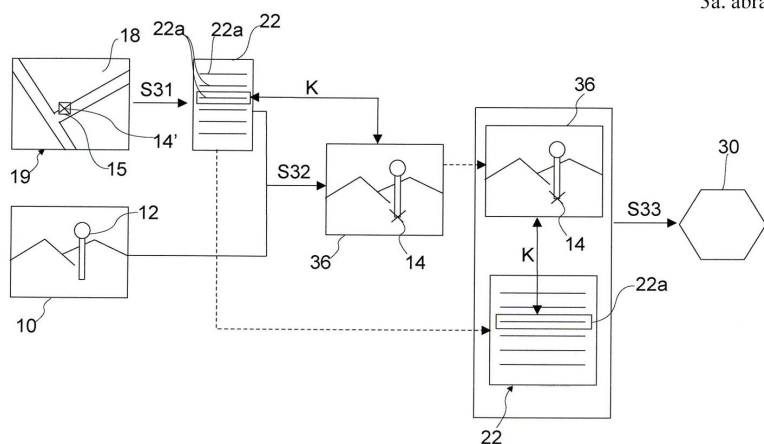
( 54 ) Eljárás környezeti objektumok egylépéses, vizuális adat alapú automatikus feltérképezésére

( 74 ) Kacsukpatent Kft., 1139 Budapest, Üteg utca 11/a (HU)

( 57 )

A találmány tárgya eljárás neurális hálózat (30) tanítására környezeti objektumok (12) egylépéses, képi digitális adat (10) alapú automatikus feltérképezéséhez. A találmány lényege, hogy olyan, metrikus vetületi rendszerrel készült georeferált térképet (18) tartalmazó térkép állományt (19) biztosítunk, melyben az objektumok (12) térképi reprezentációit (15) a vetületi rendszerben meghatározott koordinátájú pontok (14') határozzák meg, és az objektumok (12) típusa hozzá van rendelve az objektumnak (12) megfelelő térképi reprezentációhoz (15), továbbá (10) képi digitális adatokat biztosítunk az objektumokról (12) és azok környezetéről. Az objektumok (12) térképi reprezentációi (15) pontjainak (14') megfelelő beszűrési pontokat (14) határozzunk meg a képi digitális adatokon (10), és a beszűrési pontokkal (14) ellátott címkézett képi digitális adatokat (36) hozunk létre, és a beszűrési pontokat (14) és az azoknak megfelelő térképi reprezentációk (15) pontjainak (14') koordinátáit, valamint a térképi reprezentációk (15) által reprezentált objektumok (12) típusát egymással összerendeljük, neurális hálózatot (30) tanítunk objektumonként (12) a címkézett képi digitális adatokon (36), mint bemeneten, és az azzal összerendelt térkép állomány (19) adatokon, mint célzott kimeneten.

A találmány tárgya még ilyen módon tanított neurális hálózat alkalmazása környezeti objektumok (12) egylépéses, képi digitális adat (10) alapú automatikus feltérképezésére.



## H. SZEKCIÓ - VILLAMOSSÁG, ELEKTROMOSSÁG

( 51 ) H01H 9/00 (2006.01)

H02J 3/00 (2006.01)

H02M 5/12 (2006.01)

( 13 ) A1

( 21 ) P 23 00433

( 22 ) 2023.11.28.

( 71 ) Mészáros Miklós, 8800 Nagykanizsa, Bajcsy-Zsilinszky út 94. (HU)

( 72 ) Mészáros Miklós, 8800 Nagykanizsa, Bajcsy-Zsilinszky út 94. (HU)

( 54 ) Villamos energia megtakarítás hálózati feszültség vezérlésével és szabályozásával

- ( 57 ) A találmány abból a közismert felismerésből indult ki, hogy a villamos energiatakarékosság tényezőiből a feszültség csökkentéssel, annak mértékével egyező villamos energia megtakarítás érhető el. Ohm törvénye alapján a teljesítmény (P), így a hasznos munka (W) a feszültség négyzetével ( $U^2$ ) arányos. A ma érvényes kiefeszültségű hálózat szabványos névleges egy fázisú értéke 230 V +/-10% V. Az ország több tízezer transzformátorállomás körzetének egy részében lényegesen magasabb értékek mérhetők. Ez a jelenség nemcsak felesleges többlet kiadással, hanem a fogyasztó berendezésekre káros hatással van. Ennek több oka lehet:
- A primer feszültség jelentősen meghaladja a névleges értéket
  - A transzformátor áttétele nem megfelelő.(22/0,42kV)
  - A hálózaton a jelentős mennyiségű napelem megemeli a feszültséget.
  - A fogyasztói transzformátor közel van a nagyfeszültségű alállomáshoz.

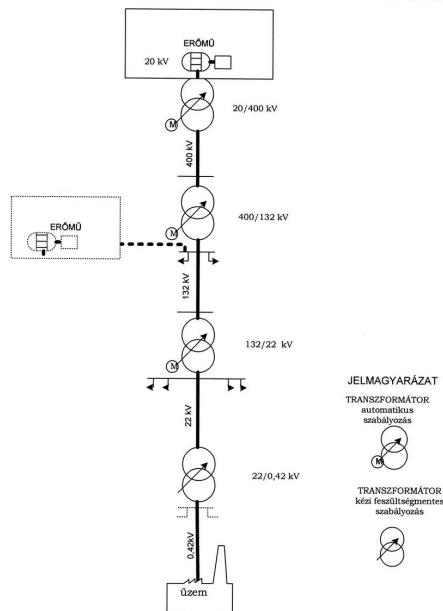
Kutatásom szerint a feszültség csökkentésére több megoldás is létezik.

- Főleg interneten terjesztett, háztartásban alkalmazandó, dugaszolóba csatlakozó energia megtakarító készüléket kínálnak szélhámosok. 20-30% megtakarítást ígérő név nélküli forgalmazó kereskedők 5 000-100 000 Ft-ért, melyek nem csökkentik a fogyasztást, tudományos vizsgálattal bizonyítva inkább fogyasztanak.
- Ipari méretben készültek olyan berendezések, melyek a névleges feszültséget lényegesen meghaladó hálózati feszültséget képesek tartósan lecsökkenteni, vagy távvezérelt módon változtatni. Milliós értéke, önfogyasztása révén hosszú a megtérülési idő.
- Ne felejtjük el, hogy minden feszültség változtatás a teljesítmény megváltozását is jelenti. A fényforrások, motorok jelentős része korábban, 2014 előtt 220/380V-ra készült, de a 230/400V-os készülékek is magasabb feszültségen károsodnak.

Találmányom lényege

- A feszültségcsökkentés nem cél, hanem eszköz az energiagazdálkodásban a fogyasztás csökkentésére, és akkor is végrehajtható, ha nincs jelentősen magas értéke a feszültségnek.
- A feszültség csökkentés és a költségek összefüggés elvét a demonstrációs (2. ábra) mutatja. Egy konkrét, két hónapos mérés alapján készült a (3.ábra) tanúsítja a módszer hatásosságát.
- Az energia megtakarítás az általam kidolgozott módszerrel került kimutatásra, mely kísérletileg bizonyítottan - a POD adatok alapján - az előre számított értékkel a feszültséget százalékosan csökkenti, ez által szinte költség nélkül takarítja meg a villamos energiát.
- A minden másodpercben igaz az Ohm törvény, melynek alapján a megtakarítás számítható. Az igénypontoknak megfelelő körzetekben, az általam kidolgozott műveletekkel az energia mennyiség csökkenése beáll, és megmarad, míg az elvégzett beavatkozás nem változik meg.
- Az alacsonyabb feszültség előnyei:
  - rendszerhasználati és áramdíj lényeges csökkenése,
  - a lekötött teljesítmény csökkentésének lehetősége,
  - a berendezések élettartamának növekedése,
  - a csökkent hálózatvesztések miatt a vezetékek melegedésének megszűnése, terhelhetőségének növekedése.





( 51 ) H01M 4/08 (2006.01)  
H01M 4/50 (2006.01)

( 13 ) A1

( 21 ) P 23 00005

( 22 ) 2022.12.27.

( 71 ) Ant Kft., 1064 Budapest, Izabella u. 88. (HU)

( 72 ) Tábor Viktor András, 1214 Budapest, Izabella utca 88. fsz. 1. (HU)

Dr Czinkota Imre, 2151 Fót, Hegyalja u. 13. (HU)

Kovács Balázs, 3519 Miskolc, Kis Kőkötő u. 61. (HU)

Czinkota György, 2131 Göd, Bodza utca 14. (HU)

Kiss Szabolcs, 1214 Budapest, Hengerész u. 40. (HU)

( 54 ) **Sztearinsavval szilárdított környezetbarát mangán-dioxid-grafit elektród**

( 57 )

Számos elektrokémiai - elsősorban elektromos áram termelő - eszköz létezik, melyek mangán-dioxid-szén elektródákat használnak. Önmagában a mangán-dioxid és a grafit nem káros a környezetre, azonban ezek az eszközök felhasználás közben vagy azt követően a vízi vagy szárazföldi környezetbe kerülve részben, vagy egészben lebomlanak, és gyakran előfordul, hogy a különböző segédanyagok, vagy azok valamelyik bomlásterméke toxikus, vagy perzisztens is lehet. A jelen találmány egy olyan anyagösszetételt, illetve eljárást mutat be, mely eredményeként olyan elektródákat tudunk előállítani, melyek feladatukat megfelelően betöltik és a környezetbe kerülve semleges, vagy könnyen lebomló összetevőket tartalmaznak.

A találmány lényege, hogy a por alakú mangán-dioxid, és grafit szemcséket kis koncentrációjú és mennyiségű sztearinsav emulzióval vonjuk be, majd nagy nyomással összepréselve szilárd, víznek ellenálló tetszőleges alakú elektródákat sajtolhatunk belőle. A felhasználás során, vagy azt követően oxidatív közegben a szén lassan széndioxid gázzá alakul, redukív közegben változatlanul megmarad és részét fogja képezni az elszenesedett növényi maradványoknak. A mangán-dioxid mangán(II) sókká, illetve mangán-oxid-hidroxiddá alakul és oldhatatlan csapadék formájába kerül, mely egyébként is jelen van a talajban illetve a tengerfenéken. A sztearinsav, mint az egyik leggyakoribb zsírsav, fontos tápláléka a mikro- és makroszervezeteknek (az embernek is), ezért a környezetbe került és oldható formája igen gyorsan lebomlik, miközben energiát szolgáltat az élőlényeknek.

( 51 ) H01M 4/36 (2006.01)  
H01M 4/38 (2006.01)

( 13 ) A1

( 21 ) P 24 00048

( 22 ) 2023.02.08.

( 71 ) Guangdong Brunp Recycling Technology Co., Ltd., 528137 Leping Town, Sanshui District, Foshan, Guangdong, Block 2, 7 and 9, No. 6, Zhixin Avenue (CN)

Hunan Brunp Recycling Technology CO., LTD., 410600 Ningxiang Changsha, Hunan, No. 508, East Jinning Road, Hi-Tech Zone (CN)

Hunan Brunp EV Recycling Co., Ltd., 410600 Ningxiang, Changsha, Hunan, No. 459, Section 3, Jinzhou Avenue, Hi-tech Zone (CN)

( 72 ) Yu Haijun, 528137 Leping Town, Sanshui District, Foshan, Guangdong, Block 2, 7 and 9, No. 6, Zhixin Avenue (CN)

Xie Yinghao, 528137 Leping Town, Sanshui District, Foshan, Guangdong, Block 2, 7 and 9, No. 6, Zhixin Avenue (CN)

Li Aixia, 528137 Leping Town, Sanshui District, Foshan, Guangdong, Block 2, 7 and 9, No. 6, Zhixin Avenue (CN)

Zhang Xuemei, 528137 Leping Town, Sanshui District, Foshan, Guangdong, Block 2, 7 and 9, No. 6, Zhixin Avenue (CN)

Li Changdong, 528137 Leping Town, Sanshui District, Foshan, Guangdong, Block 2, 7 and 9, No. 6, Zhixin Avenue (CN)

( 54 ) **Eljárás katódanyag prekursor előállítására ónalapú bevonással és katódanyag prekursor**

( 30 ) 202210433703.8 2022.04.24. CN

( 86 ) CN23074953

( 87 ) 23207249

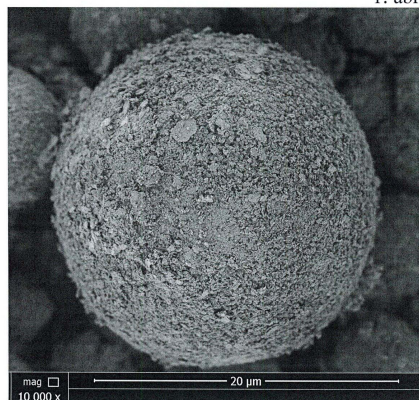
( 74 ) SBGK Szabadalmi Ügyvivői Iroda, 1062 Budapest, Andrásy út 113. (HU)

( 57 )

A találmány egy katódanyag prekursor ónalapú bevonással történő előállítására szolgáló eljárást ismertet, amely a következő lépéseket foglalja magában: (1) egy nikkel-kobalt-mangán-hidroxid keverése egy karbonát-anionokat és szulfid-anionokat tartalmazó oldattal, így vegyes oldatot kapnak; (2) egy ón-forrás oldat hozzáadása az (1) lépésben kapott vegyes oldathoz, így a reakció végbemegy, és szilárd-folyadék elválasztás (SLS) végrehajtása, így egy szilárd terméket kapnak; és (3) a (2) lépésben kapott szilárd termék áztatása egy perszulfát-oldatban, SLS végrehajtása, így szilárd anyagot kapnak, és a szilárd anyag mosása és szárítása, így katódanyag prekursorot kapnak.

Az előállítási eljárással előállított katódanyag prekursorból készült katódanyag kiváló elektromos vezetőképességgel és lítiumion-migrációs sebességgel rendelkezik, ami a katódanyagot kiemelkedő elektrokémiai teljesítményűvé teszi.

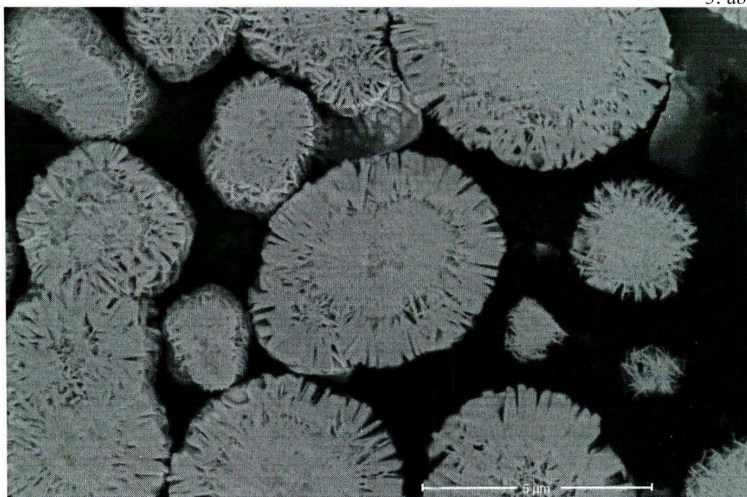
1. ábra



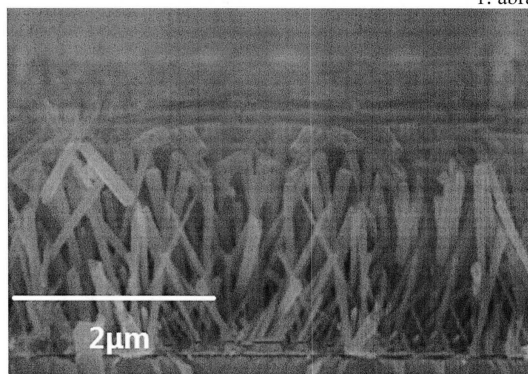
( 51 ) H01M 4/36

(2006.01)

- H01M 4/505** (2010.01)  
**H01M 4/525** (2010.01)
- ( 13 ) A1**
- ( 21 ) P 24 00101**
- ( 22 ) 2022.05.12.
- ( 71 ) Guangdong Brunp Recycling Technology Co., Ltd., 528137 Leping Town, Sanshui District, Foshan, Guangdong, Block 2, 7 and 9, No. 6, Zhixin Avenue (CN)  
 Hunan Brunp Recycling Technology Co., Ltd., 410600 Ningxiang, Changsha, Hunan, No. 508 East Jinning Road, Hi-Tech Zone (CN)  
 Hunan Brunp EV Recycling Co., Ltd., 410600 Ningxiang, Changsha, Hunan, No. 459, Section 3, Jinzhou Avenue, Hi-tech Zone (CN)
- ( 72 ) Li Weiquan, 528137 Leping Town, Sanshui District, Foshan, Guangdong, Block 2, 7 and 9, No. 6, Zhixin Avenue (CN)  
 Li Changdong, 528137 Leping Town, Sanshui District, Foshan, Guangdong, Block 2, 7 and 9, No. 6, Zhixin Avenue (CN)  
 Ruan Dingshan, 528137 Leping Town, Sanshui District, Foshan, Guangdong, Block 2, 7 and 9, No. 6, Zhixin Avenue (CN)  
 Cai Yong, 528137 Leping Town, Sanshui District, Foshan, Guangdong, Block 2, 7 and 9, No. 6, Zhixin Avenue (CN)  
 Liu Genghao, 528137 Leping Town, Sanshui District, Foshan, Guangdong, Block 2, 7 and 9, No. 6, Zhixin Avenue (CN)  
 Lin Hongjia, 528137 Leping Town, Sanshui District, Foshan, Guangdong, Block 2, 7 and 9, No. 6, Zhixin Avenue (CN)
- ( 54 ) Sugárirányú szerkezetű nikkellalapú prekursor és előállítási eljárása**
- ( 30 ) 202110948895.1 2021.08.18. CN
- ( 86 ) CN22092463
- ( 87 ) 23020043
- ( 74 ) Danubia Szabadalmi és Jogi Iroda Kft., 1051 Budapest, Bajcsy-Zsilinszky út 16. (HU)
- ( 57 ) A jelen találmány egy radiális szerkezetű nikkellalapú prekuzort és annak előállítási eljárását ismerteti. A prekuzor általános alakja egy másodlagos gömb, amelyet elsődleges kristályszemcsék agglomerációja képez; és a másodlagos gömb belsejében laza és porózus hálózati mag van, kívül pedig egyenletes és szabályos csík elsődleges kristályszemcsék, és a csík elsődleges kristályszemcsék kifelé, a mag felületére merőlegesen nőnek, és sugárirányban és szorosan vannak elrendezve. A jelen találmány szerinti prekuzor szerkezet alkalmasabb nagy teljesítményű akkumulátorkatód anyagokhoz. A belső laza szerkezet nagyobb valószínűséggel képez üreget a közepén a katódanyag előállítási eljárása során, ami elősegíti az aktív anyag és az elektrolit közötti érintkezési felület kiterjesztését. Az üreges szerkezet és a radiális szerkezetű kristályszemcsék kombinációja lerövidíti a Li-ionok átviteli útját az anyagban, és enyhítheti a makroszerkezetben lévő részecskék térfogat-tágulása és összehúzódása által okozott deformációs feszültséget, ami elősegíti akkumulátoranyag ciklusteljesítményének javítását.



- ( 51 ) H01M 4/505 (2010.01)
- ( 13 ) A1
- ( 21 ) P 24 00103
- ( 22 ) 2022.11.30.
- ( 71 ) Guangdong Brunp Recycling Technology Co., Ltd., 528137 Leping Town, Sanshui District, Foshan, Guangdong, No. 6 Zhixin Avenue (CN)  
Hunan Brunp Recycling Technology Co., Ltd., 410600 Ningxiang, Changsha, Hunan, No. 508 East Jinning Road, Hi-Tech Zone (CN)  
Hunan Brunp EV Recycling Co., Ltd., 410600 Jinzhou New District Changsha, Hunan, No. 018. Jinsha East Road (CN)
- ( 72 ) Yu Haijun, 528137 Leping Town, Sanshui District, Foshan, Guangdong, No. 6, Zhixin Avenue (CN)  
Xie Yinghao, 528137 Leping Town, Sanshui District, Foshan, Guangdong, No. 6, Zhixin Avenue (CN)  
Li Aixia, 528137 Leping Town, Sanshui District, Foshan, Guangdong, No. 6, Zhixing Avenue (CN)  
Zhang Xuemei, 528137 Leping Town, Sanshui District, Foshan, Guangdong, No. 6, Zhixin Avenue (CN)  
Li Changdong, 528137 Leping Town, Sanshui District, Foshan, Guangdong, No. 6, Zhixin Avenue (CN)
- ( 54 ) **Nikkel-kobalt-mangán terner katódanyag nanorúd és annak felhasználása**
- ( 30 ) 202210076940.3 2022.01.24. CN
- ( 86 ) CN22135661
- ( 87 ) 23138221
- ( 74 ) SBGK Szabadalmi Ügyvivői Iroda, 1062 Budapest, Andrásy út 113. (HU)
- ( 57 ) A találmány tárgya egy nikkelt-kobalt-mangán (NCM) terner katódanyag nanorúd és annak alkalmazása. Az NCM terner katódanyag nanorúd kémiai képlete  $\text{LiNi}_{1-x-y-z}\text{Co}_x\text{Mn}_y\text{Al}_z\text{O}_2$ , ahol  $0 < x < 1$ ,  $0 < y < 1$  és  $0 \leq z \leq 0,05$ ; és az NCM terner katódanyag nanorúd keresztmetszeti átmérője 50 nm és 200 nm között van, hossza pedig  $0,1 \mu\text{m}$  és  $5 \mu\text{m}$  között van.
- A találmányban a nikkelt, kobalt, mangán, alumínium és lítium vegyes fémoldatát 8-hidroxikinolinnal történő komplex-képzésnek és kicsapásnak vetik alá, hogy nikkelt, kobalt, mangán, alumínium és lítium csapadékot hozzanak létre, majd a csapadékot kalcinálják, hogy megkapják a terner katódanyag nanorudat. Az egész folyamat nem termel ammóniás nitrogén szennyvizet, mint a hagyományos eljárás, és a folyamat során használt alkohol párologtatással és kondenzációval közvetlenül visszanyerhető, ami rendkívül környezetbarát.



- ( 51 ) **H01M 4/505** (2010.01)  
**C01G 45/12** (2006.01)
- ( 13 ) **A1**
- ( 21 ) **P 24 00175**
- ( 22 ) 2022.08.24.
- ( 71 ) Guangdong Brunp Recycling Technology Co., Ltd., 528137 Leping Town, Sanshui District, Foshan, Guangdong, Block 2, 7 and 9, No. 6, Zhixin Avenue (CN)  
Hunan Brunp Recycling Technology Co., Ltd., 410600 Ningxiang, Changsha, Hunan, No. 508, East Jinning Road, Hi-Tech Zone (CN)  
Hunan Brunp EV Recycling Co., Ltd., 410600 Ningxiang Changsha, Hunan, No. 459, Section 3, Jinzhou Avenue, Hi-tech Zone (CN)
- ( 72 ) Yu Haijun, 528137 Leping Town, Sanshui District, Foshan, Guangdong, Block 2, 7 and 9, No. 6, Zhixin Avenue (CN)  
Xie Yinghao, 528137 Leping Town, Sanshui District, Foshan, Guangdong, Block 2, 7 and 9, No. 6, Zhixin Avenue (CN)  
Li Aixia, 528137 Leping Town, Sanshui District, Foshan, Guangdong, Block 2, 7 and 9, No. 6, Zhixin Avenue (CN)  
Zhang Xuemei, 528137 Leping Town, Sanshui District, Foshan, Guangdong, Block 2, 7 and 9, No. 6, Zhixin Avenue (CN)  
Li Changdong, 528137 Leping Town, Sanshui District, Foshan, Guangdong, Block 2, 7 and 9, No. 6, Zhixin Avenue (CN)
- ( 54 ) **Előállítási eljárás nátriumion-akkumulátorokhoz való P2-típusú mangán alapú katód anyaghoz**
- ( 30 ) 202111444990.4 2021.11.30. CN
- ( 86 ) CN22114551
- ( 87 ) 23098168
- ( 74 ) Danubia Szabadalmi és Jogi Iroda Kft., 1051 Budapest, Bajcsy-Zsilinszky út 16. (HU)
- ( 57 ) A nátriumion-akkumulátorokhoz való P2-típusú mangán alapú katód anyag előállítási eljárása a következőket tartalmazza: oxálsav oldathoz mangán-dioxidot adunk, és így egy első reakcióoldatot kapunk; a reakcióhoz nátrium-hidroxid oldatot adunk az első reakcióoldathoz, és így egy második reakcióoldatot kapunk; a második reakcióoldaton jeges fürdőt hajtunk végre, alkoholos kicsapáshoz dópolt fémeket tartalmazó alkoholos oldatot adunk hozzá, és szilárd-folyadék elválasztást végzünk és így csapadékot kapunk; és a csapadékot összekeverjük egy mangánforrással, és a kapott keveréket őröljük, majd kalcináljuk, és így a P2-típusú mangán alapú katód anyagot kapjuk nátriumion-akkumulátorokhoz.
- Az eljárás szerint nátrium-manganát-trioxalátot állítunk elő oxálsav és mangán-dioxid komplexképzési reakciójával, és a nátrium-hidroxid semlegesítésével. A nátriumion-akkumulátorokhoz való katód anyag előállításakor nátriumforrásként nátrium-manganát-trioxalátot tartalmazó csapadékot használunk, és a szinterezés során nem kell további nátriumforrást pótolni, így elkerülhető az a probléma, hogy a külső nátriumforrásban lévő



$\text{Na}^+$  a nagy ionsugár miatt nehezen jut be teljesen a kristályrácsba, az anyag felületén lévő nátriummaradék csökken, és az anyag elektrokémiai teljesítménye tovább javul.

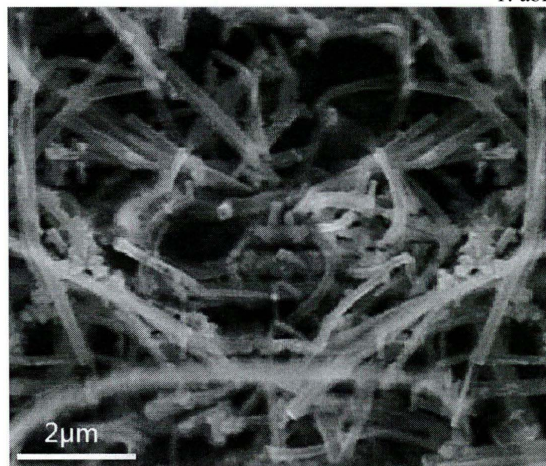
1. ábra



- ( 51 ) **H01M 4/505** (2010.01)  
**C01G 45/12** (2006.01)  
**H01M 10/054** (2010.01)
- ( 13 ) **A1**
- ( 21 ) **P 24 00176**
- ( 22 ) 2022.07.29.
- ( 71 ) Guangdong Brunp Recycling Technology Co., Ltd., 528137 Leping Town, Sanshui District, Foshan, Guangdong, Block 2, 7 and 9, No. 6, Zhixin Avenue (CN)  
Hunan Brunp Recycling Technology Co., Ltd., 410600 Ningxiang, Changsha, Hunan, No. 508, East Jinning Road, Hi-Tech Zone (CN)  
Hunan Brunp EV Recycling Co., Ltd., 410600 Ningxiang Changsha, Hunan, No. 459, Section 3, Jinzhou Avenue, Hi-tech Zone (CN)
- ( 72 ) Yu Haijun, 528137 Leping Town, Sanshui District, Foshan, Guangdong, Block 2, 7 and 9, No. 6, Zhixin Avenue (CN)  
Xie Yinghao, 528137 Leping Town, Sanshui District, Foshan, Guangdong, Block 2, 7 and 9, No. 6, Zhixin Avenue (CN)  
Li Aixia, 528137 Leping Town, Sanshui District, Foshan, Guangdong, Block 2, 7 and 9, No. 6, Zhixin Avenue (CN)  
Zhang Xuemei, 528137 Leping Town, Sanshui District, Foshan, Guangdong, Block 2, 7 and 9, No. 6, Zhixin Avenue (CN)  
Li Changdong, 528137 Leping Town, Sanshui District, Foshan, Guangdong, Block 2, 7 and 9, No. 6, Zhixin Avenue (CN)
- ( 54 ) **Eljárás katódanyag előállítására adalékolt, mangán alapú nátrium-ion akkumulátorhoz**
- ( 30 ) 202111247001.2 2021.10.26. CN
- ( 86 ) CN22109231
- ( 87 ) 23071354
- ( 74 ) Danubia Szabadalmi és Jogi Iroda Kft., 1051 Budapest, Bajcsy-Zsilinszky út 16. (HU)
- ( 57 ) A találmány katódanyag előállítási eljárására vonatkozik adalékolt, mangán alapú nátrium-ion akkumulátorhoz, mely eljárás a következő: antimon-trioxid és bizmut-trioxid közül az egyik vagy mindkettő feloldása savval, majd kétértékű mangánsó hozzáadása kevert fémsó-oldat készítéséhez; a kevert fémsó-oldat lúgos oxidálószer-oldathoz történő hozzáadása a reagáltatáshoz, a reakció befejeződése után szilárd-folyadék elválasztás végrehajtása, szilárd

anyagot kapva; a szilárd anyag szárítása, majd összekeverése egy nátriumforrással, és a kapott keverék szinterelése, az adalékolt mangán alapú nátrium-ion akkumulátorhoz a katódanyagot kapva. Mivel az antimon vagy bizmut elem adalékolt, a találmány javítja a katódanyag vázszerkezetét, elnyomja az anyag fázisváltozását a töltési és kisütési folyamat során, és jelentősen javíthatja az anyag fajlagos kapacitását, ciklusteljesítményét és kisülési képességét. A feleslegben lévő lúgos oxidálószer-oldathoz a kevert fémsó-oldatot cseppenként hozzáadva a mangánion mangán-dioxidá oxidálódik, és az antimon vagy bizmut mangán-dioxiddal együtt csapódik ki nátrium-hexahidroxí-antimonát vagy nátrium-bizmutát formájában, biztosítva az anyagban az adalékolt elemek homogenitását és az elemek közötti atomi keveredés elérését.

1. ábra

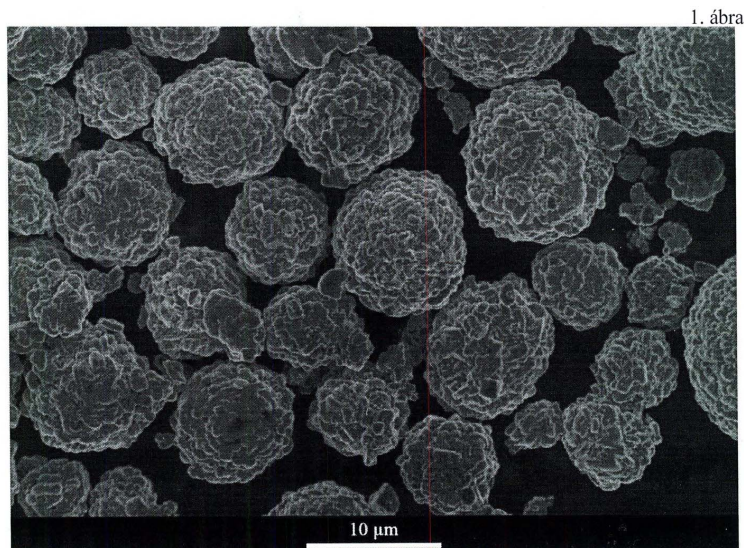


- 
- ( 51 ) **H01M 4/525** (2010.01)  
**H01M 4/505** (2010.01)
- ( 13 ) **A1**
- ( 21 ) **P 24 00100**
- ( 22 ) 2022.05.27.
- ( 71 ) Guangdong Brunp Recycling Technology Co., Ltd., 528137 Leping Town, Sanshui District, Foshan, Guangdong, Block 2, 7 and 9, No. 6, Zhixin Avenue (CN)  
Hunan Brunp Recycling Technology Co., Ltd., 410600 Ningxiang, Changsha, Hunan, No. 508 East Jinning Road, Hi-Tech Zone (CN)  
Hunan Brunp EV Recycling Co., Ltd., 410600 Ningxiang, Changsha, Hunan, No. 459, Section 3, Jinzhou Avenue, Hi-tech Zone (CN)
- ( 72 ) Xie Yinghao, 528137 Leping Town, Sanshui District, Foshan, Guangdong, Block 2, 7 and 9, No. 6, Zhixin Avenue (CN)  
Yu Haijun, 528137 Leping Town, Sanshui District, Foshan, Guangdong, Block 2, 7 and 9, No. 6, Zhixin Avenue (CN)  
Li Changdong, 528137 Leping Town, Sanshui District, Foshan, Guangdong, Block 2, 7 and 9, No. 6, Zhixin Avenue (CN)
- ( 54 ) **Nagy teljesítményű lítium-nikkel-mangán-kobalt-oxid (LNMCO) katódanyag nagy áramú akkumulátorokhoz és előállítási eljárása**
- ( 30 ) 202110885776.6 2021.08.03. CN
- ( 86 ) CN22095680
- ( 87 ) 23010970
- ( 74 ) Danubia Szabadalmi és Jogi Iroda Kft., 1051 Budapest, Bajcsy-Zsilinszky út 16. (HU)
- ( 57 ) A jelen bejelentés nagy áramú akkumulátorokhoz való nagy teljesítményű lítium-nikkel-mangán-kobalt-oxid (LNMCO) katódanyagot valamint annak előállítási eljárását ismerteti, és a lítium-ion akkumulátor (lithium-ion battery, LIB) anyagok műszaki területéhez tartozik. A jelen bejelentés szerinti LNMCO katódanyag előállítási
-



## Szabadalmi bejelentések közzététele

eljárása olvasztási és keverési eljárást, porlasztó szárítási eljárást, szol-gél eljárást és magas hőmérsékletű szilárd fázisú eljárást kombinál a prekursor különböző összetevőinek alapos keveredésének elérésére, és így az előállított termék uniform részecskemérettel, kiváló elektrokémiai teljesítménnyel és nagy ciklus stabilitással rendelkezik. Az eljárás egyszerű műveleti lépésekkel, alacsony nyersanyagköltséggel, kis időráfordítással és magas termelési hatékonysággal rendelkezik, és vele megvalósítható az iparosított nagyüzemi termelés. A jelen találmány LNMCO katódanyagot is biztosít, amelyet az eljárással állítunk elő, és amely nagy fajlagos töltési/kisülési kapacitással, hőstabilitással és ciklus stabilitással rendelkezik.



- 
- ( 51 ) **H01M 4/525** (2010.01)  
**H01M 4/131** (2010.01)  
**H01M 4/1391** (2010.01)  
**H01M 4/36** (2006.01)
- ( 13 ) **A1**
- ( 21 ) **P 24 00126**
- ( 22 ) 2022.04.29.
- ( 71 ) Guangdong Brunp Recycling Technology Co., Ltd., 528137 Leping Town, Sanshui District, Foshan, Guangdong, Block 2, 7 and 9, No. 6, Zhixin Avenue (CN)  
Hunan Brunp Recycling Technology Co., Ltd., 410600 Ningxiang, Changsha, Hunan, No. 508, East Jinning Road, Hi-Tech Zone (CN)  
Hunan Brunp EV Recycling Co., Ltd., 410600 Ningxiang Changsha, Hunan, No. 459, Section 3, Jinzhou Avenue, Hi-tech Zone (CN)
- ( 72 ) Li Bin, 528137 Leping Town, Sanshui District, Foshan, Guangdong, Block 2, 7 and 9, No. 6, Zhixin Avenue (CN)  
Li Changdong, 528137 Leping Town, Sanshui District, Foshan, Guangdong, Block 2, 7 and 9, No. 6, Zhixin Avenue (CN)  
Liu Weijian, 528137 Leping Town, Sanshui District, Foshan, Guangdong, Block 2, 7 and 9, No. 6, Zhixin Avenue (CN)  
Wu Xingyu, 528137 Leping Town, Sanshui District, Foshan, Guangdong, Block 2, 7 and 9, No. 6, Zhixin Avenue (CN)  
Ruan Dingshan, 528137 Leping Town, Sanshui District, Foshan, Guangdong, Block 2, 7 and 9, No. 6, Zhixin Avenue (CN)  
Cai Yong, 528137 Leping Town, Sanshui District, Foshan, Guangdong, Block 2, 7 and 9, No. 6, Zhixin Avenue (CN)
-

**( 54 ) Eljárás lítium-átmenetifém-oxid katódanyag felületének módosítására**

( 30 ) 202111101885.0 2021.09.18. CN

( 86 ) CN22090538

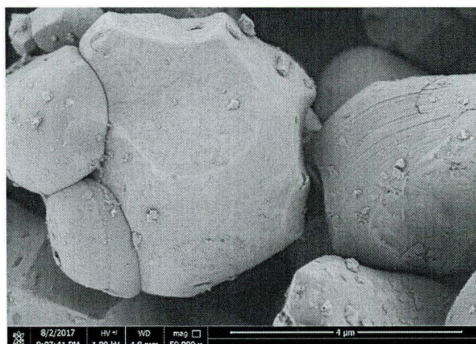
( 87 ) 23040287

( 74 ) Danubia Szabadalmi és Jogi Iroda Kft., 1051 Budapest, Bajcsy-Zsilinszky út 16. (HU)

( 57 )

A találmány tárgya eljárás lítium-átmenetifém-oxid katódanyag felületének módosítására, amely a következő lépéseket tartalmazza: vízhez egy első adalékanyagot, egy második adalékanyagot és egy lítium-átmenetifém-oxidot adnak, így egy első szuszpenziót kapnak, ahol az első adalékanyag lítiumtartalmú foszfát, a második adalékanyag pedig  $Y^{3+}$  vagy  $Al^{3+}$  só savas oldata; az első szuszpenzióhoz cseppenként hozzáadnak egy harmadik adalékanyagot, így egy második szuszpenziót kapnak, ahol a harmadik adalékanyag  $TiO^{2+}$  só vagy  $ZrO^{2+}$  só savas oldata; a második szuszpenzióhoz cseppenként hozzáadnak egy negyedik adalékanyagot, így egy harmadik szuszpenziót kapnak, ahol a negyedik adalékanyag  $AlO_2^-$  só lúgos oldata; és a harmadik szuszpenziót centrifugálják és szárítják, így közbenső terméket kapnak, a közbenső terméket egy nagyszemcsés katódanyaggal összekeverik és szinterelik, így felületmódosított lítium-átmenetifém-oxid anyagot kapnak. A jelen találmány szerinti bevonatréteg egyenletes összetételű és szabályozható vastagságú, javítható a szilárd fázisú szerkezet felületi egyenetlensége, spinell szerkezetű vegyület képződik az anyag felületén egy ciklusfolyamat során, az anyag nagyfeszültségű ellenállása javul, és a lítium-átmenetifém-oxid katódanyag ciklikus teljesítménye javul.

1. ábra

( 51 ) **H01M 4/525** (2010.01)**C01G 53/00** (2006.01)**C01G 53/04** (2006.01)**H01M 4/131** (2010.01)**H01M 4/1391** (2010.01)**H01M 4/36** (2006.01)**H01M 4/505** (2010.01)**H01M 10/0525** (2010.01)( 13 ) **A1**( 21 ) **P 24 00032**

( 22 ) 2023.02.08.

( 71 ) Guangdong Brunp Recycling Technology Co., Ltd., 528137 Leping Town, Sanshui District, Foshan, Guangdong, Block 2, 7 and 9, No. 6, Zhixin Avenue (CN)

Hunan Brunp Recycling Technology Co., Ltd., 410600 Ningxiang, Changsha, Hunan, No. 508, East Jinning Road, Hi-Tech Zone (CN)

Hunan Brunp EV Recycling Co., Ltd., 410600 Ningxiang Changsha, Hunan, No. 459, Section 3, Jinzhou Avenue, Hi-tech Zone (CN)

- ( 72 ) Yu Haijun, 528137 Leping Town, Sanshui District, Foshan, Guangdong, Block 2, 7 and 9, No. 6, Zhixin Avenue (CN)  
 Xie Yinghao, 528137 Leping Town, Sanshui District, Foshan, Guangdong, Block 2, 7 and 9, No. 6, Zhixin Avenue (CN)  
 Li Aixia, 528137 Leping Town, Sanshui District, Foshan, Guangdong, Block 2, 7 and 9, No. 6, Zhixin Avenue (CN)  
 Zhang Xuemei, 528137 Leping Town, Sanshui District, Foshan, Guangdong, Block 2, 7 and 9, No. 6, Zhixin Avenue (CN)  
 Li Changdong, 528137 Leping Town, Sanshui District, Foshan, Guangdong, Block 2, 7 and 9, No. 6, Zhixin Avenue (CN)

**( 54 ) Mag-héj szerkezetű nikkelt-kobalt-alumínium (NCA) katódanyag prekursor, valamint előállítási eljárása és felhasználása**

- ( 30 ) 202210438085.6 2022.04.25. CN  
 ( 86 ) CN23074952  
 ( 87 ) 23207248  
 ( 74 ) SBGK Szabadalmi Ügyvivői Iroda, 1062 Budapest, Andrásy út 113. (HU)  
 ( 57 )

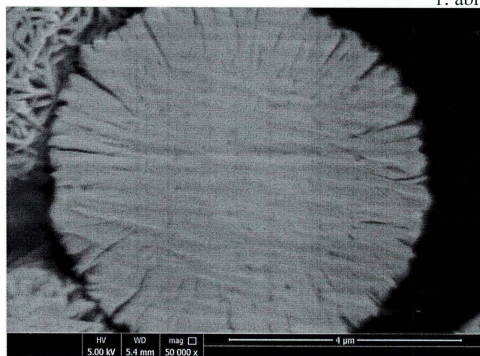
A találmány tárgya egy mag-héj szerkezetű nikkelt-kobalt-alumínium (NCA) katódanyag prekursor, valamint annak előállítási eljárása és felhasználása.

Az NCA katódanyag prekursor egy gömb alakú vagy gömbölyű részecske, és egy héjből és egy magból áll; a héj kémiai képlete  $Ni_aCo_bAl_c(OH)_{2+c}$ , ahol  $a+b+c = 1$ ,  $0,45 \leq a \leq 0,55$ ,  $0,15 \leq b \leq 0,25$  és

$0,25 \leq c \leq 0,35$ ; a mag kémiai képlete  $Ni_xCo_yAl_z(CO_3)_{1-z}(OH)_{3z}$ , ahol  $x+y+z = 1$ ,  $0,85 \leq x \leq 0,98$ ,

$0 < y \leq 0,15$  és  $0 < z \leq 0,15$ ; és a mag porózus szerkezetű. A találmány szerinti NCA katódanyag prekursorban a mag magas nikkeltartalmú és porózus, ami hatékonyan puffereket az NCA katódanyag későbbi töltése és kisütése által okozott térfogatváltozást; a héj pedig alacsony nikkeltartalmú anyagból készült, ami enyhíti a magas nikkeltartalom által okozott térfogatváltozást.

1. ábra



- ( 51 ) **H01M 4/58** (2006.01)  
**C01B 25/45** (2006.01)  
**H01M 4/136** (2010.01)  
**H01M 4/36** (2006.01)  
**H01M 4/38** (2006.01)  
**H01M 4/583** (2010.01)  
**H01M 10/0525** (2010.01)

( 13 ) **A1**

( 21 ) **P 24 00046**

( 22 ) 2022.08.26.

( 71 ) Guangdong Brunp Recycling Technology Co., Ltd., 528137 Leping Town, Sanshui District, Foshan, Guangdong,

Block 2, 7 and 9, No. 6, Zhixin Avenue (CN)

Hunan Brunp Recycling Technology Co., Ltd., 410600 Ningxiang, Changsha, Hunan, No. 508 East Jinning Road, Hi-Tech Zone (CN)

Hunan Brunp EV Recycling Co., Ltd., 410600 Ningxiang, Changsha, Hunan, No. 459, Section 3, Jinzhou Avenue, Hi-tech Zone (CN)

( 72 ) Li Changdong, 528137 Leping Town, Sanshui District, Foshan, Guangdong, Block 2, 7 and 9, No. 6, Zhixin Avenue (CN)

Zhong Yingsheng, 528137 Leping Town, Sanshui District, Foshan, Guangdong, Block 2, 7 and 9, No. 6, Zhixin Avenue (CN)

Yu Haijun, 528137 Leping Town, Sanshui District, Foshan, Guangdong, Block 2, 7 and 9, No. 6, Zhixin Avenue (CN)

Xie Yinghao, 528137 Leping Town, Sanshui District, Foshan, Guangdong, Block 2, 7 and 9, No. 6, Zhixin Avenue (CN)

Li Aixia, 528137 Leping Town, Sanshui District, Foshan, Guangdong, Block 2, 7 and 9, No. 6, Zhixin Avenue (CN)

Li Bo, 528137 Leping Town, Sanshui District, Foshan, Guangdong, Block 2, 7 and 9, No. 6, Zhixin Avenue (CN)

**( 54 ) Ligandummal borított, adalékolt lítium-vas-foszfát, és eljárás annak előállítására és alkalmazása**

( 30 ) 202111634305.4 2021.12.29. CN

( 86 ) CN22115293

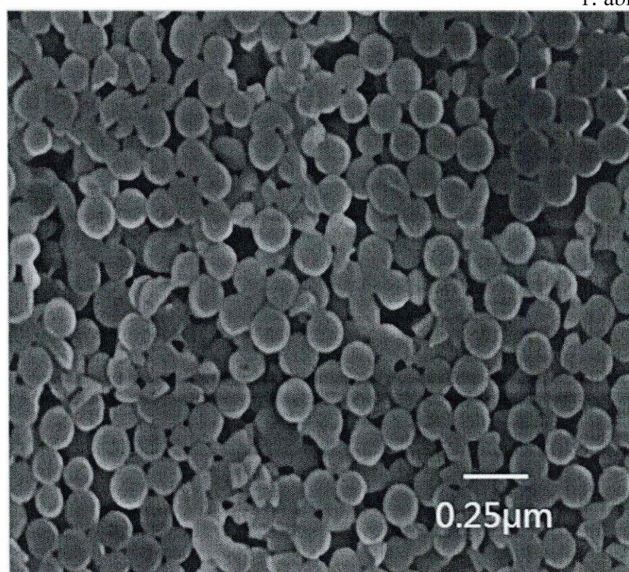
( 87 ) 23124161

( 74 ) SBGK Szabadalmi Ügyvivői Iroda, 1062 Budapest, Andrásy út 113. (HU)

( 57 )

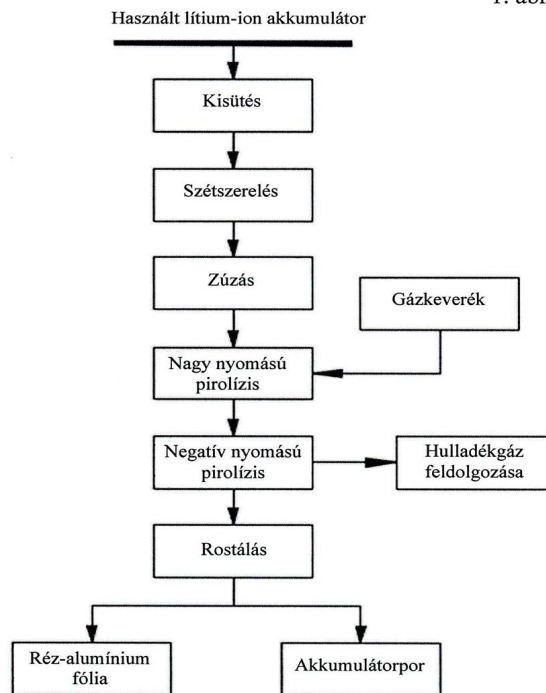
Jelen találmány a lítiumion-akkumulátorok műszaki területéhez tartozik. A leírásban egy ligandummal borított, adalékolt lítium-vas-foszfátot tárunk fel, és ennek egy előállítás előállítási eljárását és alkalmazását terjesztjük elő. A ligandummal borított, adalékolt lítium-vas-foszfát általános képlete  $\text{LiFePO}_4@Mn-T-C/N$ ; ahol T cink, nikkel, réz, vas, kobalt, cirkónium, alumínium, gallium és króm legalább egyike. A ligandummal borított, adalékolt lítium-vas-foszfát adalékolása kompozit hordozón rögzített vezetőképés szén mikrogömbbel történik. A kompozit hordozón rögzített vezetőképés szén mikrogömb részecskemérete eléri a 80-150 nm-t, ezért nagyobb intenzitású feszültségnek képes ellenállni, így csökkentve a krakkolás valószínűségét. A kompozit hordozón rögzített vezetőképés szén mikrogömbbel adalékolt gömb alakú lítium-vas-foszfát szerkezeti integritása könnyebben szabályozható.

1. ábra





- ( 51 ) **H01M 10/54** (2006.01)
- ( 13 ) **A1**
- ( 21 ) **P 24 00037**
- ( 22 ) 2022.09.20.
- ( 71 ) Guangdong Brunp Recycling Technology Co., Ltd., 528137 Leping Town, Sanshui District, Foshan, Guangdong, Block 2, 7 and 9, No. 6, Zhixin Avenue (CN)  
Hunan Brunp Recycling Technology Co., Ltd., 410600 Ningxiang, Changsha, Hunan, No. 508, East Jinning Road, Hi-Tech Zone (CN)
- ( 72 ) Yu Haijun, 528137 Leping Town, Sanshui District, Foshan, Guangdong, Block 2, 7 and 9, No. 6, Zhixin Avenue (CN)  
Xie Yinghao, 528137 Leping Town, Sanshui District, Foshan, Guangdong, Block 2, 7 and 9, No. 6, Zhixin Avenue (CN)  
Li Aixia, 528137 Leping Town, Sanshui District, Foshan, Guangdong, Block 2, 7 and 9, No. 6, Zhixin Avenue (CN)  
Zhang Xuemei, 528137 Leping Town, Sanshui District, Foshan, Guangdong, Block 2, 7 and 9, No. 6, Zhixin Avenue (CN)  
Li Changdong, 528137 Leping Town, Sanshui District, Foshan, Guangdong, Block 2, 7 and 9, No. 6, Zhixin Avenue (CN)
- ( 54 ) **Eljárás akkumulátorpor visszanyerésére alacsony hőmérsékletű pirolízis-deszorpcióval**
- ( 30 ) 202210716640.7 2022.06.23. CN
- ( 86 ) CN22119978
- ( 87 ) 23245889
- ( 74 ) SBGK Szabadalmi Ügyvivői Iroda, 1062 Budapest, Andrásy út 113. (HU)
- ( 57 ) A jelen találmány eljárást ismertet akkumulátorpor kinyerésére alacsony hőmérsékletű pirolízis-deszorpcióval. A hulladék akkumulátor zúzott anyagát kevert atmoszférában 3-8 MPa nyomáson és 120-150 °C hőmérsékleten reagáltatják, ahol a kevert atmoszféra CO<sub>2</sub>, NO és O<sub>2</sub> gázkeveréke. A kapott reakcióanyagot negatív nyomáson és 310-360 °C hőmérsékleten reagáltatják, majd a reagált anyagokat rostálják, így réz-alumínium fóliát és akkumulátorport kapnak. A jelen találmányban az alacsony hőmérsékletű nagynyomású pirolízis és a közepes hőmérsékletű negatív nyomású pirolízis kombinált eljárását alkalmazzák, és az egész eljárás hőmérsékletét 400 °C-ra vagy az alá szabályozzák, hogy elérjék az akkumulátorpor célul kitűzött elválasztását az áramkollektortól, amivel nemcsak a polimer hasítását valósítják meg, hanem kivédik a réz és az alumínium oxidációját is.



( 51 ) H01M 10/54 (2006.01)

( 13 ) A1

( 21 ) P 24 00023

( 22 ) 2023.03.15.

( 71 ) Guangdong Brunp Recycling Technology Co., Ltd., 528137 Leping Town, Sanshui District, Foshan, Guangdong, Block 2, 7 and 9, No. 6, Zhixin Avenue (CN)

Hunan Brunp Recycling Technology Co., Ltd., 410600 Ningxiang, Changsha, Hunan, No. 508, East Jinning Road, Hi-Tech Zone (CN)

( 72 ) Tan Mingliang, 528137 Leping Town, Sanshui District, Foshan, Guangdong, Block 2, 7 and 9, No. 6, Zhixin Avenue (CN)

Li Changdong, 528137 Leping Town, Sanshui District, Foshan, Guangdong, Block 2, 7 and 9, No. 6, Zhixin Avenue (CN)

Ruan Dingshan, 528137 Leping Town, Sanshui District, Foshan, Guangdong, Block 2, 7 and 9, No. 6, Zhixin Avenue (CN)

Zhou You, 528137 Leping Town, Sanshui District, Foshan, Guangdong, Block 2, 7 and 9, No. 6, Zhixin Avenue (CN)

Wang Jiaoping, 528137 Leping Town, Sanshui District, Foshan, Guangdong, Block 2, 7 and 9, No. 6, Zhixin Avenue (CN)

Chen Song, 528137 Leping Town, Sanshui District, Foshan, Guangdong, Block 2, 7 and 9, No. 6, Zhixin Avenue (CN)

( 54 ) Eljárás elhasznált lítium-ion akkumulátorok elektrolitjának hatékony visszanyerésére

( 30 ) 202210608686.7 2022.05.31. CN

( 86 ) CN23081684

( 87 ) 23231508

( 74 ) SBGK Szabadalmi Ügyvivői Iroda, 1062 Budapest, Andrásy út 113. (HU)

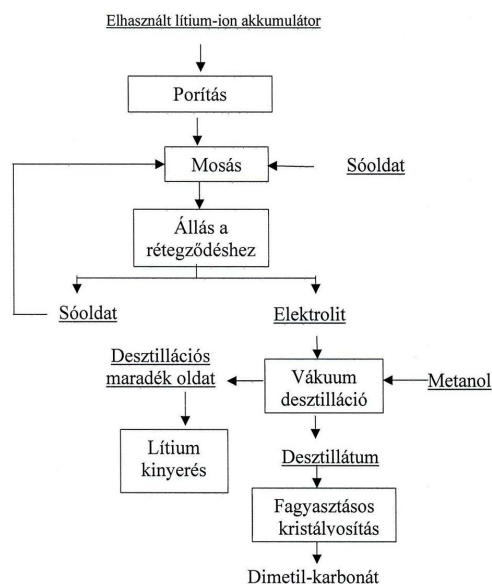
( 57 )

A találmány tárgya eljárás elhasznált lítium-ion akkumulátorok elektrolitjának hatékony visszanyerésére. Az eljárás a következőket foglalja magában: egy elhasznált lítium-ion akkumulátort porítanak, hogy egy elektrolitot tartalmazó porított anyagot kapjanak; a porított anyagot sóoldatba helyezik és mossák; a mosást követően szilárd-folyadék elválasztást végeznek a szűrlet kinyerése érdekében; a szűrletet állni hagyják

## Szabadalmi bejelentések közzététele

rétegződés céljából, hogy egy vizes és egy szerves fázist kapjanak; és a szerves fázist metanollal keverik, és desztillálják 60-100°C hőmérsékleten és 10-80 kPa vákuum mellett, hogy nyers dimetil-karbonát terméket kapjanak. A találmány szerinti eljárásban a mosáshoz sóoldatot használnak, és az elektrolittal nem reagáló, oldódó anyagot oldanak fel a sóoldatban úgy, hogy a vízfázis sűrűsége megnő, az elektrolit és a vízfázis rétegződhet, és az elektrolit lebeg a vízfázison, ezáltal megvalósítva az elektrolit és a víz rétegződését; és egyes sókban lévő néhány fémkation a sóoldatos mosási folyamat során belép a szerves fázisba. A karbonát-észter és a metanol a fémkationok katalitikus hatására átészterezési reakción megy keresztül, amelynek során dimetil-karbonát keletkezik, a hőmérsékletet úgy szabályozzák, hogy a nyers dimetil-karbonát terméket desztillálják ki, és a desztilláció után kapott karbonát-észter termék nagy tisztaságú és a piacon értékesíthető.

1. ábra



- ( 51 ) H01M 10/54 (2006.01)  
 H01M 4/04 (2006.01)  
 H01M 4/133 (2010.01)  
 H01M 4/134 (2010.01)  
 H01M 4/1393 (2010.01)  
 H01M 4/1395 (2010.01)  
 H01M 4/36 (2006.01)  
 H01M 4/38 (2006.01)  
 H01M 4/583 (2010.01)  
 H01M 4/587 (2010.01)  
 H01M 10/0525 (2010.01)

( 13 ) A1

( 21 ) P 24 00069

( 22 ) 2022.05.12.

( 71 ) Guangdong Brunp Recycling Technology Co., Ltd., 528137 Leping Town, Sanshui District, Foshan, Guangdong, Block 2, 7 and 9, No. 6, Zhixin Avenue (CN)

Hunan Brunp Recycling Technology Co., Ltd., 410600 Ningxiang, Changsha, Hunan, No. 508 East Jinning Road, Hi-Tech Zone (CN)

Hunan Brunp EV Recycling Co., Ltd., 410600 Ningxiang, Changsha, Hunan, No. 459, Section 3, Jinzhou Avenue, Hi-tech Zone (CN)

( 72 ) Fan Xia, 528137 Leping Town, Sanshui District, Foshan, Guangdong, Block 2, 7 and 9, No. 6, Zhixin Avenue (CN)



Li Changdong, 528137 Leping Town, Sanshui District, Foshan, Guangdong, Block 2, 7 and 9, No. 6, Zhixin Avenue (CN)

Zhang Zhenhua, 528137 Leping Town, Sanshui District, Foshan, Guangdong, Block 2, 7 and 9, No. 6, Zhixin Avenue (CN)

Mao Linlin, 528137 Leping Town, Sanshui District, Foshan, Guangdong, Block 2, 7 and 9, No. 6 Zhixin Avenue (CN)

Ruan Dingshan, 528137 Leping Town, Sanshui District, Foshan, Guangdong, Block 2, 7 and 9, No. 6, Zhixin Avenue (CN)

Cai Yong, 528137 Leping Town, Sanshui District, Foshan, Guangdong, Block 2, 7 and 9, No. 6, Zhixin Avenue (CN)

**( 54 ) Szilícium-szén kompozit anódanyag és előállítási eljárása és alkalmazása**

( 30 ) 202110962970.X 2021.08.20. CN

( 86 ) CN22092461

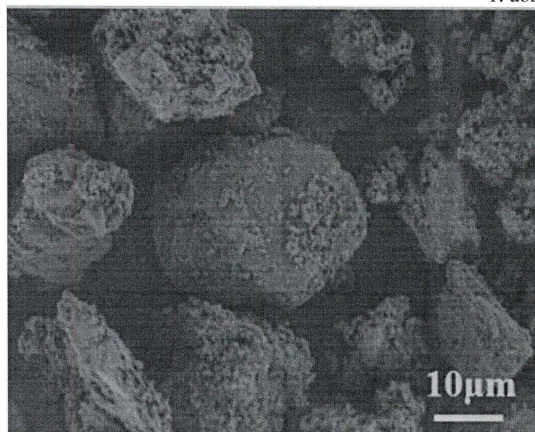
( 87 ) 23020042

( 74 ) Danubia Szabadalmi és Jogi Iroda Kft., 1051 Budapest, Bajcsy-Zsilinszky út 16. (HU)

( 57 )

A jelen leírás az akkumulátor anyagok műszaki területéhez tartozik, és egy szilícium/szén kompozit anódanyagot, valamint annak előállítási eljárását és alkalmazását tárja fel. Az előállítási eljárás a következő lépéseket foglalja magában: grafitos anódpor feloldása savas oldatban, és szilárd-folyadék elválasztás végrehajtása csapadék kinyerésére; és a csapadék mosása és szárítása, redukálószer hozzáadása, és a kapott keverék hőkezelése, tisztított grafitanyag kinyerésére; módosított szilíciumpor összekeverése a grafitanyaggal, a kapott keverék hozzáadása poliimid-tartalmú N,N-dimetil-formamid oldathoz és keverése; és a kapott keverék desztillációja, majd karbonizálása, szilícium/szén kompozit anódanyag kinyerésére. A jelen leírás nemcsak savas kilúgozást alkalmaz az újrahasznosított grafit anódpor tisztítására, hanem redukálószerrel is alkalmaz a hőkezelés klóratmoszférában történő végrehajtására, hogy tovább tisztítsa az újrahasznosított grafit anódport, ezáltal javítva az újrahasznosított grafitpor tisztaságát.

1. ábra



( 51 ) **H02J 13/00** (2006.01)

**G06Q 50/00** (2006.01)

**H02J 3/00** (2006.01)

( 13 ) **A1**

( 21 ) **P 22 00493**

( 22 ) 2022.12.20.

( 71 ) Sagemcom Magyarország Elektronikai Kft., 1037 Budapest, Montevideo utca 16/a (HU)

( 72 ) Laduver Gyula , 1163 Budapest, Mátészalka utca 20. (HU)

Óvári Szilárd, 2051 Biatorbágy , Szent László u. 80. (HU)

**( 54 ) Eljárás ritkább beépítésű behatárolt földrajzi körzet villamosenergia-hálózata üzemi paramétereinek valós idejű vezérlésére**

( 74 ) DANUBIA Szabadalmi és Jogi Iroda Kft., 1051 Budapest, Bajcsy-Zsilinszky út 16. (HU)

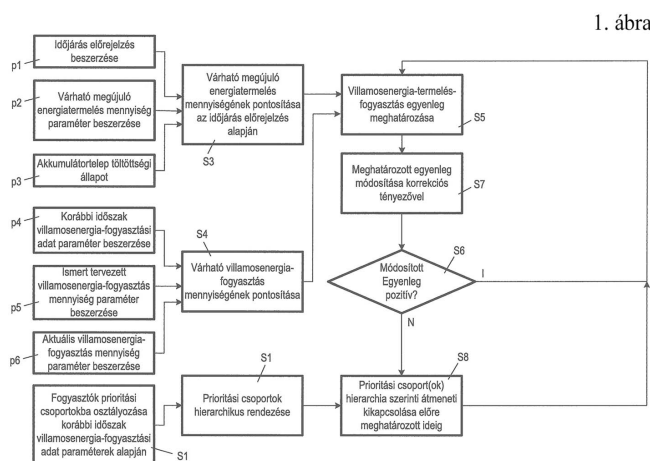
( 57 )

Amennyiben a termelőegységek, különösen megújuló energiaforrások által megtermelt energia kevesebb, mint a felhasználás, a villamosenergia-hálózat túlfogyasztás állapotába kerül, amely aztán általános ellátási problémát okoz a teljes hálózaton. Ennek elkerülése érdekében a különféle fogyasztók kapcsán prioritást kell meghatározni, és annak megfelelően az alacsonyabb prioritású fogyasztókat le kell kapcsolni az elosztóhálózatról. Magasabb prioritású fogyasztó lehet például egy orvosi rendelő, alacsonyabb például egy kisebb háztartás.

A műszaki probléma abban áll, hogy ha megújuló energiaforrások termelnek előre nem jól kiszámítható mennyiségű energiát, elengedhetetlen olyan intézkedés alkalmazása, amely valós időben és megfelelően kis lépésekben képes reagálni a termelés változására.

A találmány tárgya egy eljárás ritkább beépítésű behatárolt földrajzi körzet villamosenergia-hálózata üzemi paramétereinek valós idejű vezérlésére, amelynek során a villamosenergia-hálózat termelés (T) és fogyasztás (F) határértéken belüli állapota esetén monitorozzuk és adatbázisban eltároljuk a körzet villamosenergia fogyasztóinak villamosenergia fogyasztási szokásaira vonatkozó adatokat, azok elemzésével a körzet villamosenergia fogyasztóit energiaellátás-biztonsági csoportokba soroljuk, ahol az energiaellátás-biztonsági csoportokat hierarchikus szintekként alakítjuk ki, a körzet villamosenergia-hálózatának fogyasztói csatlakozási pontjain energiaáramlást befolyásolóegységeket telepítünk, és a körzet villamosenergia fogyasztóit a távvezérelt befolyásolóegységeken keresztül csatlakoztatjuk a körzet villamosenergia-hálózatához, és amennyiben a villamosenergia-hálózat figyelt fogyasztás (F) paraméter túllépi az előre meghatározott energiafogyasztás határértéket, elsőként a hierarchikus szintekre rendezett energiaellátás-biztonsági csoportok közül a legalacsonyabb hierarchikus szintbe sorolt villamosenergia fogyasztók villamosenergia fogyasztását a fogyasztók hálózatról leválasztása útján átmenetileg felfüggesztjük.

Amennyiben a felfüggesztést követően a villamosenergia-hálózat figyelt fogyasztás (F) paraméter továbbra is túllépi az előre meghatározott energiafogyasztás határértéket, átmenetileg felfüggesztjük a következő, a legalacsonyabb hierarchikus szint fölötti hierarchikus szintbe sorolt villamosenergia fogyasztók villamosenergia fogyasztását a fogyasztók hálózatról leválasztása útján, és a felfüggesztéseket a hierarchikus szinteken fölfelé haladva hajtjuk végre, amíg a villamosenergia-hálózat figyelt fogyasztás (F) paraméter az előre meghatározott energiafogyasztás határértéken belül marad.



- ( 51 ) H02J 13/00 (2006.01)  
 G06Q 50/06 (2012.01)  
 H02J 3/00 (2006.01)

( 13 ) A1

( 21 ) P 22 00494

( 22 ) 2022.12.20.

( 71 ) Sagemcom Magyarország Elektronikai Kft., 1037 Budapest, Montevideo utca 16/a (HU)

( 72 ) Laduver Gyula , 1163 Budapest, Mátészalka utca 20. (HU)

Óvári Szilárd, 2051 Biatorbágy, Szent László u. 80. (HU)

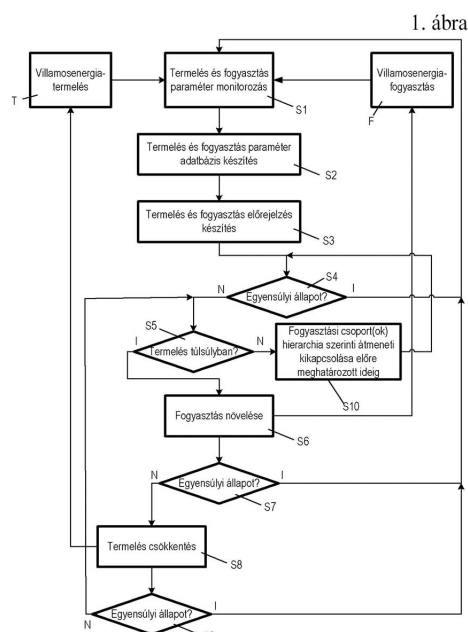
**( 54 ) Eljárás sűrű beépítésű behatárolt földrajzi körzet villamosenergia-hálózata üzemi paramétereinek valós idejű vezérlésére**

( 74 ) DANUBIA Szabadalmi és Jogi Iroda Kft., 1051 Budapest, Bajcsy-Zsilinszky út 16. (HU)

( 57 )

Amennyiben a termelőegységek, különösen megújuló energiaforrások által megtermelt energia és a kiszolgált körzet fogyasztása közötti egyensúlyi állapot veszélybe kerül vagy felborul, a villamosenergia-hálózat túltermelés vagy túlfogyasztás állapotba kerül, ami ellátási, illetve biztonsági problémákat okozhat a körzet hálózatában, ennek elkerülése érdekében valós időben figyeljük a megújuló energiaforrások termelését (T) és a különféle fogyasztók fogyasztását (F).

Túltermelés esetén a körzetben lévő fogyasztók vezérelt távbekapcsolása útján fogyasztjuk el, hasznosítjuk a villamos energiát, és ha ez az intézkedés nem elegendő a túltermelés megszüntetéséhez és az egyensúlyi állapot visszaállításához, a megújuló energiaforrások hálózatról történő átmeneti lekapcsolásával vagy a termelt energia elirányításával, pl. akkumulátorteleg töltés, állítjuk vissza az egyensúlyi állapotot. Túlfogyasztás esetén az előzetesen fogyasztási paramétereik és szokásaik alapján prioritási csoportokba sorolt fogyasztók közül fogyasztókat kapcsolunk le átmenetileg a hálózatról a legalacsonyabb prioritású fogyasztóktól kezdve.



( 51 ) H02K 15/02 (2006.01)

H02K 1/18 (2006.01)

( 13 ) A1

( 21 ) P 23 00094

( 22 ) 2023.03.22.

( 71 ) Suzhou Fine-Stamping Machinery Technology Co., Ltd, 215153 Huqiu District, Suzhou, Jiangsu, No.8 WuTai Shan Road (CN)

( 72 ) Yuan Xiang, 215153 Huqiu District, Suzhou, Jiangsu, No.8 WuTai Shan Road (CN)  
Xiudong Huang, 215153 Huqiu District, Suzhou, Jiangsu, No.8 WuTai Shan Road (CN)

Renyi Yang, 215153 Huqiu District, Suzhou, Jiangsu, No.8 WuTai Shan Road (CN)

Hongbo Wang, 215153 Huqiu District, Suzhou, Jiangsu, No.8 WuTai Shan Road (CN)

Bo Yang, 215153 Huqiu District, Suzhou, Jiangsu, No.8 WuTai Shan Road (CN)

Haodong Shi, 215153 Huqiu District, Suzhou, Jiangsu, No.8 WuTai Shan Road (CN)

Bajin Wu, 215153 Huqiu District, Suzhou, Jiangsu, No.8 WuTai Shan Road (CN)

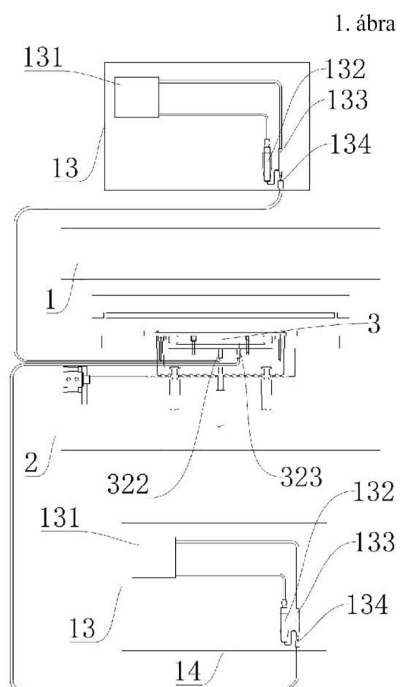
**( 54 ) Berendezés és eljárás laminált motormag előállítására**

( 30 ) 202211645605.7 2022.12.21. CN

( 74 ) DANUBIA Szabadalmi és Jogi Iroda Kft., 1051 Budapest, Bajcsy-Zsilinszky út 16. (HU)

( 57 )

A találmány tárgya eljárás és berendezés laminált motormag előállítására, ahol a gyártóberendezés tartalmaz egy felső szerszámgységet, egy alsó szerszámgységet és egy ragasztószóró berendezést. A ragasztószóró berendezés tartalmaz egy ragasztószóró lemezt, egy első sajtolólemezt és egy második lemezt. A lemezek között csatornák vannak elhelyezve, és a megfelelő csatornák az első ragasztószóró nyílásokkal és a második ragasztószóró nyílásokkal állnak összeköttetésben, hogy ragasztóanyagot vigyenek fel a fémszalag egy részére.



A rovat 65 darab közlést tartalmaz.

**Megadott szabadalmak**

---

**C. SZEKCIÓ - VEGYÉSZET ÉS KOHÁSZAT**

---

- ( 51 ) **C05F 9/04** (2006.01)  
    **C02F 11/00** (2006.01)  
    **C05F 3/00** (2006.01)  
    **C05F 11/00** (2006.01)
- ( 13 ) **B1**
- ( 11 ) **231.473** 2024.04.24.
- ( 21 ) **P 17 00401**
- ( 22 ) 2017.09.29.
- ( 40 ) 2019.04.29
- ( 73 ) Szabó Antal, 4400 Nyíregyháza, Szalonka utca 32. (HU)  
    Uvarov Igor, 01030 Kijev, Bogdana Hmelnickogo utca 47. 12. (UA)
- ( 72 ) Szabó Antal, 4400 Nyíregyháza, Szalonka utca 32. (HU)  
    Uvarov Igor, 01030 Kijev, Bogdana Hmelnickogo utca 47. 12. (UA)
- ( 54 ) **Eljárás szennyvíziszap újrahasznosítására, mezőgazdasági felhasználású organikus trágya formájában**
- 

A rovat 1 darab közlést tartalmaz.

**Megtekinthetővé vált szabadalmi leírások**

---

( 11 ) 231.491

( 54 ) Visszazárható dobozfedél fém italos dobozok számára

---

( 11 ) 231.492

( 54 ) Változtatható méretű vázszerkezet kerékpárokhoz

---

( 11 ) 231.493

( 54 ) Külső zárású szelep

---

( 11 ) 231.494

( 54 ) Légcsavar és széles légcsavar-lapát

---

( 11 ) 231.495

( 54 ) Vírusirtó légcserélő készülék

---

( 11 ) 231.497

( 54 ) Eljárás nikkkel-kobalt-mangán kimosóoldat tisztítására

---

( 11 ) 231.499

( 54 ) Eljárás használt gumitermékek, különösen gumiabroncsok újrahasznosításának megkönnyítésére

---

( 11 ) 231.500

( 54 ) Karbamoil-ciklohexán származékok autizmus spektrum betegség kezelésére

---

( 11 ) 231.501

( 54 ) Hatóanyag kombináció gyulladáscsökkentés és rosszindulatú elváltozások kezelésére

---

( 11 ) 231.502

( 54 ) Víztorony, valamint eljárás a víztorony építésére

---

( 11 ) 231.503

( 54 ) Árucikk hulladékát eldobó vevőt azonosító eljárás

---

( 11 ) 231.504

( 54 ) Bioelektromos jelek mérésére és egyidejű optikai ingerlésére alkalmazható orvostechnikai eszköz

---

( 11 ) 231.505

( 54 ) Rendszer és eljárás endokardiális elektrofiziológiai beavatkozások gyakorlására humán modellben

---

A rovat 13 darab közlést tartalmaz.

### Szabadalmi oltalom megszűnése és újra érvénybe helyezése

---

#### Ideiglenes szabadalmi oltalom megszűnése díjfizetés hiányában

---

- ( 21 ) P 17 00379  
( 54 ) Eljárás és rendszer adóevő eszköz kalibrálására
- 

A rovat 1 darab közlést tartalmaz.

---

#### Ideiglenes szabadalmi oltalom megszűnése lemondás vagy lemondottnak tekintés miatt

---

- ( 21 ) P 21 00447  
( 54 ) Teljes térkitöltést lehetővé tevő mechanikus központi egységes befogórendszer por ágyas technológiájú, fémfelületet felhordozó additív gyártó rendszerekhez
- 

- ( 21 ) P 22 00011  
( 54 ) Állandó mágnesek taszító erővel működő mágnesmotor
- 

- ( 21 ) P 22 00052  
( 54 ) UC-II (2-es típusú) kollagén oldat készítésének eljárása
- 

- ( 21 ) P 22 00053  
( 54 ) UC-II (2-es típusú) kollagén tartalmú kozmetikum a bőr hatékony hidratálására
- 

- ( 21 ) P 22 00079  
( 54 ) Direktcsatlósú többcsatornás világítóberendezés
- 

- ( 21 ) P 22 00112  
( 54 ) UV besugárzó egység
- 

- ( 21 ) P 22 00225  
( 54 ) Előlítiumozott grafén, valamint annak előállítási eljárása és alkalmazása
- 

- ( 21 ) P 22 00330  
( 54 ) Eljárás elemi réz kinyerésére elhasznált lítium-ion akkumulátor porból és ennek alkalmazása
- 

A rovat 8 darab közlést tartalmaz.

---

#### Végleges szabadalmi oltalom megszűnése díjfizetés hiányában

---

- ( 11 ) 230.450  
( 21 ) P 14 00358  
( 54 ) Iszapégető berendezés és eljárás nagy nedvességtartalmú szennyvíziszap termikus ártalmatlanítására
- 

- ( 11 ) 230.923  
( 21 ) P 10 00529
-



Szabadalmi oltalom megszűnése és újra érvénybe helyezése

---

- ( 54 ) Készülék és eljárás zenei hanganyagok bevitelére, tárolására és elsősorban orgona hangon történő lejátszására, valamint a lejátszás tempójának változtatására lejátszás közben
- 

A rovat 2 darab közlést tartalmaz.

---

**Szabadalmi oltalom megszűnését megállapító határozat visszavonása**

---

- ( 21 ) P 22 00004  
( 54 ) Digitális megjelenítési eljárás és rendszer, digitális megjelenítő eszköz és digitális megjelenítő szerver
- 

A rovat 1 darab közlést tartalmaz.

---

### Vegyes szabadalmi közlemények

---

---

#### Jogutódlás

---

- ( 11 ) 231.094  
( 21 ) P 17 00154  
( 73 ) Szabó Roland, Budapest (HU)  
( 74 ) SBGK Szabadalmi Ügyvivői Iroda, 1062 Budapest, Andrásy út 113. (HU)
- 

A rovat 1 darab közlést tartalmaz.

---

---

#### Képviselő megszűnése

---

- ( 21 ) P 09 00629  
( 73 ) ADMATIS Kft. 60%, Miskolc (HU)  
Technoplast Prototyping Kft. 25%, Miskolc (HU)  
Bay Zoltán Közhasznú Nonprofit Kft. 15%, Budapest (HU)  
( 74 ) dr. Emri Józsefné, EMRI-PATENT Kft., 4032 Debrecen, Kartács u.36. (HU)
- 
- ( 21 ) P 07 00268  
( 73 ) Oláh György 30%, Hajdúböszörmény (HU)  
Oláh Attila 20%, Hajdúböszörmény (HU)  
dr. Mészáros Sándor 20%, Debrecen (HU)  
dr. Vad Kálmán 15%, Debrecen (HU)  
dr. Hakl József 15%, Debrecen (HU)  
( 74 ) Dr. Emri Józsefné, EMRI-PATENT Iparjogvédelmi Kft., 4032 Debrecen, Kartács u. 36. (HU)
- 
- ( 21 ) P 15 00491  
( 73 ) Bay Zoltán Alkalmazott Kutatási Közhasznú Nonprofit Kft. Mérnöki Divízió, Miskolc (HU)  
( 74 ) Kiss Sára Judit, EMRI-PATENT Iparjogvédelmi Kft., 4032 Debrecen, Kartács u. 36. (HU)
- 
- ( 21 ) P 19 00384  
( 73 ) Dr. Kovács János, Budapest (HU)  
( 74 ) PATINORG Kft., 1132 Budapest, Victor Hugo u. 6-8. (HU)
- 
- ( 21 ) P 21 00099  
( 71 ) KEVIÉP Építőipari és Kereskedelmi Kft., Debrecen (HU)  
( 74 ) Emri-Patent Iparjogvédelmi Kft., 4032 Debrecen, Kartács u. 36. (HU)
- 
- ( 21 ) P 22 00060  
( 71 ) Miskolci Egyetem, Miskolc-Egyetemváros (HU)  
( 74 ) EMRI-PATENT Iparjogvédelmi Kft., 4032 Debrecen, Kartács u. 36. (HU)
- 
- ( 21 ) P 22 00369  
( 71 ) Szabó Zsolt, Békéscsaba (HU)  
( 74 ) EMRI-PATENT Iparjogvédelmi Kft., 4032 Debrecen, Kartács u. 36. (HU)
-

A rovat 7 darab közlést tartalmaz.

---

**Név-, illetve címváltozás**

---

- ( 21 ) P 22 00026
  - ( 54 ) Bioaktív hatóanyag használata a sejt-kommunikációban és eljárás megvalósítása a különböző vírusok által okozott fertőző betegségek ellen
  - ( 71 ) Ficsur Tibor István, Budapest (HU)
- 

- ( 21 ) P 22 00391
  - ( 54 ) Eljárás vörösiszap oxidálószer üveghab receptúrákban való alkalmazására a habosított üveg habosodásának elősegítésére
  - ( 71 ) Energocell Korlátolt Felelősségű Társaság, Debrecen (HU)
- 

A rovat 2 darab közlést tartalmaz.

**EURÓPAI SZABADALMI KÖZLEMÉNYEK****Európai szabadalmak szövege fordításának benyújtása**

- 
- ( 11 ) **E065743**  
( 21 ) **E 22 152875**  
( 96 ) **EP 20220152875** 2022.01.24.  
( 97 ) **EP 4039073 A1** 2022.08.10.  
**EP 4039073 B1** 2023.11.15.  
( 73 ) Ets JOSKIN S.A., 4630 Soumagne (BE)  
( 72 ) JOSKIN, Victor  
( 74 ) Danubia Szabadalmi és Jogi Iroda Kft., 1051 Budapest, (HU)  
( 54 ) **Szállítási összehajtó berendezés csuklós szerkezettel**  
( 51 ) **A01B 73/04** (2006.01)  
( 13 ) **T2**  
( 30 ) 202105095 2021.02.08. BE

- 
- ( 11 ) **E065843**  
( 21 ) **E 20 811441**  
( 96 ) **EP 20200811441** 2020.10.29.  
( 97 ) **EP 4050986 A1** 2021.05.06.  
**EP 4050986 B1** 2024.01.03.  
( 73 ) Pegaso Srl, 37047 San Bonifacio (IT)  
( 72 ) NARDI, Alessandro  
( 74 ) Danubia Szabadalmi és Jogi Iroda Kft., 1051 Budapest, (HU)  
( 54 ) **Fejszerszerelvény szántóföldi termés betakarítására szolgáló géphez**  
( 51 ) **A01D 45/02** (2006.01)  
( 13 ) **T2**  
( 30 ) 201900020120 2019.10.31. IT

- 
- ( 11 ) **E065826**  
( 21 ) **E 18 854867**  
( 96 ) **EP 20180854867** 2018.08.29.  
( 97 ) **EP 3678469 A1** 2019.03.14.  
**EP 3678469 B1** 2023.10.04.  
( 73 ) MacDon Industries Ltd., Winnipeg Manitoba R3J 3S3 (CA)  
( 72 ) SHEARER, Bruce Robert  
( 74 ) SBGK Szabadalmi Ügyvivői Iroda, 1062 Budapest, (HU)  
( 54 ) **Termény-betakarító vágóasztal motollamozgásra érzékeny bütyökbeállító alkotórészszel**  
( 51 ) **A01D 57/02** (2006.01)  
( 13 ) **T2**  
( 30 ) 201762554092 P 2017.09.05. US

- 
- ( 11 ) **E065697**  
( 21 ) **E 22 167824**  
( 96 ) **EP 20220167824** 2022.04.12.  
( 97 ) **EP 4074168 A1** 2022.10.19.  
**EP 4074168 B1** 2023.11.15.  
( 73 ) Viridi circulair BV, 2631 RG Nootdorp (NL)
-

- 
- ( 72 ) VAN DER GOES, Serge Cornelis  
HAAS, Dirk Johannes
- ( 74 ) Dr. Hatházi Vera Ügyvédi Iroda, 1013 Budapest, (HU)
- ( 54 ) **Növénytámasztó merevítő**
- ( 51 ) **A01G 9/12** (2006.01)  
**A01G 17/10** (2006.01)
- ( 13 ) **T2**
- ( 30 ) 2027985 2021.04.16. NL
- 

- ( 11 ) **E065798**
- ( 21 ) **E 21 206952**
- ( 96 ) **EP 20210206952** 2021.11.08.
- ( 97 ) **EP 4005368 A1** 2022.06.01.  
**EP 4005368 B1** 2023.12.27.
- ( 73 ) Daios, Asterios, 59200 Naoussa (GR)
- ( 72 ) DAIOS, Asterios  
DAIOS, Dimitrios
- ( 74 ) SBGK Szabadalmi Ügyvivői Iroda, 1062 Budapest, (HU)
- ( 54 ) **Hosszúkás takaró mezőgazdasági kultúrnövények lefedésére**
- ( 51 ) **A01G 13/02** (2006.01)  
**A01G 9/14** (2006.01)
- ( 13 ) **T2**
- ( 30 ) 20210283 2020.11.27. EP  
20210289 2020.11.27. EP
- 

- ( 11 ) **E065906**
- ( 21 ) **E 18 726182**
- ( 96 ) **EP 20180726182** 2018.05.30.
- ( 97 ) **EP 3629705 A1** 2018.12.06.  
**EP 3629705 B1** 2024.03.13.
- ( 73 ) Fraunhofer-Gesellschaft zur Förderung der angewandten Forschung e.V., 80686 München (DE)
- ( 72 ) Vogel, Simon  
SCHILLBERG, Stefan
- ( 74 ) SBGK Szabadalmi Ügyvivői Iroda, 1062 Budapest, (HU)
- ( 54 ) **Berendezés növények növekedésének elősegítésére**
- ( 51 ) **A01G 31/04** (2006.01)
- ( 13 ) **T2**
- ( 30 ) 17173370 2017.05.30. EP
- 

- ( 11 ) **E065760**
- ( 21 ) **E 16 729434**
- ( 96 ) **EP 20160729434** 2016.05.31.
- ( 97 ) **EP 3302035 A1** 2016.12.08.  
**EP 3302035 B1** 2023.10.25.
- ( 73 ) Arcadia Biosciences Inc., Davis, CA 95618 (US)
- ( 72 ) MOEHS, Charles, Paul  
AUSTILL, William, J.  
LOEFFLER, Dayna  
MULLENBERG, Jessica
-

( 74 ) SBGK Szabadalmi Ügyvivői Iroda, 1062 Budapest, (HU)

**( 54 ) Csökkentett gluténtartalmú gabonaszemek és azok készítményei**

**( 51 ) A01H 5/10** (2006.01)

**C07K 14/415** (2006.01)

**( 13 ) T2**

( 30 ) 201562168536 P 2015.05.29. US

201562263912 P 2015.12.07. US

201662327822 P 2016.04.26. US

**( 11 ) E065691**

**( 21 ) E 15 761154**

**( 96 ) EP 20150761154** 2015.03.14.

**( 97 ) EP 3116305 A1** 2015.09.17.

**EP 3116305 B1** 2023.12.06.

( 73 ) Cibus US LLC, San Diego, California 92121 (US)

Cibus Europe B.V., 4811 CA Breda (NL)

( 72 ) BEETHAM, Peter R.

Gocal, Gregory F.W.

SCHOPKE, Christian

SAUER, Noel

PEARCE, James

SEGAMI, Rosa E.

MOZORUK, Jerry

( 74 ) SBGK Szabadalmi Ügyvivői Iroda, 1062 Budapest, (HU)

**( 54 ) Eljárások és készítmények célzott génmódosítás hatékonyságának növelésére oligonukleotid-közvetített génejavítás alkalmazásával**

**( 51 ) A01H 9/00** (2006.01)

**C12N 5/00** (2006.01)

**C12N 9/16** (2006.01)

**C12N 15/82** (2006.01)

**C12N 15/87** (2006.01)

**( 13 ) T2**

( 30 ) 201461953333 P 2014.03.14. US

201462051579 P 2014.09.17. US

201462075816 P 2014.11.05. US

201462075811 P 2014.11.05. US

201562133129 P 2015.03.13. US

**( 11 ) E065929**

**( 21 ) E 19 818206**

**( 96 ) EP 20190818206** 2019.11.04.

**( 97 ) EP 3877309 A1** 2020.05.14.

**EP 3877309 B1** 2024.02.21.

( 73 ) Egg-Chick Automated Technologies, 29400 Landivisiau Cedex (FR)

( 72 ) ROBERT, Pierre

QUEVEAU, Laurent

( 74 ) Paul Cosmovici, 010641 Bucharest, (RO)

**( 54 ) Mozgó tárgyak válogatására szolgáló egység**

**( 51 ) A01K 43/04** (2006.01)

---

	<b>B65B 23/08</b>	(2006.01)
	<b>B65G 29/02</b>	(2006.01)
	<b>B65G 47/91</b>	(2006.01)
<b>( 13 ) T2</b>		
( 30 )	1860158	2018.11.05. FR

---

<b>( 11 ) E065772</b>		
<b>( 21 ) E 21 720504</b>		
<b>( 96 ) EP 20210720504</b>		2021.04.23.
<b>( 97 ) EP 4138556 A1</b>		2021.10.28.
	<b>EP 4138556 B1</b>	2023.12.27.
( 73 )	Battelle UK Limited, Chelmsford Essex CM2 5LB (GB)	
	Mitsui AgriScience International S.A./N.V., 1150 Woluwe-Saint-Pierre (BE)	
( 72 )	GROOME, John	
	GOLDSMITH, Andrew	
	CLAPPERTON, Richard M.	
	HOPLEY, Wayne	
( 74 )	SBGK Szabadalmi Ügyvivői Iroda, 1062 Budapest, (HU)	
<b>( 54 ) Folyékony szulfonilkarbamid herbicid készítmény</b>		
<b>( 51 ) A01N 25/30</b>		(2006.01)
	<b>A01N 25/02</b>	(2006.01)
	<b>A01N 47/36</b>	(2006.01)
	<b>A01P 13/00</b>	(2006.01)
<b>( 13 ) T2</b>		
( 30 )	20171375	2020.04.24. EP

---

<b>( 11 ) E065596</b>		
<b>( 21 ) E 12 841890</b>		
<b>( 96 ) EP 20120841890</b>		2012.10.17.
<b>( 97 ) EP 2775839 A2</b>		2013.04.25.
	<b>EP 2775839 B1</b>	2023.12.06.
( 73 )	The Regents of the University of California, Oakland, CA 94607-5200 (US)	
( 72 )	RAY, Anandasankar	
	BOYLE, Sean, Michael	
( 74 )	Danubia Szabadalmi és Jogi Iroda Kft., 1051 Budapest, (HU)	
<b>( 54 ) Módszerek szerves anyagok elriasztó képességének kiértékelésére és eljárások és kompozíciók ízeltlábúak elriasztására</b>		
<b>( 51 ) A01N 37/46</b>		(2006.01)
	<b>A01N 43/30</b>	(2006.01)
	<b>A01P 7/00</b>	(2006.01)
<b>( 13 ) T2</b>		
( 30 )	201161548141 P	2011.10.17. US

---

<b>( 11 ) E065745</b>		
<b>( 21 ) E 19 705696</b>		
<b>( 96 ) EP 20190705696</b>		2019.02.07.
<b>( 97 ) EP 3749102 A1</b>		2019.08.15.
	<b>EP 3749102 B1</b>	2024.01.24.
( 73 )	Cargill, Incorporated, Wayzata, Minnesota 55391 (US)	

---



- 
- ( 72 ) BRÜSE, Falk  
 ( 74 ) INNOPLEX Iparjogvédelmi Kft., 1036 Budapest, (HU)
- ( 54 ) Nemkívánatos szennyeződések nélküli pálmaolaj**
- ( 51 ) **A23D 9/04** (2006.01)  
**C11B 3/00** (2006.01)  
**C11B 3/06** (2006.01)  
**C11B 3/10** (2006.01)  
**C11B 3/14** (2006.01)
- ( 13 ) **T2**  
 ( 30 ) 18155454 2018.02.07. EP
- 
- ( 11 ) **E065663**  
 ( 21 ) **E 10 776548**  
 ( 96 ) **EP 20100776548** 2010.10.14.  
 ( 97 ) **EP 2560503 A1** 2011.10.27.  
**EP 2560503 B1** 2023.12.13.
- ( 73 ) HiProSUN High Protein SunFlower Extraction Meal GmbH, 91154 Roth (DE)  
 ( 72 ) BAZAK, Erhard  
 TAUTPHOEUS, Andreas, Freiherr von
- ( 74 ) Pintz és Társai Kft., 1085 Budapest, (HU)
- ( 54 ) Napraforgó extrakciós örlemény előállítására szolgáló eljárás és berendezés**
- ( 51 ) **A23J 1/14** (2006.01)  
**A23K 10/37** (2016.01)  
**A23K 20/147** (2016.01)  
**B07B 1/15** (2006.01)  
**B07B 7/00** (2006.01)  
**B07B 9/00** (2006.01)  
**C10L 5/36** (2006.01)  
**C10L 5/44** (2006.01)
- ( 13 ) **T2**  
 ( 30 ) 102010018220 2010.04.23. DE
- 
- ( 11 ) **E065704**  
 ( 21 ) **E 22 175377**  
 ( 96 ) **EP 20220175377** 2016.09.20.  
 ( 97 ) **EP 4104687 A1** 2022.12.21.  
**EP 4104687 B1** 2024.01.31.
- ( 73 ) TriLink BioTechnologies, LLC, San Diego, CA 92121 (US)  
 ( 72 ) HOGREFE, Richard I.  
 LEBEDEV, Alexandre  
 MCCAFFREY, Anton P.  
 SHIN, Dongwon
- ( 74 ) Pintz és Társai Kft., 1085 Budapest, (HU)
- ( 54 ) Készítmények és módszerek 5-sapkával ellátott RNS-ek szintetizálására**
- ( 51 ) **A23L 33/13** (2016.01)  
**A61K 31/711** (2006.01)  
**A61K 31/7115** (2006.01)  
**A61K 31/712** (2006.01)  
**C07H 21/02** (2006.01)
-

---

**C12N 15/11** (2006.01)

**C12P 19/34** (2006.01)

( 13 ) **T2**

( 30 ) 201562221248 P 2015.09.21. US

---

( 11 ) **E065806**

( 21 ) **E 19 734088**

( 96 ) **EP 20190734088** 2019.06.28.

( 97 ) **EP 3813557 A1** 2020.01.02.

**EP 3813557 B1** 2024.01.17.

( 73 ) Philip Morris Products S.A., 2000 Neuchâtel (CH)

( 72 ) RICHARD, Yann

( 74 ) SBGK Szabadalmi Ügyvivői Iroda, 1062 Budapest, (HU)

( 54 ) **Eljárás és berendezés fátyol öntésére alkaloidokat tartalmazó anyagból**

( 51 ) **A24B 3/14** (2006.01)

( 13 ) **T2**

( 30 ) 18181013 2018.06.29. EP

---

( 11 ) **E065720**

( 21 ) **E 20 812346**

( 96 ) **EP 20200812346** 2020.11.30.

( 97 ) **EP 4076016 A1** 2021.06.24.

**EP 4076016 B1** 2024.02.21.

( 73 ) Philip Morris Products, S.A., 2000 Neuchatel (CH)

( 72 ) DEL BORRELLO, Michele

( 74 ) SBGK Szabadalmi Ügyvivői Iroda, 1062 Budapest, (HU)

( 54 ) **Alkaloidokat tartalmazó lap anyag**

( 51 ) **A24B 15/16** (2006.01)

**A24B 3/14** (2006.01)

**A24B 15/14** (2006.01)

**A24B 15/18** (2006.01)

( 13 ) **T2**

( 30 ) 19217404 2019.12.18. EP

---

( 11 ) **E065992**

( 21 ) **E 20 816936**

( 96 ) **EP 20200816936** 2020.11.27.

( 97 ) **EP 4064866 A1** 2021.06.03.

**EP 4064866 B1** 2024.01.03.

( 73 ) Nicoventures Trading Limited, Greater London WC2R 3LA (GB)

( 72 ) LEAH, Thomas

OAKLEY, Barnaby

( 74 ) SBGK Szabadalmi Ügyvivői Iroda, 1062 Budapest, (HU)

( 54 ) **Mentol és kalcium-térhálósított alginát amorf szilárdanyagot tartalmazó aeroszol-képző anyag**

( 51 ) **A24B 15/16** (2006.01)

**A24C 5/01** (2020.01)

( 13 ) **T2**

( 30 ) 201917472 2019.11.29. GB

---

- 
- ( 11 ) **E065670**  
 ( 21 ) **E 19 755539**  
 ( 96 ) **EP 20190755539** 2019.07.31.  
 ( 97 ) **EP 3829332 A1** 2020.02.06.  
       **EP 3829332 B1** 2023.12.27.  
 ( 73 ) Nicoventures Trading Limited, Greater London WC2R 3LA (GB)  
 ( 72 ) AOUN, Walid Abi  
       ALLBUTT, Bryan  
 ( 74 ) SBGK Szabadalmi Ügyvivői Iroda, 1062 Budapest, (HU)  
 ( 54 ) **Aeroszolképző szubsztrátumot tartalmazó aeroszolképző cikk**  
 ( 51 ) **A24B 15/167** (2020.01)  
       **A24B 3/14** (2006.01)  
       **A24B 15/14** (2006.01)  
       **A24C 5/01** (2020.01)  
       **A24D 1/20** (2020.01)  
 ( 13 ) **T2**  
 ( 30 ) 201812510 2018.07.31. GB
- 

- ( 11 ) **E065584**  
 ( 21 ) **E 15 760460**  
 ( 96 ) **EP 20150760460** 2015.09.09.  
 ( 97 ) **EP 3200623 A1** 2016.04.07.  
       **EP 3200623 B1** 2024.02.14.  
 ( 73 ) Philip Morris Products S.A., 2000 Neuchatel (CH)  
 ( 72 ) KLIPFEL, Yorick  
       PIJNENBURG, Johannes Petrus Maria  
       DOYLE, Michael Elliott  
       MANZUR BEDOYA, Juan David  
       RAUSIS, Pascal  
 ( 74 ) SBGK Szabadalmi Ügyvivői Iroda, 1062 Budapest, (HU)  
 ( 54 ) **Eljárás homogenizált dohányanyag előállítására és homogenizált dohányanyag**  
 ( 51 ) **A24C 5/01** (2020.01)  
       **A24B 3/08** (2006.01)  
       **A24B 3/14** (2006.01)  
       **A24B 15/10** (2006.01)  
       **A24B 15/14** (2006.01)  
 ( 13 ) **T2**  
 ( 30 ) 14187204 2014.09.30. EP
- 

- ( 11 ) **E065931**  
 ( 21 ) **E 20 731580**  
 ( 96 ) **EP 20200731580** 2020.06.08.  
 ( 97 ) **EP 3979847 A1** 2020.12.17.  
       **EP 3979847 B1** 2024.02.28.  
 ( 73 ) Philip Morris Products S.A., 2000 Neuchâtel (CH)  
 ( 72 ) JOYEUX, Thierry  
 ( 74 ) SBGK Szabadalmi Ügyvivői Iroda, 1062 Budapest, (HU)  
 ( 54 ) **Stabil burkolat aeroszolfejlesztő termékhez**  
 ( 51 ) **A24D 1/02** (2006.01)
-

---

	<b>A24D 1/20</b>	(2020.01)
<b>( 13 ) T2</b>		
( 30 )	19179254	2019.06.10. EP

---

<b>( 11 ) E065923</b>		
<b>( 21 ) E 19 718579</b>		
( 96 )	<b>EP 20190718579</b>	2019.03.27.
( 97 )	<b>EP 3773032 A1</b>	2019.10.03.
	<b>EP 3773032 B1</b>	2024.02.28.
( 73 )	Nicoventures Trading Limited, London WC2R 3LA (GB)	
( 72 )	MOLONEY, Patrick KORUS, Anton CHAN, Justin Han Yang	
( 74 )	Danubia Szabadalmi és Jogi Iroda Kft., 1051 Budapest, (HU)	
<b>( 54 ) Berendezés aeroszolizálható közegből aeroszol előállítására, továbbá aeroszolizálható közeg árucikke</b>		
<b>( 51 ) A24D 1/20</b>	(2020.01)	
	<b>A24F 40/50</b>	(2020.01)
	<b>A24F 40/51</b>	(2020.01)
	<b>A24F 40/53</b>	(2020.01)
<b>( 13 ) T2</b>		
( 30 )	201805266	2018.03.29. GB

---

<b>( 11 ) E065858</b>		
<b>( 21 ) E 21 167064</b>		
( 96 )	<b>EP 20210167064</b>	2021.04.06.
( 97 )	<b>EP 4070674 A1</b>	2022.10.12.
	<b>EP 4070674 B1</b>	2024.02.07.
( 73 )	Shenzhen Yuanwu Technology Co., Ltd., Shenzhen (CN)	
( 72 )	YAO, Haofeng XIAO, Xianfeng	
( 74 )	Danubia Szabadalmi és Jogi Iroda Kft., 1051 Budapest, (HU)	
<b>( 54 ) Új elektronikus cigarettakazetta</b>		
<b>( 51 ) A24D 1/20</b>	(2020.01)	
<b>( 13 ) T2</b>		

---

<b>( 11 ) E065737</b>		
<b>( 21 ) E 21 777455</b>		
( 96 )	<b>EP 20210777455</b>	2021.09.10.
( 97 )	<b>EP 4210517 A1</b>	2022.03.17.
	<b>EP 4210517 B1</b>	2023.12.27.
( 73 )	Setzer, Andreas, 1060 Wien (AT)	
( 72 )	Setzer, Andreas	
( 74 )	SBGK Szabadalmi Ügyvivői Iroda, 1062 Budapest, (HU)	
<b>( 54 ) Szerkezet füst szűrésére</b>		
<b>( 51 ) A24D 3/04</b>	(2006.01)	
	<b>A24D 3/02</b>	(2006.01)
	<b>A24D 3/06</b>	(2006.01)
	<b>A24D 3/10</b>	(2006.01)
	<b>A24D 3/16</b>	(2006.01)

---

---

**( 13 ) T2**( 30 ) 20195458 2020.09.10. EP

---

**( 11 ) E065722****( 21 ) E 21 213237****( 96 ) EP 20210213237** 2020.02.18.**( 97 ) EP 3984386 A1** 2022.04.20.**EP 3984386 B1** 2024.02.14.

( 73 ) Nicoventures Trading Limited, London WC2R 3LA (GB)

( 72 ) NELSON, David Alan

HUGHES, Steve

( 74 ) Danubia Szabadalmi és Jogi Iroda Kft., 1051 Budapest, (HU)

**( 54 ) Aeroszolkészítő összeállítások****( 51 ) A24F 40/40** (2020.01)**( 13 ) T2**( 30 ) 201902220 2019.02.18. GB

---

**( 11 ) E065686****( 21 ) E 20 714864****( 96 ) EP 20200714864** 2020.03.09.**( 97 ) EP 3937687 A1** 2020.09.17.**EP 3937687 B1** 2023.12.27.

( 73 ) Nicoventures Trading Limited, London Greater London WC2R 3LA (GB)

( 72 ) SAYED, Ashley John

THORSEN, Mitchel

WARREN, Luke James

( 74 ) SBGK Szabadalmi Ügyvivői Iroda, 1062 Budapest, (HU)

**( 54 ) Aeroszolellátó eszköz****( 51 ) A24F 40/40** (2020.01)**( 13 ) T2**( 30 ) 201962816265 P 2019.03.11. US

---

**( 11 ) E065620****( 21 ) E 19 783321****( 96 ) EP 20190783321** 2019.10.09.**( 97 ) EP 3863443 A1** 2020.04.16.**EP 3863443 B1** 2023.12.20.

( 73 ) JT International SA, 1202 Geneva (CH)

( 72 ) REEVELL, Tony

( 74 ) Danubia Szabadalmi és Jogi Iroda Kft., 1051 Budapest, (HU)

**( 54 ) Aeroszolképző eszköz hevítőkamrával****( 51 ) A24F 40/46** (2020.01)**A24F 40/20** (2020.01)**( 13 ) T2**( 30 ) 18200272 2018.10.12. EP

---

**( 11 ) E065966****( 21 ) E 20 179569****( 96 ) EP 20200179569** 2016.08.26.

- 
- ( 97 ) **EP 3733004 A1** 2020.11.04.  
**EP 3733004 B1** 2023.12.20.
- ( 73 ) Nicoventures Trading Limited, London WC2R 3LA (GB)
- ( 72 ) WILKE, Andrew P.  
BLANDINO, Thomas P.
- ( 74 ) SBGK Szabadalmi Ügyvivői Iroda, 1062 Budapest, (HU)
- ( 54 ) **Dohányzásra alkalmas anyagot hevítő berendezéshez alkalmazható cikk**
- ( 51 ) **A24F 40/465** (2020.01)  
**A24F 40/42** (2020.01)
- ( 13 ) **T2**
- ( 30 ) 201514840854 2015.08.31. US
- 

- ( 11 ) **E066002**
- ( 21 ) **E 16 766047**
- ( 96 ) **EP 20160766047** 2016.09.08.
- ( 97 ) **EP 3355729 A1** 2017.04.06.  
**EP 3355729 B1** 2024.01.31.
- ( 73 ) Nicoventures Trading Limited, London WC2R 3LA (GB)
- ( 72 ) BAKER, Darryl  
OLDBURY, Ross
- ( 74 ) Danubia Szabadalmi és Jogi Iroda Kft., 1051 Budapest, (HU)
- ( 54 ) **Elektronikus aeroszolkészítő összeállítások**
- ( 51 ) **A24F 40/51** (2020.01)  
**A24F 40/60** (2020.01)  
**A24F 40/65** (2020.01)  
**A61M 11/04** (2006.01)  
**A61M 15/06** (2006.01)
- ( 13 ) **T2**
- ( 30 ) 201517088 2015.09.28. GB
- 

- ( 11 ) **E065701**
- ( 21 ) **E 19 716498**
- ( 96 ) **EP 20190716498** 2019.03.27.
- ( 97 ) **EP 3773025 A1** 2019.10.03.  
**EP 3773025 B1** 2024.02.21.
- ( 73 ) Nicoventures Trading Limited, London WC2R 3LA (GB)
- ( 72 ) MOLONEY, Patrick  
KORUS, Anton  
CHAN, Justin Han Yang
- ( 74 ) Danubia Szabadalmi és Jogi Iroda Kft., 1051 Budapest, (HU)
- ( 54 ) **Aeroszolképző eszköz**
- ( 51 ) **A24F 40/53** (2020.01)  
**A24F 40/65** (2020.01)  
**A61M 15/06** (2006.01)  
**H04W 4/80** (2018.01)
- ( 13 ) **T2**
- ( 30 ) 201805205 2018.03.29. GB
- 

- ( 11 ) **E065836**
-

- 
- ( 21 ) **E 22 184994**
- ( 96 ) **EP 20220184994** 2017.09.11.
- ( 97 ) **EP 4098135 A1** 2022.12.07.  
**EP 4098135 B1** 2024.01.24.
- ( 73 ) Nicoventures Trading Limited, London WC2R 3LA (GB)
- ( 72 ) JAIN, Siddhartha  
TIPTON, Wade  
BARTON, Rupert  
HARRIS, William  
FRASER, Rory
- ( 74 ) Danubia Szabadalmi és Jogi Iroda Kft., 1051 Budapest, (HU)
- ( 54 ) **Berendezés folyadékáramlás-fojtóelemmel**
- ( 51 ) **A24F 47/00** (2006.01)  
**A24F 40/485** (2020.01)  
**A24F 40/51** (2020.01)
- ( 13 ) **T2**
- ( 30 ) 201616036 2016.09.21. GB
- 
- ( 11 ) **E065796**
- ( 21 ) **E 16 775354**
- ( 96 ) **EP 20160775354** 2016.07.25.
- ( 97 ) **EP 3386329 A1** 2017.06.15.  
**EP 3386329 B1** 2023.12.27.
- ( 73 ) GEM MODA AKSESUAR TEKSTIL SANAYI VE DIS TICARET ANONIM SIRKETI, Sariyer - Istanbul (TR)
- ( 72 ) AKSÜT SEVINÇLI, Esen
- ( 74 ) Danubia Szabadalmi és Jogi Iroda Kft., 1051 Budapest, (HU)
- ( 54 ) **Strandcipő**
- ( 51 ) **A43B 1/00** (2006.01)  
**A43B 3/10** (2006.01)  
**A43B 7/34** (2006.01)  
**A43B 13/22** (2006.01)
- ( 13 ) **T2**
- ( 30 ) 201515650 2015.12.08. TR
- 
- ( 11 ) **E065666**
- ( 21 ) **E 17 749025**
- ( 96 ) **EP 20170749025** 2017.07.25.
- ( 97 ) **EP 3490401 A1** 2018.02.01.  
**EP 3490401 B1** 2023.10.18.
- ( 73 ) Reil, Goran, Gardena, CA 90248 (US)
- ( 72 ) REIL, Vladimir  
Reil, Goran
- ( 74 ) SBGK Szabadalmi Ügyvivői Iroda, 1062 Budapest, (HU)
- ( 54 ) **Biztonsági kapocs**
- ( 51 ) **A44C 15/00** (2006.01)  
**A44C 7/00** (2006.01)
- ( 13 ) **T2**
- ( 30 ) 201615222443 2016.07.28. US
-



- 
- ( 11 ) **E065878**  
 ( 21 ) **E 13 801695**  
 ( 96 ) **EP 20130801695** 2013.11.15.  
 ( 97 ) **EP 2919615 A1** 2014.05.22.  
       **EP 2919615 B1** 2023.11.22.  
 ( 73 ) CROSS MANUFACTURING COMPANY (1938) LIMITED, Bath BA2 5RR (GB)  
 ( 72 ) CRUDGINGTON, Peter F.  
       BOWSHER, Aaron  
       JENKINS, Matthew  
       BOLWELL, Mark  
       WALLIS, Andrew  
       PAWLAK, Andrew  
 ( 74 ) SBGK Szabadalmi Ügyvivői Iroda, 1062 Budapest, (HU)  
 ( 54 ) **Csomó-kialakító berendezés**  
 ( 51 ) **A46B 3/02** (2006.01)  
       **A46D 1/08** (2006.01)  
       **A46D 3/04** (2006.01)  
       **F16J 15/32** (2006.01)  
 ( 13 ) **T2**  
 ( 30 ) 2012220687 2012.11.16. GB  
       201261736091 P 2012.12.12. US
- 
- ( 11 ) **E065928**  
 ( 21 ) **E 19 801533**  
 ( 96 ) **EP 20190801533** 2019.11.07.  
 ( 97 ) **EP 3876799 A1** 2020.05.14.  
       **EP 3876799 B1** 2024.01.03.  
 ( 73 ) La Marzocco S.r.l., 50038 Scarperia (FI) (IT)  
 ( 72 ) DELLA PIETRA, Stefano  
       GATTI, Riccardo  
 ( 74 ) SBGK Szabadalmi Ügyvivői Iroda, 1062 Budapest, (HU)  
 ( 54 ) **Eszpresszókávé-főzőgép a kiadagolási nyomás beállításával, valamint eljárás egy eszpresszókávé-főzőgép kiadagolási nyomásának beállítására**  
 ( 51 ) **A47J 31/00** (2006.01)  
 ( 13 ) **T2**  
 ( 30 ) 201800010150 2018.11.08. IT
- 
- ( 11 ) **E065811**  
 ( 21 ) **E 19 837024**  
 ( 96 ) **EP 20190837024** 2019.07.17.  
 ( 97 ) **EP 3823522 A1** 2020.01.23.  
       **EP 3823522 B1** 2023.11.15.  
 ( 73 ) Ohio State Innovation Foundation, Columbus, OH 43201 (US)  
 ( 72 ) ERTIN, Emre  
       ABRAHAM, William T.  
 ( 74 ) Gödölle, Kékes, Mészáros & Szabó Szabadalmi és Védjegy Iroda, 1024 Budapest, (HU)  
 ( 54 ) **Mobil ultra-szélessávú radar mellkasi folyadékszint, valamint szív- és légzőszervi funkció monitorozására**  
 ( 51 ) **A61B 5/00** (2006.01)  
       **A61B 5/0205** (2006.01)
-

**A61B 5/024** (2006.01)  
**A61B 5/0507** (2021.01)  
**A61B 5/0537** (2021.01)  
**A61B 5/07** (2006.01)  
**A61B 5/08** (2006.01)  
**A61B 5/1495** (2006.01)  
**G01S 7/41** (2006.01)  
**G01S 13/00** (2006.01)  
**G01S 13/02** (2006.01)  
**G01S 13/522** (2006.01)  
**G01S 13/88** (2006.01)

( 13 ) **T2**

( 30 ) 201862699076 P 2018.07.17. US

( 11 ) **E065695**

( 21 ) **E 18 747707**

( 96 ) **EP 20180747707** 2018.02.02.

( 97 ) **EP 3515296 A1** 2018.08.09.

**EP 3515296 B1** 2023.11.15.

( 73 ) BBI Medical Innovations, LLC, Los Angeles CA 90024 (US)

( 72 ) BURNS, Martin F.

BARRINGTON, Sara

ROSS, Graham O.

( 74 ) Danubia Szabadalmi és Jogi Iroda Kft., 1051 Budapest, (HU)

( 54 ) **Szövet életképesség mérése**

( 51 ) **A61B 5/00** (2006.01)

**A61B 5/0531** (2021.01)

**A61B 5/0537** (2021.01)

( 13 ) **T2**

( 30 ) 201762454487 P 2017.02.03. US

201762521926 P 2017.06.19. US

( 11 ) **E065726**

( 21 ) **E 21 815650**

( 96 ) **EP 20210815650** 2021.10.21.

( 97 ) **EP 4125577 A1** 2022.04.28.

**EP 4125577 B1** 2023.12.20.

( 73 ) Neuranix S.r.l., 80124 Napoli (IT)

( 72 ) GRAFFIGNA, Carlos Esteban

STANZIAL, Domenico

( 74 ) Pintz és Társai Kft., 1085 Budapest, (HU)

( 54 ) **Berendezés és eljárás klinikai audiometriai paraméterek mérésére**

( 51 ) **A61B 5/12** (2006.01)

**A61B 5/00** (2006.01)

( 13 ) **T2**

( 30 ) 202000024856 2020.10.21. IT

( 11 ) **E065537**

( 21 ) **E 17 805925**

- 
- ( 96 ) **EP 20170805925** 2017.05.24.  
 ( 97 ) **EP 3466337 A1** 2017.12.07.  
       **EP 3466337 B1** 2023.12.13.  
 ( 73 ) Universidad Miguel Hernández de Elche, 03202 Elche, Alicante (ES)  
       Consejo Superior de Investigaciones Científicas (CSIC), 28006 Madrid (ES)  
 ( 72 ) IBANEZ BALLESTEROS, Joaquin  
       BELMONTE MARTINEZ, Carlos  
 ( 74 ) SBGK Szabadalmi Ügyvivői Iroda, 1062 Budapest, (HU)  
 ( 54 ) **Cserélhető érzékelőeszköz funkcionális közel infravörös spektroszkópia rendszerhez**  
 ( 51 ) **A61B 5/1455** (2006.01)  
       **A61B 5/00** (2006.01)  
       **A61B 5/026** (2006.01)  
       **A61B 5/145** (2006.01)  
       **G01N 21/359** (2014.01)  
 ( 13 ) **T2**  
 ( 30 ) 201630689 U 2016.05.30. ES
- 

- ( 11 ) **E065817**  
 ( 21 ) **E 19 191908**  
 ( 96 ) **EP 20190191908** 2019.08.15.  
 ( 97 ) **EP 3610797 A1** 2020.02.19.  
       **EP 3610797 B1** 2023.12.13.  
 ( 73 ) Ping, Gao, San Diego CA 92121 (US)  
 ( 72 ) Ping, Gao  
 ( 74 ) SBGK Szabadalmi Ügyvivői Iroda, 1062 Budapest, (HU)  
 ( 54 ) **Eszköz székletminta gyűjtésére és extrahálására**  
 ( 51 ) **A61B 10/00** (2006.01)  
 ( 13 ) **T2**  
 ( 30 ) 201816104119 2018.08.16. US
- 

- ( 11 ) **E065671**  
 ( 21 ) **E 17 779231**  
 ( 96 ) **EP 20170779231** 2017.04.07.  
 ( 97 ) **EP 3441044 A1** 2017.10.12.  
       **EP 3441044 B1** 2024.01.24.  
 ( 73 ) Kowa Company, Ltd., Nagoya-shi, Aichi 460-8625 (JP)  
 ( 72 ) ISHIKAWA, Haruo  
 ( 74 ) SBGK Szabadalmi Ügyvivői Iroda, 1062 Budapest, (HU)  
 ( 54 ) **Torikus intraokuláris lencse és intraokuláris lencse behelyező eszköz**  
 ( 51 ) **A61F 2/16** (2006.01)  
 ( 13 ) **T2**  
 ( 30 ) 2016078333 2016.04.08. JP
- 

- ( 11 ) **E065582**  
 ( 21 ) **E 20 800474**  
 ( 96 ) **EP 20200800474** 2020.10.12.  
 ( 97 ) **EP 4054493 A1** 2021.05.14.  
       **EP 4054493 B1** 2023.12.06.  
 ( 73 ) Hollister Incorporated, Libertyville, IL 60048 (US)
-

( 72 ) CZAPLEWSKI, Gregory J.  
 TETZLAFF, Patrick C.  
 LEADINGHAM, Brian T.  
 GRUBER, Alex J.  
 KERSCHER, Nicholas A.

( 74 ) Gödölle, Kékes, Mészáros & Szabó Szabadalmi és Védjegy Iroda, 1024 Budapest, (HU)

( 54 ) **Osztómiás készülék és szűrőösszeállítás megkerülő szellőztetéssel**

( 51 ) **A61F 5/44** (2006.01)

**A61F 5/441** (2006.01)

**A61F 5/445** (2006.01)

( 13 ) **T2**

( 30 ) 201962933064 P 2019.11.08. US

( 11 ) **E065585**

( 21 ) **E 19 740147**

( 96 ) **EP 20190740147** 2019.06.25.

( 97 ) **EP 3823569 A1** 2020.01.23.

**EP 3823569 B1** 2023.10.18.

( 73 ) Vialase, Inc., Aliso Viejo, CA 92656 (US)

( 72 ) Raksi, Ferenc

( 74 ) Danubia Szabadalmi és Jogi Iroda Kft., 1051 Budapest, (HU)

( 54 ) **Integrált sebészeti rendszer a szem szivárványhártya-szaruhártya szögletének kezelésére**

( 51 ) **A61F 9/008** (2006.01)

( 13 ) **T2**

( 30 ) 201816036833 2018.07.16. US

( 11 ) **E065607**

( 21 ) **E 19 802463**

( 96 ) **EP 20190802463** 2019.10.25.

( 97 ) **EP 3870657 A1** 2020.04.30.

**EP 3870657 B1** 2024.01.17.

( 73 ) The Procter & Gamble Company, Cincinnati, OH 45202 (US)

( 72 ) MALDONADO, Clarissa

BUGNER, Douglas E.

COOK, Wayne

SOWINSKI, Allan

( 74 ) INNOPLEX Iparjogvédelmi Kft., 1036 Budapest, (HU)

( 54 ) **Tartósítószermentes tintával nyomtatott grafikát tartalmazó nedvszívó termék és gyártási eljárásai**

( 51 ) **A61F 13/00** (2006.01)

**A61F 13/84** (2006.01)

**A61L 15/46** (2006.01)

**A61L 15/56** (2006.01)

**C09D 11/322** (2014.01)

**C09D 11/38** (2014.01)

**C09D 11/54** (2014.01)

**D06P 5/30** (2006.01)

( 13 ) **T2**

( 30 ) 201816171433 2018.10.26. US

201816216083 2018.12.11. US

- 
- ( 11 ) **E065894**
- ( 21 ) **E 14 193332**
- ( 96 ) **EP 20140193332** 2014.11.14.
- ( 97 ) **EP 3020328 A1** 2016.05.18.  
**EP 3020328 B1** 2024.01.03.
- ( 73 ) F. Hoffmann-La Roche AG, 4070 Basel (CH)
- ( 72 ) FREY, Stephan-Michael  
KUBE, Oliver  
WALTER, Helmut
- ( 74 ) Danubia Szabadalmi és Jogi Iroda Kft., 1051 Budapest, (HU)
- ( 54 ) **Bőrre rögzíthető orvostechnikai eszköz**
- ( 51 ) **A61F 13/02** (2006.01)  
**A61B 5/00** (2006.01)  
**A61F 13/00** (2006.01)  
**A61N 1/04** (2006.01)
- ( 13 ) **T2**
- 
- ( 11 ) **E065688**
- ( 21 ) **E 21 180201**
- ( 96 ) **EP 20210180201** 2021.06.18.
- ( 97 ) **EP 4085892 A1** 2022.11.09.  
**EP 4085892 B1** 2023.12.20.
- ( 73 ) KAISHA PACKAGING Private Ltd., MAH (IN)
- ( 72 ) Dadachanji, Rishad Kairus  
Patel, Keyurkumar Arvindbhai
- ( 74 ) SBGK Szabadalmi Ügyvivői Iroda, 1062 Budapest, (HU)
- ( 54 ) **Garanciazárás műanyag záróelem orvosi vagy gyógyszerészeti alkalmazásra szánt anyagok tárolására szolgáló fiolákhoz és a záróelem használata**
- ( 51 ) **A61J 1/14** (2006.01)  
**A61J 1/18** (2006.01)  
**B65D 51/00** (2006.01)
- ( 13 ) **T2**
- ( 30 ) 202121020675 2021.05.06. IN
- 
- ( 11 ) **E065583**
- ( 21 ) **E 14 199881**
- ( 96 ) **EP 20140199881** 2010.10.15.
- ( 97 ) **EP 2881108 A1** 2015.06.10.  
**EP 2881108 B1** 2023.12.27.
- ( 73 ) Jagotec AG, 4058 Basel (CH)
- ( 72 ) Mueller-Walz, Rudi  
Fueg, Lise-Marie
- ( 74 ) Gödölle, Kékes, Mészáros & Szabó Szabadalmi és Védjegy Iroda, 1024 Budapest, (HU)
- ( 54 ) **Javított gyógyászati aeroszol készítmények**
- ( 51 ) **A61K 9/00** (2006.01)  
**A61K 31/00** (2006.01)
- ( 13 ) **T2**
- ( 30 ) 0918149 2009.10.16. GB
-

- 
- ( 11 ) **E065573**  
( 21 ) **E 21 724652**  
( 96 ) **EP 20210724652** 2021.05.07.  
( 97 ) **EP 4025188 A1** 2022.06.02.  
**EP 4025188 B1** 2024.01.10.  
( 73 ) Janssen Pharmaceutica NV, 2340 Beerse (BE)  
( 72 ) GOPAL, Srihari  
VENKATASUBRAMANIAN, Raja  
T'JOLLYN, Huybrecht  
( 74 ) Danubia Szabadalmi és Jogi Iroda Kft., 1051 Budapest, (HU)  
( 54 ) **Elnyújtott felszabadulású paliperidon injektálható készítményeihez kapcsolódó adagolási rendek**  
( 51 ) **A61K 9/00** (2006.01)  
**A61K 9/10** (2006.01)  
**A61K 31/519** (2006.01)  
**A61P 25/18** (2006.01)  
**A61P 25/24** (2006.01)  
( 13 ) **T2**  
( 30 ) 202063119405 P 2020.11.30. US
- 

- ( 11 ) **E065436**  
( 21 ) **E 20 701703**  
( 96 ) **EP 20200701703** 2020.01.16.  
( 97 ) **EP 3911298 A1** 2020.07.23.  
**EP 3911298 B1** 2023.11.15.  
( 73 ) Immunocore Limited, Abingdon, Oxfordshire OX14 4RY (GB)  
( 72 ) JOHNSON, Andy  
EBNER, Martin  
GRUDZIEN, Lukasz  
( 74 ) Danubia Szabadalmi és Jogi Iroda Kft., 1051 Budapest, (HU)  
( 54 ) **Kiszerezések**  
( 51 ) **A61K 9/00** (2006.01)  
**A61K 38/00** (2006.01)  
**A61K 38/17** (2006.01)  
**A61K 47/12** (2006.01)  
**A61K 47/26** (2006.01)  
( 13 ) **T2**  
( 30 ) 201900658 2019.01.17. GB  
201905105 2019.04.10. GB
- 

- ( 11 ) **E065778**  
( 21 ) **E 18 799567**  
( 96 ) **EP 20180799567** 2018.11.14.  
( 97 ) **EP 3709969 A1** 2019.05.23.  
**EP 3709969 B1** 2023.08.23.  
( 73 ) ProFem GmbH, 1180 Wien (AT)  
( 72 ) NOE, Marion  
NOE, Christian  
( 54 ) **Emulziók bőr- és nyálkahártya-fertőzések helyi kezelésére**
-

- 
- ( 51 ) **A61K 9/00** (2006.01)  
**A61K 9/06** (2006.01)  
**A61K 9/107** (2006.01)  
**A61K 31/14** (2006.01)  
**A61K 31/192** (2006.01)  
**A61K 31/196** (2006.01)  
**A61K 31/4174** (2006.01)  
**A61K 31/4706** (2006.01)  
**A61K 31/496** (2006.01)  
**A61K 31/665** (2006.01)  
**A61K 31/7056** (2006.01)  
**A61K 45/06** (2006.01)  
**A61K 47/10** (2006.01)  
**A61K 47/18** (2006.01)  
**A61P 15/02** (2006.01)  
**A61P 29/00** (2006.01)  
**A61P 31/04** (2006.01)  
**A61P 31/10** (2006.01)  
**A61Q 7/00** (2006.01)

**( 13 ) T2**

- ( 30 ) 17201651 2017.11.14. EP  
17201650 2017.11.14. EP
- 

**( 11 ) E065847****( 21 ) E 18 830309****( 96 ) EP 20180830309** 2018.12.10.**( 97 ) EP 3829535 A1** 2020.01.30.**EP 3829535 B1** 2023.11.08.

( 73 ) I.C.F. S.r.l., 26020 Palazzo Pignano (CR) (IT)

( 72 ) FALANGA, Gennaro

( 74 ) Ivánka Gábor László, 1122 Budapest, (HU)

**( 54 ) A bőrbetegségek megelőzésére és kezelésére szolgáló készítmények**

- ( 51 ) **A61K 9/00** (2006.01)  
**A61K 31/00** (2006.01)  
**A61K 31/198** (2006.01)  
**A61K 47/12** (2006.01)  
**A61K 47/18** (2006.01)  
**A61P 17/00** (2006.01)  
**A61P 27/16** (2006.01)

**( 13 ) T2**

- ( 30 ) 201800007596 2018.07.27. IT
- 

**( 11 ) E065829****( 21 ) E 19 216650****( 96 ) EP 20190216650** 2015.09.14.**( 97 ) EP 3666258 A1** 2020.06.17.**EP 3666258 B1** 2023.11.15.

( 73 ) Ferring BV, 2132 JX Hoofddorp (NL)

( 72 ) DANGLAS, Pascal



REIDY, Michael

KORNER, Paul

ALAGARSAMY, Sudarkodi

( 74 ) Danubia Szabadalmi és Jogi Iroda Kft., 1051 Budapest, (HU)

**( 54 ) Eljárás Prader-Willi szindróma kezelésére****( 51 ) A61K 9/08** (2006.01)**A61K 9/00** (2006.01)**A61K 38/095** (2019.01)**A61P 3/00** (2006.01)**A61P 3/04** (2006.01)**A61P 5/10** (2006.01)**A61P 25/00** (2006.01)**A61P 25/14** (2006.01)**A61P 43/00** (2006.01)**( 13 ) T2**

( 30 ) 201462052957 P 2014.09.19. US

**( 11 ) E065649****( 21 ) E 16 793229****( 96 ) EP 20160793229** 2016.05.05.**( 97 ) EP 3294345 A1** 2016.11.17.**EP 3294345 B1** 2023.10.18.

( 73 ) BioMarin Pharmaceutical Inc., Novato, CA 94949 (US)

( 72 ) LESTER, Thomas, W.

MOSHASHAEE, Saeed

OKHAMAFE, Augustus, O.

O'NEILL, Charles, A.

( 74 ) Danubia Szabadalmi és Jogi Iroda Kft., 1051 Budapest, (HU)

**( 54 ) TPP1-készítmények és eljárások CLN2 betegség kezelésére****( 51 ) A61K 9/08** (2006.01)**A61K 48/00** (2006.01)**A61K 49/14** (2006.01)**A61P 25/28** (2006.01)**( 13 ) T2**

( 30 ) 201562158789 P 2015.05.08. US

201662300171 P 2016.02.26. US

**( 11 ) E065553****( 21 ) E 19 176985****( 96 ) EP 20190176985** 2013.02.28.**( 97 ) EP 3556350 A1** 2019.10.23.**EP 3556350 B1** 2024.01.10.

( 73 ) AIC246 AG &amp; Co. KG, 42117 Wuppertal (DE)

( 72 ) Paulus, Kerstin

SCHWAB, Wilfried

Grunder, Dominique

VAN HOOGEVEST, Peter

( 74 ) SBGK Szabadalmi Ügyvivői Iroda, 1062 Budapest, (HU)

**( 54 ) 4-helyzetben S-konfigurációjú vírusellenes dihidrokinazolinszármazékot tartalmazó gyógyászati**

**készítmény**

- ( 51 ) **A61K 9/08** (2006.01)  
**A61K 9/00** (2006.01)  
**A61K 31/517** (2006.01)  
**A61K 47/18** (2006.01)  
**A61K 47/40** (2006.01)  
**A61P 31/12** (2006.01)  
**A61P 31/22** (2006.01)  
**C07D239/84** (2006.01)
- ( 13 ) **T2**
- ( 30 ) 102012101680 2012.02.29. DE

- ( 11 ) **E065588**
- ( 21 ) **E 19 816295**
- ( 96 ) **EP 20190816295** 2019.12.04.  
( 97 ) **EP 3846783 A1** 2020.06.11.  
**EP 3846783 B1** 2023.10.18.
- ( 73 ) Nucleus Medical GmbH, 82031 Grünwald (DE)
- ( 72 ) BEIER, Wolfgang  
HORSTKOTTE, Elke
- ( 74 ) Danubia Szabadalmi és Jogi Iroda Kft., 1051 Budapest, (HU)

**( 54 ) Takrolimuszt tartalmazó nanorészecskék**

- ( 51 ) **A61K 9/14** (2006.01)  
**A61K 9/51** (2006.01)  
**A61K 9/70** (2006.01)  
**A61K 31/436** (2006.01)  
**A61P 37/06** (2006.01)
- ( 13 ) **T2**
- ( 30 ) 102018130848 2018.12.04. DE

- ( 11 ) **E065712**
- ( 21 ) **E 20 753563**
- ( 96 ) **EP 20200753563** 2020.07.16.  
( 97 ) **EP 3999038 A1** 2021.01.21.  
**EP 3999038 B1** 2024.01.10.
- ( 73 ) Cytokinetics, Inc., South San Francisco CA 94080 (US)
- ( 72 ) QIAO, Chunsheng
- ( 74 ) Danubia Szabadalmi és Jogi Iroda Kft., 1051 Budapest, (HU)

**( 54 ) Kardiálisszarkomer inhibitor orális készítmények**

- ( 51 ) **A61K 9/16** (2006.01)  
**A61K 9/20** (2006.01)  
**A61K 9/28** (2006.01)  
**A61K 31/4178** (2006.01)  
**A61P 9/04** (2006.01)
- ( 13 ) **T2**
- ( 30 ) 201962875358 P 2019.07.17. US

- ( 11 ) **E065740**
- ( 21 ) **E 19 874338**

- 
- ( 96 ) EP 20190874338 2019.10.15.  
( 97 ) EP 3866765 A1 2020.04.23.  
EP 3866765 B1 2024.02.07.  
( 73 ) Chong Kun Dang Pharmaceutical Corp., Seoul 03742 (KR)  
Purdue Research Foundation, West Lafayette, Indiana 47906 (US)  
( 72 ) YOON, Gwangheum  
SOH, Bong Kwan  
OTTE, Andrew David  
PARK, Kinam  
( 74 ) Gödölle, Kékes, Mészáros & Szabó Szabadalmi és Védjegy Iroda, 1024 Budapest, (HU)  
( 54 ) **Injektálható, hosszantartó hatású naltrexon mikrorészecske kompozíciók**  
( 51 ) A61K 9/16 (2006.01)  
A61K 31/485 (2006.01)  
A61P 25/04 (2006.01)  
( 13 ) T2  
( 30 ) 201862745805 P 2018.10.15. US
- 
- ( 11 ) E065654  
( 21 ) E 20 736420  
( 96 ) EP 20200736420 2020.06.04.  
( 97 ) EP 3979991 A1 2020.12.10.  
EP 3979991 B1 2023.11.15.  
( 73 ) Cristalfarma S.r.l., 20143 Milano (IT)  
( 72 ) DEL BONO, Maria Cristina  
BONOMO, Francesco  
( 74 ) SBGK Szabadalmi Ügyvivői Iroda, 1062 Budapest, (HU)  
( 54 ) **Vastagbélben felszabaduló élelmiszer koadjuvánsként gyulladásozó állapot gyanított vagy magállapított változása és a mikrobióták destabilizálódása által okozott vastagbél betegségek kezelésében és megelőzésében**  
( 51 ) A61K 9/20 (2006.01)  
A61K 9/28 (2006.01)  
A61K 36/185 (2006.01)  
A61K 36/324 (2006.01)  
A61K 36/9066 (2006.01)  
( 13 ) T2  
( 30 ) 201900008265 2019.06.06. IT
- 
- ( 11 ) E065530  
( 21 ) E 20 721146  
( 96 ) EP 20200721146 2020.03.23.  
( 97 ) EP 3946276 A1 2020.10.01.  
EP 3946276 B1 2023.12.13.  
( 73 ) Pharmathen S.A., 15351 Pallini Attikis (GR)  
( 72 ) KARAVAS, Evangelos  
KOUTRIS, Efthymios  
SAMARA, Vasiliki  
KOUTRI, Ioanna  
KALASKANI, Anastasia
-

---

KAKOURIS, Andreas

SHAH, Rumit Rajivbhai

( 74 ) SBGK Szabadalmi Ügyvivői Iroda, 1062 Budapest, (HU)

**( 54 ) Tapentadolt tartalmazó nyújtott hatóanyag-leadású készítmény és előállítási eljárása**

**( 51 ) A61K 9/20** (2006.01)

**A61K 9/14** (2006.01)

**A61K 9/16** (2006.01)

**A61K 31/137** (2006.01)

**( 13 ) T2**

( 30 ) 20190100148 2019.03.26. GR

---

**( 11 ) E065628**

**( 21 ) E 16 711088**

**( 96 ) EP 20160711088** 2016.03.09.

**( 97 ) EP 3267983 A1** 2016.09.15.

**EP 3267983 B1** 2023.12.20.

( 73 ) Genzyme Corporation, Cambridge, MA 02141 (US)

( 72 ) CHENG, Seng, H.

SHIHABUDDIN, Lamya

SARDI, Sergio, Pablo

( 74 ) Danubia Szabadalmi és Jogi Iroda Kft., 1051 Budapest, (HU)

**( 54 ) Eljárások proteinopátiák kezelésére**

**( 51 ) A61K 31/00** (2006.01)

**A61K 31/439** (2006.01)

**A61P 25/16** (2006.01)

**A61P 25/28** (2006.01)

**( 13 ) T2**

( 30 ) 201562131071 P 2015.03.10. US

---

**( 11 ) E065576**

**( 21 ) E 20 182483**

**( 96 ) EP 20200182483** 2020.06.26.

**( 97 ) EP 3928774 A1** 2021.12.29.

**EP 3928774 B1** 2023.12.13.

( 73 ) Evonik Operations GmbH, 45128 Essen (DE)

( 72 ) Hess, Vincent

De Paula Dorigam, Juliano Cesar

Michiels, Joris

( 74 ) Danubia Szabadalmi és Jogi Iroda Kft., 1051 Budapest, (HU)

**( 54 ) Dimetilszulfon krónikusan hőstresszelt baromfi kezelésére**

**( 51 ) A61K 31/10** (2006.01)

**A61P 43/00** (2006.01)

**( 13 ) T2**

---

**( 11 ) E065757**

**( 21 ) E 12 811030**

**( 96 ) EP 20120811030** 2012.07.12.

**( 97 ) EP 2731597 A2** 2013.01.17.

**EP 2731597 B1** 2023.12.20.

---

- ( 73 ) Vanderbilt University, Nashville, TN 37240 (US)
- ( 72 ) ROBERTS, L. Jackson  
AMARNATH, Venkataraman  
HARRISON, David G.  
KIRABO, Annet
- ( 74 ) Gödölle, Kékes, Mészáros & Szabó Szabadalmi és Védjegy Iroda, 1024 Budapest, (HU)
- ( 54 ) Eljárások gyulladás és magasvérnyomás kezelésére gamma-ketoaldehid-szkevendzserekkel**
- ( 51 ) **A61K 31/137** (2006.01)  
**A61K 31/44** (2006.01)  
**A61P 9/12** (2006.01)  
**A61P 17/06** (2006.01)  
**A61P 29/00** (2006.01)  
**A61P 37/02** (2006.01)  
**C07D213/65** (2006.01)
- ( 13 ) **T2**
- ( 30 ) 201161506848 P 2011.07.12. US

- ( 11 ) **E065560**
- ( 21 ) **E 20 705746**
- ( 96 ) **EP 20200705746** 2020.02.25.
- ( 97 ) **EP 3930703 A1** 2020.09.10.  
**EP 3930703 B1** 2023.12.27.
- ( 73 ) Altergon S.A., 6900 Lugano (CH)
- ( 72 ) FOSSATI, Tiziano  
MAUTONE, Giuseppe  
SCARSI, Claudia
- ( 74 ) Gödölle, Kékes, Mészáros & Szabó Szabadalmi és Védjegy Iroda, 1024 Budapest, (HU)
- ( 54 ) Magas orális felszívódású T4 tiroid hormon-oldatok adagolási rendje**
- ( 51 ) **A61K 31/198** (2006.01)  
**A61K 9/08** (2006.01)  
**A61K 47/10** (2006.01)  
**A61P 5/14** (2006.01)
- ( 13 ) **T2**
- ( 30 ) 201900003013 2019.03.01. IT

- ( 11 ) **E065581**
- ( 21 ) **E 20 732556**
- ( 96 ) **EP 20200732556** 2020.06.10.
- ( 97 ) **EP 3980003 A1** 2020.12.17.  
**EP 3980003 B1** 2023.12.13.
- ( 73 ) Axalbion SA, 1015 Lausanne (CH)
- ( 72 ) POIROT, Olivier  
WOODCOCK, Ashley
- ( 74 ) Gödölle, Kékes, Mészáros & Szabó Szabadalmi és Védjegy Iroda, 1024 Budapest, (HU)
- ( 54 ) [((1R,2S,5R)-2-izopropil-5-metil-ciklohexánkarbonil)-amino]-ecetsav-izopropil-észter krónikus köhögés kezelésére**
- ( 51 ) **A61K 31/223** (2006.01)  
**A61P 11/14** (2006.01)
- ( 13 ) **T2**

---

( 30 ) 201908219 2019.06.10. GB

---

( 11 ) **E065703**

( 21 ) **E 16 759417**

( 96 ) **EP 20160759417** 2016.03.02.

( 97 ) **EP 3265084 A1** 2016.09.09.

**EP 3265084 B1** 2023.11.22.

( 73 ) Pharmacyclics LLC, North Chicago, IL 60064 (US)

( 72 ) ATLURI, Harisha  
CHONG, Ching, Wah  
KUEHL, Robert  
TAN, Heow

( 74 ) Danubia Szabadalmi és Jogi Iroda Kft., 1051 Budapest, (HU)

( 54 ) **Bruton-féle tirozin-kinázt gátló gyógyszerészeti készítmények**

( 51 ) **A61K 31/436** (2006.01)

**A61K 31/519** (2006.01)

( 13 ) **T2**

( 30 ) 201562127717 P 2015.03.03. US

201562193518 P 2015.07.16. US

---

( 11 ) **E065887**

( 21 ) **E 19 765136**

( 96 ) **EP 20190765136** 2019.03.07.

( 97 ) **EP 3761980 A1** 2019.09.12.

**EP 3761980 B1** 2023.11.29.

( 73 ) Pliant Therapeutics, Inc., South San Francisco, CA 94080 (US)

( 72 ) CHA, Jacob  
DONG, Chengguo  
HOM, Timothy  
JIANG, Lan  
LEFTHERIS, Katerina  
LI, Hui  
MORGANS JR., David J.  
MUNOZ, Manuel  
REILLY, Maureen  
ZHENG, Yajun  
BAILEY, Christopher  
FINKELSTEIN, Darren

( 74 ) Gödölle, Kékes, Mészáros & Szabó Szabadalmi és Védjegy Iroda, 1024 Budapest, (HU)

( 54 ) **Aminosav vegyületek és alkalmazási eljárások**

( 51 ) **A61K 31/4375** (2006.01)

**A61P 43/00** (2006.01)

**C07D401/12** (2006.01)

**C07D471/04** (2006.01)

**C07D519/00** (2006.01)

( 13 ) **T2**

( 30 ) 201862639988 P 2018.03.07. US

201862690933 P 2018.06.27. US

---

- 
- ( 11 ) **E065615**  
( 21 ) **E 18 733415**  
( 96 ) **EP 20180733415** 2018.05.30.  
( 97 ) **EP 3630114 A1** 2018.12.06.  
**EP 3630114 B1** 2023.11.01.  
( 73 ) Amicus Therapeutics, Inc., Philadelphia, PA 19104 (US)  
( 72 ) CASTELLI, Jeff  
( 74 ) Danubia Szabadalmi és Jogi Iroda Kft., 1051 Budapest, (HU)  
( 54 ) **Miglasztát, vesekárosodással szövődött Fabry-kórban szenvedő betegek kezelésére**  
( 51 ) **A61K 31/445** (2006.01)  
**A61P 13/12** (2006.01)  
( 13 ) **T2**  
( 30 ) 201762512458 P 2017.05.30. US  
201862626953 P 2018.02.06. US
- 
- ( 11 ) **E065723**  
( 21 ) **E 21 737870**  
( 96 ) **EP 20210737870** 2021.06.10.  
( 97 ) **EP 4153136 A1** 2021.12.16.  
**EP 4153136 B1** 2024.01.10.  
( 73 ) Auspex Pharmaceuticals, Inc., Parsippany, NJ 07054 (US)  
( 72 ) SHAH, Parag  
JOSHI, Mayank  
PATTANAYEK, Soumen  
PATEL, Divyang  
PANDITA, Sandeep  
( 74 ) Danubia Szabadalmi és Jogi Iroda Kft., 1051 Budapest, (HU)  
( 54 ) **Deutetrabenazint tartalmazó ozmotikus adagolási formák és eljárás ezek alkalmazására**  
( 51 ) **A61K 31/4747** (2006.01)  
**A61K 9/00** (2006.01)  
**A61K 9/20** (2006.01)  
**A61K 9/28** (2006.01)  
**A61K 31/473** (2006.01)  
**A61K 31/4745** (2006.01)  
**A61K 47/10** (2006.01)  
**A61K 47/38** (2006.01)  
**A61P 25/14** (2006.01)  
**A61P 25/28** (2006.01)  
( 13 ) **T2**  
( 30 ) 202063037369 P 2020.06.10. US  
202063037953 P 2020.06.11. US  
202063044451 P 2020.06.26. US
- 
- ( 11 ) **E065852**  
( 21 ) **E 21 152314**  
( 96 ) **EP 20210152314** 2011.12.02.  
( 97 ) **EP 3884947 A1** 2021.09.29.  
**EP 3884947 B1** 2023.11.15.  
( 73 ) Nalpro pion Pharmaceuticals LLC, Brentwood, TN 37027 (US)
-



- 
- ( 72 ) FLANAGAN, Shawn  
DUNAYEVICH, Eduardo
- ( 74 ) Danubia Szabadalmi és Jogi Iroda Kft., 1051 Budapest, (HU)
- ( 54 ) A hatóanyag biológiai hozzáférhetőségének növelése naltrexon terápiában**
- ( 51 ) A61K 31/485** (2006.01)  
**A61K 31/137** (2006.01)  
**A61K 45/06** (2006.01)  
**A61P 3/04** (2006.01)
- ( 13 ) T2**
- ( 30 ) 41939510 P 2010.12.03. US
- 

- ( 11 ) E065700**
- ( 21 ) E 18 166225**
- ( 96 ) EP 20180166225** 2012.05.03.
- ( 97 ) EP 3406251 A1** 2018.11.28.  
**EP 3406251 B1** 2023.11.29.
- ( 73 ) Agios Pharmaceuticals, Inc., MA 02139 Cambridge (US)
- ( 72 ) SU, Shin-San Michael  
DANG, Lenny
- ( 74 ) Danubia Szabadalmi és Jogi Iroda Kft., 1051 Budapest, (HU)
- ( 54 ) Piruvát-kináz aktivátorok terápiában történő alkalmazásra**
- ( 51 ) A61K 31/4965** (2006.01)  
**A61K 31/497** (2006.01)  
**A61P 7/06** (2006.01)
- ( 13 ) T2**
- ( 30 ) 201161482171 P 2011.05.03. US
- 

- ( 11 ) E065569**
- ( 21 ) E 19 151897**
- ( 96 ) EP 20190151897** 2011.01.24.
- ( 97 ) EP 3494972 A1** 2019.06.12.  
**EP 3494972 B1** 2023.12.13.
- ( 73 ) VIIV Healthcare Company, Wilmington, DE 19808 (US)
- ( 72 ) UNDERWOOD, Mark Richard
- ( 74 ) Dr. Kocsomba Nelli Ügyvédi Iroda, 1068 Budapest, (HU)
- ( 54 ) Dolutegravir és lamivudin kombinációi HIV-fertőzés kezelésére**
- ( 51 ) A61K 31/513** (2006.01)  
**A61K 9/00** (2006.01)  
**A61K 31/5365** (2006.01)  
**A61K 45/06** (2006.01)  
**A61P 31/00** (2006.01)  
**A61P 31/12** (2006.01)  
**A61P 31/18** (2006.01)  
**A61P 37/04** (2006.01)  
**A61P 43/00** (2006.01)
- ( 13 ) T2**
- ( 30 ) 29858910 P 2010.01.27. US
- 

- ( 11 ) E065668**
-

- ( 21 ) **E 16 186662**
- ( 96 ) **EP 20160186662** 2007.02.27.
- ( 97 ) **EP 3156057 A2** 2017.04.19.  
**EP 3156057 B1** 2023.10.04.
- ( 73 ) Maelor Laboratories Limited, Wiltshire SN15 2BB (GB)  
Boehringer Ingelheim Vetmedica GmbH, 55216 Ingelheim am Rhein (DE)
- ( 72 ) DE BRUYN, Hugo  
ATTOSTRÖM, Rolf, Valter
- ( 74 ) Danubia Szabadalmi és Jogi Iroda Kft., 1051 Budapest, (HU)
- ( 54 ) **Delmopinollal bevont, állatoknak való rágóka halitózis megelőzésében vagy kezelésében történő alkalmazásra**
- ( 51 ) **A61K 31/5377** (2006.01)  
**A23K 20/137** (2016.01)  
**A61K 8/49** (2006.01)  
**A61P 1/00** (2006.01)  
**A61P 1/02** (2006.01)  
**A61P 29/00** (2006.01)  
**A61P 31/00** (2006.01)  
**A61P 31/02** (2006.01)  
**A61P 31/04** (2006.01)  
**A61Q 11/00** (2006.01)  
**C07D265/30** (2006.01)
- ( 13 ) **T2**
- ( 30 ) 0604018 2006.02.28. GB

- ( 11 ) **E066000**
- ( 21 ) **E 17 717441**
- ( 96 ) **EP 20170717441** 2017.04.14.
- ( 97 ) **EP 3442537 A1** 2017.10.19.  
**EP 3442537 B1** 2024.01.10.
- ( 73 ) Sensorion, 34080 Montpellier (FR)
- ( 72 ) DYHRFJELD-JOHNSEN, Jonas
- ( 74 ) Danubia Szabadalmi és Jogi Iroda Kft., 1051 Budapest, (HU)
- ( 54 ) **(+)-Azasetron fül rendellenességek kezelésében történő alkalmazásra**
- ( 51 ) **A61K 31/538** (2006.01)  
**A61P 27/16** (2006.01)
- ( 13 ) **T2**
- ( 30 ) 201662322690 P 2016.04.14. US  
16180192 2016.07.19. EP

- ( 11 ) **E065809**
- ( 21 ) **E 19 705190**
- ( 96 ) **EP 20190705190** 2019.02.20.
- ( 97 ) **EP 3755339 A1** 2019.08.29.  
**EP 3755339 B1** 2024.01.03.
- ( 73 ) Aelis Farma, 33000 Bordeaux (FR)  
INSERM (Institut National de la Santé et de la Recherche Médicale), 75013 Paris (FR)  
UNIVERSITE DE BORDEAUX, 33000 Bordeaux (FR)
- ( 72 ) PIAZZA, Pier Vincenzo

FABRE, Sandy  
 METNA, Mathilde  
 MONLEZUN, Stéphanie  
 BUSQUET-GARCIA, Arnau  
 COTA, Daniela  
 MARSICANO, Giovanni  
 REVEST, Jean-Michel  
 VALLÉE, Monique

( 74 ) Danubia Szabadalmi és Jogi Iroda Kft., 1051 Budapest, (HU)

**( 54 ) 3-béta-(4-metoxibenziloxi)pregn-5-en-20-on kanabinoidokkal kapcsolatos rendellenességek kezelésében történő alkalmazásra**

( 51 ) **A61K 31/57** (2006.01)

**A61P 25/30** (2006.01)

( 13 ) **T2**

( 30 ) 18305177 2018.02.20. EP

( 11 ) **E065972**

( 21 ) **E 20 759361**

( 96 ) **EP 20200759361** 2020.02.17.

( 97 ) **EP 3927347 A1** 2020.08.27.

**EP 3927347 B1** 2023.12.27.

( 73 ) Medivir Aktiebolag, 141 22 Huddinge (SE)

( 72 ) ALBERTELLA, Mark

( 74 ) Dr. Kocsomba Nelli Ügyvédi Iroda, 1068 Budapest, (HU)

**( 54 ) Gyógyszerkombináció a májrák kezelésére szolgáló eljárásban történő alkalmazásra**

( 51 ) **A61K 31/675** (2006.01)

**A61K 31/513** (2006.01)

**A61K 39/395** (2006.01)

**A61P 35/00** (2006.01)

( 13 ) **T2**

( 30 ) 1950202 2019.02.18. SE

( 11 ) **E065568**

( 21 ) **E 16 775555**

( 96 ) **EP 20160775555** 2016.09.21.

( 97 ) **EP 3352775 A1** 2017.03.30.

**EP 3352775 B1** 2023.11.01.

( 73 ) Assistance Publique - Hôpitaux de Paris, 75004 Paris (FR)

Université Paris Cité, 75006 Paris (FR)

Institut National de la Santé et de la Recherche Médicale (INSERM), 75013 Paris (FR)

Centre National de la Recherche Scientifique, 75016 Paris (FR)

( 72 ) WOLF, Jean-Philippe

LOMBÉS, Anne

BOMSEL, Morgane

( 74 ) Danubia Szabadalmi és Jogi Iroda Kft., 1051 Budapest, (HU)

**( 54 ) Ciklikus tripeptid alkalmazása sejtes energiametabolizmus javítására**

( 51 ) **A61K 38/12** (2006.01)

**A61K 8/64** (2006.01)

**A61P 15/08** (2006.01)

---

	<b>C07K 5/12</b>	(2006.01)
	<b>C07K 7/64</b>	(2006.01)
	<b>C07K 14/705</b>	(2006.01)
<b>( 13 ) T2</b>		
( 30 )	1558899	2015.09.21. FR

---

<b>( 11 ) E065662</b>		
<b>( 21 ) E 16 770972</b>		
<b>( 96 ) EP 20160770972</b>		2016.09.14.
<b>( 97 ) EP 3349783 A1</b>		2017.03.23.
	<b>EP 3349783 B1</b>	2024.01.17.
( 73 )	ILC Therapeutics Ltd, Lanarkshire ML1 5UH (GB)	
( 72 )	STIMSON, William	
( 74 )	Pintz és Társai Kft., 1085 Budapest, (HU)	
<b>( 54 ) Készítmények és eljárások betegségek kezelésére</b>		
<b>( 51 ) A61K 38/21</b>		(2006.01)
	<b>A61P 29/00</b>	(2006.01)
	<b>A61P 35/00</b>	(2006.01)
	<b>A61P 37/00</b>	(2006.01)
	<b>A61P 37/08</b>	(2006.01)
	<b>C07K 19/00</b>	(2006.01)
<b>( 13 ) T2</b>		
( 30 )	201516303	2015.09.15. GB
	201516437	2015.09.16. GB

---

<b>( 11 ) E065900</b>		
<b>( 21 ) E 19 170008</b>		
<b>( 96 ) EP 20190170008</b>		2011.08.17.
<b>( 97 ) EP 3572091 A1</b>		2019.11.27.
	<b>EP 3572091 B1</b>	2023.12.13.
( 73 )	Ambrx, Inc., La Jolla CA 92037 (US)	
( 72 )	KARYNOV, Vadim	
	KNUDSEN, Nick	
	HEWET, Amha	
	DE DIOS, Kristine	
	PINKSTAFF, Jason	
	SULLIVAN, Lorraine	
( 74 )	Gödölle, Kékes, Mészáros & Szabó Szabadalmi és Védjegy Iroda, 1024 Budapest, (HU)	
<b>( 54 ) Módosított relaxin polipeptidok és alkalmazásaik</b>		
<b>( 51 ) A61K 38/22</b>		(2006.01)
	<b>A61K 47/60</b>	(2017.01)
	<b>A61P 9/00</b>	(2006.01)
	<b>A61P 9/10</b>	(2006.01)
	<b>A61P 17/02</b>	(2006.01)
	<b>A61P 25/28</b>	(2006.01)
	<b>A61P 31/00</b>	(2006.01)
	<b>C07H 21/04</b>	(2006.01)
	<b>C07K 1/04</b>	(2006.01)
	<b>C07K 14/64</b>	(2006.01)

---

---

<b>C07K 17/08</b>	(2006.01)
<b>C12N 1/19</b>	(2006.01)
<b>C12N 1/21</b>	(2006.01)
<b>C12P 21/02</b>	(2006.01)
<b>( 13 ) T2</b>	
( 30 ) 37458210 P	2010.08.17. US

---

<b>( 11 ) E065746</b>	
<b>( 21 ) E 13 836324</b>	
<b>( 96 ) EP 20130836324</b>	2013.08.02.
<b>( 97 ) EP 2879701 A1</b>	2014.03.20.
<b>EP 2879701 B1</b>	2023.11.15.
( 73 )	Access to Advanced Health Institute, Seattle, WA 98102 (US)
( 72 )	REED, Steven, G. COLER, Rhea, N.
( 74 )	INNOPLEX Iparjogvédelmi Kft., 1036 Budapest, (HU)
<b>( 54 ) Készítmények és eljárások aktív mycobacterium tuberculosis fertőzés kezelésére</b>	
<b>( 51 ) A61K 39/04</b>	(2006.01)
<b>A61K 31/395</b>	(2006.01)
<b>A61K 31/4409</b>	(2006.01)
<b>A61K 31/496</b>	(2006.01)
<b>A61K 39/00</b>	(2006.01)
<b>A61K 39/39</b>	(2006.01)
<b>A61K 45/06</b>	(2006.01)
<b>A61P 31/06</b>	(2006.01)
<b>A61P 43/00</b>	(2006.01)
<b>C07K 14/35</b>	(2006.01)
<b>( 13 ) T2</b>	
( 30 ) 201261679612 P	2012.08.03. US
201361791213 P	2013.03.15. US

---

<b>( 11 ) E065565</b>	
<b>( 21 ) E 19 216773</b>	
<b>( 96 ) EP 20190216773</b>	2015.09.03.
<b>( 97 ) EP 3656395 A1</b>	2020.05.27.
<b>EP 3656395 B1</b>	2023.11.08.
( 73 )	Bavarian Nordic A/S, 3490 Kvistgaard (DK) Janssen Vaccines & Prevention B.V., 2333 CN Leiden (NL) The United States of America, as represented by The Secretary, Department of Health and Human Services, National Institutes of Health, Office of technology Transfer, MD20892-7788 Bethesda (US)
( 72 )	VOLKMANN, Ariane STEIGERWALD, Robin DIRMEIER, Ulrike Pau, Maria Grazia CALLENDRET, Benoit Christophe Stephan Ward, Lucy A.
( 74 )	Dr. Kocsomba Nelli Ügyvédi Iroda, 1068 Budapest, (HU)
<b>( 54 ) Módszerek és készítmények filovírus fertőzés elleni védő immunitás előidézésére</b>	
<b>( 51 ) A61K 39/12</b>	(2006.01)

---

---

**( 13 ) T2**

- ( 30 ) 201462045522 P 2014.09.03. US  
201562116021 P 2015.02.13. US  
201562189109 P 2015.07.06. US
- 

**( 11 ) E065661****( 21 ) E 16 771050**

( 96 ) EP 20160771050 2016.09.14.

( 97 ) EP 3355915 A1 2017.04.06.

EP 3355915 B1 2023.11.01.

( 73 ) Boehringer Ingelheim Animal Health USA Inc., Duluth, GA 30096 (US)

( 72 ) DAVID, Frederic

HANNAS-DJEBBARA, Zahia

POULET, Herve

MINKE, Jules, Maarten

( 74 ) Danubia Szabadalmi és Jogi Iroda Kft., 1051 Budapest, (HU)

**( 54 ) Kutya parvovírus (CPV) vírusszerű részecske (VLP) vakcinák és alkalmazásuk**

( 51 ) A61K 39/12 (2006.01)

A61K 39/00 (2006.01)

A61K 39/135 (2006.01)

A61K 39/23 (2006.01)

A61P 31/00 (2006.01)

A61P 31/20 (2006.01)

**( 13 ) T2**

- ( 30 ) 201562234196 P 2015.09.29. US
- 

**( 11 ) E065638****( 21 ) E 15 811504**

( 96 ) EP 20150811504 2015.06.24.

( 97 ) EP 3162378 A1 2017.05.03.

EP 3162378 B1 2024.01.10.

( 73 ) Toko Yakuhin Kogyo Kabushiki Kaisha, Osaka 530-0022 (JP)

( 72 ) KAMISHITA, Taizou

MIYAZAKI, Takashi

( 74 ) Danubia Szabadalmi és Jogi Iroda Kft., 1051 Budapest, (HU)

**( 54 ) Influenzavakcina nazális vakcinációs rendszer**

( 51 ) A61K 39/12 (2006.01)

**( 13 ) T2**

- ( 30 ) 2014130365 2014.06.25. JP
- 

**( 11 ) E065528****( 21 ) E 17 841107**

( 96 ) EP 20170841107 2017.08.18.

( 97 ) EP 3500299 A1 2018.02.22.

EP 3500299 B1 2023.12.13.

( 73 ) Beigene Switzerland GmbH, 4051 Basel (CH)

( 72 ) HU, Nan

WANG, Lai

SONG, Jing

---

ZHANG, Tong

LI, Kang

LUO, Lusong

WEI, Min

WANG, Zhiwei

GUO, Yunhang

( 74 ) Gödölle, Kékes, Mészáros &amp; Szabó Szabadalmi és Védjegy Iroda, 1024 Budapest, (HU)

( 54 ) **Zanubrutinib kombinációja anti-CD20 vagy anti-PD-1 antitesttel rák kezelésében történő alkalmazásra**( 51 ) **A61K 39/395** (2006.01)**A61K 31/4162** (2006.01)**A61K 31/519** (2006.01)**A61P 35/00** (2006.01)**C07K 16/28** (2006.01)( 13 ) **T2**

( 30 ) PCT/CN2016/0960822016.08.19. WO

( 11 ) **E065848**( 21 ) **E 20 194625**( 96 ) **EP 20200194625** 2013.05.21.( 97 ) **EP 3791896 A1** 2021.03.17.**EP 3791896 B1** 2024.01.10.

( 73 ) Astellas Pharma Inc., Tokyo 103-8411 (JP)

TRON - Translationale Onkologie an der Universitätsmedizin der Johannes Gutenberg- Universität Mainz  
gemeinnützige GmbH, 55131 Mainz (DE)

( 72 ) SAHIN, Ugur

TÜRECI, Özlem

MITNACHT-KRAUS, Rita

JACOBS, Stefan, Denis

UTSCH, Magdalena, Jadwiga

HEINZ, Cornelia, Adriana, Maria

STADLER, Christiane, Regina

( 74 ) Ivánka Gábor László, 1122 Budapest, (HU)

( 54 ) **Kombinációs terápia a claudin 18.2 elleni antitestekkel a rák kezelésére**( 51 ) **A61K 39/395** (2006.01)**A61K 45/06** (2006.01)**C07K 16/30** (2006.01)( 13 ) **T2**

( 30 ) PCT/EP2012/002210 2012.05.23. WO

( 11 ) **E065844**( 21 ) **E 21 191120**( 96 ) **EP 20210191120** 2015.02.20.( 97 ) **EP 3973987 A1** 2022.03.30.**EP 3973987 B1** 2024.01.10.

( 73 ) Sanofi Biotechnology, 94250 Gentilly (FR)

Regeneron Pharmaceuticals, Inc., Tarrytown, NY 10591-6707 (US)

( 72 ) PIROZZI, Gianluca

SKOBIERANDA, Franck

LI, Yongtao

GRAHAM, Neil

WEINSTEIN, Steven P.

( 74 ) Danubia Szabadalmi és Jogi Iroda Kft., 1051 Budapest, (HU)

**( 54 ) IL-4R antagonistát, kortikoszteroidot és hosszú hatású beta 2 adrenerg agonistát tartalmazó készítmény asztma kezelésére****( 51 ) A61K 39/395** (2006.01)**A61K 31/00** (2006.01)**A61K 31/167** (2006.01)**A61K 31/56** (2006.01)**A61P 11/06** (2006.01)**( 13 ) T2**

( 30 ) 201461943019 P 2014.02.21. US

14306413 2014.09.15. EP

201462077669 P 2014.11.10. US

**( 11 ) E065397****( 21 ) E 15 765287****( 96 ) EP 20150765287** 2015.03.20.**( 97 ) EP 3119431 A1** 2015.09.24.**EP 3119431 B1** 2024.01.24.

( 73 ) Teva Pharmaceuticals International GmbH, 8645 Rapperswil-Jona (CH)

( 72 ) BIGAL, Marcelo

WALTER, Sarah

STERN, Henry

CHANG, Michael

( 74 ) Danubia Szabadalmi és Jogi Iroda Kft., 1051 Budapest, (HU)

**( 54 ) Kalcitonin génekkal kapcsolatos peptid elleni antagonisták antitestek és azokat alkalmazó eljárások****( 51 ) A61K 39/395** (2006.01)**( 13 ) T2**

( 30 ) 201461968897 P 2014.03.21. US

201462083809 P 2014.11.24. US

201562119778 P 2015.02.23. US

**( 11 ) E065591****( 21 ) E 20 800353****( 96 ) EP 20200800353** 2020.08.19.**( 97 ) EP 4021505 A1** 2021.03.04.**EP 4021505 B1** 2023.12.13.

( 73 ) Epshtein, Oleg Iliich, Moscow 127473 (RU)

( 72 ) PUSHKAR, Dmitry Yurievich

EPSHTEIN, Oleg Iliich

( 74 ) Danubia Szabadalmi és Jogi Iroda Kft., 1051 Budapest, (HU)

**( 54 ) Gyógyszer fertőző betegségek kezelésére****( 51 ) A61K 41/00** (2006.01)**A61K 31/43** (2006.01)**A61K 31/496** (2006.01)**A61K 31/5377** (2006.01)**A61K 31/7036** (2006.01)**A61K 39/00** (2006.01)



## Európai szabadalmak szövege fordításának benyújtása

---

<b>A61K 39/395</b>	(2006.01)
<b>A61P 31/04</b>	(2006.01)
<b>A61P 31/12</b>	(2006.01)
<b>C07K 16/24</b>	(2006.01)
<b>C07K 16/28</b>	(2006.01)
<b>( 13 ) T2</b>	
( 30 ) 2019127185	2019.08.29. RU
2019127186	2019.08.29. RU

---

<b>( 11 ) E065675</b>	
<b>( 21 ) E 10 161767</b>	
<b>( 96 ) EP 20100161767</b>	2003.07.02.
<b>( 97 ) EP 2206517 A1</b>	2010.07.14.
<b>EP</b>	2206517 B1
( 73 ) Ono Pharmaceutical Co., Ltd., 541-8526 Osaka-shi, Osaka (JP)	
Honjo, Tasuku, 606-0001 Kyoto (JP)	
( 72 ) Honjo, Tasuku	
Minato, Nagahiro	
Iwai, Yoshiko	
Shibayama, Shiro	
( 74 ) SBGK Szabadalmi Ügyvivői Iroda, 1062 Budapest, (HU)	
<b>( 54 ) PD-L1 elleni antitesteket tartalmazó immunpotenciáló készítmények</b>	
<b>( 51 ) A61K 45/00</b>	(2006.01)
<b>A01K 67/027</b>	(2006.01)
<b>A61K 31/00</b>	(2006.01)
<b>A61K 31/7088</b>	(2006.01)
<b>A61K 33/00</b>	(2006.01)
<b>A61K 35/00</b>	(2006.01)
<b>A61K 35/14</b>	(2006.01)
<b>A61K 38/17</b>	(2006.01)
<b>A61K 39/395</b>	(2006.01)
<b>A61P 31/00</b>	(2006.01)
<b>A61P 35/00</b>	(2006.01)
<b>A61P 35/04</b>	(2006.01)
<b>A61P 37/04</b>	(2006.01)
<b>C07K 14/705</b>	(2006.01)
<b>C07K 16/28</b>	(2006.01)
<b>C07K 16/46</b>	(2006.01)
<b>C12N 5/10</b>	(2006.01)
<b>C12Q 1/02</b>	(2006.01)
<b>G01N 33/50</b>	(2006.01)
<b>G01N 33/574</b>	(2006.01)
<b>( 13 ) T2</b>	
( 30 ) 2002194491	2002.07.03. JP
2003029846	2003.02.06. JP

---

<b>( 11 ) E065882</b>	
<b>( 21 ) E 19 780048</b>	
<b>( 96 ) EP 20190780048</b>	2019.09.11.

---

- 
- ( 97 ) **EP 3849614 A1** 2020.03.19.  
**EP 3849614 B1** 2023.12.20.
- ( 73 ) Ambrx, Inc., La Jolla, CA 92037 (US)
- ( 72 ) CHEN, Sigeng  
LU, Yingchun  
RASHID, Md, Harunur  
KNUDSEN, Nickolas  
TIAN, Feng
- ( 74 ) Danubia Szabadalmi és Jogi Iroda Kft., 1051 Budapest, (HU)
- ( 54 ) **Interleukin-2-poliipeptid-konjugátumok és alkalmazásaik**
- ( 51 ) **A61K 45/00** (2006.01)  
**( 13 ) T2**
- ( 30 ) 201862729925 P 2018.09.11. US  
201962815964 P 2019.03.08. US
- 
- ( 11 ) **E065689**
- ( 21 ) **E 20 150279**
- ( 96 ) **EP 20200150279** 2015.11.24.
- ( 97 ) **EP 3666288 A1** 2020.06.17.  
**EP 3666288 B1** 2023.09.27.
- ( 73 ) The United States of America, as represented by The Secretary, Department of Health and Human Services  
Office of Technology Transfer National Institutes of Health, Bethesda, MD 20892-7788 (US)
- ( 72 ) WANG, Qiong J.  
YU, Zhiya  
YANG, James C.
- ( 74 ) SBGK Szabadalmi Ügyvivői Iroda, 1062 Budapest, (HU)
- ( 54 ) **Anti-mutált KRAS T sejt receptorok**
- ( 51 ) **A61K 45/06** (2006.01)  
**A61K 39/00** (2006.01)  
**C07K 14/82** (2006.01)
- ( 13 ) **T2**
- ( 30 ) 201462084654 P 2014.11.26. US  
201562171321 P 2015.06.05. US
- 
- ( 11 ) **E065782**
- ( 21 ) **E 20 704633**
- ( 96 ) **EP 20200704633** 2020.01.03.
- ( 97 ) **EP 3906066 A1** 2020.07.09.  
**EP 3906066 B1** 2023.11.01.
- ( 73 ) Ultragenyx Pharmaceutical Inc., Novato, CA 94949 (US)
- ( 72 ) LIVINGSTON, Christine  
WADSWORTH, Samuel
- ( 74 ) Danubia Szabadalmi és Jogi Iroda Kft., 1051 Budapest, (HU)
- ( 54 ) **Wilson-betegség kezelésére szolgáló génterápiás konstrukciók**
- ( 51 ) **A61K 48/00** (2006.01)  
**C12N 9/64** (2006.01)  
**C12N 15/86** (2006.01)
- ( 13 ) **T2**
- ( 30 ) 201962788324 P 2019.01.04. US
-

201962834830 P 2019.04.16. US

- 
- ( 11 ) **E065846**  
( 21 ) **E 17 814012**  
( 96 ) **EP 20170814012** 2017.06.14.  
( 97 ) **EP 3471793 A1** 2017.12.21.  
**EP 3471793 B1** 2023.12.20.  
( 73 ) Haemonetics Corporation, Braintree, MA 02184 (US)  
( 72 ) MCDOWELL, Christopher S.  
( 54 ) **Vérfeldolgozó rendszer Y-összekötődarabbal**  
( 51 ) **A61M 1/02** (2006.01)  
**A61K 35/14** (2006.01)  
**A61M 1/34** (2006.01)  
**A61M 1/36** (2006.01)  
**A61M 39/22** (2006.01)  
**B01D 21/26** (2006.01)  
**B01D 35/00** (2006.01)  
**B01D 35/02** (2006.01)  
**B01D 37/00** (2006.01)  
**B01D 39/00** (2006.01)  
**B01D 61/00** (2006.01)  
**B01D 61/14** (2006.01)  
**B01D 61/18** (2006.01)  
**B01D 69/00** (2006.01)  
**B04B 11/04** (2006.01)  
**B04B 15/06** (2006.01)  
**C12M 1/12** (2006.01)  
**C12N 5/02** (2006.01)  
**C12N 5/078** (2010.01)  
**G01N 1/10** (2006.01)  
**G01N 33/48** (2006.01)  
( 13 ) **T2**  
( 30 ) 201662350930 P 2016.06.16. US
- 

- ( 11 ) **E065830**  
( 21 ) **E 21 211809**  
( 96 ) **EP 20210211809** 2007.12.20.  
( 97 ) **EP 3998095 A1** 2022.05.18.  
**EP 3998095 B1** 2024.01.31.  
( 73 ) F. Hoffmann-La Roche AG, 4070 Basel (CH)  
( 72 ) IDDAN, Gavriel J.  
NETA, Avraham  
YODFAT, Ofer  
( 74 ) Danubia Szabadalmi és Jogi Iroda Kft., 1051 Budapest, (HU)  
( 54 ) **Eszköz terápiás folyadék tartós bejuttatására**  
( 51 ) **A61M 5/142** (2006.01)  
**A61M 5/158** (2006.01)  
**A61M 39/04** (2006.01)  
( 13 ) **T2**
-

---

( 30 ) 876679 P 2006.12.22. US

---

( 11 ) **E065834**

( 21 ) **E 18 163723**

( 96 ) **EP 20180163723** 2008.04.10.

( 97 ) **EP 3375470 A1** 2018.09.19.

**EP 3375470 B1** 2024.01.24.

( 73 ) F. Hoffmann-La Roche AG, 4070 Basel (CH)

( 72 ) ARNOLD, Ofer

YODFAT, Ofer

NETA, Avraham

( 74 ) Danubia Szabadalmi és Jogi Iroda Kft., 1051 Budapest, (HU)

( 54 ) **Készülék és eljárás folyadék szivattyúzására**

( 51 ) **A61M 5/158** (2006.01)

**A61M 5/142** (2006.01)

( 13 ) **T2**

( 30 ) 922794 P 2007.04.10. US

---

( 11 ) **E065865**

( 21 ) **E 20 764533**

( 96 ) **EP 20200764533** 2020.08.19.

( 97 ) **EP 4017557 A2** 2021.02.25.

**EP 4017557 B1** 2024.02.07.

( 73 ) Eli Lilly and Company, Indianapolis, IN 46285 (US)

( 72 ) CORTINOVIS, Marco

KHANDAGALE, Bhakti Girish

MASSARI, Rossano Claudio

( 74 ) Pintz és Társai Kft., 1085 Budapest, (HU)

( 54 ) **Módszerek és készülék egy dózisdetektor-rendszer szempontjaihoz**

( 51 ) **A61M 5/24** (2006.01)

( 13 ) **T2**

( 30 ) 201962889813 P 2019.08.21. US

---

( 11 ) **E065761**

( 21 ) **E 18 836844**

( 96 ) **EP 20180836844** 2018.11.15.

( 97 ) **EP 3694585 A1** 2019.05.23.

**EP 3694585 B1** 2023.10.11.

( 73 ) Desvac, 49124 Saint Barthelemy d'Anjou (FR)

( 72 ) BOISDON, Olivier

THOMAS-JAVID, Christophe

VEYRENT, Ste'phane

( 74 ) Paul Cosmovici, 010641 Bucharest, (RO)

( 54 ) **Gyógyszeradagoló készülék**

( 51 ) **A61M 5/315** (2006.01)

**A61D 7/00** (2006.01)

**A61M 5/20** (2006.01)

( 13 ) **T2**

( 30 ) 201762586478 P 2017.11.15. US

---

- ( 11 ) **E065563**  
( 21 ) **E 21 152808**  
( 96 ) **EP 20210152808** 2004.06.25.  
( 97 ) **EP 3842090 A1** 2021.06.30.  
**EP 3842090 B1** 2023.12.13.  
( 73 ) Pfizer Limited, Sandwich, Kent CT13 9NJ (GB)  
( 72 ) HOUZEGO, Peter John  
CONWAY, John Kelshaw  
PEARL, Martin Douglas  
BRYANT, Andrew Mark  
( 74 ) Danubia Szabadalmi és Jogi Iroda Kft., 1051 Budapest, (HU)  
( 54 ) **Adagoló eszköz**  
( 51 ) **A61M 15/00** (2006.01)  
( 13 ) **T2**  
( 30 ) 0315509 2003.07.02. GB
- 

- ( 11 ) **E065550**  
( 21 ) **E 14 758385**  
( 96 ) **EP 20140758385** 2014.09.01.  
( 97 ) **EP 3041560 A1** 2015.03.05.  
**EP 3041560 B1** 2023.11.08.  
( 73 ) Coloplast A/S, 3050 Humlebaek (DK)  
( 72 ) MATTHIASSEN, Benny  
( 74 ) Danubia Szabadalmi és Jogi Iroda Kft., 1051 Budapest, (HU)  
( 54 ) **Katéter-összeállítás csőhöz vagy tasakhoz való könnyű rögzítéssel**  
( 51 ) **A61M 25/00** (2006.01)  
**A61M 25/01** (2006.01)  
( 13 ) **T2**  
( 30 ) 201370487 2013.09.02. DK
- 

- ( 11 ) **E065946**  
( 21 ) **E 18 795943**  
( 96 ) **EP 20180795943** 2018.10.11.  
( 97 ) **EP 3694599 A1** 2019.04.18.  
**EP 3694599 B1** 2024.01.10.  
( 73 ) Swiss SPA System Ltd., Hong Kong (CN)  
( 72 ) Gimelli, Bruno  
DOYLE, James N.  
( 74 ) SBGK Szabadalmi Ügyvivői Iroda, 1062 Budapest, (HU)  
( 54 ) **Egy kézzel tartható készülék elektromosan segített bőrkezeléshez, kiegészítő alkatrész ezen készülékhez, és buboréksomagolás ezen alkatrészhez**  
( 51 ) **A61N 1/30** (2006.01)  
( 13 ) **T2**  
( 30 ) 102017123809 2017.10.12. DE
- 

- ( 11 ) **E065574**  
( 21 ) **E 21 188977**  
( 96 ) **EP 20210188977** 2019.11.18.
-

- 
- ( 97 ) **EP 3922301 A1** 2021.12.15.  
**EP 3922301 B1** 2024.02.21.
- ( 73 ) Novocure GmbH, 6039 Root D4 (CH)
- ( 72 ) WASSERMAN, Yoram  
KRINITSKY, Michael  
KIRILLOV, Sergei  
SHTOTLAND, Michael  
KAIKOV, Victor
- ( 74 ) Danubia Szabadalmi és Jogi Iroda Kft., 1051 Budapest, (HU)
- ( 54 ) **Tömbök daganatkezelő mezők (TTFIELD) rendelkezésre bocsátására szelektíven címezhető alelemekkel**
- ( 51 ) **A61N 1/36** (2006.01)  
**A61N 1/04** (2006.01)  
**A61N 1/05** (2006.01)  
**A61N 1/40** (2006.01)
- ( 13 ) **T2**
- ( 30 ) 201862769319 P 2018.11.19. US
- 

- ( 11 ) **E065612**
- ( 21 ) **E 22 204108**
- ( 96 ) **EP 20220204108** 2019.10.24.
- ( 97 ) **EP 4147750 A1** 2023.03.15.  
**EP 4147750 B1** 2023.12.06.
- ( 73 ) Adelphi Technology, Inc., Redwood City, CA 94063-4121 (US)
- ( 72 ) PIESTRUP, Melvin Arthur  
BROWN, Craig Mathew  
CHEN, Allan Xi  
GARY, Charles Kevin  
GUAN, Yao Zong  
HORII, Yoshio  
JONES JR., Glenn Emerson  
KOKUBO, Yuji  
YAMADA, Naoyuki  
KOMURA, Shotaro
- ( 74 ) Danubia Szabadalmi és Jogi Iroda Kft., 1051 Budapest, (HU)
- ( 54 ) **Neutronforrás neutronbefogáson alapuló terápiához**
- ( 51 ) **A61N 5/10** (2006.01)
- ( 13 ) **T2**
- ( 30 ) 201862749875 P 2018.10.24. US
- 

- ( 11 ) **E065571**
- ( 21 ) **E 20 821141**
- ( 96 ) **EP 20200821141** 2020.12.04.
- ( 97 ) **EP 4069360 A1** 2021.06.10.  
**EP 4069360 B1** 2024.01.03.
- ( 73 ) Albireo AB, 413 46 Göteborg (SE)
- ( 72 ) GILLBERG, Per-Göran  
STARKE, Ingemar  
KULKARNI, Santosh S.
- ( 74 ) SBGK Szabadalmi Ügyvivői Iroda, 1062 Budapest, (HU)
-

**( 54 ) Benzotia(di)azepin vegyületek és alkalmazásuk epesav modulátorként****( 51 ) A61P 5/00** (2006.01)**A61K 31/554** (2006.01)**C07D281/10** (2006.01)**( 13 ) T2****( 30 )** 201911049982 2019.12.04. IN**( 11 ) E065655****( 21 ) E 19 759716****( 96 ) EP 20190759716** 2019.08.23.**( 97 ) EP 3840832 A1** 2020.02.27.**EP 3840832 B1** 2023.10.11.**( 73 )** BenevolentAI Bio Limited, W1T 5HD (GB)**( 72 )** BROWN, Alan

GLEN, Angela

**( 74 )** SBGK Szabadalmi Ügyvivői Iroda, 1062 Budapest, (HU)**( 54 ) TRK inhibitor imidazo[1,2-b]piridazinok****( 51 ) A61P 17/00** (2006.01)**A61K 31/5025** (2006.01)**C07D487/04** (2006.01)**( 13 ) T2****( 30 )** 201813791 2018.08.23. GB**( 11 ) E065762****( 21 ) E 20 743783****( 96 ) EP 20200743783** 2020.06.17.**( 97 ) EP 3986561 A1** 2020.12.24.**EP 3986561 B1** 2024.02.14.**( 73 )** VIIV Healthcare UK (No.5) Limited, Stevenage SG1 2NY (GB)**( 72 )** GILLIS, Eric P

IWUAGWU, Christiana

**( 74 )** Dr. Kocsomba Nelli Ügyvédi Iroda, 1068 Budapest, (HU)**( 54 ) Pirido[2,3-d]pirimidin-származékok mint a humán immunhiányos vírus replikációjának gátlói****( 51 ) A61P 31/18** (2006.01)**A61K 31/519** (2006.01)**C07D471/04** (2006.01)**( 13 ) T2****( 30 )** 201962863406 P 2019.06.19. US**( 11 ) E065799****( 21 ) E 16 784085****( 96 ) EP 20160784085** 2016.04.25.**( 97 ) EP 3286223 A2** 2016.10.27.**EP 3286223 B1** 2024.02.28.**( 73 )** HaemaLogiX Ltd, Woolloomooloo NSW 2011 (AU)**( 72 )** MICKLETHWAITE, Kenneth

DUNN, Rosanne

GOTTLIEB, David

LOGAN, Grant

---

( 74 ) SBGK Szabadalmi Ügyvivői Iroda, 1062 Budapest, (HU)

**( 54 ) Kappa mielőma antigén kiméra antigénreceptorai és azok alkalmazásai**

( 51 ) **A61P 35/00** (2006.01)  
**A61K 35/17** (2015.01)  
**A61K 38/20** (2006.01)  
**A61K 39/00** (2006.01)  
**A61K 39/395** (2006.01)  
**A61P 43/00** (2006.01)  
**C07K 14/54** (2006.01)  
**C07K 14/705** (2006.01)  
**C07K 14/725** (2006.01)  
**C07K 16/28** (2006.01)  
**C07K 16/30** (2006.01)  
**C12N 5/0783** (2010.01)

( 13 ) **T2**

( 30 ) 201562151968 P 2015.04.23. US  
201562158407 P 2015.05.07. US

---

( 11 ) **E065828**

( 21 ) **E 19 158052**

( 96 ) **EP 20190158052** 2019.02.19.

( 97 ) **EP 3698852 A1** 2020.08.26.

**EP 3698852 B1** 2023.11.01.

( 73 ) Dallmer GmbH & Co. KG, 59757 Arnsberg (DE)

( 72 ) Dallmer, Johannes

( 74 ) SBGK Szabadalmi Ügyvivői Iroda, 1062 Budapest, (HU)

**( 54 ) Rendszer tűzvédelmi berendezéssel**

( 51 ) **A62C 2/06** (2006.01)  
**F16L 5/04** (2006.01)

( 13 ) **T2**

---

( 11 ) **E065903**

( 21 ) **E 19 802676**

( 96 ) **EP 20190802676** 2019.05.17.

( 97 ) **EP 3795220 A1** 2021.03.24.

**EP 3795220 B1** 2024.01.10.

( 73 ) Pitk Pelotas, S.L., 31110 Noain (ES)

( 72 ) RUIZ ESQUÍROZ, Miguel

( 74 ) Pintz és Társai Kft., 1085 Budapest, (HU)

**( 54 ) Edzőberendezés**

( 51 ) **A63B 21/02** (2006.01)  
**A63B 21/04** (2006.01)  
**A63B 22/00** (2006.01)

( 13 ) **T2**

( 30 ) 201830717 U 2018.05.18. ES

---

( 11 ) **E065914**

( 21 ) **E 18 880769**

( 96 ) **EP 20180880769** 2018.08.23.

---



- 
- ( 97 ) **EP 3677316 A1** 2019.05.31.  
**EP 3677316 B1** 2024.02.14.
- ( 73 ) Beijing Kingsmith Technology Co., Ltd., Beijing 100070 (CN)  
Beijing Xiaomi Mobile Software Co., Ltd., Beijing 100085 (CN)
- ( 72 ) JIN, Guoqiang  
ZHANG, Xiaohui  
JING, Zhifeng  
WANG, Wei  
LI, Chuangqi
- ( 74 ) SBGK Szabadalmi Ügyvivői Iroda, 1062 Budapest, (HU)
- ( 54 ) **Futófelület összeállítás és futópad**
- ( 51 ) **A63B 22/02** (2006.01)
- ( 13 ) **T2**
- ( 30 ) 201711203566 2017.11.27. CN
- 

- ( 11 ) **E065964**
- ( 21 ) **E 18 880777**
- ( 96 ) **EP 20180880777** 2018.08.23.
- ( 97 ) **EP 3677317 A1** 2019.05.31.  
**EP 3677317 B1** 2024.02.14.
- ( 73 ) Beijing Kingsmith Technology Co., Ltd., Beijing 100070 (CN)  
Beijing Xiaomi Mobile Software Co., Ltd., Beijing 100085 (CN)
- ( 72 ) JIN, Guoqiang  
ZHANG, Xiaohui  
JING, Zhifeng  
WANG, Wei  
LI, Chuangqi
- ( 74 ) SBGK Szabadalmi Ügyvivői Iroda, 1062 Budapest, (HU)
- ( 54 ) **Futófelület összállítás és futópad**
- ( 51 ) **A63B 22/02** (2006.01)
- ( 13 ) **T2**
- ( 30 ) 201711202678 2017.11.27. CN
- 

- ( 11 ) **E065913**
- ( 21 ) **E 17 936024**
- ( 96 ) **EP 20170936024** 2017.12.29.
- ( 97 ) **EP 3733255 A1** 2020.11.04.  
**EP 3733255 B1** 2023.11.22.
- ( 73 ) Joint Stock Company "Atomenergoproekt", Moscow 105005 (RU)  
Joint Stock Company "Science and Innovations", Moscow 119180 (RU)
- ( 72 ) ROGOZHNIKIN, Vladimir Vladimirovich  
TKHOR, Igor Aleksandrovich  
PROHOROV, Nikolay Aleksandrovich  
KOSAREV, Vladislav Feliksovich  
MOSHKOV, Kirill Vladimirovich  
SHEVOLDIN, Aleksey Vyacheslavovich  
SKACHKOV, Vyacheslav Andreyevich  
MISHIN, Yevgeniy Borisovich
- ( 74 ) SBGK Szabadalmi Ügyvivői Iroda, 1062 Budapest, (HU)
-

**( 54 ) Kondenzációs rendszer atomerőmű energiakibocsátásának visszanyerésére**

- ( 51 ) **B01D 5/00** (2006.01)  
**B01D 3/00** (2006.01)  
**C02F 1/04** (2006.01)  
**C02F 1/10** (2006.01)  
**E03B 3/28** (2006.01)  
**G21D 1/02** (2006.01)

**( 13 ) T2****( 11 ) E065559****( 21 ) E 19 736807****( 96 ) EP 20190736807** 2019.06.04.**( 97 ) EP 3801816 A1** 2019.12.12.**EP 3801816 B1** 2023.09.13.

( 73 ) HCE S.r.l., 25060 Cellatica (BS) (IT)

( 72 ) INGLESE, Enrico

( 74 ) Danubia Szabadalmi és Jogi Iroda Kft., 1051 Budapest, (HU)

**( 54 ) Szűrőberendezés**

- ( 51 ) **B01D 35/06** (2006.01)  
**B01D 29/11** (2006.01)  
**B01D 29/90** (2006.01)

**( 13 ) T2**

( 30 ) 201800006003 2018.06.04. IT

201800009641 2018.10.19. IT

**( 11 ) E065685****( 21 ) E 19 820819****( 96 ) EP 20190820819** 2019.12.11.**( 97 ) EP 3894045 A1** 2020.06.18.**EP 3894045 B1** 2024.01.17.

( 73 ) Filtrabit Oy, 90100 Oulu (FI)

( 72 ) VALLI, Veikko

HEKKALA, Lauri

( 74 ) SBGK Szabadalmi Ügyvivői Iroda, 1062 Budapest, (HU)

**( 54 ) Fluidum tisztítására szolgáló készülék és eljárás**

- ( 51 ) **B01D 45/16** (2006.01)  
**B04C 3/06** (2006.01)

**( 13 ) T2**

( 30 ) 18397532 2018.12.12. EP

**( 11 ) E065680****( 21 ) E 17 701354****( 96 ) EP 20170701354** 2017.01.26.**( 97 ) EP 3408017 A1** 2017.08.03.**EP 3408017 B1** 2024.01.17.

( 73 ) T.I.M.E. Service Catalyst Handling GmbH, 85077 Manching (DE)

( 72 ) Cota, Aldo

( 74 ) SBGK Szabadalmi Ügyvivői Iroda, 1062 Budapest, (HU)

**( 54 ) Eszköz és eljárás cső szemcsés anyaggal történő feltöltésére**

- 
- ( 51 ) **B01J 8/00** (2006.01)  
**B01J 8/02** (2006.01)  
**B01J 8/06** (2006.01)  
**B65G 69/16** (2006.01)

( 13 ) **T2**

( 30 ) 16153078 2016.01.28. EP

---

( 11 ) **E065924**

( 21 ) **E 19 779457**

( 96 ) **EP 20190779457** 2019.09.26.

( 97 ) **EP 3860750 A1** 2020.04.09.

**EP 3860750 B1** 2024.01.03.

( 73 ) Hitachi Zosen Inova AG, 8005 Zürich (CH)

( 72 ) MAROLD, Freimut

HÜTTER, Christoph

BEEZ, Wolfgang

SCHNEIDER, Adrian

( 74 ) Gödölle, Kékes, Mészáros & Szabó Szabadalmi és Védjegy Iroda, 1024 Budapest, (HU)

( 54 ) **Rögzített ágy elrendezés**

( 51 ) **B01J 8/02** (2006.01)

( 13 ) **T2**

( 30 ) 102018007737 2018.10.01. DE

---

( 11 ) **E065730**

( 21 ) **E 20 786233**

( 96 ) **EP 20200786233** 2020.03.23.

( 97 ) **EP 3954461 A1** 2020.10.15.

**EP 3954461 B1** 2023.12.27.

( 73 ) Obshchestvo S Ogranichennoi Otvetstvennostiu "QS-Technologies", St. Petersburg 197375 (RU)

( 72 ) BELOTSERKOVSKY, Konstantin Evseevich

( 74 ) SBGK Szabadalmi Ügyvivői Iroda, 1062 Budapest, (HU)

( 54 ) **Kúpos tehetetlenségi zúzógép csúszó támasztó felfekvőfelülettel**

( 51 ) **B02C 2/04** (2006.01)

**B02C 2/02** (2006.01)

**B02C 2/06** (2006.01)

( 13 ) **T2**

( 30 ) 2019111026 2019.04.11. RU

---

( 11 ) **E065561**

( 21 ) **E 20 805781**

( 96 ) **EP 20200805781** 2020.05.12.

( 97 ) **EP 3915687 A1** 2021.12.01.

**EP 3915687 B1** 2024.02.21.

( 73 ) LG Energy Solution, Ltd., Seoul 07335 (KR)

( 72 ) KIM, Ki Tae

LEE, Do Hyun

LEE, Taek Soo

KIM, Cheolwoo

CHOY, Sang Hoon

---

---

( 74 ) Danubia Szabadalmi és Jogi Iroda Kft., 1051 Budapest, (HU)

**( 54 ) Résszerszámú bevonóberendezés levegőzónnyílással**

( 51 ) **B05C 5/02** (2006.01)

**H01M 4/04** (2006.01)

( 13 ) **T2**

( 30 ) 20190056451 2019.05.14. KR

---

( 11 ) **E065916**

( 21 ) **E 18 725854**

( 96 ) **EP 20180725854** 2018.05.24.

( 97 ) **EP 3630379 A1** 2018.11.29.

**EP 3630379 B1** 2024.01.03.

( 73 ) Bang & Clean GmbH, 5504 Othmarsingen (CH)

( 72 ) BÜRGIN, Markus

( 74 ) Gödölle, Kékes, Mészáros & Szabó Szabadalmi és Védjegy Iroda, 1024 Budapest, (HU)

**( 54 ) Berendezés és eljárás tartályok és létesítmények belső terének a tisztítására**

( 51 ) **B08B 7/00** (2006.01)

**B08B 9/043** (2006.01)

**B08B 9/08** (2006.01)

**F16L 11/15** (2006.01)

**F16L 11/16** (2006.01)

**F16L 11/20** (2006.01)

**F22B 37/48** (2006.01)

**F27D 25/00** (2010.01)

**F28G 7/00** (2006.01)

( 13 ) **T2**

( 30 ) 6822017 2017.05.24. CH

---

( 11 ) **E065735**

( 21 ) **E 20 816160**

( 96 ) **EP 20200816160** 2020.11.27.

( 97 ) **EP 4065295 A1** 2021.06.03.

**EP 4065295 B1** 2023.12.27.

( 73 ) Muhr und Bender KG, 57439 Attendorn (DE)

( 72 ) PRITZ, Stephan

HÖRTH, Stefan

( 74 ) SBGK Szabadalmi Ügyvivői Iroda, 1062 Budapest, (HU)

**( 54 ) Berendezés és eljárás fémes szalaganyag rugalmas hengereléséhez**

( 51 ) **B21B 37/48** (2006.01)

**B21B 37/26** (2006.01)

( 13 ) **T2**

( 30 ) 102019132133 2019.11.27. DE

---

( 11 ) **E065781**

( 21 ) **E 20 707843**

( 96 ) **EP 20200707843** 2020.02.05.

( 97 ) **EP 3921097 A1** 2020.08.13.

**EP 3921097 B1** 2023.11.01.

( 73 ) M.E.P. Macchine Elettroniche Piegatrici S.p.A., 33010 Reana del Rojale (UD) (IT)

---

---

( 72 ) DEL FABRO, Giorgio

( 74 ) Danubia Szabadalmi és Jogi Iroda Kft., 1051 Budapest, (HU)

**( 54 ) Berendezés és eljárás rudak alakítására**

( 51 ) **B21D 7/022** (2006.01)

**B21D 7/08** (2006.01)

**B21D 11/12** (2006.01)

**B21F 1/00** (2006.01)

( 13 ) **T2**

( 30 ) 201900001631 2019.02.05. IT

---

( 11 ) **E065779**

( 21 ) **E 19 762908**

( 96 ) **EP 20190762908** 2019.08.19.

( 97 ) **EP 3849727 A1** 2020.03.19.

**EP 3849727 B1** 2023.10.18.

( 73 ) Norsk Hydro ASA, 0240 Oslo (NO)

( 72 ) HÅKONSEN, Arild

LEDAL, Rune

( 74 ) Danubia Szabadalmi és Jogi Iroda Kft., 1051 Budapest, (HU)

**( 54 ) Öntőberendezés**

( 51 ) **B22D 11/04** (2006.01)

**B22D 11/103** (2006.01)

**B22D 11/18** (2006.01)

( 13 ) **T2**

( 30 ) 20181185 2018.09.11. NO

---

( 11 ) **E065605**

( 21 ) **E 20 824887**

( 96 ) **EP 20200824887** 2020.12.09.

( 97 ) **EP 4076814 A1** 2021.06.24.

**EP 4076814 B1** 2023.11.22.

( 73 ) Neuhofer, Franz, 4893 Zell am Moos (AT)

( 72 ) Neuhofer, Franz

( 74 ) SWORKS Nemzetközi Szabadalmi Ügyvivői Iroda Kft., 1134 Budapest, (HU)

**( 54 ) Berendezés folyamatos fóliával bevont, egymáshoz ütköző profillécekből álló köteg szétválasztására**

( 51 ) **B23D 45/20** (2006.01)

**B23D 36/00** (2006.01)

**G01N 21/898** (2006.01)

( 13 ) **T2**

( 30 ) 511032019 2019.12.17. AT

---

( 11 ) **E065827**

( 21 ) **E 19 715892**

( 96 ) **EP 20190715892** 2019.04.02.

( 97 ) **EP 3784430 A1** 2019.10.31.

**EP 3784430 B1** 2023.12.20.

( 73 ) Audi AG, 85045 Ingolstadt (DE)

( 72 ) KOPTON, Peter

( 74 ) SBGK Szabadalmi Ügyvivői Iroda, 1062 Budapest, (HU)

---

**( 54 ) Menetfűró szerszám és eljárás menetes furat kialakítására****( 51 ) B23G 3/08** (2006.01)**B23G 5/20** (2006.01)**( 13 ) T2**

( 30 ) 102018206545 2018.04.27. DE

**( 11 ) E066004****( 21 ) E 21 727397****( 96 ) EP 20210727397** 2021.05.14.**( 97 ) EP 4149708 A1** 2021.11.18.**EP 4149708 B1** 2024.01.10.

( 73 ) PINK GmbH Thermosysteme, 97877 Wertheim (DE)

( 72 ) KREBS, Thomas

OETZEL, Christoph

( 74 ) Danubia Szabadalmi és Jogi Iroda Kft., 1051 Budapest, (HU)

**( 54 ) Rendszer elektronikus szerelvények összekapcsolására****( 51 ) B23K 3/08** (2006.01)**B22F 3/10** (2006.01)**B22F 12/20** (2021.01)**B23K 26/70** (2014.01)**( 13 ) T2**

( 30 ) 102020113320 2020.05.15. DE

102020119527 2020.07.23. DE

**( 11 ) E065926****( 21 ) E 20 712655****( 96 ) EP 20200712655** 2020.03.11.**( 97 ) EP 3938134 A1** 2020.09.17.**EP 3938134 B1** 2024.01.03.

( 73 ) Jinan Uniarc Welding Technology Limited, Jinan 250102 (CN)

( 72 ) PARKER, Tracy

( 74 ) Gödölle, Kékes, Mészáros &amp; Szabó Szabadalmi és Védjegy Iroda, 1024 Budapest, (HU)

**( 54 ) Gáz-fém-ív hegesztőpisztoly****( 51 ) B23K 9/16** (2006.01)**B23K 9/173** (2006.01)**B23K 9/26** (2006.01)**B23K 9/28** (2006.01)**B23K 9/29** (2006.01)**B23K 9/32** (2006.01)**( 13 ) T2**

( 30 ) 201910184634 2019.03.12. CN

**( 11 ) E065616****( 21 ) E 20 889856****( 96 ) EP 20200889856** 2020.10.16.**( 97 ) EP 4019179 A1** 2022.06.29.**EP 4019179 B1** 2024.02.21.

( 73 ) LG ENERGY SOLUTION, LTD., Seoul 07335 (KR)

( 72 ) GU, Ja-Eon

RYU, Jae-Uk

( 74 ) Danubia Szabadalmi és Jogi Iroda Kft., 1051 Budapest, (HU)

**( 54 ) Akkumulátormodul, akkumulátorcsomag és akkumulátormodult tartalmazó jármű****( 51 ) B23K 11/34** (2006.01)**H01M 50/20** (2021.01)**H01M 50/50** (2021.01)**( 13 ) T2**

( 30 ) 20190149839 2019.11.20. KR

**( 11 ) E065815****( 21 ) E 19 802110****( 96 ) EP 20190802110** 2019.11.05.**( 97 ) EP 4054788 A1** 2021.05.14.**EP 4054788 B1** 2024.01.17.

( 73 ) Schunk Sonosystems GmbH, 35435 Wettenberg (DE)

( 72 ) MÜLLER, Stefan

WAGENBACH, Rainer

WERNER, Waldemar

GÜNTHER, Daniel

KOSECKI, Dariusz

BECKER, Stephan

KOCH, Eugen

HÄNISCH, Bernd

( 74 ) SBGK Szabadalmi Ügyvivői Iroda, 1062 Budapest, (HU)

**( 54 ) Ultrahangos hegesztőberendezés integrált kameraelrendezéssel****( 51 ) B23K 20/10** (2006.01)**B23K 20/26** (2006.01)**B23K101/32** (2006.01)**( 13 ) T2****( 11 ) E065575****( 21 ) E 11 826290****( 96 ) EP 20110826290** 2011.09.26.**( 97 ) EP 2619633 A2** 2012.03.29.**EP 2619633 B1** 2023.12.06.

( 73 ) IPG Photonics (Canada) Inc., Toronto ON M5L1B9 (CA)

( 72 ) WEBSTER, Paul J. L.

FRASER, James M.

YANG, Victor X. D.

( 74 ) Danubia Szabadalmi és Jogi Iroda Kft., 1051 Budapest, (HU)

**( 54 ) Koherens képalkotó és visszacsatolásos vezérlő eljárás anyagok módosításához****( 51 ) B23K 26/03** (2006.01)**A61B 18/20** (2006.01)**B22F 3/105** (2006.01)**B23K 9/095** (2006.01)**B23K 15/00** (2006.01)**B23K 15/02** (2006.01)**B23K 15/08** (2006.01)**B23K 26/14** (2006.01)

---

<b>B23K 26/21</b>	(2014.01)
<b>B23K 26/362</b>	(2014.01)
<b>B23K 26/382</b>	(2014.01)
<b>( 13 ) T2</b>	
( 30 ) 201161435076 P	2011.01.21. US
386496 P	2010.09.25. US

---

<b>( 11 ) E065717</b>	
<b>( 21 ) E 20 709121</b>	
<b>( 96 ) EP 20200709121</b>	2020.03.04.
<b>( 97 ) EP 3938136 A1</b>	2020.09.17.
<b>EP 3938136 B1</b>	2023.12.27.
( 73 ) Trumpf Laser- und Systemtechnik GmbH, 71254 Ditzingen (DE)	
( 72 ) BOCKSROCKER, Oliver	
SPEKER, Nicolai	
BRUEGGEBORS, Jens	
( 74 ) SBGK Szabadalmi Ügyvivői Iroda, 1062 Budapest, (HU)	
<b>( 54 ) Hajtúhegesztési eljárás</b>	
<b>( 51 ) B23K 26/03</b>	(2006.01)
<b>B23K 26/06</b>	(2006.01)
<b>B23K 26/22</b>	(2006.01)
<b>B23K 26/244</b>	(2014.01)
<b>B23K 26/32</b>	(2006.01)
<b>B23K101/38</b>	(2006.01)
<b>B23K103/12</b>	(2006.01)
<b>( 13 ) T2</b>	
( 30 ) 102019203350	2019.03.12. DE

---

<b>( 11 ) E065736</b>	
<b>( 21 ) E 21 185765</b>	
<b>( 96 ) EP 20210185765</b>	2017.11.13.
<b>( 97 ) EP 3915715 A1</b>	2021.12.01.
<b>EP 3915715 B1</b>	2024.01.03.
( 73 ) Trumpf Laser- und Systemtechnik GmbH, 71254 Ditzingen (DE)	
( 72 ) HAUG, Patrick	
SPEKER, Nicolai	
( 74 ) SBGK Szabadalmi Ügyvivői Iroda, 1062 Budapest, (HU)	
<b>( 54 ) Eljárás és lézerhegesztő berendezések munkadarab mélyhegesztéséhez egy lézersugárnak egy másik lézersugár által létrehozott kapillárisnyílásba történő besugárzásával</b>	
<b>( 51 ) B23K 26/06</b>	(2006.01)
<b>B23K 26/242</b>	(2014.01)
<b>( 13 ) T2</b>	
( 30 ) 102016222357	2016.11.15. DE

---

<b>( 11 ) E065738</b>	
<b>( 21 ) E 20 160891</b>	
<b>( 96 ) EP 20200160891</b>	2018.06.04.
<b>( 97 ) EP 3680065 A1</b>	2020.07.15.
<b>EP 3680065 B1</b>	2023.12.27.

---



- 
- ( 73 ) Shin-Etsu Chemical Co., Ltd., Tokyo (JP)  
( 72 ) MAEGAWA, Harukazu  
( 74 ) Gödölle, Kékes, Mészáros & Szabó Szabadalmi és Védjegy Iroda, 1024 Budapest, (HU)  
**( 54 ) Eljárás külső pengés vágókerekek előállítására**  
( 51 ) **B24D 5/12** (2006.01)  
          **B24D 3/06** (2006.01)  
          **B24D 3/28** (2006.01)  
          **B24D 18/00** (2006.01)  
( 13 ) **T2**  
( 30 ) 2017114180 2017.06.09. JP
- 

- ( 11 ) **E065733**  
( 21 ) **E 17 818063**  
( 96 ) **EP 20170818063** 2017.11.30.  
( 97 ) **EP 3548226 A1** 2018.06.07.  
          **EP 3548226 B1** 2024.01.24.  
( 73 ) Saint-Gobain Performance Plastics Pampus GmbH, 47877 Willich (DE)  
( 72 ) PLIOSKA, Lukas  
          SPEICHER, Jens D.  
          KUESTERS, Thiemo  
          HUENTEN, Volker  
          BARUCHA, Daniel  
( 74 ) INNOPLEX Iparjogvédelmi Kft., 1036 Budapest, (HU)  
**( 54 ) Nyomatékszabályozó rendszer**  
( 51 ) **B25B 23/14** (2006.01)  
          **F16D 7/02** (2006.01)  
          **F16D 43/21** (2006.01)  
( 13 ) **T2**  
( 30 ) 201662428350 P 2016.11.30. US
- 

- ( 11 ) **E065800**  
( 21 ) **E 18 177597**  
( 96 ) **EP 20180177597** 2018.06.13.  
( 97 ) **EP 3424649 A1** 2019.01.09.  
          **EP 3424649 B1** 2024.01.10.  
( 73 ) SW Automation GmbH, 88069 Tettnang (DE)  
( 72 ) Makis, Sven  
          Kilic, Metin  
( 74 ) Danubia Szabadalmi és Jogi Iroda Kft., 1051 Budapest, (HU)  
**( 54 ) Be- és kirakodó berendezés és eljárás egy be- és kirakodó berendezés üzemeltetésére**  
( 51 ) **B25J 5/02** (2006.01)  
          **B25J 19/06** (2006.01)  
( 13 ) **T2**  
( 30 ) 102017115281 2017.07.07. DE
- 

- ( 11 ) **E065969**  
( 21 ) **E 20 183854**  
( 96 ) **EP 20200183854** 2020.07.03.  
( 97 ) **EP 3760392 A1** 2021.01.06.
-

---

**EP 3760392 B1** 2023.09.13.

- ( 73 ) Battenberg, Günther, 35274 Kirchhain (DE)  
 ( 72 ) Battenberg, Günther  
 ( 74 ) Danubia Szabadalmi és Jogi Iroda Kft., 1051 Budapest, (HU)  
**( 54 ) Eljárás és rendszer tárgy vizsgálatához és/vagy szereléséhez robot segítségével**  
 ( 51 ) **B25J 9/16** (2006.01)  
 ( 13 ) **T2**  
 ( 30 ) 102019118002 2019.07.03. DE
- 

( 11 ) **E065840**

( 21 ) **E 21 716809**

( 96 ) **EP 20210716809** 2021.03.23.

( 97 ) **EP 4093584 A1** 2021.10.07.

**EP 4093584 B1** 2023.11.29.

- ( 73 ) Lectra, 75016 Paris (FR)  
 AMVALOR, 75013 Paris (FR)  
 UNIVERSITE DE BORDEAUX, 33000 Bordeaux (FR)  
 Institut Polytechnique de Bordeaux, 33400 Talence (FR)  
 Centre national de la recherche scientifique, 75016 Paris (FR)  
 Ecole Nationale Supérieure d'Arts et Métiers (ENSAM), 75013 Paris (FR)  
 ( 72 ) CHABIRAND-GARCONNET, Didier  
 CAHUC, Olivier  
 COSSON-COCHE, Quentin  
 DARNIS, Philippe  
 LAHEURTE, Raynald  
 TEISSANDIER, Denis  
 ( 74 ) Dr. Kocsomba Nelli Ügyvédi Iroda, 1068 Budapest, (HU)  
**( 54 ) Módszer egy vágógép vágópengéje vezetési pontjánál lévő mechanikus működésű torzor összetevőinek meghatározására**  
 ( 51 ) **B26D 5/00** (2006.01)  
**B26F 1/38** (2006.01)  
 ( 13 ) **T2**  
 ( 30 ) 2003227 2020.03.31. FR
- 

( 11 ) **E065642**

( 21 ) **E 21 787457**

( 96 ) **EP 20210787457** 2021.10.07.

( 97 ) **EP 4225542 A1** 2022.04.14.

**EP 4225542 B1** 2024.02.21.

- ( 73 ) STM Technologies S.r.l., 20122 Milano (IT)  
 ( 72 ) LA GRECA, Marco  
 MASSINI, Roberto  
 ( 74 ) Pintz és Társai Kft., 1085 Budapest, (HU)  
**( 54 ) Berendezés egy agglomerált ásványi szálakból álló matrac folyamatos gyártására**  
 ( 51 ) **B27N 3/04** (2006.01)  
**A47C 27/12** (2006.01)  
**D04H 1/4209** (2012.01)  
**D04H 1/4226** (2012.01)  
**D04H 1/44** (2006.01)
-

---

<b>D04H 1/72</b>	(2006.01)
<b>D04H 1/732</b>	(2012.01)
<b>F16L 59/02</b>	(2006.01)
<b>( 13 ) T2</b>	
( 30 ) 202000023782	2020.10.09. IT

---

<b>( 11 ) E065580</b>	
<b>( 21 ) E 20 719922</b>	
<b>( 96 ) EP 20200719922</b>	2020.04.09.
<b>( 97 ) EP 3953128 A1</b>	2020.10.15.
<b>EP 3953128 B1</b>	2023.12.13.
( 73 ) EREMA Engineering Recycling Maschinen und Anlagen Gesellschaft m.b.H., 4052 Ansfelden (AT)	
( 72 ) AIGNER, Michael	
WAGNER, Christian	
HUBER, Roland	
FEICHTINGER, Klaus	
( 74 ) Danubia Szabadalmi és Jogi Iroda Kft., 1051 Budapest, (HU)	
<b>( 54 ) Berendezés szemcsés anyagok lehűtésére</b>	
<b>( 51 ) B29B 9/16</b>	(2006.01)
<b>B04C 5/04</b>	(2006.01)
<b>B04C 5/103</b>	(2006.01)
<b>B04C 5/13</b>	(2006.01)
<b>B04C 5/20</b>	(2006.01)
<b>B29B 9/06</b>	(2006.01)
<b>B29B 13/04</b>	(2006.01)
<b>B29C 35/16</b>	(2006.01)
<b>( 13 ) T2</b>	
( 30 ) 503342019	2019.04.12. AT

---

<b>( 11 ) E065715</b>	
<b>( 21 ) E 19 879408</b>	
<b>( 96 ) EP 20190879408</b>	2019.10.30.
<b>( 97 ) EP 3875238 A1</b>	2020.05.07.
<b>EP 3875238 B1</b>	2023.12.20.
( 73 ) Toray Industries, Inc., Tokyo, 103-8666 (JP)	
( 72 ) ONO, Yasukazu	
HASHIMOTO, Takafumi	
MOTOHASHI, Tetsuya	
WATANABE, Tadashi	
( 74 ) Danubia Szabadalmi és Jogi Iroda Kft., 1051 Budapest, (HU)	
<b>( 54 ) Szálerősítésű gyanta formázóanyag és az abból készült termék</b>	
<b>( 51 ) B29B 15/12</b>	(2006.01)
<b>B29K105/12</b>	(2006.01)
<b>( 13 ) T2</b>	
( 30 ) 2018205381	2018.10.31. JP

---

<b>( 11 ) E065748</b>	
<b>( 21 ) E 20 726247</b>	
<b>( 96 ) EP 20200726247</b>	2020.03.16.

---

- 
- ( 97 ) EP 3941703 A1 2020.10.01.  
 EP 3941703 B1 2024.02.14.
- ( 73 ) VIVE TEXTILE RECYCLING Spolka z.o.o., 02-220 Warszawa (PL)
- ( 72 ) SERVAAS, Bertus Jan
- ( 74 ) INNOPLEX Iparjogvédelmi Kft., 1036 Budapest, (HU)
- ( 54 ) **Eljárás kompozit anyag előállítására textilhulladékból és polietilén fólia hulladékból**
- ( 51 ) B29B 17/00 (2006.01)  
 B29B 17/02 (2006.01)  
 B29B 17/04 (2006.01)  
 B29C 48/00 (2019.01)
- ( 13 ) T2
- ( 30 ) 42936119 2019.03.22. PL
- 

- ( 11 ) E065660
- ( 21 ) E 15 861579
- ( 96 ) EP 20150861579 2015.11.17.
- ( 97 ) EP 3220782 A1 2016.05.26.  
 EP 3220782 B1 2023.10.11.
- ( 73 ) Aladdin Manufacturing Corporation, Calhoun, GA 30701 (US)
- ( 72 ) CLARK, Thomas R.
- ( 74 ) Danubia Szabadalmi és Jogi Iroda Kft., 1051 Budapest, (HU)
- ( 54 ) **Rendszerek és eljárások ömlesztett folytonos szál előállítására**
- ( 51 ) B29C 44/50 (2006.01)  
 A47G 27/02 (2006.01)  
 B29B 7/42 (2006.01)  
 B29B 7/48 (2006.01)  
 B29B 7/74 (2006.01)  
 B29B 7/86 (2006.01)  
 B29B 15/00 (2006.01)  
 B29B 17/00 (2006.01)  
 B29C 48/00 (2019.01)  
 B29C 48/10 (2019.01)  
 B29C 48/285 (2019.01)  
 B29C 48/36 (2019.01)  
 B29C 48/42 (2019.01)  
 B29C 48/68 (2019.01)  
 B29C 48/76 (2019.01)  
 B29K 23/00 (2006.01)  
 B29K 25/00 (2006.01)  
 B29K 27/06 (2006.01)  
 B29K 67/00 (2006.01)  
 B29K105/26 (2006.01)  
 C08J 11/04 (2006.01)  
 D01F 6/62 (2006.01)
- ( 13 ) T2
- ( 30 ) 201414546837 2014.11.18. US
- 

- ( 11 ) E065744
- ( 21 ) E 19 818113
-

- 
- ( 96 ) EP 20190818113 2019.12.17.  
 ( 97 ) EP 3898201 A1 2020.06.25.  
       EP 3898201 B1 2024.02.14.  
 ( 73 ) Soci t  des Produits Nestl  S.A., 1800 Vevey (CH)  
 ( 72 ) GRES, Nicolas  
       HEYDEL, Christophe,S bastien,Paul  
       NEYRET, Pierre,Nicolas  
       KOLLEP, Alexandre  
 ( 74 ) SBGK Szabadalmi  gyviv i Iroda, 1062 Budapest, (HU)  
 ( 54 ) **Gy rt si eljár s hermetikus, egyszer haszn latos  lelmiszertart lyok el all tására bord val ell tott, speci lis profil  zár fej alkalmazásával**  
 ( 51 ) B29C 51/08 (2006.01)  
       B29C 51/14 (2006.01)  
       B29C 51/26 (2006.01)  
       B29C 65/02 (2006.01)  
       B29C 65/08 (2006.01)  
       B29C 65/18 (2006.01)  
       B29C 65/36 (2006.01)  
       B29K711/12 (2006.01)  
       B65B 7/28 (2006.01)  
       B65D 77/20 (2006.01)  
       B65D 85/804 (2006.01)  
 ( 13 ) T2  
 ( 30 ) 18213847 2018.12.19. EP
- 

- ( 11 ) E065791  
 ( 21 ) E 19 727824  
 ( 96 ) EP 20190727824 2019.05.15.  
 ( 97 ) EP 3793808 A1 2019.11.21.  
       EP 3793808 B1 2023.12.27.  
 ( 73 ) Georg Menshen GmbH & Co. KG, 57413 Finnentrop (DE)  
 ( 72 ) PRADAS CORTINA, Ram n  
       NOGU  I ARBUSA, Marti  
       ALMOR MORUJO, Carlos  
       SANTINI TORRES, Luis Alberto  
 ( 74 ) Danubia Szabadalmi  s Jogi Iroda Kft., 1051 Budapest, (HU)  
 ( 54 ) **Elv teli csonk behegeszt se**  
 ( 51 ) B29C 65/02 (2006.01)  
       B29C 65/14 (2006.01)  
       B29C 65/16 (2006.01)  
       B65D 75/58 (2006.01)  
 ( 13 ) T2  
 ( 30 ) 201830478 2018.05.18. ES
- 

- ( 11 ) E065854  
 ( 21 ) E 20 792565  
 ( 96 ) EP 20200792565 2020.10.09.  
 ( 97 ) EP 4041539 A1 2021.04.15.  
       EP 4041539 B1 2024.01.03.
-

- 
- ( 73 ) Sidel Participations, 76930 Octeville-sur-Mer (FR)  
( 72 ) CIRETTE, Damien  
PRIEUR, Arnaud  
( 74 ) SBGK Szabadalmi Ügyvivői Iroda, 1062 Budapest, (HU)  
**( 54 ) Berendezés és eljárás tároló hajtogatással történő alakítására**  
( 51 ) **B31B 50/00** (2017.01)  
**B31B 50/58** (2017.01)  
**B65B 7/26** (2006.01)  
( 13 ) **T2**  
( 30 ) 1911235 2019.10.10. FR
- 
- ( 11 ) **E065901**  
( 21 ) **E 19 758513**  
( 96 ) **EP 20190758513** 2019.07.24.  
( 97 ) **EP 3847010 A1** 2020.03.12.  
**EP 3847010 B1** 2023.11.29.  
( 73 ) Lineapack Chinello S.r.l., 35010 Carmignano di Brenta (PD) (IT)  
( 72 ) CHINELLO, Damiano  
CHINELLO, Tiziano  
CHINELLO, Michele  
CHINELLO, Pierluigi  
( 74 ) SBGK Szabadalmi Ügyvivői Iroda, 1062 Budapest, (HU)  
**( 54 ) Berendezés és eljárás megerősített betéttel ellátott zacskók kialakítására**  
( 51 ) **B31B 70/04** (2017.01)  
**B31B 70/00** (2017.01)  
**B31B 70/10** (2017.01)  
**B31B 70/26** (2017.01)  
**B31B 70/36** (2017.01)  
**B31B155/00** (2017.01)  
**B31B160/20** (2017.01)  
( 13 ) **T2**  
( 30 ) 201800008310 2018.09.03. IT
- 
- ( 11 ) **E065890**  
( 21 ) **E 20 382607**  
( 96 ) **EP 20200382607** 2020.07.07.  
( 97 ) **EP 3936338 A1** 2022.01.12.  
**EP 3936338 B1** 2023.11.29.  
( 73 ) Barberan Latorre, Jesús Francisco, 08860 Castelldefels (Barcelona) (ES)  
( 72 ) Barberan Latorre, Jesús Francisco  
( 74 ) SBGK Szabadalmi Ügyvivői Iroda, 1062 Budapest, (HU)  
**( 54 ) Eljárás hordozók ragasztóval való kötésére**  
( 51 ) **B32B 37/12** (2006.01)  
**B29C 53/36** (2006.01)  
**B32B 38/18** (2006.01)  
( 13 ) **T2**
- 
- ( 11 ) **E065892**  
( 21 ) **E 19 828905**
-

- ( 96 ) EP 20190828905 2019.11.08.  
 ( 97 ) EP 4054476 A1 2021.05.14.  
       EP 4054476 B1 2023.12.27.  
 ( 73 ) POLITECHNIKA WARSZAWSKA, 00-661 Warszawa (PL)  
 ( 72 ) WYSOCKI, Bartlomiej  
       CHMIELEWSKA, Agnieszka  
       MIZERA, Jaroslaw  
       WYCHOWANSKI, Piotr  
       SWIESZKOWSKI, Wojciech  
 ( 74 ) Danubia Szabadalmi és Jogi Iroda Kft., 1051 Budapest, (HU)

**( 54 ) Intraossealis fogászati implantátum**

- ( 51 ) B33Y 80/00 (2015.01)  
       A61C 8/00 (2006.01)

**( 13 ) T2****( 11 ) E065824****( 21 ) E 19 706171**

- ( 96 ) EP 20190706171 2019.02.06.  
 ( 97 ) EP 3717254 A1 2020.08.13.  
       EP 3717254 B1 2023.12.20.

( 73 ) Hewlett-Packard Development Company, L.P., Spring TX 77389 (US)

( 72 ) LINN, Scott A.

GARDNER, James Michael

CUMBIE, Michael W.

( 74 ) Paul Cosmovici, 010641 Bucharest, (RO)

**( 54 ) Címvezérlőkkel rendelkező integrált áramkör fluidikus klisékhez**

- ( 51 ) B41J 2/045 (2006.01)

**( 13 ) T2****( 11 ) E065656****( 21 ) E 21 810077**

- ( 96 ) EP 20210810077 2021.10.19.  
 ( 97 ) EP 4204237 A2 2022.05.05.  
       EP 4204237 B1 2024.01.03.

( 73 ) BIKEBOTIX, 74730 Villaz (FR)

( 72 ) GAILLARD, Emmanuel

( 74 ) SBGK Szabadalmi Ügyvivői Iroda, 1062 Budapest, (HU)

**( 54 ) Berendezés és eljárás küllőknek egy küllős kerék két peremmel rendelkező agyába történő befűzésére**

- ( 51 ) B60B 1/04 (2006.01)  
       B60B 27/02 (2006.01)  
       B60B 31/00 (2006.01)  
       B60B 31/02 (2006.01)

**( 13 ) T2**

( 30 ) 2011236 2020.11.02. FR

**( 11 ) E065687****( 21 ) E 20 870970**

- ( 96 ) EP 20200870970 2020.09.24.  
 ( 97 ) EP 4039496 A1 2021.04.08.

---

**EP 4039496 B1** 2023.12.27.

( 73 ) BYD Company Limited, Shenzhen, Guangdong 518118 (CN)

( 72 ) FANG, Zeming

WEI, Hailong

QUAN, Chupeng

LIU, Huiyue

( 74 ) SBGK Szabadalmi Ügyvivői Iroda, 1062 Budapest, (HU)

**( 54 ) Meghajtó tengely szerelvény járműhöz**

**( 51 ) B60B 35/12** (2006.01)

**B60B 35/16** (2006.01)

**F16H 57/04** (2006.01)

**F16H 57/08** (2006.01)

**( 13 ) T2**

( 30 ) 201910944205 2019.09.30. CN

---

**( 11 ) E065767**

**( 21 ) E 20 736997**

**( 96 ) EP 20200736997** 2020.07.03.

**( 97 ) EP 3976404 A1** 2021.02.11.

**EP 3976404 B1** 2023.12.27.

( 73 ) Siemens Mobility GmbH, 81739 München (DE)

( 72 ) Hildebrandt, Alexander

POHL, Thomas

( 74 ) SBGK Szabadalmi Ügyvivői Iroda, 1062 Budapest, (HU)

**( 54 ) Eljárás légkondicionáló berendezés szabályozására**

**( 51 ) B60H 1/00** (2006.01)

**( 13 ) T2**

( 30 ) 102019211638 2019.08.02. DE

---

**( 11 ) E065706**

**( 21 ) E 20 156111**

**( 96 ) EP 20200156111** 2011.11.02.

**( 97 ) EP 3677461 A1** 2020.07.08.

**EP 3677461 B1** 2024.01.03.

( 73 ) Belron International Limited, Egham, Surrey TW20 9EL (GB)

( 72 ) FINCK, William

DAVIES, Christopher

( 74 ) Pintz és Társai Kft., 1085 Budapest, (HU)

**( 54 ) Berendezés és eljárás szélvédő beszerelésére**

**( 51 ) B60J 1/00** (2006.01)

**B25B 11/00** (2006.01)

**B62D 65/06** (2006.01)

**( 13 ) T2**

( 30 ) 201018558 2010.11.03. GB

201021286 2010.12.15. GB

201102518 2011.02.14. GB

---

**( 11 ) E065867**

**( 21 ) E 18 809825**

---



- 
- ( 96 ) **EP 20180809825** 2018.05.17.  
( 97 ) **EP 3630519 A1** 2018.12.06.  
**EP 3630519 B1** 2023.12.13.  
( 73 ) BAE Systems Hägglunds Aktiebolag, 891 82 Örnköldsvik (SE)  
( 72 ) HELLHOLM, Björn  
WAGBERG, Jens  
ENGBLOM, Daniel  
( 74 ) Danubia Szabadalmi és Jogi Iroda Kft., 1051 Budapest, (HU)  
( 54 ) **Hernyótalpas jármű a meghajtó kerékkel egytengelyűen elrendezett motorral**  
( 51 ) **B60K 7/00** (2006.01)  
**B62D 55/10** (2006.01)  
**B62D 55/125** (2006.01)  
**B62D 55/14** (2006.01)  
( 13 ) **T2**  
( 30 ) 1750689 2017.05.31. SE
- 

- ( 11 ) **E065611**  
( 21 ) **E 19 864453**  
( 96 ) **EP 20190864453** 2019.09.27.  
( 97 ) **EP 3756936 A1** 2020.12.30.  
**EP 3756936 B1** 2024.02.21.  
( 73 ) LG Energy Solution, Ltd., Seoul 07335 (KR)  
( 72 ) CHEON, Junpil  
LEE, Sang Rae  
( 74 ) Danubia Szabadalmi és Jogi Iroda Kft., 1051 Budapest, (HU)  
( 54 ) **Rendszer és eljárás relé vezérlésére flip flop használatával**  
( 51 ) **B60L 58/10** (2019.01)  
**B60L 3/00** (2006.01)  
**B60L 53/00** (2019.01)  
( 13 ) **T2**  
( 30 ) 20180115723 2018.09.28. KR
- 

- ( 11 ) **E065521**  
( 21 ) **E 20 197119**  
( 96 ) **EP 20200197119** 2020.09.21.  
( 97 ) **EP 3798069 A1** 2021.03.31.  
**EP 3798069 B1** 2023.11.08.  
( 73 ) Robert Bosch GmbH, 70442 Stuttgart (DE)  
( 72 ) Djordjevic, Nenad  
Mrakovic, Nemanja  
Pjescic, Ilija  
( 74 ) SBGK Szabadalmi Ügyvivői Iroda, 1062 Budapest, (HU)  
( 54 ) **Ablaktörlő szerkezet és eljárás az ablaktörlő szerkezet gyártási eljárására**  
( 51 ) **B60S 1/34** (2006.01)  
( 13 ) **T2**  
( 30 ) 102019214530 2019.09.24. DE
- 

- ( 11 ) **E065833**  
( 21 ) **E 17 718750**
-

- 
- ( 96 ) **EP 20170718750** 2017.04.03.  
 ( 97 ) **EP 3439928 A1** 2017.10.12.  
       **EP 3439928 B1** 2024.02.14.  
 ( 73 ) Faiveley Transport Italia S.p.A., 10045 Piossasco (TO) (IT)  
 ( 72 ) Tione, Roberto  
 ( 74 ) Paul Cosmovici, 010641 Bucharest, (RO)  
 ( 54 ) **Eljárás egy vasúti jármű vezérelt tengelyének kerekei tapadásának szabályozására és a tapadás esetleges visszaállítására**  
 ( 51 ) **B60T 8/17** (2006.01)  
       **B60T 8/174** (2006.01)  
       **B60T 8/1761** (2006.01)  
 ( 13 ) **T2**  
 ( 30 ) UA20162295 2016.04.05. IT
- 

- ( 11 ) **E065597**  
 ( 21 ) **E 20 707161**  
 ( 96 ) **EP 20200707161** 2020.01.23.  
 ( 97 ) **EP 3914491 A1** 2020.07.30.  
       **EP 3914491 B1** 2023.10.25.  
 ( 73 ) Faiveley Transport Italia S.p.A., 10045 Piossasco (TO) (IT)  
 ( 72 ) LORE', Giuseppe  
       DE BURETEL DE CHASSEY, Henri Guillaume Marie  
       Tione, Roberto  
 ( 54 ) **Vasúti fékberendezés és eljárás vasúti fékberendezés gyártására**  
 ( 51 ) **B60T 15/02** (2006.01)  
 ( 13 ) **T2**  
 ( 30 ) 201900000999 2019.01.23. IT
- 

- ( 11 ) **E065973**  
 ( 21 ) **E 19 839264**  
 ( 96 ) **EP 20190839264** 2019.12.17.  
 ( 97 ) **EP 3898364 A1** 2020.06.25.  
       **EP 3898364 B1** 2024.02.07.  
 ( 73 ) Faiveley Transport Italia S.p.A., 10045 Piossasco (TO) (IT)  
 ( 72 ) LUCARELLI, Stefano  
       MITTINO, Maurizio  
       Tione, Roberto  
 ( 74 ) Paul Cosmovici, 010641 Bucharest, (RO)  
 ( 54 ) **Egy térfogatban lévő pneumatikus nyomás szabályozására használható eljárás és rendszer**  
 ( 51 ) **B60T 17/22** (2006.01)  
       **B60T 13/68** (2006.01)  
 ( 13 ) **T2**  
 ( 30 ) 201800020125 2018.12.18. IT
- 

- ( 11 ) **E065872**  
 ( 21 ) **E 20 723838**  
 ( 96 ) **EP 20200723838** 2020.04.30.  
 ( 97 ) **EP 3990997 A1** 2020.12.30.  
       **EP 3990997 B1** 2023.12.06.
-

- 
- ( 73 ) Eisenmann GmbH, 71032 Böblingen (DE)  
( 72 ) Schulze, Herbert  
( 74 ) SBGK Szabadalmi Ügyvivői Iroda, 1062 Budapest, (HU)  
( 54 ) **Szabadonfutó szállítóközi és szállítórendszer munkadarabok szállításához, valamint kezelőberendezés munkadarabok kezeléséhez**  
( 51 ) **B62D 1/28** (2006.01)  
          **B62D 65/18** (2006.01)  
( 13 ) **T2**  
( 30 ) 102019117036 2019.06.25. DE
- 

- ( 11 ) **E065750**  
( 21 ) **E 21 156133**  
( 96 ) **EP 20210156133** 2021.02.09.  
( 97 ) **EP 4039605 A1** 2022.08.10.  
          **EP 4039605 B1** 2024.01.31.  
( 73 ) The Procter & Gamble Company, Cincinnati, OH 45202 (US)  
( 72 ) HOEFTE, Paulus Antonius Augustinus  
          NG PAK LEUNG, Clara Sophie  
( 74 ) INNOPLEX Iparjogvédelmi Kft., 1036 Budapest, (HU)  
( 54 ) **Fedél első, második és harmadik működtetési területtel**  
( 51 ) **B65D 5/38** (2006.01)  
          **B65D 5/66** (2006.01)  
          **B65D 5/68** (2006.01)  
( 13 ) **T2**
- 

- ( 11 ) **E065566**  
( 21 ) **E 19 181379**  
( 96 ) **EP 20190181379** 2019.06.19.  
( 97 ) **EP 3753856 A1** 2020.12.23.  
          **EP 3753856 B1** 2023.10.11.  
( 73 ) Dalli-Werke GmbH & Co. KG, D-52224 Stolberg (DE)  
( 72 ) KÖLB, Christine  
( 74 ) Danubia Szabadalmi és Jogi Iroda Kft., 1051 Budapest, (HU)  
( 54 ) **Gyerekzárral ellátott csomagolás**  
( 51 ) **B65D 5/72** (2006.01)  
( 13 ) **T2**
- 

- ( 11 ) **E065939**  
( 21 ) **E 19 715459**  
( 96 ) **EP 20190715459** 2019.04.02.  
( 97 ) **EP 3759030 A1** 2019.10.24.  
          **EP 3759030 B1** 2024.01.10.  
( 73 ) Feurer Febra GmbH, 74336 Brackenheim (DE)  
( 72 ) FEURER, Markus  
( 74 ) Danubia Szabadalmi és Jogi Iroda Kft., 1051 Budapest, (HU)  
( 54 ) **Szállítótartály változtatható rekeszfelosztással**  
( 51 ) **B65D 25/04** (2006.01)  
          **B65D 1/22** (2006.01)  
          **B65D 25/06** (2006.01)
-

---

**( 13 ) T2**( 30 ) 102018109176 2018.04.18. DE

---

**( 11 ) E065797****( 21 ) E 21 189673****( 96 ) EP 20210189673** 2021.08.04.**( 97 ) EP 3954623 A1** 2022.02.16.**EP 3954623 B1** 2024.01.03.

( 73 ) Mondi AG, 1030 Wien (AT)

( 72 ) Kruse, Alfons

Kösters, Jens

Brauer, Jochen

( 74 ) Danubia Szabadalmi és Jogi Iroda Kft., 1051 Budapest, (HU)

**( 54 ) Papír alapú csomagolótasak, valamint eljárás egy csomagolótasak előállítására****( 51 ) B65D 30/08** (2006.01)**B65D 30/20** (2006.01)**B65D 30/28** (2006.01)**B65D 33/02** (2006.01)**( 13 ) T2**( 30 ) 102020004962 2020.08.14. DE

---

**( 11 ) E065897****( 21 ) E 19 731964****( 96 ) EP 20190731964** 2019.06.17.**( 97 ) EP 3790814 A1** 2019.12.26.**EP 3790814 B1** 2024.01.03.

( 73 ) Top Cap Holding GmbH, 6330 Kufstein (AT)

( 72 ) PIECH, Gregor Anton

( 74 ) Danubia Szabadalmi és Jogi Iroda Kft., 1051 Budapest, (HU)

**( 54 ) Fém dobozfedél****( 51 ) B65D 51/16** (2006.01)**B65D 17/28** (2006.01)**B65D 53/02** (2006.01)**( 13 ) T2**( 30 ) 18178561 2018.06.19. EP

---

**( 11 ) E065857****( 21 ) E 22 175403****( 96 ) EP 20220175403** 2020.01.20.**( 97 ) EP 4071081 A1** 2022.10.12.**EP 4071081 B1** 2024.01.03.

( 73 ) CooperVision International Limited, Fareham PO15 5RL (GB)

( 72 ) ALMOND, Sarah

ORTIZ, Carlos

HUNT, Gary

NELSON, Mike

BEARD, Russell

HARKIN, Thomas

GAVELLE, Pauline

---

---

( 74 ) Gödölle, Kékes, Mészáros & Szabó Szabadalmi és Védjegy Iroda, 1024 Budapest, (HU)

**( 54 ) Kontaktlencse buborécsomagolás kétrétegű fólia komponenssel**

( 51 ) **B65D 75/32** (2006.01)

**A45C 11/00** (2006.01)

**B65D 6/10** (2006.01)

( 13 ) **T2**

( 30 ) 201962795293 P 2019.01.22. US

---

( 11 ) **E065463**

( 21 ) **E 20 020643**

( 96 ) **EP 20200020643** 2020.12.23.

( 97 ) **EP 3851397 A1** 2021.07.21.

**EP 3851397 B1** 2023.11.22.

( 73 ) Gerresheimer Boleslawiec Spolka Akcyjna, 59-700 Boleslawiec (PL)

( 72 ) Plesniak, Bartosz

( 74 ) Advopatent Szabadalmi és Védjegy Iroda, 1011 Budapest, (HU)

**( 54 ) Tartály gyógyszerek számára**

( 51 ) **B65D 81/32** (2006.01)

( 13 ) **T2**

( 30 ) 43261420 2020.01.17. PL

---

( 11 ) **E065590**

( 21 ) **E 21 728057**

( 96 ) **EP 20210728057** 2021.05.21.

( 97 ) **EP 4153507 A1** 2021.11.25.

**EP 4153507 B1** 2023.11.15.

( 73 ) Altachem NV, 8530 Harelbeke (BE)

( 72 ) POPPE, Jean-Marie

HALFMAERTEN, Wouter

( 74 ) Danubia Szabadalmi és Jogi Iroda Kft., 1051 Budapest, (HU)

**( 54 ) Gömbcsuklós szelep**

( 51 ) **B65D 83/00** (2006.01)

( 13 ) **T2**

( 30 ) 202000063 2020.05.22. BE

---

( 11 ) **E065920**

( 21 ) **E 15 753625**

( 96 ) **EP 20150753625** 2015.07.31.

( 97 ) **EP 3328762 A1** 2017.02.09.

**EP 3328762 B1** 2023.11.15.

( 73 ) Sidel Participations, 76930 Octeville-sur-Mer (FR)

( 72 ) ROTH, Emmanuel

( 74 ) SBGK Szabadalmi Ügyvivői Iroda, 1062 Budapest, (HU)

**( 54 ) Kupakok referenciás adagolása**

( 51 ) **B65G 47/14** (2006.01)

( 13 ) **T2**

---

( 11 ) **E065546**

( 21 ) **E 20 957908**

---

- 
- ( 96 ) **EP 20200957908** 2020.12.28.  
( 97 ) **EP 4049954 A1** 2022.07.07.  
**EP 4049954 B1** 2023.11.01.  
( 73 ) Corelex Shin-Ei Co., Ltd., Fuji-shi, Shizuoka 421-3306 (JP)  
( 72 ) KUROSAKI Satoshi  
( 74 ) Danubia Szabadalmi és Jogi Iroda Kft., 1051 Budapest, (HU)

( 54 ) **Eljárás mag nélküli papírtekerics előállítására**

- ( 51 ) **B65H 19/22** (2006.01)  
**A47K 10/16** (2006.01)  
**A47K 10/32** (2006.01)  
**B31C 1/08** (2006.01)  
**B31C 11/00** (2006.01)  
**B65H 18/04** (2006.01)  
**B65H 18/20** (2006.01)  
**B65H 19/28** (2006.01)  
**B65H 19/30** (2006.01)  
**B65H 75/18** (2006.01)

( 13 ) **T2**

---

( 11 ) **E065879**

( 21 ) **E 18 792389**

- ( 96 ) **EP 20180792389** 2018.10.17.  
( 97 ) **EP 3697713 A1** 2019.04.25.  
**EP 3697713 B1** 2023.11.22.  
( 73 ) Wittur Holding GmbH, 85259 Wiedenzhausen (DE)  
( 72 ) Holzer, René  
Kriener, Karl  
Latschbacher, Leopold

- ( 74 ) Paul Cosmovici, 010641 Bucharest, (RO)

( 54 ) **Sebességkorlátozó rendszer kabinos felvonóhoz**

- ( 51 ) **B66B 5/04** (2006.01)

( 13 ) **T2**

- ( 30 ) 202017005334 U 2017.10.17. DE
- 

( 11 ) **E065933**

( 21 ) **E 20 212974**

- ( 96 ) **EP 20200212974** 2020.12.10.  
( 97 ) **EP 3835250 A1** 2021.06.16.  
**EP 3835250 B1** 2024.01.24.  
( 73 ) Manitou Italia S.r.l., 41013 Castelfranco Emilia (Modena) (IT)  
( 72 ) IOTTI, Marco  
( 74 ) SBGK Szabadalmi Ügyvivői Iroda, 1062 Budapest, (HU)

( 54 ) **Kezelőgép továbbfejlesztett stabilizátorokkal**

- ( 51 ) **B66C 23/80** (2006.01)  
**B66F 9/065** (2006.01)  
**B66F 9/075** (2006.01)

( 13 ) **T2**

- ( 30 ) 201900023835 2019.12.12. IT
-

- 
- ( 11 ) **E065690**  
 ( 21 ) **E 19 817624**  
 ( 96 ) **EP 20190817624** 2019.12.04.  
 ( 97 ) **EP 3891094 A1** 2020.06.11.  
       **EP 3891094 B1** 2023.09.27.  
 ( 73 ) Fundació Institut de Bioenginyeria de Catalunya (IBEC), 08028 Barcelona (ES)  
       Institució Catalana De Recerca I Estudis Avançats (ICREA), 08010 Barcelona (ES)  
 ( 72 ) SÁNCHEZ ORDÓÑEZ, Samuel  
       PATIÑO PADIAL, Tania  
       LOPES HORTELÃO, Ana Candida  
 ( 74 ) SBGK Szabadalmi Ügyvivői Iroda, 1062 Budapest, (HU)  
 ( 54 ) **Funkcionalizált enzimmel hajtott nanomotorok**  
 ( 51 ) **B82B 1/00** (2006.01)  
 ( 13 ) **T2**  
 ( 30 ) 18382896 2018.12.05. EP
- 

- ( 11 ) **E065683**  
 ( 21 ) **E 21 711596**  
 ( 96 ) **EP 20210711596** 2021.03.17.  
 ( 97 ) **EP 4126759 A1** 2021.10.07.  
       **EP 4126759 B1** 2023.12.06.  
 ( 73 ) Topsoe A/S, 2800 Kgs. Lyngby (DK)  
 ( 72 ) CHRISTENSEN, Steffen Spangsberg  
       BANSAL, Nitesh  
 ( 74 ) SBGK Szabadalmi Ügyvivői Iroda, 1062 Budapest, (HU)  
 ( 54 ) **Eljárás és berendezés szintézisgáz előállítására és eljárási kondenzátum képzésére**  
 ( 51 ) **C01B 3/38** (2006.01)  
       **C01B 3/48** (2006.01)  
       **C01B 3/50** (2006.01)  
       **C01B 3/56** (2006.01)  
 ( 13 ) **T2**  
 ( 30 ) 202011014544 2020.04.01. IN  
       20176035 2020.05.22. EP
- 

- ( 11 ) **E065608**  
 ( 21 ) **E 20 732886**  
 ( 96 ) **EP 20200732886** 2020.06.15.  
 ( 97 ) **EP 3990384 A1** 2020.12.30.  
       **EP 3990384 B1** 2023.12.20.  
 ( 73 ) SYENSQO SA, 1130 Brussels (BE)  
 ( 72 ) GUELEN, Simon  
       REBMANN, Edouard  
       BUISINE, Olivier  
 ( 74 ) Danubia Szabadalmi és Jogi Iroda Kft., 1051 Budapest, (HU)  
 ( 54 ) **Eljárás a bisz(fluorszulfonil)-imid alkálisóinak előállítására**  
 ( 51 ) **C01B 21/086** (2006.01)  
       **C01B 21/092** (2006.01)  
       **C01B 21/093** (2006.01)  
       **H01M 10/052** (2010.01)
-

---

	<b>H01M 10/0568</b>	(2010.01)
<b>( 13 ) T2</b>		
<b>( 30 )</b>	19182577	2019.06.26. EP

---

<b>( 11 ) E065881</b>		
<b>( 21 ) E 19 785468</b>		
<b>( 96 ) EP 20190785468</b>		2019.04.09.
<b>( 97 ) EP 3750848 A1</b>		2019.10.17.
	<b>EP 3750848 B1</b>	2024.01.24.
<b>( 73 )</b>	LG Energy Solution, Ltd., Seoul 07335 (KR)	
<b>( 72 )</b>	KANG, Byung Soo	
	LEE, Hyun Jik	
	LEE, Won Jae	
	LEE, Chul Haeng	
	LIM, Young Min	
<b>( 74 )</b>	SBGK Szabadalmi Ügyvivői Iroda, 1062 Budapest, (HU)	
<b>( 54 )</b>	<b>Eljárás lítium bisz(flúorszulfonil)imid só előállítására</b>	
<b>( 51 ) C01B 21/086</b>		(2006.01)
<b>( 13 ) T2</b>		
<b>( 30 )</b>	20180041723	2018.04.10. KR

---

<b>( 11 ) E065602</b>		
<b>( 21 ) E 19 861355</b>		
<b>( 96 ) EP 20190861355</b>		2019.09.05.
<b>( 97 ) EP 3731311 A1</b>		2020.03.26.
	<b>EP 3731311 B1</b>	2024.02.14.
<b>( 73 )</b>	LG Energy Solution, Ltd., Seoul 07335 (KR)	
<b>( 72 )</b>	KANG, Da Young	
	SONG, Jieun	
<b>( 74 )</b>	SBGK Szabadalmi Ügyvivői Iroda, 1062 Budapest, (HU)	
<b>( 54 )</b>	<b>Anód lítium szekunder akkumulátorhoz és az azt tartalmazó lítium szekunder akkumulátor</b>	
<b>( 51 ) C01B 32/168</b>		(2017.01)
	<b>H01M 4/02</b>	(2006.01)
	<b>H01M 4/134</b>	(2010.01)
	<b>H01M 4/136</b>	(2010.01)
	<b>H01M 4/38</b>	(2006.01)
	<b>H01M 4/40</b>	(2006.01)
	<b>H01M 4/62</b>	(2006.01)
	<b>H01M 10/052</b>	(2010.01)
	<b>H01M 50/46</b>	(2021.01)
<b>( 13 ) T2</b>		
<b>( 30 )</b>	20180112863	2018.09.20. KR

---

<b>( 11 ) E065634</b>		
<b>( 21 ) E 15 806625</b>		
<b>( 96 ) EP 20150806625</b>		2015.06.10.
<b>( 97 ) EP 3156367 A1</b>		2015.12.17.
	<b>EP 3156367 B1</b>	2024.02.14.
<b>( 73 )</b>	LG Energy Solution, Ltd., Seoul 07335 (KR)	

---



- ( 72 ) LEE, Su Yeon  
SHIN, Sun Young  
LEE, Su Min  
KIM, Eun Kyung
- ( 74 ) SBGK Szabadalmi Ügyvivői Iroda, 1062 Budapest, (HU)
- ( 54 ) Negatív elektróda aktív anyag és eljárás annak előállítására**
- ( 51 ) **C01B 32/20** (2017.01)  
**H01M 4/1393** (2010.01)  
**H01M 4/583** (2010.01)  
**H01M 4/587** (2010.01)
- ( 13 ) **T2**
- ( 30 ) 20140071893 2014.06.13. KR

- ( 11 ) **E065755**
- ( 21 ) **E 20 777818**
- ( 96 ) **EP 20200777818** 2020.01.30.  
( 97 ) **EP 3950588 A1** 2022.02.09.  
**EP 3950588 B1** 2023.11.29.
- ( 73 ) Denka Company Limited, Tokyo 103-8338 (JP)
- ( 72 ) OKABE, Takuto  
FUKAZAWA, Motoharu
- ( 74 ) Danubia Szabadalmi és Jogi Iroda Kft., 1051 Budapest, (HU)
- ( 54 ) Gömb alakú szilícium-dioxid por**
- ( 51 ) **C01B 33/12** (2006.01)  
**C01B 33/18** (2006.01)  
**C08K 3/36** (2006.01)  
**C08K 7/18** (2006.01)  
**C08K 9/04** (2006.01)  
**C08K 9/06** (2006.01)  
**C08L101/00** (2006.01)  
**C09C 1/30** (2006.01)  
**H01B 3/12** (2006.01)
- ( 13 ) **T2**
- ( 30 ) 2019057610 2019.03.26. JP  
2019117216 2019.06.25. JP

- ( 11 ) **E065719**
- ( 21 ) **E 20 808129**
- ( 96 ) **EP 20200808129** 2020.11.20.  
( 97 ) **EP 4061772 A1** 2021.05.27.  
**EP 4061772 B1** 2023.12.20.
- ( 73 ) SYENSQO SA, 1130 Brussels (BE)
- ( 72 ) BRAIDA, Marc-David  
D'ALENCON, Lauriane  
COMPAIN, Jean-Daniel  
LE MERCIER, Thierry
- ( 74 ) Danubia Szabadalmi és Jogi Iroda Kft., 1051 Budapest, (HU)
- ( 54 ) Lítium-argirodit előállítási eljárása**
- ( 51 ) **C01D 15/00** (2006.01)

- 
- H01M 6/18** (2006.01)
- ( 13 ) T2**
- ( 30 ) 19306492 2019.11.20. EP
- 
- ( 11 ) E065921**
- ( 21 ) E 18 858198**
- ( 96 ) EP 20180858198** 2018.08.29.
- ( 97 ) EP 3671917 A2** 2019.03.28.
- EP 3671917 B1** 2024.03.06.
- ( 73 ) LG Energy Solution, Ltd., Seoul 07335 (KR)
- ( 72 ) JO, Chi Ho  
YOU, Min Kyu  
PARK, Sung Bin  
HUR, Hyuck  
HWANG, Jin Tae  
JUNG, Wang Mo
- ( 74 ) SBGK Szabadalmi Ügyvivői Iroda, 1062 Budapest, (HU)
- ( 54 ) Katód aktív anyag szekunder akkumulátorhoz, eljárás annak előállítására, és az azt tartalmazó lítium szekunder akkumulátor**
- ( 51 ) C01G 51/00** (2006.01)
- H01M 4/36** (2006.01)
- H01M 4/485** (2010.01)
- H01M 4/525** (2010.01)
- H01M 10/052** (2010.01)
- ( 13 ) T2**
- ( 30 ) 20170120659 2017.09.19. KR
- 
- ( 11 ) E065888**
- ( 21 ) E 19 733992**
- ( 96 ) EP 20190733992** 2019.06.17.
- ( 97 ) EP 3814280 A1** 2020.01.02.
- EP 3814280 B1** 2023.11.29.
- ( 73 ) BASF SE, 67056 Ludwigshafen am Rhein (DE)
- ( 72 ) ERK, Christoph  
LETZELTER, Thomas  
HOELZLE, Markus  
SUELING, Carsten
- ( 74 ) SBGK Szabadalmi Ügyvivői Iroda, 1062 Budapest, (HU)
- ( 54 ) Eljárás nikkemben gazdag elektróda aktív anyagok feldolgozására**
- ( 51 ) C01G 53/00** (2006.01)
- H01M 4/525** (2010.01)
- ( 13 ) T2**
- ( 30 ) 18180290 2018.06.28. EP
- 
- ( 11 ) E065756**
- ( 21 ) E 17 821987**
- ( 96 ) EP 20170821987** 2017.12.13.
- ( 97 ) EP 3555004 A1** 2018.06.21.
- EP 3555004 B1** 2023.06.28.
-

- ( 73 ) SUEZ RR IWS Remediation France, 69330 Meyzieu (FR)  
 ( 72 ) DEVIC-BASAGET, Boris  
 ROMANO, Amandine  
 RICHARD, Jean-Yves  
 ( 74 ) Danubia Szabadalmi és Jogi Iroda Kft., 1051 Budapest, (HU)  
 ( 54 ) **Keverék higannyal szennyezett víz kezeléséhez, ilyen keveréket alkalmazó berendezés higannyal szennyezett víz kezeléséhez, és eljárás higannyal szennyezett víznek ilyen berendezéssel történő kezeléséhez**

- ( 51 ) **C02F 1/28** (2006.01)  
**B01J 20/02** (2006.01)  
**B01J 20/32** (2006.01)  
**C02F 1/42** (2006.01)  
**C02F 1/70** (2006.01)  
**C02F101/20** (2006.01)

( 13 ) **T2**

( 30 ) 1662354 2016.12.13. FR

( 11 ) **E065949**

( 21 ) **E 15 751077**

( 96 ) **EP 20150751077** 2015.06.30.

( 97 ) **EP 3160912 A1** 2016.01.07.

**EP 3160912 B1** 2023.07.12.

( 73 ) Vigie Groupe, 75008 Paris (FR)

( 72 ) VANDERGHOTE, Guy

BAUDIN, Isabelle

BRUGIONI, Maïté

LEVEQUE, Jocelyn

( 74 ) Danubia Szabadalmi és Jogi Iroda Kft., 1051 Budapest, (HU)

( 54 ) **Eljárás sótartalmú víz kezelésére**

- ( 51 ) **C02F 9/00** (2006.01)  
**C02F 1/00** (2006.01)  
**C02F 1/42** (2006.01)  
**C02F 1/52** (2006.01)  
**C02F 1/66** (2006.01)  
**C02F101/10** (2006.01)  
**C02F101/20** (2006.01)

( 13 ) **T2**

( 30 ) 1456150 2014.06.30. FR

( 11 ) **E065805**

( 21 ) **E 21 709602**

( 96 ) **EP 20210709602** 2021.02.11.

( 97 ) **EP 4103522 A1** 2021.08.19.

**EP 4103522 B1** 2023.12.13.

( 73 ) Owens-Brockway Glass Container Inc., Perrysburg, OH 43551 (US)

( 72 ) VEMPATI, Udaya

PINC, William

( 74 ) Paul Cosmovici, Bucharest, (RO)

( 54 ) **Alapanyag szintelen üveg merülőégős olvasztással történő gyártásához**

## Európai szabadalmak szövege fordításának benyújtása

- ( 51 ) **C03B 5/235** (2006.01)  
**C03C 1/00** (2006.01)  
**C03C 3/087** (2006.01)  
**C03C 4/00** (2006.01)

( 13 ) **T2**

- ( 30 ) 202016788631 2020.02.12. US

( 11 ) **E065810**

( 21 ) **E 20 796965**

- ( 96 ) **EP 20200796965** 2020.09.30.

- ( 97 ) **EP 4038029 A1** 2021.04.08.

**EP 4038029 B1** 2023.12.13.

- ( 73 ) Owens-Brockway Glass Container Inc., Perrysburg, OH 43551 (US)

- ( 72 ) PINC, William

VEMPATI, Udaya

- ( 74 ) Paul Cosmovici, Bucharest, (RO)

( 54 ) **Szulfát használata merített égéssel olvasztott üveg finomításához**

- ( 51 ) **C03B 5/24** (2006.01)

**C03B 5/225** (2006.01)

**C03B 5/235** (2006.01)

**C03B 7/00** (2006.01)

**C03C 1/00** (2006.01)

**C03C 3/078** (2006.01)

( 13 ) **T2**

- ( 30 ) 201916590079 2019.10.01. US

( 11 ) **E065707**

( 21 ) **E 21 743070**

- ( 96 ) **EP 20210743070** 2021.07.01.

- ( 97 ) **EP 4149910 A1** 2022.01.06.

**EP 4149910 B1** 2023.12.27.

- ( 73 ) Refratechnik Holding GmbH, 80807 München (DE)

- ( 72 ) NEESE, Jasper

ROLLMANN, Steffen

KESSELHEIM, Bertram

- ( 74 ) ADVOPATENT Szabadalmi Iroda, 1011 Budapest, (HU)

( 54 ) **Száranyag-keverék visszatöltéshez, előnyösen tűzálló beton visszatöltés, nehéz agyag tűzálló nem alaptermék előállításához, tűzálló beton visszatöltés és ilyen termék, eljárás ugyanezen termék előállítására, bélés, és ipari kemence, csatorna szállító rendszer vagy mobil szállítóedény**

- ( 51 ) **C04B 35/101** (2006.01)

**C04B 35/63** (2006.01)

**C04B 35/632** (2006.01)

**C04B 35/66** (2006.01)

( 13 ) **T2**

- ( 30 ) 102020208242 2020.07.01. DE

( 11 ) **E065731**

( 21 ) **E 16 205642**

- ( 96 ) **EP 20160205642** 2016.12.21.

- ( 97 ) **EP 3184500 A1** 2017.06.28.  
**EP 3184500 B1** 2024.02.07.
- ( 73 ) Heraeus Electronics GmbH & Co. KG, 63450 Hanau (DE)
- ( 72 ) WACKER, Richard  
 ROGG, Alexander
- ( 74 ) INNOPLEX Iparjogvédelmi Kft., 1036 Budapest, (HU)
- ( 54 ) **Eljárás fém-kerámia szubsztrát előállítására javított felületi felhasználással**
- ( 51 ) **C04B 37/02** (2006.01)  
**H05K 3/46** (2006.01)
- ( 13 ) **T2**
- ( 30 ) 15201891 2015.12.22. EP

- ( 11 ) **E065598**
- ( 21 ) **E 19 794162**
- ( 96 ) **EP 20190794162** 2019.10.31.
- ( 97 ) **EP 3873876 A1** 2020.04.16.  
**EP 3873876 B1** 2023.09.27.
- ( 73 ) Shell Internationale Research Maatschappij B.V., 2596 HR The Hague (NL)
- ( 72 ) SAN ROMAN MACIA, Maria  
 PAJAND, Pejman  
 ESPOSITO CASSIBBA, Ivana, Daniela
- ( 54 ) **Etilén-előállítás etán oxidatív dehidrogénezésével**
- ( 51 ) **C07C 11/04** (2006.01)  
**C07C 5/48** (2006.01)  
**C07C 7/00** (2006.01)  
**C07C 7/04** (2006.01)
- ( 13 ) **T2**
- ( 30 ) 18204144 2018.11.02. EP

- ( 11 ) **E065555**
- ( 21 ) **E 18 819739**
- ( 96 ) **EP 20180819739** 2018.06.20.
- ( 97 ) **EP 3643694 A1** 2018.12.27.  
**EP 3643694 B1** 2023.11.15.
- ( 73 ) Daikin Industries, Ltd., Osaka-shi, Osaka 530-0001 (JP)
- ( 72 ) GOTOU, Akihiro  
 HOSHIYA, Naoyuki  
 HIGASHI, Masahiro  
 HAMADA, Tomohito  
 KISHIKAWA, Yosuke
- ( 74 ) SBGK Szabadalmi Ügyvivői Iroda, 1062 Budapest, (HU)
- ( 54 ) **Eljárás butadiénvegyület előállítására**
- ( 51 ) **C07C 17/269** (2006.01)  
**B01J 23/06** (2006.01)  
**B01J 23/34** (2006.01)  
**B01J 31/18** (2006.01)  
**B01J 31/22** (2006.01)  
**B01J 31/24** (2006.01)  
**B01J 37/16** (2006.01)

---

	<b>C07C 21/20</b>	(2006.01)
	<b>C07C 22/08</b>	(2006.01)
<b>( 13 ) T2</b>		
( 30 )	2017120576	2017.06.20. JP

---

<b>( 11 ) E065469</b>		
<b>( 21 ) E 19 769180</b>		
<b>( 96 ) EP 20190769180</b>		2019.09.19.
<b>( 97 ) EP 3853197 A1</b>		2020.03.26.
	<b>EP 3853197 B1</b>	2024.01.24.
( 73 )	Versalis S.p.A., 20097 San Donato Milanese (IT)	
( 72 )	BALDASSARRE, Mario	
	CESANA, Alberto	
	BORDES, Fabrizio	
<b>( 54 ) Eljárás bio-1,3-butándiol tisztítására fermentációs léből</b>		
<b>( 51 ) C07C 29/74</b>		(2006.01)
	<b>B01J 23/10</b>	(2006.01)
	<b>C07C 1/20</b>	(2006.01)
	<b>C07C 11/167</b>	(2006.01)
	<b>C07C 29/76</b>	(2006.01)
	<b>C07C 29/80</b>	(2006.01)
	<b>C07C 31/20</b>	(2006.01)
	<b>C12P 7/18</b>	(2006.01)
	<b>C12P 7/625</b>	(2022.01)
<b>( 13 ) T2</b>		
( 30 )	201800008820	2018.09.21. IT

---

<b>( 11 ) E065832</b>		
<b>( 21 ) E 17 901646</b>		
<b>( 96 ) EP 20170901646</b>		2017.05.15.
<b>( 97 ) EP 3524588 A1</b>		2018.09.27.
	<b>EP 3524588 B1</b>	2024.02.28.
( 73 )	Tianhua Institute of Chemical Machinery and Automation Co., Ltd., Lanzhou, Gansu 730060 (CN)	
( 72 )	ZHAO, Xu	
	SUN, Zhongxin	
	ZHANG, Wanyao	
	WANG, Tianbao	
	ZHAI, Xiangnan	
	TAN, Yongpeng	
	ZHANG, Guohai	
	GUO, Yu	
	XIE, Xiaoling	
( 74 )	Paul Cosmovici, 010641 Bucharest, (RO)	
<b>( 54 ) CTA oldószer cserélő módszer</b>		
<b>( 51 ) C07C 51/47</b>		(2006.01)
	<b>C07C 63/26</b>	(2006.01)
<b>( 13 ) T2</b>		
( 30 )	201710173239	2017.03.22. CN

---

- 
- ( 11 ) **E065944**  
( 21 ) **E 18 823977**  
( 96 ) **EP 20180823977** 2018.06.22.  
( 97 ) **EP 3645499 A1** 2019.01.03.  
**EP 3645499 B1** 2024.03.13.  
( 73 ) Vitaworks IP, LLC, North Brunswick, NJ 08902 (US)  
( 72 ) HU, Songzhou  
( 74 ) SBGK Szabadalmi Ügyvivői Iroda, 1062 Budapest, (HU)  
( 54 ) **Eljárás hosszú szénláncú aminosavak és kétbázisú savak elválasztására**  
( 51 ) **C07C 55/18** (2006.01)  
**B01D 9/00** (2006.01)  
**B01D 11/04** (2006.01)  
**C07C 51/42** (2006.01)  
**C07C 51/43** (2006.01)  
**C07C 51/46** (2006.01)  
**C07C 51/47** (2006.01)  
**C07C 51/48** (2006.01)  
**C07C 53/126** (2006.01)  
**C07C 55/21** (2006.01)  
( 13 ) **T2**  
( 30 ) 201715635874 2017.06.28. US  
201715644665 2017.07.07. US  
201715645899 2017.07.10. US  
201715684740 2017.08.23. US
- 

- ( 11 ) **E065549**  
( 21 ) **E 19 733101**  
( 96 ) **EP 20190733101** 2019.04.16.  
( 97 ) **EP 3781544 A2** 2019.10.24.  
**EP 3781544 B1** 2023.11.08.  
( 73 ) EUROAPI Hungary Limited Liability Company, 1045 Budapest (HU)  
( 72 ) ROZSUMBERSZKI, Imre  
KARDOS, Zsuzsanna  
HORTOBÁGYI, Irén  
SZABÓ, Tibor  
VÁRADI, Csaba  
BÁN, Tamás  
( 74 ) Danubia Szabadalmi és Jogi Iroda Kft., 1051 Budapest, (HU)  
( 54 ) **Eljárás iloprost előállítására**  
( 51 ) **C07C 59/46** (2006.01)  
**C07C 69/608** (2006.01)  
( 13 ) **T2**  
( 30 ) 1800125 2018.04.16. HU
- 

- ( 11 ) **E065558**  
( 21 ) **E 16 719864**  
( 96 ) **EP 20160719864** 2016.05.02.  
( 97 ) **EP 3292100 A1** 2016.11.10.  
**EP 3292100 B1** 2023.11.15.
-

- 
- ( 73 ) Oryzon Genomics, S.A., 28014 Madrid (ES)  
( 72 ) DIODONE, Ralph  
SCHWITTER, Urs  
TRUSSARDI, René  
( 74 ) Danubia Szabadalmi és Jogi Iroda Kft., 1051 Budapest, (HU)

**( 54 ) Szilárd formák**

- ( 51 ) **C07C209/62** (2006.01)  
**A61P 25/00** (2006.01)  
**A61P 31/12** (2006.01)  
**A61P 35/00** (2006.01)  
**A61P 35/02** (2006.01)  
**C07C209/84** (2006.01)  
**C07C211/40** (2006.01)

**( 13 ) T2**

- ( 30 ) 15166641 2015.05.06. EP
- 

**( 11 ) E065684****( 21 ) E 20 739053**

- ( 96 ) **EP 20200739053** 2020.01.10.  
( 97 ) **EP 3908570 A1** 2020.07.16.  
**EP 3908570 B1** 2023.12.13.

( 73 ) Alar Pharmaceuticals Inc., Taichung City, Taiwan 40763 (TW)

- ( 72 ) LIN, Tong-Ho  
WEN, Yung-Shun  
CHEN, Chia-Hsien  
CHANG, Wei-Ju

( 74 ) Danubia Szabadalmi és Jogi Iroda Kft., 1051 Budapest, (HU)

**( 54 ) Ketamin-pamoát és alkalmazása**

- ( 51 ) **C07C211/35** (2006.01)  
**A61K 31/135** (2006.01)  
**A61P 25/24** (2006.01)  
**C07C 65/11** (2006.01)

**( 13 ) T2**

- ( 30 ) 201962791058 P 2019.01.11. US  
201962871763 P 2019.07.09. US
- 

**( 11 ) E065818****( 21 ) E 18 759141**

- ( 96 ) **EP 20180759141** 2018.08.31.  
( 97 ) **EP 3679013 A1** 2019.03.07.  
**EP 3679013 B1** 2023.11.29.

( 73 ) Covestro Intellectual Property GmbH & Co. KG, 51373 Leverkusen (DE)

- ( 72 ) COZZULA, Daniela  
ERNST, Andreas  
LEVEN, Matthias  
LEITNER, Walter  
MÜLLER, Thomas Ernst  
GÜRTLER, Christoph  
WERSHOFEN, Stefan
-



---

JÄGER, Gernot

BEGGEL, Franz

LANGANKE, Jens

( 74 ) Danubia Szabadalmi és Jogi Iroda Kft., 1051 Budapest, (HU)

**( 54 ) Eljárás izocianátok előállítására**

**( 51 ) C07C263/04** (2006.01)

**C07C265/04** (2006.01)

**C07C265/12** (2006.01)

**C07C265/14** (2006.01)

**( 13 ) T2**

( 30 ) 17189248 2017.09.04. EP

---

**( 11 ) E065816**

**( 21 ) E 18 713991**

**( 96 ) EP 20180713991** 2018.04.04.

**( 97 ) EP 3606906 A1** 2018.10.11.

**EP 3606906 B1** 2023.12.27.

( 73 ) BASF SE, 67056 Ludwigshafen am Rhein (DE)

( 72 ) KUSCHEL, Andreas

LIZANDARA, Carlos

SCHUNK, Stephan A.

TITLBACH, Sven

ROTHER, Joerg

BECHTEL, Juergen

MAIXNER, Stefan

HALABI, Mohamed

MUELLER, Imke, Britta

HINRICHS, Matthias

FENYN, Michaela

DREBOV, Nedko, Stefanov

( 74 ) SBGK Szabadalmi Ügyvivői Iroda, 1062 Budapest, (HU)

**( 54 ) Heterogén katalizátorok nitroaromás vegyületek izocianátokká történő közvetlen karbonilezésére**

**( 51 ) C07C263/14** (2006.01)

**C07C265/12** (2006.01)

**C07C265/14** (2006.01)

**( 13 ) T2**

( 30 ) 17165019 2017.04.05. EP

---

**( 11 ) E065494**

**( 21 ) E 18 864901**

**( 96 ) EP 20180864901** 2018.10.02.

**( 97 ) EP 3692017 A1** 2019.04.11.

**EP 3692017 B1** 2023.11.29.

( 73 ) Hydro-Québec, Montréal, QC H2Z 1A4 (CA)

( 72 ) LÉVESQUE-BÉLANGER, Rachel

PAOLELLA, Andrea

DAIGLE, Jean-Christophe

COMMARIEU, Basile

---

---

Armand, Michel

ZAGHIB, Karim

( 74 ) Paul Cosmovici, 010641 Bucharest, (RO)

**( 54 ) Kéntartalmú vegyületek és polimerek, és ezek felhasználása elektrokémiai cellákban**

**( 51 ) C07D209/48** (2006.01)

**C08G 73/00** (2006.01)

**C08G 75/14** (2006.01)

**H01M 4/137** (2010.01)

**H01M 10/056** (2010.01)

**( 13 ) T2**

( 30 ) 2981012 2017.10.02. CA

---

**( 11 ) E065713**

**( 21 ) E 17 723899**

**( 96 ) EP 20170723899** 2017.05.05.

**( 97 ) EP 3452448 A1** 2017.11.09.

**EP 3452448 B1** 2023.12.20.

( 73 ) Calico Life Sciences LLC, South San Francisco, CA 94080 (US)

AbbVie Inc., North Chicago, IL 60064 (US)

( 72 ) SIDRAUSKI, Carmela

PLIUSHCHEV, Marina

FROST, Jennifer, M.

BLACK, Lawrence, A.

XU, Xiangdong

SWEIS, Ramzi, Farath

SHI, Lei

ZHANG, Qingwei

TONG, Yunsong

HUTCHINS, Charles, W.

CHUNG, Seungwon

DART, Michael, J.

( 74 ) Danubia Szabadalmi és Jogi Iroda Kft., 1051 Budapest, (HU)

**( 54 ) Az integrált stresszválasz útvonal modulátorai**

**( 51 ) C07D213/73** (2006.01)

**A61K 31/44** (2006.01)

**A61P 35/00** (2006.01)

**C07C235/00** (2006.01)

**C07D213/30** (2006.01)

**C07D213/64** (2006.01)

**C07D213/66** (2006.01)

**C07D231/56** (2006.01)

**C07D237/14** (2006.01)

**C07D237/16** (2006.01)

**C07D241/18** (2006.01)

**C07D261/08** (2006.01)

**C07D261/20** (2006.01)

**C07D271/113** (2006.01)

**C07D317/64** (2006.01)

---

**C07D401/04** (2006.01)  
**C07D405/08** (2006.01)  
**C07D471/04** (2006.01)

( 13 ) **T2**

( 30 ) 201662332278 P 2016.05.05. US

( 11 ) **E065524**

( 21 ) **E 19 734512**

( 96 ) **EP 20190734512** 2019.05.20.

( 97 ) **EP 3797099 A1** 2019.11.28.

**EP 3797099 B1** 2023.11.01.

( 73 ) PI Industries Ltd., Udaipur, Rajasthan 313001 (IN)

( 72 ) SYTHANA, Suresh Kumar

SALVI, Vijay Kumar

PANDYA, Mayank

KANAWADE, Shrikant Bhausahab

KLAUSENER, Alexander G. M.

( 74 ) Ivánka Gábor László, 1122 Budapest, (HU)

( 54 ) **Módszer szubsztituált heterociklusos vegyületek előállítására**

( 51 ) **C07D231/14** (2006.01)

( 13 ) **T2**

( 30 ) 201811018994 2018.05.21. IN

( 11 ) **E065938**

( 21 ) **E 19 191936**

( 96 ) **EP 20190191936** 2015.11.25.

( 97 ) **EP 3674298 A1** 2020.07.01.

**EP 3674298 B1** 2024.01.10.

( 73 ) Bayer Pharma Aktiengesellschaft, 13353 Berlin (DE)

( 72 ) BOTHE, Ulrich

SIEBENEICHER, Holger

SCHMIDT, Nicole

NUBBEMEYER, Reinhard

BÖMER, Ulf

GÜNTHER, Judith

Steuber, Holger

LANGE, Martin

Stegmann, Christian

SUTTER, Andreas

RAUSCH, Alexandra

Friedrich, Christian

Hauff, Peter

( 74 ) Danubia Szabadalmi és Jogi Iroda Kft., 1051 Budapest, (HU)

( 54 ) **Szubsztituált indazolok, eljárás ezek előállítására, ezeket tartalmazó gyógyszerkészítmények, valamint ezek alkalmazása gyógyszerkészítmények előállítására**

( 51 ) **C07D401/12** (2006.01)

**A61K 31/4439** (2006.01)

**A61P 9/00** (2006.01)

**A61P 17/00** (2006.01)

---

<b>A61P 29/00</b>	(2006.01)
<b>A61P 35/00</b>	(2006.01)
<b>( 13 ) T2</b>	
( 30 ) 14195032	2014.11.26. EP

---

<b>( 11 ) E065889</b>	
<b>( 21 ) E 20 708721</b>	
<b>( 96 ) EP 20200708721</b>	2020.01.13.
<b>( 97 ) EP 3911647 A1</b>	2020.07.23.
<b>EP 3911647 B1</b>	2023.12.13.
( 73 ) GILEAD SCIENCES, INC., Foster City, CA 94404 (US)	
( 72 ) BLOMGREN, Peter A.	
CURRIE, Kevin S.	
FRICK, Morin Mae	
HORSTMAN, Elizabeth M.	
KAPLAN, Joshua A.	
KROPF, Jeffrey E.	
WATKINS, William J.	
( 74 ) Danubia Szabadalmi és Jogi Iroda Kft., 1051 Budapest, (HU)	
<b>( 54 ) Izoxazol vegyület mint FXR agonista és az azt tartalmazó gyógyszerészeti készítmények</b>	
<b>( 51 ) C07D413/14</b>	(2006.01)
<b>A61K 31/422</b>	(2006.01)
<b>A61P 1/16</b>	(2006.01)
<b>( 13 ) T2</b>	
( 30 ) 201962792714 P	2019.01.15. US

---

<b>( 11 ) E065742</b>	
<b>( 21 ) E 20 751092</b>	
<b>( 96 ) EP 20200751092</b>	2020.07.28.
<b>( 97 ) EP 4003989 A1</b>	2021.02.04.
<b>EP 4003989 B1</b>	2023.12.27.
( 73 ) Les Laboratoires Servier, 92284 Suresnes Cedex (FR)	
Vernalis (R&D) Limited, Cambridge CB21 6GB (GB)	
( 72 ) NOVAK, Tibor	
DAVIDSON, James Edward Paul	
PACZAL, Attila	
STARCK, Jérôme-Benoit	
KOTSCHY, András	
Murray, James Brooke	
BEDFORD, Simon	
CHANRION, Maía	
COLLAND, Frédéric	
DODSWORTH, Mark Philip	
HERNER, András	
MARAGNO, Ana Leticia	
SANDERS, Emma	
TIMÁRI, Mátyás Pál	
WEBB, Paul	
( 74 ) SBGK Szabadalmi Ügyvivői Iroda, 1062 Budapest, (HU)	

---

---

**( 54 ) 6,7-Dihidro-5H-pirido[2,3-c]piridazin-származékok és hasonló vegyületek, mint BCL-XL protein inhibitorok és pro-apoptotikus szerek, rák kezelésében**

- ( 51 ) C07D417/14 (2006.01)  
A61K 31/404 (2006.01)  
A61K 31/4155 (2006.01)  
A61K 31/427 (2006.01)  
A61K 31/428 (2006.01)  
A61K 31/437 (2006.01)  
A61K 31/4439 (2006.01)  
A61K 31/4709 (2006.01)  
A61K 31/5025 (2006.01)  
A61K 31/538 (2006.01)  
A61K 31/55 (2006.01)  
A61P 35/00 (2006.01)  
A61P 37/00 (2006.01)  
A61P 37/02 (2006.01)  
C07D471/04 (2006.01)  
C07D487/04 (2006.01)

**( 13 ) T2**

- ( 30 ) 19188749 2019.07.29. EP
- 

**( 11 ) E065838****( 21 ) E 18 831430**

- ( 96 ) EP 20180831430 2018.07.13.

- ( 97 ) EP 3653625 A1 2019.01.17.

EP 3653625 B1 2024.02.07.

- ( 73 ) Shionogi & Co., Ltd, Osaka-shi, Osaka 541-0045 (JP)

- ( 72 ) NODU Kouhei

TATENO Yusuke

MASUDA Kengo

NISHIURA Yuji

SASAKI Yoshikazu

HINATA Yu

- ( 74 ) Paul Cosmovici, 010641 Bucharest, (RO)

**( 54 ) MGAT-2 gátló aktivitással rendelkező kondenzált gyűrűs származék**

- ( 51 ) C07D471/04 (2006.01)  
A61K 31/438 (2006.01)  
A61K 31/444 (2006.01)  
A61K 31/497 (2006.01)  
A61K 31/501 (2006.01)  
A61K 31/506 (2006.01)  
A61K 31/527 (2006.01)  
A61P 3/00 (2006.01)  
A61P 3/04 (2006.01)  
A61P 3/06 (2006.01)  
A61P 3/10 (2006.01)  
A61P 9/10 (2006.01)  
A61P 43/00 (2006.01)
-

---

<b>C07D471/10</b>	(2006.01)
<b>C07D471/20</b>	(2006.01)
<b>C07D487/10</b>	(2006.01)
<b>C07D491/147</b>	(2006.01)
<b>C07D491/20</b>	(2006.01)
<b>( 13 ) T2</b>	
<b>( 30 ) 2017137678</b>	2017.07.14. JP

---

<b>( 11 ) E065965</b>	
<b>( 21 ) E 20 867917</b>	
<b>( 96 ) EP 20200867917</b>	2020.09.25.
<b>( 97 ) EP 4036095 A1</b>	2021.04.01.
<b>EP 4036095 B1</b>	2024.01.31.
<b>( 73 ) Jumbo Drug Bank Co., Ltd., Sichuan 610000 (CN)</b>	
<b>( 72 ) SHEN, Chunli</b>	
WEI, Xiawei	
WU, Chengde	
HU, Guoping	
JIANG, Ning	
ZHENG, Wei	
LI, Jian	
CHEN, Shuhui	
<b>( 74 ) Dr. Kocsomba Nelli Ügyvédi Iroda, 1068 Budapest, (HU)</b>	
<b>( 54 ) 4-fluor-1H-pyrazolo[3,4-C]piridin-származékok mint szelektív bruton-tirozinkináz (BTK) inhibitorok a B-sejtes limfóma és autoimmun betegségek kezelésére</b>	
<b>( 51 ) C07D471/04</b>	(2006.01)
<b>A61K 31/437</b>	(2006.01)
<b>A61P 35/00</b>	(2006.01)
<b>A61P 37/00</b>	(2006.01)
<b>A61P 37/02</b>	(2006.01)
<b>A61P 37/06</b>	(2006.01)
<b>( 13 ) T2</b>	
<b>( 30 ) 201910919180</b>	2019.09.26. CN
<b>202010330226</b>	2020.04.24. CN

---

<b>( 11 ) E065564</b>	
<b>( 21 ) E 18 175788</b>	
<b>( 96 ) EP 20180175788</b>	2012.08.23.
<b>( 97 ) EP 3392252 A1</b>	2018.10.24.
<b>EP 3392252 B1</b>	2023.10.04.
<b>( 73 ) Libertas Bio, Inc., Lawrenceville, NJ 08648 (US)</b>	
<b>( 72 ) Venkatesan, Aranapakam</b>	
Smith, Roger Astbury	
Hosahalli, Subramanya	
Potluri, Vijay	
Panigrahi, Sunil Kumar	
Basetti, Vishnu	
Kuntu, Karunasree	
<b>( 74 ) Kovári Szabadalmi és Védjegy Iroda Kft., 1012 Budapest, (HU)</b>	

---

---

**( 54 ) Pirimido-piridazinon vegyületek és alkalmazásuk**

- ( 51 ) C07D487/04** (2006.01)  
**A61K 31/519** (2006.01)  
**A61P 3/00** (2006.01)  
**A61P 5/00** (2006.01)  
**A61P 9/00** (2006.01)  
**A61P 11/06** (2006.01)  
**A61P 17/00** (2006.01)  
**A61P 19/02** (2006.01)  
**A61P 19/08** (2006.01)  
**A61P 25/28** (2006.01)  
**A61P 29/00** (2006.01)  
**A61P 35/00** (2006.01)  
**A61P 37/00** (2006.01)  
**A61P 37/06** (2006.01)  
**A61P 37/08** (2006.01)  
**A61P 43/00** (2006.01)  
**C07D519/00** (2006.01)

**( 13 ) T2**

- ( 30 ) 201161526525 P 2011.08.23. US
- 

**( 11 ) E065578****( 21 ) E 19 862146**

- ( 96 ) EP 20190862146** 2019.09.17.

- ( 97 ) EP 3853220 A1** 2020.03.26.

**EP 3853220 B1** 2024.01.03.

- ( 73 ) F. Hoffmann-La Roche AG, 4070 Basel (CH)

- ( 72 ) ZHOU, Ding  
CHENG, Ziqiang

- ( 74 ) Danubia Szabadalmi és Jogi Iroda Kft., 1051 Budapest, (HU)

**( 54 ) Kinazolin-származékok, mint daganatellenes szerek**

- ( 51 ) C07D487/04** (2006.01)

**A61K 31/517** (2006.01)

**A61P 35/00** (2006.01)

**( 13 ) T2**

- ( 30 ) PCT/CN2018/106098 2018.09.18. WO

PCT/CN2019/091078 2019.06.13. WO

---

**( 11 ) E065709****( 21 ) E 19 807965**

- ( 96 ) EP 20190807965** 2019.05.23.

- ( 97 ) EP 3801526 A1** 2019.11.28.

**EP 3801526 B1** 2023.12.27.

- ( 73 ) Cardurion Pharmaceuticals, Inc., Burlington, MA 01803 (US)

- ( 72 ) BUTTAR, Suzanne  
PITAK, Mateusz  
PATTERSON, Adam Ross  
STRATFORD, Samuel Alexander  
SOVAGO, Ioana
-

---

XU, Jun

ZHOU, Peng

WEI, Haojuan

DAI, Kuangchu

( 74 ) Danubia Szabadalmi és Jogi Iroda Kft., 1051 Budapest, (HU)

( 54 ) **6-[(3S,4S)-4-metil-1-(pirimidin-2-ilmetil)pirrolidin-3-il]-3-tetrahidropirán-4-il-7H-imidazo[1,5-a]pirazin-8-on vegyület monohidrát és kristályos formái**

( 51 ) **C07D487/04** (2006.01)

**A61K 31/506** (2006.01)

**A61P 7/00** (2006.01)

( 13 ) **T2**

( 30 ) 201862676381 P 2018.05.25. US

201962788323 P 2019.01.04. US

---

( 11 ) **E065896**

( 21 ) **E 19 742204**

( 96 ) **EP 20190742204** 2019.07.22.

( 97 ) **EP 3823970 A1** 2020.01.23.

**EP 3823970 B1** 2024.01.03.

( 73 ) Grünenthal GmbH, 52078 Aachen (DE)

( 72 ) JAKOB, Florian

ALEN, Jo

LUCAS, Simon

CRAAN, Tobias

KONETZKI, Ingo

KLESS, Achim

SCHUNK, Stefan

RATCLIFFE, Paul

WACHTEN, Sebastian

CRUWYS, Simon

( 74 ) Dr. Kocsomba Nelli Ügyvédi Iroda, 1068 Budapest, (HU)

( 54 ) **Tovább szubsztituált triazolo-kinoxalin származékok**

( 51 ) **C07D487/04** (2006.01)

**A61P 37/00** (2006.01)

( 13 ) **T2**

( 30 ) 18184607 2018.07.20. EP

---

( 11 ) **E065793**

( 21 ) **E 18 740815**

( 96 ) **EP 20180740815** 2018.07.12.

( 97 ) **EP 3652178 A1** 2019.01.17.

**EP 3652178 B1** 2024.01.24.

( 73 ) F. Hoffmann-La Roche AG, 4070 Basel (CH)

( 72 ) PATEL, Snahel

HAMILTON, Gregory

ZHAO, Guiling

CHEN, Huifen

DANIELS, Blake

STIVALA, Craig

---



( 74 ) Danubia Szabadalmi és Jogi Iroda Kft., 1051 Budapest, (HU)

**( 54 ) Biciklikus ketonvegyületek és azok felhasználási eljárásai**

- ( 51 ) **C07D487/04** (2006.01)  
**A61K 31/41** (2006.01)  
**A61K 31/437** (2006.01)  
**A61K 31/5365** (2006.01)  
**A61P 25/16** (2006.01)  
**A61P 25/28** (2006.01)  
**C07D498/04** (2006.01)

**( 13 ) T2**

( 30 ) 201762532767 P 2017.07.14. US

**( 11 ) E065652**

**( 21 ) E 20 217833**

( 96 ) **EP 20200217833** 2016.07.06.

( 97 ) **EP 3865484 A1** 2021.08.18.

**EP 3865484 B1** 2023.11.08.

( 73 ) H. Lundbeck A/S, 2500 Valby-Copenhagen (DK)

( 72 ) Svenstrup, Niels

Wen, Kate

Wang, Yazhou

( 74 ) Danubia Szabadalmi és Jogi Iroda Kft., 1051 Budapest, (HU)

**( 54 ) Imidazo-pirazinon vázzal rendelkező PED9 inhibitor perifériális betegségek kezelésére**

- ( 51 ) **C07D487/04** (2006.01)  
**A61K 31/4985** (2006.01)  
**A61P 7/00** (2006.01)  
**A61P 13/00** (2006.01)

**( 13 ) T2**

( 30 ) PA201500393 2015.07.07. DK

PA201500407 2015.07.10. DK

PA201600209 2016.04.07. DK

**( 11 ) E065692**

**( 21 ) E 18 786408**

( 96 ) **EP 20180786408** 2018.09.25.

( 97 ) **EP 3687999 A1** 2019.04.04.

**EP 3687999 B1** 2024.01.03.

( 73 ) Novartis AG, 4056 Basel (CH)

( 72 ) BONAZZI, Simone

CONNOLLY, Michael

GLASS, David Jonathan

MIHALIC, Manuel

PATTERSON, Andrew William

ROGGO, Silvio

SHAVLAKADZE, Tea

( 74 ) SBGK Szabadalmi Ügyvivői Iroda, 1062 Budapest, (HU)

**( 54 ) Rapamicin származékok**

- ( 51 ) **C07D498/18** (2006.01)  
**A61K 31/436** (2006.01)

**A61P 3/04** (2006.01)  
**A61P 3/10** (2006.01)  
**A61P 9/10** (2006.01)  
**A61P 9/12** (2006.01)  
**A61P 11/00** (2006.01)  
**A61P 13/12** (2006.01)  
**A61P 19/00** (2006.01)  
**A61P 19/02** (2006.01)  
**A61P 19/10** (2006.01)  
**A61P 25/02** (2006.01)  
**A61P 25/16** (2006.01)  
**A61P 25/28** (2006.01)  
**A61P 29/00** (2006.01)  
**A61P 31/10** (2006.01)  
**A61P 35/00** (2006.01)  
**A61P 37/00** (2006.01)  
**C07F 9/32** (2006.01)

( 13 ) **T2**

( 30 ) 201762563312 P 2017.09.26. US

( 11 ) **E065769**

( 21 ) **E 21 197526**

( 96 ) **EP 20210197526** 2005.03.24.

( 97 ) **EP 4008721 A1** 2022.06.08.

**EP 4008721 B1** 2024.01.03.

( 73 ) Millennium Pharmaceuticals, Inc., Cambridge, MA 02139 (US)

( 72 ) Pickersgill, Fraser I.

Bishop, John

Lo, Young

Chui, Fang-Ting

Kulkarni, Vithalanand R.

( 74 ) Danubia Szabadalmi és Jogi Iroda Kft., 1051 Budapest, (HU)

( 54 ) **Boronsav-észter és savvegyületek szintézise**

( 51 ) **C07F 5/02** (2006.01)

**C07F 5/04** (2006.01)

( 13 ) **T2**

( 30 ) 55753504 P 2004.03.30. US

( 11 ) **E065645**

( 21 ) **E 20 736424**

( 96 ) **EP 20200736424** 2020.06.05.

( 97 ) **EP 3980434 A1** 2020.12.10.

**EP 3980434 B1** 2023.10.04.

( 73 ) Abiogen Pharma S.p.A., 56121 Pisa (IT)

( 72 ) NEGGIANI, Fabio

GIAFFREDA, Stefano Luca

FABBRONI, Serena

CHIARUCCI, Michel

POLITI, Barbara

---

( 74 ) SBGK Szabadalmi Ügyvivői Iroda, 1062 Budapest, (HU)

**( 54 ) Eljárás nátrium-neridronát F poliformjának előállítására**

**( 51 ) C07F 9/38** (2006.01)

**( 13 ) T2**

( 30 ) 201900008391 2019.06.07. IT

---

**( 11 ) E065907**

**( 21 ) E 16 829348**

**( 96 ) EP 20160829348** 2016.12.14.

**( 97 ) EP 3397638 A1** 2017.07.06.

**EP 3397638 B1** 2023.08.23.

( 73 ) Boehringer Ingelheim Vetmedica GmbH, 55216 Ingelheim am Rhein (DE)

( 72 ) LE HIR DE FALLOIS, Loic

PACOFISKY, Gregory

LONG, Alan

MENG, Charles

LEE, Hyoung, Ik

( 74 ) Danubia Szabadalmi és Jogi Iroda Kft., 1051 Budapest, (HU)

**( 54 ) Anthelmintikus hatású depszipeptid vegyületek**

**( 51 ) C07K 11/02** (2006.01)

**A01N 43/72** (2006.01)

**A61P 33/00** (2006.01)

**A61P 33/10** (2006.01)

**C07D295/145** (2006.01)

**C07D309/06** (2006.01)

**( 13 ) T2**

( 30 ) 201562272040 P 2015.12.28. US

---

**( 11 ) E065594**

**( 21 ) E 19 167276**

**( 96 ) EP 20190167276** 2012.04.20.

**( 97 ) EP 3549949 A1** 2019.10.09.

**EP 3549949 B1** 2023.11.29.

( 73 ) Wyeth LLC, New York, NY 10001-2192 (US)

( 72 ) SIDHU, Maninder K.

ANDERSON, Annaliesa, Sybil

DONALD, Robert, G., K.

JANSEN, Kathrin, Ute

KALYAN, Narender, K.

MININNI, Terri, L.

MORAN, Justin, Keith

RUPPEN, Mark, E.

FLINT, Michael, James

( 74 ) Danubia Szabadalmi és Jogi Iroda Kft., 1051 Budapest, (HU)

**( 54 ) Clostridium difficile mutáns toxinjához kapcsolódó készítmények és eljárásai**

**( 51 ) C07K 14/33** (2006.01)

**A61K 39/08** (2006.01)

**C07K 16/12** (2006.01)

**( 13 ) T2**

---

- ( 30 ) 201161478474 P 2011.04.22. US  
201161478899 P 2011.04.25. US

**( 11 ) E065912****( 21 ) E 18 846196****( 96 ) EP 20180846196** 2018.08.16.**( 97 ) EP 3670529 A1** 2019.02.21.**EP 3670529 B1** 2024.01.24.

( 73 ) Dong-A St Co., Ltd., Seoul 02587 (KR)

( 72 ) YANG, Jae-Sung

LEE, Kyung-Seok

CHAE, Yu-Na

BAEK, Gye-Rim

KIM, Tae-Hyoung

JUNG, Ill-Hun

RYU, Chae-Lim

IM, Weon-Bin

( 74 ) SBGK Szabadalmi Ügyvivői Iroda, 1062 Budapest, (HU)

**( 54 ) Acilezett oxintomodulin peptid analóg****( 51 ) C07K 14/575** (2006.01)**A61K 38/00** (2006.01)**( 13 ) T2**

( 30 ) 20170103798 2017.08.16. KR

**( 11 ) E065725****( 21 ) E 22 203969****( 96 ) EP 20220203969** 2019.06.28.**( 97 ) EP 4186920 A1** 2023.05.31.**EP 4186920 B1** 2024.01.03.

( 73 ) Akston Biosciences Corporation, Beverly, Massachusetts 01915 (US)

( 72 ) LANCASTER, Thomas, M.

ZION, Todd, C.

( 74 ) Pintz és Társai Kft., 1085 Budapest, (HU)

**( 54 ) Ultra-hosszú hatású inzulin-FC fúziós fehérjék és alkalmazási eljárások****( 51 ) C07K 14/62** (2006.01)**A61K 38/00** (2006.01)**A61P 3/10** (2006.01)**C07K 7/08** (2006.01)**( 13 ) T2**

( 30 ) 201862692507 P 2018.06.29. US

201862692498 P 2018.06.29. US

201862693814 P 2018.07.03. US

201862696645 P 2018.07.11. US

201862698648 P 2018.07.16. US

201862702167 P 2018.07.23. US

201862719347 P 2018.08.17. US

201862740735 P 2018.10.03. US

201862743358 P 2018.10.09. US

201862774682 P 2018.12.03. US

---

201862781368 P	2018.12.18.	US
201862781378 P	2018.12.18.	US
201962824176 P	2019.03.26.	US
201962827809 P	2019.04.01.	US
201962837188 P	2019.04.22.	US

---

**( 11 ) E065861****( 21 ) E 17 758138****( 96 ) EP 20170758138** 2017.08.24.**( 97 ) EP 3504233 A1** 2018.03.01.**EP 3504233 B1** 2024.01.17.

( 73 ) SANOFI, 75017 Paris (FR)

( 72 ) RAO, Ercole

BEIL, Christian

LANGE, Christian

KROLL, Katja

LEUSCHNER, Wulf-Dirk

FOCKEN, Ingo

LANGER, Thomas

SPINDLER, Nadja

( 74 ) Danubia Szabadalmi és Jogi Iroda Kft., 1051 Budapest, (HU)

**( 54 ) Szelektív könnyűlanc-párosítást elősegítő multispecifikus antitestek****( 51 ) C07K 16/00** (2006.01)**C07K 16/24** (2006.01)**( 13 ) T2**

( 30 ) 16306087 2016.08.26. EP

**( 11 ) E065935****( 21 ) E 16 766397****( 96 ) EP 20160766397** 2016.09.08.**( 97 ) EP 3350218 A1** 2017.03.23.**EP 3350218 B1** 2024.02.28.

( 73 ) Novartis AG, 4056 Basel (CH)

( 72 ) ABEND, Johanna

DRAGIC, Zorica

FEIRE, Adam Lloyd

KNAPP, Mark

KOVACS, Steven

TRAGGIAI, Elisabetta

WANG, Lichun

WANG, Yongqiang

WU, Danqing

WU, Qilong

XU, Fangmin

( 74 ) SBGK Szabadalmi Ügyvivői Iroda, 1062 Budapest, (HU)

**( 54 ) Poliómavírust semlegesítő antitestek****( 51 ) C07K 16/08** (2006.01)**( 13 ) T2**

( 30 ) PCT/CN2015/0897642015.09.16. WO

- ( 11 ) **E065915**  
( 21 ) **E 19 156093**  
( 96 ) **EP 20190156093** 2012.03.12.  
( 97 ) **EP 3556774 A1** 2019.10.23.  
**EP 3556774 B1** 2024.01.03.  
( 73 ) Beth Israel Deaconess Medical Center Inc., Brookline, MA 02215 (US)  
Emory University, Atlanta, GA 30322 (US)  
( 72 ) REIMANN, Keith A.  
WANG, Rijian  
LARSEN, Christian P.  
( 74 ) Danubia Szabadalmi és Jogi Iroda Kft., 1051 Budapest, (HU)  
( 54 ) **Anti-CD40 antitestek és alkalmazásaik**  
( 51 ) **C07K 16/28** (2006.01)  
**A61K 38/13** (2006.01)  
**A61K 39/395** (2006.01)  
**A61K 45/06** (2006.01)  
**A61P 37/06** (2006.01)  
( 13 ) **T2**  
( 30 ) 201161451870 P 2011.03.11. US
- 

- ( 11 ) **E065593**  
( 21 ) **E 19 190228**  
( 96 ) **EP 20190190228** 2014.05.20.  
( 97 ) **EP 3594240 A1** 2020.01.15.  
**EP 3594240 B1** 2023.12.06.  
( 73 ) F. Hoffmann-La Roche AG, 4070 Basel (CH)  
( 72 ) Zhang, Yin  
Zuchero, Joy Yu  
Atwal, Jasvinder  
Couch, Jessica  
Dennis, Mark  
Ernst, James  
Watts, Ryan  
Lazar, Gregory A.  
( 74 ) Danubia Szabadalmi és Jogi Iroda Kft., 1051 Budapest, (HU)  
( 54 ) **Anti-transzferrin receptor antitestek és alkalmazási eljárások**  
( 51 ) **C07K 16/28** (2006.01)  
**A61K 39/395** (2006.01)  
**C07K 16/40** (2006.01)  
( 13 ) **T2**  
( 30 ) 201361825477 P 2013.05.20. US
- 

- ( 11 ) **E065807**  
( 21 ) **E 15 738925**  
( 96 ) **EP 20150738925** 2015.07.17.  
( 97 ) **EP 3172232 A1** 2016.01.21.  
**EP 3172232 B1** 2023.12.27.  
( 73 ) Novo Nordisk A/S, . 2880 Bagsvaerd (DK)
-

- 
- ( 72 ) HENRIKSEN, Anette  
KJAERGAARD, Kristian  
WESTPHAL STENNICKE, Vibeke  
WIBERG, Charlotte
- ( 74 ) Danubia Szabadalmi és Jogi Iroda Kft., 1051 Budapest, (HU)
- ( 54 ) **TREM-1 ellenanyagok helyspecifikus mutagenézise viszkozitás csökkentésére**
- ( 51 ) **C07K 16/28** (2006.01)
- ( 13 ) **T2**
- ( 30 ) 14177547 2014.07.17. EP  
14194893 2014.11.26. EP
- 

- ( 11 ) **E065780**
- ( 21 ) **E 17 835436**
- ( 96 ) **EP 20170835436** 2017.07.31.
- ( 97 ) **EP 3491025 A1** 2018.02.01.  
**EP 3491025 B1** 2023.10.18.
- ( 73 ) Momenta Pharmaceuticals, Inc., Titusville, NJ 08560 (US)
- ( 72 ) LING, Leona, E.  
ROY, Sucharita  
WASHBURN, Nathaniel  
KEHRY, Marilyn  
KING, David, J.  
MEADOR, James, III  
MANNING, Anthony  
HILLSON, Jan
- ( 74 ) Danubia Szabadalmi és Jogi Iroda Kft., 1051 Budapest, (HU)
- ( 54 ) **FCRN ellenanyagok és eljárások alkalmazásukra**
- ( 51 ) **C07K 16/28** (2006.01)  
**A61P 37/00** (2006.01)  
**A61P 37/02** (2006.01)  
**G01N 33/68** (2006.01)
- ( 13 ) **T2**
- ( 30 ) 201662368770 P 2016.07.29. US  
201662368803 P 2016.07.29. US
- 

- ( 11 ) **E065752**
- ( 21 ) **E 22 215991**
- ( 96 ) **EP 20220215991** 2009.12.08.
- ( 97 ) **EP 4209510 A1** 2023.07.12.  
**EP 4209510 B1** 2024.01.31.
- ( 73 ) F. Hoffmann-La Roche AG, 4070 Basel (CH)
- ( 72 ) IRVING, Bryan  
CHEUNG, Jeanne  
CHIU, Henry  
LEHAR, Sophie M.  
MAECKER, Heather  
MARIATHASAN, Sanjeev  
WU, Yan
- ( 74 ) Dr. Miskolczi Mária ügyvéd, 1111 Budapest, (HU)
-

**( 54 ) Anti-PD-L1 antitestek és felhasználásuk T-sejt funkció elősegítésére****( 51 ) C07K 16/28** (2006.01)**A61K 39/395** (2006.01)**A61P 35/00** (2006.01)**( 13 ) T2**

( 30 ) 121092 P 2008.12.09. US

**( 11 ) E065999****( 21 ) E 18 711313****( 96 ) EP 20180711313** 2018.03.13.**( 97 ) EP 3596123 A1** 2018.09.20.**EP 3596123 B1** 2024.01.10.

( 73 ) Tusk Therapeutics Ltd, Hertfordshire AL7 1TW (GB)

Cancer Research Technology Limited, London EC1V 4AD (GB)

( 72 ) GOUBIER, Anne

MERCHIERS, Pascal

SALIMU, Josephine

GOYENECHEA CORZO, Beatriz

MOULDER, Kevin

QUEZADA, Sergio

PEGGS, Karl

ARCE VARGAS, Frederick

SOLOMON, Isabelle

( 74 ) Danubia Szabadalmi és Jogi Iroda Kft., 1051 Budapest, (HU)

**( 54 ) Fc-optimalizált anti-CD25 tumorspecifikus sejtdeplációhoz****( 51 ) C07K 16/28** (2006.01)**A61K 39/00** (2006.01)**A61P 35/00** (2006.01)**C07K 14/55** (2006.01)**( 13 ) T2**

( 30 ) 17161717 2017.03.17. EP

201710879 2017.07.06. GB

201714429 2017.09.07. GB

**( 11 ) E065728****( 21 ) E 21 834934****( 96 ) EP 20210834934** 2021.12.17.**( 97 ) EP 4055055 A1** 2022.06.23.**EP 4055055 B1** 2023.11.22.

( 73 ) LamKap Bio beta AG, 8808 Pfaffikon Schwyz (CH)

( 72 ) BUATOIS, Vanessa

SECKINGER, Anja

HOSE, Dirk

( 74 ) Danubia Szabadalmi és Jogi Iroda Kft., 1051 Budapest, (HU)

**( 54 ) CEACAM5 és CD47 elleni bispecifikus antitestek****( 51 ) C07K 16/28** (2006.01)**A61P 35/00** (2006.01)**C07K 16/30** (2006.01)**( 13 ) T2**



( 30 ) 20215766 2020.12.18. EP  
202163135996 P 2021.01.11. US

( 11 ) **E065876**

( 21 ) **E 18 167907**

( 96 ) **EP 20180167907** 2012.10.11.

( 97 ) **EP 3418306 A1** 2018.12.26.

**EP 3418306 B1** 2023.12.06.

( 73 ) F. Hoffmann-La Roche AG, 4070 Basel (CH)

( 72 ) GIESE, Glen

PERSSON, Josefina

WILLIAMS, Ambrose

LIM, Amy

SCHEER, Justin

( 74 ) Danubia Szabadalmi és Jogi Iroda Kft., 1051 Budapest, (HU)

( 54 ) **Bispecifikus antitestek javított összeállítása**

( 51 ) **C07K 16/46** (2006.01)

( 13 ) **T2**

( 30 ) 201161545863 P 2011.10.11. US

201161546503 P 2011.10.12. US

201161560704 P 2011.11.16. US

201261676837 P 2012.07.27. US

( 11 ) **E065856**

( 21 ) **E 21 703348**

( 96 ) **EP 20210703348** 2021.02.12.

( 97 ) **EP 4103625 A1** 2021.08.19.

**EP 4103625 B1** 2024.03.13.

( 73 ) BASF SE, 67056 Ludwigshafen am Rhein (DE)

The Procter & Gamble Company, Cincinnati, OH 45202 (US)

( 72 ) MUELLER, Jan Ole

BENLAHMAR, Ouidad

BECKER, Natalia

BUECHSE, Andreas

WANG, Mu

SI, Gang

HUELSKOETTER, Frank

GORCZYNSKA COSTELLO, Katarzyna

SAVEYN, Pieter Jan Maria

STERGIOPOULOU, Natalia

BOUTIQUE, Jeanpol

MAES, Jef, Annie, Alfons

BEAN, Jessica Eleanor

MARCZEWSKI, Dawid

BOEHN, Roland

( 74 ) INNOPLEX Iparjogvédelmi Kft., 1036 Budapest, (HU)

( 54 ) **Biológiailag lebomló oltó-polimerek**

( 51 ) **C08F 8/12** (2006.01)

**C08F283/06** (2006.01)

---

<b>C08F287/00</b>	(2006.01)
<b>C11D 3/00</b>	(2006.01)
<b>C11D 3/37</b>	(2006.01)
<b>( 13 ) T2</b>	
( 30 ) 20157383	2020.02.14. EP

---

<b>( 11 ) E065627</b>	
<b>( 21 ) E 17 868941</b>	
<b>( 96 ) EP 20170868941</b>	2017.10.25.
<b>( 97 ) EP 3366708 A1</b>	2018.05.17.
<b>EP 3366708 B1</b>	2024.01.24.
( 73 ) Asahi Kasei Kabushiki Kaisha, Tokyo 100-0006 (JP)	
( 72 ) MOCHIZUKI, Shinsuke TAKEYAMA, Hidenobu	
( 74 ) Danubia Szabadalmi és Jogi Iroda Kft., 1051 Budapest, (HU)	
<b>( 54 ) Etilén polimer, nyújtással kialakított tárgy és mikropórusos fólia</b>	
<b>( 51 ) C08F 10/02</b>	(2006.01)
<b>C08F 4/656</b>	(2006.01)
<b>C08F 4/659</b>	(2006.01)
<b>C08F 4/6592</b>	(2006.01)
<b>C08J 9/28</b>	(2006.01)
<b>( 13 ) T2</b>	
( 30 ) 2016218190	2016.11.08. JP

---

<b>( 11 ) E065556</b>	
<b>( 21 ) E 15 750612</b>	
<b>( 96 ) EP 20150750612</b>	2015.08.11.
<b>( 97 ) EP 3180380 A1</b>	2016.02.18.
<b>EP 3180380 B1</b>	2023.12.20.
( 73 ) Lubrizol Advanced Materials, Inc., Cleveland, OH 44141-3247 (US)	
( 72 ) MAKAL, Umit G.	
( 74 ) Paul Cosmovici, 010641 Bucharest, (RO)	
<b>( 54 ) Hőre lágyuló poliuretán magas hőállósággal</b>	
<b>( 51 ) C08G 18/76</b>	(2006.01)
<b>C08G 18/32</b>	(2006.01)
<b>C08G 18/44</b>	(2006.01)
<b>( 13 ) T2</b>	
( 30 ) 201462035543 P	2014.08.11. US

---

<b>( 11 ) E065567</b>	
<b>( 21 ) E 22 193764</b>	
<b>( 96 ) EP 20220193764</b>	2022.09.02.
<b>( 97 ) EP 4155336 A1</b>	2023.03.29.
<b>EP 4155336 B1</b>	2023.11.01.
( 73 ) Swancor Innovation & Incubation Co., Ltd., Nantou City, Nantou County 540028 (TW)	
( 72 ) LIN, Ching-Hsuan YEH, Ren-Yu CHEN, Yi-Chun	

---

---

WANG, Meng-Wei

CHEN, Wen-Chang

( 74 ) Danubia Szabadalmi és Jogi Iroda Kft., 1051 Budapest, (HU)

**( 54 ) Karbonát-tartalmú epoxigyanta, annak előállítására szolgáló eljárás, ezzel előállított kikeményíthető epoxi termék és kikeményíthető epoxi termék lebontására szolgáló eljárás**

( 51 ) **C08G 59/32** (2006.01)

**C08G 64/42** (2006.01)

**C08J 11/28** (2006.01)

( 13 ) **T2**

( 30 ) 110136094 2021.09.28. TW

---

( 11 ) **E065570**

( 21 ) **E 22 201199**

( 96 ) **EP 20220201199** 2022.10.12.

( 97 ) **EP 4174120 A1** 2023.05.03.

**EP 4174120 B1** 2023.12.13.

( 73 ) Brückner Maschinenbau GmbH, 83313 Siegsdorf (DE)

( 72 ) WAGNER, Christina

LUND, Roland

( 74 ) SBGK Szabadalmi Ügyvivői Iroda, 1062 Budapest, (HU)

**( 54 ) Cikloolefin polimereket és alfa-olefin polimereket tartalmazó biaxiálisan orientált film, eljárás annak előállítására és alkalmazása kondenzátorban**

( 51 ) **C08J 5/18** (2006.01)

**B32B 27/08** (2006.01)

**B32B 27/32** (2006.01)

**H01G 4/18** (2006.01)

( 13 ) **T2**

( 30 ) 102021128332 2021.10.29. DE

---

( 11 ) **E065444**

( 21 ) **E 15 827016**

( 96 ) **EP 20150827016** 2015.07.09.

( 97 ) **EP 3176613 A1** 2017.06.07.

**EP 3176613 B1** 2023.11.01.

( 73 ) Dexerials Corporation, Tokyo 141-0032 (JP)

( 72 ) KAKINUMA, Masayasu

TAKENOUCI, Masaki

OHTA, Eiji

KAWAMURA, Satoshi

OGAWA, Maki

( 74 ) Danubia Szabadalmi és Jogi Iroda Kft., 1051 Budapest, (HU)

**( 54 ) Transzparens laminátum**

( 51 ) **C08J 7/043** (2020.01)

**A61F 9/02** (2006.01)

**B32B 3/30** (2006.01)

**B32B 27/30** (2006.01)

**C08F 2/46** (2006.01)

**C08J 3/24** (2006.01)

**C08J 7/04** (2006.01)

---

---

<b>C08J 7/046</b>	(2020.01)	
<b>C08J 7/054</b>	(2020.01)	
<b>C08J 7/056</b>	(2020.01)	
<b>G02B 1/118</b>	(2015.01)	
<b>G02B 1/18</b>	(2015.01)	
<b>G02B 27/00</b>	(2006.01)	
<b>( 13 ) T2</b>		
( 30 ) 2014154450	2014.07.30.	JP
2015057618	2015.03.20.	JP

---

<b>( 11 ) E065991</b>		
<b>( 21 ) E 18 779045</b>		
<b>( 96 ) EP 20180779045</b>	2018.09.10.	
<b>( 97 ) EP 3668927 A1</b>	2019.03.21.	
<b>EP 3668927 B1</b>	2024.03.20.	
( 73 )	ETH Zurich, 8092 Zürich (CH)	
( 72 )	LEROUX, Jean-Christophe MATOORI, Simon WUERTHINGER, Olha Voznyuk	
( 74 )	Paul Cosmovici, 010641 Bucharest, (RO)	
<b>( 54 ) Transzmembrános PH-gradiens polimeroszómák a testfolyadékokban lévő ammónia mennyiségi meghatározásához</b>		
<b>( 51 ) C08L 71/02</b>	(2006.01)	
<b>A61K 9/127</b>	(2006.01)	
<b>A61K 9/51</b>	(2006.01)	
<b>A61K 47/10</b>	(2006.01)	
<b>A61K 47/12</b>	(2006.01)	
<b>A61K 47/18</b>	(2006.01)	
<b>A61K 47/20</b>	(2006.01)	
<b>A61K 47/22</b>	(2006.01)	
<b>A61K 47/32</b>	(2006.01)	
<b>A61K 47/34</b>	(2006.01)	
<b>A61K 47/36</b>	(2006.01)	
<b>B01J 13/02</b>	(2006.01)	
<b>B01J 13/04</b>	(2006.01)	
<b>C08L 53/00</b>	(2006.01)	
<b>G01N 33/68</b>	(2006.01)	
<b>G01N 33/84</b>	(2006.01)	
<b>( 13 ) T2</b>		
( 30 ) 201762557256 P	2017.09.12.	US

---

<b>( 11 ) E065860</b>		
<b>( 21 ) E 18 190335</b>		
<b>( 96 ) EP 20180190335</b>	2011.02.10.	
<b>( 97 ) EP 3428260 A2</b>	2019.01.16.	
<b>EP 3428260 B1</b>	2024.03.13.	
( 73 )	The Procter & Gamble Company, Cincinnati, OH 45202 (US)	
( 72 )	MEEK, Michelle SOUTER, Phillip Frank	

---

BEWICK, Lindsay Suzanne  
 SVENDSEN, Allan  
 JOHANSEN, Annette Helle  
 BJOERNVAD, Mads Eskelund  
 RASMUSSEN, Frank Winther  
 SKJOET, Michael  
 LARSEN, Eskildsen Signe  
 OEBRO, Jens  
 KAASGAARD, Svend  
 BEIER, Lars

( 74 ) INNOPLEX Iparjogvédelmi Kft., 1036 Budapest, (HU)

( 54 ) **Kelátképző szer jelenlétében nagy stabilitású amiláz variánsokat tartalmazó tisztítószer**

( 51 ) **C11D 3/33** (2006.01)  
**C11D 3/36** (2006.01)  
**C11D 3/386** (2006.01)  
**C12N 9/28** (2006.01)

( 13 ) **T2**

( 30 ) 10153223 2010.02.10. EP

( 11 ) **E065859**

( 21 ) **E 18 214175**

( 96 ) **EP 20180214175** 2018.12.19.

( 97 ) **EP 3517597 A1** 2019.07.31.

**EP 3517597 B1** 2024.03.20.

( 73 ) The Procter & Gamble Company, Cincinnati, OH 45202 (US)

( 72 ) BEKAERT, KEVIN

SCIACCA, Andrea

DEPOOT, Karel Jozef Maria

BOUTOILLE, Alice Michele

( 74 ) INNOPLEX Iparjogvédelmi Kft., 1036 Budapest, (HU)

( 54 ) **Polimer összetétel**

( 51 ) **C11D 3/37** (2006.01)  
**C08G 63/183** (2006.01)  
**C08L 51/08** (2006.01)  
**C11D 3/43** (2006.01)  
**C11D 17/04** (2006.01)

( 13 ) **T2**

( 30 ) 18153445 2018.01.25. EP

( 11 ) **E065525**

( 21 ) **E 19 765554**

( 96 ) **EP 20190765554** 2019.07.05.

( 97 ) **EP 3824066 A1** 2020.01.23.

**EP 3824066 B1** 2023.11.01.

( 73 ) Della Toffola S.p.A., 31040 Signoressa di Trevignano (TV) (IT)

( 72 ) DELLA TOFFOLA, Giacomo

DELLA TOFFOLA, Francesco

( 74 ) SBGK Szabadalmi Ügyvivői Iroda, 1062 Budapest, (HU)

( 54 ) **Eljárás és berendezés fermentáláshoz**

( 51 ) **C12G 1/032** (2006.01)  
**B01D 29/00** (2006.01)  
**B01D 65/08** (2006.01)  
**C12G 1/02** (2006.01)  
**C12H 1/07** (2006.01)

( 13 ) **T2**

( 30 ) 201800007405 2018.07.20. IT

( 11 ) **E065794**

( 21 ) **E 18 702616**

( 96 ) **EP 20180702616** 2018.01.12.

( 97 ) **EP 3571287 A1** 2018.07.26.

**EP 3571287 B1** 2023.12.27.

( 73 ) International N&H Denmark ApS, 2800 Kongens Lyngby (DK)

( 72 ) HOLLARD, Christophe

BABIN, Geoffrey

( 74 ) Danubia Szabadalmi és Jogi Iroda Kft., 1051 Budapest, (HU)

( 54 ) **Szárított mikroorganizmus segédanyaggal**

( 51 ) **C12N 1/04** (2006.01)

**C12N 1/20** (2006.01)

( 13 ) **T2**

( 30 ) 201762448066 P 2017.01.19. US

17159494 2017.03.07. EP

( 11 ) **E065557**

( 21 ) **E 17 828013**

( 96 ) **EP 20170828013** 2017.07.14.

( 97 ) **EP 3486312 A1** 2018.01.18.

**EP 3486312 B1** 2023.11.22.

( 73 ) CJ Cheiljedang Corporation, 04560 Seoul (KR)

( 72 ) CHOI, Seung Hye

OH, Ji Young

LEE, Dong Yun

( 74 ) SBGK Szabadalmi Ügyvivői Iroda, 1062 Budapest, (HU)

( 54 ) **Csökkent mennyiségű gázt termelő Leuconostoc mesenteroides CJLM627 törzs és kímcsi előállítási eljárása ennek alkalmazásával**

( 51 ) **C12N 1/20** (2006.01)

**A23B 7/10** (2006.01)

**A23L 2/52** (2006.01)

**A23L 11/00** (2016.01)

**A23L 11/50** (2021.01)

**A23L 19/20** (2016.01)

**A23L 23/00** (2016.01)

**A23L 29/00** (2016.01)

**A23L 33/135** (2016.01)

**C12R 1/01** (2006.01)

( 13 ) **T2**

( 30 ) 20160090288 2016.07.15. KR

- ( 11 ) **E066003**
- ( 21 ) **E 11 822565**
- ( 96 ) **EP 20110822565** 2011.08.31.
- ( 97 ) **EP 2611906 A1** 2012.03.08.  
**EP 2611906 B1** 2024.01.03.
- ( 73 ) Gallant Pet, Inc., Santa Monica, CA 90401 (US)
- ( 72 ) WOODS, Erik, John  
THIRUMALA, Sreedhar  
ZACHARIAS, Shelly, J.
- ( 74 ) Danubia Szabadalmi és Jogi Iroda Kft., 1051 Budapest, (HU)
- ( 54 ) **Szisztémás, allogén eredetű összejtterápiák kutyákban és macskákban betegségek kezelésére**
- ( 51 ) **C12N 5/10** (2006.01)  
**A61K 35/28** (2006.01)  
**A61K 35/38** (2006.01)  
**A61P 1/00** (2006.01)  
**A61P 1/04** (2006.01)  
**A61P 1/16** (2006.01)  
**A61P 3/10** (2006.01)  
**A61P 7/02** (2006.01)  
**A61P 7/04** (2006.01)  
**A61P 7/06** (2006.01)  
**A61P 9/00** (2006.01)  
**A61P 9/04** (2006.01)  
**A61P 11/00** (2006.01)  
**A61P 13/12** (2006.01)  
**A61P 17/00** (2006.01)  
**A61P 17/04** (2006.01)  
**A61P 17/12** (2006.01)  
**A61P 19/00** (2006.01)  
**A61P 37/06** (2006.01)  
**C12N 5/07** (2010.01)
- ( 13 ) **T2**
- ( 30 ) 378457 P 2010.08.31. US
- 

- ( 11 ) **E065885**
- ( 21 ) **E 18 711202**
- ( 96 ) **EP 20180711202** 2018.02.27.
- ( 97 ) **EP 3589730 A1** 2018.09.07.  
**EP 3589730 B1** 2023.12.27.
- ( 73 ) The Trustees of The University of Pennsylvania, Philadelphia, PA 19104 (US)
- ( 72 ) WILSON, James, M.  
WANG, Qiang  
GILES, April  
TURNER, Kevin
- ( 74 ) SBGK Szabadalmi Ügyvivői Iroda, 1062 Budapest, (HU)
- ( 54 ) **Adeno-asszociált vírus (AAV) F klád vektor és alkalmazásai**
- ( 51 ) **C12N 7/00** (2006.01)  
**A61K 35/76** (2006.01)
-

---

**A61K 48/00** (2006.01)

**( 13 ) T2**

- ( 30 ) 201762464748 P 2017.02.28. US  
 201762591002 P 2017.11.27. US  
 201862614002 P 2018.01.05. US
- 

**( 11 ) E065734****( 21 ) E 18 794845****( 96 ) EP 20180794845** 2018.05.04.**( 97 ) EP 3619300 A1** 2018.11.08.**EP 3619300 B1** 2023.11.08.

( 73 ) Cargill, Incorporated, Wayzata, MN 55391 (US)

( 72 ) JAUERT, Peter, Alan

POYNTER, Gregory, Michael

Rush, Brian, J.

( 74 ) INNOPLEX Iparjogvédelmi Kft., 1036 Budapest, (HU)

**( 54 ) Genetikailag módosított trehaláz-kiválasztó élesztők és az ilyen genetikailag módosított élesztőket alkalmazó erjesztési eljárások****( 51 ) C12N 9/02** (2006.01)**C07K 14/37** (2006.01)**C07K 14/39** (2006.01)**C07K 14/395** (2006.01)**C07K 14/40** (2006.01)**C12N 9/16** (2006.01)**C12N 9/24** (2006.01)**C12N 9/26** (2006.01)**C12N 9/34** (2006.01)**C12N 15/81** (2006.01)**C12P 7/06** (2006.01)**C12R 1/645** (2006.01)**C12R 1/72** (2006.01)**C12R 1/865** (2006.01)**C12R 1/87** (2006.01)**( 13 ) T2**

- ( 30 ) 201762501288 P 2017.05.04. US  
 201862636716 P 2018.02.28. US  
 201862648679 P 2018.03.27. US
- 

**( 11 ) E066001****( 21 ) E 16 833627****( 96 ) EP 20160833627** 2016.07.29.**( 97 ) EP 3331997 A1** 2017.02.09.**EP 3331997 B1** 2024.01.24.

( 73 ) Monsanto Technology LLC, St. Louis, MO 63167 (US)

( 72 ) EVDOKIMOV, Artem, G.

LARUE, Clayton, T.

MOSHIRI, Farhad

ZHOU, Xuefeng

REAM, Joel, E.



---

( 74 ) Danubia Szabadalmi és Jogi Iroda Kft., 1051 Budapest, (HU)

**( 54 ) Eljárások és készítmények növények herbicid toleranciára**

**( 51 ) C12N 9/02** (2006.01)

**A01H 5/00** (2006.01)

**C12N 5/04** (2006.01)

**C12N 15/82** (2006.01)

**( 13 ) T2**

( 30 ) 201562200428 P 2015.08.03. US

---

**( 11 ) E065545**

**( 21 ) E 19 709026**

**( 96 ) EP 20190709026** 2019.03.04.

**( 97 ) EP 3921422 A1** 2020.09.10.

**EP 3921422 B1** 2023.11.22.

( 73 ) Aurealis Therapeutics AG, 6300 Zug (CH)

( 72 ) WIRTH, Thomas

YRJÄNHEIKKI, Juha

SAMARANAYAKE, Haritha

KÄRKKÄINEN, Hanna-Riikka

KURKIPURO, Jere

MIERAU, Igor

SMITH, Wesley

( 74 ) Danubia Szabadalmi és Jogi Iroda Kft., 1051 Budapest, (HU)

**( 54 ) Kloriddal indukálható prokarióta expressziós rendszer**

**( 51 ) C12N 15/63** (2006.01)

**A61K 39/02** (2006.01)

**C12N 15/74** (2006.01)

**( 13 ) T2**

---

**( 11 ) E065774**

**( 21 ) E 18 899009**

**( 96 ) EP 20180899009** 2018.06.21.

**( 97 ) EP 3597756 A1** 2019.12.12.

**EP 3597756 B1** 2023.12.13.

( 73 ) CJ Cheiljedang Corporation, Seoul 04560 (KR)

( 72 ) BAEK, Min Ji

LEE, Ji Hye

LIM, Boram

YOON, Byoung Hoon

LEE, Jeong Eun

LIM, Su-bin

JEONG, Jaeho

( 74 ) Paul Cosmovici, 010641 Bucharest, (RO)

**( 54 ) 5'-xantilsavat termelő mikroorganizmus és eljárás 5'-xantilsav előállítására ennek felhasználásával**

**( 51 ) C12N 15/77** (2006.01)

**( 13 ) T2**

( 30 ) 20180065681 2018.06.07. KR

---

**( 11 ) E065696**

---

- ( 21 ) **E 19 711486**  
 ( 96 ) **EP 20190711486** 2019.03.04.  
 ( 97 ) **EP 3762499 A1** 2019.09.12.  
       **EP 3762499 B1** 2023.12.20.  
 ( 73 ) DANISCO US INC, Palo Alto, CA 94304 (US)  
 ( 72 ) QI, Min  
       TEUNISSEN, Paula Johanna Maria  
       ZHU, Quinn Qun  
 ( 74 ) Danubia Szabadalmi és Jogi Iroda Kft., 1051 Budapest, (HU)  
 ( 54 ) **Acetát-termelés csökkentése PAB1-et túltermelő élesztővel**  
 ( 51 ) **C12N 15/81** (2006.01)  
 ( 13 ) **T2**  
 ( 30 ) 201862639183 P 2018.03.06. US

- ( 11 ) **E065657**  
 ( 21 ) **E 15 718906**  
 ( 96 ) **EP 20150718906** 2015.04.29.  
 ( 97 ) **EP 3137619 A1** 2015.11.05.  
       **EP 3137619 B1** 2023.12.27.  
 ( 73 ) Versalis S.p.A., 20097 San Donato Milanese (MI) (IT)  
 ( 72 ) NOORDAM, Bertus  
       BEVERS, Loes Elizabeth  
       PARTON, Rudy Francois Maria Jozef  
       BERKHOUT, Michael Petrus Jozef  
 ( 74 ) Dr. Kocsomba Nelli Ügyvédi Iroda, 1068 Budapest, (HU)  
 ( 54 ) **Eljárás lignocellulóz anyag enzimatisus hidrolízisére és cukrok fermentálására**  
 ( 51 ) **C12P 19/02** (2006.01)  
       **C12P 19/14** (2006.01)  
       **C13K 1/02** (2006.01)  
       **C13K 13/00** (2006.01)  
       **D21C 3/26** (2006.01)  
 ( 13 ) **T2**  
 ( 30 ) 14166538 2014.04.30. EP  
       14166539 2014.04.30. EP  
       14166545 2014.04.30. EP  
       14167284 2014.05.07. EP  
       14167483 2014.05.08. EP

- ( 11 ) **E065658**  
 ( 21 ) **E 18 782449**  
 ( 96 ) **EP 20180782449** 2018.10.08.  
 ( 97 ) **EP 3695001 A1** 2019.04.18.  
       **EP 3695001 B1** 2024.01.10.  
 ( 73 ) Versalis S.p.A., 20097 San Donato Milanese (MI) (IT)  
 ( 72 ) KROON, Johannes Augustinus  
       WOESTENBORGHES, Pierre Louis  
 ( 74 ) Dr. Kocsomba Nelli Ügyvédi Iroda, 1068 Budapest, (HU)  
 ( 54 ) **Eljárás lignocellulóz anyag enzimatisus hidrolízisére és a cukrok fermentációjára**  
 ( 51 ) **C12P 19/14** (2006.01)

---

	<b>C12P 7/10</b>	(2006.01)
<b>( 13 ) T2</b>		
( 30 )	17195379	2017.10.09. EP

---

<b>( 11 ) E065552</b>		
<b>( 21 ) E 17 156652</b>		
( 96 )	<b>EP 20170156652</b>	2017.02.17.
( 97 )	<b>EP 3363910 A1</b>	2018.08.22.
	<b>EP 3363910 B1</b>	2023.12.06.
( 73 )	F. Hoffmann-La Roche AG, 4070 Basel (CH)	
( 72 )	FUERST, Angelika KAMMERER, Daniel MISCHLER, Reinhold	
( 74 )	Danubia Szabadalmi és Jogi Iroda Kft., 1051 Budapest, (HU)	
<b>( 54 ) Folyamatos analitmonitorozó elektród kereszt kötéses enzimmel</b>		
( 51 )	<b>C12Q 1/00</b>	(2006.01)
	<b>G01N 33/543</b>	(2006.01)
<b>( 13 ) T2</b>		

---

<b>( 11 ) E065801</b>		
<b>( 21 ) E 17 790843</b>		
( 96 )	<b>EP 20170790843</b>	2017.08.03.
( 97 )	<b>EP 3494229 A2</b>	2018.02.08.
	<b>EP 3494229 B1</b>	2023.10.25.
( 73 )	Meiragtx UK II Limited, London N1 7NQ (GB)	
( 72 )	GUO, Xuecui FENG, Lei FORBES, Alexandria	
( 74 )	Dr. Kocsomba Nelli Ügyvédi Iroda, 1068 Budapest, (HU)	
<b>( 54 ) Nagy áteresztőképességű sejtalkapó szűrési aptamerek vizsgálatához</b>		
( 51 )	<b>C12Q 1/6811</b>	(2018.01)
	<b>C12N 15/10</b>	(2006.01)
	<b>C12N 15/115</b>	(2010.01)
	<b>C12Q 1/6897</b>	(2018.01)
<b>( 13 ) T2</b>		
( 30 )	201662370599 P	2016.08.03. US

---

<b>( 11 ) E065789</b>		
<b>( 21 ) E 18 732233</b>		
( 96 )	<b>EP 20180732233</b>	2018.05.29.
( 97 )	<b>EP 3478861 A1</b>	2018.12.13.
	<b>EP 3478861 B1</b>	2024.02.28.
( 73 )	voestalpine Rail Technology GmbH, 8700 Leoben (AT)	
( 72 )	KAMMERHOFER, Christoph BRANTNER, Hans Peter	
( 74 )	Danubia Szabadalmi és Jogi Iroda Kft., 1051 Budapest, (HU)	
<b>( 54 ) Pályaszakasz és gyártási eljárása</b>		
( 51 )	<b>C21D 9/04</b>	(2006.01)
	<b>C21D 1/20</b>	(2006.01)

---

---

**( 13 ) T2**( 30 ) 2402017 2017.06.07. AT

---

**( 11 ) E065775****( 21 ) E 18 769361****( 96 ) EP 20180769361** 2018.09.13.**( 97 ) EP 3682039 A1** 2019.03.21.**EP 3682039 B1** 2023.11.01.

( 73 ) Université Claude Bernard Lyon 1, 69100 Villeurbanne (FR)

Centre National de la Recherche Scientifique, 75016 Paris (FR)

Institut National des Sciences Appliquées de Lyon, 69621 Villeurbanne (FR)

CPE Lyon Formation Continue et Recherche, 69100 Villeurbanne (FR)

Ecole Nationale Supérieure de Chimie de Montpellier, 34090 Montpellier (FR)

Université de Montpellier, 34090 Montpellier (FR)

( 72 ) LECLAIRE, Julien

SEPTAVAUUX, Jean

METRO, Thomas-Xavier

( 74 ) Danubia Szabadalmi és Jogi Iroda Kft., 1051 Budapest, (HU)

**( 54 ) Eljárás fémek szelektív extrakciójára mechanoszintézissel és kilúgozással****( 51 ) C22B 1/00** (2006.01)**C22B 3/16** (2006.01)**C22B 59/00** (2006.01)**C22B 60/00** (2006.01)**( 13 ) T2**( 30 ) 1758538 2017.09.14. FR

---

**( 11 ) E065673****( 21 ) E 19 709573****( 96 ) EP 20190709573** 2019.03.06.**( 97 ) EP 3762519 A1** 2019.09.12.**EP 3762519 B1** 2023.12.13.

( 73 ) Engitec Technologies, S.p.A., 20026 Novate Milanese MI (IT)

( 72 ) MACCAGNI, Massimo Giuseppe

GUERRINI, Edoardo

( 74 ) SBGK Szabadalmi Ügyvivői Iroda, 1062 Budapest, (HU)

**( 54 ) Eljárás ólom visszanyerésére ólompasztából és annak alkalmazása ólom-savas akkumulátor komponenseinek kinyerésére szolgáló eljárásban****( 51 ) C22B 1/00** (2006.01)**C22B 13/00** (2006.01)**C25C 1/18** (2006.01)**H01M 10/54** (2006.01)**( 13 ) T2**( 30 ) 201800003369 2018.03.08. IT

---

**( 11 ) E065993****( 21 ) E 21 168148****( 96 ) EP 20210168148** 2021.04.13.**( 97 ) EP 3904546 A1** 2021.11.03.**EP 3904546 B1** 2024.01.03.

- 
- ( 73 ) Fortum OYJ, 02150 Espoo (FI)
- ( 72 ) EKMAN, Peik  
EKMAN, Kenneth  
KAUPPINEN, Pasi  
KIVELÄ, Paula  
LAPPALAINEN, Elina
- ( 74 ) SBGK Szabadalmi Ügyvivői Iroda, 1062 Budapest, (HU)
- ( 54 ) Eljárások komponensek kinyerésére alkáli elemekből**
- ( 51 ) **C22B 3/04** (2006.01)  
**C22B 3/00** (2006.01)  
**C22B 7/00** (2006.01)  
**C22B 11/00** (2006.01)  
**C22B 19/30** (2006.01)  
**C22B 26/10** (2006.01)  
**C22B 47/00** (2006.01)  
**C25C 1/16** (2006.01)  
**H01M 6/52** (2006.01)  
**H01M 10/54** (2006.01)
- ( 13 ) **T2**
- ( 30 ) 20205447 2020.04.30. FI
- 
- ( 11 ) **E065766**
- ( 21 ) **E 20 790948**
- ( 96 ) **EP 20200790948** 2020.01.27.
- ( 97 ) **EP 3914744 A1** 2020.10.22.  
**EP 3914744 B1** 2023.12.13.
- ( 73 ) Lyten, Inc., San Jose, CA 95134-2303 (US)
- ( 72 ) STOWELL, Michael W.  
LANNING, Bruce  
WILLIAMS, Peter Todd  
COOK, Daniel
- ( 74 ) Danubia Szabadalmi és Jogi Iroda Kft., 1051 Budapest, (HU)
- ( 54 ) Berendezés követ anyagok készítésére**
- ( 51 ) **C22C 1/05** (2006.01)  
**B22F 1/16** (2022.01)  
**B22F 1/18** (2022.01)  
**B22F 3/115** (2006.01)  
**B22F 3/22** (2006.01)  
**B23K 35/02** (2006.01)  
**B23K 35/22** (2006.01)  
**C22C 1/02** (2006.01)  
**C22C 1/04** (2006.01)  
**C22C 1/055** (2023.01)  
**C22C 1/10** (2006.01)  
**C22C 9/00** (2006.01)  
**C22C 26/00** (2006.01)  
**C23C 4/04** (2006.01)  
**C23C 4/06** (2006.01)
-

---

<b>C23C 4/134</b>	(2016.01)
<b>C23C 16/26</b>	(2006.01)
<b>C23C 16/40</b>	(2006.01)
<b>C23C 16/44</b>	(2006.01)
<b>C23C 16/513</b>	(2006.01)
<b>( 13 ) T2</b>	
( 30 ) 201962797306 P	2019.01.27. US
201962839995 P	2019.04.29. US
201962868493 P	2019.06.28. US
201916460177	2019.07.02. US
201962903649 P	2019.09.20. US

---

<b>( 11 ) E065864</b>	
<b>( 21 ) E 21 721637</b>	
<b>( 96 ) EP 20210721637</b>	2021.04.27.
<b>( 97 ) EP 4143356 A1</b>	2021.11.04.
<b>EP 4143356 B1</b>	2024.03.13.
( 73 ) Novelis Koblenz GmbH, 56070 Koblenz (DE)	
( 72 ) RITZ, Fabian	
JACOBY, Bernd	
SMEYERS, Axel Alexander Maria	
KIRKHAM, Steven	
( 74 ) Dr. Kocsomba Nelli Ügyvédi Iroda, 1068 Budapest, (HU)	
<b>( 54 ) Alumíniumötvözetből készült lemezanyag és hőcserélő, amely ilyen alumíniumötvözetből készült lemezanyagot tartalmaz</b>	
<b>( 51 ) C22C 21/00</b>	(2006.01)
<b>B23K 35/02</b>	(2006.01)
<b>B23K 35/28</b>	(2006.01)
<b>B32B 15/01</b>	(2006.01)
<b>C22C 21/02</b>	(2006.01)
<b>C22C 21/10</b>	(2006.01)
<b>C22F 1/04</b>	(2006.01)
<b>F28F 21/08</b>	(2006.01)
<b>( 13 ) T2</b>	
( 30 ) 20171764	2020.04.28. EP

---

<b>( 11 ) E065773</b>	
<b>( 21 ) E 17 825624</b>	
<b>( 96 ) EP 20170825624</b>	2017.12.19.
<b>( 97 ) EP 3559296 A1</b>	2018.07.05.
<b>EP 3559296 B1</b>	2023.12.06.
( 73 ) Arcelormittal, 1160 Luxembourg (LU)	
( 72 ) PIPARD, Jean-Marc	
THENOT, Marc Olivier	
( 74 ) Danubia Szabadalmi és Jogi Iroda Kft., 1051 Budapest, (HU)	
<b>( 54 ) Kiváló alakíthatósággal rendelkező edzett és bevont acéllemez és gyártási eljárás annak előállítására</b>	
<b>( 51 ) C22C 38/00</b>	(2006.01)
<b>C21D 1/20</b>	(2006.01)
<b>C21D 1/22</b>	(2006.01)

---

---

**C21D 8/02** (2006.01)  
**C21D 9/46** (2006.01)  
**C22C 38/02** (2006.01)  
**C22C 38/04** (2006.01)  
**C22C 38/06** (2006.01)  
**C22C 38/08** (2006.01)  
**C22C 38/12** (2006.01)  
**C22C 38/14** (2006.01)  
**C22C 38/16** (2006.01)  
**C22C 38/28** (2006.01)  
**C22C 38/32** (2006.01)

( 13 ) **T2**

( 30 ) PCT/IB2016/057906 2016.12.21. WO

---

( 11 ) **E065631**

( 21 ) **E 17 825618**

( 96 ) **EP 20170825618** 2017.12.15.

( 97 ) **EP 3559298 A1** 2018.06.28.

**EP 3559298 B1** 2024.01.24.

( 73 ) ArcelorMittal, 1160 Luxembourg (LU)

( 72 ) PIPARD, Jean-Marc

THENOT, Marc Olivier

( 74 ) Danubia Szabadalmi és Jogi Iroda Kft., 1051 Budapest, (HU)

( 54 ) **Kiváló alakíthatóságú nemesített és bevont acéllemez és annak előállítási eljárása**

( 51 ) **C22C 38/04** (2006.01)

**C21D 1/20** (2006.01)

**C21D 1/22** (2006.01)

**C21D 8/02** (2006.01)

**C21D 9/46** (2006.01)

**C22C 38/00** (2006.01)

**C22C 38/02** (2006.01)

**C22C 38/06** (2006.01)

**C22C 38/08** (2006.01)

**C22C 38/12** (2006.01)

**C22C 38/14** (2006.01)

**C22C 38/16** (2006.01)

**C22C 38/28** (2006.01)

**C22C 38/32** (2006.01)

**C22C 38/38** (2006.01)

**C22C 38/58** (2006.01)

( 13 ) **T2**

( 30 ) PCT/IB2016/057907 2016.12.21. WO

---

( 11 ) **E065639**

( 21 ) **E 18 744194**

( 96 ) **EP 20180744194** 2018.01.26.

( 97 ) **EP 3575433 A1** 2018.08.02.

**EP 3575433 B1** 2023.12.27.

( 73 ) Nippon Steel Corporation, Tokyo 100-8071 (JP)

---

( 72 ) TOKUDA, Kohei  
 MAKI, Jun  
 GOTO, Yasuto  
 MITSUNOBU, Takuya

**( 54 ) Bevont acéltermék**

( 51 ) **C23C 2/06** (2006.01)  
**C22C 18/04** (2006.01)  
**C22C 38/00** (2006.01)  
**C22C 38/04** (2006.01)  
**C23C 2/02** (2006.01)  
**C23C 2/28** (2006.01)  
**C23C 2/36** (2006.01)  
**C23C 30/00** (2006.01)

**( 13 ) T2****( 30 )** 2017013198 2017.01.27. JP**( 11 ) E065821****( 21 ) E 19 196156****( 96 ) EP 20190196156** 2019.09.09.**( 97 ) EP 3789512 A1** 2021.03.10.**EP 3789512 B1** 2023.11.15.**( 73 )** Sturm Maschinen- & Anlagenbau GmbH, 94330 Salching (DE)**( 72 )** MARTIN, Carlos

BAIER, Roland

**( 74 )** Danubia Szabadalmi és Jogi Iroda Kft., 1051 Budapest, (HU)**( 54 ) Berendezés és eljárás féktárcsák vagy fékdobok réteggel való bevonására**

( 51 ) **C23C 4/12** (2006.01)  
**B05B 7/22** (2006.01)  
**B05B 13/02** (2006.01)  
**B05B 14/30** (2018.01)  
**B05B 16/20** (2018.01)  
**B05C 9/04** (2006.01)  
**B22F 3/105** (2006.01)  
**B22F 7/08** (2006.01)  
**B23K 26/14** (2006.01)  
**B23K 26/16** (2006.01)  
**B23K 26/342** (2014.01)  
**C23C 4/123** (2016.01)  
**C23C 4/134** (2016.01)  
**C23C 24/10** (2006.01)  
**F16D 65/00** (2006.01)  
**F16D 65/12** (2006.01)

**( 13 ) T2****( 11 ) E065925****( 21 ) E 20 806787****( 96 ) EP 20200806787** 2020.05.09.**( 97 ) EP 3969631 A1** 2020.11.19.**EP 3969631 B1** 2024.01.03.



- ( 73 ) Chaturvedi, Ashok, New Delhi 110 048 (IN)  
 ( 72 ) Chaturvedi, Ashok  
 ( 74 ) Danubia Szabadalmi és Jogi Iroda Kft., 1051 Budapest, (HU)  
**( 54 ) Tasak hamisítás elleni tulajdonsággal rendelkező átlátszó ablakkal**  
**( 51 ) C23C 14/00** (2006.01)  
**B42D 25/351** (2014.01)  
**B42D 25/355** (2014.01)  
**B42D 25/373** (2014.01)  
**B65D 75/12** (2006.01)  
**B65D 75/52** (2006.01)  
**( 13 ) T2**  
 ( 30 ) 201911018899 2019.05.11. IN

- ( 11 ) E065676**  
**( 21 ) E 16 915412**  
**( 96 ) EP 20160915412** 2016.09.09.  
**( 97 ) EP 3510183 A1** 2018.03.15.  
**EP 3510183 B1** 2024.01.17.  
 ( 73 ) Glencore Technology Pty Limited, Brisbane, QLD 4000 (AU)  
 ( 72 ) ASLIN, Nigel  
 ERIKSSON, Per Ola  
 ( 74 ) SBGK Szabadalmi Ügyvivői Iroda, 1062 Budapest, (HU)  
**( 54 ) Függesztőrudakon végzett fejlesztések**  
**( 51 ) C25C 7/02** (2006.01)  
**B23K 9/032** (2006.01)  
**B23K 9/167** (2006.01)  
**B23K 9/173** (2006.01)  
**B23K 9/23** (2006.01)  
**B23K 35/02** (2006.01)  
**B23K 35/24** (2006.01)  
**B23K 35/30** (2006.01)  
**B23K101/38** (2006.01)  
**B23K103/22** (2006.01)  
**C22C 9/01** (2006.01)  
**C25C 1/12** (2006.01)  
**C25C 7/06** (2006.01)  
**( 13 ) T2**

- ( 11 ) E065554**  
**( 21 ) E 17 175993**  
**( 96 ) EP 20170175993** 2017.06.14.  
**( 97 ) EP 3415665 A1** 2018.12.19.  
**EP 3415665 B1** 2023.12.27.  
 ( 73 ) Dr.Ing. Max Schlötter GmbH & Co. KG, D-73312 Geislingen (DE)  
 ( 72 ) Zöllinger, Michael  
 Daub, Oliver  
 Krauß, Ralph  
 ( 74 ) SBGK Szabadalmi Ügyvivői Iroda, 1062 Budapest, (HU)  
**( 54 ) Eljárás cink-nikkel ötvözet rétegek elektrolitikus lecsapására egy alkálikus cink-nikkel ötvözet fürdőből**

---

**adalékok korlátozott lebomlása mellett**

( 51 ) **C25D 3/56** (2006.01)

**C25D 5/00** (2006.01)

( 13 ) **T2**

---

( 11 ) **E065633**

( 21 ) **E 21 168232**

( 96 ) **EP 20210168232** 2021.04.13.

( 97 ) **EP 4074891 A1** 2022.10.19.

**EP 4074891 B1** 2023.12.20.

( 73 ) Billerud Aktiebolag (publ), 169 27 Solna (SE)

( 72 ) MARKBO, Olivia

ALDÉN, Mats

NYMAN, Ulf

NORDSTRÖM, Fredrik

( 74 ) Danubia Szabadalmi és Jogi Iroda Kft., 1051 Budapest, (HU)

( 54 ) **Új szubsztrát**

( 51 ) **D21H 17/25** (2006.01)

**B65D 65/42** (2006.01)

**D21H 17/26** (2006.01)

**D21H 17/28** (2006.01)

**D21H 17/36** (2006.01)

**D21H 27/10** (2006.01)

( 13 ) **T2**

---

( 11 ) **E065803**

( 21 ) **E 15 775484**

( 96 ) **EP 20150775484** 2015.02.12.

( 97 ) **EP 3105378 A2** 2015.11.12.

**EP 3105378 B1** 2024.01.10.

( 73 ) Geotech Technologies Ltd., 8213502 Tel Aviv (IL)

( 72 ) HALAHMI, Izhar

EREZ, Oded

( 74 ) Danubia Szabadalmi és Jogi Iroda Kft., 1051 Budapest, (HU)

( 54 ) **Geocella javított tömörítési és alakváltozási ellenállással**

( 51 ) **E02D 17/20** (2006.01)

**E01B 2/00** (2006.01)

**E01C 3/00** (2006.01)

**E01C 3/04** (2006.01)

( 13 ) **T2**

( 30 ) 201461939198 P 2014.02.12. US

---

( 11 ) **E065739**

( 21 ) **E 19 876094**

( 96 ) **EP 20190876094** 2019.04.03.

( 97 ) **EP 3872266 A1** 2020.04.30.

**EP 3872266 B1** 2023.12.20.

( 73 ) Kang, Byung Kwan, Gyeonggi-do 13600 (KR)

( 72 ) Kang, Byung Kwan

---

- 
- ( 74 ) Gödölle, Kékes, Mészáros & Szabó Szabadalmi és Védjegy Iroda, 1024 Budapest, (HU)
- ( 54 ) Elkeskenyedő négyszögletes csöveket használó gyűrű alakú zárógát, átmeneti szerkezet gödörítéshez és építési eljárás**
- ( 51 ) **E02D 19/04** (2006.01)  
**E02D 13/04** (2006.01)  
**E02D 17/04** (2006.01)  
**E02D 17/08** (2006.01)
- ( 13 ) **T2**
- ( 30 ) 20180127445 2018.10.24. KR
- 

- ( 11 ) **E065749**
- ( 21 ) **E 20 151145**
- ( 96 ) **EP 20200151145** 2020.01.10.  
( 97 ) **EP 3848521 A1** 2021.07.14.  
**EP 3848521 B1** 2023.12.27.
- ( 73 ) Global One Tech Corporation, Taichung City 406 (TW)
- ( 72 ) TSAI, Tien-Shou
- ( 74 ) SBGK Szabadalmi Ügyvivői Iroda, 1062 Budapest, (HU)
- ( 54 ) Intelligens, automatikus öblítésű WC-konstrukció**
- ( 51 ) **E03D 5/10** (2006.01)  
**E03D 1/38** (2006.01)
- ( 13 ) **T2**
- 

- ( 11 ) **E065940**
- ( 21 ) **E 19 209799**
- ( 96 ) **EP 20190209799** 2019.11.18.  
( 97 ) **EP 3653801 A1** 2020.05.20.  
**EP 3653801 B1** 2024.01.03.
- ( 73 ) Haas, Angela, 91074 Herzogenaurach (DE)
- ( 72 ) Haas, Angela
- ( 74 ) SBGK Szabadalmi Ügyvivői Iroda, 1062 Budapest, (HU)
- ( 54 ) Piszóár szifon**
- ( 51 ) **E03D 13/00** (2006.01)
- ( 13 ) **T2**
- ( 30 ) 102018219814 2018.11.19. DE
- 

- ( 11 ) **E065850**
- ( 21 ) **E 18 195183**
- ( 96 ) **EP 20180195183** 2018.09.18.  
( 97 ) **EP 3460133 A1** 2019.03.27.  
**EP 3460133 B1** 2023.12.06.
- ( 73 ) Enregis GmbH, 59846 Sundern (DE)
- ( 72 ) Amft, Andreas Paul
- ( 74 ) Ivánka Gábor László, 1122 Budapest, (HU)
- ( 54 ) Infiltrációs rendszer**
- ( 51 ) **E03F 1/00** (2006.01)
- ( 13 ) **T2**
- ( 30 ) 102017122055 2017.09.22. DE
-

- 
- ( 11 ) **E065771**  
( 21 ) **E 17 777100**  
( 96 ) **EP 20170777100** 2017.06.07.  
( 97 ) **EP 3622127 A1** 2018.11.15.  
**EP 3622127 B1** 2023.08.30.  
( 73 ) Onesteel Yapi Teknolojileri Ltd. Sti., Feneryolu, Istanbul (TR)  
( 72 ) SAYDAR, İrfan  
( 54 ) **Acélgerendás megerősítési módszer**  
( 51 ) **E04C 3/293** (2006.01)  
**E04C 3/04** (2006.01)  
**E04C 3/10** (2006.01)  
( 13 ) **T2**  
( 30 ) 201706984 2017.05.11. TR
- 

- ( 11 ) **E065640**  
( 21 ) **E 20 800827**  
( 96 ) **EP 20200800827** 2020.10.29.  
( 97 ) **EP 4025745 A1** 2021.05.14.  
**EP 4025745 B1** 2023.11.29.  
( 73 ) BAM AG, 9000 St. Gallen (CH)  
( 72 ) HÄUSSLER, Franz  
( 74 ) Danubia Szabadalmi és Jogi Iroda Kft., 1051 Budapest, (HU)  
( 54 ) **Vasalatelem**  
( 51 ) **E04C 5/06** (2006.01)  
( 13 ) **T2**  
( 30 ) 102019129975 2019.11.06. DE
- 

- ( 11 ) **E065831**  
( 21 ) **E 22 809902**  
( 96 ) **EP 20220809902** 2022.10.10.  
( 97 ) **EP 4251820 A1** 2023.04.20.  
**EP 4251820 B1** 2024.01.17.  
( 73 ) Stal-West Zrt., 6041 Kerekegyháza (HU)  
( 72 ) HUGYECZ, Zoltán  
HUGYECZ, Donát  
PETRÓCZKI, Attila  
( 74 ) Danubia Szabadalmi és Jogi Iroda Kft., 1051 Budapest, (HU)  
( 54 ) **Hőszigetelt nyílászáró, különösen tetőkijárat**  
( 51 ) **E04D 13/03** (2006.01)  
**E04D 13/035** (2006.01)  
**F24F 7/02** (2006.01)  
( 13 ) **T2**  
( 30 ) 2100350 2021.10.11. HU
- 

- ( 11 ) **E065708**  
( 21 ) **E 22 188428**  
( 96 ) **EP 20220188428** 2017.10.13.  
( 97 ) **EP 4112857 A1** 2023.01.04.  
**EP 4112857 B1** 2023.11.01.
-

- 
- ( 73 ) D.G.N. S.R.L., 41123 Modena (IT)  
( 72 ) ZETTI, Daniele  
( 74 ) Danubia Szabadalmi és Jogi Iroda Kft., 1051 Budapest, (HU)  
**( 54 ) Kipattintható kivetőpánt csillapított zárási és nyitási szöggel, amely több mint 90°**  
( 51 ) **E05D 3/16** (2006.01)  
      **E05D 11/10** (2006.01)  
      **E05F 1/12** (2006.01)  
      **E05F 5/02** (2006.01)  
      **E05F 5/10** (2006.01)  
( 13 ) **T2**  
( 30 ) 201600104173 2016.10.18. IT
- 

- ( 11 ) **E065783**  
( 21 ) **E 20 702187**  
( 96 ) **EP 20200702187** 2020.01.16.  
( 97 ) **EP 3918166 A1** 2020.08.06.  
      **EP 3918166 B1** 2023.11.15.  
( 73 ) Julius Blum GmbH, 6973 Höchst (AT)  
( 72 ) BOHLE, Wolfgang  
( 74 ) Danubia Szabadalmi és Jogi Iroda Kft., 1051 Budapest, (HU)  
**( 54 ) Állítómeghajtás egy bútorajtó mozgatására**  
( 51 ) **E05D 15/26** (2006.01)  
      **E05D 15/40** (2006.01)  
      **E05F 1/10** (2006.01)  
( 13 ) **T2**  
( 30 ) 500822019 2019.01.31. AT
- 

- ( 11 ) **E065842**  
( 21 ) **E 21 214610**  
( 96 ) **EP 20210214610** 2018.05.08.  
( 97 ) **EP 3988753 A1** 2022.04.27.  
      **EP 3988753 B1** 2024.01.17.  
( 73 ) Julius Blum GmbH, 6973 Höchst (AT)  
( 72 ) HOLZAPFEL, Andreas  
( 74 ) Danubia Szabadalmi és Jogi Iroda Kft., 1051 Budapest, (HU)  
**( 54 ) Bútormeghajtás**  
( 51 ) **E05D 15/40** (2006.01)  
      **E05F 1/10** (2006.01)  
( 13 ) **T2**  
( 30 ) 504062017 2017.05.12. AT
- 

- ( 11 ) **E065927**  
( 21 ) **E 21 806948**  
( 96 ) **EP 20210806948** 2021.11.05.  
( 97 ) **EP 4244456 A1** 2022.05.19.  
      **EP 4244456 B1** 2024.01.24.  
( 73 ) Julius Blum GmbH, 6973 Höchst (AT)  
( 72 ) BALDREICH, Armin  
      FLOGAUS, Alexander Simon
-

---

HOLZAPFEL, Andreas

HAGSPIEL, Dominik

GABEL, Peter

( 74 ) Danubia Szabadalmi és Jogi Iroda Kft., 1051 Budapest, (HU)

**( 54 ) Bútorszerelvény egy bútor rész mozgatható ágyazására**

( 51 ) **E05F 1/10** (2006.01)

**E05D 3/16** (2006.01)

**E05D 3/18** (2006.01)

**E05D 5/10** (2006.01)

**E05F 1/14** (2006.01)

( 13 ) **T2**

( 30 ) 509812020 2020.11.12. AT

---

( 11 ) **E065619**

( 21 ) **E 20 202851**

( 96 ) **EP 20200202851** 2020.10.20.

( 97 ) **EP 3988757 A1** 2022.04.27.

**EP 3988757 B1** 2023.12.27.

( 73 ) Roto Frank Fenster- und Türtechnologie GmbH, 70771 Leinfelden-Echterdingen (DE)

( 72 ) DAUB, Jürgen

( 74 ) Danubia Szabadalmi és Jogi Iroda Kft., 1051 Budapest, (HU)

**( 54 ) Szalagtömítés egy rugalmas habanyagból**

( 51 ) **E06B 3/62** (2006.01)

**E06B 7/23** (2006.01)

( 13 ) **T2**

---

( 11 ) **E065932**

( 21 ) **E 20 733587**

( 96 ) **EP 20200733587** 2020.06.17.

( 97 ) **EP 3987144 A1** 2020.12.30.

**EP 3987144 B1** 2024.02.21.

( 73 ) ASSA ABLOY Entrance Systems AB, 261 22 Landskrona (SE)

( 72 ) WUESTNER, Helmut

( 74 ) Danubia Szabadalmi és Jogi Iroda Kft., 1051 Budapest, (HU)

**( 54 ) Nagy teljesítményű ajtó**

( 51 ) **E06B 9/13** (2006.01)

**E06B 9/17** (2006.01)

( 13 ) **T2**

( 30 ) 1930218 2019.06.24. SE

---

( 11 ) **E065604**

( 21 ) **E 12 887023**

( 96 ) **EP 20120887023** 2012.10.26.

( 97 ) **EP 2900896 A1** 2014.05.01.

**EP 2900896 B1** 2023.12.13.

( 73 ) Halliburton Energy Services, Inc., Houston, TX 77032-3219 (US)

( 72 ) STAUTZENBERGER, Arthur

( 74 ) SBGK Szabadalmi Ügyvivői Iroda, 1062 Budapest, (HU)

**( 54 ) Mechanikusan működtetett eszköz, amely a mechanikusan működtetett kioldószerelvény alatt helyezkedik**

---

**el, j-slot eszközt használva**

- ( 51 ) **E21B 17/06** (2006.01)  
**E21B 17/02** (2006.01)  
**E21B 23/00** (2006.01)  
**E21B 33/04** (2006.01)  
**E21B 34/00** (2006.01)  
**E21B 34/12** (2006.01)  
**E21B 43/10** (2006.01)

( 13 ) **T2**

( 11 ) **E065562**

( 21 ) **E 15 785398**

( 96 ) **EP 20150785398** 2015.04.28.

( 97 ) **EP 3137719 A1** 2015.11.05.

**EP 3137719 B1** 2023.12.20.

( 73 ) Drill Rig Spares Pty Ltd, Redbank, QLD 4301 (AU)

( 72 ) PITCHER, Ian

( 74 ) SBGK Szabadalmi Ügyvivői Iroda, 1062 Budapest, (HU)

( 54 ) **Rúdforgató berendezés**

( 51 ) **E21B 19/00** (2006.01)

**B66D 5/00** (2006.01)

**B66F 11/04** (2006.01)

**E21B 3/04** (2006.01)

**E21B 7/02** (2006.01)

**E21B 15/00** (2006.01)

**E21B 17/00** (2006.01)

**E21B 19/08** (2006.01)

**E21B 19/24** (2006.01)

( 13 ) **T2**

( 30 ) 2014901529 2014.04.28. AU

( 11 ) **E065759**

( 21 ) **E 21 733259**

( 96 ) **EP 20210733259** 2021.05.18.

( 97 ) **EP 4153890 A1** 2021.11.25.

**EP 4153890 B1** 2023.10.04.

( 73 ) DOVER PUMPS & PROCESS SOLUTIONS SEGMENT, INC., Downers Grove, IL 60515 (US)

( 72 ) KVACHNEV, Vitali

( 74 ) Danubia Szabadalmi és Jogi Iroda Kft., 1051 Budapest, (HU)

( 54 ) **Nagynyomású gáz tömítés**

( 51 ) **F01C 19/12** (2006.01)

**F04C 15/00** (2006.01)

**F04C 27/00** (2006.01)

**F04D 29/10** (2006.01)

**F04D 29/12** (2006.01)

**F16J 15/00** (2006.01)

**F16J 15/26** (2006.01)

( 13 ) **T2**

( 30 ) 202063026219 P 2020.05.18. US

- ( 11 ) **E065814**  
( 21 ) **E 19 795290**  
( 96 ) **EP 20190795290** 2019.10.01.  
( 97 ) **EP 3861196 A1** 2020.04.09.  
**EP 3861196 B1** 2023.11.29.  
( 73 ) Entent, 13100 Aix-En-Provence (FR)  
( 72 ) FONLUPT, Mathias  
( 74 ) Paul Cosmovici, Bucharest, (RO)  
( 54 ) **Maradékhőt mechanikai energiává alakító gép**  
( 51 ) **F01K 27/00** (2006.01)  
( 13 ) **T2**  
( 30 ) 1859135 2018.10.02. FR
- 

- ( 11 ) **E065751**  
( 21 ) **E 20 192245**  
( 96 ) **EP 20200192245** 2020.08.21.  
( 97 ) **EP 3783219 A1** 2021.02.24.  
**EP 3783219 B1** 2024.01.24.  
( 73 ) Suzuki Motor Corporation, Shizuoka 432-8611 (JP)  
( 72 ) Iga, Tatsunari  
Okada, Manabu  
Saito, Shinichiro  
Tsujimura, Nobutoshi  
( 74 ) SBGK Szabadalmi Ügyvivői Iroda, 1062 Budapest, (HU)  
( 54 ) **Belső égéső motor olajsugár vezérlőszelepének rendellenesség diagnosztikai eszköze**  
( 51 ) **F02D 41/22** (2006.01)  
**F01M 1/08** (2006.01)  
**F01M 1/16** (2006.01)  
**F02D 17/04** (2006.01)  
**F02D 41/12** (2006.01)  
( 13 ) **T2**  
( 30 ) 2019151860 2019.08.22. JP
- 

- ( 11 ) **E065837**  
( 21 ) **E 21 727369**  
( 96 ) **EP 20210727369** 2021.04.16.  
( 97 ) **EP 4107400 A1** 2021.10.21.  
**EP 4107400 B1** 2023.12.27.  
( 73 ) Bongartz, Nicole, 41464 Neuss (DE)  
( 72 ) Bongartz, Nicole  
( 74 ) Danubia Szabadalmi és Jogi Iroda Kft., 1051 Budapest, (HU)  
( 54 ) **Hajtóelem**  
( 51 ) **F16B 23/00** (2006.01)  
( 13 ) **T2**  
( 30 ) 102020110450 2020.04.16. DE
- 

- ( 11 ) **E065839**  
( 21 ) **E 20 730978**
-



- 
- ( 96 ) EP 20200730978 2020.05.14.  
( 97 ) EP 3976987 A1 2020.12.03.  
EP 3976987 B1 2023.12.13.  
( 73 ) KNORR-BREMSE Systeme für Nutzfahrzeuge GmbH, 80809 München (DE)  
( 72 ) Blessing, Michael  
GRUBER, Markus  
KEMMLER, Stefan  
KLINGNER, Matthias  
LACHERMEIER, Jakob  
PAHLE, Wolfgang  
RUHL, Edgar  
Trimpe, Robert  
Werth, Alexander  
( 74 ) SBGK Szabadalmi Ügyvivői Iroda, 1062 Budapest, (HU)  
( 54 ) **Kormánycsukló haszongépjárműhöz**  
( 51 ) F16D 65/00 (2006.01)  
B62D 7/18 (2006.01)  
F16D 65/095 (2006.01)  
( 13 ) T2  
( 30 ) 102019113939 2019.05.24. DE

- 
- ( 11 ) E065672  
( 21 ) E 22 195687  
( 96 ) EP 20220195687 2020.01.01.  
( 97 ) EP 4137720 A1 2023.02.22.  
EP 4137720 B1 2024.01.24.  
( 73 ) SodaStream Industries Ltd., Kfar Saba 4464301 (IL)  
( 72 ) DANIELI, Guy  
COHEN, Avi  
SHALEV, Oren  
FUNT, Mark  
RING, Allan  
SHKEDI, Amnon  
BRAND, Dvir  
SHMUELI, Eyal  
AVIGDOR, Amit  
SHAASHUA, Eran  
HARDUFF, Hagai  
KROM, Doron  
( 74 ) SBGK Szabadalmi Ügyvivői Iroda, 1062 Budapest, (HU)  
( 54 ) **Eljárás gáztartály megtöltésére egy karbonizáló géphez**  
( 51 ) F16K 1/02 (2006.01)  
B01F 23/00 (2022.01)  
F17C 1/00 (2006.01)  
( 13 ) T2  
( 30 ) 201916411870 2019.05.14. US

- 
- ( 11 ) E065547  
( 21 ) E 21 191912
-

- 
- ( 96 ) **EP 20210191912** 2021.08.18.  
 ( 97 ) **EP 4137722 A1** 2023.02.22.  
       **EP 4137722 B1** 2023.11.01.  
 ( 73 ) Flühs Drehtechnik GmbH, 58515 Lüdenscheid (DE)  
 ( 72 ) Klawin, Tim-Florian  
       Lange, Lutz  
 ( 74 ) SBGK Szabadalmi Ügyvivői Iroda, 1062 Budapest, (HU)  
**( 54 ) Szelep kartus**  
 ( 51 ) **F16K 3/08** (2006.01)  
       **F16K 27/04** (2006.01)  
       **F16K 31/04** (2006.01)  
       **F16K 31/53** (2006.01)  
**( 13 ) T2**
- 

- ( 11 ) E065770**  
**( 21 ) E 21 173531**  
 ( 96 ) **EP 20210173531** 2021.05.12.  
 ( 97 ) **EP 4089304 A1** 2022.11.16.  
       **EP 4089304 B1** 2023.12.27.  
 ( 73 ) Flühs Drehtechnik GmbH, 58515 Lüdenscheid (DE)  
 ( 72 ) Wendt, Jörg  
       Lange, Lutz  
       Klawin, Tim-Florian  
 ( 74 ) SBGK Szabadalmi Ügyvivői Iroda, 1062 Budapest, (HU)  
**( 54 ) Szelep kartus**  
 ( 51 ) **F16K 3/08** (2006.01)  
       **F16K 27/04** (2006.01)  
       **F16K 31/04** (2006.01)  
       **F16K 31/53** (2006.01)  
**( 13 ) T2**
- 

- ( 11 ) E065753**  
**( 21 ) E 17 865018**  
 ( 96 ) **EP 20170865018** 2017.10.27.  
 ( 97 ) **EP 3534052 A2** 2018.05.03.  
       **EP 3534052 B1** 2023.11.29.  
 ( 73 ) Joint Stock Company "Experimental And Design Organisation "Gidropress" Awarded The Order of The Red Banner of Labour And Czs Order of Labour, Podolsk, Moskovskaya obl. 142103 (RU)  
 ( 72 ) GAVRILIN, Viktor Alekseevich  
       STREBNEV, Aleksandr Nikolaevich  
 ( 74 ) SBGK Szabadalmi Ügyvivői Iroda, 1062 Budapest, (HU)  
**( 54 ) Elektromos fűtőberendezés fertőtlenítő fürdőhöz**  
 ( 51 ) **F16L 53/00** (2006.01)  
       **F16L 53/38** (2018.01)  
       **F16L 59/06** (2006.01)  
       **G21F 9/04** (2006.01)  
       **G21F 9/06** (2006.01)  
       **G21F 9/08** (2006.01)  
       **G21F 9/28** (2006.01)
-

- 
- H05B 3/26** (2006.01)  
**( 13 ) T2**  
( 30 ) 2016142508 2016.10.28. RU
- 
- ( 11 ) E065747**  
**( 21 ) E 19 199030**  
**( 96 ) EP 20190199030** 2013.03.26.  
**( 97 ) EP 3623682 A1** 2020.03.18.  
**EP 3623682 B1** 2023.11.22.  
( 73 ) Flowserve Management Company, Irving, TX 75039 (US)  
( 72 ) PARISH, Jeff  
HAINES, Bradford  
DECKER, Gifford  
( 74 ) INNOPLEX Iparjogvédelmi Kft., 1036 Budapest, (HU)  
**( 54 ) Folyadékáramlás-szabályozó eszközök és rendszerek, valamint eljárások folyadékok átáramoltatására ezekben**  
**( 51 ) F16L 55/02** (2006.01)  
**F16K 47/04** (2006.01)  
**F16L 55/04** (2006.01)  
**F16L 55/24** (2006.01)  
**( 13 ) T2**  
( 30 ) 201313840906 2013.03.15. US
- 
- ( 11 ) E065866**  
**( 21 ) E 17 757487**  
**( 96 ) EP 20170757487** 2017.08.10.  
**( 97 ) EP 3504471 A1** 2018.03.01.  
**EP 3504471 B1** 2023.12.27.  
( 73 ) Wenning, Bernd-Josef, 46414 Rhede (DE)  
Lötters, Rene, 46414 Rhede (DE)  
( 72 ) Wenning, Bernd-Josef  
Lötters, Rene  
( 74 ) Oppenheim Ügyvédi Iroda, 1053 Budapest, (HU)  
**( 54 ) Szivárgástömítő eszköz, annak használata és rendszer szivárgás tömítésére**  
**( 51 ) F16L 55/16** (2006.01)  
**B63B 17/00** (2006.01)  
**F16L 55/134** (2006.01)  
**( 13 ) T2**  
( 30 ) 102016010237 2016.08.23. DE
- 
- ( 11 ) E065764**  
**( 21 ) E 21 213330**  
**( 96 ) EP 20210213330** 2021.12.09.  
**( 97 ) EP 4033140 A1** 2022.07.27.  
**EP 4033140 B1** 2023.08.23.  
( 73 ) SICK AG, 79183 Waldkirch (DE)  
( 72 ) Hammes, Markus  
Natzkowski, Carsten  
**( 54 ) Biztonsági rendszer és eljárás biztonsági rendszerhez**
-

---

( 51 ) **F16P 3/14** (2006.01)

( 13 ) **T2**

( 30 ) 102021101180 2021.01.21. DE

---

( 11 ) **E065710**

( 21 ) **E 20 710251**

( 96 ) **EP 20200710251** 2020.02.19.

( 97 ) **EP 3928032 A1** 2020.08.27.

**EP 3928032 B1** 2024.01.03.

( 73 ) Sarp Industries, 78520 Limay (FR)

( 72 ) CHAUCHERIE, Xavier

GILARDIN, Bruno

RAMOMBORDES, Corinne

( 74 ) Danubia Szabadalmi és Jogi Iroda Kft., 1051 Budapest, (HU)

( 54 ) **Eljárás égetőegységből származó égéstermék kezelésére**

( 51 ) **F23J 15/00** (2006.01)

( 13 ) **T2**

( 30 ) 1901714 2019.02.20. FR

1907460 2019.07.04. FR

---

( 11 ) **E065622**

( 21 ) **E 20 203580**

( 96 ) **EP 20200203580** 2020.10.23.

( 97 ) **EP 3988855 A1** 2022.04.27.

**EP 3988855 B1** 2023.12.13.

( 73 ) Airmaster A/S, 9600 Aars (DK)

( 72 ) Bjorn, Erik

Pedersen, Steffen

Sorensen, Ole Valentin

( 74 ) Danubia Szabadalmi és Jogi Iroda Kft., 1051 Budapest, (HU)

( 54 ) **Decentralizált rendszer friss levegő kombinált szellőztetéséhez és recirkulációjához hőszivattyúval, rezgéscsillapított kompresszorral és kondenzátum gyűjtő rendszerrel és eljárás**

( 51 ) **F24F 12/00** (2006.01)

**F24F 13/20** (2006.01)

( 13 ) **T2**

---

( 11 ) **E065790**

( 21 ) **E 22 166458**

( 96 ) **EP 20220166458** 2022.04.04.

( 97 ) **EP 4071421 A1** 2022.10.12.

**EP 4071421 B1** 2023.12.20.

( 73 ) VG Innovations S.a r.l., 2146 Luxembourg (LU)

( 72 ) Niemi, Timo

Lahtinen, Osmo

( 74 ) Danubia Szabadalmi és Jogi Iroda Kft., 1051 Budapest, (HU)

( 54 ) **Léglökéscsillapító**

( 51 ) **F24F 13/14** (2006.01)

**F16K 17/36** (2006.01)

**F24F 13/15** (2006.01)

---

---

**( 13 ) T2**( 30 ) 20215410 2021.04.07. FI

---

**( 11 ) E065729****( 21 ) E 19 801673****( 96 ) EP 20190801673** 2019.10.18.**( 97 ) EP 3878044 A1** 2020.05.14.**EP 3878044 B1** 2023.06.28.

( 73 ) XEROTECH LIMITED, Oranmore H91 E3TF Galway (IE)

( 72 ) FLANNERY, Barry

( 74 ) Danubia Szabadalmi és Jogi Iroda Kft., 1051 Budapest, (HU)

**( 54 ) Akkupakk és eljárás akkupakk gyártására****( 51 ) F28D 1/047** (2006.01)**F28D 21/00** (2006.01)**F28F 1/08** (2006.01)**F28F 21/06** (2006.01)**H01M 10/643** (2014.01)**H01M 10/6557** (2014.01)**( 13 ) T2**( 30 ) 201818053 2018.11.05. GB

---

**( 11 ) E065693****( 21 ) E 19 771967****( 96 ) EP 20190771967** 2019.03.20.**( 97 ) EP 3759412 A1** 2019.09.26.**EP 3759412 B1** 2023.10.25.

( 73 ) Lummus Technology LLC, Bloomfield, NJ 07003 (US)

( 72 ) JIBB, Richard

JAYE, Trevor

BOEKHOUDER, Henk

GROPPI, Robert

BRIGNONE, Vincenzo, Marco

EBERLY, Randy

CREECH, David

MEACHAM, Elizabeth

( 74 ) SBGK Szabadalmi Ügyvivői Iroda, 1062 Budapest, (HU)

**( 54 ) Hőcserélő-lezáró szerelvények, valamint eljárások ezek alkalmazására és beszerelésére****( 51 ) F28F 9/02** (2006.01)**F16J 15/02** (2006.01)**F28D 7/16** (2006.01)**F28F 27/00** (2006.01)**( 13 ) T2**( 30 ) 201862645662 P 2018.03.20. US

---

**( 11 ) E065589****( 21 ) E 21 193617****( 96 ) EP 20210193617** 2021.08.27.**( 97 ) EP 3964786 A1** 2022.03.09.**EP 3964786 B1** 2023.10.25.

- 
- ( 73 ) Heckler & Koch GmbH, 78727 Oberndorf/Neckar (DE)  
( 72 ) KNÖPFLE, Rolf  
( 74 ) Danubia Szabadalmi és Jogi Iroda Kft., 1051 Budapest, (HU)  
**( 54 ) Félautomata tűzfegyver elsütőszerkezet-háza, valamint egy ilyen elsütőszerkezet-házzal felszerelt félautomata tűzfegyver**  
( 51 ) **F41A 3/22** (2006.01)  
**F41A 3/66** (2006.01)  
**F41A 3/72** (2006.01)  
**F41A 35/06** (2006.01)  
**F41G 11/00** (2006.01)  
( 13 ) **T2**  
( 30 ) 102020122930 2020.09.02. DE
- 

- ( 11 ) **E065629**  
( 21 ) **E 16 734684**  
( 96 ) **EP 20160734684** 2016.07.05.  
( 97 ) **EP 3320293 A1** 2017.01.19.  
**EP 3320293 B1** 2024.01.10.  
( 73 ) Rheinmetall Waffe Munition GmbH, 29345 Súdheide (DE)  
( 72 ) SCHNEIDER, Hubert  
( 74 ) Danubia Szabadalmi és Jogi Iroda Kft., 1051 Budapest, (HU)  
**( 54 ) Fegyvermeghajtás és fegyvermeghajtás fegyver-vészleállítóval**  
( 51 ) **F41A 7/08** (2006.01)  
**F41A 17/18** (2006.01)  
( 13 ) **T2**  
( 30 ) 102015012981 2015.07.10. DE  
102015008798 2015.07.10. DE
- 

- ( 11 ) **E065648**  
( 21 ) **E 20 835887**  
( 96 ) **EP 20200835887** 2020.12.15.  
( 97 ) **EP 4081752 A1** 2021.07.01.  
**EP 4081752 B1** 2024.01.31.  
( 73 ) NEXTER Systems, 78034 Versailles Cedex (FR)  
( 72 ) DESCATOIRE, Xavier  
( 74 ) BUDAPATENT Szabadalmi és Védjegy Iroda Kft., 1023 Budapest, (HU)  
**( 54 ) Lőszerkilövő eszköz**  
( 51 ) **F41A 21/06** (2006.01)  
**F41A 27/02** (2006.01)  
**F41A 27/22** (2006.01)  
**F41A 27/24** (2006.01)  
( 13 ) **T2**  
( 30 ) 1915281 2019.12.24. FR
- 

- ( 11 ) **E065877**  
( 21 ) **E 18 702495**  
( 96 ) **EP 20180702495** 2018.01.31.  
( 97 ) **EP 3583375 A1** 2018.08.23.  
**EP 3583375 B1** 2023.12.13.
-

- 
- ( 73 ) Rheinmetall Waffe Munition GmbH, 29345 Südheide (DE)  
( 72 ) SCHWIEGER, Florian  
BAUMANN, Berthold  
( 74 ) Danubia Szabadalmi és Jogi Iroda Kft., 1051 Budapest, (HU)  
**( 54 ) Csőfék a cső lefékezésére egy lőfegyver visszafutásakor**  
( 51 ) **F41A 25/02** (2006.01)  
( 13 ) **T2**  
( 30 ) 102017103052 2017.02.15. DE
- 

- ( 11 ) **E065792**  
( 21 ) **E 19 171785**  
( 96 ) **EP 20190171785** 2019.04.30.  
( 97 ) **EP 3565052 A1** 2019.11.06.  
**EP 3565052 B1** 2023.12.20.  
( 73 ) SK On Co., Ltd., Seoul 03161 (KR)  
( 72 ) HAN, Dae Soo  
KOH, Hong Jae  
PARK, Sang Ho  
HAN, Sang Kyu  
( 74 ) Danubia Szabadalmi és Jogi Iroda Kft., 1051 Budapest, (HU)  
**( 54 ) Elektródlemez egyvonalba esési állapotát vizsgáló rendszer és eljárás**  
( 51 ) **G01B 11/02** (2006.01)  
**G01B 11/00** (2006.01)  
**H01M 10/04** (2006.01)  
**H01M 10/052** (2010.01)  
**H01M 10/0585** (2010.01)  
( 13 ) **T2**  
( 30 ) 20180050508 2018.05.02. KR
- 

- ( 11 ) **E065963**  
( 21 ) **E 22 186269**  
( 96 ) **EP 20220186269** 2022.07.21.  
( 97 ) **EP 4123259 A1** 2023.01.25.  
**EP 4123259 B1** 2023.12.13.  
( 73 ) Fraunhofer-Gesellschaft zur Förderung der angewandten Forschung e.V., 80686 München (DE)  
Strube D&S GmbH, 38387 Söllingen (DE)  
Wolff, Antje, 23669 Timmendorfer Strand (DE)  
( 72 ) Porsch, Felix  
Wolff, Antje  
Gelz, Andreas  
Götz, Yvonne  
Neuhoff, Marc  
( 74 ) SBGK Szabadalmi Ügyvivői Iroda, 1062 Budapest, (HU)  
**( 54 ) Eljárás különböző növekedési fázisokban lévő palánták háromdimenziós röntgen-optikai vizsgálatára alkalmas berendezés felügyeletére és/vagy kalibrálására**  
( 51 ) **G01B 15/04** (2006.01)  
**A01C 1/02** (2006.01)  
**B33Y 80/00** (2015.01)  
**G01B 21/04** (2006.01)
-

---

	<b>G01N 23/046</b>	(2018.01)
	<b>G01N 33/00</b>	(2006.01)
<b>( 13 ) T2</b>		
( 30 )	102021207924	2021.07.23. DE

---

<b>( 11 ) E065950</b>		
<b>( 21 ) E 19 859320</b>		
<b>( 96 ) EP 20190859320</b>		2019.08.22.
<b>( 97 ) EP 3851798 A1</b>		2020.03.19.
	<b>EP 3851798 B1</b>	2024.03.20.
( 73 )	Micware Co., Ltd., Kobe-shi, Hyogo 650-0035 (JP)	
( 72 )	SHIHOYA, Kaori KITAGAWA, Hiroyuki	
( 74 )	Danubia Szabadalmi és Jogi Iroda Kft., 1051 Budapest, (HU)	
<b>( 54 ) Információfeldolgozó készülék és információfeldolgozó rendszer</b>		
<b>( 51 ) G01C 21/30</b>		(2006.01)
	<b>G08G 1/01</b>	(2006.01)
	<b>G09B 29/10</b>	(2006.01)
<b>( 13 ) T2</b>		
( 30 )	2018172779	2018.09.14. JP

---

<b>( 11 ) E065909</b>		
<b>( 21 ) E 19 201167</b>		
<b>( 96 ) EP 20190201167</b>		2019.10.02.
<b>( 97 ) EP 3800448 A1</b>		2021.04.07.
	<b>EP 3800448 B1</b>	2023.12.20.
( 73 )	HUBA CONTROL AG, 5436 Würenlos (CH)	
( 72 )	Menzi, Stefan	
( 74 )	Danubia Szabadalmi és Jogi Iroda Kft., 1051 Budapest, (HU)	
<b>( 54 ) Ultrahangos áramlásmérő</b>		
<b>( 51 ) G01F 1/66</b>		(2006.01)
<b>( 13 ) T2</b>		

---

<b>( 11 ) E065871</b>		
<b>( 21 ) E 20 723077</b>		
<b>( 96 ) EP 20200723077</b>		2020.04.28.
<b>( 97 ) EP 3966025 A1</b>		2020.11.19.
	<b>EP 3966025 B1</b>	2023.12.13.
( 73 )	Société des Produits Nestlé S.A., 1800 Vevey (CH)	
( 72 )	LEAL, Roberto KEHLENBECK, Volker GRÜTER, Silvio	
( 74 )	SBGK Szabadalmi Ügyvivői Iroda, 1062 Budapest, (HU)	
<b>( 54 ) Rotációs prés élelmiszer-présanyag préselésére</b>		
<b>( 51 ) G01F 23/292</b>		(2006.01)
	<b>B30B 11/08</b>	(2006.01)
	<b>B30B 15/30</b>	(2006.01)
<b>( 13 ) T2</b>		
( 30 )	19173727	2019.05.10. EP

---



- ( 11 ) **E065953**  
( 21 ) **E 20 808293**  
( 96 ) **EP 20200808293** 2020.11.06.  
( 97 ) **EP 4065945 A1** 2021.06.03.  
**EP 4065945 B1** 2024.01.10.  
( 73 ) Schenck RoTec GmbH, 64293 Darmstadt (DE)  
( 72 ) SCHEURING, Julian  
VOELZEL, Constantin  
JAEGER, Tobias  
DIERBACH, Florian  
( 74 ) SBGK Szabadalmi Ügyvivői Iroda, 1062 Budapest, (HU)  
( 54 ) **Berendezés rotor pneumatikus hajtásához, kiegyensúlyozó gépben, és ilyen berendezéssel rendelkező kiegyensúlyozó gép**  
( 51 ) **G01M 1/02** (2006.01)  
( 13 ) **T2**  
( 30 ) 102019132197 2019.11.27. DE
- 

- ( 11 ) **E065603**  
( 21 ) **E 20 781581**  
( 96 ) **EP 20200781581** 2020.10.06.  
( 97 ) **EP 4042130 A1** 2021.04.15.  
**EP 4042130 B1** 2023.12.13.  
( 73 ) Essilor International, 94220 Charenton-le-Pont (FR)  
( 72 ) GUILLOT, Matthieu  
LEMAIRE, Cédric  
GACOIN, Eric  
CORNET, Marion  
( 54 ) **Optikai elem jellemzése**  
( 51 ) **G01M 11/02** (2006.01)  
**G02C 7/02** (2006.01)  
( 13 ) **T2**  
( 30 ) 19306294 2019.10.07. EP
- 

- ( 11 ) **E065998**  
( 21 ) **E 18 823769**  
( 96 ) **EP 20180823769** 2018.06.27.  
( 97 ) **EP 3531107 A1** 2019.01.03.  
**EP 3531107 B1** 2024.02.21.  
( 73 ) LG Energy Solution, Ltd., Seoul 07335 (KR)  
( 72 ) JEONG, An-Soo  
KIM, Young-Tae  
KIM, Nam-Won  
KIM, Min-Gyu  
PARK, Pil-Kyu  
SONG, Han-Gab  
( 74 ) Danubia Szabadalmi és Jogi Iroda Kft., 1051 Budapest, (HU)  
( 54 ) **Hajlító szerkezettel rendelkező befogó egység, valamint berendezés és eljárás azzal történő hajlító szakítószilárdság mérésére**
-

## Európai szabadalmak szövege fordításának benyújtása

- ( 51 ) **G01N 3/08** (2006.01)  
**G01N 3/02** (2006.01)  
**G01N 3/04** (2006.01)  
**G01N 3/20** (2006.01)  
**H01M 10/00** (2006.01)

( 13 ) **T2**

- ( 30 ) 20170082738 2017.06.29. KR  
20180070300 2018.06.19. KR

( 11 ) **E065802**

( 21 ) **E 18 714723**

( 96 ) **EP 20180714723** 2018.03.14.

( 97 ) **EP 3596476 A1** 2018.09.20.

**EP 3596476 B1** 2024.01.10.

( 73 ) Numares AG, 93053 Regensburg (DE)

( 72 ) EIGLSPERGER, Johannes

NEUMANN, Sindy

PAGEL, Philipp

ZUCKER, Maximilian

PFAHLERT, Volker

( 74 ) Gödölle, Kékes, Mészáros & Szabó Szabadalmi és Védjegy Iroda, 1024 Budapest, (HU)

( 54 ) **Marker-készlet alkalmazása vesekilőkődés kockázatának meghatározására**

( 51 ) **G01N 33/68** (2006.01)

( 13 ) **T2**

( 30 ) 102017105566 2017.03.15. DE

( 11 ) **E065869**

( 21 ) **E 19 847419**

( 96 ) **EP 20190847419** 2019.08.05.

( 97 ) **EP 3709030 A1** 2020.02.13.

**EP 3709030 B1** 2023.11.22.

( 73 ) LG Energy Solution, Ltd., Seoul 07335 (KR)

( 72 ) SONG, Hyeon-Jin

( 74 ) SBGK Szabadalmi Ügyvivői Iroda, 1062 Budapest, (HU)

( 54 ) **Áramérzékelő áramkör, akkumulátorkezelő rendszer, és akkumulátorcsomag**

( 51 ) **G01R 15/20** (2006.01)

**G01R 1/18** (2006.01)

**G01R 1/20** (2006.01)

**G01R 15/14** (2006.01)

**G01R 19/00** (2006.01)

**G01R 31/36** (2006.01)

**G01R 31/364** (2019.01)

**G01R 31/382** (2019.01)

**H01M 10/42** (2006.01)

**H01M 10/48** (2006.01)

( 13 ) **T2**

( 30 ) 20180093867 2018.08.10. KR

( 11 ) **E065732**

- 
- ( 21 ) **E 14 727887**
- ( 96 ) **EP 20140727887** 2014.05.06.
- ( 97 ) **EP 2994763 A1** 2014.11.13.  
**EP 2994763 B1** 2024.01.03.
- ( 73 ) Smart Impulse, 75018 Paris (FR)
- ( 72 ) LABATIE, Antoine
- ( 74 ) INNOPLEX Iparjogvédelmi Kft., 1036 Budapest, (HU)
- ( 54 ) **Eljárás és rendszer a villamosenergia-fogyasztás elemzésére**
- ( 51 ) **G01R 19/25** (2006.01)
- ( 13 ) **T2**
- ( 30 ) 1354125 2013.05.06. FR
- 
- ( 11 ) **E065724**
- ( 21 ) **E 20 866793**
- ( 96 ) **EP 20200866793** 2020.08.14.
- ( 97 ) **EP 3982141 A1** 2021.03.25.  
**EP 3982141 B1** 2024.02.14.
- ( 73 ) LG Energy Solution, Ltd., Seoul 07335 (KR)
- ( 72 ) CHA, A-Ming  
BAE, Yoon-Jung
- ( 74 ) Pintz és Társai Kft., 1085 Budapest, (HU)
- ( 54 ) **Akkumulátorkezelő berendezés, akkumulátorkezelő eljárás, akkumulátorcsomag és elektromos jármű**
- ( 51 ) **G01R 31/36** (2006.01)  
**B60L 3/12** (2006.01)  
**B60L 58/12** (2019.01)  
**B60L 58/16** (2019.01)  
**B60L 58/18** (2019.01)  
**G01R 31/382** (2019.01)  
**G01R 31/3842** (2019.01)  
**G01R 31/392** (2019.01)  
**H02J 7/00** (2006.01)
- ( 13 ) **T2**
- ( 30 ) 20190115464 2019.09.19. KR
- 
- ( 11 ) **E065899**
- ( 21 ) **E 17 843803**
- ( 96 ) **EP 20170843803** 2017.06.29.
- ( 97 ) **EP 3396396 A1** 2018.03.01.  
**EP 3396396 B1** 2024.02.28.
- ( 73 ) LG Energy Solution, Ltd., Seoul 07335 (KR)
- ( 72 ) LIM, Jin-Hyung  
YOON, Du-Seong  
JOE, Won-Tae  
CHOI, Yong-Seok
- ( 74 ) Danubia Szabadalmi és Jogi Iroda Kft., 1051 Budapest, (HU)
- ( 54 ) **Berendezés és eljárás akkumulátorcella teljesítményének tesztelésére**
- ( 51 ) **G01R 31/36** (2006.01)  
**G01R 31/367** (2019.01)  
**G01R 31/3842** (2019.01)
-

---

<b>G01R 31/385</b>	(2019.01)
<b>G01R 31/388</b>	(2019.01)
<b>H01M 10/052</b>	(2010.01)
<b>H01M 10/0525</b>	(2010.01)
<b>H01M 10/42</b>	(2006.01)
<b>H01M 10/44</b>	(2006.01)
<b>H01M 10/48</b>	(2006.01)
<b>( 13 ) T2</b>	
( 30 ) 20160109271	2016.08.26. KR

---

<b>( 11 ) E065785</b>	
<b>( 21 ) E 19 859461</b>	
<b>( 96 ) EP 20190859461</b>	2019.09.10.
<b>( 97 ) EP 3757588 A1</b>	2020.03.19.
<b>EP 3757588 B1</b>	2023.11.15.
( 73 ) LG Energy Solution, Ltd., Seoul 07335 (KR)	
( 72 ) AN, Yang-Soo	
( 74 ) Danubia Szabadalmi és Jogi Iroda Kft., 1051 Budapest, (HU)	
<b>( 54 ) Akkumulátor-felügyeleti berendezés</b>	
<b>( 51 ) G01R 31/364</b>	(2019.01)
<b>G01R 31/3835</b>	(2019.01)
<b>G01R 31/396</b>	(2019.01)
<b>H01M 10/42</b>	(2006.01)
<b>H01M 10/48</b>	(2006.01)
<b>( 13 ) T2</b>	
( 30 ) 20180107983	2018.09.10. KR

---

<b>( 11 ) E065718</b>	
<b>( 21 ) E 20 752645</b>	
<b>( 96 ) EP 20200752645</b>	2020.01.31.
<b>( 97 ) EP 3828568 A1</b>	2020.08.13.
<b>EP 3828568 B1</b>	2024.03.06.
( 73 ) LG Energy Solution, Ltd., Seoul 07335 (KR)	
( 72 ) LIM, Bo-Mi	
( 74 ) Danubia Szabadalmi és Jogi Iroda Kft., 1051 Budapest, (HU)	
<b>( 54 ) Akkumulátor-felügyeleti berendezés, akkumulátor-felügyeleti eljárás, valamint akkumulátorcsomag</b>	
<b>( 51 ) G01R 31/367</b>	(2019.01)
<b>G01R 31/36</b>	(2006.01)
<b>G01R 31/382</b>	(2019.01)
<b>G01R 31/3842</b>	(2019.01)
<b>( 13 ) T2</b>	
( 30 ) 20190014609	2019.02.07. KR

---

<b>( 11 ) E065976</b>	
<b>( 21 ) E 20 790762</b>	
<b>( 96 ) EP 20200790762</b>	2020.04.13.
<b>( 97 ) EP 3835802 A1</b>	2020.10.22.
<b>EP 3835802 B1</b>	2024.02.14.
( 73 ) LG Energy Solution, Ltd., Seoul 07335 (KR)	

---

- ( 72 ) KIM, Young-Deok  
KIM, Dae-Soo
- ( 74 ) Pintz és Társai Kft., 1085 Budapest, (HU)
- ( 54 ) Berendezés és eljárás akkumulátor, akkumulátorcsomag és elektromos jármű degradációs állapotának meghatározására**
- ( 51 ) **G01R 31/392** (2019.01)  
**G01R 31/36** (2006.01)  
**G01R 31/367** (2019.01)  
**G01R 31/3842** (2019.01)  
**H01M 10/052** (2010.01)  
**H01M 10/48** (2006.01)
- ( 13 ) **T2**
- ( 30 ) 20190044969 2019.04.17. KR

- ( 11 ) **E065975**
- ( 21 ) **E 20 774048**
- ( 96 ) **EP 20200774048** 2020.02.27.
- ( 97 ) **EP 3839537 A1** 2020.09.24.  
**EP 3839537 B1** 2024.02.07.
- ( 73 ) LG Energy Solution, Ltd., Seoul 07335 (KR)
- ( 72 ) BAE, Yoon-Jung  
CHA, A-Ming
- ( 74 ) Pintz és Társai Kft., 1085 Budapest, (HU)
- ( 54 ) Akkumulátorkezelő berendezés**
- ( 51 ) **G01R 31/392** (2019.01)  
**G01R 19/12** (2006.01)  
**G01R 31/36** (2006.01)  
**G01R 31/3835** (2019.01)  
**G01R 31/389** (2019.01)  
**G01R 31/396** (2019.01)  
**H02J 7/00** (2006.01)
- ( 13 ) **T2**
- ( 30 ) 20190030711 2019.03.18. KR

- ( 11 ) **E065705**
- ( 21 ) **E 20 794066**
- ( 96 ) **EP 20200794066** 2020.04.22.
- ( 97 ) **EP 3828570 A1** 2020.10.29.  
**EP 3828570 B1** 2024.01.24.
- ( 73 ) LG Energy Solution, Ltd., Seoul 07335 (KR)
- ( 72 ) KIM, Young-Deok  
JEE, Su-Won  
KIM, Dae-Soo
- ( 74 ) Pintz és Társai Kft., 1085 Budapest, (HU)
- ( 54 ) Berendezés és eljárás akkumulátor és a berendezést tartalmazó akkumulátorcsomag differenciális feszültséggörbéjének meghatározására**
- ( 51 ) **G01R 31/392** (2019.01)  
**G01R 19/165** (2006.01)  
**G01R 31/36** (2006.01)

---

	<b>G01R 31/382</b>	(2019.01)
	<b>G01R 31/3842</b>	(2019.01)
<b>( 13 ) T2</b>		
( 30 )	20190046840	2019.04.22. KR

---

<b>( 11 ) E065902</b>		
<b>( 21 ) E 20 774638</b>		
<b>( 96 ) EP 20200774638</b>		2020.02.27.
<b>( 97 ) EP 3835801 A1</b>		2021.06.16.
	<b>EP 3835801 B1</b>	2024.02.21.
( 73 )	LG Energy Solution, Ltd., Seoul 07335 (KR)	
( 72 )	BAE, Yoon-Jung KANG, Hye-Jin	
( 74 )	Pintz és Társai Kft., 1085 Budapest, (HU)	
<b>( 54 ) Berendezés akkumulátor állapotának felmérésére</b>		
<b>( 51 ) G01R 31/392</b>		(2019.01)
	<b>G01R 19/12</b>	(2006.01)
	<b>G01R 31/36</b>	(2006.01)
	<b>G01R 31/3835</b>	(2019.01)
	<b>G01R 31/389</b>	(2019.01)
	<b>G01R 31/396</b>	(2019.01)
	<b>H01M 10/00</b>	(2006.01)
	<b>H02J 7/00</b>	(2006.01)
<b>( 13 ) T2</b>		
( 30 )	20190030708	2019.03.18. KR

---

<b>( 11 ) E065606</b>		
<b>( 21 ) E 18 908072</b>		
<b>( 96 ) EP 20180908072</b>		2018.08.30.
<b>( 97 ) EP 3676636 A2</b>		2019.09.06.
	<b>EP 3676636 B1</b>	2023.11.08.
( 73 )	MASSACHUSETTS INSTITUTE OF TECHNOLOGY, Cambridge, MA 02139 (US)	
( 72 )	STANLEY, Byron McCall	
( 74 )	Paul Cosmovici, 010641 Bucharest, (RO)	
<b>( 54 ) Felszínen áthatoló radar- és akkumulátorrendszerek</b>		
<b>( 51 ) G01S 13/88</b>		(2006.01)
	<b>F41H 11/136</b>	(2011.01)
	<b>G01S 13/42</b>	(2006.01)
	<b>G01S 13/931</b>	(2020.01)
	<b>G01V 3/08</b>	(2006.01)
	<b>G01V 8/00</b>	(2006.01)
<b>( 13 ) T2</b>		
( 30 )	201762553229 P	2017.09.01. US

---

<b>( 11 ) E065884</b>		
<b>( 21 ) E 19 732287</b>		
<b>( 96 ) EP 20190732287</b>		2019.06.12.
<b>( 97 ) EP 3983833 A1</b>		2020.12.17.
	<b>EP 3983833 B1</b>	2023.11.29.

---

- ( 73 ) Fieldpoint (Cyprus) Limited, 2063 Nicosia (CY)  
 ( 72 ) KORUGA, Djuro  
 ( 74 ) SBGK Szabadalmi Ügyvivői Iroda, 1062 Budapest, (HU)  
**( 54 ) Fény-anyag csatoláson alapuló optikai szűrő kvantum-koncentrált üregterekben**  
 ( 51 ) **G02B 1/00** (2006.01)  
       **B82Y 30/00** (2011.01)  
       **B82Y 40/00** (2011.01)  
       **C01B 32/152** (2017.01)  
       **G02B 5/20** (2006.01)  
**( 13 ) T2**

- ( 11 ) E065823**  
**( 21 ) E 18 782192**  
**( 96 ) EP 20180782192** 2018.09.06.  
**( 97 ) EP 3679415 A1** 2019.03.14.  
       **EP 3679415 B1** 2023.12.27.  
 ( 73 ) ALCON INC., 1701 Fribourg (CH)  
 ( 72 ) UNTERKOFLENER, Sarah  
       SCHWAB, Matthias  
 ( 74 ) Danubia Szabadalmi és Jogi Iroda Kft., 1051 Budapest, (HU)  
**( 54 ) Kontaktlencse-ellenőrző rendszer és eljárás**  
 ( 51 ) **G02B 27/00** (2006.01)  
       **G01M 11/02** (2006.01)  
       **G01N 21/958** (2006.01)  
**( 13 ) T2**  
 ( 30 ) 201762555357 P 2017.09.07. US

- ( 11 ) E065624**  
**( 21 ) E 19 707809**  
**( 96 ) EP 20190707809** 2019.03.01.  
**( 97 ) EP 3759545 A1** 2019.09.06.  
       **EP 3759545 B1** 2023.12.20.  
 ( 73 ) ESSILOR INTERNATIONAL, 94220 Charenton-Le-Pont (FR)  
 ( 72 ) GUILLOT, Matthieu  
       FERMIGIER, Bruno  
       PELOUX, Marius  
       DROBE, Björn  
**( 54 ) Lencselem**  
 ( 51 ) **G02C 7/06** (2006.01)  
       **G02C 7/02** (2006.01)  
       **G02C 7/08** (2006.01)  
**( 13 ) T2**  
 ( 30 ) 18305216 2018.03.01. EP  
       18305217 2018.03.01. EP  
       18305384 2018.03.30. EP  
       18305385 2018.03.30. EP  
       18305435 2018.04.11. EP  
       18305436 2018.04.11. EP  
       18305526 2018.04.26. EP

---

18305527 2018.04.26. EP

---

**( 11 ) E065765**

**( 21 ) E 17 877631**

**( 96 ) EP 20170877631** 2017.12.06.

**( 97 ) EP 3557314 A1** 2019.10.23.

**EP 3557314 B1** 2023.11.22.

( 73 ) Kowa Company, Ltd., Nagoya-shi, Aichi 460-8625 (JP)

( 72 ) ISHIKAWA, Haruo

( 74 ) SBGK Szabadalmi Ügyvivői Iroda, 1062 Budapest, (HU)

**( 54 ) Tórikus szemüveglencse**

**( 51 ) G02C 7/06** (2006.01)

**A61F 2/16** (2006.01)

**G02C 7/02** (2006.01)

**G02C 7/04** (2006.01)

**( 13 ) T2**

( 30 ) 2016237403 2016.12.07. JP

---

**( 11 ) E065623**

**( 21 ) E 19 715077**

**( 96 ) EP 20190715077** 2019.04.01.

**( 97 ) EP 3785072 A1** 2019.10.31.

**EP 3785072 B1** 2023.12.20.

( 73 ) ESSILOR INTERNATIONAL, 94220 Charenton-Le-Pont (FR)

( 72 ) GUILLOT, Matthieu

FERMIGIER, Bruno

PELOUX, Marius

**( 54 ) Lencselem**

**( 51 ) G02C 7/06** (2006.01)

**G02C 7/08** (2006.01)

**( 13 ) T2**

( 30 ) 18305527 2018.04.26. EP

PCT/EP2019/055222 2019.03.01. WO

---

**( 11 ) E065548**

**( 21 ) E 18 859759**

**( 96 ) EP 20180859759** 2018.09.21.

**( 97 ) EP 3686685 A1** 2019.03.28.

**EP 3686685 B1** 2023.11.08.

( 73 ) Canon Kabushiki Kaisha, Tokyo 146-8501 (JP)

( 72 ) YAMAOKA, Masato

NAGASHIMA, Toshiaki

( 74 ) SBGK Szabadalmi Ügyvivői Iroda, 1062 Budapest, (HU)

**( 54 ) Előhívó ellátó tartály és előhívó ellátó rendszer**

**( 51 ) G03G 15/08** (2006.01)

**G03G 21/16** (2006.01)

**( 13 ) T2**

( 30 ) 2017181797 2017.09.21. JP

---



- ( 11 ) **E065613**
- ( 21 ) **E 20 726291**
- ( 96 ) **EP 20200726291** 2020.04.29.
- ( 97 ) **EP 3966646 A1** 2020.11.12.  
**EP 3966646 B1** 2024.01.03.
- ( 73 ) Dürr Systems AG, 74321 Bietigheim-Bissingen (DE)
- ( 72 ) ALT, Simon  
SCHUH, Jan-Philipp  
SCHURER, Ralf  
HUMMEL, Markus  
BERNER, Jens  
HÄCKER, Jens  
HEZEL, Thomas  
HERRE, Frank  
ZABEL, Michael  
WIELAND, Dietmar  
OETINGER, Philipp  
HEIM, Robin
- ( 74 ) SBGK Szabadalmi Ügyvivői Iroda, 1062 Budapest, (HU)
- ( 54 ) **Eljárás minőségi hibák elemzésére**
- ( 51 ) **G05B 23/02** (2006.01)  
**B05D 7/14** (2006.01)  
**C09D 5/44** (2006.01)  
**C25D 11/00** (2006.01)  
**G05B 19/418** (2006.01)
- ( 13 ) **T2**
- ( 30 ) 102019112099 2019.05.09. DE  
102019206833 2019.05.10. DE
- 
- ( 11 ) **E065721**
- ( 21 ) **E 19 798280**
- ( 96 ) **EP 20190798280** 2019.11.05.
- ( 97 ) **EP 3877841 A1** 2020.05.14.  
**EP 3877841 B1** 2024.02.21.
- ( 73 ) International Business Machines Corporation, Armonk, New York 10504 (US)
- ( 72 ) GIAMEI, Bruce, Conrad  
RECKTENWALD, Martin  
SCHMIDT, Donald, William  
SLEGEL, Timothy  
PURANIK, Aditya, Nitin  
FARRELL, Mark  
JACOBI, Christian  
BRADBURY, Jonathan  
ZOELLIN, Christian, Gerhard
- ( 74 ) Danubia Szabadalmi és Jogi Iroda Kft., 1051 Budapest, (HU)
- ( 54 ) **Gépállapot mentése és visszaállítása egy utasítás többszöri végrehajtása között**
- ( 51 ) **G06F 9/30** (2006.01)  
**G06F 9/38** (2006.01)
-

**( 13 ) T2**

( 30 ) 201816182017 2018.11.06. US

**( 11 ) E065849****( 21 ) E 20 185785**

( 96 ) EP 20200185785 2020.07.14.

( 97 ) EP 3767918 A1 2021.01.20.

EP 3767918 B1 2024.01.17.

( 73 ) Siip Intellectual Property B.V., 8011 LD Zwolle (NL)

( 72 ) Voorhorst, Remco

( 74 ) Ivánka Gábor László, 1122 Budapest, (HU)

**( 54 ) Módszer és rendszer egy felhasználó által történő vásárlás hitelesítésére**

( 51 ) G06Q 20/38 (2012.01)

G06Q 20/04 (2012.01)

G06Q 20/40 (2012.01)

H04L 9/40 (2022.01)

H04L 67/306 (2022.01)

H04W 12/06 (2009.01)

H04W 12/47 (2021.01)

**( 13 ) T2**

( 30 ) 2023507 2019.07.15. NL

2024284 2019.11.21. NL

**( 11 ) E065659****( 21 ) E 18 785215**

( 96 ) EP 20180785215 2018.04.13.

( 97 ) EP 3610369 A1 2018.10.18.

EP 3610369 B1 2023.11.01.

( 73 ) CloudBlue LLC, Irvine, CA 92612 (US)

( 72 ) GREBENSHIKOV, Vladimir

KUZKIN, Maxim

KHAEROV, Aleksandr

( 74 ) Dr. Kocsomba Nelli Ügyvédi Iroda, 1068 Budapest, (HU)

**( 54 ) Integrációs csatlakozók létrehozására és terjesztésére szolgáló technológiák egy felhőalapú szolgáltatásközvetítő rendszerben**

( 51 ) G06Q 30/0601 (2023.01)

G06F 8/60 (2018.01)

G06F 9/50 (2006.01)

**( 13 ) T2**

( 30 ) 201762485665 P 2017.04.14. US

**( 11 ) E065646****( 21 ) E 19 173609**

( 96 ) EP 20190173609 2019.05.09.

( 97 ) EP 3567563 A1 2019.11.13.

EP 3567563 B1 2023.12.13.

( 73 ) Innovazione Tecnologica Srl, 88100 Catanzaro (CZ) (IT)

Ricci, Luciano, 88100 Catanzaro (CZ) (IT)

( 72 ) Ricci, Luciano

- 
- ( 74 ) Pintz és Társai Kft., 1085 Budapest, (HU)
- ( 54 ) Rendszer és eljárás kognitív zavarokkal küzdő betegek megfigyelésére**
- ( 51 ) **G08B 21/22** (2006.01)  
**A61B 5/00** (2006.01)  
**A61B 5/11** (2006.01)  
**G08B 21/04** (2006.01)
- ( 13 ) **T2**
- ( 30 ) 201800005262 2018.05.11. IT
- 
- ( 11 ) **E065908**
- ( 21 ) **E 18 856876**
- ( 96 ) **EP 20180856876** 2018.09.11.
- ( 97 ) **EP 3683785 A1** 2020.07.22.  
**EP 3683785 B1** 2023.12.13.
- ( 73 ) Dexerials Corporation, Tokyo 141-0032 (JP)
- ( 72 ) NAGASAWA, Yoshikazu
- ( 74 ) Danubia Szabadalmi és Jogi Iroda Kft., 1051 Budapest, (HU)
- ( 54 ) Eljárás átlátszó borítólappal gyártására, továbbá eljárás optikai eszköz gyártására**
- ( 51 ) **G09F 9/00** (2006.01)  
**G02F 1/13** (2006.01)  
**G02F 1/1333** (2006.01)  
**G02F 1/1339** (2006.01)  
**G09F 9/30** (2006.01)  
**H05B 33/02** (2006.01)  
**H05B 33/10** (2006.01)
- ( 13 ) **T2**
- ( 30 ) 2017178418 2017.09.15. JP
- 
- ( 11 ) **E065904**
- ( 21 ) **E 18 737960**
- ( 96 ) **EP 20180737960** 2018.05.17.
- ( 97 ) **EP 3785254 A1** 2019.10.31.  
**EP 3785254 B1** 2023.11.08.
- ( 73 ) Kino-Mo Ltd, London SE1 3ER (GB)
- ( 72 ) CHYKEYUK, Kiryl  
STAVENKA, Artsiom  
MALINOUSKI, Dzmitry
- ( 74 ) Dr. Hatházi Vera Ügyvédi Iroda, 1013 Budapest, (HU)
- ( 54 ) Látási perzisztenciás (persistence of vision, pov) kijelzőpanelek és rendszerek**
- ( 51 ) **G09G 3/00** (2006.01)  
**G09F 9/37** (2006.01)
- ( 13 ) **T2**
- ( 30 ) 201806675 2018.04.24. GB
- 
- ( 11 ) **E065961**
- ( 21 ) **E 19 205596**
- ( 96 ) **EP 20190205596** 2015.03.20.
- ( 97 ) **EP 3621073 A1** 2020.03.11.  
**EP 3621073 B1** 2024.02.14.
-

- 
- ( 73 ) NTT DOCOMO, INC., Tokyo 100-6150 (JP)  
( 72 ) KIKUIRI, Kei  
YAMAGUCHI, Atsushi  
( 74 ) SBGK Szabadalmi Ügyvivői Iroda, 1062 Budapest, (HU)  
**( 54 ) Audió kódoló eszköz és audió kódolási eljárás**  
( 51 ) **G10L 19/02** (2006.01)  
**G10L 19/26** (2013.01)  
( 13 ) **T2**  
( 30 ) 2014060650 2014.03.24. JP
- 

- ( 11 ) **E065942**  
( 21 ) **E 18 871135**  
( 96 ) **EP 20180871135** 2018.10.12.  
( 97 ) **EP 3701530 A1** 2019.05.02.  
**EP 3701530 B1** 2024.02.28.  
( 73 ) MTI Film LLC, Providence, RI 02906 (US)  
( 72 ) RECK, Randall  
FIRTH, Peter John  
CHERNOFF, Larry Elec  
( 74 ) SBGK Szabadalmi Ügyvivői Iroda, 1062 Budapest, (HU)  
**( 54 ) Metaadat szerkesztő multimédia továbbításhoz**  
( 51 ) **G11B 27/00** (2006.01)  
**G06F 16/783** (2019.01)  
**G11B 27/031** (2006.01)  
**G11B 27/34** (2006.01)  
**H04N 21/235** (2011.01)  
**H04N 21/43** (2011.01)  
**H04N 21/472** (2011.01)  
**H04N 21/84** (2011.01)  
**H04N 21/845** (2011.01)  
**H04N 21/8547** (2011.01)  
( 13 ) **T2**  
( 30 ) 201715796127 2017.10.27. US
- 

- ( 11 ) **E065664**  
( 21 ) **E 20 879638**  
( 96 ) **EP 20200879638** 2020.10.05.  
( 97 ) **EP 4033499 A2** 2022.07.27.  
**EP 4033499 B1** 2023.12.27.  
( 73 ) State Atomic Energy Corporation "Rosatom" Acts On Behalf of the Russian Federation, Moscow, 119017 (RU)  
( 72 ) AGAFONOV, Gennadij Leonidovich  
MEDVEDEV, Sergej Pavlovich  
MIKHALKIN, Viktor Nikolaevich  
NEKRASOV, Andrei Aleksandrovich  
PETUKHOV, Vyacheslav Aleksandrovich  
PETRUSHEVICH, Yurij Vasilevich  
STAROSTIN, Andrej Nikonovich  
TARAN, Mikhail Dmitrievich  
KHOMIK, Sergej Viktorovich
-

---

( 74 ) BUDAPATENT Szabadalmi és Védjegy Iroda Kft., 1023 Budapest, (HU)

**( 54 ) Eljárás nukleáris erőművek robbanásbiztonságának javítására**

( 51 ) **G21C 11/00** (2006.01)

**F42D 5/045** (2006.01)

( 13 ) **T2**

( 30 ) 2019134276 2019.10.24. RU

---

( 11 ) **E065694**

( 21 ) **E 17 911895**

( 96 ) **EP 20170911895** 2017.12.29.

( 97 ) **EP 3660865 A1** 2018.12.06.

**EP 3660865 B1** 2023.11.15.

( 73 ) Joint-Stock Company Engineering Company ASE, Nizhny Novgorod 603006 (RU)

Joint Stock Company "Atomenergoproekt", Moscow 105005 (RU)

Joint Stock Company "Science and Innovations", Moscow 119180 (RU)

( 72 ) KOROVKIN, Sergey Viktorovich

TUTUNINA, Evgeniya Viktorovna

( 74 ) SBGK Szabadalmi Ügyvivői Iroda, 1062 Budapest, (HU)

**( 54 ) Egykörös atomerőmű nyomás alatt lévő hűtőközeggel**

( 51 ) **G21D 1/00** (2006.01)

**G21C 15/243** (2006.01)

( 13 ) **T2**

( 30 ) 2017119435 2017.06.02. RU

---

( 11 ) **E065636**

( 21 ) **E 20 163431**

( 96 ) **EP 20200163431** 2020.03.16.

( 97 ) **EP 3882929 A1** 2021.09.22.

**EP 3882929 B1** 2023.12.13.

( 73 ) BRUGG eConnect AG, 5200 Brugg AG (CH)

( 72 ) OSLISLOK, Tomasz

VALL MARTINEZ, Albert

( 74 ) Danubia Szabadalmi és Jogi Iroda Kft., 1051 Budapest, (HU)

**( 54 ) Húthető egyedi vezeték és töltőkábel**

( 51 ) **H01B 7/42** (2006.01)

**B60L 53/18** (2019.01)

**B60L 53/302** (2019.01)

( 13 ) **T2**

---

( 11 ) **E065974**

( 21 ) **E 20 290072**

( 96 ) **EP 20200290072** 2020.10.19.

( 97 ) **EP 3985695 A1** 2022.04.20.

**EP 3985695 B1** 2023.12.27.

( 73 ) Glatfelter Scaër SAS, 29390 Scaër (FR)

( 72 ) Testa, Mattia

Schnelle, Giovanni

( 74 ) Pintz és Társai Kft., 1085 Budapest, (HU)

**( 54 ) Kondenzátorhoz alkalmas szeparátor, eljárás szeparátor és kondenzátor előállítására**

---

- 
- ( 51 ) **H01G 9/02** (2006.01)  
**H01G 11/52** (2013.01)  
**H01M 50/429** (2021.01)  
**H01M 50/44** (2021.01)

( 13 ) **T2**

---

( 11 ) **E065804**

( 21 ) **E 19 833204**

( 96 ) **EP 20190833204** 2019.07.10.

( 97 ) **EP 3703089 A1** 2020.01.16.

**EP 3703089 B1** 2023.11.22.

( 73 ) LG Energy Solution, Ltd., Seoul 07335 (KR)

( 72 ) KIM, Won-Gon

( 74 ) Danubia Szabadalmi és Jogi Iroda Kft., 1051 Budapest, (HU)

( 54 ) **Elektrokémiai kondenzátor és eljárás annak előállítására**

( 51 ) **H01G 11/26** (2013.01)

**H01G 2/08** (2006.01)

**H01G 4/32** (2006.01)

**H01G 11/12** (2013.01)

**H01G 11/18** (2013.01)

**H01G 11/22** (2013.01)

**H01G 11/28** (2013.01)

**H01G 11/52** (2013.01)

**H01G 11/76** (2013.01)

**H01G 11/78** (2013.01)

**H01G 11/82** (2013.01)

**H01G 11/84** (2013.01)

**H01M 10/0587** (2010.01)

( 13 ) **T2**

( 30 ) 20180080098 2018.07.10. KR

---

( 11 ) **E065874**

( 21 ) **E 20 789881**

( 96 ) **EP 20200789881** 2020.10.02.

( 97 ) **EP 4042473 A1** 2021.04.15.

**EP 4042473 B1** 2023.11.15.

( 73 ) PINK GmbH Thermosysteme, 97877 Wertheim (DE)

( 72 ) OETZEL, Christoph

MÜSSIG, Stefan

( 74 ) Danubia Szabadalmi és Jogi Iroda Kft., 1051 Budapest, (HU)

( 54 ) **Berendezés és eljárás elektronikus részegységek összekötésére**

( 51 ) **H01L 21/67** (2006.01)

**H01L 21/673** (2006.01)

( 13 ) **T2**

( 30 ) 202019105520 U 2019.10.07. DE

102019134410 2019.12.13. DE

---

( 11 ) **E065651**

( 21 ) **E 18 851723**

---

- 
- ( 96 ) **EP 20180851723** 2018.08.09.  
 ( 97 ) **EP 3678237 A1** 2020.07.08.  
       **EP 3678237 B1** 2023.11.29.  
 ( 73 ) Zeon Corporation, Tokyo 100-8246 (JP)  
 ( 72 ) SONOBE, Kenya  
       SEKIMOTO, Takafumi  
       MESUDA, Maki  
       OGURO, Hiroki  
 ( 74 ) Danubia Szabadalmi és Jogi Iroda Kft., 1051 Budapest, (HU)  
 ( 54 ) **Kötőanyag-készítmény nem vizes, szekunderakkumulátor-elektrodhoz, zagykészítmény nem vizes, szekun-derakkumulátor-elektrodhoz, elektrod nem vizes, szekunder akkumulátorhoz és nem vizes, szekunder akkumulátor**  
 ( 51 ) **H01M 4/04** (2006.01)  
       **C08F212/08** (2006.01)  
       **C08F220/14** (2006.01)  
       **C08F220/18** (2006.01)  
       **C08F220/44** (2006.01)  
       **C08L 33/02** (2006.01)  
       **C08L 33/06** (2006.01)  
       **C08L101/00** (2006.01)  
       **C08L101/12** (2006.01)  
       **H01M 4/131** (2010.01)  
       **H01M 4/1391** (2010.01)  
       **H01M 4/525** (2010.01)  
       **H01M 4/62** (2006.01)  
       **H01M 10/0525** (2010.01)  
 ( 13 ) **T2**  
 ( 30 ) 2017164857 2017.08.29. JP
- 

- ( 11 ) **E065699**  
 ( 21 ) **E 18 774759**  
 ( 96 ) **EP 20180774759** 2018.03.08.  
 ( 97 ) **EP 3518323 A1** 2018.10.04.  
       **EP 3518323 B1** 2024.01.03.  
 ( 73 ) LG Energy Solution, Ltd., Seoul 07335 (KR)  
 ( 72 ) MIN, Ji Won  
       KIM, Seok Koo  
       KIM, Yong Jun  
       DOELLE, Janis  
       PARK, Se Mi  
 ( 74 ) Danubia Szabadalmi és Jogi Iroda Kft., 1051 Budapest, (HU)  
 ( 54 ) **Eljárás nagyterhelésű elektróda előállítására**  
 ( 51 ) **H01M 4/04** (2006.01)  
       **H01M 4/02** (2006.01)  
       **H01M 4/13** (2010.01)  
       **H01M 4/139** (2010.01)  
       **H01M 10/0525** (2010.01)  
 ( 13 ) **T2**
-

---

( 30 ) 20170040485 2017.03.30. KR

---

( 11 ) **E065702**

( 21 ) **E 19 188598**

( 96 ) **EP 20190188598** 2019.07.26.

( 97 ) **EP 3641022 A1** 2020.04.22.

**EP 3641022 B1** 2023.11.29.

( 73 ) Volkswagen AG, 38440 Wolfsburg (DE)

( 72 ) Jochler, Enrica

Weber, Dominik Alexander

( 74 ) Danubia Szabadalmi és Jogi Iroda Kft., 1051 Budapest, (HU)

( 54 ) **Eljárás lítiumion cella előállítására**

( 51 ) **H01M 4/04** (2006.01)

**H01M 4/1391** (2010.01)

**H01M 4/505** (2010.01)

**H01M 4/525** (2010.01)

**H01M 10/0525** (2010.01)

( 13 ) **T2**

( 30 ) 102018215808 2018.09.18. DE

---

( 11 ) **E065922**

( 21 ) **E 20 847879**

( 96 ) **EP 20200847879** 2020.07.30.

( 97 ) **EP 3993086 A1** 2021.02.04.

**EP 3993086 B1** 2024.03.06.

( 73 ) LG Energy Solution, Ltd., Seoul 07335 (KR)

( 72 ) KIM, Hyun Tae

JUNG, Hyun Chul

( 74 ) Danubia Szabadalmi és Jogi Iroda Kft., 1051 Budapest, (HU)

( 54 ) **Elektróda másodlagos akkumulátorhoz és eljárás annak előállítására**

( 51 ) **H01M 4/04** (2006.01)

**H01M 50/533** (2021.01)

**H01M 50/534** (2021.01)

( 13 ) **T2**

( 30 ) 20190092474 2019.07.30. KR

---

( 11 ) **E065667**

( 21 ) **E 16 822093**

( 96 ) **EP 20160822093** 2016.07.11.

( 97 ) **EP 3320572 A1** 2017.01.12.

**EP 3320572 B1** 2023.11.01.

( 73 ) LG Energy Solution, Ltd., Seoul 07335 (KR)

( 72 ) CARLSON, Steven, A.

SLOAN, Benjamin

AVISON, David, W.

( 74 ) SBGK Szabadalmi Ügyvivői Iroda, 1062 Budapest, (HU)

( 54 ) **Nanopórusos szeparátorok akkumulátorokhoz és kapcsolódó gyártási eljárások**

( 51 ) **H01M 4/04** (2006.01)

( 13 ) **T2**

---



---

( 30 ) 201562231539 P 2015.07.09. US  
201615130660 2016.04.15. US

---

( 11 ) **E065868**

( 21 ) **E 18 881945**

( 96 ) **EP 20180881945** 2018.11.23.

( 97 ) **EP 3675242 A2** 2019.05.31.

**EP 3675242 B1** 2023.12.27.

( 73 ) LG Energy Solution, Ltd., Seoul 07335 (KR)

( 72 ) LEE, Su-Min

KIM, Eun-Kyung

KIM, Je-Young

LEE, Yong-Ju

JO, Rae-Hwan

( 74 ) SBGK Szabadalmi Ügyvivői Iroda, 1062 Budapest, (HU)

( 54 ) **Negatív elektróda egy lítium szekunder akkumulátorhoz és az azt tartalmazó lítium szekunder akkumulátor**

( 51 ) **H01M 4/13** (2010.01)

**H01M 4/133** (2010.01)

**H01M 4/139** (2010.01)

**H01M 4/1393** (2010.01)

**H01M 4/36** (2006.01)

**H01M 4/587** (2010.01)

**H01M 4/62** (2006.01)

**H01M 10/052** (2010.01)

( 13 ) **T2**

( 30 ) 20170158584 2017.11.24. KR

---

( 11 ) **E065987**

( 21 ) **E 20 190695**

( 96 ) **EP 20200190695** 2020.08.12.

( 97 ) **EP 3783701 A1** 2021.02.24.

**EP 3783701 B1** 2024.02.21.

( 73 ) LG Energy Solution, Ltd., Seoul 07335 (KR)

( 72 ) SONG, In Young

BAEK, Joo Yul

LEE, Jeong Kyu

OH, Sung Joon

LEE, Jong Chan

( 74 ) Pintz és Társai Kft., 1085 Budapest, (HU)

( 54 ) **Elektróda másodlagos akkumulátorhoz és az azt tartalmazó másodlagos lítium akkumulátor**

( 51 ) **H01M 4/13** (2010.01)

**H01M 4/02** (2006.01)

**H01M 10/0525** (2010.01)

**H01M 10/42** (2006.01)

( 13 ) **T2**

( 30 ) 20190101343 2019.08.19. KR

20200098150 2020.08.05. KR

---

- 
- ( 11 ) **E065754**
- ( 21 ) **E 20 850162**
- ( 96 ) **EP 20200850162** 2020.07.24.
- ( 97 ) **EP 3968406 A1** 2021.02.11.  
**EP 3968406 B1** 2024.02.21.
- ( 73 ) LG Energy Solution, Ltd., Seoul 07335 (KR)
- ( 72 ) OH, Il Geun  
KIM, Je Young  
LEE, Yong Ju  
YOO, Jung Woo  
SHIN, Sun Young  
KIM, Ye Lin  
KIM, Tae Gon
- ( 74 ) SBGK Szabadalmi Ügyvivői Iroda, 1062 Budapest, (HU)
- ( 54 ) **Negatív elektróda, eljárás annak előállítására, és az azt tartalmazó szekunder akkumulátor**
- ( 51 ) **H01M 4/134** (2010.01)  
**H01M 4/131** (2010.01)  
**H01M 4/133** (2010.01)  
**H01M 4/139** (2010.01)  
**H01M 4/1395** (2010.01)  
**H01M 4/36** (2006.01)  
**H01M 4/38** (2006.01)  
**H01M 4/48** (2006.01)  
**H01M 4/587** (2010.01)  
**H01M 4/62** (2006.01)  
**H01M 10/052** (2010.01)
- ( 13 ) **T2**
- ( 30 ) 20190095020 2019.08.05. KR
- 

- ( 11 ) **E065644**
- ( 21 ) **E 20 881012**
- ( 96 ) **EP 20200881012** 2020.10.30.
- ( 97 ) **EP 4044277 A1** 2022.08.17.  
**EP 4044277 B1** 2024.02.21.
- ( 73 ) LG ENERGY SOLUTION, LTD., Seoul 07335 (KR)
- ( 72 ) CHAE, Oh Byong  
KIM, Ye Ri  
LEE, Su Yeon  
HWANG, Seung Hae
- ( 74 ) SBGK Szabadalmi Ügyvivői Iroda, 1062 Budapest, (HU)
- ( 54 ) **Eljárás negatív elektróda előállítására**
- ( 51 ) **H01M 4/139** (2010.01)  
**H01M 4/02** (2006.01)  
**H01M 4/04** (2006.01)  
**H01M 4/134** (2010.01)  
**H01M 4/1393** (2010.01)  
**H01M 4/1395** (2010.01)  
**H01M 4/36** (2006.01)
-

---

	<b>H01M 4/38</b>	(2006.01)
	<b>H01M 10/052</b>	(2010.01)
<b>( 13 ) T2</b>		
<b>( 30 )</b>	20190138873	2019.11.01. KR

---

<b>( 11 ) E065786</b>		
<b>( 21 ) E 19 743985</b>		
<b>( 96 ) EP 20190743985</b>	2019.01.25.	
<b>( 97 ) EP 3709403 A1</b>	2019.08.01.	
	<b>EP 3709403 B1</b>	2023.12.13.
<b>( 73 )</b>	LG Energy Solution, Ltd., Seoul 07335 (KR)	
<b>( 72 )</b>	CHAE, Oh Byong WOO, Sang Wook KIM, Je Young KANG, Yoon Ah SONG, Jun Hyuk	
<b>( 74 )</b>	SBGK Szabadalmi Ügyvivői Iroda, 1062 Budapest, (HU)	
<b>( 54 )</b>	<b>Eljárás negatív elektróda előállítására lítium szekunder akkumulátorhoz</b>	
<b>( 51 ) H01M 4/139</b>	(2010.01)	
	<b>H01M 4/04</b>	(2006.01)
	<b>H01M 4/133</b>	(2010.01)
	<b>H01M 4/134</b>	(2010.01)
	<b>H01M 4/1391</b>	(2010.01)
	<b>H01M 4/1393</b>	(2010.01)
	<b>H01M 4/1395</b>	(2010.01)
	<b>H01M 4/36</b>	(2006.01)
	<b>H01M 4/48</b>	(2006.01)
	<b>H01M 10/0525</b>	(2010.01)
<b>( 13 ) T2</b>		
<b>( 30 )</b>	20180009254	2018.01.25. KR

---

<b>( 11 ) E065886</b>		
<b>( 21 ) E 19 839866</b>		
<b>( 96 ) EP 20190839866</b>	2019.07.16.	
<b>( 97 ) EP 3745509 A1</b>	2020.01.30.	
	<b>EP 3745509 B1</b>	2024.02.07.
<b>( 73 )</b>	LG Energy Solution, Ltd., Seoul 07335 (KR)	
<b>( 72 )</b>	PARK, Intae YANG, Doo Kyung AHN, Jeehyun	
<b>( 74 )</b>	SBGK Szabadalmi Ügyvivői Iroda, 1062 Budapest, (HU)	
<b>( 54 )</b>	<b>Eljárás fémlítium előkezelésére lítiumakkumulátorhoz</b>	
<b>( 51 ) H01M 4/1395</b>	(2010.01)	
	<b>C25D 1/00</b>	(2006.01)
	<b>C25F 3/18</b>	(2006.01)
	<b>H01M 4/04</b>	(2006.01)
	<b>H01M 10/04</b>	(2006.01)
	<b>H01M 10/052</b>	(2010.01)
	<b>H01M 10/0525</b>	(2010.01)

---

---

	<b>H01M 10/058</b>	(2010.01)
	<b>H01M 10/44</b>	(2006.01)
<b>( 13 ) T2</b>		
<b>( 30 )</b>	20180086474	2018.07.25. KR

---

<b>( 11 ) E065647</b>		
<b>( 21 ) E 20 872519</b>		
<b>( 96 ) EP 20200872519</b>		2020.09.29.
<b>( 97 ) EP 4044279 A1</b>		2021.04.08.
	<b>EP 4044279 B1</b>	2024.02.21.
<b>( 73 )</b>	LG ENERGY SOLUTION, LTD., Seoul 07335 (KR)	
<b>( 72 )</b>	JUNG, Dong-Sub KIM, Hyun-Chul LEE, Chang-Ju WOO, Sang-Wook	
<b>( 74 )</b>	SBGK Szabadalmi Ügyvivői Iroda, 1062 Budapest, (HU)	
<b>( 54 )</b>	<b>Anód aktív anyag, eljárás anód aktív anyag előállítására, az azt tartalmazó anód, és lítium szekunder akkumulátor</b>	
<b>( 51 )</b>	<b>H01M 4/36</b>	(2006.01)
	<b>C01B 32/05</b>	(2017.01)
	<b>C01B 32/21</b>	(2017.01)
	<b>H01M 4/587</b>	(2010.01)
	<b>H01M 4/62</b>	(2006.01)
	<b>H01M 10/0525</b>	(2010.01)
<b>( 13 ) T2</b>		
<b>( 30 )</b>	20190121071	2019.09.30. KR

---

<b>( 11 ) E065637</b>		
<b>( 21 ) E 18 880430</b>		
<b>( 96 ) EP 20180880430</b>		2018.10.24.
<b>( 97 ) EP 3667779 A2</b>		2019.05.31.
	<b>EP 3667779 B1</b>	2024.02.14.
<b>( 73 )</b>	LG Energy Solution, Ltd., Seoul 07335 (KR)	
<b>( 72 )</b>	KIM, Eui Tae SOHN, Kwonnam YANG, Doo Kyung	
<b>( 74 )</b>	SBGK Szabadalmi Ügyvivői Iroda, 1062 Budapest, (HU)	
<b>( 54 )</b>	<b>Kén-szén kompozit, eljárás annak előállítására, és az azt tartalmazó lítium szekunder akkumulátor</b>	
<b>( 51 )</b>	<b>H01M 4/36</b>	(2006.01)
	<b>B29B 7/00</b>	(2006.01)
	<b>B29B 7/06</b>	(2006.01)
	<b>B29B 7/30</b>	(2006.01)
	<b>B29B 7/38</b>	(2006.01)
	<b>B29B 7/90</b>	(2006.01)
	<b>C01B 17/02</b>	(2006.01)
	<b>C01B 32/00</b>	(2017.01)
	<b>C01B 32/15</b>	(2017.01)
	<b>H01M 4/02</b>	(2006.01)
	<b>H01M 4/13</b>	(2010.01)

---

## Európai szabadalmak szövege fordításának benyújtása

---

<b>H01M 4/139</b>	(2010.01)
<b>H01M 4/38</b>	(2006.01)
<b>H01M 4/58</b>	(2006.01)
<b>H01M 4/583</b>	(2010.01)
<b>H01M 4/62</b>	(2006.01)
<b>H01M 10/052</b>	(2010.01)
<b>( 13 ) T2</b>	
( 30 ) 20170158293	2017.11.24. KR

---

<b>( 11 ) E065895</b>	
<b>( 21 ) E 18 885947</b>	
<b>( 96 ) EP 20180885947</b>	2018.12.07.
<b>( 97 ) EP 3675250 A1</b>	2019.06.13.
<b>EP 3675250 B1</b>	2024.01.31.
( 73 ) LG Energy Solution, Ltd., Seoul 07335 (KR)	
( 72 ) OH, Il-Geun	
CHOI, Jung-Hyun	
KIM, Je-Young	
LEE, Yong-Ju	
( 74 ) SBGK Szabadalmi Ügyvivői Iroda, 1062 Budapest, (HU)	
<b>( 54 ) Negatív elektróda aktív anyag lítium szekunder akkumulátorhoz, és eljárás annak előállítására</b>	
<b>( 51 ) H01M 4/36</b>	(2006.01)
<b>C01B 32/05</b>	(2017.01)
<b>C01B 33/113</b>	(2006.01)
<b>C01B 33/32</b>	(2006.01)
<b>C01D 15/04</b>	(2006.01)
<b>H01M 4/131</b>	(2010.01)
<b>H01M 4/136</b>	(2010.01)
<b>H01M 4/1397</b>	(2010.01)
<b>H01M 4/38</b>	(2006.01)
<b>H01M 4/48</b>	(2006.01)
<b>H01M 4/485</b>	(2010.01)
<b>H01M 4/58</b>	(2006.01)
<b>H01M 4/62</b>	(2006.01)
<b>H01M 10/0525</b>	(2010.01)
<b>( 13 ) T2</b>	
( 30 ) 20170168436	2017.12.08. KR

---

<b>( 11 ) E065787</b>	
<b>( 21 ) E 19 781514</b>	
<b>( 96 ) EP 20190781514</b>	2019.04.02.
<b>( 97 ) EP 3754763 A1</b>	2019.10.10.
<b>EP 3754763 B1</b>	2023.12.27.
( 73 ) LG Energy Solution, Ltd., Seoul 07335 (KR)	
( 72 ) CHOI, Hee Won	
LEE, Jae Wook	
KIM, Eun Kyung	
CHOI, Seung Youn	
KIM, Je Young	

---

( 74 ) SBGK Szabadalmi Ügyvivői Iroda, 1062 Budapest, (HU)

**( 54 ) Negatív elektróda aktív anyag lítium szekunder akkumulátorhoz, eljárás annak előállítására, és negatív elektróda lítium szekunder akkumulátorhoz és az azt tartalmazó lítium szekunder akkumulátor**

( 51 ) **H01M 4/36** (2006.01)

**C01B 32/05** (2017.01)

**C01B 32/21** (2017.01)

**H01M 4/133** (2010.01)

**H01M 4/587** (2010.01)

**H01M 10/0525** (2010.01)

( 13 ) **T2**

( 30 ) 20180039022 2018.04.04. KR

( 11 ) **E065595**

( 21 ) **E 20 173699**

( 96 ) **EP 20200173699** 2020.05.08.

( 97 ) **EP 3736886 A1** 2020.11.11.

**EP 3736886 B1** 2023.11.01.

( 73 ) Fujian Blue Ocean & Black Stone Technology Co., Ltd., Zhangzhou City, Fujian Province 363900 (CN)

( 72 ) LUO, Hebin

BAI, Fengrui

( 74 ) Danubia Szabadalmi és Jogi Iroda Kft., 1051 Budapest, (HU)

**( 54 ) Vizes kötőanyag és eljárás előállítására**

( 51 ) **H01M 4/62** (2006.01)

**C08F 2/22** (2006.01)

**C08F 2/44** (2006.01)

**C08F 18/08** (2006.01)

**C08F 20/04** (2006.01)

**C08F 20/06** (2006.01)

**C08F 20/12** (2006.01)

**C08F 20/26** (2006.01)

**C08F 20/44** (2006.01)

**C08F 20/56** (2006.01)

**C08F265/06** (2006.01)

**C08F265/10** (2006.01)

**C08F285/00** (2006.01)

**C08F293/00** (2006.01)

**H01M 4/131** (2010.01)

**H01M 4/505** (2010.01)

**H01M 4/525** (2010.01)

**H01M 10/0525** (2010.01)

( 13 ) **T2**

( 30 ) 201910385073 2019.05.09. CN

( 11 ) **E065626**

( 21 ) **E 18 897480**

( 96 ) **EP 20180897480** 2018.12.19.

( 97 ) **EP 3664200 A1** 2019.07.04.

**EP 3664200 B1** 2024.02.14.

( 73 ) LG Energy Solution, Ltd., Seoul 07335 (KR)

- 
- ( 72 ) LEE, Hyunsoo  
JUNG, Jong Mo  
YANG, Doo Kyung  
KIM, Yu Mi  
LEE, Seong Ho  
PARK, Gi Su  
JUNG, Byounghyo
- ( 74 ) SBGK Szabadalmi Ügyvivői Iroda, 1062 Budapest, (HU)
- ( 54 ) **Kötőanyag egy lítium-kén akkumulátorhoz, az azt tartalmazó pozitív elektróda és lítium-kén akkumulátor**
- ( 51 ) **H01M 4/62** (2006.01)  
**H01M 4/13** (2010.01)  
**H01M 4/38** (2006.01)  
**H01M 4/58** (2006.01)  
**H01M 4/60** (2006.01)  
**H01M 10/052** (2010.01)
- ( 13 ) **T2**
- ( 30 ) 20170180625 2017.12.27. KR
- 
- ( 11 ) **E065727**
- ( 21 ) **E 23 151463**
- ( 96 ) **EP 20230151463** 2020.05.12.
- ( 97 ) **EP 4187649 A1** 2023.05.31.  
**EP 4187649 B1** 2024.02.21.
- ( 73 ) LG Energy Solution, Ltd., Seoul 07335 (KR)
- ( 72 ) KIM, Dong Hyun  
YOO, Hounng Sik  
KANG, Seong Kyun  
KWON, Gye Min  
CHOI, Hyeon
- ( 74 ) SBGK Szabadalmi Ügyvivői Iroda, 1062 Budapest, (HU)
- ( 54 ) **Vezetőképes anyag diszperzió, és annak alkalmazásával előállított elektróda és lítium szekunder akkumulátor**
- ( 51 ) **H01M 4/62** (2006.01)  
**C01B 32/174** (2017.01)  
**H01M 4/04** (2006.01)  
**H01M 4/13** (2010.01)  
**H01M 10/052** (2010.01)  
**H01M 10/0525** (2010.01)
- ( 13 ) **T2**
- ( 30 ) 20190057722 2019.05.17. KR
- 
- ( 11 ) **E065880**
- ( 21 ) **E 19 855630**
- ( 96 ) **EP 20190855630** 2019.07.11.
- ( 97 ) **EP 3699989 A1** 2020.03.05.  
**EP 3699989 B1** 2023.11.22.
- ( 73 ) LG Energy Solution, Ltd., Seoul 07335 (KR)
- ( 72 ) CHAE, Ohbyong  
WOO, Sangwook
-

KIM, Yeri

( 74 ) SBGK Szabadalmi Ügyvivői Iroda, 1062 Budapest, (HU)

( 54 ) **Elektróda lítium szekunder akkumulátorhoz és eljárás annak előállítására**( 51 ) **H01M 4/78** (2006.01)**C23C 18/16** (2006.01)**C23C 18/34** (2006.01)**H01M 4/04** (2006.01)**H01M 4/13** (2010.01)**H01M 4/134** (2010.01)**H01M 4/1395** (2010.01)**H01M 4/38** (2006.01)**H01M 4/66** (2006.01)**H01M 10/052** (2010.01)( 13 ) **T2**

( 30 ) 20180100361 2018.08.27. KR

( 11 ) **E065883**( 21 ) **E 19 774539**( 96 ) **EP 20190774539** 2019.03.28.( 97 ) **EP 3686581 A1** 2019.10.03.**EP 3686581 B1** 2024.01.24.

( 73 ) LG Energy Solution, Ltd., Seoul 07335 (KR)

( 72 ) LEE, Hyun-Sup

KIM, Yeon-Soo

KIM, Sang-Eun

SUNG, Dong-Wook

JANG, Dae-Sung

LEE, Myung-Han

LEE, Je-An

( 74 ) SBGK Szabadalmi Ügyvivői Iroda, 1062 Budapest, (HU)

( 54 ) **Eljárás szeparátor stabilitásának értékelésére**( 51 ) **H01M 8/0239** (2016.01)**G01N 3/18** (2006.01)( 13 ) **T2**

( 30 ) 20180035897 2018.03.28. KR

( 11 ) **E065812**( 21 ) **E 20 806202**( 96 ) **EP 20200806202** 2020.05.04.( 97 ) **EP 3840098 A1** 2021.06.23.**EP 3840098 B1** 2024.02.28.

( 73 ) LG Energy Solution, Ltd., Seoul 07335 (KR)

( 72 ) BAE, Kwan Hong

PARK, Chan Woo

( 74 ) Danubia Szabadalmi és Jogi Iroda Kft., 1051 Budapest, (HU)

( 54 ) **Elektródaszerviz és ahhoz való ellenőrző-eljárás**( 51 ) **H01M 10/04** (2006.01)**G01N 21/84** (2006.01)**G01N 21/88** (2006.01)



---

	<b>G01N 21/95</b>	(2006.01)
	<b>G01N 21/956</b>	(2006.01)
	<b>H01M 4/70</b>	(2006.01)
	<b>H01M 50/533</b>	(2021.01)
<b>( 13 ) T2</b>		
( 30 )	20190056305	2019.05.14. KR

---

<b>( 11 ) E065863</b>		
<b>( 21 ) E 19 868366</b>		
( 96 )	<b>EP 20190868366</b>	2019.10.01.
( 97 )	<b>EP 3849004 A1</b>	2020.04.09.
	<b>EP 3849004 B1</b>	2024.02.28.
( 73 )	LG Energy Solution, Ltd., Seoul 07335 (KR)	
( 72 )	PARK, Jung Il	
	KIM, Jee Ho	
	LEE, Yong Tae	
	KO, Myung Hoon	
	KIM, Ki Youn	
	KANG, Gyung Soo	
( 74 )	Danubia Szabadalmi és Jogi Iroda Kft., 1051 Budapest, (HU)	
<b>( 54 ) Másodlagos akkumulátor</b>		
( 51 )	<b>H01M 10/04</b>	(2006.01)
	<b>H01M 10/0587</b>	(2010.01)
<b>( 13 ) T2</b>		
( 30 )	20180118989	2018.10.05. KR

---

<b>( 11 ) E065587</b>		
<b>( 21 ) E 19 834295</b>		
( 96 )	<b>EP 20190834295</b>	2019.06.27.
( 97 )	<b>EP 3675264 A1</b>	2020.01.16.
	<b>EP 3675264 B1</b>	2023.11.08.
( 73 )	LG Energy Solution, Ltd., Seoul 07335 (KR)	
( 72 )	KIM, Dae Soo	
	KIM, Young Deok	
	HAN, Song Yi	
( 74 )	Danubia Szabadalmi és Jogi Iroda Kft., 1051 Budapest, (HU)	
<b>( 54 ) Szekunder elem és eljárás annak gyártására</b>		
( 51 )	<b>H01M 10/04</b>	(2006.01)
	<b>H01M 4/02</b>	(2006.01)
	<b>H01M 4/04</b>	(2006.01)
	<b>H01M 4/13</b>	(2010.01)
	<b>H01M 4/139</b>	(2010.01)
	<b>H01M 10/0585</b>	(2010.01)
	<b>H01M 10/42</b>	(2006.01)
	<b>H01M 10/44</b>	(2006.01)
	<b>H01M 50/531</b>	(2021.01)
<b>( 13 ) T2</b>		
( 30 )	20180079285	2018.07.09. KR

---

- 
- ( 11 ) **E065776**  
( 21 ) **E 19 763438**  
( 96 ) **EP 20190763438** 2019.02.26.  
( 97 ) **EP 3648223 A1** 2019.09.12.  
**EP 3648223 B1** 2023.10.18.  
( 73 ) LG Energy Solution, Ltd., Seoul 07335 (KR)  
( 72 ) JUNG, Tai Jin  
KU, Cha Hun  
PYO, Jung Kwan  
LEE, Byeong Kyu  
( 74 ) Danubia Szabadalmi és Jogi Iroda Kft., 1051 Budapest, (HU)  
( 54 ) **Egységcella beállító berendezés és elektróda elrendezés előállítására szolgáló eljárás a berendezés alkalmazásával**  
( 51 ) **H01M 10/04** (2006.01)  
**B65G 57/02** (2006.01)  
**H01M 10/052** (2010.01)  
**H01M 10/0585** (2010.01)  
( 13 ) **T2**  
( 30 ) 20180026474 2018.03.06. KR
- 

- ( 11 ) **E065808**  
( 21 ) **E 19 727310**  
( 96 ) **EP 20190727310** 2019.05.17.  
( 97 ) **EP 3804019 A1** 2019.12.05.  
**EP 3804019 B1** 2023.11.22.  
( 73 ) Robert Bosch GmbH, 70442 Stuttgart (DE)  
( 72 ) Angerbauer, Ralf  
SCHUMANN, Bernd  
SCHMID, Florian  
THIELEN, Joerg  
Diessner, Christian  
KOTIK, Mark  
NAUGHTON, David  
HOMANN, Jerome  
BUCHKREMER, Anne  
BAUER, Laura  
SCOTT, Steve  
SCHNEIDER, Dan  
MOSLEY, Gary  
( 74 ) SBGK Szabadalmi Ügyvivői Iroda, 1062 Budapest, (HU)  
( 54 ) **Akkumulátor, beleértve a bipoláris elemeket, amelyek szélszigetelő eszközzel van tartókeretben**  
( 51 ) **H01M 10/04** (2006.01)  
**H01M 10/0525** (2010.01)  
**H01M 10/0562** (2010.01)  
**H01M 10/0585** (2010.01)  
( 13 ) **T2**  
( 30 ) 201862678017 P 2018.05.30. US
- 

- ( 11 ) **E065795**
-

- 
- ( 21 ) **E 17 876165**
- ( 96 ) **EP 20170876165** 2017.11.02.
- ( 97 ) **EP 3474364 A1** 2019.04.24.  
**EP 3474364 B1** 2024.02.21.
- ( 73 ) LG Energy Solution, Ltd., Seoul 07335 (KR)
- ( 72 ) PARK, Hyo-Jin  
KIM, Myung-Hyun  
BAE, Joon-Sung  
LEE, Eui-Kyung  
HEO, Jin-Woo  
HONG, Suk-Hyun
- ( 74 ) Danubia Szabadalmi és Jogi Iroda Kft., 1051 Budapest, (HU)
- ( 54 ) **Akkumulátorcella-gáztalanítóberendezés**
- ( 51 ) **H01M 10/04** (2006.01)  
**H01M 10/052** (2010.01)  
**H01M 10/0585** (2010.01)  
**H01M 10/42** (2006.01)  
**H01M 50/342** (2021.01)
- ( 13 ) **T2**
- ( 30 ) 20160162985 2016.12.01. KR
- 

- ( 11 ) **E065641**
- ( 21 ) **E 15 843664**
- ( 96 ) **EP 20150843664** 2015.09.22.
- ( 97 ) **EP 3163647 A1** 2016.03.31.  
**EP 3163647 B1** 2024.01.31.
- ( 73 ) LG Energy Solution, Ltd., Seoul 07335 (KR)
- ( 72 ) KIM, Ki Tae  
YUN, Hyung Ku  
KIM, Dong-Myung  
KIM, Hyojin
- ( 74 ) Pintz és Társai Kft., 1085 Budapest, (HU)
- ( 54 ) **Prizmatikus akkumulátor két vagy több burkolatelemmel**
- ( 51 ) **H01M 10/04** (2006.01)  
**H01M 10/0525** (2010.01)  
**H01M 10/0583** (2010.01)  
**H01M 50/103** (2021.01)  
**H01M 50/15** (2021.01)  
**H01M 50/169** (2021.01)  
**H01M 50/258** (2021.01)  
**H01M 50/553** (2021.01)  
**H01M 50/564** (2021.01)
- ( 13 ) **T2**
- ( 30 ) 20140128103 2014.09.25. KR
- 

- ( 11 ) **E065741**
- ( 21 ) **E 22 188507**
- ( 96 ) **EP 20220188507** 2022.08.03.
- ( 97 ) **EP 4135083 A1** 2023.02.15.
-

---

**EP 4135083 B1** 2024.01.17.

( 73 ) Manz Italy S.r.l., 40037 Sasso Marconi (BO) (IT)

( 72 ) ALDROVANDI, Lorenzo

ALONGI, Pasqualino

CIRINO, Sergio

( 74 ) SBGK Szabadalmi Ügyvivői Iroda, 1062 Budapest, (HU)

**( 54 ) Eljárás elektródszalag szállítására elektromos energiátároló eszközök gyártásához, valamint a kapcsolódó gép**

( 51 ) **H01M 10/04** (2006.01)

( 13 ) **T2**

( 30 ) 202100021578 2021.08.09. IT

---

( 11 ) **E065665**

( 21 ) **E 22 152250**

( 96 ) **EP 20220152250** 2022.01.19.

( 97 ) **EP 4047703 A2** 2022.08.24.

**EP 4047703 B1** 2024.01.03.

( 73 ) LG Energy Solution, Ltd., Seoul 07335 (KR)

( 72 ) MIN, Geon-Woo

JO, Min-Ki

KIM, Do-Gyun

KIM, Jae-Woong

HWANGBO, Kwang-Su

PARK, Jong-Sik

LIM, Jae-Won

CHOE, Yu-Sung

KIM, Hak-Kyun

LEE, Je-Jun

LEE, Byoung-Gu

RYU, Duk-Hyun

LEE, Kwan-Hee

LEE, Jae-Eun

LIM, Hae-Jin

CHOI, Su-Ji

KANG, Bo-Hyun

JUNG, Ji-Min

KONG, Jin-Hak

LEE, Soon-O

CHOI, Kyu-Hyun

PARK, Pil-Kyu

( 74 ) Pintz és Társai Kft., 1085 Budapest, (HU)

**( 54 ) Elektródacsatlakozó, hengeres akkumulátorcella, akkumulátorcsomag és jármű**

( 51 ) **H01M 10/04** (2006.01)

**H01M 50/107** (2021.01)

**H01M 50/119** (2021.01)

**H01M 50/124** (2021.01)

**H01M 50/133** (2021.01)

**H01M 50/152** (2021.01)

---

---

<b>H01M 50/167</b>	(2021.01)
<b>H01M 50/179</b>	(2021.01)
<b>H01M 50/184</b>	(2021.01)
<b>H01M 50/186</b>	(2021.01)
<b>H01M 50/188</b>	(2021.01)
<b>H01M 50/193</b>	(2021.01)
<b>H01M 50/213</b>	(2021.01)
<b>H01M 50/249</b>	(2021.01)
<b>H01M 50/503</b>	(2021.01)
<b>H01M 50/533</b>	(2021.01)
<b>H01M 50/534</b>	(2021.01)
<b>H01M 50/536</b>	(2021.01)
<b>H01M 50/538</b>	(2021.01)
<b>H01M 50/545</b>	(2021.01)
<b>H01M 50/559</b>	(2021.01)
<b>H01M 50/583</b>	(2021.01)
<b>H01M 50/586</b>	(2021.01)
<b>H01M 50/593</b>	(2021.01)
<b>( 13 ) T2</b>	
( 30 ) 20210007278	2021.01.19. KR
20210022894	2021.02.19. KR
20210022891	2021.02.19. KR
20210022897	2021.02.19. KR
20210022881	2021.02.19. KR
20210024424	2021.02.23. KR
20210030300	2021.03.08. KR
20210030291	2021.03.08. KR
20210046798	2021.04.09. KR
20210058183	2021.05.04. KR
20210077046	2021.06.14. KR
20210084326	2021.06.28. KR
20210131225	2021.10.01. KR
20210131208	2021.10.01. KR
20210131205	2021.10.01. KR
20210131207	2021.10.01. KR
20210131215	2021.10.01. KR
20210137001	2021.10.14. KR
20210137856	2021.10.15. KR
20210142196	2021.10.22. KR
20210153472	2021.11.09. KR
20210160823	2021.11.19. KR
20210163809	2021.11.24. KR
20210165866	2021.11.26. KR
20210172446	2021.12.03. KR
20210177091	2021.12.10. KR
20210194611	2021.12.31. KR
20210194612	2021.12.31. KR
20210194572	2021.12.31. KR

---

20210194593	2021.12.31.	KR
20210194610	2021.12.31.	KR
20220001802	2022.01.05.	KR

**( 11 ) E065698****( 21 ) E 21 166448****( 96 ) EP 20210166448** 2021.03.31.**( 97 ) EP 3913714 A1** 2021.11.24.**EP 3913714 B1** 2023.10.25.

( 73 ) SK On Co., Ltd., Seoul 03161 (KR)

( 72 ) KIM, Wook Hyun

( 74 ) Kovári Szabadalmi és Védjegy Iroda Kft., 1012 Budapest, (HU)

**( 54 ) Akkumulátormodul gyártási eljárása és azáltal gyártott akkumulátormodul kináz-gátlók****( 51 ) H01M 10/04** (2006.01)**B23K 26/24** (2006.01)**H01M 10/0585** (2010.01)**H01M 50/211** (2021.01)**( 13 ) T2**

( 30 ) 20200043101 2020.04.09. KR

**( 11 ) E065601****( 21 ) E 19 784321****( 96 ) EP 20190784321** 2019.04.10.**( 97 ) EP 3696900 A1** 2019.10.17.**EP 3696900 B1** 2024.02.14.

( 73 ) LG Energy Solution, Ltd., Seoul 07335 (KR)

( 72 ) KIM, Hyun Seung

LEE, Chul Haeng

OH, Jeong Woo

( 74 ) SBGK Szabadalmi Ügyvivői Iroda, 1062 Budapest, (HU)

**( 54 ) Nemvizes elektrolit oldat lítium szekunder akkumulátorhoz, és az azt tartalmazó lítium szekunder akkumulátor****( 51 ) H01M 10/0567** (2010.01)**H01M 10/052** (2010.01)**H01M 10/42** (2006.01)**H01M 10/52** (2006.01)**( 13 ) T2**

( 30 ) 20180042227 2018.04.11. KR

20190040618 2019.04.08. KR

**( 11 ) E065538****( 21 ) E 18 859693****( 96 ) EP 20180859693** 2018.09.21.**( 97 ) EP 3671935 A2** 2019.03.28.**EP 3671935 B1** 2024.01.17.

( 73 ) LG Energy Solution, Ltd., Seoul 07335 (KR)

( 72 ) YANG, Seung Yoon

KOH, Dongwook

YANG, Doo Kyung

---

( 74 ) SBGK Szabadalmi Ügyvivői Iroda, 1062 Budapest, (HU)

**( 54 ) Elektrolit egy lítium szekunder akkumulátorhoz és az azt tartalmazó lítium szekunder akkumulátor**

**( 51 ) H01M 10/0567** (2010.01)

**H01M 4/38** (2006.01)

**H01M 10/052** (2010.01)

**H01M 10/0568** (2010.01)

**H01M 10/0569** (2010.01)

**( 13 ) T2**

( 30 ) 20170121599 2017.09.21. KR

20180112635 2018.09.20. KR

---

**( 11 ) E065643**

**( 21 ) E 19 849608**

**( 96 ) EP 20190849608** 2019.07.26.

**( 97 ) EP 3780235 A1** 2021.02.17.

**EP 3780235 B1** 2024.02.21.

( 73 ) LG Energy Solution, Ltd., Seoul 07335 (KR)

( 72 ) SHIN, Won Kyung

AHN, Kyoung Ho

LEE, Chul Haeng

KIM, Min Jung

LEE, Jung Hoon

( 74 ) SBGK Szabadalmi Ügyvivői Iroda, 1062 Budapest, (HU)

**( 54 ) Elektrolit lítium szekunder akkumulátorhoz**

**( 51 ) H01M 10/0568** (2010.01)

**H01M 10/0525** (2010.01)

**H01M 10/0565** (2010.01)

**H01M 10/0567** (2010.01)

**H01M 10/42** (2006.01)

**( 13 ) T2**

( 30 ) 20180095688 2018.08.16. KR

---

**( 11 ) E065851**

**( 21 ) E 17 883912**

**( 96 ) EP 20170883912** 2017.11.21.

**( 97 ) EP 3544110 A1** 2019.09.25.

**EP 3544110 B1** 2023.12.20.

( 73 ) Daikin Industries, Ltd., Osaka-shi, Osaka 530-0001 (JP)

( 72 ) KINOSHITA, Masakazu

TAKAHASHI, Kenzou

SAKATA, Hideo

YAMAZAKI, Shigeaki

ARIMA, Hiroyuki

KINOSHITA, Shinichi

( 74 ) SBGK Szabadalmi Ügyvivői Iroda, 1062 Budapest, (HU)

**( 54 ) Elektrolit-oidat, elektrokémiai eszköz, lítiumion szekunder akkumulátor és modul**

**( 51 ) H01M 10/0569** (2010.01)

**H01G 11/60** (2013.01)

**H01G 11/64** (2013.01)

---

---

	<b>H01M 10/052</b>	(2010.01)
	<b>H01M 10/0525</b>	(2010.01)
	<b>H01M 10/0567</b>	(2010.01)
	<b>H01M 10/0568</b>	(2010.01)
<b>( 13 )</b>	<b>T2</b>	
( 30 )	2016246700	2016.12.20. JP

---

<b>( 11 )</b>	<b>E065853</b>	
<b>( 21 )</b>	<b>E 20 880585</b>	
<b>( 96 )</b>	<b>EP 20200880585</b>	2020.10.22.
<b>( 97 )</b>	<b>EP 3886231 A1</b>	2021.09.29.
	<b>EP 3886231 B1</b>	2024.02.14.
( 73 )	LG Energy Solution, Ltd., Seoul 07335 (KR)	
( 72 )	BAE, Dong Hun	
	BAE, Joon Sung	
	LEE, Eui Kyung	
	KIM, Sang Jih	
	HONG, Suk Hyun	
	LEE, Beom Koon	
( 74 )	Danubia Szabadalmi és Jogi Iroda Kft., 1051 Budapest, (HU)	
<b>( 54 )</b>	<b>Fokozatos nyomást alkalmazó formázó szerkezet és formázási eljárás annak használatával</b>	
<b>( 51 )</b>	<b>H01M 10/058</b>	(2010.01)
	<b>H01M 4/04</b>	(2006.01)
	<b>H01M 10/04</b>	(2006.01)
	<b>H01M 10/052</b>	(2010.01)
	<b>H01M 10/44</b>	(2006.01)
<b>( 13 )</b>	<b>T2</b>	
( 30 )	20190136343	2019.10.30. KR

---

<b>( 11 )</b>	<b>E065632</b>	
<b>( 21 )</b>	<b>E 20 934605</b>	
<b>( 96 )</b>	<b>EP 20200934605</b>	2020.12.24.
<b>( 97 )</b>	<b>EP 3985778 A1</b>	2021.11.11.
	<b>EP 3985778 B1</b>	2024.02.14.
( 73 )	LG Energy Solution, Ltd., Seoul 07335 (KR)	
( 72 )	RYU, Ji Hoon	
	KIM, Hyun Min	
	HAN, Song Yi	
( 74 )	Danubia Szabadalmi és Jogi Iroda Kft., 1051 Budapest, (HU)	
<b>( 54 )</b>	<b>Eljárás javított ellenállású másodlagos akkumulátor gyártására</b>	
<b>( 51 )</b>	<b>H01M 10/0585</b>	(2010.01)
	<b>H01M 4/04</b>	(2006.01)
	<b>H01M 4/139</b>	(2010.01)
	<b>H01M 4/62</b>	(2006.01)
	<b>H01M 10/04</b>	(2006.01)
	<b>H01M 10/052</b>	(2010.01)
	<b>H01M 10/0583</b>	(2010.01)
	<b>H01M 50/46</b>	(2021.01)
<b>( 13 )</b>	<b>T2</b>	

---



---

( 30 ) 20200054039 2020.05.06. KR

---

( 11 ) **E065600**

( 21 ) **E 19 861142**

( 96 ) **EP 20190861142** 2019.09.04.

( 97 ) **EP 3817124 A1** 2020.03.19.

**EP 3817124 B1** 2024.02.14.

( 73 ) LG Energy Solution, Ltd., Seoul 07335 (KR)

( 72 ) JIN, Hee-Jun

KANG, Dal-Mo

KIM, Kyung-Mo

KIM, Seung-Joon

PARK, Jin-Yong

CHI, Ho-June

( 74 ) SBGK Szabadalmi Ügyvivői Iroda, 1062 Budapest, (HU)

( 54 ) **Összekötő lap (ICB) szerelvény, azt tartalmazó akkumulátor modul és eljárás annak előállítására**

( 51 ) **H01M 10/42** (2006.01)

**H01M 10/04** (2006.01)

**H01M 50/211** (2021.01)

**H01M 50/50** (2021.01)

**H01M 50/503** (2021.01)

**H01M 50/507** (2021.01)

**H01M 50/509** (2021.01)

**H01M 50/516** (2021.01)

( 13 ) **T2**

( 30 ) 20180107986 2018.09.10. KR

---

( 11 ) **E065768**

( 21 ) **E 20 866686**

( 96 ) **EP 20200866686** 2020.08.10.

( 97 ) **EP 3907809 A1** 2021.11.10.

**EP 3907809 B1** 2024.02.07.

( 73 ) LG Energy Solution, Ltd., Seoul 07335 (KR)

( 72 ) KIM, Jin-Gon

KU, Cha-Hun

JUNG, Su-Taek

PYO, Jung-Kwan

( 74 ) Danubia Szabadalmi és Jogi Iroda Kft., 1051 Budapest, (HU)

( 54 ) **Túlnyomásos rövidzárlat-ellenőrző berendezés alacsony feszültségű meghibásodott tasakos újratölthető akkumulátorcella észlelésére**

( 51 ) **H01M 10/42** (2006.01)

**G01R 31/36** (2006.01)

**G01R 31/52** (2020.01)

**H01M 10/04** (2006.01)

**H01M 50/10** (2021.01)

**H01M 50/105** (2021.01)

( 13 ) **T2**

( 30 ) 20190114920 2019.09.18. KR

---

- 
- ( 11 ) **E065618**
- ( 21 ) **E 19 769982**
- ( 96 ) **EP 20190769982** 2019.07.26.
- ( 97 ) **EP 3790073 A1** 2021.01.28.  
**EP 3790073 B1** 2023.12.20.
- ( 73 ) Jiangsu Contemporary Ampere Technology Limited, Changzhou Jiangsu 213300 (CN)
- ( 72 ) WANG, Zhichao  
 FANG, Wumei
- ( 74 ) Danubia Szabadalmi és Jogi Iroda Kft., 1051 Budapest, (HU)
- ( 54 ) **Akkumulátor telep**
- ( 51 ) **H01M 10/42** (2006.01)  
**H01M 50/204** (2021.01)  
**H01M 50/258** (2021.01)  
**H01M 50/264** (2021.01)
- ( 13 ) **T2**
- ( 30 ) 201921154826 U 2019.07.22. CN
- 

- ( 11 ) **E065679**
- ( 21 ) **E 19 870527**
- ( 96 ) **EP 20190870527** 2019.09.23.
- ( 97 ) **EP 3828983 A1** 2020.04.16.  
**EP 3828983 B1** 2024.02.21.
- ( 73 ) LG Energy Solution, Ltd., Seoul 07335 (KR)
- ( 72 ) PARK, Jin-Yong  
 KIM, Kyung-Mo  
 KIM, Seung-Joon  
 MUN, Jeong-O  
 CHI, Ho-June  
 JIN, Hee-Jun
- ( 74 ) SBGK Szabadalmi Ügyvivői Iroda, 1062 Budapest, (HU)
- ( 54 ) **Akkumulátormodul ICB-egységgel egy helytakarékos szerkezetben**
- ( 51 ) **H01M 10/42** (2006.01)  
**G01R 1/04** (2006.01)  
**G01R 31/364** (2019.01)  
**H01M 10/48** (2006.01)  
**H01M 50/20** (2021.01)  
**H01M 50/209** (2021.01)  
**H01M 50/211** (2021.01)  
**H01M 50/249** (2021.01)  
**H01M 50/271** (2021.01)  
**H01M 50/284** (2021.01)  
**H01M 50/50** (2021.01)  
**H01M 50/502** (2021.01)  
**H01M 50/503** (2021.01)  
**H01M 50/507** (2021.01)  
**H01M 50/519** (2021.01)  
**H01M 50/569** (2021.01)  
**H05K 7/02** (2006.01)
-

---

**( 13 ) T2**( 30 ) 20180120759 2018.10.10. KR

---

**( 11 ) E065539****( 21 ) E 19 860046****( 96 ) EP 20190860046** 2019.09.04.**( 97 ) EP 3739681 A2** 2020.03.19.**EP 3739681 B1** 2024.02.14.

( 73 ) LG Energy Solution, Ltd., Seoul 07335 (KR)

( 72 ) JIN, Hee-Jun

KANG, Dal-Mo

KIM, Kyung-Mo

KIM, Seung-Joon

PARK, Jin-Yong

CHI, Ho-June

( 74 ) SBGK Szabadalmi Ügyvivői Iroda, 1062 Budapest, (HU)

**( 54 ) ICB-szerelvény, ezt tartalmazó akkumulátormodul és az akkumulátormodul gyártási eljárása****( 51 ) H01M 10/42** (2006.01)**H01M 10/04** (2006.01)**H01M 50/211** (2021.01)**H01M 50/244** (2021.01)**H01M 50/50** (2021.01)**H01M 50/503** (2021.01)**H01M 50/507** (2021.01)**H01M 50/516** (2021.01)**( 13 ) T2**( 30 ) 20180107984 2018.09.10. KR

---

**( 11 ) E065678****( 21 ) E 19 859352****( 96 ) EP 20190859352** 2019.09.04.**( 97 ) EP 3793015 A1** 2020.03.19.**EP 3793015 B1** 2024.02.21.

( 73 ) LG Energy Solution, Ltd., Seoul 07335 (KR)

( 72 ) JIN, Hee-Jun

KANG, Dal-Mo

KIM, Kyung-Mo

KIM, Seung-Joon

PARK, Jin-Yong

CHI, Ho-June

( 74 ) SBGK Szabadalmi Ügyvivői Iroda, 1062 Budapest, (HU)

**( 54 ) ICB-szerelvény, ezt tartalmazó akkumulátormodul és az akkumulátormodul gyártási eljárása****( 51 ) H01M 10/42** (2006.01)**H01M 10/04** (2006.01)**H01M 50/211** (2021.01)**H01M 50/50** (2021.01)**H01M 50/503** (2021.01)**H01M 50/507** (2021.01)**H01M 50/509** (2021.01)

---

---

	<b>H01M 50/516</b>	(2021.01)
<b>( 13 ) T2</b>		
( 30 )	20180107985	2018.09.10. KR

---

<b>( 11 ) E066019</b>		
<b>( 21 ) E 19 191211</b>		
<b>( 96 ) EP 20190191211</b>		2019.08.12.
<b>( 97 ) EP 3703180 A1</b>		2020.09.02.
	<b>EP 3703180 B1</b>	2023.12.13.
( 73 )	Contemporary Amperex Technology Co., Limited, Ningde, Fujian 352100 (CN)	
( 72 )	CHEN, Yuchao	
( 74 )	Danubia Szabadalmi és Jogi Iroda Kft., 1051 Budapest, (HU)	
<b>( 54 ) Kábelkorbács-fogadó konzol és akkumulátor modul</b>		
<b>( 51 ) H01M 10/48</b>		(2006.01)
	<b>F16L 3/10</b>	(2006.01)
	<b>H01M 50/204</b>	(2021.01)
	<b>H02G 3/04</b>	(2006.01)
	<b>H02G 3/32</b>	(2006.01)
<b>( 13 ) T2</b>		
( 30 )	201920240599 U	2019.02.26. CN

---

<b>( 11 ) E065617</b>		
<b>( 21 ) E 19 752910</b>		
<b>( 96 ) EP 20190752910</b>		2019.07.09.
<b>( 97 ) EP 3783726 A1</b>		2020.12.30.
	<b>EP 3783726 B1</b>	2023.12.20.
( 73 )	Jiangsu Contemporary Amperex Technology Limited, Liyang, Jiangsu 213300 (CN)	
	Contemporary Amperex Technology Co., Limited, Fujian PRC 352100 (CN)	
( 72 )	YU, Wen	
	CHEN, Jian	
	YANG, Jing	
	ZHANG, Hua	
	CHEN, Lin	
( 74 )	Danubia Szabadalmi és Jogi Iroda Kft., 1051 Budapest, (HU)	
<b>( 54 ) Berendezés akkumulátor formálására</b>		
<b>( 51 ) H01M 10/52</b>		(2006.01)
	<b>H01M 10/04</b>	(2006.01)
	<b>H01M 50/30</b>	(2021.01)
<b>( 13 ) T2</b>		
( 30 )	201921001625 U	2019.06.28. CN

---

<b>( 11 ) E065758</b>		
<b>( 21 ) E 17 798465</b>		
<b>( 96 ) EP 20170798465</b>		2017.05.19.
<b>( 97 ) EP 3459138 A1</b>		2017.11.23.
	<b>EP 3459138 B1</b>	2023.11.01.
( 73 )	Hydro-Québec, Montréal, QC H2Z 1A4 (CA)	
( 72 )	AMOUZEGAR, Kamyab	
	BOUCHARD, Patrick	

---

---

TURCOTTE, Nancy

ZAGHIB, Karim

( 74 ) Paul Cosmovici, 010641 Bucharest, (RO)

**( 54 ) Eljárás lítiumakkumulátor elektródaanyagainak újrafeldolgozására**

**( 51 ) H01M 10/54** (2006.01)

**C22B 7/00** (2006.01)

**C22B 26/12** (2006.01)

**( 13 ) T2**

( 30 ) 201662339470 P 2016.05.20. US

---

**( 11 ) E065951**

**( 21 ) E 20 839210**

**( 96 ) EP 20200839210** 2020.04.02.

**( 97 ) EP 3923400 A1** 2021.10.07.

**EP 3923400 B1** 2024.01.17.

( 73 ) Contemporary Amperex Technology Co., Limited, Fujian 352100 (CN)

( 72 ) WANG, Yongguang

XIE, Mingdi

SUN, Zhanyu

JIN, Haizu

WANG, Peng

YOU, Kaijie

( 74 ) Danubia Szabadalmi és Jogi Iroda Kft., 1051 Budapest, (HU)

**( 54 ) Akkumulátorcsomag**

**( 51 ) H01M 10/613** (2014.01)

**H01M 10/04** (2006.01)

**H01M 10/617** (2014.01)

**H01M 10/625** (2014.01)

**H01M 10/647** (2014.01)

**H01M 10/653** (2014.01)

**H01M 10/6555** (2014.01)

**H01M 10/6556** (2014.01)

**H01M 50/20** (2021.01)

**H01M 50/209** (2021.01)

**H01M 50/291** (2021.01)

**( 13 ) T2**

---

**( 11 ) E065862**

**( 21 ) E 18 919718**

**( 96 ) EP 20180919718** 2018.12.28.

**( 97 ) EP 3787097 A1** 2019.11.28.

**EP 3787097 B1** 2024.01.03.

( 73 ) Contemporary Amperex Technology Co., Limited, Ningde City, Fujian PRC 352100 (CN)

( 72 ) HOU, Yizhen

ZUO, Xiyang

DAN, Zhimin

ZHANG, Wei

WU, Xingyuan

ZHU, Taosheng

---

---

( 74 ) Danubia Szabadalmi és Jogi Iroda Kft., 1051 Budapest, (HU)

**( 54 ) Fűtőmodul, fűtési eljárás telepmodulhoz, továbbá fűtőrendszer**

( 51 ) **H01M 10/615** (2014.01)

**H01M 10/48** (2006.01)

**H01M 10/625** (2014.01)

**H01M 10/637** (2014.01)

**H01M 10/657** (2014.01)

**H02J 7/00** (2006.01)

**H02J 7/34** (2006.01)

( 13 ) **T2**

( 30 ) 201810495084 2018.05.22. CN

---

( 11 ) **E065891**

( 21 ) **E 19 841159**

( 96 ) **EP 20190841159** 2019.07.12.

( 97 ) **EP 3694016 A1** 2020.01.30.

**EP 3694016 B1** 2024.01.17.

( 73 ) LG Energy Solution, Ltd., Seoul 07335 (KR)

( 72 ) LEE, Tae-Gyu

CHOI, Bum

( 74 ) Danubia Szabadalmi és Jogi Iroda Kft., 1051 Budapest, (HU)

**( 54 ) Másodlagos akkumulátor telep felhasználás korlátozó elemmel ellátott cellakerettel**

( 51 ) **H01M 10/653** (2014.01)

**H01M 10/6235** (2014.01)

**H01M 10/643** (2014.01)

**H01M 50/213** (2021.01)

**H01M 50/244** (2021.01)

**H01M 50/247** (2021.01)

**H01M 50/503** (2021.01)

( 13 ) **T2**

( 30 ) 20180085620 2018.07.23. KR

---

( 11 ) **E065592**

( 21 ) **E 19 741550**

( 96 ) **EP 20190741550** 2019.01.08.

( 97 ) **EP 3641048 A1** 2019.07.25.

**EP 3641048 B1** 2023.10.18.

( 73 ) LG Energy Solution, Ltd., Seoul 07335 (KR)

( 72 ) KANG, Choon-Kwon

( 74 ) Danubia Szabadalmi és Jogi Iroda Kft., 1051 Budapest, (HU)

**( 54 ) Többretegű hengeres akkumulátormodul hődisszipációs és láncszerű gyulladást megakadályozó szerkezettel, és azt tartalmazó akkumulátorcsomag**

( 51 ) **H01M 10/6551** (2014.01)

**H01M 10/613** (2014.01)

**H01M 10/643** (2014.01)

**H01M 10/653** (2014.01)

**H01M 10/6553** (2014.01)

**H01M 50/213** (2021.01)

**H01M 50/30** (2021.01)

---

---

( 13 ) T2

( 30 ) 20180005920 2018.01.17. KR

---

( 11 ) E065711

( 21 ) E 20 772797

( 96 ) EP 20200772797 2020.03.19.

( 97 ) EP 3920261 A1 2020.09.24.

EP 3920261 B1 2024.02.14.

( 73 ) LG Energy Solution, Ltd., Seoul 07335 (KR)

( 72 ) CHI, Ho-June

KIM, Kyung-Mo

MUN, Jeong-O

PARK, Jin-Yong

JIN, Hee-Jun

( 74 ) Danubia Szabadalmi és Jogi Iroda Kft., 1051 Budapest, (HU)

( 54 ) **Vékony lemez típusú modulházzal ellátott akkumulátormodul, valamint az akkumulátormodullal ellátott akkumulátorcsomag**

( 51 ) H01M 10/6551 (2014.01)

H01M 10/613 (2014.01)

H01M 10/6567 (2014.01)

H01M 50/204 (2021.01)

( 13 ) T2

( 30 ) 20190032422 2019.03.21. KR

---

( 11 ) E065650

( 21 ) E 17 753451

( 96 ) EP 20170753451 2017.02.14.

( 97 ) EP 3364495 A1 2018.08.22.

EP 3364495 B1 2023.10.18.

( 73 ) LG Energy Solution, Ltd., Seoul 07335 (KR)

( 72 ) MERRIMAN, Robert

DUDLEY, Scott

YANG, Hee Kook

( 74 ) Danubia Szabadalmi és Jogi Iroda Kft., 1051 Budapest, (HU)

( 54 ) **Akkumulátor rendszer**

( 51 ) H01M 10/6556 (2014.01)

H01M 10/613 (2014.01)

H01M 10/647 (2014.01)

H01M 10/653 (2014.01)

H01M 10/6551 (2014.01)

H01M 50/105 (2021.01)

H01M 50/211 (2021.01)

H01M 50/227 (2021.01)

H01M 50/244 (2021.01)

( 13 ) T2

( 30 ) 201615044296 2016.02.16. US

---

( 11 ) E065835

( 21 ) E 20 827285

---

- 
- ( 96 ) **EP 20200827285** 2020.05.27.  
( 97 ) **EP 3905426 A1** 2020.12.24.  
**EP 3905426 B1** 2024.03.13.  
( 73 ) LG Energy Solution, Ltd., Seoul 07335 (KR)  
( 72 ) YOO, Jae-Min  
MUN, Jeong-O  
SHIN, Eun-Gyu  
LEE, Yoon-Koo  
( 74 ) Danubia Szabadalmi és Jogi Iroda Kft., 1051 Budapest, (HU)  
( 54 ) **Hűtőtagot és akkumulátor csomagot tartalmazó akkumulátor modul és energiatároló eszköz**  
( 51 ) **H01M 10/6557** (2014.01)  
**H01M 10/613** (2014.01)  
**H01M 50/209** (2021.01)  
**H01M 50/35** (2021.01)  
**H01M 50/507** (2021.01)  
( 13 ) **T2**  
( 30 ) 20190071732 2019.06.17. KR
- 
- ( 11 ) **E065586**  
( 21 ) **E 18 880825**  
( 96 ) **EP 20180880825** 2018.11.09.  
( 97 ) **EP 3627591 A1** 2019.05.31.  
**EP 3627591 B1** 2024.01.03.  
( 73 ) LG Energy Solution, Ltd., Seoul 07335 (KR)  
( 72 ) KIM, Kyoung Ho  
CHOI, Jung Seok  
OH, Song Taek  
PARK, Jong Pil  
KIM, Kyung Min  
( 74 ) Danubia Szabadalmi és Jogi Iroda Kft., 1051 Budapest, (HU)  
( 54 ) **Szekunder elem**  
( 51 ) **H01M 50/105** (2021.01)  
**H01M 50/178** (2021.01)  
**H01M 50/186** (2021.01)  
**H01M 50/531** (2021.01)  
**H01M 50/571** (2021.01)  
**H01M 50/578** (2021.01)  
**H01M 50/59** (2021.01)  
( 13 ) **T2**  
( 30 ) 20170158265 2017.11.24. KR
- 
- ( 11 ) **E065841**  
( 21 ) **E 20 935156**  
( 96 ) **EP 20200935156** 2020.05.09.  
( 97 ) **EP 4030537 A1** 2021.11.18.  
**EP 4030537 B1** 2024.01.10.  
( 73 ) Contemporary Ampere Technology Co., Limited, Fujian 352100 (CN)  
( 72 ) XU, Hu  
( 74 ) Danubia Szabadalmi és Jogi Iroda Kft., 1051 Budapest, (HU)
-



**( 54 ) Újratölthető telep és annak gyártási eljárása, telepmodul és berendezés**

- ( 51 ) **H01M 50/147** (2021.01)  
**H01M 50/103** (2021.01)  
**H01M 50/169** (2021.01)  
**H01M 50/533** (2021.01)

**( 13 ) T2****( 11 ) E065621****( 21 ) E 18 894145****( 96 ) EP 20180894145** 2018.12.05.**( 97 ) EP 3637534 A1** 2019.07.04.**EP 3637534 B1** 2024.02.07.

( 73 ) LG Energy Solution, Ltd., Seoul 07335 (KR)

( 72 ) KIM, Jinsoo

SUNG, Joo Hwan

CHO, Minsu

PARK, Sunghae

( 74 ) Danubia Szabadalmi és Jogi Iroda Kft., 1051 Budapest, (HU)

**( 54 ) Nyomásmérő szenzorral ellátott hengeres akkumulátor és eljárás az akkumulátor belső nyomásának mérésére**

- ( 51 ) **H01M 50/147** (2021.01)  
**H01M 10/48** (2006.01)  
**H01M 50/107** (2021.01)  
**H01M 50/152** (2021.01)

**( 13 ) T2**

( 30 ) 20170180278 2017.12.26. KR

**( 11 ) E065893****( 21 ) E 18 000622****( 96 ) EP 20180000622** 2018.07.24.**( 97 ) EP 3598523 A1** 2020.01.22.**EP 3598523 B1** 2023.12.13.

( 73 ) Contemporary Amperex Technology Co., Limited, Ningde, Fujian 352100 (CN)

( 72 ) Xing, Chengyou

( 74 ) Danubia Szabadalmi és Jogi Iroda Kft., 1051 Budapest, (HU)

**( 54 ) Felső fedélegység másodlagos akkumulátorhoz, másodlagos akkumulátor és jármű**

- ( 51 ) **H01M 50/147** (2021.01)

**( 13 ) T2**

( 30 ) 201810051374 2018.07.18. CN

**( 11 ) E065614****( 21 ) E 20 217345****( 96 ) EP 20200217345** 2020.12.28.**( 97 ) EP 4020679 A1** 2022.06.29.**EP 4020679 B1** 2023.11.01.

( 73 ) Northvolt AB, 112 47 Stockholm (SE)

( 72 ) JANG, Myungjae

( 74 ) Danubia Szabadalmi és Jogi Iroda Kft., 1051 Budapest, (HU)

**( 54 ) Csatlakozó egység másodlagos cellához**

- 
- ( 51 ) **H01M 50/172** (2021.01)  
**F16B 19/08** (2006.01)  
**H01M 50/183** (2021.01)  
**H01M 50/567** (2021.01)

( 13 ) **T2**

---

( 11 ) **E065577**

( 21 ) **E 19 842887**

( 96 ) **EP 20190842887** 2019.12.24.

( 97 ) **EP 4082068 A1** 2021.07.01.

**EP 4082068 B1** 2024.01.24.

( 73 ) ArcelorMittal, 1160 Luxembourg (LU)

( 72 ) SCHNEIDER, Nicolas

( 74 ) Danubia Szabadalmi és Jogi Iroda Kft., 1051 Budapest, (HU)

( 54 ) **Megerősített hordozó eszköz akkumulátorcsomaghoz és eljárás megerősített akkumulátorcsomag összeszerelésére**

( 51 ) **H01M 50/20** (2021.01)

**B60K 1/04** (2006.01)

( 13 ) **T2**

---

( 11 ) **E065610**

( 21 ) **E 20 832382**

( 96 ) **EP 20200832382** 2020.03.27.

( 97 ) **EP 3840112 A1** 2021.06.23.

**EP 3840112 B1** 2024.02.28.

( 73 ) LG Energy Solution, Ltd., Seoul 07335 (KR)

( 72 ) HUR, Jae-Yong

YANG, Jin-Oh

LEE, Kwang-Bae

SON, Young-Su

YANG, Kun-Joo

( 74 ) Danubia Szabadalmi és Jogi Iroda Kft., 1051 Budapest, (HU)

( 54 ) **Akkumulátorcsomag burkolószerkezettel, elektronikus eszköz és jármű**

( 51 ) **H01M 50/20** (2021.01)

**H01M 50/50** (2021.01)

**H01M 50/569** (2021.01)

**H01M 50/572** (2021.01)

( 13 ) **T2**

( 30 ) 20190075220 2019.06.24. KR

20200029667 2020.03.10. KR

---

( 11 ) **E065945**

( 21 ) **E 18 806385**

( 96 ) **EP 20180806385** 2018.01.08.

( 97 ) **EP 3547394 A1** 2018.11.29.

**EP 3547394 B1** 2024.03.06.

( 73 ) LG Energy Solution, Ltd., Seoul 07335 (KR)

( 72 ) CHI, Ho-June

LEE, Jung-Hoon

---

MUN, Jeong-O

PARK, Jin-Yong

( 74 ) SBGK Szabadalmi Ügyvivői Iroda, 1062 Budapest, (HU)

**( 54 ) Akkumulátor modul, azt magában foglaló akkumulátor csomag****( 51 ) H01M 50/204** (2021.01)**H01M 50/503** (2021.01)**H01M 50/505** (2021.01)**H01M 50/517** (2021.01)**H01M 50/548** (2021.01)**H01M 50/55** (2021.01)**( 13 ) T2**

( 30 ) 20170064794 2017.05.25. KR

**( 11 ) E065968****( 21 ) E 19 912722****( 96 ) EP 20190912722** 2019.02.18.**( 97 ) EP 3905373 A1** 2020.08.06.**EP 3905373 B1** 2023.11.15.

( 73 ) Contemporary Amperex Technology Co., Limited, Ningde, Fujian 352100 (CN)

( 72 ) LIU, Guofeng

WU, Anwei

WANG, Xing

WANG, Lei

ZHAO, Bin

WU, Linshan

( 74 ) Danubia Szabadalmi és Jogi Iroda Kft., 1051 Budapest, (HU)

**( 54 ) Hegesztett szerelvény és akkumulátor modul****( 51 ) H01M 50/224** (2021.01)**B23K 26/00** (2006.01)**H01M 50/209** (2021.01)**( 13 ) T2**

( 30 ) 201920164844 U 2019.01.30. CN

**( 11 ) E065820****( 21 ) E 20 166715****( 96 ) EP 20200166715** 2020.03.30.**( 97 ) EP 3783734 A1** 2021.02.24.**EP 3783734 B1** 2024.01.17.

( 73 ) Contemporary Amperex Technology Co., Limited, Fujian 352100 (CN)

( 72 ) TANG, Yu

CHEN, Yanbo

WANG, Peng

YOU, Kaijie

CHEN, Xingdi

WANG, Yongguang

( 74 ) Danubia Szabadalmi és Jogi Iroda Kft., 1051 Budapest, (HU)

**( 54 ) Akkumulátor egység, akkumulátor telep és jármű****( 51 ) H01M 50/358** (2021.01)**H01M 50/209** (2021.01)

---

**H01M 50/249** (2021.01)

**H01M 50/276** (2021.01)

**( 13 ) T2**

( 30 ) 201921187693 U 2019.07.26. CN

---

**( 11 ) E065625**

**( 21 ) E 19 187029**

**( 96 ) EP 20190187029** 2019.07.18.

**( 97 ) EP 3624219 A1** 2020.03.18.

**EP 3624219 B1** 2023.12.27.

( 73 ) Contemporary Ampere Technology Co., Limited, Ningde, Fujian 352100 (CN)

( 72 ) ZENG, Yuqun

ZHAO, Fenggang

LIU, Daohui

HUANG, Yangzhi

CHEN, Chuanlian

CAI, Shengtian

GAO, Hanqing

( 74 ) Danubia Szabadalmi és Jogi Iroda Kft., 1051 Budapest, (HU)

**( 54 ) Akkumulátormodul és ahhoz való gyűjtősínegység**

**( 51 ) H01M 50/505** (2021.01)

**H01M 50/209** (2021.01)

**H01M 50/51** (2021.01)

**H01M 50/517** (2021.01)

**H01M 50/522** (2021.01)

**( 13 ) T2**

( 30 ) 201811075009 2018.09.14. CN

---

**( 11 ) E065825**

**( 21 ) E 21 210267**

**( 96 ) EP 20210210267** 2011.12.13.

**( 97 ) EP 3982483 A1** 2022.04.13.

**EP 3982483 B1** 2023.11.08.

( 73 ) Raycap, S.A., 15124 Athens (GR)

( 72 ) MILLER, Douglas, Wayne

SAMARAS, Konstantinos

RICHARDS, Kelly, Rae

FRAGKOS, Anastasios

SULLIVAN, Daniel, Joseph

MARATHIAS, Megaklis

( 74 ) SBGK Szabadalmi Ügyvivői Iroda, 1062 Budapest, (HU)

**( 54 ) Túlfeszültség-védelmi rendszer vezeték nélküli kommunikációs rendszerekhez**

**( 51 ) H01Q 1/50** (2006.01)

**H01T 4/04** (2006.01)

**H01T 4/08** (2006.01)

**H02H 9/04** (2006.01)

**( 13 ) T2**

( 30 ) 201161440609 P 2011.02.08. US

201113301720 2011.11.21. US

---

- 
- ( 11 ) **E065653**  
( 21 ) **E 21 167937**  
( 96 ) **EP 20210167937** 2021.04.12.  
( 97 ) **EP 3896802 A1** 2021.10.20.  
**EP 3896802 B1** 2023.12.06.  
( 73 ) Dongguan Best Travel Electronics Co., Ltd., Guangdong 523878 (CN)  
( 72 ) Zeng, Guangli  
Wang, Chengbing  
( 74 ) Danubia Szabadalmi és Jogi Iroda Kft., 1051 Budapest, (HU)  
( 54 ) **Teleszkópos szerkezet földelősappal rendelkező hálózati átalakító európai csatlakozódugójához**  
( 51 ) **H01R 27/00** (2006.01)  
**H01R 24/68** (2011.01)  
**H01R 24/70** (2011.01)  
**H01R 31/06** (2006.01)  
( 13 ) **T2**  
( 30 ) 202010285974 2020.04.13. CN  
202110372273 2021.04.07. CN
- 

- ( 11 ) **E065635**  
( 21 ) **E 15 878157**  
( 96 ) **EP 20150878157** 2015.12.28.  
( 97 ) **EP 3247014 A1** 2017.11.22.  
**EP 3247014 B1** 2024.02.28.  
( 73 ) LG Energy Solution, Ltd., Seoul 07335 (KR)  
( 72 ) YOON, Ho Byung  
LEE, Sang Hoon  
PARK, Jaedong  
SUNG, Chang Hyun  
( 74 ) Danubia Szabadalmi és Jogi Iroda Kft., 1051 Budapest, (HU)  
( 54 ) **Tűlfeszültség-védelmi áramkör, hozzávaló vezérlési eljárás, valamint akkumulátor**  
( 51 ) **H02H 7/18** (2006.01)  
**G01R 19/165** (2006.01)  
**G01R 31/36** (2006.01)  
**G01R 31/3835** (2019.01)  
**G01R 31/44** (2006.01)  
**H01M 10/44** (2006.01)  
**H01M 10/48** (2006.01)  
**H01M 50/574** (2021.01)  
**H02J 7/00** (2006.01)  
( 13 ) **T2**  
( 30 ) 20150004435 2015.01.12. KR  
20150151388 2015.10.29. KR
- 

- ( 11 ) **E065714**  
( 21 ) **E 21 908068**  
( 96 ) **EP 20210908068** 2021.04.12.  
( 97 ) **EP 4109626 A1** 2022.10.20.  
**EP 4109626 B1** 2023.12.27.
-

- 
- ( 73 ) Contemporary Ampere Technology Co., Limited, Ningde City, Fujian 352100 (CN)
- ( 72 ) CHEN, Chen  
XU, Guangyu  
ZHAO, Wei
- ( 74 ) Danubia Szabadalmi és Jogi Iroda Kft., 1051 Budapest, (HU)
- ( 54 ) Töltésállapot kikapcsolási módszer és berendezés, továbbá vezérlő rendszer és tárolóközeg**
- ( 51 ) **H02J 7/00** (2006.01)  
**G01R 31/382** (2019.01)  
**G01R 31/387** (2019.01)  
**H01M 10/48** (2006.01)
- ( 13 ) T2**
- 
- ( 11 ) **E065822**
- ( 21 ) **E 20 853507**
- ( 96 ) **EP 20200853507** 2020.08.13.
- ( 97 ) **EP 4016806 A1** 2021.02.18.  
**EP 4016806 B1** 2023.11.22.
- ( 73 ) BYD Company Limited, Shenzhen, Guangdong 518118 (CN)
- ( 72 ) XIE, Feiyue  
LIU, Changjiu  
LI, Jicheng  
HU, Lei  
ZHENG, Yihao
- ( 74 ) SBGK Szabadalmi Ügyvivői Iroda, 1062 Budapest, (HU)
- ( 54 ) Motor és energia átalakító berendezés hozzá**
- ( 51 ) **H02K 3/28** (2006.01)  
**H02P 21/00** (2006.01)  
**H02P 25/22** (2006.01)
- ( 13 ) T2**
- ( 30 ) 201910755484 2019.08.15. CN
- 
- ( 11 ) **E065572**
- ( 21 ) **E 23 178087**
- ( 96 ) **EP 20230178087** 2007.06.05.
- ( 97 ) **EP 4224719 A1** 2023.08.09.  
**EP 4224719 B1** 2024.02.21.
- ( 73 ) Fraunhofer-Gesellschaft zur Förderung der angewandten Forschung e.V., 80686 München (DE)
- ( 72 ) EBERLEIN, Ernst  
BREILING, Marco  
KEIP, Cedric  
STADALI, Holger  
HEUBERGER, Albert
- ( 74 ) Danubia Szabadalmi és Jogi Iroda Kft., 1051 Budapest, (HU)
- ( 54 ) Adó interleavelő berendezéssel**
- ( 51 ) **H03M 13/27** (2006.01)  
**H04L 1/00** (2006.01)
- ( 13 ) T2**
- ( 30 ) 102006026895 2006.06.09. DE
-

- 
- ( 11 ) **E065937**  
( 21 ) **E 21 722914**  
( 96 ) **EP 20210722914** 2021.05.06.  
( 97 ) **EP 4147417 A1** 2021.11.11.  
**EP 4147417 B1** 2024.01.24.  
( 73 ) Ecogreen Soft Sprl, 5000 Namur (BE)  
( 72 ) LALLEMAND, Xavier  
HEMERIJCK, Olivier  
( 74 ) SBGK Szabadalmi Ügyvivői Iroda, 1062 Budapest, (HU)  
( 54 ) **Elektromos áramellátás kezelés Ethernet kábelen keresztül**  
( 51 ) **H04L 12/10** (2006.01)  
( 13 ) **T2**  
( 30 ) 202005306 2020.05.07. BE
- 
- ( 11 ) **E065716**  
( 21 ) **E 21 745121**  
( 96 ) **EP 20210745121** 2021.01.08.  
( 97 ) **EP 4002783 A1** 2021.07.29.  
**EP 4002783 B1** 2024.03.06.  
( 73 ) LG ENERGY SOLUTION, LTD., Seoul 07335 (KR)  
( 72 ) HEO, Jin Seok  
( 74 ) Danubia Szabadalmi és Jogi Iroda Kft., 1051 Budapest, (HU)  
( 54 ) **Lezáróellenállás-beállító áramkör, valamint azt tartalmazó akkumulátor-felügyeleti rendszer**  
( 51 ) **H04L 25/02** (2006.01)  
**H01M 10/42** (2006.01)  
**H02J 7/00** (2006.01)  
**H04L 12/12** (2006.01)  
**H04L 12/40** (2006.01)  
( 13 ) **T2**  
( 30 ) 20200007585 2020.01.20. KR
- 
- ( 11 ) **E065941**  
( 21 ) **E 19 194906**  
( 96 ) **EP 20190194906** 2010.12.16.  
( 97 ) **EP 3591970 A1** 2020.01.08.  
**EP 3591970 B1** 2024.03.06.  
( 73 ) Electronics and Telecommunications Research Institute, Daejeon 305-700 (KR)  
( 72 ) LIM, Sung Chang  
KIM, Jong Ho  
CHOI, Hae Chul  
KIM, Hui Yong  
LEE, Ha Hyun  
LEE, Jin Ho  
JEONG, Se Yoon  
CHO, Suk Hee  
CHOI, Jin Soo  
HONG, Jin Woo  
KIM, Jin Woong  
( 74 ) SBGK Szabadalmi Ügyvivői Iroda, 1062 Budapest, (HU)
-

**( 54 ) Adaptív kép dekódolási eljárás**

- ( 51 ) **H04N 19/105** (2014.01)  
**H04N 19/11** (2014.01)  
**H04N 19/157** (2014.01)  
**H04N 19/176** (2014.01)  
**H04N 19/46** (2014.01)  
**H04N 19/503** (2014.01)  
**H04N 19/593** (2014.01)

**( 13 ) T2**

- ( 30 ) 20090125305 2009.12.16. KR  
20100050034 2010.05.28. KR  
20100127500 2010.12.14. KR

**( 11 ) E065873****( 21 ) E 20 778840**

- ( 96 ) **EP 20200778840** 2020.03.18.  
( 97 ) **EP 3944616 A1** 2020.10.01.  
**EP 3944616 B1** 2024.02.07.

( 73 ) LG ELECTRONICS INC., 07336 Seoul (KR)

( 72 ) CHOI, Jangwon  
HEO, Jin  
KIM, Seunghwan  
LIM, Jaehyun  
LI, Ling

( 74 ) Danubia Szabadalmi és Jogi Iroda Kft., 1051 Budapest, (HU)

**( 54 ) Képkódoló eljárás és berendezés és képkódoló eljárás és berendezés egy képkódoló rendszerben**

- ( 51 ) **H04N 19/11** (2014.01)  
**H04N 19/105** (2014.01)  
**H04N 19/132** (2014.01)  
**H04N 19/176** (2014.01)  
**H04N 19/593** (2014.01)  
**H04N 19/70** (2014.01)

**( 13 ) T2**

- ( 30 ) 201962822735 P 2019.03.22. US

**( 11 ) E065784****( 21 ) E 19 883290**

- ( 96 ) **EP 20190883290** 2019.11.07.  
( 97 ) **EP 3876539 A1** 2020.05.14.  
**EP 3876539 B1** 2023.12.27.

( 73 ) GUANGDONG OPPO MOBILE TELECOMMUNICATIONS CORP., LTD., Dongguan, Guangdong 523860 (CN)

( 72 ) LEE, Bae Keun

( 74 ) Danubia Szabadalmi és Jogi Iroda Kft., 1051 Budapest, (HU)

**( 54 ) Eljárás képjel kódolására/dekódolására, és hozzá való berendezés**

- ( 51 ) **H04N 19/119** (2014.01)  
**H04N 19/136** (2014.01)  
**H04N 19/176** (2014.01)  
**H04N 19/463** (2014.01)



---

<b>H04N 19/52</b>	(2014.01)
<b>H04N 19/54</b>	(2014.01)
<b>H04N 19/70</b>	(2014.01)
<b>( 13 ) T2</b>	
( 30 ) 20180136255	2018.11.08. KR
20180149064	2018.11.27. KR
20180148890	2018.11.27. KR

---

<b>( 11 ) E065930</b>	
<b>( 21 ) E 20 790945</b>	
<b>( 96 ) EP 20200790945</b>	2020.04.15.
<b>( 97 ) EP 3922034 A1</b>	2020.10.22.
<b>EP 3922034 B1</b>	2024.02.07.
( 73 ) Huawei Technologies Co., Ltd., Shenzhen, Guangdong 518129 (CN)	
( 72 ) GAO, Han ESENLIK, Semih WANG, Biao KOTRA, Anand Meher CHEN, Jianle	
( 74 ) Dr. Kocsomba Nelli Ügyvédi Iroda, 1068 Budapest, (HU)	
<b>( 54 ) Harmonizáló mátrix alapú intrapredikciós és szekunder transzformációs mag kiválasztás</b>	
<b>( 51 ) H04N 19/12</b>	(2014.01)
<b>H04N 19/159</b>	(2014.01)
<b>H04N 19/176</b>	(2014.01)
<b>H04N 19/593</b>	(2014.01)
<b>H04N 19/70</b>	(2014.01)
<b>( 13 ) T2</b>	
( 30 ) 201962835487 P	2019.04.17. US

---

<b>( 11 ) E065599</b>	
<b>( 21 ) E 20 814022</b>	
<b>( 96 ) EP 20200814022</b>	2020.05.19.
<b>( 97 ) EP 3967038 A1</b>	2020.12.03.
<b>EP 3967038 B1</b>	2024.01.03.
( 73 ) Huawei Technologies Co. Ltd., Shenzhen, Guangdong 518129 (CN)	
( 72 ) WANG, Ye-Kui HENDRY, Fnu	
( 74 ) Dr. Kocsomba Nelli Ügyvédi Iroda, 1068 Budapest, (HU)	
<b>( 54 ) Referencia képek kezelése réteges videókódolásban</b>	
<b>( 51 ) H04N 19/44</b>	(2014.01)
<b>( 13 ) T2</b>	
( 30 ) 201962854827 P	2019.05.30. US

---

<b>( 11 ) E065630</b>	
<b>( 21 ) E 19 877077</b>	
<b>( 96 ) EP 20190877077</b>	2019.10.24.
<b>( 97 ) EP 3861743 A1</b>	2020.04.30.
<b>EP 3861743 B1</b>	2023.12.27.
( 73 ) HUAWEI TECHNOLOGIES CO., LTD., Shenzhen, Guangdong 518129 (CN)	

---

- 
- ( 72 ) CHERNYAK, Roman Igorevich  
 KARABUTOV, Alexander Alexandrovich  
 CHEN, Jianle  
 IKONIN, Sergey Yurievich  
 ALSHINA, Elena Alexandrovna  
 SOLOVYEV, Timofey Mikhailovich
- ( 74 ) Danubia Szabadalmi és Jogi Iroda Kft., 1051 Budapest, (HU)
- ( 54 ) Videodekódoló berendezés és eljárások**
- ( 51 ) **H04N 19/513** (2014.01)  
**H04N 19/52** (2014.01)  
**H04N 19/573** (2014.01)  
**H04N 19/577** (2014.01)
- ( 13 ) **T2**
- ( 30 ) 201862750250 P 2018.10.24. US  
 201962909761 P 2019.10.02. US
- 
- ( 11 ) **E065936**
- ( 21 ) **E 21 196304**
- ( 96 ) **EP 20210196304** 2014.12.30.  
 ( 97 ) **EP 3958572 A1** 2022.02.23.  
**EP 3958572 B1** 2024.02.07.
- ( 73 ) Dolby Laboratories Licensing Corporation, San Francisco, CA 94103 (US)
- ( 72 ) HAN, Jong Ki  
 LEE, Jae Yung
- ( 74 ) SBGK Szabadalmi Ügyvivői Iroda, 1062 Budapest, (HU)
- ( 54 ) Eljárás többnézetű videó kódolására, eljárás többnézetű videó dekódolására, és adathordozó az eljárásokhoz**
- ( 51 ) **H04N 19/597** (2014.01)  
**H04N 19/176** (2014.01)  
**H04N 19/573** (2014.01)  
**H04N 19/58** (2014.01)
- ( 13 ) **T2**
- ( 30 ) 20140000187 2014.01.02. KR
- 
- ( 11 ) **E065870**
- ( 21 ) **E 19 862691**
- ( 96 ) **EP 20190862691** 2019.09.18.  
 ( 97 ) **EP 3847818 A1** 2020.03.26.  
**EP 3847818 B1** 2023.12.13.
- ( 73 ) HUAWEI TECHNOLOGIES CO., LTD., Shenzhen, Guangdong 518129 (CN)
- ( 72 ) GAO, Han  
 ESENLIK, Semih  
 CHEN, Jianle  
 KOTRA, Anand Meher  
 WANG, Biao  
 ZHAO, Zhijie
- ( 74 ) Danubia Szabadalmi és Jogi Iroda Kft., 1051 Budapest, (HU)
- ( 54 ) Videókódoló, videodekódoló és megfelelő eljárások**
- ( 51 ) **H04N 19/70** (2014.01)
-

---

	<b>H04N 19/157</b>	(2014.01)
	<b>H04N 19/96</b>	(2014.01)
<b>( 13 ) T2</b>		
( 30 )	201862733074 P	2018.09.18. US
	201862733076 P	2018.09.18. US
	201862742263 P	2018.10.05. US

---

<b>( 11 ) E065681</b>		
<b>( 21 ) E 19 879297</b>		
<b>( 96 ) EP 20190879297</b>		2019.09.29.
<b>( 97 ) EP 3876583 A1</b>		2020.05.07.
	<b>EP 3876583 B1</b>	2024.01.10.
( 73 )	VIVO MOBILE COMMUNICATION CO., LTD., Dongguan, Guangdong 523860 (CN)	
( 72 )	WU, Yumin	
( 74 )	SBGK Szabadalmi Ügyvivői Iroda, 1062 Budapest, (HU)	
<b>( 54 ) Feldolgozási eljárás és terminál</b>		
<b>( 51 ) H04W 24/04</b>		(2009.01)
	<b>H04W 76/15</b>	(2018.01)
	<b>H04W 76/18</b>	(2018.01)
	<b>H04W 76/19</b>	(2018.01)
<b>( 13 ) T2</b>		
( 30 )	201811286976	2018.10.31. CN

---

<b>( 11 ) E065910</b>		
<b>( 21 ) E 19 866946</b>		
<b>( 96 ) EP 20190866946</b>		2019.08.22.
<b>( 97 ) EP 3860190 A1</b>		2021.08.04.
	<b>EP 3860190 B1</b>	2024.01.24.
( 73 )	VIVO MOBILE COMMUNICATION CO., LTD., Dongguan, Guangdong 523860 (CN)	
( 72 )	YANG, Yu SUN, Peng	
( 74 )	SBGK Szabadalmi Ügyvivői Iroda, 1062 Budapest, (HU)	
<b>( 54 ) Eljárás nyálábhiba javítás kérés átvitelére, terminál eszköz és hálózati eszköz</b>		
<b>( 51 ) H04W 24/04</b>		(2009.01)
	<b>H04B 7/08</b>	(2006.01)
<b>( 13 ) T2</b>		
( 30 )	201811142654	2018.09.28. CN

---

<b>( 11 ) E065819</b>		
<b>( 21 ) E 18 843156</b>		
<b>( 96 ) EP 20180843156</b>		2018.08.10.
<b>( 97 ) EP 3665928 A1</b>		2019.02.14.
	<b>EP 3665928 B1</b>	2023.11.15.
( 73 )	Telefonaktiebolaget LM Ericsson (publ), 164 83 Stockholm (SE)	
( 72 )	KANG, Du Ho FAXÉR, Sebastian HARRISON, Robert Mark FALAHATI, Sorour KOORAPATY, Havish	

---

---

( 74 ) SBGK Szabadalmi Ügyvivői Iroda, 1062 Budapest, (HU)

**( 54 ) Mérés és jelentés keresztkapcsolati interferencia kezeléshez referenciajelek alapján**

**( 51 ) H04W 24/10** (2009.01)

**H04L 5/00** (2006.01)

**H04W 4/00** (2009.01)

**H04W 72/12** (2009.01)

**( 13 ) T2**

( 30 ) 201762544408 P 2017.08.11. US

---

**( 11 ) E065947**

**( 21 ) E 19 847629**

**( 96 ) EP 20190847629** 2019.08.06.

**( 97 ) EP 3836607 A1** 2020.02.13.

**EP 3836607 B1** 2024.03.06.

( 73 ) VIVO MOBILE COMMUNICATION CO., LTD., Dongguan, Guangdong 523860 (CN)

( 72 ) KIMBA DIT ADAMOU, Boubacar

YANG, Xiaodong

BAO, Wei

( 74 ) SBGK Szabadalmi Ügyvivői Iroda, 1062 Budapest, (HU)

**( 54 ) Eljárás és eszköz egy cella által támogatott hálózatkezelési típus meghatározására**

**( 51 ) H04W 36/00** (2009.01)

**( 13 ) T2**

( 30 ) 201810893419 2018.08.07. CN

---

**( 11 ) E065875**

**( 21 ) E 17 867168**

**( 96 ) EP 20170867168** 2017.11.01.

**( 97 ) EP 3537779 A1** 2018.05.11.

**EP 3537779 B1** 2024.01.24.

( 73 ) NTT DOCOMO, INC., 100-6150 Tokyo (JP)

( 72 ) TAKEDA, Kazuaki

TAKEDA, Kazuki

HARADA, Hiroki

NAGATA, Satoshi

( 74 ) SBGK Szabadalmi Ügyvivői Iroda, 1062 Budapest, (HU)

**( 54 ) Felhasználói terminál és vezeték nélküli kommunikációs eljárás**

**( 51 ) H04W 52/06** (2009.01)

**H04B 7/06** (2006.01)

**H04W 16/28** (2009.01)

**H04W 52/24** (2009.01)

**H04W 52/38** (2009.01)

**H04W 52/42** (2009.01)

**( 13 ) T2**

( 30 ) 2016215714 2016.11.02. JP

---

**( 11 ) E065682**

**( 21 ) E 21 155443**

**( 96 ) EP 20210155443** 2017.08.30.

**( 97 ) EP 3840513 A1** 2021.06.23.

---

---

**EP 3840513 B1** 2024.01.17.

- ( 73 ) NTT DOCOMO, INC., Tokyo 100-6150 (JP)  
 ( 72 ) Takeda, Kazuki  
 Nagata, Satoshi  
 Guo, Shaozhen  
 Wang, Lihui  
 Liu, Liu  
 Hou, Xiaolin  
 Jiang, Huiling  
 ( 74 ) SBGK Szabadalmi Ügyvivői Iroda, 1062 Budapest, (HU)

**( 54 ) Terminál és rádiókommunikációs eljárás**

**( 51 ) H04W 72/12** (2009.01)

**( 13 ) T2**

- ( 30 ) 2016170059 2016.08.31. JP  
 2016192332 2016.09.29. JP
- 

**( 11 ) E065788**

**( 21 ) E 19 788729**

**( 96 ) EP 20190788729** 2019.04.12.

**( 97 ) EP 3783975 A1** 2019.10.24.

**EP 3783975 B1** 2024.01.17.

- ( 73 ) NTT DOCOMO, INC., 100-6150 Tokyo (JP)  
 ( 72 ) MATSUMURA, Yuki  
 TAKEDA, Kazuki  
 TAKAHASHI, Hideaki  
 NAGATA, Satoshi  
 ( 74 ) SBGK Szabadalmi Ügyvivői Iroda, 1062 Budapest, (HU)

**( 54 ) Erőforrás kiosztás PUCCH számára**

**( 51 ) H04W 72/23** (2023.01)

**( 13 ) T2**

- ( 30 ) 2018091749 2018.04.19. JP
- 

**( 11 ) E065905**

**( 21 ) E 16 848690**

**( 96 ) EP 20160848690** 2016.09.23.

**( 97 ) EP 3352496 A1** 2017.03.30.

**EP 3352496 B1** 2024.03.13.

- ( 73 ) NTT DOCOMO, INC., Tokyo 100-6150 (JP)  
 ( 72 ) HARADA, Hiroki  
 NAGATA, Satoshi  
 TAKAHASHI, Hideaki  
 HAPSARI, Wuri Andarmawanti  
 UCHINO, Tooru  
 ( 74 ) SBGK Szabadalmi Ügyvivői Iroda, 1062 Budapest, (HU)

**( 54 ) Felhasználói terminál, vezeték nélküli bázisállomás és vezeték nélküli kommunikációs eljárás**

**( 51 ) H04W 74/08** (2009.01)

**H04L 27/00** (2006.01)

**H04W 16/14** (2009.01)

**H04W 24/10** (2009.01)

---

---

	<b>H04W 72/04</b>	(2009.01)
<b>( 13 ) T2</b>		
<b>( 30 )</b>	2015187529	2015.09.24. JP

---

<b>( 11 ) E065855</b>		
<b>( 21 ) E 22 175747</b>		
<b>( 96 ) EP 20220175747</b>		2018.03.27.
<b>( 97 ) EP 4068906 A1</b>		2022.10.05.
	<b>EP 4068906 B1</b>	2024.01.10.
<b>( 73 )</b>	Nicoventures Trading Limited, London WC2R 3LA (GB)	
<b>( 72 )</b>	ABI AOUN, Walid FALLON, Gary WHITE, Julian Darryn HORROD, Martin Daniel	
<b>( 74 )</b>	SBGK Szabadalmi Ügyvivői Iroda, 1062 Budapest, (HU)	
<b>( 54 )</b>	<b>Indukciós tekerecs elrendezése</b>	
<b>( 51 ) H05B 6/10</b>		(2006.01)
	<b>A24F 47/00</b>	(2006.01)
	<b>H05B 6/36</b>	(2006.01)
	<b>H05B 6/44</b>	(2006.01)
<b>( 13 ) T2</b>		
<b>( 30 )</b>	201705259	2017.03.31. GB

---

<b>( 11 ) E065813</b>		
<b>( 21 ) E 19 794532</b>		
<b>( 96 ) EP 20190794532</b>		2019.10.24.
<b>( 97 ) EP 3871471 A1</b>		2020.04.30.
	<b>EP 3871471 B1</b>	2023.12.06.
<b>( 73 )</b>	Silicon Hill B.V., 1098 XG Amsterdam (NL)	
<b>( 72 )</b>	ROY, Shounak FERRÉ VILA, Ramon RICHARDSON, Rosemary	
<b>( 74 )</b>	Dr. Csányi Balázs Mihály ügyvéd, 1114 Budapest, (HU)	
<b>( 54 )</b>	<b>Szabályzott teljesítményű LED-lámpaberendezés</b>	
<b>( 51 ) H05B 45/3578</b>		(2020.01)
	<b>H05B 45/48</b>	(2020.01)
<b>( 13 ) T2</b>		
<b>( 30 )</b>	201862749781 P	2018.10.24. US

---

<b>( 11 ) E065523</b>		
<b>( 21 ) E 18 871897</b>		
<b>( 96 ) EP 20180871897</b>		2018.10.29.
<b>( 97 ) EP 3706515 A1</b>		2019.05.09.
	<b>EP 3706515 B1</b>	2024.01.03.
<b>( 73 )</b>	Toray Industries, Inc., Tokyo 103-8666 (JP)	
<b>( 72 )</b>	OKUNO Masato WATANABE Mitsuru	
<b>( 74 )</b>	SBGK Szabadalmi Ügyvivői Iroda, 1062 Budapest, (HU)	
<b>( 54 )</b>	<b>Heveder gyártási eljárás, töltés szabályozó eljárás, és töltés szabályozó eszköz</b>	

---

- 
- ( 51 ) **H05F 1/00** (2006.01)  
**B05D 1/02** (2006.01)  
**B05D 1/28** (2006.01)  
**B05D 3/14** (2006.01)  
**B05D 5/00** (2006.01)  
**B05D 7/00** (2006.01)  
**B05D 7/04** (2006.01)  
**B65H 20/02** (2006.01)  
**H05F 1/02** (2006.01)  
( 13 ) **T2**  
( 30 ) 2017209140 2017.10.30. JP
- 

- ( 11 ) **E065948**  
( 21 ) **E 20 213653**  
( 96 ) **EP 20200213653** 2020.12.14.  
( 97 ) **EP 3840553 A1** 2021.06.23.  
**EP 3840553 B1** 2024.01.03.  
( 73 ) Valeo eAutomotive Germany GmbH, 91056 Erlangen (DE)  
( 72 ) SCHNEIDER, Guido  
( 74 ) Danubia Szabadalmi és Jogi Iroda Kft., 1051 Budapest, (HU)  
( 54 ) **Áramátalakító berendezés és hajtóberendezés villamos hajtású járműhöz**  
( 51 ) **H05K 7/14** (2006.01)  
( 13 ) **T2**  
( 30 ) 102019134790 2019.12.17. DE
- 

A rovat 431 darab közlést tartalmaz.

**Felszólalási eljárásban módosított európai szabadalom szövege fordításának benyújtása**

---

- ( 11 ) **E044487**  
( 21 ) **E 16 725451**  
( 96 ) **EP 20160725451** 2016.05.19.  
( 97 ) **EP 3297458 A1** 2016.11.24.  
**EP 3297458 B1** 2019.07.03.  
( 73 ) Philip Morris Products S.A., 2000 Neuchâtel (CH)  
( 72 ) PRESTIA, Ivan  
SANNA, Daniele  
AGOSTINI, Christian  
( 74 ) SBGK Szabadalmi Ügyvivői Iroda, 1062 Budapest, (HU)  
( 54 ) **Eljárás induktív módon melegíthető dohányrudak előállítására**  
( 51 ) **A24B 3/14** (2006.01)  
**A24F 47/00** (2006.01)  
( 13 ) **T5**  
( 30 ) 15168555 2015.05.21. EP
- 

- ( 11 ) **E018672**  
( 21 ) **E 10 781821**  
( 96 ) **EP 20100781821** 2010.10.26.  
( 97 ) **EP 2493341 A1** 2011.05.05.  
**EP 2493341 B1** 2013.07.17.  
( 73 ) Philip Morris Products S.A., 2000 Neuchâtel (CH)  
( 72 ) THORENS, Michel  
FLICK, Jean-Marc  
COCHAND, Olivier, Yves  
DUBIEF, Flavien  
( 74 ) Mészárosné Dónusz Katalin, SBGK Szabadalmi Ügyvivői Iroda, 1062 Budapest, (HU)  
( 54 ) **Dohányzó rendszer folyadékártóló résszel és tökéletesített levegőáramlási jellemzőkkel**  
( 51 ) **A24F 47/00** (2006.01)  
( 13 ) **T5**  
( 30 ) 09252490 2009.10.27. EP
- 

- ( 11 ) **E048353**  
( 21 ) **E 14 716162**  
( 96 ) **EP 20140716162** 2014.03.13.  
( 97 ) **EP 2967147 A1** 2014.10.02.  
**EP 2967147 B1** 2019.11.06.  
( 73 ) RAI Strategic Holdings, Inc., Winston-Salem NC 27101 (US)  
( 72 ) CHAPMAN, Paul Stuart  
PU, Yan  
NESTOR, Timothy Brian  
NOVAK, III, Charles Jacob  
DOOLY, Grady Lance  
NIELSEN, Steven Floyd  
THOMAS, Bryan Peter  
BILLINGS, Alan Curtis
-



( 74 ) Danubia Szabadalmi és Jogi Iroda Kft., 1051 Budapest, (HU)

**( 54 ) Elektronikus dohányzóeszköz javított tárolóelemmel**

**( 51 ) A24F 47/00** (2006.01)

**( 13 ) T5**

( 30 ) 201313802950 2013.03.14. US

**( 11 ) E033949**

**( 21 ) E 06 827036**

**( 96 ) EP 20060827036** 2006.10.27.

**( 97 ) EP 1942868 A2** 2007.05.10.

**EP 1942868 B1** 2017.04.19.

( 73 ) Wyeth LLC, 10001-2192 New York, NY (US)

( 72 ) WEBB, Chandra, A.

ZERFAS, Julie

( 74 ) Danubia Szabadalmi és Jogi Iroda Kft., 1051 Budapest, (HU)

**( 54 ) Nátrium klorid oldat gyógyszer újraoldására vagy hígítására**

**( 51 ) A61K 9/08** (2006.01)

**A61K 9/19** (2006.01)

**A61K 38/48** (2006.01)

**A61K 47/02** (2006.01)

**A61K 47/18** (2006.01)

**A61K 47/26** (2006.01)

**( 13 ) T5**

( 30 ) 732221 P 2005.11.01. US

**( 11 ) E033306**

**( 21 ) E 06 712292**

**( 96 ) EP 20060712292** 2006.01.25.

**( 97 ) EP 1849470 A1** 2007.10.31.

**EP 1849470 B1** 2017.06.21.

( 73 ) Taiho Pharmaceutical Co., Ltd., Tokyo 101-8444 (JP)

( 72 ) EMURA, Tomohiro

MITA, Akira

( 74 ) Danubia Szabadalmi és Jogi Iroda Kft., 1051 Budapest, (HU)

**( 54 ) Alfa, alfa, alfa-trifluortimidint és timidin-foszforiláz inhibitorot tartalmazó rákellenes drog**

**( 51 ) A61K 31/7072** (2006.01)

**A61K 31/506** (2006.01)

**A61K 31/513** (2006.01)

**A61K 31/7068** (2006.01)

**A61P 35/00** (2006.01)

**( 13 ) T5**

( 30 ) 42059 2005.01.26. US

2005165156 2005.06.06. JP

**( 11 ) E025853**

**( 21 ) E 11 715567**

**( 96 ) EP 20110715567** 2011.04.21.

**( 97 ) EP 2560682 A2** 2011.10.27.

**EP 2560682 B1** 2015.10.21.

- ( 73 ) Biotest AG, 63303 Dreieich (DE)  
 ( 72 ) MÖLLER, Wolfgang  
 RUDNICK, Dieter  
 MANEG, Oliver  
 RODEMER, Michael  
 GERMER, Matthias  
 BRAUN, Veit  
 ( 74 ) Danubia Szabadalmi és Jogi Iroda Kft., 1051 Budapest, (HU)

**( 54 ) Ellenanyag-készítmények**

- ( 51 ) **A61K 39/395** (2006.01)  
**A61K 9/08** (2006.01)  
**A61L 2/10** (2006.01)  
**A61P 31/00** (2006.01)  
**C07K 16/06** (2006.01)

**( 13 ) T5**

- ( 30 ) 201006753 2010.04.22. GB

**( 11 ) E028517****( 21 ) E 09 756651**

- ( 96 ) **EP 20090756651** 2009.10.21.

- ( 97 ) **EP 2358418 A1** 2010.04.29.

- EP 2358418 B1** 2016.06.01.

- ( 73 ) Nicoventures Trading Limited, WC2R 3LA London (GB)

- ( 72 ) Buchberger, Helmut

- ( 74 ) Danubia Szabadalmi és Jogi Iroda Kft., 1051 Budapest, (HU)

**( 54 ) Inhalátor**

- ( 51 ) **A61M 11/04** (2006.01)

- A61M 15/06** (2006.01)

**( 13 ) T5**

- ( 30 ) 16602008 2008.10.23. AT

- 5972009 2009.04.17. AT

**( 11 ) E036843****( 21 ) E 16 171759**

- ( 96 ) **EP 20160171759** 2016.05.27.

- ( 97 ) **EP 3109056 A1** 2016.12.28.

- EP 3109056 B1** 2018.02.14.

- ( 73 ) Hymmen GmbH Maschinen- und Anlagenbau, 33613 Bielefeld (DE)

- ( 72 ) A feltalálók nevük feltüntetésének mellőzését kérték

- ( 74 ) SBGK Szabadalmi Ügyvivői Iroda, 1062 Budapest, (HU)

**( 54 ) Eljárás és berendezés szerkezet felületen való előállítására**

- ( 51 ) **B41M 5/00** (2006.01)

- B41M 3/00** (2006.01)

**( 13 ) T5**

- ( 30 ) 102015110236 2015.06.25. DE

**( 11 ) E053136****( 21 ) E 14 751254**

- ( 96 ) **EP 20140751254** 2014.02.14.

- 
- ( 97 ) **EP 2956477 A1** 2014.08.21.  
**EP 2956477 B1** 2020.11.18.
- ( 73 ) Bioerativ Therapeutics Inc., Waltham, MA 02451 (US)
- ( 72 ) TAN, Siyuan  
PETERS, Robert, T.
- ( 74 ) Danubia Szabadalmi és Jogi Iroda Kft., 1051 Budapest, (HU)
- ( 54 ) **Optimizált VIII. faktor gén**
- ( 51 ) **C07K 14/755** (2006.01)
- ( 13 ) **T5**
- ( 30 ) 201361765626 P 2013.02.15. US
- 
- ( 11 ) **E037044**
- ( 21 ) **E 09 792317**
- ( 96 ) **EP 20090792317** 2009.09.08.
- ( 97 ) **EP 2337809 A1** 2010.03.11.  
**EP 2337809 B1** 2017.08.02.
- ( 73 ) SAUDI ARAMCO TECHNOLOGIES COMPANY, Dhahran 31311 (SA)
- ( 72 ) ALLEN, Scott, D.  
COATES, Geoffrey, W.  
CHERIAN, Anna, E.  
SIMONEAU, Chris, A.  
GRIDNEV, Alexei, A.  
FARMER, Jay, J.
- ( 74 ) Danubia Szabadalmi és Jogi Iroda Kft., 1051 Budapest, (HU)
- ( 54 ) **Polikarbonát poliol kompozíciók és eljárások**
- ( 51 ) **C08G 64/02** (2006.01)  
**C08G 64/34** (2006.01)
- ( 13 ) **T5**
- ( 30 ) 95178 P 2008.09.08. US
- 
- ( 11 ) **E031862**
- ( 21 ) **E 10 742871**
- ( 96 ) **EP 20100742871** 2010.07.01.
- ( 97 ) **EP 2454313 A2** 2011.01.20.  
**EP 2454313 B1** 2016.12.21.
- ( 73 ) versalis S.p.A., 20097 San Donato Milanese (MI) (IT)
- ( 72 ) PONTICIELLO, Antonio  
GHIDONI, Dario
- ( 74 ) SBGK Szabadalmi Ügyvivői Iroda, 1062 Budapest, (HU)
- ( 54 ) **Hőszigetelő expandált termékek és készítmények ezek előállítására**
- ( 51 ) **C08J 9/00** (2006.01)  
**C08J 9/20** (2006.01)
- ( 13 ) **T5**
- ( 30 ) MI20091267 2009.07.16. IT
- 
- ( 11 ) **E044087**
- ( 21 ) **E 15 778667**
- ( 96 ) **EP 20150778667** 2015.10.12.
- ( 97 ) **EP 3207202 A1** 2016.04.21.
-

**EP 3207202 B1** 2019.01.30.

( 73 ) ROLLTECH A/S, 9800 Hjørring (DK)

( 72 ) KNUDSEN, Lars

PEDERSEN, Peter

( 74 ) Olle Bäcklund, 162 65 Vällingby, (SE)

( 54 ) **Lényegében gáz át nem eresztő anyagot tartalmazó, egymást átfedő szegmensekkel bíró műanyag távtartó**

( 51 ) **E06B 3/663** (2006.01)

( 13 ) **T5**

( 30 ) 14188807 2014.10.14. EP

---

A rovat 12 darab közlést tartalmaz.

## Vegyes európai szabadalmi közlemények

### Jogutódlás

( 11 ) E004474  
( 21 ) E 06 799742  
( 73 ) Metso Outotec Finland Oy, Tampere (FI)  
( 74 ) SBGK Szabadalmi Ügyvivői Iroda, 1062 Budapest, (HU)

( 11 ) E010744  
( 21 ) E 06 848263  
( 73 ) Corteva Agriscience LLC, Indianapolis, IN (US)  
( 74 ) Dr. Kocsomba Nelli Ügyvédi Iroda, 1068 Budapest, (HU)

( 11 ) E035656  
( 21 ) E 14 771404  
( 73 ) AL Emballage A/S, Allerod (DK)

( 11 ) E036446  
( 21 ) E 04 786389  
( 73 ) TotalEnergies OneTech, Courbevoie (FR)  
( 74 ) SBGK Szabadalmi Ügyvivői Iroda, 1062 Budapest, (HU)

( 11 ) E036724  
( 21 ) E 14 771405  
( 73 ) AL Emballage A/S, Allerod (DK)

( 11 ) E039039  
( 21 ) E 10 803147  
( 73 ) TotalEnergies OneTech, Courbevoie (FR)  
( 74 ) SBGK Szabadalmi Ügyvivői Iroda, 1062 Budapest, (HU)

( 11 ) E040482  
( 21 ) E 11 804643  
( 73 ) Lummus Technology LLC, Houston, TX (US)  
( 74 ) SBGK Szabadalmi Ügyvivői Iroda, 1062 Budapest, (HU)

( 11 ) E040925  
( 21 ) E 15 725173  
( 73 ) Philip Morris Products S.A., Neuchâtel (CH)

( 11 ) E041046  
( 21 ) E 15 721007  
( 73 ) Heraeus Electronics GmbH & Co. KG, Hanau (DE)  
( 74 ) SBGK Szabadalmi Ügyvivői Iroda, 1062 Budapest, (HU)

( 11 ) E041405

- ( 21 ) E 14 198376  
( 73 ) Nobel Biocare Services AG, Kloten (DE)  
( 74 ) Danubia Szabadalmi és Jogi Iroda Kft., 1051 Budapest, (HU)
- 

- ( 11 ) E043483  
( 21 ) E 08 761883  
( 73 ) TotalEnergies OneTech, Courbevoie (FR)  
( 74 ) SBGK Szabadalmi Ügyvivői Iroda, 1062 Budapest, (HU)
- 

- ( 11 ) E043575  
( 21 ) E 11 817649  
( 73 ) NOVO NORDISK A/S, NOVO ALLE 1 (DK)  
( 74 ) SBGK Szabadalmi Ügyvivői Iroda, 1062 Budapest, (HU)
- 

- ( 11 ) E047344  
( 21 ) E 09 749699  
( 73 ) Heraeus Epurio GmbH, Hanau (DE)  
( 74 ) SBGK Szabadalmi Ügyvivői Iroda, 1062 Budapest, (HU)
- 

- ( 11 ) E048671  
( 21 ) E 11 810689  
( 73 ) TotalEnergies OneTech, Courbevoie (FR)  
( 74 ) SBGK Szabadalmi Ügyvivői Iroda, 1062 Budapest, (HU)
- 

- ( 11 ) E048932  
( 21 ) E 17 708987  
( 73 ) Heraeus Electronics GmbH & Co. KG, Hanau (DE)  
( 74 ) SBGK Szabadalmi Ügyvivői Iroda, 1062 Budapest, (HU)
- 

- ( 11 ) E049535  
( 21 ) E 17 708986  
( 73 ) Heraeus Electronics GmbH & Co. KG, Hanau (DE)  
( 74 ) SBGK Szabadalmi Ügyvivői Iroda, 1062 Budapest, (HU)
- 

- ( 11 ) E051747  
( 21 ) E 13 770639  
( 73 ) Heraeus Epurio GmbH, Hanau (DE)  
( 74 ) SBGK Szabadalmi Ügyvivői Iroda, 1062 Budapest, (HU)
- 

- ( 11 ) E052322  
( 21 ) E 13 774360  
( 73 ) Heraeus Epurio GmbH, Hanau (DE)  
( 74 ) SBGK Szabadalmi Ügyvivői Iroda, 1062 Budapest, (HU)
- 

- ( 11 ) E053117  
( 21 ) E 16 157639  
( 73 ) Heraeus Electronics GmbH & Co. KG, Hanau (DE)  
( 74 ) SBGK Szabadalmi Ügyvivői Iroda, 1062 Budapest, (HU)
- 

- ( 11 ) E053549
-

- ( 21 ) E 17 708176  
( 73 ) Heraeus Electronics GmbH & Co. KG, Hanau (DE)  
( 74 ) SBGK Szabadalmi Ügyvivői Iroda, 1062 Budapest, (HU)
- 

- ( 11 ) E055485  
( 21 ) E 15 721617  
( 73 ) Heraeus Electronics GmbH & Co. KG, Hanau (DE)  
( 74 ) SBGK Szabadalmi Ügyvivői Iroda, 1062 Budapest, (HU)
- 

- ( 11 ) E059202  
( 21 ) E 17 191641  
( 73 ) Sonotronic GmbH, Karlsbad (DE)  
( 74 ) Danubia Szabadalmi és Jogi Iroda Kft., 1051 Budapest, (HU)
- 

- ( 11 ) E060265  
( 21 ) E 17 202722  
( 73 ) Fraunhofer-Gesellschaft zur Förderung der angewandten Forschung e.V. 1/2, 80686 München (DE) MEWA  
Textil-Service SE & Co. Management OHG 1/2, Wiesbaden (DE)  
( 74 ) Danubia Szabadalmi és Jogi Iroda Kft., 1051 Budapest, (HU)
- 

- ( 11 ) E061527  
( 21 ) E 18 182528  
( 73 ) Heraeus Epurio GmbH, Hanau (DE)
- 

A rovat 24 darab közlést tartalmaz.

---

### Képviseleti megbízás

---

- ( 21 ) E 06 799742  
( 73 ) Metso Outotec Finland Oy, Tampere (FI)  
( 74 ) SBGK Szabadalmi Ügyvivői Iroda, 1062 Budapest, (HU)
- 

- ( 21 ) E 06 848263  
( 73 ) Corteva Agriscience LLC, Indianapolis, IN (US)  
( 74 ) Dr. Kocsomba Nelli Ügyvédi Iroda, 1068 Budapest, (HU)
- 

- ( 21 ) E 04 786389  
( 73 ) TotalEnergies OneTech, Courbevoie (FR)  
( 74 ) SBGK Szabadalmi Ügyvivői Iroda, 1062 Budapest, (HU)
- 

- ( 21 ) E 10 803147  
( 73 ) TotalEnergies OneTech, Courbevoie (FR)  
( 74 ) SBGK Szabadalmi Ügyvivői Iroda, 1062 Budapest, (HU)
- 

- ( 21 ) E 11 804643  
( 73 ) Lummus Technology LLC, Houston, TX (US)  
( 74 ) SBGK Szabadalmi Ügyvivői Iroda, 1062 Budapest, (HU)
- 

- ( 21 ) E 15 721007
-

Vegyes európai szabadalmi közlemények

---

( 73 ) Heraeus Electronics GmbH & Co. KG, Hanau (DE)  
( 74 ) SBGK Szabadalmi Ügyvivői Iroda, 1062 Budapest, (HU)

---

( 21 ) E 14 198376  
( 73 ) Nobel Biocare Services AG, Kloten (DE)  
( 74 ) Danubia Szabadalmi és Jogi Iroda Kft., 1051 Budapest, (HU)

---

( 21 ) E 08 761883  
( 73 ) TotalEnergies OneTech, Courbevoie (FR)  
( 74 ) SBGK Szabadalmi Ügyvivői Iroda, 1062 Budapest, (HU)

---

( 21 ) E 11 817649  
( 73 ) NOVO NORDISK A/S, NOVO ALLE 1 (DK)  
( 74 ) SBGK Szabadalmi Ügyvivői Iroda, 1062 Budapest, (HU)

---

( 21 ) E 09 749699  
( 73 ) Heraeus Epurio GmbH, Hanau (DE)  
( 74 ) SBGK Szabadalmi Ügyvivői Iroda, 1062 Budapest, (HU)

---

( 21 ) E 11 810689  
( 73 ) TotalEnergies OneTech, Courbevoie (FR)  
( 74 ) SBGK Szabadalmi Ügyvivői Iroda, 1062 Budapest, (HU)

---

( 21 ) E 17 708987  
( 73 ) Heraeus Electronics GmbH & Co. KG, Hanau (DE)  
( 74 ) SBGK Szabadalmi Ügyvivői Iroda, 1062 Budapest, (HU)

---

( 21 ) E 17 708986  
( 73 ) Heraeus Electronics GmbH & Co. KG, Hanau (DE)  
( 74 ) SBGK Szabadalmi Ügyvivői Iroda, 1062 Budapest, (HU)

---

( 21 ) E 13 770639  
( 73 ) Heraeus Epurio GmbH, Hanau (DE)  
( 74 ) SBGK Szabadalmi Ügyvivői Iroda, 1062 Budapest, (HU)

---

( 21 ) E 13 774360  
( 73 ) Heraeus Epurio GmbH, Hanau (DE)  
( 74 ) SBGK Szabadalmi Ügyvivői Iroda, 1062 Budapest, (HU)

---

( 21 ) E 16 157639  
( 73 ) Heraeus Electronics GmbH & Co. KG, Hanau (DE)  
( 74 ) SBGK Szabadalmi Ügyvivői Iroda, 1062 Budapest, (HU)

---

( 21 ) E 17 708176  
( 73 ) Heraeus Electronics GmbH & Co. KG, Hanau (DE)  
( 74 ) SBGK Szabadalmi Ügyvivői Iroda, 1062 Budapest, (HU)

---

( 21 ) E 15 721617  
( 73 ) Heraeus Electronics GmbH & Co. KG, Hanau (DE)  
( 74 ) SBGK Szabadalmi Ügyvivői Iroda, 1062 Budapest, (HU)

---



- ( 21 ) E 17 191641
  - ( 73 ) Sonotronic GmbH, Karlsbad (DE)
  - ( 74 ) Danubia Szabadalmi és Jogi Iroda Kft., 1051 Budapest, (HU)
- 

- ( 21 ) E 17 202722
  - ( 73 ) Fraunhofer-Gesellschaft zur Förderung der angewandten Forschung e.V. 1/2, 80686 München (DE) MEWA  
Textil-Service SE & Co. Management OHG 1/2, Wiesbaden (DE)
  - ( 74 ) Danubia Szabadalmi és Jogi Iroda Kft., 1051 Budapest, (HU)
- 

A rovat 20 darab közlést tartalmaz.

---

**Név-, illetve címváltozás**

---

- ( 11 ) E008490
  - ( 21 ) E 06 708379
  - ( 54 ) Csomagoló doboz
  - ( 73 ) Eviosys Packaging Switzerland GmbH, Zug (CH)
- 

- ( 11 ) E018566
  - ( 21 ) E 09 723370
  - ( 54 ) Zárás
  - ( 73 ) Eviosys Packaging Switzerland GmbH, Zug (CH)
- 

- ( 11 ) E018881
  - ( 21 ) E 09 752342
  - ( 54 ) Eljárás könnyen nyitható dobozvéggé összeállítására
  - ( 73 ) Eviosys Packaging Switzerland GmbH, Zug (CH)
- 

- ( 11 ) E025392
  - ( 21 ) E 12 730806
  - ( 54 ) Eljárás vizes lúg töményítésére és az ahhoz alkalmazható berendezés
  - ( 73 ) thyssenkrupp Uhde GmbH 1/2, Dortmund (DE) Westlake Vinnolit GmbH & Co. KG 1/2, 84508 Burgkirchen (DE)
- 

- ( 11 ) E026637
  - ( 21 ) E 12 706466
  - ( 54 ) Eljárás nedves polimerpor szárítására, és ahhoz való berendezés
  - ( 73 ) thyssenkrupp Uhde GmbH 1/2, Dortmund (DE) Westlake Vinnolit GmbH & Co. KG 1/2, 84508 Burgkirchen (DE)
- 

- ( 11 ) E026682
  - ( 21 ) E 09 701639
  - ( 54 ) Dobozvég
  - ( 73 ) Eviosys Packaging Switzerland GmbH, Zug (CH)
- 

- ( 11 ) E032116
  - ( 21 ) E 12 769113
  - ( 54 ) Eljárás fém dobozok tömítésére lehúzható fedéllel és berendezés erre
  - ( 73 ) Eviosys Packaging Switzerland GmbH, Zug (CH)
-

- ( 11 ) E035974
  - ( 21 ) E 10 719598
  - ( 54 ) Eljárás dobozvég kialakítására, amelynek mozgatható része van
  - ( 73 ) Eviosys Packaging Switzerland GmbH, Zug (CH)
- 

- ( 11 ) E036388
  - ( 21 ) E 09 174088
  - ( 54 ) Eljárás és berendezés fémdoboz gyártására
  - ( 73 ) Eviosys Packaging Switzerland GmbH, Zug (CH)
- 

- ( 11 ) E037236
  - ( 21 ) E 13 720400
  - ( 54 ) Tartály twist-off fedéllel
  - ( 73 ) Eviosys Packaging Switzerland GmbH, Zug (CH)
- 

- ( 11 ) E038025
  - ( 21 ) E 12 733508
  - ( 54 ) Fémdobozok lehúzható fedelelkel
  - ( 73 ) Eviosys Packaging Switzerland GmbH, Zug (CH)
- 

- ( 11 ) E038063
  - ( 21 ) E 13 802037
  - ( 54 ) Eljárás fémvégnek fém tartály testhez rögzítésére
  - ( 73 ) Eviosys Packaging Switzerland GmbH, Zug (CH)
- 

- ( 11 ) E038889
  - ( 21 ) E 14 714512
  - ( 54 ) Húzott és simított aeroszoldoboz
  - ( 73 ) Eviosys Packaging Switzerland GmbH, Zug (CH)
- 

- ( 11 ) E040232
  - ( 21 ) E 13 721658
  - ( 54 ) Fémtartály
  - ( 73 ) Eviosys Packaging Switzerland GmbH, Zug (CH)
- 

- ( 11 ) E041405
  - ( 21 ) E 14 198376
  - ( 54 ) Implantátum-alkotórész
  - ( 73 ) Nobel Biocare Services AG, Kloten (DE)
- 

- ( 11 ) E041540
  - ( 21 ) E 12 707753
  - ( 54 ) Berendezés tartály tartására
  - ( 73 ) Eviosys Packaging Switzerland GmbH, Zug (CH)
- 

- ( 11 ) E046363
  - ( 21 ) E 12 794636
  - ( 54 ) Eljárás hőviszanyerésre vinil-klorid monomer üzemekben vagy integrált vinil-klorid/polivinil-klorid üzemekben és erre alkalmas berendezés
  - ( 73 ) thyssenkrupp Uhde GmbH 1/2, Dortmund (DE) Westlake Vinnolit GmbH & Co. KG 1/2, 84508 Burgkirchen
-

(DE)

---

- ( 11 ) E048309
  - ( 21 ) E 10 719218
  - ( 54 ) Porlasztva szárított AC220 készítmény
  - ( 73 ) Ambit Biosciences Corporation, Basking Ridge, New Jersey (US)
- 

- ( 11 ) E058218
  - ( 21 ) E 18 207989
  - ( 54 ) Berendezés és eljárás többrészes szalagtekercs kialakítására
  - ( 73 ) MIKO Trading GmbH, Dresden (DE)
- 

- ( 11 ) E061707
  - ( 21 ) E 13 789778
  - ( 54 ) Formatest Varroa atkák irtására
  - ( 73 ) Elanco Animal Health GmbH, Monheim am Rhein (DE)
- 

- ( 11 ) E066423
  - ( 21 ) E 20 164346
  - ( 54 ) Előre gyártott fal növelt öntési ellenállással
  - ( 73 ) TAEYEONG PCM CO., LTD., Hwaseong-si, Gyeonggi-do 18436 (KR) SAMSUNG E&A CO., LTD., Gangdong-gu, Seoul 05288 (KR)
- 

A rovat 21 darab közlést tartalmaz.

---

### Helyreigazítás

---

- ( 11 ) E065279
  - ( 21 ) E 17 737938
  - ( 13 ) T9
  - ( 54 ) Poliamidokat tartalmazó szilikon-hidrogélek
- 

A rovat 1 darab közlést tartalmaz.

## KIEGÉSZÍTŐ OLTALMI TANÚSÍTVÁNYRA VONATKOZÓ KÖZLEMÉNYEK

### Tájékoztatás kiegészítő oltalmi tanúsítványra vonatkozó bejelentésekről

( 21 ) S 24 00009

( 22 ) 2024.04.10.

( 71 ) Boehringer Ingelheim International GmbH, 55216 Ingelheim am Rhein, Binger Strasse 173 (DE)

( 95 ) **Velagliflozin**

**Termék típusa: Gyógyszer**

( 68 ) HU E018396

( 54 ) Glükopiranozil-helyettesített benzonitril-származékok, ilyen vegyületeket tartalmazó gyógyászati készítmények, alkalmazásuk és előállításukra alkalmas eljárás

( 92 ) EU/2/23/305 2023.11.22

Engedélyezett termék neve: Senvelgo - velagliflozin

( 74 ) ADVOPATENT Szabadalmi Iroda, 1011 Budapest, Fő u. 19. (HU)

( 21 ) S 24 00011

( 22 ) 2024.04.30.

( 71 ) F. Hoffmann-la Roche AG, 4070 Basel, Grenzacherstrasse 124 (CH)

( 95 ) **Lebrikizumab**

**Termék típusa: Gyógyszer**

( 68 ) HU E063135

( 54 ) IL-13 antagonisták alkalmazásai atópiás dermatitis kezelésére

( 92 ) EU/1/23/1765 2023.11.17

Engedélyezett termék neve: Ebglyss-lebrikizumab

( 74 ) SBGK Szabadalmi Ügyvivői Iroda, 1062 Budapest, Andrásy út 113. (HU)

( 21 ) S 24 00012

( 22 ) 2024.05.07.

( 71 ) OGEDA NV, 1800 Vilvoorde, Medialaan 50 (BE)

( 95 ) **Fezolinetant**

**Termék típusa: Gyógyszer**

( 68 ) HU E035870

( 54 ) N-acil-(3- szubsztituált)-(8- szubsztituált)-5,6-dihidro-[1,2,4]triazolo[4,3-A]pirazinok mint szelektív NK-3 receptor antagonisták, gyógyászati készítmény, eljárások NK-3 receptor által közvetített rendellenességek során történő alkalmazásra

( 92 ) EU/1/23/1771 2023.12.12

Engedélyezett termék neve: Veoza-fezolinetant

( 74 ) Advopatent Szabadalmi és Védjegy Iroda, 1011 Budapest, Fő utca 19. (HU)

( 21 ) S 24 00013

( 22 ) 2024.05.09.

( 71 ) ReveraGen BioPharma, Inc., 20850 Rockville, MD, 155 Gibbs Street, Suite 433 (US)

( 95 ) **Vamorolon**

**Termék típusa: Gyógyszer**

( 68 ) E046243

( 54 ) Nem-hormonális NF-KB szteroid modulátorok betegség kezelésére

( 92 ) EU/1/23/1776 2023.12.15

---

Engedélyezett termék neve:

( 74 ) SBGK Szabadalmi Ügyvivői Iroda, 1062 Budapest, Andrásy út 113. (HU)

---

**( 21 ) S 24 00014**

( 22 ) 2024.05.14.

( 71 ) Pfizer Inc., 10001-2192 New York, 66 Hudson Boulevard East (US)

**( 95 ) Elranatamab**

**Termék típusa: Gyógyszer**

( 68 ) HU E057285

( 54 ) Terápiás ellenanyagok és alkalmazásai

( 92 ) EU/1/23/1770 2023.12.08

Engedélyezett termék neve: Elrexio

( 74 ) Danubia Szabadalmi és Jogi Iroda Kft., 1051 Budapest, Bajcsy-Zsilinszky út 16. (HU)

---

**( 21 ) S 24 00015**

( 22 ) 2024.05.22.

( 71 ) RA Pharmaceuticals, Inc. , 02140 Cambridge, 87 Cambridge Park Drive (US)

**( 95 ) Zilukoplán**

**Termék típusa: Gyógyszer**

( 68 ) HU E045646

( 54 ) Komplement aktivitás modulálása

( 92 ) EU/1/23/1764 2023.12.04

Engedélyezett termék neve: Zilbrysq-Zilukoplán

( 74 ) Danubia Szabadalmi és Jogi Iroda Kft., 1051 Budapest, Bajcsy-Zsilinszky út 16. (HU)

---

**( 21 ) S 24 00016**

( 22 ) 2024.05.31.

( 71 ) UCB Biopharma SRL, 1070 Brussels, Allée de la Recherche 60 (BE)

**( 95 ) Rystiggo - Rozanolixizumab**

**Termék típusa: Gyógyszer**

( 68 ) HU E045012

( 54 ) FCRN elleni antitestek

( 92 ) EU/1/23/1780 2024.01.08

Engedélyezett termék neve: Rystiggo-rozanolixizumab

( 93 ) EU EU/1/23/1780 2024.01.08

Engedélyezett termék neve: Rystiggo-rozanolixizumab

( 74 ) Pintz és Társai Kft., 1085 Budapest, Csepregy utca 2. (HU)

---

**( 21 ) S 24 00017**

( 22 ) 2024.06.03.

( 71 ) VIIV Healthcare Company, 19808 Wilmington, DE, 251 Little Falls Drive (US)

**( 95 ) Dolutegravir vagy annak egy gyógyszerészeti szempontból elfogadható sója, beleértve a dolutegravir-nátriumot, és lamivudin**

**Termék típusa: Gyógyszer**

( 68 ) HU E065569

( 54 ) Dolutegravir és lamivudin kombinációi HIV-fertőzés kezelésére

( 92 ) EU/1/19/1370 2019.07.03

Engedélyezett termék neve: Dovato - dolutegravir/lamivudin

( 74 ) Kovári Szabadalmi és Védjegy Iroda Kft., 1012 Budapest, Attila út 125. (HU)

---

A rovat 8 darab közlést tartalmaz.

**Tájékoztatás kiegészítő oltalmi tanúsítvány időtartamának meghosszabbítása iránti kérelmekről**

---

( 11 ) **S000487**

( 21 ) **S 14 00012**

( 22 ) 2014.03.12.

( 73 ) H. LUNDBECK A/S, 2500 Valby, Ottiliavej 9 (DK)

( 95 ) **Vortioxetin**

**Termék típusa: Gyógyszer**

( 68 ) HU 228956

( 54 ) Szerotonin újrafelvételt gátló fenilpiperazin-származékok

( 92 ) EU/1/13/891 2013.12.18

Engedélyezett termék neve: BRINTELLIX-VORTIOXETINE

( 74 ) Danubia Szabadalmi és Jogi Iroda Kft., 1051 Budapest, Bajcsy-Zsilinszky út 16. (HU)

Szakács és Tálás Ügyvédi Iroda, 1051 Budapest, Bajcsy-Zsilinszky út 16. II. EM. (HU)

( 98 ) 2024.03.19.

---

( 11 ) **S000492**

( 21 ) **S 19 00002**

( 22 ) 2019.01.14.

( 73 ) MEDIMMUNE LIMITED, CB2 0AA Cambridge Biomedical Campus Cambridge, 1 Francis Crick Avenue (GB)

( 95 ) **DURVALUMAB**

**Termék típusa: Gyógyszer**

( 68 ) HU E037159

( 54 ) Targetált kötődő ágensek B7-H1 ellen

( 92 ) EU/1/18/1322 2018.09.25

Engedélyezett termék neve: Imfinzi-Durvalumab

( 74 ) Dr. Miskolczi Mária, Dr. Jalsovszky Györgyné, 1111 Budapest, Egry József u. 40. fszt. 1. (HU)

( 98 ) 2024.04.22.

---

A rovat 2 darab közlést tartalmaz.

**Kiegészítő oltalmi tanúsítványok időtartam meghosszabbításának megadása**

---

**( 11 ) S000310**

( 98 ) 2016.02.10.

2016.02.10.

2016.02.10.

2024.03.20.

2024.03.20.

( 73 ) Eisai R&D Management Co., Ltd., Bunkyo-ku, Tokyo (JP)

**( 95 ) Lenvatinib, vagy gyógyászatilag elfogadható sója vagy hidrátja**

**Termék típusa: Gyógyszer**

( 68 ) HU 230302

( 54 ) Nitrogéntartalmú aromás származékok és ezeket tartalmazó gyógyászati készítmények

( 92 ) EU/1/15/1002/001-002 2015.06.01

Engedélyezett termék neve: Lenvima - lenvatinib

( 24 ) 2021.10.20

( 94 ) 2027.04.19

( 74 ) Danubia Szabadalmi és Jogi Iroda Kft., 1051 Budapest, Bajcsy-Zsilinszky út 16. (HU)

---

A rovat 1 darab közlést tartalmaz.



**Vegyes kiegészítő oltalmi tanúsítvány közlemények**

---

**Név-, illetve címváltozás**

---

( 21 ) S 24 00012

( 95 ) Fezolinetant

Termék típusa: Gyógyszer

( 71 ) OGEDA NV, 1800 Vilvoorde, Medialaan 50 (BE)

---

A rovat 1 darab közlést tartalmaz.

## NÖVÉNYFAJTA-OLTALMI KÖZLEMÉNYEK

### Növényfajta-oltalmi bejelentések közzététele

( 21 ) F 22 00017

( 22 ) 2022.11.17.

( 13 ) A2

( 71 ) Agrártudományi Kutatóközpont, 2462 Martonvásár, Brunszvik u. 2. (HU)

( 72 ) dr. Bedő Zoltán 21%, 8000 Székesfehérvár, Rózsahégyi u. 22. (HU)

dr. Láng László 21%, 8220 Balatonalmádi, Damjanich u. 9. (HU)

dr. Veisz Ottó 13%, 2462 Martonvásár, Malom u. 5. (HU)

dr. Vida Gyula 13%, 2484 Agárd, Iskola u. 19. (HU)

dr. Rakszegi Mariann 10%, 2344 Dömsöd, Dabi krt. 28. (HU)

dr. Mészáros Klára 10%, 8000 Székesfehérvár, Katona J. u. 12. (HU)

dr. Karsai Ildikó 3%, 2462 Martonvásár, Bercsényi köz 3. (HU)

dr. Megyeri Mária 3%, 2462 Martonvásár, Tükrösi u. 2. (HU)

dr. Mikó Péter 3%, 8000 Székesfehérvár, Vértanú u. 2. (HU)

dr. Puskás Katalin 3%, 2462 Martonvásár, Jókai u. 54. (HU)

( 53 ) Mv Cserge

( 54 ) Búza, *Triticum aestivum* L.

( 55 )



1. ábra

( 21 ) F 22 00020

( 22 ) 2022.11.17.

( 13 ) A2

( 71 ) Agrártudományi Kutatóközpont, 2462 Martonvásár, Brunszvik u. 2. (HU)

( 72 ) dr. Mészáros Klára 25%, 8000 Székesfehérvár, Katona J. u. 12. (HU)

dr. Vida Gyula 10%, 2484 Agárd, Iskola u. 19. (HU)

dr. Láng László 21%, 8220 Balatonalmádi, Damjanich u. 9. (HU)

dr. Bedő Zoltán 17%, 8000 Székesfehérvár, Rózsahégyi u. 22. (HU)

dr. Veisz Ottó 10%, 2462 Martonvásár, Malom u. 5. (HU)

dr. Karsai Ildikó 5%, 2462 Martonvásár, Bercsényi köz 3. (HU)

dr. Károlyiné Cséplő Mónika 5%, 2462 Martonvásár, Szent László út 32. (HU)

dr. Bányai Judit 4%, 2462 Martonvásár, Illyés Gyula tér 2. (HU)

dr. Rakszegi Marianna 3%, 2344 Dömsöd, Dabi krt. 28. (HU)

( 53 ) MV Aliduna

( 54 ) Őszi árpa, *Hordeum Vulgare* L.

( 55 )



1. ábra

---

( 21 ) **F 22 00021**

( 22 ) **2022.11.17.**

( 13 ) **A2**

( 71 ) Agrártudományi Kutatóközpont, 2462 Martonvásár, Brunsvik u. 2. (HU)

( 72 ) dr. Veisz Ottó 35%, 2462 Martonvásár, Malom u. 5. (HU)

dr. Vida Gyula 24%, 2484 Agárd, Iskola u. 19. (HU)

dr. Varga Balázs 30%, 8043 Iszkaszentgyörgy, Márvány kert 46. (HU)

Károlyiné Dr. Cséplő Mónika 6%, 2462 Martonvásár, Szent László út 32. (HU)

dr. Balla Krisztina 5%, 2462 Martonvásár, Orgona u. 28. (HU)

( 53 ) **Mv Hóka**

( 54 ) **Zab, *Avena sativa* L.**

( 55 )



1. ábra

---

( 21 ) **F 22 00022**

( 22 ) **2022.12.08.**

( 13 ) **A2**

( 71 ) ZKI Zöldségtermesztési Kutató Intézet Zrt., 6000 Kecskemét, Mészöly Gyula út 6. (HU)

( 72 ) Dr. Csizmadia László, 3000 Hatvan, Kertész utca 75. (HU)

Schrempfné Hütter Kinga, 2100 Gödöllő, Damjanich utca 19. (HU)

( 53 ) **Finish**

( 54 ) **Zöldborsó, *Pisum sativum* L.**

( 74 ) SBGK Szabadalmi Ügyvivői Iroda, 1062 Budapest, Andrássy út 113. (HU)

( 55 )



1. ábra

( 21 ) **F 22 00023**

( 22 ) **2022.12.08.**

( 13 ) **A2**

( 71 ) ZKI Zöldségtermesztési Kutató Intézet Zrt., 6000 Kecskemét, Mészöly Gyula út 6. (HU)

( 72 ) Dr. Csizmadia László, 3000 Hatvan, Kertész utca 75. (HU)

Schrempfné Hütter Kinga, 2100 Gödöllő, Damjanich utca 19. (HU)

( 53 ) **Tirza**

( 54 ) **Zöldborsó, *Pisum sativum* L.**

( 74 ) SBGK Szabadalmi Ügyvivői Iroda, 1062 Budapest, Andrassy út 113. (HU)

( 55 )



1. ábra

---

( 21 ) **F 22 00024**

( 22 ) **2022.12.08.**

( 13 ) **A2**

( 71 ) ZKI Zöldségtermesztési Kutató Intézet Zrt., 6000 Kecskemét, Mészöly Gyula út 6. (HU)

( 72 ) Dr. Csizmadia László, 3000 Hatvan, Kertész utca 75. (HU)

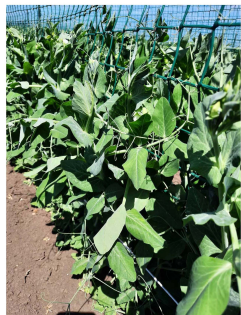
Schrempfné Hütter Kinga, 2100 Gödöllő, Damjanich utca 19. (HU)

( 53 ) **Kond**

( 54 ) **Zöldborsó, *Pisum sativum* L.**

( 74 ) SBGK Szabadalmi Ügyvivői Iroda, 1062 Budapest, Andrassy út 113. (HU)

( 55 )



1. ábra

---

( 21 ) **F 22 00025**

( 22 ) **2022.12.16.**

( 13 ) **A2**

( 71 ) HungaroPlant Faiskolai Termelő és Értékesítő Kft., 1194 Budapest, Méta u. 31. (HU)

( 72 ) Németh Jenő János, 9444 Fertőszentmiklós, Petőházi út 1. (HU)

( 53 ) **OBE047**

( 54 ) **Fehér akác, *Robinia pseudoacacia* L.**

( 55 )



1. ábra

---

( 21 ) **F 22 00026**

( 22 ) **2022.12.16.**

( 13 ) **A2**

( 71 ) Hungaroplant Faiskolai Termelő és Értékesítő Kft., 1194 Budapest, Méta u. 31. (HU)

( 72 ) Németh Jenő János, 9444 Fertőszentmiklós, Petőházi út 1. (HU)

( 53 ) **OBE014**

( 54 ) **Fehér akác, Robinia pseudoacacia L.**

( 55 )



1. ábra

---

( 21 ) **F 22 00027**

( 22 ) **2022.12.16.**

( 13 ) **A2**

( 71 ) HungaroPlant Faiskolai Termelő és Értékesítő Kft., 1194 Budapest, Méta u. 31. (HU)

( 72 ) Németh Jenő János, 9444 Fertőszentmiklós, Petőházi út 1. (HU)

( 53 ) **OBE035**

( 54 ) **Fehér akác, Robinia pseudoacacia L.**

( 55 )



1. ábra

---

( 21 ) **F 22 00028**

( 22 ) **2022.12.16.**

( 13 ) **A2**

( 71 ) HungaroPlant Faiskolai Termelő és Értékesítő Kft., 1194 Budapest, Méta u. 31. (HU)

( 72 ) Németh Jenő János, 9444 Fertőszentmiklós, Petőházi út 1. (HU)

( 53 ) **OBET041**

( 54 ) **Fehér akác, Robinia pseudoacacia L.**

( 55 )

---



1. ábra

---

( 21 ) **F 22 00029**

( 22 ) **2022.12.16.**

( 13 ) **A2**

( 71 ) HungaroPlant Faiskolai Termelő és Értékesítő Kft., 1194 Budapest, Méta u. 31. (HU)

( 72 ) Németh Jenő János, 9444 Fertőszentmiklós, Petőházi út 1. (HU)

( 53 ) **OBE043**

( 54 ) **Fehér akác, Robinia pseudoacacia L.**

( 55 )



1. ábra

---

( 21 ) **F 22 00030**

( 22 ) **2022.12.16.**

( 13 ) **A2**

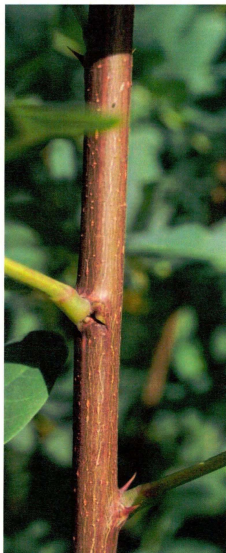
( 71 ) HungaroPlant Faiskolai Termelő és Értékesítő Kft., 1194 Budapest, Méta u. 31. (HU)

( 72 ) Németh Jenő János, 9444 Fertőszentmiklós, Petőházi út 1. (HU)

( 53 ) **OBE062**

( 54 ) **Fehér akác, Robinia pseudoacacia L.**

( 55 )



1. ábra

---

A rovat 12 darab közlést tartalmaz.

**Megadott növényfajta-oltalmak**

---

( 51 ) ZEAAA\_MAY

( 13 ) B1

( 11 ) 000367 2024.05.28.

( 21 ) F 21 00004

( 22 ) 2021.05.19.

( 40 ) 2022.11.28

( 71 ) Agrártudományi Kutatóközpont, 2462 Martonvásár, Brunszvik u. 2. (HU)

( 72 ) dr. Marton L. Csaba 35%, 2462 Martonvásár, Malom út 5/B (HU)

dr. Pintér János 20%, 1012 Budapest, Logodi u. 19/a I. em. 4. (HU)

dr. Berzy Tamás 15%, 2462 Martonvásár, Jókai u. 68. (HU)

dr. Spítkó Tamás 11%, 1119 Budapest, Csurgói u. 22-32. D ép. 1. lph. 2. em. 26/a. (HU)

dr. Szőke Csaba 11%, 2030 Érd, Margit u. 1. (HU)

Tóthné Dr. Zsubori Zsuzsanna 8%, 2462 Martonvásár, Vörösmarty u. 1. (HU)

( 53 ) HVMV5517

( 54 ) Kukorica, *Zea mays* L.

---

( 51 ) PHASE\_VUL

( 13 ) B1

( 11 ) 000369 2024.05.28.

( 21 ) F 22 00007

( 22 ) 2022.04.11.

( 40 ) 2023.10.28

( 71 ) Szarvasi Medicago Kft., 5540 Szarvas, Ipartelep u. 1. (HU)

( 72 ) Tóth Sándorné dr. Hubai Erzsébet 25%, 5540 Szarvas, Arborétum u. 13. (HU)

Dr. Tóth Erzsébet Ágnes 25%, 5540 Szarvas, Arborétum u. 10. (HU)

Breznyik Éva Katalin 25%, 5540 Szarvas, Gárdonyi Géza u. 4. (HU)

Varga Zsolt 5%, 5540 Szarvas, Dr. Melich J. utca 20. (HU)

Kis Péter Dávid 20%, 6800 Hódmezővásárhely, Dr. Rapcsák András út 39 (HU)

( 53 ) Bella

( 54 ) Bab, *Phaseolus vulgaris* L.

---

( 51 ) TRITI\_AES

( 13 ) B1

( 11 ) 000370 2024.05.28.

( 21 ) F 22 00011

( 22 ) 2022.07.21.

( 40 ) 2024.01.28

( 71 ) Agrártudományi Kutatóközpont, 2462 Martonvásár, Brunszvik u. 2. (HU)

( 72 ) dr. Bedő Zoltán 25%, 8000 Székesfehérvár, Rózsahegy u. 22. (HU)

dr. Láng László 25%, 2462 Martonvásár, Széchenyi u. 51. (HU)

dr. Veisz Ottó 13%, 2462 Martonvásár, Malom u. 5. (HU)

dr. Vida Gyula 13%, 2484 Agárd, Iskola u. 19. (HU)

dr. Karsai Ildikó 3%, 2462 Martonvásár, Bercsényi köz 3. (HU)

dr. Rakszegi Mariann 10%, 2344 Dömsöd, Dabi krt. 28. (HU)

---



Megadott növényfajta-oltalmak

---

dr. Mészáros Klára 7%, 8000 Székesfehérvár, Katona J. u. 12. (HU)

Puskás Katalin 4%, 2462 Martonvásár, Jókai u. 54. (HU)

**( 53 ) Mv Pirkadat**

**( 54 ) Búza, *Triticum aestivum* L.**

---

**( 51 ) TRITI\_AES**

**( 13 ) B1**

**( 11 ) 000368** 2024.05.28.

**( 21 ) F 22 00014**

**( 22 ) 2022.09.12.**

**( 40 ) 2024.03.28**

**( 71 )** dr. Murányi István, 3356 Kompolt, Fleischmann u. 11/A. (HU)

**( 72 )** dr. Murányi István, 3356 Kompolt, Fleischmann u. 11/A. (HU)

**( 53 ) Jegenyé**

**( 54 ) Búza, *Triticum aestivum* L.**

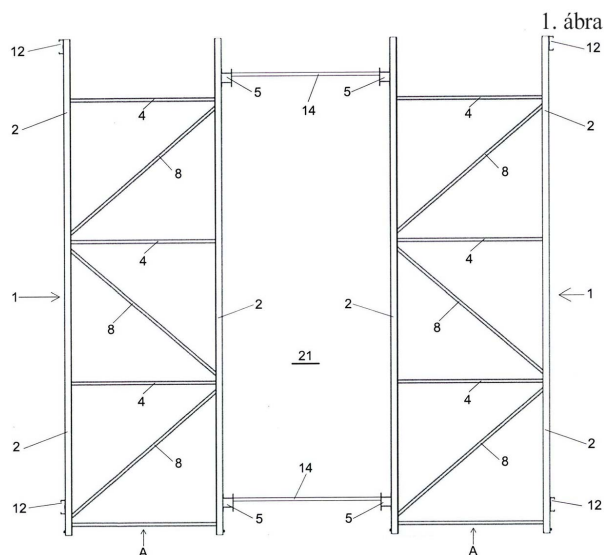
---

A rovat 4 darab közlést tartalmaz.

**HASZNÁLATI MINTA KÖZLEMÉNYEK****Megadott használati mintaoltalmak****A. SEKCIÓ - KÖZSZÜKSÉGLETI CIKKEK****( 51 ) A47B 55/00** (2006.01)**B65G 1/04** (2006.01)**( 11 ) 0005761** 2024.04.22.**( 21 ) U 23 00228****( 22 ) 2023.12.22.****( 73 ) Zombori Antal, Budapest (HU)****( 72 ) Zombori Antal, Budapest, (HU)****( 54 ) Raktári állványrendszer****( 74 ) Kiss Szabadalmi és Védjegy Iroda Kft., Budapest****( 57 )**

Állványrendszer függesztett áruk raktározására, amelynek állványai és kiszolgáló folyosói vannak, és egy állvány függőleges és vízszintes tartókból összeszerelt lábkereteket (1) tartalmaz, azzal jellemezve, hogy egy állvány (A) olyan előszerelt modulokból van felépítve, amelyek két lábkeretet (1) tartalmaznak

- egy lábkeretnek (1) két függőleges oszlopa (2) van, amelyet keresztgerendák (4) rögzítenek egymáshoz,
- a lábkereteket (1) vízszintesen az egyik oldalon síngerendák (5), mindkét oldalon hosszgerendák (3) rögzítik egymáshoz,
- továbbá kettő-kettő állvány (A) a síngerendával (5) ellentétes oldalán az állványrendszer egy szintjét (S) képező állványpárként egymáshoz van rögzítve
- és az állványpárok között kiszolgálófolyosók (21) vannak kialakítva.

**( 51 ) A47H 13/02** (2006.01)**A47K 3/38** (2006.01)**( 11 ) 0005766** 2024.04.30.**( 21 ) U 24 00046****( 22 ) 2024.03.11.****( 73 ) Ambrus Zoltán, Albertirsa (HU)****( 72 ) Ambrus Zoltán, Albertirsa, (HU)**

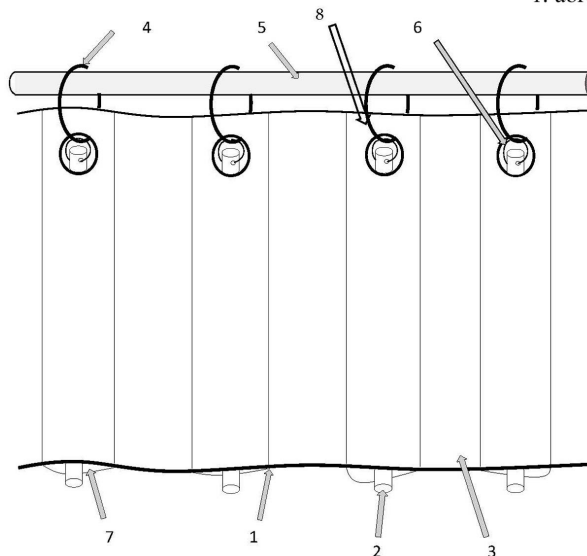
**( 54 ) Zuhanyozó, zuhanyfüggöny, tartó rúd és merevítő rúd elrendezés**

( 74 ) Erkel András, Budapest

( 57 )

Zuhanyozó, zuhanyfüggöny, tartó rúd és merevítő rúd elrendezés azzal jellemezve, hogy a zuhanyfüggöny (3) az azt tartó rúdon (5) van elrendezve zuhanyfüggönnyel (3) akasztó karikák (4) alkalmazásával, ahol a zuhanyfüggönnyel (3) akasztó karika (4), ami a zuhanyfüggönnyel (3) tartó rúdra (5) van felszerelve, az akasztó karika (4), külön erre a célra a zuhanyfüggöny (3) anyagában kialakított lyukon (8) keresztül van fűzve; a zuhanyfüggöny (3) akasztó karikán (4) átfűzve található a merevítő rudat (2) tartó karika (6) is, amire felfűzve a merevítő rúd (2) van csatlakoztatva; ahol a merevítő rúd (2) a zuhanyfüggöny (3) hosszában elhelyezkedő -a zuhanyfüggöny (3) tartó rúdra (5) merőlegesen elrendezett és zuhanyfüggöny (3) anyagából műanyag hegesztéssel (1) kialakított- zsebben (7) van elrendezve.

1. ábra



( 51 ) A61L 9/20 (2006.01)

H05B 45/20 (2020.01)

( 11 ) 0005751 2024.03.28.

( 21 ) U 22 00148

( 22 ) 2022.10.03.

( 73 ) GET Kft., Fonyód (HU)

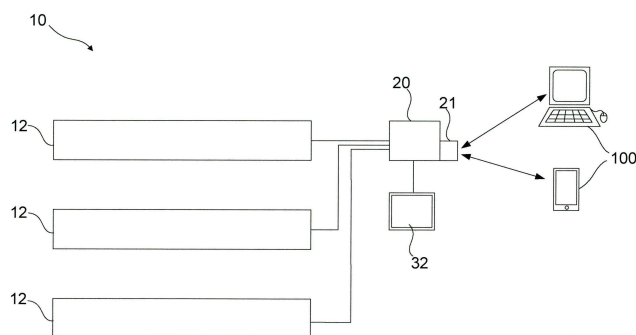
( 72 ) Molnár Dávid, Fonyód, (HU)

**( 54 ) Világítási rendszer**

( 74 ) KACSUKPATENT Európai Szabadalmi és Védjegy Iroda Kft., Budapest

( 57 )

Világítási rendszer (10), amely több világítótestet (12), valamint azokkal elektromosan összekapcsolt vezérlőegységet (20) tartalmaz, amely világítótestek (12) mindegyike egy vagy több, változtatható intenzitású és spektrális eloszlású fény kibocsátására alkalmas LED fényforrással (14) rendelkezik, azzal jellemezve, hogy a világítótestek (12) UV fény kibocsátására alkalmas és a vezérlőegységgel (20) elektromosan összekapcsolt UV fényforrásokkal (16), valamint az UV fényforrásokkal (16) elektromosan összekapcsolt és azok működését gátolni képes mozgásérzékelő szenzorokkal (18) vannak ellátva, és amely vezérlőegység (20) a LED fényforrások (14) intenzitásának és spektrális eloszlásának szabályozására, valamint az UV fényforrások (16) működtetésére alkalmas.



( 51 ) A63F 9/08 (2006.01)  
 ( 11 ) 0005767 2024.04.30.

( 21 ) U 24 00009

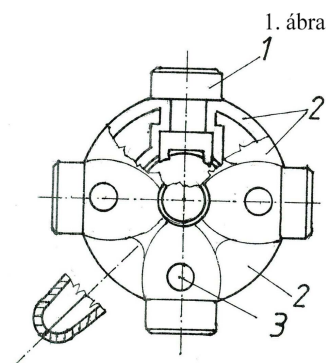
( 22 ) 2024.01.19.

( 73 ) Porga Lajos, Kaposvár (HU)

( 72 ) Porga Lajos, Kaposvár, (HU)

( 54 ) **Logikai játék család térbeli logikai játék**

( 57 ) LOGIKAI JÁTÉK CSALÁD térbeli logikai játék azzal jellemezve, hogy egy központi tengelyen /4/ elforgatható két alaptest /2/ belső felületén kialakított fészekben lazán elforgatható páros, színes, forgatható alkatrészek /1/ vannak, amelyeknek a színe azonos az alaptest /2/ külső felületén lévő különböző színű rögzített helymeghatározó színes korongok /3/ színeivel.



( 51 ) A63K 1/00 (2006.01)  
 ( 11 ) 0005755 2024.04.11.

( 21 ) U 22 00109

( 22 ) 2022.07.29.

( 73 ) Tatár Péter, Budapest (HU)

( 72 ) Tatár Péter, Budapest, (HU)

( 54 ) **Mobil Vízi Sportpálya**

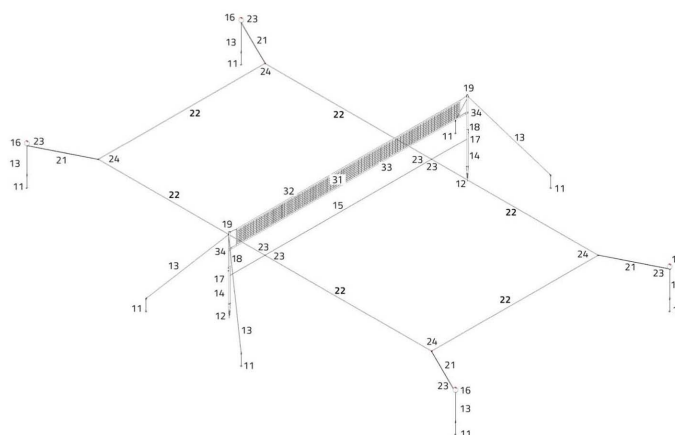
( 66 ) U2200050 2022.03.21. HU

( 57 ) Mobil vízi sportpálya, amely vízfelszín felett elrendezhető hálómodulból, vízfelszínen elrendezhető vonalmodulból, mederben rögzíthető rögzítőmodulból, és a vonalmodult, valamint a hálómodult a rögzítőmodullal összekötő tartómodulból van kialakítva, azzal jellemezve, hogy a hálómodul hálótestet (31), a hálótesthez (31) csatlakozó alsó hálófeszítő zsinórt (33) és felső hálófeszítő zsinórt (32) és csúsztató akasztó karikat (34), valamint a vonalmodul térfélvonalat (20) képező elasztikus kötelet (21), ezt burkoló vonaltestet (22) és

## Megadott használati mintaoltalmak

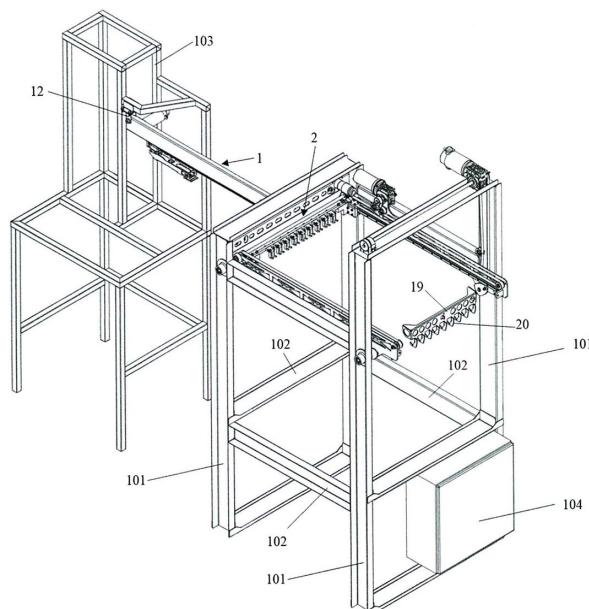
karabinert (23), továbbá a tartómodul horgonykötelet (13), alsó tartóoszlopot (14), horgonybólyát (16), két alsó tartóoszlop (14) között rögzített középvonalat (15), az alsó tartóoszlophoz (14) szorítócsavarral (17) rögzített felső tartóoszlopot (18) és akasztó kampót (19), míg a rögzítőmodul földhorgonyt (11) és talajcsavart (12) tartalmaz, ahol a földhorgonyhoz (11) és a horgonybólyához (16) horgonykötél (13) van csatlakoztatva, az elasztikus kötél (21) mindkét vége karabinerrel (23) a középvonalhoz, illetve karabinerrel a (23) horgonybólyához (16) csatlakozó horgonykötélhez van csatlakoztatva, továbbá a hálóttesthez (31) csatlakozó alsó hálófeszítő zsinór (33) a felső tartóoszlopra (18) csúsztathatóan illesztett csúszó akasztó karikához (34), a felső hálófeszítő zsinór (32) a felső tartóoszlophoz (18) rögzített akasztó kampóhoz (19) van csatlakoztatva, és a felső tartóoszlophoz (18) rögzített további akasztó kampóhoz (19), valamint a földhorgonyhoz (11) horgonykötél (13) van rögzítve.

1. ábra



## B. SEKCIÓ - IPARI MŰVELETEK ÁLTALÁBAN ÉS SZÁLLÍTÁS

- ( 51 ) **B65G 1/137** (2006.01)  
**A47F 7/00** (2006.01)
- ( 11 ) **0005762** 2024.04.22.
- ( 21 ) **U 23 00229**
- ( 22 ) **2023.12.22.**
- ( 73 ) Zombori Antal, Budapest (HU)
- ( 72 ) Zombori Antal, Budapest, (HU)
- ( 54 ) **Raktári felrakógép**
- ( 74 ) Kiss Szabadalmi és Védjegy Iroda Kft., Budapest
- ( 57 ) Raktári felrakógép függesztve tárolt termékek automatizált raktárrendszerben való mozgatására, amely tartalmaz egy oszlopokból (101) és gerendákból (102) álló vázszerkezetet, egy a terméket fogadó villás berakó egységet (1), és egy kampókkal ellátott felrakó egységet (2),  
 azzal jellemezve, hogy  
 a villás berakó egység (1) tartalmaz egy függesztő elem (12) körül vízszintesen elforduló kart (3), a karon (3) hosszirányban mozgó berakó villát (4) és a karhoz (3) csatlakozó kapcsoló tagot (6), amely egy a vázszerkezet gerendáján (102) elhelyezett vízszintes lineáris mozgató egységhez csatlakozik,  
 a felrakó egység (2) tartalmaz egy futókonzolt (10), amelyre a villával (4) együttműködő kampók (9) vannak felfüggesztve, és a futókonzolt (10) billenthetően elhelyezett billenő karokon (35) lévő lineáris mozgató egységhez kapcsolódik.



## C. SEKCIÓ - VEGYÉSZET ÉS KOHÁSZAT

( 51 ) **C23C 16/52** (2006.01)

**C23C 16/448** (2006.01)

( 11 ) **0005760** 2024.04.22.

( 21 ) **U 24 00034**

( 22 ) **2024.02.27.**

( 73 ) Büttner és Társai Szerszámelemgyártó és Kereskedelmi Korlátolt Felelősségű Társaság, Nagyatád (HU)

( 72 ) Gulyás Gábor János, Budapest, (HU)

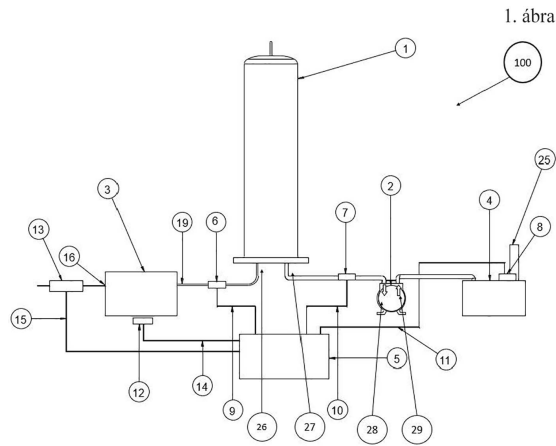
( 54 ) **Magas hőmérsékletű kémiai gőzfázisú leválasztó berendezés**

( 74 ) Kovári Szabadalmi és Védjegy Iroda Kft., Budapest

( 57 )

Kémiai gőzfázisú leválasztó berendezés (100) magas hőmérsékletű kémiai gőzfázisú leválasztáshoz történő alkalmazáshoz, amely tartalmaz párologtató egységet (3), melynek vivőgáz bemenete (16), folyadék bemenete (17), inert gáz bemenete (20), fűtött párologtató tartálya (21), gázelegygyűjtő tartálya (18) és gázelegy kimenete (19) van; reaktorteret (1), melynek reaktortér bemenete (26) csővezetéken keresztül van csatlakoztatva a gázelegy kimenethez (19) és amelynek reaktortér kimenete (27) csővezetéken keresztül van csatlakoztatva egy vákuumszivattyú bemenetére (28); vákuumszivattyút (2), melynek vákuumszivattyú bemenete (28) és vákuumszivattyú kimenete (29) van; véggáz semlegesítőt (4), melynek véggáz semlegesítő bemenete (24) csővezetéken keresztül van csatlakoztatva a vákuumszivattyú kimenetére (29), továbbá melynek véggáz semlegesítő tartálya (23) és kipufogója (25) van; fűtőegységet és hűtőegységet, azzal jellemezve, hogy a kémiai gőzfázisú leválasztó berendezés (100) tartalmaz az előbb felsoroltakon kívül

- a párologtató egység (3) vivőgáz bemenete (16) előtt egy vivőgáz mennyiségi szabályozót (13);
- a párologtató egységhez (3) közvetlenül kapcsolódó egy párologtató fűtésvezérlő egységet (12);
- egy, a párologtató egység (3) és a reaktortér (1) közötti csővezetéken bemeneti gáz analizátor szondát (6);
- a reaktorteret (1) és a vákuumszivattyút (2) összekötő csővezetéken egy kimeneti gáz analizátor szondát (7);
- egy, a véggáz semlegesítő (4) kipufogója (25) után elhelyezett véggáz analizátor szondát (8);
- egy vezérlő egységet (5), mely a vivőgáz mennyiségi szabályozóval (13) egy gázmennyiség szabályzó jelvezetéken (15), a párologtató fűtésvezérlő egységgel (12) egy fűtésszabályzó jelvezetéken (14), a bemeneti gáz analizátor szondával (6) egy bemeneti szonda jelvezetéken (9), a kimeneti gáz analizátor szondával (7) egy kimeneti szonda jelvezetéken (10), a kipufogó (25) után elhelyezett véggáz analizátor szondával (8) egy véggáz szonda jelvezetéken (11) keresztül van csatlakoztatva;
- egy folyadékszint érzékelőt (22), mely a fűtött párologtató tartályban (21) van.



## E. SZEKCIÓ - HELYHEZ KÖTÖTT LÉTESÍTMÉNYEK

( 51 ) **E01F 9/535** (2016.01)

**E01C 11/22** (2006.01)

**E01F 9/541** (2016.01)

( 11 ) **0005769** 2024.05.06.

( 21 ) **U 23 00177**

( 22 ) **2021.05.12.**

( 67 ) P2100192 2021.05.12. HU

( 73 ) CSOMIÉP Kft., Hódmezővásárhely (HU)

( 72 ) Mészáros Antal József 65%, Mártély , (HU)

Onderó Béla 25%, Hódmezővásárhely, (HU)

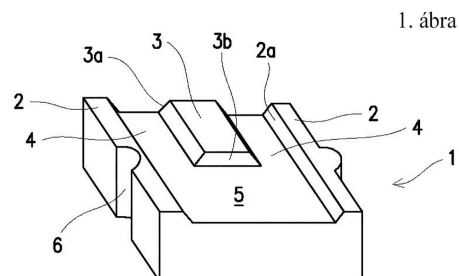
Hürkecz László 10%, Kunszentmárton, (HU)

( 54 ) **Taktilis padkaelem**

( 74 ) Kovári Szabadalmi és Védjegy Iroda Kft., Budapest

( 57 )

Taktilis padkaelem (1) útpadkák (11) építéséhez, amelynek a felső felületén bordákkal (2, 3) határolt vályúk (4, 5) vannak kialakítva, azzal jellemezve, hogy a vályúk (4, 5) mindkét végükön nyitottak, és legalább egy borda (3) a többi bordánál (2) rövidebb.



( 51 ) **E04B 1/18** (2006.01)

( 11 ) **0005768** 2024.05.06.

( 21 ) **U 23 00140**

( 22 ) **2023.08.04.**

( 73 ) Rada Building s.r.o., Praha 1 - Staré Město (CZ)

( 72 ) Jaroslav Cejnar, Běloky, (CZ)

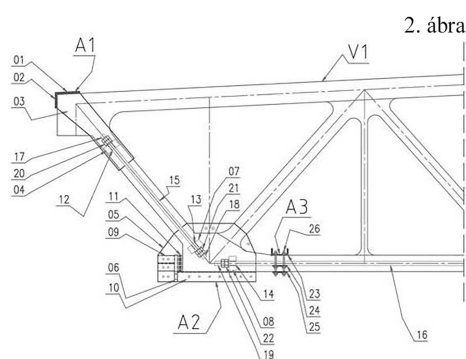
**( 54 ) Külső acélszerkezettel megerősített tetőszelemen**

( 30 ) CZ2022-40163 U 2022.08.19. CZ

( 74 ) Pintz és Társai Kft., Budapest

( 57 )

Külső acélszerkezettel megerősített tetőszelemen (V1), azzal jellemezve, hogy a tetőszelemen (V1) rácsos vasbeton szerkezete hegesztett és lemezekből (01, 02, 03), valamint nyílásokkal (12) ellátott profilokból (04) összeállított felső kapsokkal (A1) van ellátva, valamint hegesztett és további lemezekből (05, 06) és nyílásokkal (12, 13, 14) ellátott további profilokból (07, 08, 09, 10, 11) összeállított alsó kapsokkal (A2) van ellátva, miközben a nyílásokba (12, 13, 14) ferde acél húzórudak (15) vannak helyezve, amelyeknek a vége mart menetekkel (17, 18) van ellátva, továbbá vízszintes húzórudak (16) vannak helyezve, amelyeknek a vége menettel (19) van ellátva, miközben a menetek (17, 18, 19) csavaranyákkal (20, 21, 22) vannak ellátva a ferde acél húzórudakban (15) és a vízszintes acél húzórudakban (16) a rácsos vasbeton tetőszelemen (V1) szerkezetével szembeni előfeszítés kiváltására.



## F. SZEKCIÓ - MECHANIKA, VILÁGÍTÁS, FŰTÉS

( 51 ) F02B 47/06 (2006.01)

( 11 ) 0005764 2024.04.23.

( 21 ) U 22 00144

( 22 ) 2018.03.26.

( 67 ) P1800067 2018.03.26. HU

( 73 ) Csonka Imre, Budapest (HU)

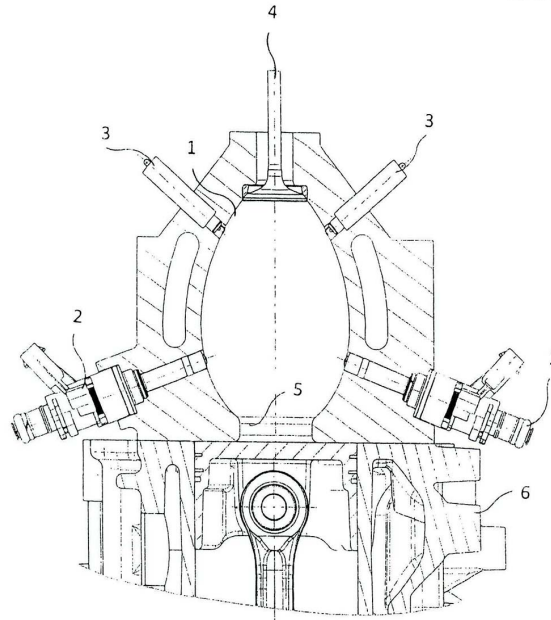
( 72 ) Csonka Imre, Budapest, (HU)

**( 54 ) Alacsony emissziójú hengerfejjel ellátott belsőégésű, kétütemű motor**

( 57 )

Alacsony emissziójú hengerfejjel ellátott belsőégésű, oxigén-szénhidrogén keverékkel üzemelő kétütemű motor, azzal jellemezve, hogy a hengerfejben előkamra (1) van kialakítva egy szűkített kapuval (5) a henger (6) felé, és el van látva az előkamrát lezáró kipufogó szeleppel (4), gyújtógyertyákkal (3) és az előkamrához (1) csatlakoztatott üzemanyag-adagolókkal (2), az üzemanyag-adagolókra (2), oxigén forrásként oxigén generátor van csatlakoztatva.





( 51 ) F16B 2/06 (2006.01)

F16B 5/00 (2006.01)

( 11 ) 0005753 2024.04.08.

( 21 ) U 23 00175

( 22 ) 2023.10.19.

( 73 ) Balogh András, Budapest (HU)

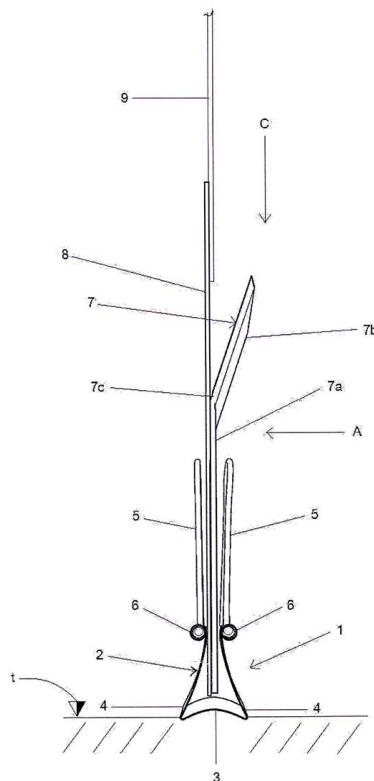
( 72 ) Balogh András, Budapest, (HU)

( 54 ) **Szerkezet lemezek, különösen karton- és/vagy műanyag lemezek rögzítésére**

( 74 ) ADVOPATENT Szabadalmi Iroda, Budapest

( 57 )

Szerkezet lemezek, különösen karton- és/vagy műanyag lemezek rögzítésére, amelynek zárólapja (3), két, ferdén összehajlító, a végeiken köralakban visszahajlított, nyílásokkal (6a) megszakított szorítólapja (4), valamint a csőbe (6) elforgathatóan illeszkedő működtető szárákkal (5) rendelkező szorító csipesze (2) van, azzal jellemezve, hogy alsó szárrésszel (7a), és attól ferdén kifelé hajlított felső szárrésszel (7b) rendelkező, a szorító csipeszbe (2) vezethető illesztő eleme (7) van.



( 51 ) F16L 23/04 (2006.01)

( 11 ) 0005759 2024.04.18.

( 21 ) U 24 00015

( 22 ) 2024.01.31.

( 73 ) Arrabona Koncessziós Kft., Budapest (HU)

( 72 ) Neve nem feltüntethető

( 54 ) Oldható csőkötés

( 74 ) Gödölle, Kékes, Mészáros & Szabó Szabadalmi és Védjegy Iroda, Budapest

( 57 )

Oldható csőkötés termelőcsövek egymáshoz történő csatlakoztatására, amely oldható csőkötés tartalmaz:

- felső termelőcsőhöz kialakított felső karimát (10), amelynek alsó karimanyílása (11) és külső felületén az alsó karimanyílás (11) fölött kialakított körkörös hornya (12) van,

- alsó termelőcsőhöz kialakított alsó karimát (20), amelynek az alsó karimanyíláshoz (11) illeszkedő felső karimanyílása (21) és külső felületén a felső karimanyílás (21) alatt kialakított körkörös hornya (22) van,

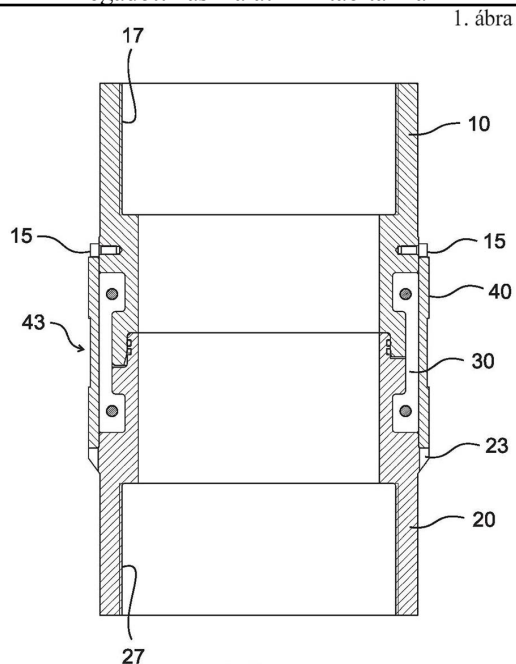
- az alsó karimanyílás (11) és a felső karimanyílás (21) egymáshoz illeszkedő helyzetében a felső karima (10) körkörös hornyába (12) illeszkedő felső bordával (31) és az alsó karima (20) körkörös hornyába (22) illeszkedő

alsó bordával (32) rendelkező, oldalról ráhelyezhetően kialakított két részből álló alakzáró összekötő-elemet (30), valamint

- biztosító gyűrűt (40) az összekötő-elem (30) külső felületéhez (33) illeszkedő belső felülettel, azzal jellemezve, hogy

az összekötő-elem (30) hengeres külső felülettel (33) rendelkezik és oldható rögzítőelemekkel egymáshoz rögzíthető két félbilincsből (30A, 30B) van kialakítva, és

a biztosító gyűrű (40) az összekötő-elemre (30) történő rácsúsztatást lehetővé tevő hengeres belső felülettel (41) rendelkezik és külső felületében termelőcső-irányú kábel(ek) (50) és/vagy vezeték(ek) (51) befogadására kialakított legalább egy átmenő fészekhorony (42) van kialakítva.



( 51 ) **F26B 3/30** (2006.01)

**F26B 3/347** (2006.01)

( 11 ) **0005757** 2024.04.16.

( 21 ) **U 23 00139**

( 22 ) **2023.08.03.**

( 73 ) BOFOOD TECH Kft., Székesfehérvár (HU)

( 72 ) Bodnár István, Soponya, (HU)

( 54 ) **Moduláris kezelőberendezés**

( 74 ) Gödölle, Kékes, Mészáros & Szabó Szabadalmi és Védjegy Iroda, Budapest

( 57 )

Moduláris kezelőberendezés különösen növényi termék szárítására, aszalására és sütésére, amely kezelőberendezés tartalmaz

- egy vagy több kezelőmodult,

- az egy vagy több kezelőmodulban a növényi termék folyamatos mozgását lehetővé tevően elrendezett szállítóegységet,

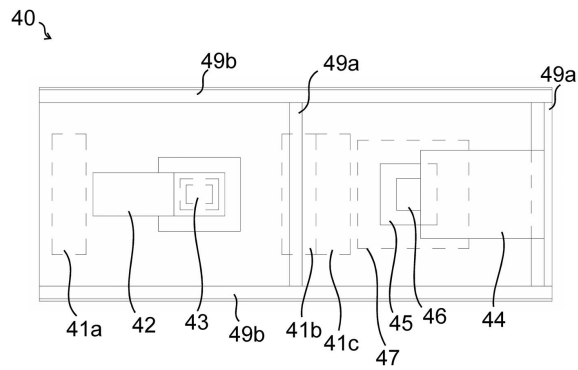
- a szállítóegység meghajtására szolgáló hajtóegységet, és

- a hajtóegység vezérlésére szolgáló vezérlőegységet,

azzal jellemezve, hogy

- az egy vagy több kezelőmodul alapelemet és az alapelemre illeszkedően elrendezett fedlapot tartalmaz, amelyek együttesen kezelő alagutat hoznak létre, és

- az egy vagy több kezelőmodul legalább egyike multifunkciós kezelőmodul, amely legalább egy infra sugárzót (41a, 41b, 41c) és legalább egy mikrohullámú sugárzót tartalmaz.



( 51 ) F41J 13/00 (2009.01)  
 ( 11 ) 0005754 2024.04.09.

( 21 ) U 24 00026

( 22 ) 2024.02.16.

( 73 ) Bangó Emil, Mátraverebély (HU)

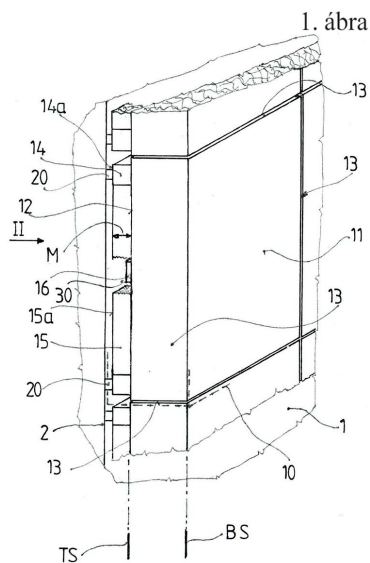
( 72 ) Bangó Emil, Mátraverebély, (HU)

( 54 ) **Javított tulajdonságú lövedékbefogó test**

( 74 ) PATINORG Kft., Budapest

( 57 )

Javított tulajdonságú lövedékbefogó test, különösen térhatároló elemekkel legalább részben körülvelt lőtér térhatároló felületeinek borítására, amelynek a lőtér (1) felé eső fogadó felülettel (11), a térhatároló elem (2) felé néző belső felülettel (12), valamint oldalsó határoló peremmel (13) rendelkező műanyagot tartalmazó védőtagja (10) van, azzal jellemezve, hogy a védőtagot (10) legalább 60 tömeg%-ban 3-10 mm szemcseméretű PVC részecskéket, legfeljebb 10 tömeg%-ban 1-10 mm szemcseméretű fémdarabkákat, valamint legalább 25 tömeg%-ban PVC lágyító adalékot tartalmazó alakos lemez alkotja, továbbá a védőtagnak (10) a térhatároló elem (2) felé néző belső felülete (12), abból kiálló távtartó idomokkal (14, 15) van ellátva, a távtartó idomok (14, 15) legalább egy részének a térhatároló elem (2) belső felületével (12) ellentétes szabad felülete (14a, 15a) pedig mágneses rögzítő idomokkal (20) van ellátva.



( 51 ) G01N 22/00 (2006.01)

( 11 ) 0005763 2024.04.22.

( 21 ) U 23 00038

( 22 ) 2023.02.23.

( 73 ) Dunakontroll Kft., Dunaújváros (HU)

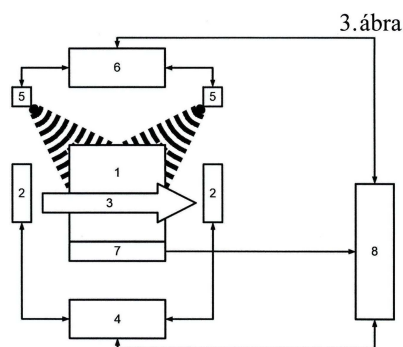
( 72 ) Dévai Gábor, Rácalmás, (HU)

( 54 ) **Szerkezeti elrendezés térfogatot, tömeget és nedvességtartalmat mérő rendszerhez**

( 74 ) Kiss Szabadalmi és Védjegy Iroda Kft., Budapest

( 57 )

Szerkezeti elrendezés különféle rosttartalmú anyagok nedvességtartalmának meghatározására szolgáló rádiófrekvenciás mérőrendszerhez, amelynek legalább egy, RF jelet (3) kibocsátó antennája (2), RF vezérlőegysége (4) és jelfeldolgozó egysége (8) van, azzal jellemezve, hogy a jelfeldolgozó egység (8) kapcsolatban van legalább egy képző egységgel (6) és egy tömegmérő egységgel (7).



( 51 ) G05B 23/02 (2006.01)

G06F 21/30 (2013.01)

G06N 20/00 (2019.01)

H04L 12/66 (2006.01)

( 11 ) 0005758 2024.04.18.

( 21 ) U 23 00069

( 22 ) 2023.04.25.

( 73 ) SURVIOT Monitoring Kft., Hatvan (HU)

( 72 ) Sándor Csaba, Budapest, (HU)

Berényi Attila, Budapest, (HU)

( 54 ) **Mérőrendszer mérnöki szerkezetek állapotának monitorozására**

( 74 ) Danubia Szabadalmi és Jogi Iroda Kft., Budapest

( 57 )

Mérőrendszer (100) mérnöki szerkezetek állapotának monitorozására, amely mérőrendszer (100) tartalmaz:

- legalább két mérőegységet (110),

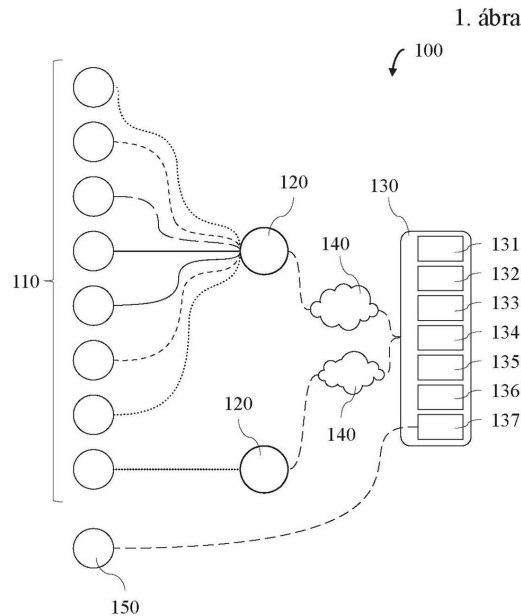
- a legalább két mérőegységhez (110) vezetékes vagy vezeték nélküli adatátviteli kapcsolaton keresztül csatlakozó multiprotokollós adatgyűjtő egységet (120),

- a multiprotokollós adatgyűjtő egységhez (120) csatlakozó, felhő alapú adatfeldolgozó és felügyelő rendszert (130),

azzal jellemezve, hogy

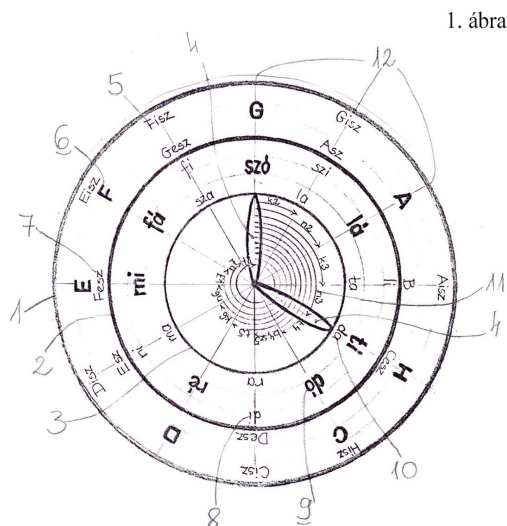
- a mérőegységek (110) közül legalább az egyik egy referencia mérőegység ( $110_{REF}$ ),

- a felhő alapú adatfeldolgozó és felügyelő rendszer (130) tartalmaz egy mérőegység-vezérlő modult (136), amely egy adatgyűjtő egységen ( $120_{VEZ}$ ) keresztül legalább egy, vezérelt mérőegységként működő mérőegységhez ( $110_{VEZ}$ ) csatlakozik, és amely egy referencia adatgyűjtő egységen ( $120_{REF}$ ) keresztül legalább egy referencia mérőegységhez ( $110_{REF}$ ) csatlakozik.



- ( 51 ) G09B 15/02 (2006.01)  
 ( 11 ) 0005765 2024.04.30.  
 ( 21 ) U 23 00182  
 ( 22 ) 2023.11.07.  
 ( 73 ) Mándli Ilona, Pápa (HU)  
 ( 72 ) Mándli Ilona, Pápa, (HU)  
 ( 54 ) Hangközóra  
 ( 66 ) U2300134 2023.07.26. HU  
 ( 57 )

Hangközóra az ének-zene, szolfézs elméleti összefüggéseinek elsajátíttatására, szemléletessé tételére azzal jellemezve, hogy a hangközóra két koncentrikus körlemezről és két mutatóból áll, ahol a nagykörön (1) vannak három sávban feliratozva a zenei ábécés hangok (6), a felfelé módosított ábécés hangok (5) és a lefelé módosított ábécés hangok (7) egy oktáv hangterjedelemben, a középső körön (2) három sávban vannak feliratozva a zenei szolmizációs hangok (9), a felfelé módosított szolmizációs hangok (8) és a lefelé módosított szolmizációs hangok (10) szintén egy oktáv hangterjedelemben, a körök sugarakkal (12) tizenkét egyenlő körcíkkre vannak osztva, valamint a nagykör (1), középső kör (2) és a kiskör (3) közös középpontjában a hangközők (11) mérésére szolgáló két mutató (4) van rögzítve, továbbá a kiskörön (3), ami a középső körrel (2) egy egységet képez, az egyes hangközőkhöz (11) tartozó, a hangközők (11) nagyságával egyenesen arányosan növekvő körívek vannak a kiskör (3) középpontja körül.



A rovat 17 darab közlést tartalmaz.

## Használati mintaoltalom megszűnése és újra érvénybe helyezése

---

### Használati mintaoltalom megszűnése díjfizetés hiányában

---

( 11 ) 004636

( 21 ) U 15 00165

( 54 ) Gyógyszeres doboz integrált dézsmálás jelzővel

---

( 11 ) 004767

( 21 ) U 15 00164

( 54 ) Koffer

---

( 11 ) 004875

( 21 ) U 15 00145

( 54 ) Gömb alakú golyós logikai játék

---

( 11 ) 004940

( 21 ) U 18 00148

( 54 ) Anyagmozgatáshoz alkalmazott ütköző

---

( 11 ) 005034

( 21 ) U 18 00160

( 54 ) Közúti forgalomirányító jelzőlámpa, elosztott elrendezésű vezérléssel

---

( 11 ) 005040

( 21 ) U 18 00169

( 54 ) Optikai elven működő mobil berendezés közúti forgalmi paraméterek méréséhez

---

( 11 ) 005232

( 21 ) U 19 00129

( 54 ) Lúgos, oxidatív vegyület légmentes keveréséhez használatos berendezés

---

( 11 ) 005257

( 21 ) U 20 00153

( 54 ) Nyakörv cserélhető kendővel

---

( 11 ) 005281

( 21 ) U 20 00164

( 54 ) Kültéri bútor

---

( 11 ) 005335

( 21 ) U 19 00176

( 54 ) Sürgősségi járműre figyelmeztető rendszer

---

( 11 ) 005566

( 21 ) U 22 00134

( 54 ) Fékhatás növelő berendezés

---



Használati mintaoltalom megszűnése és újra érvénybe helyezése

---

- ( 11 ) 005656
  - ( 21 ) U 23 00009
  - ( 54 ) Játék
- 

A rovat 12 darab közlést tartalmaz.

---

**Használati mintaoltalom újra érvénybe helyezése**

---

- ( 11 ) 005574
  - ( 21 ) U 22 00152
  - ( 54 ) Mezőgazdasági vontatóra csatlakoztatható tűzoltó berendezés
- 

A rovat 1 darab közlést tartalmaz.

## Vegyes használati mintaoltalmi közlemények

### Képviselő megszűnése

( 11 ) 005301  
( 21 ) U 20 00068  
( 73 ) Varga László, Hajdúhadház (HU)  
( 74 ) EMRI-PATENT Iparjogvédelmi Kft., Debrecen, (HU)

( 11 ) 005415  
( 21 ) U 20 00168  
( 73 ) Inter-Metal Recycling Kft., Budapest (HU)  
( 74 ) EMRI-PATENT Iparjogvédelmi Kft., Debrecen, (HU)

( 11 ) 005638  
( 21 ) U 21 00043  
( 73 ) BUFFALO Logistic Group Kft., Újlengyel (HU)  
( 74 ) EMRI-PATENT Iparjogvédelmi Kft., Debrecen, (HU)

( 11 ) 005672  
( 21 ) U 23 00007  
( 73 ) Buffalo Transport Group Kft., Újlengyel (HU)  
( 74 ) Emri-Patent Iparjogvédelmi Kft., Debrecen, (HU)

( 11 ) 005702  
( 21 ) U 22 00202  
( 73 ) Buffalo Transport Group Kft., Újlengyel (HU)  
( 74 ) EMRI-PATENT Kft., Debrecen, (HU)

( 11 ) 005721  
( 21 ) U 23 00219  
( 73 ) Buffalo Transport Group Kft., Újlengyel (HU)  
( 74 ) EMRI-PATENT Iparjogvédelmi Kft., Debrecen, (HU)

A rovat 6 darab közlést tartalmaz.

### Név-, illetve címváltozás

( 11 ) 005502  
( 21 ) U 22 00078  
( 54 ) Fertőtlenítő hatású hüvelykapszula  
( 73 ) Dr. Havas Jenő Károly, Budapest (HU)

A rovat 1 darab közlést tartalmaz.

## FORMATERVEZÉSI MINTAOLTALMI KÖZLEMÉNYEK

### Megadott formatervezési mintaoltalmak

#### 07. OSZTÁLY - MÁSHOVÁ NEM SOROLT HÁZTARTÁSI ESZKÖZÖK

( 11 ) 0093027 2024.04.22

( 21 ) **D 24 00006**

( 22 ) **2024.01.10.**

( 72 ) Kiss Zsolt, 1172 Budapest, Almásháza u. 85. (HU)

( 73 ) Kiss Zsolt, 1172 Budapest, Almásháza u. 85. (HU)

( 74 ) Árva Ügyvédi Iroda, 1125 Budapest, Dániel út 62. (HU)

( 54 ) Kukta készlet

( 55 )



1/1. ábra



1/2. ábra



1/3. ábra



1/4. ábra



1/5. ábra



1/6. ábra

( 51 ) 07-02

#### 09. OSZTÁLY - CSOMAGOLÁS ÉS TARTÁLYOK ÁRUK SZÁLLÍTÁSÁRA VAGY KEZELÉSÉRE

( 11 ) 0093017 2024.05.10

( 21 ) **D 23 00004**

( 22 ) **2023.01.12.**

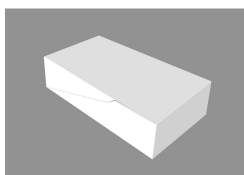
( 72 ) Egyházi Zsolt, 9028 Győr, Patkó utca 71. (HU)

( 73 ) Print Brokers Team Kft., 9024 Győr, Práter utca 9. (HU)

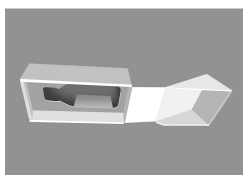
( 74 ) Török Antal, 9023 Győr, Verseny u. 5. (HU)

( 54 ) Doboz készlet

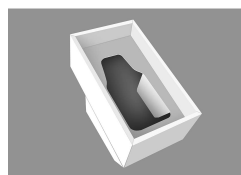
( 55 )



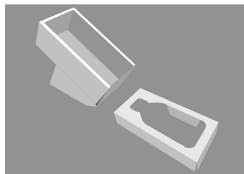
1/1. ábra



1/2. ábra



1/3. ábra



1/4. ábra

( 51 ) 09-03

## 14. OSZTÁLY - FELVEVŐ, TÁVKÖZLÉSI VAGY ADATFELDOLGOZÓ BERENDEZÉSEK.

( 11 ) 0093007 2024.05.02

( 21 ) D 23 00041

( 22 ) 2023.05.16.

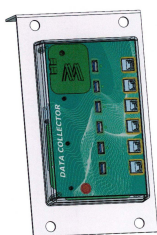
( 72 ) Neve nem feltüntethető

( 73 ) Medicor Elektronika Zrt., 1097 Budapest, Illatos út 9. (HU)

( 74 ) SBGK Ügyvédi Iroda, 1062 Budapest, Andrássy út 113. (HU)

( 54 ) Orvosi adatgyűjtő egység

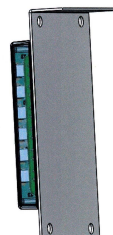
( 55 )



1/1. ábra



1/2. ábra



1/3. ábra

( 51 ) 14-02

## 17. OSZTÁLY - HANGSZEREK

( 11 ) 0093028 2024.04.12

( 21 ) D 23 00069

( 22 ) 2023.08.31.

( 72 ) Rechner Rebecka 70%, 8000 Székesfehérvár, Kelemen Béla utca 3. 7/21. (HU)

dr. Horváth Péter György 15%, 9400 Sopron, Szélső utca 11. (HU)

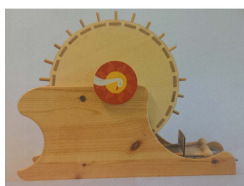
Labozár Antal 15%, 9422 Harka, Szélmalom utca 21. (HU)

( 73 ) Soproni Egyetem, 9400 Sopron, Bajcsy-Zsilinszky u. 4. (HU)

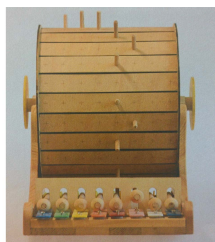
( 74 ) prof. dr. Fábián Attila, 9400 Sopron, Bajcsy-Zsilinszky u. 4. (HU)

( 54 ) Zenehenger

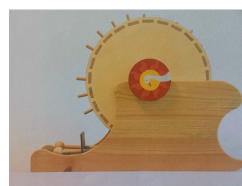
( 55 )



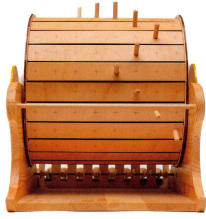
1/1. ábra



1/2. ábra



1/3. ábra



1/4. ábra



1/5. ábra



1/6. ábra

( 51 ) 17-05

## 21. OSZTÁLY - JÁTÉKOK, JÁTÉKSZEREK, SÁTRAK ÉS SPORTCIKKEK

( 11 ) 0093008 2024.05.02

( 21 ) **D 24 00014**

( 22 ) **2024.02.01.**

( 72 ) Neve nem feltüntethető

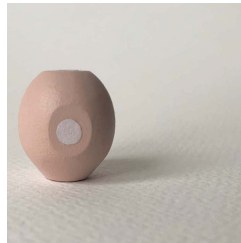
( 73 ) Pataki Katalin, 1021 Budapest, Széher út 8. (HU)

( 54 ) Építőjáték elemek

( 55 )



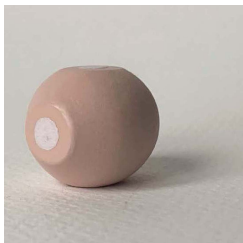
1/1. ábra



1/2. ábra



1/3. ábra



1/4. ábra



2/1. ábra



2/2. ábra



2/3. ábra



2/4. ábra



3/1. ábra



3/2. ábra



3/3. ábra



4/1. ábra



4/2. ábra



4/3. ábra



5/1. ábra



5/2. ábra



5/3. ábra



5/4. ábra



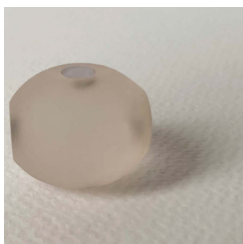
6/1. ábra



6/2. ábra



6/3. ábra



6/4. ábra



7/1. ábra



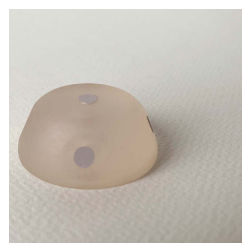
7/2. ábra



7/3. ábra



7/4. ábra



8/1. ábra



8/2. ábra



8/3. ábra



9/1. ábra





Megadott formatervezési mintaoltalmak

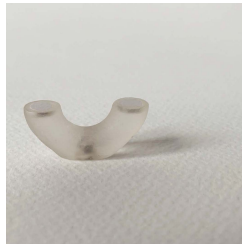
9/2. ábra



9/3. ábra



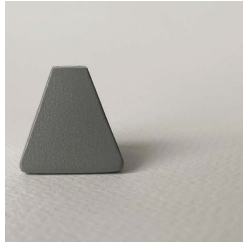
9/4. ábra



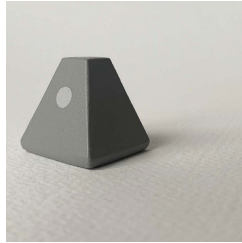
10/1. ábra



10/2. ábra



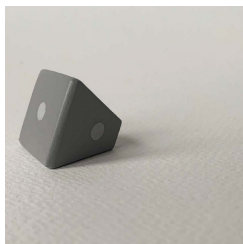
10/3. ábra



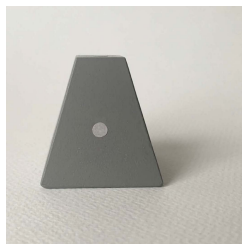
10/4. ábra



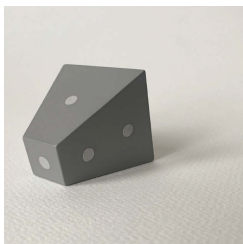
11/1. ábra



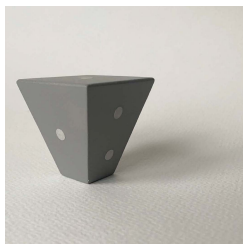
11/2. ábra



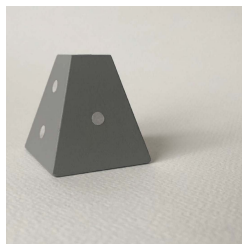
11/3. ábra



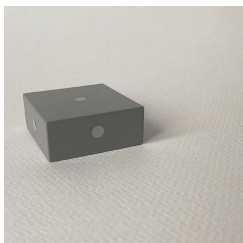
11/4. ábra



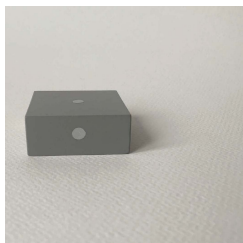
12/1. ábra



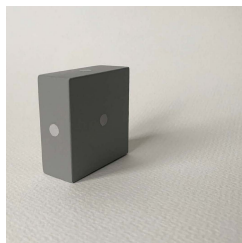
12/2. ábra



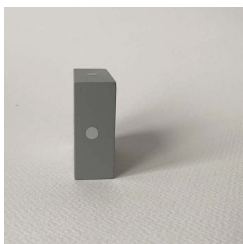
12/3. ábra



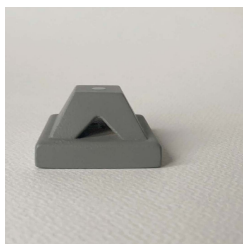
12/4. ábra



13/1. ábra



13/2. ábra



13/3. ábra



13/4. ábra

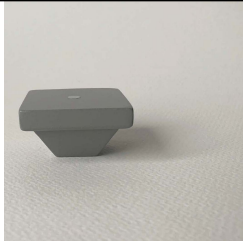


14/1. ábra



14/2. ábra

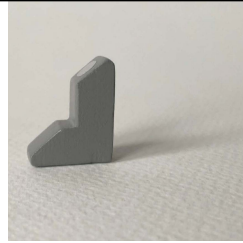




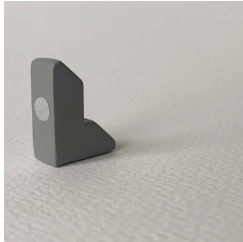
14/3. ábra



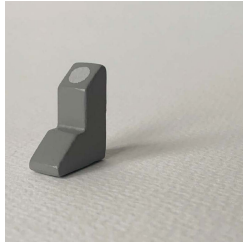
14/4. ábra



15/1. ábra



15/2. ábra



15/3. ábra



15/4. ábra



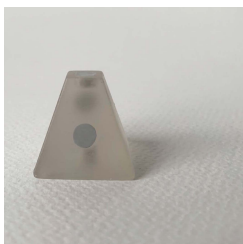
16/1. ábra



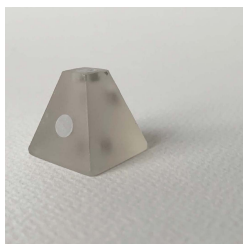
16/2. ábra



16/3. ábra



17/1. ábra



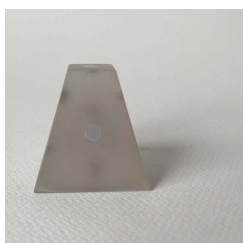
17/2. ábra



17/3. ábra



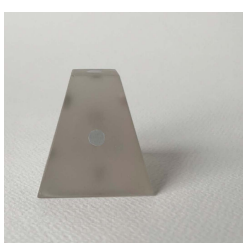
17/4. ábra



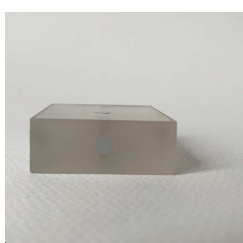
18/1. ábra



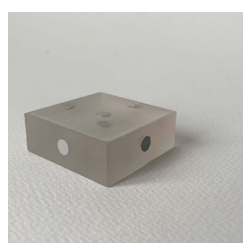
18/2. ábra



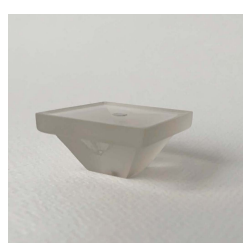
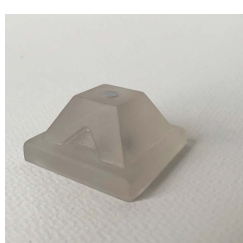
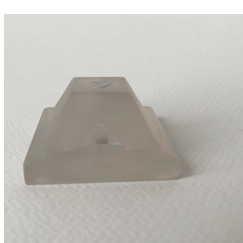
18/3. ábra



19/1. ábra



19/2. ábra



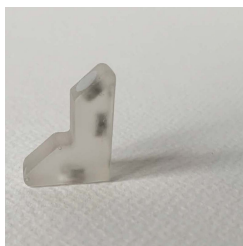


Megadott formatervezési mintaoltalmak

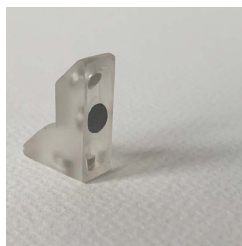
20/1. ábra



20/2. ábra



20/3. ábra



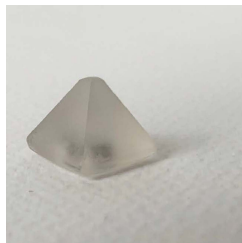
21/1. ábra



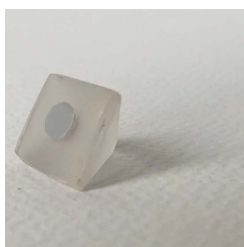
21/2. ábra



21/3. ábra



22/1. ábra



22/2. ábra



22/3. ábra



22/3. ábra

( 51 ) 21-01

22. OSZTÁLY - FEGYVEREK, PIROTECHNIKAI CIKKEK, VADÁSZ/HALÁSZ ESZKÖZÖK ÉS TERMÉKEK, KÁRTÉKONY ÁLLATOK IRTÁSÁRA SZOLGÁLÓ TERMÉKEK

( 11 ) 0092996 2024.04.04

( 21 ) D 24 00002

( 22 ) 2024.01.02.

( 72 ) Megyeri Szabolcs, 7370 Sásd, Kolozsvár utca 16. (HU)

( 73 ) Megyeri Szabolcs, 7370 Sásd, Kolozsvár utca 16. (HU)

( 74 ) Szöllősi Gusztáv, 1112 Budapest, Hermánd utca 23/A (HU)

( 54 ) Halradar tartó

( 55 )



1/1. ábra



1/2. ábra



1/3. ábra



1/4. ábra

1/5. ábra

1/6. ábra

( 51 ) 22-05

## 24. OSZTÁLY - ORVOSI/EGÉSZSÉGÜGYI ÉS LABORATÓRIUMI ESZKÖZÖK ÉS BERENDEZÉSEK

( 11 ) 0093029 2024.04.24

( 21 ) D 23 00102

( 22 ) 2023.11.30.

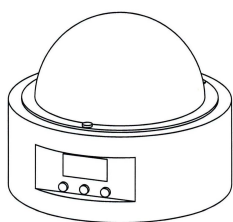
( 72 ) Zenke Petra Zsuzsanna, 2000 Szentendre, Kossuth Lajos u. 11. (HU)

( 73 ) Állatorvostudományi Egyetem, 1078 Budapest, István utca 2. (HU)

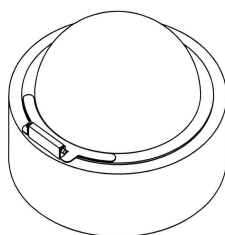
( 74 ) Danubia Szabadalmi és Jogi Iroda Kft., 1051 Budapest, Bajcsy-Zsilinszky út 16. (HU)

( 54 ) Vérvizsgáló készülék

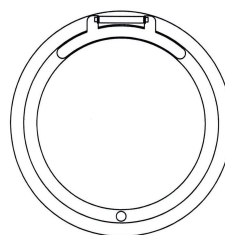
( 55 )



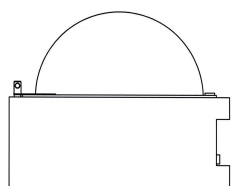
1/1. ábra



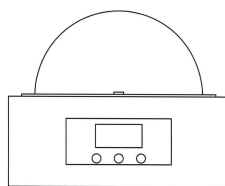
1/2. ábra



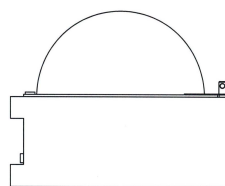
1/3. ábra



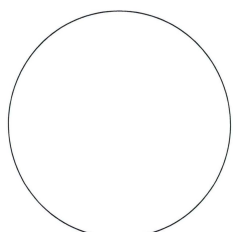
1/4. ábra



1/5. ábra



1/6. ábra



1/7. ábra

( 51 ) 24-01

## 25. OSZTÁLY - ÉPÜLET- ÉS ÉPÍTÉSZETI ELEMEK, EGYSÉGEK ÉS SZERKEZETEK

( 11 ) 0093009 2024.05.02

( 21 ) D 24 00010

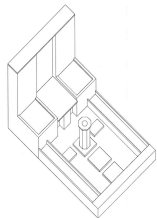
( 22 ) 2024.01.30.

( 72 ) Gyetvainé d'Elhougne Tünde Mária, 2225 Üllő, Gyár u. 64. (HU)

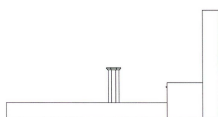
( 73 ) Gyetvainé d'Elhougne Tünde Mária, 2225 Üllő, Gyár u. 64. (HU)

( 54 ) Dísz-szórókút

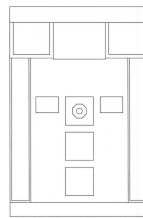
( 55 )



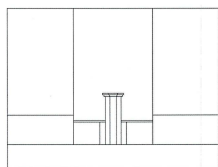
1/1. ábra



1/2. ábra



1/3. ábra



1/4. ábra

( 51 ) 25-03

30. OSZTÁLY - ÁLLATTARTÁSHOZ ÉS -GONDOZÁSHOZ HASZNÁLT TERMÉKEK

( 11 ) 0093010 2024.05.02

( 21 ) D 23 00056

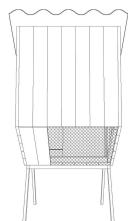
( 22 ) 2023.07.06.

( 72 ) Dresch Katalin Anna, 1021 Budapest, Völgy utca 31/A. (HU)

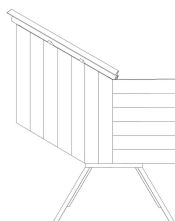
( 73 ) Dresch Katalin Anna, 1021 Budapest, Völgy utca 31/A. (HU)

( 54 ) Baromfi ól

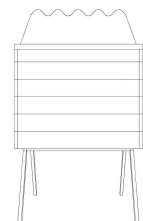
( 55 )



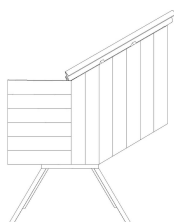
1/1. ábra



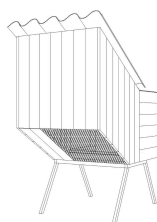
1/2. ábra



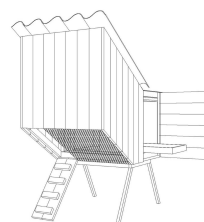
1/3. ábra



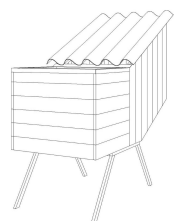
1/4. ábra



1/5. ábra



1/6. ábra



1/7. ábra

( 51 ) 30-02

32. OSZTÁLY - GRAFIKUS SZIMBÓLUMOK ÉS LOGÓK, FELÜLETI MINTÁZATOK, DÍSZÍTÉS

---

( 11 ) 0092995 2024.04.19

( 21 ) D 23 00106

( 22 ) 2023.12.05.

( 72 ) Cseke Zoltánné, 7634 Pécs, Szőlész dűlő 14. (HU)

( 73 ) Cseke Zoltánné, 7634 Pécs, Szőlész dűlő 14. (HU)

( 54 ) Cipő felületi minta

( 55 )

A megnevezést  
"Cipő felületi minta" ra  
módosítottuk  
És a Lakarudi országban 32.01.  
A kékkel jelölt részek nem  
képezik az oltalom tárgyát.  
2024. márc. 19.

Cseke Zoltánné

nyilatkozat



1/1. ábra

( 51 ) 32-01

---

A rovat 10 darab közlést tartalmaz.

**Formatervezési mintaoltalom megújítása**

---

( 11 ) **0090133**  
( 21 ) **D 04 00006**  
( 22 ) **2004.01.08.**  
( 54 ) Porszívós orrszívó

---

( 11 ) **0090335**  
( 21 ) **D 04 00170**  
( 22 ) **2004.05.17.**  
( 54 ) Folyadéktároló palack

---

( 11 ) **0090631**  
( 21 ) **D 04 00167**  
( 22 ) **2004.05.12.**  
( 54 ) Csomagolódobozok édességhez

---

( 11 ) **0091327**  
( 21 ) **D 08 00265**  
( 22 ) **2008.11.06.**  
( 54 ) Trochanter szegek végkialakítása

---

( 11 ) **0091383**  
( 21 ) **D 09 00097**  
( 22 ) **2009.05.26.**  
( 54 ) 330 ml-es PET tejes flakon

---

( 11 ) **0091385**  
( 21 ) **D 09 00099**  
( 22 ) **2009.05.26.**  
( 54 ) 500 ml-es PET tejes flakon

---

( 11 ) **0091386**  
( 21 ) **D 09 00100**  
( 22 ) **2009.05.26.**  
( 54 ) 1000 ml-es PET tejes flakon

---

( 11 ) **0091428**  
( 21 ) **D 09 00110**  
( 22 ) **2009.06.08.**  
( 54 ) Széndioxid gázfürdő kád

---

( 11 ) **0091456**  
( 21 ) **D 09 00121**  
( 22 ) **2009.06.19.**  
( 54 ) Palack

---

( 11 ) **0091990**  
( 21 ) **D 12 00076**

---

( 22 ) 2012.05.31.

( 54 ) Légszűrő készülék és dísz tárgy

---

( 11 ) 0092051

( 21 ) D 13 00209

( 22 ) 2013.11.20.

( 54 ) Porszívóhoz csatlakoztatható orrszívó

---

( 11 ) 0092203

( 21 ) D 14 00100

( 22 ) 2014.05.21.

( 54 ) Peronelem

---

( 11 ) 0092420

( 21 ) D 14 00088

( 22 ) 2014.05.05.

( 54 ) Hangfal

---

( 11 ) 0092567

( 21 ) D 14 00077

( 22 ) 2014.04.11.

( 54 ) Flakon

---

( 11 ) 0092755

( 21 ) D 18 00125

( 22 ) 2018.11.23.

( 54 ) Macskaetető asztal állítható ülőkékkel

---

( 11 ) 0092761

( 21 ) D 19 00044

( 22 ) 2019.05.03.

( 54 ) Grafikai jelzés

---

A rovat 16 darab közlést tartalmaz.

## Vegyes formatervezési mintaoltalmi közlemények

---

### Jogutódlás

---

( 11 ) 0089720  
( 21 ) D 01 00375  
( 73 ) Aqua Vivien Korlátolt Felelősségű Társaság, Felcsút (HU)  
( 74 ) Kertész és Társai Ügyvédi Iroda, Budapest

---

( 11 ) 0089721  
( 21 ) D 01 00376  
( 73 ) Aqua Vivien Korlátolt Felelősségű Társaság, Felcsút (HU)  
( 74 ) Kertész és Társai Ügyvédi Iroda, Budapest

---

( 11 ) 0091982  
( 21 ) D 12 00159  
( 73 ) SLG-33 Művészeti és Szolgáltató Korlátolt Felelősségű Társaság, Vác (HU)  
( 74 ) Dr. Miskolczi Mária ügyvéd, Budapest

---

( 11 ) 0092340  
( 21 ) D 14 00186  
( 73 ) SLG-33 Művészeti és Szolgáltató Korlátolt Felelősségű Társaság 100%, Vác (HU)  
( 74 ) Dr. Miskolczi Mária ügyvéd, Budapest

---

( 11 ) 0092347  
( 21 ) D 14 00187  
( 73 ) SLG-33 Művészeti és Szolgáltató Korlátolt Felelősségű Társaság, Vác (HU)  
( 74 ) Dr. Miskolczi Mária ügyvéd, Budapest

---

A rovat 5 darab közlést tartalmaz.

### Képviselet megszűnése

---

( 11 ) 0090854  
( 21 ) D 06 00245  
( 73 ) Darabos János, Hajdúsámson (HU)  
( 74 ) dr. Emri Józsefné, EMRI-PATENT Iparjogvédelmi Kft., Debrecen

---

( 11 ) 0092159  
( 21 ) D 14 00097  
( 73 ) TÜKI Tüzeléstechnikai Kutató és Fejlesztő Zrt., Miskolc-Egyetemváros (HU)  
( 74 ) dr. Czél György, EMRI-PATENT Iparjogvédelmi Kft., Debrecen

---

( 11 ) 0092232  
( 21 ) D 14 00156  
( 73 ) TÜKI Tüzeléstechnikai Kutató és Fejlesztő Zrt., Miskolc-Egyetemváros (HU)

---

( 74 ) dr. Czél György, EMRI-PATENT Iparjogvédelmi Kft., Debrecen

---

A rovat 3 darab közlést tartalmaz.

---

**Név-, illetve címváltozás**

---

( 11 ) 0092340

( 21 ) D 14 00186

( 54 ) Zongora

( 73 ) SLG-33 Művészeti és Szolgáltató Korlátolt Felelősségű Társaság 100%, Vác (HU)

---

( 11 ) 0092347

( 21 ) D 14 00187

( 54 ) Zongora

( 73 ) SLG-33 Művészeti és Szolgáltató Korlátolt Felelősségű Társaság, Vác (HU)

---

A rovat 2 darab közlést tartalmaz.



## NEMZETI VÉDJEGYKÖZLEMÉNYEK

### Védjegybejelentések meghirdetése

( 210 ) M 23 02290

( 220 ) 2023.08.29.

( 731 ) Uti Zoltán, Budapest (HU)

( 546 )



**Étterem**

( 511 ) 43 Vendéglátás (élelmezés).

( 210 ) M 23 02665

( 220 ) 2023.09.28.

( 731 ) Teiszler Zsuzsanna, Budapest (HU)

( 740 ) dr. Beviz Ákos Péter, Budapest

( 546 )

**FRUTITAS**

( 511 ) 29 Hús, hal-, baromfi- és vadhús; húskivonatok; tartósított, fagyasztott, szárított és főzött gyümölcsök és zöldségek; zselék, lekvárok (dzsemek), kompótok; tojások; tej, sajt, vaj, joghurt és egyéb tejtermékek; étkezési olajok és zsírok.

( 210 ) M 23 02806

( 220 ) 2023.10.10.

( 731 ) STRABIL Vagyonkezelő Korlátolt Felelősségű Társaság, Pécs (HU)

( 740 ) Wartig Ügyvédi Iroda, Pécs

( 541 ) Pannova

( 511 ) 33 Alkoholtartalmú italok; alkoholtartalmú készítmények italok készítéséhez.

35 Reklámozás; üzleti menedzsment, szervezés és adminisztráció; irodai munkák.

36 Pénzügyi, monetáris és banki szolgáltatások; biztosítási szolgáltatások; ingatlanügyletek; ingatlanl kapcsolatos szolgáltatások.

37 Betörésvédelmi riasztórendszerek felszerelése és javítása; elektromos berendezések, elektromos járművek töltéséhez használt eszközök, közfürdők - medencék - üzemeltetéséhez szükséges eszközök, megfigyelő kamerarendszerrel és beléptetőrendszerrel kapcsolatos eszközök, klímaberendezéshez és levegőellátó berendezésekhez szükséges eszközök, előregyártott épületelemek összeállításával kapcsolatos fűtőberendezések és kazánok, gyárak és üzemek létesítéséhez és működtetéséhez kapcsolódó eszközök, mosodai tevékenységhez kapcsolódó eszközök, számítógépes hardverek és szoftverek, tűzriasztók, telekommunikációs eszközök üzembe helyezése.

39 Szállítás; áruk csomagolása és raktározása; utazásszervezés.

41 Nevelés; szakmai képzés; szórakoztatás; sport- és kulturális tevékenységek.

42 Tudományos és műszaki szolgáltatások, valamint az idetartozó tervezői és kutatói tevékenység; ipari elemzési, ipari kutatási és ipari tervezési szolgáltatások; minőségellenőrzési és hitelesítési szolgáltatások; számítástechnikai hardver és szoftver tervezés és fejlesztés.

43 Vendéglátás (élelmezés); időleges szállásadás.

44 Orvosi szolgáltatások; állatgyógyászati szolgáltatások; higiéniai és szépségápolási szolgáltatások emberek vagy állatok részére; mezőgazdasági, vízgazdálkodási, kertészeti és erdőgazdasági szolgáltatások.

45 Jogi szolgáltatások; biztonsági szolgáltatások ingóságok és személyek fizikai védelme céljából; társkereső

## Nemzeti védjegybejelentések meghirdetése

szolgáltatások, online közösségi hálózati szolgáltatások; temetkezési vállalkozás; gyermekfelügyelet [babysitter szolgáltatások]; jogi dokumentumok elkészítése; jogi felügyeleti szolgáltatások; jogi képviselési szolgáltatások; jogi kutatás; jogi kutatás a környezetvédelem területén; jogi megfelelés ellenőrzése; jogi szolgáltatások szerződés tárgyalásával kapcsolatban harmadik fél számára; jogi tanácsadás pályázati felhívások megválaszolásában; közbenjárás; létesítmények biztonsági őrzése távoli megfigyelő rendszerekkel; őrszolgálatok; őrző-védő szolgáltatások.

( 210 ) M 23 03196

( 220 ) 2023.11.07.

( 731 ) Megyeri András Márk, Tinnye (HU)

( 740 ) Bodó Ügyvédi Iroda, Nyíregyháza

( 546 )



( 511 ) 37 Építőipari szolgáltatások; bányászati kitermelés, olaj- és gázfúrás.

( 210 ) M 23 03475

( 220 ) 2023.12.04.

( 731 ) Intercontinental Great Brands LLC, East Hanover New Jersey (US)

( 740 ) SBGK Ügyvédi Iroda, Budapest

( 541 ) OREO Scan-Play-Win

( 511 ) 30 Kakaó; csokoládé; tea; kávé; kakaó italok, csokoládé italok, csokoládé alapú italok, tea alapú italok, kávé alapú italok és készítmények az említett italok készítéséhez; kenyér és péksütemények; cukor és édesítők; süteménytészta; kekszek; aprósütemények; brownie-k (csokoládés sütemények); sajtorták; torták; gofri; ostyák; cukrásztermékek, cukorkák és csokoládés édességek; csokoládékrémek; csokoládéöntetek; csokoládészirup; ízesítő szirupok; fagyasztott és mélyhűtött cukrászáru; jégkrémek; desszertek; fagyasztott desszertek; fagyasztott torta; fagyasztott sütemények; sütéshez használt fagyasztott készítmények; fagyasztott joghurtok [fagylaltok, jégkrémek]; hűtött desszertek; tésztatermékek; gabonafélékből előállított készítmények; sütéshez használt készítmények; gabonapelyhek reggelire; fagylaltok; szörbetek; fagylalttölcsérek; pudingok; édes mousse-ok; rágsálnivalók pattogatott kukorica és kukorica chipsek formában; pattogatott kukorica; kukorica-, rizs-, árpa-, rozs- vagy tesztaalapú rágsálnivalók; gluténmentes termékek, nevezetesen süteménytészta, kekszek, aprósütemények, brownie-k (csokoládés sütemények), sajtorták, torták, gofri, ostyák, cukorkák, csokoládés édességek, fagylaltok, desszertek, gabonapelyhek reggelire.

( 210 ) M 23 03635

( 220 ) 2023.12.19.

( 731 ) Idealbody Kft., Budapest (HU)

( 740 ) PATENDER Kft., Budapest

( 541 ) IdealBody - Fogyj akár éhezés és sport nélkül!

( 511 ) 5 Diétás termékek vagy élelmiszerek; diétás kenyerek, diétás kekszek; diétás vagy diétát támogató táplálékkiegészítő folyadékok; fehérjekiegészítő turmixporok; diétás vagy diétát támogató fehérjetartalmú folyadékok és turmixok; italok, italporok; fehérjetartalmú diétás desszertek; étrend-kiegészítők, étrend-kiegészítő italpor keverékek; gélek, antibakteriális gélek; granulátum tapaszok; vitaminkészítmények; ásványi élelmiszer-kiegészítők; ásványvíz-sók; enzimek, enzimek gyógyászati célra; tejcukor (laktóz); diétát támogató teák; kapszulák, fogyasztó kapszulák; tabletták, fogyasztó tabletták; pezsgőtabletták, rágótabletta; koncentrátumok; granulátumok; fehérje chips.

29 Tej és tejtermékek; tartósított, fagyasztott, szárított és főzött gyümölcsök és zöldségek; zselék, lekvárok (dzsemek), kompótok; fehérjekészítmények és adalékok étkezési célra.

41 Oktatás-nevelés; képzés; szórakoztatás; sport- és kulturális tevékenységek, fogyást támogató rendezvények, bemutatók szervezése, promóciók.

( 210 ) M 23 03636

( 220 ) 2023.12.19.

( 731 ) Idealbody Kft., Budapest (HU)

( 740 ) PATENDER Kft., Budapest

( 541 ) IdealBody - Fogyj akár sport nélkül is!

( 511 ) 5 Diétás termékek vagy élelmiszerek; diétás kenyerek, diétás kekszek; diétás vagy diétát támogató táplálékkiegészítő folyadékok; fehérjekiegészítő turmixporok; diétás vagy diétát támogató fehérjetartalmú folyadékok és turmixok; italok, italporok; fehérjetartalmú diétás desszertek; étrend-kiegészítők, étrend-kiegészítő italpor keverékek; gélek, antibakteriális gélek; granulátum tapaszok; vitaminkészítmények; ásványi élelmiszer-kiegészítők; ásványvíz-sók; enzimek, enzimek gyógyászati célra; tejcukor (laktóz); diétát támogató teák; kapszulák, fogyasztó kapszulák; tabletták, fogyasztó tabletták; pezsgőtabletták, rágótabletta; koncentrátumok; granulátumok; fehérje chips.

29 Tej és tejtermékek; tartósított, fagyasztott, szárított és főzött gyümölcsök és zöldségek; zselék, lekvárok (dzsemek), kompótok; fehérjekészítmények és adalékok étkezési célra.

41 Oktatás-nevelés; képzés; szórakoztatás; sport- és kulturális tevékenységek, fogyást támogató rendezvények, bemutatók szervezése, promóciók.

( 210 ) M 23 03637

( 220 ) 2023.12.19.

( 731 ) Idealbody Kft., Budapest (HU)

( 740 ) PATENDER Kft., Budapest

( 541 ) IdealBody - Fogyj akár éhezés nélkül is!

( 511 ) 5 Diétás termékek vagy élelmiszerek; diétás kenyerek, diétás kekszek; diétás vagy diétát támogató táplálékkiegészítő folyadékok; fehérjekiegészítő turmixporok; diétás vagy diétát támogató fehérjetartalmú folyadékok és turmixok; italok, italporok; fehérjetartalmú diétás desszertek; étrend-kiegészítők, étrend-kiegészítő italpor keverékek; gélek, antibakteriális gélek; granulátum tapaszok; vitaminkészítmények; ásványi élelmiszer-kiegészítők; ásványvíz-sók; enzimek, enzimek gyógyászati célra; tejcukor (laktóz); diétát támogató teák; kapszulák, fogyasztó kapszulák; tabletták, fogyasztó tabletták; pezsgőtabletták, rágótabletta; koncentrátumok; granulátumok; fehérje chips.

29 Tej és tejtermékek; tartósított, fagyasztott, szárított és főzött gyümölcsök és zöldségek; zselék, lekvárok (dzsemek), kompótok; fehérjekészítmények és adalékok étkezési célra.

41 Oktatás-nevelés; képzés; szórakoztatás; sport- és kulturális tevékenységek, fogyást támogató rendezvények, bemutatók szervezése, promóciók.

( 210 ) M 23 03665

( 220 ) 2023.12.20.

( 731 ) Közép-európai Akadémia, Budapest (HU)

( 546 )



( 511 ) 41 Akadémiák [oktatás]; elektronikus kiadványszerkesztés; elektronikus könyvek és folyóiratok on-line publikálása; eszmecserék, kollokviumok szervezése és lebonyolítása; konferenciák szervezése és lebonyolítása; kongresszusok szervezése és lebonyolítása; könyvkiadás; oktatási vizsgáztatás; online elektronikus kiadványok biztosítása, nem letölthetők; szemináriumok szervezése és lebonyolítása.

42 Tudományos kutatás.

45 Jogi kutatás.

---

**( 210 ) M 23 03666**

**( 220 ) 2023.12.20.**

( 731 ) Közép-európai Akadémia, Budapest (HU)

( 546 )



( 511 ) 41 Akadémiák [oktatás]; elektronikus kiadványszerkesztés; elektronikus könyvek és folyóiratok on-line publikálása; eszmecserék, kollokviumok szervezése és lebonyolítása; konferenciák szervezése és lebonyolítása; kongresszusok szervezése és lebonyolítása; könyvkiadás; oktatási vizsgáztatás; online elektronikus kiadványok biztosítása, nem letölthetők; szemináriumok szervezése és lebonyolítása.

42 Tudományos kutatás.

45 Jogi kutatás.

---

**( 210 ) M 23 03667**

**( 220 ) 2023.12.20.**

( 731 ) Közép-európai Akadémia, Budapest (HU)

( 546 )



( 511 ) 41 Akadémiák [oktatás]; elektronikus kiadványszerkesztés; elektronikus könyvek és folyóiratok on-line publikálása; eszmecserék, kollokviumok szervezése és lebonyolítása; konferenciák szervezése és lebonyolítása; kongresszusok szervezése és lebonyolítása; könyvkiadás; oktatási vizsgáztatás; online elektronikus kiadványok biztosítása, nem letölthetők; szemináriumok szervezése és lebonyolítása.

42 Tudományos kutatás.

45 Jogi kutatás.

---

**( 210 ) M 23 03668**

**( 220 ) 2023.12.20.**

( 731 ) Közép-európai Akadémia, Budapest (HU)

( 546 )



( 511 ) 41 Akadémiák [oktatás]; elektronikus kiadványszerkesztés; elektronikus könyvek és folyóiratok on-line publikálása; eszmecserék, kollokviumok szervezése és lebonyolítása; konferenciák szervezése és lebonyolítása; kongresszusok szervezése és lebonyolítása; könyvkiadás; oktatási vizsgáztatás; online elektronikus kiadványok biztosítása, nem letölthetők; szemináriumok szervezése és lebonyolítása.

42 Tudományos kutatás.

45 Jogi kutatás.

---

( 210 ) M 23 03669

( 220 ) 2023.12.20.

( 731 ) Közép-európai Akadémia, Budapest (HU)

( 546 )



( 511 ) 41 Akadémiák [oktatás]; elektronikus kiadványszerkesztés; elektronikus könyvek és folyóiratok on-line publikálása; eszmecserék, kollokviumok szervezése és lebonyolítása; konferenciák szervezése és lebonyolítása; kongresszusok szervezése és lebonyolítása; könyvkiadás; oktatási vizsgáztatás; online elektronikus kiadványok biztosítása, nem letölthetők; szemináriumok szervezése és lebonyolítása.

42 Tudományos kutatás.

45 Jogi kutatás.

---

( 210 ) M 23 03670

( 220 ) 2023.12.20.

( 731 ) Közép-európai Akadémia, Budapest (HU)

( 541 ) Charis SIL

( 511 ) 41 Akadémiák [oktatás]; elektronikus kiadványszerkesztés; elektronikus könyvek és folyóiratok on-line publikálása; eszmecserék, kollokviumok szervezése és lebonyolítása; konferenciák szervezése és lebonyolítása; kongresszusok szervezése és lebonyolítása; könyvkiadás; oktatási vizsgáztatás; online elektronikus kiadványok biztosítása, nem letölthetők; szemináriumok szervezése és lebonyolítása.

42 Tudományos kutatás.

45 Jogi kutatás.

---

( 210 ) M 23 03684

( 220 ) 2023.12.21.

( 731 ) UPL Mauritius Limited, Port Louis (MU)

( 740 ) Danubia Szabadalmi és Jogi Iroda Kft., Budapest

( 546 )  PATTON  
FLEX

 UPL

( 511 ) 5 Gombaölő szerek (fungicidok).

( 210 ) M 23 03687

( 220 ) 2023.12.21.

( 731 ) UPL Mauritius Limited, Port Louis (MU)

( 740 ) Danubia Szabadalmi és Jogi Iroda Kft., Budapest

( 546 )  PATTON FLEX

 UPL

( 511 ) 5 Gombaölő szerek (fungicidok).

( 210 ) M 24 00039

( 220 ) 2024.01.03.

( 731 ) House Special Kft., Ráckeve (HU)

( 546 )  premium  
medence

( 511 ) 11 Spa medencék; spa-k (fűtött medencék).

37 Építőipari szolgáltatások; medencék gépészeti üzembe helyezése; medencék folyamatos karbantartási szolgáltatása; gépészeti elemek meghibásodása esetén a gépészeti elemek cseréje és javítása; építés; építés, építkezés és bontás; építési (építkezési) és javítási szolgáltatások; építési menedzsment; építési munkálatok javítása; építési projektmenedzsment szolgáltatások; építési szolgáltatások; medence építés.

( 210 ) M 24 00267

( 220 ) 2024.01.25.

( 731 ) Hideget-meleget Kft., Békéscsaba (HU)

( 740 ) Dr. Vida Miklós Ügyvédi Iroda, Budapest

( 546 )  AZ  
ÉV  
KLÍMÁSA

( 511 ) 11 Légkondicionálók; légkondicionáló berendezések; ipari légkondicionáló berendezések.

35 Reklámozás; üzleti menedzsment, szervezés és adminisztráció; irodai munkák; hirdetés és reklámozás; hirdetési- és reklámszolgáltatások; hirdetéssel, reklámozással kapcsolatos információ gyűjtése; hirdetésszervezés; mások áruinak és szolgáltatásainak reklámozása kedvezménykártya-programokkal; mások áruinak és szolgáltatásainak marketingje; mások áruinak és szolgáltatásainak reklámozása számítógépes és kommunikációs hálózatokon keresztül; mások áruinak és szolgáltatásainak reklámozása promóciós rendezvényeken; mások termékeinek és szolgáltatásainak reklámozása; nyereményjátékok, versenyek, pályázatok szervezése reklámcélokra; partnerprogram-marketing; promóciós események szervezése és lebonyolítása; reklám és marketing; reklámanyag összeállítása; reklámcélú nyereményhúzások szervezése; reklámanyagok összeállítása, kiadása és terjesztése; reklámcélú versenyek ügyintézés; elektronikus kereskedelem népszerűsítéséhez kapcsolódó reklámszolgáltatások.

41 Szórakoztatási célú vetélkedők, versenyek szervezése; szórakoztató szolgáltatások versenyek formájában; versenyek és díjkiosztók rendezése; versenyek intézése [szervezése].

( 210 ) M 24 00334

( 220 ) 2023.08.29.

( 731 ) Uti Zoltán, Budapest (HU)

( 541 ) Paprika Jancsi Étterem

( 511 ) 43 Vendéglátás (élelmezés).

---

( 210 ) M 24 00335

( 220 ) 2023.08.29.

( 731 ) Uti Zoltán, Budapest (HU)

( 541 ) **Paprika Jancsi Restaurant**

( 511 ) 43 Vendéglátás (élelmezés).

---

( 210 ) M 24 00360

( 220 ) 2024.01.31.

( 731 ) Ideál Agro Kft., Debrecen (HU)

( 740 ) Dr. Porcsin Levente Márk, Debrecen

( 541 ) **Ideál Agro**

( 511 ) 1 Vegyi adalékanyagok műtrágyákhoz; dupla szuperfoszfát műtrágyák; dupla vagy tripla szuperfoszfát műtrágya; gipsz műtrágyaként való használatra; hidroponikus műtrágyák; kálium műtrágyák; karbamid műtrágyák; kémiai műtrágyák; kertészeti tápanyagok [műtrágyák]; kevert foszfát műtrágyák; kevert szuperfoszfát műtrágyák; komplex műtrágyák; komposzt, trágyák, műtrágyák; mezőgazdasági műtrágyák; műtrágyák, gyeptrágyák, fűtrágyák; műtrágyák háztartási használatra; műtrágyák szobanövényekhez; nem vegyi bio-műtrágyák; nitrogénes műtrágyák; nitrogént és magnéziumot tartalmazó műtrágyák; nitrogénvegyületekből álló műtrágyák; szervesetlen trágyák, műtrágyák; szintetikus műtrágyák; szuperfoszfátok [műtrágyák]; talaj trágyázására, műtrágyázására szolgáló szerek; talajtrágyák, műtrágyák; thomas-salak trágyák (foszforsavas műtrágya); trágya keverékek, műtrágya keverékek; trágyák és műtrágyák; trágyák, műtrágyák; trágyák, műtrágyák, trágyafélék; tripla szuperfoszfát műtrágyák.

16 Abszorbens papír vagy műanyag, élelmiszerek csomagolásához; cellulózacetát fólia csomagoláshoz; csomagolások, borítások palackokhoz papírból vagy kartonból; csomagolások díszítésére szolgáló masnik; csomagolásra szolgáló kartondobozok; csomagolásra szolgáló papírdobozok; dekoratív papírmasnik csomagoláshoz; fóliák élelmiszerek csomagolására; háztartási műanyag fólia élelmiszer csomagolásra; hólyagfóliás csomagolás hátlapja; hólyagfóliás csomagolások; kartonból készült csövek csomagoláshoz; kartondobozok csomagoláshoz; kartondobozok csomagolásra; kartondobozok ipari csomagolásra; kartondobozok szállításhoz való csomagolásra; kartontálcák ételek csomagolására; kész kartondobozok csomagolási célokra; légbuborékos műanyagok csomagoláshoz; műanyag buborékfólia-csomagok csomagoláshoz; műanyag buborékfólia csomagoláshoz; műanyag buborékfóliás zacskók csomagoláshoz; műanyag csomagolások; műanyag filmfóliák elektromos készülékek csomagolásához; műanyag fólia csomagolásra; műanyag fólia tekercsek csomagoláshoz; műanyag fóliák csomagoláshoz és burkoláshoz; műanyag fóliák élelmiszerek csomagolásához; műanyag fóliák gyógyszerkészítmények csomagolásához; műanyag lapok csomagoláshoz és burkoláshoz; műanyag lapok csomagoláshoz; műanyag lapok csomagolásra; műanyag tasakok csomagoláshoz; műanyag vízszigetelő fólia csomagoláshoz; műanyag zacskók csomagoláshoz; műanyag zacskók csomagoláshoz és burkoláshoz; műanyag zacskók jég csomagolásához; műanyagfóliák csomagolásra; műanyagtáskák csomagoláshoz; olajjal impregnált papír csomagolási célokra; öntapadó műanyag fólia csomagoláshoz; öntapadó műanyag fóliák csomagoláshoz; összehajtható kartondobozok csomagolási célokra; papír- vagy műanyaglapok nedvesség ellenőrzésére élelmiszerek csomagolásánál; papírból, kartonból vagy műanyagból készült tasakok és cikkek árucikkek csomagolásához és tárolásához; papírból készült párnázó- és béleelőanyagok csomagolási célokra; papírból készült tárolók csomagolási célokra; papírból készült tasakok csomagoláshoz; papírborítékok csomagolási célokra; papírdobozok csomagolás céljára; papírdobozok csomagoláshoz; papírlapok csomagoláshoz; papírtasakok csomagoláshoz; papírzacskók csomagoláshoz; polietilén fóliák takaráshoz és csomagoláshoz; selyempapírok csomagoláshoz; tengerialga-alapú fólia csomagoláshoz; újrahasznosított cellulózlapok csomagoláshoz; viszkózlapok, lemezek csomagolásra; vízhatlan műanyag fólia csomagoláshoz; zacskók csomagolásra papírból vagy műanyagból; zacskók műanyag buborékfóliából csomagoláshoz; zsinégadagolók csomagoláshoz.

---

---

( 210 ) M 24 00431

( 220 ) 2024.02.07.

( 731 ) Imperial Tobacco Limited, Bristol (GB)

( 740 ) Danubia Szabadalmi és Jogi Iroda Kft., Budapest

( 541 ) **iSENZIA FOREST PURPLE CRUSH**

( 511 ) 34 Dohány; cigaretták; szivarok; dohányárúk; dohánypótlók (nem gyógyászati célra); gyufák és dohányzási cikkek; elektromos és elektronikus cigaretták; folyadékok elektromos és elektronikus cigarettákhoz; dohányzási cikkek elektromos és elektronikus cigarettákhoz; tokok elektromos és elektronikus cigarettákhoz; szopókák elektromos és elektronikus cigarettákhoz; párologtató készülékek dohányhoz, dohányárúkhoz és dohánypótlókhoz; dohánypótlót tartalmazó cigaretták; elektromos és elektronikus eszközök dohányrudak, dohányárúk és dohánypótlók hevítéséhez; dohányrudak, dohányárúk és dohánypótlók hevítés céljából; a fent említett áruk alkatrészei és szerelvényei.

---

( 210 ) M 24 00433

( 220 ) 2024.02.07.

( 731 ) Imperial Tobacco Limited, Bristol (GB)

( 740 ) Danubia Szabadalmi és Jogi Iroda Kft., Budapest

( 541 ) **iSENZIA POLAR GREEN CRUSH**

( 511 ) 34 Dohány; cigaretták; szivarok; dohányárúk; dohánypótlók (nem gyógyászati célra); gyufák és dohányzási cikkek; elektromos és elektronikus cigaretták; folyadékok elektromos és elektronikus cigarettákhoz; dohányzási cikkek elektromos és elektronikus cigarettákhoz; tokok elektromos és elektronikus cigarettákhoz; szopókák elektromos és elektronikus cigarettákhoz; párologtató készülékek dohányhoz, dohányárúkhoz és dohánypótlókhoz; dohánypótlót tartalmazó cigaretták; elektromos és elektronikus eszközök dohányrudak, dohányárúk és dohánypótlók hevítéséhez; dohányrudak, dohányárúk és dohánypótlók hevítés céljából; a fent említett áruk alkatrészei és szerelvényei.

---

( 210 ) M 24 00444

( 220 ) 2024.02.08.

( 731 ) Márkosi Metta, Erdőkürt (HU)

( 740 ) Maschefszyk és Társai Ügyvédi Iroda, Budapest

( 546 ) **A Csirkés**



( 511 ) 29 Hús, baromfihús és húskivonatok; tartósított, fagyasztott, szárított és főzött gyümölcsök és zöldségek; zselék, lekvárok (dzsemek), kompótok; tojások; tej, sajt, vaj, joghurt és egyéb tejtermékek; étkezési olajok és zsírok.

---

( 210 ) M 24 00488

( 220 ) 2024.02.13.

( 731 ) KEMIKÁL Építőanyagipari Zártkörűen Működő Részvénytársaság, Budapest (HU)

( 541 ) **KÓBALZSAM**

( 511 ) 2 Bevonóanyagok (festékek); festékek és lemosók; fixálóanyagok (lakkok).

---

( 210 ) M 24 00499

( 220 ) 2024.02.13.

( 731 ) Bereznai Sámuel 30%, Inárcs (HU)

Lakatos Áron 30%, Nőtincs (HU)

Bereznai Miklós 40%, Budapest (HU)

---



( 546 )



( 511 ) 30 Barbecue szószok; barnamártás; salátaöntetek és dresszingek; worcestershire szósz.

( 210 ) M 24 00514

( 220 ) 2024.02.14.

( 731 ) KEB Hana Bank, Seoul (KR)

( 740 ) SBGK Ügyvédi Iroda, Budapest

( 546 )  KEB 하나은행

( 511 ) 42 Számítógépes hardver tervezésével és fejlesztésével kapcsolatos tanácsadás; biztonsági szolgáltatások nyújtása számítógépes hálózatokhoz, számítógépes hozzáféréshez és számítógépes tranzakciókhoz; számítógépes programok fejlesztése; e-kereskedelmi műveletekhez szükséges technológiát alkalmazó felhasználó-hitelesítési szolgáltatások; személyazonosító adatok elektronikus monitorozása interneten keresztül történő személyazonosság-lopás felderítése érdekében; okos szerződések számítógépes programozása blokkláncon; online nem letölthető számítógépes szoftver nyújtása nemhelyettesíthető tokenek (NFT) kibocsátásához; mesterséges intelligencia tanácsadási szolgáltatások nyújtása egy weboldalon keresztül; online szoftver nyújtása pénzügyekkel kapcsolatos információs rendszerekhez.

( 210 ) M 24 00515

( 220 ) 2024.02.14.

( 731 ) KEB Hana Bank, Seoul (KR)

( 740 ) SBGK Ügyvédi Iroda, Budapest

( 546 )  KEB 하나은행

( 511 ) 36 Banki szolgáltatások; hitel- és készpénzkártya-szolgáltatások; finanszírozási szolgáltatások; biztosítási szolgáltatások; vagyonkezeléssel kapcsolatos pénzügyi tanácsadás; ingatlanértékelés; hitelképesség-vizsgálati szolgáltatások pénzügyekkel kapcsolatban.

( 210 ) M 24 00516

( 220 ) 2024.02.14.

( 731 ) KEB Hana Bank, Seoul (KR)

( 740 ) SBGK Ügyvédi Iroda, Budapest

( 546 )  KEB 하나은행

( 511 ) 35 Gazdasági előrejelzés és elemzés; piackutatási adatok és statisztikák elemzése; marketing; pénzügyi szolgáltatások népszerűsítése harmadik felek nevében; elektronikus tőkeátutalások könyvelése.

( 210 ) M 24 00517

( 220 ) 2024.02.14.

( 731 ) KEB Hana Bank, Seoul (KR)

( 740 ) SBGK Ügyvédi Iroda, Budapest

( 546 )  KEB 하나은행

( 511 ) 9 Bankautomaták [ATM]; alkalmazás- és adatbázis-integrálásra szolgáló számítógépes szoftverek; pénzügyi tranzakciók kezelésével kapcsolatos számítógépes szoftverek; letölthető kuponok; letölthető elektronikus

folyóiratok; hitelkártyák; biztonsági távközlési készülékek; számítógépes terminálok banki célokra; biztonsági felügyeleti berendezések.

( 210 ) M 24 00518

( 220 ) 2024.02.14.

( 731 ) KEB Hana Bank, Seoul (KR)

( 740 ) SBGK Ügyvédi Iroda, Budapest

( 546 )  하나은행

( 511 ) 42 Számítógépes hardver tervezésével és fejlesztésével kapcsolatos tanácsadás; biztonsági szolgáltatások nyújtása számítógépes hálózatokhoz, számítógépes hozzáféréshez és számítógépes tranzakciókhoz; számítógépes programok fejlesztése; e-kereskedelmi műveletekhez szükséges technológiát alkalmazó felhasználó-hitelesítési szolgáltatások; személyazonosító adatok elektronikus monitorozása interneten keresztül történő személyazonosság-lopás felderítése érdekében; okos szerződések számítógépes programozása blokkláncon; online nem letölthető számítógépes szoftver nyújtása nemhelyettesíthető tokenek (NFT) kibocsátásához; mesterséges intelligencia tanácsadási szolgáltatások nyújtása egy weboldalon keresztül; online szoftver nyújtása pénzügyekkel kapcsolatos információs rendszerekhez.

( 210 ) M 24 00519

( 220 ) 2024.02.14.

( 731 ) KEB Hana Bank, Seoul (KR)

( 740 ) SBGK Ügyvédi Iroda, Budapest

( 546 )  하나은행

( 511 ) 36 Banki szolgáltatások; hitel- és készpénzkártya-szolgáltatások; finanszírozási szolgáltatások; biztosítási szolgáltatások; vagyonkezeléssel kapcsolatos pénzügyi tanácsadás; ingatlanértékelés; hitelképesség-vizsgálati szolgáltatások pénzügyekkel kapcsolatban.

( 210 ) M 24 00520

( 220 ) 2024.02.14.

( 731 ) KEB Hana Bank, Seoul (KR)

( 740 ) SBGK Ügyvédi Iroda, Budapest

( 546 )  하나은행

( 511 ) 35 Gazdasági előrejelzés és elemzés; piackutatási adatok és statisztikák elemzése; marketing; pénzügyi szolgáltatások népszerűsítése harmadik felek nevében; elektronikus tőkeátutalások könyvelése.

( 210 ) M 24 00521

( 220 ) 2024.02.14.

( 731 ) KEB Hana Bank, Seoul (KR)

( 740 ) SBGK Ügyvédi Iroda, Budapest

( 546 )  하나은행

( 511 ) 9 Bankautomaták [ATM]; alkalmazás- és adatbázis-integrálásra szolgáló számítógépes szoftverek; pénzügyi tranzakciók kezelésével kapcsolatos számítógépes szoftverek; letölthető kuponok; letölthető elektronikus folyóiratok; hitelkártyák; biztonsági távközlési készülékek; számítógépes terminálok banki célokra; biztonsági felügyeleti berendezések.

( 210 ) M 24 00612

---

**( 220 ) 2024.02.21.**

( 731 ) TILAMED Egészségügyi Kutató-fejlesztő és Szolgáltató Korlátolt Felelősségű Társaság, Budapest (HU)

( 740 ) Georgi-Földvári-Oláh Ügyvédi Iroda, Budapest

**( 541 ) KidsVital**( 511 ) 44 Orvosi szolgáltatások.

---

**( 210 ) M 24 00685****( 220 ) 2024.02.27.**

( 731 ) Saint James Brands LLC, Boca Raton, Florida (US)

( 300 ) 170877 2023.08.31. BG

( 740 ) Orbán és Perlaki gunnercooke Ügyvédi Társulás, Orbán Miklós Ügyvédi Iroda, Budapest

**( 541 ) SAINT JAMES**( 511 ) 30 Tea; teából készült italok.

---

**( 210 ) M 24 00702****( 220 ) 2024.02.29.**

( 731 ) FERRAND Kft., Nyíregyháza (HU)

**( 546 )**

( 511 ) 6 Ablakkeretek, ablaktokok fémből; fém ablakkeretek; ablakszerelvények fémből; fémből készült tolózárak, reteszek, amelyek ablakszerelvények; ablakvasalások; ablakzárók, nem elektromos; ajtóbetétek fémből; ajtókeretek, ajtótokok fémből; ajtókeretek fémből; ajtókilincsek fémből; ajtónyitó szerkezetek, nem elektromos; ajtóreteszek fémből; ajtószelvények fémből; fémből készült tolózárak, reteszek, mint ajtószelvények; zsalugáterek fémből; fém tartozékok ablaküvegezéshez; fém ajtóablák, névtáblák ajtókhöz; fém csapóajtók; fém forgóajtók; fémből készült külső redőnyök; kültéri relaxák, redőnyök fémből.

7 Ablakzárók, elektromos.

19 Ablakkeretek, nem fémből; faburkolatú alumínium ablakkeretek; ajtókeretek, ajtótokok nem fémből; ajtókeretek, nem fémből; ablaküveg; ablaküveg, a járműablakok kivételével; ablaküveg építési célokra; ablaküveg keretben; nem fém csapóajtók; díszlécek, díszszegélyek, nem fémből; díszlécek párkányokhoz, nem fémből, építési célokra; forgóajtók, nem fémből; nem fémből készült forgóajtók; síküveg építési célra; táblaüveg, síküveg építkezési célokra; üveglapok, síküvegek épületekhez; hőszigetelő üveg építési használatra; redőnyök, nem fémből.

20 Ajtókilincsek, nem fémből; nem fémből készült ajtókilincsek; ajtónyitó szerkezetek [nem fém, nem elektromos]; ajtóreteszek, nem fémből; ajtószelvények, nem fémből.

37 Ablakkeretek beszerelése; ablakkeretek cseréje; építőipari szolgáltatások; nyílászárók beépítési és javítási szolgáltatása; nyílászárók szerelési és mechanikai szolgáltatása; építkezés; nyílászárók javítása; ablakszerelvények felszerelése.

---

**( 210 ) M 24 00708****( 220 ) 2024.02.29.**

( 731 ) Fresh Food Financial Services AG, Dänikon (CH)

( 300 ) 810416 2024.02.19. CH

( 740 ) Oppenheim Ügyvédi Iroda, Budapest

**( 541 ) COLOUR YOUR LIFE**

( 511 ) 29 Hús, hal-, baromfi- és vadhús; húskivonatok; tartósított, fagyasztott, szárított és főzött gyümölcsök és zöldségek; zselék, lekvárok (dzsemek), kompótok; tojások, tej, sajtok, vaj, joghurt és más tejtermékek; étkezési olajok és zsírok; levesek; leveskészítmények; kész saláták; ehető növényi magvak; napraforgó magvak, feldolgozott; zöldség alapú főtt ételek.

---

- 30 Salátaöntetek; tartósított kerti gyógynövények; kruton (pirított zsemlekocka); mártogató szószok; szendvicsek; majonéz; mustár.
- 31 Feldolgozatlan és át nem alakított mezőgazdasági, vízgazdasági, kertészeti és erdészeti termékek; feldolgozatlan és nyers gabonák és magvak; élőállatok; fejes saláta, friss; friss kerti gyógynövények; palánták és vetőmagok; élő növények és virágok; állatoknak szánt táplálékok és italok; maláta.
- 32 Gyümölcsitalok és gyümölcslevek; smoothie-k [gyümölcs- vagy zöldségitalok]; szörpök italokhoz.
- 39 Áruk szállítás előtti csomagolása; áruk szállítás előtti ellenőrzése.

**( 210 ) M 24 00715**

**( 220 ) 2021.05.19.**

( 731 ) SAV Holding S.p.A., Milan (IT)

( 300 ) 2021000082670 2021.05.04. IT

( 740 ) Gödölle, Kékes, Mészáros & Szabó Szabadalmi és Védjegy Iroda, Budapest

**( 541 ) SAFEMELT**

( 511 ) 1 Iparban használatos ragasztóanyagok; olvadék ragasztók; nem tapadó, együtt olvadó fóliába csomagolt olvadék ragasztók.

**( 210 ) M 24 00777**

**( 220 ) 2024.03.06.**

( 731 ) ELSY HUNGARY Szolgáltató és Kereskedelmi Kft., Debrecen (HU)

( 740 ) dr. Major Emese, Debrecen

**( 546 )** 

( 511 ) 9 Tudományos, kutatási, navigációs, földmérő, fényképezési, audiovizuális, optikai, súlymérő, mérő-, jelző-, észlelő, tesztelő, ellenőrző, életmentő és oktató készülékek és műszerek; villamos energia vezetésére, kapcsolására, átalakítására, tárolására, szabályozására vagy az elosztásának vagy felhasználásának ellenőrzésére szolgáló készülékek és műszerek; hangok, képek vagy adatok rögzítésére, továbbítására, lejátszására vagy feldolgozására szolgáló készülékek és eszközök; rögzített és letölthető média, számítógépes szoftver, üres digitális vagy analóg rögzítő és adathordozó eszközök; szerkezetek érmebedobással működő készülékekhez; pénztárgépek, számolóeszközök; számítógépek és számítógépes perifériák; bűváruhák, bűvármaszkok, füldugók bűvárok számára, orrcsipeszek bűvárok és úszók számára, kesztyűk bűvárok számára, víz alatti úszáshoz használt légzőkészülékek; tűzoltó készülékek; adatfeldolgozó készülékek, berendezések; adatkészletek, rögzített vagy letölthető formában; anyagok elektromos hálózatokhoz, fővezetékekhez [huzalok, kábelek]; audio interfészek; audiovizuális vevőkészülékek; automatikus időkapcsolók; bankjegykiadó automaták [ATM]; bérmentés ellenőrzésére szolgáló készülékek; betörésgátló riasztókészülékek; biochipek; biometrikus azonosító kártyák; biometrikus útlevelek; biometrikus záruk; biztonsági berendezések vasúti közlekedéshez; biztonsági felügyelő robotok; biztonsági hálók; biztonsági jelzések [világító]; biztonsági tokenek [kódoló eszközök]; chipkártyák [integrált áramkörös kártyák]; csatlakozások elektromos vezetékhez; csatlakozott karkötők [mérőműszerek]; csatlók [adatfeldolgozó berendezés]; csengők [figyelmeztető berendezések]; digitális jelek; digitális könyvolvasók; diktafonok; DNS-chipek; egérpadok; elektrodinamikai készülékek jelzések, jelzőlámpák távirányítására; elektrodinamikai készülékek vasúti váltók távvezérlésére; elektromos akkumulátorok járművekhez; elektromos aljzatok; elektromos átalakítók; elektromos csatlakozók, konnektor dugók; elektromos csatlakozások (1); elektromos elemek, akkumulátorok (1); elektromos elemek, akkumulátorok (2); elektromos elemek, akkumulátorok (3); elektromos elemek, akkumulátorok (4); elektromos érintkezők; elektromos indítók; elektromos induktorok; elektromos kommutációs készülékek; elektromos konverterek; elektromos riasztócsengők; elektromos távgyújtó készülékek; elektromos vezetők, vezetékek; elektromos záruk; elektronikus árucímkék, termékcímkék; elektronikus belépés-ellenőrzési rendszerek egymással összeköttetésben lévő biztonsági ajtókhöz; elektronikus interaktív táblák; elektronikus jegykiadó terminálok; elektronikus jeladók;

elektronikus kijelzőtáblák; elektronikus kotta, letölthető; elektronikus lakatok; elektronikus naplók; elektronikus numerikus kijelzők; elektronikus vezérlők szervomotorokhoz; elektronikus zsebfordítógépek; elosztódobozok [elektromosság]; elosztó pultok, konzolok [elektromosság]; elosztótáblák [elektromosság]; érmével működő mechanizmusok televíziókészülékekhez; erősítők; értékesítési ponti (POS) terminálok; eszközök virtuális billentyűzetek kivetítéséhez; felhasználó által programozható humanoid robotok, nem konfiguráltak; felügyelő, ellenőrző berendezések, elektromos; fémdetektorok ipari vagy katonai használatra; feszültségnövelő transzformátorok; feszültségszabályozók járművekhez; figyelmeztető jelzések [világító]; GPS készülékek; hamis pénzérme detektorok; hangátvitelre szolgáló készülékek; hangriasztók; hangrögzítő, hangfelvevő készülékek; határolók, limiterek [elektromosság]; hitelkártya terminálok; hordható videokijelző monitorok; hordozható töltők; huzalcsatlakozók [elektromosság]; időregisztráló készülékek; integrált áramköri chippek; integrált áramkörök (1); integrált áramkörök (2); integrált áramkörök (3); interaktív érintőképernyős terminálok; interkommunikációs berendezések, készülék; inverterek, áramátalakítók [elektromosság]; ipari műveletek távirányítására szolgáló elektromos berendezések; jegynyomatatók; jelzőcsengők; jelzőlámpák; jelzőpanelek, világító vagy mechanikus; jelzősípok; jukeboxok [háttértároló eszközök] számítógépekhez; kamera filterek; kamerás bébiőrök; kapcsolótáblák; kiegyensúlyozó készülékek, mérlegek (1); kiegyensúlyozó készülékek, mérlegek (2); kódolt azonosító karkötők, mágneses; kódolt kulcskártyák; kódolt mágneskártyák; kommutátorok; közlekedési jelzőlámpa berendezések [jelzőeszközök]; közlekedési táblák, világító vagy mechanikus; központi feldolgozó egységek; kvantumszámítógépek; letölthető alkalmazási szoftverek virtuális környezetekhez; letölthető képfájlok; lineáris aktuátorok [elektromos]; mágneses adathordozók; mágneses kódolók; mágneses személyazonosító kártyák; mechanikus jelzések, jelzőtáblák; mechanizmusok érmével működő berendezésekhez, készülékekhez; megfigyelő műszerek; mikroprocesszorok; monitorok [számítógép hardver]; monitorok [számítógép programok]; mozgáskövető rögzítők kamerákhoz; nagyfrekvenciás készülékek; okosgyűrűk; okoshangszórók; okosszemüvegek; oktatási készülékek; olvasók [adatfeldolgozó eszközök]; operációs rendszer programok számítógépekhez, rögzített; optikai karakterolvasók; optikai készülékek és eszközök; ostyák, lemezek integrált áramkörökhöz; otthon automatizálási központi egységek; önbejelentkező terminálok; parkolás érzékelők járművekhez; parkolóórák; pénzérmével működtetett szerkezetek; pénztárgépek; pénzszámláló és -válogató gépek; relék, elektromos; riasztók; súlymérő berendezések (1); súlymérő berendezések (2); súlymérő készülékek és eszközök; szabályozó berendezések, elektromos; számítógép billentyűzetek; számítógépek; számítógépes hálózati routerek; számítógépes hardver; számítógépes programok [letölthető szoftverek]; számítógépes programok, rögzített (1); számítógépes programok, rögzített (2); számítógépes szoftveralkalmazások, letölthető; számítógépes szoftver; platformok, rögzített vagy letölthető formában; számítógéphez kialakított perifériák; számítógép hordozó tokok, táskák; számítógép interfészek; számítógép memória eszközök; számlálók, mérőműszerek; számlázógépek; szkennerek adatkezeléshez; szolenoid szelepek [elektromágneses kapcsolók]; távirányító készülékek; töltőállomások elektromos járművekhez; USB pendrive-ok; vezérlőpanelek [elektromosság]; vonalkód leolvasók; zavarűrlő készülékek [villamosság].

42 Tudományos és technológiai szolgáltatások, valamint ezekkel kapcsolatos kutatási és tervezési szolgáltatások; ipari elemzési, ipari kutatási és ipari tervezési szolgáltatások; minőségellenőrzési és hitelesítési szolgáltatások; számítástechnikai hardverek és szoftverek tervezése és fejlesztése; felhő-alapú virtuális számítógépes rendszerek biztosítása; honlap-alapú adatindexek létrehozása és tervezése harmadik fél számára [információtechnológiai szolgáltatások]; információtechnológiai [IT] támogató szolgáltatások [szoftverek hibaelhárítása]; ipari formatervezés; kalibrálás [mérés]; kutatás a mesterséges intelligencia területén; kutatási és fejlesztési szolgáltatások; mechanikai kutatás; mérnöki munkák, szolgáltatások; mesterséges intelligenciával kapcsolatos tanácsadás; nem helyszíni biztonsági mentés; online nem letölthető számítógépes szoftverek rendelkezésre bocsátása; platform-mint-szolgáltatás (PAAS); prototípus-tervezés; számítástechnikai tanácsadás; számítástechnikával és programozással kapcsolatos információk nyújtása weboldalon keresztül; számítógépek bérbeadása; számítógépes adathelyreállítás; számítógépes biztonsággal kapcsolatos tanácsadás; számítógépes grafikai tervezés videós architektúrális vetítéshez; számítógépes kódolás; számítógépes platformok fejlesztése; számítógépes programok másolása; számítógépes rendszerek felügyelete jogosulatlan hozzáférés vagy adatokkal

## Nemzeti védjegybejelentések meghirdetése

való visszaélés felderítése érdekében; számítógépes rendszerek felügyelete üzemzavarok elkerülése érdekében; számítógépes rendszerek távoli hozzáféréseken keresztüli monitorozása; számítógépes rendszerek tervezése; számítógépes rendszerelemzés; számítógépes szoftver bérlése, kölcsönzése; számítógépes vírusvédelmi szolgáltatások; számítógéphardver tervezésével és fejlesztésével kapcsolatos tanácsadás; számítógéppel szimulált modellek tervezése; számítógép-programozás; számítógép-programozás adatfeldolgozáshoz; számítógép szoftver tanácsadás; személyes azonosító adatok elektronikus felügyelete az interneten keresztüli személyazonosság-lopás felderítése érdekében; szerver hosting, szerver bérlés; szoftverek frissítése; szoftverfejlesztés szoftverkiadás keretében; szoftver-karbantartás; szoftvermérnöki szolgáltatások adatfeldolgozáshoz; szoftver mint szolgáltatás [SaaS]; szoftverplatformok üzemeltetése virtuális valóság alapú együttműködéshez; szoftvertelepítés; szoftvertervezés; távközlési hálózat biztonságára vonatkozó tanácsadás; távközlési technikákkal kapcsolatos kutatás; technológiai konzultációs szolgáltatások digitális átalakításhoz; technológiai kutatás; technológiai szaktanácsadás; telekommunikációs technológiai tanácsadás; virtuális környezethez tárhely biztosítása; weboldal készítési és karbantartási szolgáltatás; webtárhely biztosítása internetes oldalakhoz.

( 210 ) M 24 00806

( 220 ) 2024.03.08.

( 731 ) Felföldi László, Oroszlány (HU)

( 541 ) LA-Chiptuning & Dyno

( 511 ) 37 Járművek karbantartása és javítása.

( 210 ) M 24 00836

( 220 ) 2024.03.12.

( 731 ) Bálint György, Budapest (HU)

( 740 ) Biró-Füzy Ügyvédi Iroda, Budapest

( 546 )



( 511 ) 35 Politikai hirdetési szolgáltatások; politikai közvélemény-kutatás; politikai munkavállalók toborzása; politikai önkéntesek toborzása; jótékonsági adománygyűjtő rendezvények promóciójának megszervezése.

36 Politikai célú adománygyűjtés; politikai célú adománygyűjtéssel kapcsolatos konzultáció; politikai pénzgyűjtési szolgáltatások; jótékonsági adománygyűjtő rendezvények szervezése; jótékonsági adománygyűjtési tevékenységek szervezése; jótékonsági célú gyűjtések szervezése; adománygyűjtés; adománygyűjtés szervezése; fák és a környezet védelmét hirdető jótékonsági adománygyűjtő szolgáltatások; humanitárius projektek finanszírozásának ügyintézése.

41 Politikai beszédek írása; politikai beszédre való felkészítés és coaching; politikai vitára való felkészítés és coaching; nevelés; szakmai képzés; szórakoztatás; sport- és kulturális tevékenységek.

45 Politikai információs szolgáltatások; politikai kampányokkal kapcsolatos konzultáció; politikai kommunikációs szolgáltatások; politikai konzultáció; politikai kutatás és elemzés; politikai lobbiszolgáltatások; politikai összejövetelek szervezése; politikai szolgáltatások; politikai tanácsadás.

( 210 ) M 24 00837

( 220 ) 2024.03.12.

( 731 ) DVSC FUTBALL Szervező Zártkörűen Működő Részvénytársaság, Debrecen (HU)

( 740 ) Dr. Léka Ügyvédi Iroda, Debrecen

( 546 )



- ( 511 ) 16 Abszorbens papír vagy műanyag, élelmiszerek csomagolásához; acél tollak; agyag modellezéshez; almanachok; arany töltőtoll hegyek; asztali futók papírból; asztali iratrendező tálcák; asztali könyöklők; asztalneműk papírból; atlaszok; átlátszó vetítőfóliák [papíráruk]; autotípiák, fénykép metszetek; bankjegyek; bankkártya leolvasók, nem elektromos; bélyegzőpárnák, festékpárnák; bélyegző [pecsét] tartó dobozok; bélyegzőtartók; bérmentesítő gépek [irodagépek]; betűk acélból; biológiai metszetek mikroszkópos vizsgálatokhoz [oktatási anyagok]; blokkok [papíráruk]; blotter papírok; bónok, utalványok; borítékok [papíráruk]; cégtáblák papírból vagy kartonból; celluloid lapok rajzfilmkészítéshez; ceruzahegyező gépek; ceruzahegyező [elektromos vagy nem elektromos]; ceruzák; ceruzatartók; címbélyegzők, címbélyegek; címkék kartotéklapokhoz; címkék papírból vagy kartonból; címkéző készülékek; címkéző készülékek, kézi; címtáblák címezőgépekhez; címezőgépek; csatok névjegykártya-tartókhoz [irodai felszerelések]; csekk-könyv borítók; csipeszes felírotáblák; csomagolóanyag keményítőből; csomagolóanyagok palackokhoz papírból vagy kartonból; csomagolóanyagok papírból vagy kartonból [párnázó-, töltőanyagok]; csomagolópapír; csomagolások, borítások palackokhoz papírból vagy kartonból; daloskönyvek; dekoratív csillám irodai célokra; derékszögű vonalzó rajzoláshoz; diagramok; dossziék [papíráruk]; ecsetek; egészségügyi papír, WC-papír; elektrotípiák, galvanotípiák; előkék papírból; elválasztó lapok, regiszterek iratrendezőkhöz; építészeti makettek; érmetálcák; értesítő kártyák; érvénytelenítő bélyegzők; ezüstpapír; fapép karton [papíráru]; fatartalmú papír; fedelek, kötések, borítók [papíráruk]; fényképtartók; fényképek [nyomatott]; fényképek beragasztására szolgáló készülékek; fénymásolópapír, nyomtatópapír; festékkészletek [iskolai használatra]; festékkerverő csészék művészek részére; festéklapok iratmásoló gépekhez; festéklapok másológépekhez; festéktálcák; festmények [képek], keretezve vagy anélkül; festőállványok; festővásznak; folyóiratok; gémkapocs; füzetek, könyvek íráshoz vagy rajzoláshoz; földrajzi térképek; földgömbök; formanyomtatványok, űrlapok; formák modellező agyagokhoz [művészeti anyagok]; ívek [papíráruk]; iskolaszerek [papíráruk]; írotábla törlők; írószertartók [készletek]; írószerek; írólap, írópapír; írókréta; írókészletek [papíráruk]; írógépszalagok, festékszalagok; íróecsetek; íróeszközök; írófelszerelések; írógép billentyűk; írógépek, elektromos és nem elektromos; írógéphengerek; irodai lyukasztógépek; irodai nedvesítők; irodaszer szekrények [irodai berendezések]; irodagépek borítékok lezárására; irattartók [papíráru]; irodai bélyegzőgépek; irodai gumiszalagok; irodai kaparókések; irodai kapcsok; irodai kapcsok, iratkapcsok; irodai kellékek; golyóstollak; görbevonalzó; grafikai reprodukciók; gyűjthető kártyák, nem játékokhoz; gyűrűs irattartók, iratrendező; halenyv papíripari vagy háztartási használatra; hasáb alakú vonalzó, térszók, űrtöltők; hektográfok, sokszorosító készülékek; hengerek szobafestőknek; hímzőminták; hirdetőtáblák papírból vagy kartonból; hírlevelek; hordozható nyomdakészletek [irodai cikkek]; indigópapír; írásminták; iratgyűjtők, dossziék; iratmegsemmisítők irodai használatra; javítófolyadékok [irodai cikkek]; javítószalagok [irodai cikkek]; kromolitográfiai; krétatartók; kréta spray; kötőszalagok [könyvkötészet]; körzők; könyvtámaszok; könyvlaprögzítők; könyvkötő szövetek; könyvkötő fonalak; képregények; kézikönyvek [útmutatók]; kéztámasztók festőknek; klisék, nyomódúcok; könyvecskék, brosúrák; könyvek; könyvjelzők; könyvkötészeti cikkek; könyvkötő berendezések és gépek [irodai eszközök]; javítóinták [fénynyomatkészítéshez]; jegyek; jelölő kréta; jelölőtűk rajzoláshoz, rajztűk; kalapdobozok kartonból; kaparós matricák; karcolótűk; karkötők íróeszközök rögzítésére; karton; kartoncsövek, papírlemez csövek; kartotékok, kartoték kártyák; kártyák; katalógusok; keményítő enyv irodai vagy háztartási célokra; képek; képeslapok, levelezőlapok; metszetek; naptárak; naplófőkönyvek, főkönyvek; műanyagfóliák csomagolásra; műanyagok modellezéshez; műanyag tasakok kisállatok ürülékének kidobásához; modellező anyagok; modellező paszta; modellező viasz, nem fogászati célokra; mimeográf készülékek és gépek; mutatópálcák, nem elektromos; litografált műtárgyak; litográfiai kövek; litográfiai kréta; mappák; laminálók irodai használatra; levélzáró



öntapadós ragasztókorongok; lemezek metszetek készítéséhez; lyukkártyák jacquard szövőszekekhez; magazinok, revük [időszaki lapok]; márványozófésűk; másológépek, duplikátorok; zsírpapír, viaszpapír; zenélő üdvözlőlapok; zászlók papírból; zászlófűzér papírból; xuan papír [kínai festményekhez és kalligráfiákhoz]; zacskók csomagolásra papírból vagy műanyagból; zacskók mikrohullámú sütéshez; vizsgálóasztalokon használt papír; vonalkód szalagok; vonalzó műszaki rajzokhoz; újságok; útleveletartók; üdvözlőlapok, üdvözlőkártyák; vasi [japán merített papír]; vászon könyvkötéshez; védőborítók könyvekhez; világító papír; virágcserepburkolók papírból; viszkózlapon, lemezek csomagolásra; visszahúzódó zsinórok névtábla-tartókhoz [irodai felszerelések]; vízfestmények, akvarellek; töltőtoll; törülésre szolgáló termékek; tusok; tuskihúzó; tűzőgépek [irodai cikkek]; T-vonalzó, fejes vonalzó rajzoláshoz; ujjas előkék, papírból; ujjnedvesítő [irodaszerek]; ujjvédők irodai használatra; újrahaznosított cellulózlapon csomagoláshoz; tinta- és tolltartó állványok; tinták; tintarudak; toalettkendő papírból; tollak [irodai cikkek]; toll- és ceruzatartók; töltőceruzák [rotringok]; töltőanyagok papírból vagy kartonból; többmásolatos papírok [írószer]; tolltörők; tollhegyek; tollszártartók; tolltartó dobozok; tolltartó kapsok, csipeszek; szénceruzák; színes olajnyomatok; színező könyvek; szivargyűrűk; szobrocskák, figurák papírmáséból; tervrajzok; tanítási és oktatási anyagok [kivéve készülékek, berendezések]; szűrőpapír; szteatit [szabókréta]; szövettani metszetek [oktatási eszközök]; szórólapon; szövegkiemelő tollak; scrapbook [családi albumok]; sminkeltávolító papírkendő; söröskorsó alátétek; szabásminták; számítási, számtani táblázatok; szabókréta; számok [nyomdai karakterek]; számozókészülékek; szedőhajók [nyomdászati]; szedőregálók [nyomdai felszerelések]; szedővasak, szedő-sorjázók; szemeteszsákok papírból vagy műanyagból; névkitűzők [irodai kellékek]; névtábla-tartók [irodai felszerelések]; noteszok; nyomatok [metszetek]; nyomdai alátétek, nem textilből; nyomdai betűk; nyomtatott kották; nyomtatott publikációk; nyomtatott órarendek, menetrendek; palatáblák [íráshoz]; palavesszők; nyomtatványok; nyúlékony műanyagfóliák rakodólapon rakáshoz; orsók írógépszalagokhoz; öntapadós címkék, matricák [papíripari]; öntapadós textil [írószer és papíripari]; öntapadós textil szalag [papíripari]; pauszmásolatok; pecsétbélyegek; pauszpapír, szabásminta papír; rajzok; rajztáblák; rajzszegek; rézkarcok, gravűrök; rizspapír; rotringhegyek, ceruzahegyek; sablonok ételek és italok díszítéséhez; sablonok [papíripari]; sablonok, stencilek; sablonok törüléshez; sablontartók; pecsételő anyagok papíripari használatra; pecsétviasz; pénzárólok; pergamenpapír; plakátok, falragaszok papírból vagy kartonból; polimer modellezőanyag; poszterek; postabélyegek; poháralátétek papírból; portrék, arcképek; ragasztók irodai és otthoni célokra; ragasztószalagok irodai vagy háztartási célokra; prospektusok; radírgumik; ragasztószalag-adagoló [irodai cikkek]; rajzeszközök; rajzkészletek; paletták festőknek; pantográfok [rajzeszközök]; papírmásnik; papírmásé; papír kávéfilterek; papír-írószer áruk; papír alátétek; papír asztalterítők; papírból készült fedők fogászati tálcákhoz; papírból készült poggyászellenőrző szelvények; papírból készült szűrőanyagok; papírdobozkák, edénykék tejszínek, krémek tárolására; papír feliratok, zászlók; papír felvevőgépekhez; papírmehezékek; papírok elektrokardiográfokhoz; papírok fiókok kibélelésére, illatosítva vagy anélkül; papír rádióátvitelhez; papírszalagok; papírszalvéták; papírtörők tisztítási célokra; papírszalagok vagy lyukkártyák számítógépprogramok rögzítéséhez; papírszembkendők, papírtörők; pasztellek [kréták]; papírvágók [irodai cikkek]; papír- vagy kartondobozok; papír- vagy műanyaglapok nedvesség ellenőrzésére élelmiszerek csomagolásánál; papírzacskók; papírzacskók gyógyászati eszközök sterilizálásához történő használatra; papírvágók kések [irodai cikkek]; papírtörők; papír; buborékfólia (műanyag -) csomagoláshoz.

25 Alsóruházat, fehérenműk; alsószoknyák; alvómaszkok; ascot nyakkendő; atlétatrikók; baba nadrágok [ruházat]; ballonkabátok [ruházat]; bandana kendők; beépített LED-eket tartalmazó ruházat; boák [nyakbavalók]; bokacsizmak; bokszer alsónadrágok, bokszeralsók; bugyik; bundák, szörmék [ruházat]; cilinderek, kürtőkalapok; cipőfelsőrészek; cipőorrok; cipősarkak; cipősarokvédők; csecsemőkelengyék, babakelengyék; csipőszorítók; csósálak; csuklyák, kapucnik [ruházat]; csúszásgátlók lábbelikhez; díszszembkendők [ruházat]; dzsekik; egyenruhák; esőruhák; facipők; fátylak [ruházat]; fejre való sálak, fejkendő; fejszalagok [ruházat]; felsőruházat; fém cipőkellékek; fityulák; fodrász betérítőkendő; futballcipők; fülvédők [ruházat]; fürdőköpenyek, fürdőköntösök; fürdőnadrágok, úszónadrágok; fürdőpapucsok; fürdőruhák, úszódresszek; fürdőszandálók, fürdőcipők; fűzős bakancsok, csizmak; gallérok [ruházat]; hálóköntösök, pongyolák; harisnyaárúk, kötöttárúk; harisnyák; harisnyatartók, harisnyakötők, zoknitartók; harisnyanadrágok; himzett ruhadarabok; hónaljvédők;



horgászmellények; hosszúnadrágok; ingek; izzadságfelszívó alsóruházat; izzadságfelszívó harisnyák; izzadságfelszívó zoknik; jelmezek; jodhpur nadrágok, lovaglónadrágok; kamáslik [lábszárvédők]; judo egyenruhák; kabátok, dzsekik; kalapárúk; kalap vázak; karate egyenruhák; karcsúsító anyagokat tartalmazó ruházat; kemény ingmellek, plasztronok; kerékpáros ruházat; kész bélések [ruházat részei]; készruhák; kesztyűk; kétujjas kesztyűk; kézelők [ruházat]; kezeslábasok [felsőruházat]; kimonók; kombinék [alsónemű]; kötények [ruházat]; kötényruhák; kötöttárúk [ruházat]; lábbelik; lábszármelegítők; latex ruházat; legging nadrágok, cicanadrágok; levehető gallérok; libériák, inasruhák; magas szárú lábbelik; mantilla fátyol; mellények; melltartók; míderek; miseingek; miseruhák, kazulák; mitrák, püspöksüvegek; muffok [ruházat]; műbőr ruházat; nadrágleszorítók, pantallók; nem elektromosan fűtött lábszákok; nyakkendők; orárion [egyházi ruházat]; overallok, munkaruhák; öltönyök; öntapadós melltartók; övek [ruházat]; pénztartó övek [ruházat]; papírkalapok [ruházat]; papírruházat; papucsok; parkák; partedik, előkék, nem papírból; pelerinek; pizsamák; pólók; poncsók; prémsálak [szőrmék]; pruszlikok, míderek, fűzős mellények; pufi dzsekik [ruházat]; pulóverek; pulóverek, kötött pulóverek; rámak lábbelikhez; rash guard felső ruházat; rövid ujjú ingek; ruházat gépkocsivezetőknek; ruházati cikkek; ruhazsebek; sálak; sapka ellenzők; sapkák; sapkák, kerek papi sapkák; sárcipők, gumicsizmák; sarokerősítés harisnyákhoz; selyemövek, vállszalagok; síbakancsok, sícipők; sikesztyűk; sildek, napellenzők [fejfedők]; skortok [sportszoknyák]; spárgatalpú cipők vagy szandálok; sportcipők; stoplik futballcipőkhöz; talpak lábbelikhez; talárok; szövetkabátok, felöltők; szőrmebéléses kabátok; szoknyák; szarongok; szárik; szandálok; svájcisapkák, barettek; strandruházat; strandcipők; teddyk [alsónemű]; tógák; tornacipők; torna- és balettruhák; tornaruházat; trikó [alsónemű], kombiné; trikók; turbánok; ujjas előkék, nem papírból; úszósapkák; valenki [orosz filccsizma]; vállbetétek western stílusú ingekhez; vállkendők, nagykendők; wetsuit ruhák vízisíeléshez; zoknik; zoknitartók; zuhanyzó sapkák.

28 Videójátékok; agyaggalambdobó gépek; agyaggalambok [céltárgyak]; álcaponyvák, álcahalók [sportcikkek]; állatcsalogató eszközök vadászathoz; álló edzőkerékpárok, szobabiciklik; árbócok szőrfdeszkákhoz; asztali társasjátékok; atléták által használt gyanták; babaágyak; babaházak; baba játszószőnyegek; baseball kesztyűk; baseball kesztyűk ütőjátékosoknak [játékfelszerelések]; babaruhák; babák; békatalpak, bűváruszonyok; békatalpak úszáshoz; berendezések játékokhoz; biliárdgolyók; biliárdasztalok; biliárdasztal mandinerek; bingó kártyák; bobok, bobszánkók; bodyboard deszkák; bokszsákok [boxzsákok]; bowling berendezések és gépezetek; bumerángok; bűvészkellek; céltáblák; cumisüvegek játékbabáknak; csalétek vadászathoz vagy halászathoz; csocsóasztalok; csörgők [játékszerek]; csúszdák [játékszerek]; dákóhegyek biliárdhoz; dámajátékok; dámatáblák; darts; diszkoszok sportcélokra; dobókockák; dominójátékok; drónok [játékszerek]; elektronikus céltáblák; építőjátékok; építőkockák [játékok]; eredményjelző karambolok biliárdhoz; érmebedobásos játékautomaták; érmével működő biliárdasztalok; felfújható játékok úszómedencékbe; felfújható tárgyak úszómedencében való használatra; férfi szuszpenzorok, altestvédők [sportcikkek]; fitnesz gépek; főkabőrök [sílécék borítására]; frizbik; giroszkópok és repülésstabilizálók repülőgépmoделlekhez; golfkesztyűk; golftáska-címkék; golftáskák kerékkel vagy anélkül; golfütők; gördeszkák; görgők álló, mozdulatlan edzőkerékpárokhoz, szobabiciklikhez; görkorsolyák; görsí, síroller; gumi belsők labdákhöz; gyeppjavító szerszámok [golffelszerelések]; gyertyatartók karácsonyfákhoz; gyűjthető kártyák [kártyajátékok]; halaskosarak [horgászfelszerelés]; halhorgok; harangok karácsonyfákra; horgászsinórok, horgászdamikok; horgászorsók; horgászfelszerelések; horgászboto; hordozható játékok képernyőre kialakított védőfóliák; hordozható játékok folyadékkristályos képernyővel, kijelzővel; hordozható egységek videojátékok játszásához; hokiütők; hógömbök; hintalovak; hinták; hevederek vitorlás szőrfdeszkákhoz; hegyászó hevederek; hótalpak; húrok, bélhúrok ütőkhöz; íjak íjászathoz; íjászfelszerelések; illatos csalik, csalétek vadászathoz vagy horgászathoz; játékállatok; játékautók; játékfegyverek; játékfigurák; játékgitt; játékgyurma; játékházak; játékkártyák; játékkonzolok; játék kozmetikumok [nem használható]; játéklabdák, játszólabdák; játékmacik, játékmackók; játékmoделlek; játékok; játékok kisállatoknak; játékrobotok; játék sárkányok; játéksátrak; játékszerek; játéktermi video játékgépek; jógahinták; joystickek, botkormányok videojátékokhoz; kaleidoszkópok; kaparós sorsjegyek lottó játékokhoz, szerencsejátékokhoz; kapásérzékelők [horgászfelszerelés]; kapásjelzők [horgászfelszerelés]; karácsonyfadiszek, a világítási cikkek és édességek kivételével; karácsonyfák

műanyagból; karácsonyfa talpak; karácsonyi pukkanó bonbonok; karikadobálós játékok; karikajátékok; kesztyűk [játékok tartozékai]; kézi golfkocsik; kifejezetten játéklabdákhoz használandó pumpák; kifejezetten sífelszerelésekhez kialakított táskák; kifejezetten szőrfdeszkákhoz kialakított táskák; kirakós játékok [puzzle]; kiságyforgók [játékok]; kitömött játékok; konfetti; korcsolyák; könyökvédők [sportcikk]; kréták biliárdjátékokhoz; krikett táskák; labdaadagoló gépek; labdák játékokhoz; lágyékvédők sportoláshoz; leash-ek szőrfdeszkákhoz [pórázok]; lebegő eszközök úszáshoz; léggömbök partikhoz; légpisztolyok [játékok]; lepkeháló; madzsong [kínai dominójáték]; marionettek, bábuk; mászógépek [hegymászó felszerelés]; matryoska-babák [orosz fajáték, egymásba rakott, egyre kisebb, kettészédhető babák]; mellkas expanderek [edzőeszközök]; méretarányos járműmodellek; méretarányos modell készletek [játékok]; merítőháló horgászáshoz; mesterséges csalik horgászathoz; műhó karácsonyfákhoz; nyerőgépek szerencsejátékokhoz; orsók sárkányokhoz; ostábla; ökolívó kesztyűk, bokszkesztyűk [boxkesztyűk]; pacsinko [pachinko]; paddleboardok; paintball fegyverek [sporteszközök]; paintball [lövedékek paintball fegyverekhez] sportcikk; parittyák, csúzlík [sportcikk]; parti kalapok papírból; parti kellékek; parti konfettiágyúk; patkó játékok; patronok durranós pisztolyokhoz [játékok]; pénzbedobós játékgépek; pinaták [édességgel, játékokkal töltött parti kellékek]; ping-pong [asztalitenisz] asztalok; plüss játékok azokra erősített szundikendővel; poharak kockajátékhoz; pörgettyűk, bűgőcsigák [játékok]; rajtgépek sporthoz; ritmikus sportgimnasztika szalagok; robbanókupakok [játékok]; rollerek; rudak rúdugráshoz; rulett kerekek; sakkjátékok; sakktablák; sárkányrepülő; sítotok; sítotok görsíhez; siklóernyők; síkötések; sílécek; sílécek élei; sípcsontvédők [sportcikk]; sítalp borítások; skiboardok, hódeszkák; snooker [sznúker] dákók; soros görkorcsolyák; sporthálók; stresszoldó kézi játékok; súlyemelő övek [sportcikk]; súlyzók; surfski kajakok; szánkók; szánkók [sportcikk]; szappanbuborék fújók [játékszerek]; szeleptűk játéklabdák felfújására szolgáló pumpákhoz; szigonypuskák [sportcikk]; színházi álarcok, maszkok; szőrfdeszkák; társasjátékok; távvezérlésű játékjárművek; tekebábuk; telekommunikációs funkciókkal rendelkező hordozható játékok és játékszerek; teniszháló; teniszlabda dobó eszközök; térdvédők [sportcikk]; testedző berendezések; testedző övek a derék karcsúsítására; tollaslabdák; tornabotok; tornaeszközök; trambulínok; triciklik gyermekek számára [játékok]; ugródeszkák [sportszerek]; úszódeszkák [kickboardok]; úszóhártás kesztyűk úszáshoz; úszók horgászathoz/halászáshoz; úszómedencék [játékcikk]; úszómellények, úszódzsekik; úszóövek; ütők játékokhoz; üveggolyók; védőpárnázatok, védőtömések [sportruházat részei]; vezérlőberendezések játékokhoz; vezérlők játékkonzolokhoz; vidámparki hinták, berendezések; vívőfegyverek; vívőkesztyűk; vívómaszkok, vívóálarcok; zsetonok szerencsejátékokhoz.

30 Agavé szirup [természetes édesítőszer]; almaszósz [ízesítő/fűszerek]; ánizsmag; árpa örlemény; babliszt; baozi [töltött gőzölt tészta]; bibimbap [zöldségfélékkel és marhahússal kevert rizs]; borkő [monokálium-tartarát] kulináris célokra; bors; bors [ételízesítő]; briós; bulgur; burgonyaliszt; burritók; búzacsíra emberi fogyasztásra; búzadara; búzaliszt; chips [gabonakészítmény]; chow-chow [zöldséges ízesítő]; chutney [fűszeres ízesítő]; cikória [pótkávé]; croissant-ok; cukor; cukorból készült tortadíszek; cukormáz süteményekhez; curry [fűszer]; csillagánizs; csokis párnák [péksütemények]; csokoládé; csokoládé alapú szendvicsskrémek; csokoládé-bevonatú diófélék; csokoládéból készült tortadíszek; csokoládés italok tejjel; csokoládés italporok; csokoládés mousse-ok [habok]; dara emberi fogyasztásra; darált fokhagyma [fűszer]; desszert mousse-ok [cukrászárú]; diófélékből készült lisztek; dióféléket tartalmazó kenhető csokoládék; zsemlemorzsa; zsemle; zellersó; zabdara; zab alapú ételek; vörösfonya-szósz [ízesítő/fűszerek]; vanillin [vaniliapótló]; vanília [ízesítőszer]; vajjas kekszek [petit-beurre]; udon [japán metélt]; tükörmáz [tükörglazúr]; tortilla; tésztaöntetek; tésztaiban sült pástétom; természetes édesítőszer; tengervíz főzéshez; tengeri algába csavart, előkészített rizs; tejszinhabot keményítő termékek; teák [nem gyógyászati használatra]; teahelyettesítőként használt virágok vagy levelek; tea alapú italok tejjel; tea alapú italok; tea; tavaszi tekerics; tápiókaliszt; tápióka; tamarind [ízesítő]; taco; tabulé [arab saláta]; szusi; szörbetek [fagylaltok]; szószok [ízesítőszer, fűszeres mártások]; szójabab krém [ételízesítő]; szójaliszt; szójaszósz; szirupok és melasz; szezámagok [fűszerek]; szerecsendió; szendvicsek; szegfűszeg [fűszer]; szegfűbors; szágó; sütőszóda [szódabikarbóna sütési célokra]; sütőpor; süteménytészta; süteményporok; süteményekhez való tészta; sűrítőszer főzéshez; spagetti; sörecet; sós palacsintakeverékek; sós palacsinták; sonkamáz; só élelmiszerek tartósítására; soba tészta [japán hajdinametélt, nyers]; snack ételek (gabona alapú -);

salátaöntetek; sajtburgerek [szendvicsek]; sáfrány [ételízesítő]; rizssütemény; rizs rágcálnivalók; rizs alapú rágcálnivalók; rizspép étkezési célokra; rizspuding; pudingok; quiche [tésztában sült sós sodó]; rágógumi; ramen [japán tésztaalapú étel]; ravioli; rizs; propolisz; profíterol; pralinék; pótkávé; pizza; piccalilli (zöldséges, fűszeres szósz); petits fours [sütemény]; pesto [szósz]; pelmenyi [orosz, hússal töltött gombóc]; pattogatott kukorica; pasztillák, szögletes cukorkák [édességek]; paradicsomszósz; panírkeverékek; pálmacukor; palacsinták; onigiri [rizsgolyók]; nyers tészták; nugát; növényi készítmények pótkávéként való használatra; narancsvirágvíz ízesítési célokra; müzli; mustárliszt; mustár; moszat tea; metélt tészta, nudli, galuska; méz; metélttészta-alapú készételek; mentolos cukorkák; menta cukrászati használatra; méhpempő; marinádok [fűszeres pácok]; marcipán massa; marcipán; mandulás édességek; maláta emberi fogyasztásra; malátacukor, maltóz; makaróni; majonéz; magas protein tartalmú gabonaszeletek; macaron [mandulás cukrászsütemény]; lisztből készült tészták; lisztalapú gombócok; liszt; lepények; lenmag étkezési célokra [ízesítés]; leheletfrissítő mentabonbonok; leheletfrissítő rágógumi; laksa; kuszkus [búzadara]; kurkuma; kukorica, sült; kukoricapehely; kukoricaliszt; kukorica, darált; kukoricadara; kruton (pirított zsemlekocka); krumplialapú lepénykenyerek; kristályosított kandiscukor; kötőanyagok kolbászhoz; kötőanyagok fagylaltokhoz, jégkrémekhez; kovász; konyhasó; kókuszos macaronok; kimshi-palacsinta (erjesztett zöldséges palacsinta); kétszersült; ketchup [szósz]; kerti gyógynövények, tartósított [ízesítőszer]; kenyér kovász nélkül, macesz; kenyér; kekszek, rágcálnivalók; kávé tejjel; kávé, pörköletlen; kávé alapú italok; kávéaromák; kávékapszulák; kávé; karamellkrém [karamellizált tejször]; karamellák [cukorkák]; kapribogyók; kandiscukor; kamilla-alapú italok; kakaóitalok tejjel; kakaóalapú italok; kakaó; jiaoz (töltött tésztagombócok); jég, természetes vagy mesterséges; jégkrém nyalókák, fagylalt nyalókák, pálcikás jégkrémek; jégkockák; jégkása édes vörösbabbal; jeges tea; ízesítőszer süteményekhez [kivéve illóolajok]; ízesítők italokhoz [kivéve illóolajok]; húspuhító szerek, háztartási használatra; durva árpaliszt; ecet; édesgyökér [cukrászárú]; édesgyökér [édesség]; édességek karácsonyfák díszítéséhez; égetett krém; ehető papír; ehető rizspapír; élelmiszer-ízesítők, az illóolajok kivételével; élesztő; élesztők, erjesztőanyagok tésztákhoz; esszenciák élelmiszerekhez, kivéve az éteresszenciákat és az esszenciaolajokat; ételízesítő [fűszer]; ételkeményítő; étkezési papírostyák; fagyasztott joghurtok [fagylaltok, jégkrémek]; fagyasztva szárított ételek, fő összetevőként rizszel; fagyasztva szárított ételek, fő összetevőként tésztával; fagylaltok és jégkrémek; fagylaltporok; fahéj [fűszer]; feldolgozott hajdina; feldolgozott magok fűszerezési használatra; feldolgozott quinoa; fondant, tortamáz; földimogyorós édességek; fűszerek; fűszerek, ízesítők; fűszeres készítmények ételekhez; fűszernövények; gabonakészítmények; gabonaszeletek; glutén adalékok kulináris célokra; gluténmentes kenyér; glutén [siker] étkezési használatra; glükóz étkezési használatra; gofri; gyorsrizs; gyömbér [fűszer]; gyömbérkenyér, mézeskalács; gyömbérpaszt [ízesítőszer]; gyümölcsös édességek; gyümölcsös sütemények/torták; gyümölcsös zselés cukor [édességek]; gyümölcsösszószok; hajdinaliszt [élelmiszerekhez]; halva [édességféle]; hántolt árpa; harissa [ízesítő]; hot dogok [szendvicsek]; húslé, mártás, saft; húsos piték.

32 Alkoholmentes almabor; alkoholmentes aperitifek; alkoholmentes gyümölcsitalok; alkoholmentes gyümölcskivonatok; alkoholmentes italok; alkoholmentes koktélok; alkoholmentes teaízű italok; aloe vera italok, alkoholmentes; árpabor [sör]; energiáitalok; citromos sör [shandy]; asztali vizek; ásványvíz [italok]; zöldséglevek [italok]; üdítőitalok; vizek [italok]; tejsavó alapú italok; termékek szénsavas vizek előállításához; pasztillák szénsavas italokhoz; paradicsomlevek [italok]; porok szénsavas italokhoz; proteinnel dúsított sportitalok; mustok; szárított gyümölcsökből készült alkoholmentes italok; szasszaparilla [alkoholmentes ital]; szénsavas víz; szódavíz; szódavizek; szójaalapú italok, nem tejpótlók; rizsalapú italok, melyek nem tejpótlók; smoothie-k [gyümölcs- vagy zöldségitalok]; soralapú koktélok; sörcefre; sörbetek [italok]; szörpök italokhoz; szörpök limonádékhoz; sörök; izotóniás italok; kávé ízesítésű üdítőitalok; gyömbéres üdítőital; gyümölcslevek; gyümölcsnektárok, alkoholmentes; készítmények italokhoz; lítiumos vizek; kvasz [alkoholmentes ital]; limonádék; kivonatok alkoholmentes italok készítéséhez, illóolajok formájában; malátacefre; malátasör; méz alapú alkoholmentes italok; komlókivonatok sör előállításához; szőlőmust.

33 Szeszkes italok; szaké; vodka; whisky; kevert alkoholos italok, nem soralapú; koktélok; körtebor; likőrök; löre, csiger; mentalikőr; mézsör; rizspálinka; rum; alkoholos kivonatok; almabor; ánizslikőr, anisette; alkoholos esszenciák; alkoholos gyümölcskivonatok; alkoholos italok (sörök kivételével); aperitifek; arak [rizspálinka];

brandy, borpárlat; cukornádalapú alkoholos italok; curacao; cseresznyepálinka; digesztívek [likőrök és szeszes italok]; gabonaalapú desztillált alkoholos italok; égetett szeszesitalok; gyomorkeserű [bitter] italok; gyümölcsstartalmú alkoholos italok; gin; borok.

35 Adatindexek összeállítása kereskedelmi vagy reklámcéllal; adatkutatás számítógépes fájlokban; adatok frissítése és karbantartása számítógépes adatbázisokban; adminisztrációs szolgáltatások gyógyászati beutalókkal kapcsolatban; adminisztratív támogatás pályázati felhívások megválaszolásához; adóbevallás-benyújtási szolgáltatások; adóbevallások elkészítése; ajándék-nyilvántartási szolgáltatások; állasközvetítő irodák; árösszehasonlító szolgáltatások; árubemutató; áruk bemutatása kommunikációs médiában, kiskereskedelmi célokból; áruk és szolgáltatások engedélyezésének kereskedelmi ügyintézés; áruk és szolgáltatások promóciója sportesemények szponzorálásával; árusító automaták kölcsönzése; árusító standok bérbeadása; árverési szolgáltatások; átmeneti üzletmenedzsment; bérszámfejtés; beszerzői szolgáltatások [árúk, illetve szolgáltatások beszerzése más cégeknek]; célzott marketing; divatbemutatók szervezése promóciós célokból; értékesítési promóciós szolgáltatások; felhasználói értékelési rangsorok szolgáltatása kereskedelmi vagy reklámcélokra; felhasználói vélemények szolgáltatása kereskedelmi vagy reklámcélokra; fénymásolási szolgáltatások; fénymásológépek kölcsönzése; fogyasztói hűségprogramok igazgatása; gazdasági előrejelzések; gazdasági versennyel kapcsolatos információszerezési szolgáltatások; gépírási szolgáltatások; gyógyszerészeti, állatgyógyászati és egészségügyi készítményekhez és gyógyászati eszközökhöz kapcsolódó nagykereskedelmi szolgáltatások; gyógyszerészeti, állatgyógyászati és higiéniai készítmények, valamint gyógyászati eszközök kis- és nagykereskedelme; gyorsítási szolgáltatások; hirdetési- és reklámszolgáltatások; hirdetési felület kölcsönzése; hirdetőtáblák bérbeadása [reklámtáblák]; honlapforgalom optimalizálása; időpont- emlékeztető szolgáltatások [iroda funkciók]; időpont-ütemezési szolgáltatások [iroda funkciók]; import-export ügynökségek; információk számítógépes adatbázisokba való gyűjtése; információk számítógépes adatbázisokba való rendezése; irodagépek és irodafelszerelés kölcsönzése; irodai berendezések kölcsönzése közösségi munkahelyeken; írott kommunikáció és adatok regisztrálása; kereskedelmi és üzleti kapcsolattartási adatok biztosítása; kereskedelmi információ és tanácsadás fogyasztóknak [fogyasztói tanácsadás]; kereskedelmi információs ügynökségek; kereskedelmi közvetítői szolgáltatások; kereskedelmi lobbizási szolgáltatások; kereskedelmi tranzakciók tárgyalása és megállapodások kötése harmadik fél számára; kereskedelmi- vagy reklám-célú kiállítások; kereskedelmi vásárok rendezése; keresőmotor-optimalizálás reklámozás céljából; kirakatrendezés; kiskereskedelmi szolgáltatások művészeti galériák által kínált műtárgyakhoz; kiszervezett vállalatirányítás; kommunikáció átírása [irodai funkciók]; konzultáció személyzeti kérdésekben; költöztető szolgálat vállalkozások számára; költségelemzés; közönségkapcsolati kommunikációs stratégiára vonatkozó tanácsadás; közönségszolgálati szolgáltatások; közvélemény-kutatás; kutatások ügyletekkel kapcsolatban; manöken/modell közvetítés reklám- vagy kereskedelmi célból; marketing szoftverkiadás keretében; marketing szolgáltatások; médiakapcsolati szolgáltatások; munkaerő-toborzás; nyilvántartásokban tárolt adatok frissítése és karbantartása; online hirdetői tevékenység számítógépes hálózaton; online kiskereskedelmi szolgáltatások letölthető csengőhangokhoz; online kiskereskedelmi szolgáltatások letölthető digitális zenékhez; online kiskereskedelmi szolgáltatások letölthető és előre rögzített zenékhez és filmekhez; online piactér biztosítása áruk és szolgáltatások eladói és vásárlói részére; outsourcing szolgáltatások [üzleti segítségnyújtás]; Pay Per Click (PPC) hirdetés; péktermékekkel kapcsolatos kiskereskedelmi szolgáltatások; pénzügyi auditálás; piaci információszerezési szolgáltatások biztosítása; piaci tanulmányok; piackutatás; rádiós reklámozás; reklámananyag frissítése; reklámananyagok kölcsönzése; reklámananyagok [röplapok, prospektusok, nyomtatványok, áruminták] terjesztése; reklám-célú forgatókönyvírás; reklámfilmek készítése; reklámidő kölcsönzése kommunikációs médiában; reklámkommunikációs stratégiára vonatkozó tanácsadás; reklámkonceptiók kidolgozása; reklámlevél szolgáltatás; reklámszövegek írása; reklámszövegek publikálása; reklámterjesztés; reklámügynökségek, hirdetési ügynökségek; repülőgéppel gyakran közlekedők számára szóló programok igazgatása; sajtófigyelés; segítségnyújtás kereskedelmi vagy iparvállalatok irányításában és működtetésében; segítségnyújtás üzleti tevékenységek menedzsmentjében; statisztikák összeállítása; szabadtéri reklámozás, hirdetés; szakmai önéletrajz írása mások számára; szállodai üzletvezetés; számítógépes fájlkezelés, adatkezelés; számlakivonatok összeállítása; számlázás; személyzet kiválasztása

pszichológiai eljárásokkal; szövegszerkesztés; szponzorok felkutatása; távközlési szolgáltatásokhoz kapcsolódó előfizetések ügyintézése; telefonközpontok üzemeltetése mások megbízásából; telefonos üzenetközvetítés [telefonon el nem érhető ügyfeleknek]; telemarketing szolgáltatások; televíziós reklámozás; televíziós vásárlási műsorok készítése; termékminták, áruminták terjesztése; titkársági szolgáltatások; tördelési szolgáltatások hirdetési célokból; újság előfizetések ügyintézésével kapcsolatos szolgáltatások; ügyfélprofil meghatározása kereskedelmi vagy marketing célokra; üzleti értékelések; üzleti hatékonysági szakértő szolgáltatásai; üzleti információk; üzleti információk nyújtása weboldalon keresztül; üzleti konzultációs szolgáltatások; üzleti könyvvizsgálat; üzleti közvetítési szolgáltatások potenciális magánbefektetők és tőkét igénylő vállalkozók összehozásával kapcsolatosan; üzleti menedzsment előadóművészek részére; üzleti projektmenedzsment szolgáltatások építőipari projektekhez; üzleti szerződések tárgyalása másik fél megbízásából; üzleti tájékoztatás, információnyújtás; üzleti vizsgálatok, kutatások; üzletszervezési és üzletvezetési tanácsadás; üzletszervezéssel kapcsolatos konzultáció; üzletvezetési konzultáció; üzletvezetési tanácsadási szolgáltatások; üzletvitel sportolók számára; üzletvitel szabadúszó szolgáltatók részére; vállalati kommunikációs szolgáltatások; vásárlási megrendelések ügyintézése; visszatérítési programok üzleti irányítása harmadik felek számára; webindexelés kereskedelmi vagy reklám célokra.

41 Zeneszerzés; zenekarok szolgáltatásai; zenei produkciók; vallásoktatás; varieté-előadások bemutatása; versenyek szervezése és lebonyolítása [oktatás vagy szórakoztatás]; vezetett mászótúrák lebonyolítása; vidámparkok; videofelvévek kölcsönzése; videokamerák kölcsönzése; videorögzítés; videoszalagok kölcsönzése; videoszalagok vágása; videoszerkesztési szolgáltatások eseményekhez; világítástechnikai szolgáltatások eseményekhez; világítóberendezések kölcsönzése színházak vagy televíziós stúdiók részére; színpadi díszletek kölcsönzése; szórakozási, szórakoztatási információk; szórakoztatási szolgáltatások; szövegszerkesztés [kivéve reklámszövegek]; táboroztatás; televíziós szórakoztatás; tenispályák kölcsönzése; testnevelés; tolmács szolgáltatások; tornatanítás; tördelési szolgáltatások, nem hirdetési célokra; tréningsszimulátorok bérbeadása; sado oktatás [japán teázási szertartással kapcsolatos oktatás]; sajátos igényekkel foglalkozó asszisztensek által nyújtott oktatási szolgáltatások; show-műsorok készítése; show-műsorok szervezése [impresszáriók szolgáltatásai]; sportfelszerelések kölcsönzése, a járművek kivételével; sportlétesítmények üzemeltetése; sportpályák bérbeadása; sportversenyek rendezése; stadionok bérbeadása; stúdiószolgáltatások; szabadidős létesítmények üzemeltetése; szabadidős tevékenységekkel kapcsolatos tájékoztatás; szakmai átképzés; számítógépes hálózatról online biztosított játékszolgáltatások; szerencsejátékok; szimpóziumok szervezése és lebonyolítása; szimulátorokkal nyújtott képzési szolgáltatások; színházi produkciók; szinkronizálás; személyes oktatóforumok rendezése és levezetése; személyi edző szolgáltatások [fitnesz edzés]; szemináriumok szervezése és lebonyolítása; szépségversenyek szervezése; mentorálás; mikrofilmzés; modellt ülés művészek számára; múzeumi szolgáltatások [bemutatók, kiállítások]; mozgókönyvtári szolgáltatások; mozifilmek kölcsönzése; művészeti alkotások bérbeadása; művészeti galériák által nyújtott kulturális, oktató és szórakoztató szolgáltatások; nem letölthető filmek biztosítása digitális videotár szolgáltatások útján; nem letölthető televízióműsorok biztosítása digitális videotár szolgáltatások útján; nem reklámcélú szövegek publikálása; nyereményjátékok működtetése; oktatás biztosítása; oktatási információs szolgáltatások; óvodák; pályaválasztási tanácsadás; partik tervezése [szórakoztatás]; rádió- és televíziókölcsönzés; rádió- és televízióműsorok készítése; rádiós szórakoztatás; riporter szolgáltatások; oktatási vizsgáztatás; oktatóvizsga drónok vezetésére képesítést szerezni kívánó felhasználók számára; online elektronikus kiadványok biztosítása, nem letölthetők; online, nem letölthető videók biztosítása; gyakorlati képzés [szemléltetés]; hangfelvételek kölcsönzése; hangmérnöki szolgáltatások rendezvényekhez; hangversenyek, koncertek szervezése és lebonyolítása; helyfoglalás show-műsorokra; idegenvezetős túrák levezetése; időmérés sporteseményeken; kalligráfiai [szépipírási] szolgáltatások; jelbeszéd fordítása; jegyirodai szolgáltatások [szórakoztatás]; játéktermi szolgáltatások nyújtása; játékkölcsönzés; iskolák által nyújtott oktatási szolgáltatások; játékfelszerelések kölcsönzése; játékkaszinók [szerencsejátékok]; karaoke szolgáltatások nyújtása; klubszolgáltatások [szórakoztatás vagy oktatás]; know-how átadása (képzés); konferenciák szervezése és lebonyolítása; kongresszusok szervezése és lebonyolítása; könnyűbúvár felszerelések kölcsönzése; könyvkiadás; könyvtári szolgáltatások; kulturális vagy oktatási célú kiállítások szervezése; lemezlovas [DJ] szolgáltatások;

## Nemzeti védjegybejelentések meghirdetése

levelező tanfolyamok; aikido oktatás; akadémiák [oktatás]; alkotóműhelyek szervezése és lebonyolítása [képzés]; állatidomítás, kiképzés; állatkertek szolgáltatásai; arcfestés; audióberendezések kölcsönzése; bálók szervezése; beltéri akváriumok kölcsönzése; bentlakásos iskolák; cirkuszok; coaching [tréning]; cosplay szórakoztató rendezvények szervezése; dalírás; digitális zene szolgáltatása az interneten [nem letölthető]; diszkók szolgáltatásai; divatbemutatók szervezése szórakoztatási célokból; dzsúdó [judo] oktatás; egészségklub szolgáltatások [egészség és fitnesz]; éjszakai klubokban nyújtott szórakoztatási szolgáltatások; elektronikus kiadványszerkesztés; elektronikus könyvek és folyóiratok online publikálása; előadóművészek szolgáltatásai; élő előadások bemutatása; eszmecsere, kollokviumok szervezése és lebonyolítása; felhasználói értékelések szolgáltatása szórakoztató vagy kulturális célokra; felhasználói értékelési rangsorok szolgáltatása szórakoztató vagy kulturális célokra; fényképészet; filmek feliratozása; filmfelvevő berendezések kölcsönzése; filmforgalmazás; filmgyártás, kivéve reklámfilmek; filmrendezés, a reklámfilmek kivételével; filmstúdiók; filmszínházi előadások, filmbemutatók; fitnesz órák vezetése; fizikai erőnléti felmérési szolgáltatások edzési célokra; fordítás és tolmácsolás; forgatókönyvírás; forgatókönyvírás, nem reklámcélra; fotóriportok készítése; golflétesítmények üzemeltetése.

( 210 ) M 24 00883

( 220 ) 2024.03.18.

( 731 ) LOTTE ALUMINIUM CO., LTD., Seoul (KR)

( 740 ) Dr. Csányi Balázs Mihály ügyvéd, Budapest

( 541 ) INFRACELL

( 511 ) 6 Szén nanocsövet (CN-t) tartalmazó alumíniumfólia; alumínium; alumínium és ötvözetek; alumíniumfólia; alumíniumfólia-papír; alumíniumból sajtolt termékek; félkész termékek finomítatlan alumíniumból; félkész termékek alumíniumból; fémfóliák akkumulátorok csomagolásához; alumíniumfóliák csomagolóanyagként.

9 Kristályos szilícium napelemek; lítium szekunder akkumulátoregységek; lítium-ion szekunder akkumulátorok; lítium-ion szekunder akkumulátorok anódjai; modulok lítium szekunder akkumulátorokhoz; napelemek áramtermeléshez; kifejezetten akkumulátorokhoz kialakított tasakok; akkumulátoregységek; napelemek ipari felhasználásra; napenergia-modulok; anódakkumulátorok; akkumulátorok elektromos járművekhez; napelemmodulok; napelempanelek; szekunder cellák; akkumulátorok; vezeték nélküli akkumulátorok.

( 210 ) M 24 00892

( 220 ) 2024.03.18.

( 731 ) Papp Mihály, Budapest (HU)

( 740 ) dr. Borbély Magdolna Ügyvédi Iroda, Budapest

( 546 )



( 511 ) 31 Állateledek (kekszfélek); darabokból álló állateledek, állati táplálékok; foszfátot tartalmazó állateledek; gabonakészítmények mint állateledek; malátafeldolgozás során visszamaradt maradék mint állateledel; tejalapú állateledek; zabalapú állateledek; nyers és feldolgozatlan mezőgazdasági, akvakultúrás, kertészeti és erdészeti termékek; táplálékok és italok állatoknak; nyers és feldolgozatlan magok és vetőmagok.

( 210 ) M 24 00893

( 220 ) 2024.03.18.

( 731 ) Papp Mihály, Budapest (HU)

( 740 ) dr. Borbély Magdolna Ügyvédi Iroda, Budapest

( 546 )



( 511 ) 31 Állateledek (kekszfélék); darabokból álló állateledek, állati táplálékok; foszfátot tartalmazó állateledek; gabonakészítmények mint állateledek; malátafeldolgozás során visszamaradt maradék mint állateledel; tejalapú állateledek; zabalapú állateledek; nyers és feldolgozatlan mezőgazdasági, akvakultúrás, kertészeti és erdészeti termékek; táplálékok és italok állatoknak; nyers és feldolgozatlan magok és vetőmagok.

( 210 ) M 24 00895

( 220 ) 2024.03.18.

( 731 ) Papp Mihály, Budapest (HU)

( 740 ) dr. Borbély Magdolna Ügyvédi Iroda, Budapest

( 546 )

*White Dental*

( 511 ) 31 Állateledek (kekszfélék); darabokból álló állateledek, állati táplálékok; foszfátot tartalmazó állateledek; gabonakészítmények mint állateledek; malátafeldolgozás során visszamaradt maradék mint állateledel; tejalapú állateledek; zabalapú állateledek; nyers és feldolgozatlan mezőgazdasági, akvakultúrás, kertészeti és erdészeti termékek; táplálékok és italok állatoknak; nyers és feldolgozatlan magok és vetőmagok.

( 210 ) M 24 00896

( 220 ) 2024.03.19.

( 731 ) VP Bau System Korlátolt Felelősségű Társaság, Szeged (HU)

( 740 ) Dr. Juhász Máté, Szeged

( 546 )



( 511 ) 37 Építőipari szolgáltatások; tisztítási szolgáltatások biztosítása; tárolótartályok tisztítása; fertőtlenítés; háztartási szolgáltatások [takarítási szolgáltatások]; bányászati kitermelés, olaj- és gázfűrés.

( 210 ) M 24 00898

( 220 ) 2024.03.19.

( 731 ) Csányi Pincészet Zrt., Villány (HU)

( 740 ) Szücs Ügyvédi Iroda, Budapest

( 546 )



TELEKI

( 511 ) 33 Alkoholtartalmú italok.

( 210 ) M 24 00899

( 220 ) 2024.03.19.

( 731 ) BALABELLA Kft., Csomád (HU)

( 740 ) Dr. Berényi Krisztina, Budapest

( 546 )



( 511 ) 39 Kirándulások, túrák, társasutazások szervezése.

41 Szórakoztató és kulturális rendezvények szervezése.

43 Vendéglátási szolgáltatások (szállásadás); szállás biztosítása szállodákban és motelekben; bár- és éttermi szolgáltatások.

44 Beltéri spa fürdő szolgáltatások.

---

( 210 ) M 24 00900

( 220 ) 2024.03.19.

( 731 ) CKL Épületgépészeti Kft., Nyírábrány (HU)

( 740 ) Dr. Herczegné Dr. Korona Marianna, Debrecen

( 546 )



( 511 ) 9 Klímaszabályozó digitális termosztátok.

11 Központi klímaberendezések; központi klímaberendezések háztartási célokra.

37 Légkondicionálási, klímatechnikai vállalkozási szolgáltatások; klímarendszerek karbantartásával kapcsolatos tanácsadási szolgáltatások; klímarendszerek javításával kapcsolatos tanácsadási szolgáltatások; klímarendszerek beüzemelése; klímaberendezések felújítása.

---

( 210 ) M 24 00901

( 220 ) 2024.03.19.

( 731 ) Badar Bence, Budapest (HU)

Csák Örs, Budapest (HU)

Maróty Mátyás István, Budapest (HU)

Jordán Belian, Szigliget (HU)

Tausz András Ádám, Budapest (HU)

( 740 ) Lantos Judit Ügyvédi Iroda, Budapest

( 546 )



( 511 ) 41 Szórakoztatási célú rendezvényszervezés; kulturális, szórakoztatási és sport célú rendezvényszervezés; party-k szervezése; síeléssel kapcsolatos szabadidős szolgáltatások; versenyszervezés; síversenyek szervezése.

43 Étél-, italszállítás szervezése bulik számára; vendéglátás szervezése bulik számára; felszolgálás szervezése bulik számára.

---

( 210 ) M 24 00932

( 220 ) 2024.03.20.

---



( 731 ) Kozin Oleksiy, Praha (CZ)

( 740 ) dr. Csanády Pál, Budapest

( 546 )



( 511 ) 29 Áloé vera emberi fogyasztásra elkészítve; szárított ananász; földimogyorók; feldolgozott földimogyoró; földimogyoró, feldolgozott; bevont földimogyorók; banánchipspek; szárított áfonya; feldolgozott sárgabarack; aszalt vörösfőnye; feketeáfonya, feldolgozva; szárított eper; fekete ribizli, feldolgozott; aszalt datolya; feldolgozott tökmag; aszalt füge; babok; almachips; almaszirom; sózott kesudió; kókusz chips; hámozott mogyorók; feldolgozott mogyorófélék; mogyorók, elkészített; mogyoró alapú rágsálnivalók; ízesített mogyorók, diók; kandírozott [cukrozott] mogyorók/diók; kész [elkészített] mogyorófélék; előkészített makadámdió; mandula (feldolgozott -); mandula, feldolgozva; szeder, szárított; szárított mangók; cseresznye, feldolgozva; gyümölcs chipsek; papaya, feldolgozva; pekándiók, feldolgozott; konyhakész piztácia; fenyőmag, feldolgozva; narancs, feldolgozva; konzervált és lapított narancsok; mazsola; ízesített mazsola; napraforgó magvak, feldolgozott; napraforgómag, elkészítve; aszalt szilva; kristályosított gyömbér; dióbél; zöldségchipspek.

30 Földimogyorós édességek; csokoládé; csokoládék; csokoládédesszertek; csokoládékészítmények; csokoládé édességek; cukorral bevont almák; tej-karamella; édesgyökér [édesség]; édesgyökérral ízesített cukrászárak; édesgyökér; csokoládéval bevont mogyoró; mogyorót tartalmazó csokoládés édességek; cukrozott mandula; mandulás édességek; csokoládéval bevont mandula; marcipán; gumicukorkák; gumicukorkák [nem gyógyszeres -]; nugát; gyümölcsös zselés cukor [édességek]; trüffelek [édesség]; narancs alapú édességek; medvecukor; rágógumi; rágógumik; rágócukor; rágócukorkák; zselatinalapú rágócukorkák; édességek (cukorkák), csokoládés szeletek, rágógumi; savanyúcukorkák [édességek].

( 210 ) M 24 00934

( 220 ) 2024.03.20.

( 731 ) NASZÁLYTEJ Tejfeldolgozó és Kereskedelmi zártkörűen működő Részvénytársaság, Vác (HU)

( 740 ) Dr. Krajnyák &amp; Társa Ügyvédi Iroda, Budapest

( 541 ) ZÖLDFARM

( 511 ) 29 Tej; tejföl; tejszín; tejszín [tejtermékek]; tejtálcák; tejtermékek; tejfölpótlók; tejhelyettesítők; kefir [tejes ital]; tejtermékek és tejtermék-helyettesítők; tejtermékekből készült italok.

32 Tejsavó italok; tejsavó alapú italok.

35 Online reklámozás; reklámozás bannerekkel; reklámanyagok megjelentetése; reklám és marketing; reklámozás, promóciós szolgáltatások; vállalatok promóciója [reklámozás]; hirdetés és reklámozás; reklámozási, promóciós és PR szolgáltatások; áruértékesítéssel kapcsolatos reklámszolgáltatások; hirdetési- és reklámszolgáltatások; online reklám- és marketingszolgáltatások; reklám és marketing szolgáltatások; hirdetési- és reklám szolgáltatások; kereskedelmi információk; kereskedelmi vállalkozások működtetése; kereskedelmi információ terjesztése; kereskedelmi információk szolgáltatása; kereskedelmi üzleti menedzsment.

( 210 ) M 24 00973

( 220 ) 2024.03.25.

( 731 ) BaLeInvest Szolgáltató és Vagyonkezelő Kft., Dunaharaszti (HU)

( 740 ) dr. Mikófalvi Gábor, Budapest

( 546 )



( 511 ) 36 Szellemi tulajdonvagyon pénzügyi értékelése; befektetési alapok; elektronikus tőkeátutalás;

## Nemzeti védjegybejelentések meghirdetése

ingatlantulajdon-kezelés; pénzügyek elemzése; pénzügyi információk nyújtása; pénzügyi információk nyújtása weboldalon keresztül; pénzügyi kutatási szolgáltatások; pénzügyi menedzsment; pénzügyi szponzorálás, támogatás; pénzügyi tanácsadás; tőkebefektetés, tőkeberuházás; vagyonkezelés.

41 Coaching [tréning]; előadások rendezése; előadóművészek szolgáltatásai; élő előadások bemutatása; eszmecserek, kollokviumok szervezése és lebonyolítása; gyakorlati képzés [szemléltetés]; know-how átadása [képzés]; konferenciák szervezése és lebonyolítása; kongresszusok szervezése és lebonyolítása; mentorálás; podcastek gyártása; rádió- és televízióműsorok készítése; stúdiószolgáltatások; szemináriumok szervezése és lebonyolítása; üzleti ismeretek és know-how átadása [képzés]; videoszerkesztési szolgáltatások eseményekhez.

( 210 ) M 24 00974

( 220 ) 2024.03.25.

( 731 ) Henkel AG & Co. KGaA, Düsseldorf (DE)

( 740 ) SBGK Ügyvédi Iroda, Budapest

( 546 )



( 511 ) 3 Nem gyógyhatású szappanok; nem gyógyhatású kozmetikumok és piperekészítmények.

( 210 ) M 24 00975

( 220 ) 2024.03.25.

( 731 ) Páli Ákos, Budapest (HU)

( 740 ) Pintz és Társai Kft., Budapest

( 546 )



( 511 ) 17 Szigetelőanyagok; szigetelőanyagok hőszigetelésre; időjárásvédő szigetelőanyagok; szigetelőanyagok építőipari felhasználásra; nedvesség elleni szigetelőanyagok épületekhez; szigetelőanyagok épületek nedvesedése ellen; szigetelés építkezési célokra; bambuszrostok szigeteléshez; épületek védelmére használt szigetelések; rostlemez magas hőmérsékletű szigeteléshez; farostlemez szigetelésként való használatra; időjárás elleni szigetelés ablakokra (nemfém -); lezáró funkcióval rendelkező szigetelések hővel szembeni védelemre; táblák szigetelési célokra; tetőszigetelő anyagok; szigetelő anyagok; hőálló szigetelő anyagok.

19 Szigetelőanyagokat tartalmazó építőelemek, falazóblokkok; tűzálló szigetelések építőanyagok formájában; fa építőanyagok; előregyártott házak [készletek] fából; előregyártott, nem fém falak; fa zsindelek; víztaszító védőborítások [falpanelek]; építőanyagok és elemek fából és mesterséges fából; fadeszkák tetőfedéshez; faépületek; faborítások, lécek; építőlemez fából és vízálló gyantákból; építőelemek fából; fa építőelemek; nem fémes anyagokból készült belső falak; farostlemezek építéshez; faforgácslemezek építéshez; farostlemezek gyantával ragasztott farostból és forgácslemezek; faborítás; fa profilok; tűzálló fa; nem fém falak; többrétegű fa; nem fémes anyagokból készült fali panelek; nem fémes burkolópanelek falakhoz; falpanelek, nem fémből; farost táblák; nem fém falpanelek; szerkezeti fa, épületfa; építési fadeszkák; tartósított fa [rothadás ellen kezelt fa]; félig megmunkált vagy mesterséges fa; fa építéshez; építési fa; építéshez használt farostlemez; farostlemez építéshez; nemfémes anyagokból készült mozgatható falak; nem fém mozgatható falak; farostlemez táblák; faanyagból készült forgácslemezek; forgácslemezek, faforgácsból készült táblák; faforgácslemez lapok; farostlemez; farostlemez panelek; farostlemez lapok; farostlemezek; mozgatható válaszfalak [falak], nem fémből; deszkák fából, építéshez; építkezéshez használt, tűzálló farostlemezek; fa panelek, táblák; falemezek; nem fém laminált

Nemzeti védjegybejelentések meghirdetése

lapok falakhoz; faanyagból készült rétegelt forgácslapok; mesterséges fa; nem fémből készült falborítások építéshez; faburkolatok, nem fémből; fa burkolatokhoz; faburkolatok; tetőfedő lemezek; nemfém tetőgerincek; tetőburkolatok, tetőhéjazatok, nem fémből; tetőfedő szerkezetek, anyagok; nemfém tetőépítő anyagok; nem fém tetőszerkezetek; tetőfedő anyagok, nem fémből; tetőfedő lemez, nem fémből; nem fém tetőfedő panelek; tetőburkoló lapok, nem fémből; tetőburkoló panelek, nem fémből; nemfém táblák, deszkák tetőfedéshez.

( 210 ) M 24 00976

( 220 ) 2024.03.25.

( 731 ) Dombi Brigitta, Budapest (HU)

( 740 ) dr. Pál Roberta Livia, Budapest

( 546 )

The logo for SAGAI features the brand name in a bold, black, sans-serif font. To the right of the text is a stylized icon of a person's head and shoulders, composed of geometric shapes.

( 511 ) 24 Törölközők, fürdőlepedők; szaunalepedők.

25 Szaunázáshoz használható pamut és len fürdőruhák, bikinik, tankinik, rövidnadrágok, kiltek és egyéb ruházati cikkek.

( 210 ) M 24 00978

( 220 ) 2024.03.25.

( 731 ) Sportos Cukorbeteg Egyesülete, Budapest (HU)

( 546 )

The logo for SPORTOS CUKROS consists of a stylized blue icon of two figures embracing or holding hands, positioned above the brand name. The word 'SPORTOS' is in a large, bold, blue sans-serif font, and 'CUKROS' is in a smaller, blue sans-serif font below it.

( 511 ) 16 Oktatási és képzési anyagok.

25 Ruházati cikkek, cipők, fejfedők.

41 Nevelés; szakmai képzés; szórakoztatás; sport- és kulturális tevékenységek.

( 210 ) M 24 00997

( 220 ) 2024.03.26.

( 731 ) Procontrol Elektronika Kft., Szeged (HU)

( 541 ) ProxerPay

( 511 ) 9 Hitelkártya terminálok.

( 210 ) M 24 01014

( 220 ) 2024.03.28.

( 731 ) Házak Ásza Kft., Nagytarcsa (HU)

( 740 ) Erkel András, Budapest

( 541 ) Nova falpanel

( 511 ) 6 Fém építőanyagok; hordozható fémszerkezetek; kisméretű fémáru; beltéri, szobai térelválasztó panelek fémből [kivéve bútorok]; panelekből álló fém függesztett mennyezetrendszerek; fém burkolatok, panelek; fém akusztikus panelek; fém építőanyagok panelek formájában; fém panelek, lemezek tetőfedéshez; fém tábla panelek; mellvédfal panelek fémből; oldalfal panelek fémből.

( 210 ) M 24 01015

( 220 ) 2024.03.28.

( 731 ) Házak Ásza Kft., Nagytarcsa (HU)

( 740 ) Erkel András, Budapest

**( 541 ) Nova kerítés**

( 511 ) 6 Fém határoszlopok, kerítésoszlopok; fém kerítésanyagok; fém kerítések; fém kerítések, korlátok; fém kerítéspanelék; fém T-oszlopok kerítésekhez; kerítések fém vázai; kerítések fémből; kerítésoszlopok fémből; kerítéspanelék fémből; kerítéstámaszok fémből; korlátok fémből kerítésekhez.

---

**( 210 ) M 24 01016**

**( 220 ) 2024.03.28.**

( 731 ) Fuzhou Zhongchuang Huayu Program Management Co., Ltd., Fuzhou, Fujian (CN)

( 740 ) Süle Ügyvédi Iroda, Budapest

**( 546 )**



( 511 ) 43 Bár szolgáltatások; kantinok, büfék, étkezdék; ételkritikusai szolgáltatások [információ nyújtása ételekről és italokról]; ételek díszítése; vízpipás bárók szolgáltatásai; elvitelre árusító éttermek; ételek elkészítésével kapcsolatos tájékoztatás és tanácsadás; magánszakács, személyi séf szolgáltatások; szállodai szálláshely szolgáltatások; kávéházak.

---

**( 210 ) M 24 01017**

**( 220 ) 2024.03.28.**

( 731 ) TIMPEX Kft., Nyíregyháza (HU)

( 740 ) Dr. Danka Ügyvédi Iroda, Nyíregyháza

**( 541 ) HOTEL PAGONY**

( 511 ) 43 Vendéglátás (élelmezés); időleges szállásadás.

---

**( 210 ) M 24 01018**

**( 220 ) 2024.03.28.**

( 731 ) TIMPEX Kft., Nyíregyháza (HU)

( 740 ) Dr. Danka Ügyvédi Iroda, Nyíregyháza

**( 541 ) PAGONY PALACE**

( 511 ) 43 Vendéglátás (élelmezés); időleges szállásadás.

---

**( 210 ) M 24 01019**

**( 220 ) 2024.03.28.**

( 731 ) OptiNetwork Kft., Debrecen (HU)

( 740 ) Dr. Nagy S. Tibor, Debrecen

**( 541 ) ISOBES**

( 511 ) 35 Építőanyagokkal kapcsolatos kiskereskedelmi szolgáltatások.

37 Építőipari szolgáltatások.

---

**( 210 ) M 24 01020**

**( 220 ) 2024.03.28.**

( 731 ) Tee Turtle, LLC, Hazelwood, MO (US)

( 740 ) Dr. Miskolczi Mária ügyvéd, Budapest

**( 541 ) A VADON URAI**

( 511 ) 28 Játékok, játékszerek; játéktárgyak; táblajátékok; kártyajátékok, játékkártyák; dobókockák, kocka játékok;

---

( 210 ) M 24 01022

( 220 ) 2024.03.29.

( 731 ) dr. Gyulai-Gaál Viktor Ferenc, Budapest (HU)

( 546 )



( 511 ) 36 Ingatlan elhelyezéssel kapcsolatos szolgáltatások [pénzügyi szolgáltatások]; ingatlan- és vagyonkezelési szolgáltatások; ingatlan adminisztráció; ingatlan-vagyonkezelői szolgáltatások; ingatlanközvetítés; ingatlanközvetítési szolgáltatások; ingatlanl és telekkel kapcsolatos ingatlanügyi tájékoztatás; ingatlanfelvásárlási szolgáltatások; ingatlankezelési szolgáltatások; ingatlanirodák [apartmanok]; ingatlanl kapcsolatos szolgáltatások; ingatlanl kapcsolatos szaktanácsadás; ingatlanl kapcsolatos ügyletek és szolgáltatások; ingatlanok bérbeadása; ingatlanok kezelése és értékebecslése; ingatlanok vásárlásával kapcsolatos szaktanácsadás; ingatlanokkal kapcsolatos információnyújtás; ingatlanszerzéshez kapcsolódó kutatási szolgáltatások; ingatlantanácsadás; ingatlantulajdon-kezelés; ingatlanügyletek; ingatlanügynöki szolgáltatások, ingatlanközvetítés; ingatlanügynöki tevékenység; ingatlanügynökség; irodai helyiségekkel kapcsolatos ingatlankezelési szolgáltatások; lakások és szállások bérbeadása; lakbér beszedés; lakóingatlanokkal kapcsolatos ügynökségi szolgáltatások; lakóingatlanokkal kapcsolatos ingatlankezelési szolgáltatások; ügynökségek (ingatlan -); ügynökségi szolgáltatások ingatlan megbízásból történő eladásához; ingatlanmenedzsment; ingatlanok vásárlása [mások számára]; ingatlanok vásárlása mások nevében; ingatlanok kiválasztása és megvásárlása [mások megbízásából]; ingatlanokhoz kapcsolódó tanácsadási szolgáltatások; ingatlantulajdon vagyonkezelése; ingatlanvagyonnal kapcsolatos információnyújtás; ingatlanvásárlással kapcsolatos segítségnyújtás; ingatlanvásárlással kapcsolatos finanszírozások ügyintézése; lakásgazdálkodás, lakásmenedzsment; lakáskeresési szolgáltatások [állandó lakás]; lakásügynökségek; nyaralók ingatlankezelése; segítségnyújtás ingatlanok és e téren pénzügyi érdekeltségek megszerzéséhez; tanácsadási szolgáltatások ingatlanbecsléssel kapcsolatban; tanácsadási szolgáltatások ingatlan-tulajdonjoggal kapcsolatban; vagyonkezelés, tulajdon menedzsment; vagyonportfólió kezelése; bérházak kezelése; épületkezelés.

45 Cégbjegyzési szolgáltatások; békéltető szolgáltatások; alternatív vitarendezési szolgáltatások [jogi szolgáltatások]; adózással kapcsolatos jogi tanácsadás; adatbázisok engedélyeztetése [jogi szolgáltatások]; előadói jogokkal kapcsolatos engedélyezési szolgáltatások [jogi szolgáltatások]; értesítés jogi eljárásról; fényképek használatával kapcsolatos licencjogok adása [jogi szolgáltatások]; filmekhez kapcsolódó licencjogok adása [jogi szolgáltatások]; filmekhez, televíziós és videó produkciókhoz kapcsolódó licencjogok adása [jogi szolgáltatások]; filmes szerzői jogok hasznosításával kapcsolatos jogi szolgáltatások; filmekkel, televíziós műsorokkal, videókkal és zenei produkciókkal kapcsolatos járulékos jogok hasznosításával kapcsolatos jogi szolgáltatások; franchise koncepciók engedélyeztetése [jogi szolgáltatások]; franchise-rendszerre vonatkozó jogi tanácsadás; franchise tevékenység jogi kérdéseivel kapcsolatos konzultációs szolgáltatások; ingatlanügyletekkel kapcsolatos jogi kutatás; joggal, jogi ügyekkel kapcsolatos tanácsadási szolgáltatások; jogi dokumentumok elkészítése; jogi felügyeleti szolgáltatások; jogi képviselési szolgáltatások; jogi kutatás; jogi kutatások; jogi segítségnyújtás szerződések készítésénél; jogi szakvélemények készítése; jogi szolgáltatások; jogi szolgáltatások a bevándorlás terén; jogi tanácsadás; jogi tanácsadás és képviselés; jogi ügyekkel kapcsolatos tájékoztatás; jogi ügyekkel kapcsolatos szaktanácsadás; jogi ügyekkel kapcsolatos tájékoztatás, tanácsadás és konzultáció; jogsegély szolgáltatások; képviselés jogvitákban [jogi szolgáltatások]; licensz szolgáltatások; licensz szolgáltatások zenekiadással kapcsolatban; licenszekkel kapcsolatos jogi szolgáltatások; mediációs szolgáltatások házassági vitákban; mediációs szolgáltatások; munkaügyi választottbírói eljárás; örökbecsítés közvetítése; perekkel kapcsolatos jogi szolgáltatások; peres ügyekkel kapcsolatos tanácsadás; Pro Bono jogi szolgáltatások; szabadalmak engedélyezése; szabadalmak engedélyeztetésével kapcsolatos tanácsadás; szabadalmak és

## Nemzeti védjegybejelentések meghirdetése

szabadalmi kérvények engedélyeztetése [jogi szolgáltatások]; szabadalmi kérvények engedélyeztetése [jogi szolgáltatások]; szabadalmi ügyvédi szolgáltatások; szellemi tulajdon engedélyeztetésével kapcsolatos tanácsadás; szellemi tulajdon engedélyezése a szerzői jogok területén [jogi szolgáltatások]; szellemi tulajdon engedélyezése a védjegyek területén [jogi szolgáltatások]; szellemi tulajdon használatának engedélyezése [licenz]; szellemi tulajdon kezelése; szellemi tulajdon kezelésével kapcsolatos tanácsadás; szellemi tulajdon megszerzésével kapcsolatos jogi szolgáltatások; szellemi tulajdonjoghoz kapcsolódó jogi tanácsadás; szellemi tulajdonjogok érvényesítése; szellemi tulajdonjogok hasznosításával kapcsolatos jogi szolgáltatások; szellemi tulajdonjogokkal kapcsolatos tanácsadási szolgáltatások; szellemi tulajdonjogokkal kapcsolatos jogi szolgáltatások; szellemi tulajdonnal kapcsolatos konzultáció; szellemi tulajdonnal kapcsolatos szolgáltatások; szerzői jog kezelésére vonatkozó tanácsadás; szerzői joggal kapcsolatos szaktanácsadási szolgáltatások; szerzői jogok védelme; szerzői jogokkal kapcsolatos tanácsadási szolgáltatások; tanácsadás peres ügyekben; tanácsadás a szellemi tulajdon és a szerzői jogok kezelésével kapcsolatban; tulajdonátruházás; ügyvédi szolgáltatások; ügyvédi szolgáltatások [jogi szolgáltatások]; védjegyek engedélyeztetése [jogi szolgáltatások]; védjegyek engedélyeztetésével kapcsolatos tanácsadás; védjegyekhez fűződő jogok érvényesítése; védjegyoltalom kezelése, ügyintézése; védjegyoltalommal kapcsolatos tanácsadás; végrendeletekkel kapcsolatos jogi szolgáltatások; vitarendezési szolgáltatások.

---

( 210 ) M 24 01023

( 220 ) 2024.03.30.

( 731 ) JI QIAN QIAN, Budapest (HU)

( 740 ) dr. Magasházy Katalin, Budapest

( 546 ) 

( 511 ) 21 Eszközök, edények és tartályok háztartási és konyhai célokra; főzőedények és étkezészetek, kanalak, kések és villák kivételével; fésűk és szivacsok; kefék (az ecsetek kivételével); kefégyártáshoz használt anyagok; takarítóeszközök; megmunkálatlan vagy félig megmunkált üveg, kivéve az építéshez használt üvegeket; üveg-, porcelán- és fajanszárak.

28 Játékok és játékszerek; videojátékok; testnevelési és sportcikkék; karácsonyfadíszek.

---

( 210 ) M 24 01035

( 220 ) 2024.04.02.

( 731 ) Papp Péter, Budapest (HU)

( 740 ) Ormós Ügyvédi Iroda, Budapest

( 541 ) petsa

( 511 ) 35 Árumbemutató; promóciós, reklám célú árumbemutató; reklám célú vásárok és kiállítások szervezése és lebonyolítása; reklám célú kiállítások szervezése és lebonyolítása; kereskedelmi vagy reklám célú kiállítások rendezése; bolhapiacok megrendezése és lebonyolítása; kereskedelmi vásárok és kiállítások szervezése; kereskedelmi vásárokon, kiállításokon nyújtott szolgáltatások.

---

( 210 ) M 24 01041

( 220 ) 2024.04.02.

( 731 ) Glissonic Korlátolt Felelősségű Társaság, Budapest (HU)

( 740 ) Oppenheim Ügyvédi Iroda, Budapest

( 541 ) GLISSONIC

( 511 ) 15 Hangszerek; kottatartók és hangszerállványok; karmesteri pálcák; tokok hangszerekhez; hangszertartó táskák és tokok.

---

( 210 ) M 24 01053

( 220 ) 2024.04.03.

---

( 731 ) Borbély Péter, Budapest (HU)

( 740 ) Bérczes Fulajtár Ügyvédi Iroda, Taliándörögd

( 541 ) **Civil18**

( 511 ) 41 Nevelés; szakmai képzés; szórakoztatás; sport- és kulturális tevékenységek.

( 210 ) **M 24 01071**

( 220 ) **2024.04.05.**

( 731 ) Richter Gedeon Nyrt., Budapest (HU)

( 541 ) **VINALDA**

( 511 ) 5 Gyógyszerkészítmények.

( 210 ) **M 24 01072**

( 220 ) **2024.04.05.**

( 731 ) Richter Gedeon Nyrt., Budapest (HU)

( 541 ) **VALINDA**

( 511 ) 5 Gyógyszerkészítmények.

( 210 ) **M 24 01073**

( 220 ) **2024.04.05.**

( 731 ) Richter Gedeon Nyrt., Budapest (HU)

( 546 )  **RICHTER  
Reproduction  
Network**

( 511 ) 16 Nyomdaipari termékek, brossúrák, tájékoztató anyagok, marketing célú kiadványok.

35 Brossúrák, tájékoztató anyagok, marketing célú kiadványok elektronikus úton történő terjesztése reklámozás céljából.

41 Nevelés, szakmai képzés, pályázatok és konferenciák szervezése és lebonyolítása, kongresszusok szervezése és lebonyolítása, szimpóziumok szervezése és lebonyolítása.

( 210 ) **M 24 01074**

( 220 ) **2024.04.05.**

( 731 ) Richter Gedeon Nyrt., Budapest (HU)

( 546 )  **RICHTER  
Reprodukciós  
Hálózat**

( 511 ) 16 Nyomdaipari termékek, brossúrák, tájékoztató anyagok, marketing célú kiadványok.

35 Brossúrák, tájékoztató anyagok, marketing célú kiadványok elektronikus úton történő terjesztése reklámozás céljából.

41 Nevelés, szakmai képzés, pályázatok és konferenciák szervezése és lebonyolítása, kongresszusok szervezése és lebonyolítása, szimpóziumok szervezése és lebonyolítása.

( 210 ) **M 24 01076**

( 220 ) **2024.04.05.**

( 731 ) Fül-Orr-Gége Medical Kft., Budapest (HU)

( 740 ) Dr. Berényi Krisztina, Budapest

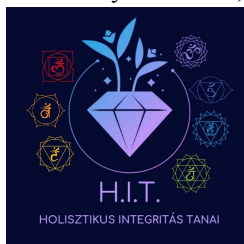
( 546 )  **FÜL  
ORR  
GÉGE  
MEDICAL**

( 511 ) 44 Egészségügyi ellátás.

**( 210 ) M 24 01077****( 220 ) 2024.04.05.**

( 731 ) Seres Anica, Kiskunlacháza (HU)

( 740 ) Dr. Berényi Krisztina, Budapest

**( 546 )**

( 511 ) 41 Tanfolyamok, képzések; képzés, oktatás.

**( 210 ) M 24 01078****( 220 ) 2024.04.05.**

( 731 ) BAJAPORT SPED Szolgáltató Korlátolt Felelősségű Társaság, Budapest (HU)

( 740 ) Kléger Ügyvédi Iroda, Budapest

**( 541 ) Szigatherm**

( 511 ) 1 Ragasztók falicsempéhez.

2 Alapozók, primerek; bevonóanyagok (festékek); fabevonatok (festékek); fafestékek; fakonzerváló olajok; fapácok; fapadló bevonatok; gipszhabarcs; mész, mézsfesték (1); mész, mézsfesték (2); színezőanyagok (1); színezőanyagok (2); zománcok festéshez.

17 Ásványgyapot (szigetelőanyag); hangszigetelő anyagok; hőálló szigetelőanyagok; hőterjedést gátló anyagok; nedvesség elleni szigetelőanyagok épületekhez; szigetelőanyagok (1); szigetelőanyagok (2); szigetelő festékek; üvegyapott szigetelési célokra (1); üvegyapott szigetelési célokra (2).

19 Bevonatok (építőanyagok); gipsz; gipszvakolat; habarcs építési célokra; nem fém építőanyag; tűzálló építőanyagok nem fémből.

**( 210 ) M 24 01088****( 220 ) 2024.04.08.**

( 731 ) Newsdesk Publishing Kft., Budapest (HU)

( 740 ) Ducsay Ügyvédi Iroda, Budapest

**( 541 ) Newsdesk**

( 511 ) 38 Távközlési szolgáltatások.

41 Nevelés; szakmai képzés; szórakoztatás; sport- és kulturális tevékenységek.

**( 210 ) M 24 01097****( 220 ) 2024.04.08.**

( 731 ) Dr. Rózsa Tamás, Budakalász (HU)

Komor Ákos, Szigetszentmiklós (HU)

( 740 ) Pintz és Társai Kft., Budapest

**( 541 ) ALÁVALÓ**

( 511 ) 2 Alapozó festékek; bevonóanyagok [festékek]; beltéri festék; kültéri festék; festék készítmények; korróziógátló festékek; lakkok [festékek]; nedvességálló festékek; víztaszító bevonóanyagok [festék]; lakkok festékek formájában; rozsdá elleni festékek; vízszigetelő bevonatok [festékek]; nedvességtaszító bevonatok [festékek]; védőbevonatok festékek formájában; nedvességgátló készítmények [festékek]; fémvédő termékek [festékek]; védőbevonatok fémekhez [festékek]; felületvédő bevonatok [festékek]; időjárásálló bevonatok [festékek]; bevonatok festékek formájában; bevonóanyagok festékek formájában; készítmények alapozási célokra [festékek]; korrózió elleni bevonatok [festékek]; víztaszító anyagok festékek formájában; felületkezelő anyagok



Nemzeti védjegybejelentések meghirdetése

festékek formájában; nedvességállóvá tevő anyagok [festékek]; alapozó bevonatok [festékek] fémekhez; alapozó bevonatok [festékek] fához; időjárásálló bevonatok [festékek] betonhoz; időjárásálló bevonatok [festékek] kőművesmunkákhoz; vízszigetelő bevonatok [festékek] kőművesmunkákhoz; szigetelő-, tömítőanyagok festékek formájában; nedvességálló készítmények falazatokhoz [festékek]; konzerváló anyagok falazatokhoz festékek formájában; védőbevonatok festékek formájában, építési célokra; épületek állagának védelmére használt anyagok [festékek]; téglafalak tömítésére, lezárására szolgáló termékek [festékek]; épületek megőrzéséhez, megóvásához használt anyagok [festékek]; építéshez használt anyagok bevonatok formájában [festékek]; beton tömítésére, lezárására szolgáló termékek [festékek]; átlátszó befejező felületkezelő anyagok festékek formájában; fémek korrózió elleni védelmére szolgáló elasztikus festékek; lakkok; lakkok bevonatokként; lakkok ipari célokra; lakkok [a szigetelőlakkok kivételével]; vízbázisú lakkok [nem szigeteléshez].

( 210 ) M 24 01098

( 220 ) 2024.04.08.

( 731 ) Pécsi Sörfőzde Zártkörűen Működő Részvénytársaság, Pécs (HU)

( 740 ) Kocsis és Szénássy Ügyvédi Iroda, Budapest

( 546 )



( 511 ) 32 Sörök; sörök és sörtermékek; malátasör; sörcsfe; alacsony alkoholtartalmú sörök; ízesített sörök; kézműves sörök; alkoholmentes sör.

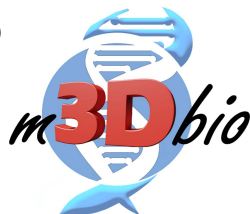
( 210 ) M 24 01103

( 220 ) 2024.04.08.

( 731 ) Pécsi Tudományegyetem, Pécs (HU)

( 740 ) Danubia Szabadalmi és Jogi Iroda Kft., Budapest

( 546 )



( 511 ) 9 3D modellező és animációs szoftver, letölthető.

41 Képzés és oktatás; oktatási ismeretterjesztés; felsőoktatási intézmények által nyújtott oktatási szolgáltatások.

42 Számítógépes szoftverfejlesztés; szoftvertervezés.

( 210 ) M 24 01105

( 220 ) 2024.04.08.

( 731 ) DOGRU KOZMETIK ITHALAT IHRACAT SANAYI VE TICARET LIMITED ŞIRKETI, Kahramankazan, Ankara (TR)

( 740 ) Süle Ügyvédi Iroda, Budapest

( 546 )



( 511 ) 3 Illatszerek készítmények; nem gyógyhatású kozmetikumok; dezodorok személyes használatra [illatszerek]; szappan; dezodorok állatok számára.

4 Gyertyák; lámpabelek, kanócok; viasz világítási célra; paraffin.

5 Dezodorok, nem emberi használatra vagy állatoknak; légtisztító készítmények; levegő szagtalanító készítmények; fertőtlenítőszer; fertőtlenítőszer, antiszeptikus készítmények; tisztítószer gyógyászati célokra; gyógyszappanok; fertőtlenítő szappanok; baktériumölő kézápolók.

35 Reklámozási, promóciós és PR szolgáltatások; kiállítások és kereskedelmi vásárok szervezése üzleti és promóciós célból; reklámeszközök tervezése és formatervezése; online piactér biztosítása áruk és szolgáltatások eladói és vásárlói részére; import-export ügynökségek; a következő árukkal kapcsolatos kiskereskedelmi szolgáltatások: illatszer készítmények; a következő árukkal kapcsolatos kiskereskedelmi szolgáltatások: nem gyógyhatású kozmetikumok; a következő árukkal kapcsolatos kiskereskedelmi szolgáltatások: dezodorok személyes használatra [illatszerek]; a következő árukkal kapcsolatos kiskereskedelmi szolgáltatások: szappan; a következő árukkal kapcsolatos kiskereskedelmi szolgáltatások: dezodorok állatok számára; a következő árukkal kapcsolatos kiskereskedelmi szolgáltatások: gyertyák; a következő árukkal kapcsolatos kiskereskedelmi szolgáltatások: lámpabelek, kanócok; a következő árukkal kapcsolatos kiskereskedelmi szolgáltatások: viasz világítási célra; a következő árukkal kapcsolatos kiskereskedelmi szolgáltatások: paraffin; a következő árukkal kapcsolatos kiskereskedelmi szolgáltatások: dezodorok, nem emberi használatra vagy állatoknak; a következő árukkal kapcsolatos kiskereskedelmi szolgáltatások: légtisztító készítmények; a következő árukkal kapcsolatos kiskereskedelmi szolgáltatások: levegő szagtalanító készítmények; a következő árukkal kapcsolatos kiskereskedelmi szolgáltatások: fertőtlenítőszer; a következő árukkal kapcsolatos kiskereskedelmi szolgáltatások: fertőtlenítőszer, antiszeptikus készítmények; a következő árukkal kapcsolatos kiskereskedelmi szolgáltatások: tisztítószer gyógyászati célokra; a következő árukkal kapcsolatos kiskereskedelmi szolgáltatások: gyógyszappanok; a következő árukkal kapcsolatos kiskereskedelmi szolgáltatások: fertőtlenítő szappanok; a következő árukkal kapcsolatos kiskereskedelmi szolgáltatások: baktériumölő kézápolók; a következő árukkal kapcsolatos nagykereskedelmi szolgáltatások: illatszer készítmények; a következő árukkal kapcsolatos nagykereskedelmi szolgáltatások: nem gyógyhatású kozmetikumok; a következő árukkal kapcsolatos nagykereskedelmi szolgáltatások: dezodorok személyes használatra [illatszerek]; a következő árukkal kapcsolatos nagykereskedelmi szolgáltatások: szappan; a következő árukkal kapcsolatos nagykereskedelmi szolgáltatások: dezodorok állatok számára; a következő árukkal kapcsolatos nagykereskedelmi szolgáltatások: gyertyák; a következő árukkal kapcsolatos nagykereskedelmi szolgáltatások: lámpabelek, kanócok; a következő árukkal kapcsolatos nagykereskedelmi szolgáltatások: viasz világítási célra; a következő árukkal kapcsolatos nagykereskedelmi szolgáltatások: paraffin; a következő árukkal kapcsolatos nagykereskedelmi szolgáltatások: dezodorok, nem emberi használatra vagy állatoknak; a következő árukkal kapcsolatos nagykereskedelmi szolgáltatások: légtisztító készítmények; a következő árukkal kapcsolatos nagykereskedelmi szolgáltatások: levegő szagtalanító készítmények; a következő árukkal kapcsolatos nagykereskedelmi szolgáltatások: fertőtlenítőszer; a következő árukkal kapcsolatos nagykereskedelmi szolgáltatások: fertőtlenítőszer, antiszeptikus készítmények; a következő árukkal kapcsolatos nagykereskedelmi szolgáltatások: tisztítószer gyógyászati célokra; a következő árukkal kapcsolatos nagykereskedelmi szolgáltatások: gyógyszappanok; a következő árukkal kapcsolatos nagykereskedelmi szolgáltatások: fertőtlenítő szappanok; a következő árukkal kapcsolatos nagykereskedelmi szolgáltatások: baktériumölő kézápolók; a következő árukkal kapcsolatos katalógusalapú kiskereskedelmi szolgáltatások: illatszer készítmények; a következő árukkal kapcsolatos katalógusalapú kiskereskedelmi szolgáltatások: nem gyógyhatású kozmetikumok; a következő árukkal kapcsolatos katalógusalapú kiskereskedelmi szolgáltatások: dezodorok személyes használatra [illatszerek]; a következő árukkal kapcsolatos katalógusalapú kiskereskedelmi szolgáltatások: szappan; a következő árukkal kapcsolatos katalógusalapú kiskereskedelmi szolgáltatások: dezodorok állatok számára; a következő árukkal kapcsolatos katalógusalapú kiskereskedelmi szolgáltatások: gyertyák; a következő árukkal kapcsolatos katalógusalapú kiskereskedelmi szolgáltatások: lámpabelek, kanócok; a következő árukkal kapcsolatos katalógusalapú kiskereskedelmi szolgáltatások: viasz világítási célra; a következő árukkal kapcsolatos katalógusalapú kiskereskedelmi szolgáltatások: paraffin; a következő árukkal kapcsolatos katalógusalapú kiskereskedelmi szolgáltatások: dezodorok, nem emberi használatra vagy állatoknak; a következő árukkal kapcsolatos katalógusalapú kiskereskedelmi szolgáltatások: légtisztító készítmények; a következő árukkal

kapcsolatos katalógusalapú kiskereskedelmi szolgáltatások: levegő szagtalanító készítmények; a következő árukkal kapcsolatos katalógusalapú kiskereskedelmi szolgáltatások: fertőtlenítőszer; a következő árukkal kapcsolatos katalógusalapú kiskereskedelmi szolgáltatások: fertőtlenítőszer, antiszeptikus készítmények; a következő árukkal kapcsolatos katalógusalapú kiskereskedelmi szolgáltatások: tisztítószer gyógyászati célokra; a következő árukkal kapcsolatos katalógusalapú kiskereskedelmi szolgáltatások: gyógyszappanok; a következő árukkal kapcsolatos katalógusalapú kiskereskedelmi szolgáltatások: fertőtlenítő szappanok; a következő árukkal kapcsolatos katalógusalapú kiskereskedelmi szolgáltatások: baktériumölő kézápolók; a következő árukkal kapcsolatos internetes kiskereskedelmi szolgáltatások: illatszer készítmények; a következő árukkal kapcsolatos internetes kiskereskedelmi szolgáltatások: nem gyógyhatású kozmetikumok; a következő árukkal kapcsolatos internetes kiskereskedelmi szolgáltatások: dezodorok személyes használatra [illatszerek]; a következő árukkal kapcsolatos internetes kiskereskedelmi szolgáltatások: szappan; a következő árukkal kapcsolatos internetes kiskereskedelmi szolgáltatások: dezodorok állatok számára; a következő árukkal kapcsolatos internetes kiskereskedelmi szolgáltatások: gyertyák; a következő árukkal kapcsolatos internetes kiskereskedelmi szolgáltatások: lámpabelek, kanócok; a következő árukkal kapcsolatos internetes kiskereskedelmi szolgáltatások: viasz világítási célra; a következő árukkal kapcsolatos internetes kiskereskedelmi szolgáltatások: paraffin; a következő árukkal kapcsolatos internetes kiskereskedelmi szolgáltatások: dezodorok, nem emberi használatra vagy állatoknak; a következő árukkal kapcsolatos internetes kiskereskedelmi szolgáltatások: légtisztító készítmények; a következő árukkal kapcsolatos internetes kiskereskedelmi szolgáltatások: levegő szagtalanító készítmények; a következő árukkal kapcsolatos internetes kiskereskedelmi szolgáltatások: fertőtlenítőszer; a következő árukkal kapcsolatos internetes kiskereskedelmi szolgáltatások: fertőtlenítőszer, antiszeptikus készítmények; a következő árukkal kapcsolatos internetes kiskereskedelmi szolgáltatások: tisztítószer gyógyászati célokra; a következő árukkal kapcsolatos internetes kiskereskedelmi szolgáltatások: gyógyszappanok; a következő árukkal kapcsolatos internetes kiskereskedelmi szolgáltatások: fertőtlenítő szappanok; a következő árukkal kapcsolatos internetes kiskereskedelmi szolgáltatások: baktériumölő kézápolók; a következő árukkal kapcsolatos csomagküldő kiskereskedelmi szolgáltatások: illatszer készítmények; a következő árukkal kapcsolatos csomagküldő kiskereskedelmi szolgáltatások: nem gyógyhatású kozmetikumok; a következő árukkal kapcsolatos csomagküldő kiskereskedelmi szolgáltatások: dezodorok személyes használatra [illatszerek]; a következő árukkal kapcsolatos csomagküldő kiskereskedelmi szolgáltatások: szappan; a következő árukkal kapcsolatos csomagküldő kiskereskedelmi szolgáltatások: dezodorok állatok számára; a következő árukkal kapcsolatos csomagküldő kiskereskedelmi szolgáltatások: gyertyák; a következő árukkal kapcsolatos csomagküldő kiskereskedelmi szolgáltatások: lámpabelek, kanócok; a következő árukkal kapcsolatos csomagküldő kiskereskedelmi szolgáltatások: viasz világítási célra; a következő árukkal kapcsolatos csomagküldő kiskereskedelmi szolgáltatások: paraffin; a következő árukkal kapcsolatos csomagküldő kiskereskedelmi szolgáltatások: dezodorok, nem emberi használatra vagy állatoknak; a következő árukkal kapcsolatos csomagküldő kiskereskedelmi szolgáltatások: légtisztító készítmények; a következő árukkal kapcsolatos csomagküldő kiskereskedelmi szolgáltatások: levegő szagtalanító készítmények; a következő árukkal kapcsolatos csomagküldő kiskereskedelmi szolgáltatások: fertőtlenítőszer; a következő árukkal kapcsolatos csomagküldő kiskereskedelmi szolgáltatások: fertőtlenítőszer, antiszeptikus készítmények; a következő árukkal kapcsolatos csomagküldő kiskereskedelmi szolgáltatások: tisztítószer gyógyászati célokra; a következő árukkal kapcsolatos csomagküldő kiskereskedelmi szolgáltatások: gyógyszappanok; a következő árukkal kapcsolatos csomagküldő kiskereskedelmi szolgáltatások: fertőtlenítő szappanok; a következő árukkal kapcsolatos csomagküldő kiskereskedelmi szolgáltatások: baktériumölő kézápolók.

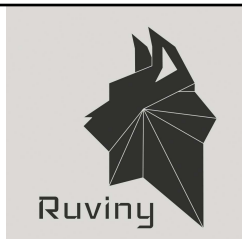
---

( 210 ) M 24 01152

( 220 ) 2024.04.11.

( 731 ) Botka Nikolett, Gyál (HU)

( 546 )



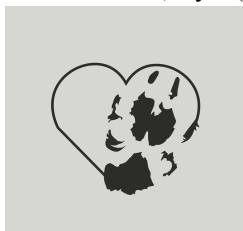
- ( 511 ) 16 Papír és karton; nyomdaipari termékek; könyvkötészeti anyagok; fényképek; papíráruk és irodaszerek, bútorok kivételével; papíripari vagy háztartási ragasztóanyagok; rajzkellékek és művészeti kellékek; ecsetek; tanítási és oktatási anyagok; műanyag lapok, fóliák és tasakok csomagoláshoz; nyomdabetűk, klisék.
- 25 Ruházati cikkek, cipők, fejfedők.
- 42 Tudományos és műszaki szolgáltatások, valamint az idetartozó tervezői és kutatói tevékenység; ipari elemzési, ipari kutatási és ipari tervezési szolgáltatások; minőségellenőrzési és hitelesítési szolgáltatások; számítástechnikai hardver és szoftver tervezés és fejlesztés.

( 210 ) M 24 01153

( 220 ) 2024.04.11.

( 731 ) Botka Nikolett, Gyál (HU)

( 546 )



- ( 511 ) 16 Papír és karton; nyomdaipari termékek; könyvkötészeti anyagok; fényképek; papíráruk és irodaszerek, bútorok kivételével; papíripari vagy háztartási ragasztóanyagok; rajzkellékek és művészeti kellékek; ecsetek; tanítási és oktatási anyagok; műanyag lapok, fóliák és tasakok csomagoláshoz; nyomdabetűk, klisék.
- 25 Ruházati cikkek, cipők, fejfedők.
- 42 Tudományos és műszaki szolgáltatások, valamint az idetartozó tervezői és kutatói tevékenység; ipari elemzési, ipari kutatási és ipari tervezési szolgáltatások; minőségellenőrzési és hitelesítési szolgáltatások; számítástechnikai hardver és szoftver tervezés és fejlesztés.

( 210 ) M 24 01155

( 220 ) 2024.04.11.

( 731 ) Wuwu Print Kft., Veresegyház (HU)

( 740 ) Horváthné dr. Szabó Bianka Ilona, Budapest

( 541 ) WUWU

- ( 511 ) 16 Papír és karton; nyomdaipari termékek; könyvkötészeti anyagok; fényképek.
- 20 Bútorok, tükrök, keretek; nem fém tartályok, tárolók tároláshoz vagy szállításhoz; megmunkálatlan vagy félig megmunkált csont, szaru, halcsont vagy gyöngyház; kagylóléj; tajték; sárga borostyán.
- 25 Ruházati cikkek, cipők, fejfedők.
- 28 Játékok és játékszerek; videojátékok; karácsonyfádiszkek.
- 35 Reklámozás.
- 38 Távközlési szolgáltatások.
- 40 Nyomtatási, nyomdai szolgáltatások.

( 210 ) M 24 01156

( 220 ) 2024.04.11.

( 731 ) Wuwu Print Kft., Veresegyház (HU)

( 740 ) Horváthné dr. Szabó Bianka Ilona, Budapest

**( 541 ) Vászonzkép Nyomda**

- ( 511 ) 16 Papír és karton; nyomdaipari termékek; könyvkötészeti anyagok; fényképek; papírárúk és irodaszerek, bútorok kivételével; papírripari vagy háztartási ragasztóanyagok; rajzkellékek és művészeti kellékek; ecsetek; tanítási és oktatási anyagok; műanyag lapok, fóliák és tasakok csomagoláshoz; nyomdabetűk, klisék.
- 35 Reklámozás.
- 38 Távközlési szolgáltatások.
- 40 Nyomtatási, nyomdai szolgáltatások.

**( 210 ) M 24 01160****( 220 ) 2024.04.11.**

( 731 ) Brau Union Österreich AG, Linz (AT)

( 740 ) dr. Túri László, Sopron

**( 541 ) Merülj el a pillanatban!**

- ( 511 ) 32 Sörök; alkoholmentes italok; ásványvizek és szénsavas vizek; gyümölcsitalok és gyümölcslevek; szörpök és más alkoholmentes készítmények italok készítéséhez.

**( 210 ) M 24 01174****( 220 ) 2024.04.14.**

( 731 ) Hauber Zsolt, Budapest (HU)

**( 541 ) HAUBER ZSOLT X BONANZA BANZAI**

- ( 511 ) 41 Előadóművészek szolgáltatásai.

**( 210 ) M 24 01185****( 220 ) 2024.04.15.**

( 731 ) Nógrádi Erzsébet Anna, Budapest (HU)

( 740 ) Dr. Krajnyák &amp; Társa Ügyvédi Iroda, Budapest

**( 546 ) *Taj Mahal***

- ( 511 ) 43 Vendéglátás (élelmezés); időleges szállásadás; éttermek [szolgáltatások]; vendéglátási szolgáltatások [étel- és italszolgáltatás].

**( 210 ) M 24 01190****( 220 ) 2024.04.15.**

( 731 ) Online-Care Korlátolt Felelősségű Társaság, Taksony (HU)

( 740 ) Dr. Czirják-Nagy Ügyvédi Iroda, Szentendre

**( 546 )  KÁVÉVERZUM**

- ( 511 ) 3 Tisztítótabletták kávéfőzőkhöz.
- 5 Gyógyhatású teák, főzetek.
- 7 Elektromos kávédarálók; elektromos kávéhabosítók; elektromos működtetésű kávédarálók; kávé kivonatoló gépek; kávédarálók, nem kézzel működtetett.
- 8 Kávéskanalak; kanalak.
- 9 Kávémérők; kávédenzitométerek; elektronikus alkatrészek; elektrotechnikai alkatrészek; gépekben használt elektronikus alkatrészek.
- 11 Kávépörkölőgépek; automata kávéfőző készülékek; elektromos kávéfőzőgépek; elektromos kávéfőzők; elektromos kávéfőzők háztartási használatra; elektromos kávékannák; elektromos kávépörkölők; elektromos kávéskannák; kávékapszulák, üresen, elektromos kávéfőzőkhöz; kávépörkölő készülékek; kávéskannák (elektromos); utántölthető kávékapszulák; vezeték nélküli elektromos kávéfőzők; kávéfőzők beépített vízszűrővel; vízszűrő eszközök [kivéve gépek]; vízszűrő berendezések háztartási használatra; vízszűrő készülékek; vízszűrők; presszó kávéfőzők; elektromos teafőzők; utántölthető teakapszulák; vízszűrő egységek;

vízszűrő kancsók; háztartási vízszűrő egységek; alkatrészek kávégépekhez; alkatrészek kávéfőzőkhöz.

16 Papír kávéfilterek; sablonok ételek és italok díszítéséhez; papír vízszűrők.

21 Kávédarálók; kávékeverők; kávéskannák; kávésbögrék; kávécsészék; kávékészletek; kávéadagoló kanalak; kávédarálók, (kézi -); kávéskannák, nem elektromos; nem elektromos kávéhabosítók; nem elektromos kávé csepegtető kávékészítéshez; csészék; csészék és bögrék; pohárkészletek; poharak [ívödények]; termoszkok; kulacsok [üresen]; teáskannák; teáscsészék; tisztítókefék teáskannák csőréhez; teásdobozok, nem nemesfém-ből; keksztartók; tisztítóeszközök.

29 Kávékrémpor; kávé tartalmazó tejalapú italok.

30 Kávé; kávéitalok; kávéolajak; kávéaromák; kávéízesítők; kávékivonatok; kávékeverékek; kávékapszulák; kávéesszenciák; kávékoncentrátumok; kávébab; csokoládés kávé; cukorral bevont kávészemek; előkészített kávé italok; fagyasztva szárított kávék; fogyasztásra kész kávé és kávé alapú italok; főként kávé tartalmazó italok; instant kávé; italok ízesítésére használt kávékivonatok; ízesített kávék; jégkrémtartalmú, kávé alapú italok (affogato); kávé alapú italok; kávé, tea, kakaó és helyettesítők; kávék [pörkölt, porított, szemcsés formában vagy italokban]; kávéhelyettesítő-alapú italok; kávéhelyettesítők [pótkávé vagy növényi készítmények kávéként felhasználva]; készítmények italokhoz [kávé alapú]; koffeinmentes kávé; növényi alapú kávépótlók; őrölt kávé; pörköletlen kávébab; pörkölt kávébab; szemes kávék; tea; teapótlók; teakeverékek; tea gyógyitalokhoz, főzetekhez; tea alapú italok; teák [nem gyógyhatású]; teakivonatok étkezési célokra; csokoládé; csokoládédesszertek; csokoládékészítmények; forró csokoládé; trüffelek [édesség]; pralinék; pralinés ostya; keksz; kekszek, rágcsálnivalók; sós sütemények; ízesítő szirupok; méz; mézhelyettesítők.

35 A következő árukkal kapcsolatos kiskereskedelmi, nagykereskedelmi és internetes kiskereskedelmi szolgáltatások: tisztítótabletták kávéfőzőkhöz, gyógyhatású teák, főzetek, elektromos kávédarálók, elektromos kávéhabosítók, elektromos működtetésű kávédarálók, kávé kivonatoló gépek, kávédarálók, nem kézzel működtetett, kávéskanálak, kanalak, kávékimérők, kávédenzitóméterek, elektronikus alkatrészek, elektrotechnikai alkatrészek, gépekben használt elektronikus alkatrészek, kávépörkölőgépek, automata kávéfőző készülékek, elektromos kávéfőzőgépek, elektromos kávéfőzők, elektromos kávéfőzők háztartási használatra, elektromos kávékannák, elektromos kávépörkölők, elektromos kávéskannák, kávékapszulák, üresen, elektromos kávéfőzőkhöz, kávépörkölő készülékek, kávéskannák (elektromos), utántölthető kávékapszulák, vezeték nélküli elektromos kávéfőzők, kávéfőzők beépített vízszűrővel, vízszűrő eszközök [kivéve gépek], vízszűrő berendezések háztartási használatra, vízszűrő készülékek, vízszűrők, presszó kávéfőzők, elektromos teafőzők, utántölthető teakapszulák, vízszűrő egységek, vízszűrő kancsók, háztartási vízszűrő egységek, papír kávéfilterek, sablonok ételek és italok díszítéséhez, papír vízszűrők, kávédarálók, kávékeverők, kávéskannák, kávésbögrék, kávécsészék, kávékészletek, kávéadagoló kanalak, kávédarálók, (kézi -); a következő árukkal kapcsolatos kiskereskedelmi, nagykereskedelmi és internetes kiskereskedelmi szolgáltatások: kávéskannák, nem elektromos, nem elektromos kávéhabosítók, nem elektromos kávé csepegtető kávékészítéshez, csészék, csészék és bögrék, pohárkészletek, poharak [ívödények], termoszkok, kulacsok [üresen], teáskannák, teáscsészék, tisztítókefék teáskannák csőréhez, teásdobozok, nem nemesfém-ből, keksztartók, kávékrémpor, kávé tartalmazó tejalapú italok, kávé, kávéitalok, kávéolajak, kávéaromák, kávéízesítők, kávékivonatok, kávékeverékek, kávékapszulák, kávéesszenciák, kávékoncentrátumok, kávébab, csokoládés kávé, cukorral bevont kávészemek, előkészített kávé italok, fagyasztva szárított kávék, fogyasztásra kész kávé és kávé alapú italok, főként kávé tartalmazó italok, instant kávé, italok ízesítésére használt kávékivonatok, ízesített kávék, jégkrémtartalmú, kávé alapú italok (affogato), kávé alapú italok, kávé, tea, kakaó és helyettesítők, kávék [pörkölt, porított, szemcsés formában vagy italokban], kávéhelyettesítő-alapú italok, kávéhelyettesítők [pótkávé vagy növényi készítmények kávéként felhasználva], készítmények italokhoz [kávé alapú], koffeinmentes kávé, növényi alapú kávépótlók, őrölt kávé, pörköletlen kávébab, pörkölt kávébab, szemes kávék, tea, teapótlók, teakeverékek, tea gyógyitalokhoz, főzetekhez, tea alapú italok, teák [nem gyógyhatású], teakivonatok étkezési célokra, csokoládé, csokoládédesszertek, csokoládékészítmények, forró csokoládé, trüffelek [édesség], pralinék, pralinés ostya, keksz, kekszek, rágcsálnivalók, sós sütemények, ízesítő szirupok, méz, mézhelyettesítők, tisztítóeszközök, alkatrészek kávégépekhez, alkatrészek kávéfőzőkhöz.

- 
- 40 Kávéőrlés; kávé pörkölése és feldolgozása; kávé őrlése.  
43 Kávéfőzők bérbeadása; kávéellátási szolgáltatások irodák számára [italok biztosítása].
- 

**( 210 ) M 24 01192**

**( 220 ) 2024.04.16.**

( 731 ) Kolping Hotel Kft., Alsópáhok (HU)

( 740 ) Bálintfy és Társai Ügyvédi Iroda, Budapest

**( 541 ) Kolping Hotel, a család második otthona**

( 511 ) 41 Nevelés; szakmai képzés; szórakoztatás; sport- és kulturális tevékenységek.

43 Vendéglátás (élelmezés); időleges szállásadás.

44 Orvosi szolgáltatások; állatgyógyászati szolgáltatások; higiéniai és szépségápolási szolgáltatások emberek vagy állatok részére; mezőgazdasági, vízgazdálkodási, kertészeti és erdőgazdasági szolgáltatások.

---

**( 210 ) M 24 01193**

**( 220 ) 2024.04.16.**

( 731 ) Qingyuan Zhengyue Cultural Creativity Co., Ltd., Qingyuan,Guangdong (CN)

( 740 ) Süle Ügyvédi Iroda, Budapest

**( 541 ) MACK ANDY**

( 511 ) 3 Kosmetikai szerek; tisztító tejek kozmetikai használatra; naptejek; illatszer készítmények; tisztítószeres háztartási használatra; kozmetikai maszkok; samponok; kozmetikai krémek; esszenciális olajok; ajakrúzsok; arcpúder.

---

**( 210 ) M 24 01194**

**( 220 ) 2024.04.16.**

( 731 ) Aqua Vivien Kft., Felesút (HU)

( 740 ) Kertész és Társai Ügyvédi Iroda, Budapest

**( 541 ) MINDENT A BABÁNAK VIVIEN TERMÉSZETES ÁSVÁNYVÍZ**

( 511 ) 32 Ásványvizek és szénsavas vizek.

---

**( 210 ) M 24 01195**

**( 220 ) 2024.04.16.**

( 731 ) Aqua Vivien Kft., Felesút (HU)

( 740 ) Kertész és Társai Ügyvédi Iroda, Budapest

**( 541 ) VIVIEN TERMÉSZETES ÁSVÁNYVÍZ**

( 511 ) 32 Ásványvizek és szénsavas vizek.

---

**( 210 ) M 24 01198**

**( 220 ) 2024.04.16.**

( 731 ) Első Magyar Könyvelő és Pályázati Korilátolt Felelősségű Társaság, Pécs (HU)

( 740 ) Dr. Czirják-Nagy Ügyvédi Iroda, Szentendre

**( 546 )**



( 511 ) 35 Adótanácsadás [könyvelés]; pályázatra érkező árajánlatok összegyűjtése; adminisztratív támogatás pályázati felhívások megválaszolásához; üzleti adminisztráció; üzleti adminisztrációs szolgáltatások; üzleti adminisztrációs segítségnyújtás; üzleti adminisztráció és menedzsment; üzletviteli tanácsadás; üzletviteli segítségnyújtás;

---

## Nemzeti védjegybejelentések meghirdetése

üzletviteli konzultációs szolgáltatások; üzletfejlesztéssel kapcsolatos üzletviteli tanácsadás; üzleti tanácsadás; üzletszervezési és üzletvezetési tanácsadás; üzleti adminisztrációs tanácsadás; tanácsadás üzleti ügyekben; üzleti hatékonysággal kapcsolatos tanácsadás; könyveléshez kapcsolódó üzleti tanácsadás; üzleti hatékonysághoz kapcsolódó tanácsadás; üzletszervezési és -vezetési tanácsadás; üzletszervezési és működtetési tanácsadás; adóügyi konzultáció; adótervezés [könyvelés]; adóbevallások elkészítése; adóbevallás előkészítő szolgáltatások; adóbevallások elkészítése és konzultációs szolgáltatások; adóvisszatérítési tanácsadó szolgáltatások [könyvelés]; adózási konzultáció [könyvvitel]; tanácsadás adóbevallások elkészítésével kapcsolatban; könyvelés; adminisztratív könyvelés; mérlegképes könyvelés; adóbevallások elkészítése [könyvelés]; tanácsadás könyvelési kérdésekben; számviteli, könyvelési szolgáltatások; számlákkal kapcsolatos tájékoztatás [könyvelés]; adózással kapcsolatos konzultáció [könyvelés]; adózással kapcsolatos könyvelési tanácsadás; könyveléssel kapcsolatos konzultáció és információnyújtás; üzleti könyveléssel kapcsolatos tanácsadási szolgáltatások; könyveléssel kapcsolatos szaktanácsadói és tájékoztató szolgáltatások; pályázatírás; pályázatírási szolgáltatások; pályázatfigyeléssel kapcsolatos szolgáltatások; pályázatkezeléssel kapcsolatos szolgáltatások; pályázati anyagok összeállítása; pályázati anyagok kezelése.

36 Adótanácsadás [nem könyvelés]; pénzügyi értékelések pályázati felhívások megválaszolásához; pénzügyi elemzés; pénzügyi tanácsadás; pénzügyi tanácsok; pénzügyi információk szolgáltatások; pénzügyi információk nyújtása; adóbecslések; adózási konzultációs szolgáltatások [nem könyvelés]; adózással kapcsolatos pénzügyi tanácsadás; adózással kapcsolatos pénzügyi tervezés; adózási szolgáltatások [nem könyvelés].

( 210 ) M 24 01199

( 220 ) 2024.04.16.

( 731 ) CREDIT MANAGEMENT SYSTEM Pénzügyi, Tanácsadó és Szolgáltató Korlátolt Felelősségű Társaság, Budaörs (HU)

( 740 ) Bihary, Szigeti-Szabó, Jean, Zalavári és Társai Ügyvédi Iroda, Budapest

( 546 )  CREDIT MANAGEMENT GROUP

( 511 ) 35 Reklámozás; üzleti menedzsment, szervezés és adminisztráció; irodai munkák.

36 Pénzügyi, monetáris és banki szolgáltatások; biztosítási szolgáltatások; ingatlanügyletek; ingatlanl kapcsolatos szolgáltatások.

( 210 ) M 24 01200

( 220 ) 2024.04.16.

( 731 ) Magyar Credit Management Szövetség, Budapest (HU)

( 740 ) Bihary, Szigeti-Szabó, Jean, Zalavári és Társai Ügyvédi Iroda, Budapest

( 546 ) 

CREDIT MANAGEMENT  
Szövetség · Association · Verband

( 511 ) 35 Reklámozás; üzleti menedzsment, szervezés és adminisztráció; irodai munkák.

41 Nevelés; szakmai képzés; szórakoztatás; sport- és kulturális tevékenységek.

42 Tudományos és műszaki szolgáltatások, valamint az idetartozó tervezői és kutatói tevékenység; ipari elemzési, ipari kutatási és ipari tervezési szolgáltatások; minőségellenőrzési és hitelesítési szolgáltatások; számítástechnikai hardver és szoftver tervezés és fejlesztés.

( 210 ) M 24 01201

( 220 ) 2024.04.16.

( 731 ) GV Hitelközpont Kft., Budapest (HU)

( 541 ) GV Hitelközpont - Hiteles szakértők

( 511 ) 36 Pénzügyi közvetítői szolgáltatások; pénzügyi közvetítőiroda; hitel tanácsadás, hitelügyintézés;



hiteltanácsadási szolgáltatások; tanácsadás lakóingatlanokra vonatkozó jelzalogokkal kapcsolatban; jelzalog-hitelezés és jelzalog ügynöki szolgáltatás; jelzalog-hitelezés és brókeri tevékenység; jelzalog-hitelezéssel és jelzalog ügynökséggel kapcsolatos szolgáltatások; jelzalog hitelezéssel kapcsolatos és jelzaloggal foglalkozó ügynökségi szolgáltatások; jelzaloggal foglalkozó ügynökségek szolgáltatásai; jelzaloghitelek; jelzaloghitelek és pénzügyi szolgáltatások; jelzaloghitelek nyújtása; jelzaloghitellel kapcsolatos szolgáltatások; jelzalogok és kölcsönök ügyintézése; jelzalogokkal kapcsolatos ügyintézés; jelzalogügyletek ügyintézése; ügynökségi szolgáltatások jelzalog-kölcsönzéssel kapcsolatban.

( 210 ) M 24 01202

( 220 ) 2024.04.16.

( 731 ) Szelence Kft., Vác (HU)

( 541 ) Szelence Képviseleti Kft.

( 511 ) 7 Centrifugál szivattyúk; kenőszivattyúk; levegőszivattyúk [garázsfelszerelések]; önszabályozó üzemanyag szivattyúk; sűrített levegős szivattyúk; szivattyúk [gépek]; szivattyúk [gépek, motorok vagy hajtóművek részei]; szivattyúmembránok; vákuumszivattyúk [gépek]; tömítések [hajtóművek részei]; tömszelencék [géprészek]; motorok (a szárazföldi járműmotorok kivételével); tengelykapcsolók és erőátviteli elemek (a szárazföldi járművek céljára készültek kivételével); mezőgazdasági szerszámok, kézi szerszámok kivételével; keltetőgépek; árusító automaták.

9 Tudományos célra szolgáló, kutatási, navigációs, földmérő, fényképezeti, mozgóképes, audiovizuális, optikai, súlymérő, mérő-, jelző-, észlelő, tesztelő, ellenőrző, életmentő és oktató berendezések és felszerelések; elektromos energia vezetésére, kapcsolására, átalakítására, tárolására, szabályozására vagy ellenőrzésére szolgáló készülékek és berendezések; hangok, képek vagy adatok rögzítésére, továbbítására, másolására vagy feldolgozására szolgáló készülékek és eszközök; rögzített és letölthető média, számítógépes szoftver, üres digitális vagy analóg rögzítő és tároló média; szerkezetek érmebedobással működő készülékekhez; pénztárgépek, számolóeszközök; számítógépek és számítógépes perifériák; bűváruhák, bűvármáscokk, fűldugók bűvárok számára, orrcsipeszek bűvárok és úszók számára, kesztyűk bűvárok számára, víz alatti úszáshoz használt légzőkészülékek; tűzoltó készülékek.

37 Építőipari szolgáltatások; szivattyújavítás; bányászati kitermelés, olaj- és gázfűrés.

( 210 ) M 24 01233

( 220 ) 2024.04.18.

( 731 ) Guangdong Twyford International Holding Co., Ltd., Chencun Town Shunde District Foshan City Guangdong (CN)

( 740 ) SBGK Ügyvédi Iroda, Budapest

( 546 )  Twyford

( 511 ) 19 Padlólapok, nem fémből; kerámia burkolólapok; falburkoló lapok, nem fémből; mozaikok építési célokra; ajtó, nem fémből; padlók, nem fémből; padlóburkolatok fából; beton építőelemek; burkolólapok építéshez, nem fémből; tűzálló építőanyagok, nem fémből; építőanyagok, nem fémből; tűzálló téglák; vízvezetékek, nem fémből; kötőanyagok kőgyártáshoz; gumi padlóburkolat; parketták; építési üveg; fa, félig megmunkált; faanyag háztartási eszközök gyártásához.

( 210 ) M 24 01234

( 220 ) 2024.04.18.

( 731 ) TRIDENT Kft., Dömsöd (HU)

( 740 ) Dr. Mező Gábor Illés, Jászberény

( 546 )  Trident

( 511 ) 7 Hőszivattyúk [gépkatrészek].

11 Hőszivattyúk, hőpumpák.

---

( 210 ) M 24 01235

( 220 ) 2024.04.18.

( 731 ) Guangdong LINSY Home Co., LTD, Foshan City, Guangdong (CN)

( 740 ) SBGK Ügyvédi Iroda, Budapest

( 546 ) **林氏家居**

( 511 ) 20 Bútorok; szófák; díványok, kerevetek; kanapék; vitrinek [bútorok]; irodabútorok; álló asztalok; könyvszekrények; asztalok; székek [ülések]; zsámolyok; konyhai tárolószekrények [bútorok]; ágyak; ágyalapok; matracok; gardróbok, gardróbszekrények; fésülködő asztalok; fémbútorok; ezüstözött üveg [tükrök]; párnák.

---

( 210 ) M 24 01236

( 220 ) 2024.04.18.

( 731 ) Guangdong LINSY Home Co., LTD, Foshan City, Guangdong (CN)

( 740 ) SBGK Ügyvédi Iroda, Budapest

( 546 ) **LINSY**

( 511 ) 20 Bútorok; szófák; díványok, kerevetek; kanapék; vitrinek [bútorok]; irodabútorok; álló asztalok; könyvszekrények; asztalok; székek [ülések]; zsámolyok; konyhai tárolószekrények [bútorok]; ágyak; ágyalapok; matracok; gardróbok, gardróbszekrények; fésülködő asztalok; fémbútorok; ezüstözött üveg [tükrök]; párnák.

---

( 210 ) M 24 01237

( 220 ) 2024.04.18.

( 731 ) Bennarik Tamás, Dabas (HU)

( 740 ) Szűcs és Társai Ügyvédi Iroda, Budapest

( 541 ) **Csoport király**

( 511 ) 35 Reklámozás; vállalkozások vezetése, szervezése és adminisztrációja, irodai tevékenységek.

---

( 210 ) M 24 01238

( 220 ) 2024.04.18.

( 731 ) PPG TRILAK Kft., Budapest (HU)

( 740 ) Siegler Bird & Bird Ügyvédi Iroda, Budapest

( 546 )



( 511 ) 19 Homlokzati vakolat.

---

( 210 ) M 24 01239

( 220 ) 2024.04.18.

( 731 ) PPG TRILAK Kft., Budapest (HU)

( 740 ) Siegler Bird & Bird Ügyvédi Iroda, Budapest

---

( 546 )



( 511 ) 2 Festékek; lakkok; bevonatok falakhoz.

( 210 ) M 24 01241

( 220 ) 2024.04.18.

( 731 ) Farkas Zoltán, Budapest (HU)

( 740 ) Kocsis és Szénássy Ügyvédi Iroda, Budapest

( 546 )



( 511 ) 25 Ruházati cikkek; hímzett ruhadarabok; kalapárúk; fejre való sálak, fejkendők; sapkák; felsőruházat; egyenruhák.

41 Filmgyártás; filmgyártási szolgáltatások; audio-, video- és multimédiás termékek gyártása, fényképezés; audio-, film-, video- és televíziós felvétellel kapcsolatos szolgáltatások; audiovizuális felvételek készítése; előadóművészeti szórakoztató tevékenységek lebonyolítása; élő előadásokkal kapcsolatos szolgáltatások; élő előadások bemutatása; élő előadások készítése; élő előadások szervezése; élő előadások szervezése és bemutatása; élő show-k rendezése; élő show-k készítése; élő szórakoztatási szolgáltatások; élő szórakoztató előadások bemutatása; élő szórakoztató események bemutatása; élő szórakoztató események rendezése; élő szórakoztató műsorok szolgáltatása; élő szórakoztató rendezvények lebonyolítása; élő szórakoztató rendezvények szervezése és lebonyolítása; színpadi show-k rendezése; szórakoztatási célú élő bemutatók; oktatási, szórakoztatási és sportszolgáltatások; oktatás, szórakozás és sport; közösségi sport- és kulturális események szervezése; oktatás és tanítás; show-k, műsorok rendezése; szabadidős, rekreációs tevékenységek szervezése; show-műsorok készítése; show-k szervezése és bemutatása; szórakoztatási célú bemutatók rendezése; képzés szervezése; képzések tartása; gyakorlati képzés [szemléltetés]; tanfolyamok, képzések; képzés és oktatás; szakmai képzés, betanítás; szabadidős és képzési szolgáltatások.

( 210 ) M 24 01242

( 220 ) 2024.04.18.

( 731 ) Media Factory Kft., Budapest (HU)

( 541 ) Járátjelentés

( 511 ) 35 Reklámozás; kereskedelmi ügyletek; kereskedelmi adminisztráció; irodai munkák.

38 Távközlés.

41 Nevelés; szakmai képzés; szórakoztatás; sport- és kulturális tevékenységek.

( 210 ) M 24 01248

( 220 ) 2024.04.19.

( 731 ) Dr. Parragi Edina Katalin, Budapest (HU)

( 546 )



- ( 511 ) 43 Átmeneti pihenőhelyek biztosítása utasok részére; ideiglenes elszállásolás biztosítása; ideiglenes elszállásolások megszervezése; ideiglenes szállás biztosítása; ideiglenes szállások; ideiglenes szállás szervezése és biztosítása; ideiglenes szállásadás; szállás biztosítása klubok, csoportok tagjainak; szállásadási szolgáltatások összejövetelekhez; szállodák, szállók, panziók, üdülő és turista szálláshelyek; üdülési szállás biztosítása; vendéglátási szolgáltatások [szállásadás]; idegenforgalmi szálláshelyek foglalása; ideiglenes szállás foglalása nyaralókban; ideiglenes szállásfoglalás; ideiglenes szállásszervezés; ideiglenes szállások foglalása az interneten keresztül; időszakos szállásfoglalással kapcsolatos információs, tanácsadási és foglalási szolgáltatások; online információnyújtás nyaralási szállások lefoglalásával kapcsolatban; szállásfoglalás; szállásfoglalás utazók számára; szállásinformációk biztosítása az interneten; szállásfoglalással kapcsolatos információnyújtás; szállásrendelési szolgáltatások; üdülési szállásfoglalási szolgáltatások; üdülőszállások értékelése; ideiglenes szállás biztosítása panziókban; ideiglenes szállásbiztosítás nyaralókban; ideiglenes szállásbiztosítás üdülő apartmanokban; ideiglenes szálláshelyek biztosítása vendégek számára; ideiglenes szállások bérbeadása nyaralókban és apartmanokban; nyaralóházak bérbeadása; szállásbiztosítás nyaralók számára; szállásszervezés turisták számára; turistaházak, üdülők; turistaszállásokkal kapcsolatos szolgáltatások; turistaszállók; üdülési szálláshely biztosítása; üdülőhelyi szállások; üdülők, üdülőházak bérbeadása; vendégházak.

( 210 ) M 24 01251

( 220 ) 2024.04.19.

( 731 ) Homor Fatima, Sárszentmihály (HU)

( 546 )  BrainBridge

- ( 511 ) 9 Fordító készülékek; diktafonok; audio- és videoanyagok jelfeldolgozásához használt számítógépes hardverek; adattároló eszközök; adatgyűjtő készülékek; beszédfelismerő berendezések; beszédfeldolgozók; digitális bemeneti és kimeneti szkennerok; fényképezési készülékek és eszközök tárolására készült tokok; fejhallgatók hangátviteli eszközökhöz; kézi elektronikus szótárak; audiovizuális tanítási eszközök; hangrögzítő, hangfelvevő készülékek.

41 Tolmács- és fordítói szolgáltatások; tolmács szolgáltatások; fordítás és tolmácsolás; idegen nyelvek tanításával kapcsolatos oktatási szolgáltatások.

( 210 ) M 24 01254

( 220 ) 2024.04.21.

( 731 ) Halmai Péter, Debrecen (HU)

( 546 )

**HEALTHY POWER**

- ( 511 ) 41 Személyi edző szolgáltatások [fitness edzés].

( 210 ) M 24 01270

( 220 ) 2024.04.18.

( 731 ) PPG TRILAK Kft., Budapest (HU)

( 740 ) Siegler Bird &amp; Bird Ügyvédi Iroda, Budapest

( 546 )



( 511 ) 2 Festékek; lakkok; bevonatok falakhoz.

( 210 ) M 24 01272

( 220 ) 2024.04.23.

( 731 ) Farkas Fruzsina, Budapest (HU)

( 541 ) KOCHI JEWELLERY

( 511 ) 14 Achát ékszer; amulettek [ékszerek]; borostyán függők, azaz ékszerek; drágakövekből készült ékszerek; drágaköveket tartalmazó ékszerek; gyöngyöt tartalmazó ékszerek; hamis ékszerek; jáde ékszerek.

( 210 ) M 24 01273

( 220 ) 2024.04.23.

( 731 ) Dream Skin Egészségügyi Szolgáltató és Kereskedelmi Korlátolt Felelősségű Társaság, Budapest (HU)

( 740 ) Bán, S. Szabó, Rausch &amp; Partners Ügyvédi Iroda, Budapest

( 546 )



Dream Skin

( 511 ) 44 Orvosi szolgáltatások; állatgyógyászati szolgáltatások; higiéniai és szépségápolási szolgáltatások emberek vagy állatok részére; mezőgazdasági, vízgazdálkodási, kertészeti és erdőgazdasági szolgáltatások.

( 210 ) M 24 01274

( 220 ) 2024.04.23.

( 731 ) TV2 Média Csoport Zártkörűen Működő Részvénytársaság, Budapest (HU)

( 740 ) Vörös József Ügyvédi Iroda, Budapest

( 546 )



( 511 ) 9 Tudományos célra szolgáló, kutatási, navigációs, földmérő, fényképezési, mozgóképes, audiovizuális, optikai, súlymérő, mérő-, jelző-, észlelő, tesztelő, ellenőrző, életmentő és oktató berendezések és felszerelések; elektromos energia vezetésére, kapcsolására, átalakítására, tárolására, szabályozására vagy ellenőrzésére szolgáló készülékek és berendezések; hangok, képek vagy adatok rögzítésére, továbbítására, másolására vagy feldolgozására szolgáló készülékek és eszközök; rögzített és letölthető média, számítógépes szoftver, üres digitális vagy analóg rögzítő és tároló média; szerkezetek érmebedobással működő készülékekhez; pénztárgépek, számolóeszközök; számítógépek és számítógépes perifériák; bűváruhá, bűvármáscsok, fűldugók bűvárok számára, orrcsipeszek bűvárok és úszók számára, kesztyűk bűvárok számára, víz alatti úszáshoz használt légzőkészülékek; tűzoltó készülékek.

16 Papír és karton; nyomdaipari termékek; könyvkötészeti anyagok; fényképek; papíráruk és irodaszerek, bútorok kivételével; papíripari vagy háztartási ragasztóanyagok; rajzkellékek és művészeti kellékek; ecsetek; tanítási és oktatási anyagok; műanyag lapok, fóliák és tasakok csomagoláshoz; nyomdabetűk, klisék.

21 Eszközök, edények és tartályok háztartási és konyhai célokra; főzőedények és étkezészetek, kanalak, kések és villák kivételével; fűsűk és szivacsok; kefék (az ecsetek kivételével); kefégyártáshoz használt anyagok; takarítóeszközök; megmunkálatlan vagy félig megmunkált üveg, kivéve az építéshez használt üvegeket; üveg-, porcelán- és fajanszáruk.

25 Ruházati cikkek, cipők, fejfedők.

28 Játékok és játékszerek; videojátékok; testnevelési és sportcikkek; karácsonyfadíszek.

35 Reklámozás; üzleti menedzsment, szervezés és adminisztráció; irodai munkák.

38 Távközlési szolgáltatások.

41 Nevelés; szakmai képzés; szórakoztatás; sport- és kulturális tevékenységek.

42 Tudományos és műszaki szolgáltatások, valamint az idetartozó tervezői és kutatói tevékenység; ipari elemzési, ipari kutatási és ipari tervezési szolgáltatások; minőségellenőrzési és hitelesítési szolgáltatások; számítástechnikai hardver és szoftver tervezés és fejlesztés.

---

**( 210 ) M 24 01275**

**( 220 ) 2024.04.23.**

( 731 ) Szabó Ivett, Magyaregregy (HU)

**( 541 ) Cat's and Jazz**

( 511 ) 41 Dzsessz [jazz] zenével kapcsolatos fesztiválok szervezése; jazz zenei szórakoztatási szolgáltatások.

---

**( 210 ) M 24 01276**

**( 220 ) 2024.04.23.**

( 731 ) Ráckevei Dunaági Horgász Szövetség, Ráckeve (HU)

( 740 ) dr. Szalay Ferenc Ügyvédi Iroda, Budapest

**( 541 ) RSD Open Pergető Kupa**

( 511 ) 41 Oktatás-nevelés; képzés; szórakoztatás; sport- és kulturális tevékenységek.

---

**( 210 ) M 24 01277**

**( 220 ) 2024.04.23.**

( 731 ) Stratcomm Stratégiai Kommunikációs Tanácsadó Kft., Budapest (HU)

( 740 ) Aliant - Menyhei - Molnár - B. Szabó Ügyvédi Iroda, Budapest

**( 546 )**



**KERTEM**

BORBÁS MARCSI

( 511 ) 3 Nem gyógyhatású kozmetikumok és piperekészítmények; nem gyógyhatású fogkrémek; illatszerek, eszenciaolajok; fehéritőkészítmények és egyéb mosásra szolgáló anyagok; tisztító-, fénycsisztó-, súroló- és csiszolószerek.

---

**( 210 ) M 24 01279**

**( 220 ) 2024.04.23.**

( 731 ) Glevitzky Ádám, Kocs (HU)

**( 541 ) flexaseal**

( 511 ) 7 Szivattyúk [gépek]; mechanikus tömítések [gépkatrészek].

37 Gépek karbantartása.

---

**( 210 ) M 24 01280**

**( 220 ) 2024.04.24.**

( 731 ) Gryphon Business Consulting Kft., Budapest (HU)

( 740 ) Ráski Krisztina, Budapest

**( 541 ) MYSTIC GARDEN**

( 511 ) 32 Sörök; alkoholmentes italok; ásványvizek és szénsavas vizek; gyümölcsitalok és gyümölcslevek; szörpök és más alkoholmentes készítmények italok készítéséhez.

---

**( 210 ) M 24 01281**

**( 220 ) 2024.04.24.**

---

---

( 731 ) BENEDICTHEAVEN Kft., Budapest (HU)

( 740 ) Dr. Berényi Krisztina, Budapest

( 541 ) **Sanara Yoga Studio & Healing Center**

( 511 ) 41 Jógaoktatás.

44 Masszázs; pszichológiai kezelés; terápiás szolgáltatások.

---

( 210 ) M 24 01282

( 220 ) 2024.04.24.

( 731 ) Egis Gyógyszergyár Zrt., Budapest (HU)

( 740 ) dr. Béres Evelin Erzsébet, Budapest

( 546 ) **ДАТОЛИН**

( 511 ) 5 Gyógyszerészeti készítmények emberi felhasználásra; diétás anyagok gyógyászati használatra; vitaminkészítmények; ásványi élelmiszer-kiegészítők; étrend-kiegészítők.

---

( 210 ) M 24 01283

( 220 ) 2024.04.24.

( 731 ) Egis Gyógyszergyár Zrt., Budapest (HU)

( 740 ) dr. Béres Evelin Erzsébet, Budapest

( 546 ) **ЭГАЛИС**

( 511 ) 5 Gyógyszerészeti készítmények emberi felhasználásra; a szexuális rendellenességek kezelésére és megelőzésére szolgáló gyógyszerkészítmények és gyógyhatású készítmények kivételével.

---

( 210 ) M 24 01284

( 220 ) 2024.04.24.

( 731 ) Egis Gyógyszergyár Zrt., Budapest (HU)

( 740 ) dr. Béres Evelin Erzsébet, Budapest

( 546 ) **ГРАЛЮР**

( 511 ) 5 Gyógyszerészeti készítmények emberi felhasználásra; egészségügyi készítmények gyógyászati használatra.

---

( 210 ) M 24 01315

( 220 ) 2024.04.26.

( 731 ) Magyar Posta Zrt., Budapest (HU)

( 546 ) 

( 511 ) 16 Hírlevelek, csomagolópapír, kártyák, öntapadós címkék, matricák [papíripari]; papír-írószerek áruk.

35 Adatfeldolgozási szolgáltatások [irodai tevékenységek], értékesítési promóciós szolgáltatások, hirdetési- és reklámszolgáltatások, hirdetési felület kölcsönzése, információk számítógépes adatbázisokba való gyűjtése, információk számítógépes adatbázisokba való rendezése, online hirdetői tevékenység számítógépes hálózaton, Pay Per Click (PPC) hirdetés, számítógépes fájlkezelés, adatkezelés, számlázás; adatok frissítése és karbantartása számítógépes adatbázisokban; célzott marketing; kereskedelmi közvetítői szolgáltatások; üzleti információk; üzleti tájékoztatás, információnyújtás; fogyasztói hűségprogramok igazgatása.

36 Alkuzsi/ügynöki tevékenység; biztosítási információs szolgáltatás; biztosításközvetítés; csekk ellenőrzés; pénzügyi információk nyújtása weboldalon keresztül; elektronikus úton történő tranzakciók (fizetési szolgáltatások); mobil banki szolgáltatások; pénzügyi elemzések; pénzügyi értékbéslés [biztosítás, bankügyletek, ingatlan]; pénzügyi információk nyújtása; hitelkártyás fizetések feldolgozása; jótékonyági célú gyűjtések.

---

## Nemzeti védjegybejelentések meghirdetése

- 38 Digitális fájlok továbbítása; elektronikus levelezés, e-mail; üzenetek és képek továbbítása számítógépek segítségével; üzenetek küldése; telefon- és mobiltelefon szolgáltatások (1); telefon- és mobiltelefon szolgáltatások (2).
- 42 Elektronikus adattárolás; felhasználói hitelesítési szolgáltatások nyújtása egyszeri bejelentkezési (SSO) technológia alkalmazásával online szoftveralkalmazásokhoz; fényképek digitalizálása [szkennelés]; online nem letölthető számítógépes szoftverek rendelkezésre bocsátása.
- 45 Online közösségi hálózatok szolgáltatásai.

( 210 ) M 24 01317

( 220 ) 2024.04.26.

( 731 ) Kristófy László, Budapest (HU)

( 740 ) Kovári Szabadalmi és Védjegy Iroda Kft., Budapest

( 541 ) MUNYCIO

- ( 511 ) 29 Állati belsőségek; bárányhús, feldolgozva; bárányhúsból készült termékek; báránykrokettek; baromfihús; birkahús szeletek; borjúhús; bunda nélküli húsgolyók; bundázott húsgolyók; burgonya alapú gombócok; csirkehús; csirkedarabkák (nugget); csirkefalatok; csirkegolyók; csirkekrokkett; csirkés húsgolyók; csülök; disznóhús; elkészített zöldségek; előkészített gombák; előre csomagolt húsgolyók; fagyasztott húsgolyók; feldolgozott halak; feldolgozott haltermékek emberi fogyasztásra; feldolgozott hústermékek; feldolgozott tenger gyümölcsei; feldolgozott zöldségtermékek; füstölt hal; füstölt húсок; füstölt lazac; garnéla rákok húsa; halhús; halból készített élelmiszertermékek; halételek; halgolyók; halkrokkett; halpogácsák; hamburgerek, húspogácsák; hús és hústermékek; húsból álló készételek; húsból álló, fagyasztott készételek; húsgolyók belsőségekből [élelmiszerek]; húsgolyók mártogatással; húsgombócok; húsgombócok baromfiból; húskivonatok; húсок; ismert ételek húsgolyók formájában; kacsahús; kagylófélék, rákfélék húsa; készételek húsból; lazac krokkett; lazachús; libamáj; máj; marhahús; marhahús pogácsa; marhahúsgombócok; olajban sült húsgolyók; pulykahús; pulykaburgerek; pulykahús termékek; pulykahúsból készült pogácsák; raguk, pörköltök; rákhús; rákpogácsa; sütőben, forrólevegős sütőben vagy szabad tűzön sült húsgolyók; snack ételek húsgolyó formában; szarvashús; tenger gyümölcsei és puhatestűek húsa; tengeri ételek; tonhal húsa; vadhús.
- 43 Bár- és éttermi szolgáltatások; bisztró [büfé] szolgáltatások; catering szolgáltatások ételbiztosításhoz; delikát éttermek; elvihető ételekkel kapcsolatos szolgáltatások; elviteli rendszerű gyorséttermi szolgáltatások; elvitelre árusító éttermek; elvitelre árusított ételek szolgáltatása; elvitelre készített ételekkel és italokkal kapcsolatos szolgáltatások; esküvői fogadások rendezése [étel és ital]; étel előkészítés; étel és ital catering; étel és ital catering bankettek; étel és ital catering intézményeknek; étel és ital catering koktélparkra; étel és ital catering szolgáltatások kiállítóhelyek számára; étel és ital catering szolgáltatások gyűlések helyszíneire; étel és ital catering szolgáltatások vásári és kiállítási létesítmények számára; étel- és italellátás; étel- és italkészítési szolgáltatások; étel- és italszolgáltatás mobil teherautóból; ételek és italok biztosítása bisztrókban; ételek és italok biztosítása éttermekben és bárókban; ételek és italok felszolgálása; ételek és italok felszolgálása éttermekben és bárókban; ételek és italok készítése és biztosítása azonnali fogyasztásra; ételek és italok szolgáltatása éttermi vendégek számára; ételfőzési, melegkonyhai szolgáltatások; ételkészítés mások számára kiszervezéssel; ételkészítés megrendelésre; ételkészítési szolgáltatások; ételkiszállítási szolgáltatások, azonnali fogyasztásra; étkezdei, menzai szolgáltatások; étkeztetés gyorsbüfékben; éttermi szolgáltatások; éttermi szolgáltatások étel elvitelre árusításához; gyorséttermek, snack bárók; gyorséttermi szolgáltatások; italszolgáltatás biztosítása; kültéri étkeztetési szolgáltatások; mobil éttermi szolgáltatások; önkiszolgáló éttermek; snack-szolgáltatások; svédasztalos éttermi szolgáltatások; szolgáltatások ételek biztosításához; szolgáltatások italok biztosításához; vendéglátási szolgáltatások [étel- és italszolgáltatás]; vendéglátással kapcsolatos szolgáltatások.

( 210 ) M 24 01327

( 220 ) 2024.04.29.

( 731 ) Richter Gedeon Nyrt., Budapest (HU)

( 541 ) TUYORY



( 511 ) 5 Gyógyszerkészítmények.

( 210 ) M 24 01330

( 220 ) 2024.04.29.

( 731 ) Zejun Shen, Budapest (HU)

( 740 ) Kocsis és Szénássy Ügyvédi Iroda, Budapest

( 546 )



( 511 ) 43 Étél- és italellátás; étel- és italkészítési szolgáltatások; ételek és italok felszolgálása éttermi vendégek számára; ételrendelési szolgáltatások; ételkészítési szolgáltatások; éttermi asztalfoglalás; éttermi szolgáltatások; kávéházak, büfék, étkezdék; mobil éttermi szolgáltatások; vendéglátási szolgáltatások [étel- és italszolgáltatás]; elvihető ételekkel kapcsolatos szolgáltatások.

( 210 ) M 24 01339

( 220 ) 2024.04.27.

( 731 ) Stuparu-Tóth Márta, Budapest (HU)

( 740 ) Szűcs és Társai Ügyvédi Iroda, Budapest

( 541 ) Soul ReConnect

( 511 ) 35 Üzletszervezési és üzletvezetési tanácsadás; szakmai konzultációk üzleti ügyekben; konzultáció személyzeti kérdésekben.

41 Coaching (tréning); oktatás; szakmai újraképzés, szemináriumok rendezése és vezetése.

44 Egészséggel kapcsolatos tanácsadó szolgáltatások.

45 Közvetítés (személyek közötti vitákban).

( 210 ) M 24 01340

( 220 ) 2024.04.30.

( 731 ) MODELL & HOBBY Kereskedelmi és Szolgáltató Korlátolt Felelősségű Társaság, Budapest (HU)

( 740 ) Rédei és Pál Ügyvédi Iroda, Budapest

( 541 ) ZiZiToy

( 511 ) 28 Játékok és játékszerek; videojátékok; testnevelési és sportcikkek; karácsonyfadíszek.

( 210 ) M 24 01341

( 220 ) 2024.04.30.

( 731 ) MODELL & HOBBY Kereskedelmi és Szolgáltató Korlátolt Felelősségű Társaság, Budapest (HU)

( 740 ) Rédei és Pál Ügyvédi Iroda, Budapest

( 546 )



( 511 ) 28 Játékok és játékszerek; videojátékok; testnevelési és sportcikkek; karácsonyfadíszek.

( 210 ) M 24 01364

( 220 ) 2024.05.02.

( 731 ) Fortevit Kft., Szekszárd (HU)

( 546 )



( 511 ) 5 Gyógyszerészeti, gyógyászati és állatgyógyászati készítmények; egészségügyi készítmények gyógyászati használatra; gyógyászati vagy állatgyógyászati használatához adaptált diétás élelmiszerek és anyagok, bébiételek; étrend-kiegészítők emberek és állatok számára.

31 Táplálékok és italok állatoknak.

35 Reklámozás; üzleti menedzsment, szervezés és adminisztráció; irodai munkák.

44 Állatgyógyászati szolgáltatások; higiéniai és szépségápolási szolgáltatások emberek vagy állatok részére; mezőgazdasági, vízgazdálkodási, kertészeti és erdőgazdasági szolgáltatások.

( 210 ) M 24 01366

( 220 ) 2024.05.02.

( 731 ) Gyulai Szakképzési Centrum, Gyula (HU)

( 740 ) JUREX Iparjogvédelem, Budapest

( 546 )



( 511 ) 28 Oktató játékszerek; oktatási célú játékszerek; kérdéskészletek társasjátékokhoz; asztali társasjátékok.

( 210 ) M 24 01407

( 220 ) 2024.05.07.

( 731 ) IQ Press Kft., Budapest (HU)

( 541 ) Skandi

( 511 ) 16 Papír és karton; nyomdaipari termékek; könyvkötészeti anyagok; fényképek; papírárúk és irodaszerek, bútorok kivételével; papíripari vagy háztartási ragasztóanyagok; rajzkellékek és művészeti kellékek; ecsetek; tanítási és oktatási anyagok; műanyag lapok, fóliák és tasakok csomagoláshoz; nyomdabetűk, klisék.

35 Reklámozás; üzleti menedzsment, szervezés és adminisztráció; irodai munkák.

41 Nevelés; szakmai képzés; szórakoztatás; sport- és kulturális tevékenységek.

( 210 ) M 24 01418

( 220 ) 2024.05.07.

( 731 ) Hideget-meleget Kft., Békéscsaba (HU)

( 740 ) Dr. Vida Miklós Ügyvédi Iroda, Budapest

( 546 )



( 511 ) 3 Tisztító-, fényszerítő-, súroló- és csiszológyszerek; kültéri klímatisztító folyadék; beltéri klímatisztító folyadék; légkondicionáló tisztító spray; gázszivárgás jelző spray; tisztítóspray-k; tisztítószer; tisztítószer háztartási használatra; tisztítószer háztartási célú felhasználásra; tisztító folyadékok; járműtisztító készítmények; járműveken használatos tisztító készítmények; tisztítószer gépjárművekhez; tisztítószer járművekhez.

Nemzeti védjegybejelentések meghirdetése

5 Fertőtlenítőszer; fertőtlenítőszer higiéniai célokra; általános célú illatosító készítmények háztartási, kereskedelmi vagy ipari felhasználásra; légfrissítő spray-k; légfrissítők; légillatosító és légfrissítő készítmények; légtisztító készítmények; szagtalanító készítmények háztartási, kereskedelmi vagy ipari használatra; szagtalanító légfrissítő spray-k; hűtőgép-illatosítók; készítmények szagok semlegesítésére; autós szagtalanítók; autósztagtalanítók.

( 210 ) M 24 01419

( 220 ) 2024.05.07.

( 731 ) Hideget-meleget Kft., Békéscsaba (HU)

( 740 ) Dr. Vida Miklós Ügyvédi Iroda, Budapest

( 541 ) Friss Fuvallat

( 511 ) 3 Tisztító-, fényszerítő-, súroló- és csiszolószerek; kültéri klímatisztító folyadék; beltéri klímatisztító folyadék; légkondicionáló tisztító spray; gázszivárgás jelző spray; tisztítóspray-k; tisztítószer; tisztítószer háztartási használatra; tisztítószer háztartási célú felhasználásra; tisztító folyadékok; járműtisztító készítmények; járműveken használatos tisztító készítmények; tisztítószer gépjárművekhez; tisztítószer járművekhez.

5 Fertőtlenítőszer; fertőtlenítőszer higiéniai célokra; általános célú illatosító készítmények háztartási, kereskedelmi vagy ipari felhasználásra; légfrissítő spray-k; légfrissítők; légillatosító és légfrissítő készítmények; légtisztító készítmények; szagtalanító készítmények háztartási, kereskedelmi vagy ipari használatra; szagtalanító légfrissítő spray-k; hűtőgép-illatosítók; készítmények szagok semlegesítésére; autós szagtalanítók; autósztagtalanítók.

( 210 ) M 24 01420

( 220 ) 2024.05.07.

( 731 ) Budapesti Gazdasági Egyetem, Budapest (HU)

( 541 ) Magyar Export Compliance Szövetség/Hungarian Export Compliance Association

( 511 ) 41 Nevelés; szakmai képzés; sport- és kulturális tevékenységek.

42 Tudományos és műszaki szolgáltatások, valamint az idetartozó tervezői és kutatói tevékenység; ipari elemzési, ipari kutatási és ipari tervezési szolgáltatások; minőségellenőrzési és hitelesítési szolgáltatások; számítástechnikai hardver és szoftver tervezés és fejlesztés.

( 210 ) M 24 01422

( 220 ) 2024.05.07.

( 731 ) Óbudai Egyetem, Budapest (HU)

( 740 ) SBGK Szabadalmi Ügyvivői Iroda, Budapest

( 546 )



( 511 ) 9 Számítógépes szoftverek; számítógépes szoftverplatformok, rögzített vagy letölthető formában.

( 210 ) M 24 01423

( 220 ) 2024.05.07.

( 731 ) Budapesti Gazdasági Egyetem, Budapest (HU)

( 546 )



( 511 ) 41 Nevelés; szakmai képzés; sport- és kulturális tevékenységek.

Nemzeti védjegybejelentések meghirdetése

42 Tudományos és műszaki szolgáltatások, valamint az idetartozó tervezői és kutatói tevékenység; ipari elemzési, ipari kutatási és ipari tervezési szolgáltatások; minőségellenőrzési és hitelesítési szolgáltatások; számítástechnikai hardver és szoftver tervezés és fejlesztés.

( 210 ) M 24 01437

( 220 ) 2024.05.08.

( 731 ) Koncz László Zoltán, Mikebuda (HU)

( 740 ) Hajdan Ügyvédi Iroda, Budapest

( 546 ) **KONCZ 2004**  
SZÁRKOZ JITTSZÁLLÍTÁSI-LOMTALANÍTÁSI-ÉPÍTŐANYAG SZÁLLÍTÁSI



www.sittszallitas-lomtalanitas.hu

( 511 ) 12 Járművek; szárazföldi, légi vagy vízi közlekedési eszközök.

39 Szállítás; áruk csomagolása és raktározása; utazásszervezés.

( 210 ) M 24 01453

( 220 ) 2024.05.10.

( 731 ) TÉMADESIGN Kft., Budapest (HU)

( 740 ) dr. Emri Attila, Budapest

( 546 )

**BOBAJKA**

Étterem & Kávézó

( 511 ) 16 Papír és karton; nyomdaipari termékek; könyvkötészeti anyagok; fényképek; papírárúk és irodaszerek, bútorok kivételével; papíripari vagy háztartási ragasztóanyagok; rajzkellékek és művészeti kellékek; ecsetek; tanítási és oktatási anyagok; műanyag lapok, fóliák és tasakok csomagoláshoz; nyomdabetűk, klisék.

21 Eszközök, edények és tartályok háztartási és konyhai célokra; főzőedények és étkezészetek, kanalak, kések és villák kivételével; fésűk és szivacsok; kefék (az ecsetek kivételével); kefégyártáshoz használt anyagok; takarítóeszközök; megmunkálatlan vagy félig megmunkált üveg, kivéve az építéshez használt üvegeket; üveg-, porcelán- és fajanszárúk.

24 Textíliák és pótanyagaik; háztartási vászonnemű; függönyök textilből vagy műanyagból.

25 Ruházati cikkek, cipők, fejfedők.

43 Vendéglátás (élelmezés); időleges szállásadás.

( 210 ) M 24 01489

( 220 ) 2024.05.14.

( 731 ) Aloha Kft., Pomáz (HU)

( 541 ) Csinta

( 511 ) 29 Aszalt gyümölcskeverékek; szárított gyümölcs; szárított gyümölcsből készült termékek; szárított gyümölcs alapú rágszálalvalók.

30 Csokoládéval bevont szeletek; édességek; édességszeletek; gyümölcsstartalmú édességek; magvak, diófélék és szárított gyümölcsök keverékét tartalmazó rágszálalvaló szeletek [édességek]; gabonaszeletek.

( 210 ) M 24 01490

( 220 ) 2024.05.15.

( 731 ) Lőrincz Lajos, Győr (HU)

Lőrinczné Hajnal Ildikó, Győr (HU)

( 740 ) Dr. Mészáros T. Tamás, Győr

( 541 ) Mystic Day

( 511 ) 25 Ruházati cikkek, cipők, fejfedők; női ruhák; női alkalmi ruhák; ruhák koszorúslányoknak; rövidnadrágok;

Nemzeti védjegybejelentések meghirdetése

szőtt ruházat; bodyk [ruházat]; övek [ruházat]; ruházati cikkek; szabadidő együttesek [ruházat]; ruházat, lábbelik és fejfedők részei; szövetből, ruhaanyagból készült övek; egyrészes ruhák; műbőr ruházat; topok [ruházati cikkek]; sálak [ruházati cikkek]; ruházati cikkek nők számára; női lábbeli; női felsőruházat; női alsóruházat, fehérnemű; női ingek, blúzok.

( 210 ) M 24 01491

( 220 ) 2024.05.15.

( 731 ) BEST-OFFICE Biztosítási Alkusz Kft., Budapest (HU)

( 740 ) Dr. Berényi Krisztina, Budapest

( 546 )  BEST-OFFICE

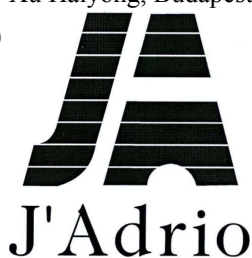
( 511 ) 36 Biztosítási szolgáltatások.

( 210 ) M 24 01641

( 220 ) 2024.05.29.

( 731 ) Xu Haiyong, Budapest (HU)

( 546 )



( 511 ) 25 Alsóruházat, fehérneműk; alsószoknyák; atlétatrikók; baba nadrágok [ruházat]; ballonkabátok [ruházat]; bokacsizmák (1); bokacsizmák (2); bokszer alsónadrágok; bokszeralsók; bőrruházat (1); bugyik; bundák; szörmék [ruházat]; dzsekik; egyenruhák; esőruhák; felsőruházat; futballcipők; fürdőköpenyek, fürdőköntösök; fürdőnadrágok, úszónadrágok; fürdőpapucsok; fürdőruhák, úszódresszek; fürdőszandálok, fürdőcipők; fűzős bakancsok; csizmák; hálóköntösök, pongyolák; harisnyaáruk, kötöttáruk; harisnyák; harisnyanadrágok; horgászmellények; hosszúnadrágok (1); hosszúnadrágok (2); ingek; kabátok, dzsekik; kerékpáros ruházat; készruhák; kesztyűk; kezeslábasok [felsőruházat]; lábbelik (1); lábbelik (2); legging nadrágok, cicanadrágok; magas szárú lábbelik; mellények; melltartók; műbőr ruházat; nyakkendők; overálok, munkaruhák; öltönyök; övek [ruházat]; pizsamák; pólók; pufl dzsekik [ruházat]; pulóverek; pulóverek, kötött pulóverek; rövid ujjú ingek; ruházati cikkek, sálak; sapkák; sportcipők (1); sportcipők (2); strandruházat; szandálok; szoknyák; szörmebéléses kabátok; szövetkabátok, felöltők; tornacipők; tornaruházat; trikók; zoknik.

A rovat 147 darab közlést tartalmaz.

## Védjegybejelentés meghirdetése és a védjegy lajstromozása különleges gyorsított eljárásban

---

( 111 ) 243.815

( 151 ) 2024.06.28.

( 210 ) M 24 00800

( 220 ) 2024.03.08.

( 732 ) Gyuga Vivien, Keszthely (HU)

( 541 ) ROSSI L'ITALIANO

( 511 ) 30 Olaszországból származó kávék (pörkölt, porított, szemcsés formában vagy italokban), pörkölt kávébab, mely eredeti észak-olasz, trieszti receptúra szerint készül.

43 Olasz jellegű kávéház, kávéházak, kávéházi szolgáltatás.

---

( 111 ) 243.942

( 151 ) 2024.06.28.

( 210 ) M 24 01709

( 220 ) 2024.06.04.

( 732 ) Márvány Group Kft., Budapest (HU)

( 546 )



( 511 ) 36 Ingatlanügyletek; ingatlanfinanszírozás; ingatlan befektetések.

---

( 111 ) 243.944

( 151 ) 2024.06.28.

( 210 ) M 24 01732

( 220 ) 2024.06.06.

( 732 ) Elysium Laboratories Kft., Budapest (HU)

( 740 ) SBGK Ügyvédi Iroda, Budapest

( 541 ) METACARE

( 511 ) 3 Szappanok; illatszer készítmények; esszenciális olajok; kozmetikai szerek; hajápoló készítmények; hajápoló folyadékok; nem gyógyhatású piperecikk; egészségügyi termékek [piperecikk]; napvédő, napozó készítmények [kozmetikumok]; napvédő készítmények [kozmetikai szerek]; napvédő krémek [kozmetikumok]; napvédő termékek [kozmetikumok]; napvédők ajkakra [kozmetikai szerek]; fényvédő faktoros napvédő spray-k; napolajok [kozmetikumok]; napozókrémek, barnítókrémek; napozók, barnítók [kozmetikumok]; napozás utáni készítmények kozmetikai alkalmazásra; hidratáló készítmények [kozmetikai szerek]; bőrhidratáló készítmények kozmetikai célokra; tonikok kozmetikai használatra; hámlasztó krémek; védőkrémek; bőr-, szem- és körömápoló készítmények; kozmetikai készítmények hajra és fejbőrre; nedves törülközők gyógyászati és kozmetikai célokra; tisztító vegyületekkel átitatott eldobható törülközők arcon való használatra; kozmetikai folyadékokkal impregnált nedves törülközők.

5 Gyógyszerészeti készítmények és anyagok; állatgyógyászati készítmények; higiéniai termékek gyógyászati célokra; diétás anyagok gyógyászati használatra; állatgyógyászati készítmények és anyagok; orrspray-k gyógyászati használatra; étrend- és táplálékkiegészítők; diétás táplálékkiegészítők; étrend-kiegészítők állatok számára; tapaszok, kötszeranyagok; kötszerek, kötszerfélék; fertőtlenítőszer; fertőtlenítőszer, antiszeptikus készítmények; savak gyógyszerészeti célokra; vegyi készítmények gyógyszerészeti célokra; gyógyszerészeti krémek; zselék bőrgyógyászati alkalmazásra; gyógyhatású olajok, kivéve az illóolajokat; bőrápoló krémek gyógyászati használatra; testen alkalmazható gélek gyógyszerészeti használatra; bőrápoló folyadékok

---

Nemzeti védjegybejelentés meghirdetése és a védjegy lajstromozása különleges gyorsított eljárásban

---

[gyógyhatású]; kenőcsök gyógyszerészeti használatra; gyógyhatású kenőcsök bőrön történő használatra; homeopátiás gyógyszerek; gyógyszerészeti készítmények; növényi és gyógynövényi kivonatok gyógyászati célokra; körömápoló készítmények gyógyászati célokra; gyógyhatású hajápoló készítmények; gyógyszerészeti készítmények bőrápoláshoz; gyógyszerészeti készítmények hajápolási célra; készítmények napégésre gyógyszerészeti használatra; antibakteriális készítmények; kendők, törülőkendők gyógyászati használatra; törülőkendők gyógyászati használatra; gyógyszerrel átitatott kendők; gyógyszeres oldattal átitatott nedves kendők; fertőtlenítőszerrel átitatott törülőkendők higiéniai célokra; sebkötöző anyagok; köhögéscsillapítók, köhögés elleni keverékek; köhögés elleni tabletták; pasztillák, cukorkák gyógyszerészeti célokra; leheletfrissítők gyógyászati célokra; szemvizek; szájöblítők gyógyászati célokra; sók gyógyászati használatra; sebtapaszkok; gyógyszeres infúziók; kötszer, mullólya, sebkötő géz; kötszerek; orvosi kötszerek; rugalmas kötések [kötszerek]; fertőtlenítőszerrel átitatott kendők; szúnyogriasztók; rovarriasztók; rovarriasztó spray; orvosi diagnosztikai reagensek és próbák a testfolyadékok tesztelésére; gyógyászati diagnosztikai tesztsíkok; orrspray allergia kezelésére; gyógyhatású orrspray-készítmények; orrdugulást megszüntető orrspray-k; gyógyszerészeti készítmények fülbetegségekre; elsősegély dobozok, feltöltve; elsősegély kötszerek.

---

A rovat 3 darab közlést tartalmaz.

## Védjegybejelentés módosítása

### Meghirdetett védjegybejelentés árujegyzéke korlátozásának tudomásul vétele

( 210 ) M 23 02118

( 220 ) 2023.08.09.

( 731 ) Li Qiang, Budapest (HU)

( 740 ) Meggyesi Zita, Budapest

( 546 )



( 511 ) 25 Alsóruházat fehérneműk; alsószoknyák; atlétatrikók; baba nadrágok [ruházat]; ballonkabátok [ruházat]; bokszalónadrágok, bokszalósok; bőrruházat (1); bugyik; bundák; szőrmék [ruházat]; dzsekik; egyenruhák; esőruhák; felsőruházat; fürdőköpenyek, fürdőköntösök; fürdőnadrágok, úszónadrágok; fürdőruhák, úszódresszek; hálóköntösök, pongyolák; harisnyaárúk, kötöttárúk; harisnyák; harisnyanadrágok; horgászmellények; hosszúnadrágok (1); hosszúnadrágok (2); ingek; kabátok, dzsekik; kerékpáros ruházat, kivéve a lábbelik és az övek mindennemű fajtája; készruhák; kesztyűk; kezeslábasok [felsőruházat]; legging nadrágok, cicanadrágok; mellények; melltartók; műbőr ruházat; nyakkendők; overallok; munkaruhák; öltönyök; pizsamák; pólók; pufi dzsekik [ruházat]; pulóverek; pulóverek, kötött pulóverek; rövid ujjú ingek; ruházati cikkek; sálak; sapkák; strandruházat, kivéve a lábbelik és az övek mindennemű fajtája; szoknyák; szőrmebéléses kabátok; szövetkabátok, felöltők; tornaruházat, kivéve a lábbelik és az övekmindennemű fajtája; trikók; zoknik.

( 210 ) M 23 02660

( 220 ) 2023.09.28.

( 731 ) Szakács Tamás János, Debrecen (HU)

( 541 ) Mi & MI

( 511 ) 30 Lisztek és más gabonakészítmények; kenyér, péksütemények.

A rovat 2 darab közlést tartalmaz.



---

**Lajstromozott védjegyek**

---

**( 111 ) 243.043**

( 151 ) 2024.03.27.

( 210 ) M 23 02131

( 220 ) 2023.08.09.

**( 732 ) Szabó László, Várvolgy (HU)**

**( 541 ) lowburg**

( 511 ) 25 Ruházati cikkek, cipők, fejedők.

41 Szórakoztatás; sport- és kulturális tevékenységek.

---

**( 111 ) 243.798**

( 151 ) 2024.06.10.

( 210 ) M 23 02657

( 220 ) 2023.09.28.

**( 732 ) Keresztúri Gergely, Budapest (HU)**

**( 541 ) bachatalovers**

( 511 ) 41 Élő táncelőadások bemutatása; szórakoztatás táncelőadások formájában; szórakoztatás élő táncelőadások formájában; szórakoztató show-k készítése táncosok részvételével; táncbemutatók szervezése; táncklub szolgáltatások; táncos bemutatók szervezése; táncos előadások bemutatása; táncos események szervezése; táncos rendezvények; táncos rendezvények szervezése.

---

**( 111 ) 243.799**

( 151 ) 2024.06.10.

( 210 ) M 23 02655

( 220 ) 2023.09.28.

**( 732 ) Tallós Balázsné, Nyalka (HU)**

( 740 ) Dr. Berger Adrián, Győr

**( 546 )**



( 511 ) 41 Nevelés; szakmai képzés; szórakoztatás; sport- és kulturális tevékenységek.

---

**( 111 ) 243.800**

( 151 ) 2024.06.10.

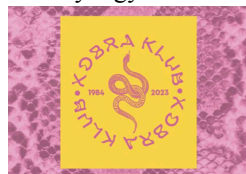
( 210 ) M 23 02773

( 220 ) 2023.10.06.

**( 732 ) Fabricius Gábor, Budapest (HU)**

( 740 ) Ducsay Ügyvédi Iroda, Budapest

**( 546 )**



( 511 ) 43 Vendéglátás (élelmezés); időleges szállásadás.

---

**( 111 ) 243.801**

( 151 ) 2024.06.10.

( 210 ) M 23 02775

( 220 ) 2023.10.06.

**( 732 ) Vörös Miklós, Zalaegerszeg (HU)****Józsai György, Zalaegerszeg (HU)**

( 740 ) Réti, Várszegi és Társai Ügyvédi Iroda, Budapest

**( 546 )**

- ( 511 ) 11 Utántölthető kávékapszulák; kávékapszulák, üresen, elektromos kávéfőzőkhöz; elektromos kávéfőzők; presszó kávéfőzők; vákuumos kávéfőzők; elektromos kávéfőzőgépek; automata kávéfőző készülékek; háztartási kávéfőzők [elektromos]; kávéfőzők beépített vízsűrítővel; elektromos kávéfőzők háztartási használatra; vezeték nélküli elektromos kávéfőzők; perkolátorral felszerelt elektromos kávéfőzők; elektromos nitrogénes kávégépek.
- 29 Aludttej; erjesztett tej, erjesztett tejes italok étkezési célokra; étkezési kókuszolaj; étkezési kukoricaolaj; étkezési olajok; étkezési szezámolaj; földimogyorótej-alapú italok; gyümölcs alapú snackek; gyümölcsök, tartósított; gyümölcspép; ízesített mogyorók, diók; joghurt; kandírozott (cukrozott) mogyorók, diók; kandírozott, kristályosított gyümölcsök; kefir; kókusztej; kókusztej alapú italok; magas fehérjetartalmú tej; magvak, elkészítve; mandulatej; mandulatej-alapú italok; mazsola; milk-shake-ek (tejturmixok), mogyoró, előkészített; mogyorótej; mogyoróvaj; növényi alapú tejszín; rizstej; sűrített tej; szójatej; tej; tejes italok, főként tejet tartalmazó italok; tejpótlók; tejszínhab; tejszín; tejtermékek; zabtej; zselatin; zselék; kenhető gyümölcs zselék; túrós fánkok; citromlé étkezési használatra.
- 30 Agavé szirup; cikória; cukor; csokoládés italok tejjel; csokoládés italporok; ecet; gyümölesszósok; ízesítők italokhoz; jeges tea; jégkockák; kakaó; kakaóalapú italok; kakaó italok tejjel; kamillaalapú italok; kávé; kávé alapú italok; kávéaromák; kávé tejjel; malátacukor, maltóz; méz; növényi készítmények pótkávéként való használatra; pálmacukor; pótkávé; szirupok és melasz; szósok; tea, tea alapú italok; teahelyettesítőként használt virágok vagy levelek; teák (nem gyógyászati használatra); természetes édesítőszer; vanília; croissant-ok; cukrászati termékek habok formájában; csokis párnák [péksütemények]; csokoládé; csokoládé alapú szendvics krémek; csokoládé bevonatú diófélék; égetett krém; fagyasztott joghurtok [fagylaltok, jégkrémek]; fahéj [fűszer]; földimogyorós édességek; gabonaszeletek; glükóz étkezési használatra; gofri; gyümölcsös édességek; gyümölcsös zselés cukor édességek; ízesítőszeres süteményekhez [kivéve illóolajok]; kakaóbab, kakaó helyettesítők; kandiscukor (1); kandiscukor (2); karamellák [cukorkák]; karamellkrém [karamellizált tejszín]; kávé kapszulák; kekszek, rágcsálni valók; kókuszos macaronok; kristályosított kandiscukor; mandulás édességek; nugát; pörkölt kávébab; pralinék; rizs sütemény; töltött kekszek; ízesítőszeres süteményekhez; likőrös csokoládék; marcipán; moszat tea; petits fours [sütemény]; pudingok (1); pudingok (2); rizspuding; szacharin gasztronómiai célokra; szendvicsek; szerecsendió; tea alapú italok tejjel; teapótlók; tejpudingok; tejszínhabot keményítő termékek; vajás kekszek [petit-beurre]; vanillion [vaníliapótló]; vörösfőnyő-szós [ízesítők/fűszerek]; szemes kávék; őrölt kávé; kávé őrölt formában; őrölt kávébabot tartalmazó csokoládészeletek; kávékapszulák; instant kávé.
- 32 Alkoholmentes almabor; alkoholmentes aperitifek; alkoholmentes gyümölcsitalok; alkoholmentes gyümölcskivonatok; alkoholmentes koktélok; alkoholmentes teaízű italok; alkoholmentes üdítőitalok; aloe vera italok, alkoholmentes; ásványvíz; asztali vizek; eszenciák italok előállításához; gyömbéres üdítőital; gyümölcslevek; gyümölcsnektárok, alkoholmentes; izotóniás italok; kávé ízesítésű üdítőitalok; készítmények italokhoz; kvasz (alkoholmentes ital); limonádék; méz alapú alkoholmentes italok; paradicsomlevek; porok szénsavas italokhoz; rizsalapú italok, melyek nem tejpótlók; smoothie-k (gyümölcs- vagy zöldségitalok); szasszaparilla (alkoholmentes ital); szénsavas víz; szóдавíz; szójaalapú italok, nem tejpótlók; szőlőmust; szörpök

italokhoz; szörpök limonádékhoz; tejsavó alapú italok; vizek; zöldséglevek; kávé ízesítésű üdítőitalok; energiałtalok; szárított gyümölcsökből készült alkoholmentes italok.

43 Bár szolgáltatások; kávéházak; vendéglátás.

( 111 ) 243.802

( 151 ) 2024.06.10.

( 210 ) M 23 02776

( 220 ) 2023.10.07.

( 732 ) Active Eye Kft., Budapest (HU)

( 546 )  ActiveEye

( 511 ) 9 Firmware-ek és eszközmeghajtók; firmware-ek; elektronikai készülékekhez való szoftvermeghajtók, amelyek lehetővé teszik számítógépes hardverek és elektronikai készülékek egymással való kommunikációját; BIOS [basic input output system - alapvető bemeneti-kimeneti rendszer] szoftverek; beágyazott operációs szoftverek; operációs rendszerek; operációs rendszerprogramok; számítógépes operációs rendszerszoftver; adatfeldolgozó berendezések és tartozékaik (elektromos és mechanikus); elektronikus digitalizáló eszközök; érzékelőfejek [távközlő berendezésekhez]; eszközök kamerák, fényképezőgépek felszereléséhez; felvevőkészülékek; informatikai és audio-, vizuális, multimédiás és fényképszeti készülékek; képkötő berendezések tudományos célokra; kódoló készülékek; kommunikációs berendezések; multimédia berendezések és műszerek; biztonsági, védelmi és jelzőkészülékek; elektromos és elektronikus biztonsági berendezések és készülékek; elektronikus felügyeleti eszközök; füstérzékelők; jelzőberendezések és készülékek; elektronikus mérőérzékelők; érzékelő berendezések és eszközök; eseményrögzítők; földrengés-érzékelők; folyadékszint-érzékelők; fotoelektromos érzékelők; hőérzékelők, hődetektorok; meteorológiában használt érzékelők; nedvességérzékelő szenzorok.

( 111 ) 243.803

( 151 ) 2024.06.10.

( 210 ) M 23 02780

( 220 ) 2023.10.09.

( 732 ) Food N Good Kft., Balatonlelle (HU)

( 740 ) Tivadar Ügyvédi Iroda, Budapest

( 541 ) MASTER GASTRO

( 511 ) 29 Hús, hal-, baromfi- és vadhús; húskivonatok; tartósított, fagyasztott, szárított és főzött gyümölcsök és zöldségek; zselék, lekvárok (dzsemek), kompótok; tojások; tej, sajt, vaj, joghurt és egyéb tejtermékek; étkezési olajok és zsírok.

( 111 ) 243.804

( 151 ) 2024.06.10.

( 210 ) M 23 02777

( 220 ) 2023.10.07.

( 732 ) Joó Alfréd, Budapest (HU)

( 541 ) 70 ÉV - 70 ÓRA - 70 PERC FUTBALL SHOW AZ ÉVSZÁZAD MÉRKŐZÉSÉNEK EMLÉKÉRE 1953 - 2023

( 511 ) 35 Reklámozás; üzleti menedzsment, szervezés és adminisztráció; irodai munkák.

41 Nevelés; szakmai képzés; szórakoztatás; sport- és kulturális tevékenységek.

( 111 ) 243.805

( 151 ) 2024.06.10.

( 210 ) M 23 02850

( 220 ) 2023.10.13.

---

( 732 ) **Ferenczi Eszter, Budapest (HU)**

( 740 ) Krzyzewsky Ügyvédi Iroda, Budapest

( 541 ) **IMPLANT CARE**

( 511 ) 5 Ásványi élelmiszer-kiegészítők.

---

( 111 ) **243.806**

( 151 ) 2024.06.10.

( 210 ) M 23 02853

( 220 ) 2023.10.13.

( 732 ) **Hálózatban Működő Gyógyszertárak Szövetsége, Budapest (HU)**

**Magángyógyszerészek Országos Szövetsége, Budapest (HU)**

**Generikus Gyógyszergyártók és Forgalmazók Magyarországi Érdekvédelmi Egyesülete, Budapest (HU)**

**Innovatív Gyógyszergyártók Egyesülete - Magyarország, Budapest (HU)**

**Gyógyszer-nagykereskedők Szövetsége, Budapest (HU)**

( 740 ) Szentirmai Ügyvédi Iroda, Budapest

( 541 ) **GYEF**

( 511 ) 41 Nevelés; szakmai képzés; szórakoztatás; sport- és kulturális tevékenységek.

---

( 111 ) **243.807**

( 151 ) 2024.06.10.

( 210 ) M 23 02852

( 220 ) 2023.10.13.

( 732 ) **Koday Zsuzsanna, Dunakeszi (HU)**

( 541 ) **Art is Therapy**

( 511 ) 16 Oktató jellegű kiadványok.

35 Hangfelvételek gyártása marketing célokra.

41 Workshopok és szemináriumok rendezése; meditációs képzés, tréning.

44 Egyéni és csoportos pszichológiai szolgáltatások; integrált pszichológiával kapcsolatos tanácsadás; pszichológiai kezelés; pszichológiai szolgáltatások; pszichológiával kapcsolatos információnyújtás; pszichológus [szolgáltatások].

---

( 111 ) **243.808**

( 151 ) 2024.06.10.

( 210 ) M 23 02854

( 220 ) 2023.10.13.

( 732 ) **Magángyógyszerészek Országos Szövetsége, Budapest (HU)**

**Hálózatban Működő Gyógyszertárak Szövetsége, Budapest (HU)**

**Generikus Gyógyszergyártók és Forgalmazók Magyarországi Érdekvédelmi Egyesülete, Budapest (HU)**

**Innovatív Gyógyszergyártók Egyesülete - Magyarország, Budapest (HU)**

**Gyógyszer-nagykereskedők Szövetsége, Budapest (HU)**

( 740 ) Szentirmai Ügyvédi Iroda, Budapest

( 541 ) **Gyógyszerügyi Egyeztető Fórum**

( 511 ) 41 Nevelés; szakmai képzés; szórakoztatás; sport- és kulturális tevékenységek.

---

( 111 ) **243.809**

( 151 ) 2024.06.10.

( 210 ) M 23 02856

( 220 ) 2023.10.14.

( 732 ) **Veszprémi Családsegítő és Gyermejköléti Integrált Intézmény, Veszprém (HU)**

---

---

( 740 ) Matók Ügyvédi Iroda, Veszprém



( 511 ) 16 Papír és karton; nyomdaipari termékek; könyvkötészeti anyagok; fényképek; papírúruk és irodaszerek, bútorok kivételével; papíripari vagy háztartási ragasztóanyagok; rajzkellékek és művészeti kellékek; ecsetek; tanítási és oktatási anyagok; műanyag lapok, fóliák és tasakok csomagoláshoz; nyomdabetűk, klisék.

28 Játékok és játékszerek; videojátékok; testnevelési és sportcikkek; karácsonyfadíszek.

41 Nevelés; szakmai képzés; szórakoztatás; sport- és kulturális tevékenységek.

---

( 111 ) 243.810

( 151 ) 2024.06.10.

( 210 ) M 23 02858

( 220 ) 2023.10.15.

( 732 ) Netbloom Hungary Kft., Karcsa (HU)

( 546 )



( 511 ) 8 Pizzavágó ollók; pizzaszeletelők.

11 Grillezők, grillsütők; pizzakemencék.

21 Tálak, edények [háztartási eszközök]; pizzalapátok.

30 Fűszerkeverékek; fűszerkeverékek, fűszerezéshez használt keverékek.

---

( 111 ) 243.811

( 151 ) 2024.06.10.

( 210 ) M 23 02656

( 220 ) 2023.09.28.

( 732 ) Kerstinger Erika, Győr (HU)

( 740 ) SBGK Ügyvédi Iroda, Budapest



( 511 ) 44 Higiéniai és szépségápolási szolgáltatások emberek részére; testékszerek felhelyezése.

---

( 111 ) 243.812

( 151 ) 2024.06.10.

( 210 ) M 23 02781

( 220 ) 2023.10.09.

( 732 ) Borsiczky István, Boda (HU)

( 740 ) PATINORG Kft., Budapest

( 541 ) Black Button Navigation

( 511 ) 9 Vezérlőegységek mezőgazdasági szaporító anyagok, trágyák és más mezőgazdasági vegyi anyagok légi és felszíni szétszórásának szabályozására; programozható eszközök mezőgazdasági szaporító anyagok, trágyák és más mezőgazdasági vegyi anyagok légi és felszíni szétszórásának szabályozására; felügyeleti eszközök mezőgazdasági szaporító anyagok, növényvédők szerek és talajjavító szerek kijuttatásának szabályozására; számítógép programok mezőgazdasági szaporító anyagok, trágyák és más mezőgazdasági vegyi anyagok légi és felszíni szétszórásának szabályozására szolgáló vezérlőegységekhez; számítógép programok mezőgazdasági

---

## Nemzeti lajstromozott védjegyek

szaporító anyagok, trágyák és más mezőgazdasági vegyi anyagok légi és felszíni szétszórásának szabályozására szolgáló programozható eszközökhöz; számítógép programok mezőgazdasági szaporító anyagok, növényvédő szerek és talajjavító szerek kijuttatásának szabályozására szolgáló felügyeleti eszközökhöz; számítógépek; számítógépes hardverek; számítógépes programok (letölthető szoftverek); számítógépes programok, rögzített; számítógéphez kialakított perifériák.

42 Számítógépes szoftverek bérlése, kölcsönzése; számítógép szoftver tanácsadás; szoftverek frissítése; szoftver-karbantartás; szoftvertelepítés; szoftvertervezés; kutatási és fejlesztési szolgáltatások; számítástechnikával és programozással kapcsolatos információk nyújtása weboldalon keresztül; felhő-alapú virtuális számítógépes rendszerek biztosítása.

**( 111 ) 243.813**

( 151 ) 2024.06.10.

( 210 ) M 23 02782

( 220 ) 2023.10.09.

**( 732 ) Borsiczky István, Boda (HU)**

( 740 ) PATINORG Kft., Budapest

**( 541 ) BBN**

( 511 ) 9 Vezérlőegységek mezőgazdasági szaporító anyagok, trágyák és más mezőgazdasági vegyi anyagok légi és felszíni szétszórásának szabályozására; programozható eszközök mezőgazdasági szaporító anyagok, trágyák és más mezőgazdasági vegyi anyagok légi és felszíni szétszórásának szabályozására; felügyeleti eszközök mezőgazdasági szaporító anyagok, növényvédő szerek és talajjavító szerek kijuttatásának szabályozására; számítógép programok mezőgazdasági szaporító anyagok, trágyák és más mezőgazdasági vegyi anyagok légi és felszíni szétszórásának szabályozására szolgáló vezérlőegységekhez; számítógép programok mezőgazdasági szaporító anyagok, trágyák és más mezőgazdasági vegyi anyagok légi és felszíni szétszórásának szabályozására szolgáló programozható eszközökhöz; számítógép programok mezőgazdasági szaporító anyagok, növényvédő szerek és talajjavító szerek kijuttatásának szabályozására szolgáló felügyeleti eszközökhöz; számítógépek; számítógépes hardverek; számítógépes programok (letölthető szoftverek); számítógépes programok, rögzített; számítógéphez kialakított perifériák.

42 Számítógépes szoftverek bérlése, kölcsönzése; számítógép szoftver tanácsadás; szoftverek frissítése; szoftver-karbantartás; szoftvertelepítés; szoftvertervezés; kutatási és fejlesztési szolgáltatások; számítástechnikával és programozással kapcsolatos információk nyújtása weboldalon keresztül; felhő-alapú virtuális számítógépes rendszerek biztosítása.

**( 111 ) 243.814**

( 151 ) 2024.06.10.

( 210 ) M 24 00306

( 220 ) 2024.01.27.

**( 732 ) Nagy Márton Gábor, Budapest (HU)**

( 740 ) dr. Kis Virág, Szeged

**( 541 ) VEGAN GARDEN**

( 511 ) 43 Vendéglátás (élelmezés); időleges szállásadás.

**( 111 ) 243.816**

( 151 ) 2024.06.11.

( 210 ) M 23 03204

( 220 ) 2023.11.09.

**( 732 ) Richter Gedeon Nyrt., Budapest (HU)****( 541 ) BENZIDAX**

( 511 ) 5 Gyógyszerkészítmények.

( 111 ) 243.817

( 151 ) 2024.06.11.

( 210 ) M 23 03205

( 220 ) 2023.11.09.

( 732 ) Richter Gedeon Nyrt., Budapest (HU)

( 541 ) BENZIDASEPT

( 511 ) 5 Gyógyszerkészítmények.

---

( 111 ) 243.818

( 151 ) 2024.06.11.

( 210 ) M 23 03206

( 220 ) 2023.11.09.

( 732 ) Richter Gedeon Nyrt., Budapest (HU)

( 541 ) BENESEPT

( 511 ) 5 Gyógyszerkészítmények.

---

( 111 ) 243.819

( 151 ) 2024.06.11.

( 210 ) M 23 03207

( 220 ) 2023.11.09.

( 732 ) Forró Fruzsina, Budapest (HU)

( 546 )



( 511 ) 41 Oktatás-nevelés; szakmai képzés; szórakoztatás; sport- és kulturális tevékenységek.

---

( 111 ) 243.820

( 151 ) 2024.06.11.

( 210 ) M 23 03209

( 220 ) 2023.11.09.

( 732 ) Raiffeisen Bank Zrt., Budapest (HU)

( 740 ) Dr. Szilágyi Dezső, Budapest

( 541 ) Raiffeisen Bank Váltsa velünk valóra

( 511 ) 35 Reklámozás; üzleti menedzsment, szervezés és adminisztráció; irodai munkák.

36 Pénzügyi, monetáris és banki szolgáltatások; biztosítási szolgáltatások; ingatlanügyletek.

---

( 111 ) 243.821

( 151 ) 2024.06.11.

( 210 ) M 23 03210

( 220 ) 2023.11.09.

( 732 ) Raiffeisen Bank Zrt., Budapest (HU)

( 740 ) Dr. Szilágyi Dezső, Budapest

( 541 ) Raiffeisen Bank Váltsa valóra

( 511 ) 35 Reklámozás; üzleti menedzsment, szervezés és adminisztráció; irodai munkák.

36 Pénzügyi, monetáris és banki szolgáltatások; biztosítási szolgáltatások; ingatlanügyletek.

---

---

**( 111 ) 243.822**

( 151 ) 2024.06.11.

( 210 ) M 23 03211

( 220 ) 2023.11.09.

**( 732 ) Raiffeisen Bank Zrt., Budapest (HU)**

( 740 ) Dr. Szilágyi Dezső, Budapest

**( 541 ) Raiffeisen Bank Váltsd velünk valóra**

( 511 ) 35 Reklámozás; üzleti menedzsment, szervezés és adminisztráció; irodai munkák.

36 Pénzügyi, monetáris és banki szolgáltatások; biztosítási szolgáltatások; ingatlanügyletek.

---

**( 111 ) 243.823**

( 151 ) 2024.06.11.

( 210 ) M 23 03212

( 220 ) 2023.11.09.

**( 732 ) Raiffeisen Bank Zrt., Budapest (HU)**

( 740 ) Dr. Szilágyi Dezső, Budapest

**( 541 ) Raiffeisen Bank Válgjon velünk valóra**

( 511 ) 35 Reklámozás; üzleti menedzsment, szervezés és adminisztráció; irodai munkák.

36 Pénzügyi, monetáris és banki szolgáltatások; biztosítási szolgáltatások; ingatlanügyletek.

---

**( 111 ) 243.824**

( 151 ) 2024.06.11.

( 210 ) M 23 03213

( 220 ) 2023.11.09.

**( 732 ) Raiffeisen Bank Zrt., Budapest (HU)**

( 740 ) Dr. Szilágyi Dezső, Budapest

**( 541 ) Raiffeisen Bank Váltsd valóra**

( 511 ) 35 Reklámozás; üzleti menedzsment, szervezés és adminisztráció; irodai munkák.

36 Pénzügyi, monetáris és banki szolgáltatások; biztosítási szolgáltatások; ingatlanügyletek.

---

**( 111 ) 243.825**

( 151 ) 2024.06.11.

( 210 ) M 23 03214

( 220 ) 2023.11.09.

**( 732 ) Raiffeisen Bank Zrt., Budapest (HU)**

( 740 ) Dr. Szilágyi Dezső, Budapest

**( 541 ) Raiffeisen Bank Váltasuk együtt valóra**

( 511 ) 35 Reklámozás; üzleti menedzsment, szervezés és adminisztráció; irodai munkák.

36 Pénzügyi, monetáris és banki szolgáltatások; biztosítási szolgáltatások; ingatlanügyletek.

---

**( 111 ) 243.826**

( 151 ) 2024.06.11.

( 210 ) M 23 03282

( 220 ) 2023.11.16.

**( 732 ) Kocsor Zsolt, Sződliget (HU)****( 546 ) **

( 511 ) 41 Nevelés; szakmai képzés, szórakoztatás; sport- és kulturális tevékenységek.

---

**( 111 ) 243.827**

---



( 151 ) 2024.06.11.

( 210 ) M 23 03283

( 220 ) 2023.11.16.

( 732 ) **Kocsor Zsolt, Sződliget (HU)**



( 511 ) 41 Nevelés; szakmai képzés, szórakoztatás; sport- és kulturális tevékenységek.

---

( 111 ) **243.828**

( 151 ) 2024.06.11.

( 210 ) M 23 03284

( 220 ) 2023.11.16.

( 732 ) **Kocsor Zsolt, Sződliget (HU)**



( 511 ) 41 Nevelés; szakmai képzés, szórakoztatás; sport- és kulturális tevékenységek.

---

( 111 ) **243.829**

( 151 ) 2024.06.11.

( 210 ) M 23 03137

( 220 ) 2023.11.02.

( 732 ) **BROVAMA Vállalkozási Korlátolt Felelősségű Társaság, Pécs (HU)**

( 740 ) Wartig Ügyvédi Iroda, Pécs

( 541 ) **Aranypart Kemping**

( 511 ) 43 Vendéglátás (élelmezés); időleges szállásadás.

---

( 111 ) **243.830**

( 151 ) 2024.06.11.

( 210 ) M 23 03136

( 220 ) 2023.11.02.

( 732 ) **BROVAMA Vállalkozási Korlátolt Felelősségű Társaság, Pécs (HU)**

( 740 ) Wartig Ügyvédi Iroda, Pécs

( 541 ) **Aranypart Camping**

( 511 ) 43 Vendéglátás (élelmezés); időleges szállásadás.

---

( 111 ) **243.831**

( 151 ) 2024.06.11.

( 210 ) M 23 03139

( 220 ) 2023.11.02.

( 732 ) **"INGAFORG 2003" Ingatlanforgalmazó Korlátolt Felelősségű Társaság, Pécs (HU)**

( 740 ) Wartig Ügyvédi Iroda, Pécs

( 541 ) **Mirabella Kemping**

---

---

( 511 ) 43 Vendéglátás (élelmezés); időleges szállásadás.

---

( 111 ) 243.832

( 151 ) 2024.06.11.

( 210 ) M 23 03138

( 220 ) 2023.11.02.

( 732 ) "INGAFORG 2003" Ingatlanforgalmazó Korlátolt Felelősségű Társaság, Pécs (HU)

( 740 ) Wartig Ügyvédi Iroda, Pécs

( 541 ) Mirabella Camping

( 511 ) 43 Vendéglátás (élelmezés); időleges szállásadás.

---

( 111 ) 243.833

( 151 ) 2024.06.11.

( 210 ) M 23 03203

( 220 ) 2023.11.09.

( 732 ) Babahordozásért Közhasznú Alapítvány, Tök (HU)

( 740 ) Dr. Berényi Krisztina, Budapest

( 541 ) Beli Buba

( 511 ) 41 Babahordozással kapcsolatos oktatási szolgáltatások; babahordozással kapcsolatos előadások szervezése; babahordozással kapcsolatos képzés, oktatás, tanácsadás.

---

( 111 ) 243.834

( 151 ) 2024.06.11.

( 210 ) M 23 03280

( 220 ) 2023.11.16.

( 732 ) Balázs Attila, Szentendre (HU)

( 541 ) Az egészség útja

( 511 ) 16 Papír és karton; nyomdaipari termékek; könyvkötészeti anyagok; fényképek; papíráruk és irodaszerek, bútorok kivételével; papíripari vagy háztartási ragasztóanyagok; rajzkellékek és művészeti kellékek; ecsetek; tanítási és oktatási anyagok; műanyag lapok, fóliák és tasakok csomagoláshoz; nyomdabetűk, klisék.

41 Nevelés; szakmai képzés; szórakoztatás; sport- és kulturális tevékenységek.

42 Tudományos és műszaki szolgáltatások, valamint az idetartozó tervezői és kutatói tevékenység; ipari elemzési, ipari kutatási és ipari tervezési szolgáltatások; minőségellenőrzési és hitelesítési szolgáltatások; számítástechnikai hardver és szoftver tervezés és fejlesztés.

44 Orvosi szolgáltatások; állatgyógyászati szolgáltatások; higiéniai és szépségápolási szolgáltatások emberek vagy állatok részére; mezőgazdasági, vízgazdálkodási, kertészeti és erdőgazdasági szolgáltatások.

---

( 111 ) 243.835

( 151 ) 2024.06.11.

( 210 ) M 23 03279

( 220 ) 2023.11.16.

( 732 ) Balázs Attila, Szentendre (HU)

( 541 ) Forge of health

( 511 ) 16 Papír és karton; nyomdaipari termékek; könyvkötészeti anyagok; fényképek; papíráruk és irodaszerek, bútorok kivételével; papíripari vagy háztartási ragasztóanyagok; rajzkellékek és művészeti kellékek; ecsetek; tanítási és oktatási anyagok; műanyag lapok, fóliák és tasakok csomagoláshoz; nyomdabetűk, klisék.

41 Nevelés; szakmai képzés; szórakoztatás; sport- és kulturális tevékenységek.

42 Tudományos és műszaki szolgáltatások, valamint az idetartozó tervezői és kutatói tevékenység; ipari elemzési, ipari kutatási és ipari tervezési szolgáltatások; minőségellenőrzési és hitelesítési szolgáltatások;

---

számítástechnikai hardver és szoftver tervezés és fejlesztés.

44 Orvosi szolgáltatások; állatgyógyászati szolgáltatások; higiéniai és szépségápolási szolgáltatások emberek vagy állatok részére; mezőgazdasági, vízgazdálkodási, kertészeti és erdőgazdasági szolgáltatások.

( 111 ) 243.836

( 151 ) 2024.06.12.

( 210 ) M 23 03220

( 220 ) 2023.11.10.

( 732 ) **Modern Goddess Kft., Budapest (HU)**

( 546 )



( 511 ) 9 Multimédia felvételek.

16 Motivációs kártyák.

( 111 ) 243.837

( 151 ) 2024.06.12.

( 210 ) M 23 03142

( 220 ) 2023.11.02.

( 732 ) **Pécsi Tudományegyetem, Pécs (HU)**

( 740 ) Danubia Szabadalmi és Jogi Iroda Kft., Budapest

( 541 ) **Minden zöld lépés számít! Tarts velünk a zöld úton!**

( 511 ) 35 Zöld gondolkodásra és környezettudatosságra történő oktatással, neveléssel, valamint a környezettudatos életvitellel kapcsolatos termékek és szolgáltatások megismertetését, népszerűsítését támogató marketing szolgáltatások; marketing koncepciók kidolgozása.

41 Egyetemi szolgáltatások; felsőfokú oktatás, nevelés; konferenciák, szakmai, és társadalmi ismeretterjesztő rendezvények szervezése, lebonyolítása; zöld gondolkodásra és környezettudatosságra történő oktatással, neveléssel, környezettudatos életvitellel, valamint környezetvédelemmel kapcsolatos oktatás, nevelés; zöld gondolkodásra és környezettudatosságra történő oktatáshoz, neveléshez, környezettudatos életvitelhez, valamint környezetvédelemhez kapcsolódó szórakoztatási és sportszolgáltatások; zöld gondolkodásra és környezettudatosságra történő oktatással, neveléssel, környezettudatos életvitellel, valamint környezetvédelemmel kapcsolatos tartalmak, tananyagok, irodalmi és szakirodalmi művek, filmalkotások, audio- és videótartalmak készítése és terjesztése, valamint online elérhetőségének biztosítása.

( 111 ) 243.838

( 151 ) 2024.06.12.

( 210 ) M 23 03300

( 220 ) 2023.11.16.

( 732 ) **Széchenyi István Egyetem, Győr (HU)**

( 740 ) Dr. Keserő Barna Arnold, Győr

( 546 )



( 511 ) 35 Üzletfejlesztéssel kapcsolatos üzletviteli tanácsadás; start-up tanácsadás; induló vállalkozások üzletviteli támogatása; üzleti szakértői szolgáltatások; üzleti ügyekkel kapcsolatos szakértői értékelések és beszámolók;

vállalatokkal és üzlettel kapcsolatos tájékoztatás és szakértői vélemények; üzleti projektmenedzsment; üzleti inkubációs szolgáltatások vállalkozások számára.

41 Oktatás; felsőfokú oktatás; kulturális, tudományos, szórakoztatási és sport célú rendezvényszervezés; szakmai kompetencia elismerése; egyetemi szolgáltatások; egyetemi oktatási szolgáltatások; online egyetemi könyvtári szolgáltatások; egyetemi hallgatók számára nyújtott oktatási, nevelési és kutatási szolgáltatások; oktatási tevékenység a műszaki tudományok területén; oktatási tevékenység a telekommunikáció területén; oktatási tevékenység a járműipar területén; oktatási tevékenység a digitalizáció területén; oktatási tevékenység az infokommunikáció területén; oktatási tevékenység az élelmiszertechnológia területén; oktatási tevékenység az állam- és jogtudományok területén; oktatási tevékenység a zeneművészet területén; oktatási tevékenység a formatervezés területén; oktatási tevékenység a művészet területén; oktatási tevékenység az egészségtudományok területén; oktatási tevékenység a bölcsészettudományok területén; oktatási tevékenység a társadalomtudományok területén; oktatási tevékenység a közgazdaságtudományok területén; oktatási tevékenység az agrártudományok területén; oktatási tevékenység az építészet területén; oktatási tevékenység az informatika területén; oktatási tevékenység a villamosmérnöki tudományok területén; oktatási tevékenység a gépészmérnöki tudományok területén; oktatási tevékenység a járműmérnöki tudományok területén.

42 Tudományos és technológiai szolgáltatások; kutatási szolgáltatások; tudományos kutatás; technológiai kutatás; műszaki kutatás; mechanikai kutatás; élelmiszerek kutatása; motorgyártással kapcsolatos kutatás; tudományos kutatási információk és eredmények biztosítása online kereshető adatbázison keresztül; tudományos kompetencia központokkal kapcsolatos szolgáltatások; technológiával kapcsolatos szakértői vélemények szolgáltatása; műszaki termékek tervezése és fejlesztése; alapkutatás; alkalmazott kutatás; ipari kutatás; kísérleti fejlesztés; ipari kísérletek végzése; számítógépes programok fejlesztése laboratóriumi kísérletek szimulálásához; mérnöki projektmenedzsment szolgáltatások; tudományos projektmenedzsment; tudományos kutatás és fejlesztés; termékek kutatása és fejlesztése; kutatási és fejlesztési szolgáltatások; minőségbiztosítási szolgáltatások nyújtása; minőségbiztosítási konzultáció, tanácsadás; minőségbiztosítási és hitelesítési szolgáltatások; kutatási innovációs tevékenység; innovációmenedzsment; technológiai elemzés; szolgáltatások technológiai információk biztosításához; tanácsadás a technológiai tervezés területén; technológiai kutatáshoz kapcsolódó tanácsadó szolgáltatások; technológia transzfer; tudástranzfer; laboratóriumi szolgáltatások; tudományos laboratóriumi szolgáltatások; laboratóriumi elemzési szolgáltatások; laboratóriumi szolgáltatások mezőgazdasági kutatáshoz; tudományos és innovációs parkok létesítése és fenntartása; tudományos kutatási tevékenység a közgazdaságtudományok területén; tudományos kutatási tevékenység az agrártudományok területén; tudományos kutatási tevékenység a telekommunikáció területén; tudományos kutatási tevékenység a járműiparban; tudományos kutatási tevékenység a digitalizáció területén; tudományos kutatási tevékenység az infokommunikáció területén; tudományos kutatási tevékenység az élelmiszertudományok területén; tudományos kutatási tevékenység az állam- és jogtudományok területén; tudományos kutatási tevékenység a zeneművészet területén; tudományos kutatási tevékenység a formatervezés területén; kutatási tevékenység a művészet területén; tudományos kutatási tevékenység az egészségtudományok területén; tudományos kutatási tevékenység a bölcsészettudományok területén; tudományos kutatási tevékenység a társadalomtudományok területén; kutatási kapacitások hasznosítása; adatbázisok segítségével végrehajtott tudományos kutatás; repülőgépes távérzékelés tudományos feltárásokkal kapcsolatban; repülőgépes távoli megfigyelés tudományos feltárásokkal kapcsolatban; számítógéppel segített tudományos kutatás; számítógéppel segített tudományos elemzés; tanácsadási szolgáltatások a tudományos kutatás területén; tanácsadási szolgáltatások tudományos eszközökkel/műszerekkel kapcsolatban; tudományos és ipari kutatás, főleg az elektromosság területén; tudományos és ipari kutatás; tudományos és technológiai kutatás szabadalmak feltérképezésével kapcsolatban..

45 Technológia licenzelése; szellemi tulajdonjogok hasznosítása; kutatás és tanácsadás szellemi tulajdonjogokkal összefüggésben; szerzői jogok kezelése; szellemi tulajdonra vonatkozó tanácsadási szolgáltatások egyetemek és kutatóintézetek számára; szellemi tulajdonnal kapcsolatos szolgáltatások; szellemi tulajdonnal kapcsolatos licenz szolgáltatások; szellemi tulajdonnal kapcsolatos vizsgálatok, kutatások; szellemi tulajdon licenzelésével, engedélyezésével kapcsolatos tanácsadási szolgáltatások; szellemi tulajdonra vonatkozó

tanácsadási szolgáltatások befektetők számára; szellemi tulajdonjogok hasznosítása hasznosító vállalkozásokon keresztül; szellemi tulajdon védelme; szellemi tulajdon kezelése.

( 111 ) 243.839

( 151 ) 2024.06.12.

( 210 ) M 23 03295

( 220 ) 2023.11.16.

( 732 ) Széchenyi István Egyetem, Győr (HU)

( 740 ) Dr. Keserű Barna Arnold, Győr

( 546 )



( 511 ) 35 Üzletfejlesztéssel kapcsolatos üzletviteli tanácsadás; start-up tanácsadás; induló vállalkozások üzletviteli támogatása; üzleti szakértői szolgáltatások; üzleti ügyekkel kapcsolatos szakértői értékelések és beszámolók; vállalatokkal és üzlettel kapcsolatos tájékoztatás és szakértői vélemények; üzleti projektmenedzsment; üzleti inkubációs szolgáltatások vállalkozások számára.

41 Oktatás; felsőfokú oktatás; kulturális, tudományos, szórakoztatási és sport célú rendezvényszervezés; szakmai kompetencia elismerése; egyetemi szolgáltatások; egyetemi oktatási szolgáltatások; online egyetemi könyvtári szolgáltatások; egyetemi hallgatók számára nyújtott oktatási, nevelési és kutatási szolgáltatások; oktatási tevékenység a műszaki tudományok területén; oktatási tevékenység a telekommunikáció területén; oktatási tevékenység a járműipar területén; oktatási tevékenység a digitalizáció területén; oktatási tevékenység az infokommunikáció területén; oktatási tevékenység az élelmiszertechnológia területén; oktatási tevékenység az állam- és jogtudományok területén; oktatási tevékenység a zeneművészet területén; oktatási tevékenység a formatervezés területén; oktatási tevékenység a művészet területén; oktatási tevékenység az egészségtudományok területén; oktatási tevékenység a bölcsészettudományok területén; oktatási tevékenység a társadalomtudományok területén; oktatási tevékenység a közgazdaságtudományok területén; oktatási tevékenység az agrártudományok területén; oktatási tevékenység az építészet területén; oktatási tevékenység az informatika területén; oktatási tevékenység a villamosmérnöki tudományok területén; oktatási tevékenység a gépészmérnöki tudományok területén; oktatási tevékenység a járműmérnöki tudományok területén.

42 Tudományos és technológiai szolgáltatások; kutatási szolgáltatások; tudományos kutatás; technológiai kutatás; műszaki kutatás; mechanikai kutatás; élelmiszerek kutatása; motorgyártással kapcsolatos kutatás; tudományos kutatási információk és eredmények biztosítása online kereshető adatbázison keresztül; tudományos kompetencia központokkal kapcsolatos szolgáltatások; technológiával kapcsolatos szakértői vélemények szolgáltatása; műszaki termékek tervezése és fejlesztése; alapkutatás; alkalmazott kutatás; ipari kutatás; kísérleti fejlesztés; ipari kísérletek végzése; számítógépes programok fejlesztése laboratóriumi kísérletek szimulálásához; mérnöki projektmenedzsment szolgáltatások; tudományos projektmenedzsment; tudományos kutatás és fejlesztés; termékek kutatása és fejlesztése; kutatási és fejlesztési szolgáltatások; minőségbiztosítási szolgáltatások nyújtása; minőségbiztosítási konzultáció, tanácsadás; minőségbiztosítási és hitelesítési szolgáltatások; kutatási innovációs tevékenység; innovációmenedzsment; technológiai elemzés; szolgáltatások technológiai információk biztosításához; tanácsadás a technológiai tervezés területén; technológiai kutatáshoz kapcsolódó tanácsadó szolgáltatások; technológia transzfer; tudástranzfer; laboratóriumi szolgáltatások; tudományos laboratóriumi szolgáltatások; laboratóriumi elemzési szolgáltatások; laboratóriumi szolgáltatások mezőgazdasági kutatáshoz; tudományos és innovációs parkok létesítése és fenntartása; tudományos kutatási tevékenység a közgazdaságtudományok területén; tudományos kutatási tevékenység az agrártudományok területén; tudományos kutatási tevékenység a telekommunikáció területén; tudományos kutatási tevékenység a járműiparban; tudományos kutatási tevékenység a digitalizáció területén; tudományos kutatási tevékenység az infokommunikáció területén; tudományos kutatási tevékenység az élelmiszertudományok területén; tudományos kutatási tevékenység az állam- és jogtudományok területén; tudományos kutatási tevékenység a zeneművészet területén; tudományos kutatási tevékenység a formatervezés területén; kutatási tevékenység a művészet területén;

tudományos kutatási tevékenység az egészségtudományok területén; tudományos kutatási tevékenység a bölcsészettudományok területén; tudományos kutatási tevékenység a társadalomtudományok területén; kutatási kapacitások hasznosítása; adatbázisok segítségével végrehajtott tudományos kutatás; repülőgépes távérzékelés tudományos feltárásokkal kapcsolatban; repülőgépes távoli megfigyelés tudományos feltárásokkal kapcsolatban; számítógéppel segített tudományos kutatás; számítógéppel segített tudományos elemzés; tanácsadási szolgáltatások a tudományos kutatás területén; tanácsadási szolgáltatások tudományos eszközökkel/műszerekkel kapcsolatban; tudományos és ipari kutatás, főleg az elektromosság területén; tudományos és ipari kutatás; tudományos és technológiai kutatás szabadalmak feltérképezésével kapcsolatban.

45 Technológia licenzelése; szellemi tulajdonjogok hasznosítása; kutatás és tanácsadás szellemi tulajdonjogokkal összefüggésben; szerzői jogok kezelése; szellemi tulajdonra vonatkozó tanácsadási szolgáltatások egyetemek és kutatóintézetek számára; szellemi tulajdonnal kapcsolatos szolgáltatások; szellemi tulajdonnal kapcsolatos licenz szolgáltatások; szellemi tulajdonnal kapcsolatos vizsgálatok, kutatások; szellemi tulajdon licenzelésével, engedélyezésével kapcsolatos tanácsadási szolgáltatások; szellemi tulajdonra vonatkozó tanácsadási szolgáltatások befektetők számára; szellemi tulajdonjogok hasznosítása hasznosító vállalkozásokon keresztül; szellemi tulajdon védelme; szellemi tulajdon kezelése.

**( 111 ) 243.840**

( 151 ) 2024.06.12.

( 210 ) M 23 03224

( 220 ) 2023.11.10.

**( 732 ) Egis Gyógyszergyár Zrt., Budapest (HU)**

( 740 ) dr. Béres Evelin Erzsébet, Budapest

**( 541 ) HALIXTOP**

( 511 ) 5 Gyógyszerészeti készítmények emberi felhasználásra; vitaminkészítmények; diétás táplálékkiegészítők; táplálékkiegészítők és diétás készítmények; gyógyhatású kenőcsök; gyógyhatású krémek bőrre.

**( 111 ) 243.841**

( 151 ) 2024.06.12.

( 210 ) M 23 03297

( 220 ) 2023.11.16.

**( 732 ) Széchenyi István Egyetem, Győr (HU)**

( 740 ) Dr. Keserű Barna Arnold, Győr

**( 546 )**

( 511 ) 35 Üzletfejlesztéssel kapcsolatos üzletviteli tanácsadás; start-up tanácsadás; induló vállalkozások üzletviteli támogatása; üzleti szakértői szolgáltatások; üzleti ügyekkel kapcsolatos szakértői értékelések és beszámolók; vállalatokkal és üzlettel kapcsolatos tájékoztatás és szakértői vélemények; üzleti projektmenedzsment; üzleti inkubációs szolgáltatások vállalkozások számára.

41 Oktatás; felsőfokú oktatás; kulturális, tudományos, szórakoztatási és sport célú rendezvényszervezés; szakmai kompetencia elismerése; egyetemi szolgáltatások; egyetemi oktatási szolgáltatások; online egyetemi könyvtári szolgáltatások; egyetemi hallgatók számára nyújtott oktatási, nevelési és kutatási szolgáltatások; oktatási tevékenység a műszaki tudományok területén; oktatási tevékenység a telekommunikáció területén; oktatási tevékenység a járműipar területén; oktatási tevékenység a digitalizáció területén; oktatási tevékenység az infokommunikáció területén; oktatási tevékenység az élelmiszertechnológia területén; oktatási tevékenység az állam- és jogtudományok területén; oktatási tevékenység a zeneművészet területén; oktatási tevékenység a formatervezés területén; oktatási tevékenység a művészet területén; oktatási tevékenység az egészségtudományok

területén; oktatási tevékenység a bölcsészettudományok területén; oktatási tevékenység a társadalomtudományok területén; oktatási tevékenység a közgazdaságtudományok területén; oktatási tevékenység az agrártudományok területén; oktatási tevékenység az építészet területén; oktatási tevékenység az informatika területén; oktatási tevékenység a villamosmérnöki tudományok területén; oktatási tevékenység a gépészmérnöki tudományok területén; oktatási tevékenység a járműmérnöki tudományok területén.

42 Tudományos és technológiai szolgáltatások; kutatási szolgáltatások; tudományos kutatás; technológiai kutatás; műszaki kutatás; mechanikai kutatás; élelmiszerek kutatása; motorgyártással kapcsolatos kutatás; tudományos kutatási információk és eredmények biztosítása online kereshető adatbázison keresztül; tudományos kompetencia központokkal kapcsolatos szolgáltatások; technológiával kapcsolatos szakértői vélemények szolgáltatása; műszaki termékek tervezése és fejlesztése; alapkutatás; alkalmazott kutatás; ipari kutatás; kísérleti fejlesztés; ipari kísérletek végzése; számítógépes programok fejlesztése laboratóriumi kísérletek szimulálásához; mérnöki projektmenedzsment szolgáltatások; tudományos projektmenedzsment; tudományos kutatás és fejlesztés; termékek kutatása és fejlesztése; kutatási és fejlesztési szolgáltatások; minőségbiztosítási szolgáltatások nyújtása; minőségbiztosítási konzultáció, tanácsadás; minőségbiztosítási és hitelesítési szolgáltatások; kutatási innovációs tevékenység; innovációmenedzsment; technológiai elemzés; szolgáltatások technológiai információk biztosításához; tanácsadás a technológiai tervezés területén; technológiai kutatáshoz kapcsolódó tanácsadó szolgáltatások; technológia transzfer; tudástranzfer; laboratóriumi szolgáltatások; tudományos laboratóriumi szolgáltatások; laboratóriumi elemzési szolgáltatások; laboratóriumi szolgáltatások mezőgazdasági kutatáshoz; tudományos és innovációs parkok létesítése és fenntartása; tudományos kutatási tevékenység a közgazdaságtudományok területén; tudományos kutatási tevékenység az agrártudományok területén; tudományos kutatási tevékenység a telekommunikáció területén; tudományos kutatási tevékenység a járműiparban; tudományos kutatási tevékenység a digitalizáció területén; tudományos kutatási tevékenység az infokommunikáció területén; tudományos kutatási tevékenység az élelmiszertudományok területén; tudományos kutatási tevékenység az állam- és jogtudományok területén; tudományos kutatási tevékenység a zeneművészet területén; tudományos kutatási tevékenység a formatervezés területén; kutatási tevékenység a művészet területén; tudományos kutatási tevékenység az egészségtudományok területén; tudományos kutatási tevékenység a bölcsészettudományok területén; tudományos kutatási tevékenység a társadalomtudományok területén; kutatási kapacitások hasznosítása; adatbázisok segítségével végrehajtott tudományos kutatás; repülőgépes távérzékelés tudományos feltárásokkal kapcsolatban; repülőgépes távoli megfigyelés tudományos feltárásokkal kapcsolatban; számítógéppel segített tudományos kutatás; számítógéppel segített tudományos elemzés; tanácsadási szolgáltatások a tudományos kutatás területén; tanácsadási szolgáltatások tudományos eszközökkel/műszerekkel kapcsolatban; tudományos és ipari kutatás, főleg az elektromosság területén; tudományos és ipari kutatás; tudományos és technológiai kutatás szabadalmak feltérképezésével kapcsolatban.

45 Technológia licenzelése; szellemi tulajdonjogok hasznosítása; kutatás és tanácsadás szellemi tulajdonjogokkal összefüggésben; szerzői jogok kezelése; szellemi tulajdonra vonatkozó tanácsadási szolgáltatások egyetemek és kutatóintézetek számára; szellemi tulajdonnal kapcsolatos szolgáltatások; szellemi tulajdonnal kapcsolatos licenz szolgáltatások; szellemi tulajdonnal kapcsolatos vizsgálatok, kutatások; szellemi tulajdon licenzelésével, engedélyezésével kapcsolatos tanácsadási szolgáltatások; szellemi tulajdonra vonatkozó tanácsadási szolgáltatások befektetők számára; szellemi tulajdonjogok hasznosítása hasznosító vállalkozásokon keresztül; szellemi tulajdon védelme; szellemi tulajdon kezelése.

---

( 111 ) 243.842

( 151 ) 2024.06.12.

( 210 ) M 23 03298

( 220 ) 2023.11.16.

( 732 ) Széchenyi István Egyetem, Győr (HU)

( 740 ) Dr. Keserű Barna Arnold, Győr

( 546 )



( 511 ) 35 Üzletfejlesztéssel kapcsolatos üzletviteli tanácsadás; start-up tanácsadás; induló vállalkozások üzletviteli támogatása; üzleti szakértői szolgáltatások; üzleti ügyekkel kapcsolatos szakértői értékelések és beszámolók; vállalatokkal és üzlettel kapcsolatos tájékoztatás és szakértői vélemények; üzleti projektmenedzsment; üzleti inkubációs szolgáltatások vállalkozások számára.

41 Oktatás; felsőfokú oktatás; kulturális, tudományos, szórakoztatási és sport célú rendezvényszervezés; szakmai kompetencia elismerése; egyetemi szolgáltatások; egyetemi oktatási szolgáltatások; online egyetemi könyvtári szolgáltatások; egyetemi hallgatók számára nyújtott oktatási, nevelési és kutatási szolgáltatások; oktatási tevékenység a műszaki tudományok területén; oktatási tevékenység a telekommunikáció területén; oktatási tevékenység a járműipar területén; oktatási tevékenység a digitalizáció területén; oktatási tevékenység az infokommunikáció területén; oktatási tevékenység az élelmiszertechnológia területén; oktatási tevékenység az állam- és jogtudományok területén; oktatási tevékenység a zeneművészet területén; oktatási tevékenység a formatervezés területén; oktatási tevékenység a művészet területén; oktatási tevékenység az egészségtudományok területén; oktatási tevékenység a bölcsészettudományok területén; oktatási tevékenység a társadalomtudományok területén; oktatási tevékenység a közgazdaságtudományok területén; oktatási tevékenység az agrártudományok területén; oktatási tevékenység az építészet területén; oktatási tevékenység az informatika területén; oktatási tevékenység a villamosmérnöki tudományok területén; oktatási tevékenység a gépészmérnöki tudományok területén; oktatási tevékenység a járműmérnöki tudományok területén.

42 Tudományos és technológiai szolgáltatások; kutatási szolgáltatások; tudományos kutatás; technológiai kutatás; műszaki kutatás; mechanikai kutatás; élelmiszerek kutatása; motorgyártással kapcsolatos kutatás; tudományos kutatási információk és eredmények biztosítása online kereshető adatbázison keresztül; tudományos kompetencia központokkal kapcsolatos szolgáltatások; technológiával kapcsolatos szakértői vélemények szolgáltatása; műszaki termékek tervezése és fejlesztése; alapkutatás; alkalmazott kutatás; ipari kutatás; kísérleti fejlesztés; ipari kísérletek végzése; számítógépes programok fejlesztése laboratóriumi kísérletek szimulálásához; mérnöki projektmenedzsment szolgáltatások; tudományos projektmenedzsment; tudományos kutatás és fejlesztés; termékek kutatása és fejlesztése; kutatási és fejlesztési szolgáltatások; minőségbiztosítási szolgáltatások nyújtása; minőségbiztosítási konzultáció, tanácsadás; minőségbiztosítási és hitelesítési szolgáltatások; kutatási innovációs tevékenység; innovációmenedzsment; technológiai elemzés; szolgáltatások technológiai információk biztosításához; tanácsadás a technológiai tervezés területén; technológiai kutatáshoz kapcsolódó tanácsadó szolgáltatások; technológia transzfer; tudástranzfer; laboratóriumi szolgáltatások; tudományos laboratóriumi szolgáltatások; laboratóriumi elemzési szolgáltatások; laboratóriumi szolgáltatások mezőgazdasági kutatáshoz; tudományos és innovációs parkok létesítése és fenntartása; tudományos kutatási tevékenység a közgazdaságtudományok területén; tudományos kutatási tevékenység az agrártudományok területén; tudományos kutatási tevékenység a telekommunikáció területén; tudományos kutatási tevékenység a járműiparban; tudományos kutatási tevékenység a digitalizáció területén; tudományos kutatási tevékenység az infokommunikáció területén; tudományos kutatási tevékenység az élelmiszertudományok területén; tudományos kutatási tevékenység az állam- és jogtudományok területén; tudományos kutatási tevékenység a zeneművészet területén; tudományos kutatási tevékenység a formatervezés területén; kutatási tevékenység a művészet területén; tudományos kutatási tevékenység az egészségtudományok területén; tudományos kutatási tevékenység a bölcsészettudományok területén; tudományos kutatási tevékenység a társadalomtudományok területén; kutatási kapacitások hasznosítása; adatbázisok segítségével végrehajtott tudományos kutatás; repülőgépes távérzékelés tudományos feltárásokkal kapcsolatban; repülőgépes távoli megfigyelés tudományos feltárásokkal kapcsolatban; számítógéppel segített tudományos kutatás; számítógéppel segített tudományos elemzés; tanácsadási szolgáltatások a tudományos kutatás területén; tanácsadási szolgáltatások tudományos eszközökkel/műszerekkel kapcsolatban; tudományos és ipari kutatás, főleg az elektromosság területén; tudományos és ipari kutatás;



tudományos és technológiai kutatás szabadalmak feltérképezésével kapcsolatban.

45 Technológia licenzelése; szellemi tulajdonjogok hasznosítása; kutatás és tanácsadás szellemi tulajdonjogokkal összefüggésben; szerzői jogok kezelése; szellemi tulajdonra vonatkozó tanácsadási szolgáltatások egyetemek és kutatóintézetek számára; szellemi tulajdonnal kapcsolatos szolgáltatások; szellemi tulajdonnal kapcsolatos licenz szolgáltatások; szellemi tulajdonnal kapcsolatos vizsgálatok, kutatások; szellemi tulajdon licenzelésével, engedélyezésével kapcsolatos tanácsadási szolgáltatások; szellemi tulajdonra vonatkozó tanácsadási szolgáltatások befektetők számára; szellemi tulajdonjogok hasznosítása hasznosító vállalkozásokon keresztül; szellemi tulajdon védelme; szellemi tulajdon kezelése.

( 111 ) 243.843

( 151 ) 2024.06.12.

( 210 ) M 23 03299

( 220 ) 2023.11.16.

( 732 ) **Széchenyi István Egyetem, Győr (HU)**

( 740 ) Dr. Keserű Barna Arnold, Győr

( 546 )



( 511 ) 35 Üzletfejlesztéssel kapcsolatos üzletviteli tanácsadás; start-up tanácsadás; induló vállalkozások üzletviteli támogatása; üzleti szakértői szolgáltatások; üzleti ügyekkel kapcsolatos szakértői értékelések és beszámolók; vállalatokkal és üzlettel kapcsolatos tájékoztatás és szakértői vélemények; üzleti projektmenedzsment; üzleti inkubációs szolgáltatások vállalkozások számára.

41 Oktatás; felsőfokú oktatás; kulturális, tudományos, szórakoztatási és sport célú rendezvényszervezés; szakmai kompetencia elismerése; egyetemi szolgáltatások; egyetemi oktatási szolgáltatások; online egyetemi könyvtári szolgáltatások; egyetemi hallgatók számára nyújtott oktatási, nevelési és kutatási szolgáltatások; oktatási tevékenység a műszaki tudományok területén; oktatási tevékenység a telekommunikáció területén; oktatási tevékenység a járműipar területén; oktatási tevékenység a digitalizáció területén; oktatási tevékenység az infokommunikáció területén; oktatási tevékenység az élelmiszertechnológia területén; oktatási tevékenység az állam- és jogtudományok területén; oktatási tevékenység a zeneművészet területén; oktatási tevékenység a formatervezés területén; oktatási tevékenység a művészet területén; oktatási tevékenység az egészségtudományok területén; oktatási tevékenység a bölcsészettudományok területén; oktatási tevékenység a társadalomtudományok területén; oktatási tevékenység a közgazdaságtudományok területén; oktatási tevékenység az agrártudományok területén; oktatási tevékenység az építészet területén; oktatási tevékenység az informatika területén; oktatási tevékenység a villamosmérnöki tudományok területén; oktatási tevékenység a gépészmérnöki tudományok területén; oktatási tevékenység a járműmérnöki tudományok területén.

42 Tudományos és technológiai szolgáltatások; kutatási szolgáltatások; tudományos kutatás; technológiai kutatás; műszaki kutatás; mechanikai kutatás; élelmiszerek kutatása; motorgyártással kapcsolatos kutatás; tudományos kutatási információk és eredmények biztosítása online kereshető adatbázison keresztül; tudományos kompetencia központokkal kapcsolatos szolgáltatások; technológiával kapcsolatos szakértői vélemények szolgáltatása; műszaki termékek tervezése és fejlesztése; alapkutatás; alkalmazott kutatás; ipari kutatás; kísérleti fejlesztés; ipari kísérletek végzése; számítógépes programok fejlesztése laboratóriumi kísérletek szimulálásához; mérnöki projektmenedzsment szolgáltatások; tudományos projektmenedzsment; tudományos kutatás és fejlesztés; termékek kutatása és fejlesztése; kutatási és fejlesztési szolgáltatások; minőségbiztosítási szolgáltatások nyújtása; minőségbiztosítási konzultáció, tanácsadás; minőségbiztosítási és hitelesítési szolgáltatások; kutatási innovációs tevékenység; innovációmenedzsment; technológiai elemzés; szolgáltatások technológiai információk biztosításához; tanácsadás a technológiai tervezés területén; technológiai kutatáshoz kapcsolódó tanácsadó szolgáltatások; technológia transzfer; tudástranzfer; laboratóriumi szolgáltatások; tudományos laboratóriumi

szolgáltatások; laboratóriumi elemzési szolgáltatások; laboratóriumi szolgáltatások mezőgazdasági kutatáshoz; tudományos és innovációs parkok létesítése és fenntartása; tudományos kutatási tevékenység a közgazdaságtudományok területén; tudományos kutatási tevékenység az agrártudományok területén; tudományos kutatási tevékenység a telekommunikáció területén; tudományos kutatási tevékenység a járműiparban; tudományos kutatási tevékenység a digitalizáció területén; tudományos kutatási tevékenység az infokommunikáció területén; tudományos kutatási tevékenység az élelmiszertudományok területén; tudományos kutatási tevékenység az állam- és jogtudományok területén; tudományos kutatási tevékenység a zeneművészet területén; tudományos kutatási tevékenység a formatervezés területén; kutatási tevékenység a művészet területén; tudományos kutatási tevékenység az egészségtudományok területén; tudományos kutatási tevékenység a bölcsészettudományok területén; tudományos kutatási tevékenység a társadalomtudományok területén; kutatási kapacitások hasznosítása; adatbázisok segítségével végrehajtott tudományos kutatás; repülőgépes távérzékelés tudományos feltárásokkal kapcsolatban; repülőgépes távoli megfigyelés tudományos feltárásokkal kapcsolatban; számítógéppel segített tudományos kutatás; számítógéppel segített tudományos elemzés; tanácsadási szolgáltatások a tudományos kutatás területén; tanácsadási szolgáltatások tudományos eszközökkel/műszerekkel kapcsolatban; tudományos és ipari kutatás, főleg az elektromosság területén; tudományos és ipari kutatás; tudományos és technológiai kutatás szabadalmak feltérképezésével kapcsolatban.

45 Technológia licenzelése; szellemi tulajdonjogok hasznosítása; kutatás és tanácsadás szellemi tulajdonjogokkal összefüggésben; szerzői jogok kezelése; szellemi tulajdonra vonatkozó tanácsadási szolgáltatások egyetemek és kutatóintézetek számára; szellemi tulajdonnal kapcsolatos szolgáltatások; szellemi tulajdonnal kapcsolatos licenz szolgáltatások; szellemi tulajdonnal kapcsolatos vizsgálatok, kutatások; szellemi tulajdon licenzelésével, engedélyezésével kapcsolatos tanácsadási szolgáltatások; szellemi tulajdonra vonatkozó tanácsadási szolgáltatások befektetők számára; szellemi tulajdonjogok hasznosítása hasznosító vállalkozásokon keresztül; szellemi tulajdon védelme; szellemi tulajdon kezelése.

---

**( 111 ) 243.844**

( 151 ) 2024.06.12.

( 210 ) M 23 03219

( 220 ) 2023.11.09.

**( 732 ) QX WORLD Kft., Budapest (HU)**

( 740 ) Oppenheim Ügyvédi Iroda, Budapest

**( 541 ) QX.me**

( 511 ) 9 Szoftverek; letölthető szoftverek; számítógépes operációs rendszerszoftver; számítógépes grafikai szoftverek; számítógépes szoftverek gyógyászati területhez kapcsolódóan; gyógyászati és kozmetikai használatú készülékek működtetésére szolgáló szoftverek; rádiófrekvenciás adapterek; rádiófrekvenciás modulátorok; rádiófrekvenciás vevőkészülékek; rádiófrekvenciás jeladók; számítógép interfészek; szoftverek rádiófrekvencián és elektromágnesességen alapuló orvosi és terápiás eszközökhöz; számítógépes operációs szoftver rádiófrekvencián és elektromágnesességen alapuló orvosi és terápiás eszközökhöz; elektromágnesek.

10 Gyógyászati és állatgyógyászati berendezések és készülékek; orvosi képalkotó berendezések; elektromágneses orvosi készülékek; diagnosztikai készülékek gyógyászati és kozmetikai használatra; elemzőkészülékek gyógyászati használatra; edzőeszközök gyógyászati rehabilitációs célokra; mágneses kezelő-berendezések orvosi és kozmetikai használatra; elektrogyógyászati készülékek; fizioterápiás készülékek; berendezések fizioterápiás kezelésre; fiziológiai mérőkészülékek orvosi használatra; rádiófrekvenciájú elektromos terápiás berendezések; elektromágneses orvosi készülékek; elektromágneses hullámterápiás készülékek; nagyfrekvenciás elektromágneses terápiás berendezések; elektromágneses térgenerátorok orvosi kezeléshez; elektromágneses térgenerátorok orvosi diagnosztikához.

35 Gyógyszerészeti, állatgyógyászati és higiéniai készítmények, valamint gyógyászati eszközök kis- és nagykereskedelme; kereskedelmi vásárokon, kiállításokon nyújtott szolgáltatások; kiskereskedelmi szolgáltatások számítógépes szoftverek, valamint gyógyászati és kozmetikai használatú készülékekkel kapcsolatosan;

nagykereskedelmi szolgáltatások számítógépes szoftverek, valamint gyógyászati és kozmetikai használatú készülékekkel kapcsolatosan; kiskereskedelmi szolgáltatások rádiófrekvencián és elektromágnesességen alapuló orvosi és terápiás eszközökhöz kapcsolódó számítógépes szoftverekkel kapcsolatosan; nagykereskedelmi szolgáltatások rádiófrekvencián és elektromágnesességen alapuló orvosi és terápiás eszközökhöz kapcsolódó számítógépes szoftverekkel kapcsolatosan; kiskereskedelmi szolgáltatások rádiófrekvencián és elektromágnesességen alapuló orvosi és terápiás eszközökkel kapcsolatosan; nagykereskedelmi szolgáltatások rádiófrekvencián és elektromágnesességen alapuló orvosi és terápiás eszközökkel kapcsolatosan.

42 Szoftverfejlesztés, programozás és kivitelezés; szoftvertervezés; orvosi technológiákkal használatos számítógépes szoftverek tervezése és fejlesztése; szoftverkészítés rádiófrekvencián és elektromágnesességen alapuló orvosi és terápiás eszközökhöz; rádiófrekvencián és elektromágnesességen alapuló orvosi és terápiás eszközök operációs rendszerszoftvereinek fejlesztése; rádiófrekvencián és elektromágnesességen alapuló orvosi és terápiás eszközök operációs rendszerszoftvereinek tervezése és fejlesztése; szoftver mint szolgáltatás (SaaS); operációsrendszer-szoftver mint szolgáltatás (SaaS); grafikai szoftver mint szolgáltatás (SaaS); szoftver mint szolgáltatás (SaaS) gyógyászati és kozmetikai használatú készülékekkel kapcsolatban; szoftver mint szolgáltatás rádiófrekvencián és elektromágnesességen alapuló orvosi és terápiás eszközökhöz.

( 111 ) 243.845

( 151 ) 2024.06.12.

( 210 ) M 23 03143

( 220 ) 2023.11.02.

( 732 ) Cserven Gábor, Berettyóújfalu (HU)

( 740 ) Dr. Nemes Ügyvédi Iroda, Debrecen

( 546 )



( 511 ) 36 Ingatlanügynökség; ingatlanközvetítés; ingatlantanácsadás; ingatlanmenedzsment; ingatlanügynökségek; ingatlanügynöki szolgáltatások, ingatlanközvetítés; ingatlan befektetések; ingatlan adminisztráció; ingatlan értékelés; ingatlan értékbecslés; ügynökségek (ingatlan -); ingatlanok értékbecslése; ingatlanok bérbeadása; ingatlanérték-becslés; ingatlanirodák [apartmanok]; ingatlanügynöki tevékenység; ingatlankezelési szolgáltatások; ingatlanberuházási tanácsadás; ingatlanközvetítési szolgáltatások; ingatlanügynökségek szolgáltatásai; ingatlanbefektetések menedzsmentje; ingatlanfelvásárlási szolgáltatások; ingatlanbefektetések kezelésével kapcsolatos ingatlanszolgáltatások; ingatlanok bérbeadásával kapcsolatos ingatlanügynökségi szolgáltatások; ingatlan bérbeadási szolgáltatások; ingatlan bérbeadási ügyintézés; ingatlanok bérbeadásának ügyintézése; irodák [ingatlanok] bérbeadása; ingatlannal kapcsolatos szaktanácsadás; ingatlannal és telekkel kapcsolatos ingatlanügyi tájékoztatás; ingatlanokkal kapcsolatos információnyújtás; ingatlanpiaccal kapcsolatos információnyújtás; ingatlanvagyonnal kapcsolatos információnyújtás; ingatlanvásárlással kapcsolatos segítségnyújtás; ingatlanok bérbeadásával kapcsolatos ügyintézés; ingatlanok kezelése és értékbecslése; ingatlanok vásárlása mások nevében; ingatlanok vásárlása [mások számára]; ingatlanok vásárlásával kapcsolatos szaktanácsadás; ingatlanok értékbecslésével kapcsolatos tájékoztatás; ingatlanokhoz kapcsolódó tanácsadási szolgáltatások; lakóingatlanokkal kapcsolatos ingatlankezelési szolgáltatások; ingatlanszerzéshez kapcsolódó kutatási szolgáltatások; tanácsadási szolgáltatások ingatlanbecsléssel kapcsolatban; tanácsadási szolgáltatások ingatlan-tulajdonjoggal kapcsolatban; ingatlanhoz kapcsolódó befektetési tanácsadási szolgáltatások; ingatlannal kapcsolatos ügyletek és szolgáltatások; épületek adásvételével kapcsolatos ingatlanügynökségi szolgáltatások; föld adásvételéhez kapcsolódó ingatlanügynökségi szolgáltatások; ügynökségi szolgáltatások ingatlan megbízásból történő eladásához; ingatlanok kiválasztása és megvásárlása [mások megbízásából]; ingatlanközvetítő irodák szolgáltatásai épületek értékesítésére és bérbeadására; ingatlanügynökségek

szolgáltatásai üzletek bérlésével és eladásával kapcsolatosan; lakásügynökségek; lakások bérbeadása; lakáskeresési szolgáltatások [állandó lakás]; lakások és szállások bérbeadása; lakóingatlanokkal kapcsolatos ügynökségi szolgáltatások; befektetési szolgáltatások lakossági ügyfelek számára; ingatlanügyletek; ingatlanl kapcsolatos szolgáltatások.

( 111 ) 243.846

( 151 ) 2024.06.12.

( 210 ) M 23 03226

( 220 ) 2023.11.10.

( 732 ) Takács László, Debrecen (HU)

( 740 ) Dr. Laczkó és Dr. Szőke Ügyvédi Iroda, Debrecen

( 546 )  **Ablakügyek**

( 511 ) 6 Ablakredőnyök, zsaluk fémből; ablakszárnyak alumíniumból; ajtók és ablakok fémből; ablakkeret rögzítők fémből; ablakkeretek, ablaktokok fémből; ablakpárkányok fémből; ablakszárny rögzítők; ablakszárny-rögzítők fémből; ablakszerelvények fémből; ablaktokok fémből; ablakzárók, nem elektromos; alumínium ablakok; fém ablakkeretek; fém ablakkeretezések; fém ablakkilincsek; fém ablaknyitó eszközök (nem elektromos); fém ablaknyitó karok; fém ablakosztások; fém ablakrácsok; fém ablaksínek; fém ablakszárny karok; fém ablaktömítések; fém ablakzárak; fém ablakzárak, reteszek; fém ablakzsanérok; fém fogantyúk ablakokhoz; fém redőnyök ablakokhoz; fém rovarhálók ablakra; fém szegélyek ablakokhoz; fém szigetelés ablakra/ajtóra; fém szűnyoghálók ablakra; fém tartozékok ablaküvegezéshez; fém védőeszközök ablakra; fém zárok ablakokhoz; fémből készült ablak tartozékok; fémből készült ajtók, kapuk, ablakok és árnyékolók; fémből készült rögzítők szárnyas ablakokhoz; fémből készült tolózárak, reteszek, amelyek ablakszerelvények; fémburkolatok ablakokhoz; fémkeretes páncélozott ablakok; fémkosarak ablakba; keretrögzítők ablakokhoz (fém -); ablakgörgők; ablakokba szerelhető szellőzőrácsok fémből; ablakszárny görgők fémből; ablaktok-rögzítők fémből; ablakvasalások; biztonsági ablakszárny-rögzítők fémből; fém ablakemelő fogantyúk; fém ablakfalak; fém ablakfogók; fém ablakgörgők; fémből készült cremone kilincsek ablakokhoz; szárnyas fém ablakok; vasalatok ajtókhöz és ablakokhoz (fém -).

37 Nyílászárók beszerelése.

( 111 ) 243.847

( 151 ) 2024.06.12.

( 210 ) M 23 03223

( 220 ) 2023.11.10.

( 732 ) Pitch System Kft., Pápc (HU)

( 546 ) 

( 511 ) 1 Fejtrágyák gyephez; fejtrágyák [humusz] gyephez; gyepnedvesítő anyagok; műtrágyák, gyeptrágyák, fűtrágyák; fűtrágyák; szabályozott felszabadulású trágyák kertészkedéshez; növényekhez, terméshez gyors növekedési periódusok során használt lombtrágyák; növényekhez, terméshez stresszes periódusok során használt lombtrágyák.

11 Öntözőrendszerek gyep öntözésére.

31 Pázsit, gyep; természetes gyep.

44 Pázsitgondozás; gyep kiválasztásával kapcsolatos tanácsadási szolgáltatások; gyep tervezéssel kapcsolatos tanácsadási szolgáltatások; gyepszőnyeg fektetésével kapcsolatos tanácsadási szolgáltatások; kertészet, kertészkedés, parkosítás; kertészkedéssel kapcsolatos információk nyújtása; gyepgondozási szolgáltatások; gyepgazdálkodási szolgáltatások; gyepszőnyeg fektetés.

( 111 ) 243.848

( 151 ) 2024.06.12.

( 210 ) M 23 03294

( 220 ) 2023.11.16.

( 732 ) Széchenyi István Egyetem, Győr (HU)

( 740 ) Dr. Keserő Barna Arnold, Győr

( 546 )  **SCIENCE  
PARK**  
SZÉCHENYI UNIVERSITY

( 511 ) 35 Üzletfejlesztéssel kapcsolatos üzletviteli tanácsadás; start-up tanácsadás; induló vállalkozások üzletviteli támogatása; üzleti szakértői szolgáltatások; üzleti ügyekkel kapcsolatos szakértői értékelések és beszámolók; vállalatokkal és üzlettel kapcsolatos tájékoztatás és szakértői vélemények; üzleti projektmenedzsment; üzleti inkubációs szolgáltatások vállalkozások számára.

41 Oktatás; felsőfokú oktatás; kulturális, tudományos, szórakoztatási és sport célú rendezvényszervezés; szakmai kompetencia elismerése; egyetemi szolgáltatások; egyetemi oktatási szolgáltatások; online egyetemi könyvtári szolgáltatások; egyetemi hallgatók számára nyújtott oktatási, nevelési és kutatási szolgáltatások; oktatási tevékenység a műszaki tudományok területén; oktatási tevékenység a telekommunikáció területén; oktatási tevékenység a járműipar területén; oktatási tevékenység a digitalizáció területén; oktatási tevékenység az infokommunikáció területén; oktatási tevékenység az élelmiszertechnológia területén; oktatási tevékenység az állam- és jogtudományok területén; oktatási tevékenység a zeneművészet területén; oktatási tevékenység a formatervezés területén; oktatási tevékenység a művészet területén; oktatási tevékenység az egészségtudományok területén; oktatási tevékenység a bölcsészettudományok területén; oktatási tevékenység a társadalomtudományok területén; oktatási tevékenység a közgazdaságtudományok területén; oktatási tevékenység az agrártudományok területén; oktatási tevékenység az építészet területén; oktatási tevékenység az informatika területén; oktatási tevékenység a villamosmérnöki tudományok területén; oktatási tevékenység a gépészmérnöki tudományok területén; oktatási tevékenység a járműmérnöki tudományok területén.

42 Tudományos és technológiai szolgáltatások; kutatási szolgáltatások; tudományos kutatás; technológiai kutatás; műszaki kutatás; mechanikai kutatás; élelmiszerek kutatása; motorgyártással kapcsolatos kutatás; tudományos kutatási információk és eredmények biztosítása online kereshető adatbázison keresztül; tudományos kompetencia központokkal kapcsolatos szolgáltatások; technológiával kapcsolatos szakértői vélemények szolgáltatása; műszaki termékek tervezése és fejlesztése; alapkutatás; alkalmazott kutatás; ipari kutatás; kísérleti fejlesztés; ipari kísérletek végzése; számítógépes programok fejlesztése laboratóriumi kísérletek szimulálásához; mérnöki projektmenedzsment szolgáltatások; tudományos projektmenedzsment; tudományos kutatás és fejlesztés; termékek kutatása és fejlesztése; kutatási és fejlesztési szolgáltatások; minőségbiztosítási szolgáltatások nyújtása; minőségbiztosítási konzultáció, tanácsadás; minőségbiztosítási és hitelesítési szolgáltatások; kutatási innovációs tevékenység; innovációmenedzsment; technológiai elemzés; szolgáltatások technológiai információk biztosításához; tanácsadás a technológiai tervezés területén; technológiai kutatáshoz kapcsolódó tanácsadó szolgáltatások; technológia transzfer; tudástranzfer; laboratóriumi szolgáltatások; tudományos laboratóriumi szolgáltatások; laboratóriumi elemzési szolgáltatások; laboratóriumi szolgáltatások mezőgazdasági kutatáshoz; tudományos és innovációs parkok létesítése és fenntartása; tudományos kutatási tevékenység a közgazdaságtudományok területén; tudományos kutatási tevékenység az agrártudományok területén; tudományos kutatási tevékenység a telekommunikáció területén; tudományos kutatási tevékenység a járműiparban; tudományos kutatási tevékenység a digitalizáció területén; tudományos kutatási tevékenység az infokommunikáció területén; tudományos kutatási tevékenység az élelmiszertudományok területén; tudományos kutatási tevékenység az állam- és jogtudományok területén; tudományos kutatási tevékenység a zeneművészet területén; tudományos kutatási tevékenység a formatervezés területén; kutatási tevékenység a művészet területén; tudományos kutatási tevékenység az egészségtudományok területén; tudományos kutatási tevékenység a bölcsészettudományok területén; tudományos kutatási tevékenység a társadalomtudományok területén; kutatási kapacitások hasznosítása; adatbázisok segítségével végrehajtott tudományos kutatás; repülőgépes távérzékelés tudományos feltárásokkal kapcsolatban; repülőgépes távoli megfigyelés tudományos feltárásokkal kapcsolatban; számítógéppel segített tudományos kutatás; számítógéppel segített tudományos elemzés; tanácsadási

szolgáltatások a tudományos kutatás területén; tanácsadási szolgáltatások tudományos eszközökkel/műszerekkel kapcsolatban; tudományos és ipari kutatás, főleg az elektromosság területén; tudományos és ipari kutatás; tudományos és technológiai kutatás szabadalmak feltérképezésével kapcsolatban.

45 Technológia licenzelése; szellemi tulajdonjogok hasznosítása; kutatás és tanácsadás szellemi tulajdonjogokkal összefüggésben; szerzői jogok kezelése; szellemi tulajdonra vonatkozó tanácsadási szolgáltatások egyetemek és kutatóintézetek számára; szellemi tulajdonnal kapcsolatos szolgáltatások; szellemi tulajdonnal kapcsolatos licenz szolgáltatások; szellemi tulajdonnal kapcsolatos vizsgálatok, kutatások; szellemi tulajdon licenzelésével, engedélyezésével kapcsolatos tanácsadási szolgáltatások; szellemi tulajdonra vonatkozó tanácsadási szolgáltatások befektetők számára; szellemi tulajdonjogok hasznosítása hasznosító vállalkozásokon keresztül; szellemi tulajdon védelme; szellemi tulajdon kezelése.

**( 111 ) 243.849**

( 151 ) 2024.06.12.

( 210 ) M 23 03140

( 220 ) 2023.11.02.

**( 732 ) Pécsi Tudományegyetem, Pécs (HU)**

( 740 ) Danubia Szabadalmi és Jogi Iroda Kft., Budapest

**( 546 )**

( 511 ) 35 Zöld gondolkodásra és környezettudatosságra történő oktatással, neveléssel, valamint a környezettudatos életvitellel kapcsolatos termékek és szolgáltatások megismertetését, népszerűsítését támogató marketing szolgáltatások; marketing koncepciók kidolgozása.

41 Egyetemi szolgáltatások; felsőfokú oktatás, nevelés; konferenciák, szakmai, és társadalmi ismeretterjesztő rendezvények szervezése, lebonyolítása; zöld gondolkodásra és környezettudatosságra történő oktatással, neveléssel, környezettudatos életvitellel, valamint környezetvédelemmel kapcsolatos oktatás, nevelés; zöld gondolkodásra és környezettudatosságra történő oktatáshoz, neveléshez, környezettudatos életvitelhez, valamint környezetvédelemhez kapcsolódó szórakoztatási és sportszolgáltatások; zöld gondolkodásra és környezettudatosságra történő oktatással, neveléssel, környezettudatos életvitellel, valamint környezetvédelemmel kapcsolatos tartalmak, tananyagok, irodalmi és szakirodalmi művek, filmalkotások, audio- és videótartalmak készítése és terjesztése, valamint online elérhetőségének biztosítása.

**( 111 ) 243.850**

( 151 ) 2024.06.12.

( 210 ) M 23 03147

( 220 ) 2023.11.02.

**( 732 ) Glow up Korlátolt Felelősségű Társaság, Szeged (HU)**

( 740 ) Dr. Horváth Z. Péter Ügyvédi Iroda, Budapest

**( 541 ) Glow Medical**

( 511 ) 44 Klinikák és orvosi rendelők szolgáltatásai, esztétikai szolgáltatás, kozmetikai szolgáltatás, higiénias és szépségápolási szolgáltatás.

**( 111 ) 243.851**

( 151 ) 2024.06.12.

( 210 ) M 23 03225

( 220 ) 2023.11.09.

**( 732 ) EMD Kft., Debrecen (HU)**

( 740 ) KACSUKPATENT Európai Szabadalmi és Védjegy Iroda Kft., Budapest

**( 546 ) MULT:SMART**

( 511 ) 10 Sebészeti motorrendszerek; sebészeti kézidarabok; sebészeti fűrófejek; sebészeti marófejek; sebészeti endoszkópok; sebészeti fogók; endoszkópos tubusok; endoszkópos diktátorok; endoszkópos manipulátorok; endoszkópos kamerák; endoszkópos fényforrások; sebészeti bipoláris nagyfrekvenciás fogók; sebészeti koagulátorok; endoszkópos szívó öblítő készülék.

---

( 111 ) 243.852

( 151 ) 2024.06.12.

( 210 ) M 23 03560

( 220 ) 2023.12.13.

( 732 ) **Opella Healthcare Switzerland AG Société Anonyme, Rotkreuz (CH)**

( 740 ) SBGK Ügyvédi Iroda, Budapest

( 541 ) **OPELLA**

( 511 ) 35 Tanácsadási szolgáltatások, nevezetesen tájékoztatás nyújtása a fogyasztóknak a termékekkel kapcsolatban; reklám- és marketingszolgáltatások; kereskedelmi tájékoztatás a fogyasztóknak gyógyszeripari termékekről; adminisztráció és üzletvezetés az egészségügy területén; nyomtatott promóciós anyagok terjesztése az egészségügy területén; promóciós szolgáltatások és figyelemfelkeltő kampányok az egészségügy területén.

42 Tudományos és technológiai szolgáltatások, nevezetesen gyógyszerkutató; szoftverek és adatbázisok tervezése és fejlesztése az egészségügy területén; klinikai tanulmányok; tudományos információs szolgáltatások tudományos adatok szolgáltatása által.

---

( 111 ) 243.853

( 151 ) 2024.06.12.

( 210 ) M 23 03639

( 220 ) 2023.12.19.

( 732 ) **Miskolci Egyetem, Miskolc-Egyetemváros (HU)**

( 740 ) SBGK Szabadalmi Ügyvivői Iroda, Budapest

( 546 ) **START ME UP**

( 511 ) 35 Üzleti és üzlettervezési tanácsadás.

41 Oktatás, képzés, üzleti ismeretek átadása.

---

( 111 ) 243.854

( 151 ) 2024.06.12.

( 210 ) M 23 03106

( 220 ) 2023.10.28.

( 732 ) **Dr. Vörös Richárd, Budapest (HU)**

( 740 ) Dr. Kathy Ügyvédi Iroda, Budapest

( 546 )



( 511 ) 44 Orvosi szolgáltatások; higiéniai és szépségápolási szolgáltatások emberek vagy állatok részére.

---

( 111 ) 243.855

( 151 ) 2024.06.12.

( 210 ) M 23 03546

( 220 ) 2023.12.11.

( 732 ) **Gál Attila, Debrecen (HU)**

---



( 740 ) Dr. Takáts Gábor János ügyvéd, Debrecen

( 546 )



( 511 ) 5 Gyógyszerészeti, gyógyászati és állatgyógyászati készítmények; egészségügyi készítmények gyógyászati használatra; gyógyászati vagy állatgyógyászati használatához adaptált diétás élelmiszerek és anyagok, bébiételek; étrend-kiegészítők emberek és állatok számára; tapaszok, kötszeranyagok; fertőtlenítőszeresek; kártékony állatok irtására szolgáló készítmények.

30 Kávé, tea, kakaó és helyettesítőik; rizs, tészta és metélt; tapióka és szágó; lisztek és más gabonakészítmények; kenyér, péksütemények és cukrászsütemények; csokoládé; fagylalt, szorbetek és más ehető jégkrémek; cukor, méz, melaszszirup; élesztő, sütőporok; só, ízesítők, fűszerek, tartósított fűszernövények; ecet, szószok és egyéb fűszerek.

---

( 111 ) 243.856

( 151 ) 2024.06.12.

( 210 ) M 23 02201

( 220 ) 2023.08.18.

( 732 ) Rozmann Helga, Tata (HU)

Rozmann Edina, Tata (HU)

( 740 ) Dr. Andirkó Ügyvédi Iroda, Debrecen

( 546 )



( 511 ) 44 Higiéniai és szépségápolási szolgáltatások emberek vagy állatok részére.

---

( 111 ) 243.857

( 151 ) 2024.06.12.

( 210 ) M 23 03634

( 220 ) 2023.12.19.

( 732 ) Szliva-Székely Ágnes, Tárnok (HU)

( 541 ) Aroma Aura

( 511 ) 4 Illatosított gyertyák.

---

( 111 ) 243.858

( 151 ) 2024.06.12.

( 210 ) M 23 02273

( 220 ) 2023.08.28.

( 732 ) Király Roland, Kecskemét (HU)

( 740 ) Dr. Kátai Ügyvédi Iroda, Budapest

( 546 )





- ( 511 ) 29 Hús, hal-, baromfi- és vadhús; húskivonatok; tartósított, fagyasztott, szárított és főzött gyümölcsök és zöldségek; zselék, lekvárok (dzsemek), kompótok; tojások; tej, sajt, vaj, joghurt és egyéb tejtermékek; étkezési olajok és zsírok.
- 30 Kávé, tea, kakaó és helyettesítőik; rizs, tészta és metélt; tápióka és szágó; lisztek és más gabonakészítmények; kenyér, péksütemények és cukrászsütemények; csokoládé; fagylalt, szorbetek és más ehető jégkrémek; cukor, méz, melaszszirup; élesztő, sütőporok; só, ízesítők, fűszerek, tartósított fűszernövények; ecet, szószok és egyéb fűszerek; jég [fagyott víz].
- 32 Sörök; alkoholmentes italok; ásványvizek és szénsavas vizek; gyümölcsitalok és gyümölcslevek; szörpök és más készítmények alkoholmentes italok készítéséhez.

( 111 ) 243.859

( 151 ) 2024.06.12.

( 210 ) M 23 03490

( 220 ) 2023.12.05.

( 732 ) Varga Zsolt, Pázmánd (HU)

( 740 ) dr. Busa Gabriella, Budapest



- ( 511 ) 41 Akadémiai oktatás; coaching (tréning); egészségklub szolgáltatások (egészség és fitness); elektronikus kiadványszerkesztés; elektronikus könyvek és folyóiratok on-line publikálása; előadások rendezése; élő előadások bemutatása; eszmecserék, kollokviumok szervezése és lebonyolítása; felhasználói értékelések szolgáltatása szórakoztató vagy kulturális célokra; felhasználói értékelési rangsorok szolgáltatása szórakoztató vagy kulturális célokra; filmgyártás, kivéve reklámfilmek; gyakorlati képzés (szemléltetés); kulturális vagy oktatási célú kiállítások szervezése, levelező tanfolyamok; nem letölthető filmek biztosítása digitális videotár szolgáltatások útján; oktatás biztosítása; oktatási információs szolgáltatások; oktatási vizsgáztatás; online elektronikus kiadványok biztosítása, nem letölthetők; online nem letölthető képek biztosítása; online nem letölthető videók biztosítása, zenei produkciók, zeneoktatás.

44 Alternatív gyógyászati szolgáltatás; egészséggel kapcsolatos tanácsadó szolgáltatások.

( 111 ) 243.860

( 151 ) 2024.06.12.

( 210 ) M 23 03105

( 220 ) 2023.10.28.

( 732 ) Dr. Vörös Richárd, Budapest (HU)

( 740 ) Dr. Kathy Ügyvédi Iroda, Budapest

( 541 ) Wing Dent

- ( 511 ) 44 Orvosi szolgáltatások; higiéniai és szépségápolási szolgáltatások emberek vagy állatok részére.

( 111 ) 243.861

( 151 ) 2024.06.12.

( 210 ) M 23 02409

( 220 ) 2023.09.07.

( 732 ) Ringier Hungary Kft., Budapest (HU)

( 740 ) Kántor, Szilasi, Sárközy és Társai Ügyvédi Iroda, Budapest

( 541 ) Beauty Festival

- ( 511 ) 16 Oktatási kézikönyvek szépségápolás és divat területén; oktató jellegű kiadványok szépségápolás és divat területén; rendszeresen megjelenő kiadványok szépségápolás és divat területén; rendszeresen megjelenő nyomtatott kiadványok szépségápolás és divat területén.

35 Divatbemutatók szervezése promóciós célokból; divatbemutatók kereskedelmi célokra; kereskedelmi célú divatbemutatók szervezése; divatbemutatók szervezése eladásösztönzési célokra; divatárúk értékesítésének promóciója magazinok reklámcélú cikkeivel; divatkiegészítőkkal kapcsolatos kiskereskedelmi szolgáltatások; marketingkutatás a kozmetikai cikkek, illatszerek és szépségápolási termékek terén; kereskedelmi információk és tanácsadás biztosítása a fogyasztók részére a szépségápolási termékek terén.

41 Divatbemutatók szervezése szórakoztatási célokból; szórakoztatás divatbemutatók formájában; szórakoztató bemutatók szervezése és lebonyolítása stílussal és divattal kapcsolatban; divattal kapcsolatos oktatási szolgáltatások; szervezés (szépségverseny -); szépségverseny szervezés; szépségápolási képzés; szépségápolási, kozmetikai oktatás; kozmetikai, szépségápolási oktatás; szórakoztatás szépségverseny formájában; szépségversenyek szervezése és lebonyolítása; szépségterápiával kapcsolatos oktatási szemináriumok; szépségterápiával kapcsolatos oktatási szolgáltatások.

42 Divattervezési tanácsadási szolgáltatások; divattervezési szolgáltatással kapcsolatos tájékoztatás; ruha- és divattervezés.

---

**( 111 ) 243.862**

( 151 ) 2024.06.12.

( 210 ) M 23 03471

( 220 ) 2023.12.04.

**( 732 ) Pöpl Dávid, Komló (HU)**

( 740 ) Dékány Ügyvédi Iroda, Pécs

**( 541 ) Apartmin**

( 511 ) 43 Vendéglátás (élelmezés); időleges szállásadás.

---

**( 111 ) 243.863**

( 151 ) 2024.06.12.

( 210 ) M 23 02228

( 220 ) 2023.08.22.

**( 732 ) Pick Szeged Zrt., Szeged (HU)**

( 740 ) Szücs Ügyvédi Iroda, Budapest

**( 541 ) Pick Szalámi**

( 511 ) 29 Húskivonatok.

---

**( 111 ) 243.864**

( 151 ) 2024.06.12.

( 210 ) M 23 03571

( 220 ) 2023.12.13.

**( 732 ) Cardoner Szálloda Üzemeltető Korlátolt Felelősségű Társaság, Pilisszentkereszt (HU)**

( 740 ) Lovrecz, Mangoff és Temesi Ügyvédi Iroda, Budapest

**( 541 ) CARDONER HOTEL ÉS KONFERENCIAKÖZPONT**

( 511 ) 43 Vendéglátás (élelmezés); időleges szállásadás.

---

**( 111 ) 243.865**

( 151 ) 2024.06.12.

( 210 ) M 23 03552

( 220 ) 2023.12.12.

**( 732 ) Csokonai Kulturális Központ és Kommunikációs Közhasznú Nonprofit Korlátolt Felelősségű Társaság, Budapest (HU)**

( 740 ) Dr. Fazekas B. Róbert, Budapest

---

( 546 )



**anno**  
MŰVÉSZETI HÓNAP

( 511 ) 41 Nevelés; szakmai képzés; szórakoztatás; sport- és kulturális tevékenységek.

( 111 ) 243.866

( 151 ) 2024.06.12.

( 210 ) M 23 02408

( 220 ) 2023.09.07.

( 732 ) **Ringier Hungary Kft., Budapest (HU)**

( 740 ) Kántor, Szilasi, Sárközy és Társai Ügyvédi Iroda, Budapest

( 541 ) **Beautyfesztivál**

( 511 ) 16 Oktatási kézikönyvek szépségápolás és divat területén; oktató jellegű kiadványok szépségápolás és divat területén; rendszeresen megjelenő kiadványok szépségápolás és divat területén; rendszeresen megjelenő nyomtatott kiadványok szépségápolás és divat területén.

35 Divatbemutatók szervezése promóciós célokból; divatbemutatók kereskedelmi célokra; kereskedelmi célú divatbemutatók szervezése; divatbemutatók szervezése eladásösztönzési célokra; divatáruk értékesítésének promóciója magazinok reklámcélú cikkeivel; divatkiegészítőkkal kapcsolatos kiskereskedelmi szolgáltatások; marketingkutatás a kozmetikai cikkek, illatszerek és szépségápolási termékek terén; kereskedelmi információk és tanácsadás biztosítása a fogyasztók részére a szépségápolási termékek terén.

41 Divatbemutatók szervezése szórakoztatási célokból; szórakoztatás divatbemutatók formájában; szórakoztató bemutatók szervezése és lebonyolítása stílussal és divattal kapcsolatban; divattal kapcsolatos oktatási szolgáltatások; szervezés (szépségverseny -); szépségverseny szervezés; szépségápolási képzés; szépségápolási, kozmetikai oktatás; kozmetikai, szépségápolási oktatás; szórakoztatás szépségverseny formájában; szépségversenyek szervezése és lebonyolítása; szépségterápiával kapcsolatos oktatási szemináriumok; szépségterápiával kapcsolatos oktatási szolgáltatások.

42 Divattervezési tanácsadási szolgáltatások; divattervezési szolgáltatással kapcsolatos tájékoztatás; ruha- és divattervezés.

( 111 ) 243.867

( 151 ) 2024.06.12.

( 210 ) M 23 03260

( 220 ) 2023.11.14.

( 732 ) **Kiss Tamás Attila, Győr (HU)**

( 740 ) Gyepes és Társai Ügyvédi Iroda, Budapest

( 546 ) **krumpli.**

( 511 ) 29 Burgonya, burgonya feldolgozva, főtt burgonya, töltött burgonya, burgonyakroket, rösztli [sült reszelt krumpli], burgonyasaláta, bundás burgonya szeletek, chipsek (burgonya), puffasztott burgonya, burgonya gombóc, burgonya pehely, burgonya püré, burgonya alapú rágcsalni valók, burgonya alapú gombócok, lomper [burgonya alapú kenyérlepeny], burgonyalisztből készült édességek.

43 Vendéglátás (élelmezés); időleges szállásadás.

( 111 ) 243.868

( 151 ) 2024.06.12.

( 210 ) M 23 02394

( 220 ) 2023.09.07.

**( 732 ) Méltóságért Alapítvány, Budakeszi (HU)**

( 740 ) dr. Koltai Ildikó, Budapest

**( 541 ) Méltóságért Alapítvány**

( 511 ) 41 Továbbképzések, kurzusok és előadások tartása életvégi méltóság, életvégi spiritualitás, gyász és halál témakörében szakembereknek és a téma iránt érdeklődőknek; előadások, workshopok és médiamegjelenések segítségével a halál társadalmi elfogadásának segítése, az életvégi méltósággal kapcsolatos ismeretterjesztés és szemléletformálás.

44 Mentális egészség szolgáltatás; méltóságterápia, mint pszichoterápiás, pszichológiai módszer.

**( 111 ) 243.869**

( 151 ) 2024.06.12.

( 210 ) M 23 03161

( 220 ) 2023.11.02.

**( 732 ) ARTAMONDO Kft., Budapest (HU)**

( 740 ) Dr. Staub Timea, Budapest

( 546 )  **Magyar Demokrata**  
KONZERVATÍV HETILAP

( 511 ) 9 Elektronikus könyvek; internetről letölthető digitális könyvek; lemezre felvett könyvek; letölthető elektronikus könyvek; letölthető elektronikus könyvek a golfoktatás területén; szalagon rögzített könyvek; audio lemezek, hanglemezek; digitális hanglemezek; hanglemezek; üres hanglemezek; digitális hangrögzítők; hangrögzítő, hangfelvevő készülékek; hangrögzítő szalagok; hangrögzítők; hangrögzítő telefonok; elektronikus folyóiratok.

16 Kiadás naplók; határidőnaplók [nyomdaipari termékek]; nyomdaipari termékek; nyomdai papír, nyomdapapír; könyvborító fóliák; bőr könyvborítók; bőr könyvjelzők; felszerelések nyomtatáshoz és könyvkötéshez; füzetek, könyvek íráshoz vagy rajzoláshoz; kaparós könyvek rajzoláshoz; naplók [könyvelés]; papír könyvek burkolására; papír könyvborítók; üzleti könyv, számlakönyv; védőborítók könyvekhez; kartonpapír hátlapok könyvek kötéséhez; a nyomdaiparban képek reprodukciójára használt tintázó lapok.

35 Könyvekhez kapcsolódó hirdetési szolgáltatások; könyvek, folyóiratok, újságok vagy képregények előfizetésének megszervezése; könyvek tagoknak való kiskereskedelmi eladására irányuló könyvklubszolgáltatások; nyomdaipari termékek megjelenítése reklámcélből; árubemutatók szervezése reklámozási célokra; audio-vizuális bemutatók előkészítése és lebonyolítása reklámcélokra; bemutató [promóciós/reklámozási célokra]; fényképészeti felszerelés bemutatása [reklámozási célból]; kirakatrendezési szolgáltatások reklámozási célokra; promóciós, reklám célú árubemutató; reklámcélú bemutatók szervezése; reklámcélú bemutatók szervezése és lebonyolítása; reklámcélú kiállítások szervezése és lebonyolítása; reklámszolgáltatások léggömbre helyezett hirdetések révén; gazdasági és reklámcélú szakvásárok, kiállítások és bemutatók szervezése és lebonyolítása; kereskedelmi bemutatók (kiállítások) és vásárok lebonyolítása, szervezése és rendezése kereskedelmi- és reklámcélokra; kereskedelmi és reklámcélú rendezvények szervezése; kereskedelmi és reklámcélú vásárok szervezése; kereskedelmi vagy reklámcélú kiállítások; kereskedelmi vagy reklámcélú kiállítások rendezése; kereskedelmi vagy reklámcélú kiállítások és rendezvények szervezése; kereskedelmi vagy reklámcélú vásárok szervezése; kereskedelmi vagy reklámcélú művészeti kiállítások szervezése és lebonyolítása; kiállítások és kereskedelmi vásárok megszervezése kereskedelmi és reklámozási célokra; kiállítások szervezése reklámozási célokra; reklámcélú kiállítások szervezése, lebonyolítása; reklámcélú vásárok és kiállítások szervezése és lebonyolítása; rendezvények, kiállítások, vásárok és bemutatók szervezése kereskedelmi, promóciós és reklámozási célokra; vásárok és kiállítások szervezése kereskedelmi- és reklámcélokra; vásárok szervezése és lebonyolítása kereskedelmi vagy reklámcélokra; virág- és növénykiállítások szervezése kereskedelmi vagy reklámcéllal; reklám- és marketing konzultáció; reklámkommunikációs stratégiára vonatkozó tanácsadás; reklámozáshoz kapcsolódó konzultációs, tanácsadási szolgáltatások; reklámozáshoz

kapcsolódó üzleti segítségnyújtás; reklámozáshoz kapcsolódó üzleti szaktanácsadás; reklámozáshoz, népszerűsítéshez és marketinghez kapcsolódó szaktanácsadó szolgáltatások; reklámozásra és promóciós szolgáltatásokra vonatkozó tanácsadás; ruházattal kapcsolatos reklámszolgáltatások; tanácsadói szolgáltatások reklámkonceptiók kidolgozása területén; üzleti hirdetéshez, reklámozáshoz kapcsolódó konzultáció; hirdetőtáblák bérbeadása [reklámtáblák]; internetes reklámfelület bérbeadása álláshirdetésekhöz; mindenféle reklámozási és marketing bemutató anyagok bérbeadása; reklámanyagok kölcsönzése; reklámfelületek és reklámanyagok bérbeadása; reklámhely bérbeadása brosúrákban; reklámhely bérbeadása vasúti létesítményeken; reklámhely bérbeadása vonatokon; reklámhely biztosítása elektronikus eszközök vagy globális információs hálózatok segítségével; reklámidő bérbeadása mozikban; reklámidő kölcsönzése kommunikációs médiában; táblák bérbeadása reklámcélra; termékek és szolgáltatások reklámozására szolgáló felület biztosítása weboldalakon; udvari táblák bérbeadása reklámcélokra; weboldalakon biztosított felületek termékek és szolgáltatások reklámozására; weboldalakon rendelkezésre álló hely biztosítása áruk és szolgáltatások reklámozása céljából; más forgalmazók szolgáltatásainak reklámozása, lehetővé téve a fogyasztók számára, hogy kényelmesen megtekinthessék és összehasonlíthassák ezen forgalmazók szolgáltatásait; reklámozással kapcsolatos közvetítői szolgáltatások; piackutatás reklámozáshoz; reklámelemzés; reklámozási kutatás; hirdetéssel, reklámozással kapcsolatos adatok terjesztése; kutatási szolgáltatások reklámozással és marketinggel kapcsolatban; kutató szolgáltatások reklámozással kapcsolatban; újság előfizetések ügyintézésével kapcsolatos szolgáltatások; elektronikus folyóiratokhoz kapcsolódó előfizetések ügyintézése; előfizetések elektronikus folyóiratokra.

41 Dalszövegek kiadása könyv formájában; elektronikus könyvek és folyóiratok internetes publikációja; elektronikus könyvek és folyóiratok online megjelentetése; elektronikus könyvek és folyóiratok on-line publikálása; folyóiratok és könyvek elektronikus online közzététele; folyóiratok és könyvek megjelentetése elektronikus formában; folyóiratok, könyvek és kézikönyvek megjelentetése a gyógyászat területén; információk technológiával kapcsolatos könyvek kiadása; kiadás/megjelentetés (könyv -); könyv- és folyóirat kiadás; könyvek és folyóiratok kiadása; könyvek és magazinok megjelentetése; könyvek, magazinok, almanachok és napilapok megjelentetése; könyvek multimédiás megjelentetése; könyvek publikálása és kiadása; könyvekkel kapcsolatos információkat biztosító könyvklubszolgáltatások; könyvkiadás; könyvkiadással kapcsolatos tanácsadói szolgáltatások; szórakoztatással kapcsolatos könyvek kiadása; tévéműsorokhoz kapcsolódó könyvek kiadása; rögbi ligával kapcsolatos könyvek kiadása; könyvekkel kapcsolatos információs szolgáltatások; könyveléssel kapcsolatos tanfolyamok; könyvelő képzés; könyvészeti információk; könyvviteli képzés; könyvvizsgálattal kapcsolatos felnőttoktatási szolgáltatások; könyvtári szolgáltatások és médiatermékek bérbeadása; hanglemezek gyártásához kapcsolódó stúdió-szolgáltatások; hangrögzítő és videós szórakoztatási szolgáltatások; képeket tartalmazó nyomtatott anyagok szerkesztése, nem reklámcélokra; megrendelésre történő írás nem reklámcélokra; nem reklámcélú írott szövegek szerkesztése; nem reklámcélú szövegek publikálása; nyomtatott anyagok kiadása [elektronikus formában is], kivéve reklámcélokra; nyomtatott anyagok közzététele [a reklámszövegek kivételével] elektronikus formában; nyomtatott anyagok [nem reklámszövegek] kiadása; rendszeresen és nem rendszeresen megjelenő kiadványokkal kapcsolatos kiadói szolgáltatások, a reklámszövegek kivételével; szövegek és képek megjelentetése, elektronikus formában is, kivéve reklámcélra; szövegek és nyomtatott anyagok elektronikus megjelentetése az interneten a reklámszövegek kivételével; szövegek írása és kiadása, a reklámszövegek kivételével; szövegírás, a reklámszövegek kivételével, teletext szolgáltatásokon történő közvetítés céljára; szövegszerkesztés [kivéve reklámszövegek]; reklámozással, hirdetéssel kapcsolatos konferenciák szervezése; hirdetéssel, reklámozással kapcsolatos szemináriumok szervezése; filmrendezés, a reklámfilmek kivételével; filmgyártás, kivéve reklámfilmek; képzés a reklámozás terén; tanfolyamok a reklámozáshoz, promócióhoz, marketinghez és az üzleti tevékenységhez kapcsolódó stratégiai tervezés terén; képzési célú gyűlések, szakmai konferenciák szervezése; kiskereskedők szakmai képzése; szakmai felkészítő képzések biztosítása fiatalok számára; szakmai képzés, betanítás; szakoktatás, szakmai képzés; online kritikák közzététele szórakoztatási célból; bemutatók szervezése szórakoztatási célokra; divatbemutatók szervezése szórakoztatási célokból; kiállítási szolgáltatások szórakoztatási célokra; kiállítások lebonyolítása szórakoztatási

célokra; oktatási vagy szórakoztatási célú versenyek szervezése; szórakoztatás e-sport-versenyek formájában; szórakoztatási célú gyűlések, szakmai konferenciák szervezése; szórakoztatási célú kiállítások szervezése; szórakoztatási célú kiállítások lebonyolítása; szórakoztatási célú összejövetelek lebonyolítása; szórakoztatási célú vetélkedők, versenyek szervezése; szórakoztatással kapcsolatos szemináriumok szervezése; szórakoztatással kapcsolatos szimpóziumok; vetélkedők rendezése (szórakoztatás); versenyek szervezése [oktatás vagy szórakoztatás]; versenyek szervezése és lebonyolítása [oktatás vagy szórakoztatás]; szórakoztatással kapcsolatos konferenciák szervezése; koncertek mint szórakoztatási szolgáltatások; élő szórakoztatási szolgáltatások; cirkuszi elemeket alkalmazó szórakoztatási szolgáltatások; szórakoztatás élő előadások és jelmezes szereplők személyes megjelenése formájában; szórakoztatás élő táncelőadások formájában; szórakoztatási célú élő bemutatók; szórakoztatási szolgáltatások élő show-khoz; szórakoztatási szolgáltatások koncertelőadások formájában; utcai táncelőadások lebonyolítása szórakoztatási célokra; zenei szórakoztatás szervezése; zenés szórakoztatás zenekarok által; jegyirodai szolgáltatások [szórakoztatás]; online jegyirodai szolgáltatások szórakoztatási célokra; sportversenyek szervezése és lebonyolítása; sportversenyek rendezése; e-sport játékvezetés; e-sport tevékenység; e-sport versenyek rendezése és lebonyolítása; e-sportesemények előállítása a televízió számára; e-sportesemények lebonyolítása; e-sportesemények szervezése; e-sporttevékenységek megszervezése; elektronikus sportversenyek szervezése; élő e-sportesemények lebonyolítása; sporteredmények szolgáltatása; élő sportesemények lebonyolítása; közösségi sportrendezvények szervezése; sportesemények közvetítése honlapokon keresztül; sportesemények megrendezése; sportesemények megszervezése; információnyújtás kulturális tevékenységekhez; kulturális tevékenységek; kulturális tevékenységek biztosítása; kulturális tevékenységek lebonyolítása; kulturális tevékenységek szervezése nyári táborokhoz; kulturális tevékenységek intézése [szervezése]; kulturális tevékenységekkel kapcsolatos konferenciák szervezése; kulturális tevékenységekkel kapcsolatos szemináriumok rendezése; kulturális tevékenységekkel kapcsolatos tájékoztatás; sport- és kulturális tevékenységek; szórakoztatási, sport és kulturális tevékenységek.

**( 111 ) 243.870**

( 151 ) 2024.06.12.

( 210 ) M 24 00018

( 220 ) 2023.12.30.

**( 732 ) Sudár András József, Horvátsidány (HU)****( 541 ) Suveplast**

( 511 ) 19 Műanyag építőanyagok; műanyag építőelemek; műanyag építőlapok.

35 Építőanyagokkal kapcsolatos kiskereskedelmi szolgáltatások.

**( 111 ) 243.871**

( 151 ) 2024.06.12.

( 210 ) M 23 03243

( 220 ) 2023.11.14.

**( 732 ) VECTRA-LINE Plus Kft., Mogyoród (HU)****( 541 ) OPTIMA**

( 511 ) 16 Papír és karton; nyomdaipari termékek; könyvkötészeti anyagok; fényképek; papíráruk és irodaszerek, bútorok kivételével; papíripari vagy háztartási ragasztóanyagok; rajzkellékek és művészeti kellékek; ecsetek; tanítási és oktatási anyagok; műanyag lapok, fóliák és tasakok csomagoláshoz; nyomdabetűk, klisék.

**( 111 ) 243.872**

( 151 ) 2024.06.12.

( 210 ) M 23 03273

( 220 ) 2023.11.15.

**( 732 ) Egis Gyógyszergyár Zrt., Budapest (HU)**

( 740 ) dr. Béres Evelin Erzsébet, Budapest

**( 541 ) RUTIXODIN**

( 511 ) 5 Gyógyszerészeti készítmények emberi felhasználásra; vitaminkészítmények; diétás táplálékkiegészítők; táplálékkiegészítők és diétás készítmények; gyógyhatású kenőcsök; gyógyhatású krémek bőrre.

**( 111 ) 243.873**

( 151 ) 2024.06.12.

( 210 ) M 23 03477

( 220 ) 2023.12.04.

**( 732 ) Hegedűs Gábor, Szentendre (HU)**

( 740 ) Dr. Lévy Zsolt Sándor, Szeged

( 546 )



( 511 ) 10 Sebészeti, orvosi, fogorvosi és állatgyógyászati készülékek és műszerek; művégtagok, műszemek és műfogak; ortopédiai cikkek; sebészeti varratanyagok; fogyatékkal élők számára kialakított terápiás eszközök és segédeszközök; masszírozó készülékek; készülékek, eszközök és árucikkek csecsemők gondozásához; szexuális tevékenységet elősegítő készülékek, eszközök és árucikkek.

**( 111 ) 243.874**

( 151 ) 2024.06.12.

( 210 ) M 23 03352

( 220 ) 2023.11.21.

**( 732 ) Nagy Dávid, Budakalász (HU)**

( 546 )



( 511 ) 35 Reklámozás; üzleti menedzsment, szervezés és adminisztráció; irodai munkák; adminisztrációs szolgáltatások gyógyászati beutalókkal kapcsolatban; árubemutató; áruk bemutatása kommunikációs médiában, kiskereskedelmi célokból; gyógyszerészeti, állatgyógyászati és egészségügyi készítményekhez és gyógyászati eszközökhöz kapcsolódó nagykereskedelmi szolgáltatások; gyógyszerészeti, állatgyógyászati és higiéniai készítmények, valamint gyógyászati eszközök kis- és nagykereskedelme; kereskedelmi információ és tanácsadás fogyasztóknak [fogyasztói tanácsadás]; kereskedelmi rendezvények szervezése és lebonyolítása; kirakattrendezés; vásárlási megrendelések ügyintézése; on-line hirdetői tevékenység számítógépes hálózaton; szabadtéri reklámozás, hirdetés; termékminták, áruminták terjesztése.

**( 111 ) 243.875**

( 151 ) 2024.06.12.

( 210 ) M 23 03349

( 220 ) 2023.11.21.

**( 732 ) Nagy Dávid, Budakalász (HU)**

( 546 )



( 511 ) 35 Reklámozás; üzleti menedzsment, szervezés és adminisztráció; irodai munkák; adminisztrációs szolgáltatások gyógyászati beutalókkal kapcsolatban; árubemutató; áruk bemutatása kommunikációs médiában, kiskereskedelmi célokból; gyógyszerészeti, állatgyógyászati és egészségügyi készítményekhez és gyógyászati

eszközökhöz kapcsolódó nagykereskedelmi szolgáltatások; gyógyszerészeti, állatgyógyászati és higiéniai készítmények, valamint gyógyászati eszközök kis- és nagykereskedelme; kereskedelmi információ és tanácsadás fogyasztóknak [fogyasztói tanácsadás]; kereskedelmi rendezvények szervezése és lebonyolítása; kirakatrendezés; vásárlási megrendelések ügyintézése; on-line hirdetői tevékenység számítógépes hálózaton; szabadtéri reklámozás, hirdetés; termékminták, áruminták terjesztése.

---

( 111 ) 243.876

( 151 ) 2024.06.12.

( 210 ) M 23 03580

( 220 ) 2023.12.14.

( 732 ) **KLACSKA Kft., Budapest (HU)**

( 740 ) SBGK Ügyvédi Iroda, Budapest

( 541 ) **Klacska**

( 511 ) 39 Áruk, dokumentumok, csomagok és levelek összegyűjtése, szállítása és kézbesítése; rakomány tárolása szállítás után; rakomány tárolása szállítás előtt; fuvarozás [áruszállítás]; üzemanyag szállítása és kiszállítása; rakomány szállítási célú helymeghatározása és nyomon követése; helyek, építmények, egységek és konténerek bérlése tárolás és szállítás céljából; közúti szállítóeszközök kölcsönzése; szállításszervezés; szállítás számítógépes világhálózaton keresztül történő lefoglalása; hajózási ügynökségi szolgáltatások áruszállítás megszervezésére; szállítási logisztikai szolgáltatások; szállítással kapcsolatos számítógépes elosztási tervezés; szállítási szolgáltatások; közúti szállítással kapcsolatos információszolgáltatás; teherszállító konténerek teherautóval történő szállítása; áruszállítás; földgáz és cseppfolyósított gáz szállítása és elosztása; áruk szállítása, raktározása, tárolása és szállítása; szállítás teherautókkal, kamionnal; közúti szállítás; szárazföldi szállítás.

---

( 111 ) 243.877

( 151 ) 2024.06.12.

( 210 ) M 23 03495

( 220 ) 2023.12.06.

( 732 ) **Csokonai Kulturális Központ és Kommunikációs Közhasznú Nonprofit Korlátolt Felelősségű Társaság, Budapest (HU)**

( 740 ) Dr. Fazekas B. Róbert, Budapest

( 541 ) **ANNO Művészeti Hónap**

( 511 ) 41 Nevelés; szakmai képzés; szórakoztatás; sport- és kulturális tevékenységek.

---

( 111 ) 243.878

( 151 ) 2024.06.12.

( 210 ) M 23 03160

( 220 ) 2023.11.02.

( 732 ) **Soós Rezső János, Kecskemét (HU)**

**Hirt István, Kerekegyháza (HU)**

( 546 ) **fusion<sup>4</sup>**

( 511 ) 42 Honlapok és weboldalak tervezése és kivitelezése.

---

( 111 ) 243.879

( 151 ) 2024.06.12.

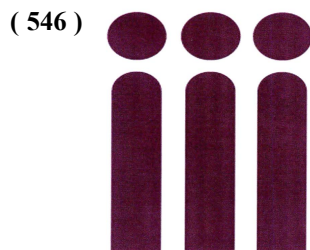
( 210 ) M 23 03417

( 220 ) 2023.11.28.

( 732 ) **Uniklinik Fogászati Központ Kft., Budapest (HU)**

---





- ( 511 ) 41 Szakmai képzés.  
44 Fogászat.

( 111 ) 243.880

- ( 151 ) 2024.06.12.  
( 210 ) M 23 03648  
( 220 ) 2023.12.20.

( 732 ) Német Önkormányzat Nemesnádudvar, Nemesnádudvar (HU)

- ( 740 ) dr. Sili Dóra, Budapest

( 546 ) **Ret'wí tr ham**



- ( 511 ) 41 Előadások rendezése; élő előadások bemutatása; konferenciák szervezése és lebonyolítása; kulturális vagy oktatási célú kiállítások szervezése; partik tervezése [szórakoztatás]; szemináriumok szervezése és lebonyolítása; szórakozási, szórakoztatási információk; szórakoztatási szolgáltatások; szórakoztató rendezvények szervezése és lebonyolítása; versenyek szervezése [oktatás vagy szórakoztatás].

( 111 ) 243.881

- ( 151 ) 2024.06.12.  
( 210 ) M 23 02648  
( 220 ) 2023.09.28.

( 732 ) Unique Shield Sdn Bhd, Klang, Selangor Darul Ehsan (MY)

- ( 740 ) Advopatent Szabadalmi és Védjegy Iroda, Budapest

( 546 ) **ANEKA**

- ( 511 ) 34 Párolgatók elektronikus cigarettákhoz és elektronikus dohányzóeszközökhöz; orális párolgatók dohányosok számára; dohány, nyers vagy feldolgozott; dohánytermékek, beleértve a szivarokat, cigarettákat, cigarillókat, sodort cigarettákhoz való dohányt, pipadohányt, rágódohányt, szippantódohányt, cigarettákat szűrővel vagy anélkül; dohánypótlók (nem orvosi célokra); dohánypótlókat tartalmazó cigaretták (nem orvosi célokra); dohányárak, beleértve a cigarettapapírt és cigarettacsöveket, cigarettaszűrőket, dohánydobozokat, cigarettatokokat (nem nemesfémű) és hamutartókat, pipákat, cigarettasodró készülékeket, cigarettavégeket, öngyújtókat; gyufát, dohányrudakat, dohánytermékeket melegítés céljára, cigaretta vagy dohány melegítésére szolgáló elektronikus eszközöket és azok részeit, dohányaromákat (az illóolajok kivételével); ízesítők (az illóolajok kivételével) elektronikus cigarettákban való használatra; folyékony oldatok elektronikus cigarettákban való használatra; elektronikus dohányzóeszközök; elektronikus cigaretták; hagyományos cigarettákat helyettesítő elektronikus cigaretták; nikotintartalmú aeroszol belélegzésére szolgáló elektronikus eszközök; dohányosok által használt szájon át történő párolgató eszközök, dohánytermékek és dohánypótlók; dohányárak elektronikus

Nemzeti lajstromozott védjegyek

cigarettákhoz; oltókészülékek fűtött cigarettákhoz és szivarokhoz, valamint fűtött dohányrudakhoz; elektronikus, újratölthető cigarettafűtők; zsebgépek cigarettasodrókhoz.

( 111 ) 243.882

( 151 ) 2024.06.12.

( 210 ) M 23 03566

( 220 ) 2023.12.13.

( 732 ) **ABP AirBag Production Kft., Budapest (HU)**

( 740 ) dr. Juhász Péter egyéni ügyvéd, Szeged

( 541 ) **Absorex**

( 511 ) 11 Párátlanítók.

( 111 ) 243.883

( 151 ) 2024.06.12.

( 210 ) M 23 03415

( 220 ) 2023.11.28.

( 732 ) **Jó járt Miklós István, Szeged (HU)**

( 541 ) **POLIGRÁF**

( 511 ) 33 Borok.

( 111 ) 243.884

( 151 ) 2024.06.12.

( 210 ) M 23 03416

( 220 ) 2023.11.28.

( 732 ) **Uniklinik Fogászati Központ Kft., Budapest (HU)**

( 546 ) 

( 511 ) 41 Szakmai képzés.

44 Fogászat.

( 111 ) 243.885

( 151 ) 2024.06.12.

( 210 ) M 23 03169

( 220 ) 2023.11.03.

( 732 ) **Aqua Head Spa Kft., Debrecen (HU)**

( 740 ) Dr. Zombory Mónika, Mosonmagyaróvár

( 546 )



( 511 ) 44 Higiéniai és szépségápolási szolgáltatások emberek vagy állatok részére.

( 111 ) 243.886

( 151 ) 2024.06.12.

( 210 ) M 23 03235

( 220 ) 2023.11.13.

( 732 ) **OPTESZ OPUS Energetikai Támogató Zártkörűen Működő Részvénytársaság, Hajdúszoboszló (HU)**

---

( 740 ) Dr. Ilyés Gábor, Debrecen

**( 541 ) OPUS OPTESZ**

( 511 ) 4 Földgáz.

35 Kereskedelmi vállalatoknak nyújtott, üzleti ügyeik bonyolításával kapcsolatos tanácsadás; tanácsadás üzleti ügyekben; üzleti adminisztrációs tanácsadás; üzleti elemzéssel kapcsolatos segítségnyújtás, tanácsadási szolgáltatások és konzultáció.

37 Villamos vezetékkel kapcsolatos szolgáltatások; villamos vezetékek javítása; gáz- és villamosenergia-berendezések javítása és karbantartása.

39 Közműszolgáltatások földgáz-elosztás formájában; közműszolgáltatások villamosenergia-elosztás formájában; villamos energia továbbítása; villamosenergia szolgáltatás és ellátás.

45 Joggal, jogi ügyekkel kapcsolatos tanácsadási szolgáltatások.

---

**( 111 ) 243.887**

( 151 ) 2024.06.12.

( 210 ) M 23 03167

( 220 ) 2023.11.03.

**( 732 ) Elysium Laboratories Korlátolt Felelősségű Társaság, Budapest (HU)**

( 740 ) Csetneki Ügyvédi Iroda, Budapest

**( 541 ) Puki Muki**

( 511 ) 10 Készülékek, eszközök és árucikkek csecsemők gondozásához; fájdalom csillapítására szolgáló gyógyászati eszközök.

---

**( 111 ) 243.888**

( 151 ) 2024.06.12.

( 210 ) M 23 03170

( 220 ) 2023.11.03.

**( 732 ) SAFE-TERV Kft., Dunaharaszti (HU)**

( 740 ) Maschefszyk és Társai Ügyvédi Iroda, Budapest

**( 541 ) Open Road**

( 511 ) 35 Reklámozás; üzleti menedzsment, szervezés és adminisztráció; irodai munkák.

41 Nevelés; szakmai képzés; szórakoztatás; sport- és kulturális tevékenységek.

---

**( 111 ) 243.889**

( 151 ) 2024.06.12.

( 210 ) M 23 03163

( 220 ) 2023.11.02.

**( 732 ) Bakos Aranka, Kecskemét (HU)**

( 740 ) dr. Antal Réka, Budapest

**( 541 ) PodoMedic**

( 511 ) 41 Szakmai képzés; képzési célú kiállítások, bemutatók szervezése; konferenciák szervezése, lebonyolítása és rendezése; szemináriumok rendezése, lebonyolítása és szervezése; felnőttoktatás; felnőttképzés; felnőttoktatási szolgáltatások; gyógyászzal kapcsolatos tanfolyamok; kozmetikai, szépségápolási oktatás; képzés és oktatási vizsgák biztosítása tanúsítási célokra; oktatáshoz kapcsolódó vizsgák és tesztek szervezése; oktatáshoz kapcsolódó vizsgák szervezése; oktatási kurzusok és vizsgák kidolgozása; oktatási tanfolyamok és vizsgák kidolgozása; teljesítményszint megállapítását, értékelését célzó vizsgák szervezése.

44 Higiéniai és szépségápolási szolgáltatások emberek vagy állatok részére; manikűr és pedikűr szolgáltatások; egészséggel kapcsolatos információnyújtás; egészséggel kapcsolatos szakmai konzultáció.

---

**( 111 ) 243.890**

---

( 151 ) 2024.06.12.

( 210 ) M 23 03244

( 220 ) 2023.11.14.

( 732 ) **A Immo Trade Kft., Budapest (HU)**

( 546 )



( 511 ) 7 Automata mosószer-adagoló; szélvédőmosó folyadék adagoló automata.

( 111 ) **243.891**

( 151 ) 2024.06.12.

( 210 ) M 23 03164

( 220 ) 2023.11.03.

( 732 ) **Bakos Aranka, Kecskemét (HU)**

( 740 ) dr. Antal Réka, Budapest

( 546 )



( 511 ) 41 Szakmai képzés; képzési célú kiállítások, bemutatók szervezése; konferenciák szervezése, lebonyolítása és rendezése; szemináriumok rendezése, lebonyolítása és szervezése; felnőttoktatás; felnőttképzés; felnőttoktatási szolgáltatások; gyógyászzal kapcsolatos tanfolyamok; kozmetikai, szépségápolási oktatás; képzés és oktatási vizsgák biztosítása tanúsítási célokra; oktatáshoz kapcsolódó vizsgák és tesztek szervezése; oktatáshoz kapcsolódó vizsgák szervezése; oktatási kurzusok és vizsgák kidolgozása; oktatási tanfolyamok és vizsgák kidolgozása; teljesítményszint megállapítását, értékelését célzó vizsgák szervezése.

44 Higiéniai és szépségápolási szolgáltatások emberek vagy állatok részére; manikűr és pedikűr szolgáltatások; egészséggel kapcsolatos információnyújtás; egészséggel kapcsolatos szakmai konzultáció.

( 111 ) **243.892**

( 151 ) 2024.06.12.

( 210 ) M 23 03278

( 220 ) 2023.11.16.

( 732 ) **Oláh Richárd, Mogyoród (HU)**

( 541 ) **Tetőkommandó**

( 511 ) 37 Ácsmunkák; nyílászárók beszerelése; építőipari szolgáltatások.

( 111 ) **243.893**

( 151 ) 2024.06.12.

( 210 ) M 23 03551

( 220 ) 2023.12.12.

( 732 ) **Tóth Lajos, Szolnok (HU)**

( 740 ) Dr. Vincze András, Szolnok

( 546 )



( 511 ) 21 Légycsapók.

( 111 ) **243.894**

---

( 151 ) 2024.06.12.

( 210 ) M 23 03432

( 220 ) 2023.11.29.

( 732 ) **CO-OP Hungary Zrt., Budapest (HU)**

( 740 ) dr. Karácsonyi Zoltán, Budapest

( 546 )  **coop rally**  
A minőségi magyar termékekért

( 511 ) 35 Reklámozás; üzleti menedzsment, szervezés és adminisztráció; irodai munkák; rendezvények, kiállítások, vásárok és bemutatók szervezése kereskedelmi, promóciós és reklámozási célokra.

---

( 111 ) **243.895**

( 151 ) 2024.06.12.

( 210 ) M 23 03354

( 220 ) 2023.11.21.

( 732 ) **Egis Gyógyszergyár Zrt., Budapest (HU)**

( 740 ) dr. Béres Evelin Erzsébet, Budapest

( 541 ) **BUDORIX**

( 511 ) 5 Gyógyszerészeti készítmények emberi felhasználásra; vitaminkészítmények; diétás táplálékkiegészítők; táplálékkiegészítők és diétás készítmények; gyógyhatású kenőcsök; gyógyhatású krémek bőrre.

---

( 111 ) **243.896**

( 151 ) 2024.06.12.

( 210 ) M 23 03355

( 220 ) 2023.11.21.

( 732 ) **Deák Antal, Budapest (HU)**

( 740 ) Bodó Ügyvédi Iroda, Nyíregyháza

( 546 )  **NIO**  
SZÁLLÍTANI JO

( 511 ) 39 Szállítás; áruk csomagolása és raktározása; utazásszervezés.

---

( 111 ) **243.897**

( 151 ) 2024.06.12.

( 210 ) M 23 03582

( 220 ) 2023.12.14.

( 732 ) **Garantiqa Hitelgarancia Zártkörűen Működő Részvénytársaság, Budapest (HU)**

( 740 ) PK Ügyvédi Iroda, Budapest

( 546 )  **Garantiqa**  
Hitelgarancia Zrt.

( 511 ) 36 Bankügyletek lebonyolítása; finanszírozási szolgáltatások; garancia szolgáltatások; kölcsön [finanszírozás].

---

( 111 ) **243.898**

( 151 ) 2024.06.12.

( 210 ) M 23 03572

( 220 ) 2023.12.13.

( 732 ) **Cardoner Szálloda Üzemeltető Korlátolt Felelősségű Társaság, Pilisszentkereszt (HU)**

( 740 ) Lovrecz, Mangoff és Temesi Ügyvédi Iroda, Budapest

---

( 546 )



( 511 ) 43 Vendéglátás (élelmezés); időleges szállásadás.

( 111 ) 243.899

( 151 ) 2024.06.12.

( 210 ) M 23 03467

( 220 ) 2023.12.04.

( 732 ) Máz és Parázs Kft., Alsóörs (HU)

( 740 ) Dr. Berényi Krisztina, Budapest

( 541 ) Mór 24

( 511 ) 43 Bár- és éttermi szolgáltatások; bisztró [büfé] szolgáltatások; borbárok; elvitelre árusított ételek szolgáltatása; elhelyezés biztosítása összejövetelhez; étel- és italellátás; étel- és italkészítés; ételek és italok biztosítása éttermekben és bárokban; ételek és italok szolgáltatása vendégek számára; éttermi szolgáltatások, beleértve az engedéllyel rendelkező bár létesítményeket, szolgáltatásokat.

( 111 ) 243.900

( 151 ) 2024.06.12.

( 210 ) M 23 03195

( 220 ) 2023.11.07.

( 732 ) Egis Gyógyszergyár Zrt., Budapest (HU)

( 740 ) dr. Béres Evelin Erzsébet, Budapest

( 541 ) HALIXHERB

( 511 ) 5 Gyógyszerészeti készítmények emberi felhasználásra; vitaminkészítmények; diétás táplálékkiegészítők; táplálékkiegészítők és diétás készítmények; gyógyhatású kenőcsök; gyógyhatású krémek bőrre.

( 111 ) 243.901

( 151 ) 2024.06.12.

( 210 ) M 23 03507

( 220 ) 2023.12.06.

( 732 ) Leitner Olga Zsuzsa, Visonta (HU)

( 740 ) Hajdan Ügyvédi Iroda, Budapest

( 546 )



( 511 ) 5 Gyógyszerészeti, gyógyászati és állatgyógyászati készítmények; egészségügyi készítmények gyógyászati használatra; gyógyászati vagy állatgyógyászati használatához adaptált diétás élelmiszerek és anyagok, bébiételek; étrend-kiegészítők emberek és állatok számára; tapaszok, kötszeranyagok; fogtömő anyagok és fogászati mintázóanyagok; fertőtlenítőszeres; kártékony állatok irtására szolgáló készítmények; gombaölő szerek (fungicidek), gyomirtó szerek (herbicidek).

30 Kávé, tea, kakaó és helyettesítők; rizs, tészta és metélt; tápióka és szágó; lisztek és más gabonakészítmények; kenyér, péksütemények és cukrászsütemények; csokoládé; fagylalt, szorbetek és más ehető jégkrémek; cukor, méz, melaszszirup; élesztő, sütőporok; só, ízesítők, fűszerek, tartósított fűszernövények; ecet, szósók és egyéb fűszerek; jég [fagyott víz].

( 111 ) 243.902

( 151 ) 2024.06.12.

---

( 210 ) M 23 03171

( 220 ) 2023.11.05.

( 732 ) **Scala Novum Kft., Budapest (HU)**

( 541 ) **SKY wellness ESSENCES HOTEL SIÓFOK**

( 511 ) 44 Akupunktúrás szolgáltatások; alternatív gyógyászati szolgáltatások; aromaterápiás szolgáltatások; egészségfürdő szolgáltatások; egészséggel kapcsolatos tanácsadó szolgáltatások; szauna szolgáltatások; masszázs; terápiás szolgáltatások.

---

( 111 ) **243.903**

( 151 ) 2024.06.12.

( 210 ) M 23 03548

( 220 ) 2023.12.11.

( 732 ) **K9 Keresőkutyás Egyesület, Biatorbágy (HU)**

( 740 ) Pintz és Társai Kft., Budapest

( 546 ) The logo for K9 Mantrailing features the letters 'K9' in a bold, black, sans-serif font. To the right of 'K9' is a black silhouette of a dog's head and neck, facing right. Below the 'K9' and the dog silhouette, the word 'MANTRAILING' is written in a smaller, black, sans-serif font.

( 511 ) 25 Trikók; pólók; mellények; kabátok, dzsekik; pulóverek; ingek; felsőruházat; vízhatlan felsőruházat; férfi felsőruházat; női felsőruházat; ruházati cikkek; időjárásálló ruházat; sportruházat; kalapáruk; sapkák; kapucnis pulóverek, melegítőfelsők; ujjatlan dzsekik, kabátok; ujjatlan mezek, sportingek; rövid ujjú sportingek; hosszúnadrágok, nadrágok; vízhatlan nadrágok.

41 Állatok képzése; állatkiképzői oktatás; állatidomítás, kiképzés; állatkiállítások szervezése; oktatás, tanítás; szórakoztatási, oktatási és képzési szolgáltatások; képzési szemináriumok lebonyolítása; képzési célú bemutatók szervezése; képzési célú kiállítások szervezése; képzéssel kapcsolatos konferenciák rendezése; képzési célú vetélkedők, versenyek szervezése; workshopok (képzés) szervezése, lebonyolítása és rendezése; kutyákkal való bánás oktatása; kutyaversenyek rendezése; kutyakiállítások, bemutatók rendezése; oktatási szolgáltatások coaching formájában; coaching; tankönyvek kiadása; szórakoztatási információs szolgáltatások; szabadidős információs szolgáltatások.

---

( 111 ) **243.904**

( 151 ) 2024.06.12.

( 210 ) M 23 03478

( 220 ) 2023.12.04.

( 732 ) **Tóth István, Budapest (HU)**

( 546 ) The logo for SELFTEQ features a stylized, black, 'X' shape.

**SELFTEQ**  
PERSONAL FULFILLMENT STRATEGIES

( 511 ) 41 Coaching; coaching gazdasági és menedzselési témákban; coaching [tréning]; képzési vagy oktatási szolgáltatások life coaching [életvezetési tanácsadás] területén; oktatási szolgáltatások coaching formájában; pénzügyekkel kapcsolatos coaching; politikai beszédre való felkészítés és coaching; politikai vitára való felkészítés és coaching; személyi coaching [képzés].

---

( 111 ) **243.905**

( 151 ) 2024.06.12.

( 210 ) M 23 03166

( 220 ) 2023.11.03.

( 732 ) **IKR Agrár Kft., Bábolna (HU)**

( 740 ) Dr. Berényi Krisztina, Budapest

( 546 ) The logo for PRIMEGUARD features a circular icon containing a stylized 'P' and the word 'PRIMEGUARD' in a bold, black, sans-serif font.

( 511 ) 35 A következő árukkal kapcsolatos kiskereskedelmi szolgáltatások: növényvédő szerek, vegyszerek mezőgazdasági, kertészeti és erdészeti használatra; a következő árukkal kapcsolatos nagykereskedelmi szolgáltatások: növényvédő szerek, vegyszerek mezőgazdasági, kertészeti és erdészeti használatra.

---

( 111 ) 243.906

( 151 ) 2024.06.12.

( 210 ) M 23 03165

( 220 ) 2023.11.03.

( 732 ) Leon Comfort Step Kft., Budapest (HU)

( 546 ) 

( 511 ) 25 Női lábbelik; lábbelik; talpbetétek lábbelikhez.

---

( 111 ) 243.907

( 151 ) 2024.06.12.

( 210 ) M 23 02708

( 220 ) 2023.10.03.

( 732 ) Biopont Kft., Ercsi (HU)

( 740 ) Gösi Ügyvédi Iroda, Budapest

( 546 ) 

( 511 ) 30 Kávész, tea, kakaó és helyettesítők; rizs, tészta és metélt; tapióka és szágó; lisztek és más gabonakészítmények; kenyér, péksütemények és cukrászsütemények; csokoládé; fagylalt, szorbetek és más ehető jégkrémek; cukor, méz, melaszszirup; élesztő, sütőporok; só, ízesítők, fűszerek, tartósított fűszernövények; ecet, szószok és egyéb fűszerek; jég [fagyott víz].

---

( 111 ) 243.909

( 151 ) 2024.06.12.

( 210 ) M 23 03613

( 220 ) 2023.12.15.

( 732 ) Gönczy 2 Kft., Budapest (HU)

( 740 ) Dr. Juhász Péter Ügyvédi Iroda, Budapest

( 541 ) FlowHostel

( 511 ) 43 Szállás biztosítása szállodákban és motelekben; szállásszervezés turisták számára; szállást és reggelit biztosító szolgáltatások; szállásügynökségek [szállodák, panziók]; szállodai szállásbiztosítás; szállodai szálláshely szolgáltatások; szállodai szálláshelyek megszervezése.

---

( 111 ) 243.910

( 151 ) 2024.06.12.

( 210 ) M 23 03612

( 220 ) 2023.12.15.

( 732 ) Gönczy 2 Kft., Budapest (HU)

( 740 ) Dr. Juhász Péter Ügyvédi Iroda, Budapest

( 541 ) Flow

( 511 ) 43 Szállás biztosítása szállodákban és motelekben; szállásszervezés turisták számára; szállást és reggelit biztosító szolgáltatások; szállásügynökségek [szállodák, panziók]; szállodai szállásbiztosítás; szállodai szálláshely szolgáltatások; szállodai szálláshelyek megszervezése.

---



---

( 111 ) 243.911

( 151 ) 2024.06.12.

( 210 ) M 23 03614

( 220 ) 2023.12.15.

( 732 ) **Gönczy 2 Kft., Budapest (HU)**

( 740 ) Dr. Juhász Péter Ügyvédi Iroda, Budapest

( 541 ) **FlowHotel**

( 511 ) 43 Szállás biztosítása szállodákban és motelekben; szállásszervezés turisták számára; szállást és reggelit biztosító szolgáltatások; szállásügynökségek [szállodák, panziók]; szállodai szállásbiztosítás; szállodai szálláshely szolgáltatások; szállodai szálláshelyek megszervezése.

---

( 111 ) 243.912

( 151 ) 2024.06.12.

( 210 ) M 23 03617

( 220 ) 2023.12.15.

( 732 ) **RLP Higiénia Kft., Gödöllő (HU)**

( 740 ) Dr. Berényi Krisztina, Budapest

( 546 )



( 511 ) 3 Tisztítószer; mosó- és tisztítószer; tisztító és illatosító készítmények, nem személyes használatra.  
5 Antiszeptikus tisztítószer; antiszeptikus mosakodószer, mosószer; csíraölő [fertőtlenítő] szer; légillatosító és légfrissítő készítmények; higiéniai készítmények és cikkek; egészségügyi készítmények és cikkek.

---

( 111 ) 243.913

( 151 ) 2024.06.12.

( 210 ) M 24 00062

( 220 ) 2024.01.05.

( 732 ) **CooperVision International Limited, Fareham (GB)**

( 740 ) Dr. Csányi Balázs Mihály ügyvéd, Budapest

( 546 ) **PRO** contact

( 511 ) 35 Kontaktlencsékkel összefüggő online rendelési szolgáltatások; kontaktlencsékkel kapcsolatos megrendelések elektronikus feldolgozása; kontaktlencsékkel kapcsolatos üzleti megrendelések adminisztratív feldolgozása; találkozó tervezése (irodai munka); időpont-émlekeztetők (irodai munka).  
42 Nem letölthető webes alkalmazások ideiglenes használatának biztosítása a szemészeti szakemberek és a betegek közötti kapcsolattartás elősegítésére kontaktlencsék vonatkozásában; online, nem letölthető szoftver ideiglenes használatának biztosítása kontaktlencsék megrendeléséhez és kontaktlencse-receptek megújításához; mobilalkalmazások ideiglenes használatának biztosítása szemészeti szakemberek számára a betegeikkel történő kapcsolattartáshoz, kontaktlencsék megrendeléséhez, időpont egyeztetéshez, valamint kontaktlencsékkel kapcsolatos konzultációhoz és információcseréhez.

---

( 111 ) 243.914

( 151 ) 2024.06.12.

( 210 ) M 24 00065

( 220 ) 2024.01.05.

( 732 ) **Kartal Murat, Budapest (HU)**

---

( 546 ) **Mr.Textil**

- ( 511 ) 24 Textilák és pótanyagaik; háztartási vászonnemű; függönyök textilből vagy műanyagból.  
25 Ruházati cikkek, cipők, fejedők.  
27 Szőnyegek, lábtörlők (szalmából), gyékények és nádfonatok, linóleum és más padlóburkolatok; falikárpitok, nem textilből.

( 111 ) **243.915**

( 151 ) 2024.06.13.

( 210 ) M 23 03498

( 220 ) 2023.12.06.

( 732 ) **Corliv Investment Kft., Zirc (HU)**

( 546 )



**LAZAR ANGELOV**  
NUTRITION

- ( 511 ) 5 Étrend-kiegészítők emberek és állatok számára.

( 111 ) **243.916**

( 151 ) 2024.06.13.

( 210 ) M 23 02371

( 220 ) 2023.09.05.

( 732 ) **K&H Bank Zrt., Budapest (HU)**

( 541 ) **K&H gyógyvarázs**

- ( 511 ) 35 Reklámozás; vállalkozások vezetése, szervezése és adminisztrációja; irodai tevékenységek.  
36 Pénzügyi, monetáris és banki szolgáltatások; biztosítási szolgáltatások, ingatlanokkal kapcsolatos szolgáltatások.

( 111 ) **243.917**

( 151 ) 2024.06.13.

( 210 ) M 23 03159

( 220 ) 2023.11.02.

( 732 ) **Soós Rezső János, Kecskemét (HU)**

**Hirt István, Kerekegyháza (HU)**

( 546 ) **fusiæn<sup>4</sup>**

- ( 511 ) 35 Marketing stratégiák és koncepciók kidolgozása.

( 111 ) **243.918**

( 151 ) 2024.06.13.

( 210 ) M 23 03556

( 220 ) 2023.12.12.

( 732 ) **Balázs Bence Zsombor, Győr (HU)**

**Bors Balázs, Győr (HU)**

( 740 ) **Török Antal, Győr**

( 546 )



( 511 ) 41 Futóbiciklizéssel kapcsolatos oktatás-nevelés; szórakoztatás; szórakoztató jellegű sport- és kulturális tevékenységek, rendezvények.

( 111 ) 243.919

( 151 ) 2024.06.13.

( 210 ) M 23 03248

( 220 ) 2023.11.14.

( 732 ) Moholy-Nagy Művészeti Egyetem, Budapest (HU)

( 546 ) IIIOIII CourseInsight

( 511 ) 41 Akadémiák (oktatás); iskolák által nyújtott oktatási szolgáltatások; know-how átadása (képzés); oktatás biztosítása; oktatási információs szolgáltatások; online elektronikus kiadványok biztosítása, nem letölthetők.

42 Számítógép-programozás; szoftver mint szolgáltatás (SaaS).

( 111 ) 243.920

( 151 ) 2024.06.13.

( 210 ) M 23 03158

( 220 ) 2023.11.02.

( 732 ) Soós Rezső János, Kecskemét (HU)

Hirt István, Kerekegyháza (HU)

( 546 ) fusion<sup>4</sup>

( 511 ) 35 Digitális marketing.

( 111 ) 243.921

( 151 ) 2024.06.13.

( 210 ) M 23 03499

( 220 ) 2023.12.06.

( 732 ) Corliv Investment Kft., Zirc (HU)

( 546 ) ARMY<sup>1</sup>

( 511 ) 5 Étrend-kiegészítők emberek és állatok számára.

( 111 ) 243.922

( 151 ) 2024.06.13.

( 210 ) M 23 03547

( 220 ) 2023.12.11.

( 732 ) K9 Keresőkutyás Egyesület, Biatorbágy (HU)

( 740 ) Pintz és Társai Kft., Budapest

( 546 ) K9 KERESŐKUTYA

( 511 ) 25 Trikók; pólók; mellények; kabátok, dzsekik; pulóverek; ingek; felsőruházat; vízhatlan felsőruházat; férfi felsőruházat; női felsőruházat; ruházati cikkek; időjárásálló ruházat; sportruházat; kalapárúk; sapkák; kapucnis pulóverek, melegítőfelsők; ujjatlan dzsekik, kabátok; ujjatlan mezek, sportingek; rövid ujjú sportingek;

hosszúnadrágok, nadrágok; vízhatlan nadrágok.

41 Állatok képzése; állatkiképzői oktatás; állatidomítás, kiképzés; állatkiállítások szervezése; oktatás, tanítás; szórakoztatási, oktatási és képzési szolgáltatások; képzési szemináriumok lebonyolítása; képzési célú bemutatók szervezése; képzési célú kiállítások szervezése; képzéssel kapcsolatos konferenciák rendezése; képzési célú vetélkedők, versenyek szervezése; workshopok (képzés) szervezése, lebonyolítása és rendezése; kutyákkal való bánás oktatása; kutyaversenyek rendezése; kutyakiállítások, bemutatók rendezése; oktatási szolgáltatások coaching formájában; coaching; tankönyvek kiadása; szórakoztatási információs szolgáltatások; szabadidős információs szolgáltatások.

( 111 ) 243.923

( 151 ) 2024.06.13.

( 210 ) M 23 03496

( 220 ) 2023.12.06.

( 732 ) Andrew Peter Jackson, Budapest (HU)

( 740 ) Partos & Noblet Ügyvédi Iroda, Budapest

( 546 )



( 511 ) 36 Biztosítási közvetítő szolgáltatás; biztosítási információs szolgáltatás; biztosítások megkötése, értékelése és biztosítási célú becslések; biztosítások megkötése; biztosítások megkötésével kapcsolatos szaktanácsadás; biztosítás; biztosítási ügyintézés; biztosítási szolgáltatások, biztosítások elrendezése; biztosítási információ és szaktanácsadás; biztosításközvetítéssel kapcsolatos szaktanácsadás és információs szolgáltatás; ingatlanbiztosítási szolgáltatások; ingatlanokkal kapcsolatos biztosítási szolgáltatások; biztosítási tanácsadás; biztosításközvetítés; pénzügyi elemzések; pénzügyi értékbecslés [biztosítás, bankügyletek, ingatlan]; biztosítási szolgáltatások; biztosítással kapcsolatos pénzügyi szolgáltatások; pénzügyi szaktanácsadás és biztosítási szaktanácsadás.

( 111 ) 243.924

( 151 ) 2024.06.13.

( 210 ) M 23 03584

( 220 ) 2023.12.14.

( 732 ) Garantiqa Hitelgarancia Zártkörűen Működő Részvénytársaság, Budapest (HU)

( 740 ) PK Ügyvédi Iroda, Budapest

( 546 )

Garantiqa Kezesskedjünk sikeréért

( 511 ) 36 Bankügyletek lebonyolítása; finanszírozási szolgáltatások; garancia szolgáltatások; kölcsön [finanszírozás].

( 111 ) 243.925

( 151 ) 2024.06.13.

( 210 ) M 23 03476

( 220 ) 2023.12.04.

( 732 ) B2i Healthcare Kft., Budapest (HU)

( 541 ) Snow Owl

( 511 ) 42 Számítástechnikai hardver és szoftver tervezés és fejlesztés.

( 111 ) 243.926

( 151 ) 2024.06.13.

( 210 ) M 23 03342

---

( 220 ) 2023.11.21.

( 732 ) Nagy Dávid, Budakalász (HU)

( 546 )



( 511 ) 35 Adminisztrációs szolgáltatások gyógyászati beutalókkal kapcsolatban; árubemutató; áruk bemutatása kommunikációs médiában, kiskereskedelmi célokból; gyógyszerészeti, állatgyógyászati és egészségügyi készítményekhez és gyógyászati eszközökhöz kapcsolódó nagykereskedelmi szolgáltatások; gyógyszerészeti, állatgyógyászati és higiéniai készítmények, valamint gyógyászati eszközök kis- és nagykereskedelme; kereskedelmi információ és tanácsadás fogyasztóknak [fogyasztói tanácsadás]; kereskedelmi rendezvények szervezése és lebonyolítása; kirakatredezés; vásárlási megrendelések ügyintézése; on-line hirdetői tevékenység számítógépes hálózaton; szabadtéri reklámozás, hirdetés; termékminták, áruminták terjesztése; reklámozás; üzleti menedzsment, szervezés és adminisztráció; irodai munkák.

---

( 111 ) 243.927

( 151 ) 2024.06.13.

( 210 ) M 23 03246

( 220 ) 2023.11.14.

( 732 ) Strong Beauty Kft., Budapest (HU)

( 740 ) Dr. Berényi Krisztina, Budapest

( 546 )



( 511 ) 3 Testápolási és szépségápolási készítmények; sminkkészítmények arcra és testre; sminkeltávolító, sminklemosó készítmények; bőr-, szem- és körömápoló készítmények; öregedésgátló hidratálók kozmetikai szerekként történő használatra; öregedésgátló szérum; bőrápoló krémek kozmetikai célokra; bőrápoló krémek [testre].

---

( 111 ) 243.928

( 151 ) 2024.06.13.

( 210 ) M 23 03242

( 220 ) 2023.11.14.

( 732 ) PPD Online Kft., Kapuvár (HU)

( 541 ) Integralshop

( 511 ) 9 Számítógépes szoftverek; webalkalmazás- és szerverszoftverek; számítógépes szoftverek dinamikus weboldalak létrehozásához; számítógépes szoftverek webhelyek létrehozására és tervezésére; webhely fejlesztő szoftver; webalkalmazás-szoftverek; e-kereskedelmi és e-fizetési szoftverek; számítógépes e-kereskedelmi szoftver; számítógépes elektronikus kereskedelmi szoftverek, melyek lehetővé teszik a felhasználóknak elektronikus üzleti tranzakciók lebonyolítását egy globális számítógépes hálózaton keresztül.

35 Ügyviteli és működési segítségnyújtás kereskedelmi vállalatok számára; online kereskedelmi szolgáltatások, amelyek során az árverezendő termék közzététele és a licitálás is az interneten keresztül történik; kereskedelmi vállalatok működtetéséhez és irányításához nyújtott segítség; hűségprogramok szervezése ügyfeleknek kereskedelmi, promóciós és reklámcélokra; elektronikus kereskedelem népszerűsítéséhez kapcsolódó reklámszolgáltatások; e-kereskedelemmel kapcsolatos információnyújtás és tanácsadás.

---

42 Internetes weboldal hosting szolgáltatások; online weboldalak tervezése, kialakítása és fejlesztése harmadik felek részére; online webtárhely vállalatok számára mikroweboldalak létrehozására és tárolására való biztosítása; webhelyek tervezése, készítése, tárolása [hosztolása] és karbantartása mások számára; weboldal tervezés, készítés; weboldal tervező és készítő szolgáltatások; weboldalak programozása; weboldalak készítésére szolgáló tervezés és grafikai tervezés; weboldalak létrehozása, karbantartása és üzemeltetése mások számára; web hosting szolgáltatás; weboldalak tervezésével kapcsolatos tanácsadás; webtárhely és szoftver szolgáltatások, szoftver bérlés; honlap- és weboldal tervezés; szoftver mint szolgáltatás [SAAS]; szoftverszolgáltatásokkal (SAAS) kapcsolatos konzultáció; számítógép szoftver bérbeadása; e-kereskedelmi műveletekhez való technológiát alkalmazó felhasználó-hitelesítési szolgáltatások; e-kereskedelmi felületek fenntartása az interneten; az e-kereskedelem területén használt szoftverekre vonatkozó tanácsadó szolgáltatás; az e-kereskedelem területén használt szoftverek karbantartása; elektronikus kereskedelemhez kapcsolódó honlap létrehozására és tervezésére irányuló tanácsadás; elektronikus kereskedelmi platformokhoz való szoftverek programozása; internetes platform készítése elektronikus kereskedelemhez; webáruházak létrehozása, karbantartása és üzemeltetése mások számára; webáruház motor programozása, fejlesztése.

( 111 ) 243.929

( 151 ) 2024.06.13.

( 210 ) M 23 03347

( 220 ) 2023.11.21.

( 732 ) Nagy Dávid, Budakalász (HU)

( 546 )



( 511 ) 35 Reklámozás; üzleti menedzsment, szervezés és adminisztráció; irodai munkák; adminisztrációs szolgáltatások gyógyászati beutalókkal kapcsolatban; árubemutató; áruk bemutatása kommunikációs médiában, kiskereskedelmi célokból; gyógyszerészeti, állatgyógyászati és higiéniai készítmények, valamint gyógyászati eszközök kis- és nagykereskedelme; kereskedelmi információ és tanácsadás fogyasztóknak [fogyasztói tanácsadás]; kereskedelmi rendezvények szervezése és lebonyolítása; kirakatrendezés; vásárlási megrendelések ügyintézése; on-line hirdetői tevékenység számítógépes hálózaton; szabadtéri reklámozás, hirdetés; termékminták, áruminták terjesztése; gyógyszerészeti, állatgyógyászati és egészségügyi készítményekhez és gyógyászati eszközökhöz kapcsolódó nagykereskedelmi szolgáltatások.

( 111 ) 243.930

( 151 ) 2024.06.13.

( 210 ) M 23 03583

( 220 ) 2023.12.14.

( 732 ) Garantiqa Hitelgarancia Zártkörűen Működő Részvénytársaság, Budapest (HU)

( 740 ) PK Ügyvédi Iroda, Budapest

( 546 )



( 511 ) 36 Bankügyletek lebonyolítása; finanszírozási szolgáltatások; garancia szolgáltatások; kölcsön [finanszírozás].

( 111 ) 243.931

( 151 ) 2024.06.13.

( 210 ) M 23 03544

---

( 220 ) 2023.12.11.

**( 732 ) Bosch Rexroth Hajtás- és Vezérléstechnika Kft., Budapest (HU)**

( 740 ) SCHMIDT Ügyvédi Iroda, Budapest

**( 541 ) RE:FACT**

( 511 ) 9 Letölthető podcastok; podcastok.

38 Podcasting szolgáltatások; podcastok átvitele; audiovizuális és multimédiás tartalom közvetítése az interneten keresztül; felhasználók által létrehozott tartalom az internet segítségével történő továbbítása.

41 Oktatótartalom létrehozása [írása] podcastokhoz; podcastok gyártása; podcastok létrehozása [írása]; szórakoztatás podcaston keresztül.

42 Podcastok hosztolása; vállalati tartalomkezelés.

---

**( 111 ) 243.932**

( 151 ) 2024.06.13.

( 210 ) M 24 00362

( 220 ) 2024.01.31.

**( 732 ) Teleprompter Kft., Budapest (HU)**

( 740 ) Szécsényi Ügyvédi Iroda, Budapest

**( 546 )  Teleprompter**

( 511 ) 9 Internetről letölthető szoftverek; kézi mobil digitális elektronikus eszközökhöz és más szórakoztató elektronikai cikkekhez használt számítógépes szoftverek; letölthető szoftverek; mobiltelefon-szoftverek; számítástechnikai szoftverek mobiltelefonokhoz; számítógépes szoftverek; szoftver táblagépekhez; szoftverek; szoftverek és alkalmazások mobil eszközökhöz; szoftverek okostelefonokhoz.

42 Okostelefon-szoftverek frissítése; számítógépes szoftver aktualizálása; számítógépes szoftver bővítése; számítógépes szoftver fejlesztése; számítógépes szoftver frissítése; számítógépes szoftverírás; számítógépes szoftver karbantartása; szoftverek tervezése és fejlesztése a mobilalkalmazások területén; szoftverfejlesztés; szoftvertervezés; szoftvertelepítés; szoftvertervezés okostelefonokhoz.

---

**( 111 ) 243.933**

( 151 ) 2024.06.13.

( 210 ) M 23 03553

( 220 ) 2023.12.12.

**( 732 ) AgriDeal Kft., Budapest (HU)**

**( 541 ) STROBE 250**

( 511 ) 5 Gombaölő szerek, fungicidek.

---

**( 111 ) 243.934**

( 151 ) 2024.06.13.

( 210 ) M 23 03241

( 220 ) 2023.11.10.

**( 732 ) Agro Masters Hungary Kft., Szőlősgyőrök (HU)**

**( 546 ) **

( 511 ) 1 Műtrágyák, trágyafélék.

---

**( 111 ) 243.935**

( 151 ) 2024.06.13.

( 210 ) M 23 03240

( 220 ) 2023.11.10.

---

---

( 732 ) **Agro Masters Hungary Kft., Szőlősgyőrök (HU)**

( 546 )



( 511 ) 1 Műtrágyák, trágyafélék.

---

( 111 ) **243.936**

( 151 ) 2024.06.13.

( 210 ) M 23 03257

( 220 ) 2021.11.03.

( 732 ) **Bumble Holding Limited, London (GB)**

( 300 ) UK00003636376 2021.05.04. GB

( 740 ) Oppenheim Ügyvédi Iroda, Budapest

( 541 ) **MAKE YOUR MOVE**

( 511 ) 9 Üzleti hálózati szoftverek; játékszoftverek; számítógépes videojáték-szoftverek; videojáték programok [számítógépes szoftverek]; mobiltelefonokon használt számítógépes játékszoftverek; számítógépes szoftverek alkalmazás-programozó interfészekként való használatra (API); adatátvitelre szolgáló elektromos és elektronikus készülékek; blogszoftverek; podcastok; letölthető podcastok; mobiltelefon tartozékok; fogantyúk, állványok és rögzítők kézi elektronikus berendezésekhez, beleértve a mobiltelefonokat, táblagépeket, hanglejátszó készülékeket, videolejátszókat, fényképezőgépeket, e-könyv-olvasókat; mobiltelefonokhoz kialakított védőtokok; adaptorok; tokok táblagépekhez; számítógép hordozó tokok; számítógép táskák; okostelefonhoz használt szelfi botok; fejhallgatók; tokok fülhallgatókhoz; hordozható tápegységek; tokok hangszórókhoz; hordozható hangszórók; egérpadok; számítógépes egerek; mikrofonok; fejhallgatók; memory stick-ek.  
45 Számítógépes szoftverek és más technológiák licenszelése, engedélyezése.

---

( 111 ) **243.937**

( 151 ) 2024.06.13.

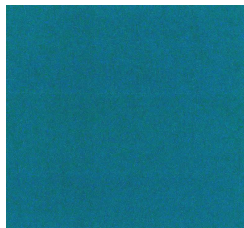
( 210 ) M 23 00951

( 220 ) 2019.07.19.

( 732 ) **LEMKEN GmbH & Co. KG, Alpen (DE)**

( 740 ) Dr. Kocsomba Nelli, Budapest

( 591 )



( 511 ) 7 Mezőgazdasági gépek és mechanikusan hajtott vagy mozgó mezőgazdasági eszközök talajművelésre, vetésre, trágyázásra, növényvédelemre, növényápolásra és/vagy gyom- és kártevőirtásra; a fent említett áruk 7. osztályba tartozó kombinációi, alkatrészei és/vagy tartozékai; önálló, mobil vagy önjáró mezőgazdasági gépek talajművelésre, vetésre, trágyázásra, növényvédelemre, növényápolásra és/vagy gyomirtásra.

---

( 111 ) **243.938**

( 151 ) 2024.06.17.

( 210 ) M 23 03704

( 220 ) 2023.12.22.

( 732 ) **Oxygen Medical Kft., Budapest (HU)**

( 541 ) **Oxygen Medical**

---



( 511 ) 44 Belgyógyászati [orvosi] szolgáltatások; bőrgyógyászati szolgáltatások; egészségi állapotfelmérési szolgáltatások; egészségügyi ellátás; egészségügyi központok szolgáltatásai [orvosi]; egyéni orvosi vizsgálatok; klinikák, orvosi rendelők szolgáltatásai; fogászati gyökérkezelési szolgáltatások; fogászati implantológiai sebészeti szolgáltatások; fogászati klinikák szolgáltatásai; fogpótlástan; fogszabályozási szolgáltatások; szájszészeti szolgáltatások; vérvételi szolgáltatások.

( 111 ) 243.939

( 151 ) 2024.06.17.

( 210 ) M 24 00001

( 220 ) 2023.12.22.

( 732 ) **Bárd Bisztró Korlátolt Felelősségű Társaság, Budapest (HU)**

( 740 ) Szabó, Kocsis és Hunya Ügyvédi Iroda, Budapest

( 541 ) **NOSH**

( 511 ) 30 Süteménytészta; csokoládés italok tejjel; kávé tejjel; kávékapszulák; kávéaromák; pótkávé; kávé alapú italok; croissant-ok; pizza; szendvicsek; kávé.

43 Kávéházak; önkiszolgáló éttermek; kintinok, büfék, étkezdék; étel és ital catering; éttermi szolgáltatások; gyorséttermek, snack bárók; elvitelre árusító éttermek.

( 111 ) 243.940

( 151 ) 2024.06.17.

( 210 ) M 24 00002

( 220 ) 2023.12.22.

( 732 ) **Bárd Bisztró Korlátolt Felelősségű Társaság, Budapest (HU)**

( 740 ) Szabó, Kocsis és Hunya Ügyvédi Iroda, Budapest

( 546 )



( 511 ) 30 Süteménytészta; csokoládés italok tejjel; kávé tejjel; kávékapszulák; kávéaromák; pótkávé; kávé alapú italok; croissant-ok; pizza; szendvicsek; kávé.

43 Kávéházak; önkiszolgáló éttermek; kintinok, büfék, étkezdék; étel és ital catering; éttermi szolgáltatások; gyorséttermek, snack bárók; elvitelre árusító éttermek.

( 111 ) 243.941

( 151 ) 2024.06.17.

( 210 ) M 24 00004

( 220 ) 2023.12.23.

( 732 ) **Guangdong Qman Toys Industry Co., Ltd., Laimei Industrial Zone, Chenghai District, Shantou (CN)**

( 740 ) Oppenheim Ügyvédi Iroda, Budapest

( 546 ) **KEEPPLAY**

( 511 ) 28 Játékszerek; építőköcskák [játékok]; játékok; táblajátékok; labdák játékokhoz; fitness gépek; íjászfelszerelések; úszóövek; karácsonyfadíszek, a világítási cikkek és édességek kivételével; horgászfelszerelések.

A rovat 143 darab közlést tartalmaz.



**Védjegyoltalom megszűnése**

**Védjegyoltalom megszűnése megújítás nélküli lejárat miatt**

**( 111 ) 184.120**

( 180 ) 2024.05.11.

**( 111 ) 184.123**

( 180 ) 2024.05.11.

**( 111 ) 184.130**

( 180 ) 2024.05.11.

**( 111 ) 184.304**

( 180 ) 2024.05.11.

**( 111 ) 184.322**

( 180 ) 2024.05.28.

**( 111 ) 184.394**

( 180 ) 2024.05.13.

**( 111 ) 184.402**

( 180 ) 2024.05.03.

**( 111 ) 184.542**

( 180 ) 2024.05.26.

**( 111 ) 184.576**

( 180 ) 2024.05.24.

**( 111 ) 184.584**

( 180 ) 2024.05.24.

**( 111 ) 187.581**

( 180 ) 2024.05.18.

**( 111 ) 187.960**

( 180 ) 2024.05.25.

**( 111 ) 207.396**

( 180 ) 2021.10.07.

**( 111 ) 212.995**

( 180 ) 2024.05.27.

**( 111 ) 213.061**

( 180 ) 2024.05.28.

**( 111 ) 213.228**

( 180 ) 2024.05.13.

**( 111 ) 213.315**

( 180 ) 2024.05.30.

---

**( 111 ) 214.046**

( 180 ) 2024.05.08.

---

**( 111 ) 214.049**

( 180 ) 2024.05.08.

---

**( 111 ) 214.154**

( 180 ) 2024.05.05.

---

**( 111 ) 214.171**

( 180 ) 2024.05.20.

---

**( 111 ) 214.172**

( 180 ) 2024.05.20.

---

**( 111 ) 214.174**

( 180 ) 2024.05.20.

---

**( 111 ) 214.175**

( 180 ) 2024.05.20.

---

**( 111 ) 214.184**

( 180 ) 2024.05.06.

---

**( 111 ) 214.213**

( 180 ) 2024.05.08.

---

**( 111 ) 214.216**

( 180 ) 2024.05.29.

---

**( 111 ) 214.231**

( 180 ) 2024.05.09.

---

**( 111 ) 214.237**

( 180 ) 2024.05.09.

---

**( 111 ) 214.286**

( 180 ) 2024.05.06.

---

**( 111 ) 214.292**

( 180 ) 2024.05.13.

---

**( 111 ) 214.296**

( 180 ) 2024.05.21.

---

**( 111 ) 214.297**

( 180 ) 2024.05.21.

---

Nemzeti védjegyoltalom megszűnése

---

**( 111 ) 214.298**

( 180 ) 2024.05.21.

---

**( 111 ) 214.326**

( 180 ) 2024.05.14.

---

**( 111 ) 214.327**

( 180 ) 2024.05.09.

---

**( 111 ) 214.328**

( 180 ) 2024.05.27.

---

**( 111 ) 214.330**

( 180 ) 2024.05.08.

---

**( 111 ) 214.331**

( 180 ) 2024.05.08.

---

**( 111 ) 214.357**

( 180 ) 2024.05.30.

---

**( 111 ) 214.358**

( 180 ) 2024.05.30.

---

**( 111 ) 214.364**

( 180 ) 2024.05.30.

---

**( 111 ) 214.370**

( 180 ) 2024.05.29.

---

**( 111 ) 214.377**

( 180 ) 2024.05.30.

---

**( 111 ) 214.396**

( 180 ) 2024.05.26.

---

**( 111 ) 214.397**

( 180 ) 2024.05.15.

---

**( 111 ) 214.398**

( 180 ) 2024.05.22.

---

**( 111 ) 214.413**

( 180 ) 2024.05.06.

---

**( 111 ) 214.416**

( 180 ) 2024.05.26.

---

**( 111 ) 214.417**

( 180 ) 2024.05.06.

---

**( 111 ) 214.418**

---

## Nemzeti védjegyoltalom megszűnése

---

( 180 ) 2024.05.05.

---

**( 111 ) 214.419**

( 180 ) 2024.05.14.

---

**( 111 ) 214.423**

( 180 ) 2024.05.06.

---

**( 111 ) 214.431**

( 180 ) 2024.05.14.

---

**( 111 ) 214.432**

( 180 ) 2024.05.14.

---

**( 111 ) 214.449**

( 180 ) 2024.05.08.

---

**( 111 ) 214.450**

( 180 ) 2024.05.08.

---

**( 111 ) 214.451**

( 180 ) 2024.05.16.

---

**( 111 ) 214.452**

( 180 ) 2024.05.28.

---

**( 111 ) 214.463**

( 180 ) 2024.05.20.

---

**( 111 ) 214.464**

( 180 ) 2024.05.20.

---

**( 111 ) 214.465**

( 180 ) 2024.05.20.

---

**( 111 ) 214.466**

( 180 ) 2024.05.20.

---

**( 111 ) 214.467**

( 180 ) 2024.05.20.

---

**( 111 ) 214.486**

( 180 ) 2024.05.20.

---

**( 111 ) 214.489**

( 180 ) 2024.05.10.

---

**( 111 ) 214.509**

( 180 ) 2024.05.07.

---

**( 111 ) 214.514**

( 180 ) 2024.05.20.

---

---

**( 111 ) 214.531**

( 180 ) 2024.05.05.

---

**( 111 ) 214.532**

( 180 ) 2024.05.05.

---

**( 111 ) 214.533**

( 180 ) 2024.05.13.

---

**( 111 ) 214.541**

( 180 ) 2024.05.09.

---

**( 111 ) 214.562**

( 180 ) 2024.05.05.

---

**( 111 ) 214.569**

( 180 ) 2024.05.20.

---

**( 111 ) 214.575**

( 180 ) 2024.05.10.

---

**( 111 ) 214.580**

( 180 ) 2024.05.09.

---

**( 111 ) 214.594**

( 180 ) 2024.05.16.

---

**( 111 ) 214.616**

( 180 ) 2024.05.20.

---

**( 111 ) 214.618**

( 180 ) 2024.05.19.

---

**( 111 ) 214.621**

( 180 ) 2024.05.20.

---

**( 111 ) 214.629**

( 180 ) 2024.05.07.

---

**( 111 ) 214.637**

( 180 ) 2024.05.07.

---

**( 111 ) 214.647**

( 180 ) 2024.05.28.

---

**( 111 ) 214.648**

( 180 ) 2024.05.27.

---

**( 111 ) 214.651**

( 180 ) 2024.05.16.

---

Nemzeti védjegyoltalom megszűnése

---

**( 111 ) 214.653**

( 180 ) 2024.05.15.

---

**( 111 ) 214.655**

( 180 ) 2024.05.07.

---

**( 111 ) 214.666**

( 180 ) 2024.05.21.

---

**( 111 ) 214.676**

( 180 ) 2024.05.30.

---

**( 111 ) 214.679**

( 180 ) 2024.05.09.

---

**( 111 ) 214.695**

( 180 ) 2024.05.09.

---

**( 111 ) 214.696**

( 180 ) 2024.05.09.

---

**( 111 ) 214.697**

( 180 ) 2024.05.08.

---

**( 111 ) 214.699**

( 180 ) 2024.05.09.

---

**( 111 ) 214.706**

( 180 ) 2024.05.29.

---

**( 111 ) 214.707**

( 180 ) 2024.05.19.

---

**( 111 ) 214.713**

( 180 ) 2024.05.10.

---

**( 111 ) 214.714**

( 180 ) 2024.05.20.

---

**( 111 ) 214.722**

( 180 ) 2024.05.19.

---

**( 111 ) 214.724**

( 180 ) 2024.05.08.

---

**( 111 ) 214.727**

( 180 ) 2024.05.30.

---

**( 111 ) 214.728**

( 180 ) 2024.05.20.

---

**( 111 ) 214.729**

---



Nemzeti védjegyoltalom megszűnése

---

( 180 ) 2024.05.19.

---

**( 111 ) 214.735**

( 180 ) 2024.05.08.

---

**( 111 ) 214.736**

( 180 ) 2024.05.08.

---

**( 111 ) 214.738**

( 180 ) 2024.05.16.

---

**( 111 ) 214.756**

( 180 ) 2024.05.15.

---

**( 111 ) 214.757**

( 180 ) 2024.05.26.

---

**( 111 ) 214.758**

( 180 ) 2024.05.26.

---

**( 111 ) 214.766**

( 180 ) 2024.05.14.

---

**( 111 ) 214.767**

( 180 ) 2024.05.14.

---

**( 111 ) 214.773**

( 180 ) 2024.05.26.

---

**( 111 ) 214.774**

( 180 ) 2024.05.15.

---

**( 111 ) 214.784**

( 180 ) 2024.05.16.

---

**( 111 ) 214.802**

( 180 ) 2024.05.14.

---

**( 111 ) 214.811**

( 180 ) 2024.05.05.

---

**( 111 ) 214.813**

( 180 ) 2024.05.13.

---

**( 111 ) 214.818**

( 180 ) 2024.05.21.

---

**( 111 ) 214.840**

( 180 ) 2024.05.16.

---

**( 111 ) 214.843**

( 180 ) 2024.05.06.

---

---

**( 111 ) 214.844**

( 180 ) 2024.05.06.

---

**( 111 ) 214.866**

( 180 ) 2024.05.12.

---

**( 111 ) 214.876**

( 180 ) 2024.05.12.

---

**( 111 ) 214.883**

( 180 ) 2024.05.12.

---

**( 111 ) 214.886**

( 180 ) 2024.05.21.

---

**( 111 ) 214.909**

( 180 ) 2024.05.13.

---

**( 111 ) 214.929**

( 180 ) 2024.05.15.

---

**( 111 ) 214.930**

( 180 ) 2024.05.15.

---

**( 111 ) 214.931**

( 180 ) 2024.05.27.

---

**( 111 ) 214.933**

( 180 ) 2024.05.28.

---

**( 111 ) 214.935**

( 180 ) 2024.05.28.

---

**( 111 ) 214.939**

( 180 ) 2024.05.08.

---

**( 111 ) 214.962**

( 180 ) 2024.05.14.

---

**( 111 ) 214.976**

( 180 ) 2024.05.09.

---

**( 111 ) 214.977**

( 180 ) 2024.05.10.

---

**( 111 ) 215.008**

( 180 ) 2024.05.19.

---

**( 111 ) 215.009**

( 180 ) 2024.05.09.

---

Nemzeti védjegyoltalom megszűnése

---

**( 111 ) 215.035**

( 180 ) 2024.05.28.

---

**( 111 ) 215.036**

( 180 ) 2024.05.28.

---

**( 111 ) 215.070**

( 180 ) 2024.05.22.

---

**( 111 ) 215.095**

( 180 ) 2024.05.26.

---

**( 111 ) 215.104**

( 180 ) 2024.05.27.

---

**( 111 ) 215.105**

( 180 ) 2024.05.27.

---

**( 111 ) 215.106**

( 180 ) 2024.05.28.

---

**( 111 ) 215.153**

( 180 ) 2024.05.28.

---

**( 111 ) 215.205**

( 180 ) 2024.05.20.

---

**( 111 ) 215.208**

( 180 ) 2024.05.07.

---

**( 111 ) 215.225**

( 180 ) 2024.05.16.

---

**( 111 ) 215.243**

( 180 ) 2024.05.26.

---

**( 111 ) 215.273**

( 180 ) 2024.05.16.

---

**( 111 ) 215.291**

( 180 ) 2024.05.20.

---

**( 111 ) 215.317**

( 180 ) 2024.05.13.

---

**( 111 ) 215.345**

( 180 ) 2024.05.14.

---

**( 111 ) 215.347**

( 180 ) 2024.05.14.

---

**( 111 ) 215.350**

---

Nemzeti védjegyoltalom megszűnése

---

( 180 ) 2024.05.14.

---

**( 111 ) 215.433**

( 180 ) 2024.05.14.

---

**( 111 ) 215.460**

( 180 ) 2024.05.29.

---

**( 111 ) 215.625**

( 180 ) 2024.05.21.

---

**( 111 ) 215.642**

( 180 ) 2024.05.15.

---

**( 111 ) 215.643**

( 180 ) 2024.05.16.

---

**( 111 ) 215.644**

( 180 ) 2024.05.28.

---

**( 111 ) 215.707**

( 180 ) 2024.05.30.

---

**( 111 ) 215.721**

( 180 ) 2024.05.26.

---

**( 111 ) 215.758**

( 180 ) 2024.05.14.

---

**( 111 ) 216.234**

( 180 ) 2024.05.08.

---

**( 111 ) 216.329**

( 180 ) 2024.05.16.

---

**( 111 ) 216.573**

( 180 ) 2024.05.05.

---

**( 111 ) 216.592**

( 180 ) 2024.05.16.

---

**( 111 ) 216.801**

( 180 ) 2024.05.29.

---

**( 111 ) 217.966**

( 180 ) 2024.05.09.

---

**( 111 ) 220.381**

( 180 ) 2024.05.14.

---

**( 111 ) 221.889**

( 180 ) 2024.05.29.

---

( 111 ) 222.202

( 180 ) 2024.05.12.

---

A rovat 173 darab közlést tartalmaz.

---

**Védjegyoltalom megszűnése lemondás miatt**

---

( 111 ) 227.610

( 732 ) MOL Magyar Olaj- és Gázipari Nyilvánosan Működő Részvénytársaság, Budapest (HU)

( 740 ) SBGK Szabadalmi Ügyvivői Iroda, Budapest

---

A rovat 1 darab közlést tartalmaz.

---

**Védjegyoltalom megújítása**

---

**( 111 ) 116.926**

( 732 ) SCHOTT Aktiengesellschaft, Mainz (DE)

---

**( 111 ) 116.939**

( 732 ) Auer Lighting GmbH, Bad Gandersheim (DE)

---

**( 111 ) 117.426**

( 732 ) Exxon Mobil Corporation, Spring, TX (US)

---

**( 111 ) 117.427**

( 732 ) Exxon Mobil Corporation, Spring, TX (US)

---

**( 111 ) 117.428**

( 732 ) Exxon Mobil Corporation, Spring, TX (US)

---

**( 111 ) 117.429**

( 732 ) Exxon Mobil Corporation, Spring, TX (US)

---

**( 111 ) 124.562**

( 732 ) EGIS Gyógyszergyár Zrt., Budapest (HU)

---

**( 111 ) 124.593**

( 732 ) BASF Agro B.V., Arnhem (NL), Zweigniederlassung Freienbach, Pfäffikon SZ (CH)

---

**( 111 ) 124.614**

( 732 ) Merz Pharma GmbH & Co. KGaA, Frankfurt am Main (DE)

---

**( 111 ) 139.853**

( 732 ) JONACO Kft., Fehérgyarmat (HU)

---

**( 111 ) 140.661**

( 732 ) Asco Group Limited, (Bahama szigetek-i cég), Freeport (BS)

---

**( 111 ) 141.146**

( 732 ) Asco Group Limited, (Bahama szigetek-i cég), Freeport (BS)

---

**( 111 ) 141.326**

( 732 ) Elanco US Inc., Greenfield, IN (US)

---

**( 111 ) 141.658**

( 732 ) Grupa Maspex Sp. z.o.o., Wadowice (PL)

---

**( 111 ) 141.869**

( 732 ) Ringier Hungary Kft., Budapest (HU)

---

**( 111 ) 141.870**

( 732 ) Ringier Hungary Kft., Budapest (HU)

---

**( 111 ) 141.872**

---

---

( 732 ) Ringier Hungary Kft., Budapest (HU)

---

( 111 ) **142.172**

( 732 ) Ringier Hungary Kft., Budapest (HU)

---

( 111 ) **142.173**

( 732 ) Ringier Hungary Kft., Budapest (HU)

---

( 111 ) **142.436**

( 732 ) Szegedi Sütődék Kft., Budapest (HU)

---

( 111 ) **142.482**

( 732 ) Sachdeva + Sons, Punjab (IN)

---

( 111 ) **142.553**

( 732 ) NIBCO, INC., Elkhart, Indiana (US)

---

( 111 ) **142.641**

( 732 ) Zwack Unicum Likőripari és Kereskedelmi Nyrt., Budapest (HU)

---

( 111 ) **142.744**

( 732 ) Zwack Unicum Likőripari és Kereskedelmi Nyrt., Budapest (HU)

---

( 111 ) **143.198**

( 732 ) Zwack Unicum Likőripari és Kereskedelmi Nyrt., Budapest (HU)

---

( 111 ) **145.177**

( 732 ) Zwack Unicum Likőripari és Kereskedelmi Nyilvánosan Működő Részvénytársaság, Budapest (HU)

---

( 111 ) **145.367**

( 732 ) Zwack Unicum Likőripari és Kereskedelmi Nyrt., Budapest (HU)

---

( 111 ) **146.041**

( 732 ) Angelini Beauty S.p.A., 20124 Milano (IT)

---

( 111 ) **146.200**

( 732 ) Blikk Kft., Budapest (HU)

---

( 111 ) **146.267**

( 732 ) Zwack Unicum Nyrt., Budapest (HU)

---

( 111 ) **183.920**

( 732 ) J.O.B.-FEED Kft., Budapest (HU)

---

( 111 ) **183.930**

( 732 ) FAES FARMA, S.A., Leioa (Vizcaya) (ES)

---

( 111 ) **184.108**

( 732 ) Lidl Stiftung & Co. KG, Neckarsulm (DE)

---

( 111 ) **184.109**

( 732 ) Lidl Stiftung & Co. KG, Neckarsulm (DE)

---

---

( 111 ) 184.112

( 732 ) Lidl Stiftung & Co. KG, Neckarsulm (DE)

---

( 111 ) 184.115

( 732 ) Lidl Stiftung & Co. KG, Neckarsulm (DE)

---

( 111 ) 184.117

( 732 ) Lidl Stiftung & Co. KG, Neckarsulm (DE)

---

( 111 ) 184.121

( 732 ) Lidl Stiftung & Co. KG, Neckarsulm (DE)

---

( 111 ) 184.138

( 732 ) Építőipari Mesterdíj Alapítvány, Budapest (HU)

---

( 111 ) 184.215

( 732 ) Ganz Híd-, Daru és Acélszerkezetgyártó Zártkörűen Működő Részvénytársaság, Budapest (HU)

---

( 111 ) 184.413

( 732 ) Miller Chemical & Fertilizer, LLC, Hanover, Pennsylvania (US)

---

( 111 ) 184.430

( 732 ) BSTG, Drahtwaren Produktions- und Handels-GmbH, Linz (AT)

---

( 111 ) 184.476

( 732 ) BSTG, Drahtwaren Produktions- und Handels-GmbH, Linz (AT)

---

( 111 ) 185.219

( 732 ) Takács Sándor, Hegyeshalom (HU)

---

( 111 ) 187.127

( 732 ) Gallup, Inc., Omaha, Nebraska (US)

---

( 111 ) 213.347

( 732 ) Wildanimals Kft., Füzesabony (HU)

---

( 111 ) 213.716

( 732 ) Hankook Tire Worldwide Co., Ltd, Seoul (KR)

---

( 111 ) 214.142

( 732 ) ATC Aircom Kft., Budapest (HU)

---

( 111 ) 214.288

( 732 ) Egis Gyógyszergyár Zrt., Budapest (HU)

---

( 111 ) 214.459

( 732 ) Kézmű Fővárosi Kézműipari Nonprofit Kft., Budapest (HU)

---

( 111 ) 214.468

( 732 ) Egis Gyógyszergyár Zrt., Budapest (HU)

---



---

( 111 ) 214.469

( 732 ) Egis Gyógyszergyár Zrt., Budapest (HU)

---

( 111 ) 214.470

( 732 ) Egis Gyógyszergyár Zrt., Budapest (HU)

---

( 111 ) 214.473

( 732 ) Egis Gyógyszergyár Zrt., Budapest (HU)

---

( 111 ) 214.475

( 732 ) Egis Gyógyszergyár Zrt., Budapest (HU)

---

( 111 ) 214.477

( 732 ) Egis Gyógyszergyár Zrt., Budapest (HU)

---

( 111 ) 214.478

( 732 ) Egis Gyógyszergyár Zrt., Budapest (HU)

---

( 111 ) 214.698

( 732 ) Mikita Csaba, Budapest (HU)

---

( 111 ) 214.839

( 732 ) FÁN GROUP Kereskedelmi és Szolgáltató Kft., Szeged (HU)

---

( 111 ) 214.912

( 732 ) PEBA-CHEM Kereskedelmi, Gyártó és Szolgáltató Kft., Budapest (HU)

---

( 111 ) 214.959

( 732 ) INNODOX Technologies Kereskedelmi és Szolgáltató Zártkörűen Működő Részvénytársaság, Budapest (HU)

---

( 111 ) 215.092

( 732 ) Takeda GmbH, Konstanz (DE)

---

( 111 ) 215.109

( 732 ) Kő Tamás, Budapest (HU)

---

( 111 ) 215.233

( 732 ) Tóth Gábor, Budapest (HU)

---

( 111 ) 215.434

( 732 ) Dial-Comp Kft., Budapest (HU)

---

( 111 ) 215.753

( 732 ) GUANGDONG OPPO MOBILE TELECOMMUNICATIONS CORP., LTD., Guangdong, Dongguan (CN)

---

( 111 ) 215.847

( 732 ) Pécs-Baranyai Kereskedelmi és Iparkamara, Pécs (HU)

---

( 111 ) 215.969

( 732 ) Techno-Trade-1. Kft., Székesfehérvár (HU)

---

( 111 ) 216.044

---

Nemzeti védjegyoltalom megújítása

---

( 732 ) NEXIUS Informatikai Zrt., Budapest (HU)

---

**( 111 ) 216.065**

( 732 ) Schnaider Polymetall Kft., Piliscsaba (HU)

---

**( 111 ) 216.270**

( 732 ) OTP Bank Nyrt., Budapest (HU)

---

**( 111 ) 216.271**

( 732 ) OTP Bank Nyrt., Budapest (HU)

---

**( 111 ) 216.307**

( 732 ) Dr. Kerekes Gábor Ügyvédi Iroda, Budapest (HU)

---

**( 111 ) 216.395**

( 732 ) Mediaworks Hungary Zrt., Budapest (HU)

---

**( 111 ) 217.891**

( 732 ) Bimeda Amea Limited, Tallaght, Dublin 24 (IE)

---

**( 111 ) 218.138**

( 732 ) HARMAT Kiadói Alapítvány, Budapest (HU)

---

**( 111 ) 218.361**

( 732 ) Goodwill Pharma Nyrt., Szeged (HU)

---

A rovat 77 darab közlést tartalmaz.

**Vegyes védjegyközlmények - Lajstromozott védjegyeket érintő közlemények**

---

**Jogutódlás/Jogutódlás és képviseleti megbízás**

---

( 111 ) 133.219

( 732 ) IsarCare Holding GmbH, Munich (DE)

( 740 ) Dr. Kocsomba Nelli Ügyvédi Iroda, Budapest

---

( 111 ) 141.658

( 732 ) Grupa Maspex Sp. z.o.o., Wadowice (PL)

( 740 ) Danubia Szabadalmi és Jogi Iroda Kft., Budapest

---

( 111 ) 182.986

( 732 ) CA, Inc. (Delaware állam törvényei szerint működő társaság), San Jose, California (US)

( 740 ) Hegyemegi-Barakonyi és Fehérváry Baker & McKenzie Ügyvédi Iroda, Budapest

---

( 111 ) 187.120

( 732 ) Ginsberg Ingatlan (H) Szolgáltató Korlátolt Felelősségű Társaság, Budapest (HU)

---

( 111 ) 206.493

( 732 ) Iron & Smith Vagyonkezelő Korlátolt Felelősségű Társaság, Szada (HU)

( 740 ) Kocsis és Szénássy Ügyvédi Iroda, Budapest

---

( 111 ) 208.616

( 732 ) Zárai Katalin, Budapest (HU)

---

( 111 ) 213.347

( 732 ) Wildanimals Kft., Füzesabony (HU)

---

( 111 ) 218.361

( 732 ) Goodwill Pharma Nyrt., Szeged (HU)

---

( 111 ) 225.039

( 732 ) Aeschlimann Martin 1/2, Budapest (HU)

Schläfli Katja 1/2, Budapest (HU)

---

( 111 ) 225.062

( 732 ) Aeschlimann Martin 1/2, Budapest (HU)

Schläfli Katja 1/2, Budapest (HU)

---

( 111 ) 231.631

( 732 ) K. Szabó Levente Imre, Kecskemét (HU)

---

( 111 ) 234.369

( 732 ) Sharity Mobile Application Zártkörűen Működő Részvénytársaság, Tamási (HU)

---

A rovat 12 darab közlést tartalmaz.

---

**Képviseleti megbízás**

---

**( 111 ) 121.599**

( 732 ) GLAXO GROUP LIMITED, Brentford, Middlesex TW8 9GS (GB)

( 740 ) Dr. Kocsomba Nelli Ügyvédi Iroda, Budapest

---

**( 111 ) 122.541**

( 732 ) Glaxo Group Limited, Stevenage (GB)

( 740 ) Dr. Kocsomba Nelli Ügyvédi Iroda, Budapest

---

**( 111 ) 123.074**

( 732 ) Mars, Incorporated, McLean, Virginia (US)

( 740 ) Dr. Csányi Balázs Mihály ügyvéd, Budapest

---

**( 111 ) 123.075**

( 732 ) Mars, Incorporated, McLean, Virginia (US)

( 740 ) Dr. Csányi Balázs Mihály ügyvéd, Budapest

---

**( 111 ) 123.111**

( 732 ) Mars, Incorporated, McLean, Virginia (US)

( 740 ) Dr. Csányi Balázs Mihály ügyvéd, Budapest

---

**( 111 ) 123.156**

( 732 ) Mars, Incorporated, McLean, Virginia (US)

( 740 ) Dr. Csányi Balázs Mihály ügyvéd, Budapest

---

**( 111 ) 124.193**

( 732 ) Mars, Incorporated, McLean, Virginia (US)

( 740 ) Dr. Csányi Balázs Mihály ügyvéd, Budapest

---

**( 111 ) 126.005**

( 732 ) PepsiCo, Inc., Purchase, New York (US)

( 740 ) Dr. Csányi Balázs Mihály ügyvéd, Budapest

---

**( 111 ) 127.109**

( 732 ) Mars, Incorporated, McLean, Virginia (US)

( 740 ) Dr. Csányi Balázs Mihály ügyvéd, Budapest

---

**( 111 ) 129.915**

( 732 ) Mars, Incorporated, McLean, Virginia (US)

( 740 ) Dr. Csányi Balázs Mihály ügyvéd, Budapest

---

**( 111 ) 129.919**

( 732 ) Mars, Incorporated, McLean, Virginia (US)

( 740 ) Dr. Csányi Balázs Mihály ügyvéd, Budapest

---

**( 111 ) 129.920**

( 732 ) Mars, Incorporated, McLean, Virginia (US)

( 740 ) Dr. Csányi Balázs Mihály ügyvéd, Budapest

---

**( 111 ) 131.300**

( 732 ) Mars, Incorporated, McLean, Virginia (US)

( 740 ) Dr. Csányi Balázs Mihály ügyvéd, Budapest

---

**( 111 ) 131.615**

( 732 ) MARS, Incorporated, McLean, Virginia (US)

( 740 ) Dr. Csányi Balázs Mihály ügyvéd, Budapest

---

**( 111 ) 131.618**

( 732 ) Mars, Incorporated, McLean, Virginia (US)

( 740 ) Dr. Csányi Balázs Mihály ügyvéd, Budapest

---

**( 111 ) 131.619**

( 732 ) Mars, Incorporated, McLean, Virginia (US)

( 740 ) Dr. Csányi Balázs Mihály ügyvéd, Budapest

---

**( 111 ) 131.746**

( 732 ) Mars, Incorporated, McLean, Virginia (US)

( 740 ) Dr. Csányi Balázs Mihály ügyvéd, Budapest

---

**( 111 ) 131.747**

( 732 ) Mars, Incorporated, McLean, Virginia (US)

( 740 ) Dr. Csányi Balázs Mihály ügyvéd, Budapest

---

**( 111 ) 131.750**

( 732 ) Mars, Incorporated, McLean, Virginia (US)

( 740 ) Dr. Csányi Balázs Mihály ügyvéd, Budapest

---

**( 111 ) 138.504**

( 732 ) MARS, Incorporated, McLean, Virginia (US)

( 740 ) Dr. Csányi Balázs Mihály ügyvéd, Budapest

---

**( 111 ) 140.261**

( 732 ) MARS, INCORPORATED, McLean, Virginia (US)

( 740 ) Dr. Csányi Balázs Mihály ügyvéd, Budapest

---

**( 111 ) 140.311**

( 732 ) MARS, INCORPORATED, McLean, Virginia (US)

( 740 ) Dr. Csányi Balázs Mihály ügyvéd, Budapest

---

**( 111 ) 141.708**

( 732 ) MARS, INCORPORATED, McLean, Virginia (US)

( 740 ) Dr. Csányi Balázs Mihály ügyvéd, Budapest

---

**( 111 ) 142.890**

( 732 ) MARS, INCORPORATED, McLean, Virginia (US)

( 740 ) Dr. Csányi Balázs Mihály ügyvéd, Budapest

---

**( 111 ) 143.057**

( 732 ) MARS, INCORPORATED, McLean, Virginia (US)

( 740 ) Dr. Csányi Balázs Mihály ügyvéd, Budapest

---

**( 111 ) 145.817**

( 732 ) MARS, INCORPORATED, McLean, Virginia (US)

---

( 740 ) Dr. Csányi Balázs Mihály ügyvéd, Budapest

---

**( 111 ) 147.005**

( 732 ) MARS, INCORPORATED, McLean, Virginia (US)

( 740 ) Dr. Csányi Balázs Mihály ügyvéd, Budapest

---

**( 111 ) 147.894**

( 732 ) MARS, Incorporated, McLean, Virginia (US)

( 740 ) Dr. Csányi Balázs Mihály ügyvéd, Budapest

---

**( 111 ) 151.398**

( 732 ) PepsiCo Inc., Purchase, New York (US)

( 740 ) Dr. Csányi Balázs Mihály ügyvéd, Budapest

---

**( 111 ) 152.588**

( 732 ) MARS, INCORPORATED, McLean, Virginia (US)

( 740 ) Dr. Csányi Balázs Mihály ügyvéd, Budapest

---

**( 111 ) 153.130**

( 732 ) PepsiCo, Inc., (Észak Karolina állam törvényei szerint működő vállalat), Purchase, New York (US)

( 740 ) Dr. Csányi Balázs Mihály ügyvéd, Budapest

---

**( 111 ) 153.718**

( 732 ) PepsiCo, Inc. (Észak-Karolina állam törvényei szerint működő vállalat), Purchase, New York (US)

( 740 ) Dr. Csányi Balázs Mihály ügyvéd, Budapest

---

**( 111 ) 155.180**

( 732 ) MARS, INCORPORATED, McLEAN, Virginia (US)

( 740 ) Dr. Csányi Balázs Mihály ügyvéd, Budapest

---

**( 111 ) 156.097**

( 732 ) United States Polo Association, West Palm Beach, Florida (US)

( 740 ) Dr. Csányi Balázs Mihály ügyvéd, Budapest

---

**( 111 ) 156.563**

( 732 ) Champion Products Europe Limited, Blanchardstown Dublin 15 (IE)

( 740 ) Dr. Csányi Balázs Mihály ügyvéd, Budapest

---

**( 111 ) 157.101**

( 732 ) Mars, Incorporated, McLean, Virginia (US)

( 740 ) Dr. Csányi Balázs Mihály ügyvéd, Budapest

---

**( 111 ) 159.315**

( 732 ) MARS, INCORPORATED, McLean, Virginia (US)

( 740 ) Dr. Csányi Balázs Mihály ügyvéd, Budapest

---

**( 111 ) 160.153**

( 732 ) Mars, Incorporated, McLean, Virginia (US)

( 740 ) Dr. Csányi Balázs Mihály ügyvéd, Budapest

---

**( 111 ) 160.331**

---

( 732 ) MARS, INCORPORATED, McLean, Virginia (US)

( 740 ) Dr. Csányi Balázs Mihály ügyvéd, Budapest

---

**( 111 ) 161.113**

( 732 ) MARS, INCORPORATED, McLean, Virginia (US)

( 740 ) Dr. Csányi Balázs Mihály ügyvéd, Budapest

---

**( 111 ) 161.439**

( 732 ) MARS, INCORPORATED, McLean, Virginia (US)

( 740 ) Dr. Csányi Balázs Mihály ügyvéd, Budapest

---

**( 111 ) 162.677**

( 732 ) MARS, Incorporated, McLean, Virginia (US)

( 740 ) Dr. Csányi Balázs Mihály ügyvéd, Budapest

---

**( 111 ) 162.819**

( 732 ) MARS, INCORPORATED, McLean, Virginia (US)

( 740 ) Dr. Csányi Balázs Mihály ügyvéd, Budapest

---

**( 111 ) 163.986**

( 732 ) MARS, INCORPORATED, McLean, Virginia (US)

( 740 ) Dr. Csányi Balázs Mihály ügyvéd, Budapest

---

**( 111 ) 168.497**

( 732 ) MARS, INCORPORATED, McLean, Virginia (US)

( 740 ) Dr. Csányi Balázs Mihály ügyvéd, Budapest

---

**( 111 ) 175.302**

( 732 ) MARS, INCORPORATED, McLean, Virginia (US)

( 740 ) Dr. Csányi Balázs Mihály ügyvéd, Budapest

---

**( 111 ) 178.715**

( 732 ) MARS, INCORPORATED, McLean, Virginia állam (US)

( 740 ) Dr. Csányi Balázs Mihály ügyvéd, Budapest

---

**( 111 ) 182.522**

( 732 ) Mars, Incorporated, McLean, Virginia (US)

( 740 ) Dr. Csányi Balázs Mihály ügyvéd, Budapest

---

**( 111 ) 182.605**

( 732 ) Mars, Incorporated, McLean, Virginia (US)

( 740 ) Dr. Csányi Balázs Mihály ügyvéd, Budapest

---

**( 111 ) 183.176**

( 732 ) Mars, Incorporated, McLean, Virginia (US)

( 740 ) Dr. Csányi Balázs Mihály ügyvéd, Budapest

---

**( 111 ) 183.272**

( 732 ) Mars, Incorporated, McLean, Virginia (US)

( 740 ) Dr. Csányi Balázs Mihály ügyvéd, Budapest

---

**( 111 ) 183.501**

( 732 ) Mars, Incorporated, McLean, Virginia (US)

( 740 ) Dr. Csányi Balázs Mihály ügyvéd, Budapest

---

**( 111 ) 190.547**

( 732 ) MARS, INCORPORATED, McLean, Virginia (US)

( 740 ) Dr. Csányi Balázs Mihály ügyvéd, Budapest

---

**( 111 ) 191.677**

( 732 ) PepsiCo, Inc., Purchase, New York (US)

( 740 ) Dr. Csányi Balázs Mihály ügyvéd, Budapest

---

**( 111 ) 194.595**

( 732 ) CoxTherm Kereskedelmi és Szolgáltató Korlátolt Felelősségű Társaság, Budaörs (HU)

( 740 ) Oppenheim Ügyvédi Iroda, Budapest

---

**( 111 ) 194.620**

( 732 ) Stiefel Laboratories, Inc. (Delaware állam törvényei szerint működő cég), Wilmington, Delaware (US)

( 740 ) Dr. Kocsomba Nelli Ügyvédi Iroda, Budapest

---

**( 111 ) 194.757**

( 732 ) Stiefel Laboratories, Inc. (Delaware állam törvényei szerint működő cég), Wilmington, Delaware 19808 (US)

( 740 ) Dr. Kocsomba Nelli Ügyvédi Iroda, Budapest

---

**( 111 ) 197.252**

( 732 ) PepsiCo, Inc., Purchase, New York (US)

( 740 ) Dr. Csányi Balázs Mihály ügyvéd, Budapest

---

**( 111 ) 197.713**

( 732 ) Pepsico, Inc. (Észak-Karolina állam törvényei szerint működő vállalat), Purchase, New York (US)

( 740 ) Dr. Csányi Balázs Mihály ügyvéd, Budapest

---

**( 111 ) 197.714**

( 732 ) PepsiCo, Inc. (Észak-Karolina állam törvényei szerint működő vállalat), Purchase, New York (US)

( 740 ) Dr. Csányi Balázs Mihály ügyvéd, Budapest

---

**( 111 ) 197.723**

( 732 ) PepsiCo, Inc. (Észak-Karolina állam törvényei szerint működő vállalat), Purchase, New York (US)

( 740 ) Dr. Csányi Balázs Mihály ügyvéd, Budapest

---

**( 111 ) 197.727**

( 732 ) PepsiCo, Inc. (Észak-Karolina állam törvényei szerint működő vállalat), Purchase, New York (US)

( 740 ) Dr. Csányi Balázs Mihály ügyvéd, Budapest

---

**( 111 ) 198.455**

( 732 ) Pepsico, Inc. (Észak-Karolina állam törvényei szerint működő vállalat), Purchase, New York (US)

( 740 ) Dr. Csányi Balázs Mihály ügyvéd, Budapest

---

**( 111 ) 198.866**

( 732 ) MARS, INCORPORATED, Mc.LeaN, Virginia (US)

( 740 ) Dr. Csányi Balázs Mihály ügyvéd, Budapest

---



**( 111 ) 205.953**

( 732 ) MARS, INCORPORATED, McLean, Virginia (US)

( 740 ) Dr. Csányi Balázs Mihály ügyvéd, Budapest

---

**( 111 ) 220.000**

( 732 ) MARS, INCORPORATED, McLean, Virginia (US)

( 740 ) Dr. Csányi Balázs Mihály ügyvéd, Budapest

---

**( 111 ) 222.301**

( 732 ) PepsiCo, Inc., Purchase, New York (US)

( 740 ) Dr. Csányi Balázs Mihály ügyvéd, Budapest

---

**( 111 ) 227.666**

( 732 ) MHC Hotel Company Kft., Budapest (HU)

( 740 ) Dr. Csányi Balázs Mihály ügyvéd, Budapest

---

A rovat 68 darab közlést tartalmaz.

---

**Képviselet megszűnése**

---

**( 111 ) 182.856**

( 732 ) PHOBEX Kereskedelmi Kft., Miskolc (HU)

---

**( 111 ) 183.353**

( 732 ) VWR International Kft., Debrecen (HU)

---

**( 111 ) 183.397**

( 732 ) VWR International Kft., Debrecen (HU)

---

**( 111 ) 183.458**

( 732 ) Erdős Pál, Hajdúböszörmény (HU)

---

**( 111 ) 201.605**

( 732 ) Chemostart Kft., Hajdúszoboszló (HU)

---

**( 111 ) 201.606**

( 732 ) Chemostart Kft., Hajdúszoboszló (HU)

---

**( 111 ) 201.607**

( 732 ) Chemostart Kft., Hajdúszoboszló (HU)

---

**( 111 ) 201.608**

( 732 ) Chemostart Kft., Hajdúszoboszló (HU)

---

**( 111 ) 204.546**

( 732 ) Egri Borvidék Hegyközségi Tanácsa, Eger (HU)

---

**( 111 ) 208.354**

( 732 ) Chemostart Kft., Hajdúszoboszló (HU)

---

**( 111 ) 208.360**

( 732 ) Chemostart Kft., Hajdúszoboszló (HU)

---

**( 111 ) 210.332**

( 732 ) Farmmix Kft., Hajdúböszörmény (HU)

AGROSOL 2000 Kft., Gödöllő (HU)

---

**( 111 ) 210.333**

( 732 ) Farmmix Kft., Hajdúböszörmény (HU)

AGROSOL 2000 Kft., Gödöllő (HU)

---

**( 111 ) 210.334**

( 732 ) Farmmix Kft., Hajdúböszörmény (HU)

AGROSOL 2000 Kft., Gödöllő (HU)

---

**( 111 ) 212.552**

( 732 ) Dr. Aranyosi János, Debrecen (HU)

---

**( 111 ) 219.910**

( 732 ) Debrecen Megyei Jogú Város Önkormányzata, Debrecen (HU)

---

**( 111 ) 226.883**

( 732 ) Egri Borvidék Hegyközségi Tanácsa, Eger (HU)

---

**( 111 ) 228.133**

( 732 ) Egri Borvidék Hegyközségi Tanácsa, Eger (HU)

---

**( 111 ) 228.134**

( 732 ) Egri Borvidék Hegyközségi Tanácsa, Eger (HU)

---

**( 111 ) 234.614**

( 732 ) Németh Anna Karolina, Szombathely (HU)

---

**( 111 ) 239.193**

( 732 ) Baromfi-Coop Kft., Debrecen (HU)

---

**( 111 ) 239.256**

( 732 ) Petrus István, Debrecen-Józsa (HU)

---

**( 111 ) 240.480**

( 732 ) Baromfi-Coop Kft., Debrecen (HU)

---

**( 111 ) 241.177**

( 732 ) Egri Borvidék Hegyközségi Tanácsa, Eger (HU)

---

**( 111 ) 241.425**

( 732 ) Szilágyi József, Debrecen (HU)

---

**( 111 ) 241.701**

( 732 ) TIP-TOP '92 Kft., Debrecen (HU)

---

A rovat 26 darab közlést tartalmaz.

---

### Képviselő név- és címváltozása

---

**( 111 ) 124.593**

( 732 ) BASF Agro B.V., Arnhem (NL), Zweigniederlassung Freienbach, Pfäffikon SZ (CH)

---

**( 111 ) 124.614**

( 732 ) Merz Pharma GmbH & Co. KGaA, Frankfurt am Main (DE)

---

**( 111 ) 141.869**

( 732 ) Ringier Hungary Kft., Budapest (HU)

---

**( 111 ) 141.870**

( 732 ) Ringier Hungary Kft., Budapest (HU)

---

**( 111 ) 141.872**

( 732 ) Ringier Hungary Kft., Budapest (HU)

---

**( 111 ) 142.172**

( 732 ) Ringier Hungary Kft., Budapest (HU)

---

**( 111 ) 142.173**

( 732 ) Ringier Hungary Kft., Budapest (HU)

---

**( 111 ) 146.200**

( 732 ) Blikk Kft., Budapest (HU)

---

A rovat 8 darab közlést tartalmaz.

---

### Név-, illetve címváltozás

---

**( 111 ) 141.869**

( 732 ) Ringier Hungary Kft., Budapest (HU)

---

**( 111 ) 141.870**

( 732 ) Ringier Hungary Kft., Budapest (HU)

---

**( 111 ) 141.872**

( 732 ) Ringier Hungary Kft., Budapest (HU)

---

**( 111 ) 142.172**

( 732 ) Ringier Hungary Kft., Budapest (HU)

---

**( 111 ) 142.173**

( 732 ) Ringier Hungary Kft., Budapest (HU)

---

**( 111 ) 184.112**

( 732 ) Lidl Stiftung & Co. KG, Neckarsulm (DE)

---

( 111 ) **184.115**

( 732 ) Lidl Stiftung & Co. KG, Neckarsulm (DE)

---

( 111 ) **184.117**

( 732 ) Lidl Stiftung & Co. KG, Neckarsulm (DE)

---

( 111 ) **184.215**

( 732 ) Ganz Híd-, Daru és Acélszerkezetgyártó Zártkörűen Működő Részvénytársaság, Budapest (HU)

---

( 111 ) **188.593**

( 732 ) STROHM MOFÉM Zártkörűen Működő Részvénytársaság, Mosonmagyaróvár (HU)

---

( 111 ) **213.354**

( 732 ) Mediaworks Hungary Zrt., Budapest (HU)

---

( 111 ) **215.962**

( 732 ) Márka Üdítőgyártó Kereskedelmi és Szolgáltató Kft., Felsőlajos (HU)

---

( 111 ) **215.979**

( 732 ) VENERUS-HUNGARY Zrt., Budapest (HU)

---

( 111 ) **215.996**

( 732 ) VENERUS-HUNGARY Zrt., Budapest (HU)

---

( 111 ) **216.065**

( 732 ) Schnaider Polymetall Kft., Piliscsaba (HU)

---

( 111 ) **238.627**

( 732 ) Mycellen Supplements Kft., Budapest (HU)

---

( 111 ) **241.363**

( 732 ) Legyen Aranyad Korlátolt Felelősségű Társaság, Vértesszőlős (HU)

---

A rovat 17 darab közlést tartalmaz.

---

### **Zálogjogosulti bizományos kijelölése/változása/visszavonása**

---

( 210 ) M 96 01653

( 111 ) **147.581**

( 732 ) Mediaworks Hungary Zrt., Budapest (HU)

( 740 ) Dr. Szabó Anita Tünde ügyvéd, Budapest

---

( 210 ) M 01 05994

( 111 ) **173.139**

( 732 ) Mediaworks Hungary Zrt., Budapest (HU)

( 740 ) Dr. Szabó Anita Tünde ügyvéd, Budapest

---

( 210 ) M 05 00995

( 111 ) **187.499**

( 732 ) Mediaworks Hungary Zrt., Budapest (HU)

---

( 740 ) Dr. Szabó Anita Tünde ügyvéd, Budapest

---

( 210 ) M 06 01709

**( 111 ) 189.967**

( 732 ) Mediaworks Hungary Zrt., Budapest (HU)

( 740 ) Dr. Szabó Anita Tünde ügyvéd, Budapest

---

( 210 ) M 05 03463

**( 111 ) 190.083**

( 732 ) Mediaworks Hungary Zrt., Budapest (HU)

( 740 ) Dr. Szabó Anita Tünde ügyvéd, Budapest

---

( 210 ) M 07 00597

**( 111 ) 191.830**

( 732 ) Mediaworks Hungary Zrt., Budapest (HU)

( 740 ) Dr. Szabó Anita Tünde ügyvéd, Budapest

---

( 210 ) M 07 00595

**( 111 ) 191.838**

( 732 ) Mediaworks Hungary Zrt., Budapest (HU)

( 740 ) Dr. Szabó Anita Tünde ügyvéd, Budapest

---

( 210 ) M 07 00701

**( 111 ) 192.166**

( 732 ) Mediaworks Hungary Zrt., Budapest (HU)

( 740 ) Dr. Szabó Anita Tünde ügyvéd, Budapest

---

( 210 ) M 07 00702

**( 111 ) 192.178**

( 732 ) Mediaworks Hungary Zrt., Budapest (HU)

( 740 ) Dr. Szabó Anita Tünde ügyvéd, Budapest

---

( 210 ) M 07 00667

**( 111 ) 192.494**

( 732 ) Mediaworks Hungary Zrt., Budapest (HU)

( 740 ) Dr. Szabó Anita Tünde ügyvéd, Budapest

---

( 210 ) M 07 02064

**( 111 ) 193.341**

( 732 ) Mediaworks Hungary Zrt., Budapest (HU)

( 740 ) Dr. Szabó Anita Tünde ügyvéd, Budapest

---

( 210 ) M 08 00498

**( 111 ) 195.246**

( 732 ) Mediaworks Hungary Zrt., Budapest (HU)

( 740 ) Dr. Szabó Anita Tünde ügyvéd, Budapest

---

( 210 ) M 08 01392

**( 111 ) 196.244**

( 732 ) Mediaworks Hungary Zrt., Budapest (HU)

---

( 740 ) Dr. Szabó Anita Tünde ügyvéd, Budapest

---

( 210 ) M 09 02222

**( 111 ) 200.104**

( 732 ) Mediaworks Hungary Zrt., Budapest (HU)

( 740 ) Dr. Szabó Anita Tünde ügyvéd, Budapest

---

( 210 ) M 09 03169

**( 111 ) 201.074**

( 732 ) Mediaworks Hungary Zrt., Budapest (HU)

( 740 ) Dr. Szabó Anita Tünde ügyvéd, Budapest

---

( 210 ) M 09 03170

**( 111 ) 201.075**

( 732 ) Mediaworks Hungary Zrt., Budapest (HU)

( 740 ) Dr. Szabó Anita Tünde ügyvéd, Budapest

---

( 210 ) M 09 02437

**( 111 ) 202.038**

( 732 ) Mediaworks Hungary Zrt., Budapest (HU)

( 740 ) Dr. Szabó Anita Tünde ügyvéd, Budapest

---

( 210 ) M 09 02221

**( 111 ) 204.661**

( 732 ) Mediaworks Hungary Zrt., Budapest (HU)

( 740 ) Dr. Szabó Anita Tünde ügyvéd, Budapest

---

( 210 ) M 11 02145

**( 111 ) 205.589**

( 732 ) Mediaworks Hungary Zrt., Budapest (HU)

( 740 ) Dr. Szabó Anita Tünde ügyvéd, Budapest

---

( 210 ) M 11 02144

**( 111 ) 205.592**

( 732 ) Mediaworks Hungary Zrt., Budapest (HU)

( 740 ) Dr. Szabó Anita Tünde ügyvéd, Budapest

---

( 210 ) M 12 00596

**( 111 ) 207.823**

( 732 ) Mediaworks Hungary Zrt., Budapest (HU)

( 740 ) Dr. Szabó Anita Tünde ügyvéd, Budapest

---

( 210 ) M 12 00595

**( 111 ) 207.968**

( 732 ) Mediaworks Hungary Zrt., Budapest (HU)

( 740 ) Dr. Szabó Anita Tünde ügyvéd, Budapest

---

( 210 ) M 12 03470

**( 111 ) 209.477**

( 732 ) Mediaworks Hungary Zrt., Budapest (HU)

---

( 740 ) Dr. Szabó Anita Tünde ügyvéd, Budapest

---

( 210 ) M 12 04028

**( 111 ) 210.774**

( 732 ) Mediaworks Hungary Zrt., Budapest (HU)

( 740 ) Dr. Szabó Anita Tünde ügyvéd, Budapest

---

( 210 ) M 14 00158

**( 111 ) 213.255**

( 732 ) Mediaworks Hungary Zrt., Budapest (HU)

( 740 ) Dr. Szabó Anita Tünde ügyvéd, Budapest

---

( 210 ) M 14 00156

**( 111 ) 213.266**

( 732 ) Mediaworks Hungary Zrt., Budapest (HU)

( 740 ) Dr. Szabó Anita Tünde ügyvéd, Budapest

---

( 210 ) M 14 00157

**( 111 ) 213.267**

( 732 ) Mediaworks Hungary Zrt., Budapest (HU)

( 740 ) Dr. Szabó Anita Tünde ügyvéd, Budapest

---

( 210 ) M 14 00155

**( 111 ) 213.278**

( 732 ) Mediaworks Hungary Zrt., Budapest (HU)

( 740 ) Dr. Szabó Anita Tünde ügyvéd, Budapest

---

( 210 ) M 13 03801

**( 111 ) 213.354**

( 732 ) Mediaworks Hungary Zrt., Budapest (HU)

( 740 ) Dr. Kapossy Gizella ügyvéd, Budapest

---

( 210 ) M 14 00159

**( 111 ) 213.626**

( 732 ) Mediaworks Hungary Zrt., Budapest (HU)

( 740 ) Dr. Szabó Anita Tünde ügyvéd, Budapest

---

( 210 ) M 13 03800

**( 111 ) 213.933**

( 732 ) Mediaworks Hungary Zrt., Budapest (HU)

( 740 ) Dr. Kapossy Gizella ügyvéd, Budapest

---

( 210 ) M 15 00563

**( 111 ) 216.735**

( 732 ) Mediaworks Hungary Zrt., Budapest (HU)

( 740 ) Dr. Szabó Anita Tünde ügyvéd, Budapest

---

A rovat 32 darab közlést tartalmaz.

---

**Jelzálogjog alapítás/megszűnés**

---

**( 111 ) 147.581**

( 732 ) Mediaworks Hungary Zrt., Budapest (HU)

( 740 ) Dr. Szabó Anita Tünde ügyvéd, Budapest

---

**( 111 ) 173.139**

( 732 ) Mediaworks Hungary Zrt., Budapest (HU)

( 740 ) Dr. Szabó Anita Tünde ügyvéd, Budapest

---

**( 111 ) 187.499**

( 732 ) Mediaworks Hungary Zrt., Budapest (HU)

( 740 ) Dr. Szabó Anita Tünde ügyvéd, Budapest

---

**( 111 ) 189.967**

( 732 ) Mediaworks Hungary Zrt., Budapest (HU)

( 740 ) Dr. Szabó Anita Tünde ügyvéd, Budapest

---

**( 111 ) 190.083**

( 732 ) Mediaworks Hungary Zrt., Budapest (HU)

( 740 ) Dr. Szabó Anita Tünde ügyvéd, Budapest

---

**( 111 ) 191.830**

( 732 ) Mediaworks Hungary Zrt., Budapest (HU)

( 740 ) Dr. Szabó Anita Tünde ügyvéd, Budapest

---

**( 111 ) 191.838**

( 732 ) Mediaworks Hungary Zrt., Budapest (HU)

( 740 ) Dr. Szabó Anita Tünde ügyvéd, Budapest

---

**( 111 ) 192.166**

( 732 ) Mediaworks Hungary Zrt., Budapest (HU)

( 740 ) Dr. Szabó Anita Tünde ügyvéd, Budapest

---

**( 111 ) 192.178**

( 732 ) Mediaworks Hungary Zrt., Budapest (HU)

( 740 ) Dr. Szabó Anita Tünde ügyvéd, Budapest

---

**( 111 ) 192.494**

( 732 ) Mediaworks Hungary Zrt., Budapest (HU)

( 740 ) Dr. Szabó Anita Tünde ügyvéd, Budapest

---

**( 111 ) 193.341**

( 732 ) Mediaworks Hungary Zrt., Budapest (HU)

( 740 ) Dr. Szabó Anita Tünde ügyvéd, Budapest

---

**( 111 ) 195.246**

( 732 ) Mediaworks Hungary Zrt., Budapest (HU)

( 740 ) Dr. Szabó Anita Tünde ügyvéd, Budapest

---

**( 111 ) 196.244**

---



( 732 ) Mediaworks Hungary Zrt., Budapest (HU)

( 740 ) Dr. Szabó Anita Tünde ügyvéd, Budapest

---

**( 111 ) 200.104**

( 732 ) Mediaworks Hungary Zrt., Budapest (HU)

( 740 ) Dr. Szabó Anita Tünde ügyvéd, Budapest

---

**( 111 ) 201.074**

( 732 ) Mediaworks Hungary Zrt., Budapest (HU)

( 740 ) Dr. Szabó Anita Tünde ügyvéd, Budapest

---

**( 111 ) 201.075**

( 732 ) Mediaworks Hungary Zrt., Budapest (HU)

( 740 ) Dr. Szabó Anita Tünde ügyvéd, Budapest

---

**( 111 ) 202.038**

( 732 ) Mediaworks Hungary Zrt., Budapest (HU)

( 740 ) Dr. Szabó Anita Tünde ügyvéd, Budapest

---

**( 111 ) 204.661**

( 732 ) Mediaworks Hungary Zrt., Budapest (HU)

( 740 ) Dr. Szabó Anita Tünde ügyvéd, Budapest

---

**( 111 ) 205.589**

( 732 ) Mediaworks Hungary Zrt., Budapest (HU)

( 740 ) Dr. Szabó Anita Tünde ügyvéd, Budapest

---

**( 111 ) 205.592**

( 732 ) Mediaworks Hungary Zrt., Budapest (HU)

( 740 ) Dr. Szabó Anita Tünde ügyvéd, Budapest

---

**( 111 ) 207.823**

( 732 ) Mediaworks Hungary Zrt., Budapest (HU)

( 740 ) Dr. Szabó Anita Tünde ügyvéd, Budapest

---

**( 111 ) 207.968**

( 732 ) Mediaworks Hungary Zrt., Budapest (HU)

( 740 ) Dr. Szabó Anita Tünde ügyvéd, Budapest

---

**( 111 ) 209.477**

( 732 ) Mediaworks Hungary Zrt., Budapest (HU)

( 740 ) Dr. Szabó Anita Tünde ügyvéd, Budapest

---

**( 111 ) 210.774**

( 732 ) Mediaworks Hungary Zrt., Budapest (HU)

( 740 ) Dr. Szabó Anita Tünde ügyvéd, Budapest

---

**( 111 ) 213.255**

( 732 ) Mediaworks Hungary Zrt., Budapest (HU)

( 740 ) Dr. Szabó Anita Tünde ügyvéd, Budapest

---

**( 111 ) 213.266**

( 732 ) Mediaworks Hungary Zrt., Budapest (HU)

( 740 ) Dr. Szabó Anita Tünde ügyvéd, Budapest

---

**( 111 ) 213.267**

( 732 ) Mediaworks Hungary Zrt., Budapest (HU)

( 740 ) Dr. Szabó Anita Tünde ügyvéd, Budapest

---

**( 111 ) 213.278**

( 732 ) Mediaworks Hungary Zrt., Budapest (HU)

( 740 ) Dr. Szabó Anita Tünde ügyvéd, Budapest

---

**( 111 ) 213.354**

( 732 ) Mediaworks Hungary Zrt., Budapest (HU)

( 740 ) Dr. Kapossy Gizella ügyvéd, Budapest

---

**( 111 ) 213.626**

( 732 ) Mediaworks Hungary Zrt., Budapest (HU)

( 740 ) Dr. Szabó Anita Tünde ügyvéd, Budapest

---

**( 111 ) 213.933**

( 732 ) Mediaworks Hungary Zrt., Budapest (HU)

( 740 ) Dr. Kapossy Gizella ügyvéd, Budapest

---

**( 111 ) 216.735**

( 732 ) Mediaworks Hungary Zrt., Budapest (HU)

( 740 ) Dr. Szabó Anita Tünde ügyvéd, Budapest

---

**( 111 ) 223.364**

( 732 ) Mediaworks Hungary Zrt., Budapest (HU)

( 740 ) dr. Ligeti György, Budapest

---

**( 111 ) 223.463**

( 732 ) Mediaworks Hungary Zrt., Budapest (HU)

( 740 ) dr. Ligeti György, Budapest

---

**( 111 ) 225.317**

( 732 ) Mediaworks Hungary Zrt., Budapest (HU)

( 740 ) dr. Ligeti György, Budapest

---

**( 111 ) 225.318**

( 732 ) Mediaworks Hungary Zrt., Budapest (HU)

( 740 ) dr. Ligeti György, Budapest

---

A rovat 36 darab közlést tartalmaz.

---

**Adatjavítás**

---

**( 111 ) 184.108**

---

**( 111 ) 184.109**

---

**( 111 ) 184.121**

---

**( 111 ) 215.847**

---

A rovat 4 darab közlést tartalmaz.

**Vegyes védjegyközlemények - Védjegybejelentéseket érintő közlemények**

---

**Képviselő megszűnése**

---

**( 210 ) M 24 01116**

( 731 ) Farmmix Kft., Hajdúböszörmény (HU)

---

A rovat 1 darab közlést tartalmaz.

---

**Képviselő változás**

---

**( 210 ) M 24 00955**

( 731 ) Liu Yinuo, Budapest (HU)

( 740 ) Küller Andrea, Budapest

---

A rovat 1 darab közlést tartalmaz.

## NEMZETKÖZI VÉDJEGYKÖZLEMÉNYEK

### Védjegybejelentések meghirdetése

( 111 ) 738.025

( 546 )



( 511 ) 14, 18, 25

( 580 ) 2024.03.21.

( 450 ) GAZ 10/2024

( 111 ) 1.528.441

( 541 ) AISWEI

( 511 ) 9, 37, 42

( 580 ) 2024.03.21.

( 450 ) GAZ 10/2024

( 111 ) 1.532.881

( 546 ) **Solplanet**

( 511 ) 9, 37, 42

( 580 ) 2024.03.21.

( 450 ) GAZ 10/2024

( 111 ) 1.552.441

( 546 ) **DECNO**

( 511 ) 19

( 580 ) 2024.03.28.

( 450 ) GAZ 11/2024

( 111 ) 1.640.950

( 546 )



( 511 ) 9, 41-42

( 580 ) 2024.03.28.

( 450 ) GAZ 11/2024

( 111 ) 1.730.014

( 546 )



( 511 ) 32

( 580 ) 2024.03.28.

( 450 ) GAZ 11/2024

---

( 111 ) 1.740.454

( 546 )



( 511 ) 12

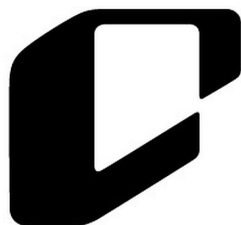
( 580 ) 2024.03.21.

( 450 ) GAZ 10/2024

---

( 111 ) 1.780.838

( 546 )



( 511 ) 25

( 580 ) 2024.03.21.

( 450 ) GAZ 10/2024

---

( 111 ) 1.781.038

( 546 )



( 511 ) 14

( 580 ) 2024.03.21.

( 450 ) GAZ 10/2024

---

( 111 ) 1.781.077

( 546 ) **CHAMCEN**

---

( 511 ) 12

( 580 ) 2024.03.21.

( 450 ) GAZ 10/2024

---

( 111 ) 1.781.187

( 546 )



( 511 ) 30

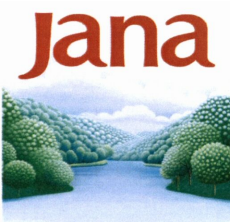
( 580 ) 2024.03.21.

( 450 ) GAZ 10/2024

---

( 111 ) 1.781.398

( 546 )



( 511 ) 32

( 580 ) 2024.03.21.

( 450 ) GAZ 10/2024

---

( 111 ) 1.781.481

( 546 )



( 511 ) 5, 10

( 580 ) 2024.03.21.

( 450 ) GAZ 10/2024

---

( 111 ) 1.781.501

( 546 )



( 511 ) 12, 35

( 580 ) 2024.03.21.

( 450 ) GAZ 10/2024

---

( 111 ) 1.781.564

( 541 ) MCA QLO

( 511 ) 35

( 580 ) 2024.03.21.

---

( 450 ) GAZ 10/2024

---

( 111 ) 1.781.715

( 546 )



**ZELOS**

( 511 ) 14

( 580 ) 2024.03.21.

( 450 ) GAZ 10/2024

---

( 111 ) 1.781.750

( 541 ) TWITCH

( 511 ) 34

( 580 ) 2024.03.21.

( 450 ) GAZ 10/2024

---

( 111 ) 1.781.768

( 546 ) **COPEN**

( 511 ) 11, 20-21, 27

( 580 ) 2024.03.21.

( 450 ) GAZ 10/2024

---

( 111 ) 1.781.771

( 546 ) **Lovers**

( 511 ) 3, 9, 14, 18, 25

( 580 ) 2024.03.21.

( 450 ) GAZ 10/2024

---

( 111 ) 1.781.825

( 546 )



( 511 ) 30, 32-33, 35, 43

( 580 ) 2024.03.28.

( 450 ) GAZ 11/2024

---

( 111 ) 1.781.955

( 546 )



( 511 ) 37

( 580 ) 2024.03.28.

---



( 450 ) GAZ 11/2024

---

( 111 ) 1.781.958

( 546 )

**quick** 

( 511 ) 37

( 580 ) 2024.03.28.

( 450 ) GAZ 11/2024

---

( 111 ) 1.782.043

( 546 ) **QPOWER**

( 511 ) 12

( 580 ) 2024.03.28.

( 450 ) GAZ 11/2024

---

( 111 ) 1.782.129

( 541 ) VAXETRO

( 511 ) 5

( 580 ) 2024.03.28.

( 450 ) GAZ 11/2024

---

( 111 ) 1.782.160

( 546 ) **Nazari**

نظري

( 511 ) 29-32, 35, 39

( 580 ) 2024.03.28.

( 450 ) GAZ 11/2024

---

( 111 ) 1.782.176

( 541 ) VALKUBIT

( 511 ) 5

( 580 ) 2024.03.28.

( 450 ) GAZ 11/2024

---

( 111 ) 1.782.200

( 546 )



( 511 ) 31

( 580 ) 2024.03.28.

( 450 ) GAZ 11/2024

---

( 111 ) 1.782.248

( 546 ) **SKYWORTH**

---

( 511 ) 12

( 580 ) 2024.03.28.

( 450 ) GAZ 11/2024

---

( 111 ) 1.782.321

( 546 )   
EST. 1993

( 511 ) 16, 25, 35

( 580 ) 2024.03.28.

( 450 ) GAZ 11/2024

---

( 111 ) 1.782.323

( 546 )   
EST. 1993

( 511 ) 16, 25, 35

( 580 ) 2024.03.28.

( 450 ) GAZ 11/2024

---

( 111 ) 1.782.382

( 546 )   
**MAYSTA**

( 511 ) 1

( 580 ) 2024.03.28.

( 450 ) GAZ 11/2024

---

( 111 ) 1.782.746

( 541 ) TADOKA

( 511 ) 29-30

( 580 ) 2024.03.28.

( 450 ) GAZ 11/2024

---

( 111 ) 1.782.795

( 541 ) GRAWE MEDIQ

( 511 ) 35-36, 41, 43-44

( 580 ) 2024.03.28.

( 450 ) GAZ 11/2024

---

( 111 ) 1.782.815

( 541 ) SEYA

( 511 ) 3, 8, 16, 18, 20-21

( 580 ) 2024.03.28.

( 450 ) GAZ 11/2024

---

( 111 ) 1.782.908

( 546 ) 

---

( 511 ) 12

( 580 ) 2024.03.28.

( 450 ) GAZ 11/2024

---

( 111 ) 1.782.977

( 541 ) **Grawe MyMED**

( 511 ) 35-36, 41, 43-44

( 580 ) 2024.03.28.

( 450 ) GAZ 11/2024

---

( 111 ) 1.783.052

( 546 ) **SINODRILLS**

( 511 ) 7

( 580 ) 2024.03.28.

( 450 ) GAZ 11/2024

---

A rovat 37 darab közlést tartalmaz.

**Bejegyzések a kiegészítő lajstromba**  
**Védjegybejelentések magyarországi oltalmának elismerése**

---

**( 111 ) 1.091.527**

( 151 ) 2024.06.12.

---

**( 111 ) 1.548.318**

( 151 ) 2024.06.12.

---

**( 111 ) 1.600.570**

( 151 ) 2024.06.12.

---

**( 111 ) 1.653.111**

( 151 ) 2024.06.14.

---

**( 111 ) 1.664.055**

( 151 ) 2024.06.14.

---

**( 111 ) 1.670.381**

( 151 ) 2024.06.12.

---

**( 111 ) 1.760.801**

( 151 ) 2024.06.14.

---

**( 111 ) 1.760.873**

( 151 ) 2024.06.14.

---

**( 111 ) 1.760.884**

( 151 ) 2024.06.14.

---

**( 111 ) 1.760.913**

( 151 ) 2024.06.14.

---

**( 111 ) 1.760.937**

( 151 ) 2024.06.14.

---

**( 111 ) 1.761.058**

( 151 ) 2024.06.14.

---

**( 111 ) 1.761.064**

( 151 ) 2024.06.14.

---

**( 111 ) 1.761.110**

( 151 ) 2024.06.14.

---

**( 111 ) 1.761.445**

( 151 ) 2024.06.14.

---

**( 111 ) 1.761.571**

( 151 ) 2024.06.14.

---

**( 111 ) 1.761.768**

( 151 ) 2024.06.14.

---

**( 111 ) 1.761.784**

( 151 ) 2024.06.14.

---

**( 111 ) 1.761.946**

( 151 ) 2024.06.12.

---

**( 111 ) 1.762.051**

( 151 ) 2024.06.12.

---

**( 111 ) 1.762.146**

( 151 ) 2024.06.12.

---

**( 111 ) 1.762.177**

( 151 ) 2024.06.12.

---

**( 111 ) 1.762.266**

( 151 ) 2024.06.12.

---

**( 111 ) 1.762.305**

( 151 ) 2024.06.12.

---

**( 111 ) 1.762.388**

( 151 ) 2024.06.12.

---

**( 111 ) 1.762.391**

( 151 ) 2024.06.12.

---

**( 111 ) 1.762.412**

( 151 ) 2024.06.12.

---

**( 111 ) 1.762.525**

( 151 ) 2024.06.12.

---

**( 111 ) 1.762.673**

( 151 ) 2024.06.12.

---

**( 111 ) 1.762.775**

( 151 ) 2024.06.12.

---

A rovat 30 darab közlést tartalmaz.

**INTÉZMÉNYI KÖZLEMÉNYEK****Hirdetményi úton történő kézbesítés**

A döntés ügyszáma és az intézkedés száma: **A 16 65016 / 12**  
A döntés tárgya: Nemzetközi védjegybejelentés elutasítása felszólalás esetén  
A címzett(ek) neve(i) és utolsó ismert címe: Weichai Power Co., Ltd., High Technology Industrial Development Zone,, 197, Section A, Fushou East Street,261061 Shandong ProvinceWeifang City 261061 (CN)

A döntés ügyszáma és az intézkedés száma: **A 16 66086 / 12**  
A döntés tárgya: Nemzetközi védjegybejelentés elutasítása felszólalás esetén  
A címzett(ek) neve(i) és utolsó ismert címe: Like house (Haikou) Network Technology Co., Ltd., Meipo Road No.9, Bailong Street,, No. 224, 2F, A Building,Zhongxian Residece,Hainan ProvinceMeilan District, Haikou City (CN)

A döntés ügyszáma és az intézkedés száma: **A 17 09348 / 7**  
A döntés tárgya: Nemzetközi védjegybejelentés oltalmának részleges elismerése  
A címzett(ek) neve(i) és utolsó ismert címe: X100 HOLDINGS PUBLIC COMPANY LIMITED, Nicosia, 1082 1, Iasonos Street, 1st floor, Office 104-B (CY)

A döntés ügyszáma és az intézkedés száma: **A 17 18663 / 7**  
A döntés tárgya: Nemzetközi védjegybejelentés oltalmának részleges elismerése  
A címzett(ek) neve(i) és utolsó ismert címe: X100 HOLDINGS PUBLIC COMPANY LIMITED, Nicosia, 1082 1, Iasonos Street, 1st floor, Office 104-B (CY)

A döntés ügyszáma és az intézkedés száma: **E 06 840921 / 8**  
A döntés tárgya: Szabadalmi oltalom megszűnése díjfizetés elmulasztása miatt  
A címzett(ek) neve(i) és utolsó ismert címe: PINTZ ÉS TÁRSAI Szabadalmi, Védjegy és Jogi Iroda Kft., Budapest, 1539 Pf. 590. (HU)

A döntés ügyszáma és az intézkedés száma: **E 08 018531 / 11**  
A döntés tárgya: Szabadalmi oltalom megszűnése díjfizetés elmulasztása miatt  
A címzett(ek) neve(i) és utolsó ismert címe: PINTZ ÉS TÁRSAI Szabadalmi, Védjegy és Jogi Iroda Kft., Budapest, 1539 Pf. 590. (HU)

A döntés ügyszáma és az intézkedés száma: **E 08 842368 / 11**  
A döntés tárgya: Szabadalmi oltalom megszűnése díjfizetés elmulasztása miatt  
A címzett(ek) neve(i) és utolsó ismert címe: PINTZ ÉS TÁRSAI Szabadalmi, Védjegy és Jogi Iroda Kft., Budapest, 1539 Pf. 590. (HU)

A döntés ügyszáma és az intézkedés száma: **E 09 754139 / 12**  
A döntés tárgya: Szabadalmi oltalom megszűnése díjfizetés elmulasztása miatt  
A címzett(ek) neve(i) és utolsó ismert címe: Galderma S.A., 1018 Lausanne, Avenue Gratta-Paille 2 World Trade Center (CH)

A döntés ügyszáma és az intézkedés száma: **E 09 774982 / 12**  
A döntés tárgya: Szabadalmi oltalom megszűnése díjfizetés elmulasztása miatt  
A címzett(ek) neve(i) és utolsó ismert címe: PINTZ ÉS TÁRSAI Szabadalmi, Védjegy és Jogi Iroda Kft., Budapest, 1539 Pf. 590. (HU)

---

A döntés ügyszáma és az intézkedés száma:	<b>E 10 700730 / 21</b>
A döntés tárgya:	Értesítés díjfizetés esedékességéről
A címzett(ek) neve(i) és utolsó ismert címe:	FWP IP APS, Kobenhavn K, 1100 Ostergade 24A, 1. (DK)

---

A döntés ügyszáma és az intézkedés száma:	<b>E 17 721191 / 4</b>
A döntés tárgya:	Értesítés díjfizetés esedékességéről
A címzett(ek) neve(i) és utolsó ismert címe:	ADM Denmark A/S, 3390 Hundested, Bogbinderivej 6 (DK)

---

A döntés ügyszáma és az intézkedés száma:	<b>M 04 01028 / 15</b>
A döntés tárgya:	Védjegyoltalom megszűnése
A címzett(ek) neve(i) és utolsó ismert címe:	Akzo Nobel Wood Coatings GmbH, Köln, 50827 Vitalisstrasse 198-226 (DE)

---

A döntés ügyszáma és az intézkedés száma:	<b>M 04 04369 / 13</b>
A döntés tárgya:	Értesítés védjegyoltalom megújításának lehetőségéről
A címzett(ek) neve(i) és utolsó ismert címe:	SNYDER'S-LANCE, INC, NC 28277 Charlotte, 13515 Ballantyne Corporate Place (US)

---

A döntés ügyszáma és az intézkedés száma:	<b>M 04 04445 / 12</b>
A döntés tárgya:	Értesítés védjegyoltalom megújításának lehetőségéről
A címzett(ek) neve(i) és utolsó ismert címe:	Tempo Egészségpénztár, Budapest, 1025 Nagybányai utca 92. (HU)

---

A döntés ügyszáma és az intézkedés száma:	<b>M 04 04446 / 13</b>
A döntés tárgya:	Értesítés védjegyoltalom megújításának lehetőségéről
A címzett(ek) neve(i) és utolsó ismert címe:	Tempo Egészségpénztár, Budapest, 1025 Nagybányai utca 92. (HU)

---

A döntés ügyszáma és az intézkedés száma:	<b>M 04 04473 / 8</b>
A döntés tárgya:	Értesítés védjegyoltalom megújításának lehetőségéről
A címzett(ek) neve(i) és utolsó ismert címe:	ÖKO-TRADE Környezetvédelmi és Víztechnikai Kft., Pécs, 7625 Majorossy u. 36. (HU)

---

A döntés ügyszáma és az intézkedés száma:	<b>M 04 04533 / 7</b>
A döntés tárgya:	Értesítés védjegyoltalom megújításának lehetőségéről
A címzett(ek) neve(i) és utolsó ismert címe:	KLOTILD IGATLANHASZNOSÍTÓ KFT., Budapest, 1052 Váci u. 34. (HU)

---

A döntés ügyszáma és az intézkedés száma:	<b>M 04 04599 / 14</b>
A döntés tárgya:	Értesítés védjegyoltalom megújításának lehetőségéről
A címzett(ek) neve(i) és utolsó ismert címe:	Sándor Szegedi Szent-Ivány Komáromi Eversheds Ügyvédi Iroda, Budapest, 1026 Pasaréti út 59. (HU)

---

A döntés ügyszáma és az intézkedés száma:	<b>M 04 04600 / 14</b>
A döntés tárgya:	Értesítés védjegyoltalom megújításának lehetőségéről
A címzett(ek) neve(i) és utolsó ismert címe:	Sándor Szegedi Szent-Ivány Komáromi Eversheds Ügyvédi Iroda, Budapest, 1026 Pasaréti út 59. (HU)

---

A döntés ügyszáma és az intézkedés száma:	<b>M 04 04656 / 16</b>
A döntés tárgya:	Értesítés védjegyoltalom megújításának lehetőségéről
A címzett(ek) neve(i) és utolsó ismert címe:	Békefi László ügyvéd, Budapest, 1143 Stefánia út 18. II/9. (HU)

---

## Hirdetményi úton történő kézbesítés

---

A döntés ügyszáma és az intézkedés száma: **M 04 04698 / 9**  
A döntés tárgya: Értesítés védjegyoltalom megújításának lehetőségéről  
A címzett(ek) neve(i) és utolsó ismert címe: GTS Hungary Távközlési Korlátolt Felelősségű Társaság, Budaörs,  
2040 Ipartelep u. 13-15. (HU)

---

A döntés ügyszáma és az intézkedés száma: **M 04 04700 / 9**  
A döntés tárgya: Értesítés védjegyoltalom megújításának lehetőségéről  
A címzett(ek) neve(i) és utolsó ismert címe: GTS Hungary Távközlési Korlátolt Felelősségű Társaság, Budaörs,  
2040 Ipartelep u. 13-15. (HU)

---

A döntés ügyszáma és az intézkedés száma: **M 04 04711 / 37**  
A döntés tárgya: Értesítés védjegyoltalom megújításának lehetőségéről  
A címzett(ek) neve(i) és utolsó ismert címe: Szabó Anita Tünde ügyvéd, Budapest, 1034 Bécsi út 122-124. (HU)

---

A döntés ügyszáma és az intézkedés száma: **M 04 04755 / 18**  
A döntés tárgya: Értesítés védjegyoltalom megújításának lehetőségéről  
A címzett(ek) neve(i) és utolsó ismert címe: Biopont Kft., Budapest, 1113 Diószegi út 37. (HU)

---

A döntés ügyszáma és az intézkedés száma: **M 04 04801 / 13**  
A döntés tárgya: Értesítés védjegyoltalom megújításának lehetőségéről  
A címzett(ek) neve(i) és utolsó ismert címe: Petrezselyem József, Szolnok, 5000 Orosz György u. 15. (HU)

---

A döntés ügyszáma és az intézkedés száma: **M 13 03861 / 11**  
A döntés tárgya: Védjegyoltalom megszűnése  
A címzett(ek) neve(i) és utolsó ismert címe: Avon Products, Inc., 10017 New York, New York, 777 Third  
Avenue (US)

---

A döntés ügyszáma és az intézkedés száma: **M 14 00530 / 15**  
A döntés tárgya: Tartozatlanul fizetett díj kérelem alapján történő visszautalása  
A címzett(ek) neve(i) és utolsó ismert címe: Chen Yuqiang, Budapest, 1083 Baross u. 103/a. (HU)

---

A döntés ügyszáma és az intézkedés száma: **M 14 00569 / 10**  
A döntés tárgya: Védjegyoltalom megszűnése  
A címzett(ek) neve(i) és utolsó ismert címe: GORDENHILL CORP., Ajeltake Island, Majuro, Trust Company  
Complex Ajeltake Road (MH)

---

A döntés ügyszáma és az intézkedés száma: **M 14 01108 / 10**  
A döntés tárgya: Védjegyoltalom megszűnése  
A címzett(ek) neve(i) és utolsó ismert címe: Müller Tibor, Eisenstadt, 7000 Kasernenstrasse 21 (AT)

---

A döntés ügyszáma és az intézkedés száma: **M 14 01193 / 8**  
A döntés tárgya: Védjegyoltalom megszűnése  
A címzett(ek) neve(i) és utolsó ismert címe: Bárdos Endre László, Budapest, 1112 Ördögórom út 15. (HU)

---

A döntés ügyszáma és az intézkedés száma: **M 14 01247 / 12**  
A döntés tárgya: Védjegyoltalom megszűnése  
A címzett(ek) neve(i) és utolsó ismert címe: Ventus Commerce Kft., Budapest, 1327 Pf. 55. (HU)

---

A döntés ügyszáma és az intézkedés száma: **M 14 01250 / 14**  
A döntés tárgya: Védjegyoltalom megszűnése

---



## Hirdetményi úton történő kézbesítés

---

A címzett(ek) neve(i) és utolsó ismert címe:	dr. Pál Tibor, Rédei és Pál Ügyvédi Iroda, Budapest, 1146 Thököly út 106/b (HU)
--	---

---

A döntés ügyszáma és az intézkedés száma:	<b>M 14 01589 / 9</b>
A döntés tárgya:	Felhívás hiánypótlásra
A címzett(ek) neve(i) és utolsó ismert címe:	Hegedüs Zoltán, Szentendre, 2000 Rózsa u. 4. (HU)

---

A döntés ügyszáma és az intézkedés száma:	<b>M 14 02657 / 12</b>
A döntés tárgya:	Képviselő megszűnésének tudomásulvétele
A címzett(ek) neve(i) és utolsó ismert címe:	Turcsány József, Turcsány és Kócza Ügyvédi Iroda, Budapest, 1243 Pf. 643. (HU)

---

A döntés ügyszáma és az intézkedés száma:	<b>M 14 03305 / 20</b>
A döntés tárgya:	Értesítés védjegyoltalom megújításának lehetőségéről
A címzett(ek) neve(i) és utolsó ismert címe:	Szabó Anita Tünde ügyvéd, Budapest, 1149 Pósa Lajos u. 20-22. A. ép. 1/4. (HU)

---

A döntés ügyszáma és az intézkedés száma:	<b>M 14 03306 / 21</b>
A döntés tárgya:	Értesítés védjegyoltalom megújításának lehetőségéről
A címzett(ek) neve(i) és utolsó ismert címe:	Szabó Anita Tünde ügyvéd, Budapest, 1149 Pósa Lajos u. 20-22. A. ép. 1/4. (HU)

---

A döntés ügyszáma és az intézkedés száma:	<b>M 14 03307 / 21</b>
A döntés tárgya:	Értesítés védjegyoltalom megújításának lehetőségéről
A címzett(ek) neve(i) és utolsó ismert címe:	Szabó Anita Tünde ügyvéd, Budapest, 1149 Pósa Lajos u. 20-22. A. ép. 1/4. (HU)

---

A döntés ügyszáma és az intézkedés száma:	<b>M 14 03308 / 7</b>
A döntés tárgya:	Értesítés védjegyoltalom megújításának lehetőségéről
A címzett(ek) neve(i) és utolsó ismert címe:	Szalai Adrienn, Dr. Szalai Adrienn Ügyvédi Iroda, Budapest, 1094 Viola u. 10-14. (HU)

---

A döntés ügyszáma és az intézkedés száma:	<b>M 14 03309 / 8</b>
A döntés tárgya:	Értesítés védjegyoltalom megújításának lehetőségéről
A címzett(ek) neve(i) és utolsó ismert címe:	Szalai Adrienn, Dr. Szalai Adrienn Ügyvédi Iroda, Budapest, 1094 Viola u. 10-14. (HU)

---

A döntés ügyszáma és az intézkedés száma:	<b>M 14 03310 / 9</b>
A döntés tárgya:	Értesítés védjegyoltalom megújításának lehetőségéről
A címzett(ek) neve(i) és utolsó ismert címe:	Vágó Laura, Szabó, Kelemen és Társai Ügyvédi Iroda, Budapest, 1132 Váci út 20. (HU)

---

A döntés ügyszáma és az intézkedés száma:	<b>M 14 03313 / 7</b>
A döntés tárgya:	Értesítés védjegyoltalom megújításának lehetőségéről
A címzett(ek) neve(i) és utolsó ismert címe:	Kocsi András György, Budapest, 1164 Gesztenye u. 1. (HU)

---

A döntés ügyszáma és az intézkedés száma:	<b>M 14 03316 / 7</b>
A döntés tárgya:	Értesítés védjegyoltalom megújításának lehetőségéről
A címzett(ek) neve(i) és utolsó ismert címe:	QUAESTIO Kommunikációs Korlátolt Felelősségű Társaság, Budapest, 1132 Váci út 30. (HU)

---

## Hirdetményi úton történő kézbesítés

---

QUAESTOR Pénzügyi Tanácsadó Zártkörűen Működő  
Részvénytársaság, Budapest, 1132 Váci út 30. (HU)

---

A döntés ügyszáma és az intézkedés száma: **M 14 03317 / 7**  
A döntés tárgya: Értesítés védjegyoltalom megújításának lehetőségéről  
A címzett(ek) neve(i) és utolsó ismert címe: QUAESTOR Pénzügyi Tanácsadó Zártkörűen Működő  
Részvénytársaság, Budapest, 1132 Váci út 30. (HU)

---

A döntés ügyszáma és az intézkedés száma: **M 14 03318 / 7**  
A döntés tárgya: Értesítés védjegyoltalom megújításának lehetőségéről  
A címzett(ek) neve(i) és utolsó ismert címe: QUAESTIO Kommunikációs Korlátolt Felelősségű Társaság,  
Budapest, 1132 Váci út 30. (HU)  
QUAESTOR Pénzügyi Tanácsadó Zártkörűen Működő  
Részvénytársaság, Budapest, 1132 Váci út 30. (HU)

---

A döntés ügyszáma és az intézkedés száma: **M 14 03319 / 10**  
A döntés tárgya: Értesítés védjegyoltalom megújításának lehetőségéről  
A címzett(ek) neve(i) és utolsó ismert címe: QUAESTIO Kommunikációs Korlátolt Felelősségű Társaság,  
Budapest, 1132 Váci út 30. (HU)  
QuaesTour Utazásszervező és Utasközvetítő Kft., Budapest, 1132  
Váci út 30. (HU)

---

A döntés ügyszáma és az intézkedés száma: **M 14 03320 / 10**  
A döntés tárgya: Értesítés védjegyoltalom megújításának lehetőségéről  
A címzett(ek) neve(i) és utolsó ismert címe: QUAESTIO Kommunikációs Korlátolt Felelősségű Társaság,  
Budapest, 1132 Váci út 30. (HU)  
QuaesTour Utazásszervező és Utasközvetítő Kft., Budapest, 1132  
Váci út 30. (HU)

---

A döntés ügyszáma és az intézkedés száma: **M 14 03321 / 10**  
A döntés tárgya: Értesítés védjegyoltalom megújításának lehetőségéről  
A címzett(ek) neve(i) és utolsó ismert címe: QUAESTIO Kommunikációs Korlátolt Felelősségű Társaság,  
Budapest, 1132 Váci út 30. (HU)  
QuaesTour Utazásszervező és Utasközvetítő Kft., Budapest, 1132  
Váci út 30. (HU)

---

A döntés ügyszáma és az intézkedés száma: **M 14 03332 / 29**  
A döntés tárgya: Értesítés védjegyoltalom megújításának lehetőségéről  
A címzett(ek) neve(i) és utolsó ismert címe: Árva Katalin, Árva Ügyvédi Iroda, Budapest, 1525 Pf.: 112. (HU)

---

A döntés ügyszáma és az intézkedés száma: **M 14 03335 / 7**  
A döntés tárgya: Értesítés védjegyoltalom megújításának lehetőségéről  
A címzett(ek) neve(i) és utolsó ismert címe: VENERUS-HUNGARY Zrt., Budapest, 1134 Kassák Lajos u.  
58-60. (HU)

---

A döntés ügyszáma és az intézkedés száma: **M 14 03339 / 12**  
A döntés tárgya: Értesítés védjegyoltalom megújításának lehetőségéről  
A címzett(ek) neve(i) és utolsó ismert címe: DVS Központi Tanácsadó Kft, Etyek, 1572 hrsz. 1572 (HU)

---

A döntés ügyszáma és az intézkedés száma: **M 14 03340 / 8**

---

## Hirdetményi úton történő kézbesítés

---

A döntés tárgya:	Értesítés védjegyoltalom megújításának lehetőségéről
A címzett(ek) neve(i) és utolsó ismert címe:	Pál Balázs Marcell, Budapest, 1124 Hegyalja út 89. (HU)

---

A döntés ügyszáma és az intézkedés száma:	<b>M 14 03351 / 7</b>
A döntés tárgya:	Értesítés védjegyoltalom megújításának lehetőségéről
A címzett(ek) neve(i) és utolsó ismert címe:	Varga Pincészet Kft., Budapest, 1775 Pf.:114 (HU)

---

A döntés ügyszáma és az intézkedés száma:	<b>M 14 03352 / 12</b>
A döntés tárgya:	Értesítés védjegyoltalom megújításának lehetőségéről
A címzett(ek) neve(i) és utolsó ismert címe:	Haverla Szandra, Heinzelmann és Társai Ügyvédi Iroda, Budapest, 1114 Bartók Béla út 15/B. 1. em. 5. (HU)

---

A döntés ügyszáma és az intézkedés száma:	<b>M 14 03355 / 7</b>
A döntés tárgya:	Értesítés védjegyoltalom megújításának lehetőségéről
A címzett(ek) neve(i) és utolsó ismert címe:	Szabó Levente Antal, Budapest, 1031 Záhony u. 7. (HU)

---

A döntés ügyszáma és az intézkedés száma:	<b>M 14 03356 / 7</b>
A döntés tárgya:	Értesítés védjegyoltalom megújításának lehetőségéről
A címzett(ek) neve(i) és utolsó ismert címe:	VENERUS-HUNGARY Zrt., Budapest, 1134 Kassák Lajos u. 58-60. (HU)

---

A döntés ügyszáma és az intézkedés száma:	<b>M 14 03376 / 7</b>
A döntés tárgya:	Értesítés védjegyoltalom megújításának lehetőségéről
A címzett(ek) neve(i) és utolsó ismert címe:	Pole Dance Fitness Kft., Budapest, 1022 Fillér u. 52/A. (HU)

---

A döntés ügyszáma és az intézkedés száma:	<b>M 14 03378 / 9</b>
A döntés tárgya:	Értesítés védjegyoltalom megújításának lehetőségéről
A címzett(ek) neve(i) és utolsó ismert címe:	Szilvio Kft., Budapest, 1021 Budakeszi út 51/D. IV. em. 4. (HU)

---

A döntés ügyszáma és az intézkedés száma:	<b>M 14 03393 / 7</b>
A döntés tárgya:	Értesítés védjegyoltalom megújításának lehetőségéről
A címzett(ek) neve(i) és utolsó ismert címe:	Csabai Virginia ügyvéd, Budapest, 1024 Ady Endre utca 19. (HU)

---

A döntés ügyszáma és az intézkedés száma:	<b>M 14 03418 / 7</b>
A döntés tárgya:	Értesítés védjegyoltalom megújításának lehetőségéről
A címzett(ek) neve(i) és utolsó ismert címe:	Pónyai-Pisurnyi Réka, Szeged, 6723 Római krt. 17-19/b (HU)

---

A döntés ügyszáma és az intézkedés száma:	<b>M 14 03420 / 9</b>
A döntés tárgya:	Értesítés védjegyoltalom megújításának lehetőségéről
A címzett(ek) neve(i) és utolsó ismert címe:	Borbás Géza, Pécs, 7623 Marosvásárhely utca 2. (HU)

---

A döntés ügyszáma és az intézkedés száma:	<b>M 14 03423 / 8</b>
A döntés tárgya:	Értesítés védjegyoltalom megújításának lehetőségéről
A címzett(ek) neve(i) és utolsó ismert címe:	Borbás Géza, Pécs, 7623 Marosvásárhely utca 2. (HU)

---

A döntés ügyszáma és az intézkedés száma:	<b>M 14 03424 / 11</b>
A döntés tárgya:	Értesítés védjegyoltalom megújításának lehetőségéről
A címzett(ek) neve(i) és utolsó ismert címe:	Csorba Sándor ügyvéd, Sopron, 9400 Határdomb u. 2. (HU)

---

A döntés ügyszáma és az intézkedés száma:	<b>M 14 03452 / 29</b>
---	------------------------

---

## Hirdetményi úton történő kézbesítés

---

A döntés tárgya:	Értesítés védjegyoltalom megújításának lehetőségéről
A címzett(ek) neve(i) és utolsó ismert címe:	GO Angol Tanfolyamok Kft., Gödöllő, 2100 Testvérvárosok útja 12. (HU)

---

A döntés ügyszáma és az intézkedés száma:	<b>M 14 03463 / 13</b>
A döntés tárgya:	Értesítés védjegyoltalom megújításának lehetőségéről
A címzett(ek) neve(i) és utolsó ismert címe:	Vitaplus Élelmiszer, Gyógyszergyártó és Kereskedelmi Kft., Budapest, 1037 Csillaghegyi út 19-21. (HU)

---

A döntés ügyszáma és az intézkedés száma:	<b>M 14 03476 / 8</b>
A döntés tárgya:	Értesítés védjegyoltalom megújításának lehetőségéről
A címzett(ek) neve(i) és utolsó ismert címe:	NHB Növekedési Hitel Bank Zártkörűen Működő Rt., Budapest, 1088 Rákóczi út 1-3. (HU)

---

A döntés ügyszáma és az intézkedés száma:	<b>M 14 03477 / 7</b>
A döntés tárgya:	Értesítés védjegyoltalom megújításának lehetőségéről
A címzett(ek) neve(i) és utolsó ismert címe:	NHB Növekedési Hitel Bank Zártkörűen Működő Rt., Budapest, 1088 Rákóczi út 1-3. (HU)

---

A döntés ügyszáma és az intézkedés száma:	<b>M 14 03489 / 18</b>
A döntés tárgya:	Értesítés védjegyoltalom megújításának lehetőségéről
A címzett(ek) neve(i) és utolsó ismert címe:	PARADOX-Hungary Scorpio Biztonsági Szolgálat Kft., Szeged, 6721 Berlini krt. 4. (HU)

---

A döntés ügyszáma és az intézkedés száma:	<b>M 14 03490 / 9</b>
A döntés tárgya:	Értesítés védjegyoltalom megújításának lehetőségéről
A címzett(ek) neve(i) és utolsó ismert címe:	PARADOX-Hungary Scorpio Biztonsági Szolgálat Kft., Szeged, 6721 Berlini krt. 4. (HU)

---

A döntés ügyszáma és az intézkedés száma:	<b>M 14 03505 / 10</b>
A döntés tárgya:	Értesítés védjegyoltalom megújításának lehetőségéről
A címzett(ek) neve(i) és utolsó ismert címe:	Bognár Attila, Budapest, 1122 Gyógyfű u. 33. (HU)

---

A döntés ügyszáma és az intézkedés száma:	<b>M 14 03515 / 11</b>
A döntés tárgya:	Értesítés védjegyoltalom megújításának lehetőségéről
A címzett(ek) neve(i) és utolsó ismert címe:	BORCode Gourmet-Wine-School Kft., Budapest, 1061 Dalszínház u. 10. (HU)

---

A döntés ügyszáma és az intézkedés száma:	<b>M 14 03517 / 9</b>
A döntés tárgya:	Értesítés védjegyoltalom megújításának lehetőségéről
A címzett(ek) neve(i) és utolsó ismert címe:	Tokaj.hu Kereskedelmi és Szolgáltató Kft., Tokaj, 3910 Rákóczi út 54. (HU)

---

A döntés ügyszáma és az intézkedés száma:	<b>M 14 03525 / 9</b>
A döntés tárgya:	Értesítés védjegyoltalom megújításának lehetőségéről
A címzett(ek) neve(i) és utolsó ismert címe:	Burzi Zsolt, Vácduka, 2167 Hegyalja u. 26. (HU)

---

A döntés ügyszáma és az intézkedés száma:	<b>M 14 03567 / 22</b>
A döntés tárgya:	Értesítés védjegyoltalom megújításának lehetőségéről
A címzett(ek) neve(i) és utolsó ismert címe:	Ízműves Hálózat Kft., Budapest, 1097 Könyves Kálmán körút 12-14.

---

## Hirdetményi úton történő kézbesítés

III. em. (HU)

---

A döntés ügyszáma és az intézkedés száma: **M 14 03568 / 20**  
A döntés tárgya: Értesítés védjegyoltalom megújításának lehetőségéről  
A címzett(ek) neve(i) és utolsó ismert címe: Ízműves Hálózat Kft., Budapest, 1097 Könyves Kálmán körút 12-14.  
III. em. (HU)

---

A döntés ügyszáma és az intézkedés száma: **M 14 03569 / 11**  
A döntés tárgya: Értesítés védjegyoltalom megújításának lehetőségéről  
A címzett(ek) neve(i) és utolsó ismert címe: ERNŐKER Kft., Budapest, 1095 Soroksári út 58. (HU)

---

A döntés ügyszáma és az intézkedés száma: **M 14 03570 / 7**  
A döntés tárgya: Értesítés védjegyoltalom megújításának lehetőségéről  
A címzett(ek) neve(i) és utolsó ismert címe: Szabó Levente Antal, Budapest, 1031 Záhony u. 7. (HU)

---

A döntés ügyszáma és az intézkedés száma: **M 14 03582 / 7**  
A döntés tárgya: Értesítés védjegyoltalom megújításának lehetőségéről  
A címzett(ek) neve(i) és utolsó ismert címe: Kiss Nóra, Dr. Kiss Nóra Ügyvédi Iroda, Budapest, 1066 Jókai u. 1.  
(HU)

---

A döntés ügyszáma és az intézkedés száma: **M 14 03588 / 11**  
A döntés tárgya: Értesítés védjegyoltalom megújításának lehetőségéről  
A címzett(ek) neve(i) és utolsó ismert címe: HYD Rákkutató és Gyógyszerfejlesztő Kft., Budapest, 1124 Fürj u.  
2. (HU)

---

A döntés ügyszáma és az intézkedés száma: **M 14 03594 / 7**  
A döntés tárgya: Értesítés védjegyoltalom megújításának lehetőségéről  
A címzett(ek) neve(i) és utolsó ismert címe: C.R.N. Magyarország Kft., Budapest, 1155 Wysocki u. 1. (HU)

---

A döntés ügyszáma és az intézkedés száma: **M 14 03595 / 7**  
A döntés tárgya: Értesítés védjegyoltalom megújításának lehetőségéről  
A címzett(ek) neve(i) és utolsó ismert címe: C.R.N. Magyarország Kft., Budapest, 1155 Wysocki u. 1. (HU)

---

A döntés ügyszáma és az intézkedés száma: **M 14 03615 / 22**  
A döntés tárgya: Értesítés védjegyoltalom megújításának lehetőségéről  
A címzett(ek) neve(i) és utolsó ismert címe: Szabó Anita Tünde ügyvéd, Budapest, 1149 Pósa Lajos u. 20-22. A.  
ép. 1/4. (HU)

---

A döntés ügyszáma és az intézkedés száma: **M 14 03639 / 17**  
A döntés tárgya: Értesítés védjegyoltalom megújításának lehetőségéről  
A címzett(ek) neve(i) és utolsó ismert címe: István Gábor, Diósd, 2049 Katicabogár u. 5. (HU)

---

A döntés ügyszáma és az intézkedés száma: **M 15 01034 / 9**  
A döntés tárgya: Értesítés védjegyoltalom megújításának lehetőségéről  
A címzett(ek) neve(i) és utolsó ismert címe: Kussinszky Péter, Kussinszky és Juhász Ügyvédi Iroda, Budapest,  
1438 Pf.: 446. (HU)

---

A döntés ügyszáma és az intézkedés száma: **M 16 01448 / 8**  
A döntés tárgya: Képviselőt megszüntetésének tudomásulvétele  
A címzett(ek) neve(i) és utolsó ismert címe: Dr. Kovács Kond Ügyvédi Iroda, Budapest, 1095 Mester utca 28. I.

---

## Hirdetményi úton történő kézbesítés

emelet 5. (HU)

---

A döntés ügyszáma és az intézkedés száma: **M 17 02190 / 9**  
A döntés tárgya: Felhívás hiánypótlásra  
A címzett(ek) neve(i) és utolsó ismert címe: Szűcs Kenéz Attila, Budapest, 1026 Bimbó út 216-226. fsz. 1. (HU)

---

A döntés ügyszáma és az intézkedés száma: **M 74 01372 / 10**  
A döntés tárgya: Értesítés védjegyoltalom megújításának lehetőségéről  
A címzett(ek) neve(i) és utolsó ismert címe: HP Hewlett Packard Group LLC, Delaware állam törvényei szerint működő vállalat, Houston, Texas, 77070 11445 Compaq Center Drive West (US)

---

A döntés ügyszáma és az intézkedés száma: **M 94 01931 / 15**  
A döntés tárgya: Védjegyoltalom megszűnése  
A címzett(ek) neve(i) és utolsó ismert címe: INTERNATIONAL BEER BREWERIES LTD, Ashkelon, 5 Bar-Lev Blvd. (IL)

---

A döntés ügyszáma és az intézkedés száma: **M 94 04231 / 15**  
A döntés tárgya: Értesítés védjegyoltalom megújításának lehetőségéről  
A címzett(ek) neve(i) és utolsó ismert címe: Flóhr Balázs, Budapest, 1113 Dávid F. u. 6. (HU)  
HENKEL MAGYARORSZÁG Termelési és Kereskedelmi Kft., Budapest, 1113 Dávid Ferenc u. 6. (HU)

---

A döntés ügyszáma és az intézkedés száma: **P 09 00629 / 25**  
A döntés tárgya: Képviselőt megszűnésének tudomásulvétele  
A címzett(ek) neve(i) és utolsó ismert címe: Technoplast Prototyping Kft., Miskolc, 3540 Vasgyári u. 43. (HU)

---

A rovat 89 darab közlést tartalmaz.

---

SZABADALMI KÖZLÖNY ÉS VÉDJEGYÉRTESÍTŐ

a Szellemi Tulajdon Nemzeti Hivatalának hivatalos lapja

---

Webcím: <http://www.sztnh.gov.hu/kiadv/szkv/>

Felelős kiadó: Farkas Szabolcs

Szerkesztőség: Szellemi Tulajdon Nemzeti Hivatala  
1081 Budapest, II. János Pál pápa tér 7.

Telefon: (1) 312 4400

Levélcím: 1438 Budapest, Pf. 415.

E-mail: [sztnh@hipo.gov.hu](mailto:sztnh@hipo.gov.hu)

<http://www.sztnh.gov.hu>

Felelős szerkesztő: Szabó Richárd

Telefon: (1) 474 5761

---

HU ISSN 1588–0974

---