

**HASZNÁLATI MINTA KÖZLEMÉNYEK****Megadott használati mintaoltalmak****A. SEKCIÓ - KÖZSZÜKSÉGLETI CIKKEK**

( 51 ) **A01G 23/00** (2006.01)

( 11 ) **0005771** 2024.05.08.

( 21 ) **U 24 00036**

( 22 ) **2024.03.01.**

( 73 ) ÚJGÉP-KŐ Kft., Bükkzsérc (HU)

( 72 ) Tóth Lajos, Bükkzsérc, (HU)

( 54 ) **Vágástakarító gép**

( 74 ) Kiss Szabadalmi és Védjegy Iroda Kft., Budapest

( 57 )

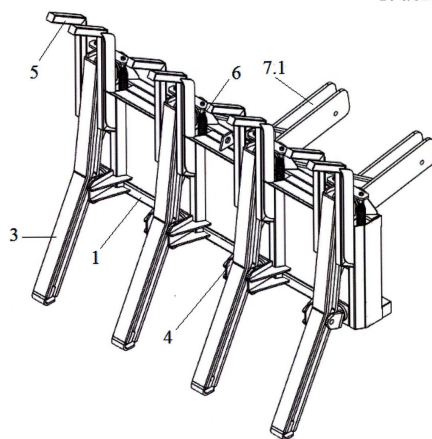
Vágástakarító gép, amelynek csatlakozó fülekkel (7.1, 7.2) ellátott merev vázszerkezete (1), a vázszerkezethez (1) kapcsolt rugós fogai (3) és föléljük kinyúló gallyterelői (5) vannak, azzal jellemezve, hogy

- a rugós fogak (3) vázszerkezetbe (1) benyúló végei a vázszerkezetre (1) felfogott kúpos-végű feszítő rugókhöz (6) vannak csatlakoztatva,

- a rugós fogak (3) a vázszerkezetre (1) felfogott fogvezető tartókhoz (1,6, 1.7) fogvezetőkkel (4) vannak csatlakoztatva és

- a fogvezető tartók (1.6, 1.7) és a fogvezetők (4) között gumirugók (8) vannak elrendezve.

1. ábra



( 51 ) **A24F 13/24** (2006.01)

( 11 ) **0005770** 2024.05.08.

( 21 ) **U 24 00049**

( 22 ) **2024.03.14.**

( 73 ) Bottyán Tamás, Diósd (HU)

( 72 ) Bottyán Tamás, Diósd, (HU)

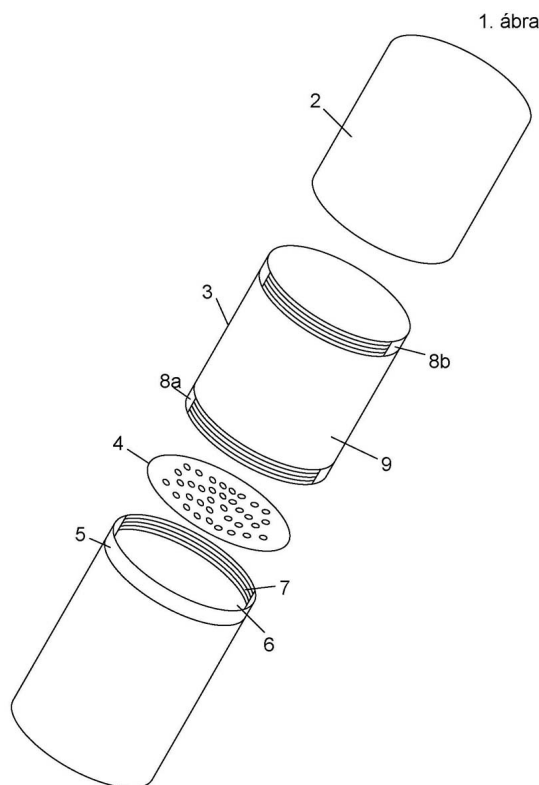
( 54 ) **Eszköz elszenesedett szivarvég eltávolítására**

( 74 ) SBGK Szabadalmi Ügyvivői Iroda, Budapest

( 57 )

Eszköz (1) szivar tökéletlen égése és elalvása során keletkezett elszenesedett szivarvég eltávolítására, azzal jellemezve, hogy gyűjtőtartálya (5), a gyűjtőtartály (5) belső peremén (6) felfekvő kaparóeleme (4), a gyűjtőtartály (5) szabad végének belső menetébe (7) kapcsolódó összekötő eleme (3), az összekötőelemhez (3) a

gyűjtőtartállyal (5) ellentétes oldalán csatlakozó kupakja (2) van.



( 51 ) A41D 11/00 (2006.01)

( 11 ) 0005775 2024.05.31.

( 21 ) U 23 00127

( 22 ) 2023.07.20.

( 73 ) Újj Mónika, Teskánd (HU)

( 72 ) Újj Mónika, Teskánd, (HU)

( 54 ) **Adaptív, alkalmazkodó 100%-ban vízhatlan nyálkendők sérült gyermekeknek**

( 57 )

Adaptív, alkalmazkodó, 100%-ban vízhatlan nyálkendők sérült gyermekeknek azzal jellemezve, hogy a nyálkendőnek van egy mellkast takaró része és egy nyak körüli része és amely nyálkendő a nyak körüli részének egyik felső oldalánál vagy a nyak hátsó részénél lévő műanyag szalagpatentokkal (1) rögzíthető a gyermek nyakában legalább két állítható pontban, amihez a nyak körüli rész másik felső oldalán található műanyag szalagpatent másik része (2) teszi lehetővé a záródást, továbbá a nyálkendő több rétegű.



( 51 ) A47G 35/00 (2006.01)

( 11 ) **0005772** 2024.05.10.

( 21 ) **U 23 00199**

( 22 ) **2023.08.14.**

( 67 ) P2300268 2023.08.14. HU

( 73 ) Dr. Tolnai Sándor Zsolt, Budapest (HU)

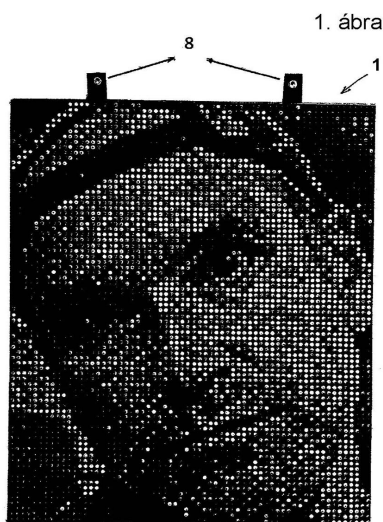
( 72 ) Dr. Tolnai Sándor Zsolt, Budapest, (HU)

( 54 ) **Kép**

( 74 ) SBGK Szabadalmi Ügyvivői Iroda, Budapest

( 57 )

Kép (1), amelynek mintázattal ellátott alapfelülete és a kép felhelyezését segítő akasztóeleme van, azzal jellemezve, hogy alapfelülete egy hátlapból (5), egy, a hátlap (5) előtt elhelyezett rácsozathból (2), a rácsozat (2) lyukaiban (3) elhelyezett, a kép (1) mintázatát alkotó különféle színű drazsékából (4) van kialakítva.



( 51 ) **A61B 13/00** (2006.01)

**A61B 1/04** (2006.01)

**A61B 1/06** (2006.01)

**A61B 1/24** (2006.01)

( 11 ) **0005779** 2024.06.06.

( 21 ) **U 23 00154**

( 22 ) **2023.08.30.**

( 73 ) Kaméleon kamera Kft., Balatonederics (HU)

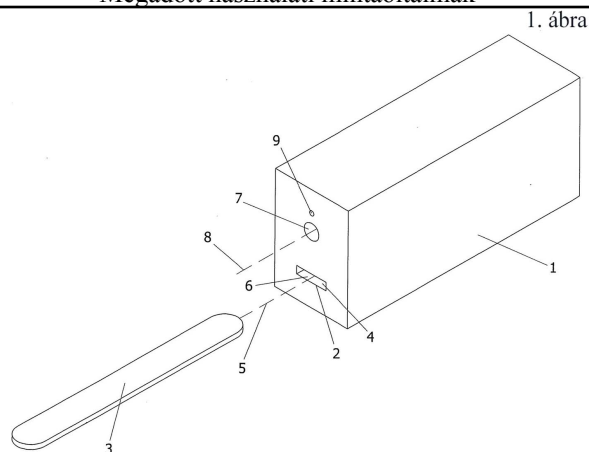
( 72 ) Dr. Király Balázs, Budapest, (HU)

( 54 ) **Spatula foglalat**

( 74 ) Danubia Szabadalmi és Jogi Iroda Kft., Budapest

( 57 )

Spatula foglalat, azzal jellemezve, hogy teste (1) van, ahol a test (1) felszínén nyílás (2) van kialakítva, és a testben (1), a nyílás (2) keresztmetszetét (4) átdőfő hossz tengely (5) mentén kialakított, a nyílás (2) keresztmetszetével (4) legalább megegyező keresztmetszetű üreg (6) van elrendezve, továbbá a test (1) kamerával (7) van ellátva, valamint a kamera (7) látómezejének optikai tengelye (8) és az üreg (6) hossz tengelye (5) által bezárt szög  $0^\circ$  és  $30^\circ$  között van, és a testben (1) a kamerához (7) csatlakoztatott, a kamera (7) képét továbbító rádióhullámú távadó (10), valamint a kamerához (7) és a távadóhoz (10) csatlakoztatott áramforrás (11) van elrendezve.



- ( 51 ) A61M 25/02 (2006.01)  
 A61M 5/142 (2006.01)  
 ( 11 ) 0005740 2024.03.08.

( 21 ) U 23 00136

( 22 ) 2023.07.26.

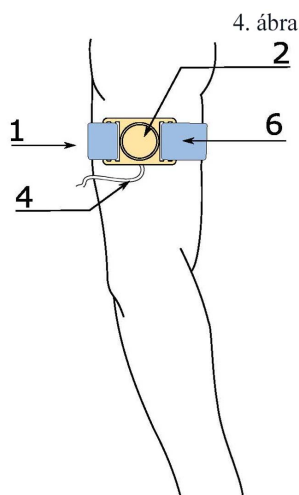
( 73 ) Honti Ákos János, Salgótarján (HU)

( 72 ) Honti Ákos János, Salgótarján, (HU)

( 54 ) **Rögzítő pánt inzulin bejuttatásához használt inzulinpumpák infúziós szerelékéhez**

( 57 )

Rögzítő pánt (1) inzulin bejuttatásához használt inzulinpumpák infúziós szerelékéhez azzal jellemezve, hogy a rögzítő pánt (1) rendelkezik egy műanyagból készült rugalmas kerettel (2), amelyen megfelelő méretű kivezető nyílás (3) található az infúziós szerelék vezetékéhez (4), továbbá a műanyagból készült rugalmas keret (2) magában foglal egy-egy bujtatót (5), amelyekhez szalag (6) kapcsolódik.



## B. SZEKCIÓ - IPARI MŰVELETEK ÁLTALÁBAN ÉS SZÁLLÍTÁS

- ( 51 ) B01D 46/04 (2006.01)  
 A61L 9/014 (2006.01)  
 ( 11 ) 0005777 2024.06.05.  
 ( 21 ) U 23 00195

( 22 ) 2023.11.22.

( 73 ) Dr. Simon Helén Brigitta, Budajenő (HU)

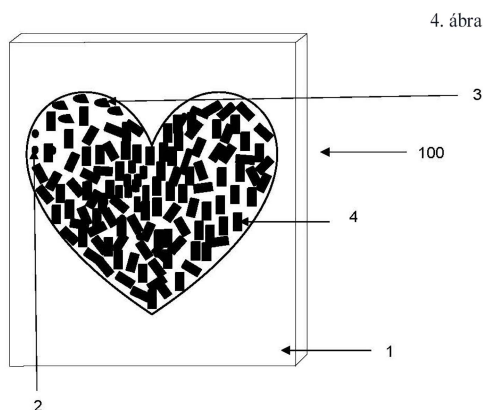
( 72 ) Dr. Simon Helén Brigitta, Budajenő, (HU)

( 54 ) **Légtisztító és/vagy szagtalanító panel**

( 74 ) Kovári Szabadalmi és Védjegy Iroda Kft., Budapest

( 57 )

Légtisztító és/vagy szagtalanító panel (100), azzal jellemezve, hogy egy lemezt (1) és ennek bármely oldalát képező felületére rögzített aktív szenet (2, 3, 4) tartalmaz és az aktív szén formája lehet aktív szén por (2), aktív szén granulátum (3), aktív szén extrudátum (4) vagy az előbb felsorolt három forma közül egy vagy több kombinációja.



( 51 ) **B25F 5/02** (2006.01)

( 11 ) **0005774** 2024.05.16.

( 21 ) **U 24 00044**

( 22 ) 2024.03.11.

( 73 ) Bödi Antal, Győr (HU)

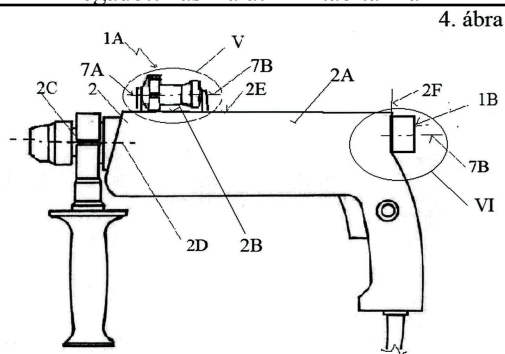
( 72 ) Bödi Antal, Győr, (HU)

( 54 ) **Irányadó-eszköz kézi fúrógép vízszintes és függőleges fúrási tájolására**

( 74 ) dr. Markó József, Budapest

( 57 )

Irányadó-eszköz kézi fúrógép vízszintes és függőleges fúrási tájolására, amely irányadó-eszköz libellát tartalmaz, azzal jellemezve, hogy az irányadó-eszköznek (1) horizontális irányadó-egysége (1A) és vertikális irányadó-egysége (1B) van, ezek közül a horizontális irányadó-egység (1A) előnyösen hordó-alakú folyadéktérrel (3A) rendelkező csőlibellaként, a vertikális irányadó-egysége (1B) viszont előnyösen bikonvex-alakú folyadéktérrel (10) rendelkező, kettős-gömbcsüveg-libellaként van kialakítva, továbbá a horizontális irányadó-egység (1A) és a vertikális irányadó-egység (1B) - az irányadó-eszköznek (1) a fúrógéppel (2) társított állapotában - a fúrógép (2) burkolatán, illetve burkolatában (2A) úgy van rögzítve, hogy a horizontális irányadó-egység (1A) szimmetriatengelye (7A), és a vertikális irányadó-egység (1B) szimmetriatengelye (7B) egymással párhuzamos és/vagy koaxiális helyzetű, valamint a kettős gömbcsüveg-libellaként kialakított vertikális irányadó-egység (1B) gömbcsüveg-lencséinek (8; 9) érintősíkjai (S1, S2) merőlegesek a fúrógép (2) fúróorsójának (2C) középvonalára (2D).



( 51 ) **B65D 43/02** (2006.01)

( 11 ) **0005773** 2024.05.13.

( 21 ) **U 23 00090**

( 22 ) **2023.05.31.**

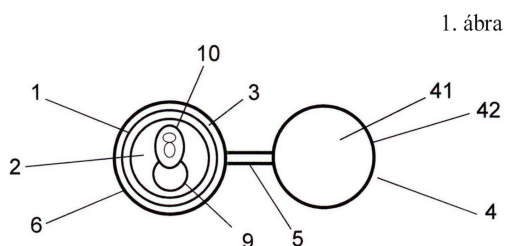
( 73 ) Béres Edina Alexandra, Miskolc (HU)

( 72 ) Szabó János, Miskolc, (HU)

( 54 ) **Aromazáró kupak**

( 57 )

Aromazáró kupak, elsősorban italos alumínium dobozok (1) lezárásához, mely aromazáró kupaknak kupakfedele (4) van, a kupakfedélnek (4) zárt fedélteteje (41) és fedéloldala (42) van, amely fedéloldal (42) belső részén végigfutóan fogazattal (7) van ellátva és a kupakfedélhez (4) egy összekötő szár (5) kapcsolódik egyik végével, azzal jellemezve, hogy az összekötő szár (5) másik vége egy gyűrűhöz (6) kapcsolódik.



## F. SZEKCIÓ - MECHANIKA, VILÁGÍTÁS, FŰTÉS

( 51 ) **F41A 19/00** (2006.01)

( 11 ) **0005782** 2024.06.10.

( 21 ) **U 24 00017**

( 22 ) **2024.02.02.**

( 73 ) Keserű Művek Fegyvergyár Kft., Budapest (HU)

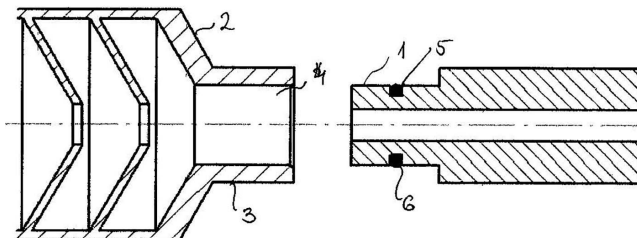
( 72 ) Keserű Béla Attila, Budapest, (HU)

( 54 ) **Muzeális startpatronos fegyver**

( 74 ) SBGK Szabadalmi Ügyvivői Iroda, Budapest

( 57 )

Muzeális startpatronos rövid vagy hosszúfegyver, azzal jellemezve, hogy a fegyver csőtorkolatára (1) levehetően felhelyezhető hangtompítója (2) van, amelynek a csőtorkolatra (1) csatlakozó vége (3) sima belső felületű furattal (4) van ellátva és a csőtorkolatban (2) kialakított horonyban (5) lévő O-gyűrűvel (6) van a csőtorkolatban (1) rögzítve.



( 51 ) F41A 21/04 (2006.01)

( 11 ) 0005783 2024.06.10.

( 21 ) U 24 00039

( 22 ) 2024.03.05.

( 73 ) Keserű Művek Fegyvergyár Kft., Budapest (HU)

( 72 ) Keserű Béla Attila, Budapest, (HU)

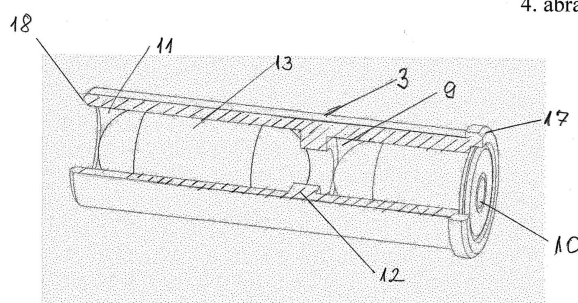
( 54 ) **Önálló betétcsöves, gumilövedékes muzeális revolver**

( 74 ) SBGK Szabadalmi Ügyvivői Iroda, Budapest

( 57 )

Önálló betétcsöves gumilövedékes muzeális revolver (1), azzal jellemezve, hogy a betétcsövek (3) a forgódob hátsó része felől vannak behelyezve és a forgódob (2) furataiban - kamráiban (14) - betétcsövek (3) vannak elhelyezve, ahol a forgódob (2) kamrái (14) a revolver (1) csőforma (4) felőli részén egy szűkítéssel (15), a csőformával (4) ellentétes végén pedig egy mélyedéssel (16) vannak ellátva, a kamrában (14) elhelyezett betétcső(vek) (3) egy hengeres csőformájú elemként van(nak) kialakítva, amelyek egyik végén egy ütköző karimával (17) van ellátva, a csőformájú elem belsejében, annak hosszanti tengelye mentén egy lépcsőzetes furat van kialakítva, amely lépcsőzetes furat által az ütköző karimával (17) azonos oldalon egy patrontér (9) és az ütköző karimával (17) ellentétes oldalon egy lövedéktér (11) van kialakítva, ahol a lövedéktér (11) és a patrontér (9) között egy szűkítőrész (12) van kialakítva, továbbá a betétcső (3) a forgódob (2) kamrájában / kamráiban (14) úgy helyezkedik el, hogy a betétcső (3) ütköző karimája (17) a forgódob (2) mélyedésébe (16) illeszkedik.

4. ábra



A rovat 11 darab közlést tartalmaz.