

# SZABADALMI KÖZLÖNY ÉS VÉDJEGYÉRTESÍTŐ

A SZELLEMI TULAJDON NEMZETI HIVATALÁNAK  
HIVATALOS LAPJA

129. ÉVFOLYAM 14. SZÁM

2024. JÚLIUS 28.

## TARTALOM

A hatósági közlemények rovataiban alkalmazott kódok és rendezési elvek.....	59
Szabadalmi közlemények .....	P243–P285
Európai szabadalmi közlemények .....	E1168–E1352
Kiegészítő oltalmi tanúsítványra vonatkozó közlemények.....	S32–S37
Használati minta közlemények.....	U79–U88
Formatervezési minta közlemények .....	D53–D64
Nemzeti védjegyközlemények.....	M1717–M1856
Nemzetközi védjegyközlemények.....	W125–W131
Intézményi közlemények.....	H68–H76

## A hatósági közlemények rovataiban alkalmazott kódok és rendezési elvek

<b>Az iparjogvédelmi dokumentumokat kibocsátó egyes országokat és egyes nemzetközi szervezeteket azonosító kódok (a WIPO 3. szabványa szerint)</b>		
AD Andorra	CU Kuba	HR Horvátország
AE Egyesült Arab Emírátságok	CV Zöld-foki Köztársaság	HT Haiti
AF Afganisztán	CW Curaçao	HU Magyarország
AG Antigua és Barbuda	CY Ciprus	IB A Szellemi Tulajdon Világszervezetének (WIPO) Nemzetközi Irodája
AI Anguilla	CZ Cseh Köztársaság	ID Indonézia
AL Albánia	DE Németország	IE Írország
AM Örményország	DJ Dzsiszibuti	IL Izrael
AO Angola	DK Dánia	IM Man-sziget
AP Afrikai Országok Iparjogvédelmi Szervezete (ARIPO)	DM Dominikai Közösség	IN India
AR Argentína	DO Dominikai Köztársaság	IQ Irak
AT Ausztria	DZ Algéria	IR Iráni Iszlám Köztársaság
AU Ausztrália	EA Eurázsiai Szabadalmi Szervezet (EAPO)	IS Izland
AW Aruba	EC Ecuador	IT Olaszország
AZ Azerbajdzsán	EE Észtország	JE Jersey
BA Bosznia-Hercegovina	EG Egyiptom	JM Jamaica
BB Barbados	EH Nyugat-Szahara	JO Jordánia
BD Banglades	EM Európai Unió Szellemi Tulajdoni Hivatala (EUSZTH)	JP Japán
BE Belgium	EP Európai Szabadalmi Hivatal (EPO)	KE Kenya
BF Burkina Faso	ER Eritrea	KG Kirgizisztán
BG Bulgária	ES Spanyolország	KH Kambodzsa
BH Bahrein	ET Etiópia	KI Kiribati
BI Burundi	EU Európai Unió	KM Comore-szigetek
BJ Benin	FI Finnország	KN Saint Christopher és Nevis
BM Bermuda	FJ Fidzsi-szigetek	KP Koreai Népi Demokratikus Köztársaság
BN Brunei	FK Falkland-szigetek (Malvin-szigetek)	KR Koreai Köztársaság
BO Bolívia	FO Faröer-szigetek	KW Kuvait
BQ Bonaire, Sint Eustasius és Saba	FR Franciaország	KY Kajmán-szigetek
BR Brazília	GA Gabon	KZ Kazahsztán
BS Bahama-szigetek	GB Nagy-Britannia	LA Laoszi Népi Demokratikus Köztársaság
BT Bhután	GC Az Öböl menti Arab Államok Együttműködési Tanácsának Szabadalmi Hivatala (GCC)	LB Libanon
BV Bouvet-sziget	GD Grenada	LC Saint Lucia
BW Botswana	GE Grúzia	LI Liechtenstein
BX Benelux Szellemi Tulajdonvédelmi Hivatal (BOIP)	GG Guernsey	LK Srí Lanka
BY Belorusszia	GH Ghána	LR Libéria
BZ Belize	GI Gibraltár	LS Lesotho
CA Kanada	GL Grönland	LT Litvánia
CD Kongói Demokratikus Köztársaság	GM Gambia	LU Luxemburg
CF Közép-afrikai Köztársaság	GN Guinea	LV Lettország
CG Kongó	GQ Egyenlítői-Guinea	LY Líbia
CH Svájc	GR Görögország	MA Marokkó
CI Elefántcsontpart	GS Dél-Georgia és a Dél-Sandwich-szigetek	MC Monaco
CK Cook-szigetek	GT Guatemala	MD Moldovai Köztársaság
CL Chile	GW Bissau-Guinea	ME Montenegró
CM Kamerun	GY Guyana	MG Madagaszkár
CN Kína	HK Hongkongi Különleges Igazgatású Terület	MH Marshall-szigetek
CO Kolumbia	HN Honduras	MK Macedón Köztársaság
CR Costa Rica		ML Mali
		MM Mianmar
		MN Mongólia
		MO Makao
		MP Észak-Marina-szigetek

## A hatósági közlemények rovataiban alkalmazott kódok és rendezési elvek

MR Mauritánia	TM Türkmenisztán	(30) Uniós elsőbbség adatai, illetve UPOV Egyezmény szerinti elsőbbség adatai
MS Montserrat	TN Tunézia	
MT Málta	TO Tonga	
MU Mauritius	TR Törökország	(40) A közzététel napja
MV Maldív-szigetek	TT Trinidad és Tobago	(50) Műszaki adatok
MW Malawi	TV Tuvalu	(51) Nemzetközi Szabadalmi Osztályozás (szabadalmi, illetve használati minta rovatokban); Locarnói Megállapodás szerinti osztályozás (formatervezési minta rovatokban) UPOV-kód (növényfajta-oltalmi rovatokban)
MX Mexikó	TW Tajvan (Kínai Köztársaság)	
MY Malajzia	TZ Tanzániai Egyesült Köztársaság	
MZ Mozambik	UA Ukrajna	
NA Namíbia	UG Uganda	
NE Niger	US Amerikai Egyesült Államok	
NG Nigéria	UY Uruguay	
NI Nicaragua	UZ Üzbegisztán	(53) növényfajta fajtaneve
NL Hollandia	VA Szentszék	(54) a találmány, illetve a szabadalom címe, a növényfajta fajtaneve, latin neve, a használati minta címe, a formatervezési minta megnevezése
NO Norvégia	VC Saint Vincent és Grenadine	(55) a növényfajta fényképe, illetve a formatervezési minta fényképe vagy rajza
NP Nepál	VE Venezuela	(57) szabadalmi rovatokban a kivonat, használati minta rovatokban a főigénypont (a jellemző ábrával)
NR Nauru	VG Brit Virgin-szigetek	(60) Összefüggő bejelentések, szabadalmak, kiegészítő oltalmi tanúsítványok, növényfajta-oltalmak, használati minták adatai
NU Niue	VN Vietnam	(62) megosztás esetén a korábbi szabadalmi, növényfajta-oltalmi, illetve használati minta bejelentés ügyszáma
NZ Új-Zéland	VU Vanuatu	(65) közzétételi szám (megadott szabadalmakkal kapcsolatban)
OA Szellemi Tulajdon Afrikai Szervezete (OAPI)	WO Szellemi Tulajdon Világszervezete (WIPO) Nemzetközi Irodája	(66) belső elsőbbség napja
OM Omán	WS Szamoa	(67) származtatást megalapozó irat adatai
PA Panama	XN Északi Szabadalmi Intézet (NPI)	(68) az alapszabadalom lajstromszáma
PE Peru	XU Új Növényfajta Oltalmára létesült Nemzetközi Unió (UPOV)	(70) A jogosult, a feltaláló és a képviselő adatai
PG Pápua Új-Guinea	XV Visegrádi Szabadalmi Intézet (VSZI)	(71) bejelentő
PH Fülöp-szigetek	YE Jemen	(72) feltaláló, szerző, nemesítő
PK Pakisztán	ZA Dél-afrikai Köztársaság	(73) szabadalmas, jogosult
PL Lengyelország	ZM Zambia	(74) képviselő
PT Portugália	ZW Zimbabwe	(80) A Budapesti Szerződés és a Szabadalmi Együttműködési Szerződés szerinti adatok
PW Palau		(83) a mikroorganizmus törzs (biológiai anyag) letétbe helyezésének adatai
PY Paraguay		(84) szekvencialista, illetve táblázat
QA Katar		(86) a nemzetközi (PCT) bejelentés száma
QZ Közösségi Fajtaoltalmi Hivatal (CPVO)		(87) a nemzetközi (PCT) bejelentés közzétételi száma
RO Románia		(90) Az Európai Szabadalmi Egyezmény szerinti adatok, valamint a kiegészítő
RS Szerbia		
RU Oroszországi Föderáció		
RW Ruanda		
SA Szaúd-Arábia		
SB Salamon-szigetek		
SC Seychelle-szigetek		
SD Szudán		
SE Svédország		
SG Szingapúr		
SH Szent Ilona		
SI Szlovénia		
SK Szlovákia		
SL Sierra Leone		
SM San Marino		
SN Szenegál		
SO Szomália		
SR Suriname		
SS Dél-Szudán		
ST São Tomé és Príncipe		
SV Salvador		
SX Sint Maarten (holland rész)		
SY Szíriai Arab Köztársaság		
SZ Sváziföld		
TC Turks- és Caicos-szigetek		
TD Csád		
TG Togo		
TH Thaiföld		
TJ Tádzsikisztán		
TL Kelet-Timor		

---

**Szabadalom, kiegészítő oltalmi tanúsítvány, növényfajta-oltalom, használati minta és formatervezési minta adatok azonosítói (INID-kódok a WIPO 9. szabványa szerint)**

---

- (10) Lajstromozási és közzétételi adatok
- (11) a dokumentum száma: szabadalmi és növényfajta-oltalmi rovatokban közzétételi szám vagy lajstromszám; használati minta és formatervezési minta rovatokban lajstromszám; a megadott szabadalmak, a megadott növényfajta-oltalmak, a megadott használati minta oltalmak és a megadott formatervezési mintaoltalmak rovatokban a lajstromszámhoz kapcsolt dátum a megadó határozat kelte
- (13) a publikáció fajtája a WIPO 16. szabványa szerint
- (20) Bejelentési adatok
- (21) a bejelentés ügyszáma
- (22) a bejelentés napja
- (23) a kiállítási elsőbbség vagy kedvezmény, illetve a módosítási elsőbbség napja
- (24) a tanúsítvány oltalmi idejének kezdete

## A hatósági közlemények rovataiban alkalmazott kódok és rendezési elvek

szító oltalmi tanúsítványra vonatkozó adatok	T3	Európai szabadalmi bejelentések igénypontjai fordítás-kijavításának közzététele	közönségtől eltérő írásmóddal
(92) a termék első magyarországi forgalomba hozatali engedélyének száma és kelte, valamint az engedélyezett termék neve	T4	Európai szabadalmak szövege fordítás-kijavításának közzététele	(551)együttes vagy tanúsító védjegy
(93) a termék első közösségi forgalomba hozatali engedélyének száma és kelte	T5	Tájékoztatás az Európai Szabadalmi Egyezmény szerinti felszólalási eljárásban módosítással fenntartott európai szabadalmak szövege fordításának benyújtásáról	(552)pozíció- vagy mintázat megjelölés
(94) a tanúsítvány oltalmi idejének lejárt	T6	Tájékoztatás az Európai Szabadalmi Egyezmény szerinti korlátozási eljárásban módosítással fenntartott európai szabadalmak szövege fordításának benyújtásáról	(553)mozgás- vagy multimédia megjelölés
(95) a kiegészítő oltalmi tanúsítvány címe (a termék megnevezése) és a termék típusa	T7	Korlátozott európai szabadalom	(554)térbeli megjelölés
(96) az európai (EP) bejelentés adatai	T8	Helyreigazítás európai szabadalmak szövege fordításának bibliográfiai adataiban	(555)hologrammegjelölés
(97) az európai (EP) bejelentés közzétételi adatai; az európai szabadalom megadásának az Európai Szabadalmi Közlönyben történt meghirdetési adatai	T9	Helyreigazítás európai szabadalmak szövege fordításában	(556)hangmegjelölés
(98) a kiegészítő oltalmi tanúsítvány időtartamának meghosszabbítása iránti kérelem napja	T10	Európai szabadalom igénypontokon kívüli szövegének magyar nyelvű fordítása	(580)a Nemzetközi Iroda hivatalos lapjában történő közzététel napja
	U8	Helyreigazítás a használati mintaoltalmi leírások bibliográfiai adataiban	(591)szín- vagy színes megjelölés
	U9	Helyreigazítás a használati mintaoltalmi leírásokban	(600)Összefüggő bejelentések, védjegyek adatai
			(641)megosztás esetén a korábbi bejelentés ügyszáma
			(646)megosztás esetén a korábbi védjegy lajstromszáma
			(660)a belső elsőbbség adatai
			(700)A jogosult, a képviselő és az engedélyes adatai
			(731)bejelentő
			(732)védjegyjogosult, a nemzetközi lajstrom szerinti jogosult vagy a lajstromozási eljárásban résztvevő bejelentő
			(740)képviseelő
			(791)engedélyes

**A publikáció fajtája (a WIPO 16. szabványa szerint)**

A	1996. január 1-je előtti bejelentési nappal rendelkező szabadalmi bejelentések közzététele, illetve közzététel nélkül megadott szabadalmak meghirdetése
A1	1996. január 1-je utáni bejelentési nappal rendelkező szabadalmi bejelentések közzététele és tájékoztatás az elvégzett újdonságkutatásról
A2	1996. január 1-je utáni bejelentési nappal rendelkező szabadalmi bejelentések, növényfajta-oltalmak közzététele
A3	Külön tájékoztatás az 1996. január 1-je utáni bejelentési nappal rendelkező szabadalmi bejelentésekben a közzétételt követően elvégzett újdonságkutatásokról
B1	Megadott szabadalmak, növényfajta-oltalmak
B2	Korlátozott szabadalmak
B8	Helyreigazítás a szabadalmi leírások bibliográfiai adataiban
B9	Helyreigazítás a szabadalmi leírásokban
T1	Európai szabadalmi bejelentések igénypont fordításának közzététele
T2	Tájékoztatás európai szabadalmak szövege fordításának benyújtásáról

**Védjegy és földrajzi árujelző adatok azonosítói (INID-kódok a WIPO 60. szabványa szerint)**

(100)	Lajstromozási és megújítási adatok
(111)	lajstromszám
(141)	a lajstromozási eljárás és az oltalom megszűnésének napja
(151)	a lajstromozás napja
(156)	a megújítás napja
(180)	a lejárati napja
(200)	Bejelentési adatok
(210)	a bejelentés ügyszáma
(220)	a bejelentés napja
(230)	a kiállítási elsőbbség adatai
(250)	a bejelentés benyújtásának helye
(300)	Unió elsőbbség adatai
(400)	A Nemzetközi Iroda részéről történő közzététel adatai
(450)	a Nemzetközi Irodánál a közzétételt tartalmazó lap száma
(500)	Egyéb adatok
(511)	az árujegyzék vagy a termékjegyzék a Nizzai Megállapodás szerint, adatközlésnél csak az osztályok száma szerepel
(540)	a földrajzi árujelző megnevezése
(541)	a megjelölés közönséges írásmóddal
(546)	a megjelölés ábrával, illetve a

**A rovatok rendezési elvei**

A szabadalmi és a használati mintaoltalmi bejelentések, illetve a megadott szabadalmak és használati mintaoltalmak adatai NSZO-szekciónként, a formatervezési mintaoltalmi bejelentések, illetve a megadott formatervezési mintaoltalmak adatai a Locarnói Megállapodás szerinti osztályonként csoportosítva, az első helyen szereplő bejelentők nevének betűrendjében, a növényfajta-oltalmi bejelentések ügyszám szerinti sorrendben jelennek meg.

Az egyes rovatcímek mellett feltüntetett négyjegyű kódok az adott rovatok tartalmára utalnak a WIPO 17. szabványa szerint.

A szabadalmi bejelentések közzététele című rovatban a T betűvel kezdődő dokumentumszám az 1996. január 1-je előtti bejelentési nappal rendelkező teljes vizsgálatú, a H betűvel kezdődő dokumentumszám halasztott vizsgálatú szabadalmi bejelentésre utal.

Kiegészítő oltalmi tanúsítvány iránti bejelentések az ügyszám, a megadott kiegészítő oltalmi tanúsítványok a lajst-



romszám szerinti sorrendben jelennek meg.

A védjegy és földrajzi árujelző bejelentések a bejelentők nevének betűrendjében, a lajstromozások lajstromszám szerinti sorrendben jelennek meg.

**SZABADALMI KÖZLEMÉNYEK**

## Szabadalmi bejelentések közzététele

## A. SZEKCIÓ - KÖZSZÜKSÉGLETI CIKKEK

( 51 ) **A01C 7/00** (2006.01)

( 13 ) **A1**

( 21 ) **P 22 00448**

( 22 ) 2022.11.15.

( 71 ) Discovery Center Nonprofit Kft., 2100 Gödöllő, Hársfa utca 1. (HU)

( 72 ) dr. Láng Vince, 2100 Gödöllő, Hársfa utca 1. (HU)

( 54 ) **Emelt sebességű vetés hatékonyságának vizsgálata különböző alpművelési eljárások és kultúrnövények függvényében**

( 57 )

Emelt sebességű vetés hatékonyságának vizsgálata különböző alpművelési eljárások és kultúrnövények függvényében.

Egy olyan kísérletet végeztünk el, amelyben meghatároztuk a szántóföldi növénytermesztésben bizonyos növényeken elvégezhető optimális vetési sebességet, amelynek segítségével könnyen tervezhető, hogy bizonyos időjárási körülmények esetén milyen sebességgel tudnak vetni ahhoz, hogy minél pontosabban és hatékonyabban tudjanak végezni e feladattal. Úgy véljük a mostani szélsőséges időjárás fényében ez nagyban megkönnyíti a vetés tervezését.

( 51 ) **A61K 38/19** (2006.01)

**A61K 9/19** (2006.01)

**A61K 47/18** (2006.01)

**A61K 47/26** (2006.01)

( 13 ) **A1**

( 21 ) **P 23 00036**

( 22 ) 2023.01.25.

( 71 ) Richter Gedeon Nyrt., 1103 Budapest, Gyömrői út 19-21. (HU)

( 72 ) Dr. Tari Tímea, 6791 Szeged, Jerney u. 74. (HU)

( 54 ) **Stabil fehérje készítmények és eljárások stabil fehérje készítmények előállítására**

( 57 )

Pufferrendszer és kétféle cukrot tartalmazó stabil fehérjekompozíciók, és előállítási eljárásaik.

( 51 ) **A61L 2/00** (2006.01)

**A61L 2/28** (2006.01)

**G06N 3/02** (2006.01)

**G06Q 50/22** (2012.01)

( 13 ) **A1**

( 21 ) **P 22 00496**

( 22 ) 2022.12.21.

( 71 ) HandInScan Zrt., 4025 Debrecen, Arany J. u. 55. (HU)

( 72 ) Dr. Haidegger Tamás Péter, 1021 Budapest, Széher út 19. (HU)

Takács Bence, 2800 Pilisjászfalu, Vadrózsa utca 5. (HU)

Hegyi Péter, 1184 Budapest, Bethlen utca 4. (HU)

Dr. Szerémy Péter Gábor, 6721 Szeged, Pusztaszeri utca 25. (HU)

Bánsághi Száva Júlia, 1092 Budapest, Hőgyes Endre utca 3. (HU)

Róna Péter, 2051 Biatorbágy, Dévai Gyula u. 19/3 (HU)

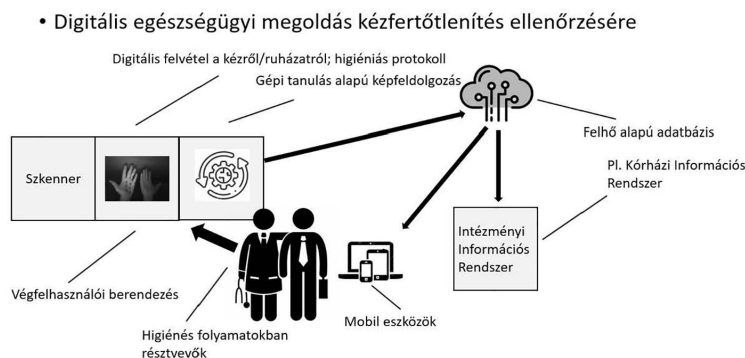
**( 54 ) Digitális képkotás alapú kéz-, alkar- és orvosi köpeny-higiénés megfigyelési módszer és rendszer**

( 74 ) DANUBIA Szabadalmi és Jogi Iroda Kft., 1051 Budapest, Bajcsy-Zsilinszky út 16. (HU)

( 57 )

A kezekről, az alkarokról és az orvosi köpenyekről történő objektív képkotáshoz és azok fertőtlenítési minőségére vonatkozó értékeléshez való számítógépes rendszer az alábbiakat tartalmazza: egyedi, személyes felhasználói azonosító, dátum és hely megjelölése; speciálisan jelölt alkohol alapú oktatási megoldás a fertőtlenített területek azonosítására; nyitott képkotó egység, amely több RGB/-D kamerát alkalmaz képkotáshoz és videó készítéshez; meghatározott keskeny hullámhossz által biztosított optimalizált, egyenletes megvilágítás; egy képfeldolgozó egység, amely a felhasználói kezek gépi tanuláson alapuló szegmentálását végzi; egy, gépi tanuláson alapuló képfeldolgozó egység a jelölt területek azonosítására, amelyek megfelelően bedörzsölnék minősülnek; egy felhő alapú adatbővítő rendszer, amely tárolja és feldolgozza az adatokat; egy felhasználói interfész, amely közvetlen és összesített visszajelzést biztosít az egyének és az intézmények számára is.

1. ábra



( 51 ) A63F 13/213 (2014.01)

A63F 3/00 (2006.01)

( 13 ) A1

( 21 ) P 24 00192

( 22 ) 2021.09.08.

( 71 ) Allure Capital ATFT Buzza Family Trust T/A Illuminati Magic , 6015 City Beach, WA , 19 Windarra Drive (AU)

( 72 ) BUZZA, Nathan , 6015 City Beach, WA , 19 Windarra Drive (AU)

**( 54 ) Hordozható elektronikus kémlelő eszköz**

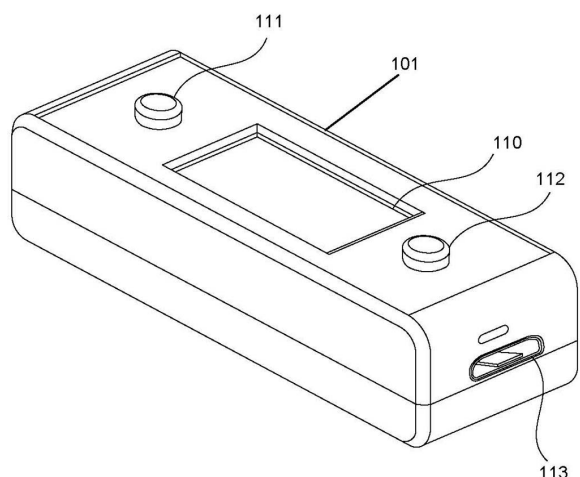
( 30 ) 17/412,315 2021.08.26. US

( 74 ) DANUBIA Szabadalmi és Jogi Iroda Kft., 1051 Budapest, Bajcsy-Zsilinszky út 16., 1. emelet (HU)

( 57 )

A találmány szerinti hordozható elektronikus kémlelő eszköz (100) tartalmaz egy házat (101) és egy elektronikus egységet, amely a házban (101) van elrendezve, ahol az elektronikus egység a következőket tartalmazza: egy központi vezérlőegységet, a központi vezérlőegységhez kapcsolt memóriát, a központi vezérlőegységhez kapcsolt képernyőt, és egy akkumulátort. A kémlelő eszköz (100) tartalmaz továbbá a központi vezérlőegységhez kapcsolt rádióvevőket, a központi vezérlőegységhez kapcsolt legalább egy rádióhullámú adóvevőt, a központi vezérlőegységhez kapcsolt RFID- vagy NFC-olvasót és a központi vezérlőegységhez kapcsolt rezgetőmotort.

1. ábra  
100



## B. SEKCIÓ - IPARI MŰVELETEK ÁLTALÁBAN ÉS SZÁLLÍTÁS

- ( 51 ) **B01J 20/20** (2006.01)  
**B01J 20/28** (2006.01)  
**B01J 20/30** (2006.01)  
**C02F 1/28** (2006.01)

( 13 ) **A1**

( 21 ) **P 24 00174**

( 22 ) 2022.08.31.

( 71 ) Guangdong Brunp Recycling Technology Co., Ltd., 528137 Leping Town, Sanshui District, Foshan, Guangdong, Block 2, 7 and 9, No. 6, Zhixin Avenue (CN)

Hunan Brunp Recycling Technology Co., Ltd., 410600 Ningxiang, Changsha, Hunan, No. 508 East Jinning Road, Hi-Tech Zone (CN)

Hunan Brunp EV Recycling Co., Ltd., 410600 Ningxiang, Changsha, Hunan, No. 459, Section 3, Jinzhou Avenue, Hi-tech Zone (CN)

( 72 ) Zhong Yingsheng, 528137 Leping Town, Sanshui District, Foshan, Guangdong, Block 2, 7 and 9, No. 6, Zhixin Avenue (CN)

Li Aixia, 528137 Leping Town, Sanshui District, Foshan, Guangdong, Block 2, 7 and 9, No. 6, Zhixin Avenue (CN)

Yu Haijun, 528137 Leping Town, Sanshui District, Foshan, Guangdong, Block 2, 7 and 9, No. 6, Zhixin Avenue (CN)

Xie Yinghao, 528137 Leping Town, Sanshui District, Foshan, Guangdong, Block 2, 7 and 9, No. 6, Zhixin Avenue (CN)

Lu Zhixu, 528137 Leping Town, Sanshui District, Foshan, Guangdong, Block 2, 7 and 9, No. 6, Zhixin Avenue (CN)

Li Changdong, 528137 Leping Town, Sanshui District, Foshan, Guangdong, Block 2, 7 and 9, No. 6, Zhixin Avenue (CN)

( 54 ) **Mágnese alumínium alapú adszorbens és annak előállítási eljárása**

( 30 ) 202111425519.0 2021.11.26. CN

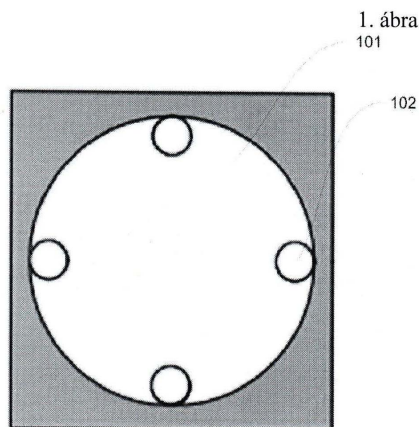
( 86 ) CN22116265

( 87 ) 23093188

( 74 ) Danubia Szabadalmi és Jogi Iroda Kft., 1051 Budapest, Bajcsy-Zsilinszky út 16. (HU)

( 57 )

A találmány mágneses alumínium alapú adszorbenst és előállítási eljárását ismerteti, ahol az előállítási eljárás tartalmazza a következő lépéseket: koromsalak por, pórusos alumínium-oxid keverése poláros oldattal, kalcinálás, majd mágneses por keverése térhálósító szerrel, a kapott keverék öntőformába töltése formázáshoz és lehúzáshoz, majd aktiváló kezelés elvégzése, és így mágneses alumínium alapú adszorbenst állítunk elő. Az előállítási eljárással előállított mágneses alumínium alapú adszorbens erős adszorpciós kapacitással rendelkezik, amely jól adszorbeálja a hulladék akkumulátorok nedves eljárással történő újrahasznosítása során keletkező szennyvízben lévő alacsony koncentrációjú fémionokat.

( 51 ) **B09B 3/35** (2022.01)**B02C 13/04** (2006.01)**B02C 18/06** (2006.01)**B02C 19/06** (2006.01)**B03C 1/16** (2006.01)**B03C 1/23** (2006.01)**B04C 5/00** (2006.01)**B09B 3/32** (2022.01)**B09B 3/40** (2022.01)**B29C 48/00** (2019.01)( 13 ) **A1**( 21 ) **P 23 00037**

( 22 ) 2023.01.27.

( 71 ) Asztalos Gyula, 9485 Nagycenk, Soproni utca 126. 1. emelet (HU)

( 72 ) Asztalos Gyula, 9485 Nagycenk, Soproni utca 126. 1. emelet (HU)

( 54 ) **Eljárás és berendezés egyéb és biológiailag lebomló települési szilárd hulladékok hasznosítására**

( 74 ) Kiss Szabadalmi és Védjegy Iroda Kft., 1051 Budapest, Arany János u. 15. III. 3. 5. (HU)

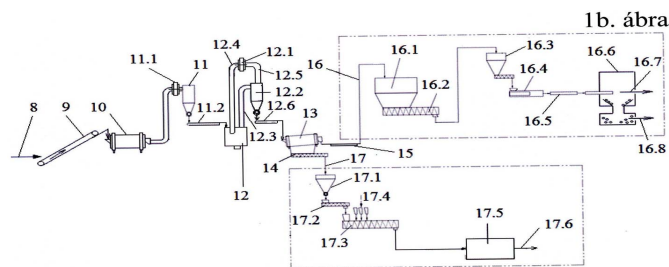
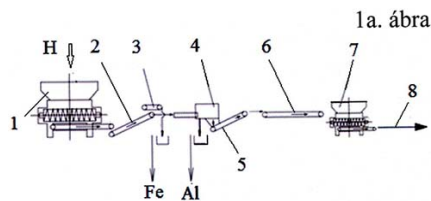
( 57 )

A találmány tárgya eljárás egyéb és biológiailag lebomló települési szilárd hulladékok kezelésére, amelynek során a műanyagból, papírból, rongyból, inert anyagból és biológiailag lebomló anyagból álló hulladékot (H) előáprítják, a hulladékból (H) kiválasztják a vasat (Fe) és az alumíniumot (Al), azután a hulladékot (H) finomáprításnak vetik alá, majd szárítják.

Ezt követően a hulladékot 4000-4500 Pa túlnyomás alatt megőrlik, miáltal műanyag-papírrongy-inert anyag-biológiailag lebomló anyag összetételű, azonos sűrűségű, legfeljebb 15%-os nedvességtartalmú,

## Szabadalmi bejelentések közzététele

szálasanyagfrakciót (16) és porfrakciót (17) tartalmazó biostabil örleménykeveréket állítanak elő. Ezután szálasanyagfrakciót (16) és porfrakciót (17) szétválasztják, majd a szálasanyagfrakcióból (16) és a porfrakcióból (17), mint másodnyersanyagból hasznosítható terméket állítanak elő.



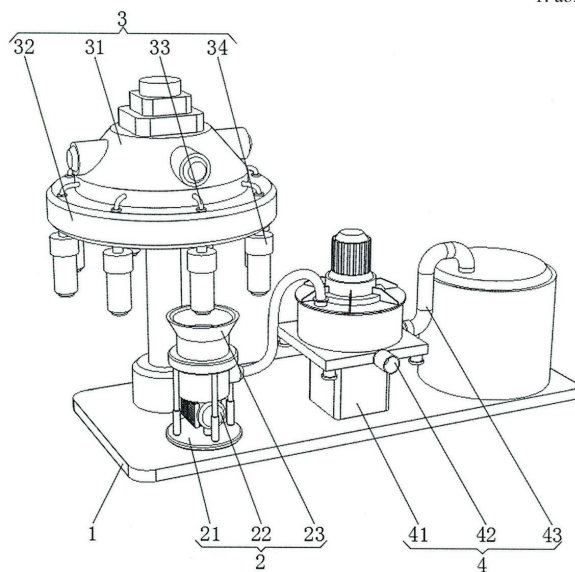
- ( 51 ) **B09B 5/00** (2006.01)  
**B09B 3/35** (2022.01)  
**B09B 3/70** (2022.01)  
**H01M 10/54** (2006.01)
- ( 13 ) **A1**
- ( 21 ) **P 23 00329**
- ( 22 ) 2022.09.22.
- ( 71 ) Guangdong Brunp Recycling Technology Co., Ltd., 528137 Leping Town, Sanshui District, Foshan, Guangdong, No. 6 Zhixin Avenue (CN)  
Hunan Brunp Recycling Technology Co., Ltd., 410600 Ningxiang, Changsha, Hunan, No. 508, East Jinning Road, Hi-Tech Zone (CN)
- ( 72 ) Xie Yinghao, 528137 Leping Town, Sanshui District, Foshan, Guangdong, No. 6 Zhixin Avenue (CN)  
Li Aixia, 528137 Leping Town, Sanshui District, Foshan, Guangdong, No. 6 Zhixin Avenue (CN)  
Zhang Xuemei, 528137 Leping Town, Sanshui District, Foshan, Guangdong, No. 6 Zhixin Avenue (CN)  
Yu Haijun, 528137 Leping Town, Sanshui District, Foshan, Guangdong, No. 6 Zhixin Avenue (CN)  
Li Changdong, 528137 Leping Town, Sanshui District, Foshan, Guangdong, No. 6 Zhixin Avenue (CN)
- ( 54 ) **Berendezés hulladék akkumulátor hatékony előkezelésére és újrahasznosítására**
- ( 30 ) 202210857686.0 2022.07.21. CN
- ( 86 ) CN22120642
- ( 87 ) 24016468
- ( 74 ) Danubia Szabadalmi és Jogi Iroda Kft., 1051 Budapest, Bajcsy-Zsilinszky út 16. (HU)
- ( 57 )

A találmány hulladék akkumulátor hatékony előkezelésére és újrahasznosítására szolgáló berendezést ismertet, amely magában foglal egy alaplemezt (1), egy újrahasznosító eszközt (2), egy szállítóeszközt (3) és egy kezelőeszközt (4). Az alaplemez (1) felső részének egyik vége fixen van rögzítve a szállítóeszköz (3) alsó részéhez. A találmány szerint egy rögzítőegység (34) és az újrahasznosító eszköz (2) elrendezésével az akkumulátorban (35) lévő zagyot és elektrolitot szivattyúval (22) leszívjuk, és egy hajtószerelvénnyel gyorsan továbbítja a zagyot és az akkumulátorban (35) lévő elektrolitot a kezelőeszközbe (4) azonnali kezelésre, így javul a használt akkumulátor (35) újrahasznosítási hatékonysága, az N-metilpirrolidon folyadékfázis újrahasznosítható, és elkerülhető, hogy az elektrolit által termelt bomlástermék gáz és illékony mérgező gáz kifelé elpárologjon, elkerülve ezzel a környezetszennyezést. A kezelőeszköz (4) elrendezésével a pozitív elektróda anyag szilárd

## Szabadalmi bejelentések közzététele

fázisát egy kalcináló forgóasztal (442) felső részén magas hőmérsékletű kalcinálásnak vetjük alá, majd zúzópengével (445) porrá zúzzuk, és a por savas kilúgozó hengerbe kerül savas kilúgozáshoz és újrahasznosításhoz, így a pozitív elektródák zagy anyagában lévő különböző fémek újrahasznosításra kerülnek, magas újrahasznosítási arány mellett.

1. ábra



( 51 ) **B26B 1/02** (2006.01)  
**B26B 11/00** (2006.01)

( 13 ) **A1**

( 21 ) **P 23 00024**

( 22 ) 2023.01.16.

( 71 ) Windberger Viktor, 1181 Budapest, Batthyányi Lajos u. 85/a fsz. 5. (HU)

( 72 ) Windberger Viktor, 1181 Budapest, Batthyányi Lajos u. 85/a fsz. 5. (HU)

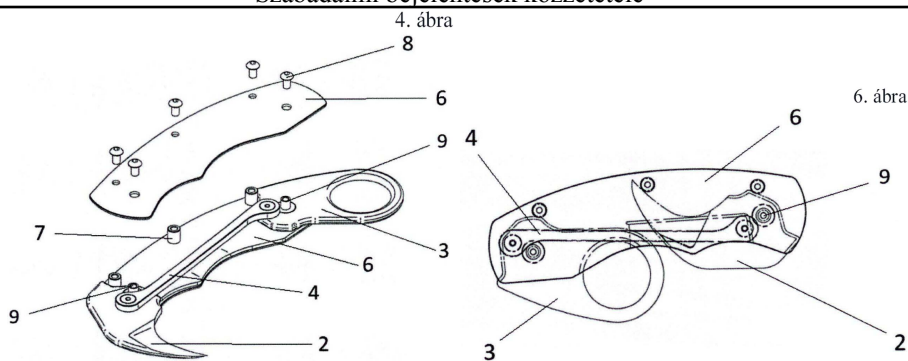
( 54 ) **Karambit**

( 74 ) Hatházi István, 1191 Budapest, Kisfaludy u. 38. (HU)

( 57 )

A találmány szerinti gyorsnyitós karambit kés markolatot (1), pengét (2), nyitható gyűrűt (3) forgástengelyeket (9) tartalmaz a kés markolatának (1) hátlapjára (6) alátétekkel (7) és töcsavarokkal (8) szerelve, továbbá tartalmaz egy, a pengét (2) és a nyitható gyűrűt (3) összekötő vezetőszárat (4).

A vezetőszár (4) egyik vége a flexibilis gyűrű (3) forgástengelyének (9) a kés hátsó részéhez közelebbi felére van elforgathatóan rögzítve, míg a másik vége a penge (2) forgástengelyének (9) a kés belső részéhez közelebbi felére van elforgathatóan rögzítve. Ennek megfelelően a vezetőszár (4) keresztben mozog és a penge (2) annak forgástengelye (9) körül a flexibilis gyűrűvel (3) ellenkező irányban fordul el. Amikor a karambit kést kézbe véve a flexibilis gyűrűt (3) az egyik ujj beakasztását követően lendülettel kinyitják a penge (2) a vezetőszárnak (4) köszönhetően automatikusan kinyílik, a reteszelő szerkezet (5) összecsukódás ellen reteszeli a pengét (2) és használatra kész állapotba kerül a kés.



- ( 51 ) **B60T 13/74** (2006.01)  
**F16D 65/14** (2006.01)  
**F16H 1/32** (2006.01)

( 13 ) **A1**

( 21 ) **P 23 00019**

( 22 ) 2023.01.11.

( 71 ) Szalai Gábor, 1103 Budapest, Óhegy utca 44. (HU)

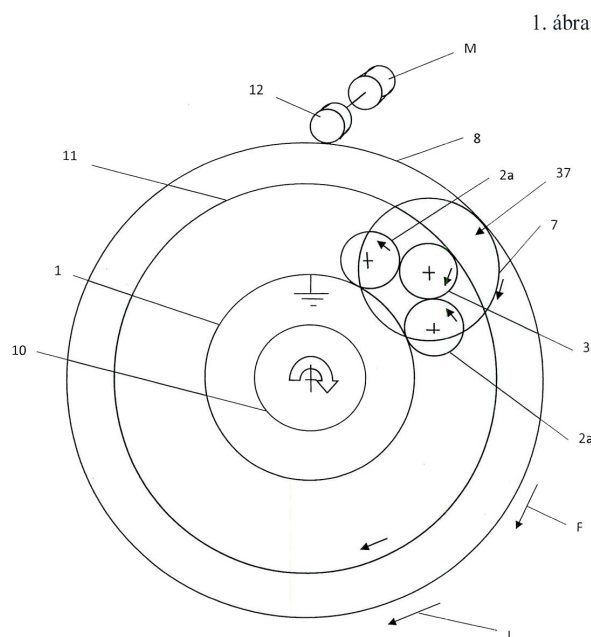
( 72 ) Szalai Gábor, 1103 Budapest, Óhegy utca 44. (HU)

( 54 ) **Fékezőmű**

( 74 ) Danubia Szabadalmi és Jogi Iroda Kft., 1051 Budapest, Bajcsy-Zsilinszky út 16. (HU)

( 57 )

A találmány olyan fékezőművet tár fel, amelynek rögzített, külső fogazású napkereke (1) és ezzel egytengelyű, belső fogazású vezérkoszorú (8) kereke van, és a napkerékhez (1), annak kerülete mentén legalább egy, célszerűen három, állandó relatív helyzetű elemekből álló bolygókerék csoport (2) van fogaskerék kapcsolattal csatlakoztatva. Az egyes bolygókerék csoportok (2) két-két külső fogazású bolygókerékből (2a) és fordítókerékből (37) vannak kialakítva, ahol a fordítókeréknek (37) egymáshoz egytengelyűen rögzített, egyaránt külső fogazású kihajtókereke (3) és gördülőkereke (7) van, továbbá mindkét bolygókerék (2a) a kihajtókerékhez (3) és a napkerékhez (1), a fordítókerék (7) pedig a vezérkoszorúhoz (8), van csatlakoztatva valamint a kihajtókerékhez (3) a napkerékkel (1) egytengelyű, belső fogazású fékkoszorú (11) van kapcsolva.



- ( 51 ) **B65G 15/00** (2006.01)



**B65G 23/00** (2006.01)**( 13 ) A1****( 21 ) P 23 00007**

( 22 ) 2022.12.30.

( 71 ) MOLTECH AH Anyagmozgatás- és Hajtástechnikai Kft., 6758 Rösztke, II. ker. 107. (HU)

( 72 ) Molnár Csaba, 6725 Szeged, Kácsa utca 5/B (HU)

Varga Tibor, 6758 Rösztke, Rákóczi Ferenc utca 139. (HU)

Dobos Péter Levente, 5440 Kunszentmárton, Szapáry utca 31. (HU)

Juhász Zoltán, 6794 Üllés, Szent Margit utca 2/A (HU)

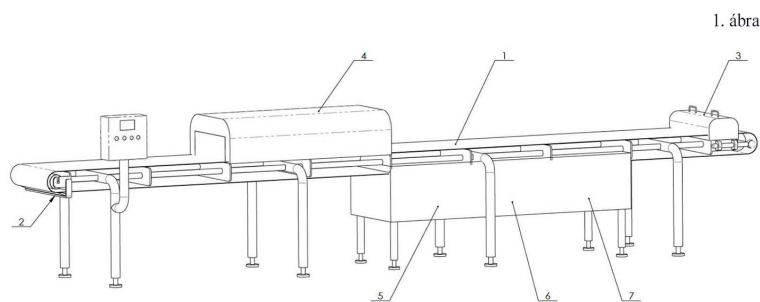
**( 54 ) Automatizált szállítórendszer magas higiéniai szintű ipari környezetben való használatra**

( 74 ) DANUBIA Szabadalmi és Jogi Iroda Kft., 1051 Budapest, Bajcsy-Zsilinszky út 16. (HU)

( 57 )

A találmány magas higiéniai szintű ipari környezetben való használatra szánt olyan automatizált moduláris szállítórendszerre irányul, amely szállítmány továbbításához szállítóhevederrel szerelt szalagos szállítóberendezést tartalmaz.

A találmány szerinti szállítórendszer lényege, hogy a szállítóheveder és/vagy a szállítóhevederen elrendezett szállítmány higiéniai kezelésére alkalmas kialakítású egységet tartalmaz.



## C. SZEKCIÓ - VEGYÉSZET ÉS KOHÁSZAT

**( 51 ) C01B 25/45** (2006.01)**H01M 4/58** (2006.01)**H01M 10/0525** (2010.01)**( 13 ) A1****( 21 ) P 24 00049**

( 22 ) 2022.09.20.

( 71 ) Guangdong Brunp Recycling Technology Co., Ltd., 528137 Leping Town, Sanshui District, Foshan, Guangdong, Block 2, 7 and 9, No. 6, Zhixin Avenue (CN)

Hunan Brunp Recycling Technology Co., Ltd., 410600 Ningxiang, Changsha, Hunan, No. 508, East Jinning Road, Hi-Tech Zone (CN)

( 72 ) Li Changdong, 528137 Leping Town, Sanshui District, Foshan, Guangdong, Block 2, 7 and 9, No. 6, Zhixin Avenue (CN)

Yu Haijun, 528137 Leping Town, Sanshui District, Foshan, Guangdong, Block 2, 7 and 9, No. 6, Zhixin Avenue (CN)

Xie Yinghao, 528137 Leping Town, Sanshui District, Foshan, Guangdong, Block 2, 7 and 9, No. 6, Zhixin Avenue (CN)

Li Aixia, 528137 Leping Town, Sanshui District, Foshan, Guangdong, Block 2, 7 and 9, No. 6, Zhixin Avenue (CN)

Zhang Xuemei, 528137 Leping Town, Sanshui District, Foshan, Guangdong, Block 2, 7 and 9, No. 6, Zhixin Avenue (CN)

**( 54 ) Eljárás ammónium-mangán-vas-foszfát, lítium-mangán-vas-foszfát előállítására és ennek alkalmazása**

( 30 ) 202210741388.5 2022.06.28. CN

( 86 ) CN22119985

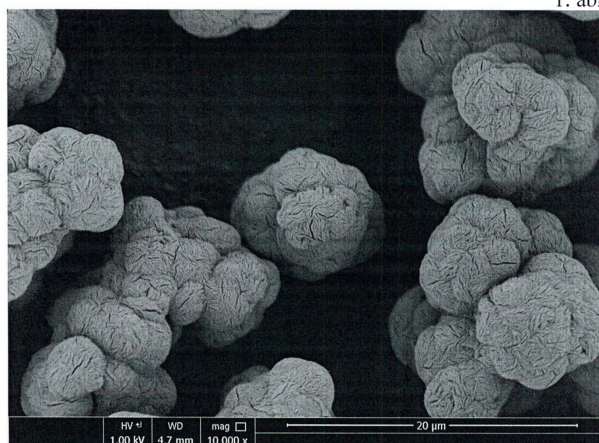
( 87 ) 24000840

( 74 ) SBGK Szabadalmi Ügyvivői Iroda, 1062 Budapest, Andrásy út 113. (HU)

( 57 )

Jelen találmány az ammónium-mangán-vas-foszfát, a lítium-mangán-vas-foszfát és azok előállítási eljárását és alkalmazását tárja fel, amely eljárás magában foglalja egy vegyes fémsó-oldat és egy ammónium-dihidrogén-foszfát-oldat keverését egy szerves oldattal, hogy egy fémsó-oldatot és egy foszfátoldatot készítsünk; egy lúgoldathoz a fémsó-oldat, a foszfátoldat, és az ammónia első vizes oldatának párhuzamos hozzáadását, hogy a reakció megvalósuljon; és egy szilárd-folyadék elválasztást az ammónium-mangán-vas-foszfát kinyerése érdekében. Egy vasforrásból és egy mangánforrásból álló vegyes fémsó-oldat és egy foszforforrás szerves fázisban történő együttes kicsapásával a jelen találmány nagy részecskeméretű és nagy tömörítési sűrűségű ammónium-mangán-vas-foszfátot állít elő. Az ammónium-mangán-vas-foszfát lítiumforrással és szénforrással való keverése után, a szinterelést követően lítium-mangán-vas-foszfát katódanyag készíthető.

1. ábra



( 51 ) **C01B 25/45** (2006.01)

**H01M 4/58** (2006.01)

( 13 ) **A1**

( 21 ) **P 24 00068**

( 22 ) 2022.08.26.

( 71 ) Guangdong Brunp Recycling Technology Co., Ltd., 528137 Leping Town, Sanshui District, Foshan, Guangdong, Block 2, 7 and 9, No. 6, Zhixin Avenue (CN)

Hunan Brunp Recycling Technology Co., Ltd., 410600 Ningxiang, Changsha, Hunan, No. 508 East Jinning Road, Hi-Tech Zone (CN)

Yichang Brunp Contemporary Ampere Co., Ltd., 443000 Yichang Zone, Free Trade Zone, Yichang, Hubei, Room 6213 I.E.S.C. Development Avenue No. 57-5 (CN)

( 72 ) Zhong Yingsheng, 528137 Leping Town, Sanshui District, Foshan, Guangdong, No. 6. Zhixin Avenue (CN)

Yu Haijun, 528137 Leping Town, Sanshui District, Foshan, Guangdong, No. 6, Zhixin Avenue (CN)

Xie Yinghao, 528137 Leping Town, Sanshui District, Foshan, Guangdong, No. 6 Zhixin Avenue (CN)

Li Aixia, 528137 Leping Town, Sanshui District, Foshan, Guangdong, No. 6 Zhixin Avenue (CN)

Qin Cunpeng, 528137 Leping Town, Sanshui District, Foshan, Guangdong, No. 6 Zhixin Avenue (CN)

Li Changdong, 528137 Leping Town, Sanshui District, Foshan, Guangdong, No. 6 Zhixin Avenue (CN)

**( 54 ) Lítium-vas-foszfát anyag és előállítási módja**

( 30 ) 202111578337.7 2021.12.22. CN

( 86 ) CN22115295

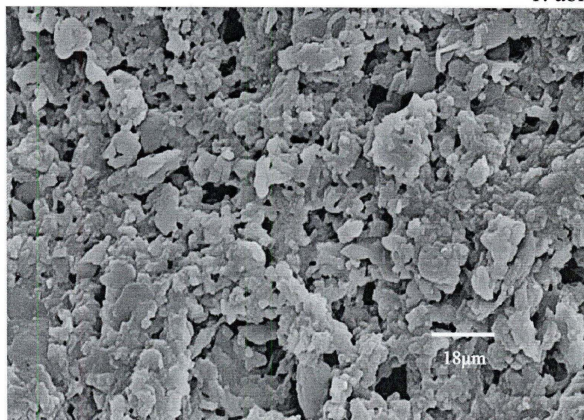
( 87 ) 23116019

( 74 ) Danubia Szabadalmi és Jogi Iroda Kft., 1051 Budapest, Bajcsy-Zsilinszky út 16. (HU)

( 57 )

A jelen találmány eljárást tár fel lítium-vas-foszfát anyag előállítására. Az előállítási eljárás a következő lépéseket foglalja magában: (1) cinkforrás, rézforrás és komplexképző oldat összekeverése, majd ennek összekeverése vasforrással és foszforsavforrással, majd a kapott keverék bepárlása és dehidratálása zselé nyerésére, és a zselé primer szinterezése védőatmoszférában, szilárd fázis nyerésére; és (2) az (1) lépésben előállított szilárd fázisú anyag összekeverésre lítium forrással, őrlése, és szekunder szinterezése védőatmoszférában lítium-vas-foszfát anyag előállításra. Az eljárással előállított lítium-vas-foszfát anyag viszonylag jó elektrokémiai teljesítménnyel rendelkezik, és megfelel az elektródaanyagok piacának egyre magasabb minőségi követelményeinek.

1. ábra

**( 51 ) C01B 32/05** (2017.01)**H01M 4/587** (2010.01)**H01M 10/054** (2010.01)**( 13 ) A1****( 21 ) P 24 00055**

( 22 ) 2022.09.09.

( 71 ) Guangdong Brunp Recycling Technology Co., Ltd., 528137 Leping Town, Sanshui District, Foshan, Guangdong, Block 2, 7 and 9, No. 6, Zhixin Avenue (CN)

Hunan Brunp Recycling Technology Co., Ltd., 410600 Ningxiang, Changsha, Hunan, No. 508, East Jinning Road, Hi-Tech Zone (CN)

Hunan Brunp EV Recycling Co., Ltd., 410600 Ningxiang, Changsha, Hunan, No. 459, Section 3, Jinzhou Avenue, Hi-tech Zone (CN)

( 72 ) Fan Xia, 528137 Leping Town, Sanshui District, Foshan, Guangdong, Block 2, 7 and 9, No. 6, Zhixin Avenue (CN)

Li Changdong, 528137 Leping Town, Sanshui District, Foshan, Guangdong, Block 2, 7 and 9, No. 6, Zhixin Avenue (CN)

Zheng Shuang, 528137 Leping Town, Sanshui District, Foshan, Guangdong, Block 2, 7 and 9, No. 6, Zhixin Avenue (CN)

Feng Maohua, 528137 Leping Town, Sanshui District, Foshan, Guangdong, Block 2, 7 and 9, No. 6, Zhixin Avenue (CN)

Mao Linlin, 528137 Leping Town, Sanshui District, Foshan, Guangdong, Block 2, 7 and 9, No. 6 Zhixin Avenue (CN)

Ruan Dingshan, 528137 Leping Town, Sanshui District, Foshan, Guangdong, Block 2, 7 and 9, No. 6, Zhixin Avenue (CN)

**( 54 ) Eljárás nagy teljesítményű keményszén-anyag előállítására és felhasználására**

( 30 ) 202210758315.7 2022.06.30. CN

( 86 ) CN22118009

( 87 ) 24000815

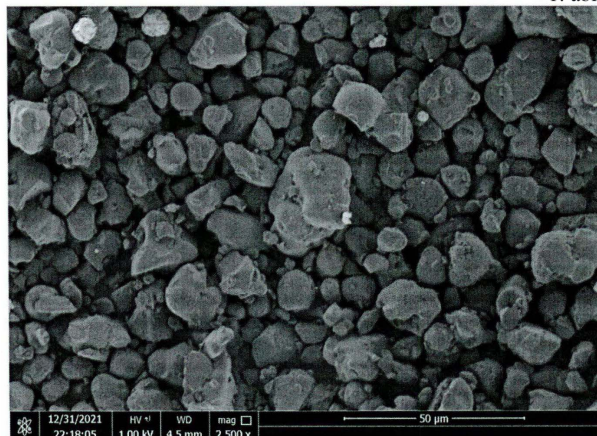
( 74 ) SBGK Szabadalmi Ügyvivői Iroda, 1062 Budapest, Andrásy út 113. (HU)

( 57 )

A találmányban egy nagy teljesítményű keményszén-anyag előállítására szolgáló eljárást és annak felhasználását ismertetik. A módszer magában foglalja a keményítő, foszfát és víz keverését impregnálás céljából, és az impregnált anyag szárítását, hogy egy utólag impregnált keményítőt kapjanak; az utólag impregnált keményítő hőkezelését inert atmoszféra alatt, hogy keményítő alapú szén mikrogömböket kapjanak; és szén-dioxidból és inert gázból álló vegyes gáz bevezetését a keményítő alapú szén mikrogömbökbe a karbonizációs reakcióhoz, hogy kemény szénanyagot kapjanak. A találmányban a keményítőt és a foszfátot összekeverik a térhálósítási reakcióhoz, és az anyagot aminocsoportok bevezetésével N-adalékolják, majd a keményítő és a foszfát térhálósítási reakcióját követően karbonizációs reakciónak vetik alá.

A nyersanyagot az egész folyamat során kerek szférikus formában lehet tartani, ami elkerüli a közvetlen karbonizálás problémáját a habos, darabos szén előállításához, így elkerülhető a SEI-film növekedése és ezáltal a fajlagos kapacitás és az első határfok csökkenése.

1. ábra



( 51 ) C01B 32/225 (2017.01)

C01B 32/19 (2017.01)

C01B 32/198 (2017.01)

H01M 4/583 (2010.01)

H01M 10/54 (2006.01)

( 13 ) A1

( 21 ) P 24 00028

( 22 ) 2022.08.31.

( 71 ) Guangdong Brunp Recycling Technology Co., Ltd., 528137 Leping Town, Sanshui District, Foshan, Guangdong, Block 2, 7 and 9, No. 6, Zhixin Avenue (CN)

Hunan Brunp Recycling Technology Co., Ltd., 410600 Ningxiang, Changsha, Hunan, No. 508, East Jinning Road, Hi-Tech Zone (CN)

Yichang Brunp Recycling Technology Co., Ltd., 443000 China (Hubei) Free Trade Zone, Yichang, Hubei, Room 6013 I.E.S.C., Development Avenue No. 57-5, Yichang Zone (CN)

( 72 ) Zhang Linshao, 528137 Leping Town, Sanshui District Foshan, Guangdong, No. 6, Zhixin Avenue (CN)

Li Changdong, 528137 Leping Town, Sanshui District Foshan, Guangdong, No. 6 Zhixin Avenue (CN)



Ruan Dingshan, 528137 Leping Town, Sanshui District Foshan, Guangdong, No. 6 Zhixin Avenue (CN)

Zhou You, 528137 Leping Town, Sanshui District Foshan, Guangdong, No. 6 Zhixin Avenue (CN)

Li Qiang, 528137 Leping Town, Sanshui District Foshan, Guangdong, No. 6 Zhixin Avenue (CN)

Cai Yong, 528137 Leping Town Sanshui District Foshan, Guangdong, No. 6 Zhixin Avenue (CN)

**( 54 ) Expandált grafit és eljárás előállítására**

( 30 ) 202111540314.7 2021.12.16. CN

( 86 ) CN22116252

( 87 ) 23109192

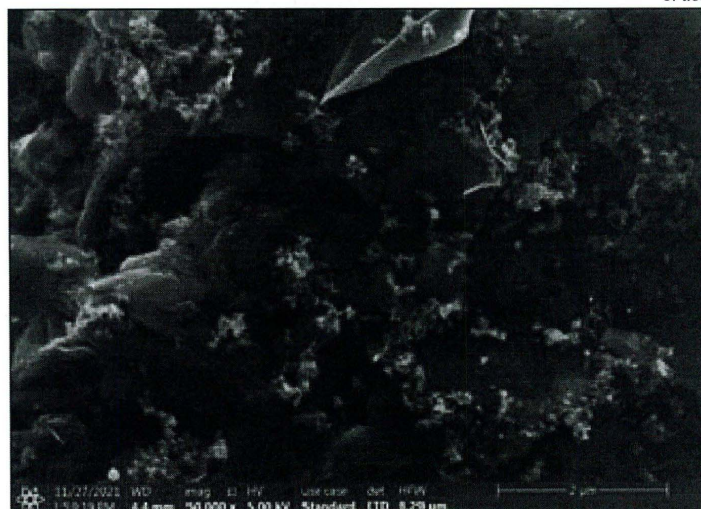
( 74 ) Danubia Szabadalmi és Jogi Iroda Kft., 1051 Budapest, Bajcsy-Zsilinszky út 16. (HU)

( 57 )

A találmány tárgya habosított grafit és annak előállítási eljárása. Az előállítási eljárás a következő lépésekből áll; (1) grafitport összekeverünk fém-peroxiddal és/vagy alkálifém-szuperoxidokkal védőatmoszférában tartásra, amikor vegyes grafit-fém-peroxid és/vagy grafit-alkálifém-szuperoxid kompozit anyagot kapunk; (2) az (1) lépésben előállított kompozit anyagot folyékony közeghez adjuk, amely képes reagálni a fém-peroxiddal és/vagy az alkálifém-szuperoxiddal, interkalált grafitot kapva; és (3) a (2) lépésben előállított interkalált grafitot hevítjük az expandált grafit előállítására.

Az előállítási módszerrel hatékonyan elkerülhető a káros szennyeződések, például kén és szulfidok képződése az expandált grafit előállítási folyamata során, ezáltal csökkentve a környezetszennyezést.

1. ábra



( 51 ) C01C 3/12 (2006.01)

H01M 4/58 (2006.01)

( 13 ) A1

( 21 ) P 24 00026

( 22 ) 2022.07.28.

( 71 ) Guangdong Brunp Recycling Technology Co., Ltd. 1/3, 528137 Leping Town, Sanshui District, Foshan, Guangdong, Block 2, 7 and 9, No. 6, Zhixin Avenue (CN)

Hunan Brunp Recycling Technology Co., Ltd. 1/3, 410600 Ningxiang, Changsha, Hunan, No. 508, East Jinning Road, Hi-Tech Zone (CN)

Hunan Brunp EV Recycling Co., Ltd. 1/3, 410600 Ningxiang Changsha, Hunan, No. 459, Section 3, Jinzhou Avenue, Hi-tech Zone (CN)

( 72 ) Yu Haijun, 528137 Leping Town, Sanshui District, Foshan, Guangdong, Block 2, 7 and 9, No. 6, Zhixin Avenue (CN)

Xie Yinghao, 528137 Leping Town, Sanshui District, Foshan, Guangdong, Block 2, 7 and 9, No. 6, Zhixin Avenue (CN)

Li Aixia, 528137 Leping Town, Sanshui District, Foshan, Guangdong, Block 2, 7 and 9, No. 6, Zhixin Avenue (CN)

Zhang Xuemei, 528137 Leping Town, Sanshui District, Foshan, Guangdong, Block 2, 7 and 9, No. 6, Zhixin Avenue (CN)

Li Changdong, 528137 Leping Town, Sanshui District, Foshan, Guangdong, Block 2, 7 and 9, No. 6, Zhixin Avenue (CN)

**( 54 ) Eljárás fluorral adalékolt berlini kék típusú nátrium-ion akkumulátor pozitív elektróda anyag előállítására**

( 30 ) 202111259968.2 2021.10.28. CN

( 86 ) CN22108658

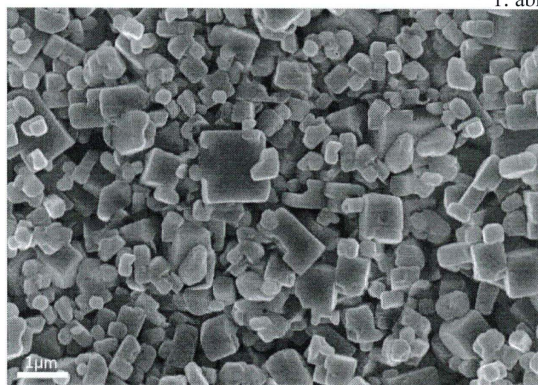
( 87 ) 23071338

( 74 ) Danubia Szabadalmi és Jogi Iroda Kft., 1051 Budapest, Bajcsy-Zsilinszky út 16. (HU)

( 57 )

A jelen találmányban egy fluorral adalékolt berlini kék nátrium-ion akkumulátor pozitív elektródaanyag előállítására szolgáló eljárást ismertettünk. A módszer a következőkből áll: nátrium-ferrocianid és nátrium-fluorid vegyes oldatának elkészítése, antioxidáns hozzáadása a kevert oldathoz, átmenetifém-só-oldat hozzáadása a kevert oldathoz meghatározott áramlási sebességgel, nátrium-klorid oldat hozzáadása a kevert oldathoz az anyag adagolása után, és az öregítés végrehajtása, az öregített anyagon szilárd-folyadék elválasztást hajtunk végre, hogy csapadékot kapjunk, és a csapadékot mossuk és szárítjuk, hogy berlini kék nátrium-ion akkumulátor pozitív elektróda anyagot kapjunk. A jelen találmány szerinti kevert oldat nagy mennyiségű fluoriont tartalmaz, amelyek átmenetifém-ionokkal komplexet képeznek az átmenetifém-ionok hozzáadásakor, így a kicsapódási reakciósebesség gátolt, a kristályosodás lassan megy végbe, és jobb kristályosságú részecskéket tartalmaznak; a fluorral komplexált fém-nátriumsó szintén csapadékot hoz létre a reakció során, és ferrocianiddal együtt csapódik ki úgy, hogy eutektikumot képez; a fluorionok pedig az anyag vázát erősítő szerepet töltenek be.

1. ábra



( 51 ) **C01D 15/00** (2006.01)

**C01D 15/04** (2006.01)

**H01M 10/0525** (2010.01)

**H01M 10/0569** (2010.01)

( 13 ) **A1**

( 21 ) **P 24 00125**

( 22 ) 2022.12.01.

( 71 ) Guangdong Brunp Recycling Technology Co., Ltd., 528137 Leping Town, Sanshui District, Foshan, Guangdong, No. 6 Zhixin Avenue (CN)

Hunan Brunp Recycling Technology Co., Ltd., 410600 Ningxiang, Changsha, Hunan, No. 508, East Jinning Road, Hi-Tech Zone (CN)

Hunan Brunp EV Recycling Co., Ltd., 410600 Jinzhou New District, Changsha, Hunan, No. 018 Jinsha East Road (CN)

- ( 72 ) YU, Haijun, 528137 Leping Town, Sanshui District Foshan, Guangdong, No. 6 Zhixin Avenue (CN)  
 XIE, Yinghao, 528137 Leping Town, Sanshui District Foshan, Guangdong, No. 6 Zhixin Avenue (CN)  
 Li Aixia, 528137 Leping Town, Sanshui District Foshan, Guangdong, No. 6 Zhixin Avenue (CN)  
 ZHANG, Xuemei, 528137 Leping Town, Sanshui District Foshan, Guangdong, No. 6 Zhixin Avenue (CN)  
 Li Changdong, 528137 Leping Town, Sanshui District Foshan, Guangdong, No. 6 Zhixin Avenue (CN)

( 54 ) **Eljárás lítiumion-akkumulátor elektrolitoldatának újrahasznosítására**

( 30 ) 202210150550.6 2022.02.18. CN

( 86 ) CN22135992

( 87 ) 23155543

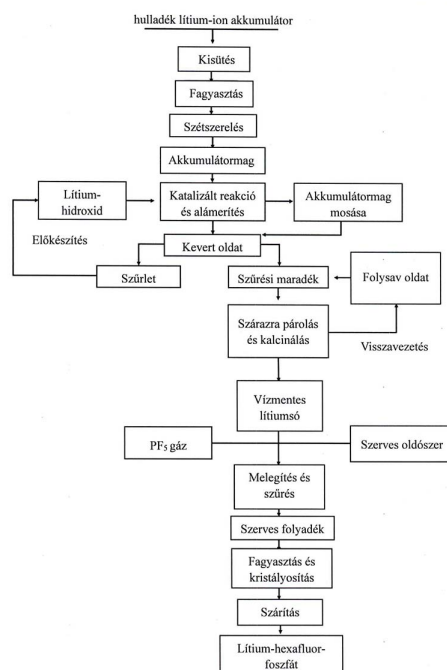
( 74 ) Danubia Szabadalmi és Jogi Iroda Kft., 1051 Budapest, Bajcsy-Zsilinszky út 16. (HU)

( 57 )

A találmány tárgya eljárás lítiumion-akkumulátor elektrolitoldatának újrahasznosítására. A hulladék lítiumion-akkumulátort kisütés után lefagyasztják és szétszerelik, és így elektrolitoldatot tartalmazó akkumulátormagot kapnak. Az akkumulátormagot lítium-hidroxid-oldatba merítik, amely reakciókatalizátort tartalmaz. Az akkumulátormagot a reakció után kiveszik és mossák. A mosóoldatot a reakció után összekeverik a lítium-hidroxid-oldattal, miáltal vegyes oldatot kapnak. Az összekevert oldatot szűrik, miáltal szűrletet és szűrőmaradékot kapnak. A szűrőmaradékot folyosavoldattal reagáltatják, és így vízmentes lítiumsót állítanak elő. A vízmentes lítiumsót szerves oldattal elegyítik, és  $PF_5$  gázt vezetnek a reakcióterbe. Az elegyet reagálni hagyják, majd szűrik, és így szerves folyadékot kapnak. A szerves folyadékot lefagyasztják és szűrik, miáltal lítium-hexafluor-foszfátot állítanak elő.

A jelen találmány szerint a hulladék lítiumion-akkumulátort lefagyasztják, majd szétszerelik, és így elkerülik az elektrolitoldat elpárolgását és bomlását a környezet szennyezésének elkerülése érdekében. A találmány szerinti eljárással előállított lítium-hexafluor-foszfát nagy tisztaságú, és megfelel a „HG/T 4066-2015 Lithium Hexafluorophosphate Electrolytic Solution” szabvány követelményeinek.

1. ábra



( 51 ) C01G 45/12 (2006.01)

H01M 4/505 (2010.01)

( 13 ) A1

( 21 ) P 24 00177

( 22 ) 2022.08.25.

( 71 ) Guangdong Brunp Recycling Technology Co., Ltd., 528137 Leping Town, Sanshui District, Foshan, Guangdong,

Block 2, 7 and 9, No. 6, Zhixin Avenue (CN)

Hunan Brunp Recycling Technology Co., Ltd., 410600 Ningxiang, Changsha, Hunan, No. 508, East Jinning Road, Hi-Tech Zone (CN)

Hunan Brunp EV Recycling Co., Ltd., 410600 Ningxiang Changsha, Hunan, No. 459, Section 3, Jinzhou Avenue, Hi-tech Zone (CN)

( 72 ) Yu Haijun, 528137 Leping Town, Sanshui District, Foshan, Guangdong, Block 2, 7 and 9, No. 6, Zhixin Avenue (CN)

Xie Yinghao, 528137 Leping Town, Sanshui District, Foshan, Guangdong, Block 2, 7 and 9, No. 6, Zhixin Avenue (CN)

Li Aixia, 528137 Leping Town, Sanshui District, Foshan, Guangdong, Block 2, 7 and 9, No. 6, Zhixin Avenue (CN)

Zhang Xuemei, 528137 Leping Town, Sanshui District, Foshan, Guangdong, Block 2, 7 and 9, No. 6, Zhixin Avenue (CN)

Li Changdong, 528137 Leping Town, Sanshui District, Foshan, Guangdong, Block 2, 7 and 9, No. 6, Zhixin Avenue (CN)

**( 54 ) Eljárás cink-manganát negatív elektródaanyag előállítására**

( 30 ) 202111411793.2 2021.11.24. CN

( 86 ) CN22114924

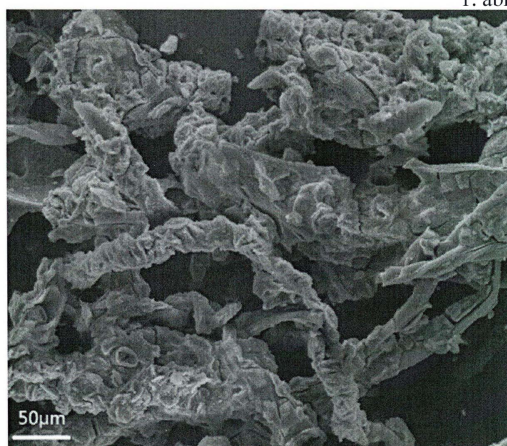
( 87 ) 23093161

( 74 ) Danubia Szabadalmi és Jogi Iroda Kft., 1051 Budapest, Bajcsy-Zsilinszky út 16. (HU)

( 57 )

Eljárás cink-manganát negatív elektródaanyag előállítására, amely tartalmazza a következő lépéseket: (1) előállítunk mangánionokat tartalmazó A oldatot és cink-hidroxidot tartalmazó B oldatot; (2) adszorpciós hordozót diszpergálunk a B oldatba; (3) alkálioldatot használunk lúgos oldatként, és keverés közben a lúgos oldathoz hozzáadjuk az A oldatot, a B oldatot és egy oxidálószer-oldatot; (4) a reagált anyagot szilárd-folyadék elválasztásnak vetjük alá, hogy szilárd anyagot kapjunk; és (5) a szilárd anyagot mossuk, szárítjuk és kalcináljuk cinkmanganát negatív elektródaanyag előállítására. Az előállítási eljárással előállított cink-manganát negatív elektródaanyag jó ciklusteljesítményű.

1. ábra



( 51 ) C01G 53/00 (2006.01)

H01M 10/0525 (2010.01)

( 13 ) A1

( 21 ) P 24 00229

( 22 ) 2022.04.28.

( 71 ) Guangdong Brunp Recycling Technology Co., Ltd., 528137 Leping Town, Sanshui District, Foshan, Guangdong, Block 2, 7 and 9, No. 6, Zhixin Avenue (CN)



Hunan Brunp Recycling Technology Co., Ltd., 410600 Ningxiang, Changsha, Hunan, No. 508, East Jinning Road, Hi-Tech Zone (CN)

Hunan Brunp EV Recycling Co., Ltd., 410600 Ningxiang Changsha, Hunan, No. 459, Section 3, Jinzhou Avenue, Hi-tech Zone (CN)

( 72 ) Wang Quele, 528137 Leping Town, Sanshui District, Foshan, Guangdong, Block 2, 7 and 9, No. 6, Zhixin Avenue (CN)

Li Changdong, 528137 Leping Town, Sanshui District, Foshan, Guangdong, Block 2, 7 and 9, No. 6, Zhixin Avenue (CN)

Ruan Dingshan, 528137 Leping Town, Sanshui District, Foshan, Guangdong, Block 2, 7 and 9, No. 6, Zhixin Avenue (CN)

Liu Weijian, 528137 Leping Town, Sanshui District, Foshan, Guangdong, Block 2, 7 and 9, No. 6, Zhixin Avenue (CN)

Cai Yong, 528137 Leping Town, Sanshui District, Foshan, Guangdong, Block 2, 7 and 9, No. 6, Zhixin Avenue (CN)

( 54 ) **Visszanyerési eljárás háromkomponensű anyag mikroporhoz és annak alkalmazása**

( 30 ) 202111157697.X 2021.09.30. CN

( 86 ) CN22090065

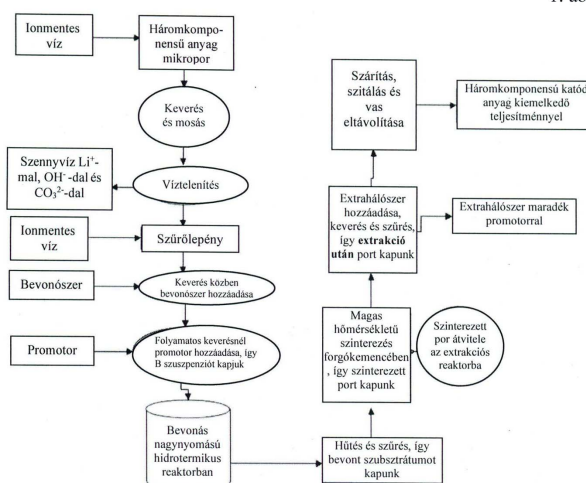
( 87 ) 23050801

( 74 ) Danubia Szabadalmi és Jogi Iroda Kft., 1051 Budapest, Bajcsy-Zsilinszky út 16. (HU)

( 57 )

A leírásban egy visszanyerési eljárást ismertetünk háromkomponensű anyag mikroporhoz és annak alkalmazását. Az eljárás a következőket tartalmazza: háromkomponensű anyag mikroport vízzel mosunk, bevonószert és promotort adunk a vízzel mosott mikroporhoz, melegítés és nyomás alatt reagáltatjuk, és szűrjük, és így bevont alapanyagot kapunk; ezt követően a bevont alapanyagot szinterezzük, a szinterezett anyaghoz extrahálószerrel adunk, keverjük, szűrjük és szárítjuk, és a kapott szárított anyagot szítaljuk és a vasat eltávolítjuk belőle, és így háromkomponensű katódanyagot kapunk. A jelen leírásban egy bevonószert és egy promotort adunk hozzá a mikropor nagynyomású hidrotermikus bevonásának végrehajtásához, a bevonószert képes optimalizálni az anyag tárolási teljesítményét és növelni az anyag élettartamát, és a promotor képes elősegíteni, hogy a bevonószert jobban bevonja az anyag felületét, és megakadályozza a bevonószert leesését. A promotor, ha az anyagban marad, rontja az anyag ciklikus teljesítményét. Ezért a szinterezés után extrahálószerrel kell hozzáadni a maradék promotor kivonásához.

1. ábra



( 51 ) C07J 1/00 (2006.01)

( 13 ) A1

( 21 ) P 24 00243

( 22 ) 2021.10.01.

( 71 ) Industriale Chimica S.r.l., 20145 Milano, Via Abbondio Sangiorgio 12 (IT)

( 72 ) Lenna Roberto, 20010 S. Giorgio Su Legnano, Via Zara 2 (IT)

Fasana Andrea, 22020 Nesso, Via Scerio 29 (IT)

**( 54 ) Eljárás (15alfa,16alfa,17béta)-ösztra-1,3,5(10)-trién-3,15,16,17-tetrol (esztetrol) és esztetrol-monohidrát előállítására**

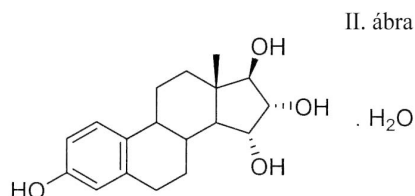
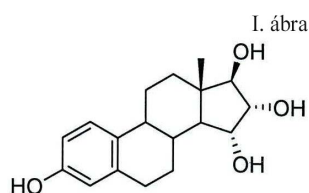
( 86 ) EP21077139

( 87 ) 23051937

( 74 ) Danubia Szabadalmi és Jogi Iroda Kft., 1051 Budapest, Bajcsy-Zsilinszky út 16. (HU)

( 57 )

A találmány az alábbi képletű (15 $\alpha$ ,16 $\alpha$ ,17 $\beta$ )-ösztra-1,3,5(10)-trién-3,15,16,17-tetrol, más néven esztetrol és esztetrol-monohidrát előállítására vonatkozik:



( 51 ) C09C 1/50 (2006.01)

( 13 ) A1

( 21 ) P 24 00246

( 22 ) 2022.09.29.

( 71 ) Cabot Corporation, 02210 Boston, Massachusetts, Two Seaport Lane, Suite 1400 (US)

( 72 ) Matheu David M., Cabot Corporation, 01821 Billerica, Massachusetts, 157 Concord Road (US)

Moeser Geoffrey D., Cabot Corporation, 01821 Billerica, Massachusetts, 157 Concord Road (US)

Clarke Theis F, Cabot Corporation, 01821 Billerica, Massachusetts, 157 Concord Road (US)

Mcelwain Thomas E., Cabot Corporation, 79065 Pampa, Texas, 11561 US Highway 60 P.O. Box 5001 (US)

Crocker David S., Cabot Corporation, 01821 Billerica, Massachusetts, 157 Concord Road (US)

Gopan Akshay, Cabot Corporation, 01821 Billerica, Massachusetts, 157 Concord Road (US)

Rumpf Frederick H., Cabot Corporation, 01821 Billerica, Massachusetts, 157 Concord Road (US)

Porteous William M., 01845 N. Andover, Massachusetts, 90 Lanchester Road (US)

**( 54 ) Eljárások korom előállítására alacsony hozamú alapanyagokból és az ezekből előállított termékek**

( 30 ) 63/323,341 2022.03.24. US

63/250,423 2021.09.30. US

( 86 ) US22045225

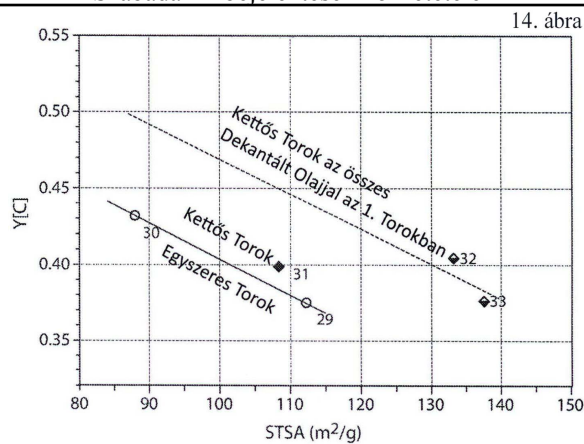
( 87 ) 23055931

( 74 ) SBGK Szabadalmi Ügyvivői Iroda, 1062 Budapest, Andrásy út 113. (HU)

( 57 )

A korom alacsony hozamú korom alapanyagokból történő előállítási eljárásait ismertetik. A továbbiakban ismertetik az ilyen korom alapanyagokból előállított kormot. A módszerekkel elért előnyöket is ismertetik.

## Szabadalmi bejelentések közzététele



- ( 51 ) **C22B 7/00** (2006.01)  
**C01B 32/205** (2017.01)  
**C01G 45/02** (2006.01)  
**C22B 23/00** (2006.01)  
**C22B 26/12** (2006.01)  
**C22B 47/00** (2006.01)  
**H01M 10/54** (2006.01)

( 13 ) **A1**

( 21 ) **P 24 00163**

( 22 ) 2022.04.28.

- ( 71 ) Hunan Brunp Recycling Technology CO., LTD., 410600 Ningxiang Changsha, Hunan, No. 508, East Jinning Road, Hi-Tech Zone (CN)  
Guangdong Brunp Recycling Technology Co., Ltd., 528137 Leping Town, Sanshui District, Foshan, Guangdong, Block 2, 7 and 9, No. 6, Zhixin Avenue (CN)  
Hunan Brunp EV Recycling Co., Ltd., 410600 Ningxiang, Changsha, Hunan, No. 459, Section 3, Jinzhou Avenue, Hi-tech Zone (CN)
- ( 72 ) Chen Xingen, 528137 Leping Town, Sanshui District, Foshan, Guangdong, Block 2, 7 and 9, No. 6, Zhixin Avenue (CN)  
He Ran, 528137 Leping Town, Sanshui District, Foshan, Guangdong, Block 2, 7 and 9, No. 6, Zhixin Avenue (CN)  
Cao Leijun, 528137 Leping Town, Sanshui District, Foshan, Guangdong, Block 2, 7 and 9, No. 6, Zhixin Avenue (CN)  
Li Liang, 528137 Leping Town, Sanshui District, Foshan, Guangdong, Block 2, 7 and 9, No. 6, Zhixin Avenue (CN)  
Tang Honghui, 528137 Leping Town, Sanshui District, Foshan, Guangdong, Block 2, 7 and 9, No. 6, Zhixin Avenue (CN)  
Li Changdong, 528137 Leping Town, Sanshui District, Foshan, Guangdong, Block 2, 7 and 9, No. 6, Zhixin Avenue (CN)

( 54 ) **Eljárás értékes fémek szelektív visszanyerésére hulladék lítium akkumulátorokból**

( 30 ) 202111133678.3 2021.09.27. CN

( 86 ) CN22090064

( 87 ) 23045331

( 74 ) Danubia Szabadalmi és Jogi Iroda Kft., 1051 Budapest, Bajcsy-Zsilinszky út 16. (HU)

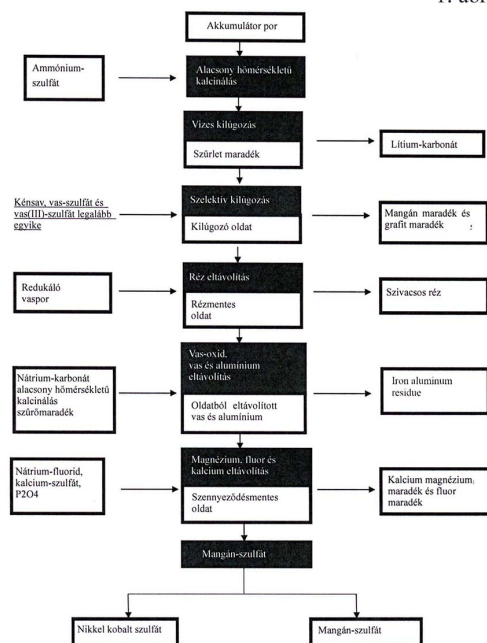
( 57 )

A jelen leírás a lítium-ion akkumulátorok visszanyerésének területére vonatkozik, és eljárást ismertet értékes fémek szelektív kinyerésére hulladék lítium akkumulátorokból. Az eljárás magában foglalja a következő

## Szabadalmi bejelentések közzététele

lépéseket: kéntartalmú vegyület hozzáadása hulladék lítium akkumulátorokhoz kalcinálás céljából, és vizes kilúgozás végrehajtása lítium-karbonát oldat és szűrőmaradvány előállítására; kénsav és vastartalmú vegyület hozzáadása a szűrőmaradékhöz kilúgozás céljából, szilárd-folyadék elválasztás végrehajtása, és szilárd fázis összegyűjtése mangán-dioxid és grafitmaradék előállítására; a szilárd-folyadék elválasztásból kapott folyékony fázis extrakciója és fordított extrakciója nikkel-kobalt-szulfát-oldat és mangán-szulfát-oldat előállítására. A találmány szerinti eljárás szelektíven vonja ki a lítiumot a háromkomponensű katód hulladékokból kalcinálás és vizes kilúgozás útján, és szelektív, alacsony mangán tartalmú kilúgozást valósít meg azon az elven, hogy a kétértékű mangán csökkentheti a nikkel és a kobalt magas oxidációját a kilúgozási szakaszban.

1. ábra



( 51 ) C25B 1/04 (2006.01)

( 13 ) A1

( 21 ) P 23 00014

( 22 ) 2023.01.01.

( 71 ) Bálint Zoltán, 2038 Sósút, Ibolya u. 6. (HU)

( 72 ) Bálint Zoltán, 2038 Sósút, Ibolya u. 6. (HU)

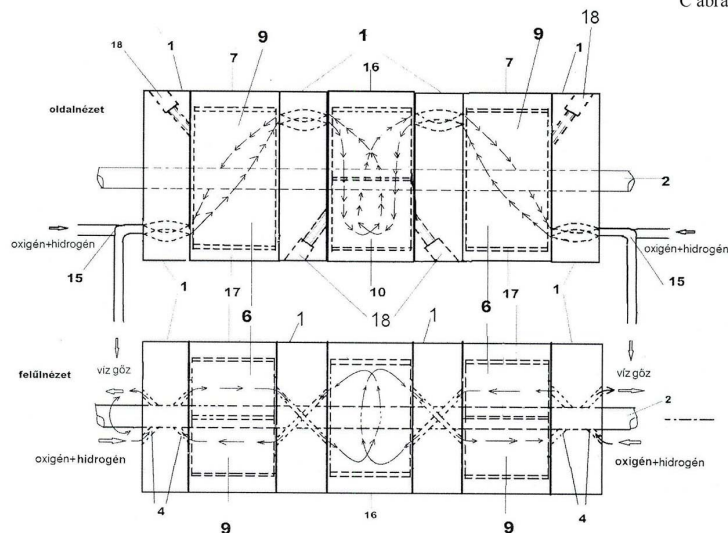
( 54 ) Hidrogéngazdaság bevezetését szolgáló találmány

( 57 )

Az eljárás stratégiai szempontoknak megfelelően, némi állami támogatással helyi energiasejtek létesítésével magánházak, irodák, falvak, kerületek, városok téli-nyári elektromos energia ellátását és fűtését biztosítja. Az eljárás a korlátlanul rendelkezésre álló nyári napsütésben a napelemekből nyert energiával a helyi tisztított szennyvizet használja vízbontásra. A keletkező hidrogén és oxigén biztonságos rövid és hosszú távú tárolása, az energiafüggetlenségünket jelentheti. Közlekedési eszközök, repülők, űrhajók, hő és atomerőművek fűtőanyaga is lehet. Bekerülési költsége töredéke lehet a Paks 2-nek. Az eljárás a Szaharát is oázissá változtathatja. A találmány három darab Wankel rendszerű bolygódugattyús hengerből, (7) közös főtengelyből (2) és négy darab egyformán kialakított fedőből (1) áll.

Minden további innovációs változtatás az alsó sík fedőkben (1) történik.

A találmány már az átállás időszakában is "jószolgálatot" végez, mert hidrogénmotorként is, és hagyományos üzemanyagokkal is üzemel. Folyamatos turbófeltöltő (6) és másodégető kamrái (9) biztosítják a tökéletes égést. Főtengelye (2) elektromos generátort hajt. A találmány kétirányú forgásra is képes.



## E. SZEKCIÓ - HELYHEZ KÖTÖTT LÉTESÍTMÉNYEK

( 51 ) E02D 1/02 (2006.01)

G01N 3/12 (2006.01)

( 13 ) A1

( 21 ) P 23 00011

( 22 ) 2023.01.09.

( 71 ) Schubert István, 2030 Érd, Rizling u. 26. (HU)

( 72 ) Schubert István, 2030 Érd, Rizling u. 26. (HU)

( 54 ) **Készülék és eljárás talajok és szemcsés anyagok fizikai jellemzőinek, különösen statikus tömörségének meghatározásához**

( 74 ) Patinorg Kft., 1132 Budapest, Victor Hugo u. 6-8. (HU)

( 57 )

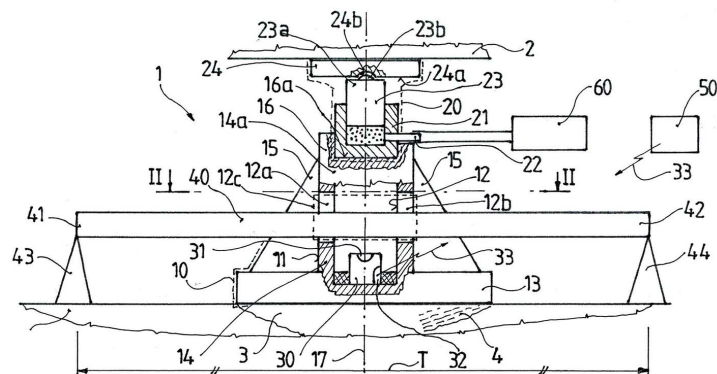
A találmány tárgya készülék talajok és szemcsés anyagok fizikai jellemzőinek, különösen statikus tömörségének meghatározásához, amely készülékházat (10), terhelésátvezető szerkezetet (20), referenciatestet (40) és mérőfejet (30) tartalmaz, a készülékházban (10) a referenciatest (40) egy részének fogadására szolgáló fészek (12) van, ahol a fészek (12) a készülékház (10) határoló felületén (11) elhelyezkedő szabad nyílással (12a) van összekötésben, a terhelésátvezető szerkezetnek (20) közegátvezető csomaggal (22) rendelkező hidraulikus munkahengere (21) és dugattyúja (23) van, a mérőfej (30) pedig a fészekben (12) van elhelyezve.

A készülék jellegzetessége, hogy a készülékház (10) határoló felülete (11) a szabad nyílás (12a) mellett legalább egy darab átvezető nyílással (12b) rendelkezik, és az átvezető nyílás (12b) a fészekkel (12) van összekötve, így a készülékházban (10) a fészekből (12), a szabad nyílásból (12a) és az átvezető nyílásból (12b) álló referenciatest-átvezető csatorna (12c) van kiképezve, és a készülék (1) működési helyzetében a referenciatest (40) a referenciatest-átvezető csatornán (12c) van keresztüldugva, a referenciatest (40) egyik vége (41) a referenciatest-átvezető csatorna (12c) egyik oldalán, míg a referenciatest (40) másik vége (42) a referenciatest-átvezető csatorna (12c) másik oldalán van a vizsgált talaj, vagy szemcsés anyag felületére letámasztva, továbbá a referenciatest (40) érintkezésmentesen van a referenciatest-átvezető csatornába (12c) behelyezve, a mérőfej (30) a referenciatest (40) alatt van a fészekbe (12) elmozdulás-mentesen beerősítve, a mérőfej (30) pedig a mérőfejtől (30) a referenciatest (40) alsó felülete felé eső irányban mérő érintésmentes távolságmérővel (31) rendelkezik.

A találmány tárgyát képezi még egy, a készülék segítségével végrehajtható eljárás is, amelynek során fel- és leterhelési lépésekből álló teljes terhelési ciklusok végrehajtásával gyűjtött adatokból határozzuk meg a vizsgált talaj vagy szemcsés anyag számos fizikai jellemzőit.

Az eljárás jellegzetessége, hogy többféle, egymástól részben eltérő teljes fel- és leterhelési ciklust hajtunk végre, ahol a fel- és leterhelések során a nyomásértékeket egyenletesen növeljük vagy csökkentjük, és a pihentetési időket is állandó értéken tartjuk.

1. ábra



## F. SZEKCIÓ - MECHANIKA, VILÁGÍTÁS, FŰTÉS

( 51 ) F03B 17/04 (2006.01)

( 13 ) A1

( 21 ) P 23 00017

( 22 ) 2023.01.09.

( 71 ) Akhinszky Norbert János, 1222 Budapest, Őrnagy u. 9. TT. 42. (HU)

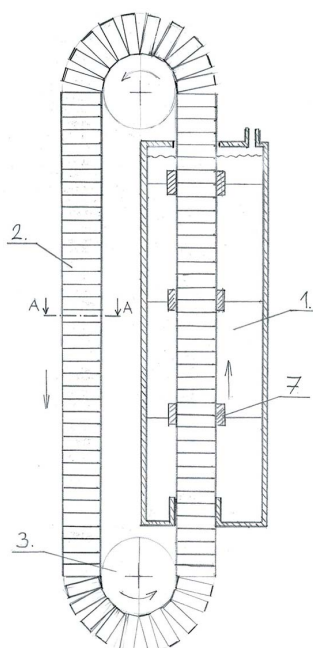
( 72 ) Akhinszky Norbert János, 1222 Budapest, Őrnagy u. 9. TT. 42. (HU)

( 54 ) Sűrűségkülönbségből adódó felhajtóerő hasznosításával működő meghajtás vagy erőmű alapelem

( 57 )

A találmány sűrűségkülönbségből adódó felhajtóerő hasznosításával működő szerkezet, amely egy kisebb sűrűségű végtelenített elemsorból (2) áll, amely áthalad alulról felfelé egy nagyobb sűrűségű (1) anyagot tartalmazó edényzeten (az elemek merőlegesben tartását megvezetések (7) biztosítják), az ébredő felhajtóerő így mozgásba hozza az elemsort, ez a mozgási energia pedig kinyerhető az elemsor fordítókerekeiről (3) vagy az elemekről közvetlenül és hasznosítható meghajtásként vagy generátoron keresztül elektromos áram termelésre. Az elemsor a nagyobb sűrűségű anyagot tartalmazó edényzeten kívül az elemsor átlagsűrűségével megegyező, vagy annál kisebb sűrűségű anyagon halad át, így ekkor sűrűségkülönbségből eredő felhajtóerő nem ébred.

1. ábra





## G. SZEKCIÓ - FIZIKA

- ( 51 ) **G01F 23/26** (2006.01)  
**G01D 5/243** (2006.01)  
**G01F 23/263** (2022.01)  
**G01K 7/36** (2006.01)  
**G01R 27/26** (2006.01)  
**G04R 40/04** (2013.01)  
**G05D 19/00** (2006.01)  
**H01G 9/04** (2006.01)  
**H01G 9/145** (2006.01)  
**H01G 11/54** (2013.01)  
**H04B 7/00** (2006.01)

( 13 ) **A1**

( 21 ) **P 23 00021**

( 22 ) 2023.01.09.

( 71 ) Nagy M. Ferenc 90%, 4440 Tiszavasvári, Petőfi út 40. (HU)

Gábor Zsolt 10%, 4440 Tiszavasvári, Jókai u. 4. (HU)

( 72 ) Nagy M. Ferenc 90%, 4440 Tiszavasvári, Petőfi út 40. (HU)

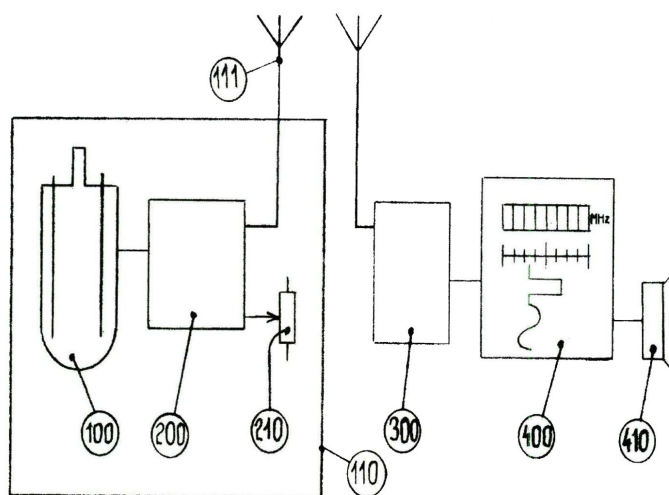
Gábor Zsolt 10%, 4440 Tiszavasvári, Jókai u. 4. (HU)

( 54 ) **Forgás entrópia detektor**

( 57 )

A találmány tárgya egy mérőeszköz (detektor), amellyel lehetséges mérni és meghatározni egy forgórész saját tengelye körüli forgás irányát és annak nagyságát. A detektor a saját tengelye körüli forgást méri, de bármely tárgyra erősítve annak a mérésére is alkalmas. A detektor tartalmaz vízzel töltött mérőcellát, elektródákat, oszcillátort, valamint RF adó és vevő berendezéseket.

1. ábra

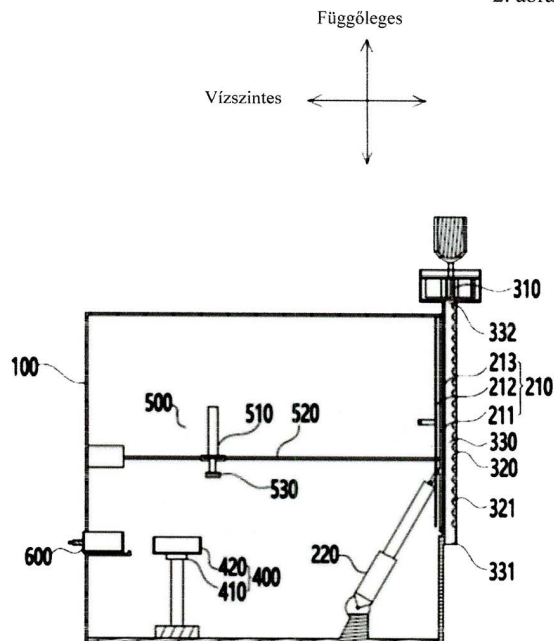


- ( 51 ) **G01N 5/00** (2006.01)  
**G01G 17/04** (2006.01)  
**G01N 1/02** (2006.01)

( 13 ) **A1**

- ( 21 ) **P 24 00083**
- ( 22 ) 2023.03.16.
- ( 71 ) Guangdong Brunp Recycling Technology Co., Ltd., 528137 Leping Town, Sanshui District, Foshan, Guangdong, Block 2, 7 and 9, No. 6, Zhixin Avenue (CN)  
Hunan Brunp Recycling Technology Co., Ltd., 410600 Ningxiang, Changsha, Hunan, No. 508 East Jinning Road, Hi-Tech Zone (CN)  
Hunan Brunp EV Recycling Co., Ltd., 410600 Ningxiang, Changsha, Hunan, No. 459, Section 3, Jinzhou Avenue, Hi-tech Zone (CN)
- ( 72 ) Zhang Mingge, 528137 Leping Town, Sanshui District, Foshan, Guangdong, Block 2, 7 and 9, No. 6, Zhixin Avenue (CN)  
Chen Lei, 528137 Leping Town, Sanshui District, Foshan, Guangdong, Block 2, 7 and 9, No. 6, Zhixin Avenue (CN)  
Liang Zhihao, 528137 Leping Town, Sanshui District, Foshan, Guangdong, Block 2, 7 and 9, No. 6, Zhixin Avenue (CN)  
Li Changdong, 528137 Leping Town, Sanshui District, Foshan, Guangdong, Block 2, 7 and 9, No. 6, Zhixin Avenue (CN)
- ( 54 ) **Ferromágneses anyaggyűjtő berendezés lítium akkumulátor katódanyag üzemegységéhez**
- ( 30 ) 202210550571.7 2022.05.20. CN
- ( 86 ) CN23081942
- ( 87 ) 23221629
- ( 74 ) SBGK Szabadalmi Ügyvivői Iroda, 1062 Budapest, Andrásy út 113. (HU)
- ( 57 ) Ferromágneses anyaggyűjtő eszköz egy lítium akkumulátor katódanyagának üzemegységéhez, amely a következőket foglalja magába:  
a gyűjtőtartály falában kialakított nyílás;  
a gyűjtőtartályban elhelyezett gyűjtőszerkezet, amely gyűjtőszerkezet egy, a nyíláshoz képest mozgatható mágneses vonzólemez-egységet tartalmaz, és amikor a nyíláshoz mozog, a mágneses vonzólemez-egység együttműködik a nyílással, hogy fedési állapotot hozzon létre;  
egy légszívó szerkezetet, amely egy ventilátort és egy első légszűrő-lemezt foglal magába, az első légszűrő-lemez a nyíláson kívül helyezkedik el, a fedési állapotban az első légszűrő-lemez és a mágneses vonzólemez-egység között egy légszűrő van kialakítva, és a ventilátor a légszűrő egyik végén van elhelyezve;  
egy, a gyűjtőtartályban elhelyezett mérlegelő szerkezetet; és  
egy, a gyűjtőtartályban elhelyezett mágneses vonzó szerkezetet.  
A mágneses vonzólemez-szerelvény és a légszívó szerkezet úgy működik együtt, hogy a légszűrőt ügyesen alakítsa ki a légnyomás növelése érdekében. A mágneses vonzólemez-szerelvény a légszűrő részeként szolgál, így a ferromágneses anyag teljes mértékben elválasztható a levegőtől a mágneses vonzólemez-szerelvény mágneses vonzása alatt. A teljes szerkezet nagy érzékelési pontossággal érzékeli a levegőben lévő ferromágneses anyagokat.





( 51 ) G01N 15/10 (2006.01)  
G01N 15/14 (2006.01)

( 13 ) A1

( 21 ) P 23 00008

( 22 ) 2022.12.31.

( 71 ) Kromat Kft. 60%, 1112 Budapest, Péterhegyi út 98. (HU)  
Dr. Márk László 40%, 7624 Pécs, Jurisics Miklós u. 14/1. (HU)

( 72 ) Dr. Márk László, 7624 Pécs, Jurisics Miklós u. 14/1. (HU)

( 54 ) **Berendezés és eljárás részecskék elválasztására**

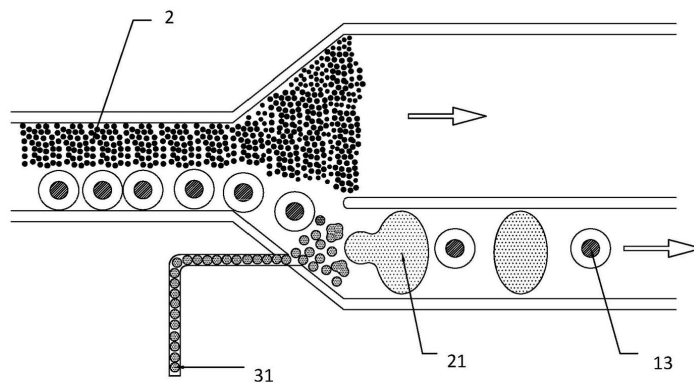
( 74 ) DANUBIA Szabadalmi és Jogi Iroda Kft., 1051 Budapest, Bajcsy-Zsilinszky út 16. (HU)

( 57 ) A találmány részecskék, előnyösen membránnal határolt kompartmentumok vagy azokban található analitok vizsgálatának a területére esik.

A találmány tárgya berendezés folyadékban hidrodinamikailag fókuszált részecskék elválasztására, amely berendezés tartalmaz

- fallal körülvett csatornát folyadékaramban hidrodinamikailag fókuszált részecskék továbbítására,
- gázbevezető nyílást inert gázbuborékoknak a hidrodinamikailag fókuszált részecskék szabályozott részecskeszámú csoportjai közé történő bejuttatására a csatornába,
- eszközt az inert gáz csatornába történő bejuttatásának szabályozására,
- előnyösen eszközt a részecskék számlálására.

A találmány tárgyát képezi továbbá egy eljárás hidrodinamikailag fókuszált részecskék csatornában történő elkülönítésére a találmány szerinti berendezéssel.



- ( 51 ) G06F 16/00 (2019.01)  
 G06N 20/00 (2019.01)  
 G06Q 10/00 (2006.01)

( 13 ) A1

( 21 ) P 23 00006

( 22 ) 2022.12.30.

( 71 ) Nitro Communications Kft. 60%, 1036 Budapest, Lajos utca 66. (HU)  
 CESSIO ZRt. 40%, 1027 Budapest, Tölgyfa utca 28. V. em. (HU)

( 72 ) Dámosy Dániel, 1122 Budapest, Maros utca 36. (HU)

Flesch Dávid, 1149 Budapest, Egressy út 96-98. (HU)

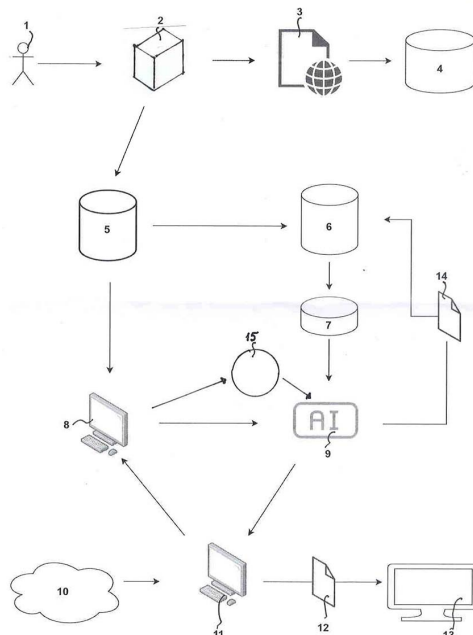
( 54 ) Adós értékelést segítő, mesterséges intelligencián alapuló kapcsolási elrendezés

( 74 ) Pintz és Társai Kft., 1085 Budapest, Csepregy utca 2. (HU)

( 57 )

A találmány tárgya adós értékelést segítő, mesterséges intelligencián (MI) alapuló kapcsolási elrendezés, amely interfész eszközt (3), MI egységet (9), legalább egy adatbázist, indexáló szervet (7), számítógépet (11), felhasználói megjelenítő szervet (13), valamint adós személylyel (1) kommunikáló telefonközpontot (2) és ezzel vezeték vagy vezeték nélküli összeköttetésben lévő hívásrögzítő adatbázist (5) tartalmaz. Jellemzője, hogy telefonbeszélgetések érzelmi töltetét metaadattá konvertáló modul (15) van az MI egységhez (9) csatlakoztatva, a hívásrögzítő adatbázis (5) a hívások metaadatait egységesítő indexáló szervvel (7) van összeköttetésben, az indexáló szerv (7) az MI egységhez (9) kapcsolódik.

1. ábra



( 51 ) **G06N 20/00** (2019.01)  
**G06F 3/00** (2006.01)

( 13 ) **A1**

( 21 ) **P 23 00032**

( 22 ) 2023.01.20.

( 71 ) Appello Kft., 1075 Budapest, Madách Imre út 13-14. (HU)

( 72 ) Kecskés Kornél, 2030 Érd, Petőfi Sándor utca 23/b (HU)

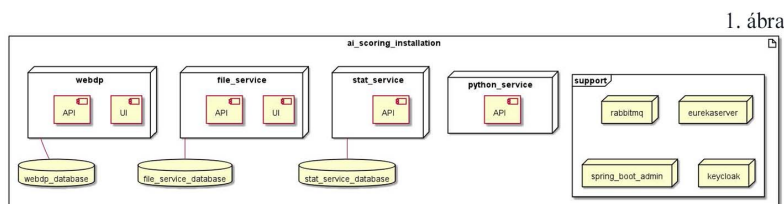
( 54 ) **Mesterséges intelligencia alapú modellalkotó rendszer**

( 74 ) DANUBIA Szabadalmi és Jogi Iroda Kft., 1051 Budapest, Bajcsy-Zsilinszky út 16., 1. emelet (HU)

( 57 )

A mesterséges intelligencia alapú modellalkotó rendszer egy AI motorra épül, és a rendszer az alábbi modulokat tartalmazza: WebDP modul, amely az AI motorra épülő rendszer felhasználói felületét képezi; Fiié Service modul, amely egy, a modellezéshez szükséges adatok külső adatforrásból történő beolvasását végző microservice, amely saját felhasználói felülettel rendelkezik;

Statistic Service modul, amely az AI motor mögött futó microservice, amely a beolvasott fájlokról automatikusan egy statisztikai összefoglalót készít, és Python service modul, amely egy, a modellezéshez kapcsolódó feladatok elvégzéséhez szükséges kódokat, eljárásokat tartalmazó microservice.



## H. SZEKCIÓ - VILLAMOSSÁG, ELEKTROMOSSÁG

( 51 ) **H01M 4/133** (2010.01)

**C01B 32/05** (2017.01)

**H01M 4/1393** (2010.01)

**H01M 4/36** (2006.01)

**H01M 4/583** (2010.01)

**H01M 10/0525** (2010.01)

( 13 ) **A1**

( 21 ) **P 24 00227**

( 22 ) 2022.11.15.

( 71 ) Guangdong Brunp Recycling Technology Co., Ltd., 528137 Leping Town, Sanshui District, Foshan, Guangdong, Block 2, 7 and 9, No. 6, Zhixin Avenue (CN)

Hunan Brunp Recycling Technology Co., Ltd., 410600 Ningxiang, Changsha, Hunan, No. 508, East Jinning Road, Hi-Tech Zone (CN)

Hunan Brunp EV Recycling Co., Ltd., 410600 Ningxiang Changsha, Hunan, No. 459, Section 3, Jinzhou Avenue, Hi-tech Zone (CN)

( 72 ) Feng Maohua, 528137 Leping Town, Sanshui District, Foshan, Guangdong, Block 2, 7 and 9, No. 6, Zhixin Avenue (CN)

Li Changdong, 528137 Leping Town, Sanshui District, Foshan, Guangdong, Block 2, 7 and 9, No. 6, Zhixin Avenue (CN)

Wu Xingyu, 528137 Leping Town, Sanshui District, Foshan, Guangdong, Block 2, 7 and 9, No. 6, Zhixin Avenue (CN)

Ruan Dingshan, 528137 Leping Town, Sanshui District, Foshan, Guangdong, Block 2, 7 and 9, No. 6, Zhixin Avenue (CN)

Liu Baoye, 528137 Leping Town, Sanshui District, Foshan, Guangdong, Block 2, 7 and 9, No. 6, Zhixin Avenue (CN)

**( 54 ) Porózus mikrogömb szén-anódanyag előállítása és alkalmazása**

( 30 ) 202210326495.1 2022.03.30. CN

( 86 ) CN22131913

( 87 ) 23184994

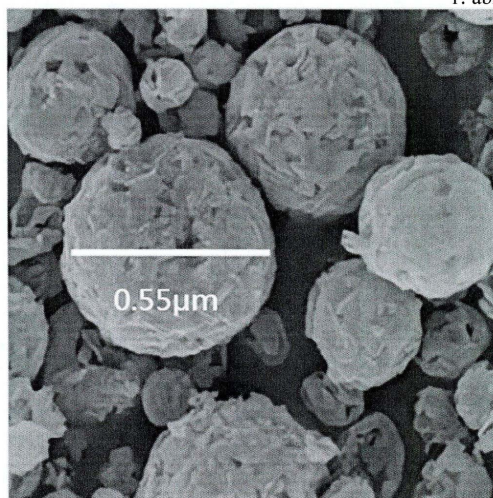
( 74 ) Danubia Szabadalmi és Jogi Iroda Kft., 1051 Budapest, Bajcsy-Zsilinszky út 16. (HU)

( 57 )

A találmány tárgya eljárás porózus mikrogömb alakú szén-anódanyag előállítására, amely eljárás magában foglalja a következőket: növényi rostok összekeverése halogénezett lítiumsóval kevert szilárd anyag előállítására; a kevert szilárd anyag melegítése és oxidáló gáz bevezetése, elődisszociált anyag előállítására; az elődisszociált anyag összekeverése disszociációs oldattal és melegítése reagáltatáshoz cellulóz disszociációs oldat előállítására; hibrid hozzáadása a cellulóz disszociációs oldathoz, és a hibrid oldat porlasztva szárítása mikrogömb prekursor előállítására; és a mikrogömb prekursor inert atmoszférában történő melegítése a porózus mikrogömb szén-anódanyag előállítására.

Az elkészült porózus mikrogömb kemény szén-anódanyagban a porózus mikrogömbben bőséges a hibák és pórusok száma, amelyek növelhetik a fajlagos felületet, növelhetik az aktív helyeket, valamint elősegíthetik az elektróda és az elektrolit közötti érintkezést, ezáltal javítva a kemény szén reverzibilis lítium tárolási kapacitását.

1. ábra



( 51 ) **H01M 4/505** (2010.01)

**H01M 4/525** (2010.01)

**H01M 4/62** (2006.01)

**H01M 10/0525** (2010.01)

( 13 ) **A1**

( 21 ) **P 24 00140**

( 22 ) 2022.05.27.

( 71 ) Guangdong Brunp Recycling Technology Co., Ltd., 528137 Leping Town, Sanshui District, Foshan, Guangdong, Block 2, 7 and 9, No. 6, Zhixin Avenue (CN)

Hunan Brunp Recycling Technology Co., Ltd., 410600 Ningxiang, Changsha, Hunan, No. 508, East Jinning Road, Hi-Tech Zone (CN)

Hunan Brunp EV Recycling Co., Ltd., 410600 Ningxiang Changsha, Hunan, No. 459, Section 3, Jinzhou Avenue, Hi-tech Zone (CN)

( 72 ) Xie Yinghao, 528137 Leping Town, Sanshui District, Foshan, Guangdong, Block 2, 7 and 9, No. 6, Zhixin Avenue (CN)

Tang Jianxiao, 528137 Leping Town, Sanshui District, Foshan, Guangdong, Block 2, 7 and 9, No. 6, Zhixin Avenue (CN)

Zhang Xuemei, 528137 Leping Town, Sanshui District, Foshan, Guangdong, Block 2, 7 and 9, No. 6, Zhixin Avenue (CN)

Ou Yannan, 528137 Leping Town, Sanshui District, Foshan, Guangdong, Block 2, 7 and 9, No. 6, Zhixin Avenue (CN)

Ming Banglai, 528137 Leping Town, Sanshui District, Foshan, Guangdong, Block 2, 7 and 9, No. 6, Zhixin Avenue (CN)

Yu Haijun, 528137 Leping Town, Sanshui District, Foshan, Guangdong, Block 2, 7 and 9, No. 6, Zhixin Avenue (CN)

Li Changdong, 528137 Leping Town, Sanshui District, Foshan, Guangdong, Block 2, 7 and 9, No. 6, Zhixin Avenue (CN)

( 54 ) **Eljárás nagyteljesítményű módosított lítium-nikkel-mangán-kobalt-oxid (LNMCO) nikkel 55 anyag előállítására és alkalmazása**

( 30 ) 20110886828.1 2021.08.03. CN

( 86 ) CN22095682

( 87 ) 23010972

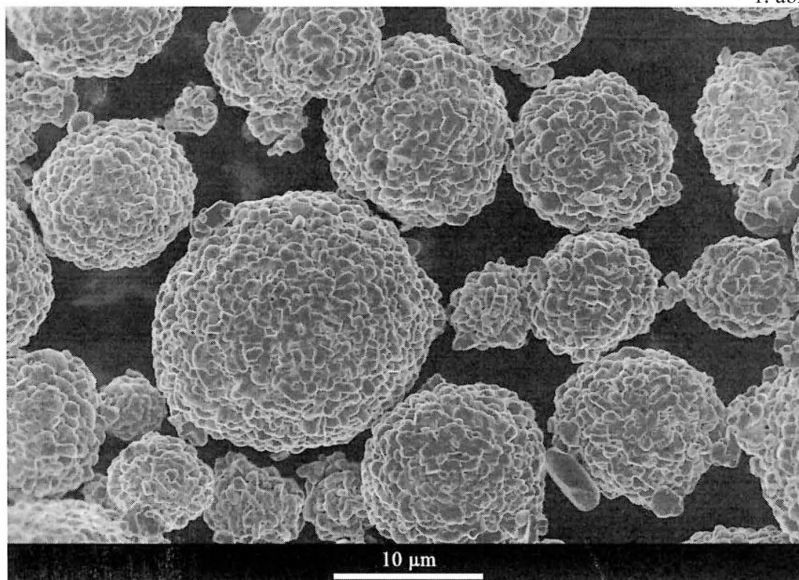
( 74 ) Danubia Szabadalmi és Jogi Iroda Kft., 1051 Budapest, Bajcsy-Zsilinszky út 16. (HU)

( 57 )

A jelen találmány lítium-ion akkumulátor (LIB) anyagok műszaki területére tartozik és nagyteljesítményű módosított lítium-nikkel-mangán-kobalt-oxid (LNMCO) nikkel 55 anyag előállítására és alkalmazására vonatkozik. A találmány szerinti előállítási eljárás során elektromos szálképzéssel előállítanak egy polimerrel bevont, szilícium-dioxid-templátot tartalmazó nano-prekurzort, majd a nano-prekurzort levegőn szinterezik, így hatékony beágyazási és rögzítési helyeket hoznak létre a szerkezetében a későbbi nikkelezéshez; a nikkelezés után a szilícium-dioxid templátot eltávolítják, így in situ a prekurzoron elosztatott mezopórusok keletkeznek. A mezopórusok csatornákat biztosítanak az olvadt lítium számára a prekurzor anyag belsejébe történő későbbi behatoláshoz. Az előállított kész termék jobb ionos és elektronos vezető szerkezettel rendelkezik, mint a hagyományos szemcsés anyagok.

A jelen találmány kiterjed az eljárással előállított anyagra is. Az anyag egyenletes diszperz morfológiával rendelkezik, amely hatékonyan képes csökkenteni az elektródok polarizációs jelenségét az elektrokémiai reakciófolyamat során, így az anyag nagy töltési és kisütési kapacitással rendelkezik, továbbá kiváló ciklusstabilitást és sebesség teljesítményt mutat.

A találmány kiterjed egy LIB-re is, amely a nagy-teljesítményű módosított LNMCO nikkel 55 anyagot tartalmazza.



- ( 51 ) **H01M 4/58** (2006.01)  
**C01B 21/06** (2006.01)  
**C01B 32/194** (2017.01)  
**C01B 32/198** (2017.01)  
**H01M 4/133** (2010.01)  
**H01M 4/136** (2010.01)  
**H01M 4/36** (2006.01)  
**H01M 4/587** (2010.01)  
**H01M 10/0525** (2010.01)
- ( 13 ) **A1**
- ( 21 ) **P 24 00212**
- ( 22 ) 2022.11.14.
- ( 71 ) Guangdong Brunp Recycling Technology Co., Ltd., 528137 Leping Town, Sanshui District, Foshan, Guangdong, Block 2, 7 and 9, No. 6, Zhixin Avenue (CN)  
Hunan Brunp Recycling Technology Co., Ltd., 410600 Ningxiang, Changsha, Hunan, No. 508, East Jinning Road, Hi-Tech Zone (CN)  
Hunan Brunp EV Recycling Co., Ltd., 410600 Ningxiang Changsha, Hunan, No. 459, Section 3, Jinzhou Avenue, Hi-tech Zone (CN)
- ( 72 ) Yu Haijun, 528137 Leping Town, Sanshui District, Foshan, Guangdong, Block 2, 7 and 9, No. 6, Zhixin Avenue (CN)  
Xie Yinghao, 528137 Leping Town, Sanshui District, Foshan, Guangdong, Block 2, 7 and 9, No. 6, Zhixin Avenue (CN)  
Li Aixia, 528137 Leping Town, Sanshui District, Foshan, Guangdong, Block 2, 7 and 9, No. 6, Zhixin Avenue (CN)  
Zhang Xuemei, 528137 Leping Town, Sanshui District, Foshan, Guangdong, Block 2, 7 and 9, No. 6, Zhixin Avenue (CN)  
Li Changdong, 528137 Leping Town, Sanshui District, Foshan, Guangdong, Block 2, 7 and 9, No. 6, Zhixin Avenue (CN)
- ( 54 ) **Grafénalapú nitrid anódanyag és előállítási eljárása**
- ( 30 ) 202210299192.5 2022.03.25. CN
- ( 86 ) CN22131696

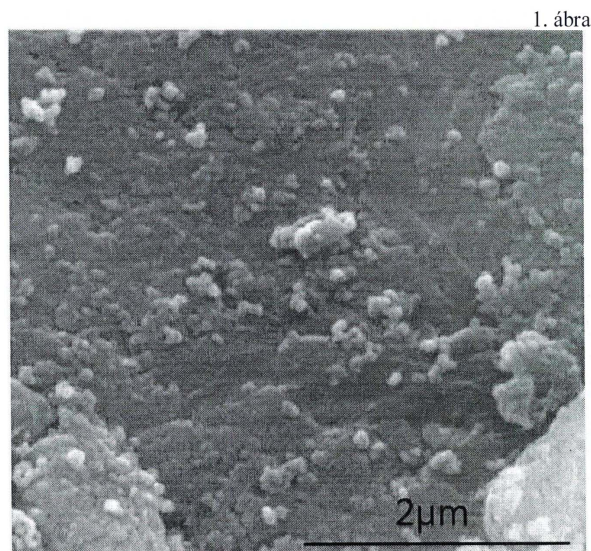


( 87 ) 23179050

( 74 ) Danubia Szabadalmi és Jogi Iroda Kft., 1051 Budapest, Bajcsy-Zsilinszky út 16. (HU)

( 57 )

A találmány tárgya grafénalapú nitrid anódanyag. A találmány szerinti grafénalapú anódelektrod-anyag általános kémiai képlete:  $\text{graphene}@M_9\text{Si}_{12}\text{N}_{22}$ , ahol M jelentése Ni és Co legalább egyike. A találmány szerinti grafénalapú nitrid anódanyag kiváló ciklusstabilitással és nagy kapacitással rendelkezik.

( 51 ) **H01M 4/62** (2006.01)**H01M 4/04** (2006.01)**H01M 4/131** (2010.01)**H01M 4/1391** (2010.01)**H01M 4/36** (2006.01)**H01M 4/505** (2010.01)**H01M 4/525** (2010.01)**H01M 10/054** (2010.01)**H01M 10/54** (2006.01)( 13 ) **A1**( 21 ) **P 24 00065**

( 22 ) 2022.08.31.

( 71 ) Guangdong Brunp Recycling Technology Co., Ltd., 528137 Leping Town, Sanshui District, Foshan, Guangdong, Block 2, 7 and 9, No. 6, Zhixin Avenue (CN)

Hunan Brunp Recycling Technology Co., Ltd., 410600 Ningxiang, Changsha, Hunan, No. 508, East Jinning Road, Hi-Tech Zone (CN)

Yichang Brunp Recycling Technology Co., Ltd., 443000 China (Hubei) Free Trade Zone, Yichang, Hubei, Room 6013 I.E.S.C., Development Avenue No. 57-5, Yichang Zone (CN)

( 72 ) Zhong Yingsheng, 528137 Leping Town, Sanshui District, Foshan, Guangdong, Block 2, 7 and 9, No. 6, Zhixin Avenue (CN)

Yu Haijun, 528137 Leping Town, Sanshui District, Foshan, Guangdong, Block 2, 7 and 9, No. 6, Zhixin Avenue (CN)

Xie Yinghao, 528137 Leping Town, Sanshui District, Foshan, Guangdong, Block 2, 7 and 9, No. 6, Zhixin Avenue (CN)

Li Aixia, 528137 Leping Town, Sanshui District, Foshan, Guangdong, Block 2, 7 and 9, No. 6, Zhixin Avenue (CN)

Li Bin, 528137 Leping Town, Sanshui District, Foshan, Guangdong, Block 2, 7 and 9, No. 6, Zhixin Avenue (CN)

Li Changdong, 528137 Leping Town, Sanshui District, Foshan, Guangdong, Block 2, 7 and 9, No. 6, Zhixin Avenue (CN)

**( 54 ) Magas nikkeltartalmú nátriumion pozitívelektrod-anyag és előállítására szolgáló eljárás és akkumulátor**

( 30 ) 202111540231.8 2021.12.16. CN

( 86 ) CN22116255

( 87 ) 23109193

( 74 ) Danubia Szabadalmi és Jogi Iroda Kft., 1051 Budapest, Bajcsy-Zsilinszky út 16. (HU)

( 57 )

A találmány egy magas nikkeltartalmú nátriumion pozitívelektroda-anyagot és ennek előállítási eljárását, valamint akkumulátort ismertet. A magas nikkeltartalmú nátriumion pozitívelektrod-anyag kémiai képlete:  $N_a N_i_a Co_b Mn_c O_2-fCNP-Al/tMVO_x$ , ahol  $a+b+c=1$ ,  $0,5 \leq a < 1$ ,  $0 < b \leq 0,25$ ,  $a/b \geq 2,5$ ,  $0 < c \leq 0,3$ ,  $0 < t \leq 0,1$ ,  $0 < f \leq 0,1$ , és M jelentése nátrium, réz, cink, cirkónium vagy ammónium közül legalább az egyik. A magas nikkeltartalmú nátriumion pozitívelektroda-anyag jó elektrokémiai teljesítménnyel rendelkezik, és megkönnyíti a magas nikkeltartalmú nátriumion pozitívelektrod-anyag alkalmazását akkumulátorokban.

1. ábra



( 51 ) **H01M 4/62** (2006.01)

**B22F 1/18** (2022.01)

**H01M 4/36** (2006.01)

**H01M 4/38** (2006.01)

**H01M 10/054** (2010.01)

( 13 ) **A1**

( 21 ) **P 24 00064**

( 22 ) 2022.12.01.

( 71 ) Guangdong Brunp Recycling Technology Co., Ltd., 528137 Leping Town, Sanshui District, Foshan, Guangdong, No. 6 Zhixin Avenue (CN)

Hunan Brunp Recycling Technology Co., Ltd., 410600 Ningxiang, Changsha, Hunan, No. 508 East Jinning Road, Hi-Tech Zone (CN)

Hunan Brunp EV Recycling Co., Ltd., 410600 Jinzhou New District, Changsha City, Hunan, No. 018. Jinsha East Road (CN)

( 72 ) Yu Haijun, 528137 Leping Town, Sanshui District, Foshan, Guangdong, No. 6, Zhixin Avenue (CN)

Xie Yinghao, 528137 Leping Town, Sanshui District, Foshan, Guangdong, No. 6, Zhixin Avenue (CN)

Li Aixia, 528137 Leping Town, Sanshui District, Foshan, Guangdong, No. 6, Zhixing Avenue (CN)

Zhang Xuemei, 528137 Leping Town, Sanshui District, Foshan, Guangdong, No. 6, Zhixin Avenue (CN)

Li Changdong, 528137 Leping Town, Sanshui District, Foshan, Guangdong, No. 6, Zhixin Avenue (CN)



**( 54 ) Ötvöztementes anódanyag nátrium-ion akkumulátorhoz és előállítási eljárása**

( 30 ) 202210155245.6 2022.02.21. CN

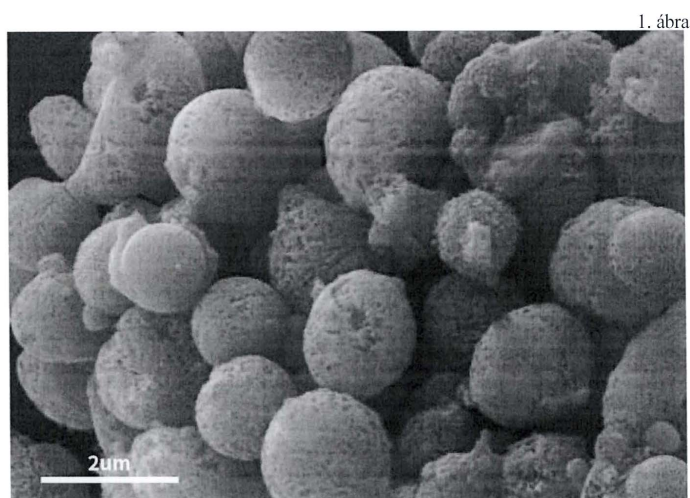
( 86 ) CN22135886

( 87 ) 23155540

( 74 ) SBGK Szabadalmi Ügyvivői Iroda, 1062 Budapest, Andrásy út 113. (HU)

( 57 ) A találmány tárgya egy nátrium-ion-akkumulátorhoz való ötvöztementes anódanyag és annak előállítási módszere.

A nátriumion-akkumulátor anódanyaga szilárd szénrészecskékből és a szilárd szénrészecskék felületén bevont nanoszintű fémhálóból, vagy nanoszintű fémhálóból és a nanoszintű fémháló belsejét tartó szénvázból áll, ahol a szénváz üreges vagy háromdimenziós pórus alakú, és a nanoszintű fémháló legalább egy, az Sn, Pb, Bi, Ge és Sb csoportból kiválasztott anyagból áll. A fémháló és a szénanyag kombinációja javíthatja a részecskék szilárdságát és vezetőképességét, és a háromdimenziós porózus vagy üreges szénvázszerkezet tovább növelheti az anyag fajlagos felületét, ami tovább javítja a nátrium-ionok deinterkalációját/interkalációját, és tovább javítja a ciklikus teljesítményt és a fajlagos kapacitást.



---

A rovat 34 darab közlést tartalmaz.

---

**Megadott szabadalmak**

---

---

**A. SZEKCIÓ - KÖZSZÜKSÉGLETI CIKKEK**

---

- ( 51 ) **A61K 39/04** (2006.01)  
( 13 ) **B1**  
( 11 ) **231.515** 2024.05.14.  
( 21 ) **P 21 00357**  
( 22 ) 2021.10.14.  
( 40 ) 2023.04.28  
( 73 ) MolliScience Kft., 2051 Biatorbágy, Március 15. utca 1. (HU)  
( 72 ) Dr. Gyuranecz Miklós 55%, 2051 Biatorbágy, Március 15. utca 1. (HU)  
Gróznér Dénes 25%, 1105 Budapest, Hárslevelű u. 24/3 (HU)  
Dr. Mitter Alexa 20%, 1139 Budapest, Forgách u. 3., II/1 (HU)  
( 54 ) **Mycoplasma anserisalpingitidis törzs**  
( 74 ) Danubia Szabadalmi és Jogi Iroda Kft., 1051 Budapest, Bajcsy-Zsilinszky út 16 (HU)
- 

---

**B. SZEKCIÓ - IPARI MŰVELETEK ÁLTALÁBAN ÉS SZÁLLÍTÁS**

---

- ( 51 ) **B63H 16/04** (2006.01)  
**F16D 1/02** (2006.01)  
**F16D 49/00** (2006.01)  
( 13 ) **B1**  
( 11 ) **231.516** 2024.05.17.  
( 21 ) **P 21 00296**  
( 22 ) 2021.08.12.  
( 40 ) 2023.02.28  
( 73 ) Máté Péter, 2300 Ráckeve, Keszeg sor 42. (HU)  
( 72 ) Máté Péter, 2300 Ráckeve, Keszeg sor 42. (HU)  
( 54 ) **Forgató eszköz evezőhöz, valamint evező, amely ilyen forgató eszközt tartalmaz**  
( 74 ) KACSUKPATENT Európai Szabadalmi és Védjegy Iroda Kft., 1139 Budapest, Üteg utca 11/A. (HU)
- 

---

**C. SZEKCIÓ - VEGYÉSZET ÉS KOHÁSZAT**

---

- ( 51 ) **C12P 21/00** (2006.01)  
**C07K 16/00** (2006.01)  
**C07K 16/22** (2006.01)  
**C07K 16/28** (2006.01)  
**C12N 5/00** (2006.01)  
**C12P 21/08** (2006.01)  
( 13 ) **B1**  
( 11 ) **231.514** 2024.05.14.  
( 21 ) **P 18 00376**  
( 22 ) 2018.11.07.  
( 40 ) 2020.05.28
-

## Megadott szabadalmak

- ( 73 ) Richter Gedeon Nyrt., 1103 Budapest, Gyömrői út 19-21. (HU)
- ( 72 ) dr. Balogh Tibor, 1107 Budapest, Bihari u. 3/C (HU)  
Horváth Balázs, 8400 Ajka, Alkotmány u. 29. 3/7. (HU)  
Nagy Gáspár, 2230 Gyömrő, Béla u. 26/O A ép. (HU)  
dr. Párta László, 2230 Gyömrő, Béla u. 26/M (HU)  
dr. Putics Ákos, 1118 Budapest, Mátyóki út 8. fsz. 8. (HU)
- ( 54 ) Sejttenyésztben előállított rekombináns glikoprotein glikozilációs mintázatának megváltoztatására szolgáló módszer**

## E. SZEKCIÓ - HELYHEZ KÖTÖTT LÉTESÍTMÉNYEK

- ( 51 ) **E02F 3/88** (2006.01)  
**E02F 5/28** (2006.01)
- ( 13 ) **B1**
- ( 11 ) **231.523** 2024.05.23.
- ( 21 ) **P 22 00008**
- ( 22 ) 2022.01.11.
- ( 40 ) 2023.07.28
- ( 73 ) Gyirán István, 6500 Baja, Lökert sor 39/C (HU)
- ( 72 ) Gyirán István, 6500 Baja, Lökert sor 39/C (HU)
- ( 54 ) Síkvidéki víztestek kotrására szolgáló, vázszerkezetű óriáskerekeken gördülő hidromechanizációs kotrógép**

## F. SZEKCIÓ - MECHANIKA, VILÁGÍTÁS, FŰTÉS

- ( 51 ) **F16F 1/374** (2006.01)  
**B29C 33/40** (2006.01)  
**B29C 35/02** (2006.01)  
**C08J 3/24** (2006.01)  
**C08J 3/26** (2006.01)  
**C08L 7/00** (2006.01)
- ( 13 ) **B1**
- ( 11 ) **231.517** 2024.05.17.
- ( 21 ) **P 21 00304**
- ( 22 ) 2021.08.25.
- ( 40 ) 2023.02.28
- ( 73 ) DR. RENNER TAMÁS, 6440 Jánoshalma, Bernáth Zoltán u. 20. (HU)
- ( 72 ) DR. RENNER TAMÁS 80%, 6440 Jánoshalma, Bernáth Zoltán u. 20. (HU)  
DR. KALÁCSKA GÁBOR 10%, 2100 Gödöllő, Levendula utca 9. (HU)  
DR. KERESZTES RÓBERT 10%, 8493 Iszkáz,, Nagy László utca 10. (HU)
- ( 54 ) Elasztomer gépelem és elasztomer komponens**
- ( 74 ) Földi Julianna Veronika, 1214 Budapest, Fácánhegyi u. 19/b (HU)

## G. SZEKCIÓ - FIZIKA

- ( 51 ) **G02B 27/01** (2006.01)

## Megadott szabadalmak

- 
- G02B 6/30** (2006.01)  
**G02B 27/00** (2006.01)
- ( 13 ) **B1**
- ( 11 ) **231.520** 2024.05.22.
- ( 21 ) **P 19 00393**  
( 22 ) 2019.11.21.  
( 40 ) 2021.05.28  
( 73 ) Budapesti Műszaki és Gazdaságtudományi Egyetem, 1111 Budapest, Műegyetem rkp. 3. (HU)  
( 72 ) Sulyok Ábel 80%, 2040 Budaörs, Som u. 21. (HU)  
Koppa Pál 20%, 2040 Budaörs, Ősz u. 1. (HU)
- ( 54 ) **Javított képminőségű HUD rendszer**
- 
- ( 51 ) **G05D 3/10** (2006.01)  
**G05F 1/00** (2006.01)  
**H01L 31/042** (2006.01)  
**H02S 20/00** (2014.01)  
**H02S 20/30** (2014.01)
- ( 13 ) **B1**
- ( 11 ) **231.518** 2024.05.22.
- ( 21 ) **P 21 00209**  
( 22 ) 2021.06.02.  
( 40 ) 2023.02.28  
( 73 ) Pannon Egyetem, 8200 Veszprém, Egyetem u. 10 (HU)  
( 72 ) Dr. Pintér Gábor 17%, 8360 Keszthely, Bajcsy-Zsilinszky utca 3. (HU)  
Dr. Zsiborács Henrik 25%, 8360 Keszthely, Bajcsy-Zsilinszky utca 33. (HU)  
Hegedűsné dr. Baranyai Nóra 17%, 8360 Keszthely, Keszthely Martinovics u. 24. (HU)  
Dr. Vincze András 16%, 8360 Keszthely, Sebessy Kálmán köz 2/B (HU)  
Zsiborács Henrik 25%, 8360 Keszthely, Bajcsy-Zsilinszky utca 33. (HU)
- ( 54 ) **Eljárás aktív napkövető napelemes rendszer vezérlésére, valamint kapcsolási elrendezés és számítógépi program termék az eljárás megvalósítására**
- ( 74 ) DANUBIA Szabadalmi és Jogi Iroda Kft., 1051 Budapest, Bajcsy-Zsilinszky út 16. (HU)
- 
- ( 51 ) **G06T 7/44** (2017.01)  
**G06T 5/00** (2006.01)
- ( 13 ) **B1**
- ( 11 ) **231.522** 2024.05.23.
- ( 21 ) **P 22 00144**  
( 22 ) 2022.05.09.  
( 40 ) 2022.12.28  
( 73 ) aiMotive Kft., 1025 Budapest, Szépvölgyi út 22. (HU)  
( 72 ) Kozma Péter Dániel, 1023 Budapest, Mecset u. 8. (HU)  
Léránt-Nyeste Mátyás, 1062 Budapest, Székely Bertalan u. 1/b. 3. em. 17. a. (HU)
- ( 54 ) **Képélesség meghatározására szolgáló eljárás, adatfeldolgozó rendszer, számítógépes programtermék és számítógéppel olvasható adathordozó eszköz**
- ( 74 ) Gödölle, Kékes, Mészáros & Szabó Szabadalmi és Védjegy Iroda, 1024 Budapest, Keleti Károly utca 13/b (HU)
- 
- ( 51 ) **G10L 21/02** (2006.01)  
**H04S 3/02** (2006.01)
- ( 13 ) **B1**
-

## Megadott szabadalmak

- 
- ( 11 ) **231.521** 2024.05.22.  
( 21 ) **P 20 00317**  
( 22 ) 2020.09.28.  
( 40 ) 2022.04.28  
( 73 ) Globomax Zrt., 1155 Budapest, Wysocki u. 1 (HU)  
( 72 ) Bálint Zoltán 50%, 1238 Budapest, Lóállás utca 13/A. (HU)  
Vigh Balázs 20%, 2760 Nagykáta, Kadarka utca 11. (HU)  
Simor Gábor 15%, 1181 Budapest, Csontváry Kosztka Tivadar utca 8. 5. em. 13a (HU)  
Szabados László 10%, 1119 Budapest, Allende park 9. II. em. 8. (HU)  
Papp Zsolt 5%, 1039 Budapest, Juhász Gyula utca 11. 4. em. 35. (HU)  
( 54 ) **Eljárás és rendszer résztvevők vételi hangzásélményének javítására elosztott típusú hangosításnál, valamint résztvevői egység ilyen rendszerhez**  
( 74 ) Advopatent Szabadalmi és Védjegy Iroda, 1011 Budapest, Fő u. 19. (HU)
- 
- ( 51 ) **G16B 5/20** (2019.01)  
( 13 ) **B1**  
( 11 ) **231.513** 2024.05.22.  
( 21 ) **P 21 00201**  
( 22 ) 2021.05.21.  
( 40 ) 2022.11.28  
( 73 ) Medipredict Kft., 6722 Szeged, Tisza Lajos körút 63 (HU)  
( 72 ) Dr. Tóth Eszter Judit 50%, 2030 Érd, Tarna utca 24 (HU)  
Goretity Árpád 50%, 1118 Budapest, Kaptárkö utca 7. (HU)  
( 54 ) **Eljárás gyulladós bélbetegség kockázatának előrejelzésére**  
( 74 ) Danubia Szabadalmi és Jogi Iroda Kft., 1051 Budapest, Bajcsy-Zsilinszky út 16 (HU)
- 

A rovat 10 darab közlést tartalmaz.

**Megtekinthetővé vált szabadalmi leírások**

---

( 11 ) 231.496

( 54 ) Eljárás nukleáris huzaldetektor jelkiolvasására, valamint nukleáris huzaldetektor

---

( 11 ) 231.498

( 54 ) Immunglobulinok affinitás kromatográfiájának fejlesztése kötést megelőző flokkulálás alkalmazásával

---

( 11 ) 231.506

( 54 ) Eljárás és berendezés folyadék-szilárd adhéziós munka meghatározására

---

( 11 ) 231.508

( 54 ) Hőátadó lapokkal indukált hőmérséklet gradiens révén vezérelt gázszeparációs membrán modul

---

( 11 ) 231.509

( 54 ) Polietilén gyanta készítmény

---

( 11 ) 231.510

( 54 ) Kompakt hűtő és tűzoltó rendszer

---

( 11 ) 231.511

( 54 ) Kormányzási rendszer autonóm jármű teszt vezetéséhez való használatra, leválasztási eljárás és adatfeldolgozó rendszer, számítógépes programtermék és számítógéppel olvasható tárolóeszköz az eljárás megvalósításához

---

( 11 ) 231.512

( 54 ) Eljárás és rendszer helyiség hőmérsékletének szabályozására

---

A rovat 8 darab közlést tartalmaz.



### Szabadalmi oltalom megszűnése és újra érvénybe helyezése

---

#### Ideiglenes szabadalmi oltalom megszűnése elutasítás miatt

---

- ( 21 ) P 22 00139  
( 54 ) Gravitáció, pneumatika, Vákuum, energia (Elektromos energia előállítására szolgáló szerkezet)
- 

A rovat 1 darab közlést tartalmaz.

---

#### Ideiglenes szabadalmi oltalom megszűnése díjfizetés hiányában

---

- ( 21 ) P 15 00470  
( 54 ) Eljárás adatközponti infrastruktúra modellezésére
- 

- ( 21 ) P 21 00112  
( 54 ) Térelem, valamint eljárás a térelem előállítására
- 

A rovat 2 darab közlést tartalmaz.

---

#### Ideiglenes szabadalmi oltalom megszűnése lemondás vagy lemondottnak tekintés miatt

---

- ( 21 ) P 18 00070  
( 54 ) Elektromos energia elosztására szolgáló rendszer
- 

- ( 21 ) P 18 00318  
( 54 ) Automatikus pontérték-meghatározó eljárás és rendszer dartshoz
- 

- ( 21 ) P 19 00206  
( 54 ) Optikai makrokomponens elemző diffúz reflektanciás spektrográf talajszondához
- 

- ( 21 ) P 20 00422  
( 54 ) Elrendezés nagyenergiás részecskék és sugárzások időprojekciós elven működő nyomkövetésére
- 

- ( 21 ) P 21 00084  
( 54 ) Előregyártott, betonba rakott terméskő burkolati elem
- 

- ( 21 ) P 21 00106  
( 54 ) Eljárás és berendezés modulokból álló folyamatos és irányított zárt rendszerű komposztálásra, akár mésszel kezelt anyagok ártalmatlanítására is; a kész komposzt granulálásával egybekötve
- 

- ( 21 ) P 21 00307  
( 54 ) Síkbeli golyós logikai játék
- 

- ( 21 ) P 21 00308  
( 54 ) Tojás egyensúlyozó ügyességi játék
-

- 
- ( 21 ) P 21 00321  
( 54 ) Villamosenergia tárolását és villamosenergia rendszer szabályozását lehetővé tevő rendszer és eljárás a rendszer működtetésére
- 
- ( 21 ) P 21 00354  
( 54 ) Integrált csukló
- 
- ( 21 ) P 21 00438  
( 54 ) Pénzérmével működő önkiszolgáló légfűvő
- 
- ( 21 ) P 21 00441  
( 54 ) Eljárás körkörös gazdasági értékmutató alkalmazására a szarvasmarha tenyésztésben
- 
- ( 21 ) P 22 00070  
( 54 ) Áru és tárgykereső
- 
- ( 21 ) P 22 00076  
( 54 ) Talajhézagok létrehozásán alapuló talajtömörödöttség keltése nélküli talajművelő, mélyművelő
- 
- ( 21 ) P 22 00096  
( 54 ) Papírdobozból tároló doboz
- 
- ( 21 ) P 22 00122  
( 54 ) Takarmány-, táplálék-kiegészítő kompozíció elsősorban kutyák részére
- 
- ( 21 ) P 22 00123  
( 54 ) Takarmány étrendkiegészítő kompozíció és alkalmazása elsősorban kutyák részére
- 
- ( 21 ) P 22 00129  
( 54 ) Elektróda ólomakkumulátorhoz, ólomakkumulátor, amely ilyen elektródát tartalmaz, valamint eljárás ilyen elektróda előállítására
- 
- ( 21 ) P 22 00151  
( 54 ) Élelmiszeripari termék
- 
- ( 21 ) P 22 00171  
( 54 ) Úszós, automatikus szintre töltő tölcésér
- 
- ( 21 ) P 22 00175  
( 54 ) Egészségügyi kapu
- 
- ( 21 ) P 22 00179  
( 54 ) Elakadásjelző háromszög
- 
- ( 21 ) P 22 00280  
( 54 ) Eljárás lítiumakkumulátorok grafit és módosított grafit anódanyagának módosítására
- 
- ( 21 ) P 22 00293  
( 54 ) Eljárás az elhasznált akkumulátorok biztonságos kilúgozására és felhasználására
- 

A rovat 24 darab közlést tartalmaz.

---

**Végleges szabadalmi oltalom megszűnése díjfizetés hiányában**

---

- ( 11 ) 227.252  
( 21 ) P 04 02411  
( 54 ) Állítótest és belső rezgőtest töltési szint mérésére szolgáló berendezéshez, valamint berendezés töltési szint mérésére
- 
- ( 11 ) 229.249  
( 21 ) P 07 00643  
( 54 ) Térfogatváltoztató forgó gép, előnyösen kétütemű gömbmotor
- 
- ( 11 ) 230.196  
( 21 ) P 12 00586  
( 54 ) Indítóberendezés és eljárás indítóberendezés előállítására
- 
- ( 11 ) 230.695  
( 21 ) P 07 00685  
( 54 ) Eljárás egyedi hozzáférésű információtartalom kommunikációs eszköz biztonságos tároló részegységében történő elhelyezésének előkészítésére, valamint elhelyezésére
- 
- ( 11 ) 230.722  
( 21 ) P 15 00546  
( 54 ) Indítórelé indítóberendezéshez
- 
- ( 11 ) 230.816  
( 21 ) P 15 00468  
( 54 ) Eljárás legalább két fémszalag összehegesztésére
- 
- ( 11 ) 230.819  
( 21 ) P 15 00461  
( 54 ) Eljárás és berendezés fémszalag hegesztési varratának csiszolására, valamint fémszalag
- 
- ( 11 ) 230.934  
( 21 ) P 15 00515  
( 54 ) Hőkezelési eljárás fémszalaghoz, valamint fémszalag
- 
- ( 11 ) 230.935  
( 21 ) P 15 00487  
( 54 ) Eljárás és berendezés fémszalag egyengetésére.
- 
- ( 11 ) 231.029  
( 21 ) P 17 00421  
( 54 ) Bolygóműves hajtómű beépített csúszókapcsolással villamos géphez
- 
- ( 11 ) 231.104  
( 21 ) P 18 00352  
( 54 ) Biztonsági burkolattal ellátott végeffektor szerkezet és eljárás a szerkezet alkalmazására
-

Szabadalmi oltalom megszűnése és újra érvénybe helyezése

---

- ( 11 ) 231.292
  - ( 21 ) P 16 00634
  - ( 54 ) Talajbaktériumok konzerválására szolgáló eljárás célszerűen talajjavító biotrágya-konzerv létrehozására
- 

A rovat 12 darab közlést tartalmaz.

---

**Szabadalmi oltalom újra érvénybe helyezése**

---

- ( 11 ) 229.815
  - ( 21 ) P 10 00636
  - ( 54 ) Eljárás szennyfogó felület működtetésére, valamint szennyfogó felületegység és azokból összeállított szennyfogó felület
- 

- ( 11 ) 230.327
  - ( 21 ) P 12 00221
  - ( 54 ) Eljárás és berendezés inhomogén összetételű pépek termikus, aprító-porlasztással történő szárítására, lepárlására
- 

- ( 11 ) 231.406
  - ( 21 ) P 19 00381
  - ( 54 ) Kapcsolási elrendezés és eljárás felszíni vizek meder felszínéről történő mintavételre
- 

- ( 11 ) 231.407
  - ( 21 ) P 19 00382
  - ( 54 ) Kapcsolási elrendezés és eljárás nagyobb vízmélységű felszíni vizek meder felszínéről történő mintavételre
- 

A rovat 4 darab közlést tartalmaz.

## Vegyes szabadalmi közlemények

### Jogutódlás

( 11 ) 229.068  
( 21 ) P 07 00730  
( 73 ) Horizon Therapeutics USA, Inc., Deerfield, Illinois (US)  
( 74 ) Advopatent Szabadalmi és Védjegy Iroda, 1011 Budapest, Fő utca 19. (HU)

( 11 ) 230.744  
( 21 ) P 12 00695  
( 73 ) EUROAPI Hungary Limited Liability Company, Budapest (HU)  
( 74 ) Danubia Szabadalmi és Jogi Iroda Kft., 1051 Budapest, Bajcsy-Zsilinszky út 16. (HU)

( 11 ) 231.031  
( 21 ) P 16 00211  
( 73 ) EUROAPI Hungary Limited Liability Company, Budapest (HU)  
( 74 ) Danubia Szabadalmi és Jogi Iroda Kft., 1051 Budapest, Bajcsy-Zsilinszky út 16. (HU)

( 11 ) 231.080  
( 21 ) P 16 00232  
( 73 ) EUROAPI Hungary Limited Liability Company, Budapest (HU)  
( 74 ) Danubia Szabadalmi és Jogi Iroda Kft., 1051 Budapest, Bajcsy-Zsilinszky út 16. (HU)

( 11 ) 231.185  
( 21 ) P 17 00308  
( 73 ) EUROAPI Hungary Limited Liability Company, Budapest (HU)  
( 74 ) Danubia Szabadalmi és Jogi Iroda Kft., 1051 Budapest, Bajcsy-Zsilinszky út 16. (HU)

( 11 ) 231.212  
( 21 ) P 18 00125  
( 73 ) EUROAPI Hungary Limited Liability Company, Budapest (HU)  
( 74 ) Danubia Szabadalmi és Jogi Iroda Kft., 1051 Budapest, Bajcsy-Zsilinszky út 16. (HU)

( 11 ) 231.296  
( 21 ) P 18 00089  
( 73 ) EUROAPI Hungary Limited Liability Company, Budapest (HU)  
( 74 ) Danubia Szabadalmi és Jogi Iroda Kft., 1051 Budapest, Bajcsy-Zsilinszky út 16. (HU)

( 21 ) P 23 00069  
( 71 ) Gubó Eduard 1/2, Bugyi (HU)  
Kemény Gábor 1/2, Zákányszék (HU)

A rovat 8 darab közlést tartalmaz.

### Képviselési megbízás

- ( 21 ) P 21 00309  
( 71 ) AQUA Koncentrátum Kft., Budapest (HU)  
( 74 ) SBGK Szabadalmi Ügyvivői Iroda, 1062 Budapest, Andrásy út 113. (HU)
- 

- ( 21 ) P 22 00047  
( 71 ) Printnet Kereskedelmi és Szolgáltató Kft. 75%, Veresegyház (HU)  
Eötvös Loránd Tudományegyetem 25%, Budapest (HU)  
( 74 ) SBGK Szabadalmi Ügyvivői Iroda, 1062 Budapest, Andrásy út 113. (HU)
- 

A rovat 2 darab közlést tartalmaz.

---

### Képviselő megszűnése

---

- ( 21 ) P 10 00043  
( 73 ) dr. Kajati István 30%, Budapest (HU)  
dr. Eke István 24%, Budapest (HU)  
Kiss Ferencné 18%, Hódmezővásárhely (HU)  
Gömöry Pálné 16%, Solymár (HU)  
Hataláné Zsellér Ibolya 7%, Hódmezővásárhely (HU)  
dr. Budai Csaba 5%, Hódmezővásárhely (HU)  
( 74 ) INTERINNO Szabadalmi Iroda, 1024 Budapest, Margit krt. 73. (HU)
- 

- ( 21 ) P 19 00047  
( 73 ) Szalay Ákos, Budapest (HU)  
Baranyai Krisztina Noémi, Veresegyház (HU)  
( 74 ) Tóth-Szabó István, 1138 Budapest, Párkány u. 30. IX/56. (HU)
- 

- ( 21 ) P 22 00047  
( 71 ) Printnet Kereskedelmi és Szolgáltató Kft. 75%, Veresegyház (HU)  
Eötvös Loránd Tudományegyetem 25%, Budapest (HU)  
( 74 ) Danubia Szabadalmi és Jogi Iroda Kft., 1051 Budapest, Bajcsy-Zsilinszky út 16. (HU)
- 

- ( 21 ) P 22 00406  
( 71 ) Baromfi-Coop Kft., Debrecen (HU)  
( 74 ) EMRI-PATENT Iparjogvédelmi Kft., 4032 Debrecen, Kartács u. 36. (HU)
- 

A rovat 4 darab közlést tartalmaz.



**EURÓPAI SZABADALMI KÖZLEMÉNYEK****Európai szabadalmak szövege fordításának benyújtása**

- 
- ( 11 ) **E066362**  
( 21 ) **E 20 212915**  
( 96 ) **EP 20200212915** 2020.12.09.  
( 97 ) **EP 3834594 A1** 2021.06.16.  
**EP 3834594 B1** 2024.02.07.  
( 73 ) OTICO, 77650 Chalmaison (FR)  
( 72 ) PHELY, Olivier  
( 74 ) Gödölle, Kékes, Mészáros & Szabó Szabadalmi és Védjegy Iroda, 1024 Budapest, (HU)  
( 54 ) **Kaparó kerék vetőgéphez**  
( 51 ) **A01C 5/06** (2006.01)  
( 13 ) **T2**  
( 30 ) 1913998 2019.12.09. FR

- 
- ( 11 ) **E066313**  
( 21 ) **E 15 180073**  
( 96 ) **EP 20150180073** 2015.08.06.  
( 97 ) **EP 2982229 A1** 2016.02.10.  
**EP 2982229 B1** 2023.12.27.  
( 73 ) OTICO, 77650 Chalmaison (FR)  
( 72 ) PHELY, Olivier  
Piou, Denis  
( 74 ) Gödölle, Kékes, Mészáros & Szabó Szabadalmi és Védjegy Iroda, 1024 Budapest, (HU)  
( 54 ) **Mezőgazdasági eszköz javított abronccsal**  
( 51 ) **A01C 5/06** (2006.01)  
**B60C 7/12** (2006.01)  
( 13 ) **T2**  
( 30 ) 1457670 2014.08.07. FR

- 
- ( 11 ) **E066208**  
( 21 ) **E 18 401097**  
( 96 ) **EP 20180401097** 2018.12.07.  
( 97 ) **EP 3501251 A1** 2019.06.26.  
**EP 3501251 B1** 2024.03.06.  
( 73 ) Amazonen-Werke H. Dreyer SE & Co. KG, 49205 Hasbergen (DE)  
( 72 ) Häfker, Gerd  
Hansen, Jörn  
( 74 ) INNOPLEX Iparjogvédelmi Kft., 1036 Budapest, (HU)  
( 54 ) **Válogató gép**  
( 51 ) **A01C 7/20** (2006.01)  
**A01B 63/111** (2006.01)  
**A01C 15/00** (2006.01)  
( 13 ) **T2**  
( 30 ) 102017130507 2017.12.19. DE

- 
- ( 11 ) **E066366**

- 
- ( 21 ) **E 19 172881**
- ( 96 ) **EP 20190172881** 2019.05.07.
- ( 97 ) **EP 3598885 A1** 2020.01.29.  
**EP 3598885 B1** 2024.02.28.
- ( 73 ) CLAAS Selbstfahrende Erntemaschinen GmbH, 33428 Harsewinkel (DE)
- ( 72 ) Beschorn, Udo  
Wellensiek, Scott  
Megyeri, Tamás
- ( 74 ) SBGK Szabadalmi Ügyvivői Iroda, 1062 Budapest, (HU)
- ( 54 ) **Adapterből és önjáró betakarítógépből álló elrendezés, valamint önjáró betakarítógép ilyen berendezéshez**
- ( 51 ) **A01D 41/14** (2006.01)  
**A01D 43/08** (2006.01)  
**A01D 45/02** (2006.01)
- ( 13 ) **T2**
- ( 30 ) 102018118182 2018.07.27. DE  
102019110098 2019.04.17. DE
- 

- ( 11 ) **E066371**
- ( 21 ) **E 18 762547**
- ( 96 ) **EP 20180762547** 2018.09.10.
- ( 97 ) **EP 3688690 A1** 2019.04.04.  
**EP 3688690 B1** 2024.02.21.
- ( 73 ) BASF SE, 67056 Ludwigshafen am Rhein (DE)
- ( 72 ) STENZEL, Klaus  
SEITZ, Maximilian  
NACHTMANN, Matthias
- ( 74 ) SBGK Szabadalmi Ügyvivői Iroda, 1062 Budapest, (HU)
- ( 54 ) **Rendszer és eljárás növényvédelem optimalizálására**
- ( 51 ) **A01G 22/00** (2018.01)  
**G06Q 10/04** (2012.01)  
**G06Q 10/06** (2012.01)  
**G06Q 50/02** (2012.01)
- ( 13 ) **T2**
- ( 30 ) 17194082 2017.09.29. EP
- 

- ( 11 ) **E065970**
- ( 21 ) **E 19 151512**
- ( 96 ) **EP 20190151512** 2012.10.02.
- ( 97 ) **EP 3539372 A1** 2019.09.18.  
**EP 3539372 B1** 2023.12.06.
- ( 73 ) Arcadia Biosciences Inc., Davis, CA 95618 (US)  
Slade, Ann, J., Bellevue, WA 98006 (US)  
Loeffler, Dayna, L., Seattle, WA 98102 (US)  
Holm, Aaron, M., Shoreline, WA 98155 (US)  
Mullenberg, Jessica, C., Lynnwood, WA 98087 (US)
- ( 72 ) SLADE, Ann J.  
LOEFFLER, Danya L.  
HOLM, Aaron M.  
MULLENBERG, Jessica C.
-

- 
- ( 74 ) Ivánka Gábor László, 1122 Budapest, (HU)
- ( 54 ) Búza megnövekedett rezisztens keményítőtartalommal**
- ( 51 ) **A01H 6/46** (2018.01)
- ( 13 ) **T2**
- ( 30 ) 201161542953 P 2011.10.04. US
- 
- ( 11 ) **E066068**
- ( 21 ) **E 16 711377**
- ( 96 ) **EP 20160711377** 2016.02.11.
- ( 97 ) **EP 3277081 A1** 2016.10.06.  
**EP 3277081 B1** 2023.12.06.
- ( 73 ) Royal Caridea LLC, Avondale Arizona 85392 (US)
- ( 72 ) KEMP, Maurice  
BRAND, Anthony P.
- ( 74 ) Danubia Szabadalmi és Jogi Iroda Kft., 1051 Budapest, (HU)
- ( 54 ) Többfázisú modularizált garnélarák-tenyésztőrendszer és eljárás**
- ( 51 ) **A01K 61/59** (2017.01)  
**A01K 61/80** (2017.01)  
**A01K 63/04** (2006.01)
- ( 13 ) **T2**
- ( 30 ) 201562140392 P 2015.03.30. US
- 
- ( 11 ) **E066167**
- ( 21 ) **E 20 158904**
- ( 96 ) **EP 20200158904** 2020.02.21.
- ( 97 ) **EP 3704936 A1** 2020.09.09.  
**EP 3704936 B1** 2024.03.27.
- ( 73 ) Fox International Group Limited, Essex CM14 5EG (GB)
- ( 72 ) Bambrough, Thomas Malcolm
- ( 74 ) SBGK Szabadalmi Ügyvivői Iroda, 1062 Budapest, (HU)
- ( 54 ) Gyorskioldó csatlakozó**
- ( 51 ) **A01K 77/00** (2006.01)  
**A01K 97/10** (2006.01)  
**A01K 97/12** (2006.01)  
**F16B 21/16** (2006.01)  
**F16D 1/108** (2006.01)
- ( 13 ) **T2**
- ( 30 ) 201902914 2019.03.04. GB
- 
- ( 11 ) **E066409**
- ( 21 ) **E 19 794203**
- ( 96 ) **EP 20190794203** 2019.10.15.
- ( 97 ) **EP 3866592 A1** 2020.04.23.  
**EP 3866592 B1** 2024.02.28.
- ( 73 ) Pelsis Limited, North Yorkshire HG5 8PJ (GB)
- ( 72 ) FISH, John
- ( 74 ) Danubia Szabadalmi és Jogi Iroda Kft., 1051 Budapest, (HU)
- ( 54 ) Csapda kártevőkhöz**
- ( 51 ) **A01M 1/14** (2006.01)
-

**( 13 ) T2**

( 30 ) 201816994 2018.10.18. GB

**( 11 ) E066298****( 21 ) E 15 813848**

( 96 ) EP 20150813848 2015.12.18.

( 97 ) EP 3232777 A1 2016.06.23.

EP 3232777 B1 2024.01.17.

( 73 ) Fundació de Recerca Clínic Barcelona-Institut d'Investigacions Biomediques August Pi I Sunyer, 08036  
Barcelona (ES)

( 72 ) PERALTA, Carmen

( 74 ) Danubia Szabadalmi és Jogi Iroda Kft., 1051 Budapest, (HU)

**( 54 ) Ex vivo biológiai minta tartósítása és szállítása ultrahang alkalmazással**

( 51 ) A01N 1/02 (2006.01)

A61F 7/10 (2006.01)

A61N 7/00 (2006.01)

**( 13 ) T2**

( 30 ) 14382548 2014.12.19. EP

**( 11 ) E066009****( 21 ) E 18 918142**

( 96 ) EP 20180918142 2018.07.17.

( 97 ) EP 3790652 A1 2019.11.14.

EP 3790652 B1 2023.11.15.

( 73 ) Advanced Wetting Technologies Pty Ltd, Potato Point NSW 2545 (AU)

( 72 ) ROBERTS, Raymond John

( 74 ) SBGK Szabadalmi Ügyvivői Iroda, 1062 Budapest, (HU)

**( 54 ) Javított nedvesítő készítmény**

( 51 ) A01N 25/30 (2006.01)

A01N 25/00 (2006.01)

C08K 5/05 (2006.01)

C09K 23/38 (2022.01)

C11D 1/02 (2006.01)

C11D 1/38 (2006.01)

C11D 1/66 (2006.01)

C11D 1/72 (2006.01)

C11D 1/94 (2006.01)

C11D 3/00 (2006.01)

**( 13 ) T2**

( 30 ) 2018901548 2018.05.07. AU

**( 11 ) E066130****( 21 ) E 17 836085**

( 96 ) EP 20170836085 2017.07.25.

( 97 ) EP 3493682 A1 2018.02.08.

EP 3493682 B1 2024.03.20.

( 73 ) International Animal Health Products Pty Ltd, Huntingwood, New South Wales 2148 (AU)

( 72 ) HEALEY, Kevin

LAWLOR, Chris

KNOX, Malcolm

( 74 ) Dr. Miskolczi Mária ügyvéd, 1111 Budapest, (HU)

**( 54 ) Duddingtonia flagranst tartalmazó készítmény****( 51 ) A01N 63/30** (2020.01)**A01N 25/12** (2006.01)**A23K 10/18** (2016.01)**A23K 50/10** (2016.01)**A61K 36/06** (2006.01)**A61P 33/10** (2006.01)**C12N 1/14** (2006.01)**C12R 1/645** (2006.01)**( 13 ) T2**

( 30 ) 2016903096 2016.08.05. AU

**( 11 ) E066101****( 21 ) E 20 789252****( 96 ) EP 20200789252** 2020.09.08.**( 97 ) EP 40277 96** 2021.03.18.**EP 40277 B1** 2023.11.08.

( 73 ) SEPAgrind GmbH, 51491 Overath (DE)

( 72 ) VON DER WEIDEN, Helmut

( 74 ) Danubia Szabadalmi és Jogi Iroda Kft., 1051 Budapest, (HU)

**( 54 ) Szállítócsiga vágó- leválasztó berendezéshez****( 51 ) A22C 17/00** (2006.01)**A22C 21/00** (2006.01)**B02C 18/30** (2006.01)**( 13 ) T2**

( 30 ) 102019006336 2019.09.09. DE

**( 11 ) E066136****( 21 ) E 17 700439****( 96 ) EP 20170700439** 2017.01.16.**( 97 ) EP 3402340 A1** 2017.07.20.**EP 3402340 B1** 2024.01.10.

( 73 ) Tessenderlo Group NV, 1050 Brussel (BE)

( 72 ) FILLIÉRES, Romain

BELMANS, Marc

ROGIERS, Joeri

DELMOTTE, Matthieu

LOUSSOUARN, Vincent

( 74 ) Danubia Szabadalmi és Jogi Iroda Kft., 1051 Budapest, (HU)

**( 54 ) Eljárás könnyen emészthető hidrolizált keratinos anyag előállítására****( 51 ) A23J 1/00** (2006.01)**A23J 1/10** (2006.01)**( 13 ) T2**

( 30 ) 16151355 2016.01.14. EP

**( 11 ) E066372****( 21 ) E 18 753775**

- 
- ( 96 ) **EP 20180753775** 2018.02.15.  
 ( 97 ) **EP 3503740 A1** 2018.08.23.  
       **EP 3503740 B1** 2024.04.03.  
 ( 73 ) Wenger Manufacturing, LLC, Sabetha, KS 66534 (US)  
 ( 72 ) WENGER, LaVon  
       SPELLMEIER, Allan C.  
       WILTZ, Philip B.  
 ( 74 ) SBGK Szabadalmi Ügyvivői Iroda, 1062 Budapest, (HU)  
 ( 54 ) **Nagy hőátadású, üreges magú extrudercsigákból álló részegység**  
 ( 51 ) **A23K 40/25** (2016.01)  
       **A23N 17/00** (2006.01)  
       **A23P 30/20** (2016.01)  
       **B29C 48/84** (2019.01)  
 ( 13 ) **T2**  
 ( 30 ) 201762459215 P 2017.02.15. US  
       201715699642 2017.09.08. US
- 

- ( 11 ) **E066040**  
 ( 21 ) **E 21 170840**  
 ( 96 ) **EP 20210170840** 2021.04.28.  
 ( 97 ) **EP 4082356 A1** 2022.11.02.  
       **EP 4082356 B1** 2023.12.06.  
 ( 73 ) Torevitis S.A., 1077 Servion (CH)  
 ( 72 ) Chantreuil, Grégoire  
       de Pontbriand, Cédric  
 ( 74 ) SBGK Szabadalmi Ügyvivői Iroda, 1062 Budapest, (HU)  
 ( 54 ) **Eljárás nem fás szárú szőlőszárak kezelésére növényi állapotban, és ezek alkalmazása**  
 ( 51 ) **A23L 2/56** (2006.01)  
       **C12F 3/06** (2006.01)  
       **C12G 3/06** (2006.01)

( 13 ) **T2**

---

- ( 11 ) **E066018**  
 ( 21 ) **E 19 201343**  
 ( 96 ) **EP 20190201343** 2019.10.03.  
 ( 97 ) **EP 3632215 A1** 2020.04.08.  
       **EP 3632215 B1** 2024.01.03.  
 ( 73 ) ENOLOGICA VASON S.P.A., 37029 San Pietro in Cariano (VR) (IT)  
 ( 72 ) VASON, Albano  
       ZANELLA, Gianmaria  
       MARCONI, Marco Adolfo  
 ( 74 ) Danubia Szabadalmi és Jogi Iroda Kft., 1051 Budapest, (HU)  
 ( 54 ) **Borkészítési eljárás**  
 ( 51 ) **A23L 2/62** (2006.01)  
       **A23L 29/25** (2016.01)  
       **C08B 37/00** (2006.01)  
       **C08L 5/00** (2006.01)  
       **C12C 5/02** (2006.01)  
       **C12G 1/00** (2006.01)
-



- 
- C12H 1/07** (2006.01)  
**( 13 ) T2**  
( 30 ) 201800009116 2018.10.03. IT
- 
- ( 11 ) E065958**  
**( 21 ) E 19 827643**  
**( 96 ) EP 20190827643** 2019.12.10.  
**( 97 ) EP 3897196 A1** 2020.06.25.  
**EP 3897196 B1** 2023.11.01.  
( 73 ) Georg-August-Universität Göttingen Stiftung öffentlichen Rechts, 37073 Göttingen (DE)  
( 72 ) EURING, Markus  
KHARAZIPOUR, Alireza  
( 74 ) Ivánka Gábor László, 1122 Budapest, (HU)  
**( 54 ) Expandált és hidrofób pattogatott kukorica felhasználása háromdimenziós formadarabok gyártásához**  
**( 51 ) A23L 7/161** (2016.01)  
**C08L 3/02** (2006.01)  
**( 13 ) T2**  
( 30 ) 102018132738 2018.12.18. DE
- 
- ( 11 ) E066149**  
**( 21 ) E 20 817351**  
**( 96 ) EP 20200817351** 2020.12.04.  
**( 97 ) EP 4068991 A1** 2021.06.10.  
**EP 4068991 B1** 2024.02.21.  
( 73 ) N.V. Nutricia, 2712 HM Zoetermeer (NL)  
( 72 ) SCHOEN, Stefanie  
ACTON, Dennis Stanley  
( 74 ) Danubia Szabadalmi és Jogi Iroda Kft., 1051 Budapest, (HU)  
**( 54 ) Speciális lipid-összetételű csecsemőtápszer császármetsszéssel született csecsemők posztnatális növekedésének javítására**  
**( 51 ) A23L 33/00** (2016.01)  
**A23L 33/115** (2016.01)  
**A61K 31/215** (2006.01)  
**A61P 3/04** (2006.01)  
**( 13 ) T2**  
( 30 ) 19213825 2019.12.05. EP
- 
- ( 11 ) E065983**  
**( 21 ) E 18 723583**  
**( 96 ) EP 20180723583** 2018.04.27.  
**( 97 ) EP 3614867 A1** 2018.11.01.  
**EP 3614867 B1** 2024.01.24.  
( 73 ) British American Tobacco (Investments) Limited, London WC2R 3LA (GB)  
( 72 ) FROBISHER, Paul  
NEWNHAM, Michael  
BRANTON, Peter  
BLACHFORD, Paul  
( 74 ) Ivánka Gábor László, 1122 Budapest, (HU)  
**( 54 ) Füstölhető anyagból készült lap**
-

## Európai szabadalmak szövege fordításának benyújtása

- ( 51 ) **A24B 3/14** (2006.01)  
**A24B 15/12** (2006.01)  
**A24C 5/40** (2006.01)

( 13 ) **T2**

- ( 30 ) 201706839 2017.04.28. GB

( 11 ) **E066121**

( 21 ) **E 19 739926**

( 96 ) **EP 20190739926** 2019.06.28.

( 97 ) **EP 3813563 A1** 2020.01.02.

**EP 3813563 B1** 2024.03.27.

( 73 ) Philip Morris Products S.A., 2000 Neuchâtel (CH)

( 72 ) CAPO, Silvia

VAN DEN BOOGAART, Marc A. F.

( 74 ) SBGK Szabadalmi Ügyvivői Iroda, 1062 Budapest, (HU)

( 54 ) **Öntőberendezés és eljárás öntött lap előállítására alkaloidokat tartalmazó anyagból**

( 51 ) **A24B 3/14** (2006.01)

( 13 ) **T2**

- ( 30 ) 18181032 2018.06.29. EP

( 11 ) **E066145**

( 21 ) **E 21 706320**

( 96 ) **EP 20210706320** 2021.02.24.

( 97 ) **EP 4110092 A1** 2021.09.02.

**EP 4110092 B1** 2024.04.03.

( 73 ) Philip Morris Products S.A., 2000 Neuchâtel (CH)

( 72 ) GUYARD, Aurélien

JARRIAULT, Marine

LESUFFLEUR, Céline

( 74 ) SBGK Szabadalmi Ügyvivői Iroda, 1062 Budapest, (HU)

( 54 ) **Újszerű szubsztrátumot és áramlási irányban fent lévő elemet tartalmazó aeroszolfejlesztő termék**

( 51 ) **A24B 15/14** (2006.01)

**A24D 1/20** (2020.01)

**A24F 47/00** (2006.01)

( 13 ) **T2**

- ( 30 ) 20160258 2020.02.28. EP

( 11 ) **E066225**

( 21 ) **E 20 168958**

( 96 ) **EP 20200168958** 2013.07.19.

( 97 ) **EP 3698654 A1** 2020.08.26.

**EP 3698654 B1** 2024.02.21.

( 73 ) Philip Morris Products S.A., 2000 Neuchâtel (CH)

( 72 ) KADIRIC, Alen

( 74 ) SBGK Szabadalmi Ügyvivői Iroda, 1062 Budapest, (HU)

( 54 ) **Dohányzási termék a száj felőli végen lévő üreggel**

( 51 ) **A24C 5/47** (2006.01)

**A24D 1/00** (2006.01)

**A24D 3/02** (2006.01)

---

<b>A24D 3/04</b>	(2006.01)	
<b>A24D 3/06</b>	(2006.01)	
<b>A24D 3/17</b>	(2020.01)	
<b>( 13 ) T2</b>		
( 30 ) 12179437	2012.08.06.	EP

---

<b>( 11 ) E066163</b>		
<b>( 21 ) E 20 188967</b>		
<b>( 96 ) EP 20200188967</b>	2017.11.06.	
<b>( 97 ) EP 3750415 A2</b>	2020.12.16.	
<b>EP 3750415 B1</b>	2024.04.10.	
( 73 ) KT&G Corporation, Daejeon 34337 (KR)		
( 72 ) HAN, Jung Ho		
LEE, Jang Uk		
LIM, Hun Il		
LEE, Song Sub		
HAN, Dae Nam		
YOON, Jin Young		
KIM, Young Lea		
JANG, Ji-Soo		
LIM, Wang Seop		
LEE, Moon Bong		
JU, Soung Ho		
PARK, Du Jin		
YOON, Seong Won		
( 74 ) Danubia Szabadalmi és Jogi Iroda Kft., 1051 Budapest, (HU)		
<b>( 54 ) Aeroszolképző berendezés</b>		
<b>( 51 ) A24D 1/20</b>	(2020.01)	
<b>A24B 15/16</b>	(2006.01)	
<b>A24D 3/04</b>	(2006.01)	
<b>A24D 3/06</b>	(2006.01)	
<b>A24D 3/08</b>	(2006.01)	
<b>A24D 3/17</b>	(2020.01)	
<b>A24F 40/20</b>	(2020.01)	
<b>A24F 40/46</b>	(2020.01)	
<b>A24F 40/50</b>	(2020.01)	
<b>A24F 40/53</b>	(2020.01)	
<b>A24F 40/95</b>	(2020.01)	
<b>A61M 11/04</b>	(2006.01)	
<b>A61M 15/06</b>	(2006.01)	
<b>A61M 16/00</b>	(2006.01)	
<b>H05B 3/42</b>	(2006.01)	
<b>( 13 ) T2</b>		
( 30 ) 20160172889	2016.12.16.	KR
20170046938	2017.04.11.	KR
20170055756	2017.04.28.	KR
20170068665	2017.06.01.	KR
20170077586	2017.06.19.	KR

---

## Európai szabadalmak szövege fordításának benyújtása

---

20170101343	2017.08.09.	KR
20170100888	2017.08.09.	KR
20170101350	2017.08.09.	KR
20170101348	2017.08.09.	KR
20170113954	2017.09.06.	KR

---

**( 11 ) E066129****( 21 ) E 19 700723****( 96 ) EP 20190700723** 2019.01.18.**( 97 ) EP 3752014 A1** 2019.08.22.**EP 3752014 B1** 2024.03.27.

( 73 ) Philip Morris Products S.A., 2000 Neuchatel (CH)

( 72 ) GIANNINI, Antonella

MALOSSI, Stefano

MONZONI, Alberto

( 74 ) SBGK Szabadalmi Ügyvivői Iroda, 1062 Budapest, (HU)

**( 54 ) Anyagszalag hajtogatására szolgáló eljárás és berendezés****( 51 ) A24D 3/02** (2006.01)**A24C 5/18** (2006.01)**( 13 ) T2**

( 30 ) 18157005 2018.02.15. EP

---

**( 11 ) E066132****( 21 ) E 21 204192****( 96 ) EP 20210204192** 2015.07.31.**( 97 ) EP 3967160 A1** 2022.03.16.**EP 3967160 B1** 2024.02.14.

( 73 ) Nicoventures Trading Limited, London WC2R 3LA (GB)

( 72 ) BUCHBERGER, Helmut

( 74 ) Danubia Szabadalmi és Jogi Iroda Kft., 1051 Budapest, (HU)

**( 54 ) Aeroszoladagoló eszköz****( 51 ) A24F 40/30** (2020.01)**A24F 40/10** (2020.01)**A24F 40/20** (2020.01)**A24F 40/485** (2020.01)**A61M 11/04** (2006.01)**A61M 15/00** (2006.01)**A61M 15/06** (2006.01)**( 13 ) T2**

( 30 ) 201414331 2014.08.13. GB

---

**( 11 ) E066148****( 21 ) E 21 706331****( 96 ) EP 20210706331** 2021.02.24.**( 97 ) EP 4110117 A1** 2021.09.02.**EP 4110117 B1** 2024.04.03.

( 73 ) Philip Morris Products S.A., 2000 Neuchâtel (CH)

( 72 ) BERTOLDO, Massimiliano

NESOVIC, Milica

PRESTIA, Ivan

ROSSOLL, Andreas Michael

SCHMIDT, Johann Friedrich

STURA, Enrico

( 74 ) SBGK Szabadalmi Ügyvivői Iroda, 1062 Budapest, (HU)

**( 54 ) Aeroszolfejlesztő termék hosszúkás szuszceptorral****( 51 ) A24F 40/465** (2020.01)**A24D 1/20** (2020.01)**A24F 40/20** (2020.01)**( 13 ) T2**

( 30 ) 20160236 2020.02.28. EP

**( 11 ) E066012****( 21 ) E 20 188970****( 96 ) EP 20200188970** 2018.10.26.**( 97 ) EP 3750418 A1** 2020.12.16.**EP 3750418 B1** 2024.02.21.

( 73 ) KT&amp;G Corporation, Daejeon 34337 (KR)

( 72 ) LIM, Hun Il

( 74 ) Danubia Szabadalmi és Jogi Iroda Kft., 1051 Budapest, (HU)

**( 54 ) Aeroszolképző eszköz és eljárás annak vezérlésére****( 51 ) A24F 40/50** (2020.01)**A24F 40/51** (2020.01)**H05B 1/02** (2006.01)**H05B 3/20** (2006.01)**H05B 6/06** (2006.01)**H05B 6/10** (2006.01)**( 13 ) T2**

( 30 ) 20170142578 2017.10.30. KR

20180051467 2018.05.03. KR

**( 11 ) E066034****( 21 ) E 21 150707****( 96 ) EP 20210150707** 2010.10.26.**( 97 ) EP 3845083 A1** 2021.07.07.**EP 3845083 B1** 2024.03.06.

( 73 ) Philip Morris Products S.A., 2000 Neuchâtel (CH)

( 72 ) Cochand, Olivier Yves

DUBIEF, Flavien

THORENS, Michel

FLICK, Jean-Marc

( 74 ) SBGK Szabadalmi Ügyvivői Iroda, 1062 Budapest, (HU)

**( 54 ) Elektromosan hevített dohányzási rendszer hajszálcsőves kanóccal****( 51 ) A24F 47/00** (2006.01)**( 13 ) T2**

( 30 ) 09252490 2009.10.27. EP

**( 11 ) E066182****( 21 ) E 13 723823**

- 
- ( 96 ) **EP 20130723823** 2013.04.17.  
( 97 ) **EP 2840955 A1** 2013.10.31.  
**EP 2840955 B1** 2024.01.24.  
( 73 ) Precordior Oy, 20100 Turku (FI)  
( 72 ) AIRAKSINEN, Juhani  
KOIVISTO, Tero  
MARKU, Joonas  
PAASIO, Ari  
PÄNKÄÄLÄ, Mikko  
SAIRANEN, Kati  
VALTONEN, Tuomas  
VIRTA, Peter  
( 74 ) SBGK Szabadalmi Ügyvivői Iroda, 1062 Budapest, (HU)  
( 54 ) **Eljárás és berendezés szív működés zavarait és rendellenességeit jelző információ meghatározására**  
( 51 ) **A61B 5/00** (2006.01)  
**A61B 5/11** (2006.01)  
**A61B 5/35** (2021.01)  
**A61B 5/352** (2021.01)  
**A61B 5/361** (2021.01)  
**G16H 50/20** (2018.01)  
**G16H 50/30** (2018.01)  
( 13 ) **T2**  
( 30 ) 20125442 2012.04.23. FI
- 

- ( 11 ) **E066124**  
( 21 ) **E 17 707935**  
( 96 ) **EP 20170707935** 2017.03.06.  
( 97 ) **EP 3426153 A1** 2017.09.14.  
**EP 3426153 B1** 2024.01.24.  
( 73 ) Universiteit Gent, 9000 Gent (BE)  
( 72 ) DELANGHE, Joris  
SPEECKAERT, Marijn  
MONTEYNE, Tinne  
DE BEER, Thomas  
( 74 ) Danubia Szabadalmi és Jogi Iroda Kft., 1051 Budapest, (HU)  
( 54 ) **Fehérjék posztranszlációs módosításának közvetlen infravörös analízise**  
( 51 ) **A61B 5/145** (2006.01)  
( 13 ) **T2**  
( 30 ) PCT/EP2016/158854 2016.03.06. WO
- 

- ( 11 ) **E066256**  
( 21 ) **E 19 726073**  
( 96 ) **EP 20190726073** 2019.05.14.  
( 97 ) **EP 3801274 A2** 2019.11.28.  
**EP 3801274 B1** 2023.12.13.  
( 73 ) Acurable Limited, London EC1V 9EE (GB)  
( 72 ) SYED, Anasa Imtiaz  
RODRIGUEZ-VILLEGAS, Esther  
BOWYER, Stuart
-



---

( 74 ) Ivánka Gábor László, 1122 Budapest, (HU)

**( 54 ) Hordható akusztikai monitorozó eszköz burkolata**

**( 51 ) A61B 7/04** (2006.01)

**A61B 50/00** (2016.01)

**( 13 ) T2**

( 30 ) 201808523 2018.05.24. GB

---

**( 11 ) E066255**

**( 21 ) E 20 761994**

**( 96 ) EP 20200761994** 2020.08.14.

**( 97 ) EP 4013348 A1** 2021.02.18.

**EP 4013348 B1** 2023.12.20.

( 73 ) Elanco Tiergesundheit AG, 4058 Basel (CH)

ELANCO US INC., Greenfield, IN 46140 (US)

( 72 ) LI, Jianbin

COOPER, Benjamin Jeffrey

( 74 ) Ivánka Gábor László, 1122 Budapest, (HU)

**( 54 ) Új szárnyvédő szárnyas kapszulához és annak használatára szolgáló eljárás**

**( 51 ) A61D 7/00** (2006.01)

**A61M 25/00** (2006.01)

**A61M 31/00** (2006.01)

**( 13 ) T2**

( 30 ) 201962886594 P 2019.08.14. US

---

**( 11 ) E066354**

**( 21 ) E 23 161697**

**( 96 ) EP 20230161697** 2006.09.11.

**( 97 ) EP 4219127 A2** 2023.08.02.

**EP 4219127 B1** 2024.02.07.

( 73 ) Edwards Lifesciences Corporation, Irvine, CA 92614 (US)

( 72 ) Benichou, Netanel

Spenser, Benjamin

( 74 ) Danubia Szabadalmi és Jogi Iroda Kft., 1051 Budapest, (HU)

**( 54 ) Mübillentyű krimpelő eszköz**

**( 51 ) A61F 2/24** (2006.01)

**A61F 2/95** (2013.01)

**B25B 27/10** (2006.01)

**B30B 7/04** (2006.01)

**( 13 ) T2**

( 30 ) 71601105 P 2005.09.09. US

---

**( 11 ) E066339**

**( 21 ) E 20 820602**

**( 96 ) EP 20200820602** 2020.11.09.

**( 97 ) EP 4065058 A1** 2021.06.03.

**EP 4065058 B1** 2024.01.03.

( 73 ) Hollister Incorporated, Libertyville, IL 60048 (US)

( 72 ) NAUGHTON, Vincent

HENRY, Jerome A.

---

O'BRIEN, Daniel E.

MCMENAMIN, Martin

GRIMES, Gerard P.

( 74 ) Gödölle, Kékes, Mészáros &amp; Szabó Szabadalmi és Védjegy Iroda, 1024 Budapest, (HU)

**( 54 ) Könnyen üríthető vizeletgyűjtő tasakok****( 51 ) A61F 5/44** (2006.01)**A61F 5/441** (2006.01)**A61M 25/00** (2006.01)**( 13 ) T2**

( 30 ) 201962939848 P 2019.11.25. US

**( 11 ) E066245****( 21 ) E 13 847232****( 96 ) EP 20130847232** 2013.10.04.**( 97 ) EP 2908773 A1** 2014.04.24.**EP 2908773 B1** 2024.01.03.

( 73 ) Brien Holden Vision Institute, Sydney, New South Wales 2052 (AU)

( 72 ) BAKARAJU, Ravi Chandra

EHRMANN, Klaus

HO, Arthur

HOLDEN, Brien Anthony

( 74 ) SBGK Szabadalmi Ügyvivői Iroda, 1062 Budapest, (HU)

**( 54 ) Lencsék, eszközök, eljárások és rendszerek fénytörési hibák kezelésére****( 51 ) A61F 9/00** (2006.01)**A61B 3/00** (2006.01)**A61B 3/103** (2006.01)**A61F 2/14** (2006.01)**A61F 2/16** (2006.01)**G02C 7/02** (2006.01)**G02C 7/04** (2006.01)**G02C 7/06** (2006.01)**G02C 7/08** (2006.01)**( 13 ) T2**

( 30 ) 2012904541 2012.10.17. AU

PCT/AU2013/0003542013.04.05. WO

2013202694 2013.04.05. AU

201313857613 2013.04.05. US

**( 11 ) E066329****( 21 ) E 20 720994****( 96 ) EP 20200720994** 2020.03.27.**( 97 ) EP 3946193 A1** 2020.10.08.**EP 3946193 B1** 2024.04.17.

( 73 ) The Procter &amp; Gamble Company, Cincinnati, OH 45202 (US)

( 72 ) VIENS, Gerard, A.

NARANJOMARTIN, Carlos, Domingo

MELLOR, Paul, Dominic

KNORR, Andreas

( 74 ) INNOPLEX Iparjogvédelmi Kft., 1036 Budapest, (HU)

---

**( 54 ) Jobb teljesítménnyel rendelkező nedvszívó termék****( 51 ) A61F 13/537** (2006.01)**A61F 13/538** (2006.01)**( 13 ) T2**

( 30 ) 201962829280 P 2019.04.04. US

201962946725 P 2019.12.11. US

201962946738 P 2019.12.11. US

---

**( 11 ) E066229****( 21 ) E 20 720995****( 96 ) EP 20200720995** 2020.03.27.**( 97 ) EP 3946194 A1** 2020.10.08.**EP 3946194 B1** 2024.04.10.

( 73 ) The Procter &amp; Gamble Company, Cincinnati, OH 45202 (US)

( 72 ) VIENS, Gerard A.

NARANJOMARTIN, Carlos Domingo

MELLOR, Paul Dominic

KNORR, Andreas

( 74 ) INNOPLEX Iparjogvédelmi Kft., 1036 Budapest, (HU)

**( 54 ) Folyadékkezelő réteg nedvszívó cikkhez****( 51 ) A61F 13/537** (2006.01)**A61F 13/538** (2006.01)**( 13 ) T2**

( 30 ) 201962829280 P 2019.04.04. US

201962946725 P 2019.12.11. US

201962946738 P 2019.12.11. US

---

**( 11 ) E066230****( 21 ) E 20 715626****( 96 ) EP 20200715626** 2020.03.05.**( 97 ) EP 3934599 A1** 2020.09.10.**EP 3934599 B1** 2024.03.27.

( 73 ) The Procter &amp; Gamble Company, Cincinnati, OH 45202 (US)

( 72 ) ROELL, Stefan

FERRER, John

( 74 ) INNOPLEX Iparjogvédelmi Kft., 1036 Budapest, (HU)

**( 54 ) Öntapadó mintával ellátott nedvszívó termékek****( 51 ) A61F 13/56** (2006.01)**( 13 ) T2**( 30 ) 201962813824 P 2019.03.05. US

---

**( 11 ) E066297****( 21 ) E 18 806106****( 96 ) EP 20180806106** 2018.05.24.**( 97 ) EP 3634357 A1** 2018.11.29.**EP 3634357 B1** 2024.01.17.

( 73 ) Enable Injections, Inc., Cincinnati, OH 45241 (US)

( 72 ) HOOVEN, Michael, D.

HUDDLESTON, Matthew, J.

---

---

PALMER, Joetta, Renee

STEFANCHIK, David

MAROUS, James

( 74 ) SBGK Szabadalmi Ügyvivői Iroda, 1062 Budapest, (HU)

**( 54 ) Orvosi folyadék továbbító és injekciós berendezés és eljárás megfelelőség ellenőrzéssel**

( 51 ) **A61J 1/20** (2006.01)

**A61M 5/178** (2006.01)

**A61M 5/42** (2006.01)

**A61M 5/44** (2006.01)

**A61M 5/46** (2006.01)

( 13 ) **T2**

( 30 ) 201762511088 P 2017.05.25. US

---

( 11 ) **E066030**

( 21 ) **E 22 175334**

( 96 ) **EP 20220175334** 2022.05.25.

( 97 ) **EP 4094747 A1** 2022.11.30.

**EP 4094747 B1** 2023.11.15.

( 73 ) Su, Chien-Chung, Taichung City 404034 (TW)

( 72 ) Su, Chien-Chung

( 74 ) Ivánka Gábor László, 1122 Budapest, (HU)

**( 54 ) Élelmiszer-refluxot csökkentő kétrészes nazogasztrikus tubus**

( 51 ) **A61J 15/00** (2006.01)

( 13 ) **T2**

( 30 ) 110119282 2021.05.27. TW

---

( 11 ) **E066069**

( 21 ) **E 17 829412**

( 96 ) **EP 20170829412** 2017.12.15.

( 97 ) **EP 3554474 A1** 2018.06.21.

**EP 3554474 B1** 2023.12.06.

( 73 ) Baxter International Inc., Deerfield, IL 60015 (US)

Baxter Healthcare SA, 8152 Glattpark (Opfikon) (CH)

( 72 ) COPE, Sydney J.

REBBECK, Christine L.

DOTY, Mark J.

( 74 ) SBGK Szabadalmi Ügyvivői Iroda, 1062 Budapest, (HU)

**( 54 ) Mikafungin készítmények**

( 51 ) **A61K 9/00** (2006.01)

**A61K 31/375** (2006.01)

( 13 ) **T2**

( 30 ) 201662435695 P 2016.12.16. US

---

( 11 ) **E066141**

( 21 ) **E 17 725511**

( 96 ) **EP 20170725511** 2017.04.11.

( 97 ) **EP 3445331 A1** 2017.10.26.

**EP 3445331 B1** 2024.01.10.

( 73 ) Pharmathen S.A., Attikis 15351 (GR)

---

( 72 ) KARAVAS, Evangelos  
 KOUTRIS, Efthymios  
 SAMARA, Vasiliki  
 KOUTRI, Loanna  
 KALASKANI, Anastasia  
 KAKOURIS, Andreas  
 FOUSTERIS, Manolis

( 74 ) SBGK Szabadalmi Ügyvivői Iroda, 1062 Budapest, (HU)

( 54 ) Tartósítószermentes szemészeti gyógyszerkészítmények

( 51 ) **A61K 9/00** (2006.01)  
**A61K 31/5377** (2006.01)  
**A61K 31/5575** (2006.01)  
**A61K 47/34** (2006.01)

( 13 ) T2

( 30 ) 20160100175 2016.04.19. GR

( 11 ) **E066258**

( 21 ) **E 16 750584**

( 96 ) **EP 20160750584** 2016.08.01.

( 97 ) **EP 3328416 A1** 2017.02.02.

**EP 3328416 B1** 2024.03.13.

( 73 ) BioMarin Pharmaceutical Inc., Novato, CA 94949 (US)

( 72 ) BULLENS, Sherry

BUNTING, Stuart

CHOU, Tianwei

OKHAMAFE, Augustus, O.

PRICE, Christopher, P.

WENDT, Daniel, J.

YAP, Clarence

( 74 ) Ivánka Gábor László, 1122 Budapest, (HU)

( 54 ) A C-típusú natriuretikus peptid variánsok alkalmazása a csontrendszeri diszplázia kezelésére

( 51 ) **A61K 9/00** (2006.01)  
**A61K 9/19** (2006.01)  
**A61K 38/17** (2006.01)  
**A61K 38/22** (2006.01)  
**A61K 47/12** (2006.01)  
**A61K 47/20** (2006.01)  
**A61K 47/26** (2006.01)  
**A61P 19/08** (2006.01)

( 13 ) T2

( 30 ) 201562199081 P 2015.07.30. US

201662320704 P 2016.04.11. US

( 11 ) **E066356**

( 21 ) **E 18 756449**

( 96 ) **EP 20180756449** 2018.08.24.

( 97 ) **EP 3474820 A1** 2019.02.28.

**EP 3474820 B1** 2024.02.07.

( 73 ) Novo Nordisk A/S, 2880 Bagsvaerd (DK)

- 
- ( 72 ) HORN MoLLER, Eva  
DUELUND SORENSEN, Michael  
LUNDQVIST, Joakim
- ( 74 ) Danubia Szabadalmi és Jogi Iroda Kft., 1051 Budapest, (HU)
- ( 54 ) GLP-1 készítmények és alkalmazásai**
- ( 51 ) **A61K 9/08** (2006.01)  
**A61K 9/00** (2006.01)  
**A61K 38/00** (2006.01)  
**A61K 47/02** (2006.01)  
**A61K 47/10** (2006.01)  
**A61P 3/04** (2006.01)  
**A61P 3/10** (2006.01)
- ( 13 ) T2**
- ( 30 ) 17187676 2017.08.24. EP
- 
- ( 11 ) E066306**
- ( 21 ) E 22 760986**
- ( 96 ) **EP 20220760986** 2022.08.05.
- ( 97 ) **EP 4203919 A1** 2023.02.09.  
**EP 4203919 B1** 2024.01.31.
- ( 73 ) Pharvaris GmbH, 6300 Zug (CH)
- ( 72 ) GIBSON, Christoph
- ( 74 ) Danubia Szabadalmi és Jogi Iroda Kft., 1051 Budapest, (HU)
- ( 54 ) Lipid-alapú készítmény bradikinin B2-receptor antagonisták orális beadására**
- ( 51 ) **A61K 9/107** (2006.01)  
**A61K 9/48** (2006.01)  
**A61K 31/4709** (2006.01)  
**A61P 7/10** (2006.01)
- ( 13 ) T2**
- ( 30 ) 21189990 2021.08.05. EP
- 
- ( 11 ) E066311**
- ( 21 ) E 19 749727**
- ( 96 ) **EP 20190749727** 2019.08.07.
- ( 97 ) **EP 3833786 A1** 2020.02.13.  
**EP 3833786 B1** 2023.12.27.
- ( 73 ) Pantherna Therapeutics GmbH, 16761 Hennigsdorf (DE)
- ( 72 ) GIESE, Klaus  
KEIL, Oliver  
KAUFMANN, Jörg
- ( 74 ) Danubia Szabadalmi és Jogi Iroda Kft., 1051 Budapest, (HU)
- ( 54 ) Rekombináns nukleinsav-konstrukció**
- ( 51 ) **A61K 9/127** (2006.01)  
**A61K 9/00** (2006.01)  
**C12N 15/67** (2006.01)
- ( 13 ) T2**
- ( 30 ) 18188489 2018.08.10. EP  
18194023 2018.09.12. EP  
18248243 2018.12.28. EP
-

- ( 11 ) **E066045**  
( 21 ) **E 22 175139**  
( 96 ) **EP 20220175139** 2016.01.26.  
( 97 ) **EP 4082531 A1** 2022.11.02.  
**EP 4082531 B1** 2023.10.11.  
( 73 ) Bausch & Lomb Incorporated, Rochester, NY 14609 (US)  
( 72 ) SHAWER, Mohannad  
PHILLIPS, Eric  
COFFEY, Martin J.  
( 74 ) SBGK Szabadalmi Ügyvivői Iroda, 1062 Budapest, (HU)  
( 54 ) **Szemészeti szuszpenzió kompozíció**  
( 51 ) **A61K 9/14** (2006.01)  
**A61K 31/56** (2006.01)  
**A61K 31/573** (2006.01)  
**A61K 47/10** (2006.01)  
**A61K 47/32** (2006.01)  
**A61K 47/38** (2006.01)  
( 13 ) **T2**  
( 30 ) 201562107696 P 2015.01.26. US
- 

- ( 11 ) **E066287**  
( 21 ) **E 20 199849**  
( 96 ) **EP 20200199849** 2012.04.10.  
( 97 ) **EP 3772354 A1** 2021.02.10.  
**EP 3772354 B1** 2023.11.01.  
( 73 ) Geneora Pharma (Shijiazhuang) Co., Ltd., Shijiazhuang city, Hebei province 050000 (CN)  
( 72 ) Sun, Kaoxiang  
Liang, Rongcai  
Wang, Qilin  
Wang, Wenyan  
Liu, Wanhui  
Li, Youxin  
( 74 ) SBGK Szabadalmi Ügyvivői Iroda, 1062 Budapest, (HU)  
( 54 ) **Nyújtott leadású mikroszféra risperidon készítmény**  
( 51 ) **A61K 9/16** (2006.01)  
**A61K 9/14** (2006.01)  
**A61K 9/19** (2006.01)  
**A61K 31/519** (2006.01)  
**A61K 47/34** (2006.01)  
**A61P 25/18** (2006.01)  
( 13 ) **T2**  
( 30 ) 201110102840 2011.04.25. CN
- 

- ( 11 ) **E066190**  
( 21 ) **E 20 721145**  
( 96 ) **EP 20200721145** 2020.03.20.  
( 97 ) **EP 3941443 A1** 2020.10.01.  
**EP 3941443 B1** 2023.12.13.
-

---

( 73 ) Pharmathen S.A., 15351 Pallini Attikis (GR)

( 72 ) KARAVAS, Evangelos

KOUTRIS, Efthymios

SAMARA, Vasiliki

KOUTRI, Ioanna

KALASKANI, Anastasia

KIZIRIDI, Christina

KAKOURIS, Andreas

( 74 ) SBGK Szabadalmi Ügyvivői Iroda, 1062 Budapest, (HU)

**( 54 ) Tapentadol oxalátot tartalmazó hosszú leadású készítmény és eljárás annak előállítására**

( 51 ) **A61K 9/20** (2006.01)

**A61K 31/137** (2006.01)

( 13 ) **T2**

( 30 ) 20190100138 2019.03.22. GR

---

( 11 ) **E066250**

( 21 ) **E 16 809857**

( 96 ) **EP 20160809857** 2016.12.16.

( 97 ) **EP 3389638 A1** 2017.06.22.

**EP 3389638 B1** 2023.08.02.

( 73 ) Ceva Santé Animale, 33500 Libourne (FR)

( 72 ) GARCIA, Rosita

CHARLES, Romain

( 74 ) Paul Cosmovici, 010641 Bucharest, (RO)

**( 54 ) Pimobendánt tartalmazó gyógyszerkészítmény**

( 51 ) **A61K 9/20** (2006.01)

**A61K 31/501** (2006.01)

( 13 ) **T2**

( 30 ) 15307048 2015.12.17. EP

---

( 11 ) **E066099**

( 21 ) **E 20 204014**

( 96 ) **EP 20200204014** 2015.11.05.

( 97 ) **EP 3834823 A1** 2021.06.16.

**EP 3834823 B1** 2024.01.03.

( 73 ) Cartesian Therapeutics, Inc., Gaithersburg, MD 20878 (US)

( 72 ) O'NEIL, Conlin

GRISSET, Aaron, P.

ALTREUTER, David, H.

( 74 ) Danubia Szabadalmi és Jogi Iroda Kft., 1051 Budapest, (HU)

**( 54 ) Eljárások és készítmények alacsony HLB értékű felületaktív anyagok alkalmazására rapalogot tartalmazó szintetikus nanohordozók előállítására**

( 51 ) **A61K 9/51** (2006.01)

**A61K 31/436** (2006.01)

**A61K 39/00** (2006.01)

( 13 ) **T2**

( 30 ) 201462075864 P 2014.11.05. US

201462075866 P 2014.11.05. US

---



- ( 11 ) **E066041**  
( 21 ) **E 21 726205**  
( 96 ) **EP 20210726205** 2021.05.18.  
( 97 ) **EP 4153151 A1** 2021.11.25.  
**EP 4153151 B1** 2023.11.22.  
( 73 ) Fidia Farmaceutici S.p.A., 35031 Abano Terme (PD) (IT)  
( 72 ) PIZZOCARO, Carlo  
( 74 ) SBGK Szabadalmi Ügyvivői Iroda, 1062 Budapest, (HU)  
( 54 ) **Késleltetett felszabadulású orvosi tapasz**  
( 51 ) **A61K 9/70** (2006.01)  
**A61K 31/196** (2006.01)  
**A61K 47/10** (2006.01)  
**A61K 47/14** (2006.01)  
**A61K 47/32** (2006.01)  
**A61P 19/02** (2006.01)  
**A61P 21/00** (2006.01)  
**A61P 29/00** (2006.01)  
( 13 ) **T2**  
( 30 ) 202000011686 2020.05.20. IT
- 

- ( 11 ) **E066102**  
( 21 ) **E 21 709784**  
( 96 ) **EP 20210709784** 2021.02.26.  
( 97 ) **EP 4103161 A1** 2021.09.02.  
**EP 4103161 B1** 2023.12.20.  
( 73 ) BenevolentAI Cambridge Limited, London W1T 5HD (GB)  
( 72 ) ROBAS, Nicola  
BELICH, Monica  
( 74 ) Danubia Szabadalmi és Jogi Iroda Kft., 1051 Budapest, (HU)  
( 54 ) **Készítmények és alkalmazásaik**  
( 51 ) **A61K 31/00** (2006.01)  
**A61K 31/4709** (2006.01)  
**A61K 31/472** (2006.01)  
**A61K 31/497** (2006.01)  
**A61K 31/501** (2006.01)  
**A61K 31/517** (2006.01)  
**A61K 31/5377** (2006.01)  
**A61P 1/06** (2006.01)  
( 13 ) **T2**  
( 30 ) 202002926 2020.02.28. GB
- 

- ( 11 ) **E066196**  
( 21 ) **E 19 801443**  
( 96 ) **EP 20190801443** 2019.10.17.  
( 97 ) **EP 3866772 A2** 2020.04.23.  
**EP 3866772 B1** 2023.10.11.  
( 73 ) PTC Therapeutics, Inc., South Plainfield, New Jersey 07080 (US)  
( 72 ) HINMAN, Andrew W.  
HOLST, Charles R.
-

MINELLA, Angela  
 MOLLARD, Paul  
 PINTCHOVSKI, Sean  
 TRIMMER, Jeffrey K.  
 TORREY, Eric

( 74 ) Danubia Szabadalmi és Jogi Iroda Kft., 1051 Budapest, (HU)

( 54 ) **2,3,5-trimetil-6-nonilciklohexa-2,5-dién-1,4-dion alfa-szinukleinopátiák, tauopátiák és egyéb rendellenességek szuppresszáására és kezelésére**

( 51 ) **A61K 31/05** (2006.01)  
**A61K 31/122** (2006.01)  
**A61P 25/28** (2006.01)

( 13 ) **T2**

( 30 ) 201862747080 P 2018.10.17. US  
 201862771570 P 2018.11.26. US

( 11 ) **E066390**

( 21 ) **E 18 724734**

( 96 ) **EP 20180724734** 2018.04.27.

( 97 ) **EP 3615015 A1** 2018.11.01.

**EP 3615015 B1** 2024.03.13.

( 73 ) Vanderbilt University, Nashville, TN 37240 (US)

( 72 ) LINTON, MacRae

OATES, John A.

DAVIES, Sean S.

ROBERTS II, L. Jackson

AMARNATH, Venkataraman

YANCEY, Patricia

TAO, Huan

( 74 ) Gödölle, Kékes, Mészáros & Szabó Szabadalmi és Védjegy Iroda, 1024 Budapest, (HU)

( 54 ) **Eljárások ateroszklerózis kezelésére gamma-ketoaldehid-szkevendzerekkel**

( 51 ) **A61K 31/137** (2006.01)  
**A61K 31/44** (2006.01)  
**A61P 9/10** (2006.01)

( 13 ) **T2**

( 30 ) 201762491225 P 2017.04.27. US

( 11 ) **E066359**

( 21 ) **E 17 206132**

( 96 ) **EP 20170206132** 2010.11.29.

( 97 ) **EP 3335707 A1** 2018.06.20.

**EP 3335707 B1** 2024.04.17.

( 73 ) Glaxo Group Limited, Stevenage SG1 2NY (GB)

( 72 ) BAKER, Darrell

BRUCE, Mark

CRATER, Glenn

NOGA, Brian

THOMAS, Marian

WIRE, Patrick

( 74 ) Dr. Kocsomba Nelli Ügyvédi Iroda, 1068 Budapest, (HU)

---

**( 54 ) Egy muskarinreceptor-antagonista és egy béta-2 adrenoreceptor-agonista kombinációi**

- ( 51 ) **A61K 31/138** (2006.01)  
**A61K 31/439** (2006.01)  
**A61K 45/06** (2006.01)  
**A61P 11/06** (2006.01)  
**A61P 11/08** (2006.01)

**( 13 ) T2**

- ( 30 ) 0921075 2009.12.01. GB
- 

**( 11 ) E066384****( 21 ) E 21 709400**

- ( 96 ) **EP 20210709400** 2021.03.03.

- ( 97 ) **EP 4084788 A1** 2021.09.10.

- EP 4084788 B1** 2024.02.14.

- ( 73 ) Selo Medical GmbH, 5585 Unternberg (AT)

- ( 72 ) FUCHS, Norbert

- ( 74 ) JGM Oktatási és Iparjogi Kft., 1014 Budapest, (HU)

**( 54 ) Szelenitet és savat tartalmazó gyógyszerkészítmény méhnyaksejt rendellenességeinek kezelésére**

- ( 51 ) **A61K 31/19** (2006.01)  
**A61K 9/00** (2006.01)  
**A61K 9/02** (2006.01)  
**A61K 9/06** (2006.01)  
**A61K 9/10** (2006.01)  
**A61K 9/107** (2006.01)  
**A61K 9/12** (2006.01)  
**A61K 9/14** (2006.01)  
**A61K 31/185** (2006.01)  
**A61K 31/191** (2006.01)  
**A61K 31/194** (2006.01)  
**A61K 33/04** (2006.01)  
**A61K 47/02** (2006.01)  
**A61K 47/12** (2006.01)  
**A61K 47/38** (2006.01)  
**A61P 31/12** (2006.01)  
**A61P 35/00** (2006.01)

**( 13 ) T2**

- ( 30 ) 20160817 2020.03.03. EP
- 

**( 11 ) E066097****( 21 ) E 20 200070**

- ( 96 ) **EP 20200200070** 2015.09.04.

- ( 97 ) **EP 3782617 A1** 2021.02.24.

- EP 3782617 B1** 2024.01.03.

- ( 73 ) LobSor Pharmaceuticals Aktiebolag, 753 19 Uppsala (SE)

- ( 72 ) Bolsöy, Roger

- ( 74 ) SBGK Szabadalmi Ügyvivői Iroda, 1062 Budapest, (HU)

**( 54 ) Levodopát, karbidopát és entakapont tartalmazó gyógyászati készítmények**

- ( 51 ) **A61K 31/198** (2006.01)  
**A61K 9/06** (2006.01)
-

---

	<b>A61K 31/277</b>	(2006.01)
	<b>A61K 47/38</b>	(2006.01)
	<b>A61P 25/16</b>	(2006.01)
	<b>A61P 25/28</b>	(2006.01)
<b>( 13 )</b>	<b>T2</b>	
( 30 )	1451034	2014.09.04. SE
	1550344	2015.03.24. SE

---

<b>( 11 )</b>	<b>E066387</b>	
<b>( 21 )</b>	<b>E 17 792775</b>	
<b>( 96 )</b>	<b>EP 20170792775</b>	2017.05.02.
<b>( 97 )</b>	<b>EP 3453390 A1</b>	2017.11.09.
	<b>EP 3453390 B1</b>	2024.02.14.
( 73 )	Biodynamic Research Foundation, Kumamoto-shi, Kumamoto 862-0954 (JP)	
( 72 )	MAEDA, Hiroshi FANG, Jun	
( 74 )	Danubia Szabadalmi és Jogi Iroda Kft., 1051 Budapest, (HU)	
<b>( 54 )</b>	<b>Polimerizált gyógyszer tartalmazó gyógyszerészeti készítmény</b>	
<b>( 51 )</b>	<b>A61K 31/351</b>	(2006.01)
	<b>A61K 9/00</b>	(2006.01)
	<b>A61K 9/08</b>	(2006.01)
	<b>A61K 9/14</b>	(2006.01)
	<b>A61K 31/555</b>	(2006.01)
	<b>A61K 47/10</b>	(2006.01)
	<b>A61K 47/12</b>	(2006.01)
	<b>A61K 47/18</b>	(2006.01)
	<b>A61K 47/24</b>	(2006.01)
	<b>A61K 47/26</b>	(2006.01)
	<b>A61K 47/36</b>	(2006.01)
	<b>A61K 47/42</b>	(2006.01)
	<b>A61K 47/50</b>	(2017.01)
	<b>A61P 35/00</b>	(2006.01)
<b>( 13 )</b>	<b>T2</b>	
( 30 )	2016093407	2016.05.06. JP

---

<b>( 11 )</b>	<b>E066272</b>	
<b>( 21 )</b>	<b>E 17 846481</b>	
<b>( 96 )</b>	<b>EP 20170846481</b>	2017.08.29.
<b>( 97 )</b>	<b>EP 3508202 A1</b>	2018.03.08.
	<b>EP 3508202 B1</b>	2024.02.21.
( 73 )	Keio University, Tokyo 108-8345 (JP)	
( 72 )	OKANO, Hideyuki FUJIMORI, Koki OKUNO, Hironobu	
( 74 )	Ivánka Gábor László, 1122 Budapest, (HU)	
<b>( 54 )</b>	<b>Terápiás szer az amiotrófiás laterálsklerózisra és a kezelésre szolgáló készítmény</b>	
<b>( 51 )</b>	<b>A61K 31/404</b>	(2006.01)
	<b>A61P 21/00</b>	(2006.01)
	<b>G01N 33/50</b>	(2006.01)

---

**( 13 ) T2**

( 30 ) 2016172255 2016.09.02. JP

**( 11 ) E066075****( 21 ) E 20 799795**

( 96 ) EP 20200799795 2020.10.16.

( 97 ) EP 4045038 A1 2021.04.22.

EP 4045038 B1 2023.12.06.

( 73 ) Betagenon AB, 903 26 Umeå (SE)

( 72 ) EDLUND, Thomas

WESTMAN, Jacob

( 74 ) Danubia Szabadalmi és Jogi Iroda Kft., 1051 Budapest, (HU)

**( 54 ) 4-klór-N-[2-[(4-klórfenil)metil]-3-oxo-1,2,4-tiadiazol-5-il]benzamid új formulációi**

( 51 ) A61K 31/433 (2006.01)

A61K 9/20 (2006.01)

A61K 9/28 (2006.01)

A61K 9/48 (2006.01)

A61P 3/10 (2006.01)

C07D285/08 (2006.01)

**( 13 ) T2**

( 30 ) 201915094 2019.10.18. GB

**( 11 ) E066123****( 21 ) E 14 811317**

( 96 ) EP 20140811317 2014.06.04.

( 97 ) EP 3007695 A2 2014.12.18.

EP 3007695 B1 2024.02.07.

( 73 ) Akebia Therapeutics, Inc., Cambridge, MA 02142 (US)

( 72 ) SHALWITZ, Robert

HARTMAN, Charlotte

BUCH, Akshay

SHALWITZ, Isaiah

JANUSZ, John

GARDNER, Joseph

( 74 ) SBGK Szabadalmi Ügyvivői Iroda, 1062 Budapest, (HU)

**( 54 ) Készítmények és módszerek anémia kezelésére**

( 51 ) A61K 31/4439 (2006.01)

A01N 43/40 (2006.01)

A61K 31/345 (2006.01)

A61K 31/44 (2006.01)

A61K 31/4412 (2006.01)

A61P 7/06 (2006.01)

A61P 13/12 (2006.01)

A61P 43/00 (2006.01)

**( 13 ) T2**

( 30 ) 201361834808 P 2013.06.13. US

201361889478 P 2013.10.10. US

201361898885 P 2013.11.01. US

201361898890 P 2013.11.01. US

201361912185 P 2013.12.05. US

**( 11 ) E066361****( 21 ) E 21 178882****( 96 ) EP 20210178882** 2015.05.06.**( 97 ) EP 3936130 A1** 2022.01.12.**EP 3936130 B1** 2024.02.14.

( 73 ) Neurocrine Biosciences, Inc., San Diego, California 92130 (US)

( 72 ) O'BRIEN, Christopher

( 74 ) Gödölle, Kékes, Mészáros &amp; Szabó Szabadalmi és Védjegy Iroda, 1024 Budapest, (HU)

**( 54 ) Valbenazin adagolási rendje hiperkinetikus mozgás-zavarok kezelésére****( 51 ) A61K 31/473** (2006.01)**A61P 25/00** (2006.01)**A61P 25/14** (2006.01)**A61P 43/00** (2006.01)**( 13 ) T2**

( 30 ) 201461989240 P 2014.05.06. US

**( 11 ) E066112****( 21 ) E 20 735633****( 96 ) EP 20200735633** 2020.07.08.**( 97 ) EP 3996682 A1** 2021.01.14.**EP 3996682 B1** 2024.02.28.

( 73 ) Idorsia Pharmaceuticals Ltd, 4123 Allschwil (CH)

( 72 ) AMBUEHL, Michael

FOURNIER, Elvire

FRAICHARD, Amandine

FROIDEVAUX, Sylvie

GEISELER, Oliver

HERRMANN, Charlyse

HUBLER, Francis

MURPHY, Mark

RENNEBERG, Dorte

STAMM, Simon

VON RAUMER, Markus

( 74 ) Danubia Szabadalmi és Jogi Iroda Kft., 1051 Budapest, (HU)

**( 54 ) Tetrahidropirazolopirimidinon vegyületet tartalmazó gyógyászati kompozíció****( 51 ) A61K 31/519** (2006.01)**A61K 9/107** (2006.01)**A61K 9/48** (2006.01)**A61K 47/10** (2006.01)**A61K 47/14** (2006.01)**A61K 47/22** (2006.01)**A61K 47/44** (2006.01)**( 13 ) T2**

( 30 ) PCT/EP2019/068419 2019.07.09. WO

**( 11 ) E065962****( 21 ) E 20 722147**

- 
- ( 96 ) **EP 20200722147** 2020.04.07.  
 ( 97 ) **EP 3955933 A1** 2020.10.22.  
       **EP 3955933 B1** 2023.11.29.  
 ( 73 ) Vistagen Therapeutics, Inc., South San Francisco, CA 94080 (US)  
 ( 72 ) MONTI, Louis  
 ( 74 ) Gödölle, Kékes, Mészáros & Szabó Szabadalmi és Védjegy Iroda, 1024 Budapest, (HU)  
**( 54 ) Migrén kezelése**  
 ( 51 ) **A61K 31/58** (2006.01)  
       **A61P 29/00** (2006.01)  
**( 13 ) T2**  
 ( 30 ) 201962833994 P 2019.04.15. US
- 

- ( 11 ) E066238**  
**( 21 ) E 18 739593**  
 ( 96 ) **EP 20180739593** 2018.06.28.  
 ( 97 ) **EP 3654989 A1** 2019.01.24.  
       **EP 3654989 B1** 2024.01.03.  
 ( 73 ) Chord Therapeutics SA, 1262 Eysins (CH)  
 ( 72 ) REJDAK, Konrad  
 ( 74 ) Advopatent Szabadalmi és Védjegy Iroda, 1011 Budapest, (HU)  
**( 54 ) Kladrinin alkalmazása autoimmun neuromuszkuláris betegség kezelésére**  
 ( 51 ) **A61K 31/7076** (2006.01)  
       **A61P 21/04** (2006.01)  
       **A61P 37/06** (2006.01)  
**( 13 ) T2**  
 ( 30 ) 201711800 2017.07.21. GB
- 

- ( 11 ) E066402**  
**( 21 ) E 19 187756**  
 ( 96 ) **EP 20190187756** 2013.11.15.  
 ( 97 ) **EP 3646876 A1** 2020.05.06.  
       **EP 3646876 B1** 2024.02.14.  
 ( 73 ) Geron Corporation, Foster City, CA 94404 (US)  
 ( 72 ) STUART, Monic, J.  
       KELSEY, Stephen  
 ( 74 ) Danubia Szabadalmi és Jogi Iroda Kft., 1051 Budapest, (HU)  
**( 54 ) A telomerázinhibitor imetelstat mieloproliferatív rendellenességek és mieloproliferatív neopláziák kezelésére**  
 ( 51 ) **A61K 31/7088** (2006.01)  
       **A61K 31/7125** (2006.01)  
       **A61P 7/00** (2006.01)  
       **A61P 7/06** (2006.01)  
       **A61P 35/00** (2006.01)  
       **A61P 35/02** (2006.01)  
**( 13 ) T2**  
 ( 30 ) 201261734941 P 2012.12.07. US  
       201361799069 P 2013.03.15. US  
       201313841711 2013.03.15. US  
       201361900347 P 2013.11.05. US
-

- 
- ( 11 ) **E066195**  
( 21 ) **E 19 727311**  
( 96 ) **EP 20190727311** 2019.05.17.  
( 97 ) **EP 3784253 A1** 2020.11.26.  
**EP 3784253 B1** 2023.12.27.  
( 73 ) TolerogenixX GmbH, 69120 Heidelberg (DE)  
Universität Heidelberg, 69117 Heidelberg (DE)  
( 72 ) MORATH, Christian  
SCHMITT, Anita  
SCHAIER, Matthias  
OPELZ, Gerhard  
TERNESS, Peter  
KLEIST, Christian  
DANIEL, Völker  
SÜSAL, Caner  
SCHMITT, Michael  
ZEIER, Martin  
( 74 ) Danubia Szabadalmi és Jogi Iroda Kft., 1051 Budapest, (HU)  
( 54 ) **MIC terápia specifikus immunszuppresszióra a transzplantáció során**  
( 51 ) **A61K 35/15** (2015.01)  
**A61K 31/407** (2006.01)  
**A61P 37/06** (2006.01)  
( 13 ) **T2**
- 

- ( 11 ) **E066399**  
( 21 ) **E 17 842400**  
( 96 ) **EP 20170842400** 2017.12.29.  
( 97 ) **EP 3562495 A1** 2018.07.05.  
**EP 3562495 B1** 2024.02.28.  
( 73 ) Beemcommunity Unlimited SP. Z O.O., 35-206 Rzeszów (PL)  
( 72 ) KANIEWSKI, Ryszard  
BAJAS, Daniel  
MODLINSKI, Rafa  
( 74 ) Pintz és Társai Kft., 1085 Budapest, (HU)  
( 54 ) **Készítmény méhek betegségeinek megelőzésére és kezelésére, valamint kendermag olaj használata a készítmény előállításához**  
( 51 ) **A61K 36/185** (2006.01)  
**A01K 51/00** (2006.01)  
**A01N 1/00** (2006.01)  
**A01N 65/08** (2009.01)  
**A61P 31/10** (2006.01)  
**A61P 33/00** (2006.01)  
**A61P 33/14** (2006.01)  
( 13 ) **T2**  
( 30 ) 42003616 2016.12.29. PL
- 

- ( 11 ) **E066098**  
( 21 ) **E 19 795326**
-



- 
- ( 96 ) **EP 20190795326** 2019.09.30.  
 ( 97 ) **EP 3860620 A1** 2020.04.09.  
       **EP 3860620 B1** 2023.12.06.  
 ( 73 ) O3 ZONE LIMITED, London N11 3NE (GB)  
 ( 72 ) CAROCCI, Giancarlo  
 ( 74 ) SBGK Szabadalmi Ügyvivői Iroda, 1062 Budapest, (HU)  
**( 54 ) Ozonizált olajat tartalmazó készítmény használata daganat kezelésében**  
 ( 51 ) **A61K 36/28** (2006.01)  
       **A61K 9/00** (2006.01)  
       **A61K 33/00** (2006.01)  
       **A61P 35/00** (2006.01)  
       **G01N 33/574** (2006.01)  
**( 13 ) T2**  
 ( 30 ) 201800009063 2018.10.01. IT
- 

- ( 11 ) E066213**  
**( 21 ) E 19 714245**  
 ( 96 ) **EP 20190714245** 2019.03.01.  
 ( 97 ) **EP 3758799 A1** 2019.09.06.  
       **EP 3758799 B1** 2024.01.24.  
 ( 73 ) Giuliani S.p.A., 20129 Milano (IT)  
 ( 72 ) GIULIANI, Giammaria  
       RINALDI, Fabio  
       BERTIN, Walter  
       PELLIZZATO, Marzia  
       MARZANI, Barbara  
       PINTO, Daniela  
 ( 74 ) SBGK Szabadalmi Ügyvivői Iroda, 1062 Budapest, (HU)  
**( 54 ) Készítmény fénykitettségg okozta bőrkárosodások megelőzésére és kezelésére**  
 ( 51 ) **A61K 36/815** (2006.01)  
       **A61K 8/9789** (2017.01)  
       **A61K 36/746** (2006.01)  
       **A61P 17/18** (2006.01)  
       **A61Q 17/04** (2006.01)  
       **A61Q 19/08** (2006.01)  
**( 13 ) T2**  
 ( 30 ) 201800003232 2018.03.02. IT
- 

- ( 11 ) E065955**  
**( 21 ) E 19 742020**  
 ( 96 ) **EP 20190742020** 2019.07.16.  
 ( 97 ) **EP 3823655 A1** 2020.01.23.  
       **EP 3823655 B1** 2023.11.29.  
 ( 73 ) Procure Health Iberia, S.L., 46450 Benifaió (ES)  
 ( 72 ) TOMASI SCIANÓ, Giuseppe Giovanni  
       LARRAÑAGA LAZKANO, Lidia  
       MOLERO RODRÍGUEZ, Francisca  
 ( 74 ) Pintz és Társai Kft., 1085 Budapest, (HU)  
**( 54 ) Készítmények vulvodynia kezelésére**
-

- 
- ( 51 ) **A61K 36/9066** (2006.01)  
**A61K 9/00** (2006.01)  
**A61K 36/28** (2006.01)  
**A61K 36/61** (2006.01)  
**A61K 47/44** (2006.01)  
**A61P 15/02** (2006.01)

( 13 ) **T2**

- ( 30 ) 18382530 2018.07.17. EP
- 

( 11 ) **E066324**

( 21 ) **E 20 721637**

( 96 ) **EP 20200721637** 2020.04.30.

( 97 ) **EP 3962534 A1** 2020.11.05.

**EP 3962534 B1** 2024.02.21.

( 73 ) International Centre For Genetic Engineering And Biotechnology (ICGEB), 34149 Trieste (IT)

( 72 ) GIACCA, Mauro

RUOZI, Giulia

BORTOLOTTI, Francesca

( 74 ) Danubia Szabadalmi és Jogi Iroda Kft., 1051 Budapest, (HU)

( 54 ) **Fehérjék kardioprotektív aktivitással**

( 51 ) **A61K 38/17** (2006.01)

**A61K 48/00** (2006.01)

**A61P 9/00** (2006.01)

**A61P 9/10** (2006.01)

( 13 ) **T2**

- ( 30 ) 201906052 2019.04.30. GB
- 

( 11 ) **E066029**

( 21 ) **E 20 832900**

( 96 ) **EP 20200832900** 2020.06.29.

( 97 ) **EP 3936142 A1** 2020.12.30.

**EP 3936142 B1** 2024.01.17.

( 73 ) Hanmi Pharm. Co., Ltd., Hwaseong-si, Gyeonggi-do 18536 (KR)

( 72 ) KWON, Hyun Joo

KIM, Jung Kuk

PARK, Eun Jin

LEE, Jong Min

LEE, Jong Suk

JO, Hyo Sang

CHOI, In Young

( 74 ) Paul Cosmovici, 010641 Bucharest, (RO)

( 54 ) **Hármas agonista, amely májbetegségek kezelésére a glukagon, GLP-1 és GIP receptorok mindegyikére hatással van**

( 51 ) **A61K 38/17** (2006.01)

**A61K 47/68** (2017.01)

**A61P 1/16** (2006.01)

**A61P 29/00** (2006.01)

**A61P 35/00** (2006.01)

( 13 ) **T2**

---

---

( 30 ) 20190077776 2019.06.28. KR  
 20200004386 2020.01.13. KR  
 20200004379 2020.01.13. KR  
 20200069219 2020.06.08. KR

---

**( 11 ) E066158****( 21 ) E 21 207717****( 96 ) EP 20210207717** 2012.08.08.**( 97 ) EP 4005588 A1** 2022.06.01.**EP 4005588 B1** 2024.02.07.

( 73 ) Ferring B.V., 2132 JX Hoofddorp (NL)

( 72 ) ARCE, Joan-Carles

( 74 ) Danubia Szabadalmi és Jogi Iroda Kft., 1051 Budapest, (HU)

**( 54 ) Készítmény petefészek kontrollált stimulálására****( 51 ) A61K 38/24** (2006.01)**A61P 5/00** (2006.01)**A61P 5/06** (2006.01)**A61P 15/08** (2006.01)**A61P 43/00** (2006.01)**( 13 ) T2**

( 30 ) 11176803 2011.08.08. EP

**( 11 ) E066226****( 21 ) E 16 818224****( 96 ) EP 20160818224** 2016.06.29.**( 97 ) EP 3322437 A1** 2017.01.05.**EP 3322437 B1** 2024.01.17.

( 73 ) Hanmi Pharm. Co., Ltd., Hwaseong-si, Gyeonggi-do 18536 (KR)

( 72 ) KIM, Jung Kuk

PARK, Young Jin

CHOI, In Young

JUNG, Sung Youb

( 74 ) Paul Cosmovici, 010641 Bucharest, (RO)

**( 54 ) Glükagon származék és annak hosszú hatású konjugátumát tartalmazó készítmény****( 51 ) A61K 38/26** (2006.01)**A61K 47/50** (2017.01)**A61P 3/00** (2006.01)**A61P 3/10** (2006.01)**C07K 14/00** (2006.01)**C07K 16/00** (2006.01)**( 13 ) T2**

( 30 ) 20150093265 2015.06.30. KR

**( 11 ) E066011****( 21 ) E 18 821851****( 96 ) EP 20180821851** 2018.11.30.**( 97 ) EP 3716998 A1** 2019.06.06.**EP 3716998 B1** 2024.01.10.

( 73 ) CSL Behring LLC, King of Prussia, PA 19406 (US)

- ( 72 ) UKNIS, Marc  
VOIGT, Christine  
BAHETI, Gautam  
ROBERTS, John
- ( 74 ) Danubia Szabadalmi és Jogi Iroda Kft., 1051 Budapest, (HU)
- ( 54 ) A1AT hematopoietikus sejt átültetése után akut graft versus host betegség fellépése kockázatának csökkentésére**
- ( 51 ) **A61K 38/57** (2006.01)  
**A61P 37/06** (2006.01)
- ( 13 ) **T2**
- ( 30 ) 201762593446 P 2017.12.01. US  
201862729376 P 2018.09.10. US

- ( 11 ) **E066008**
- ( 21 ) **E 16 805189**
- ( 96 ) **EP 20160805189** 2016.11.23.  
( 97 ) **EP 3380115 A1** 2017.06.01.  
**EP 3380115 B1** 2024.01.03.
- ( 73 ) Immunocore Limited, Abingdon, Oxfordshire OX14 4RY (GB)
- ( 72 ) POWLESLAND, Alex  
POPA, Alina  
CHESTER, Fiona
- ( 74 ) Danubia Szabadalmi és Jogi Iroda Kft., 1051 Budapest, (HU)
- ( 54 ) PIWIL1-ből származó peptidok**
- ( 51 ) **A61K 39/00** (2006.01)  
**C07K 14/47** (2006.01)
- ( 13 ) **T2**
- ( 30 ) 201520546 2015.11.23. GB

- ( 11 ) **E065959**
- ( 21 ) **E 18 745968**
- ( 96 ) **EP 20180745968** 2018.08.02.  
( 97 ) **EP 3661546 A1** 2019.02.07.  
**EP 3661546 B1** 2023.12.13.
- ( 73 ) Intervet International B.V., 5831 AN Boxmeer (NL)
- ( 72 ) JACOBS, Antonius, Arnoldus, Christiaan
- ( 74 ) SWORKS Nemzetközi Szabadalmi Ügyvivői Iroda Kft., 1134 Budapest, (HU)
- ( 54 ) Vakcina Streptococcus suis elleni védelemre**
- ( 51 ) **A61K 39/02** (2006.01)  
**A61K 39/09** (2006.01)
- ( 13 ) **T2**
- ( 30 ) 17184626 2017.08.03. EP

- ( 11 ) **E066007**
- ( 21 ) **E 17 765045**
- ( 96 ) **EP 20170765045** 2017.09.01.  
( 97 ) **EP 3506935 A1** 2018.03.08.  
**EP 3506935 B1** 2024.01.10.
- ( 73 ) Sanofi Pasteur, Inc, Swiftwater, PA 18370 (US)

---

( 72 ) KENSINGER, Richard David  
HAUSER, Steven L.

( 74 ) Danubia Szabadalmi és Jogi Iroda Kft., 1051 Budapest, (HU)

**( 54 ) Neisseria meningitidis oltóanyag**

**( 51 ) A61K 39/095** (2006.01)

**( 13 ) T2**

( 30 ) 201662383279 P 2016.09.02. US

201762468695 P 2017.03.08. US

201762505525 P 2017.05.12. US

---

**( 11 ) E066126**

**( 21 ) E 15 823805**

**( 96 ) EP 20150823805** 2015.12.21.

**( 97 ) EP 3237001 A1** 2016.06.30.

**EP 3237001 B1** 2024.02.07.

( 73 ) Novartis AG, 4056 Basel (CH)

( 72 ) JOERG, Susanne

SERNO-SCHERSCH, Kathrin

( 74 ) Danubia Szabadalmi és Jogi Iroda Kft., 1051 Budapest, (HU)

**( 54 ) Gyógyszerészeti termékek és IL-17 antitestek stabil folyékony készítményei**

**( 51 ) A61K 39/395** (2006.01)

**C07K 16/24** (2006.01)

**( 13 ) T2**

( 30 ) 201462095210 P 2014.12.22. US

---

**( 11 ) E066122**

**( 21 ) E 17 761330**

**( 96 ) EP 20170761330** 2017.07.31.

**( 97 ) EP 3490604 A1** 2018.02.08.

**EP 3490604 B1** 2023.11.29.

( 73 ) Gionas S.r.l., 20121 Milano (IT)

( 72 ) MAGGIONI, Cristina

( 74 ) SBGK Szabadalmi Ügyvivői Iroda, 1062 Budapest, (HU)

**( 54 ) Gyógyszer az endometriózis kezelésére és/vagy megelőzésére**

**( 51 ) A61K 41/00** (2006.01)

**A61K 36/23** (2006.01)

**A61K 36/24** (2006.01)

**A61P 15/00** (2006.01)

**( 13 ) T2**

( 30 ) 201600080802 2016.08.01. IT

---

**( 11 ) E066288**

**( 21 ) E 19 801630**

**( 96 ) EP 20190801630** 2019.10.23.

**( 97 ) EP 3870233 A1** 2020.04.30.

**EP 3870233 B1** 2023.12.06.

( 73 ) Fidia Farmaceutici S.p.A., 35031 Abano Terme (PD) (IT)

( 72 ) MOSCONI, Giorgio

JABES, Daniela

---

PIZZOCARO, Carlo

( 74 ) SBGK Szabadalmi Ügyvivői Iroda, 1062 Budapest, (HU)

**( 54 ) Paclitaxel-hialuronsav konjugátum nem-izom invazív húgyhólyagrák kezelésében****( 51 ) A61K 47/61** (2017.01)**A61P 35/00** (2006.01)**( 13 ) T2**

( 30 ) 201800009731 2018.10.25. IT

**( 11 ) E066061****( 21 ) E 18 796748****( 96 ) EP 20180796748** 2018.10.03.**( 97 ) EP 3691691 A1** 2019.04.11.**EP 3691691 B1** 2023.12.13.

( 73 ) Fidia Farmaceutici S.p.A., 35031 Abano Terme (PD) (IT)

( 72 ) SCHIAVINATO, Antonella

GRECO, Valentina

MESSINA, Luciano

VACCARO, Susanna

RIZZARELLI, Enrico

SCIUTO, Sebastiano

( 74 ) SBGK Szabadalmi Ügyvivői Iroda, 1062 Budapest, (HU)

**( 54 ) Hialuronsav és karnozin konjugátumát tartalmazó gyógyászati készítmények és alkalmazásuk****( 51 ) A61K 47/61** (2017.01)**A61K 47/54** (2017.01)**A61P 29/00** (2006.01)**( 13 ) T2**

( 30 ) 201700110784 2017.10.03. IT

**( 11 ) E066404****( 21 ) E 20 731753****( 96 ) EP 20200731753** 2020.05.21.**( 97 ) EP 3952927 A1** 2020.11.26.**EP 3952927 B1** 2024.02.21.

( 73 ) Hollister Incorporated, Libertyville, IL 60048-3781 (US)

( 72 ) FARRELL, David, J.

MONTES DE OCA, Horacio

( 74 ) Gödölle, Kékes, Mészáros &amp; Szabó Szabadalmi és Védjegy Iroda, 1024 Budapest, (HU)

**( 54 ) Eljárások csomagolt, a csomagolásban hidratált, hidrofíli gyógyászati termékek előállítására****( 51 ) A61L 2/08** (2006.01)**A61B 50/30** (2016.01)**A61L 29/08** (2006.01)**A61M 25/00** (2006.01)**( 13 ) T2**

( 30 ) 201962851376 P 2019.05.22. US

**( 11 ) E066217****( 21 ) E 20 382235****( 96 ) EP 20200382235** 2020.03.26.**( 97 ) EP 3721911 A1** 2020.10.14.

---

**EP 3721911 B1** 2023.12.27.

( 73 ) Grifols Engineering, S.A., 08150 Parets del Valles (Barcelona) (ES)

( 72 ) BOIRA BONHORA, Jordi

FLETA COIT, Daniel

ROURA SALIETTI, Carlos

( 74 ) Gödölle, Kékes, Mészáros & Szabó Szabadalmi és Védjegy Iroda, 1024 Budapest, (HU)

**( 54 ) Eljárás hajlékony tasakok sterilizálására elektronsugár besugárással**

( 51 ) **A61L 2/08** (2006.01)

**B65B 55/00** (2006.01)

**B67C 7/00** (2006.01)

**H05H 7/06** (2006.01)

( 13 ) **T2**

( 30 ) 19382282 2019.04.12. EP

---

( 11 ) **E066170**

( 21 ) **E 19 719760**

( 96 ) **EP 20190719760** 2019.05.06.

( 97 ) **EP 3965834 A1** 2020.11.12.

**EP 3965834 B1** 2024.01.24.

( 73 ) ChemCom S.A., 1070 Brussels (BE)

( 72 ) VEITHEN, Alex

CHATELAIN, Pierre

QUESNEL, Yannick

( 74 ) Danubia Szabadalmi és Jogi Iroda Kft., 1051 Budapest, (HU)

**( 54 ) Rossz szag ellen ható készítmény alkalmazása és az ahhoz kapcsolódó eljárás**

( 51 ) **A61L 9/01** (2006.01)

**A61K 8/49** (2006.01)

**A61Q 13/00** (2006.01)

**A61Q 15/00** (2006.01)

( 13 ) **T2**

---

( 11 ) **E066254**

( 21 ) **E 19 798950**

( 96 ) **EP 20190798950** 2019.05.13.

( 97 ) **EP 3790607 A1** 2019.11.14.

**EP 3790607 B1** 2023.12.27.

( 73 ) Lupagen, Inc., Dallasss, TX 75019 (US)

( 72 ) DAS, Nripendra

PERITT, David

( 74 ) Ivánka Gábor László, 1122 Budapest, (HU)

**( 54 ) Rendszerek a beteg sejtek zárt körben történő, valós idejű módosításához**

( 51 ) **A61M 1/36** (2006.01)

**A61B 5/15** (2006.01)

**A61M 1/02** (2006.01)

**A61M 1/34** (2006.01)

**A61M 1/38** (2006.01)

**A61P 35/00** (2006.01)

**C07K 14/725** (2006.01)

( 13 ) **T2**

---

( 30 ) 201862670516 P 2018.05.11. US  
201862670528 P 2018.05.11. US

**( 11 ) E066268****( 21 ) E 19 204003****( 96 ) EP 20190204003** 2014.02.11.**( 97 ) EP 3659647 A1** 2020.06.03.**EP 3659647 B1** 2024.01.24.

( 73 ) Antares Pharma, Inc., Ewing, NJ 08628 (US)

( 72 ) TRAVANTY, Michael

( 74 ) Danubia Szabadalmi és Jogi Iroda Kft., 1051 Budapest, (HU)

**( 54 ) Csökkentett kioldóerőt igénylő tűs befecskendező eszköz****( 51 ) A61M 5/20** (2006.01)**A61K 9/00** (2006.01)**A61K 31/56** (2006.01)**A61K 31/568** (2006.01)**A61K 47/00** (2006.01)**A61M 5/30** (2006.01)**A61M 5/32** (2006.01)**A61M 5/42** (2006.01)**A61M 37/00** (2006.01)**( 13 ) T2**

( 30 ) 201361763395 P 2013.02.11. US

201361776283 P 2013.03.11. US

**( 11 ) E066059****( 21 ) E 18 158300****( 96 ) EP 20180158300** 2008.11.12.**( 97 ) EP 3388097 A1** 2018.10.17.**EP 3388097 B1** 2024.01.03.

( 73 ) F. Hoffmann-La Roche AG, 4070 Basel (CH)

( 72 ) REMDE, Axel

( 74 ) Danubia Szabadalmi és Jogi Iroda Kft., 1051 Budapest, (HU)

**( 54 ) Dóziseltérést kijelző egységgel rendelkező adagolóeszköz****( 51 ) A61M 5/315** (2006.01)**A61M 5/31** (2006.01)**( 13 ) T2**

( 30 ) 07021986 2007.11.13. EP

**( 11 ) E066117****( 21 ) E 13 757994****( 96 ) EP 20130757994** 2013.03.05.**( 97 ) EP 2822618 A2** 2013.09.12.**EP 2822618 B1** 2024.01.10.

( 73 ) Antares Pharma, Inc., Ewing, NJ 08628 (US)

( 72 ) LANNAN, James, W.

SUND, Julius, C.

( 74 ) Danubia Szabadalmi és Jogi Iroda Kft., 1051 Budapest, (HU)

**( 54 ) Előretöltött fecskendő szakítóerő-funkcióval**



- 
- ( 51 ) **A61M 5/32** (2006.01)  
**A61M 5/20** (2006.01)  
**A61M 5/50** (2006.01)
- ( 13 ) **T2**
- ( 30 ) 201261607339 P 2012.03.06. US
- 

- ( 11 ) **E066403**
- ( 21 ) **E 19 728809**
- ( 96 ) **EP 20190728809** 2019.05.16.  
( 97 ) **EP 3755413 A1** 2019.12.26.  
**EP 3755413 B1** 2024.02.14.
- ( 73 ) Hollister Incorporated, Libertyville, IL 60048 (US)  
( 72 ) MURRAY, Michael, G.  
O'BRIEN, Roisin
- ( 74 ) Gödölle, Kékes, Mészáros & Szabó Szabadalmi és Védjegy Iroda, 1024 Budapest, (HU)
- ( 54 ) **Női vizeletkatéter-behelyező eszközök és eljárások azok használatára**
- ( 51 ) **A61M 25/01** (2006.01)  
**A61M 27/00** (2006.01)
- ( 13 ) **T2**
- ( 30 ) 201862686816 P 2018.06.19. US
- 

- ( 11 ) **E066171**
- ( 21 ) **E 16 880117**
- ( 96 ) **EP 20160880117** 2016.12.22.  
( 97 ) **EP 3393575 A1** 2017.06.29.  
**EP 3393575 B1** 2024.01.10.
- ( 73 ) Inovio Pharmaceuticals, Inc., Plymouth Meeting, PA 19462 (US)  
( 72 ) STADELMANN, Beat  
KEMMERRER, Stephen
- ( 74 ) Danubia Szabadalmi és Jogi Iroda Kft., 1051 Budapest, (HU)
- ( 54 ) **Elektroporációs készülék tápkapcsolóval ellátott akkumulátorcsomaggal**
- ( 51 ) **A61N 1/30** (2006.01)  
**A61N 1/04** (2006.01)
- ( 13 ) **T2**
- ( 30 ) 201562270998 P 2015.12.22. US
- 

- ( 11 ) **E066275**
- ( 21 ) **E 18 828731**
- ( 96 ) **EP 20180828731** 2018.07.04.  
( 97 ) **EP 3648841 A1** 2019.01.10.  
**EP 3648841 B1** 2024.02.14.
- ( 73 ) B.R.H. Medical Ltd., 9695101 Jerusalem (IL)  
( 72 ) FEFERBERG, Ilan
- ( 74 ) SBGK Szabadalmi Ügyvivői Iroda, 1062 Budapest, (HU)
- ( 54 ) **Berendezés belső szerv, sérülés vagy fájdalom kezelésére**
- ( 51 ) **A61N 7/00** (2006.01)  
**A61B 17/42** (2006.01)  
**A61B 18/18** (2006.01)  
**A61N 1/04** (2006.01)
-

A61N 1/06 (2006.01)  
 A61N 1/32 (2006.01)  
 A61N 1/36 (2006.01)  
 ( 13 ) T2  
 ( 30 ) 25330117 2017.07.04. IL  
 201862657944 P 2018.04.16. US

( 11 ) E066142  
 ( 21 ) E 17 820536  
 ( 96 ) EP 20170820536 2017.06.28.  
 ( 97 ) EP 3479819 A1 2019.05.08.  
 EP 3479819 B1 2024.01.24.  
 ( 73 ) Celltrion Inc., Incheon 22014 (KR)  
 ( 72 ) LEE, Joon Won  
 HAN, Won Yong  
 KIM, Su Jung  
 OH, Jun Seok  
 KIM, So Young  
 HONG, Su Hyeon  
 SHIN, Yeon Kyeong  
 ( 74 ) Danubia Szabadalmi és Jogi Iroda Kft., 1051 Budapest, (HU)

**( 54 ) Stabil folyékony gyógyszerészeti készítmény**

( 51 ) A61P 19/02 (2006.01)  
 A61K 9/08 (2006.01)  
 A61K 39/00 (2006.01)  
 A61K 39/395 (2006.01)  
 A61K 47/10 (2006.01)  
 A61K 47/12 (2006.01)  
 A61K 47/14 (2006.01)  
 A61K 47/18 (2006.01)  
 A61K 47/26 (2006.01)  
 A61P 29/00 (2006.01)  
 A61P 31/04 (2006.01)  
 A61P 37/04 (2006.01)  
 A61P 37/06 (2006.01)

( 13 ) T2  
 ( 30 ) 20160083039 2016.06.30. KR

( 11 ) E066166  
 ( 21 ) E 20 729951  
 ( 96 ) EP 20200729951 2020.05.08.  
 ( 97 ) EP 4058148 A1 2021.05.20.  
 EP 4058148 B1 2024.03.13.  
 ( 73 ) Amgen Research (Munich) GmbH, 81477 München (DE)  
 Amgen Inc., Thousand Oaks, California 91320-1799 (US)  
 ( 72 ) STIEGLMAIER, Julia  
 HUBER, Birgit  
 MINELLA, Alexander  
 UPRETI, Vijay

---

( 74 ) Danubia Szabadalmi és Jogi Iroda Kft., 1051 Budapest, (HU)

**( 54 ) ANTI-BCMA hatóanyagok adagolási rendje**

( 51 ) **A61P 35/00** (2006.01)

**A61K 39/00** (2006.01)

**A61K 39/395** (2006.01)

**C07K 16/28** (2006.01)

( 13 ) **T2**

( 30 ) 19208417 2019.11.11. EP

---

( 11 ) **E066235**

( 21 ) **E 20 829365**

( 96 ) **EP 20200829365** 2020.12.17.

( 97 ) **EP 4076662 A1** 2021.06.24.

**EP 4076662 B1** 2024.01.31.

( 73 ) Novartis AG, 4056 Basel (CH)

( 72 ) COTESTA, Simona

GERSPACHER, Marc

LEBLANC, Catherine

LIU, Bo

LORTHIOIS, Edwige Liliane Jeanne

MACHAUER, Rainer

MAH, Robert

MURA, Christophe

RIGOLLIER, Pascal

SCHNEIDER, Nadine

STUTZ, Stefan

VAUPEL, Andrea

WARIN, Nicolas

WILCKEN, Rainer

( 74 ) SBGK Szabadalmi Ügyvivői Iroda, 1062 Budapest, (HU)

**( 54 ) Rák ellenes szerekként alkalmazható pirazolil-származékok**

( 51 ) **A61P 35/00** (2006.01)

**A61K 31/416** (2006.01)

**A61K 31/425** (2006.01)

**A61K 31/437** (2006.01)

**A61K 31/4439** (2006.01)

**A61K 31/502** (2006.01)

**A61K 31/506** (2006.01)

**A61K 31/517** (2006.01)

**A61K 31/538** (2006.01)

**C07D401/14** (2006.01)

**C07D403/04** (2006.01)

**C07D403/14** (2006.01)

**C07D405/14** (2006.01)

**C07D413/14** (2006.01)

**C07D417/14** (2006.01)

**C07D471/04** (2006.01)

**C07D487/04** (2006.01)

---

---

**( 13 ) T2**

( 30 ) 201962951400 P 2019.12.20. US  
PCT/CN2020/125425 2020.10.30. WO

---

**( 11 ) E066046****( 21 ) E 20 838017**

( 96 ) EP 20200838017 2020.12.18.

( 97 ) EP 4076686 A1 2021.06.24.

EP 4076686 B1 2023.12.20.

( 73 ) Weinast, Maike, 69469 Weinheim (DE)

( 72 ) Weinast, Maike

( 74 ) Advopatent Szabadalmi és Védjegy Iroda, 1011 Budapest, (HU)

**( 54 ) Összecsukható trambulín, eljárás trambulín hajtogatására és eljárás mentőháló kifeszítésére**

( 51 ) A63B 5/11 (2006.01)

**( 13 ) T2**

( 30 ) 102019135512 2019.12.20. DE

20156977 2020.02.12. EP

---

**( 11 ) E066169****( 21 ) E 18 788019**

( 96 ) EP 20180788019 2018.04.18.

( 97 ) EP 3613483 A1 2020.02.26.

EP 3613483 B1 2023.11.01.

( 73 ) Panainte, Petrica, 28029 Madrid (ES)

( 72 ) Panainte, Petrica

**( 54 ) Repülő tárgy és eszköz légi reklámozáshoz**

( 51 ) A63H 27/08 (2006.01)

B64C 31/06 (2006.01)

G09F 21/06 (2006.01)

**( 13 ) T2**

( 30 ) 201730466 U 2017.04.20. ES

---

**( 11 ) E066206****( 21 ) E 21 164518**

( 96 ) EP 20210164518 2021.03.24.

( 97 ) EP 4062994 A1 2022.09.28.

EP 4062994 B1 2023.11.08.

( 73 ) TROX GmbH, 47506 Neukirchen-Vluyn (DE)

( 72 ) Bringsken, Henning

( 74 ) Danubia Szabadalmi és Jogi Iroda Kft., 1051 Budapest, (HU)

**( 54 ) Eljárás beltéri légtechnikai berendezéshez való szűrőcella szerelésére, valamint szűrőcella beltéri légtechnikai berendezéshez**

( 51 ) B01D 46/00 (2006.01)

B01D 46/12 (2006.01)

F24F 8/108 (2021.01)

**( 13 ) T2**

---

**( 11 ) E066119****( 21 ) E 19 724241**

---

- 
- ( 96 ) **EP 20190724241** 2019.04.09.  
( 97 ) **EP 3773994 A1** 2019.10.17.  
**EP 3773994 B1** 2023.11.15.  
( 73 ) Holistic Solar Holdings., Inc., Newark, NJ 07103 (US)  
( 72 ) Kiss, Zoltan J.  
( 74 ) SBGK Szabadalmi Ügyvivői Iroda, 1062 Budapest, (HU)  
( 54 ) **Eljárás CO2 kivonására levegőből**  
( 51 ) **B01D 53/62** (2006.01)  
( 13 ) **T2**  
( 30 ) 201815948484 2018.04.09. US
- 

- ( 11 ) **E066201**  
( 21 ) **E 20 803122**  
( 96 ) **EP 20200803122** 2020.11.04.  
( 97 ) **EP 4054347 A1** 2021.05.14.  
**EP 4054347 B1** 2023.12.27.  
( 73 ) Freezio AG, 8580 Amriswil (CH)  
( 72 ) KRÜGER, Marc  
EMPL, Günter  
Fischer, Daniel  
SONDEREGGER, Remo  
( 74 ) Danubia Szabadalmi és Jogi Iroda Kft., 1051 Budapest, (HU)  
( 54 ) **Eljárás és készülék szénsavas ital előállítására**  
( 51 ) **B01F 23/236** (2022.01)  
( 13 ) **T2**  
( 30 ) 102019217331 2019.11.08. DE
- 

- ( 11 ) **E066154**  
( 21 ) **E 21 710017**  
( 96 ) **EP 20210710017** 2021.03.11.  
( 97 ) **EP 4117810 A1** 2021.09.16.  
**EP 4117810 B1** 2024.01.31.  
( 73 ) Linde GmbH, 82049 Pullach (DE)  
BASF SE, 67056 Ludwigshafen am Rhein (DE)  
( 72 ) ZELLHUBER, Mathieu  
HOFSTÄTTER, Martin  
POSSELT, Heinz  
LANG, Christian  
Stegemann, Robert  
WELLENHOFER, Anton  
JEROMIN, Volker  
REISER, Peter  
KIESE, Georg  
ZIEGLER, Christian  
SHUSTOV, Andrey  
JENNE, Eric  
KOCHENDÖRFER, Kiara Aenne  
LAIB, Heinrich  
KÜHN, Heinz-Jürgen
-

---

JACOB, Reiner

DELHOMME-NEUDECKER, Clara

( 74 ) INNOPLEX Iparjogvédelmi Kft., 1036 Budapest, (HU)

**( 54 ) Reaktor és eljárás kémiai reakció elvégzésére**

**( 51 ) B01J 8/06** (2006.01)

**C01B 3/34** (2006.01)

**( 13 ) T2**

( 30 ) 20163140 2020.03.13. EP

---

**( 11 ) E066056**

**( 21 ) E 19 745136**

**( 96 ) EP 20190745136** 2019.07.26.

**( 97 ) EP 3833469 A1** 2020.02.13.

**EP 3833469 B1** 2024.02.07.

( 73 ) Greenbone Ortho S.p.A., 48018 Faenza (RA) (IT)

( 72 ) PRADELLA, Lorenzo Giuseppe

BALLARDINI, Alberto

SANTI, Lorenzo

Tampieri, Anna

SPRIO, Simone

RUFFINI, Andrea

( 74 ) Ivánka Gábor László, 1122 Budapest, (HU)

**( 54 ) Rendszer és módszer 3D állapotú anyagok kémiai átalakítására**

**( 51 ) B01J 19/18** (2006.01)

**B01J 4/00** (2006.01)

**( 13 ) T2**

( 30 ) 201800007993 2018.08.09. IT

---

**( 11 ) E066025**

**( 21 ) E 21 720284**

**( 96 ) EP 20210720284** 2021.04.22.

**( 97 ) EP 4139045 A1** 2021.10.28.

**EP 4139045 B1** 2024.02.14.

( 73 ) Umicore AG & Co. KG, 63457 Hanau-Wolfgang (DE)

( 72 ) BORN, Dirk

WISER, Artur

ZEUNER, Stefan

( 74 ) Paul Cosmovici, 010641 Bucharest, (RO)

**( 54 ) Tisztafémháló gázfázisú reakciók katalizálásához**

**( 51 ) B01J 23/46** (2006.01)

**B01J 35/00** (2006.01)

**C01B 21/26** (2006.01)

**( 13 ) T2**

( 30 ) 20170800 2020.04.22. EP

---

**( 11 ) E066140**

**( 21 ) E 13 789013**

**( 96 ) EP 20130789013** 2013.11.11.

**( 97 ) EP 2919906 A1** 2014.05.22.

---

---

**EP 2919906 B1** 2024.01.10.

( 73 ) BASF SE, 67056 Ludwigshafen am Rhein (DE)

( 72 ) GAAB, Manuela

MUELLER, Ulrich

KOSTUR, Milan

BRAUNSMNN, Kirsten

BAY, Kerem

PARVULESCU, Andrei-Nicolae

( 74 ) SBGK Szabadalmi Ügyvivői Iroda, 1062 Budapest, (HU)

**( 54 ) Eljárás oxigenátok olefinekké történő átalakítására**

( 51 ) **B01J 29/40** (2006.01)

**B01J 29/035** (2006.01)

**B01J 29/70** (2006.01)

**B01J 37/10** (2006.01)

**C01B 39/40** (2006.01)

**C07C 1/20** (2006.01)

**C07C 11/02** (2006.01)

**( 13 ) T2**

( 30 ) 12192432 2012.11.13. EP

---

**( 11 ) E066373**

**( 21 ) E 17 816718**

( 96 ) **EP 20170816718** 2017.12.12.

( 97 ) **EP 3554694 A1** 2018.06.21.

**EP 3554694 B1** 2024.02.14.

( 73 ) BASF SE, 67056 Ludwigshafen am Rhein (DE)

( 72 ) PARVULESCU, Andrei-Nicolae

MÜLLER, Ulrich

VOGELSANG, Regina

BRUNS, Nicole Sabine

WEIDERT, Jan-Oliver

( 74 ) SBGK Szabadalmi Ügyvivői Iroda, 1062 Budapest, (HU)

**( 54 ) Eljárás titántartalmú zeolit előállítására**

( 51 ) **B01J 29/86** (2006.01)

**C01B 37/00** (2006.01)

**C01B 39/02** (2006.01)

**C01B 39/12** (2006.01)

**( 13 ) T2**

( 30 ) 16203604 2016.12.13. EP

---

**( 11 ) E066103**

**( 21 ) E 22 174018**

( 96 ) **EP 20220174018** 2022.05.18.

( 97 ) **EP 4101540 A1** 2022.12.14.

**EP 4101540 B1** 2023.11.29.

( 73 ) Gerresheimer Glas GmbH, 40468 Düsseldorf (DE)

STEVANATO GROUP S.P.A., 35017 Piombino Dese (PD) (IT)

( 72 ) HUTTERER, Nicole

FRAAS, Andreas

---

COLCHADO, Ricardo

FLYNN, Stephen

MILLER, Braden

ROSENMAN, Scott

BONATI, Alessio

GUAISTI, Michele

CANESTRARO, Marco

PRETE, Riccardo

BERTOLIN, Gianpaolo

STREHL, Michael-Martin

( 74 ) Danubia Szabadalmi és Jogi Iroda Kft., 1051 Budapest, (HU)

**( 54 ) Csomagolási egységek szállítása****( 51 ) B01L 9/06** (2006.01)**B65D 71/70** (2006.01)**( 13 ) T2**

( 30 ) 202163190082 P 2021.05.18. US

**( 11 ) E066096****( 21 ) E 15 020150****( 96 ) EP 20150020150** 2015.09.02.**( 97 ) EP 2992960 A1** 2016.03.09.**EP 2992960 B1** 2024.01.17.

( 73 ) Pallmann Maschinenfabrik GmbH &amp; Co. KG, 66482 Zweibrücken (DE)

( 72 ) Pallmann, Hartmut

( 74 ) Paul Cosmovici, 010641 Bucharest, (RO)

**( 54 ) Előzetesen rostált adagolt termékek aprítására használható eszköz****( 51 ) B02C 13/288** (2006.01)**B02C 13/10** (2006.01)**B02C 23/02** (2006.01)**B02C 23/08** (2006.01)**( 13 ) T2**

( 30 ) 102014112599 2014.09.02. DE

**( 11 ) E066291****( 21 ) E 20 797407****( 96 ) EP 20200797407** 2020.10.16.**( 97 ) EP 4045189 A1** 2021.04.22.**EP 4045189 B1** 2024.02.14.

( 73 ) Siempelkamp Maschinen- und Anlagenbau GmbH, 47803 Krefeld (DE)

( 72 ) CHRISTMANN, Stefan

KAUB, Christoph

( 74 ) Paul Cosmovici, 010641 Bucharest, (RO)

**( 54 ) Ömlesztett alapanyag aprítására szolgáló berendezés és egy ilyen berendezés nyitására szolgáló eljárás****( 51 ) B02C 18/14** (2006.01)**B02C 18/16** (2006.01)**B02C 18/18** (2006.01)**B02C 23/16** (2006.01)**( 13 ) T2**

( 30 ) 102019007192 2019.10.16. DE



- 
- ( 11 ) **E066370**  
( 21 ) **E 23 712485**  
( 96 ) **EP 20230712485** 2023.03.15.  
( 97 ) **EP 4255641 A1** 2023.08.24.  
**EP 4255641 B1** 2024.04.17.  
( 73 ) Dürr Systems AG, 74321 Bietigheim-Bissingen (DE)  
( 72 ) WEIßENBERGER, Anna  
MICHELFELDER, Manfred  
FALHEIER, Alexander  
( 74 ) Pintz és Társai Kft., 1085 Budapest, (HU)  
( 54 ) **Bevonatfelviteli berendezés és hozzá tartozó üzemeltetési eljárás a szükséges bevonatfelviteli anyag mennyiségének szimulációjával**  
( 51 ) **B05B 12/14** (2006.01)  
( 13 ) **T2**  
( 30 ) 102022106432 2022.03.18. DE
- 

- ( 11 ) **E066385**  
( 21 ) **E 22 173079**  
( 96 ) **EP 20220173079** 2022.05.12.  
( 97 ) **EP 4173732 A1** 2023.05.03.  
**EP 4173732 B1** 2024.02.28.  
( 73 ) Shenzhen Geesun Intelligent Technology Co., Ltd., Shenzhen, Guangdong 518000 (CN)  
( 72 ) LIN, Rui  
CHEN, Rongjun  
WU, Xueke  
YANG, Rukun  
( 74 ) Gödölle, Kékes, Mészáros & Szabó Szabadalmi és Védjegy Iroda, 1024 Budapest, (HU)  
( 54 ) **Hulladékgyűjtő eszköz**  
( 51 ) **B08B 5/00** (2006.01)  
**B08B 5/04** (2006.01)  
**B08B 15/02** (2006.01)  
**B23K 26/00** (2006.01)  
**B26D 7/00** (2006.01)  
**B26D 7/18** (2006.01)  
( 13 ) **T2**  
( 30 ) 202111288150 2021.11.02. CN
- 

- ( 11 ) **E066326**  
( 21 ) **E 20 742475**  
( 96 ) **EP 20200742475** 2020.06.18.  
( 97 ) **EP 3986627 A1** 2020.12.24.  
**EP 3986627 B1** 2024.01.10.  
( 73 ) Manta Ecologica S.r.l., 20900 Monza (MB) (IT)  
( 72 ) CAVALLI, Luca  
( 74 ) Kovári Szabadalmi és Védjegy Iroda Kft., 1012 Budapest, (HU)  
( 54 ) **Termikus vagy hidraulikus erómű tisztítására szolgáló berendezés**  
( 51 ) **B08B 9/032** (2006.01)  
( 13 ) **T2**
-

---

( 30 ) 201900009483 2019.06.19. IT

---

( 11 ) **E066270**

( 21 ) **E 22 154662**

( 96 ) **EP 20220154662** 2022.02.02.

( 97 ) **EP 4056292 A1** 2022.09.14.

**EP 4056292 B1** 2024.01.31.

( 73 ) IEG - Technologie GmbH, 73344 Gruibingen (DE)

( 72 ) Alesi, Dr., Eduard J.

( 74 ) Danubia Szabadalmi és Jogi Iroda Kft., 1051 Budapest, (HU)

( 54 ) **Többszörös szűrőelrendezés**

( 51 ) **B09C 1/00** (2006.01)

**E21B 43/08** (2006.01)

( 13 ) **T2**

( 30 ) 202021101247 U 2021.03.12. DE

---

( 11 ) **E066312**

( 21 ) **E 19 901655**

( 96 ) **EP 20190901655** 2019.12.26.

( 97 ) **EP 3903958 A1** 2020.07.02.

**EP 3903958 B1** 2024.01.24.

( 73 ) NHK Spring Co., Ltd., Yokohama-shi, Kanagawa 236-0004 (JP)

( 72 ) FURUSE, Takeshi

HAGIWARA, Daiki

SATO, Takuya

YAMAUCHI, Yuichiro

( 74 ) SBGK Szabadalmi Ügyvivői Iroda, 1062 Budapest, (HU)

( 54 ) **Tekercselő gép és eljárás tekercsrugó előállítására**

( 51 ) **B21F 3/02** (2006.01)

**B21F 3/06** (2006.01)

**B21F 11/00** (2006.01)

**B21F 35/00** (2006.01)

( 13 ) **T2**

( 30 ) 2018246709 2018.12.28. JP

---

( 11 ) **E066048**

( 21 ) **E 22 195137**

( 96 ) **EP 20220195137** 2022.09.12.

( 97 ) **EP 41513 34** 2023.03.22.

**EP 41513 B1** 2024.01.24.

( 73 ) OBER S.p.A., 40057 Granarolo dell'Emilia (BO) (IT)

( 72 ) FRANCHI, Marcello

( 74 ) SBGK Szabadalmi Ügyvivői Iroda, 1062 Budapest, (HU)

( 54 ) **Hordozható berendezés biztonsági eszközzel**

( 51 ) **B21J 15/02** (2006.01)

**B21J 15/04** (2006.01)

**B21J 15/10** (2006.01)

**B21J 15/18** (2006.01)

**B21J 15/22** (2006.01)

---

---

<b>B25B 27/00</b>	(2006.01)
<b>( 13 ) T2</b>	
( 30 ) 202100023876	2021.09.16. IT

---

<b>( 11 ) E066033</b>	
<b>( 21 ) E 20 201573</b>	
<b>( 96 ) EP 20200201573</b>	2020.10.13.
<b>( 97 ) EP 3812062 A1</b>	2021.04.28.
<b>EP 3812062 B1</b>	2023.12.06.
( 73 ) Eckold GmbH & Co. KG, 37444 St. Andreasberg (DE)	
( 72 ) Polossek, Bernd	
( 74 ) ADVOPATENT Szabadalmi Iroda, 1011 Budapest, (HU)	
<b>( 54 ) Szerszám szerkezetrészek összekapcsolására</b>	
<b>( 51 ) B21J 15/32</b>	(2006.01)
<b>( 13 ) T2</b>	
( 30 ) 102019128229	2019.10.18. DE

---

<b>( 11 ) E066273</b>	
<b>( 21 ) E 20 774014</b>	
<b>( 96 ) EP 20200774014</b>	2020.03.12.
<b>( 97 ) EP 3943209 A1</b>	2020.09.24.
<b>EP 3943209 B1</b>	2024.02.28.
( 73 ) NHK Spring Co., Ltd., Yokohama-shi, Kanagawa 236-0004 (JP)	
( 72 ) MIZUKAMI, Hiroshi INABA, Masato SUGAWARA, Masato MASUDA, Michiya	
( 74 ) Ivánka Gábor László, 1122 Budapest, (HU)	
<b>( 54 ) Stabilizátor előállításának módszere</b>	
<b>( 51 ) B21K 1/06</b>	(2006.01)
<b>B21D 41/04</b>	(2006.01)
<b>B60G 21/055</b>	(2006.01)
<b>( 13 ) T2</b>	
( 30 ) 2019049321	2019.03.18. JP

---

<b>( 11 ) E066333</b>	
<b>( 21 ) E 19 736966</b>	
<b>( 96 ) EP 20190736966</b>	2019.06.14.
<b>( 97 ) EP 3710194 A1</b>	2020.01.09.
<b>EP 3710194 B1</b>	2024.01.03.
( 73 ) EMUGE-Werk Richard Glimpel GmbH & Co.KG Fabrik für Präzisionswerkzeuge, 91207 Lauf (DE)	
( 72 ) Glimpel, Helmut HECHTLE, Dietmar FUNK, Thomas	
( 74 ) Danubia Szabadalmi és Jogi Iroda Kft., 1051 Budapest, (HU)	
<b>( 54 ) Szerszám egy menet, különösen belső menet, kialakítására</b>	
<b>( 51 ) B23G 5/20</b>	(2006.01)
<b>( 13 ) T2</b>	
( 30 ) 102018115986	2018.07.02. DE

---

- ( 11 ) **E066368**  
( 21 ) **E 19 842756**  
( 96 ) **EP 20190842756** 2019.12.19.  
( 97 ) **EP 3898051 A1** 2020.06.25.  
**EP 3898051 B1** 2024.03.27.  
( 73 ) THERMOCOMPACT, 74370 Epagny Metz-Tessy (FR)  
( 72 ) LY, Michel  
SANCHEZ, Gérald  
( 74 ) Dr. Kocsomba Nelli Ügyvédi Iroda, 1068 Budapest, (HU)  
( 54 ) **Delta-fázisú sárgaréz elektródhuzal elektroeróziós megmunkáláshoz, és eljárás annak előállítására**  
( 51 ) **B23H 7/08** (2006.01)  
**C22C 9/04** (2006.01)  
**C23C 28/02** (2006.01)  
( 13 ) **T2**  
( 30 ) 1873971 2018.12.21. FR
- 

- ( 11 ) **E066338**  
( 21 ) **E 20 931177**  
( 96 ) **EP 20200931177** 2020.04.15.  
( 97 ) **EP 3954490 A1** 2021.10.21.  
**EP 3954490 B1** 2023.12.27.  
( 73 ) TOSHIBA MITSUBISHI-ELECTRIC INDUSTRIAL SYSTEMS CORPORATION, Chuo-ku Tokyo 104-0031 (JP)  
( 72 ) ICHINOSE, Akihiro  
( 74 ) Danubia Szabadalmi és Jogi Iroda Kft., 1051 Budapest, (HU)  
( 54 ) **Kiegészítő összekötő egység és ultrahangos rezgést alkalmazó összekötő berendezés**  
( 51 ) **B23K 20/10** (2006.01)  
**F16C 11/06** (2006.01)  
( 13 ) **T2**
- 

- ( 11 ) **E066374**  
( 21 ) **E 21 188378**  
( 96 ) **EP 20210188378** 2021.07.29.  
( 97 ) **EP 4124406 A1** 2023.02.01.  
**EP 4124406 B1** 2024.03.06.  
( 73 ) Samsung SDI Co., Ltd., Yongin-si, Gyeonggi-do 17084 (KR)  
( 72 ) Golubkov, Andrej  
( 74 ) Pintz és Társai Kft., 1085 Budapest, (HU)  
( 54 ) **Vágóberendezés és eljárás egy elektródafólia vágására egy szekunder akkumulátorcellához**  
( 51 ) **B23K 26/16** (2006.01)  
**B26D 7/18** (2006.01)  
( 13 ) **T2**
- 

- ( 11 ) **E066053**  
( 21 ) **E 19 837334**  
( 96 ) **EP 20190837334** 2019.03.08.  
( 97 ) **EP 3826083 A1** 2020.01.23.  
**EP 3826083 B1** 2024.01.24.
-

- 
- ( 73 ) Samsung SDI Co., Ltd., Yongin-si, Gyeonggi-do 17084 (KR)  
( 72 ) KANG, Junil  
KIM, Jinnam  
OH, Yongseok  
KIM, Sunghyun  
KIM, Sunghoon  
( 74 ) Ivánka Gábor László, 1122 Budapest, (HU)  
**( 54 ) Újratölthető akkumulátor és újratölthető akkumulátor hegesztési módszere**  
( 51 ) **B23K 26/24** (2006.01)  
**B23K101/36** (2006.01)  
**H01M 50/169** (2021.01)  
( 13 ) **T2**  
( 30 ) 20180083637 2018.07.18. KR
- 

- ( 11 ) **E066058**  
( 21 ) **E 18 859066**  
( 96 ) **EP 20180859066** 2018.09.18.  
( 97 ) **EP 3581322 A1** 2019.03.28.  
**EP 3581322 B1** 2023.12.13.  
( 73 ) LG Energy Solution, Ltd., Seoul 07335 (KR)  
( 72 ) LEE, Young Kyu  
KIM, Sang Jin  
SON, Young Su  
( 74 ) Danubia Szabadalmi és Jogi Iroda Kft., 1051 Budapest, (HU)  
**( 54 ) Eljárás lézeres átvitel jellemző értéke meghatározására**  
( 51 ) **B23K 26/359** (2014.01)  
**B23K 26/00** (2006.01)  
**B23K 26/02** (2006.01)  
**B23K 26/352** (2014.01)  
**B23K103/00** (2006.01)  
( 13 ) **T2**  
( 30 ) 20170122728 2017.09.22. KR
- 

- ( 11 ) **E066081**  
( 21 ) **E 16 713519**  
( 96 ) **EP 20160713519** 2016.02.19.  
( 97 ) **EP 3261801 A1** 2016.09.01.  
**EP 3261801 B1** 2023.11.08.  
( 73 ) Boiteux, Christophe, 25530 Landresse (FR)  
( 72 ) Boiteux, Christophe  
( 74 ) Paul Cosmovici, 010641 Bucharest, (RO)  
**( 54 ) Gyors összeszerelő rendszer**  
( 51 ) **B23Q 1/00** (2006.01)  
( 13 ) **T2**  
( 30 ) 1551521 2015.02.23. FR
- 

- ( 11 ) **E066310**  
( 21 ) **E 18 306107**  
( 96 ) **EP 20180306107** 2018.08.10.
-

- 
- ( 97 ) **EP 3608055 A1** 2020.02.12.  
**EP 3608055 B1** 2024.01.24.
- ( 73 ) Essilor International, 94220 Charenton-le-Pont (FR)
- ( 72 ) MARTIN, Luc  
BULTEZ, Xavier  
PINAULT, Sebastien  
MAUDERER, Michael  
SCHÄFER, Holger  
MOINE, Jérôme  
KREIS, Michael
- ( 74 ) SBGK Szabadalmi Ügyvivői Iroda, 1062 Budapest, (HU)
- ( 54 ) **Eljárás optikai lencse optikai felületének megmunkálására**
- ( 51 ) **B24B 13/005** (2006.01)
- ( 13 ) **T2**
- 

- ( 11 ) **E066024**
- ( 21 ) **E 21 206551**
- ( 96 ) **EP 20210206551** 2021.11.04.
- ( 97 ) **EP 4177010 A1** 2023.05.10.  
**EP 4177010 B1** 2024.02.14.
- ( 73 ) Böllhoff Verbindungstechnik GmbH, 33649 Bielefeld (DE)
- ( 72 ) PURRIO, Marcel  
Schiemann, Thorben  
Butov, Alexej
- ( 74 ) Danubia Szabadalmi és Jogi Iroda Kft., 1051 Budapest, (HU)
- ( 54 ) **Egy huzalmenet betét szerelőszerelmének üreges-hengeres előfeszítő patronja**
- ( 51 ) **B25B 27/00** (2006.01)  
**B25B 27/14** (2006.01)
- ( 13 ) **T2**
- 

- ( 11 ) **E066120**
- ( 21 ) **E 21 382966**
- ( 96 ) **EP 20210382966** 2021.10.26.
- ( 97 ) **EP 4088880 A1** 2022.11.16.  
**EP 4088880 B1** 2023.12.06.
- ( 73 ) Gesnaer Consulting SLNE, 28042 Madrid (ES)
- ( 72 ) Perez Gil de la Serna, Juan Manuel  
Moreno Lorente, Luis Enrique  
Sabin Copaci, Dorin  
Crespo Bartolomé, Sara
- ( 74 ) Kovári Szabadalmi és Védjegy Iroda Kft., 1012 Budapest, (HU)
- ( 54 ) **Érzékelős exoszkeleton rendszer**
- ( 51 ) **B25J 9/00** (2006.01)  
**B25J 13/08** (2006.01)
- ( 13 ) **T2**
- 

- ( 11 ) **E066189**
- ( 21 ) **E 20 722440**
- ( 96 ) **EP 20200722440** 2020.04.01.
-

- 
- ( 97 ) **EP 3946853 A1** 2020.10.08.  
**EP 3946853 B1** 2024.01.17.
- ( 73 ) WISTA Werkzeugfertigungs- GmbH, 74906 Bad Rappenau (DE)
- ( 72 ) STAUDINGER, Gerd  
FUCHS, Alexander
- ( 74 ) Dr. Csányi Balázs Mihály ügyvéd, 1114 Budapest, (HU)
- ( 54 ) **Lyukasztó-/perforáló gép és megmunkáló készülék keretszerkezettel az anyagegység befogatására**
- ( 51 ) **B26D 7/01** (2006.01)  
**B26F 1/04** (2006.01)
- ( 13 ) **T2**
- ( 30 ) 202019001572 U 2019.04.05. DE
- 

- ( 11 ) **E066243**
- ( 21 ) **E 20 722441**
- ( 96 ) **EP 20200722441** 2020.04.01.
- ( 97 ) **EP 3946854 A1** 2020.10.08.  
**EP 3946854 B1** 2024.02.21.
- ( 73 ) WISTA Werkzeugfertigungs- GmbH, 74906 Bad Rappenau (DE)
- ( 72 ) STAUDINGER, Gerd  
FUCHS, Alexander
- ( 74 ) Dr. Csányi Balázs Mihály ügyvéd, 1114 Budapest, (HU)
- ( 54 ) **Lyukasztó-/ perforáló gép**
- ( 51 ) **B26F 1/04** (2006.01)
- ( 13 ) **T2**
- ( 30 ) 202019001573 U 2019.04.05. DE
- 

- ( 11 ) **E066302**
- ( 21 ) **E 21 162661**
- ( 96 ) **EP 20210162661** 2017.03.16.
- ( 97 ) **EP 3882167 A1** 2021.09.22.  
**EP 3882167 B1** 2024.01.31.
- ( 73 ) PulPac AB, 421 31 Västra Frölunda (SE)
- ( 72 ) LARSSON, Ove  
LARSSON, Linus
- ( 74 ) Danubia Szabadalmi és Jogi Iroda Kft., 1051 Budapest, (HU)
- ( 54 ) **Eljárás cellulóztermék előállítására és cellulóztermék-alakítóberendezés**
- ( 51 ) **B27N 3/04** (2006.01)  
**B27N 3/12** (2006.01)  
**B27N 3/20** (2006.01)  
**B27N 3/22** (2006.01)  
**B27N 5/00** (2006.01)  
**B27N 5/02** (2006.01)  
**B29B 13/06** (2006.01)  
**B29C 43/02** (2006.01)  
**B29C 43/20** (2006.01)  
**B29C 43/46** (2006.01)  
**B29C 49/00** (2006.01)  
**B29C 49/22** (2006.01)  
**B29C 51/00** (2006.01)
-

---

<b>B29C 51/08</b>	(2006.01)
<b>B29C 51/16</b>	(2006.01)
<b>B29K311/10</b>	(2006.01)
<b>B30B 5/02</b>	(2006.01)
<b>B31B 50/59</b>	(2017.01)
<b>( 13 ) T2</b>	
<b>( 30 ) 1630058</b>	2016.03.18. SE

---

<b>( 11 ) E066051</b>	
<b>( 21 ) E 19 758808</b>	
<b>( 96 ) EP 20190758808</b>	2019.07.22.
<b>( 97 ) EP 3829847 A1</b>	2020.01.30.
<b>EP 3829847 B1</b>	2023.11.22.
<b>( 73 ) KASK S.p.A., 24060 Chiuduno (BG) (IT)</b>	
<b>( 72 ) GOTTI, Angelo</b>	
<b>( 74 ) SBGK Szabadalmi Ügyvivői Iroda, 1062 Budapest, (HU)</b>	
<b>( 54 ) Támasztó sablon sport sisakhoz, különösen kerékpáros sisakokhoz való formákhoz, és sport sisakok, különösen kerékpáros sisakok formázási eljárása</b>	
<b>( 51 ) B29C 45/14</b>	(2006.01)
<b>B29C 31/00</b>	(2006.01)
<b>B29C 44/12</b>	(2006.01)
<b>B29K 25/00</b>	(2006.01)
<b>B29L 31/48</b>	(2006.01)
<b>( 13 ) T2</b>	
<b>( 30 ) 201800007587</b>	2018.07.27. IT

---

<b>( 11 ) E065979</b>	
<b>( 21 ) E 20 763931</b>	
<b>( 96 ) EP 20200763931</b>	2020.02.26.
<b>( 97 ) EP 3906143 A1</b>	2020.09.03.
<b>EP 3906143 B1</b>	2023.12.20.
<b>( 73 ) F&amp;S Tool, Inc., Erie, PA 16506 (US)</b>	
<b>( 72 ) FAULKNER, James D.</b>	
<b>( 74 ) SWORKS Nemzetközi Szabadalmi Ügyvivői Iroda Kft., 1134 Budapest, (HU)</b>	
<b>( 54 ) Csúszási vezetés és elhasználódáscsökkentés fröccsöntéshez</b>	
<b>( 51 ) B29C 45/26</b>	(2006.01)
<b>B29C 45/44</b>	(2006.01)
<b>( 13 ) T2</b>	
<b>( 30 ) 201962811372 P</b>	2019.02.27. US

---

<b>( 11 ) E066060</b>	
<b>( 21 ) E 20 775322</b>	
<b>( 96 ) EP 20200775322</b>	2020.09.24.
<b>( 97 ) EP 4034368 A1</b>	2021.04.01.
<b>EP 4034368 B1</b>	2023.11.15.
<b>( 73 ) BASF Coatings GmbH, 48165 Münster (DE)</b>	
<b>( 72 ) KRABBENBORG, Sven, Olle BUSCHER, Tim DUENNEWALD, Joerg</b>	

---



---

( 74 ) SBGK Szabadalmi Ügyvivői Iroda, 1062 Budapest, (HU)

**( 54 ) Eljárás egy domborított szerkezet átvitelére egy bevonat felületére, és dombornyomó formaként alkalmazható kompozit**

( 51 ) **B29C 59/04** (2006.01)

**B29C 35/08** (2006.01)

**B29C 35/10** (2006.01)

**B29C 39/14** (2006.01)

**B29C 59/02** (2006.01)

( 13 ) **T2**

( 30 ) 19199453 2019.09.25. EP

---

( 11 ) **E066269**

( 21 ) **E 21 725257**

( 96 ) **EP 20210725257** 2021.05.06.

( 97 ) **EP 4146461 A1** 2021.11.11.

**EP 4146461 B1** 2024.03.13.

( 73 ) Alcon Inc., 1701 Fribourg (CH)

( 72 ) CHENG, Jing

ZHENG, Yang

ZHANG, Steve Yun

OLSON, Lindsay

( 74 ) Danubia Szabadalmi és Jogi Iroda Kft., 1051 Budapest, (HU)

**( 54 ) Eljárás szilikonhidrogél kontaktlencsék előállítására**

( 51 ) **B29D 11/00** (2006.01)

( 13 ) **T2**

( 30 ) 202063021334 P 2020.05.07. US

---

( 11 ) **E066161**

( 21 ) **E 20 775722**

( 96 ) **EP 20200775722** 2020.09.15.

( 97 ) **EP 4021711 A1** 2021.03.25.

**EP 4021711 B1** 2024.02.28.

( 73 ) Alcon Inc., 1701 Fribourg (CH)

( 72 ) PFAFF, Bernhard

BIEL, Roger

FECHNER, Susanne

KESSLER, Daniel

( 74 ) Danubia Szabadalmi és Jogi Iroda Kft., 1051 Budapest, (HU)

**( 54 ) Lencseellenőrző modul**

( 51 ) **B29D 11/00** (2006.01)

**B08B 1/00** (2006.01)

**B08B 5/04** (2006.01)

**G01M 11/02** (2006.01)

( 13 ) **T2**

( 30 ) 201962901517 P 2019.09.17. US

---

( 11 ) **E065994**

( 21 ) **E 21 168962**

( 96 ) **EP 20210168962** 2017.01.09.

---

- 
- ( 97 ) **EP 3868550 A1** 2021.08.25.  
**EP 3868550 B1** 2024.02.07.
- ( 73 ) Presses et Cisailles Lefort, 6041 Gosselies (BE)
- ( 72 ) LEFORT, Christian Yvon N.
- ( 74 ) SBGK Szabadalmi Ügyvivői Iroda, 1062 Budapest, (HU)
- ( 54 ) **Megmunkálási eljárás vashulladék feldolgozására vashulladék-újrahasznosító telepen, valamint az eljáráshoz alkalmazott présvágó vagy prés, vagy vágógép**
- ( 51 ) **B30B 9/32** (2006.01)
- ( 13 ) **T2**
- ( 30 ) 201605052 2016.01.22. BE
- 

- ( 11 ) **E066188**
- ( 21 ) **E 20 723076**
- ( 96 ) **EP 20200723076** 2020.04.28.
- ( 97 ) **EP 3966024 A1** 2020.11.19.  
**EP 3966024 B1** 2024.01.17.
- ( 73 ) Société des Produits Nestlé S.A., 1800 Vevey (CH)
- ( 72 ) KEHLENBECK, Volker  
LEAL, Roberto  
GRÜTER, Silvio
- ( 74 ) SBGK Szabadalmi Ügyvivői Iroda, 1062 Budapest, (HU)
- ( 54 ) **Forgóprés préselhető élelmiszeranyag préselésére**
- ( 51 ) **B30B 11/08** (2006.01)  
**B30B 15/30** (2006.01)  
**G01F 23/292** (2006.01)
- ( 13 ) **T2**
- ( 30 ) 19173729 2019.05.10. EP
- 

- ( 11 ) **E066290**
- ( 21 ) **E 21 721151**
- ( 96 ) **EP 20210721151** 2021.03.30.
- ( 97 ) **EP 4126528 A1** 2021.10.07.  
**EP 4126528 B1** 2024.03.20.
- ( 73 ) Saint-Gobain Glass France, 92400 Courbevoie (FR)
- ( 72 ) RAPENNE, Thibault  
LAMOUREUX, Laurent
- ( 74 ) INNOPLEX Iparjogvédelmi Kft., 1036 Budapest, (HU)
- ( 54 ) **Gépjárművek laminált üvegezése, különösen oldalsó üvegezése**
- ( 51 ) **B32B 3/08** (2006.01)  
**B32B 3/26** (2006.01)  
**B32B 17/10** (2006.01)  
**B60J 1/00** (2006.01)  
**B60J 1/17** (2006.01)
- ( 13 ) **T2**
- ( 30 ) 2003232 2020.04.01. FR
- 

- ( 11 ) **E066039**
- ( 21 ) **E 21 740162**
- ( 96 ) **EP 20210740162** 2021.06.23.
-

- 
- ( 97 ) **EP 4143022 A1** 2022.01.06.  
**EP 4143022 B1** 2024.03.27.
- ( 73 ) GERFLOR, 69009 Lyon (FR)
- ( 72 ) BALAMOUTOFF, Alexia  
CINAUSERO, Nicolas
- ( 74 ) SBGK Szabadalmi Ügyvivői Iroda, 1062 Budapest, (HU)
- ( 54 ) **Padlóburkolat tűzálló kopóréteggel**
- ( 51 ) **B32B 5/02** (2006.01)  
**B32B 7/12** (2006.01)  
**B32B 27/08** (2006.01)  
**B32B 27/12** (2006.01)  
**B32B 27/30** (2006.01)  
**E04F 15/10** (2006.01)
- ( 13 ) **T2**
- ( 30 ) 2006972 2020.07.02. FR
- 
- ( 11 ) **E066320**
- ( 21 ) **E 21 166116**
- ( 96 ) **EP 20210166116** 2017.03.24.
- ( 97 ) **EP 3878649 A1** 2021.09.15.  
**EP 3878649 B1** 2024.03.13.
- ( 73 ) Metsäliitto Osuuskunta, 02100 Espoo (FI)
- ( 72 ) SOKKA, Kasper  
Militz, Holger  
Bicke, Sascha
- ( 74 ) SBGK Szabadalmi Ügyvivői Iroda, 1062 Budapest, (HU)
- ( 54 ) **Eljárás fa furnér termék előállítására, és az így kapott fa furnér termék**
- ( 51 ) **B32B 21/14** (2006.01)
- ( 13 ) **T2**
- ( 30 ) 20165249 2016.03.24. FI
- 
- ( 11 ) **E066293**
- ( 21 ) **E 19 170346**
- ( 96 ) **EP 20190170346** 2019.04.18.
- ( 97 ) **EP 3725525 A1** 2020.10.21.  
**EP 3725525 B1** 2024.02.28.
- ( 73 ) Exentis Knowledge GmbH, 5608 Stetten AG (CH)
- ( 72 ) VASIC, Srdan  
BRAMMER, Ralf
- ( 74 ) Paul Cosmovici, 010641 Bucharest, (RO)
- ( 54 ) **Berendezés és eljárás háromdimenziós szitanyomó munkadarabok előállítására**
- ( 51 ) **B41F 15/08** (2006.01)  
**B41F 15/16** (2006.01)  
**B41F 15/18** (2006.01)  
**B41F 23/00** (2006.01)  
**B41F 23/04** (2006.01)  
**H05K 3/12** (2006.01)
- ( 13 ) **T2**
-

- 
- ( 11 ) **E066055**  
( 21 ) **E 19 798353**  
( 96 ) **EP 20190798353** 2019.10.30.  
( 97 ) **EP 3870454 A1** 2020.05.22.  
**EP 3870454 B1** 2023.12.06.  
( 73 ) Crown Packaging Technology, Inc., Alsip, IL 60803-2599 (US)  
( 72 ) RAMSEY, Chris  
( 74 ) SWORKS Nemzetközi Szabadalmi Ügyvivői Iroda Kft., 1134 Budapest, (HU)  
( 54 ) **Nyelvsajtoló és eljárás jelzések elhelyezésére nyelvényagon**  
( 51 ) **B43K 5/00** (2006.01)  
**B65D 17/28** (2006.01)  
( 13 ) **T2**  
( 30 ) 201818387 2018.11.12. GB
- 

- ( 11 ) **E066265**  
( 21 ) **E 18 939015**  
( 96 ) **EP 20180939015** 2018.10.31.  
( 97 ) **EP 3875248 A1** 2020.05.07.  
**EP 3875248 B1** 2023.12.20.  
( 73 ) Barberan Latorre, Jesús Francisco, 08860 Castelldefels (Barcelona) (ES)  
( 72 ) Barberan Latorre, Jesús Francisco  
( 74 ) SBGK Szabadalmi Ügyvivői Iroda, 1062 Budapest, (HU)  
( 54 ) **Eljárás egy háromdimenziós szerkezet létrehozására egy sík alap (1) felszínén (1')**  
( 51 ) **B44C 3/02** (2006.01)  
**B29C 64/112** (2017.01)  
**B41J 3/407** (2006.01)  
**B41J 11/00** (2006.01)  
**B41M 3/16** (2006.01)  
**B41M 5/00** (2006.01)  
**B41M 7/00** (2006.01)  
**B44C 5/04** (2006.01)  
**G09B 25/06** (2006.01)  
( 13 ) **T2**
- 

- ( 11 ) **E066271**  
( 21 ) **E 20 819653**  
( 96 ) **EP 20200819653** 2020.11.30.  
( 97 ) **EP 4069523 A1** 2021.06.10.  
**EP 4069523 B1** 2024.01.03.  
( 73 ) Wheel.me AS, 0277 Oslo (NO)  
( 72 ) TIMENES, Atle  
LIBAKKEN, Rolf  
( 74 ) Ivánka Gábor László, 1122 Budapest, (HU)  
( 54 ) **Gördülő eszköz**  
( 51 ) **B60B 33/00** (2006.01)  
**B60B 33/06** (2006.01)  
( 13 ) **T2**  
( 30 ) 20191445 2019.12.06. NO
-

- 
- ( 11 ) **E066066**  
( 21 ) **E 19 203900**  
( 96 ) **EP 20190203900** 2019.10.17.  
( 97 ) **EP 3808592 A1** 2021.04.21.  
**EP 3808592 B1** 2024.01.24.  
( 73 ) Samsung SDI Co., Ltd., Gyeonggi-do 17084 (KR)  
( 72 ) Janek, Dr. Alex  
Doczy, Dr. Stefan  
( 74 ) Pintz és Társai Kft., 1085 Budapest, (HU)  
( 54 ) **Eljárás akkumulátor energiatartalma és teljesítménye támogatásának meghatározására**  
( 51 ) **B60L 58/12** (2019.01)  
**B60L 58/16** (2019.01)  
( 13 ) **T2**
- 

- ( 11 ) **E065985**  
( 21 ) **E 21 763420**  
( 96 ) **EP 20210763420** 2021.06.07.  
( 97 ) **EP 4161803 A1** 2021.12.16.  
**EP 4161803 B1** 2023.11.15.  
( 73 ) Czapski, Krzysztof, 05-500 Piaseczno (PL)  
( 72 ) Czapski, Krzysztof  
( 74 ) Kovári Szabadalmi és Védjegy Iroda Kft., 1012 Budapest, (HU)  
( 54 ) **Rögzítő és stabilizáló konzol autó rácsához**  
( 51 ) **B60R 11/00** (2006.01)  
**A61L 9/12** (2006.01)  
( 13 ) **T2**  
( 30 ) 43424620 2020.06.08. PL
- 

- ( 11 ) **E066036**  
( 21 ) **E 22 188866**  
( 96 ) **EP 20220188866** 2022.08.04.  
( 97 ) **EP 4155152 A2** 2023.03.29.  
**EP 4155152 B1** 2024.03.06.  
( 73 ) Suzuki Motor Corporation, Hamamatsu-shi, Shizuoka 432-8611 (JP)  
( 72 ) SATO, Katsuhiko  
( 74 ) Danubia Szabadalmi és Jogi Iroda Kft., 1051 Budapest, (HU)  
( 54 ) **Vezetésvezérlő berendezés járműhöz**  
( 51 ) **B60W 30/12** (2006.01)  
**B60K 28/14** (2006.01)  
**B60W 30/09** (2012.01)  
**B60W 30/095** (2012.01)  
**B60W 30/14** (2006.01)  
**B60W 30/16** (2006.01)  
**B60W 50/029** (2012.01)  
**B60W 50/035** (2012.01)  
**B60W 60/00** (2020.01)  
( 13 ) **T2**  
( 30 ) 2021155892 2021.09.24. JP
-

- ( 11 ) **E066155**  
( 21 ) **E 21 721878**  
( 96 ) **EP 20210721878** 2021.04.19.  
( 97 ) **EP 4126625 A1** 2021.11.25.  
**EP 4126625 B1** 2023.12.13.  
( 73 ) Siemens Mobility GmbH, 81739 München (DE)  
( 72 ) STOFF, Helmut  
( 74 ) SBGK Szabadalmi Ügyvivői Iroda, 1062 Budapest, (HU)  
( 54 ) **Vasúti jármű kompresszorral**  
( 51 ) **B61C 17/00** (2006.01)  
( 13 ) **T2**  
( 30 ) 102020206206 2020.05.18. DE
- 

- ( 11 ) **E066063**  
( 21 ) **E 20 204321**  
( 96 ) **EP 20200204321** 2020.10.28.  
( 97 ) **EP 3816012 A1** 2021.05.05.  
**EP 3816012 B1** 2024.01.17.  
( 73 ) Voith Patent GmbH, 89522 Heidenheim (DE)  
( 72 ) Schipmann, Ralf  
( 74 ) Danubia Szabadalmi és Jogi Iroda Kft., 1051 Budapest, (HU)  
( 54 ) **Berendezés támszerkezethez csuklósan illesztett kapcsolórúd vízszintes irányú beállítására**  
( 51 ) **B61G 7/12** (2006.01)  
( 13 ) **T2**  
( 30 ) 102019129149 2019.10.29. DE
- 

- ( 11 ) **E066162**  
( 21 ) **E 20 153326**  
( 96 ) **EP 20200153326** 2014.09.22.  
( 97 ) **EP 3659899 A1** 2020.06.03.  
**EP 3659899 B1** 2024.03.20.  
( 73 ) ArcelorMittal, 1160 Luxembourg (LU)  
( 72 ) SCHNEIDER, Nicolas  
DROUADAINE, Yves  
( 74 ) Danubia Szabadalmi és Jogi Iroda Kft., 1051 Budapest, (HU)  
( 54 ) **Eljárás járműkarosszéria előállítására**  
( 51 ) **B62D 23/00** (2006.01)  
**B62D 25/02** (2006.01)  
( 13 ) **T2**
- 

- ( 11 ) **E066351**  
( 21 ) **E 17 840562**  
( 96 ) **EP 20170840562** 2017.11.16.  
( 97 ) **EP 3747754 A1** 2019.05.23.  
**EP 3747754 B1** 2024.02.07.  
( 73 ) Fernandez Fernandez, Bernardo, 33209 Gijón (Asturias) / ES (ES)  
Fernandez Fernandez, Pablo, 33209 Gijón Asturias / ES (ES)  
Fernandez Fernandez, Pelayo, 33209 Gijón Asturias / ES (ES)  
( 72 ) FERNANDEZ FERNANDEZ, Bernardo
-

---

( 74 ) Danubia Szabadalmi és Jogi Iroda Kft., 1051 Budapest, (HU)

**( 54 ) Vezérlő rúdelem vontatási egységként alkalmazott drón vezérléséhez**

( 51 ) **B63H 8/00** (2020.01)

( 13 ) **T2**

---

( 11 ) **E066318**

( 21 ) **E 19 733892**

( 96 ) **EP 20190733892** 2019.04.11.

( 97 ) **EP 3781479 A1** 2019.10.24.

**EP 3781479 B1** 2023.12.27.

( 73 ) Sabie, Razvan, Bucuresti (RO)

( 72 ) Sabie, Razvan

( 74 ) SBGK Szabadalmi Ügyvivői Iroda, 1062 Budapest, (HU)

**( 54 ) Személyi repülő szerkezet függőleges felszállással és leszállással**

( 51 ) **B64C 29/00** (2006.01)

**B64C 9/14** (2006.01)

**B64C 11/00** (2006.01)

**B64C 21/04** (2006.01)

**B64C 39/00** (2006.01)

**B64C 39/08** (2006.01)

( 13 ) **T2**

( 30 ) 201800268 2018.04.17. RO

---

( 11 ) **E066135**

( 21 ) **E 22 176744**

( 96 ) **EP 20220176744** 2022.06.01.

( 97 ) **EP 4112489 A1** 2023.01.04.

**EP 4112489 B1** 2024.01.10.

( 73 ) Sofidel S.p.A., 55016 Porcari (LU) (IT)

( 72 ) LAZZARESCHI, Luigi

( 74 ) SBGK Szabadalmi Ügyvivői Iroda, 1062 Budapest, (HU)

**( 54 ) Lapok csomagjainak többszörös csomagolása, amely réteges anyagból van kialakítva, amely adagolót képez és réteges anyag a csomagolás kialakításához**

( 51 ) **B65D 5/52** (2006.01)

**B65D 81/36** (2006.01)

( 13 ) **T2**

( 30 ) 202100017030 2021.06.29. IT

---

( 11 ) **E066084**

( 21 ) **E 20 797660**

( 96 ) **EP 20200797660** 2020.09.29.

( 97 ) **EP 4182238 A1** 2022.02.24.

**EP 4182238 B1** 2023.11.22.

( 73 ) Nejedlík, Tomáš, 78815 Velké Losiny (CZ)

Alt, Ernst Franz, 7130 Ilanz (CH)

( 72 ) VANEK, Ladislav

( 74 ) SBGK Szabadalmi Ügyvivői Iroda, 1062 Budapest, (HU)

**( 54 ) Fa hordó bor és egyéb italok tárolására és érlelésére**

( 51 ) **B65D 6/02** (2006.01)

---

**B65D 6/00** (2006.01)  
**B65D 88/10** (2006.01)  
**C12H 1/22** (2006.01)

( 13 ) T2

( 11 ) E066164

( 21 ) E 20 191168

( 96 ) EP 20200191168 2020.08.14.

( 97 ) EP 3954624 A1 2022.02.16.

EP 3954624 B1 2024.01.31.

( 73 ) Mondi AG, 1030 Wien (AT)

( 72 ) KRUSE, Alfons

( 74 ) Danubia Szabadalmi és Jogi Iroda Kft., 1051 Budapest, (HU)

( 54 ) **Csomagolótáska és eljárás csomagolótáska előállítására**

( 51 ) B65D 30/20 (2006.01)

B65D 33/24 (2006.01)

( 13 ) T2

( 11 ) E066110

( 21 ) E 20 764151

( 96 ) EP 20200764151 2020.07.27.

( 97 ) EP 3953264 A1 2021.02.04.

EP 3953264 B1 2024.01.24.

( 73 ) SACMI Cooperativa Meccanici Imola Società Cooperativa, 40026 Imola (Bologna) (IT)

( 72 ) BASSI, Vittorio

FALZONI, Alessandro

( 74 ) SBGK Szabadalmi Ügyvivői Iroda, 1062 Budapest, (HU)

( 54 ) **Zárókupak tárolóedényhez és a zárókupak gyártási eljárása**

( 51 ) B65D 41/32 (2006.01)

B65D 41/34 (2006.01)

B65D 55/16 (2006.01)

( 13 ) T2

( 30 ) 201900013671 2019.08.01. IT

( 11 ) E066134

( 21 ) E 22 175411

( 96 ) EP 20220175411 2020.01.20.

( 97 ) EP 4071082 A1 2022.10.12.

EP 4071082 B1 2024.01.10.

( 73 ) CooperVision International Limited, Fareham PO15 5RL (GB)

( 72 ) ALMOND, Sarah

ORTIZ, Carlos

HUNT, Gary

NELSON, Mike

BEARD, Russell

MAYNARD, Hayley

HARKIN, Thomas

GAVELLE, Pauline

( 74 ) Gödölle, Kékes, Mészáros & Szabó Szabadalmi és Védjegy Iroda, 1024 Budapest, (HU)



**( 54 ) Buboréksomagolás kontaktlencséhez**

- ( 51 ) **B65D 75/32** (2006.01)  
**A45C 11/00** (2006.01)  
**B65D 51/28** (2006.01)  
**B65D 81/22** (2006.01)  
**B65D 83/00** (2006.01)

**( 13 ) T2**

- ( 30 ) 201962795288 P 2019.01.22. US  
201962845358 P 2019.05.09. US

**( 11 ) E065980****( 21 ) E 19 705698**

- ( 96 ) **EP 20190705698** 2019.01.10.  
( 97 ) **EP 3752436 A1** 2019.08.22.  
**EP 3752436 B1** 2023.12.06.

( 73 ) PEZ AG, 4050 Traun (AT)

( 72 ) MOHÁCSI, Norbert  
KREISEL, Hilmar

( 74 ) SWORKS Nemzetközi Szabadalmi Ügyvivői Iroda Kft., 1134 Budapest, (HU)

**( 54 ) Tablettaadagoló**

- ( 51 ) **B65D 83/04** (2006.01)  
**B65D 51/24** (2006.01)

**( 13 ) T2**

- ( 30 ) 501372018 2018.02.14. AT

**( 11 ) E066082****( 21 ) E 18 176775**

- ( 96 ) **EP 20180176775** 2018.06.08.  
( 97 ) **EP 3424847 A1** 2019.01.09.  
**EP 3424847 B1** 2024.01.03.

( 73 ) MacDon Industries Ltd., Winnipeg Manitoba R3J 3S3 (CA)

( 72 ) Martens, Kris  
Georgison, Ryan  
Rogalsky, Doug

( 74 ) Advopatent Szabadalmi és Védjegy Iroda, 1011 Budapest, (HU)

**( 54 ) Kopásgátló szorítóeszköz egy szállítószalag-tartóléchez, vagy egy aratógép-orr-részhez**

- ( 51 ) **B65G 15/42** (2006.01)  
**A01D 61/02** (2006.01)  
**B65G 15/56** (2006.01)

**( 13 ) T2**

- ( 30 ) 201715631198 2017.06.23. US

**( 11 ) E066236****( 21 ) E 22 166433**

- ( 96 ) **EP 20220166433** 2022.04.04.  
( 97 ) **EP 4071095 A1** 2022.10.12.  
**EP 4071095 B1** 2024.01.31.

( 73 ) Sofidel S.p.A., 55016 Porcari (LU) (IT)

( 72 ) LAZZARESCHI, Luigi

---

VANNUCCHI, Massimiliano

SEBASTIANI, Francesco

( 74 ) SBGK Szabadalmi Ügyvivői Iroda, 1062 Budapest, (HU)

( 54 ) **Eszköz és eljárás szalaganyagból álló rudak paramétereinek mérésére**

( 51 ) **B65H 18/28** (2006.01)

**B65H 19/30** (2006.01)

**B65H 26/00** (2006.01)

( 13 ) **T2**

( 30 ) 202100008453 2021.04.06. IT

---

( 11 ) **E066283**

( 21 ) **E 19 763820**

( 96 ) **EP 20190763820** 2019.02.01.

( 97 ) **EP 3746292 A2** 2019.09.12.

**EP 3746292 B1** 2023.12.27.

( 73 ) Aerlyte, Inc., Petoskey, Michigan 49770 (US)

( 72 ) JOHNSTON, Christopher, VII

( 74 ) SBGK Szabadalmi Ügyvivői Iroda, 1062 Budapest, (HU)

( 54 ) **Szálerősítésű kompozitok és ezek kialakításának és felhasználásának eljárásai**

( 51 ) **B65H 51/00** (2006.01)

**B29B 15/12** (2006.01)

**D02J 1/18** (2006.01)

( 13 ) **T2**

( 30 ) 201862639409 P 2018.03.06. US

---

( 11 ) **E066222**

( 21 ) **E 20 739344**

( 96 ) **EP 20200739344** 2020.07.08.

( 97 ) **EP 3997032 A1** 2021.01.14.

**EP 3997032 B1** 2024.01.17.

( 73 ) Fraunhofer-Gesellschaft zur Förderung der angewandten Forschung e.V., 80686 München (DE)

( 72 ) KAISER, Christian

THOME, Volker

SEIFERT, Severin

DITTRICH, Sebastian

( 74 ) SBGK Szabadalmi Ügyvivői Iroda, 1062 Budapest, (HU)

( 54 ) **Eljárás széntartalmú szilárd anyagok feldolgozására és tisztítására**

( 51 ) **C01B 32/05** (2017.01)

**C09C 1/48** (2006.01)

**C09C 1/56** (2006.01)

( 13 ) **T2**

( 30 ) 102019210217 2019.07.10. DE

---

( 11 ) **E066211**

( 21 ) **E 18 874049**

( 96 ) **EP 20180874049** 2018.10.29.

( 97 ) **EP 3643678 A2** 2019.05.09.

**EP 3643678 B1** 2024.03.27.

( 73 ) LG Energy Solution, Ltd., Seoul 07335 (KR)

---

- 
- ( 72 ) KIM, Soohyun  
HAN, Suenghoon  
SOHN, Kwonnam  
YANG, Doo Kyung
- ( 74 ) SBGK Szabadalmi Ügyvivői Iroda, 1062 Budapest, (HU)
- ( 54 ) Kén-szén kompozit és eljárás annak előállítására**
- ( 51 ) **C01B 32/21** (2017.01)  
**C01B 17/00** (2006.01)  
**C01B 32/168** (2017.01)  
**C01B 32/178** (2017.01)  
**C01B 32/194** (2017.01)  
**C01B 32/354** (2017.01)  
**H01M 4/04** (2006.01)  
**H01M 4/1397** (2010.01)  
**H01M 4/38** (2006.01)  
**H01M 4/62** (2006.01)
- ( 13 ) **T2**
- ( 30 ) 20170142280 2017.10.30. KR
- 
- ( 11 ) **E066146**
- ( 21 ) **E 21 167321**
- ( 96 ) **EP 20210167321** 2021.04.08.  
( 97 ) **EP 3945068 A1** 2022.02.02.  
**EP 3945068 B1** 2024.01.17.
- ( 73 ) Northvolt AB, 112 47 Stockholm (SE)
- ( 72 ) FRASER, Robert John  
STAMATIOU, Evangelos  
MACHADO, Mark Joseph  
VON SCHROETER, Henry Christian Immo  
ALEMRAJABI, Mahmood
- ( 74 ) Danubia Szabadalmi és Jogi Iroda Kft., 1051 Budapest, (HU)
- ( 54 ) Eljárás és módszer kristályos fém-szulfátok előállítására**
- ( 51 ) **C01D 5/02** (2006.01)  
**C01D 15/06** (2006.01)  
**C01G 1/00** (2006.01)  
**C01G 9/00** (2006.01)  
**C01G 45/02** (2006.01)  
**C01G 45/10** (2006.01)  
**C01G 51/04** (2006.01)  
**C01G 51/10** (2006.01)  
**C01G 53/00** (2006.01)  
**C22B 3/08** (2006.01)  
**C22B 3/42** (2006.01)  
**C22B 7/00** (2006.01)  
**C22B 23/00** (2006.01)  
**C22B 26/12** (2006.01)  
**C22B 47/00** (2006.01)  
**H01M 10/052** (2010.01)
-

---

<b>H01M 10/54</b>	(2006.01)
<b>( 13 ) T2</b>	
( 30 ) 202063050191 P	2020.07.10. US

---

<b>( 11 ) E066334</b>	
<b>( 21 ) E 18 862376</b>	
<b>( 96 ) EP 20180862376</b>	2018.09.21.
<b>( 97 ) EP 3666733 A1</b>	2019.04.04.
<b>EP 3666733 B1</b>	2024.02.28.
( 73 ) LG Energy Solution, Ltd., Seoul 07335 (KR)	
( 72 ) ROH, Jongmin	
YOON, Seokhyun	
LEE, Hosub	
LYU, Byunggook	
( 74 ) SBGK Szabadalmi Ügyvivői Iroda, 1062 Budapest, (HU)	
<b>( 54 ) Eljárás lítium-mangán-oxid alapú pozitív elektróda aktív anyag előállítására</b>	
<b>( 51 ) C01G 45/12</b>	(2006.01)
<b>C01G 45/02</b>	(2006.01)
<b>H01M 4/505</b>	(2010.01)
<b>( 13 ) T2</b>	
( 30 ) 20170124428	2017.09.26. KR
20180113045	2018.09.20. KR

---

<b>( 11 ) E066076</b>	
<b>( 21 ) E 20 850171</b>	
<b>( 96 ) EP 20200850171</b>	2020.08.05.
<b>( 97 ) EP 3984960 A1</b>	2021.02.11.
<b>EP 3984960 B1</b>	2024.02.07.
( 73 ) LG Energy Solution, Ltd., Seoul 07335 (KR)	
( 72 ) LHO, Eun Sol	
PARK, Sang Min	
JUNG, Wang Mo	
PARK, Sung Bin	
KIM, Seul Ki	
WANG, Wen Xiu	
( 74 ) SBGK Szabadalmi Ügyvivői Iroda, 1062 Budapest, (HU)	
<b>( 54 ) Eljárás pozitív elektróda aktív anyag előállítására szekunder akkumulátorokhoz</b>	
<b>( 51 ) C01G 53/00</b>	(2006.01)
<b>H01M 4/505</b>	(2010.01)
<b>H01M 4/525</b>	(2010.01)
<b>( 13 ) T2</b>	
( 30 ) 20190096996	2019.08.08. KR

---

<b>( 11 ) E066276</b>	
<b>( 21 ) E 18 875679</b>	
<b>( 96 ) EP 20180875679</b>	2018.11.13.
<b>( 97 ) EP 3683191 A2</b>	2019.05.16.
<b>EP 3683191 B1</b>	2024.04.10.
( 73 ) LG Energy Solution, Ltd., Seoul 07335 (KR)	

---

- ( 72 ) PARK, Sung Bin  
 JUNG, Wang Mo  
 LEE, Dong Hun  
 KIM, Ji Hye  
 KIM, Dong Hwi  
 CHO, Hyung Man  
 HAN, Jung Min
- ( 74 ) SBGK Szabadalmi Ügyvivői Iroda, 1062 Budapest, (HU)
- ( 54 ) Eljárás pozitív elektróda aktív anyag előállítására szekunder akkumulátorhoz**
- ( 51 ) C01G 53/00** (2006.01)  
**H01M 4/485** (2010.01)  
**H01M 4/505** (2010.01)  
**H01M 4/525** (2010.01)  
**H01M 10/052** (2010.01)
- ( 13 ) T2**
- ( 30 ) 20170150535 2017.11.13. KR

- ( 11 ) E065971**
- ( 21 ) E 20 797586**
- ( 96 ) EP 20200797586** 2020.09.29.  
**( 97 ) EP 4038028 A1** 2021.04.08.  
**EP 4038028 B1** 2024.02.28.
- ( 73 ) Owens-Brockway Glass Container Inc., Perrysburg, OH 43551 (US)
- ( 72 ) WANG, Zhongming  
 VEMPATI, Udaya  
 TOWNSEND, Casey  
 IDDINGS, Earnest R.  
 BHADURI, Sutapa  
 SCHOENROCK, Nicholas A.  
 LIN, Ya-Cheng
- ( 74 ) Paul Cosmovici, 010641 Bucharest, (RO)
- ( 54 ) Üveggyártási eljárás**
- ( 51 ) C03B 5/225** (2006.01)  
**C03B 5/235** (2006.01)  
**C03C 1/00** (2006.01)  
**C03C 1/10** (2006.01)  
**C03C 3/078** (2006.01)
- ( 13 ) T2**
- ( 30 ) 201916590077 2019.10.01. US

- ( 11 ) E066388**
- ( 21 ) E 17 902464**
- ( 96 ) EP 20170902464** 2017.08.02.  
**( 97 ) EP 3604239 A1** 2018.09.27.  
**EP 3604239 B1** 2024.02.14.
- ( 73 ) Vitro, S.A.B. de C.V., Monterrey, Nuevo León 64410 (MX)
- ( 72 ) TIJERINA RAMOS, Víctor
- ( 74 ) Danubia Szabadalmi és Jogi Iroda Kft., 1051 Budapest, (HU)
- ( 54 ) Fordító szerkezet üvegtárgyakat alakító géphez**

---

( 51 ) **C03B 9/16** (2006.01)  
**C03B 9/193** (2006.01)

( 13 ) **T2**

( 30 ) P170100723 2017.03.23. AR

---

( 11 ) **E066204**

( 21 ) **E 20 738539**

( 96 ) **EP 20200738539** 2020.01.10.

( 97 ) **EP 3908556 A1** 2020.07.16.

**EP 3908556 B1** 2024.03.06.

( 73 ) Glasstech, Inc., Perrysburg, Ohio 43551 (US)

( 72 ) SCHNABEL, JR, James P.

NITSCHKE, Dean M.

NITSCHKE, David B.

( 74 ) Pintz és Társai Kft., 1085 Budapest, (HU)

( 54 ) **Üveglapok edzésére szolgáló edzőberendezés és eljárás üveglapok edzésére**

( 51 ) **C03B 27/044** (2006.01)

**C03B 23/025** (2006.01)

**C03B 27/02** (2006.01)

**C03B 27/04** (2006.01)

**C03B 35/20** (2006.01)

( 13 ) **T2**

( 30 ) 201962790976 P 2019.01.10. US

---

( 11 ) **E066325**

( 21 ) **E 21 704202**

( 96 ) **EP 20210704202** 2021.03.24.

( 97 ) **EP 4114809 A1** 2021.11.04.

**EP 4114809 B1** 2024.02.07.

( 73 ) Rogers Germany GmbH, 92676 Eschenbach (DE)

( 72 ) WAGLE, Fabian

WELKER, Tilo

MEYER, Andreas

SCHMIDT, Karsten

( 74 ) Danubia Szabadalmi és Jogi Iroda Kft., 1051 Budapest, (HU)

( 54 ) **Eljárás egy fém-kerámia-szubsztrát előállítására és egy ezzel az eljárással előállított fém-kerámia-szubsztrát**

( 51 ) **C04B 35/645** (2006.01)

**C04B 37/02** (2006.01)

( 13 ) **T2**

( 30 ) 102020111698 2020.04.29. DE

---

( 11 ) **E066389**

( 21 ) **E 18 745557**

( 96 ) **EP 20180745557** 2018.07.20.

( 97 ) **EP 3642174 A1** 2019.01.24.

**EP 3642174 B1** 2024.02.14.

( 73 ) Big Dutchman International GmbH, 49377 Vechta (DE)

( 72 ) KROEGER, Lukas

---

---

 Themann, Ludger

( 74 ) Danubia Szabadalmi és Jogi Iroda Kft., 1051 Budapest, (HU)

**( 54 ) Szállítható komposztáló konténer, moduláris komposztáló berendezés és komposztálási eljárás****( 51 ) C05F 17/914** (2020.01)**C05F 17/921** (2020.01)**C05F 17/936** (2020.01)**C05F 17/964** (2020.01)**( 13 ) T2**

( 30 ) 202017104385 U 2017.07.21. DE

---

**( 11 ) E066071****( 21 ) E 21 810907****( 96 ) EP 20210810907** 2021.05.25.**( 97 ) EP 3990417 A1** 2021.12.02.**EP 3990417 B1** 2024.03.27.

( 73 ) Lincoln University, Hamilton, 3204 (NZ)

( 72 ) PODOLYAN, Andriy

RENNISON, David

COOK, Gregory

DI, Hong Jie

CAMERON, Keith Craig

BRIMBLE, Margaret Anne

FERGUSON, Scott

RONIMUS, Robert Starr

CARBONE, Vincenzo

( 74 ) Gödölle, Kékes, Mészáros &amp; Szabó Szabadalmi és Védjegy Iroda, 1024 Budapest, (HU)

**( 54 ) Fejlesztések nitrifikáció-gátlókban és azokkal kapcsolatosan****( 51 ) C05G 3/90** (2020.01)**C05G 3/80** (2020.01)**C09K 15/30** (2006.01)**( 13 ) T2**

( 30 ) 20764712 2020.05.25. NZ

20764783 2020.05.26. NZ

20764780 2020.05.29. NZ

20765203 2020.06.08. NZ

20765211 2020.06.08. NZ

20765239 2020.06.09. NZ

20771062 2020.12.14. NZ

21774851 2021.04.09. NZ

21774955 2021.04.12. NZ

---

**( 11 ) E065984****( 21 ) E 19 845343****( 96 ) EP 20190845343** 2019.07.29.**( 97 ) EP 3829551 A1** 2020.02.06.**EP 3829551 B1** 2024.01.03.

( 73 ) Biothea Pharma, Inc., Boston, MA 02110 (US)

( 72 ) SOMMADOSSI, Jean-Pierre

MOUSSA, Adel

---

( 74 ) Ivánka Gábor László, 1122 Budapest, (HU)

**( 54 ) Kristályos epinefrin-malonát só**

( 51 ) **C07C 55/08** (2006.01)

**A61K 31/00** (2006.01)

**A61K 31/137** (2006.01)

**A61K 47/12** (2006.01)

**C07C215/60** (2006.01)

**( 13 ) T2**

( 30 ) 201862711936 P 2018.07.30. US

201862731442 P 2018.09.14. US

---

**( 11 ) E066392**

**( 21 ) E 17 160995**

( 96 ) **EP 20170160995** 2010.07.08.

( 97 ) **EP 3214066 A2** 2017.09.06.

**EP 3214066 B1** 2024.02.21.

( 73 ) SPECIALTY OPERATIONS FRANCE, 69003 Lyon (FR)

( 72 ) BOMKAMP, Martin

OLSCHIMKE, Jens

( 74 ) Danubia Szabadalmi és Jogi Iroda Kft., 1051 Budapest, (HU)

**( 54 ) Eljárás fluoralkil-fluorformiát előállítására**

( 51 ) **C07C 68/06** (2006.01)

**C07C 68/02** (2006.01)

**C07C 69/96** (2006.01)

**C07C269/04** (2006.01)

**( 13 ) T2**

( 30 ) 09165665 2009.07.16. EP

---

**( 11 ) E066323**

**( 21 ) E 18 825290**

( 96 ) **EP 20180825290** 2018.06.22.

( 97 ) **EP 3645504 A1** 2019.01.03.

**EP 3645504 B1** 2024.03.06.

( 73 ) Vitaworks IP, LLC, North Brunswick, NJ 08902 (US)

( 72 ) HU, Songzhou

( 74 ) SBGK Szabadalmi Ügyvivői Iroda, 1062 Budapest, (HU)

**( 54 ) Eljárás hosszúláncú aminosavak és dibázisos savak elválasztására**

( 51 ) **C07C227/40** (2006.01)

**B01D 3/00** (2006.01)

**B01D 3/10** (2006.01)

**B01D 3/36** (2006.01)

**B01D 9/00** (2006.01)

**B01D 11/04** (2006.01)

**C07C 51/42** (2006.01)

**C07C 51/43** (2006.01)

**C07C 51/46** (2006.01)

**C07C 51/47** (2006.01)

**C07C 51/48** (2006.01)

**C07C 53/126** (2006.01)

---



---

<b>C07C 55/18</b>	(2006.01)
<b>C07C 55/21</b>	(2006.01)
<b>C07C209/08</b>	(2006.01)
<b>C07C209/86</b>	(2006.01)
<b>C07C211/07</b>	(2006.01)
<b>C07C227/42</b>	(2006.01)
<b>( 13 ) T2</b>	
( 30 ) 201715635874	2017.06.28. US
201715644665	2017.07.07. US
201715645899	2017.07.10. US

---

<b>( 11 ) E066259</b>	
<b>( 21 ) E 19 193576</b>	
<b>( 96 ) EP 20190193576</b>	2013.02.08.
<b>( 97 ) EP 3656758 A1</b>	2020.05.27.
<b>EP 3656758 B1</b>	2024.03.06.
( 73 )	The University of Kansas, Lawrence, KS 66045 (US)
( 72 )	BLAGG, Brian S. J. KUSUMA, Bhaskar, Reddy SUNDSTROM, Teather
( 74 )	Dr. Kocsomba Nelli Ügyvédi Iroda, 1068 Budapest, (HU)
<b>( 54 ) Intermedierek a C-terminális HSP90 inhibitorok előállításához</b>	
<b>( 51 ) C07C233/18</b>	(2006.01)
<b>C07D213/30</b>	(2006.01)
<b>C07D319/08</b>	(2006.01)
<b>( 13 ) T2</b>	
( 30 ) 201261597004 P	2012.02.09. US

---

<b>( 11 ) E066220</b>	
<b>( 21 ) E 20 836356</b>	
<b>( 96 ) EP 20200836356</b>	2020.06.24.
<b>( 97 ) EP 3997061 A1</b>	2021.01.14.
<b>EP 3997061 B1</b>	2023.12.20.
( 73 )	A.Y. LABORATORIES LTD., 6468208 Tel Aviv (IL)
( 72 )	BARAK, Ayala
( 74 )	Paul Cosmovici, 010641 Bucharest, (RO)
<b>( 54 ) Eljárás ammónium-karbamát oldat előállítására</b>	
<b>( 51 ) C07C271/02</b>	(2006.01)
<b>A01N 33/14</b>	(2006.01)
<b>A01N 59/00</b>	(2006.01)
<b>A01P 1/00</b>	(2006.01)
<b>C01B 21/082</b>	(2006.01)
<b>C01B 21/12</b>	(2006.01)
<b>( 13 ) T2</b>	
( 30 ) 201962871412 P	2019.07.08. US

---

<b>( 11 ) E066050</b>	
<b>( 21 ) E 18 197155</b>	
<b>( 96 ) EP 20180197155</b>	2011.06.03.

---

- 
- ( 97 ) **EP 3483143 A1** 2019.05.15.  
**EP 3483143 B1** 2023.10.18.
- ( 73 ) Amgen Inc., Thousand Oaks, California 91320-1799 (US)
- ( 72 ) Bartberger, Michael David  
Gonzalez Buenrostro, Ana  
Beck, Hilary Place  
Chen, Xiaoqi  
Connors, Richard Victor  
DEIGNAN, Jeffrey  
Duquette, Jason A.  
Eksterowicz, John  
Fisher, Benjamin  
Fox, Brian Matthew  
FU, Jiasheng  
FU, Zice  
Gonzalez Lopez de Turiso, Felix  
Gribble, Jr., Michael William  
Gustin, Darin James  
Heath, Julie Anne  
Huang, Xin  
Jiao, Xianjun  
Johnson, Michael  
Kayser, Frank  
Kopecky, David John  
Lai, Sujen  
Li, Yihong  
LI, Zhihong  
Liu, Jiwen  
Low, Jonathan Dante  
Lucas, Brian Stuart  
Ma, Zhihua  
McGee, Lawrence R.  
McIntosh, Joel  
MCMINN, Dustin  
Medina, Julio Cesar  
Mihalic, Jeffrey Thomas  
Olson, Steven Howard  
REW, Yosup  
Roveto, Philip Marley  
SUN, Daqing  
Wang, Xiaodong  
WANG, Yingcai  
YAN, Xuelei  
YU, Ming  
Zhu, Jiang
- ( 74 ) SBGK Szabadalmi Ügyvivői Iroda, 1062 Budapest, (HU)
- ( 54 ) **Piperidon származékok MDM2 inhibitoroként rák kezelésére**
- ( 51 ) **C07D211/40** (2006.01)
-

---

<b>A61K 31/4412</b>	(2006.01)
<b>A61P 35/00</b>	(2006.01)
<b>C07D279/02</b>	(2006.01)
<b>C07D401/04</b>	(2006.01)
<b>C07D401/06</b>	(2006.01)
<b>C07D401/12</b>	(2006.01)
<b>C07D407/04</b>	(2006.01)
<b>C07D407/06</b>	(2006.01)
<b>C07D409/04</b>	(2006.01)
<b>C07D413/06</b>	(2006.01)
<b>C07D417/06</b>	(2006.01)
<b>C07D471/20</b>	(2006.01)
<b>C07D498/08</b>	(2006.01)
<b>C07D498/20</b>	(2006.01)
<b>( 13 ) T2</b>	
( 30 ) 35182710 P	2010.06.04. US
35232210 P	2010.06.07. US
201161452578 P	2011.03.14. US

---

<b>( 11 ) E066248</b>	
<b>( 21 ) E 19 899054</b>	
<b>( 96 ) EP 20190899054</b>	2019.12.16.
<b>( 97 ) EP 3901141 A1</b>	2020.06.25.
<b>EP 3901141 B1</b>	2024.02.07.
( 73 ) D. Western Therapeutics Institute, Inc., Nagoya-shi, Aichi 460-00003 (JP)	
( 72 ) HIDAKA, Hiroyoshi	
SUMI, Kengo	
IZUHARA, Takashi	
( 74 ) Danubia Szabadalmi és Jogi Iroda Kft., 1051 Budapest, (HU)	
<b>( 54 ) Izokinolin-szulfonamid új formája</b>	
<b>( 51 ) C07D217/02</b>	(2006.01)
<b>A61K 31/472</b>	(2006.01)
<b>A61P 9/12</b>	(2006.01)
<b>A61P 27/06</b>	(2006.01)
<b>( 13 ) T2</b>	
( 30 ) 2018235213	2018.12.17. JP

---

<b>( 11 ) E066072</b>	
<b>( 21 ) E 20 740626</b>	
<b>( 96 ) EP 20200740626</b>	2020.07.17.
<b>( 97 ) EP 3999493 A1</b>	2021.01.28.
<b>EP 3999493 B1</b>	2023.12.20.
( 73 ) ABIVAX, 75009 Paris (FR)	
Centre National de la Recherche Scientifique, 75794 Paris Cedex 16 (FR)	
UNIVERSITE DE MONTPELLIER, 34090 Montpellier (FR)	
Institut Curie, 75248 Paris Cedex 05 (FR)	
( 72 ) SCHERRER, Didier	
MAHUTEAU, Florence	
NAJMAN, Romain	

---

TAZI, Jamal  
 SANTO, Julien  
 APOLIT, Cécile  
 LABEGUERE, Frederic  
 SAUTIER, Brice  
 BIENVENU, Natacha  
 AZZALI, Elisa

( 74 ) Danubia Szabadalmi és Jogi Iroda Kft., 1051 Budapest, (HU)

( 54 ) **Aril-N-aril-származékok RNS vírus fertőzés kezelésére**

( 51 ) **C07D233/24** (2006.01)  
**A61K 31/4168** (2006.01)  
**A61K 31/4439** (2006.01)  
**A61P 31/14** (2006.01)  
**C07D401/12** (2006.01)

( 13 ) **T2**

( 30 ) 19305964 2019.07.19. EP  
 20305004 2020.01.07. EP

( 11 ) **E066137**

( 21 ) **E 22 178736**

( 96 ) **EP 20220178736** 2014.10.17.

( 97 ) **EP 4095130 A1** 2022.11.30.

**EP 4095130 B1** 2024.01.31.

( 73 ) Novartis AG, 4056 Basel (CH)

( 72 ) EDER, Matthias

KOPKA, Klaus  
 SCHÄFER, Martin  
 BAUDER-WÜST, Ulrike  
 HABERKORN, Uwe  
 BENESOVA, Martina  
 MIER, Walter  
 KLIEM, Hans-Christian  
 KRATOCHWIL, Clemens  
 EISENHUT, Michael

( 74 ) SBGK Szabadalmi Ügyvivői Iroda, 1062 Budapest, (HU)

( 54 ) **A prosztatata-specifikus membrán antigén (PSMA) jelzett inhibitorai, alkalmazásuk képalkotásban és gyógyszerkészítmények prosztatatarák kezelésére**

( 51 ) **C07D295/145** (2006.01)  
**A61K 51/04** (2006.01)  
**A61P 35/00** (2006.01)  
**C07B 59/00** (2006.01)

( 13 ) **T2**

( 30 ) 13004991 2013.10.18. EP  
 14175612 2014.07.03. EP

( 11 ) **E066360**

( 21 ) **E 17 794505**

( 96 ) **EP 20170794505** 2017.10.19.

( 97 ) **EP 3529236 A1** 2018.04.26.

---

**EP 3529236 B1** 2024.02.07.

( 73 ) Tetrphase Pharmaceuticals, Inc., Waltham, MA 02451 (US)

( 72 ) LAFRANCE, Danny

HOGAN, Philip, C.

LIU, Yansheng

HE, Minsheng

CHEN, Chi-Li

NIU, John

( 74 ) Danubia Szabadalmi és Jogi Iroda Kft., 1051 Budapest, (HU)

**( 54 ) Eravaciklin kristályformái**

**( 51 ) C07D295/15** (2006.01)

**A61K 31/65** (2006.01)

**A61P 1/00** (2006.01)

**A61P 1/02** (2006.01)

**A61P 13/02** (2006.01)

**A61P 31/00** (2006.01)

**A61P 31/04** (2006.01)

**A61P 35/00** (2006.01)

**A61P 43/00** (2006.01)

**( 13 ) T2**

( 30 ) 201662410230 P 2016.10.19. US

---

**( 11 ) E066216**

**( 21 ) E 17 737132**

**( 96 ) EP 20170737132** 2017.06.23.

**( 97 ) EP 3475272 A1** 2017.12.28.

**EP 3475272 B1** 2023.09.13.

( 73 ) The Regents of The University of California, Oakland, CA 94607-5200 (US)

Atlasmedx, Inc., San Francisco, California 94158-2330 (US)

( 72 ) TSANG, Tsze

PETO, Csaba, J.

JABLONS, David, M.

LEMJABBAR-ALAOUI, Hassan

( 74 ) Ivánka Gábor László, 1122 Budapest, (HU)

**( 54 ) Ftalazin származékok, mint a parp1, parp2 és/vagy tubulin inhibitorai, hasznosak a rák kezelésében**

**( 51 ) C07D403/10** (2006.01)

**A61K 31/502** (2006.01)

**A61P 35/00** (2006.01)

**C07D401/14** (2006.01)

**C07D403/14** (2006.01)

**C07D405/14** (2006.01)

**C07D471/04** (2006.01)

**( 13 ) T2**

( 30 ) 201662354449 P 2016.06.24. US

201662426095 P 2016.11.23. US

---

**( 11 ) E066347**

**( 21 ) E 19 800736**

**( 96 ) EP 20190800736** 2019.05.09.

---

- 
- ( 97 ) **EP 3790389 A1** 2019.11.14.  
**EP 3790389 B1** 2024.02.28.
- ( 73 ) Corteva Agriscience LLC, Indianapolis, IN 46268 (US)
- ( 72 ) KISTER, Jeremy  
SATCHIVI, Norbert M.  
SIDDALL, Thomas L.  
HORTY, Lindsey G.  
NIYAZ, Noormohamed M.  
EPP, Jeffrey B.
- ( 74 ) Danubia Szabadalmi és Jogi Iroda Kft., 1051 Budapest, (HU)
- ( 54 ) **4-amino-6-(1,3-benzodioxol) pikolinátok és használatuk herbicidekként**
- ( 51 ) **C07D405/04** (2006.01)  
**A01N 43/40** (2006.01)
- ( 13 ) **T2**
- ( 30 ) 201862670538 P 2018.05.11. US
- 

- ( 11 ) **E066221**
- ( 21 ) **E 20 775188**
- ( 96 ) **EP 20200775188** 2020.08.28.
- ( 97 ) **EP 4021904 A1** 2021.03.04.  
**EP 4021904 B1** 2024.01.03.
- ( 73 ) Idorsia Pharmaceuticals Ltd, 4123 Allschwil (CH)
- ( 72 ) BOLLI, Martin  
GATFIELD, John  
GRISOSTOMI, Corinna  
REMEN, Lubos  
SAGER, Christoph  
ZUMBRUNN, Cornelia
- ( 74 ) Danubia Szabadalmi és Jogi Iroda Kft., 1051 Budapest, (HU)
- ( 54 ) **Alfa-D-galaktopiranozid-származékok**
- ( 51 ) **C07D405/14** (2006.01)  
**A61K 31/4192** (2006.01)  
**A61K 31/422** (2006.01)  
**A61K 31/431** (2006.01)  
**A61P 29/00** (2006.01)  
**C07D413/14** (2006.01)  
**C07D417/14** (2006.01)
- ( 13 ) **T2**
- ( 30 ) PCT/EP2019/073063 2019.08.29. WO
- 

- ( 11 ) **E066253**
- ( 21 ) **E 18 721632**
- ( 96 ) **EP 20180721632** 2018.04.13.
- ( 97 ) **EP 3609886 A1** 2018.10.18.  
**EP 3609886 B1** 2024.02.07.
- ( 73 ) Biogen MA Inc., Cambridge, MA 02142 (US)
- ( 72 ) HOPKINS, Brian, T.  
MA, Bin  
PRINCE, Robin
-

MARX, Isaac

LYSSIKATOS, Joseph, P.

ZHENG, Fengmei

PETERSON, Matthew

PATIENCE, Daniel, B.

( 74 ) Ivánka Gábor László, 1122 Budapest, (HU)

**( 54 ) Benzoazepin analógok a bruton tirozin kináz gátlószereként****( 51 ) C07D413/14** (2006.01)**A61K 31/44** (2006.01)**A61K 31/443** (2006.01)**A61K 31/506** (2006.01)**A61P 25/02** (2006.01)**A61P 35/00** (2006.01)**C07D403/14** (2006.01)**C07D471/04** (2006.01)**( 13 ) T2**

( 30 ) 201762485745 P 2017.04.14. US

**( 11 ) E066043****( 21 ) E 18 831104****( 96 ) EP 20180831104** 2018.07.13.**( 97 ) EP 3651768 A1** 2019.01.17.**EP 3651768 B1** 2023.12.20.

( 73 ) Board of Regents, The University of Texas System, Austin, TX 78701 (US)

Chempartner Corporation, South San Francisco, California 94080 (US)

( 72 ) DI FRANCESCO, Maria, Emilia

JONES, Philip

CARROLL, Christopher, Lawrence

CROSS, Jason, Bryant

RAMASWAMY, Suyambu Kesava, Vijayan

JOHNSON, Michael, Garrett

LIVELY, Sarah

LAPOINTE, David

( 74 ) SBGK Szabadalmi Ügyvivői Iroda, 1062 Budapest, (HU)

**( 54 ) A TR kináz betero ciklusos inhibitorai****( 51 ) C07D417/14** (2006.01)**A61K 31/505** (2006.01)**A61K 45/06** (2006.01)**A61P 35/00** (2006.01)**C07D411/14** (2006.01)**C07D413/04** (2006.01)**C07D413/14** (2006.01)**C07D471/04** (2006.01)**( 13 ) T2**

( 30 ) 201762531951 P 2017.07.13. US

**( 11 ) E066246****( 21 ) E 17 723053****( 96 ) EP 20170723053** 2017.05.08.

- ( 97 ) **EP 3455224 A1** 2017.11.16.  
**EP 3455224 B1** 2024.03.27.
- ( 73 ) Bayer Aktiengesellschaft, 51373 Leverkusen (DE)  
 Bayer Pharma Aktiengesellschaft, 13353 Berlin (DE)
- ( 72 ) BIBER, Nicole  
 BROCKSCHNIEDER, Damian  
 GERICKE, Kersten Matthias  
 KÖLLING, Florian  
 LUSTIG, Klemens  
 MEDING, Jörg  
 MEIER, Heinrich  
 NEUBAUER, Thomas  
 SCHÄFER, Martina  
 TIMMERMANN, Andreas  
 ZUBOV, Dmitry  
 TERJUNG, Carsten  
 LINDNER, Niels  
 BADOCK, Volker  
 MOOSMAYER, Dieter  
 MIYATAKE ONDOZABAL, Hideki  
 MOORE, Stephen  
 SCHULZ, Alexander
- ( 74 ) Danubia Szabadalmi és Jogi Iroda Kft., 1051 Budapest, (HU)
- ( 54 ) **Szubsztituált 5,6,7,8-tetrahidro[1,2,4]triazolo[4,3-a]piridin-3(2H)-on és 2,5,6,7-tetrahidro-3H-pirrolo[2,1-c][1,2,4]triazol-3-on és alkalmazásuk**
- ( 51 ) **C07D471/04** (2006.01)  
**A61K 31/437** (2006.01)  
**A61K 31/4375** (2006.01)  
**A61K 31/444** (2006.01)  
**A61K 31/4709** (2006.01)  
**A61K 31/497** (2006.01)  
**A61K 31/506** (2006.01)  
**A61K 45/06** (2006.01)  
**A61P 9/10** (2006.01)  
**A61P 11/00** (2006.01)  
**C07D519/00** (2006.01)
- ( 13 ) **T2**
- ( 30 ) PCT/EP2016/168809 2016.05.09. WO
- 
- ( 11 ) **E065957**
- ( 21 ) **E 19 750376**
- ( 96 ) **EP 20190750376** 2019.02.02.
- ( 97 ) **EP 3753937 A1** 2019.08.15.  
**EP 3753937 B1** 2024.01.10.
- ( 73 ) Wuxi Biocity Biopharmaceutics Co., Ltd., Wuxi, Jiangsu 214000 (CN)
- ( 72 ) QIAN, Wen Yuan  
 WANG, Jian  
 LI, Jie



LI, Jian

CHEN, Shuhui

( 74 ) Ivánka Gábor László, 1122 Budapest, (HU)

**( 54 ) ATR-inhibitor és annak alkalmazása****( 51 ) C07D471/04** (2006.01)**A61K 31/437** (2006.01)**A61P 35/00** (2006.01)**C07D401/14** (2006.01)**C07D403/14** (2006.01)**C07D413/14** (2006.01)**( 13 ) T2**

( 30 ) 201810124494 2018.02.07. CN

201811361512 2018.11.15. CN

**( 11 ) E065919****( 21 ) E 19 852944****( 96 ) EP 20190852944** 2019.08.23.**( 97 ) EP 3842431 A1** 2021.06.30.**EP 3842431 B1** 2023.12.27.

( 73 ) Zhuhai United Laboratories Co., Ltd., Zhuhai, Guangdong 519040 (CN)

( 72 ) MAO, Weiwei

QIAN, Wenyuan

ZHENG, Xuejian

HU, Guoping

WEI, Changqing

LI, Jian

CHEN, Shuhui

( 74 ) Ivánka Gábor László, 1122 Budapest, (HU)

**( 54 ) [1,2,4]triazolo[1,5-A]piridin vegyület mint JAK-gátló és annak alkalmazása****( 51 ) C07D471/04** (2006.01)**A61K 31/437** (2006.01)**A61P 19/02** (2006.01)**C07D487/00** (2006.01)**( 13 ) T2**

( 30 ) 201810968207 2018.08.23. CN

**( 11 ) E066262****( 21 ) E 20 792415****( 96 ) EP 20200792415** 2020.10.16.**( 97 ) EP 4045503 A1** 2021.04.22.**EP 4045503 B1** 2023.12.06.

( 73 ) Lead Pharma Holding B.V., 5349 AB Oss (NL)

( 72 ) LEMMERS, Jaap Gerardus Henricus

DERETEY, Eugen

KLOMP, Johannes Petrus Gerardus

CALIS, Joseph Maria Gerardus

OUBRIE, Arthur

( 74 ) SBGK Szabadalmi Ügyvivői Iroda, 1062 Budapest, (HU)

**( 54 ) Ösztrogén-rokon alfa receptor (EER-alfa) modulátorok**

- ( 51 ) **C07D471/04** (2006.01)  
**A61K 31/437** (2006.01)  
**A61P 35/00** (2006.01)

( 13 ) **T2**

- ( 30 ) 19204189 2019.10.18. EP

( 11 ) **E066282**

( 21 ) **E 19 744896**

( 96 ) **EP 20190744896** 2019.03.28.

( 97 ) **EP 3774805 A1** 2019.10.03.

**EP 3774805 B1** 2024.01.10.

( 73 ) Les Laboratoires Servier, 92284 Suresnes Cedex (FR)

( 72 ) KONTEATIS, Zenon D.

LI, Mingzong

LIU, Peng

MEDEIROS, Matthew

REZNIK, Samuel K.

SUI, Zhihua

TRAVINS, Jeremy M.

POPOVICI-MULLER, Janeta

ZHOU, Shubao

MA, Guangning

( 74 ) Danubia Szabadalmi és Jogi Iroda Kft., 1051 Budapest, (HU)

( 54 ) **Heterobiciklusos MAT2A-gátlók és eljárások rák kezelésében történő alkalmazásukra**

( 51 ) **C07D471/20** (2006.01)

**A61K 31/4375** (2006.01)

**A61K 31/498** (2006.01)

**A61K 31/4985** (2006.01)

**A61K 31/502** (2006.01)

**A61K 31/519** (2006.01)

**A61P 35/00** (2006.01)

( 13 ) **T2**

- ( 30 ) PCT/CN2018/0813282018.03.30. WO

( 11 ) **E065967**

( 21 ) **E 20 737875**

( 96 ) **EP 20200737875** 2020.01.10.

( 97 ) **EP 3909584 A1** 2020.07.16.

**EP 3909584 B1** 2023.12.13.

( 73 ) Taiho Pharmaceutical Co., Ltd., Tokyo 101-8444 (JP)

( 72 ) NAKAMURA Masayuki

ASAI Takahiro

IGUCHI Satoru

OGUCHI Kei

( 74 ) SBGK Szabadalmi Ügyvivői Iroda, 1062 Budapest, (HU)

( 54 ) **Pirimidin-vegyület vagy annak sója**

( 51 ) **C07D487/04** (2006.01)

**A61K 31/519** (2006.01)

**A61P 35/00** (2006.01)

---

	<b>A61P 43/00</b>	(2006.01)
	<b>C12N 15/54</b>	(2006.01)
<b>( 13 ) T2</b>		
( 30 )	2019003403	2019.01.11. JP

---

<b>( 11 ) E066335</b>		
<b>( 21 ) E 19 791146</b>		
<b>( 96 ) EP 20190791146</b>		2019.10.04.
<b>( 97 ) EP 3860998 A1</b>		2020.04.09.
	<b>EP 3860998 B1</b>	2023.12.27.
( 73 )	Annapurna Bio Inc., San Francisco CA 94121 (US)	
( 72 )	TANG, Haifeng HANSON, Michael BOYCE, Sarah NIE, Zhe	
( 74 )	Danubia Szabadalmi és Jogi Iroda Kft., 1051 Budapest, (HU)	
<b>( 54 ) Vegyületek és készítmények APJ receptor aktivitáshoz kapcsolódó állapotok kezelésére</b>		
<b>( 51 ) C07D487/04</b>		(2006.01)
	<b>A61K 31/51</b>	(2006.01)
	<b>A61P 9/00</b>	(2006.01)
	<b>A61P 11/00</b>	(2006.01)
<b>( 13 ) T2</b>		
( 30 )	201862742218 P	2018.10.05. US

---

<b>( 11 ) E066111</b>		
<b>( 21 ) E 19 858443</b>		
<b>( 96 ) EP 20190858443</b>		2019.09.04.
<b>( 97 ) EP 3847175 A1</b>		2020.03.12.
	<b>EP 3847175 B1</b>	2024.02.07.
( 73 )	Incyte Corporation, Wilmington, DE 19803 (US)	
( 72 )	DOUTY, Brent BURNS, David M. COMBS, Andrew P. JIA, Zhongjiang LEVY, Daniel YUE, Eddy W.	
( 74 )	Danubia Szabadalmi és Jogi Iroda Kft., 1051 Budapest, (HU)	
<b>( 54 ) Foszfinozítid-3-kináz (PI3K) gátló kristályos formái</b>		
<b>( 51 ) C07D487/04</b>		(2006.01)
	<b>A61K 31/395</b>	(2006.01)
	<b>A61K 31/435</b>	(2006.01)
	<b>A61K 31/4353</b>	(2006.01)
	<b>A61K 31/437</b>	(2006.01)
	<b>A61K 31/495</b>	(2006.01)
	<b>A61K 31/4985</b>	(2006.01)
	<b>A61P 25/28</b>	(2006.01)
	<b>A61P 35/00</b>	(2006.01)
	<b>C07D471/02</b>	(2006.01)
	<b>C07D471/04</b>	(2006.01)

---

**( 13 ) T2**

- ( 30 ) 201862727321 P 2018.09.05. US  
 201862727328 P 2018.09.05. US  
 201862727339 P 2018.09.05. US  
 201862746928 P 2018.10.17. US

**( 11 ) E065978****( 21 ) E 18 708796****( 96 ) EP 20180708796** 2018.02.15.**( 97 ) EP 3583105 A1** 2018.08.23.**EP 3583105 B1** 2024.02.07.

( 73 ) Gilead Sciences, Inc., Foster City, CA 94404 (US)

( 72 ) BACON, Elizabeth, M.

BRIZGYS, Gediminas

CHIN, Elbert

CHOU, Chienhung

COTTELL, Jeromy, J.

LINK, John, O.

TAYLOR, James, G.

TSE, Winston, C.

WRIGHT, Nathan, E.

YANG, Zheng-Yu

ZHANG, Jennifer, R.

ZIPFEL, Sheila, M.

( 74 ) Ivánka Gábor László, 1122 Budapest, (HU)

**( 54 ) Pirrolo [1,2-B]piridazin származékok****( 51 ) C07D487/04** (2006.01)**A61K 31/5025** (2006.01)**A61K 31/506** (2006.01)**A61K 31/5377** (2006.01)**A61K 31/5383** (2006.01)**A61K 31/541** (2006.01)**A61P 29/00** (2006.01)**C07D453/00** (2006.01)**C07D519/00** (2006.01)**( 13 ) T2**

( 30 ) 201762460013 P 2017.02.16. US

**( 11 ) E066348****( 21 ) E 19 847006****( 96 ) EP 20190847006** 2019.08.07.**( 97 ) EP 3833343 A1** 2020.02.13.**EP 3833343 B1** 2024.02.21.

( 73 ) Emory University, Atlanta, Georgia 30322 (US)

( 72 ) YE, Keqiang

( 74 ) Danubia Szabadalmi és Jogi Iroda Kft., 1051 Budapest, (HU)

**( 54 ) Heterociklusos flavon-származékok és az ezekhez kapcsolódó készítmények és eljárások****( 51 ) C07D491/052** (2006.01)**A61K 31/4184** (2006.01)

- 
- A61P 25/24** (2006.01)  
**A61P 25/28** (2006.01)
- ( 13 ) T2**  
( 30 ) 201862715764 P 2018.08.07. US
- 
- ( 11 ) E066261**  
**( 21 ) E 20 211096**  
**( 96 ) EP 20200211096** 2015.01.12.  
**( 97 ) EP 3805233 A1** 2021.04.14.  
**EP 3805233 B1** 2024.03.06.  
( 73 ) Aurigene Oncology Limited, Bangalore 560100 (IN)  
( 72 ) GUMMADI, Venkateshwar, Rao  
SAMAJDAR, Susanta  
( 74 ) Ivánka Gábor László, 1122 Budapest, (HU)  
**( 54 ) Az N-(5-(5-(3-hidroxi-pirrolidin-1-il)-2-morfolinooxazol(4,5-b]piridin-6-il)-2-(2-metilpiridin-4-il)oxazol-karboxamid (R) és (S) enantiomerjei mint IRAK4 inhibitorok a rák kezelésére**
- ( 51 ) C07D498/04** (2006.01)  
**A61K 31/437** (2006.01)  
**A61P 1/02** (2006.01)  
**A61P 3/00** (2006.01)  
**A61P 5/00** (2006.01)  
**A61P 7/00** (2006.01)  
**A61P 9/00** (2006.01)  
**A61P 11/00** (2006.01)  
**A61P 13/10** (2006.01)  
**A61P 15/00** (2006.01)  
**A61P 17/00** (2006.01)  
**A61P 19/00** (2006.01)  
**A61P 21/00** (2006.01)  
**A61P 25/00** (2006.01)  
**A61P 27/02** (2006.01)  
**A61P 29/00** (2006.01)  
**A61P 31/00** (2006.01)  
**A61P 35/00** (2006.01)  
**A61P 37/02** (2006.01)  
**C07D513/04** (2006.01)  
**C07D519/00** (2006.01)
- ( 13 ) T2**  
( 30 ) 158CH2014 2014.01.13. IN  
3000CH2014 2014.06.20. IN
- 
- ( 11 ) E066393**  
**( 21 ) E 17 731337**  
**( 96 ) EP 20170731337** 2017.05.24.  
**( 97 ) EP 3464306 A1** 2017.11.30.  
**EP 3464306 B1** 2024.03.27.  
( 73 ) Sarepta Therapeutics, Inc., Cambridge, MA 02142 (US)  
( 72 ) CAI, Bao  
MARTINI, Mitchell
-

SHIMABUKU, Ross

THOMAS, Katie

( 74 ) Danubia Szabadalmi és Jogi Iroda Kft., 1051 Budapest, (HU)

**( 54 ) Eljárás foszfordiamidát morfolino oligomerek előállítására****( 51 ) C07F 9/6558** (2006.01)**A61P 21/00** (2006.01)**C07F 9/6561** (2006.01)**( 13 ) T2**

( 30 ) 201662340953 P 2016.05.24. US

201662357134 P 2016.06.30. US

**( 11 ) E066375****( 21 ) E 18 733926****( 96 ) EP 20180733926** 2018.06.07.**( 97 ) EP 3634975 A2** 2018.12.13.**EP 3634975 B1** 2024.02.28.

( 73 ) Organon R&amp;D Finland Ltd, 20520 Turku (FI)

( 72 ) HIRVELÄ , Leena

HAKOLA, Marjo

LINNANEN, Tero

KOSKIMIES, Pasi

STJERNSCHANTZ, Camilla

( 74 ) Dr. Kocsomba Nelli Ügyvédi Iroda, 1068 Budapest, (HU)

**( 54 ) A 15.béta.-[3-propanamido]-szubsztituált estra-1,3,5(10)-trien-17-one 17-oximjai a 17.béta.-hidroxiszteroid-dehidrogenázok gátlásában való felhasználásra****( 51 ) C07J 41/00** (2006.01)**A61K 31/566** (2006.01)**A61K 31/58** (2006.01)**A61P 5/32** (2006.01)**C07J 43/00** (2006.01)**( 13 ) T2**

( 30 ) 20175530 2017.06.08. FI

**( 11 ) E066314****( 21 ) E 18 843388****( 96 ) EP 20180843388** 2018.08.10.**( 97 ) EP 3666787 A1** 2019.02.14.**EP 3666787 B1** 2024.02.21.

( 73 ) Sumitomo Pharma Co., Ltd., Osaka-shi, Osaka 541-0045 (JP)

( 72 ) BAN Hitoshi

SUWA Atsushi

TAKANASHI Yosuke

( 74 ) SBGK Szabadalmi Ügyvivői Iroda, 1062 Budapest, (HU)

**( 54 ) Antitest-gyógyszer konjugátumok hemiaszterin-származékkal****( 51 ) C07K 5/065** (2006.01)**A61K 38/06** (2006.01)**A61K 38/08** (2006.01)**A61K 39/395** (2006.01)**A61K 47/65** (2017.01)

---

<b>A61K 47/68</b>	(2017.01)
<b>A61P 35/00</b>	(2006.01)
<b>A61P 43/00</b>	(2006.01)
<b>C07K 5/02</b>	(2006.01)
<b>C07K 5/072</b>	(2006.01)
<b>C07K 5/078</b>	(2006.01)
<b>C07K 5/093</b>	(2006.01)
<b>C07K 16/28</b>	(2006.01)
<b>( 13 ) T2</b>	
( 30 ) 2017155990	2017.08.10. JP

---

<b>( 11 ) E066398</b>	
<b>( 21 ) E 18 749635</b>	
<b>( 96 ) EP 20180749635</b>	2018.06.27.
<b>( 97 ) EP 3645551 A1</b>	2019.01.03.
<b>EP 3645551 B1</b>	2024.03.13.
( 73 )	Regeneron Pharmaceuticals, Inc., Tarrytown, NY 10591 (US)
( 72 )	KYRATSOUS, Christos MURPHY, Andrew J. WANG, Cheng SABIN, Leah
( 74 )	Pintz és Társai Kft., 1085 Budapest, (HU)
<b>( 54 ) Tropizmusmódosított rekombináns vírusvektorok és azok alkalmazása genetikai anyag humán sejtekbe történő célzott bevezetésére</b>	
<b>( 51 ) C07K 14/015</b>	(2006.01)
<b>A61K 35/76</b>	(2006.01)
<b>A61K 48/00</b>	(2006.01)
<b>C07K 16/18</b>	(2006.01)
<b>C07K 16/28</b>	(2006.01)
<b>C12N 5/10</b>	(2006.01)
<b>C12N 15/35</b>	(2006.01)
<b>C12N 15/864</b>	(2006.01)
<b>( 13 ) T2</b>	
( 30 ) 201762525704 P	2017.06.27. US

---

<b>( 11 ) E066020</b>	
<b>( 21 ) E 19 172397</b>	
<b>( 96 ) EP 20190172397</b>	2015.12.23.
<b>( 97 ) EP 3560953 A1</b>	2019.10.30.
<b>EP 3560953 B1</b>	2024.01.31.
( 73 )	Autolus Limited, London W12 7FP (GB)
( 72 )	PULÉ, Martin CORDOBA, Shaun ONUOHA, Shimobi THOMAS, Simon
( 74 )	Danubia Szabadalmi és Jogi Iroda Kft., 1051 Budapest, (HU)
<b>( 54 ) Sejt</b>	
<b>( 51 ) C07K 14/705</b>	(2006.01)
<b>C07K 16/28</b>	(2006.01)

---

---

	<b>C07K 16/30</b>	(2006.01)
	<b>C12N 5/0783</b>	(2010.01)
<b>( 13 ) T2</b>		
( 30 )	201423172	2014.12.24. GB

---

<b>( 11 ) E066143</b>		
<b>( 21 ) E 17 159886</b>		
<b>( 96 ) EP 20170159886</b>		2008.06.26.
<b>( 97 ) EP 3241842 A1</b>		2017.11.08.
	<b>EP 3241842 B1</b>	2024.01.31.
( 73 )	F-star Therapeutics Limited, Cambridge, CB22 3AT (GB)	
( 72 )	HIMMLER, Gottfried	
	RÜKER, Florian	
	WOZNIAK-KNOPP, Gordana	
	MUDDE, Geert	
	REDL, Gerda	
( 74 )	SBGK Szabadalmi Ügyvivői Iroda, 1062 Budapest, (HU)	
<b>( 54 ) Kötőágensek megjelenítése</b>		
<b>( 51 ) C07K 16/00</b>		(2006.01)
	<b>C40B 40/02</b>	(2006.01)
	<b>C40B 40/10</b>	(2006.01)
<b>( 13 ) T2</b>		
( 30 )	946287 P	2007.06.26. US
	49826 P	2008.05.02. US

---

<b>( 11 ) E066300</b>		
<b>( 21 ) E 16 815351</b>		
<b>( 96 ) EP 20160815351</b>		2016.06.24.
<b>( 97 ) EP 3313441 A1</b>		2016.12.29.
	<b>EP 3313441 B1</b>	2024.02.21.
( 73 )	Janssen Biotech, Inc., PA 19044 Horsham, PA 19044 (US)	
( 72 )	AHMADI, Tahamtan	
	CASNEUF, Tineke	
	LOKHORST, Henk M.	
	MUTIS, Tuna	
	SASSER, Amy	
( 74 )	Danubia Szabadalmi és Jogi Iroda Kft., 1051 Budapest, (HU)	
<b>( 54 ) Immunmoduláció és szolid tumorok kezelése CD38-hoz specifikusan kötődő antitestekkel</b>		
<b>( 51 ) C07K 16/28</b>		(2006.01)
	<b>A61K 39/39</b>	(2006.01)
	<b>A61K 39/395</b>	(2006.01)
	<b>A61P 35/00</b>	(2006.01)
	<b>A61P 37/04</b>	(2006.01)
	<b>C07K 16/30</b>	(2006.01)
<b>( 13 ) T2</b>		
( 30 )	201562184018 P	2015.06.24. US
	201562249546 P	2015.11.02. US
	201562250566 P	2015.11.04. US
	201562263307 P	2015.12.04. US

---



201662331489 P 2016.05.04. US

- 
- ( 11 ) **E065954**  
( 21 ) **E 17 906230**  
( 96 ) **EP 20170906230** 2017.06.21.  
( 97 ) **EP 3613768 A1** 2018.10.25.  
**EP 3613768 B1** 2023.11.22.  
( 73 ) AcroImmune Biopharmaceutical Co., Ltd., Jiangsu (CN)  
( 72 ) HU, Hongqun  
CHEN, Zui  
SONG, Xiaoqi  
LUO, Shiping  
CAI, Mingwen  
FAN, Jinling  
XU, Yiqing  
ZHOU, Qunmin  
( 74 ) Paul Cosmovici, 010641 Bucharest, (RO)  
( 54 ) **Monoklonális antitest, amely antagonizálja és gátolja a humán pd-1 antigén és ligandumának kötődését, annak előállítási módszere és alkalmazása**  
( 51 ) **C07K 16/28** (2006.01)  
**A61K 39/395** (2006.01)  
**A61P 35/00** (2006.01)  
**C12N 15/13** (2006.01)  
( 13 ) **T2**  
( 30 ) 201710262053 2017.04.20. CN
- 

- ( 11 ) **E066183**  
( 21 ) **E 18 722497**  
( 96 ) **EP 20180722497** 2018.05.03.  
( 97 ) **EP 3619237 A1** 2018.11.08.  
**EP 3619237 B1** 2024.01.17.  
( 73 ) B Cell Design, 87069 Limoges (FR)  
( 72 ) CUVILLIER, Armelle  
CHAMPIER, Gaël  
( 74 ) Danubia Szabadalmi és Jogi Iroda Kft., 1051 Budapest, (HU)  
( 54 ) **Karcinoembrionális antigén elleni ellenanyagok rákterápiához és diagnosztizáláshoz**  
( 51 ) **C07K 16/30** (2006.01)  
**A61P 35/00** (2006.01)  
( 13 ) **T2**  
( 30 ) 17305498 2017.05.04. EP
- 

- ( 11 ) **E066179**  
( 21 ) **E 15 798956**  
( 96 ) **EP 20150798956** 2015.05.28.  
( 97 ) **EP 3155017 A1** 2015.12.03.  
**EP 3155017 B1** 2024.01.10.  
( 73 ) Mederis Diabetes, LLC, Sugar Land, Texas 77479 (US)  
( 72 ) NESTOR, John, J.  
( 74 ) Danubia Szabadalmi és Jogi Iroda Kft., 1051 Budapest, (HU)
-

**( 54 ) Javitott peptidek inzulinrezisztencia ellen**

- ( 51 ) **C07K 19/00** (2006.01)  
**A61K 38/26** (2006.01)  
**A61K 47/50** (2017.01)  
**A61P 31/10** (2006.01)  
**C07K 14/605** (2006.01)

**( 13 ) T2**

- ( 30 ) 201462004156 P 2014.05.28. US

**( 11 ) E066391****( 21 ) E 16 775983**

- ( 96 ) **EP 20160775983** 2016.04.08.

- ( 97 ) **EP 3280812 A1** 2016.10.13.

**EP 3280812 B1** 2024.02.28.

- ( 73 ) Comet Biorefining Inc., Sarnia Ontario N7T 8G6 (CA)

- ( 72 ) RICHARD, Andrew

D'AGOSTINO, Dennis

- ( 74 ) Danubia Szabadalmi és Jogi Iroda Kft., 1051 Budapest, (HU)

**( 54 ) Eljárások és összetételek a cellulóz biomasz kezelésére és így előállított termékek**

- ( 51 ) **C08B 15/08** (2006.01)  
**C12N 9/42** (2006.01)  
**C12N 9/96** (2006.01)  
**C12P 19/02** (2006.01)  
**C12P 19/14** (2006.01)  
**C13K 1/02** (2006.01)  
**C13K 11/00** (2006.01)  
**D21C 1/10** (2006.01)  
**D21C 5/00** (2006.01)

**( 13 ) T2**

- ( 30 ) 201562145785 P 2015.04.10. US

201562246271 P 2015.10.26. US

**( 11 ) E066094****( 21 ) E 17 720613**

- ( 96 ) **EP 20170720613** 2017.04.04.

- ( 97 ) **EP 3440120 A1** 2017.10.12.

**EP 3440120 B1** 2023.11.29.

- ( 73 ) Albemarle Corporation, Baton Rouge, LA 70801 (US)

- ( 72 ) LAYMAN, William, J., Jr

- ( 74 ) Paul Cosmovici, 010641 Bucharest, (RO)

**( 54 ) Szénhidrogénnel oldható só-hidrid katalizátor hidrogénnel közvetített só-hidrid alapú anionos láncátviteli polimerizációhoz és az ebből előállított polimereloszlási készítmények és az előállításához szükséges folyamat**

- ( 51 ) **C08F112/08** (2006.01)  
**C08F 4/48** (2006.01)

**( 13 ) T2**

- ( 30 ) 201662318258 P 2016.04.05. US

201662320003 P 2016.04.08. US

- ( 11 ) **E066107**  
( 21 ) **E 18 803452**  
( 96 ) **EP 20180803452** 2018.11.21.  
( 97 ) **EP 3713972 A1** 2019.05.31.  
**EP 3713972 B1** 2024.01.31.  
( 73 ) Solvay Specialty Polymers Italy S.p.A., 20021 Bollate (MI) (IT)  
( 72 ) BRUSSEAU, Ségolène  
ABUSLEME, Julio A.  
BESANA, Giambattista  
( 74 ) Danubia Szabadalmi és Jogi Iroda Kft., 1051 Budapest, (HU)  
( 54 ) **Rugalmas PVDF polimerek**  
( 51 ) **C08F214/22** (2006.01)  
**H01M 10/0525** (2010.01)  
**H01M 50/406** (2021.01)  
**H01M 50/42** (2021.01)  
**H01M 50/426** (2021.01)  
( 13 ) **T2**  
( 30 ) 17306633 2017.11.24. EP
- 

- ( 11 ) **E066100**  
( 21 ) **E 19 383167**  
( 96 ) **EP 20190383167** 2019.12.20.  
( 97 ) **EP 3838959 A1** 2021.06.23.  
**EP 3838959 B1** 2023.10.25.  
( 73 ) Repsol, S.A., 28045 Madrid (ES)  
( 72 ) Muñoz De Diego, César  
Galdámez Peña, José Román  
Blasco Garcés, Victoria Isabel  
LEMOINE, Olivier  
( 74 ) SBGK Szabadalmi Ügyvivői Iroda, 1062 Budapest, (HU)  
( 54 ) **Stabil módosított polimer poliol diszperziók**  
( 51 ) **C08G 18/16** (2006.01)  
**C08G 18/18** (2006.01)  
**C08G 18/20** (2006.01)  
**C08G 18/24** (2006.01)  
**C08G 18/28** (2006.01)  
**C08G 18/32** (2006.01)  
**C08G 18/38** (2006.01)  
**C08G 18/48** (2006.01)  
**C08G 18/63** (2006.01)  
**C08G 18/65** (2006.01)  
**C08G 18/76** (2006.01)  
**C08G101/00** (2006.01)  
**C08J 9/00** (2006.01)  
( 13 ) **T2**
- 

- ( 11 ) **E066352**  
( 21 ) **E 15 808529**  
( 96 ) **EP 20150808529** 2015.12.02.
-

- 
- ( 97 ) **EP 3237478 A1** 2016.06.30.  
**EP 3237478 B1** 2024.04.10.
- ( 73 ) Lubrizol Advanced Materials, Inc., Cleveland, OH 44141-3247 (US)
- ( 72 ) BERNABE, Romina Marin  
MAKAL, Umit G.  
LU, Qiwei
- ( 74 ) Paul Cosmovici, 010641 Bucharest, (RO)
- ( 54 ) **Hőre lágyuló poliuretán készítmény**
- ( 51 ) **C08G 18/32** (2006.01)  
**C08G 18/42** (2006.01)  
**C08G 18/66** (2006.01)  
**C08G 18/75** (2006.01)
- ( 13 ) **T2**
- ( 30 ) 201462095293 P 2014.12.22. US
- 
- ( 11 ) **E066191**
- ( 21 ) **E 20 712944**
- ( 96 ) **EP 20200712944** 2020.03.19.
- ( 97 ) **EP 3941955 A1** 2020.09.24.  
**EP 3941955 B1** 2023.12.13.
- ( 73 ) BASF SE, 67056 Ludwigshafen am Rhein (DE)
- ( 72 ) WAGNER, Hendrik  
ZHONG, Man Fu  
ZARBAKSHSH, Sirius
- ( 74 ) SBGK Szabadalmi Ügyvivői Iroda, 1062 Budapest, (HU)
- ( 54 ) **Poliol komponens és annak alkalmazása merev poliuretánhabok előállítására**
- ( 51 ) **C08G 18/76** (2006.01)  
**C08G 18/18** (2006.01)  
**C08G 18/20** (2006.01)  
**C08G 18/48** (2006.01)  
**C08G 18/50** (2006.01)  
**C08J 9/14** (2006.01)
- ( 13 ) **T2**
- ( 30 ) PCT/IB2019/052212 2019.03.19. WO
- 
- ( 11 ) **E065988**
- ( 21 ) **E 14 772039**
- ( 96 ) **EP 20140772039** 2014.09.11.
- ( 97 ) **EP 3046945 A1** 2015.03.26.  
**EP 3046945 B1** 2023.12.13.
- ( 73 ) DDP Specialty Electronic Materials US, LLC, Wilmington, DE 19805 (US)
- ( 72 ) SCHMATLOCH, Stefan  
SANTORO, Gunter G.
- ( 74 ) SWORKS Nemzetközi Szabadalmi Ügyvivői Iroda Kft., 1134 Budapest, (HU)
- ( 54 ) **Aktivátor kompozíció, az azt tartalmazó ragasztási rendszer és az azt felhasználó szubsztrátkötési eljárás**
- ( 51 ) **C08G 18/76** (2006.01)  
**C08G 18/32** (2006.01)  
**C08G 18/50** (2006.01)  
**C08G 18/77** (2006.01)
-

---

**C08G 18/80** (2006.01)**C09J175/04** (2006.01)**( 13 ) T2**( 30 ) 201361879686 P 2013.09.19. US

---

**( 11 ) E066350****( 21 ) E 19 783570****( 96 ) EP 20190783570** 2019.10.15.**( 97 ) EP 3867305 A1** 2020.04.23.**EP 3867305 B1** 2024.02.21.

( 73 ) SOLVAY SA, 1120 Bruxelles (BE)

( 72 ) GOFFIN, Anne-Lise

GALASCO, Alberto

BOULANGER, Didier

LOPEZ GONZALEZ, Eduardo

RODRIGUEZ PEREZ, Miguel, Angel

SAIZ ARROYO, Cristina

( 74 ) Danubia Szabadalmi és Jogi Iroda Kft., 1051 Budapest, (HU)

**( 54 ) Habosítható térhálósítható polimer kompozíció, amely funkcionizált szemcsés hidrogén-karbonátot tartalmaz habképzőként, és eljárás ebből térhálósított habosított polimer előállítására****( 51 ) C08J 9/08** (2006.01)**( 13 ) T2**( 30 ) 18200470 2018.10.15. EP

---

**( 11 ) E065997****( 21 ) E 18 796520****( 96 ) EP 20180796520** 2018.09.24.**( 97 ) EP 3688083 A1** 2019.04.04.**EP 3688083 B1** 2023.12.27.

( 73 ) Momentive Performance Materials Inc., Niskayuna, NY 12309 (US)

( 72 ) NAIK, Sandeep

DUTTA, Pranabesh

APPUKUTTAN, Vinu Krishnan

SAXENA, Anubhav

TAKANASHI, Masanori

( 74 ) Danubia Szabadalmi és Jogi Iroda Kft., 1051 Budapest, (HU)

**( 54 ) Ionosan módosított sziloxánt tartalmazó termális interfész készítmény****( 51 ) C08K 3/22** (2006.01)**C08K 3/38** (2006.01)**( 13 ) T2**( 30 ) 201715716810 2017.09.27. US

---

**( 11 ) E066086****( 21 ) E 16 805290****( 96 ) EP 20160805290** 2016.12.01.**( 97 ) EP 3390530 A1** 2017.06.22.**EP 3390530 B1** 2024.01.17.

( 73 ) REHAU Automotive SE &amp; Co. KG, 95111 Rehau (DE)

( 72 ) SEIFERT, Andreas

---

---

GOLLER, Rainer

STEFFL, Udo

( 74 ) Danubia Szabadalmi és Jogi Iroda Kft., 1051 Budapest, (HU)

**( 54 ) Termoplasztikus kompozíció**

**( 51 ) C08L 23/12** (2006.01)

**C08L 23/14** (2006.01)

**( 13 ) T2**

( 30 ) 202015106875 U 2015.12.17. DE

---

**( 11 ) E065989**

**( 21 ) E 14 193750**

**( 96 ) EP 20140193750** 2014.11.18.

**( 97 ) EP 2876138 A1** 2015.05.27.

**EP 2876138 B1** 2024.01.10.

( 73 ) Samsung SDI Co., Ltd., Yongin-si, Gyeonggi-do (KR)

( 72 ) Shin, Kyungjae

Kim, Kiwoong

( 74 ) SWORKS Nemzetközi Szabadalmi Ügyvivői Iroda Kft., 1134 Budapest, (HU)

**( 54 ) Szilikonanyag elektronikus berendezések védelmére, az azt felhasználó áramköri modul és áramköri modul előállítási eljárása**

**( 51 ) C08L 83/04** (2006.01)

**( 13 ) T2**

( 30 ) 20130141785 2013.11.20. KR

---

**( 11 ) E066278**

**( 21 ) E 19 783633**

**( 96 ) EP 20190783633** 2019.08.28.

**( 97 ) EP 3844225 A1** 2020.03.05.

**EP 3844225 B1** 2024.03.06.

( 73 ) Consorcio Comex, S. A. De C. V., Ciudad de México 11650 (MX)

( 72 ) ZAGAL CHAVEZ, Alejandro

MORONES DOBARGANES, Alejandro

( 74 ) Ivánka Gábor László, 1122 Budapest, (HU)

**( 54 ) Konfigurálható bevonatrendszer**

**( 51 ) C09D 5/00** (2006.01)

**( 13 ) T2**

( 30 ) 201862723520 P 2018.08.28. US

---

**( 11 ) E066177**

**( 21 ) E 16 783691**

**( 96 ) EP 20160783691** 2016.04.19.

**( 97 ) EP 3286270 A1** 2016.10.27.

**EP 3286270 B1** 2024.01.24.

( 73 ) Advansix Resins & Chemicals LLC., Parsippany NJ 07054 (US)

( 72 ) ASIRVATHAM, Edward

( 74 ) Danubia Szabadalmi és Jogi Iroda Kft., 1051 Budapest, (HU)

**( 54 ) Alkiloximokat tartalmazó bevonókészítmény**

**( 51 ) C09D167/00** (2006.01)

**C07C 45/82** (2006.01)

---

- 
- C09D 5/00** (2006.01)  
**C09D 7/46** (2018.01)  
**C09D167/08** (2006.01)
- ( 13 ) T2**  
( 30 ) 201562149894 P 2015.04.20. US
- 
- ( 11 ) E066219**  
**( 21 ) E 14 732733**  
**( 96 ) EP 20140732733** 2014.05.21.  
**( 97 ) EP 2999759 A1** 2014.11.27.  
**EP 2999759 B1** 2024.02.14.  
( 73 ) Hercules LLC, Wilmington, DE 19808 (US)  
( 72 ) CHU, Sung, Gun  
GOLIASZEWSKI, Alan, E.  
( 74 ) Dr. Kocsomba Nelli Ügyvédi Iroda, 1068 Budapest, (HU)
- ( 54 ) Kötőanyag összetétel elektródához és annak előállítási módszerei**
- ( 51 ) C09J101/28** (2006.01)  
**H01M 4/13** (2010.01)  
**H01M 4/139** (2010.01)  
**H01M 4/62** (2006.01)
- ( 13 ) T2**  
( 30 ) 201361826794 P 2013.05.23. US  
201361840098 P 2013.06.27. US
- 
- ( 11 ) E066315**  
**( 21 ) E 19 890209**  
**( 96 ) EP 20190890209** 2019.11.27.  
**( 97 ) EP 3887477 A1** 2020.06.04.  
**EP 3887477 B1** 2024.01.03.  
( 73 ) Honeywell International Inc., Morris Plains, NJ 07950 (US)  
( 72 ) POTRAWA, Thomas  
KESSLER, Michael  
( 74 ) SBGK Szabadalmi Ügyvivői Iroda, 1062 Budapest, (HU)
- ( 54 ) Lumineszcens benzotiazolt tartalmazó lumineszcens anyagok, biztonságos tulajdonságú árucikkek, és eljárások lumineszcens benzotiazolt tartalmazó lumineszcens részecskék előállítására**
- ( 51 ) C09K 11/02** (2006.01)  
**C09K 11/06** (2006.01)  
**H10K 50/11** (2023.01)
- ( 13 ) T2**  
( 30 ) 201862772860 P 2018.11.29. US  
201916695867 2019.11.26. US
- 
- ( 11 ) E066252**  
**( 21 ) E 18 851791**  
**( 96 ) EP 20180851791** 2018.08.30.  
**( 97 ) EP 3675997 A1** 2019.03.07.  
**EP 3675997 B1** 2024.01.17.  
( 73 ) Circular Resources (IP) Pte Limited, Singapore 068809 (SG)  
( 72 ) RIDDIFORD, Mark
-

BREEZE, Wayne

( 74 ) Ivánka Gábor László, 1122 Budapest, (HU)

**( 54 ) Hulladékfeldolgozó rendszer****( 51 ) C10B 53/00** (2006.01)**B09B 3/00** (2006.01)**C10B 1/10** (2006.01)**C10B 47/30** (2006.01)**C10B 53/07** (2006.01)**F23G 5/027** (2006.01)**( 13 ) T2**

( 30 ) 201762552080 P 2017.08.30. US

**( 11 ) E065982****( 21 ) E 20 723996****( 96 ) EP 20200723996** 2020.04.15.**( 97 ) EP 3894516 A1** 2020.10.22.**EP 3894516 B1** 2023.11.29.

( 73 ) Pruvia GmbH, 90513 Zirndorf (DE)

( 72 ) MASTELLONE, Maria Laura

( 74 ) Ivánka Gábor László, 1122 Budapest, (HU)

**( 54 ) Műanyagból olajat előállító üzem műanyag hulladék petrokkémiai termékekké történő átalakítására****( 51 ) C10G 1/10** (2006.01)**C10G 9/28** (2006.01)**( 13 ) T2**

( 30 ) 102019110186 2019.04.17. DE

**( 11 ) E066285****( 21 ) E 18 732053****( 96 ) EP 20180732053** 2018.06.15.**( 97 ) EP 3642310 A1** 2018.12.27.**EP 3642310 B1** 2024.01.03.

( 73 ) Neste Oyj, 02150 Espoo (FI)

( 72 ) MYLLYOJA, Jukka

NURMI, Pekka

KANERVO, Jaana

TOPPINEN, Sami

MAKKONEN, Jaana

KETTUNEN, Mika

( 74 ) Danubia Szabadalmi és Jogi Iroda Kft., 1051 Budapest, (HU)

**( 54 ) Eljárás megújuló bázisolaj, dízel és benzin előállítására****( 51 ) C10G 3/00** (2006.01)**C10G 45/58** (2006.01)**C10M105/04** (2006.01)**C10M169/04** (2006.01)**C10N 20/00** (2006.01)**C10N 20/02** (2006.01)**C10N 30/00** (2006.01)**C10N 30/02** (2006.01)**C10N 30/08** (2006.01)



---

	<b>C10N 70/00</b>	(2006.01)	
<b>( 13 )</b>	<b>T2</b>		
( 30 )	20175569	2017.06.19.	FI
	20175780	2017.08.31.	FI
	20175781	2017.08.31.	FI
	20175782	2017.08.31.	FI
	20176095	2017.12.07.	FI

---

<b>( 11 )</b>	<b>E066006</b>		
<b>( 21 )</b>	<b>E 18 214163</b>		
<b>( 96 )</b>	<b>EP 20180214163</b>	2018.12.19.	
<b>( 97 )</b>	<b>EP 3517596 A1</b>	2019.07.31.	
	<b>EP 3517596 B1</b>	2024.03.20.	
( 73 )	The Procter & Gamble Company, Cincinnati, OH 45202 (US)		
( 72 )	BEKAERT, KEVIN		
	SCIACCA, Andrea		
	DEPOOT, Karel Jozef Maria		
	BOUTOILLE, Alice Michele		
( 74 )	INNOPLEX Iparjogvédelmi Kft., 1036 Budapest, (HU)		
<b>( 54 )</b>	<b>Eljárás átlátszatlan folyékony mosószerkészítmény előállítására</b>		
<b>( 51 )</b>	<b>C11D 3/37</b>	(2006.01)	
	<b>C11D 3/43</b>	(2006.01)	
	<b>C11D 17/04</b>	(2006.01)	
<b>( 13 )</b>	<b>T2</b>		
( 30 )	18153446	2018.01.25.	EP

---

<b>( 11 )</b>	<b>E066319</b>		
<b>( 21 )</b>	<b>E 19 791361</b>		
<b>( 96 )</b>	<b>EP 20190791361</b>	2019.08.27.	
<b>( 97 )</b>	<b>EP 4022039 A1</b>	2021.03.04.	
	<b>EP 4022039 B1</b>	2024.04.03.	
( 73 )	CELLIN TECHNOLOGIES OÜ, 12618 Tallinn (EE)		
	Taastava Kirurgia Kliinik AS, 11312 Tallinn (EE)		
( 72 )	LOOG, Andrus		
	KAZANTSEVA, Jekaterina		
	VASAR, Olavi		
	MEREN, Tiit		
	VASAR, Triin		
	RAIK, Mart		
( 74 )	SBGK Szabadalmi Ügyvivői Iroda, 1062 Budapest, (HU)		
<b>( 54 )</b>	<b>Aktivált mezenchimális őssejtek végtag-iszkémia kezelésében történő alkalmazásra</b>		
<b>( 51 )</b>	<b>C12N 5/0775</b>	(2010.01)	
	<b>A61K 35/28</b>	(2006.01)	
	<b>A61P 9/10</b>	(2006.01)	
<b>( 13 )</b>	<b>T2</b>		

---

<b>( 11 )</b>	<b>E066215</b>		
<b>( 21 )</b>	<b>E 20 765424</b>		
<b>( 96 )</b>	<b>EP 20200765424</b>	2020.08.21.	

---

- 
- ( 97 ) **EP 4017871 A1** 2021.02.25.  
**EP 4017871 B1** 2024.01.17.
- ( 73 ) Research Institute at Nationwide Children's Hospital, Columbus, Ohio 43205 (US)
- ( 72 ) RODINO-KLAPAC, Louise  
 GRIFFIN, Danielle  
 MENDELL, Jerry, R.
- ( 74 ) Danubia Szabadalmi és Jogi Iroda Kft., 1051 Budapest, (HU)
- ( 54 ) **Alfa-szarkoglikán bevitelle adenoasszociáltvírus-vektorral és izomdisztrófia kezelése**
- ( 51 ) **C12N 15/86** (2006.01)  
**A61K 48/00** (2006.01)  
**C07K 14/47** (2006.01)
- ( 13 ) **T2**
- ( 30 ) 201962889749 P 2019.08.21. US  
 202063014934 P 2020.04.24. US  
 202063022843 P 2020.05.11. US
- 
- ( 11 ) **E066181**
- ( 21 ) **E 19 871608**
- ( 96 ) **EP 20190871608** 2019.10.09.
- ( 97 ) **EP 3864163 A1** 2020.04.16.  
**EP 3864163 B1** 2024.03.20.
- ( 73 ) The University of British Columbia, Vancouver BC V6T 1Z4C (CA)
- ( 72 ) KULKARNI, Jayesh  
 HILL, Austin  
 CULLIS, Pieter  
 LEAVITT, Blair  
 PETKAU, Terri  
 WAGNER, Pamela
- ( 74 ) SBGK Szabadalmi Ügyvivői Iroda, 1062 Budapest, (HU)
- ( 54 ) **Szerves oldószerektől és detergenspektől mentes transzfekció-kompetens vezikulumokat tartalmazó készítmények és rendszerek, és az azokkal kapcsolatos eljárások**
- ( 51 ) **C12N 15/88** (2006.01)  
**A61K 9/00** (2006.01)  
**A61K 9/127** (2006.01)  
**A61K 9/50** (2006.01)  
**A61K 47/12** (2006.01)  
**A61K 47/14** (2006.01)  
**A61P 25/16** (2006.01)  
**A61P 25/28** (2006.01)  
**C12N 9/22** (2006.01)  
**C12N 15/11** (2006.01)  
**C12N 15/113** (2010.01)
- ( 13 ) **T2**
- ( 30 ) 201862743116 P 2018.10.09. US
- 
- ( 11 ) **E066054**
- ( 21 ) **E 19 171630**
- ( 96 ) **EP 20190171630** 2013.09.20.
- ( 97 ) **EP 3536807 A1** 2019.09.11.
-

---

**EP 3536807 B1** 2023.11.29.

( 73 ) The Chinese University of Hong Kong, New Territories Hong Kong (HK)

( 72 ) CHIU, Rossa, Wai, Kwun

CHAN, Kwan, Chee

LO, Yuk-Ming, Dennis

LUN, Miu, Fan

JIANG, Peiyong

CHAN, Wai, Man

( 74 ) Pintz és Társai Kft., 1085 Budapest, (HU)

**( 54 ) Nem invazív módszer daganat metilom meghatározására plazmából**

**( 51 ) C12Q 1/6886** (2018.01)

**C12Q 1/6869** (2018.01)

**( 13 ) T2**

( 30 ) 201261703512 P 2012.09.20. US

201313842209 2013.03.15. US

201361830571 P 2013.06.03. US

---

**( 11 ) E066292**

**( 21 ) E 18 815789**

**( 96 ) EP 20180815789** 2018.11.02.

**( 97 ) EP 37042 74** 2019.05.09.

**EP 37042 B1** 2024.04.17.

( 73 ) Oxford BioDynamics PLC, Oxford, OX4 2WB (GB)

( 72 ) AKOULITCHEV, Alexandre

RAMADASS, Aroul Selvam

HUNTER, Ewan

( 74 ) Paul Cosmovici, 010641 Bucharest, (RO)

**( 54 ) Az immunválasz genetikai szabályozása kromoszóma-kölcsönhatások által**

**( 51 ) C12Q 1/6886** (2018.01)

**( 13 ) T2**

( 30 ) 201762581287 P 2017.11.03. US

PCT/GB2018/0528182018.10.03. WO

---

**( 11 ) E066128**

**( 21 ) E 15 762727**

**( 96 ) EP 20150762727** 2015.07.23.

**( 97 ) EP 3175005 A2** 2016.02.04.

**EP 3175005 B1** 2024.03.20.

( 73 ) ArcelorMittal, 1160 Luxembourg (LU)

( 72 ) ARLAZAROV, Artem

( 74 ) Danubia Szabadalmi és Jogi Iroda Kft., 1051 Budapest, (HU)

**( 54 ) Eljárás nagyszilárdságú acél munkadarab előállítására**

**( 51 ) C21D 1/19** (2006.01)

**C21D 1/25** (2006.01)

**C21D 1/26** (2006.01)

**C21D 6/00** (2006.01)

**C21D 9/00** (2006.01)

**C21D 9/46** (2006.01)

**C21D 9/573** (2006.01)

---

---

<b>C21D 11/00</b>	(2006.01)
<b>C22C 38/00</b>	(2006.01)
<b>C22C 38/02</b>	(2006.01)
<b>C22C 38/04</b>	(2006.01)
<b>C22C 38/06</b>	(2006.01)
<b>C22C 38/34</b>	(2006.01)
<b>C22C 38/42</b>	(2006.01)
<b>C22C 38/44</b>	(2006.01)
<b>C22C 38/46</b>	(2006.01)
<b>C22C 38/48</b>	(2006.01)
<b>C22C 38/50</b>	(2006.01)
<b>C22C 38/54</b>	(2006.01)
<b>C22C 38/58</b>	(2006.01)
<b>C23C 2/00</b>	(2006.01)
<b>C23C 2/02</b>	(2006.01)

( 13 ) T2

( 30 ) PCT/IB2014/002342 2014.07.30. WO

---

( 11 ) E066172

( 21 ) E 21 703775

( 96 ) EP 20210703775 2021.02.08.

( 97 ) EP 4114994 A1 2021.09.10.

EP 4114994 B1 2024.03.27.

( 73 ) ArcelorMittal, 1160 Luxembourg (LU)

( 72 ) INACIO DA ROSA, Gregory

ZHAO, Lijia

FAN, Dongwei

DRILLET, Josée

( 74 ) Danubia Szabadalmi és Jogi Iroda Kft., 1051 Budapest, (HU)

( 54 ) Nagyszilárdságú, hidegen hengerelt és galvanizálva lágyított acéllemez, továbbá eljárás annak előállítására

( 51 ) C21D 8/02 (2006.01)

C21D 9/46 (2006.01)

C22C 38/02 (2006.01)

C22C 38/22 (2006.01)

C22C 38/26 (2006.01)

C22C 38/28 (2006.01)

C22C 38/32 (2006.01)

C22C 38/38 (2006.01)

( 13 ) T2

( 30 ) PCT/IB2020/051750 2020.03.02. WO

---

( 11 ) E066106

( 21 ) E 20 740473

( 96 ) EP 20200740473 2020.06.26.

( 97 ) EP 3963118 A1 2020.12.30.

EP 3963118 B1 2024.03.20.

( 73 ) Novelis, Inc., Atlanta, GA 30326 (US)

( 72 ) DOUTRE, Don Allen

---

---

HAY, Gary Richard

( 74 ) Dr. Kocsomba Nelli Ügyvédi Iroda, 1068 Budapest, (HU)

**( 54 ) Fekete salak és sópogácsa oxidatív pörkölése**

**( 51 ) C22B 7/00** (2006.01)

**C22B 7/04** (2006.01)

**C22B 21/00** (2006.01)

**( 13 ) T2**

( 30 ) 201962867721 P 2019.06.27. US

---

**( 11 ) E066017**

**( 21 ) E 18 812082**

**( 96 ) EP 20180812082** 2018.11.20.

**( 97 ) EP 3714077 A1** 2019.05.31.

**EP 3714077 B1** 2024.01.24.

( 73 ) Speira GmbH, 41515 Grevenbroich (DE)

( 72 ) LAPTYEVA, Galyna

HAMPEL, Ulrich

DENKMANN, Volker

( 74 ) SBGK Szabadalmi Ügyvivői Iroda, 1062 Budapest, (HU)

**( 54 ) Akkumulátor elektróda fólia lítiumion akkumulátorok előállítására**

**( 51 ) C22C 21/00** (2006.01)

**B22D 43/00** (2006.01)

**H01M 4/13** (2010.01)

**( 13 ) T2**

( 30 ) 102017127436 2017.11.21. DE

---

**( 11 ) E066038**

**( 21 ) E 21 746336**

**( 96 ) EP 20210746336** 2021.07.01.

**( 97 ) EP 4179126 A1** 2022.01.20.

**EP 4179126 B1** 2024.01.24.

( 73 ) Carl Zeiss Vision International GmbH, 73430 Aalen (DE)

( 72 ) MACIONCZYK, Frank

GREEN, Erwin

( 74 ) Danubia Szabadalmi és Jogi Iroda Kft., 1051 Budapest, (HU)

**( 54 ) Szerkezet egy tárgy vákuumos bevonó berendezésben való befogásához**

**( 51 ) C23C 14/26** (2006.01)

**B29D 11/00** (2006.01)

**C23C 14/50** (2006.01)

**C23C 14/56** (2006.01)

**( 13 ) T2**

( 30 ) 102020118367 2020.07.13. DE

---

**( 11 ) E066042**

**( 21 ) E 13 859475**

**( 96 ) EP 20130859475** 2013.11.29.

**( 97 ) EP 2781637 A1** 2014.09.24.

**EP 2781637 B1** 2024.02.21.

( 73 ) LG Energy Solution, Ltd., Seoul 07335 (KR)

---

- ( 72 ) RYU, Bo-Kyung  
KIM, Jin-Woo  
LEE, Ji-Eun  
JEONG, So-Mi  
KIM, Jong-Hun
- ( 74 ) Pintz és Társai Kft., 1085 Budapest, (HU)
- ( 54 ) Szerves kötőanyagú polimervegyülettel bevont szálból készült nem szövött anyag, nem szövött anyagot tartalmazó elektrokémiai eszköz és eljárás nem szövött anyag előállítására**
- ( 51 ) **D04H 1/4382** (2012.01)  
**D01D 5/06** (2006.01)  
**D01F 11/00** (2006.01)  
**D04H 1/541** (2012.01)  
**D04H 1/558** (2012.01)  
**D04H 3/12** (2006.01)  
**D06M 15/00** (2006.01)  
**D06M 15/263** (2006.01)  
**D06M 15/347** (2006.01)  
**D06M 15/643** (2006.01)  
**D06M 15/693** (2006.01)  
**D06M 23/10** (2006.01)
- ( 13 ) **T2**
- ( 30 ) 20120138494 2012.11.30. KR

- ( 11 ) **E066369**
- ( 21 ) **E 19 853293**
- ( 96 ) **EP 20190853293** 2019.10.22.
- ( 97 ) **EP 3902989 A1** 2020.07.02.  
**EP 3902989 B1** 2024.03.20.
- ( 73 ) Hassan Tekstil Sanayi Ve Ticaret A.S., 34522 Esenyurt/Istanbul (TR)
- ( 72 ) SISMAN, Ahmet
- ( 74 ) Pintz és Társai Kft., 1085 Budapest, (HU)
- ( 54 ) Eljárás motorháztető-szigetelő anyagként használt nemszött kelme előállítására**
- ( 51 ) **D04H 1/48** (2006.01)  
**D04H 1/66** (2006.01)  
**D04H 1/68** (2006.01)  
**F02B 77/11** (2006.01)
- ( 13 ) **T2**
- ( 30 ) 201821007 2018.12.28. TR  
201913785 2019.09.11. TR

- ( 11 ) **E066157**
- ( 21 ) **E 18 867266**
- ( 96 ) **EP 20180867266** 2018.10.09.
- ( 97 ) **EP 3694918 A1** 2019.04.18.  
**EP 3694918 B1** 2023.12.06.
- ( 73 ) Owens Corning Intellectual Capital, LLC, Toledo OH 43659 (US)
- ( 72 ) ZHANG, Xiujuan  
MUELLER, Gert  
SMITH, Kendel

---

( 74 ) Danubia Szabadalmi és Jogi Iroda Kft., 1051 Budapest, (HU)

**( 54 ) Vizes kötőanyag-készítmények**

( 51 ) **D04H 1/587** (2012.01)

**D04H 1/4218** (2012.01)

**D04H 1/64** (2006.01)

( 13 ) **T2**

( 30 ) 201762569778 P 2017.10.09. US

---

( 11 ) **E066022**

( 21 ) **E 22 161957**

( 96 ) **EP 20220161957** 2018.12.15.

( 97 ) **EP 4063560 A1** 2022.09.28.

**EP 4063560 B1** 2024.02.07.

( 73 ) Exegi IP Management B.V., 6902 KD Zevenaar (NL)

( 72 ) VAN DE PEPPEL, Marcel

( 74 ) Paul Cosmovici, 010641 Bucharest, (RO)

**( 54 ) Többlépcsős eljárás összetevők izolálására miszkantuszból**

( 51 ) **D21C 3/02** (2006.01)

**D21C 3/20** (2006.01)

**D21C 3/26** (2006.01)

( 13 ) **T2**

( 30 ) 2020102 2017.12.15. NL

---

( 11 ) **E066095**

( 21 ) **E 14 864648**

( 96 ) **EP 20140864648** 2014.10.29.

( 97 ) **EP 3071750 A1** 2015.05.28.

**EP 3071750 B1** 2023.12.20.

( 73 ) Valmet Aktiebolag, 851 94 Sundsvall (SE)

( 72 ) MODÉN, Stefan

HÖGMAN, Magnus

HJÄRTQVIST, Andreas

( 74 ) Danubia Szabadalmi és Jogi Iroda Kft., 1051 Budapest, (HU)

**( 54 ) Eljárás acél Yankee-henger előállítására**

( 51 ) **D21F 5/02** (2006.01)

**B23K 9/035** (2006.01)

**B23K 9/16** (2006.01)

**B23K 9/18** (2006.01)

**B23K 33/00** (2006.01)

**B23K103/04** (2006.01)

( 13 ) **T2**

( 30 ) 1351368 2013.11.19. SE

---

( 11 ) **E066073**

( 21 ) **E 20 754822**

( 96 ) **EP 20200754822** 2020.08.07.

( 97 ) **EP 4010530 A1** 2021.02.18.

**EP 4010530 B1** 2023.12.06.

( 73 ) Carpet Track Limited, Newcastle upon Tyne, NE13 6DS (GB)

---

---

( 72 ) HOLDEN, Christopher

( 74 ) Danubia Szabadalmi és Jogi Iroda Kft., 1051 Budapest, (HU)

**( 54 ) Könnyű vasúti rendszer**

( 51 ) **E01B 21/00** (2006.01)

**E01B 3/22** (2006.01)

**E01B 7/08** (2006.01)

( 13 ) **T2**

( 30 ) 201911439 2019.08.09. GB

---

( 11 ) **E066284**

( 21 ) **E 19 782899**

( 96 ) **EP 20190782899** 2019.09.03.

( 97 ) **EP 3853415 A1** 2020.03.26.

**EP 3853415 B1** 2023.12.20.

( 73 ) Goldschmidt Holding GmbH, 04349 Leipzig (DE)

( 72 ) KUMMER, Sven

KOOP, Sergei

CESCHIA, Karsten

( 74 ) Gödölle, Kékes, Mészáros & Szabó Szabadalmi és Védjegy Iroda, 1024 Budapest, (HU)

**( 54 ) Berendezés sínek újraprofilozására és sorjázására**

( 51 ) **E01B 31/17** (2006.01)

**E01B 31/02** (2006.01)

( 13 ) **T2**

( 30 ) 202018004312 U 2018.09.17. DE

---

( 11 ) **E066088**

( 21 ) **E 22 769106**

( 96 ) **EP 20220769106** 2022.08.19.

( 97 ) **EP 4271889 A1** 2023.02.23.

**EP 4271889 B1** 2024.01.31.

( 73 ) voestalpine Krems Finaltechnik GmbH, 3502 Krems-Lerchenfeld (AT)

( 72 ) MADER, Christian

ECKER-ENDL, Markus

JIRAUT, Marco

( 74 ) Danubia Szabadalmi és Jogi Iroda Kft., 1051 Budapest, (HU)

**( 54 ) Végszakasz egy járművisszatartó rendszer számára és ezzel felszerelt járművisszatartó rendszer**

( 51 ) **E01F 15/14** (2006.01)

( 13 ) **T2**

( 30 ) 21192485 2021.08.20. EP

---

( 11 ) **E066021**

( 21 ) **E 19 160461**

( 96 ) **EP 20190160461** 2012.07.12.

( 97 ) **EP 3514291 A1** 2019.07.24.

**EP 3514291 B1** 2023.12.27.

( 73 ) ESCO Group LLC, Portland, OR 97210 (US)

( 72 ) CHEYNE, Mark A.

COWGILL, Noah

ROSKA, Michael B.

---



---

CONKLIN, Donald M.

ZENIER, Scott H.

HAINLEY, Chris J.

( 74 ) Danubia Szabadalmi és Jogi Iroda Kft., 1051 Budapest, (HU)

**( 54 ) Zár kopóelemhez**

**( 51 ) E02F 9/28** (2006.01)

**E02F 9/26** (2006.01)

**( 13 ) T2**

( 30 ) 201161507726 P 2011.07.14. US

201161576929 P 2011.12.16. US

---

**( 11 ) E066090**

**( 21 ) E 17 171086**

**( 96 ) EP 20170171086** 2017.05.15.

**( 97 ) EP 3246477 A1** 2017.11.22.

**EP 3246477 B1** 2023.11.29.

( 73 ) Bolton Manitoba S.p.A., 20124 Milano (IT)

( 72 ) ALDERUCCIO, Gianni

BAIGUERRA, Gianpaolo

BRIGNOLI, Cinzia

BIANCHI, Raoul

NOVITA', Luciano Mario

PIMAZZONI, Massimiliano

( 74 ) SBGK Szabadalmi Ügyvivői Iroda, 1062 Budapest, (HU)

**( 54 ) Fertőtlenítő eszköz, különösen szaniterekhez és hasonlókhoz, valamint a kapcsolódó töltési eljárás**

**( 51 ) E03D 9/00** (2006.01)

**E03D 9/02** (2006.01)

**E03D 9/03** (2006.01)

**( 13 ) T2**

( 30 ) UA20163446 2016.05.16. IT

---

**( 11 ) E066317**

**( 21 ) E 19 218180**

**( 96 ) EP 20190218180** 2019.12.19.

**( 97 ) EP 3680406 A1** 2020.07.15.

**EP 3680406 B1** 2024.02.14.

( 73 ) Dallmer GmbH & Co. KG, 59757 Arnsberg (DE)

( 72 ) Dallmer, Johannes

( 74 ) SBGK Szabadalmi Ügyvivői Iroda, 1062 Budapest, (HU)

**( 54 ) Vízelvezető berendezés helyiség padlójába történő beépítésre**

**( 51 ) E03F 5/04** (2006.01)

**( 13 ) T2**

( 30 ) 102019100427 2019.01.09. DE

---

**( 11 ) E066224**

**( 21 ) E 20 206102**

**( 96 ) EP 20200206102** 2020.11.06.

**( 97 ) EP 3828356 A1** 2021.06.02.

**EP 3828356 B1** 2024.01.10.

---

- ( 73 ) SCHÜCO International KG, 33609 Bielefeld (DE)  
 ( 72 ) ENS, Peter  
 Meyer, Jürgen  
 ( 74 ) Danubia Szabadalmi és Jogi Iroda Kft., 1051 Budapest, (HU)  
**( 54 ) Tartószerkezet tűzálló kivitelben**  
 ( 51 ) **E04B 2/96** (2006.01)  
**E04B 1/94** (2006.01)  
 ( 13 ) **T2**  
 ( 30 ) 102019132519 2019.11.29. DE

- ( 11 ) E066131**  
**( 21 ) E 20 764786**  
 ( 96 ) **EP 20200764786** 2020.08.24.  
 ( 97 ) **EP 4028669 A1** 2021.03.18.  
**EP 4028669 B1** 2024.02.14.  
 ( 73 ) Gripple Limited, Sheffield, South Yorkshire S4 7UQ (GB)  
 ( 72 ) DAVIS, Simon  
 SUNDERLAND, Oliver  
 ( 74 ) Paul Cosmovici, 010641 Bucharest, (RO)  
**( 54 ) Felfüggesztési szerelvény**  
 ( 51 ) **E04B 9/20** (2006.01)  
**E04B 9/18** (2006.01)  
**F16B 5/06** (2006.01)  
**F16L 3/133** (2006.01)  
**F16L 3/22** (2006.01)  
**F16L 3/23** (2006.01)  
**F16L 3/24** (2006.01)  
**H02G 3/00** (2006.01)  
**H02G 3/30** (2006.01)  
 ( 13 ) **T2**  
 ( 30 ) 201912932 2019.09.09. GB  
 202011165 2020.07.20. GB  
 202013103 2020.08.21. GB

- ( 11 ) E066341**  
**( 21 ) E 18 879222**  
 ( 96 ) **EP 20180879222** 2018.11.07.  
 ( 97 ) **EP 3710640 A1** 2019.05.23.  
**EP 3710640 B1** 2024.01.03.  
 ( 73 ) Comrod AS, 4120 Tau (NO)  
 ( 72 ) FJELDE, Ole Gunnar  
 ( 74 ) Gödölle, Kékes, Mészáros & Szabó Szabadalmi és Védjegy Iroda, 1024 Budapest, (HU)  
**( 54 ) Eljárás szabad tér létrehozására oszloplelem számára**  
 ( 51 ) **E04H 12/34** (2006.01)  
**E02D 27/42** (2006.01)  
**E04H 12/22** (2006.01)  
**E21B 7/00** (2006.01)  
**E21B 7/28** (2006.01)  
 ( 13 ) **T2**

---

( 30 ) 20171829      2017.11.17.   NO

---

( 11 ) **E066307**

( 21 ) **E 22 817625**

( 96 ) **EP 20220817625**    2022.11.11.

( 97 ) **EP 4204648 A1**    2023.05.19.

**EP 4204648 B1**    2024.01.31.

( 73 ) dormakaba Austria GmbH, 3130 Herzogenburg (AT)

( 72 ) NAVRATIL, Heinz

      KORNHOFER, Markus

( 74 ) Oppenheim Ügyvédi Iroda, 1053 Budapest, (HU)

( 54 ) **Lapos kulcs hengerzárhoz**

( 51 ) **E05B 19/00**      (2006.01)

**E05B 27/00**      (2006.01)

( 13 ) **T2**

( 30 ) 5023221 U      2021.11.15.    AT

---

( 11 ) **E066032**

( 21 ) **E 18 740282**

( 96 ) **EP 20180740282**    2018.05.29.

( 97 ) **EP 3631129 A1**    2018.12.06.

**EP 3631129 B1**    2024.01.10.

( 73 ) Tedee IP spolka z ograniczona odpowiedzialnoscia, 02-127 Warszawa (PL)

( 72 ) Litwinski, Artur

( 74 ) Danubia Szabadalmi és Jogi Iroda Kft., 1051 Budapest, (HU)

( 54 ) **Hajtószerkezet egy zár kireteszelésére és reteszelésére**

( 51 ) **E05B 47/02**      (2006.01)

**E05B 9/04**      (2006.01)

**E05B 47/00**      (2006.01)

( 13 ) **T2**

( 30 ) 42176717      2017.05.31.    PL

---

( 11 ) **E066160**

( 21 ) **E 20 721389**

( 96 ) **EP 20200721389**    2020.04.15.

( 97 ) **EP 39697 06**      2020.11.26.

**EP 39697 B1**      2024.02.28.

( 73 ) Julius Blum GmbH, 6973 Höchst (AT)

( 72 ) HOLZAPFEL, Andreas

( 74 ) Danubia Szabadalmi és Jogi Iroda Kft., 1051 Budapest, (HU)

( 54 ) **Bútormeghajtás**

( 51 ) **E05D 15/40**      (2006.01)

**E05F 1/10**      (2006.01)

( 13 ) **T2**

( 30 ) 504482019      2019.05.17.    AT

---

( 11 ) **E066016**

( 21 ) **E 19 180860**

( 96 ) **EP 20190180860**    2019.06.18.

---

- 
- ( 97 ) **EP 3587726 A1** 2020.01.01.  
**EP 3587726 B1** 2023.01.25.
- ( 73 ) Metacon-Next B.V., 2841 MD Moordrecht (NL)
- ( 72 ) VERGUNST, Vincent  
VOS, Lambert
- ( 74 ) Danubia Szabadalmi és Jogi Iroda Kft., 1051 Budapest, (HU)
- ( 54 ) **Tűzzáró tolóajtó, épület és tűzálló panel tűzálló tolóajtóhoz**
- ( 51 ) **E06B 9/15** (2006.01)
- ( 13 ) **T2**
- ( 30 ) 2021206 2018.06.29. NL
- 

- ( 11 ) **E066049**
- ( 21 ) **E 17 859092**
- ( 96 ) **EP 20170859092** 2017.10.04.
- ( 97 ) **EP 3523522 A1** 2018.04.12.  
**EP 3523522 B1** 2023.12.20.
- ( 73 ) Saprex, LLC, Gastonia, NC 28052 (US)
- ( 72 ) GOULET, Robert Jacque
- ( 74 ) SBGK Szabadalmi Ügyvivői Iroda, 1062 Budapest, (HU)
- ( 54 ) **Szalagbilincs szigetelő rendszer**
- ( 51 ) **F01N 13/14** (2010.01)  
**F01N 13/10** (2010.01)  
**F16L 3/08** (2006.01)  
**F16L 3/12** (2006.01)  
**F16L 9/14** (2006.01)  
**F16L 59/14** (2006.01)
- ( 13 ) **T2**
- ( 30 ) 201662404047 P 2016.10.04. US
- 

- ( 11 ) **E066251**
- ( 21 ) **E 20 737569**
- ( 96 ) **EP 20200737569** 2020.06.30.
- ( 97 ) **EP 4127465 A1** 2022.01.06.  
**EP 4127465 B1** 2024.02.07.
- ( 73 ) Fluence Energy, LLC, Arlington, VA 22203 (US)
- ( 72 ) PIZZA, Gianmarco  
JARLSKOG, Eskil
- ( 74 ) Pintz és Társai Kft., 1085 Budapest, (HU)
- ( 54 ) **Eljárás szélturbinák állapotának prediktív ellenőrzésére**
- ( 51 ) **F03D 17/00** (2016.01)
- ( 13 ) **T2**
- 

- ( 11 ) **E066299**
- ( 21 ) **E 22 150973**
- ( 96 ) **EP 20220150973** 2022.01.11.
- ( 97 ) **EP 4071360 A1** 2022.10.12.  
**EP 4071360 B1** 2024.03.06.
- ( 73 ) B.B.A. Participaties B.V., 7382 AJ Klarenbeek (NL)
- ( 72 ) BRUIN, Johannes
-

---

( 74 ) Danubia Szabadalmi és Jogi Iroda Kft., 1051 Budapest, (HU)

**( 54 ) Szivattyú berendezés leszerelhető hangtompítóval**

( 51 ) **F04B 43/02** (2006.01)

**F04B 53/00** (2006.01)

( 13 ) **T2**

( 30 ) 2027919 2021.04.06. NL

---

( 11 ) **E066159**

( 21 ) **E 19 903044**

( 96 ) **EP 20190903044** 2019.10.24.

( 97 ) **EP 3904692 A1** 2020.07.02.

**EP 3904692 B1** 2024.02.21.

( 73 ) Gree Electric Appliances, Inc. of Zhuhai, Zhuhai, Guangdong 519070 (CN)

( 72 ) LIU, Hua

ZHANG, Zhiping

LI, Hongbo

ZHONG, Ruixing

CHEN, Yuhui

YE, Wenteng

QI, Jingli

LIU, Sheng

( 74 ) Danubia Szabadalmi és Jogi Iroda Kft., 1051 Budapest, (HU)

**( 54 ) Csapágtámasz elrendezés**

( 51 ) **F04D 29/051** (2006.01)

**F04D 17/10** (2006.01)

**F04D 29/04** (2006.01)

**F04D 29/056** (2006.01)

**F04D 29/62** (2006.01)

**F16C 17/10** (2006.01)

( 13 ) **T2**

( 30 ) 201811595311 2018.12.25. CN

---

( 11 ) **E066209**

( 21 ) **E 18 769995**

( 96 ) **EP 20180769995** 2018.09.13.

( 97 ) **EP 3746661 A1** 2019.08.08.

**EP 3746661 B1** 2024.03.27.

( 73 ) HUSQVARNA AB, 561 82 Huskvarna (SE)

( 72 ) KLOTZ, Boris

PLEJE, Nilas

( 74 ) INNOPLEX Iparjogvédelmi Kft., 1036 Budapest, (HU)

**( 54 ) Szállításhoz levehetően rögzített akkumulátortartó búvárszivattyúhoz**

( 51 ) **F04D 29/42** (2006.01)

**F04D 13/06** (2006.01)

**F04D 29/62** (2006.01)

( 13 ) **T2**

( 30 ) 102018000810 2018.02.01. DE

---

( 11 ) **E066232**

---

- ( 21 ) **E 19 854740**  
( 96 ) **EP 20190854740** 2019.08.28.  
( 97 ) **EP 3844407 A1** 2020.03.05.  
**EP 3844407 B1** 2024.04.10.  
( 73 ) Välinge Innovation AB, 263 64 Viken (SE)  
( 72 ) SVENSSON, Johan  
DERELÖV, Peter  
( 74 ) INNOPLEX Iparjogvédelmi Kft., 1036 Budapest, (HU)  
( 54 ) **Mechanikus rögzítőszervezettel ellátott panelkészlet**  
( 51 ) **F16B 12/10** (2006.01)  
**A47B 47/00** (2006.01)  
**A47B 47/04** (2006.01)  
**F16B 5/00** (2006.01)  
**F16B 12/12** (2006.01)  
**F16B 12/24** (2006.01)  
**F16B 12/26** (2006.01)  
( 13 ) **T2**  
( 30 ) 1851028 2018.08.30. SE
- 

- ( 11 ) **E066079**  
( 21 ) **E 21 183252**  
( 96 ) **EP 20210183252** 2021.07.01.  
( 97 ) **EP 3933218 A1** 2022.01.05.  
**EP 3933218 B1** 2024.01.03.  
( 73 ) ICG GmbH & Co. KG, 72172 Sulz am Neckar (DE)  
( 72 ) WEHLE, Marcel  
( 74 ) SBGK Szabadalmi Ügyvivői Iroda, 1062 Budapest, (HU)  
( 54 ) **Záró csavar a vezetőelemek védelmével**  
( 51 ) **F16B 19/10** (2006.01)  
**F16B 19/02** (2006.01)  
( 13 ) **T2**  
( 30 ) 102020208328 2020.07.02. DE
- 

- ( 11 ) **E066257**  
( 21 ) **E 19 176671**  
( 96 ) **EP 20190176671** 2019.05.27.  
( 97 ) **EP 3581820 A1** 2019.12.18.  
**EP 3581820 B1** 2024.01.03.  
( 73 ) Tirsan Kardan Sanayi Ve Ticaret Anonim Sirketi, Yunusemre - Manisa (TR)  
( 72 ) Davazli, Sebahattin  
( 74 ) Ivánka Gábor László, 1122 Budapest, (HU)  
( 54 ) **Kardánvilla**  
( 51 ) **F16D 3/38** (2006.01)  
( 13 ) **T2**  
( 30 ) 201808359 2018.06.12. TR
- 

- ( 11 ) **E066013**  
( 21 ) **E 20 710062**  
( 96 ) **EP 20200710062** 2020.02.25.
-

- 
- ( 97 ) **EP 4111070 A1** 2021.09.02.  
**EP 4111070 B1** 2024.01.10.
- ( 73 ) C4 Laser Technology GmbH, 01705 Freital (DE)
- ( 72 ) STEINMEIER, Tilo
- ( 74 ) Danubia Szabadalmi és Jogi Iroda Kft., 1051 Budapest, (HU)
- ( 54 ) **Féktárca és eljárás féktárca előállítására**
- ( 51 ) **F16D 65/12** (2006.01)
- ( 13 ) **T2**
- 
- ( 11 ) **E066303**
- ( 21 ) **E 20 820039**
- ( 96 ) **EP 20200820039** 2020.04.30.
- ( 97 ) **EP 3848605 A1** 2021.05.14.  
**EP 3848605 B1** 2024.02.28.
- ( 73 ) BPW (MEIZHOU) AXLE CO., LTD, Meizhou, Guangdong 514743 (CN)
- ( 72 ) YE, Tianzeng  
YE, Jiada  
LIAO, Zirun  
CAI, Yongjie
- ( 74 ) SBGK Szabadalmi Ügyvivői Iroda, 1062 Budapest, (HU)
- ( 54 ) **Elfordulásiszög-szabályozó eszköz, automatikus hézagbeállító kar és járműfék**
- ( 51 ) **F16D 65/58** (2006.01)  
**F16D 65/70** (2006.01)
- ( 13 ) **T2**
- ( 30 ) 201911064001 2019.11.04. CN
- 
- ( 11 ) **E066355**
- ( 21 ) **E 21 184927**
- ( 96 ) **EP 20210184927** 2021.07.11.
- ( 97 ) **EP 3940272 A1** 2022.01.19.  
**EP 3940272 B1** 2024.02.14.
- ( 73 ) HENCO Industries NV, 2200 Herentals (BE)
- ( 72 ) Lenaerts, Wouter  
Schuermans, Gert
- ( 74 ) Danubia Szabadalmi és Jogi Iroda Kft., 1051 Budapest, (HU)
- ( 54 ) **Elzárócsap, különösen egészségügyi területen való felhasználására**
- ( 51 ) **F16K 5/06** (2006.01)  
**F16K 5/04** (2006.01)  
**F16K 27/06** (2006.01)
- ( 13 ) **T2**
- ( 30 ) 102020118513 2020.07.14. DE
- 
- ( 11 ) **E066308**
- ( 21 ) **E 16 819160**
- ( 96 ) **EP 20160819160** 2016.11.08.
- ( 97 ) **EP 3374683 A1** 2017.05.18.  
**EP 3374683 B1** 2024.01.24.
- ( 73 ) Kármán Balázs, 6792 Zsombó (HU)  
NOVÁK László, 8220 Balatonalmádi (HU)
-

- ( 72 ) Kármán Balázs  
NOVÁK László
- ( 74 ) Danubia Szabadalmi és Jogi Iroda Kft., 1051 Budapest, (HU)
- ( 54 ) Gömbfej szerkezet egy optikai és/vagy elektronikus készülék állványhoz csatlakoztatására**
- ( 51 ) F16M 11/14** (2006.01)  
**F16C 11/10** (2006.01)  
**G03B 17/56** (2006.01)
- ( 13 ) T2**
- ( 30 ) 1500527 2015.11.09. HU  
1500639 2015.12.18. HU

- ( 11 ) E066153**
- ( 21 ) E 21 213937**
- ( 96 ) EP 20210213937** 2005.09.19.
- ( 97 ) EP 4008949 A1** 2022.06.08.  
**EP 4008949 B1** 2024.01.10.
- ( 73 ) Signify Holding B.V., 5656 AE Eindhoven (NL)
- ( 72 ) VAN RIJWICK, Mathias, H., J.  
VAN KOOTEN, Wijnand, E., J.
- ( 74 ) SBGK Szabadalmi Ügyvivői Iroda, 1062 Budapest, (HU)
- ( 54 ) Világítóeszköz**
- ( 51 ) F21K 9/232** (2016.01)  
**F21K 9/61** (2016.01)  
**F21K 9/66** (2016.01)  
**F21K 99/00** (2010.01)  
**F21V 3/02** (2006.01)  
**F21V 3/12** (2018.01)  
**F21V 8/00** (2006.01)  
**F21Y113/13** (2016.01)  
**F21Y115/10** (2016.01)
- ( 13 ) T2**
- ( 30 ) 04104740 2004.09.29. EP

- ( 11 ) E066083**
- ( 21 ) E 22 153525**
- ( 96 ) EP 20220153525** 2022.01.26.
- ( 97 ) EP 4141316 A1** 2023.03.01.  
**EP 4141316 B1** 2023.11.29.
- ( 73 ) Li, Wenjie, Guangdong 510623 (CN)
- ( 72 ) Li, Wenjie
- ( 74 ) Paul Cosmovici, 010641 Bucharest, (RO)
- ( 54 ) Hordozható világítóeszköz**
- ( 51 ) F21L 4/00** (2006.01)  
**F21S 9/02** (2006.01)  
**F21V 15/01** (2006.01)  
**F21V 21/088** (2006.01)  
**F21V 23/00** (2006.01)  
**F21Y115/10** (2016.01)
- ( 13 ) T2**



---

( 30 ) 202110998288 2021.08.27. CN

---

( 11 ) **E066089**

( 21 ) **E 21 213687**

( 96 ) **EP 20210213687** 2021.12.10.

( 97 ) **EP 4194752 A1** 2023.06.14.

**EP 4194752 B1** 2024.01.31.

( 73 ) Schwank GmbH, 50735 Köln (DE)

( 72 ) KREIS, Edgar

GENZEL, Alexander

STOHLER, Torsten

RENNER, Thomas

( 74 ) SBGK Szabadalmi Ügyvivői Iroda, 1062 Budapest, (HU)

( 54 ) **Fénysugárzó**

( 51 ) **F23D 14/14** (2006.01)

( 13 ) **T2**

---

( 11 ) **E066093**

( 21 ) **E 20 804185**

( 96 ) **EP 20200804185** 2020.11.05.

( 97 ) **EP 4055325 A1** 2021.05.14.

**EP 4055325 B1** 2024.01.10.

( 73 ) CNIM ENVIRONNEMENT & ENERGIE SERVICES, 75008 Paris (FR)

( 72 ) ASSILO, Michel

Ricci, Louis

TABARIES, Frank

( 74 ) SBGK Szabadalmi Ügyvivői Iroda, 1062 Budapest, (HU)

( 54 ) **Tüzelő berendezés**

( 51 ) **F23G 5/50** (2006.01)

**F23B 30/08** (2006.01)

**F23B 30/10** (2006.01)

**F23B 60/02** (2006.01)

**F23G 5/00** (2006.01)

**F23G 7/10** (2006.01)

**F23L 1/02** (2006.01)

**F23L 3/00** (2006.01)

**F23L 13/00** (2006.01)

**F23M 9/02** (2006.01)

**F23N 5/08** (2006.01)

( 13 ) **T2**

( 30 ) 1912553 2019.11.08. FR

---

( 11 ) **E066023**

( 21 ) **E 18 769109**

( 96 ) **EP 20180769109** 2018.09.04.

( 97 ) **EP 3688388 A1** 2019.04.04.

**EP 3688388 B1** 2023.12.27.

( 73 ) Cofresco Frischhalteprodukte GmbH & Co. KG, 32427 Minden (DE)

( 72 ) LARISCH, Sven

---

---

( 74 ) Danubia Szabadalmi és Jogi Iroda Kft., 1051 Budapest, (HU)

**( 54 ) Rendszer élelmiszer hűtőgépből való tárolásához**

( 51 ) **F25D 29/00** (2006.01)

**G06Q 10/08** (2012.01)

( 13 ) **T2**

( 30 ) 102017122507 2017.09.27. DE

---

( 11 ) **E066085**

( 21 ) **E 21 173308**

( 96 ) **EP 20210173308** 2021.05.11.

( 97 ) **EP 4089355 A1** 2022.11.16.

**EP 4089355 B1** 2024.01.31.

( 73 ) Omya International AG, 4665 Oftringen (CH)

( 72 ) NEUBACHER, Julian

TSCHERNKO, Harald

( 74 ) SBGK Szabadalmi Ügyvivői Iroda, 1062 Budapest, (HU)

**( 54 ) Berendezés fűvott szemcsék előállítására**

( 51 ) **F27B 1/00** (2006.01)

**C04B 20/06** (2006.01)

**F27B 1/10** (2006.01)

**F27D 3/18** (2006.01)

( 13 ) **T2**

---

( 11 ) **E066178**

( 21 ) **E 20 767516**

( 96 ) **EP 20200767516** 2020.09.02.

( 97 ) **EP 4031829 A1** 2021.03.25.

**EP 4031829 B1** 2024.02.21.

( 73 ) Rheinmetall Waffe Munition GmbH, 29345 Südheide/Unterlüss (DE)

( 72 ) KELLER, Ulrich

GOWIN, Michael

ARTZ, Konstantin

( 74 ) Danubia Szabadalmi és Jogi Iroda Kft., 1051 Budapest, (HU)

**( 54 ) Nyomó-húzó típusú szabot egymástól elválasztott részekkel a nyomó-húzó funkciókhoz**

( 51 ) **F42B 14/06** (2006.01)

( 13 ) **T2**

( 30 ) 102019125128 2019.09.18. DE

---

( 11 ) **E066203**

( 21 ) **E 21 193945**

( 96 ) **EP 20210193945** 2021.08.31.

( 97 ) **EP 4141390 A1** 2023.03.01.

**EP 4141390 B1** 2024.03.20.

( 73 ) Wagner International AG, 9450 Altstätten (CH)

( 72 ) Seitz, Kurt

Luzi, Kevin

Topp, Michael

Schmid, Rene

( 74 ) Gödölle, Kékes, Mészáros & Szabó Szabadalmi és Védjegy Iroda, 1024 Budapest, (HU)

---

---

**( 54 ) Mérőberendezés nyomógázzal előállítható bevonatpor-tömegáram mérésére egy porvezetékben és szállítóberendezés bevonatporhoz**

- ( 51 ) **G01F 1/80** (2006.01)  
**B05B 7/14** (2006.01)  
**B05B 12/00** (2006.01)  
**G01F 1/34** (2006.01)  
**G01F 1/74** (2006.01)  
**G01F 1/76** (2006.01)

( 13 ) **T2**

---

( 11 ) **E066087**

( 21 ) **E 19 788105**

( 96 ) **EP 20190788105** 2019.04.05.

( 97 ) **EP 3781912 A1** 2019.10.24.

**EP 3781912 B1** 2023.12.06.

( 73 ) Pitco Frialator, Inc., Bow, NH 03304 (US)

( 72 ) FECTEAU, Michael, T.

CYR, Steven, J.

SEARL, Karl, M.

( 74 ) ADVOPATENT Szabadalmi Iroda, 1011 Budapest, (HU)

**( 54 ) Kapacitív érzékelőeszköz**

- ( 51 ) **G01F 23/26** (2006.01)  
**A47J 37/12** (2006.01)  
**G01F 23/00** (2006.01)  
**G01F 23/263** (2022.01)  
**G01F 23/80** (2022.01)

( 13 ) **T2**

( 30 ) 201862659447 P 2018.04.18. US

---

( 11 ) **E066294**

( 21 ) **E 19 839886**

( 96 ) **EP 20190839886** 2019.07.24.

( 97 ) **EP 3827246 A1** 2020.01.30.

**EP 3827246 B1** 2024.04.17.

( 73 ) Glasstech, Inc., Perrysburg, Ohio 43551 (US)

( 72 ) ADDINGTON, Jason C.

MORAN, Benjamin L.

VILD, Michael J.

( 74 ) Dr. Csányi Balázs Mihály ügyvéd, 1114 Budapest, (HU)

**( 54 ) Rendszer és eljárás hajlított üveglapokban való felületmérésre**

- ( 51 ) **G01N 21/17** (2006.01)  
**G01B 11/25** (2006.01)  
**G01N 21/64** (2006.01)  
**G01N 21/958** (2006.01)  
**G02B 27/02** (2006.01)

( 13 ) **T2**

( 30 ) 201862702617 P 2018.07.24. US

---

( 11 ) **E066176**

---

- 
- ( 21 ) **E 18 829880**
- ( 96 ) **EP 20180829880** 2018.12.21.
- ( 97 ) **EP 3729097 A1** 2019.06.27.  
**EP 3729097 B1** 2024.01.24.
- ( 73 ) Fundació Privada Institut d'Investigació Oncològica de Vall-Hebron, 08035 Barcelona (ES)  
AstraZeneca UK Limited, Cambridge, Cambridgeshire CB2 0RE (GB)  
XenTech SAS, 91000 Evry (FR)
- ( 72 ) SERRA ELIZALDE, Violeta  
BALMAÑA GELPI, Judith  
CRUZ ZAMBRANO, Cristina  
LLOP GUEVARA, Alba  
CASTROVIEJO BERMEJO, Marta  
O'CONNOR, Mark J.  
JONES, Gemma Nicole
- ( 74 ) Danubia Szabadalmi és Jogi Iroda Kft., 1051 Budapest, (HU)
- ( 54 ) **Tumorsejtekben RAD51 fókuszok detektálásán alapuló eljárások**
- ( 51 ) **G01N 33/574** (2006.01)  
**A61K 31/502** (2006.01)
- ( 13 ) **T2**
- ( 30 ) 17382884 2017.12.21. EP
- 
- ( 11 ) **E066064**
- ( 21 ) **E 20 191942**
- ( 96 ) **EP 20200191942** 2017.08.18.
- ( 97 ) **EP 3761035 A1** 2021.01.06.  
**EP 3761035 B1** 2024.02.14.
- ( 73 ) Regeneron Pharmaceuticals, Inc., Tarrytown, NY 10591 (US)
- ( 72 ) MARLOW, Michael  
SENNETT, Michael  
SCHNEIDER, Michael
- ( 74 ) Pintz és Társai Kft., 1085 Budapest, (HU)
- ( 54 ) **Fehérje önasszociációs képességének meghatározására szolgáló assay koncentrációfüggő öninterakciós nanorészecske-spektroszkópia segítségével**
- ( 51 ) **G01N 33/68** (2006.01)  
**G01N 33/58** (2006.01)
- ( 13 ) **T2**
- ( 30 ) 201662376788 P 2016.08.18. US
- 
- ( 11 ) **E066139**
- ( 21 ) **E 20 800925**
- ( 96 ) **EP 20200800925** 2020.11.04.
- ( 97 ) **EP 4058815 A1** 2021.05.20.  
**EP 4058815 B1** 2023.12.13.
- ( 73 ) Greenwood-Power GmbH, 2471 Rohrau (AT)
- ( 72 ) JUSCHICZ, Norbert  
BACHER, Willibald
- ( 74 ) Paul Cosmovici, 010641 Bucharest, (RO)
- ( 54 ) **Feszültségérzékelő és feszültségosztó eszköz**
- ( 51 ) **G01R 15/06** (2006.01)
-

---

<b>G01R 15/16</b>	(2006.01)
<b>( 13 ) T2</b>	
( 30 ) 509842019	2019.11.14. AT

---

<b>( 11 ) E066289</b>	
<b>( 21 ) E 19 737056</b>	
<b>( 96 ) EP 20190737056</b>	2019.07.03.
<b>( 97 ) EP 3821260 A1</b>	2020.01.16.
<b>EP 3821260 B1</b>	2023.12.27.
( 73 ) Greenwood-Power GmbH, 2471 Rohrau (AT)	
( 72 ) JUSCHICZ, Norbert BACHER, Willibald	
( 74 ) Paul Cosmovici, 010641 Bucharest, (RO)	
<b>( 54 ) Rúdszerű szerkezettel rendelkező feszültségosztó eszköz</b>	
<b>( 51 ) G01R 15/06</b>	(2006.01)
<b>H01G 4/01</b>	(2006.01)
<b>H01G 4/18</b>	(2006.01)
<b>H01G 17/00</b>	(2006.01)
<b>( 13 ) T2</b>	
( 30 ) 505952018	2018.07.11. AT

---

<b>( 11 ) E066144</b>	
<b>( 21 ) E 14 849230</b>	
<b>( 96 ) EP 20140849230</b>	2014.05.21.
<b>( 97 ) EP 3029472 A1</b>	2016.06.08.
<b>EP 3029472 B1</b>	2024.03.20.
( 73 ) LG Energy Solution, Ltd., Seoul 07335 (KR)	
( 72 ) KO, Joon Sang KANG, Sang Wook CHANG, Jae Dong KIM, Do Hun LEE, Hyang Mok	
( 74 ) Danubia Szabadalmi és Jogi Iroda Kft., 1051 Budapest, (HU)	
<b>( 54 ) Érzékelő precíziós töltőárammal történő érzékeléshez</b>	
<b>( 51 ) G01R 19/00</b>	(2006.01)
<b>G01R 1/20</b>	(2006.01)
<b>G01R 31/36</b>	(2006.01)
<b>G01R 35/00</b>	(2006.01)
<b>H01M 10/48</b>	(2006.01)
<b>H02J 7/00</b>	(2006.01)
<b>( 13 ) T2</b>	
( 30 ) 20130113106	2013.09.24. KR

---

<b>( 11 ) E066301</b>	
<b>( 21 ) E 21 819710</b>	
<b>( 96 ) EP 20210819710</b>	2021.08.26.
<b>( 97 ) EP 4166952 A1</b>	2023.04.19.
<b>EP 4166952 B1</b>	2024.03.20.
( 73 ) Contemporary Ampere Technology Co., Limited, Fujian 352100 (CN)	

---

- ( 72 ) ZHOU, Fangjie  
 HOU, Yizhen  
 ZUO, Xiyang  
 LI, Qiandeng  
 CHU, Le
- ( 74 ) Danubia Szabadalmi és Jogi Iroda Kft., 1051 Budapest, (HU)
- ( 54 ) Elektrokémiai impedancia spektroszkópia vizsgáló berendezés és akkumulátor-felügyeleti rendszer**
- ( 51 ) **G01R 27/02** (2006.01)  
**G01N 27/02** (2006.01)  
**G01R 31/389** (2019.01)
- ( 13 ) **T2**

- ( 11 ) **E066198**
- ( 21 ) **E 19 823590**
- ( 96 ) **EP 20190823590** 2019.06.11.  
 ( 97 ) **EP 3734307 A1** 2019.12.26.  
**EP 3734307 B1** 2024.01.03.
- ( 73 ) LG Energy Solution, Ltd., Seoul 07335 (KR)
- ( 72 ) LEE, Won-Tae  
 CHOI, Yang-Lim
- ( 74 ) Danubia Szabadalmi és Jogi Iroda Kft., 1051 Budapest, (HU)
- ( 54 ) Árammérő berendezés, árammérő eljárás és az árammérő berendezést magában foglaló akkumulátorcsomag**
- ( 51 ) **G01R 27/08** (2006.01)  
**G01R 1/20** (2006.01)  
**G01R 19/00** (2006.01)  
**G01R 19/165** (2006.01)  
**G01R 31/367** (2019.01)  
**G01R 31/382** (2019.01)  
**G01R 35/00** (2006.01)  
**H01M 10/48** (2006.01)
- ( 13 ) **T2**
- ( 30 ) 20180072156 2018.06.22. KR  
 20190064721 2019.05.31. KR

- ( 11 ) **E066077**
- ( 21 ) **E 20 856185**
- ( 96 ) **EP 20200856185** 2020.08.22.  
 ( 97 ) **EP 3933421 A1** 2021.03.04.  
**EP 3933421 B1** 2024.01.17.
- ( 73 ) Contemporary Amperex Technology Co., Limited, Fujian PRC 352100 (CN)
- ( 72 ) DU, Baohai  
 LIU, Changjian  
 FU, Yanhui
- ( 74 ) Danubia Szabadalmi és Jogi Iroda Kft., 1051 Budapest, (HU)
- ( 54 ) Detektáló áramkör és detektálási eljárás elektromos vezérlőkészülékhez, és elektromos jármű**
- ( 51 ) **G01R 31/327** (2006.01)  
**G01R 31/28** (2006.01)
- ( 13 ) **T2**

---

( 30 ) 201910818417 2019.08.30. CN

---

( 11 ) **E066266**

( 21 ) **E 18 873100**

( 96 ) **EP 20180873100** 2018.11.01.

( 97 ) **EP 3605126 A1** 2019.05.09.

**EP 3605126 B1** 2024.03.20.

( 73 ) LG Energy Solution, Ltd., Seoul 07335 (KR)

( 72 ) KIM, Ji-Il

( 74 ) Danubia Szabadalmi és Jogi Iroda Kft., 1051 Budapest, (HU)

( 54 ) **Eszköz és eljárás akkumulátor töltöttségi állapotának (SOC) becsléséhez**

( 51 ) **G01R 31/36** (2006.01)

**G01R 31/367** (2019.01)

**G01R 31/387** (2019.01)

( 13 ) **T2**

( 30 ) 20170144925 2017.11.01. KR

---

( 11 ) **E066147**

( 21 ) **E 21 743768**

( 96 ) **EP 20210743768** 2021.01.14.

( 97 ) **EP 4016101 A1** 2022.06.22.

**EP 4016101 B1** 2024.03.20.

( 73 ) LG ENERGY SOLUTION, LTD., Seoul 07335 (KR)

( 72 ) LEE, Jin-Kyu

( 74 ) SBGK Szabadalmi Ügyvivői Iroda, 1062 Budapest, (HU)

( 54 ) **Akkumulátor diagnosztikai rendszer, energiaellátó rendszer és akkumulátor diagnosztikai eljárás**

( 51 ) **G01R 31/367** (2019.01)

**G01R 31/36** (2006.01)

**G01R 31/392** (2019.01)

**G01R 31/396** (2019.01)

**H01M 10/42** (2006.01)

( 13 ) **T2**

( 30 ) 20200008778 2020.01.22. KR

20210004897 2021.01.13. KR

---

( 11 ) **E066065**

( 21 ) **E 20 202610**

( 96 ) **EP 20200202610** 2016.12.16.

( 97 ) **EP 3809167 A1** 2021.04.21.

**EP 3809167 B1** 2024.03.06.

( 73 ) DEXERIALS CORPORATION, Tokyo 141-0032 (JP)

( 72 ) KAJIYA, Shunichi

( 74 ) Pintz és Társai Kft., 1085 Budapest, (HU)

( 54 ) **Eljárás antireflexiós optikai test, kijelző panel és optikai film kialakítására**

( 51 ) **G02B 1/118** (2015.01)

**B32B 7/02** (2006.01)

**B32B 7/06** (2006.01)

**B32B 9/00** (2006.01)

( 13 ) **T2**

---

---

( 30 ) 2015247855 2015.12.18. JP

---

( 11 ) **E066062**

( 21 ) **E 19 874752**

( 96 ) **EP 20190874752** 2019.12.12.

( 97 ) **EP 3906436 A2** 2020.06.18.

**EP 3906436 B1** 2024.01.24.

( 73 ) Eötvös Loránd Tudományegyetem, 1053 Budapest (HU)

( 72 ) SZABÓ, Bálint

( 74 ) Danubia Szabadalmi és Jogi Iroda Kft., 1051 Budapest, (HU)

( 54 ) **Fényútváltó elrendezés, valamint ilyet tartalmazó fénymikroszkóp**

( 51 ) **G02B 21/00** (2006.01)

( 13 ) **T2**

( 30 ) 1800428 2018.12.14. HU

1900271 2019.07.30. HU

---

( 11 ) **E066207**

( 21 ) **E 19 808539**

( 96 ) **EP 20190808539** 2019.11.08.

( 97 ) **EP 4055438 A1** 2021.05.14.

**EP 4055438 B1** 2023.12.20.

( 73 ) VSY BIYOTEKNOLOJI VE ILAÇ SAN. A.S., 34959 Istanbul (TR)

( 72 ) HOLMSTRÖM, Sven Thage Sigvard

( 74 ) Paul Cosmovici, 010641 Bucharest, (RO)

( 54 ) **Új generációs szemészeti multifokális lencsék**

( 51 ) **G02C 7/04** (2006.01)

**A61F 2/16** (2006.01)

**G02C 7/06** (2006.01)

( 13 ) **T2**

---

( 11 ) **E065845**

( 21 ) **E 20 177585**

( 96 ) **EP 20200177585** 2020.05.29.

( 97 ) **EP 3764154 A1** 2021.01.13.

**EP 3764154 B1** 2024.01.10.

( 73 ) Samsung Electronics Co., Ltd., Gyeonggi-do 16677 (KR)

( 72 ) KIM, Sun-Jin

LEE, Kyoungyoon

LEE, Heongseog

( 74 ) SWORKS Nemzetközi Szabadalmi Ügyvivői Iroda Kft., 1134 Budapest, (HU)

( 54 ) **Kijelzőberendezés**

( 51 ) **G02F 1/1333** (2006.01)

**G02F 1/13357** (2006.01)

( 13 ) **T2**

( 30 ) 20190081973 2019.07.08. KR

---

( 11 ) **E066367**

( 21 ) **E 18 859213**

( 96 ) **EP 20180859213** 2018.09.21.

---



- 
- ( 97 ) **EP 3686683 A1** 2019.03.28.  
**EP 3686683 B1** 2024.03.13.
- ( 73 ) Canon Kabushiki Kaisha, Tokyo 146-8501 (JP)
- ( 72 ) GAMO, Yohei  
MINE, Tsukasa  
KAMURA, Akihito  
KATAYAMA, Koji  
YAMAOKA, Masato  
OIZUMI, Yusuke  
JIMBA, Manabu  
OKINO, Ayatomo  
YOMODA, Nobuyuki  
ISOBE, Keisuke
- ( 74 ) SBGK Szabadalmi Ügyvivői Iroda, 1062 Budapest, (HU)
- ( 54 ) **Előhívó-adagoló tartály és előhívó ellátó rendszer**
- ( 51 ) **G03G 15/08** (2006.01)  
**G03G 21/16** (2006.01)
- ( 13 ) **T2**
- ( 30 ) 2017181802 2017.09.21. JP
- 
- ( 11 ) **E066091**
- ( 21 ) **E 16 814795**
- ( 96 ) **EP 20160814795** 2016.06.10.
- ( 97 ) **EP 3316261 A1** 2018.05.02.  
**EP 3316261 B1** 2023.12.27.
- ( 73 ) Federal State Unitary Enterprise "All - Russian Research Institute Of Automatics", Moscow 127055 (RU)
- ( 72 ) KISHKIN, Vladimir Lvovich  
NARITS, Aleksandr Dmitrievich  
MOISEEV, Mikhail Ivanovich  
NOVIKOV, Alexey Ivanovich  
KARPOV, Petr Sergeevich  
TIMOKHIN, Dmitriy Sergeevich  
GRITSENKO, Stanislav Yur'evich  
MEYLAKHS, Artem L'vovich  
NOVIKOV, Aleksandr Aleksandrovich
- ( 74 ) SBGK Szabadalmi Ügyvivői Iroda, 1062 Budapest, (HU)
- ( 54 ) **Biztonsági vezérlőrendszer atomerőműhöz**
- ( 51 ) **G05B 9/03** (2006.01)  
**G21C 7/36** (2006.01)  
**G21D 3/04** (2006.01)
- ( 13 ) **T2**
- ( 30 ) 2015125046 2015.06.25. RU
- 
- ( 11 ) **E066031**
- ( 21 ) **E 21 382145**
- ( 96 ) **EP 20210382145** 2021.02.23.
- ( 97 ) **EP 4047443 A1** 2022.08.24.  
**EP 4047443 B1** 2023.11.29.
- ( 73 ) Instituto Nacional De Tecnica Aeroespacial "Esteban Terradas", 28850 Torrejon De Ardoz (Madrid) (ES)
-

- 
- ( 72 ) Conesa Torres, Antonio Jesús  
Cabrera Revuelta, Ángel  
Sánchez García, Mario
- ( 74 ) Ivánka Gábor László, 1122 Budapest, (HU)
- ( 54 ) Rendszer egy test hőmérsékletének szabályozására**
- ( 51 ) **G05D 23/19** (2006.01)  
**H05H 1/24** (2006.01)
- ( 13 ) **T2**
- 
- ( 11 ) **E066118**
- ( 21 ) **E 20 710115**
- ( 96 ) **EP 20200710115** 2020.03.06.
- ( 97 ) **EP 3935510 A1** 2020.09.17.  
**EP 3935510 B1** 2024.03.13.
- ( 73 ) International Business Machines Corporation, Armonk, New York 10504 (US)
- ( 72 ) HELLER, Lisa  
BUSABA, Fadi  
BRADBURY, Jonathan
- ( 74 ) Danubia Szabadalmi és Jogi Iroda Kft., 1051 Budapest, (HU)
- ( 54 ) Biztonságos interfész vezérlés biztonságos tárolóhely hardver címkézés**
- ( 51 ) **G06F 12/14** (2006.01)
- ( 13 ) **T2**
- ( 30 ) 201916296450 2019.03.08. US
- 
- ( 11 ) **E066125**
- ( 21 ) **E 18 731874**
- ( 96 ) **EP 20180731874** 2018.06.25.
- ( 97 ) **EP 3665611 A1** 2019.02.14.  
**EP 3665611 B1** 2024.03.06.
- ( 73 ) Société des Produits Nestlé S.A., 1800 Vevey (CH)
- ( 72 ) NOTH, André  
JARISCH, Christian  
Talon, Christian
- ( 74 ) SBGK Szabadalmi Ügyvivői Iroda, 1062 Budapest, (HU)
- ( 54 ) Ital vagy élelmiszer készítésére szolgáló rendszer vonalkódja és tárolóeszköze**
- ( 51 ) **G06K 7/10** (2006.01)  
**A47J 31/44** (2006.01)  
**B65D 85/804** (2006.01)  
**G06K 7/14** (2006.01)  
**G06K 19/06** (2006.01)
- ( 13 ) **T2**
- ( 30 ) 17185291 2017.08.08. EP
- 
- ( 11 ) **E066010**
- ( 21 ) **E 19 718246**
- ( 96 ) **EP 20190718246** 2019.03.26.
- ( 97 ) **EP 3776359 A1** 2019.10.03.  
**EP 3776359 B1** 2024.03.06.
- ( 73 ) Tönnjes ISI Patent Holding GmbH, 27751 Delmenhorst (DE)
-

- 
- ( 72 ) BEENKEN, Björn  
( 74 ) Danubia Szabadalmi és Jogi Iroda Kft., 1051 Budapest, (HU)  
**( 54 ) Járműazonosító eszköz**  
( 51 ) **G06K 19/07** (2006.01)  
      **B60R 13/10** (2006.01)  
( 13 ) **T2**  
( 30 ) 102018002585 2018.03.28. DE
- 

- ( 11 ) **E066067**  
( 21 ) **E 20 811400**  
( 96 ) **EP 20200811400** 2020.11.27.  
( 97 ) **EP 4066165 A1** 2021.06.03.  
      **EP 4066165 B1** 2024.01.17.  
( 73 ) SIDEL PARTICIPATIONS, S.A.S., 76930 Octeville-sur-Mer (FR)  
( 72 ) HENNINGER, Raphaël  
( 74 ) SBGK Szabadalmi Ügyvivői Iroda, 1062 Budapest, (HU)  
**( 54 ) Termékek szállítására szolgáló berendezés és eljárás**  
( 51 ) **G06M 7/04** (2006.01)  
      **B65G 43/08** (2006.01)  
      **B65G 47/26** (2006.01)  
( 13 ) **T2**  
( 30 ) 1913376 2019.11.28. FR
- 

- ( 11 ) **E066192**  
( 21 ) **E 21 880410**  
( 96 ) **EP 20210880410** 2021.10.07.  
( 97 ) **EP 4063820 A1** 2022.04.21.  
      **EP 4063820 B1** 2024.02.28.  
( 73 ) LG Energy Solution, Ltd., Seoul 07335 (KR)  
( 72 ) SONG, Seung-Ho  
( 74 ) Danubia Szabadalmi és Jogi Iroda Kft., 1051 Budapest, (HU)  
**( 54 ) Modultágulás-becslő berendezés és eljárás**  
( 51 ) **G06N 3/08** (2006.01)  
      **G01B 21/02** (2006.01)  
      **G01B 21/32** (2006.01)  
      **H01M 10/42** (2006.01)  
      **H01M 10/48** (2006.01)  
( 13 ) **T2**  
( 30 ) 20200132935 2020.10.14. KR
- 

- ( 11 ) **E066200**  
( 21 ) **E 19 848153**  
( 96 ) **EP 20190848153** 2019.08.08.  
( 97 ) **EP 3688687 A1** 2020.02.13.  
      **EP 3688687 B1** 2023.12.20.  
( 73 ) American Pan Company, Urbana, OH 43078 (US)  
( 72 ) MOORE, Brad  
      SMITH, Gregory D.  
( 74 ) Gödölle, Kékes, Mészáros & Szabó Szabadalmi és Védjegy Iroda, 1024 Budapest, (HU)
-

---

**( 54 ) Automata követő rendszer sütevényekhez és tálcákhoz**

- ( 51 ) G06Q 10/08** (2012.01)  
**A21B 3/13** (2006.01)  
**A21B 3/15** (2006.01)

**( 13 ) T2**

- ( 30 ) 201862716120 P 2018.08.08. US
- 

**( 11 ) E066173****( 21 ) E 21 912323**

- ( 96 ) EP 20210912323** 2021.08.26.

- ( 97 ) EP 4166935 A1** 2023.03.02.

- EP 4166935 B1** 2024.02.14.

- ( 73 ) Contemporary Amperex Technology Co., Limited, Fujian 352100 (CN)

- ( 72 ) HU, Liangjin

HUANG, Jinghua

ZHANG, Kunming

JIANG, Guannan

MA, Lin

- ( 74 ) Danubia Szabadalmi és Jogi Iroda Kft., 1051 Budapest, (HU)

**( 54 ) Berendezés és eljárás fül visszahajlítás észlelésére, és képelemző eszköz**

- ( 51 ) G06T 5/50** (2006.01)

- G01N 21/84** (2006.01)

- G01N 21/86** (2006.01)

- G01N 21/88** (2006.01)

- G01N 21/95** (2006.01)

- G06T 7/00** (2006.01)

- H01M 10/42** (2006.01)

- H04N 23/69** (2023.01)

**( 13 ) T2**

---

**( 11 ) E066185****( 21 ) E 22 202121**

- ( 96 ) EP 20220202121** 2022.10.18.

- ( 97 ) EP 4170587 A1** 2023.04.26.

- EP 4170587 B1** 2024.04.17.

- ( 73 ) Johnson & Johnson Vision Care, Inc., Jacksonville, FL 32256 (US)

- ( 72 ) KERNICK, Edward R.

CERRETA, Peter

- ( 74 ) Danubia Szabadalmi és Jogi Iroda Kft., 1051 Budapest, (HU)

**( 54 ) Hibadetektálás szintetikus adatok és gépi tanulás használatával**

- ( 51 ) G06T 7/00** (2006.01)

- G06T 11/00** (2006.01)

**( 13 ) T2**

- ( 30 ) 202117505181 2021.10.19. US
- 

**( 11 ) E065197****( 21 ) E 19 768874**

- ( 96 ) EP 20190768874** 2019.05.29.

- ( 97 ) EP 3803791 A1** 2019.12.05.
-

---

**EP 3803791 B1** 2023.11.22.

( 73 ) aiMotive Kft., 1025 Budapest (HU)

( 72 ) CSORDÁS, Róbert

KIS-BENEDEK, Ágnes

SZALKAI, Balázs

( 74 ) Gödölle, Kékes, Mészáros & Szabó Szabadalmi és Védjegy Iroda, 1024 Budapest, (HU)

**( 54 ) Kép- vagy hangadat bemeneti adatkészletpárja elmozdulástérképének előállítás**

**( 51 ) G06T 7/33** (2017.01)

**G06T 7/593** (2017.01)

**( 13 ) T2**

( 30 ) 201815992930 2018.05.30. US

---

**( 11 ) E065995**

**( 21 ) E 17 868264**

**( 96 ) EP 20170868264** 2017.10.31.

**( 97 ) EP 3535736 A1** 2018.05.11.

**EP 3535736 B1** 2023.12.27.

( 73 ) Strongpoint Cash Security AB, 931 27 Skelleftea (SE)

( 72 ) LINDSKOG, Magnus

MARKLUND, Johan

( 74 ) Danubia Szabadalmi és Jogi Iroda Kft., 1051 Budapest, (HU)

**( 54 ) Tároló értéktárgyak hordozására, valamint eljárás az értéktárgyak manipulálására azok gyors mozgása következtében**

**( 51 ) G07D 11/125** (2019.01)

**G07D 11/225** (2019.01)

**G08B 13/14** (2006.01)

**( 13 ) T2**

( 30 ) 1651448 2016.11.03. SE

---

**( 11 ) E066092**

**( 21 ) E 23 154574**

**( 96 ) EP 20230154574** 2016.03.10.

**( 97 ) EP 4198974 A1** 2023.06.21.

**EP 4198974 B1** 2024.02.07.

( 73 ) Dolby International AB, Dublin, D02 VK60 (IE)

( 72 ) VILLEMOS, Lars

PURNHAGEN, Heiko

EKSTRAND, Per

( 74 ) SBGK Szabadalmi Ügyvivői Iroda, 1062 Budapest, (HU)

**( 54 ) Audio bitfolyamok dekódolása javított spektrális sávismérlésű metaadatokkal legalább egy töltőelemben**

**( 51 ) G10L 19/16** (2013.01)

**G10L 19/035** (2013.01)

**G10L 19/24** (2013.01)

**G10L 21/038** (2013.01)

**( 13 ) T2**

( 30 ) 15159067 2015.03.13. EP

201562133800 P 2015.03.16. US

---

**( 11 ) E066296**

---

- 
- ( 21 ) **E 22 202090**
- ( 96 ) **EP 20220202090** 2016.03.10.
- ( 97 ) **EP 4141866 A1** 2023.03.01.
- EP 4141866 B1** 2024.01.17.
- ( 73 ) Dolby International AB, Dublin, D02 VK60 (IE)
- ( 72 ) VILLEMOS, Lars  
PURNHAGEN, Heiko  
EKSTRAND, Per
- ( 74 ) SBGK Szabadalmi Ügyvivői Iroda, 1062 Budapest, (HU)
- ( 54 ) **Audió bitfolyamok dekódolása javított spektrális sáv replikációs metaadatokkal legalább egy töltőelemen**
- ( 51 ) **G10L 19/16** (2013.01)  
**G10L 19/035** (2013.01)  
**G10L 19/24** (2013.01)  
**G10L 21/038** (2013.01)
- ( 13 ) **T2**
- ( 30 ) 15159067 2015.03.13. EP  
201562133800 P 2015.03.16. US
- 

- ( 11 ) **E066074**
- ( 21 ) **E 21 217818**
- ( 96 ) **EP 20210217818** 2012.02.16.
- ( 97 ) **EP 3998607 A1** 2022.05.18.
- EP 3998607 B1** 2024.03.27.
- ( 73 ) NTT DOCOMO, INC., Tokyo 100-6150 (JP)
- ( 72 ) KIKUIRI, Kei  
YAMAGUCHI, Atsushi
- ( 74 ) SBGK Szabadalmi Ügyvivői Iroda, 1062 Budapest, (HU)
- ( 54 ) **Beszéd dekódoló**
- ( 51 ) **G10L 21/0388** (2013.01)  
**G10L 19/02** (2006.01)  
**G10L 25/18** (2013.01)  
**G10L 25/21** (2013.01)
- ( 13 ) **T2**
- ( 30 ) 2011033917 2011.02.18. JP  
2011215591 2011.09.29. JP
- 

- ( 11 ) **E066174**
- ( 21 ) **E 19 192445**
- ( 96 ) **EP 20190192445** 2011.06.14.
- ( 97 ) **EP 3614394 A1** 2020.02.26.
- EP 3614394 B1** 2024.02.21.
- ( 73 ) F. Hoffmann-La Roche AG, 4070 Basel (CH)
- ( 72 ) BOUSAMRA, Steven  
DUKE, David L.  
PERCIVAL, Matt  
SONI, Abhishek S.
- ( 74 ) Danubia Szabadalmi és Jogi Iroda Kft., 1051 Budapest, (HU)
- ( 54 ) **Inzulinoptimalizáló rendszerek és vizsgálati eljárások biomarkerekhez kapcsolódó rendszerzajt figyelembe vevő, módosított kilépési kritériummal**
-

- 
- ( 51 ) **G16Z 99/00** (2019.01)  
**A61B 5/145** (2006.01)  
**G16H 50/20** (2018.01)
- ( 13 ) **T2**
- ( 30 ) 81879510 2010.06.18. US
- 
- ( 11 ) **E066026**
- ( 21 ) **E 21 715896**
- ( 96 ) **EP 20210715896** 2021.04.01.
- ( 97 ) **EP 4128278 A1** 2021.10.07.  
**EP 4128278 B1** 2024.03.06.
- ( 73 ) Société Technique pour l'Energie Atomique, 91190 Villiers Le Bacle (FR)
- ( 72 ) BRUN, Michel  
DONNIER, François
- ( 74 ) Danubia Szabadalmi és Jogi Iroda Kft., 1051 Budapest, (HU)
- ( 54 ) **Ellenőrző egység szabályozókötegeknek és atomreaktor reaktivitásának szabályozására szolgáló berendezés vezérlőrúdjának szétválasztásának ellenőrzésére**
- ( 51 ) **G21C 7/12** (2006.01)  
**G21C 17/10** (2006.01)  
**G21D 3/04** (2006.01)
- ( 13 ) **T2**
- ( 30 ) 2003287 2020.04.02. FR
- 
- ( 11 ) **E065990**
- ( 21 ) **E 20 806950**
- ( 96 ) **EP 20200806950** 2020.11.10.
- ( 97 ) **EP 4059033 A1** 2021.05.20.  
**EP 4059033 B1** 2024.01.03.
- ( 73 ) Tokamak Energy Ltd, Abingdon, Oxfordshire OX14 4SD (GB)
- ( 72 ) SLADE, Robert  
BATEMAN, Rod
- ( 74 ) SWORKS Nemzetközi Szabadalmi Ügyvivői Iroda Kft., 1134 Budapest, (HU)
- ( 54 ) **Alakváltozáson vagy mágneses mezőn alapuló quench detektálás**
- ( 51 ) **H01F 6/02** (2006.01)  
**H01F 6/06** (2006.01)
- ( 13 ) **T2**
- ( 30 ) 201916454 2019.11.12. GB
- 
- ( 11 ) **E066244**
- ( 21 ) **E 16 835659**
- ( 96 ) **EP 20160835659** 2016.08.04.
- ( 97 ) **EP 3332421 A1** 2017.02.16.  
**EP 3332421 B1** 2024.01.03.
- ( 73 ) Vishay Dale Electronics, LLC, Columbus NE 68602 (US)
- ( 72 ) GLENN, Darin  
BLACKBURN, Scott
- ( 74 ) Danubia Szabadalmi és Jogi Iroda Kft., 1051 Budapest, (HU)
- ( 54 ) **Formázott testtel rendelkező villamos eszköz nagyfeszültségű alkalmazásokhoz és annak gyártási eljárása**
- ( 51 ) **H01L 23/31** (2006.01)
-

---

<b>H01L 23/48</b>	(2006.01)
<b>H01L 23/495</b>	(2006.01)
<b>H01L 23/60</b>	(2006.01)
<b>H02B 1/00</b>	(2006.01)
<b>( 13 ) T2</b>	
( 30 ) 201562202580 P	2015.08.07. US

---

<b>( 11 ) E066199</b>	
<b>( 21 ) E 19 834831</b>	
( 96 ) EP 20190834831	2019.06.25.
( 97 ) EP 3716366 A1	2020.01.16.
EP 3716366 B1	2024.02.14.
( 73 ) LG Energy Solution, Ltd., Seoul 07335 (KR)	
( 72 ) HAN, Suenghoon YE, Seongji	
( 74 ) SBGK Szabadalmi Ügyvivői Iroda, 1062 Budapest, (HU)	
<b>( 54 ) Eljárás vas-nitrát-oxihidroxid előállítására, az így előállított vas-nitrát-oxihidroxidot tartalmazó katód lítium szekunder akkumulátorhoz, és az azt tartalmazó lítium szekunder akkumulátor</b>	
( 51 ) <b>H01M 4/13</b>	(2010.01)
<b>C01G 49/00</b>	(2006.01)
<b>H01M 4/02</b>	(2006.01)
<b>H01M 4/139</b>	(2010.01)
<b>H01M 4/38</b>	(2006.01)
<b>H01M 4/62</b>	(2006.01)
<b>H01M 10/052</b>	(2010.01)
<b>H01M 10/42</b>	(2006.01)
<b>( 13 ) T2</b>	
( 30 ) 20180079814	2018.07.10. KR
20180082531	2018.07.16. KR

---

<b>( 11 ) E066280</b>	
<b>( 21 ) E 18 855823</b>	
( 96 ) EP 20180855823	2018.09.11.
( 97 ) EP 3579307 A1	2019.03.21.
EP 3579307 B1	2024.02.21.
( 73 ) LG Energy Solution, Ltd., Seoul 07335 (KR)	
( 72 ) LEE, Jung-Pil KIM, Ji-Young KIM, Hyo-Sik MOK, Eun-Kyung WOO, Seung-He JUNG, Hye-Ri	
( 74 ) Danubia Szabadalmi és Jogi Iroda Kft., 1051 Budapest, (HU)	
<b>( 54 ) Elektród szilárd elektrolitot tartalmazó teljesen szilárd állapotú akkumulátorhoz</b>	
( 51 ) <b>H01M 4/13</b>	(2010.01)
<b>H01M 4/62</b>	(2006.01)
<b>H01M 10/0562</b>	(2010.01)
<b>H01M 10/0565</b>	(2010.01)
<b>( 13 ) T2</b>	

---



---

( 30 ) 20170117375 2017.09.13. KR

---

( 11 ) **E066152**

( 21 ) **E 20 765888**

( 96 ) **EP 20200765888** 2020.03.05.

( 97 ) **EP 3863091 A1** 2020.09.10.

**EP 3863091 B1** 2024.02.14.

( 73 ) LG Energy Solution, Ltd., Seoul 07335 (KR)

( 72 ) LEE, Jeong Woo

HEO, Min Ji

( 74 ) SBGK Szabadalmi Ügyvivői Iroda, 1062 Budapest, (HU)

( 54 ) **Lítium szekunder akkumulátor**

( 51 ) **H01M 4/131** (2010.01)

**H01M 4/36** (2006.01)

**H01M 4/38** (2006.01)

**H01M 4/505** (2010.01)

**H01M 4/525** (2010.01)

**H01M 4/587** (2010.01)

**H01M 10/0525** (2010.01)

**H01M 10/0568** (2010.01)

**H01M 10/0569** (2010.01)

( 13 ) **T2**

( 30 ) 20190026396 2019.03.07. KR

---

( 11 ) **E066279**

( 21 ) **E 19 814256**

( 96 ) **EP 20190814256** 2019.06.07.

( 97 ) **EP 3770997 A1** 2019.12.12.

**EP 3770997 B1** 2024.02.21.

( 73 ) LG Energy Solution, Ltd., Seoul 07335 (KR)

( 72 ) KIM, Dong Hyun

YOO, Hounng Sik

CHOI, Hyeon

( 74 ) SBGK Szabadalmi Ügyvivői Iroda, 1062 Budapest, (HU)

( 54 ) **Negatív elektróda szuszpenzió lítium szekunder akkumulátorhoz, és eljárás annak előállítására**

( 51 ) **H01M 4/131** (2010.01)

**H01M 4/02** (2006.01)

**H01M 4/1391** (2010.01)

**H01M 4/485** (2010.01)

**H01M 4/62** (2006.01)

**H01M 10/0525** (2010.01)

( 13 ) **T2**

( 30 ) 20180066079 2018.06.08. KR

---

( 11 ) **E066364**

( 21 ) **E 18 868025**

( 96 ) **EP 20180868025** 2018.10.19.

( 97 ) **EP 3683867 A1** 2019.04.25.

**EP 3683867 B1** 2024.04.17.

---

---

( 73 ) LG Energy Solution, Ltd., Seoul 07335 (KR)

( 72 ) SONG, Jun Hyuk

KIM, Eun Kyung

LEE, Yong Ju

WOO, Sang Wook

CHUNG, Ju Ho

NOH, Suk In

( 74 ) SBGK Szabadalmi Ügyvivői Iroda, 1062 Budapest, (HU)

**( 54 ) Hosszú élettartalmú és ultranagy energiasűrűségű lítium szekunder akkumulátor**

**( 51 ) H01M 4/134** (2010.01)

**H01M 4/02** (2006.01)

**H01M 4/04** (2006.01)

**H01M 4/133** (2010.01)

**H01M 4/36** (2006.01)

**H01M 4/38** (2006.01)

**H01M 4/40** (2006.01)

**H01M 4/587** (2010.01)

**H01M 4/62** (2006.01)

**H01M 10/0525** (2010.01)

**H01M 10/42** (2006.01)

**( 13 ) T2**

( 30 ) 20170136897 2017.10.20. KR

---

**( 11 ) E066150**

**( 21 ) E 20 742002**

**( 96 ) EP 20200742002** 2020.01.16.

**( 97 ) EP 3893295 A1** 2021.10.13.

**EP 3893295 B1** 2024.03.13.

( 73 ) LG Energy Solution, Ltd., Seoul 07335 (KR)

( 72 ) KIM, Young Jae

YOO, Jung Woo

( 74 ) SBGK Szabadalmi Ügyvivői Iroda, 1062 Budapest, (HU)

**( 54 ) Negatív elektróda és az azt tartalmazó lítium szekunder akkumulátor**

**( 51 ) H01M 4/134** (2010.01)

**H01M 4/133** (2010.01)

**H01M 4/36** (2006.01)

**H01M 4/38** (2006.01)

**H01M 4/587** (2010.01)

**H01M 4/62** (2006.01)

**H01M 10/0525** (2010.01)

**( 13 ) T2**

( 30 ) 20190006465 2019.01.17. KR

---

**( 11 ) E066228**

**( 21 ) E 19 748452**

**( 96 ) EP 20190748452** 2019.01.30.

**( 97 ) EP 3675251 A1** 2019.08.08.

**EP 3675251 B1** 2024.04.10.

( 73 ) LG Energy Solution, Ltd., Seoul 07335 (KR)

---

- ( 72 ) SHIN, Sun-Young  
KIM, Je-Young  
LEE, Yong-Ju  
CHOI, Jung-Hyun
- ( 74 ) SBGK Szabadalmi Ügyvivői Iroda, 1062 Budapest, (HU)
- ( 54 ) Negatív elektróda aktív anyag lítium szekunder akkumulátorhoz, az azt tartalmazó negatív elektróda, és a negatív elektródát tartalmazó lítiumion szekunder akkumulátor**
- ( 51 ) **H01M 4/36** (2006.01)  
**H01M 4/02** (2006.01)  
**H01M 4/38** (2006.01)  
**H01M 4/485** (2010.01)  
**H01M 4/58** (2006.01)  
**H01M 4/583** (2010.01)  
**H01M 4/587** (2010.01)  
**H01M 4/62** (2006.01)  
**H01M 10/052** (2010.01)  
**H01M 10/0525** (2010.01)  
**H01M 10/058** (2010.01)
- ( 13 ) **T2**
- ( 30 ) 20180011650 2018.01.30. KR

- ( 11 ) **E066240**
- ( 21 ) **E 18 881658**
- ( 96 ) **EP 20180881658** 2018.11.21.
- ( 97 ) **EP 3686970 A1** 2019.05.31.  
**EP 3686970 B1** 2024.04.03.
- ( 73 ) LG Energy Solution, Ltd., Seoul 07335 (KR)
- ( 72 ) HAN, Jung Min  
JUNG, Wang Mo  
LEE, Dong Hun  
PARK, Sung Bin  
KIM, Ji Hye  
KIM, Dong Hwi  
CHO, Hyung Man
- ( 74 ) SBGK Szabadalmi Ügyvivői Iroda, 1062 Budapest, (HU)
- ( 54 ) Pozitív elektróda anyag szekunder akkumulátorhoz és az azt tartalmazó lítium szekunder akkumulátor**
- ( 51 ) **H01M 4/36** (2006.01)  
**C01G 53/00** (2006.01)  
**H01M 4/02** (2006.01)  
**H01M 4/131** (2010.01)  
**H01M 4/505** (2010.01)  
**H01M 4/525** (2010.01)  
**H01M 10/052** (2010.01)
- ( 13 ) **T2**
- ( 30 ) 20170155955 2017.11.21. KR

- ( 11 ) **E066212**
- ( 21 ) **E 19 743649**
- ( 96 ) **EP 20190743649** 2019.01.25.

- 
- ( 97 ) **EP 3686972 A1** 2019.08.01.  
**EP 3686972 B1** 2024.03.27.
- ( 73 ) LG Energy Solution, Ltd., Seoul 07335 (KR)
- ( 72 ) SHIN, Sun-Young  
KIM, Je-Young  
LEE, Su-Min  
LEE, Yong-Ju
- ( 74 ) SBGK Szabadalmi Ügyvivői Iroda, 1062 Budapest, (HU)
- ( 54 ) **Negatív elektróda aktív anyag lítium szekunder akkumulátorhoz, az azt tartalmazó negatív elektróda lítium szekunder akkumulátorhoz, és az azt tartalmazó szekunder akkumulátor**
- ( 51 ) **H01M 4/36** (2006.01)  
**H01M 4/131** (2010.01)  
**H01M 4/133** (2010.01)  
**H01M 4/1391** (2010.01)  
**H01M 4/1393** (2010.01)  
**H01M 4/38** (2006.01)  
**H01M 4/485** (2010.01)  
**H01M 4/58** (2006.01)  
**H01M 4/587** (2010.01)  
**H01M 4/62** (2006.01)  
**H01M 10/0525** (2010.01)
- ( 13 ) **T2**
- ( 30 ) 20180009495 2018.01.25. KR
- 

- ( 11 ) **E066365**
- ( 21 ) **E 18 879634**
- ( 96 ) **EP 20180879634** 2018.10.19.
- ( 97 ) **EP 3644416 A2** 2019.05.23.  
**EP 3644416 B1** 2024.04.17.
- ( 73 ) LG Energy Solution, Ltd., Seoul 07335 (KR)
- ( 72 ) ROH, Jongmin  
YOON, Seokhyun  
LYU, Byunggook
- ( 74 ) SBGK Szabadalmi Ügyvivői Iroda, 1062 Budapest, (HU)
- ( 54 ) **Vezetőképes polimerrel bevont fénoxid, az azt tartalmazó elektróda elektrokémiai elemhez, és eljárás fénoxiddal bevont vezetőképes polimer előállítására**
- ( 51 ) **H01M 4/36** (2006.01)  
**H01G 11/46** (2013.01)  
**H01G 11/48** (2013.01)  
**H01M 4/505** (2010.01)  
**H01M 4/62** (2006.01)  
**H01M 10/052** (2010.01)  
**H01M 10/054** (2010.01)
- ( 13 ) **T2**
- ( 30 ) 20170154710 2017.11.20. KR
- 

- ( 11 ) **E066242**
- ( 21 ) **E 18 871357**
- ( 96 ) **EP 20180871357** 2018.10.26.
-

- 
- ( 97 ) **EP 3683872 A2** 2019.05.02.  
**EP 3683872 B1** 2024.04.10.
- ( 73 ) LG Energy Solution, Ltd., Seoul 07335 (KR)
- ( 72 ) LEE, Su Min  
KIM, Eun Kyung  
LEE, Yong Ju  
JO, Rae Hwan  
KIM, Dong Hyuk  
PARK, Se Mi
- ( 74 ) SBGK Szabadalmi Ügyvivői Iroda, 1062 Budapest, (HU)
- ( 54 ) **Szilícium-szén kompozit és az azt tartalmazó lítium szekunder akkumulátor**
- ( 51 ) **H01M 4/36** (2006.01)  
**H01M 4/02** (2006.01)  
**H01M 4/04** (2006.01)  
**H01M 4/38** (2006.01)  
**H01M 4/485** (2010.01)  
**H01M 4/583** (2010.01)  
**H01M 4/587** (2010.01)  
**H01M 10/0525** (2010.01)
- ( 13 ) **T2**
- ( 30 ) 20170140767 2017.10.27. KR
- 
- ( 11 ) **E066015**
- ( 21 ) **E 19 741246**
- ( 96 ) **EP 20190741246** 2019.01.02.
- ( 97 ) **EP 3660964 A1** 2019.07.25.  
**EP 3660964 B1** 2024.03.06.
- ( 73 ) LG Energy Solution, Ltd., Seoul 07335 (KR)
- ( 72 ) PARK, Byung Chun  
KIM, Ji Hye  
HAN, Jung Min  
JUNG, Wang Mo
- ( 74 ) SBGK Szabadalmi Ügyvivői Iroda, 1062 Budapest, (HU)
- ( 54 ) **Pozitív elektróda aktív anyag lítium szekunder akkumulátorhoz, eljárás annak előállítására, és pozitív elektróda lítium szekunder akkumulátorhoz, és a pozitív elektróda aktív anyagot tartalmazó lítium szekunder akkumulátor**
- ( 51 ) **H01M 4/525** (2010.01)  
**C01G 53/00** (2006.01)  
**H01M 4/36** (2006.01)  
**H01M 4/38** (2006.01)  
**H01M 4/485** (2010.01)  
**H01M 4/505** (2010.01)  
**H01M 10/052** (2010.01)  
**H01M 10/44** (2006.01)
- ( 13 ) **T2**
- ( 30 ) 20180007302 2018.01.19. KR
- 
- ( 11 ) **E066231**
- ( 21 ) **E 19 856551**
-

- 
- ( 96 ) EP 20190856551 2019.09.06.  
( 97 ) EP 3780189 A1 2020.03.12.  
EP 3780189 B1 2024.03.27.  
( 73 ) LG Energy Solution, Ltd., Seoul 07335 (KR)  
( 72 ) KIM, Ju Ri  
KIM, Seok Koo  
KIM, Sun Kyu  
KIM, Young Sik  
SONG, Jooyong  
KIM, Hyun Woo  
LIM, Young Jun  
( 74 ) SBGK Szabadalmi Ügyvivői Iroda, 1062 Budapest, (HU)  
( 54 ) **Katód szekunder akkumulátorhoz, eljárás annak előállítására, és azt tartalmazó lítium szekunder akkumulátor**  
( 51 ) H01M 4/62 (2006.01)  
H01M 4/04 (2006.01)  
H01M 4/13 (2010.01)  
H01M 4/131 (2010.01)  
H01M 4/139 (2010.01)  
H01M 10/052 (2010.01)  
H01M 10/44 (2006.01)  
( 13 ) T2  
( 30 ) 20180107294 2018.09.07. KR
- 
- ( 11 ) E066214  
( 21 ) E 19 781670  
( 96 ) EP 20190781670 2019.04.08.  
( 97 ) EP 3761417 A1 2019.10.10.  
EP 3761417 B1 2024.02.21.  
( 73 ) LG Energy Solution, Ltd., Seoul 07335 (KR)  
( 72 ) KIM, Seul Ki  
KIM, Tae Gon  
KIM, Je Young  
JUNG, Wang Mo  
YOO, Jung Woo  
LEE, Sang Wook  
( 74 ) SBGK Szabadalmi Ügyvivői Iroda, 1062 Budapest, (HU)  
( 54 ) **Elektróda, az elektródát tartalmazó szekunder akkumulátor, és eljárás az elektróda előállítására**  
( 51 ) H01M 4/62 (2006.01)  
H01M 4/04 (2006.01)  
H01M 4/13 (2010.01)  
H01M 4/133 (2010.01)  
H01M 4/139 (2010.01)  
H01M 4/1393 (2010.01)  
H01M 4/88 (2006.01)  
H01M 10/052 (2010.01)  
H01M 10/0525 (2010.01)  
( 13 ) T2
-

## Európai szabadalmak szövege fordításának benyújtása

( 30 ) 20180040574 2018.04.06. KR  
20190040100 2019.04.05. KR

**( 11 ) E066263****( 21 ) E 18 861319****( 96 ) EP 20180861319** 2018.09.18.**( 97 ) EP 3671919 A2** 2019.04.04.**EP 3671919 B1** 2024.04.03.

( 73 ) LG Energy Solution, Ltd., Seoul 07335 (KR)

( 72 ) LEE, Choonghyeon

KIM, Kyung Oh

YANG, Doo Kyung

YOON, Sung Soo

( 74 ) SBGK Szabadalmi Ügyvivői Iroda, 1062 Budapest, (HU)

**( 54 ) Kötőanyag lítium-kén szekunder akkumulátor pozitív elektródájának előállításához, és eljárás pozitív elektróda előállítására annak alkalmazásával****( 51 ) H01M 4/62** (2006.01)**H01M 4/02** (2006.01)**H01M 4/13** (2010.01)**H01M 4/38** (2006.01)**H01M 10/052** (2010.01)**( 13 ) T2**

( 30 ) 20170127682 2017.09.29. KR

20180110347 2018.09.14. KR

**( 11 ) E066028****( 21 ) E 20 899932****( 96 ) EP 20200899932** 2020.07.10.**( 97 ) EP 4050691 A1** 2022.08.31.**EP 4050691 B1** 2024.03.20.

( 73 ) LG Energy Solution, Ltd., Seoul 07335 (KR)

( 72 ) LEE, Byeong Kyu

KWON, Soon Kwan

KIM, Won Nyeon

JUNG, Su Taek

( 74 ) Danubia Szabadalmi és Jogi Iroda Kft., 1051 Budapest, (HU)

**( 54 ) Préhenger szerkezet és préselési eljárás****( 51 ) H01M 10/04** (2006.01)**B30B 3/04** (2006.01)**( 13 ) T2**

( 30 ) 20190167120 2019.12.13. KR

**( 11 ) E066165****( 21 ) E 20 741812****( 96 ) EP 20200741812** 2020.01.15.**( 97 ) EP 3883034 A1** 2020.07.23.**EP 3883034 B1** 2024.03.13.

( 73 ) LG Energy Solution, Ltd., Seoul 07335 (KR)

( 72 ) JUNG, Hyun Chul

KIM, Ki Woong

KIM, Hyun Tae

( 74 ) Danubia Szabadalmi és Jogi Iroda Kft., 1051 Budapest, (HU)

**( 54 ) Elektroda-szerelvény gyártóeszköz****( 51 ) H01M 10/04** (2006.01)**B65H 16/02** (2006.01)**B65H 23/00** (2006.01)**B65H 23/04** (2006.01)**B65H 23/182** (2006.01)**H01M 10/0525** (2010.01)**H01M 10/0583** (2010.01)**( 13 ) T2**

( 30 ) 20190006172 2019.01.17. KR

**( 11 ) E066202****( 21 ) E 18 874851****( 96 ) EP 20180874851** 2018.11.05.**( 97 ) EP 3667797 A1** 2019.05.09.**EP 3667797 B1** 2023.12.27.

( 73 ) LG Energy Solution, Ltd., Seoul 07335 (KR)

( 72 ) KIM, Tae Hyun

SUNG, Kieun

( 74 ) Danubia Szabadalmi és Jogi Iroda Kft., 1051 Budapest, (HU)

**( 54 ) Eszköz és eljárás újratölthető telep méretének megmérésére****( 51 ) H01M 10/04** (2006.01)**G01B 11/02** (2006.01)**G01J 3/46** (2006.01)**H01M 10/42** (2006.01)**H01M 50/105** (2021.01)**H01M 50/124** (2021.01)**H01M 50/598** (2021.01)**( 13 ) T2**

( 30 ) 20170146571 2017.11.06. KR

20180133294 2018.11.02. KR

**( 11 ) E066218****( 21 ) E 21 726969****( 96 ) EP 20210726969** 2021.04.14.**( 97 ) EP 4136695 A1** 2021.10.21.**EP 4136695 B1** 2024.03.20.

( 73 ) Manz Italy S.r.l., 40037 Sasso Marconi (BO) (IT)

( 72 ) BELLANO, Pietro

NANNI, Fabrizio

( 74 ) Dr. Kocsomba Nelli Ügyvédi Iroda, 1068 Budapest, (HU)

**( 54 ) Tartóberendezés és módszer elektromos energiatároló eszközök gyártására****( 51 ) H01M 10/04** (2006.01)**B65H 23/195** (2006.01)**H01G 11/84** (2013.01)**H01G 13/02** (2006.01)



	<b>H01M 10/0583</b>	(2010.01)
	<b>H01M 10/0585</b>	(2010.01)
<b>( 13 ) T2</b>		
( 30 )	202000007840	2020.04.14. IT
	202000007849	2020.04.14. IT
<b>( 11 ) E065996</b>		
<b>( 21 ) E 18 810767</b>		
<b>( 96 ) EP 20180810767</b>		2018.05.30.
<b>( 97 ) EP 3534426 A1</b>		2019.09.04.
	<b>EP 3534426 B1</b>	2024.02.28.
( 73 )	LG Energy Solution, Ltd., Seoul 07335 (KR)	
( 72 )	LIM, Hae Jin KIM, Sang Uck	
( 74 )	Danubia Szabadalmi és Jogi Iroda Kft., 1051 Budapest, (HU)	
<b>( 54 ) Másodlagos akkumulátor</b>		
<b>( 51 ) H01M 10/04</b>		(2006.01)
	<b>H01M 10/052</b>	(2010.01)
	<b>H01M 10/0587</b>	(2010.01)
	<b>H01M 50/107</b>	(2021.01)
	<b>H01M 50/538</b>	(2021.01)
<b>( 13 ) T2</b>		
( 30 )	20170068857	2017.06.02. KR
<b>( 11 ) E066264</b>		
<b>( 21 ) E 18 892668</b>		
<b>( 96 ) EP 20180892668</b>		2018.10.17.
<b>( 97 ) EP 3611782 A1</b>		2019.06.27.
	<b>EP 3611782 B1</b>	2024.03.27.
( 73 )	LG Energy Solution, Ltd., Seoul 07335 (KR)	
( 72 )	KIM, Seok Jin KOO, Sang Hyun KU, Cha Hun	
( 74 )	Danubia Szabadalmi és Jogi Iroda Kft., 1051 Budapest, (HU)	
<b>( 54 ) Elektrolit eltávolító eszköz, berendezés és eljárás elektrolit eltávolító eszközt tartalmazó akkumulátor előállítására</b>		
<b>( 51 ) H01M 10/04</b>		(2006.01)
	<b>H01M 50/105</b>	(2021.01)
	<b>H01M 50/30</b>	(2021.01)
	<b>H01M 50/60</b>	(2021.01)
	<b>H01M 50/691</b>	(2021.01)
<b>( 13 ) T2</b>		
( 30 )	20170174152	2017.12.18. KR
<b>( 11 ) E066108</b>		
<b>( 21 ) E 18 884222</b>		
<b>( 96 ) EP 20180884222</b>		2018.11.02.
<b>( 97 ) EP 3614477 A1</b>		2019.06.06.
	<b>EP 3614477 B1</b>	2024.03.20.

- 
- ( 73 ) LG Energy Solution, Ltd., Seoul 07335 (KR)  
( 72 ) OH, Sei Woon  
JEONG, Yura  
YOON, Yeo Kyung  
( 74 ) Danubia Szabadalmi és Jogi Iroda Kft., 1051 Budapest, (HU)  
**( 54 ) Elektrodaszervó és azt tartalmazó akkumulátor**  
( 51 ) **H01M 10/04** (2006.01)  
**H01M 4/13** (2010.01)  
**H01M 10/0525** (2010.01)  
**H01M 10/0583** (2010.01)  
**H01M 50/40** (2021.01)  
**H01M 50/533** (2021.01)  
( 13 ) **T2**  
( 30 ) 20170164358 2017.12.01. KR
- 

- ( 11 ) **E066057**  
( 21 ) **E 17 853344**  
( 96 ) **EP 20170853344** 2017.09.13.  
( 97 ) **EP 3518313 A1** 2018.03.29.  
**EP 3518313 B1** 2024.01.10.  
( 73 ) Samsung SDI Co., Ltd., Yongin-si, Gyeonggi-do 17084 (KR)  
( 72 ) LEE, Chiyong  
BYUN, Sangwon  
JANG, Myungjae  
( 74 ) Pintz és Társai Kft., 1085 Budapest, (HU)  
**( 54 ) Másodlagos akkumulátor**  
( 51 ) **H01M 10/04** (2006.01)  
**H01M 10/0587** (2010.01)  
( 13 ) **T2**  
( 30 ) 20160120644 2016.09.21. KR
- 

- ( 11 ) **E066394**  
( 21 ) **E 19 800490**  
( 96 ) **EP 20190800490** 2019.01.23.  
( 97 ) **EP 3651235 A1** 2019.11.14.  
**EP 3651235 B1** 2024.04.17.  
( 73 ) LG Energy Solution, Ltd., Seoul 07335 (KR)  
( 72 ) KIM, Na Yoon  
CHOI, Yong Su  
KIM, Sang Hun  
YU, Hyung Kyun  
HWANG, Soo Ji  
( 74 ) Danubia Szabadalmi és Jogi Iroda Kft., 1051 Budapest, (HU)  
**( 54 ) Szellőztető eszköz és eljárás annak előállítására**  
( 51 ) **H01M 10/052** (2010.01)  
**B65D 51/16** (2006.01)  
**B65D 75/22** (2006.01)  
**H01M 50/105** (2021.01)  
**H01M 50/119** (2021.01)
-

---

<b>H01M 50/121</b>	(2021.01)
<b>H01M 50/122</b>	(2021.01)
<b>H01M 50/126</b>	(2021.01)
<b>H01M 50/317</b>	(2021.01)
<b>H01M 50/325</b>	(2021.01)
<b>H01M 50/35</b>	(2021.01)
<b>( 13 ) T2</b>	
( 30 ) 20180053797	2018.05.10. KR

---

<b>( 11 ) E066274</b>	
<b>( 21 ) E 20 194196</b>	
<b>( 96 ) EP 20200194196</b>	2020.09.02.
<b>( 97 ) EP 3796450 A1</b>	2021.03.24.
<b>EP 3796450 B1</b>	2024.01.03.
( 73 ) Samsung SDI Co., Ltd., Gyeonggi-do 17084 (KR)	
( 72 ) CHO, Wonseok	
KANG, Younghye	
KIM, Dongyoung	
KIM, Soojin	
KIM, Aeran	
RYU, Suyeol	
SHIN, Jeongmin	
LEE, Junyong	
LEE, Tae Jin	
LIM, Jin-Hyeok	
JEONG, Myunghwan	
CHOI, Hyunbong	
HAN, Jungmin	
( 74 ) SWORKS Nemzetközi Szabadalmi Ügyvivői Iroda Korlátolt Felelősségű Társaság, 1134 Budapest, (HU)	
<b>( 54 ) Adalék elektrolit újratölthető lítium akkumulátor számára és az azt tartalmazó újratölthető lítium akkumulátor</b>	
<b>( 51 ) H01M 10/0525</b>	(2010.01)
<b>H01M 4/525</b>	(2010.01)
<b>H01M 4/587</b>	(2010.01)
<b>H01M 10/0567</b>	(2010.01)
<b>( 13 ) T2</b>	
( 30 ) 20190114917	2019.09.18. KR
20200062425	2020.05.25. KR

---

<b>( 11 ) E066187</b>	
<b>( 21 ) E 18 200671</b>	
<b>( 96 ) EP 20180200671</b>	2018.10.16.
<b>( 97 ) EP 3506393 A1</b>	2019.07.03.
<b>EP 3506393 B1</b>	2024.02.07.
( 73 ) Contemporary Ampere Technology Co., Limited, Fujian 352100 (CN)	
( 72 ) HUANG, Huafeng	
HUANG, Qisen	
WANG, Shiwen	
LIANG, Chengdu	

---

( 74 ) Danubia Szabadalmi és Jogi Iroda Kft., 1051 Budapest, (HU)

**( 54 ) Elválasztóelem, eljárás elválasztóelem készítésére, továbbá elválasztóelemet tartalmazó elektrokémiai eszköz**

( 51 ) **H01M 10/0525** (2010.01)

**H01M 50/403** (2021.01)

**H01M 50/417** (2021.01)

**H01M 50/42** (2021.01)

**H01M 50/423** (2021.01)

**H01M 50/426** (2021.01)

**H01M 50/429** (2021.01)

**H01M 50/431** (2021.01)

**H01M 50/44** (2021.01)

**H01M 50/451** (2021.01)

**H01M 50/491** (2021.01)

**H01M 50/494** (2021.01)

( 13 ) **T2**

( 30 ) 201711486159 2017.12.29. CN

( 11 ) **E066237**

( 21 ) **E 18 876317**

( 96 ) **EP 20180876317** 2018.10.31.

( 97 ) **EP 3654434 A1** 2019.05.16.

**EP 3654434 B1** 2024.04.10.

( 73 ) LG Energy Solution, Ltd., Seoul 07335 (KR)

UNIST (Ulsan National Institute of Science and Technology), Ulsan 44919 (KR)

( 72 ) PARK, Eunkyung

LEE, Sang-Young

CHO, Sung-Ju

JANG, Minchul

YANG, Doo Kyung

JUNG, Bora

( 74 ) SBGK Szabadalmi Ügyvivői Iroda, 1062 Budapest, (HU)

**( 54 ) Elektrolit komplex egy lítium-kén akkumulátorhoz, az azt tartalmazó elektrokémiai berendezés, és annak előállítási eljárása**

( 51 ) **H01M 10/056** (2010.01)

**C08J 3/24** (2006.01)

**H01B 1/12** (2006.01)

**H01M 4/1395** (2010.01)

**H01M 10/04** (2006.01)

**H01M 10/052** (2010.01)

( 13 ) **T2**

( 30 ) 20170148072 2017.11.08. KR

( 11 ) **E066210**

( 21 ) **E 18 867583**

( 96 ) **EP 20180867583** 2018.10.12.

( 97 ) **EP 3699996 A1** 2019.04.25.

**EP 3699996 B1** 2024.02.14.

( 73 ) Mitsubishi Gas Chemical Company, Inc., Tokyo 100-8324 (JP)

---

National Institute of Advanced Industrial Science and Technology, Tokyo 100-8921 (JP)

- ( 72 ) NOGAMI Genki  
 SHIMADA Masahiro  
 ITO Tomohiro  
 KATORI Aki  
 NOGUUCHI Keita  
 YAMASHITA Naoto  
 MUKAI Takashi  
 YANAGIDA Masahiro
- ( 74 ) SBGK Szabadalmi Ügyvivői Iroda, 1062 Budapest, (HU)

**( 54 ) Eljárás szilárdtest akkumulátor előállítására**

- ( 51 ) **H01M 10/0562** (2010.01)  
**H01M 4/139** (2010.01)  
**H01M 4/1395** (2010.01)  
**H01M 4/38** (2006.01)  
**H01M 4/48** (2006.01)  
**H01M 4/62** (2006.01)  
**H01M 10/04** (2006.01)  
**H01M 10/0585** (2010.01)

**( 13 ) T2**

- ( 30 ) 2017202610 2017.10.19. JP
- 

**( 11 ) E066114**

**( 21 ) E 18 857655**

- ( 96 ) **EP 20180857655** 2018.09.20.  
 ( 97 ) **EP 3605710 A2** 2019.03.28.  
**EP 3605710 B1** 2024.03.20.

( 73 ) LG Energy Solution, Ltd., Seoul 07335 (KR)

- ( 72 ) YU, Sung Hoon  
 LEE, Chul Haeng  
 KIM, Hyun Seung

( 74 ) SBGK Szabadalmi Ügyvivői Iroda, 1062 Budapest, (HU)

**( 54 ) Nemvizes elektrolit oldat egy lítium szekunder akkumulátorhoz és az azt tartalmazó lítium szekunder akkumulátor**

- ( 51 ) **H01M 10/0567** (2010.01)  
**H01M 10/0525** (2010.01)

**( 13 ) T2**

- ( 30 ) 20170121950 2017.09.21. KR  
 20180112330 2018.09.19. KR
- 

**( 11 ) E066241**

**( 21 ) E 18 802453**

- ( 96 ) **EP 20180802453** 2018.02.01.  
 ( 97 ) **EP 3490050 A1** 2018.11.22.  
**EP 3490050 B1** 2024.04.10.

( 73 ) LG Energy Solution, Ltd., Seoul 07335 (KR)

- ( 72 ) YU, Sung Hoon  
 KANG, Yoo Sun

( 74 ) SBGK Szabadalmi Ügyvivői Iroda, 1062 Budapest, (HU)

---

**( 54 ) Nemvizes elektrolitoldat lítium szekunder akkumulátorhoz, és az azt tartalmazó lítium szekunder akkumulátor**

- ( 51 ) **H01M 10/0567** (2010.01)  
**H01M 4/36** (2006.01)  
**H01M 4/48** (2006.01)  
**H01M 4/587** (2010.01)  
**H01M 10/0525** (2010.01)

**( 13 ) T2**

- ( 30 ) 20170061201 2017.05.17. KR

**( 11 ) E066113****( 21 ) E 19 814254**

- ( 96 ) **EP 20190814254** 2019.06.07.  
( 97 ) **EP 3699998 A1** 2019.12.12.  
**EP 3699998 B1** 2024.03.20.

( 73 ) LG Energy Solution, Ltd., Seoul 07335 (KR)

( 72 ) KIM, Gwang Yeon

OH, Jeong Woo

LEE, Chul Haeng

AHN, Kyoung Ho

SHIN, Won Kyung

( 74 ) SBGK Szabadalmi Ügyvivői Iroda, 1062 Budapest, (HU)

**( 54 ) Javított alacsony hőmérsékleti jellemzőkkel és magas hőmérsékleti jellemzőkkel rendelkező lítium szekunder akkumulátor**

- ( 51 ) **H01M 10/0567** (2010.01)  
**H01M 4/131** (2010.01)  
**H01M 10/0525** (2010.01)  
**H01M 10/0568** (2010.01)  
**H01M 10/0569** (2010.01)

**( 13 ) T2**

- ( 30 ) 20180065518 2018.06.07. KR  
20190066923 2019.06.05. KR

**( 11 ) E066116****( 21 ) E 20 185671**

- ( 96 ) **EP 20200185671** 2018.09.20.  
( 97 ) **EP 3742537 A2** 2020.11.25.  
**EP 3742537 B1** 2024.03.20.

( 73 ) LG Energy Solution, Ltd., Seoul 07335 (KR)

( 72 ) Yu, Sung Hoon

Lee, Chul-Haeng

Kim, Hyun Seung

( 74 ) SBGK Szabadalmi Ügyvivői Iroda, 1062 Budapest, (HU)

**( 54 ) Nemvizes elektrolit oldat egy lítium szekunder akkumulátorhoz és az azt tartalmazó lítium szekunder akkumulátor**

- ( 51 ) **H01M 10/0567** (2010.01)  
**H01M 10/0525** (2010.01)

**( 13 ) T2**

- ( 30 ) 20170121950 2017.09.21. KR

20180112330 2018.09.19. KR

- ( 11 ) **E066358**  
 ( 21 ) **E 19 751925**  
 ( 96 ) **EP 20190751925** 2019.02.12.  
 ( 97 ) **EP 3648233 A1** 2019.08.15.  
       **EP 3648233 B1** 2024.04.03.  
 ( 73 ) LG Energy Solution, Ltd., Seoul 07335 (KR)  
 ( 72 ) KIM, Hyun Seung  
       LEE, Chul Haeng  
       YU, Sung Hoon  
       LEE, Hyun Yeong  
 ( 74 ) SBGK Szabadalmi Ügyvivői Iroda, 1062 Budapest, (HU)  
 ( 54 ) **Nemvizes elektrolitoldat egy lítium szekunder akkumulátorhoz és az azt tartalmazó lítium szekunder akkumulátor**  
 ( 51 ) **H01M 10/0567** (2010.01)  
       **H01M 10/052** (2010.01)  
       **H01M 10/0525** (2010.01)  
 ( 13 ) **T2**  
 ( 30 ) 20180016782 2018.02.12. KR

- ( 11 ) **E066109**  
 ( 21 ) **E 18 856085**  
 ( 96 ) **EP 20180856085** 2018.07.20.  
 ( 97 ) **EP 3664210 A1** 2019.03.21.  
       **EP 3664210 B1** 2024.03.13.  
 ( 73 ) LG Energy Solution, Ltd., Seoul 07335 (KR)  
 ( 72 ) KWON, Sujee  
       YOON, Jeongae  
       YOON, Sung Soo  
       KIM, Kyung Oh  
       CHAE, Jonghyun  
       LEE, Yeonju  
       KIM, Daeil  
       KIM, Lucia  
       KWAK, Jongheon  
 ( 74 ) SBGK Szabadalmi Ügyvivői Iroda, 1062 Budapest, (HU)  
 ( 54 ) **Szekunder akkumulátor szilárd elektrolit készítmény és az abból előállított szilárd elektrolit**  
 ( 51 ) **H01M 10/0568** (2010.01)  
 ( 13 ) **T2**  
 ( 30 ) 20170118035 2017.09.14. KR  
       20180080139 2018.07.10. KR

- ( 11 ) **E066400**  
 ( 21 ) **E 19 150356**  
 ( 96 ) **EP 20190150356** 2019.01.04.  
 ( 97 ) **EP 3678254 A1** 2020.07.08.  
       **EP 3678254 B1** 2024.02.28.  
 ( 73 ) Samsung SDI Co., Ltd., Gyeonggi-do 17084 (KR)

- ( 72 ) Erhart, Michael  
 ( 74 ) Pintz és Társai Kft., 1085 Budapest, (HU)  
 ( 54 ) **Eljárás akkumulátorcsomag gázzáró házában lévő gázkeverék összetételének meghatározására és megfelelő gázzáró ház**

- ( 51 ) **H01M 10/42** (2006.01)  
**H01M 10/052** (2010.01)  
**H01M 10/48** (2006.01)  
**H01M 50/317** (2021.01)

( 13 ) T2

( 11 ) E066234

( 21 ) E 20 834573

( 96 ) EP 20200834573 2020.07.02.

( 97 ) EP 3896775 A1 2021.01.07.

EP 3896775 B1 2024.02.21.

( 73 ) LG Energy Solution, Ltd., Seoul 07335 (KR)

( 72 ) KIM, Song-Gwon

( 74 ) Danubia Szabadalmi és Jogi Iroda Kft., 1051 Budapest, (HU)

( 54 ) **Akkupakk és azt tartalmazó energiatároló-eszköz**

- ( 51 ) **H01M 10/42** (2006.01)  
**H01M 50/211** (2021.01)  
**H01M 50/583** (2021.01)  
**H02J 7/00** (2006.01)

( 13 ) T2

( 30 ) 20190080193 2019.07.03. KR

( 11 ) E066304

( 21 ) E 20 902293

( 96 ) EP 20200902293 2020.12.10.

( 97 ) EP 4016694 A1 2022.06.22.

EP 4016694 B1 2024.04.10.

( 73 ) LG ENERGY SOLUTION, LTD., Seoul 07335 (KR)

( 72 ) LEE, Sol Nip

YANG, Jeong Min

( 74 ) Danubia Szabadalmi és Jogi Iroda Kft., 1051 Budapest, (HU)

( 54 ) **Akkumulátorcella belső zárlat vizsgálatához, és eljárás akkumulátorcella belső zárlat vizsgálatára annak használatával**

- ( 51 ) **H01M 10/42** (2006.01)  
**H01M 4/13** (2010.01)  
**H01M 10/0525** (2010.01)  
**H01M 10/058** (2010.01)  
**H01M 10/0585** (2010.01)  
**H01M 10/44** (2006.01)  
**H01M 10/48** (2006.01)  
**H01M 50/105** (2021.01)  
**H01M 50/44** (2021.01)  
**H01M 50/449** (2021.01)  
**H01M 50/451** (2021.01)  
**H01M 50/569** (2021.01)



- 
- H01M 50/572** (2021.01)
- ( 13 ) T2**
- ( 30 ) 20190169230 2019.12.17. KR
- 
- ( 11 ) E066175**
- ( 21 ) E 19 908677**
- ( 96 ) EP 20190908677** 2019.12.20.
- ( 97 ) EP 3836286 A1** 2020.07.16.
- EP 3836286 B1** 2024.04.03.
- ( 73 ) LG Energy Solution, Ltd., Seoul 07335 (KR)
- ( 72 ) PARK, Jun-Cheol
- ( 74 ) Danubia Szabadalmi és Jogi Iroda Kft., 1051 Budapest, (HU)
- ( 54 ) Akkumulátor-felügyeleti eszköz és azt tartalmazó akkumulátorcsomag**
- ( 51 ) H01M 10/42** (2006.01)
- B60L 58/18** (2019.01)
- G01R 31/371** (2019.01)
- G01R 31/3835** (2019.01)
- G01R 31/396** (2019.01)
- ( 13 ) T2**
- ( 30 ) 20190003388 2019.01.10. KR
- 
- ( 11 ) E066340**
- ( 21 ) E 17 930780**
- ( 96 ) EP 20170930780** 2017.11.06.
- ( 97 ) EP 3716391 A1** 2019.05.09.
- EP 3716391 B1** 2024.01.10.
- ( 73 ) Eve Energy Co., Ltd., Huizhou, Guangdong 516006 (CN)
- ( 72 ) QIN, Dasheng  
LIU, Jincheng  
ZHANG, Baobing  
LI, Mujian  
CHEN, Yumei
- ( 74 ) SBGK Szabadalmi Ügyvivői Iroda, 1062 Budapest, (HU)
- ( 54 ) Biztonságos és nagy energiájú USB-ről tölthető akkumulátor**
- ( 51 ) H01M 10/46** (2006.01)
- H01M 10/42** (2006.01)
- H01M 50/107** (2021.01)
- H01M 50/119** (2021.01)
- H01M 50/143** (2021.01)
- H01M 50/152** (2021.01)
- H01M 50/176** (2021.01)
- H01M 50/179** (2021.01)
- H01M 50/184** (2021.01)
- H01M 50/202** (2021.01)
- H01M 50/213** (2021.01)
- H01M 50/247** (2021.01)
- H01M 50/271** (2021.01)
- H01M 50/287** (2021.01)
- H01M 50/296** (2021.01)
-

---

<b>H01M 50/342</b>	(2021.01)
<b>H01M 50/50</b>	(2021.01)
<b>H01M 50/553</b>	(2021.01)
<b>H01M 50/559</b>	(2021.01)
<b>( 13 ) T2</b>	

---

<b>( 11 ) E066078</b>	
<b>( 21 ) E 20 912750</b>	
<b>( 96 ) EP 20200912750</b>	2020.12.30.
<b>( 97 ) EP 4053968 A1</b>	2021.07.15.
<b>EP 4053968 B1</b>	2024.01.31.
<b>( 73 )</b>	LG Energy Solution, Ltd., Seoul 07335 (KR)
<b>( 72 )</b>	KIM, Jeong Wook YOON, Seog Jin NOH, Seung Jin AN, Hyo Seong LEE, Won Hoe
<b>( 74 )</b>	Danubia Szabadalmi és Jogi Iroda Kft., 1051 Budapest, (HU)
<b>( 54 )</b>	<b>Berendezés és eljárás akkumulátorcsomag házát ért sérülés észlelésére</b>
<b>( 51 ) H01M 10/48</b>	(2006.01)
<b>H01M 10/42</b>	(2006.01)
<b>H01M 50/204</b>	(2021.01)
<b>H01M 50/244</b>	(2021.01)
<b>( 13 ) T2</b>	
<b>( 30 )</b>	20200003824 2020.01.10. KR

---

<b>( 11 ) E066233</b>	
<b>( 21 ) E 19 799542</b>	
<b>( 96 ) EP 20190799542</b>	2019.05.08.
<b>( 97 ) EP 3709433 A1</b>	2019.11.14.
<b>EP 3709433 B1</b>	2024.04.03.
<b>( 73 )</b>	LG Energy Solution, Ltd., Seoul 07335 (KR)
<b>( 72 )</b>	BAEK, Joo Yul KIM, Woo Ha KIM, In Seong LIM, Jun Muk CHOY, Sang Hoon
<b>( 74 )</b>	SBGK Szabadalmi Ügyvivői Iroda, 1062 Budapest, (HU)
<b>( 54 )</b>	<b>Eljárás pozitív elektróda anyag újrahasznosítására</b>
<b>( 51 ) H01M 10/54</b>	(2006.01)
<b>H01M 4/139</b>	(2010.01)
<b>H01M 4/1391</b>	(2010.01)
<b>H01M 4/36</b>	(2006.01)
<b>H01M 4/505</b>	(2010.01)
<b>H01M 4/525</b>	(2010.01)
<b>H01M 4/62</b>	(2006.01)
<b>H01M 10/052</b>	(2010.01)
<b>( 13 ) T2</b>	
<b>( 30 )</b>	20180054474 2018.05.11. KR

---

- 
- ( 11 ) **E066401**  
( 21 ) **E 18 816905**  
( 96 ) **EP 20180816905** 2018.02.21.  
( 97 ) **EP 3531497 A1** 2018.12.20.  
**EP 3531497 B1** 2024.04.17.  
( 73 ) LG Energy Solution, Ltd., Seoul 07335 (KR)  
( 72 ) KIM, Seung Hwan  
KIM, Dong Hyun  
( 74 ) Danubia Szabadalmi és Jogi Iroda Kft., 1051 Budapest, (HU)  
( 54 ) **Akkumulátorcsomag hőmérséklet-szabályozási eljárás és berendezés**  
( 51 ) **H01M 10/63** (2014.01)  
**H01M 10/42** (2006.01)  
**H01M 10/48** (2006.01)  
**H01M 10/615** (2014.01)  
**H01M 50/204** (2021.01)  
( 13 ) **T2**  
( 30 ) 20170074084 2017.06.13. KR
- 

- ( 11 ) **E066267**  
( 21 ) **E 18 882341**  
( 96 ) **EP 20180882341** 2018.09.13.  
( 97 ) **EP 3660974 A1** 2019.06.06.  
**EP 3660974 B1** 2024.02.28.  
( 73 ) LG Energy Solution, Ltd., Seoul 07335 (KR)  
( 72 ) JO, Sang-Hyun  
KIM, Ki-Youn  
( 74 ) Danubia Szabadalmi és Jogi Iroda Kft., 1051 Budapest, (HU)  
( 54 ) **Telepmodul hődisszipáló lemezzel**  
( 51 ) **H01M 10/6555** (2014.01)  
**H01M 10/613** (2014.01)  
**H01M 10/6556** (2014.01)  
**H01M 50/271** (2021.01)  
**H01M 50/507** (2021.01)  
( 13 ) **T2**  
( 30 ) 20170164183 2017.12.01. KR
- 

- ( 11 ) **E066133**  
( 21 ) **E 20 827582**  
( 96 ) **EP 20200827582** 2020.05.27.  
( 97 ) **EP 3902026 A1** 2020.12.24.  
**EP 3902026 B1** 2024.02.07.  
( 73 ) LG Energy Solution, Ltd., Seoul 07335 (KR)  
( 72 ) YOO, Jae-Min  
MUN, Jeong-O  
SHIN, Eun-Gyu  
LEE, Yoon-Koo  
( 74 ) Danubia Szabadalmi és Jogi Iroda Kft., 1051 Budapest, (HU)  
( 54 ) **Gázleürítő járattal rendelkező alaplemezt magában foglaló akkumulátormodul, továbbá akkucsomag és**
-

**ilyet tartalmazó energiatároló rendszer**

- ( 51 ) **H01M 10/6556** (2014.01)  
**H01M 10/613** (2014.01)  
**H01M 10/627** (2014.01)  
**H01M 10/653** (2014.01)

( 13 ) **T2**

- ( 30 ) 20190071733 2019.06.17. KR

( 11 ) **E066330**

( 21 ) **E 19 764067**

( 96 ) **EP 20190764067** 2019.03.08.

( 97 ) **EP 3709382 A1** 2019.09.12.

**EP 3709382 B1** 2024.02.28.

( 73 ) LG Energy Solution, Ltd., Seoul 07335 (KR)

( 72 ) SHIN, Won Kyung

AHN, Kyoung Ho

LEE, Chul Haeng

OH, Jeong Woo

( 74 ) SBGK Szabadalmi Ügyvivői Iroda, 1062 Budapest, (HU)

( 54 ) **Tároló lítium szekunder akkumulátorhoz és az azt tartalmazó lítium szekunder akkumulátor**

( 51 ) **H01M 50/105** (2021.01)

**B32B 5/02** (2006.01)

**B32B 15/02** (2006.01)

**B32B 15/085** (2006.01)

**B32B 15/088** (2006.01)

**B32B 15/09** (2006.01)

**B32B 15/18** (2006.01)

**B32B 15/20** (2006.01)

**B32B 27/08** (2006.01)

**B32B 27/32** (2006.01)

**B32B 27/34** (2006.01)

**B32B 27/36** (2006.01)

**H01M 10/0525** (2010.01)

**H01M 10/0564** (2010.01)

**H01M 10/0565** (2010.01)

**H01M 50/119** (2021.01)

**H01M 50/121** (2021.01)

**H01M 50/124** (2021.01)

**H01M 50/129** (2021.01)

**H01M 50/14** (2021.01)

( 13 ) **T2**

( 30 ) 20180028145 2018.03.09. KR

20180028146 2018.03.09. KR

20190026227 2019.03.07. KR

( 11 ) **E066249**

( 21 ) **E 19 769978**

( 96 ) **EP 20190769978** 2019.07.30.

( 97 ) **EP 3787086 A1** 2021.01.14.

---

**EP 3787086 B1** 2024.02.14.

( 73 ) Jiangsu Contemporary Ampere Technology Limited, Changzhou Jiangsu 213300 (CN)

( 72 ) XIE, Mianyu  
ZHANG, Chenchen  
WU, Yongbin  
NIU, Shaojun

( 74 ) Danubia Szabadalmi és Jogi Iroda Kft., 1051 Budapest, (HU)

**( 54 ) Akkumulátor**

**( 51 ) H01M 50/126** (2021.01)  
**H01M 10/0587** (2010.01)  
**H01M 50/55** (2021.01)  
**H01M 50/557** (2021.01)

**( 13 ) T2**

( 30 ) 201921061270 U 2019.07.08. CN

---

**( 11 ) E066168**

**( 21 ) E 19 743388**

**( 96 ) EP 20190743388** 2019.01.03.

**( 97 ) EP 3644392 A1** 2019.08.01.

**EP 3644392 B1** 2024.03.06.

( 73 ) LG Energy Solution, Ltd., Seoul 07335 (KR)

( 72 ) LEE, Byoung Gu  
KIM, Do Gyun  
JUNG, Sang Suk  
SHIN, Hang Soo

( 74 ) Danubia Szabadalmi és Jogi Iroda Kft., 1051 Budapest, (HU)

**( 54 ) Szekunder akkumulátor és felső szigetelő szekunder akkumulátorhoz**

**( 51 ) H01M 50/186** (2021.01)  
**H01M 10/04** (2006.01)  
**H01M 10/0525** (2010.01)  
**H01M 50/593** (2021.01)

**( 13 ) T2**

( 30 ) 20180010900 2018.01.29. KR  
20180125529 2018.10.19. KR

---

**( 11 ) E066138**

**( 21 ) E 22 152245**

**( 96 ) EP 20220152245** 2022.01.19.

**( 97 ) EP 4044336 A2** 2022.08.17.

**EP 4044336 B1** 2024.03.06.

( 73 ) LG Energy Solution, Ltd., Seoul 07335 (KR)

( 72 ) PARK, Jong-Sik  
LIM, Jae-Won  
CHOE, Yu-Sung  
KIM, Hak-Kyun  
LEE, Je-Jun  
LEE, Byoung-Gu  
RYU, Duk-Hyun  
LEE, Kwan-Hee

---

LEE, Jae-Eun  
 PARK, Pil-Kyu  
 HWANGBO, Kwang-Su  
 KIM, Do-Gyun  
 MIN, Geon-Woo  
 LIM, Hae-Jin  
 JO, Min-Ki  
 CHOI, Su-Ji  
 KANG, Bo-Hyun  
 KIM, Jae-Woong  
 JUNG, Ji-Min  
 KONG, Jin-Hak  
 LEE, Soon-O  
 CHOI, Kyu-Hyun

( 74 ) Pintz és Társai Kft., 1085 Budapest, (HU)

( 54 ) **Elektródaszervó, akkumulátor, akkumulátorcsomag és jármű**

( 51 ) **H01M 50/188** (2021.01)  
**H01M 10/04** (2006.01)  
**H01M 50/107** (2021.01)  
**H01M 50/152** (2021.01)  
**H01M 50/167** (2021.01)  
**H01M 50/179** (2021.01)  
**H01M 50/184** (2021.01)  
**H01M 50/186** (2021.01)  
**H01M 50/213** (2021.01)  
**H01M 50/249** (2021.01)  
**H01M 50/503** (2021.01)  
**H01M 50/534** (2021.01)  
**H01M 50/536** (2021.01)  
**H01M 50/538** (2021.01)  
**H01M 50/545** (2021.01)  
**H01M 50/586** (2021.01)  
**H01M 50/593** (2021.01)

( 13 ) **T2**

( 30 ) 20210007278 2021.01.19. KR  
 20210022894 2021.02.19. KR  
 20210022891 2021.02.19. KR  
 20210022897 2021.02.19. KR  
 20210022881 2021.02.19. KR  
 20210024424 2021.02.23. KR  
 20210030300 2021.03.08. KR  
 20210030291 2021.03.08. KR  
 20210046798 2021.04.09. KR  
 20210058183 2021.05.04. KR  
 20210077046 2021.06.14. KR  
 20210084326 2021.06.28. KR  
 20210131225 2021.10.01. KR  
 20210131208 2021.10.01. KR

## Európai szabadalmak szövege fordításának benyújtása

---

20210131205	2021.10.01.	KR
20210131207	2021.10.01.	KR
20210131215	2021.10.01.	KR
20210137001	2021.10.14.	KR
20210137856	2021.10.15.	KR
20210142196	2021.10.22.	KR
20210153472	2021.11.09.	KR
20210160823	2021.11.19.	KR
20210163809	2021.11.24.	KR
20210165866	2021.11.26.	KR
20210172446	2021.12.03.	KR
20210177091	2021.12.10.	KR
20210194611	2021.12.31.	KR
20210194612	2021.12.31.	KR
20210194572	2021.12.31.	KR
20210194593	2021.12.31.	KR
20210194610	2021.12.31.	KR
20220001802	2022.01.05.	KR

---

( 11 ) **E066027**

( 21 ) **E 21 757872**

( 96 ) **EP 20210757872** 2021.02.03.

( 97 ) **EP 4024590 A1** 2022.07.06.

**EP 4024590 B1** 2024.03.27.

( 73 ) LG ENERGY SOLUTION, LTD., Seoul 07335 (KR)

( 72 ) LEE, Young-Seok

JO, Sang-Hyun

BAE, Kyung-Hyun

SHIN, Jin-Kyu

LEE, Jin-Kyu

( 74 ) Danubia Szabadalmi és Jogi Iroda Kft., 1051 Budapest, (HU)

( 54 ) **Akkumulátormodul tűz esetén bejuttatott oltóvíz kiáramlásának késleltetésére alkalmas szerkezettel, ak-kumulátorállvány és az akkumulátorállvánnyal ellátott energiatároló rendszer**

( 51 ) **H01M 50/20** (2021.01)

**A62C 3/16** (2006.01)

**A62C 35/13** (2006.01)

**A62C 37/36** (2006.01)

**H01M 10/48** (2006.01)

**H01M 10/6561** (2014.01)

**H01M 10/6566** (2014.01)

**H01M 50/204** (2021.01)

**H01M 50/211** (2021.01)

**H01M 50/24** (2021.01)

**H01M 50/383** (2021.01)

**H01M 50/60** (2021.01)

**H01M 50/636** (2021.01)

**H01M 50/673** (2021.01)

( 13 ) **T2**

---

( 30 ) 20200019308 2020.02.17. KR

---

( 11 ) **E066115**

( 21 ) **E 19 191417**

( 96 ) **EP 20190191417** 2019.08.13.

( 97 ) **EP 3703152 A1** 2020.09.02.

**EP 3703152 B1** 2024.01.31.

( 73 ) Contemporary Amperex Technology Co., Limited, Fujian 352100 (CN)

( 72 ) CHEN, Sien

XU, Shoujiang

FENG, Chunyan

( 74 ) Danubia Szabadalmi és Jogi Iroda Kft., 1051 Budapest, (HU)

( 54 ) **Akkumulátor modul**

( 51 ) **H01M 50/207** (2021.01)

**H01M 50/209** (2021.01)

**H01M 50/249** (2021.01)

( 13 ) **T2**

( 30 ) 201920240330 U 2019.02.26. CN

---

( 11 ) **E066247**

( 21 ) **E 19 825290**

( 96 ) **EP 20190825290** 2019.02.08.

( 97 ) **EP 3686958 A1** 2020.01.02.

**EP 3686958 B1** 2024.03.27.

( 73 ) LG Energy Solution, Ltd., Seoul 07335 (KR)

( 72 ) MYUNG, Eui-Hoon

KIM, Tae-Hyun

PARK, Yoon-Woo

( 74 ) Danubia Szabadalmi és Jogi Iroda Kft., 1051 Budapest, (HU)

( 54 ) **Akkumulátor csomag és azzal rendelkező jármű**

( 51 ) **H01M 50/271** (2021.01)

( 13 ) **T2**

( 30 ) 20180073501 2018.06.26. KR

---

( 11 ) **E066186**

( 21 ) **E 19 177118**

( 96 ) **EP 20190177118** 2019.05.28.

( 97 ) **EP 3588612 A1** 2020.01.01.

**EP 3588612 B1** 2024.02.14.

( 73 ) Ningde Amperex Technology Limited, Ningde City, Fujian Province, 352100 (CN)

( 72 ) GUO, Kebin

GUO, Dongyang

KONG, Gengjin

TAO, Xinghua

( 74 ) SBGK Szabadalmi Ügyvivői Iroda, 1062 Budapest, (HU)

( 54 ) **Leválasztó és elektrokémiai eszköz**

( 51 ) **H01M 50/403** (2021.01)

**H01M 50/417** (2021.01)

**H01M 50/443** (2021.01)

---



- 
- H01M 50/457** (2021.01)  
**( 13 ) T2**  
( 30 ) 201810640157 2018.06.20. CN
- 
- ( 11 ) E066037**  
**( 21 ) E 20 864395**  
**( 96 ) EP 20200864395** 2020.09.02.  
**( 97 ) EP 3989350 A1** 2022.04.27.  
**EP 3989350 B1** 2024.03.06.  
( 73 ) LG Energy Solution, Ltd., Seoul 07335 (KR)  
( 72 ) MIN, Ji Won  
( 74 ) SBGK Szabadalmi Ügyvivői Iroda, 1062 Budapest, (HU)  
**( 54 ) A vastagság irányától függő porozitási különbséggel rendelkező szeparátor és a kapcsolódó gyártási eljárás**
- ( 51 ) H01M 50/409** (2021.01)  
**H01M 50/40** (2021.01)  
**( 13 ) T2**  
( 30 ) 20190115296 2019.09.19. KR
- 
- ( 11 ) E066295**  
**( 21 ) E 19 880241**  
**( 96 ) EP 20190880241** 2019.10.30.  
**( 97 ) EP 3719869 A1** 2020.05.07.  
**EP 3719869 B1** 2024.04.10.  
( 73 ) LG Energy Solution, Ltd., Seoul 07335 (KR)  
( 72 ) LEE, Su Rim  
CHOI, Soon Hyung  
KIM, Seok Koo  
( 74 ) SBGK Szabadalmi Ügyvivői Iroda, 1062 Budapest, (HU)  
**( 54 ) Felületén kialakított szervesen bevonó réteget tartalmazó térhálósított poliolefin szeparátor, és az azt tartalmazó nagyteljesítményű szekunder akkumulátor**
- ( 51 ) H01M 50/411** (2021.01)  
**H01M 10/052** (2010.01)  
**H01M 50/431** (2021.01)  
**H01M 50/443** (2021.01)  
**H01M 50/449** (2021.01)  
**( 13 ) T2**  
( 30 ) 20180133847 2018.11.02. KR
- 
- ( 11 ) E066127**  
**( 21 ) E 16 859262**  
**( 96 ) EP 20160859262** 2016.10.07.  
**( 97 ) EP 3370277 A1** 2017.05.04.  
**EP 3370277 B1** 2024.02.21.  
( 73 ) Zeon Corporation, Tokyo 100-8246 (JP)  
( 72 ) MARUHASHI, Yutaka  
AKIIKE, Junnosuke  
( 74 ) Danubia Szabadalmi és Jogi Iroda Kft., 1051 Budapest, (HU)  
**( 54 ) Összetétel nemvizes újratölthető telep ragasztórétegéhez, ragasztóréteg nemvizes újratölthető telephez,**
-

**ragasztóréteggel ellátott elválasztóelem nemvizes újratölthető telephez, ragasztóréteggel ellátott elektród nemvizes újratölthető telephez, nemvizes újratölthető telep és eljárás annak gyártására**

- ( 51 ) **H01M 50/417** (2021.01)  
**C08L 33/12** (2006.01)  
**C09J133/26** (2006.01)  
**H01M 4/131** (2010.01)  
**H01M 4/133** (2010.01)  
**H01M 4/1391** (2010.01)  
**H01M 4/1393** (2010.01)  
**H01M 4/525** (2010.01)  
**H01M 4/587** (2010.01)  
**H01M 10/0525** (2010.01)  
**H01M 10/0565** (2010.01)  
**H01M 10/0587** (2010.01)  
**H01M 50/449** (2021.01)
- ( 13 ) **T2**
- ( 30 ) 2015211861 2015.10.28. JP

- ( 11 ) **E066194**
- ( 21 ) **E 18 777570**
- ( 96 ) **EP 20180777570** 2018.03.20.
- ( 97 ) **EP 3605654 A1** 2018.10.04.  
**EP 3605654 B1** 2024.01.17.
- ( 73 ) Zeon Corporation, Tokyo 100-8246 (JP)
- ( 72 ) TANAKA, Keiichiro  
SUGIMOTO, Takumi  
KANEDA, Takuya
- ( 74 ) Danubia Szabadalmi és Jogi Iroda Kft., 1051 Budapest, (HU)
- ( 54 ) **Zagy kompozíció nemvizes másodlagos akkumulátor ragasztórétegeihez, előállítási eljárás és alkalmazás**
- ( 51 ) **H01M 50/46** (2021.01)  
**C08K 5/41** (2006.01)  
**C08L101/00** (2006.01)  
**C08L101/10** (2006.01)  
**H01M 4/13** (2010.01)  
**H01M 4/139** (2010.01)  
**H01M 10/0525** (2010.01)  
**H01M 10/0566** (2010.01)  
**H01M 10/058** (2010.01)
- ( 13 ) **T2**
- ( 30 ) 2017070746 2017.03.31. JP

- ( 11 ) **E066156**
- ( 21 ) **E 19 199774**
- ( 96 ) **EP 20190199774** 2019.09.26.
- ( 97 ) **EP 3770988 A1** 2021.01.27.  
**EP 3770988 B1** 2023.12.27.
- ( 73 ) Jiangsu Contemporary Amperex Technology Limited, Liyang City, Jiangsu 213300 (CN)
- ( 72 ) XIAO, Haihe  
CHI, Qingkui

CHAI, Zhisheng

( 74 ) Danubia Szabadalmi és Jogi Iroda Kft., 1051 Budapest, (HU)

**( 54 ) Másodlagos akkumulátor**

- ( 51 ) **H01M 50/474** (2021.01)  
**B60L 3/00** (2006.01)  
**B60L 50/64** (2019.01)  
**H01M 10/04** (2006.01)  
**H01M 10/613** (2014.01)  
**H01M 10/653** (2014.01)  
**H01M 50/116** (2021.01)  
**H01M 50/119** (2021.01)  
**H01M 50/143** (2021.01)  
**H01M 50/155** (2021.01)  
**H01M 50/159** (2021.01)  
**H01M 50/169** (2021.01)  
**H01M 50/48** (2021.01)  
**H01M 50/528** (2021.01)  
**H01M 50/55** (2021.01)

**( 13 ) T2**

( 30 ) 201921157828 U 2019.07.22. CN

**( 11 ) E066151****( 21 ) E 20 886274**( 96 ) **EP 20200886274** 2020.10.14.( 97 ) **EP 4002574 A1** 2022.05.25.**EP 4002574 B1** 2024.03.13.

( 73 ) LG ENERGY SOLUTION, LTD., Seoul 07335 (KR)

( 72 ) CHOI, Jong Woon

( 74 ) SBGK Szabadalmi Ügyvivői Iroda, 1062 Budapest, (HU)

**( 54 ) Nagyfeszültségű akkumulátormodul külső áthidaló gyűjtősínnel**

- ( 51 ) **H01M 50/503** (2021.01)  
**H01M 50/211** (2021.01)  
**H01M 50/507** (2021.01)  
**H01M 50/548** (2021.01)  
**H01M 50/572** (2021.01)

**( 13 ) T2**

( 30 ) 20190146881 2019.11.15. KR

**( 11 ) E066070****( 21 ) E 18 832083**( 96 ) **EP 20180832083** 2018.07.13.( 97 ) **EP 3654411 A1** 2019.01.17.**EP 3654411 B1** 2024.02.21.

( 73 ) LG Energy Solution, Ltd., Seoul 07335 (KR)

( 72 ) CHOI, Hang-June

YOON, Han-Jong

LEE, Kang-Il

( 74 ) Danubia Szabadalmi és Jogi Iroda Kft., 1051 Budapest, (HU)

**( 54 ) Akkumulátormodul**

( 51 ) **H01M 50/528** (2021.01)  
**B23K 26/22** (2006.01)

( 13 ) **T2**

( 30 ) 20170089717 2017.07.14. KR  
20180081313 2018.07.12. KR

( 11 ) **E066286**

( 21 ) **E 18 908950**

( 96 ) **EP 20180908950** 2018.11.26.

( 97 ) **EP 3641021 A1** 2019.09.12.

**EP 3641021 B1** 2024.02.07.

( 73 ) LG Energy Solution, Ltd., Seoul 07335 (KR)

( 72 ) KWAK, Dong Hoon

EOM, Hyun Kyu

SHIN, Yang Ho

( 74 ) Danubia Szabadalmi és Jogi Iroda Kft., 1051 Budapest, (HU)

( 54 ) **Berendezés és eljárás elektróda lemez hornyolására**

( 51 ) **H01M 50/531** (2021.01)

**B26D 7/01** (2006.01)

**B26F 1/12** (2006.01)

**B65H 20/02** (2006.01)

**B65H 35/00** (2006.01)

( 13 ) **T2**

( 30 ) 20180027031 2018.03.07. KR

( 11 ) **E066395**

( 21 ) **E 18 794506**

( 96 ) **EP 20180794506** 2018.02.12.

( 97 ) **EP 3511107 A1** 2018.11.08.

**EP 3511107 B1** 2024.04.10.

( 73 ) LG Energy Solution, Ltd., Seoul 07335 (KR)

( 72 ) PARK, Wook

KOO, Jin Sam

JEON, Kwang Soo

LEE, Dong Hyun

LEE, Jong Hwa

PARK, Hyun Il

JEON, Hyoen Gu

HUH, Yang Hyun

( 74 ) Danubia Szabadalmi és Jogi Iroda Kft., 1051 Budapest, (HU)

( 54 ) **Rendszer és eljárás szekunder akkumulátor hegesztésének ellenőrzésére**

( 51 ) **H01M 50/536** (2021.01)

**B23K 20/00** (2006.01)

**B23K 20/10** (2006.01)

**B23K 20/26** (2006.01)

**B23K 31/12** (2006.01)

**B23K101/36** (2006.01)

( 13 ) **T2**

( 30 ) 20170056171 2017.05.02. KR

- 
- ( 11 ) **E065981**  
( 21 ) **E 22 177634**  
( 96 ) **EP 20220177634** 2017.01.26.  
( 97 ) **EP 4080681 A1** 2022.10.26.  
**EP 4080681 B1** 2023.12.06.  
( 73 ) Samsung Electronics Co., Ltd., Gyeonggi-do, 16677 (KR)  
( 72 ) LIM, Jae-Ho  
LEE, Kyung-Jong  
KIM, Hosaeng  
KIM, Seunghwan  
( 74 ) SWORKS Nemzetközi Szabadalmi Ügyvivői Iroda Kft., 1134 Budapest, (HU)  
( 54 ) **Antenna és az azt tartalmazó elektronikus berendezés**  
( 51 ) **H01Q 1/24** (2006.01)  
**H01Q 1/42** (2006.01)  
**H01Q 5/335** (2015.01)  
**H01Q 13/10** (2006.01)  
**H04M 1/02** (2006.01)  
( 13 ) **T2**  
( 30 ) 20160049632 2016.04.22. KR
- 

- ( 11 ) **E066397**  
( 21 ) **E 17 908957**  
( 96 ) **EP 20170908957** 2017.05.12.  
( 97 ) **EP 3622583 A1** 2018.11.15.  
**EP 3622583 B1** 2024.02.14.  
( 73 ) Tongyu Communication Inc., Zhongshan City, Guangdong 528400 (CN)  
( 72 ) WU, Zhonglin  
DOUDOU, Samb  
ISOLA, Ari  
DING, Can  
SUN, Haihan  
GUO, Yingjie  
SHAO, Shuguang  
( 74 ) Danubia Szabadalmi és Jogi Iroda Kft., 1051 Budapest, (HU)  
( 54 ) **Integrált antennaelem, antennaegység, csoportos antenna, átviteli eljárás és annak vételi eljárása**  
( 51 ) **H01Q 1/38** (2006.01)  
**H01P 5/10** (2006.01)  
**H01Q 9/06** (2006.01)  
**H01Q 9/28** (2006.01)  
**H01Q 15/14** (2006.01)  
**H01Q 21/26** (2006.01)  
**H01Q 21/28** (2006.01)  
**H01Q 21/29** (2006.01)  
( 13 ) **T2**
- 

- ( 11 ) **E066047**  
( 21 ) **E 21 174003**  
( 96 ) **EP 20210174003** 2021.05.17.
-

- 
- ( 97 ) **EP 3910742 A1** 2021.11.17.  
**EP 3910742 B1** 2024.02.21.
- ( 73 ) Phoenix Contact Asia-Pacific (Nanjing) Co., Ltd., 211100 Nanjing, Jiangsu (CN)
- ( 72 ) CHE, Min
- ( 74 ) SBGK Szabadalmi Ügyvivői Iroda, 1062 Budapest, (HU)
- ( 54 ) **Kompakt bekötési csatlakozó**
- ( 51 ) **H01R 11/05** (2006.01)  
**H01R 4/30** (2006.01)  
**H01R 4/40** (2006.01)  
**H01R 4/48** (2006.01)  
**H01R 12/58** (2011.01)  
**H01R 13/11** (2006.01)
- ( 13 ) **T2**
- ( 30 ) 202010412530 2020.05.15. CN
- 

- ( 11 ) **E066349**
- ( 21 ) **E 19 871332**
- ( 96 ) **EP 20190871332** 2019.10.10.
- ( 97 ) **EP 3861601 A1** 2020.04.16.  
**EP 3861601 B1** 2024.02.07.
- ( 73 ) Bruin Biometrics, LLC, Los Angeles CA 90024 (US)
- ( 72 ) BURNS, Martin F.  
CAMPBELL, Bill  
GIUNTOLI, David M.  
RAPTIS, Mark  
ROSS, Graham O.
- ( 74 ) Danubia Szabadalmi és Jogi Iroda Kft., 1051 Budapest, (HU)
- ( 54 ) **Berendezés egyszer használatos elemmel**
- ( 51 ) **H01R 24/00** (2006.01)  
**H01R 13/631** (2006.01)  
**H01R 13/64** (2006.01)  
**H01R 24/20** (2011.01)
- ( 13 ) **T2**
- ( 30 ) 201862744513 P 2018.10.11. US  
201962804095 P 2019.02.11. US
- 

- ( 11 ) **E066327**
- ( 21 ) **E 20 173153**
- ( 96 ) **EP 20200173153** 2020.05.06.
- ( 97 ) **EP 3739704 A1** 2020.11.18.  
**EP 3739704 B1** 2024.02.28.
- ( 73 ) Channell Commercial Corporation, Temecula, CA 92589-9022 (US)
- ( 72 ) Gwillim, Robert H.  
Burke, Edward J.
- ( 74 ) Pintz és Társai Kft., 1085 Budapest, (HU)
- ( 54 ) **Többszintű, magas biztonságú zárrendszer közműaknákhöz**
- ( 51 ) **H02G 3/18** (2006.01)  
**H02G 9/10** (2006.01)
- ( 13 ) **T2**
-

( 30 ) 201962848756 P 2019.05.16. US  
202016844874 2020.04.09. US

( 11 ) **E066337**

( 21 ) **E 20 760107**

( 96 ) **EP 20200760107** 2020.02.21.

( 97 ) **EP 3928424 A1** 2020.08.27.

**EP 3928424 B1** 2023.12.27.

( 73 ) Basler Electric Company, Highland, IL 62249 (US)

( 72 ) KIM, Kiyong  
WEBER, Daniel

( 74 ) Gödölle, Kékes, Mészáros & Szabó Szabadalmi és Védjegy Iroda, 1024 Budapest, (HU)

( 54 ) **Javított keresztáram-kompenzációs rendszer és eljárás reaktáns áram elosztásának javítására**

( 51 ) **H02J 3/50** (2006.01)

**H02J 3/38** (2006.01)

**H02P 5/74** (2006.01)

**H02P 9/10** (2006.01)

( 13 ) **T2**

( 30 ) 201962809009 P 2019.02.22. US

( 11 ) **E066331**

( 21 ) **E 19 893667**

( 96 ) **EP 20190893667** 2019.11.27.

( 97 ) **EP 3806270 A1** 2020.06.11.

**EP 3806270 B1** 2023.12.27.

( 73 ) LG Energy Solution, Ltd., Seoul 07335 (KR)  
Auburn University, Auburn, Alabama 36832 (US)

( 72 ) CHOE, Song-Yul  
YIN, Yilin  
CHO, Ha-Na  
JOE, Won-Tae  
AHN, Hyoung Jun  
LIM, Jin-Hyung

( 74 ) Danubia Szabadalmi és Jogi Iroda Kft., 1051 Budapest, (HU)

( 54 ) **Eszköz és eljárás újratölthető akkumulátor töltésére**

( 51 ) **H02J 7/00** (2006.01)

**B60L 3/12** (2006.01)

**B60L 53/00** (2019.01)

**B60L 53/302** (2019.01)

**B60L 58/12** (2019.01)

**G01R 31/367** (2019.01)

**G01R 31/382** (2019.01)

**H01M 10/44** (2006.01)

**H01M 10/48** (2006.01)

( 13 ) **T2**

( 30 ) 201862776117 P 2018.12.06. US  
20190060657 2019.05.23. KR

( 11 ) **E066197**

- 
- ( 21 ) **E 22 160418**
- ( 96 ) **EP 20220160418** 2017.11.06.
- ( 97 ) **EP 4044401 A1** 2022.08.17.  
**EP 4044401 B1** 2024.01.31.
- ( 73 ) Canon Kabushiki Kaisha, Tokyo 146-8501 (JP)
- ( 72 ) AIKAWA, Iori  
NAKANO, Katsuya
- ( 74 ) SBGK Szabadalmi Ügyvivői Iroda, 1062 Budapest, (HU)
- ( 54 ) **Tápegység és eljárás annak vezérlésére**
- ( 51 ) **H02J 50/80** (2016.01)  
**H02J 7/00** (2006.01)  
**H02J 50/05** (2016.01)  
**H02J 50/10** (2016.01)  
**H02J 50/12** (2016.01)
- ( 13 ) **T2**
- ( 30 ) 2017008783 2017.01.20. JP
- 
- ( 11 ) **E066328**
- ( 21 ) **E 19 845791**
- ( 96 ) **EP 20190845791** 2019.12.20.
- ( 97 ) **EP 3884575 A1** 2020.06.25.  
**EP 3884575 B1** 2024.01.31.
- ( 73 ) ITT Manufacturing Enterprises LLC, Stamford, CT 06902 (US)
- ( 72 ) GEORGE, Naveen  
ARLISS, Cody  
BRADSHAW, Simon  
SULLIVAN, Jeffrey
- ( 74 ) Pintz és Társai Kft., 1085 Budapest, (HU)
- ( 54 ) **Fluxuskapu érzékelő a gép csúszásának és irányának érzékelésére**
- ( 51 ) **H02P 23/14** (2006.01)  
**H02P 6/16** (2006.01)  
**H02P 29/024** (2016.01)
- ( 13 ) **T2**
- ( 30 ) 201816229404 2018.12.21. US
- 
- ( 11 ) **E066309**
- ( 21 ) **E 17 734507**
- ( 96 ) **EP 20170734507** 2017.05.31.
- ( 97 ) **EP 3465907 A1** 2017.12.07.  
**EP 3465907 B1** 2021.10.06.
- ( 73 ) Ocean Sun AS, 1360 Fornebu (NO)
- ( 72 ) BJORNEKLETT, Borge
- ( 74 ) Danubia Szabadalmi és Jogi Iroda Kft., 1051 Budapest, (HU)
- ( 54 ) **Naperómű**
- ( 51 ) **H02S 30/10** (2014.01)  
**F24S 10/17** (2018.01)  
**F24S 20/70** (2018.01)  
**H02S 10/12** (2014.01)  
**H02S 20/30** (2014.01)
-



	<b>H02S 40/42</b>	(2014.01)
<b>( 13 )</b>	<b>T2</b>	
( 30 )	20160927	2016.05.31. NO
	20170728	2017.05.03. NO
<b>( 11 )</b>	<b>E065956</b>	
<b>( 21 )</b>	<b>E 17 196264</b>	
<b>( 96 )</b>	<b>EP 20170196264</b>	2017.10.13.
<b>( 97 )</b>	<b>EP 3471269 A1</b>	2019.04.17.
	<b>EP 3471269 B1</b>	2023.12.13.
( 73 )	Samsung SDI Co., Ltd., Yongin-si, Gyeonggi-do 17084 (KR)	
( 72 )	Fritz, Jürgen Korherr, Thomas	
( 74 )	Pintz és Társai Kft., 1085 Budapest, (HU)	
<b>( 54 )</b>	<b>Kapcsolóáramkör egy elektromos alkatrész csatlakoztatására és leválasztására egy magas- és alacsonyfeszültségű potenciál között</b>	
<b>( 51 )</b>	<b>H03K 17/0812</b>	(2006.01)
	<b>H03K 17/0814</b>	(2006.01)
	<b>H03K 17/10</b>	(2006.01)
<b>( 13 )</b>	<b>T2</b>	
<b>( 11 )</b>	<b>E066193</b>	
<b>( 21 )</b>	<b>E 18 708146</b>	
<b>( 96 )</b>	<b>EP 20180708146</b>	2018.03.08.
<b>( 97 )</b>	<b>EP 3593360 A1</b>	2018.09.13.
	<b>EP 3593360 B1</b>	2024.01.03.
( 73 )	FRAMATOME, 92400 Courbevoie (FR)	
( 72 )	ALLORY, Mathieu DUPUY, Nicolas	
( 74 )	Danubia Szabadalmi és Jogi Iroda Kft., 1051 Budapest, (HU)	
<b>( 54 )</b>	<b>Programozható logikai áramkör elektromos létesítmény, különösen nukleáris létesítmény vezérlésére és ahhoz tartozó vezérlőeszköz</b>	
<b>( 51 )</b>	<b>H03K 19/17764</b>	(2020.01)
	<b>G21D 3/00</b>	(2006.01)
	<b>H03K 19/17768</b>	(2020.01)
<b>( 13 )</b>	<b>T2</b>	
( 30 )	1751903	2017.03.08. FR
<b>( 11 )</b>	<b>E066321</b>	
<b>( 21 )</b>	<b>E 19 787868</b>	
<b>( 96 )</b>	<b>EP 20190787868</b>	2019.04.15.
<b>( 97 )</b>	<b>EP 3783944 A1</b>	2019.10.24.
	<b>EP 3783944 B1</b>	2024.03.06.
( 73 )	Vivo Mobile Communication Co., Ltd., Dongguan, Guangdong 523860 (CN)	
( 72 )	WU, Yumin YANG, Yu	
( 74 )	SBGK Szabadalmi Ügyvivői Iroda, 1062 Budapest, (HU)	
<b>( 54 )</b>	<b>Eljárás és terminál nyálábhiba észleléséhez</b>	
<b>( 51 )</b>	<b>H04B 7/06</b>	(2006.01)

- 
- H04W 24/08** (2009.01)  
**( 13 ) T2**  
( 30 ) 201810338768 2018.04.16. CN
- 
- ( 11 ) E066044**  
**( 21 ) E 22 154583**  
**( 96 ) EP 20220154583** 2022.02.01.  
**( 97 ) EP 4037202 A1** 2022.08.03.  
**EP 4037202 B1** 2024.01.10.  
( 73 ) TMRW Foundation IP SARL, 2310 Luxembourg (LU)  
( 72 ) Yerli, Cevat  
( 74 ) Pintz és Társai Kft., 1085 Budapest, (HU)  
**( 54 ) Eljárás és rendszer repülés közbeni hálózati kommunikáció biztosítására**  
**( 51 ) H04B 7/185** (2006.01)  
**( 13 ) T2**  
( 30 ) 202117164701 2021.02.01. US
- 
- ( 11 ) E065952**  
**( 21 ) E 17 193940**  
**( 96 ) EP 20170193940** 2017.09.29.  
**( 97 ) EP 3419200 A1** 2018.12.26.  
**EP 3419200 B1** 2024.01.24.  
( 73 ) Fraunhofer-Gesellschaft zur Förderung der angewandten Forschung e.V., 80686 München (DE)  
TV-Insight GmbH, 5061 Elsbethen (AT)  
( 72 ) Krauß, Christopher  
Seeliger, Robert  
Arbanowski, Stefan  
Duerager, Andrea  
Reisser, Lukas  
Hinterstoisser, Sebastian  
( 74 ) Ivánka Gábor László, 1122 Budapest, (HU)  
**( 54 ) Módszer, készülék, számítógépes program és rendszer egy audiovizuális tartalomprogram közönségére vonatkozó információk meghatározására**  
**( 51 ) H04H 60/31** (2008.01)  
**H04H 60/33** (2008.01)  
**H04H 60/45** (2008.01)  
**H04H 60/66** (2008.01)  
**( 13 ) T2**  
( 30 ) 17177750 2017.06.23. EP
- 
- ( 11 ) E066239**  
**( 21 ) E 18 745334**  
**( 96 ) EP 20180745334** 2018.01.24.  
**( 97 ) EP 3574595 A1** 2018.08.02.  
**EP 3574595 B1** 2024.02.21.  
( 73 ) QUALCOMM Incorporated, San Diego, CA 91121-1714 (US)  
( 72 ) WEI, Chao  
XU, Changlong
-

HOU, Jilei

LI, Jian

( 74 ) SBGK Szabadalmi Ügyvivői Iroda, 1062 Budapest, (HU)

**( 54 ) Műsorszóró csatorna kódolás és dekódolás****( 51 ) H04L 1/00** (2006.01)**H04H 20/16** (2008.01)**H04H 20/18** (2008.01)**H04L 1/08** (2006.01)**H04L 5/00** (2006.01)**( 13 ) T2**

( 30 ) PCT/CN2017/072721 2017.01.26. WO

**( 11 ) E066205****( 21 ) E 14 870891****( 96 ) EP 20140870891** 2014.12.16.**( 97 ) EP 30176 14** 2015.06.25.**EP 30176 B1** 2022.01.26.

( 73 ) Huawei Technologies Co., Ltd., Shenzhen, Guangdong 518129 (CN)

( 72 ) ABOUL-MAGD, Osama

AU, Kwok Shum

SUH, Jung Hoon

( 74 ) SBGK Szabadalmi Ügyvivői Iroda, 1062 Budapest, (HU)

**( 54 ) Rendszer és eljárás a WLAN OFDMA felfelé irányú kapcsolati és lefelé irányú kapcsolati adások tervezéséhez****( 51 ) H04L 5/00** (2006.01)**H04L 5/14** (2006.01)**H04L 27/26** (2006.01)**H04W 74/08** (2009.01)**H04W 84/12** (2009.01)**( 13 ) T2**

( 30 ) 201361917791 P 2013.12.18. US

201414340058 2014.07.24. US

**( 11 ) E066005****( 21 ) E 17 925955****( 96 ) EP 20170925955** 2017.09.25.**( 97 ) EP 3691363 A1** 2020.08.05.**EP 3691363 B1** 2024.03.06.

( 73 ) NTT DOCOMO, INC, Tokyo 100-6150 (JP)

( 72 ) SAITO, Keisuke

TAKEDA, Kazuaki

NAGATA, Satoshi

KAKISHIMA, Yuichi

( 74 ) SBGK Szabadalmi Ügyvivői Iroda, 1062 Budapest, (HU)

**( 54 ) Bázisállomás és felhasználói készülék****( 51 ) H04L 5/00** (2006.01)**H04L 27/26** (2006.01)**( 13 ) T2**

- 
- ( 11 ) **E066080**  
( 21 ) **E 22 196144**  
( 96 ) **EP 20220196144** 2015.08.21.  
( 97 ) **EP 4123952 A1** 2023.01.25.  
**EP 4123952 B1** 2024.02.07.  
( 73 ) LG Electronics, Inc., Seoul 07336 (KR)  
( 72 ) KIM, Jeongki  
CHUN, Jinyoung  
CHO, Hangyu  
CHOI, Jinsoo  
RYU, Kiseon  
( 74 ) SBGK Szabadalmi Ügyvivői Iroda, 1062 Budapest, (HU)  
( 54 ) **Eljárás és berendezés jelzésátvitel végrehajtására foglalt alsáv számára vezeték nélküli kommunikációs rendszerben**  
( 51 ) **H04L 5/00** (2006.01)  
**H04B 7/0452** (2017.01)  
**H04L 27/26** (2006.01)  
**H04W 84/12** (2009.01)  
( 13 ) **T2**  
( 30 ) 201462040430 P 2014.08.22. US
- 

- ( 11 ) **E066223**  
( 21 ) **E 20 738010**  
( 96 ) **EP 20200738010** 2020.01.08.  
( 97 ) **EP 3910878 A1** 2020.07.16.  
**EP 3910878 B1** 2024.02.21.  
( 73 ) VIVO MOBILE COMMUNICATION CO., LTD., Dongguan, Guangdong 523860 (CN)  
( 72 ) KE, Xiaowan  
WU, Yumin  
( 74 ) SBGK Szabadalmi Ügyvivői Iroda, 1062 Budapest, (HU)  
( 54 ) **Eljárás időérzékeny kommunikációhoz és kommunikációs eszköz**  
( 51 ) **H04L 12/14** (2006.01)  
**H04L 43/0882** (2022.01)  
**H04L 47/2408** (2022.01)  
**H04L 47/2416** (2022.01)  
**H04L 47/283** (2022.01)  
**H04L 69/24** (2022.01)  
**H04W 8/24** (2009.01)  
**H04W 28/02** (2009.01)  
( 13 ) **T2**  
( 30 ) 201910028869 2019.01.11. CN
- 

- ( 11 ) **E066281**  
( 21 ) **E 18 869311**  
( 96 ) **EP 20180869311** 2018.10.15.  
( 97 ) **EP 3698520 A1** 2019.04.25.  
**EP 3698520 B1** 2024.03.20.  
( 73 ) Drivenets Ltd., 4366411 Raanana (IL)  
( 72 ) SANDLER, Evgeny
-

ZILBERMAN, Alexander

KRAYDEN, Amir

ZOLKOVER, Gal

( 74 ) Danubia Szabadalmi és Jogi Iroda Kft., 1051 Budapest, (HU)

**( 54 ) Kommunikáció útválasztó rendszer**( 51 ) **H04L 41/14** (2022.01)**H04L 41/40** (2022.01)**H04L 45/24** (2022.01)**H04L 49/25** (2022.01)**H04L 49/253** (2022.01)( 13 ) **T2**

( 30 ) 201762573190 P 2017.10.17. US

( 11 ) **E065977**( 21 ) **E 20 169778**( 96 ) **EP 20200169778** 2020.04.16.( 97 ) **EP 3745689 A1** 2020.12.02.**EP 3745689 B1** 2024.03.06.

( 73 ) Samsung Electronics Co., Ltd., Gyeonggi-do 16677 (KR)

( 72 ) PARK, Jungwon

KANG, Jongmin

KIM, Daeyoung

KIM, Sunghun

KIM, Chijoon

AN, Hyosang

LEE, Seungjun

LEE, Hyunggeun

CHOI, Seungwhee

CHOI, Junyoung

KIM, Dooryong

JANG, Yonghee

( 74 ) SWORKS Nemzetközi Szabadalmi Ügyvivői Iroda Kft., 1134 Budapest, (HU)

**( 54 ) Összehajtható elektronikus berendezés, amely tartalmaz kijelzővédő szerkezetet**( 51 ) **H04M 1/02** (2006.01)**G06F 1/16** (2006.01)**H04M 1/18** (2006.01)( 13 ) **T2**

( 30 ) 20190064849 2019.05.31. KR

20190087535 2019.07.19. KR

( 11 ) **E066344**( 21 ) **E 18 724612**( 96 ) **EP 20180724612** 2018.03.13.( 97 ) **EP 3633966 A1** 2018.11.29.**EP 3633966 B1** 2024.02.14.

( 73 ) STP2C, Consultoria e Programação, Lda., Cascais (PT)

( 72 ) MARÇAL MOURA CONSTANTINO, João José

( 74 ) SBGK Szabadalmi Ügyvivői Iroda, 1062 Budapest, (HU)

**( 54 ) Dokumentum feldolgozási eljárás, amely tartalmazza a digitális dokumentum másolatok fokozott**

**biztonságú kiadását, számítógépes programtermék és rendszer**( 51 ) **H04N 1/21** (2006.01)( 13 ) **T2**

( 30 ) 2017110085 2017.05.22. PT

( 11 ) **E066316**( 21 ) **E 20 188496**( 96 ) **EP 20200188496** 2020.07.30.( 97 ) **EP 3945719 A1** 2022.02.02.**EP 3945719 B1** 2023.12.27.

( 73 ) Hochschule Rheinmain University of Applied Sciences Wiesbaden Rüsselsheim, 65197 Wiesbaden (DE)

( 72 ) CHRISTMANN, Mike

KUTSCHBACH, Pascal

LENZEN, Lucien

( 74 ) SBGK Szabadalmi Ügyvivői Iroda, 1062 Budapest, (HU)

( 54 ) **Eljárás szintér transzformálására**( 51 ) **H04N 9/67** (2006.01)**H04N 1/60** (2006.01)( 13 ) **T2**( 11 ) **E066104**( 21 ) **E 21 201495**( 96 ) **EP 20210201495** 2011.05.25.( 97 ) **EP 3962081 A1** 2022.03.02.**EP 3962081 B1** 2024.02.21.

( 73 ) LG Electronics Inc., Seoul 150-721 (KR)

( 72 ) LIM, Jaehyun

JEON, Byeongmoon

PARK, Seungwook

SUNG, Jaewon

KIM, Jungsun

JEON, Yongjoon

PARK, Joonyoung

CHOI, Younghee

( 74 ) SBGK Szabadalmi Ügyvivői Iroda, 1062 Budapest, (HU)

( 54 ) **Új planáris predikációs mód**( 51 ) **H04N 19/11** (2014.01)**H04N 19/00** (2014.01)**H04N 19/14** (2014.01)**H04N 19/157** (2014.01)**H04N 19/182** (2014.01)**H04N 19/44** (2014.01)**H04N 19/593** (2014.01)**H04N 19/80** (2014.01)**H04N 19/82** (2014.01)( 13 ) **T2**

( 30 ) 34782110 P 2010.05.25. US

201161445538 P 2011.02.23. US

201161451121 P 2011.03.10. US

---

201161471185 P 2011.04.03. US

---

( 11 ) **E066035**

( 21 ) **E 21 152908**

( 96 ) **EP 20210152908** 2012.07.10.

( 97 ) **EP 3843394 A1** 2021.06.30.

**EP 3843394 B1** 2024.04.03.

( 73 ) TAGIVAN II LLC, Chevy Chase, MD 20815 (US)

( 72 ) LIM, Chong Soon

WAHADANIAH, Viktor

NAING, Sue Mon Thet

SASAI, Hisao

NISHI, Takahiro

SHIBAHARA, Youji

SUGIO, Toshiyasu

( 74 ) Danubia Szabadalmi és Jogi Iroda Kft., 1051 Budapest, (HU)

( 54 ) **Kódolási eljárás**

( 51 ) **H04N 19/117** (2014.01)

**H04N 19/61** (2014.01)

**H04N 19/86** (2014.01)

( 13 ) **T2**

( 30 ) 201161509193 P 2011.07.19. US

---

( 11 ) **E066277**

( 21 ) **E 19 197782**

( 96 ) **EP 20190197782** 2012.06.20.

( 97 ) **EP 3614668 A1** 2020.02.26.

**EP 3614668 B1** 2023.12.20.

( 73 ) Electronics and Telecommunications Research Institute, Daejeon 305-700 (KR)

( 72 ) LEE, Jin Ho

KIM, Hui Yong

LIM, Sung Chang

CHOI, Jin Soo

KIM, Jin Woong

( 74 ) Gödölle, Kékes, Mészáros & Szabó Szabadalmi és Védjegy Iroda, 1024 Budapest, (HU)

( 54 ) **Video dekódolási eljárás**

( 51 ) **H04N 19/117** (2014.01)

**H04N 19/157** (2014.01)

**H04N 19/182** (2014.01)

**H04N 19/593** (2014.01)

**H04N 19/82** (2014.01)

( 13 ) **T2**

( 30 ) 20110059850 2011.06.20. KR

20110065708 2011.07.01. KR

20110119214 2011.11.15. KR

20110125353 2011.11.28. KR

---

( 11 ) **E066353**

( 21 ) **E 21 181693**

---

- 
- ( 96 ) **EP 20210181693** 2013.03.26.  
 ( 97 ) **EP 3910946 A1** 2021.11.17.  
       **EP 3910946 B1** 2024.05.01.  
 ( 73 ) JVCKENWOOD Corporation, Yokohama-shi, Kanagawa 221-0022 (JP)  
 ( 72 ) KUMAKURA, Toru  
       FUKUSHIMA, Shigeru  
 ( 74 ) Danubia Szabadalmi és Jogi Iroda Kft., 1051 Budapest, (HU)  
 ( 54 ) **Képdekódoló eszköz, képdekódoló eljárás és képdekódoló program**  
 ( 51 ) **H04N 19/13** (2014.01)  
       **H04N 19/176** (2014.01)  
       **H04N 19/18** (2014.01)  
       **H04N 19/593** (2014.01)  
       **H04N 19/70** (2014.01)  
       **H04N 19/91** (2014.01)  
 ( 13 ) **T2**  
 ( 30 ) 2012069718 2012.03.26. JP  
       2012069719 2012.03.26. JP  
       2013062962 2013.03.25. JP  
       2013062961 2013.03.25. JP
- 

- ( 11 ) **E066345**  
 ( 21 ) **E 20 189834**  
 ( 96 ) **EP 20200189834** 2013.03.26.  
 ( 97 ) **EP 3754986 A1** 2020.12.23.  
       **EP 3754986 B1** 2024.05.01.  
 ( 73 ) JVCKENWOOD Corporation, Kanagawa 221-0022 (JP)  
 ( 72 ) KUMAKURA, Toru  
       FUKUSHIMA, Shigeru  
 ( 74 ) Danubia Szabadalmi és Jogi Iroda Kft., 1051 Budapest, (HU)  
 ( 54 ) **Képdekódoló eszköz, képdekódoló eljárás és képdekódoló program**  
 ( 51 ) **H04N 19/13** (2014.01)  
       **H04N 19/176** (2014.01)  
       **H04N 19/18** (2014.01)  
       **H04N 19/593** (2014.01)  
       **H04N 19/70** (2014.01)  
       **H04N 19/91** (2014.01)  
 ( 13 ) **T2**  
 ( 30 ) 2012069718 2012.03.26. JP  
       2012069719 2012.03.26. JP  
       2013062962 2013.03.25. JP  
       2013062961 2013.03.25. JP
- 

- ( 11 ) **E066376**  
 ( 21 ) **E 16 820779**  
 ( 96 ) **EP 20160820779** 2016.06.29.  
 ( 97 ) **EP 3306934 A1** 2017.01.12.  
       **EP 3306934 B1** 2024.03.06.  
 ( 73 ) Huawei Technologies Co., Ltd., Shenzhen Guangdong 518129 (CN)  
 ( 72 ) LIN, Sixin
-



HUANG, Ruopu

YANG, Haitao

( 74 ) Dr. Kocsomba Nelli Ügyvédi Iroda, 1068 Budapest, (HU)

**( 54 ) Kép-előrejelzési módszer és kapcsolódó eszköz****( 51 ) H04N 19/51** (2014.01)**H04N 19/513** (2014.01)**H04N 19/523** (2014.01)**H04N 19/537** (2014.01)**H04N 19/54** (2014.01)**( 13 ) T2**

( 30 ) 201510391765 2015.07.03. CN

**( 11 ) E066378****( 21 ) E 19 814727****( 96 ) EP 20190814727** 2019.06.04.**( 97 ) EP 3796657 A1** 2019.12.12.**EP 3796657 B1** 2024.03.06.

( 73 ) Huawei Technologies Co., Ltd., Shenzhen, Guangdong 518129 (CN)

( 72 ) CHEN, Huanbang

ZHAO, Yin

YANG, Haitao

CHEN, Jianle

( 74 ) Dr. Kocsomba Nelli Ügyvédi Iroda, 1068 Budapest, (HU)

**( 54 ) Mozgásvektor szerzési módszer és eszköz****( 51 ) H04N 19/513** (2014.01)**H04N 19/105** (2014.01)**H04N 19/139** (2014.01)**H04N 19/176** (2014.01)**H04N 19/433** (2014.01)**( 13 ) T2**

( 30 ) 201810564560 2018.06.04. CN

**( 11 ) E066346****( 21 ) E 20 759795****( 96 ) EP 20200759795** 2020.02.24.**( 97 ) EP 3928519 A1** 2020.08.27.**EP 3928519 B1** 2024.04.03.

( 73 ) HUAWEI TECHNOLOGIES CO., LTD., Shenzhen, Guangdong 518129 (CN)

( 72 ) RUFITSKIY, Vasily Alexeevich

SOLOVYEV, Timofey Mikhailovich

FILIPPOV, Alexey Konstantinovich

CHEN, Jianle

( 74 ) Danubia Szabadalmi és Jogi Iroda Kft., 1051 Budapest, (HU)

**( 54 ) Eljárás és berendezés kroma alblokkok affin alapú inter predikciójához****( 51 ) H04N 19/52** (2014.01)**H04N 19/54** (2014.01)**( 13 ) T2**

( 30 ) 201962809551 P 2019.02.22. US

201962823653 P 2019.03.25. US

201962824302 P 2019.03.26. US

- 
- ( 11 ) **E066386**  
( 21 ) **E 21 151640**  
( 96 ) **EP 20210151640** 2012.05.30.  
( 97 ) **EP 3879831 A1** 2021.09.15.  
**EP 3879831 B1** 2024.05.01.  
( 73 ) JVCKENWOOD Corporation, Kanagawa 221-0022 (JP)  
( 72 ) NAKAMURA, Hiroya  
NISHITANI, Masayoshi  
FUKUSHIMA, Shigeru  
UEDA, Motoharu  
( 74 ) Danubia Szabadalmi és Jogi Iroda Kft., 1051 Budapest, (HU)  
( 54 ) **Mozgóképkódoló eszköz, mozgóképkódoló eljárás és mozgóképkódoló program, valamint mozgóképkódoló eszköz, mozgóképkódoló eljárás és mozgóképkódoló program**  
( 51 ) **H04N 19/52** (2014.01)  
**H04N 19/513** (2014.01)  
( 13 ) **T2**  
( 30 ) 2011122770 2011.05.31. JP  
2011122771 2011.05.31. JP
- 

- ( 11 ) **E066408**  
( 21 ) **E 19 858449**  
( 96 ) **EP 20190858449** 2019.09.03.  
( 97 ) **EP 3818715 A1** 2020.03.12.  
**EP 3818715 B1** 2024.04.03.  
( 73 ) HUAWEI TECHNOLOGIES CO., LTD., Shenzhen, Guangdong 518129 (CN)  
( 72 ) WANG, Biao  
ESENLIK, Semih  
KOTRA, Anand Meher  
GAO, Han  
CHEN, Jianle  
ZHAO, Zhijie  
( 74 ) Danubia Szabadalmi és Jogi Iroda Kft., 1051 Budapest, (HU)  
( 54 ) **Eljárás és berendezés az intra predikcióra**  
( 51 ) **H04N 19/593** (2014.01)  
**H04N 19/463** (2014.01)  
( 13 ) **T2**  
( 30 ) 201862726419 P 2018.09.03. US
- 

- ( 11 ) **E066407**  
( 21 ) **E 20 189847**  
( 96 ) **EP 20200189847** 2013.04.12.  
( 97 ) **EP 3754991 A1** 2020.12.23.  
**EP 3754991 B1** 2024.05.01.  
( 73 ) JVCKENWOOD Corporation, Yokohama-shi, Kanagawa 221-0022 (JP)  
( 72 ) KUMAKURA, Toru  
FUKUSHIMA, Shigeru  
( 74 ) Danubia Szabadalmi és Jogi Iroda Kft., 1051 Budapest, (HU)
-

**( 54 ) Képkódoló készülék, képkódoló eljárás, képkódoló program, képkódoló készülék, képkódoló eljárás és képkódoló program**

- ( 51 ) **H04N 19/70** (2014.01)  
**H04N 19/13** (2014.01)  
**H04N 19/176** (2014.01)  
**H04N 19/18** (2014.01)

**( 13 ) T2**

- ( 30 ) 2012092077 2012.04.13. JP  
2012092078 2012.04.13. JP

**( 11 ) E066184****( 21 ) E 20 885608**

- ( 96 ) **EP 20200885608** 2020.11.05.  
( 97 ) **EP 4044599 A1** 2021.05.14.  
**EP 4044599 B1** 2024.02.14.

( 73 ) LG Electronics Inc., SEOUL 07336 (KR)

( 72 ) PALURI, Seethal  
HENDRY, Hendry  
KIM, Seunghwan  
ZHAO, Jie

( 74 ) SBGK Szabadalmi Ügyvivői Iroda, 1062 Budapest, (HU)

**( 54 ) Kép/videó kódoló eljárás és eszköz**

- ( 51 ) **H04N 19/70** (2014.01)  
**H04N 19/107** (2014.01)  
**H04N 19/132** (2014.01)  
**H04N 19/174** (2014.01)  
**H04N 19/503** (2014.01)  
**H04N 19/593** (2014.01)

**( 13 ) T2**

- ( 30 ) 201962931137 P 2019.11.05. US

**( 11 ) E066343****( 21 ) E 19 850047**

- ( 96 ) **EP 20190850047** 2019.08.16.  
( 97 ) **EP 3831064 A1** 2020.02.20.  
**EP 3831064 B1** 2024.02.07.

( 73 ) Huawei Technologies Co., Ltd., Guangdong 518129 (CN)

( 72 ) HENDRY, Fnu  
WANG, Ye-Kui

( 74 ) Dr. Kocsomba Nelli Ügyvédi Iroda, 1068 Budapest, (HU)

**( 54 ) Referencia képkézelés a videókódolásban**

- ( 51 ) **H04N 19/70** (2014.01)  
**H04N 19/105** (2014.01)  
**H04N 19/174** (2014.01)  
**H04N 19/176** (2014.01)  
**H04N 19/58** (2014.01)

**( 13 ) T2**

- ( 30 ) 201862719360 P 2018.08.17. US

- 
- ( 11 ) **E065551**  
( 21 ) **E 15 737591**  
( 96 ) **EP 20150737591** 2015.01.06.  
( 97 ) **EP 3096532 A1** 2015.07.23.  
**EP 3096532 B1** 2023.12.13.  
( 73 ) Saturn Licensing LLC, New York, NY 10022-3211 (US)  
( 72 ) Takahashi, Kazuyuki  
( 74 ) SBGK Szabadalmi Ügyvivői Iroda, 1062 Budapest, (HU)  
( 54 ) **Vevőberendezés, vételi eljárás, átviteli berendezés és átviteli eljárás**  
( 51 ) **H04N 21/438** (2011.01)  
**H04H 60/13** (2008.01)  
**H04H 60/37** (2008.01)  
**H04H 60/44** (2008.01)  
**H04N 21/435** (2011.01)  
( 13 ) **T2**  
( 30 ) 2014006726 2014.01.17. JP
- 
- ( 11 ) **E066105**  
( 21 ) **E 18 933406**  
( 96 ) **EP 20180933406** 2018.09.14.  
( 97 ) **EP 3852350 A1** 2020.03.19.  
**EP 3852350 B1** 2024.01.31.  
( 73 ) Zhejiang Uniview Technologies Co., Ltd., Hangzhou, Zhejiang 310000 (CN)  
( 72 ) CHEN, Yulin  
SUN, Yue  
( 74 ) SBGK Szabadalmi Ügyvivői Iroda, 1062 Budapest, (HU)  
( 54 ) **Automatikus exponálási eljárás és berendezés kettős megvilágítású képekhez, kettős megvilágítású kamera és számítógépes adathordozó**  
( 51 ) **H04N 23/11** (2023.01)  
**H04N 23/71** (2023.01)  
**H04N 23/72** (2023.01)  
**H04N 23/74** (2023.01)  
( 13 ) **T2**
- 
- ( 11 ) **E066014**  
( 21 ) **E 16 712042**  
( 96 ) **EP 20160712042** 2016.03.24.  
( 97 ) **EP 3275289 A1** 2016.09.29.  
**EP 3275289 B1** 2024.02.14.  
( 73 ) Silicon Hill B.V., 1098 XG Amsterdam (NL)  
( 72 ) SEGERS, Maarten, Willem  
ROY, Shounak  
STEFFENS, Paul  
GROENENDAAL, Toon  
HONOLD, Jürgen  
( 74 ) Dr. Csányi Balázs Mihály ügyvéd, 1114 Budapest, (HU)  
( 54 ) **LED-es világítórendszer**  
( 51 ) **H05B 45/54** (2020.01)  
( 13 ) **T2**
-

( 30 ) 2014525 2015.03.26. NL  
2014530 2015.03.26. NL

**( 11 ) E066052****( 21 ) E 18 767069****( 96 ) EP 20180767069** 2018.03.15.**( 97 ) EP 3596255 A1** 2018.09.20.**EP 3596255 B1** 2023.12.06.

( 73 ) Plasmatica Ltd., 6099100 Moshav Bnei Atarot (IL)

( 72 ) LAM, Amnon  
SAGIV, Adam

( 74 ) Pintz és Társai Kft., 1085 Budapest, (HU)

**( 54 ) Eszköz és eljárás lencsék kezelésére****( 51 ) H05H 1/24** (2006.01)**H01J 37/32** (2006.01)**( 13 ) T2**

( 30 ) 201762471450 P 2017.03.15. US

**( 11 ) E065960****( 21 ) E 20 759484****( 96 ) EP 20200759484** 2020.02.17.**( 97 ) EP 3924800 A1** 2020.08.27.**EP 3924800 B1** 2023.11.29.

( 73 ) Samsung Electronics Co., Ltd., Suwon-si, Gyeonggi-do 16677 (KR)

( 72 ) CHOI, Jonghwan  
KIM, Daeyoung  
KIM, Chijoon  
PARK, Jungwon  
AN, Hyosang  
LEE, Hyunggeun

( 74 ) SWORKS Nemzetközi Szabadalmi Ügyvivői Iroda Kft., 1134 Budapest, (HU)

**( 54 ) Összehajtható elektronikus berendezés, amely tartalmaz belógást megakadályozó szerkezetet****( 51 ) H10K102/00** (2023.01)**G06F 1/16** (2006.01)**H04M 1/02** (2006.01)**H10K 77/10** (2023.01)**( 13 ) T2**

( 30 ) 20190018606 2019.02.18. KR

A rovat 417 darab közlést tartalmaz.

**Európai szabadalom igénypontokon kívüli szövegének magyar nyelvű fordítása**

---

- ( 11 ) **E059506**
- ( 21 ) **E 20 151107**
- ( 96 ) **EP 20200151107** 2016.04.13.
- ( 97 ) **EP 3666768 A1** 2020.06.17.  
**EP 3666768 B1** 2022.06.15.
- ( 73 ) Pfizer Inc, 10001-2192 New York, NY (US)
- ( 72 ) HANSEN, Eric Christian  
SEADEEK, Christopher Scott  
RANE, Anil Mahadeo
- ( 74 ) Danubia Szabadalmi és Jogi Iroda Kft., 1051 Budapest, (HU)
- ( 54 ) **Az 1-((2R,4R)-2-(1H-benzo[d]imidazol-2-il)-1-metilpiperidin-4-il)-3-(4--cianofenil)karbamid-maleát kristályos formájának előállítási eljárása és az 1-((2R,4R)-2-(1H-benzo[d]imidazol-2-il)-1-metilpiperidin-4-il)-3-(4--cianofenil)karbamid-imidazol komplex (1:1) kristályos formája**
- ( 51 ) **C07D401/04** (2006.01)  
**A61P 35/00** (2006.01)  
**A61P 43/00** (2006.01)
- ( 13 ) **T10**
- ( 30 ) 201562152108 P 2015.04.24. US
- 

A rovat 1 darab közlést tartalmaz.

**Felszólalási eljárásban módosított európai szabadalom szövege fordításának benyújtása**

---

- ( 11 ) **E050930**  
( 21 ) **E 13 843056**  
( 96 ) **EP 20130843056** 2013.12.13.  
( 97 ) **EP 2931030 A2** 2014.06.19.  
**EP 2931030 B1** 2020.04.29.  
( 73 ) OmniAb, Inc., Emeryville, CA 94608 (US)  
( 72 ) BRUGGEMANN, Marianne  
BUELOW, Roland  
OSBORN, Michael, J.  
MA, Biao  
( 74 ) Danubia Szabadalmi és Jogi Iroda Kft., 1051 Budapest, (HU)  
( 54 ) **Humán idiotípusos rágcsló antitesteket kódoló polinukleotidok és azt tartalmazó állatok**  
( 51 ) **A01K 67/027** (2006.01)  
**C07K 16/00** (2006.01)  
**C12N 15/85** (2006.01)  
( 13 ) **T5**  
( 30 ) 201261737371 P 2012.12.14. US
- 

- ( 11 ) **E047329**  
( 21 ) **E 14 836306**  
( 96 ) **EP 20140836306** 2014.08.13.  
( 97 ) **EP 3033102 A2** 2015.02.19.  
**EP 3033102 B1** 2019.10.23.  
( 73 ) Northwestern University, Evanston, IL 60208 (US)  
( 72 ) SHEA, Lonnie D  
MILLER, Stephen D.  
YAP, Jonathan Woon Teck  
GETTS, Daniel R.  
MCCARTHY, Derrick  
( 74 ) SBGK Szabadalmi Ügyvivői Iroda, 1062 Budapest, (HU)  
( 54 ) **Peptiddel konjugált részecskék**  
( 51 ) **A61K 47/69** (2017.01)  
**A61K 39/00** (2006.01)  
( 13 ) **T5**  
( 30 ) 201361865389 P 2013.08.13. US  
201361869279 P 2013.08.23. US  
201361887112 P 2013.10.04. US
- 

- ( 11 ) **E045694**  
( 21 ) **E 14 728825**  
( 96 ) **EP 20140728825** 2014.05.13.  
( 97 ) **EP 2953778 A1** 2014.11.20.  
**EP 2953778 B1** 2019.07.17.  
( 73 ) Arburg GmbH + Co KG, 72290 Lossburg (DE)  
( 72 ) KRAIBÜHLER, Herbert  
DUFFNER, Eberhard
-

( 74 ) Danubia Szabadalmi és Jogi Iroda Kft., 1051 Budapest, (HU)

**( 54 ) Eljárás egy gép üzemeltetésére műanyagok feldolgozásához**

( 51 ) **B29C 45/76** (2006.01)

( 13 ) **T5**

( 30 ) 102013008245 2013.05.15. DE

( 11 ) **E052218**

( 21 ) **E 17 710519**

( 96 ) **EP 20170710519** 2017.03.10.

( 97 ) **EP 3426576 A1** 2017.09.14.

**EP 3426576 B1** 2020.11.04.

( 73 ) Ocado Innovation Limited, Hatfield, Herts AL10 9UL (GB)

( 72 ) INGRAM-TEDD, Andrew John

KAROLINCZAK, Pawel

BERRY, Tom

( 74 ) SBGK Szabadalmi Ügyvivői Iroda, 1062 Budapest, (HU)

**( 54 ) Eljárás és berendezés egységek tároló rendszerből történő visszakeresésére**

( 51 ) **B65G 1/04** (2006.01)

( 13 ) **T5**

( 30 ) 201604100 2016.03.10. GB

( 11 ) **E031997**

( 21 ) **E 13 722129**

( 96 ) **EP 20130722129** 2013.04.23.

( 97 ) **EP 2841431 A1** 2013.10.31.

**EP 2841431 B1** 2017.01.04.

( 73 ) Otsuka Pharmaceutical Co., Ltd., Tokyo 101-8535 (JP)

( 72 ) YAMASHITA, Hiroshi

SATO, Tetsuya

MINOWA, Takuya

HOSHIKA, Yusuke

TOYOFUKU, Hidekazu

YAMAGUCHI, Tatsuya

SOTA, Masahiro

KAWANO, Shuuji

NAKAMURA, Takayuki

ETO, Ryohei

IKEBUCHI, Takuma

MORIYAMA, Kei

ITO, Nobuaki

( 74 ) Danubia Szabadalmi és Jogi Iroda Kft., 1051 Budapest, (HU)

**( 54 ) Benzotiofén vegyület dihidrátja és eljárás előállítására**

( 51 ) **C07D409/12** (2006.01)

**A61K 31/4704** (2006.01)

**A61P 25/00** (2006.01)

( 13 ) **T5**

( 30 ) 201261636920 P 2012.04.23. US

201361791378 P 2013.03.15. US



- 
- ( 11 ) **E053210**
- ( 21 ) **E 18 191590**
- ( 96 ) **EP 20180191590** 2018.08.30.
- ( 97 ) **EP 3461902 A1** 2019.04.03.  
**EP 3461902 B1** 2020.12.02.
- ( 73 ) IFP Énergies nouvelles, 92852 Rueil-Malmaison Cedex (FR)
- ( 72 ) BATTISTA, Federico  
GOMEZ ALMENDROS, Mélanie  
ROUSSET, Romain
- ( 74 ) Danubia Szabadalmi és Jogi Iroda Kft., 1051 Budapest, (HU)
- ( 54 ) **Eljárás enzimatikus hidrolízisre szekvenciális adagolásban az előkezelt szubsztrát időben fokozatosan növekvő elkülönítéssel történő adagolásával**
- ( 51 ) **C12P 19/02** (2006.01)  
**C12P 7/10** (2006.01)  
**C12P 19/14** (2006.01)
- ( 13 ) **T5**
- ( 30 ) 1759033 2017.09.28. FR
- 
- ( 11 ) **E019408**
- ( 21 ) **E 08 749952**
- ( 96 ) **EP 20080749952** 2008.04.30.
- ( 97 ) **EP 2140023 A1** 2008.11.13.  
**EP 2140023 B1** 2013.05.08.
- ( 73 ) Syngenta Participations AG, 4058 Basel (CH)
- ( 72 ) LINDERS, Enrico Gerardus Albertus  
NICOLET, Jean Louis Marie Edouard  
VAN WIJK, Henricus, Johannes
- ( 74 ) Danubia Szabadalmi és Jogi Iroda Kft., 1051 Budapest, (HU)
- ( 54 ) **Rovarrezisztens növény**
- ( 51 ) **C12Q 1/68** (2006.01)  
**A01H 5/00** (2006.01)
- ( 13 ) **T5**
- ( 30 ) 07290556 2007.05.02. EP  
07119649 2007.10.30. EP
- 
- ( 11 ) **E015243**
- ( 21 ) **E 06 769432**
- ( 96 ) **EP 20060769432** 2006.07.07.
- ( 97 ) **EP 1947933 A1** 2008.07.30.  
**EP 1947933 B1** 2012.06.13.
- ( 73 ) Dimensions Agri Technologies AS, 2450 Rena Naeringspark (NO)
- ( 72 ) OVERSKEID, yvind  
HEG, Arne  
VERENG, Sigmund  
STAVLUND, Hein, Olav
- ( 74 ) Erdély Péter - DANUBIA Szabadalmi és Jogi Iroda Kft., 1051 Budapest, (HU)
- ( 54 ) **Gépi képfelismerő egység gyomirtók nagy területen történő kontrollált kiszolgálására szolgáló rendszerhez**
- ( 51 ) **G02B 27/00** (2006.01)
-

**A01M 7/00** (2006.01)

**( 13 ) T5**

( 30 ) 20053336 2005.07.08. NO

---

A rovat 8 darab közlést tartalmaz.

## Vegyes európai szabadalmi közlemények

---

### Jogutódlás

---

- ( 11 ) E012516  
( 21 ) E 08 832330  
( 73 ) AbbVie Manufacturing Management Unlimited Company, Dublin 2 (IE)  
( 74 ) SBGK Szabadalmi Ügyvivői Iroda, 1062 Budapest, (HU)
- 
- ( 11 ) E020447  
( 21 ) E 10 178948  
( 73 ) AbbVie Ireland Unlimited Company, Dublin 2 (IE)  
( 74 ) SBGK Szabadalmi Ügyvivői Iroda, 1062 Budapest, (HU)
- 
- ( 11 ) E023965  
( 21 ) E 12 706771  
( 73 ) thyssenkrupp Uhde GmbH, Dortmund (DE)  
( 74 ) SBGK Szabadalmi Ügyvivői Iroda, 1062 Budapest, (HU)
- 
- ( 11 ) E024789  
( 21 ) E 10 450095  
( 73 ) ALPLA Werke Alwin Lehner GmbH & Co KG, Hard (AT)  
( 74 ) Danubia Szabadalmi és Jogi Iroda Kft., 1051 Budapest, (HU)
- 
- ( 11 ) E025392  
( 21 ) E 12 730806  
( 73 ) thyssenkrupp Uhde GmbH 1/2, Dortmund (DE) Westlake Vinnolit GmbH & Co. KG 1/2, 84508 Burgkirchen (DE)  
( 74 ) Danubia Szabadalmi és Jogi Iroda Kft., 1051 Budapest, (HU)
- 
- ( 11 ) E026637  
( 21 ) E 12 706466  
( 73 ) thyssenkrupp Uhde GmbH 1/2, Dortmund (DE) Westlake Vinnolit GmbH & Co. KG 1/2, 84508 Burgkirchen (DE)  
( 74 ) Danubia Szabadalmi és Jogi Iroda Kft., 1051 Budapest, (HU)
- 
- ( 11 ) E026848  
( 21 ) E 07 819428  
( 73 ) thyssenkrupp Uhde GmbH, Dortmund (DE)  
( 74 ) Danubia Szabadalmi és Jogi Iroda Kft., 1051 Budapest, (HU)
- 
- ( 11 ) E028299  
( 21 ) E 09 730611  
( 73 ) Corteva Agriscience LLC, Indianapolis, IN (US)  
( 74 ) Dr. Kocsomba Nelli Ügyvédi Iroda, 1068 Budapest, (HU)
- 
- ( 11 ) E028501
-

- ( 21 ) E 11 727834  
( 73 ) Corteva Agriscience LLC, Indianapolis, IN (US)  
( 74 ) Dr. Kocsomba Nelli Ügyvédi Iroda, 1068 Budapest, (HU)
- 

- ( 11 ) E028622  
( 21 ) E 04 810896  
( 73 ) AbbVie Ireland Unlimited Company, Dublin 2 (IE)  
( 74 ) SBGK Szabadalmi Ügyvivői Iroda, 1062 Budapest, (HU)
- 

- ( 11 ) E029063  
( 21 ) E 10 745536  
( 73 ) thyssenkrupp Uhde GmbH, Dortmund (DE)  
( 74 ) Danubia Szabadalmi és Jogi Iroda Kft., 1051 Budapest, (HU)
- 

- ( 11 ) E029188  
( 21 ) E 08 714386  
( 73 ) GlaxoSmithKline LLC, Wilmington DE (US)  
( 74 ) Dr. Kocsomba Nelli Ügyvédi Iroda, 1068 Budapest, (HU)
- 

- ( 11 ) E034262  
( 21 ) E 14 187475  
( 73 ) Unilin BV, Wielsbeke (BE)  
( 74 ) SBGK Szabadalmi Ügyvivői Iroda, 1062 Budapest, (HU)
- 

- ( 11 ) E035307  
( 21 ) E 11 180363  
( 73 ) BASF Agrochemical Products BV 1/2, Arnhem (NL) Syngenta Crop Protection AG 1/2, Basel (CH)  
( 74 ) SBGK Szabadalmi Ügyvivői Iroda, 1062 Budapest, (HU)
- 

- ( 11 ) E035329  
( 21 ) E 08 825993  
( 73 ) Corteva Agriscience LLC, Indianapolis, IN (US)  
( 74 ) Dr. Kocsomba Nelli Ügyvédi Iroda, 1068 Budapest, (HU)
- 

- ( 11 ) E036778  
( 21 ) E 12 751994  
( 73 ) Napp Pharmaceutical Group Limited, Cambridge (GB)  
( 74 ) Danubia Szabadalmi és Jogi Iroda Kft., 1051 Budapest, (HU)
- 

- ( 11 ) E039419  
( 21 ) E 15 727647  
( 73 ) EUROAPI Germany GmbH, Frankfurt am Main (DE)  
( 74 ) Danubia Szabadalmi és Jogi Iroda Kft., 1051 Budapest, (HU)
- 

- ( 11 ) E039567  
( 21 ) E 07 846491  
( 73 ) Heraeus Electronics GmbH & Co. KG, Hanau (DE)  
( 74 ) SBGK Szabadalmi Ügyvivői Iroda, 1062 Budapest, (HU)
- 

- ( 11 ) E045153
-

( 21 ) E 13 197694

( 73 ) Heraeus Electronics GmbH & Co. KG, Hanau (DE)

( 74 ) SBGK Szabadalmi Ügyvivői Iroda, 1062 Budapest, (HU)

---

( 11 ) E046363

( 21 ) E 12 794636

( 73 ) thyssenkrupp Uhde GmbH 1/2, Dortmund (DE) Westlake Vinnolit GmbH & Co. KG 1/2, 84508 Burgkirchen (DE)

( 74 ) Danubia Szabadalmi és Jogi Iroda Kft., 1051 Budapest, (HU)

---

( 11 ) E047439

( 21 ) E 13 764974

( 73 ) Napp Pharmaceutical Group Limited, Cambridge (GB)

( 74 ) Danubia Szabadalmi és Jogi Iroda Kft., 1051 Budapest, (HU)

---

( 11 ) E047589

( 21 ) E 15 195788

( 73 ) Heraeus Electronics GmbH & Co. KG, Hanau (DE)

( 74 ) SBGK Szabadalmi Ügyvivői Iroda, 1062 Budapest, (HU)

---

( 11 ) E048497

( 21 ) E 17 712485

( 73 ) EUROAPI Hungary Limited Liability Company, Budapest (HU)

( 74 ) Danubia Szabadalmi és Jogi Iroda Kft., 1051 Budapest, (HU)

---

( 11 ) E049243

( 21 ) E 17 708988

( 73 ) Heraeus Electronics GmbH & Co. KG, Hanau (DE)

( 74 ) SBGK Szabadalmi Ügyvivői Iroda, 1062 Budapest, (HU)

---

( 11 ) E052554

( 21 ) E 17 167479

( 73 ) Corteva Agriscience LLC, Indianapolis, IN (US)

( 74 ) Dr. Kocsomba Nelli Ügyvédi Iroda, 1068 Budapest, (HU)

---

( 11 ) E052702

( 21 ) E 15 729156

( 73 ) Heraeus Electronics GmbH & Co. KG, Hanau (DE)

( 74 ) SBGK Szabadalmi Ügyvivői Iroda, 1062 Budapest, (HU)

---

( 11 ) E052746

( 21 ) E 16 886861

( 73 ) Toyota Jidosha Kabushiki Kaisha, Toyota-shi, Aichi-ken (JP)

( 74 ) Dr. Kocsomba Nelli Ügyvédi Iroda, 1068 Budapest, (HU)

---

( 11 ) E054601

( 21 ) E 17 899034

( 73 ) Toyota Jidosha Kabushiki Kaisha, Toyota-shi, Aichi-ken (JP)

( 74 ) Dr. Kocsomba Nelli Ügyvédi Iroda, 1068 Budapest, (HU)

---

- ( 11 ) E055397  
( 21 ) E 18 700429  
( 73 ) INGURAN, LLC, South Nevasota, Texas (US)
- 

- ( 11 ) E060520  
( 21 ) E 17 194029  
( 73 ) I4F LICENSING NV 1/3, Turnhout (BE) Unilin BV 1/3, Wielsbeke (BE) Välinge Innovation AB 1/3, Viken (SE)  
( 74 ) SBGK Szabadalmi Ügyvivői Iroda, 1062 Budapest, (HU)
- 

- ( 11 ) E063336  
( 21 ) E 19 210051  
( 73 ) Napp Pharmaceutical Group Limited, Cambridge (GB)  
( 74 ) Danubia Szabadalmi és Jogi Iroda Kft., 1051 Budapest, (HU)
- 

A rovat 31 darab közlést tartalmaz.

---

### Képviselési megbízás

---

- ( 21 ) E 08 832330  
( 73 ) AbbVie Manufacturing Management Unlimited Company, Dublin 2 (IE)  
( 74 ) SBGK Szabadalmi Ügyvivői Iroda, 1062 Budapest, (HU)
- 

- ( 21 ) E 10 178948  
( 73 ) AbbVie Ireland Unlimited Company, Dublin 2 (IE)  
( 74 ) SBGK Szabadalmi Ügyvivői Iroda, 1062 Budapest, (HU)
- 

- ( 21 ) E 12 706771  
( 73 ) thyssenkrupp Uhde GmbH, Dortmund (DE)  
( 74 ) SBGK Szabadalmi Ügyvivői Iroda, 1062 Budapest, (HU)
- 

- ( 21 ) E 10 450095  
( 73 ) ALPLA Werke Alwin Lehner GmbH & Co KG, Hard (AT)  
( 74 ) Danubia Szabadalmi és Jogi Iroda Kft., 1051 Budapest, (HU)
- 

- ( 21 ) E 12 730806  
( 73 ) thyssenkrupp Uhde GmbH 1/2, Dortmund (DE) Westlake Vinnolit GmbH & Co. KG 1/2, 84508 Burgkirchen (DE)  
( 74 ) Danubia Szabadalmi és Jogi Iroda Kft., 1051 Budapest, (HU)
- 

- ( 21 ) E 12 706466  
( 73 ) thyssenkrupp Uhde GmbH 1/2, Dortmund (DE) Westlake Vinnolit GmbH & Co. KG 1/2, 84508 Burgkirchen (DE)  
( 74 ) Danubia Szabadalmi és Jogi Iroda Kft., 1051 Budapest, (HU)
- 

- ( 21 ) E 07 819428  
( 73 ) thyssenkrupp Uhde GmbH, Dortmund (DE)  
( 74 ) Danubia Szabadalmi és Jogi Iroda Kft., 1051 Budapest, (HU)
-

( 21 ) E 09 730611

( 73 ) Corteva Agriscience LLC, Indianapolis, IN (US)

( 74 ) Dr. Kocsomba Nelli Ügyvédi Iroda, 1068 Budapest, (HU)

---

( 21 ) E 11 727834

( 73 ) Corteva Agriscience LLC, Indianapolis, IN (US)

( 74 ) Dr. Kocsomba Nelli Ügyvédi Iroda, 1068 Budapest, (HU)

---

( 21 ) E 04 810896

( 73 ) AbbVie Ireland Unlimited Company, Dublin 2 (IE)

( 74 ) SBGK Szabadalmi Ügyvivői Iroda, 1062 Budapest, (HU)

---

( 21 ) E 10 745536

( 73 ) thyssenkrupp Uhde GmbH, Dortmund (DE)

( 74 ) Danubia Szabadalmi és Jogi Iroda Kft., 1051 Budapest, (HU)

---

( 21 ) E 08 714386

( 73 ) GlaxoSmithKline LLC, Wilmington DE (US)

( 74 ) Dr. Kocsomba Nelli Ügyvédi Iroda, 1068 Budapest, (HU)

---

( 21 ) E 14 187475

( 73 ) Unilin BV, Wielsbeke (BE)

( 74 ) SBGK Szabadalmi Ügyvivői Iroda, 1062 Budapest, (HU)

---

( 21 ) E 11 180363

( 73 ) BASF Agrochemical Products BV 1/2, Arnhem (NL) Syngenta Crop Protection AG 1/2, Basel (CH)

( 74 ) SBGK Szabadalmi Ügyvivői Iroda, 1062 Budapest, (HU)

---

( 21 ) E 08 825993

( 73 ) Corteva Agriscience LLC, Indianapolis, IN (US)

( 74 ) Dr. Kocsomba Nelli Ügyvédi Iroda, 1068 Budapest, (HU)

---

( 21 ) E 12 751994

( 73 ) Napp Pharmaceutical Group Limited, Cambridge (GB)

( 74 ) Danubia Szabadalmi és Jogi Iroda Kft., 1051 Budapest, (HU)

---

( 21 ) E 15 727647

( 73 ) EUROAPI Germany GmbH, Frankfurt am Main (DE)

( 74 ) Danubia Szabadalmi és Jogi Iroda Kft., 1051 Budapest, (HU)

---

( 21 ) E 07 846491

( 73 ) Heraeus Electronics GmbH & Co. KG, Hanau (DE)

( 74 ) SBGK Szabadalmi Ügyvivői Iroda, 1062 Budapest, (HU)

---

( 21 ) E 13 197694

( 73 ) Heraeus Electronics GmbH & Co. KG, Hanau (DE)

( 74 ) SBGK Szabadalmi Ügyvivői Iroda, 1062 Budapest, (HU)

---

( 21 ) E 12 794636

( 73 ) thyssenkrupp Uhde GmbH 1/2, Dortmund (DE) Westlake Vinnolit GmbH & Co. KG 1/2, 84508 Burgkirchen (DE)

---

Vegyes európai szabadalmi közlemények

---

( 74 ) Danubia Szabadalmi és Jogi Iroda Kft., 1051 Budapest, (HU)

---

( 21 ) E 13 764974

( 73 ) Napp Pharmaceutical Group Limited, Cambridge (GB)

( 74 ) Danubia Szabadalmi és Jogi Iroda Kft., 1051 Budapest, (HU)

---

( 21 ) E 15 195788

( 73 ) Heraeus Electronics GmbH & Co. KG, Hanau (DE)

( 74 ) SBGK Szabadalmi Ügyvivői Iroda, 1062 Budapest, (HU)

---

( 21 ) E 17 712485

( 73 ) EUROAPI Hungary Limited Liability Company, Budapest (HU)

( 74 ) Danubia Szabadalmi és Jogi Iroda Kft., 1051 Budapest, (HU)

---

( 21 ) E 17 708988

( 73 ) Heraeus Electronics GmbH & Co. KG, Hanau (DE)

( 74 ) SBGK Szabadalmi Ügyvivői Iroda, 1062 Budapest, (HU)

---

( 21 ) E 17 167479

( 73 ) Corteva Agriscience LLC, Indianapolis, IN (US)

( 74 ) Dr. Kocsomba Nelli Ügyvédi Iroda, 1068 Budapest, (HU)

---

( 21 ) E 15 729156

( 73 ) Heraeus Electronics GmbH & Co. KG, Hanau (DE)

( 74 ) SBGK Szabadalmi Ügyvivői Iroda, 1062 Budapest, (HU)

---

( 21 ) E 16 886861

( 73 ) Toyota Jidosha Kabushiki Kaisha, Toyota-shi, Aichi-ken (JP)

( 74 ) Dr. Kocsomba Nelli Ügyvédi Iroda, 1068 Budapest, (HU)

---

( 21 ) E 17 899034

( 73 ) Toyota Jidosha Kabushiki Kaisha, Toyota-shi, Aichi-ken (JP)

( 74 ) Dr. Kocsomba Nelli Ügyvédi Iroda, 1068 Budapest, (HU)

---

( 21 ) E 17 194029

( 73 ) I4F LICENSING NV 1/3, Turnhout (BE) Unilin BV 1/3, Wielsbeke (BE) Välinge Innovation AB 1/3, Viken (SE)

( 74 ) SBGK Szabadalmi Ügyvivői Iroda, 1062 Budapest, (HU)

---

( 21 ) E 19 210051

( 73 ) Napp Pharmaceutical Group Limited, Cambridge (GB)

( 74 ) Danubia Szabadalmi és Jogi Iroda Kft., 1051 Budapest, (HU)

---

A rovat 30 darab közlést tartalmaz.

---

**Név-, illetve címváltozás**

---

( 11 ) E005298

( 21 ) E 03 725141

---



## Vegyes európai szabadalmi közlemények

- 
- ( 54 ) Bináris állapotok aritmetikai kódolásának és dekódolásának módszerére és elrendezésére, valamint egy megfelelő számítógépes programra és számítógéppel olvasható tároló adathordozóra
- ( 73 ) GE Video Compression, LLC, Niskayuna, NY 12309 (US)
- 
- ( 11 ) E021026
- ( 21 ) E 09 805360
- ( 54 ) Poli(ADP-ribóz)polimeráz (PARP) dihidro-pirido-ftalazinon inhibitorai
- ( 73 ) Medivation Technologies LLC, New York, NY (US)
- 
- ( 11 ) E024173
- ( 21 ) E 08 735287
- ( 54 ) Bitmélység skálázhatóság
- ( 73 ) GE Video Compression, LLC, Niskayuna, NY 12309 (US)
- 
- ( 11 ) E025288
- ( 21 ) E 11 843783
- ( 54 ) Többrétegű, megerősített polimer cső, és csövek rendszere
- ( 73 ) RK Infra GesmbH., 4300 St. Valentin (AT)
- 
- ( 11 ) E025960
- ( 21 ) E 11 714644
- ( 54 ) Videó kódolás képek multi fa struktúrájú alosztásainak használatával
- ( 73 ) GE Video Compression, LLC, Niskayuna, NY 12309 (US)
- 
- ( 11 ) E026534
- ( 21 ) E 10 734970
- ( 54 ) Közberső nézet szintézist támogató hibrid videó kódolás
- ( 73 ) GE Video Compression, LLC, Niskayuna, NY 12309 (US)
- 
- ( 11 ) E026590
- ( 21 ) E 11 714652
- ( 54 ) Öröklés minta tömb többes fa szerkezetű alosztásban
- ( 73 ) GE Video Compression, LLC, Niskayuna, NY 12309 (US)
- 
- ( 11 ) E027907
- ( 21 ) E 14 160496
- ( 54 ) Entrópia kódolási és dekódolási séma
- ( 73 ) GE Video Compression, LLC, Niskayuna, NY 12309 (US)
- 
- ( 11 ) E028417
- ( 21 ) E 14 160511
- ( 54 ) Entrópia kódolási és dekódolási séma
- ( 73 ) GE Video Compression, LLC, Niskayuna, NY 12309 (US)
- 
- ( 11 ) E030424
- ( 21 ) E 09 788983
- ( 54 ) Helyettesített 1,2,3,4,-tetrahidrociklopenta[b]indol-3-il-ecetsav-származékok, amelyek használhatók autoimmun és gyulladásoos rendellenességek kezelésében
- ( 73 ) Arena Pharmaceuticals, Inc., New York (US)
-

( 11 ) E030688  
( 21 ) E 11 714653  
( 54 ) Minta terület összevonás  
( 73 ) GE Video Compression, LLC, Niskayuna, NY 12309 (US)

---

( 11 ) E030952  
( 21 ) E 12 700329  
( 54 ) Entrópia kódolási és dekódolási séma  
( 73 ) GE Video Compression, LLC, Niskayuna, NY 12309 (US)

---

( 11 ) E031183  
( 21 ) E 13 717253  
( 54 ) Skálázható adatfolyam és hálózati entitás  
( 73 ) GE Video Compression, LLC, Niskayuna, NY 12309 (US)

---

( 11 ) E031264  
( 21 ) E 13 735241  
( 54 ) Videó adatfolyam koncepciója  
( 73 ) GE Video Compression, LLC, Niskayuna, NY 12309 (US)

---

( 11 ) E031487  
( 21 ) E 14 187185  
( 54 ) Bitmélység skálázhatóság  
( 73 ) GE Video Compression, LLC, Niskayuna, NY 12309 (US)

---

( 11 ) E032567  
( 21 ) E 13 188796  
( 54 ) Szignifikancia térképek és transzformációs együttható blokkok kódolása  
( 73 ) GE Video Compression, LLC, Niskayuna, NY 12309 (US)

---

( 11 ) E033604  
( 21 ) E 13 719279  
( 54 ) Kis késleltetésű képkódolás  
( 73 ) GE Video Compression, LLC, Niskayuna, NY 12309 (US)

---

( 11 ) E034631  
( 21 ) E 12 784588  
( 54 ) Adaptív partíció kódolás  
( 73 ) GE Video Compression, LLC, Niskayuna, NY 12309 (US)

---

( 11 ) E035295  
( 21 ) E 14 154664  
( 54 ) A Poli(ADP-ribóz)-polimeráz (PARP) dihidro-pirido-ftalazinon inhibitorai  
( 73 ) Medivation Technologies LLC, New York, NY (US)

---

( 11 ) E036083  
( 21 ) E 15 186935  
( 54 ) Öröklés egy minta tömb multi-tree alosztásban  
( 73 ) GE Video Compression, LLC, Niskayuna, NY 12309 (US)

---

( 11 ) E036756  
( 21 ) E 12 783613  
( 54 ) Effektív előrebecslés partíció kódolás használatával  
( 73 ) GE Video Compression, LLC, Niskayuna, NY 12309 (US)

---

( 11 ) E037038  
( 21 ) E 11 713791  
( 54 ) Szignifikancia térképek és transzformációs együttható blokkok kódolása  
( 73 ) GE Video Compression, LLC, Niskayuna, NY 12309 (US)

---

( 11 ) E037749  
( 21 ) E 14 160512  
( 54 ) Entrópia kódolási séma  
( 73 ) GE Video Compression, LLC, Niskayuna, NY 12309 (US)

---

( 11 ) E037750  
( 21 ) E 11 741600  
( 54 ) Többnézetű (multiview) jel kodek  
( 73 ) GE Video Compression, LLC, Niskayuna, NY 12309 (US)

---

( 11 ) E038732  
( 21 ) E 14 719660  
( 54 ) Komponensközi előrejelzés  
( 73 ) GE Video Compression, LLC, Niskayuna, NY 12309 (US)

---

( 11 ) E039959  
( 21 ) E 12 737777  
( 54 ) Minta mátrix kódolás kis késleltetéshez  
( 73 ) GE Video Compression, LLC, Niskayuna, NY 12309 (US)

---

( 11 ) E040296  
( 21 ) E 17 177435  
( 54 ) Szignifikancia térképek és transzformációs együttható blokkok kódolása  
( 73 ) GE Video Compression, LLC, Niskayuna, NY 12309 (US)

---

( 11 ) E041209  
( 21 ) E 16 157226  
( 54 ) Olvasztással laminált dekor laminátum  
( 73 ) Profol GmbH, 83128 Halfing (DE)

---

( 11 ) E042350  
( 21 ) E 12 734832  
( 54 ) Mozgásvektor különbségek entrópia kódolása  
( 73 ) GE Video Compression, LLC, Niskayuna, NY 12309 (US)

---

( 11 ) E042951  
( 21 ) E 16 206334  
( 54 ) Kis késleltetésű képkódolás  
( 73 ) GE Video Compression, LLC, Niskayuna, NY 12309 (US)

---

( 11 ) E045579  
( 21 ) E 10 716518  
( 54 ) Síkközi predikció  
( 73 ) GE Video Compression, LLC, Niskayuna, NY 12309 (US)

---

( 11 ) E045693  
( 21 ) E 15 174132  
( 54 ) Videó kódolás képek multi-fa struktúrájú alosztásainak használatával  
( 73 ) GE Video Compression, LLC, Niskayuna, NY 12309 (US)

---

( 11 ) E046377  
( 21 ) E 18 160276  
( 54 ) Entrópia kódoló és dekódoló séma  
( 73 ) GE Video Compression, LLC, Niskayuna, NY 12309 (US)

---

( 11 ) E047715  
( 21 ) E 13 818211  
( 54 ) Triazol vegyületet tartalmazó készítmények  
( 73 ) BASF Agro B.V., 6811AH Arnhem (NL)

---

( 11 ) E049043  
( 21 ) E 18 185240  
( 54 ) Szignifikancia térképek és transzformációs együttható blokkok kódolása  
( 73 ) GE Video Compression, LLC, Niskayuna, NY 12309 (US)

---

( 11 ) E049045  
( 21 ) E 17 201697  
( 54 ) Öröklés minta tömb többes fa szerkezetű alosztásban  
( 73 ) GE Video Compression, LLC, Niskayuna, NY 12309 (US)

---

( 11 ) E050955  
( 21 ) E 18 211098  
( 54 ) Szignifikancia térképek és transzformációs együttható blokkok kódolása  
( 73 ) GE Video Compression, LLC, Niskayuna, NY 12309 (US)

---

( 11 ) E051172  
( 21 ) E 18 211768  
( 54 ) Kis késleltetésű képkódolás  
( 73 ) GE Video Compression, LLC, Niskayuna, NY 12309 (US)

---

( 11 ) E051391  
( 21 ) E 18 211094  
( 54 ) Szignifikancia térképek és transzformációs együttható blokkok kódolása  
( 73 ) GE Video Compression, LLC, Niskayuna, NY 12309 (US)

---

( 11 ) E059033  
( 21 ) E 17 176654  
( 54 ) Benzoxaborol-származékok bakteriális fertőzések kezelésére  
( 73 ) Anacor Pharmaceuticals, LLC, New York, NY (US)

---

- ( 11 ) E059101  
( 21 ) E 17 823018  
( 54 ) Eljárások uterinális fibroidok és endometriózis kezelésére  
( 73 ) Takeda Pharmaceutical Company Limited, Osaka-shi, Osaka 541-0045 (JP) Sumitomo Pharma Switzerland GmbH, 4051 Basel (CH)
- 

- ( 11 ) E060476  
( 21 ) E 16 734529  
( 54 ) (R)-2-(7-(4-ciklopentil-3-(trifluormetil)benziloxi)-1,2,3,4- tetrahidrociklopenta[B]indol-3-il)ecetsav kristályos L-arginin-sója S1P1 receptorral kapcsolatos rendellenességek esetén való alkalmazásra  
( 73 ) Arena Pharmaceuticals, Inc., New York (US)
- 

- ( 11 ) E060520  
( 21 ) E 17 194029  
( 54 ) Megerősített PVC maggal rendelkező többrétegű elasztikus padlópanel  
( 73 ) I4F LICENSING NV 1/3, Turnhout (BE) Unilin BV 1/3, Wielsbeke (BE) Välinge Innovation AB 1/3, Viken (SE)
- 

- ( 11 ) E066783  
( 21 ) E 19 722363  
( 54 ) Metil módosító enzimek modulátorai, ezek készítményei és alkalmazásuk  
( 73 ) Constellation Pharmaceuticals, Inc., Boston, MA 02210 (US)
- 

- ( 11 ) E066840  
( 21 ) E 18 204849  
( 54 ) Betét más alkatrészekhez való csatlakoztatásra szolgáló menetfurat kialakításához  
( 73 ) Engineered Inserts & Systems Inc., Milford CT 06460 (US)
- 

- ( 11 ) E067084  
( 21 ) E 20 742417  
( 54 ) Eljárás és berendezés koncentráció-különbségen alapuló energiatárolásra  
( 73 ) HUN-REN Wigner Fizikai Kutatóközpont, Budapest (HU)
- 

- ( 11 ) E067124  
( 21 ) E 21 212615  
( 54 ) Többfunkciós kútfúró kondicionáló rendszer  
( 73 ) European Drilling Projects B.V., 1013 AP Amsterdam (NL)
- 

A rovat 47 darab közlést tartalmaz.

## KIEGÉSZÍTŐ OLTALMI TANÚSÍTVÁNYRA VONATKOZÓ KÖZLEMÉNYEK

### Tájékoztatás kiegészítő oltalmi tanúsítványra vonatkozó bejelentésekről

( 21 ) S 24 00018

( 22 ) 2024.06.11.

( 71 ) F.Hoffmann-La Roche AG, 4070 Basel, Grenzacherstrasse 124 (SE)

( 95 ) **Atezolizumab**

**Termék típusa: Gyógyszer**

( 68 ) HU E065752

( 54 ) Anti-PD-L1 antitestek és felhasználásuk T-sejt funkció elősegítésére

( 92 ) EU/1/17/1220 2017.09.25

Engedélyezett termék neve: Trecenriq - atezolizumab

( 93 ) EU EU/1/17/1220 2017.09.25

Engedélyezett termék neve: Tecenriq - atezolizumab

( 74 ) Dr.Miskolczi Mária, 1111 Budapest, Egry József u.40.fsz.1. (HU)

( 21 ) S 24 00019

( 22 ) 2024.06.11.

( 71 ) Mirati Therapeutics, Inc. , 92121 San Diego, 9393 Towne Centre Drive, Suite 200 (US)

Array Biopharma, Inc., 80301 Boulder, 3200 Walnut Street (US)

( 95 ) **Adagrazib vagy gyógyászati lag elfogadható sója**

**Termék típusa: Gyógyszer**

( 68 ) HU E061599

( 54 ) KRas G12C inhibitorok

( 92 ) EU/1/23/1744 2024.01.09

Engedélyezett termék neve: Krazati - adagrazib

( 74 ) Danubia Szabadalmi és Jogi Iroda Kft., 1051 Budapest, Bajcsy-Zsilinszky út 16. (HU)

( 21 ) S 24 00021

( 22 ) 2024.06.20.

( 71 ) Napp Pharmaceutical Group Limited, CB4 0GW Cambridge, Unit 191 Cambridge Science Park, Milton Road (GB)

( 95 ) **Rezafungin vagy gyógyászati lag elfogadható sója, előnyösen rezafungin-acetát**

**Termék típusa: Gyógyszer**

( 68 ) HU E036778

( 54 ) Gombaellenes szerek és alkalmazásuk

( 92 ) EU/1/23/1775 2023.12.22

Engedélyezett termék neve: Rezzayo - rezafungin

( 74 ) Danubia Szabadalmi és Jogi Iroda Kft., 1051 Budapest, Bajcsy-Zsilinszky út 16. (HU)

( 21 ) S 24 00022

( 22 ) 2024.06.28.

( 71 ) BASF Agro B.V. , 6811AH Arnhem, Velperplein 23 (NL)

( 95 ) **Mefentriflukonazol és metrafenon kombinációja**

**Termék típusa: Növényvédő szer**

( 68 ) HU E047715

( 54 ) Triazol vegyületet tartalmazó készítmények

( 92 ) 6700/0022910-1/2024 2024.02.20

Engedélyezett termék neve: REVYFLEX

( 74 ) Danubia Szabadalmi és Jogi Iroda Kft., 1051 Budapest, Bajcsy-Zsilinszky út 16. (HU)

---

( 21 ) **S 24 00023**

( 22 ) 2024.07.02.

( 71 ) Akebia Therapeutics, Inc. , 02142 Cambridge, MA, 245 First Street, Suite 1400 (US)

( 95 ) **Vadadusztát**

**Termék típusa: Gyógyszer**

( 68 ) HU E066123

( 54 ) Készítmények és módszerek anémia kezelésére

( 92 ) EU1/23/1725 2023.04.25

Engedélyezett termék neve: Vasfeo - Vadadusztát

( 74 ) SBGK Szabadalmi Ügyvivői Iroda, 1062 Budapest, Andrásy út 113. (HU)

---

A rovat 5 darab közlést tartalmaz.

**Megadott kiegészítő oltalmi tanúsítványok**

---

( 11 ) **S000723**

( 21 ) **S 23 00036**

( 22 ) 2023.10.18.

( 73 ) Eli Lilly and Company, 46285 Indianapolis, IN (US)

( 95 ) **Mirikizumab**

**Termék típusa: Gyógyszer**

( 68 ) HU E051357

( 54 ) IL-23 kötő antitestek

( 92 ) EU/1/23/1736 2023.05.30

Engedélyezett termék neve: Mirikizumab-Omvoh

( 24 ) 2034.03.05

( 94 ) 2038.05.30

( 74 ) SBGK Szabadalmi Ügyvivői Iroda, 1062 Budapest, Andrásy út 113. (HU)

---

( 11 ) **S000724**

( 21 ) **S 23 00035**

( 22 ) 2023.10.10.

( 73 ) Les Laboratoires Servier, 92284 Suresnes Cedex (FR)

( 95 ) **Ivozenib vagy gyógyászati lag elfogadható sója, tautomerje, izotopológja vagy hidrátja**

**Termék típusa: Gyógyszer**

( 68 ) E039110

( 54 ) Mutáns IDH1 inhibitoroként használható laktám származékok

( 92 ) EU/1/23/1728 2023.05.08

Engedélyezett termék neve: Tibsovo-Ivozenib

( 24 ) 2033.01.22

( 94 ) 2038.01.21

( 74 ) DANUBIA Szabadalmi és Jogi Iroda Kft., 1051 Budapest, Bajcsy-Zsilinszky út 16. (HU)

---

( 11 ) **S000725**

( 21 ) **S 23 00032**

( 22 ) 2023.10.02.

( 73 ) Zoetis Services LLC, 07054 Parsippany (US)

The University of Melbourne, 3053 Carlton (AU)

( 95 ) **Mycoplasma bovis N2805-1 törzs**

**Termék típusa: Gyógyszer**

( 68 ) E060545

( 54 ) Mycoplasma bovis-készítmények

( 92 ) 4364/1/23 NÉBIH ÁTI 2023.05.23

Engedélyezett termék neve: Protivity- Mycoplasma bovis N2805-1 törzs, élő (attenuált)

( 93 ) FR FR/V/6559100 6/2023 2023.05.09

Engedélyezett termék neve: Protivity-Souche vivante (attenuée) a N2805-1 de Mycoplasma bovis

( 24 ) 2036.08.12

( 94 ) 2038.05.09

( 74 ) DANUBIA Szabadalmi és Jogi Iroda Kft., 1051 Budapest, Bajcsy-Zsilinszky út 16. (HU)

---

( 11 ) **S000726**

( 21 ) **S 23 00013**

---



( 22 ) 2023.03.17.

( 73 ) BASF SE, 67056 Ludwigshafen am Rhein (DE)

**( 95 ) Piraklostrobin és prohexadion vagy sója vagy észtere és mepikvát vagy sója kombinációja**

**Termék típusa: Növényvédő szer**

( 68 ) HU E039432

( 54 ) Peszticid keverékek

( 92 ) 6300/765-2/2022 2022.09.22

Engedélyezett termék neve: Architect

( 93 ) FR 2210109 2021.04.22

Engedélyezett termék neve: Architect

( 24 ) 2034.09.24

( 94 ) 2036.04.22

( 74 ) DANUBIA Szabadalmi és Jogi Iroda Kft., 1051 Budapest, Bajcsy-Zsilinszky út 16. (HU)

---

A rovat 4 darab közlést tartalmaz.

**Kiegészítő oltalmi tanúsítványok időtartam meghosszabbításának megadása**

---

**( 11 ) S000212**

( 98 ) 2014.07.09.

2023.10.27.

2023.10.27.

2024.03.11.

2014.08.26.

2014.07.09.

2023.09.20.

2023.09.20.

2023.12.07.

2016.07.26.

( 73 ) Shionogi & Co Ltd., 541-0045 Cho-ku, Osaka (JP)

VIIV Healthcare Company, 19808 Wilmington, Delaware (US)

**( 95 ) Dolutegravir vagy annak sója vagy szolvátja, ideértve a dolutegravir nátriumsót**

**Termék típusa: Gyógyszer**

( 68 ) HU E020015

( 54 ) HIV Integráz inhibitor hatással rendelkező policiklusos karbamoilpiridon-származékok

( 92 ) EU/1/13/892 2014.01.21

Engedélyezett termék neve: TIVICAY-DOLUTEGRAVIR

( 24 ) 2026.04.29

( 94 ) 2029.07.21

( 74 ) Dr. Kocsomba Nelli Ügyvédi Iroda, 1068 Budapest, Városligeti fasor 8/b. fsz. 9-10. (HU)

---

**( 11 ) S000338**

( 98 ) 2017.11.09.

2017.11.07.

2017.11.07.

2023.08.18.

2023.08.18.

2023.12.07.

( 73 ) Dana-Farber Cancer Institute, Inc., MA 02115 Boston (US)

Genetics Institute, Inc., MA02140 Cambridge (US)

**( 95 ) Atezolizumab**

**Termék típusa: Gyógyszer**

( 68 ) HU 228477

( 54 ) PD-1, a B7-4 receptora, és alkalmazásai

( 92 ) EU/1/17/1220 2017.09.25

Engedélyezett termék neve: Tecentriq - atezolizumab

( 24 ) 2020.08.24

( 94 ) 2026.02.23

( 74 ) Danubia Szabadalmi és Jogi Iroda Kft., 1368 Budapest, Pf. 198. (HU)

---

**( 11 ) S000372**

( 98 ) 2017.06.27.

2017.06.27.

2017.06.27.

2024.01.11.

2024.01.11.

( 73 ) Regeneron Pharmaceuticals, Inc., 10591-6707 Tarrytown, New York (US)

**( 95 ) Alirokumab**

**Termék típusa: Gyógyszer**

( 68 ) HU E032681

( 54 ) Nagy affinitású PCSK9 elleni humán testek

( 92 ) EU/1/15/1031 2015.09.25

Engedélyezett termék neve: Praluent-Alirocumab

( 24 ) 2029.12.16

( 94 ) 2031.03.25

( 74 ) SBGK Szabadalmi Ügyvivői Iroda, 1062 Budapest, Andrásy út 113. (HU)

---

**( 11 ) S000536**

( 98 ) 2014.01.24.

2014.01.24.

2014.01.24.

2014.01.24.

2024.02.19.

2024.02.19.

( 73 ) ratiopharm GmbH, 89079 Ulm (DE)

**( 95 ) Lipegfilgrasztim**

**Termék típusa: Gyógyszer**

( 68 ) HU E012873

( 54 ) Glikopegilezési eljárások és az eljárásokkal előállított fehérjék/peptidek

( 92 ) EU/1/13/856 2013.07.29

Engedélyezett termék neve: Lonquex-lipegfilgrasztim

( 24 ) 2024.04.10

( 94 ) 2029.01.29

( 74 ) SBGK Szabadalmi Ügyvivői Iroda, 1062 Budapest, Andrásy út 113. (HU)

---

A rovat 4 darab közlést tartalmaz.

**HASZNÁLATI MINTA KÖZLEMÉNYEK****Megadott használati mintaoltalmak****A. SEKCIÓ - KÖZSZÜKSÉGLETI CIKKEK**

( 51 ) **A01G 23/00** (2006.01)

( 11 ) **0005771** 2024.05.08.

( 21 ) **U 24 00036**

( 22 ) **2024.03.01.**

( 73 ) ÚJGÉP-KŐ Kft., Bükkzsérc (HU)

( 72 ) Tóth Lajos, Bükkzsérc, (HU)

( 54 ) **Vágástakarító gép**

( 74 ) Kiss Szabadalmi és Védjegy Iroda Kft., Budapest

( 57 )

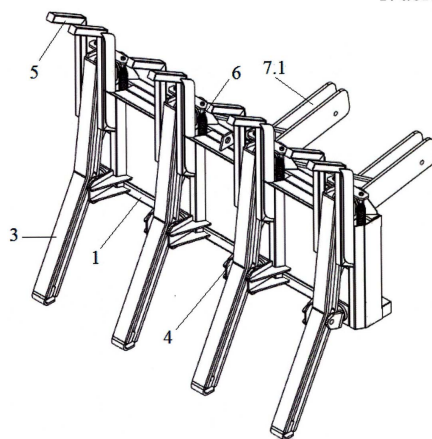
Vágástakarító gép, amelynek csatlakozó fülekkel (7.1, 7.2) ellátott merev vázszerkezete (1), a vázszerkezethez (1) kapcsolt rugós fogai (3) és föléljük kinyúló gallyterelői (5) vannak, azzal jellemezve, hogy

- a rugós fogak (3) vázszerkezetbe (1) benyúló végei a vázszerkezetre (1) felfogott kúpos-végű feszítő rugókhöz (6) vannak csatlakoztatva,

- a rugós fogak (3) a vázszerkezetre (1) felfogott fogvezető tartókhoz (1,6, 1.7) fogvezetőikkel (4) vannak csatlakoztatva és

- a fogvezető tartók (1.6, 1.7) és a fogvezetők (4) között gumirugók (8) vannak elrendezve.

1. ábra



( 51 ) **A24F 13/24** (2006.01)

( 11 ) **0005770** 2024.05.08.

( 21 ) **U 24 00049**

( 22 ) **2024.03.14.**

( 73 ) Bottyán Tamás, Diósd (HU)

( 72 ) Bottyán Tamás, Diósd, (HU)

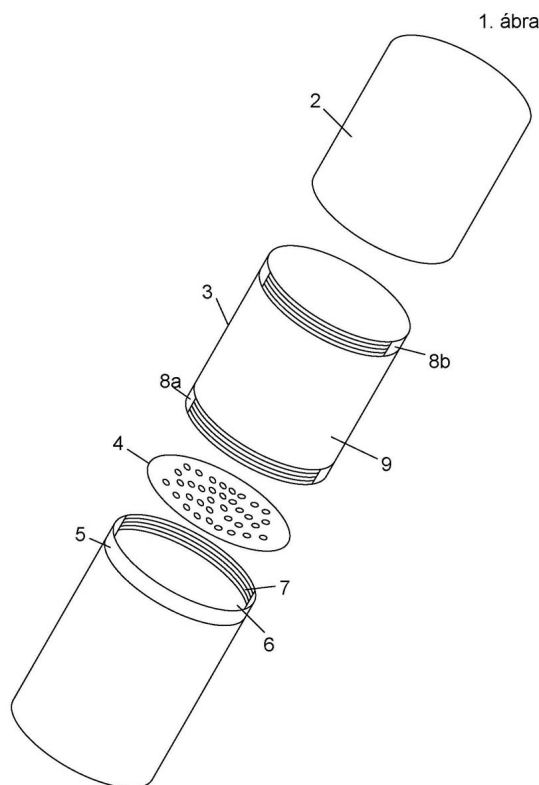
( 54 ) **Eszköz elszenesedett szivarvég eltávolítására**

( 74 ) SBGK Szabadalmi Ügyvivői Iroda, Budapest

( 57 )

Eszköz (1) szivar tökéletlen égése és elalvása során keletkezett elszenesedett szivarvég eltávolítására, azzal jellemezve, hogy gyűjtőtartálya (5), a gyűjtőtartály (5) belső peremén (6) felfekvő kaparóeleme (4), a gyűjtőtartály (5) szabad végének belső menetébe (7) kapcsolódó összekötő eleme (3), az összekötőelemhez (3) a

gyűjtőtartállyal (5) ellentétes oldalán csatlakozó kupakja (2) van.



( 51 ) A41D 11/00 (2006.01)

( 11 ) 0005775 2024.05.31.

( 21 ) U 23 00127

( 22 ) 2023.07.20.

( 73 ) Újj Mónika, Teskánd (HU)

( 72 ) Újj Mónika, Teskánd, (HU)

( 54 ) **Adaptív, alkalmazkodó 100%-ban vízhatlan nyálkendők sérült gyermekeknek**

( 57 )

Adaptív, alkalmazkodó, 100%-ban vízhatlan nyálkendők sérült gyermekeknek azzal jellemezve, hogy a nyálkendőnek van egy mellkast takaró része és egy nyak körüli része és amely nyálkendő a nyak körüli részének egyik felső oldalánál vagy a nyak hátsó részénél lévő műanyag szalagpatentokkal (1) rögzíthető a gyermek nyakában legalább két állítható pontban, amihez a nyak körüli rész másik felső oldalán található műanyag szalagpatent másik része (2) teszi lehetővé a záródást, továbbá a nyálkendő több rétegű.



( 51 ) A47G 35/00 (2006.01)

( 11 ) **0005772** 2024.05.10.

( 21 ) **U 23 00199**

( 22 ) **2023.08.14.**

( 67 ) P2300268 2023.08.14. HU

( 73 ) Dr. Tolnai Sándor Zsolt, Budapest (HU)

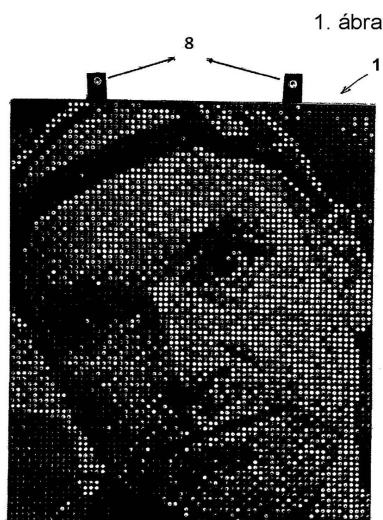
( 72 ) Dr. Tolnai Sándor Zsolt, Budapest, (HU)

( 54 ) **Kép**

( 74 ) SBGK Szabadalmi Ügyvivői Iroda, Budapest

( 57 )

Kép (1), amelynek mintázattal ellátott alapfelülete és a kép felhelyezését segítő akasztóeleme van, azzal jellemezve, hogy alapfelülete egy hátlapból (5), egy, a hátlap (5) előtt elhelyezett rácsozathból (2), a rácsozat (2) lyukaiban (3) elhelyezett, a kép (1) mintázatát alkotó különféle színű drázsékból (4) van kialakítva.



( 51 ) **A61B 13/00** (2006.01)

**A61B 1/04** (2006.01)

**A61B 1/06** (2006.01)

**A61B 1/24** (2006.01)

( 11 ) **0005779** 2024.06.06.

( 21 ) **U 23 00154**

( 22 ) **2023.08.30.**

( 73 ) Kaméleon kamera Kft., Balatonederics (HU)

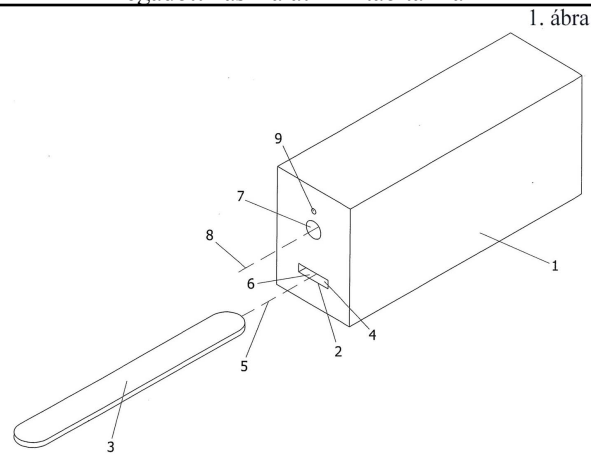
( 72 ) Dr. Király Balázs, Budapest, (HU)

( 54 ) **Spatula foglalat**

( 74 ) Danubia Szabadalmi és Jogi Iroda Kft., Budapest

( 57 )

Spatula foglalat, azzal jellemezve, hogy teste (1) van, ahol a test (1) felszínén nyílás (2) van kialakítva, és a testben (1), a nyílás (2) keresztmetszetét (4) átdőfő hossz tengely (5) mentén kialakított, a nyílás (2) keresztmetszetével (4) legalább megegyező keresztmetszetű üreg (6) van elrendezve, továbbá a test (1) kamerával (7) van ellátva, valamint a kamera (7) látómezejének optikai tengelye (8) és az üreg (6) hossz tengelye (5) által bezárt szög  $0^\circ$  és  $30^\circ$  között van, és a testben (1) a kamerához (7) csatlakoztatott, a kamera (7) képét továbbító rádióhullámú távadó (10), valamint a kamerához (7) és a távadóhoz (10) csatlakoztatott áramforrás (11) van elrendezve.



- ( 51 ) A61M 25/02 (2006.01)  
 A61M 5/142 (2006.01)  
 ( 11 ) 0005740 2024.03.08.

( 21 ) U 23 00136

( 22 ) 2023.07.26.

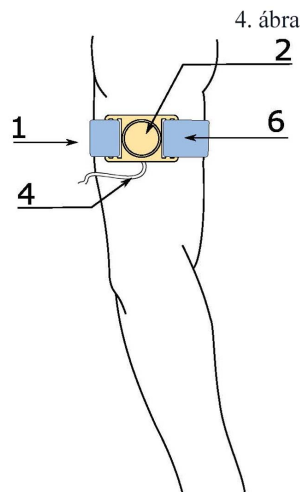
( 73 ) Honti Ákos János, Salgótarján (HU)

( 72 ) Honti Ákos János, Salgótarján, (HU)

( 54 ) **Rögzítő pánt inzulin bejuttatásához használt inzulinpumpák infúziós szerelékéhez**

( 57 )

Rögzítő pánt (1) inzulin bejuttatásához használt inzulinpumpák infúziós szerelékéhez azzal jellemezve, hogy a rögzítő pánt (1) rendelkezik egy műanyagból készült rugalmas kerettel (2), amelyen megfelelő méretű kivezető nyílás (3) található az infúziós szerelék vezetékéhez (4), továbbá a műanyagból készült rugalmas keret (2) magában foglal egy-egy bujtatót (5), amelyekhez szalag (6) kapcsolódik.



## B. SZEKCIÓ - IPARI MŰVELETEK ÁLTALÁBAN ÉS SZÁLLÍTÁS

- ( 51 ) B01D 46/04 (2006.01)  
 A61L 9/014 (2006.01)  
 ( 11 ) 0005777 2024.06.05.  
 ( 21 ) U 23 00195

( 22 ) 2023.11.22.

( 73 ) Dr. Simon Helén Brigitta, Budajenő (HU)

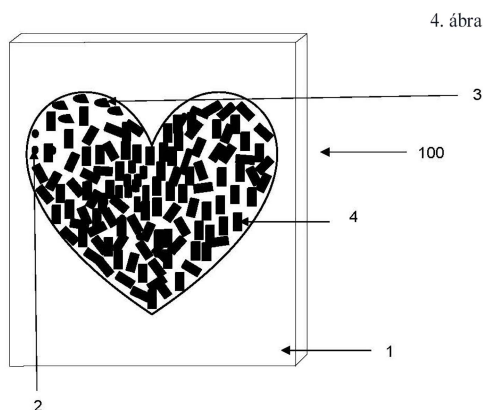
( 72 ) Dr. Simon Helén Brigitta, Budajenő, (HU)

( 54 ) **Légtisztító és/vagy szagtalanító panel**

( 74 ) Kovári Szabadalmi és Védjegy Iroda Kft., Budapest

( 57 )

Légtisztító és/vagy szagtalanító panel (100), azzal jellemezve, hogy egy lemezt (1) és ennek bármely oldalát képező felületére rögzített aktív szenet (2, 3, 4) tartalmaz és az aktív szén formája lehet aktív szén por (2), aktív szén granulátum (3), aktív szén extrudátum (4) vagy az előbb felsorolt három forma közül egy vagy több kombinációja.



( 51 ) B25F 5/02 (2006.01)

( 11 ) 0005774 2024.05.16.

( 21 ) U 24 00044

( 22 ) 2024.03.11.

( 73 ) Bödi Antal, Győr (HU)

( 72 ) Bödi Antal, Győr, (HU)

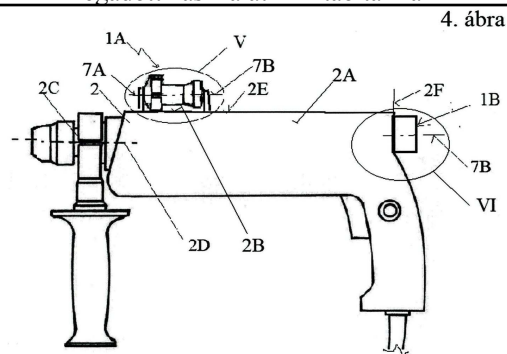
( 54 ) **Irányadó-eszköz kézi fúrógép vízszintes és függőleges fúrási tájolására**

( 74 ) dr. Markó József, Budapest

( 57 )

Irányadó-eszköz kézi fúrógép vízszintes és függőleges fúrási tájolására, amely irányadó-eszköz libellát tartalmaz, azzal jellemezve, hogy az irányadó-eszköznek (1) horizontális irányadó-egysége (1A) és vertikális irányadó-egysége (1B) van, ezek közül a horizontális irányadó-egység (1A) előnyösen hordó-alakú folyadéktérrel (3A) rendelkező csőlibellaként, a vertikális irányadó-egysége (1B) viszont előnyösen bikonvex-alakú folyadéktérrel (10) rendelkező, kettős-gömbcsüveg-libellaként van kialakítva, továbbá a horizontális irányadó-egység (1A) és a vertikális irányadó-egység (1B) - az irányadó-eszköznek (1) a fúrógéppel (2) társított állapotában - a fúrógép (2) burkolatán, illetve burkolatában (2A) úgy van rögzítve, hogy a horizontális irányadó-egység (1A) szimmetriatengelye (7A), és a vertikális irányadó-egység (1B) szimmetriatengelye (7B) egymással párhuzamos és/vagy koaxiális helyzetű, valamint a kettős gömbcsüveg-libellaként kialakított vertikális irányadó-egység (1B) gömbcsüveg-lencséinek (8; 9) érintősíkjai (S1, S2) merőlegesek a fúrógép (2) fúróorsójának (2C) középvonalára (2D).





( 51 ) **B65D 43/02** (2006.01)

( 11 ) **0005773** 2024.05.13.

( 21 ) **U 23 00090**

( 22 ) **2023.05.31.**

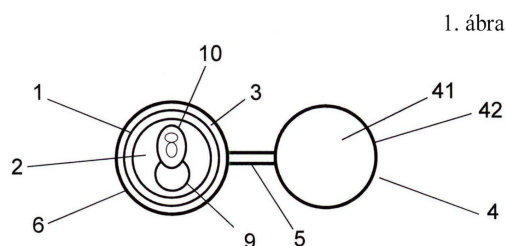
( 73 ) Béres Edina Alexandra, Miskolc (HU)

( 72 ) Szabó János, Miskolc, (HU)

( 54 ) **Aromazáró kupak**

( 57 )

Aromazáró kupak, elsősorban italos alumínium dobozok (1) lezárásához, mely aromazáró kupaknak kupakfedele (4) van, a kupakfedélnek (4) zárt fedélteteje (41) és fedéloldala (42) van, amely fedéloldal (42) belső részén végigfutóan fogazattal (7) van ellátva és a kupakfedélhez (4) egy összekötő szár (5) kapcsolódik egyik végével, azzal jellemezve, hogy az összekötő szár (5) másik vége egy gyűrűhöz (6) kapcsolódik.



## F. SZEKCIÓ - MECHANIKA, VILÁGÍTÁS, FŰTÉS

( 51 ) **F41A 19/00** (2006.01)

( 11 ) **0005782** 2024.06.10.

( 21 ) **U 24 00017**

( 22 ) **2024.02.02.**

( 73 ) Keserű Művek Fegyvergyár Kft., Budapest (HU)

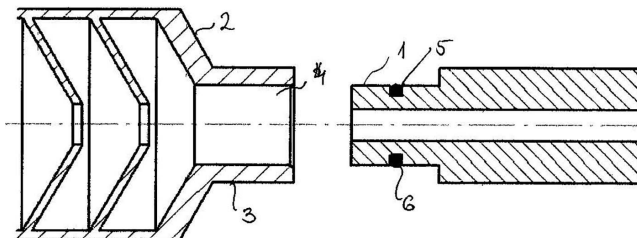
( 72 ) Keserű Béla Attila, Budapest, (HU)

( 54 ) **Muzeális startpatronos fegyver**

( 74 ) SBGK Szabadalmi Ügyvivői Iroda, Budapest

( 57 )

Muzeális startpatronos rövid vagy hosszúfegyver, azzal jellemezve, hogy a fegyver csőtorkolatára (1) levehetően felhelyezhető hangtompítója (2) van, amelynek a csőtorkolatra (1) csatlakozó vége (3) sima belső felületű furattal (4) van ellátva és a csőtorkolatban (2) kialakított horonyban (5) lévő O-gyűrűvel (6) van a csőtorkolatban (1) rögzítve.



( 51 ) F41A 21/04 (2006.01)

( 11 ) 0005783 2024.06.10.

( 21 ) U 24 00039

( 22 ) 2024.03.05.

( 73 ) Keserő Művek Fegyvergyár Kft., Budapest (HU)

( 72 ) Keserő Béla Attila, Budapest, (HU)

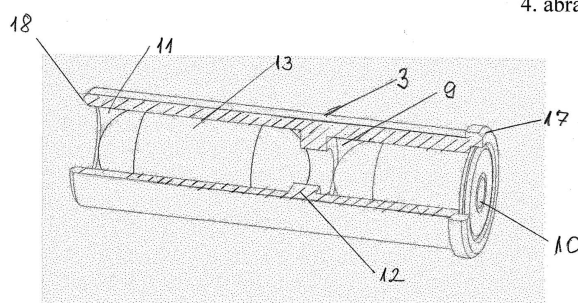
( 54 ) **Önálló betétcsöves, gumilövedékes muzeális revolver**

( 74 ) SBGK Szabadalmi Ügyvivői Iroda, Budapest

( 57 )

Önálló betétcsöves gumilövedékes muzeális revolver (1), azzal jellemezve, hogy a betétcsövek (3) a forgódob hátsó része felől vannak behelyezve és a forgódob (2) furataiban - kamráiban (14) - betétcsövek (3) vannak elhelyezve, ahol a forgódob (2) kamrái (14) a revolver (1) csőforma (4) felőli részén egy szűkítéssel (15), a csőformával (4) ellentétes végén pedig egy mélyedéssel (16) vannak ellátva, a kamrában (14) elhelyezett betétcső(vek) (3) egy hengeres csőformájú elemként van(nak) kialakítva, amelyek egyik végén egy ütköző karimával (17) van ellátva, a csőformájú elem belsejében, annak hosszanti tengelye mentén egy lépcsőzetes furat van kialakítva, amely lépcsőzetes furat által az ütköző karimával (17) azonos oldalon egy patrontér (9) és az ütköző karimával (17) ellentétes oldalon egy lövedéktér (11) van kialakítva, ahol a lövedéktér (11) és a patrontér (9) között egy szűkítőrész (12) van kialakítva, továbbá a betétcső (3) a forgódob (2) kamrájában / kamráiban (14) úgy helyezkedik el, hogy a betétcső (3) ütköző karimája (17) a forgódob (2) mélyedésébe (16) illeszkedik.

4. ábra



A rovat 11 darab közlést tartalmaz.

## Használati mintaoltalom megszűnése és újra érvénybe helyezése

---

### Használati mintaoltalom megszűnése díjfizetés hiányában

---

( 11 ) 004679

( 21 ) U 15 00235

( 54 ) Multifunkciós hőszivattyú

---

( 11 ) 004720

( 21 ) U 15 00231

( 54 ) Medence kialakítás

---

( 11 ) 004788

( 21 ) U 16 00283

( 54 ) Építőelem-készlet

---

( 11 ) 004856

( 21 ) U 15 00199

( 54 ) Visszahúzó szerkezettel ellátott vezetéktároló eszköz

---

( 11 ) 004986

( 21 ) U 18 00183

( 54 ) Beltéri nagypontosságú helymeghatározó, automatizált leltározási rendszer

---

( 11 ) 005277

( 21 ) U 19 00167

( 54 ) Duplázott záróoldalú csomagolóeszköz

---

( 11 ) 005287

( 21 ) U 20 00182

( 54 ) Áthelyezhető fedélegység anyagtároló egységek szabad nyílásának utólagos lezárására

---

( 11 ) 005299

( 21 ) U 20 00192

( 54 ) Kézfertőtlenítő kendővel ellátott egyszer használatos élelmiszertároló edény

---

( 11 ) 005328

( 21 ) U 19 00192

( 54 ) Eszköz nyitott műtét során fellépő erők mérésére

---

( 11 ) 005332

( 21 ) U 20 00183

( 54 ) Rendszer külső szenzor OBD-II hálózatba integrálására

---

( 11 ) 005394

( 21 ) U 19 00193

( 54 ) Automatizált hidrotóxicológiai berendezés tiszta hatóanyagok és hatóanyag keverékek statikus, fél-statikus és

---

Használati mintaoltalom megszűnése és újra érvénybe helyezése

---

átfolyóvizes rendszerben történő vizsgálatához

---

- ( 11 ) 005398
  - ( 21 ) U 19 00187
  - ( 54 ) Vizzáró burkolat talajba helyezett kapacitív mérőeszközhöz
- 

- ( 11 ) 005544
  - ( 21 ) U 21 00199
  - ( 54 ) Antennaegység áruvédelmi berendezésekhez
- 

- ( 11 ) 005568
  - ( 21 ) U 21 00207
  - ( 54 ) Optikai elrendezés bővített valóság létrehozására
- 

- ( 11 ) 005612
  - ( 21 ) U 22 00162
  - ( 54 ) Rögzítő szerkezet elsősorban kétkerekű járművekhez
- 

A rovat 15 darab közlést tartalmaz.

---

**Használati mintaoltalom újra érvénybe helyezése**

---

- ( 11 ) 005192
  - ( 21 ) U 19 00216
  - ( 54 ) Kapcsolási elrendezés felszíni vizek mederfelszínéről történő mintavételre
- 

- ( 11 ) 005193
  - ( 21 ) U 19 00217
  - ( 54 ) Kapcsolási elrendezés nagyobb vízmélységű felszíni vizek mederfelszínéről történő mintavételre
- 

A rovat 2 darab közlést tartalmaz.

## Vegyes használati mintaoltalmi közlemények

---

### Jogutódlás

---

- ( 11 ) 005773
  - ( 21 ) U 23 00090
  - ( 73 ) Béres Edina Alexandra, Miskolc (HU)
- 

A rovat 1 darab közlést tartalmaz.

---

### Képviselő megszűnése

---

- ( 11 ) 005595
  - ( 21 ) U 23 00006
  - ( 73 ) Horváth László Bálint, Pomáz (HU) Moldován Tamás, Százhalombatta (HU) Borbély Gergő, Kaba (HU)
  - ( 74 ) Gödölle, Kékes, Mészáros & Szabó Szabadalmi és Védjegy Iroda, Budapest, (HU)
- 

A rovat 1 darab közlést tartalmaz.

## FORMATERVEZÉSI MINTAOLTALMI KÖZLEMÉNYEK

### Megadott formatervezési mintaoltalmak

#### 06. OSZTÁLY - BÚTOROK

( 11 ) 0093033 2024.05.10

( 21 ) D 23 00100

( 22 ) 2023.11.29.

( 72 ) Szőke Hajnalka, 1163 Budapest, Cziráki u. 25. (HU)

Bors Attila, 8900 Zalaegerszeg, Holló u. 11. (HU)

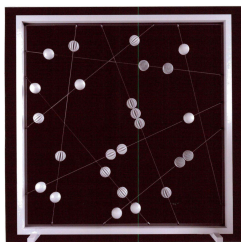
( 73 ) Szőke Hajnalka, 1163 Budapest, Cziráki u. 25. (HU)

Bors Attila, 8900 Zalaegerszeg, Holló u. 11. (HU)

( 74 ) ADVOPATENT Szabadalmi Iroda, 1011 Budapest, Fő u. 19. (HU)

( 54 ) Térleválasztó szerkezet és térleválasztó készlet

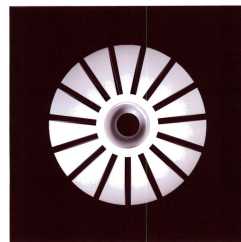
( 55 )



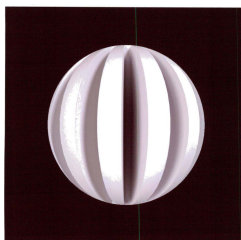
1/1. ábra



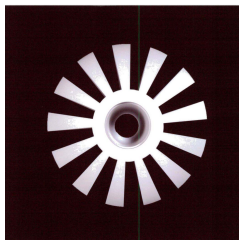
1/2. ábra



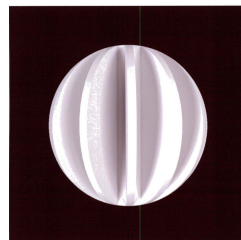
1/3. ábra



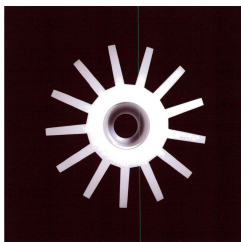
1/4. ábra



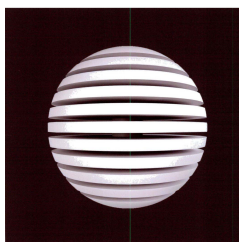
1/5. ábra



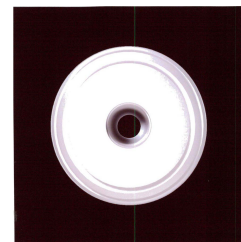
1/6. ábra



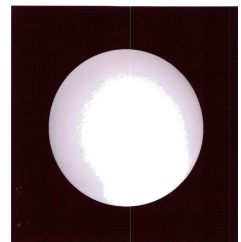
1/7. ábra



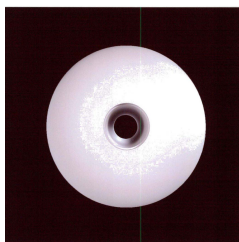
1/8. ábra



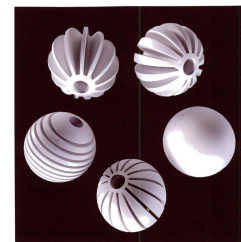
1/9. ábra



1/10. ábra



1/11. ábra



1/12. ábra

( 51 ) 06-06

#### 09. OSZTÁLY - CSOMAGOLÁS ÉS TARTÁLYOK ÁRUK SZÁLLÍTÁSÁRA VAGY KEZELÉSÉRE

( 11 ) 0093035 2024.05.10

( 21 ) D 24 00025

( 22 ) 2024.03.12.

( 72 ) Kiss Mihály, 1132 Budapest, Visegrádi utca 82/A 3/2. (HU)

( 73 ) Kiss Mihály, 1132 Budapest, Visegrádi utca 82/A 3/2. (HU)

( 54 ) Alkoholos italos dobozok

( 55 )



1/1. ábra



1/2. ábra



1/3. ábra



1/4. ábra



1/5. ábra



2/1. ábra



2/2. ábra



2/3. ábra



2/4. ábra



3/1. ábra



3/2. ábra



3/3. ábra



3/4. ábra



3/5. ábra

( 51 ) 09-01

## 11. OSZTÁLY - DÍSZTÁRGYAK

( 11 ) 0093026 2024.06.04

( 21 ) D 24 00036



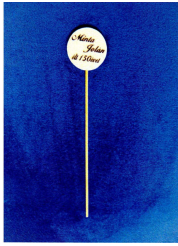
( 22 ) 2024.04.17.

( 72 ) Gyetvainé d'Elhougne Tünde Mária, 2225 Üllő, Gyár u. 64. (HU)

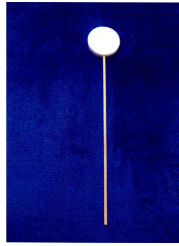
( 73 ) Gyetvainé d'Elhougne Tünde Mária, 2225 Üllő, Gyár u. 64. (HU)

( 54 ) Emléktábla

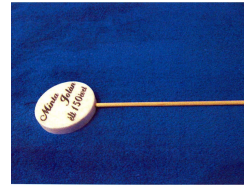
( 55 )



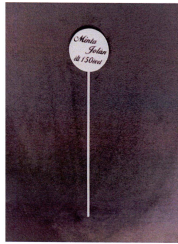
1/1. ábra



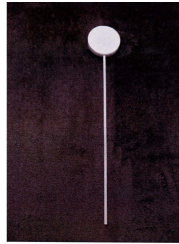
1/2. ábra



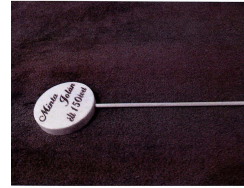
1/3. ábra



2/1. ábra



2/2. ábra



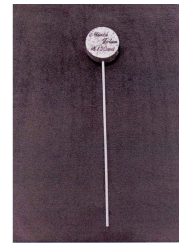
2/3. ábra



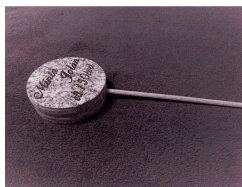
3/1. ábra



3/2. ábra



4/1. ábra



4/2. ábra

( 51 ) 11-02

( 11 ) 0093044 2024.05.22

( 21 ) D 23 00108

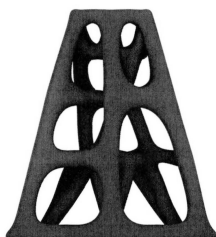
( 22 ) 2023.12.12.

( 72 ) Szabó Ádám, 9421 Felsőrákos, Alsószikla-sor 10/a (HU)

( 73 ) Moholy-Nagy Művészeti Egyetem, 1121 Budapest, Zugligeti út 9-25. (HU)

( 54 ) Növénytartó

( 55 )



1/1. ábra

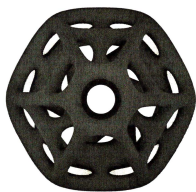


1/2. ábra



1/3. ábra





1/4. ábra

( 51 ) 11-02

---

( 11 ) 0093045 2024.05.22

( 21 ) **D 23 00109**

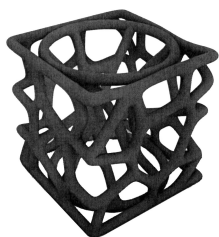
( 22 ) **2023.12.12.**

( 72 ) Szabó Ádám, 9421 Felsőrákos, Alsószikla-sor 10/a (HU)

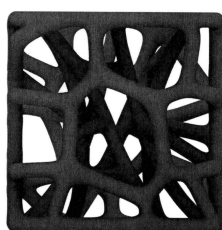
( 73 ) Moholy-Nagy Művészeti Egyetem, 1121 Budapest, Zugligeti út 9-25. (HU)

( 54 ) Növénytartó

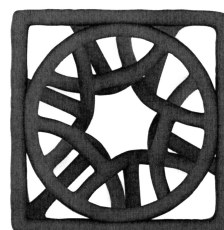
( 55 )



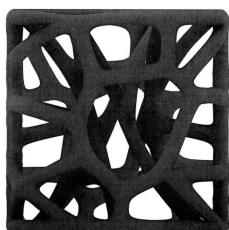
1/1. ábra



1/2. ábra



1/3. ábra



1/4. ábra

( 51 ) 11-02

---

## 12. OSZTÁLY - SZÁLLÍTÓ-, FUVARÓZÓ- ÉS FELVONÓESZKÖZÖK

---

( 11 ) 0093022 2024.05.17

( 21 ) **D 24 00009**

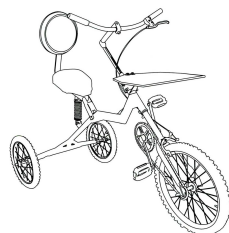
( 22 ) **2024.01.24.**

( 72 ) Matyi Zsolt, 1081 Budapest, Üllői út 40. V/7. (HU)

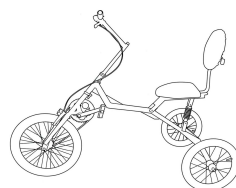
( 73 ) Matyi Zsolt, 1081 Budapest, Üllői út 40. V/7. (HU)

( 54 ) Tricikli

( 55 )



1/1. ábra



2/1. ábra

( 51 ) 12-11

---

## 21. OSZTÁLY - JÁTÉKOK, JÁTÉKSZEREK, SÁTRAK ÉS SPORTCIKKEK

( 11 ) 0093024 2024.06.04

( 21 ) D 23 00093

( 22 ) 2023.11.14.

( 72 ) Lencse Máté, 1195 Budapest, Petőfi utca 7. 4. em. 13. (HU)

( 73 ) Moholy-Nagy Művészeti Egyetem, 1121 Budapest, Zugligeti út 9-25. (HU)

( 54 ) Kártyajáték készlet

( 55 )



1/1. ábra



1/2. ábra



1/3. ábra



1/4. ábra



1/5. ábra



1/6. ábra



1/7. ábra



1/8. ábra



1/9. ábra



1/10. ábra

( 51 ) 21-01

( 11 ) 0093034 2024.05.10

( 21 ) D 23 00071

( 22 ) 2023.08.31.

( 72 ) Szabó Judit Fanni 80%, 3553 Kistokaj, Kossuth Lajos utca 23. (HU)

dr. Horváth Péter György 20%, 9400 Sopron, Szélső utca 11. (HU)

( 73 ) Soproni Egyetem, 9400 Sopron, Bajcsy-Zsilinszky u. 4. (HU)

( 74 ) prof. dr. Fábíán Attila, 9400 Sopron, Bajcsy-Zsilinszky u. 4. (HU)

( 54 ) Játék daru és építőköcka készlet

( 55 )



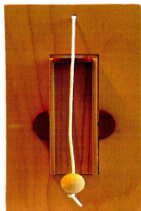
1/1. ábra



1/2. ábra



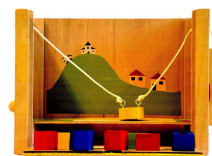
1/3. ábra



1/4. ábra



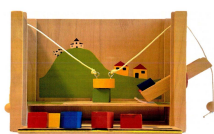
1/5. ábra



1/6. ábra



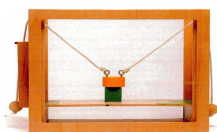
1/7. ábra



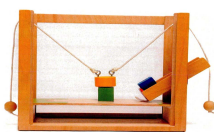
1/8. ábra



1/9. ábra



1/10. ábra



1/11. ábra



1/12. ábra



1/13. ábra

( 51 ) 21-01

## 32. OSZTÁLY - GRAFIKUS SZIMBÓLUMOK ÉS LOGÓK, FELÜLETI MINTÁZATOK, DÍSZÍTÉS

( 11 ) 0093025 2024.06.04

( 21 ) D 22 00093

( 22 ) 2022.12.14.

( 72 ) Gál Attila, 4024 Debrecen, Kossuth utca 3. szám 2. emelet 8. ajtó (HU)

( 73 ) Gál Attila, 4024 Debrecen, Kossuth utca 3. szám 2. emelet 8. ajtó (HU)

( 74 ) Dr. Takáts Gábor János egyéni ügyvéd, 4026 Debrecen, Piac utca 10. szám 1. emelet 1. ajtó (HU)

( 54 ) Címkék

( 55 )



1/1. ábra



2/1. ábra



3/1. ábra



4/1. ábra



5/1. ábra



6/1. ábra



7/1. ábra



8/1. ábra



9/1. ábra



10/1. ábra



11/1. ábra



12/1. ábra



13/1. ábra



14/1. ábra



15/1. ábra



16/1. ábra



17/1. ábra



18/1. ábra



Megadott formatervezési mintaoltalmak

---

19/1. ábra

20/1. ábra

21/1. ábra



22/1. ábra

23/1. ábra

( 51 ) 32-00

---

A rovat 9 darab közlést tartalmaz.

**Formatervezési mintaoltalom megújítása**

---

- ( 11 ) 0090384
  - ( 21 ) D 04 00214
  - ( 22 ) 2004.06.11.
  - ( 54 ) Tárolóflakon
- 

A rovat 1 darab közlést tartalmaz.

## Helyreigazítás

A Szabadalmi Közlöny és Védjegyertesítő 2024. május 28-án megjelent „Megadott formatervezési mintaoltalmak” rovatában, a D2300047 ügyszámú formatervezési megadás hibásan jelent meg.

Helyesen a következő:

( 11 ) 0092992 2024.03.22

( 21 ) D 23 00047

( 22 ) 2023.06.16.

( 72 ) Szerencsés Rita, 8000 Székesfehérvár, Szamos u. 73. (HU)

Hermann Markus, 1239 Budapest, Millenium u. 16/2A (HU)

Pomázi Renáta Réka, 2040 Budaörs, Alma u. 19. (HU)

Szodfridt Marcell Ágoston, 1114 Budapest, Bartók Béla út 78. (HU)

( 73 ) Moholy-Nagy Művészeti Egyetem, 1121 Budapest, Zugligeti út 9-25. (HU)

( 54 ) Kültéri moduláris bútorregyüttes

( 55 )

### Szellemi Tulajdon Nemzeti Hivatala

Budapest VIII,  
II. János Pál pápa tér 7.  
1081

Tárgy: **Hiánypótlás**  
Ügyiratszám: **D2300047/6**

Tisztelt Szellemi Tulajdon Nemzeti Hivatala!

Alulírott Moholy-Nagy Művészeti Egyetem (székhely: 1121 Budapest, Zugligeti út 9-25.; képviseli: Matheidesz Réka; a továbbiakban: Egyetem) az alábbi nyilatkozatot teszem a Szellemi Tulajdon Nemzeti Hivatalának (a továbbiakban: Hivatal) fenti ügyiratszámú formatervezésminta-oltalmi bejelentésem ügyében 2023. november 21. napján kelt nyilatkozattételi felhívására.

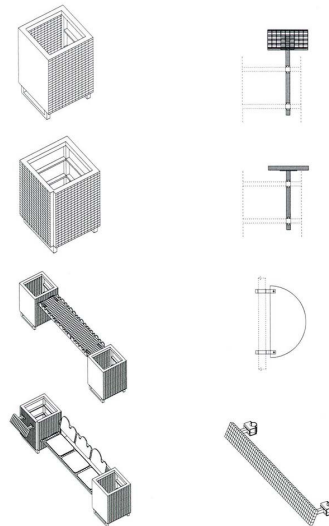
A hiánypótlásban a Hivatal felhívta az Egyetemet arra, hogy nyújtson be szabályszerű változtató nyilatkozatot, amelyben egyértelműen kijelenti, hogy a szaggatott vonallal jelölt elemekre nem igényel oltalmat.

A Hivatal ezen felhívása nyomán jelen nyilatkozatban kijelentem, hogy a D2300047/5 ügyiratszámú hiánypótlásomban foglalt vizuális lemondó nyilatkozatot is tartalmazó ábrázolásokon (1.1., 1.6., 1.8., 1.10., 1.11-es ábrák) a szaggatott vonallal jelölt elemekre nem igényelek oltalmat.

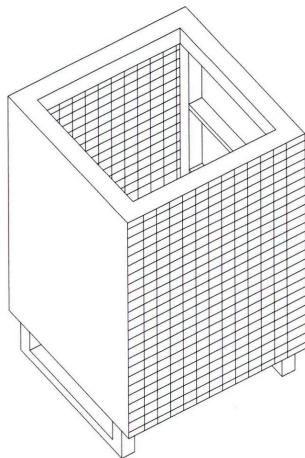
Budapest, 2023. december 12.

Tisztelettel,

  
Moholy-Nagy Művészeti Egyetem  
Matheidesz Réka  
vezérigazgató

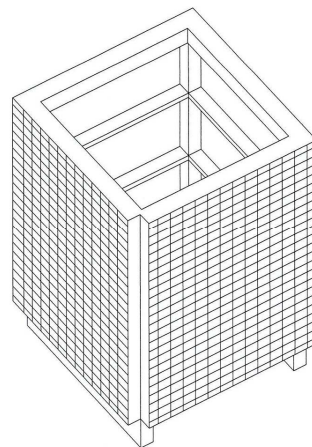


nyilatkozat



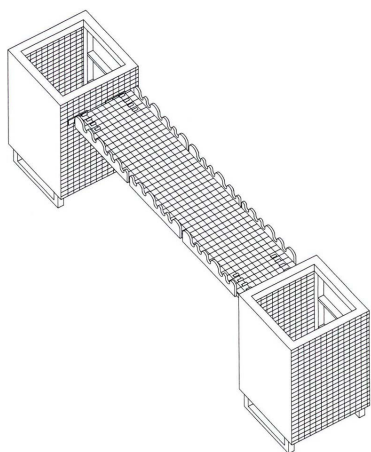
1/2. ábra

1/1. ábra

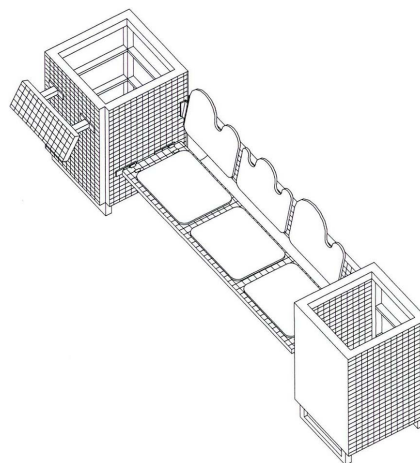


1/3. ábra

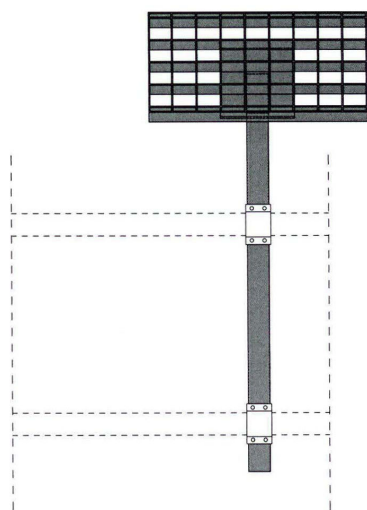




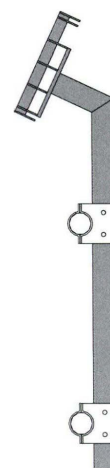
1/4. ábra



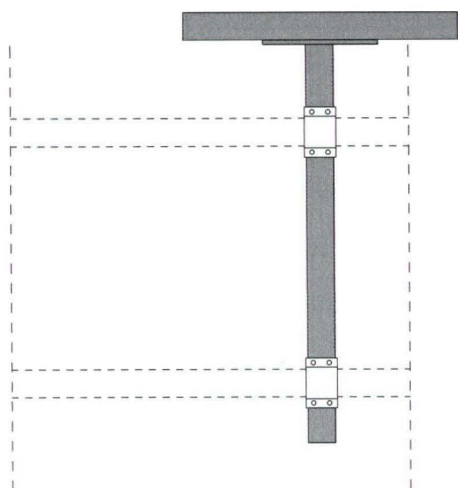
1/5. ábra



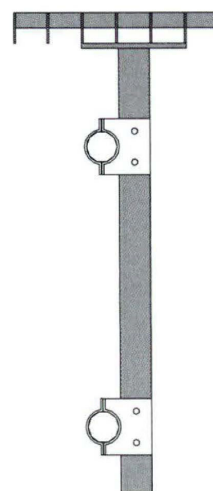
1/6. ábra



1/7. ábra

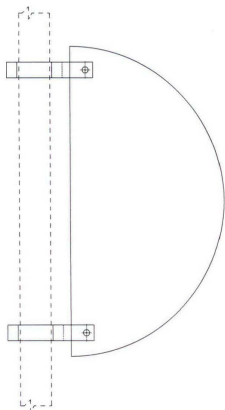


1/8. ábra

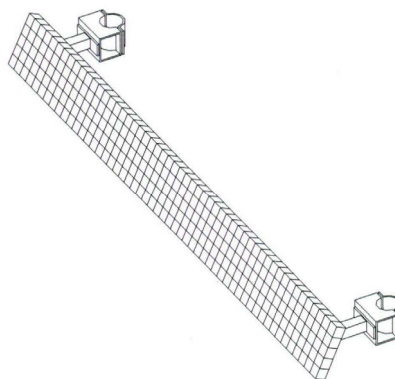


1/9. ábra





**1/10. ábra**



**1/11. ábra**

( 51 ) 06-05

---

A rovat 1 darab közlést tartalmaz.

## NEMZETI VÉDJEGYKÖZLEMÉNYEK

### Védjegybejelentések meghirdetése

( 210 ) M 23 02090

( 220 ) 2023.08.04.

( 731 ) Teva Pharmaceutical Industries Ltd., Tel Aviv-Jaffa 6944020 (IL)

( 740 ) Dr. Kocsomba Nelli Ügyvédi Iroda, Budapest

( 546 ) **Emberarcú Egészségért**  
díj 2023

( 511 ) 35 Ösztönző díjprogramok lebonyolítása nem kormányzati szervezetek számára az egészségügyi ellátás támogatása és előmozdítása, valamint munkahelyi kezdeményezések a betegek és az ápolók tapasztalatainak javítása érdekében.

41 Elismerések és ösztönzők biztosítása versenyek és pénzjutalmak formájában az egészségügyi ellátás területén elért kiválóság bizonyítására.

42 Olyan technológiát tartalmazó weboldal biztosítása, amely lehetővé teszi a vállalatok és szervezetek számára, hogy adminisztrálják és kezeljék a munkavállalói ösztönző jutalmazási programokat, és elősegítsék a munkavállalók termelékenységét, teljesítményét, elismerését és morálját.

( 210 ) M 23 03314

( 220 ) 2023.11.17.

( 731 ) Herb-Pharma Corporation s.r.o., Vel'ké Ludince (HU)

( 740 ) Kálmán és Társai Ügyvédi Iroda, Budapest

( 546 )



( 511 ) 5 Svájci származású gyógyászati készítmények, egészségügyi készítmények gyógyászati használatra; orvostechnikai eszközök.

( 210 ) M 23 03472

( 220 ) 2023.12.04.

( 731 ) Dajka Levente, Gödöllő (HU)

( 541 ) **Beauty Herb**

( 511 ) 5 Étrend-kiegészítők kozmetikai hatással; étrend-kiegészítők a fizikai állapot és állóképesség javítására.

( 210 ) M 23 03625

( 220 ) 2023.12.18.

( 731 ) Tábori Katalin, Budapest (HU)

( 740 ) SBGK Ügyvédi Iroda, Budapest

( 541 ) **Neuroadvantage**

( 511 ) 42 Orvosi kutatás; orvosi kutatási szolgáltatások; orvostudományhoz kapcsolódó kutatás.

44 Egészségfelmérési vizsgálatok; egészséggel kapcsolatos szakmai konzultáció; egészséggel kapcsolatos információnyújtás; egészséggel kapcsolatos tanácsadó szolgáltatások; egészségi állapotfelmérési szolgáltatások; egészségügyi információk nyújtása.

( 210 ) M 23 03659

( 220 ) 2023.12.21.

( 731 ) Baoliyuan Europa Kft., Budapest (HU)

( 541 ) **BLY**

( 511 ) 6 Bútorszerelvények fémből.

20 Bútorszerelvények, nem fémből; bútorszerelvények [nem fémből készült -].

( 210 ) M 24 00377

( 220 ) 2024.02.02.

( 731 ) Európa Ingatlanbefektetési Alap, Budapest (HU)

( 546 )



( 511 ) 35 Reklámozás; kereskedelmi ügyletek; szolgáltatóházak működtetése kereskedelmi célokból; kereskedelmi adminisztráció; irodai munkák; ruházati cikkek és mobiltelefonok értékesítésével kapcsolatos kiskereskedelmi szolgáltatások.

41 Szórakoztatás, filmszínházi szolgáltatások.

43 Vendéglátás; vendéglői szolgáltatások; pizzeria; kávézó működtetése.

44 Szépségápolási szolgáltatások.

( 210 ) M 24 00390

( 220 ) 2024.02.03.

( 731 ) Németh János Győző, Győr (HU)

( 541 ) Kapucziner

( 511 ) 30 Kávé.

( 210 ) M 24 00395

( 220 ) 2024.02.04.

( 731 ) EASTURN Korlátolt Felelősségű Társaság, Vásárosnamény (HU)

( 740 ) Dr. János László, Nyíregyháza

( 546 )



( 511 ) 6 Nem nemesfémek és ezek ötvözetei, ércek; fém építőanyagok; hordozható fémszerkezetek; nem elektromos fémkábelek és fémvezetékek; kisméretű fémáru; fémtartályok tároláshoz vagy szállításhoz; páncélszekrények.

7 Anyagok megmunkálására szolgáló precíziós szerszámgépek; anyagok vágására szolgáló precíziós szerszámgépek; leeresztő csavarok gáznemű anyagokhoz [géppalkatrészek]; leeresztő csavarok folyékony anyagokhoz [géppalkatrészek]; fémvágó gépek; fémáru gyártó gépek; fémmegmunkáló központok; fémfeldolgozó gépek; vágógépek [fémmegmunkáláshoz]; marógépek [fémmegmunkáláshoz]; köszörűgépek [fémmegmunkáláshoz]; fűrőgépek [fémmegmunkáláshoz]; esztergák [fémmegmunkáláshoz]; fém csigák géppalkatrészekként; fém tömlőcsatlakozók [motoralkatrészek]; fém csőelágazások [géppalkatrészek]; fém zárószелеpek [géprészek]; fém csőcsatlakozók [géppalkatrészek]; fém nyomócsövek [géprészek]; robotgépek fém megformázásához; fémalakításra szolgáló gépek; fém csapok [szelepek]; géppalkatrészek; fém biztonsági szelepek [géppalkatrészek]; fém csőcsatlakozók [gépek részei]; fém csőcsatlakozók [motorok részei]; nem fém visszacsapószelepek [géppalkatrészek]; fémvágó központok, berendezések [gépek]; nem fém pillangószelepek mint géppalkatrészek; műanyag zárószелеpek [géprészek]; műanyag csövek [felszerelt géprészek]; visszacsapószelepek műanyagból [géprészek]; öntőformák műanyag termékek öntéséhez [géprészek]; szerszámgépek a műanyag feldolgozás számára; motorok (a szárazföldi járműmotorok kivételével); tengelykapcsolók és erőátviteli elemek (a szárazföldi járművek céljára készültek kivételével); mezőgazdasági szerszámok, kézi szerszámok kivételével; keltetőgépek; árusító automaták.

40 Hulladék és szemét újrahasznosítása; levegőtisztítás és vízkezelés; nyomtatási, nyomdai szolgáltatások; élelmiszerek és italok tartósítása; acélvágás; alkatrészek megmunkálása mások számára [műhelyszolgáltatások];

anyagok egyéni igény szerinti összerakása mások számára; anyagok fűrészelése; anyagok gyalulása; anyagok lézersugaras kezelése; anyagok összeállítása mások megrendelése szerint; áruk egyedi gyártása; csiszolás; eszközök mások megrendelésére való gyártása; fém hidegalakítása; fémcikkek felületeinek végső kialakítása; fémcikkek igény szerinti gyártása; fémek fűrése; fémek utómunkálatai; fémfelületek precíziós köszörülési technikákkal való feldolgozása; fémfelületek precíziós köszörülési és csiszoló fényezési technikákkal való feldolgozása; fémforrasztás; fémkezelés; fémmegmunkálás; fémmegmunkálás [alakítás]; fémmegmunkálási szolgáltatások; fémmegmunkálással és fémek utómunkálataival kapcsolatos szolgáltatások; fémvágás; hegesztési szolgáltatások; köszörülés; mágnesezés; műanyag fröccsöntése; műanyag laminálása; műanyag lapok laminálása; műanyagfeldolgozás; műanyagok feldolgozásával kapcsolatos tájékoztatás; műanyagok kezelése és feldolgozása; műanyagok kezelése műanyag öntvények előállításához; orvostecnikai eszközök mások megrendelése szerinti egyedi gyártása.

42 Tudományos és műszaki szolgáltatások, valamint az idetartozó tervezői és kutatói tevékenység; ipari elemzési, ipari kutatási és ipari tervezési szolgáltatások; minőségellenőrzési és hitelesítési szolgáltatások; számítástechnikai hardver és szoftver tervezés és fejlesztés.

( 210 ) M 24 00507

( 220 ) 2024.03.11.

( 731 ) Real Nature Kft., Budapest (HU)

( 546 )



( 511 ) 29 Hús, hal-, baromfi- és vadhús; húskivonatok; tartósított, fagyasztott, szárított és főzött gyümölcsök és zöldségek; zselék, lekvárok (dzsemek), kompótok; tojások; tej, sajt, vaj, joghurt és egyéb tejtermékek; étkezési olajok és zsírok.

30 Kávé, tea, kakaó és helyettesítők; rizs, tészta és metélt tészta; tapióka és szágó; lisztek és más gabonakészítmények; kenyér, péksütemények és cukrászáru; csokoládé; fagylalt, szorbetek és más ehető jégkrémek; cukor, méz, melaszszirup; élesztő, sütőporok; só, ételízesítők, fűszerek, tartósított fűszernövények; ecet, szószok és egyéb ételízesítők; jég (fagyasztott víz).

35 Reklámozás; vállalkozások vezetése, szervezése és adminisztrációja; irodai tevékenységek.

( 210 ) M 24 00508

( 220 ) 2024.03.11.

( 731 ) Real Nature Kft., Budapest (HU)

( 546 )



( 511 ) 29 Hús, hal-, baromfi- és vadhús; húskivonatok; tartósított, fagyasztott, szárított és főzött gyümölcsök és zöldségek; zselék, lekvárok (dzsemek), kompótok; tojások; tej, sajt, vaj, joghurt és egyéb tejtermékek; étkezési olajok és zsírok.

30 Kávé, tea, kakaó és helyettesítők; rizs, tészta és metélt tészta; tapióka és szágó; lisztek és más gabonakészítmények; kenyér, péksütemények és cukrászáru; csokoládé; fagylalt, szorbetek és más ehető jégkrémek; cukor, méz, melaszszirup; élesztő, sütőporok; só, ételízesítők, fűszerek, tartósított fűszernövények;

ecet, szószok és egyéb ételízesítők; jég (fagyasztott víz).

35 Reklámozás; vállalkozások vezetése, szervezése és adminisztrációja; irodai tevékenységek.

---

**( 210 ) M 24 00584**

**( 220 ) 2024.02.19.**

( 731 ) Cornexi Food Kft., Cegléd (HU)

( 740 ) KACSUKPATENT Európai Szabadalmi és Védjegy Iroda Kft., Budapest

**( 541 ) RUDI**

( 511 ) 5 Gyógyászati vagy állatgyógyászati használathoz adaptált diétás élelmiszerek és anyagok; étrend-kiegészítők emberek számára; táplálékkiegészítők különleges diétát igénylő személyek részére; étrend-kiegészítőként használható gyógyélelmiszerek; diétás ételek gyógyászati célokra; élelmi rostok; magas rosttartalmú diétás ételek gyógyászati célokra; gyógyászati célokra alkalmas gabonakészítmények; gyógyászati célokra alkalmas gabonaszetelek; gyógyászati célokra alkalmas müzliszeletek; gyógyászati célokra alkalmas zabszeletek; gyógyászati célokra alkalmas rizsszeletek; gyógyászati célokra alkalmas gluténmentes szeletek; protein étrend-kiegészítők; proteinszeletek; fogyókúrás étrendet kiegészítő élelmiszerek; vitaminkészítmények; vitaminszeletek; vitamin, nyomelem és ásványi anyag tartalmú étrend-kiegészítők; gabona alapú étrend-kiegészítők; gabona alapú vitaminkészítmények.

30 Csokoládé; gabonakészítmények; laktóz- és gluténmentes gabonakészítmények; gabonapehely; gabonaszetelek; gabona alapú snack ételek; magas protein tartalmú gabonaszetelek; csokoládé-bevonatú gabonaszetelek; laktóz- és gluténmentes csokoládé-bevonatú gabonaszetelek; cukormentes csokoládé-bevonatú gabonaszetelek; vitaminos csokoládé-bevonatú gabonaszetelek; magas protein tartalmú csokoládé-bevonatú gabonaszetelek; müzli; müzliszeletek; magas protein tartalmú müzliszeletek; csokoládé-bevonatú müzliszeletek; magas protein tartalmú csokoládé-bevonatú müzliszeletek; kukoricapehely; zabpehely; zab alapú ételek; snack ételek (gabona alapú -); csokoládé-bevonatú zabszeletek; laktóz- és gluténmentes csokoládé-bevonatú zabszeletek; cukormentes csokoládé-bevonatú zabszeletek; vitaminos csokoládé-bevonatú zabszeletek; magas protein tartalmú zabszeletek; magas protein tartalmú csokoládé-bevonatú zabszeletek; rizspehely; puffasztott rizs; rizs alapú snack ételek; rizsszeletek; csokoládé-bevonatú rizsszeletek; laktóz- és gluténmentes csokoládé-bevonatú rizsszeletek; cukormentes csokoládé-bevonatú rizsszeletek; vitaminos csokoládé-bevonatú rizsszeletek; magas protein tartalmú rizsszeletek; magas protein tartalmú csokoládé-bevonatú rizsszeletek; gabona desszertek.

---

**( 210 ) M 24 00631**

**( 220 ) 2022.02.07.**

( 731 ) 27 87 Olfactive Creations, S.L.U., Barcelona (ES)

( 740 ) SBGK Ügyvédi Iroda, Budapest

**( 546 ) per sē**

27 87  
perfumes  
BARCELONA

( 511 ) 3 Illatszer készítmények.

---

**( 210 ) M 24 00662**

**( 220 ) 2024.02.26.**

( 731 ) Szigeti Farm Szaktanácsadó Kft., Kalocsa (HU)

**( 541 ) Szigeti Gin**

( 511 ) 33 Gin termékek; gin tartalmú italok.

---

**( 210 ) M 24 00669**

---

**( 220 ) 2024.02.26.**

( 731 ) Gergelyfi Pál, Kecskemét (HU)

**( 541 ) Rhythm of the Night**

( 511 ) 41 Élő zene szolgáltatása; szórakoztató szolgáltatások biztosítása felvett zene formájában; zenei fesztiválokkal kapcsolatos szolgáltatások; zenei produkciós szolgáltatások.

**( 210 ) M 24 00671****( 220 ) 2024.02.27.**

( 731 ) Delta Systems Kft., Budapest (HU)

( 740 ) Lajos Ügyvédi Iroda, Budapest

**( 546 )**  
  
**konferencia**

( 511 ) 35 Adatindexek összeállítása kereskedelmi vagy reklámcéllal; adatkutatás számítógépes fájlokban; áruk és szolgáltatások engedélyezésének kereskedelmi ügyintézés; fénymásolási szolgáltatások; fénymásológépek kölcsönzése; adatok frissítése és karbantartása számítógépes adatbázisokban; szerzői szolgáltatások [árúk, illetve szolgáltatások beszerzése más cégeknek]; import-export ügynökségek; kereskedelmi és üzleti kapcsolattartási adatok biztosítása; kereskedelmi lobbizási szolgáltatások; kiszervezett vállalatirányítás; vásárlási megrendelések ügyintézés.

42 Adatbiztonsági tanácsadás; adatkódolási szolgáltatások; adatok és számítógépes programok konvertálása, nem fizikai átalakítás; elektronikus adattárolás; energetikai vizsgálat; felhőalapú számítástechnika; fizikai adatok vagy dokumentumok átalakítása elektronikus médiába; hálózati kiszolgálók [webszerverek] bérlete; honlap-alapú adatindexek létrehozása és tervezése harmadik fél számára [információtechnológiai szolgáltatások]; információtechnológiai [IT] tanácsadási szolgáltatások; internetbiztonsági szaktanácsadás; kihelyezett szolgáltatók az információs technológia területén; kutatási és fejlesztési szolgáltatások; mérnöki munkák, szolgáltatások; mérnöki munkával kapcsolatos mérések, földmérés; minőségellenőrzés; nem helyszíni biztonsági mentés; számítástechnikai tanácsadás; számítógépek bérbeadása; számítógépes platformok fejlesztése; számítógépes rendszerek felügyelete üzemzavarok elkerülése érdekében; számítógépes rendszerek távfelügyelete [monitoring]; számítógépes rendszerek tervezése; számítógépes rendszerelemzés; számítógépes szoftver bérlete, kölcsönzése; számítógépes vírusvédelmi szolgáltatások; számítógéphardver tervezésével és fejlesztésével kapcsolatos tanácsadás; számítógép-programozás; számítógép szoftver tanácsadás; szerver hosting, szerver bérlet; szoftvertelepítés; technológiai szaktanácsadás.

**( 210 ) M 24 00747****( 220 ) 2024.03.04.**

( 731 ) Sánta Tamás Árpád, Békéscsaba (HU)

Sánta Boglárka, Békéscsaba (HU)

( 740 ) Dr. Czirják-Nagy Ügyvédi Iroda, Szentendre

**( 546 )**  
  
**KÖZÉPKARBANTARTÁS**  
54/2014. (XII. 5.) BM rendelet szerinti  
műhelyes karbantartás elvégzése.  
01 02 03 04 05 06 07 08 09 10 11 12  
2019 2020 2021 2022 2023

( 511 ) 9 Azonosító címkék [kódolt].

- 13 Robbanó jelek, jelölők, jelzők.
- 16 Jelölőcímkék; jelölő sablonok; tapadós címkék; papír azonosító táblák, címkék; címkék papírból vagy kartonból.
- 20 Műanyag címkék.
- 24 Címkék.
- 35 A következő árukkal kapcsolatos kiskereskedelmi, nagykereskedelmi és internetes kiskereskedelmi szolgáltatások: azonosító címkék [kódolt], robbanó jelek, jelölők, jelzők, jelölőcímkék, jelölő sablonok, tapadós címkék, papír azonosító táblák, címkék, címkék papírból vagy kartonból, műanyag címkék, címkék.
- 37 Tűz- és füstgátló eszközök beszerelése, karbantartása és javítása; tűzérzékelő rendszerek karbantartása és javítása; tűzjelző készülékek javítása vagy karbantartása; tűzjelző készülékek javítása; tűzjelző készülékek üzembe helyezése; tűzjelző rendszerek felszerelése; tűzjelző rendszerek karbantartása és javítása; tűzmegeelőzési berendezések üzembe helyezéséhez kapcsolódó tanácsadás; tűzoltó készülékek újratöltése; tűzoltó rendszerek karbantartása és javítása; tűzoltó rendszerek üzembe helyezése; tűzriasztó készülékek; tűzriasztó készülékek javítása; tűzriasztó készülékek javításával vagy karbantartásával kapcsolatos információszolgáltatás; tűzriasztó készülékek karbantartása; tűzriasztó rendszerek karbantartása és szervizelése; tűzriasztók felszerelése és javítása.
- 41 Képzési szolgáltatások tűzoltó készülékek használatával kapcsolatban.
- 42 Tűzmegeelőzéssel kapcsolatos szaktanácsadás, műszaki tanácsadás.
- 45 Tűzmegeelőzési tanácsadás; tűzriasztó rendszerek felügyelete.

( 210 ) M 24 00748

( 220 ) 2024.03.04.

( 731 ) Sánta Tamás Árpád, Békéscsaba (HU)

Sánta Boglárka, Békéscsaba (HU)

( 740 ) Dr. Czirják-Nagy Ügyvédi Iroda, Szentendre

( 546 )



( 511 ) 9 Azonosító címkék [kódolt].

- 13 Robbanó jelek, jelölők, jelzők.
- 16 Jelölőcímkék; jelölő sablonok; tapadós címkék; papír azonosító táblák, címkék; címkék papírból vagy kartonból.
- 20 Műanyag címkék.
- 24 Címkék.
- 35 A következő árukkal kapcsolatos kiskereskedelmi, nagykereskedelmi és internetes kiskereskedelmi szolgáltatások: azonosító címkék [kódolt], robbanó jelek, jelölők, jelzők, jelölőcímkék, jelölő sablonok, tapadós címkék, papír azonosító táblák, címkék, címkék papírból vagy kartonból, műanyag címkék, címkék.
- 37 Tűz- és füstgátló eszközök beszerelése, karbantartása és javítása; tűzérzékelő rendszerek karbantartása és javítása; tűzjelző készülékek javítása vagy karbantartása; tűzjelző készülékek javítása; tűzjelző készülékek üzembe helyezése; tűzjelző rendszerek felszerelése; tűzjelző rendszerek karbantartása és javítása; tűzmegeelőzési berendezések üzembe helyezéséhez kapcsolódó tanácsadás; tűzoltó készülékek újratöltése; tűzoltó rendszerek karbantartása és javítása; tűzoltó rendszerek üzembe helyezése; tűzriasztó készülékek; tűzriasztó készülékek javítása; tűzriasztó készülékek javításával vagy karbantartásával kapcsolatos információszolgáltatás; tűzriasztó készülékek karbantartása; tűzriasztó rendszerek karbantartása és szervizelése; tűzriasztók felszerelése és javítása.



- 
- 41 Képzési szolgáltatások tűzoltó készülékek használatával kapcsolatban.  
 42 Tűzmelőzéssel kapcsolatos szaktanácsadás, műszaki tanácsadás.  
 45 Tűzmelőzési tanácsadás; tűzriasztó rendszerek felügyelete.
- 

( 210 ) M 24 00752

( 220 ) 2024.03.04.

( 731 ) A Legnagyobb Hírek Korlátolt Felelősségű Társaság, Budapest (HU)

( 740 ) Lantos Judit Ügyvédi Iroda, Budapest

( 546 ) **fhm**

( 511 ) 35 Reklámozás elektronikus hírportálon; kereskedelmi adminisztráció.

38 Adatátvitel és adatközzvetítés; audio adatok interneten keresztül történő továbbítása; audio műsorszórás; audiovizuális átviteli szolgáltatások; audiovizuális és multimédiás tartalom közzvetítése az interneten keresztül; digitális audio- és videóadások számítógépes világhálón keresztül történő továbbítása; digitális hangszugárzás; sportesemények közzvetítése; hírek elektronikus átvitele; interneten és más kommunikációs hálózatokon keresztül történő audio-, video- és multimédiás műsorszórás; interneten keresztül biztosított audio- vagy video-műsorszórás szolgáltatások; interneten keresztül történő video adatátvitel; műsorközzvetítés interneten keresztül; műsorszórás globális számítógépes hálózat útján; pénzügyi információ műholdas közzvetítése; podcastok átvitele; podcasting szolgáltatások; sportrendezvényekhez kapcsolódó műsorszóró szolgáltatások; zenei műsorszórás; az internet segítségével biztosított audiotartalmakhoz való telekommunikációs hozzáférés; az internet segítségével biztosított videotartalmakhoz való telekommunikációs hozzáférés; az interneten és bármely más kommunikációs hálózaton található honlapokhoz való hozzáférés biztosítása; digitális zenei weboldalakhoz való internetes hozzáférés biztosítása; e-kereskedelmi platformokhoz való hozzáférés biztosítása az interneten; elektronikus helyekhez, oldalakhoz való hozzáférés biztosítása; elektronikus információs hálózati oldalakhoz való hozzáférés biztosítása; elektronikus piactérhez (portálhoz) való hozzáférés számítógépes hálózatokon való biztosítása; hozzáférés biztosítása adatbázisokhoz; internetes beszélgető fórumokhoz való hozzáférés biztosítása; internetes felületekhez való felhasználói hozzáférés biztosítása; internetes platformokhoz való hozzáférés biztosítása; internetes webhelyekhez való hozzáférés biztosítása; keresőmotorokhoz való felhasználói hozzáférés biztosítása; kommunikációs hálózatokon lévő adatokhoz való hozzáférés biztosítása; kommunikációs szolgáltatások adatbázisához való hozzáféréshez; platformokhoz vagy portálokhoz való hozzáférés biztosítása az interneten; számítógépes adatbázis használati idejének értékesítése; számítógépes adatbázisokhoz való hozzáférés biztosítása; számítógépes hálózatokon tárolt adatbankokhoz történő hozzáférés biztosítása; videomegosztó portálhoz való hozzáférés biztosítása; weboldal továbbító szolgáltatások; webblog-hozzáférés biztosítása; weboldalakhoz való hozzáférés biztosítása; elektronikus hírügynökségi szolgáltatások; hírek továbbítása hírügynökségekhez; hírügynökségek; hírügynökségek telekommunikációs szolgáltatásai; hírügynökségi (kommunikációs) szolgáltatások; hírügynökségi szolgáltatások (hírek továbbítása); hírügynökségi szolgáltatások elektronikus továbbítás céljára.

41 Nevelés; szakmai képzés; szórakoztatás; sport- és kulturális tevékenységek; elektronikus napilapok online közzvetése; online hírlevelek biztosítása sportszórakoztatás területén; online nem letölthető audiotartalmak biztosítása; elektronikus könyvek és folyóiratok online megjelentetése; folyóiratok és könyvek elektronikus online közzvetése; hírközlő szolgáltatások; hírügynökségi beszámolók; interneten közzvetített hírműsor szolgáltatások; közzvetítésre szánt hírműsorok elkészítése.

---

( 210 ) M 24 00794

( 220 ) 2024.03.07.

( 731 ) Krüllung Ármékolástechnikai Kft., Budapest (HU)

( 546 ) **KRÜLLUNG**

( 511 ) 6 Nem nemesfémek és ezek ötvözetei, ércetek; fém építőanyagok; hordozható fémszerkezetek; nem elektromos

---



Nemzeti védjegybejelentések meghirdetése

fémkábelek és fémvezetékek; kisméretű fémáru; fémtartályok tároláshoz vagy szállításhoz; páncélszekrények.

20 Bútorok, tükrök, keretek; nem fém tartályok, tárolók tároláshoz vagy szállításhoz; megmunkálatlan vagy félig megmunkált csont, szaru, halcsont vagy gyöngyház; kagylóhéj; tajték; sárga borostyán.

22 Kötelek és zsinetek; hálók; sátrak és ponyvák; napellenző tetők textilanyagokból vagy műanyagokból; vitorlák; zsákok ömlesztett áru szállításához és tárolásához; párnázó-, béleelő- és tömőanyagok, a papír, karton, gumi vagy műanyagok kivételével; nyers textilrostok és ezek helyettesítő anyagai.

( 210 ) M 24 00795

( 220 ) 2024.03.07.

( 731 ) PERTOM 22 Kft., Szigetszentmiklós (HU)

( 740 ) M. Nagy és Társai Ügyvédi Iroda, Budapest,

( 546 )



Relax Burger Bar

( 511 ) 43 Vendéglátás (élelmezés).

( 210 ) M 24 00824

( 220 ) 2024.03.12.

( 731 ) Budapesti Gazdasági Egyetem, Budapest (HU)

( 546 )



( 511 ) 41 Egyetemi oktatási szolgáltatások; egyetemi szolgáltatások; egyetemi vagy főiskolai oktatás; felsőoktatási intézmények által nyújtott oktatási szolgáltatások; gyakorlati képzés; gyakorlati képzés [szemléltetés]; képzés és oktatás; képzési szolgáltatások alkalmazottak számára; képzéssel kapcsolatos tanácsadói szolgáltatások; oktatás biztosítása; oktatás és képzés biztosítása; üzleti oktatási szolgáltatások; üzleti oktatással kapcsolatos konzultációs szolgáltatások; üzleti segítségnyújtással kapcsolatos oktatási szolgáltatások; üzleti ismeretek és know-how átadása [képzés]; üzleti képzés; üzleti képzési szolgáltatások; üzleti képzéssel kapcsolatos oktatási szolgáltatások; szimpóziumok szervezése és lebonyolítása; szemléltetés [oktatási célokra]; pedagógiai technikákkal kapcsolatos oktatási szolgáltatások; oktatási útmutatás; oktatási tárgyú információk biztosítása; oktatási tárgyú információk; oktatási tanácsadói szolgáltatások; oktatáskutatás; oktatási vizsgáztatás; oktatások szervezése és lebonyolítása; oktatással kapcsolatos akadémiai szolgáltatások; oktatással kapcsolatos szakmai konzultációs szolgáltatások; oktatással kapcsolatos konferenciák szervezése; oktatással kapcsolatos szimpóziumok szervezése; oktatással kapcsolatos szemináriumok rendezése; oktatással kapcsolatos szemináriumok szervezése; oktatással kapcsolatos tanácsadói szolgáltatások; oktatási programok szervezése; oktatási intézményi szolgáltatások; oktatási intézmények által nyújtott szolgáltatások; oktatási és képzési szolgáltatások; oktatási információs szolgáltatások; oktatás, tanítás; oktatási anyagok fejlesztése; oktatási célú bemutatók rendezése; oktatási célú bemutatók szervezése; oktatási díjak kiosztása; oktatási értékelési szolgáltatások; know-how átadása (képzés); szakmai készségfejlesztés; oktatási célú szemléltetés nyújtása; versenyek szervezése; versenyek szervezése [oktatás vagy szórakoztatás]; versenyek szervezése és lebonyolítása [oktatás vagy szórakoztatás]; versenyek és díjkiosztók rendezése; díjátadó ünnepségek szervezése; díjátadó ünnepségek rendezése és lebonyolítása; teljesítményt elismerő díjkiosztó ünnepségek szervezése; versenyek lebonyolítása az interneten; versenyek szervezése az interneten; versenyek szervezése és lebonyolítása; képzési célú vetélkedők, versenyek szervezése; szakmai kompetencia elismerése.

42 Kutatás és fejlesztés [szolgáltatások]; kutatási és fejlesztési szolgáltatások; tudományos kutatások; tudományos kutatás.

---

**( 210 ) M 24 00879****( 220 ) 2024.03.18.**

( 731 ) Terebesi Diána, Budaörs (HU)

**( 541 ) Hello Beauty**

( 511 ) 5 Aminosavakat tartalmazó étrend- és táplálékkiegészítők; antioxidáns táplálékkiegészítők; ásványi táplálékkiegészítők emberi fogyasztásra; diétás táplálékkiegészítők; étkezést helyettesítő, táplálékkiegészítő, energianövelő szeletek; étrend- és táplálékkiegészítők; főleg ásványi anyagokból készült egészségügyi táplálékkiegészítők; főleg vitaminokból készült egészségügyi táplálékkiegészítők; folyékony gyógynövényes táplálékkiegészítők; folyékony táplálékkiegészítők; ginzengent tartalmazó, egészségtámogató táplálékkiegészítők; gombakivonatokat tartalmazó táplálékkiegészítők; klausztofóbia kezelésére szolgáló természetes táplálékkiegészítők; nyomelemekből álló étrend- és táplálékkiegészítők; táplálékkiegészítők; táplálékkiegészítők és diétás készítmények; protein táplálékkiegészítők állatoknak; táplálékkiegészítők különleges diétát igénylő személyek részére; táplálékkiegészítők nem gyógyászati használatra; vörös ginzengent tartalmazó, egészségtámogató táplálékkiegészítők.

---

**( 210 ) M 24 00887****( 220 ) 2024.03.19.**

( 731 ) Sütő Olívia, Budapest (HU)

Sütő Olivér, Budapest (HU)

( 740 ) Brand Way &amp; Compass Kft., Budapest

**( 541 ) GRIFF GENTLEMEN'S**

( 511 ) 24 Textiliák és helyettesítő anyagaik; háztartási textílnemű; függönyök textilből vagy műanyagból; ágyneműk és takarók; bútorszövetek, kárpitok; hálósákok; szövetek; zsebkendők textilanyagokból.

25 Alvómaszkok; ruházati termékek; női-, férfi-, gyerek- és babaruhák; cipők; szandálok; sportcipők; lábbelik; papucsok; kendők; kabátok; kalapok; táskák; harisnyák; zoknik; blúzok; ingek; pólók; kosztümök; öltönyök; nyakkendők; kerékpáros ruházat; kesztyűk; pulóverek; ruházati kiegészítők; női-, férfi-, gyerek alsóneműk; fürdőruhák; fürdőköpenyek, fürdőköntösök; sportruházat; szabadidő cipők; szabadidőruházat; tornacipő; sálak; fej- és csuklópántok; övek; pizsamák.

35 Alvómaszkok, ruházati termékek, női-, férfi-, gyerek- és babaruhák, cipők, szandálok, sportcipők, lábbelik, papucsok, kendők, kabátok, kalapok, táskák, harisnyák, zoknik, blúzok, ingek, pólók, kosztümök, öltönyök, nyakkendők, kerékpáros ruházat, kesztyűk, pulóverek, ruházati kiegészítők, női-, férfi-, gyerek alsóneműk, fürdőruhák, fürdőköpenyek, fürdőköntösök, sportruházat, szabadidő cipők, szabadidőruházat, tornacipő, sálak, fej- és csuklópántok, övek, pizsamák kereskedelmi ügyleteinek bonyolítása; reklámozás és marketing tevékenység; kereskedelmi bolthálózatok üzemeltetése, reklámozása; alvómaszkok, ruházati termékek, női-, férfi-, gyerek- és babaruhák, cipők, szandálok, sportcipők, lábbelik, papucsok, kendők, kabátok, kalapok, táskák, harisnyák, zoknik, blúzok, ingek, pólók, kosztümök, öltönyök, nyakkendők, kerékpáros ruházat, kesztyűk, pulóverek, ruházati kiegészítők, női-, férfi-, gyerek alsóneműk, fürdőruhák, fürdőköpenyek, fürdőköntösök, sportruházat, szabadidő cipők, szabadidőruházat, tornacipő, sálak, fej- és csuklópántok, övek, pizsamák internetes kereskedelme; árubemutatók szervezése és lebonyolítása; árucikkek promóciója influenszerek segítségével; áruk bemutatása kommunikációs médiában kiskereskedelmi célokból; célzott marketing; hirdetési felület kölcsönzése; export- és import ügynökségek; marketing a virtuális környezetben mások számára történő termék elhelyezésen keresztül; online piactér biztosítása áruk és szolgáltatások eladói és vásárlói részére; rádió reklámozás; termékminták, áruminták terjesztése; divatbemutatók szervezése promóciós célokkal; vásárlási megrendelések ügyintézése.

---

**( 210 ) M 24 00888****( 220 ) 2024.03.19.**

( 731 ) Sütő Olívia, Budapest (HU)

Sütő Olivér, Budapest (HU)

( 740 ) Brand Way & Compass Kft., Budapest

**( 541 ) GRIFF COLLECTION**

( 511 ) 24 Textíliák és helyettesítő anyagaik; háztartási textílnemű; függönyök textilből vagy műanyagból; ágyneműk és takarók; bútorszövetek, kárpitok; hálósákok; szövetek; zsebkendők textilanyagokból.

25 Alvómaszkok; ruházati termékek; női-, férfi-, gyerek- és babaruhák; cipők; szandálok; sportcipők; lábbelik; papucsok; kendők; kabátok; kalapok; táskák; harisnyák; zoknik; blúzok; ingek; pólók; kosztümök; öltönyök; nyakkendők; kerékpáros ruházat; kesztyűk; pulóverek; ruházati kiegészítők; női-, férfi-, gyerek alsóneműk; fürdőruhák; fürdőköpenyek, fürdőkötösök; sportruházat; szabadidő cipők; szabadidőruházat; tornacipő; sálak; fej- és csuklópántok; övek; pizsamák.

35 Alvómaszkok, ruházati termékek, női-, férfi-, gyerek- és babaruhák, cipők, szandálok, sportcipők, lábbelik, papucsok, kendők, kabátok, kalapok, táskák, harisnyák, zoknik, blúzok, ingek, pólók, kosztümök, öltönyök, nyakkendők, kerékpáros ruházat, kesztyűk, pulóverek, ruházati kiegészítők, női-, férfi-, gyerek alsóneműk, fürdőruhák, fürdőköpenyek, fürdőkötösök, sportruházat, szabadidő cipők, szabadidőruházat, tornacipő, sálak, fej- és csuklópántok, övek, pizsamák kereskedelmi ügyleteinek bonyolítása; reklámozás és marketing tevékenység; kereskedelmi bolthálózatok üzemeltetése, reklámozása; alvómaszkok, ruházati termékek, női-, férfi-, gyerek- és babaruhák, cipők, szandálok, sportcipők, lábbelik, papucsok, kendők, kabátok, kalapok, táskák, harisnyák, zoknik, blúzok, ingek, pólók, kosztümök, öltönyök, nyakkendők, kerékpáros ruházat, kesztyűk, pulóverek, ruházati kiegészítők, női-, férfi-, gyerek alsóneműk, fürdőruhák, fürdőköpenyek, fürdőkötösök, sportruházat, szabadidő cipők, szabadidőruházat, tornacipő, sálak, fej- és csuklópántok, övek, pizsamák kereskedelmi ügyleteinek bonyolítása; reklámozás és marketing tevékenység; kereskedelmi bolthálózatok üzemeltetése, reklámozása; alvómaszkok, ruházati termékek, női-, férfi-, gyerek- és babaruhák, cipők, szandálok, sportcipők, lábbelik, papucsok, kendők, kabátok, kalapok, táskák, harisnyák, zoknik, blúzok, ingek, pólók, kosztümök, öltönyök, nyakkendők, kerékpáros ruházat, kesztyűk, pulóverek, ruházati kiegészítők, női-, férfi-, gyerek alsóneműk, fürdőruhák, fürdőköpenyek, fürdőkötösök, sportruházat, szabadidő cipők, szabadidőruházat, tornacipő, sálak, fej- és csuklópántok, övek, pizsamák internetes kereskedelme; árubemutatók szervezése és lebonyolítása; árucikkek promóciója influenszerek segítségével; áruk bemutatása kommunikációs médiában kiskereskedelmi célokból; célzott marketing; hirdetési felület kölcsönzése; export- és import ügynökségek; marketing a virtuális környezetben mások számára történő termék elhelyezésen keresztül; online piactér biztosítása áruk és szolgáltatások eladói és vásárlói részére; rádió reklámozás; termékminták, áruminták terjesztése; divatbemutatók szervezése promóciós célokkal; vásárlási megrendelések ügyintézése.

**( 210 ) M 24 00889**

**( 220 ) 2024.03.19.**

( 731 ) Sütő Olívia, Budapest (HU)

Sütő Olivér, Budapest (HU)

( 740 ) Brand Way & Compass Kft., Budapest

**( 541 ) GRIFF FASHION**

( 511 ) 25 Alvómaszkok; ruházati termékek; női-, férfi-, gyerek- és babaruhák; cipők; szandálok; sportcipők; lábbelik; papucsok; kendők; kabátok; kalapok; táskák; harisnyák; zoknik; blúzok; ingek; pólók; kosztümök; öltönyök; nyakkendők; kerékpáros ruházat; kesztyűk; pulóverek; ruházati kiegészítők; női-, férfi-, gyerek alsóneműk; fürdőruhák; fürdőköpenyek, fürdőkötösök; sportruházat; szabadidő cipők; szabadidőruházat; tornacipő; sálak; fej- és csuklópántok; övek; pizsamák.

35 Alvómaszkok, ruházati termékek, női-, férfi-, gyerek- és babaruhák, cipők, szandálok, sportcipők, lábbelik, papucsok, kendők, kabátok, kalapok, táskák, harisnyák, zoknik, blúzok, ingek, pólók, kosztümök, öltönyök, nyakkendők, kerékpáros ruházat, kesztyűk, pulóverek, ruházati kiegészítők, női-, férfi-, gyerek alsóneműk, fürdőruhák, fürdőköpenyek, fürdőkötösök, sportruházat, szabadidő cipők, szabadidőruházat, tornacipő, sálak, fej- és csuklópántok, övek, pizsamák kereskedelmi ügyleteinek bonyolítása; reklámozás és marketing tevékenység; kereskedelmi bolthálózatok üzemeltetése, reklámozása; alvómaszkok, ruházati termékek, női-, férfi-, gyerek- és babaruhák, cipők, szandálok, sportcipők, lábbelik, papucsok, kendők, kabátok, kalapok, táskák, harisnyák, zoknik, blúzok, ingek, pólók, kosztümök, öltönyök, nyakkendők, kerékpáros ruházat, kesztyűk, pulóverek, ruházati kiegészítők, női-, férfi-, gyerek alsóneműk, fürdőruhák, fürdőköpenyek, fürdőkötösök, sportruházat, szabadidő cipők, szabadidőruházat, tornacipő, sálak, fej- és csuklópántok, övek, pizsamák internetes kereskedelme; árubemutatók szervezése és lebonyolítása; árucikkek promóciója influenszerek segítségével; áruk

## Nemzeti védjegybejelentések meghirdetése

bemutatása kommunikációs médiában kiskereskedelmi célokból; célzott marketing; hirdetési felület kölcsönzése; export- és import ügynökségek; marketing a virtuális környezetben mások számára történő termék elhelyezésen keresztül; online piactér biztosítása áruk és szolgáltatások eladói és vásárlói részére; rádió reklámozás; termékminták, áruminták terjesztése; divatbemutatók szervezése promóciós célokkal; vásárlási megrendelések ügyintézése.

( 210 ) M 24 00890

( 220 ) 2024.03.19.

( 731 ) Sütő Olívia, Budapest (HU)

Sütő Olivér, Budapest (HU)

( 740 ) Brand Way & Compass Kft., Budapest

( 541 ) EXCLUSIVE BY GRIFF

( 511 ) 25 Alvómaszkok; ruházati termékek; női-, férfi-, gyerek- és babaruhák; cipők; szandálok; sportcipők; lábbelik; papucsok; kendők; kabátok; kalapok; táskák; harisnyák; zoknik; blúzok; ingek; pólók; kosztümök; öltönyök; nyakkendők; kerékpáros ruházat; kesztyűk; pulóverek; ruházati kiegészítők; női-, férfi- gyerek alsóneműk; fürdőruhák; fürdőköpenyek, fürdőkötösök; sportruházat; sportcipők; szabadidő cipők; szabadidőruházat; tornacipő; sálak; fej- és csuklópántok; övek; pizsamák.

35 Alvómaszkok, ruházati termékek, női-, férfi-, gyerek- és babaruhák, cipők, szandálok, sportcipők, lábbelik, papucsok, kendők, kabátok, kalapok, táskák, harisnyák, zoknik, blúzok, ingek, pólók, kosztümök, öltönyök, nyakkendők, kerékpáros ruházat, kesztyűk, pulóverek, ruházati kiegészítők, női-, férfi- gyerek alsóneműk, fürdőruhák, fürdőköpenyek, fürdőkötösök, sportruházat, szabadidő cipők, szabadidőruházat, tornacipő, sálak, fej- és csuklópántok, övek, pizsamák kereskedelmi ügyleteinek bonyolítása; reklámozás és marketing tevékenység; kereskedelmi bolthálózatok üzemeltetése, reklámozása; alvómaszkok, ruházati termékek, női-, férfi-, gyerek- és babaruhák, cipők, szandálok, sportcipők, lábbelik, papucsok, kendők, kabátok, kalapok, táskák, harisnyák, zoknik, blúzok, ingek, pólók, kosztümök, öltönyök, nyakkendők, kerékpáros ruházat, kesztyűk, pulóverek, ruházati kiegészítők, női-, férfi-, gyerek alsóneműk, fürdőruhák, fürdőköpenyek, fürdőkötösök, sportruházat, sportcipők, szabadidő cipők, szabadidőruházat, tornacipő, sálak, fej- és csuklópántok, övek, pizsamák internetes kereskedelme; árubemutatók szervezése és lebonyolítása; árucikkek promóciója influenszerek segítségével; áruk bemutatása kommunikációs médiában kiskereskedelmi célokból; célzott marketing; hirdetési felület kölcsönzése; export- és import ügynökségek; marketing a virtuális környezetben mások számára történő termék elhelyezésen keresztül; online piactér biztosítása áruk és szolgáltatások eladói és vásárlói részére; rádió reklámozás; termékminták, áruminták terjesztése; divatbemutatók szervezése promóciós célokkal; vásárlási megrendelések ügyintézése.

( 210 ) M 24 00958

( 220 ) 2024.03.22.

( 731 ) HHB Service Kft., Budapest (HU)

( 740 ) Brand Way & Compass Kft., Budapest

( 546 )



( 511 ) 35 Szabadidő tevékenységek reklámozása; szórakoztató programok reklámozása és ezzel összefüggő marketing tevékenységek; éttermek, szálláshelyek, szórakozóhelyek, bárók reklámozása és marketing tevékenységek.

41 Cosplay szórakoztató rendezvények szervezése; diszkók szolgáltatásai; divatbemutatók szervezése szórakoztatási célokból; előadások rendezése; lemezlovas [DJ] szolgáltatások; élő előadások bemutatása; fiatalok, nők, férfiak számára szórakozási célból klubok működtetése; szórakozási, szórakoztatási információk; szórakoztató rendezvények szervezése és lebonyolítása; partik tervezése [szórakoztatás]; szépségversenyek szervezése; virtuális környezetben nyújtott szórakoztató szolgáltatások.

Nemzeti védjegybejelentések meghirdetése

43 Bár szolgáltatások; éttermi szolgáltatások; kávéházak, büfék, étkezdék, kávéházak, panziók, motelek, szállások.

( 210 ) M 24 01050

( 220 ) 2024.04.02.

( 731 ) Happy Fon Kft., Budapest (HU)

( 740 ) Dr. Lampé Ügyvédi Iroda, Debrecen

( 546 )  HIREK

( 511 ) 35 Árucikkek promóciója influenszerek segítségével; áruk bemutatása kommunikációs médiában, kiskereskedelmi célokból; áruk és szolgáltatások engedélyezésének kereskedelmi ügyintézése; célzott marketing; hirdetési- és reklámszolgáltatások; médiakapcsolati szolgáltatások; reklámanyagok [röplapok, prospektusok, nyomtatványok, áruminták] terjesztése; reklámszövegek publikálása; reklámterjesztés; távközlési szolgáltatásokhoz kapcsolódó előfizetések ügyintézése.

( 210 ) M 24 01051

( 220 ) 2024.04.02.

( 731 ) Happy Fon Kft., Budapest (HU)

( 740 ) Dr. Lampé Ügyvédi Iroda, Debrecen

( 546 )  happyfon

( 511 ) 35 Távközlési szolgáltatásokhoz kapcsolódó előfizetések ügyintézése.

38 Mobiltelefonos kommunikáció; telefon- és mobiltelefon szolgáltatások (1); telefon- és mobiltelefon szolgáltatások (2).

( 210 ) M 24 01064

( 220 ) 2024.04.04.

( 731 ) DGW Group International Zrt., Budapest (HU)

( 740 ) Danubia Szabadalmi és Jogi Iroda Kft., Budapest

( 546 )  Dr. Goodwin  
Szépség és Egészség

( 511 ) 44 Kozmetikai és plasztikai sebészet; kozmetikai és plasztikai sebészeti klinikai szolgáltatások; kozmetikai arc- és testkezelési szolgáltatások.

( 210 ) M 24 01065

( 220 ) 2024.04.04.

( 731 ) DGW Group International Zrt., Budapest (HU)

( 740 ) Danubia Szabadalmi és Jogi Iroda Kft., Budapest

( 541 ) Dr. Goodwin

( 511 ) 44 Kozmetikai és plasztikai sebészet; kozmetikai és plasztikai sebészeti klinikai szolgáltatások; kozmetikai arc- és testkezelési szolgáltatások.

( 210 ) M 24 01066

( 220 ) 2024.04.04.

( 731 ) DGW Group International Zrt., Budapest (HU)

( 740 ) Danubia Szabadalmi és Jogi Iroda Kft., Budapest

( 541 ) Csodát nem tudunk csinálni, de csodálatos dolgokat igen!

( 511 ) 44 Kozmetikai és plasztikai sebészet; kozmetikai és plasztikai sebészeti klinikai szolgáltatások; kozmetikai arc-

és testkezelési szolgáltatások.

( 210 ) M 24 01123

( 220 ) 2024.04.10.

( 731 ) MAROSPORT Kereskedelmi Korlátolt Felelősségű Társaság, Budapest (HU)

( 740 ) Lovrecz, Mangoff és Temesi Ügyvédi Iroda, Budapest

( 541 ) OWN THE EXPERIENCE

( 511 ) 25 Ruházati cikkek, cipők, fejedők.

( 210 ) M 24 01125

( 220 ) 2024.04.10.

( 731 ) Pápai Enikő, Balatonalmádi (HU)

( 546 )



( 511 ) 5 Étrend- és táplálékkiegészítők; étrend-kiegészítő enzimek; étrend-kiegészítő italpor keverékek; étrend-kiegészítők porformában.

( 210 ) M 24 01127

( 220 ) 2024.04.10.

( 731 ) Ötvös Beáta, Budapest (HU)

( 740 ) dr. Pál Roberta Livia, Budapest

( 541 ) BeAlive Egészségközpont

( 511 ) 44 Orvosi szűrővizsgálatok.

( 210 ) M 24 01128

( 220 ) 2024.04.10.

( 731 ) Tóth Gergely, Budapest (HU)

( 740 ) Dr. Berényi Krisztina, Budapest

( 546 )



( 511 ) 41 Előadások szervezése és lebonyolítása; képzési célú kiállítások, bemutatók szervezése; kereskedelmi, szakmai és üzleti konferenciák szervezése és lebonyolítása; kulturális célú bemutatók, kiállítások szervezése; rekreációs célú összejövetelek rendezése; szórakoztatási célú összejövetelek lebonyolítása; fesztiválok szervezése; rekreációs, szabadidős fesztiválok szervezése.

( 210 ) M 24 01131

( 220 ) 2024.04.10.

( 731 ) BBH Kereskedelmi Korlátolt Felelősségű Társaság, Budapest (HU)

( 740 ) Dr. Debreceni Róbert, Budapest

( 541 ) kaj-see

( 511 ) 29 Tartósított, fagyasztott, szárított és főzött gyümölcsök és zöldségek; zselék, lekvárok (dzsemek), kompótok; tej, sajt, vaj, joghurt és egyéb tejtermékek.

---

( 210 ) M 24 01132

( 220 ) 2024.04.10.

( 731 ) BBH Kereskedelmi Korlátolt Felelősségű Társaság, Budapest (HU)

( 740 ) Dr. Debreceni Róbert, Budapest

( 541 ) kajci

( 511 ) 29 Tartósított, fagyasztott, szárított és főzött gyümölcsök és zöldségek; zselék, lekvárok (dzsemek), kompótok; tej, sajt, vaj, joghurt és egyéb tejtermékek.

---

( 210 ) M 24 01133

( 220 ) 2024.04.10.

( 731 ) BBH Kereskedelmi Korlátolt Felelősségű Társaság, Budapest (HU)

( 740 ) Dr. Debreceni Róbert, Budapest

( 541 ) cajsee

( 511 ) 29 Tartósított, fagyasztott, szárított és főzött gyümölcsök és zöldségek; zselék, lekvárok (dzsemek), kompótok; tej, sajt, vaj, joghurt és egyéb tejtermékek.

---

( 210 ) M 24 01136

( 220 ) 2024.04.10.

( 731 ) KOOS WEBER Hungária Szolgáltató és Emelőgép Üzemeltető Korlátolt Felelősségű Társaság, Budaörs (HU)

( 740 ) Naszádos és Prónay Ügyvédi Iroda, Budapest

( 541 ) Magas(b)an a legjobb!

( 511 ) 37 Hajó daruzási szolgáltatások; daruk [építőipari gépek] kölcsönzése; nehézemelő daruk bérbeadása; darujavítás; daruk karbantartása és javítása; daruk szervizelése.

39 Daruk szállítása; daruzási szolgáltatások; daruk tárolása; kikötői darus kirakodás; szállítási szolgáltatások nyújtása; áruk szállítása; értéktárgyak szállítása; szállítás és tárolás; termékek szállítása és tárolása; szállítással és tárolással kapcsolatos bérbeadási szolgáltatások; információ szállítással kapcsolatban; szállítás; szállításszervezés.

---

( 210 ) M 24 01137

( 220 ) 2024.04.10.

( 731 ) LD Design Kft., Budapest (HU)

( 546 )



VALID

( 511 ) 18 Bevásárlótáskák; bőr és irha kulcstartó tokok; bőr pénztárcák; bőrből készült kézitáskák; bőrből készült táskák és pénztárcák; hátizsákok; hátizsák, hátitáska; divatos kézitáskák; bőrutánzatból készült táskák; női kézitáskák; neszesszerek.

25 Ruházati cikkek; ruházati cikkek nők számára; alsónemű és hálóruházat; alsórészek [ruházat]; ballonkabátok; blézerek; blúzok; bő szárú rövidnadrágok; bő szárú szabadidős nadrágok; bermuda nadrágok; bolerók; bomberdzsekik; bőrövek; bőrövek [ruházat]; buggyos térdnadrágok, bricsesz nadrágok; bugyogónadrágok, buggyos rövidnadrágok; capri nadrágok; chino nadrágok; dzsekik; egyrészes ruhák; eső elleni viselet; farmerek; estélyi ruházat; felsőruházat; férfi, női és gyermek ruházat; garbó nyakú felsők; gyapjúruházat; hosszú ujjú alsóingek; hosszú kimonók (nagagi); hosszú ujjú ingek; hosszú ujjú pulóverek; hosszúnadrágok; hosszúnadrágok, nadrágok; ingek; kabátok nőknek; kaftánok; kapucnis pulóverek, melegítőfelsők; mellények; miniszoknyák; műbőr övek; nadrágszoknyák; női alkalmi ruhák; női felsőruházat; női ingek, blúzok; női kosztümök; női overallok; női ruhák; parkák; pelerin, köpeny; pólóingek; pólóingek, kötött ingek, pólók; pólók;

---

pulóverek; rakott szoknyák; rövidnadrágok, shortok; szoknyák; topok [ruházati cikkek]; trikók; V-nyakú pulóverek.

( 210 ) M 24 01138

( 220 ) 2024.04.10.

( 731 ) Szabó Ivett, Magyaregregy (HU)

( 546 )



( 511 ) 41 Jazz zenei szórakoztatási szolgáltatások; dzsessz [jazz] zenével kapcsolatos fesztiválok szervezése.

( 210 ) M 24 01140

( 220 ) 2024.04.11.

( 731 ) Assist-Trend Kft., Lábatlan (HU)

( 740 ) Kiss Szabadalmi és Védjegy Iroda Kft., Budapest

( 546 )



( 511 ) 3 Illatszer készítmények; kozmetikai szerek; levegőillatosító készítmények; mosodai készítmények; mosószer/tisztítószer nem gyártási műveletekhez és nem gyógyászati használatra; polírozó készítmények; súroló oldatok; szappan; tisztítószer háztartási használatra.

5 Állatgyógyászati készítmények; diagnosztikai készítmények; fertőtlenítőszer higiéniai célokra; gyógyszerészeti készítmények; légtisztító készítmények; levegő szagtalanító készítmények; parazitaölő szerek; penész elleni vegyi készítmények; rovarirtó szerek.

16 Csomagolópapír; egészségügyi papír; WC-papír; papírszalvéták; papírtörlek tisztítási célokra; papírtörlekdörzök; papírszembkendők; papírtörlek; szemeteszsákok papírból vagy műanyagból; szűrőpapír.

21 Szappanadagoló palackok; szappantartók; tisztítórongyok; toalett kefék, WC-kefék; toalettpapír-tartók; törlekdörzötartók és törlekdörzötartó gyűrűk; virágserepek; virágládák ablakba; vödörök.

35 Árbumutatás; célzott marketing; gyógyszerészeti, állatgyógyászati és egészségügyi készítményekhez és gyógyászati eszközökhöz kapcsolódó nagykereskedelmi szolgáltatások; gyógyszerészeti, állatgyógyászati és higiéniai készítmények, valamint gyógyászati eszközök kis- és nagykereskedelme.

37 Épület (belső) tisztítása, takarítása; fertőtlenítés.

( 210 ) M 24 01141

( 220 ) 2024.04.11.

( 731 ) Assist-Trend Kft., Lábatlan (HU)

( 740 ) Kiss Szabadalmi és Védjegy Iroda Kft., Budapest

( 541 ) Assist-Trend

( 511 ) 3 Illatszer készítmények; kozmetikai szerek; levegőillatosító készítmények; mosodai készítmények; mosószer/tisztítószer nem gyártási műveletekhez és nem gyógyászati használatra; polírozó készítmények; súroló oldatok; szappan; tisztítószer háztartási használatra.

5 Állatgyógyászati készítmények; diagnosztikai készítmények; fertőtlenítőszer higiéniai célokra; gyógyszerészeti készítmények; légtisztító készítmények; levegő szagtalanító készítmények; parazitaölő szerek; penész elleni vegyi készítmények; rovarirtó szerek.

16 Csomagolópapír; egészségügyi papír; WC-papír; papírszalvéták; papírtörlek tisztítási célokra; papírtörlekdörzök; papírszembkendők; papírtörlek; szemeteszsákok papírból vagy műanyagból; szűrőpapír.



Nemzeti védjegybejelentések meghirdetése

---

21 Szappanadagoló palackok; szappantartók; tisztítórongyok; toalett kefék, WC-kefék; toalettpapír-tartók; törölközőtartók és törölközőtartó gyűrűk; virágcserépek; virágládák ablakba; vödrök.

35 Árbumutatás; célzott marketing; gyógyszerészeti, állatgyógyászati és egészségügyi készítményekhez és gyógyászati eszközökhöz kapcsolódó nagykereskedelmi szolgáltatások; gyógyszerészeti, állatgyógyászati és higiéniai készítmények, valamint gyógyászati eszközök kis- és nagykereskedelme.

37 Épület (belső) tisztítása, takarítása; fertőtlenítés.

---

( 210 ) M 24 01142

( 220 ) 2024.04.11.

( 731 ) M.L.S. Magyarország Kft., Szigetszentmiklós (HU)

( 740 ) Kiss Szabadalmi és Védjegy Iroda Kft., Budapest

( 541 ) **HYDROTOP**

( 511 ) 2 Alapozók, primerek; baktériumölő festékek; bevonó anyagok [festékek]; fabevonatok [festékek]; fafestékek; fakonzerváló olajok; fakorhadás megelőzésére szolgáló készítmények; fapácok; fapadlóbevonatok; festékek és lemosók; festékhígítók; fixálóanyagok [lakkok]; lakkok és politúrok; marószerek, maróanyag; színezőanyagok; terpentin [hígítóanyag festékekhez]; tűzálló festékek.

---

( 210 ) M 24 01144

( 220 ) 2024.04.11.

( 731 ) Chongqing Changan Automobile Co., Ltd., Chongqing (CN)

( 740 ) SBGK Ügyvédi Iroda, Budapest

( 546 ) **NEVO A07**

( 511 ) 12 Elektromos járművek; tehergépkocsik, teherautók, kamionok; személygépkocsik; gépkocsik; gépkocsi lengéscsillapítók; hajtómotorok szárazföldi járművekhez; villanymotorok, elektromotorok szárazföldi járművekhez; tengelykapcsolók szárazföldi járművekhez; lakóautók; gépkocsi karosszériák.

---

( 210 ) M 24 01147

( 220 ) 2024.04.11.

( 731 ) Ábrahám Műhely Kft., Maglód (HU)

( 740 ) Danubia Szabadalmi és Jogi Iroda Kft., Budapest

( 541 ) **JÉGTÁBLÁK**

( 511 ) 27 Falburkolatok, padlóburkolatok, mennyezet-burkolatok nem fémből.

---

( 210 ) M 24 01150

( 220 ) 2024.04.11.

( 731 ) Botka Nikolett, Gyál (HU)

( 541 ) **Ruviny**

( 511 ) 16 Papír és karton; nyomdaipari termékek; könyvkötészeti anyagok; fényképek; papíráruk és irodaszerek, bútorok kivételével; papíripari vagy háztartási ragasztóanyagok; rajzkellékek és művészeti kellékek; ecsetek; tanítási és oktatási anyagok; műanyag lapok, fóliák és tasakok csomagoláshoz; nyomdabetűk, klisék.

25 Ruházati cikkek, cipők, fejfedők.

42 Tudományos és műszaki szolgáltatások, valamint az idetartozó tervezői és kutatói tevékenység; ipari elemzési, ipari kutatási és ipari tervezési szolgáltatások; minőségellenőrzési és hitelesítési szolgáltatások; számítástechnikai hardver és szoftver tervezés és fejlesztés.

---

( 210 ) M 24 01159

( 220 ) 2024.04.11.

( 731 ) Brau Union Österreich AG, Linz (AT)

---

( 740 ) dr. Túri László, Sopron

( 541 ) **GUT. BESSER. GÖSSER.**

( 511 ) 32 Sörök; alkoholmentes italok; ásványvizek és szénsavas vizek; gyümölcsitalok és gyümölcslevek; szörpök és más alkoholmentes készítmények italok készítéséhez.

---

( 210 ) **M 24 01208**

( 220 ) **2024.04.16.**

( 731 ) FONTE VIVA Kft., Somogyvár (HU)

( 740 ) Siegler Bird & Bird Ügyvédi Iroda, Budapest

( 546 ) **fonté**  
**beauty**

( 511 ) 32 Vizek (italok); ásványvizek; szénsavmentes víz; palackozott víz; ízesített ásványvíz; tápanyaggal dúsított víz; vitaminnal dúsított szénsavmentes víz.

---

( 210 ) **M 24 01209**

( 220 ) **2024.04.16.**

( 731 ) Kertai Kristóf Márk, Budapest (HU)

( 541 ) **Terra Kontra**

( 511 ) 41 Szórakoztató rendezvények szervezése és lebonyolítása.

---

( 210 ) **M 24 01212**

( 220 ) **2024.04.17.**

( 731 ) Richter Gedeon Nyrt., Budapest (HU)

( 541 ) **LUNIDOC**

( 511 ) 5 Gyógyszerkészítmények.

---

( 210 ) **M 24 01213**

( 220 ) **2024.04.17.**

( 731 ) Richter Gedeon Nyrt., Budapest (HU)

( 541 ) **ABILANT**

( 511 ) 5 Gyógyszerkészítmények.

---

( 210 ) **M 24 01214**

( 220 ) **2024.04.17.**

( 731 ) ZSHOWproduction Kft., Miskolc (HU)

( 740 ) Kovári Szabadalmi és Védjegy Iroda Kft., Budapest

( 546 )



( 511 ) 21 Poharak [ivóedények]; poharak (röviditalokhoz).

35 Szórólapok tervezése; reklám szórólapok elkészítése; promóciós szórólapok terjesztése; reklámozó szórólapok terjesztése; reklámanyagok terjesztése [szórólapok, prospektusok és nyomtatványok]; szórólapok, brosúrák, nyomtatott anyagok és termékminták reklámcélú terjesztése; reklámanyagok [szórólapok, prospektusok, nyomtatványok, minták] elosztása és terjesztése; hirdetések és reklámanyagok [szórólapok, prospektusok, reklámcédulák és minták] terjesztése; hirdetési szolgáltatások; hirdetés és reklámozás; szabadtéri reklámozás,

---

## Nemzeti védjegybejelentések meghirdetése

hirdetés; franchise-zal kapcsolatos üzleti hirdetési szolgáltatások; franchise-zal kapcsolatos üzleti segítségnyújtás; franchise-hoz kapcsolódó üzleti tanácsadás; franchise szolgáltatásokkal kapcsolatos kereskedelmi tanácsadás; éttermi franchise-hoz kapcsolódó üzleti tanácsadás.

43 Étél és ital catering kóktélparkokra; étel és ital catering szolgáltatások vásári és kiállítási létesítmények számára; étel és ital catering szolgáltatások gyűlések helyszíneire; étel és ital catering szolgáltatások kiállítóhelyek számára; étkeztetési szolgáltatások rendezvénytermek számára; éttermek idegenforgalmi célokra; kültéri étkeztetési szolgáltatások; mobil catering szolgáltatások; vendéglátással kapcsolatos szolgáltatások; alkoholos italok felszolgálása; bár- és éttermi szolgáltatások; bár szolgáltatások; bárók; bisztró [büfé] szolgáltatások; büfészolgáltatások kóktélparkok számára; elvihető ételekkel kapcsolatos szolgáltatások; elvitelre árusító éttermek; elvitelre készített ételekkel és italokkal kapcsolatos szolgáltatások; étel- és italellátás; étel- és italkészítés; étel- és italkészítési szolgáltatások; étel- és italszolgáltatás mobil teherautóból; ételek díszítése; ételek és italok biztosítása bisztrókban; ételek és italok biztosítása éttermekben és bárókban; ételek és italok felszolgálása; ételek és italok felszolgálása éttermi vendégek számára; ételek és italok felszolgálása vendégek számára; ételek és italok felszolgálása éttermekben és bárókban; ételek és italok szolgáltatása éttermi vendégek számára; ételkészítés; ételkészítési szolgáltatások; éttermi szolgáltatások; éttermek [szolgáltatások]; éttermi szolgáltatások, beleértve az engedéllyel rendelkező bár létesítményeket, szolgáltatásokat; italszolgáltatás biztosítása; kávéház; kávéházak; kávéházi szolgáltatás; kávézó szolgáltatások; magánszakács, személyi séf szolgáltatások; mobil éttermi szolgáltatások; szolgáltatások ételek biztosításához; vendéglátási szolgáltatások [étel- és italszolgáltatás].

( 210 ) M 24 01215

( 220 ) 2024.04.17.

( 731 ) Guangzhou Chinchy Cosmetics Co.,Ltd., Guangzhou (CN)

( 740 ) Orbán és Perlaki gunnercooke Ügyvédi Társulás, Orbán Miklós Ügyvédi Iroda, Budapest

( 546 ) **Karseell**

( 511 ) 3 Samponok; hajbalzsamok; tisztító tejek kozmetikai használatra; tisztítószeres háztartási használatra; körömlakkok; hajhullámosító készítmények; hajfestékek, hajszínezők; kozmetikaiszeres; kozmetikai maszkok; levegőillatosító készítmények.

( 210 ) M 24 01216

( 220 ) 2024.04.17.

( 731 ) Ladányi Zoltán, Vanyarc (HU)

Ladányi-Komjáthi Zsófia, Vanyarc (HU)

( 546 )



( 511 ) 41 Élő szórakoztató rendezvények szervezése és lebonyolítása; élő szórakoztató rendezvények lebonyolítása; szórakoztató és kulturális rendezvények szervezése; szórakoztató rendezvények szervezése és lebonyolítása; táncos rendezvények; táncos rendezvények szervezése; zenés szórakoztató rendezvények szervezése; zenei rendezvények szervezése; élő táncbemutatók; szórakoztatás táncelőadások formájában; táncbemutatók szervezése; tánciskolák; táncoktatás biztosítása; táncoktatás felnőtteknek; táncoktatás nyújtása; táncos bemutatók szervezése; táncos események szervezése.

( 210 ) M 24 01217

( 220 ) 2024.04.17.

( 731 ) TV2 Média Csoport Zártkörűen Működő Részvénytársaság, Budapest (HU)

( 740 ) Vörös József Ügyvédi Iroda, Budapest

**( 541 ) A KIKÉPZÉS**

( 511 ) 9 Tudományos célra szolgáló, kutatási, navigációs, földmérő, fényképezési, mozgóképes, audiovizuális, optikai, súlymérő, mérő-, jelző-, észlelő, tesztelő, ellenőrző, életmentő és oktató berendezések és felszerelések; elektromos energia vezetésére, kapcsolására, átalakítására, tárolására, szabályozására vagy ellenőrzésére szolgáló készülékek és berendezések; hangok, képek vagy adatok rögzítésére, továbbítására, másolására vagy feldolgozására szolgáló készülékek és eszközök; rögzített és letölthető média, számítógépes szoftver, üres digitális vagy analóg rögzítő és tároló média; szerkezetek érmebedobással működő készülékekhez; pénztárgépek, számolóeszközök; számítógépek és számítógépes perifériák; bűváruhákat, bűvármáskok, fűldugók bűvárok számára, orrcsipeszek bűvárok és úszók számára, kesztyűk bűvárok számára, víz alatti úszáshoz használt légzőkészülékek; tűzoltó készülékek.

16 Papír és karton; nyomdaipari termékek; könyvkötészeti anyagok; fényképek; papírárúk és irodaszerek, bútorok kivételével; papíripari vagy háztartási ragasztóanyagok; rajzkellékek és művészeti kellékek; ecsetek; tanítási és oktatási anyagok; műanyag lapok, fóliák és tasakok csomagoláshoz; nyomdabetűk, klisék.

21 Eszközök, edények és tartályok háztartási és konyhai célokra; főzőedények és étkezészetek, kanalak, kések és villák kivételével; fűsűk és szivacsok; kefék (az ecsetek kivételével); kefégyártáshoz használt anyagok; takarítóeszközök; megmunkálatlan vagy félig megmunkált üveg, kivéve az építéshez használt üvegeket; üveg-, porcelán- és fajanszárúk.

25 Ruházati cikkek, cipők, fejfedők.

28 Játékok és játékszerek; videojátékok; testnevelési és sportcikkek; karácsonyfadíszek.

35 Reklámozás; üzleti menedzsment, szervezés és adminisztráció; irodai munkák.

38 Távközlési szolgáltatások.

41 Nevelés; szakmai képzés; szórakoztatás; sport- és kulturális tevékenységek.

42 Tudományos és műszaki szolgáltatások, valamint az idetartozó tervezői és kutatói tevékenység; ipari elemzési, ipari kutatási és ipari tervezési szolgáltatások; minőségellenőrzési és hitelesítési szolgáltatások; számítástechnikai hardver és szoftver tervezés és fejlesztés.

**( 210 ) M 24 01218**

**( 220 ) 2024.04.17.**

( 731 ) TV2 Média Csoport Zártkörűen Működő Részvénytársaság, Budapest (HU)

( 740 ) Vörös József Ügyvédi Iroda, Budapest

**( 546 )**



( 511 ) 9 Tudományos célra szolgáló, kutatási, navigációs, földmérő, fényképezési, mozgóképes, audiovizuális, optikai, súlymérő, mérő-, jelző-, észlelő, tesztelő, ellenőrző, életmentő és oktató berendezések és felszerelések; elektromos energia vezetésére, kapcsolására, átalakítására, tárolására, szabályozására vagy ellenőrzésére szolgáló készülékek és berendezések; hangok, képek vagy adatok rögzítésére, továbbítására, másolására vagy feldolgozására szolgáló készülékek és eszközök; rögzített és letölthető média, számítógépes szoftver, üres digitális vagy analóg rögzítő és tároló média; szerkezetek érmebedobással működő készülékekhez; pénztárgépek, számolóeszközök; számítógépek és számítógépes perifériák; bűváruhákat, bűvármáskok, fűldugók bűvárok számára, orrcsipeszek bűvárok és úszók számára, kesztyűk bűvárok számára, víz alatti úszáshoz használt légzőkészülékek; tűzoltó készülékek.

16 Papír és karton; nyomdaipari termékek; könyvkötészeti anyagok; fényképek; papírárúk és irodaszerek,

## Nemzeti védjegybejelentések meghirdetése

bútorok kivételével; papíripari vagy háztartási ragasztóanyagok; rajzkellékek és művészeti kellékek; ecsetek; tanítási és oktatási anyagok; műanyag lapok, fóliák és tasakok csomagoláshoz; nyomdabetűk, klisék.

21 Eszközök, edények és tartályok háztartási és konyhai célokra; főzőedények és étkezészetek, kanalak, kések és villák kivételével; fésűk és szivacsok; kefék (az ecsetek kivételével); kefégyártáshoz használt anyagok; takarítóeszközök; megmunkálatlan vagy félig megmunkált üveg, kivéve az építéshez használt üvegeket; üveg-, porcelán- és fajanszárak.

25 Ruházati cikkek, cipők, fejfedők.

28 Játékok és játékszerek; videojátékok; testnevelési és sportcikkek; karácsonyfadíszek.

35 Reklámozás; üzleti menedzsment, szervezés és adminisztráció; irodai munkák.

38 Távközlési szolgáltatások.

41 Nevelés; szakmai képzés; szórakoztatás; sport- és kulturális tevékenységek.

42 Tudományos és műszaki szolgáltatások, valamint az idetartozó tervezői és kutatói tevékenység; ipari elemzési, ipari kutatási és ipari tervezési szolgáltatások; minőségellenőrzési és hitelesítési szolgáltatások; számítástechnikai hardver és szoftver tervezés és fejlesztés.

**( 210 ) M 24 01220**

**( 220 ) 2024.04.17.**

( 731 ) MBH Bank Nyrt., Budapest (HU)

( 740 ) Dr. Bátonyi Ügyvédi Iroda, Budapest

**( 541 ) MBH - Saját utunkat járjuk**

( 511 ) 35 Digitális marketing; digitális reklámszolgáltatások; direkt marketing szolgáltatások; hirdetés és reklámozás; hirdetési- és reklám szolgáltatások; hirdetési- és reklámszolgáltatások; hirdetési szolgáltatások részvényekhez és más értékpapírokhoz kapcsolódó ügynöki tevékenységek népszerűsítésére; internetes marketing; online reklámozás; online reklámozás számítógépes kommunikációs hálózatokon keresztül; pénzügyi befektetéssel kapcsolatos reklámszolgáltatások; pénzügyi marketing; pénzügyi szolgáltatásokkal kapcsolatos hirdetési szolgáltatások; reklám és marketing; vállalatok promóciója (reklámozás); üzleti promóció.

36 Finanszírozás nyújtása ingatlanfejlesztéshez; ingatlan elhelyezéssel kapcsolatos szolgáltatások (pénzügyi szolgáltatások); ingatlan- és vagyonkezelési szolgáltatások; ingatlan-vagyonkezelői szolgáltatások; ingatlanfejlesztés finanszírozása; ingatlanfejlesztési projektek finanszírozása; ingatlanfelvásárlási szolgáltatások; ingatlankezelési szolgáltatások; ingatlanmenedzsment; ingatlanok kezelése és értékbecslése; ingatlanokra vonatkozó záloghitel szolgáltatások; ingatlantulajdon vagyonkezelése; ingatlantulajdonbeli tranzakciókhoz kapcsolódó ingatlankezelési szolgáltatások; ingatlanügyletek; ingatlanokkal kapcsolatos pénzügyi brókeri szolgáltatások; ingatlanvásárlással kapcsolatos finanszírozások ügyintézés; segítségnyújtás ingatlanok és e téren pénzügyi érdekeltségek megszerzéséhez; szindikált ingatlanhitelezés; tulajdon portfólió menedzsment; vagyonkezelés, tulajdon menedzsment; vagyonportfólió kezelése; pénzként használható utalványok kibocsátása; utazási csekkék és hitellevelek, akkreditívek kiadása; értékpapírok biztonságos letétbe helyezése; értéktárgyak biztonságos letétbe helyezése; alkuszi/ügynöki tevékenység; árucikkek finanszírozása; bankbetétekkel kapcsolatos banki szolgáltatások; banki és finanszírozási szolgáltatások; banki intézményekkel kapcsolatos pénzügyi ügyviteli szolgáltatások; banki szolgáltatások; banki szolgáltatások biztosítása; banki ügyletekkel kapcsolatos pénzügyi menedzsment; bankszámla információs szolgáltatások; bankszámlákhoz kapcsolódó szolgáltatások; bankszámlákkal és megtakarításokkal kapcsolatos szolgáltatások; bankügyletek lebonyolítása; befektetésekkel kapcsolatos letéti számlák kezelése; befektetési szolgáltatások; átruházható értékpapírok kibocsátása; cégek pénzügyeinek kezelése; betétszámlával kapcsolatos szolgáltatások; devizaárfolyam-kockázat elleni pénzügyi védelem biztosítása; devizaátutalási szolgáltatások; elektronikus bank szolgáltatások; elektronikus eszközök segítségével biztosított pénzügyi szolgáltatások; elektronikus pénzügyi kereskedelmi szolgáltatások; építési projektek pénzügyi menedzsmentje; építkezésekhez szükséges finanszírozásokkal kapcsolatos ügyintézés; értékpapírok és árucikkek kereskedelme; fejlesztési projektek finanszírozása; eszközök, felszerelések finanszírozásával kapcsolatos szolgáltatások; finanszírozás létrehozása, megszervezése; finanszírozási

szolgáltatások; források előteremtése pénzügyi célokra; független pénzügyi tervezési tanácsadás; folyószámlával kapcsolatos szolgáltatások; folyószámlanyitási szolgáltatások; folyószámlák pénzügyi kezelése; fogyasztói vásárlások finanszírozása; finanszírozások elősegítése és ügyintézése; hitelbiztosítás ügyintézése; ingatlanbefektetési banki szolgáltatások; ingatlanfejlesztéssel kapcsolatos finanszírozási szolgáltatások; holdingvállalatok pénzügyi igazgatása; online banki szolgáltatások; online kereskedelmi banki tevékenységek; oktatás pénzügyi támogatásával kapcsolatos szaktanácsadás; nyugdíjszolgáltatások; mobil banki szolgáltatások; megtakarítással kapcsolatos pénzügyi szolgáltatások; magánvagyon befektetési tervezés; magánvagyon kezelése; magánbanki szolgáltatások; letéti szolgáltatások; lakás-takarékpénztári szolgáltatások; kölcsön, hitel, és lízing szolgáltatások; kockázati tőke kezelés; kiskereskedelmi finanszírozási szolgáltatások; kereskedelmi bankügyintézés; kereskedelmi finanszírozás nyújtása; kereskedelmi finanszírozás; internetes banki tevékenység; internetes pénzügyi menedzsment; interneten keresztül nyújtott pénzügyi menedzsment; interneten keresztül nyújtott pénzügyi szolgáltatások; interneten és telefonon nyújtott pénzügyi szolgáltatások; interneten keresztül nyújtott tájékoztatás és elemzés a pénzügyi befektetések terén; ingatlanvagyon-kezelés; ingatlanulajdonnal és épületekkel kapcsolatos pénzügyi szolgáltatások; ingatlanprojektekkel kapcsolatos pénzügyi tervezés; ingatlanprojektek pénzügyi menedzsmentje; ingatlanprojektek finanszírozása; ingatlanokkal kapcsolatos pénzügyek kezelése; pénz vagyongazdálkodás; ingatlanokkal kapcsolatos tervezési szolgáltatások (pénzügyek rendezése); pénzügyi átutalások és tranzakciók, fizetési szolgáltatások; pénzkívételre vonatkozó banki pénzügyi szolgáltatások; pénzbetételre vonatkozó banki pénzügyi szolgáltatások; pénzügyi bankszolgáltatások; pénzügyi befektetések; pénzügyi brókeri szolgáltatások; pénzügyi értékpapírok szolgáltatása; pénzügyi értéktőzsde; pénzügyi finanszírozás létrehozása; pénzügyi fedezet megteremtése; pénzügyi ingatlantervezés; pénzügyi kockázattertelési szolgáltatások; pénzügyi közvetítői szolgáltatások; pénzügyi szolgáltatások a megtakarítással kapcsolatban; pénzügyi szolgáltatások nyújtása; pénzügyi tranzakciók; pénzügyi tranzakciók lebonyolítása; pénzügyi vagyongazdálkodás; projektfinanszírozási szolgáltatások; részvénykibocsátási szolgáltatások; számítógépesített bankszolgáltatások; számítógépesített pénzügyi szolgáltatások; személyre szabott pénzügyi és banki szolgáltatások; telebank szolgáltatások; váltók, kötelezvények kibocsátása; vállalkozások finanszírozása; vállalatok finanszírozása; vállalati finanszírozás; valutakereskedelem és pénzváltási szolgáltatások; valutakereskedelem; valuta vétele és eladása; valuta tranzakciókra vonatkozó információk szolgáltatása; valutaárfolyammal kapcsolatos tájékoztató szolgáltatások; tőzsdei árfolyamokkal kapcsolatos információnyújtás; tőzsdei árfolyamlisták készítése; számítógépesített pénzügyi szolgáltatások devizakereskedelemmel kapcsolatban; pénzváltás és átutalás; pénzbrókeri szolgáltatások; online valószerű valutakereskedelem; devizapiac; árfolyam információk készítése és közlése; deviza váltásával kapcsolatos szolgáltatások és tanácsadás; állami kötvények, értékpapírok kezelése; átruházható értékpapírok portfólióinak kezelése; átruházható értékpapírok kezelése; átruházható értékpapírokkal kapcsolatos befektetési szolgáltatások; banki klíring szolgáltatások; elektronikus tőzsdei szolgáltatások; derivatívákkal való kereskedelmi szolgáltatások; értékpapír befektetési szolgáltatások; értékpapír befektetési szolgáltatások egyéni befektetők számára; értékpapír kereskedelem; értékpapír kereskedelmi szolgáltatások; értékpapír-elszámolás; értékpapír kezelés; értékpapír váltási szolgáltatások; értékpapír portfóliók létrehozásához kapcsolódó szolgáltatások; értékpapírok portfóliójának menedzsmentje, kezelése; értékpapírok portfóliójának managementje, kezelése; értékpapírokkal kapcsolatos pénzügyi szolgáltatások; értékpapírokkal való kereskedés; határidős áruszerződésekkel kapcsolatos devizapiaci szolgáltatások; határidős árutőzsdei ügyletekkel való kereskedéssel kapcsolatos tájékoztatás; határidős részvényindexekkel való kereskedés mások megbízásából; határidős részvényindexek kereskedelmével kapcsolatos tájékoztatás; jegyzett értékpapírok kezelése; jelzáloggal fedezett értékpapírok kibocsátásával és eladásával kapcsolatos pénzügyi szolgáltatások; ügynöki szolgáltatások pénzügyi piacokon; tőzsdei szolgáltatások; részvénytársaságok; részvénytársaságok; részvények pénzügyi kezelése; pénzügyi származékos ügyletekkel való kereskedés; áruhitel szolgáltatás; beszerzések finanszírozása; berendezések lízingelésének finanszírozása; értékpapírok jelzálogosítása; értékpapírokkal fedezett hitelek biztosítása; garanciák kiadása; garanciavállalás szerződésekhez; hitel- és bankkártyával kapcsolatos szolgáltatások; hitel- és betéti kártya szolgáltatások; hitelfolyósítás; hitelgaranciák, kezességvállalás; hitelkártya és bankkártya szolgáltatások;

hitelkártyák kezelésével kapcsolatos szolgáltatások; hitelképességgel kapcsolatos szolgáltatások; hitelkártyás készpénz-helyettesítés; hitellevelek kibocsátása; hitelnyújtással kapcsolatos pénzügyi szolgáltatások; pénzügyi garanciák biztosítása ingatlan elzálogosítására; pénzügyi garancia szolgáltatások; pénzkölcsönzés; óvadékkal kapcsolatos szolgáltatások; okmányos akkreditívek kiadása; nyíltvégű pénzügyi szolgáltatások; lízingfinanszírozás biztosítása; lízingfinanszírozási lehetőségek biztosítása; lízing, bérlet fedezése; légi járművek finanszírozása; kölcsönök nyújtása lakásfelújításra; kölcsönök nyújtása személyes célokra; kölcsönök, jelzálogok és kezességek finanszírozása; kölcsönnyújtás; kölcsönök és hitelszolgáltatások; kezesség; jelzáloghitelek nyújtása; jelzáloghitelek refinanszírozása; jelzáloghitelek és pénzügyi szolgáltatások; jelzáloghitelek; kereskedelmi hitelek; kereskedelmi hitelek finanszírozása; jelzáloggal kapcsolatos pénzügyi szolgáltatások; jelzálogbank; ingatlanhitelek finanszírozása; ingatlanhitelek biztosítása; ingatlanfinanszírozás; hiteltanácsadás, hitelügyintézés; ingatlanvagyon finanszírozása; pénzügyi hitelszolgáltatások; pénzügyi lízing; pénzügyi kölcsönök; pénzügyi megállapodások ügyintézése; projektfinanszírozás; pénzügyi szolgáltatások ingatlanvásárláshoz; pénzügyi szolgáltatások gépjármű vásárláshoz; részletfizetési hitelek finanszírozása; rulírozó hitel szolgáltatások; rulírozó hitellel kapcsolatos szolgáltatások; rulírozó hitelhez kapcsolódó értékpapírok; szindikált hitelek; tulajdonjog fenntartásos részletvétel hitelezése; pénzügyi kötelezettségek faktorálása; pénzügyi fizetésképtelenségi szolgáltatások; faktorálás; befektetések kezelése; befektetések finanszírozása; ingatlan befektetések; munkavállalói részvényprogram adminisztrációja; pénzügyi biztosíték, értékpapírok kibocsátása (beruházási bankszolgáltatások); portfólió menedzsment; nyugdíjbiztosítás; befektetési banki szolgáltatások; bankkártyákkal kapcsolatos pénzügyi szolgáltatások; érintésmentes fizetési szolgáltatások; interneten keresztül történő fizetési műveletek feldolgozása; készpénz, csekk, és pénztalvány szolgáltatások; online számlafizetési szolgáltatások; online pénzügyi tranzakciós szolgáltatások; automatizált banki szolgáltatások; bankautomata szolgáltatások; takarékpénztár szolgáltatások; takarékbetét-számlákkal kapcsolatos ügyintézés; nyugdíjakkal kapcsolatos pénzügyi szolgáltatások; nyugdíjak pénzügyi kezelése; nyugdíj vagyonkezelése.

41 Bankügyletekkel kapcsolatos oktatási szolgáltatások; bankügyletekkel kapcsolatos tanfolyamok; bankügyletekkel kapcsolatos képzés; bankügyletekkel kapcsolatos felnőttoktatási szolgáltatások; pénzügyi tanfolyamok biztosítása; pénzügyi személyzet oktatása; pénzügyekkel kapcsolatos coaching; pénzügyekkel kapcsolatos felnőttoktatási szolgáltatások; pénzügyekkel kapcsolatos tanfolyamok; pénzügyekkel kapcsolatos oktatási tanfolyamok; pénzügyvel kapcsolatos képzési szolgáltatások; üzleti képzés.

42 Adatközpont-berendezések biztosítása; információtechnológiai (IT) konzultáció, tanácsadás és információs szolgáltatások; IT-szolgáltatások menedzsmentje (ITSM); számítógép-hálózatok fejlesztése; számítógép hardverek és szoftverek hibaelhárítása; számítógépes rendszerek tervezése és fejlesztése; számítógépes rendszerek fejlesztése; számítógépes rendszerek és hálózatok integrálása, egyesítése; szoftverfejlesztés, programozás és kivitelezés; információs rendszerek tervezése; számítógépek programozása; számítógép-programozás és szoftvertervezés; számítógép-programozás és számítógépes programok karbantartása; számítógép-programozás; programok fejlesztése számítógépekhez; számítógépes kódok fejlesztése; számítógépes programfejlesztés; számítógépes programok fejlesztése elektronikus pénztárgép rendszerekhez; számítógépes programok karbantartása; számítógépes programok készítése; számítógépes programok korszerűsítése; számítógépes programok módosítása; számítógépes programok összeállítása; számítógépes programok telepítése és karbantartása; számítógépes programok tervezése; számítógépes programokkal kapcsolatos szaktanácsadói szolgáltatások; számítógépes programtervezés és -fejlesztés; számítógépes rendszerek és hálózatok konfigurációja; számítógépes szoftver fejlesztése; számítógépes szoftverek és programok aktualizálása és karbantartása; számítógépes szoftverek bérbeadása és karbantartása; hardver és szoftver bérbeadása; szoftver mint szolgáltatás (SAAS); számítógépes hardverek és szoftverek bérbeadása, kölcsönzése; információs rendszerek tervezésével kapcsolatos konzultációs szolgáltatások; információtechnológiai (IT) tanácsadási szolgáltatások; számítógépes szoftverek karbantartásához kapcsolódó tanácsadási és tájékoztató szolgáltatások; számítógépes hardverre és szoftverre vonatkozó technikai tanácsadás biztosítása; számítógépes rendszerek felügyelete üzemzavarok elkerülése érdekében; számítógépes hálózati szolgáltatások; számítógépekkel kapcsolatos

---

információs szolgáltatások; számítógépekkel kapcsolatos konzultáció; számítógépekkel kapcsolatos szaktanácsadás; számítógépes tanácsadás.

---

( 210 ) M 24 01222

( 220 ) 2024.04.17.

( 731 ) MBH Bank Nyrt., Budapest (HU)

( 740 ) Dr. Bátonyi Ügyvédi Iroda, Budapest

( 541 ) Saját utunkat járjuk

( 511 ) 35 Digitális marketing; digitális reklámszolgáltatások; direkt marketing szolgáltatások; hirdetés és reklámozás; hirdetési- és reklám szolgáltatások; hirdetési- és reklámszolgáltatások; hirdetési szolgáltatások részvényekhez és más értékpapírokhoz kapcsolódó ügynöki tevékenységek népszerűsítésére; internetes marketing; online reklámozás; online reklámozás számítógépes kommunikációs hálózatokon keresztül; pénzügyi befektetéssel kapcsolatos reklámszolgáltatások; pénzügyi marketing; pénzügyi szolgáltatásokkal kapcsolatos hirdetési szolgáltatások; reklám és marketing; vállalatok promóciója (reklámozás); üzleti promóció.

36 Finanszírozás nyújtása ingatlanfejlesztéshez; ingatlan elhelyezéssel kapcsolatos szolgáltatások (pénzügyi szolgáltatások); ingatlan- és vagyonkezelési szolgáltatások; ingatlan-vagyonkezelői szolgáltatások; ingatlanfejlesztés finanszírozása; ingatlanfejlesztési projektek finanszírozása; ingatlanfelvásárlási szolgáltatások; ingatlankezelési szolgáltatások; ingatlanmenedzsment; ingatlanok kezelése és értékbecslése; ingatlanokra vonatkozó záloghitel szolgáltatások; ingatlantulajdon vagyonkezelése; ingatlantulajdonbeli tranzakciókhoz kapcsolódó ingatlankezelési szolgáltatások; ingatlanügyletek; ingatlanokkal kapcsolatos pénzügyi brókeri szolgáltatások; ingatlanvásárlással kapcsolatos finanszírozások ügyintézése; segítségnyújtás ingatlanok és e téren pénzügyi érdekeltségek megszerzéséhez; szindikált ingatlanhitelezés; tulajdon portfólió menedzsment; vagyonkezelés, tulajdon menedzsment; vagyonportfólió kezelése; pénzként használható utalványok kibocsátása; utazási csekkek és hitellevelek, akkreditívek kiadása; értékpapírok biztonságos letétbe helyezése; értéktárgyak biztonságos letétbe helyezése; alkuszi/ügynöki tevékenység; árucikkek finanszírozása; bankbetétekkel kapcsolatos banki szolgáltatások; banki és finanszírozási szolgáltatások; banki intézményekkel kapcsolatos pénzügyi ügyviteli szolgáltatások; banki szolgáltatások; banki szolgáltatások biztosítása; banki ügyletekkel kapcsolatos pénzügyi menedzsment; bankszámla információs szolgáltatások; bankszámlákhoz kapcsolódó szolgáltatások; bankszámlákkal és megtakarításokkal kapcsolatos szolgáltatások; bankügyletek lebonyolítása; befektetésekkel kapcsolatos letéti számlák kezelése; befektetési szolgáltatások; átruházható értékpapírok kibocsátása; cégek pénzügyeinek kezelése; betétszámlával kapcsolatos szolgáltatások; devizaárfolyam-kockázat elleni pénzügyi védelem biztosítása; devizaátutalási szolgáltatások; elektronikus bank szolgáltatások; elektronikus eszközök segítségével biztosított pénzügyi szolgáltatások; elektronikus pénzügyi kereskedelmi szolgáltatások; építési projektek pénzügyi menedzsmentje; építkezésekhez szükséges finanszírozásokkal kapcsolatos ügyintézés; értékpapírok és árucikkek kereskedelme; fejlesztési projektek finanszírozása; eszközök, felszerelések finanszírozásával kapcsolatos szolgáltatások; finanszírozás létrehozása, megszervezése; finanszírozási szolgáltatások; források előteremtése pénzügyi célokra; független pénzügyi tervezési tanácsadás; folyószámlával kapcsolatos szolgáltatások; folyószámlanyitási szolgáltatások; folyószámlák pénzügyi kezelése; fogyasztói vásárlások finanszírozása; finanszírozások elősegítése és ügyintézése; hitelbiztosítás ügyintézése; ingatlanbefektetési banki szolgáltatások; ingatlanfejlesztéssel kapcsolatos finanszírozási szolgáltatások; holdingvállalatok pénzügyi igazgatása; online banki szolgáltatások; online kereskedelmi banki tevékenységek; oktatás pénzügyi támogatásával kapcsolatos szaktanácsadás; nyugdíjszolgáltatások; mobil banki szolgáltatások; megtakarítással kapcsolatos pénzügyi szolgáltatások; magánvagyon befektetési tervezés; magánvagyon kezelése; magánbanki szolgáltatások; letéti szolgáltatások; lakás-takarékpénztári szolgáltatások; kölcsön, hitel, és lízing szolgáltatások; kockázati tőke kezelés; kiskereskedelmi finanszírozási szolgáltatások; kereskedelmi bankügyintézés; kereskedelmi finanszírozás nyújtása; kereskedelmi finanszírozás; internetes banki tevékenység; internetes pénzügyi menedzsment; interneten keresztül nyújtott pénzügyi menedzsment; interneten keresztül nyújtott pénzügyi szolgáltatások; interneten és telefonon nyújtott pénzügyi szolgáltatások; interneten keresztül



nyújtott tájékoztatás és elemzés a pénzügyi befektetések terén; ingatlanvagyon-kezelés; ingatlan tulajdonnal és épületekkel kapcsolatos pénzügyi szolgáltatások; ingatlanprojektekkel kapcsolatos pénzügyi tervezés; ingatlanprojektek pénzügyi menedzsmentje; ingatlanprojektek finanszírozása; ingatlanokkal kapcsolatos pénzügyek kezelése; pénz vagyongazdálkodása; ingatlanokkal kapcsolatos tervezési szolgáltatások (pénzügyek rendezése); pénzügyi átutalások és tranzakciók, fizetési szolgáltatások; pénzkívételre vonatkozó banki pénzügyi szolgáltatások; pénzbetételre vonatkozó banki pénzügyi szolgáltatások; pénzügyi bankszolgáltatások; pénzügyi befektetések; pénzügyi brókeri szolgáltatások; pénzügyi értékpapírok szolgáltatása; pénzügyi értéktőzsde; pénzügyi finanszírozás létrehozása; pénzügyi fedezet megteremtése; pénzügyi ingatlantervezés; pénzügyi kockázattertelési szolgáltatások; pénzügyi közvetítői szolgáltatások; pénzügyi szolgáltatások a megtakarítással kapcsolatban; pénzügyi szolgáltatások nyújtása; pénzügyi tranzakciók; pénzügyi tranzakciók lebonyolítása; pénzügyi vagyongazdálkodás; projektfinanszírozási szolgáltatások; részvénykibocsátási szolgáltatások; számítógépesített bankszolgáltatások; számítógépesített pénzügyi szolgáltatások; személyre szabott pénzügyi és banki szolgáltatások; telebank szolgáltatások; váltók, kötelezvények kibocsátása; vállalkozások finanszírozása; vállalatok finanszírozása; vállalati finanszírozás; valutakereskedelem és pénzváltási szolgáltatások; valutakereskedelem; valuta vétel és eladása; valuta tranzakciókra vonatkozó információk szolgáltatása; valutaárfolyammal kapcsolatos tájékoztató szolgáltatások; tőzsdei árfolyamokkal kapcsolatos információnyújtás; tőzsdei árfolyamlisták készítése; számítógépesített pénzügyi szolgáltatások devizakereskedelemmel kapcsolatban; pénzváltás és átutalás; pénzbörókeri szolgáltatások; online valós idejű valutakereskedelem; devizapiac; árfolyam információk készítése és közlése; deviza váltásával kapcsolatos szolgáltatások és tanácsadás; állami kötvények, értékpapírok kezelése; átruházható értékpapírok portfólióinak kezelése; átruházható értékpapírok kezelése; átruházható értékpapírokkal kapcsolatos befektetési szolgáltatások; banki klíring szolgáltatások; elektronikus tőzsdei szolgáltatások; derivatívákkal való kereskedelmi szolgáltatások; értékpapír befektetési szolgáltatások; értékpapír befektetési szolgáltatások egyéni befektetők számára; értékpapír kereskedelem; értékpapír kereskedelmi szolgáltatások; értékpapír-elszámolás; értékpapír kezelés; értékpapír váltási szolgáltatások; értékpapír portfóliók létrehozásához kapcsolódó szolgáltatások; értékpapírok portfóliójának menedzsmentje, kezelése; értékpapírok portfóliójának managementje, kezelése; értékpapírokkal kapcsolatos pénzügyi szolgáltatások; értékpapírokkal való kereskedés; határidős áruszerződésekkel kapcsolatos devizapiaci szolgáltatások; határidős árutőzsdei ügyletekkel való kereskedéssel kapcsolatos tájékoztatás; határidős részvényindexekkel való kereskedés mások megbízásából; határidős részvényindexek kereskedelmével kapcsolatos tájékoztatás; jegyzett értékpapírok kezelése; jelzáloggal fedezett értékpapírok kibocsátásával és eladásával kapcsolatos pénzügyi szolgáltatások; ügynöki szolgáltatások pénzügyi piacokon; tőzsdei szolgáltatások; részvénytársaságok; részvénytársasági szolgáltatások; részvények pénzügyi kezelése; pénzügyi származékos ügyletekkel való kereskedés; áruhitel szolgáltatás; beszerzések finanszírozása; berendezések lízingelésének finanszírozása; értékpapírok jelzálogosítása; értékpapírokkal fedezett hitelek biztosítása; garanciák kiadása; garancia vállalás szerződésekhez; hitel- és bankkártyával kapcsolatos szolgáltatások; hitel- és betéti kártya szolgáltatások; hitelfolyósítás; hitelgaranciák, kezességvállalás; hitelkártya és bankkártya szolgáltatások; hitelkártyák kezelésével kapcsolatos szolgáltatások; hitelképességgel kapcsolatos szolgáltatások; hitelkártyás készpénz-helyettesítés; hitellevelek kibocsátása; hitelnyújtással kapcsolatos pénzügyi szolgáltatások; pénzügyi garanciák biztosítása ingatlan elzálogosítására; pénzügyi garancia szolgáltatások; pénzkölcsönzés; óvadékkal kapcsolatos szolgáltatások; okmányos akkreditívek kiadása; nyíltvégű pénzügyi szolgáltatások; lízingfinanszírozás biztosítása; lízingfinanszírozási lehetőségek biztosítása; lízing, bérlet fedezése; légi járművek finanszírozása; kölcsönök nyújtása lakásfelújításra; kölcsönök nyújtása személyes célokra; kölcsönök, jelzálogok és kezességek finanszírozása; kölcsönnyújtás; kölcsönök és hitelszolgáltatások; kezesség; jelzáloghitelek nyújtása; jelzáloghitelek refinanszírozása; jelzáloghitelek és pénzügyi szolgáltatások; jelzáloghitelek; kereskedelmi hitelek; kereskedelmi hitelek finanszírozása; jelzáloggal kapcsolatos pénzügyi szolgáltatások; jelzálogbank; ingatlanhitelek finanszírozása; ingatlanhitelek biztosítása; ingatlanfinanszírozás; hitel tanácsadás, hitelügyintézés; ingatlanvagyon finanszírozása; pénzügyi hitelszolgáltatások; pénzügyi lízing; pénzügyi kölcsönök; pénzügyi megállapodások ügyintézése; projektfinanszírozás; pénzügyi szolgáltatások

ingatlanvásárláshoz; pénzügyi szolgáltatások gépjármű vásárláshoz; részletfizetési hitelek finanszírozása; rulírozó hitel szolgáltatások; rulírozó hitellel kapcsolatos szolgáltatások; rulírozó hitelhez kapcsolódó értékpapírok; szindikált hitelek; tulajdonjog fenntartásos részletvétel hitelezése; pénzügyi kötelezettségek faktorálása; pénzügyi fizetéseképtelenségi szolgáltatások; faktorálás; befektetések kezelése; befektetések finanszírozása; ingatlan befektetések; munkavállalói részvényprogram adminisztrációja; pénzügyi biztosíték, értékpapírok kibocsátása (beruházási bankszolgáltatások); portfólió menedzsment; nyugdíjbiztosítás; befektetési banki szolgáltatások; bankkártyákkal kapcsolatos pénzügyi szolgáltatások; érintésmentes fizetési szolgáltatások; interneten keresztül történő fizetési műveletek feldolgozása; készpénz, csekk, és pénzutralvány szolgáltatások; online számlafizetési szolgáltatások; online pénzügyi tranzakciós szolgáltatások; automatizált banki szolgáltatások; bankautomata szolgáltatások; takarékpénztár szolgáltatások; takarékbetét-számlákkal kapcsolatos ügyintézés; nyugdíjakkal kapcsolatos pénzügyi szolgáltatások; nyugdíjak pénzügyi kezelése; nyugdíj vagyonkezelése.

41 Bankügyletekkel kapcsolatos oktatási szolgáltatások; bankügyletekkel kapcsolatos tanfolyamok; bankügyletekkel kapcsolatos képzés; bankügyletekkel kapcsolatos felnőttoktatási szolgáltatások; pénzügyi tanfolyamok biztosítása; pénzügyi személyzet oktatása; pénzügyekkel kapcsolatos coaching; pénzügyekkel kapcsolatos felnőttoktatási szolgáltatások; pénzügyekkel kapcsolatos tanfolyamok; pénzügyekkel kapcsolatos oktatási tanfolyamok; pénzügyvel kapcsolatos képzési szolgáltatások; üzleti képzés.

42 Adatközpont-berendezések biztosítása; információtechnológiai (IT) konzultáció, tanácsadás és információszolgáltatások; IT-szolgáltatások menedzsmentje (ITSM); számítógép-hálózatok fejlesztése; számítógép hardverek és szoftverek hibaelhárítása; számítógépes rendszerek tervezése és fejlesztése; számítógépes rendszerek fejlesztése; számítógépes rendszerek és hálózatok integrálása, egyesítése; szoftverfejlesztés, programozás és kivitelezés; információs rendszerek tervezése; számítógépek programozása; számítógép-programozás és szoftvertervezés; számítógép-programozás és számítógépes programok karbantartása; számítógép-programozás; programok fejlesztése számítógépekhez; számítógépes kódok fejlesztése; számítógépes programfejlesztés; számítógépes programok fejlesztése elektronikus pénztárgép rendszerekhez; számítógépes programok karbantartása; számítógépes programok készítése; számítógépes programok korszerűsítése; számítógépes programok módosítása; számítógépes programok összeállítása; számítógépes programok telepítése és karbantartása; számítógépes programok tervezése; számítógépes programokkal kapcsolatos szaktanácsadói szolgáltatások; számítógépes programtervezés és -fejlesztés; számítógépes rendszerek és hálózatok konfigurációja; számítógépes szoftver fejlesztése; számítógépes szoftverek és programok aktualizálása és karbantartása; számítógépes szoftverek bérbeadása és karbantartása; hardver és szoftver bérbeadása; szoftver mint szolgáltatás (SAAS); számítógépes hardverek és szoftverek bérbeadása, kölcsönzése; információs rendszerek tervezésével kapcsolatos konzultációs szolgáltatások; információtechnológiai (IT) tanácsadási szolgáltatások; számítógépes szoftverek karbantartásához kapcsolódó tanácsadási és tájékoztató szolgáltatások; számítógépes hardverre és szoftverre vonatkozó technikai tanácsadás biztosítása; számítógépes rendszerek felügyelete üzemzavarok elkerülése érdekében; számítógépes hálózati szolgáltatások; számítógépekkel kapcsolatos információs szolgáltatások; számítógépekkel kapcsolatos konzultáció; számítógépekkel kapcsolatos szaktanácsadás; számítógépes tanácsadás.

( 210 ) M 24 01223

( 220 ) 2024.04.17.

( 731 ) Trademarker LLC, Lewes (US)

( 740 ) Siegler Bird & Bird Ügyvédi Iroda, Budapest

( 546 )



( 511 ) 37 Világítóberendezések telepítése; világítóberendezések javítása; világítástechnikai rendszerek telepítése; elektromos világítóberendezések javítása vagy karbantartása.

42 Kültéri világítás tervezése; világítórendszerek tervezése; műszaki tervezés és műszaki projektmenedzsment világítóberendezések fejlesztéséhez.

( 210 ) M 24 01225

( 220 ) 2024.04.17.

( 731 ) Trademarker LLC, Lewes (US)

( 740 ) Siegler Bird & Bird Ügyvédi Iroda, Budapest

( 546 )



( 511 ) 37 Világítóberendezések telepítése; világítóberendezések javítása; világítástechnikai rendszerek telepítése; elektromos világítóberendezések javítása vagy karbantartása.

42 Kültéri világítás tervezése; világítórendszerek tervezése; műszaki tervezés és műszaki projektmenedzsment világítóberendezések fejlesztéséhez.

( 210 ) M 24 01227

( 220 ) 2024.04.18.

( 731 ) TRIDENT Kft., Dömsöd (HU)

( 740 ) Dr. Mező Gábor Illés, Jászberény

( 546 )



( 511 ) 7 Hőszivattyúk [gépkatrészek].

11 Hőszivattyúk, hőpumpák.

( 210 ) M 24 01228

( 220 ) 2024.04.18.

( 731 ) Szakács Alexandra, Tápszentmiklós (HU)

( 740 ) Dr. Kocsomba Nelli Ügyvédi Iroda, Budapest

( 546 ) **Z A A N D R A**

CAKE STUDIO

( 511 ) 30 Sütemények, cukrászsütemények, torták és kekszek; cukrászáru; cukrásztermékek; pogácsák, fánkrok; sós rágcsálni valók; lepények (édes vagy sós); granola; kenyér, péksütemények és cukrászsütemények; kávé, tea, kakaó és kávépótló szerek; fagyaltok.

43 Vendéglátási szolgáltatások [étel- és italszolgáltatás]; bisztró szolgáltatások; ideiglenes szállásbiztosítás.

( 210 ) M 24 01229

( 220 ) 2024.04.18.

( 731 ) CEE Thematics Kft., Budapest (HU)

( 740 ) dr. Kovács István Roland, Budapest

( 541 ) **Észbontók**

( 511 ) 35 Reklámozás; üzleti menedzsment, szervezés és adminisztráció; irodai munkák.

38 Távközlési szolgáltatások.

41 Nevelés; szakmai képzés; szórakoztatás; sport- és kulturális tevékenységek.

( 210 ) M 24 01231

( 220 ) 2024.04.18.

( 731 ) Best 4 You Kft., Érd (HU)

( 541 ) **Furry Freeze fagyipor kutyáknak**

---

( 511 ) 5 Étrend-kiegészítők házi kedvencek számára jutalomfalatkák formájában.

---

( 210 ) M 24 01232

( 220 ) 2024.04.18.

( 731 ) Komlósi Sándor, Cserszegtomaj (HU)

Márkus Krisztina, Cserszegtomaj (HU)

( 541 ) **DiamondCare**

( 511 ) 44 Kozmetikai arc- és testkezelési szolgáltatások.

---

( 210 ) M 24 01300

( 220 ) 2024.04.25.

( 731 ) Trefán László Béla, Fót (HU)

( 740 ) Nobilis Ügyvédi Iroda, Budapest

( 546 ) 

( 511 ) 33 Alkoholos italok (sörök kivételével); alkoholtartalmú italok; alkoholtartalmú készítmények italok készítéséhez; whisky.

---

( 210 ) M 24 01302

( 220 ) 2024.04.25.

( 731 ) Trefán László Béla, Fót (HU)

( 740 ) Nobilis Ügyvédi Iroda, Budapest

( 546 ) 

( 511 ) 33 Alkoholtartalmú italok; alkoholtartalmú készítmények italok készítéséhez; alkoholos italok (sörök kivételével); whisky.

---

( 210 ) M 24 01303

( 220 ) 2024.04.25.

( 731 ) dr. Zimány Linda Katalin, Nagykanizsa (HU)

( 740 ) Szuchy Ügyvédi Iroda, Budapest

( 541 ) **LZ Studio**

( 511 ) 35 Kiskereskedelmi bolti szolgáltatások a ruházat területén; kiskereskedelmi csomagküldő szolgáltatások ruházati kiegészítőkkel kapcsolatban; kiskereskedelmi ruházati csomagküldési szolgáltatások; online ruházati kiskereskedelmi bolti szolgáltatások; ruházati cikkek és ruházati kiegészítők értékesítésével kapcsolatos kiskereskedelmi szolgáltatások; ruházati kiegészítőkkel kapcsolatos kiskereskedelmi szolgáltatások; ruházattal kapcsolatos online kiskereskedelmi szolgáltatások; letölthető virtuális ruházathoz kapcsolódó online kiskereskedelmi szolgáltatások; ruházattal kapcsolatos reklámszolgáltatások.

---

( 210 ) M 24 01304

( 220 ) 2024.04.25.

( 731 ) dr. Zimány Linda Katalin, Nagykanizsa (HU)

( 740 ) Szuchy Ügyvédi Iroda, Budapest

( 541 ) **LZ the Studio**

---

( 511 ) 35 Kiskereskedelmi bolti szolgáltatások a ruházat területén; kiskereskedelmi csomagküldő szolgáltatások ruházati kiegészítőkkel kapcsolatban; kiskereskedelmi ruházati csomagküldési szolgáltatások; online ruházati kiskereskedelmi bolti szolgáltatások; ruházati cikkek és ruházati kiegészítők értékesítésével kapcsolatos kiskereskedelmi szolgáltatások; ruházati kiegészítőkkel kapcsolatos kiskereskedelmi szolgáltatások; ruházattal kapcsolatos online kiskereskedelmi szolgáltatások; letölthető virtuális ruházathoz kapcsolódó online kiskereskedelmi szolgáltatások; ruházattal kapcsolatos reklámszolgáltatások.

( 210 ) M 24 01306

( 220 ) 2024.04.25.

( 731 ) Rép László, Budapest (HU)

( 740 ) Bogsch és Társai Ügyvédi Iroda, Budapest

( 546 )



( 511 ) 25 Ruházati cikkek.

( 210 ) M 24 01311

( 220 ) 2024.04.26.

( 731 ) esport1 Korlátolt Felelősségű Társaság, Budapest (HU)

( 740 ) Dr. Péntek Zoltán Ügyvédi Iroda, Budapest

( 546 )



( 511 ) 25 Zoknik; felsőruházat; sálak; sapkák; pulóverek; pólók; kezeslábasok [felsőruházat].

35 Sportversenyek és -események promóciója; e-sporteseményekhez kapcsolódó marketingszolgáltatások; e-sporteseményekhez kapcsolódó hirdetési szolgáltatások; e-sporteseményekre vonatkozó népszerűsítő szolgáltatások; áruk és szolgáltatások promóciója sportesemények szponzorálásával; harmadik fél áruinak és szolgáltatásainak reklámozása olyan szponzorok felkutatása révén, akiknek az árukat és szolgáltatásait kapcsolatba hozzák sportversenyekkel; harmadik fél áruinak és szolgáltatásainak reklámozása olyan szponzorok felkutatása révén, akik az árukat és szolgáltatásokat kapcsolatba hozzák sporttevékenységekkel; televíziós reklámozás; televíziós reklámok elkészítése; rádiós és televíziós reklámozás; televíziós és rádiós reklámok gyártása; reklámszolgáltatások televízióképernyőn megjelenő szövegek segítségével; rádiós és televíziós reklámügynökség hirdetési szolgáltatásai; hirdetési és reklámozási szolgáltatások televíziós, rádiós, postai úton; televíziós, reklám-célú, termék vagy szolgáltatást bemutató műsorok készítése; mások termékeinek és szolgáltatásainak bemutatása televíziós bemutatók segítségével; rádiós és televíziós reklámozással foglalkozó ügynökség által nyújtott hirdetési szolgáltatások; hirdetések elhelyezése; szabadtéri reklámozás, hirdetés; reklámügynökségek, hirdetési ügynökségek; reklámok, hirdetések összeállítása; hirdetési- és reklám szolgáltatások; Pay Per Click (PPC) hirdetés; hirdetési felület, idő és média szolgáltatása és bérbeadása; interneten keresztül biztosított hirdetési szolgáltatások; reklám-, marketing és hirdetési anyagok terjesztése; internetes hirdetési felületek rendelkezésre bocsátása és bérbeadása; hirdetési hely rendelkezésre bocsátása elektronikus médiában; reklámszövegírás; reklámok elkészítése; reklám-célú forgatókönyvírás; reklámfilmek készítése; reklámanyagok készítése; reklámkonceptiók kidolgozása; reklámkampányok előkészítése; digitális reklámszolgáltatások; reklámanyagok és reklámok készítése, kiadása; vállalatok promóciója [reklámozás]; reklámszerződések tárgyalása; szolgáltatás reklámok elhelyezésére; reklám-célú vetélkedők intézése; reklám-célú versenyek ügyintézése; internetes reklámozási szolgáltatások; videofelvételek készítése reklám célokra; vizuális reklámanyagok gyártása; reklámanyagok online megjelentetése; kereskedelmi reklámszövegek készítése; reklámtervezés és -elhelyezés;

videofelvételek készítése reklámcélokra; reklám és marketing szolgáltatások; reklámok megjelenítése mások részére; egyéni reklámok elkészítése mások számára; reklámszolgáltatások harmadik személyek számára; reklámozás, hirdetés, beleértve a számítógépes hálózatokon történő online reklámozást; előadások, prezentációk szervezése reklámozási célokra; mások termékeinek és szolgáltatásainak reklámozása; audio-vizuális bemutatók készítése reklámcélokra; reklámanyagok összeállítása, kiadása és terjesztése; reklám- és marketingszolgáltatások kommunikációs csatornákon keresztül biztosítva; elektronikus kommunikációs hálózatokon keresztüli, online reklámozási szolgáltatások; média- és reklámtervek, -konceptiók készítése és megvalósítása; reklámozási és marketing-szolgáltatások közösségi médián keresztül biztosítva; harmadik személyek termékeinek és szolgáltatásainak interneten való reklámozása; harmadik fél termékeinek és szolgáltatásainak promóciója weboldalakon elhelyezett reklámokkal; mások áruinak és szolgáltatásainak reklámozása számítógépes és kommunikációs hálózatokon keresztül; promóciós marketing-szolgáltatások audiovizuális média felhasználásával; promóciós célú videoszalagok, videolemezek és audiovizuális felvételek kiadása; különleges rendezvények promóciója.

38 E-sportesemények közvetítése; e-sportesemények streamelése; televíziós kommunikáció megbeszélésekhez; interaktív televízióműsor-ajánlók sugárzása; televízióképernyőn megjelenő szöveg továbbítása, átvitele; televízióműsorok továbbítása, közvetítése műholdon keresztül; televízióműsorok fogadása az előfizetőknek való továbbküldés céljából; televíziós információközlés; műholdas televíziós műsorszórás; előfizetési televíziós műsorszórás; televíziós műsorszórás, közvetítés; filmek televíziós sugárzása; televíziós programok közvetítése; televízióstreaming interneten keresztül; információk sugárzása televízióon keresztül; rádiós és televíziós műsorszórás; televíziós műsorszórási szolgáltatások mobiltelefonokhoz; televízióműsorok terjesztése kábelösszeköttetés által; interaktív televízió és rádió sugárzás; kommunikáció biztosítása televíziós átvitel útján; televíziós műsorok terjesztése műhold által; rádiós és televíziós műsorok közvetítése; rádiós és televíziós programok közvetítése; rádió- és televízióműsorok műholdas közvetítése; televízióműsorok terjesztése mikrohullámú összeköttetés által; televízió hozzáférés biztosítása dekódoló készülékeken keresztül; rádiótelefonokkal kapcsolatos, televízióon keresztül közvetített információnyújtás; pay-per-view [PPV] televíziós adás; rádiós, televíziós és kábeles műsorszórási szolgáltatások; televízióműsorok az interneten keresztül történő közvetítése; televíziós műsorok vezeték nélküli továbbítása és közvetítése; rádiós és televíziós műsorszolgáltatás, kábelhálózaton keresztül is; internetes protokollt használó televízióhoz kapcsolódó műsorszóró szolgáltatások; internetes protokollt használó televízióhoz való hozzáférés biztosítása; televízióműsorok video-on-demand és pay-per-view televíziós szolgáltatások igénybe vételén keresztül történő közvetítése; pay-per-view [fizetős] televíziós műsorszórás és -közvetítés; szimultán televíziós közvetítés globális számítógépes hálózatokon, interneten és vezeték nélküli hálózatokon keresztül; rádió- és televíziós műsorok kábel- vagy vezeték nélküli hálózatokon keresztül történő közvetítése; video-on-demand közvetítések; video-on-demand szolgáltatások; online video-on-demand szolgáltatáson keresztül biztosított filmekhez és televízió-műsorokhoz való hozzáférés rendelkezésre bocsátása; online video-on-demand szolgáltatáson keresztül biztosított video- és audiotartalmakhoz való hozzáférés rendelkezésre bocsátása; video-on-demand műsorokat kínáló internetes portálhoz való hozzáférés biztosítása; adatfolyamos (streaming) video-, audio- és televíziós szolgáltatások; internetes audio streaming [egyidejű vagy azonnali adatfolyam] szolgáltatások; internetes audio- és video streaming [egyidejű vagy azonnali adatfolyam]; internetes video streaming [egyidejű vagy azonnali adatfolyam] szolgáltatások; adat-, hang-, videó- és multimédia fájlok továbbítása, beleértve a letölthető fájlokat valamint a számítógépes világhálón folyamatosan sugárzott (streaming) fájlokat; audiovizuális kommunikációs szolgáltatások; audiovizuális átviteli szolgáltatások; adattovábbítás audiovizuális berendezéseken keresztül; audiovizuális és multimédiás tartalom közvetítése az interneten keresztül; adatok vagy audiovizuális képek terjesztése globális számítógépes hálózaton vagy interneten keresztül; audio-, vizuális és audiovizuális anyagok adatfolyamos sugárzása globális számítógépes hálózaton keresztül; adatok vagy audiovizuális képek globális számítógépes hálózat vagy az internet révén történő továbbítása és terjesztése.

41 Oktatás, szórakozás és sport; oktatási, szórakoztatási és sportszolgáltatások; jegyfoglalás és foglalási szolgáltatások oktatási, szórakoztatási és sporttevékenységekhez, illetve -rendezvényekhez; szórakoztatási, sport és

kulturális tevékenységek; kulturális, szórakoztatási és sport célú rendezvényszervezés; közösségi sport- és kulturális események szervezése; e-sport tevékenység; e-sport játékvezetés; elektronikus sportversenyek szervezése; e-sportesemények lebonyolítása; e-sportesemények szervezése; e-sporttevékenységek megszervezése; sportversenyek szervezése és lebonyolítása; élő e-sportesemények lebonyolítása; e-sportesemények előállítása a televízió számára; sportrendezvények, versenyek és sportbajnokságok szervezése; élő sportesemények lebonyolítása; sport- és szabadidős tevékenységek; sportversenyek szervezése, rendezése és lebonyolítása; sporttal kapcsolatos oktatási és képzési szolgáltatások; e-sport oktatás; e-sportlétesítmények biztosítása; információnyújtás e-sportokkal kapcsolatban; szórakoztatási szolgáltatások az e-sportok területén; e-sportrendezvényekhez kapcsolódó jegyfoglalás és foglalási szolgáltatások; jegyátvételi szolgáltatások szórakoztató, sport- és kulturális rendezvényekhez; ülőhelyfoglalás előadásokra és sportrendezvényekre; jegyinformációs szolgáltatások e-sporteseményekhez; televíziós szórakoztatás; szórakoztatás mobiltelefonos televízió formájában; televíziós és rádiós szórakoztatás; zártláncú televíziós szórakoztató szolgáltatások; szórakoztatás televíziós hírműsorok formájában; szórakoztatási szolgáltatások televízióműsorok formájában; élő televízióműsorok készítése oktatáshoz; élő szórakoztató televízióműsorok készítése; rádió- és televízióprogram készítése; rádió- és televízióműsorok készítése; rádióprogramok vagy televíziós programok előállítása; rádiós és televíziós szórakoztató szolgáltatások; rádiós és televíziós szórakoztatási szolgáltatások; szórakoztató szolgáltatások nyújtása televízióon keresztül; televíziós díjtadók vendégül látása [szervezése]; szórakoztató szolgáltatások webkamerás televízióműsorok formájában; szórakoztató szolgáltatások interaktív televízióműsorok formájában; vezeték nélküli televíziós közvetítésen keresztüli szórakoztatás; szórakoztatás állandó televízióműsorok formájában a varieté területén; rádiós és televíziós show-műsorok és programok készítése; nem letölthető televízióműsorok biztosítása digitális videotár szolgáltatások útján; televíziós, széles sávú, vezeték nélküli és online szórakoztatási tájékoztató szolgáltatások; nem letölthető filmek és televízióműsorok rendelkezésre bocsátása pay-per view [fizetős] műsorszolgáltatás útján; televízióműsorok bemutatása; stúdiószolgáltatások televíziók számára; televíziós műsorok szindikálása; televíziós stúdió szolgáltatásai; televíziós műsortervezés [ütemezés]; televíziós (műsor) gyártás; televízióműsorok formátumainak kidolgozása; televíziós és mozifilmek készítése; sportesemények rendezése televíziók számára; televíziós speciális effektek készítése; televíziós szórakoztató műsorok készítése; szórakoztató televíziós műsorok készítése; zárt feliratos televízióműsorok gyártása; mobil eszközökön közvetíthető televízióműsorok készítése; televízió- és rádióműsorok tervezése [ütemezése]; rádiós és televíziós műsorok készítése; televíziós show-műsor készítés/rendezés; szórakoztató anyagok készítése televízióműsorok formájában; televíziós, rádiós műsorok és filmek készítése; hang-, film-, video-, és televíziós stúdió szolgáltatások; audio-, film-, video- és televíziós felvétellel kapcsolatos szolgáltatások; videoberendezések vagy audióberendezések működtetése rádió- és televízió-műsorok gyártásához; szórakoztató multimédiás műsorok biztosítása televíziós, széles sávú, vezeték nélküli és online átvitel útján; televízióon keresztül nyújtott oktatási szolgáltatások; oktatási szolgáltatások biztosítása televízióműsorokon keresztül; televízió-műsorokhoz kapcsolódó vidámparki szolgáltatások; reklámozással, hirdetéssel kapcsolatos konferenciák szervezése; filmgyártás, kivéve reklámfilmek; audiovizuális bemutatók; szabadidős rendezvények szervezése; élő szórakoztató rendezvények szervezése és lebonyolítása.

( 210 ) M 24 01314

( 220 ) 2024.04.26.

( 731 ) DUNAÚJ-SIKER Kft., Dunaújváros (HU)

( 541 ) Siker Ajtó és Ablak

( 511 ) 19 Műanyag ablakkeretek.

37 Nyílászárók beszerelése.

( 210 ) M 24 01323

( 220 ) 2024.04.28.

( 731 ) Lantos Attila, Budapest (HU)



- ( 511 ) 9 Digitális elektronikus vezérlők; elektromos szabályozók, vezérlők; elektromos szabályozókészülékek fűtéskezeléshez; elektromos teljesítményszabályozók; elektromos termosztátok, hőfokszabályozók; elektromos vezérlés automatikusan működő szelepekhez; elektromos vezérlő berendezések, felszerelések; elektromos vezérlő berendezések; elektromos vezérlőberendezések; elektromos vezérlők; elektromos vezérlők öntözőrendszerekhez; elektronikus folyamatirányító egységek; elektronikus szabályozók; elektronikus szabályozók, vezérlők; elektronikus vezérlések szelepek automatikus működtetéséhez; elektronikus vezérlő készülékek; elektronikus vezérlő érzékelők motorokhoz; elektronikus vezérlő berendezések; elektronikus vezérlőegységek; ellenőrző állomások (távvezérelt, elektromos vagy elektronikus -); folyamatirányító berendezések [elektronikus]; folyamatvezérlő berendezések [elektromos]; folyamatvezérlő berendezések [elektronikus]; folyamatvezérlő egységek [elektromos]; folyamatvezérlő eszközök [elektronikus]; folyamatvezérlők [elektromos]; folyamatvezérlők [elektronikus]; ipari műveletek távirányítására szolgáló elektromos berendezések; megfigyelő szabályozókészülékek [elektromos]; robotikai elektromos vezérlőberendezések; vezeték nélküli távirányítók hordozható elektronikus eszközökhöz és számítógépekhez; teljesítményvezérlő berendezések [elektromos]; távirányítók mobil elektronikus eszközökhöz; távirányítók elektronikus termékek vezérlésére; távirányító készülékként működő elektronikus kulcstartók; szintszabályozók [elektromos készülékek]; szelep működtetők [elektromos irányítás]; szabályozó berendezések, elektromos; elektromos időzítők; elektrodinamikai készülékek jelzések, jelzőlámpák távirányítására; elektromos szabályozókészülékek energiakezeléshez; elektromos teljesítményszabályozó berendezések; elektronikus időzítésvezérlő műszerek.

( 210 ) M 24 01400

( 220 ) 2024.05.06.

( 731 ) Miklós Adrienn, Budapest (HU)

( 740 ) Orbán és Perlaki gunnercooke Ügyvédi Társulás, Orbán Miklós Ügyvédi Iroda, Budapest

( 541 ) SPORTIQ

- ( 511 ) 36 Vagyonkezelői tanácsadási szolgáltatások; vagyonkezeléshez kapcsolódó pénzügyi tanácsadás; elszámolásokhoz kapcsolódó pénzügyi tanácsadás; pénzügyi elemzés és tanácsadás; független pénzügyi tervezési tanácsadás; adótervezéssel kapcsolatos pénzügyi tanácsadás; pénzügyi gazdasági tanácsadási szolgáltatások; adóbevallással kapcsolatos tanácsadás [nem könyvelés]; pénzügyi tanácsadási és konzultációs szolgáltatások; pénzügyi információs szolgáltatások, adatszolgáltatás és tanácsadás.
- 41 Különleges rendezvények tervezéséhez kapcsolódó szaktanácsadás; sportklubok rendezvényeinek irányítása; szórakoztató és kulturális rendezvények szervezése; sportversenyek és sportesemények megszervezése; sportrendezvények lebonyolítása; információnyújtás sporttevékenységekhez; élő sportesemények lebonyolítása; e-sportesemények szervezése; e-sportesemények lebonyolítása.
- 42 Könyvelési szoftver mint szolgáltatás (SaaS); számlázó szoftver mint szolgáltatás (SaaS); támogatáskezelő és elszámoló szoftver mint szolgáltatás (SaaS).

( 210 ) M 24 01402

( 220 ) 2024.05.06.

( 731 ) Miklós Adrienn, Budapest (HU)

( 740 ) Orbán és Perlaki gunnercooke Ügyvédi Társulás, Orbán Miklós Ügyvédi Iroda, Budapest





- ( 511 ) 36 Vagyonkezelői tanácsadási szolgáltatások; vagyonkezeléshez kapcsolódó pénzügyi tanácsadás; elszámolásokhoz kapcsolódó pénzügyi tanácsadás; pénzügyi elemzés és tanácsadás; független pénzügyi tervezési tanácsadás; adótervezéssel kapcsolatos pénzügyi tanácsadás; pénzügyi gazdasági tanácsadási szolgáltatások; adóbevallással kapcsolatos tanácsadás [nem könyvelés]; pénzügyi tanácsadási és konzultációs szolgáltatások; pénzügyi információs szolgáltatások, adatszolgáltatás és tanácsadás.
- 41 Különleges rendezvények tervezéséhez kapcsolódó szaktanácsadás; sportklubok rendezvényeinek irányítása; szórakoztató és kulturális rendezvények szervezése; sportversenyek és sportesemények megszervezése; sportrendezvények lebonyolítása; információnyújtás sporttevékenységekhez; élő sportesemények lebonyolítása; e-sportesemények szervezése; e-sportesemények lebonyolítása.
- 42 Könyvelési szoftver mint szolgáltatás (SaaS); számlázó szoftver mint szolgáltatás (SaaS); támogatáskezelő és elszámoló szoftver mint szolgáltatás (SaaS).

( 210 ) M 24 01406

( 220 ) 2024.05.07.

( 731 ) Shantou Yingji Cosmetic CO., LTD, Shantou City, Guangdong (CN)

( 740 ) Orbán és Perlaki gunnercooke Ügyvédi Társulás, Orbán Miklós Ügyvédi Iroda, Budapest



- ( 511 ) 3 Kozmetikai szerek; esszenciális olajok; tisztító tejek kozmetikai használatra; kozmetikai szerek szempillákhoz; ajakrúzsok; ajakfények; illatszer készítmények; bőrápoló kozmetikumok; arcpúder; szemöldökceruzák.

( 210 ) M 24 01411

( 220 ) 2024.05.07.

( 731 ) Knáb-N Idegenforgalmi, Kereskedelmi és Szolgáltató Kft., Nemesnádudvar (HU)

( 740 ) dr. Sili Dóra, Budapest



KATARINA  
BIRTOK

NEMESNÁDUDVAR

- ( 511 ) 41 Képzés; szórakoztatás; sport- és kulturális tevékenységek: alkotóműhelyek szervezése és lebonyolítása; bálók szervezése; előadások rendezése; élő előadások bemutatása; koncertek szervezése és lebonyolítása; idegenvezetős túrák levezetése; játékkölcsönzés; karaoke szolgáltatások nyújtása; konferenciák szervezése és lebonyolítása; partik tervezése; sportfelszerelések kölcsönzése; sportrendezvények szervezése és lebonyolítása; sportversenyek rendezése; szabadidős létesítmények üzemeltetése: szabadidős tevékenységekkel kapcsolatos tájékoztatás; szórakoztatási szolgáltatások; szórakoztató rendezvények szervezése és lebonyolítása; táboroztatás; versenyek szervezése; vezetett mászótúrák és biciklitúrák lebonyolítása.
- 43 Vendéglátás; időleges szállásadás; átmeneti szállások kiadása; elvitelre árusító éttermek; étel és ital catering; ételek elkészítésével kapcsolatos tájékoztatás és tanácsadás; éttermi szolgáltatások; foglalás panziókban; gyorséttermek, snack bárók; kintinok, büfék, étkezdék; kávéházak; kempingezési lehetőség biztosítása; önkiszolgáló éttermek; panziók; recepciók szolgáltatások ideiglenes elszállásoláshoz; szállásbiztosítás nyaralók számára; szállodai szálláshely szolgáltatások; teremlérlés találkozókhoz; turistaházak, üdülők; üdültáborok szolgáltatásai.
- 44 Diétás és táplálkozási tanácsadás; egészséggel kapcsolatos tanácsadó szolgáltatások; fizikai rehabilitációs

szolgáltatások biztosítása; manikűr; masszázs; mentális egészség szolgáltatások; művészeti terápia; szauna szolgáltatások; szépségszalonok; szolárium szolgáltatások; táncterápia.

( 210 ) M 24 01483

( 220 ) 2024.05.14.

( 731 ) MILE Ipari Elektro-Nagykereskedés Korlátolt Felelősségű Társaság, Budapest (HU)

( 740 ) Vitári Ügyvédi Iroda, Budapest

( 546 )   
A legjobbnak maradni...

( 511 ) 35 Villamossági termékek nagykereskedelme.

( 210 ) M 24 01500

( 220 ) 2024.05.15.

( 731 ) Egis Gyógyszergyár Zrt., Budapest (HU)

( 740 ) dr. Béres Evelin Erzsébet, Budapest

( 546 ) СУПРАСТИНЕКС

( 511 ) 5 Gyógyszerészeti készítmények emberi felhasználásra.

( 210 ) M 24 01622

( 220 ) 2024.05.28.

( 731 ) Kázmér Szilvia, Pécs (HU)

( 546 )   
ÉLETREVALÓ  
akadémia  
Készülj játékosan az életre

( 511 ) 9 Letölthető alkalmazási szoftverek virtuális környezetekhez; letölthető elektronikus kiadványok, publikációk; letölthető elektronikus kiadványok magazinok formájában; letölthető számítógépes játékszoftverek; globális számítógépes hálózaton és vezeték nélküli készülékeken keresztül letölthető számítógépes játékszoftverek; globális számítógépes hálózatról letölthető számítógépes játékszoftverek; letölthető számítógépes szoftveralkalmazások nem helyettesíthető tokenek (NFT-k) létrehozására.

35 Konzultáció személyzeti kérdésekben; üzletszervezéssel kapcsolatos konzultáció; üzletszervezéssel kapcsolatos segítségnyújtás, tanácsadási szolgáltatások és konzultáció; üzletszervezéssel és üzletvezetéssel, többek között személyzeti menedzsmenttel kapcsolatos konzultáció; üzletszervezési és üzletvezetési tanácsadás; üzletvezetési konzultáció; üzletvezetési konzultáció, az interneten keresztül is; üzletvezetési és konzultációs szolgáltatások; üzletvezetési konzultáció, tanácsadás; üzletvezetési konzultációs szolgáltatások; üzletvezetési konzultációs és tanácsadó szolgáltatások; üzletvezetési tanácsadási szolgáltatások.

39 Kirándulások, túrák, társasutazások szervezése; turistavízumok, útlevelek és utazási okmányok beszerzése külföldre utazók számára; utaskísérés; utaskísérés megszervezése; utazás és utasok szállítása.

41 Akadémiák [oktatás]; alkotóműhelyek szervezése és lebonyolítása [képzés]; bálók szervezése; bálók szervezése és lebonyolítása; coaching [tréning]; coaching; oktatási szolgáltatások coaching formájában; személyi coaching [képzés]; előadások rendezése; élő előadások szervezése és bemutatása; élő előadások bemutatása; élő szórakoztató előadások bemutatása; eszmecsere, kollokviumok szervezése és lebonyolítása; gyakorlati képzés [szemléltetés]; iskolák által nyújtott oktatási szolgáltatások; könyvtári szolgáltatások; elektronikus könyvtári szolgáltatások; számítógép-alapú könyvtári szolgáltatások; mentorálás; iskoláskorú gyermekek egyetemi mentorálása; üzleti mentorálási szolgáltatások; nem reklámcélú szövegek publikálása; oktatás biztosítása; oktatás és képzés biztosítása; oktatási lehetőségek biztosítása fiatalok számára; képzés, tanítás és oktatás biztosítása; oktatási segítő szolgáltatások egyéni igényű személyek számára; oktatáskutatás; pályaválasztási tanácsadás; partik tervezése [szórakoztatás]; partik tervezése és lebonyolítása [szórakoztatás]; podcastek gyártása; szórakoztatási szolgáltatások; szórakoztatási szolgáltatások intézése [szervezése]; szórakoztatási, oktatási és képzési

Nemzeti védjegybejelentések meghirdetése

szolgáltatások; táboroztatás; versenyek szervezése [oktatás vagy szórakoztatás]; versenyek szervezése és lebonyolítása [oktatás vagy szórakoztatás]; vetélkedők, versenyek szervezése.

42 Szoftverek frissítése; számítógépes szoftverek frissítése; számítógépes szoftverek tervezése és frissítése; számítógépes szoftverek írása és frissítése; szoftverfejlesztés szoftverkiadás keretében; video- és számítógépes játékok fejlesztése.

45 Mentorálás [szellemi].

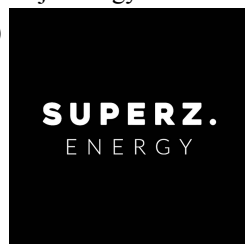
( 210 ) M 24 01790

( 220 ) 2024.06.14.

( 731 ) Szerencsés Szabolcs, Budapest (HU)

( 740 ) Hajdan Ügyvédi Iroda, Budapest

( 546 )



( 511 ) 3 Nem gyógyhatású kozmetikumok és piperekészítmények; nem gyógyhatású fogkrémek; illatszerek, eszenciaolajok; fehéritőkészítmények és egyéb, mosásra szolgáló anyagok; tisztító-, fényszerítő-, súroló- és csiszolószerek.

21 Eszközök, edények és tartályok háztartási és konyhai célokra; főzőedények és étkezészetek, kanalak, kések és villák kivételével; fésűk és szivacsok; kefék (az ecsetek kivételével); kefégyártáshoz használt anyagok; takarítóeszközök; megmunkálatlan vagy félig megmunkált üveg, kivéve az építéshez használt üvegeket; üveg-, porcelán- és fajanszárak.

32 Sörök; alkoholmentes italok; ásványvizek és szénsavas vizek; gyümölcsitalok és gyümölcslevek; szörpök és más készítmények alkoholmentes italok készítéséhez.

( 210 ) M 24 01792

( 220 ) 2024.06.14.

( 731 ) Szerencsés Szabolcs, Budapest (HU)

( 740 ) Hajdan Ügyvédi Iroda, Budapest

( 546 ) **SUPERZ.**

BUDAPEST

( 511 ) 3 Nem gyógyhatású kozmetikumok és piperekészítmények; nem gyógyhatású fogkrémek; illatszerek, eszenciaolajok; fehéritőkészítmények és egyéb, mosásra szolgáló anyagok; tisztító-, fényszerítő-, súroló- és csiszolószerek.

21 Eszközök, edények és tartályok háztartási és konyhai célokra; főzőedények és étkezészetek, kanalak, kések és villák kivételével; fésűk és szivacsok; kefék (az ecsetek kivételével); kefégyártáshoz használt anyagok; takarítóeszközök; megmunkálatlan vagy félig megmunkált üveg, kivéve az építéshez használt üvegeket; üveg-, porcelán- és fajanszárak.

32 Sörök; alkoholmentes italok; ásványvizek és szénsavas vizek; gyümölcsitalok és gyümölcslevek; szörpök és más készítmények alkoholmentes italok készítéséhez.

( 210 ) M 24 01856

( 220 ) 2024.06.21.

( 731 ) Varga Dénes, Pécs (HU)

( 740 ) Berek Ügyvédi Iroda, Pécs

( 541 ) **VARGA Herbal Skincare**

( 511 ) 3 Bőrpoló kozmetikumok; bőrpoló kozmetikai szerek; bőrhidratáló készítmények kozmetikai célokra;

Nemzeti védjegybejelentések meghirdetése

---

fit kozmetikai készítmények; gyógynövénykivonatok kozmetikai célokra; kozmetikai célú folyadékok, oldatok; kozmetikai szerek; krémek bőrhoz; szérumok kozmetikai alkalmazásra; testápolási cikkek.

---

**( 210 ) M 24 01857**

**( 220 ) 2024.06.21.**

( 731 ) Varga Dénes, Pécs (HU)

( 740 ) Berek Ügyvédi Iroda, Pécs

**( 541 ) VARGA Herbal Haircare**

( 511 ) 3 Hajápoló anyagok; hajápoló folyadékok; hajápoló készítmények; hajbalzsam; hajbalzsamok; hajsamponok; hajsamponok emberek számára; hajszerumok; hajszeszek, balzsamok, hajra való folyadékok; sampon; samponok; gyógynövénykivonatok kozmetikai célokra; fit kozmetikai készítmények; kozmetikai célú folyadékok, oldatok; kozmetikai szerek; szérumok kozmetikai alkalmazásra; hajápoló szérumok; testápolási cikkek.

---

A rovat 86 darab közlést tartalmaz.

**Védjegybejelentés meghirdetése és a védjegy lajstromozása különleges gyorsított eljárásban****( 111 ) 244.062**

( 151 ) 2024.07.28.

( 210 ) M 24 01576

( 220 ) 2024.05.22.

**( 732 ) 4iG Nyrt., Budapest (HU)**

( 740 ) Bohus Ügyvédi Iroda, Budapest

**( 541 ) minden pillanat számít**

( 511 ) 9 Digitális jelfeldolgozó berendezések; elektronikus dekóderek; jelátvivő kábelek információtechnológiához, audiovizuális eszközkhöz és távközléshez; információtechnológia és audiovizuális berendezések; interaktív érintőképernyős terminálok; multimédia berendezések és műszerek; telefonkártyák; elektromos vezetéken keresztüli jelátviteli berendezések; elektromos hálózati berendezések; készülékek elektromos áram elosztásához; elektromos és elektronikus biztonsági berendezések és készülékek; akkumulátorok telefonokhoz; elektromos vagy elektronikus telefonkönyvek, címjegyzékek; internet telefonok; nyilvános telefonok; számítógépes telefonberendezések; számítógépes telefonszoftverek; telefon adapterek; telefon modemek; telefonkábel csatlakozók; telefonok; telefonos központok; akkumulátorok mobil távközlési eszközkhöz való használatra; elektromos mobil digitális kommunikációs eszközök; elektronikus játékszoftverek mobiltelefonokhoz; mobil alkalmazások; mobil hálózatokkal használandó telekommunikációs készülékek; mobiltelefonok; számítástechnikai szoftverek mobiltelefonokhoz; mobil távközlési berendezések; távközlési hálózatok; távközlési kábelek; adatátviteli hálózatok; kommunikáció átvitelre szolgáló készülékek; kommunikációs készülékek; applikációs szoftver; kommunikációs szoftverek; letölthető számítógépes szoftverek információk továbbításához; letölthető szoftveralkalmazások; letölthető szoftverek; mobiltelefon-szoftverek; számítógépes szoftverek; szoftverek; telekommunikációs szoftverek; táblagépek; internet szerverek; szoftverek internetes hozzáférésekhez; számítógépesprogramok internetes csatlakozáshoz és internethasználatához; számítógépes programok az internet és a világháló használatához; e-mail szoftverek; hálózati szerverek; hálózati szoftverek; hálózati kártyák; kommunikációs hálózatok; elektronikus média távközlési hálózatokon keresztül történő biztosítását lehetővé tévő számítógépes szoftverek; elektronikus távközlési berendezések; távközlési berendezések; elektromos távközlési készülékek; távközlési központok.

38 Adatátvitel; adatátvitel kommunikációs műholdakon keresztül; adatátviteli szolgáltatások; adat, hang és képek átadása műhold révén; adatátviteli szolgáltatások távközlési hálózatokon keresztül; adatok közlése távközlési eszközökkel; digitálisadatátviteli szolgáltatások; digitális hálózati távközlési szolgáltatások; elektronikus kommunikációval kapcsolatos tanácsadás; elektronikus kommunikációs szolgáltatások; elektronikus kommunikációs hálózatokhoz és elektronikus adatbázisokhoz való hozzáférés biztosítása; hang- és adatátviteli szolgáltatások; hang- vagy képi felvételek hálózatokon keresztüli átvitele; hang, videó és információ továbbítása; kommunikációs szolgáltatások; médiakommunikációval kapcsolatos információnyújtás; mobil rádiókommunikációk; mobil telekommunikációs hálózati szolgáltatások; számítógépes kommunikáció és internet hozzáférés; tanácsadói szolgáltatás távközlés területén; széles sávú távközlési hálózatok működtetése; széles sávú távközlési hozzáférés szolgáltatása; távközlés; távközlési hálózatokhoz való hozzáférés biztosítása; távközlési szolgáltatások; telefon- és mobiltelefon szolgáltatások; távközléssel kapcsolatos szaktanácsadás; telekommunikációs hálózatok működtetése; telekommunikációval kapcsolatos információs szolgáltatások; üzenetek és adatok elektronikus átvitele; vezeték nélküli kommunikációs szolgáltatások; vezeték nélküli széles sávú kommunikációs szolgáltatások; vezetékes távközlési szolgáltatások; bérlet, bérbeadás [telekommunikációs eszközök -]; hálózatokhoz való csatlakozást lehetővé tévő távközlési eszközök kölcsönzése; kommunikációs eszközök bérbeadása; mobiltelefonok kölcsönzése; okostelefonok bérbeadása; távközlési berendezések kölcsönzése; telefonok kölcsönzése; e-mailszolgáltatások; e-mailes telekommunikáció; információs távközlés (beleértve a weboldalat); internetes felületeken és portálokon, valamint más közegeken keresztül biztosított távközlési szolgáltatások; telefonos és távközlési szolgáltatások; hangpostaszolgáltatások;

Nemzeti védjegybejelentés meghirdetése és a védjegy lajstromozása különleges gyorsított eljárásban

---

videokonferencia szolgáltatások; internet hozzáférés biztosítása; internet hozzáférési szolgáltatások; interneten keresztül történő adatokhoz való hozzáférés biztosítása; interneten keresztül történő információhoz való hozzáférésbiztosítása; internethez való hozzáférés biztosítása; előfizetéses televíziós műsorszórás.

42 Adatátviteli rendszerek fejlesztése; adatbeviteli rendszerek tervezése és fejlesztése; adatbiztonsági tanácsadás; információtechnológiai [IT] szolgáltatások; számítógépek fejlesztése; számítógépes elemzés; számítógépes hardverek fejlesztése; adatfeldolgozó eszközök és számítógépek bérbeadása; személyi számítógépek bérbeadása; számítógép-hálózatok fejlesztése; számítógépes hálózati szolgáltatások; számítógépes hálózatok konfigurálása.

---

( 111 ) 244.063

( 151 ) 2024.07.28.

( 210 ) M 24 01577

( 220 ) 2024.05.22.

( 732 ) 4iG Nyrt., Budapest (HU)

( 740 ) Bohus Ügyvédi Iroda, Budapest

( 541 ) every moment counts

( 511 ) 9 Digitális jelfeldolgozó berendezések; elektronikus dekóderek; jelátvivő kábelek információtechnológiához, audiovizuális eszközökhöz és távközléshez; információtechnológia és audiovizuális berendezések; interaktív érintőképernyős terminálok; multimédia berendezések és műszerek; telefonkártyák; elektromos vezetéken keresztüli jelátviteli berendezések; elektromos hálózati berendezések; készülékek elektromos áram elosztásához; elektromos és elektronikus biztonsági berendezések és készülékek; akkumulátorok telefonokhoz; elektromos vagy elektronikus telefonkönyvek, címjegyzékek; internet telefonok; nyilvános telefonok; számítógépes telefonberendezések; számítógépes telefonszoftverek; telefon adapterek; telefon modemek; telefonkábel csatlakozók; telefonok; telefonos központok; akkumulátorok mobil távközlési eszközökhöz való használatra; elektromos mobil digitális kommunikációs eszközök; elektronikus játékszoftverek mobiltelefonokhoz; mobil alkalmazások; mobil hálózatokkal használandó telekommunikációs készülékek; mobiltelefonok; számítástechnikai szoftverek mobiltelefonokhoz; mobil távközlési berendezések; távközlési hálózatok; távközlési kábelek; adatátviteli hálózatok; kommunikáció átvitelre szolgáló készülékek; kommunikációs készülékek; applikációs szoftver; kommunikációs szoftverek; letölthető számítógépes szoftverek információk továbbításához; letölthető szoftveralkalmazások; letölthető szoftverek; mobiltelefon-szoftverek; számítógépes szoftverek; szoftverek; telekommunikációs szoftverek; táblagépek; internet szerverek; szoftverek internetes hozzáférésekhez; számítógépes programok internetes csatlakozáshoz és internethasználathoz; számítógépes programok az internet és a világháló használatához; e-mail szoftverek; hálózati szerverek; hálózati szoftverek; hálózati kártyák; kommunikációs hálózatok; elektronikus média távközlési hálózatokon keresztül történő biztosítását lehetővé tévő számítógépes szoftverek; elektronikus távközlési berendezések; távközlési berendezések; elektromos távközlési készülékek; távközlési központok.

38 Adatátvitel; adatátvitel kommunikációs műholdakon keresztül; adatátviteli szolgáltatások; adat, hang és képek átadása műhold révén; adatátviteli szolgáltatások távközlési hálózatokon keresztül; adatok közlése távközlési eszközökkel; digitálisadatátviteli szolgáltatások; digitális hálózati távközlési szolgáltatások; elektronikus kommunikációval kapcsolatos tanácsadás; elektronikus kommunikációs szolgáltatások; elektronikus kommunikációs hálózatokhoz és elektronikus adatbázisokhoz való hozzáférés biztosítása; hang- és adatátviteli szolgáltatások; hang- vagy képi felvételek hálózatokon keresztüli átvitele; hang, videó és információ továbbítása; kommunikációs szolgáltatások; médiakommunikációval kapcsolatos információnyújtás; mobil rádiókommunikációk; mobil telekommunikációs hálózati szolgáltatások; számítógépes kommunikáció és internet hozzáférés; tanácsadói szolgáltatás távközlés területén; széles sávú távközlési hálózatok működtetése; széles sávú távközlési hozzáférés szolgáltatása; távközlés; távközlési hálózatokhoz való hozzáférés biztosítása; távközlési szolgáltatások; telefon- és mobiltelefon szolgáltatások; távközléssel kapcsolatos szaktanácsadás; telekommunikációs hálózatok működtetése; telekommunikációval kapcsolatos információs szolgáltatások;

---

üzenetek és adatok elektronikus átvitele; vezeték nélküli kommunikációs szolgáltatások; vezeték nélküli széles sávú kommunikációs szolgáltatások; vezetékes távközlési szolgáltatások; bérlet, bérbeadás [telekommunikációs eszközök -]; hálózatokhoz való csatlakozást lehetővé tévő távközlési eszközök kölcsönzése; kommunikációs eszközök bérbeadása; mobiltelefonok kölcsönzése; okostelefonok bérbeadása; távközlési berendezések kölcsönzése; telefonok kölcsönzése; e-mailszolgáltatások; e-mailes telekommunikáció; információs távközlés (beleértve a weboldalakat); internetes felületeken és portálokon, valamint más közegeken keresztül biztosított távközlési szolgáltatások; telefonos és távközlési szolgáltatások; hangpostaszolgáltatások; videokonferencia szolgáltatások; internet hozzáférés biztosítása; internet hozzáférési szolgáltatások; interneten keresztül történő adatokhoz való hozzáférés biztosítása; interneten keresztül történő információhoz való hozzáférésbiztosítása; internethez való hozzáférés biztosítása; előfizetéses televíziós műsorszórás.

42 Adatátviteli rendszerek fejlesztése; adatbeviteli rendszerek tervezése és fejlesztése; adatbiztonsági tanácsadás; információtechnológiai [IT] szolgáltatások; számítógépek fejlesztése; számítógépes elemzés; számítógépes hardverek fejlesztése; adatfeldolgozó eszközök és számítógépek bérbeadása; személyi számítógépek bérbeadása; számítógép-hálózatok fejlesztése; számítógépes hálózati szolgáltatások; számítógépes hálózatok konfigurálása.

( 111 ) 244.064

( 151 ) 2024.07.28.

( 210 ) M 24 01614

( 220 ) 2024.05.27.

( 732 ) **Uber Technologies, Inc., San Francisco, California (US)**

( 740 ) Danubia Szabadalmi és Jogi Iroda Kft., Budapest

( 554 )



( 511 ) 9 Rögzített és letölthető adathordozók, számítógépes szoftverek, üres digitális vagy analóg rögzítési és adathordozók; pénzürmével működtetett szerkezetek; pénztárgépek, számolóeszközök; tűzoltó készülékek; mobil alkalmazások taxik foglalásához; letölthető mobil alkalmazások taxik foglalásához; szoftverek szállítás megszervezéséhez, beszerzéséhez, bevonásához, menedzseléséhez és lefoglalásához; számítógépes szoftverek szállítási szolgáltatások igénybevételéhez; szállítás ütemezésére és koordinálására szolgáló szoftverek; szoftverek motoros járművek automatizált ütemezéséhez és kiszállításához.

39 Szállítás; áruk csomagolása és tárolása; utazásszervezés; taxi szállítás; taxi szolgáltatások; taxi szállítás megszervezése; utazók taxival történő szállítása; utazásszervezés, szállítás szervezése utazók számára; információk szolgáltatása a szállításról utazásról; szállítási megállapodásokkal kapcsolatos információkat tartalmazó weboldal biztosítása utazók számára; szállítással kapcsolatos információkat tartalmazó weboldal biztosítása; szállítási szolgáltatásokkal és szállítási szolgáltatások lefoglalásával kapcsolatos információkat tartalmazó weboldal biztosítása; utazásszervezéssel kapcsolatos információkat tartalmazó weboldal biztosítása; utazások és szállítások tervezésével és foglalásával kapcsolatos információk szolgáltatása elektronikus úton; információk nyújtása taxiszoftverekről és szállításról.

42 Taxi foglalási szolgáltatások biztosítása mobil alkalmazásokon keresztül; szoftver, mint szolgáltatás [SaaS]; online, nem letölthető szoftverek ideiglenes használatának biztosítása taxik foglalásához; online, nem letölthető szoftverek ideiglenes használatának biztosítása szállítások megszervezéséhez, beszerzéséhez, lebonyolításához, kezeléséhez és lefoglalásához; online, nem letölthető szoftverek ideiglenes használatának biztosítása szállítási szolgáltatások igénybevételéhez; online, nem letölthető szoftverek ideiglenes használatának biztosítása szállítás

Nemzeti védjegybejelentés meghirdetése és a védjegy lajstromozása különleges gyorsított eljárásban ütemezéséhez és koordinálásához; online, nem letölthető szoftverek ideiglenes használatának biztosítása motoros járművek automatizált ütemezéséhez és kiszállításához.

**( 111 ) 244.110**

( 151 ) 2024.07.28.

( 210 ) M 24 01895

( 220 ) 2024.06.26.

**( 732 ) Elysium Laboratories Kft., Budapest (HU)**

( 740 ) SBGK Ügyvédi Iroda, Budapest

**( 541 ) BETA**

( 511 ) 5 Gyógyszerészeti készítmények és anyagok; állatgyógyászati készítmények; higiéniai termékek gyógyászati célokra; diétás anyagok gyógyászati használatra; állatgyógyászati készítmények és anyagok; orrspray-k gyógyászati használatra; étrend- és táplálékkiegészítők; diétás táplálékkiegészítők; étrend-kiegészítők állatok számára; tapaszok, kötszeranyagok; kötszerek, kötszerfélék; fertőtlenítőszeres; fertőtlenítőszeres, antiszeptikus készítmények; savak gyógyszerészeti célokra; vegyi készítmények gyógyszerészeti célokra; gyógyszerészeti krémek; zselék bőrgyógyászati alkalmazásra; gyógyhatású olajok; bőrpoló krémek gyógyászati használatra; testen alkalmazható gélek gyógyszerészeti használatra; bőrpoló folyadékok [gyógyhatású]; kenőcsök gyógyszerészeti használatra; gyógyhatású kenőcsök bőrön történő használatra; homeopátiás gyógyszerek; gyógyszerészeti készítmények; növényi és gyógynövényi kivonatok gyógyászati célokra; körömápoló készítmények gyógyászati célokra; gyógyhatású hajápoló készítmények; gyógyszerészeti készítmények bőrápoláshoz; gyógyszerészeti készítmények hajápolási célra; készítmények napégésre gyógyszerészeti használatra; antibakteriális készítmények; kendők, törülőkendők gyógyászati használatra; orvosi kötszerek; törülőkendők gyógyászati használatra; gyógyszerrel átitatott kendők; gyógyszeres oldattal átitatott nedves kendők; fertőtlenítőszerrel átitatott törülőkendők higiéniai célokra; sebkötöző anyagok; köhögéscsillapítók, köhögés elleni keverékek; köhögés elleni tabletták; pasztillák, cukorkák gyógyszerészeti célokra; leheletfrissítők gyógyászati célokra; szemvizek; szájöblítők gyógyászati célokra; sók gyógyászati használatra; sebtapaszok; nem gyógyhatású bőrtisztító orvostechnikai eszközök; nem gyógyhatású bőrtisztító oldat orvosi célokra; nem gyógyhatású bőrtisztító kendő orvosi célokra; nem gyógyhatású bőrtisztító ecsetelő orvosi célokra; nem gyógyhatású bőrtisztító krém orvosi célokra; nem gyógyhatású bőrtisztító spray orvosi célokra.

**( 111 ) 244.187**

( 151 ) 2024.07.28.

( 210 ) M 24 01955

( 220 ) 2024.07.02.

**( 732 ) Kántor László, Szirmabesenyő (HU)**

**( 546 )**



( 511 ) 9 Lézerek nem gyógyászati célokra; lézerek nem orvosi, gyógyászati célokra; biometrikus szkennerek; frekvencia szkennerek; háromdimenziós szkennerek; kézi szkennerek; frekvenciamoduláló készülékek; frekvenciamodulátorok.

10 Lézerek a bőr kezeléséhez; mágneses rezonanciás képpalkotó szkennerek; biorezonanciás pulzusmérő készülék.

44 Biorezonanciás kezelés és gondozás.

A rovat 5 darab közlést tartalmaz.



## Védjegybejelentés módosítása

### Meghirdetett védjegybejelentés árujegyzéke korlátozásának tudomásul vétele

( 210 ) M 20 01344

( 220 ) 2020.05.18.

( 731 ) Gábossy Ádám, Solymár (HU)

( 740 ) Kutasi Ügyvédi Iroda, Budapest

( 546 )



( 511 ) 29 Tej, sajt, vaj, joghurt és egyéb tejtermékek.

( 210 ) M 23 00609

( 220 ) 2023.03.09.

( 731 ) Corteva Agriscience LLC, a Delaware limited liability company, Indianapolis, Indiana (US)

( 740 ) SBGK Ügyvédi Iroda, Budapest

( 541 ) JUVENTUS

( 511 ) 5 Arylex aktív hatóanyagtartalmú gabona gyomirtó szerek.

( 210 ) M 23 01162

( 220 ) 2023.05.04.

( 731 ) EU-SOLAR Kereskedelmi és Szolgáltató Nyilvánosan Működő Részvénytársaság, Pécs (HU)

( 740 ) Dr. Szalai Adrienn Ügyvédi Iroda, Budapest

( 546 )



( 511 ) 6 Fémről készült építési és szerkezeti anyagok és elemek; fémárúk; hordozható fémszerkezetek; fémszerkezetek.

7 Szivattyúk; áramfejlesztő generátorok; szivattyúk, kompresszorok és légfűvók; hajtóművek; elektromos váltakozó áramú motoros hajtóművek; vezérlőkábelek gépekhez, motorokhoz vagy hajtóművekhez; gépek, hajtóművek vagy motorok részét képező elosztócsövek; elektromos hajtóművek szerszámgépekhez; vezérlőszerkezetek gépekhez, motorokhoz vagy hajtóművekhez; vezérműsúly-tárcsák [motorok, hajtóművek részei]; vízpumpák, vízszivattyúk motorokhoz és hajtóművekhez; belső égésű motorok áramfejlesztőkhoz; belső égésű motorok áramfejlesztéshez, kivéve szárazföldi járművek számára; hőszivattyúk [gépalkatrészek].

9 Elektromos energia kapcsolására, átalakítására, szabályozására vagy ellenőrzésére szolgáló készülékek és berendezések; inverter vezérlők; inverterek energiaellátáshoz; napelemek villamosenergia-termeléshez; hordozható napelem panelek villamos energiagenerálásához; kábelek és vezetékek; hőszivattyúval és napenergiával táplált autós töltők; inverterek, áramátalakítók(elektromosság); napelemek áramtermeléshez; napelemek elektromos áram fejlesztéséhez; napelemek, szolár akkumulátorok; napelemekvillamosenergia-termeléshez; napelemes akkumulátorok; valamennyi fent nevezett áru kizárólag napelem és hőszivattyú iparban történő alkalmazásra.

( 210 ) M 23 03269

( 220 ) 2023.11.15.

( 731 ) "PILLANTÁS" Fotó- és Képzőművészeti Kereskedelmi Szolgáltató Kft., Budapest (HU)

( 740 ) Danubia Szabadalmi és Jogi Iroda Kft., Budapest

( 546 )  **WINK**

( 511 ) 18 Tászkák.

25 Ruházati termékek; alsóruházat; fehérneműk; felsőruházat; nadrágok; rövid nadrágok; pólók; pulóverek; fürdőruhák; kabátok; kesztyűk; sálak; zoknik; pizsamák; lábbelik; cipők; szandálok, papucsok; csizmák; bakancsok; fürdőcipők; fejfedők; sapkák.

41 Sport- és kulturális tevékenység.

---

( 210 ) M 23 03270

( 220 ) 2023.11.15.

( 731 ) "PILLANTÁS" Fotó- és Képzőművészeti Kereskedelmi Szolgáltató Kft., Budapest (HU)

( 740 ) Danubia Szabadalmi és Jogi Iroda Kft., Budapest

( 546 )  **WINK**

( 511 ) 18 Tászkák.

25 Ruházati termékek; alsóruházat; fehérneműk; felsőruházat; nadrágok; rövid nadrágok; pólók; pulóverek; fürdőruhák; kabátok; kesztyűk; sálak; zoknik; pizsamák; lábbelik; cipők; szandálok, papucsok; csizmák; bakancsok; fürdőcipők; fejfedők; sapkák.

41 Sport- és kulturális tevékenység.

---

A rovat 5 darab közlést tartalmaz.

### Lajstromozott védjegyek

---

**( 111 ) 241.190**

( 151 ) 2023.06.30.

( 210 ) M 20 02384

( 220 ) 2020.08.12.

**( 732 ) Axente Vanessa, Győr (HU)**

( 740 ) dr. Orosz János, Budapest

**( 541 ) Essa world**

( 511 ) 5 Étrend-kiegészítők emberek és állatok számára.

35 Reklámozás; kereskedelmi ügyletek.

---

**( 111 ) 241.191**

( 151 ) 2023.06.30.

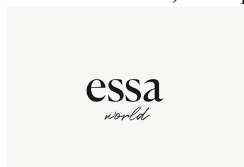
( 210 ) M 20 02388

( 220 ) 2020.08.12.

**( 732 ) Axente Vanessa, Győr (HU)**

( 740 ) dr. Orosz János, Budapest

**( 546 )**



( 511 ) 5 Étrend-kiegészítők emberek és állatok számára.

35 Reklámozás; kereskedelmi ügyletek.

---

**( 111 ) 241.192**

( 151 ) 2023.06.30.

( 210 ) M 20 02389

( 220 ) 2020.08.12.

**( 732 ) Axente Vanessa, Győr (HU)**

( 740 ) dr. Orosz János, Budapest

**( 546 )**



( 511 ) 5 Étrend-kiegészítők emberek és állatok számára.

35 Reklámozás; kereskedelmi ügyletek.

---

**( 111 ) 243.369**

( 151 ) 2024.04.30.

( 210 ) M 23 02672

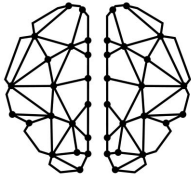
( 220 ) 2023.09.28.

**( 732 ) Cinkostárs Korlátolt Felelősségű Társaság, Budapest (HU)**

( 740 ) Kálóczy és Társai Ügyvédi Iroda, Budapest

---

( 546 )

**THERAPPY**

TERÁPIA KÉZBEN TARTVA

( 511 ) 35 Adatfeldolgozási szolgáltatások [irodai tevékenységek]; egészségügyi nyilvántartások és akták számítógépesített kezelése; időpont- emlékeztető szolgáltatások [iroda funkciók]; időpont-ütemezési szolgáltatások [iroda funkciók]; információk számítógépes adatbázisokba való gyűjtése; információk számítógépes adatbázisokba való rendezése; számítógépes fájlkezelés, adatkezelés; számlázás; üzleti konzultációs szolgáltatások digitális transzformációhoz; üzletszervezési és üzletvezetési tanácsadás.

42 Elektronikus adattárolás; szoftver mint szolgáltatás [SAAS].

44 Pszichológus [szolgáltatások]; terápiás szolgáltatások.

**( 111 ) 243.451**

( 151 ) 2024.07.10.

( 210 ) M 23 01981

( 220 ) 2023.07.20.

**( 732 ) Aranyos Gergely, Százhalombatta (HU)****Olti Gábor Viktor, Nagymaros (HU)**

( 546 )



( 511 ) 37 Épületek építése.

42 Építészethez kapcsolódó számítógéppel támogatott tervezési szolgáltatások.

**( 111 ) 243.496**

( 151 ) 2024.05.24.

( 210 ) M 23 01941

( 220 ) 2023.07.19.

**( 732 ) Bródi Gábor, Budapest (HU)**

( 740 ) Neustadtl Dániel, Budapest

**( 541 ) Edison & Jupiter**

( 511 ) 30 Csokoládés kávé; élelmiszerek ízesítésére használt kávékivonatok; előkészített kávé italok; fagyasztva szárított kávék; fogyasztásra kész kávé és kávé alapú italok; főként kávé tartalmazó italok; instant kávé; italok ízesítésére használt kávékivonatok; ízesített kávék; jégkrém tartalmú, kávé alapú italok (affogato); kávé; kávé alapú italok; kávé alapú jeges italok; kávé alapú, tejet tartalmazó italok; kávé alapú töltelékek; kávé és cikória keverékei; kávé és maláta keverékei; kávé esszencia; kávé esszenciák és kávé kivonatok keveréke; kávé helyettesítésére használt cikóriakészítmények; kávé helyettesítésére használt cikória; kávé helyettesítésére használt cikória kivonatok; kávé kifőtt formában; kávé őrölt formában; kávé, pörköletlen; kávé, tea, kakaó és helyettesítőik; kávé tejjel; kávébab; kávéaromák; kávéból készült italok; kávéesszenciák; kávéhelyettesítő-alapú italok; kávéhelyettesítők [pótkávé vagy növény készítmények kávéként felhasználva]; kávéitalok; kávéízesítők; kávék [pörkölt, porított, szemcsés formában vagy italokban]; kávékapszulák; kávékeverékek; kávékivonatok; kávékivonatok pótkávéként történő használatra [kávé helyettesítésére]; kávékoncentrátumok; kávé tasakok; készítmények italokhoz [kávé alapú]; koffeinmentes kávé; koffeinmentes kávék; maláta kávé kivonatok;

maláta-kávé és kávé keverékei; maláta-kávé-kivonatok és kávé keverékei; növényi alapú kávépótlók; örölt kávé; pirított árpa és maláta kávé helyettesítésére; pörköletlen kávék; pörkölt kávébab; szemes kávék; szénsavas italok [kávé-, kakaó- vagy csokoládéalapú]; szűrők kávéval töltött papírzacskók formájában; tejes kávéitalok.

( 111 ) 243.506

( 151 ) 2024.07.10.

( 210 ) M 23 02958

( 220 ) 2023.10.24.

( 732 ) **Ladóczki István József, Balotaszállás (HU)**

**Dr. Ladóczki Mária, Kiskunhalas (HU)**

**Ladóczki István, Kiskunhalas (HU)**

**Ladóczki István Józsefné, Balotaszállás (HU)**

( 546 )



( 511 ) 35 Hulladék-nagykereskedelem.

39 Hulladékgyűjtés; hulladékszállítás; hulladékszállítási szolgáltatások; hulladéktárolás; hulladéktároló konténerek, tartályok bérbeadása; ipari hulladék begyűjtése; kereskedelmi hulladék összegyűjtése; hulladékok elszállítása; hulladéktárolók összegyűjtése; hulladék szállítása hulladéklerakó helyekre.

40 Hulladék és szemét újrafeldolgozásával kapcsolatos szaktanácsadás; hulladék és szemét újrahasznosítása; hulladék újrahasznosítás; hulladék újrahasznosításával kapcsolatos tájékoztatás; hulladékprító gépek és berendezések bérbeadása; hulladékkezelés; hulladékkezelés [újrahasznosítás]; hulladékmegsemmisítés; hulladékok bedarálása; hulladékok és újrahasznosítható anyagok osztályozása; hulladékok és újrahasznosítható anyagok szétválasztása; hulladékok kezelése [átalakítása]; hulladéktömörítő gépek bérbeadása; hulladéktömörítő gépek és berendezések bérbeadásával kapcsolatos tájékoztatás; ipari hulladékok kezelése; hulladék és szemét újrafeldolgozásával kapcsolatos tájékoztató, tanácsadó és konzultációs szolgáltatások; hulladék- és szemétmegsemmisítés; hulladék- és szemétmegsemmisítéssel kapcsolatos szaktanácsadás; hulladékból visszanyert anyagok kezelése; hulladékkezelés [átalakítás]; hulladékkezelési szolgáltatások [újrahasznosítás]; újrahasznosítás és hulladékkezelés; hulladékanyagok kezelése; hulladékörelő gépek bérbeadása; hulladéktömörítő gépek és berendezések bérbeadása.

( 111 ) 243.660

( 151 ) 2024.05.29.

( 210 ) M 22 02771

( 220 ) 2022.10.25.

( 732 ) **Istvány Gergely Ferenc, Káptalantóti (HU)**

( 740 ) Dr. Szakály Zoltán Ügyvédi Iroda, Zalaegerszeg

( 541 ) **Hegykristály**

( 511 ) 33 Borok.

( 111 ) 244.018

( 151 ) 2024.07.03.

( 210 ) M 24 00154

( 220 ) 2024.01.12.

( 732 ) **HELL ENERGY Magyarország Kft., Budapest (HU)**

( 300 ) 018970941 2024.01.04. EU

( 740 ) Oppenheim Ügyvédi Iroda, Budapest

( 541 ) **HELL ENERGY PROMOTION**

- ( 511 ) 25 Ruházati cikkek; lábbelik; férfi és női lábbeli; ruházat, lábbelik és fejfedők részei; női ruhák; férfiruházat; fiú ruházat; gyermekruházat; felsőruházat; nadrágok; baseball sapka; ellenzós sapkák; kapucnis felsők; kapucnis pulóverek, melegítőfelsők; csukló szalagok; csuklómelegítők; derékszíjak, övek; dzsekik; edzőcipők; edző nadrág; edző rövidnadrágok, sportos rövidnadrágok; legging nadrágok, cicanadrágok; melegítő felsők; melegítőnadrágok; papucsok; pulóverek, mezek; polár pulóverek; rövidnadrágok, shortok; trikók; sálak; tornacipők, edzőtermi cipők; tornaruházat; ruhák, edzőruhák küzdősportokhoz; ruházat harcművészetekhez; ruházat sportoláshoz; sportcipők; sport fejfedők (kivéve sisakok); sport felsők, topok; sport sapkák és baseball sapkák; sportruházat; judo ruhák; aikido ruhák; karate egyenruhák; karateruhák; birkózó mérkőzéseken viselt ruházat; bokszt-nadrágok; cselgáncsozáshoz viselt ruha; kendoruhák; taekwondo ruhák; kerékpáros ruházat; motorkerékpáros öltözékek; ujjatlan pólók, trikók; zoknik.
- 28 Ökölvívó kesztyűk, bokszesztyűk [boxkesztyűk]; bokszsákok [boxzsákok]; felfújható bokszsákok; fókuszpárnák bokszoláshoz.
- 35 Hirdetési- és reklámszolgáltatások; üzleti marketing szolgáltatások; üzleti menedzsment; profi sportolók menedzselése; professzionális sportolók üzleti menedzsmentje; sportolók promóciós menedzselése; sportklubok üzleti vezetése; szponzoráció keresése sportversenyekhez; sportversenyek és -események promóciója; sportcikkekkal kapcsolatos kiskereskedelmi szolgáltatások; sportcikkekkal kapcsolatos nagykereskedelmi szolgáltatások.
- 41 Oktatási, szórakoztatási és sportszolgáltatások; sportrendezvények lebonyolítása; közösségi sportrendezvények szervezése; sportrendezvények szervezése és lebonyolítása; versenyek szervezése és lebonyolítása; sportrendezvények, versenyek és sportbajnokságok szervezése; játékok szervezése; szórakoztatási célú vetélkedők, versenyek szervezése; versenyek és díjkiosztók rendezése; bokszmérkőzések szervezése, rendezése és lebonyolítása; szórakoztatás bokszmeccsek formájában; televíziós show-műsor készítés/rendezés; élő televízióműsorok készítése.

**( 111 ) 244.025**

( 151 ) 2024.07.03.

( 210 ) M 24 00350

( 220 ) 2024.01.30.

**( 732 ) Spar Magyarország Kereskedelmi Kft., Bicske (HU)**

( 740 ) Dr. Csere Ügyvédi Iroda, Budapest

**( 546 )** 

( 511 ) 35 Reklámozás; üzleti menedzsment, szervezés és adminisztráció; irodai munkák.

**( 111 ) 244.027**

( 151 ) 2024.07.10.

( 210 ) M 24 00014

( 220 ) 2023.12.29.

**( 732 ) Barta Csilla, Budapest (HU)****( 546 )** 

( 511 ) 3 Nem gyógyhatású kozmetikumok és piperekészítmények; nem gyógyhatású fogkrémek; illatszerek, eszenciaolajok; fehéritőkészítmények és egyéb, mosásra szolgáló anyagok; tisztító-, fénycsisztó-, súroló-, és csiszolószerek.

35 Reklámozás; üzleti menedzsment, szervezés és adminisztráció; irodai munkák.

44 Orvosi szolgáltatások; állatgyógyászati szolgáltatások; higiéniai és szépségápolási szolgáltatások emberek vagy állatok részére; mezőgazdasági, vízgazdálkodási, kertészeti és erdőgazdasági szolgáltatások.

**( 111 ) 244.030**

( 151 ) 2024.07.03.

( 210 ) M 24 00020

( 220 ) 2023.12.31.

**( 732 ) Intenset Sport Korlátolt Felelősségű Társaság, Budapest (HU)**

( 740 ) Dr. Czirják-Nagy Ügyvédi Iroda, Szentendre

**( 546 )**

( 511 ) 5 Fogyasztó tabletták; fogyasztó kapszulák; étrend- és táplálékkiegészítők; étrend-kiegészítő italkeverékek; étrend-kiegészítő italpor keverékek; étrend-kiegészítők kozmetikai hatással; étrend-kiegészítő italok; folyékony étrend-kiegészítők; protein étrend-kiegészítők; táplálékkiegészítők; diétás táplálékkiegészítők; folyékony táplálékkiegészítők; táplálkozási kiegészítők; diétás és táplálkozási készítmények; diétás ételkiegészítők; porított fehérje étrend-kiegészítők; élelmiszert helyettesítő porok; vitaminok és vitamin-készítmények; vitamin- és ásványianyag-kiegészítők; vitamin- és ásványianyag-kiegészítők; diétás termékek betegeknek; ételek orvosilag korlátozott diétákhoz.

16 Receptkönyvek, szakácskönyvek.

35 Étrend-kiegészítővel kapcsolatos nagykereskedelmi szolgáltatások; étrend-kiegészítővel kapcsolatos kiskereskedelmi szolgáltatások; diétás készítményekkel kapcsolatos kiskereskedelmi szolgáltatások; diétás készítményekkel kapcsolatos nagykereskedelmi szolgáltatások; merchandising szolgáltatások; a következő árukkal kapcsolatos kiskereskedelmi, nagykereskedelmi és internetes kiskereskedelmi szolgáltatások: fogyasztó tabletták, fogyasztó kapszulák, étrend- és táplálékkiegészítők, étrend-kiegészítő italkeverékek, étrend-kiegészítő italpor keverékek, étrend-kiegészítők kozmetikai hatással, étrend-kiegészítő italok, folyékony étrend-kiegészítők, protein étrend-kiegészítők, táplálékkiegészítők, diétás táplálékkiegészítők, folyékony táplálékkiegészítők, táplálkozási kiegészítők, diétás és táplálkozási készítmények, diétás ételkiegészítők, porított fehérje étrend-kiegészítők, élelmiszert helyettesítő porok, vitaminok és vitamin-készítmények, vitamin- és ásványianyag-készítmények, vitamin- és ásványianyag-kiegészítők, diétás termékek betegeknek, ételek orvosilag korlátozott diétákhoz, receptkönyvek, szakácskönyvek, kulacsok [üresen].

44 Fogyókúrás programokkal kapcsolatos szolgáltatások; fogyókúrához kapcsolódó tanácsadó szolgáltatások; fogyókúrás programok tervezésével kapcsolatos szolgáltatások; fogyással kapcsolatos tanácsadási szolgáltatások; fogyással kapcsolatos tanácsadó szolgáltatások; étrendi és táplálkozási útmutatás; információk biztosítása étrend-kiegészítőkről és táplálkozásról; súlycsökkentés, étrendtervezés és -felügyelet; tájékoztatás étrendi és táplálkozási kiegészítőkről kapcsolatban; tájékoztatás étrendi és táplálkozási tanácsokkal kapcsolatban; táplálkozási és étrendi tanácsadás; súlycsökkentő diéta tervezési szolgáltatások; táplálkozási konzultáció; táplálkozási tanácsadás; diétás és táplálkozási tanácsadás; táplálkozási információk nyújtása; táplálkozási tanácsadási és tájékoztatási szolgáltatások; táplálkozással kapcsolatos szakmai konzultáció; táplálkozással kapcsolatos tanácsadás; táplálkozással kapcsolatos információnyújtás; diéták tervezése és ellenőrzése; súlycsökkentő programok felügyelete.

**( 111 ) 244.040**

( 151 ) 2024.07.10.

( 210 ) M 24 00008

( 220 ) 2023.12.28.

**( 732 ) Mészáros Zoltán, Veszprém (HU)**

( 740 ) Matók Ügyvédi Iroda, Veszprém

( 546 )



- ( 511 ) 16 Papír és karton; nyomdaipari termékek; könyvkötészeti anyagok; fényképek; papíráruk és irodaszerek, bútorok kivételével; papíripari vagy háztartási ragasztóanyagok; rajzkellékek és művészeti kellékek; ecsetek; tanítási és oktatási anyagok; műanyag lapok, fóliák és tasakok csomagoláshoz; nyomdabetűk, klisék.
- 35 Reklámozás; üzleti menedzsment, szervezés és adminisztráció; irodai munkák.
- 41 Nevelés; szakmai képzés; szórakoztatás; sport- és kulturális tevékenységek.

( 111 ) 244.042

( 151 ) 2024.07.03.

( 210 ) M 23 02427

( 220 ) 2023.09.08.

( 732 ) Indamedia Network Zrt., Budapest (HU)

( 740 ) dr. Fáy Margit Mária, Budapest

( 546 )



- ( 511 ) 35 Hirdetési felület, idő és média szolgáltatása és bérbeadása; hirdetési hely bérbeadása; hirdetési hely rendelkezésre bocsátása; hirdetési helyek biztosítása és bérbeadása; internetes hirdetési felületek rendelkezésre bocsátása és bérbeadása; weboldalakon biztosított felületek termékek és szolgáltatások reklámozására; weboldalakon rendelkezésre álló hely biztosítása áruk és szolgáltatások reklámozása céljából; weboldalakon található hirdetési helyek bérbeadása.
- 41 Előadások szervezése és lebonyolítása; éves oktatási konferencia szervezése; képzési célú gyűlések, szakmai konferenciák szervezése; képzési célú kiállítások, bemutatók szervezése; képzési szemináriumok lebonyolítása; képzéssel kapcsolatos konferenciák rendezése; képzéssel kapcsolatos konferenciák szervezése; kereskedelmi, szakmai konferenciák szervezése; kereskedelmi, szakmai és üzleti konferenciák szervezése és lebonyolítása; kiállítások szervezése oktatási célokra; kiállítások rendezése oktatási célokra; konferenciák és szemináriumok szervezése és lebonyolítása; kongresszusok szervezése, lebonyolítása és rendezése; folyóiratok és könyvek megjelentetése elektronikus formában; folyóiratok és könyvek elektronikus online közzététele; kiadás/megjelentetés (könyv -); kiadói szolgáltatások; kiadói szolgáltatások (beleértve az elektronikus kiadói szolgáltatásokat); kiadványok megjelentetése; könyv- és folyóirat kiadás; könyvek és magazinok megjelentetése.

( 111 ) 244.043

( 151 ) 2024.07.03.

( 210 ) M 23 03557

( 220 ) 2023.12.12.

( 732 ) Lengyel Tamás, Budapest (HU)

Hricsovszky Tamás, Budapest (HU)

( 740 ) Tran és Nemes Ügyvédi Iroda, Budapest

( 546 )



- ( 511 ) 41 Nevelés; szakmai képzés; szórakoztatás; sport- és kulturális tevékenységek.

( 111 ) 244.044

( 151 ) 2024.07.03.



( 210 ) M 23 03328

( 220 ) 2023.11.21.

( 732 ) Óbudai Egyetem, Budapest (HU)

( 740 ) SBGK Szabadalmi Ügyvivői Iroda, Budapest

( 546 )

*sensus*

( 511 ) 10 Ortopédiai cikkek, cipők kivételével.

25 Alsóruházati termékek.

44 Korzett viselésével kapcsolatos egészségügyi tanácsadás.

( 111 ) 244.045

( 151 ) 2024.07.03.

( 210 ) M 23 03334

( 220 ) 2023.11.21.

( 732 ) ALDI Magyarország Élelmiszer Bt., Biatorbágy (HU)

( 740 ) SBGK Ügyvédi Iroda, Budapest

( 546 )



( 511 ) 35 Reklámozás; kereskedelmi ügyletek; kereskedelmi adminisztráció; irodai munkák; kiskereskedelmi szolgáltatások, interneten is, élelmiszerek, mosószerek, tisztító- és takarítószeres, takarító eszközök, fertőtlenítőszeres, kozmetikumok/testápoló szeres, higiénias termékek, recept nélkül kapható gyógyszeres, élelmiszer-kiegészítők terén; kiskereskedelmi szolgáltatások, interneten is, a következőkre vonatkozóan: tűzijáték, elektromos készülékek/-tartozékok, elektronikus készülékek és tartozékaik, számítógépek és számítógép tartozékok, CD-lemezek, számítógépes hardver és számítógépes szoftver, világítóeszközök; kiskereskedelmi szolgáltatások, interneten is, szerszámok, kerti szerszámok és tartozékaik, kerékpárok és tartozékaik, autós felszerelések, órák és dísz tárgyak, író- és irodai cikkek, könyvek és egyéb nyomtatványok, bútorok és egyéb berendezési tárgyak, kerti bútorok, háztartási és konyhai eszközök és alkatrészeik, háztartási cikkek, ágyneműk, azon belül párnák, ágyneműk, háztartási textíliák terén; kiskereskedelmi szolgáltatások, interneten is, ruházat, fejfedők, cipők, sporteszközök, játékszeres, a szabadidő eltöltéséhez kapcsolódó cikkek, állateledelek, növények, dohányáru terén; kiskereskedelmi szolgáltatások, az interneten keresztül is, utazásokra vonatkozóan, nyomdai munkák és fényképészeti, valamint filmművészeti fejlesztés, virágküldő szolgáltatás, valamint telefon- és internetajánlatok; bevásárlóközpontok, kiskereskedelmi üzletek és diszkont üzletek üzemeltetése élelmiszerek, mosószerek, tisztító- és takarítószeres, takarító eszközök, fertőtlenítőszeres, kozmetikumok/testápoló szeres, higiénias termékek, recept nélkül kapható gyógyszeres, élelmiszer-kiegészítők terén; szupermarketek, kiskereskedelmi üzletek és diszkont kiskereskedelmi áruházak működtetése a következők számára: tűzijáték, elektromos készülékek/-tartozékok, elektronikus készülékek és tartozékaik, számítógépek és számítógép tartozékok, CD-lemezek, számítógépes hardver és számítógépes szoftver, világítóeszközök; bevásárlóközpontok, kiskereskedelmi üzletek és diszkont üzletek üzemeltetése szerszámok, kerti szerszámok és tartozékaik, kerékpárok és tartozékaik, autós felszerelések, órák és dísz tárgyak, író- és irodai cikkek, könyvek és egyéb nyomtatványok, bútorok és egyéb berendezési tárgyak, kerti bútorok, háztartási és konyhai eszközök és alkatrészeik, háztartási cikkek, ágyneműk, háztartási textíliák terén; bevásárlóközpontok, kiskereskedelmi üzletek és diszkont üzletek üzemeltetése ruházat, fejfedők, cipők,

sporteszközök, játékszerek, a szabadidő eltöltéséhez kapcsolódó cikkek, állateledelek, növények, dohányáru terén; információk rendelkezésre bocsátása interneten, nevezetesen fogyasztói termékekkel kapcsolatos információk, fogyasztói tanácsadással kapcsolatos információk és vevőszolgálati információk; áruk vásárlásáról és eladásáról és szolgáltatások végzéséről szóló szerződések közvetítése mások részére, az interneten is (amennyiben a 35. osztályba tartoznak); supermarketek, kiskereskedelmi üzletek és kiskereskedelmi diszkont üzletek működtetése; mobiltelefon szerződések közvetítése mások részére; az üzletfejlesztés szervezési tervezése és felügyelete; munkaerő-toborzás; üzletszervezéssel kapcsolatos konzultáció; nagykereskedelmi szolgáltatások élelmiszerek, mosószeres, tisztító- és takarítószeres, takarító eszközök, fertőtlenítőszeres, kozmetikumok/testápoló szerek, higiéniai termékek, recept nélkül kapható gyógyszerek, élelmiszer-kiegészítők terén; nagykereskedelmi szolgáltatások a következőkre vonatkozóan: tűzijáték, elektromos készülékek/-tartozékok, elektronikus készülékek és tartozékaik, számítógépek és számítógép tartozékok, CD-lemezek, számítógépes hardver és számítógépes szoftver, világítóeszközök; nagykereskedelmi szolgáltatások tűzijáték, elektromos és elektronikus háztartási eszközök, audiovizuális eszközök, navigációs eszközök, okostelefonok, okosórák, mobiltelefonok, számítógépek és számítógépes kiegészítők, CD-lemezek, számítógépes hardverek és szoftverek, világítóeszközök terén; nagykereskedelmi szolgáltatások ruházat, fejfedők, cipők, sporteszközök, játékszerek, a szabadidő eltöltéséhez kapcsolódó cikkek, állateledelek, növények, dohányáru terén; segítségnyújtás kereskedelmi vagy iparvállalatok irányításában és működtetésében; beszerzői szolgáltatások [árúk, illetve szolgáltatások beszerzése más cégeknek].

( 111 ) 244.046

( 151 ) 2024.07.03.

( 210 ) M 23 03564

( 220 ) 2023.12.13.

( 732 ) Lufi Expressz Kft., Budapest (HU)

( 546 )



( 511 ) 12 Héliummal töltött léggömbök, ballonok.

28 Játék léggömbök; léggömbök partikhoz.

40 Szitanyomás.

( 111 ) 244.047

( 151 ) 2024.07.03.

( 210 ) M 23 03562

( 220 ) 2023.12.13.

( 732 ) Pécs Megyei Jogú Város Önkormányzata, Pécs (HU)

( 546 )



( 511 ) 16 Borítékok [papíráruk]; cégtáblák papírból vagy kartonból; címbélyegzők, címbélyegegk; dossziék [papíráruk]; fénymásolópapír, nyomtatópapír; formanyomtatványok, űrlapok; golyóstollak; gyűrűs irattartók,

iratrendezők; írásminták; iratgyűjtők, dossziék; írószerek; ívek [papíráruk]; jegyek; képek; képeslapok, levelezőlapok; kiszínezhető képek; könyvecskék, brosúrák; könyvjelzők; magazinok, revük [időszaki lapok]; mappák; naptárak; névkitűzők [irodai kellékek]; névtábla-tartók [irodai felszerelések]; noteszok; öntapadós címkék, matricák [papíripari]; padlómatricák; papír; papírból készült poggyászellenőrző szelvények; papír feliratok, zászlók; pecsétbélyegek (1); ragasztószalagok irodai vagy háztartási célokra (1), rizspapír; szórólapok; újságok; üdvözlőlapok, üdvözlőkártyák; zacskók csomagolásra papírból vagy műanyagból; zászlófűzér papírból; zászlók papírból.

41 Állatkertek szolgáltatásai; eszmecserek, kollokviumok szervezése és lebonyolítása; kulturális vagy oktatási célú kiállítások szervezése; mentorálás; múzeumi kiállítások bemutatása; múzeumi létesítmények üzemeltetése; művészeti galériák által nyújtott kulturális, oktató és szórakoztató szolgáltatások; üzleti ismeretek és know-how átadása [képzés].

( 111 ) 244.048

( 151 ) 2024.07.03.

( 210 ) M 23 02494

( 220 ) 2023.09.14.

( 732 ) SPIDER TRADE Kereskedelmi és Szolgáltató Betéti Társaság, Budapest (HU)

( 740 ) Dr. Somos Géza, Budapest

( 546 )



( 511 ) 35 Reklámozás; üzleti menedzsment, szervezés és adminisztráció; irodai munkák.

41 Nevelés; szakmai képzés; szórakoztatás; sport- és kulturális tevékenységek.

( 111 ) 244.049

( 151 ) 2024.07.03.

( 210 ) M 23 02124

( 220 ) 2023.08.09.

( 732 ) Biotrans Kft., Törökbálint (HU)

( 740 ) Kovári Szabadalmi és Védjegy Iroda Kft., Budapest

( 541 ) CseppetSem!

( 511 ) 39 Használt sütőolaj begyűjtése; használt sütőzsiradék begyűjtése; használt sütőolaj és sütőzsiradék begyűjtése; használt sütőolaj cseppmentes begyűjtése; használt sütőzsiradék cseppmentes begyűjtése; használt sütőolaj és sütőzsiradék cseppmentes begyűjtése; használt sütőolaj cseppmentes szállítása; használt sütőzsiradék cseppmentes szállítása; használt sütőolaj és használt sütőzsiradék cseppmentes szállítása; használt sütőolaj előkezelése; használt sütőzsiradék előkezelése; használt sütőolaj és sütőzsiradék előkezelése; használt sütőolaj szállítása; használt sütőzsiradék szállítása; használt sütőolaj és sütőzsiradék szállítása; használt sütőolaj szelektív begyűjtése; használt sütőzsiradék szelektív begyűjtése; használt sütőolaj és sütőzsiradék szelektív begyűjtése; hordozható folyékony hulladék tárolására alkalmas tároló konténerek bérbeadása; lakossági használt sütőolaj begyűjtése; lakossági használt sütőzsiradék begyűjtése; lakossági használt sütőolaj és sütőzsiradék begyűjtése.

( 111 ) 244.050

( 151 ) 2024.07.03.

( 210 ) M 23 03333

( 220 ) 2023.11.21.

( 732 ) Petrofszky Zoltán, Debrecen (HU)

( 546 )



( 511 ) 41 Képzési szolgáltatások alkalmazottak számára; oktatási és képzési szolgáltatások az egészségügyi ágazathoz kapcsolódóan.

44 Emberi egészségügyi szolgáltatások; alternatív gyógyászati szolgáltatások; egészségügyi kezelés természetes gyógymódokkal; nyirokmasszázs szolgáltatások; orvosi kezelési szolgáltatások; terápiás testkezelések; terápiás arckezelések.

( 111 ) 244.051

( 151 ) 2024.07.03.

( 210 ) M 23 03638

( 220 ) 2023.12.19.

( 732 ) Balaton Grill Kft., Siófok (HU)

( 546 )



( 511 ) 29 Hús, hal-, baromfi- és vadhús; húskivonatok; tartósított, fagyasztott, szárított és főzött gyümölcsök és zöldségek; zselék, lekvárok (dzsemek), kompótok; tojások; tej, sajt, vaj, joghurt és egyéb tejtermékek; étkezési olajok és zsírok.

30 Kávé, tea, kakaó és helyettesítők; rizs, tészta és metélt; tapióka és szágó; lisztek és más gabonakészítmények; kenyér, péksütemények és cukrászsütemények; csokoládé; fagylalt, szorbetek és más ehető jégkrémek; cukor, méz, melaszszirup; élesztő, sütőporok; só, ízesítők, fűszerek, tartósított fűszernövények; ecet, szószok és egyéb fűszerek; jég [fagyott víz].

43 Vendéglátás (élelmezés); időleges szállásadás.

( 111 ) 244.052

( 151 ) 2024.07.03.

( 210 ) M 23 02196

( 220 ) 2023.08.17.

( 732 ) Promol System Kft., Budapest (HU)

( 546 )



( 511 ) 9 Tudományos, kutatási, navigációs, földmérő, fényképezési, audiovizuális, optikai, súlymérő, mérő-, jelző-, észlelő, tesztelő, ellenőrző, életmentő és oktató készülékek és műszerek; villamos energia vezetésére, kapcsolására, átalakítására, tárolására, szabályozására vagy az elosztásának vagy felhasználásának ellenőrzésére szolgáló készülékek és műszerek; hangok, képek vagy adatok rögzítésére, továbbítására, lejátszására vagy feldolgozására szolgáló készülékek és eszközök; rögzített és letölthető média, számítógépes szoftver, üres digitális vagy analóg rögzítő és adathordozó eszközök; szerkezetek érmebedobással működő készülékekhez; pénztárgépek, számolóeszközök; számítógépek és számítógépes perifériák; bűváruhák, bűvármáskok, fül dugók bűvárok számára, orrcsipeszek bűvárok és úszók számára, kesztyűk bűvárok számára, víz alatti úszáshoz használt légzőkészülékek; tűzoltó készülékek; biztonsági övek, hevederek nem járműülésekhez és sportfelszerelésekhez; testevederek teheremeléshez.

25 Ruházati cikkek, lábbelik, fejfedők.

( 111 ) 244.053

( 151 ) 2024.07.03.

( 210 ) M 23 02422

( 220 ) 2023.09.06.

( 732 ) **K&H Bank Zrt., Budapest (HU)**

( 541 ) **K&H ifjúsági számla**

( 511 ) 35 Reklámozás; kereskedelmi ügyletek; kereskedelmi adminisztráció; irodai munkák.

36 Biztosítás; pénzügyi ügyletek; valutaügyletek; ingatlanügyletek; pénzügyi és banki szolgáltatások; áru- és kereskedelmi hitelügyletek; folyószámla-vezetés; jelzálogbanki szolgáltatások; befektetések kezelése; befektetési alapok vezetése és közvetítése; alapítványok pénzügyi kezelése; interneten és távközlési hálózatokon keresztül nyújtott (tebank) banki és pénzügyi szolgáltatások; lízingügyletek; gépjárműlízing; életjáradék- és nyugdíjfolyósítási, valamint biztosítási szolgáltatások (nyugdíjpénztárak); egészségpénztárak (betegbiztosítás); utazásbiztosítások; életbiztosítások; gépjármű- és hajóbiztosítások, lakás-, ingatlan és építkezési biztosítások, műtárgy és egyéb speciális biztosítások; viszontbiztosítások; ingatlanforgalmazás; ingatlanlízing; ingatlankezelés; lakásbérlet; ingatlanberuházás; ingatlanhasznosítás (ingatlanügynökségek); ingatlan bérbeadása és vétele.

( 111 ) **244.054**

( 151 ) 2024.07.03.

( 210 ) M 23 03099

( 220 ) 2023.10.27.

( 732 ) **dr. Bernáth Gergely Ferenc, Budapest (HU)**

**Dobozi Károly, Budapest (HU)**

( 546 )



**SPHERA HOME**

( 511 ) 20 Bútorok, tükrök, keretek; nem fém tartályok, konténerek tároláshoz vagy szállításhoz; megmunkálatlan vagy félig megmunkált csont, szaru, halcsont vagy gyöngyház; kagylóhéj; tajték; sárga borostyán; ágyak; ágyalapok; ágylábak görgői, nem fémből; ágyneműk, a vászonhuzatok kivételével; ágyszerelvények, nem fémből; akasztósszekrény-rendezők; álló asztalok; állványok, polcok; asztallapok; asztalok; asztalok fémből; bútorajtók; bútorlábak; bútorok; bútorszerelvények, nem fémből; ergonomikus székek ülőmasszázshoz; fából készült ágyak; fésülködő asztalok; fiókok [bútorelemek]; fiókrendezők; fürdőszobai székek; fürdőszobai szekrények; gardróbok, gardrób szekrények; kanapék; kerti bútorok; komódok, fiókos szekrények; konzolasztalok; konyhai tálalószekrények [bútorok]; könyvespolcok; könyvszekrények; matracok; nem fémből készült konzolok és tartóelemek bútorokhoz; öltözőszekrények; padok [bútorok]; párnák, diszpárnák; fejpárnák; pohárszékek, ebédlőszekrények; székek, ülések fából és fémből; szófák; szőnyegek, takarók gyerekjárárokához; tányértartók [bútorok]; tárolók, nem fémből [raktározáshoz, szállításhoz]; tárolópolcok; tükrök (ezüstözött üveg); zsámolyok.

( 111 ) **244.055**

( 151 ) 2024.07.03.

( 210 ) M 23 03554

( 220 ) 2023.12.12.

( 732 ) **Polgár-Laki Nóra, Győr (HU)**

( 740 ) Török Antal, Győr

( 546 )



- 
- ( 511 ) 18 Bőr és bőrutánzatok, ezen anyagokból készült ruházat; táskák; torna- és hátizsákok, pénztárcák; esernyők.  
25 Ruházati cikkek, cipők, sapkák, kalapárúk; övek (ruházat).
- 

**( 111 ) 244.056**

- ( 151 ) 2024.07.03.  
( 210 ) M 23 03555  
( 220 ) 2023.12.12.

**( 732 ) Polgár-Laki Nóra, Győr (HU)**

- ( 740 ) Török Antal, Győr

**( 546 )**



- ( 511 ) 18 Bőr és bőrutánzatok, ezen anyagokból készült ruházat; táskák; torna- és hátizsákok, pénztárcák; esernyők.  
25 Ruházati cikkek, cipők, sapkák, kalapárúk; övek (ruházat).
- 

**( 111 ) 244.057**

- ( 151 ) 2024.07.03.  
( 210 ) M 23 03565  
( 220 ) 2023.12.12.

**( 732 ) Főnix Varroda Kft., Budapest (HU)**

**( 541 ) Főnix Varroda**

- ( 511 ) 40 Varrodai szolgáltatások.
- 

**( 111 ) 244.058**

- ( 151 ) 2024.07.03.  
( 210 ) M 23 03569  
( 220 ) 2023.12.13.

**( 732 ) MikroVákuum Mikroelektronikai és Vákuumtechnikai Kft., Budapest (HU)**

- ( 740 ) Dr. Hasznos Judit ügyvéd, Budapest

**( 541 ) QCM-I.**

- ( 511 ) 9 Készülékek és berendezések ipari felhasználásra és kutatás céljából.
- 

**( 111 ) 244.059**

- ( 151 ) 2024.07.03.  
( 210 ) M 23 03568  
( 220 ) 2023.12.13.

**( 732 ) MikroVákuum Mikroelektronikai és Vákuumtechnikai Kft., Budapest (HU)**

- ( 740 ) Dr. Hasznos Judit ügyvéd, Budapest

**( 541 ) OWLS**

- ( 511 ) 9 Készülékek és berendezések ipari felhasználásra és kutatás céljából.
- 

**( 111 ) 244.060**

- ( 151 ) 2024.07.03.  
( 210 ) M 23 03403  
( 220 ) 2023.11.27.

**( 732 ) GLOBUS Konzervipari Zrt., Debrecen (HU)**

---

( 740 ) Borsy Ügyvédi Iroda, Debrecen

**( 541 ) A zöldség, ami lépést tart az idővel.**

( 511 ) 29 Tartósított, szárított és főzött zöldségek.

**( 111 ) 244.061**

( 151 ) 2024.07.03.

( 210 ) M 23 03410

( 220 ) 2023.11.28.

**( 732 ) Sütő Olivér Zoltán, Budapest (HU)**

**Sütő Olívia, Budapest (HU)**

( 740 ) Brand Way & Compass Kft., Budapest

**( 541 ) BREADFIELD**

( 511 ) 25 Ruházati termékek; női-, férfi-, gyerek- és babaruhák; cipők; szandálok; sportcipők; lábbelik; papucsok; kendők; kabátok; kalapok; táskák; harisnyák; zoknik; blúzok; ingek; pólók; kosztümök; öltönyök; nyakkendők; kesztyűk; pulóverek; ruházati kiegészítők; női-, férfi- gyerek alsóneműk; fürdőruhák; sportruházat; szabadidőruházat; sálak; fej- és csuklópántok.

35 Ruházati termékek, női-, férfi-, gyerek- és babaruhák, cipők, szandálok, sportcipők, lábbelik, papucsok, kendők, kabátok, kalapok, táskák, harisnyák, zoknik, blúzok, ingek, pólók, kosztümök, öltönyök, nyakkendők, kesztyűk, pulóverek, ruházati kiegészítők, női-, férfi- gyerek alsóneműk, fürdőruhák, sportruházat, szabadidőruházat, sálak, fej- és csuklópántok kereskedelmi ügyleteinek bonyolítása; reklámozás és marketing tevékenység; kereskedelmi bolthálózatok üzemeltetése, reklámozása; ruházati termékek, női-, férfi-, gyerek- és babaruhák, cipők, szandálok, sportcipők, lábbelik, papucsok, kendők, kabátok, kalapok, táskák, harisnyák, zoknik, blúzok, ingek, pólók, kosztümök, öltönyök, nyakkendők, kesztyűk, pulóverek, ruházati kiegészítők, női-, férfi- gyerek alsóneműk, fürdőruhák, sportruházat, szabadidőruházat, sálak, fej- és csuklópántok internetes kereskedelme; árubemutatók szervezése és lebonyolítása; divatbemutatók szervezése promóciós célokkal; vásárlási megrendelések ügyintézése.

**( 111 ) 244.065**

( 151 ) 2024.07.12.

( 210 ) M 23 02531

( 220 ) 2023.09.18.

**( 732 ) DEÁK DELTA Kft., Mártély (HU)**

( 740 ) Benkőné Csillag Lucia szabadalmi ügyvivő, Budapest

**( 546 )**  DELTA LIGHT

( 511 ) 9 Nagyfeszültségű vezetékekre kapcsolható madárelterelő eszköz (biztonsági, védelmi és jelzőkészülékek).

**( 111 ) 244.066**

( 151 ) 2024.07.12.

( 210 ) M 23 02459

( 220 ) 2023.09.12.

**( 732 ) Tóth András, Kapospula (HU)**

( 740 ) Dr. Sárkány Ügyvédi Iroda, Kaposvár

**( 541 ) Detektív Kalandok**

( 511 ) 28 Társasjátékok; asztali társasjátékok; játékok.

41 Szabadulószoza [szórakoztatás].

**( 111 ) 244.067**

( 151 ) 2024.07.12.

---

( 210 ) M 23 02614

( 220 ) 2023.09.25.

( 732 ) Porsche Lizing és Szolgáltató Kft., Budapest (HU)

( 546 ) **SMART BUY**

BY PORSCHE FINANCE  
GROUP HUNGARY

( 511 ) 36 Finanszírozási szolgáltatások.

---

( 111 ) 244.068

( 151 ) 2024.07.12.

( 210 ) M 23 03372

( 220 ) 2023.11.23.

( 732 ) Schneider Gábor, Szomód (HU)

( 740 ) Molnár és Takács Ügyvédi Iroda, Budapest

( 541 ) SG Bútor

( 511 ) 20 Bútorok, tükrök, keretek; nem fém tartályok, tárolók tároláshoz vagy szállításhoz; megmunkálatlan vagy félig megmunkált csont, szaru, halcsont vagy gyöngyház; kagylóhéj; tajték; sárga borostyán.

---

( 111 ) 244.069

( 151 ) 2024.07.12.

( 210 ) M 23 03373

( 220 ) 2023.11.23.

( 732 ) Fáy Zsombor, Budapest (HU)

( 740 ) Dr. Simon Gergő Ügyvédi Iroda, Budapest

( 546 )



( 511 ) 41 Élő előadások szervezése; élő előadásokkal kapcsolatos szolgáltatások; élő előadások készítése; élő előadások bemutatása; élő előadások szervezése és bemutatása; élő szórakoztatási szolgáltatások; élő szórakoztató előadások bemutatása; élő szórakoztató események rendezése; élő szórakoztató események bemutatása; élő szórakoztató műsorok szolgáltatása; élő szórakoztató rendezvények szervezése és lebonyolítása; élő zenei előadások; élő zene szolgáltatása; élő táncbemutatók; élő zenei előadások tartása; élő zenei koncertek; élő zenei műsorok; élő zenés szolgáltatások; koncertek lebonyolítása [szervezése és lebonyolítása]; koncertek mint szórakoztatási szolgáltatások; koncertek szervezésével, lebonyolításával és rendezésével kapcsolatos tanácsadói és tájékoztató szolgáltatások; lemezlovasok, DJ szolgáltatások partikra és különleges rendezvényekre; lemezlovas [DJ] szolgáltatások; zenei fesztiválokkal kapcsolatos szolgáltatások; zenei előadások művészeti menedzsmentje, vezetése; zenés előadások szervezése.

---

( 111 ) 244.070

( 151 ) 2024.07.12.

( 210 ) M 23 03374

( 220 ) 2023.11.23.

( 732 ) Fáy Zsombor, Budapest (HU)

( 740 ) dr. Simon Gergő Ügyvédi Iroda, Budapest

---





( 511 ) 41 Élő előadások készítése; élő előadások bemutatása; élő előadások szervezése; élő előadásokkal kapcsolatos szolgáltatások; élő show-k készítése; élő show-k rendezése; élő show-műsorok bemutatása; élő szórakoztatási szolgáltatások; élő szórakoztató előadások bemutatása; élő szórakoztató események rendezése; élő szórakoztató műsorok szolgáltatása; élő szórakoztató rendezvények szervezése és lebonyolítása; élő szórakoztató rendezvények lebonyolítása; élő táncbemutatók; élő táncelőadások bemutatása; élő zene szolgáltatása; élő zenei előadások; élő zenei előadások szervezése; élő zenei előadások tartása; élő zenei koncertek; élő zenei műsorok; élő zenekari előadások; élő zenekari előadásokkal kapcsolatos szolgáltatások; élő zenekari fellépések bemutatása; élő zeneműsorok; élő zenés szolgáltatások; élőzenés koncertek; koncert szolgáltatások; koncertek lebonyolítása [szervezése és lebonyolítása]; koncertek mint szórakoztatási szolgáltatások; koncertek prezentálása; koncertek szervezése; koncertek szervezése, lebonyolítása és rendezése; koncertek szervezésével, lebonyolításával és rendezésével kapcsolatos tanácsadási és tájékoztató szolgáltatások; koncertszolgáltatások; lemezlovas [DJ] szolgáltatások; lemezlovasok, DJ szolgáltatások partikra és különleges rendezvényekre; szórakoztatás élő táncelőadások formájában; szórakoztatás zenekari előadások formájában; szórakoztatási célú élő bemutatók; szórakoztatási szolgáltatások koncertelőadások formájában; szórakoztató show-k készítése zenészek közreműködésével; táncbemutatók szervezése; zenei együttesek élő fellépései, előadásai; zenei előadások művészeti menedzsmentje, vezetése; zenei fesztiválokkal kapcsolatos szolgáltatások; zenei koncertek szervezése és lebonyolítása.

( 111 ) 244.071

( 151 ) 2024.07.12.

( 210 ) M 23 03375

( 220 ) 2023.11.23.

( 732 ) Hegyi László, Veresegyház (HU)

Balázs Márk Péter, Budapest (HU)

( 546 )



( 511 ) 25 Ruházati cikkek, cipők, fejfedők.

( 111 ) 244.072

( 151 ) 2024.07.12.

( 210 ) M 23 03376

( 220 ) 2023.11.23.

( 732 ) Tevely Ákos, Peterd (HU)

( 541 ) RHUSTIC

( 511 ) 9 Játék szoftver; internetről letölthető számítógépes játékprogramok [szoftverek]; játékszoftverek; letölthető elektronikus játékszoftverek vezeték nélküli eszközökhöz; letölthető játékprogramok okostelefonra; letölthető játékszoftverek; letölthető kirakósjáték szoftverek; letölthető számítógépes játékprogramok; letölthető számítógépes játékszoftverek; letölthető számítógépes játékok; számítógépes játékprogramok; letölthető videojáték programok; letölthető interaktív szórakoztató szoftverek számítógépes játékokhoz; letölthető interaktív szórakoztató szoftverek videojátékokhoz; letölthető elektronikus játékprogramok; játékokhoz használható számítógépes programok; játékhasználatot lehetővé tevő számítógépes szoftverek; internetről letöltött számítógépes játékprogramok [szoftverek]; interaktív szórakoztató szoftver; interaktív videojáték programok;

interaktív szórakoztatási számítógépes szoftverek videojátékokhoz; interaktív számítógépes játékprogramok; interaktív multimédiás számítógépes játékprogramok; interaktív multimédiás játékprogramok; interaktív multimédia szoftverek játékokhoz; interaktív játékszoftverek; globális számítógépes hálózatról letölthető számítógépes játékszoftverek; globális számítógépes hálózaton és vezeték nélküli készülékeken keresztül letölthető számítógépes játékszoftverek; elmentett számítógépes játékprogramok; elektronikus játékszoftver; elektronikus játékszoftverek mobiltelefonokhoz; elektronikus játékszoftverek vezeték nélküli eszközökhöz; elektronikus játékprogramok; mobiltelefonokon használt számítógépes játékszoftverek; számítógépes játékprogramok, felvett; számítógépes játékszoftverek online interaktív játékokhoz; számítógépes játékszoftverek, rögzített; számítógépes programok előre felvett játékokhoz; számítógépes programok video- és számítógépes játékokhoz; számítógépes szoftverek online játékok és szerencsejátékok üzemeltetéséhez; számítógépes videojáték-szoftverek; számítógéppel használható interaktív szórakoztató szoftverek; személyi számítógéppel használható interaktív szórakoztató szoftverek; szórakoztató szoftverek; videojátékok [számítógépes játékok] adathordozókra rögzített számítógépes programok formájában; videojátékok lemezen [számítógépes szoftverek]; videojáték programok; videojáték szoftverek; számítógépes játék lemezek; játékok játszására vonatkozó útmutatásokat tartalmazó oktató szoftverek; játékokat és szerencsejátékokat kínáló számítógépes alkalmazásszoftverek; játékokat tartalmazó műsoros kompaktlemezek.

10 Lábmasszírozó eszközök; masszázsgolyók; testmasszírozók; anális dugók; benwa golyók szexuális segédeszközként felnőtteknek; felnőtteknek szánt szexuális segédeszközök; hímvesző elszorítására szolgáló gyűrűk; mesterséges hímveszők; műpéniszek [felnőtteknek szánt szexuális segédeszközök]; műpéniszek, szexuális segédeszközként felnőtteknek; péniszgyűrűk; szexuális játékszerek; szexuális segédeszközök; szexuális tevékenységet segítő eszközök; szexuális tevékenységet segítő árucikkek; a házaset segédeszközei.

28 Játékok és játékszerek; videojátékok; karácsonyfadíszek; állatcsalogató eszközök vadászathoz; bumerángok; csalétek vadászathoz vagy halászathoz; csalidobók; csalik vízi madarak vadászatához; csalikaesák vadászathoz; élő horgászcsalik tárolására kialakított táskák; etetőanyagok horgászathoz; halaskosarak [horgászfelszerelés]; halászati csalik [szintetikus]; horgász úszók; horgászathoz használt kapásriasztók; horgászathoz kialakított táskák; horgászbottartók; horgászbottartók; horgászcsetali-dobozok [horgászati cikkek]; horgászcsetali; horgászfelszerelések; horgászfelszerelés tárolására alkalmas dobozok; horgászfelszerelés; horgászháló [sporthorgász]; illatos csalik, csalétek vadászathoz vagy horgászathoz; illatosított csalik vadászathoz vagy halászathoz; kapásjelzők [horgászfelszerelés]; kapásjelzők lékhorgászathoz; lepkehálók; madárhívó sípok [csalik]; meritőháló horgászashoz; mesterséges csali; mesterséges csali horgászathoz; mesterséges csalik horgászathoz, halászathoz; mesterséges csalik horgászathoz; mesterséges etetőanyag [horgászat]; mülegyek horgászathoz; mülegyes dobozok horgászathoz [horgászati cikkek]; parti horgászbottartók; úszók horgászathoz/halászathoz; úszók [horgászfelszerelés]; vadászijak; halhorog-eltávolítók mint horgászfelszerelések; lebegő eszközök úszáshoz; uszodai pályaelválasztók; úszódeszkák [kickboardok]; úszódeszkák szabadidős célokra; úszódeszkák szabadidős használatra; dekorációk karácsonyfákra; dísz tárgyak és dekorációk karácsonyfákra; dísz tárgyak karácsonyfákra; farsangi álarcok, maszkok; fejfedők partikhoz; halloween álarcok; arcmaszkok mint játékszerek; játék karácsonyfák; játékalarcok; játékok mások megtréfálásához [játékszerek]; játékújdonságok partikhoz; karácsonyfa talpak; karácsonyfadíszek, a világítási cikkek és édességek kivételével; karneváli álarcok; karneváli sapkák; nem ehető és nem világító dekorációk karácsonyfákra; nem ehető karácsonyfadíszek; tréfás kellékek, csínyek dobozban elhelyezett bogarak formájában; tréfás, vicces kellékek; ünnepi dekorációk, partikellékek és karácsonyi műfenyők; zajkeltő játékkacatok partikhoz; zászlók [parti kellékek]; parti kellékek; parti vendégeknek adott ajándékok kis játékok formájában; gyertyatartók karácsonyfákra; gyertyatartók karácsonyfákhoz; hinták; hinták [játékok]; hinták gyermekeknek; játékházak; akadálytárgyak lovasversenyekhez; bambuszkardok kendőhöz; baseball ütők; biliárdpálcák; botok gimnasztikához; bowling bábuk; céltáblák; csúzlík; dartsozáshoz használt cikkek; darts nyelek; darts táblák; darts nyíltartó tárcák; darts száruk; darts táblaként használt lapok, borítások; edző rudak; golyójátékok; golyók gyepetekéhez; harcművészeti edzőfelszerelések; íjak; íjak íjászathoz; íjászati céltáblák; íjászfelszerelések; jelölő kúpok sportokhoz; kacsavadászatban használt álcák [sportcikkek];

kendo fakardok; kéz edzésére szolgáló stresszoldó labdák; kite deszkák; kriketlabdák; krikettütők; labdák boules játékhoz; labdák, mint sportcikk; lapátlabda [paddleball]; lapátlabda, paddleball játékok; marokerősítők mint edzőeszközök; marokerősítő gyűrűk; nyilak íjászathoz; paddleball, lapátlabda ütők, lapátok; parittyák, csúzlík [sportcikk]; petanque golyók; sport céltáblák; sportgyűrűk; sportfelszerelések kisállatoknak; sportjátékok; sportkarikák; sportlabdák; stresszoldó labdák; szánkók; szánkók szabadidős használatra; teke [játékok]; testedző eszközök; tömör ütők labdajátékokhoz; uszonyok szörfdeszkákhoz; ütők játékokhoz; ütők [sportcikk]; asztali társasjátékok; asztali társasjátékok és szerencsejáték-eszközök; bingo játékfelszerelés; bingo jelölők; bingo kártyák; dámajáték-figurák; dámajáték táblák; dámajátékok; dobókockák; dámatáblák; dominójátékok; egységenként árusított felszerelés kártyajátékokhoz; építőjátékok; építőjátékok, építőkészletek; eszközök korinthoszi játékokhoz; go játékok; gyűjthető kártyák [kártyajátékok]; háborús játékokhoz használt miniatűr figurák; japán kockajátékok [sugoroku]; japán sakk [shogi játékok]; játékkártyák; játékkatonákat használó háborús játékok; játékokhoz használt miniatűr figurák; játéktáblák gyűjthető kártyajátékokhoz; játékszetonok; játékkártya tokok, dobozok; képzeletbeli karakterekkel kapcsolatos játékok; kérdéskészletek társasjátékokhoz; kifejezetten hordozható játékok szállítására tervezett tokok; kínai sakk; kínai sakk [játékok]; kirakós táblás játékok; kockajátékok; kockarázó poharak; koreai dominó [golpae]; koreai sakkfigurák [janggi bábuk]; koreai sakk-táblák [janggi tábla]; kövek go játékhoz; kvízzjátékok, fejtörők; madzsong játékok [kínai dominó]; madzsong [kínai dominójáték]; mahjong felszerelés; manipulatív játékok; manipulatív logikai játékok; memóriajátékok; ostábla; ostábla készletek; poharak kockajátékhoz; póker zsetonok; pontjelzők, találatjelzők játékok játszásához; sakk-készletek; sakkfigurák; sakkjátékok; sakk-táblák; shogi játékfelszerelés (japán sakk); shogi táblák; sógi játékhoz használt fabábuk (koma); szerepjátékokhoz használt modellek; szerepjátszó játékok, szerepjátékok; táblajáték gyűjtemények; táblajátékok; táblák go játékhoz; tekebábuk; zsetonok és dobókockák [játékfelszerelés]; tenderlik; alkatrészkészletek [teljes készlet] játékmodellek készítéséhez; állatfigurák mint játékszerek; babaház bútorok; bambuszból készült játékok; beltéri játékeszközök gyermekeknek; berendezési tárgyak babaházakhoz; berendezések játékokhoz; bűvészzel kapcsolatos játékszerek; bűvészkellékek; célbadobós játékok; cribbage táblák; csörgők [játékszerek]; egymásba illeszthető építőjáték darabok; egymásba illeszthető játék építőkockák; fából készült játékok; fajjátékok; építőkockák [játékok]; építőjátékok, építőkockák; fejlesztő játékok kisgyermeknek; gólyalábak szabadidős célokra; golyók, tekegolyók; fürdőszobai játékok; gyermekhinták; gyűjthető játékfigurák; háborús játékokhoz használt modellek; hajlítható játékok; hősúszkák; homokozó játékok; illatos macskamentát tartalmazó kisállat-játékok; illesztős építőjátékok; járművekkel kapcsolatos játékkészletek; hurling ütő; játék építőkockák; játék építőkészletek; játék építőelemek; játék építőkockák fából; játék étkészletek [edények és evőeszközök]; játék figurák; játék főzőeszközök; játék hajók; játék élelmiszerek; játék íjak és nyílveszők; játék járművek; játék lepkehálók; játék modellező kézműves készletek; játék modellkészletek; játékok fürdőkádba; játékok [játékszerek] háziállatok részére; játékok kisállatoknak; játékok kutyáknak; játékok macskáknak; játékok madaraknak; játékokhoz használt labdák; játékpálcák; játékpénz; játékszánkók; játéksípok; játékszerek; karikadobálós játékok; karikadobó játékok; karikadobó játékok [karika dobálós játékok]; karikajátékok; karikajátékok [karikadobó játékok]; készlet formájában értékesített játékszerek; készletek formájában értékesített játékszerek; kézügyességi modellező készletek; kirakós játék; kirakós játékok [puzzle]; kirakósok; moduláris játékházak; moduláris játékok; mozaik rejtvények; mozaikrejtvények; műcsontok mint kutyajátékok; oktató játékszerek; oktatójátékok; parti játékok; patkó játékok; perselyek; perselyt tartalmazó játékok; pinyaták [édességgel, játékokkal töltött parti kellékek]; piramis építő játékok; puzzlek, kirakós játékok; rágójátékok állatoknak, nem ehető; rajzoló játékok; zsetonok bingohoz; zsonglór labdák; zsonglór felszerelés; zsonglór buzogányok.

42 Honlap- és weboldal tervezés; honlapok és weboldalak tervezése; honlapok tervezése; játékok tervezése; weboldal tervezés; weboldalak tervezése; weboldalak tervezése hirdetési célokra; webportálok tervezése; számítógépes szoftver tervezése; honlaptervezési tanácsadás; építészeti és mérnöki szolgáltatások; mérnöki kutatás; mérnöki felmérések lebonyolítása; mérnöki és számítógépes mérnöki szolgáltatások; magasépítéssel kapcsolatos műszaki konzultációs szolgáltatások; magasépítési szolgáltatások; mérnöki tervezés; mérnöki tervezés és konzultáció; mérnöki tervezési szolgáltatások; műszaki mérnöki tevékenység; műszaki, mérnöki

felmérések; műszaki rajzolás; műszaki rajzoló szolgáltatás; számítógéppel támogatott műszaki tervezés mint szolgáltatás; számítógéppel támogatott műszaki tervező szolgáltatások; számítógéppel támogatott műszaki tervező és rajzoló szolgáltatás; terméktervezéshez kapcsolódó szaktanácsadói szolgáltatások; tervezési szolgáltatások ideiglenes szerkezetekhez; tervezéssel kapcsolatos mérnöki konzultáció; építészet; építési tervekkel, projektekkel kapcsolatos, számítógéppel segített tervezési szolgáltatások; építészethez kapcsolódó számítógéppel támogatott tervezési szolgáltatások; építészeti konzultáció; építészeti kutatás; építészeti szolgáltatás; építészeti szaktanácsadás; építészeti szolgáltatások építészeti tervek kidolgozásához; építészeti szolgáltatások épületek tervezéséhez; építészeti szolgáltatások; építészeti tanácsadó szolgáltatások; építészeti tervek készítése; 3D modellek tervezése 3D nyomtatáshoz; ablakgrafikákkal kapcsolatos tervezési szolgáltatások; animációk és speciális effektek tervezése; audiovizuális alkotások tervezése; belsőépítészeti tervezés; belsőépítészeti tervezések; beltér tervezési szolgáltatások; beltéri dekoráció tervezése; bemutatási célú modellek készítésével kapcsolatos tervezési szolgáltatások; berendezés megtervezése; betűképek tervezése; bútortervezés; bútortervezési szolgáltatások; cégtáblák tervezése; csomagolás, tárolók, étkezészetek és evőeszközök tervezése; csomagolási design; díszítő minták tervezése; díszítő szerkezetek tervezése; dizájn szolgáltatások; dokumentumok sokszorosításával kapcsolatos tervezési szolgáltatások; egyedi tervezési szolgáltatások; bútortervezői szolgáltatások; építési tervkészítés; építési tervek készítése; építészeti tervezés kültéri elrendezéshez/dekorációhoz; építészeti tervezési [dizájn] szolgáltatások; építészeti tervezéssel kapcsolatos tájékoztatás weboldalon keresztül; építészeti tervező szolgáltatások; építészeti tervrajzok készítésével kapcsolatos konzultáció; háztervezés; háztervezési szolgáltatások; háromdimenziós megjelenítés tervezése; hirdetési logók grafikus formatervezése; iparművészi munkákkal kapcsolatos tervezési szolgáltatások; irodabútorok tervezése; irodaszerek tervezése; táblák/jelzések tervezésével kapcsolatos szolgáltatások; tanácsadás csomagolástervezéssel kapcsolatban; társasjátékok tervezése; termékek formatervezése; termékfejlesztés; terméktervezés; terméktervezés és fejlesztés; termékkutatás és -fejlesztés; textiltervezési szolgáltatások; védjegyek tervezése; videografikák számítógéppel támogatott tervezése; tervezési szolgáltatások dokumentumok megjelentetésével kapcsolatban; terméktervezési szolgáltatások; új termékek tervezése; új termékek kutatása és fejlesztése; új termékek tervezése és tesztelése; új termékek tervezése és kifejlesztése; tervezési szolgáltatások promóciós célú megjelenítő-rendszerekhez; tervezési szolgáltatások; tervezés és tesztelés új termék fejlesztéséhez.

---

( 111 ) 244.073

( 151 ) 2024.07.12.

( 210 ) M 23 03378

( 220 ) 2023.11.23.

( 732 ) Szakács Tamás János, Debrecen (HU)

( 541 ) Pékpatika. Kenyerek és más finomságok.

( 511 ) 30 Kávé, tea, kakaó és helyettesítőik; rizs, tészta és metélt tészta; tapióka és szágó; lisztek és más gabonakészítmények; kenyér, péksütemények és cukrászárúk; csokoládé; fagylalt, szorbetek és más ehető jégkrémek; cukor, méz, melaszszirup; élesztő, sütőporok; só, ételízesítők, fűszerek, tartósított fűszernövények; ecet, szószok és egyéb ételízesítők; jég (fagyott víz).

43 Vendéglátás (élelmezés).

---

( 111 ) 244.074

( 151 ) 2024.07.12.

( 210 ) M 23 03379

( 220 ) 2023.11.23.

( 732 ) Royalsekt Zrt., Izsák (HU)

( 546 )



( 511 ) 33 Alkohol tartalmú italok; alkoholtartalmú készítmények italok készítéséhez.

( 111 ) 244.075

( 151 ) 2024.07.12.

( 210 ) M 23 03380

( 220 ) 2023.11.23.

( 732 ) Royalsekt Zrt., Izsák (HU)

( 546 )



( 511 ) 33 Alkohol tartalmú italok; alkoholtartalmú készítmények italok készítéséhez.

( 111 ) 244.076

( 151 ) 2024.07.12.

( 210 ) M 23 03451

( 220 ) 2023.11.30.

( 732 ) Newstar Hungary Korlátolt Felelősségű Társaság, Budapest (HU)

( 740 ) Dukkon Ügyvédi Iroda, Budapest

( 546 )



NEWSTAR

HUNGARY

( 511 ) 20 Bútorok, tükrök, keretek; nem fém tartályok, tárolók tároláshoz vagy szállításhoz; megmunkálatlan vagy félig megmunkált csont, szaru, halcsont vagy gyöngyház; kagylóhéj; tajték; sárga borostyán; ajtóakasztók nem fém anyagokból; ajtócsengők, nem fémből, nem elektromos; ajtókilincsek, nem fémből; ajtófékezők, nem fém anyagokból; műanyagból készült szobrocskák; műanyagból öntött figurák; műanyagból készült díszítőelemek; műanyag tortadíszek; műanyag parti-díszek; műanyag figurák; műanyag asztaldíszek; mozgó függődíszek [dekoráció]; kitömött állatok; földgömbök; ételdíszek műanyagból; ablakra szerelhető belső spaletták, árnyékolók; edényszárítók [rácsok, állványok]; egymásra rakható műanyag tálcák; fa díszdobozok; műanyag díszdobozok; műanyag dobozok; hordozható műanyag dobozok [tárolók].

21 Eszközök, edények és tartályok háztartási és konyhai célokra; főzőedények és étkészletek, kanalak, kések és villák kivételével; fésűk és szivacsok; kefék (az ecsetek kivételével); kefégyártáshoz használt anyagok; takarítóeszközök; megmunkálatlan vagy félig megmunkált üveg, kivéve az építéshez használt üvegeket; üveg-, porcelán- és fajanszárúk; üvegdíszek; bőrradírozó kefék; bőrtisztító kefék; cipőkefék; cipőkefék, kefék lábbelik tisztításához; csiszolóeszközök konyhai használatra [tisztításhoz]; csiszolókorongok konyhai használatra [tisztításhoz]; dörzskéfék; edénymosó kefék; edénytisztító kefék; felmosó vödör kicsavaróval; felmosó vödrök; felmosófejek; felmosófej-kifacsarós vödrök; felmosóröngyök; felmosóvödrök felmosóröngy csavaróval; felmosóröngyök, felmosóruhák; fémsúrolók; fogkefék; kefék háztartási használatra; konyhai szivacsok; konyhai dörzsig; konyharuhák; mikroszálas tisztítókendők; mosdótálak, lavórok; mosogató szivacsok; mosogatókefék;

műanyag kesztyűk háztartási célokra; nem elektromos szőnyegseprők; nyelek kefékhez (nem fémből); partvisnyelek műanyagból; partvisok; vödörök műanyagból; borospoharak; dugóhúzó; laposüvegek; szívószálak; vizespoharak, ivópoharak; üvegnitók, palacknyitók; arctisztító szivacsok; elektromos hajkefék, fésűk; kefék személyi higiéniahoz, testápoláshoz; kézi eszközök kozmetikumok felviteléhez; kozmetikai eszközök; kozmetikai, higiéniai és szépségápolási eszközök; mosdószivacsok; szemöldökkefék; szempilla kefék; szempillafésűk; szempillaspirálok; tartók WC kellékekhez; árucikkek ruhák és lábbelik ápolásához; cipőkanalak; kézmosó szappantartók; WC-kefe tartók; alumínium élelmiszer tárolók; asztaldíszek; asztali késtartók; asztali olaj-, ecet-, só- és borstartó készletek; asztali szalvétatartók; befőttesüvegek ételek tartósításához; bögrék, korsók; borsórlők; citromfacsarók; csepegtető tálcák; csészék és bögrék; desszertes tányérok; edények; eldobható tányérok; étkészletek; füstölők; fűszertartók; gyertyatartók; habverők; húscsipeszek; húsenő ecetek; konyhai edénykészletek; konyhai sütőformák; konyhai vágóeszközök; krumplinyomók; mozsarak konyhai használatra; műanyag jégkockaformák; műanyag palackok; műanyag szemetesek; műanyag tálak [háztartási tárolók]; műanyag tányérok [edények]; nem elektromos ételkeverők; nyeles serpenyők; olajsütő serpenyők; palackok; palacsintasütők; piknikdobozok; poháralátétek, nem papírból vagy textilből; poháralátétek műanyagból; reszelők konyhai használatra; sajtreszelők; serpenyők; só- és borsszórók; spatulák; sütőben használható edények; sütőeszközök; szalvétatartók; tölcsérek; vágóeszközök; uzsonnás dobozok; wokok.

27 Szőnyegek, lábtörlők (szalmából), gyékények és nádfonatok, linóleum és más padlóburkolatok; falikárpitok, nem textilből; szőnyegek autókba; védőszőnyegek a cipősarkak által okozott kopás megelőzésére járművezetéskor; csúszásgátló alátétek; kézzel készített falidíszek nem textilanyagból; nem textil falidíszek, falikárpitok, faliszőnyegek; nem textil fali függők; nem textil falidíszek, falikárpitok; textilből készült lábtörlők.

( 111 ) 244.077

( 151 ) 2024.07.12.

( 210 ) M 23 03454

( 220 ) 2023.12.01.

( 732 ) Smartsaniter Kft., Budapest (HU)

( 740 ) Dr. Kocsomba Nelli Ügyvédi Iroda, Budapest

( 546 )



( 511 ) 35 Adatok összeállítása [mások számára]; adatok összeállítása mások megrendelése szerint; kereskedelmi és üzleti árak összeállítása és szolgáltatása; írott kommunikáció és adatok összegyűjtése és rendszerezése.

36 Árajánlatok előkészítése költségbeadási célokra építészeti tervezési, dizájn szolgáltatások kapcsán.

42 Építészeti tervezési, dizájn szolgáltatások; építőmérnöki tervezési szolgáltatások; belsőépítészeti tervezés; egyedi beltéri tervezési szolgáltatások; építési tervekkel, projektekkel kapcsolatos, számítógéppel segített tervezési szolgáltatások; építészethez kapcsolódó számítógéppel támogatott tervezési szolgáltatások; tervezési szolgáltatások; tervezési szolgáltatások lakberendezéssel kapcsolatban; ipari, grafikai, dizájn, mérnöki, műszaki és vizuális, illusztrációs tervezés, tervezési szolgáltatások, valamint ezekhez kapcsolódó konzultáció, tanácsadás; számítógépes ipari tervezés; kereskedelmi belsőépítészeti tervezés; higiénias készülékekkel és berendezésekkel kapcsolatos műszaki tervezési szolgáltatások; számítógépes tervezéssel kapcsolatos kutatás; termékkutatás; tervezési jelentések készítése; vizesblokkokkal kapcsolatos tervezési szolgáltatások; tanácsadás az építészet és építészeti tervezés területén; építészeti konzultáció; építészeti tervrajzok készítésével kapcsolatos konzultáció; konzultációs szolgáltatások az építészeti tervezés területén; építőmérnöki konzultációs szolgáltatások; építőmérnöki tevékenységgel kapcsolatos műszaki konzultációs szolgáltatások; belsőépítészeti tervezéssel kapcsolatos szaktanácsadás.

**( 111 ) 244.078**

( 151 ) 2024.07.12.

( 210 ) M 23 03456

( 220 ) 2023.12.01.

**( 732 ) Petroszky Zoltán, Debrecen Dombos-tanya (HU)****( 546 )**

( 511 ) 44 Alternatív gyógyászati szolgáltatások; csontkovács szolgáltatások; egészségügyi kezelés természetes gyógymódokkal; emberi egészségügyi szolgáltatások; egészségügyi szolgáltatások az emberi test állapotainak kezelésére; kiopraktikával kapcsolatos egészségügyi szolgáltatások; orvosi szolgáltatások; terápiás masszázssal kapcsolatos egészségügyi szolgáltatások; terápiás testkezelések.

**( 111 ) 244.079**

( 151 ) 2024.07.12.

( 210 ) M 23 03527

( 220 ) 2023.12.08.

**( 732 ) Médiaszolgáltatás-támogató és Vagyonkezelő Alap, Budapest (HU)**

( 740 ) dr. Gubucz Ágnes, Budapest

**( 546 )**

CSALÁDFAMESÉK

( 511 ) 35 Reklámozás; vállalkozások vezetése, szervezése.

38 Távközlési szolgáltatások; hírügynökségek; internetes fórumok biztosítása; kábeltelevíziós műsorszórás; közösségi hálózatok fórumai [chat szobák]; mobiltelefonos kommunikáció; műholdas átvitel; rádióadás; rádiós kommunikáció; telefon és mobiltelefon szolgáltatások (1); telefon és mobiltelefon szolgáltatások (2); televíziós műsorszórás, közvetítés; telex szolgáltatások; üzenetek és képek továbbítása számítógépek segítségével; vezeték nélküli műsorterjesztés; video on-demand közvetítések.

41 Oktatás-nevelés; képzés; szórakoztatás; sport- és kulturális tevékenység; alkotóműhelyek szervezése és lebonyolítása [képzés]; dalírás; digitális zene szolgáltatása az interneten [nem letölthető]; elektronikus kiadványszerkesztés; elektronikus könyvek és folyóiratok online publikálása; előadások rendezése; előadóművészek szolgáltatásai; élő előadások bemutatása; eszmecserek, kollokviumok szervezése és lebonyolítása; feliratozás, fényképészet; filmek feliratozása; filmgyártás, kivéve reklámfilmek; filmrendezés, a reklámfilmek kivételével; filmstúdiók; filmszínházi előadások, filmbemutatók; forgatókönyvírás; forgatókönyvírás, nem reklámcélra; fotóriportok készítése; gyakorlati képzés [szemléltetés]; hangfelvételek kölcsönzése; hangversenyek, koncertek szervezése és lebonyolítása; jelbeszéd fordítása; konferenciák szervezése és lebonyolítása; kongresszusok szervezése és lebonyolítása; könyvkiadás; kulturális vagy oktatási célú kiállítások szervezése; mikrofilmezés; múzeumi kiállítások bemutatása; művészeti alkotások bérbeadása; nem letölthető filmek biztosítása digitális videotár szolgáltatások útján; nem letölthető televízióműsorok biztosítása digitális videotár szolgáltatások útján; nem reklámcélú szövegek publikálása; oktatás biztosítása; oktatási információs szolgáltatások; online elektronikus kiadványok biztosítása, nem letölthetők; online nem letölthető képek biztosítása; online nem letölthető videók biztosítása; rádió- és televízióműsorok készítése; rádió- és televízióműsorok ütemezése; rádiós szórakoztatás; riporter szolgáltatások; showműsorok készítése; showműsorok szervezése [impresszáriók szolgáltatásai]; stúdiószolgáltatások; szabadidős tevékenységekkel kapcsolatos tájékoztatás; szemináriumok szervezése és lebonyolítása; szimpóziumok szervezése és lebonyolítása; színházi produkciók; szinkronizálás; színpadi díszletek kölcsönzése (1); színpadi díszletek kölcsönzése (2); szórakozási, szórakoztatási információk; szórakoztatási szolgáltatások; szövegszerkesztés [kivéve

reklámszövegek]; televíziós szórakoztatás; varieté-előadások bemutatása; versenyek szervezése [oktatás vagy szórakoztatás]; videorögzítés; videoszalagok vágása; zenei produkciók; zenekarok szolgáltatásai; zeneszerzés.

**( 111 ) 244.080**

( 151 ) 2024.07.12.

( 210 ) M 23 03528

( 220 ) 2023.12.08.

**( 732 ) Mátyás Befektetési Kft., Budapest (HU)**

( 740 ) Pintz és Társai Kft., Budapest

**( 541 ) Mátyás Pince**

( 511 ) 43 Éttermi szolgáltatások; vendéglátási szolgáltatások [étel- és italszolgáltatás]; ételek és italok felszolgálása vendégek számára; vállalati vendéglátás (étel és ital szolgáltatása); ételek és italok szolgáltatása éttermi vendégek számára; svédasztalos éttermi szolgáltatások.

**( 111 ) 244.081**

( 151 ) 2024.07.12.

( 210 ) M 23 03533

( 220 ) 2023.12.11.

**( 732 ) Földházi Roland Gábor, Budapest (HU)**

( 740 ) Kocsis és Szénássy Ügyvédi Iroda, Budapest

**( 541 ) AW**

( 511 ) 20 Súlyzóállványok; tárolóállványok súlyzókhöz.

25 Sportruházat; kalapárúk; lábbelik; ruházat, lábbelik és fejfedők részei; ruházati cikkek.

28 Súlyzók; súlyzó tárcsák súlyzókhöz; súlyzó rudak; súlyzók [súlyemeléshez]; lezárók súlyzókhöz; súlyzó tartó állványok; súlyzó rudak [súlyemeléshez]; súlyzó rudak súlyemeléshez; kétkezes súlyzók [súlyemeléshez]; tárcsás súlyzók súlyemeléshez; súlyemelő kesztyűk; súlyemelő padok; súlyemelő övek [sportcikkek]; háttámaszok [övek] súlyemelőknél; felszerelések sportoláshoz és testedzéshez; ajtónyílásba szerelhető rudak felhúzódkodáshoz; álló edzőkerékpárok, szobabiciklik; állványok futógépekhez; csukló- és bokasúlyok edzéshez; csuklópántok súlyemeléshez; csuklósúlyok edzéshez; fekvőtámaszállványok; fekvőtámaszkeretek; evezőgépek; edző rudak; edző felszerelések sportoláshoz; edzőpadok; edzőszalagok; felfújható bokszzsákok; fitness gépek; fizikai erőnlét elérésére szolgáló berendezések [nem orvosi használatra]; fókuszpárnák bokszoláshoz; guggológépek; lábsúlyok testedzéshez; lábsúlyok [sportcikkek]; súlyokkal felszerelt gépek testedzéshez.

35 A következő árukkal kapcsolatos kiskereskedelmi szolgáltatások: súlyzóállványok; a következő árukkal kapcsolatos kiskereskedelmi szolgáltatások: tárolóállványok súlyzókhöz; a következő árukkal kapcsolatos kiskereskedelmi szolgáltatások: sportruházat; a következő árukkal kapcsolatos kiskereskedelmi szolgáltatások: kalapárúk; a következő árukkal kapcsolatos kiskereskedelmi szolgáltatások: lábbelik; a következő árukkal kapcsolatos kiskereskedelmi szolgáltatások: ruházat, lábbelik és fejfedők részei; a következő árukkal kapcsolatos kiskereskedelmi szolgáltatások: ruházati cikkek; a következő árukkal kapcsolatos kiskereskedelmi szolgáltatások: súlyzók; a következő árukkal kapcsolatos kiskereskedelmi szolgáltatások: súlyzó tárcsák súlyzókhöz; a következő árukkal kapcsolatos kiskereskedelmi szolgáltatások: súlyzó rudak; a következő árukkal kapcsolatos kiskereskedelmi szolgáltatások: súlyzók [súlyemeléshez]; a következő árukkal kapcsolatos kiskereskedelmi szolgáltatások: lezárók súlyzókhöz; a következő árukkal kapcsolatos kiskereskedelmi szolgáltatások: súlyzó tartó állványok; a következő árukkal kapcsolatos kiskereskedelmi szolgáltatások: súlyzó rudak [súlyemeléshez]; a következő árukkal kapcsolatos kiskereskedelmi szolgáltatások: súlyzó rudak súlyemeléshez; a következő árukkal kapcsolatos kiskereskedelmi szolgáltatások: kétkezes súlyzók [súlyemeléshez]; a következő árukkal kapcsolatos kiskereskedelmi szolgáltatások: tárcsás súlyzók súlyemeléshez; a következő árukkal kapcsolatos kiskereskedelmi szolgáltatások: súlyemelő kesztyűk; a következő árukkal kapcsolatos kiskereskedelmi szolgáltatások: súlyemelő padok; a következő árukkal kapcsolatos kiskereskedelmi szolgáltatások: súlyemelő övek [sportcikkek]; a



következő árukkal kapcsolatos kiskereskedelmi szolgáltatások: háttámaszok [övek] súlyemelőknek; a következő árukkal kapcsolatos kiskereskedelmi szolgáltatások: felszerelések sportoláshoz és testedzéshez; a következő árukkal kapcsolatos kiskereskedelmi szolgáltatások: ajtónyílásba szerelhető rudak felhúzódzkodáshoz; a következő árukkal kapcsolatos kiskereskedelmi szolgáltatások: álló edzőkerékpárok, szobabiciklik; a következő árukkal kapcsolatos kiskereskedelmi szolgáltatások: állványok futógépekhez; a következő árukkal kapcsolatos kiskereskedelmi szolgáltatások: csukló- és bokasúlyok edzéshez; a következő árukkal kapcsolatos kiskereskedelmi szolgáltatások: csuklópántok súlyemeléshez; a következő árukkal kapcsolatos kiskereskedelmi szolgáltatások: csuklósúlyok edzéshez; a következő árukkal kapcsolatos kiskereskedelmi szolgáltatások: fekvőtámaszállványok; a következő árukkal kapcsolatos kiskereskedelmi szolgáltatások: fekvőtámaszkeretek; a következő árukkal kapcsolatos kiskereskedelmi szolgáltatások: evezőgépek; a következő árukkal kapcsolatos kiskereskedelmi szolgáltatások: edző rudak; a következő árukkal kapcsolatos kiskereskedelmi szolgáltatások: edző felszerelések sportoláshoz; a következő árukkal kapcsolatos kiskereskedelmi szolgáltatások: edzőpadok; a következő árukkal kapcsolatos kiskereskedelmi szolgáltatások: edzőszalagok; a következő árukkal kapcsolatos kiskereskedelmi szolgáltatások: felfújható bokszzsákok; a következő árukkal kapcsolatos kiskereskedelmi szolgáltatások: fitnesz gépek; a következő árukkal kapcsolatos kiskereskedelmi szolgáltatások: fizikai erőnlét elérésére szolgáló berendezések [nem orvosi használatra]; a következő árukkal kapcsolatos kiskereskedelmi szolgáltatások: fókuszpárnák bokszozáshoz; a következő árukkal kapcsolatos kiskereskedelmi szolgáltatások: guggológépek; a következő árukkal kapcsolatos kiskereskedelmi szolgáltatások: lábsúlyok testedzéshez; a következő árukkal kapcsolatos kiskereskedelmi szolgáltatások: lábsúlyok [sportcikk]; a következő árukkal kapcsolatos kiskereskedelmi szolgáltatások: súlyokkal felszerelt gépek testedzéshez; a következő árukkal kapcsolatos nagykereskedelmi szolgáltatások: súlyzóállványok; a következő árukkal kapcsolatos nagykereskedelmi szolgáltatások: tárolóállványok súlyzókhhoz; a következő árukkal kapcsolatos nagykereskedelmi szolgáltatások: sportruházat; a következő árukkal kapcsolatos nagykereskedelmi szolgáltatások: kalapáruk; a következő árukkal kapcsolatos nagykereskedelmi szolgáltatások: lábbelik; a következő árukkal kapcsolatos nagykereskedelmi szolgáltatások: ruházat, lábbelik és fejfedők részei; a következő árukkal kapcsolatos nagykereskedelmi szolgáltatások: ruházati cikkek; a következő árukkal kapcsolatos nagykereskedelmi szolgáltatások: súlyzók; a következő árukkal kapcsolatos nagykereskedelmi szolgáltatások: súlyzó tárcsák súlyzókhhoz; a következő árukkal kapcsolatos nagykereskedelmi szolgáltatások: súlyzó rudak; a következő árukkal kapcsolatos nagykereskedelmi szolgáltatások: súlyzók [súlyemeléshez]; a következő árukkal kapcsolatos nagykereskedelmi szolgáltatások: lezárók súlyzókhhoz; a következő árukkal kapcsolatos nagykereskedelmi szolgáltatások: súlyzó tartó állványok; a következő árukkal kapcsolatos nagykereskedelmi szolgáltatások: súlyzó rudak [súlyemeléshez]; a következő árukkal kapcsolatos nagykereskedelmi szolgáltatások: súlyzó rudak súlyemeléshez; a következő árukkal kapcsolatos nagykereskedelmi szolgáltatások: kétkézes súlyzók [súlyemeléshez]; a következő árukkal kapcsolatos nagykereskedelmi szolgáltatások: tárcsás súlyzók súlyemeléshez; a következő árukkal kapcsolatos nagykereskedelmi szolgáltatások: súlyemelő kesztyűk; a következő árukkal kapcsolatos nagykereskedelmi szolgáltatások: súlyemelő padok; a következő árukkal kapcsolatos nagykereskedelmi szolgáltatások: súlyemelő övek [sportcikk]; a következő árukkal kapcsolatos nagykereskedelmi szolgáltatások: háttámaszok [övek] súlyemelőknek; a következő árukkal kapcsolatos nagykereskedelmi szolgáltatások: felszerelések sportoláshoz és testedzéshez; a következő árukkal kapcsolatos nagykereskedelmi szolgáltatások: ajtónyílásba szerelhető rudak felhúzódzkodáshoz; a következő árukkal kapcsolatos nagykereskedelmi szolgáltatások: álló edzőkerékpárok, szobabiciklik; a következő árukkal kapcsolatos nagykereskedelmi szolgáltatások: állványok futógépekhez; a következő árukkal kapcsolatos nagykereskedelmi szolgáltatások: csukló- és bokasúlyok edzéshez; a következő árukkal kapcsolatos nagykereskedelmi szolgáltatások: csuklópántok súlyemeléshez; a következő árukkal kapcsolatos nagykereskedelmi szolgáltatások: csuklósúlyok edzéshez; a következő árukkal kapcsolatos nagykereskedelmi szolgáltatások: fekvőtámaszállványok; a következő árukkal kapcsolatos nagykereskedelmi szolgáltatások: fekvőtámaszkeretek; a következő árukkal kapcsolatos nagykereskedelmi szolgáltatások: evezőgépek; a következő árukkal kapcsolatos nagykereskedelmi szolgáltatások: edző rudak; a következő árukkal kapcsolatos

nagykereskedelmi szolgáltatások: edző felszerelések sportoláshoz; a következő árukkal kapcsolatos nagykereskedelmi szolgáltatások: edzőpadok; a következő árukkal kapcsolatos nagykereskedelmi szolgáltatások: edzőszalagok; a következő árukkal kapcsolatos nagykereskedelmi szolgáltatások: felfújható bokszsások; a következő árukkal kapcsolatos nagykereskedelmi szolgáltatások: fitness gépek; a következő árukkal kapcsolatos nagykereskedelmi szolgáltatások: fizikai erőnlét elérésére szolgáló berendezések [nem orvosi használatra]; a következő árukkal kapcsolatos nagykereskedelmi szolgáltatások: fókuszpárnák bokszoláshoz; a következő árukkal kapcsolatos nagykereskedelmi szolgáltatások: guggológépek; a következő árukkal kapcsolatos nagykereskedelmi szolgáltatások: lábsúlyok testedzéshez; a következő árukkal kapcsolatos nagykereskedelmi szolgáltatások: lábsúlyok [sportcikk]; a következő árukkal kapcsolatos nagykereskedelmi szolgáltatások: súlyokkal felszerelt gépek testedzéshez; a következő árukkal kapcsolatos internetes kiskereskedelmi szolgáltatások: súlyzóállványok; a következő árukkal kapcsolatos internetes kiskereskedelmi szolgáltatások: tárolóállványok súlyzókhoz; a következő árukkal kapcsolatos internetes kiskereskedelmi szolgáltatások: sportruházat; a következő árukkal kapcsolatos internetes kiskereskedelmi szolgáltatások: kalapárak; a következő árukkal kapcsolatos internetes kiskereskedelmi szolgáltatások: lábbelik; a következő árukkal kapcsolatos internetes kiskereskedelmi szolgáltatások: ruházat, lábbelik és fejfedők részei; a következő árukkal kapcsolatos internetes kiskereskedelmi szolgáltatások: ruházati cikkek; a következő árukkal kapcsolatos internetes kiskereskedelmi szolgáltatások: súlyzók; a következő árukkal kapcsolatos internetes kiskereskedelmi szolgáltatások: súlyzó tárcsák súlyzókhoz; a következő árukkal kapcsolatos internetes kiskereskedelmi szolgáltatások: súlyzó rudak; a következő árukkal kapcsolatos internetes kiskereskedelmi szolgáltatások: súlyzó [súlyemeléshez]; a következő árukkal kapcsolatos internetes kiskereskedelmi szolgáltatások: lezárók súlyzókhoz; a következő árukkal kapcsolatos internetes kiskereskedelmi szolgáltatások: súlyzó tartó állványok; a következő árukkal kapcsolatos internetes kiskereskedelmi szolgáltatások: súlyzó rudak [súlyemeléshez]; a következő árukkal kapcsolatos internetes kiskereskedelmi szolgáltatások: súlyzó rudak súlyemeléshez; a következő árukkal kapcsolatos internetes kiskereskedelmi szolgáltatások: kétkesz súlyzók [súlyemeléshez]; a következő árukkal kapcsolatos internetes kiskereskedelmi szolgáltatások: tárcsás súlyzók súlyemeléshez; a következő árukkal kapcsolatos internetes kiskereskedelmi szolgáltatások: súlyemelő kesztyűk; a következő árukkal kapcsolatos internetes kiskereskedelmi szolgáltatások: súlyemelő padok; a következő árukkal kapcsolatos internetes kiskereskedelmi szolgáltatások: súlyemelő övek [sportcikk]; a következő árukkal kapcsolatos internetes kiskereskedelmi szolgáltatások: háttámaszok [övek] súlyemelőknél; a következő árukkal kapcsolatos internetes kiskereskedelmi szolgáltatások: felszerelések sportoláshoz és testedzéshez; a következő árukkal kapcsolatos internetes kiskereskedelmi szolgáltatások: ajtónyílásba szerelhető rudak felhúzódkodáshoz; a következő árukkal kapcsolatos internetes kiskereskedelmi szolgáltatások: álló edzőkerékpárok, szobabiciklik; a következő árukkal kapcsolatos internetes kiskereskedelmi szolgáltatások: állványok futógépekhez; a következő árukkal kapcsolatos internetes kiskereskedelmi szolgáltatások: csukló- és bokasúlyok edzéshez; a következő árukkal kapcsolatos internetes kiskereskedelmi szolgáltatások: csuklópántok súlyemeléshez; a következő árukkal kapcsolatos internetes kiskereskedelmi szolgáltatások: csuklósúlyok edzéshez; a következő árukkal kapcsolatos internetes kiskereskedelmi szolgáltatások: fekvőtámaszállványok; a következő árukkal kapcsolatos internetes kiskereskedelmi szolgáltatások: fekvőtámaszkeretek; a következő árukkal kapcsolatos internetes kiskereskedelmi szolgáltatások: evezőgépek; a következő árukkal kapcsolatos internetes kiskereskedelmi szolgáltatások: edző rudak; a következő árukkal kapcsolatos internetes kiskereskedelmi szolgáltatások: edző felszerelések sportoláshoz; a következő árukkal kapcsolatos internetes kiskereskedelmi szolgáltatások: edzőpadok; a következő árukkal kapcsolatos internetes kiskereskedelmi szolgáltatások: edzőszalagok; a következő árukkal kapcsolatos internetes kiskereskedelmi szolgáltatások: felfújható bokszsások; a következő árukkal kapcsolatos internetes kiskereskedelmi szolgáltatások: fitness gépek; a következő árukkal kapcsolatos internetes kiskereskedelmi szolgáltatások: fizikai erőnlét elérésére szolgáló berendezések [nem orvosi használatra]; a következő árukkal kapcsolatos internetes kiskereskedelmi szolgáltatások: fókuszpárnák bokszoláshoz; a következő árukkal kapcsolatos internetes kiskereskedelmi szolgáltatások: guggológépek; a következő árukkal kapcsolatos internetes kiskereskedelmi szolgáltatások: lábsúlyok testedzéshez; a következő árukkal kapcsolatos internetes

kiskereskedelmi szolgáltatások: lábsúlyok [sportcikk]; a következő árukkal kapcsolatos internetes

kiskereskedelmi szolgáltatások: súlyokkal felszerelt gépek testedzéshez.

( 111 ) 244.082

( 151 ) 2024.07.12.

( 210 ) M 23 03534

( 220 ) 2023.12.11.

( 732 ) **Földházi Roland Gábor, Budapest (HU)**

( 740 ) Kocsis és Szénássy Ügyvédi Iroda, Budapest

( 546 )



( 511 ) 20 Súlyzóállványok; tárolóállványok súlyzókhöz.

25 Sportruházat; kalapáruk; lábbelik; ruházat, lábbelik és fejfedők részei; ruházati cikkek.

28 Súlyzók; súlyzótárcsák súlyzókhöz; súlyzó rudak; súlyzók [súlyemeléshez]; lezárók súlyzókhöz; súlyzótartó állványok; súlyzó rudak [súlyemeléshez]; súlyzó rudak súlyemeléshez; kétkezes súlyzók [súlyemeléshez]; tárcsás súlyzók súlyemeléshez; súlyemelő kesztyűk; súlyemelő padok; súlyemelő övek [sportcikk]; háttámaszok [övek] súlyemelőknél; felszerelések sportoláshoz és testedzéshez; ajtónyílásba szerelhető rudak felhúzódzkodáshoz; álló edzőkerékpárok, szobabiciklik; állványok futógépekhez; csukló- és bokasúlyok edzéshez; csuklópántok súlyemeléshez; csuklósúlyok edzéshez; fekvőtámaszállványok; fekvőtámaszkeretek; evezőgépek; edző rudak; edző felszerelések sportoláshoz; edzőpadok; edzőszalagok; felfújható bokszzsákok; fitnesz gépek; fizikai erőnlét elérésére szolgáló berendezések [nem orvosi használatra]; fókuszpárnák bokszoláshoz; guggológépek; lábsúlyok testedzéshez; lábsúlyok [sportcikk]; súlyokkal felszerelt gépek testedzéshez.

35 A következő árukkal kapcsolatos kiskereskedelmi szolgáltatások: súlyzóállványok; a következő árukkal kapcsolatos kiskereskedelmi szolgáltatások: tárolóállványok súlyzókhöz; a következő árukkal kapcsolatos kiskereskedelmi szolgáltatások: sportruházat; a következő árukkal kapcsolatos kiskereskedelmi szolgáltatások: kalapáruk; a következő árukkal kapcsolatos kiskereskedelmi szolgáltatások: lábbelik; a következő árukkal kapcsolatos kiskereskedelmi szolgáltatások: ruházat, lábbelik és fejfedők részei; a következő árukkal kapcsolatos kiskereskedelmi szolgáltatások: ruházati cikkek; a következő árukkal kapcsolatos kiskereskedelmi szolgáltatások: súlyzók; a következő árukkal kapcsolatos kiskereskedelmi szolgáltatások: súlyzótárcsák súlyzókhöz; a következő árukkal kapcsolatos kiskereskedelmi szolgáltatások: súlyzó rudak; a következő árukkal kapcsolatos kiskereskedelmi szolgáltatások: súlyzók [súlyemeléshez]; a következő árukkal kapcsolatos kiskereskedelmi szolgáltatások: lezárók súlyzókhöz; a következő árukkal kapcsolatos kiskereskedelmi szolgáltatások: súlyzótartó állványok; a következő árukkal kapcsolatos kiskereskedelmi szolgáltatások: súlyzó rudak [súlyemeléshez]; a következő árukkal kapcsolatos kiskereskedelmi szolgáltatások: súlyzó rudak súlyemeléshez; a következő árukkal kapcsolatos kiskereskedelmi szolgáltatások: kétkezes súlyzók [súlyemeléshez]; a következő árukkal kapcsolatos kiskereskedelmi szolgáltatások: tárcsás súlyzók súlyemeléshez; a következő árukkal kapcsolatos kiskereskedelmi szolgáltatások: súlyemelő kesztyűk; a következő árukkal kapcsolatos kiskereskedelmi szolgáltatások: súlyemelő padok; a következő árukkal kapcsolatos kiskereskedelmi szolgáltatások: súlyemelő övek [sportcikk]; a következő árukkal kapcsolatos kiskereskedelmi szolgáltatások: háttámaszok [övek] súlyemelőknél; a következő árukkal kapcsolatos kiskereskedelmi szolgáltatások: felszerelések sportoláshoz és testedzéshez; a következő árukkal kapcsolatos kiskereskedelmi szolgáltatások: ajtónyílásba szerelhető rudak felhúzódzkodáshoz; a következő árukkal kapcsolatos kiskereskedelmi szolgáltatások: álló edzőkerékpárok, szobabiciklik; a következő árukkal kapcsolatos kiskereskedelmi szolgáltatások: állványok futógépekhez; a következő árukkal kapcsolatos kiskereskedelmi szolgáltatások: csukló- és bokasúlyok edzéshez; a következő árukkal kapcsolatos kiskereskedelmi szolgáltatások: csuklópántok súlyemeléshez; a következő árukkal kapcsolatos kiskereskedelmi

szolgáltatások: csuklósúlyok edzéshez; a következő árukkal kapcsolatos kiskereskedelmi szolgáltatások: fekvőtámaszállványok; a következő árukkal kapcsolatos kiskereskedelmi szolgáltatások: fekvőtámaszkeretek; a következő árukkal kapcsolatos kiskereskedelmi szolgáltatások: evezőgépek; a következő árukkal kapcsolatos kiskereskedelmi szolgáltatások: edző rudak; a következő árukkal kapcsolatos kiskereskedelmi szolgáltatások: edző felszerelések sportoláshoz; a következő árukkal kapcsolatos kiskereskedelmi szolgáltatások: edzőpadok; a következő árukkal kapcsolatos kiskereskedelmi szolgáltatások: edzőszalagok; a következő árukkal kapcsolatos kiskereskedelmi szolgáltatások: felfújható bokszsákok; a következő árukkal kapcsolatos kiskereskedelmi szolgáltatások: fitnesz gépek; a következő árukkal kapcsolatos kiskereskedelmi szolgáltatások: fizikai erőnlét elérésére szolgáló berendezések [nem orvosi használatra]; a következő árukkal kapcsolatos kiskereskedelmi szolgáltatások: fókuszpárnák bokszoláshoz; a következő árukkal kapcsolatos kiskereskedelmi szolgáltatások: guggológépek; a következő árukkal kapcsolatos kiskereskedelmi szolgáltatások: lábsúlyok testedzéshez; a következő árukkal kapcsolatos kiskereskedelmi szolgáltatások: lábsúlyok [sportcikk]; a következő árukkal kapcsolatos kiskereskedelmi szolgáltatások: súlyokkal felszerelt gépek testedzéshez; a következő árukkal kapcsolatos nagykereskedelmi szolgáltatások: súlyzóállványok; a következő árukkal kapcsolatos nagykereskedelmi szolgáltatások: tárolóállványok súlyzókhöz; a következő árukkal kapcsolatos nagykereskedelmi szolgáltatások: sportruházat; a következő árukkal kapcsolatos nagykereskedelmi szolgáltatások: kalapáruk; a következő árukkal kapcsolatos nagykereskedelmi szolgáltatások: lábbelik; a következő árukkal kapcsolatos nagykereskedelmi szolgáltatások: ruházat, lábbelik és fejfedők részei; a következő árukkal kapcsolatos nagykereskedelmi szolgáltatások: ruházati cikkek; a következő árukkal kapcsolatos nagykereskedelmi szolgáltatások: súlyzók; a következő árukkal kapcsolatos nagykereskedelmi szolgáltatások: súlyzó tárcsák súlyzókhöz; a következő árukkal kapcsolatos nagykereskedelmi szolgáltatások: súlyzó rudak; a következő árukkal kapcsolatos nagykereskedelmi szolgáltatások: súlyzók [súlyemeléshez]; a következő árukkal kapcsolatos nagykereskedelmi szolgáltatások: lezárók súlyzókhöz; a következő árukkal kapcsolatos nagykereskedelmi szolgáltatások: súlyzó tartó állványok; a következő árukkal kapcsolatos nagykereskedelmi szolgáltatások: súlyzó rudak [súlyemeléshez]; a következő árukkal kapcsolatos nagykereskedelmi szolgáltatások: súlyzó rudak súlyemeléshez; a következő árukkal kapcsolatos nagykereskedelmi szolgáltatások: kétkézes súlyzók [súlyemeléshez]; a következő árukkal kapcsolatos nagykereskedelmi szolgáltatások: tárcsás súlyzók súlyemeléshez; a következő árukkal kapcsolatos nagykereskedelmi szolgáltatások: súlyemelő kesztyűk; a következő árukkal kapcsolatos nagykereskedelmi szolgáltatások: súlyemelő padok; a következő árukkal kapcsolatos nagykereskedelmi szolgáltatások: súlyemelő övek [sportcikk]; a következő árukkal kapcsolatos nagykereskedelmi szolgáltatások: háttámaszok [övek] súlyemelőknél; a következő árukkal kapcsolatos nagykereskedelmi szolgáltatások: felszerelések sportoláshoz és testedzéshez; a következő árukkal kapcsolatos nagykereskedelmi szolgáltatások: ajtónyílásba szerelhető rudak felhúzódzkodáshoz; a következő árukkal kapcsolatos nagykereskedelmi szolgáltatások: álló edzőkerékpárok, szobabiciklik; a következő árukkal kapcsolatos nagykereskedelmi szolgáltatások: állványok futógépekhez; a következő árukkal kapcsolatos nagykereskedelmi szolgáltatások: csukló- és bokasúlyok edzéshez; a következő árukkal kapcsolatos nagykereskedelmi szolgáltatások: csuklópántok súlyemeléshez; a következő árukkal kapcsolatos nagykereskedelmi szolgáltatások: csuklósúlyok edzéshez; a következő árukkal kapcsolatos nagykereskedelmi szolgáltatások: fekvőtámaszállványok; a következő árukkal kapcsolatos nagykereskedelmi szolgáltatások: fekvőtámaszkeretek; a következő árukkal kapcsolatos nagykereskedelmi szolgáltatások: evezőgépek; a következő árukkal kapcsolatos nagykereskedelmi szolgáltatások: edző rudak; a következő árukkal kapcsolatos nagykereskedelmi szolgáltatások: edző felszerelések sportoláshoz; a következő árukkal kapcsolatos nagykereskedelmi szolgáltatások: edzőpadok; a következő árukkal kapcsolatos nagykereskedelmi szolgáltatások: edzőszalagok; a következő árukkal kapcsolatos nagykereskedelmi szolgáltatások: felfújható bokszsákok; a következő árukkal kapcsolatos nagykereskedelmi szolgáltatások: fitnesz gépek; a következő árukkal kapcsolatos nagykereskedelmi szolgáltatások: fizikai erőnlét elérésére szolgáló berendezések [nem orvosi használatra]; a következő árukkal kapcsolatos nagykereskedelmi szolgáltatások: fókuszpárnák bokszoláshoz; a következő árukkal kapcsolatos nagykereskedelmi szolgáltatások: guggológépek; a következő árukkal kapcsolatos

nagykereskedelmi szolgáltatások: lábsúlyok testedzéshez; a következő árukkal kapcsolatos nagykereskedelmi szolgáltatások: lábsúlyok [sportcikk]; a következő árukkal kapcsolatos nagykereskedelmi szolgáltatások: súlyokkal felszerelt gépek testedzéshez; a következő árukkal kapcsolatos internetes kiskereskedelmi szolgáltatások: súlyzóállványok; a következő árukkal kapcsolatos internetes kiskereskedelmi szolgáltatások: tárolóállványok súlyzókhöz; a következő árukkal kapcsolatos internetes kiskereskedelmi szolgáltatások: sportruházat; a következő árukkal kapcsolatos internetes kiskereskedelmi szolgáltatások: kalapárúk; a következő árukkal kapcsolatos internetes kiskereskedelmi szolgáltatások: lábbelik; a következő árukkal kapcsolatos internetes kiskereskedelmi szolgáltatások: ruházat, lábbelik és fejfedők részei; a következő árukkal kapcsolatos internetes kiskereskedelmi szolgáltatások: ruházati cikkek; a következő árukkal kapcsolatos internetes kiskereskedelmi szolgáltatások: súlyzók; a következő árukkal kapcsolatos internetes kiskereskedelmi szolgáltatások: súlyzó tárcsák súlyzókhöz; a következő árukkal kapcsolatos internetes kiskereskedelmi szolgáltatások: súlyzó rudak; a következő árukkal kapcsolatos internetes kiskereskedelmi szolgáltatások: súlyzók [súlyemeléshez]; a következő árukkal kapcsolatos internetes kiskereskedelmi szolgáltatások: lezárók súlyzókhöz; a következő árukkal kapcsolatos internetes kiskereskedelmi szolgáltatások: súlyzó tartó állványok; a következő árukkal kapcsolatos internetes kiskereskedelmi szolgáltatások: súlyzó rudak [súlyemeléshez]; a következő árukkal kapcsolatos internetes kiskereskedelmi szolgáltatások: súlyzó rudak súlyemeléshez; a következő árukkal kapcsolatos internetes kiskereskedelmi szolgáltatások: kétkesz súlyzók [súlyemeléshez]; a következő árukkal kapcsolatos internetes kiskereskedelmi szolgáltatások: tárcsás súlyzók súlyemeléshez; a következő árukkal kapcsolatos internetes kiskereskedelmi szolgáltatások: súlyemelő kesztyűk; a következő árukkal kapcsolatos internetes kiskereskedelmi szolgáltatások: súlyemelő padok; a következő árukkal kapcsolatos internetes kiskereskedelmi szolgáltatások: súlyemelő övek [sportcikk]; a következő árukkal kapcsolatos internetes kiskereskedelmi szolgáltatások: háttámaszok [övek] súlyemelőknél; a következő árukkal kapcsolatos internetes kiskereskedelmi szolgáltatások: felszerelések sportoláshoz és testedzéshez; a következő árukkal kapcsolatos internetes kiskereskedelmi szolgáltatások: ajtónyílásba szerelhető rudak felhúzódzkodáshoz; a következő árukkal kapcsolatos internetes kiskereskedelmi szolgáltatások: álló edzőkerékpárok, szobabiciklik; a következő árukkal kapcsolatos internetes kiskereskedelmi szolgáltatások: állványok futógépekhez; a következő árukkal kapcsolatos internetes kiskereskedelmi szolgáltatások: csukló- és bokasúlyok edzéshez; a következő árukkal kapcsolatos internetes kiskereskedelmi szolgáltatások: csuklópántok súlyemeléshez; a következő árukkal kapcsolatos internetes kiskereskedelmi szolgáltatások: csuklósúlyok edzéshez; a következő árukkal kapcsolatos internetes kiskereskedelmi szolgáltatások: fekvőtámaszállványok; a következő árukkal kapcsolatos internetes kiskereskedelmi szolgáltatások: fekvőtámaszkeretek; a következő árukkal kapcsolatos internetes kiskereskedelmi szolgáltatások: evezőgépek; a következő árukkal kapcsolatos internetes kiskereskedelmi szolgáltatások: edző rudak; a következő árukkal kapcsolatos internetes kiskereskedelmi szolgáltatások: edző felszerelések sportoláshoz; a következő árukkal kapcsolatos internetes kiskereskedelmi szolgáltatások: edzőpadok; a következő árukkal kapcsolatos internetes kiskereskedelmi szolgáltatások: edzőszalagok; a következő árukkal kapcsolatos internetes kiskereskedelmi szolgáltatások: felfújható bokszszakok; a következő árukkal kapcsolatos internetes kiskereskedelmi szolgáltatások: fitnesz gépek; a következő árukkal kapcsolatos internetes kiskereskedelmi szolgáltatások: fizikai erőnlét elérésére szolgáló berendezések [nem orvosi használatra]; a következő árukkal kapcsolatos internetes kiskereskedelmi szolgáltatások: fókuszpárnák bokszoláshoz; a következő árukkal kapcsolatos internetes kiskereskedelmi szolgáltatások: guggológépek; a következő árukkal kapcsolatos internetes kiskereskedelmi szolgáltatások: lábsúlyok testedzéshez; a következő árukkal kapcsolatos internetes kiskereskedelmi szolgáltatások: lábsúlyok [sportcikk]; a következő árukkal kapcsolatos internetes kiskereskedelmi szolgáltatások: súlyokkal felszerelt gépek testedzéshez.

( 111 ) 244.083

( 151 ) 2024.07.12.

( 210 ) M 23 03604

( 220 ) 2023.12.15.

---

**( 732 ) EGIS Gyógyszergyár Zrt., Budapest (HU)**

( 740 ) dr. Béres Evelin Erzsébet, Budapest

**( 541 ) AMDRIBAZIN**

( 511 ) 5 Gyógyszerészeti készítmények emberi felhasználásra; vitaminkészítmények; diétás táplálékkiegészítők; táplálékkiegészítők és diétás készítmények; gyógyhatású kenőcsök; gyógyhatású krémek bőrre.

---

**( 111 ) 244.084**

( 151 ) 2024.07.12.

( 210 ) M 23 03605

( 220 ) 2023.12.15.

**( 732 ) EGIS Gyógyszergyár Zrt., Budapest (HU)**

( 740 ) dr. Béres Evelin Erzsébet, Budapest

**( 541 ) AKDRISMA**

( 511 ) 5 Gyógyszerészeti készítmények emberi felhasználásra; vitaminkészítmények; diétás táplálékkiegészítők; táplálékkiegészítők és diétás készítmények; gyógyhatású kenőcsök; gyógyhatású krémek bőrre.

---

**( 111 ) 244.085**

( 151 ) 2024.07.12.

( 210 ) M 23 03606

( 220 ) 2023.12.15.

**( 732 ) EGIS Gyógyszergyár Zrt., Budapest (HU)**

( 740 ) dr. Béres Evelin Erzsébet, Budapest

**( 541 ) RESMEXA**

( 511 ) 5 Gyógyszerészeti készítmények emberi felhasználásra; vitaminkészítmények; diétás táplálékkiegészítők; táplálékkiegészítők és diétás készítmények; gyógyhatású kenőcsök; gyógyhatású krémek bőrre.

---

**( 111 ) 244.086**

( 151 ) 2024.07.12.

( 210 ) M 23 03607

( 220 ) 2023.12.15.

**( 732 ) EGIS Gyógyszergyár Zrt., Budapest (HU)**

( 740 ) dr. Béres Evelin Erzsébet, Budapest

**( 541 ) CLERIESEM**

( 511 ) 5 Gyógyszerészeti készítmények emberi felhasználásra; vitaminkészítmények; diétás táplálékkiegészítők; táplálékkiegészítők és diétás készítmények; gyógyhatású kenőcsök; gyógyhatású krémek bőrre.

---

**( 111 ) 244.087**

( 151 ) 2024.07.12.

( 210 ) M 23 03619

( 220 ) 2023.12.17.

**( 732 ) Feövenyessy Akadémia és Egészségközpont Kft., Budapest (HU)**

**( 546 )**



( 511 ) 16 Tanítási és oktatási anyagok; anatómiai modellek tanítási és oktatási célokra; tanítási és oktatási anyagok [kivéve készülékek, berendezések].

28 Oktatási célú játékszerek; edző felszerelések sportoláshoz; labdák, mint sportcikkek; sportcikkek és

---

felszerelések; sportjátékok.

35 Áruk és szolgáltatások promóciója sportesemények szponzorálásával; sportversenyek és -események promóciója.

36 Sporttevékenységek pénzügyi szponzorálása.

41 Mozgástudatossággal kapcsolatos oktatás; mozgásoktatás óvodás korú gyermekek számára; audiovizuális prezentációs bemutatókkal kapcsolatos szolgáltatások oktatási célokra; élő televízióműsorok készítése oktatáshoz; foglalkozások gyerekeknek [szórakoztatás/oktatás]; nyári táborok [szórakoztatás és oktatás]; oktatás és tanítás; oktatási célú filmbemutatók; oktatási célú ünnepek szervezése; oktatási, szórakoztatási és sportszolgáltatások; oktatási tevékenységek szervezése nyári táborokhoz; szórakoztatási, oktatási és képzési szolgáltatások; oktatás, tanítás; oktatási és tanítási anyagok előállítás és kölcsönzése; oktatási és tanítási szolgáltatások; orvosi, egészségügyi képzés és tanítás; információnyújtás sporttevékenységekhez; közösségi sport- és kulturális események szervezése; kulturális, szórakoztatási és sport célú rendezvényszervezés; oktatás, szórakozás és sport; sport edzőtábori szolgáltatások; sport és fitness; sport- és fitnessszolgáltatások; sport- és kulturális tevékenységek; sportesemények és sportversenyek szervezése; sportesemények közvetítése honlapokon keresztül; sportesemények megrendezése; sportesemények megszervezése; sportesemények rendezése forgatáshoz; sportfoglalkozások szervezése nyári táborokhoz; sportlétesítmények működtetése; sportlétesítmények üzemeltetése; sportoktatás; sportoktatás/edzés; sportoktatás, edzés és irányítás; sportoktatás szervezése; sportoktatási szolgáltatások; sportoktatói szolgáltatások; sportoktatók képzése; sportoláshoz kapcsolódó oktatási és képzési szolgáltatások; sportrendezvények szervezése és lebonyolítása; sportrendezvények szervezésével kapcsolatos tanácsadás; sporttal kapcsolatos oktatási és képzési szolgáltatások; sporttal kapcsolatos tanfolyamok biztosítása; sporttevékenységek; sporttevékenységekkel kapcsolatos tanfolyamok; sporttevékenységekkel kapcsolatos edzői szolgáltatások; sporttevékenységek oktatása; sporttevékenységek és sportversenyek szervezése.

---

**( 111 ) 244.088**

( 151 ) 2024.07.12.

( 210 ) M 23 03620

( 220 ) 2023.12.18.

**( 732 ) Vita-Mix Management Corporation, Olmsted Township, Ohio (US)**

( 740 ) SBGK Ügyvédi Iroda, Budapest

**( 541 ) VITAMIX**

( 511 ) 7 Elektromos keverőgépek; tartályok keverőgépekhez.

---

**( 111 ) 244.089**

( 151 ) 2024.07.12.

( 210 ) M 23 03622

( 220 ) 2023.12.18.

**( 732 ) ZORD-DRINK Kft., Dunaharaszti (HU)**

( 740 ) dr. Mikófalvi Gábor ügyvéd, Budapest

**( 541 ) ZORD**

( 511 ) 32 Alacsony energiatartalmú üdítőitalok; alkoholmentes italok; alkoholmentes, ízesített szénsavas italok; alkoholmentes, szénsavas gyümölcsitalok; alkoholmentes gyümölcsitalok; alkoholmentes szénsavas italok; alkoholmentes teaízű italok; ásványvizek; asztali vizek; energiatartalmú; fehérjeitalok; forrásvíz; gyümölcs ízesítésű vizek; gyümölcsalapú italok; gyümölcsalapú italok készítéséhez használt porok; gyümölcsitalok; gyümölcsízesítésű üdítőitalok; gyümölcsízű italok; gyümölcslevek; gyümölcslevet tartalmazó alkoholmentes italok; gyümölcscsörpők; italok készítésére szolgáló porok; ivóvíz; ízesített szénsavas italok; ízesített vizek; izotóniás italok; készítmények italokhoz; limonádék; nem gyógyhatású ásványvíz; nem szénsavas üdítőitalok; palackozott víz; pasztillák szénsavas italokhoz; porok szénsavas italokhoz; sportitalok; szénsavas ásványvíz; szénsavas gyümölcslevek; szénsavas ivólevek; szénsavas vizek; szénsavmentes víz; szódavizek; tápanyaggal

dúsított italok; üdítőitalok; üdítőitalok készítéséhez használt sűrítmények; üdítőitalok készítéséhez használt porok; vitaminnal dúsított alkoholmentes italok; vitaminokkal és ásványi sókkal dúsított alkoholmentes italok; vitamintartalmú italok; vízalapú funkcionális italok; vizek (italok); zöldségitalok; zöldséglevet tartalmazó alkoholmentes italok.

35 Árübemutató; célzott marketing; értékesítési promóciós szolgáltatások; hirdetési- és reklámszolgáltatások; kereskedelmi közvetítői szolgáltatások; kereskedelmi rendezvények szervezése és lebonyolítása; kereskedelmi tranzakciók tárgyalása és megállapodások kötése harmadik fél számára; kereskedelmi- vagy reklámcélú kiállítások; kereskedelmi vásárok rendezése; marketing szolgáltatások; online piactér biztosítása áruk és szolgáltatások eladói és vásárlói részére; online rendelési szolgáltatások az éttermi elvitel és házhozszállítás területén; vásárlási megrendelések ügyintézése.

**( 111 ) 244.090**

( 151 ) 2024.07.12.

( 210 ) M 23 03628

( 220 ) 2023.12.18.

**( 732 ) Semmelweis Egyetem, Budapest (HU)**

( 740 ) Szöllősi Gusztáv, Budapest

**( 541 ) Semmelweis Innovations**

( 511 ) 41 Oktatás, tanítás; szakoktatás, szakmai képzés; szórakoztatás; sport- és kulturális tevékenységek; képzés, tanítás és oktatás biztosítása; oktatási tárgyú információk; oktatási vizsgáztatás; óvodás oktatás; pályaválasztási tanácsadás; szimpóziumok szervezése és lebonyolítása; testnevelés; tornatanítás; élő előadások bemutatása; óvodák; bentlakásos iskolák; konferenciák szervezése és lebonyolítása; kongresszusok szervezése és lebonyolítása; kulturális vagy oktatási célú kiállítások szervezése; bálók szervezése; egészségvédő klubok szolgáltatásai [edzés]; gyakorlati képzés (szemléltetés); könyvkiadás; könyvtári szolgáltatások; múzeumi szolgáltatások (bemutatók, kiállítások); levelező tanfolyamok; sport edzőtábori szolgáltatások; sportlétesítmények üzemeltetése; sportversenyek rendezése; szemináriumok rendezése, lebonyolítása és szervezése; versenyek szervezése (oktatás vagy szórakoztatás); szemináriumok és kongresszusok tartása, vezetése.

42 Tudományos és műszaki szolgáltatások, valamint az idetartozó tervezői és kutatói tevékenység; ipari elemzési, ipari kutatási és ipari tervezési szolgáltatások; minőségellenőrzési és hitelesítési szolgáltatások; számítástechnikai hardver és szoftver tervezés és fejlesztés; orvosi technológiákkal használatos számítógépes szoftverek tervezése és fejlesztése; orvosi és gyógyszerészeti kutató szolgáltatások; biológiai kutatás, klinikai kutatás és egészségügyi kutatás.

44 Orvosi szolgáltatások; leszoktató kezelések függőségben szenvedőknek; gyógyászati és egészségügyi szolgáltatások; receptek elkészítése gyógyszerárakban; klinikák, rendelőintézetek; orvosi rendelők; pszichológus [szolgáltatások]; betegápolási szolgáltatások; egészségügyi berendezések kölcsönzése; fizioterápia; fogászat; gyógyszerészeti tanácsadás; klinikák, rendelőintézetek; optikusok szolgáltatásai; mentális egészség szolgáltatások; személyiség felmérő szolgáltatások [mentális egészséggel kapcsolatos szolgáltatások]; személyiségteszt [mentális egészséggel kapcsolatos szolgáltatások]; emberi higiéniai és szépségápolási szolgáltatások; emberi higiéniai és szépségápolási berendezések bérbeadása.

**( 111 ) 244.091**

( 151 ) 2024.07.15.

( 210 ) M 23 02343

( 220 ) 2023.09.02.

**( 732 ) Sonomed Diagnosztika Kft., Dunakeszi (HU)**

( 740 ) Nagy Gábor, Budapest

**( 541 ) sonomed**

( 511 ) 44 Egészségügyi szolgáltatások nyújtása.



**( 111 ) 244.092**

( 151 ) 2024.07.15.

( 210 ) M 24 00415

( 220 ) 2024.02.06.

**( 732 ) Chen Wulei, Budapest (HU)**

( 740 ) Dr. Kováts-Major Emese Ügyvédi Iroda, Budapest

**( 546 )****SW.PLUS**

( 511 ) 3 Nem gyógyhatású kozmetikumok és piperekészítmények; nem gyógyhatású fogkrémek; illatszerek, eszenciaolajok; fehéritőkészítmények és egyéb, mosásra szolgáló anyagok; tisztító-, fényesítő-, súroló- és csiszológépek.

20 Bútorok, tükrök, keretek; nem fém tartályok, tárolók tároláshoz vagy szállításhoz; megmunkálatlan vagy félig megmunkált csont, szaru, halcsont vagy gyöngyház; kagylóhéj; tajték; sárga borostyán.

21 Eszközök, edények és tartályok háztartási és konyhai célokra; főzőedények és étkezészetek, kanalak, kések és villák kivételével; fésűk és szivacsok; kefék (az ecsetek kivételével); kefégyártáshoz használt anyagok; takarítóeszközök; megmunkálatlan vagy félig megmunkált üveg, kivéve az építéshez használt üvegeket; üveg-, porcelán- és fajanszárak.

**( 111 ) 244.093**

( 151 ) 2024.07.15.

( 210 ) M 24 00409

( 220 ) 2024.02.05.

**( 732 ) OLKON Consulting Kft., Érd (HU)****( 546 )**

( 511 ) 9 Mesterséges intelligencia és gépi tanulási szoftverek; mesterséges intelligencián alapuló interaktív szoftverek; szoftverek a mesterséges intelligencia és a gépi tanulás integrálásához a big data terén.

38 Elektronikus kommunikációval kapcsolatos tanácsadás; konzultációs, információs és tanácsadási szolgáltatások telekommunikáció területén; telekommunikációs szolgáltatásokkal kapcsolatos információs és tanácsadási szolgáltatások; vezeték nélküli kommunikációval és vezeték nélküli kommunikációs felszerelésekkel kapcsolatos tanácsadás és konzultáció.

41 Képzések szervezése; képzések tartása; online képzések biztosítása; számítógépes szoftverekkel kapcsolatos képzések.

42 Információtechnológiai [IT] konzultáció, tanácsadás és információs szolgáltatások; adatbiztonsági tanácsadás; biztonsággal kapcsolatos technikai tanácsadás; műszaki tanácsadás az űrtechnológia területén [űrmérnöki]; műszaki tanácsadás elektronikus áramkörök gyártásában használt berendezések tervezésével kapcsolatban; műszaki tanácsadás elektronikus áramkör készítésére szolgáló anyagok használatával kapcsolatban; számítógép-programozással kapcsolatos mérnöki tanácsadás; tanácsadási szolgáltatások a tudománnyal kapcsolatban; tanácsadási szolgáltatások tudományos eszközökkel/műszerekkel kapcsolatban; tanácsadási szolgáltatások a tudományos kutatás területén; technológiai tanácsadás; telekommunikációs technológiai tanácsadás; tudományos tanácsadási szolgáltatások; fogyasztói termékbiztonsági ellenőrzés és tanácsadás; minőségbiztosítási konzultáció, tanácsadás; tanácsadási szolgáltatások termékek teszteléséhez; tanácsadási szolgáltatások az anyagvizsgálattal kapcsolatban; számítógépes hardver tervezésével kapcsolatos tanácsadás; tanácsadás számítógépes hardver tervezésével kapcsolatban; tanácsadási szolgáltatások mérnöki tervezéssel kapcsolatban; tanácsadási szolgáltatások számítógépes rendszerek tervezésével kapcsolatban; termékfejlesztési

tanácsadás; tervezési tanácsadás; tesztelési szolgáltatások minőség vagy szabványok tanúsításához; kutatás a mesterséges intelligencia területén; mesterséges intelligencia számítógépes programok biztosítása adathálózatokban; mesterséges intelligenciával kapcsolatos tanácsadás; technológiai tanácsadás a mesterséges intelligencia területén.

45 Szabványok, normák kidolgozásával kapcsolatos tanácsadási szolgáltatások; tanácsadás az adatlopások és személyazonosság-lopások területén; adózással kapcsolatos jogi tanácsadás; fogyasztói jogokkal kapcsolatos tanácsadási szolgáltatások [jogi tanácsadás]; ipari tervek védelmével kapcsolatos tanácsadás; ipari tulajdonjogokkal kapcsolatos tanácsadás; ipari tulajdonnal kapcsolatos tanácsadás; jogi tanácsadás; jogi tanácsadás és képviselő; jogi tanácsadás szabadalmak feltérképezésével kapcsolatban; számítógépes szoftverek engedélyeztetésével kapcsolatos tanácsadás; gyártási szabványokkal kapcsolatos információs szolgáltatások; kereskedelmi szabványokkal kapcsolatos információs szolgáltatások; szabványok és gyakorlat áttekintése a törvényeknek és rendeleteknek való megfelelés biztosítása céljából.

( 111 ) 244.094

( 151 ) 2024.07.15.

( 210 ) M 24 00013

( 220 ) 2023.12.29.

( 732 ) **Nebuló-Meló Iskolaszövetkezet, Székesfehérvár (HU)**

( 740 ) Dr. Czirják-Nagy Ügyvédi Iroda, Szentendre

( 546 )



( 511 ) 35 Gyakornoki munkaközvetítői szolgáltatások; ideiglenes munkaerő közvetítése; ideiglenes munkaerő toborzása; időszakos munkamegbízásokkal kapcsolatos állásközvetítő ügynökségi szolgáltatások; munka- és karrier lehetőségekre vonatkozó információs szolgáltatások; munka- és munkaerő közvetítés; munkaelemzés a munkavégző képességeinek és igényeinek megállapítására; munkaerő alkalmassági vizsgálata; munkaerő áthelyezés; munkaerő-áthelyezéssel kapcsolatos adminisztratív szolgáltatások; munkaerő-felvételi tanácsadás; munkaerő kölcsönzés; munkaerő-kölcsönzési szolgáltatások; munkaerő-közvetítés; munkaerő közvetítése határozott idejű munkára; munkaerő közvetítése határozott időre; munkaerő közvetítési és toborzási szolgáltatások; munkaerő-közvetítési konzultáció; munkaerő-közvetítéssel kapcsolatos konzultációs és tanácsadási szolgáltatások; munkaerő közvetítő szolgáltatások; munkaerő-toborzás; munkaerő-toborzáshoz és elhelyezéshez kapcsolódó segítségnyújtás; munkaerő-toborzáshoz kapcsolódó információs szolgáltatás; munkaerő toborzási és elhelyezési szolgáltatások; munkaerő toborzási hirdetés; munkaerő-toborzási irodák szolgáltatásai; munkaerő toborzási szolgáltatás; munkaerő toborzási szolgáltatás és munkaközvetítő irodák; munkaerő toborzással, fejvadászattal kapcsolatos hirdetési szolgáltatások; munkaerő-toborzással kapcsolatos információnyújtás; munkahelyi alkalmasság vizsgálata; munkaközvetítő irodák; munkavállalással kapcsolatos információk szolgáltatása; személyiségvizsgálat munkaerő-toborzási célokra; szolgáltatások munkaerő elhelyezésére; üzleti munkaerő-toborzással kapcsolatos tanácsadás; alkalmazottak időszakos megbízása; álláshirdetés; állásközvetítő irodák; állásközvetítői konzultáció; állásbörzék szervezése és lebonyolítása; internetes reklámfelület bérbeadása álláshirdetésekhöz; karriertervezési szolgáltatások; karriertervezési tanácsadás; karrierrel kapcsolatos kapcsolatépítési szolgáltatások; karrier információs és tanácsadó szolgáltatások [kivéve oktatási és képzési tanácsadás]; emberi erőforrás menedzsment és munkaerő-toborzási szolgáltatások; személyzeti tanácsadás; üzleti bemutatók, rendezvények lebonyolítása; kereskedelmi- vagy reklámcélú kiállítások és rendezvények szervezése.

41 Munkavállalók képességfejlesztésének biztosítása; képzés a munkavállalói képességekkel kapcsolatban; képzés a munkaügyi kapcsolatok területén; képzési szolgáltatások alkalmazottak számára; karrier tanácsadás

---

[oktatás]; karrier tanácsadási szolgáltatások (oktatási vagy képzési tanácsadás); karrier tanácsadás és felkészítés [képzési és oktatási tanácsadás]; karrier információs és tanácsadási szolgáltatások (oktatási és képzési tanácsadás); oktatási rendezvények lebonyolítása; kulturális, szórakoztatási és sport célú rendezvényszervezés.

---

**( 111 ) 244.095**

( 151 ) 2024.07.15.

( 210 ) M 24 00417

( 220 ) 2024.02.06.

**( 732 ) Vas Zoltán Dominik, Szada (HU)**

( 740 ) Kocsis és Szénássy Ügyvédi Iroda, Budapest

**( 541 ) VIKING**

( 511 ) 3 Nem gyógyhatású kozmetikumok és piperekészítmények; nem gyógyhatású fogkrémek; illatszerek, eszenciaolajok; fehéritőkészítmények és egyéb, mosásra szolgáló anyagok; tisztító-, fénycsisztó-, súroló- és csiszolószerek; olajesszenciák és aromakivonatok; testápolási cikkek; tisztító és illatosító készítmények; parfümök és illatanyagok; testápolási és szépségápolási készítmények; bőr-, szem- és körömápoló készítmények; dezodorok és izzadásgátlók; fürdőkészítmények; tusfürdők; hajápoló készítmények; szappanok és gélek; szőrtelenítő és borotválkozó készítmények; folyékony fürdőszappanok; fürdő- és tusoló gélek nem gyógyászati célokra; illatosított testápoló tejek és krémek; illatszerek készítmények; bőrápoló olajok; szájhygiénés készítmények.

---

**( 111 ) 244.096**

( 151 ) 2024.07.15.

( 210 ) M 24 00079

( 220 ) 2024.01.05.

**( 732 ) Nutri Nature Kft., Szeged (HU)**

( 740 ) Dr. Magyar Dávid, Szeged

**( 541 ) Nutri Nature**

( 511 ) 5 Aminosavak orvosi, gyógyászati célokra; antioxidáns tabletták, gyógyszerek; ásványi élelmiszer-kiegészítők; diétás anyagok gyógyászati használatra; diétás ételek gyógyászati célokra; diétás italok gyógyászati célokra; ételmi rostok, enzimek gyógyászati célokra; enzimkészítmények gyógyászati célokra; étrend-kiegészítő enzimek; étrend-kiegészítők kozmetikai hatással; étvágycsökkentők orvosi, gyógyászati használatra; fogyaszto tabletták; magnézium-oxid gyógyszerészeti használatra; protein étrend-kiegészítők; táplálékkiegészítők; vitaminkészítmények.

39 Szállítás; áruk csomagolása és raktározása; utazásszervezés; áruk raktározása (1); áruk raktározása (2); áruszállítás; csomagkézbesítés, csomagszállítás; emberek helyének meghatározása és követése szállítási célokból; fuvarozás, áruszállítás; információ szállítással kapcsolatban; rakomány szállítási célú helymeghatározása és nyomon követése; szállítási logisztikai szolgáltatások; szállítmányozás; termékek csomagolása (1); termékek csomagolása (2).

---

**( 111 ) 244.097**

( 151 ) 2024.07.15.

( 210 ) M 23 01558

( 220 ) 2023.06.13.

**( 732 ) Femcare Innovations Kft., Ágasegyháza (HU)**

( 740 ) Dr. Kiss Nóra Márta egyéni ügyvéd, Budapest

**( 541 ) StopHPV kezelés**

( 511 ) 44 Orvosi szolgáltatások.

**( 111 ) 244.098**

---

( 151 ) 2024.07.15.

( 210 ) M 24 00136

( 220 ) 2024.01.11.

( 732 ) **Kocsor Zsolt, Sződliget (HU)**

( 546 )



( 511 ) 9 Tudományos célra szolgáló, kutatási, navigációs, földmérő, fényképészeti, mozgóképes, audiovizuális, optikai, súlymérő, mérő-, jelző-, észlelő, tesztelő, ellenőrző, életmentő és oktató berendezések és felszerelések; elektromos energia vezetésére, kapcsolására, átalakítására, tárolására, szabályozására vagy ellenőrzésére szolgáló készülékek és berendezések; hangok, képek vagy adatok rögzítésére, továbbítására, másolására vagy feldolgozására szolgáló készülékek és eszközök; rögzített és letölthető média, számítógépes szoftver, üres digitális vagy analóg rögzítő és tárolómédia; szerkezetek érmebedobással működő készülékekhez; pénztárgépek, számolóeszközök; számítógépek és számítógépes perifériák; bűváruhárok, bűvármaszkok, földugók bűvárok számára, orrcsipeszek bűvárok és úszók számára, kesztyűk bűvárok számára, víz alatti úszáshoz használt légzőkészülékek; túzoltó készülékek.

41 Nevelés; szakmai képzés; szórakoztatás; sport- és kulturális tevékenységek.

( 111 ) **244.099**

( 151 ) 2024.07.15.

( 210 ) M 23 03693

( 220 ) 2023.12.21.

( 732 ) **Széll Ádám, Bicske (HU)**

( 546 )



( 511 ) 35 Reklámozás; üzleti menedzsment, szervezés és adminisztráció.

36 Pénzügyi, monetáris és banki szolgáltatások; biztosítási szolgáltatások.

( 111 ) **244.100**

( 151 ) 2024.07.15.

( 210 ) M 24 00066

( 220 ) 2024.01.05.

( 732 ) **TeamCollab Solutions Kft., Budapest (HU)**

( 546 )



( 511 ) 42 Számítástechnikai hardver és szoftver tervezés és fejlesztés.

( 111 ) **244.101**

( 151 ) 2024.07.15.

( 210 ) M 24 00067

( 220 ) 2024.01.05.

( 732 ) **TeamCollab Solutions Kft., Budapest (HU)**

( 546 )



( 511 ) 42 Számítástechnikai hardver és szoftver tervezés és fejlesztés.

( 111 ) 244.102

( 151 ) 2024.07.15.

( 210 ) M 24 00068

( 220 ) 2024.01.05.

( 732 ) TeamCollab Solutions Kft., Budapest (HU)

( 546 )  TeamCollab

( 511 ) 42 Számítástechnikai hardver és szoftver tervezés és fejlesztés.

( 111 ) 244.103

( 151 ) 2024.07.15.

( 210 ) M 24 00135

( 220 ) 2024.01.11.

( 732 ) Külgazdasági és Külügyminisztérium, Budapest (HU)

( 740 ) Dr. Horváth Ákos Ügyvédi Iroda, Budapest

( 546 )



( 511 ) 9 Berendezések tudományos kutatáshoz és laboratóriumi használatra, oktatási berendezések és szimulátorok; tudományos készülékek és berendezések; számítógépes szoftverek; számítógép perifériák; számítógépek; kommunikációs berendezések; műholdak; számítógépes hardver űrkutatáshoz; optikai vizsgálókészülékek űrkutatáshoz.

14 Nemesfémek és ötvözeteik; ékszerek, drágakövek és féldrágakövek; órák és más időmérő eszközök; nemesfémmel bevont érmek; nemesfémmel bevont kulcstartók; nemesfémekkel bevont mandzsettagombok; nemesfémmel bevont gyűrűk; nemesfém ötvözzel bevont ékszerek; nemesfémmel bevont apró dísz tárgyak; nemesfémmel bevont figurák [dísz tárgyak]; nemesfémmel bevont trófeák, kupák; nemesfémmel bevont kulcstartók [gyűrűk]; nemesfémmel bevont figurák, szobrocskák; nemesfémmel bevont kristályból készült ékszerek; nemesfém ötvözetekkel bevont trófeák, kupák; nemesfémből készült vagy azzal bevont karórák; nemesfémből, drága- vagy féldrágakövből, vagy ezek utánzataiból készült vagy bevont díszek; nemesfémből, drága- vagy féldrágakövből, vagy ezek utánzataiból készült vagy bevont szobrok és kisplasztikák.

16 Papír és karton; nyomtatványok; könyvkötészeti cikkek; fényképek; papíráruk és irodaszerek, bútorok kivételével; ragasztók irodai és otthoni célokra; írószerek és anyagok művészek részére; ecsetek; tanítási és oktatási anyagok; műanyag lapok, fóliák és tasakok bevonáshoz és csomagoláshoz; nyomdai betűk, nyomódúcok; művészeti alkotások és szobrocskák papírból és kartonból, építészmodellek; papírból készült szűrőanyagok; papírból, kartonból vagy műanyagból készült tasakok és cikkek árucikkek csomagolásához és tárolásához.

25 Ruházati cikkek, lábbelik, fejfedők.

28 Játékok és játékszerek; videojáték-készülékek; testnevelési és sportcikkek; karácsonyfadíszek; játékkártyák.

35 Reklámozási, marketing és promóciós szolgáltatások; közönségszolgálati szolgáltatások; űrprojektek adminisztratív és kereskedelmi kezelése; üzleti projektmenedzsment szolgáltatások űripari projektekhez; üzleti adminisztrációs szolgáltatások a közlekedés és űrhajózás területén.

41 Kiadványok megjelentetése; brosúrák kiadása; képzéssel, tudománnyal, közjoggal és társadalmi ügyekkel

kapcsolatos dokumentumok megjelentetése; könyvkiadás; újságok, folyóiratok, katalógusok és brosrák megjelentetése; szórólapok megjelentetése; nyomtatott anyagok kiadása [elektronikus formában is], kivéve reklámcélokra; elektronikus kiadványszerkesztés; elektronikus kiadványok multimédiás megjelentetése; oktatási és képzési útmutatók kiadása; oktatási anyagok kiadása; multimédiás anyagok online kiadása; prospektusok kiadása; magazinok kiadása; katalógusok kiadása; elektronikus napilapok online közzététele; kiadói szolgáltatások (beleértve az elektronikus kiadói szolgáltatásokat); nem reklámcélú szövegek publikálása; tudományos információs folyóiratok kiadása; folyóiratok és könyvek elektronikus online közzététele; online elérhető elektronikus publikációk, nem letölthetők; elektronikus könyvek és folyóiratok online publikálása; online elektronikus kiadványok biztosítása, nem letölthetők; nem letölthető online elektronikus kiadványok rendelkezésre bocsátása az úrkutatás területén; nem letölthető online elektronikus kiadványok rendelkezésre bocsátása felnőtteknek és gyerekeknek szóló újságcikkek formájában; úrkutatással kapcsolatos oktatási és képzési szolgáltatások; nem letölthető videofelvételek online rendelkezésre bocsátása az úr területén.

42 Tudományos szolgáltatások és a hozzájuk kapcsolódó tervezés; tudományos szolgáltatások és a hozzájuk kapcsolódó kutatás; technológiai szolgáltatások és a hozzájuk kapcsolódó tervezés; technológiai szolgáltatások és a hozzájuk kapcsolódó kutatás; ipari kutatási szolgáltatások; ipari elemzési szolgáltatások; ipari tervezési szolgáltatások; minőségellenőrzési szolgáltatások; minőségbiztosítási és hitelesítési szolgáltatások; számítástechnikai hardver és szoftver tervezés és fejlesztés; tudományos laboratóriumi szolgáltatások; műszaki tanácsadás az űrtechnológia területén [űrmérnöki]; űripari projektmenedzsment szolgáltatások; kutatási és fejlesztési szolgáltatások az űrtechnológia és az úrkutatás területén; szoftverfejlesztés úrkutatási alkalmazásokhoz.

**( 111 ) 244.104**

( 151 ) 2024.07.15.

( 210 ) M 24 00138

( 220 ) 2024.01.11.

**( 732 ) Külgazdasági és Külügyminisztérium, Budapest (HU)**

( 740 ) Dr. Horváth Ákos Ügyvédi Iroda, Budapest

**( 541 ) Hungarian to Orbit**

( 511 ) 9 Berendezések tudományos kutatáshoz és laboratóriumi használatra, oktatási berendezések és szimulátorok; tudományos készülékek és berendezések; számítógépes szoftverek; számítógép perifériák; számítógépek; kommunikációs berendezések; műholdak; számítógépes hardver úrkutatáshoz; optikai vizsgálókészülékek úrkutatáshoz.

14 Nemesfémek és ötvözeteik; ékszerek, drágakövek és féldrágakövek; órák és más időmérő eszközök; nemesfémekkel bevont érmek; nemesfémekkel bevont kulcstartók; nemesfémekkel bevont mandzsettagombok; nemesfémekkel bevont gyűrűk; nemesfém ötvözzel bevont ékszerek; nemesfémekkel bevont apró dísz tárgyak; nemesfémekkel bevont figurák [dísz tárgyak]; nemesfémekkel bevont trófeák, kupák; nemesfémekkel bevont kulcstartók [gyűrűk]; nemesfémekkel bevont figurák, szobrocskák; nemesfémekkel bevont kristályból készült ékszerek; nemesfém ötvözetekkel bevont trófeák, kupák; nemesfémekből készült vagy azzal bevont karórák; nemesfémekből, drága- vagy féldrágakövből, vagy ezek utánzataiból készült vagy bevont díszek; nemesfémekből, drága- vagy féldrágakövből, vagy ezek utánzataiból készült vagy bevont szobrok és kisplasztikák.

16 Papír és karton; nyomtatványok; könyvkötészeti cikkek; fényképek; papíráruk és irodaszerek, bútorok kivételével; ragasztók irodai és otthoni célokra; írószerek és anyagok művészek részére; ecsetek; tanítási és oktatási anyagok; műanyag lapok, fóliák és tasakok bevonáshoz és csomagoláshoz; nyomdai betűk, nyomódúcok; művészeti alkotások és szobrocskák papírból és kartonból, építészmodellek; papírból készült szűrőanyagok; papírból, kartonból vagy műanyagból készült tasakok és cikkek árucikkek csomagolásához és tárolásához.

25 Ruházati cikkek; lábbelik; kalapárúk.

28 Játékok és játékszerek; videojáték-készülékek; testnevelési és sportcikkek; karácsonyfadíszek; játékkártyák.

35 Reklámozási, marketing és promóciós szolgáltatások; közönségszolgálati szolgáltatások; űrprojektek

adminisztratív és kereskedelmi kezelése; üzleti projektmenedzsment szolgáltatások úripari projektekhez; üzleti adminisztrációs szolgáltatások a közlekedés és úrhajózás területén.

41 Kiadványok megjelentetése; brosúrák kiadása; képzéssel, tudománnyal, közjoggal és társadalmi ügyekkel kapcsolatos dokumentumok megjelentetése; könyvkiadás; újságok, folyóiratok, katalógusok és brosúrák megjelentetése; szórólapok megjelentetése; nyomtatott anyagok kiadása [elektronikus formában is], kivéve reklámcélokra; elektronikus kiadványszerkesztés; elektronikus kiadványok multimédiás megjelentetése; oktatási és képzési útmutatók kiadása; oktatási anyagok kiadása; multimédiás anyagok online kiadása; prospektusok kiadása; magazinok kiadása; katalógusok kiadása; elektronikus napilapok online közzététele; kiadói szolgáltatások (beleértve az elektronikus kiadói szolgáltatásokat); nem reklámcélú szövegek publikálása; tudományos információs folyóiratok kiadása; folyóiratok és könyvek elektronikus online közzététele; online elérhető elektronikus publikációk, nem letölthetők; elektronikus könyvek és folyóiratok online publikálása; online elektronikus kiadványok biztosítása, nem letölthetők; nem letölthető online elektronikus kiadványok rendelkezésre bocsátása az úrkutatás területén; nem letölthető online elektronikus kiadványok rendelkezésre bocsátása felnőtteknek és gyerekeknek szóló újságcikkek formájában; úrkutatással kapcsolatos oktatási és képzési szolgáltatások; nem letölthető videofelvételek online rendelkezésre bocsátása az úr területén.

42 Tudományos szolgáltatások és a hozzájuk kapcsolódó tervezés; tudományos szolgáltatások és a hozzájuk kapcsolódó kutatás; technológiai szolgáltatások és a hozzájuk kapcsolódó tervezés; technológiai szolgáltatások és a hozzájuk kapcsolódó kutatás; ipari kutatási szolgáltatások; ipari elemzési szolgáltatások; ipari tervezési szolgáltatások; minőségellenőrzési szolgáltatások; minőségbiztosítási és hitelesítési szolgáltatások; számítástechnikai hardver és szoftver tervezés és fejlesztés; tudományos laboratóriumi szolgáltatások; műszaki tanácsadás az ürtechnológia területén [űrmérnöki]; úripari projektmenedzsment szolgáltatások; kutatási és fejlesztési szolgáltatások az ürtechnológia és az úrkutatás területén; szoftverfejlesztés úrkutatási alkalmazásokhoz.

---

**( 111 ) 244.105**

( 151 ) 2024.07.15.

( 210 ) M 24 00139

( 220 ) 2024.01.11.

**( 732 ) PROFISO Minőségügyi és Mérnöki Iroda Korlátolt Felelősségű Társaság, Kaposvár (HU)**

( 740 ) dr. Dobos Pál, Kaposvár

**( 541 ) PROFISO**

( 511 ) 35 Reklámozás; üzleti menedzsment, szervezés és adminisztráció; irodai munkák; üzletvezetés és üzleti tevékenység szervezése; segítségnyújtás üzleti tevékenységek menedzsmentjében; segítségnyújtás üzleti tevékenységek menedzsmentjéhez.

42 Tudományos és műszaki szolgáltatások, valamint az idetartozó tervezői és kutatói tevékenység; ipari elemzési, ipari kutatási és ipari tervezési szolgáltatások; minőségellenőrzési és hitelesítési szolgáltatások; számítástechnikai hardver és szoftver tervezés és fejlesztés; minőségbiztosítási konzultáció, tanácsadás; minőségbiztosítási szolgáltatások nyújtása; folyamatkövetés minőségbiztosítás céljából; minőségbiztosítási és hitelesítési szolgáltatások.

---

**( 111 ) 244.106**

( 151 ) 2024.07.15.

( 210 ) M 24 00199

( 220 ) 2024.01.18.

**( 732 ) Balka Balázs, Kapuvár (HU)**

**Jónás Gábor Ferenc, Tata (HU)**

( 740 ) Dr. Fekete Bálint Ügyvédi Iroda, Győr

( 546 )



( 511 ) 5 Aminosavakat tartalmazó étrend- és táplálékkiegészítők; antioxidáns kiegészítők; antioxidáns táplálékkiegészítők; antioxidánsok diétás használatra; ásványi étrend-kiegészítők; ásványi táplálék-kiegészítők emberi fogyasztásra; C-vitamin készítmények; diéta során használatos antioxidánsok; diétás és táplálkozási készítmények; diétás ételkiegészítők; diétás táplálékkiegészítők; étkezést helyettesítő, táplálékkiegészítő, energianövelő szeletek; étrend- és táplálékkiegészítők; étrend-kiegészítő élelmiszer rudak; étrend-kiegészítő italpor keverékek; nem gyógyászati célú étrend-kiegészítők emberi fogyasztásra; nem gyógyászati célú étrend-kiegészítők emberek számára; nyomelemekből álló étrend- és táplálékkiegészítők; protein étrend-kiegészítők; táplálékkiegészítők; táplálékkiegészítők és diétás készítmények; táplálékkiegészítők különleges diétát igénylő személyek részére; táplálékkiegészítők nem gyógyászati használatra; táplálkozási kiegészítők; tápláló italkeverék étkezés helyettesítőjeként való használatra.

( 111 ) 244.107

( 151 ) 2024.07.15.

( 210 ) M 24 00200

( 220 ) 2024.01.18.

( 732 ) Balogh Csaba, Tatabánya (HU)

( 740 ) dr. Major Erika egyéni ügyvéd, Tatabánya

( 541 ) KORONA TAXI

( 511 ) 39 Szállítás; áruk csomagolása és raktározása; utazásszervezés.

( 111 ) 244.108

( 151 ) 2024.07.15.

( 210 ) M 24 00258

( 220 ) 2024.01.24.

( 732 ) Zentiva, k.s., Praha 10, Dolní Měcholupy (CZ)

( 740 ) Danubia Szabadalmi és Jogi Iroda Kft., Budapest

( 541 ) ADELLE

( 511 ) 5 Gyógyszerek, gyógyszerkészítmények humán gyógyászati felhasználásra.

( 111 ) 244.109

( 151 ) 2024.07.15.

( 210 ) M 24 00196

( 220 ) 2024.01.18.

( 732 ) MOGYI Kereskedelmi Kft., Baja (HU)

( 740 ) Danubia Szabadalmi és Jogi Iroda Kft., Budapest

( 541 ) Mogyi Mix - A természetes erőforrás.

( 511 ) 29 Feldolgozott amerikai mogyoró; aszalt kókuszdió; datolya; feldolgozott magvak, napraforgó magvak; pálmamag olaj táplálkozási használatra; pálmaolaj.

( 111 ) 244.111

( 151 ) 2024.07.16.

( 210 ) M 23 01742

( 220 ) 2023.06.27.

( 732 ) Molnár Tamás 62%, Pilisszentiván (HU)



**dr. Molnár Szabolcs 38%, Pilisvörösvár (HU)**

( 740 ) Brand Way &amp; Compass Kft., Budapest



( 511 ) 16 Papír anyagokból készült termékek, kiemelten építőipari oktatási anyagok; csomagolópapírok; építészeti makettek; 3D nyomtatóval készült papírmakettek; katalógusok; építőipari kézikönyvek; építőipari kivitelezések tervrajzai készülékek kivételével.

19 Építési faanyagok; építőanyagok nem fémből; faburkolatok; falburkolatok nem fémből; fűrészárúk; deszkaárúk; fűrészelt fa; megmunkált fák; tetőburkolatok és tetőhéjazatok nem fémből; nem fémből készült faszerkezetek; nem fémből készült faházak.

35 Reklámozás és ügyletek építőipari, építőanyagipari termékek tekintetében és ezzel összefüggő marketing-, piackutatási-, export-, import-, kis- és nagykereskedelem; képviselői és ügynöki munka, menedzser szolgáltatási tevékenység; könnyűszerkezetes épületek kereskedelmi ügyleteinek bonyolítása és ezzel összefüggő reklámozás és marketingtevékenységek, illetve könnyűszerkezetes épületeket bemutató kiállítások kereskedelmi célú rendezvényeinek szervezése és lebonyolítása; építőipari és építőanyagipari termékek internetes kereskedelme.

37 Építkezések; építési szerelési szolgáltatások; építési javítások; építőipari szakipari munkák; építőipari fővállalkozások; építőipari felújítási munkák.

39 Szállítás; áruk csomagolása és raktározása; csomagküldő szolgáltatások.

42 Építészeti tervek készítése; építőipari szoftvertervezés és -fejlesztés; szakvélemények készítése mérnöki munkákkal kapcsolatban.

**( 111 ) 244.112**

( 151 ) 2024.07.16.

( 210 ) M 23 02861

( 220 ) 2023.10.16.

**( 732 ) Óbudai Egyetem, Budapest (HU)**

( 740 ) SBGK Szabadalmi Ügyvivői Iroda, Budapest



( 511 ) 41 Oktatás-nevelés, képzés, akadémiák és versenyek szervezése.

42 Tudományos és technológiai szolgáltatások, valamint ezekkel kapcsolatos kutatási és tervezési szolgáltatások; ipari elemzési, ipari kutatási és ipari tervezési szolgáltatások; minőségellenőrzési és hitelesítési szolgáltatások; számítástechnikai hardverek és szoftverek tervezése és fejlesztése.

**( 111 ) 244.113**

( 151 ) 2024.07.16.

( 210 ) M 23 02862

( 220 ) 2023.10.16.

**( 732 ) Óbudai Egyetem, Budapest (HU)**

( 740 ) SBGK Szabadalmi Ügyvivői Iroda, Budapest

( 546 )



( 511 ) 41 Oktatás-nevelés, képzés, akadémiák és versenyek szervezése.

42 Tudományos és technológiai szolgáltatások, valamint ezekkel kapcsolatos kutatási és tervezési szolgáltatások; ipari elemzési, ipari kutatási és ipari tervezési szolgáltatások; minőségellenőrzési és hitelesítési szolgáltatások; számítástechnikai hardverek és szoftverek tervezése és fejlesztése.

( 111 ) 244.114

( 151 ) 2024.07.16.

( 210 ) M 23 02093

( 220 ) 2018.08.28.

( 732 ) State of Illinois, Department of the Lottery, Springfield Illinois (AM)

( 300 ) UK00003334049 2018.08.24. GB

( 740 ) SBGK Ügyvédi Iroda, Budapest

( 546 )



( 511 ) 28 Lottó sorsjegyek; lottószelvények; kaparós sorsjegyek; pénzbedobós játékgépek; pénzbedobós játék automaták.

41 Szórakoztatás; nyereményjátékok működtetése; lottó- és sorsjáték-szolgáltatások; lottójátékok megszervezése és lebonyolítása mások számára; nyereményjátékok lebonyolítása; online sorsjáték-szolgáltatások; tárgyidőszakok és szerencsejátékok megszervezése, lebonyolítása és adminisztrációja pénzügyi és egyéb díjak odaítélésével kapcsolatban; online számítógépes szerencsejátékok biztosítása pénzügyi és egyéb díjak odaítélésével kapcsolatban.

( 111 ) 244.115

( 151 ) 2024.07.16.

( 210 ) M 23 02577

( 220 ) 2023.09.21.

( 732 ) MyBusDirect Zrt., Héreg (HU)

( 740 ) DHG Ügyvédi Iroda, Budapest

( 541 ) Az ipar 4.0 a dolgozók szállításával kezdődik.

( 511 ) 9 Tudományos célra szolgáló, kutatási, navigációs, földmérő, fényképezési, mozgóképes, audiovizuális, optikai, súlymérő, mérő-, jelző-, észlelő, tesztelő, ellenőrző, életmentő és oktató berendezések és felszerelések; elektromos energia vezetésére, kapcsolására, átalakítására, tárolására, szabályozására vagy ellenőrzésére szolgáló készülékek és berendezések; hangok, képek vagy adatok rögzítésére, továbbítására, másolására vagy feldolgozására szolgáló készülékek és eszközök; rögzített és letölthető média, számítógépes szoftver, üres digitális vagy analóg rögzítő és tároló média; szerkezetek érmebedobással működő készülékekhez; pénztárgépek, számolóeszközök; számítógépek és számítógépes perifériák; bűváruhák, bűvármaszkok, fűldugók bűvárok számára, orrcsipeszek bűvárok és úszók számára, kesztyűk bűvárok számára, víz alatti úszáshoz használt légzőkészülékek; tűzoltó készülékek.

39 Szállítás; áruk csomagolása és raktározása; utazásszervezés.

42 Tudományos és műszaki szolgáltatások, valamint az idetartozó tervezői és kutatói tevékenység; ipari elemzési, ipari kutatási és ipari tervezési szolgáltatások; minőségellenőrzési és hitelesítési szolgáltatások; számítástechnikai hardver és szoftver tervezés és fejlesztés.

( 111 ) 244.116

( 151 ) 2024.07.16.

( 210 ) M 23 02579

( 220 ) 2023.09.21.

( 732 ) SaniterLine, Budapest (HU)

( 541 ) saniterline

- ( 511 ) 11 Csapok szaniter berendezésekhez; egészségügyi [szaniter] berendezések részét képező vízcsapok; fertőtlenítő készülékek fertőtlenítő oldatok adagolásához szaniter berendezések vízcsöveibe; fürdőszoba felszerelések egészségügyi célokra [szaniterárúk]; fürdőszobai mosdókagylók [szaniter berendezések részei]; gépi hajtású szaniter berendezések; hajlékony fém gégecsövek [szaniterberendezésekhez]; hordozható piszoárok szabadtéri tevékenységekhez [szaniter felszerelések]; hullámos fémcsövek [szaniterberendezések részei]; keverőszelepek, mint szaniter berendezések részei; kőből készült szaniteráru; lefolyó szerelvények szaniterárúkhöz; öntöttvas alkatrészek csövekhez [szaniterberendezések részei]; öblítőkarok [szaniterberendezések részei]; műanyag könyökcsövek [szaniterberendezések részei]; mosdótálak [szaniter berendezések részei]; mosdókagylók [szaniter berendezések részei]; mosdók [mosdókagylók] szaniter berendezések részei; mobil [hordozható] szaniter berendezések; lezáró elemek, zsilipek [szaniter berendezések] kórházi használatra; lezáró elemek, zsilipek [szaniter készülékek]; lefolyócsövek szaniter berendezésekhez; piszoárok [szaniter berendezések]; piszoárok [szaniter berendezések részei]; porcelánból készült szaniteráru; rozsdamentes acélból készült szaniterárúk; szaniter berendezések; szaniter lefolyószerelvények bidékhez; szaniter lefolyószerelvények csepegtető csővezetékekhez; szaniter lefolyószerelvények mosdótálakhoz; szaniter lefolyószerelvények zuhanyokhoz; szaniter lefolyószerelvények fürdőkádakhoz; szaniter szerelvények; szaniter vízvezeték-szerelvények; szaniterárúk; szaniterberendezések részét képező szigetelő hüvelyek; szaniterek; szaniterek és fürdőszobai szerelvények és vízvezeték tartozékok; szelepek [csapok], mint szaniter berendezések részei; szelepek, mint szaniter berendezések részei; szelepek (szintszabályozó -), mint szaniter berendezések részei; szerelvények egészségügyi célokra [szaniterberendezések]; szórófej szerelvények [szaniter berendezések részei]; vécülőkék [szaniter berendezések részei]; vízvezetékcsövek egészségügyi berendezésekhez [szaniterberendezésekhez]; wc-tartályok mint szaniterberendezések.
- 21 Mosdótálak [nem szaniter berendezések részei].
- 35 Szaniterberendezésekkel kapcsolatos kiskereskedelmi szolgáltatások; szaniterberendezésekkel kapcsolatos nagykereskedelmi szolgáltatások.
- 42 Szaniter szerelvények felszerelésével kapcsolatos tervezési szolgáltatások.
- 44 Mobil egészségügyi [szaniter] berendezések kölcsönzése.

( 111 ) 244.117

( 151 ) 2024.07.16.

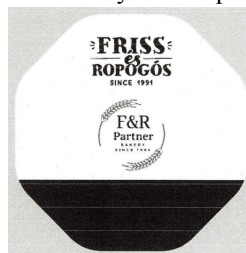
( 210 ) M 23 02833

( 220 ) 2023.10.12.

( 732 ) Méry Zoltán, Budaörs (HU)

( 740 ) Brand Way & Compass Kft., Budapest

( 546 )



- ( 511 ) 30 Tészta és metélt tészta; lisztek és más gabonakészítmények; kenyér, péksütemények és cukrászárúk; lisztből készült tészták; élesztő, sütőporok; ételízesítők, fűszerek; rizs; gluténmentes kenyér; gofri; gyümölcsös édességek; húsos piték; kenyér kovász nélkül, macesz; kukoricaliszt; mandulás édességek; palacsinták; rozscipó; toast kenyerek egészben és szeletelve; kalácsok; pizza; szendvicsek; kekszek; zsemlék; kiflik; ostyák; nápolyik.
- 35 Tészta és metélt tészta, lisztek és más gabonakészítmények, kenyér, péksütemények és cukrászárúk, lisztből készült tészták, élesztő, sütőporok, ételízesítők, fűszerek, rizs, gluténmentes kenyér, gofri, gyümölcsös édességek, húsos piték, kenyér kovász nélkül, macesz, kukoricaliszt, mandulás édességek, palacsinták, rozscipó, toast kenyerek egészben és szeletelve, kalácsok, pizza, szendvicsek, kekszek, zsemlék, kiflik, ostyák, nápolyik kereskedelmi ügyletek bonyolítása; tészta és metélt tészta, lisztek és más gabonakészítmények, kenyér,

Nemzeti lajstromozott védjegyek

péksütemények és cukrászáruk, lisztből készült tészták, élesztő, sütőporok, ételízesítők, fűszerek, rizs, gluténmentes kenyér, gofri, gyümölcsös édességek, húsos piték, kenyér kovász nélkül, macesz, kukoricaliszt, mandulás édességek, palacsinták, rozscipó, toast kenyerek egészben és szeletelve, kalácsok, pizza, szendvicsek, kekszek, zsemlék, kiflik, ostyák, nápolyik reklám és marketing tevékenysége; tészta és metélt tészta, lisztek és más gabonakészítmények, kenyér, péksütemények és cukrászáruk, lisztből készült tészták, élesztő, sütőporok, ételízesítők, fűszerek, rizs, gluténmentes kenyér, gofri, gyümölcsös édességek, húsos piték, kenyér kovász nélkül, macesz, kukoricaliszt, mandulás édességek, palacsinták, rozscipó, toast kenyerek egészben és szeletelve, kalácsok, pizza, szendvicsek, kekszek, zsemlék, kiflik, ostyák, nápolyik termékbemutatóinak és kiállításainak szervezése.

**( 111 ) 244.118**

( 151 ) 2024.07.16.

( 210 ) M 23 02834

( 220 ) 2023.10.12.

**( 732 ) Orha József, Nyíregyháza (HU)**

( 740 ) SBGK Ügyvédi Iroda, Budapest

**( 541 ) Carsol**

( 511 ) 6 Acél tartószerkezetű autóbeállók.

11 Fotovoltaikus napelemek.

**( 111 ) 244.119**

( 151 ) 2024.07.16.

( 210 ) M 23 02835

( 220 ) 2023.10.12.

**( 732 ) Orha József, Nyíregyháza (HU)**

( 740 ) SBGK Ügyvédi Iroda, Budapest

**( 541 ) Carport**

( 511 ) 6 Acél tartószerkezetű autóbeállók.

11 Fotovoltaikus napelemek.

**( 111 ) 244.120**

( 151 ) 2024.07.16.

( 210 ) M 23 02838

( 220 ) 2023.10.12.

**( 732 ) Dr. Jancsó Réka Adél, Budapest (HU)**

( 740 ) SBGK Ügyvédi Iroda, Budapest

**( 546 )**



( 511 ) 41 Oktatás, tanítás; termékenységgel, szüléssel, pre- és perinatális témával kapcsolatos oktatás, szupervíziós tevékenység; önismereti tanfolyamok [oktatás]; testi egészség oktatás; lelki egészséggel kapcsolatos oktatás; oktatási célú tanfolyamok lebonyolítása; oktatási célú előadások tervezése; egészséggel kapcsolatos oktatási szolgáltatások.

42 Pszichológiai kutatás.

44 Mentális egészség szolgáltatások; mentális rehabilitációs szolgáltatások; személyiségtesztek [mentális

egészséggel kapcsolatos szolgáltatások]; pszichodiagnosztika; pszichoterápia; pszichológiai tanácsadás; pszichológiai kezelés; pszichológiai tanácsadás egészségügyi problémák feldolgozására; beszédterápiás szolgáltatások; beszédterápia; családtervezés; egészséggel kapcsolatos tanácsadó szolgáltatások; egyéni, párkonzultációs, párterápiás és csoportos pszichológiai szolgáltatások; holisztikus pszichoterápia; kognitív viselkedési terápia (CBT); pszichoterápiás szolgáltatások; tanácsadás a termékenységgel, gyermekvállalással, pre- és perinatális témával, szüléssel kapcsolatban; tanácsadás a termékenység elősegítése, a szülés, a pre- és perinatális téma területén.

45 Egészséggel, termékenységgel, szüléssel kapcsolatos konzultációs szolgáltatások; érzelmi támogató szolgáltatások családok részére; érzelmi támogató szolgáltatások egyének, párok részére; konzultáció személyes kapcsolatok terén; lelki tanácsadás.

( 111 ) 244.121

( 151 ) 2024.07.16.

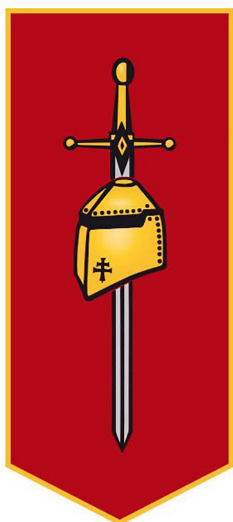
( 210 ) M 23 02863

( 220 ) 2023.10.16.

( 732 ) Magyar Történelmi Családok Egyesülete, Budapest (HU)

( 740 ) dr. Perger Ágnes Ügyvédi Iroda, Budapest

( 546 )



MAGYAR TÖRTÉNELMI  
CSALÁDOK EGYESÜLETE

( 511 ) 41 Nevelés; szakmai képzés; szórakoztatás; sport- és kulturális tevékenységek.

( 111 ) 244.122

( 151 ) 2024.07.16.

( 210 ) M 23 02909

( 220 ) 2023.10.19.

( 732 ) Méry Zoltán, Budaörs (HU)

( 740 ) Brand Way & Compass Kft., Budapest

( 546 )



( 511 ) 29 Bundás virsli; corn dogs (virsliek kukoricabundában); hot dog virslik; húsalapú snack-ételek.

30 Pékáruk; hot dog; húslé, mártások, szaftok; ketchupok; majonézek; mustárok; pesto; picillili.

35 Pékáruk, bundás virsli, corn dogs (virsliek kukoricabundában), hot dog virslik, húsalapú snack-ételek, húslék,

mártások, saftok, ketchupok, majonézek, mustárok, pestok kereskedelmi ügyleteinek bonyolítása; reklám és marketing tevékenységek; termékbemutatók és kiállítások szervezése és lebonyolítása.

41 Sportrendezvények megszervezése és lebonyolítása; sportversenyek szervezése és lebonyolítása; elméleti, gyakorlati oktatások, képzések szervezése és lebonyolítása sütőipari munkások és pékek részére; szabadidős programok szervezése különböző korosztályok részére.

43 Vendéglátás; elvitelre árusító vendéglátó egységek; gyorséttermek; snack bárók; büfék üzemeltetése.

**( 111 ) 244.123**

( 151 ) 2024.07.16.

( 210 ) M 23 02929

( 220 ) 2023.10.20.

**( 732 ) M-RTL Zrt., Budapest (HU)**

( 740 ) Dr. Gonda Gáspár, Budapest

**( 541 ) Kanapéhuszárok**

( 511 ) 9 Adatfeldolgozó készülékek, berendezések; adatkészletek, rögzített vagy letölthető formában; audio interfészek; audio keverők; audiovizuális tanítási eszközök; audiovizuális vevőkészülékek; CD-lejátszók; CD-ROM-ok; digitális fényképkeretek; digitális jelek; digitális könyvolvasók; diktafonok; DVD-lejátszók; elektromos és elektronikus effekt egységek hangszerekhez; elektromos kommutációs készülékek; elektronikus árucímkék, termékcímkék; elektronikus interaktív táblák; elektronikus kijelzőtáblák; elektronikus kotta, letölthető; érmével működő mechanizmusok televíziókészülékekhez; exponált filmek; exponált mozifilmek; exponált röntgenfilmek; felhasználó által programozható humanoid robotok, nem konfiguráltak; fejhallgatók (1); fejhallgatók (2); fejhallgatók videojátékokhoz; fejre csatolható kijelzők gépjárművekhez; fejre helyezhető videó megjelenítő berendezések; fekete dobozok [adatrögzítők]; fényképészeti diapozitívok; filmfelvevő készülékek, berendezések; filmvágó készülékek; hajlékonylemezek, flopilemezek; hangátvitelre szolgáló készülékek; hangfelvétel-hordozók; hanglemezek; hanglokalizáló eszközök; hangreprodukáló készülékek; hangrögzítő, hangfelvevő készülékek; hangrögzítő szalagok; hangszerek digitális interfészirányítói mint audiointerfészek; hangszórók, hangosbemondók, megafonok; hangszórószekrények, hangszóródobozok; hangvezetők, hangcsatornák; hologramok; hordható videokijelző monitorok; hordozható hangszórók; hordozható médialejátszók; humanoid robotok kommunikációs és tanulási funkciókkal emberek segítésére és szórakoztatására; humanoid robotok mesterséges intelligenciával, tudományos kutatáshoz; interaktív érintőképernyős terminálok; interkommunikációs berendezések, készülék; jelzőcsengők; jelzősípok; jukeboxok [háttértároló eszközök] számítógépekhez; kamera filterek; képernyővédők mobiltelefonokhoz; kézi adó-vevők [walkie-talkie készülékek]; kézi elektronikus szótárak; kézi számítógépek [PDA]; kompakt lemezek, CD-k [audiovideo]; lemezek akkumulátorokhoz; lemezjátszók; lemezjátszótűk cseréjére szolgáló készülékek; lemezmeghajtók számítógépekhez; letölthető csengőhangok mobiltelefonokhoz; letölthető elektronikus kiadványok, publikációk; letölthető grafikák mobiltelefonokhoz; letölthető hangulatjelek mobiltelefonokhoz; letölthető képfájlok; letölthető kriptografikus kulcsok kriptoeszközök fogadásához és költéséhez; letölthető, nem helyettesíthető tokenekkel (NFT) hitelesített digitális fájlok; letölthető számítógépes játékszoftverek; letölthető számítógépes szoftver a kriptoeszköz tranzakciók kezelésére blokklánc technológiát használva; letölthető zenefájlok; logok, hajósebesség mérő műszerek; mágneses adathordozók; mágneses huzalok, mágneshuzalok; mágneses kódolók; mágneses személyazonosító kártyák, mágneslemezek; mágnesszalag-egységek számítógépekhez; mágnesszalagok; magnetofonok; magnók [kazetták lejátszásához]; mechanikus jelzések, jelzőtáblák; megafonok; mélynyomók; memóriakártyák videojátékgépekhez; mikrofonok; mikroprocesszorok; modemek; monitorok [számítógép hardver]; monitorok [számítógép programok]; műholdak tudományos célokra; műholdas navigációs készülékek; műholdkereső mérőműszerek; nagyfrekvenciás készülékek; neon világítások; objektívek [lencsék]; optikák; okoshangszórók; okoskarórák; okostelefonok; okoszemüvegek; operációs rendszer programok számítógépekhez; rögzített optikai adathordozók; optikai készülékek és eszközök; optikai lemezek; optikai lencsék; radarkészülékek; rádiókészülékek; rádiótávíró készülékek; rádiótelefon készülékek; rajzfilmek;

rajzgépek; számítógépek; számítógépes hálózati routerek; számítógépes hardver; számítógépes játékszoftverek; rögzített számítógépes képernyővédő; rögzített vagy letölthető szoftverek; rögzített vagy letölthető számítógépes programok [letölthető szoftverek]; számítógépes programok, rögzített (1); számítógépes programok, rögzített (2); számítógépes szoftveralkalmazások, letölthető; számítógépes szoftverplatformok, rögzített vagy letölthető formában; számítógéphez kialakított perifériák; számítógép hordozó tokok, táskák; számítógép interfészek; számítógép-képernyőkhöz kialakított védőfóliák; számítógép memória eszközök; számlálók, mérőműszerek; szavazógépek; szelfi lencsék; táblagépek; táblagép tokok; távadók, transzmitterek [távközlés] (1); távadók, transzmitterek [távközlés] (2); távirányító készülékek; távirányító készülékként működő elektronikus kulcstartók; távirógépek; táviró huzalok; táviró készülékek; tele-jelenlét robotok; TV-készülékek; tv-súgó gépek; USB pendrive-ok üzenetrögzítők; vágóberendezések mozifilmekhez; vékonyréteg-hangszórók; vetítógépek; vetítívásznak; vezetékcsatornák, kábelcsatornák [elektromosság]; vezetékek, elektromos vezeték nélküli hordozható nyomtatók laptopokhoz és mobil eszközökhöz; vezeték nélküli mikrofonok hangszóróval; videojáték patronok, kazetták; videokamerák; videokazetták (1); videokazetták (2); videoképernyők; videó keverőpultok; videomagnók, képmagnók; videotelefonok; videovetítők, projektorok; virtuális valóság headsetek; zenegépek [jukeboxok].

35 Adatindexek összeállítása kereskedelmi vagy reklámcéllal; adatkutatás számítógépes fájlokban; adatok frissítése és karbantartása számítógépes adatbázisokban; ajándék-nyilvántartási szolgáltatások; árszehasonlító szolgáltatások; árubemutató; árucikkek promóciója influenszerek segítségével; áruk bemutatása kommunikációs médiában, kiskereskedelmi célokból; áruk és szolgáltatások engedélyezésének kereskedelmi ügyintézése; áruk és szolgáltatások promóciója sportesemények szponzorálásával; befolyásoló marketing; célzott marketing; divatbemutatók szervezése promóciós célokból; értékesítési promóciós szolgáltatások; felhasználói értékelési rangsorok szolgáltatása kereskedelmi vagy reklámcélokra; felhasználói vélemények szolgáltatása kereskedelmi vagy reklámcélokra; gazdasági előrejelzések; gazdasági versennyel kapcsolatos információszerzési szolgáltatások; hirdetési- és reklámszolgáltatások; hirdetési felület kölcsönzése; hirdetőtáblák bérbeadása [reklámtáblák]; honlapforgalom optimalizálása; információk számítógépes adatbázisokba való gyűjtése; információk számítógépes adatbázisokba való rendezése; írott kommunikáció és adatok regisztrálása; kereskedelmi és üzleti kapcsolattartási adatok biztosítása; kereskedelmi információ és tanácsadás fogyasztóknak [fogyasztói tanácsadás]; kereskedelmi információs ügynökségek; kereskedelmi közvetítői szolgáltatások; kereskedelmi lobbizási szolgáltatások; kereskedelmi rendezvények szervezése és lebonyolítása; kereskedelmi tranzakciók tárgyalása és megállapodások kötése harmadik fél számára; kereskedelmi- vagy reklám célú kiállítások; kereskedelmi- vagy reklám célú vásárok szervezése; keresőmotor-optimalizálás reklámozás céljából; kommunikáció átírása [irodai funkciók]; konzultáció személyzeti kérdésekben; közönségkapcsolati kommunikációs stratégiára vonatkozó tanácsadás; közönségszolgálati szolgáltatások; közvélemény-kutatás; kutatások ügyletekkel kapcsolatban; manöken/modell közvetítés reklám- vagy kereskedelmi célból; marketing koncepciók kidolgozása; marketing szolgáltatások; mások számára márkaidentitást létrehozó reklámszolgáltatások; médiakapcsolati szolgáltatások; nyilvántartásokban tárolt adatok frissítése és karbantartása; online hirdetői tevékenység számítógépes hálózaton; online kiskereskedelmi szolgáltatások letölthető csengőhangokhoz; online kiskereskedelmi szolgáltatások letölthető digitális zenékhez; online kiskereskedelmi szolgáltatások letölthető és előre rögzíthető zenékhez és filmekhez; online piactér biztosítása áruk és szolgáltatások eladói és vásárlói részére; outsourcing szolgáltatások [üzleti segítségnyújtás]; Pay Per Click (PPC) hirdetés; piaci információszerzési szolgáltatások biztosítása; piaci tanulmányok; piackutatás; rádiós reklámozás; reklámanyag frissítése; reklámanyagok kölcsönzése; reklámanyagok [röplapok, prospektusok, nyomtatványok, áruminták] terjesztése; reklám célú forgatókönyvírás; reklámeszközök tervezése és formatervezése; reklámfilmek készítése; reklámidő kölcsönzése kommunikációs médiában; reklámkommunikációs stratégiára vonatkozó tanácsadás; reklám koncepciók kidolgozása; reklámlevél szolgáltatás; reklámszövegek írása; reklámszövegek publikálása; reklámterjesztés; reklámügynökségek, hirdetési ügynökségek; sajtófigyelés; statisztikák összeállítása; szabadtéri reklámozás, hirdetés (1); szabadtéri reklámozás, hirdetés (2); számítógépes fájlkezelés, adatkezelés; szövegszerkesztés; szponzorok felkutatása; távközlési szolgáltatásokhoz kapcsolódó előfizetések

ügyintézés; telemarketing szolgáltatások; teleshop műsorok gyártása; televíziós reklámozás; televíziós vásárlási műsorok készítése; ügyfélprofil meghatározása kereskedelmi vagy marketing célokra; üzleti értékelések; üzleti hatékonysági szakértő szolgáltatásai; üzleti információk; üzleti információk nyújtása weboldalon keresztül; üzleti konzultációs szolgáltatások; üzleti konzultációs szolgáltatások digitális transzformációhoz; üzleti közvetítési szolgáltatások potenciális magánbefektetők és tőkét igénylő vállalkozások összehozásával kapcsolatosan; üzleti menedzsment előadóművészek részére; üzleti szerződések tárgyalása másik fél megbízásából; üzleti tájékoztatás, információnyújtás; üzleti vizsgálatok, kutatások; üzletszervezési és üzletvezetési tanácsadás; üzletszervezéssel kapcsolatos konzultáció; üzletvezetési konzultáció; üzletvezetési tanácsadási szolgáltatások; üzletvitel szabadúszó szolgáltatók részére; vállalati kommunikációs szolgáltatások; vásárlási megrendelések ügyintézés; webindexelés kereskedelmi vagy reklám célokra.

38 Digitális fájlok továbbítása; elektronikus hirdetőtábla szolgáltatás [távközlési szolgáltatás]; elektronikus levelezés, e-mail; felhasználói hozzáférés biztosítása számítógépes világhálókhöz; globális számítógépes hálózatokhoz való hozzáférési idő biztosítása; hangposta szolgáltatások; hírügynökségek; hozzáférés biztosítása adatbázisokhoz; információszolgáltatás távközlési ügyekben; internetes fórumok biztosítása; kábeltelevíziós műsorszórás; kommunikáció száloptikás hálózatok segítségével; kommunikáció számítógép terminálokkal; közösségi hálózatok fórumai [chat szobák]; mobiltelefonos kommunikáció; modemek kölcsönzése; műholdas átvitel; nagysebességű adatátvitel; podcastok átvitele; rádióadás; rádiós kommunikáció; személyhívó szolgáltatások [rádión, telefonon vagy egyéb elektronikus kommunikációs eszközön keresztül]; távkonferencia szolgáltatás; távközlési berendezések kölcsönzése; távközlési csatornák biztosítása távvásárláshoz; távközlési útválasztás és csomópont szolgáltatások (beszélgetésterelés és összeköttetés); telefon- és mobiltelefon szolgáltatások (1); telefon- és mobiltelefon szolgáltatások (2); telekommunikációs csatlakozások biztosítása egy globális számítógépes hálózathoz; televíziós műsorszórás, közvetítés; üdvözlőkártyák továbbítása online; üzenetek és képek továbbítása számítógépek segítségével; üzenetek küldése; vezeték nélküli műsorterjesztés; videokonferencia szolgáltatások; video-on-demand közvetítések.

41 Audioberendezések kölcsönzése; cosplay szórakoztató rendezvények szervezése; dalírás; digitális zene szolgáltatása az interneten [nem letölthető]; diszkók szolgáltatásai; divatbemutatók szervezése szórakoztatási célokból; drónos fényképezési szolgáltatások; drónos videózási szolgáltatások; éjszakai klubok; elektronikus kiadványszerkesztés; elektronikus könyvek és folyóiratok online publikálása; előadások rendezése; előadóművészek szolgáltatásai; élő előadások bemutatása; felhasználói értékelések szolgáltatása szórakoztató vagy kulturális célokra; felhasználói értékelési rangsorok szolgáltatása szórakoztató vagy kulturális célokra; feliratozás; fényképészet; filmek feliratozása; filmes kellékek kölcsönzése; filmfelvevő berendezések kölcsönzése; filmforgalmazás; filmgyártás, kivéve reklámfilmek; filmrendezés, a reklámfilmek kivételével; filmstúdiók; filmszínházi előadások, filmbemutatók; forgatókönyvírás; forgatókönyvírás, nem reklámcélra; fotóriportok készítése; hangfelvételek kölcsönzése; hangmérnöki szolgáltatások rendezvényekhez; hangversenyek, koncertek szervezése és lebonyolítása; helyfoglalás show-műsorokra; helyszínek biztosítása élő szerepjátékokhoz [LARP]; játékfelszerelések kölcsönzése; játékkölcsönzés; jegyirodai szolgáltatások [szórakoztatás]; jelbeszéd fordítása; karaoke szolgáltatás nyújtása; konferenciák szervezése és lebonyolítása; kongresszusok szervezése és lebonyolítása; könyvkiadás; kulturális vagy oktatási célú kiállítások szervezése; lemezlovas [DJ] szolgáltatások; mentorálás; mikrofilmzés; mozifilmek kölcsönzése; művészeti alkotások bérbeadása; művészeti galériák által nyújtott kulturális, oktató és szórakoztató szolgáltatások; nem letölthető filmek biztosítása digitális videotár szolgáltatások útján; nem letölthető televízióműsorok biztosítása digitális videotár szolgáltatások útján; nem reklámcélú szövegek publikálása; nyereményjátékok működtetése; oktatás biztosítása; oktatási információs szolgáltatások; online elektronikus kiadványok biztosítása, nem letölthetők; online nem letölthető képek biztosítása; online, nem letölthető videók biztosítása; partik tervezése [szórakoztatás]; podcastok gyártása; rádió- és televíziókölcsönzés; rádió- és televízióműsorok készítése; rádió- és televízióműsorok ütemezése; rádiós szórakoztatás; riporter szolgáltatások; show-műsorok készítése; show-műsorok szervezése [impreszáriók szolgáltatásai]; stúdiószolgáltatások; szabadidős tevékenységekkel kapcsolatos tájékoztatás, számítógépes hálózatról online biztosított játékszolgáltatások; szépségversenyek



szervezése; szimpóziumok szervezése és lebonyolítása; színházi produkciók; szinkronizálás; színpadi díszletek kölcsönzése (1); színpadi díszletek kölcsönzése (2); szórakozási, szórakoztatási információk; szórakoztatási szolgáltatások; szövegszerkesztés [kivéve reklámszövegek]; televíziós szórakoztatás; varieté-előadások bemutatása; videofelvevők kölcsönzése; videokamerák kölcsönzése; videorögzítés; videoszalagok kölcsönzése; videoszalagok vágása; videoszerkesztési szolgáltatások eseményekhez; világítástechnikai szolgáltatások eseményekhez; világítóberendezések kölcsönzése színházak vagy televíziós stúdiók részére; zenei produkciók; zenekarok szolgáltatásai; zeneszerzés.

( 111 ) 244.124

( 151 ) 2024.07.16.

( 210 ) M 23 02930

( 220 ) 2023.10.20.

( 732 ) M-RTL Zrt., Budapest (HU)

( 740 ) Dr. Gonda Gáspár, Budapest

( 546 )



( 511 ) 9 Adatfeldolgozó készülékek, berendezések; adatkészletek, rögzített vagy letölthető formában; audio interfészek; audio keverők; audiovizuális tanítási eszközök; audiovizuális vevőkészülékek; CD-lejátszók; CD-ROM-ok; digitális fényképkeretek; digitális jelek; digitális könyvolvasók; diktafonok; DVD-lejátszók; elektromos és elektronikus effekt egységek hangszerekhez; elektromos kommutációs készülékek; elektronikus árucímkek, termékcímkek; elektronikus interaktív táblák; elektronikus kijelzőtáblák; elektronikus kotta, letölthető; érmével működő mechanizmusok televíziókészülékekhez; exponált filmek; exponált mozifilmek; exponált röntgenfilmek; felhasználó által programozható humanoid robotok, nem konfiguráltak; fejhallgatók (1); fejhallgatók (2); fejhallgatók videojátékokhoz; fejre csatolható kijelzők gépjárművekhez; fejre helyezhető videó megjelenítő berendezések; fekete dobozok [adatrögzítők]; fényképészeti diapozitívok; filmfelvevő készülékek, berendezések; filmvágó készülékek; hajlékonylemezek, flopilemezek; hangátvitelre szolgáló készülékek; hangfelvétel-hordozók; hanglemezek; hanglokalizáló eszközök; hangreprodukáló készülékek; hangrögzítő, hangfelvevő készülékek; hangrögzítő szalagok; hangszerek digitális interfészirányítói mint audiointerfészek; hangszórók, hangosbemondók, megafonok; hangszórószekrények, hangszóródobozok; hangvezetők, hangcsatornák; hologramok; hordható videokijelző monitorok; hordozható hangszórók; hordozható médialejátszók; humanoid robotok kommunikációs és tanulási funkciókkal emberek segítésére és szórakoztatására; humanoid robotok mesterséges intelligenciával, tudományos kutatáshoz; interaktív érintőképernyős terminálok; interkommunikációs berendezések, készülék; jelzőcsengők; jelzősípok; jukeboxok [háttértároló eszközök] számítógépekhez; kamera filterek; képernyővédők mobiltelefonokhoz; kézi adó-vevők [walkie-talkie készülékek]; kézi elektronikus szótárak; kézi számítógépek [PDA]; kompakt lemezek, CD-k [audiovideo]; lemezek akkumulátorokhoz; lemezjátszók; lemezjátszótűk cseréjére szolgáló készülékek; lemezmeghajtók számítógépekhez; letölthető csengőhangok mobiltelefonokhoz; letölthető elektronikus kiadványok, publikációk; letölthető grafikák mobiltelefonokhoz; letölthető hangulatjelek mobiltelefonokhoz; letölthető képfájlok; letölthető kriptografikus kulcsok kriptoeszközök fogadásához és költéséhez; letölthető, nem helyettesíthető tokenekkel (NFT) hitelesített digitális fájlok; letölthető számítógépes játékszoftverek; letölthető számítógépes szoftver a kriptoeszköz tranzakciók kezelésére blokklánc technológiát használva; letölthető zenefájlok; logok, hajósebesség mérő műszerek; mágneses adathordozók; mágneses huzalok, mágnesszalagok; mágneses kódolók; mágneses személyazonosító kártyák, mágnesszalagok; mágnesszalag-egységek számítógépekhez; mágnesszalagok; magnetofonok; magnók [kazetták lejátszásához]; mechanikus jelzések, jelzőtáblák; megafonok; mélynyomók; memóriakártyák videojátékgépekhez; mikrofonok; mikroprocesszorok; modemek; monitorok [számítógép hardver]; monitorok [számítógép programok]; műholdak tudományos célokra; műholdas navigációs készülékek; műholdkereső mérőműszerek; nagyfrekvenciás készülékek; neon világítások;

objektívek [lencsék]; optikák; okoshangszórók; okoskarórák; okostelefonok; okoszemüvegek; operációs rendszer programok számítógépekhez; rögzített optikai adathordozók; optikai készülékek és eszközök; optikai lemezek; optikai lencsék; radarkészülékek; rádiókészülékek; rádiótávíró készülékek; rádiótelefon készülékek; rajzfilmek; rajzgépek; számítógépek; számítógépes hálózati routerek; számítógépes hardver; számítógépes játékszoftverek; rögzített számítógépes képernyővédő; rögzített vagy letölthető szoftverek; rögzített vagy letölthető számítógépes programok [letölthető szoftverek]; számítógépes programok, rögzített (1); számítógépes programok, rögzített (2); számítógépes szoftveralkalmazások, letölthető; számítógépes szoftverplatformok, rögzített vagy letölthető formában; számítógéphez kialakított perifériák; számítógép hordozó tokok, táskák; számítógép interfészek; számítógép-képernyőkhöz kialakított védőfóliák; számítógép memória eszközök; számlálók, mérőműszerek; szavazógépek; szelfi lencsék; táblagépek; táblagép tokok; távadók, transzmitterek [távközlés] (1); távadók, transzmitterek [távközlés] (2); távirányító készülékek; távirányító készülékként működő elektronikus kulcstartók; távirógépek; távíró huzalok; távíró készülékek; tele-jelenlét robotok; TV-készülékek; tv-sugógépek; USB pendrive-ok; üzenetrögzítők; vágóberendezések mozifilmekhez; vékonyréteg-hangszórók; vetítógépek; vetítívásznak; vezetékcsatornák, kábelcsatornák [elektromosság]; vezetékek, elektromos; vezeték nélküli hordozható nyomtatók laptopokhoz és mobil eszközökhöz; vezeték nélküli mikrofonok hangszóróval; videojáték patronok, kazetták; videokamerák; videokazetták (1); videokazetták (2); videoképernyők; videó keverőpultok; videomagnók, képmagnók; videotelefonok; videovetítők, projektorok; virtuális valóság headsetek; zenegépek [jukeboxok].

35 Adatindexek összeállítása kereskedelmi vagy reklámcéllal; adatkutató számítógépes fájlokban; adatok frissítése és karbantartása számítógépes adatbázisokban; ajándék-nyilvántartási szolgáltatások; árszínhasonlító szolgáltatások; árubemutató; árucikkek promóciója influenszerek segítségével; áruk bemutatása kommunikációs médiában, kiskereskedelmi célokból; áruk és szolgáltatások engedélyezésének kereskedelmi ügyintézés; áruk és szolgáltatások promóciója sportesemények szponzorálásával; befolyásoló marketing; célzott marketing; divatbemutatók szervezése promóciós célokból; értékesítési promóciós szolgáltatások; felhasználói értékelési rangsorok szolgáltatása kereskedelmi vagy reklámcélokra; felhasználói vélemények szolgáltatása kereskedelmi vagy reklámcélokra; gazdasági előrejelzések; gazdasági versennyel kapcsolatos információszerzési szolgáltatások; hirdetési- és reklámszolgáltatások; hirdetési felület kölcsönzése; hirdetőtáblák bérbérlése [reklámtáblák]; honlapforgalom optimalizálása; információk számítógépes adatbázisokba való gyűjtése; információk számítógépes adatbázisokba való rendezése; írott kommunikáció és adatok regisztrálása; kereskedelmi és üzleti kapcsolattartási adatok biztosítása; kereskedelmi információ és tanácsadás fogyasztóknak [fogyasztói tanácsadás]; kereskedelmi információs ügynökségek; kereskedelmi közvetítők szolgáltatások; kereskedelmi lobbizási szolgáltatások; kereskedelmi rendezvények szervezése és lebonyolítása; kereskedelmi tranzakciók tárgyalása és megállapodások kötése harmadik fél számára; kereskedelmi- vagy reklámcélú kiállítások; kereskedelmi- vagy reklámcélú vásárok szervezése; keresőmotor-optimalizálás reklámozás céljából; kommunikáció átírása [irodai funkciók]; konzultáció személyzeti kérdésekben; közönségkapcsolati kommunikációs stratégiára vonatkozó tanácsadás; közönségszolgálati szolgáltatások; közvélemény-kutatás; kutatások ügyletekkel kapcsolatban; manöken/modell közvetítés reklám- vagy kereskedelmi célból; marketing koncepciók kidolgozása; marketing szolgáltatások; mások számára márkaidentitást létrehozó reklámszolgáltatások; médiakapcsolati szolgáltatások; nyilvántartásokban tárolt adatok frissítése és karbantartása; online hirdetői tevékenység számítógépes hálózaton; online kiskereskedelmi szolgáltatások letölthető csengőhangokhoz; online kiskereskedelmi szolgáltatások letölthető digitális zenékhez; online kiskereskedelmi szolgáltatások letölthető és előre rögzíthető zenékhez és filmekhez; online piactér biztosítása áruk és szolgáltatások eladói és vásárlói részére; outsourcing szolgáltatások [üzleti segítségnyújtás]; Pay Per Click (PPC) hirdetés; piaci információszerzési szolgáltatások biztosítása; piaci tanulmányok; piackutatás; rádiós reklámozás; reklámanyag frissítése; reklámanyagok kölcsönzése; reklámanyagok [röplapok, prospektusok, nyomtatványok, áruminták] terjesztése; reklámcélú forgatókönyvírás; reklámeszközök tervezése és formatervezése; reklámfilmek készítése; reklámidő kölcsönzése kommunikációs médiában; reklámkommunikációs stratégiára vonatkozó tanácsadás; reklámkonceptiók kidolgozása; reklámlevél szolgáltatás; reklámszövegek írása; reklámszövegek

publikálása; reklámterjesztés; reklámügynökségek, hirdetési ügynökségek; sajtófigyelés; statisztikák összeállítása; szabadtéri reklámozás, hirdetés (1); szabadtéri reklámozás, hirdetés (2); számítógépes fájlkezelés, adatkezelés; szövegszerkesztés; szponzorok felkutatása; távközlési szolgáltatásokhoz kapcsolódó előfizetések ügyintézése; telemarketing szolgáltatások; teleshop műsorok gyártása; televíziós reklámozás; televíziós vásárlási műsorok készítése; ügyfélprofil meghatározása kereskedelmi vagy marketing célokra; üzleti értékelések; üzleti hatékonysági szakértő szolgáltatásai; üzleti információk; üzleti információk nyújtása weboldalon keresztül; üzleti konzultációs szolgáltatások; üzleti konzultációs szolgáltatások digitális transzformációhoz; üzleti közvetítési szolgáltatások potenciális magánbefektetők és tőkét igénylő vállalkozások összehozásával kapcsolatosan; üzleti menedzsment előadóművészek részére; üzleti szerződések tárgyalása másik fél megbízásából; üzleti tájékoztatás, információnyújtás; üzleti vizsgálatok, kutatások; üzletszervezési és üzletvezetési tanácsadás; üzletszervezéssel kapcsolatos konzultáció; üzletvezetési konzultáció; üzletvezetési tanácsadási szolgáltatások; üzletvitel szabadúszó szolgáltatók részére; vállalati kommunikációs szolgáltatások; vásárlási megrendelések ügyintézése; webindexelés kereskedelmi vagy reklám célokra.

38 Digitális fájlok továbbítása; elektronikus hirdetőtábla szolgáltatás [távközlési szolgáltatás]; elektronikus levelezés, e-mail; felhasználói hozzáférés biztosítása számítógépes világhálókhöz; globális számítógépes hálózatokhoz való hozzáférési idő biztosítása; hangposta szolgáltatások; hírügynökségek; hozzáférés biztosítása adatbázisokhoz; információszolgáltatás távközlési ügyekben; internetes fórumok biztosítása; kábeltelevíziós műsorszórás; kommunikáció száloptikás hálózatok segítségével; kommunikáció számítógép terminálokkal; közösségi hálózatok fórumai [chat szobák]; mobiltelefonos kommunikáció; modemek kölcsönzése; műholdas átvitel; nagysebességű adatátvitel; podcastok átvitele; rádióadás; rádiós kommunikáció; személyhívó szolgáltatások [rádióon, telefonon vagy egyéb elektronikus kommunikációs eszközön keresztül]; távkonferencia szolgáltatás; távközlési berendezések kölcsönzése; távközlési csatornák biztosítása távvásárláshoz; távközlési útválasztás és csomópont szolgáltatások (beszélgetésterelés és összeköttetés); telefon- és mobiltelefon szolgáltatások (1); telefon- és mobiltelefon szolgáltatások (2); telekommunikációs csatlakozások biztosítása egy globális számítógépes hálózathoz; televíziós műsorszórás, közvetítés; üdvözlőkártyák továbbítása online; üzenetek és képek továbbítása számítógépek segítségével; üzenetek küldése; vezeték nélküli műsorterjesztés; videokonferencia szolgáltatások; video-on-demand közvetítések.

41 Audiberendezések kölcsönzése; cosplay szórakoztató rendezvények szervezése; dalírás; digitális zene szolgáltatása az interneten [nem letölthető]; diszkók szolgáltatásai; divatbemutatók szervezése szórakoztatási célokból; drónos fényképezési szolgáltatások; drónos videózási szolgáltatások; éjszakai klubok; elektronikus kiadványszerkesztés; elektronikus könyvek és folyóiratok online publikálása; előadások rendezése; előadóművészek szolgáltatásai; élő előadások bemutatása; felhasználói értékelések szolgáltatása szórakoztató vagy kulturális célokra; felhasználói értékelési rangsorok szolgáltatása szórakoztató vagy kulturális célokra; feliratozás; fényképészet; filmek feliratozása; filmes kellékek kölcsönzése; filmfelvevő berendezések kölcsönzése; filmforgalmazás; filmgyártás, kivéve reklámfilmek; filmrendezés, a reklámfilmek kivételével; filmstúdiók; filmszínházi előadások, filmbemutatók; forgatókönyvírás; forgatókönyvírás, nem reklámcélra; fotóriportok készítése; hangfelvételek kölcsönzése; hangmérnöki szolgáltatások rendezvényekhez; hangversenyek, koncertek szervezése és lebonyolítása; helyfoglalás show-műsorokra; helyszínek biztosítása élő szerepjátékokhoz [LARP]; játékfelszerelések kölcsönzése; játékkölcsönzés; jegyirodai szolgáltatások [szórakoztatás]; jelbeszéd fordítása; karaoke szolgáltatás nyújtása; konferenciák szervezése és lebonyolítása; kongresszusok szervezése és lebonyolítása; könyvkiadás; kulturális vagy oktatási célú kiállítások szervezése; lemezlovas [DJ] szolgáltatások; mentorálás; mikrofilmzés; mozifilmek kölcsönzése; művészeti alkotások bérbeadása; művészeti galériák által nyújtott kulturális, oktató és szórakoztató szolgáltatások; nem letölthető filmek biztosítása digitális videotár szolgáltatások útján; nem letölthető televízióműsorok biztosítása digitális videotár szolgáltatások útján; nem reklámcélú szövegek publikálása; nyereményjátékok működtetése; oktatás biztosítása; oktatási információs szolgáltatások; online elektronikus kiadványok biztosítása, nem letölthetők; online nem letölthető képek biztosítása; online, nem letölthető videók biztosítása; partik tervezése [szórakoztatás]; podcastok gyártása; rádió- és televíziókölcsönzés; rádió- és televízióműsorok készítése; rádió- és

## Nemzeti lajstromozott védjegyek

televízióműsorok ütemezése; rádiós szórakoztatás; riporter szolgáltatások; show-műsorok készítése; show-műsorok szervezése [impresszáriók szolgáltatásai]; stúdiószolgáltatások; szabadidős tevékenységekkel kapcsolatos tájékoztatás, számítógépes hálózatról online biztosított játékszolgáltatások; szépségversenyek szervezése; szimpóziumok szervezése és lebonyolítása; színházi produkciók; szinkronizálás; színpadi díszletek kölcsönzése (1); színpadi díszletek kölcsönzése (2); szórakozási, szórakoztatási információk; szórakoztatási szolgáltatások; szövegszerkesztés [kivéve reklámszövegek]; televíziós szórakoztatás; varieté-előadások bemutatása; videofelvévők kölcsönzése; videokamerák kölcsönzése; videorögzítés; videoszalagok kölcsönzése; videoszalagok vágása; videoszerkesztési szolgáltatások eseményekhez; világítástechnikai szolgáltatások eseményekhez; világítóberendezések kölcsönzése színházak vagy televíziós stúdiók részére; zenei produkciók; zenekarok szolgáltatásai; zeneszerzés.

**( 111 ) 244.125**

( 151 ) 2024.07.16.

( 210 ) M 23 02931

( 220 ) 2023.10.20.

**( 732 ) Egis Gyógyszergyár Zrt., Budapest (HU)**

( 740 ) dr. Béres Evelin Erzsébet, Budapest

**( 541 ) NOARAP**

( 511 ) 5 Gyógyszerészeti készítmények emberi felhasználásra; vitaminkészítmények; diétás étrend-kiegészítők; étrend-kiegészítők és diétás készítmények; gyógyhatású kenőcsök; gyógyhatású krémek bőrre.

**( 111 ) 244.126**

( 151 ) 2024.07.16.

( 210 ) M 23 02935

( 220 ) 2023.10.20.

**( 732 ) Hymato Products Kft., Litér (HU)**

( 740 ) Jancsó Ügyvédi Iroda, Budapest

**( 541 ) DIGESTIC**

( 511 ) 5 Gyógyszerészeti, gyógyászati és állatgyógyászati készítmények; egészségügyi készítmények gyógyászati használatra; gyógyászati vagy állatgyógyászati használatához adaptált diétás élelmiszerek és anyagok, bébiételek; étrend-kiegészítők emberek és állatok számára; tapaszok, kötszeranyagok; fogtömő anyagok és fogászati mintázóanyagok; fertőtlenítőszeres; kártékony állatok irtására szolgáló készítmények; gombaölő szerek (fungicidek), gyomirtó szerek (herbicidek).

**( 111 ) 244.127**

( 151 ) 2024.07.16.

( 210 ) M 23 02936

( 220 ) 2023.10.20.

**( 732 ) BIOPOL Kft., Balatonfűzfő (HU)**

( 740 ) Jancsó Ügyvédi Iroda, Budapest

**( 541 ) KELATERRA**

( 511 ) 1 Ipari, tudományos, fényképezési, mezőgazdasági, kertészeti, erdészeti vegyi termékek; feldolgozatlan műgyanták, műanyagok; tűzoltó és tűzmegeelőző keverékek; fémek edzésére és hegesztésére szolgáló készítmények; anyagok állatbőrök cserzéséhez; ipari rendeltetésű ragasztóanyagok; gittek és egyéb töltőpépek; komposzt, trágyák, műtrágyák; biológiai készítmények ipari és tudományos felhasználásra; talajjavítók mezőgazdasági célokra; talajjavítók mezőgazdasági használatra; talajmódosítók, talajjavítók; talajjavítók kertészeti használatra; talajjavítók kertészeti célokra; talajjavítók; mezőgazdasági, kertészeti és erdészeti vegyszerek; táptalajok, trágyák és vegyszerek mezőgazdasági, kertészeti és erdészeti használatra; trágyák növényekhez; folyékony trágyák.

**( 111 ) 244.128**

( 151 ) 2024.07.16.

( 210 ) M 23 02939

( 220 ) 2023.10.21.

**( 732 ) Agrometry Kft., Szentendre (HU)****( 541 ) Azoxiazol**

( 511 ) 1 Baktériumkészítmények erdészeti használatra; baktériumkészítmények kertészeti használatra; biostimulánsok növényekhez; biotrágyák; csávázóanyagok (vető) magokhoz; felületaktív vegyi anyagok mezőgazdasági használatra; hormonok zöldségek és gyümölcsök érésének elősegítésére; hozamfokozók [kivéve orvosi vagy állatorvosi használatra]; készítmények növények kórokozók elleni védelmére; lombtalanítók; mezőgazdasági műtrágyák; mikroorganizmusok hozzáadásával készült trágyázószerke; mikroorganizmusok növények növekedésének stimulálására; növekedésszabályozók növények részére; növényi hormonok (fitohormonok); növényi szubsztrátumok; növényvédő vegyszerek [nem gombaölők, gyomirtók, növényirtók, rovarirtók és parazitaölők]; talajkondicionálók.

5 Atkairtó szerek mezőgazdasági célokra; biológiai gombaölő szerek; biológiai gyomirtó szerek; biológiai rovarirtók mezőgazdasági célokra; erdészeti gombaírtó vegyszerek; erdészeti növényirtó vegyszerek; fonalféregirtó szerek; gombaölő szerek mezőgazdasági használatra; gyomirtószer mezőgazdasági használatra; készítmények talajfertőtlenítéshez; rovarirtók mezőgazdasági használatra; rovarok növekedését szabályozó szerek; talajfertőtlenítő készítmények; vegyi készítmények növényvédelmi célokra.

**( 111 ) 244.129**

( 151 ) 2024.07.16.

( 210 ) M 23 02940

( 220 ) 2023.10.21.

**( 732 ) VITAREX STÚDIÓ Kft., Budapest (HU)**

( 740 ) dr. Gyulai Balázs Csaba egyéni ügyvéd, Budapest

**( 546 )**

( 511 ) 9 Hangok, képek vagy adatok rögzítésére, továbbítására, másolására vagy feldolgozására szolgáló készülékek és eszközök; rögzített és letölthető média, számítógépes szoftver, üres digitális vagy analóg rögzítő és tároló média; számítógépek és számítógépes perifériák; számítástechnikai szoftverek mobiltelefonokhoz; mobiltelefon-szoftverek; letölthető szoftverek számítógép távolról történő eléréséhez és ellenőrzéséhez; internetről letölthető szoftverek.

42 Számítástechnikai hardver és szoftver tervezés és fejlesztés; egészségügyi nyilvántartások elektronikus tárolása.

**( 111 ) 244.130**

( 151 ) 2024.07.16.

( 210 ) M 23 03221

( 220 ) 2023.11.10.

**( 732 ) Kiss Attila, Budapest (HU)**

( 546 )



( 511 ) 36 Ingatlanközvetítés.

( 111 ) 244.131

( 151 ) 2024.07.16.

( 210 ) M 23 03610

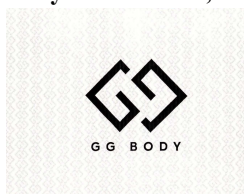
( 220 ) 2023.12.14.

( 732 ) Rákos Gábor, Kecskemét (HU)

Rákos-Benyó Anikó, Kecskemét (HU)

Benyó Zsuzsanna, Kecskemét (HU)

( 546 )



( 511 ) 3 Kozmetikumok.

5 Táplálékkiegészítők humán célra.

25 Ruházati termékek; sportruházat.

( 111 ) 244.132

( 151 ) 2024.07.16.

( 210 ) M 24 00132

( 220 ) 2024.01.11.

( 732 ) Phytotec Hungária Bt., Budapest (HU)

( 541 ) Feviva

( 511 ) 5 Gyógyszerészeti, gyógyászati és állatgyógyászati készítmények; egészségügyi készítmények gyógyászati használatra; gyógyászati vagy állatgyógyászati használatához adaptált diétás élelmiszerek és anyagok, bébiételek; étrend-kiegészítők emberek és állatok számára; tapaszok, kötszeranyagok; fogtömő anyagok és fogászati mintázóanyagok; fertőtlenítőszeres; kártékony állatok irtására szolgáló készítmények; gombaölő szerek (fungicidek), gyomirtó szerek (herbicidek).

( 111 ) 244.133

( 151 ) 2024.07.16.

( 210 ) M 24 00187

( 220 ) 2024.01.17.

( 732 ) Van Doremalen Anna, Inárcs (HU)

( 740 ) dr. Csonka József Márk Ügyvédi Iroda, Budapest

( 546 )



( 511 ) 25 Ruházati cikkek, cipők, fejfedők; férfi, női és gyermek ruházat.

41 Sport- és kulturális tevékenységek.

---

**( 111 ) 244.134**

( 151 ) 2024.07.16.

( 210 ) M 24 00188

( 220 ) 2024.01.17.

**( 732 ) Gárgyán Tibor, Kecskemét (HU)****( 541 ) karma coach**

( 511 ) 41 Coaching.

---

**( 111 ) 244.135**

( 151 ) 2024.07.16.

( 210 ) M 24 00189

( 220 ) 2024.01.17.

**( 732 ) Dr. Vasas István, Győr (HU)**

( 740 ) Dr. Szabó Tibor Zsombor, Budapest

**( 541 ) KARDIREX**

( 511 ) 9 Tudományos célra szolgáló, kutatási, navigációs, földmérő, fényképészeti, mozgóképes, audiovizuális, optikai, súlymérő, mérő-, jelző-, észlelő, tesztelő, ellenőrző, életmentő és oktató berendezések és felszerelések.

42 Tudományos és műszaki szolgáltatások, valamint az idetartozó tervezői és kutatói tevékenység; számítástechnikai hardver és szoftver tervezés és fejlesztés.

44 Orvosi szolgáltatások; higiéniai és szépségápolási szolgáltatások emberek vagy állatok részére.

---

**( 111 ) 244.136**

( 151 ) 2024.07.16.

( 210 ) M 24 00190

( 220 ) 2024.01.17.

**( 732 ) Dr. Vasas István, Győr (HU)**

( 740 ) Dr. Szabó Tibor Zsombor, Budapest

**( 546 ) **

( 511 ) 9 Tudományos célra szolgáló, kutatási, navigációs, földmérő, fényképészeti, mozgóképes, audiovizuális, optikai, súlymérő, mérő-, jelző-, észlelő, tesztelő, ellenőrző, életmentő és oktató berendezések és felszerelések.

42 Tudományos és műszaki szolgáltatások, valamint az idetartozó tervezői és kutatói tevékenység; számítástechnikai hardver és szoftver tervezés és fejlesztés.

44 Orvosi szolgáltatások; higiéniai és szépségápolási szolgáltatások emberek vagy állatok részére.

---

**( 111 ) 244.137**

( 151 ) 2024.07.16.

( 210 ) M 24 00191

( 220 ) 2024.01.17.

**( 732 ) H & H DENTAL Korlátolt Felelősségű Társaság, Székesfehérvár (HU)****( 541 ) H&H Dental**

( 511 ) 44 Fogorvosi járóbeteg-ellátás.

---

**( 111 ) 244.138**

( 151 ) 2024.07.16.

( 210 ) M 24 00193

( 220 ) 2024.01.18.

**( 732 ) Mazug Ponyva Kft., Baja (HU)**

( 546 )

PonyvaShop.hu

- ( 511 ) 18 Ernyők, esernyők; kültéri esernyők; napernyők, strandernyők; teraszra való ernyők; vázak esernyőkhöz vagy napernyőkhöz; bőröndök, kézitáskák; csomagponyvák; hangszer- és kottatartó táskák; hátizsák, hátitáska; poggyász és útitáskák; postástáskák; táskák, kézitáskák.
- 19 Építőelemek (nem fém); tetőfedéshez használt nemszött textíliák, anyagok.
- 22 Vásznak vitorláknak; árnyékoló ponyva; előtetők [ponyvateetők]; fedőponyvák úszómedencékhez; járműponyvák [nem alakra szabott]; kültéri textil árnyékolók, napellenzők; léggát/léggöngy; medenceponyvák; ponyva jellegű burkolatok; ponyvák sátrakhoz; sátrak; ponyvák, vitorlavásznak; vászon ponyvák, védőtetők; vitorlavásznak.

( 111 ) 244.139

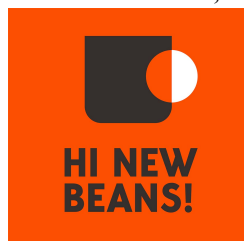
( 151 ) 2024.07.16.

( 210 ) M 24 00248

( 220 ) 2024.01.23.

( 732 ) Norka Coffee Kft., Budapest (HU)

( 546 )



- ( 511 ) 30 Cukorral bevont kávészemek; őrölt kávébabot tartalmazó csokoládészeletek; csokoládés kávé; élelmiszerek ízesítésére használt kávékivonatok; előkészített kávé italok; fagyaszttva szárított kávék; fogyasztásra kész kávé és kávé alapú italok; főként kávé tartalmazó italok; instant kávé; italok ízesítésére használt kávékivonatok; ízesített kávék; kávé; jégkrémtartalmú, kávé alapú italok (affogato); kávé alapú italok; kávé alapú jeges italok; kávé alapú, tejet tartalmazó italok; kávé alapú töltelékek; kávé és cikória keverékei; kávé és maláta keverékei; kávé esszencia; kávé esszenciák és kávé kivonatok keveréke; kávé helyettesítésére használt cikória kivonatok; kávé helyettesítésére használt cikóriakészítmények; kávé helyettesítésére használt cikória; kávé kifőtt formában; kávé őrölt formában; kávé, pörköletlen; pirított árpa és maláta kávé helyettesítésére; pörköletlen kávébab; pörköletlen kávék; pörkölt kávébab; szemes kávék; szénsavas italok [kávé-, kakaó- vagy csokoládé alapú]; szűrők kávéval töltött papírzacskók formájában; tejes kávéitalok; kávé, tea, kakaó és helyettesítőik; kávé tejjel; kávéaromák; kávébab; kávéból készült italok; kávéesszenciák; kávéhelyettesítő-alapú italok; kávéhelyettesítők [pótkávé vagy növényi készítmények kávéként felhasználva]; kávéitalok; kávéízesítők; kávék [pörkölt, porított, szemcsés formában vagy italokban]; kávékapszulák; kávékeverékek; kávékivonatok; kávékivonatok pótkávéként történő használatra [kávé helyettesítésére]; kávékoncentrátumok; kávé tasakok; készítmények italokhoz [kávé alapú]; koffeinmentes kávé; koffeinmentes kávék; maláta kávé kivonatok; maláta kávé és kávé keverékei; maláta kávé-kivonatok és kávé keverékei; növényi alapú kávépótlók; őrölt kávé.
- 31 Kávégyümölcs, feldolgozatlan.
- 32 Kávé ízű ale sör; kávé ízű sör; kávé ízesítésű üdítőitalok.
- 33 Kávé alapú likőrök; alkoholos kávé alapú italok.
- 35 Kávékkel kapcsolatos kiskereskedelmi szolgáltatások; kávékkel kapcsolatos nagykereskedelmi szolgáltatások.
- 37 Elektromos kávédarálók javítása.
- 40 Kávé őrlése; kávé pörkölése és feldolgozása; kávéőrlés.
- 43 Kávéfőzők bérbeadása; ételek és italok biztosítása internet kávézóknak; ételek és italok felszolgálása



internet kávézókban; kávéház; kávéházak; kávéházi szolgáltatás; kávézói szolgáltatások; kávéellátási szolgáltatások irodák számára [italok biztosítása].

( 111 ) 244.140

( 151 ) 2024.07.16.

( 210 ) M 24 00253

( 220 ) 2024.01.24.

( 732 ) **dr. Kiss Miklós Péter, Budapest (HU)**

( 546 )



( 511 ) 5 Gyógycukorkák; gyógynövények kivonatai; gyógyhatású rágógumik; gyógyhatású cukorkák; gyógyfüves mézes torokcukorkák; gyógyhatású élelmiszerek terápiás célokra; gyógynövények szárított vagy tartósított formában; gyógynövénykivonatok; növényi kivonatok, kivéve az illóolajokat, gyógyszerészeti célokra; rágógumi egészségügyi használatra; rágógumi gyógyászati célokra.

30 Cukorkák; cukorkák, nem gyógyászati használatra; cukorkák [nem gyógyhatású]; cukorkák (nem gyógyhatású -) mentollal; cukorkák (nem gyógyhatású -) alkohollal; cukormentes cukorkák; cukormentes édességek; cukormentes rágógumi; jelly bean henger alakú vegyes cukorkák; mézes cukorkák (nem gyógyhatású -); nem gyógyhatású, gyógynövényes ízesítésű édességek, cukorkák; nem gyógyhatású fogápoló rágógumi; nem gyógyhatású édességek nugát formájában; nem gyógyhatású édességek pasztillák formájában; nem gyógyhatású édességek cukorkaáruk formájában; nem gyógyhatású édességek karamellák, tejkaramellák formájában; nem gyógyhatású édességek tejkaramella formájában; nem gyógyhatású cukorka; nem gyógyhatású pasztillák; nem gyógyhatású rágócukorkák; nem gyógyhatású savanykás karamell cukorkák, édességek; nem gyógyhatású savanykás édességek; nem gyógyhatású szájfrissítő pasztillák; nem gyógyhatású, szalmiáksós édesgyökeret tartalmazó édességek [medvecukor]; nem gyógyszeres cukorkák; nem gyógyhatású, tömörített édességek; nem gyógyhatású szögletes szájfrissítő pasztillák; nyalókák; nyalókák [cukorkaáruk]; pasztillák, szopogató tabletta/cukorkák [nem gyógyszerezett édességek/cukrászárak]; pasztillák, szögletes cukorkák [édességek]; rágócukorkák; rágógumi; rágógumi, nem gyógyászati célokra; rágógumik; rúd alakú cukorkák; savanyúcukorkák [édességek]; tejes tablettacukorka; töltött cukorkák, édességek; xylitollal édesített édességek.

( 111 ) 244.141

( 151 ) 2024.07.16.

( 210 ) M 24 00255

( 220 ) 2024.01.24.

( 732 ) **British American Tobacco (Brands) Limited, London (GB)**

( 740 ) Hegyemei-Barakonyi és Fehérváry Baker & McKenzie Ügyvédi Iroda, Budapest

( 541 ) **PURPLE TWIST**

( 511 ) 34 Cigaretta; nyers vagy feldolgozott dohány; dohánytermékek; dohánypótlók (nem gyógyászati célokra); szivarok; szivarkák; öngyújtók dohányzóknak; gyufák; dohányzási cikkek; cigarettapapír; cigarettacsövek; cigarettaszűrők; zsebben hordható berendezések cigaretták sodrásához; kéziszerszámok dohány papírcsőbe fecskendezéséhez; elektronikus cigaretták; elektromos cigaretta patronok; elektromos cigaretta-folyadék; felfűtendő dohánytermékek; eszközök és tartozékok dohánytermékek felfűtéséhez; eszközök és tartozékok dohánypótlók felfűtéséhez; belélegzendő dohánypótlók; dohánypótlókat tartalmazó cigaretták; cigarettatartók; cigarettatárcák; dohánymentes nikotin tasakok (nem gyógyászati célokra).

**( 111 ) 244.142**

( 151 ) 2024.07.16.

( 210 ) M 24 00318

( 220 ) 2024.01.29.

**( 732 ) Tölgyes Event Korlátolt Felelősségű Társaság, Badacsonytomaj (HU)**

( 740 ) Dr. Keszthelyi Oszkár Ügyvédi Iroda, Budapest

**( 541 ) FügeFest**

( 511 ) 35 Kereskedelmi rendezvények szervezése és lebonyolítása; kereskedelmi- vagy reklámcélú kiállítások és rendezvények szervezése.

41 Élő szórakoztató rendezvények szervezése és lebonyolítása; kulturális rendezvények szervezése és lebonyolítása; szórakoztató és kulturális rendezvények szervezése; szabadidős rendezvények megszervezése; jegyfoglalás és foglalási szolgáltatások oktatási, szórakoztató és sporttevékenységekhez, illetve -rendezvényekhez; jegyfoglalási szolgáltatások kulturális rendezvényekre; jegyfoglalási szolgáltatások szórakoztató és szabadidős rendezvényekre.

43 Elhelyezés biztosítása ideiglenes munkákhoz; ideiglenes irodai férőhelyek bérbeadása; kiállítási létesítmények biztosítása; közösségi központok biztosítása társasági összejövetelekhez és találkozókhoz; létesítmények biztosítása vásárokhöz és kiállításokhoz; létesítmények rendelkezésre bocsátása összejövetelekhez; szakmai bemutatók, kiállítások létesítményeinek biztosítása [szállásadás]; szállásbiztosítás találkozókhoz; kiállítási termek bérbeadása; alkoholos italok felszolgálása; borbárok; borkóstolási szolgáltatások (italok biztosítása); borozói szolgáltatások; elhelyezés biztosítása összejövetelekhez; elvihető étellel kapcsolatos szolgáltatások; elvitelre árusító étermek; elvitelre árusított ételek szolgáltatása; elvitelre készített étellel és italokkal kapcsolatos szolgáltatások; étel előkészítés; étel- és italellátás; étel- és italkészítés; étel- és italkészítési szolgáltatások; ételek és italok felszolgálása; ételek és italok felszolgálása vendégek számára; ételkészítés; italszolgáltatás biztosítása.

**( 111 ) 244.143**

( 151 ) 2024.07.16.

( 210 ) M 24 00194

( 220 ) 2024.01.18.

**( 732 ) HANKOOK & COMPANY CO., LTD., Bundang-gu, Seongnam-si, Gyeonggi-do (KR)**

( 740 ) Dr. Hatházi Vera Ügyvédi Iroda, Budapest

**( 546 )  HANKOOK**

( 511 ) 9 Akkumulátorok járművekhez; akkumulátorok elektromos járművekhez; akkumulátortöltők gépjárművekhez.

**( 111 ) 244.144**

( 151 ) 2024.07.16.

( 210 ) M 24 00530

( 220 ) 2024.02.14.

**( 732 ) Ferrand Kft., Nyíregyháza (HU)****( 546 )**

( 511 ) 6 Ablakkeret rögzítők fémből; ablakkeretek, ablaktokok fémből; ablakszárny görgők fémből; ablakszárny rögzítők; ablakszárnyak alumíniumból; ablakvasalások; ablakzárók, nem elektromos; ajtó rögzítők fémből; ajtókilincsek fémből; ajtókopogatók fémből; ajtónyitó szerkezetek, nem elektromos; ajtóvasalások; alumínium ablakok; alumínium ajtók; biztonsági ablakszárny-rögzítők fémből; biztonsági ajtózárok fémből; fém ablaknyitó eszközök (nem elektromos); kulcsra nyíló fémezárak; rúdzárszerkezetek fémből; tolóablak fogantyúk fémből; vasalatok ajtókhöz és ablakokhoz (fém -).

19 Ablakkeretek, nem fémből; ablakok, nem fémből; ablaktokok, nem fémből; ajtók, nem fémből; ajtókeretek,

ajtótokok nem fémből; ajtókeretek, nem fémből; ajtópanelek, nem fémből; függőlegesen mozgatható tolóajtók, nem fémből; keretek (nem fémből) üvegezett ajtókhöz; keretek (nem fémből) üvegezett ablakokhoz; külső ajtók nem fémből; külső redőnyök ablakokhoz, nem fémből; műanyag ablakkeretek; műanyag ajtók épületekhez; műanyag redőnyök; nem fém toló-bukó ajtók épületekhez; nem fém üvegosztó lécek; nem fémből készült ajtók, kapuk, ablakok és árnyékolók; nemfém biztonsági ajtók; PVC ablakok; redőnyök, nem fémből; tolóablakok nem fémből; tolóajtók, nem fémből; üveges ajtók nem fémből; üvege panelek ajtókhöz.

37 Építkezés; nyílászárók javítása; nyílászárók szerelési és mechanikai szolgáltatása.

---

**( 111 ) 244.145**

( 151 ) 2024.07.16.

( 210 ) M 24 00759

( 220 ) 2024.03.05.

**( 732 ) Teleprompter Korlátolt Felelősségű Társaság, Budapest (HU)**

( 740 ) Szécsényi Ügyvédi Iroda, Budapest

**( 541 ) CorrectMe**

( 511 ) 9 Internetről letölthető szoftverek; kézi mobil digitális elektronikus eszközökhöz és más szórakoztató elektronikai cikkekhez használt számítógépes szoftverek; letölthető szoftverek; mobiltelefon-szoftverek; számítástechnikai szoftverek mobiltelefonokhoz; számítógépes szoftverek; szoftver táblagépekhez; szoftverek; szoftverek és alkalmazások mobil eszközökhöz; szoftverek okostelefonokhoz; letölthető szoftver szöveg lektorálására és oktatási célra, a megfelelő nyelvtan és írásjelek szövegben történő alkalmazására, a szöveg helyesírásának ellenőrzésére, szövegszerkesztésre, a felhasználó szókincsének bővítésére szóválasztási javaslatokkal, a hibákat, javításokat és az azokhoz fűzött magyarázatokat automatikusan tartalmazó kivonatok segítségével.

41 Oktatási szolgáltatások, nevezetesen szoftveren alapuló oktatás biztosítása szövegek lektorálása és a megfelelő nyelvtan és írásjelek szövegben történő alkalmazása kapcsán helyesírás, szövegszerkesztés és szókincsbővítés céljából, a hibákat, javításokat és az azokhoz fűzött magyarázatokat automatikusan tartalmazó kivonatok segítségével.

42 Okostelefon-szoftverek frissítése; számítógépes szoftver aktualizálása; számítógépes szoftver bővítése; számítógépes szoftver fejlesztése; számítógépes szoftver frissítése; számítógépes szoftver írás; számítógépes szoftver karbantartása; szoftverek tervezése és fejlesztése a mobilalkalmazások területén; szoftverfejlesztés; szoftvertervezés; szoftvertelepítés; szoftvertervezés okostelefonokhoz; szövegszerkesztésre szolgáló számítógépes szoftverek tervezése és fejlesztése; letölthető szoftver, amely a szövegek lektorálására, a megfelelő nyelvtan és írásjelek szövegben történő alkalmazására, a szöveg helyesírásának ellenőrzésére, szövegszerkesztésre, a felhasználó szókincsének bővítésére nyújt megoldást szóválasztási javaslatokkal, a hibákat, javításokat és az azokhoz fűzött magyarázatokat automatikusan tartalmazó kivonatok segítségével.

---

**( 111 ) 244.146**

( 151 ) 2024.07.16.

( 210 ) M 24 00761

( 220 ) 2024.03.05.

**( 732 ) Teleprompter Korlátolt Felelősségű Társaság, Budapest (HU)**

( 740 ) Szécsényi Ügyvédi Iroda, Budapest

**( 546 )  CorrectMe**

( 511 ) 9 Internetről letölthető szoftverek; kézi mobil digitális elektronikus eszközökhöz és más szórakoztató elektronikai cikkekhez használt számítógépes szoftverek; letölthető szoftverek; mobiltelefon-szoftverek; számítástechnikai szoftverek mobiltelefonokhoz; számítógépes szoftverek; szoftver táblagépekhez; szoftverek; szoftverek és alkalmazások mobil eszközökhöz; szoftverek okostelefonokhoz; letölthető szoftver szöveg lektorálására és oktatási célra, a megfelelő nyelvtan és írásjelek szövegben történő alkalmazására, a szöveg

helyesírásának ellenőrzésére, szövegszerkesztésre, a felhasználó szókincsének bővítésére szóválasztási javaslatokkal, a hibákat, javításokat és az azokhoz fűzött magyarázatokat automatikusan tartalmazó kivonatok segítségével.

41 Oktatási szolgáltatások, nevezetesen szoftveren alapuló oktatás biztosítása szövegek lektorálása és a megfelelő nyelvtan és írásjelek szövegben történő alkalmazása kapcsán helyesírás, szövegszerkesztés és szókincsbővítés céljából, a hibákat, javításokat és az azokhoz fűzött magyarázatokat automatikusan tartalmazó kivonatok segítségével.

42 Okostelefon-szoftverek frissítése; számítógépes szoftver aktualizálása; számítógépes szoftver bővítése; számítógépes szoftver fejlesztése; számítógépes szoftver frissítése; számítógépes szoftver írás; számítógépes szoftver karbantartása; szoftverek tervezése és fejlesztése a mobilalkalmazások területén; szoftverfejlesztés; szoftvertervezés; szoftvertelepítés; szoftvertervezés okostelefonokhoz; szövegszerkesztésre szolgáló számítógépes szoftverek tervezése és fejlesztése; letölthető szoftver, amely a szövegek lektorálására, a megfelelő nyelvtan és írásjelek szövegben történő alkalmazására, a szöveg helyesírásának ellenőrzésére, szövegszerkesztésre, a felhasználó szókincsének bővítésére nyújt megoldást szóválasztási javaslatokkal, a hibákat, javításokat és az azokhoz fűzött magyarázatokat automatikusan tartalmazó kivonatok segítségével.

**( 111 ) 244.147**

( 151 ) 2024.07.16.

( 210 ) M 24 00328

( 220 ) 2024.01.29.

**( 732 ) ETK Szolgáltató zártkörűen működő Részvénytársaság, Budapest (HU)**

( 740 ) Dr. Klesics és Dr. Tuller Ügyvédi Iroda, Szentendre

**( 541 ) Veszélyek között is biztonságban**

( 511 ) 9 Működési kockázatkezelési szoftverek.

35 Üzleti kockázatértékelési szolgáltatások; üzleti kockázatkezeléshez kapcsolódó tanácsadási szolgáltatások.

**( 111 ) 244.148**

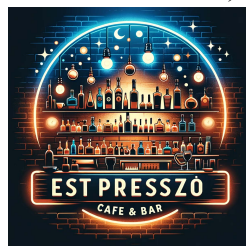
( 151 ) 2024.07.16.

( 210 ) M 24 00330

( 220 ) 2024.01.29.

**( 732 ) Fehér László Attila, Ólmod (HU)**

( 546 )



( 511 ) 43 Alkoholos italok felszolgálása; bár- és éttermi szolgáltatások; bár szolgáltatások; étel- és italellátás; bárrok; elvitelre árusító éttermek; étel- és italkészítés; ételek és italok biztosítása internet kávézókban; ételek és italok biztosítása bisztrókban; ételek és italok felszolgálása vendégek számára; italszolgáltatás biztosítása; kávéház; kávéházak; kávéházi szolgáltatás; kávézói szolgáltatások; koktélbárok; koktélbárok szolgáltatásai; sörbárok; teaházak; teaházi szolgáltatások; vendéglátási szolgáltatások [étel- és italszolgáltatás].

**( 111 ) 244.149**

( 151 ) 2024.07.16.

( 210 ) M 24 00331

( 220 ) 2024.01.29.

**( 732 ) Create26 Hungary Korlátolt Felelősségű Társaság, Budapest (HU)**

( 740 ) Dr. Fazekas B. Róbert, Budapest

**( 541 ) Create26**

- ( 511 ) 35 Reklámozás; üzleti menedzsment, szervezés és adminisztráció; irodai munkák.  
 36 Pénzügyi, monetáris és banki szolgáltatások; biztosítási szolgáltatások; ingatlanügyletek; ingatlanl kapcsolatos szolgáltatások.

**( 111 ) 244.150**

( 151 ) 2024.07.16.

( 210 ) M 24 00332

( 220 ) 2024.01.29.

**( 732 ) Create26 Hungary Korlátolt Felelősségű Társaság, Budapest (HU)**

( 740 ) Dr. Fazekas B. Róbert, Budapest

**( 546 ) CREATE<sup>26</sup>**

- ( 511 ) 35 Reklámozás; üzleti menedzsment, szervezés és adminisztráció; irodai munkák.  
 36 Pénzügyi, monetáris és banki szolgáltatások; biztosítási szolgáltatások; ingatlanügyletek; ingatlanl kapcsolatos szolgáltatások.

**( 111 ) 244.151**

( 151 ) 2024.07.16.

( 210 ) M 24 00333

( 220 ) 2024.01.30.

**( 732 ) Farkas 3D Stúdió Kft., Budapest (HU)**

( 740 ) dr. Szénási Viktória ügyvéd, Budapest

**( 546 )**

- ( 511 ) 2 Festékek, kencék, lakkok; rozsdagátló és fakonzerváló szerek; színezékek, festékek; tinták nyomtatáshoz, jelöléshez és gravírozáshoz; nyers természetes gyanták; fémlapok és fémporok festéshez, dekoráláshoz, nyomtatáshoz és képzőművészethez.  
 7 3D nyomtatók; 3D nyomtató tollak; motorok (a szárazföldi járműmotorok kivételével); tengelykapcsolók és erőátviteli elemek (a szárazföldi járművek céljára készültek kivételével); mezőgazdasági szerszámok, kézi szerszámok kivételével; keltetőgépek; árusító automaták.  
 35 Reklámozás; üzleti menedzsment, szervezés és adminisztráció; irodai munkák.

**( 111 ) 244.152**

( 151 ) 2024.07.16.

( 210 ) M 24 00401

( 220 ) 2024.02.05.

**( 732 ) Blue Fitness Shop Korlátolt Felelősségű Társaság, Újlengyel (HU)**

( 740 ) Dr. Pilisi Fanni egyéni ügyvéd, Budapest

**( 541 ) #barackcsapat**

- ( 511 ) 5 Gyógyszerészeti, gyógyászati és állatgyógyászati készítmények; egészségügyi készítmények gyógyászati használatra; gyógyászati vagy állatgyógyászati használathoz adaptált diétás élelmiszerek és anyagok, bébiételek; étrend-kiegészítők emberek és állatok számára; tapaszok, kötszeranyagok; fogtömő anyagok és fogászati mintázóanyagok; fertőtlenítőszeres; kártékony állatok irtására szolgáló készítmények; gombaölő szerek (fungicidek), gyomirtó szerek (herbicidek).  
 28 Játékok és játékszerek; videojátékok; testnevelési és sportcikkek; karácsonyfadíszek.

Nemzeti lajstromozott védjegyek

- 35 Reklámozás; üzleti menedzsment, szervezés és adminisztráció; irodai munkák.  
41 Nevelés; szakmai képzés; szórakoztatás; sport- és kulturális tevékenységek.  
44 Orvosi szolgáltatások; állatgyógyászati szolgáltatások; higiéniai és szépségápolási szolgáltatások emberek vagy állatok részére; mezőgazdasági, vízgazdálkodási, kertészeti és erdőgazdasági szolgáltatások.

( 111 ) 244.153

( 151 ) 2024.07.16.

( 210 ) M 24 00403

( 220 ) 2024.02.05.

( 732 ) **Marczi Renáta Csilla, Budapest (HU)**

( 541 ) **ÉN - ÉRZELMI NAVIGÁCIÓ**

( 511 ) 44 Magatartással kapcsolatos tanácsadási szolgáltatások; személyiség felmérő szolgáltatások [mentális egészséggel kapcsolatos szolgáltatások].

( 111 ) 244.154

( 151 ) 2024.07.16.

( 210 ) M 24 00405

( 220 ) 2024.02.05.

( 732 ) **Patai Tamás László, Budapest (HU)**

**Nagy László Attila, Csömör (HU)**

**Boros Csaba István, Tárnok (HU)**

( 740 ) Kocsis és Szénássy Ügyvédi Iroda, Budapest

( 541 ) **REPUBLIC**

( 511 ) 9 Letölthető és rögzített tartalom; zenét tartalmazó CD-k; zenét tartalmazó videoszalagok; letölthető digitális zene; zenét tartalmazó hangszalagok; internetről letölthető digitális zene; zenét tartalmazó letölthető videofelvételek; informatikai és audio-, vizuális, multimédiás és fényképezési készülékek; hangfelvételek; letölthető hangfelvételek; videofelvételek.

41 Zene komponálása; zenét tartalmazó hangszalagok bérbeadása; zenekar [együttes] által nyújtott szórakoztatási szolgáltatások; hangfelvételek szerkesztése; hangfelvétel készítés; hangfelvételek kölcsönzése; hanglemezek vagy hangfelvételt tartalmazó mágnesszalagok kölcsönzése; mozifilmek és hangfelvételek kölcsönzése; zene- és énekeloadás tartása; szórakoztatás; vendéglátóipari szolgáltatások (szórakoztatás); vizuális szórakoztatás szervezése; szórakoztató szolgáltatások; multimédiás szórakoztatás biztosítása weboldalon keresztül.

( 111 ) 244.155

( 151 ) 2024.07.16.

( 210 ) M 24 00470

( 220 ) 2024.02.12.

( 732 ) **Fodor Szabolcs, Budapest (HU)**

**Szántó László Károly, Kaposvár (HU)**

( 740 ) dr. Stier Diána, Kaposvár

( 546 )

**Öböl-úszás**



( 511 ) 41 Sportversenyek, sportrendezvények szervezése és lebonyolítása és sportrendezvényekhez kapcsolódó kulturális tevékenység.

**( 111 ) 244.156**

( 151 ) 2024.07.16.

( 210 ) M 24 00474

( 220 ) 2024.02.12.

**( 732 ) Terrán Kft., Bóly (HU)****( 541 ) Biztos tető biztos alapokon**

( 511 ) 19 Nem fém anyagok építéshez és építkezéshez; merev csövek, nem fémből, építéshez; aszfalt, szurok, kátrány és bitumen; hordozható épületek, nem fémből; emlékművek nem fémből.

**( 111 ) 244.157**

( 151 ) 2024.07.16.

( 210 ) M 24 00477

( 220 ) 2024.02.12.

**( 732 ) ÉNIDŐ Életmód és Sportegyesület, Veszprém (HU)**

( 740 ) SBGK Ügyvédi Iroda, Budapest

**( 546 )**

( 511 ) 41 Szabadidős rendezvények szervezése; oktatási rendezvények lebonyolítása; sportklubok rendezvényeinek irányítása; szórakoztató célú rendezvények szervezése; kulturális célú rendezvények szervezése; közösségi kulturális rendezvények szervezése; élő szórakoztató rendezvények lebonyolítása; szórakoztató rendezvények szervezése és lebonyolítása; kulturális rendezvények szervezése és lebonyolítása; szórakoztató és kulturális rendezvények szervezése; képzési rendezvények szervezése és lebonyolítása; élő szórakoztató rendezvények szervezése és lebonyolítása; kulturális, szórakoztatási és sport célú rendezvényszervezés; szórakoztatási szolgáltatások közösségi szórakoztató rendezvények szervezése formájában; sportolók rendezvényeken történő fellépésének megszervezése (szponzori, promotor szolgáltatás); szórakoztatásról és szórakoztató rendezvényekről online hálózaton és az interneten keresztül nyújtott tájékoztatás; sporttevékenységek; sportszolgáltatások; sportpark szolgáltatások; sportversenyek rendezése; sportesemények megrendezése; sportesemények és sportversenyek szervezése; sportneveléssel, sportoktatással kapcsolatos információk; sportversenyek és sporttevékenységek szervezése; időmérés sporteseményeken; játékvezetés sportversenyeken; sportrendezvények lebonyolítása; sportlétesítmények üzemeltetése; sportlétesítmények működtetése; sportlétesítmények bérlete; sportlétesítmények bérlése; sportszolgáltatások biztosítása; szórakoztató sportszolgáltatások; információnyújtás sporttevékenységekhez; sportrendezvények, versenyek és sportbajnokságok szervezése; sport klub szolgáltatások; sport és fitness; e-sport tevékenység; sport- és fitnessszolgáltatások; élő sportesemények lebonyolítása; e-sportesemények szervezése; e-sportesemények lebonyolítása; közösségi sportrendezvények szervezése; létesítmények biztosítása sporteseményekhez; létesítmények biztosítása sportversenyekhez; sporttevékenységekkel kapcsolatos tanfolyamok; sport- és kulturális tevékenységek; oktatás, szórakozás és sport; sport- és szabadidős tevékenységek; sporttal kapcsolatos tájékoztató szolgáltatás; sporttal kapcsolatos oktatási szolgáltatások; sporttal kapcsolatos tanfolyamok biztosítása; sporttal kapcsolatos szórakoztatási szolgáltatások; sporttal kapcsolatos képzési szolgáltatások; sportversenyek szervezése és lebonyolítása; sportesemények biztosítása és rendezése; szórakoztató szolgáltatások sportesemények formájában; sportrendezvények szervezése és lebonyolítása; sportrendezvények szüneteiben biztosított szórakoztatás; sportrendezvények szervezésével kapcsolatos tanácsadás; sportfelszerelések és -eszközök bérbeadása; oktatási, szórakoztatási és sportszolgáltatások; sportrendezvényekhez kapcsolódó információk szolgáltatása; szórakoztatási, sport és kulturális tevékenységek; létesítmények rendelkezésre bocsátása sportrendezvényekhez, sport- és atlétikai versenyekhez és díjátadókhöz; sportversenyek szervezése, rendezése és lebonyolítása; sportfelszerelések



kölcsönzése, a járművek kivételével; közösségi sport- és kulturális események szervezése; sporttal kapcsolatos oktatási és képzési szolgáltatások; sportoláshoz kapcsolódó oktatási és képzési szolgáltatások; formában tartó sporttevékenységek oktatása, fitnessz oktatás; formában tartó sporttevékenységek oktatásával kapcsolatos szolgáltatások; oktató-, szórakoztató, sport- és kulturális eszközökkel és létesítményekkel kapcsolatos bérbeadási szolgáltatások; oktatás biztosítása; oktatás, tanítás; sporttevékenységek oktatása; képzés és oktatás; oktatás és tanítás; mozgástudatossággal kapcsolatos oktatás; testi egészség oktatás; oktatási események szervezése; oktatási szolgáltatások nyújtása; oktatási programok szervezése; oktatási és képzési szolgáltatások; képzés, tanítás és oktatás biztosítása; szórakoztatási, oktatási és képzési szolgáltatások; oktatási célú kiállítások szervezése és lebonyolítása; oktatási célú előadások szervezése és lebonyolítása; szórakoztatási célú rendezvényszervezés; szórakoztatási célú kiállítások lebonyolítása.

( 111 ) 244.158

( 151 ) 2024.07.16.

( 210 ) M 24 00542

( 220 ) 2024.02.15.

( 732 ) Pölöskei Italgyártó Zrt., Pölöske (HU)

( 740 ) SBGK Ügyvédi Iroda, Budapest

( 546 )



( 511 ) 32 Sörök; alkoholmentes italok; ásványvizek és szénsavas vizek; gyümölcsitalok és gyümölcslevek; szörpök és más alkoholmentes készítmények italok készítéséhez.

( 111 ) 244.159

( 151 ) 2024.07.16.

( 210 ) M 24 00543

( 220 ) 2024.02.15.

( 732 ) Pölöskei Italgyártó Zrt., Pölöske (HU)

( 740 ) SBGK Ügyvédi Iroda, Budapest

( 546 )



( 511 ) 32 Sörök; alkoholmentes italok; ásványvizek és szénsavas vizek; gyümölcsitalok és gyümölcslevek; szörpök és más alkoholmentes készítmények italok készítéséhez.

( 111 ) 244.160

( 151 ) 2024.07.16.

( 210 ) M 24 00544

( 220 ) 2024.02.15.

( 732 ) Pölöskei Italgyártó Zrt., Pölöske (HU)

( 740 ) SBGK Ügyvédi Iroda, Budapest

( 546 )



( 511 ) 32 Sörök; alkoholmentes italok; ásványvizek és szénsavas vizek; gyümölcsitalok és gyümölcslevek; szörpök és



más alkoholmentes készítmények italok készítéséhez.

( 111 ) 244.161

( 151 ) 2024.07.16.

( 210 ) M 24 00545

( 220 ) 2024.02.15.

( 732 ) **Pölöskei Italgyártó Zrt., Pölöske (HU)**

( 740 ) SBGK Ügyvédi Iroda, Budapest

( 546 )



( 511 ) 32 Sörök; alkoholmentes italok; ásványvizek és szénsavas vizek; gyümölcsitalok és gyümölcslevek; szörpök és más alkoholmentes készítmények italok készítéséhez.

( 111 ) 244.162

( 151 ) 2024.07.16.

( 210 ) M 24 00551

( 220 ) 2024.02.15.

( 732 ) **Mayer Ildikó, Győr (HU)**

( 740 ) Szalai Ügyvédi Iroda, Győr

( 541 ) **Bölcsek köre**

( 511 ) 41 Konferenciák szervezése, lebonyolítása és rendezése; konferenciák szervezése és lebonyolítása; konferenciák, kongresszusok szervezése és lebonyolítása; kereskedelmi, szakmai és üzleti konferenciák szervezése és lebonyolítása; bálók szervezése; bálók szervezése és lebonyolítása; coaching [tréning]; divatbemutatók szervezése szórakoztatási célokból; egészségklub szolgáltatások [egészség és fitness]; elektronikus könyvek és folyóiratok on-line publikálása; élő szórakoztató előadások bemutatása; élő előadások szervezése és bemutatása; élő előadások bemutatása; zenés előadások bemutatása; e-sport szolgáltatások; eszmecsere, kollokviumok szervezése és lebonyolítása; fényképezés; filmgyártás, kivéve reklámfilmek; fitness órák vezetése; fordítás és tolmácsolás; forgatókönyvírás, nem reklámcélra; fotóriportok készítése; gyakorlati képzés [szemléltetés]; hangfelvételek kölcsönzése; hangversenyek, koncertek szervezése és lebonyolítása; idegenvezetős túrák levezetése; játékkölcsönzés; know-how átadása (képzés); üzleti ismeretek és know-how átadása [képzés]; konferenciák, kongresszusok, szimpóziumok szervezése és lebonyolítása; kongresszusok szervezése és lebonyolítása; kongresszusok szervezése, lebonyolítása és rendezése; könyvtári szolgáltatások; könyvkiadás; kulturális vagy oktatási célú kiállítások szervezése és tartása; kulturális vagy oktatási célú kiállítások szervezése; mentorálás; üzleti mentorálási szolgáltatások; nem reklámcélú szövegek publikálása; nyereményjátékok működtetése; partik tervezése és lebonyolítása [szórakoztatás]; partik tervezése [szórakoztatás]; podcastek gyártása; show-műsorok készítése; sportrendezvények szervezése és lebonyolítása; szemináriumok rendezése, lebonyolítása és szervezése; szemináriumok szervezése és lebonyolítása; szemináriumok és workshopok [képzés] szervezése és lebonyolítása; szépségversenyek szervezése; szimpóziumok szervezése, lebonyolítása és rendezése; szimpóziumok szervezése és lebonyolítása; színházi produkciók; szövegszerkesztés [kivéve reklámszövegek]; tolmács- és fordítói szolgáltatások; tolmács szolgáltatások; videorögzítés; videoszerkesztési szolgáltatások eseményekhez; virtuális környezetben nyújtott szórakoztató szolgáltatások; virtuális környezetben, szórakoztatási céllal nyújtott szimulált utazási szolgáltatások; virtuális online túrák szolgáltatása; zenei produkciók.

( 111 ) 244.163

( 151 ) 2024.07.16.

( 210 ) M 24 00618

---

( 220 ) 2024.02.21.

**( 732 ) Házak Ásza Kereskedelmi és Szolgáltató Korlátolt Felelősségű Társaság, Nagytarcsa (HU)**

( 740 ) Erkel András, Budapest

**( 541 ) Nívó falpanel**

( 511 ) 6 Fém szerkezetek; moduláris fém szerkezetek.

---

**( 111 ) 244.164**

( 151 ) 2024.07.16.

( 210 ) M 24 00620

( 220 ) 2024.02.21.

**( 732 ) Házak Ásza Kereskedelmi és Szolgáltató Korlátolt Felelősségű Társaság, Nagytarcsa (HU)**

( 740 ) Erkel András, Budapest

**( 541 ) Nívó virágláda**

( 511 ) 6 Fém postaláda rések; hordozható fém szerkezetek; kisméretű fémáru; fém tartályok tároláshoz vagy szállításhoz.

---

**( 111 ) 244.165**

( 151 ) 2024.07.16.

( 210 ) M 24 00621

( 220 ) 2024.02.21.

**( 732 ) Házak Ásza Kereskedelmi és Szolgáltató Korlátolt Felelősségű Társaság, Nagytarcsa (HU)**

( 740 ) Erkel András, Budapest

**( 541 ) Nívó virágláda**

( 511 ) 6 Hordozható fém szerkezetek; kisméretű fémáru; fém tartályok tároláshoz vagy szállításhoz; virágláda.

---

**( 111 ) 244.166**

( 151 ) 2024.07.16.

( 210 ) M 24 00622

( 220 ) 2024.02.21.

**( 732 ) Házak Ásza Kereskedelmi és Szolgáltató Korlátolt Felelősségű Társaság, Nagytarcsa (HU)**

( 740 ) Erkel András, Budapest

**( 541 ) Nívó oldalkerítés**

( 511 ) 6 Fém építőanyagok; hordozható fém szerkezetek; oldalkerítés.

---

**( 111 ) 244.167**

( 151 ) 2024.07.16.

( 210 ) M 24 00623

( 220 ) 2024.02.21.

**( 732 ) Róth Ferencné, Budapest (HU)**

( 740 ) Pintz és Társai Kft., Budapest

**( 546 )  PEDIKLUB**

( 511 ) 41 Egészségvédő klubok szolgáltatásai [edzés]; oktatás, tanítás; oktatás biztosítása; képzés és oktatás; kozmetikai, szépségápolási oktatás; szépségápolási, kozmetikai oktatás; oktatási anyagok terjesztése; oktatási események szervezése; oktatási klub szolgáltatások; higiéniaival kapcsolatos szakmai oktatás; oktatási és képzési szolgáltatások; oktatási célú nyomtatványok kiadása; oktatási célú bemutatók rendezése; oktatási célú előadások tervezése; szakképzéssel kapcsolatos oktatási szolgáltatások; egészséggel kapcsolatos oktatási szolgáltatások; online oktatási tanfolyamok biztosítása; oktatások szervezése és lebonyolítása; egészséggel kapcsolatos oktatási szolgáltatások nyújtása; oktatási célú hang- és videofelvételek készítése; oktatási szolgáltatások kozmetikus

---

[szépségápolási] iskolák formájában; oktatási vizsgáztatás; online oktatási vizsgáztatás; online oktatási vizsgáztatási szolgáltatások; vizsgáztatással [oktatás] kapcsolatos információnyújtás.

44 Egészségügyi tanácsadási és információs szolgáltatások; gyógyászati és egészségügyi szolgáltatások; manikűr és pedikűr szolgáltatások; manikűr szolgáltatások; manikűr; pedikűr szolgáltatások; szépségápolás; szépségszalonok; szépségápolási tanácsadás; higiéniai és szépségápolási szolgáltatások; szépségápolási kezelések; szépségszalon szolgáltatások; lábak szépségápolása; szépségápolás emberek részére; szépségápolással kapcsolatos tanácsadás; humán higiénia és szépségápolás; szépségápolással kapcsolatos tanácsadási szolgáltatások; tanácsadás a szépségápolással kapcsolatban; szépségápolással kapcsolatos tanácsadó szolgáltatások; emberi higiéniai és szépségápolási szolgáltatások; tanácsadás a test- és szépségápolás területén; tanácsadás az interneten keresztül a test- és szépségápolás területén; terápiás szolgáltatások.

---

**( 111 ) 244.169**

( 151 ) 2024.07.16.

( 210 ) M 23 03441

( 220 ) 2023.11.30.

**( 732 ) Özel Murat, Csömör (HU)**

**( 541 ) FIORE**

( 511 ) 25 Harisnyák, harisnyanadrágok, combfixek.

---

**( 111 ) 244.170**

( 151 ) 2024.07.16.

( 210 ) M 23 03442

( 220 ) 2023.11.30.

**( 732 ) Özel Murat, Csömör (HU)**

**( 541 ) TERRI**

( 511 ) 25 Harisnyanadrágok, harisnyák, combfixek.

---

**( 111 ) 244.171**

( 151 ) 2024.07.16.

( 210 ) M 23 03443

( 220 ) 2023.11.30.

**( 732 ) Tóth Alexandra, Budapest (HU)**

( 740 ) Danubia Szabadalmi és Jogi Iroda Kft., Budapest

**( 546 )**

  
**NYELVISKOLA**

( 511 ) 41 Oktatási, tanítási szolgáltatások.

---

**( 111 ) 244.172**

( 151 ) 2024.07.16.

( 210 ) M 23 03444

( 220 ) 2023.11.30.

**( 732 ) Fermentia Mikrobiológiai Korlátolt Felelősségű Társaság, Budapest (HU)**

( 740 ) Bóné Ügyvédi Iroda, Budapest

**( 546 )**

  
**FERM&GO®**

( 511 ) 1 Bakteriológiai készítmények nem gyógyászati vagy állatgyógyászati használatra; baktériumkészítmények

---

## Nemzeti lajstromozott védjegyek

nem gyógyászati vagy állatgyógyászati használatra; biokémiai katalizátorok; biológiai készítmények, nem gyógyászati vagy állatgyógyászati használatra; élesztő bioüzemanyag előállításához; élesztő tudományos célokra; enzimek ipari használatra; enzimek készítmények ipari használatra; felső földréteg; felületaktív anyagok; katalizátorok (2); mikroorganizmus kultúrák, nem orvosi és állatgyógyászati használatra (1); mikroorganizmus kultúrák, nem orvosi és állatgyógyászati használatra (2); nanoporok ipari célokra; növények növekedését szabályozó készítmények; talajkondicionáló készítmények; tejfermentumok kémiai célokra; vegyi készítmények tudományos célokra, nem gyógyászati vagy állatgyógyászati használatra; vegyi összetételek vízkezeléshez.

9 Bioreaktorok laboratóriumi használatra; bioreaktorok sejtenyésztéshez, tudományos kutatási célokra; fermentáló készülékek laboratóriumi használatra.

42 Biológiai kutatás; kalibrálás [mérés]; környezetvédelemmel kapcsolatos kutatás; kutatási és fejlesztési szolgáltatások; mérnöki munkák, szolgáltatások; mérnöki munkával kapcsolatos mérések, földmérés; minőségellenőrzés; műszaki tervtanulmányok készítése; sejtenyésztés tudományos kutatási célokra; technológiai kutatás; technológiai szaktanácsadás; tudományos kutatás; tudományos laboratóriumi szolgáltatások; vegyelemzés, kémiai analízis; vízelemzés.

( 111 ) 244.173

( 151 ) 2024.07.16.

( 210 ) M 23 03445

( 220 ) 2023.11.30.

( 732 ) HELL ENERGY Magyarország Kft., Budapest (HU)

( 740 ) Oppenheim Ügyvédi Iroda, Budapest

( 541 ) HELL FIGHT CLUB

( 511 ) 25 Ruházati cikkek; lábbelik; férfi és női lábbeli; ruházat, lábbelik és fejfedők részei; női ruhák; férfi ruházat; fiú ruházat; gyermekruházat; felsőruházat; nadrágok; baseball sapka; ellenzős sapkák; kapucnis felsők; kapucnis pulóverek, melegítőfelsők; csukló szalagok; csuklómelegítők; derékszíjak, övek; dzsekik; edzőcipők; edző nadrág; edző rövidnadrágok, sportos rövidnadrágok; legging nadrágok, cicanadrágok; melegítő felsők; melegítőnadrágok; papucsok; pulóverek, mezek; polár pulóverek; rövidnadrágok, shortok; trikók; sálak; tornacipők, edzőtermi cipők; tornaruházat; ruhák, edzőruhák küzdősportokhoz; ruházat harcművészetekhez; ruházat sportoláshoz; sportcipők; sport fejfedők [kivéve sisakok]; sport felsők, topok; sport sapkák és baseball sapkák; sportruházat; judo ruhák; aikido ruhák; karate egyenruhák; karateruhák; birkózó mérkőzéseken viselt ruházat; bokszt-nadrágok; cselgáncsozáshoz viselt ruha; kendoruhák; taekwondo ruhák; kerékpáros ruházat; motorkerékpáros öltözékek; ujjatlan pólók, trikók; zoknik.

( 111 ) 244.174

( 151 ) 2024.07.16.

( 210 ) M 23 03446

( 220 ) 2023.11.30.

( 732 ) Pécsi Tudományegyetem, Pécs (HU)

( 740 ) Danubia Szabadalmi és Jogi Iroda Kft., Budapest

( 546 )



( 511 ) 41 Oktatási és képzési szolgáltatások az egészségügyi ágazathoz kapcsolódóan; oktatási célú versenyek szervezése; versenyek szervezése és lebonyolítása.

( 111 ) 244.175

( 151 ) 2024.07.16.

( 210 ) M 23 03510

( 220 ) 2023.12.07.

( 732 ) **Dr. Nagy Ágnes, Dunasziget (HU)**

( 740 ) Dr. Viola Kornél, Mosonmagyaróvár

( 546 ) **FAIRY  
TREATS**

( 511 ) 29 Fagyasztva szárított hús; fagyasztva szárított zöldségek; gyümölcs alapú snackek; növényi alapú snackek; sajtok; sonka; tejtermékek.

---

( 111 ) **244.176**

( 151 ) 2024.07.16.

( 210 ) M 23 03511

( 220 ) 2023.12.07.

( 732 ) **Jin Xianwei, Budapest (HU)**

( 541 ) **DOLCERICORDO**

( 511 ) 11 Elektromos berendezések, lámpák, elektromos kiegészítők.

---

( 111 ) **244.177**

( 151 ) 2024.07.16.

( 210 ) M 23 03514

( 220 ) 2023.12.07.

( 732 ) **Dr. Iszlai Tamás, Miskolc (HU)**

( 740 ) Dr. Berényi Krisztina, Budapest

( 546 )



( 511 ) 44 Egyéni és csoportos pszichológiai szolgáltatások; pszichiátriai szolgáltatások; pszichológiai értékelési és vizsgálati szolgáltatások; pszichológiai kezelés; pszichológiai tanácsadás; pszichoterápiás szolgáltatások; pszichológiával kapcsolatos információnyújtás; orvosi szolgáltatások; gyógyászati és egészségügyi szolgáltatások.

---

( 111 ) **244.178**

( 151 ) 2024.07.16.

( 210 ) M 23 03516

( 220 ) 2023.12.07.

( 732 ) **SOLO RESTAURANT Korlátolt Felelősségű Társaság, Sopron (HU)**

( 740 ) dr. Kecskés Katalin, Sopron

( 546 ) **Menü Pont.**<sup>®</sup>

( 511 ) 43 Vendéglátás (élelmezés), időleges szállásadás.

---

( 111 ) **244.179**

( 151 ) 2024.07.16.

( 210 ) M 23 03517

( 220 ) 2023.12.07.

---

---

( 732 ) Farkas Roland, Békéscsaba (HU)

( 546 )



( 511 ) 41 Szabadulószoza [szórakoztatás]; szabadidős létesítmények üzemeltetése; szórakoztatási szolgáltatások.  
43 Üdülési szálláshely biztosítása.

---

( 111 ) 244.180

( 151 ) 2024.07.16.

( 210 ) M 23 03518

( 220 ) 2023.12.07.

( 732 ) Ecommerce Hungary Egyesület Kisvállalati Tagozata, Budapest (HU)

( 541 ) Ekerhirdo

( 511 ) 41 Kiadói és hirdói, beszámoló szolgáltatók, illetve szövegek írása.

---

( 111 ) 244.181

( 151 ) 2024.07.16.

( 210 ) M 23 03521

( 220 ) 2023.12.07.

( 732 ) Jeszenszky Dávid, Gyula (HU)

( 541 ) USZKÁR HOTEL

( 511 ) 43 Ideiglenes szállásadás kutyák számára.

---

( 111 ) 244.182

( 151 ) 2024.07.17.

( 210 ) M 23 03523

( 220 ) 2023.12.07.

( 732 ) FOOD LOGISTIC s.r.o., Košice (SK)

( 740 ) KACSUKPATENT Európai Szabadalmi és Védjegy Iroda Kft., Budapest

( 541 ) MAMAJANY

( 511 ) 29 Fagyasztott húrok; fagyasztott hal; fagyasztott gyümölcsök; főként zöldségeket tartalmazó fagyasztott készételek; fagyasztott zöldségek; feldolgozott zöldségek; tartósított zöldségek; szárított zöldségek; zöldségek, főtt; előkészített gyümölcsök; gyümölcsök, tartósított; szárított gyümölcs; kandírozott, kristályosított gyümölcsök; fermentált gyümölcsök; fagyasztott rákfélék, kagylók; fagyasztott tenger gyümölcsei; feldolgozott halak; szárított hal; hal olívaolajban; halkonzerv; sózott hal; halak; fagyasztott hasábburgonya; sültburgonya, chips; áloé vera emberi fogyasztásra elkészítve; mogyoróvaj; mogyorótej; cottage cheese [túrószerű sajt fajta]; dzsemek, lekvárok [nem citrusféléből]; gyümölcsbefőttek; baromfi, nem élő joghurt; ehető rovarok, nem élő; ehető szárított virágok; guacamole [avokádószósz]; kandírozott [cukrozott] mogyorók/diók; kaviár; kefir [tejes ital]; kókuszvaj; kókusztej; krokett; savanyú káposzta; aludttej; magvak, elkészítve; margarin; lekvárok [citrusféléből]; vaj; mandulatej; húrok; földimogyorók; tejes italok, főként tejet tartalmazó; tejtermékek; tej kagylók, nem élő; nem élő puhatestűek; ízesített mogyorók, diók; omlettek; gyümölcspép; gyümölcshaláták; zabtej; levesek; étkezési olajok; halfilé; szardella, nem élő; szardínia [nem élő]; angolszalonna; szójatej; állati velő táplálkozási célra; sonka; sajtok; tofu; túró; tojások; csontleves, húsleves; zselatin; zöldségkrémek; hagymakarikák; zsirtartalmú keverékek, kenyérre; tahini [szezámmagkrém]; tejsavó; földimogyoró, elkészítve.  
30 Zöldséges piték; zöldségkrémek [szószok]; ételízesítő [fűszer]; piccalilli (zöldséges, fűszeres szósz);

---

bibimbap [zöldségfélékkel és marhahússal kevert rizs]; gyümölcskenyerek, gyümölcsös sütemények; gyümölcszósok; gyümölcsjégkrém; agáv szirup [természetes édesítőszer]; földimogyorós édességek; fűszeres készítmények ételekhez; ízesítők italokhoz [kivéve illóolajok]; gyógynövény forrázatok; tea; gabonatermékek szelet formájában; lisztből készült tészták; kenyér; chutney [fűszeres ízesítő]; nyers tészták; csokoládés italporok; csokoládé alapú szendvicsskrémek; csokoládés mousse-ok [habok]; cukor; csokoládé; kandiscukor; élesztő; mustár; gyorsrizs; kakaó; kávék [pörkölt, porított, szemcsés formában vagy italokban]; kávé alapú italok; kávéaromák; ketchup [szósz]; lisztalapú gombócok; kruton (pirított zsemlekocka); fűszerek; konyhasó; kovász; kurkuma; kuskusz [búzadara]; jégfrissítő italokhoz, ételekhez; jeges tea; majonéz; makaróni; malátacukor, maltóz; marcipán massa; mandulás édességek; marcipán; marinádok [fűszeres pácok]; méz; fekete melasz; liszt; kakaóitalok tejjel; kávé tejjel; csokoládé alapú tejes italok; rizspuding; müzli; nugát; gofri; ecet; chips [gabonakészítmény]; snack ételek (gabona alapú); csokoládé-bevonatú diófélék; gyümölcsös édességek; crepe [francia palacsinta]; zsemle; cukrászati termékek habok formájában; gyömbérkenyér, mézeskalács; pizza; töltött kekszek; cukormáz süteményekhez; pralinék; süteményporok; gabonakészítmények; természetes édesítőszer; propolisz; pudingok; quiche [tésztában sült sós sodó]; metélt tészta, nudli, galuska; rizs; szágó; szendvicsek; maláta emberi fogyasztásra; ételkeményítő; fahéj [fűszer]; kekszek, rágcsálnivalók; spagetti; kétszersült; szusi; süteménytészta; lepények; tápióka; tápiókaliszt; krumplialapú lepénykenyerek; panírkeverékek; rágógumi.

31 Friss zöldségek; friss gyümölcsök; élő halak; aloe vera növények; gesztenye, friss; friss ehető virágok; olajbogyók, friss; burgonya, friss; komló; cukornád; cserjék; virágok; kagylók, élő; kukorica; puhatestűek, élő; nyers faanyag, fűrészáru; feldolgozatlan diófélék; zab; növények; szardella, élő; élő szardínia; fák [növények]; élő állatok; magvak [gabona]; széna; szalma [takarmány]; élő heringek; selyemhernyók.

**( 111 ) 244.183**

( 151 ) 2024.07.16.

( 210 ) M 23 03587

( 220 ) 2023.12.14.

**( 732 ) Garantiqa Hitelgarancia Zártkörűen Működő Részvénytársaság, Budapest (HU)**

( 740 ) PK Ügyvédi Iroda, Budapest

**( 546 )**

( 511 ) 36 Bankügyletek lebonyolítása; finanszírozási szolgáltatások; garancia szolgáltatások; kölcsön [finanszírozás].

**( 111 ) 244.184**

( 151 ) 2024.07.16.

( 210 ) M 23 03588

( 220 ) 2023.12.14.

**( 732 ) Egis Gyógyszergyár Zrt., Budapest (HU)**

( 740 ) dr. Béres Evelin Erzsébet, Budapest

**( 541 ) INERYB**

( 511 ) 5 Gyógyszerészeti készítmények emberi felhasználásra; vitaminkészítmények; diétás táplálékkiegészítők; táplálékkiegészítők és diétás készítmények; gyógyhatású kenőcsök; gyógyhatású krémek bőrre.

**( 111 ) 244.185**

( 151 ) 2024.07.16.

( 210 ) M 23 03590

( 220 ) 2023.12.14.

**( 732 ) EGIS Gyógyszergyár Zártkörűen Működő Részvénytársaság, Budapest (HU)**

( 740 ) dr. Béres Evelin Erzsébet, Budapest

**( 541 ) MACLYM**

( 511 ) 5 Gyógyszerészeti készítmények emberi felhasználásra; vitaminkészítmények; diétás táplálékkiegészítők; táplálékkiegészítők és diétás készítmények; gyógyhatású kenőcsök; gyógyhatású krémek bőrre.

---

A rovat 152 darab közlést tartalmaz.



## Megszüntetett lajstromozási eljárások

### Védjegybejelentés visszavonása

( 210 ) M 22 00726

( 220 ) 2022.03.17.

( 731 ) Városi Ingatlaniroda Kft., Szeged (HU)

( 541 ) VING

( 511 ) 35 Reklámozás; üzleti menedzsment, szervezés és adminisztráció; irodai munkák.

36 Pénzügyi, monetáris és banki szolgáltatások; biztosítási szolgáltatások; ingatlanügyletek.

37 Építőipari szolgáltatások; irodagépek üzembe helyezése; irodai berendezések üzembe helyezése; irodagépek üzembe helyezése, karbantartása és javítása; irodai berendezések karbantartása; bányászati kitermelés, olaj- és gázfűrés.

( 210 ) M 22 00728

( 220 ) 2022.03.17.

( 731 ) Városi Ingatlaniroda Kft., Szeged (HU)

( 546 )  VING

( 511 ) 35 Reklámozás; üzleti menedzsment, szervezés és adminisztráció; irodai munkák.

36 Pénzügyi, monetáris és banki szolgáltatások; biztosítási szolgáltatások; ingatlanügyletek.

37 Építőipari szolgáltatások; irodagépek üzembe helyezése; irodai berendezések üzembe helyezése; irodagépek üzembe helyezése, karbantartása és javítása; irodai berendezések karbantartása; bányászati kitermelés, olaj- és gázfűrés.

( 210 ) M 23 00709

( 220 ) 2023.03.20.

( 731 ) Pancsusák Csaba Tibor, Dunakeszi (HU)

( 546 )



( 511 ) 32 Zöld tea ízesítésű alkoholmentes italok; zöld tea ízesítésű ásványvizek és szénsavas vizek; zöld tea felhasználásával készült szörpök és más készítmények alkoholmentes italok készítéséhez.

( 210 ) M 23 03029

( 220 ) 2023.10.27.

( 731 ) Richter Gedeon Nyrt., Budapest (HU)

( 541 ) PROLIFEON

( 511 ) 5 Gyógyszerkészítmények.

( 210 ) M 23 03044

( 220 ) 2023.10.27.

( 731 ) Richter Gedeon Nyrt., Budapest (HU)

( 541 ) VOLOVAN

( 511 ) 5 Gyógyszerkészítmények.

( 210 ) M 23 03096

( 220 ) 2023.10.27.

( 731 ) Richter Gedeon Nyrt., Budapest (HU)

( 546 ) ВОЛОВАН

( 511 ) 5 Gyógyszerkészítmények.

---

( 210 ) M 23 03097

( 220 ) 2023.10.27.

( 731 ) Richter Gedeon Nyrt., Budapest (HU)

( 546 ) ЗЕЛІА

( 511 ) 5 Gyógyszerkészítmények, kivéve női betegségek megelőzését és/vagy kezelését célzó bármilyen terméket.

---

A rovat 7 darab közlést tartalmaz.

**Védjegyoltalom megszűnése**

**Védjegyoltalom megszűnése megújítás nélküli lejárat miatt**

( 111 ) 116.187

( 180 ) 2024.06.30.

( 111 ) 116.546

( 180 ) 2024.06.10.

( 111 ) 117.084

( 180 ) 2024.06.07.

( 111 ) 117.745

( 180 ) 2024.06.18.

( 111 ) 124.476

( 180 ) 2024.06.07.

( 111 ) 124.524

( 180 ) 2024.06.11.

( 111 ) 124.528

( 180 ) 2024.06.27.

( 111 ) 124.559

( 180 ) 2024.06.29.

( 111 ) 142.600

( 180 ) 2024.06.01.

( 111 ) 142.692

( 180 ) 2024.06.09.

( 111 ) 143.069

( 180 ) 2024.06.21.

( 111 ) 143.440

( 180 ) 2024.06.02.

( 111 ) 143.600

( 180 ) 2024.06.16.

( 111 ) 144.055

( 180 ) 2024.06.27.

( 111 ) 144.086

( 180 ) 2024.06.24.

( 111 ) 144.512

( 180 ) 2024.06.01.

**( 111 ) 144.562**

( 180 ) 2024.06.20.

---

**( 111 ) 144.563**

( 180 ) 2024.06.21.

---

**( 111 ) 144.564**

( 180 ) 2024.06.17.

---

**( 111 ) 144.598**

( 180 ) 2024.06.07.

---

**( 111 ) 145.024**

( 180 ) 2024.06.30.

---

**( 111 ) 145.231**

( 180 ) 2024.06.13.

---

**( 111 ) 145.548**

( 180 ) 2024.06.16.

---

**( 111 ) 145.549**

( 180 ) 2024.06.22.

---

**( 111 ) 147.752**

( 180 ) 2024.06.09.

---

**( 111 ) 148.051**

( 180 ) 2024.06.13.

---

**( 111 ) 148.054**

( 180 ) 2024.06.15.

---

**( 111 ) 151.676**

( 180 ) 2024.06.09.

---

**( 111 ) 155.409**

( 180 ) 2024.06.10.

---

**( 111 ) 166.239**

( 180 ) 2024.06.22.

---

**( 111 ) 180.147**

( 180 ) 2024.06.22.

---

**( 111 ) 180.148**

( 180 ) 2024.06.22.

---

**( 111 ) 180.312**

( 180 ) 2024.06.03.

---

Nemzeti védjegyoltalom megszűnése

---

( 111 ) **183.779**

( 180 ) 2024.06.07.

---

( 111 ) **183.878**

( 180 ) 2024.06.24.

---

( 111 ) **183.888**

( 180 ) 2024.06.14.

---

( 111 ) **183.932**

( 180 ) 2024.06.09.

---

( 111 ) **183.942**

( 180 ) 2024.06.08.

---

( 111 ) **183.965**

( 180 ) 2024.06.09.

---

( 111 ) **183.998**

( 180 ) 2024.06.02.

---

( 111 ) **184.027**

( 180 ) 2024.06.22.

---

( 111 ) **184.028**

( 180 ) 2024.06.22.

---

( 111 ) **184.029**

( 180 ) 2024.06.22.

---

( 111 ) **184.078**

( 180 ) 2024.06.11.

---

( 111 ) **184.089**

( 180 ) 2024.06.11.

---

( 111 ) **184.139**

( 180 ) 2024.06.03.

---

( 111 ) **184.165**

( 180 ) 2024.06.25.

---

( 111 ) **184.167**

( 180 ) 2024.06.25.

---

( 111 ) **184.228**

( 180 ) 2024.06.08.

---

( 111 ) **184.231**

( 180 ) 2024.06.08.

---

( 111 ) **184.346**

---

Nemzeti védjegyoltalom megszűnése

---

( 180 ) 2024.06.02.

---

**( 111 ) 184.412**

( 180 ) 2024.06.08.

---

**( 111 ) 184.491**

( 180 ) 2024.06.08.

---

**( 111 ) 184.539**

( 180 ) 2024.06.23.

---

**( 111 ) 184.579**

( 180 ) 2024.06.04.

---

**( 111 ) 184.586**

( 180 ) 2024.06.28.

---

**( 111 ) 184.760**

( 180 ) 2024.06.18.

---

**( 111 ) 184.868**

( 180 ) 2024.06.08.

---

**( 111 ) 184.981**

( 180 ) 2024.06.10.

---

**( 111 ) 185.038**

( 180 ) 2024.06.11.

---

**( 111 ) 186.011**

( 180 ) 2024.06.24.

---

**( 111 ) 187.529**

( 180 ) 2024.06.29.

---

**( 111 ) 188.334**

( 180 ) 2024.06.29.

---

**( 111 ) 188.549**

( 180 ) 2024.06.17.

---

**( 111 ) 191.536**

( 180 ) 2024.06.03.

---

**( 111 ) 213.079**

( 180 ) 2024.06.05.

---

**( 111 ) 213.080**

( 180 ) 2024.06.05.

---

**( 111 ) 213.081**

( 180 ) 2024.06.19.

---

---

**( 111 ) 213.175**

( 180 ) 2024.06.05.

---

**( 111 ) 213.417**

( 180 ) 2024.06.27.

---

**( 111 ) 214.347**

( 180 ) 2024.06.04.

---

**( 111 ) 214.534**

( 180 ) 2024.06.18.

---

**( 111 ) 214.542**

( 180 ) 2024.06.04.

---

**( 111 ) 214.570**

( 180 ) 2024.06.02.

---

**( 111 ) 214.576**

( 180 ) 2024.06.17.

---

**( 111 ) 214.588**

( 180 ) 2024.06.02.

---

**( 111 ) 214.596**

( 180 ) 2024.06.11.

---

**( 111 ) 214.634**

( 180 ) 2024.06.26.

---

**( 111 ) 214.635**

( 180 ) 2024.06.26.

---

**( 111 ) 214.660**

( 180 ) 2024.06.18.

---

**( 111 ) 214.664**

( 180 ) 2024.06.26.

---

**( 111 ) 214.668**

( 180 ) 2024.06.18.

---

**( 111 ) 214.682**

( 180 ) 2024.06.12.

---

**( 111 ) 214.688**

( 180 ) 2024.06.25.

---

**( 111 ) 214.689**

( 180 ) 2024.06.11.

---

Nemzeti védjegyoltalom megszűnése

---

**( 111 ) 214.690**

( 180 ) 2024.06.16.

---

**( 111 ) 214.691**

( 180 ) 2024.06.23.

---

**( 111 ) 214.692**

( 180 ) 2024.06.24.

---

**( 111 ) 214.703**

( 180 ) 2024.06.25.

---

**( 111 ) 214.712**

( 180 ) 2024.06.16.

---

**( 111 ) 214.726**

( 180 ) 2024.06.23.

---

**( 111 ) 214.731**

( 180 ) 2024.06.24.

---

**( 111 ) 214.732**

( 180 ) 2024.06.12.

---

**( 111 ) 214.739**

( 180 ) 2024.06.12.

---

**( 111 ) 214.740**

( 180 ) 2024.06.12.

---

**( 111 ) 214.741**

( 180 ) 2024.06.12.

---

**( 111 ) 214.759**

( 180 ) 2024.06.05.

---

**( 111 ) 214.760**

( 180 ) 2024.06.05.

---

**( 111 ) 214.762**

( 180 ) 2024.06.05.

---

**( 111 ) 214.771**

( 180 ) 2024.06.19.

---

**( 111 ) 214.800**

( 180 ) 2024.06.20.

---

**( 111 ) 214.803**

( 180 ) 2024.06.25.

---

**( 111 ) 214.814**

---



Nemzeti védjegyoltalom megszűnése

---

( 180 ) 2024.06.26.

---

**( 111 ) 214.815**

( 180 ) 2024.06.17.

---

**( 111 ) 214.832**

( 180 ) 2024.06.30.

---

**( 111 ) 214.842**

( 180 ) 2024.06.27.

---

**( 111 ) 214.862**

( 180 ) 2024.06.30.

---

**( 111 ) 214.865**

( 180 ) 2024.06.03.

---

**( 111 ) 214.868**

( 180 ) 2024.06.27.

---

**( 111 ) 214.874**

( 180 ) 2024.06.30.

---

**( 111 ) 214.875**

( 180 ) 2024.06.27.

---

**( 111 ) 214.880**

( 180 ) 2024.06.18.

---

**( 111 ) 214.884**

( 180 ) 2024.06.18.

---

**( 111 ) 214.885**

( 180 ) 2024.06.18.

---

**( 111 ) 214.888**

( 180 ) 2024.06.30.

---

**( 111 ) 214.893**

( 180 ) 2024.06.30.

---

**( 111 ) 214.905**

( 180 ) 2024.06.30.

---

**( 111 ) 214.914**

( 180 ) 2024.06.19.

---

**( 111 ) 214.917**

( 180 ) 2024.06.27.

---

**( 111 ) 214.919**

( 180 ) 2024.06.30.

---

---

**( 111 ) 214.920**

( 180 ) 2024.06.13.

---

**( 111 ) 214.941**

( 180 ) 2024.06.20.

---

**( 111 ) 214.943**

( 180 ) 2024.06.20.

---

**( 111 ) 214.967**

( 180 ) 2024.06.19.

---

**( 111 ) 214.978**

( 180 ) 2024.06.23.

---

**( 111 ) 214.979**

( 180 ) 2024.06.23.

---

**( 111 ) 214.980**

( 180 ) 2024.06.23.

---

**( 111 ) 214.981**

( 180 ) 2024.06.17.

---

**( 111 ) 214.982**

( 180 ) 2024.06.17.

---

**( 111 ) 214.989**

( 180 ) 2024.06.23.

---

**( 111 ) 214.994**

( 180 ) 2024.06.16.

---

**( 111 ) 214.997**

( 180 ) 2024.06.02.

---

**( 111 ) 214.998**

( 180 ) 2024.06.02.

---

**( 111 ) 215.024**

( 180 ) 2024.06.25.

---

**( 111 ) 215.025**

( 180 ) 2024.06.24.

---

**( 111 ) 215.026**

( 180 ) 2024.06.16.

---

**( 111 ) 215.037**

( 180 ) 2024.06.05.

---

Nemzeti védjegyoltalom megszűnése

---

**( 111 ) 215.038**

( 180 ) 2024.06.05.

---

**( 111 ) 215.040**

( 180 ) 2024.06.06.

---

**( 111 ) 215.041**

( 180 ) 2024.06.10.

---

**( 111 ) 215.043**

( 180 ) 2024.06.17.

---

**( 111 ) 215.044**

( 180 ) 2024.06.17.

---

**( 111 ) 215.048**

( 180 ) 2024.06.26.

---

**( 111 ) 215.049**

( 180 ) 2024.06.30.

---

**( 111 ) 215.053**

( 180 ) 2024.06.17.

---

**( 111 ) 215.054**

( 180 ) 2024.06.30.

---

**( 111 ) 215.060**

( 180 ) 2024.06.23.

---

**( 111 ) 215.065**

( 180 ) 2024.06.19.

---

**( 111 ) 215.067**

( 180 ) 2024.06.19.

---

**( 111 ) 215.072**

( 180 ) 2024.06.20.

---

**( 111 ) 215.082**

( 180 ) 2024.06.19.

---

**( 111 ) 215.107**

( 180 ) 2024.06.06.

---

**( 111 ) 215.108**

( 180 ) 2024.06.06.

---

**( 111 ) 215.119**

( 180 ) 2024.06.25.

---

**( 111 ) 215.120**

---

Nemzeti védjegyoltalom megszűnése

---

( 180 ) 2024.06.02.

---

**( 111 ) 215.142**

( 180 ) 2024.06.19.

---

**( 111 ) 215.143**

( 180 ) 2024.06.19.

---

**( 111 ) 215.144**

( 180 ) 2024.06.18.

---

**( 111 ) 215.154**

( 180 ) 2024.06.20.

---

**( 111 ) 215.155**

( 180 ) 2024.06.20.

---

**( 111 ) 215.175**

( 180 ) 2024.06.16.

---

**( 111 ) 215.176**

( 180 ) 2024.06.16.

---

**( 111 ) 215.210**

( 180 ) 2024.06.24.

---

**( 111 ) 215.216**

( 180 ) 2024.06.13.

---

**( 111 ) 215.245**

( 180 ) 2024.06.30.

---

**( 111 ) 215.248**

( 180 ) 2024.06.30.

---

**( 111 ) 215.249**

( 180 ) 2024.06.30.

---

**( 111 ) 215.290**

( 180 ) 2024.06.26.

---

**( 111 ) 215.296**

( 180 ) 2024.06.12.

---

**( 111 ) 215.304**

( 180 ) 2024.06.26.

---

**( 111 ) 215.305**

( 180 ) 2024.06.18.

---

**( 111 ) 215.308**

( 180 ) 2024.06.27.

---

---

**( 111 ) 215.310**

( 180 ) 2024.06.18.

---

**( 111 ) 215.320**

( 180 ) 2024.06.04.

---

**( 111 ) 215.335**

( 180 ) 2024.06.30.

---

**( 111 ) 215.341**

( 180 ) 2024.06.19.

---

**( 111 ) 215.349**

( 180 ) 2024.06.19.

---

**( 111 ) 215.406**

( 180 ) 2024.06.25.

---

**( 111 ) 215.410**

( 180 ) 2024.06.17.

---

**( 111 ) 215.466**

( 180 ) 2024.06.26.

---

**( 111 ) 215.499**

( 180 ) 2024.06.02.

---

**( 111 ) 215.578**

( 180 ) 2024.06.02.

---

**( 111 ) 215.595**

( 180 ) 2024.06.17.

---

**( 111 ) 215.609**

( 180 ) 2024.06.26.

---

**( 111 ) 215.645**

( 180 ) 2024.06.06.

---

**( 111 ) 215.646**

( 180 ) 2024.06.13.

---

**( 111 ) 215.676**

( 180 ) 2024.06.30.

---

**( 111 ) 215.702**

( 180 ) 2024.06.18.

---

**( 111 ) 215.782**

( 180 ) 2024.06.27.

---

Nemzeti védjegyoltalom megszűnése

---

**( 111 ) 215.783**

( 180 ) 2024.06.30.

---

**( 111 ) 215.799**

( 180 ) 2024.06.02.

---

**( 111 ) 215.892**

( 180 ) 2024.06.12.

---

**( 111 ) 216.014**

( 180 ) 2024.06.03.

---

**( 111 ) 216.046**

( 180 ) 2024.06.18.

---

**( 111 ) 216.204**

( 180 ) 2024.06.06.

---

**( 111 ) 216.213**

( 180 ) 2024.06.28.

---

**( 111 ) 216.332**

( 180 ) 2024.06.23.

---

**( 111 ) 216.413**

( 180 ) 2024.06.20.

---

**( 111 ) 216.468**

( 180 ) 2024.06.30.

---

**( 111 ) 216.868**

( 180 ) 2024.06.30.

---

**( 111 ) 216.875**

( 180 ) 2024.06.24.

---

**( 111 ) 216.968**

( 180 ) 2024.06.13.

---

**( 111 ) 218.100**

( 180 ) 2024.06.11.

---

A rovat 203 darab közlést tartalmaz.

---

**Védjegyoltalom megszűnése lemondás miatt**

---

**( 111 ) 186.564**

( 732 ) Iron & Smith Vagyonkezelő Kft., Szada (HU)

( 740 ) Kocsis és Szénássy Ügyvédi Iroda, Budapest

---

**( 111 ) 240.874**

( 732 ) dr. Baranyai Lászlóné, Budapest (HU)

---

A rovat 2 darab közlést tartalmaz.

## Védjegyoltalom részleges megszűnése

## Árujegyzék korlátozása

( 111 ) 218.630

( 732 ) Tolnagro Állatgyógyászati Kft., Szekszárd (HU)

( 740 ) Oppenheim Ügyvédi Iroda, Budapest

( 511 ) 5 Aranyat tartalmazó fogászati amalgámok; ásványvíz-sók; asztma elleni tea; baktériumtartalmú mérgek; barnító pirulák; bébiételek; bébinadrágok papírból vagy cellulózból eldobhatók; dezodorok ruházathoz és textilanyagokhoz; diabetikus kenyér gyógyászatihasználatra; dohánykivonatok [rovarirtó szerek]; dohánymentes cigaretták gyógyászati használatra; egérintő szerek; egészségügyi kendők; egészségügyi nadrágok nőknek; egészségügyi nedvszívó nadrágok inkontinenciában szenvedőknek; feregirtó szerek; fertőtlenítő készítmények; fertőtlenítőszeres; fertőtlenítő szerek vegyi vécékhez; filoxéra kezelésére szolgáló vegyi termékek; fogászati amalgámok; fogászati csiszológyszerek; fogászati lakkok; fogászati lenyomatanyagok; fogászati masztixok; fogcementek; fogsorrasztók; fogtömő anyagok; fogzást elősegítő készítmények; fogyasztó pirulák; fürdőszók; füstölőrudak; gabonaüszög kezelésére szolgáló vegyi termékek; gombaölő szerek, fungicidek; gyógyhatású hajnövesztő szerek; gyomirtó szerek, herbicidek; gyűrűklábtűkszemekre; hajkenőcsök gyógyászati használatra; higiéniai tamponok; húsleves táptalaj mikroorganizmus tenyészetekhez; hüvelyöblítő készítmények; hüvelyöblítő készítmények gyógyászati használatra; inkontinencia-pelenkák; iszap fürdőkhöz; karbonil[parazitaölő szer]; karkötők gyógyászati használatra; karkötők reuma ellen; kártékony állatok irtására szolgáló készítmények; kaucsuk fogászati használatra; kénrudacsok fertőtlenítésre; készítmények a szexuális aktivitás csökkentésére; készítményekgyógyfürdő terápiához; kokain; kontaktlencse-tisztító készítmények; korhadást okozó gombák elleni készítmények; korpás fejbőr kezelésére szolgáló gyógyszerészeti készítmények; kriptogámias betegségek elleni szerek; lábizzadás elleni gyógyszerek; légtisztító készítmények; légyfogó enyv; légyfogó papír; légyirtó készítmények; levegő szagtalanító készítmények; menstruációs betétek; mérgek; meztelen csigák irtására szolgáló szerek; migrén elleni ceruzák; mintázóviasz fogászati használatra; molyirtópapír; molyirtó szerek; nadrágpelenkák babáknak; nedvszívó tampon; nemesfém ötvözetek fogászati célokra; oldatok kontaktlencsékhez; övek havikötőkhöz; párnák szoptatáshoz; patkánymérgek; pattanások kezelésére szolgáló készítmények; peronoszpóra/lisztharmat kezelésére szolgáló vegyi termékek; porcelán fogászati protézisekhez; ragasztószalagok; rágógumi gyógyászati használatra; rovarirtó szerek; rovarirtó szerek, inszekticidek; személyes szexuális síkosítószeres; szőlő betegségeinek kezelésére szolgáló vegyi termékek; talajfertőtlenítő készítmények; tampon gyógyászati használatra; tejes liszt csecsemők részére; tengervíz gyógyfürdőkhöz; termálvizek; tyúkszemirtó szerek; tyúkszem-tapaszkok; vállövek sebészeti használatra; védőnadrágok[egészségügyi termékek].

A rovat 1 darab közlést tartalmaz.



---

**Védjegyoltalom megújítása**

---

**( 111 ) 116.935**

( 732 ) SCHOTT Aktiengesellschaft, Mainz (DE)

---

**( 111 ) 117.171**

( 732 ) Dart Industries Inc., Orlando, Florida (US)

---

**( 111 ) 117.301**

( 732 ) Varian Medical Systems, Inc., Palo Alto, CA (US)

---

**( 111 ) 117.303**

( 732 ) Henkel AG & Co. KGaA, Düsseldorf (DE)

---

**( 111 ) 117.367**

( 732 ) PLADIS (UK) LIMITED, London (GB)

---

**( 111 ) 117.871**

( 732 ) SIRO Beschläge und Metallwarenfabrik GmbH., Ternberg (AT)

---

**( 111 ) 124.688**

( 732 ) CHUBB INTERNATIONAL HOLDINGS LIMITED, Sunbury on Thames, Middlesex (GB)

---

**( 111 ) 124.799**

( 732 ) SABIC Global Technologies B.V., Bergen op Zoom (NL)

---

**( 111 ) 124.817**

( 732 ) FCA US LLC, Auburn Hills, Michigan (US)

---

**( 111 ) 124.827**

( 732 ) SABIC Global Technologies B.V., Bergen op Zoom (NL)

---

**( 111 ) 124.851**

( 732 ) A BETON-VIACOLOR TÉRKŐ Zrt., Pécs (HU)

---

**( 111 ) 139.795**

( 732 ) TEVA Gyógyszergyár Zártkörűen Működő Részvénytársaság, Debrecen (HU)

---

**( 111 ) 142.350**

( 732 ) CHUBB INTERNATIONAL HOLDINGS LIMITED, Sunbury on Thames, Middlesex (GB)

---

**( 111 ) 142.554**

( 732 ) The Population Council Inc. (New York állam törvényei szerint működő cég), New York, New York (US)

---

**( 111 ) 142.601**

( 732 ) Energofish Kft., Budapest (HU)

---

**( 111 ) 142.842**

( 732 ) GREAT WHITE SHARK ENTERPRISES, INC. (Florida állam törvényei szerint működő vállalat), West Palm Beach, Florida (US)

---

---

( 111 ) 142.912

( 732 ) British American Tobacco (Brands) Limited, London (GB)

---

( 111 ) 142.917

( 732 ) British American Tobacco (Brands) Limited, London (GB)

---

( 111 ) 143.237

( 732 ) Lubrizol Advanced Materials, Inc., Cleveland, Ohio (US)

---

( 111 ) 143.385

( 732 ) Soci t  des Produits Nestl  S.A., Vevey (CH)

---

( 111 ) 144.234

( 732 ) McDonald's International Property Company, Ltd., Chicago, Illinois (US)

---

( 111 ) 144.712

( 732 ) MARS, INCORPORATED, McLean, Virginia (US)

---

( 111 ) 144.869

( 732 ) Vogel Communications Group GmbH & Co. KG, W rzburg (DE)

---

( 111 ) 145.357

( 732 ) Pfizer Health AB, Stockholm (SE)

---

( 111 ) 181.476

( 732 ) Teva Gy gyszergy r Z rtk r en M k d  R szv nyt rsas g, Debrecen (HU)

---

( 111 ) 183.531

( 732 ) Z & U Spirituosen Marketing GmbH, Vienna (AT)

---

( 111 ) 183.860

( 732 ) BUDEJOVICKY MESTANSKY PIVOVAR a.s., Cesk  Budejovice (CZ)

---

( 111 ) 184.637

( 732 ) K z p-  s Kelet-eur pai T rt nelem  s T rsadalom Kutat s ert Alap tv ny, Budapest (HU)

---

( 111 ) 184.649

( 732 ) Cai Minlin, Budapest (HU)

---

( 111 ) 184.717

( 732 ) ANHUI FORKLIFT TRUCK GROUP CO., LTD., Hefei, Anhui (CH)

---

( 111 ) 184.831

( 732 ) INTERVET INTERNATIONAL B.V., AN Boxmeer (NL)

---

( 111 ) 184.840

( 732 ) Szentkir lyi Magyarorsz g Kereskedelmi  s Termel  Korl tolt Felel ss g  T rsas g, Budapest (HU)

---

( 111 ) 184.902

( 732 ) Saint-Gobain Weber, Sucy-en-Brie (FR)

---

( 111 ) 185.040

---

---

( 732 ) Su Junfeng, Budapest (HU)

---

( 111 ) **185.182**

( 732 ) Hügli Food Kft., Budapest (HU)

---

( 111 ) **185.424**

( 732 ) Selena Marketing International Sp. z o.o., Wroclaw (PL)

---

( 111 ) **185.488**

( 732 ) Gold Line Hungary Kft., Siófok (HU)

---

( 111 ) **185.549**

( 732 ) TV2 Média Csoport Zrt., Budapest (HU)

---

( 111 ) **185.551**

( 732 ) TV2 Média Csoport Zrt., Budapest (HU)

---

( 111 ) **185.834**

( 732 ) JC New Retail AG, Zug (CH)

---

( 111 ) **185.910**

( 732 ) Ringier Hungary Kft., Budapest (HU)

---

( 111 ) **186.037**

( 732 ) Terrán Tetőcserép Gyártó Kft., Bóly (HU)

---

( 111 ) **187.991**

( 732 ) Rádi Pékség Kft., Eger (HU)

---

( 111 ) **190.547**

( 732 ) MARS, INCORPORATED, McLean, Virginia (US)

---

( 111 ) **191.614**

( 732 ) Piarista Rend Magyar Tartománya, Budapest (HU)

---

( 111 ) **198.043**

( 732 ) MARS Inc., McLean, Virginia (US)

---

( 111 ) **200.216**

( 732 ) Retail Royalty Company, Las Vegas, Nevada (US)

---

( 111 ) **213.479**

( 732 ) INTRACROP LIMITED, London (GB)

---

( 111 ) **213.632**

( 732 ) Dr. Bodor Emese Réka, Budapest (HU)

---

( 111 ) **213.885**

( 732 ) Teva Gyógyszergyár Zrt., Debrecen (HU)

---

( 111 ) **213.887**

( 732 ) Teva Gyógyszergyár Zrt., Debrecen (HU)

---

---

**( 111 ) 213.890**( 732 ) Teva Gyógyszergyár Zrt., Debrecen (HU)

---

**( 111 ) 213.946**( 732 ) Teva Gyógyszergyár Zrt., Debrecen (HU)

---

**( 111 ) 214.422**( 732 ) Tolnagro Kft., Szekszárd (HU)

---

**( 111 ) 214.623**( 732 ) Egis Gyógyszergyár Zrt., Budapest (HU)

---

**( 111 ) 214.624**( 732 ) Egis Gyógyszergyár Zrt., Budapest (HU)

---

**( 111 ) 214.644**( 732 ) JuvaPharma Kft., Káva (HU)

---

**( 111 ) 214.669**( 732 ) EGIS Gyógyszergyár Zrt., Budapest (HU)

---

**( 111 ) 214.670**( 732 ) EGIS Gyógyszergyár Zrt., Budapest (HU)

---

**( 111 ) 214.695**( 732 ) TEVA Gyógyszergyár Zrt., Debrecen (HU)

---

**( 111 ) 214.696**( 732 ) TEVA Gyógyszergyár Zrt., Debrecen (HU)

---

**( 111 ) 214.715**( 732 ) NASZÁLYTEJ Tejfeldolgozó és Kereskedelmi Zrt., Vác (HU)

---

**( 111 ) 214.745**( 732 ) Egis Gyógyszergyár Zrt., Budapest (HU)

---

**( 111 ) 214.746**( 732 ) Egis Gyógyszergyár Zrt., Budapest (HU)

---

**( 111 ) 214.747**( 732 ) Egis Gyógyszergyár Zrt., Budapest (HU)

---

**( 111 ) 214.748**( 732 ) Egis Gyógyszergyár Zrt., Budapest (HU)

---

**( 111 ) 214.816**( 732 ) Kecskeméti Lajos, Budapest (HU)

---

**( 111 ) 215.006**( 732 ) CECZ Közép-európai Kft., Budapest (HU)

---

---

( 111 ) 215.111

( 732 ) CETEMCOM Kft., Budapest (HU)

---

( 111 ) 215.454

( 732 ) Atik Avhan, Budapest (HU)

---

( 111 ) 215.544

( 732 ) "ARANYBONUSZ 2000" Kft., Debrecen (HU)

---

( 111 ) 215.545

( 732 ) "ARANYBONUSZ 2000" Kft., Debrecen (HU)

---

( 111 ) 215.546

( 732 ) "ARANYBONUSZ 2000" Kft., Debrecen (HU)

---

( 111 ) 215.602

( 732 ) EURODRINKS Kft., Budapest (HU)

---

( 111 ) 215.622

( 732 ) Koltai Balázs 80%, Budapest (HU)

Ureczky Balázs Gábor 20%, Kalocsa (HU)

---

( 111 ) 215.725

( 732 ) Big Bus Tours Limited (a private limited company incorporated in the UK under company number 07524891),  
London (GB)

---

( 111 ) 215.735

( 732 ) Brands and More Hungary Kft., Budaörs (HU)

---

( 111 ) 215.752

( 732 ) Univer Szövetkezeti Zrt., Kecskemét (HU)

---

( 111 ) 215.840

( 732 ) Csongvai István László, Debrecen (HU)

---

( 111 ) 215.889

( 732 ) Henkel AG & Co. KGaA, Düsseldorf (DE)

---

( 111 ) 215.927

( 732 ) Tolnagro Kft., Szekszárd (HU)

---

( 111 ) 215.982

( 732 ) Hirsch Imre Lajos, Göd (HU)

---

( 111 ) 215.992

( 732 ) Ingatlan bázis Kft., Kecskemét (HU)

---

( 111 ) 215.993

( 732 ) Ingatlan bázis Kft., Kecskemét (HU)

---

( 111 ) 216.025

---

Nemzeti védjegyoltalom megújítása

---

( 732 ) PHILIP MORRIS BRANDS SÁRL, Neuchâtel (CH)

---

( 111 ) **216.026**

( 732 ) PHILIP MORRIS BRANDS SÁRL, Neuchâtel (CH)

---

( 111 ) **216.136**

( 732 ) Lachmann Béla, Győr (HU)

---

( 111 ) **216.142**

( 732 ) Molnár Attila, Hódmezővásárhely (HU)

---

( 111 ) **216.145**

( 732 ) SANDOZ AG, Basel (CH)

---

( 111 ) **216.185**

( 732 ) PHILIP MORRIS BRANDS SÁRL, Neuchâtel (CH)

---

( 111 ) **216.196**

( 732 ) PHILIP MORRIS BRANDS SÁRL, Neuchâtel (CH)

---

( 111 ) **216.472**

( 732 ) Mediaworks Hungary Zrt., Budapest (HU)

---

( 111 ) **216.473**

( 732 ) Mediaworks Hungary Zrt., Budapest (HU)

---

( 111 ) **216.839**

( 732 ) SOCIÉTÉ DES PRODUITS NESTLÉ S.A., Vevey (CH)

---

( 111 ) **217.053**

( 732 ) "ARANYBONUSZ 2000" Kft., Debrecen (HU)

---

( 111 ) **217.288**

( 732 ) Erdész Zsolt, Esztergom (HU)

---

( 111 ) **218.684**

( 732 ) SOCIÉTÉ DES PRODUITS NESTLÉ S.A., Vevey (CH)

---

( 111 ) **221.625**

( 732 ) St. Andrea Szőlő-, Bortermelő és Értékesítő Kft., Egerszalók (HU)

---

( 111 ) **221.889**

( 732 ) Ipsen Consumer Healthcare, Boulogne-Billancourt (FR)

---

A rovat 99 darab közlést tartalmaz.

**Vegyes védjegyközlmények - Lajstromozott védjegyeket érintő közlemények**

---

**Jogutódlás/Jogutódlás és képviselési megbízás**

---

**( 111 ) 120.702**

( 732 ) Delrin USA LLC (a Delaware limited liability company), Wilmington, DE (US)

( 740 ) Danubia Szabadalmi és Jogi Iroda Kft., Budapest

---

**( 111 ) 137.091**

( 732 ) POWRMATIC LIMITED, Ilminster, Somerset (GB)

( 740 ) Danubia Szabadalmi és Jogi Iroda Kft., Budapest

---

**( 111 ) 142.601**

( 732 ) Energofish Kft., Budapest (HU)

( 740 ) SBGK Szabadalmi Ügyvivői Iroda, Budapest

---

**( 111 ) 142.777**

( 732 ) PC Operating Co., Inc., Hoboken, New Jersey (US)

( 740 ) Lantos Judit Ügyvédi Iroda, Budapest

---

**( 111 ) 144.091**

( 732 ) Sazerac Brands LLC, Louisville, Kentucky (US)

( 740 ) SBGK Ügyvédi Iroda, Budapest

---

**( 111 ) 144.104**

( 732 ) Sazerac Brands LLC, Louisville, Kentucky (US)

( 740 ) SBGK Ügyvédi Iroda, Budapest

---

**( 111 ) 144.869**

( 732 ) Vogel Communications Group GmbH & Co. KG, Würzburg (DE)

( 740 ) Bogsch és Társai Ügyvédi Iroda, Budapest

---

**( 111 ) 145.599**

( 732 ) Solventum Intellectual Properties Company, Maplewood, Minnesota (US)

( 740 ) Dr. Kocsomba Nelli Ügyvédi Iroda, Budapest

---

**( 111 ) 147.160**

( 732 ) Solventum Intellectual Properties Company, Maplewood, Minnesota (US)

( 740 ) Dr. Kocsomba Nelli Ügyvédi Iroda, Budapest

---

**( 111 ) 148.863**

( 732 ) The Limited LLC (a Delaware limited liability company), Charlotte, North Carolina (US)

( 740 ) SBGK Ügyvédi Iroda, Budapest

---

**( 111 ) 151.314**

( 732 ) Solventum Intellectual Properties Company, Maplewood, Minnesota (US)

( 740 ) Dr. Kocsomba Nelli Ügyvédi Iroda, Budapest

---

**( 111 ) 151.395**

( 732 ) Solventum Intellectual Properties Company, Maplewood, Minnesota (US)

---

( 740 ) Dr. Kocsomba Nelli Ügyvédi Iroda, Budapest

---

**( 111 ) 158.406**

( 732 ) Solventum Intellectual Properties Company, Maplewood, Minnesota (US)

( 740 ) Dr. Kocsomba Nelli Ügyvédi Iroda, Budapest

---

**( 111 ) 168.789**

( 732 ) Solventum Intellectual Properties Company, Maplewood, Minnesota (US)

( 740 ) Dr. Kocsomba Nelli Ügyvédi Iroda, Budapest

---

**( 111 ) 169.776**

( 732 ) Solventum Intellectual Properties Company, Maplewood, Minnesota (US)

( 740 ) Dr. Kocsomba Nelli Ügyvédi Iroda, Budapest

---

**( 111 ) 176.138**

( 732 ) PC Operating Co., Inc., Hoboken, New Jersey (US)

( 740 ) Lantos Judit Ügyvédi Iroda, Budapest

---

**( 111 ) 181.476**

( 732 ) Teva Gyógyszergyár Zártkörűen Működő Részvénytársaság, Debrecen (HU)

( 740 ) Ágni Zsolt szabadalmi ügyvivő, Debrecen

---

**( 111 ) 191.179**

( 732 ) MMS Intangibles GmbH & Co. KG, Ingolstadt (DE)

( 740 ) SBGK Ügyvédi Iroda, Budapest

---

**( 111 ) 192.801**

( 732 ) Solventum Intellectual Properties Company, Maplewood, Minnesota (US)

( 740 ) Dr. Kocsomba Nelli Ügyvédi Iroda, Budapest

---

**( 111 ) 210.330**

( 732 ) Carlsberg Breweries A/S, Kobenhavn V. (DK)

( 740 ) Dr. Kocsomba Nelli Ügyvédi Iroda, Budapest

---

**( 111 ) 214.069**

( 732 ) Solventum Intellectual Properties Company, Maplewood, Minnesota (US)

( 740 ) Dr. Kocsomba Nelli Ügyvédi Iroda, Budapest

---

**( 111 ) 215.111**

( 732 ) CETEMCOM Kft., Budapest (HU)

---

**( 111 ) 216.086**

( 732 ) Kermann IT Solutions Nyrt., Budapest (HU)

---

**( 111 ) 216.918**

( 732 ) MMS Intangibles GmbH & Co. KG, Ingolstadt (DE)

( 740 ) SBGK Ügyvédi Iroda, Budapest

---

**( 111 ) 220.364**

( 732 ) ZSIDAI GROUP Holding Korlátolt Felelősségű Társaság, Budapest (HU)

( 740 ) SBGK Ügyvédi Iroda, Budapest

---



**( 111 ) 223.300**

( 732 ) MMS Intangibles GmbH & Co. KG, Ingolstadt (DE)

( 740 ) SBGK Ügyvédi Iroda, Budapest

---

**( 111 ) 223.738**

( 732 ) Komoróczy Olga 1/4, Szentbékállá (HU)

Szűcs Apor András 1/4, Budakeszi (HU)

Szűcs Kenéz Attila 1/4, Budapest (HU)

Szűcs Örkény Ákos 1/4, Budapest (HU)

---

**( 111 ) 223.804**

( 732 ) MMS Intangibles GmbH & Co. KG, Ingolstadt (DE)

( 740 ) SBGK Ügyvédi Iroda, Budapest

---

**( 111 ) 223.907**

( 732 ) MMS Intangibles GmbH & Co. KG, Ingolstadt (DE)

( 740 ) SBGK Ügyvédi Iroda, Budapest

---

**( 111 ) 223.972**

( 732 ) MMS Intangibles GmbH & Co. KG, Ingolstadt (DE)

( 740 ) SBGK Ügyvédi Iroda, Budapest

---

**( 111 ) 224.575**

( 732 ) Hop Lun Executive Ltd., Cheung Sha Wan, Kowloon, Hong Kong (CN)

( 740 ) Danubia Szabadalmi és Jogi Iroda Kft., Budapest

---

**( 111 ) 224.949**

( 732 ) MMS Intangibles GmbH & Co. KG, Ingolstadt (DE)

( 740 ) SBGK Ügyvédi Iroda, Budapest

---

**( 111 ) 226.878**

( 732 ) MMS Intangibles GmbH & Co. KG, Ingolstadt (DE)

( 740 ) SBGK Ügyvédi Iroda, Budapest

---

**( 111 ) 242.706**

( 732 ) MMS Intangibles GmbH & Co. KG, Ingolstadt (DE)

( 740 ) SBGK Ügyvédi Iroda, Budapest

---

A rovat 34 darab közlést tartalmaz.

---

**Képviselési megbízás**

---

**( 111 ) 124.799**

( 732 ) SABIC Global Technologies B.V., Bergen op Zoom (NL)

( 740 ) Oppenheim Ügyvédi Iroda, Budapest

---

**( 111 ) 124.827**

( 732 ) SABIC Global Technologies B.V., Bergen op Zoom (NL)

( 740 ) Oppenheim Ügyvédi Iroda, Budapest

---

**( 111 ) 139.795**

( 732 ) TEVA Gyógyszergyár Zártkörűen Működő Részvénytársaság, Debrecen (HU)

( 740 ) Ágni Zsolt szabadalmi ügyvivő, Debrecen

---

**( 111 ) 142.842**

( 732 ) GREAT WHITE SHARK ENTERPRISES, INC. (Florida állam törvényei szerint működő vállalat), West Palm Beach, Florida (US)

( 740 ) Dr. Csányi Balázs Mihály ügyvéd, Budapest

---

**( 111 ) 142.912**

( 732 ) British American Tobacco (Brands) Limited, London (GB)

( 740 ) Hegyemegi-Barakonyi és Fehérváry Baker & McKenzie Ügyvédi Iroda, Budapest

---

**( 111 ) 142.917**

( 732 ) British American Tobacco (Brands) Limited, London (GB)

( 740 ) Hegyemegi-Barakonyi és Fehérváry Baker & McKenzie Ügyvédi Iroda, Budapest

---

**( 111 ) 156.955**

( 732 ) Mage Roof & Building Components GmbH, Herzberg/Elster (DE)

( 740 ) Dr. Kocsomba Nelli Ügyvédi Iroda, Budapest

---

**( 111 ) 156.994**

( 732 ) Mage Roof & Building Components GmbH, Herzberg/Elster (DE)

( 740 ) Dr. Kocsomba Nelli Ügyvédi Iroda, Budapest

---

**( 111 ) 192.450**

( 732 ) LF, LLC, Mooresville, North Carolina (US)

( 740 ) Dr. Csányi Balázs Mihály ügyvéd, Budapest

---

**( 111 ) 194.356**

( 732 ) STROHM MOFÉM Zrt., Mosonmagyaróvár (HU)

( 740 ) Dr. Hatházi Vera Ügyvédi Iroda, Budapest

---

**( 111 ) 198.043**

( 732 ) MARS Inc., McLean, Virginia (US)

( 740 ) Dr. Csányi Balázs Mihály ügyvéd, Budapest

---

**( 111 ) 226.918**

( 732 ) STROHM MOFÉM Zrt., Mosonmagyaróvár (HU)

( 740 ) Dr. Hatházi Vera Ügyvédi Iroda, Budapest

---

A rovat 12 darab közlést tartalmaz.

---

**Képviselőt megszünetelése**

---

**( 111 ) 124.799**

( 732 ) SABIC Global Technologies B.V., Bergen op Zoom (NL)

---

**( 111 ) 124.827**

---

( 732 ) SABIC Global Technologies B.V., Bergen op Zoom (NL)

---

( 111 ) 215.454

( 732 ) Atik Avhan, Budapest (HU)

---

( 111 ) 232.958

( 732 ) Kishonti István, Budapest (HU)

---

A rovat 4 darab közlést tartalmaz.

---

### Képviseelő név- és címváltozása

---

( 111 ) 117.301

( 732 ) Varian Medical Systems, Inc., Palo Alto, CA (US)

---

( 111 ) 117.871

( 732 ) SIRO Beschläge und Metallwarenfabrik GmbH., Ternberg (AT)

---

( 111 ) 124.688

( 732 ) CHUBB INTERNATIONAL HOLDINGS LIMITED, Sunbury on Thames, Middlesex (GB)

---

( 111 ) 124.817

( 732 ) FCA US LLC, Auburn Hills, Michigan (US)

---

( 111 ) 142.350

( 732 ) CHUBB INTERNATIONAL HOLDINGS LIMITED, Sunbury on Thames, Middlesex (GB)

---

A rovat 5 darab közlést tartalmaz.

---

### Név-, illetve címváltozás

---

( 111 ) 144.234

( 732 ) McDonald's International Property Company, Ltd., Chicago, Illinois (US)

---

( 111 ) 183.876

( 732 ) Terrán Tetőcserép Gyártó Kft., Bóly (HU)

---

( 111 ) 184.637

( 732 ) Közép- és Kelet-európai Történelem és Társadalom Kutatásáért Alapítvány, Budapest (HU)

---

( 111 ) 185.910

( 732 ) Ringier Hungary Kft., Budapest (HU)

---

( 111 ) 186.037

( 732 ) Terrán Tetőcserép Gyártó Kft., Bóly (HU)

---

( 111 ) 207.284

( 732 ) ERU Food Trading Kft., Budapest (HU)

---

( 111 ) 213.479

---

( 732 ) INTRACROP LIMITED, London (GB)

---

( 111 ) 215.622

( 732 ) Koltai Balázs 80%, Budapest (HU)

Ureczky Balázs Gábor 20%, Kalocsa (HU)

---

( 111 ) 215.735

( 732 ) Brands and More Hungary Kft., Budaörs (HU)

---

( 111 ) 215.840

( 732 ) Csongvai István László, Debrecen (HU)

---

A rovat 10 darab közlést tartalmaz.

---

### Jelzálogjog alapítás/megszűnés

---

( 111 ) 167.892

( 732 ) HírTV Műsorszolgáltató és Hirdetésszervező Zártkörűen Működő Részvénytársaság, Budapest (HU)

( 740 ) Kertész és Társai Ügyvédi Iroda, Budapest

---

( 111 ) 218.276

( 732 ) Karc FM Média Rádiós Médiaszolgáltatást Támogató és Reklám Korlátolt Felelősségű Társaság, Budapest (HU)

( 740 ) Kertész és Társai Ügyvédi Iroda, Budapest

---

( 111 ) 221.064

( 732 ) Mediaworks Hungary Zrt., Budapest (HU)

( 740 ) Kertész és Társai Ügyvédi Iroda, Budapest

---

( 111 ) 229.647

( 732 ) Echo Penisola Kft., Budapest (HU)

( 740 ) Kertész és Társai Ügyvédi Iroda, Budapest

---

( 111 ) 232.322

( 732 ) HírTV Műsorszolgáltató és Hirdetésszervező Zrt., Budapest (HU)

( 740 ) Kertész és Társai Ügyvédi Iroda, Budapest

---

A rovat 5 darab közlést tartalmaz.

---

### Adatjavítás

---

( 111 ) 184.831

---

( 111 ) 192.450

---

A rovat 2 darab közlést tartalmaz.

---

**Vegyes védjegyközlemények - Védjegybejelentéseket érintő közlemények**

---

**Képviselési megbízás**

---

**( 210 ) M 24 01036**

( 731 ) HIPA Nemzeti Befektetési Ügynökség Nonprofit Zártkörűen Működő Részvénytársaság, Budapest (HU)

( 740 ) Dr. Szabó Adrienn egyéni ügyvéd, Budapest

---

A rovat 1 darab közlést tartalmaz.

---

**Képviselés megszűnése**

---

**( 210 ) M 23 03434**

( 731 ) Kórizs István, Túrkeve (HU)

---

A rovat 1 darab közlést tartalmaz.

---

**Képviselés változása**

---

**( 210 ) M 24 01424**

( 731 ) Maciej Bursztein, Kielce (PL)

( 740 ) Danubia Szabadalmi és Jogi Iroda Kft., Budapest

---

A rovat 1 darab közlést tartalmaz.

---

**Adatjavítás**

---

**( 210 ) M 24 01393**

---

A rovat 1 darab közlést tartalmaz.

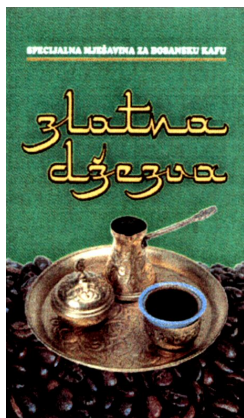
---

## NEMZETKÖZI VÉDJEGYKÖZLEMÉNYEK

### Védjegybejelentések meghirdetése

( 111 ) 986.356

( 546 )



( 511 ) 30

( 580 ) 2024.04.18.

( 450 ) GAZ 14/2024

( 111 ) 991.082

( 541 ) LITORSAL

( 511 ) 5

( 580 ) 2024.04.18.

( 450 ) GAZ 14/2024

( 111 ) 1.773.567

( 541 ) PANELSET

( 511 ) 9

( 580 ) 2024.04.18.

( 450 ) GAZ 14/2024

( 111 ) 1.785.378

( 541 ) OPELLA

( 511 ) 3, 5, 9-10, 41, 44

( 580 ) 2024.04.18.

( 450 ) GAZ 14/2024

( 111 ) 1.785.422

( 546 )  **KARPOL**

( 511 ) 6, 11, 35, 39

( 580 ) 2024.04.18.

( 450 ) GAZ 14/2024

( 111 ) 1.785.480

( 546 )



( 511 ) 18, 24-25

( 580 ) 2024.04.18.

( 450 ) GAZ 14/2024

---

( 111 ) 1.785.739

( 546 ) 

( 511 ) 9, 12, 25

( 580 ) 2024.04.18.

( 450 ) GAZ 14/2024

---

( 111 ) 1.785.845

( 546 ) 

( 511 ) 3, 21

( 580 ) 2024.04.18.

( 450 ) GAZ 14/2024

---

( 111 ) 1.785.856

( 546 ) 

( 511 ) 36-37

( 580 ) 2024.04.18.

( 450 ) GAZ 14/2024

---

( 111 ) 1.785.997

( 541 ) GEFICA

( 511 ) 9, 14

( 580 ) 2024.04.18.

( 450 ) GAZ 14/2024

---

( 111 ) 1.786.134

( 546 ) 

( 511 ) 20, 24, 27, 35, 39

( 580 ) 2024.04.25.

( 450 ) GAZ 15/2024

---

( 111 ) 1.786.172

( 541 ) MILEMAX

( 511 ) 12

( 580 ) 2024.04.25.

( 450 ) GAZ 15/2024

---

( 111 ) 1.786.475

---

( 546 )  UniCredit  
Invest

( 511 ) 36

( 580 ) 2024.04.25.

( 450 ) GAZ 15/2024

---

( 111 ) 1.786.507

( 541 ) QUINDICI

( 511 ) 43

( 580 ) 2024.04.25.

( 450 ) GAZ 15/2024

---

( 111 ) 1.786.514

( 546 ) 

( 511 ) 5, 35

( 580 ) 2024.04.25.

( 450 ) GAZ 15/2024

---

( 111 ) 1.786.549

( 546 ) 

( 511 ) 29

( 580 ) 2024.04.25.

( 450 ) GAZ 15/2024

---

( 111 ) 1.786.550

( 546 ) 

( 511 ) 29

( 580 ) 2024.04.25.

( 450 ) GAZ 15/2024

---

( 111 ) 1.786.569

( 541 ) MONTEBRUNA

( 511 ) 33

( 580 ) 2024.04.25.

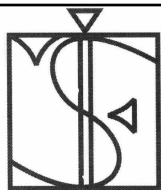
( 450 ) GAZ 15/2024

---

( 111 ) 1.786.600



( 546 )



SPRING FIELD

( 511 ) 21

( 580 ) 2024.04.25.

( 450 ) GAZ 15/2024

---

( 111 ) 1.786.641

( 546 )



( 511 ) 34

( 580 ) 2024.04.25.

( 450 ) GAZ 15/2024

---

( 111 ) 1.786.646

( 546 ) **teSt<sub>the</sub>BeSt**

( 511 ) 16-17, 19

( 580 ) 2024.04.25.

( 450 ) GAZ 15/2024

---

( 111 ) 1.786.798

( 546 )



( 511 ) 36, 45

( 580 ) 2024.04.25.

( 450 ) GAZ 15/2024

---

( 111 ) 1.786.906

( 546 )



( 511 ) 29

( 580 ) 2024.04.25.

( 450 ) GAZ 15/2024

---

( 111 ) 1.786.913

( 546 ) **LUXING**

( 511 ) 9

---

( 580 ) 2024.04.25.

( 450 ) GAZ 15/2024

---

( 111 ) 1.786.915

( 546 )  ODEMEI  
奧 · 德 · 美

( 511 ) 16

( 580 ) 2024.04.25.

( 450 ) GAZ 15/2024

---

A rovat 25 darab közlést tartalmaz.

**Bejegyzések a kiegészítő lajstromba**  
**Védjegybejelentések magyarországi oltalmának elismerése**

---

**( 111 ) 229.543**

( 151 ) 2024.07.15.

---

**( 111 ) 1.562.463**

( 151 ) 2024.07.15.

---

**( 111 ) 1.747.067**

( 151 ) 2024.07.15.

---

**( 111 ) 1.767.331**

( 151 ) 2024.07.15.

---

**( 111 ) 1.767.432**

( 151 ) 2024.07.15.

---

**( 111 ) 1.767.434**

( 151 ) 2024.07.15.

---

**( 111 ) 1.767.438**

( 151 ) 2024.07.15.

---

**( 111 ) 1.767.693**

( 151 ) 2024.07.15.

---

**( 111 ) 1.767.732**

( 151 ) 2024.07.15.

---

**( 111 ) 1.767.899**

( 151 ) 2024.07.15.

---

**( 111 ) 1.768.107**

( 151 ) 2024.07.15.

---

**( 111 ) 1.768.125**

( 151 ) 2024.07.15.

---

**( 111 ) 1.768.140**

( 151 ) 2024.07.15.

---

**( 111 ) 1.768.205**

( 151 ) 2024.07.15.

---

**( 111 ) 1.768.390**

( 151 ) 2024.07.15.

---

**( 111 ) 1.768.728**

( 151 ) 2024.07.15.

---

**( 111 ) 1.768.790**

( 151 ) 2024.07.15.

---

**( 111 ) 1.769.025**

( 151 ) 2024.07.15.

---

**( 111 ) 1.769.166**

( 151 ) 2024.07.15.

---

**( 111 ) 1.769.307**

( 151 ) 2024.07.15.

---

**( 111 ) 1.769.374**

( 151 ) 2024.07.15.

---

**( 111 ) 1.769.405**

( 151 ) 2024.07.15.

---

**( 111 ) 1.769.409**

( 151 ) 2024.07.15.

---

**( 111 ) 1.769.419**

( 151 ) 2024.07.15.

---

A rovat 24 darab közlést tartalmaz.

**INTÉZMÉNYI KÖZLEMÉNYEK****Hirdetményi úton történő kézbesítés**

---

A döntés ügyszáma és az intézkedés száma:	<b>A 14 01556 / 10</b>
A döntés tárgya:	Képviseleti megbízás tudomásulvétele
A címzett(ek) neve(i) és utolsó ismert címe:	Peter Gustav Olson, NJORD Law Firm Aefvokatpartner, Copenhagen, 1112 Pilestraede 58. (DK)

---

A döntés ügyszáma és az intézkedés száma:	<b>A 14 01556 / 11</b>
A döntés tárgya:	Nemzetközi védjegybejelentés oltalmának elismerése
A címzett(ek) neve(i) és utolsó ismert címe:	Peter Gustav Olson, NJORD Law Firm Aefvokatpartner, Copenhagen, 1112 Pilestraede 58. (DK)

---

A döntés ügyszáma és az intézkedés száma:	<b>A 16 49091 / 14</b>
A döntés tárgya:	Information to the applicant about termination of the procedure
A címzett(ek) neve(i) és utolsó ismert címe:	TWELVE BENEFIT CORPORATION, 614 Bancroft Way, Suite B,Berkeley CA 94710 (US)

---

A döntés ügyszáma és az intézkedés száma:	<b>A 16 49091 / 10</b>
A döntés tárgya:	Nemzetközi védjegybejelentés elutasítása
A címzett(ek) neve(i) és utolsó ismert címe:	TWELVE BENEFIT CORPORATION, 614 Bancroft Way, Suite B,Berkeley CA 94710 (US)

---

A döntés ügyszáma és az intézkedés száma:	<b>A 17 00022 / 19</b>
A döntés tárgya:	Information to the applicant about termination of the procedure
A címzett(ek) neve(i) és utolsó ismert címe:	Jin Jianming, No. 41-1, Renmin West Road, Puyang Street,, No. 3, Xixia Second Zone,ZhejiangPujiang County, Jinhua (CN)

---

A döntés ügyszáma és az intézkedés száma:	<b>A 17 00022 / 18</b>
A döntés tárgya:	Nemzetközi védjegybejelentés elutasítása felszólalás esetén
A címzett(ek) neve(i) és utolsó ismert címe:	Jin Jianming, No. 41-1, Renmin West Road, Puyang Street,, No. 3, Xixia Second Zone,ZhejiangPujiang County, Jinhua (CN)

---

A döntés ügyszáma és az intézkedés száma:	<b>A 17 23996 / 12</b>
A döntés tárgya:	Information to the applicant about termination of the procedure
A címzett(ek) neve(i) és utolsó ismert címe:	Wu Shijie, Baogai Town, Shishi City, No. 54, Houansi District,Fujian Province (CN)

---

A döntés ügyszáma és az intézkedés száma:	<b>A 17 23996 / 11</b>
A döntés tárgya:	Nemzetközi védjegybejelentés elutasítása felszólalás esetén
A címzett(ek) neve(i) és utolsó ismert címe:	Wu Shijie, Baogai Town, Shishi City, No. 54, Houansi District,Fujian Province (CN)

---

A döntés ügyszáma és az intézkedés száma:	<b>A 17 29098 / 7</b>
A döntés tárgya:	Nemzetközi védjegybejelentés elutasítása
A címzett(ek) neve(i) és utolsó ismert címe:	Highsun Holding Group Co., Ltd., Fujian Province, 350200 Longmen Village, Hangcheng Avenue,Changle District, Fuzhou (No A1-1, Changshanhu Mall) (CN)

---

## Hirdetményi úton történő kézbesítés

---

A döntés ügyszáma és az intézkedés száma: **A 17 29098 / 8**  
A döntés tárgya: Information to the applicant about termination of the procedure  
A címzett(ek) neve(i) és utolsó ismert címe: Highsun Holding Group Co., Ltd., Fujian Province, 350200  
Longmen Village, Hangcheng Avenue, Changle District, Fuzhou (No  
A1-1, Changshanhu Mall) (CN)

---

A döntés ügyszáma és az intézkedés száma: **A 17 34136 / 9**  
A döntés tárgya: Information to the applicant about termination of the procedure  
A címzett(ek) neve(i) és utolsó ismert címe: SHANGHAI ZHENGXIN FOOD GROUP CO., LTD., Xiao  
Kunshan Town., No. 588, Zhongde Road, 325005  
Shanghai Songjiang District (CN)

---

A döntés ügyszáma és az intézkedés száma: **A 17 34136 / 8**  
A döntés tárgya: Nemzetközi védjegybejelentés oltalmának részleges elismerése  
A címzett(ek) neve(i) és utolsó ismert címe: SHANGHAI ZHENGXIN FOOD GROUP CO., LTD., Xiao  
Kunshan Town., No. 588, Zhongde Road, 325005  
Shanghai Songjiang District (CN)

---

A döntés ügyszáma és az intézkedés száma: **A 17 40204 / 8**  
A döntés tárgya: Information to the applicant about termination of the procedure  
A címzett(ek) neve(i) és utolsó ismert címe: Shanghai Biotech application Co., Ltd., No. 398, Yindu Rd, Xuhui  
District, Room 302, 3rd floor, Building #2, 200231 Shanghai (CN)

---

A döntés ügyszáma és az intézkedés száma: **A 17 44537 / 7**  
A döntés tárgya: Nemzetközi védjegybejelentés elutasítása  
A címzett(ek) neve(i) és utolsó ismert címe: CLOUD FARMER L.L.C-FZ, The Meydan Hotel,, Business Center  
1, M Floor, Dubai Nad Al Sheba (AE)

---

A döntés ügyszáma és az intézkedés száma: **A 17 44537 / 8**  
A döntés tárgya: Information to the applicant about termination of the procedure  
A címzett(ek) neve(i) és utolsó ismert címe: CLOUD FARMER L.L.C-FZ, The Meydan Hotel,, Business Center  
1, M Floor, Dubai Nad Al Sheba (AE)

---

A döntés ügyszáma és az intézkedés száma: **A 17 44545 / 7**  
A döntés tárgya: Nemzetközi védjegybejelentés elutasítása  
A címzett(ek) neve(i) és utolsó ismert címe: Service Innovation Group GmbH, Pforzheimer Str. 128, 76275  
Ettlingen (DE)

---

A döntés ügyszáma és az intézkedés száma: **A 17 44545 / 8**  
A döntés tárgya: Information to the applicant about termination of the procedure  
A címzett(ek) neve(i) és utolsó ismert címe: Service Innovation Group GmbH, Pforzheimer Str. 128, 76275  
Ettlingen (DE)

---

A döntés ügyszáma és az intézkedés száma: **A 17 51347 / 7**  
A döntés tárgya: Nemzetközi védjegybejelentés oltalmának részleges elismerése  
A címzett(ek) neve(i) és utolsó ismert címe: RENAISSANCE CAPITAL d.o.o., Draskoviceva 45, HR-10000  
Zagreb (HR)

---

A döntés ügyszáma és az intézkedés száma: **E 06 706291 / 112**  
A döntés tárgya: Iratbetekintés engedélyezése

---

## Hirdetményi úton történő kézbesítés

---

A címzett(ek) neve(i) és utolsó ismert címe:	Tar Miklós, IPAR Szabadalmi Ügyvivői Iroda, Budapest, 1027 Kapás u. 6-12. 3.em. (HU)
--	---

---

A döntés ügyszáma és az intézkedés száma:	<b>E 13 171218 / 10</b>
A döntés tárgya:	Értesítés díjfizetés esedékességéről
A címzett(ek) neve(i) és utolsó ismert címe:	Kronospan ApS, Ryomgaard, 8550 Fabriksvej 2 (DK)

---

A döntés ügyszáma és az intézkedés száma:	<b>M 03 04471 / 13</b>
A döntés tárgya:	Képviselőlet megszűnésének tudomásulvétele
A címzett(ek) neve(i) és utolsó ismert címe:	Plymouth Products, Inc., Sheboygan, Wisconsin, 53081 502 Indiana Avenue (US)

---

A döntés ügyszáma és az intézkedés száma:	<b>M 04 02099 / 15</b>
A döntés tárgya:	Védjegyoltalom megszűnése
A címzett(ek) neve(i) és utolsó ismert címe:	Synlab Hungary Korlátolt Felelősségű Társaság, Budapest, 1065 Bajcsy-Zsilinszky út 53. I. em. (HU)

---

A döntés ügyszáma és az intézkedés száma:	<b>M 04 02301 / 10</b>
A döntés tárgya:	Védjegyoltalom megújítása
A címzett(ek) neve(i) és utolsó ismert címe:	Vesztergom Imre ügyvéd, Győr, 9021 Aradi vértanúk útja 14. (HU)

---

A döntés ügyszáma és az intézkedés száma:	<b>M 04 02308 / 12</b>
A döntés tárgya:	Védjegyoltalom megszűnése
A címzett(ek) neve(i) és utolsó ismert címe:	Hoványi Katalin, Budapest, 1151 Vácduka tér 29. (HU)

---

A döntés ügyszáma és az intézkedés száma:	<b>M 04 02309 / 12</b>
A döntés tárgya:	Védjegyoltalom megszűnése
A címzett(ek) neve(i) és utolsó ismert címe:	Hoványi Katalin, Budapest, 1151 Vácduka tér 29. (HU)

---

A döntés ügyszáma és az intézkedés száma:	<b>M 04 02361 / 27</b>
A döntés tárgya:	Védjegyoltalom megszűnése
A címzett(ek) neve(i) és utolsó ismert címe:	Lengyel Allen & Overly Ügyvédi Iroda, Budapest, 1075 Madách Imre út 13-14. (HU)

---

A döntés ügyszáma és az intézkedés száma:	<b>M 04 02370 / 19</b>
A döntés tárgya:	Védjegyoltalom megszűnése
A címzett(ek) neve(i) és utolsó ismert címe:	Nemzeti Fejlesztési Minisztérium, Budapest, 1011 Fő u.44-50. (HU)

---

A döntés ügyszáma és az intézkedés száma:	<b>M 04 02452 / 15</b>
A döntés tárgya:	Védjegyoltalom megszűnése
A címzett(ek) neve(i) és utolsó ismert címe:	Sulyok Annamária ügyvéd, Budapest, 1136 Pannónia u. 22. fsz. 5. (HU) ERU Hungária Sajtgyártó Kft., Budapest, 1222 Nagytétényi út 13-17. (HU)

---

A döntés ügyszáma és az intézkedés száma:	<b>M 04 02453 / 13</b>
A döntés tárgya:	Védjegyoltalom megszűnése
A címzett(ek) neve(i) és utolsó ismert címe:	Sulyok Annamária ügyvéd, Budapest, 1136 Pannónia u. 22. fsz. 5. (HU)

---

## Hirdetményi úton történő kézbesítés

---

ERU Hungária Sajtgyártó Kft., Budapest, 1222 Nagytétényi út  
13-17. (HU)

---

A döntés ügyszáma és az intézkedés száma: **M 04 02497 / 14**  
A döntés tárgya: Védjegyoltalom megszűnése  
A címzett(ek) neve(i) és utolsó ismert címe: Közép Európai Média és Kiadó Szolgáltató Zrt., Budapest, 1033  
Polgár u. 8-10. (HU)

---

A döntés ügyszáma és az intézkedés száma: **M 04 04571 / 19**  
A döntés tárgya: Értesítés védjegyoltalom megújításának lehetőségéről  
A címzett(ek) neve(i) és utolsó ismert címe: Entrepreneur Media, LLC, Irvine, California, 92614 2 Executive  
Circle, Suite 150 (US)

---

A döntés ügyszáma és az intézkedés száma: **M 04 04908 / 10**  
A döntés tárgya: Értesítés védjegyoltalom megújításának lehetőségéről  
A címzett(ek) neve(i) és utolsó ismert címe: Mangal Ilona Sertéshizlalda Kft., Budapest, 1135 Szegedi út 37-39.  
(HU)

---

A döntés ügyszáma és az intézkedés száma: **M 13 01041 / 12**  
A döntés tárgya: Tartozatlanul fizetett díj kérelem alapján történő visszautalása  
A címzett(ek) neve(i) és utolsó ismert címe: Sabar-dülő Borház Kft., Badacsonytördemic, 8263 Debreczenyi  
Gyula u. 1. (HU)

---

A döntés ügyszáma és az intézkedés száma: **M 14 01416 / 10**  
A döntés tárgya: Védjegyoltalom megszűnése  
A címzett(ek) neve(i) és utolsó ismert címe: Gulácsi Lóránd, Balatonfüred, 8230 Ifjúság utca 5/B. (HU)

---

A döntés ügyszáma és az intézkedés száma: **M 14 01417 / 16**  
A döntés tárgya: Védjegyoltalom megszűnése  
A címzett(ek) neve(i) és utolsó ismert címe: Szabó Zsombor, Dr. Szabó Zsombor Ügyvédi Iroda, Budapest, 1074  
Dohány utca 14. (HU)

---

A döntés ügyszáma és az intézkedés száma: **M 14 01418 / 17**  
A döntés tárgya: Védjegyoltalom megszűnése  
A címzett(ek) neve(i) és utolsó ismert címe: Szabó Zsombor, Dr. Szabó Zsombor Ügyvédi Iroda, Budapest, 1074  
Dohány utca 14. (HU)

---

A döntés ügyszáma és az intézkedés száma: **M 14 01422 / 9**  
A döntés tárgya: Védjegyoltalom megszűnése  
A címzett(ek) neve(i) és utolsó ismert címe: Kultúrtér Kulturális Szolgáltató Kft., Budapest, 1117 Budafoki út  
187-189. (HU)

---

A döntés ügyszáma és az intézkedés száma: **M 14 01425 / 8**  
A döntés tárgya: Védjegyoltalom megszűnése  
A címzett(ek) neve(i) és utolsó ismert címe: Lenkey Ákos, Budapest, 1088 Rákóczi út 11. III/16. (HU)

---

A döntés ügyszáma és az intézkedés száma: **M 14 01432 / 11**  
A döntés tárgya: Védjegyoltalom megszűnése  
A címzett(ek) neve(i) és utolsó ismert címe: Gerzsényi Tamás, Szentendre, 2000 Nap út 26. (HU)  
MediaSales Kft., Budapest, 1077 Király u. 67. (HU)

---



---

A döntés ügyszáma és az intézkedés száma:	<b>M 14 01442 / 8</b>
A döntés tárgya:	Védjegyoltalom megszűnése
A címzett(ek) neve(i) és utolsó ismert címe:	Short Term Capital Kft., Budapest, 1094 Márton utca 35/b. (HU)

---

A döntés ügyszáma és az intézkedés száma:	<b>M 14 01466 / 12</b>
A döntés tárgya:	Védjegyoltalom megszűnése
A címzett(ek) neve(i) és utolsó ismert címe:	Ipari Elektronikai Kft., Budapest, 1119 Andor u. 60. (HU)

---

A döntés ügyszáma és az intézkedés száma:	<b>M 14 01481 / 10</b>
A döntés tárgya:	Védjegyoltalom megszűnése
A címzett(ek) neve(i) és utolsó ismert címe:	Bercsényi Erika, Győr, 9021 Munkácsy u. 8. (HU)

---

A döntés ügyszáma és az intézkedés száma:	<b>M 14 01514 / 9</b>
A döntés tárgya:	Védjegyoltalom megszűnése
A címzett(ek) neve(i) és utolsó ismert címe:	Balla Sándor, Szeged, 6720 Kárász u. 9. (HU)

---

A döntés ügyszáma és az intézkedés száma:	<b>M 14 01528 / 9</b>
A döntés tárgya:	Védjegyoltalom megszűnése
A címzett(ek) neve(i) és utolsó ismert címe:	Humbák Művek Kft., Budapest, 1143 Semsey Andor utca 15. fsz. 1. (HU)

---

A döntés ügyszáma és az intézkedés száma:	<b>M 14 01531 / 10</b>
A döntés tárgya:	Védjegyoltalom megszűnése
A címzett(ek) neve(i) és utolsó ismert címe:	Soósné dr. Endrész Etelka, Budapest, 1132 Váci út 72-74. (HU)

---

A döntés ügyszáma és az intézkedés száma:	<b>M 14 01534 / 12</b>
A döntés tárgya:	Védjegyoltalom megszűnése
A címzett(ek) neve(i) és utolsó ismert címe:	Soósné dr. Endrész Etelka, Budapest, 1132 Váci út 72-74. (HU)

---

A döntés ügyszáma és az intézkedés száma:	<b>M 14 01541 / 16</b>
A döntés tárgya:	Védjegyoltalom megszűnése
A címzett(ek) neve(i) és utolsó ismert címe:	Horváth Péter, Budapest, 1062 Andrásy út 100. (HU)

---

A döntés ügyszáma és az intézkedés száma:	<b>M 14 01556 / 14</b>
A döntés tárgya:	Védjegyoltalom megszűnése
A címzett(ek) neve(i) és utolsó ismert címe:	Bercsényi Erika, Győr, 9021 Munkácsy u. 8. (HU)

---

A döntés ügyszáma és az intézkedés száma:	<b>M 14 01580 / 20</b>
A döntés tárgya:	Védjegyoltalom megszűnése
A címzett(ek) neve(i) és utolsó ismert címe:	Fábián Miklós, Békéscsaba, 5600 Andrásy út 37-43. III. em. (HU)

---

A döntés ügyszáma és az intézkedés száma:	<b>M 14 01581 / 15</b>
A döntés tárgya:	Védjegyoltalom megszűnése
A címzett(ek) neve(i) és utolsó ismert címe:	Fábián Miklós, Békéscsaba, 5600 Andrásy út 37-43. III. em. (HU)

---

A döntés ügyszáma és az intézkedés száma:	<b>M 14 01596 / 12</b>
A döntés tárgya:	Védjegyoltalom megszűnése
A címzett(ek) neve(i) és utolsó ismert címe:	Pozderka Gábor, Budapest, 1507 Pf.: 17. (HU)

---

## Hirdetményi úton történő kézbesítés

---

A döntés ügyszáma és az intézkedés száma:	<b>M 14 01618 / 8</b>
A döntés tárgya:	Védjegyoltalom megszűnése
A címzett(ek) neve(i) és utolsó ismert címe:	CONCORDIA Szervezet- és Vezetésfejlesztési Kft., Budapest, 1031 Szentendrei út 164. (HU)

---

A döntés ügyszáma és az intézkedés száma:	<b>M 14 01627 / 11</b>
A döntés tárgya:	Védjegyoltalom megszűnése
A címzett(ek) neve(i) és utolsó ismert címe:	Első Magyar Kárrendező Zrt., Budapest, 1134 Váci út 37. 6. em. (HU)

---

A döntés ügyszáma és az intézkedés száma:	<b>M 14 01670 / 8</b>
A döntés tárgya:	Védjegyoltalom megszűnése
A címzett(ek) neve(i) és utolsó ismert címe:	AYURVEDA Zrt., Sopron, 9400 Kossuth Lajos u. 2. (HU)

---

A döntés ügyszáma és az intézkedés száma:	<b>M 14 01687 / 8</b>
A döntés tárgya:	Védjegyoltalom megszűnése
A címzett(ek) neve(i) és utolsó ismert címe:	Közép Európai Média és Kiadó Zrt., Budapest, 1033 Polgár u. 8-10 (HU)

---

A döntés ügyszáma és az intézkedés száma:	<b>M 14 01696 / 11</b>
A döntés tárgya:	Védjegyoltalom megszűnése
A címzett(ek) neve(i) és utolsó ismert címe:	OKKER Oktatási és Kereskedelmi Zrt., Budapest, 1119 Tétényi utca 79. I. em. (HU)

---

A döntés ügyszáma és az intézkedés száma:	<b>M 14 01704 / 10</b>
A döntés tárgya:	Védjegyoltalom megszűnése
A címzett(ek) neve(i) és utolsó ismert címe:	BABY EX Termelő, Kereskedelmi és Szolgáltató Betéti Társaság, Palotás, 3042 Szabadság utca 147. (HU)

---

A döntés ügyszáma és az intézkedés száma:	<b>M 14 01709 / 64</b>
A döntés tárgya:	Védjegyoltalom megszűnése
A címzett(ek) neve(i) és utolsó ismert címe:	Sláger Rádió Értékesítési Kft., Budapest, 1027 Kacska utca 15-23. (HU)

---

A döntés ügyszáma és az intézkedés száma:	<b>M 14 01716 / 8</b>
A döntés tárgya:	Védjegyoltalom megszűnése
A címzett(ek) neve(i) és utolsó ismert címe:	Vargék Lajos Gábor, Nagykanizsa, 8800 Platan sor 5/b 2. lph. 2. em. 2a. (HU)

---

A döntés ügyszáma és az intézkedés száma:	<b>M 14 01717 / 8</b>
A döntés tárgya:	Védjegyoltalom megszűnése
A címzett(ek) neve(i) és utolsó ismert címe:	Márton Csaba, Budapest-Kispest, 1701 Pf. 121. (HU)

---

A döntés ügyszáma és az intézkedés száma:	<b>M 14 01718 / 21</b>
A döntés tárgya:	Védjegyoltalom megszűnése
A címzett(ek) neve(i) és utolsó ismert címe:	Gyebnár László, Budapest, 1165 László u. 22. (HU)

---

A döntés ügyszáma és az intézkedés száma:	<b>M 14 01720 / 19</b>
A döntés tárgya:	Védjegyoltalom megszűnése
A címzett(ek) neve(i) és utolsó ismert címe:	Bencze András, Dr. Bencze András Ügyvédi Iroda, Budapest, 1075

---

## Hirdetményi úton történő kézbesítés

Rumbach S. u. 10/B. fsz. 1. (HU)

---

A döntés ügyszáma és az intézkedés száma: **M 14 02227 / 13**  
A döntés tárgya: Védjegyoltalom megújítása  
A címzett(ek) neve(i) és utolsó ismert címe: Tóth Gábor, Budapest, 1091 Hurok utca 9. 1. em. 4. (HU)

---

A döntés ügyszáma és az intézkedés száma: **M 14 03424 / 11**  
A döntés tárgya: Értesítés védjegyoltalom megújításának lehetőségéről  
A címzett(ek) neve(i) és utolsó ismert címe: E-Business Group Kft., Sopron, 9400 Deák tér 66-68. (HU)

---

A döntés ügyszáma és az intézkedés száma: **M 14 03700 / 10**  
A döntés tárgya: Értesítés védjegyoltalom megújításának lehetőségéről  
A címzett(ek) neve(i) és utolsó ismert címe: Szücsné dr. Jávor Anna, Pécs, 7601 Pf. 148. (HU)

---

A döntés ügyszáma és az intézkedés száma: **M 14 03703 / 10**  
A döntés tárgya: Értesítés védjegyoltalom megújításának lehetőségéről  
A címzett(ek) neve(i) és utolsó ismert címe: Szücsné dr. Jávor Anna, Pécs, 7601 Pf. 148. (HU)

---

A döntés ügyszáma és az intézkedés száma: **M 14 03797 / 8**  
A döntés tárgya: Értesítés védjegyoltalom megújításának lehetőségéről  
A címzett(ek) neve(i) és utolsó ismert címe: DFT-Hungária Oktatási, Tanácsadó és Kommunikációs Ügynökség Zrt., Budapest, 1052 Semmelweis u. 25. (HU)

---

A döntés ügyszáma és az intézkedés száma: **M 14 03848 / 7**  
A döntés tárgya: Értesítés védjegyoltalom megújításának lehetőségéről  
A címzett(ek) neve(i) és utolsó ismert címe: APIS LOGISTIC Szolgáltató Korlátolt Felelősségű Társaság, Budapest, 1044 Óradna u. 5. (HU)

---

A döntés ügyszáma és az intézkedés száma: **M 14 03924 / 11**  
A döntés tárgya: Értesítés védjegyoltalom megújításának lehetőségéről  
A címzett(ek) neve(i) és utolsó ismert címe: Rác Zoltán, Dr. Rác Zoltán Ügyvédi Iroda, Budapest, 1138 Dévai u. 26-28. 5. em. (HU)

---

A döntés ügyszáma és az intézkedés száma: **M 20 02977 / 11**  
A döntés tárgya: Képviselő megszűnésének tudomásulvétele  
A címzett(ek) neve(i) és utolsó ismert címe: Németh Anna Karolina, Szombathely, 9700 Király utca 2. (HU)

---

A döntés ügyszáma és az intézkedés száma: **M 23 03209 / 8**  
A döntés tárgya: Védjegy lajstromozása  
A címzett(ek) neve(i) és utolsó ismert címe: Szilágyi Dezső, Budapest, 1133 Váci út 116-118. (HU)

---

A döntés ügyszáma és az intézkedés száma: **M 23 03210 / 8**  
A döntés tárgya: Védjegy lajstromozása  
A címzett(ek) neve(i) és utolsó ismert címe: Szilágyi Dezső, Budapest, 1133 Váci út 116-118. (HU)

---

A döntés ügyszáma és az intézkedés száma: **M 23 03211 / 8**  
A döntés tárgya: Védjegy lajstromozása  
A címzett(ek) neve(i) és utolsó ismert címe: Szilágyi Dezső, Budapest, 1133 Váci út 116-118. (HU)

---

A döntés ügyszáma és az intézkedés száma: **M 23 03212 / 8**

---

## Hirdetményi úton történő kézbesítés

---

A döntés tárgya:	Védjegy lajstromozása
A címzett(ek) neve(i) és utolsó ismert címe:	Szilágyi Dezső, Budapest, 1133 Váci út 116-118. (HU)

---

A döntés ügyszáma és az intézkedés száma:	<b>M 23 03213 / 8</b>
A döntés tárgya:	Védjegy lajstromozása
A címzett(ek) neve(i) és utolsó ismert címe:	Szilágyi Dezső, Budapest, 1133 Váci út 116-118. (HU)

---

A döntés ügyszáma és az intézkedés száma:	<b>M 23 03214 / 8</b>
A döntés tárgya:	Védjegy lajstromozása
A címzett(ek) neve(i) és utolsó ismert címe:	Szilágyi Dezső, Budapest, 1133 Váci út 116-118. (HU)

---

A döntés ügyszáma és az intézkedés száma:	<b>M 84 01856 / 11</b>
A döntés tárgya:	Értesítés védjegyoltalom megújításának lehetőségéről
A címzett(ek) neve(i) és utolsó ismert címe:	ARMAFILT Ipari és Kereskedelmi Zrt., Budapest, 1134 Huba u. 22. (HU)

---

A döntés ügyszáma és az intézkedés száma:	<b>M 94 02037 / 36</b>
A döntés tárgya:	Védjegyoltalom megszűnése
A címzett(ek) neve(i) és utolsó ismert címe:	Lengyel Allen & Overy Ügyvédi Iroda, Budapest, 1075 Madách Imre út 13-14. (HU)

---

A döntés ügyszáma és az intézkedés száma:	<b>M 94 02038 / 30</b>
A döntés tárgya:	Védjegyoltalom megszűnése
A címzett(ek) neve(i) és utolsó ismert címe:	Lengyel Allen & Overy Ügyvédi Iroda, Budapest, 1075 Madách Imre út 13-14. (HU)

---

A döntés ügyszáma és az intézkedés száma:	<b>M 94 02040 / 29</b>
A döntés tárgya:	Védjegyoltalom megszűnése
A címzett(ek) neve(i) és utolsó ismert címe:	Lengyel Allen & Overy Ügyvédi Iroda, Budapest, 1075 Madách Imre út 13-14. (HU)

---

A döntés ügyszáma és az intézkedés száma:	<b>M 94 02109 / 12</b>
A döntés tárgya:	Védjegyoltalom megszűnése
A címzett(ek) neve(i) és utolsó ismert címe:	FEROMIX Csapterlepyártó Kereskedelmi Kft., Budapest, 1037 Csillaghegyi út 26-30. (HU)

---

A döntés ügyszáma és az intézkedés száma:	<b>M 94 04462 / 11</b>
A döntés tárgya:	Értesítés védjegyoltalom megújításának lehetőségéről
A címzett(ek) neve(i) és utolsó ismert címe:	Péter Erzsébet, Budapest, 1251 Pf.:8. (HU)

---

A döntés ügyszáma és az intézkedés száma:	<b>M 94 04479 / 15</b>
A döntés tárgya:	Értesítés védjegyoltalom megújításának lehetőségéről
A címzett(ek) neve(i) és utolsó ismert címe:	Pintz és Társai Szabadalmi, Védjegy és Jogi Iroda Kft., Budapest, 1539 Pf. 590. (HU)

---

A döntés ügyszáma és az intézkedés száma:	<b>U 23 00226 / 4</b>
A döntés tárgya:	Felhívás hiánypótlásra és nyilatkozattételre
A címzett(ek) neve(i) és utolsó ismert címe:	GÉMOSZ Elektronikai Kft., Csomád, 2161 Levente utca 14/A (HU)

---

A döntés ügyszáma és az intézkedés száma:	<b>U 24 00027 / 4</b>
---	-----------------------

---

Hirdetményi úton történő kézbesítés

---

A döntés tárgya: Felhívás hiánypótlásra és nyilatkozattételre  
A címzett(ek) neve(i) és utolsó ismert címe: Óbudai Egyetem Innovációs Alap, Budapest, 1021 Bécsi út 96/B,  
EKIK B.A.130. (HU)

---

A rovat 85 darab közlést tartalmaz.

---

SZABADALMI KÖZLÖNY ÉS VÉDJEGERTEŠÍTŐ

a Szellemi Tulajdon Nemzeti Hivatalának hivatalos lapja

---

Webcím: <http://www.sztnh.gov.hu/kiadv/szkv/>

Felelős kiadó: Farkas Szabolcs

Szerkesztőség: Szellemi Tulajdon Nemzeti Hivatala

1081 Budapest, II. János Pál pápa tér 7.

Telefon: (1) 312 4400

Levélcím: 1438 Budapest, Pf. 415.

E-mail: [sztnh@hipo.gov.hu](mailto:sztnh@hipo.gov.hu)

<http://www.sztnh.gov.hu>

Felelős szerkesztő: Szabó Richárd

Telefon: (1) 474 5761

---

HU ISSN 1588–0974

---