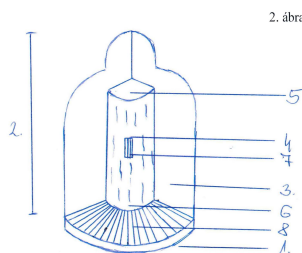


HASZNÁLATI MINTA KÖZLEMÉNYEK**Megadott használati mintaoltalmak****A. SEKCIÓ - KÖZSZÜKSÉGLETI CIKKEK**

- (51) **A01K 1/01** (2006.01)
 (11) **0005780** 2024.06.06.
 (21) **U 24 00028**
 (22) **2024.02.19.**
 (73) Németh Zsolt, Nyíregyháza (HU)
 (72) Németh Zsolt, Nyíregyháza, (HU)
 (54) **Háztartási kutya piszoár**
 (66) U2300194 2023.11.22. HU
 (57)

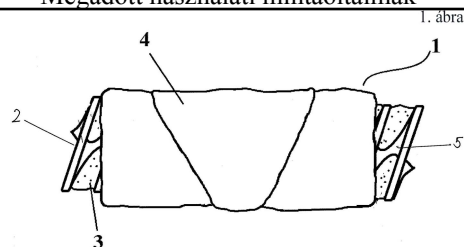
A háztartásokban használt kutya piszoár egy alul elhelyezett vizeletgyűjtő tartállyal rendelkező sarokba elhelyezhető műanyag kutya piszoár teljes felépítése, amely a hím nemű kutyák vizeletét gyűjti össze a háztartásokban, azzal jellemezve, hogy a kutya piszoár a föld színétől két különálló műanyag részből áll, a vizeletgyűjtő tartály (1) és az egybeöntött műanyag felső rész, amely műanyag kapcsokkal kapcsolódnak egymáshoz, ez a két rész együttesen adja a teljes felépítményt (2), a hátsó részén található a műanyagból készült vizelet felfogó szárnyak (3) és a rögzítésre szolgáló műanyag kapcsok.



- (51) **A21D 13/31** (2017.01)
A21D 13/22 (2017.01)
 (11) **0005784** 2024.06.11.
 (21) **U 24 00011**
 (22) **2024.01.29.**
 (73) Erdei József Tibor, Debrecen (HU)
 (72) Erdei József Tibor, Debrecen, (HU)
 (54) **Élelmiszeripari termék**
 (74) SBGK Szabadalmi Ügyvivői Iroda, Budapest
 (57)

Élelmiszeripari termék (1), azzal jellemezve, hogy spirál alakban kialakított belső magrésze (2), a magrész (2) spiráljai (5) között, azokat kitöltő töltelékresze (3), és a töltelékreszsel (3) ellátott magrészt (2) kívülről határoló burkolata (4) van.

Megadott használati mintaoltalmak



1. ábra

- (51) **A47G 25/90** (2006.01)
A47G 25/80 (2006.01)
(11) **0005776** 2024.06.03.
(21) **U 23 00129**
(22) **2023.07.25.**

(73) Maruzsi László György, Budapest (HU)

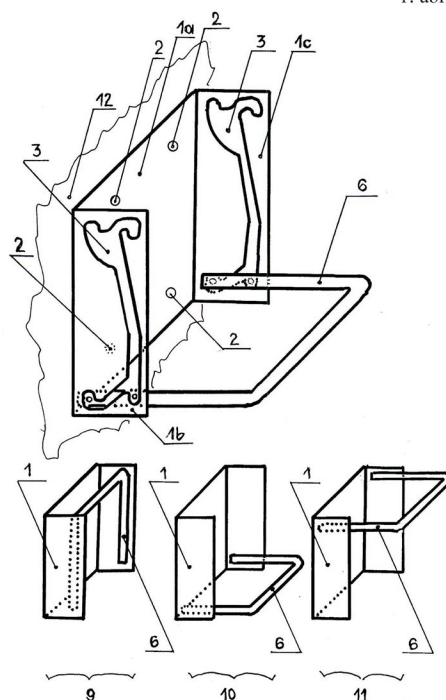
(72) Maruzsi László György, Budapest, (HU)

(54) **Lábbeli, zokni és harisnya fel, valamint levételét a láb emelt helyzetével megkönnyítő eszköz**

(57)

Lábbeli, zokni és harisnya fel, valamint levételét a láb emelt helyzetével megkönnyítő eszköz, amelynek összetevői ház (1) és lábtartó kengyel (6) azzal jellemezve, hogy a lábtartó kengyel (6) oldallapokon (1b és 1c) kialakított vájathoz (3) csatlakozik és a lábtartó kengyel (6) használaton kívüli csukott állapotban (9) valamint talajtól való távolsága szerint alsó nyitott állapotban (10) és felső nyitott állapotban (11) van.

1. ábra



B. SZEKCIÓ - IPARI MŰVELETEK ÁLTALÁBAN ÉS SZÁLLÍTÁS

- (51) **B62D 33/04** (2006.01)
B60P 7/00 (2006.01)
B60P 7/04 (2006.01)
(11) **0005785** 2024.06.12.

(21) U 23 00207

(22) 2022.03.16.

(67) P2200078 2022.03.16. HU

(73) Riegler Antal, Győr (HU)

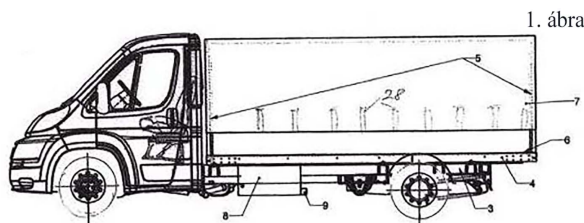
(72) Riegler Antal, Győr, (HU)

(54) **Ponyvaemelő rendszer ponyvás haszonjárművekhez**

(74) SBGK Szabadalmi Ügyvivői Iroda, Budapest

(57)

Ponyvaemelő rendszer ponyvás haszonjárművekhez, amelynek ponyvája több, a haszonjármű platójához rögzített állítható magasságú ponyvatartó oszlopon van elhelyezve, azzal jellemezve, hogy a ponyvatartó oszlopokat (5) fokozatmentesen állító, elektromos hajtású, legalább négy darab hajtóműből (11) és a hajtómű (11) által működtetett mozgó oszloprészből (12) kialakított mechanikus szerkezetei (1) és a mechanikus szerkezetek egyidejű mozgását összehangoló, a haszonjármű alváza alatt elhelyezett és a haszonjármű akkumulátoráról működtetett vezérlőegysége (2), valamint a ponyvatartó oszlopokon (5) elhelyezett ponyva (7) magasságát állító, a ponyvához (7) kapcsolt eszközei vannak, amely a ponyva (7) belső oldalán elhelyezett legalább négy darab, felső végén hevederzárrel (32) ellátott magasságállító hevederek (31) és a magasság beállítását segítő szintjelző csíkok (35).



(51) B66F 9/06 (2006.01)

(11) 0005729 2024.02.12.

(21) U 23 00183

(22) 2023.11.09.

(73) Zombori Antal, Budapest (HU)

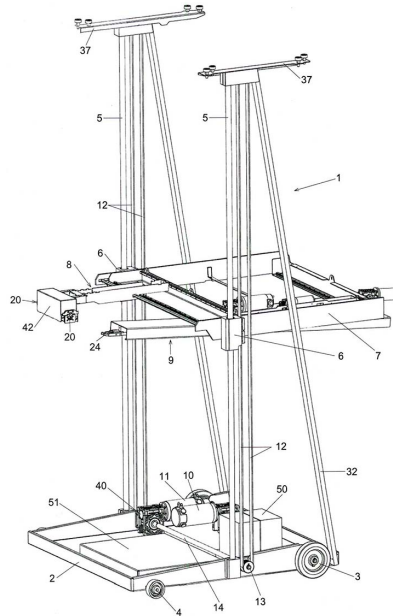
(72) Zombori Antal, Budapest, (HU)

(54) **Raktári rakodógép**

(74) Kiss Szabadalmi és Védjegy Iroda Kft., Budapest

(57)

Raktári rakodógép (1) függesztve tárolt áruk automatizált árukezelő raktárban történő mozgatására, amely tartalmaz egy motorral hajtott guruló keretet (2), amelynek kerekei (3, 4) vannak, azzal jellemezve, hogy a guruló keretre (2) emelőoszlopok (5) vannak szerelve, az emelőoszlopokon (5), azon mozgó, motorosan emelt és süllyesztett emelő blokkok (6) vannak elhelyezve, amelyek egy emelőkeretet (7) tartanak, az emelőkeret (7) tartalmaz egy motorokkal mozgatott kihúzó egységet (8) és egy motorokkal mozgatott emelővillás egységet (9).



E. SEKCIÓ - HELYHEZ KÖTÖTT LÉTESÍTMÉNYEK

- (51) **E01B 9/42** (2006.01)
E01B 9/38 (2006.01)
E01B 9/40 (2006.01)
(11) **0005791** 2024.07.11.
(21) **U 23 00180**
(22) **2023.11.05.**
(73) CFT 2002 Kft., Péteri (HU)
(72) Szabados Péter, Üllő, (HU)
(54) **Szögvezető elem**
(66) U2300055 2023.03.31. HU
(74) Erkel András, Budapest
(57)

Szögvezető elem sín alátámasztó szerkezeti eleméhez, betonfalhoz történő rögzítéséhez, azzal jellemezve, hogy a szögvezető elem anyaga üvegszál erősítésű poliamid, ahol a szögvezető elem szimmetriacentrumában egy merevítő borda (9) van elrendezve, melynek két oldalán szimmetrikusan egy-egy rugóvezető árok (10, 11) és másik két merevítő borda (7, 8) van elrendezve;
a szögvezető elem szimmetriacentrumában a merevítő borda (9) és a sín talp vezető felület (2) között a szögvezetőt leszorító csavar furata (15) van elrendezve;
a merevítő borda (9) és rugóhézag határoló felület (1) között a szögvezetőt leszorító csavar furata (15) van elrendezve;
az elfordulásgátló (5) síkja a szögvezető elem alsó felületére (12) merőlegesen van elrendezve;
az elfordulásgátló (5) és az alátétlemez bordájára felfekvő felület (4) síkja is merőlegesek egymásra.

(3) főtengetyre (7) merőleges síkjára, a váz (3) rövidebb oldalával párhuzamosan,

- a vázhoz (3) vannak rögzítve a vázmerevítések (10),

- a váz (3) mértani közepénél átmenő nyílás van,

- az átmenő nyílásnak a váz (3) rövidebb oldalával párhuzamos oldalaira béta szögben lévő váz (3) részek vannak rögzítve,

- a rögzített homlokfogaskerék tartólapján (20) lévő homlokfogaskerék (2) oldalainak a fogatához a homlok-kúpfogaskerék tengelyek (9) végén található homlokfogaskerekek (2) fogazatai kapcsolódnak,

- a homlok-kúpfogaskerék tengelyek (9) csapágyakon és csapágyházakon (4) elforgatható módon vannak átvezetve és a vázhoz (3) rögzítve, a váz (3) mértani közepénél lévő átmenő nyílásban, oda, ahol a váz (3) rövidebb oldalával párhuzamos oldalra rögzített váz (3) részek vannak,

- a homlok-kúpfogaskerék tengelyek (9) másik végén kúpfogaskerék (1) van,

- a homlok kúpfogaskerék-tengelyek (9) végén lévő kúpfogaskerék (1) fogazata kapcsolódik a kúp-kúpfogaskerék tengelyek (11) végén található a váz (3) átmenő nyílása felé eső kúpfogaskerekek (1) fogazataihoz,

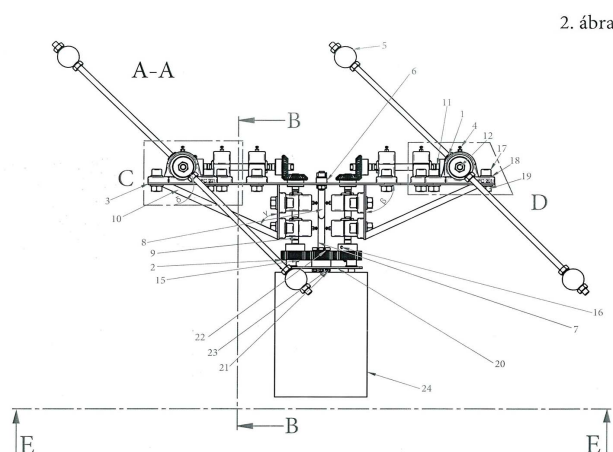
- a kúp-kúp fogaskerék tengelyek (11) csapágyakon és csapágyházakon (4) elforgatható módon vannak átvezetve és a vázhoz (3) rögzítve,

- a kúp-kúpfogaskerék tengelyek (11) átmenő nyílással ellentétes oldalán lévő kúpfogaskerekeinek (1) a fogazatai a kúpfogaskerék-súly tengelyek (12) kúpfogaskerekeinek (1) a fogazataihoz kapcsolódnak,

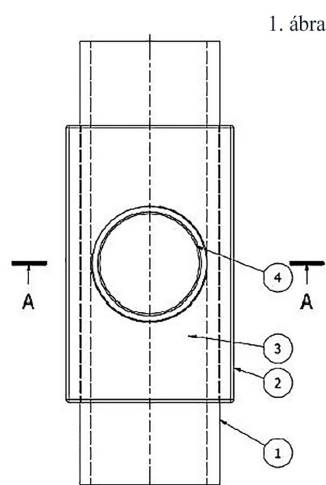
- a kúpfogaskerék-súly tengelyek (12) a kúp-kúpfogaskerék tengelyekkel (11) szöget bezárva vannak rögzítve a vázhoz (3),

- a kúpfogaskerék-súly tengelyek (12) csapágyakon és csapágyházakon (4) elforgatható módon vannak átvezetve és a vázhoz (3) rögzítve,

- a kúpfogaskerék-súly tengelyek (12) kúpfogaskerekekkel (1) ellentétes végeire lengőkar súllyal (5) van rögzítve alfa szögben.



- (51) **F16L 41/04** (2006.01)
F16L 41/06 (2006.01)
- (11) **0005787** 2024.06.25.
- (21) **U 23 00201**
- (22) **2023.11.29.**
- (73) NEPTUN FILTER Kft., Budapest (HU)
- (72) Diós András, Budapest, (HU)
- (54) **Nyeregidom, különféle menetes alkatrészek PVC csőhöz való csatlakoztatásához**
- (74) Erkel András, Budapest
- (57)
 Nyeregidom, különféle alkatrészek PVC csövekhez való csatlakoztatásához, azzal jellemezve, hogy a nyeregidom (2) szimmetriacentrumában egy furat (3) van elrendezve, ahol a furat (3) szabványos menettel (4) van ellátva, és a nyeregidom (2) furatra (3) merőleges „kimeneti” felülete íves kialakítású.

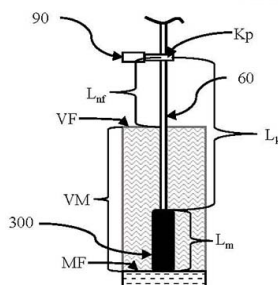


G. SEKCIÓ - FIZIKA

- (51) **G01N 1/00** (2006.01)
G05B 9/02 (2006.01)
G05B 11/01 (2006.01)
- (11) **0005789** 2024.07.03.
- (21) **U 23 00174**
- (22) **2023.10.17.**
- (73) ESH Embedded Systems Hungary Kft., Kaposvár (HU)
- (72) Dr. Ferincz Árpád 10%, Gárdonyi, (HU)
 Koleszár Tibor 30%, Kaposvár, (HU)
 Szabó Ferenc 30%, Kaposvár, (HU)
 Szemző András 30%, Kaposvár, (HU)
- (54) **Profilozó mérőrendszer**
- (74) Danubia Szabadalmi és Jogi Iroda Kft., Budapest
- (57)
 Profilozó mérőrendszer (100) élő vizek rétegmonitorozására, amely tartalmaz

- egy tartószerkezetet (30);
- a tartószerkezethez (30) rögzített vezérlőelektronikát (20);
- a tartószerkezethez (30) csapágyazáson keresztül csatlakozó tengelyt (11), amelyhez egy kétirányban forgatható motor (10) kapcsolódik, ahol a motor (10) elektromos, illetve adatátviteli összeköttetésben áll a vezérlőelektronikával (20);
- a tengelyhez (11) rögzített kábeldobot (70);
- a kábeldobra (70) feltekerített kábelt (60), ahol a kábel (60) szabad végéhez legalább egy merülő szenzoregység (300) van csatlakoztatva;
- a vezérlőelektronikához (20) és a motorhoz (10) kapcsolt elektromos energiaforrást; és
- a vezérlőelektronikához (20) kapcsolt vezeték nélküli kommunikációs egységet; azzal jellemezve, hogy a mérőrendszer (100) tartalmaz továbbá
- legalább egy, a merülő szenzoregység (300) nullponti pozícióját (Kp) érzékelő végállás kapcsolót (90), amely a tartószerkezetre (30) van felerősítve; és
- a tartószerkezeten (30) a kábel (60) mentén elrendezett kábelútmérőt (40);
- a tartószerkezetre (30) felerősített kábelfeszesség mérőt (50); ahol a végállás kapcsoló (90), a kábelútmérő (40), és a kábelfeszesség mérő (50) elektromos, illetve adatátviteli összeköttetésben áll a vezérlőelektronikával (20); továbbá ahol a vezérlőelektronika (20) tartalmaz
- a legalább egy merülő szenzoregység (300) számára nedvesítési időközöket tároló memória modult (272), és
- egy időmérő modult (273).

5. ábra



(51)	G05D 23/19	(2006.01)
	F24D 15/00	(2006.01)
	F24D 19/10	(2006.01)
(11)	0005786	2024.06.24.
(21)	U 23 00192	

(22) 2023.11.20.

(73) Hajnal Attila, Ballószög (HU)

(72) Hajnal Attila, Ballószög, (HU)

(54) **Elrendezés kompresszorhelyiségek kívánt hőmérsékletének szabályozására**

(74) Hatházi István, Budapest

(57)

Elrendezés kompresszorhelyiségek kívánt hőmérsékletének szabályozására, azzal jellemezve, hogy az elrendezés tartalmaz:

- tápegységet (1)

- kompresszort (19)

- a tápegységgel (1) és a kompresszorral (19) elektromos kapcsolatban lévő szabályozó berendezést (14) vezérlőáramkörrel (2),

- a szabályozó berendezéssel (14) elektromos kapcsolatban lévő hőmérséklet szenzort (20),

- a szabályozó berendezéssel (14) és a tápegységgel (1) elektromos kapcsolatban lévő fűtőberendezést (15),

- a szabályozó berendezéssel (14) és a tápegységgel (1) elektromos kapcsolatban lévő szellőztető ventilátort (17),

- a szabályozó berendezéssel (14) elektromos kapcsolatban lévő zsalugáterrel ellátott frisslevegő nyílást (21) a kompresszorhelyiség (25) falában elhelyezve,

- hulladékhő visszavezető nyílást (22),

- hulladékhő kivezető nyílást (23),

- adott esetben a szabályozó berendezéssel (14) elektromos kapcsolatban lévő termosztátot (18),

- adott esetben másodlagos fűtő nyílást (24)

és a nyílások a szabályozó berendezéssel (14) és a tápegységgel (1) elektromos kapcsolatban lévő zsalukkal vannak ellátva, a felsorolt berendezések, szenzorok a szabályozó berendezéssel (14) annak elektromos csatlakozási pontjain keresztül vannak elektromos kapcsolatban és a szabályozó berendezés (14) a vezérlőáramkör (2) mellett legalább az alábbi elektromos csatlakozási pontokat tartalmazza:

- fűtés kimenetet (3)

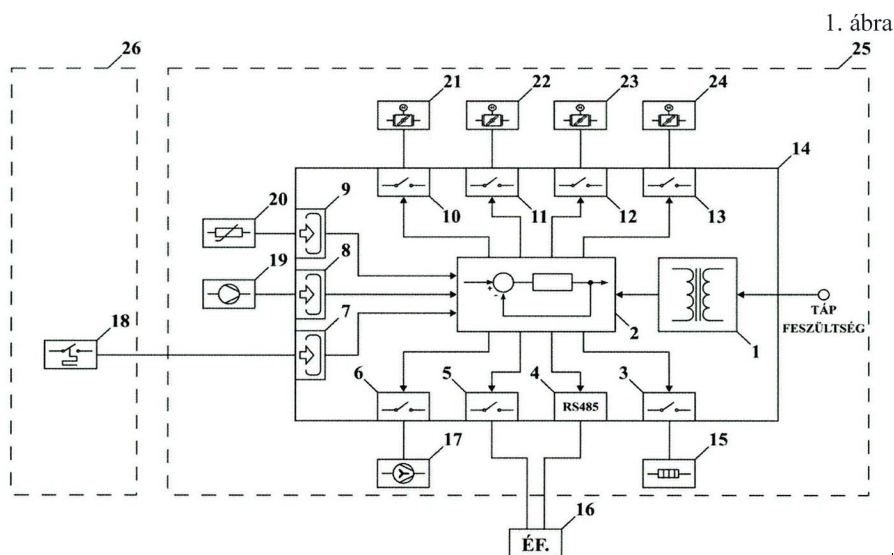
- RS485 busz csatlakozót (4) és riasztás kimenetet (5),

- szellőztetés kimenetet (6)

- termosztát bemenetet (7)

- kompresszor bemenetet (8)
- hőmérséklet szenzor bemenet (9)
- frisslevegő kimenetet (10)
- hulladékhő-vissza kimenetet (11)
- hulladékhő-el kimenetet (12)
- adott esetben másodlagos fűtő kimenetet (13)

a hulladékhő visszavezető nyílás (22) és a hulladékhő kivezető nyílás (23) légcsatornával van a kompresszorral (19) összekötve.



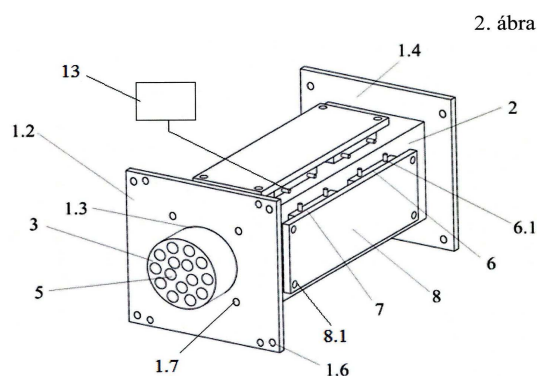
H. SZEKCIÓ - VILLAMOSSÁG, ELEKTROMOSSÁG

- (51) **H05B 3/14** (2006.01)
- F24H 1/10** (2006.01)
- F24H 1/14** (2006.01)
- H05B 3/20** (2006.01)
- (11) **0005781** 2024.06.07.
- (21) **U 24 00021**
- (22) **2023.06.02.**
- (67) P2300185 2023.06.02. HU
- (73) Fenyvesi Zoltán László, Budapest (HU)
- (72) Fenyvesi Zoltán László, Budapest, (HU)
- (54) **Villamos átfolyós vízmelegítő**
- (74) Kiss Szabadalmi és Védjegy Iroda Kft., Budapest
- (57)

Megadott használati mintaoltalmak

Villamos átfolyós vízmelegítő, amelynek oldalelemekkel (1.1), előlappal (1.2), hátlappal (1.4), az előlapon (1.2) kialakított folyadék bemeneti nyílással (1.3) és a hátlapon (1.4) kialakított folyadék kimeneti nyílással (1.5) ellátott burkolata (1), villamos vezérlőegysége (13), továbbá első hőmérséklet érzékelője (9) és második hőmérséklet érzékelője (11) van, azzal jellemezve, hogy

- a burkolaton (1) belül négyzetű keresztmetszetű réztest (2) van elhelyezve, amelyen hidegvíz csőcsonk (3) és melegvíz csőcsonk (4) van elrendezve,
- a hidegvíz csőcsonk (3) az előlapon (1.2) kialakított folyadék bemeneti nyíláson (1.3), a melegvíz csőcsonk (4) a hátlapon (1.4) kialakított folyadék kimeneti nyíláson (1.5) keresztül ki van vezetve a burkolatból (1);
- a réztestben (2) a hidegvíz csőcsonkon (3) és a melegvíz csőcsonkon (4) keresztülmenő furatsor (5) van kialakítva;
- a réztest (2) oldallapjaira fűtőelem rögzítő lapokkal (8) vékonyréteg kerámia villamos fűtőelemek (6) vannak rászorítva;
- a réztestben (2) a hidegvíz csőcsonk (3) mellett, a furatsortól (5) adott távolságra (l_1) egy első hőmérséklet érzékelő furatban (10) első hőmérséklet érzékelő (9) van elhelyezve;
- a réztestben (2) a melegvíz csőcsonk (4) mellett, a furatsortól (5) adott távolságra (l_1) egy második hőmérséklet érzékelő furatban (12) második hőmérséklet érzékelő (11) van elhelyezve.



A rovat 11 darab közlést tartalmaz.