

HASZNÁLATI MINTA KÖZLEMÉNYEK**Megadott használati mintaoltalmak****A. SZEKCIÓ - KÖZSZÜKSÉGLETI CIKKEK**

(51) **A61B 18/20** (2006.01)

A61B 18/22 (2006.01)

(11) **0005795** 2024.07.17.

(21) **U 24 00057**

(22) **2024.03.28.**

(73) Lasram Engineering Kft., Budapest (HU)

(72) Kreis István, Pilisszentiván, (HU)

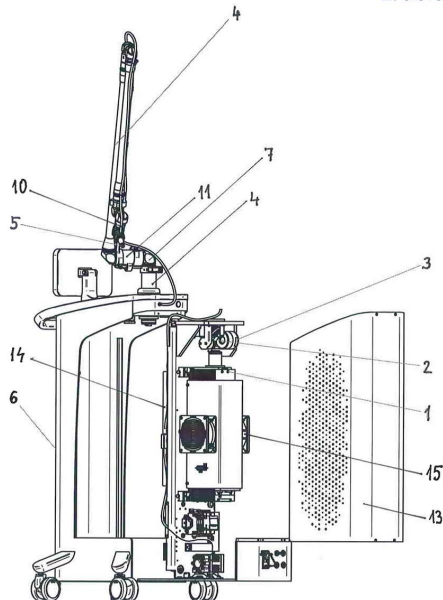
(54) **Sebészeti lézerkészülék javított sugárvezetővel**

(74) Pintz és Társai Kft., Budapest

(57)

Sebészeti lézerkészülék javított sugárvezetéssel, amely készülékházat (6), lézerforrást (1), záró lemezt (2), teljesítménymérőt (3), helyzetérzékelő forgatómágnest (9), legalább részben a készülékházon (6) kívül vezetett sugárvezetőt (4), legalább két sarokoptikai egységet (7), hűtőegységet (15), vezérlő szervet (14), továbbá kézi irányítású végrehajtó eszközt (5) tartalmaz, a végrehajtó eszközben (5) lencsetartó egység (10) van elhelyezve, a sarokoptikai egységek (7) a sugárvezetőbe (4) vannak beiktatva, a sarokoptikai egységben (7) tükröző réteggel (75) bíró tükör (71) van elhelyezve, azzal jellemezve, hogy a lencsetartó egységbe (10) Triband típusú lencse (101) van beültetve, a készülékházban (6) a sugárvezetőhöz (4) sugár csatoló szerv (8) kapcsolódik, a sugárvezetőbe (4) a sarokoptikai egységek (7) közé kiegyensúlyozó szerv (11) van beültetve, a tükör (71) tartó tubusba (72) van befogva, a tartó tubus (72) pedig beállító rugóra (73) támaszkodik.

2. ábra

**B. SZEKCIÓ - IPARI MŰVELETEK ÁLTALÁBAN ÉS SZÁLLÍTÁS**

(51) **B32B 29/00** (2006.01)

B32B 37/15 (2006.01)

(11) **0005794** 2024.07.12.

(21) U 22 00201

(22) 2022.12.20.

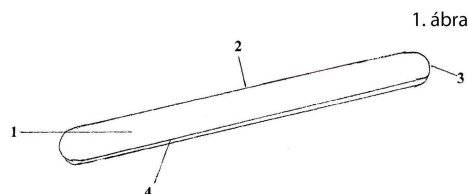
(73) Nagy Béla László, Moha (HU)

(72) Nagy Béla László, Moha, (HU)

(54) **Kávéautomatába való papír keverőpálca**

(57)

A kávéautomatákba való papír keverőpálca (1), azzal jellemezve, hogy 2 db középén meghajtott papírcsík (5), mely egymásba fordított, préselt és lekerekített sarkokkal méretre vágott.



E. SZEKCIÓ - HELYHEZ KÖTÖTT LÉTESÍTMÉNYEK

(51) E02D 5/56 (2006.01)

E01D 19/02 (2006.01)

E02D 5/54 (2006.01)

(11) 0005792 2024.07.11.

(21) U 23 00171

(22) 2023.10.09.

(73) Strabag Generálépítő Kft., Budapest (HU)

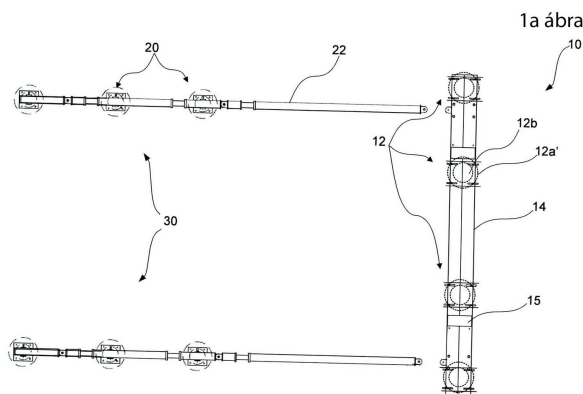
(72) Kovács Gergely, Budapest, (HU)

(54) **Visszanyerhető hidfő**

(74) KACSUKPATENT Európai Szabadalmi és Védjegy Iroda Kft., Budapest

(57)

Visszanyerhető hidfő (10), azzal jellemezve, hogy külső menetes (12a') testtel (12a) és fejjel (12b) rendelkező több, talajba csavarozott csavarcölöpöt (12) és legalább egy keresztartó elemet (14) tartalmaz, amely csavarcölöpök (12) fejei (12b) a legalább egy keresztartó elem (14) segítségével egymással oldható módon össze vannak kapcsolva.

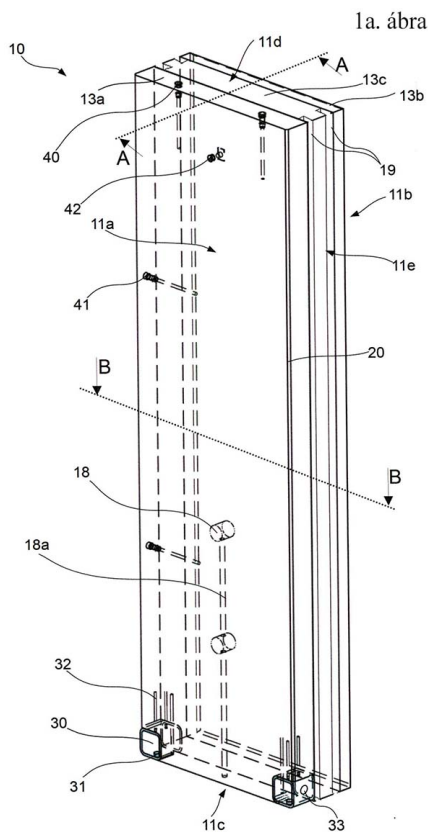


(51) E04B 2/00 (2006.01)

E04B 1/04 (2006.01)

- E04B 2/02** (2006.01)
E04B 2/16 (2006.01)
E04B 2/30 (2006.01)
(11) 0005698 2023.11.28.
(21) U 23 00076
(22) 2023.05.08.
(73) Art'N Bau Kft., Székesfehérvár (HU)
(72) Bakos László, Nadap, (HU)
(54) Falazó panel
(74) KACSUKPATENT Európai Szabadalmi és Védjegy Iroda Kft., Budapest
(57)

Falazó panel (10), amely falazó panel (10) egymással átellenes belső- és külső, alsó- és felső, valamint két oldalsó határoló felület (11a, 11b, 11c, 11d, 11e) által meghatározott téglatest alakú, azzal jellemezve, hogy a belső határoló felület (11a) felől első vasbetonréteget (13a), a külső határoló felület (11b) felől második vasbetonréteget (13b), valamint az első és második vasbetonrétegekhez (13a, 13b) rögzített és a vasbetonrétegek (13a, 13b) által közrefogott hőszigetelőréteget (13c) tartalmaz, amely első vasbetonrétegbe (13a), a belső- és alsó határoló felületek (11a, 11c) találkozásánál, legalább kettő, furattal (31) ellátott lehorgonyzó szerelvény (30), a felső határolófelületnél (11d) pedig legalább kettő rögzítő szerelvény (40) van beleöntve.

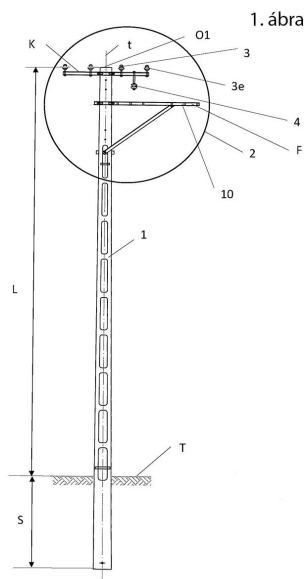


- (51) E04H 12/24** (2006.01)
E04H 12/00 (2006.01)
(11) 0005796 2024.07.22.
(21) U 24 00032
(22) 2024.02.22.
(73) Ignác utca 17. Kft. 41%, Pécs (HU)
Horváth János 59%, Pécs (HU)
(72) Horváth János, Pécs, (HU)

(54) Áramhálózati oszlop

(57)

Áramhálózati oszlop (1), amely fejszerkezettel (2) van ellátva, és a fejszerkezetben keresztartó (K) van elrendezve, amely az oszlop (1) felső végén (O1) van az oszlop (1) tengelyére (t) merőlegesen felszerelve, továbbá a keresztartón (K) áramvezeték rögzítési pontja (3,3e,4) elrendezve, és az oszlopnak (1) rögzítési hossza (S) és üzemi hossza (L) van, ahol az üzemi hossz (L) és a rögzítési hossz (S) különbsége legalább 5,9 m, azzal jellemezve, hogy a fejszerkezet (2) további keresztartóval (F) van ellátva, amely a keresztartó (K) és a rögzítési szakasz (S) között van az oszlopra (1) felszerelve, és a további keresztartó (F) hírközlési vezeték rögzítési ponttal (10) van ellátva, ahol a hírközlési vezeték rögzítési pont (10), valamint az áramvezeték bármely rögzítési pontja (3,3e,4) közötti távolság (H) legalább 0,9 m, és a további keresztartón (F) elrendezett hírközlési vezeték rögzítési pont (10), valamint az oszlop (1) rögzítési szakaszának (S) az oszlop (1) tengelyével (t) párhuzamos távolsága legalább 5,5 m.

**(51) E04H 17/16** (2006.01)**E04H 17/14** (2006.01)**(11) 0005790** 2024.07.10.**(21) U 24 00061****(22) 2024.04.10.**

(73) Király Tamás, Ádánd (HU)

(72) Király Tamás, Ádánd, (HU)

(54) Kerítéselem készlet

(66) U2400012 2024.01.30. HU

(74) Kiss Szabadalmi és Védjegy Iroda Kft., Budapest

(57)

Kerítéselem készlet, amely sík oldallapokból (1.1), fedőlapból (1.2) és alaplappokból (1.3) álló téglalap alakú kerítéspanel (1), továbbá sík lapokból álló összefogó elemet (2), befogó elemet (3) és takaró elemet (4) foglal magába, ahol

- a készlet azonos lemezvastagságú (v) lemezekből van kialakítva,

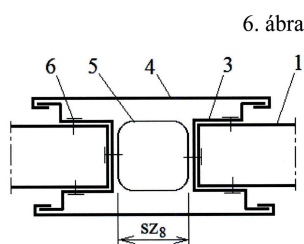
- az alaplappoknak (1.3) a kerítéspanel (1) belső tere irányába az alaplappokkal (1.3) párhuzamosan, egymástól adott távolságra (t_2) elrendezett visszahajtott peremei (1.4) vannak,

- az összefogó elemnek (2) alaplappja (2.1) és az alaplapp (2.1) hosszirányú széleiből az alaplappal (2.1) párhuzamosan, egymástól adott távolságra (t_4) elrendezett visszahajtott peremei (2.2) vannak,

- a befogó elemnek (3) fedőlappja (3.1), arra merőleges oldallappjai (3.2), az oldallapokból (3.2) kétoldalra

Megadott használati mintaoltalmak

kihajlított nyaklapjai (3.3) és a nyaklapokból (3.3) lehajlított peremei (3.4) vannak,
- a takaró elemnek (4) alaplapja (4.1) és az alaplap (4.1) hosszirányú széleiből az alaplappal (4.1) párhuzamosan visszahajtott peremei (4.2) vannak.



F. SZEKCIÓ - MECHANIKA, VILÁGÍTÁS, FŰTÉS

(51) **F16B 1/00** (2006.01)

E04H 4/06 (2006.01)

(11) **0005793** 2024.07.11.

(21) **U 23 00197**

(22) **2023.11.24.**

(73) ALBIXON a.s., Praha 5, Malá Chuchle (CZ)

(72) Jaroslav SMETANA, Velky Chlumec, (CZ)

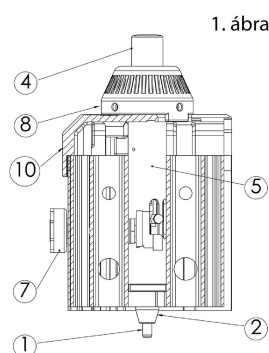
(54) **Sínen eltolható elemeket, különösen medencefedéseket rögzítő reteszelőszerkezet**

(30) CZ2022-40532 U 2022.11.29. CZ

(74) Pintz és Társai Kft., Budapest

(57)

Sínen eltolható elemeket, különösen medencefedéseket rögzítő reteszelőszerkezet, azzal jellemezve, hogy a szabad végén a sínen található nyílásba illeszkedő rögzítőtüskével (2), és az ellentétes végén hengeres bűvárdugattyúban (5) elhelyezett gombbal (4) érintkező bütyökkel (3) ellátott reteszelőrúdból (1) álló reteszelőszerkezet, továbbá a reteszelőrúd (1) nyomórugóval (6) rendelkezik.



G. SZEKCIÓ - FIZIKA

(51) **G01M 5/00** (2006.01)

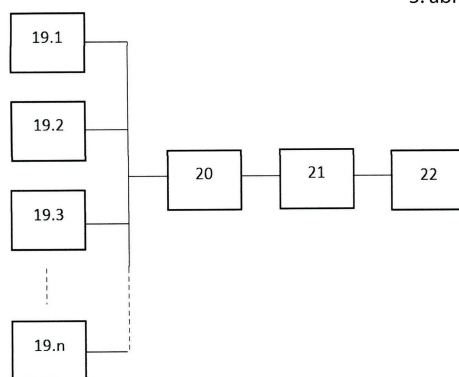
E01D 6/00 (2006.01)

E01D 19/00 (2006.01)

G01D 21/00 (2006.01)

- H04W 4/00** (2009.01)
(11) 0005797 2024.08.02.
(21) U 23 00170
(22) 2023.10.06.
(73) Solver Unio Fejlesztési Tanácsadó Kft., Budapest (HU)
 Sysman Informatikai Zrt., Budapest (HU)
(72) Csonka Attila Gusztáv, Budapest, (HU)
 Dr. Somogyi Andrea, Budapest, (HU)
 Dráviczki Róbert, Hajdúnánás, (HU)
 Dr. Veres Miklós, Biatorbágy, (HU)
(54) Hidak és rácsos tartó szerkezetek autonóm energiaellátású monitorozó rendszere
(57) Hidak és rácsos tartó szerkezetek autonóm energiaellátású monitorozó rendszer, azzal jellemezve, hogy adatgyűjtő végponti elemet (19.1-19.n) tartalmaz, az adatgyűjtő végponti elem átjátszó állomáshoz (20) kapcsolódik, átjátszó állomás (20) GSM vagy Wifi modulon (21) keresztül központi adatfeldolgozó eszközhöz (22) csatlakozik.

3. ábra



- (51) G09B 15/02** (2006.01)
G10G 1/04 (2006.01)
(11) 0005798 2024.08.05.
(21) U 23 00193
(22) 2023.11.22.
(73) Mándli Ilona, Pápa (HU)
(72) Mándli Ilona, Pápa, (HU)
(54) Zenei logarléc
(66) U2300135 2023.07.26. HU
(57) Zenei logarléc az ének-zene, szolfézs elméleti összefüggéseinek elsajátíttatására, szemléletessé tételére azzal jellemezve, hogy egy legfelső fix sávja van, ami tartalmazza a vonalrendszer (4) vonalainak elnevezését, az alatta levő felső fix lemez (1) három sávjának felső sávjában a felfelé módosított ábécés hangok (5), középső sávjában az ábécés hangok (6), az alsó sávjában a lefelé módosított ábécés hangok (7) vannak két oktáv hangterjedelemben, a felső fix lemez (1) alatt helyezkedik el a jobbra-balra csúsztatható mozgó lemez (2), amely három sávban feliratozva tartalmazza a felfelé módosított szolmizációs hangokat (8), a szolmizációs hangokat (9) és a lefelé módosított szolmizációs hangokat (10) szinten két oktáv hangterjedelemben, a mozgó lemez alatt helyezkedik el az alsó fix lemez (3), amelynek a felső sorában a szolmizációs hangok (11) vannak két oktáv hangterjedelemben, az alsó sora pedig a modális hangsorok (12) elnevezéseit tartalmazza, valamint a legfelső fix sávja, a felső fix lemeze (1) a mozgó lemeze (2) és az alsó fix lemeze (3) egy alapra (15) van elrendezve.

Megadott használati mintaoltalmak

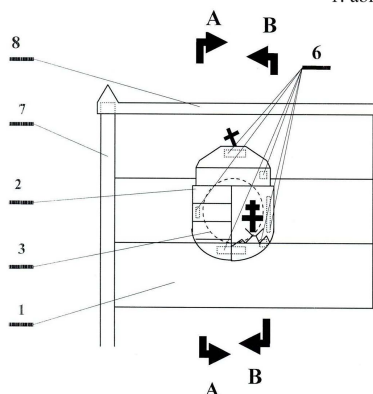
1. ábra

4	2. példónál	1. példónál	1.	2.	3.	4.	5.	vonal
5	#	#	Dísz	Elsz Fész	Gísz	Dísz	Elsz Fész	Abszolút
6	G	G	D	E	F	D	E	G
7	D	D	Esz Fész	Esz Fész	Esz Fész	Esz Fész	Esz Fész	Relatív
8	#	#	ri	fi	szí	ri	fi	Relatív
9	á	á	ti dó	szó	lá	ti dó	szó	Relatív
10	b	b	ra	szó	lu	ra	szó	Relatív
11	á	á	ti dó	szó	lá	ti dó	szó	Relatív
12			dönt	FRIG LÜB	FRIG LÜB	dönt	FRIG LÜB	Relatív

- (51) G09F 17/00 (2006.01)
- (11) 0005788 2024.07.03.
- (21) U 23 00111
- (22) 2023.07.12.
- (73) Hergár Gyöző, Budapest (HU)
- (72) Hergár Gyöző, Budapest, (HU)
- (54) Nemzeti zászló címerrel
- (57)

Nemzeti zászló címerrel, amely zászló tartó rúddal és arra rögzített zászlóval rendelkezik azzal jellemezve, hogy a zászló két oldalán címerek (2) vannak rögzítve és azok egy légszákot képeznek, úgy, hogy beömlőnyílással (4) és kiömlőnyílással (5) rendelkezik, továbbá a beömlőnyílás (4) nagyobb, mint a kiömlőnyílás (5), és a zászlórúdra (7) rögzített zászló (1) egy felső rúdra (8) is rögzítve van.

1. ábra



A rovat 10 darab közlést tartalmaz.