

**SZABADALMI KÖZLEMÉNYEK**

## Szabadalmi bejelentések közzététele

## A. SZEKCIÓ - KÖZSZÜKSÉGLETI CIKKEK

( 51 ) A01D 46/247 (2006.01)

( 13 ) A1

( 21 ) P 23 00110

( 22 ) 2023.04.03.

( 71 ) Szél Bálint, 2092 Budakeszi, Fő utca 175. (HU)

Dörögdi János, 1171 Budapest, Rezgő utca 34. (HU)

( 72 ) Szél Bálint, 2092 Budakeszi, Fő utca 175. (HU)

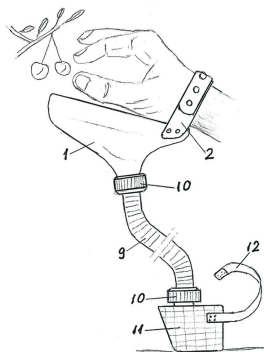
Dörögdi János, 1171 Budapest, Rezgő utca 34. (HU)

( 54 ) **Mezőgazdasági termékek, gyümölcsök kézi szüretelését segítő eszköz, Fruit Picker**

( 57 )

A találmány három alkotó elemből, gyűjtő tölcserből (1), levezető csőből (9) és gyűjtő edényből (11) áll. A szüretelő személy a csuklójához rögzített gyűjtő tölcser (1) segítségével leszedi a gyümölcsöt, vagy egyéb terményt a növényről. További beavatkozása nélkül a gyümölcs vagy a termés a levezető cső (9) és a gravitáció segítségével egyenesen a gyűjtő edénybe (11) kerül. Ezáltal számos korábbi, hagyományos szüretelési kézmozdulatot nem kell elvégeznie. A szedési munka termelékenység, biztonsága növekszik, a balesetveszély csökken. Hasonlóan elvégezhető magas fák szüretelése a hosszabbító rúdra (7) szerelt gyűjtő tölcser (1) segítségével a talajszintről, valamint alacsony növésű bokrok, fácskák kényelmes szedése ülő helyzetben. A legtöbb használati előnyre az állványos és létrás betakarításnál lehet számítani.

1. ábra



( 51 ) A47F 11/06 (2006.01)

( 13 ) A1

( 21 ) P 24 00355

( 22 ) 2024.07.16.

( 71 ) Instore Media Kft., 2045 Törökbálint, Kastély u. 70. (HU)

( 72 ) Gótzty András, 2045 Törökbálint, Kastély utca 70. (HU)

( 54 ) **Berendezés információhordozók, különösen egy tárgy reklámozási célra történő megjelenítésére**

( 74 ) SBGK Szabadalmi Ügyvivői Iroda, 1062 Budapest, Andrásy út 113. (HU)

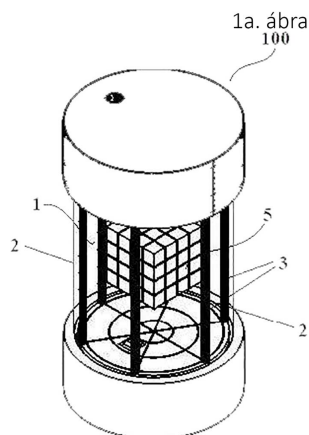
( 57 )

A találmány tárgya berendezés (100), egy információhordozó, mely egy tárgy (5) reklámozási célú megjelenítésére szolgál. A berendezés magában foglal egy kamrát (1) átlátszó falelemekkel (2) és köztes tartóelemekkel (3).

A tárgyat (5) két tárgyrész képezi, melyek egy átlátszó központi falelem (4) két oldalára vannak rögzítve egy

tartóeszköz (84) segítségével.

A találmány szerinti berendezés jellemzője, hogy az átlátszó központi falelem (4) egy mozgatómechanizmussal (8) ellátott kivágást tartalmaz. A kivágásnál a tartóeszköz (84) a mozgatómechanizmusban (8) mozgathatóan van rögzítve, és a tárgy magában foglal egy vezérlőrendszert és azzal működtetett motort.



- ( 51 ) **A61B 5/06** (2006.01)  
**A61C 8/00** (2006.01)  
**A61C 13/00** (2006.01)  
**A61C 19/00** (2006.01)  
**G06F 3/01** (2006.01)  
**G06F 3/14** (2006.01)

( 13 ) **A1**

( 21 ) **P 23 00126**

( 22 ) 2023.04.25.

( 71 ) REST-LAND Kft., 5600 Békéscsaba, Wlassics sétány 6. (HU)

( 72 ) Mezei Zsolt, 5600 Békéscsaba, Wlassics sétány 6. (HU)

( 54 ) **Eljárás beépített fogászati implantátum azonosítására**

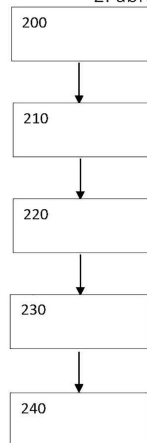
( 74 ) Danubia Szabadalmi és Jogi Iroda Kft., 1051 Budapest, Bajcsy-Zsilinszky út 16. (HU)

( 57 )

A beépített fogászati implantátum azonosítására szolgáló eljárás során egy digitális szájszkennerrel (110) egy vagy több képet készítünk a páciens szájüregében található implantátum részről, a szájszkennerrel (110) készített képeket egy kommunikációs rendszeren (130) keresztül egy központi számítógéphez (120) továbbítjuk STL (Stereolitography) fájlformátumú adatállományként; a számítógéppel (120), egy képfeldolgozó program segítségével azonosítjuk a szájszkennerrel (110) kapott képeken a páciens szájüregében található implantátumokat; egy implantátum-adatbázisból (140) kikeressük a gyári implantátumok közül a képfelvételeken látható implantátumokhoz legjobban illeszkedő implantátumokat; és az azonosított egy vagy több gyári implantátumra vonatkozó információkat megjelenítjük a felhasználó számára.

## Szabadalmi bejelentések közzététele

2. ábra



- ( 51 ) A61K 9/14 (2006.01)  
 A61K 8/14 (2006.01)  
 A61K 9/127 (2006.01)

( 13 ) A1

( 21 ) P 24 00092

( 22 ) 2024.01.30.

( 71 ) Synbiotic Laboratory Kft. , 8100 Várpalota, Bezerédi u. 24. (HU)

( 72 ) GODA Gábor, 8400 Ajka, Móricz Zsigmond u. 11. fsz. 8. (HU)

( 54 ) **Liposzómás hatóanyagot tartalmazó porkészítmény, eljárás annak előállítására, továbbá a porkészítményben alkalmazható liposzómás folyadék és eljárás ennek előállítására**

( 74 ) Danubia Szabadalmi és Jogi Iroda Kft., 1051 Budapest, Bajcsy-Zsilinszky út 16. (HU)

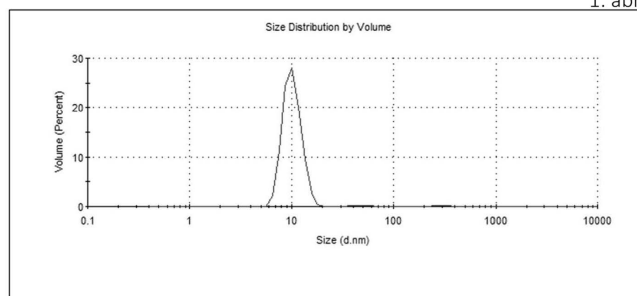
( 57 )

A találmány tárgya liposzómás hatóanyagot tartalmazó porkészítmény, amely tartalmaz vízben nem, vagy igen rosszul oldódó, előnyösen pórusos szerkezetű hordozóanyagot, amely a pórusaiban, és/vagy felületén hatóanyaggal töltött liposzómákat tartalmazó liposzómás folyadékot tartalmaz.

A találmány körébe tartozik továbbá eljárás a liposzómás hatóanyagot tartalmazó porkészítmény előállítására, valamint az ilyeneket tartalmazó gyógyászati készítmények, étrend-kiegészítők és kozmetikai készítmények.

A találmány tárgya továbbá liposzómás folyadék, és eljárás ennek előállítására. A találmány szerinti liposzómás folyadék különösen előnyös a találmány szerinti porkészítményben történő alkalmazásra.

1. ábra



- ( 51 ) A61K 31/00 (2006.01)

( 13 ) A1

( 21 ) P 23 00135

( 22 ) 2023.04.27.

( 71 ) AVIDIN Kutató, Fejlesztő és Kereskedelmi Kft., 6726 Szeged, Alsó kikötő sor 11/D (HU)

( 72 ) Dr. Hackler László 30%, 6727 Szeged, Gábor Áron utca 81. (HU)

## Szabadalmi bejelentések közzététele

NAGY Lajos István 25%, 6750 Algyő, Szüret u. 19. (HU)

HUZIÁN Orsolya 25%, 6723 Szeged, Tabán u. 28., 3/7. (HU)

DEÁK Ármin Imre 10%, 6135 Csólyospálos, Móra Ferenc u. 35. (HU)

NAGY-PÁL Anita 10%, 6722 Szeged, Gutenberg u. 29., fsz. 2. (HU)

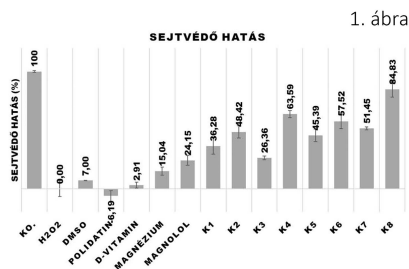
**( 54 ) Gyógyhatású készítmény összetétele memóriajavító, neurodegenerációt gátló/visszafordító hatással**

( 74 ) DANUBIA Szabadalmi és Jogi Iroda Kft., 1051 Budapest, Bajcsy-Zsilinszky út 16. (HU)

( 57 )

A találmány tárgy gyógyhatású készítmény, amely 2-25 tömeg% magnololt, 5-30 tömeg% polidatint és 10-30 tömeg% Bacopa monnieri kivonatot tartalmaz.

A készítmény neuropszichiátriai rendellenességek kezelésére alkalmas.



( 51 ) **A61K 36/8962** (2006.01)

**A23L 33/105** (2016.01)

**A61K 31/715** (2006.01)

**C08B 37/00** (2006.01)

( 13 ) **A1**

( 21 ) **P 23 00106**

( 22 ) 2023.03.29.

( 71 ) Szegedi Tudományegyetem, 6720 Szeged, Dugonics tér 13. (HU)

( 72 ) Dr. Hohmann Judit 20%, 6720 Szeged, Jókai utca 6. (HU)

Dr. Csupor Dezső 40%, 6725 Szeged, Pálfy u. 52/3. (HU)

dr. Zupkó István 20%, 6724 Szeged, Puskás u. 16. (HU)

Dr. Kiss Tivadar 10%, 6724 Szeged, Ősz u. 32A 1. em. 1. (HU)

Dr. Horváth Attila 10%, 6756 Tiszasziget, Vadkerti tér 11. (HU)

**( 54 ) Gyomorfekély ellenes hatással rendelkező, hagyma leveléből kivont poliszacharidok, eljárás előállításukra és alkalmazásuk**

( 74 ) DANUBIA Szabadalmi és Jogi Iroda Kft., 1051 Budapest, Bajcsy-Zsilinszky út 16. (HU)

( 57 )

A találmány tárgyát vöröshagyma (*Allium cepa* L.) leveléből kivont poliszacharidok képezik, melyek gyomorfekély elleni hatással rendelkeznek. A találmány tárgyát képezi továbbá eljárás a poliszacharidok előállítására, a találmány szerinti poliszacharidokat tartalmazó készítmények, valamint alkalmazásuk gyomorfekély megelőzésére vagy kiegészítő kezelésére.

( 51 ) **A63F 9/10** (2006.01)

**A47G 35/00** (2006.01)

( 13 ) **A1**

( 21 ) **P 23 00268**

( 22 ) 2023.08.14.

( 71 ) Dr. Tolnai Sándor Zsolt, 1047 Budapest, Attila u. 12-18/B (HU)

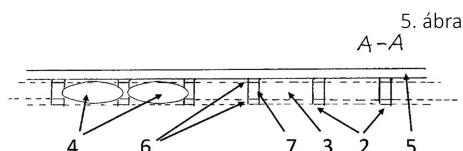
( 72 ) Dr. Tolnai Sándor Zsolt, 1047 Budapest, Attila u. 12-18/B (HU)

**( 54 ) Kép**

( 74 ) SBGK Szabadalmi Ügyvivői Iroda, 1062 Budapest, Andrassy út 113. (HU)

( 57 ) A találmány tárgya kép (1), amelynek mintázattal ellátott alapfelülete és a kép felhelyezését segítő akasztóeleme van.

A találmány szerinti képet (1) az jellemzi, hogy alapfelülete egy hátlapból (5), egy, a hátlap (5) előtt elhelyezett rácsozattól (2), a rácsozat (2) lyukaiban (3) elhelyezett, a kép (1) mintázatának megfelelő különféle színű édesipari termékből (4) van kialakítva.



( 51 ) **A63F 13/98** (2014.01)

**A63F 13/24** (2014.01)

( 13 ) **A1**

( 21 ) **P 23 00299**

( 22 ) 2023.09.11.

( 71 ) Vida Ákos, 1039 Budapest, Kossuth Lajos üdülőpart 14. (HU)

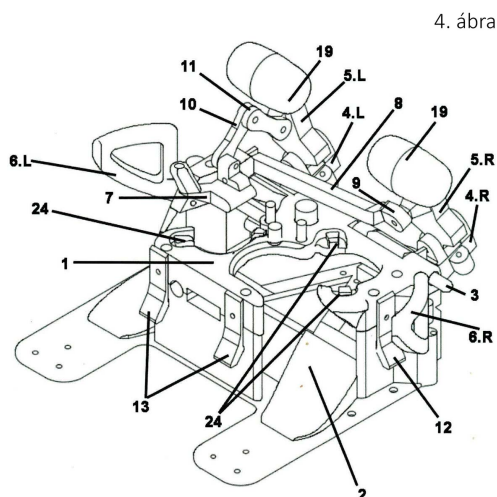
( 72 ) Vida Ákos, 1039 Budapest, Kossuth Lajos üdülőpart 14. (HU)

**( 54 ) Gaming konroller kiegészítő**

( 57 ) A találmány tárgya egy olyan gaming konroller kiegészítő, amelynek segítségével a felső végtagi bénulással vagy egyéb sérüléssel élők is tudnak komputeres játékokkal játszani annak ellenére, hogy a kezüket és ujjukat nem, vagy csak nagyon limitáltan tudják használni.

A kiegészítő egy a konrollerre pattintható műanyag szerelvény (1, 2), ami a gombokat megnagyobbítja, a különböző funkciókat játéktól függően összeköti, lehetővé téve így akár az ököllel, vagy a csuklóval való navigálást.

Autós játéknál a gyorsító ravaszra kerül egy kézzel működtethető pedál (5R) összekötve az autó jobbra-balra kormányzásával. Ennek segítségével lehet egy kézzel gázt adni, kanyarodni. Ugyanilyen megoldással lehet a fékezést és a tolatást is megvalósítani.



## B. SEKCIÓ - IPARI MŰVELETEK ÁLTALÁBAN ÉS SZÁLLÍTÁS

( 51 ) B01D 21/00 (2006.01)

( 13 ) A1

( 21 ) P 23 00108

( 22 ) 2023.03.30.

( 71 ) Palik Zoltán, 8000 Székesfehérvár, Koppány utca 20. (HU)

( 72 ) Palik Zoltán, 8000 Székesfehérvár, Koppány utca 20. (HU)

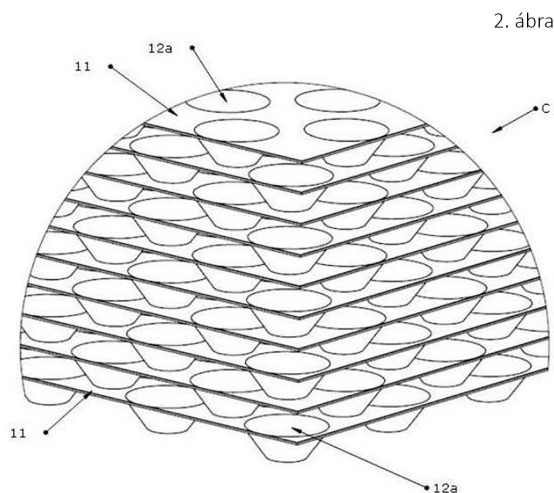
( 54 ) Szűrőegység, a szűrőegységet tartalmazó szűrőberendezés és a szűrőberendezés alkalmazása

( 74 ) Kovári Szabadalmi és Védjegy Iroda Kft., 1012 Budapest, Attila út 125. (HU)

( 57 )

Szűrőegység (10) egymással párhuzamos síkokban elhelyezett szűrőtálcákkal (11) és az egyes szűrőtálcákon (11) ülepítő mélyedések (12) sokaságával, azzal jellemezve, hogy a szűrőegység (10) legalább három szűrőtálcát (11) tartalmaz, ahol a szűrőtálcák (11) egymáshoz képest úgy helyezkednek el, hogy a közvetlenül egymás alatt elhelyezkedő szűrőtálcák (11) ülepítő mélyedései (12) a szűrőtálcák (11) síkjában az ülepítő mélyedés (12) átmérőjének legalább 50%-val el vannak eltolva.

A találmány továbbá ilyen szűrőegységet tartalmazó szűrőberendezésre és annak alkalmazására is vonatkozik.



( 51 ) B65D 5/30 (2006.01)

B65D 5/36 (2006.01)

B65D 25/02 (2006.01)

B65D 25/10 (2006.01)

B65D 25/54 (2006.01)

F21V 33/00 (2006.01)

( 13 ) A1

( 21 ) P 23 00134

( 22 ) 2023.04.27.

( 71 ) Balogh Radostina Veselinova, 1221 Budapest, Gerinc utca 109. 2a (HU)

( 72 ) Balogh Radostina Veselinova, 1221 Budapest, Gerinc utca 109. 2a (HU)

( 54 ) Tároló egy vagy több belehelyezett tárgy vizuális hatású bemutatására

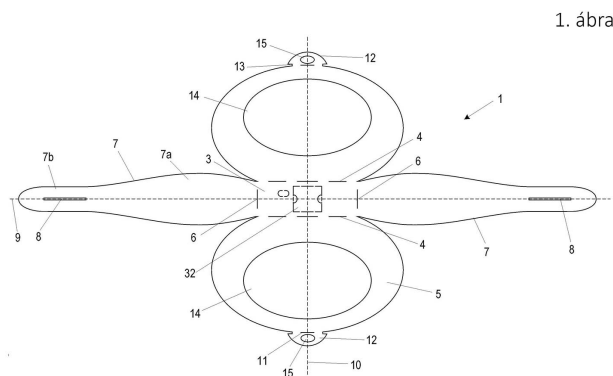
( 74 ) DANUBIA Szabadalmi és Jogi Iroda Kft., 1051 Budapest, Bajcsy-Zsilinszky út 16. (HU)

( 57 )

Félmerev vagy rugalmas, adott esetben átlátszó vagy áttetsző anyagú nyersdarab lapokból kivágással és hajtogatással kialakított tároló egy vagy több belehelyezett tárgy, különösen virág vizuális hatású bemutatására, amely legalább egy nyílást (14) tartalmaz a tárolóban elrendezett egy vagy több tárgy tárolón kívülről történő

## Szabadalmi bejelentések közzététele

megtekintésének biztosítására. Külső kosarába (1) előnyösen egy a belehelyezett tárgyat megtartó belső betét (2) van belehelyezve, készre szerelt alakját a kosáron (1) és a betéten (2) kialakított hasítékok (8) és az azokba bújtatott rögzítőfülek (12) biztosítják. A betét (2) és a kosár (1) között a tároló belső terét és a belehelyezett tárgyat dekoratív módon megvilágítani képes világítás van beépítve.



- ( 51 ) **B65D 71/70** (2006.01)  
**B42D 25/305** (2014.01)  
**B65D 71/00** (2006.01)  
**B65D 71/62** (2006.01)  
**G06K 19/07** (2006.01)

( 13 ) **A1**

( 21 ) **P 23 00124**

( 22 ) 2023.04.21.

( 71 ) Darabos János, 4251 Hajdúsámson, Széchenyi u. 3. (HU)

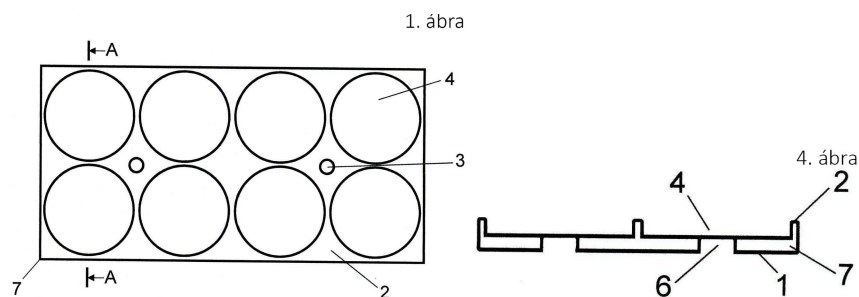
( 72 ) Darabos János, 4251 Hajdúsámson, Széchenyi u. 3. (HU)

( 54 ) **Közteslap ballonok tárolásához, rakatolásához, szállításához**

( 57 )

A találmány tárgya szerinti közteslap alkalmazásával a ballonok stabilan és biztonságosan egymás mellé helyezhetők, egymás felett tárolhatók és szállíthatók.

A közteslap kétoldalas kialakítású, a felső részére (2) ballonok helyezhetők, alsó részének (1) kialakítása által pedig a ballonok tetejére helyezhető. A ballonok tetejére helyezett közteslap felső részére (2) újabb ballonokat lehet elhelyezni, ezáltal a ballonok egymás fölött, több szinten, elmozdulásmentesen tárolhatók, rakatolhatók és szállíthatók.



- ( 51 ) **B65G 69/00** (2006.01)

( 13 ) **A1**

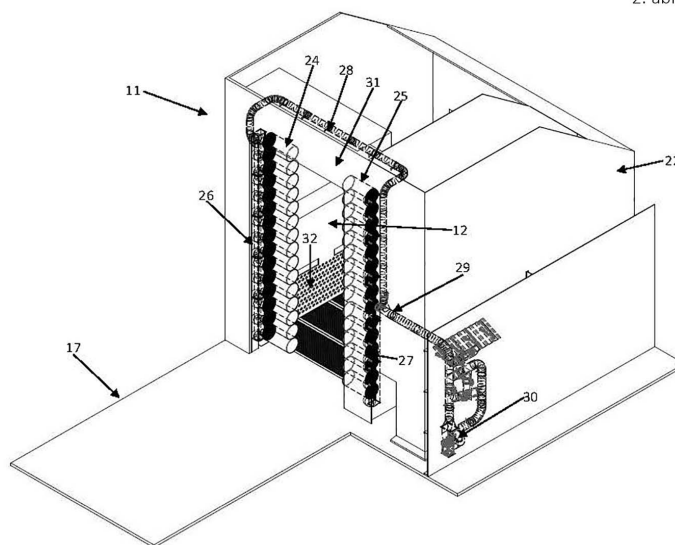
( 21 ) **P 23 00113**

( 22 ) 2023.04.03.

( 71 ) ÁTI DEPO Közraktározási Zártkörűen Működő Részvénytársaság, 1136 Budapest, Pannónia utca 11. (HU)

- ( 72 ) Ábrahám Csaba , 2151 Fót, Szent István u. 11/B (HU)  
Kolluti Roland, 6346 Sükösd, Daráló u. 7. (HU)  
Földházi József, 1046 Budapest, Pöltemberg Ernő utca 10. fszt. 30. a. (HU)
- ( 54 ) **Porterhelést csökkentő szerkezet ömlesztett anyag, pl. szemes termények és/vagy gabona garatos tárolókba történő ürítésére és eljárás a szerkezettel a porterhelés csökkentésére**
- ( 74 ) Danubia Szabadalmi és Jogi Iroda Kft., 1051 Budapest, Bajcsy-Zsilinszky út 16. (HU)
- ( 57 ) A bejelentés szerinti porterhelést csökkentő szerkezet (1) ömlesztett termékek, például szemes terményeknek a kamion megdőnhető végű kocsiszekrényéből (19) való ürítésére szolgál. A garatos tároló épületében (10) a kocsiszekrényt (19) fogadni képes kapu (12) van, és a kocsiszekrény (19) vége a megdőntött helyzetben a garat (15) felett van. A kapu (12), valamint a kocsiszerkény (19) két oldala között oldalirányú rés van. A szerkezet lényege, hogy ebben a résben, a kapu (12) oldalainál tömlősorok (24, 25) vannak elhelyezve. A tömlősorok (24, 25) nagyszámú, közvetlenül egymás alatt elhelyezett felfújható és a belső nyomás megszüntetésével leereszthető, rugalmas falú tömlőből (23) állnak. A tömlősorok (24, 25) tömlőinek (23) külső végei légvezető ágakon (26, 27) keresztül tápvezetékekkel (29) vannak összekötve, amelynek vége sűrített levegőt előállító légszivattyúval (30) kapcsolódik. A tömlők (23) felfújt állapotában a tömlősorok (24, 25) az említett rést vagy annak legalább jelentős részét kitöltik.

2. ábra



## C. SEKCIÓ - VEGYÉSZET ÉS KOHÁSZAT

- ( 51 ) **C01B 25/37** (2006.01)  
**H01M 4/58** (2006.01)  
**H01M 10/0525** (2010.01)
- ( 13 ) **A1**
- ( 21 ) **P 24 00295**
- ( 22 ) 2022.12.01.
- ( 71 ) Yichang Brunp Recycling Technology Co., Ltd., 443000 China (Hubei) Free Trade Zone, Yichang, Hubei, Room 6013 I.E.S.C., Development Avenue No. 57-5, Yichang Zone (CN)  
Yichang Brunp Yihua New Material Co. Ltd., 443000 China (Hubei) Free Trade Zone, Yichang, Hubei, Room 6213 I.E.S.C., Development Avenue No. 57-5, Yichang Zone (CN)  
Guangdong Brunp Recycling Technology Co., Ltd., 528137 Leping Town, Sanshui District Foshan, Guangdong, No. 6 Zhixin Avenue (CN)



Hunan Brunp Recycling Technology Co., Ltd., 410600 Ningxiang, Changsha, Hunan, No. 508 East Jinning Road, Hi-Tech Zone (CN)

- ( 72 ) Li Ling, 528137 Leping Town, Sanshui District, Foshan, Guangdong, No. 6 Zhixin Avenue (CN)  
 Li Changdong, 528137 Leping Town, Sanshui District Foshan, Guangdong, No. 6 Zhixin Avenue (CN)  
 Ruan Dingshan, 528137 Leping Town, Sanshui District, Foshan, Guangdong, No. 6 Zhixin Avenue (CN)  
 Chen Ruokui, 528137 Leping Town, Sanshui District, Foshan, Guangdong, No. 6 Zhixin Avenue (CN)  
 Shi Zhenshuan, 528137 Leping Town, Sanshui District, Foshan, Guangdong, No. 6. Zhixin Avenue (CN)

**( 54 ) Adalékolt vas(III)-foszfát, eljárás előállítására és alkalmazása**

( 30 ) 202210108742.0 2022.01.28. CN

( 86 ) CN22135884

( 87 ) 23142677

( 74 ) Danubia Szabadalmi és Jogi Iroda Kft., 1051 Budapest, Bajcsy-Zsilinszky út 16. (HU)

( 57 )

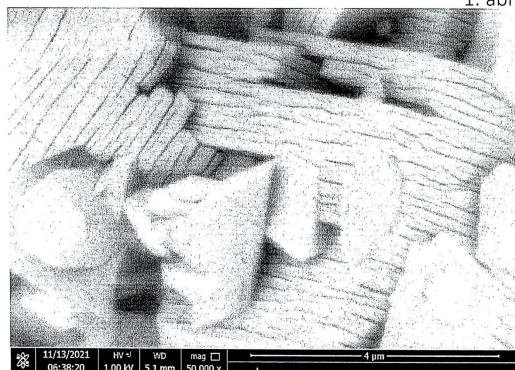
A jelen találmány akkumulátoranyagok műszaki területére tartozik, és adalékolt vas-foszfátot, annak előállítási eljárását és felhasználását ismerteti.

Az adalékolt vas-foszfát kémiai képlete:  $(\text{Mn}_x\text{Fe}_{1-x})@FePO_4 \cdot 2H_2O$ , ahol  $0 < x < 1$ .

A jelen találmány szerinti megoldásban az adalékolt vas-foszfát templátszerként történő előállítására ferromangán-foszfátot használnak.

Az adalékolt vas-foszfát szabályos morfológiájú és kiemelkedő folyékonyt mutat, ami előnyös a mosásnál és a szállításnál, továbbá javítja az ezzel a későbbiekben előállított  $LiFePO_4/C$  elektrokémiai teljesítményét. Ha 11 000 ppm Mn-nal adalékoljuk a  $LiFePO_4/C$ -t, annak fajlagos kisülési kapacitása szobahőmérsékleten és 0,1 C-on elérheti a 165 mAh/g-ot; kisülési kapacitás megtartása 1000 ciklus után 1 C-on és 45 °C-on elérheti a 97,4%-ot; és fajlagos kisütési kapacitása -15 °C-on és 0,1 C-on elérheti akár a 134 mAh/g-ot.

1. ábra



( 51 ) C02F 11/121 (2019.01)

C02F 1/00 (2006.01)

( 13 ) A1

( 21 ) P 23 00119

( 22 ) 2023.04.12.

( 71 ) Töröcsik Ferenc Imre 100%, 5071 Besenyszög, Szellő út 5. (HU)

( 72 ) Töröcsik Ferenc Imre 34%, 5071 Besenyszög, Szellő út 5. (HU)

Darázs László 33%, 5000 Szolnok, Arany János út 10. 1/1. (HU)

Csajbók Zsolt 33%, 5071 Besenyszög, Béke u. 2/C (HU)

**( 54 ) Szennyvíztisztító berendezés**

( 74 ) Danubia Szabadalmi és Jogi Iroda Kft., 1051 Budapest, Bajcsy-Zsilinszky út 16. (HU)

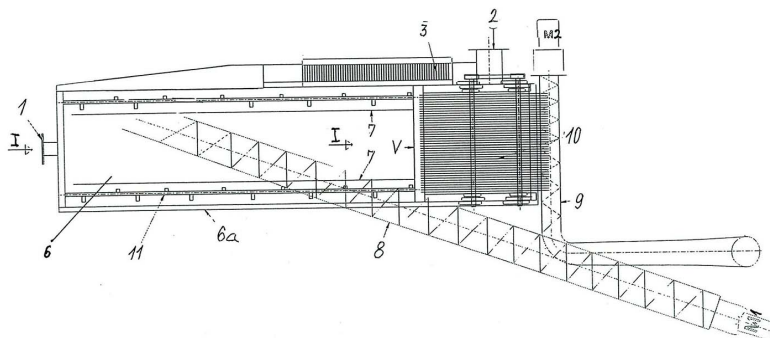
( 57 )

A találmány szennyvíztisztító berendezésre vonatkozik, amelynek homokfogó tartálya (6) nyers szennyvíz bejuttatására szolgáló szennyvízbevezető csonkkal (1), valamint szemétszűrő ráccsal (10) és levegőztető elemmel

Szabadalmi bejelentések közzététele

(11) van ellátva, és a homokfogó tartály (6) fenéktartományába (6c) homokkihordó csiga (8) van beépítve és lényege, hogy a szemétszűrő rács (10) a homokfogó tartály (6) szennyvízbevezető csonkkal (1) ellentétes végén (V) van elrendezve.

1. ábra



- ( 51 ) C08J 11/10 (2006.01)
- C08L 23/06 (2006.01)
- C08L 25/06 (2006.01)
- C08L 27/06 (2006.01)
- C08L 67/03 (2006.01)
- C09C 1/48 (2006.01)
- C10G 1/10 (2006.01)
- F23G 5/027 (2006.01)

( 13 ) A1

( 21 ) P 23 00020

( 22 ) 2023.04.12.

( 71 ) Enerin EPC Kft., 8800 Nagykanizsa, Petőfi Sándor u. 1. (HU)

( 72 ) Németh Attila, 8800 Nagykanizsa, Honvéd utca 16/B (HU)

Takácsné Dancsák Anikó, 8800 Nagykanizsa, Kazanlak krt. 4/A. (HU)

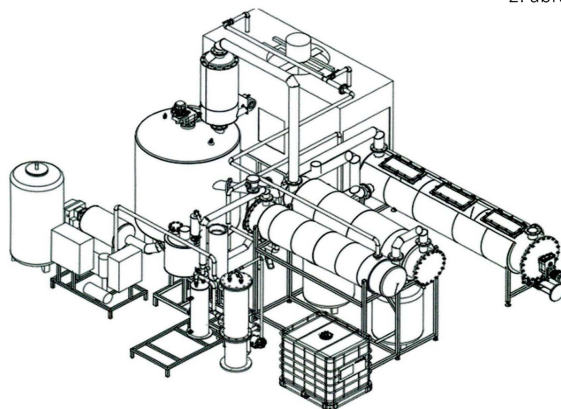
Magyar Erik András, 8808 Nagykanizsa, Felsőerdő utca 71. (HU)

( 54 ) **Modern piacképes technológiákon létrejövő kombinált, környezetkímélő depolimerizációs eljáráson alapuló mintaüzem**

( 57 )

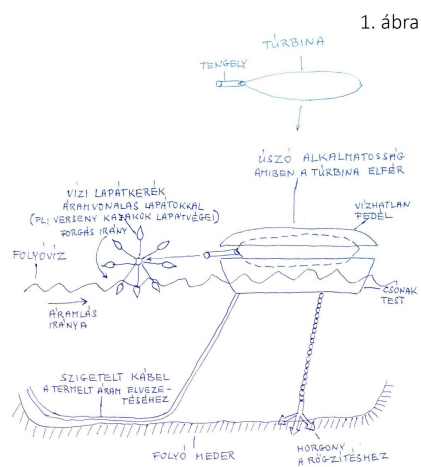
A projekt során sikerült olyan berendezési környezetet teremteni, amely alkalmas a Magyarországon szétválogatott hulladék mixek kezelésére, olyan kis léptékben is, ami akár egy kistelepülés sajátja. Az ilyen módon kezelt hulladék, deponálás helyett környezetbarát módon anyagában újra felhasználódik és energiaforrásként újra hasznosul.

2. ábra



## F. SZEKCIÓ - MECHANIKA, VILÁGÍTÁS, FŰTÉS

- ( 51 ) **F03B 17/06** (2006.01)  
**F03B 3/12** (2006.01)  
**F03B 7/00** (2006.01)  
**F03B 13/00** (2006.01)  
**H02J 4/00** (2006.01)
- ( 13 ) **A1**
- ( 21 ) **P 23 00125**
- ( 22 ) 2023.04.21.
- ( 71 ) Kovács Attila, 8621 Zamárdi, Fő utca 108. (HU)
- ( 72 ) Kovács Attila, 8621 Zamárdi, Fő utca 108. (HU)
- ( 54 ) **Villamosenergia folyamatos előállítása természetes energiaforrás felhasználásával, környezetkímélő módon**
- ( 57 ) Folyóvízre telepíthető áramfejlesztő turbina kifejlesztése és működtetése. A folyóvízre telepíthető turbina környezetbarát, természetes energiaforrás. A folyóvízre telepíthető turbina mérete a folyó nagyságához, vízhozamához illeszthető. A telepítés helyszíne változtatható, a kiválasztott helyen a fenékhez vagy a parthoz kell rögzíteni oldható kötéssel.
- A turbina elemei: fedéllel ellátott úszó test, lapátkerék, elektromos kábel és rögzítő elem.

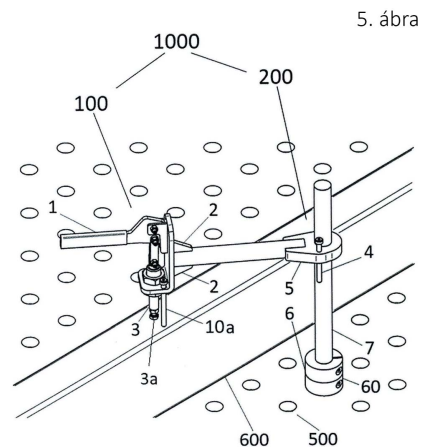


- ( 51 ) **F16B 2/12** (2006.01)  
**F16B 2/06** (2006.01)  
**F16B 2/24** (2006.01)
- ( 13 ) **A1**
- ( 21 ) **P 23 00112**
- ( 22 ) 2023.04.03.
- ( 71 ) Fenyősy János, 2091 Etyek, Kápolna utca 9. (HU)
- ( 72 ) Fenyősy János, 2091 Etyek, Kápolna utca 9. (HU)  
Bogó Bálint Zoltán, 6724 Szeged, Csongrádi Sugárút 86. B. lph. 3. em. 10a (HU)
- ( 54 ) **Gyorszorító berendezés**
- ( 74 ) SBGK Szabadalmi Ügyvivői Iroda, 1062 Budapest, Andrássy út 113. (HU)
- ( 57 )

## Szabadalmi bejelentések közzététele

A találmány tárgya egy gyorszorító berendezés (1000) munkadarabok leszorítására, amely magában foglal egy gyorszorítót (100) és egy tartószerkezetet (200), ahol a tartószerkezet (200) tartalmaz egy függőleges tartót (7), egy vízszintes tartót (5) és egy alsó rögzítő elemet (60), ahol a rögzítő elem (60) a függőleges tartó (7) egyik végén van elrendezve.

A találmány szerinti gyorszorító berendezés jellemzője, hogy a tartószerkezet (200) magába foglal egy további rögzítő elemet (6), amely a függőleges tartó (7) tengelye mentén állítható, a vízszintes tartó (5) pedig a függőleges tartón (7), annak hossza mentén szabadon elmozgatható. A vízszintes tartó (5) egy pozicionálóelemet (4) foglal magában, amely által a gyorszorító (100) magassági helyzete a rögzítő elemhez (6) képest meghatározható, és/vagy a gyorszorító (100) tartalmaz egy további pozicionáló elemet (10), amelynek a működő alsó vége egy munkadarab (600) leszorítási felületére felütköztethető, és amely által a gyorszorító (100) magassági helyzete a munkadarab leszorítási felületéhez képest meghatározható.



## G. SZEKCIÓ - FIZIKA

- ( 51 ) **G01F 1/075** (2006.01)  
**F16K 31/08** (2006.01)  
**G08C 17/00** (2006.01)  
**H01L 31/00** (2006.01)

( 13 ) **A1**

( 21 ) **P 23 00103**

( 22 ) 2023.03.28.

( 71 ) Ötletgazdák 2012 Kft., 3534 Miskolc, Csákány u. 11. (HU)

( 72 ) Vizokai József Gábor 34%, 3534 Miskolc, Csákány u. 11. (HU)

Hamar Péter 33%, 3434 Mályi, Akácos utca 2. (HU)

Valaska Gergő 33%, 3529 Miskolc, Aulich Lajos utca 4/A (HU)

( 54 ) **Kompakt vízmérő**

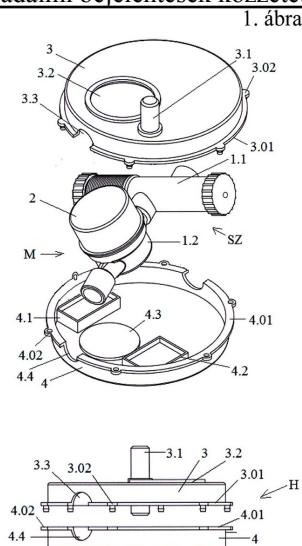
( 74 ) Kiss Szabadalmi és Védjegy Iroda Kft., 1051 Budapest, Arany János u. 15. III. 5. (HU)

( 57 )

A kompakt vízmérőnek szerelvényházban (H) elrendezett, befolyó csomkkal (1.2.1) és átvezető csomkkal (1.2.16) ellátott mérőházat (1.2) magába foglaló mérő egysége (M), valamint mechanikus számlálója (2) van. A mérőház (1.2) átvezető csomkja (1.2.16) kifolyó csomkkal (1.1.1) ellátott és szelepházat (1.1) magába foglaló szeleppel (SZ) van összekapcsolva.

A mérőházban (1.2) járókerék (1.2.3) van elhelyezve, amely felett mágnes tartóban (1.2.5) elhelyezett mágnes (1.2.7) és optikai szenzort (1.2.6) tartalmazó zárófedél (1.2.10) van elrendezve. A szelepháznak (1.1) villamos tekercse (10) és átfolyó csatornával (1.1.5) kialakított, állandó mágnes (1.1.8) magába foglaló tolattyúja (1.1.6) van.

Szabadalmi bejelentések közzététele



- ( 51 ) G01N 21/41 (2006.01)
- G01B 11/00 (2006.01)
- G01N 27/00 (2006.01)

( 13 ) A1

( 21 ) P 23 00114

( 22 ) 2023.04.04.

( 71 ) Astridbio Technologies Kft., 6728 Szeged, Wimmer Fülöp utca 1. (HU)

( 72 ) Dr. Hackler László 35%, 6727 Szeged, Gábor Áron utca 81. (HU)

Dr. Alföldi Róbert 35%, 6762 Sándorfalva, Akácfa utca 15. (HU)

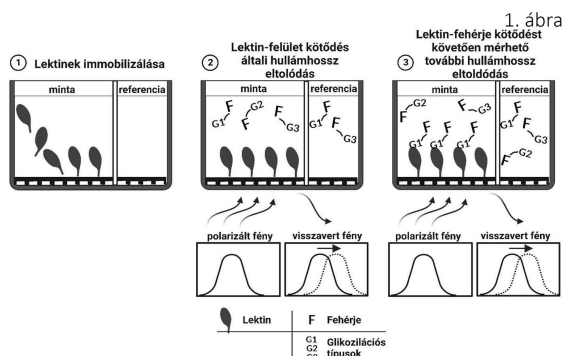
Faragó Anna 30%, 6723 Szeged, Budapesti körút 4/B. 4. em./15. (HU)

( 54 ) Glikozilációs mintázat kimutatása jelölésmentes technikával

( 74 ) Danubia Szabadalmi és Jogi Iroda Kft., 1051 Budapest, Bajcsy-Zsilinszky út 16. (HU)

( 57 )

A találmány tárgya eljárás fehérje glikozilációs mintázatának meghatározására, amely magában foglalja egy vagy több 0-kapcsolt vagy N-kapcsolt glikán elemzését jelölés nélkül, ahol a jelölés nélküli kimutatási módszer fénytörés elven működő bioszenzorokon alapul.



- ( 51 ) G01T 1/00 (2006.01)
- C12M 1/00 (2006.01)
- C12M 3/00 (2006.01)

( 13 ) A1

( 21 ) P 23 00117

( 22 ) 2023.04.11.

( 71 ) Pécsi Tudományegyetem, 7622 Pécs, Vasvári Pál utca 4. (HU)

( 72 ) Bódis József 30%, 7635 Pécs, Bálicsi út 79. (HU)

Dr. Bognár Zoltán 20%, 7625 Pécs, Surányi Miklós út 14. I/5. (HU)

Dr. Berke József 20%, 8360 Keszthely, Meggyfa utca 47. (HU)

Gulyás István Tibor 20%, 1139 Budapest, Lehel utca 6. II/10. (HU)

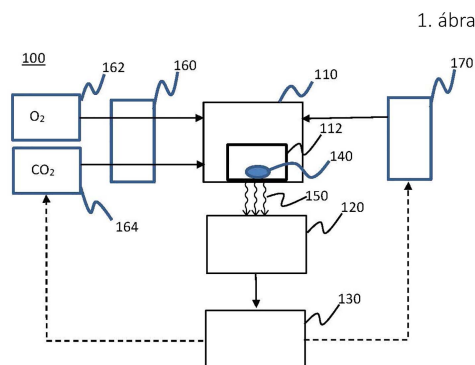
Dr. Mauchart Péter 10%, 7694 Hosszúhetény, Szent Borbála utca 2. (HU)

**( 54 ) Rendszer és eljárás embriók in vitro monitorozására**

( 74 ) Danubia Szabadalmi és Jogi Iroda Kft., 1051 Budapest, Bajcsy-Zsilinszky út 16. (HU)

( 57 )

A találmány szerinti rendszer (100) és eljárás embriók in vitro monitorozására szolgál. A rendszer (100) tartalmaz egy inkubátort (110), az inkubátorhoz (110) egy gázszabályozó egységen (160) keresztül csatlakozó oxigéntartályt (162) és széndioxid-tartályt (164), az inkubátor (110) belső terének klímáját szabályozó egységet (170), és az inkubátor (110) alján legalább egy csészét (112) embriók (140) tárolására. A rendszer (100) tartalmaz továbbá az inkubátor (110) alatt, a legalább egy csésze (112) aljához kívülről illeszkedő, hőszigetelő anyagból készült fényáteresztő lencserendszert, amely egy objektív lencséből és egy az alatt elrendezett csőlencséből áll, a lencserendszer alatt elrendezett, a lencserendszerhez illeszkedő, nagy érzékenységű fotondetektort (120), és a fotondetektorhoz (120) kapcsolt számítógépet (130).

( 51 ) **G06Q 50/04** (2012.01)**G05B 19/02** (2006.01)**G05B 19/418** (2006.01)**G09B 9/00** (2006.01)**G09B 25/02** (2006.01)( 13 ) **A1**( 21 ) **P 23 00121**

( 22 ) 2023.04.13.

( 71 ) Széchenyi István Egyetem, 9026 Győr, Egyetem tér 1. (HU)

( 72 ) Monek Gergő Dávid, 8500 Pápa, Tulipán utca 12. 5/A (HU)

Szántó Norbert, 9028 Győr, Nyerges utca 3. 2/3 (HU)

**( 54 ) Oktató platform és eljárás ipari gyártási folyamatok modellezésére**

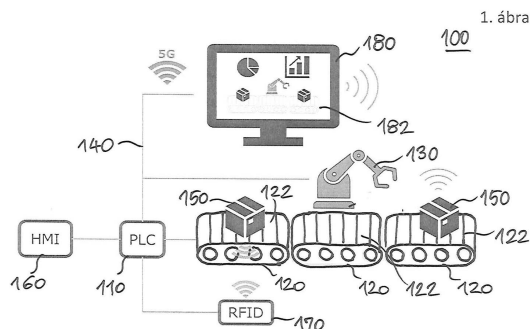
( 74 ) SBGK Szabadalmi Ügyvivői Iroda, 1062 Budapest, Andrásy út 113. (HU)

( 57 )

A találmány szerinti oktató platform ipari gyártási folyamatok modellezésére szolgál. A platform tartalmaz számítógépet (180), egy gyártósor fizikai modelljét, asztalt a gyártósor elemeinek rögzítésére szolgáló alaplappal, valamint elektromos és kommunikációs csatlakozókkal, PLC-t (110) a gyártósor elemeinek vezérlésére és kommunikációs rendszert (140) a számítógép (180) és PLC (110) összekapcsolására. A gyártósor fizikai modellje tartalmaz munkadarab-adagolót, egymáshoz kapcsolható szállítószalag-modulokat (120), melyek szállítószalagot (122) és szenzorokat tartalmaznak, kollaboratív robotot (130) és munkadarabot (150). A munkadarab (150) olyan intelligens eszköz, amely tartalmaz mikrovezérlőt (152), akkumulátort, giroszkópot és vezeték nélküli

Szabadalmi bejelentések közzététele

kommunikációs adóvevő egységet, amelyen keresztül kétirányú kommunikációs kapcsolatban áll a számítógéppel (180). A PLC (110) és a számítógép (180) között kétirányú, valós idejű kommunikációs összeköttetés van.



- ( 51 ) G10L 15/26 (2006.01)
- G06F 3/16 (2006.01)
- G06N 5/00 (2006.01)
- G06N 20/00 (2019.01)
- G10L 21/00 (2006.01)

( 13 ) A1

( 21 ) P 23 00129

( 22 ) 2023.04.26.

( 71 ) Talentis Consulting Zrt., 8086 Felesút, Fő utca 65. (HU)

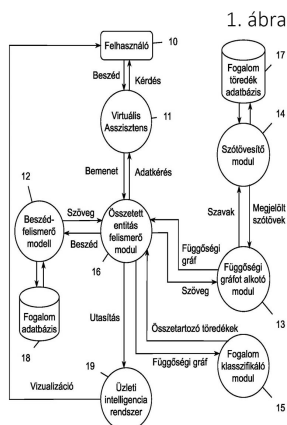
( 72 ) Neve nem feltüntethető

( 54 ) Eljárás többszavas kulcs teljesítménymutatók hangalapú azonosítására

( 57 )

A találmány egy eljárás többszavas kulcs teljesítménymutatók hangalapú azonosítására, mely egy összetett entitás felismerő modullal (16) teszi lehetővé a mondatban szereplő, több szóból álló gazdasági mutatók beazonosítását. Az eljárás olyan alkalmazásokban használható sikeresen, ahol hangutasításokkal vezérlünk pénzügyi mutatókat vizualizáló üzleti intelligencia rendszereket (19). Az eljárás az üzleti intelligencia rendszer (19) vezérlését végző virtuális asszisztens (11) működését egészíti ki úgy, hogy egy felhasználó (10) képes legyen szóban kérni az adatok vizualizálását. A beszéd felismerését egy finomhangolt beszéd felismerő modellel (12) pontosítjuk, melyet egy gazdasági mutatókat tároló fogalom adatbázison (18) tanítunk. Ezután a szöveget egy függőségi gráfot alkotó modul (13) ábrázolja, majd egy szótövesítő modul (14) feldolgozza, és megjelöljük azokat a szótöveket, melyek részét képezhetik egy gazdasági mutatónak. Ezeket a lehetséges alkotószavakat egy fogalom töredék adatbázisban (17) tároljuk.

Ebben egy fogalom klasszifikáló modul (15) segítségével részgráfokat keresünk, és összerendezzük a fogalom töredékeket, mellyel az elhangzott utasításban szereplő mutató egyértelműen beazonosítható.



A rovat 22 darab közlést tartalmaz.