



SZABADALMI KÖZLÖNY ÉS VÉDJEGYÉRTESÍTŐ

A SZELLEMI TULAJDON NEMZETI HIVATALÁNAK
HIVATALOS LAPJA

129. ÉVFOLYAM 20. SZÁM

2024. OKTÓBER 28.

TARTALOM

A hatósági közlemények rovataiban alkalmazott kódok és rendezési elvek.....	83
Szabadalmi közlemények	P335–P358
Európai szabadalmi közlemények	E1717–E1936
Kiegészítő oltalmi tanúsítványra vonatkozó közlemények.....	S48–S52
Növényfajta-oltalmi közlemények.....	F24–F25
Használati minta közlemények.....	U111–U117
Formatervezési minta közlemények	D96–D102
Nemzeti védjegyközlemények.....	M2563–M2708
Nemzetközi védjegyközlemények	W170–W179
Intézményi közlemények.....	H104–H113

A hatósági közlemények rovataiban alkalmazott kódok és rendezési elvek

Az iparjogvédelmi dokumentumokat kibocsátó egyes országokat és egyes nemzetközi szervezeteket azonosító kódok (a WIPO 3. szabványa szerint)		
AD Andorra	CU Kuba	HR Horvátország
AE Egyesült Arab Emírátságok	CV Zöld-foki Köztársaság	HT Haiti
AF Afganisztán	CW Curaçao	HU Magyarország
AG Antigua és Barbuda	CY Ciprus	IB A Szellemi Tulajdon Világszervezetének (WIPO) Nemzetközi Irodája
AI Anguilla	CZ Cseh Köztársaság	ID Indonézia
AL Albánia	DE Németország	IE Írország
AM Örményország	DJ Dzsibuti	IL Izrael
AO Angola	DK Dánia	IM Man-sziget
AP Afrikai Országok Iparjogvédelmi Szervezete (ARIPO)	DM Dominikai Közösség	IN India
AR Argentína	DO Dominikai Köztársaság	IQ Irak
AT Ausztria	DZ Algéria	IR Iráni Iszlám Köztársaság
AU Ausztrália	EA Eurázsiai Szabadalmi Szervezet (EAPO)	IS Izland
AW Aruba	EC Ecuador	IT Olaszország
AZ Azerbajdzsán	EE Észtország	JE Jersey
BA Bosznia-Hercegovina	EG Egyiptom	JM Jamaica
BB Barbados	EH Nyugat-Szahara	JO Jordánia
BD Banglades	EM Európai Unió Szellemi Tulajdoni Hivatala (EUSZTH)	JP Japán
BE Belgium	EP Európai Szabadalmi Hivatal (EPO)	KE Kenya
BF Burkina Faso	ER Eritrea	KG Kirgizisztán
BG Bulgária	ES Spanyolország	KH Kambodzsza
BH Bahrein	ET Etiópia	KI Kiribati
BI Burundi	EU Európai Unió	KM Comore-szigetek
BJ Benin	FI Finnország	KN Saint Christopher és Nevis
BM Bermuda	FJ Fidzsi-szigetek	KP Koreai Népi Demokratikus Köztársaság
BN Brunei	FK Falkland-szigetek (Malvin-szigetek)	KR Koreai Köztársaság
BO Bolívia	FO Faröer-szigetek	KW Kuvait
BQ Bonaire, Sint Eustasius és Saba	FR Franciaország	KY Kajmán-szigetek
BR Brazília	GA Gabon	KZ Kazahsztán
BS Bahama-szigetek	GB Nagy-Britannia	LA Laoszi Népi Demokratikus Köztársaság
BT Bhután	GC Az Öböl menti Arab Államok Együttműködési Tanácsának Szabadalmi Hivatala (GCC)	LB Libanon
BV Bouvet-sziget	GD Grenada	LC Saint Lucia
BW Botswana	GE Grúzia	LI Liechtenstein
BX Benelux Szellemi Tulajdonvédelmi Hivatal (BOIP)	GG Guernsey	LK Srí Lanka
BY Belorusszia	GH Ghána	LR Libéria
BZ Belize	GI Gibraltár	LS Lesotho
CA Kanada	GL Grönland	LT Litvánia
CD Kongói Demokratikus Köztársaság	GM Gambia	LU Luxemburg
CF Közép-afrikai Köztársaság	GN Guinea	LV Lettország
CG Kongó	GQ Egyenlítői-Guinea	LY Líbia
CH Svájc	GR Görögország	MA Marokkó
CI Elefántcsontpart	GS Dél-Georgia és a Dél-Sandwich-szigetek	MC Monaco
CK Cook-szigetek	GT Guatemala	MD Moldovai Köztársaság
CL Chile	GW Bissau-Guinea	ME Montenegró
CM Kamerun	GY Guyana	MG Madagaszkár
CN Kína	HK Hongkongi Különleges Igazgatású Terület	MH Marshall-szigetek
CO Kolumbia	HN Honduras	MK Macedón Köztársaság
CR Costa Rica		ML Mali
		MM Mianmar
		MN Mongólia
		MO Makao
		MP Észak-Marina-szigetek

A hatósági közlemények rovataiban alkalmazott kódok és rendezési elvek

MR	Mauritánia	TM	Türkmenisztán	(30)	Unió elsőbbség adatai, illetve UPOV Egyezmény szerinti elsőbbség adatai
MS	Montserrat	TN	Tunézia		
MT	Málta	TO	Tonga		
MU	Mauritius	TR	Törökország	(40)	A közzététel napja
MV	Maldív-szigetek	TT	Trinidad és Tobago	(50)	Műszaki adatok
MW	Malawi	TV	Tuvalu	(51)	Nemzetközi Szabadalmi Osztályozás (szabadalmi, illetve használati minta rovatokban); Locarnói Megállapodás szerinti osztályozás (formatervezési minta rovatokban) UPOV-kód (növényfajta-oltalmi rovatokban)
MX	Mexikó	TW	Tajvan (Kínai Köztársaság)		
MY	Malajzia	TZ	Tanzániai Egyesült Köztársaság		
MZ	Mozambik	UA	Ukrajna		
NA	Namibia	UG	Uganda		
NE	Niger	US	Amerikai Egyesült Államok		
NG	Nigéria	UY	Uruguay		
NI	Nicaragua	UZ	Üzbegisztán		
NL	Hollandia	VA	Szentszék		
NO	Norvégia	VC	Saint Vincent és Grenadine	(53)	növényfajta fajtanéve
NP	Nepál	VE	Venezuela	(54)	a találmány, illetve a szabadalom címe, a növényfajta fajtanéve, latin neve, a használati minta címe, a formatervezési minta megnevezése
NR	Nauru	VG	Brit Virgin-szigetek	(55)	a növényfajta fényképe, illetve a formatervezési minta fényképe vagy rajza
NU	Niue	VN	Vietnam	(57)	szabadalmi rovatokban a kivonat, használati minta rovatokban a főigénypont (a jellemző ábrával)
NZ	Új-Zéland	VU	Vanuatu		
OA	Szellemi Tulajdon Afrikai Szervezete (OAPI)	WO	Szellemi Tulajdon Világszervezete (WIPO) Nemzetközi Irodája	(60)	Összefüggő bejelentések, szabadalmak, kiegészítő oltalmi tanúsítványok, növényfajta-oltalmak, használati minták adatai
OM	Omán	WS	Szamoá	(62)	megosztás esetén a korábbi szabadalmi, növényfajta-oltalmi, illetve használati minta bejelentés ügyszáma
PA	Panama	XN	Északi Szabadalmi Intézet (NPI)	(65)	közzétételi szám (megadott szabadalmakkal kapcsolatban)
PE	Peru	XU	Új Növényfajta Oltalmára létesült Nemzetközi Unió (UPOV)	(66)	belső elsőbbség napja
PG	Pápua Új-Guinea	XV	Visegrádi Szabadalmi Intézet (VSZI)	(67)	származtatást megalapozó irat adatai
PH	Fülöp-szigetek	YE	Jemen	(68)	az alapszabadalom lajstromszáma
PK	Pakisztán	ZA	Dél-afrikai Köztársaság	(70)	A jogosult, a feltaláló és a képviselő adatai
PL	Lengyelország	ZM	Zambia	(71)	bejelentő
PT	Portugália	ZW	Zimbabwe	(72)	feltaláló, szerző, nemesítő
PW	Palau			(73)	szabadalmas, jogosult
PY	Paraguay			(74)	képviselő
QA	Katar			(80)	A Budapesti Szerződés és a Szabadalmi Együttműködési Szerződés szerinti adatok
QZ	Közösségi Fajtaoltalmi Hivatal (CPVO)			(83)	a mikroorganizmus törzs (biológiai anyag) letétbe helyezésének adatai
RO	Románia			(84)	szekvencialista, illetve táblázat
RS	Szerbia			(86)	a nemzetközi (PCT) bejelentés száma
RU	Oroszországi Föderáció			(87)	a nemzetközi (PCT) bejelentés közzétételi száma
RW	Ruanda			(90)	Az Európai Szabadalmi Egyezmény szerinti adatok, valamint a kiegészítő
SA	Szaúd-Arábia				
SB	Salamon-szigetek				
SC	Seychelle-szigetek				
SD	Szudán				
SE	Svédország				
SG	Szingapúr				
SH	Szent Ilona				
SI	Szlovénia				
SK	Szlovákia				
SL	Sierra Leone				
SM	San Marino				
SN	Szenegál				
SO	Szomália				
SR	Suriname				
SS	Dél-Szudán				
ST	São Tomé és Príncipe				
SV	Salvador				
SX	Sint Maarten (holland rész)				
SY	Szíriai Arab Köztársaság				
SZ	Szváziföld				
TC	Turks- és Caicos-szigetek				
TD	Csád				
TG	Togo				
TH	Thaiföld				
TJ	Tádzsikisztán				
TL	Kelet-Timor				

Szabadalom, kiegészítő oltalmi tanúsítvány, növényfajta-oltalom, használati minta és formatervezési minta adatok azonosítói (INID-kódok a WIPO 9. szabványa szerint)

- (10) Lajstromozási és közzétételi adatok
 (11) a dokumentum száma: szabadalmi és növényfajta-oltalmi rovatokban közzétételi szám vagy lajstromszám; használati minta és formatervezési minta rovatokban lajstromszám; a megadott szabadalmak, a megadott növényfajta-oltalmak, a megadott használati minta oltalmak és a megadott formatervezési mintaoltalmak rovatokban a lajstromszámhoz kapcsolt dátum a megadó határozat kelte
 (13) a publikáció fajtája a WIPO 16. szabványa szerint
 (20) Bejelentési adatok
 (21) a bejelentés ügyszáma
 (22) a bejelentés napja
 (23) a kiállítási elsőbbség vagy kedvezmény, illetve a módosítási elsőbbség napja
 (24) a tanúsítvány oltalmi idejének kezdete

A hatósági közlemények rovataiban alkalmazott kódok és rendezési elvek

szító oltalmi tanúsítványra vonatkozó adatok	T3	Európai szabadalmi bejelentések igénypontjai fordítás-kijavításának közzététele	közönségestől eltérő írásmóddal
(92) a termék első magyarországi forgalomba hozatali engedélyének száma és kelte, valamint az engedélyezett termék neve	T4	Európai szabadalmak szövege fordítás-kijavításának közzététele	(551)együttes vagy tanúsító védjegy
(93) a termék első közösségi forgalomba hozatali engedélyének száma és kelte	T5	Tájékoztatás az Európai Szabadalmi Egyezmény szerinti felszólalási eljárásban módosítással fenntartott európai szabadalmak szövege fordításának benyújtásáról	(552)pozíció- vagy mintázat megjelölés
(94) a tanúsítvány oltalmi idejének lejárt	T6	Tájékoztatás az Európai Szabadalmi Egyezmény szerinti korlátozási eljárásban módosítással fenntartott európai szabadalmak szövege fordításának benyújtásáról	(553)mozgás- vagy multimédia megjelölés
(95) a kiegészítő oltalmi tanúsítvány címe (a termék megnevezése) és a termék típusa	T7	Korlátozott európai szabadalom	(554)térbeli megjelölés
(96) az európai (EP) bejelentés adatai	T8	Helyreigazítás európai szabadalmak szövege fordításának bibliográfiai adataiban	(555)hologrammegjelölés
(97) az európai (EP) bejelentés közzétételi adatai; az európai szabadalom megadásának az Európai Szabadalmi Közlönyben történt meghirdetési adatai	T9	Helyreigazítás európai szabadalmak szövege fordításában	(556)hangmegjelölés
(98) a kiegészítő oltalmi tanúsítvány időtartamának meghosszabbítása iránti kérelem napja	T10	Európai szabadalom igénypontokon kívüli szövegének magyar nyelvű fordítása	(580)a Nemzetközi Iroda hivatalos lapjában történő közzététel napja
	U8	Helyreigazítás a használati mintaoltalmi leírások bibliográfiai adataiban	(591)szín- vagy színes megjelölés
	U9	Helyreigazítás a használati mintaoltalmi leírásokban	(600)Összefüggő bejelentések, védjegyek adatai
			(641)megosztás esetén a korábbi bejelentés ügyszáma
			(646)megosztás esetén a korábbi védjegy lajstromszáma
			(660)a belső elsőbbség adatai
			(700)A jogosult, a képviselő és az engedélyes adatai
			(731)bejelentő
			(732)védjegyjogosult, a nemzetközi lajstrom szerinti jogosult vagy a lajstromozási eljárásban résztvevő bejelentő
			(740)képviseelő
			(791)engedélyes

A publikáció fajtája (a WIPO 16. szabványa szerint)

A	1996. január 1-je előtti bejelentési nappal rendelkező szabadalmi bejelentések közzététele, illetve közzététel nélkül megadott szabadalmak meghirdetése
A1	1996. január 1-je utáni bejelentési nappal rendelkező szabadalmi bejelentések közzététele és tájékoztatás az elvégzett újdonságkutatásról
A2	1996. január 1-je utáni bejelentési nappal rendelkező szabadalmi bejelentések, növényfajta-oltalmak közzététele
A3	Külön tájékoztatás az 1996. január 1-je utáni bejelentési nappal rendelkező szabadalmi bejelentésekben a közzétételt követően elvégzett újdonságkutatásokról
B1	Megadott szabadalmak, növényfajta-oltalmak
B2	Korlátozott szabadalmak
B8	Helyreigazítás a szabadalmi leírások bibliográfiai adataiban
B9	Helyreigazítás a szabadalmi leírásokban
T1	Európai szabadalmi bejelentések igénypont fordításának közzététele
T2	Tájékoztatás európai szabadalmak szövege fordításának benyújtásáról

Védjegy és földrajzi árujelző adatok azonosítói (INID-kódok a WIPO 60. szabványa szerint)

(100)	Lajstromozási és megújítási adatok
(111)	lajstromszám
(141)	a lajstromozási eljárás és az oltalom megszűnésének napja
(151)	a lajstromozás napja
(156)	a megújítás napja
(180)	a lejárati napja
(200)	Bejelentési adatok
(210)	a bejelentés ügyszáma
(220)	a bejelentés napja
(230)	a kiállítási elsőbbség adatai
(250)	a bejelentés benyújtásának helye
(300)	Uniós elsőbbség adatai
(400)	A Nemzetközi Iroda részéről történő közzététel adatai
(450)	a Nemzetközi Irodánál a közzétételt tartalmazó lap száma
(500)	Egyéb adatok
(511)	az árujegyzék vagy a termékjegyzék a Nizzai Megállapodás szerint, adatközlésnél csak az osztályok száma szerepel
(540)	a földrajzi árujelző megnevezése
(541)	a megjelölés közönséges írásmóddal
(546)	a megjelölés ábrával, illetve a

A rovatok rendezési elvei

A szabadalmi és a használati mintaoltalmi bejelentések, illetve a megadott szabadalmak és használati mintaoltalmak adatai NSZO-szekciónként, a formatervezési mintaoltalmi bejelentések, illetve a megadott formatervezési mintaoltalmak adatai a Locarnói Megállapodás szerinti osztályonként csoportosítva, az első helyen szereplő bejelentők nevének betűrendjében, a növényfajta-oltalmi bejelentések ügyszám szerinti sorrendben jelennek meg.

Az egyes rovatcímek mellett feltüntetett négyjegyű kódok az adott rovatok tartalmára utalnak a WIPO 17. szabványa szerint.

A szabadalmi bejelentések közzététele című rovatban a T betűvel kezdődő dokumentumszám az 1996. január 1-je előtti bejelentési nappal rendelkező teljes vizsgálatú, a H betűvel kezdődő dokumentumszám halasztott vizsgálatú szabadalmi bejelentésre utal.

Kiegészítő oltalmi tanúsítvány iránti bejelentések az ügyszám, a megadott kiegészítő oltalmi tanúsítványok a lajst-

romszám szerinti sorrendben jelennek meg.

A védjegy és földrajzi árujelző bejelentések a bejelentők nevének betűrendjében, a lajstromozások lajstromszám szerinti sorrendben jelennek meg.

SZABADALMI KÖZLEMÉNYEK

Szabadalmi bejelentések közzététele

A. SZEKCIÓ - KÖZSZÜKSÉGLETI CIKKEK

(51) A01D 46/247 (2006.01)

(13) A1

(21) P 23 00110

(22) 2023.04.03.

(71) Szél Bálint, 2092 Budakeszi, Fő utca 175. (HU)

Dörögdi János, 1171 Budapest, Rezgő utca 34. (HU)

(72) Szél Bálint, 2092 Budakeszi, Fő utca 175. (HU)

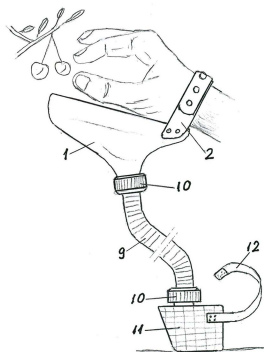
Dörögdi János, 1171 Budapest, Rezgő utca 34. (HU)

(54) **Mezőgazdasági termékek, gyümölcsök kézi szüretelését segítő eszköz, Fruit Picker**

(57)

A találmány három alkotó elemből, gyűjtő tölcserből (1), levezető csőből (9) és gyűjtő edényből (11) áll. A szüretelő személy a csuklójához rögzített gyűjtő tölcser (1) segítségével leszedi a gyümölcsöt, vagy egyéb terményt a növényről. További beavatkozása nélkül a gyümölcs vagy a termés a levezető cső (9) és a gravitáció segítségével egyenesen a gyűjtő edénybe (11) kerül. Ezáltal számos korábbi, hagyományos szüretelési kézmozdulatot nem kell elvégeznie. A szedési munka termelékenysége, biztonsága növekszik, a balesetveszély csökken. Hasonlóan elvégezhető magas fák szüretelése a hosszabbító rúdra (7) szerelt gyűjtő tölcser (1) segítségével a talajszintről, valamint alacsony növésű bokrok, fácskák kényelmes szedése ülő helyzetben. A legtöbb használati előnyre az állványos és létrás betakarításnál lehet számítani.

1. ábra



(51) A47F 11/06 (2006.01)

(13) A1

(21) P 24 00355

(22) 2024.07.16.

(71) Instore Media Kft., 2045 Törökbálint, Kastély u. 70. (HU)

(72) Gótzty András, 2045 Törökbálint, Kastély utca 70. (HU)

(54) **Berendezés információhordozók, különösen egy tárgy reklámozási célra történő megjelenítésére**

(74) SBGK Szabadalmi Ügyvivői Iroda, 1062 Budapest, Andrásy út 113. (HU)

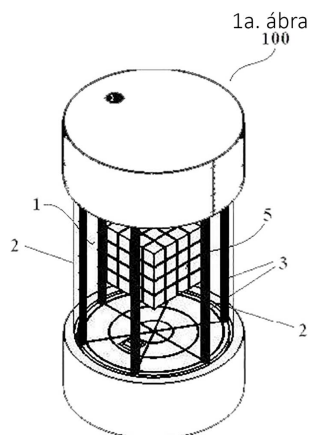
(57)

A találmány tárgya berendezés (100), egy információhordozó, mely egy tárgy (5) reklámozási célú megjelenítésére szolgál. A berendezés magában foglal egy kamrát (1) átlátszó falelemekkel (2) és köztes tartóelemekkel (3).

A tárgyat (5) két tárgyrész képezi, melyek egy átlátszó központi falelem (4) két oldalára vannak rögzítve egy

tartóeszköz (84) segítségével.

A találmány szerinti berendezés jellemzője, hogy az átlátszó központi falelem (4) egy mozgatómechanizmussal (8) ellátott kivágást tartalmaz. A kivágásnál a tartóeszköz (84) a mozgatómechanizmusban (8) mozgathatóan van rögzítve, és a tárgy magában foglal egy vezérlőrendszert és azzal működtetett motort.



- (51) **A61B 5/06** (2006.01)
A61C 8/00 (2006.01)
A61C 13/00 (2006.01)
A61C 19/00 (2006.01)
G06F 3/01 (2006.01)
G06F 3/14 (2006.01)

(13) **A1**

(21) **P 23 00126**

(22) 2023.04.25.

(71) REST-LAND Kft., 5600 Békéscsaba, Wlassics sétány 6. (HU)

(72) Mezei Zsolt, 5600 Békéscsaba, Wlassics sétány 6. (HU)

(54) **Eljárás beépített fogászati implantátum azonosítására**

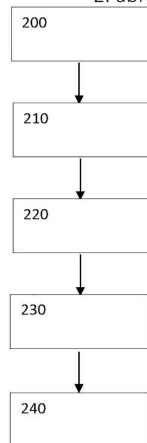
(74) Danubia Szabadalmi és Jogi Iroda Kft., 1051 Budapest, Bajcsy-Zsilinszky út 16. (HU)

(57)

A beépített fogászati implantátum azonosítására szolgáló eljárás során egy digitális szájszkennerrel (110) egy vagy több képet készítünk a páciens szájüregében található implantátum részről, a szájszkennerrel (110) készített képeket egy kommunikációs rendszeren (130) keresztül egy központi számítógéphez (120) továbbítjuk STL (Stereolithography) fájlformátumú adatállományként; a számítógéppel (120), egy képfeldolgozó program segítségével azonosítjuk a szájszkennerrel (110) kapott képeken a páciens szájüregében található implantátumokat; egy implantátum-adatbázisból (140) kikeressük a gyári implantátumok közül a képfelvételeken látható implantátumokhoz legjobban illeszkedő implantátumokat; és az azonosított egy vagy több gyári implantátumra vonatkozó információkat megjelenítjük a felhasználó számára.

Szabadalmi bejelentések közzététele

2. ábra



- (51) A61K 9/14 (2006.01)
 A61K 8/14 (2006.01)
 A61K 9/127 (2006.01)

(13) A1

(21) P 24 00092

(22) 2024.01.30.

(71) Synbiotic Laboratory Kft. , 8100 Várpalota, Bezerédi u. 24. (HU)

(72) GODA Gábor, 8400 Ajka, Móricz Zsigmond u. 11. fsz. 8. (HU)

(54) **Liposzómás hatóanyagot tartalmazó porkészítmény, eljárás annak előállítására, továbbá a porkészítményben alkalmazható liposzómás folyadék és eljárás ennek előállítására**

(74) Danubia Szabadalmi és Jogi Iroda Kft., 1051 Budapest, Bajcsy-Zsilinszky út 16. (HU)

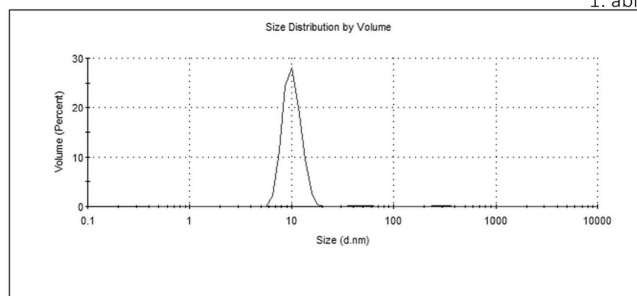
(57)

A találmány tárgya liposzómás hatóanyagot tartalmazó porkészítmény, amely tartalmaz vízben nem, vagy igen rosszul oldódó, előnyösen pórusos szerkezetű hordozóanyagot, amely a pórusaiban, és/vagy felületén hatóanyaggal töltött liposzómákat tartalmazó liposzómás folyadékot tartalmaz.

A találmány körébe tartozik továbbá eljárás a liposzómás hatóanyagot tartalmazó porkészítmény előállítására, valamint az ilyeneket tartalmazó gyógyászati készítmények, étrend-kiegészítők és kozmetikai készítmények.

A találmány tárgya továbbá liposzómás folyadék, és eljárás ennek előállítására. A találmány szerinti liposzómás folyadék különösen előnyös a találmány szerinti porkészítményben történő alkalmazásra.

1. ábra



- (51) A61K 31/00 (2006.01)

(13) A1

(21) P 23 00135

(22) 2023.04.27.

(71) AVIDIN Kutató, Fejlesztő és Kereskedelmi Kft., 6726 Szeged, Alsó kikötő sor 11/D (HU)

(72) Dr. Hackler László 30%, 6727 Szeged, Gábor Áron utca 81. (HU)

Szabadalmi bejelentések közzététele

NAGY Lajos István 25%, 6750 Algyő, Szüret u. 19. (HU)

HUZIÁN Orsolya 25%, 6723 Szeged, Tabán u. 28., 3/7. (HU)

DEÁK Ármin Imre 10%, 6135 Csólyospálos, Móra Ferenc u. 35. (HU)

NAGY-PÁL Anita 10%, 6722 Szeged, Gutenberg u. 29., fsz. 2. (HU)

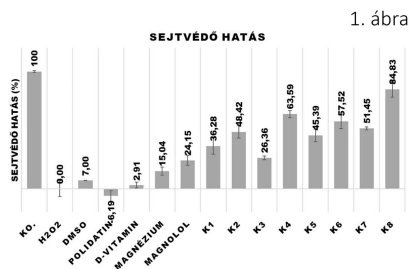
(54) Gyógyhatású készítmény összetétele memóriajavító, neurodegenerációt gátló/visszafordító hatással

(74) DANUBIA Szabadalmi és Jogi Iroda Kft., 1051 Budapest, Bajcsy-Zsilinszky út 16. (HU)

(57)

A találmány tárgy gyógyhatású készítmény, amely 2-25 tömeg% magnololt, 5-30 tömeg% polidatint és 10-30 tömeg% Bacopa monnieri kivonatot tartalmaz.

A készítmény neuropszichiátriai rendellenességek kezelésére alkalmas.



(51) **A61K 36/8962** (2006.01)

A23L 33/105 (2016.01)

A61K 31/715 (2006.01)

C08B 37/00 (2006.01)

(13) **A1**

(21) **P 23 00106**

(22) 2023.03.29.

(71) Szegedi Tudományegyetem, 6720 Szeged, Dugonics tér 13. (HU)

(72) Dr. Hohmann Judit 20%, 6720 Szeged, Jókai utca 6. (HU)

Dr. Csupor Dezső 40%, 6725 Szeged, Pálfy u. 52/3. (HU)

dr. Zupkó István 20%, 6724 Szeged, Puskás u. 16. (HU)

Dr. Kiss Tivadar 10%, 6724 Szeged, Ősz u. 32A 1. em. 1. (HU)

Dr. Horváth Attila 10%, 6756 Tiszasziget, Vadkerti tér 11. (HU)

(54) Gyomorfekély ellenes hatással rendelkező, hagyma leveléből kivont poliszacharidok, eljárás előállításukra és alkalmazásuk

(74) DANUBIA Szabadalmi és Jogi Iroda Kft., 1051 Budapest, Bajcsy-Zsilinszky út 16. (HU)

(57)

A találmány tárgyát vöröshagyma (*Allium cepa* L.) leveléből kivont poliszacharidok képezik, melyek gyomorfekély elleni hatással rendelkeznek. A találmány tárgyát képezi továbbá eljárás a poliszacharidok előállítására, a találmány szerinti poliszacharidokat tartalmazó készítmények, valamint alkalmazásuk gyomorfekély megelőzésére vagy kiegészítő kezelésére.

(51) **A63F 9/10** (2006.01)

A47G 35/00 (2006.01)

(13) **A1**

(21) **P 23 00268**

(22) 2023.08.14.

(71) Dr. Tolnai Sándor Zsolt, 1047 Budapest, Attila u. 12-18/B (HU)

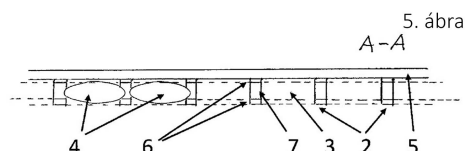
(72) Dr. Tolnai Sándor Zsolt, 1047 Budapest, Attila u. 12-18/B (HU)

(54) Kép

(74) SBGK Szabadalmi Ügyvivői Iroda, 1062 Budapest, Andrassy út 113. (HU)

(57) A találmány tárgya kép (1), amelynek mintázattal ellátott alapfelülete és a kép felhelyezését segítő akasztóeleme van.

A találmány szerinti képet (1) az jellemzi, hogy alapfelülete egy hátlapból (5), egy, a hátlap (5) előtt elhelyezett rácsozattól (2), a rácsozat (2) lyukaiban (3) elhelyezett, a kép (1) mintázatának megfelelő különféle színű édesipari termékből (4) van kialakítva.



(51) **A63F 13/98** (2014.01)

A63F 13/24 (2014.01)

(13) **A1**

(21) **P 23 00299**

(22) 2023.09.11.

(71) Vida Ákos, 1039 Budapest, Kossuth Lajos üdülőpart 14. (HU)

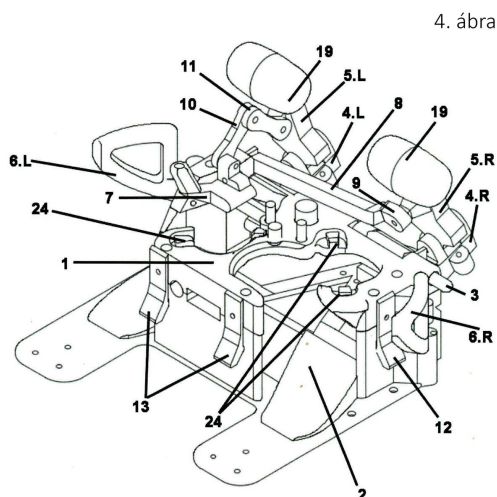
(72) Vida Ákos, 1039 Budapest, Kossuth Lajos üdülőpart 14. (HU)

(54) Gaming konroller kiegészítő

(57) A találmány tárgya egy olyan gaming konroller kiegészítő, amelynek segítségével a felső végtagi bénulással vagy egyéb sérüléssel élők is tudnak komputeres játékokkal játszani annak ellenére, hogy a kezüket és ujjukat nem, vagy csak nagyon limitáltan tudják használni.

A kiegészítő egy a konrollerre pattintható műanyag szerelvény (1, 2), ami a gombokat megnagyobbítja, a különböző funkciókat játéktól függően összeköti, lehetővé téve így akár az ököllel, vagy a csuklóval való navigálást.

Autós játéknál a gyorsító ravaszra kerül egy kézzel működtethető pedál (5R) összekötve az autó jobbra-balra kormányzásával. Ennek segítségével lehet egy kézzel gázt adni, kanyarodni. Ugyanilyen megoldással lehet a fékezést és a tolatást is megvalósítani.



B. SEKCIÓ - IPARI MŰVELETEK ÁLTALÁBAN ÉS SZÁLLÍTÁS

(51) B01D 21/00 (2006.01)

(13) A1

(21) P 23 00108

(22) 2023.03.30.

(71) Palik Zoltán, 8000 Székesfehérvár, Koppány utca 20. (HU)

(72) Palik Zoltán, 8000 Székesfehérvár, Koppány utca 20. (HU)

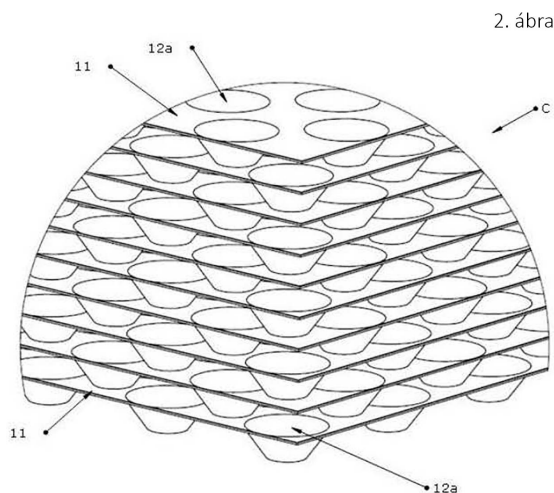
(54) Szűrőegység, a szűrőegységet tartalmazó szűrőberendezés és a szűrőberendezés alkalmazása

(74) Kovári Szabadalmi és Védjegy Iroda Kft., 1012 Budapest, Attila út 125. (HU)

(57)

Szűrőegység (10) egymással párhuzamos síkokban elhelyezett szűrőtálcákkal (11) és az egyes szűrőtálcákon (11) ülepítő mélyedések (12) sokaságával, azzal jellemezve, hogy a szűrőegység (10) legalább három szűrőtálcát (11) tartalmaz, ahol a szűrőtálcák (11) egymáshoz képest úgy helyezkednek el, hogy a közvetlenül egymás alatt elhelyezkedő szűrőtálcák (11) ülepítő mélyedései (12) a szűrőtálcák (11) síkjában az ülepítő mélyedés (12) átmérőjének legalább 50%-val el vannak eltolva.

A találmány továbbá ilyen szűrőegységet tartalmazó szűrőberendezésre és annak alkalmazására is vonatkozik.



(51) B65D 5/30 (2006.01)

B65D 5/36 (2006.01)

B65D 25/02 (2006.01)

B65D 25/10 (2006.01)

B65D 25/54 (2006.01)

F21V 33/00 (2006.01)

(13) A1

(21) P 23 00134

(22) 2023.04.27.

(71) Balogh Radostina Veselinova, 1221 Budapest, Gerinc utca 109. 2a (HU)

(72) Balogh Radostina Veselinova, 1221 Budapest, Gerinc utca 109. 2a (HU)

(54) Tároló egy vagy több belehelyezett tárgy vizuális hatású bemutatására

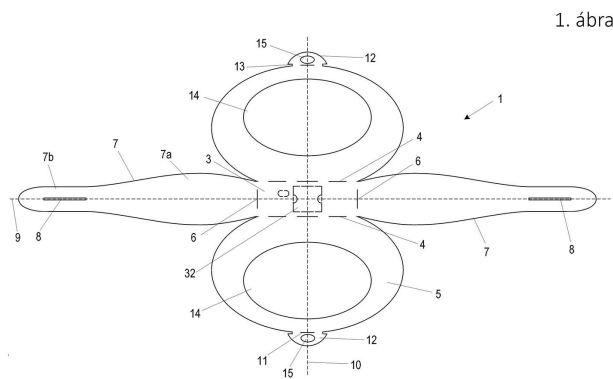
(74) DANUBIA Szabadalmi és Jogi Iroda Kft., 1051 Budapest, Bajcsy-Zsilinszky út 16. (HU)

(57)

Félmerev vagy rugalmas, adott esetben átlátszó vagy áttetsző anyagú nyersdarab lapokból kivágással és hajtogatással kialakított tároló egy vagy több belehelyezett tárgy, különösen virág vizuális hatású bemutatására, amely legalább egy nyílást (14) tartalmaz a tárolóban elrendezett egy vagy több tárgy tárolón kívülről történő

Szabadalmi bejelentések közzététele

megtekintésének biztosítására. Külső kosarába (1) előnyösen egy a belehelyezett tárgyat megtartó belső betét (2) van belehelyezve, készre szerelt alakját a kosáron (1) és a betéten (2) kialakított hasítékok (8) és az azokba bújtatott rögzítőfülek (12) biztosítják. A betét (2) és a kosár (1) között a tároló belső terét és a belehelyezett tárgyat dekoratív módon megvilágítani képes világítás van beépítve.



- (51) **B65D 71/70** (2006.01)
B42D 25/305 (2014.01)
B65D 71/00 (2006.01)
B65D 71/62 (2006.01)
G06K 19/07 (2006.01)

(13) **A1**

(21) **P 23 00124**

(22) 2023.04.21.

(71) Darabos János, 4251 Hajdúsámson, Széchenyi u. 3. (HU)

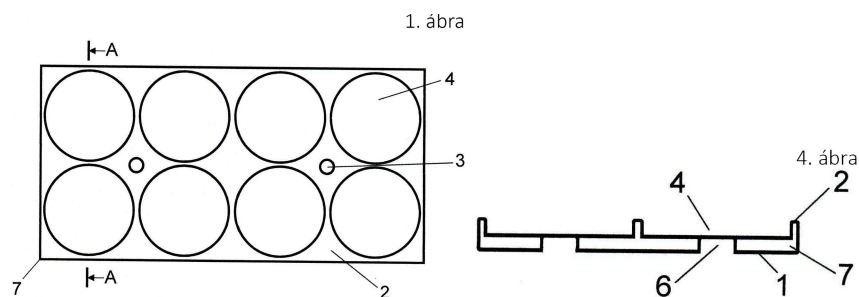
(72) Darabos János, 4251 Hajdúsámson, Széchenyi u. 3. (HU)

(54) **Közteslap ballonok tárolásához, rakatolásához, szállításához**

(57)

A találmány tárgya szerinti közteslap alkalmazásával a ballonok stabilan és biztonságosan egymás mellé helyezhetők, egymás felett tárolhatók és szállíthatók.

A közteslap kétoldalas kialakítású, a felső részére (2) ballonok helyezhetők, alsó részének (1) kialakítása által pedig a ballonok tetejére helyezhető. A ballonok tetejére helyezett közteslap felső részére (2) újabb ballonokat lehet elhelyezni, ezáltal a ballonok egymás fölött, több szinten, elmozdulásmentesen tárolhatók, rakatolhatók és szállíthatók.



- (51) **B65G 69/00** (2006.01)

(13) **A1**

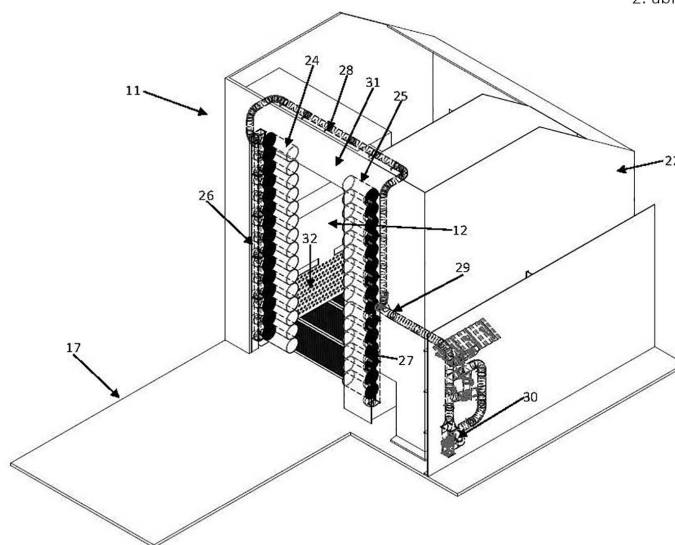
(21) **P 23 00113**

(22) 2023.04.03.

(71) ÁTI DEPO Közraktározási Zártkörűen Működő Részvénytársaság, 1136 Budapest, Pannónia utca 11. (HU)

- (72) Ábrahám Csaba , 2151 Fót, Szent István u. 11/B (HU)
Kolluti Roland, 6346 Sükösd, Daráló u. 7. (HU)
Földházi József, 1046 Budapest, Pöltemberg Ernő utca 10. fszt. 30. a. (HU)
- (54) **Porterhelést csökkentő szerkezet ömlesztett anyag, pl. szemes termények és/vagy gabona garatos tárolókba történő ürítésére és eljárás a szerkezettel a porterhelés csökkentésére**
- (74) Danubia Szabadalmi és Jogi Iroda Kft., 1051 Budapest, Bajcsy-Zsilinszky út 16. (HU)
- (57) A bejelentés szerinti porterhelést csökkentő szerkezet (1) ömlesztett termékek, például szemes terményeknek a kamion megdőnhető végű kocsiszekrényéből (19) való ürítésére szolgál. A garatos tároló épületében (10) a kocsiszekrényt (19) fogadni képes kapu (12) van, és a kocsiszekrény (19) vége a megdőntött helyzetben a garat (15) felett van. A kapu (12), valamint a kocsiszerkény (19) két oldala között oldalirányú rés van. A szerkezet lényege, hogy ebben a résben, a kapu (12) oldalainál tömlősorok (24, 25) vannak elhelyezve. A tömlősorok (24, 25) nagyszámú, közvetlenül egymás alatt elhelyezett felfújható és a belső nyomás megszüntetésével leereszthető, rugalmas falú tömlőből (23) állnak. A tömlősorok (24, 25) tömlőinek (23) külső végei légvezető ágakon (26, 27) keresztül tápvezetékekkel (29) vannak összekötve, amelynek vége sűrített levegőt előállító légszivattyúval (30) kapcsolódik. A tömlők (23) felfújt állapotában a tömlősorok (24, 25) az említett rést vagy annak legalább jelentős részét kitöltik.

2. ábra



C. SEKCIÓ - VEGYÉSZET ÉS KOHÁSZAT

- (51) **C01B 25/37** (2006.01)
H01M 4/58 (2006.01)
H01M 10/0525 (2010.01)
- (13) **A1**
- (21) **P 24 00295**
- (22) 2022.12.01.
- (71) Yichang Brunp Recycling Technology Co., Ltd., 443000 China (Hubei) Free Trade Zone, Yichang, Hubei, Room 6013 I.E.S.C., Development Avenue No. 57-5, Yichang Zone (CN)
Yichang Brunp Yihua New Material Co. Ltd., 443000 China (Hubei) Free Trade Zone, Yichang, Hubei, Room 6213 I.E.S.C., Development Avenue No. 57-5, Yichang Zone (CN)
Guangdong Brunp Recycling Technology Co., Ltd., 528137 Leping Town, Sanshui District Foshan, Guangdong, No. 6 Zhixin Avenue (CN)

Hunan Brunp Recycling Technology Co., Ltd., 410600 Ningxiang, Changsha, Hunan, No. 508 East Jinning Road, Hi-Tech Zone (CN)

- (72) Li Ling, 528137 Leping Town, Sanshui District, Foshan, Guangdong, No. 6 Zhixin Avenue (CN)
 Li Changdong, 528137 Leping Town, Sanshui District Foshan, Guangdong, No. 6 Zhixin Avenue (CN)
 Ruan Dingshan, 528137 Leping Town, Sanshui District, Foshan, Guangdong, No. 6 Zhixin Avenue (CN)
 Chen Ruokui, 528137 Leping Town, Sanshui District, Foshan, Guangdong, No. 6 Zhixin Avenue (CN)
 Shi Zhenshuan, 528137 Leping Town, Sanshui District, Foshan, Guangdong, No. 6. Zhixin Avenue (CN)

(54) Adalékolt vas(III)-foszfát, eljárás előállítására és alkalmazása

(30) 202210108742.0 2022.01.28. CN

(86) CN22135884

(87) 23142677

(74) Danubia Szabadalmi és Jogi Iroda Kft., 1051 Budapest, Bajcsy-Zsilinszky út 16. (HU)

(57)

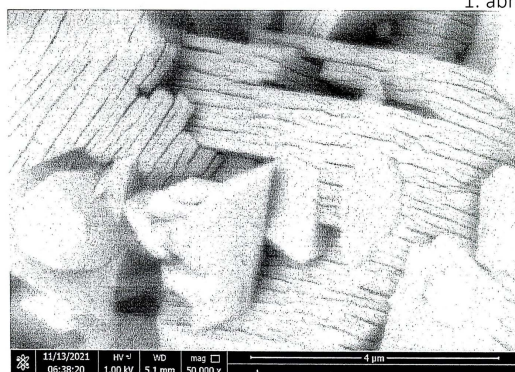
A jelen találmány akkumulátoranyagok műszaki területére tartozik, és adalékolt vas-foszfátot, annak előállítási eljárását és felhasználását ismerteti.

Az adalékolt vas-foszfát kémiai képlete: $(\text{Mn}_x\text{Fe}_{1-x})@(\text{FePO}_4 \cdot 2\text{H}_2\text{O})$, ahol $0 < x < 1$.

A jelen találmány szerinti megoldásban az adalékolt vas-foszfát templátszerként történő előállítására ferromangán-foszfátot használnak.

Az adalékolt vas-foszfát szabályos morfológiájú és kiemelkedő folyékonytárolást mutat, ami előnyös a mosásnál és a szállításnál, továbbá javítja az ezzel a későbbiekben előállított LiFePO_4/C elektrokémiai teljesítményét. Ha 11 000 ppm Mn-nal adalékoljuk a LiFePO_4/C -t, annak fajlagos kisülési kapacitása szobahőmérsékleten és 0,1 C-on elérheti a 165 mAh/g-ot; kisülési kapacitás megtartása 1000 ciklus után 1 C-on és 45 °C-on elérheti a 97,4%-ot; és fajlagos kisütési kapacitása -15 °C-on és 0,1 C-on elérheti akár a 134 mAh/g-ot.

1. ábra



(51) C02F 11/121 (2019.01)

C02F 1/00 (2006.01)

(13) A1

(21) P 23 00119

(22) 2023.04.12.

(71) Töröcsik Ferenc Imre 100%, 5071 Besenyszög, Szellő út 5. (HU)

(72) Töröcsik Ferenc Imre 34%, 5071 Besenyszög, Szellő út 5. (HU)

Darázs László 33%, 5000 Szolnok, Arany János út 10. 1/1. (HU)

Csajbók Zsolt 33%, 5071 Besenyszög, Béke u. 2/C (HU)

(54) Szennyvíztisztító berendezés

(74) Danubia Szabadalmi és Jogi Iroda Kft., 1051 Budapest, Bajcsy-Zsilinszky út 16. (HU)

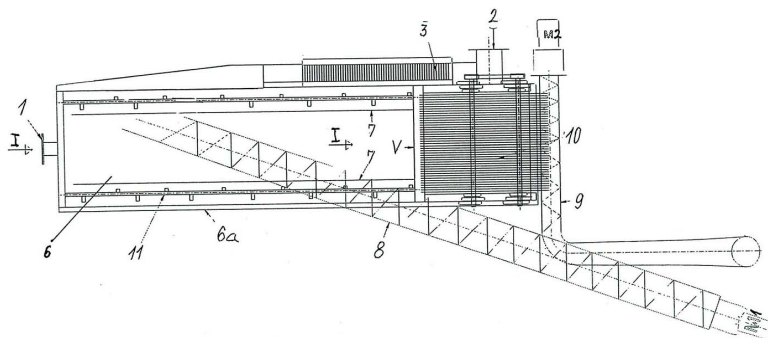
(57)

A találmány szennyvíztisztító berendezésre vonatkozik, amelynek homokfogó tartálya (6) nyers szennyvíz bejuttatására szolgáló szennyvízbevezető csonkkal (1), valamint szemétszűrő ráccsal (10) és levegőztető elemmel

Szabadalmi bejelentések közzététele

(11) van ellátva, és a homokfogó tartály (6) fenéktartományába (6c) homokkihordó csiga (8) van beépítve és lényege, hogy a szemétszűrő rács (10) a homokfogó tartály (6) szennyvízbevezető csonkkal (1) ellentétes végén (V) van elrendezve.

1. ábra



- (51) C08J 11/10 (2006.01)
- C08L 23/06 (2006.01)
- C08L 25/06 (2006.01)
- C08L 27/06 (2006.01)
- C08L 67/03 (2006.01)
- C09C 1/48 (2006.01)
- C10G 1/10 (2006.01)
- F23G 5/027 (2006.01)

(13) A1

(21) P 23 00020

(22) 2023.04.12.

(71) Enerin EPC Kft., 8800 Nagykanizsa, Petőfi Sándor u. 1. (HU)

(72) Németh Attila, 8800 Nagykanizsa, Honvéd utca 16/B (HU)

Takácsné Dancsák Anikó, 8800 Nagykanizsa, Kazanlak krt. 4/A. (HU)

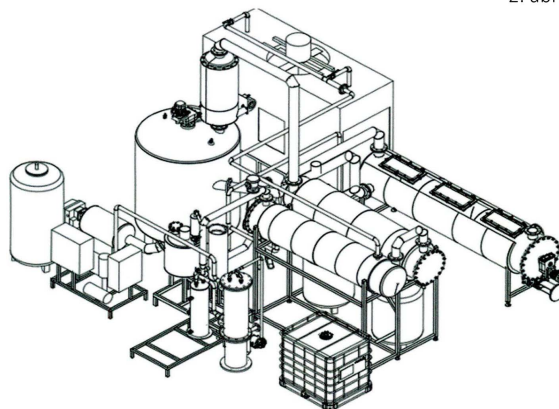
Magyar Erik András, 8808 Nagykanizsa, Felsőerdő utca 71. (HU)

(54) **Modern piacképes technológiákon létrejövő kombinált, környezetkímélő depolimerizációs eljáráson alapuló mintaüzem**

(57)

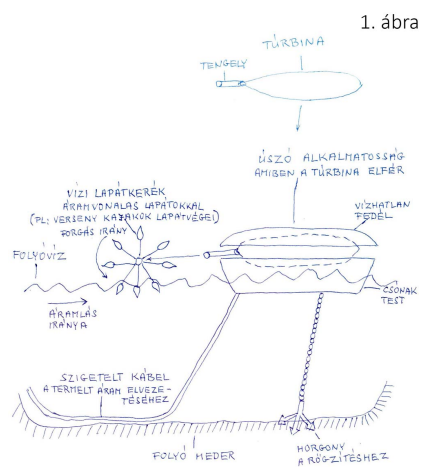
A projekt során sikerült olyan berendezési környezetet teremteni, amely alkalmas a Magyarországon szétválogatott hulladék mixek kezelésére, olyan kis léptékben is, ami akár egy kistelepülés sajátja. Az Ilyen módon kezelt hulladék, deponálás helyett környezetbarát módon anyagában újra felhasználódik és energiaforrásként újra hasznosul.

2. ábra



F. SZEKCIÓ - MECHANIKA, VILÁGÍTÁS, FŰTÉS

- (51) **F03B 17/06** (2006.01)
F03B 3/12 (2006.01)
F03B 7/00 (2006.01)
F03B 13/00 (2006.01)
H02J 4/00 (2006.01)
- (13) **A1**
- (21) **P 23 00125**
- (22) 2023.04.21.
- (71) Kovács Attila, 8621 Zamárdi, Fő utca 108. (HU)
- (72) Kovács Attila, 8621 Zamárdi, Fő utca 108. (HU)
- (54) **Villamosenergia folyamatos előállítása természetes energiaforrás felhasználásával, környezetkímélő módon**
- (57) Folyóvízre telepíthető áramfejlesztő turbina kifejlesztése és működtetése. A folyóvízre telepíthető turbina környezetbarát, természetes energiaforrás. A folyóvízre telepíthető turbina mérete a folyó nagyságához, vízhozamához illeszthető. A telepítés helyszíne változtatható, a kiválasztott helyen a fenékhez vagy a parthoz kell rögzíteni oldható kötéssel.
- A turbina elemei: fedéllel ellátott úszó test, lapátkerék, elektromos kábel és rögzítő elem.

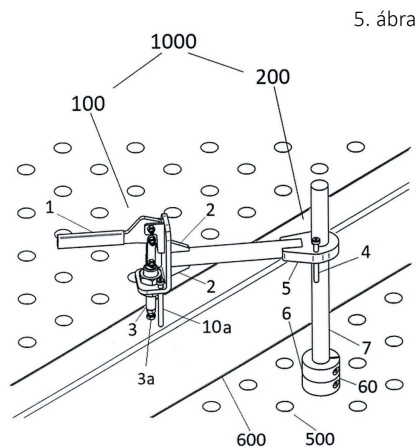


- (51) **F16B 2/12** (2006.01)
F16B 2/06 (2006.01)
F16B 2/24 (2006.01)
- (13) **A1**
- (21) **P 23 00112**
- (22) 2023.04.03.
- (71) Fenyősy János, 2091 Etyek, Kápolna utca 9. (HU)
- (72) Fenyősy János, 2091 Etyek, Kápolna utca 9. (HU)
Bogó Bálint Zoltán, 6724 Szeged, Csongrádi Sugárút 86. B. lph. 3. em. 10a (HU)
- (54) **Gyorszorító berendezés**
- (74) SBGK Szabadalmi Ügyvivői Iroda, 1062 Budapest, Andrássy út 113. (HU)
- (57)

Szabadalmi bejelentések közzététele

A találmány tárgya egy gyorszorító berendezés (1000) munkadarabok leszorítására, amely magában foglal egy gyorszorítót (100) és egy tartószerkezetet (200), ahol a tartószerkezet (200) tartalmaz egy függőleges tartót (7), egy vízszintes tartót (5) és egy alsó rögzítő elemet (60), ahol a rögzítő elem (60) a függőleges tartó (7) egyik végén van elrendezve.

A találmány szerinti gyorszorító berendezés jellemzője, hogy a tartószerkezet (200) magába foglal egy további rögzítő elemet (6), amely a függőleges tartó (7) tengelye mentén állítható, a vízszintes tartó (5) pedig a függőleges tartón (7), annak hossza mentén szabadon elmozgatható. A vízszintes tartó (5) egy pozicionálóelemet (4) foglal magában, amely által a gyorszorító (100) magassági helyzete a rögzítő elemhez (6) képest meghatározható, és/vagy a gyorszorító (100) tartalmaz egy további pozicionáló elemet (10), amelynek a működő alsó vége egy munkadarab (600) leszorítási felületére felütköztethető, és amely által a gyorszorító (100) magassági helyzete a munkadarab leszorítási felületéhez képest meghatározható.



G. SZEKCIÓ - FIZIKA

- (51) **G01F 1/075** (2006.01)
F16K 31/08 (2006.01)
G08C 17/00 (2006.01)
H01L 31/00 (2006.01)

(13) **A1**

(21) **P 23 00103**

(22) 2023.03.28.

(71) Ötletgazdák 2012 Kft., 3534 Miskolc, Csákány u. 11. (HU)

(72) Vizokai József Gábor 34%, 3534 Miskolc, Csákány u. 11. (HU)

Hamar Péter 33%, 3434 Mályi, Akácós utca 2. (HU)

Valaska Gergő 33%, 3529 Miskolc, Aulich Lajos utca 4/A (HU)

(54) **Kompakt vízmérő**

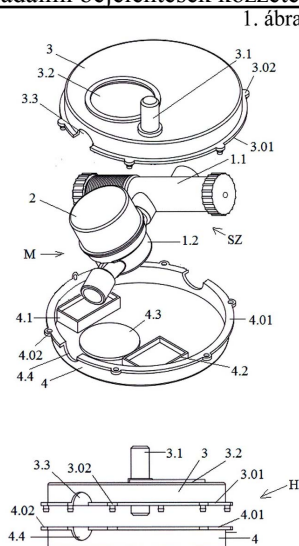
(74) Kiss Szabadalmi és Védjegy Iroda Kft., 1051 Budapest, Arany János u. 15. III. 5. (HU)

(57)

A kompakt vízmérőnek szerelvényházban (H) elrendezett, befolyó csomkkal (1.2.1) és átvezető csomkkal (1.2.16) ellátott mérőházat (1.2) magába foglaló mérő egysége (M), valamint mechanikus számlálója (2) van. A mérőház (1.2) átvezető csomkja (1.2.16) kifolyó csomkkal (1.1.1) ellátott és szelepházat (1.1) magába foglaló szeleppel (SZ) van összekapcsolva.

A mérőházban (1.2) járókerék (1.2.3) van elhelyezve, amely felett mágnes tartóban (1.2.5) elhelyezett mágnes (1.2.7) és optikai szenzort (1.2.6) tartalmazó zárófedél (1.2.10) van elrendezve. A szelepháznak (1.1) villamos tekercse (10) és átfolyó csatornával (1.1.5) kialakított, állandó mágnes (1.1.8) magába foglaló tolattyúja (1.1.6) van.

Szabadalmi bejelentések közzététele



- (51) G01N 21/41 (2006.01)
- G01B 11/00 (2006.01)
- G01N 27/00 (2006.01)

(13) A1

(21) P 23 00114

(22) 2023.04.04.

(71) Astridbio Technologies Kft., 6728 Szeged, Wimmer Fülöp utca 1. (HU)

(72) Dr. Hackler László 35%, 6727 Szeged, Gábor Áron utca 81. (HU)

Dr. Alföldi Róbert 35%, 6762 Sándorfalva, Akácfa utca 15. (HU)

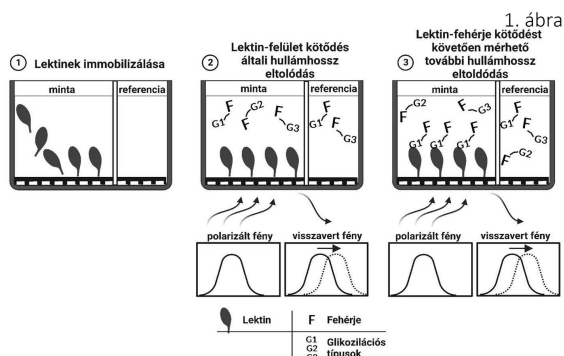
Faragó Anna 30%, 6723 Szeged, Budapesti körút 4/B. 4. em./15. (HU)

(54) Glikozilációs mintázat kimutatása jelölésmentes technikával

(74) Danubia Szabadalmi és Jogi Iroda Kft., 1051 Budapest, Bajcsy-Zsilinszky út 16. (HU)

(57)

A találmány tárgya eljárás fehérje glikozilációs mintázatának meghatározására, amely magában foglalja egy vagy több 0-kapcsolt vagy N-kapcsolt glikán elemzését jelölés nélkül, ahol a jelölés nélküli kimutatási módszer fénytörés elven működő bioszenzorokon alapul.



- (51) G01T 1/00 (2006.01)
- C12M 1/00 (2006.01)
- C12M 3/00 (2006.01)

(13) A1

(21) P 23 00117

(22) 2023.04.11.

(71) Pécsi Tudományegyetem, 7622 Pécs, Vasvári Pál utca 4. (HU)

(72) Bódis József 30%, 7635 Pécs, Bálicsi út 79. (HU)

Dr. Bognár Zoltán 20%, 7625 Pécs, Surányi Miklós út 14. I/5. (HU)

Dr. Berke József 20%, 8360 Keszthely, Meggyfa utca 47. (HU)

Gulyás István Tibor 20%, 1139 Budapest, Lehel utca 6. II/10. (HU)

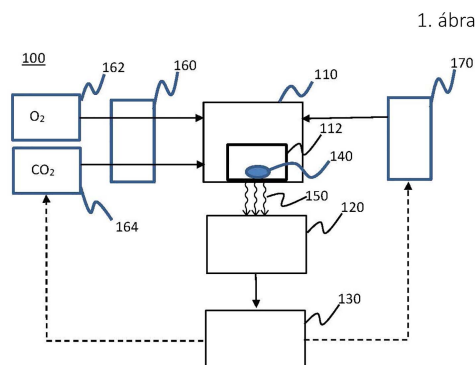
Dr. Mauchart Péter 10%, 7694 Hosszúhetény, Szent Borbála utca 2. (HU)

(54) Rendszer és eljárás embriók in vitro monitorozására

(74) Danubia Szabadalmi és Jogi Iroda Kft., 1051 Budapest, Bajcsy-Zsilinszky út 16. (HU)

(57)

A találmány szerinti rendszer (100) és eljárás embriók in vitro monitorozására szolgál. A rendszer (100) tartalmaz egy inkubátort (110), az inkubátorhoz (110) egy gázszabályozó egységen (160) keresztül csatlakozó oxigéntartályt (162) és széndioxid-tartályt (164), az inkubátor (110) belső terének klímáját szabályozó egységet (170), és az inkubátor (110) alján legalább egy csészét (112) embriók (140) tárolására. A rendszer (100) tartalmaz továbbá az inkubátor (110) alatt, a legalább egy csésze (112) aljához kívülről illeszkedő, hőszigetelő anyagból készült fényáteresztő lencserendszert, amely egy objektív lencséből és egy az alatt elrendezett csőlencséből áll, a lencserendszer alatt elrendezett, a lencserendszerhez illeszkedő, nagy érzékenységű fotondetektort (120), és a fotondetektorhoz (120) kapcsolt számítógépet (130).



(51) G06Q 50/04 (2012.01)

G05B 19/02 (2006.01)

G05B 19/418 (2006.01)

G09B 9/00 (2006.01)

G09B 25/02 (2006.01)

(13) A1

(21) P 23 00121

(22) 2023.04.13.

(71) Széchenyi István Egyetem, 9026 Győr, Egyetem tér 1. (HU)

(72) Monek Gergő Dávid, 8500 Pápa, Tulipán utca 12. 5/A (HU)

Szántó Norbert, 9028 Győr, Nyerges utca 3. 2/3 (HU)

(54) Oktató platform és eljárás ipari gyártási folyamatok modellezésére

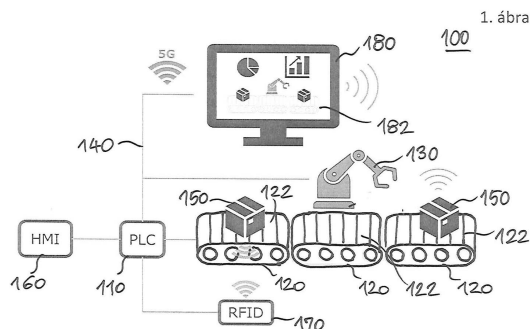
(74) SBGK Szabadalmi Ügyvivői Iroda, 1062 Budapest, Andrásy út 113. (HU)

(57)

A találmány szerinti oktató platform ipari gyártási folyamatok modellezésére szolgál. A platform tartalmaz számítógépet (180), egy gyártósor fizikai modelljét, asztalt a gyártósor elemeinek rögzítésére szolgáló alaplappal, valamint elektromos és kommunikációs csatlakozókkal, PLC-t (110) a gyártósor elemeinek vezérlésére és kommunikációs rendszert (140) a számítógép (180) és PLC (110) összekapcsolására. A gyártósor fizikai modellje tartalmaz munkadarab-adagolót, egymáshoz kapcsolható szállítószalag-modulokat (120), melyek szállítószalagot (122) és szenzorokat tartalmaznak, kollaboratív robotot (130) és munkadarabot (150). A munkadarab (150) olyan intelligens eszköz, amely tartalmaz mikrovezérlőt (152), akkumulátort, giroszkópot és vezeték nélküli

Szabadalmi bejelentések közzététele

kommunikációs adóvevő egységet, amelyen keresztül kétirányú kommunikációs kapcsolatban áll a számítógéppel (180). A PLC (110) és a számítógép (180) között kétirányú, valós idejű kommunikációs összeköttetés van.



- (51) G10L 15/26 (2006.01)
- G06F 3/16 (2006.01)
- G06N 5/00 (2006.01)
- G06N 20/00 (2019.01)
- G10L 21/00 (2006.01)

(13) A1

(21) P 23 00129

(22) 2023.04.26.

(71) Talentis Consulting Zrt., 8086 Felesút, Fő utca 65. (HU)

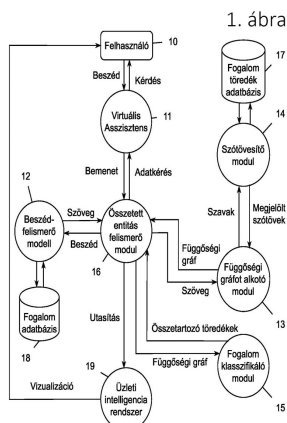
(72) Neve nem feltüntethető

(54) Eljárás többszavas kulcs teljesítménymutatók hangalapú azonosítására

(57)

A találmány egy eljárás többszavas kulcs teljesítménymutatók hangalapú azonosítására, mely egy összetett entitás felismerő modullal (16) teszi lehetővé a mondatban szereplő, több szóból álló gazdasági mutatók beazonosítását. Az eljárás olyan alkalmazásokban használható sikeresen, ahol hangutasításokkal vezérlünk pénzügyi mutatókat vizualizáló üzleti intelligencia rendszereket (19). Az eljárás az üzleti intelligencia rendszer (19) vezérlését végző virtuális asszisztens (11) működését egészíti ki úgy, hogy egy felhasználó (10) képes legyen szóban kérni az adatok vizualizálását. A beszéd felismerését egy finomhangolt beszéd felismerő modellel (12) pontosítjuk, melyet egy gazdasági mutatókat tároló fogalom adatbázison (18) tanítunk. Ezután a szöveget egy függőségi gráfot alkotó modul (13) ábrázolja, majd egy szótövesítő modul (14) feldolgozza, és megjelöljük azokat a szótöveket, melyek részét képezhetik egy gazdasági mutatónak. Ezeket a lehetséges alkotószavakat egy fogalom töredék adatbázisban (17) tároljuk.

Ebben egy fogalom klasszifikáló modul (15) segítségével részgráfokat keresünk, és összerendezzük a fogalom töredékeket, mellyel az elhangzott utasításban szereplő mutató egyértelműen beazonosítható.



A rovat 22 darab közlést tartalmaz.

Megadott szabadalmak**E. SZEKCIÓ - HELYZEHZ KÖTÖTT LÉTESÍTMÉNYEK**

- (51) **E02B 3/00** (2006.01)
C02F 1/00 (2006.01)
E02B 1/00 (2006.01)
- (13) **B1**
- (11) **231.544** 2024.07.22.
- (21) **P 21 00315**
(22) 2021.09.07.
(40) 2023.03.28
- (73) AGM Beton Zrt., 2200 Monor, Külterület 0100/8. (HU)
- (72) Szilágyi Gábor 50%, 1112 Budapest, Meredek u. 60. (HU)
Zajon Imre 50%, 8808 Nagykanizsa, Vadrózsa u. 10. (HU)
- (54) **Eljárás parti szűrésű víz mangán- és/vagy vastartalmának csökkentésére, valamint berendezés az eljárás fogyanatosítására**
- (74) ADVOPATENT Szabadalmi és Védjegy Iroda, 1255 Budapest, Pf. 80. (HU)

F. SZEKCIÓ - MECHANIKA, VILÁGÍTÁS, FŰTÉS

- (51) **F16M 13/00** (2006.01)
F16B 37/00 (2006.01)
- (13) **B1**
- (11) **231.547** 2024.08.03.
- (21) **P 21 00316**
(22) 2021.09.07.
(40) 2023.03.28
- (73) Németh Szabolcs, 2031 Pomáz, Meggyfa u. 1/A. (HU)
- (72) Németh Szabolcs, 2031 Pomáz, Meggyfa u. 1/A. (HU)
- (54) **Szerkezet tárgy, különösen sportkamera alaptesthez történő csatlakoztatásához**
- (74) ADVOPATENT Szabadalmi és Védjegy Iroda, 1255 Budapest, Pf. 80. (HU)

H. SZEKCIÓ - VILLAMOSSÁG, ELEKTROMOSSÁG

- (51) **H01M 10/54** (2006.01)
B01J 23/889 (2006.01)
B01J 37/00 (2006.01)
B01J 37/03 (2006.01)
B01J 37/04 (2006.01)
B01J 37/08 (2006.01)
- (13) **B1**
- (11) **231.549** 2024.08.27.
- (21) **P 22 00230**
(22) 2021.04.27.

- (40) 2022.08.28
- (73) Guangdong Brunp Recycling Technology Co., Ltd., 528137 Leping Town, Sanshui District, Foshan, Guangdong, No. 6 Zhixin Avenue (CN)
Hunan Brunp Recycling Technology Co., Ltd., 410600 Ningxiang, Changsha, Hunan, No. 508, East Jinning Road, Hi-Tech Zone (CN)
Hunan Brunp EV Recycling Co., Ltd., 410600 Jinzhou New District, Changsha, Hunan, No. 018. Jinsha East Road (CN)
- (72) Yu Haijun, 528137 Leping Town, Sanshui District, Foshan, Guangdong, No. 6 Zhixin Avenue (CN)
Peng Ting, 528137 Leping Town, Sanshui District Foshan, Guangdong, No. 6 Zhixin Avenue (CN)
Xie Yinghao, 528137 Leping Town, Sanshui District, Foshan, Guangdong, No. 6 Zhixin Avenue (CN)
Zhang Xuemei, 528137 Leping Town, Sanshui District, Foshan, Guangdong, No. 6 Zhixin Avenue (CN)
- (54) **Anaerob krakkolási eljárás akkumulátorok anyagainak feldolgozására, különösen eljárás lítium ion akkumulátorok cellája és lítium ion akkumulátorok elválasztója anyagainak feldolgozására és eljárás ezen legutóbbi eljárásban felhasználható katalizátor előállítására**
- (30) 202010518461.3 2020.06.09 CN
- (86) CN21090327
- (87) 21249051
- (74) SWORKS Nemzetközi Szabadalmi Ügyvivői Iroda Kft., 1134 Budapest, Tüzér u. 8. 4/24. (HU)
-

A rovat 3 darab közlést tartalmaz.

Megtekinthetővé vált szabadalmi leírások

(11) 231.513

(54) Eljárás gyulladásoos bélbetegség kockázatának előrejelzésére

(11) 231.514

(54) Sejttenyészetben előállított rekombináns glikoprotein glikozilációs mintázatának megváltoztatására szolgáló módszer

(11) 231.515

(54) Mycoplasma anserisalpingitidis törzs

(11) 231.516

(54) Forgató eszköz evezőhöz, valamint evező, amely ilyen forgató eszközt tartalmaz

(11) 231.517

(54) Elasztomer gépelem és elasztomer komponens

(11) 231.518

(54) Eljárás aktív napkövető napelemes rendszer vezérlésére, valamint kapcsolási elrendezés és számítógépi program termék az eljárás megvalósítására

(11) 231.519

(54) Eljárás és eszköz ektoparazita bőrből való eltávolításra

(11) 231.520

(54) Javított képminőségű HUD rendszer

(11) 231.521

(54) Eljárás és rendszer résztvevők vételi hangzásélményének javítására elosztott típusú hangosításnál, valamint résztvevői egység ilyen rendszerhez

(11) 231.522

(54) Képélesség meghatározására szolgáló eljárás, adatfeldolgozó rendszer, számítógépes programtermék és számítógéppel olvasható adathordozó eszköz

(11) 231.523

(54) Síkvidéki víztestek kotrására szolgáló, vázszerkezetű óriáskerekeken gördülő hidromechanizációs kotrógép

(11) 231.524

(54) Adagoló berendezés nagy viszkozitással rendelkező takarmánykiegészítő hidrogél szabályozott kiadagolására

(11) 231.525

(54) Szelektív hisztamin H3 receptor antagonisták autizmus spektrum betegség kezelésére

(11) 231.526

(54) Kezelőszer szénszál prekursorhoz, szénszál prekursorhoz való kezelőszer vizes folyadék, szénszál prekursor és eljárás szénszál előállítására

(11) 231.527

(54) Szublimáló készülék a házi méhek kártevő rovarok elleni védelmére

(11) 231.528

(54) Eljárás kenderrosttal töltött komposztálható, politejsav alapú termékek előállítására

(11) 231.529

(54) Spekuláris reflexión alapuló, több beesési síkkal rendelkező vizsgálóberendezés közös megvilágító vagy detektáló ággal

(11) 231.530

(54) Keverőmechanika lítium kivonására a lítium-vas-foszfát akkumulátor hulladék folyadékából

(11) 231.532

(54) Sínlekötő eszköz vasúti sín betonaljhoz történő rögzítésére

(11) 231.533

(54) Automata vasaló szekrény

A rovat 20 darab közlést tartalmaz.

Szabadalmi oltalom megszűnése és újra érvénybe helyezése

Ideiglenes szabadalmi oltalom megszűnése elutasítás miatt

- (21) P 20 00357
(54) Zárt, aszeptikus fotobioreaktor és eljárás annak alkalmazására
-

A rovat 1 darab közlést tartalmaz.

Ideiglenes szabadalmi oltalom megszűnése lemondás vagy lemondottnak tekintés miatt

- (21) P 20 00267
(54) Fényterápiás eszköz
-
- (21) P 21 00324
(54) Berendezés villamos áram járművek számára történő előállításához
-

- (21) P 21 00443
(54) Eljárás és filament adagoló egység 3D nyomtatók üzemi alapanyag ellátásának biztosításához
-

- (21) P 22 00049
(54) Fedlappal ellátott négyzetes padlóelem belső üregekkel
-

- (21) P 22 00069
(54) Halpikkely eltávolító eszköz
-

- (21) P 22 00138
(54) Eljárás és berendezés sütőipari sütemény ipari előállítására
-

- (21) P 22 00169
(54) Eljárás kútszintű geotermikus energia potenciál meghatározására
-

- (21) P 22 00184
(54) UV panel
-

- (21) P 22 00198
(54) Eljárás mélyfúrások környezetéből kinyerhető geotermikus energia mennyiségének meghatározása
-

- (21) P 22 00310
(54) Nano-méretű vas-foszfát és előállítási eljárása és alkalmazása
-

- (21) P 22 00333
(54) Grafén-alapú kompozit elektróda anyag előállítási eljárása és alkalmazása
-

- (21) P 22 00499
(54) Méhsejtes szerkezetű, hídgerendára rögzített védmű
-

(21) P 23 00345

(54) Teljes felületű fotovoltaikus modul keret és annak összeszerelési eljárása

A rovat 13 darab közlést tartalmaz.

Végleges szabadalmi oltalom megszűnése díjfizetés hiányában

(11) 226.269

(21) P 06 00004

(54) Gyógynövényekkel ízesített ásványvíz

(11) 227.290

(21) P 07 00097

(54) Hangsugárzó kapcsolási elrendezés linearizált hangátvitellel

(11) 227.670

(21) P 05 00123

(54) Készítmény gombásodás okozta károk csökkentésére és eljárás a készítmény előállítására

(11) 228.024

(21) P 09 00043

(54) Eljárás és rendszer légvezetékek, kábelek vagyónvédelmére

(11) 230.133

(21) P 13 00053

(54) Eljárás PET hulladék feldolgozására másodlagos nyersanyagkénti hasznosítására

(11) 230.684

(21) P 14 00025

(54) Új dihidro-oxazino-benzodiazepin vegyületek és eljárás ezek előállítására, illetve az ezeket tartalmazó gyógyászati készítmények

(11) 231.163

(21) P 19 00011

(54) Elrendezés pörgettyűs játékra és eljárás az elrendezés alkalmazására

A rovat 7 darab közlést tartalmaz.

Vegyes szabadalmi közlemények

Jogutódlás

- (11) 231.316
(21) P 17 00344
(73) Szabó Árpád István 80%, Budapest (HU)
Német Ferenc 20%, Budapest (HU)
(74) Rónaszéki Tibor szabadalmi ügyvivő, PATINORG KFT., 1132 Budapest, Victor Hugo u. 6-8. (HU)

- (11) 231.474
(21) P 21 00026
(73) Hujber Viktor 1/2, Budapest (HU)
Hujber Vilmos Ottó 1/2, Budapest (HU)

- (21) P 22 00394
(71) Szabó Árpád István 100%, Budapest (HU)
(74) Rónaszéki Tibor, Patinorg Kft., 1132 Budapest, Victor Hugo u. 6-8. (HU)

A rovat 3 darab közlést tartalmaz.

Képviseleti megbízás

- (21) P 21 00334
(71) Biocentrum Kft. 30%, Gyöngyösoroszi (HU)
Josab Hungary Kft. 10%, Szerencs (HU)
Palota Környezetvédelmi Kft. 15%, Budapest (HU)
Szegedi Tudományegyetem 15%, Szeged (HU)
Pannon Egyetem 30%, Veszprém (HU)
(74) Dr. Krajnyák & Társa Ügyvédi Iroda, 1012 Budapest, Logodi utca 3. I/2. (HU)
Dr. Krajnyák & Társa Ügyvédi Iroda, 1012 Budapest, Logodi utca 3. I/2. (HU)
Magyar József Balázs, 3211 Gyöngyösoroszi, Ércelő út 1. (HU)

- (21) P 22 00161
(71) Meleghegyi András 51%, Vecsés (HU)
Palkovics Milán Dániel 19%, Dunaújváros (HU)
Györbíró Károly 15%, Budapest (HU)
Kátai Attila 15%, Budapest (HU)
(74) Danubia Szabadalmi és Jogi Iroda Kft., 1051 Budapest, Bajcsy-Zsilinszky út 16. (HU)

- (21) P 22 00344
(71) Instore Media Kft., Törökbálint (HU)
(74) Kovári Szabadalmi és Védjegy Iroda Kft., 1012 Budapest, Attila út 125. (HU)

- (21) P 23 00121
(71) Széchenyi István Egyetem, Győr (HU)

Vegyes szabadalmi közlemények

(74) SBGK Szabadalmi Ügyvivői Iroda, 1062 Budapest, Andrásy út 113. (HU)

(21) P 23 00147

(71) Keindl Győző, Vértesszőlős (HU)

(74) JGM Oktatási és Iparjogi Kft., 1014 Budapest, Táncsics u. 8. I. em. (HU)

A rovat 5 darab közlést tartalmaz.

Képviselő megszűnése

(21) P 20 00412

(71) Budapesti Műszaki és Gazdaságtudományi Egyetem, Budapest (HU)

(74) Kovári Szabadalmi és Védjegy Iroda Kft., 1012 Budapest, Attila út 125. (HU)

(21) P 21 00334

(71) Biocentrum Kft. 30%, Gyöngyösoroszi (HU)

Josab Hungary Kft. 10%, Szerencs (HU)

Palota Környezetvédelmi Kft. 15%, Budapest (HU)

Szegedi Tudományegyetem 15%, Szeged (HU)

Pannon Egyetem 30%, Veszprém (HU)

(74) Magyar József Balázs, 3211 Gyöngyösoroszi, Ércelő út 1. (HU)

(21) P 22 00344

(71) Instore Media Kft., Törökbálint (HU)

(74) SBGK Szabadalmi Ügyvivői Iroda, 1062 Budapest, Andrásy út 113. (HU)

(21) P 23 00121

(71) Széchenyi István Egyetem, Győr (HU)

(74) Danubia Szabadalmi és Jogi Iroda Kft., 1051 Budapest, Bajcsy-Zsilinszky út 16. (HU)

A rovat 4 darab közlést tartalmaz.

EURÓPAI SZABADALMI KÖZLEMÉNYEK**Európai szabadalmak szövege fordításának benyújtása**

-
- (11) **E067187**
(21) **E 20 179246**
(96) **EP 20200179246** 2020.06.10.
(97) **EP 3753383 A1** 2020.12.23.
EP 3753383 B1 2024.02.21.
(73) BOEHLERIT GmbH & Co.KG., 8605 Kapfenberg (AT)
(72) Bärnthaler, Walter
Burböck, Hannes
(74) Gödölle, Kékes, Mészáros & Szabó Szabadalmi és Védjegy Iroda, 1024 Budapest, (HU)
(54) **Vágóelem**
(51) **A01B 15/02** (2006.01)
A01B 23/02 (2006.01)
A01B 35/26 (2006.01)
(13) **T2**
(30) 505532019 2019.06.19. AT
-

- (11) **E067239**
(21) **E 21 179389**
(96) **EP 20210179389** 2021.06.15.
(97) **EP 3925421 A1** 2021.12.22.
EP 3925421 B1 2024.04.03.
(73) Hydrokit, 85170 Le Poire sur Vie (FR)
(72) MORIN, Jean-Jacques
GABORIAU, Florian
CORNU, Didier
(74) Danubia Szabadalmi és Jogi Iroda Kft., 1051 Budapest, (HU)
(54) **Talajmegmunkáló gép**
(51) **A01B 19/10** (2006.01)
A01B 63/11 (2006.01)
A01B 73/04 (2006.01)
(13) **T2**
(30) 2006235 2020.06.16. FR
-

- (11) **E067457**
(21) **E 16 155862**
(96) **EP 20160155862** 2013.10.25.
(97) **EP 3036983 A1** 2016.06.29.
EP 3036983 B1 2024.05.29.
(73) Redexim B.V., 3709 JA Zeist (NL)
(72) Bos, Anton Cornelis
(74) Paul Cosmovici, 010641 Bucharest, (RO)
(54) **Rotortengely egy szellőztető berendezésben való használatra**
(51) **A01B 33/14** (2006.01)
(13) **T2**
(30) 2009729 2012.10.30. NL
-

-
- (11) **E067171**
(21) **E 14 816133**
(96) **EP 20140816133** 2014.12.17.
(97) **EP 3082391 A1** 2015.06.25.
EP 3082391 B1 2024.04.10.
(73) Mösl, Thomas, 5201 Seekirchen (AT)
(72) Mösl, Thomas
(74) Danubia Szabadalmi és Jogi Iroda Kft., 1051 Budapest, (HU)
(54) **Jármű automatikus kapcsolórendszerrel**
(51) **A01B 59/06** (2006.01)
B60D 1/64 (2006.01)
E02F 3/36 (2006.01)
(13) **T2**
(30) 102013021623 2013.12.18. DE
102014002376 2014.02.18. DE
-

- (11) **E067357**
(21) **E 21 205341**
(96) **EP 20210205341** 2021.10.28.
(97) **EP 3994970 A1** 2022.05.11.
EP 3994970 B1 2024.05.15.
(73) Grimme Landmaschinenfabrik GmbH & Co. KG, 49401 Damme (DE)
(72) Wulferding, Henrik
(74) SBGK Szabadalmi Ügyvivői Iroda, 1062 Budapest, (HU)
(54) **Berendezés vetőanyag szétválogatásához**
(51) **A01C 9/02** (2006.01)
(13) **T2**
(30) 202020106359 U 2020.11.05. DE
-

- (11) **E067270**
(21) **E 19 794464**
(96) **EP 20190794464** 2019.10.21.
(97) **EP 3869946 A1** 2020.04.30.
EP 3869946 B1 2024.03.13.
(73) Micro-Sensys GmbH, 99098 Erfurt (DE)
(72) JURISCH, Reinhard
Peitsch, Peter
TAUTZ, Jürgen
JÄGER, Sylvo
(74) Danubia Szabadalmi és Jogi Iroda Kft., 1051 Budapest, (HU)
(54) **Készülék és eljárás méhkaptár röpnnyílásának vezérlésére**
(51) **A01K 11/00** (2006.01)
A01K 47/06 (2006.01)
A01K 49/00 (2006.01)
(13) **T2**
(30) 102018126176 2018.10.22. DE
-

- (11) **E067361**
-

- (21) **E 19 749891**
- (96) **EP 20190749891** 2019.07.16.
- (97) **EP 3823443 A1** 2020.01.23.
EP 3823443 B1 2024.05.22.
- (73) REGENERON PHARMACEUTICALS, INC., Tarrytown, NY 10591-6707 (US)
- (72) MURPHY, Andrew J
MUJICA, Alexander O.
LAI, Ka-man Venus
HAXHINASTO, Sokol
ZARUHI, Hovhannisyan
- (74) Pintz és Társai Kft., 1085 Budapest, (HU)
- (54) **Ditra betegség rágcsló modelljei és alkalmazásai**
- (51) **A01K 67/027** (2006.01)
C07K 14/54 (2006.01)
C07K 14/715 (2006.01)
C12N 15/85 (2006.01)
- (13) **T2**
- (30) 201862698459 P 2018.07.16. US
201962867477 P 2019.06.27. US
-

- (11) **E067397**
- (21) **E 20 732333**
- (96) **EP 20200732333** 2020.06.03.
- (97) **EP 3979794 A1** 2020.12.10.
EP 3979794 B1 2024.04.03.
- (73) Protix B.V., 5107 NC Dongen (NL)
- (72) DE GELDER, Vincent
JANSEN, Maurits Petrus Maria
AARTS, Kees Wilhelmus Petrus
BAZELMANS, Stefan
SCHMITT, Eric Holland
- (74) SBGK Szabadalmi Ügyvivői Iroda, 1062 Budapest, (HU)
- (54) **Rendszer és eljárás gerinctelenek tenyésztésére**
- (51) **A01K 67/033** (2006.01)
B65D 85/50 (2006.01)
- (13) **T2**
- (30) 201962857885 P 2019.06.06. US
2023404 2019.06.28. NL
-

- (11) **E067366**
- (21) **E 17 761452**
- (96) **EP 20170761452** 2017.08.18.
- (97) **EP 3500099 A1** 2018.02.22.
EP 3500099 B1 2024.04.24.
- (73) Certis Belchim B.V., 3521 AZ Utrecht (NL)
- (72) VAN POTTELBERGE, Steven
DESNOUCK, Johan
NGUYEN, Caroline
- (74) Gödölle, Kékes, Mészáros & Szabó Szabadalmi és Védjegy Iroda, 1024 Budapest, (HU)
-

(54) Pelargonsavat és specifikus nemionos felületaktív anyagokat tartalmazó kompozíciók alkalmazása növényeken oldalhajtások fejlődésének gátlására**(51) A01N 37/02** (2006.01)**A01P 21/00** (2006.01)**(13) T2****(30)** 16184747 2016.08.18. EP

(11) E067530**(21) E 21 152913****(96) EP 20210152913** 2021.01.22.**(97) EP 4032405 A1** 2022.07.27.**EP 4032405 B1** 2024.05.01.**(73)** LANXESS Deutschland GmbH, 50569 Köln (DE)**(72)** JAETSCH, Thomas

MOEWS, Katrin

(74) Danubia Szabadalmi és Jogi Iroda Kft., 1051 Budapest, (HU)**(54) Biocid keverékek****(51) A01N 43/54** (2006.01)**A01N 47/12** (2006.01)**A01P 3/00** (2006.01)**(13) T2**

(11) E067575**(21) E 14 769346****(96) EP 20140769346** 2014.03.14.**(97) EP 2970945 A2** 2014.09.25.**EP 2970945 B1** 2024.05.01.**(73)** GenVivo, Inc., San Marino, CA 91108 (US)**(72)** LEVY, John, P.

REED, Rebecca, A.

MCNULTY, Joseph

JOHNSON, Robert, G.

(74) Gödölle, Kékes, Mészáros & Szabó Szabadalmi és Védjegy Iroda, 1024 Budapest, (HU)**(54) Javított timidin-kináz gén****(51) A01N 63/00** (2006.01)**A61K 31/522** (2006.01)**A61K 31/713** (2006.01)**A61K 48/00** (2006.01)**A61K 49/00** (2006.01)**C07K 14/005** (2006.01)**C12N 9/12** (2006.01)**C12N 15/00** (2006.01)**(13) T2****(30)** 201361784901 P 2013.03.14. US

(11) E067307**(21) E 20 178221****(96) EP 20200178221** 2020.06.04.**(97) EP 3794945 A1** 2021.03.24.

EP 3794945 B1 2024.05.15.

- (73) Brinker, Karl, 44629 Herne Nordrhein-Westfalen (DE)
(72) Brinker, Karl
(74) SBGK Szabadalmi Ügyvivői Iroda, 1062 Budapest, (HU)

(54) Eljárás sütőipari termékek kelesztésére

(51) **A21C 13/00** (2006.01)

(13) **T2**

(30) 102019006662 2019.09.23. DE

(11) **E067243**

(21) **E 21 702282**

(96) **EP 20210702282** 2021.02.04.

(97) **EP 4099830 A1** 2021.08.12.

EP 4099830 B1 2024.04.03.

(73) Van Hessen Holding B.V., 2913 LV Nieuwerkerk aan den IJssel (NL)

(72) DE WINTER, Thomas Jozef S.

DE WINTER, Frederik Marcel D.

SMITS, Jürgen Johannes Antonius Thomas

(74) SBGK Szabadalmi Ügyvivői Iroda, 1062 Budapest, (HU)

(54) Eszköz és eljárás szövetek beltől történő elválasztására

(51) **A22B 5/00** (2006.01)

A22B 5/08 (2006.01)

A22B 5/10 (2006.01)

A22C 17/14 (2006.01)

A22C 17/16 (2006.01)

(13) **T2**

(30) 2024837 2020.02.05. NL

(11) **E067184**

(21) **E 20 162986**

(96) **EP 20200162986** 2014.12.16.

(97) **EP 3695730 A1** 2020.08.19.

EP 3695730 B1 2024.04.03.

(73) Soci t  des Produits Nestl  S.A., 1800 Vevey (CH)

(72) GROLIMUND, Daniel

CLEMENT, Patrick

SAVARY, Fran ois

(74) SBGK Szabadalmi Ügyvivői Iroda, 1062 Budapest, (HU)

(54) Csokol d k sz tm ny l that , eheth , nem csokol d  alap  d s t kkel, valamint eljár s az el  ll t s ra

(51) **A23G 1/00** (2006.01)

A23G 1/20 (2006.01)

A23G 1/22 (2006.01)

A23G 1/48 (2006.01)

A23G 1/50 (2006.01)

A23G 1/54 (2006.01)

(13) **T2**

(30) 13199029 2013.12.20. EP

(11) **E067502**

-
- (21) **E 18 740650**
- (96) **EP 20180740650** 2018.06.20.
- (97) **EP 3641558 A1** 2018.12.27.
EP 3641558 B1 2024.04.17.
- (73) OMNIA DELLA TOFFOLA S.P.A., 31040 Signoressa di Trevignano (TV) (IT)
- (72) DELLA TOFFOLA, Giacomo
- (74) SBGK Szabadalmi Ügyvivői Iroda, 1062 Budapest, (HU)
- (54) **Szerkezet és eljárás must kezelésére**
- (51) **A23L 2/04** (2006.01)
A23N 1/02 (2006.01)
C12G 1/00 (2006.01)
C12G 1/02 (2006.01)
- (13) **T2**
- (30) 201700070472 2017.06.23. IT
-
- (11) **E067214**
- (21) **E 22 202328**
- (96) **EP 20220202328** 2022.10.18.
- (97) **EP 4169393 A1** 2023.04.26.
EP 4169393 B1 2024.02.21.
- (73) Körber Technologies S.p.A., 31038 Paese (TV) (IT)
- (72) BOTTACCO, Igor
PAVANETTO, Jader
- (74) Danubia Szabadalmi és Jogi Iroda Kft., 1051 Budapest, (HU)
- (54) **Berendezés növényi és/vagy alkaloid anyagokat tartalmazó anyagból álló lap előállítására**
- (51) **A24B 3/14** (2006.01)
- (13) **T2**
- (30) 202100027116 2021.10.21. IT
-
- (11) **E067344**
- (21) **E 19 755551**
- (96) **EP 20190755551** 2019.07.31.
- (97) **EP 3829338 A1** 2020.02.06.
EP 3829338 B1 2023.11.29.
- (73) Nicoventures Trading Limited, London Greater London WC2R 3LA (GB)
- (72) GHANOUNI, Kav
BENNING, Jocelyn
AOUN, Walid Abi
- (74) SBGK Szabadalmi Ügyvivői Iroda, 1062 Budapest, (HU)
- (54) **Aeroszol-képzés**
- (51) **A24B 15/00** (2006.01)
- (13) **T2**
- (30) 201812503 2018.07.31. GB
-
- (11) **E067144**
- (21) **E 20 730053**
- (96) **EP 20200730053** 2020.06.05.
- (97) **EP 3979838 A1** 2020.12.10.
EP 3979838 B1 2024.06.19.
-

-
- (73) Philip Morris Products S.A., 2000 Neuchatel (CH)
- (72) SILVESTRINI, Patrick Charles
FARINE, Marie
LANASPÉZE, Sébastien
MIVELAZ, Benoît
RAPHOZ, Christel
TZIMOULIS, Steve
- (74) SBGK Szabadalmi Ügyvivői Iroda, 1062 Budapest, (HU)
- (54) Eljárás kevert folyékony dohánykivonat két vagy több dohányból történő előállítására**
- (51) **A24B 15/00** (2006.01)
A23L 5/20 (2016.01)
A24B 15/24 (2006.01)
- (13) **T2**
- (30) 19178550 2019.06.05. EP
-

- (11) **E067158**
- (21) **E 20 811694**
- (96) **EP 20200811694** 2020.11.30.
- (97) **EP 4076023 A1** 2021.06.24.
EP 4076023 B1 2024.04.10.
- (73) Philip Morris Products, S.A., 2000 Neuchatel (CH)
- (72) DEL BORRELLO, Michele
- (74) SBGK Szabadalmi Ügyvivői Iroda, 1062 Budapest, (HU)
- (54) Eljárás lap előállítására alkaloidokat tartalmazó anyagból**
- (51) **A24B 15/16** (2006.01)
A24B 15/12 (2006.01)
A24B 15/14 (2006.01)
A24F 47/00 (2006.01)
- (13) **T2**
- (30) 19217400 2019.12.18. EP
-

- (11) **E067549**
- (21) **E 22 181106**
- (96) **EP 20220181106** 2020.12.15.
- (97) **EP 4101317 A1** 2022.12.14.
EP 4101317 B1 2024.01.24.
- (73) Shaheen Innovations Holding Limited, Abu Dhabi (AE)
- (72) ALSHAIBA SALEH GHANNAM ALMAZROUEI, Mohammed
BHATTI, Sajid
MACHOVEC, Jeff
LAMOUREUX, Clement
A feltalálók nevük feltüntetésének mellőzését kérték
- (74) SBGK Szabadalmi Ügyvivői Iroda, 1062 Budapest, (HU)
- (54) Permet inhalációs készülékek**
- (51) **A24B 15/167** (2020.01)
A24F 40/05 (2020.01)
A24F 40/10 (2020.01)
A24F 40/50 (2020.01)
A61M 11/00 (2006.01)
-

A61M 15/06 (2006.01)
B05B 12/08 (2006.01)
B05B 17/00 (2006.01)
B05B 17/06 (2006.01)

(13) T2

(30) PCT/IB2019/060808 2019.12.15. WO
PCT/IB2019/060810 2019.12.15. WO
PCT/IB2019/060811 2019.12.15. WO
PCT/IB2019/060812 2019.12.15. WO
20168245 2020.04.06. EP
20168231 2020.04.06. EP
20168938 2020.04.09. EP

(11) E067295**(21) E 19 798195****(96) EP 20190798195** 2019.10.25.**(97) EP 3873272 A1** 2020.05.07.**EP 3873272 B1** 2024.05.01.

(73) Imperial Tobacco Limited, Bristol, BS3 2LL (GB)

(72) LORD, Chris

FERRIE, Kate

SHENTON, Edward Ross

(74) Gödölle, Kékes, Mészáros & Szabó Szabadalmi és Védjegy Iroda, 1024 Budapest, (HU)

(54) Dohányzást helyettesítő fogyasztási cikk**(51) A24D 1/20** (2020.01)**A24D 3/04** (2006.01)**(13) T2**

(30) 201817565 2018.10.29. GB

(11) E067319**(21) E 19 910891****(96) EP 20190910891** 2019.10.11.**(97) EP 3888475 A1** 2021.10.06.**EP 3888475 B1** 2024.04.10.

(73) Sunsho Pharmaceutical Co., Ltd., Fuji-shi, Shizuoka 419-0201 (JP)

(72) KOYAMA Kenichi

(74) Danubia Szabadalmi és Jogi Iroda Kft., 1051 Budapest, (HU)

(54) Varrat nélküli kapszula és szűrő, valamint az ezeket tartalmazó dohányzóeszköz**(51) A24D 3/14** (2006.01)**A24B 15/28** (2006.01)**A24B 15/30** (2006.01)**A24D 3/06** (2006.01)**(13) T2**

(30) 2019006785 2019.01.18. JP

PCT/JP2019/016612 2019.04.18. WO

(11) E067147**(21) E 20 715728****(96) EP 20200715728** 2020.03.13.

-
- (97) **EP 3941224 A1** 2020.10.01.
EP 3941224 B1 2024.04.24.
- (73) Imperial Tobacco Limited, Bristol, BS3 2LL (GB)
- (72) LORD, Chris
BENYEZZAR, Med
ZITZKE, Roland
- (74) Gödölle, Kékes, Mészáros & Szabó Szabadalmi és Védjegy Iroda, 1024 Budapest, (HU)
- (54) **Dohányzást helyettesítő rendszer**
- (51) **A24F 1/00** (2006.01)
- (13) **T2**
- (30) 19020224 2019.03.22. EP
-

- (11) **E067400**
- (21) **E 20 734842**
- (96) **EP 20200734842** 2020.06.05.
- (97) **EP 3979854 A1** 2020.12.17.
EP 3979854 B1 2024.04.10.
- (73) Nicoventures Trading Limited, Greater London WC2R 3LA (GB)
- (72) WARREN, Luke
ABI AOUN, Walid
CAMPBELL, Jeremy
DIMMICK, Barry
ENGLAND, William
MCGRATH, Conor, John
OAKLEY, Barnaby
THOMAS, Michael
QUARMBY, Jack
LEONI, Charles
WHIFFEN, Robert, John
- (74) SBGK Szabadalmi Ügyvivői Iroda, 1062 Budapest, (HU)
- (54) **Aeroszolt szolgáltató eszköz**
- (51) **A24F 40/20** (2020.01)
A24F 40/40 (2020.01)
- (13) **T2**
- (30) PCT/CN2019/0905892019.06.10. WO
-

- (11) **E067175**
- (21) **E 19 700440**
- (96) **EP 20190700440** 2019.01.08.
- (97) **EP 3742908 A1** 2019.08.01.
EP 3742908 B1 2024.03.06.
- (73) Nicoventures Trading Limited, London WC2R 3LA (GB)
- (72) POTTER, Mark
TIPTON, Wade
HARRIS, William
ROWE, Christopher
DAVIES, James
BOONZAIER, James
DEVINE, Conor
-

(74) Danubia Szabadalmi és Jogi Iroda Kft., 1051 Budapest, (HU)

(54) Gőzképző berendezés és rendszerek

(51) **A24F 40/44** (2020.01)

A24F 40/10 (2020.01)

A24F 40/50 (2020.01)

(13) **T2**

(30) 201801143 2018.01.24. GB

(11) **E067649**

(21) **E 20 205553**

(96) **EP 20200205553** 2015.11.03.

(97) **EP 3795000 A1** 2021.03.24.

EP 3795000 B1 2024.05.22.

(73) JT International SA, 1202 Geneva (CH)

(72) GILL, Mark

VANKO, Daniel

BRVENIK, Lubos

(74) Danubia Szabadalmi és Jogi Iroda Kft., 1051 Budapest, (HU)

(54) Elektronikus párainhalátor

(51) **A24F 40/465** (2020.01)

A24F 40/50 (2020.01)

(13) **T2**

(30) 201420045 2014.11.11. GB

(11) **E067628**

(21) **E 20 715718**

(96) **EP 20200715718** 2020.03.13.

(97) **EP 3941267 A1** 2020.10.01.

EP 3941267 B1 2024.05.15.

(73) Imperial Tobacco Limited, Bristol, BS3 2LL (GB)

(72) BENYEZZAR, Med

ZITZKE, Roland

(74) Gödölle, Kékes, Mészáros & Szabó Szabadalmi és Védjegy Iroda, 1024 Budapest, (HU)

(54) Dohányzást helyettesítő rendszer

(51) **A24F 47/00** (2006.01)

A61M 11/04 (2006.01)

(13) **T2**

(30) 19020208 2019.03.22. EP

(11) **E067426**

(21) **E 17 714302**

(96) **EP 20170714302** 2017.03.23.

(97) **EP 3432738 A1** 2017.09.28.

EP 3432738 B1 2024.04.17.

(73) RAI Strategic Holdings, Inc., Winston-Salem, NC 27101 (US)

(72) ROGERS, James William

WORM, Steven L.

CHRISTOPHERSON, David G.

(74) Danubia Szabadalmi és Jogi Iroda Kft., 1051 Budapest, (HU)

(54) Aeroszol adagoló eszköz, amely kinyúló tagot és befogadó tagot tartalmazó csatlakozót tartalmaz**(51) A24F 47/00** (2006.01)**H01R 24/58** (2011.01)**(13) T2****(30)** 201615081485 2016.03.25. US

(11) E067424**(21) E 20 730326****(96) EP 20200730326** 2020.05.12.**(97) EP 3968806 A1** 2020.11.26.**EP 3968806 B1** 2024.05.01.**(73)** U-POWER GROUP S.P.A., 28040 Paruzzaro (NO) (IT)**(72)** UZZENI, Pier Franco**(74)** SBGK Szabadalmi Ügyvivői Iroda, 1062 Budapest, (HU)**(54) Többcélú biztonsági cipő****(51) A43B 7/32** (2006.01)**A43B 7/144** (2022.01)**A43B 13/04** (2006.01)**A43B 13/12** (2006.01)**A43B 13/14** (2006.01)**A43B 13/18** (2006.01)**A43B 21/26** (2006.01)**C08G 18/42** (2006.01)**C08G 18/48** (2006.01)**C08G 18/76** (2006.01)**(13) T2****(30)** 201900006942 2019.05.17. IT

(11) E067528**(21) E 17 183690****(96) EP 20170183690** 2017.07.28.**(97) EP 3308671 A2** 2018.04.18.**EP 3308671 B1** 2024.05.29.**(73)** Huller, Joachim, 77716 Haslach (DE)**(72)** Huller, Joachim**(74)** SBGK Szabadalmi Ügyvivői Iroda, 1062 Budapest, (HU)**(54) Seprű****(51) A46B 5/00** (2006.01)**(13) T2****(30)** 102016114012 2016.07.29. DE

(11) E067422**(21) E 21 153142****(96) EP 20210153142** 2021.01.25.**(97) EP 3858198 A1** 2021.08.04.**EP 3858198 B1** 2024.04.17.**(73)** Nedcon B.V., 7005 BJ Doetinchem (NL)**(72)** Schreurs, Willem**(74)** SBGK Szabadalmi Ügyvivői Iroda, 1062 Budapest, (HU)

(54) Elrendezés, amely polclapot és legalább egy elválasztóelemet tartalmaz**(51) A47F 5/00** (2006.01)**A47B 96/02** (2006.01)**(13) T2****(30)** 102020102364 2020.01.31. DE**(11) E067326****(21) E 20 726234****(96) EP 20200726234** 2020.04.16.**(97) EP 3955782 A1** 2020.10.22.**EP 3955782 B1** 2024.05.29.**(73)** Pastificio Rana S.p.A., 37057 San Giovanni Lupatoto (Verona) (IT)**(72)** RANA, Gian Luca

COLOGNI, Alberto Luigi

DE SANTIS, Mattia

(74) Dr. Kocsomba Nelli Ügyvédi Iroda, 1068 Budapest, (HU)**(54) Egy adag nyers tészta tartályban történő főzésére szolgáló gép****(51) A47J 27/04** (2006.01)**(13) T2****(30)** 201900005912 2019.04.16. IT**(11) E067511****(21) E 23 171346****(96) EP 20230171346** 2023.05.03.**(97) EP 4275562 A1** 2023.11.15.**EP 4275562 B1** 2024.06.05.**(73)** Dart Industries Inc., Florida 32837 (US)**(72)** Ye, Junyu

De Vos, Wim

Vandaele, Ine M.K.

Schelfout, Sander

Backaert, Dimitri M.C.J.

De Zutter, Bavo

(74) SBGK Szabadalmi Ügyvivői Iroda, 1062 Budapest, (HU)**(54) Hordozható italturmix gép****(51) A47J 43/046** (2006.01)**A47J 43/042** (2006.01)**(13) T2****(30)** 202217744544 2022.05.13. US**(11) E067435****(21) E 18 812032****(96) EP 20180812032** 2018.11.23.**(97) EP 3727114 A1** 2019.06.27.**EP 3727114 B1** 2024.04.24.**(73)** Hagleitner, Hans Georg, 5700 Zell am See (AT)**(72)** Hagleitner, Hans Georg**(74)** Danubia Szabadalmi és Jogi Iroda Kft., 1051 Budapest, (HU)**(54) Utántöltés egy termékadagoló számára**

-
- (51) **A47K 10/38** (2006.01)
A47K 10/32 (2006.01)
A47K 10/40 (2006.01)
B65H 16/06 (2006.01)
B65H 35/00 (2006.01)
B65H 75/08 (2006.01)
B65H 75/18 (2006.01)
B65H 75/24 (2006.01)

(13) **T2**

(30) 510802017 2017.12.22. AT

(11) **E067559**

(21) **E 21 194552**

(96) **EP 20210194552** 2018.11.23.

(97) **EP 3936020 A1** 2022.01.12.

EP 3936020 B1 2024.04.24.

(73) Hagleitner, Hans Georg, 5700 Zell am See (AT)

(72) Hagleitner, Hans Georg

(74) Danubia Szabadalmi és Jogi Iroda Kft., 1051 Budapest, (HU)

(54) **Utántöltés egy termékadagoló számára**

- (51) **A47K 10/38** (2006.01)
A47K 10/32 (2006.01)
A47K 10/40 (2006.01)
B65H 16/06 (2006.01)
B65H 35/00 (2006.01)
B65H 75/08 (2006.01)
B65H 75/18 (2006.01)

(13) **T2**

(30) 510802017 2017.12.22. AT

(11) **E067525**

(21) **E 21 721671**

(96) **EP 20210721671** 2021.03.30.

(97) **EP 4132344 A2** 2021.10.14.

EP 4132344 B1 2024.05.01.

(73) Vialase, Inc., Aliso Viejo, CA 92656 (US)

(72) DELONG, Scott, A.

HOLLAND, Guy

JUHASZ, Tibor

LUMMIS, Wesley, W.

MIKULA, Eric, R.

RAKSI, Attila

Raksi, Ferenc

SHARMA, Manu

SRASS, Hadi

SUAREZ, Carlos, G.

TAMBO, Joselito, T.

(74) Danubia Szabadalmi és Jogi Iroda Kft., 1051 Budapest, (HU)

(54) **Beállító és diagnosztikai eszköz képzőkhöz és műtéthez a szem szivárványhártya-szaruhártya**

szögletében

-
- (51) **A61B 3/117** (2006.01)
A61B 3/10 (2006.01)
A61B 3/113 (2006.01)
A61B 3/15 (2006.01)
- (13) **T2**
- (30) 202016844655 2020.04.09. US
-
- (11) **E067251**
- (21) **E 17 162571**
- (96) **EP 20170162571** 2008.04.30.
- (97) **EP 3202312 A1** 2017.08.09.
EP 3202312 B1 2024.04.10.
- (73) F. Hoffmann-La Roche AG, 4070 Basel (CH)
- (72) Haueter, Ulrich
KASIELKE, Joachim
KAMECKE, Ulrike
Reynolds, Matthew
KASIELKE, Timon
Gray, Steven
Buck, Harvey B.
Loukine, Michael
HINDELANG, Fritz
Hof, Christian
- (74) Danubia Szabadalmi és Jogi Iroda Kft., 1051 Budapest, (HU)
- (54) **Érzékelő beteg állapotának monitorozására**
- (51) **A61B 5/00** (2006.01)
- (13) **T2**
- (30) 742998 2007.05.01. US
-
- (11) **E067442**
- (21) **E 18 811999**
- (96) **EP 20180811999** 2018.11.08.
- (97) **EP 3706619 A1** 2019.05.16.
EP 3706619 B1 2024.04.24.
- (73) ConvaTec Technologies Inc., Las Vegas, NV 89169 (US)
- (72) SERES, Michael
NAIK, Anupriya, Jai, Tilak
RAMIREZ-AYALA, David
WU, Yumeng
WENT, Bryan
WENT, Erick
KAEFER, Sabrina
DOROFEEVA, Irina
ZHAO, Tianbin
- (74) SBGK Szabadalmi Ügyvivői Iroda, 1062 Budapest, (HU)
- (54) **Sztómafigyelő rendszer**
- (51) **A61B 5/01** (2006.01)
A61F 5/443 (2006.01)
-

A61F 5/445 (2006.01)

A61F 5/448 (2006.01)

(13) T2

(30) 201762584018 P 2017.11.09. US

201762584611 P 2017.11.10. US

201862637974 P 2018.03.02. US

201862650511 P 2018.03.30. US

201862675360 P 2018.05.23. US

(11) E067546

(21) E 14 869950

(96) EP 20140869950 2014.12.11.

(97) EP 3079601 A2 2015.06.18.

EP 3079601 B1 2024.03.13.

(73) Innovative Trauma Care Inc., 78249 San Antonio, TX (US)

(72) ATKINSON, Ian

FILIPS, Dennis

LAKSHMINARASIMHAN, Prasanna

DRALLE, Steve

MOTTET, Kelly

LUDDY, Chuck

MCHUGH, Kathleen

(74) SBGK Szabadalmi Ügyvivői Iroda, 1062 Budapest, (HU)

(54) Két-soros racsnis záró szerkezet egyetlen-megkerülő (elágazó) funkcióval

(51) A61B 17/08 (2006.01)

F16D 1/12 (2006.01)

F16D 41/22 (2006.01)

(13) T2

(30) 201361914901 P 2013.12.11. US

(11) E067220

(21) E 18 020391

(96) EP 20180020391 2018.08.16.

(97) EP 3578127 A1 2019.12.11.

EP 3578127 B1 2024.02.14.

(73) Srivastava, Sudhir Prem, Gurugram, Haryana 122016 (IN)

(72) Kapadia, Salman

(74) Paul Cosmovici, 010641 Bucharest, (RO)

(54) Egy minimálisan invazív sebészeti rendszerhez tartozó kanülrögzítő egység

(51) A61B 34/30 (2016.01)

A61B 90/57 (2016.01)

(13) T2

(30) 201811020960 2018.06.05. IN

(11) E067273

(21) E 20 839144

(96) EP 20200839144 2020.12.16.

(97) EP 4076267 A1 2021.06.24.

EP 4076267 B1 2024.04.24.

(73) Bio Implants Research & Development Srl, 20129 Milano (IT)

(72) DI GIULIO, Giancarlo

(74) Danubia Szabadalmi és Jogi Iroda Kft., 1051 Budapest, (HU)

(54) Rögzítőberendezés fogászati protézishez

(51) A61C 8/00 (2006.01)

(13) T2

(30) 201900024478 2019.12.18. IT

(11) E067648

(21) E 16 736646

(96) EP 20160736646 2016.05.20.

(97) EP 3297571 A1 2016.11.24.

EP 3297571 B1 2024.05.08.

(73) Boehringer Ingelheim Vetmedica GmbH, 55216 Ingelheim am Rhein (DE)

(72) NGUYEN, Chien, Dinh

(74) Danubia Szabadalmi és Jogi Iroda Kft., 1051 Budapest, (HU)

(54) Szárnyas nevelősori permetadagoló, gyorsan működtethető automata permetfúvókákkal

(51) A61D 1/02 (2006.01)

A61D 7/00 (2006.01)

(13) T2

(30) 201562163999 P 2015.05.20. US

(11) E067582

(21) E 21 706153

(96) EP 20210706153 2021.02.26.

(97) EP 4114305 A1 2021.09.02.

EP 4114305 B1 2024.04.17.

(73) iSTAR Medical SA, 1300 Wavre (BE)

(72) DETRY, Benoit

BOUHY, Isabelle

UHRLANDT, Stefan

GIROD, Adrien Bernard

(74) Gödölle, Kékes, Mészáros & Szabó Szabadalmi és Védjegy Iroda, 1024 Budapest, (HU)

(54) Csomagolás implantátum kiadására szolgáló kiadósár-összeállítás tartására és kiadására

(51) A61F 2/16 (2006.01)

(13) T2

(30) 20159797 2020.02.27. EP

(11) E067440

(21) E 18 845923

(96) EP 20180845923 2018.08.14.

(97) EP 3668455 A1 2019.02.21.

EP 3668455 B1 2024.04.17.

(73) Edwards Lifesciences Corporation, Irvine, CA 92614 (US)

(72) GAO, Yong

ZHOU, Pu

ZHAO, Tianwen

WU, Jeffrey

(74) Danubia Szabadalmi és Jogi Iroda Kft., 1051 Budapest, (HU)

(54) Szívbillentyű vázszerkezet nem egyenletes merevítésekkel**(51) A61F 2/24** (2006.01)**A61B 17/34** (2006.01)**(13) T2**

(30) 201762545343 P 2017.08.14. US

201816101175 2018.08.10. US

(11) E067203**(21) E 22 162530****(96) EP 20220162530** 2017.08.01.**(97) EP 4035631 A1** 2022.08.03.**EP 4035631 B1** 2024.01.24.

(73) Edwards Lifesciences Corporation, Irvine, CA 92614 (US)

(72) GUROVICH, Nikolay

BUKIN, Michael

SHERMAN, Elena

LEVI, Tamir S.

YOHANAN, Ziv

SENEESH, Gil

KERSH, Dikla

TSYPENYUK, Alexey M.

CHU, Waina Michelle

BARASH, Alexander

(74) Danubia Szabadalmi és Jogi Iroda Kft., 1051 Budapest, (HU)

(54) Szívbillentyű protézis**(51) A61F 2/24** (2006.01)**(13) T2**

(30) 201662369678 P 2016.08.01. US

201715664430 2017.07.31. US

(11) E067280**(21) E 19 813531****(96) EP 20190813531** 2019.12.04.**(97) EP 3890665 A1** 2020.06.11.**EP 3890665 B1** 2024.05.15.

(73) Thuasne, 92300 Levallois Perret (FR)

(72) PANNETIER, Romain

BERNOUX, Grégoire, Boris

VOLDOIRE, Marie-Thérèse

(74) Danubia Szabadalmi és Jogi Iroda Kft., 1051 Budapest, (HU)

(54) Ortopédiai öv fogóelemekkel**(51) A61F 5/02** (2006.01)**(13) T2**

(30) 1872350 2018.12.05. FR

(11) E067286**(21) E 21 184703****(96) EP 20210184703** 2010.11.03.**(97) EP 3912601 A1** 2021.11.24.

EP 3912601 B1 2024.05.08.

(73) Hollister Incorporated, Libertyville, IL 60048 (US)

(72) Chang, Moh-Ching Oliver

Harrington, Kevin M.

(74) Gödölle, Kékes, Mészáros & Szabó Szabadalmi és Védjegy Iroda, 1024 Budapest, (HU)

(54) Többrétegű fólia és ebből készült osztómiás termék

(51) A61F 5/04 (2006.01)

A61F 5/445 (2006.01)

A61L 28/00 (2006.01)

B32B 27/08 (2006.01)

B32B 27/32 (2006.01)

(13) T2

(30) 25893309 P 2009.11.06. US

(11) E067427

(21) E 17 812173

(96) EP 20170812173 2017.11.22.

(97) EP 3544554 A1 2018.05.31.

EP 3544554 B1 2024.04.17.

(73) Hollister Incorporated, Libertyville, IL 60048 (US)

(72) SCALISE, Anthony

VISCONTI, Peter, L.

AUGUSTYN, Christina

TORSTENSEN, Jan

GRUM-SCHWENSEN, Christen

NEILSEN, Kenneth

CISKO, George, J., Jr.

TETZLAFF, Patrick, C.

LEADINGHAM, Brian, T.

(74) Gödölle, Kékes, Mészáros & Szabó Szabadalmi és Védjegy Iroda, 1024 Budapest, (HU)

(54) Leeresztőrendszer sztómatasakhoz

(51) A61F 5/44 (2006.01)

(13) T2

(30) 201662425429 P 2016.11.22. US

(11) E067122

(21) E 23 180556

(96) EP 20230180556 2019.07.10.

(97) EP 4233808 A2 2023.08.30.

EP 4233808 B1 2024.04.10.

(73) Hollister Incorporated, Libertyville IL 60048 (US)

(72) BOTTEN, Ronald, S.

(74) Gödölle, Kékes, Mészáros & Szabó Szabadalmi és Védjegy Iroda, 1024 Budapest, (HU)

(54) Sztómatasakszűrő

(51) A61F 5/441 (2006.01)

(13) T2

(30) 201862696179 P 2018.07.10. US

(11) E067186

-
- (21) **E 21 726450**
- (96) **EP 20210726450** 2021.03.18.
- (97) **EP 4120969 A1** 2021.09.23.
EP 4120969 B1 2024.02.28.
- (73) Hollister Incorporated, Libertyville, IL 60048 (US)
- (72) CZAPLEWSKI, Gregory, J.
KUMAR, Kanav
- (74) Gödölle, Kékes, Mészáros & Szabó Szabadalmi és Védjegy Iroda, 1024 Budapest, (HU)
- (54) **Többlépcsős szűrővédelmet tartalmazó sztómatacsak**
- (51) **A61F 5/441** (2006.01)
A61F 5/445 (2006.01)
- (13) **T2**
- (30) 202062992648 P 2020.03.20. US
-
- (11) **E067287**
- (21) **E 19 791093**
- (96) **EP 20190791093** 2019.10.03.
- (97) **EP 3863575 A1** 2020.04.16.
EP 3863575 B1 2024.05.08.
- (73) Hollister Incorporated, Libertyville, IL 60048-3781 (US)
- (72) NOLAN, Michael, P.
AUGUSTYN, Christina
BARKER, James, Brandon
CARLSSON, Jonas, P.
PARK, Ryan, S.
JANIS, Scott
HENZE, Stephanie
WLEZIEN, Christopher, Michael
SEKARAN, Somasunder, Vijay
VERBRACKEL, Germain
LANE, Robert
- (74) Gödölle, Kékes, Mészáros & Szabó Szabadalmi és Védjegy Iroda, 1024 Budapest, (HU)
- (54) **Osztómiás készülék vezetőképes tinta áramkörrel szivárgásérzékeléshez**
- (51) **A61F 5/445** (2006.01)
- (13) **T2**
- (30) 201862743233 P 2018.10.09. US
-
- (11) **E067425**
- (21) **E 17 723595**
- (96) **EP 20170723595** 2017.05.03.
- (97) **EP 3451982 A1** 2017.11.09.
EP 3451982 B1 2024.04.17.
- (73) Hollister Incorporated, Libertyville, IL 60048 (US)
- (72) JONES, Susan, R.
CAPAUL, Jennifer, A.
AUGUSTYN, Christina
- (74) Gödölle, Kékes, Mészáros & Szabó Szabadalmi és Védjegy Iroda, 1024 Budapest, (HU)
- (54) **Perforált sztómagát-kiegészítőelem**
- (51) **A61F 5/445** (2006.01)
-

A61F 5/448 (2006.01)

(13) **T2**

(30) 201662331119 P 2016.05.03. US

(11) **E067248**

(21) **E 17 808703**

(96) **EP 20170808703** 2017.11.15.

(97) **EP 3541332 A2** 2018.05.24.

EP 3541332 B1 2024.03.06.

(73) Hollister Incorporated, Libertyville, IL 60048 (US)

(72) BOTTEN, Ronald, S.

AUGUSTYN, Christina

TODD, Russell, J.

VISCONTI, Peter, L.

BUDORICK, Heather, M.

SACRAMENTO, Lynn

(74) Gödölle, Kékes, Mészáros & Szabó Szabadalmi és Védjegy Iroda, 1024 Budapest, (HU)

(54) **Osztómiás záróelem**

(51) **A61F 5/451** (2006.01)

(13) **T2**

(30) 201662424723 P 2016.11.21. US

(11) **E067180**

(21) **E 17 777264**

(96) **EP 20170777264** 2017.09.29.

(97) **EP 3522841 A1** 2018.04.12.

EP 3522841 B1 2024.01.24.

(73) Bayer Oy, 20210 Turku (FI)

(72) MIKKONEN, Joonas

JALKANEN, Tero

VIRTANEN, Mikko

TJAEDER, Taina

EL SAYED, Karym

(74) Danubia Szabadalmi és Jogi Iroda Kft., 1051 Budapest, (HU)

(54) **Elrendezés méhen belüli rendszerhez és a méhen belüli rendszer behelyezőszköze**

(51) **A61F 6/18** (2006.01)

A61F 6/00 (2006.01)

A61F 6/14 (2006.01)

(13) **T2**

(30) 201662404822 P 2016.10.06. US

(11) **E067517**

(21) **E 18 918520**

(96) **EP 20180918520** 2018.05.15.

(97) **EP 3793501 A1** 2019.11.21.

EP 3793501 B1 2024.07.03.

(73) Essity Hygiene and Health Aktiebolag, 405 03 Göteborg (SE)

(72) HUSMARK, Ulrika

SEVERINSON, Caroline

ENARSSON, Lars-Erik

(74) SBGK Szabadalmi Ügyvivői Iroda, 1062 Budapest, (HU)

(54) **Szálas termék**

(51) **A61F 13/84** (2006.01)

A61F 13/511 (2006.01)

A61L 15/20 (2006.01)

(13) **T2**

(11) **E067503**

(21) **E 18 833080**

(96) **EP 20180833080** 2018.12.29.

(97) **EP 3731795 A1** 2019.07.04.

EP 3731795 B1 2024.05.22.

(73) Airnov, Inc., New Castle, DE 19808 (US)

(72) Bois, Dominique

LOGEL, Valere

(74) Ivánka Gábor László, 1122 Budapest, (HU)

(54) **Orvosi és/vagy gyógyszerészeti termékek tárolására szolgáló tartály köztes réssel**

(51) **A61J 1/03** (2006.01)

A61J 1/14 (2006.01)

B65D 77/04 (2006.01)

B65D 81/26 (2006.01)

(13) **T2**

(30) 1763426 2017.12.30. FR

(11) **E067389**

(21) **E 12 731315**

(96) **EP 20120731315** 2012.05.25.

(97) **EP 2714004 A1** 2012.11.29.

EP 2714004 B1 2024.05.15.

(73) Camurus AB, 223 70 Lund (SE)

(72) TIBERG, Fredrik

NISTOR, Catalin

JOHNSSON, Markus

(74) Pintz és Társai Kft., 1085 Budapest, (HU)

(54) **Szabályozott hatóanyag-leadású peptid készítmények**

(51) **A61K 9/00** (2006.01)

A61K 9/127 (2006.01)

A61K 38/00 (2006.01)

A61K 47/10 (2006.01)

A61K 47/14 (2006.01)

A61K 47/24 (2006.01)

A61P 1/00 (2006.01)

A61P 1/12 (2006.01)

A61P 1/18 (2006.01)

A61P 3/04 (2006.01)

A61P 5/00 (2006.01)

A61P 5/02 (2006.01)

A61P 5/14 (2006.01)

-
- A61P 5/46** (2006.01)
A61P 9/00 (2006.01)
A61P 9/10 (2006.01)
A61P 27/02 (2006.01)
A61P 35/00 (2006.01)
A61P 35/04 (2006.01)
A61P 43/00 (2006.01)
- (13) T2**
(30) 201161489886 P 2011.05.25. US
-

- (11) E067547**
(21) E 23 155432
(96) EP 20230155432 2022.07.08.
(97) EP 4197528 A1 2023.06.21.
EP 4197528 B1 2024.04.03.
- (73) AstraZeneca Pharmaceuticals LP, Wilmington, DE 19850 (US)
(72) JOSHI, Vidya
ARCHBELL, James
LACHACZ, Kellisa
LAMPA, Charina
MELLO, Lauren
GUTIERREZ, Gertrude
LECHUGA-BALLESTEROS, David
TAN, Penny
RIEBE, Michael
- (74) Gödölle, Kékes, Mészáros & Szabó Szabadalmi és Védjegy Iroda, 1024 Budapest, (HU)
- (54) Készítmények, eljárások és rendszerek aeroszol gyógyszerbevitelre**
- (51) A61K 9/00** (2006.01)
A61K 31/167 (2006.01)
A61K 31/40 (2006.01)
A61K 31/58 (2006.01)
A61P 1/00 (2006.01)
- (13) T2**
(30) 202163220362 P 2021.07.09. US
202163282356 P 2021.11.23. US
-

- (11) E067283**
(21) E 22 751897
(96) EP 20220751897 2022.07.08.
(97) EP 4175620 A1 2023.01.12.
EP 4175620 B1 2024.04.10.
- (73) AstraZeneca Pharmaceuticals LP, Wilmington, DE 19850 (US)
(72) JOSHI, Vidya
ARCHBELL, James
LACHACZ, Kellisa
LAMPA, Charina
MELLO, Lauren
GUTIERREZ, Gertrude
LECHUGA-BALLESTEROS, David
-

TAN, Penny

RIEBE, Michael

(74) Gödölle, Kékes, Mészáros & Szabó Szabadalmi és Védjegy Iroda, 1024 Budapest, (HU)

(54) Készítmények, eljárások és rendszerek aeroszol gyógyszerbevitelre**(51) A61K 9/00** (2006.01)**(13) T2**

(30) 202163220362 P 2021.07.09. US

202163282356 P 2021.11.23. US

(11) E067281**(21) E 22 748656****(96) EP 20220748656** 2022.07.08.**(97) EP 4175619 A1** 2023.01.12.**EP 4175619 B1** 2024.04.10.

(73) AstraZeneca Pharmaceuticals LP, Wilmington, DE 19850 (US)

(72) JOSHI, Vidya

ARCHBELL, James

LACHACZ, Kellisa

LAMPA, Charina

MELLO, Lauren

GUTIERREZ, Gertrude

LECHUGA-BALLESTEROS, David

TAN, Penny

RIEBE, Michael

(74) Gödölle, Kékes, Mészáros & Szabó Szabadalmi és Védjegy Iroda, 1024 Budapest, (HU)

(54) Készítmények, eljárások és rendszerek aeroszol gyógyszerbevitelre**(51) A61K 9/00** (2006.01)**(13) T2**

(30) 202163220362 P 2021.07.09. US

202163282356 P 2021.11.23. US

(11) E067354**(21) E 21 718127****(96) EP 20210718127** 2021.04.15.**(97) EP 4041194 A1** 2021.10.21.**EP 4041194 B1** 2024.03.13.

(73) EVER Valinject GmbH, 4866 Unterach am Attersee (AT)

(72) ACHLEITNER, Maria-Lena

GEHWOLF, Nikolaus

SCHNAIT, Heinz

(74) Pintz és Társai Kft., 1085 Budapest, (HU)

(54) Összetétel, amely tartalmaz trabectedint és egy aminosavat**(51) A61K 9/00** (2006.01)**A61K 9/08** (2006.01)**A61K 9/19** (2006.01)**A61K 31/4995** (2006.01)**A61K 47/18** (2006.01)**A61P 35/00** (2006.01)**(13) T2**

(30) 20169567 2020.04.15. EP

(11) **E067584**

(21) **E 21 210307**

(96) **EP 20210210307** 2021.11.24.

(97) **EP 4005555 A1** 2022.06.01.

EP 4005555 B1 2024.05.15.

(73) Janssen Pharmaceutica NV, 2340 Beerse (BE)

(72) D'HOORE, Peter

WALLAERT, Ignace

NGUYEN, Jimmy

MEEUSSEN, Frank

GOPAL, Srihari

(74) Danubia Szabadalmi és Jogi Iroda Kft., 1051 Budapest, (HU)

(54) **Eljárások paliperidon-palmitát formulációk reszuszpenziójának biztosítására**

(51) **A61K 9/00** (2006.01)

A61K 9/10 (2006.01)

A61K 31/519 (2006.01)

A61K 47/26 (2006.01)

A61P 25/18 (2006.01)

(13) **T2**

(30) 202063119305 P 2020.11.30. US

202163237883 P 2021.08.27. US

(11) **E067496**

(21) **E 21 835439**

(96) **EP 20210835439** 2021.12.07.

(97) **EP 4037666 A1** 2022.06.16.

EP 4037666 B1 2024.05.01.

(73) RUMINANT BIOTECH CORP LIMITED, 3284 Hamilton (NZ)

(72) LAY, Mark Christopher

THOMAS, Hayden Peter

GLADDEN, Neil Richard

HAYMAN, David Leslie

CORBETT, Geoffrey Earle

BHUSAL, Prabhat

(74) Ivánka Gábor László, 1122 Budapest, (HU)

(54) **Az állatoknak szánt anyagok bejuttatására szolgáló eszközök és módszerek fejlesztése**

(51) **A61K 9/00** (2006.01)

A61K 9/48 (2006.01)

A61K 31/00 (2006.01)

(13) **T2**

(30) 20770786 2020.12.08. NZ

2021900932 2021.03.30. AU

2021221810 2021.08.25. AU

(11) **E067290**

(21) **E 19 175120**

(96) **EP 20190175120** 2009.02.26.

-
- (97) **EP 3578169 A1** 2019.12.11.
EP 3578169 B1 2024.06.26.
- (73) Glaxo Group Limited, Stevenage SG1 2NY (GB)
- (72) BAKER, Darrell
BRUCE, Mark
THOMAS, Marian
- (74) Dr. Kocsomba Nelli Ügyvédi Iroda, 1068 Budapest, (HU)
- (54) **4-{{(1 R)-2-[(6-{{2-[(2,6-diklórbenzil)oxi]etoxi}hexil)amino]-1-hidroxietyl}-2-(hidroxi-metil)fenolt tartalmazó gyógyszerkészítmények**
- (51) **A61K 9/00** (2006.01)
A61K 31/138 (2006.01)
A61K 31/58 (2006.01)
A61K 45/06 (2006.01)
A61P 11/00 (2006.01)
A61P 11/06 (2006.01)
A61P 11/08 (2006.01)
A61P 37/08 (2006.01)
A61P 43/00 (2006.01)
- (13) **T2**
-

- (11) **E067602**
- (21) **E 19 736304**
- (96) **EP 20190736304** 2019.07.03.
- (97) **EP 3817728 A1** 2020.01.09.
EP 3817728 B1 2024.05.22.
- (73) Pharmathen S.A., 15351 Pallini Attikis (GR)
- (72) KARAVAS, Evangelos
KOUTRIS, Efthymios
SAMARA, Vasiliki
KOUTRI, Ioanna
KALASKANI, Anastasia
KIZIRIDI, Christina
KAKOURIS, Andeas
- (74) SBGK Szabadalmi Ügyvivői Iroda, 1062 Budapest, (HU)
- (54) **Vas kelátképző anyagot tartalmazó gyógyszerkészítmény és eljárás annak előállítására**
- (51) **A61K 9/20** (2006.01)
A61K 31/4196 (2006.01)
- (13) **T2**
- (30) 20180100306 2018.07.03. GR
-

- (11) **E067430**
- (21) **E 19 771998**
- (96) **EP 20190771998** 2019.03.18.
- (97) **EP 3769765 A1** 2021.01.27.
EP 3769765 B1 2024.04.17.
- (73) Taiho Pharmaceutical Co., Ltd., Tokyo 101-8444 (JP)
- (72) KUSUMOTO Kenji
MIYAMURA Sadahiro
- (74) SBGK Szabadalmi Ügyvivői Iroda, 1062 Budapest, (HU)
-

(54) Nátrium-laurilszulfátot tartalmazó gyógyászati készítmény

- (51) **A61K 9/20** (2006.01)
A61K 31/185 (2006.01)
A61K 31/519 (2006.01)
A61K 47/12 (2006.01)
A61K 47/20 (2006.01)
A61P 35/00 (2006.01)

(13) T2

- (30) 2018051620 2018.03.19. JP

(11) E067332**(21) E 16 195805**

- (96) **EP 20160195805** 2010.10.01.

- (97) **EP 3150200 A1** 2017.04.05.

- EP 3150200 B1** 2024.04.10.

- (73) Boehringer Ingelheim International GmbH, 55216 Ingelheim am Rhein (DE)

- (72) SCHNEIDER, Peter

EISENREICH, Wolfram

PEARNCLOB, Nantharat

- (74) ADVOPATENT Szabadalmi Iroda, 1011 Budapest, (HU)

(54) Eljárás SGLT-2 inhibitorát és metformint tartalmazó tabletta előállítására

- (51) **A61K 9/20** (2006.01)
A61K 9/24 (2006.01)
A61K 9/28 (2006.01)
A61K 31/155 (2006.01)
A61K 31/351 (2006.01)
A61K 45/06 (2006.01)
A61P 3/00 (2006.01)
A61P 5/48 (2006.01)

(13) T2

- (30) 09172081 2009.10.02. EP

(11) E067358**(21) E 14 792856**

- (96) **EP 20140792856** 2014.09.09.

- (97) **EP 3043872 A1** 2015.03.12.

- EP 3043872 B1** 2024.05.01.

- (73) Pharmanutra S.p.A., 56122 Pisa (PI) (IT)

- (72) LACORTE, Andrea

TARANTINO, Germano

LAZZARINI, Gianni

- (74) Pintz és Társai Kft., 1085 Budapest, (HU)

(54) Szilárd ásványi anyagokon alapuló összetételek és az azokat tartalmazó orálisan dezintegráló készítmények

- (51) **A61K 9/20** (2006.01)
A23L 33/16 (2016.01)
A61K 33/06 (2006.01)
A61K 33/18 (2006.01)
A61K 33/26 (2006.01)

-
- A61K 33/42** (2006.01)
A61K 45/06 (2006.01)
A61P 3/02 (2006.01)
- (13) T2**
(30) MI20131483 2013.09.09. IT
-
- (11) E067601**
(21) E 19 817846
(96) EP 20190817846 2019.11.13.
(97) EP 3880186 A1 2020.05.22.
EP 3880186 B1 2024.04.03.
- (73) Regeneron Pharmaceuticals, Inc., Tarrytown, NY 10591-6706 (US)
(72) FURY, Matthew G.
LOWY, Israel
- (74) Pintz és Társai Kft., 1085 Budapest, (HU)
- (54) PD-1 inhibitorok intraléziós beadása a bőrrák kezelésére**
- (51) A61K 31/00** (2006.01)
A61K 9/00 (2006.01)
A61K 39/00 (2006.01)
A61K 39/395 (2006.01)
A61K 45/06 (2006.01)
A61P 35/00 (2006.01)
C07K 16/28 (2006.01)
- (13) T2**
(30) 201862767218 P 2018.11.14. US
-
- (11) E067381**
(21) E 19 196366
(96) EP 20190196366 2014.01.22.
(97) EP 3598971 A1 2020.01.29.
EP 3598971 B1 2024.03.20.
- (73) Vistagen Therapeutics, Inc., South San Francisco, CA 94080 (US)
(72) Snodgrass, Ralph H.
Cato, Allen E.
Hicklin, Jack S.
- (74) SBGK Szabadalmi Ügyvivői Iroda, 1062 Budapest, (HU)
- (54) L-4-klórkinurenin dózisformái és terápiás alkalmazásai**
- (51) A61K 31/198** (2006.01)
A61P 25/04 (2006.01)
- (13) T2**
(30) 201361849191 P 2013.01.22. US
-
- (11) E067240**
(21) E 19 710788
(96) EP 20190710788 2019.02.14.
(97) EP 3752141 A1 2019.08.22.
EP 3752141 B1 2024.06.05.
- (73) IntraBio Ltd, London NW3 6BP (GB)
(72) FACTOR, Mallory
-

STRUPP, Michael

(74) SBGK Szabadalmi Ügyvivői Iroda, 1062 Budapest, (HU)

(54) Acetil-leucin nyugtalan láb szindróma kezelésében történő alkalmazásra**(51) A61K 31/198** (2006.01)**A61P 25/00** (2006.01)**(13) T2**

(30) 201862631383 P 2018.02.15. US

(11) E067138**(21) E 22 171033****(96) EP 20220171033** 2019.04.22.**(97) EP 4056176 A1** 2022.09.14.**EP 4056176 B1** 2024.04.24.

(73) Amarin Pharmaceuticals Ireland Limited, D02 DK18 Dublin2 (IE)

(72) SONI, Paresh

(74) SBGK Szabadalmi Ügyvivői Iroda, 1062 Budapest, (HU)

(54) Módszerek kardiovaszkuláris események veszélyének csökkentésére egy alanyban**(51) A61K 31/232** (2006.01)**A61K 31/202** (2006.01)**A61K 31/366** (2006.01)**A61K 31/40** (2006.01)**A61K 31/505** (2006.01)**A61K 45/06** (2006.01)**A61K 47/06** (2006.01)**A61P 9/00** (2006.01)**A61P 9/10** (2006.01)**(13) T2**

(30) 201862735670 P 2018.09.24. US

201862735680 P 2018.09.24. US

201862758387 P 2018.11.09. US

201962813888 P 2019.03.05. US

201962818514 P 2019.03.14. US

(11) E067197**(21) E 18 723791****(96) EP 20180723791** 2018.05.04.**(97) EP 3618826 A1** 2018.11.08.**EP 3618826 B1** 2024.02.21.

(73) Schaub, Walter, 8908 Hedingen (CH)

(72) Schaub, Walter

(74) SBGK Szabadalmi Ügyvivői Iroda, 1062 Budapest, (HU)

(54) Készítmények patogének által okozott fertőzések kezelésére**(51) A61K 31/357** (2006.01)**A61K 33/00** (2006.01)**A61P 33/06** (2006.01)**(13) T2**

(30) 5992017 2017.05.04. CH

(11) E067266

-
- (21) **E 17 885750**
- (96) **EP 20170885750** 2017.12.29.
- (97) **EP 3562486 A1** 2018.07.05.
EP 3562486 B1 2024.03.13.
- (73) Bioexcel Therapeutics, Inc., New Haven, CT 06511 (US)
- (72) NANDABALAN, Krishnan
YOCCA, Frank
SHARMA, Sameer
- (74) Danubia Szabadalmi és Jogi Iroda Kft., 1051 Budapest, (HU)
- (54) **Szublingvális dexmetomidin alkalmazása izgatottság kezelésére**
- (51) **A61K 31/415** (2006.01)
A61K 9/00 (2006.01)
A61K 9/20 (2006.01)
A61K 31/4174 (2006.01)
A61K 45/06 (2006.01)
A61K 47/10 (2006.01)
A61P 25/00 (2006.01)
- (13) **T2**
- (30) 201662441164 P 2016.12.31. US
201762471393 P 2017.03.15. US
201762542323 P 2017.08.08. US
-
- (11) **E067255**
- (21) **E 18 740153**
- (96) **EP 20180740153** 2018.07.05.
- (97) **EP 3648761 A1** 2019.01.10.
EP 3648761 B1 2024.03.13.
- (73) Boehringer Ingelheim Vetmedica GmbH, 55216 Ingelheim am Rhein (DE)
- (72) ALBRECHT, Balazs
ANKE, Sven
KLEY, Saskia
LEHNER, Stefan, Johannes
STARK, Marcus
TRAAS, Anne, Michelle
ZIMMERING, Tanja, Margrit
- (74) Advopatent Szabadalmi és Védjegy Iroda, 1011 Budapest, (HU)
- (54) **Telmizartán a magas vérnyomás megelőzésére vagy kezelésére macskákban**
- (51) **A61K 31/4184** (2006.01)
A61P 9/12 (2006.01)
- (13) **T2**
- (30) 201762529587 P 2017.07.07. US
-
- (11) **E067461**
- (21) **E 18 889875**
- (96) **EP 20180889875** 2018.12.14.
- (97) **EP 3723739 A1** 2019.06.20.
EP 3723739 B1 2024.03.27.
- (73) Tarsus Pharmaceuticals, Inc., Irvine, CA 92618 (US)
- (72) HICKOK, Shawn, D.
-

AZAMIAN, Bobak, Robert

VEHIGE, Joseph, G.

ACKERMANN, Douglas, Michael

(74) SBGK Szabadalmi Ügyvivői Iroda, 1062 Budapest, (HU)

(54) Izoxalin paraziticid oftalmikus készítmények és alkalmazásuk blepharitis kezelésére

(51) A61K 31/42 (2006.01)

A61K 9/00 (2006.01)

A61K 9/08 (2006.01)

A61K 9/70 (2006.01)

A61K 31/045 (2006.01)

A61K 31/422 (2006.01)

A61K 47/26 (2006.01)

A61P 27/02 (2006.01)

A61P 33/14 (2006.01)

(13) T2

(30) 201762599213 P 2017.12.15. US

201862615855 P 2018.01.10. US

201862626612 P 2018.02.05. US

201862689787 P 2018.06.25. US

201862746498 P 2018.10.16. US

(11) E067321

(21) E 16 740038

(96) EP 20160740038 2016.01.13.

(97) EP 3248597 A1 2017.11.29.

EP 3248597 B1 2024.03.13.

(73) Keio University, Tokyo 108-8345 (JP)

(72) HOSOYA, Makoto

FUJIOKA, Masato

OKANO, Hideyuki

OGAWA, Kaoru

MATSUNAGA, Tatsuo

(74) Pintz és Társai Kft., 1085 Budapest, (HU)

(54) Terápiás szer szenzorineurális hallásvesztésre

(51) A61K 31/436 (2006.01)

A61K 31/155 (2006.01)

A61K 31/439 (2006.01)

A61P 27/16 (2006.01)

A61P 43/00 (2006.01)

G01N 33/15 (2006.01)

G01N 33/50 (2006.01)

(13) T2

(30) 2015007849 2015.01.19. JP

(11) E067449

(21) E 16 856274

(96) EP 20160856274 2016.10.14.

(97) EP 3362065 A1 2017.04.20.

EP 3362065 B1 2024.04.03.

- (73) Les Laboratoires Servier, 92284 Suresnes Cedex (FR)
- (72) AGRESTA, Samuel, V.
- (74) SBGK Szabadalmi Ügyvivői Iroda, 1062 Budapest, (HU)
- (54) Ivozidenib, citarabin és daunorubicin vagy idarubicin kombinációs terápia akut mielogén leukémia kezelésére**
- (51) **A61K 31/4439** (2006.01)
- A61K 31/136** (2006.01)
- A61K 31/444** (2006.01)
- A61K 31/704** (2006.01)
- A61K 31/7048** (2006.01)
- A61K 31/7068** (2006.01)
- A61K 45/06** (2006.01)
- A61P 35/02** (2006.01)
- C07H 19/06** (2006.01)
- (13) **T2**
- (30) 201562242267 P 2015.10.15. US
- 201562255253 P 2015.11.13. US

- (11) **E067126**
- (21) **E 19 832954**
- (96) **EP 20190832954** 2019.12.20.
- (97) **EP 3897646 A1** 2020.06.25.
- EP 3897646 B1** 2024.05.22.
- (73) Actelion Pharmaceuticals Ltd, 4123 Allschwil (CH)
- (72) CSONKA, Dénes
- FARES, Wassim
- HOOGKAMER, Hans
- TORFS, Koen
- (74) INNOPLEX Iparjogvédelmi Kft., 1036 Budapest, (HU)
- (54) Macitentán a pulmonális artériás hipertónia kezelésére**
- (51) **A61K 31/506** (2006.01)
- A61P 9/12** (2006.01)
- A61P 11/00** (2006.01)
- (13) **T2**
- (30) PCT/EP2018/086724 2018.12.21. WO
- PCT/EP2019/051830 2019.01.25. WO
- PCT/EP2019/060151 2019.04.18. WO
- PCT/EP2019/066494 2019.06.21. WO
- PCT/EP2019/067186 2019.06.27. WO

- (11) **E067276**
- (21) **E 22 715162**
- (96) **EP 20220715162** 2022.03.04.
- (97) **EP 4125911 A1** 2022.09.09.
- EP 4125911 B1** 2024.04.24.
- (73) NewAmsterdam Pharma B.V., 1411 DC Naarden (NL)
- (72) DITMARSCH, Marc
- KASTELEIN, Johannes Jacob Pieter
- DAVIDSON, Michael Harvey

(74) Danubia Szabadalmi és Jogi Iroda Kft., 1051 Budapest, (HU)

(54) Obicetrapib demenciák kezelésére

(51) **A61K 31/506** (2006.01)

A61P 25/28 (2006.01)

(13) **T2**

(30) 202163157586 P 2021.03.05. US

(11) **E066999**

(21) **E 21 205884**

(96) **EP 20210205884** 2016.09.30.

(97) **EP 4019022 A1** 2022.06.29.

EP 4019022 B1 2024.01.31.

(73) BioCryst Pharmaceuticals, Inc., Durham, NC 27703 (US)

(72) KOTIAN, Pravin L.

BABU, Yarlagadda, S.

KUMAR V, Satish

ZHANG, Weihe

VOGETI, Lakshminarayana

(74) Ivánka Gábor László, 1122 Budapest, (HU)

(54) Humán plazma kallikrein gátlók

(51) **A61K 31/519** (2006.01)

A61K 31/4439 (2006.01)

A61P 7/00 (2006.01)

C07D405/12 (2006.01)

(13) **T2**

(30) 201562235754 P 2015.10.01. US

(11) **E067471**

(21) **E 19 722308**

(96) **EP 20190722308** 2019.03.29.

(97) **EP 3773593 A1** 2019.10.03.

EP 3773593 B1 2024.05.15.

(73) Incyte Corporation, Wilmington, DE 19803 (US)

(72) HOWELL, Michael D.

SMITH, Paul

(74) Danubia Szabadalmi és Jogi Iroda Kft., 1051 Budapest, (HU)

(54) Gennyes verejtékmirigy-gyulladás kezelése jak inhibitorok alkalmazásával

(51) **A61K 31/519** (2006.01)

A61K 31/4155 (2006.01)

A61K 31/437 (2006.01)

A61K 45/06 (2006.01)

A61P 17/10 (2006.01)

(13) **T2**

(30) 201862650600 P 2018.03.30. US

(11) **E067550**

(21) **E 19 747023**

(96) **EP 20190747023** 2019.01.31.

(97) **EP 3746106 A1** 2019.08.08.

EP 3746106 B1 2024.03.27.

(73) Turski, Christopher, 24-300 Opole Lubelskie (PL)

(72) Turski, Christopher

(74) Dr. Hatházi Vera Ügyvédi Iroda, 1013 Budapest, (HU)

(54) Neutrális endopeptidáz (NEP) és humán oldható endopeptidáz (HSEP) gátlószerke szembetegségek megelőzésére és kezelésére

(51) **A61K 31/55** (2006.01)

A61K 31/675 (2006.01)

A61K 31/683 (2006.01)

A61K 38/05 (2006.01)

A61P 27/02 (2006.01)

(13) **T2**

(30) 42445218 2018.01.31. PL

(11) **E067356**

(21) **E 18 873778**

(96) **EP 20180873778** 2018.10.30.

(97) **EP 3704108 A1** 2019.05.09.

EP 3704108 B1 2024.04.24.

(73) Curis, Inc., Lexington, MA 02421 (US)

(72) BOOHER, Robert

(74) Ivánka Gábor László, 1122 Budapest, (HU)

(54) IRAK4 inhibitor és BCL-2 inhibitor kombinációban, rák kezelésére való felhasználásra

(51) **A61K 31/635** (2006.01)

A61K 31/5377 (2006.01)

A61P 35/02 (2006.01)

(13) **T2**

(30) 201762579502 P 2017.10.31. US

(11) **E067518**

(21) **E 19 715929**

(96) **EP 20190715929** 2019.04.09.

(97) **EP 3773664 A1** 2019.10.17.

EP 3773664 B1 2024.05.01.

(73) Breath Therapeutics GmbH, 80639 München (DE)

(72) DENK, Oliver

BÖRNER, Gerhard

IACONO, Aldo

(74) SBGK Szabadalmi Ügyvivői Iroda, 1062 Budapest, (HU)

(54) Ciklosporin készítmények bronchiolitis obliterans szindróma (BOS) kezelésében történő alkalmazásra

(51) **A61K 38/13** (2006.01)

A61K 9/127 (2006.01)

A61K 9/19 (2006.01)

A61K 45/06 (2006.01)

A61K 47/02 (2006.01)

A61K 47/24 (2006.01)

A61K 47/26 (2006.01)

(13) **T2**

(30) 201862656226 P 2018.04.11. US

18172067 2018.05.14. EP

-
- (11) **E067423**
(21) **E 16 722891**
(96) **EP 20160722891** 2016.05.13.
(97) **EP 3294319 A1** 2016.11.17.
EP 3294319 B1 2024.04.24.
(73) Ablynx NV, 9052 Ghent-Zwijnaarde (BE)
(72) ROOBROUCK, Annelies
VAN HOORICK, Diane
VIEIRA, Joao
(74) Danubia Szabadalmi és Jogi Iroda Kft., 1051 Budapest, (HU)
(54) **CD3-reaktivitáson alapulva T-sejtet toborzó polipeptidek**
(51) **A61K 38/17** (2006.01)
A61K 39/395 (2006.01)
C07K 16/28 (2006.01)
(13) **T2**
(30) 201562160794 P 2015.05.13. US
-

- (11) **E067225**
(21) **E 17 835212**
(96) **EP 20170835212** 2017.07.26.
(97) **EP 3490582 A1** 2018.02.01.
EP 3490582 B1 2024.06.12.
(73) Acceleron Pharma Inc., Cambridge, MA 02139 (US)
(72) KUMAR, Ravindra
VENKATA SAI RAJASEKHAR SURAGANI, Naga
(74) Dr. Csányi Balázs Mihály ügyvéd, 1114 Budapest, (HU)
(54) **Mielofibrózis kezelésére szolgáló készítmények**
(51) **A61K 38/17** (2006.01)
A61K 31/519 (2006.01)
A61K 45/06 (2006.01)
A61K 47/68 (2017.01)
A61P 7/00 (2006.01)
A61P 7/06 (2006.01)
C07K 14/71 (2006.01)
(13) **T2**
(30) 201662367289 P 2016.07.27. US
-

- (11) **E067390**
(21) **E 18 816758**
(96) **EP 20180816758** 2018.06.12.
(97) **EP 3638204 A1** 2018.12.20.
EP 3638204 B1 2024.06.05.
(73) OrthoTrophix, Inc., Oakland, CA 94621 (US)
(72) KUMAGAI, Yoshinari
MCGUIRE, Dawn
MILLER, Meghan
ROSEN, David
-

(74) Paul Cosmovici, 010641 Bucharest, (RO)

(54) TPX-100 peptid a térdízületi fájdalom enyhítésére

(51) **A61K 38/17** (2006.01)

A61K 9/00 (2006.01)

A61K 9/19 (2006.01)

A61K 31/728 (2006.01)

A61P 19/02 (2006.01)

(13) **T2**

(30) 201762519538 P 2017.06.14. US

(11) **E067371**

(21) **E 18 842846**

(96) **EP 20180842846** 2018.12.21.

(97) **EP 3727423 A1** 2019.06.27.

EP 3727423 B1 2024.05.22.

(73) Novartis AG, 4056 Basel (CH)

(72) GOLDFINE, Allison

YI, Byungdoo Alexander

(74) SBGK Szabadalmi Ügyvivői Iroda, 1062 Budapest, (HU)

(54) Metabolikus rendellenességek kezelése FGF21 variánsokkal

(51) **A61K 38/18** (2006.01)

A61K 45/06 (2006.01)

A61P 3/04 (2006.01)

A61P 3/06 (2006.01)

A61P 5/50 (2006.01)

A61P 9/10 (2006.01)

A61P 9/12 (2006.01)

(13) **T2**

(30) 201762609489 P 2017.12.22. US

(11) **E067223**

(21) **E 21 711947**

(96) **EP 20210711947** 2021.03.16.

(97) **EP 4121092 A1** 2021.09.23.

EP 4121092 B1 2024.04.24.

(73) ILC Therapeutics Ltd, Lanarkshire ML1 5UH (GB)

(72) STIMSON, William

(74) Pintz és Társai Kft., 1085 Budapest, (HU)

(54) Hibrid interferonok vírusfertőzések kezelésére

(51) **A61K 38/21** (2006.01)

A61P 31/14 (2006.01)

C07K 14/44 (2006.01)

C07K 14/56 (2006.01)

(13) **T2**

(30) 202003812 2020.03.16. GB

202063030074 P 2020.05.26. US

202012967 2020.08.19. GB

202063067930 P 2020.08.20. US

202102261 2021.02.17. GB

-
- (11) **E067514**
(21) **E 20 803489**
(96) **EP 20200803489** 2020.11.05.
(97) **EP 4054620 A1** 2021.05.14.
EP 4054620 B1 2024.05.29.
(73) Novo Nordisk A/S, . 2880 Bagsvaerd (DK)
(72) FRIEDRICH, Sarah
HANSEN, Charlotte Christine Thim
KNUDSEN, Lotte Bjerre
SECHER, Anna
(74) Danubia Szabadalmi és Jogi Iroda Kft., 1051 Budapest, (HU)
(54) **Szemaglutid Alzheimer demencia kezelésében**
(51) **A61K 38/26** (2006.01)
A61P 25/00 (2006.01)
(13) **T2**
(30) 19207501 2019.11.06. EP
20186623 2020.07.20. EP
-

- (11) **E067135**
(21) **E 20 771408**
(96) **EP 20200771408** 2020.08.31.
(97) **EP 4021575 A1** 2021.03.04.
EP 4021575 B1 2024.05.22.
(73) BioMarin Pharmaceutical Inc., Novato, CA 94949 (US)
(72) JACOBY, David
HENSHAW, Joshua
(74) Danubia Szabadalmi és Jogi Iroda Kft., 1051 Budapest, (HU)
(54) **Eljárások CLN2 betegség kezelésére gyermekekben**
(51) **A61K 38/46** (2006.01)
A61K 9/00 (2006.01)
A61K 9/06 (2006.01)
A61K 9/08 (2006.01)
A61K 9/19 (2006.01)
A61K 38/48 (2006.01)
A61K 45/06 (2006.01)
A61K 47/02 (2006.01)
A61P 25/28 (2006.01)
(13) **T2**
(30) 201962893535 P 2019.08.29. US
-

- (11) **E067296**
(21) **E 22 178117**
(96) **EP 20220178117** 2005.09.08.
(97) **EP 4108259 A1** 2022.12.28.
EP 4108259 B1 2024.01.03.
(73) GENENTECH, INC., South San Francisco, CA 94080-4990 (US)
Novartis AG, 4056 Basel (CH)
(72) WINTER, Charles Matthew
-

(74) SBGK Szabadalmi Ügyvivői Iroda, 1062 Budapest, (HU)
(54) **Eljárás antitestek koncentrálására és annak terápiás termékei**

(51) **A61K 39/395** (2006.01)
B01D 61/14 (2006.01)
B01D 61/16 (2006.01)
C07K 1/34 (2006.01)
C07K 16/06 (2006.01)
C07K 16/42 (2006.01)

(13) **T2**

(30) 609092 P 2004.09.09. US
220362 2005.09.06. US

(11) **E067622**

(21) **E 19 723014**

(96) **EP 20190723014** 2019.04.16.

(97) **EP 3781200 A1** 2019.10.24.

EP 3781200 B1 2024.05.29.

(73) F. Hoffmann-La Roche AG, 4070 Basel (CH)

(72) KLEIN, Christian

UMANA, Pablo

HAAS, Alexander

WEISER, Barbara

LIPSMEIER, Florian

GEORGES, Guy

FENN, Sebastian

MOELLEKEN, Joerg

BORMANN, Felix

MATSCHEKO, Daniela

(74) Danubia Szabadalmi és Jogi Iroda Kft., 1051 Budapest, (HU)

(54) **Kelátos radionuklidok elleni antitestek**

(51) **A61K 39/395** (2006.01)
A61K 31/28 (2006.01)
A61K 47/68 (2017.01)
A61P 35/00 (2006.01)
C07K 16/28 (2006.01)
C07K 16/30 (2006.01)
C07K 16/32 (2006.01)
C07K 16/44 (2006.01)

(13) **T2**

(30) 201862658468 P 2018.04.16. US

(11) **E067445**

(21) **E 19 722256**

(96) **EP 20190722256** 2019.03.28.

(97) **EP 3773715 A1** 2019.10.03.

EP 3773715 B1 2024.05.08.

(73) Eli Lilly and Company, Indianapolis, IN 46285 (US)

(72) CANAVAN, James Benedict

FRIEDRICH, Stuart William

KRUEGER, Kathryn Ann

MILCH, Catherine

TUTTLE, Jay Lawrence

(74) SBGK Szabadalmi Ügyvivői Iroda, 1062 Budapest, (HU)

(54) Mirikizumab fekélyes vastagbélgyulladás kezelésében

(51) A61K 39/395 (2006.01)

A61P 1/04 (2006.01)

C07K 16/24 (2006.01)

(13) T2

(30) 201862650314 P 2018.03.30. US

(11) E067367

(21) E 19 199163

(96) EP 20190199163 2014.10.08.

(97) EP 3653228 A1 2020.05.20.

EP 3653228 B1 2024.05.15.

(73) ImmunoGen, Inc., Waltham, MA 02451 (US)

(72) LUTZ, Robert J.

PONTE, Jose

(74) SBGK Szabadalmi Ügyvivői Iroda, 1062 Budapest, (HU)

(54) ANTI-FOLR1 immunkonjugátum adagolási rendszer

(51) A61K 47/68 (2017.01)

A61K 39/00 (2006.01)

A61P 35/00 (2006.01)

C07K 16/28 (2006.01)

(13) T2

(30) 201361888337 P 2013.10.08. US

201361888365 P 2013.10.08. US

201461948363 P 2014.03.05. US

201462004815 P 2014.05.29. US

(11) E067439

(21) E 21 726398

(96) EP 20210726398 2021.05.18.

(97) EP 4153242 A1 2021.11.25.

EP 4153242 B1 2024.05.15.

(73) Les Laboratoires Servier, 92284 Suresnes Cedex (FR)

(72) DESOS, Patrice

FRANZETTI, Georges-Alain

STARCK, Jérôme-Benoît

KOSTOVA, Vesela

(74) SBGK Szabadalmi Ügyvivői Iroda, 1062 Budapest, (HU)

(54) Para-amino-benzil linkerek, eljárás azok előállítására és alkalmazásuk konjugátumokban

(51) A61K 47/68 (2017.01)

C07C275/16 (2006.01)

C07D207/09 (2006.01)

C07D207/452 (2006.01)

C07D207/456 (2006.01)

C07D405/12 (2006.01)

C07D491/22 (2006.01)

(13) **T2**

(30) 20315247 2020.05.19. EP

20209379 2020.11.24. EP

(11) **E067252**

(21) **E 16 734097**

(96) **EP 20160734097** 2016.06.15.

(97) **EP 3310404 A1** 2016.12.22.

EP 3310404 B1 2024.03.13.

(73) Hollister Incorporated, Libertyville, IL 60048 (US)

(72) CLARKE, John, T.

MONTES DE OCA BALDERAS, Horacio

(74) Gödölle, Kékes, Mészáros & Szabó Szabadalmi és Védjegy Iroda, 1024 Budapest, (HU)

(54) **Szelektíven vízzel szétmállasztható anyagok és ilyen anyagokból készített katéterek**

(51) **A61L 29/04** (2006.01)

A61L 29/08 (2006.01)

A61L 29/14 (2006.01)

(13) **T2**

(30) 201562181056 P 2015.06.17. US

(11) **E067434**

(21) **E 18 718531**

(96) **EP 20180718531** 2018.03.23.

(97) **EP 3600484 A1** 2018.09.27.

EP 3600484 B1 2024.04.17.

(73) Spectrum Medical SRL, 41037 Mirandola (IT)

(72) GALAVOTTI, Daniele

(74) Danubia Szabadalmi és Jogi Iroda Kft., 1051 Budapest, (HU)

(54) **Oxygenátor szerves folyadékokhoz**

(51) **A61M 1/16** (2006.01)

A61M 1/26 (2006.01)

B01D 63/02 (2006.01)

(13) **T2**

(30) 201700032687 2017.03.24. IT

(11) **E067323**

(21) **E 18 210860**

(96) **EP 20180210860** 2017.12.12.

(97) **EP 3501581 A1** 2019.06.26.

EP 3501581 B1 2024.05.15.

(73) F. Hoffmann-La Roche AG, 4070 Basel (CH)

(72) KUHN-ULLRICH, Tobias

LICHT, Alexander

(74) Danubia Szabadalmi és Jogi Iroda Kft., 1051 Budapest, (HU)

(54) **Gyógyszer-adagoló rendszer és gyógyszer-adagoló rendszer működtetésének módszere**

(51) **A61M 5/48** (2006.01)

(13) **T2**

-
- (11) **E067350**
(21) **E 19 198135**
(96) **EP 20190198135** 2019.09.18.
(97) **EP 3821925 A1** 2021.05.19.
EP 3821925 B1 2024.03.20.
(73) KAISHA PACKAGING Private Ltd., Mumbai - 400021 MAH (IN)
(72) Dadachanji, Rishad Kairus
(74) SBGK Szabadalmi Ügyvivői Iroda, 1062 Budapest, (HU)
(54) **Eszköz egy fecskendő dugattyú rúdjának rögzítésére használat után és a fecskendő újra-használatának megakadályozására, és a fecskendő egység**
(51) **A61M 5/50** (2006.01)
A61M 5/315 (2006.01)
(13) **T2**
-
- (11) **E067213**
(21) **E 19 827887**
(96) **EP 20190827887** 2019.11.25.
(97) **EP 3886975 A1** 2020.06.04.
EP 3886975 B1 2024.02.28.
(73) Focal Medical, Inc., Cary, NC 27513 (US)
(72) DAUNCH, William
VOIERS, Tony
CARLSON, JR., Dale
LARSON, Blane
(74) SBGK Szabadalmi Ügyvivői Iroda, 1062 Budapest, (HU)
(54) **Orvostechnikai eszközzel való alkalmazásra szánt beültethető tartály és intervenció hatóanyag-leadásra szolgáló rendszer**
(51) **A61N 1/04** (2006.01)
A61N 1/30 (2006.01)
(13) **T2**
(30) 201862771207 P 2018.11.26. US
-
- (11) **E067478**
(21) **E 20 820947**
(96) **EP 20200820947** 2020.12.11.
(97) **EP 4072651 A1** 2021.06.17.
EP 4072651 B1 2024.04.17.
(73) Activcell Group AG, 6295 Mosen (CH)
(72) ERDMANN, Raimund
LAUBSCHER, Urs
(74) Pintz és Társai Kft., 1085 Budapest, (HU)
(54) **Terápiás készülék sejt terápiához vagy sejt stimulációhoz**
(51) **A61N 1/04** (2006.01)
A61N 1/06 (2006.01)
A61N 1/36 (2006.01)
A61N 1/40 (2006.01)
(13) **T2**
(30) 19214663 2019.12.10. EP
-

-
- (11) **E067221**
(21) **E 13 875211**
(96) **EP 20130875211** 2013.02.15.
(97) **EP 2956471 A1** 2014.08.21.
EP 2956471 B1 2024.04.10.
(73) R-Pharm International, LLC, 123154 Moscow (RU)
(72) LAVROVSKY, Yan
XU, Ting
REPIK, Alexey
XU, Tao
IGNATIEV, Vasily
SAMSONOV, Mikhail
(74) Paul Cosmovici, 010641 Bucharest, (RO)
(54) **IL-1béta inhibitor készítmény és annak alkalmazása**
(51) **A61P 9/10** (2006.01)
A61K 38/17 (2006.01)
A61P 3/10 (2006.01)
A61P 9/06 (2006.01)
A61P 11/00 (2006.01)
A61P 17/00 (2006.01)
A61P 19/02 (2006.01)
A61P 19/06 (2006.01)
A61P 27/02 (2006.01)
A61P 27/04 (2006.01)
A61P 27/14 (2006.01)
A61P 29/00 (2006.01)
A61P 43/00 (2006.01)
C07K 14/715 (2006.01)

(13) **T2**

- (11) **E067327**
(21) **E 21 729598**
(96) **EP 20210729598** 2021.05.19.
(97) **EP 4153302 A1** 2021.11.25.
EP 4153302 B1 2024.05.29.
(73) Biosirius Ltd, Dorset DT11 7QD (GB)
(72) NASSER, Syed Muhammad Tahir
(74) SBGK Szabadalmi Ügyvivői Iroda, 1062 Budapest, (HU)
(54) **Vírusos légúti fertőzések kezelése**
(51) **A61P 11/00** (2006.01)
A61P 31/12 (2006.01)
(13) **T2**
(30) 202007404 2020.05.19. GB
-

- (11) **E067160**
(21) **E 20 776239**
(96) **EP 20200776239** 2020.09.17.
(97) **EP 4013512 A1** 2021.03.25.
EP 4013512 B1 2024.02.14.
-

-
- (73) LamKap Bio alpha AG, 8808 Pfaeffikon (CH)
(72) MAJOCCHI, Sara
STREIN, Klaus
(74) Danubia Szabadalmi és Jogi Iroda Kft., 1051 Budapest, (HU)

(54) Bispecifikus antitestek CEACAM5 és CD3 ellen

- (51) **A61P 35/00** (2006.01)
A61K 39/00 (2006.01)
C07K 16/28 (2006.01)
C07K 16/30 (2006.01)

(13) T2

- (30) 19198124 2019.09.18. EP
201962902150 P 2019.09.18. US
-

(11) E067228

(21) E 21 706588

- (96) **EP 20210706588** 2021.02.23.
(97) **EP 4114206 A1** 2021.09.10.
EP 4114206 B1 2024.01.31.

- (73) Omya International AG, . 4665 Oftringen (CH)

- (72) SHARMA, Lalit
LEX, Marcel
NEGRINI, Renata
BUDDE, Tanja
LANDER, Stefan

- (74) SBGK Szabadalmi Ügyvivői Iroda, 1062 Budapest, (HU)

(54) Csomósodásgátló szer

- (51) **A61Q 1/02** (2006.01)
A23C 9/18 (2006.01)
A23C 19/086 (2006.01)
A23J 3/04 (2006.01)
A23K 20/24 (2016.01)
A23K 40/00 (2016.01)
A23K 40/10 (2016.01)
A23L 23/10 (2016.01)
A23P 10/43 (2016.01)
A61K 8/00 (2006.01)
A61K 8/19 (2006.01)
A61K 9/14 (2006.01)
C08K 3/26 (2006.01)
C09C 1/02 (2006.01)

(13) T2

- (30) 20160653 2020.03.03. EP
-

(11) E067510

(21) E 20 924971

- (96) **EP 20200924971** 2020.12.25.
(97) **EP 4046692 A1** 2022.06.30.
EP 4046692 B1 2024.06.05.

- (73) Contemporary Amperex Technology (Hong Kong) Limited, Central, Central and Western District (HK)
-

(72) XU, Xiangxiang
 ZHENG, Chenling
 LU, Yanhua
 LIU, Ying
 ZHOU, Guojin

(74) Danubia Szabadalmi és Jogi Iroda Kft., 1051 Budapest, (HU)

(54) Tűzoltó kapcsolóberendezés és tűzoltórendszer

(51) **A62C 3/16** (2006.01)
A62C 3/00 (2006.01)
A62C 37/36 (2006.01)
H01M 10/0525 (2010.01)
H01M 10/42 (2006.01)

(13) **T2**

(11) **E067597**

(21) **E 21 185277**

(96) **EP 20210185277** 2008.09.16.

(97) **EP 3957374 A1** 2022.02.23.

EP 3957374 B1 2024.05.29.

(73) JFXD TRX ACQ LLC, Delray Beach, FL 33843 (US)

(72) HETRICK, Randal

(74) Danubia Szabadalmi és Jogi Iroda Kft., 1051 Budapest, (HU)

(54) Tornaeszköz kihorgonyzással egy ajtón

(51) **A63B 21/002** (2006.01)

(13) **T2**

(30) 973111 P 2007.09.17. US

948860 2007.11.30. US

(11) **E067279**

(21) **E 21 712873**

(96) **EP 20210712873** 2021.03.23.

(97) **EP 4132672 A1** 2021.10.14.

EP 4132672 B1 2024.05.08.

(73) Evonik Operations GmbH, 45128 Essen (DE)

thyssenkrupp Uhde GmbH, 44141 Dortmund (DE)

(72) KLEIBER, Michael

HOFEN, Willi

(74) Danubia Szabadalmi és Jogi Iroda Kft., 1051 Budapest, (HU)

(54) Eljárás és berendezés methoxypropanolok kivonására vizes effluensből

(51) **B01D 11/04** (2006.01)

B01D 3/14 (2006.01)

C07C 41/38 (2006.01)

C07C 41/42 (2006.01)

C07C 43/13 (2006.01)

(13) **T2**

(30) 20168126 2020.04.06. EP

(11) **E067513**

(21) **E 21 831033**

-
- (96) **EP 20210831033** 2021.12.14.
(97) **EP 4297885 A1** 2022.09.01.
EP 4297885 B1 2024.06.26.
(73) Andritz AG, 8045 Graz (AT)
(72) EGGER, Markus
MAGOR, Wolfgang
STELZER, Daniel
BUCHBERGER, Erwin
(74) Danubia Szabadalmi és Jogi Iroda Kft., 1051 Budapest, (HU)
(54) **Szűrőszektor egy szűrőtárcsához és tárcsaszűrő szűrőszektorral**
(51) **B01D 33/23** (2006.01)
D21D 5/04 (2006.01)
(13) **T2**
(30) 501332021 2021.02.26. AT
-

- (11) **E067271**
(21) **E 19 802258**
(96) **EP 20190802258** 2019.10.18.
(97) **EP 3866946 A1** 2020.04.23.
EP 3866946 B1 2024.05.22.
(73) HCE S.r.l., 25060 Cellatica (BS) (IT)
(72) INGLESE, Enrico
LODA, Alessandro
(74) Paul Cosmovici, 010641 Bucharest, (RO)
(54) **Szűrőberendezés különösen fűtőrendszerekhez**
(51) **B01D 35/06** (2006.01)
B01D 29/35 (2006.01)
B01D 35/153 (2006.01)
B01D 35/16 (2006.01)
(13) **T2**
(30) 201800009582 2018.10.18. IT
-

- (11) **E067398**
(21) **E 20 702589**
(96) **EP 20200702589** 2020.01.23.
(97) **EP 3914379 A1** 2020.07.30.
EP 3914379 B1 2024.04.10.
(73) RAMPF Production Systems GmbH & Co. KG, 78658 Zimmern ob Rottweil (DE)
(72) RIEDLINGER, Manfred
(74) SBGK Szabadalmi Ügyvivői Iroda, 1062 Budapest, (HU)
(54) **Keverőberendezés**
(51) **B01F 23/232** (2022.01)
B01F 23/233 (2022.01)
B01F 25/314 (2022.01)
B01F 25/433 (2022.01)
B01F 27/272 (2022.01)
B01F 35/75 (2022.01)
B29B 7/40 (2006.01)
B29B 7/58 (2006.01)
-

	B29B 7/74	(2006.01)
	B29B 7/76	(2006.01)
(13)	T2	
(30)	102019200823	2019.01.23. DE

(11)	E067320	
(21)	E 22 172144	
(96)	EP 20220172144	2022.05.06.
(97)	EP 4085995 A1	2022.11.09.
	EP 4085995 B1	2024.04.17.
(73)	AIR PRODUCTS AND CHEMICALS, INC., Allentown, PA 18160-5500 (US)	
(72)	Cai, Jingjing Kus, Paulina Weronika He, Liang Plicht, Guido Millington, David	
(74)	Danubia Szabadalmi és Jogi Iroda Kft., 1051 Budapest, (HU)	
(54)	Kemence atmoszféra szabályozása lítiumion akkumulátor katódjának előállításához	
(51)	B01J 6/00	(2006.01)
	B01J 8/08	(2006.01)
	C01G 53/00	(2006.01)
	H01M 4/00	(2006.01)
(13)	T2	
(30)	202117314505	2021.05.07. US

(11)	E067532	
(21)	E 20 713763	
(96)	EP 20200713763	2020.03.17.
(97)	EP 3941616 A1	2020.09.24.
	EP 3941616 B1	2024.05.08.
(73)	YILKINS B.V., 9728 XA Groningen (NL)	
(72)	BERGMAN, Peter Christiaan Albert OLTVOORT, Evert-Jan BOERS, Robert Johan	
(74)	SBGK Szabadalmi Ügyvivői Iroda, 1062 Budapest, (HU)	
(54)	Gáz-szilárd anyaggal érintkező eszköz	
(51)	B01J 8/18	(2006.01)
	B01J 4/00	(2006.01)
	B01J 8/00	(2006.01)
	B01J 8/38	(2006.01)
	B01J 8/44	(2006.01)
	B01J 19/00	(2006.01)
(13)	T2	
(30)	2022774	2019.03.20. NL

(11)	E067176	
(21)	E 20 775072	
(96)	EP 20200775072	2020.09.07.
(97)	EP 4028174 A1	2021.03.18.

-
- EP 4028174 B1** 2023.11.08.
(73) SEPAgrind GmbH, 51491 Overath (DE)
(72) VON DER WEIDEN, Helmut
(74) Danubia Szabadalmi és Jogi Iroda Kft., 1051 Budapest, (HU)
(54) Aprítódob egy vágó- és szétválasztó berendezés számára
(51) **B02C 18/30** (2006.01)
A22C 17/00 (2006.01)
A22C 21/00 (2006.01)
(13) **T2**
(30) 102019006334 2019.09.09. DE
-
- (11) **E067338**
(21) **E 14 729521**
(96) **EP 20140729521** 2014.04.24.
(97) **EP 3134213 A1** 2015.10.29.
EP 3134213 B1 2024.03.13.
(73) Separation Technologies LLC, Needham, MA 02494 (US)
(72) FLYNN, Kyle P.
RIVERA-ORTIZ, Jose L.
SERT, Bulent
(74) Danubia Szabadalmi és Jogi Iroda Kft., 1051 Budapest, (HU)
(54) Továbbfejlesztett végtelenített szalag szalag-típusú szeparátor berendezéshez
(51) **B03C 7/08** (2006.01)
B03C 7/00 (2006.01)
B65G 15/30 (2006.01)
B65G 15/42 (2006.01)
B65G 15/44 (2006.01)
F16G 1/14 (2006.01)
(13) **T2**
-
- (11) **E067409**
(21) **E 19 805858**
(96) **EP 20190805858** 2019.10.31.
(97) **EP 3873676 A1** 2020.05.07.
EP 3873676 B1 2024.05.22.
(73) Spraying Systems Co, Wheaton, IL 60187-7901 (US)
(72) PRICE, Trevor
WINTER, Tj
ARENSEN, Marc
GOULD, Rich
(74) Pintz és Társai Kft., 1085 Budapest, (HU)
(54) Boom állványra szerelt permetezőfúvóka-szerelvény többszörös visszacsapószeleppel ellátott kompakt kialakítással
(51) **B05B 1/20** (2006.01)
B05B 1/16 (2006.01)
B05B 1/30 (2006.01)
B05B 15/658 (2018.01)
(13) **T2**
(30) 201862753768 P 2018.10.31. US
-

-
- (11) **E067227**
(21) **E 22 185720**
(96) **EP 20220185720** 2022.07.19.
(97) **EP 4122607 A1** 2023.01.25.
EP 4122607 B1 2024.05.01.
(73) Forplan AG, 2504 Biel (CH)
(72) Forster, Bruno
Römer, Michael
(74) SBGK Szabadalmi Ügyvivői Iroda, 1062 Budapest, (HU)
(54) **Bevonási eljárás, bevonó berendezés és bevonó eszközzel ellátott ilyen bevonó berendezés és hajtáslánc**
(51) **B05C 3/08** (2006.01)
B05C 3/09 (2006.01)
B05C 3/10 (2006.01)
(13) **T2**
(30) 102021207669 2021.07.19. DE
-

- (11) **E067342**
(21) **E 19 771922**
(96) **EP 20190771922** 2019.03.15.
(97) **EP 3769855 A1** 2021.01.27.
EP 3769855 B1 2024.03.13.
(73) Musashi Engineering, Inc., Mitaka-shi, Tokyo 181-0011 (JP)
(72) IKUSHIMA, Kazumasa
(74) Danubia Szabadalmi és Jogi Iroda Kft., 1051 Budapest, (HU)
(54) **Folyékony anyagot kibocsátó eszköz**
(51) **B05C 5/00** (2006.01)
B05C 11/10 (2006.01)
B05D 1/26 (2006.01)
F16K 47/06 (2006.01)
(13) **T2**
(30) 2018053474 2018.03.20. JP
-

- (11) **E067249**
(21) **E 18 755489**
(96) **EP 20180755489** 2018.08.23.
(97) **EP 3676023 A1** 2019.02.28.
EP 3676023 B1 2024.03.06.
(73) SICPA HOLDING SA, 1008 Prilly (CH)
(72) AMERASINGHE, Cédric
MUELLER, Edgar
LOGINOV, Evgeny
SCHMID, Mathieu
DESPLAND, Claude-Alain
(74) Ivánka Gábor László, 1122 Budapest, (HU)
(54) **Írányított, nem gömb alakú, lapos mágneses vagy mágnesezhető pigmentrészecskéket tartalmazó optikai hatású rétegek előállítására szolgáló összeállítások és eljárások**
(51) **B05D 3/00** (2006.01)
B05D 3/06 (2006.01)
-

B05D 5/06	(2006.01)
B42D 25/373	(2014.01)
B42D 25/387	(2014.01)
B42D 25/40	(2014.01)
(13) T2	
(30) 17187930	2017.08.25. EP
17202275	2017.11.17. EP
18163092	2018.03.21. EP

(11) E067360	
(21) E 18 755491	
(96) EP 20180755491	2018.08.23.
(97) EP 3672736 A1	2019.02.28.
EP 3672736 B1	2024.03.27.
(73) SICPA HOLDING SA, 1008 Prilly (CH)	
(72) AMERSINGHE, Cédric	
MUELLER, Edgar	
LOGINOV, Evgeny	
SCHMID, Mathieu	
DESPLAND, Claude-Alain	
(74) Ivánka Gábor László, 1122 Budapest, (HU)	
(54) Irányított, nem gömb alakú, lapos mágneses vagy mágnesezhető pigmentrészecskéket tartalmazó optikai hatású rétegek előállítására szolgáló összeállítások és eljárások	
(51) B05D 3/00	(2006.01)
B05D 5/06	(2006.01)
(13) T2	
(30) 17187930	2017.08.25. EP

(11) E067000	
(21) E 18 755490	
(96) EP 20180755490	2018.08.23.
(97) EP 3673016 A1	2019.02.28.
EP 3673016 B1	2024.02.21.
(73) SICPA HOLDING SA, 1008 Prilly (CH)	
(72) AMERASINGHE, Cédric	
MUELLER, Edgar	
LOGINOV, Evgeny	
SCHMID, Mathieu	
DESPLAND, Claude-Alain	
(74) Ivánka Gábor László, 1122 Budapest, (HU)	
(54) Irányított, nem gömb alakú, lapos mágneses vagy mágnesezhető pigmentrészecskéket tartalmazó optikai hatású rétegek előállítására szolgáló összeállítások és eljárások	
(51) B05D 3/06	(2006.01)
B05D 3/00	(2006.01)
C08K 3/08	(2006.01)
C09D 5/23	(2006.01)
C09D 7/40	(2018.01)
C09D 7/61	(2018.01)
(13) T2	

(30) 17187930 2017.08.25. EP
17202275 2017.11.17. EP

(11) **E067477**

(21) **E 19 804855**

(96) **EP 20190804855** 2019.11.05.

(97) **EP 4054772 A1** 2021.05.14.

EP 4054772 B1 2024.03.20.

(73) ArcelorMittal, 1160 Luxembourg (LU)

(72) RICHET, Pierre
SPONEM, florent

(74) Danubia Szabadalmi és Jogi Iroda Kft., 1051 Budapest, (HU)

(54) **Eljárás és berendezés mozgásban lévő acélszalag folyamatos tisztítására**

(51) **B08B 3/12** (2006.01)

C23G 1/19 (2006.01)

C23G 3/02 (2006.01)

(13) **T2**

(11) **E067476**

(21) **E 19 798413**

(96) **EP 20190798413** 2019.11.05.

(97) **EP 3877099 A1** 2020.05.14.

EP 3877099 B1 2024.03.20.

(73) ArcelorMittal, 1160 Luxembourg (LU)

(72) RICHET, Pierre
SPONEM, florent

(74) Danubia Szabadalmi és Jogi Iroda Kft., 1051 Budapest, (HU)

(54) **Ultrahangos zsírtalanító berendezés**

(51) **B08B 3/12** (2006.01)

C23G 3/02 (2006.01)

(13) **T2**

(30) PCT/IB2018/058711 2018.11.06. WO

(11) **E067181**

(21) **E 20 839123**

(96) **EP 20200839123** 2020.12.30.

(97) **EP 4084916 A1** 2021.07.08.

EP 4084916 B1 2024.02.21.

(73) Purifungi, 4102 Seraing (BE)

(72) SPEYER, Audrey

(74) Danubia Szabadalmi és Jogi Iroda Kft., 1051 Budapest, (HU)

(54) **Eljárás cigarettacsikkek kezelésére**

(51) **B09B 3/00** (2006.01)

A01G 18/00 (2018.01)

A01G 18/20 (2018.01)

A24F 47/00 (2006.01)

B03B 1/00 (2006.01)

B09B 5/00 (2006.01)

B09C 1/10 (2006.01)

	C08J 11/08	(2006.01)
	D21C 5/00	(2006.01)
(13) T2		
(30)	201906014	2019.12.31. BE

(11) E067621		
(21) E 20 754611		
(96) EP 20200754611		2020.01.28.
(97) EP 3930940 A2		2020.09.03.
	EP 3930940 B1	2024.05.15.
(73)	EVG Entwicklungs- u. Verwertungs- Gesellschaft m.b.H., A-8074 Raaba (AT)	
(72)	MÜHLENFELD, Arndt Resch, Walter	
(74)	Gödölle, Kékes, Mészáros & Szabó Szabadalmi és Védjegy Iroda, 1024 Budapest, (HU)	
(54)	Eljárás és berendezés huzal vagy szalaganyag kiegyenesítésére	
(51) B21F 1/02		(2006.01)
	B21D 1/02	(2006.01)
	B21D 3/05	(2006.01)
(13) T2		
(30)	772019	2019.02.28. AT

(11) E067506		
(21) E 20 814227		
(96) EP 20200814227		2020.05.29.
(97) EP 3976289 A1		2020.12.03.
	EP 3976289 B1	2024.07.03.
(73)	Penn Engineering & Manufacturing Corp., Danboro, PA 18916 (US)	
(72)	LU, Haifeng	
(74)	Ivánka Gábor László, 1122 Budapest, (HU)	
(54)	Extrudálásos formázási eljárás és formázó berendezés önzáró szegecs gyártására	
(51) B21K 1/58		(2006.01)
	B21C 23/20	(2006.01)
	B21K 1/52	(2006.01)
	B21K 1/54	(2006.01)
	B21K 1/60	(2006.01)
	B21K 25/00	(2006.01)
	F16B 17/00	(2006.01)
	F16B 37/06	(2006.01)
(13) T2		
(30)	201910468707	2019.05.31. CN

(11) E067311		
(21) E 17 195949		
(96) EP 20170195949		2017.10.11.
(97) EP 3470186 A1		2019.04.17.
	EP 3470186 B1	2024.06.19.
(73)	Georg Fischer Rohrleitungssysteme AG, 8201 Schaffhausen (CH)	
(72)	Breyer, Markus	
(74)	Danubia Szabadalmi és Jogi Iroda Kft., 1051 Budapest, (HU)	

(54) Eljárás és berendezés előszigetelt csövek szigetelésmentesítésére

- (51) **B23B 5/16** (2006.01)
B23D 21/04 (2006.01)
B26D 1/36 (2006.01)
B26D 3/16 (2006.01)
B26D 3/28 (2006.01)

(13) T2**(11) E067368****(21) E 20 853595****(96) EP 20200853595** 2020.12.15.**(97) EP 4076817 A2** 2021.06.24.**EP 4076817 B1** 2024.03.27.

(73) KME Germany GmbH, 49074 Osnabrück (DE)

(72) KOVERMANN, Marc

NÄRDEMANN, Ralph

(74) SBGK Szabadalmi Ügyvivői Iroda, 1062 Budapest, (HU)

(54) Eljárás forrasztóanyag lerakás létrehozására és fémlemezek gyártására forrasztóanyag lerakással úgy, hogy a mélyedés szájának keresztmetszeti felülete csökkenjen

- (51) **B23K 1/00** (2006.01)
B21D 22/04 (2006.01)
B21D 28/02 (2006.01)
B23K 1/20 (2006.01)
B23K 3/08 (2006.01)
B23K 31/02 (2006.01)
B23K 33/00 (2006.01)
B23K101/18 (2006.01)

(13) T2

(30) 102019134680 2019.12.17. DE

(11) E067452**(21) E 20 184013****(96) EP 20200184013** 2020.07.03.**(97) EP 3763472 A1** 2021.01.13.**EP 3763472 B1** 2024.03.06.

(73) Grob-Werke GmbH & Co. KG, 87719 Mindelheim (DE)

(72) METZGER, Manfred

(74) BUDAPATENT Szabadalmi és Védjegy Iroda Kft., 1023 Budapest, (HU)

(54) Lézeres megmunkáló berendezés és lézeres megmunkálási eljárás huzalnak a lézeres megmunkálására

- (51) **B23K 26/08** (2006.01)
B23K 26/12 (2006.01)
B23K 26/351 (2014.01)
B23K 26/362 (2014.01)
B23K101/32 (2006.01)
B23K101/38 (2006.01)
H02G 1/12 (2006.01)

(13) T2

(30) 102019118355 2019.07.08. DE

102019118354 2019.07.08. DE

-
- (11) **E067589**
(21) **E 18 831746**
(96) **EP 20180831746** 2018.04.04.
(97) **EP 3653334 A1** 2019.01.17.
EP 3653334 B1 2024.05.01.
(73) Sanoh Industrial Co., Ltd., Tokyo 150-0013 (JP)
(72) LIU, Jining
NAKAZATO, Kazuhiko
(74) Danubia Szabadalmi és Jogi Iroda Kft., 1051 Budapest, (HU)
(54) **Befogótkmány**
(51) **B23Q 3/06** (2006.01)
B21D 41/04 (2006.01)
B23B 31/08 (2006.01)
B25J 15/08 (2006.01)
B29C 57/08 (2006.01)
F16B 2/06 (2006.01)
(13) **T2**
(30) 2017135680 2017.07.11. JP
-

- (11) **E067309**
(21) **E 21 716963**
(96) **EP 20210716963** 2021.03.22.
(97) **EP 4161730 A1** 2021.12.09.
EP 4161730 B1 2024.05.29.
(73) Schaeffler Technologies AG & Co. KG, 91074 Herzogenaurach (DE)
(72) PSCHYKLENK, Michael
CHEN, Jiancheng
MUELLER, Matthias
RICHTER, Marcel
(74) Danubia Szabadalmi és Jogi Iroda Kft., 1051 Budapest, (HU)
(54) **Csiszoló-berendezés gördülőelemekhez és eljárás a csiszoló-berendezés töltöttségi szintjének meghatározására**
(51) **B24B 11/06** (2006.01)
B24B 49/00 (2006.01)
(13) **T2**
(30) 102020115019 2020.06.05. DE
-

- (11) **E067462**
(21) **E 22 707178**
(96) **EP 20220707178** 2022.02.23.
(97) **EP 4263126 A1** 2022.09.01.
EP 4263126 B1 2024.04.03.
(73) Carl Zeiss Vision International GmbH, 73430 Aalen (DE)
(72) VALLERIUS, Ralf
ROTHER, Elmar
PAUKER, Friedrich
(74) Danubia Szabadalmi és Jogi Iroda Kft., 1051 Budapest, (HU)
(54) **Eljárás és eszköz optikai jelölés szemüvegkeretbe szerelt első szemüveglencsére és második**
-

szemüveglencsére való felvitelére

- (51) **B24B 13/005** (2006.01)
B29D 11/00 (2006.01)
B41M 3/00 (2006.01)
B41M 5/24 (2006.01)
B41M 5/26 (2006.01)
C03C 15/00 (2006.01)
C03C 19/00 (2006.01)
G02B 27/32 (2006.01)
G02C 7/02 (2006.01)
G09F 7/16 (2006.01)
- (13) **T2**
- (30) 21159541 2021.02.26. EP

(11) **E067590**

(21) **E 18 811200**

(96) **EP 20180811200** 2018.11.26.

(97) **EP 3717187 A1** 2019.06.06.

EP 3717187 B1 2024.04.24.

(73) REHAU Automotive SE & Co. KG, 95111 Rehau (DE)

(72) SCHWARZ, Ralph

(74) Danubia Szabadalmi és Jogi Iroda Kft., 1051 Budapest, (HU)

(54) **Lyukasztó megmunkáló állomás és eljárás egy lakkozással ellátott polimer gépkocsi-lökhárító rögzítésére egy lyukasztási folyamat során**

- (51) **B26D 7/02** (2006.01)
B23K 26/21 (2014.01)
B23K 26/38 (2006.01)
B23K 37/04 (2006.01)
B23Q 1/03 (2006.01)
B25B 11/00 (2006.01)
B26F 1/04 (2006.01)
B29C 65/00 (2006.01)
B29C 65/08 (2006.01)
B29C 65/74 (2006.01)
B29C 65/78 (2006.01)
B29L 31/30 (2006.01)

(13) **T2**

(30) 102017128207 2017.11.29. DE

(11) **E067432**

(21) **E 14 838783**

(96) **EP 20140838783** 2014.12.23.

(97) **EP 3137271 A1** 2015.11.05.

EP 3137271 B1 2024.04.24.

(73) Betek GmbH & Co. KG, 78733 Aichhalden (DE)

(72) ROTH, Markus

ARMBRUSTER, Claus-Daniel

(74) SBGK Szabadalmi Ügyvivői Iroda, 1062 Budapest, (HU)

(54) **Ellen-kés**

-
- (51) **B27L 11/02** (2006.01)
B02C 18/18 (2006.01)
B27L 11/00 (2006.01)
- (13) **T2**
- (30) 102014106037 2014.04.30. DE
-

- (11) **E067548**
- (21) **E 17 182396**
- (96) **EP 20170182396** 2017.07.20.
- (97) **EP 3431239 A1** 2019.01.23.
EP 3431239 B1 2024.04.03.
- (73) Omya International AG, . 4665 Oftringen (CH)
- (72) Kalwa, Norbert
SIEBERT, Axel
- (74) SBGK Szabadalmi Ügyvivői Iroda, 1062 Budapest, (HU)
- (54) **Eljárás faanyagú lemez, különösen MDF- vagy HDF-lemez előállítására**
- (51) **B27N 7/00** (2006.01)
B07B 13/16 (2006.01)
B27N 3/06 (2006.01)
B27N 3/08 (2006.01)
B27N 3/14 (2006.01)
B27N 3/18 (2006.01)
B65G 69/04 (2006.01)
- (13) **T2**
-

- (11) **E067554**
- (21) **E 21 748893**
- (96) **EP 20210748893** 2021.07.26.
- (97) **EP 4185448 A1** 2022.01.27.
EP 4185448 B1 2024.05.01.
- (73) z-moulds gmbh, 6850 Dornbirn (AT)
- (72) STEURER, Johannes
HEALTH, Franz
SCHNEIDER, Erik
- (74) SBGK Szabadalmi Ügyvivői Iroda, 1062 Budapest, (HU)
- (54) **Műanyagfröccsöntő szerszám zárókupak előállításához, valamint eljárás zárókupak előállításához**
- (51) **B29C 45/33** (2006.01)
B29C 45/26 (2006.01)
B29C 45/44 (2006.01)
B29L 31/56 (2006.01)
- (13) **T2**
- (30) 102020119585 2020.07.24. DE
-

- (11) **E067561**
- (21) **E 23 176571**
- (96) **EP 20230176571** 2018.12.06.
- (97) **EP 4235917 A2** 2023.08.30.
EP 4235917 B1 2024.05.29.
- (73) LG Energy Solution, Ltd., Seoul 07335 (KR)
-

-
- (72) JUNG, Tai-Jin
CHOI, Hang-June
PARK, Kun Ha
KU, Cha-Hun
PYO, Jung Kwan
- (74) Danubia Szabadalmi és Jogi Iroda Kft., 1051 Budapest, (HU)
- (54) **Tasakképző berendezés és eljárás**
- (51) **B29C 51/26** (2006.01)
B21D 13/00 (2006.01)
B21D 22/20 (2006.01)
B21D 22/26 (2006.01)
B21D 26/14 (2006.01)
B29C 35/08 (2006.01)
B29C 51/00 (2006.01)
B29C 51/08 (2006.01)
B29C 51/14 (2006.01)
B29C 65/00 (2006.01)
B29D 99/00 (2010.01)
B29K 23/00 (2006.01)
B29K 67/00 (2006.01)
H01M 10/00 (2006.01)
- (13) **T2**
- (30) 20180011293 2018.01.30. KR
-
- (11) **E067568**
- (21) **E 21 189693**
- (96) **EP 20210189693** 2021.08.04.
- (97) **EP 4000875 A1** 2022.05.25.
EP 4000875 B1 2024.05.01.
- (73) KOCH Pac-Systeme GmbH, 72285 Pfalzgrafenweiler (DE)
- (72) Bitzer, Jürgen
Maier, Jens
Eppler, Markus
Helber, Frank
- (74) Gödölle, Kékes, Mészáros & Szabó Szabadalmi és Védjegy Iroda, 1024 Budapest, (HU)
- (54) **Eljárás csomagolás előállítására**
- (51) **B29C 65/22** (2006.01)
B29C 65/76 (2006.01)
B29C 65/82 (2006.01)
B65B 7/28 (2006.01)
B65B 9/04 (2006.01)
B65B 25/00 (2006.01)
B65B 43/46 (2006.01)
B65B 51/10 (2006.01)
B65B 51/14 (2006.01)
B65B 57/00 (2006.01)
B65B 69/00 (2006.01)
B65D 75/32 (2006.01)
-

(13) T2

(30) 20209304 2020.11.23. EP

(11) E067459

(21) E 21 724229

(96) EP 20210724229 2021.05.03.

(97) EP 4161765 A1 2021.12.16.

EP 4161765 B1 2024.04.10.

(73) Rema Tip Top AG, 85586 Poing (DE)

(72) CASPER, Christian

KINZL, Florian

MÜCKE, Sylvia

(74) Danubia Szabadalmi és Jogi Iroda Kft., 1051 Budapest, (HU)

(54) **Javító tapasz egy elasztomer alkatrészhez javított összekötő réteggel**

(51) B29C 73/10 (2006.01)

(13) T2

(30) 102020207204 2020.06.09. DE

(11) E067304

(21) E 21 729955

(96) EP 20210729955 2021.05.27.

(97) EP 4157618 A1 2021.12.02.

EP 4157618 B1 2024.05.29.

(73) Alcon Inc., 1701 Fribourg (CH)

(72) LEIBOLD, Thomas

SCHMITT, Jennifer

STRUCKMEIER, Katrin Sylke

STUTZ, Michael

(74) Danubia Szabadalmi és Jogi Iroda Kft., 1051 Budapest, (HU)

(54) **Hordozó szemlencse megtartására fürdőben végzett kezelése során**

(51) B29D 11/00 (2006.01)

A61L 12/08 (2006.01)

B08B 11/02 (2006.01)

(13) T2

(30) 202063032253 P 2020.05.29. US

(11) E067581

(21) E 21 723726

(96) EP 20210723726 2021.05.05.

(97) EP 4146464 A1 2021.11.11.

EP 4146464 B1 2024.06.26.

(73) Bridgestone Europe NV/SA, 1930 Zaventem (BE)

(72) PONTONE, Roberto

STRAFFI, Paolo

(74) Paul Cosmovici, 010641 Bucharest, (RO)

(54) **Eljárás és rendszer tömítőanyag felhordására egy gumibroncs belső üregének felületére**

(51) B29D 30/06 (2006.01)

(13) T2

(30) 202000009841 2020.05.05. IT

- (11) **E067174**
(21) **E 19 756012**
(96) **EP 20190756012** 2019.07.31.
(97) **EP 3849787 A1** 2020.03.19.
EP 3849787 B1 2024.02.07.
(73) VMI Holland B.V., 8161 RK Epe (NL)
(72) DE GRAAF, Martin
PAPOT, Dave
REGTERSCHOT, Tom
(74) Danubia Szabadalmi és Jogi Iroda Kft., 1051 Budapest, (HU)
(54) **Gumiabroncs felépítő dob hólyagelemmel**
(51) **B29D 30/24** (2006.01)
B29D 30/26 (2006.01)
B29D 30/32 (2006.01)
(13) **T2**
(30) 2021600 2018.09.11. NL
-

- (11) **E067537**
(21) **E 20 758354**
(96) **EP 20200758354** 2020.08.12.
(97) **EP 4017719 A1** 2021.02.25.
EP 4017719 B1 2024.04.17.
(73) Pelleting Technology Nederland B.V., 5482 TN Schijndel (NL)
(72) CLEVEN, Arnold Peter Theodoor
(74) Danubia Szabadalmi és Jogi Iroda Kft., 1051 Budapest, (HU)
(54) **Pelletprés hűtőrendszerrel és eljárás pellet előállítására**
(51) **B30B 11/20** (2006.01)
B30B 15/26 (2006.01)
B30B 15/34 (2006.01)
(13) **T2**
(30) 2023659 2019.08.19. NL
-

- (11) **E067315**
(21) **E 19 733556**
(96) **EP 20190733556** 2019.05.23.
(97) **EP 3802106 A1** 2019.11.28.
EP 3802106 B1 2024.04.03.
(73) Officine Maccaferri S.p.A., 40132 Bologna (BO) (IT)
(72) FERRAIOLO, Francesco
(74) Gödölle, Kékes, Mészáros & Szabó Szabadalmi és Védjegy Iroda, 1024 Budapest, (HU)
(54) **Geokompozit és eljárás annak előállítására**
(51) **B32B 5/02** (2006.01)
B32B 5/10 (2006.01)
B32B 5/26 (2006.01)
B32B 7/04 (2006.01)
E02D 31/02 (2006.01)
(13) **T2**
(30) 201800005668 2018.05.24. IT
-

201800005673 2018.05.24. IT

-
- (11) **E067199**
(21) **E 20 836861**
(96) **EP 20200836861** 2020.07.10.
(97) **EP 3998155 A1** 2022.05.18.
EP 3998155 B1 2024.03.27.
(73) Asahi Kasei Kabushiki Kaisha, Tokyo 1000006 (JP)
(72) UCHIDA, Yuki
MACHIDA, Naoki
HOSOKIBARA, Atsushi
KAWAGUCHI, Ryoma
KATAGIRI, Takeshi
(74) SBGK Szabadalmi Ügyvivői Iroda, 1062 Budapest, (HU)
(54) **Többrétegű porózus membrán**
(51) **B32B 5/32** (2006.01)
B32B 3/26 (2006.01)
B32B 27/20 (2006.01)
B32B 27/32 (2006.01)
H01M 10/052 (2010.01)
H01M 10/0583 (2010.01)
(13) **T2**
(30) 2019128750 2019.07.10. JP
-

- (11) **E067479**
(21) **E 19 170344**
(96) **EP 20190170344** 2019.04.18.
(97) **EP 3725523 A1** 2020.10.21.
EP 3725523 B1 2024.02.28.
(73) Exentis Knowledge GmbH, 5608 Stetten AG (CH)
(72) VASIC, Srdan
DECK, David L.
(74) Paul Cosmovici, 010641 Bucharest, (RO)
(54) **Berendezés és eljárás háromdimenziós szitanyomó munkadarabok előállítására**
(51) **B41F 15/08** (2006.01)
B41F 15/16 (2006.01)
B41F 15/18 (2006.01)
H05K 3/12 (2006.01)
(13) **T2**
-

- (11) **E067404**
(21) **E 19 839337**
(96) **EP 20190839337** 2019.12.20.
(97) **EP 3899605 A2** 2020.06.25.
EP 3899605 B1 2024.03.27.
(73) Karmic Sàrl, 1020 Renens (CH)
(72) LEUNG KI, Yit-Shun
(74) Paul Cosmovici, 010641 Bucharest, (RO)
(54) **Háromdimenziós mikrostruktúrák egy vagy több átmeneti képének megjelenítésére szolgáló eszköz és az**
-

ilyen eszköz felhasználása

- (51) **B42D 25/29** (2014.01)
B41M 3/14 (2006.01)
B42D 25/324 (2014.01)
B42D 25/328 (2014.01)
B42D 25/373 (2014.01)
B42D 25/425 (2014.01)
B42D 25/44 (2014.01)
G02B 5/09 (2006.01)
G02B 5/18 (2006.01)
- (13) **T2**
- (30) PCT/EP2018/086770 2018.12.21. WO

(11) **E067516**

(21) **E 22 193559**

(96) **EP 20220193559** 2022.09.01.

(97) **EP 4144547 A1** 2023.03.08.

EP 4144547 B1 2024.05.01.

(73) JOST-WERKE Deutschland GmbH, 63263 Neu-Isenburg (DE)

(72) Ens, Alexander

Germershausen, Christof

Neutze, Tobias

(74) SBGK Szabadalmi Ügyvivői Iroda, 1062 Budapest, (HU)

(54) **Légrugó-részegység merev tengelyhez egyszerűsített szerelhetőséggel**

(51) **B60G 7/00** (2006.01)

B60G 9/00 (2006.01)

B60G 11/28 (2006.01)

F16F 9/04 (2006.01)

F16F 9/05 (2006.01)

F16F 9/54 (2006.01)

(13) **T2**

(30) 102021122897 2021.09.03. DE

(11) **E067415**

(21) **E 19 201860**

(96) **EP 20190201860** 2019.10.08.

(97) **EP 3636477 A1** 2020.04.15.

EP 3636477 B1 2024.05.01.

(73) Albert Ziegler GmbH, 89537 Giengen a. d. Brenz (DE)

(72) Sing, Florian

(74) Danubia Szabadalmi és Jogi Iroda Kft., 1051 Budapest, (HU)

(54) **Szivattyúberendezés tűzoltó szivattyúval, belsőégésű motorral a szivattyú meghajtására és üzemanyag tartállyal**

(51) **B60K 15/01** (2006.01)

A62C 27/00 (2006.01)

F02M 37/00 (2006.01)

F02M 37/02 (2006.01)

F02M 37/08 (2006.01)

(13) **T2**

(30) 102018217440 2018.10.11. DE

(11) **E067580**

(21) **E 21 865334**

(96) **EP 20210865334** 2021.08.31.

(97) **EP 4169765 A1** 2023.03.09.

EP 4169765 B1 2024.05.01.

(73) Contemporary Ampere Technology (Hong Kong) Limited, Central, Central and Western District (HK)

(72) LI, Zhanliang

DAN, Zhimin

ZHANG, Miaomiao

YAN, Yu

HUANG, Zhenhui

(74) Danubia Szabadalmi és Jogi Iroda Kft., 1051 Budapest, (HU)

(54) **Akkumulátorcsere-eljárás, modul, berendezés és eszköz**

(51) **B60L 53/80** (2019.01)

B60L 53/37 (2019.01)

B60S 5/06 (2006.01)

(13) **T2**

(11) **E067216**

(21) **E 21 811229**

(96) **EP 20210811229** 2021.07.27.

(97) **EP 4151457 A1** 2023.03.22.

EP 4151457 B1 2024.03.13.

(73) Contemporary Ampere Technology (Hong Kong) Limited, Central, Central and Western District (HK)

(72) LIN, Longzhen

YAN, Yu

WANG, Xiao

(74) Danubia Szabadalmi és Jogi Iroda Kft., 1051 Budapest, (HU)

(54) **Eljárás, töltő-kisütő készülék, felhőkiszolgáló rendszer és közeg töltés-kisütés interakcióhoz**

(51) **B60L 55/00** (2019.01)

B60L 53/66 (2019.01)

H02J 7/00 (2006.01)

(13) **T2**

(11) **E067421**

(21) **E 19 729502**

(96) **EP 20190729502** 2019.06.05.

(97) **EP 3894273 A1** 2020.05.28.

EP 3894273 B1 2024.05.15.

(73) The Dynamic Engineering Solution Pty Ltd, Holden Hill, South Australia 5088 (AU)

(72) NEWSTEAD, Michael

BROWNE, James

FIORINOTTO, Oscar

(74) SBGK Szabadalmi Ügyvivői Iroda, 1062 Budapest, (HU)

(54) **Rakodókar-elrendezés cserélhető konténeres jármű számára, szállítótartályok horoggal történő rakodásához**

(51) **B60P 1/48** (2006.01)

-
- B60P 1/64** (2006.01)
(13) T2
(30) 102018129146 2018.11.20. DE
-
- (11) E067071**
(21) E 21 721990
(96) EP 20210721990 2021.04.02.
(97) EP 4126610 A1 2021.10.07.
EP 4126610 B1 2024.03.27.
(73) Faiveley Transport Italia S.p.A, 10045 Piosasco (TO) (IT)
(72) Tione, Roberto
(74) Paul Cosmovici, 010641 Bucharest, (RO)
(54) Elektromechanikus üzemi és vészfékező működtető szerkezet vasúti járműhöz, és elektromechanikus fékrendszer
(51) B60T 8/17 (2006.01)
B60T 13/66 (2006.01)
B60T 13/68 (2006.01)
B60T 13/74 (2006.01)
B60T 17/22 (2006.01)
(13) T2
(30) 202000007003 2020.04.02. IT
-
- (11) E067469**
(21) E 21 202746
(96) EP 20210202746 2021.10.14.
(97) EP 3988411 A1 2022.04.27.
EP 3988411 B1 2024.03.27.
(73) Suzuki Motor Corporation, Hamamatsu-shi, Shizuoka 432-8611 (JP)
(72) Iino, Hayato
Suzuki, Kosuke
(74) Danubia Szabadalmi és Jogi Iroda Kft., 1051 Budapest, (HU)
(54) Vezérlőeszköz hibrid járműhöz
(51) B60W 10/06 (2006.01)
B60W 10/08 (2006.01)
B60W 20/13 (2016.01)
(13) T2
(30) 2020178916 2020.10.26. JP
-
- (11) E067348**
(21) E 21 701754
(96) EP 20210701754 2021.01.22.
(97) EP 4103443 A1 2021.08.19.
EP 4103443 B1 2024.03.13.
(73) Voith Patent GmbH, 89522 Heidenheim (DE)
(72) SCHULZ, Jörn
(74) Danubia Szabadalmi és Jogi Iroda Kft., 1051 Budapest, (HU)
(54) Automatikus légsatlakozó egy sínjármű számára
(51) B61G 5/08 (2006.01)
(13) T2
-

(30) 102020103375 2020.02.11. DE

(11) **E067533**

(21) **E 19 833632**

(96) **EP 20190833632** 2019.07.02.

(97) **EP 3820764 A1** 2020.01.16.

EP 3820764 B1 2024.04.24.

(73) Bae Systems Hägglunds Aktiebolag, 891 82 Örnköldsvik (SE)

(72) LJUNG, Jonny

(74) Danubia Szabadalmi és Jogi Iroda Kft., 1051 Budapest, (HU)

(54) **Terelőelem elrendezés lánctalpas járműhöz**

(51) **B62D 55/084** (2006.01)

B62D 55/088 (2006.01)

B62D 55/108 (2006.01)

(13) **T2**

(30) 1850862 2018.07.09. SE

(11) **E067157**

(21) **E 20 731378**

(96) **EP 20200731378** 2020.04.29.

(97) **EP 3966650 A1** 2020.11.12.

EP 3966650 B1 2024.03.06.

(73) Dürr Systems AG, 74321 Bietigheim-Bissingen (DE)

(72) WIELAND, Dietmar

IGLAUER-ANGRIK, Oliver

WOLL, Kevin

GIENGER, Andreas

Sawodny, Oliver

(74) SBGK Szabadalmi Ügyvivői Iroda, 1062 Budapest, (HU)

(54) **Eljárás munkadarabok ellenőrzésére, ellenőrzőberendezés és kezelőberendezés**

(51) **B62D 65/00** (2006.01)

B05B 12/08 (2006.01)

B05B 12/12 (2006.01)

B05B 13/04 (2006.01)

B05B 16/20 (2018.01)

G05B 19/418 (2006.01)

(13) **T2**

(30) 102019112099 2019.05.09. DE

102019206846 2019.05.10. DE

(11) **E067394**

(21) **E 19 768897**

(96) **EP 20190768897** 2019.07.14.

(97) **EP 3824267 A2** 2020.01.23.

EP 3824267 B1 2024.04.24.

(73) Bicocchi, Enrico, 57125 Livorno (IT)

(72) Bicocchi, Enrico

(74) Pintz és Társai Kft., 1085 Budapest, (HU)

(54) **Rendszer és eljárás egy sebészetieltávolított szövetminta megőrzésére**

-
- (51) **B65B 55/02** (2006.01)
A61B 10/00 (2006.01)
B01L 3/00 (2006.01)
B65B 3/00 (2006.01)
B65B 31/04 (2006.01)
B65B 55/22 (2006.01)
B65B 59/00 (2006.01)
G01N 1/31 (2006.01)
- (13) **T2**
- (30) 201800007281 2018.07.18. IT
-

- (11) **E067631**
- (21) **E 22 750872**
- (96) **EP 20220750872** 2022.07.20.
- (97) **EP 4277853 A1** 2023.02.02.
EP 4277853 B1 2024.05.08.
- (73) CooperVision International Limited, Fareham PO15 5RL (GB)
- (72) RIVERA VÉLEZ, Jesús Javier
ALAYÓN RIVERA, Javier E.
BURGOS CRUZ, José A.
SIEVENS FIGUEROA, Lucas
- (74) Gödölle, Kékes, Mészáros & Szabó Szabadalmi és Védjegy Iroda, 1024 Budapest, (HU)
- (54) **Csomagolt kontaktlencse**
- (51) **B65D 21/02** (2006.01)
A45C 11/00 (2006.01)
B65D 75/32 (2006.01)
- (13) **T2**
- (30) 202163225976 P 2021.07.27. US
202263347732 P 2022.06.01. US
202263350238 P 2022.06.08. US
-

- (11) **E067651**
- (21) **E 21 160915**
- (96) **EP 20210160915** 2021.03.05.
- (97) **EP 3889060 A1** 2021.10.06.
EP 3889060 B1 2024.05.29.
- (73) Mondi AG, 1030 Wien (AT)
- (72) Kösters, Jens
- (74) Danubia Szabadalmi és Jogi Iroda Kft., 1051 Budapest, (HU)
- (54) **Fóliatasak elrendezés és eljárás fóliatasak elrendezés előállítására**
- (51) **B65D 33/02** (2006.01)
B65D 75/00 (2006.01)
- (13) **T2**
- (30) 102020108929 2020.03.31. DE
-

- (11) **E067192**
- (21) **E 19 836240**
- (96) **EP 20190836240** 2019.12.09.
- (97) **EP 3898440 A1** 2020.06.25.
-

EP 3898440 B1 2024.04.24.

(73) Reynolds Presto Products Inc., Lake Forest, IL 60045 (US)

(72) HANSEN, William, Bradford

AUSTRENG, Andrew, R.

(74) SBGK Szabadalmi Ügyvivői Iroda, 1062 Budapest, (HU)

(54) Rejtett peremű, gyermekbiztos zárás visszazárható tasakhoz

(51) B65D 33/25 (2006.01)

(13) T2

(30) 201816226245 2018.12.19. US

201916550872 2019.08.26. US

(11) E067373

(21) E 20 734808

(96) EP 20200734808 2020.05.29.

(97) EP 3976486 A1 2020.12.03.

EP 3976486 B1 2024.05.29.

(73) SACMI COOPERATIVA MECCANICI IMOLA SOCIETA' COOPERATIVA, 40026 Imola (IT)

(72) FALZONI, Alessandro

FABBRI, Giulio

(74) SBGK Szabadalmi Ügyvivői Iroda, 1062 Budapest, (HU)

(54) Csuklósan kapcsolódó kupak tárolóedényhez

(51) B65D 41/48 (2006.01)

B65D 55/16 (2006.01)

(13) T2

(30) 201900007746 2019.05.31. IT

(11) E067207

(21) E 20 844493

(96) EP 20200844493 2020.07.14.

(97) EP 4003868 A1 2021.01.28.

EP 4003868 B1 2024.01.31.

(73) B.Box For Kids Developments Pty Ltd, Notting Hill VIC 3168 (AU)

(72) TJERNBERG, Lisa, Edlund

AMATOURY, Sylvain, Jacques

(74) SBGK Szabadalmi Ügyvivői Iroda, 1062 Budapest, (HU)

(54) Tartály

(51) B65D 51/06 (2006.01)

A45C 11/20 (2006.01)

A47J 47/02 (2006.01)

(13) T2

(30) 2019208141 2019.07.22. AU

(11) E067200

(21) E 21 150494

(96) EP 20210150494 2021.01.07.

(97) EP 3848302 A1 2021.07.14.

EP 3848302 B1 2024.03.06.

(73) Buhl-PaperForm GmbH, 57299 Burbach (DE)

(72) Buhl, Christoph

-
- (74) Danubia Szabadalmi és Jogi Iroda Kft., 1051 Budapest, (HU)
(54) **Csomagolóelem egy csomagolandó tárgy biztosítására egy külső csomagolásban**
(51) **B65D 81/05** (2006.01)
 B65D 81/127 (2006.01)
(13) **T2**
(30) 102020100515 2020.01.13. DE
-

- (11) **E066995**
(21) **E 21 206532**
(96) **EP 20210206532** 2021.11.04.
(97) **EP 4177184 A1** 2023.05.10.
 EP 4177184 B1 2024.05.01.
(73) DLR GbR, 82166 Gräfelfing (DE)
(72) LUKAS, Christian Joseph
 DAVENPORT, Daniel Christoph
 VON SCHUTTENBACH, Andreas
(74) Ivánka Gábor László, 1122 Budapest, (HU)

- (54) **Hulladékgyűjtő és -tömörítő berendezés**
(51) **B65F 1/14** (2006.01)
 B30B 1/00 (2006.01)
 B30B 9/30 (2006.01)
 B65F 1/06 (2006.01)
 B65F 1/16 (2006.01)
(13) **T2**
-

- (11) **E067161**
(21) **E 20 188866**
(96) **EP 20200188866** 2020.07.31.
(97) **EP 3771662 A1** 2021.02.03.
 EP 3771662 B1 2024.03.06.
(73) Brunone, René, 27950 Saint Marcel (FR)
(72) Brunone, René
(74) Danubia Szabadalmi és Jogi Iroda Kft., 1051 Budapest, (HU)
(54) **Támasztóállomás mozgatható hevederrel ellátott szállítóberendezéshez**
(51) **B65G 15/08** (2006.01)
 B65G 15/60 (2006.01)
 B65G 21/00 (2006.01)
 B65G 39/12 (2006.01)
 F16P 1/00 (2006.01)
(13) **T2**
(30) 1908767 2019.07.31. FR
-

- (11) **E067591**
(21) **E 22 159010**
(96) **EP 20220159010** 2022.02.25.
(97) **EP 4049955 A1** 2022.08.31.
 EP 4049955 B1 2024.05.08.
(73) SK On Co., Ltd., Seoul 03188 (KR)
 People and Technology, Inc., Gumi-si, Gyeongsangbuk-do 39422 (KR)
-

-
- (72) AHN, Jun Young
PARK, Se Hun
KIM, Yun Jong
PARK, Yong Woon
- (74) Danubia Szabadalmi és Jogi Iroda Kft., 1051 Budapest, (HU)
- (54) **Automatikus csereberendezés és eljárás anyag adagolására**
- (51) **B65H 19/10** (2006.01)
B65H 19/18 (2006.01)
- (13) **T2**
- (30) 20210026249 2021.02.26. KR
-

- (11) **E067419**
- (21) **E 20 211088**
- (96) **EP 20200211088** 2020.12.01.
- (97) **EP 3838829 A1** 2021.06.23.
EP 3838829 B1 2024.04.17.
- (73) Manitou Italia S.r.l., 41013 Castelfranco Emilia (Modena) (IT)
- (72) IOTTI, Marco
- (74) SBGK Szabadalmi Ügyvivői Iroda, 1062 Budapest, (HU)
- (54) **Kezelői jármű segített központosító eszközzel**
- (51) **B66C 13/30** (2006.01)
B66C 23/84 (2006.01)
B66F 9/065 (2006.01)
- (13) **T2**
- (30) 201900024153 2019.12.16. IT
-

- (11) **E067598**
- (21) **E 22 159031**
- (96) **EP 20220159031** 2022.02.25.
- (97) **EP 4056522 A1** 2022.09.14.
EP 4056522 B1 2024.06.12.
- (73) Gea Procomac S.p.A., 43038 Sala Baganza (PR) (IT)
- (72) BELLINI, Vittorio
RABOINI, Gianmaria
- (74) SBGK Szabadalmi Ügyvivői Iroda, 1062 Budapest, (HU)
- (54) **Kupakkal lezáró berendezés tartályok kupakkal történő lezárására áthelyező csillagkerék használatával és eljárás tartályok szállítására**
- (51) **B67B 3/20** (2006.01)
B65G 47/86 (2006.01)
B67C 7/00 (2006.01)
- (13) **T2**
- (30) 202100005540 2021.03.09. IT
-

- (11) **E067633**
- (21) **E 19 206384**
- (96) **EP 20190206384** 2019.10.31.
- (97) **EP 3647269 A1** 2020.05.06.
EP 3647269 B1 2024.04.03.
- (73) Samsung SDI Co., Ltd., Gyeonggi-do 17084 (KR)
-

- (72) Hong, Soonkie
Kim, Young-Ki
Park, Jungjoon
Lee, Soonrewl
Chae, Youngjoo
Choi, Ickkyu
Hong, Mingzi
- (74) Pintz és Társai Kft., 1085 Budapest, (HU)
- (54) Pozitív aktív anyag újratölthető lítium akkumulátorhoz, eljárás annak előállítására és az anyagot tartalmazó újratölthető lítium akkumulátor**
- (51) **C01G 51/00** (2006.01)
C01G 53/00 (2006.01)
H01M 4/36 (2006.01)
H01M 4/525 (2010.01)
- (13) **T2**
- (30) 20180133787 2018.11.02. KR

- (11) **E067526**
- (21) **E 18 164647**
- (96) **EP 20180164647** 2018.03.28.
- (97) **EP 3546431 A1** 2019.10.02.
EP 3546431 B1 2024.05.01.
- (73) Ovivo Inc., Montreal, QC H3A 2R7 (CA)
- (72) RYCHEN, Philippe
SALADIN, Dominik
KEAV, Sylvain
- (74) Danubia Szabadalmi és Jogi Iroda Kft., 1051 Budapest, (HU)
- (54) Berendezés és eljárás ultratiszta víz előállítására**
- (51) **C02F 1/32** (2006.01)
C02F 1/42 (2006.01)
C02F 1/70 (2006.01)
C02F103/04 (2006.01)
- (13) **T2**

- (11) **E067570**
- (21) **E 20 873360**
- (96) **EP 20200873360** 2020.10.12.
- (97) **EP 3973068 A1** 2021.04.15.
EP 3973068 B1 2024.07.17.
- (73) Lincoln University, Hamilton, 3204 (NZ)
- (72) DI, Hong Jie
CAMERON, Keith Craig
- (74) Gödölle, Kékes, Mészáros & Szabó Szabadalmi és Védjegy Iroda, 1024 Budapest, (HU)
- (54) Fejlesztések szennyvízre és azzal kapcsolatosan**
- (51) **C02F 1/52** (2006.01)
A01C 3/02 (2006.01)
A01K 1/01 (2006.01)
C02F 11/00 (2006.01)
C02F101/10 (2006.01)

	C02F101/32	(2006.01)
	C02F103/20	(2006.01)
	C12P 5/02	(2006.01)
(13) T2		
(30)	19757817	2019.10.10. NZ

(11) E067407		
(21) E 21 772724		
(96) EP 20210772724		2021.08.30.
(97) EP 4172114 A1		2022.03.03.
	EP 4172114 B1	2024.05.01.
(73)	Veolia Water Solutions & Technologies Support, 94417 Saint-Maurice Cedex (FR)	
(72)	MAGNUSSON, Per	
(74)	Pintz és Társai Kft., 1085 Budapest, (HU)	
(54) Egy biofilm hordozó használata mozgóágvas biofilm reaktorokhoz		
(51) C02F 3/08		(2006.01)
	B01J 19/30	(2006.01)
	C02F 3/10	(2006.01)
	C08L 23/04	(2006.01)
	C12M 1/12	(2006.01)
	C12N 11/082	(2020.01)
	G01N 11/16	(2006.01)
(13) T2		
(30)	2051008	2020.08.31. SE

(11) E067473		
(21) E 19 723231		
(96) EP 20190723231		2019.03.01.
(97) EP 3762339 A1		2019.09.12.
	EP 3762339 B1	2024.06.12.
(73)	BL Technologies, Inc., Minnetonka, MN 55343 (US)	
(72)	FRAIL, Paul, Robert	
(74)	Dr. Kocsomba Nelli Ügyvédi Iroda, 1068 Budapest, (HU)	
(54) Módszerek az N-heterociklusok csökkentésére		
(51) C02F 5/12		(2006.01)
	C02F 1/72	(2006.01)
	C02F 5/14	(2006.01)
(13) T2		
(30)	201862640163 P	2018.03.08. US

(11) E067256		
(21) E 21 810035		
(96) EP 20210810035		2021.11.19.
(97) EP 4247762 A1		2022.05.27.
	EP 4247762 B1	2024.05.01.
(73)	ROCKWOOL A/S, 2640 Hedehusene (DK)	
(72)	HANSEN, Lars Elmekilde ZHOU, Haosheng	
(74)	INNOPLEX Iparjogvédelmi Kft., 1036 Budapest, (HU)	

(54) Olvadékkészítési eljárás mesterséges ásványi szálak gyártásához**(51) C03B 5/12** (2006.01)**C03B 5/235** (2006.01)**H05H 1/26** (2006.01)**(13) T2****(30)** 20208659 2020.11.19. EP

(11) E067346**(21) E 20 747275****(96) EP 20200747275** 2020.07.06.**(97) EP 3997039 A1** 2021.01.14.**EP 3997039 B1** 2024.04.10.**(73)** Owens-Brockway Glass Container Inc., Perrysburg, OH 43551 (US)**(72)** RASHLEY, Shane, T.

WANG, Zhongming

(74) Paul Cosmovici, 010641 Bucharest, (RO)**(54) Többkamrás merülő égésű olvasztó és rendszer****(51) C03B 5/235** (2006.01)**C03B 5/182** (2006.01)**(13) T2****(30)** 201916509128 2019.07.11. US

(11) E067599**(21) E 21 177232****(96) EP 20210177232** 2021.06.01.**(97) EP 3919452 A1** 2021.12.08.**EP 3919452 B1** 2024.03.06.**(73)** Gerresheimer Bünde GmbH, 32257 Bünde (DE)**(72)** Wolfram, Acker

Vladislav, Löpp

Matthias, Hellmich

Rainer, Vahle

(74) Danubia Szabadalmi és Jogi Iroda Kft., 1051 Budapest, (HU)**(54) Eljárás és berendezés egy üvegtartály előállítására****(51) C03B 23/08** (2006.01)**C03B 23/09** (2006.01)**(13) T2****(30)** 102020114903 2020.06.04. DE

(11) E067377**(21) E 17 906812****(96) EP 20170906812** 2017.11.20.**(97) EP 3524580 A1** 2018.11.01.**EP 3524580 B1** 2024.06.19.**(73)** Fiberhome Telecommunication Technologies Co., Ltd, Wuhan, Hubei 430000 (CN)**(72)** LUO, Wenyong

KE, Yili

DU, Cheng

ZHANG, Tao

LI, Wei
 CHEN, Chao
 WANG, Bi
 LEI, Qiong
 ZHANG, Jie

(74) Dr. Kocsomba Nelli Ügyvédi Iroda, 1068 Budapest, (HU)

(54) Optikai szál előforma többrétegű szerkezetű optikai szál gyártásához és optikai szál gyártási módszer

(51) C03B 37/012 (2006.01)

C03B 37/027 (2006.01)

(13) T2

(30) 201710289375 2017.04.27. CN

(11) E067480

(21) E 20 164193

(96) EP 20200164193 2013.10.03.

(97) EP 3718979 A2 2020.10.07.

EP 3718979 B1 2024.03.20.

(73) Owens-Brockway Glass Container Inc., Perrysburg, OH 43551 (US)

(72) ORDWAY, Edward

HOWSE, Terence, K.

BAKER, Daniel

BARTON, Stephen

CLICK, Carol, A.

(74) Paul Cosmovici, 010641 Bucharest, (RO)

(54) Színezhető üvegtartályok

(51) C03C 3/087 (2006.01)

C03C 4/02 (2006.01)

(13) T2

(30) 201213666629 2012.11.01. US

(11) E067618

(21) E 19 795206

(96) EP 20190795206 2019.10.29.

(97) EP 3873859 A1 2020.05.07.

EP 3873859 B1 2024.05.01.

(73) Arc France, 62510 Arques (FR)

(72) CHARLES, Hervé

DONZE, Sébastien

IBLED, Xavier

FAMCHON, François

BONNINGUES, Jean-Marie

(74) Gödölle, Kékes, Mészáros & Szabó Szabadalmi és Védjegy Iroda, 1024 Budapest, (HU)

(54) Üveggyártási eljárás és ipari üveggyártó berendezés

(51) C03C 6/02 (2006.01)

C03B 1/02 (2006.01)

C03C 1/02 (2006.01)

C03C 3/087 (2006.01)

C03C 3/091 (2006.01)

(13) T2

(30) 1860020 2018.10.29. FR

(11) **E067183**

(21) **E 16 779481**

(96) **EP 20160779481** 2016.03.07.

(97) **EP 3406575 A2** 2018.11.28.

EP 3406575 B1 2024.05.01.

(73) Jushi Group Co., Ltd., Tongxiang, Zhejiang 314500 (CN)

(72) ZHANG, Yuqiang

CAO, Guorong

ZHANG, Lin

XING, Wenzhong

(74) Dr. Kocsomba Nelli Ügyvédi Iroda, 1068 Budapest, (HU)

(54) **Magas modulusú üvegszál-készítmény, és abból készült üvegszál és kompozit anyag**

(51) **C03C 13/00** (2006.01)

C03C 3/087 (2006.01)

C03C 3/095 (2006.01)

(13) **T2**

(30) 201610113362 2016.02.29. CN

(11) **E067303**

(21) **E 21 735319**

(96) **EP 20210735319** 2021.06.28.

(97) **EP 4175920 A1** 2022.01.06.

EP 4175920 B1 2024.04.24.

(73) S.A. LHOIST RECHERCHE ET DEVELOPPEMENT, 1342 Ottignies-Louvain-La-Neuve (BE)

(72) HABIB, Ziad

VAN CANTFORT, Olivier

CLOAREC, Tristan

(74) Danubia Szabadalmi és Jogi Iroda Kft., 1051 Budapest, (HU)

(54) **Eljárás ásványi kőzet kalcinálására regeneratív, párhuzamos áramlású, függőleges aknás kemencében és kemence**

(51) **C04B 2/12** (2006.01)

(13) **T2**

(30) 202005498 2020.07.03. BE

PCT/EP2020/083769 2020.11.27. WO

(11) **E067557**

(21) **E 20 875643**

(96) **EP 20200875643** 2020.11.16.

(97) **EP 4061787 A1** 2021.06.17.

EP 4061787 B1 2024.05.01.

(73) 6K Inc., North Andover, MA 01845 (US)

(72) BADWE, Sunil, Bhalchandra

TURCHETTI, Scott, Joseph

REDJDAL, Makhlof

(74) SBGK Szabadalmi Ügyvivői Iroda, 1062 Budapest, (HU)

(54) **Gömb formájú porok egyedi alapanyagai és előállítási eljárásai**

(51) **C04B 35/48** (2006.01)

B05B 7/22	(2006.01)
B22F 1/065	(2022.01)
B22F 1/142	(2022.01)
C04B 35/58	(2006.01)
C04B 35/626	(2006.01)
C22C 1/04	(2006.01)
C22C 33/02	(2006.01)
(13) T2	
(30) 201962937054 P	2019.11.18. US

(11) E067576	
(21) E 14 750312	
(96) EP 20140750312	2014.08.06.
(97) EP 3057923 A2	2015.04.23.
EP 3057923 B1	2024.05.15.
(73) Schunk Ingenieurkeramik GmbH, 47877 Willich-Münchheide (DE)	
(72) LYNEN, Arthur LARSEN, Jens CLEMENS, Michael	
(74) Gödölle, Kékes, Mészáros & Szabó Szabadalmi és Védjegy Iroda, 1024 Budapest, (HU)	
(54) Eljárás alakos testek előállítására reakcióval kötött, szilíciummal infiltrált szilícium-karbidból vagy bór-karbidból	
(51) C04B 35/563	(2006.01)
B32B 18/00	(2006.01)
C04B 35/14	(2006.01)
C04B 35/18	(2006.01)
C04B 35/486	(2006.01)
C04B 35/565	(2006.01)
C04B 35/626	(2006.01)
(13) T2	
(30) 102013017193	2013.10.16. DE

(11) E067001	
(21) E 20 834784	
(96) EP 20200834784	2020.07.03.
(97) EP 3994111 A1	2021.01.07.
EP 3994111 B1	2024.05.01.
(73) Incitec Fertilisers Operations Pty Ltd, Southbank, VIC 3006 (AU)	
(72) WALKER, Charles Norman HOGAN, Nicholas DURACK, Ellen KHALIL, Roya HUGHES, Timothy	
(74) Ivánka Gábor László, 1122 Budapest, (HU)	
(54) Jobb műtrágya	
(51) C05F 1/00	(2006.01)
C05B 1/02	(2006.01)
C05B 1/04	(2006.01)
C05B 7/00	(2006.01)

C05B 13/02	(2006.01)	
C05B 17/00	(2006.01)	
C05F 1/02	(2006.01)	
C05F 11/02	(2006.01)	
C05G 1/00	(2006.01)	
C05G 3/00	(2006.01)	
C05G 5/00	(2006.01)	
C10B 53/02	(2006.01)	
C10B 57/06	(2006.01)	
C10B 57/14	(2006.01)	
(13) T2		
(30) 2019902376	2019.07.04.	AU
2020900981	2020.03.31.	AU

(11) E067264		
(21) E 17 838815		
(96) EP 20170838815	2017.08.11.	
(97) EP 3438076 A1	2018.02.15.	
EP 3438076 B1	2024.03.13.	
(73) Xi'an Crysten Materials Technology Corporation Limited, Xi'an City, Shaanxi Province 710000 (CN)		
(72) ZHANG, Weixiong		
CHEN, Shaoli		
CHEN, Xiaoming		
(74) Paul Cosmovici, 010641 Bucharest, (RO)		
(54) Vegyülettípusok energetikai anyagként való felhasználása		
(51) C06B 29/00	(2006.01)	
C06B 31/00	(2006.01)	
C06B 49/00	(2006.01)	
(13) T2		
(30) 201610665880	2016.08.12.	CN

(11) E067522		
(21) E 19 864730		
(96) EP 20190864730	2019.09.19.	
(97) EP 3858809 A1	2021.08.04.	
EP 3858809 B1	2024.03.06.	
(73) Changchun Meihe Science and Technology Development Co., Ltd., Changchun, Jilin 130102 (CN)		
(72) YUAN, Yi		
(74) Danubia Szabadalmi és Jogi Iroda Kft., 1051 Budapest, (HU)		
(54) Eljárás bioalapú propilén-glikol finomítására		
(51) C07C 29/82	(2006.01)	
B01D 3/36	(2006.01)	
C07C 29/86	(2006.01)	
C07C 31/20	(2006.01)	
(13) T2		
(30) 201811151458	2018.09.29.	CN

(11) E067300		
(21) E 21 720269		

-
- (96) **EP 20210720269** 2021.04.21.
(97) **EP 4139279 A1** 2021.10.28.
EP 4139279 B1 2024.04.17.
(73) DSM IP Assets B.V., 6411 TE Heerlen (NL)
(72) RIEBEL, Peter Hans
WILDERMANN, Angela
(74) Danubia Szabadalmi és Jogi Iroda Kft., 1051 Budapest, (HU)
(54) **Eljárás az alfa,omega-alkándiol acilezésére**
(51) **C07C201/02** (2006.01)
C07C 67/08 (2006.01)
C07C 69/16 (2006.01)
C07C203/04 (2006.01)
(13) **T2**
(30) 20170758 2020.04.22. EP
-

- (11) **E067466**
(21) **E 20 897654**
(96) **EP 20200897654** 2020.12.11.
(97) **EP 4073025 A1** 2021.06.17.
EP 4073025 B1 2024.03.27.
(73) Inspirna, Inc., Long Island City, NY 11101 (US)
(72) WALD, Stephen
MARTINEZ, Eduardo J.
STRATFORD, Samuel
BUIST, Amanda
BENSON, Joseph
LOUGHREY, Jonathan
(74) Danubia Szabadalmi és Jogi Iroda Kft., 1051 Budapest, (HU)
(54) **Fémsók és alkalmazásuk**
(51) **C07C217/18** (2006.01)
A61K 31/138 (2006.01)
A61P 35/04 (2006.01)
(13) **T2**
(30) 201962947968 P 2019.12.13. US
-

- (11) **E067541**
(21) **E 18 736577**
(96) **EP 20180736577** 2018.01.05.
(97) **EP 3565542 A1** 2018.07.12.
EP 3565542 B1 2024.04.10.
(73) Radius Pharmaceuticals, Inc., Boston, MA 02210 (US)
(72) CRUSKIE, Michael Paul
BOLGER, Joshua Kyle
MCKENZIE, Jonathan Blake
SHETH, Pratik
EDWARDS, Richard
EBERLIN, Alex
MARKEY, Michael
(74) Danubia Szabadalmi és Jogi Iroda Kft., 1051 Budapest, (HU)
-

(54) RAD1901-2HCl polimorf formái**(51) C07C217/84** (2006.01)**A61K 31/137** (2006.01)**A61K 31/436** (2006.01)**A61P 35/00** (2006.01)**(13) T2****(30)** 201762442921 P 2017.01.05. US

(11) E067594**(21) E 19 745635****(96) EP 20190745635** 2019.08.02.**(97) EP 3830073 A1** 2020.02.06.**EP 3830073 B1** 2024.05.01.**(73)** Guerbet, 93420 Villepinte (FR)**(72)** PELLINGHELLI, Stéphan

PETTA, Myriam

(74) Danubia Szabadalmi és Jogi Iroda Kft., 1051 Budapest, (HU)**(54) Eljárás ioverzol szintéziséhez intermedier szerves-jódozott vegyületek egyedényes előállítására****(51) C07C231/02** (2006.01)**C07C233/69** (2006.01)**(13) T2****(30)** 1857242 2018.08.02. FR

(11) E067375**(21) E 19 711350****(96) EP 20190711350** 2019.03.15.**(97) EP 3765439 A1** 2019.09.19.**EP 3765439 B1** 2024.05.01.**(73)** Immunic AG, 82166 Gräfelfing (DE)**(72)** VITT, Daniel

MÜHLER, Andreas

GRÖPPEL, Manfred

KOHLHOF, Hella

(74) SBGK Szabadalmi Ügyvivői Iroda, 1062 Budapest, (HU)**(54) Új kalciumsó polimorfok gyulladáscellenes, immunmodulátor és proliferáció elleni szerekként****(51) C07C233/60** (2006.01)**A61K 31/16** (2006.01)**A61P 37/00** (2006.01)**(13) T2****(30)** 18162244 2018.03.16. EP

(11) E067130**(21) E 19 745439****(96) EP 20190745439** 2019.07.03.**(97) EP 3829757 A1** 2020.02.06.**EP 3829757 B1** 2024.04.17.**(73)** Dow Global Technologies LLC, Midland, MI 48674 (US)**(72)** GILLIS, Paul, A.YUAN, Quan

-
- (74) INNOPLEX Iparjogvédelmi Kft., 1036 Budapest, (HU)
- (54) Statikus keverőberendezés és eljárás foszgén és szerves amin keverésére**
- (51) **C07C263/10** (2006.01)
B01J 19/26 (2006.01)
- (13) **T2**
- (30) 201862711652 P 2018.07.30. US
-
- (11) **E067362**
- (21) **E 21 192976**
- (96) **EP 20210192976** 2021.08.25.
- (97) **EP 4053102 A1** 2022.09.07.
EP 4053102 B1 2024.06.12.
- (73) Qiangjiang Yongan Pharmaceutical Co., Ltd., Qianjiang, Hubei 433100 (CN)
- (72) Chen, Yong
Fang, Xiquan
Li, Shaobo
Liu, Feng
- (74) Pintz és Társai Kft., 1085 Budapest, (HU)
- (54) Eljárás taurin előállítására**
- (51) **C07C303/02** (2006.01)
C07C303/22 (2006.01)
C07C303/32 (2006.01)
C07C303/44 (2006.01)
C07C309/08 (2006.01)
C07C309/14 (2006.01)
- (13) **T2**
- (30) 202110240720 2021.03.04. CN
-
- (11) **E067428**
- (21) **E 23 717046**
- (96) **EP 20230717046** 2023.03.27.
- (97) **EP 4313945 A1** 2023.10.05.
EP 4313945 B1 2024.03.13.
- (73) GH Research Ireland Limited, Dublin 2 D02 RY95 (IE)
- (72) NORTHEN, Julian
MOORE, Gillian
PARKER, Jake
- (74) Danubia Szabadalmi és Jogi Iroda Kft., 1051 Budapest, (HU)
- (54) 5-MEO-DMT kristályos hidrobromidsója**
- (51) **C07D209/16** (2006.01)
A61K 31/4045 (2006.01)
A61P 25/00 (2006.01)
A61P 25/04 (2006.01)
A61P 25/06 (2006.01)
A61P 25/16 (2006.01)
A61P 25/22 (2006.01)
A61P 25/24 (2006.01)
A61P 25/30 (2006.01)
- (13) **T2**
-

(30) 22000081 2022.03.27. EP

(11) **E067298**

(21) **E 21 717172**

(96) **EP 20210717172** 2021.03.31.

(97) **EP 4132909 A1** 2021.10.14.

EP 4132909 B1 2024.04.10.

(73) Actimed Therapeutics Ltd, Ascot, Berkshire SL5 7HL (GB)

(72) BHATTACHERJEE, Robin Chandra

COATS, Andrew Justin Stewart

MORTEN, Elaine

LAWRENCE, Ronnie Maxwell

RAEBURN, Jaclyn

LOBATO, Kiara Marissa

LOUGHREY, Jonathan James

(74) Pintz és Társai Kft., 1085 Budapest, (HU)

(54) **Az S-pindolol szerves savaddíciós sói**

(51) **C07D209/32** (2006.01)

A61K 31/405 (2006.01)

A61P 9/10 (2006.01)

A61P 9/12 (2006.01)

A61P 21/00 (2006.01)

A61P 25/22 (2006.01)

A61P 27/06 (2006.01)

(13) **T2**

(30) 202005112 2020.04.07. GB

(11) **E067489**

(21) **E 19 770248**

(96) **EP 20190770248** 2019.09.06.

(97) **EP 3847160 A1** 2020.03.12.

EP 3847160 B1 2024.05.08.

(73) FMC Corporation, Philadelphia, Pennsylvania 19104 (US)

(72) CHITTABOINA, Srinivas

LONG, Jeffrey Keith

MCMAHON, Travis Chandler

(74) Danubia Szabadalmi és Jogi Iroda Kft., 1051 Budapest, (HU)

(54) **Fungicid hatású nitroanilino-helyettesített pirazolok**

(51) **C07D231/38** (2006.01)

A01N 43/56 (2006.01)

(13) **T2**

(30) 201862727727 P 2018.09.06. US

(11) **E067378**

(21) **E 20 733706**

(96) **EP 20200733706** 2020.06.11.

(97) **EP 3983387 A1** 2020.12.17.

EP 3983387 B1 2024.04.24.

(73) Nodthera Limited, Essex CB10 1XL (GB)

-
- (72) BOCK, Mark G.
HARRISON, David
SCANLON, Jane E.
- (74) Danubia Szabadalmi és Jogi Iroda Kft., 1051 Budapest, (HU)
- (54) Szulfonilurea származékok és alkalmazásaik**
- (51) C07D231/38 (2006.01)
A61K 31/4155 (2006.01)
A61P 29/00 (2006.01)
A61P 35/00 (2006.01)
C07D405/12 (2006.01)
- (13) T2
- (30) 201962860663 P 2019.06.12. US
-

- (11) E067372
- (21) E 16 738338
- (96) EP 20160738338 2016.06.29.
- (97) EP 3313829 A1 2017.01.05.
EP 3313829 B1 2024.04.10.
- (73) Acuitas Therapeutics Inc., Vancouver, British Columbia V6T 1W5 (CA)
- (72) DU, Xinyao
ANSELL, Steven, M.
- (74) Danubia Szabadalmi és Jogi Iroda Kft., 1051 Budapest, (HU)
- (54) Lipidek és nanoszemcsés lipid formulázások nukleinsavak beadására**
- (51) C07D295/13 (2006.01)
A61K 47/18 (2006.01)
C07C211/22 (2006.01)
C07C233/36 (2006.01)
C07C233/38 (2006.01)
C07C235/74 (2006.01)
- (13) T2
- (30) 201562186210 P 2015.06.29. US
-

- (11) E067201
- (21) E 20 829133
- (96) EP 20200829133 2020.12.07.
- (97) EP 4073051 A1 2021.06.17.
EP 4073051 B1 2024.02.07.
- (73) Eli Lilly and Company, Indianapolis, IN 46285 (US)
- (72) COLE, Kevin Paul
- (74) SBGK Szabadalmi Ügyvivői Iroda, 1062 Budapest, (HU)
- (54) Eljárás és intermedier oxetan-2-il-metánamin előállítására**
- (51) C07D305/06 (2006.01)
- (13) T2
- (30) 201962946146 P 2019.12.10. US
-

- (11) E067324
- (21) E 18 885810
- (96) EP 20180885810 2018.11.27.
- (97) EP 3722288 A1 2020.10.14.
-

EP 3722288 B1 2024.04.24.

(73) ECO Biomass Technology Company Limited, Kwun Tong (HK)

(72) XU, Bin

SIU, Kam Shing

LU, Junde

CHOW, Connie Hiu Ying

(74) Gödölle, Kékes, Mészáros & Szabó Szabadalmi és Védjegy Iroda, 1024 Budapest, (HU)

(54) Rendszer és eljárás furfurol folyamatos előállítására savtartalmú pentóz alkalmazásával

(51) C07D307/48 (2006.01)

B01D 3/38 (2006.01)

C07D307/50 (2006.01)

(13) T2

(30) 201721684194 U 2017.12.06. CN

201711275961 2017.12.06. CN

(11) E067004

(21) E 17 879353

(96) EP 20170879353 2017.12.09.

(97) EP 3551619 A1 2018.06.14.

EP 3551619 B1 2024.03.06.

(73) Zevra Therapeutics, Inc., Celebration, FL 34747 (US)

(72) MICKLE, Travis

GUENTHER, Sven M.

CHI, Guochen

(74) Ivánka Gábor László, 1122 Budapest, (HU)

(54) Metilfenidát prodrugokat tartalmazó készítmények, eljárások azok előállítására és felhasználására

(51) C07D401/12 (2006.01)

A61K 31/4458 (2006.01)

A61K 31/4545 (2006.01)

A61K 47/54 (2017.01)

A61P 3/04 (2006.01)

A61P 25/18 (2006.01)

A61P 25/26 (2006.01)

A61P 25/36 (2006.01)

C07F 9/59 (2006.01)

(13) T2

(30) 201662432675 P 2016.12.11. US

201762519627 P 2017.06.14. US

201762541695 P 2017.08.05. US

(11) E067219

(21) E 21 768449

(96) EP 20210768449 2021.03.09.

(97) EP 4038063 A1 2021.09.16.

EP 4038063 B1 2024.04.24.

(73) Beijing InnoCare Pharma Tech Co., Ltd., Beijing 102206 (CN)

(72) CHEN, Xiangyang

PANG, Yucheng

(74) Paul Cosmovici, 010641 Bucharest, (RO)

(54) Heterociklusos vegyületek a TYK2 aktivitás gátlására**(51) C07D403/12** (2006.01)**A61K 31/501** (2006.01)**A61P 29/00** (2006.01)**(13) T2****(30)** 202062988317 P 2020.03.11. US

(11) E067387**(21) E 18 854417****(96) EP 20180854417** 2018.09.10.**(97) EP 3683216 A1** 2019.03.14.**EP 3683216 B1** 2024.04.03.**(73)** SUMITOMO CHEMICAL COMPANY, LIMITED, Tokyo 103-6020 (JP)**(72)** IKEHARA, Takashi

KIMURA, Norio

(74) SWORKS Nemzetközi Szabadalmi Ügyvivői Iroda Korlátolt Felelősségű Társaság, 1134 Budapest, (HU)**(54) Tetrazolinon vegyület és annak felhasználása****(51) C07D403/14** (2006.01)**A01N 43/713** (2006.01)**(13) T2****(30)** 2017173778 2017.09.11. JP

(11) E067185**(21) E 19 842049****(96) EP 20190842049** 2019.07.22.**(97) EP 3823617 A1** 2020.01.30.**EP 3823617 B1** 2024.03.06.**(73)** Linnaeus Therapeutics, Inc., Haddonfield NJ 08033 (US)**(72)** NATALE, Christopher

MOONEY, Patrick

GARYANTES, Tina

LUKE, Wayne

(74) Danubia Szabadalmi és Jogi Iroda Kft., 1051 Budapest, (HU)**(54) Enantiomeresen tisztított GPER agonista betegségek és állapotok kezelésében történő alkalmazásra****(51) C07D405/04** (2006.01)**A61K 31/47** (2006.01)**A61P 35/00** (2006.01)**C07C309/19** (2006.01)**C07C309/29** (2006.01)**C07C309/35** (2006.01)**(13) T2****(30)** 201862701726 P 2018.07.21. US

(11) E067265**(21) E 18 816264****(96) EP 20180816264** 2018.11.23.**(97) EP 3704120 A1** 2019.05.31.**EP 3704120 B1** 2024.03.06.**(73)** Jubilant Episcrite LLC, Yardley PA 19067 (US)

(72) VADIVELU, Saravanan
 RAJAGOPAL, Sridharan
 BURRI, Raghunadha Reddy
 GARAPATY, Shivani
 SIVANANDHAN, Dhanalakshmi
 THAKUR, Manish Kumar
 NATARAJAN, Tamizharasan
 SWAMY, Indu N
 NAGARAJU, Nagendra
 KANAGARAJ, Subramaniam
 MOHD, Zainuddin
 SARKAR, Sayantani
 SAMANTA, Swapan Kumar
 Hariprakash

(74) Danubia Szabadalmi és Jogi Iroda Kft., 1051 Budapest, (HU)

(54) **Heterociklusos vegyületek mint PRMT5 inhibitorok**

(51) **C07D471/04** (2006.01)
A61K 31/437 (2006.01)
A61K 31/4725 (2006.01)
A61K 31/496 (2006.01)
A61K 31/4985 (2006.01)
A61K 31/501 (2006.01)
A61K 31/5025 (2006.01)
A61K 31/506 (2006.01)
A61K 31/519 (2006.01)
A61K 31/5377 (2006.01)
A61K 31/5383 (2006.01)
A61P 31/00 (2006.01)
A61P 35/00 (2006.01)
C07D487/04 (2006.01)
C07D498/04 (2006.01)
C07D519/00 (2006.01)

(13) **T2**

(30) 201741042307 2017.11.24. IN
 201841001334 2018.01.11. IN

(11) **E067314**

(21) **E 18 785779**

(96) **EP 20180785779** 2018.09.20.

(97) **EP 3684767 A1** 2019.03.28.

EP 3684767 B1 2024.04.24.

(73) Jubilant Epipad LLC, Yardley PA 19067 (US)

(72) HALLUR, Gurulingappa
 DURAISWAMY, Athisayamani Jeyaraj
 PURRA, Buchi Reddy
 RAO, N.V.S.K.
 RAJAGOPAL, Sridharan

(74) Danubia Szabadalmi és Jogi Iroda Kft., 1051 Budapest, (HU)

(54) Heterociklusos vegyületek mint PAD gátlók

- (51) **C07D471/04** (2006.01)
A61K 31/4188 (2006.01)
A61K 31/4985 (2006.01)
A61P 29/00 (2006.01)
C07D498/04 (2006.01)

(13) T2

- (30) 201741033768 2017.09.22. IN
-

(11) E067250**(21) E 18 759137**

- (96) **EP 20180759137** 2018.08.31.

- (97) **EP 3679038 A1** 2019.03.14.

EP 3679038 B1 2024.04.03.

- (73) Biontech SE, 55131 Mainz (DE)

- (72) HENRY, Christophe

- (74) Ivánka Gábor László, 1122 Budapest, (HU)

(54) Szubsztituált imidazokinolinok

- (51) **C07D471/04** (2006.01)
A61K 31/4745 (2006.01)
A61P 35/00 (2006.01)

(13) T2

- (30) PCT/EP2017/072352 2017.09.06. WO
-

(11) E067188**(21) E 19 863481**

- (96) **EP 20190863481** 2019.09.18.

- (97) **EP 3852533 A1** 2020.03.26.

EP 3852533 B1 2024.02.28.

- (73) GFB (ABC), LLC, Foxboro, MA 02035 (US)

- (72) LEDEBOER, Mark, W.

DANIELS, Matthew, H.

YU, Maolin

HARMANGE, Jean-Christophe, P.

- (74) SWORKS Nemzetközi Szabadalmi Ügyvivői Iroda Kft., 1134 Budapest, (HU)

(54) Piridazinonok és azok felhasználási eljárásai

- (51) **C07D471/04** (2006.01)
A61K 31/4375 (2006.01)
A61K 31/519 (2006.01)
A61P 3/04 (2006.01)
A61P 3/10 (2006.01)
A61P 9/12 (2006.01)
A61P 13/12 (2006.01)
A61P 25/04 (2006.01)
A61P 25/22 (2006.01)
A61P 25/24 (2006.01)
A61P 27/02 (2006.01)
A61P 35/00 (2006.01)

(13) T2

(30) 201862732728 P 2018.09.18. US
201862780553 P 2018.12.17. US

(11) **E067491**

(21) **E 21 770403**

(96) **EP 20210770403** 2021.08.26.

(97) **EP 4204421 A2** 2022.03.03.

EP 4204421 B1 2024.05.15.

(73) GILEAD SCIENCES, INC., Foster City, California 94404 (US)

(72) BUNYAN, Elaine

CHUN, Byoung-Kwon

DEMPAH, Kassibla Elodie

HUI, Hon C.

KALLA, Rao V.

MACKMAN, Richard L.

(74) Danubia Szabadalmi és Jogi Iroda Kft., 1051 Budapest, (HU)

(54) **Vegyületek és eljárások vírusfertőzések kezelésére**

(51) **C07D487/04** (2006.01)

A61P 31/14 (2006.01)

(13) **T2**

(30) 202063071134 P 2020.08.27. US

202163162283 P 2021.03.17. US

202163215310 P 2021.06.25. US

(11) **E067299**

(21) **E 20 721083**

(96) **EP 20200721083** 2020.04.08.

(97) **EP 3953357 A1** 2020.10.15.

EP 3953357 B1 2024.04.17.

(73) Blueprint Medicines Corporation, Cambridge, MA 02139 (US)

(72) KIM, Joseph, L.

DINEEN, Thomas, A.

GUZI, Timothy

(74) Danubia Szabadalmi és Jogi Iroda Kft., 1051 Budapest, (HU)

(54) **Készítmények és módszerek kit és pdgfra által közvetített betegségek kezelésére**

(51) **C07D487/04** (2006.01)

A61K 31/53 (2006.01)

A61P 35/00 (2006.01)

(13) **T2**

(30) 201962833529 P 2019.04.12. US

201962911016 P 2019.10.04. US

201962930240 P 2019.11.04. US

(11) **E067145**

(21) **E 20 763885**

(96) **EP 20200763885** 2020.02.21.

(97) **EP 3932919 A1** 2020.09.03.

EP 3932919 B1 2024.06.26.

(73) Henan Medinno Pharmaceutical Technology Co., Ltd., Henan 450000 (CN)

- (72) LU, Liang
 HUANG, Hai
 ZHANG, Longzheng
 ZHAO, Saisai
 ZHANG, Jixuan
- (74) Danubia Szabadalmi és Jogi Iroda Kft., 1051 Budapest, (HU)
- (54) JAK inhibitor vegyület és alkalmazása**
- (51) C07D487/04** (2006.01)
A61K 31/437 (2006.01)
A61K 31/55 (2006.01)
A61P 1/00 (2006.01)
A61P 1/04 (2006.01)
A61P 1/16 (2006.01)
A61P 3/10 (2006.01)
A61P 5/16 (2006.01)
A61P 7/00 (2006.01)
A61P 7/02 (2006.01)
A61P 9/10 (2006.01)
A61P 11/00 (2006.01)
A61P 11/06 (2006.01)
A61P 15/00 (2006.01)
A61P 17/00 (2006.01)
A61P 17/06 (2006.01)
A61P 21/04 (2006.01)
A61P 25/00 (2006.01)
A61P 27/02 (2006.01)
A61P 37/06 (2006.01)
C07D519/00 (2006.01)
- (13) T2**
- (30) 201910137984 2019.02.25. CN
 201910877661 2019.09.17. CN
-
- (11) E067297**
- (21) E 19 759185**
- (96) EP 20190759185** 2019.08.09.
(97) EP 3833670 A1 2020.02.13.
EP 3833670 B1 2024.04.17.
- (73) Navire Pharma, Inc., Palo Alto CA 94304 (US)
- (72) JONES, Philip
 CZAKO, Barbara
 CARROLL, Christopher L.
 MANDAL, Pijus
 CROSS, Jason
- (74) Pintz és Társai Kft., 1085 Budapest, (HU)
- (54) 6-(4-amino-3-metil-2-oxa-8-azaspiro[4.5]dekan-8-il)-3-(2,3-diklorofenil)-2-M-etilpirimidin-4(3H)-on-származékok és kapcsolódó vegyületek mint PTPN11 (SHP2) inhibitorok a rák kezelésére**
- (51) C07D491/10** (2006.01)
A61K 31/438 (2006.01)

A61K 31/513	(2006.01)
A61P 35/00	(2006.01)
C07D401/04	(2006.01)
(13) T2	
(30) 201862717588 P	2018.08.10. US
201862773921 P	2018.11.30. US

(11) E067352	
(21) E 16 821872	
(96) EP 20160821872	2016.07.05.
(97) EP 3319969 A1	2017.01.12.
EP 3319969 B1	2024.04.03.
(73)	Turning Point Therapeutics, Inc., San Diego, CA 92130 (US)
(72)	CUI, Jingrong J. ROGERS, Evan W.
(74)	SWORKS Nemzetközi Szabadalmi Ügyvivői Iroda Korlátolt Felelősségű Társaság, 1134 Budapest, (HU)
(54) Diaril makrociklus polimorf	
(51) C07D491/16	(2006.01)
A61K 31/519	(2006.01)
A61K 31/52	(2006.01)
C07D491/12	(2006.01)
C07D491/18	(2006.01)
C07D498/18	(2006.01)
(13) T2	
(30) 201562188846 P	2015.07.06. US
201562218672 P	2015.09.15. US

(11) E067125	
(21) E 17 190708	
(96) EP 20170190708	2012.11.30.
(97) EP 3351546 A1	2018.07.25.
EP 3351546 B1	2024.02.14.
(73)	Boehringer Ingelheim Vetmedica GmbH, 55216 Ingelheim am Rhein (DE)
(72)	CADY, Susan, Mancini MA, Baoqing CHAPMAN, Robert, Clark YANG, Chunhua JAIN, Uday
(74)	Danubia Szabadalmi és Jogi Iroda Kft., 1051 Budapest, (HU)
(54) Hosszú hatású injektálható moxidektin formulációk	
(51) C07D493/22	(2006.01)
A61K 9/00	(2006.01)
A61K 31/365	(2006.01)
A61K 47/34	(2006.01)
A61P 33/00	(2006.01)
(13) T2	
(30) 201161566336 P	2011.12.02. US

(11) E067396	
-----------------------	--

-
- (21) **E 20 717312**
- (96) **EP 20200717312** 2020.03.25.
- (97) **EP 3947392 A1** 2020.10.01.
EP 3947392 B1 2024.02.28.
- (73) Novartis AG, 4056 Basel (CH)
- (72) BONAZZI, Simone
CONNOLLY, Michael
GLASS, David J.
PATTERSON, Andrew W.
SHAVLAKADZE, Tea
- (74) SBGK Szabadalmi Ügyvivői Iroda, 1062 Budapest, (HU)
- (54) **Izotiazolidin 1,1-dioxidot és 1,4-bután szultont tartalmazó rapamicinszármazékok és alkalmazásaik**
- (51) **C07D498/18** (2006.01)
A61K 31/436 (2006.01)
A61P 3/04 (2006.01)
A61P 9/10 (2006.01)
A61P 9/12 (2006.01)
A61P 11/00 (2006.01)
A61P 13/12 (2006.01)
A61P 19/00 (2006.01)
A61P 19/02 (2006.01)
A61P 19/10 (2006.01)
A61P 25/02 (2006.01)
A61P 25/16 (2006.01)
A61P 25/28 (2006.01)
A61P 35/00 (2006.01)
A61P 37/00 (2006.01)
- (13) **T2**
- (30) 201962824190 P 2019.03.26. US
-
- (11) **E067446**
- (21) **E 19 819402**
- (96) **EP 20190819402** 2019.06.17.
- (97) **EP 3813946 A1** 2019.12.19.
EP 3813946 B1 2024.05.22.
- (73) Janssen Pharmaceutica NV, 2340 Beerse (BE)
- (72) SAIAH, Eddine
O'NEILL, David, John
KANG, Seong Woo Anthony
- (74) Danubia Szabadalmi és Jogi Iroda Kft., 1051 Budapest, (HU)
- (54) **Rapamicin analógok és alkalmazásaik**
- (51) **C07D498/18** (2006.01)
A61K 31/395 (2006.01)
A61P 3/10 (2006.01)
A61P 13/12 (2006.01)
- (13) **T2**
- (30) 201862685666 P 2018.06.15. US
-
- (11) **E067333**
-

- (21) **E 14 775224**
- (96) **EP 20140775224** 2014.03.13.
- (97) **EP 2970398 A1** 2014.10.02.
EP 2970398 B1 2024.05.08.
- (73) The United States of America, as Represented by The Secretary, Department of Health and Human Services, Bethesda, Maryland 20892-7788 (US)
- (72) BOYINGTON, Jeffrey
GEORGIEV, Ivelin, Stefanov
PANCERA, Marie
SOTO, Cinque
SRIVATSAN, Sanjay
STEWART-JONES, Guillaume
KWONG, Peter, D.
GRAHAM, Barney, S.
MCLELLAN, Jason, S.
JOYCE, Michael, Gordon
KANEKIYO, Masaru
ZHANG, Baoshan
CHEN, Lei
CHEN, Man
CHUANG, Gwo-Yu
GORMAN, Jason
YANG, Yongping
ZHOU, Tongqing
SASTRY, Mallika
OFEK, Gilad
- (74) Dr. Kocsomba Nelli Ügyvédi Iroda, 1068 Budapest, (HU)
- (54) **Prefúziós RSV F fehérjék és ezek felhasználása**
- (51) **C07K 14/135** (2006.01)
A61K 38/10 (2006.01)
A61K 39/00 (2006.01)
A61K 39/155 (2006.01)
A61P 43/00 (2006.01)
C12N 15/45 (2006.01)
C12N 15/62 (2006.01)
- (13) **T2**
- (30) 201361780910 P 2013.03.13. US
201361798389 P 2013.03.15. US
201361857613 P 2013.07.23. US
201361863909 P 2013.08.09. US
-

- (11) **E067458**
- (21) **E 19 704602**
- (96) **EP 20190704602** 2019.02.08.
- (97) **EP 3749680 A1** 2019.08.15.
EP 3749680 B1 2024.04.03.
- (73) Evonik Operations GmbH, 45128 Essen (DE)
- (72) WESSEL, Mirja
-

SCHAFFER, Steffen

JEREMIAS, Anne

Schilling, Martin

Wenk, Hans Henning

(74) Danubia Szabadalmi és Jogi Iroda Kft., 1051 Budapest, (HU)

(54) Lipid-előállítás**(51) C07K 14/195** (2006.01)**C12P 19/18** (2006.01)**(13) T2**

(30) 18156045 2018.02.09. EP

(11) E067217**(21) E 17 726583****(96) EP 20170726583** 2017.05.19.**(97) EP 3464333 A1** 2017.11.30.**EP 3464333 B1** 2024.05.08.

(73) Nunhems B.V., 6083 AB Nunhem (NL)

(72) SIRIZZOTTI, Alberto

BERENTSEN, Richard, Bernard

VRIEZEN, Hendrik, Willem

(74) SBGK Szabadalmi Ügyvivői Iroda, 1062 Budapest, (HU)

(54) Magnélküli gyümölcsöt termő növények**(51) C07K 14/415** (2006.01)**C12N 15/82** (2006.01)**(13) T2**

(30) 16171462 2016.05.26. EP

(11) E067383**(21) E 20 206702****(96) EP 20200206702** 2013.09.12.**(97) EP 3835310 A1** 2021.06.16.**EP 3835310 B1** 2024.03.20.

(73) Bristol-Myers Squibb Company, Princeton, NJ 08543 (US)

(72) CLOAD, Sharon

ENGLE, Linda

LIPOVSEK, Dasa

MADIREDDI, Malavi

RAKESTRAW, Ginger, Chao

SWAIN, Joanna F.

ZHAO, Wenjun

WEI, Hui

YAMNIUK, Aaron, P.

KOZHICH, Alexander, T.

RAMAMURTHY, Vidhyashankar

CORBETT, Martin, J.

KRYSTEK, Stanley, Richard, Jr.

(74) SWORKS Nemzetközi Szabadalmi Ügyvivői Iroda Korlátolt Felelősségű Társaság, 1134 Budapest, (HU)

(54) Fibronektin alapú, myostatinhoz kötő állványdomén-fehérjék**(51) C07K 14/435** (2006.01)

(13) T2

- (30) 201261700697 P 2012.09.13. US
201361780005 P 2013.03.13. US
-

(11) E067499**(21) E 22 177403**

- (96) EP 20220177403 2019.04.05.

- (97) EP 4122954 A1 2023.01.25.

- EP 4122954 B1 2024.04.03.

- (73) Sun Pharmaceutical Industries Limited, Mumbai, Maharashtra 400 063 (IN)

- (72) THENNATI, Rajamannar

CHATURVEDI, Nishith

BURADE, Vinod Sampatrao

SHAHI, Pradeep Dinesh

NATARAJAN, Muthukumaran

NAGARAJA, Ravishankara Madavati

ZALAWADIA, Rishit Mansukhlal

PANDYA, Kunal

PATEL, Brijeshkumar

JOSHI, Dhiren Rameshchandra

SONI, Krunal Harishbhai

TIWARI, Abhishek

PATEL, Vipulkumar Shankarbhai

- (74) Ivánka Gábor László, 1122 Budapest, (HU)

(54) Új GLP-1 analógok

- (51) C07K 14/605 (2006.01)

- A61K 38/26 (2006.01)

(13) T2

- (30) 201821013109 2018.04.05. IN

- 201821040468 2018.10.26. IN

- 201821040474 2018.10.26. IN
-

(11) E067417**(21) E 21 769291**

- (96) EP 20210769291 2021.08.19.

- (97) EP 4058474 A1 2022.02.24.

- EP 4058474 B1 2024.05.08.

- (73) A2 Biotherapeutics, Inc., Agoura Hills CA 91301 (US)

- (72) OH, Julyun

XU, Han

KAMB, Carl Alexander

- (74) SBGK Szabadalmi Ügyvivői Iroda, 1062 Budapest, (HU)

(54) Készítmények és módszerek EGFR-pozitív rákok kezelésére

- (51) C07K 14/705 (2006.01)

- A61K 35/17 (2015.01)

- A61P 35/00 (2006.01)

- C07K 16/28 (2006.01)

- C12N 5/10 (2006.01)

(13) T2

- (30) 202063068249 P 2020.08.20. US
 202063105639 P 2020.10.26. US
 202163230632 P 2021.08.06. US

(11) **E067504**

(21) **E 20 160141**

(96) **EP 20200160141** 2015.03.30.

(97) **EP 3708579 A1** 2020.09.16.

EP 3708579 B1 2024.05.01.

(73) BIONTECH CELL & GENE THERAPIES GMBH, 55131 Mainz (DE)

TRON - Translationale Onkologie an der Universitätsmedizin der Johannes Gutenberg- Universität Mainz
 gemeinnützige GmbH, 55131 Mainz (DE)

Astellas Pharma Inc., Chuo-ku Tokyo 103-8411 (JP)

(72) SAHIN, Ugur

TÜRECI, Özlem

OEHM, Petra

OMOKOKO, Tana

HOFF, Holger

VOSS, Ralf-Holger

BREITKREUZ, Andrea

HOBOHM, Kathleen

MROZ, Karolina Anna

(74) Ivánka Gábor László, 1122 Budapest, (HU)

(54) **Claudin-6-specifikus immunreceptorok és T-sejt epitópok**

(51) **C07K 14/725** (2006.01)

A61K 35/26 (2006.01)

A61P 35/00 (2006.01)

C07K 14/47 (2006.01)

(13) **T2**

(30) PCT/EP2014/000868 2014.04.01. WO

PCT/EP2014/072864 2014.10.24. WO

(11) **E067285**

(21) **E 13 162010**

(96) **EP 20130162010** 2007.03.23.

(97) **EP 2650305 A1** 2013.10.16.

EP 2650305 B1 2024.05.08.

(73) Bioerativ Therapeutics Inc., Waltham, MA 02451 (US)

(72) Peters, Robert T.

BITONTI, Alan

(74) Danubia Szabadalmi és Jogi Iroda Kft., 1051 Budapest, (HU)

(54) **PC5 mint IX-es faktor propeptidet feldolgozó enzim**

(51) **C07K 14/745** (2006.01)

C12N 9/64 (2006.01)

(13) **T2**

(30) 785421 P 2006.03.24. US

(11) **E067490**

(21) **E 18 712124**

-
- (96) **EP 20180712124** 2018.03.09.
(97) **EP 3592769 A1** 2018.09.13.
EP 3592769 B1 2024.05.08.
(73) Genmab A/S, 2500 Valby (DK)
(72) ALTINTAS, Isil
SATIJN, David
VAN DEN BRINK, Edward
VERZIJL, Dennis
RADEMAKER, Rik
Parren, Paul
DE GOEIJ, Bart
(74) Danubia Szabadalmi és Jogi Iroda Kft., 1051 Budapest, (HU)
(54) **Antitestek PD-L1 ellen**
(51) **C07K 16/10** (2006.01)
C07K 16/28 (2006.01)
(13) **T2**
(30) PA201700164 2017.03.09. DK
PA201700408 2017.07.11. DK
-

- (11) **E067224**
(21) **E 17 731785**
(96) **EP 20170731785** 2017.06.13.
(97) **EP 3468990 A1** 2017.12.21.
EP 3468990 B1 2024.03.27.
(73) Regeneron Pharmaceuticals, Inc., Tarrytown, NY 10591 (US)
(72) HU, Ying
LATUSZEK, Adrianna
ROMANO, Carmelo
OLSON, William
(74) Pintz és Társai Kft., 1085 Budapest, (HU)
(54) **C5-ellenes antitestek és alkalmazásaik**
(51) **C07K 16/18** (2006.01)
A61K 39/00 (2006.01)
A61P 1/04 (2006.01)
A61P 3/10 (2006.01)
A61P 9/00 (2006.01)
A61P 9/10 (2006.01)
A61P 11/00 (2006.01)
A61P 11/06 (2006.01)
A61P 13/00 (2006.01)
A61P 13/10 (2006.01)
A61P 13/12 (2006.01)
A61P 17/02 (2006.01)
A61P 19/02 (2006.01)
A61P 21/04 (2006.01)
A61P 25/00 (2006.01)
A61P 25/08 (2006.01)
A61P 25/16 (2006.01)
-

-
- A61P 25/28** (2006.01)
A61P 27/02 (2006.01)
A61P 29/00 (2006.01)
- (13) T2**
(30) 201662349705 P 2016.06.14. US
201662405561 P 2016.10.07. US
201662422107 P 2016.11.15. US
-
- (11) E067202**
(21) E 20 708762
(96) EP 20200708762 2020.01.24.
(97) EP 3914617 A1 2020.07.30.
EP 3914617 B1 2024.03.13.
- (73) Alexion Pharmaceuticals, Inc., Boston, MA 02210 (US)
(72) PAYTON, Lori
MIX, Christian
PRADHAN, Rajendra
DAMOKOSH, Andrew
SWENSON, Eugene Scott
GAO, Xiang
- (74) Danubia Szabadalmi és Jogi Iroda Kft., 1051 Budapest, (HU)
- (54) Anti-C5 antitestek dózisa és beadása atípusos hemolitikus urémiás szindróma (aHUS) kezelésére**
- (51) C07K 16/18** (2006.01)
A61P 7/00 (2006.01)
C07K 16/28 (2006.01)
C07K 16/40 (2006.01)
C07K 16/46 (2006.01)
- (13) T2**
(30) 201962796953 P 2019.01.25. US
-
- (11) E067119**
(21) E 20 159871
(96) EP 20200159871 2014.03.12.
(97) EP 3683235 A1 2020.07.22.
EP 3683235 B1 2024.05.22.
- (73) Regeneron Pharmaceuticals, Inc., Tarrytown, NY 10591-6706 (US)
(72) MURPHY, Andrew, J.
PAPADOPOULOS, Nicholas, J.
ORENGO, Jamie, M.
- (74) Pintz és Társai Kft., 1085 Budapest, (HU)
- (54) IL-33-ellenes antitestek és alkalmazásaik**
- (51) C07K 16/24** (2006.01)
- (13) T2**
(30) 201361778687 P 2013.03.13. US
201361819018 P 2013.05.03. US
-
- (11) E067414**
(21) E 20 203790
(96) EP 20200203790 2014.12.17.
-

-
- (97) **EP 3828203 A1** 2021.06.02.
EP 3828203 B1 2024.04.24.
- (73) MHS Care - Innovation LLC, Cleveland, OH 44109 (US)
- (72) WOLFE, Michael M.
BOYLAN, Michael O.
- (74) Danubia Szabadalmi és Jogi Iroda Kft., 1051 Budapest, (HU)
- (54) **Készítmények és eljárások zsírszövet felhalmozódásának kezelésére**
- (51) **C07K 16/26** (2006.01)
- (13) **T2**
- (30) 201361917136 P 2013.12.17. US
201461974660 P 2014.04.03. US
201462007255 P 2014.06.03. US
201462045189 P 2014.09.03. US
201462074225 P 2014.11.03. US
201462074227 P 2014.11.03. US
201462074234 P 2014.11.03. US
-
- (11) **E067282**
- (21) **E 20 170466**
- (96) **EP 20200170466** 2014.12.17.
- (97) **EP 3736292 A1** 2020.11.11.
EP 3736292 B1 2024.05.08.
- (73) Genentech, Inc., South San Francisco CA 94080-4490 (US)
- (72) CHEN, Xiaocheng
DENNIS, Mark S.
Ebens, Allen J. Jr
JUNTILLA, Teemu T.
KELLEY, Robert F.
MATHIEU, Mary A.
SUN, Liping L.
- (74) Gödölle, Kékes, Mészáros & Szabó Szabadalmi és Védjegy Iroda, 1024 Budapest, (HU)
- (54) **Anti-CD3 antitestek és alkalmazási módszerek**
- (51) **C07K 16/28** (2006.01)
A61K 31/573 (2006.01)
A61K 47/68 (2017.01)
A61P 35/00 (2006.01)
C07K 16/30 (2006.01)
C07K 16/46 (2006.01)
- (13) **T2**
- (30) 201361917346 P 2013.12.17. US
201461949950 P 2014.03.07. US
201462026594 P 2014.07.18. US
201462053582 P 2014.09.22. US
201462091441 P 2014.12.12. US
-
- (11) **E067123**
- (21) **E 20 194168**
- (96) **EP 20200194168** 2015.12.09.
- (97) **EP 3808775 A1** 2021.04.21.
-

EP 3808775 B1 2024.04.17.

(73) Regeneron Pharmaceuticals, Inc., Tarrytown, NY 10591-6707 (US)

(72) BUROVA, Elena

TANG, Yajun

LAI, Ka-Man Venus

MURPHY, Andrew J.

(74) Gödölle, Kékes, Mészáros & Szabó Szabadalmi és Védjegy Iroda, 1024 Budapest, (HU)

(54) Humanizált differenciációs klaszter 274 génnel rendelkező nem humán állatok

(51) C07K 16/28 (2006.01)

A01K 67/027 (2006.01)

A61K 39/00 (2006.01)

A61K 39/395 (2006.01)

A61P 35/00 (2006.01)

C07K 16/22 (2006.01)

C07K 16/30 (2006.01)

(13) T2

(30) 201462089549 P 2014.12.09. US

201562106525 P 2015.01.22. US

(11) E067340

(21) E 19 172443

(96) EP 20190172443 2015.08.03.

(97) EP 3608337 A1 2020.02.12.

EP 3608337 B1 2024.04.17.

(73) F. Hoffmann-La Roche AG, 4070 Basel (CH)

(72) AST, Oliver

BACAC, Marina

IMHOF-JUNG, Sabine

NEUMANN (formally JAEGER), Christiane

KLEIN, Christian

KLOSTERMANN, Stefan

MOLHOJ, Michael

REGULA, Joerg Thomas

SCHAEFER, Wolfgang

UMANA, Pablo

(74) Danubia Szabadalmi és Jogi Iroda Kft., 1051 Budapest, (HU)

(54) Bispecifikus t-sejtaktiváló antigénkötő molekulák

(51) C07K 16/28 (2006.01)

A61P 35/00 (2006.01)

C07K 16/30 (2006.01)

C07K 16/32 (2006.01)

(13) T2

(30) 14179764 2014.08.04. EP

15170866 2015.06.05. EP

(11) E067376

(21) E 16 754043

(96) EP 20160754043 2016.08.04.

(97) EP 3331912 A1 2017.02.09.

EP 3331912 B1 2024.05.01.

(73) Xyphos Biosciences Inc., South San Francisco, CA 94080 (US)

(72) LANDGRAF, Kyle
STEIGER, Daniel, P.
BARON, Tarah
GEBHART, Dana

(74) Dr. Kocsomba Nelli Ügyvédi Iroda, 1068 Budapest, (HU)

(54) Antitestek beilleszthető változó fragmentumai és NKG2D ligandumok módosított a1-a2 doménjei, valamint nem természetes NKG2D receptorokat megkötő nem természetes NKG2D ligandumok

(51) **C07K 16/28** (2006.01)

C07K 14/47 (2006.01)

C07K 14/74 (2006.01)

C07K 16/32 (2006.01)

C12N 5/0783 (2010.01)

(13) **T2**

(30) 201562200949 P 2015.08.04. US

(11) **E067391**

(21) **E 18 179622**

(96) **EP 20180179622** 2014.01.31.

(97) **EP 3406634 A1** 2018.11.28.

EP 3406634 B1 2024.06.05.

(73) Regeneron Pharmaceuticals, Inc., Tarrytown, NY 10591 (US)

(72) DAVIS, Samuel
SMITH, Eric
PATEL, Supriya
RAFIQUE, Ashique

(74) Pintz és Társai Kft., 1085 Budapest, (HU)

(54) Kiméra konstans doméneket tartalmazó antitestek

(51) **C07K 16/28** (2006.01)

(13) **T2**

(30) 201361759578 P 2013.02.01. US

(11) **E067382**

(21) **E 19 724824**

(96) **EP 20190724824** 2019.05.17.

(97) **EP 3794042 A1** 2019.11.21.

EP 3794042 B1 2024.03.27.

(73) Daiichi Sankyo Co., Ltd., Tokyo 103-8426 (JP)

(72) GELLERT, Johanna
FLECHNER, Anke
WEIGELT, Doreen
DANIELCZYK, Antje
NAGASE, Akiko

(74) SWORKS Nemzetközi Szabadalmi Ügyvivői Iroda Korlátolt Felelősségű Társaság, 1134 Budapest, (HU)

(54) Anti-MUC1-exatecan antitest-hatóanyag konjugátum

(51) **C07K 16/30** (2006.01)

A61K 31/4745 (2006.01)

A61K 47/68 (2017.01)

(13) T2(30) 18173253 2018.05.18. EP

(11) E067603**(21) E 18 857242****(96) EP 20180857242** 2018.09.18.**(97) EP 3826667 A2** 2019.03.21.**EP 3826667 B1** 2024.04.17.

(73) The Regents of the University of California, Oakland, CA 94607-5200 (US)

(72) CONKLIN, Dylan

SLAMON, Dennis

O'BRIEN, Neil

PALAZZOLO, Mike

VON EUW, Erika

(74) SBGK Szabadalmi Ügyvivői Iroda, 1062 Budapest, (HU)

(54) Klaudin-6 antitestek és rákkezelési eljárások**(51) C07K 16/32** (2006.01)**A61K 31/7088** (2006.01)**A61K 39/00** (2006.01)**A61K 39/395** (2006.01)**A61K 51/00** (2006.01)**A61P 35/00** (2006.01)**A61P 35/04** (2006.01)**A61P 43/00** (2006.01)**C07K 16/28** (2006.01)**C07K 16/30** (2006.01)**(13) T2**(30) 201762560143 P 2017.09.18. US

(11) E067380**(21) E 22 741814****(96) EP 20220741814** 2022.06.14.**(97) EP 4175989 A1** 2022.12.22.**EP 4175989 B1** 2024.04.24.

(73) Neste Oyj, 02150 Espoo (FI)

(72) WAHLSTRÖM, Jan

HONKANEN, Hanna

PUROLA, Veli-Matti

THIERIE, Filip

(74) SBGK Szabadalmi Ügyvivői Iroda, 1062 Budapest, (HU)

(54) Eljárás és berendezés poli-alfa-olefinek előállítására**(51) C08F 2/01** (2006.01)**B01J 3/00** (2006.01)**B01J 3/04** (2006.01)**B01J 19/18** (2006.01)**C07C 2/06** (2006.01)**C08F 2/02** (2006.01)**C08F 4/14** (2006.01)**C08F110/14** (2006.01)

-
- C10G 50/00** (2006.01)
(13) T2
(30) 20215704 2021.06.15. FI
-
- (11) E067495**
(21) E 16 793421
(96) EP 20160793421 2016.05.11.
(97) EP 3294779 A1 2016.11.17.
EP 3294779 B1 2024.07.03.
(73) Itaconix Corporation, Stratham, NH 03885 (US)
(72) DURANT, Yvon
JIANG, Bo
TSAVALAS, John
(74) Ivánka Gábor László, 1122 Budapest, (HU)
(54) Itakonsav észterek emulziós polimerizációja
(51) C08F 2/24 (2006.01)
C08F 22/14 (2006.01)
C08F222/14 (2006.01)
C08F265/06 (2006.01)
C08F267/06 (2006.01)
(13) T2
(30) 201562159514 P 2015.05.11. US
-

- (11) E067379**
(21) E 21 165138
(96) EP 20210165138 2017.04.04.
(97) EP 3858874 A1 2021.08.04.
EP 3858874 B1 2024.06.05.
(73) INEOS Europe AG, 1180 Rolle, Vaud (CH)
(72) DAIRE, Erick Dominique
GALEWSKI, Jean-Marc
SIMOENS, Anthony
SOULAGE, Arnaud
(74) Dr. Kocsomba Nelli Ügyvédi Iroda, 1068 Budapest, (HU)
(54) Polimerizációs egység és polimerizációs eljárás
(51) C08F110/10 (2006.01)
B01J 19/00 (2006.01)
B01J 19/24 (2006.01)
C08F 10/10 (2006.01)
C08F210/08 (2006.01)
C08F210/10 (2006.01)
(13) T2
(30) 16164427 2016.04.08. EP
-

- (11) E067405**
(21) E 19 748560
(96) EP 20190748560 2019.08.07.
(97) EP 3833698 A1 2020.02.13.
EP 3833698 B1 2024.03.06.
-

(73) Solvay Specialty Polymers Italy S.p.A., 20021 Bollate (MI) (IT)

(72) ABUSLEME, Julio A.

BRUSSEAU, Ségolène

(74) Danubia Szabadalmi és Jogi Iroda Kft., 1051 Budapest, (HU)

(54) VDF kopolimerek térhálósítható keverékei

(51) C08F214/22 (2006.01)

C08F220/06 (2006.01)

C08F220/20 (2006.01)

C08L 27/16 (2006.01)

(13) T2

(30) 18306092 2018.08.09. EP

(11) E067173

(21) E 19 740593

(96) EP 20190740593 2019.07.23.

(97) EP 3827036 A1 2020.01.30.

EP 3827036 B1 2024.03.06.

(73) Jacret, 95500 Le Thillay (FR)

(72) DAVID, Régis

(74) Danubia Szabadalmi és Jogi Iroda Kft., 1051 Budapest, (HU)

(54) Készítmény szerkezeti ragasztóhoz

(51) C08F265/06 (2006.01)

C09J 4/06 (2006.01)

C09J151/00 (2006.01)

C09J153/02 (2006.01)

(13) T2

(30) 1856878 2018.07.24. FR

(11) E067555

(21) E 21 713999

(96) EP 20210713999 2021.03.30.

(97) EP 3966263 A1 2021.10.14.

EP 3966263 B1 2024.05.01.

(73) Covestro Deutschland AG, 51373 Leverkusen (DE)

(72) SCHORNSTEIN, Marcel

REITEMEYER, Timo Lars

(74) Danubia Szabadalmi és Jogi Iroda Kft., 1051 Budapest, (HU)

(54) Hőre lágyuló műanyagokból és poliuretánokból előállított kompozit elemek és eljárás azok előállítására

(51) C08G 18/10 (2006.01)

B32B 27/06 (2006.01)

B32B 27/30 (2006.01)

C08G 18/18 (2006.01)

C08G 18/32 (2006.01)

C08G 18/40 (2006.01)

C08G 18/42 (2006.01)

C08G 18/48 (2006.01)

C08G 18/63 (2006.01)

C08G 18/66 (2006.01)

C08G 18/76 (2006.01)

	C08G101/00	(2006.01)
	C08K 3/04	(2006.01)
(13)	T2	
(30)	20168334	2020.04.06. EP

(11)	E067485	
(21)	E 18 724772	
(96)	EP 20180724772	2018.03.23.
(97)	EP 3601411 A1	2018.09.27.
	EP 3601411 B1	2024.04.03.
(73)	SmartDyeLivery GmbH, 07743 Jena (DE)	
(72)	GOTTSCHALDT, Michael PRÖHL, Michael ENGLERT, Christoph SCHUBERT, Ulrich Sigmar	
(74)	Pintz és Társai Kft., 1085 Budapest, (HU)	
(54)	Kationos polimerek D-fruktóz szubsztituensekkel	
(51)	C08G 69/48	(2006.01)
	C07H 3/02	(2006.01)
	C08G 73/02	(2006.01)
	C13K 11/00	(2006.01)
(13)	T2	
(30)	102017003004	2017.03.23. DE

(11)	E067460	
(21)	E 23 732644	
(96)	EP 20230732644	2023.06.06.
(97)	EP 4308633 A1	2023.12.14.
	EP 4308633 B1	2024.03.27.
(73)	Plant Material Limited, Manchester M19 1BA (GB)	
(72)	WELLHAM, Peter A. D. JELECEVIC, Mihael	
(74)	Danubia Szabadalmi és Jogi Iroda Kft., 1051 Budapest, (HU)	
(54)	Gombatartalmú anyagok	
(51)	C08H 99/00	(2010.01)
	C08J 5/18	(2006.01)
	C08L 5/12	(2006.01)
(13)	T2	
(30)	202208263	2022.06.06. GB

(11)	E067359	
(21)	E 21 707179	
(96)	EP 20210707179	2021.02.16.
(97)	EP 4118137 A1	2021.09.16.
	EP 4118137 B1	2024.04.17.
(73)	RITTEC Umwelttechnik GmbH, 21335 Lüneburg (DE)	
(72)	BIERMANN, Lars EICHERT, Carsten	

BREPOHL, Esther

SCHOLL, Stephan

(74) Ivánka Gábor László, 1122 Budapest, (HU)

(54) Eljárás és készülék polikondenzátumot tartalmazó hulladék újrafeldolgozására**(51) C08J 11/16** (2006.01)**(13) T2**

(30) 102020106457 2020.03.10. DE

(11) E067604**(21) E 22 728298****(96) EP 20220728298** 2022.06.03.**(97) EP 4240792 A1** 2022.12.08.**EP 4240792 B1** 2024.04.03.

(73) Rubber Conversion S.r.l., 37139 Verona (IT)

(72) FOCESATO COLOMBANI, Filippo

(74) SBGK Szabadalmi Ügyvivői Iroda, 1062 Budapest, (HU)

(54) Devulkanizáló adalékanyag, devulkanizálási eljárás és devulkanizált termék**(51) C08J 11/28** (2006.01)**B29B 7/46** (2006.01)**C08C 19/08** (2006.01)**C08J 11/22** (2006.01)**C08K 5/14** (2006.01)**C08K 5/21** (2006.01)**(13) T2**

(30) 202100014606 2021.06.04. IT

(11) E067566**(21) E 21 740346****(96) EP 20210740346** 2021.06.16.**(97) EP 4168483 A1** 2021.12.23.**EP 4168483 B1** 2024.04.24.

(73) LANXESS Corporation, Pittsburgh PA 15275-1112 (US)

(72) HE, Qingliang

ENDTNER, Jochen

(74) Danubia Szabadalmi és Jogi Iroda Kft., 1051 Budapest, (HU)

(54) Antimon-trioxid mentes égésgátló polimer készítmény**(51) C08K 5/00** (2006.01)**C08K 3/013** (2018.01)**C08K 5/02** (2006.01)**C08K 5/03** (2006.01)**C08K 5/06** (2006.01)**C08K 5/13** (2006.01)**C08K 5/136** (2006.01)**C08K 5/3492** (2006.01)**C08K 5/5317** (2006.01)**C08K 7/14** (2006.01)**(13) T2**

(30) 202063040486 P 2020.06.17. US

- (11) **E067245**
(21) **E 19 749752**
(96) **EP 20190749752** 2019.08.12.
(97) **EP 3837314 A1** 2020.02.20.
EP 3837314 B1 2024.07.10.
(73) Versalis S.p.A., 20097 San Donato Milanese (IT)
(72) SONCIN, Emilj
GHIDONI, Dario
CASTIGLIONI, Andrea
(74) Dr. Kocsomba Nelli Ügyvédi Iroda, 1068 Budapest, (HU)
(54) **Expandálható vinil-aromás polimer készítmény továbbfejlesztett mechanikai és szigetelő tulajdonságokkal**
(51) **C08L 25/06** (2006.01)
C08J 9/00 (2006.01)
C08L 51/04 (2006.01)
(13) **T2**
(30) 201800008073 2018.08.13. IT
-

- (11) **E067291**
(21) **E 22 710121**
(96) **EP 20220710121** 2022.03.08.
(97) **EP 4305129 A1** 2022.09.15.
EP 4305129 B1 2024.06.26.
(73) Linde GmbH, 82049 Pullach (DE)
(72) ZELLHUBER, Mathieu
BRUDER, David
HÖRENZ, Michael
GLOMB, Stefan
EBERSTEIN, Christopher
(74) INNOPLEX Iparjogvédelmi Kft., 1036 Budapest, (HU)
(54) **Eljárás és berendezés gőzkrakkolásra**
(51) **C10G 9/36** (2006.01)
(13) **T2**
(30) 21161729 2021.03.10. EP
-

- (11) **E067292**
(21) **E 22 709285**
(96) **EP 20220709285** 2022.02.15.
(97) **EP 4291620 A1** 2022.08.18.
EP 4291620 B1 2024.06.26.
(73) Linde GmbH, 82049 Pullach (DE)
BASF SE, 67056 Ludwigshafen am Rhein (DE)
(72) KELLER, Benedikt
BREHM, Peter
PRUNNER, Clemens
REYNEKE, Hendrik
KAMANN, Martin
GARBE, Gunter
KECK, Daniel
SCHIETEKAT, Carl
-

SPERBER, Axel

WECK, Alexander

(74) INNOPLEX Iparjogvédelmi Kft., 1036 Budapest, (HU)

(54) Eljárás és rendszer etilén és/vagy más olefinek gőzkrakkolással történő előállítására

(51) C10G 9/36 (2006.01)

C10G 9/00 (2006.01)

F25J 3/02 (2006.01)

(13) T2

(30) 21157138 2021.02.15. EP

(11) E067330

(21) E 20 807790

(96) EP 20200807790 2020.11.20.

(97) EP 4065670 A1 2021.06.03.

EP 4065670 B1 2024.01.03.

(73) TotalEnergies OneTech, 92400 Courbevoie (FR)

(72) DUBOIS, Thomas

(74) SBGK Szabadalmi Ügyvivői Iroda, 1062 Budapest, (HU)

(54) Üzemanyag kenhetőségi adalék

(51) C10L 1/14 (2006.01)

C10L 1/18 (2006.01)

C10L 1/182 (2006.01)

C10L 1/188 (2006.01)

C10L 1/19 (2006.01)

C10L 10/08 (2006.01)

C10L 10/16 (2006.01)

(13) T2

(30) 1913156 2019.11.25. FR

(11) E067268

(21) E 18 777969

(96) EP 20180777969 2018.03.29.

(97) EP 3601499 A1 2018.10.04.

EP 3601499 B1 2024.05.01.

(73) Pelleton Global Renewables Ltd., Road Town, Tortola (VG)

(72) WEBSTER, John

(74) Ivánka Gábor László, 1122 Budapest, (HU)

(54) Módszer agglomerátumok előállítására biomasszárámból

(51) C10L 5/14 (2006.01)

C10L 5/36 (2006.01)

C10L 5/40 (2006.01)

C10L 5/42 (2006.01)

C10L 5/44 (2006.01)

(13) T2

(30) 2017901119 2017.03.28. AU

(11) E067565

(21) E 21 791408

(96) EP 20210791408 2021.10.19.

-
- (97) **EP 4240820 A1** 2022.05.12.
EP 4240820 B1 2024.05.08.
- (73) Unilever IP Holdings B.V., 3013 AL Rotterdam (NL)
- (72) PAUL, Pintu
CREMONESI, Claudia
MADHAVAN, Uma
TAINO, Giovanni
- (74) Danubia Szabadalmi és Jogi Iroda Kft., 1051 Budapest, (HU)
- (54) **Folyékony vizes tisztítószer-készítmény**
- (51) **C11D 3/20** (2006.01)
C11D 3/39 (2006.01)
C11D 3/48 (2006.01)
- (13) **T2**
- (30) 20206512 2020.11.09. EP
-

- (11) **E067337**
- (21) **E 21 733439**
- (96) **EP 20210733439** 2021.06.17.
- (97) **EP 4176036 A1** 2022.01.06.
EP 4176036 B1 2024.03.13.
- (73) Unilever IP Holdings B.V., 3013 AL Rotterdam (NL)
- (72) DAI, Mo
DONG, Siyu
- (74) Danubia Szabadalmi és Jogi Iroda Kft., 1051 Budapest, (HU)
- (54) **Egységdózis kapszula**
- (51) **C11D 11/00** (2006.01)
C11D 17/04 (2006.01)
- (13) **T2**
- (30) PCT/CN2020/1002092020.07.03. WO
20190812 2020.08.13. EP
-

- (11) **E067463**
- (21) **E 22 150013**
- (96) **EP 20220150013** 2015.06.05.
- (97) **EP 4012023 A1** 2022.06.15.
EP 4012023 B1 2024.05.15.
- (73) ASHERMAN THERAPY, S.L., 46980 Paterna, Valencia (ES)
- (72) SIMON, Carlos
SANTAMARÍA, Javier
PELLICER, Antonio
CERVELLO, Irene
- (74) Danubia Szabadalmi és Jogi Iroda Kft., 1051 Budapest, (HU)
- (54) **Őssejtterápia endometriális patológiás állapotokban**
- (51) **C12N 5/074** (2010.01)
A61K 35/12 (2006.01)
C12N 5/0775 (2010.01)
- (13) **T2**
- (30) 201462013121 P 2014.06.17. US
-

-
- (11) **E067206**
(21) **E 18 728734**
(96) **EP 20180728734** 2018.04.25.
(97) **EP 3615668 A1** 2018.11.01.
EP 3615668 B1 2024.02.28.
(73) Collectis, 75013 Paris (FR)
(72) LUO, Song
BALTES, Nicholas J.
(74) Danubia Szabadalmi és Jogi Iroda Kft., 1051 Budapest, (HU)
(54) **Csökkent ligninösszetételű lucerna**
(51) **C12N 9/10** (2006.01)
C12N 15/82 (2006.01)
(13) **T2**
(30) 201762489647 P 2017.04.25. US
-

- (11) **E067258**
(21) **E 19 161861**
(96) **EP 20190161861** 2014.05.12.
(97) **EP 3546572 A1** 2019.10.02.
EP 3546572 B1 2024.03.13.
(73) Collectis, 75013 Paris (FR)
(72) SCHIFFER-MANNIOUI, Cécile
GALETTO, Roman
SMITH, Julianne
SCHARENBERG, Andrew
(74) Danubia Szabadalmi és Jogi Iroda Kft., 1051 Budapest, (HU)
(54) **CD19-re specifikus kiméra antigénreceptor és alkalmazásai**
(51) **C12N 9/22** (2006.01)
A61K 35/17 (2015.01)
A61K 38/00 (2006.01)
A61P 35/00 (2006.01)
A61P 35/02 (2006.01)
C07K 14/705 (2006.01)
C07K 14/725 (2006.01)
C07K 16/28 (2006.01)
C07K 19/00 (2006.01)
C12N 5/0783 (2010.01)
C12N 15/63 (2006.01)
(13) **T2**
(30) PCT/US2013/040755 2013.05.13. WO
201313892805 2013.05.13. US
PCT/US2013/040766 2013.05.13. WO
201361888259 P 2013.10.08. US
-

- (11) **E067606**
(21) **E 23 191930**
(96) **EP 20230191930** 2009.03.06.
(97) **EP 4269578 A1** 2023.11.01.
EP 4269578 B1 2024.06.05.
-

-
- (73) Halozyme, Inc., San Diego, CA 92130 (US)
(72) Baker, David
Bookbinder, Louis
(74) SBGK Szabadalmi Ügyvivői Iroda, 1062 Budapest, (HU)

(54) Oldható hialuronidáz készítmény

- (51) C12N 9/26 (2006.01)
(13) T2
(30) 6862208 P 2008.03.06. US
-

(11) E067487**(21) E 21 200005**

(96) EP 20210200005 2009.09.15.

(97) EP 4032979 A1 2022.07.27.

EP 4032979 B1 2024.05.01.

- (73) uniQure biopharma B.V., 1105 BP Amsterdam (NL)
(72) SIMIONI, Paolo
(74) Danubia Szabadalmi és Jogi Iroda Kft., 1051 Budapest, (HU)

(54) IX-es faktor polipeptid mutánsa, alkalmazásai és eljárás az előállítására

(51) C12N 9/64 (2006.01)

A61K 38/48 (2006.01)

A61P 7/04 (2006.01)

(13) T2

- (30) BO20080564 2008.09.15. IT
BO20090275 2009.05.06. IT
-

(11) E067316**(21) E 18 205176**

(96) EP 20180205176 2014.03.14.

(97) EP 3467108 A1 2019.04.10.

EP 3467108 B1 2024.05.22.

- (73) Translate Bio, Inc., Waltham, MA 02451 (US)
(72) HEARTLEIN, Michael
DEROSA, Frank
DIAS, Anusha
KARVE, Shrirang
(74) Danubia Szabadalmi és Jogi Iroda Kft., 1051 Budapest, (HU)

(54) Eljárások hírvivő RNS tisztítására

(51) C12N 15/10 (2006.01)

(13) T2

- (30) 201361784996 P 2013.03.14. US
-

(11) E067136**(21) E 18 734359**

(96) EP 20180734359 2018.06.02.

(97) EP 3630977 A1 2018.12.06.

EP 3630977 B1 2024.02.21.

- (73) Ambrx, Inc., La Jolla, CA 92037 (US)
(72) CHEN, Sigeng
LU, Yingchun
-

TIAN, Feng

(74) Danubia Szabadalmi és Jogi Iroda Kft., 1051 Budapest, (HU)

(54) Eljárások és készítmények nem természetes aminosavat tartalmazó fehérje előállításának elősegítésére**(51) C12N 15/113** (2010.01)**A61K 39/395** (2006.01)**C12N 15/67** (2006.01)**(13) T2**

(30) 201762514754 P 2017.06.02. US

(11) E067630**(21) E 19 811581****(96) EP 20190811581** 2019.04.29.**(97) EP 3805391 A1** 2019.12.05.**EP 3805391 B1** 2024.06.19.

(73) Shandong Agricultural University, Taian, Shandong 271018 (CN)

Sichuan Agricultural University, Chengdu, Sichuan 611130 (CN)

(72) FU, Daolin

ZHANG, Chaozhong

LIU, Dengcai

HUANG, Lin

WU, Jiajie

ZHANG, Huifei

NI, Fei

ZHANG, Lianquan

GAO, Ge

(74) Danubia Szabadalmi és Jogi Iroda Kft., 1051 Budapest, (HU)

(54) Aegilops tauschii Yr4DS génjének alkalmazása triticeae növények sárgarozsda-rezisztens szaporításában**(51) C12N 15/29** (2006.01)**A01H 5/00** (2006.01)**A01H 6/46** (2018.01)**C07K 14/415** (2006.01)**C12N 15/11** (2006.01)**C12N 15/82** (2006.01)**C12Q 1/6895** (2018.01)**(13) T2**

(30) 201810555355 2018.06.01. CN

201811424853 2018.11.27. CN

(11) E067465**(21) E 18 743980****(96) EP 20180743980** 2018.01.10.**(97) EP 3575407 A1** 2018.08.02.**EP 3575407 B1** 2024.03.27.

(73) BGI Genomics Co., Ltd., Shenzhen, Guangdong Province 518083 (CN)

(72) YUAN, Yuying

CHAI, Xianghua

WANG, Shuyuan

CHEN, Lina

ZHOU, Lijun

LIU, Qiang
 ZHANG, Hongyun
 WANG, Wei
 LIU, Na
 YIN, Ye

(74) SBGK Szabadalmi Ügyvivői Iroda, 1062 Budapest, (HU)

(54) Eljárás előre meghatározott forrásból származó sejtmentes nukleinsavak arányának meghatározására biológiai mintában

(51) C12Q 1/6869 (2018.01)
C12M 1/00 (2006.01)
C12Q 1/68 (2006.01)

(13) T2

(30) 201710055200 2017.01.24. CN

(11) E067269

(21) E 20 169118

(96) EP 20200169118 2016.09.14.

(97) EP 3712279 A1 2020.09.23.

EP 3712279 B1 2024.03.20.

(73) Genfit, 59120 Loos (FR)

(72) DARTEIL, Raphaël

CORDONNIER, Geneviève

BROZEK, John

PRACA, Emilie

BEN SUDRIK, Fouad

(74) SBGK Szabadalmi Ügyvivői Iroda, 1062 Budapest, (HU)

(54) Eljárások nem-alkoholos steatohepatitis diagnosztizálására és kiértékelésére

(51) C12Q 1/6883 (2018.01)

A61K 31/192 (2006.01)

(13) T2

(30) 15306412 2015.09.14. EP

(11) E067226

(21) E 21 711182

(96) EP 20210711182 2021.02.18.

(97) EP 4107293 A1 2021.08.26.

EP 4107293 B1 2024.04.24.

(73) Aileens Pharma S.r.l., 20834 Nova Milanese (MB) (IT)

(72) VERGALITO, Franca

LONGO SORMANI, Sonia

MAGNIFICO, Irene

PIETRANGELO, Laura

DI MARCO, Roberto, Maria, Antonio

CUTULI, Marco, Alfio

VENDITTI, Noemi

PETRONIO PETRONIO, Giulio

(74) SBGK Szabadalmi Ügyvivői Iroda, 1062 Budapest, (HU)

(54) Cutibacterium acnes törzs és gyógyászati alkalmazásai

(51) C12R 1/01 (2006.01)

	A61K 35/74	(2006.01)
	C12N 1/20	(2006.01)
(13) T2		
(30)	202000003233	2020.02.18. IT

(11) E067310		
(21) E 17 703343		
(96) EP 20170703343		2017.01.25.
(97) EP 3408420 A1		2017.08.03.
	EP 3408420 B1	2024.06.26.
(73)	Schwartz GmbH, 52152 Simmerath (DE)	
(72)	REINARTZ, Andreas	
	Winkel, Jörg	
	Wilden, Frank	
(74)	Danubia Szabadalmi és Jogi Iroda Kft., 1051 Budapest, (HU)	
(54) Eljárás egy fém alkatrész hőkezelésére		
(51) C21D 9/00		(2006.01)
	C21D 1/19	(2006.01)
	C21D 1/667	(2006.01)
	C21D 1/673	(2006.01)
	C21D 1/84	(2006.01)
	C21D 9/46	(2006.01)
(13) T2		
(30)	102016201024	2016.01.25. DE
	102016201025	2016.01.25. DE
	102016201936	2016.02.09. DE
	102016202766	2016.02.23. DE
	102016118253	2016.09.27. DE

(11) E067133		
(21) E 18 834931		
(96) EP 20180834931		2018.03.20.
(97) EP 3620543 A1		2020.03.11.
	EP 3620543 B1	2024.03.06.
(73)	Hongduk Industrial Co., Ltd., Gyeongsangbuk-do 37871 (KR)	
(72)	PARK, Pyeong Yeol	
	KIM, Do Hun	
(74)	Danubia Szabadalmi és Jogi Iroda Kft., 1051 Budapest, (HU)	
(54) Eljárás acélhuzal előállítására és kiváló egyenességi tűrésű acélhuzal gumibroncs merevítésére		
(51) C21D 9/52		(2006.01)
	B21F 9/00	(2006.01)
	B29D 30/38	(2006.01)
	B60C 9/00	(2006.01)
	C21D 1/26	(2006.01)
	C21D 8/06	(2006.01)
	C21D 9/00	(2006.01)
	D07B 1/06	(2006.01)
(13) T2		
(30)	20170090378	2017.07.17. KR

- (11) **E067156**
(21) **E 19 951235**
(96) **EP 20190951235** 2019.11.08.
(97) **EP 3889278 A1** 2021.05.14.
EP 3889278 B1 2024.02.07.
(73) Vale S.A., 22250-145 Rio de Janeiro - RJ (BR)
(72) DUTRA, Flávio, de Castro
DE RESENDE, Valdirene, Gonzaga
PARREIRA, Fabrício, Vilela
(74) SBGK Szabadalmi Ügyvivői Iroda, 1062 Budapest, (HU)
(54) **Eljárás finom vasérc agglomerátum előállítására és az agglomerátum termék**
(51) **C22B 1/243** (2006.01)
(13) **T2**
(30) 102019023195 2019.11.05. BR
-

- (11) **E067484**
(21) **E 18 797150**
(96) **EP 20180797150** 2018.10.19.
(97) **EP 3701058 A1** 2019.05.02.
EP 3701058 B1 2024.05.15.
(73) ArcelorMittal, 1160 Luxembourg (LU)
(72) CHAKRABORTY, Anirban
GHASSEMI-ARMAKI, Hassan
(74) Danubia Szabadalmi és Jogi Iroda Kft., 1051 Budapest, (HU)
(54) **Eljárás galvanizált acéllemez előállítására**
(51) **C23C 2/02** (2006.01)
C21D 1/76 (2006.01)
C21D 9/46 (2006.01)
C21D 9/56 (2006.01)
C23C 2/06 (2006.01)
C23C 2/28 (2006.01)
C23C 2/40 (2006.01)
C23C 28/02 (2006.01)
(13) **T2**
(30) PCT/IB2017/001279 2017.10.24. WO
-

- (11) **E067596**
(21) **E 20 169797**
(96) **EP 20200169797** 2020.04.16.
(97) **EP 3896190 A1** 2021.10.20.
EP 3896190 B1 2024.06.05.
(73) Sturm Maschinen- & Anlagenbau GmbH, 94330 Salching (DE)
(72) Kesting, Marc
BAIER, Roland
(74) Danubia Szabadalmi és Jogi Iroda Kft., 1051 Budapest, (HU)
(54) **Eljárás és berendezés egy furat furatfalának fémes bevonására**
(51) **C23C 4/134** (2016.01)
B05B 7/22 (2006.01)
-

B05B 13/06 (2006.01)

C23C 4/12 (2006.01)

(13) T2

(11) **E067274**

(21) **E 20 763873**

(96) **EP 20200763873** 2020.02.17.

(97) **EP 3913118 A1** 2020.09.03.

EP 3913118 B1 2024.05.22.

(73) Kuraray Co., Ltd., Kurashiki-shi, Okayama 710-0801 (JP)

(72) IKEHATA, Keiichi

IDE, Junya

(74) Danubia Szabadalmi és Jogi Iroda Kft., 1051 Budapest, (HU)

(54) **Folyadékkristályos poliészter többszálás szál és eljárás annak előállítására**

(51) **D01F 6/62** (2006.01)

D02J 1/22 (2006.01)

(13) T2

(30) 2019033067 2019.02.26. JP

(11) **E067467**

(21) **E 18 865465**

(96) **EP 20180865465** 2018.10.09.

(97) **EP 3695040 A1** 2019.04.18.

EP 3695040 B1 2024.03.20.

(73) Owens Corning Intellectual Capital, LLC, Toledo OH 43659 (US)

(72) ZHANG, Xiujuan

MUELLER, Gert

SMITH, Kendel

(74) Danubia Szabadalmi és Jogi Iroda Kft., 1051 Budapest, (HU)

(54) **Vizes kötőanyag készítmények**

(51) **D04H 1/587** (2012.01)

C08K 5/053 (2006.01)

C08K 5/092 (2006.01)

C09D133/02 (2006.01)

D04H 1/4218 (2012.01)

D04H 1/64 (2006.01)

(13) T2

(30) 201762569775 P 2017.10.09. US

(11) **E067194**

(21) **E 21 739107**

(96) **EP 20210739107** 2021.07.01.

(97) **EP 4217538 A1** 2022.03.31.

EP 4217538 B1 2024.03.13.

(73) Andritz AG, 8045 Graz (AT)

(72) MEHINAGIC, Mahir

KULHANEK, Ewald

(74) Danubia Szabadalmi és Jogi Iroda Kft., 1051 Budapest, (HU)

(54) **Meghajtó elrendezés és meghajtó elrendezés egy kettős szitapréshez**

-
- (51) **D21F 3/04** (2006.01)
D21F 7/02 (2006.01)
D21F 9/00 (2006.01)
D21G 1/02 (2006.01)

(13) **T2**

- (30) 508232020 2020.09.28. AT
-

(11) **E067438**

(21) **E 22 174214**

(96) **EP 20220174214** 2022.05.19.

(97) **EP 4279655 A1** 2023.11.22.

EP 4279655 B1 2024.05.08.

(73) Fritz Egger GmbH & Co. OG, 6380 St. Johann in Tirol (AT)

(72) Kemmerling, Frank

(74) SBGK Szabadalmi Ügyvivői Iroda, 1062 Budapest, (HU)

(54) **Eljárás szerkezetképző anyag előállítására, dombornyomással ellátható anyagfelület, különösen gyantatartalmú laminált felület texturálásához, és ilyen szerkezetképző anyag**

(51) **D21H 19/20** (2006.01)

B32B 29/00 (2006.01)

B32B 38/06 (2006.01)

D21H 19/68 (2006.01)

D21H 19/82 (2006.01)

D21H 25/04 (2006.01)

D21H 25/06 (2006.01)

D21H 27/02 (2006.01)

D21H 27/18 (2006.01)

(13) **T2**

(11) **E067329**

(21) **E 21 783281**

(96) **EP 20210783281** 2021.09.29.

(97) **EP 4222315 A1** 2022.04.07.

EP 4222315 B1 2024.07.03.

(73) Rubbergreen Industrie, 7080 Frameries (BE)

(72) PRUD'HOMME, Olivier

SEGHAR, Said

(74) Danubia Szabadalmi és Jogi Iroda Kft., 1051 Budapest, (HU)

(54) **Rugalmas talp és eljárás rugalmas talp előállítására**

(51) **E01B 1/00** (2006.01)

E01B 3/46 (2006.01)

(13) **T2**

- (30) 202005684 2020.10.02. BE
-

(11) **E067244**

(21) **E 20 756790**

(96) **EP 20200756790** 2020.08.04.

(97) **EP 3966393 A1** 2021.03.18.

EP 3966393 B1 2024.05.22.

(73) Hörmann Legnica Sp. z o.o., 59-706 Gromadka (PL)

-
- (72) KALTHOFF, Dirk
Hörmann, Thomas J.
- (74) SBGK Szabadalmi Ügyvivői Iroda, 1062 Budapest, (HU)
- (54) **Eljárás, alkalmazás, hordozható útzár és útzárrendszer, bevezetőutak, átjárók, utcák vagy hasonlók átmeneti lezárásához**
- (51) **E01F 13/12** (2006.01)
E01F 9/688 (2016.01)
- (13) **T2**
- (30) 102019124161 2019.09.09. DE
-

- (11) **E067524**
- (21) **E 21 179570**
- (96) **EP 20210179570** 2021.06.15.
- (97) **EP 3926112 A1** 2021.12.22.
EP 3926112 B1 2024.04.24.
- (73) Alcadrain s.r.o., 170 00 Praha 7, Holesovice (CZ)
- (72) Fabicovic, Frantisek
- (74) Danubia Szabadalmi és Jogi Iroda Kft., 1051 Budapest, (HU)
- (54) **Rögzítő támasz szaniter egység tartókeretének épülethez történő rögzítésére**
- (51) **E03D 11/14** (2006.01)
F16B 37/08 (2006.01)
- (13) **T2**
- (30) 202037680 U 2020.06.17. CZ
-

- (11) **E067336**
- (21) **E 21 727216**
- (96) **EP 20210727216** 2021.04.21.
- (97) **EP 4139531 A1** 2021.10.28.
EP 4139531 B1 2024.05.15.
- (73) RENSON OUTDOOR, 9770 Kruisem (BE)
- (72) DE FRENE, Joost
LEMIEGRE, Kristof
DE MEULEMEESTER, Lennart
BRABANT, Pieter
COLPAERT, Stijn
DE RYCKE, Thomas
- (74) SBGK Szabadalmi Ügyvivői Iroda, 1062 Budapest, (HU)
- (54) **Terasz tető**
- (51) **E04B 1/00** (2006.01)
E04D 13/064 (2006.01)
E04F 10/00 (2006.01)
- (13) **T2**
- (30) 202005264 2020.04.21. BE
-

- (11) **E067535**
- (21) **E 22 194835**
- (96) **EP 20220194835** 2022.09.09.
- (97) **EP 4148198 A1** 2023.03.15.
EP 4148198 B1 2024.05.08.
-

- (73) Alcadrain s.r.o., 170 00 Praha 7, Holesovice (CZ)
 (72) Fabricovic, Frantisek
 (74) Danubia Szabadalmi és Jogi Iroda Kft., 1051 Budapest, (HU)

(54) Összekötő szerkezeti profilokhoz

- (51) **E04B 1/41** (2006.01)
E04B 1/38 (2006.01)
E04B 1/58 (2006.01)
E04B 2/76 (2006.01)
F16B 2/12 (2006.01)
F16B 7/04 (2006.01)
F16B 7/22 (2006.01)

(13) T2

- (30) 20210425 2021.09.14. CZ

(11) E067312**(21) E 17 195439**

- (96) **EP 20170195439** 2017.10.09.

- (97) **EP 3467221 A1** 2019.04.10.

- EP 3467221 B1** 2024.07.03.

- (73) Schöck Bauteile GmbH, 76534 Baden-Baden (DE)

- (72) Ziegler, René

- (74) Danubia Szabadalmi és Jogi Iroda Kft., 1051 Budapest, (HU)

(54) Alakos építőelem egy megerősített épületfal és egy megerősített alap- vagy födémlemez között történő elhelyezésre és épületrész ilyen alakos építőelemmel

- (51) **E04B 1/78** (2006.01)
E04B 1/76 (2006.01)
E04C 1/41 (2006.01)

(13) T2**(11) E067301****(21) E 21 716617**

- (96) **EP 20210716617** 2021.03.26.

- (97) **EP 4162122 A1** 2021.12.09.

- EP 4162122 B1** 2024.05.01.

- (73) EJOT SE & Co. KG, 57319 Bad Berleburg (DE)

- (72) LAMMER-KLUPAZEK, Ewald

WAGNER, Volker

HELLWIG, Michael

HEINRICH, Kostja

SIEGEMUND, Uwe

- (74) Danubia Szabadalmi és Jogi Iroda Kft., 1051 Budapest, (HU)

(54) Lejtésképző tetőszigeteléshez való csavar jobbraforduló fűrőcsúccsal és jobbos-balos menettel egy tetőmembrán beállítható rögzítésére egy acéllemezen

- (51) **E04D 3/36** (2006.01)
E04D 5/14 (2006.01)
F16B 25/00 (2006.01)
F16B 25/10 (2006.01)

(13) T2

- (30) 102020207059 2020.06.05. DE

- (11) **E067531**
 (21) **E 20 817070**
 (96) **EP 20200817070** 2020.11.10.
 (97) **EP 4062007 A1** 2021.05.27.
 EP 4062007 B1 2024.05.01.
 (73) Unilin, BV, 8710 Wielsbeke (BE)
 (72) Cappelle, Mark
 Naeyaert, Christophe
 DEMAEGDT, Ewan
 (74) Danubia Szabadalmi és Jogi Iroda Kft., 1051 Budapest, (HU)
 (54) **Eljárás hajtogatott panel előállítására és hajtogatott panel**
 (51) **E04F 11/17** (2006.01)
 A47B 96/20 (2006.01)
 B27H 1/00 (2006.01)
 B32B 3/30 (2006.01)
 (13) **T2**
 (30) 201905808 2019.11.20. BE

- (11) **E067538**
 (21) **E 22 168905**
 (96) **EP 20220168905** 2022.04.19.
 (97) **EP 4079997 A1** 2022.10.26.
 EP 4079997 B1 2024.04.17.
 (73) Assa Abloy Limited, Willenhall, West Midlands WV13 3PW (GB)
 (72) Proud, Reuben
 Spänberg, Mark
 Rundberg, Mats
 Rundberg, Sten
 (74) SBGK Szabadalmi Ügyvivői Iroda, 1062 Budapest, (HU)
 (54) **Nyílászáró egy épülethez és rögzítésérzékelő összeállítás**
 (51) **E05B 41/00** (2006.01)
 E05B 15/02 (2006.01)
 E05B 47/00 (2006.01)
 E05C 9/02 (2006.01)
 E05C 9/18 (2006.01)
 E05C 17/48 (2006.01)
 (13) **T2**
 (30) 202105624 2021.04.20. GB

- (11) **E067515**
 (21) **E 22 185231**
 (96) **EP 20220185231** 2022.07.15.
 (97) **EP 4124709 A1** 2023.02.01.
 EP 4124709 B1 2024.06.12.
 (73) Martin Lehmann GmbH & Co. KG, 32429 Minden (DE)
 (72) A feltalálók nevük feltüntetésének mellőzését kérték
 (74) Danubia Szabadalmi és Jogi Iroda Kft., 1051 Budapest, (HU)
 (54) **Vezetőprofil egy kihúzásgátló retesz számára, kihúzásgátló retesz, bútor és eljárás egy vezetőprofil**

megrakására

- (51) **E05B 65/464** (2017.01)
E05C 3/30 (2006.01)
E05C 19/02 (2006.01)
- (13) **T2**
- (30) 102021119647 2021.07.28. DE

- (11) **E067242**
- (21) **E 21 731784**
- (96) **EP 20210731784** 2021.06.10.
(97) **EP 4165269 A1** 2021.12.16.
EP 4165269 B1 2024.04.03.
- (73) Semmler, Jörg, 85092 Kösching (DE)
Mann, Philipp, 85092 Kösching (DE)
- (72) Semmler, Jörg
Mann, Philipp
- (74) SBGK Szabadalmi Ügyvivői Iroda, 1062 Budapest, (HU)

(54) Retesztes zárszerkezet

- (51) **E05B 83/02** (2014.01)
B65D 90/22 (2006.01)
E05B 15/16 (2006.01)
E05B 17/20 (2006.01)
E05B 35/00 (2006.01)
E05C 1/04 (2006.01)
E05C 19/00 (2006.01)
- (13) **T2**
- (30) 20179295 2020.06.10. EP
202020103350 U 2020.06.10. DE

- (11) **E067278**
- (21) **E 21 717308**
- (96) **EP 20210717308** 2021.03.31.
(97) **EP 4139549 A1** 2021.10.28.
EP 4139549 B1 2024.05.15.
- (73) Julius Blum GmbH, 6973 Höchst (AT)
- (72) GABEL, Peter
SCHNEIDER, Marcel
- (74) Danubia Szabadalmi és Jogi Iroda Kft., 1051 Budapest, (HU)
- (54) **Bútormeghajtás egy bútortesthez képest mozgathatóan ágazott bútor rész mozgatására**
- (51) **E05D 3/16** (2006.01)
E05D 15/40 (2006.01)
E05F 1/12 (2006.01)
- (13) **T2**
- (30) 503402020 2020.04.20. AT

- (11) **E067573**
- (21) **E 20 720896**
- (96) **EP 20200720896** 2020.04.15.
(97) **EP 3969704 A1** 2020.11.26.

EP 3969704 B1 2024.05.29.

- (73) Julius Blum GmbH, 6973 Höchst (AT)
(72) HOLZAPFEL, Andreas
(74) Danubia Szabadalmi és Jogi Iroda Kft., 1051 Budapest, (HU)

(54) Bútormeghajtás

- (51) **E05D 15/40** (2006.01)
E05F 1/10 (2006.01)

(13) T2

- (30) 504522019 2019.05.17. AT
-

(11) E067488

(21) E 19 827638

- (96) **EP 20190827638** 2019.12.09.

- (97) **EP 3894648 A1** 2020.06.18.

EP 3894648 B1 2024.05.29.

- (73) ASSA ABLOY Entrance Systems AB, 261 22 Landskrona (SE)

- (72) ZIMMERMANN, Robert

SCHMIDT, Christoph

SINGLER, Anton

- (74) Danubia Szabadalmi és Jogi Iroda Kft., 1051 Budapest, (HU)

(54) Egyirányú átjárórendszer vissziránygátlással épületekben történő alkalmazásra

- (51) **E05G 5/00** (2006.01)

E05G 5/02 (2006.01)

E06B 11/08 (2006.01)

G07C 9/10 (2020.01)

(13) T2

- (30) 202018107098 U 2018.12.12. DE
-

(11) E067124

(21) E 21 212615

- (96) **EP 20210212615** 2021.12.06.

- (97) **EP 4191017 A1** 2023.06.07.

EP 4191017 B1 2024.01.31.

- (73) European Drilling Projects B.V., 1013 AP Amsterdam (NL)

- (72) Newman, Michael Thomas

Fitzgerald, Tony

- (74) SBGK Szabadalmi Ügyvivői Iroda, 1062 Budapest, (HU)

(54) Többfunkciós kútfúró kondicionáló rendszer

- (51) **E21B 10/30** (2006.01)

E21B 17/10 (2006.01)

E21B 37/02 (2006.01)

(13) T2

(11) E067527

(21) E 17 832654

- (96) **EP 20170832654** 2017.12.21.

- (97) **EP 3563030 A1** 2018.07.05.

EP 3563030 B1 2024.05.29.

- (73) ExxonMobil Technology and Engineering Company, Spring, TX 77389 (US)
-

-
- (72) HALSEY, Thomas, C.
WU, Xiaohui
TREHAN, Sumeet
- (74) SBGK Szabadalmi Ügyvivői Iroda, 1062 Budapest, (HU)
- (54) Eljárás és rendszer felszín alatti modellek regressziójához és osztályozásához szénhidrogén műveleteknél döntés támogatására**
- (51) **E21B 41/00** (2006.01)
- (13) **T2**
- (30) 201662440134 P 2016.12.29. US
201762591576 P 2017.11.28. US
-
- (11) **E067253**
- (21) **E 19 924702**
- (96) **EP 20190924702** 2019.10.21.
- (97) **EP 3957819 A1** 2020.10.22.
EP 3957819 B1 2024.03.27.
- (73) TGT Oil Well Equipment Factory - Sole Proprietorship L.L.C., Abu Dhabi (AE)
- (72) ARBUZOV, Andrey Alexandrovich
MASLENNIKOVA, Yuliya Sergeevna
DAVYDOV, Dmitry Alexandrovich
SPIRINA, Liliya Alexandrovna
- (74) Danubia Szabadalmi és Jogi Iroda Kft., 1051 Budapest, (HU)
- (54) Módszer a szilárd részecskék magával ragadó zónáinak kimutatására egy kútban**
- (51) **E21B 47/095** (2012.01)
G01V 1/50 (2006.01)
- (13) **T2**
- (30) 201900284 2019.04.19. EA
-
- (11) **E067306**
- (21) **E 21 206289**
- (96) **EP 20210206289** 2021.11.03.
- (97) **EP 3995673 A1** 2022.05.11.
EP 3995673 B1 2024.05.29.
- (73) Schubert, Michael, 27498 Helgoland (DE)
- (72) Schubert, Michael
- (74) Paul Cosmovici, 010641 Bucharest, (RO)
- (54) Eljárás és eszköz energia visszanyerésére egy hővezető közegből**
- (51) **F01K 21/04** (2006.01)
F01K 23/06 (2006.01)
F01K 25/06 (2006.01)
F01N 5/02 (2006.01)
F28C 3/08 (2006.01)
F28D 5/00 (2006.01)
F28D 21/00 (2006.01)
- (13) **T2**
- (30) 102020129357 2020.11.06. DE
102020129356 2020.11.06. DE
-
- (11) **E067084**
-

-
- (21) **E 20 742417**
(96) **EP 20200742417** 2020.04.08.
(97) **EP 3953570 A1** 2020.10.15.
EP 3953570 B1 2023.12.27.
(73) HUN-REN Wigner Fizikai Kutatóközpont, 1121 Budapest (HU)
(72) NÉMETH Zoltán
(74) Dr. Krajnyák & Társa Ügyvédi Iroda, 1012 Budapest, (HU)
(54) **Eljárás és berendezés koncentráció-különbségen alapuló energiatárolásra**
(51) **F01K 25/06** (2006.01)
F01K 5/00 (2006.01)
F01K 25/08 (2006.01)
F22B 1/02 (2006.01)
F22B 3/02 (2006.01)
F22B 3/04 (2006.01)
(13) **T2**
(30) 1900117 2019.04.09. HU
-

- (11) **E067508**
(21) **E 21 206295**
(96) **EP 20210206295** 2021.11.03.
(97) **EP 4015786 A1** 2022.06.22.
EP 4015786 B1 2024.05.08.
(73) Suzuki Motor Corporation, Shizuoka 432-8611 (JP)
(72) YAMAMOTO, Koki
(74) Danubia Szabadalmi és Jogi Iroda Kft., 1051 Budapest, (HU)
(54) **Belsőégésű motor**
(51) **F01L 1/02** (2006.01)
B62J 13/00 (2006.01)
F01L 1/053 (2006.01)
F01L 1/344 (2006.01)
F02F 7/00 (2006.01)
(13) **T2**
(30) 2020207745 2020.12.15. JP
-

- (11) **E066754**
(21) **E 19 836787**
(96) **EP 20190836787** 2019.12.17.
(97) **EP 3911845 A1** 2020.07.23.
EP 3911845 B1 2024.02.21.
(73) Schaeffler Technologies AG & Co. KG, 91074 Herzogenaurach (DE)
(72) HEISE, Daniel
HILDEBRAND, Marco
HAIN, Bastian
(74) Danubia Szabadalmi és Jogi Iroda Kft., 1051 Budapest, (HU)
(54) **Hullámhajtómű**
(51) **F01L 1/352** (2006.01)
(13) **T2**
(30) 102019101107 2019.01.16. DE
-

-
- (11) **E067234**
(21) **E 21 730565**
(96) **EP 20210730565** 2021.06.02.
(97) **EP 4226046 A1** 2022.04.14.
EP 4226046 B1 2024.05.29.
(73) HUSQVARNA AB, 561 82 Huskvarna (SE)
(72) BAYKARA, Yunus
(74) INNOPLEX Iparjogvédelmi Kft., 1036 Budapest, (HU)
(54) **Szivattyúhoz való mechanizmus**
(51) **F04D 13/08** (2006.01)
F04D 29/70 (2006.01)
(13) **T2**
(30) 20200468 2020.10.07. EP
-

- (11) **E067235**
(21) **E 21 724259**
(96) **EP 20210724259** 2021.05.06.
(97) **EP 4189248 A1** 2022.02.03.
EP 4189248 B1 2024.06.12.
(73) HUSQVARNA AB, 561 82 Huskvarna (SE)
(72) Klotz, Boris
PLEJE, Nilas
(74) INNOPLEX Iparjogvédelmi Kft., 1036 Budapest, (HU)
(54) **Vezérlőegység szivattyúhoz**
(51) **F04D 15/00** (2006.01)
(13) **T2**
(30) 20188099 2020.07.28. EP
-

- (11) **E067211**
(21) **E 20 804439**
(96) **EP 20200804439** 2020.11.11.
(97) **EP 4055276 A1** 2021.06.24.
EP 4055276 B1 2024.02.21.
(73) IE ASSETS GMBH & CO. KG, 73614 Schorndorf (DE)
(72) HÄGELE, Karl
LECHLER, Markus
(74) Danubia Szabadalmi és Jogi Iroda Kft., 1051 Budapest, (HU)
(54) **Ventilátorkerék**
(51) **F04D 29/36** (2006.01)
F04D 19/00 (2006.01)
F04D 25/02 (2006.01)
(13) **T2**
(30) 102019134887 2019.12.18. DE
-

- (11) **E067267**
(21) **E 17 877979**
(96) **EP 20170877979** 2017.09.25.
(97) **EP 3550153 A1** 2018.06.14.
EP 3550153 B1 2024.05.01.
-

-
- (73) Gree Electric Appliances, Inc. of Zhuhai, Zhuhai, Guangdong 519070 (CN)
- (72) ZHANG, Zhiping
ZHONG, Ruixing
JIANG, Nan
JIANG, Caiyun
CHEN, Yuhui
LIU, Zengyue
LEI, Liandong
Yi;
LIU, Jianfei
- (74) SBGK Szabadalmi Ügyvivői Iroda, 1062 Budapest, (HU)
- (54) **Visszatérítő eszközt és nyomás-diffúzort, valamint centrifugális kompresszort integráló szerkezet**
- (51) **F04D 29/44** (2006.01)
F04D 17/12 (2006.01)
F04D 29/58 (2006.01)
- (13) **T2**
- (30) 201611102983 2016.12.05. CN
-

- (11) **E067191**
- (21) **E 18 707329**
- (96) **EP 20180707329** 2018.02.21.
- (97) **EP 3586016 A1** 2018.08.30.
EP 3586016 B1 2024.03.27.
- (73) MÜPRO Services GmbH, 65205 Wiesbaden (DE)
- (72) SCHEINBERGER, Marcus
ROOS, Dominik
ALT, Janosch
- (74) SBGK Szabadalmi Ügyvivői Iroda, 1062 Budapest, (HU)
- (54) **Rögzítőeszköz és rögzítőrészegység**
- (51) **F16B 37/04** (2006.01)
F16B 7/18 (2006.01)
- (13) **T2**
- (30) 102017103770 2017.02.23. DE
-

- (11) **E067196**
- (21) **E 23 176206**
- (96) **EP 20230176206** 2019.07.03.
- (97) **EP 4219967 A1** 2023.08.02.
EP 4219967 B1 2024.04.03.
- (73) HYDROMECHANIQUE ET FROTTEMENT, 42160 Andrézieux-Bouthéon (FR)
- (72) PROST, Fabrice
PAVAILLER, Pierrick
- (74) SBGK Szabadalmi Ügyvivői Iroda, 1062 Budapest, (HU)
- (54) **Csuklós alkatrész és ilyen alkatrészt magában foglaló mechanikus rendszer**
- (51) **F16C 17/18** (2006.01)
F16C 11/04 (2006.01)
F16C 33/04 (2006.01)
- (13) **T2**
- (30) 1856323 2018.07.10. FR
-

-
- (11) **E067347**
(21) **E 21 203836**
(96) **EP 20210203836** 2019.09.10.
(97) **EP 3964727 A1** 2022.03.09.
EP 3964727 B1 2024.05.08.
(73) Zhang, Jianping, Shanghai 200442 (CN)
(72) Zhang, Jianping
(74) Paul Cosmovici, 010641 Bucharest, (RO)
(54) **Rögzítőszerkezet egy autó féknyereg burkolatához**
(51) **F16D 65/847** (2006.01)
F16D 65/00 (2006.01)
(13) **T2**
(30) 201910786535 2019.08.23. CN
-

- (11) **E067563**
(21) **E 22 159592**
(96) **EP 20220159592** 2022.03.02.
(97) **EP 4067706 A1** 2022.10.05.
EP 4067706 B1 2024.04.24.
(73) Carl Freudenberg KG, 69469 Weinheim (DE)
(72) Prem, Erich
Frölich, Dr. Daniel
(74) Danubia Szabadalmi és Jogi Iroda Kft., 1051 Budapest, (HU)
(54) **Tömítőgyűrű**
(51) **F16J 15/16** (2006.01)
F16J 15/3232 (2016.01)
F16J 15/3244 (2016.01)
F16J 15/3252 (2016.01)
F16J 15/3284 (2016.01)
F16J 15/34 (2006.01)
(13) **T2**
(30) 102021105500 2021.03.08. DE
-

- (11) **E067600**
(21) **E 21 198778**
(96) **EP 20210198778** 2021.09.24.
(97) **EP 3974694 A1** 2022.03.30.
EP 3974694 B1 2024.03.06.
(73) REHAU Industries SE & Co. KG, 95111 Rehau (DE)
(72) Gottschalk, Daniel
Kirsch, Stefan
Meyer, Michael
Winter, Karlheinz
Wunderlich, Peter
(74) Danubia Szabadalmi és Jogi Iroda Kft., 1051 Budapest, (HU)
(54) **Hószigetelt csőelrendezés**
(51) **F16L 9/19** (2006.01)
F16L 11/15 (2006.01)
-

F16L 59/02	(2006.01)
F16L 59/10	(2006.01)
F16L 59/14	(2006.01)
F16L 59/153	(2006.01)
(13) T2	
(30) 202020105488 U	2020.09.25. DE

(11) E067179	
(21) E 20 174534	
(96) EP 20200174534	2020.05.13.
(97) EP 3910221 A1	2021.11.17.
EP 3910221 B1	2024.02.21.
(73) ContiTech USA, Inc., Fairlawn OH 44333 (US)	
(72) Domonkos, Imre - c/o Continental AG Juhász, Krisztián - c/o Continental AG	
(74) Danubia Szabadalmi és Jogi Iroda Kft., 1051 Budapest, (HU)	
(54) Nagynyomású tömlő továbbfejlesztett rugalmassággal	
(51) F16L 11/08	(2006.01)
(13) T2	

(11) E067107	
(21) E 20 819780	
(96) EP 20200819780	2020.12.09.
(97) EP 4115108 A1	2021.09.10.
EP 4115108 B1	2024.03.27.
(73) HUSQVARNA AB, 561 82 Huskvarna (SE)	
(72) BAYKARA, Yunus DRÖSSLER, Christian DEMMELEMAIER, Tobias	
(74) INNOPLEX Iparjogvédelmi Kft., 1036 Budapest, (HU)	
(54) Csatlakozó szivattyúhoz	
(51) F16L 37/088	(2006.01)
B33Y 80/00	(2015.01)
F04D 13/08	(2006.01)
F04D 29/42	(2006.01)
F16L 37/14	(2006.01)
(13) T2	
(30) 20160306	2020.03.02. EP

(11) E067351	
(21) E 21 177982	
(96) EP 20210177982	2021.06.07.
(97) EP 3922899 A1	2021.12.15.
EP 3922899 B1	2024.03.20.
(73) Chart Inc., Ball Ground, GA 30107 (US)	
(72) SPINKA, Martin KUBICA, Jan	
(74) SWORKS Nemzetközi Szabadalmi Ügyvivői Iroda Korlátolt Felelősségű Társaság, 1134 Budapest, (HU)	
(54) Kriogén fluidelosztó rendszer hőmenedzsmenttel	

-
- (51) **F17C 3/08** (2006.01)
F17C 9/00 (2006.01)
- (13) **T2**
- (30) 202063036560 P 2020.06.09. US
-

- (11) **E067501**
- (21) **E 22 175661**
- (96) **EP 20220175661** 2022.05.26.
- (97) **EP 4102128 A1** 2022.12.14.
EP 4102128 B1 2024.06.05.
- (73) Iljin Hysolus Co., Ltd., Jeollabuk-do 55322 (KR)
- (72) LEE, Seok Jin
KIM, Jang Gyun
YIM, Jun Young
- (74) Ivánka Gábor László, 1122 Budapest, (HU)
- (54) **Szelepberendezés nagynyomású gáztároló tartályhoz**
- (51) **F17C 13/04** (2006.01)
- (13) **T2**
- (30) 20210073557 2021.06.07. KR
-

- (11) **E067403**
- (21) **E 21 213804**
- (96) **EP 20210213804** 2021.12.10.
- (97) **EP 4194748 A1** 2023.06.14.
EP 4194748 B1 2024.03.06.
- (73) Schwank GmbH, 50735 Köln (DE)
- (72) KREIS, Edgar
GENZEL, Alexander
STOHLER, Torsten
RENNER, Thomas
- (74) SBGK Szabadalmi Ügyvivői Iroda, 1062 Budapest, (HU)
- (54) **Sötétsugárzó**
- (51) **F23C 3/00** (2006.01)
F23D 14/04 (2006.01)
F23D 14/12 (2006.01)
F24H 3/00 (2006.01)
- (13) **T2**
-

- (11) **E067583**
- (21) **E 21 213746**
- (96) **EP 20210213746** 2021.12.10.
- (97) **EP 4194755 A1** 2023.06.14.
EP 4194755 B1 2024.04.17.
- (73) Schwank GmbH, 50735 Köln (DE)
- (72) KREIS, Edgar
GENZEL, Alexander
STOHLER, Torsten
RENNER, Thomas
- (74) SBGK Szabadalmi Ügyvivői Iroda, 1062 Budapest, (HU)
-

(54) Infravörös sugárzó**(51) F23N 5/08** (2006.01)**F23D 14/14** (2006.01)**(13) T2**

(11) E067233**(21) E 20 742868****(96) EP 20200742868** 2020.05.22.**(97) EP 3977018 A1** 2020.12.03.**EP 3977018 B1** 2024.07.03.

(73) Giacomini S.p.A., 28017 San Maurizio d'Opaglio (NO) (IT)

(72) MOLINA, Samuele

ROSA BRUSIN, Marco

ARRUS, Paolo

(74) INNOPLEX Iparjogvédelmi Kft., 1036 Budapest, (HU)

(54) Hidraulikus szeparátor csökkentett hőeloszlással és annak vezérlési módszere**(51) F24D 3/10** (2006.01)**F24D 19/10** (2006.01)**(13) T2**(30) 201900007359 2019.05.27. IT

(11) E067553**(21) E 22 801225****(96) EP 20220801225** 2022.10.11.**(97) EP 4267889 A1** 2023.04.20.**EP 4267889 B1** 2024.05.01.

(73) Pharma Integration S.R.L., 53100 Siena (IT)

(72) BECHINI, Claudio

(74) SBGK Szabadalmi Ügyvivői Iroda, 1062 Budapest, (HU)

(54) Gép gyógyszeripari vagy biotechnológiai folyamatokhoz, összeállítás és eljárás a gép kivitelezésére**(51) F24F 3/167** (2021.01)**B01L 1/02** (2006.01)**B01L 1/04** (2006.01)**B25J 9/00** (2006.01)**B25J 21/00** (2006.01)**E04B 2/74** (2006.01)**(13) T2**(30) 21202343 2021.10.13. EP

(11) E067429**(21) E 15 717673****(96) EP 20150717673** 2015.02.10.**(97) EP 3108184 A1** 2015.08.20.**EP 3108184 B1** 2024.04.03.

(73) Lindab AB, 269 82 Bastad (SE)

(72) SALOMONSSON, Robert

HULTMARK, Göran

VORRE, Anders

(74) Danubia Szabadalmi és Jogi Iroda Kft., 1051 Budapest, (HU)

(54) Szellőztető berendezés változtatható légáramlási sebességgel

- (51) **F24F 13/12** (2006.01)
F24F 7/00 (2006.01)
F24F 7/003 (2021.01)
F24F 13/06 (2006.01)
F24F 13/08 (2006.01)
F24F 13/10 (2006.01)
F24F 13/16 (2006.01)
F24F 13/24 (2006.01)

(13) T2

- (30) 1450147 2014.02.11. SE
-

(11) E067551**(21) E 18 712905**

- (96) **EP 20180712905** 2018.03.23.
(97) **EP 3769018 A1** 2019.09.26.
EP 3769018 B1 2024.05.01.

(73) Schletter International B.V., 1101 Amsterdam (NL)

(72) DECHANT, Gabriel

(74) SBGK Szabadalmi Ügyvivői Iroda, 1062 Budapest, (HU)

(54) Forgatható egység napelemes modulok követő-berendezéséhez

- (51) **F24S 30/425** (2018.01)
H02S 20/32 (2014.01)

(13) T2

(11) E067353**(21) E 22 208251**

- (96) **EP 20220208251** 2016.11.03.
(97) **EP 4155640 A1** 2023.03.29.
EP 4155640 B1 2024.05.15.

(73) Spraying Systems Co., Wheaton, IL 60187-7901 (US)

(72) ACKERMAN, Thomas E

BARNES, Christopher W

BRIGHT, Adam

HUFFMAN, David C

KOCSIS, Scott J

ROSKOS, Kristopher E

ST PETER, Glenn R

SMITH, Brian K

SZCZAP, Joseph P

THENIN, Michel R

(74) Pintz és Társai Kft., 1085 Budapest, (HU)

(54) Porlasztva szárító berendezés

- (51) **F26B 3/12** (2006.01)

(13) T2

- (30) 201562250318 P 2015.11.03. US
-

(11) E067198**(21) E 20 700866**

-
- (96) **EP 20200700866** 2020.01.08.
(97) **EP 3908796 A1** 2020.09.17.
EP 3908796 B1 2024.02.21.
(73) L. B. Bohle Maschinen und Verfahren GmbH, 59320 Ennigerloh (DE)
(72) ALTMEYER, Andreas
MEIER, Robin
BOHLE, Lorenz
(74) SBGK Szabadalmi Ügyvivői Iroda, 1062 Budapest, (HU)
(54) **Eljárás és berendezés ömlesztett anyag folyamatos szárításához**
(51) **F26B 17/26** (2006.01)
B01D 46/00 (2006.01)
F26B 25/00 (2006.01)
(13) **T2**
(30) 102019106026 2019.03.08. DE
-

- (11) **E067328**
(21) **E 21 707609**
(96) **EP 20210707609** 2021.02.09.
(97) **EP 4107457 A1** 2021.08.19.
EP 4107457 B1 2024.05.29.
(73) Dürr Systems AG, 74321 Bietigheim-Bissingen (DE)
(72) IGLAUER-ANGRIK, Oliver
WOLL, Kevin
HAHN, Roman
DIETER, Heiko
SCHÖTTLE, Frank
(74) SBGK Szabadalmi Ügyvivői Iroda, 1062 Budapest, (HU)
(54) **Temperálóberendezés**
(51) **F26B 21/00** (2006.01)
F26B 3/04 (2006.01)
F26B 15/12 (2006.01)
F26B 21/04 (2006.01)
(13) **T2**
(30) 102020201704 2020.02.11. DE
-

- (11) **E067431**
(21) **E 20 815908**
(96) **EP 20200815908** 2020.11.23.
(97) **EP 4073453 A1** 2021.06.17.
EP 4073453 B1 2024.03.13.
(73) Paralloy Limited, Billingham TS23 4DA (GB)
(72) FLAHAUT, Dominique
LEWIS, Robert
(74) Ivánka Gábor László, 1122 Budapest, (HU)
(54) **Belsőleg profilozott csövek**
(51) **F28F 1/40** (2006.01)
F28F 13/02 (2006.01)
F28F 21/08 (2006.01)
(13) **T2**
-

(30) 201917960 2019.12.09. GB

(11) **E067129**

(21) **E 22 158688**

(96) **EP 20220158688** 2022.02.25.

(97) **EP 4050297 A1** 2022.08.31.

EP 4050297 B1 2024.02.21.

(73) Heckler & Koch GmbH, 78727 Oberndorf/Neckar (DE)

(72) STAIGER, Markus

SCHEUERMANN, Mark

KOPF, Johannes Alexander

GEBERT, Dietrich

RIMPF, Dieter

(74) Oppenheim Ügyvédi Iroda, 1053 Budapest, (HU)

(54) **Lőfegyverelemző eszköz**

(51) **F41A 19/01** (2006.01)

(13) **T2**

(30) 102021104517 2021.02.25. DE

(11) **E067543**

(21) **E 21 728117**

(96) **EP 20210728117** 2021.05.03.

(97) **EP 4147000 A1** 2021.11.11.

EP 4147000 B1 2024.04.10.

(73) KNDS France, 78034 Versailles Cedex (FR)

(72) SEPTFONS, Pierre

BALBO, Patrick

(74) BUDAPATENT Szabadalmi és Védjegy Iroda Kft., 1023 Budapest, (HU)

(54) **Kompakt vezető készülék egy visszarúgó tömeg számára**

(51) **F41A 25/22** (2006.01)

(13) **T2**

(30) 2004166 2020.05.04. FR

(11) **E067588**

(21) **E 19 711054**

(96) **EP 20190711054** 2019.03.11.

(97) **EP 3775755 A1** 2019.10.17.

EP 3775755 B1 2024.05.01.

(73) Rheinmetall Waffe Munition GmbH, 29345 Súdheide (DE)

(72) SCHERGE, Wolfgang

KESSLER, Almuth

(74) Danubia Szabadalmi és Jogi Iroda Kft., 1051 Budapest, (HU)

(54) **Robbanólövedék**

(51) **F42B 12/20** (2006.01)

(13) **T2**

(30) 102018108766 2018.04.12. DE

(11) **E067395**

(21) **E 22 181092**

- (96) **EP 20220181092** 2022.06.24.
 (97) **EP 4296612 A1** 2023.12.27.
 EP 4296612 B1 2024.05.01.
 (73) Raylase GmbH, 82234 Wessling (DE)
 (72) Ghadimi, Reza
 (74) Pintz és Társai Kft., 1085 Budapest, (HU)
(54) Lézeres megmunkáló berendezés állítható úthosszkülönbőségű mérőmodullal
 (51) **G01B 9/02055** (2022.01)
 B23K 26/03 (2006.01)
 B23K 26/04 (2006.01)
 B23K 26/046 (2014.01)
 B23K 26/06 (2006.01)
 G01B 9/0209 (2022.01)
(13) T2

- (11) E067153**
(21) E 19 796115
 (96) **EP 20190796115** 2019.04.30.
 (97) **EP 3788341 A1** 2019.11.07.
 EP 3788341 B1 2024.02.07.
 (73) BPG Sales and Technology Investments, LLC, Ada, MI 49301 (US)
 (72) LAWRENCE, Jon D.
 JEFFERIES, Ryan M.
 NELSON, Nicholas R.
 (74) SBGK Szabadalmi Ügyvivői Iroda, 1062 Budapest, (HU)
(54) Járműbeállítás érzékelő kalibrálásához
 (51) **G01B 11/275** (2006.01)
 G01S 7/40 (2006.01)
 G01S 13/931 (2020.01)
(13) T2
 (30) 201862664323 P 2018.04.30. US
 201962798268 P 2019.01.29. US

- (11) E067451**
(21) E 22 185580
 (96) **EP 20220185580** 2022.07.18.
 (97) **EP 4124837 A1** 2023.02.01.
 EP 4124837 B1 2024.06.05.
 (73) Gea Procomac S.p.A., 43038 Sala Baganza (PR) (IT)
 (72) ABELLI, Paolo
 ARBELTI, Luca
 (74) SBGK Szabadalmi Ügyvivői Iroda, 1062 Budapest, (HU)
(54) Adagolóeszköz fluidum gyűjtőedénybe történő adagolására
 (51) **G01F 11/02** (2006.01)
(13) T2
 (30) 202100020366 2021.07.29. IT

- (11) E067159**
(21) E 20 812108

-
- (96) EP 20200812108 2020.12.01.
 (97) EP 4070049 A1 2021.06.10.
 EP 4070049 B1 2024.03.13.
 (73) Vestjyllands Andel A.m.b.a., 6950 Ringkobing (DK)
 (72) KAAE, Anders
 JENSEN, Torben Duedal
 (74) Danubia Szabadalmi és Jogi Iroda Kft., 1051 Budapest, (HU)
(54) Berendezés és eljárás haszonállatok takarmányának előállítására
 (51) G01G 19/40 (2006.01)
 A01K 5/00 (2006.01)
 A01K 29/00 (2006.01)
 B07B 1/40 (2006.01)
 G01N 5/04 (2006.01)
 G01N 15/02 (2006.01)
 (13) T2
 (30) 19213390 2019.12.04. EP
-

- (11) E067163
 (21) E 21 171920
 (96) EP 20210171920 2021.05.04.
 (97) EP 3913343 A1 2021.11.24.
 EP 3913343 B1 2024.05.08.
 (73) Wisetec Group, 69200 Vénissieux (FR)
 (72) OLLIVE, Damien
 LEROY, Régis
 (74) SBGK Szabadalmi Ügyvivői Iroda, 1062 Budapest, (HU)
(54) Biztonságos érintésérzékelő és a kapcsolódó érintőképernyő
 (51) G01L 1/14 (2006.01)
 G01L 1/20 (2006.01)
 G01L 9/00 (2006.01)
 G01L 9/02 (2006.01)
 G01L 9/12 (2006.01)
 (13) T2
 (30) 2004932 2020.05.18. FR
-

- (11) E067190
 (21) E 19 845245
 (96) EP 20190845245 2019.07.31.
 (97) EP 3702754 A1 2020.09.02.
 EP 3702754 B1 2024.04.24.
 (73) LG Energy Solution, Ltd., Seoul 07335 (KR)
 (72) YANG, Hwi Soo
 LIM, Ga Hyun
 CHOY, Sang Hoon
 (74) Danubia Szabadalmi és Jogi Iroda Kft., 1051 Budapest, (HU)
(54) Eljárás polimer oldatban lévő fel nem oldott anyag mérésére
 (51) G01N 15/02 (2006.01)
 G01N 15/10 (2006.01)
 (13) T2
-

(30) 20180090666 2018.08.03. KR

(11) **E067393**

(21) **E 20 745840**

(96) **EP 20200745840** 2020.01.17.

(97) **EP 3916376 A1** 2020.07.30.

EP 3916376 B1 2024.04.17.

(73) Universidad de Sevilla, 41013 Sevilla (ES)

(72) REINA TOSINA, Luis Javier

ROA ROMERO, Laura M

NARANJO HERNÁNDEZ, David

(74) Pintz és Társai Kft., 1085 Budapest, (HU)

(54) **Hordozható eszköz és eljárás a vércukorszint nem invazív becslésére**

(51) **G01N 21/359** (2014.01)

A61B 5/1455 (2006.01)

G01N 33/48 (2006.01)

G16H 40/67 (2018.01)

G16H 50/20 (2018.01)

G16H 50/30 (2018.01)

(13) **T2**

(30) 201930045 2019.01.22. ES

(11) **E067308**

(21) **E 14 786140**

(96) **EP 20140786140** 2014.09.24.

(97) **EP 3049797 A1** 2015.04.02.

EP 3049797 B1 2024.05.01.

(73) Framatome GmbH, 91052 Erlangen (DE)

(72) HILL, Axel

(74) Danubia Szabadalmi és Jogi Iroda Kft., 1051 Budapest, (HU)

(54) **Eljárás gázelegy összetételének mennyiségi elemzésére, valamint hozzátartozó mérőberendezés**

(51) **G01N 25/18** (2006.01)

G01N 27/16 (2006.01)

G01N 33/00 (2006.01)

(13) **T2**

(30) 102013219294 2013.09.25. DE

(11) **E067577**

(21) **E 21 180905**

(96) **EP 20210180905** 2011.10.01.

(97) **EP 3926339 A1** 2021.12.22.

EP 3926339 B1 2024.05.15.

(73) F. Hoffmann-La Roche AG, 4070 Basel (CH)

(72) Harvey, Buck

Lica, Georgeta

Koelker, Karl-Heinz

Rieger, Ewald

(74) Danubia Szabadalmi és Jogi Iroda Kft., 1051 Budapest, (HU)

(54) **Elektrokémiai érzékelő analitra érzékeny szimmetrikusan elosztott területekkel**

Európai szabadalmak szövege fordításának benyújtása

-
- (51) **G01N 27/327** (2006.01)
A61B 5/145 (2006.01)
A61B 5/1473 (2006.01)
A61B 5/1486 (2006.01)
A61B 5/24 (2021.01)
A61B 5/265 (2021.01)
G01N 27/30 (2006.01)

(13) **T2**

- (30) 90107810 2010.10.08. US
-

(11) **E067629**(21) **E 17 719626**

- (96) **EP 20170719626** 2017.04.28.

- (97) **EP 3452824 A1** 2017.11.09.

- EP 3452824 B1** 2024.05.01.

- (73) Université Claude Bernard Lyon 1, 69100 Villeurbanne (FR)

Centre National de la Recherche Scientifique, 75016 Paris (FR)

Institut National Des Sciences Appliquées de Lyon, 69621 Villeurbanne (FR)

CPE Lyon Formation Continue et Recherche, 69100 Villeurbanne (FR)

- (72) LECLAIRE, Julien

POISSON, Guillaume

DE MERIC DE BELLEFON, Claude

PHILIPPE, Régis

VANOYE, Laurent

SEPTAVAUUX, Jean

- (74) Danubia Szabadalmi és Jogi Iroda Kft., 1051 Budapest, (HU)

(54) **Eljárás kémiai komponens befogására és/vagy kimutatására és berendezés az eljárás megvalósításához**

- (51) **G01N 33/20** (2006.01)

- B01D 17/00** (2006.01)

- G01N 1/40** (2006.01)

- G01N 31/02** (2006.01)

- G01N 35/08** (2006.01)

(13) **T2**

- (30) 1653968 2016.05.02. FR
-

(11) **E067497**(21) **E 20 193183**

- (96) **EP 20200193183** 2017.05.10.

- (97) **EP 3792628 A2** 2021.03.17.

- EP 3792628 B1** 2024.04.24.

- (73) BioNTech SE, 55131 Mainz (DE)

TRON - Translationale Onkologie an der Universitätsmedizin der Johannes Gutenberg- Universität Mainz
gemeinnützige GmbH, 55131 Mainz (DE)

- (72) VORMEHR, Mathias

SAHIN, Ugur

SCHRÖRS, Barbara

LÖWER, Martin

BOEGEL, Sebastian

- (74) Ivánka Gábor László, 1122 Budapest, (HU)
-

(54) Módszerek a neoantigének immunterápiában való hasznosságának előrejelzésére

- (51) **G01N 33/50** (2006.01)
G01N 33/53 (2006.01)
G01N 33/68 (2006.01)

(13) **T2**

(30) PCT/EP2016/060897 2016.05.13. WO

(11) **E067450**

(21) **E 21 170716**

(96) **EP 20210170716** 2017.05.30.

(97) **EP 3916392 A1** 2021.12.01.

EP 3916392 B1 2024.05.01.

(73) Incyte Corporation, Wilmington, DE 19803 (US)

(72) ENDELL, Jan

WINDERLICH, Mark

BOXHAMMER, Rainer

(74) Danubia Szabadalmi és Jogi Iroda Kft., 1051 Budapest, (HU)

(54) Eljárás betegekben CD19 elleni ellenanyag alapuló terápia terápias hasznosságának előrejelzésére

(51) **G01N 33/574** (2006.01)

(13) **T2**

(30) 16171885 2016.05.30. EP

(11) **E067263**

(21) **E 18 803989**

(96) **EP 20180803989** 2018.11.16.

(97) **EP 3881082 A1** 2020.05.22.

EP 3881082 B1 2024.03.13.

(73) Aixinno Limited, Cambridge CB24 4FQ (GB)

(72) GILLIGAN, Patrick Clement

TEO, Kenneth B. K.

BULLINARIA, David Anthony

(74) SBGK Szabadalmi Ügyvivői Iroda, 1062 Budapest, (HU)

(54) Modul automatizált biológiai laboratóriumi rendszerhez interfésszel mikrolemezek vagy laboráru áthelyezésére

(51) **G01N 35/04** (2006.01)

B01L 1/02 (2006.01)

G01N 35/00 (2006.01)

G01N 35/02 (2006.01)

G01N 35/10 (2006.01)

(13) **T2**

(11) **E067444**

(21) **E 18 887333**

(96) **EP 20180887333** 2018.11.19.

(97) **EP 3667343 A1** 2020.06.17.

EP 3667343 B1 2024.06.26.

(73) LG Energy Solution, Ltd., Seoul 07335 (KR)

(72) KIM, Dong-Hyeon

(74) SBGK Szabadalmi Ügyvivői Iroda, 1062 Budapest, (HU)

(54) Elrendezés és eljárás feszültség mérésére

- (51) **G01R 19/165** (2006.01)
G01R 31/3842 (2019.01)
G01R 31/396 (2019.01)
H01M 10/42 (2006.01)
H01M 10/44 (2006.01)
H01M 10/48 (2006.01)
H01M 50/204 (2021.01)
H01M 50/505 (2021.01)
H01M 50/51 (2021.01)
H01M 50/569 (2021.01)
H02J 7/00 (2006.01)

(13) T2

- (30) 20170172491 2017.12.14. KR
-

(11) E067436**(21) E 18 836494**

- (96) **EP 20180836494** 2018.12.10.

- (97) **EP 3894873 A1** 2020.06.18.

EP 3894873 B1 2024.04.24.

- (73) Magic, Zvonko, 42000 Varazdin (HR)

- (72) Magic, Zvonko

- (74) SBGK Szabadalmi Ügyvivői Iroda, 1062 Budapest, (HU)

(54) Villamos tápvezetésekre csatlakozó LED világítás és más eszköz állapotának szekvenciális mérése, valamint az állapot és a pontos GPS helyzet kijelzése

- (51) **G01R 19/25** (2006.01)
G01R 31/08 (2006.01)
G01R 31/44 (2006.01)

(13) T2

(11) E067468**(21) E 21 765814**

- (96) **EP 20210765814** 2021.03.04.

- (97) **EP 4083638 A1** 2022.09.09.

EP 4083638 B1 2024.04.10.

- (73) Contemporary Amperex Technology (Hong Kong) Limited, Central, Central and Western District (HK)

- (72) XU, Guangyu

LI, Shichao

ZHAO, Wei

- (74) Danubia Szabadalmi és Jogi Iroda Kft., 1051 Budapest, (HU)

(54) Eljárás és berendezés akkumulátorcsomag töltöttségi állapotának becslésére

- (51) **G01R 31/36** (2006.01)
G01R 31/378 (2019.01)
G01R 31/396 (2019.01)

(13) T2

(11) E067277**(21) E 21 765815**

- (96) **EP 20210765815** 2021.04.01.
-

- (97) **EP 4089427 A1** 2022.10.06.
EP 4089427 B1 2024.05.08.
- (73) Contemporary Amperex Technology (Hong Kong) Limited, Central, Central and Western District (HK)
- (72) XU, Guangyu
LI, Haili
ZHAO, Wei
- (74) Danubia Szabadalmi és Jogi Iroda Kft., 1051 Budapest, (HU)
- (54) **Detektálási eljárás és detektálóberendezés töltési rendellenességekhez, valamint tárolóközeg**
- (51) **G01R 31/36** (2006.01)
H02J 7/00 (2006.01)
- (13) **T2**

- (11) **E067536**
- (21) **E 21 731877**
- (96) **EP 20210731877** 2021.03.31.
- (97) **EP 4092433 A1** 2022.10.06.
EP 4092433 B1 2024.05.01.
- (73) Contemporary Amperex Technology (Hong Kong) Limited, Central, Central and Western District (HK)
- (72) SUN, Shuting
WANG, Haijiang
ZHAO, Wei
- (74) Danubia Szabadalmi és Jogi Iroda Kft., 1051 Budapest, (HU)
- (54) **Eljárás és eszköz akkumulátor hátralévő töltési idejének becsléséhez, valamint akkumulátor kezelő rendszer**
- (51) **G01R 31/367** (2019.01)
G01R 31/36 (2006.01)
H02J 7/00 (2006.01)
- (13) **T2**

- (11) **E067650**
- (21) **E 20 899360**
- (96) **EP 20200899360** 2020.12.11.
- (97) **EP 4024071 A1** 2021.06.17.
EP 4024071 B1 2024.07.31.
- (73) LG ENERGY SOLUTION, LTD., Seoul 07335 (KR)
- (72) LEE, Bom-Jin
- (74) Danubia Szabadalmi és Jogi Iroda Kft., 1051 Budapest, (HU)
- (54) **Akkumulátor-felügyeleti rendszer, akkumulátor-felügyeleti eljárás, akkumulátorcsomag és elektromos jármű**
- (51) **G01R 31/392** (2019.01)
B60L 58/16 (2019.01)
G01R 31/36 (2006.01)
G01R 31/3842 (2019.01)
G01R 31/388 (2019.01)
H01M 10/42 (2006.01)
H01M 10/48 (2006.01)
- (13) **T2**
- (30) 20190164891 2019.12.11. KR

- (11) **E067572**
(21) **E 20 774167**
(96) **EP 20200774167** 2020.03.17.
(97) **EP 3907516 A1** 2020.09.24.
EP 3907516 B1 2024.07.03.
(73) LG Energy Solution, Ltd., Seoul 07335 (KR)
(72) LEE, Won Hyeok
HWANG, Hyung Jin
CHA, Seong Ha
JEONG, Ui Yong
SHIN, In Cheol
(74) Danubia Szabadalmi és Jogi Iroda Kft., 1051 Budapest, (HU)
(54) **Akkumulátorbiztonsági tesztberendezés és eljárás**
(51) **G01R 31/50** (2020.01)
G01R 1/20 (2006.01)
G01R 15/18 (2006.01)
G01R 31/385 (2019.01)
H01M 10/42 (2006.01)
(13) **T2**
(30) 20190031403 2019.03.19. KR
-

- (11) **E067539**
(21) **E 13 160306**
(96) **EP 20130160306** 2013.03.21.
(97) **EP 2642315 A2** 2013.09.25.
EP 2642315 B1 2024.04.10.
(73) iris-GmbH infrared & intelligent sensors, 12439 Berlin (DE)
(72) Niemann, Kai-Uwe
Bönick, Rainer
(74) Danubia Szabadalmi és Jogi Iroda Kft., 1051 Budapest, (HU)
(54) **Optikai szenzor sérültségből vagy lefedettségből fakadó jelzavarának észlelése**
(51) **G01S 17/89** (2006.01)
G01S 7/497 (2006.01)
(13) **T2**
(30) 202012003277 U 2012.03.22. DE
-

- (11) **E067595**
(21) **E 21 831085**
(96) **EP 20210831085** 2021.12.09.
(97) **EP 4208741 A1** 2022.06.23.
EP 4208741 B1 2024.04.24.
(73) CooperVision International Limited, Fareham PO15 5RL (GB)
(72) JI, Yuan
LIU, Yuwen
ROGERS, Victoria
LEE, Hyo Jeang
SI, Erwin C.
KEIR, Nancy J.
(74) Gödölle, Kékes, Mészáros & Szabó Szabadalmi és Védjegy Iroda, 1024 Budapest, (HU)
-

(54) Kationos kontaktlencse**(51) G02B 1/04** (2006.01)**(13) T2****(30)** 202063125418 P 2020.12.15. US

(11) E067433**(21) E 16 859488****(96) EP 20160859488** 2016.10.03.**(97) EP 3355086 A1** 2018.08.01.**EP 3355086 B1** 2024.04.17.**(73)** Dexerials Corporation, Tokyo 141-0032 (JP)**(72)** HANASHIMA, Naoki

TAKADA, Akio

SHIBUYA, Kazuyuki

MATSUNO, Yusuke

(74) Danubia Szabadalmi és Jogi Iroda Kft., 1051 Budapest, (HU)**(54) Diffúzorlemez, diffúzorlemez-tervezési eljárás, diffúzorlemez-gyártási eljárás, megjelentítő eszköz, vetítőeszköz, továbbá világítóeszköz****(51) G02B 5/02** (2006.01)**F21V 5/00** (2006.01)**F21V 5/02** (2006.01)**G02B 1/115** (2015.01)**G02B 1/118** (2015.01)**G02B 3/00** (2006.01)**G03B 21/14** (2006.01)**G03B 21/625** (2014.01)**G09F 9/00** (2006.01)**(13) T2****(30)** 2015213465 2015.10.29. JP2016121332 2016.06.20. JP

(11) E067399**(21) E 22 209602****(96) EP 20220209602** 2019.10.09.**(97) EP 4170404 A1** 2023.04.26.**EP 4170404 B1** 2024.05.01.**(73)** FUJIKURA LTD., Tokyo 135-8512 (JP)**(72)** SHIMIZU, Shogo

OSATO, Ken

NAMAZUE, Akira

(74) SBGK Szabadalmi Ügyvivői Iroda, 1062 Budapest, (HU)**(54) Optikai kábel****(51) G02B 6/44** (2006.01)**(13) T2****(30)** 2018192706 2018.10.11. JP

(11) E067170**(21) E 18 179632****(96) EP 20180179632** 2016.11.18.

- (97) **EP 3444655 A1** 2019.02.20.
EP 3444655 B1 2024.03.06.
- (73) Carl Zeiss Vision International GmbH, 73430 Aalen (DE)
- (72) Spratt, Ray Steven
 Ellinger, Philipp
 Wietschorke, Helmut
 Nolan, Angela
 Varnas, Saulius
- (74) Danubia Szabadalmi és Jogi Iroda Kft., 1051 Budapest, (HU)
- (54) **Eljárás lencsealak tervezésére, továbbá szemüveglencse**
- (51) **G02C 7/02** (2006.01)
- (13) **T2**
- (30) 201562258919 P 2015.11.23. US
 201615056792 2016.02.29. US

- (11) **E067493**
- (21) **E 21 835357**
- (96) **EP 20210835357** 2021.12.16.
- (97) **EP 4168848 A1** 2022.06.23.
EP 4168848 B1 2024.05.01.
- (73) CooperVision International Limited, Fareham PO15 5RL (GB)
- (72) CHAMBERLAIN, Paul
 ARUMUGAM, Baskar
 WEBBER, Martin
 BRADLEY, Arthur
- (74) Gödölle, Kékes, Mészáros & Szabó Szabadalmi és Védjegy Iroda, 1024 Budapest, (HU)
- (54) **Kontaktlencsék miópia kontrollal és erre vonatkozó eljárások**
- (51) **G02C 7/04** (2006.01)
- (13) **T2**
- (30) 202063127242 P 2020.12.18. US

- (11) **E067164**
- (21) **E 20 866055**
- (96) **EP 20200866055** 2020.09.17.
- (97) **EP 3929754 A1** 2021.03.25.
EP 3929754 B1 2024.05.01.
- (73) LG Energy Solution, Ltd., Seoul 07335 (KR)
- (72) CHOI, Jae-Yeon
 BAEK, Jong-Shik
- (74) Danubia Szabadalmi és Jogi Iroda Kft., 1051 Budapest, (HU)
- (54) **Akkumulátor-felügyeleti berendezés és eljárás**
- (51) **G06F 12/0815** (2016.01)
G06F 12/0882 (2016.01)
G06F 12/0891 (2016.01)
G06F 12/109 (2016.01)
G06F 12/14 (2006.01)
H02J 7/00 (2006.01)
- (13) **T2**
- (30) 20190116253 2019.09.20. KR

-
- (11) **E067302**
- (21) **E 20 782042**
- (96) **EP 20200782042** 2020.04.01.
- (97) **EP 3948628 A1** 2020.10.08.
EP 3948628 B1 2024.04.24.
- (73) Cybord Ltd., Tel-Aviv 6744332 (IL)
- (72) WEISS, Eyal Isachar
EFRAT, Zeev
GIVATI, Gil Shimon
- (74) Paul Cosmovici, 010641 Bucharest, (RO)
- (54) **Rendszer és módszer a hamisított és kiberelektronikai alkatrészek felismerésére**
- (51) **G06F 21/73** (2013.01)
G01R 31/28 (2006.01)
G06F 21/44 (2013.01)
G06N 3/08 (2006.01)
G06N 20/00 (2019.01)
- (13) **T2**
- (30) 201962828221 P 2019.04.02. US
-
- (11) **E067177**
- (21) **E 21 382314**
- (96) **EP 20210382314** 2021.04.14.
- (97) **EP 4075334 A1** 2022.10.19.
EP 4075334 B1 2023.11.08.
- (73) Yocto Technologies, S.L., 28109 Alcobendas, Madrid (ES)
- (72) MORENO LEVY, DANNY
- (74) Danubia Szabadalmi és Jogi Iroda Kft., 1051 Budapest, (HU)
- (54) **Eljárás elektromágneses sugárzás vezeték nélküli vételére és továbbítására és ahhoz való elektronikus eszközök**
- (51) **G06K 19/07** (2006.01)
- (13) **T2**
-
- (11) **E067507**
- (21) **E 20 885493**
- (96) **EP 20200885493** 2020.11.06.
- (97) **EP 4032052 A1** 2021.05.14.
EP 4032052 B1 2024.02.14.
- (73) Algorand Labs S.r.l., CAP 00187 Rome (RM) (IT)
- (72) GORBUNOV, Sergey
MICALI, Silvio
HERLIHY, Maurice
- (74) Danubia Szabadalmi és Jogi Iroda Kft., 1051 Budapest, (HU)
- (54) **Tranzakciók végrehajtása privát és nyilvános blokkláncokkal**
- (51) **G06Q 20/00** (2006.01)
G06F 21/64 (2013.01)
G06Q 20/02 (2012.01)
H04L 9/00 (2006.01)
H04L 9/32 (2006.01)
-

(13) T2

- (30) 201962933091 P 2019.11.08. US
202063015040 P 2020.04.24. US
-

(11) E067401**(21) E 21 383070**

- (96) EP 20210383070 2021.11.25.

- (97) EP 4187513 A1 2023.05.31.

- EP 4187513 B1 2024.04.17.

- (73) Jofemar, S.A., 31350 Peralta (Navarra) (ES)

- (72) Guindulain, Jesus

- (74) Pintz és Társai Kft., 1085 Budapest, (HU)

(54) Adaptálható terméktároló és -kiadó tálca

- (51) G07F 11/00 (2006.01)

- A47B 57/58 (2006.01)

- A47F 1/12 (2006.01)

- G07F 11/26 (2006.01)

- G07F 11/42 (2006.01)

(13) T2**(11) E067408****(21) E 19 867550**

- (96) EP 20190867550 2019.09.18.

- (97) EP 3852077 A1 2021.07.21.

- EP 3852077 B1 2024.04.24.

- (73) JAKA Robotics Co., Ltd., Shanghai 201100 (CN)

- (72) LI, Mingyang

- WANG, Jiapeng

- ZHU, Xiangyang

- (74) Pintz és Társai Kft., 1085 Budapest, (HU)

(54) Eljárás robot vezérlésére, eszköz és távvezérlő rendszer

- (51) G08C 17/02 (2006.01)

- B25J 9/16 (2006.01)

- G06K 7/14 (2006.01)

- H04L 67/12 (2022.01)

- H04L 67/125 (2022.01)

- H04W 4/02 (2009.01)

(13) T2

- (30) 201811135130 2018.09.27. CN
-

(11) E067416**(21) E 21 192123**

- (96) EP 20210192123 2016.07.29.

- (97) EP 3937157 A1 2022.01.12.

- EP 3937157 B1 2024.04.24.

- (73) Rimasys GmbH, 50829 Köln (DE)

- (72) Holz, Robert

- Ebinger, Marc

- (74) SBGK Szabadalmi Ügyvivői Iroda, 1062 Budapest, (HU)
-

(54) Eljárás meghatározott csonttörések reprodukálható előállítására**(51) G09B 23/30** (2006.01)**(13) T2**

(11) E067260**(21) E 18 815367****(96) EP 20180815367** 2018.10.18.**(97) EP 3701517 A1** 2019.05.02.**EP 3701517 B1** 2024.03.06.**(73)** Merkoci, Antun, 2277 Sredisce ob Dravi (SI)

Bracic, Ales, 2277 Sredisce ob Dravi (SI)

(72) Merkoci, Antun

Bracic, Ales

(74) SBGK Szabadalmi Ügyvivői Iroda, 1062 Budapest, (HU)**(54) Szerkezet és eljárás felhangok csillapítására****(51) G10C 3/166** (2019.01)**G10C 3/20** (2006.01)**(13) T2****(30)** 201700286 2017.10.24. SI

(11) E067149**(21) E 20 189482****(96) EP 20200189482** 2014.07.25.**(97) EP 3751566 A1** 2020.12.16.**EP 3751566 B1** 2024.02.28.**(73)** VoiceAge EVS LLC, Newport Beach, CA 92660 (US)**(72)** SALAMI, Redwan

EKSLER, Vlastislav

(74) Danubia Szabadalmi és Jogi Iroda Kft., 1051 Budapest, (HU)**(54) Eljárások, kódoló és dekódoló hangjelek lineáris prediktív kódolásához és dekódolásához különböző mintavételi frekvenciájú keretek közötti átmenet esetén****(51) G10L 19/12** (2006.01)**G10L 19/06** (2006.01)**G10L 19/07** (2013.01)**G10L 19/16** (2013.01)**G10L 19/24** (2013.01)**G10L 19/26** (2013.01)**G10L 21/038** (2013.01)**(13) T2****(30)** 201461980865 P 2014.04.17. US

(11) E067420**(21) E 19 765509****(96) EP 20190765509** 2019.09.12.**(97) EP 3850641 A1** 2020.03.19.**EP 3850641 B1** 2024.04.17.**(73)** Framatome, 92400 Courbevoie (FR)**(72)** SEGOND, Mathieu**(74)** Danubia Szabadalmi és Jogi Iroda Kft., 1051 Budapest, (HU)

(54) Eljárás atomreaktor működtetésére kritikus hőáramhányad vonalban történő kiszámításával, megfelelő atomreaktor

- (51) **G21C 9/00** (2006.01)
G06N 3/045 (2023.01)
G06N 3/082 (2023.01)
G21C 17/108 (2006.01)
G21D 3/00 (2006.01)

(13) T2

- (30) 1858157 2018.09.12. FR
-

(11) E067257**(21) E 19 750782**

- (96) **EP 20190750782** 2019.02.01.
(97) **EP 3716289 A1** 2019.08.15.
EP 3716289 B1 2024.05.01.

(73) LG Energy Solution, Ltd., Seoul 07335 (KR)

(72) KIM, Tae Gon

KIM, Seul Ki

JUNG, Wang Mo

LEE, Sang Wook

(74) SBGK Szabadalmi Ügyvivői Iroda, 1062 Budapest, (HU)

(54) Új vezetőképes anyag, a vezetőképes anyagot tartalmazó elektróda, az elektródát tartalmazó szekunder akkumulátor, és eljárás a vezetőképes anyag előállítására

- (51) **H01B 1/04** (2006.01)
C01B 32/182 (2017.01)
C01B 32/184 (2017.01)
H01M 4/62 (2006.01)

(13) T2

- (30) 20180015292 2018.02.07. KR
-

(11) E067150**(21) E 20 795348**

- (96) **EP 20200795348** 2020.04.27.
(97) **EP 3961665 A1** 2020.10.29.
EP 3961665 B1 2024.02.28.

(73) NIPPON STEEL CORPORATION, Tokyo 100-8071 (JP)

(72) MIZUMURA, Takahito

MIZOKAMI, Masato

MOGI, Hisashi

TAKAHASHI, Fumiaki

(74) Danubia Szabadalmi és Jogi Iroda Kft., 1051 Budapest, (HU)

(54) Eljárás tekercselt vasmag előállítására

- (51) **H01F 41/02** (2006.01)
H01F 27/245 (2006.01)

(13) T2

- (30) 2019084634 2019.04.25. JP
-

(11) E067325**(21) E 13 711273**

-
- (96) **EP 20130711273** 2013.03.13.
 (97) **EP 2837009 A1** 2013.10.17.
 EP 2837009 B1 2024.06.19.
 (73) Polyjoule, Inc., Billerica, MA 01821 (US)
 (72) HUNTER, Ian W.
 SWAGER, Timothy M.
 ZHU, Zhengguo
 (74) SBGK Szabadalmi Ügyvivői Iroda, 1062 Budapest, (HU)
 (54) **Poliacetiléneket tartalmazó eszközök és eljárások**
 (51) **H01G 11/32** (2013.01)
 H01G 11/48 (2013.01)
 (13) **T2**
 (30) 201261623887 P 2012.04.13. US
-

- (11) **E067349**
 (21) **E 19 892126**
 (96) **EP 20190892126** 2019.12.03.
 (97) **EP 3843233 A1** 2021.06.30.
 EP 3843233 B1 2024.05.29.
 (73) LG Energy Solution, Ltd., Seoul 07335 (KR)
 (72) CHOI, Jang Hyeok
 (74) Danubia Szabadalmi és Jogi Iroda Kft., 1051 Budapest, (HU)
 (54) **Akkumulátorvezérlő berendezés**
 (51) **H01H 47/22** (2006.01)
 H02H 7/18 (2006.01)
 H02J 7/00 (2006.01)
 (13) **T2**
 (30) 20180155291 2018.12.05. KR
-

- (11) **E067322**
 (21) **E 21 738349**
 (96) **EP 20210738349** 2021.01.06.
 (97) **EP 3907785 A1** 2021.11.10.
 EP 3907785 B1 2024.05.22.
 (73) LG Energy Solution, Ltd., Seoul 07335 (KR)
 (72) MIN, Ji Won
 KIM, Sun Kyu
 (74) Danubia Szabadalmi és Jogi Iroda Kft., 1051 Budapest, (HU)
 (54) **Ragasztószalagozási tartományokkal rendelkező fém vékonyfilm elektród áramgyűjtőhöz, továbbá eljárás elektród gyártására ilyen használatával**
 (51) **H01M 4/04** (2006.01)
 H01M 4/66 (2006.01)
 (13) **T2**
 (30) 20200001474 2020.01.06. KR
-

- (11) **E067534**
 (21) **E 19 767488**
 (96) **EP 20190767488** 2019.03.14.
 (97) **EP 3751643 A1** 2019.09.19.
-

EP 3751643 B1 2024.06.19.

- (73) LG Energy Solution, Ltd., Seoul 07335 (KR)
(72) KOO, Chang Wan
KIM, Ki Tae
CHOY, Sang Hoon
(74) Danubia Szabadalmi és Jogi Iroda Kft., 1051 Budapest, (HU)

(54) Eljárás pozitív elektród előállítására

- (51) **H01M 4/04** (2006.01)
H01M 4/139 (2010.01)
H01M 4/485 (2010.01)
H01M 10/052 (2010.01)
H01M 10/056 (2010.01)

(13) T2

- (30) 20180029934 2018.03.14. KR
-

(11) E067140

(21) E 19 930526

(96) **EP 20190930526** 2019.06.06.

(97) **EP 3972018 A1** 2020.12.03.

EP 3972018 B1 2024.05.01.

(73) Contemporary Ampere Technology (Hong Kong) Limited, Central, Central and Western District (HK)

- (72) LIU, Xin
HUANG, Qisen
WANG, Shiwen
SHENG, Changliang
PENG, Jia
LI, Mingling
LIU, Xianghui

(74) Danubia Szabadalmi és Jogi Iroda Kft., 1051 Budapest, (HU)

(54) Negatív elektród áramkollektor, negatív elektród lemez és elektrokémiai eszköz

- (51) **H01M 4/13** (2010.01)
H01M 4/02 (2006.01)

(13) T2

- (30) 201910473184 2019.05.31. CN
-

(11) E067162

(21) E 20 779769

(96) **EP 20200779769** 2020.03.27.

(97) **EP 3926710 A1** 2020.10.01.

EP 3926710 B1 2024.05.01.

(73) LG Energy Solution, Ltd., Seoul 07335 (KR)

- (72) KIM, Tae Gon
JUNG, Wang Mo
YOO, Houn Sik
LEE, Bo Ram
KIM, Dong Hyun
KIM, Hak Yoon

(74) SBGK Szabadalmi Ügyvivői Iroda, 1062 Budapest, (HU)

(54) Elektróda és az azt tartalmazó szekunder akkumulátor

-
- (51) **H01M 4/13** (2010.01)
H01M 4/02 (2006.01)
H01M 4/131 (2010.01)
H01M 4/525 (2010.01)
H01M 4/62 (2006.01)
H01M 10/052 (2010.01)
H01M 10/0525 (2010.01)
- (13) **T2**
- (30) 20190035776 2019.03.28. KR
-

- (11) **E067141**
- (21) **E 19 911595**
- (96) **EP 20190911595** 2019.12.13.
(97) **EP 3761419 A1** 2020.07.30.
EP 3761419 B1 2024.06.12.
- (73) LG Energy Solution, Ltd., Seoul 07335 (KR)
- (72) LEE, Ji Su
JUNG, Bum Young
PARK, Jun Soo
- (74) Danubia Szabadalmi és Jogi Iroda Kft., 1051 Budapest, (HU)

(54) Elektród, valamint elektródszerkezet

- (51) **H01M 4/13** (2010.01)
H01M 4/62 (2006.01)
H01M 10/052 (2010.01)
H01M 10/058 (2010.01)
- (13) **T2**
- (30) 20190007597 2019.01.21. KR
-

- (11) **E067318**
- (21) **E 19 168694**
- (96) **EP 20190168694** 2019.04.11.
(97) **EP 3553851 A1** 2019.10.16.
EP 3553851 B1 2024.03.06.
- (73) Samsung SDI Co., Ltd., Gyeonggi-do 17084 (KR)
- (72) Ha, Jaehwan
Kim, Kijun
Nam, Junghyun
Seok, Hoon
Yoo, Heeun
Yoon, Yeonhee
Lee, Kyuseo
Jeon, Bokkyu
- (74) Pintz és Társai Kft., 1085 Budapest, (HU)

(54) Elektróda szerelvény és az azt tartalmazó újratölthető akkumulátor

- (51) **H01M 4/13** (2010.01)
H01M 4/02 (2006.01)
H01M 4/133 (2010.01)
H01M 4/1391 (2010.01)
H01M 4/36 (2006.01)
-

	H01M 4/62	(2006.01)
	H01M 10/04	(2006.01)
	H01M 10/0525	(2010.01)
(13)	T2	
(30)	20180042847	2018.04.12. KR
	20190003970	2019.01.11. KR

(11)	E067341	
(21)	E 21 935328	
(96)	EP 20210935328	2021.12.06.
(97)	EP 4131472 A1	2023.02.08.
	EP 4131472 B1	2024.05.22.
(73)	LG Energy Solution, Ltd., Seoul 07335 (KR)	
(72)	JEON, Sung Wook LEE, Kyung Min LEE, Hye Youn LEE, Su Rim	
(74)	Danubia Szabadalmi és Jogi Iroda Kft., 1051 Budapest, (HU)	
(54)	Katód lítiumakkumulátorhoz és lítiumakkumulátor	
(51)	H01M 4/131	(2010.01)
	H01M 4/02	(2006.01)
	H01M 4/136	(2010.01)
	H01M 4/62	(2006.01)
	H01M 10/052	(2010.01)
	H01M 10/42	(2006.01)
(13)	T2	
(30)	20210043090	2021.04.02. KR

(11)	E067137	
(21)	E 22 183234	
(96)	EP 20220183234	2019.08.29.
(97)	EP 4120390 A1	2023.01.18.
	EP 4120390 B1	2024.02.14.
(73)	Contemporary Ampere Technology (Hong Kong) Limited, Central, Central and Western District (HK)	
(72)	LI, Zhiqiang HAN, Changlong LI, Qifeng	
(74)	Danubia Szabadalmi és Jogi Iroda Kft., 1051 Budapest, (HU)	
(54)	Pozitív elektródlemez, eljárás ennek előállítására, valamint lítium-ion akkumulátor	
(51)	H01M 4/131	(2010.01)
	C01G 53/00	(2006.01)
	H01M 4/02	(2006.01)
	H01M 4/04	(2006.01)
	H01M 4/1391	(2010.01)
	H01M 4/36	(2006.01)
	H01M 4/505	(2010.01)
	H01M 4/525	(2010.01)
	H01M 4/62	(2006.01)
	H01M 10/0525	(2010.01)

(13) T2(30) 201811011807 2018.08.31. CN

(11) E067261**(21) E 19 879721****(96) EP 20190879721** 2019.10.30.**(97) EP 3745507 A1** 2020.05.07.**EP 3745507 B1** 2024.05.15.

(73) LG Energy Solution, Ltd., Seoul 07335 (KR)

(72) PARK, Eunkyung

JUNG, Bora

JANG, Minchul

YOUN, Suk Il

SON, Byoungkuk

(74) SBGK Szabadalmi Ügyvivői Iroda, 1062 Budapest, (HU)

(54) Lítium elektróda és az azt tartalmazó lítium szekunder akkumulátor**(51) H01M 4/134** (2010.01)**H01M 4/38** (2006.01)**H01M 4/62** (2006.01)**H01M 10/052** (2010.01)**(13) T2**(30) 20180130444 2018.10.30. KR

(11) E067494**(21) E 18 859927****(96) EP 20180859927** 2018.09.12.**(97) EP 3685460 A1** 2019.03.28.**EP 3685460 B1** 2024.05.15.

(73) Applied Materials, Inc., Santa Clara, CA 95054 (US)

(72) HERLE, Subramanya P.

(74) Gödölle, Kékes, Mészáros & Szabó Szabadalmi és Védjegy Iroda, 1024 Budapest, (HU)

(54) Lítium anód eszköz rakatolt gyártása**(51) H01M 4/134** (2010.01)**H01M 4/04** (2006.01)**H01M 4/36** (2006.01)**H01M 4/38** (2006.01)**H01M 4/587** (2010.01)**H01M 4/62** (2006.01)**H01M 4/66** (2006.01)**H01M 10/052** (2010.01)**(13) T2**(30) 201762561442 P 2017.09.21. US

(11) E067363**(21) E 20 759693****(96) EP 20200759693** 2020.01.20.**(97) EP 3846254 A1** 2021.07.07.**EP 3846254 B1** 2024.06.19.(73) LG Energy Solution, Ltd., Seoul 07335 (KR)

-
- (72) OH, Sei Woon
KIM, Minkyung
YOON, Yeo Kyung
WOO, Sun Hwak
- (74) Danubia Szabadalmi és Jogi Iroda Kft., 1051 Budapest, (HU)
- (54) Eljárás elektróda előállítására akkumulátorhoz**
- (51) **H01M 4/139** (2010.01)
H01M 4/04 (2006.01)
H01M 4/13 (2010.01)
H01M 10/052 (2010.01)
- (13) **T2**
- (30) 20190020504 2019.02.21. KR
-
- (11) **E067131**
- (21) **E 19 757524**
- (96) **EP 20190757524** 2019.02.22.
(97) **EP 3719883 A1** 2020.10.07.
EP 3719883 B1 2024.03.27.
- (73) LG Energy Solution, Ltd., Seoul 07335 (KR)
- (72) CHOI, Hee Won
LEE, Jae Wook
KIM, Eun Kyung
CHOI, Seung Youn
KIM, Je Young
- (74) SBGK Szabadalmi Ügyvivői Iroda, 1062 Budapest, (HU)
- (54) Negatív elektróda aktív anyag lítium szekunder akkumulátorhoz, és negatív elektróda lítium szekunder akkumulátorhoz, és az azt tartalmazó lítium szekunder akkumulátor**
- (51) **H01M 4/36** (2006.01)
H01M 4/02 (2006.01)
H01M 4/1393 (2010.01)
H01M 4/587 (2010.01)
H01M 4/62 (2006.01)
H01M 10/0525 (2010.01)
- (13) **T2**
- (30) 20180023181 2018.02.26. KR
-
- (11) **E067364**
- (21) **E 19 744539**
- (96) **EP 20190744539** 2019.01.23.
(97) **EP 3712989 A1** 2020.09.23.
EP 3712989 B1 2024.05.22.
- (73) LG Energy Solution, Ltd., Seoul 07335 (KR)
- (72) BAEK, So Ra
KANG, Min Suk
LEE, Sang Wook
JUNG, Wang Mo
LEE, Dong Hun
JEON, Hye Lim
LHO, Eun Sol
-

(74) SBGK Szabadalmi Ügyvivői Iroda, 1062 Budapest, (HU)

(54) Pozitív elektróda aktív anyag szekunder akkumulátorhoz, eljárás annak előállítására, és a pozitív elektróda aktív anyagot tartalmazó lítium szekunder akkumulátor

(51) **H01M 4/36** (2006.01)

C01B 35/12 (2006.01)

C01G 53/00 (2006.01)

H01M 4/02 (2006.01)

H01M 4/1391 (2010.01)

H01M 4/505 (2010.01)

H01M 4/525 (2010.01)

H01M 4/62 (2006.01)

H01M 10/052 (2010.01)

(13) **T2**

(30) 20180008909 2018.01.24. KR

(11) **E067154**

(21) **E 19 807490**

(96) **EP 20190807490** 2019.05.22.

(97) **EP 3764438 A1** 2019.11.28.

EP 3764438 B1 2024.04.10.

(73) LG Energy Solution, Ltd., Seoul 07335 (KR)

(72) KIM, Dong Hwi

LEE, Dong Hun

JUNG, Wang Mo

PARK, Sung Bin

HAN, Gi Beom

(74) SBGK Szabadalmi Ügyvivői Iroda, 1062 Budapest, (HU)

(54) Pozitív elektróda anyag lítium szekunder akkumulátorhoz, és pozitív elektróda anyag lítium szekunder akkumulátorhoz, és az azt tartalmazó lítium szekunder akkumulátor

(51) **H01M 4/36** (2006.01)

C01G 51/00 (2006.01)

C01G 53/00 (2006.01)

H01M 4/02 (2006.01)

H01M 4/04 (2006.01)

H01M 4/131 (2010.01)

H01M 4/1391 (2010.01)

H01M 4/505 (2010.01)

H01M 4/525 (2010.01)

H01M 10/052 (2010.01)

(13) **T2**

(30) 20180058423 2018.05.23. KR

(11) **E067620**

(21) **E 20 185816**

(96) **EP 20200185816** 2020.07.14.

(97) **EP 3772763 A1** 2021.02.10.

EP 3772763 B1 2024.05.29.

(73) Prologium Technology Co., Ltd., Taoyuan City 32063 (TW)

Prologium Holding Inc., Grand Cayman KY1-1104 (KY)

(72) YANG, Szu-Nan

(74) BUDAPATENT Szabadalmi és Védjegy Iroda Kft., 1023 Budapest, (HU)

(54) Kompozit réteg aktív anyag gömbökből

(51) **H01M 4/36** (2006.01)

H01M 4/38 (2006.01)

H01M 4/505 (2010.01)

H01M 4/52 (2006.01)

H01M 4/583 (2010.01)

H01M 4/62 (2006.01)

H01M 10/0525 (2010.01)

(13) **T2**

(30) 108127691 2019.08.05. TW

(11) **E067293**

(21) **E 21 717108**

(96) **EP 20210717108** 2021.04.13.

(97) **EP 4139975 A1** 2021.10.28.

EP 4139975 B1 2024.06.12.

(73) Umicore, 1000 Brussels (BE)

(72) FENG, Kun

MOEREMANS, Boaz

BRIDEL, Jean-Sébastien

(74) INNOPLEX Iparjogvédelmi Kft., 1036 Budapest, (HU)

(54) Por egy akkumulátor negatív elektródájában való használatra és egy ilyen port tartalmazó akkumulátor

(51) **H01M 4/36** (2006.01)

H01M 4/02 (2006.01)

H01M 4/38 (2006.01)

H01M 4/587 (2010.01)

H01M 4/62 (2006.01)

H01M 10/0525 (2010.01)

(13) **T2**

(30) 20170769 2020.04.22. EP

(11) **E067313**

(21) **E 20 898442**

(96) **EP 20200898442** 2020.11.30.

(97) **EP 3951945 A1** 2021.06.17.

EP 3951945 B1 2024.07.10.

(73) LG Energy Solution, Ltd., Seoul 07335 (KR)

(72) LEE, Su Min

LEE, Yong Ju

CHOI, Jung Hyun

PARK, Se Mi

(74) SBGK Szabadalmi Ügyvivői Iroda, 1062 Budapest, (HU)

(54) Negatív elektróda aktív anyag, eljárás annak előállítására, és az azt tartalmazó negatív elektróda és szekunder akkumulátor

(51) **H01M 4/48** (2006.01)

C01B 33/113 (2006.01)

C01B 33/24 (2006.01)

C01B 33/32	(2006.01)
H01M 4/02	(2006.01)
H01M 4/36	(2006.01)
H01M 4/485	(2010.01)
H01M 4/62	(2006.01)
H01M 10/052	(2010.01)
H01M 10/0525	(2010.01)
(13) T2	
(30) 20190164281	2019.12.11. KR

(11) E067222	
(21) E 16 871048	
(96) EP 20160871048	2016.11.30.
(97) EP 3386014 A1	2018.10.10.
EP 3386014 B1	2024.05.29.
(73) LG Energy Solution, Ltd., Seoul 07335 (KR)	
(72) PARK, Byung Chun	
JUNG, Wang Mo	
CHOI, Young Cheol	
SHIN, Ju Kyung	
PARK, Sang Min	
LEE, Sang Wook	
(74) Pintz és Társai Kft., 1085 Budapest, (HU)	
(54) Katódaktív anyag másodlagos akkumulátorhoz és azt tartalmazó másodlagos akkumulátor	
(51) H01M 4/525	(2010.01)
C01G 53/00	(2006.01)
H01M 4/131	(2010.01)
H01M 4/505	(2010.01)
H01M 10/052	(2010.01)
(13) T2	
(30) 20150168676	2015.11.30. KR

(11) E067384	
(21) E 15 771006	
(96) EP 20150771006	2015.01.21.
(97) EP 3024069 A1	2016.05.25.
EP 3024069 B1	2024.06.19.
(73) ECOPRO BM CO., LTD., Cheongju-si, Chungcheongbuk-do 28117 (KR)	
(72) KIM, Jik Soo	
CHOI, Moon Ho	
YUN, Jin Kyeong	
JUNG, Jae Yong	
JEON, Suk Yong	
SHIN, Jong Seung	
(74) Pintz és Társai Kft., 1085 Budapest, (HU)	
(54) Pozitív elektródaktív anyag másodlagos lítiumion-akkumulátorhoz és ezt tartalmazó másodlagos lítiumion-akkumulátor	
(51) H01M 4/525	(2010.01)
H01M 4/505	(2010.01)

-
- H01M 10/052** (2010.01)
- (13) T2**
- (30) 20140119852 2014.09.11. KR
-
- (11) E067284**
- (21) E 20 938521**
- (96) EP 20200938521** 2020.06.04.
- (97) EP 3968416 A1** 2021.12.09.
- EP 3968416 B1** 2024.05.15.
- (73) Ningde Ampere Technology Ltd., Ningde City, Fujian 352100 (CN)
- (72) HE, Lihong
TANG, Jia
DONG, Jiali
XIE, Yuansen
- (74) SBGK Szabadalmi Ügyvivői Iroda, 1062 Budapest, (HU)
- (54) Negatív elektróda aktív anyag, és a negatív elektróda aktív anyagot tartalmazó elektrokémiai berendezés és elektronikai készülék**
- (51) H01M 4/587** (2010.01)
- C01B 32/05** (2017.01)
- C01B 32/20** (2017.01)
- C01G 45/12** (2006.01)
- C01G 51/00** (2006.01)
- C01G 53/00** (2006.01)
- H01G 11/24** (2013.01)
- H01G 11/32** (2013.01)
- H01G 11/50** (2013.01)
- H01M 4/02** (2006.01)
- H01M 4/133** (2010.01)
- H01M 10/0525** (2010.01)
- (13) T2**
-
- (11) E067118**
- (21) E 18 887225**
- (96) EP 20180887225** 2018.11.29.
- (97) EP 3565041 A1** 2019.07.11.
- EP 3565041 B1** 2024.06.05.
- (73) LG Chem, Ltd., Seoul 07336 (KR)
- (72) HAN, Hye Soo
HAN, Seon Hee
KANG, Min Ah
CHOI, Cheol Hoon
RYU, Dong Jo
- (74) Pintz és Társai Kft., 1085 Budapest, (HU)
- (54) Kötőanyag összetétel másodlagos akkumulátorhoz, az azt tartalmazó elektróda paszta összetétel, valamint elektróda és másodlagos akkumulátor**
- (51) H01M 4/62** (2006.01)
- H01M 4/13** (2010.01)
- H01M 4/139** (2010.01)
- H01M 10/052** (2010.01)
-

-
- H01M 10/0525** (2010.01)
- (13) T2**
- (30) 20180001126 2018.01.04. KR
20180150034 2018.11.28. KR
-
- (11) E067339**
- (21) E 20 791363**
- (96) EP 20200791363** 2020.04.17.
- (97) EP 3958357 A1** 2022.02.23.
EP 3958357 B1 2024.04.17.
- (73) Zeon Corporation, Tokyo 100-8246 (JP)
- (72) ASANO Junichi
ITO Yukie
- (74) Danubia Szabadalmi és Jogi Iroda Kft., 1051 Budapest, (HU)
- (54) Kötőanyag kompozíció nemvizes másodlagos akkumulátor elektródhoz, zagy kompozíció nemvizes másodlagos akkumulátor pozitív elektródhoz, pozitív elektród nemvizes másodlagos akkumulátorhoz, és nemvizes másodlagos akkumulátor**
- (51) H01M 4/62** (2006.01)
C08F293/00 (2006.01)
H01M 4/02 (2006.01)
H01M 4/04 (2006.01)
H01M 4/13 (2010.01)
H01M 4/139 (2010.01)
H01M 10/052 (2010.01)
H01M 10/0566 (2010.01)
- (13) T2**
- (30) 2019079514 2019.04.18. JP
-
- (11) E067166**
- (21) E 20 877779**
- (96) EP 20200877779** 2020.08.11.
- (97) EP 3916861 A1** 2021.04.22.
EP 3916861 B1 2024.04.17.
- (73) LG Energy Solution, Ltd., Seoul 07335 (KR)
- (72) KO, Yo Han
LEE, Jung Noh
PARK, Jong Pil
- (74) Danubia Szabadalmi és Jogi Iroda Kft., 1051 Budapest, (HU)
- (54) Áramkollektor akkumulátorhoz, amely áramkollektor átmenő lyukakat tartalmazó fémlemez tartalmaz, amely átmenő lyukakat porózus erősítőanyag tölti ki, továbbá az ezt tartalmazó akkumulátor**
- (51) H01M 4/66** (2006.01)
H01M 4/70 (2006.01)
H01M 4/74 (2006.01)
H01M 4/76 (2006.01)
H01M 10/052 (2010.01)
H01M 10/058 (2010.01)
- (13) T2**
- (30) 20190127753 2019.10.15. KR
-

-
- (11) **E067520**
 (21) **E 19 924802**
 (96) **EP 20190924802** 2019.12.27.
 (97) **EP 3940817 A1** 2022.01.19.
 EP 3940817 B1 2024.05.08.
 (73) Contemporary Ampere Technology (Hong Kong) Limited, Central, Central and Western District (HK)
 (72) LI, Jing
 XUE, Qingrui
 LI, Wei
 ZHANG, Zige
 ZHANG, Yang
 YANG, Xianwei
 (74) Danubia Szabadalmi és Jogi Iroda Kft., 1051 Budapest, (HU)
 (54) **Pozitív elektród lemez, elektrokémiai berendezés és berendezés**
 (51) **H01M 4/66** (2006.01)
 H01M 4/02 (2006.01)
 H01M 4/04 (2006.01)
 H01M 4/64 (2006.01)
 H01M 10/052 (2010.01)
 (13) **T2**
 (30) 201910299937 2019.04.15. CN
-

- (11) **E067238**
 (21) **E 21 712195**
 (96) **EP 20210712195** 2021.03.22.
 (97) **EP 4128403 A1** 2021.10.07.
 EP 4128403 B1 2024.05.08.
 (73) BASF SE, 67056 Ludwigshafen am Rhein (DE)
 (72) KLOPSCH, Rainer
 OECHSLE, Peter
 WINSEL, Harald
 HAYDL, Alexander, Michael
 TELES, Joaquim, Henrique
 MELDER, Johann-Peter
 ARNDT, Jan-Dirk
 KRIHA, Olaf
 GUTHERTZ, Alexandre
 (74) SBGK Szabadalmi Ügyvivői Iroda, 1062 Budapest, (HU)
 (54) **TEMPO-származékok oldata elektrolitként történő alkalmazásra redox folyadékáramos cellákban**
 (51) **H01M 8/18** (2006.01)
 C07D211/58 (2006.01)
 C07D211/94 (2006.01)
 (13) **T2**
 (30) 20167458 2020.04.01. EP
-

- (11) **E067121**
 (21) **E 21 197541**
 (96) **EP 20210197541** 2021.09.17.
 (97) **EP 4152452 A1** 2023.03.22.
-

EP 4152452 B1 2024.05.01.

(73) Grob-Werke GmbH & Co. KG, 87719 Mindelheim (DE)

(72) BIBERACHER, Tobias

STOLZ, Joachim

RATHGEB, Michael

Janusch, Tim

(74) BUDAPATENT Szabadalmi és Védjegy Iroda Kft., 1023 Budapest, (HU)

(54) Pozicionáló eszköz, kötegelő eszköz és kötegelő eljárás akkumulátor- vagy üzemanyagcellák számára szolgáló cellaköteg ismétlődő komponenseihez

(51) **H01M 8/2404** (2016.01)

B65H 31/38 (2006.01)

H01M 10/04 (2006.01)

(13) **T2**

(11) **E067587**

(21) **E 21 174938**

(96) **EP 20210174938** 2021.05.20.

(97) **EP 3993117 A1** 2022.05.04.

EP 3993117 B1 2024.05.01.

(73) BYD Company Limited, Guangdong 518118 (CN)

(72) Sun, Huajun

Zhu, Yan

(74) SBGK Szabadalmi Ügyvivői Iroda, 1062 Budapest, (HU)

(54) Akkumulátorcsomag, akkumulátormodul, jármű és energiatároló eszköz

(51) **H01M 10/04** (2006.01)

(13) **T2**

(30) 202010447953 2020.05.25. CN

(11) **E067212**

(21) **E 21 806607**

(96) **EP 20210806607** 2021.05.28.

(97) **EP 4120466 A1** 2023.01.18.

EP 4120466 B1 2024.03.06.

(73) Contemporary Ampere Technology (Hong Kong) Limited, Central, Central and Western District (HK)

(72) Zhou, Wenlin

ZHENG, Yulian

CHEN, Xinxiang

Xu, Liangfan

WANG, Peng

JIN, Haizu

(74) Danubia Szabadalmi és Jogi Iroda Kft., 1051 Budapest, (HU)

(54) Akkumulátorcella, akkumulátor, elektromos eszköz, valamint gyártási eljárás és eszköz akkumulátorcellához

(51) **H01M 10/04** (2006.01)

H01M 50/103 (2021.01)

H01M 50/147 (2021.01)

H01M 50/15 (2021.01)

H01M 50/176 (2021.01)

H01M 50/528 (2021.01)

-
- | | |
|--------------------|-----------|
| H01M 50/531 | (2021.01) |
| H01M 50/533 | (2021.01) |
| H01M 50/536 | (2021.01) |
| H01M 50/538 | (2021.01) |
| H01M 50/54 | (2021.01) |
| H01M 50/55 | (2021.01) |
| H01M 50/553 | (2021.01) |
| H01M 50/593 | (2021.01) |
- (13) T2
-
- (11) E067411
- (21) E 22 152207
- (96) EP 20220152207 2022.01.19.
- (97) EP 4047702 A1 2022.08.24.
EP 4047702 B1 2024.06.05.
- (73) LG Energy Solution, Ltd., Seoul 07335 (KR)
- (72) LIM, Hae-Jin
KONG, Jin-Hak
LEE, Soon-O
CHOI, Kyu-Hyun
KIM, Do-Gyun
CHOI, Su-Ji
HWANGBO, Kwang-Su
MIN, Geon-Woo
JO, Min-Ki
LIM, Jae-Won
KIM, Hak-Kyun
LEE, Je-Jun
JUNG, Ji-Min
KIM, Jae-Woong
PARK, Jong-Sik
CHOE, Yu-Sung
LEE, Byoung-Gu
RYU, Duk-Hyun
LEE, Kwan-Hee
LEE, Jae-Eun
KANG, Bo-Hyun
PARK, Pil-Kyu
- (74) Pintz és Társai Kft., 1085 Budapest, (HU)
- (54) **Elektróda szerelvény, akkumulátor és akkumulátor csomag, valamint az ezeket tartalmazó jármű**
- (51) **H01M 10/04** (2006.01)
H01M 50/107 (2021.01)
H01M 50/152 (2021.01)
H01M 50/167 (2021.01)
H01M 50/179 (2021.01)
H01M 50/184 (2021.01)
H01M 50/186 (2021.01)
H01M 50/188 (2021.01)
-

Európai szabadalmak szövege fordításának benyújtása

H01M 50/213	(2021.01)
H01M 50/249	(2021.01)
H01M 50/503	(2021.01)
H01M 50/533	(2021.01)
H01M 50/534	(2021.01)
H01M 50/536	(2021.01)
H01M 50/538	(2021.01)
H01M 50/545	(2021.01)
H01M 50/586	(2021.01)
H01M 50/593	(2021.01)
(13) T2	
(30) 20210007278	2021.01.19. KR
20210022894	2021.02.19. KR
20210022891	2021.02.19. KR
20210022897	2021.02.19. KR
20210022881	2021.02.19. KR
20210024424	2021.02.23. KR
20210030300	2021.03.08. KR
20210030291	2021.03.08. KR
20210046798	2021.04.09. KR
20210058183	2021.05.04. KR
20210077046	2021.06.14. KR
20210084326	2021.06.28. KR
20210131225	2021.10.01. KR
20210131208	2021.10.01. KR
20210131205	2021.10.01. KR
20210131207	2021.10.01. KR
20210131215	2021.10.01. KR
20210137001	2021.10.14. KR
20210137856	2021.10.15. KR
20210142196	2021.10.22. KR
20210153472	2021.11.09. KR
20210160823	2021.11.19. KR
20210163809	2021.11.24. KR
20210165866	2021.11.26. KR
20210172446	2021.12.03. KR
20210177091	2021.12.10. KR
20210194611	2021.12.31. KR
20210194612	2021.12.31. KR
20210194572	2021.12.31. KR
20210194593	2021.12.31. KR
20210194610	2021.12.31. KR
20220001802	2022.01.05. KR

(11) **E067521**

(21) **E 20 855018**

(96) **EP 20200855018** 2020.08.05.

(97) **EP 3989318 A1** 2022.04.27.

EP 3989318 B1 2024.06.19.

(73) LG Energy Solution, Ltd., Seoul 07335 (KR)

(72) LEE, Young Hoon

YOO, Mi Jung

LEE, Woo Yong

KIM, Min Jung

(74) Danubia Szabadalmi és Jogi Iroda Kft., 1051 Budapest, (HU)

(54) Másodlagos akkumulátor, eljárás másodlagos akkumulátor előállítására, és másodlagos akkumulátort tartalmazó akkumulátorcsomag

(51) **H01M 10/04** (2006.01)

H01M 50/533 (2021.01)

H01M 50/54 (2021.01)

(13) **T2**

(30) 20190102027 2019.08.20. KR

(11) **E067492**

(21) **E 21 787294**

(96) **EP 20210787294** 2021.06.01.

(97) **EP 4120448 A1** 2022.12.08.

EP 4120448 B1 2024.05.22.

(73) Contemporary Amperex Technology (Hong Kong) Limited, Central, Central and Western District (HK)

(72) HUANG, Shoujun

LIU, Yanyu

CHEN, Xinxiang

ZHENG, Yulian

WANG, Peng

(74) Danubia Szabadalmi és Jogi Iroda Kft., 1051 Budapest, (HU)

(54) Fedőlemez-egység, akkumulátorcella, akkumulátor és elektromos fogyasztó

(51) **H01M 10/04** (2006.01)

H01M 10/052 (2010.01)

H01M 50/103 (2021.01)

H01M 50/147 (2021.01)

H01M 50/15 (2021.01)

H01M 50/184 (2021.01)

H01M 50/186 (2021.01)

H01M 50/209 (2021.01)

H01M 50/30 (2021.01)

H01M 50/308 (2021.01)

H01M 50/325 (2021.01)

H01M 50/342 (2021.01)

H01M 50/367 (2021.01)

H01M 50/553 (2021.01)

H01M 50/578 (2021.01)

(13) **T2**

(11) **E067189**

(21) **E 21 790350**

(96) **EP 20210790350** 2021.04.25.

(97) **EP 3951978 A1** 2022.02.09.

EP 3951978 B1 2024.03.13.

(73) Contemporary Amperex Technology (Hong Kong) Limited, Central, Central and Western District (HK)

(72) LIANG, Chengdu

HU, Xia

YE, Yonghuang

LIU, Qian

LI, Quanguo

LI, Wei

(74) Danubia Szabadalmi és Jogi Iroda Kft., 1051 Budapest, (HU)

(54) Akkumulátormodul, eljárás és eszköz annak előállítására, akkumulátorcsomag és berendezés

(51) **H01M 10/04** (2006.01)

B60L 50/64 (2019.01)

H01M 10/42 (2006.01)

H01M 50/249 (2021.01)

H01M 50/258 (2021.01)

H01M 50/267 (2021.01)

H01M 50/51 (2021.01)

(13) **T2**

(30) 202010368378 2020.04.30. CN

202010763172 2020.08.01. CN

(11) **E067482**

(21) **E 20 767165**

(96) **EP 20200767165** 2020.03.04.

(97) **EP 3893291 A1** 2020.09.10.

EP 3893291 B1 2024.05.01.

(73) LG Energy Solution, Ltd., Seoul 07335 (KR)

(72) LEE, Jin-Kyu

(74) Danubia Szabadalmi és Jogi Iroda Kft., 1051 Budapest, (HU)

(54) Akkumulátormodul duzzadáselnyelő és hővédő funkcióval rendelkező kompozit lemezzel, ilyen akkumulátormodullal ellátott akkumulátorcsomag és jármű

(51) **H01M 10/04** (2006.01)

H01M 10/613 (2014.01)

H01M 10/625 (2014.01)

H01M 10/659 (2014.01)

(13) **T2**

(30) 20190024840 2019.03.04. KR

(11) **E067167**

(21) **E 20 850725**

(96) **EP 20200850725** 2020.07.22.

(97) **EP 3886227 A1** 2021.02.11.

EP 3886227 B1 2024.05.01.

(73) LG Energy Solution, Ltd., Seoul 07335 (KR)

(72) KIM, Sang Jih

BAE, Joon Sung

LEE, Beom Koon

BAE, Dong Hun

LEE, Eui Kyung

HONG, Suk Hyun

(74) Danubia Szabadalmi és Jogi Iroda Kft., 1051 Budapest, (HU)

(54) Gázmentesítő eszköz és eljárás másodlagos akkumulátorhoz

(51) H01M 10/04 (2006.01)

(13) T2

(30) 20190094967 2019.08.05. KR

(11) E067262

(21) E 18 865898

(96) EP 20180865898 2018.08.23.

(97) EP 3549187 A1 2019.04.18.

EP 3549187 B1 2024.04.24.

(73) Prologium Technology Co., Ltd., Taoyuan City 320 (TW)

Prologium Holding Inc., Grand Cayman KY1-1104 (KY)

(72) YANG, Szu-Nan

(74) BUDAPATENT Szabadalmi és Védjegy Iroda Kft., 1023 Budapest, (HU)

(54) Akkumulátor struktúra

(51) H01M 10/04 (2006.01)

H01M 10/052 (2010.01)

H01M 10/0585 (2010.01)

H01M 50/119 (2021.01)

H01M 50/474 (2021.01)

H01M 50/483 (2021.01)

H01M 50/486 (2021.01)

(13) T2

(30) 201715727672 2017.10.09. US

(11) E067259

(21) E 18 880676

(96) EP 20180880676 2018.11.05.

(97) EP 3584868 A1 2019.05.31.

EP 3584868 B1 2024.05.08.

(73) LG Energy Solution, Ltd., Seoul 07335 (KR)

(72) KIM, Sang Jih

RYU, Sang Baek

(74) Danubia Szabadalmi és Jogi Iroda Kft., 1051 Budapest, (HU)

(54) Másodlagos akkumulátor gyártási eljárása

(51) H01M 10/04 (2006.01)

H01M 50/207 (2021.01)

H01M 50/22 (2021.01)

H01M 50/466 (2021.01)

(13) T2

(30) 20170155444 2017.11.21. KR

(11) E067542

(21) E 18 892318

(96) EP 20180892318 2018.12.19.

(97) EP 3648221 A1 2019.06.27.

EP 3648221 B1 2024.06.12.

- (73) LG Energy Solution, Ltd., Seoul 07335 (KR)
 (72) HEO, Ha Young
 LEE, Je Jun
 KIM, Hyoung Kwon
 LIM, Hae Jin
 KIM, Sang Uck
 (74) Danubia Szabadalmi és Jogi Iroda Kft., 1051 Budapest, (HU)

(54) Hengeres tölthető akkumulátor hegesztő sarokkal

- (51) H01M 10/04** (2006.01)
H01M 10/0587 (2010.01)
H01M 50/107 (2021.01)
H01M 50/536 (2021.01)
H01M 50/538 (2021.01)

(13) T2

- (30) 20170176822 2017.12.21. KR
-

(11) E067169

(21) E 19 764190

(96) EP 20190764190 2019.01.21.

(97) EP 3699974 A1 2019.09.12.

EP 3699974 B1 2024.04.03.

(73) LG Energy Solution, Ltd., Seoul 07335 (KR)

- (72) PARK, Sung Chul
 KIM, Sang Wook
 LEE, Dae Won
 PARK, Dong Hyeuk

(74) Danubia Szabadalmi és Jogi Iroda Kft., 1051 Budapest, (HU)

(54) Eljárás másodlagos akkumulátor előállítására és tasak másodlagos akkumulátorhoz

- (51) H01M 10/04** (2006.01)
B29C 53/38 (2006.01)
H01M 50/54 (2021.01)

(13) T2

- (30) 20180028018 2018.03.09. KR
-

(11) E067498

(21) E 15 845097

(96) EP 20150845097 2015.09.23.

(97) EP 3198668 A1 2016.03.31.

EP 3198668 B1 2024.03.27.

(73) Pulsedeeon Oy, 33240 Tampere (FI)

- (72) LIIMATAINEN, Jari
 KEKKONEN, Ville
 ZOLOTUKHIN, Aleksey

(74) Ivánka Gábor László, 1122 Budapest, (HU)

(54) Lítium akkumulátorok szeparátorfilmjeinek bevonására szolgáló módszer és bevonatos szeparátorfilm

- (51) H01M 10/052** (2010.01)
C23C 14/08 (2006.01)
C23C 14/10 (2006.01)
-

	C23C 14/28	(2006.01)
	C23C 14/56	(2006.01)
	H01M 50/403	(2021.01)
	H01M 50/434	(2021.01)
	H01M 50/451	(2021.01)
	H01M 50/457	(2021.01)
	H01M 50/491	(2021.01)
(13)	T2	
(30)	20145837	2014.09.24. FI

(11)	E067155	
(21)	E 19 799540	
(96)	EP 20190799540	2019.05.07.
(97)	EP 3703149 A1	2019.11.14.
	EP 3703149 B1	2024.04.10.
(73)	LG Energy Solution, Ltd., Seoul 07335 (KR)	
(72)	YUN, Hyun-Woong YOON, Jong-Keon CHOI, Hyun-Jun	
(74)	SBGK Szabadalmi Ügyvivői Iroda, 1062 Budapest, (HU)	
(54)	Tokozás lítiumfém szekunder akkumulátorhoz, ezt tartalmazó lítiumfém szekunder akkumulátor és eljárás előállítására	
(51)	H01M 10/052	(2010.01)
	H01M 4/38	(2006.01)
	H01M 10/42	(2006.01)
	H01M 50/121	(2021.01)
	H01M 50/124	(2021.01)
	H01M 50/14	(2021.01)
	H01M 50/56	(2021.01)
	H01M 50/586	(2021.01)
(13)	T2	
(30)	20180052652	2018.05.08. KR

(11)	E067369	
(21)	E 22 197276	
(96)	EP 20220197276	2022.09.23.
(97)	EP 4167334 A1	2023.04.19.
	EP 4167334 B1	2024.04.24.
(73)	Shenzhen Hithium Energy Storage Technology Co., Ltd., Shenzhen, Guangdong 518110 (CN) Xiamen Hithium Energy Storage Technology Co., Ltd., Xiamen, Fujian 361100 (CN)	
(72)	XU, Weidong YI, Ziqi WU, Zuyu ZHANG, Nan TANG, Yang	
(74)	SBGK Szabadalmi Ügyvivői Iroda, 1062 Budapest, (HU)	
(54)	Robbanásbiztos lemez, a másodlagos akkumulátor felső fedelének szerelvénye és a másodlagos akkumulátor	
(51)	H01M 10/052	(2010.01)

	H01M 50/103	(2021.01)
	H01M 50/15	(2021.01)
	H01M 50/342	(2021.01)
(13)	T2	
(30)	202122458310 U	2021.10.12. CN

(11)	E067512	
(21)	E 18 885823	
(96)	EP 20180885823	2018.12.06.
(97)	EP 3637500 A1	2020.04.15.
	EP 3637500 B1	2024.07.03.
(73)	LG Energy Solution, Ltd., Seoul 07335 (KR)	
(72)	YUN, Hyun-Woong JEGAL, Jong-Pil	
(74)	SBGK Szabadalmi Ügyvivői Iroda, 1062 Budapest, (HU)	
(54)	Szeparátor lítium szekunder akkumulátorhoz és az azt tartalmazó lítium szekunder akkumulátor	
(51)	H01M 10/052	(2010.01)
	H01M 4/38	(2006.01)
(13)	T2	
(30)	20170166991	2017.12.06. KR

(11)	E067564	
(21)	E 21 918119	
(96)	EP 20210918119	2021.02.09.
(97)	EP 4095970 A1	2022.08.18.
	EP 4095970 B1	2024.05.08.
(73)	Contemporary Amperex Technology (Hong Kong) Limited, Central, Central and Western District (HK)	
(72)	XU, Hu LI, Xing REN, Miaomiao JIN, Haizu	
(74)	Danubia Szabadalmi és Jogi Iroda Kft., 1051 Budapest, (HU)	
(54)	Elektródaszervó és ahhoz tartozó akkumulátor, berendezés, előállítási eljárás és előállító-berendezés	
(51)	H01M 10/052	(2010.01)
	H01M 10/0525	(2010.01)
	H01M 10/058	(2010.01)
	H01M 10/0587	(2010.01)
	H01M 50/107	(2021.01)
	H01M 50/152	(2021.01)
	H01M 50/213	(2021.01)
	H01M 50/249	(2021.01)
	H01M 50/271	(2021.01)
	H01M 50/40	(2021.01)
	H01M 50/474	(2021.01)
	H01M 50/477	(2021.01)
	H01M 50/486	(2021.01)
	H01M 50/491	(2021.01)
	H01M 50/497	(2021.01)
	H01M 50/531	(2021.01)

H01M 50/533 (2021.01)

H01M 50/682 (2021.01)

(13) T2

(11) E067218

(21) E 21 809893

(96) EP 20210809893 2021.03.26.

(97) EP 4089757 A1 2022.11.16.

EP 4089757 B1 2024.03.13.

(73) Contemporary Amperex Technology (Hong Kong) Limited, Central, Central and Western District (HK)

(72) BAI, Ziyu

SHANGGUAN, Huihui

DU, Xinxin

HU, Yang

TANG, Daichun

(74) Danubia Szabadalmi és Jogi Iroda Kft., 1051 Budapest, (HU)

(54) **Elektródaszervély, akkumulátorcella, akkumulátor és elektromos eszköz**

(51) H01M 10/0525 (2010.01)

H01M 4/02 (2006.01)

H01M 10/0587 (2010.01)

H01M 10/42 (2006.01)

(13) T2

(11) E067475

(21) E 19 788018

(96) EP 20190788018 2019.04.19.

(97) EP 3712999 A1 2019.10.24.

EP 3712999 B1 2024.05.29.

(73) LG Energy Solution, Ltd., Seoul 07335 (KR)

(72) PARK, Sol Ji

AHN, Kyoung Ho

LEE, Chul Haeng

HAN, Jun Hyeok

(74) SBGK Szabadalmi Ügyvivői Iroda, 1062 Budapest, (HU)

(54) **Elektrolit lítium szekunder akkumulátorhoz és az azt tartalmazó lítium szekunder akkumulátor**

(51) H01M 10/056 (2010.01)

H01M 10/052 (2010.01)

H01M 10/0525 (2010.01)

H01M 10/0565 (2010.01)

H01M 10/0567 (2010.01)

H01M 10/42 (2006.01)

(13) T2

(30) 20180046274 2018.04.20. KR

20180046275 2018.04.20. KR

(11) E067455

(21) E 19 858952

(96) EP 20190858952 2019.09.10.

(97) EP 3780223 A1 2020.03.19.

EP 3780223 B1 2024.05.29.

(73) LG Energy Solution, Ltd., Seoul 07335 (KR)

(72) AHN, Kyoung Ho

LEE, Jung Hoon

SHIN, Won Kyung

LEE, Jae Won

PARK, Sol Ji

LEE, Chul Haeng

(74) SBGK Szabadalmi Ügyvivői Iroda, 1062 Budapest, (HU)

(54) Hőre keményedő elektrolit készítmény lítium szekunder akkumulátorhoz, az abból előállított gél polimer, és az azt tartalmazó lítium szekunder akkumulátor

(51) **H01M 10/0565** (2010.01)

H01M 10/0525 (2010.01)

H01M 10/0567 (2010.01)

H01M 10/0568 (2010.01)

H01M 10/42 (2006.01)

(13) **T2**

(30) 20180107916 2018.09.10. KR

(11) **E067481**

(21) **E 20 778718**

(96) **EP 20200778718** 2020.03.26.

(97) **EP 3910716 A1** 2020.10.01.

EP 3910716 B1 2024.05.01.

(73) LG Energy Solution, Ltd., Seoul 07335 (KR)

(72) LEE, Jung Min

LIM, Young Min

LEE, Chul Haeng

(74) SBGK Szabadalmi Ügyvivői Iroda, 1062 Budapest, (HU)

(54) Lítium szekunder akkumulátor

(51) **H01M 10/0567** (2010.01)

H01M 4/525 (2010.01)

H01M 4/587 (2010.01)

H01M 10/0525 (2010.01)

H01M 10/0569 (2010.01)

(13) **T2**

(30) 20190036126 2019.03.28. KR

(11) **E067443**

(21) **E 20 856040**

(96) **EP 20200856040** 2020.08.26.

(97) **EP 3958368 A1** 2021.03.04.

EP 3958368 B1 2024.02.14.

(73) LG Energy Solution, Ltd., Seoul 07335 (KR)

(72) PARK, Sol Ji

AHN, Kyoung Ho

HAN, Jun Hyeok

LEE, Chul Haeng

(74) SBGK Szabadalmi Ügyvivői Iroda, 1062 Budapest, (HU)

(54) Elektrolit egy lítium szekunder akkumulátorhoz, és az azt tartalmazó lítium szekunder akkumulátor**(51) H01M 10/0567** (2010.01)**H01M 10/0525** (2010.01)**H01M 10/0569** (2010.01)**H01M 10/42** (2006.01)**(13) T2****(30)** 20190107364 2019.08.30. KR**(11) E067412****(21) E 20 204710****(96) EP 20200204710** 2020.10.29.**(97) EP 3817121 A1** 2021.05.05.**EP 3817121 B1** 2024.03.20.**(73)** Samsung SDI Co., Ltd., Yongin-si, Gyeonggi-do 17084 (KR)

POSTECH Research and Business Development Foundation, Pohang-si, Gyeongsangbuk-do 37673 (KR)

(72) JEONG, Myunghwan

KANG, Younghye

KANG, Haneol

KIM, Dongyoung

KIM, Soojin

KIM, Aeran

KIM, Hoon

RYU, Suyeol

PARK, Moon Jeong

SHIN, Jeongmin

LEE, Junyong

LEE, Tae Jin

LIM, Jin-Hyeok

CHO, Wonseok

CHOI, Hyunbong

HAN, Jungmin

(74) SWORKS Nemzetközi Szabadalmi Ügyvivői Iroda Korlátolt Felelősségű Társaság, 1134 Budapest, (HU)**(54) Elektrolit újratölthető lítium akkumulátor számára és az ezt tartalmazó újratölthető lítium akkumulátor****(51) H01M 10/0567** (2010.01)**H01M 4/36** (2006.01)**H01M 4/38** (2006.01)**H01M 4/525** (2010.01)**H01M 4/587** (2010.01)**H01M 10/0525** (2010.01)**(13) T2****(30)** 20190138008 2019.10.31. KR**(11) E067345****(21) E 19 810358****(96) EP 20190810358** 2019.05.31.**(97) EP 3709429 A1** 2020.09.16.**EP 3709429 B1** 2024.03.13.**(73)** LG Energy Solution, Ltd., Seoul 07335 (KR)**(72)** SHIN, Won Kyung

AHN, Kyoung Ho

LEE, Jae Won

LEE, Chul Haeng

(74) SBGK Szabadalmi Ügyvivői Iroda, 1062 Budapest, (HU)

(54) Eljárás lítium szekunder akkumulátor előállítására

(51) H01M 10/058 (2010.01)

H01M 10/052 (2010.01)

H01M 10/0565 (2010.01)

H05B 6/10 (2006.01)

(13) T2

(30) 20180062561 2018.05.31. KR

(11) E067571

(21) E 20 810849

(96) EP 20200810849 2020.06.02.

(97) EP 3940853 A1 2021.12.09.

EP 3940853 B1 2024.05.08.

(73) Contemporary Amperex Technology (Hong Kong) Limited, Central, Central and Western District (HK)

(72) LIANG, Chengdu

XU, Hu

JIN, Haizu

ZENG, Yuqun

(74) Danubia Szabadalmi és Jogi Iroda Kft., 1051 Budapest, (HU)

(54) Elektrodaszerviz és ahhoz tartozó akkumulátor, berendezés, eljárás és berendezés annak előállítására

(51) H01M 10/0587 (2010.01)

H01M 4/02 (2006.01)

H01M 4/04 (2006.01)

H01M 4/505 (2010.01)

H01M 4/58 (2006.01)

H01M 4/587 (2010.01)

H01M 10/04 (2006.01)

H01M 10/0525 (2010.01)

H01M 50/204 (2021.01)

H01M 50/24 (2021.01)

(13) T2

(11) E067139

(21) E 19 893165

(96) EP 20190893165 2019.12.04.

(97) EP 3817089 A1 2020.06.11.

EP 3817089 B1 2024.06.12.

(73) LG Energy Solution, Ltd., Seoul 07335 (KR)

(72) PARK, Jinwoo

KIM, Tae Geun

(74) Danubia Szabadalmi és Jogi Iroda Kft., 1051 Budapest, (HU)

(54) Akkumulátormodul

(51) H01M 10/42 (2006.01)

H01M 50/204 (2021.01)

H01M 50/258 (2021.01)

	H01M 50/262	(2021.01)
	H01M 50/284	(2021.01)
	H01M 50/507	(2021.01)
(13)	T2	
(30)	20180156149	2018.12.06. KR

(11)	E067120	
(21)	E 19 208572	
(96)	EP 20190208572	2019.11.12.
(97)	EP 3823076 A1	2021.05.19.
	EP 3823076 B1	2024.05.08.
(73)	Samsung SDI Co., Ltd., Gyeonggi-do 17084 (KR)	
(72)	Hofer, Maximilian Pretschuh, Markus	
(74)	Pintz és Társai Kft., 1085 Budapest, (HU)	
(54)	Érzékelőrendszer egy akkumulátormodulhoz	
(51)	H01M 10/42	(2006.01)
	G01R 1/20	(2006.01)
	G01R 31/364	(2019.01)
	H01M 10/48	(2006.01)
	H01M 50/502	(2021.01)
(13)	T2	

(11)	E067343	
(21)	E 19 757407	
(96)	EP 20190757407	2019.02.18.
(97)	EP 3726638 A1	2020.10.21.
	EP 3726638 B1	2024.05.22.
(73)	LG Energy Solution, Ltd., Seoul 07335 (KR)	
(72)	SONG, Jun Hyuk KIM, Je Young LEE, Joo Sung NOH, Suk In LEE, Hee Won	
(74)	SBGK Szabadalmi Ügyvivői Iroda, 1062 Budapest, (HU)	
(54)	Akkumulátorkapacitás helyreállítási eljárás és akkumulátorkapacitás helyreállító berendezés	
(51)	H01M 10/42	(2006.01)
	H01M 4/04	(2006.01)
	H01M 4/38	(2006.01)
	H01M 4/485	(2010.01)
	H01M 10/04	(2006.01)
	H01M 10/052	(2010.01)
	H01M 10/0525	(2010.01)
	H01M 10/44	(2006.01)
	H01M 10/615	(2014.01)
	H01M 10/647	(2014.01)
(13)	T2	
(30)	20180021893	2018.02.23. KR

-
- (11) **E067247**
(21) **E 19 830675**
(96) **EP 20190830675** 2019.07.03.
(97) **EP 3696902 A1** 2020.01.09.
EP 3696902 B1 2024.04.10.
(73) LG Energy Solution, Ltd., Seoul 07335 (KR)
(72) HONG, Sungwon
AHN, Jeong Ae
LEE, Ju Yong
LEE, Kyungmee
SONG, Junghyun
CHOI, Nak Hee
(74) Pintz és Társai Kft., 1085 Budapest, (HU)
(54) **Berendezés és eljárás gáz gyűjtésére**
(51) **H01M 10/42** (2006.01)
G01N 1/22 (2006.01)
(13) **T2**
(30) 20180077665 2018.07.04. KR
20190056805 2019.05.15. KR
20190075688 2019.06.25. KR

-
- (11) **E067209**
(21) **E 20 759133**
(96) **EP 20200759133** 2020.02.20.
(97) **EP 3761396 A1** 2021.01.06.
EP 3761396 B1 2024.03.27.
(73) LG Energy Solution, Ltd., Seoul 07335 (KR)
(72) MIN, Dai Ki
JU, Jae Hyeon
YOON, Jisu
(74) Danubia Szabadalmi és Jogi Iroda Kft., 1051 Budapest, (HU)
(54) **Akkumulátormodul védőburkolattal egy rugalmas nyomtatott áramköri lap lefedésére**
(51) **H01M 10/42** (2006.01)
H01M 10/48 (2006.01)
H01M 50/24 (2021.01)
H01M 50/271 (2021.01)
H01M 50/284 (2021.01)
H01M 50/287 (2021.01)
H01M 50/507 (2021.01)
H01M 50/569 (2021.01)
H05K 5/03 (2006.01)
(13) **T2**
(30) 20190020706 2019.02.21. KR

-
- (11) **E067205**
(21) **E 20 891945**
(96) **EP 20200891945** 2020.10.12.
(97) **EP 3934004 A1** 2022.01.05.
EP 3934004 B1 2024.02.21.
-

(73) Contemporary Ampere Technology (Hong Kong) Limited, Central, Central and Western District (HK)

(72) HOU, Yujia

(74) Danubia Szabadalmi és Jogi Iroda Kft., 1051 Budapest, (HU)

(54) Akkumulátormodul, akkumulátorcsomag és jármű

(51) **H01M 10/42** (2006.01)

H01M 10/48 (2006.01)

H01M 50/209 (2021.01)

H01M 50/249 (2021.01)

H01M 50/284 (2021.01)

(13) T2

(30) 201922050479 U 2019.11.25. CN

(11) E067182

(21) E 20 885382

(96) EP 20200885382 2020.11.04.

(97) EP 4040568 A1 2022.08.10.

EP 4040568 B1 2024.03.27.

(73) LG ENERGY SOLUTION, LTD., Seoul 07335 (KR)

(72) YOON, Hyo-Jung

KIM, So-Young

SUNG, Ki-Won

LEE, Eun-Ju

(74) SBGK Szabadalmi Ügyvivői Iroda, 1062 Budapest, (HU)

(54) Eljárás szénalapú hibrid negatív elektródát tartalmazó másodlagos akkumulátor élettartamának előrejelzésére

(51) **H01M 10/44** (2006.01)

G01N 23/20 (2006.01)

G01N 23/207 (2006.01)

G01R 31/392 (2019.01)

H01M 4/13 (2010.01)

H01M 4/133 (2010.01)

H01M 4/134 (2010.01)

H01M 4/36 (2006.01)

H01M 4/38 (2006.01)

H01M 4/48 (2006.01)

H01M 4/583 (2010.01)

H01M 4/587 (2010.01)

H01M 10/052 (2010.01)

H01M 10/0525 (2010.01)

H01M 10/42 (2006.01)

(13) T2

(30) 20190139765 2019.11.04. KR

(11) E067374

(21) E 19 782947

(96) EP 20190782947 2019.09.26.

(97) EP 3857639 A1 2020.04.02.

EP 3857639 B1 2024.02.21.

(73) Institut Polytechnique de Grenoble, 38000 Grenoble (FR)

-
- (72) EL OUTMANI, Sohaib
SENAME, Olivier
GRANJON, Pierre
YAZAMI, Rachid
- (74) Dr. Kocsomba Nelli Ügyvédi Iroda, 1068 Budapest, (HU)
- (54) **Módszer és eszköz az akkumulátor termodinamikai adatainak valós időben és in situ mérésére (entalpia és entrópia)**
- (51) **H01M 10/48** (2006.01)
G01R 31/382 (2019.01)
H01M 10/633 (2014.01)
- (13) **T2**
- (30) 1858919 2018.09.27. FR
-
- (11) **E067437**
- (21) **E 18 879289**
- (96) **EP 20180879289** 2018.08.24.
- (97) **EP 3657595 A1** 2020.05.27.
EP 3657595 B1 2024.06.19.
- (73) LG Energy Solution, Ltd., Seoul 07335 (KR)
- (72) JEONG, Han Yong
YOON, Seog Jin
YANG, Kun Joo
- (74) Danubia Szabadalmi és Jogi Iroda Kft., 1051 Budapest, (HU)
- (54) **Akkumulátor modul és azzal rendelkező akkumulátorcsomag**
- (51) **H01M 10/613** (2014.01)
H01M 10/625 (2014.01)
H01M 10/63 (2014.01)
H01M 10/655 (2014.01)
- (13) **T2**
- (30) 20170151793 2017.11.14. KR
-
- (11) **E067143**
- (21) **E 19 903870**
- (96) **EP 20190903870** 2019.12.17.
- (97) **EP 3799151 A1** 2020.07.02.
EP 3799151 B1 2024.05.01.
- (73) Contemporary Ampere Technology (Hong Kong) Limited, Central, Central and Western District (HK)
- (72) WANG, Heng
JI, Jinqing
ZHANG, Wenhui
QIAN, Mu
XIANG, Yanhuo
- (74) Danubia Szabadalmi és Jogi Iroda Kft., 1051 Budapest, (HU)
- (54) **Akkumulátor ház**
- (51) **H01M 10/613** (2014.01)
H01M 10/653 (2014.01)
H01M 10/655 (2014.01)
H01M 10/6554 (2014.01)
H01M 50/209 (2021.01)
-

(13) T2

(30) 201822266635 U 2018.12.29. CN

(11) E067305

(21) E 21 764688

(96) EP 20210764688 2021.03.04.

(97) EP 4044324 A1 2021.09.10.

EP 4044324 B1 2024.06.19.

(73) LG ENERGY SOLUTION, LTD., Seoul 07335 (KR)

(72) JEONG, Ji-Won

JO, Sang-Hyun

BAE, Kyung-Hyun

SHIN, Jin-Kyu

LEE, Jin-Kyu

(74) Danubia Szabadalmi és Jogi Iroda Kft., 1051 Budapest, (HU)

(54) **Akkumulátor modul gyors hűtésre alkalmas kialakítással, és azzal rendelkező energiatároló rendszer**

(51) H01M 10/627 (2014.01)

A62C 2/06 (2006.01)

A62C 3/16 (2006.01)

A62C 31/28 (2006.01)

A62C 37/14 (2006.01)

H01M 10/613 (2014.01)

H01M 10/6567 (2014.01)

H01M 50/20 (2021.01)

H01M 50/24 (2021.01)

H01M 50/502 (2021.01)

(13) T2

(30) 20200027904 2020.03.05. KR

(11) E067592

(21) E 18 781246

(96) EP 20180781246 2018.02.08.

(97) EP 3531498 A1 2018.10.11.

EP 3531498 B1 2024.07.03.

(73) LG Energy Solution, Ltd., Seoul 07335 (KR)

(72) KIM, Jae Sang

YANG, Kun Joo

YOON, Seog Jin

(74) Danubia Szabadalmi és Jogi Iroda Kft., 1051 Budapest, (HU)

(54) **Hőelnyelő szerkezet hengeres akkumulátorcellához**

(51) H01M 10/643 (2014.01)

G01R 31/36 (2006.01)

H01M 10/613 (2014.01)

H01M 10/6235 (2014.01)

H01M 10/625 (2014.01)

H01M 10/653 (2014.01)

H01M 10/6551 (2014.01)

H01M 10/6554 (2014.01)

H01M 50/569 (2021.01)

(13) T2(30) 20170043028 2017.04.03. KR

(11) E067472**(21) E 20 738739****(96) EP 20200738739** 2020.01.06.**(97) EP 3823081 A1** 2020.07.16.**EP 3823081 B1** 2024.05.01.

(73) LG Energy Solution, Ltd., Seoul 07335 (KR)

(72) KIM, Gwan Woo

(74) Danubia Szabadalmi és Jogi Iroda Kft., 1051 Budapest, (HU)

(54) Eljárás akkumulátorcsomag előállítására**(51) H01M 10/653** (2014.01)**B29C 31/06** (2006.01)**G01B 11/02** (2006.01)**G06T 7/13** (2017.01)**G06T 7/60** (2006.01)**H01M 10/613** (2014.01)**H01M 10/625** (2014.01)**H01M 10/647** (2014.01)**H01M 10/6554** (2014.01)**H01M 10/658** (2014.01)**H01M 50/20** (2021.01)**H01M 50/209** (2021.01)**H01M 50/293** (2021.01)**H01M 50/553** (2021.01)**(13) T2**(30) 20190003263 2019.01.10. KR

(11) E067569**(21) E 20 877950****(96) EP 20200877950** 2020.06.29.**(97) EP 3920314 A1** 2021.04.22.**EP 3920314 B1** 2024.06.26.

(73) LG Energy Solution, Ltd., Seoul 07335 (KR)

(72) CHOI, Jonghwa

SEONG, Junyeob

PARK, Myungki

(74) Danubia Szabadalmi és Jogi Iroda Kft., 1051 Budapest, (HU)

(54) Akkumulátorcsomag és azt tartalmazó jármű**(51) H01M 10/6551** (2014.01)**H01M 50/224** (2021.01)**H01M 50/258** (2021.01)**(13) T2**(30) 20190129953 2019.10.18. KR

(11) E067406**(21) E 19 887196****(96) EP 20190887196** 2019.11.08.

-
- (97) **EP 3783730 A1** 2020.05.28.
EP 3783730 B1 2024.05.22.
- (73) LG Energy Solution, Ltd., Seoul 07335 (KR)
- (72) YOON, U Jin
HEO, Ha Young
- (74) Danubia Szabadalmi és Jogi Iroda Kft., 1051 Budapest, (HU)
- (54) **Másodlagos akkumulátor**
- (51) **H01M 10/6551** (2014.01)
H01M 10/04 (2006.01)
H01M 10/613 (2014.01)
H01M 10/643 (2014.01)
H01M 10/654 (2014.01)
H01M 50/107 (2021.01)
- (13) **T2**
- (30) 20180143697 2018.11.20. KR
-

- (11) **E067168**
- (21) **E 20 806343**
- (96) **EP 20200806343** 2020.05.07.
- (97) **EP 3982464 A1** 2020.11.19.
EP 3982464 B1 2024.03.27.
- (73) LG Energy Solution, Ltd., Seoul 07335 (KR)
- (72) JO, Woosik
- (74) Danubia Szabadalmi és Jogi Iroda Kft., 1051 Budapest, (HU)
- (54) **Akkumulátormodul**
- (51) **H01M 10/6551** (2014.01)
H01M 10/613 (2014.01)
H01M 10/615 (2014.01)
H01M 10/625 (2014.01)
H01M 10/647 (2014.01)
H01M 10/653 (2014.01)
H01M 10/6571 (2014.01)
- (13) **T2**
- (30) 20190055223 2019.05.10. KR
-

- (11) **E067215**
- (21) **E 23 155046**
- (96) **EP 20230155046** 2020.07.10.
- (97) **EP 4195367 A1** 2023.06.14.
EP 4195367 B1 2024.03.13.
- (73) Contemporary Ampere Technology (Hong Kong) Limited, Central, Central and Western District (HK)
- (72) ZENG, Yuqun
CHEN, Xiaobo
WANG, Peng
LI, Yao
LIANG, Chengdu
LIN, Yongshou
- (74) Danubia Szabadalmi és Jogi Iroda Kft., 1051 Budapest, (HU)
- (54) **Akkumulátor, az előállítására szolgáló berendezés és eljárás, valamint készülék**
-

-
- (51) **H01M 10/6556** (2014.01)
H01M 10/04 (2006.01)
H01M 10/647 (2014.01)
H01M 50/209 (2021.01)
H01M 50/242 (2021.01)
H01M 50/262 (2021.01)
H01M 50/289 (2021.01)
H01M 50/30 (2021.01)
H01M 50/367 (2021.01)

(13) T2

(11) **E067151**

(21) **E 20 756532**

(96) **EP 20200756532** 2020.02.11.

(97) **EP 3783732 A1** 2020.08.20.

EP 3783732 B1 2024.04.03.

(73) LG Energy Solution, Ltd., Seoul 07335 (KR)

(72) LEE, Jin-Kyu

(74) Danubia Szabadalmi és Jogi Iroda Kft., 1051 Budapest, (HU)

(54) **Energiatároló összeállítás akkumulátormodulba hűtőközeg-betáplálást lehetővé tevő kialakítással**

(51) **H01M 10/6567** (2014.01)

H01M 10/48 (2006.01)

H01M 10/613 (2014.01)

H01M 10/627 (2014.01)

H01M 10/6556 (2014.01)

H01M 10/6566 (2014.01)

H01M 50/211 (2021.01)

H01M 50/342 (2021.01)

(13) T2

(30) 20190015685 2019.02.11. KR

(11) **E067272**

(21) **E 20 889089**

(96) **EP 20200889089** 2020.11.13.

(97) **EP 3930082 A1** 2021.05.27.

EP 3930082 B1 2024.05.08.

(73) Contemporary Amperex Technology (Hong Kong) Limited, Central, Central and Western District (HK)

(72) CHEN, Xinxiang

ZHENG, Yulian

HUANG, Shoujun

SU, Huasheng

LI, Xiang

WANG, Peng

(74) Danubia Szabadalmi és Jogi Iroda Kft., 1051 Budapest, (HU)

(54) **Akkumulátormodul, akkumulátorcsomag és berendezés**

(51) **H01M 50/103** (2021.01)

B60K 1/04 (2006.01)

H01M 10/658 (2014.01)

H01M 50/119 (2021.01)

H01M 50/121	(2021.01)
H01M 50/124	(2021.01)
H01M 50/202	(2021.01)
H01M 50/209	(2021.01)
H01M 50/293	(2021.01)
(13) T2	
(30) 201922016091 U	2019.11.20. CN

(11) E067441	
(21) E 18 870996	
(96) EP 20180870996	2018.10.19.
(97) EP 3641017 A2	2020.04.22.
EP 3641017 B1	2024.06.19.
(73) LG Energy Solution, Ltd., Seoul 07335 (KR)	
(72) OH, Sei Woon	
CHO, Sung Hwan	
LIM, Soo-Hyun	
WOO, Sun Hwak	
PARK, Jinseo	
(74) Danubia Szabadalmi és Jogi Iroda Kft., 1051 Budapest, (HU)	
(54) Újratölthető akkumulátor	
(51) H01M 50/105	(2021.01)
H01M 10/04	(2006.01)
H01M 50/533	(2021.01)
H01M 50/55	(2021.01)
H01M 50/557	(2021.01)
(13) T2	
(30) 20170137663	2017.10.23. KR

(11) E067365	
(21) E 17 775883	
(96) EP 20170775883	2017.03.31.
(97) EP 3349285 A1	2018.07.18.
EP 3349285 B1	2024.05.22.
(73) LG Energy Solution, Ltd., Seoul 07335 (KR)	
(72) YOU, Min Kyu	
KANG, Sung Joong	
KIM, Ji Young	
(74) Danubia Szabadalmi és Jogi Iroda Kft., 1051 Budapest, (HU)	
(54) Flexibilis elektróda elrendezés és az elektróda elrendezést tartalmazó akkumulátor cella	
(51) H01M 50/105	(2021.01)
H01M 10/04	(2006.01)
H01M 10/0587	(2010.01)
H01M 50/136	(2021.01)
H01M 50/46	(2021.01)
(13) T2	
(30) 20160038804	2016.03.31. KR

(11) E067317	
-----------------------	--

-
- (21) **E 19 888849**
- (96) **EP 20190888849** 2019.11.20.
- (97) **EP 3783685 A1** 2021.02.24.
EP 3783685 B1 2024.06.12.
- (73) LG Energy Solution, Ltd., Seoul 07335 (KR)
- (72) JEONG, An Soo
- (74) Danubia Szabadalmi és Jogi Iroda Kft., 1051 Budapest, (HU)
- (54) **Másodlagos akkumulátor és gyártási eljárása, valamint akkumulátor telep**
- (51) **H01M 50/147** (2021.01)
H01M 50/107 (2021.01)
H01M 50/152 (2021.01)
H01M 50/159 (2021.01)
H01M 50/16 (2021.01)
H01M 50/164 (2021.01)
H01M 50/166 (2021.01)
H01M 50/171 (2021.01)
H01M 50/179 (2021.01)
H01M 50/213 (2021.01)
H01M 50/521 (2021.01)
H01M 50/531 (2021.01)
H01M 50/559 (2021.01)
- (13) **T2**
- (30) 20180149368 2018.11.28. KR
-

- (11) **E067331**
- (21) **E 13 198828**
- (96) **EP 20130198828** 2013.12.20.
- (97) **EP 2863450 A1** 2015.04.22.
EP 2863450 B1 2024.02.07.
- (73) Samsung SDI Co., Ltd., Yongin-si, Gyeonggi-do (KR)
- (72) Seong, Jaeil
Yoshio, Hideaki
Yun, Jiwon
- (74) Ivánka Gábor László, 1122 Budapest, (HU)
- (54) **Másodlagos akkumulátor**
- (51) **H01M 50/15** (2021.01)
H01M 10/04 (2006.01)
H01M 50/169 (2021.01)
H01M 50/342 (2021.01)
- (13) **T2**
- (30) 20130124107 2013.10.17. KR
-

- (11) **E067579**
- (21) **E 21 926055**
- (96) **EP 20210926055** 2021.07.30.
- (97) **EP 4152491 A1** 2023.02.02.
EP 4152491 B1 2024.05.01.
- (73) Contemporary Ampere Technology (Hong Kong) Limited, Central, Central and Western District (HK)
- (72) SU, Huasheng
-

XING, Chengyou

LI, Quankun

FANG, Kun

ZHU, Wenqi

(74) Danubia Szabadalmi és Jogi Iroda Kft., 1051 Budapest, (HU)

(54) **Akkumulátorcella, akkumulátor, energiafogyasztó eszköz, valamint eljárás és berendezés akkumulátorcella gyártásához**(51) **H01M 50/152** (2021.01)**H01M 10/04** (2006.01)**H01M 10/052** (2010.01)**H01M 10/054** (2010.01)**H01M 50/103** (2021.01)**H01M 50/107** (2021.01)**H01M 50/147** (2021.01)**H01M 50/15** (2021.01)**H01M 50/169** (2021.01)**H01M 50/171** (2021.01)**H01M 50/176** (2021.01)**H01M 50/186** (2021.01)**H01M 50/204** (2021.01)**H01M 50/531** (2021.01)**H01M 50/533** (2021.01)**H01M 50/55** (2021.01)**H01M 50/553** (2021.01)**H01M 50/566** (2021.01)**H01M 50/593** (2021.01)(13) **T2**(11) **E067540**(21) **E 19 788748**(96) **EP 20190788748** 2019.03.20.(97) **EP 3699976 A1** 2019.10.24.**EP 3699976 B1** 2024.06.12.

(73) LG Energy Solution, Ltd., Seoul 07335 (KR)

(72) KWON, Hee-Yong

SEONG, Jun-Yeob

CHO, Yong-Jin

(74) Danubia Szabadalmi és Jogi Iroda Kft., 1051 Budapest, (HU)

(54) **Akkumulátorcsomag gázeltávolító áramlási csatornával**(51) **H01M 50/20** (2021.01)**H01M 10/42** (2006.01)**H01M 50/35** (2021.01)(13) **T2**

(30) 20180046302 2018.04.20. KR

(11) **E067509**(21) **E 21 764493**(96) **EP 20210764493** 2021.03.04.(97) **EP 3968446 A1** 2021.09.10.

EP 3968446 B1 2024.07.03.

(73) LG Energy Solution, Ltd., Seoul 07335 (KR)

(72) SON, Kown

JUNG, Goan-Su

LEE, Jong-Soo

LEE, Jin-Kyu

(74) Danubia Szabadalmi és Jogi Iroda Kft., 1051 Budapest, (HU)

(54) Akkumulátorkeret és akkumulátorkeretet tartalmazó energiatároló eszköz

(51) H01M 50/20 (2021.01)

A62C 3/16 (2006.01)

H01M 10/613 (2014.01)

H01M 10/627 (2014.01)

H01M 10/6567 (2014.01)

H01M 50/204 (2021.01)

H01M 50/24 (2021.01)

H01M 50/60 (2021.01)

H01M 50/691 (2021.01)

(13) T2

(30) 20200027371 2020.03.04. KR

(11) E067193

(21) E 19 812103

(96) EP 20190812103 2019.02.22.

(97) EP 3675224 A1 2020.07.01.

EP 3675224 B1 2024.05.01.

(73) LG Energy Solution, Ltd., Seoul 07335 (KR)

(72) KIM, Kyung-Mo

MUN, Jeong-O

CHI, Ho-June

(74) Danubia Szabadalmi és Jogi Iroda Kft., 1051 Budapest, (HU)

(54) Szerkezet akkumulátorcella összeszereléséhez és eljárás ahhoz

(51) H01M 50/204 (2021.01)

H01M 50/103 (2021.01)

H01M 50/116 (2021.01)

H01M 50/147 (2021.01)

H01M 50/209 (2021.01)

(13) T2

(30) 20180061626 2018.05.30. KR

(11) E067470

(21) E 18 835183

(96) EP 20180835183 2018.07.05.

(97) EP 3514852 A1 2019.01.24.

EP 3514852 B1 2024.05.08.

(73) LG Energy Solution, Ltd., Seoul 07335 (KR)

(72) CHOI, Yeo-Joo

LEE, Bum-Hyun

LEE, Jae-Ki

SHIN, Jin-Kyu

(74) Danubia Szabadalmi és Jogi Iroda Kft., 1051 Budapest, (HU)

(54) Akkumulátorcsomagot rögzítő eszköz

(51) **H01M 50/204** (2021.01)

H01M 50/262 (2021.01)

(13) **T2**

(30) 20170091308 2017.07.19. KR

(11) **E067626**

(21) **E 19 193220**

(96) **EP 20190193220** 2019.08.23.

(97) **EP 3761390 A1** 2021.01.06.

EP 3761390 B1 2024.05.15.

(73) Jiangsu Contemporary Amperex Technology Limited, Liyang, Jiangsu 213300 (CN)

Contemporary Amperex Technology Co., Limited, Fujian 352100 (CN)

(72) ZHANG, Fan

DAI, Xiaoshan

CHEN, Yuchao

(74) Danubia Szabadalmi és Jogi Iroda Kft., 1051 Budapest, (HU)

(54) Összekötő egység és akkumulátorcsomag

(51) **H01M 50/204** (2021.01)

H01M 50/505 (2021.01)

H01M 50/522 (2021.01)

(13) **T2**

(30) 201921051788 U 2019.07.05. CN

(11) **E067523**

(21) **E 20 850033**

(96) **EP 20200850033** 2020.08.07.

(97) **EP 3876339 A1** 2021.09.08.

EP 3876339 B1 2024.06.26.

(73) LG Energy Solution, Ltd., Seoul 07335 (KR)

(72) KIM, Kyung Mo

MOON, Jeong Oh

LEE, Su Hang

CHI, Ho June

(74) Danubia Szabadalmi és Jogi Iroda Kft., 1051 Budapest, (HU)

(54) Egyenetlen felületi struktúrával rendelkező akkumulátorcsomag fedél és azzal rendelkező akkumulátorcsomag

(51) **H01M 50/207** (2021.01)

H01M 50/242 (2021.01)

(13) **T2**

(30) 20190095996 2019.08.07. KR

(11) **E067172**

(21) **E 19 739866**

(96) **EP 20190739866** 2019.06.13.

(97) **EP 3811434 A1** 2020.02.27.

EP 3811434 B1 2024.03.13.

(73) GEDIA Gebrüder Dingerkus GmbH, 57439 Attendorn (DE)

-
- (72) Böhmer, Andreas
(74) Danubia Szabadalmi és Jogi Iroda Kft., 1051 Budapest, (HU)
- (54) Kocka alakú ház**
- (51) **H01M 50/209** (2021.01)
H01M 50/224 (2021.01)
H01M 50/262 (2021.01)
H01M 50/276 (2021.01)
- (13) **T2**
- (30) 102018120466 2018.08.22. DE
-
- (11) **E067142**
- (21) **E 19 903862**
- (96) **EP 20190903862** 2019.12.13.
(97) **EP 3905370 A1** 2020.07.02.
EP 3905370 B1 2024.05.01.
- (73) Contemporary Amperex Technology (Hong Kong) Limited, Central, Central and Western District (HK)
- (72) HUANG, Haihua
WU, Xingyuan
SHI, Weigang
- (74) Danubia Szabadalmi és Jogi Iroda Kft., 1051 Budapest, (HU)
- (54) Akkumulátor telep és jármű**
- (51) **H01M 50/209** (2021.01)
H01M 10/04 (2006.01)
H01M 50/236 (2021.01)
H01M 50/244 (2021.01)
H01M 50/249 (2021.01)
H01M 50/264 (2021.01)
- (13) **T2**
- (30) 201822256032 U 2018.12.29. CN
-
- (11) **E067388**
- (21) **E 18 729555**
- (96) **EP 20180729555** 2018.05.22.
(97) **EP 3635800 A1** 2018.12.13.
EP 3635800 B1 2024.04.03.
- (73) AVL List GmbH, 8020 Graz (AT)
- (72) OSWALD, Christian
ALBRECHT, Reinhard
- (74) SWORKS Nemzetközi Szabadalmi Ügyvivői Iroda Korlátolt Felelősségű Társaság, 1134 Budapest, (HU)
- (54) Akkumulátorcellák házba építésének eljárása, valamint ehhez beépítési berendezés**
- (51) **H01M 50/211** (2021.01)
H01M 10/04 (2006.01)
- (13) **T2**
- (30) 504802017 2017.06.08. AT
-
- (11) **E067410**
- (21) **E 22 772774**
- (96) **EP 20220772774** 2022.03.25.
(97) **EP 4113716 A1** 2023.01.04.
-

EP 4113716 B1 2024.06.12.

(73) LG Energy Solution, Ltd., SEOUL 07335 (KR)

(72) SONG, Hyeon Jin

(74) Pintz és Társai Kft., 1085 Budapest, (HU)

(54) Akkumulátorcella-tálca

(51) H01M 50/256 (2021.01)

G01R 31/364 (2019.01)

H01M 10/42 (2006.01)

H01M 10/44 (2006.01)

H01M 10/48 (2006.01)

H01M 10/613 (2014.01)

H01M 10/615 (2014.01)

H01M 10/6572 (2014.01)

H01M 50/569 (2021.01)

(13) T2

(30) 20210049156 2021.04.15. KR

(11) E067132

(21) E 18 897911

(96) EP 20180897911 2018.12.24.

(97) EP 3641014 A1 2020.03.27.

EP 3641014 B1 2024.03.27.

(73) LG Energy Solution, Ltd., Seoul 07335 (KR)

(72) HAN, Da Kyung

LEE, Seung Hyun

SUNG, Dong Wook

LEE, Je An

(74) SBGK Szabadalmi Ügyvivői Iroda, 1062 Budapest, (HU)

(54) Szeparátor szekunder akkumulátorokhoz és elektrokémiai berendezés, melyhez az alkalmazásra kerül

(51) H01M 50/403 (2021.01)

H01M 10/052 (2010.01)

H01M 50/443 (2021.01)

H01M 50/446 (2021.01)

H01M 50/457 (2021.01)

H01M 50/491 (2021.01)

(13) T2

(30) 20180002493 2018.01.08. KR

(11) E067204

(21) E 21 789362

(96) EP 20210789362 2021.04.13.

(97) EP 4050064 A1 2022.08.31.

EP 4050064 B1 2024.03.27.

(73) Asahi Kasei Kabushiki Kaisha, Tokyo 1000006 (JP)

(72) ZHANG, Xun

MATSUYAMA, Hayato

NAKAO, Tetsushi

(74) SBGK Szabadalmi Ügyvivői Iroda, 1062 Budapest, (HU)

(54) Eljárás szeparátor előállítására energiatároló eszközökhöz

-
- (51) **H01M 50/403** (2021.01)
C08J 5/18 (2006.01)
H01G 9/02 (2006.01)
H01G 11/52 (2013.01)
H01G 11/84 (2013.01)
H01M 50/417 (2021.01)
H01M 50/489 (2021.01)
- (13) **T2**
(30) 2020071790 2020.04.13. JP
-
- (11) **E067052**
(21) **E 18 183400**
(96) **EP 20180183400** 2008.02.05.
(97) **EP 3410515 A1** 2018.12.05.
EP 3410515 B1 2024.05.08.
- (73) LG Energy Solution, Ltd., Seoul 07335 (KR)
Toray Industries, Inc., Tokyo (JP)
- (72) KIM, Seok-Koo
SOHN, Joon-Yong
PARK, Jong-Hyeok
JANG, Hyun-Min
Shin, Byoung-Jin
LEE, Sang-Young
HONG, Jang-Hyuk
- (74) Pintz és Társai Kft., 1085 Budapest, (HU)
- (54) **Szerves/szerveetlen kompozit szeparátor porózus aktív bevonatréteggel és az azt tartalmazó elektrokémiai eszköz**
- (51) **H01M 50/446** (2021.01)
H01M 10/052 (2010.01)
H01M 10/056 (2010.01)
H01M 10/0562 (2010.01)
H01M 50/403 (2021.01)
H01M 50/451 (2021.01)
H01M 50/491 (2021.01)
- (13) **T2**
(30) 20070011818 2007.02.05. KR
-
- (11) **E067519**
(21) **E 19 842259**
(96) **EP 20190842259** 2019.07.26.
(97) **EP 3675233 A1** 2020.07.01.
EP 3675233 B1 2024.07.03.
- (73) LG CHEM, LTD., Seoul 07336 (KR)
- (72) LEE, Joo-Sung
RYU, Bi-Oh
BAE, Won-Sik
LEE, A-Young
SONG, Heon-Sik
- (74) SBGK Szabadalmi Ügyvivői Iroda, 1062 Budapest, (HU)
-

(54) Térhálósított poliolefin szeparátor és eljárás annak előállítására

- (51) **H01M 50/489** (2021.01)
B05D 7/24 (2006.01)
B29C 48/00 (2019.01)
B29C 48/08 (2019.01)
C08F 2/44 (2006.01)
C08F 8/42 (2006.01)
C08J 7/16 (2006.01)
C08J 9/28 (2006.01)
C08J 9/36 (2006.01)
C08J 9/40 (2006.01)
C09D 4/00 (2006.01)
C09D143/04 (2006.01)
G01N 3/30 (2006.01)
H01G 11/52 (2013.01)
H01M 50/403 (2021.01)
H01M 50/406 (2021.01)
H01M 50/417 (2021.01)

(13) T2

- (30) 20180087450 2018.07.26. KR
20180087451 2018.07.26. KR
20180108560 2018.09.11. KR

(11) E067237**(21) E 20 786744**

- (96) **EP 20200786744** 2020.04.08.
(97) **EP 3930028 A1** 2020.10.15.
EP 3930028 B1 2024.06.26.

(73) LG Energy Solution, Ltd., Seoul 07335 (KR)

(72) YOON, Doohan
SON, Changkeun

(74) SBGK Szabadalmi Ügyvivői Iroda, 1062 Budapest, (HU)

(54) Akkumulátormodul

- (51) **H01M 50/507** (2021.01)
H01M 50/211 (2021.01)
H01M 50/262 (2021.01)
H01M 50/271 (2021.01)

(13) T2

- (30) 20190043334 2019.04.12. KR

(11) E067210**(21) E 20 159799**

- (96) **EP 20200159799** 2020.02.27.
(97) **EP 3712978 A1** 2020.09.23.
EP 3712978 B1 2024.03.27.

(73) Samsung SDI Co., Ltd., Gyeonggi-do 17084 (KR)

(72) LEE, Hyun soo
Shin, Ho Jun
Choi, Jun Min

Kim, Sang Won

Byun, Sang Won

(74) Pintz és Társai Kft., 1085 Budapest, (HU)

(54) Másodlagos akkumulátor**(51) H01M 50/533** (2021.01)**H01M 50/534** (2021.01)**(13) T2**

(30) 20190031255 2019.03.19. KR

(11) E067464**(21) E 21 827814****(96) EP 20210827814** 2021.03.23.**(97) EP 3979402 A1** 2021.12.30.**EP 3979402 B1** 2024.04.10.

(73) Contemporary Amperex Technology (Hong Kong) Limited, Central, Central and Western District (HK)

(72) WANG, Yongguang

TANG, Yu

CHEN, Xingdi

WANG, Peng

JI, Jinqing

QIAN, Mu

(74) Danubia Szabadalmi és Jogi Iroda Kft., 1051 Budapest, (HU)

(54) Akkumulátor egység és alkalmazása energiaforrásként**(51) H01M 50/572** (2021.01)**H01M 50/209** (2021.01)**H01M 50/296** (2021.01)**H01M 50/30** (2021.01)**H01M 50/502** (2021.01)**H01M 50/593** (2021.01)**(13) T2**

(30) 202010580242 2020.06.23. CN

(11) E067567**(21) E 16 777349****(96) EP 20160777349** 2016.04.08.**(97) EP 3280677 A1** 2016.10.13.**EP 3280677 B1** 2024.04.24.

(73) THE WILL-BURT COMPANY, Orrville OH 44667 (US)

(72) BLACKWELDER, Paul Bradford

YOUNG, Cameron Jay

DUFF, Clifford

(74) Danubia Szabadalmi és Jogi Iroda Kft., 1051 Budapest, (HU)

(54) Pneumatikus, lapos, reteszelés nélküli teleszkópos árbócok**(51) H01Q 1/10** (2006.01)**E04H 12/18** (2006.01)**H01Q 1/32** (2006.01)**(13) T2**

(30) 201562146087 P 2015.04.10. US

-
- (11) **E067605**
- (21) **E 16 835507**
- (96) **EP 20160835507** 2016.08.12.
- (97) **EP 3335274 A1** 2017.02.16.
EP 3335274 B1 2024.04.10.
- (73) Samsung Electronics Co., Ltd., Suwon-si, Gyeonggi-do 16677 (KR)
- (72) KIM, Tae Young
LEE, In Young
CHOI, Sang Hoon
KANG, Woo Suk
CHOE, Jae Won
CHUN, Jae Bong
- (74) SWORKS Nemzetközi Szabadalmi Ügyvivői Iroda Korlátolt Felelősségű Társaság, 1134 Budapest, (HU)
- (54) **Elektronikus berendezés többsávós antennával**
- (51) **H01Q 9/06** (2006.01)
G04G 17/04 (2006.01)
G04G 17/08 (2006.01)
G04R 60/12 (2013.01)
G06F 1/16 (2006.01)
H01Q 1/24 (2006.01)
H01Q 1/27 (2006.01)
H01Q 1/38 (2006.01)
H01Q 1/48 (2006.01)
H01Q 5/364 (2015.01)
H01Q 7/00 (2006.01)
- (13) **T2**
- (30) 20150114945 2015.08.13. KR
-

- (11) **E067578**
- (21) **E 21 178667**
- (96) **EP 20210178667** 2021.06.10.
- (97) **EP 3944417 A1** 2022.01.26.
EP 3944417 B1 2024.04.24.
- (73) MD Elektronik GmbH, 84478 Waldkraiburg (DE)
- (72) Bock, Daniel
Stömmer, Christian
Lechleitner, Nikolaus
- (74) SBGK Szabadalmi Ügyvivői Iroda, 1062 Budapest, (HU)
- (54) **Forrasztási segédelem, valamint eljárás kábel vezetőfelületre történő rögzítéséhez**
- (51) **H01R 4/02** (2006.01)
H01R 12/51 (2011.01)
H01R 12/53 (2011.01)
H01R 12/57 (2011.01)
H01R 12/70 (2011.01)
H01R 13/41 (2006.01)
H01R 13/50 (2006.01)
H01R 43/02 (2006.01)
H01R107/00 (2006.01)
-

(13) T2

(30) 102020119423 2020.07.23. DE

(11) E067385**(21) E 20 786005**

(96) EP 20200786005 2020.09.10.

(97) EP 4014288 A1 2021.03.25.

EP 4014288 B1 2024.03.20.

(73) TECHNAX, 69800 Saint-Priest (FR)

(72) LANTERNIER, Brice, Christian, Jacques
VERNEDE, Laurent, François, Dominique

(74) Ivánka Gábor László, 1122 Budapest, (HU)

(54) Eljárás és berendezés elektromos csatlakozó részegységek gyártásához

(51) H01R 43/02 (2006.01)

B23K 11/00 (2006.01)

B23K101/36 (2006.01)

H01R 4/02 (2006.01)

H01R 4/18 (2006.01)

H01R 43/048 (2006.01)

H01R 43/28 (2006.01)

(13) T2

(30) 1910231 2019.09.17. FR

(11) E067486**(21) E 19 949162**

(96) EP 20190949162 2019.10.17.

(97) EP 4047759 A1 2021.04.22.

EP 4047759 B1 2024.04.24.

(73) Monocrom, S.L., 08800 Vilanova i la Geltrú, Barcelona (ES)

(72) FERNÁNDEZ SANMIGUEL, Luis Jorge
ORIACH FONT, Carles
FRANCO BLANES, Germán
PATRICIO FRESQUET, Ezequiel
SAFONT CAMPRUBÍ, Gemma
CARBONELL SANROMÁ, Eduard

(74) Dr. Kocsomba Nelli Ügyvédi Iroda, 1068 Budapest, (HU)

(54) Lézercsatlakozó modul

(51) H01S 5/022 (2006.01)

F16B 2/06 (2006.01)

F16B 5/02 (2006.01)

H01S 5/02208 (2021.01)

H01S 5/02365 (2021.01)

H01S 5/024 (2006.01)

H01S 5/40 (2006.01)

(13) T2**(11) E067254****(21) E 19 904375**

(96) EP 20190904375 2019.12.23.

-
- (97) **EP 3796500 A1** 2020.07.02.
EP 3796500 B1 2024.03.20.
- (73) Contemporary Amperex Technology (Hong Kong) Limited, Central, Central and Western District (HK)
- (72) ZHANG, Wei
DAN, Zhimin
CAI, Jinbo
HOU, Yizhen
CHEN, Meilin
- (74) Danubia Szabadalmi és Jogi Iroda Kft., 1051 Budapest, (HU)
- (54) **Védőáramkör és akkumulátorkezelő rendszer**
- (51) **H02H 7/00** (2006.01)
H02H 9/04 (2006.01)
H03K 17/08 (2006.01)
- (13) **T2**
- (30) 201811585104 2018.12.24. CN
-

- (11) **E067230**
- (21) **E 21 816299**
- (96) **EP 20210816299** 2021.07.29.
- (97) **EP 4220885 A1** 2023.08.02.
EP 4220885 B1 2024.04.17.
- (73) Contemporary Amperex Technology (Hong Kong) Limited, Central, Central and Western District (HK)
- (72) GAO, Jinfeng
QI, Chen
ZUO, Xiyang
HUANG, Xiaojian
- (74) Danubia Szabadalmi és Jogi Iroda Kft., 1051 Budapest, (HU)
- (54) **Töltő/kisütő eszköz, eljárás akkumulátor töltésére és kisütésére, valamint töltő/kisütő rendszer**
- (51) **H02J 3/32** (2006.01)
B60L 53/30 (2019.01)
B60L 53/53 (2019.01)
B60L 53/62 (2019.01)
B60L 55/00 (2019.01)
B60L 58/12 (2019.01)
H02J 7/34 (2006.01)
- (13) **T2**
-

- (11) **E067246**
- (21) **E 20 720924**
- (96) **EP 20200720924** 2020.03.19.
- (97) **EP 3925051 A1** 2021.02.11.
EP 3925051 B1 2024.04.17.
- (73) Jüllich, Márk József, 8000 Székesfehérvár (HU)
- (72) CSÍK, Roland
- (74) Danubia Szabadalmi és Jogi Iroda Kft., 1051 Budapest, (HU)
- (54) **Rendszer több napelem panel közös DC-AC inverterhez történő csatlakoztatására**
- (51) **H02J 3/38** (2006.01)
H02J 1/10 (2006.01)
H02M 3/156 (2006.01)
-

(13) T2(30) 1900275 2019.08.05. HU

(11) E067146**(21) E 20 745042****(96) EP 20200745042** 2020.01.20.**(97) EP 3800757 A1** 2020.07.30.**EP 3800757 B1** 2024.05.01.

(73) Contemporary Ampere Technology (Hong Kong) Limited, Central, Central and Western District (HK)

(72) YANG, Xiaowei

YOU, Ruirui

(74) Danubia Szabadalmi és Jogi Iroda Kft., 1051 Budapest, (HU)

(54) Energiatároló rendszer és önindító eljárás energiataroló rendszerhez**(51) H02J 7/00** (2006.01)**H02J 3/32** (2006.01)**(13) T2**(30) 201910069315 2019.01.24. CN

(11) E067355**(21) E 18 845978****(96) EP 20180845978** 2018.03.09.**(97) EP 3644473 A1** 2019.02.21.**EP 3644473 B1** 2024.04.24.

(73) Samsung SDI Co., Ltd, Gyeonggi-do 17084 (KR)

(72) HAN, Jong-Chan

LEE, Woojin

(74) Ivánka Gábor László, 1122 Budapest, (HU)

(54) Akkumulátor-védelmi áramkör és azt tartalmazó akkumulátorcsomag**(51) H02J 7/00** (2006.01)**H01M 10/42** (2006.01)**H01M 10/48** (2006.01)**H01M 50/204** (2021.01)**H01M 50/583** (2021.01)**H02H 3/05** (2006.01)**H02H 3/087** (2006.01)**H02H 3/20** (2006.01)**H02H 7/18** (2006.01)**(13) T2**

(30) 20170103136 2017.08.14. KR

20170157636 2017.11.23. KR

(11) E067386**(21) E 20 202391****(96) EP 20200202391** 2020.10.16.**(97) EP 3809553 A1** 2021.04.21.**EP 3809553 B1** 2024.03.27.

(73) Samsung SDI Co., Ltd., Yongin-si, Gyeonggi-do 17084 (KR)

(72) KIM, Byeongjo

(74) SWORKS Nemzetközi Szabadalmi Ügyvivői Iroda Korlátolt Felelősségű Társaság, 1134 Budapest, (HU)

(54) Akkumulátorrendszer

- (51) H02J 7/00** (2006.01)
H01M 10/20 (2006.01)
H01M 10/42 (2006.01)
H01M 10/44 (2006.01)
H01M 50/204 (2021.01)

(13) T2

- (30)** 20190129338 2019.10.17. KR
-

(11) E067231**(21) E 22 182228**

- (96) EP 20220182228** 2022.06.30.

- (97) EP 4239868 A1** 2023.09.06.

- EP 4239868 B1** 2024.05.08.

- (73)** Grob-Werke GmbH & Co. KG, 87719 Mindelheim (DE)

- (72)** Wegscheider, Tobias

Bittner, Oliver

Jelen, Tomislav

Schmid, Frederik

Heide, Johannes

Thurnhuber, Thomas

- (74)** BUDAPATENT Szabadalmi és Védjegy Iroda Kft., 1023 Budapest, (HU)

(54) Eljárás és eszköz vezetékvegeknek az alakítására

- (51) H02K 15/04** (2006.01)

- H02K 15/00** (2006.01)

(13) T2

- (30)** 102022105168 2022.03.04. DE
-

(11) E067454**(21) E 14 188594**

- (96) EP 20140188594** 2014.10.13.

- (97) EP 3010155 A1** 2016.04.20.

- EP 3010155 B1** 2024.05.08.

- (73)** MyLaps B.V., 2012 PJ Haarlem (NL)

- (72)** Six, Mark

Ober, Henk Jan

Schaap, Marcel

Van Rens, Bas Jan Emile

Verwoerd, John Adriaan Klaas

- (74)** SBGK Szabadalmi Ügyvivői Iroda, 1062 Budapest, (HU)

(54) Gyors rádiófrekvenciás kommunikáció sport időmérési alkalmazásokhoz

- (51) H04B 1/713** (2006.01)

- H04B 1/7156** (2011.01)

- H04W 72/04** (2009.01)

(13) T2

(11) E067392**(21) E 18 869430**

- (96) EP 20180869430** 2018.05.08.
-

-
- (97) **EP 3637671 A1** 2019.04.25.
EP 3637671 B1 2024.06.12.
- (73) CRSC RESEARCH & DESIGN INSTITUTE GROUP CO., LTD., Beijing 100070 (CN)
- (72) MA, Jiangfan
 ZHOU, Xingtao
 YANG, Tao
 ZHENG, Yichuan
 LIU, Muqi
 ZHANG, Xinze
- (74) Pintz és Társai Kft., 1085 Budapest, (HU)
- (54) **Eljárás és rendszer kulcsok osztályozására és tárolására**
- (51) **H04L 9/40** (2022.01)
B61L 15/00 (2006.01)
B61L 27/20 (2022.01)
H04L 9/06 (2006.01)
H04L 9/08 (2006.01)
H04W 4/42 (2018.01)
- (13) **T2**
- (30) 201711004627 2017.10.20. CN
-

- (11) **E067334**
- (21) **E 19 787660**
- (96) **EP 20190787660** 2019.04.19.
- (97) **EP 3782058 A1** 2019.10.24.
EP 3782058 B1 2024.03.20.
- (73) Gupta, Vishal, Delhi 110003 (IN)
- (72) Gupta, Vishal
- (74) SBGK Szabadalmi Ügyvivői Iroda, 1062 Budapest, (HU)
- (54) **Decentralizált dokumentum- és entitásellenőrző motor**
- (51) **H04L 9/40** (2022.01)
G06F 21/32 (2013.01)
G06F 21/34 (2013.01)
G06F 21/62 (2013.01)
G06F 21/64 (2013.01)
H04L 9/00 (2006.01)
H04L 9/32 (2006.01)
- (13) **T2**
- (30) 201811015112 2018.04.20. IN
 201811036931 2018.09.29. IN
 201811047339 2018.12.14. IN
 201911008056 2019.03.01. IN
-

- (11) **E067152**
- (21) **E 19 829093**
- (96) **EP 20190829093** 2019.12.17.
- (97) **EP 3900273 A1** 2020.06.25.
EP 3900273 B1 2024.02.07.
- (73) Robert Bosch GmbH, 70442 Stuttgart (DE)
- (72) HARTWICH, Florian
-

MUTTER, Arthur

(74) SBGK Szabadalmi Ügyvivői Iroda, 1062 Budapest, (HU)

(54) **Felhasználói állomás soros buszrendszerhez, valamint kommunikációs eljárás soros buszrendszerhez**

(51) **H04L 12/40** (2006.01)

(13) **T2**

(30) 102018221961 2018.12.17. DE

(11) **E067447**

(21) **E 21 160095**

(96) **EP 20210160095** 2017.01.30.

(97) **EP 3849165 A1** 2021.07.14.

EP 3849165 B1 2024.04.10.

(73) Y Soft Corporation, A.S., 130 00 Prague (CZ)

(72) MUCHNA, Vaclav

KRAJICEK, Ondrej

MIKLAS, David

VLADIMIR, Coufal

(74) Dr. Kocsomba Nelli Ügyvédi Iroda, 1068 Budapest, (HU)

(54) **Védett 3D nyomtató és 3D nyomtató kezelési hálózat**

(51) **H04N 1/44** (2006.01)

B33Y 30/00 (2015.01)

B33Y 50/00 (2015.01)

(13) **T2**

(30) 201662288980 P 2016.01.29. US

(11) **E067128**

(21) **E 19 901364**

(96) **EP 20190901364** 2019.12.20.

(97) **EP 3891980 A1** 2020.06.25.

EP 3891980 B1 2024.05.08.

(73) Huawei Technologies Co., Ltd., Shenzhen Guangdong 518129 (CN)

(72) RUFITSKIY, Vasily Alexeevich

CHEN, Jianle

FILIPPOV, Alexey Konstantinovich

(74) Dr. Kocsomba Nelli Ügyvédi Iroda, 1068 Budapest, (HU)

(54) **Az interpolációs szűrés módszere és berendezése prediktív kódoláshoz**

(51) **H04N 19/117** (2014.01)

H04N 19/11 (2014.01)

H04N 19/182 (2014.01)

H04N 19/523 (2014.01)

H04N 19/593 (2014.01)

H04N 19/70 (2014.01)

H04N 19/82 (2014.01)

(13) **T2**

(30) 201862784319 P 2018.12.21. US

(11) **E067294**

(21) **E 21 199072**

(96) **EP 20210199072** 2018.07.11.

-
- (97) **EP 3955572 A1** 2022.02.16.
EP 3955572 B1 2024.05.08.
- (73) Panasonic Intellectual Property Corporation of America, Torrance, CA 90504 (US)
- (72) OHKAWA, Masato
SAITOU, Hideo
TOMA, Tadamasza
NISHI, Takahiro
ABE, Kiyofumi
KANOH, Ryuichi
- (74) SBGK Szabadalmi Ügyvivői Iroda, 1062 Budapest, (HU)
- (54) **Kódolóeszköz, kódolási eljárás, dekódoló eszköz és dekódolási eljárás**
- (51) **H04N 19/12** (2014.01)
H04N 19/157 (2014.01)
H04N 19/176 (2014.01)
H04N 19/60 (2014.01)
H04N 19/625 (2014.01)
- (13) **T2**
- (30) 201762532050 P 2017.07.13. US
-

- (11) **E067448**
- (21) **E 23 179540**
- (96) **EP 20230179540** 2013.06.26.
- (97) **EP 4236315 A2** 2023.08.30.
EP 4236315 B1 2024.06.12.
- (73) LG Electronics Inc., Seoul 150-721 (KR)
- (72) Hendry, Hendry
Kim, Jungsun
Kim, Chulkeun
Jeon, Byeongmoon
Jeong, Sangoh
- (74) SBGK Szabadalmi Ügyvivői Iroda, 1062 Budapest, (HU)
- (54) **Videó dekódoló berendezés és videó kódoló berendezés**
- (51) **H04N 19/129** (2014.01)
H04N 19/119 (2014.01)
H04N 19/167 (2014.01)
H04N 19/174 (2014.01)
H04N 19/176 (2014.01)
H04N 19/70 (2014.01)
- (13) **T2**
- (30) 201261664701 P 2012.06.26. US
201261672750 P 2012.07.17. US
-

- (11) **E067474**
- (21) **E 20 846688**
- (96) **EP 20200846688** 2020.07.20.
- (97) **EP 3991409 A1** 2021.02.04.
EP 3991409 B1 2024.06.05.
- (73) Huawei Technologies Co., Ltd., Guangdong 518129 (CN)
- (72) WANG, Biao
-

ESENLIK, Semih

KOTRA, Anand Meher

GAO, Han

ALSHINA, Elena Alexandrovna

(74) Dr. Kocsomba Nelli Ügyvédi Iroda, 1068 Budapest, (HU)

(54) Kódoló, dekóder és megfelelő módszerek a szinkép intra üzemmód származtatására

(51) H04N 19/134 (2014.01)

H04N 19/11 (2014.01)

H04N 19/176 (2014.01)

H04N 19/186 (2014.01)

H04N 19/59 (2014.01)

H04N 19/70 (2014.01)

(13) T2

(30) PCT/EP2019/070804 2019.08.01. WO

(11) E067208

(21) E 20 843702

(96) EP 20200843702 2020.07.21.

(97) EP 4002843 A1 2022.05.25.

EP 4002843 B1 2024.03.27.

(73) LG Electronics Inc., SEOUL 07336 (KR)

(72) JANG, Hyeong Moon

(74) SBGK Szabadalmi Ügyvivői Iroda, 1062 Budapest, (HU)

(54) Kép kódoló/dekódoló eljárás és eszköz kroma komponens predikciós információ jelzésére annak függvényében, hogy paletta mód alkalmazható-e, és eljárás bitfolyam továbbítására

(51) H04N 19/157 (2014.01)

H04N 19/119 (2014.01)

H04N 19/186 (2014.01)

H04N 19/70 (2014.01)

(13) T2

(30) 201962876766 P 2019.07.21. US

(11) E067370

(21) E 20 791140

(96) EP 20200791140 2020.04.16.

(97) EP 3952313 A1 2020.10.22.

EP 3952313 B1 2024.05.29.

(73) LG Electronics Inc., SEOUL 07336 (KR)

(72) NAM, Junghak

LIM, Jaehyun

KOO, Moonmo

KIM, Seunghwan

(74) SBGK Szabadalmi Ügyvivői Iroda, 1062 Budapest, (HU)

(54) Transzformálás intra predikció alapú képkódolásnál

(51) H04N 19/159 (2014.01)

H04N 19/12 (2014.01)

H04N 19/176 (2014.01)

H04N 19/18 (2014.01)

H04N 19/593 (2014.01)

-
- H04N 19/70** (2014.01)
(13) T2
(30) 201962834951 P 2019.04.16. US
-
- (11) E067178**
(21) E 19 907227
(96) EP 20190907227 2019.12.10.
(97) EP 3907995 A1 2020.07.09.
EP 3907995 B1 2024.02.21.
(73) Huawei Technologies Co., Ltd., Shenzhen, Guangdong 518129 (CN)
(72) MA, Xiang
MU, Fan
ZHAO, Yin
YANG, Haitao
(74) Dr. Kocsomba Nelli Ügyvédi Iroda, 1068 Budapest, (HU)
(54) Chroma blokk előrejelzési módszer és eszköz
(51) H04N 19/182 (2014.01)
H04N 19/105 (2014.01)
H04N 19/11 (2014.01)
H04N 19/176 (2014.01)
H04N 19/186 (2014.01)
H04N 19/593 (2014.01)
(13) T2
(30) 201910005667 2019.01.03. CN
-
- (11) E067505**
(21) E 19 858604
(96) EP 20190858604 2019.09.05.
(97) EP 3820152 A1 2021.05.12.
EP 3820152 B1 2024.05.15.
(73) HUAWEI TECHNOLOGIES CO., LTD., Shenzhen, Guangdong 518129 (CN)
(72) MA, Xiang
YANG, Haitao
CHEN, Jianle
(74) Dr. Kocsomba Nelli Ügyvédi Iroda, 1068 Budapest, (HU)
(54) Eljárás és eszköz a színek blokkok előrejelzésére
(51) H04N 19/186 (2014.01)
H04N 19/117 (2014.01)
H04N 19/176 (2014.01)
H04N 19/59 (2014.01)
H04N 19/593 (2014.01)
H04N 19/70 (2014.01)
H04N 19/80 (2014.01)
(13) T2
(30) 201811035923 2018.09.05. CN
-
- (11) E067275**
(21) E 20 738533
(96) EP 20200738533 2020.01.09.
-

-
- (97) **EP 3906684 A1** 2020.07.16.
EP 3906684 B1 2024.06.19.
- (73) HUAWEI TECHNOLOGIES CO., LTD., Shenzhen, Guangdong 518129 (CN)
- (72) WANG, Ye-Kui
HENDRY, Fnu
- (74) Danubia Szabadalmi és Jogi Iroda Kft., 1051 Budapest, (HU)
- (54) **Alkép-elrendezés jelzés videó kódolásban**
- (51) **H04N 19/436** (2014.01)
H04N 19/17 (2014.01)
- (13) **T2**
- (30) 201962790207 P 2019.01.09. US
-
- (11) **E067556**
- (21) **E 14 712249**
- (96) **EP 20140712249** 2014.03.17.
- (97) **EP 2984836 A1** 2014.10.16.
EP 2984836 B1 2024.06.12.
- (73) Dolby International AB, Dublin, D02 VK60 (NL)
- (72) BORDES, Philippe
ANDRIVON, Pierre
JOLLY, Emmanuel
- (74) SBGK Szabadalmi Ügyvivői Iroda, 1062 Budapest, (HU)
- (54) **Eljárás LUT kódolására és dekódolására és megfelelő eszközök**
- (51) **H04N 19/50** (2014.01)
H04N 19/186 (2014.01)
H04N 19/30 (2014.01)
H04N 19/463 (2014.01)
- (13) **T2**
- (30) 13305453 2013.04.08. EP
13306010 2013.07.15. EP
14305109 2014.01.27. EP
-
- (11) **E067148**
- (21) **E 19 898708**
- (96) **EP 20190898708** 2019.12.23.
- (97) **EP 3881549 A1** 2020.06.25.
EP 3881549 B1 2024.03.06.
- (73) HUAWEI TECHNOLOGIES CO., LTD., Shenzhen, Guangdong 518129 (CN)
- (72) FILIPPOV, Alexey Konstantinovich
RUFITSKIY, Vasily Alexeevich
CHEN, Jianle
- (74) Dr. Kocsomba Nelli Ügyvédi Iroda, 1068 Budapest, (HU)
- (54) **Üzemmod- és méretfüggő blokszintű korlátozások módszere és berendezése**
- (51) **H04N 19/50** (2014.01)
H04N 19/105 (2014.01)
H04N 19/14 (2014.01)
H04N 19/182 (2014.01)
H04N 19/593 (2014.01)
H04N 19/82 (2014.01)
-

(13) T2

(30) 201862784345 P 2018.12.21. US

(11) E067289

(21) E 17 734332

(96) EP 20170734332 2017.06.30.

(97) EP 3635955 A1 2019.01.03.

EP 3635955 B1 2024.05.08.

(73) Huawei Technologies Co., Ltd., Shenzhen, Guangdong 518129 (CN)

(72) ESENLIK, Semih

ZHAO, Zhijie

KOTRA, Anand, Meher

(74) Dr. Kocsomba Nelli Ügyvédi Iroda, 1068 Budapest, (HU)

(54) **Hibaállóság és párhuzamos feldolgozás a dekóder oldalsó mozgásvektor derivációhoz**

(51) H04N 19/513 (2014.01)

H04N 19/436 (2014.01)

H04N 19/44 (2014.01)

H04N 19/52 (2014.01)

H04N 19/56 (2014.01)

H04N 19/593 (2014.01)

(13) T2

(11) E067134

(21) E 20 155688

(96) EP 20200155688 2011.10.10.

(97) EP 3703373 A1 2020.09.02.

EP 3703373 B1 2024.04.17.

(73) GE Video Compression, LLC, Niskayuna NY 12309 (US)

(72) SCHWARZ, Heiko

HELLE, Philipp

MARPE, Detlev

Wiegand, Thomas

UDIN, Simon

BROSS, Benjamin

(74) Danubia Szabadalmi és Jogi Iroda Kft., 1051 Budapest, (HU)

(54) **Blokkpartíciót és a blokkegyesítést támogató képkódolás**

(51) H04N 19/52 (2014.01)

H04N 19/119 (2014.01)

H04N 19/147 (2014.01)

H04N 19/176 (2014.01)

H04N 19/196 (2014.01)

H04N 19/463 (2014.01)

H04N 19/70 (2014.01)

(13) T2

(30) 39147310 P 2010.10.08. US

(11) E067055

(21) E 23 167225

(96) EP 20230167225 2020.05.14.

-
- (97) EP 4221225 A1 2023.08.02.
EP 4221225 B1 2024.05.29.
- (73) Huawei Technologies Co., Ltd., Shenzhen, Guangdong 518129 (CN)
- (72) CHEN, Jianle
HENDRY, Fnu
WANG, Ye-Kui
- (74) INNOPLEX Iparjogvédelmi Kft., 1036 Budapest, (HU)
- (54) **A kétirányú optikai áramlás (bio) kódolási eszköz kezelése a referenciakép újramintavételezéséhez a videokódolásban**
- (51) H04N 19/52 (2014.01)
H04N 19/577 (2014.01)
H04N 19/70 (2014.01)
- (13) T2
- (30) 201962848409 P 2019.05.15. US
-
- (11) E067500
- (21) E 19 860067
- (96) EP 20190860067 2019.09.12.
- (97) EP 3847807 A1 2020.03.19.
EP 3847807 B1 2024.06.19.
- (73) HUAWEI TECHNOLOGIES CO., LTD., Shenzhen, Guangdong 518129 (CN)
- (72) SETHURAMAN, Sriram
A, Jeeva Raj
KOTECHA, Sagar
- (74) Dr. Kocsomba Nelli Ügyvédi Iroda, 1068 Budapest, (HU)
- (54) **Készülék és módszer feltételes dekóder-oldali mozgásvektor finomítására videokódolásban**
- (51) H04N 19/52 (2014.01)
H04N 19/105 (2014.01)
H04N 19/139 (2014.01)
H04N 19/176 (2014.01)
H04N 19/577 (2014.01)
H04N 19/70 (2014.01)
- (13) T2
- (30) 201831034607 2018.09.13. IN
-
- (11) E067241
- (21) E 23 161726
- (96) EP 20230161726 2019.08.06.
- (97) EP 4216551 A1 2023.07.26.
EP 4216551 B1 2024.05.29.
- (73) LG Electronics Inc., Seoul, 07336 (KR)
- (72) LEE, Jaeho
- (74) SBGK Szabadalmi Ügyvivői Iroda, 1062 Budapest, (HU)
- (54) **Eljárás és berendezés kép dekódolására affin mozgás predikció alapján képkódoló rendszerben konstruált affin MVP jelölt használatával**
- (51) H04N 19/53 (2014.01)
H04N 19/105 (2014.01)
H04N 19/132 (2014.01)
H04N 19/176 (2014.01)
-

H04N 19/513 (2014.01)
H04N 19/52 (2014.01)
H04N 19/54 (2014.01)

(13) **T2**

(30) 201862715269 P 2018.08.06. US

(11) **E067232**

(21) **E 20 773888**

(96) **EP 20200773888** 2020.03.19.

(97) **EP 3942825 A1** 2020.09.24.

EP 3942825 B1 2024.05.01.

(73) HUAWEI TECHNOLOGIES CO., LTD., Shenzhen, Guangdong 518129 (CN)

(72) SETHURAMAN, Sriram

A, Jeeva Raj

KOTECHA, Sagar

(74) Dr. Kocsomba Nelli Ügyvédi Iroda, 1068 Budapest, (HU)

(54) **Optikai áramlás alapú videó interpredikciója**

(51) **H04N 19/577** (2014.01)

(13) **T2**

(30) 201931010751 2019.03.19. IN

(11) **E067054**

(21) **E 22 211018**

(96) **EP 20220211018** 2019.07.16.

(97) **EP 4164225 A1** 2023.04.12.

EP 4164225 B1 2024.06.05.

(73) Huawei Technologies Co., Ltd., Shenzhen, Guangdong 518129 (CN)

(72) MA, Xiang

ZHAO, Yin

YANG, Haitao

CHEN, Jianle

(74) INNOPLEX Iparjogvédelmi Kft., 1036 Budapest, (HU)

(54) **Videokódolási és dekódolási eljárások**

(51) **H04N 19/593** (2014.01)

H04N 19/186 (2014.01)

(13) **T2**

(30) 201862698924 P 2018.07.16. US

201862698991 P 2018.07.17. US

(11) **E067288**

(21) **E 19 831026**

(96) **EP 20190831026** 2019.07.02.

(97) **EP 3809705 A1** 2020.01.09.

EP 3809705 B1 2024.05.01.

(73) HUAWEI TECHNOLOGIES CO., LTD., Shenzhen, Guangdong 518129 (CN)

(72) CHEN, Huanbang

YANG, Haitao

CHEN, Jianle

XU, Weiwei

FU, Ting

FU, Jiali

(74) Dr. Kocsomba Nelli Ügyvédi Iroda, 1068 Budapest, (HU)

(54) Mozgásvektor előrejelzési eljárás és eszköz, és kodek

(51) H04N 19/593 (2014.01)

H04N 19/105 (2014.01)

H04N 19/176 (2014.01)

H04N 19/33 (2014.01)

H04N 19/53 (2014.01)

H04N 19/70 (2014.01)

(13) T2

(30) 201862693444 P 2018.07.02. US

201862694451 P 2018.07.06. US

201862699750 P 2018.07.18. US

(11) E067195

(21) E 17 191728

(96) EP 20170191728 2012.11.09.

(97) EP 3276963 A1 2018.01.31.

EP 3276963 B1 2024.04.10.

(73) Gensquare LLC, Seoul, 06254 (KR)

(72) OH, Soo Mi

YANG, Moonock

(74) Danubia Szabadalmi és Jogi Iroda Kft., 1051 Budapest, (HU)

(54) Eljárás chroma kép dekódolására

(51) H04N 19/593 (2014.01)

H04N 19/105 (2014.01)

H04N 19/11 (2014.01)

H04N 19/124 (2014.01)

H04N 19/13 (2014.01)

H04N 19/159 (2014.01)

H04N 19/176 (2014.01)

H04N 19/182 (2014.01)

H04N 19/186 (2014.01)

H04N 19/196 (2014.01)

H04N 19/50 (2014.01)

H04N 19/61 (2014.01)

(13) T2

(30) 20110124580 2011.11.25. KR

(11) E067127

(21) E 19 848604

(96) EP 20190848604 2019.08.12.

(97) EP 3831073 A1 2020.02.13.

EP 3831073 B1 2024.05.01.

(73) HUAWEI TECHNOLOGIES CO., LTD., Shenzhen, Guangdong 518129 (CN)

(72) KOTRA, Anand Meher

CHEN, Jianle

ESENLIK, Semih

WANG, Biao

GAO, Han

ZHAO, Zhijie

(74) Dr. Kocsomba Nelli Ügyvédi Iroda, 1068 Budapest, (HU)

(54) Berendezés és módszer a feloldás végrehajtására**(51) H04N 19/86** (2014.01)**H04N 19/117** (2014.01)**H04N 19/134** (2014.01)**H04N 19/176** (2014.01)**(13) T2**

(30) 201862717029 P 2018.08.10. US

201862723453 P 2018.08.27. US

(11) E067335**(21) E 18 845111****(96) EP 20180845111** 2018.07.26.**(97) EP 3668104 A1** 2020.06.17.**EP 3668104 B1** 2024.03.27.

(73) Zhejiang Uniview Technologies Co., Ltd., Hangzhou, Zhejiang 310000 (CN)

(72) YAN, Kesen

WU, Hui

(74) SBGK Szabadalmi Ügyvivői Iroda, 1062 Budapest, (HU)

(54) Videó titkosítási eljárás és eszköz adaptív mód választással, hálózati kamera és olvasható tárolóeszköz**(51) H04N 21/4408** (2011.01)**H04N 5/913** (2006.01)**H04N 19/129** (2014.01)**H04N 19/159** (2014.01)**H04N 19/18** (2014.01)**H04N 19/48** (2014.01)**(13) T2**(30) 201710665978 2017.08.07. CN

(11) E067402**(21) E 20 910922****(96) EP 20200910922** 2020.12.31.**(97) EP 4057586 A1** 2021.07.08.**EP 4057586 B1** 2024.05.01.

(73) Vivo Mobile Communication Co., Ltd., Dongguan, Guangdong 523863 (CN)

(72) XIE, Zhenhua

KE, Xiaowan

(74) SBGK Szabadalmi Ügyvivői Iroda, 1062 Budapest, (HU)

(54) Eljárás és berendezés multicast szolgáltatás munkamenet művelethez, és kommunikációs eszköz**(51) H04W 4/06** (2009.01)**H04L 12/14** (2006.01)**H04L 65/611** (2022.01)**(13) T2**(30) 202010003202 2020.01.02. CN

(11) E067625

-
- (21) **E 19 897081**
- (96) **EP 20190897081** 2019.11.16.
- (97) **EP 3895463 A1** 2020.06.18.
EP 3895463 B1 2024.07.10.
- (73) Drivenets Ltd., 4366411 Raanana (IL)
- (72) SHERF, Timor
MOSHE, Yuval
FEDIDA, Eli
- (74) Danubia Szabadalmi és Jogi Iroda Kft., 1051 Budapest, (HU)
- (54) **Fehér doboz alapú klaszter biztonságos beállítása és biztosítása**
- (51) **H04W 12/00** (2009.01)
H04L 9/08 (2006.01)
H04L 9/32 (2006.01)
H04L 9/40 (2022.01)
- (13) **T2**
- (30) 201862777269 P 2018.12.10. US
-
- (11) **E067552**
- (21) **E 19 834999**
- (96) **EP 20190834999** 2019.07.10.
- (97) **EP 3823381 A1** 2021.05.19.
EP 3823381 B1 2024.06.19.
- (73) Vivo Mobile Communication Co., Ltd., Dongguan, Guangdong 523860 (CN)
- (72) JIANG, Dajie
JI, Zichao
PAN, Xueming
- (74) SBGK Szabadalmi Ügyvivői Iroda, 1062 Budapest, (HU)
- (54) **Eljárás csatornafigyelés jelzésére, terminál és hálózati eszköz**
- (51) **H04W 24/08** (2009.01)
H04L 1/1822 (2023.01)
H04L 1/1829 (2023.01)
H04L 5/00 (2006.01)
H04W 48/12 (2009.01)
H04W 52/02 (2009.01)
- (13) **T2**
- (30) 201810776801 2018.07.13. CN
-
- (11) **E067483**
- (21) **E 19 799301**
- (96) **EP 20190799301** 2019.04.30.
- (97) **EP 3793279 A1** 2019.11.14.
EP 3793279 B1 2024.06.12.
- (73) Vivo Mobile Communication Co., Ltd., Dongguan, Guangdong 523860 (CN)
- (72) CHEN, Li
BAO, Wei
WU, Kai
PAN, Xueming
JIANG, Dajie
- (74) SBGK Szabadalmi Ügyvivői Iroda, 1062 Budapest, (HU)
-

(54) DCI átviteli eljárás, terminál és bázisállomás

- (51) **H04W 68/02** (2009.01)
H04L 5/00 (2006.01)
H04W 4/12 (2009.01)
H04W 4/14 (2009.01)
H04W 4/90 (2018.01)
H04W 48/12 (2009.01)
H04W 72/04 (2009.01)
H04W 72/12 (2009.01)
H04W 76/50 (2018.01)

(13) T2

- (30) 201810445110 2018.05.10. CN

(11) E067229**(21) E 18 787275**

- (96) **EP 20180787275** 2018.04.18.
(97) **EP 3614775 A1** 2020.02.26.
EP 3614775 B1 2024.05.22.

(73) Vivo Mobile Communication Co., Ltd., Dongguan, Guangdong 523860 (CN)

(72) JIANG, Lei

(74) SBGK Szabadalmi Ügyvivői Iroda, 1062 Budapest, (HU)

(54) Információ átviteli eljárás, terminál és hálózat oldali eszköz

- (51) **H04W 72/0453** (2023.01)
H04W 72/23 (2023.01)

(13) T2

- (30) 201710267335 2017.04.21. CN

(11) E067456**(21) E 19 912824**

- (96) **EP 20190912824** 2019.12.30.
(97) **EP 3920629 A1** 2020.08.06.
EP 3920629 B1 2024.05.22.

(73) VIVO MOBILE COMMUNICATION CO., LTD., Dongguan, Guangdong 523860 (CN)

(72) CHEN, Xiaohang

SUN, Peng

(74) SBGK Szabadalmi Ügyvivői Iroda, 1062 Budapest, (HU)

(54) Adatfeldolgozási eljárás és felhasználói készülék

- (51) **H04W 74/00** (2009.01)
H04W 52/14 (2009.01)
H04W 52/50 (2009.01)
H04W 74/08 (2009.01)

(13) T2

- (30) 201910094345 2019.01.30. CN

(11) E067418**(21) E 20 804651**

- (96) **EP 20200804651** 2020.11.06.
(97) **EP 4055994 A1** 2021.05.14.
EP 4055994 B1 2024.06.12.

(73) Nicoventures Trading Limited, London WC2R 3LA (GB)

(72) WHITE, Julian

(74) SBGK Szabadalmi Ügyvivői Iroda, 1062 Budapest, (HU)

(54) Aeroszolizálható anyag melegítésére szolgáló szerkezet

(51) H05B 6/80 (2006.01)

A24F 40/00 (2020.01)

(13) T2

(30) 201916163 2019.11.06. GB

(11) E067593

(21) E 19 855897

(96) EP 20190855897 2019.08.08.

(97) EP 3697182 A1 2020.03.05.

EP 3697182 B1 2024.06.26.

(73) LG Energy Solution, Ltd., Seoul 07335 (KR)

(72) YANG, Seung-Min

KIM, Hak-In

(74) Danubia Szabadalmi és Jogi Iroda Kft., 1051 Budapest, (HU)

(54) Nyomatott áramköri lap szerelvény, és annak gyártási eljárása

(51) H05K 1/14 (2006.01)

H01R 12/52 (2011.01)

H01R 12/58 (2011.01)

H05K 3/36 (2006.01)

(13) T2

(30) 20180101582 2018.08.28. KR

(11) E067165

(21) E 20 184034

(96) EP 20200184034 2020.07.03.

(97) EP 3934391 A1 2022.01.05.

EP 3934391 B1 2024.02.14.

(73) Peters Research GmbH & Co. Kommanditgesellschaft, 47906 Kempen (DE)

(72) Schwartz, Ralf

Müller, Michael

Tekath, Johannes

(74) Danubia Szabadalmi és Jogi Iroda Kft., 1051 Budapest, (HU)

(54) Eljárás egy csatorna alakú nyílás legalább részleges lezárására

(51) H05K 3/00 (2006.01)

(13) T2

(11) E067413

(21) E 18 887502

(96) EP 20180887502 2018.12.11.

(97) EP 3726947 A1 2020.10.21.

EP 3726947 B1 2024.04.17.

(73) NITTO DENKO CORPORATION, Osaka 567-8680 (JP)

(72) UEMURA Kou

TEZUKA Teppei

NISHIYAMA Satoshi

KASAGI Tomoyuki

(74) Danubia Szabadalmi és Jogi Iroda Kft., 1051 Budapest, (HU)

(54) **Belső nyomást szabályozó elem, és elektromos alkatrész szállító eszközhöz**

(51) **H05K 5/06** (2006.01)

B01D 39/16 (2006.01)

B01D 69/10 (2006.01)

B01D 69/12 (2006.01)

B01D 71/36 (2006.01)

F21S 45/30 (2018.01)

F21V 31/03 (2006.01)

F21W102/00 (2018.01)

F21W102/30 (2018.01)

F21W103/20 (2018.01)

F21W103/45 (2018.01)

H05K 5/02 (2006.01)

(13) **T2**

(30) 2017236925 2017.12.11. JP

A rovat 505 darab közlést tartalmaz.

Felszólalási eljárásban módosított európai szabadalom szövege fordításának benyújtása

- (11) **E054322**
- (21) **E 17 818531**
- (96) **EP 20170818531** 2017.12.15.
- (97) **EP 3570969 A1** 2018.07.26.
EP 3570969 B1 2021.03.10.
- (73) Basell Poliolefine Italia S.r.l., 20121 Milano (IT)
- (72) BALESTRA, Enrico
CAPUTO, Tiziana
COVEZZI, Massimo
DORINI, Maurizio
MAZZUCCO, Antonio
MEI, Gabriele
RINALDI, Riccardo
- (74) Danubia Szabadalmi és Jogi Iroda Kft., 1051 Budapest, (HU)
- (54) **Módszer folyadék betáplálására gázfázisú polimerizációt végző reaktorba**
- (51) **B01J 8/18** (2006.01)
B01J 8/24 (2006.01)
C08F 2/00 (2006.01)
C08F 2/01 (2006.01)
C08F 10/00 (2006.01)
- (13) **T5**
- (30) 17152464 2017.01.20. EP
-
- (11) **E033127**
- (21) **E 15 169772**
- (96) **EP 20150169772** 2015.05.29.
- (97) **EP 2949407 A1** 2015.12.02.
EP 2949407 B1 2016.12.28.
- (73) M.E.P. Macchine Elettroniche Piegatrici S.p.A., 33010 Reana del Rojale (UD) (IT)
- (72) DEL FABRO, Giorgio
- (74) Danubia Szabadalmi és Jogi Iroda Kft., 1051 Budapest, (HU)
- (54) **Húzóállvány és eljárás hosszúkás termék húzására**
- (51) **B21F 1/02** (2006.01)
B21D 3/05 (2006.01)
B21D 43/00 (2006.01)
B21F 23/00 (2006.01)
- (13) **T5**
- (30) UD20140090 2014.05.29. IT
-
- (11) **E054926**
- (21) **E 18 180868**
- (96) **EP 20180180868** 2018.06.29.
- (97) **EP 3586995 A1** 2020.01.01.
EP 3586995 B1 2021.04.14.
- (73) Nemak, S.A.B. de C.V., 66000 García, Nuevo León (MX)
- (72) Mokre, Alexander
-

Ensinger, Mark

Hartl, Walter

Dargai, Viktoria

Ritt, Bettina

(74) SBGK Szabadalmi Ügyvivői Iroda, 1062 Budapest, (HU)

(54) Eljárás öntödei homokkeverék előállítására

(51) B22C 5/04 (2006.01)

B22C 5/10 (2006.01)

B22C 5/18 (2006.01)

(13) T5

(11) E034167

(21) E 14 163123

(96) EP 20140163123 2014.04.02.

(97) EP 2792599 A1 2014.10.22.

EP 2792599 B1 2017.08.02.

(73) Officina Bocedi S.R.L., 42019 Scandiano (Reggio Emilia) (IT)

(72) Bocedi, Stefano

Busato, Federico

(74) SBGK Szabadalmi Ügyvivői Iroda, 1062 Budapest, (HU)

(54) Raklapcsomagoló gép

(51) B65B 9/13 (2006.01)

B65B 59/00 (2006.01)

(13) T5

(30) MO20130096 2013.04.15. IT

(11) E031707

(21) E 12 167589

(96) EP 20120167589 2008.02.22.

(97) EP 2487161 A1 2012.08.15.

EP 2487161 B1 2016.08.10.

(73) GILEAD SCIENCES, INC., Foster City, California 94404 (US)

(72) Desai, Manoj, C.

Hong, Allen, Y.

Hui, Hon, C.

Liu, Hongtao

Vivian, Radall, W.

Xu, Lianhong

(74) Danubia Szabadalmi és Jogi Iroda Kft., 1051 Budapest, (HU)

(54) Gyógyszerek farmakokinetikai tulajdonságainak modulátorai

(51) C07D277/28 (2006.01)

A61K 31/427 (2006.01)

A61P 31/12 (2006.01)

C07D417/14 (2006.01)

(13) T5

(30) 903228 P 2007.02.23. US

958716 P 2007.07.06. US

(11) E012854

-
- (21) **E 06 765408**
- (96) **EP 20060765408** 2006.03.14.
- (97) **EP 1858930 A1** 2007.11.28.
EP 1858930 B1 2011.07.20.
- (73) Biofer S.p.A., 41036 Medolla (IT)
- (72) MARCHI, Egidio
MONTORSI, Mauro
SACCHI, Stefania
- (74) dr. Molnár István, DANUBIA Szabadalmi és Jogi Iroda Kft., 1051 Budapest, (HU)
- (54) **Eljárás három vegyértékű vaskomplexek előállítására mono-, di-, és poliszacharid cukrokkal**
- (51) **C08B 37/00** (2006.01)
A61K 31/70 (2006.01)
A61K 31/715 (2006.01)
C07F 15/02 (2006.01)
C07H 1/00 (2006.01)
- (13) **T5**
- (30) MO20050056 2005.03.15. IT
-
- (11) **E020664**
- (21) **E 04 748700**
- (96) **EP 20040748700** 2004.07.02.
- (97) **EP 1644428 A2** 2005.01.13.
EP 1644428 B1 2014.04.16.
- (73) STAHL INTERNATIONAL B.V., 5145 PE Waalwijk (NL)
- (72) HESSELMANS, Laurentius, Cornelius, Josephus
DERKSEN, Andries, Johannes
MUNNEKE, Jacob, Christian
- (74) Ivánka Gábor, ARINOVA Szabadalmi és Védjegy Iroda, 1122 Budapest, (HU)
- (54) **Eljárás stabil, vizes polikarbodiimid diszperziók előállítására, amelyek szerves oldószerektől mentesek és alkalmazhatók térhálósító szerként**
- (51) **C08G 18/02** (2006.01)
C08G 18/28 (2006.01)
- (13) **T5**
- (30) 1023817 2003.07.03. NL
-
- (11) **E052648**
- (21) **E 15 871207**
- (96) **EP 20150871207** 2015.12.18.
- (97) **EP 3234197 A1** 2016.06.23.
EP 3234197 B1 2020.11.11.
- (73) Corteva Agriscience LLC, Indianapolis, IN 46268 (US)
- (72) TANG, Shunxue
RIPLEY, Van
PATTERSON, Tom, G.
WIGGINS, Michelle
FLOOK, Josh
OCHSENFELD, Cherie
GARCIA, Daniel
RIZVI, Syed, Masood
-

TAHIR, Muhammad

PREUSS, Ryan

KNIEVEL, Donna

ROUNSLEY, Steve

EHLERT, Zoe

PARLIAMENT, Kelly

(74) Danubia Szabadalmi és Jogi Iroda Kft., 1051 Budapest, (HU)

(54) Rosttartalom és maghéjszín jellegek alapjául szolgáló QTL finomtérképezése és validálása, és SNP markerek azonosítása ezen jellegek markerasszisztált szelekciójához, amelyek az YN01-429 sárga maghéjú (YSC) repcevonalból és utódvonalából származnak

(51) **C12Q 1/6895** (2018.01)

A01H 1/04 (2006.01)

A01H 5/10 (2006.01)

(13) **T5**

(30) 201462093963 P 2014.12.18. US

A rovat 8 darab közlést tartalmaz.

Korlátozási eljárásban módosított európai szabadalom szövege fordításának benyújtása

- (11) **E048125**
- (21) **E 15 766301**
- (96) **EP 20150766301** 2015.09.03.
- (97) **EP 3189641 A1** 2016.03.10.
EP 3189641 B1 2019.12.18.
- (73) Qualcomm Incorporated, San Diego, CA 92121-1714 (US)
- (72) YANG, Lin
DOAN, Dung Ngoc
TIAN, Bin
VERMANI, Sameer
- (74) Danubia Szabadalmi és Jogi Iroda Kft., 1051 Budapest, (HU)
- (54) **Tónusterv LTF tömörítéshez és átvitelhez vezeték nélküli kommunikációs rendszerben**
- (51) **H04L 5/00** (2006.01)
H04L 25/02 (2006.01)
H04L 27/26 (2006.01)
- (13) **T6**
- (30) 201462046086 P 2014.09.04. US
201462054932 P 2014.09.24. US
201462064935 P 2014.10.16. US
201462067260 P 2014.10.22. US
201514843538 2015.09.02. US
-

A rovat 1 darab közlést tartalmaz.

Európai szabadalmak szövege fordítás-kijavításának közzététele

- (11) **E018715**
- (21) **E 11 157965**
- (96) **EP 20110157965** 2007.06.14.
- (97) **EP 2364691 A1** 2011.09.14.
EP 2364691 B1 2013.04.24.
- (73) REGENERON PHARMACEUTICALS, INC., Tarrytown, NY 10591 (US)
- (72) FURFINE, Eric
Dix, Daniel
Graham, Kenneth, S.
Frye, Kelly
- (74) Danubia Szabadalmi és Jogi Iroda Kft., 1051 Budapest, (HU)
- (54) **Intravitrealis beadásra alkalmas VEGF antagonisták készítmények**
- (51) **A61K 9/00** (2006.01)
A61K 9/19 (2006.01)
A61K 38/00 (2006.01)
- (13) **T4**
- (30) 814484 P 2006.06.16. US
-

A rovat 1 darab közlést tartalmaz.

Vegyes európai szabadalmi közlemények

Jogutódlás

-
- (11) E014796
(21) E 08 775355
(73) GE Healthcare Limited, Chalfont St. Giles, Buckinghamshire (GB)
(74) Danubia Szabadalmi és Jogi Iroda Kft., 1051 Budapest, (HU)
-
- (11) E024448
(21) E 12 746348
(73) Joh. Clouth GmbH, Hückeswagen (DE)
-
- (11) E027166
(21) E 09 829721
(73) Johnson & Johnson GmbH 1/2, 41470 Neuss (DE) Johnson & Johnson Consumer Inc. (Delaware állam joga szerint működő társaság) 1/2, Skillman, New Jersey (US)
(74) Danubia Szabadalmi és Jogi Iroda Kft., 1051 Budapest, (HU)
-
- (11) E030758
(21) E 14 167611
(73) FAIVELEY TRANSPORT ITALIA S.P.A, PIOSSASCO, TURIN (IT)
(74) Dr. Kocsomba Nelli Ügyvédi Iroda, 1068 Budapest, (HU)
-
- (11) E030896
(21) E 12 701771
(73) KYOWA KIRIN INTERNATIONAL HOLDCO LIMITED, Marlow (GB)
(74) Ivánka Gábor László, 1122 Budapest, (HU)
-
- (11) E039899
(21) E 14 727306
(73) REATA PHARMACEUTICALS HOLDINGS, LLC, Plano, TX (US)
(74) Dr. Kocsomba Nelli Ügyvédi Iroda, 1068 Budapest, (HU)
-
- (11) E042645
(21) E 15 808214
(73) Umicore, Brussels (BE)
-
- (11) E044843
(21) E 16 747731
(73) Jena Flow Batteries GmbH, Jena (DE)
-
- (11) E047899
(21) E 11 701288
(73) PENNAKEM EUROPA, DUNKERQUE (FR)
(74) Dr. Kocsomba Nelli Ügyvédi Iroda, 1068 Budapest, (HU)
-

(11) E051281
(21) E 16 200425
(73) FAIVELEY TRANSPORT ITALIA S.P.A, PIOSSASCO, TURIN (IT)
(74) Dr. Kocsomba Nelli Ügyvédi Iroda, 1068 Budapest, (HU)

(11) E052766
(21) E 17 811693
(73) University of Lancaster, Bailrigg, Lancaster (GB)
(74) Dr. Kocsomba Nelli Ügyvédi Iroda, 1068 Budapest, (HU)

(11) E052796
(21) E 17 754611
(73) Jena Flow Batteries GmbH, Jena (DE)

(11) E056261
(21) E 09 740918
(73) KYOWA KIRIN INTERNATIONAL HOLDCO LIMITED, Marlow (GB)
(74) Ivánka Gábor László, 1122 Budapest, (HU)

(11) E057706
(21) E 17 873876
(73) TEIJIN LIMITED, Osaka (JP)
(74) Danubia Szabadalmi és Jogi Iroda Kft., 1051 Budapest, (HU)

(11) E057874
(21) E 17 196036
(73) K.Hartwall GmbH, 21258 Heidenau (DE)
(74) Paul Cosmovici, 010641 Bucharest, (RO)

(11) E057975
(21) E 17 778364
(73) MyRemono S.r.l., Roma (IT)
(74) SBGK Szabadalmi Ügyvivői Iroda, 1062 Budapest, (HU)

(11) E058895
(21) E 20 827976
(73) Contemporary Amperex Technology (Hong Kong) Limited, Central, Central and Western District (HK)
(74) Danubia Szabadalmi és Jogi Iroda Kft., 1051 Budapest, (HU)

(11) E060699
(21) E 20 813339
(73) Contemporary Amperex Technology (Hong Kong) Limited, Central, Central and Western District (HK)
(74) Danubia Szabadalmi és Jogi Iroda Kft., 1051 Budapest, (HU)

(11) E060986
(21) E 20 816372
(73) Contemporary Amperex Technology (Hong Kong) Limited, Central, Central and Western District (HK)
(74) Danubia Szabadalmi és Jogi Iroda Kft., 1051 Budapest, (HU)

(11) E061209

(21) E 19 905886

(73) Contemporary Ampere Technology (Hong Kong) Limited, Central, Central and Western District (HK)

(74) Danubia Szabadalmi és Jogi Iroda Kft., 1051 Budapest, (HU)

(11) E061354

(21) E 20 852519

(73) Contemporary Ampere Technology (Hong Kong) Limited, Central, Central and Western District (HK)

(74) Danubia Szabadalmi és Jogi Iroda Kft., 1051 Budapest, (HU)

(11) E061461

(21) E 20 790693

(73) Contemporary Ampere Technology (Hong Kong) Limited, Central, Central and Western District (HK)

(74) Danubia Szabadalmi és Jogi Iroda Kft., 1051 Budapest, (HU)

(11) E061487

(21) E 20 775798

(73) Contemporary Ampere Technology (Hong Kong) Limited, Central, Central and Western District (HK)

(74) Danubia Szabadalmi és Jogi Iroda Kft., 1051 Budapest, (HU)

(11) E061496

(21) E 21 700361

(73) Apurano Pharmaceuticals GmbH, Warngau (DE)

(74) SBGK Szabadalmi Ügyvivői Iroda, 1062 Budapest, (HU)

(11) E061537

(21) E 20 922493

(73) Contemporary Ampere Technology (Hong Kong) Limited, Central, Central and Western District (HK)

(74) Danubia Szabadalmi és Jogi Iroda Kft., 1051 Budapest, (HU)

(11) E061595

(21) E 18 833588

(73) AbbVie Biotechnology Ltd, Hamilton (BM)

(74) Danubia Szabadalmi és Jogi Iroda Kft., 1051 Budapest, (HU)

(11) E061654

(21) E 22 168292

(73) Contemporary Ampere Technology (Hong Kong) Limited, Central, Central and Western District (HK)

(74) Danubia Szabadalmi és Jogi Iroda Kft., 1051 Budapest, (HU)

(11) E061683

(21) E 19 957179

(73) Contemporary Ampere Technology (Hong Kong) Limited, Central, Central and Western District (HK)

(74) Danubia Szabadalmi és Jogi Iroda Kft., 1051 Budapest, (HU)

(11) E061685

(21) E 19 165128

(73) Contemporary Ampere Technology (Hong Kong) Limited, Central, Central and Western District (HK)

(74) Danubia Szabadalmi és Jogi Iroda Kft., 1051 Budapest, (HU)

(11) E061703

(21) E 20 820308

(73) Contemporary Ampere Technology (Hong Kong) Limited, Central, Central and Western District (HK)

(74) Danubia Szabadalmi és Jogi Iroda Kft., 1051 Budapest, (HU)

(11) E061736

(21) E 20 890175

(73) Contemporary Ampere Technology (Hong Kong) Limited, Central, Central and Western District (HK)

(74) Danubia Szabadalmi és Jogi Iroda Kft., 1051 Budapest, (HU)

(11) E061793

(21) E 20 745486

(73) Contemporary Ampere Technology (Hong Kong) Limited, Central, Central and Western District (HK)

(74) Danubia Szabadalmi és Jogi Iroda Kft., 1051 Budapest, (HU)

(11) E061804

(21) E 19 151942

(73) Contemporary Ampere Technology (Hong Kong) Limited, Central, Central and Western District (HK)

(74) Danubia Szabadalmi és Jogi Iroda Kft., 1051 Budapest, (HU)

(11) E061832

(21) E 20 923695

(73) Contemporary Ampere Technology (Hong Kong) Limited, Central, Central and Western District (HK)

(74) Danubia Szabadalmi és Jogi Iroda Kft., 1051 Budapest, (HU)

(11) E061850

(21) E 20 812892

(73) Contemporary Ampere Technology (Hong Kong) Limited, Central, Central and Western District (HK)

(74) Danubia Szabadalmi és Jogi Iroda Kft., 1051 Budapest, (HU)

(11) E061906

(21) E 19 855763

(73) Contemporary Ampere Technology (Hong Kong) Limited, Central, Central and Western District (HK)

(74) Danubia Szabadalmi és Jogi Iroda Kft., 1051 Budapest, (HU)

(11) E061982

(21) E 21 816298

(73) Contemporary Ampere Technology (Hong Kong) Limited, Central, Central and Western District (HK)

(74) Danubia Szabadalmi és Jogi Iroda Kft., 1051 Budapest, (HU)

(11) E062083

(21) E 21 830375

(73) Contemporary Ampere Technology (Hong Kong) Limited, Central, Central and Western District (HK)

(74) Danubia Szabadalmi és Jogi Iroda Kft., 1051 Budapest, (HU)

(11) E062357

(21) E 20 824419

(73) Contemporary Ampere Technology (Hong Kong) Limited, Central, Central and Western District (HK)

(74) Danubia Szabadalmi és Jogi Iroda Kft., 1051 Budapest, (HU)

(11) E062500

- (21) E 20 808003
(73) Contemporary Ampere Technology (Hong Kong) Limited, Central, Central and Western District (HK)
(74) Danubia Szabadalmi és Jogi Iroda Kft., 1051 Budapest, (HU)
-

- (11) E062530
(21) E 20 894618
(73) Contemporary Ampere Technology (Hong Kong) Limited, Central, Central and Western District (HK)
(74) Danubia Szabadalmi és Jogi Iroda Kft., 1051 Budapest, (HU)
-

- (11) E062754
(21) E 15 816212
(73) Mootral Innovations Limited, Abertillery, Blaenau, Gwent (GB)
(74) Dr. Kocsomba Nelli Ügyvédi Iroda, 1068 Budapest, (HU)
-

- (11) E065003
(21) E 20 812213
(73) Contemporary Ampere Technology (Hong Kong) Limited, Central, Central and Western District (HK)
(74) Danubia Szabadalmi és Jogi Iroda Kft., 1051 Budapest, (HU)
-

A rovat 43 darab közlést tartalmaz.

Képviselési megbízás

- (21) E 08 775355
(73) GE Healthcare Limited, Chalfont St. Giles, Buckinghamshire (GB)
(74) Danubia Szabadalmi és Jogi Iroda Kft., 1051 Budapest, (HU)
-

- (21) E 09 829721
(73) Johnson & Johnson GmbH 1/2, 41470 Neuss (DE) Johnson & Johnson Consumer Inc. (Delaware állam joga szerint működő társaság) 1/2, Skillman, New Jersey (US)
(74) Danubia Szabadalmi és Jogi Iroda Kft., 1051 Budapest, (HU)
-

- (21) E 14 167611
(73) FAIVELEY TRANSPORT ITALIA S.P.A, PIOSSASCO, TURIN (IT)
(74) Dr. Kocsomba Nelli Ügyvédi Iroda, 1068 Budapest, (HU)
-

- (21) E 12 701771
(73) KYOWA KIRIN INTERNATIONAL HOLDCO LIMITED, Marlow (GB)
(74) Ivánka Gábor László, 1122 Budapest, (HU)
-

- (21) E 14 727306
(73) REATA PHARMACEUTICALS HOLDINGS, LLC, Plano, TX (US)
(74) Dr. Kocsomba Nelli Ügyvédi Iroda, 1068 Budapest, (HU)
-

- (21) E 11 701288
(73) PENNAKEM EUROPA, DUNKERQUE (FR)
(74) Dr. Kocsomba Nelli Ügyvédi Iroda, 1068 Budapest, (HU)
-

- (21) E 16 200425
-

Vegyes európai szabadalmi közlemények

(73) FAIVELEY TRANSPORT ITALIA S.P.A, PIOSSASCO, TURIN (IT)

(74) Dr. Kocsomba Nelli Ügyvédi Iroda, 1068 Budapest, (HU)

(21) E 17 811693

(73) University of Lancaster, Bailrigg, Lancaster (GB)

(74) Dr. Kocsomba Nelli Ügyvédi Iroda, 1068 Budapest, (HU)

(21) E 09 740918

(73) KYOWA KIRIN INTERNATIONAL HOLDCO LIMITED, Marlow (GB)

(74) Ivánka Gábor László, 1122 Budapest, (HU)

(21) E 17 873876

(73) TEIJIN LIMITED, Osaka (JP)

(74) Danubia Szabadalmi és Jogi Iroda Kft., 1051 Budapest, (HU)

(21) E 17 196036

(73) K.Hartwall GmbH, 21258 Heidenau (DE)

(74) Paul Cosmovici, 010641 Bucharest, (RO)

(21) E 17 778364

(73) MyRemono S.r.l., Roma (IT)

(74) SBGK Szabadalmi Ügyvivői Iroda, 1062 Budapest, (HU)

(21) E 20 827976

(73) Contemporary Amperex Technology (Hong Kong) Limited, Central, Central and Western District (HK)

(74) Danubia Szabadalmi és Jogi Iroda Kft., 1051 Budapest, (HU)

(21) E 20 813339

(73) Contemporary Amperex Technology (Hong Kong) Limited, Central, Central and Western District (HK)

(74) Danubia Szabadalmi és Jogi Iroda Kft., 1051 Budapest, (HU)

(21) E 20 816372

(73) Contemporary Amperex Technology (Hong Kong) Limited, Central, Central and Western District (HK)

(74) Danubia Szabadalmi és Jogi Iroda Kft., 1051 Budapest, (HU)

(21) E 19 905886

(73) Contemporary Amperex Technology (Hong Kong) Limited, Central, Central and Western District (HK)

(74) Danubia Szabadalmi és Jogi Iroda Kft., 1051 Budapest, (HU)

(21) E 20 852519

(73) Contemporary Amperex Technology (Hong Kong) Limited, Central, Central and Western District (HK)

(74) Danubia Szabadalmi és Jogi Iroda Kft., 1051 Budapest, (HU)

(21) E 20 790693

(73) Contemporary Amperex Technology (Hong Kong) Limited, Central, Central and Western District (HK)

(74) Danubia Szabadalmi és Jogi Iroda Kft., 1051 Budapest, (HU)

(21) E 20 775798

(73) Contemporary Amperex Technology (Hong Kong) Limited, Central, Central and Western District (HK)

(74) Danubia Szabadalmi és Jogi Iroda Kft., 1051 Budapest, (HU)

(21) E 21 700361

(73) Apurano Pharmaceuticals GmbH, Warngau (DE)

(74) SBGK Szabadalmi Ügyvivői Iroda, 1062 Budapest, (HU)

(21) E 20 922493

(73) Contemporary Ampere Technology (Hong Kong) Limited, Central, Central and Western District (HK)

(74) Danubia Szabadalmi és Jogi Iroda Kft., 1051 Budapest, (HU)

(21) E 18 833588

(73) AbbVie Biotechnology Ltd, Hamilton (BM)

(74) Danubia Szabadalmi és Jogi Iroda Kft., 1051 Budapest, (HU)

(21) E 22 168292

(73) Contemporary Ampere Technology (Hong Kong) Limited, Central, Central and Western District (HK)

(74) Danubia Szabadalmi és Jogi Iroda Kft., 1051 Budapest, (HU)

(21) E 19 957179

(73) Contemporary Ampere Technology (Hong Kong) Limited, Central, Central and Western District (HK)

(74) Danubia Szabadalmi és Jogi Iroda Kft., 1051 Budapest, (HU)

(21) E 19 165128

(73) Contemporary Ampere Technology (Hong Kong) Limited, Central, Central and Western District (HK)

(74) Danubia Szabadalmi és Jogi Iroda Kft., 1051 Budapest, (HU)

(21) E 20 820308

(73) Contemporary Ampere Technology (Hong Kong) Limited, Central, Central and Western District (HK)

(74) Danubia Szabadalmi és Jogi Iroda Kft., 1051 Budapest, (HU)

(21) E 20 890175

(73) Contemporary Ampere Technology (Hong Kong) Limited, Central, Central and Western District (HK)

(74) Danubia Szabadalmi és Jogi Iroda Kft., 1051 Budapest, (HU)

(21) E 20 745486

(73) Contemporary Ampere Technology (Hong Kong) Limited, Central, Central and Western District (HK)

(74) Danubia Szabadalmi és Jogi Iroda Kft., 1051 Budapest, (HU)

(21) E 19 151942

(73) Contemporary Ampere Technology (Hong Kong) Limited, Central, Central and Western District (HK)

(74) Danubia Szabadalmi és Jogi Iroda Kft., 1051 Budapest, (HU)

(21) E 20 923695

(73) Contemporary Ampere Technology (Hong Kong) Limited, Central, Central and Western District (HK)

(74) Danubia Szabadalmi és Jogi Iroda Kft., 1051 Budapest, (HU)

(21) E 20 812892

(73) Contemporary Ampere Technology (Hong Kong) Limited, Central, Central and Western District (HK)

(74) Danubia Szabadalmi és Jogi Iroda Kft., 1051 Budapest, (HU)

(21) E 19 855763

(73) Contemporary Ampere Technology (Hong Kong) Limited, Central, Central and Western District (HK)

(74) Danubia Szabadalmi és Jogi Iroda Kft., 1051 Budapest, (HU)

- (21) E 21 816298
(73) Contemporary Ampere Technology (Hong Kong) Limited, Central, Central and Western District (HK)
(74) Danubia Szabadalmi és Jogi Iroda Kft., 1051 Budapest, (HU)
-

- (21) E 21 830375
(73) Contemporary Ampere Technology (Hong Kong) Limited, Central, Central and Western District (HK)
(74) Danubia Szabadalmi és Jogi Iroda Kft., 1051 Budapest, (HU)
-

- (21) E 20 824419
(73) Contemporary Ampere Technology (Hong Kong) Limited, Central, Central and Western District (HK)
(74) Danubia Szabadalmi és Jogi Iroda Kft., 1051 Budapest, (HU)
-

- (21) E 20 808003
(73) Contemporary Ampere Technology (Hong Kong) Limited, Central, Central and Western District (HK)
(74) Danubia Szabadalmi és Jogi Iroda Kft., 1051 Budapest, (HU)
-

- (21) E 20 894618
(73) Contemporary Ampere Technology (Hong Kong) Limited, Central, Central and Western District (HK)
(74) Danubia Szabadalmi és Jogi Iroda Kft., 1051 Budapest, (HU)
-

- (21) E 15 816212
(73) Mootral Innovations Limited, Abertillery, Blaenau, Gwent (GB)
(74) Dr. Kocsomba Nelli Ügyvédi Iroda, 1068 Budapest, (HU)
-

- (21) E 20 812213
(73) Contemporary Ampere Technology (Hong Kong) Limited, Central, Central and Western District (HK)
(74) Danubia Szabadalmi és Jogi Iroda Kft., 1051 Budapest, (HU)
-

A rovat 39 darab közlést tartalmaz.

Név-, illetve címváltozás

- (11) E022831
(21) E 11 172812
(54) Rendezetlen rekombináns polimerek és alkalmazásaik
(73) Amunix Pharmaceuticals Inc., South San Francisco, CA (US)
-

- (11) E024903
(21) E 08 866130
(54) FC variánsok az FCRN-hez való módosított kötődéssel
(73) Xencor, Inc., Pasadena, CA 91107 (US)
-

- (11) E025718
(21) E 05 714657
(54) Izoflavonoid-vegyületek és alkalmazásuk
(73) Novonesis Plant Biosolutions A/S, Kongens Lyngby (DK)
-

- (11) E032536
(21) E 10 730419
-

Vegyes európai szabadalmi közlemények

(54) Eljárás ammóniumsók energetikailag optimalizált extrahálására

(73) Verbio SE, Zörbig (DE)

(11) E037028

(21) E 11 784965

(54) Eljárás fitoszterinek és/vagy tokoferolok kinyerésére növényi olajok észtereinek desztillálása során képződött maradékokból, előnyösen növényi olajak átészterezése során képződött desztillációs maradékokból

(73) Verbio SE, Zörbig (DE)

(11) E044218

(21) E 10 721517

(54) Energetikailag optimált eljárás bioetanol előállítására szolgáló létesítmény üzemeltetésére

(73) Verbio SE, 06780 Zörbig (DE)

(11) E049334

(21) E 13 807989

(54) Eljárás és berendezés biogáz előállítására lignocellulóz-tartalmú biomasszából

(73) Verbio SE, Zörbig (DE)

(11) E058453

(21) E 20 207331

(54) Rakománykezelő berendezés egységek kivételére egy tárolórendszerből

(73) Ocado Innovation Limited, Hatfield, Hertfordshire AL10 9UL (GB)

(11) E063366

(21) E 18 706731

(54) Vonat egységesség ellenőrző rendszerrel és annak megfelelő eljárás

(73) Hitachi Rail GTS Austria GmbH, 1200 Wien (AT)

(11) E065525

(21) E 19 765554

(54) Eljárás és berendezés fermentáláshoz

(73) OMNIA DELLA TOFFOLA S.P.A., 31040 Signoressa di Trevignano (TV) (IT)

(11) E068461

(21) E 22 773107

(54) Egy fűtőfalpanel és egy sarokelem a fűtőfalpanel egyik szélének elfedésére

(73) Senko, Oleksandr, 45-960 Opole (PL)

A rovat 11 darab közlést tartalmaz.

Helyreigazítás

(11) E066487

(21) E 18 725258

(13) T9

(54) Regorafenib és nivolumab kombinációja rák kezelésére

A rovat 1 darab közlést tartalmaz.

KIEGÉSZÍTŐ OLTALMI TANÚSÍTVÁNYRA VONATKOZÓ KÖZLEMÉNYEK

Tájékoztatás kiegészítő oltalmi tanúsítványra vonatkozó bejelentésekről

(21) S 24 00031

(22) 2024.09.24.

(71) Intervet International B.V., 5831 AN Boxmeer, Wim de Körverstraat 35 (NL)

(95) **Multriva RT+IBm+ND+Gm+REOm+EDS**

Termék típusa: Gyógyszer

(68) HU E063529

(54) Szélesspektrumú vakcina madár reovírus ellen

(92) EU/2/24/309 2024.05.08

Engedélyezett termék neve: Nobilis Multriva RT+IBm+ND+Gm+REOm+EDS - Inaktivált madár metapneumovírus, fertőző bronhítisz vírus, baromfipestis (Newcastle-betegség) vírus, fertőző burzitisz vírus, madár reovírus és EDS 76 vírus vakcina

(74) Danubia Szabadalmi és Jogi Iroda Kft., 1051 Budapest, Bajcsy-Zsilinszky út 16. (HU)

(21) S 24 00032

(22) 2024.09.24.

(71) Intervet International B.V., 5831 AN Boxmeer, Wim de Körverstraat 35 (NL)

(95) **Multriva RT+IBm+ND+Gm+REOm**

Termék típusa: Gyógyszer

(68) HU E063529

(54) Szélesspektrumú vakcina madár reovírus ellen

(92) EU/2/24/317 2024.07.08

Engedélyezett termék neve: Nobilis Multriva RT+IBm+ND+Gm+REOm - Inaktivált madár metapneumovírus, fertőző bronhítisz vírus, baromfipestis (Newcastle-betegség) vírus, fertőző burzitisz vírus, madár reovírus vakcina

(74) Danubia Szabadalmi és Jogi Iroda Kft., 1051 Budapest, Bajcsy-Zsilinszky út 16. (HU)

(21) S 24 00033

(22) 2024.09.30.

(71) Ligand Pharmaceuticals Inc., 92121 San Diego, CA, 3911 Sorrento Valley Boulevard Suite 110 (HU)

(95) **Szparzentán vagy gyógyszerészetileg elfogadható sója**

Termék típusa: Gyógyszer

(68) HU E049450

(54) Endotelin és angiotenzin II receptor antagonistá bifenilszulfonamid glomeruloszklerózis és IgA által kiváltott nefropátia kezelésére

(92) EU/1/23/1788 2024.04.23

Engedélyezett termék neve: Filsparit-szparzentán

(74) SBGK Szabadalmi Ügyvivői Iroda, 1062 Budapest, Andrásy út 113. (HU)

(21) S 24 00034

(22) 2024.10.01.

(71) NOVARTIS AG, 4056 Basel, Lichtstrasse 35 (CH)

(95) **Iptacopan vagy egy gyógyászati lag elfogadható sója**

Termék típusa: Gyógyszer

(68) HU E037510

(54) Piperidinil-indolszármazékok és alkalmazásuk komplement B faktor inhibitorként

(92) EU/1/24/1802 2024.05.21

Engedélyezett termék neve: Fabhalta

(74) SBGK Szabadalmi Ügyvivői Iroda, 1062 Budapest, Andrássy út 113. (HU)

A rovat 4 darab közlést tartalmaz.

Megadott kiegészítő oltalmi tanúsítványok

(11) **S000730**

(21) **S 23 00026**

(22) 2023.08.17.

(73) Pfizer Products Inc., CT 06340 Groton (US)

(95) **Tremelimumab**

Termék típusa: Gyógyszer

(68) HU E041802

(54) Anti-CTLA-4 ellenanyag készítmények

(92) EU/1/22/1712 2023.02.21

Engedélyezett termék neve: Astrazeneca Tremelimumab-tremelimumab

(24) 2026.03.03

(94) 2031.09.02

(74) Advopatent Szabadalmi és Védjegy Iroda, 1011 Budapest, Fő utca 19. (HU)

(11) **S000733**

(21) **S 23 00042**

(22) 2023.12.11.

(73) MyoKardia, Inc., CA 94080 South San Francisco (CA)

(95) **Mavakamtén vagy egy gyógyászatiilag elfogadható sója**

Termék típusa: Gyógyszer

(68) HU E047566

(54) Pirimidindion vegyületek szívtörténések ellen

(92) EU/1/23/1716 2023.06.27

Engedélyezett termék neve: CAMZYOS-MAVAKAMTEN

(24) 2034.06.20

(94) 2038.06.27

(74) SBGK Szabadalmi Ügyvivői Iroda, 1062 Budapest, Andrásy út 113. (HU)

(11) **S000734**

(21) **S 24 00011**

(22) 2024.04.30.

(73) F. Hoffmann-La Roche AG, 4070 Basel (CH)

(95) **Lebrikizumab**

Termék típusa: Gyógyszer

(68) HU E063135

(54) IL-13 antagonisták alkalmazásai atópiás dermatitis kezelésére

(92) EU/1/23/1765 2023.11.17

Engedélyezett termék neve: Ebglyss-lebrikizumab

(24) 2037.09.23

(94) 2038.11.17

(74) SBGK Szabadalmi Ügyvivői Iroda, 1062 Budapest, Andrásy út 113. (HU)

A rovat 3 darab közlést tartalmaz.

Tájékoztatás kiegészítő oltalmi tanúsítvány időtartamának meghosszabbítása iránti kérelmekről

(11) **S000257**

(21) **S 14 00007**

(22) 2014.03.04.

(73) Takeda Pharmaceutical Company Limited, 541-0045 Osaka-shi, Osaka, 1-1, Doshomachi 4-chome, Chuo-ku (JP)

(95) **Alogliptin**

Termék típusa: Gyógyszer

(68) HU E004173

(54) Dipeptidil-peptidáz inhibitorok

(92) EU/1/13/844/001-EU/1/13/844/027 2013.09.23

Engedélyezett termék neve: VIPIDIA - Alogliptin

(74) SBGK Szabadalmi Ügyvivői Iroda, 1062 Budapest, Andrásy út 113. (HU)

(98) 2024.07.02.

(11) **S000497**

(21) **S 12 00023**

(22) 2012.10.19.

(73) GlaxoSmithKline Biologicals S.A., B-1330 Rixensart, Rue de L'Institut 89 (BE)

(95) **A-csoportú Neisseria meningitidis poliszacharid tetanusz-toxoid hordozófehérjéhez konjugálva**

Termék típusa: Gyógyszer

(68) HU E012267

(54) Eljárás vakcinák előállítására

(92) EU/1/12/767/001-007 2012.04.25

Engedélyezett termék neve: Nimenrix-Meningococcus A,C,W-135 és Y csoportú konjugált vakcina

(74) Lengyel Zsolt, DANUBIA Szabadalmi és Jogi Iroda Kft., 1051 Budapest, Bajcsy-Zsilinszky út 16. (HU)

(98) 2024.08.26.

A rovat 2 darab közlést tartalmaz.

Kiegészítő oltalmi tanúsítványok időtartam meghosszabbításának megadása

(11) S000730

(98) 2023.08.17.

2024.04.24.

2024.04.30.

2024.04.24.

2023.08.17.

(73) Pfizer Products Inc., CT 06340 Groton (US)

(95) Tremelimumab

Termék típusa: Gyógyszer

(68) HU E041802

(54) Anti-CTLA-4 ellenanyag készítmények

(92) EU/1/22/1712 2023.02.21

Engedélyezett termék neve: Astrazeneca Tremelimumab-tremelimumab

(24) 2026.03.03

(94) 2031.09.02

(74) Advopatent Szabadalmi és Védjegy Iroda, 1011 Budapest, Fő utca 19. (HU)

A rovat 1 darab közlést tartalmaz.

NÖVÉNYFAJTA-OLTALMI KÖZLEMÉNYEK

Adatközlés növényfajta-oltalmi bejelentésekről

- (21) **F 24 00016**
(22) 2024.04.22.
(71) Gabonakutató Nonprofit Közhasznú Kft., 6726 Szeged, Alsó-kikötő sor 9. (HU)
(53) **GK Trivita**
(54) **Tritikálé, x Triticosecale Wittm.**
(74) Dr. Varga Péter, 6721 Szeged, Madách utca 19. (HU)

A rovat 1 darab közlést tartalmaz.

Növényfajta-oltalmi bejelentések közzététele

(21) **F 23 00005**

(22) **2023.03.31.**

(13) **A2**

(71) Dr. Fazekas Miklós, 5300 Karcag, Kisfaludy utca 1/A. (HU)

(72) Dr. Fazekas Miklós, 5300 Karcag, Kisfaludy utca 1/A. (HU)

(53) **ATHOS**

(54) **Cirok, Sorghum bicolor (L.) Moench**

(74) Alfaseed Kft., 1132 Budapest, Visegrádi utca 18/A. IV/46. (HU)

(55)



1. ábra

(21) **F 24 00016**

(22) **2024.04.22.**

(13) **A2**

(71) Gabonakutató Nonprofit Közhasznú Kft., 6726 Szeged, Alsó-kikötő sor 9. (HU)

(72) dr. Bóna Lajos 30%, 6726 Szeged, Lövölde út 109. (HU)

Dr. Mihály Róbert 20%, 6754 Újszentiván, Nováki-tó u. 22. (HU)

Zoltán-Purgel Szandra 20%, 6800 Hódmezővásárhely, Móricz Zsigmond u. 5. 1/4. (HU)

Becsey Magdolna 10%, 6722 Szeged, Boldogasszony sugárút 48. (HU)

Bán Andrásné 10%, 6771 Szeged, Törökkanizsa u. 30. (HU)

Mihály-Langó Bernadett 10%, 6772 Deszk, Kossuth u. 21. (HU)

(53) **GK Trivita**

(54) **Tritikálé, x Triticosecale Wittm.**

(74) Dr. Varga Péter, 6721 Szeged, Madách utca 19. (HU)

(55)



1. ábra

A rovat 2 darab közlést tartalmaz.

HASZNÁLATI MINTA KÖZLEMÉNYEK**Megadott használati mintaoltalmak****A. SEKCIÓ - KÖZSZÜKSÉGLETI CIKKEK**

(51) **A01M 1/02** (2006.01)

(11) **0005802** 2024.08.14.

(21) **U 23 00223**

(22) **2023.12.19.**

(73) Agrártudományi Kutatóközpont, Martonvásár (HU)

(72) Dr. Dombos Miklós 75%, Esztergom, (HU)

Dr. Flórián Norbert 10%, Bajna, (HU)

Dr. Gergőcs Veronika 5%, Budapest, (HU)

Sipőcz László 10%, Csákvár, (HU)

(54) **Digitális talajszonda**

(74) DANUBIA Szabadalmi és Jogi Iroda Kft., Budapest

(57)

Digitális talajszonda (100) talajban élő rovarok vizsgálatához, amely tartalmaz

- egy tartószerkezetet (10);

- egy, a tartószerkezethez (10) cserélhetően rögzített rovarfogó eszközt (20);

- egy függőleges állású gyűjtőtölcsért (30), amelynek felső nyílása (31) a rovarfogó eszköz (20) kilépő nyílásához (22) csatlakozik;

- egy, a tartószerkezetre (10) leválaszthatóan felszerelt tárolóedényt (80), amely körbeveszi a gyűjtőtölcsért (30) alsó részét;

azzal jellemezve, hogy a digitális talajszonda (100) tartalmaz továbbá

- egy vizsgálókamrát (45) képző gyűjtőegységet (40), amely el van látva

- egy, a gyűjtőtölcsér (30) alsó nyílásához (32) csatlakozó felső bemeneti nyílással (41),

- egy, a tárolóedény (80) felé nyitott oldalsó kimeneti nyílással (42);

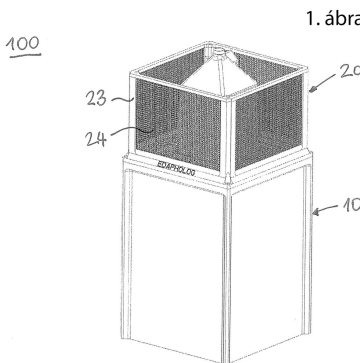
- egy kifúvó egységet (50), amely a kimeneti nyílással (42) szemközt a vizsgálókamra (45) oldalához csatlakozik;

- egy mesterséges intelligencián alapuló képrögzítő egységet (60), amely a vizsgálókamra (45) felett a gyűjtőtölcsér (40) belső felületéhez van erősítve;

- egy, a tartószerkezetre (10) felszerelt vezérlő és képfeldolgozó egységet (70), amely a képrögzítő egységhez (60) és a kifúvó egységhez (50) kapcsolódik;

- egy elektromos energiaforrást, amely a vezérlő és képfeldolgozó egységhez (70) és a kifúvó egységhez (50) van kapcsolva;

ahol a képrögzítő egység (60) elektromos, illetve adatátviteli összeköttetésben áll a vezérlő és képfeldolgozó egységgel (70).



(51) **A61J 1/20** (2006.01)

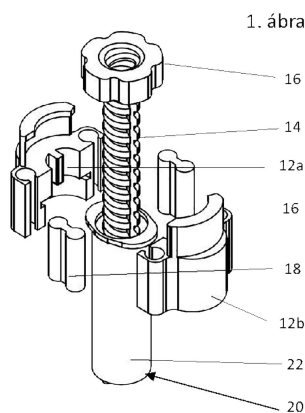
- B01J 4/00** (2006.01)
(11) 0005804 2024.08.26.
(21) U 23 00225
(22) 2023.12.19.
(73) Szegedi Tudományegyetem 80%, Szeged (HU)
 Heim Pál Országos Gyermekgyógyászati Intézet 20%, Budapest (HU)
(72) Dr. Cseh Martin 80%, Szeged, (HU)
 Dr. Pomaházi Zsanett 20%, Vác, (HU)
(54) Adagoló készülék félszilárd gyógyszerkészítményekhez
(74) DANUBIA Szabadalmi és Jogi Iroda Kft., Budapest
(57) Adagoló készülék (10) félszilárd gyógyszerkészítményekhez, azzal jellemezve, hogy
 - a készülék tartalmaz:

- két félgűrű alakú elforgató részt (12a, 12b), melyek egyesítve egy gyűrű alakú főtestet alkotnak;
- a főtest belső nyílásán áthaladó menetes dugattyút (14);
- a menetes dugattyúhoz (14) csatlakozó menetes tárcsát (16);

- ahol mindkét elforgató rész (12a, 12b) a kerületi végein egy-egy hosszirányú furatot tartalmaz és az alsó végén egy fecskendő (20) hengeres tartályának (22) gallérját befogadó hornyot tartalmaz;

- ahol az elforgató részek (12a, 12b) egymás melletti hosszanti furataiba egy-egy kapcsolótüske (18) van behelyezve, melyek a két elforgató részt (12a, 12b) egyesítik, és

- ahol a főtest összetartja a menetes dugattyút (14), a tárcsát (16) és a fecskendőt (20).

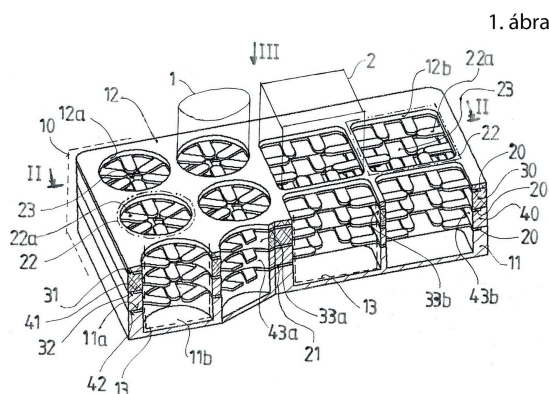


B. SZEKCIÓ - IPARI MŰVELETEK ÁLTALÁBAN ÉS SZÁLLÍTÁS

- (51) B01L 9/06** (2006.01)
(11) 0005803 2024.08.16.
(21) U 23 00187
(22) 2023.11.15.
(73) Vomberg Gabriella, Budapest (HU)
(72) Vomberg Gabriella, Budapest, (HU)
(54) Többcélú tartóeszköz hosszúkás tárgyak, különösen mintatartó fiolák befogására
(74) PATINORG Kft., Budapest
(57) Többcélú tartóeszköz hosszúkás tárgyak, különösen mintatartó fiolák befogására, amely hordozótagot (11) és

Megadott használati mintaoltalmak

homloktagot (12) magában foglaló kerettestet (10), valamint a kerettestben (10) elrendezett legalább egy szorítóbetétet (20) tartalmaz, a homloktagnak (12) fogadónylásai (12a, 12b) vannak, míg a szorítóbetétnek (20) a homloktag (12) fogadónylása (12a, 12b) körül elhelyezkedő, azt legalább részben körülfogó alaptagja (21) van, az alaptag (21) pedig a homloktag (12) fogadónylásának (12a, 12b), a homloktagra (12) merőleges űrszelvényébe (13) benyúló rugalmas feszítőidomokkal (22) rendelkezik, azzal jellemezve, hogy a szorítóbetét (20) alaptagja (21) legalább 40 Shore A keménységű, de legfeljebb 90 Shore A keménységű, rugalmas anyagból készült síklemez (21a), a feszítőidomokat (22) a síklemez (21a) anyagában kialakított nyílást (23) határoló, a nyílásba (23) benyúló nyelvek (22a) rendezett csoportja alkotja, alaphelyzetben a nyelvek (22a) fősíkja (FN) és a síklemez (21a) fősíkja (FS) egymással 0-10° hajlásszöget (α) zár be, az egyazon nyíláshoz (23) tartozó nyelvek (22a) száma pedig legalább három.



- (51) **B28B 3/02** (2006.01)
B05B 3/18 (2006.01)
B28B 11/00 (2006.01)
(11) **0005806** 2024.09.02.

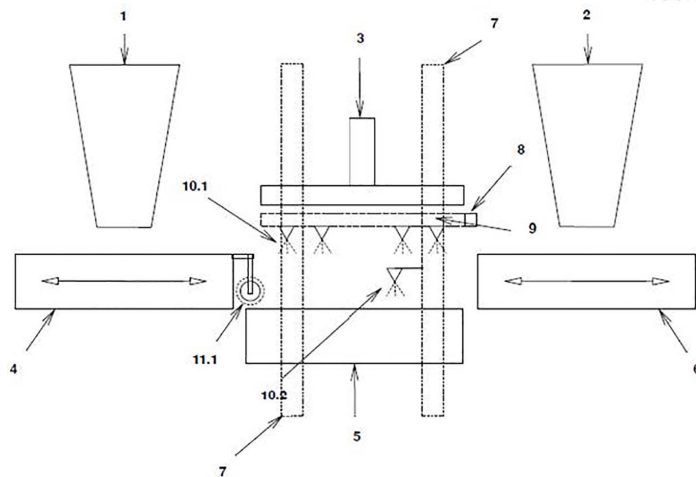
- (21) **U 23 00100**
(22) **2023.06.23.**

- (73) AGSTAV Třebíč, a.s., Třebíč (CZ)
(72) HASÍK Petr, Čáslav, (CZ)

(54) **Berendezés beton járólapok színes és mintázott kopófelületének előállítására**

- (30) PUV 2022-40440 2022.11.07. CZ
(74) Kovári Szabadalmi és Védjegy Iroda Kft., Budapest
(57)

Berendezés beton járólapok színes és mintázott kopófelületének előállítására, amely magában foglal egy viboprészt nyomóbéllyeggel (3), amely viboprészt tartalmaz egy viboprészes keretet (7), egy kopófelületi beton és egy magbeton garatot (1, 2), egy kopófelületi beton és egy magbeton adagolóköcsit (4, 6), egy hengert (11.1) vagy hengerszerelvényt (11.2), valamint egy termék öntőformáját (5), azzal jellemezve, hogy egy festékszóró van rögzítve a viboprészes nyomóbéllyeg (3) és az öntőforma (5) közötti térben a kereten (7) és/vagy a keret egy kiegészítő szerkezetén, a kopófelületi beton adagolóköcsit (4) elülső részéhez vagy belsejéhez henger (11.1) mátrix vagy két elemű hengerszerelvény (11.2) mátrix van rögzítve.



- (51) **B60S 1/68** (2006.01)
B60S 1/52 (2006.01)
F28G 1/16 (2006.01)

(11) **0005805** 2024.08.29.

(21) **U 23 00141**

(22) **2023.08.09.**

(73) Savanyó János, Tamási (HU)

(72) Savanyó János, Tamási, (HU)

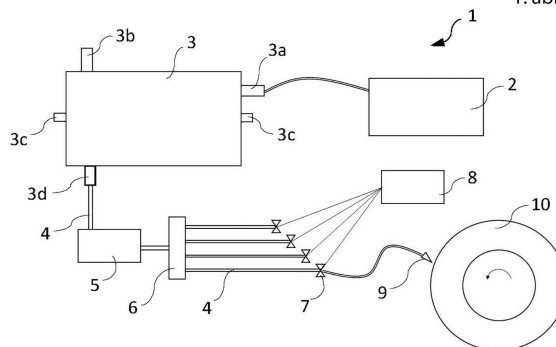
(54) **Keréköblítő berendezés**

(74) Földi Julianna Veronika, Budapest

(57)

Keréköblítő berendezés (1) gépjármű, különösen mezőgazdasági vontató vagy pótkocsi talajjal érintkező futófelületeinek menet közbeni tisztítására, amely berendezés (1) a gépjárműre van szerelve és tartalmaz legalább egy, levegő és folyadék számára be- és kimeneti nyílásokkal rendelkező folyadéktartályt (3), valamint legalább egy, azzal folyadékkapcsolatban lévő szórófejet (9), azzal jellemezve, hogy a berendezés (1) a legalább egy folyadéktartály (3) levegőbemeneti-nyílását (3a) megelőzően és/vagy folyadékkimeneti-nyílását (3d) követően elrendezett legalább egy nyomásfokozó egységhez (2, 5) csatlakoztathatóan van kialakítva; a gépjármű egy vagy több sárvédő egysége (14) folyadéktartályt (3) tartalmaz; a berendezés továbbá a legalább egy szórófejhez (9) társított zárószelleppel (7) van ellátva, amelynek működése a gépjármű elektronikájával összekapcsolható irányító egységgel (8) van vezérelve.

1. ábra



(51) **B63J 3/04** (2006.01)

(11) **0005799** 2024.08.06.

(21) **U 23 00162**

(22) 2023.09.14.

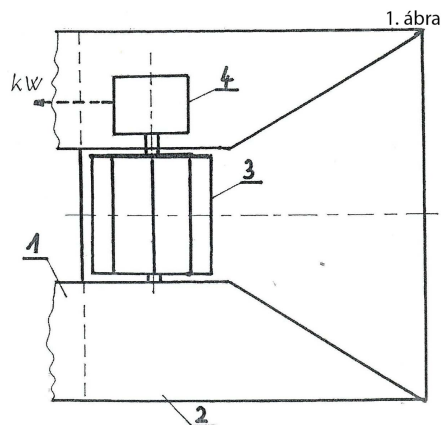
(73) Danubius Robin, Budapest (HU)

(72) Danubius Robin, Budapest, (HU)

(54) Hidrogenerátorhajó

(57)

Hidrogenerátorhajó, amely folyóvíz sodrásban álló katamaránhajó orrlapátkerékes hidrogenerátorral 2-5 kW közötti villamos teljesítményt termel, azzal jellemezve, hogy katamaránhajó (1) orra alatti, konfuzor (2) vízkömlőhöz, vele azonos vízkeresztmetszetű orrlapátkerék (3) kapcsolódik, és a 2-5 kW egyenáram teljesítményű hidrogenerátor (4), az orrlapátkerékhez (3) közvetlen tengelykapcsolattal csatlakozik.



E. SZEKCIÓ - HELYHEZ KÖTÖTT LÉTESÍTMÉNYEK

(51) E04B 5/00 (2006.01)**(11) 0005810** 2024.09.03.**(21) U 23 00133****(22) 2023.07.26.**

(73) Feeling Wood Ltd., Houston Texas (US)

(72) Bin Zhai, Jinghu District, Wuhu, (CN)

(54) Bepattanó tag

(74) SBGK Szabadalmi Ügyvivői Iroda, Budapest

(57)

Bepattanó tag (100), padlótestek összeillesztésére, azzal jellemezve, hogy az alábbiakat foglalja magába

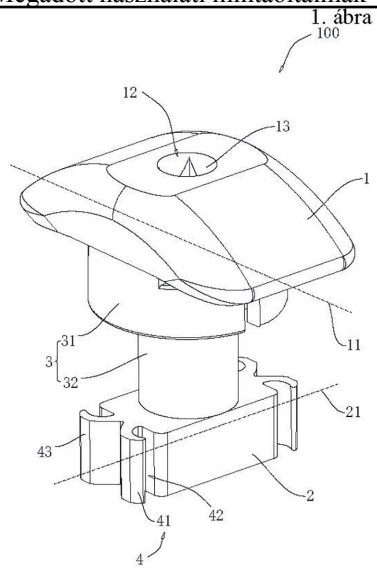
- egy első bepattanó ülés (1), amely egy első irányba (11) húzódik,

- egy második bepattanó ülés (2), amely egy második irányba (21) nyúlik, és ahol 70-90° szöget zár be,

- egy csatlakozóelem (3), amelynek végei az első bepattanó ülés (1) és a második bepattanó ülés (2) egyik oldalához csatlakoznak,

- ahol az első bepattanó ülés (1) és a második bepattanó ülés (2) egy hajtónyílással (12) van ellátva.

Megadott használati mintaoltalmak



A rovat 7 darab közlést tartalmaz.

Használati mintaoltalom megszűnése és újra érvénybe helyezése

Használati mintaoltalom megszűnése díjfizetés hiányában

- (11) 004572
- (21) U 15 00002
- (54) Árumozgató egység

-
- (11) 004912
 - (21) U 17 00202
 - (54) Eltérhető fedél előállítására szolgáló gyártósor

-
- (11) 005235
 - (21) U 20 00004
 - (54) Kézi emelőeszköz
-

A rovat 3 darab közlést tartalmaz.

Használati mintaoltalom újra érvénybe helyezése

- (11) 005641
- (21) U 23 00042
- (54) Robotállvány

-
- (11) 005672
 - (21) U 23 00007
 - (54) Világító cső
-

A rovat 2 darab közlést tartalmaz.

FORMATERVEZÉSI MINTAOLTALMI KÖZLEMÉNYEK

Megadott formatervezési mintaoltalmak

07. OSZTÁLY - MÁSHOVÁ NEM SOROLT HÁZTARTÁSI ESZKÖZÖK

(11) 0093064 2024.08.14

(21) D 24 00012

(22) 2024.01.31.

(72) Kiss Zsolt, 1172 Budapest, Almásháza u. 85 (HU)

(73) Kiss Zsolt, 1172 Budapest, Almásháza u. 85 (HU)

(74) Árva Ügyvédi Iroda, 1125 Budapest, Dániel út 62. (HU)

(54) Edény fogók

(55)



1/1. ábra



1/2. ábra



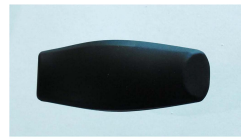
1/3. ábra



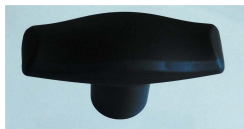
1/4. ábra



2/1. ábra



2/2. ábra



2/3. ábra



3/1. ábra



3/2. ábra



3/3. ábra

(51) 07-99

09. OSZTÁLY - CSOMAGOLÁS ÉS TARTÁLYOK ÁRUK SZÁLLÍTÁSÁRA VAGY KEZELÉSÉRE

(11) 0093065 2024.08.15

(21) D 24 00029

(22) 2024.03.22.

(72) Csík Tibor, 5500 Gyomaendrőd, Zrínyi Miklós u. 53/1. (HU)

(73) Csík Tibor, 5500 Gyomaendrőd, Zrínyi Miklós u. 53/1. (HU)

(74) PATINORG Kft., 1132 Budapest, Victor Hugo u. 6-8. (HU)

(54) Palack

(55)



1/1. ábra

(51) 09-01

19. OSZTÁLY - ÍRÓSZEREK, IRODAI FELSZERELÉSEK, MŰVÉSZ- ÉS OKTATÁSI KELLÉKEK

(11) 0093070 2024.08.28

(21) D 24 00075

(22) 2024.06.28.

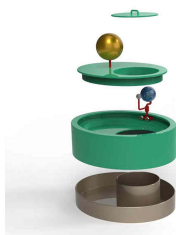
(72) Poczók Lajos, 1087 Budapest, Diószeghy Sámuel u. 22. (HU)

(73) Poczók Lajos, 1087 Budapest, Diószeghy Sámuel u. 22. (HU)

(74) Kovári Szabadalmi és Védjegy Iroda Kft., 1012 Budapest, Attila út 125. (HU)

(54) Csillagászati oktató eszközök és készülékek

(55)



1/1. ábra



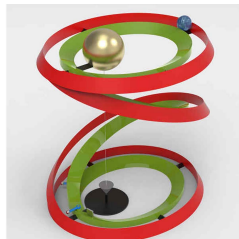
1/2. ábra



2/1. ábra



2/2. ábra



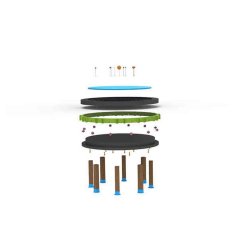
3/1. ábra



3/2. ábra



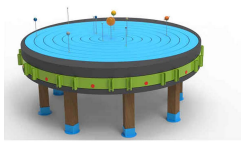
3/3. ábra



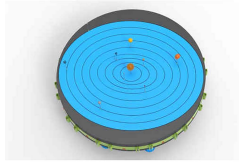
4/1. ábra



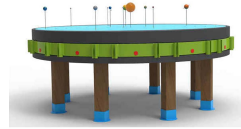
4/2. ábra



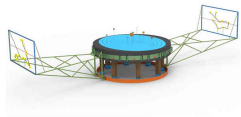
4/3. ábra



4/4. ábra



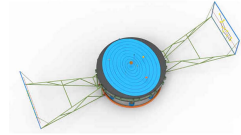
4/5. ábra



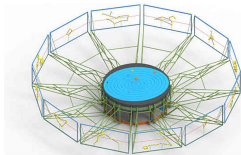
5/1. ábra



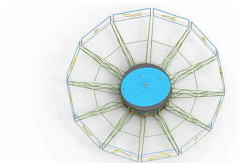
5/2. ábra



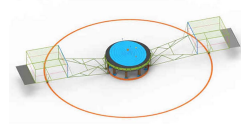
5/3. ábra



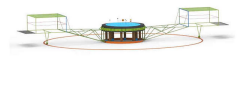
6/1. ábra



6/2. ábra



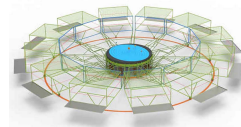
7/1. ábra



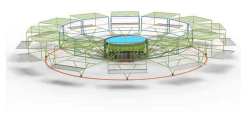
7/2. ábra



7/3. ábra



8/1. ábra



8/2. ábra

(51) 19-07

20. OSZTÁLY - ÉRTÉKESÍTÉS ÉS REKLÁM CÉLJÁT SZOLGÁLÓ ESZKÖZÖK ÉS BERENDEZÉSEK, CÉG- ÉS REKLÁMTÁBLÁK

(11) 0093068 2024.08.27

(21) D 24 00046

(22) 2024.05.13.

(72) Pozmann András, 1192 Budapest, Álmos utca 15. fszt.1. (HU)

(73) Pozmann András, 1192 Budapest, Álmos utca 15. fszt.1. (HU)

(54) Figura

(55)



1/1. ábra



1/2. ábra



1/3. ábra



1/4. ábra

(51) 20-99

24. OSZTÁLY - ORVOSI/EGÉSZSÉGÜGYI ÉS LABORATÓRIUMI ESZKÖZÖK ÉS BERENDEZÉSEK

(11) 0093072 2024.09.06

(21) **D 24 00004**

(22) **2024.01.08.**

(72) Neve nem feltüntethető

(73) Széchenyi István Egyetem, 9026 Győr, Egyetem tér 1. (HU)

(74) SBGK Szabadalmi Ügyvivői Iroda, 1062 Budapest, Andrassy út 113. (HU)

(54) Orvosdiagnosztikai készülék

(55)



1/1. ábra



1/2. ábra



1/3. ábra



1/4. ábra

(51) 24-02

A rovat 5 darab közlést tartalmaz.

Formatervezési mintaoltalom megszűnése

(11) 0093035

(21) D 24 00025

(22) 2024.03.12.

(54) Alkoholos italos dobozok

A rovat 1 darab közlést tartalmaz.

Formatervezési mintaoltalom megújítása

(11) 0090389

(21) D 04 00315

(22) 2004.10.12.

(54) Palack

(11) 0090439

(21) D 04 00136

(22) 2004.04.06.

(54) Diafilmvetítő

(11) 0091486

(21) D 09 00209

(22) 2009.11.04.

(54) Medencefedés ajtó

(11) 0092698

(21) D 19 00063

(22) 2019.06.27.

(54) Társasjáték szett

(11) 0092719

(21) D 19 00067

(22) 2019.07.25.

(54) Világító eszközök, fényforrások, lámpák, állólámpák, fali vagy mennyezeti világító eszközök, csillárok

(11) 0092737

(21) D 19 00064

(22) 2019.06.27.

(54) Hengeres tok társasjáték számára

A rovat 6 darab közlést tartalmaz.

Vegyes formatervezési mintaoltalmi közlemények

Jogutódlás

(11) 0092070

(21) D 12 00132

(73) SA-SWEET Kereskedelmi Korlátolt Felelősségű Társaság, Kajdacs (HU)

A rovat 1 darab közlést tartalmaz.

NEMZETI VÉDJEGYKÖZLEMÉNYEK

Védjegybejelentések meghirdetése

(210) M 23 00639

(220) 2023.03.13.

(731) Magyar Nemzeti Autósport Szövetség, Budapest (HU)

(740) Dr. Jakab János, Budapest

(546)



(511) 12 Járművek; szárazföldi, légi vagy vízi közlekedési eszközök, azon belül sportkocsik.

28 Játékok és játékszerek; videojáték-készülékek; testnevelési és sportcikk; karácsonyfadíszek, azon belül sportcikk.

35 Reklámozás; vállalkozások vezetése, szervezése és adminisztrációja; irodai tevékenységek azon belül médiakapcsolati szolgáltatások, rádiós reklámozás, szabadtéri reklámozás, hirdetés, televíziós reklámozás.

41 Oktatás-nevelés; képzés; szórakoztatás; sport- és kulturális tevékenységek azon belül sportrendezvények szervezése és lebonyolítása, sportversenyek rendezése.

(210) M 23 02275

(220) 2023.08.28.

(731) CLT-UFA S.A., Luxembourg (LU)

(740) Danubia Szabadalmi és Jogi Iroda Kft., Budapest

(541) Moziklub

(511) 9 Adatfeldolgozó készülékek, berendezések; adatkészletek, rögzített vagy letölthető formában; audio interfészek; audio keverők; audiovizuális tanítási eszközök; audiovizuális vevőkészülékek; CD-lejátszók; CD-ROM-ok; digitális fényképeretek; digitális jelek; digitális könyvolvasók; diktafonok; DVD-lejátszók; elektromos és elektronikus effekt egységek hangszerekhez; elektromos kommutációs készülékek; elektronikus interaktív táblák; elektronikus kijelzőtáblák; elektronikus kotta, letölthető; érmével működő mechanizmusok televíziókészülékekhez; exponált fűrnék; exponált röntgenfilmek; fejhallgatók (1); fejhallgatók (2); fejhallgatók videojátékokhoz; fejre csatlakozó kijelzők gépjárművekhez; fejre helyezhető videó megjelenítő berendezések; fekete dobozok [adatrögzítők]; fényképezési diapozitívok; filmfelvétel készülékek, berendezések; filmvágó készülékek; hajlékonylemezek, floppylemezek; hangátvitelre szolgáló készülékek; hangfelvétel-hordozók; hanglemezek; hanglokalizáló eszközök; hangreprodukáló készülékek; hangrögzítő, hangfelvétel készülékek; hangrögzítő szalagok; hangszerek digitális; interfészirányítói mint audiointerfészek; hangszórók, hangosbemondók, megafonok; hangszórószekrények, hangszóródobozok; hangvezetők, hangcsatornák; hologramok; hordható videokijelző monitorok; hordozható hangszórók; hordozható médialejátszók; humanoid robotok kommunikációs és tanulási funkciókkal emberek segítésére és szórakoztatására; humanoid robotok mesterséges intelligenciával, tudományos kutatáshoz; interaktív érintőképernyős terminálok; interkommunikációs berendezések, készülék; jelzőcsengők; jelzősípok; jukeboxok [háttértároló eszközök] számítógépekhez; kamera filterek; képernyővédők mobiltelefonokhoz; kézi adó-vevők [walkie-talkie készülékek]; kézi elektronikus szótárak; kézi számítógépek [PDA]; kompakt lemezek, CD-k [audiovideo]; lemezek akkumulátorokhoz; lemezejátszók; lemezejátszótűk cseréjére szolgáló készülékek; lemezmeghajtók számítógépekhez; letölthető elektronikus kiadványok, publikációk; letölthető képfájlok; letölthető, nem helyettesíthető tokenekkel (NFT) hitelesített digitális fájlok; letölthető számítógépes játékszoftverek; letölthető zenefájlok; logok, hajósebesség

mérő műszerek; mágneses adathordozók; mágneses huzalok, mágneshuzalok; mágneslemezek; mágnesszalag-egységek számítógépekhez; mágnesszalagok; magnetofonok; magnók [kazetták lejátszásához]; megafonok; memóriakártyák videojáték-gépekhez; mikrofonok; modemek; monitorok [számítógép hardver]; monitorok [számítógép programok]; műholdak tudományos célokra; műholdas navigációs készülékek; műholdkereső mérőműszerek; nagyfrekvenciás készülékek; optikai adathordozók; optikai lemezek; radar készülékek; rádiókészülékek; rádiótávíró készülékek; rádiótelefon készülékek; rajzfilmek; rajzgépek; számítógépek; számítógépes hálózati routerek; számítógépes hardver; számítógépes játékszoftverek, rögzített; számítógépes képernyővédő szoftverek, rögzített vagy letölthető; számítógépes programok [letölthető szoftverek]; számítógépes programok, rögzített (1); számítógépes programok, rögzített (2); számítógépes szoftveralkalmazások, letölthető; számítógépes szoftverplatformok, rögzített vagy letölthető formában; számítógéphez kialakított perifériák; számítógép interfészek; számítógép memória eszközök; számlálók, mérőműszerek; szavazógépek; távadók, transzmitterek [távközlés] (1); távadók, transzmitterek [távközlés] (2); távirányító készülékek; távirógépek; távíró huzalok; távíró készülékek; TV-készülékek; tv-súgógépek; USB pendrive-ok; üzenetrögzítők; vágóberendezések mozifilmekhez; vetítógépek; vetítővásznak; vezetékcsatornák, kábelcsatornák [elektromosság]; vezetékek, elektromos; vezeték nélküli hordozható nyomtatók laptopokhoz és mobil eszközökhöz; vezeték nélküli mikrofonok hangszóróval; videokamerák; videokazetták (1); videokazetták (2); videoképernyők; videó keverőpultok; videomagnók, képmagnók; videotelefonok; videovetítők, projektorok; zenegépek [jukeboxok].

35 Adatindexek összeállítása kereskedelmi vagy reklámcéllal; adatkutató számítógépes fájlokban; adatok frissítése és karbantartása számítógépes adatbázisokban; ajándék-nyilvántartási szolgáltatások; árszínhasonlító szolgáltatások; árubemutató; áruk bemutatása kommunikációs médiában, kiskereskedelmi célokból; áruk és szolgáltatások promóciója sportesemények szponzorálásával; célzott marketing; divatbemutatók szervezése promóciós célokból; értékesítési promóciós szolgáltatások; gazdasági előrejelzések; gazdasági versennyel kapcsolatos információszerzési szolgáltatások; hirdetési- és reklámszolgáltatások; hirdetési felület kölcsönzése; hirdetőtáblák bérbeadása [reklámtáblák]; honlapforgalom optimalizálása; információk számítógépes adatbázisokba való gyűjtése; információk számítógépes adatbázisokba való rendezése; kereskedelmi és üzleti kapcsolattartási adatok biztosítása; kereskedelmi információ és tanácsadás fogyasztóknak [fogyasztói tanácsadás]; kereskedelmi információs ügynökségek; kereskedelmi közvetítői szolgáltatások; kereskedelmi tranzakciók tárgyalása és megállapodások kötése harmadik fél számára; kereskedelmi- vagy reklámcélú kiállítások; kereskedelmi- vagy reklámcélú vásárok szervezése; keresőmotor-optimalizálás reklámozás céljából; kommunikáció átírása [irodai funkciók]; közönségkapcsolati kommunikációs stratégiára vonatkozó tanácsadás; közönségszolgálati szolgáltatások; közvélemény-kutatás; kutatások ügyletekkel kapcsolatban; manöken/modell közvetítés reklám- vagy kereskedelmi célból; marketing szolgáltatások; médiakapcsolati szolgáltatások; nyilvántartásokban tárolt adatok frissítése és karbantartása; online hirdetői tevékenység számítógépes hálózaton; online kiskereskedelmi szolgáltatások letölthető csengőhangokhoz; online kiskereskedelmi szolgáltatások letölthető digitális zenékhez; online kiskereskedelmi szolgáltatások letölthető és előre rögzíthető zenékhez és filmekhez; online piactér biztosítása áruk és szolgáltatások eladói és vásárlói részére; outsourcing szolgáltatások [üzleti segítségnyújtás]; Pay Per Click (PPC) hirdetés; piaci információszerzési szolgáltatások biztosítása; piaci tanulmányok; piackutatás; rádiós reklámozás; reklámanyag frissítése; reklámanyagok kölcsönzése; reklámanyagok [röplapok, prospektusok, nyomtatványok, áruminták] terjesztése; reklámcélú forgatókönyvírás; reklámszervezők tervezése és formatervezése; reklámfilmek készítése; reklámidő kölcsönzése kommunikációs médiában; reklámkommunikációs stratégiára vonatkozó tanácsadás; reklámlevél szolgáltatás; reklámszövegek írása; reklámszövegek publikálása; reklámterjesztés; reklámügynökségek, hirdetési ügynökségek; sajtófigyelés; statisztikák összeállítása; szabadtéri reklámozás, hirdetés (1); szabadtéri reklámozás, hirdetés (2); számítógépes fájlkezelés, adatkezelés; szponzorok felkutatása; szövegszerkesztés; telemarketing szolgáltatások; teleshop műsorok gyártása; televíziós reklámozás; televíziós vásárlási műsorok készítése; üzleti értékelés; üzleti információk; üzleti információk nyújtása weboldalon keresztül; üzleti konzultációs szolgáltatások; üzleti közvetítési szolgáltatások potenciális magánbefektetők és tőkét igénylő vállalkozások összehozásával

kapcsolatosan; üzleti menedzsment előadóművészek részére; üzleti szerződések tárgyalása másik fél megbízásából; üzleti tájékoztatás, információnyújtás; üzleti vizsgálatok, kutatások; üzletszervezési és üzletvezetési tanácsadás; üzletszervezéssel kapcsolatos konzultáció; üzletvezetési konzultáció; üzletvezetési tanácsadási szolgáltatások; üzletvitel szabadúszó szolgáltatók részére; vállalati kommunikációs szolgáltatások; vásárlási megrendelések ügyintézése; webindexelés kereskedelmi vagy reklám célokra.

38 Digitális fájlok továbbítása; elektronikus hirdetőtábla szolgáltatás [távközlési szolgáltatás]; elektronikus levelezés, e-mail; felhasználói hozzáférés biztosítása számítógépes világhálókhöz; globális számítógépes hálózatokhoz való hozzáférési idő biztosítása; hangposta szolgáltatások; hírügynökségek; információszolgáltatás távközlési ügyekben; internetes fórumok biztosítása; kábeltelevíziós műsorszórás; kommunikáció száloptikás hálózatok segítségével; kommunikáció számítógép terminálokkal; közösségi hálózatok fórumai [chat szobák]; mobiltelefonos kommunikáció; modemek kölcsönzése; műholdas átvitel; nagysebességű adatátvitel; rádióadás; rádiós kommunikáció; távkonferencia szolgáltatás; távközlési berendezések kölcsönzése; távközlési csatornák biztosítása távvásárláshoz; távközlési útválasztás és csomópont szolgáltatások (beszélgetésterelés és összeköttetés); telefon- és mobiltelefon szolgáltatások (1); telefon- és mobiltelefon szolgáltatások (2); telekommunikációs csatlakozások biztosítása egy globális számítógépes hálózathoz; televíziós műsorszórás, közvetítés; üdvözlőkártyák továbbítása online; üzenetek és képek továbbítása számítógépek segítségével; üzenetek küldése; vezeték nélküli műsorterjesztés; videokonferencia szolgáltatások; video on-demand közvetítések.

41 Audioberendezések kölcsönzése; cosplay szórakoztató rendezvények szervezése; dalírás; digitális zene szolgáltatása az interneten [nem letölthető]; diszkók szolgáltatásai; divatbemutatók szervezése szórakoztatási célokból; éjszakai klubok; elektronikus kiadványszerkesztés; elektronikus könyvek és folyóiratok online publikálása; előadóművészek szolgáltatásai; élő előadások bemutatása; fényképészet; filmek feliratozása; filmforgalmazás; filmgyártás, kivéve reklámfilmek; filmrendezés, a reklámfilmek kivételével; filmstúdiók; filmszínházi előadások, filmbemutatók; forgatókönyvírás; forgatókönyvírás, nem reklámcélra; fotóriportok készítése; hangfelvételek kölcsönzése; hangmérnöki szolgáltatások rendezvényekhez; hangversenyek, koncertek szervezése és lebonyolítása; helyfoglalás show-műsorokra; jelbeszéd fordítása; karaoke szolgáltatás nyújtása; klubszolgáltatások [szórakoztatás vagy oktatás]; konferenciák szervezése és lebonyolítása; kongresszusok szervezése és lebonyolítása; könyvkiadás; kulturális vagy oktatási célú kiállítások szervezése; lemezlovas [DJ] szolgáltatások; mentorálás; mikrofilmzés; mozifilmek kölcsönzése; művészeti alkotások bérbeadása; művészeti galériák által nyújtott kulturális, oktató és szórakoztató szolgáltatások; nem letölthető filmek biztosítása digitális videotár szolgáltatások útján; nem letölthető televízióműsorok biztosítása digitális videotár szolgáltatások útján; nem reklámcélú szövegek publikálása; nyereményjátékok működtetése; oktatás biztosítása; oktatási információk szolgáltatások; online elérhető elektronikus publikációk, nem letölthetők; online, nem letölthető videók biztosítása; partik tervezése [szórakoztatás]; rádió- és televízióműsorok készítése; rádiós szórakoztatás; riporter szolgáltatások; show-műsorok készítése; show-műsorok szervezése [impresszáriók szolgáltatásai]; stúdiószolgáltatások; szabadidős tevékenységekkel kapcsolatos tájékoztatás, számítógépes hálózatról online biztosított játékszolgáltatások; szépségversenyek szervezése; szimpóziumok szervezése és lebonyolítása; színházi produkciók; szinkronizálás; színpadi díszletek kölcsönzése (1); színpadi díszletek kölcsönzése (2); szórakozási, szórakoztatási információk; szórakoztatási szolgáltatások; szövegszerkesztés [kivéve reklámszövegek]; televíziós szórakoztatás; varieté-előadások bemutatása; videofelvevők kölcsönzése; videokamerák kölcsönzése; videorögzítés; videoszalagok kölcsönzése; videoszalagok vágása; videoszerkesztési szolgáltatások eseményekhez; világítástechnikai szolgáltatások eseményekhez; világítóberendezések kölcsönzése színházak vagy televíziós stúdiók részére; zenei produkciók; zenekarok szolgáltatásai; zeneszerzés.

(210) M 23 02392

(220) 2023.09.07.

(731) Harvey Norman Retailing Pty. Ltd., Homebush West New South Wales (AU)

(740) Danubia Szabadalmi és Jogi Iroda Kft., Budapest

(541) HARVEY NORMAN

- (511) 7 Fafaragó gépek; csempekészítő gépek; kővágó gépek; vágók (szerszámgépek); fűrőgépek; turmixgépek; gyümölcscentrifugák; konzervnyitó gépek; szárító gépek; elektromos kerti gépek; kéziszerszámok (elektromos); elektromos szerszámok; porszívók; automata árusító gépek.
- 8 Konzervnyitó (kézi működtetésű, nem elektromos); evőeszközök; tojásszeletelő; pizzavágó; hajkiegyenesítő; hajgöndörítő; hajvasaló; vasaló.
- 9 Tudományos, hajózási, földmérési, fényképészeti, mozgóképes, optikai, mérlegelő-, mérő-, jelző-, ellenőrző (felügyeleti), életmentő és oktató készülékek és műszerek; elektromos áram vezetésére, kapcsolására, átalakítására, tárolására, szabályozására vagy vezérlésére szolgáló készülékek és műszerek; mágneses adathordozók, adatrögzítő lemezek; pénzürmés készülékek mechanikai; pénztárgépek, számológépek, adatfeldolgozó berendezések és számítógépek; tűzoltó készülékek; USB adapterek; telefonadapterek; videó adapterek; adapterek elektromos eszközökhöz, számítógépekhez; fotografikus film nyomtatására, fejlesztésére és feldolgozására szolgáló készülékek; fényképek nyomtatására, fejlesztésére és feldolgozására szolgáló készülékek; audiokomponensek; audiótermékek; audiorendszerek; vérnyomásmérő készülékek otthoni használatra; blu-ray lemezek; blu-ray lejátszók és felvevőkészülékek, beleértve a hordozhatót is; kábelek; kamera kazetták; kifejezetten fényképészeti készülékekhez és műszerekhez készült tokok; CCTV rendszerek; képalkotó berendezések; kereskedelmi riasztórendszerek; kompakt lemezlejátszók és -rögzítők, beleértve a hordozható lemezeket is; számítógépes hálózati készülékek és berendezések; számítógép alkatrészek; számítógépes szoftverek, beleértve a vírusirtó szoftvereket is; számítógépes játékszoftverek, programok, kazetták, az internetről letölthető programok; számítógépek; digitális fényképezőgépek; digitális adatfeldolgozó tartozékok; digitális képalkotó berendezések; digitális képkeretek; digitális rádiók; digitális feliratok; digitális videólemez (DVD); DVD-lejátszók és -rögzítők, beleértve a hordozhatót is; letölthető csengőhangok mobiltelefonokhoz; letölthető zenefájlok; elektronikus lehallgató eszközök, elektronikus babaőrző eszközök; nagyítók; nyeles vakuk; vakuberendezések; GPS navigációs rendszer; merevlemezek; számítógép tartozékok és alkatrészek; hi-fi rendszer; házi riasztórendszer; házimozsi termékek; házimozsi rendszerek; háztartási és otthoni elektromos készülékek; számítógépes billentyűzetek; laptopok; monitorok; LCD monitorok; nagyító lencsék; lencsék videokamerákhoz; fényképészeti lencsék; számítógépes egerek; vezeték nélküli számítógépes egerek; számítógépes mikrorendszerek; elektronikus médiarendszerek; MP3 lejátszók és felvevőkészülékek; hordozható médialejátszók; multimédia terminálok; multimédiás csatlakozók járművekhez; multimédiás készülékek és műszerek; multimédiás navigációs rendszerek járművekhez; navigációs készülékek és műszerek; netbookok; notebookok; hálózati és vezeték nélküli termékek; fotografikus fejlesztők; fotografikus képalkotó berendezések; tápkábelek; vetítővásznak; projektorok; rádiók; magnetofonok; hanglemezek; távirányítók; mérlegek; elektromos biztonsági rendszerek; kisméretű audiokészülékek és hangszerek; hangszórók; set-top boxok, elektronikus tárolóeszközök; napszemüvegek; táblagépek; számítógépes szalagok; hangrögzítő szalagok; távközlési rendszerek; állványok; esernyők; USB flash meghajtók; videokamerák és tartozékai; videokazetták; videós termékek; videós képalkotó berendezések; televíziók fali tartói; webkamerák; táblák; vezeték nélküli készülékek és műszerek; a fentiek alkatrészei, szerelvényei és tartozékai.
- 10 Sebészeti, orvosi, fogászati készülékek és műszerek, vérnyomásmérő gépek (orvosi); diabetológiai ellenőrző gépek (orvosi); elektromos takarók (orvosi); lábmasszírozó; diabetológiai ellenőrző gépek otthoni használatra.
- 11 Világító, fűtő, gőzfejlesztő, főző, hűtő, szárító, szellőztető, vízellátó és egészségügyi célú készülékek; légkondicionáló egységek; fürdőkabinok; fürdőkádak; fürdőszobai elszívó ventilátorok; fürdőszobai szerelvények; hőszugárzók; fürdőszobai világítás; fürdőszobai mosdók; grillezők; bidék; csillárok; ciszternák; kávéfőzők (elektromos); főzőkészülékek; főzőlapok; fritőz (elektromos); hűtőszekrények; háztartási és kereskedelmi melegvíz-rendszerek; hőszugárzós szárítók; szárítóberendezések; vezetékes légkondicionáló; tojásfőző; elektromos takarók; külső biztonsági világítási rendszerek; ventilátorok; állólámpák; serpenyő (elektromos); grillek; hajszárító; fűtött törölközőtartó; fűtőtestek; fűtőberendezések; vízforraló (elektromos); vízforraló; lámpák; világítóberendezések; világítási rendszerek; világítás; mikrohullámú sütők; vízvezeték-szerelvények; páraelszívók; hűtőberendezések; rizsfőzők; szaniter készülékek; zuhanytálcák;

zuhanyajtók; zuhanykeretek; zuhanyfejek; zuhanymodulok; zuhanyfülkék; zuhanyfalak; zuhanyrendszerek és -berendezések; zuhanyzók; mosdókagylók (szaniterárúk); süllyesztett mosdókagylók; napkollektoros melegvíz-rendszer; spa fürdő; gyógyfürdők; gőzölő (ruházati); gőzfejlesztő készülék; asztali lámpák; csapfejek; csaptelepek; csapok; kenyérpírtó; WC-csészék; WC-k; kádak; piszoárok; vizelettárolók; mosdók (mosdókagylóval); mosdókagylók; mosdóegységek (mosdókagylóval); szellőzőberendezések; vízhűtők; vízszűrő kancsók; vízellátó készülékek; bortároló szekrények és borhűtők; wok (elektromos); vízjátékok (díszítőelemek); szökőkutak.

15 Hangszerek; billentyűzetek; állványok hangszerekhez.

16 Papír, karton és ezekből az anyagokból készült áruk; nyomtatványok; könyvkötészet anyagok; fényképek; papíráruk; papír- és háztartási célú ragasztóanyagok; művészeti anyagok; ecsetek; írógépek és irodai eszközök (a bútorok kivételével); oktatási és képzési anyagok (a készülékek kivételével); műanyag csomagolóanyagok, nyomtatott vizuális anyagok; nyomtatótömbök; fényképalbumok, albumok fotókhoz és albumok képekhez; albumok; művészeti alkotások; könyvek; táblák; festővászon; vásznak; művészvászon, vászontáblák; festővászon festéshez, feszített vászon festéshez; ajándékkártyák; számítógépes szoftverrel együtt értékesített használati útmutatók; számítógépes szoftverrel együtt értékesített használati útmutatók (kézikönyvek); jegyzetfüzetek; iratmegsemmisítők; iratmegsemmisítők irodai használatra; képeskönyvek; nyomatok; faliképek; falmatricák; táblák (nem elektronikusak); író- és rajzeszközök; papírnehézék.

18 Bőr és bőrutánzatok, állatbőrök és irhák és az ebből készült termékek; bőröndök és utazótáskák; esernyők és napernyők; sétapálcák; kameratáskák.

19 Építőanyagok (nem fémből); konyhai csempe (nem fémből); ajtók (nem fémből); padlóburkolatok (kerámia, fa); padlóburkolatok (nem fémből); padlók (nem fémből); laminált padló; kültéri padlóburkolatok (nem fémből); fapadló; fa hatású padlóburkolatok; vinil padlóburkolatok; polcok (nem fémből); polcrendszerek (nem fémből).

20 Karosszékek; bárszékek; fürdőszobai szerelvények (bútorok); fürdőszobabútorok; fürdőszobai tükrök; kosarak (fonott); ágyak; hálószobabútorok, ágyneműk; tárolók (nem fémből); könyvespolcok; puffok; szekrények; székek; komódok; gyermekszobabútorok; gyermekbútorok; dohányzóasztalok; számítógépes bútorok; konzolasztal, kredenc; szekrény; párna; nyugágy; íróasztal; étkezőbútor; étkezőszoba bútor; étkezőgarnitúra; vitrin; vitrines szekrények (bútor); ajtók; fiókok; szórakoztató egységek (bútor); irattartó szekrények; bútor elemek konyhákhoz; bútor; üvegfrontos polcos bútorok; falra szerelhető kampók, nem fémből; konyhaszekrények; konyhabútor; lámpaasztalok; ruhaállványok (bútorok); ágyneműtartós szekrény; ruhafogasok; cipőtartók; társalgó szoba bútorok; társalgó garnitúrák; masszázsfotelek; matracok és garnitúrák; tükrök; moduláris ülőgarnitúrák; alkalmi bútorok; irodabútorok; ottomán; kültéri bútorok; képkeretek; nyugágyak; borotválkozásoszekrény; polcok (bútorok); polc részegységek (bútorok); mosogató egységek (konyhabútor); kanapék; kanapéágyak, tárolódobozok (bútorok); tárolóeszközök (bútorok); napozóágyak; asztalok; televíziós bútorok; mosdók (bútorok); mosdószekrények (bútorok); gardróbszekrények; bortároló szekrények és állványok (bútorok); padok (nem fémből készültek); fiókok (nem fémből készültek); párnák; asztal.

21 Háztartási vagy konyhai eszközök és edények; fésűk és szivacsok; ecsetek (a festőecsetek kivételével); ecsetkészítő anyagok; tisztítószer; üveg-, porcelán- és agyagárúk; műanyag fürdőszobai szerelvények; kosarak (háztartási használatra); pedálos szemetesek; szemetesek; háztartási hulladékgyűjtők; turmixgépek (nem elektromos); palacknyitók; seprű; vödör; gyertyatartók; kerámiák; dísz tárgyak; alátétek (nem papírból vagy vászonból); kávéfőzők (nem elektromos); főzőedények; edények; fritőz (nem elektromos); étkészlet (villák, kanalak, kések kivételével); italtárolók; szigetelt tartályok; serpenyő; háztartási eszközök és edények; vasalódeszka; kancsók; gyümölcsprés (kézi működtetésű); vízforraló (nem elektromos); ruhaszárító állványok; sminkszivacsok; bögrék; szalvétatartók; sütőkesztyűk és kesztyűk; borsórló (kézi működtetésű); sóadagoló; tálalóedények (tálak, edények, fazekak); tárolódobozok (háztartási használatra); háztartási tárolóedények; tálcák háztartási használatra; vázák; wok (nem elektromos); szappantartók; palacknyitó (kézi működtetésű); rovarcsalogató és -ölő készülékek.

24 Textilárúk; asztali alátétek nem papírból; textil bútorhuzatok; műanyag bútorhuzatok; párnahuzatok; paplanok; ágyneműk; háztartási ágyneműk; ágyneműhuzatok; asztalterítők; matrachuzatok; textil szalvéták;

törölközők; kárpitos szövetek; matracvédők; matrabetétek; paplanok; zuhanyfüggönyök; konyharuhák; terítők.

25 Ruházat, beleértve a fürdőköpenyeket, kötényeket, lábbeliket, fejfedőket.

27 Szőnyegek és szőnyegpadlók; falikárpitok (nem textil); tapéta; fürdőszobai csempe (szőnyeg vagy parafa); szigetelő padlóburkolók; védő padlóburkolatok; konyhai csempe (szőnyeg vagy parafa); linóleum (meglévő padlók borítására); szőnyegek; csempe (szőnyeg vagy parafa).

28 Játékok és játékszerek; torna- és sportcikk; karácsonyfadíszek; játékok, karácsonyfák (mesterséges); sporteszközök.

35 Kiskereskedelem, nagykereskedelem és forgalmazás (beleértve az online forgalmazást is) a következőkkel kapcsolatban: bútorok, elektromos készülékek, vízszelési termékek, építőipari termékek, számítógépes hardver, barkácsárúk, padlóburkolatok, textíliák, kerti készülékek, kéziszerszámok, elektromos berendezések, számítógépek, számítógép tartozékok, számítógép alkatrészek, számítógépes szoftverek, hanglemezek, hangrögzítő készülékek, hang, adat vagy kép továbbítása vagy reprodukálása, világító, fűtő, gőzfejlesztő, főző, hűtő és szellőztető készülék, egyéb háztartási készülék és babaszoba felszerelés, fényképészeti film (nem exponált), háztartási tisztítószer, szappan, mosópor, gyertyák és kanócok világításhoz, csempe (fém), fürdőszobacsempe (fém), munkalap (fém), ajtó (fém), fiókok (fém), padlóburkolatok (fém), padlók (fém), kerti készülékek (fém), konyhai csempe (fémből), széfek, drótkosarak, turmixgépek, konzervnyitó, mosogatógép, szárítógép, kerti készülékek (elektromos), kéziszerszámok (elektromos), gyümölcscentrifuga, mosógép, szerszámok (elektromos), porszívók, palacknyitó (kézi működtetésű), konzervnyitó (kézi működtetésű, nem elektromos), evőeszközök, tojásszeletelő, kerti készülékek (kézi működtetésű), kéziszerszámok (nem elektromos), pizzavágó, USB adapterek, telefon adapterek, videó adapterek, számítógép adapterek, fényképészeti filmek nyomtatására, fejlesztésére és feldolgozására szolgáló készülékek, fényképek nyomtatására, fejlesztésére és feldolgozására szolgáló készülékek, audio alkatrészek, audio termékek, audio rendszerek, (elektronikus) gyerekszobai felszerelések, elemek, távcsövek, otthoni használatra szolgáló vérnyomásmérő készülékek, otthoni használatra szolgáló cukorbetegség-mérő készülékek, blu-ray lemezek, blu-ray lejátszók és felvevők, beleértve a hordozhatóakat is, kábelek, kamerák, kamerakazetták, kifejezetten fényképészeti készülékek és műszerek számára készült tokok, CCTV rendszerek, képalkotó berendezések, rádiós órák, kereskedelmi riasztórendszerek, kompaktlemezek, kompaktlemez-lejátszók és -írók, beleértve a hordozhatóakat is, kompaktlemezállványok, videoszalag-tárolók, számítógép-kiegészítők, számítógépes hálózati készülékek és berendezések, számítógép-alkatrészek, számítógépes szoftverek, beleértve a vírusellenes szoftvereket, számítógépes játékszoftverek, számítógépes programok, kamera kazetták, kommunikációs berendezések, digitális kamerák, digitális adatfeldolgozó tartozékok, digitális képalkotó berendezések, digitális képkeretek, digitális rádiók, digitális feliratok, digitális videokamerák, digitális videolemezek (DVD), DVD-lejátszók és -írók, beleértve a hordozhatóakat is, letölthető csengőhangok mobiltelefonokhoz, letölthető zenefájlok, fülhallgatók, rovarcsalogató és rovarölő elektromos eszközök, elektronikus lehallgató eszközök, elektronikus csecsemőfigyelő eszközök, nagyítók, faxkészülékek, vakuk, számítógépes játékok, GPS navigációs rendszer, merevlemezek, hardver, fejhallgatók, hi-fi rendszer, házi riasztórendszer, házimozzi termékek, házimozzi rendszerek, háztartási és otthoni elektromos készülékek, zenegépek, számítógépes billentyűzetek, laptopok, monitorok, LCD monitorok, objektívek, számítógépes egerek, számítógépes mikrorendszerek, elektronikus médiarendszerek, mobiltelefonok, egérpadok, modemek, MP3 lejátszók és felvevők, hordozható médialejátszók, multimédia terminálok, multimédiás csatlakozók járművekhez, multimédiás készülékek és műszerek, multimédiás navigációs rendszerek járművekhez, navigációs készülékek és eszközök, netbookok, notebookok, vezeték nélküli helyi hálózati eszközök, személyi rendszerezők, személyi sztereó készülékek, fénymásolók, fényképészeti eszközök, fényképészeti képalkotó berendezések, tápkábelek, nyomtatók, vetítővásznak, projektorok, rádiók, magnetofonok, hanglemezek, távirányítók, mérlegek, szkennerek, elektronikus biztonsági rendszerek otthoni hálózatokhoz, kisméretű audiokészülékek és hangszerek, hangszórók, set top boxok, elektronikus tárolóeszközök, hangrendszerek, napszemüvegek, tabletek, magnetofonok és lejátszók, távközlési rendszerek, telefonok és telefonkészülékek, televíziók, állványok fényképezőgépekhez, esernyők, USB flash meghajtók, videokamerák, videokazetták, videó árucikkek, videó és videokamera szalagok és kazetták, video-képalkotó berendezések,

videólejátszók, fali tartók televíziókhoz, webkamerák, táblák, vezeték nélküli készülékek és eszközök, vérnyomásmérő gépek (orvosi), cukorbetegség ellenőrző gépek (orvosi), elektromos takarók (orvosi), lábmasszírozó, légkondicionáló egységek, fürdőkabinok, fürdőszobai berendezések, fürdőszobai elszívó ventilátorok, fürdőszoba szerelvények és berendezési tárgyak, fürdőszoba fűtés, fürdőszoba világítás, fürdőszoba mosdók, kádak, grillezők, bidék, csillárok, ciszternák, kávéfőzők (elektromos), főzőberendezések, főzőlapok, fritőz (elektromos), vitrinek (hűtés), háztartási és kereskedelmi melegvíz-rendszerek, szárítók (hőszárítás), szárítóberendezések, csatornázott légkondicionálók, tojásfőző, elektromos takarók, külső biztonsági világítási rendszerek, ventilátorok, állólámpák, fagyasztók, fagyasztószekrények, elektromos serpenyők, grillek, hajszárító, hajgöndörítő, hajgyenesítők, fűtött törölközőtartók, fűtőtestek, fűtőberendezések, vasalók, vízforraló (elektromos), lámpák, világítóberendezések, világítási rendszerek, világítás, mikrohullámú sütők, sütők, vízvezetékszerelvények, szagelszívók, hűtőberendezések, rizsfőző, szaniterak, zuhanytálcák, zuhanyajtók, zuhanykeretek, zuhanyfejek, zuhanymodulok, zuhanykamrák, zuhanyfülkék, zuhanyrendszerek és -berendezések, zuhanyfalak, zuhanyok, mosogatóegységek (szaniterárúk), mosdók, napkollektoros melegvíz-rendszer, gyógyfürdő, gyógyfürdők, gőzölő (ruházati), gőzfejlesztő készülékek, tűzhelyek, asztali lámpák, csapfejek, csaptelepek, csapok, kenyérpírítók, WC-berendezés, WC-k, kádak, piszoárok, mosdók (mosdótállal), mosdókagylók, mosdószekrények (mosdóval), szellőzőberendezések, vízűtő, vízsűrős kancsó, vízellátó berendezés, bortároló szekrények és hűtőszekrények (hűtők), wok (elektromos), vízjátékok (díszítőelemek), szökőkutak, talicskák, órák, billentyűzetek, állványok hangszerekhez, fotóalbumok, fényképalbumok és képalbumok, albumok, művészeti anyagok, művészeti alkotások, könyvek, festménytáblák, képzőművészeti vásznak, vásznak, művészvásznak, vászontáblák, vásznak festéshez, feszített vásznak festéshez, ajándékkártyák, számítógépes szoftverekkel együtt értékesített használati útmutatók, számítógépes szoftverekkel együtt értékesített használati útmutatók (kézikönyvek), jegyzetfüzetek, irodaszerek (kivéve bútorok), iratmegsemmisítők, iratmegsemmisítők irodai használatra, fényképkönyvek, nyomatok, faliképek, falmatricák, falitáblák (nem elektronikusak), író- és rajzeszközök, fényképezőgép táskák, bőrből készült tárgyak, utazótáskák, esernyők, csempe (nem fémből), konyhai csempe (nem fémből), padlapok (nem fémből), ajtók (nem fémből), fiókok (nem fémből), padlóburkolatok (kerámia, fa), padlóburkolatok (nem fémből), padlók (nem fémből), laminált padló, kültéri padlóburkolatok (nem fémből), fapadló, fa hatású padlóburkolatok, vinil padlóburkolatok, polcos szekrények (nem fémből), polcok (nem fémből), támlás székek, bárszékek, fürdőszoba felszerelések (bútor), fürdőszoba bútor, fürdőszoba tükör, kosarak (fonott), ágyak, hálószobabútor, ágynemű, tárolók (nem fémből), könyvespolcok, puffok, szekrények, székek, komódok, gyerekszobabútor, gyerekbútor, dohányzóasztalok, számítógépes bútor, konzolasztal, kredenc, szekrény, párna, nappaliágy, íróasztal, étkezőbútor, étkezőszoba bútor, étkezőgarnitúra, vitrin, vitrines szekrények (bútor), ajtók, fiókok, szórakoztató eszközök (bútor), irattartó szekrények, bútoregységek konyhákhoz, bútorok, üvegfrontos polcos bútorok, falra szerelhető kampók, konyhaszekrények, konyhabútorok, lámpaasztalok, ruhatartók (bútorok), ágyneműtartó szekrény, társalgók, társalgó bútorok, társalgó garnitúrák, masszázsfotelek, matracok és garnitúrák, tükrök, moduláris társalgók; alkalmi bútorok, irodabútor, oszmán, kültéri bútorok, képkeretek, párnák, nyugágyak, borotválkozásoszekrény, polcok (bútorok), polcos szekrények (bútorok), mosogatószekrények (konyhabútor), kanapék, kanapéágyak, tárolódobozok (bútorok), tárolóeszközök (bútorok), napozóágyak, asztalok, televízió bútorok, csempe, komódok (bútorok), komódegységek (bútorok), ruhásszekrények, bortároló szekrények és állványok (bútorok); műanyag fürdőszobai szerelvények, kosarak (háztartási használatra), pedálos kukák, szemetesk, üzleti, konferencia- és előadás-kiegészítők, háztartási hulladékgyűjtők, turmixgép (nem elektromos), palacknyitók, seprű, vödör, gyertyatartók, kerámia, dísz tárgyak, alátétek (nem papírból vagy vászonból), kávéfőző (nem elektromos), főzőedények, edények, fritőz (nem elektromos), étkészletek, italkészlet, hőszigetelt edények, serpenyő, háztartási eszközök és edények, vasalódeszka, kancsók, gyümölcscentrifuga (kézi működtetésű), vízforraló (nem elektromos), ruhaszárító állványok, sminkellékek, bögrék, szalvétatartók, sütőkesztyű és kesztyű, papírnehezék, partyeszközök, borsórló (kézi működtetésű), sóadagoló, tálalóedények (tálak, edények, fazekak), tárolódobozok (háztartási használatra), tárolóeszközök (háztartási használatra), tálcák, vázák, wok (nem elektromos), szappantartók, sátrak, napellenzők, textilárúk, ágyhuzatok, asztalterítők, alátétek,

textilbutorhuzatok, műanyag bútorhuzatok, szövet, paplanok, ágyneműhuzatok, háztartási ágyneműk, ágyneműk, terítők, matrachuzatok, szalvéták, párnahuzatok, asztalterítők, törölközők, kárpitos szövetek, takarók és huzatok, matracvédők, matracbetétek, paplanok, lepedők, zuhanyfüggönyök, kéztörölkők, takarók, ruházat, beleértve a fürdőköpenyeket, kötényeket, művirágok, szőnyegek, futószőnyegek, szőnyegek és szőnyegpadlók, falikárpitók (nem textil), fali papírok, fürdőszobai csempe (szőnyeg vagy parafa), padlóburkolatok, padlóburkolatok (egyéb anyagok meglévő padlók borítására), konyhai csempe (szőnyeg vagy parafa), linóleum (meglévő padlók burkolására), szőnyeg, csempe (szőnyeg vagy parafa), vinil, játékok, karácsonyi díszek, karácsonyfák (műfenyők), játékok, sporteszközök, szárított virágok, élő karácsonyfák, a fent említett áruk alkatrészei és tartozékai; a fent említett áruk eladás céljából történő bemutatásával és kiállításával kapcsolatos szolgáltatások, valamint tanácsadás a vásárlóknak a fent említett árukkal kapcsolatban; kiskereskedelem franchise tevékenységeken keresztül; franchiseszolgáltatások; üzleti tanácsadás, tanácsadási szolgáltatások, segítségnyújtás és irányítási szolgáltatások a franchise-hoz kapcsolódóan; üzleti szolgáltatások, kivéve az idősgondozással kapcsolatos szolgáltatásokat; üzleti szolgáltatások, beleértve az üzletvezetést, a szerződésmenedzsmentet, a projektmenedzsmentet, az adminisztrációt, a konzultációt, a tanácsadást és az információs szolgáltatásokat is; menedzsmentszolgáltatások, kivéve az idősgondozással kapcsolatos szolgáltatásokat; konyhák és készülékek csomagolása teljes konyhai csomagok kis- és nagykereskedelmének formájában; reklám- és promóciós szolgáltatások, beleértve mások termékeinek és szolgáltatásainak reklámozását és népszerűsítését; reklám- és promóciós szolgáltatások, beleértve a konyhai és fürdőszobai termékekkel és szolgáltatásokkal, valamint a kapcsolódó termékekkel és szolgáltatásokkal kapcsolatos ilyen jellegű szolgáltatásokat; reklám- és promóciós anyagok terjesztése és forgalmazása; vásárlói hűségprogramok szervezése, működtetése, irányítása és felügyelete; a fent említett szolgáltatások mindegyike, beleértve az elektronikus úton, és beleértve a globális számítógépes hálózatokon keresztül nyújtott szolgáltatásokat is.

36 Biztosítási szolgáltatások; hitelkártya-szolgáltatások; vásárlói hűségprogramokra vonatkozó utalványok kibocsátása; termékbiztosítási szolgáltatások.

37 Építési, karbantartási, felújítási, átalakítási, javítási és helyreállítási szolgáltatások; kárpitozás; hálósobák és lakószoba bútorok felújítása; konyha-, mosdó- és fürdőszobabútorok és szekrények építése, javítása, felújítása és beszerelése; fürdőszoba és konyha felszerelése, beleértve tükrök, WC-k, mosdókagylók, bidék, zuhanyrendszerek, zuhanyzók, zuhanytálcák, zuhanykabinok, zuhanyfüggönyök, zuhanyajtók, zuhanykeretek, zuhanyfalak, zuhanymodulok, öntött zuhanykabinok, -falak és -alapok, kádak, csaptelepek, csapok és zuhanyfejek kölcsönzése; tisztító, javító és karbantartó készülékek kölcsönzése; a fenti szolgáltatásokkal kapcsolatos felügyeleti szolgáltatások; a fentiekkel kapcsolatos tanácsadási, konzultációs és információs szolgáltatások; ingatlanfejlesztés; lakberendezés.

38 Távközlés; internetszolgáltatói (ISP) szolgáltatások mobil szélessávú szolgáltatással kapcsolatban; kommunikációs és távközlési berendezések és készülékek bérbeadása.

39 Szállítás; áruk csomagolása és tárolása; utazásszervezés; házhozszállítás; haszongépjárművek bérbeadása.

40 Fényképezési anyagok kezelése; fotónyomtatás; fotófeldolgozás; fényképezési filmek sokszorosítása; fényképfelvétel rögzítése; fotónyomatok nagyítása; fotókompozíció, fotókidolgozás; fényképezési fejlesztés, fényképezési sokszorosítás, fényképezési nagyítás, fényképezési maratás, fényképezési filmfejlesztés, fotófilm-fejlesztés, fényképezési filmnyomtatás, fényképezési képfeldolgozás, fényképezési nyomtatás, fényképezési feldolgozás, fényképezési restaurálás, fényképezési retusálás; a fent említettek mindegyike, beleértve a digitális is; fényképezéssel kapcsolatos szolgáltatások, beleértve a diafilmeket, a fényképezési anyagból való ezüst visszanyerését, beleértve a fényképezési anyagok minden formáját; azonnali és digitális fényképezési szolgáltatások; feldolgozás és sokszorosítás, beleértve a digitális kép- és fényképezési egyedi gyártást; légkondicionáló berendezések bérbeadása; fényképezési berendezések bérbeadása; retusálási szolgáltatások; nyomdai szolgáltatások.

41 Digitális képkészítési szolgáltatások (képszerkesztés); audiokészülékek, erősítő és hangerősítő berendezések, játékok lejátszására szolgáló készülékek, hangtechnikai berendezések, audiovizuális készülékek, videokamerák, mozgóképes készülékek, kompaktlemez-lejátszók, háztartási szórakoztató készülékek, hangrögzítésre szolgáló

Nemzeti védjegybejelentések meghirdetése

elektromos készülékek, videojelek rögzítésére szolgáló elektromos készülékek, hangjelek reprodukálására szolgáló elektromos készülékek, videojelek reprodukálására szolgáló elektromos készülékek kölcsönzése, audiojelek tárolására szolgáló elektromos készülékek, videojelek tárolására szolgáló elektromos készülékek, szórakoztató készülékek, sportrendezvényeken használt berendezések, filmfelvevő készülékek, filmlejátszó készülékek, játékgépek, filmvetítők és tartozékai, vetítők, hangosító berendezések, rádió- és televíziókészülékek, rádiókészülékek, hangfelvevő készülékek, videokamerák, videokazettás magnók, videofelvevő készülékek kölcsönzése.

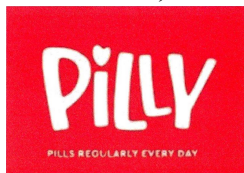
42 Számítógépes hardver és szoftver tervezése és fejlesztése; számítógépes szolgáltatások; számítógépes segítségnyújtás (számítógépes hardver, szoftver és perifériák tanácsadása és tájékoztatása); számítógépes segítségnyújtás (programozás és szoftverek telepítése, javítása és karbantartása); informatikai szolgáltatások (számítógépes hardver, szoftver és perifériák tervezése és műszaki tanácsadás); számítógépes szoftverekkel kapcsolatos tanácsadás; számítógépes szoftverekkel kapcsolatos konzultáció; belsőépítészeti tervezés; lakberendezés; ingatlan formatervezés; tervezési szolgáltatások, beleértve a konyha, fürdőszoba és hálószoba tervezésével kapcsolatos szolgáltatásokat; konyhai és fürdőszobai termékekkel és szolgáltatásokkal kapcsolatos tervezési szolgáltatások; padlóburkolatok tervezése; fotografikus képátalakítás, -átvitel, -manipuláció, -javítás és -tárolás, beleértve a fotónegatívok és nyomtatott képek CD-n tárolt képekké történő átalakítását és átvitelét; digitális képátalakítás, -átvitel, -manipuláció, -javítás és -tárolás; képek szkennelése és az egyes képeket reprezentáló digitális fájlok rendelkezésre bocsátása; képkötés digitális eljárással; fényképek digitális manipulációja, elektronikus és képkonverzió, képátvitel, átalakítás, ábrázolás, kimenet, manipuláció, szkennelés és megjelenítés; a fenti szolgáltatásokkal kapcsolatos tanácsadás, konzultáció és információszolgáltatás; digitális képkötési szolgáltatások (képek digitalizálása és szkennelése).

(210) M 23 02893

(220) 2023.10.18.

(731) Dankó Zsuzsa, Sátoraljaújhely (HU)

(546)



(511) 21 Gyógyszertartó dobozok személyi használatra.

(210) M 24 00665

(220) 2024.02.26.

(731) Nyíregyházi Egyetem, Nyíregyháza (HU)

(541) "NYE mentor"

(511) 16 Papír, karton és ezen anyagokból készült termékek; irodaszerek; nyomdaipari termékek; könyvkötészeti anyagok; fényképek; papíripari cikkek; papíripari vagy háztartási ragasztóanyagok; anyagok művészek részére; ecsetek; írógépek és irodai cikkek (bútorok kivételével); tanítási és oktatási anyagok (készülékek kivételével); nyomdabetűk; klisék.

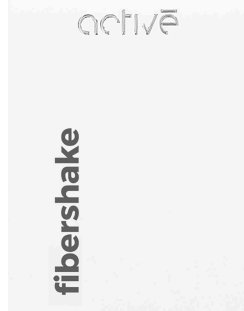
42 Tudományos és műszaki szolgáltatások, valamint az idetartozó tervezői és kutatói tevékenység; ipari elemző és kutató szolgáltatások; számítástechnikai hardver és szoftver tervezés és fejlesztés; anyagpróba; biológiai kutatás; fizikai kutatások; információtechnológiai [IT] tanácsadási szolgáltatások; mechanikai kutatás; minőségellenőrzés; műszaki kutatás; műszaki szakértői tevékenység; műszaki tervtanulmányok készítése; szakvélemények adása mérnöki munkákkal kapcsolatban; számítástechnikával és programozással kapcsolatos információk nyújtása; számítógépes rendszerek tervezése; számítógép programok adatainak és adatoknak az átalakítása.

(210) M 24 01082

(220) 2024.04.05.

(731) Active Magyarország Kft., Budapest (HU)

(740) SBGK Ügyvédi Iroda, Budapest

(546)

(511) 5 Étrend-kiegészítő italok; étrend-kiegészítő ételek; humán étrend-kiegészítők; étrend- és táplálékkiegészítők; étrend-kiegészítő italkeverékek; ásványi étrend-kiegészítők; folyékony étrend-kiegészítők; étrend-kiegészítők porformában; étrend-kiegészítő italpor keverékek; nem gyógyászati célú étrend-kiegészítők emberek számára; nem gyógyászati célú étrend-kiegészítők emberi fogyasztásra; étrend-kiegészítők a fizikai állapot és állóképesség javítására; étrend-kiegészítők; táplálékkiegészítők; emberi fogyasztásra szánt étrend-kiegészítők, táplálékkiegészítők, tápanyagadalékok és vitaminkészítmények; proteint tartalmazó étrend-kiegészítők, élelmiszer-kiegészítők, táplálékkiegészítők; diétás ételkiegészítők; élelmiszert helyettesítő porok; súlyszabályozó élelmiszer-kiegészítők, étrend-kiegészítők, táplálékkiegészítők por formájában; testsúlykontrollhoz használt táplálékkiegészítők, élelmiszer-kiegészítők, étrend-kiegészítők por formájában; izom- és tömegnövelő táplálékkiegészítők, élelmiszer-kiegészítők, étrend-kiegészítők por formájában.

29 Szárított zöldségek; feldolgozott zöldségtermékek; készítmények italokhoz [zöldség alapú]; készítmények italokhoz [gyümölcs alapú]; feldolgozott zöldségek ételek és italok ízesítéséhez; feldolgozott gyümölcsök ételek és italok ízesítéséhez; szárított gyümölcsök; feldolgozott gyümölcsstermékek; gyümölcs alapú snackek; gyümölcs chipsek; zöldség chipsek; növényi alapú snackek; súlyszabályozó, állati eredetű élelmiszer-készítmények por formájában, nem gyógyászati használatra; testsúlykontrollhoz használt, állati eredetű élelmiszer-készítmények por formájában, nem gyógyászati használatra.

30 Kakaótartalmú porkészítmények italok készítéséhez; porkészítmények italok készítéséhez; csokoládétartalmú porkészítmények italok készítéséhez; mogyorótartalmú porkészítmények italok készítéséhez; almatartalmú porkészítmények italok készítéséhez; karamelltartalmú porkészítmények italok készítéséhez; vaníliatartalmú porkészítmények italok készítéséhez; epertartalmú porkészítmények italok készítéséhez; pisztáciatartalmú porkészítmények italok készítéséhez; rosttartalmú porkészítmények italok készítéséhez; ízesítők italokhoz [kivéve illóolajok]; készítmények italokhoz [kávé alapú]; italokhoz adható ízesítőanyagok [nem illóolajok]; ízesítők por formájában italokba; ételekhez adható ízesítő anyagok [nem illóolajok]; töltelékporok, keverékek [élelmiszerek]; élelmiszerek ízesítésére használt kakaó kivonatok; feldolgozott magok ételek és italok ízesítéséhez; gabonafélék emberi fogyasztásra szánt élelmiszerekhez; kivonatok élelmiszerekhez [kivéve az esszenciális olajokat]; proteint tartalmazó, növényi eredetű dúsított, feldolgozott élelmiszerek; ásványi anyagokat tartalmazó, növényi eredetű dúsított, feldolgozott élelmiszerek; súlyszabályozó, növényi eredetű élelmiszer-készítmények por formájában, nem gyógyászati használatra; testsúlykontrollhoz használt, növényi eredetű élelmiszer-készítmények por formájában, nem gyógyászati használatra.

(210) M 24 01301**(220) 2024.04.25.**

(731) Selena Marketing International Sp. z o.o., Wroclaw (PL)

(740) SBGK Ügyvédi Iroda, Budapest

(546)

(511) 1 Akrilgyanták; szilikon; szilikon folyadékok; monomerek tömítőanyagként való használatra; diszpergáló

szerek; polimer diszperziók; poliuretán ragasztók; ragasztók az építőipar számára; vegyi kompozíciók építőipari használatra; vízszigetelő bevonatok [vegyi anyagok]; poliuretán bevonatok [a festékek kivételével]; tömítő masztix ipari használatra; bevonószerek [vegyi anyagok], a festék kivételével; bevonókészítmények [vegyi anyagok], a festék kivételével; időjárásálló bevonatok [vegyszerek]; ipari ragasztók bevonáshoz és tömítéshez; folyékony bevonatok [vegyi]; védőbevonatok folyékony formában történő alkalmazásra betonra [festékek és olajok kivételével]; védőbevonatok épületekhez [festékek vagy olajok kivételével]; vízszigetelő membránok folyékony vegyi formában építőipari használatra; vegyi tömítőanyagok; méretezőeszközök falazáshoz; gittek, töltőanyagok és paszták ipari használatra; ragasztók vízszigeteléshez; méretezőeszközök simításhoz és alapozáshoz; ragasztók ipari használatra; vegyi készítmények tömítéshez; epoxigyanta alapú készítmények fára; ragasztók vakolathoz; tetőfedő ragasztó; méretezőeszközök textiliparban való használatra; ragasztó töltőanyagok felületi foltok kitöltésére; víztaszító kompozíciók; ragasztó cementek; kontaktcementek; ragasztóanyagok csempéhez; ragasztók falburkolatok felhordásához; vegyi készítmények szivárgások tömítésére.

2 Favédőszerek.

17 Tömítőanyagok kötésekhöz; elasztomer tömítőanyagok extrudálható paszták formájában illesztésekhez; félig feldolgozott gyanták; szilikon tömítőanyagok; szilikongumi tömítőanyagok; poliuretán tömítőanyagok; ragasztó tömítőanyagok; ragasztó tömítőanyag és tömítőanyag; poliuretán hab [félkész]; poliuretán hab szigetelő célokra; szigetelőhab építési és építőipari használatra; tömítőszerek építőipari használatra; ipari bevonatok épületek szigeteléséhez; időjáráscsillapító tömítőanyagok tömítőanyag formájában; tömítőanyagok; tömítőanyag-összetételek; szigetelőanyagok; folyékonygumi; szigetelő fóliák; öntapadó tömítőcsík tetőfedő hézagokhoz; szigetelő ragasztók; időjárás elleni kompozíciók; csomagoló anyagok; szigetelő anyagok tetőfedéshez; tömítő és szigetelő anyagok; tömítő membránok (nem fémből); vízhatlan ragasztócsíkok völgycsatornákhöz; polisztirol panelek szigetelő célokra; üvegszál hálók szigetelési célokra; hézagkitöltő szalagok; szigetelő szalagok; nem fémből készült időjárás szalagok; ragasztószalagok, szigetelőszalagok, ragasztótapaszok és ragasztásra szolgáló filmek; szigetelő vakolat; vízálló csomagolások; kőgyapot; üvegszál szigeteléshez; szigetelő vízszigetelő membránok; kompenzációs hézagkitöltő anyagok; tömítések, tömítőanyagok és töltőanyagok; ragasztó tömítőanyagok tetőfedéshez.

19 Aszfaltfoltozó keverék; bitumenes fugák tetőhöz; bitumenes bevonatok tetőfedéshez; bitumenes termékek építéshez; bitumenes tömítőmembránok; műanyag fóliák építési használatra; gipsz [építőanyag]; bitumenes kompozíciók építési célokra; polisztirol panelek építési használatra; bitumenes burkolatok épületépítéshez; bitumenes alapú tömítőanyagok tetőfedéshez; vakolat; burkolat vakolat; gipszhabarcs; építési habarcs; ragasztóhabarcs építési célokra; tömítőanyagok építőiparban történő felhasználásra; cement építéshez; cementhabarcs építőipari használatra; kiegyenlítő készítmények [cement vagy habarcs]; vakolatok; tetőfedő lemezek.

(210) M 24 01413

(220) 2022.11.10.

(731) Apple Inc., Cupertino CA (US)

(300) 86451 2022.05.10. JM

(740) Danubia Szabadalmi és Jogi Iroda Kft., Budapest

(541) LIVE ACTIVITIES

(511) 42 Számítógépes szoftverek tervezése és fejlesztése mások számára; számítógép programozás; számítógépes szoftver tervezés; számítógépes programozási szolgáltatások adatfeldolgozáshoz; számítógépes kód írása; számítógépes szoftver tanácsadás; nem letölthető alkalmazásfejlesztő szoftverek biztosítása; más szoftveralkalmazások fejlesztéséhez használt, nem letölthető szoftverek biztosítása; számítógépes programokkal kapcsolatos információk szolgáltatása.

(210) M 24 01456

(220) 2021.12.06.

(731) Vir Biotechnology, Inc., San Francisco (US)

(740) Danubia Szabadalmi és Jogi Iroda Kft., Budapest

(541) VIR BIOTECHNOLOGY

(511) 5 Gyógyszerészeti termékek; gyógyszerek fertőző betegségek és rendellenességek kezelésére, valamint az onkológia területén történő felhasználásra. (Elsőbbsége: 2021.11.12. 97123120 US)

42 Kutatás és fejlesztés a gyógyszerészet és biotechnológia területén; gyógyszerészeti készítmények és gyógyszerek fejlesztése.

(210) M 24 01469

(220) 2024.05.12.

(731) Composite Solutions Hungary Kft., Budapest (HU)

(541) AI Office

(511) 9 Adat- és fájlkezelő és adatbázis szoftverek; adatbányász szoftverek; adatbázis-szinkronizáló szoftverek; adatfeldolgozó szoftverek szövegszerkesztéshez; adatfeldolgozó szoftverek grafikai ábrázolásokhoz; adatfeldolgozó szoftverek; adatkeresést engedő számítógépes szoftver; adatkeresést lehetővé tevő számítógépes szoftverek; adatkezelő szoftverek; adatkommunikációs szoftverek; adatok keresését és kinyerését lehetővé tevő számítógépes szoftverek; adatok visszakeresését lehetővé tevő számítógépes szoftver; alkalmazás- és adatbázis-integrálásra szolgáló számítógépes szoftverek; alkalmazásprogramozási felületként (API) használatos letölthető számítógépes szoftverek; azonnali üzenetküldő szoftverek; beszédelemző szoftverek; beszédfelismerő szoftverek; beszélgetések szimulációjára szolgáló számítógépes chatbot szoftverek; dokumentumautomatizálási szoftverek; döntéshozatalt segítő szoftverek; e-mail szoftverek; együttműködési menedzsment szoftver platformok; freeware [ingyen használható szoftver]; gépi tanulási szoftverek elemzéshez; hangfelismerő szoftverek; információcserét lehetővé tevő interaktív számítógépes szoftverek; interaktív számítógépes szoftverek; interaktív szoftverek; interaktív üzleti szoftverek; internetes információnyújtást lehetővé tevő számítógépes szoftverek; irodai szoftverek; irodai csomagok [szoftverek]; karakterfelismerő szoftverek; képek, grafikák, audioanyagok, videoanyagok és szövegek feldolgozására szolgáló szoftverek; képfeldolgozó számítógépes programok és szoftverek mobiltelefonokhoz; képfelismerő szoftverek; képkezelő szoftverek; kommunikáció feldolgozó számítógépes szoftver; kommunikációs szoftverek; média szoftverek; megjelenítés kezelésére szolgáló szoftverek; mesterséges intelligencia és gépi tanulási szoftverek; mesterséges intelligencián alapuló interaktív szoftverek; mesterségesintelligencia-szoftverek elemzéshez; mesterségesintelligencia-szoftverek; mobil szoftverek; mobiltelefon-szoftverek; mobiltelefonos szoftveralkalmazások; multimédiás alkalmazások audiovizuális képességeinek javítására, nevezetesen szöveg, hang, grafika, valamint álló- és mozgóképek integrálására szolgáló számítógépes szoftver; multimédiás szoftverek; munkaerő-menedzsment szoftverek; munkafolyamat-irányítási rendszer szoftverei; munkafolyamat-szoftverek; nagy adathalmazokat kezelő szoftverek; okostelefonokhoz való letölthető szoftveralkalmazások; plugin szoftverek; számítógép hangvezérlésére és hanggal történő működtetésére szolgáló szoftverek; számítógépes e-kereskedelmi szoftver; számítógépes szoftver információk és adatok kereshető adatbázisának létrehozására; számítógépes szoftverek adattárolás automatizálásához; számítógépes szoftverek alkalmazás-programozó interfészekként való használatra (API); számítógépes szoftverek dokumentummenedzsmenthez; számítógépes szoftverek hangrögzítéshez; szoftver elektronikus levelezéshez és üzenetküldéshez; szoftver képek, grafikák és szövegek feldolgozásához; szoftveralkalmazások mobil eszközökhöz; szoftverek a mesterséges intelligencia és a gépi tanulás integrálásához a big data terén; szoftverek digitális képek feldolgozásához; szoftverek online üzenetküldéshez; szoftverek robotikus folyamatautomatizálásához [RPA]; szoftverek virtuális képek előállítására; üzletfolyamat-kezelő [BPM] szoftverek; videómegjelenítő szoftverek; virtuális asszisztens szoftverek; webalkalmazás-szoftverek; szoftverek gépi tanuláshoz.

42 Adatok importálására és kezelésére szolgáló szoftverek tervezése és fejlesztése; felhő alapú számítástechnikai hálózat elérésére és használatára szolgáló online, nem letölthető operációs szoftverek ideiglenes használatának biztosítása; gépi tanulásra, mély tanulásra és mély idegi hálózatokhoz való szoftvereket tartalmazó

Nemzeti védjegybejelentések meghirdetése

szoftver mint szolgáltatás [SaaS] szolgáltatások; gépi tanulásra szolgáló szoftvert tartalmazó szoftver mint szolgáltatás [SaaS]; mesterséges intelligenciával kapcsolatos tanácsadás; technológiai tanácsadás a mesterséges intelligencia területén; mesterséges intelligencia platformok szoftver mint szolgáltatásként [SaaS]; szoftverszolgáltatásokkal (SaaS) kapcsolatos konzultáció; szoftver mint szolgáltatás [SaaS]; mély tanulásra szolgáló szoftvert tartalmazó szoftver mint szolgáltatás [SaaS]; mély neurális hálózatokhoz való szoftvert tartalmazó szoftver mint szolgáltatás [SaaS]; szoftverfejlesztés, programozás és kivitelezés.

(210) M 24 01529

(220) 2024.05.16.

(731) PQ PARTNERS LIMITED, Nicosia (CY)

(740) György Péter, Budapest

(541) KARPAL FORTE

(511) 3 Testápolási és szépségápolási készítmények; szappanok és gélek; fürdőkészítmények; bőrápoló készítmények; bőr-, szem- és körömápoló készítmények; kenőcsök, balzsamok [nem gyógyhatású].
5 Homeopátiás gyulladáscsökkentő kenőcsök; antiszeptikus kenőcsök; gyógyhatású kenőcsök; bedörzsölő szerek; antibiotikumos kenőcsök; gyulladáscsökkentő kenőcsök; az idegrendszer betegségeinek megelőzésére szolgáló gyógyszerészeti készítmények; idegerősítő szerek; B-vitamin készítmények; vitaminokat tartalmazó étrend-kiegészítők; gyógyszerészeti készítmények; humán étrend-kiegészítők; étrend- és táplálékkiegészítők; hűtőspray-k gyógyászati célokra; gyógyszeres spray-k.

(210) M 24 01608

(220) 2024.05.27.

(731) Santé Magyarország Korlátolt Felelősségű Társaság, Szada (HU)

(740) Kocsis és Szénássy Ügyvédi Iroda, Budapest

(554)



(511) 3 Tisztító és illatosító készítmények, nem személyes használatra; tisztítószeres háztartási használatra; tisztítószeres; folteltávolító, folteltisztító készítmények; folteltávolító tisztítóanyagok; háztartási mosószeres, mosóporok; háztartási fehérítő készítmények; mosószeres/tisztítószeres, nem gyártási műveletekhez és nem gyógyászati használatra; mosókészítmények; mosófolyadékok; mosó- és tisztítószeres; mosodai készítmények; fehérítőkészítmények és egyéb, mosásra szolgáló anyagok; folyékony mosószappan; háztartási célú mosószeres; textilmosó szerek; mosószeres, mosóporok háztartási tisztítási használatra; öblítőszeres; szintetikus mosószeres ruhákhoz; vegyi tisztítókészítmények háztartási célokra; fehérítő szóda; keményítő mosodai, mosási célokra; textíliák színének élénkítésére szolgáló szappanok; textilpuhító szerek mosáshoz; mosószeres tartalmazó mosógolyók; mosókapszulák; háztartási illatosítók; fehérítő készítmények (színtelenítők) háztartási célokra; nátronlúg, mosószóda; mosóhatást fokozó szerek.

(210) M 24 01690

(220) 2024.06.03.

(731) Lin Yong, Budapest (HU)

(740) dr. Czupor Hajnalka Ügyvédi Iroda, Budapest

(541) SUPAMASTER

(511) 8 Kéziszerszámok és kézzel működtetett eszközök; evőeszközök; oldalfegyverek, lőfegyverek kivételével; borotvák.

(210) M 24 01793

(220) 2024.06.14.

(731) CLIFF KONYHÁK Gyártó és Kereskedelmi Korlátolt Felelősségű Társaság, Pereszteg (HU)

(740) Stubenwoll Ügyvédi Iroda, Budapest

(546) 

(511) 20 Ágyak; ágyalapok; akasztósszekrény-rendezők; álló asztalok; álló kalapfogasok; állványok, polcok; árubemutató állványok; asztallapok; asztalok; beltéri árnyékolók [bútorok]; bútorajtók; bútorlábak; bútorok; bútorszerelvények, nem fémből; díványok, kerevetek; dobozok fából vagy műanyagból; ékszer-rendszerzők; élelmiszertartó szekrények; fából készült ágyak; faládák; falra szerelt pelenkázók; faszervezetek, elválasztók bútorokhoz; fa- vagy műanyag hirdetmények, plakátok; fejtámaszok [bútor]; fellépők, nem fémből; fésülködő asztalok; fiókok [bútorelemek]; fiókrendezők; fogasok [bútorok]; folyóirattartók, folyóirattartó állványok; fürdőszobai székek; fürdőszobai szekrények; fűrészasztalok [bútorok]; gardróbok, gardrób szekrények; gardrób szekrények; gurulós számítógép asztal [bútor]; gyógyszeres szekrények; hordozható álló asztalok; húsvágó deszkák, vágódeszkák; iratgyűjtő polcok [bútor]; irodabútorok; írógépasztalok; iskolabútorok; kanapék; kartotéktartó szekrények; kerti bútorok; kiságyak; komódok, fiókos szekrények; konzolasztalok; konyhai tárolószekrények [bútorok]; könyvállványok; könyvespolcok; könyvszekrények; ládák, dobozok, nem fémből; munkapadok, munkaasztalok; műanyag bútorszegélyek; műasztalosipari termékek [bútorok]; műszaki rajzasztalok; öلبه vehető asztallapok; öltözőszekrények [bútorok]; padok [bútorok]; palacktartók; pohárszékek, ebédlőszekrények; polcok karton tárolására; pulpitusok; spanyolfalak, válaszfalak, paravánok [bútor]; szabadon álló válaszfalak [bútor]; székek [ülések]; szófák; tányértartók [bútorok]; tárolók, nem fémből [raktározáshoz, szállításhoz]; tárolópolcok; törölközőállványok [bútor]; újságtartó állványok; zsámolyok.

37 Asztalos munkákkal kapcsolatos szolgáltatások [faárúk javítása]; bútorfelújítás, restaurálás; bútorok beszerelésével és összeszerelésével kapcsolatos szolgáltatások; bútorok karbantartása; konyhai felszerelések üzembe helyezése.

(210) M 24 01937**(220) 2024.06.30.**

(731) Árpád Ágoston, Kiskunfélegyháza (HU)

(541) HUMIKAL UNIVERSAL

(511) 1 Ásványi trágyázási készítmények; ásványi termékek növénytermesztéshez; ásványi készítmények növényi tápanyagként történő felhasználásra; ásványi anyagokból készült mesterséges növénytermesztő talaj; ásványi anyag alapú, darabos komposzt-keverékek; biohumusz; biostimulánsok mint növényi növekedésserkentők; biostimulánsok növényekhez; biotrágyák; biotrágyák talajkezelésre; fejtrágyák gyephez; fejtrágyák [humusz] gyephez; folyékony trágya; folyékony trágyahelyettesítők; folyékony trágyák; fűtrágyák; humuszos fejtrágya; kémiaiailag átalakított keveréktrágyák; kertészeti tápanyagok [műtrágyák]; lassan oldódó trágyakeverékek; mészkőgranulátum mezőgazdasági célokra; mezőgazdaságban használt vegykezelt tőzeg; mezőgazdasági műtrágyák; műtrágyák háztartási használatra; műtrágyák, gyeptrágyák, fűtrágyák; műtrágyák szobanövényekhez; nitrogén biotrágyák; növekedésszabályozók növények részére; növények növekedését szabályozó szerek mezőgazdasági használatra; növények növekedését szabályozó készítmények; növényekhez, terméshez gyors növekedési periódusok során használt lombtrágyák; növényekhez, terméshez stresszes periódusok során használt lombtrágyák; növényerősítő készítmények; növényi növekedésszabályozók; növényi hormonok (fitohormonok); nyomelem tápok növények részére; nyomelem készítmények növények részére; nyomelemek kertészeti használatra; nyomelemek mezőgazdasági használatra; nyomelemeket tartalmazó tőzeg komposztként történő használatra; szerves anyagokkal dúsított komposzt-keverékek; szerves komposzt anyagok [trágyák]; szerves komposztok; szerves maradékanyagok [trágyák]; szerves talajjavító porok és készítmények; szerves trágyák; szerves virágföld; szervestrágyák; szilárd trágya; szervetlen trágyák, műtrágyák; talaj trágyázására, műtrágyázására szolgáló szerek; talajba oltható talajkondicionáló szerek, magok vetésének előkészítésére [nem sterilizáló]; talajjavító adalékok; talajjavító adalékok [trágyázás]; talajjavító anyagok, szerek; szubsztrátumok

mezőgazdasági, kertészeti és erdészeti használatra; szubsztanciák növények növekedésének elősegítésére; szubsztanciák növények növekedésének szabályozására; talajjavító szerek; talajjavító vegyi termékek; talajjavítók; talajjavítók kertészeti célokra; talajjavítók kertészeti használatra; talajjavítók mezőgazdasági célokra; talajjavítók mezőgazdasági használatra; talajkészítmények magok csíráztatásához; talajkondicionáló anyagok [nem sterilizálás]; talajkondicionáló készítmények mezőgazdasági termékek növekedésének szabályozására; talajkondicionáló készítmények kertészeti termékek növekedésének fokozására; talajkondicionáló készítmények kerti termékek növekedésének szabályozására; talajkondicionáló készítmények; talajkondicionáló készítmények kertészeti termékek növekedésének szabályozására; talajkondicionáló készítmények kerti termékek növekedésének fokozására; talajkondicionáló készítmények mezőgazdasági termékek növekedésének fokozására; talajkondicionáló szerek [nem sterilizáló]; talajkondicionáló szerként használt rostos anyagok; talajkondicionáló termékek; talajkondicionáló termékek [nem csírátlanitók]; talajmódosító anyagok [nem sterilizáló]; talajmódosítók, talajjavítók; talajstabilizáló anyagok, szubsztanciák; talajszennyeződés esetén használt kalcium-nitrát oldatok; talajtrágyák, műtrágyák; tápanyagok növények részére; tápanyagok növények számára; tápanyagok növényeknek; tápanyagok [trágyák] folyadék formájában, mezőgazdasági használatra; tápanyagok virágok számára; termés hozam-növelő szerek; természetes és szintetikus növényi táptalajok; természetes trágyák; többféle tápanyagot tartalmazó trágyák; tőzegtől álló formázott táptalaj; trágya keverékek, műtrágya keverékek; trágyák cserepes növények számára; trágyák és műtrágyák; trágyák, műtrágyák; trágyák, műtrágyák, trágyafélék; trágyák növényekhez; trágyák talajhoz és virágföldhöz; trágyázó készítmények; trágyázó készítmények, szerek; vízinövények növekedésének szabályozására szolgáló anyagok; vízkultúrákhoz használatos anyagok, szubsztanciák [nem gyógyszerészeti]; virágföld; virágföld cserepes növényekhez; vegyszerek és természetes anyagok keverékei kertészeti trágyákként történő felhasználásra; vegyszerek és természetes anyagok keverékei, mezőgazdasági trágyákként történő felhasználásra; vegyi segédanyagok kertészeti használatra; vegyi segédanyagok erdészeti használatra; vegyi segédanyagok mezőgazdasági használatra; vegyi talajkondicionálók; tőzeg [trágya]; természetű növényekhez használt mikrotápanyagok; táptalajok, trágyák és vegyszerek mezőgazdasági, kertészeti és erdészeti használatra; táptalajok növények számára; táptalajok növényeknek; talajkondicionálók; szerves halogén-szilán; szabályozott felszabadulású trágyák kertészkedéshez; növénytápláló készítmények; növényeken okozott környezeti károk kezelésére szolgáló vegyszerek; növekedéssztimulálók, növekedésserkentők [kivéve orvosi vagy állatgyógyászati használatra]; nem vegyi bio-műtrágyák; mezőgazdasági savak; mészkőpor mezőgazdasági célokra; mész mezőgazdasági használatra; merev trágyák; kőzetrostok mezőgazdasági használatra; kőzetrostok kertészeti használatra; kőzetrostok erdészeti használatra; komposzt aktivátorok; kevert trágyák; kevert szuperfoszfát műtrágyák; kevert foszfát műtrágyák; kertészeti táptalajok; kálium műtrágyák; karbamid műtrágyák; hozamnövelő szerek zöldségekhez; hozamfokozók [kivéve orvosi vagy állatorvosi használatra]; folyékony foszfát mezőgazdasági termények leveleire történő felvitelre; folyékony foszfát kertészeti termények leveleire történő felvitelre; biotrágyák magkezelésre; biostimulánsok növényi tápanyag-készítmények formájában.

(210) M 24 01939

(220) 2024.07.01.

(731) Pécsi Tudományegyetem, Pécs (HU)

(740) Danubia Szabadalmi és Jogi Iroda Kft., Budapest

(546)



(511) 16 Oktatási és képzési anyagok; hírlevelek; szórólapok, plakátok, falragaszok papírból vagy kartonból; íróeszközök, noteszek, könyvek, naptárok, képeslapok, fotók.

41 Képzés és oktatás; oktatási ismeretterjesztés; felsőoktatási intézmények által nyújtott oktatási szolgáltatások;

oktatási célú kiállítások, bemutatók szervezése, tartása.

42 Tudományos kutatás; tudományos kutatás a környezetvédelem terén; tudományos kutatással kapcsolatos információszolgáltatás; ökológiai vonatkozású tudományos kutatás.

(210) M 24 01949

(220) 2024.07.01.

(731) SCHNEIDER ELECTRIC HUNGÁRIA Villamossági Zrt., Budapest (HU)

(740) Bálint, Kállai és Kende Ügyvédi Iroda, Budapest

dr. Molnár Bence Ügyvédi Iroda, Budapest

(541) Impact

(511) 9 Elektromos energia vezetésére, kapcsolására, átalakítására, tárolására, szabályozására vagy ellenőrzésére szolgáló készülékek és berendezések; számítógépek és számítógépes perifériák.

11 Világító-, fűtő-, hűtő-, gőzfejlesztő, főző-, szárító-, szellőztető, vízszolgáltató és egészségügyi készülékek és berendezések.

37 Építőipari szolgáltatások; üzembehelyezési és javítási szolgáltatások nyújtása a következő területeken: energiamenedzsment, energia terület, valamint az ipari automatizáció.

40 Levegőtisztítás és vízkezelés.

42 Tudományos és műszaki szolgáltatások, valamint az idetartozó tervezői és kutatói tevékenység; ipari elemzési, ipari kutatási és ipari tervezési szolgáltatások; számítástechnikai hardver és szoftver tervezés és fejlesztés.

(210) M 24 01951

(220) 2024.07.01.

(731) SCHNEIDER ELECTRIC HUNGÁRIA Villamossági Zrt., Budapest (HU)

(740) Bálint, Kállai és Kende Ügyvédi Iroda, Budapest

dr. Molnár Bence Ügyvédi Iroda, Budapest

(541) Impact Maker

(511) 9 Elektromos energia vezetésére, kapcsolására, átalakítására, tárolására, szabályozására vagy ellenőrzésére szolgáló készülékek és berendezések; számítógépek és számítógépes perifériák.

11 Világító-, fűtő-, hűtő-, gőzfejlesztő, főző-, szárító-, szellőztető, vízszolgáltató és egészségügyi készülékek és berendezések.

37 Építőipari szolgáltatások; üzembehelyezési és javítási szolgáltatások nyújtása a következő területeken: energiamenedzsment, energia terület, valamint az ipari automatizáció.

40 Levegőtisztítás és vízkezelés.

42 Tudományos és műszaki szolgáltatások, valamint az idetartozó tervezői és kutatói tevékenység; ipari elemzési, ipari kutatási és ipari tervezési szolgáltatások; számítástechnikai hardver és szoftver tervezés és fejlesztés.

(210) M 24 02006

(220) 2024.07.05.

(731) Easylink Kft., Budapest (HU)

(541) easylink

(511) 9 Vállalati erőforrás-tervező [ERP] szoftverek; irodai és üzleti alkalmazások; könyvelőszoftverek; pénzügyi menedzsment szoftverek; számítógépes programok projektmenedzsmenthez.

(210) M 24 02008

(220) 2024.07.05.

(731) Merkbau Zrt., Kiskunhalas (HU)

(740) dr. Sili Dóra, Budapest

- (511) 6 Fém építőanyagok: hordozható fémszerkezetek; fémkábelek és fémhuzalok nem elektromos célra; kisméretű fémárúk; fémtartályok tároláshoz vagy szállításhoz; ablakkeretek, ablaktokok fémből; ablakszerelvények fémből; acélcsővek; acélhuzalok; ajtóbetétek fémből; ajtókilincsek fémből; ajtóreteszek fémből; ajtóvasalások; bádoglemez; bilincsek, borítólemezek fémből; burkolólapok; csapágyfém; csőbilincsek; csőcsatlakozók fémből; csőelágazások fémből; dróthálók; elötetők fémből; építőelemek fémből; falburkolatok fémből, fémajtók; fémárúk; fémből készült erősítőanyagok, merevítőanyagok építéshez; fém burkolólapok, fémablak; fémépítmények; fém építőanyagok; fémgyűrűk, fémhuzalok; fémkábelek nem elektromos célra; fémkapuk; fémlemezek; fémoszlopok, fémrudak; fémszerelvények építményekhez; fém vázszerkezetek, keretek építéshez; hegesztőpálcák fémből; hordozható, mobil fémszerkezetek, horgonyok; kábelcsatlakozók fémből, nem elektromos; kábelsaruk/kábelszorítók fémből; kémények fémből; kerítések fémből; kislétrák, kettős létrák fémből; kötések fémből; közönséges fém rudak; lakatok; lécek fémből; lefolyók, vízlevezető csatornák fémből; öntött acél; páncélszekrények; reteszek, tolózárak fémből; rézgyűrűk; székek, elektronikus; szegélylemezek fémből építkezéshez; szerszámosládák fémből, üres; szögesdrót; vázas fémállványzatok; vízcsövek fémből; vízvezeték szelepek fémből; záróreteszek, zárócsapszegek; zsalugáterek fémből; zsaluzatok fémből, betonhoz.
- 7 Erőgépek; tengelykapcsolók és erőátviteli elemek; szerszámok; ablaknyitók; ablakzárók; ajtónyitók; adagolók; anyagmozgató gépek berakodáshoz és kirakodáshoz; aszfaltkészítő gépek; áttételek gépekhez; befogóeszközök szerszámgépekhez; betonkeverők [gépek]; csapágyak; csapószelepek; visszacsapószelepek [géprészek]; daruk; dinamók; dobok [gépkatrészek]; dróthúzó gépek; dugattyúk; elektródák hegesztőgépekhez; elektromechanikai gépek; elektromos csavarhúzó; elektromos hegesztőkészülékek; elektromos ívvágó készülékek; elektromos kalapácsok; elektromos keverőgépek; elektromos kézi fűrészek; elektromos parkettafényesítő gépek; elektromos polírozók; élzőgépek; szerszámköszörűk; emelő berendezések; esztergák; faipari, famegmunkáló gépek; fémfeldolgozó gépek; festékszórók; forrasztólámpák; fűrészek; fűvágók; fűrészgépek; gázhegesztő gépek; gépállványok; golyóscsapágyak; gőzgépek; gőzkondenzátorok; gumihevederek építőipari gépeken; gyalugépek; hajlítógépek; hengerek gépekhez; hidraulikus vezérlések gépekhez, motorokhoz és hajtóművekhez; injektorok; kalapácsok; kardáncsuklók; katalizátorok; kátrányozógépek; kavarógépek; kefék, elektromos működtetésű [gépkatrészek]; kenőszivattyúk; keverőgépek; kiegyenlítő, kiegyensúlyozó gépek; kovácsgépek; körmegmunkáló gépek; kultivátorok [gépek]; lapátos, kanalas kotrók [mechanikus]; légekondenzátorok; lendkerekek, lendítőkerekek gépekhez; levegőelszívó gépek; levegőszivattyúk; mechanikus dobok; tekercsek hajlékony tömlőkhöz; mechanikus tekercselő berendezések; menetfűrészek és menetvágó gépek; munkaasztalok, gépasztalok, nem kézzel működtetett; kézi szerszámok; nyomóhengerek gépekhez; nyomólemezek; porlasztók; prések, sajtók [gépek ipari célokra]; ragasztópisztolyok, elektromos; rakodórampák; rugók [géprészek]; simítóprések; sűrített levegős gépek; szabályozók [géprészek]; szecskavágók; szelepek; szerszámgépek; szerszámok [géprészek]; szíjak gépekhez; színezőgépek; sziták, rosták; szűrők [gépek vagy géprészek]; szivattyúk; szűrőgépek; szűrők [gépek vagy motorok részei]; teherfelvonók; emelők; csőrők; tekercsek, orsók, csévék [géprészek]; tengelyek gépekhez; termikus lándzsák, lángfűrészek [gépek]; tokok; házak [gépkatrészek]; töltőkompresszorok; feltöltőkompresszorok; tömítések; útépítő gépek; üvegező gépek; üvegmegmunkáló gépek, vágógépek, vágószerszámok; vákuumszivattyúk [gépek]; védőlapok; védőpajzsok; vésők gépekhez; vezetők, sínek gépekhez; zárógépek ipari célokra; zúzógépek; aprítógépek ipari használatra.
- 8 Kéziszerszámok és kézzel működtetett eszközök; ácsfűrészek; árokásók [kéziszerszámok]; bővítőfűrészek [kéziszerszámok]; csákányok; csipeszek, fogók; csővágók [kéziszerszámok]; döngölők [kéziszerszámok]; drót- és fémszalag-feszítők [kéziszerszámok]; élző eszközök; emelők; expanderek [kéziszerszámok]; fakalapácsok [kéziszerszámok]; fejtőkések; faragókések [kéziszerszámok]; fenőeszközök; festékkerő; palettakaparó kések; fogók; csipeszek; fűrészek; fűrészek; gerebenedek [kéziszerszámok]; gyaluk; horonygyaluk; kalapácsok [kéziszerszámok]; kaparókések [kéziszerszámok]; kézi csiszolóeszközök; kézi szivattyúk; kézzel működtetett kéziszerszámok; kivágó szerszámok [kéziszerszámok]; köszörűkövek; fenőkövek; lapátok [kéziszerszámok]; lyukasztók [kéziszerszámok]; marók [kéziszerszámok]; nyírógépek [kéziszerszámok]; pengék [kéziszerszámok]; pisztolyok [kéziszerszámok]; reszelők, ráspolók [szerszámok]; satuk [kéziszerszámok]; tömítőpisztolyok;

Nemzeti védjegybejelentések meghirdetése

vágóeszközök [kéziszerszámok]; vakolókanalak; ültetőkanalak; kőműveskanalak; vésőszerszámok; gravírozó eszközök [kéziszerszámok]; vezetőhuzalok; mérődrótok [kéziszerszámok].

(210) M 24 02013

(220) 2024.07.07.

(731) Pálinkás Mihály, Fót (HU)

(546)  **VEZETÉS****GURU**
A STRESSZMENTES VEZETÉS
SZAKÉRTŐJE

(511) 41 Gépjármű oktatás [autósiskolák]; gépjárművezetők képzése; jogosítvánnyal rendelkező gépjárművezetők képzése, szakmai elméleti és gyakorlati oktatása; gépjárművezető-tanfolyam biztosítása.

(210) M 24 02014

(220) 2024.07.08.

(731) Gálik János, Békéscsaba (HU)

(541) WebCraft

(511) 42 Tudományos és műszaki szolgáltatások, valamint az idetartozó tervezői és kutatói tevékenység; ipari elemzési, ipari kutatási és ipari tervezési szolgáltatások; számítástechnikai hardver és szoftver tervezés és fejlesztés.

(210) M 24 02018

(220) 2024.07.08.

(731) Gálik János, Békéscsaba (HU)

(546)  **WebCraft**

(511) 42 Tudományos és műszaki szolgáltatások, valamint az idetartozó tervezői és kutatói tevékenység; ipari elemzési, ipari kutatási és ipari tervezési szolgáltatások; minőségellenőrzési és hitelesítési szolgáltatások; számítástechnikai hardver és szoftver tervezés és fejlesztés.

(210) M 24 02019

(220) 2024.07.08.

(731) Kozma Katalin, Felsőpakony (HU)

(740) Dr. Keserő Barna Arnold, Győr

(541) Edenflow

(511) 3 Mosószer, mosóporok háztartási tisztítási használatra; kereskedelmi mosószer; mosószer tartalmazó mosógolyók; háztartási célú mosószer; öblítőszer ruhákhoz; öblítőszer ruhamosáshoz; fehérítőkészítmények; fehérítőkészítmények és egyéb, mosásra szolgáló anyagok; textilpuhító szerek mosáshoz; természetes keményítők mosáshoz.

(210) M 24 02023

(220) 2024.07.08.

(731) Profil-Copy 2002 Kft., Miskolc (HU)

(546) 
otthon az irodában

(511) 9 Tudományos, kutatási, navigációs, földmérő, fényképezeti, audiovizuális, optikai, súlymérő, mérő-, jelző-, észlelő, tesztelő, ellenőrző, életmentő és oktató készülékek és műszerek; villamos energia vezetésére, kapcsolására, átalakítására, tárolására, szabályozására vagy az elosztásának vagy felhasználásának ellenőrzésére szolgáló készülékek és műszerek; hangok, képek vagy adatok rögzítésére, továbbítására, lejátszására vagy feldolgozására szolgáló készülékek és eszközök; rögzített és letölthető média, számítógépes szoftver, üres

Nemzeti védjegybejelentések meghirdetése

digitális vagy analóg rögzítő és adathordozó eszközök; szerkezetek érmebedobással működő készülékekhez; pénztárgépek, számolóeszközök; számítógépek és számítógépes perifériák; bűváruháq, bűvármaszkok, füldugók bűvárok számára, orrcsipeszek bűvárok és úszók számára, kesztyűk bűvárok számára, víz alatti úszáshoz használt légzőkészülékek; tűzoltó készülékek.

16 Papír és karton; nyomtatványok; könyvkötészeti cikkek; fényképek; papírárúk és irodaszerek, bútorok kivételével; ragasztók irodai és otthoni célokra; írószerek és anyagok művészek részére; ecsetek; tanítási és oktatási anyagok; műanyag lapok, fóliák és tasakok bevonáshoz és csomagoláshoz; nyomdai betűk, nyomódúcok.

35 Reklámozás; vállalkozások vezetése, szervezése és adminisztrációja; irodai tevékenységek.

(210) M 24 02024

(220) 2024.07.08.

(731) Tűz és Fény Alapítvány, Budaörs (HU)

(541) Tűz és Fény - dicsőítő szentségimádás

(511) 16 Vallási körlevelek; vallási témájú könyvek.

35 Kereskedelmi rendezvények lebonyolítása; kereskedelmi és reklámcélú rendezvények szervezése; kereskedelmi rendezvények szervezése és lebonyolítása; különleges rendezvények promóciója.

41 Élő szórakoztató rendezvények szervezése és lebonyolítása; kulturális rendezvények szervezése és lebonyolítása; szabadidős rendezvények megszervezése; szabadidős rendezvények szervezése.

45 Vallási összejövetelek szervezése; vallási szertartások levezetése; vallási szolgáltatások; vallással kapcsolatos tájékoztatás; vallási összejövetelek lebonyolítása.

(210) M 24 02026

(220) 2024.07.08.

(731) Edd Magad Csinosra Kft., Hódmezővásárhely (HU)

(740) dr. Kovács A. Tamás Ügyvédi Iroda, Budapest

(541) Edd magad csinosra

(511) 41 Coaching [tréning]; coaching; életmód tanácsadás (képzés); egészségklub szolgáltatások [egészség és fitness]; élő előadások szervezése; élő előadások szervezése és bemutatása; élő előadásokkal kapcsolatos szolgáltatások; élő előadások készítése; élő előadások bemutatása; előadások rendezése; előadások szervezése; előadások szervezése és lebonyolítása; képzési célú előadások szervezése és lebonyolítása; oktatási célú előadások szervezése és lebonyolítása.

44 Egészséggel kapcsolatos tanácsadó szolgáltatások.

(210) M 24 02028

(220) 2024.07.08.

(731) Binary Silk Ltd., Cambridge (GB)

(740) Kassai Karola Ügyvédi Iroda, Budapest

(541) FUD

(511) 9 Letölthető alkalmazások mobil eszközökkel történő használatra; számítógépes szoftverplatformok, rögzített vagy letölthető formában; applikációs szoftver; kommunikációs, hálózatépítő és közösségi hálózati szoftverek; számítógépes szoftverek alkalmazás-programozó interfészekként való használatra (API); letölthető média; számítógépes szoftver-platformok szociális hálózatépítés céljából; alkalmazásszoftverek internetes közösségi hálózatépítő szolgáltatások számára.

38 Közösségi hálózatok számára nyújtott csevegőszoba szolgáltatások; adat-, hang-, videó- és multimédia fájlok továbbítása, beleértve a letölthető fájlokat valamint a számítógépes világhálón folyamatosan sugárzott (streaming) fájlokat; peer-to-peer-kommunikáció; telekommunikációs csatlakozások biztosítása egy globális számítógépes hálózathoz vagy adatbázisokhoz; interneten keresztül biztosított audio- vagy video-műsorszórás szolgáltatások; közösségi hálózatok fórumai [chat szobák]; audio-, vizuális és audiovizuális anyagok

Nemzeti védjegybejelentések meghirdetése

adatfolyamos sugárzása globális számítógépes hálózaton keresztül; hang, videó és információ továbbítása.

41 Internetes adatbázisból származó, online szórakoztatással kapcsolatos információk nyújtása; elektronikus kiadványok megjelentetése; közösségi klubok szolgáltatásai szórakoztatási célokra; online játékszolgáltatások; online szórakoztatás; szerencsejátékok.

42 Szoftver mint szolgáltatás [SaaS]; digitális fényképek és videók elektronikus tárolására szolgáló weboldal biztosítása.

45 Online közösségi hálózatok szolgáltatásai.

(210) M 24 02029

(220) 2024.07.08.

(731) Pharmacoidea Kft., Szeged (HU)

(541) **Mentalfitol**

(511) 5 Gyógyszerészeti, gyógyászati és állatgyógyászati készítmények; egészségügyi készítmények gyógyászati használatra; gyógyászati vagy állatgyógyászati használatához adaptált diétás élelmiszerek és anyagok, bébiételek; étrend-kiegészítők emberek és állatok számára; tapaszok, kötszeranyagok; fogtömő anyagok és fogászati mintázóanyagok; fertőtlenítőszeres; kártékony állatok irtására szolgáló készítmények; gombaölő szerek (fungicidek), gyomirtó szerek (herbicidek).

29 Hús, hal-, baromfi- és vadhús; húskivonatok; tartósított, fagyasztott, szárított és főzött gyümölcsök és zöldségek; zselék, lekvárok (dzsemek), kompótok; tojások; tej, sajt, vaj, joghurt és egyéb tejtermékek; étkezési olajok és zsírok.

30 Kávé, tea, kakaó és helyettesítőik; rizs, tészta és metélt; tápióka és szágó; lisztek és más gabonakészítmények; kenyér, péksütemények és cukrászsütemények; csokoládé; fagylalt, szorbetek és más ehető jégkrémek; cukor, méz, melaszszirup; élesztő, sütőporok; só, ízesítők, fűszerek, tartósított fűszernövények; ecet, szószok és egyéb fűszerek; jég [fagyott víz].

(210) M 24 02038

(220) 2024.07.09.

(731) Henkel AG & Co. KGaA, Düsseldorf (DE)

(740) SBGK Ügyvédi Iroda, Budapest

(546)



(511) 3 Nem gyógyhatású szappanok; nem gyógyhatású kozmetikai cikkek és piperekészítmények.

(210) M 24 02069

(220) 2024.07.11.

(731) HELION Mérnöki Tanácsadó és Szolgáltató Kft., Budapest (HU)

(740) Dr. Berényi Krisztina, Budapest

(546)



(511) 16 Üzleti nyilvántartások.

35 Vállalati nyilvántartások vezetése [harmadik személyek számára].

40 Hulladékkezelés; hulladék és szemét újrafeldolgozásával kapcsolatos tájékoztató, tanácsadó és konzultációs szolgáltatások; hulladék és szemét újrafeldolgozásával kapcsolatos szaktanácsadás.

(210) M 24 02084

(220) 2024.07.12.

(731) Cseh András, Budapest (HU)

Élő József, Győr (HU)

Németh Dávid, Győr (HU)

Tátrai Ádám Gábor, Győr (HU)

Köninger Szilárd, Győr (HU)

(740) Dr. Keserő Barna Arnold, Győr

(541) Bazalt Iskola

(511) 16 Nyomtatott könyvek, magazinok, újságok és egyéb papíralapú média; könyvek; tankönyvek.

20 Bútorok; bútorajtók; bútorvázak; bútorlábak; bútorelemek; bútorrészek; kárpitozott bútor; bútorpanelek, bútorlapok; átalakítható bútorok; bútorok előadótermekbe; kültéri bútorok.

41 Kulturális, tudományos, szórakoztatási és sport célú rendezvényszervezés; oktatás és tanítás; alapkü oktatás; középiskolai oktatás; felsőfokú oktatás; oktatási útmutatás; oktatási szemináriumok; oktatási tanfolyamokat biztosító oktatási szolgáltatások; szemináriumok és workshopok [képzés] szervezése és lebonyolítása; workshopok [képzés] szervezésével, lebonyolításával és rendezésével kapcsolatos tanácsadási és tájékoztató szolgáltatások; konferenciaszervezés; oktatási konferenciák szervezése; kültéri létesítmények biztosítása oktatáshoz; oktatási szolgáltatások gyermekeket tanító pedagógusok számára; továbbképzési tanfolyamok szervezése; kültéri oktatás; oktatásmódszertani képzési szolgáltatások; oktatási tananyagok kiadása; szakmai tanfolyamokon kiosztott tananyagok összeállítása; tantárgyakkal kapcsolatos tanácsadási szolgáltatások; tankönyvek kiadása.

(210) M 24 02085

(220) 2024.07.12.

(731) SBH Images Kft., Budaörs (HU)

(541) creaware

(511) 9 Kiskereskedelmi szoftverek.

(210) M 24 02088

(220) 2024.07.15.

(731) Duslo, a.s., Šaľa (SK)

(740) Pintz és Társai Kft., Budapest

(541) MYDASA

(511) 1 Trágyák, műtrágyák, trágyafélék; talajtrágyák, műtrágyák; nitrogénes műtrágyák; többféle tápanyagot tartalmazó trágyák; nitrogént és ként tartalmazó műtrágyák.

(210) M 24 02089

(220) 2024.07.15.

(731) Dr. Vraukó Béla, Nyíregyháza (HU)

Dr. Balogh Dóra, Budapest (HU)

(541) VRADO

(511) 3 Kozmetikai, szépségápolási készítmények.

5 Gyógyászati vagy állatgyógyászati használathoz adaptált diétás élelmiszerek és anyagok, bébiételek; étrend-kiegészítők emberek és állatok számára; antioxidánsok; biológiai adjuvánsok gyógyászati célokra; gyógyhatású kenőcsök; diétás és táplálkozási készítmények.

(210) M 24 02091

(220) 2024.07.15.

(731) Hangzhou Maxge Intelligent Electric Co., Ltd., Hangzhou City, Zhejiang Province (CN)

(740) SBGK Ügyvédi Iroda, Budapest

(546)

GÉBLER

(511) 9 Fotovoltaikus inverterek; fotovoltaikus modulok; fotovoltaikus készülékek és berendezések napenergia előállítására; napelemek; töltőállomások elektromos járművekhez; inverterek [villamos energia]; elektromos kapcsolók; félvezető eszközök; túlfeszültség-védők; transzduktorok; biztosítékok; elektromos aljzatok; áramkör-megszakítók.

(210) M 24 02092

(220) 2024.07.15.

(731) Csorna Projekt Kft., Csorna (HU)

(740) Török Antal, Győr

(541) Vidra Vili

(511) 9 Dekorációs hűtőmágnesek.

28 Játékfigurák; plüss játékok-, játékszerek, plüss játékbabák.

(210) M 24 02093

(220) 2024.07.15.

(731) Csorna Projekt Kft., Csorna (HU)

(740) Török Antal, Győr

(541) Diadém Csornai Termálfürdő

(511) 41 Uszodai létesítmények; szabadidős létesítmények üzemeltetése.

44 Beltéri és kültéri spa fürdő szolgáltatások; fürdőházak üzemeltetése.

(210) M 24 02101

(220) 2024.07.15.

(731) Josko-ker Kft., Peresznye (HU)

(546)

JOSKOCH
FOOD PRODUCTS

(511) 29 Hús, hal-, baromfi- és vadhús; húskivonatok; tartósított, fagyasztott, szárított és főzött gyümölcsök és zöldségek; zselék, lekvárok (dzsemek), kompótok; tojások; tej, sajt, vaj, joghurt és egyéb tejtermékek; étkezési olajok és zsírok.

30 Kávé, tea, kakaó és helyettesítőik; rizs, tészta és metélt; tapióka és szágó; lisztek és más gabonakészítmények; kenyér, péksütemények és cukrászsütemények; csokoládé; fagylalt, szorbetek és más ehető jégkrémek; cukor, méz, melaszszirup; élesztő, sütőporok; só, ízesítők, fűszerek, tartósított fűszernövények; ecet, szószok és egyéb fűszerek; jég [fagyott víz].

35 Reklámozás; üzleti menedzsment, szervezés és adminisztráció; irodai munkák.

(210) M 24 02102

(220) 2024.07.15.

(731) Schóbert Réka, Szentendre (HU)

(740) Dr. Polgár Bence Ügyvédi Iroda, Budapest

(546)

norbi
diet

(511) 1 Liszt ipari használatra; lisztjavítók.

5 Diétás táplálékkiegészítők; étrend- és táplálékkiegészítők; diétás és táplálkozási készítmények; diétás ételek betegek számára; diétás ételkiegészítők; diétás italok gyógyászati célokra; diétás rostok az emésztés segítésére; diétás termékek betegeknek; diétás termékek gyógyászati célokra; ételmi rostok; ételmiszert helyettesítő porok; élesztő tartalmú étrend-kiegészítők; étrend-kiegészítő italkeverékek; étrend-kiegészítő italpor keverékek; étrend-kiegészítők a fizikai állapot és állóképesség javítására; étrend-kiegészítő italok; étvágycsökkentők; folyékony étrend-kiegészítők; folyékony táplálékkiegészítők; táplálékkiegészítők; táplálékkiegészítők és diétás készítmények.

30 Búzából készült rágcsálnivalók; csokoládé alapú, étkezést helyettesítő szeletek; csokoládé alapú szeletek [készétel]; elkészített pizzaételek; elsősorban tésztát tartalmazó fagyasztott ételek; fagyasztva szárított ételek, fő összetevőként tésztával; főként tésztából álló ételek; főként tésztát tartalmazó készételek; gluténmentes pizzák; friss kenyerek; gluténmentes kenyér; csokoládé ízesítésű összetevőket tartalmazó kekszek; friss péksütemények; liszt alapú sütemények; torta; zabos sütemények emberi fogyasztásra; zabkekszek emberi fogyasztásra; csokoládé édességek; csokoládé szeletek; csokoládéval bevont szeletek; édesség szeletek; édességek; elősütött kenyér; elősütött pizzalapok; lisztből készült tészták; kenyér; ételek (liszt tartalmú); étkezési lisztkeverék; étkezési liszt koncentrátum; csokoládé utánzatot tartalmazó nem gyógyhatású lisztes édességek; csokoládé utánzattal bevont nem gyógyhatású lisztes édességek; csokoládét tartalmazó nem gyógyhatású lisztes édességek; lisztek; lisztkeverékek; liszt tartalmú ételek.

43 Elvitelre árusított ételek szolgáltatása; étel előkészítés; étel- és italkészítési szolgáltatások; ételfőzési, melegkonyhai szolgáltatások; ételkészítés megrendelésre; ételkészítés mások számára kiszervezéssel; tanácsadási szolgáltatások ételek elkészítésével kapcsolatban; ételkiszállítási szolgáltatások, azonnali fogyasztásra.

44 Diétás és táplálkozási tanácsadás.

(210) M 24 02103

(220) 2024.07.15.

(731) Bordás Mária, Orosháza (HU)

(546)  Inter Operett

(511) 41 Nevelés; szakmai képzés; szórakoztatás; sport- és kulturális tevékenységek.

(210) M 24 02105

(220) 2024.07.15.

(731) Pataki Csaba, Budapest (HU)

(740) Bakos-Horváth Ügyvédi Iroda, Budapest

(546)  Professional Office Cleaning Hungary Kft.
Megkönnyítjük az irodavezetők dolgát!

(511) 35 Reklámozás; üzleti menedzsment, szervezés és adminisztráció; irodai munkák.

(210) M 24 02106

(220) 2024.07.16.

(731) Labsolver Kft., Leányfalu (HU)

(541) USB-Ctíck

(511) 10 Kullancseltávolító eszköz.

(210) M 24 02110

(220) 2024.07.16.

(731) Gigamatrac Kft., Budapest (HU)

(541) Matracguru Alváskultúra

(511) 20 Bútorok, tükrök, keretek; nem fém tartályok, tárolók tároláshoz vagy szállításhoz; megmunkálatlan vagy

Nemzeti védjegybejelentések meghirdetése

félig megmunkált csont, szaru, halcsont vagy gyöngyház; kagylóhéj; tajték; sárga borostyán.

24 Textíliák és pótanyagaik; háztartási vászonnemű; függönyök textilből vagy műanyagból.

(210) M 24 02114

(220) 2024.07.17.

(731) Szűcs Kornél Balázs, Debrecen (HU)

(740) Dr. Szűcs Péter Ügyvédi Iroda, Debrecen

(541) Academy Gyros

(511) 43 Vendéglátás (élelmezés).

(210) M 24 02115

(220) 2024.07.17.

(731) Nagy Dóra, Szigetszentmiklós (HU)

(546) **fedora**
beachwear

(511) 25 Ruházati cikkek, cipők, fejfedők.

(210) M 24 02118

(220) 2024.07.17.

(731) Pipecon Csőtechnika Ipari, Kereskedelmi és Szolgáltató Kft., Diósd (HU)

(740) Danubia Szabadalmi és Jogi Iroda Kft., Budapest

(546)



(511) 17 Csőcsatlakozások nem fémből; műanyag csőkarmanlyúk; szerelvények műanyagcsövekhez.

19 Műanyag bűvönnyílás fedő; műanyag csatorna; műanyag csatorna akna; merev műanyag csövek; csőidomok.

(210) M 24 02120

(220) 2024.07.17.

(731) Egis Gyógyszergyár Zrt., Budapest (HU)

(740) dr. Béres Evelin Erzsébet, Budapest

(546) **ДОПЕГИТ**

(511) 5 Gyógyszerkészítmények ember- és állatgyógyászati célokra, diagnosztikai készítmények, gyógyszerkülönlegességek.

(210) M 24 02122

(220) 2024.07.18.

(731) Lantos Gábor, Budapest (HU)

(541) bp condo

(511) 36 Ingatlankezelési szolgáltatások; lakóingatlanokkal kapcsolatos ingatlankezelési szolgáltatások; lakótelepekkel kapcsolatos ingatlankezelési szolgáltatások; vagyonkezelés, ingatlankezelés; ingatlan adminisztráció; ingatlan-vagyonkezelői szolgáltatások; ingatlanmenedzsment; ingatlannal kapcsolatos ügyletek és szolgáltatások; ingatlanok kezelése és értékebecslése; ingatlanokhoz kapcsolódó tanácsadási szolgáltatások;

Nemzeti védjegybejelentések meghirdetése

ingatlantulajdon vagyongazdálkodás; alkuszi/ügynöki tevékenység; ingatlanokkal kapcsolatos alkuszi szolgáltatások; biztosítási közvetítő szolgáltatás; biztosítással kapcsolatos adminisztráció; biztosítással kapcsolatos tájékoztatás.

37 Ingatlanok karbantartása.

41 Ingatlankezeléssel kapcsolatos oktatási és képzési szolgáltatások; ingatlankezeléssel kapcsolatos képzés.

(210) M 24 02128

(220) 2024.07.18.

(731) Eliber Company Korlátolt Felelősségű Társaság, Csomád (HU)

(740) Dr. Keserű Barna Arnold, Győr

(546)



(511) 43 Étel- és italellátás; bisztró (büfé) szolgáltatások; bár szolgáltatások; delikát éttermek, csemegeáru (éttermek); elvihető ételekkel kapcsolatos szolgáltatások; elvitelre készített ételekkel és italokkal kapcsolatos szolgáltatások; elvitelre árusított ételek szolgáltatása; elvitelre árusító éttermek; étel- és italkészítési szolgáltatások; ételek és italok biztosítása bisztrókban; ételek és italok biztosítása éttermekben és bárokban; ételek és italok felszolgálása; ételek és italok felszolgálása vendégek számára; grilléttermek; gyorséttermek, snack bárók; gyorséttermi szolgáltatások; italszolgáltatás biztosítása; juice bár szolgáltatásai; kávéházak; ételek és italok készítése és biztosítása azonnali fogyasztásra; ételek és italok szolgáltatása vendégek számára; ételkészítés; ételkészítés megrendelésre; ételkészítési szolgáltatások; éttermi szolgáltatások; éttermi szolgáltatások, beleértve az engedéllyel rendelkező bár létesítményeket, szolgáltatásokat; pizzériák; salátabárók; szolgáltatások italok biztosításához; szolgáltatások ételek biztosításához; teaházak; teaházi szolgáltatások; vendéglátási szolgáltatások (étel- és italszolgáltatás).

(210) M 24 02155

(220) 2024.07.22.

(731) Ellinas Vivien, Szigethalom (HU)

(740) Dr. Balla Szilárd Ügyvédi Iroda, Budapest

(546)



(511) 31 Kisállatok, házi kedvencek; macskák; kutyák; élő állatok.

45 Állatok örökbefogadásával kapcsolatos szolgáltatások.

(210) M 24 02158

(220) 2024.07.23.

(731) NT-Service Kft., Budapest (HU)

(541) Casuar

(511) 25 Ruházati cikkek, cipők, fejfedők.

(210) M 24 02169

(220) 2024.07.24.

(731) Angol & Német Online Korlátolt Felelősségű Társaság, Budapest (HU)

(740) Bodó Ügyvédi Iroda, Nyíregyháza

(546)



(511) 41 Nevelés; szakmai képzés; szórakoztatás; sport- és kulturális tevékenységek.

(210) M 24 02173

(220) 2024.07.24.

(731) Dömötör Naomi, Szeged (HU)

(740) Csapó és Császár Ügyvédi Iroda, Budapest

(546)



PINK SUNSET STUDIO

(511) 41 Oktatás-nevelés; képzés; szórakoztatás; sport- és kulturális tevékenységek; stúdiószolgáltatások; fordítás és tolmácsolás; filmgyártás, kivéve reklámfilmek; filmforgalmazás; filmek feliratozása; hangmérnöki szolgáltatások rendezvényekhez; filmrendezés, a reklámfilmek kivételével; feliratozás.

(210) M 24 02182

(220) 2024.07.24.

(731) Siklósi Zoltán, Budapest (HU)

(740) Dr. Szalai Adrienn Ügyvédi Iroda, Budapest

(541) AVENA Resorts

(511) 43 Ideiglenes szállások; üdülőhelyi szállások; ideiglenes szállásadás.

(210) M 24 02183

(220) 2024.07.24.

(731) Pécsi Tudományegyetem, Pécs (HU)

(740) Danubia Szabadalmi és Jogi Iroda Kft., Budapest

(541) Ki jut a várba?

(511) 28 Társasjátékok.

(210) M 24 02184

(220) 2024.07.24.

(731) Pécsi Tudományegyetem, Pécs (HU)

(740) Danubia Szabadalmi és Jogi Iroda Kft., Budapest

(541) Igaz?gyöngyök

(511) 28 Társasjátékok.

(210) M 24 02185

(220) 2024.07.25.

(731) Galyas-Pataki Ágnes, Dunabogdány (HU)

(541) ManesKaland

(511) 39 Utazásszervezés.

41 Nevelés; szakmai képzés; szórakoztatás; sport- és kulturális tevékenységek.

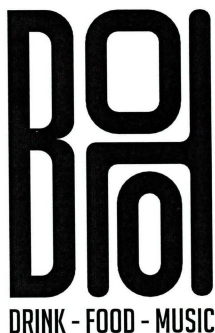
(210) M 24 02187

(220) 2024.07.25.

(731) Varga Gábor, Budaörs (HU)

(740) dr. Turán Tünde, Budapest

(546)



(511) 43 Vendéglátás, éttermi szolgáltatások.

(210) M 24 02194

(220) 2024.07.25.

(731) Duvill Szolgáltató Iroda Kft., Kecskemét (HU)

(546)

**Katzen Reisen**

(511) 39 Utazási irodai és foglalási szolgáltatások.

(210) M 24 02195

(220) 2024.07.25.

(731) IMPROVIZUÁL Kft., Budapest (HU)

(740) Lantos Judit Ügyvédi Iroda, Budapest

(546)

**kortársas**

(511) 35 Reklámozás; vállalkozások vezetése, szervezése és adminisztrációja; irodai tevékenységek; célzott marketing; hirdetési- és reklámszolgáltatások; kereskedelmi- vagy reklámcélú kiállítások; kereskedelmi vásárok rendezése; közönségszolgálati szolgáltatások; marketing szolgáltatások; online hirdetői tevékenység számítógépes hálózaton; online kiskereskedelmi szolgáltatások letölthető csengőhangokon; online kiskereskedelmi szolgáltatások letölthető digitális zenékhez; online kiskereskedelmi szolgáltatások letölthető és előre rögzített zenékhez és filmekhez; online piactér biztosítása áruk és szolgáltatások eladói és vásárlói részére; rádiós reklámozás; reklámanyagok [röplapok, prospektusok, nyomtatványok, áruminták] terjesztése; reklámcélú forgatókönyvírás; reklámfilmek készítése; reklámlevél szolgáltatás; reklámszövegek írása; reklámszövegek publikálása; reklámterjesztés; szabadtéri reklámozás, hirdetés; szponzorok felkutatása; televíziós reklámozás.

41 Oktatás-nevelés; képzés; szórakoztatás; sport- és kulturális tevékenységek; színházi szórakoztatás; színházi előadások rendezése; színházi ismertető megjelenítése; színházi jegyfoglalási szolgáltatások; színházi előadások vezetése; színházi foglalási szolgáltatások; színházak művészeti vezetése; színházi show-k készítése; szórakoztatás színházi előadások formájában; mozi és színházi szolgáltatások; színházi show-k rendezése; jegyfoglalási szolgáltatások színházi előadásokra; színházjegy foglalási jegyirodai szolgáltatások; előadások

rendezése; előadóművészek szolgáltatásai; előadások bemutatása; színházi szolgáltatások; színházi szövegkönyvek kiadása; színházi produkciós szolgáltatások; színházi előadások szervezése; színházi előadások bemutatása; élő zenés színházi előadások; zenei előadás; zenés előadások szervezése; élő előadások készítése; élő zenekari előadások; élő zenei előadások; zenés koncertek; zenés szórakoztatás; zenés szórakoztatás zenekarok által; színdarabok készítése; színdarabok színpadra állítása; színdarabok rendezése vagy bemutatása; nyilvános előadás; nyilvános színpadi előadás; élő nyilvános előadás; show-műsorok készítése; show-műsorok szervezése [impreszáriók szolgáltatásai]; stúdiószolgáltatások; színházi produkciók; színpadi díszletek kölcsönzése; szórakoztató rendezvények szervezése és lebonyolítása; dalírás; digitális zene szolgáltatása az interneten [nem letölthető]; elektronikus kiadványszerkesztés; elektronikus könyvek és folyóiratok online publikálása; filmforgalmazás; filmgyártás, kivéve reklámfilmek; filmszínházi előadások, filmbemutatók; forgatókönyvírás; forgatókönyvírás, nem reklámcélra; hangversenyek, koncertek szervezése és lebonyolítása; jegyirodai szolgáltatások [szórakoztatás]; könyvkiadás; kulturális vagy oktatási célú kiállítások szervezése; nem letölthető filmek biztosítása digitális videotár szolgáltatások útján; nem letölthető televízióműsorok biztosítása digitális videotár szolgáltatások útján; nem reklámcélú szövegek publikálása; online elektronikus kiadványok biztosítása, nem letölthető; online nem letölthető képek biztosítása; online, nem letölthető videók biztosítása; rádió- és televízióműsorok készítése; rádiós szórakoztatás; szórakozási, szórakoztatási információk; szórakoztatási szolgáltatások; televíziós szórakoztatás; videórögzítés; zenei produkciók; zenekarok szolgáltatásai; zeneoktatás; zeneszerzés; nyilvánossághoz közvetítés sugárással vagy másként; televízióműsorok bemutatása; stúdiószolgáltatások televíziók számára; televíziós stúdió szolgáltatásai; televíziós (műsor) gyártás; televíziós műsortervezés [ütemezés]; televíziós forgatókönyvek írása; élő televízióműsorok készítése; televízióműsorok formátumainak kidolgozása; televízióműsorokkal kapcsolatos információnyújtás; televíziós és mozifilmek készítése; podcastok gyártása; szórakoztatás podcaston keresztül; podcastok létrehozása [írása]; oktatóanyagok létrehozása [írása] podcastokhoz; coaching (tréning); mentorálás; gyakorlati képzés (szemléltetés); klubszolgáltatások (szórakoztatás vagy oktatás); személyiségfejlesztő tanfolyamok szervezése; tanfolyamok, képzések szervezése; tanfolyamok szervezése és lebonyolítása; képzési célú előadások szervezése és lebonyolítása; oktatási célú előadások szervezése és lebonyolítása; alkotóműhelyek szervezése és lebonyolítása (képzés); szemináriumok szervezése és lebonyolítása; csapatépítés (oktatás); meet-upok szervezése/tartása; tréningek-workshopok lebonyolítása/tartása; tréninganyagok kidolgozása; konferenciák szervezése és lebonyolítása; önismereti képzés; egészségklub szolgáltatások (egészség és fitness); tanácsadás; üzletviteli tanácsadás.

(210) M 24 02201

(220) 2024.07.26.

(731) Zsó-Vet Kft., Érd (HU)

(541) annamed

(511) 35 Állatorvosi cikkekkel kapcsolatos kiskereskedelmi szolgáltatások; állatorvosi készítményekkel kapcsolatos kiskereskedelmi szolgáltatások; gyógyszerészeti, állatgyógyászati és egészségügyi készítményekhez és gyógyászati kellékekhez kapcsolódó kiskereskedelmi szolgáltatások; állatápolásra használt készítményekkel kapcsolatos kiskereskedelmi szolgáltatások.

44 Állategészségügyi szolgáltatások; állatgyógyászati tájékoztatás biztosítása; állatkórházi szolgáltatások; állatkórházak; állatok eledelének adagolásával kapcsolatos szolgáltatások; állatorvosi gyógyszerekkel kapcsolatos információs szolgáltatások; állatorvosi szolgáltatások; állatorvosi szolgáltatásokkal kapcsolatos szaktanácsadás; állatorvosi szolgáltatásokkal kapcsolatos tájékoztatás; állatorvosi tanácsadási szolgáltatások; házikedvencek, kedvtelésből tartott állatok gondozásával kapcsolatos szolgáltatások; interneten keresztül nyújtott állatorvosi tájékoztató szolgáltatások; állatgondozással kapcsolatos tanácsadó szolgáltatások.

(210) M 24 02202

(220) 2024.07.26.

(731) Zsó-Vet Kft., Érd (HU)

(546)  **annamed**
állatpatika  petshop

- (511) 5 Állatgyógyászati készítmények.
44 Állategészségügyi szolgáltatások.

(210) M 24 02203

(220) 2024.07.26.

(731) Zsó-Vet Kft., Érd (HU)

(546) **cannagis***

- (511) 5 Állatgyógyászati készítmények; étrend- és táplálékkiegészítők.

(210) M 24 02204

(220) 2024.07.26.

(731) dr. Lukács Regina, Szolnok (HU)

(740) dr. Kökény Zoltán, Tatabánya

(546)



- (511) 35 Reklámozás; üzleti menedzsment, szervezés és adminisztráció; irodai munkák; áruk és szolgáltatások engedélyezésének kereskedelmi ügyintézése; értékesítési promóciós szolgáltatások; fogyasztói hűségprogramok igazgatása; hirdetési- és reklámszolgáltatások; hirdetési felület kölcsönzése; kereskedelmi- vagy reklámcélú kiállítások és rendezvények szervezése; kereskedelmi és üzleti kapcsolattartási adatok biztosítása; közönségszolgálati szolgáltatások; piackutatás; közvélemény-kutatás; különböző szakemberek ügyfelekkel való összehozásával kapcsolatos üzleti közvetítői szolgáltatások; marketing koncepciók kidolgozása; online hirdetői tevékenység számítógépes hálózaton; reklámanyagok készítése; reklámterjesztés; utazás és személyszállítás reklámozása, időszaki és idegenforgalmi szállás reklámozása.
- 39 Szállítás; áruk csomagolása és raktározása; utazásszervezés; idegenvezetés; városnézési és idegenvezetési szolgáltatások; sofőrszolgáltatás; autóbérlés sofőrrel; járművek kölcsönzése és bérbeadása; járműbérléssel kapcsolatos foglalási szolgáltatások; limuzin szolgáltatások; utaskísérő szolgáltatások; utaskísérés megszervezése; utaskísérő szolgáltatások kiskorúaknak; betegkísérés szállítás során; autóbuszos utazás szervezése; autóbuszos személyszállító szolgáltatások; minibuszos szállítási szolgáltatások; repülőtéri shuttle szolgáltatások utasoknak a repülőtéri parkoló és a repülőtér között; szárazföldi, légi és vízi személy- és áruszállítás; közúti, vasúti, légi és vízi [tengeri] utasszállítás szervezése; repülőjegyek sürgősségi pótlásának, cseréjének megszervezése; utazási jegyfoglalási szolgáltatások; utazási jegyeladási szolgáltatások; utazási jegyrendelési szolgáltatások; szállítással kapcsolatos bejelentkezési [check-in] szolgáltatások; kirándulások, egynapos utak és városnéző túrák szervezése; felfedező utak szervezése; utazási ügynökségi szolgáltatások üzleti utakhoz; szállítási szolgáltatások és kirándulások mozgáskorlátozottak számára; elektronikus úton történő, utazás és szállítás tervezésével és foglalásával kapcsolatos tájékoztatás; elektronikus úton történő, utazással és szállítással kapcsolatos tájékoztatás; utazás elektronikus úton történő tervezése, szervezése és lefoglalása; turistavízumok, útlevelek és utazási okmányok beszerzése külföldre utazók számára; turisztikai és utazási információnyújtás; utazási szaktanácsadás; útvonallal kapcsolatos [utazási] tanácsadó szolgáltatások; útvonaltervezéssel kapcsolatos szolgáltatások; menetrenddel kapcsolatos tájékoztatási szolgáltatások; repülőtéri check-in szolgáltatások utasok számára; repülőtéri földi utaskezelési szolgáltatások; forgalommal, közlekedéssel kapcsolatos információs szolgáltatások; járműkölcsönzési ügynökségi szolgáltatások (foglalás); járműkölcsönzésre vonatkozó információk biztosítása; szárazföldi, közúti, vasúti, légi és vízi személy- és áruszállítási szolgáltatások; szárazföldi, közúti, vasúti, légi és

Nemzeti védjegybejelentések meghirdetése

vízi személy- és áruszállítási szolgáltatások megszervezése; szárazföldi, közúti, vasúti, légi és vízi személyszállítási szolgáltatások foglalása; körutak, túrák, felfedezőutak, városnézések, egynapos túrák, üdülések, utazások, üzleti utak tervezése, szervezése és lebonyolítása; diákcsoportok túráinak, utazásainak tervezése, szervezése és lebonyolítása; utazási csomagok összeállítása; utazástervezési, -közvetítési, -szervezési és utazási helyfoglalási szolgáltatások; utazással és személyszállítással, utazás és személyszállítás tervezésével és foglalásával kapcsolatos tanácsadás, tájékoztatás; utazásszervezéssel, személyszállítás megszervezésével kapcsolatos ügynökségi szolgáltatások; menetjegyfoglalás; menetjegykiadás.

41 Nevelés; szakmai képzés; szórakoztatás; sport- és kulturális tevékenységek; előadások rendezése; élő előadások szervezése és bemutatása; fordítás és tolmácsolás; forgatókönyvírás; forgatókönyvírás, nem reklámcélra; fotóriportok készítése; idegenvezetős túrák levezetése; idegenvezetős túrák lebonyolítása kulturális helyszíneken oktatási célokból; jegyirodai szolgáltatások [szórakoztatás]; jegyfoglalás és foglalási szolgáltatások oktatási, szórakoztató és sporttevékenységekhez, illetve -rendezvényekhez; jegyfoglalási szolgáltatások kulturális rendezvényekre; know-how átadása (képzés); konferenciák, kongresszusok szervezése és lebonyolítása; nyelvoktatás szervezése; nyelvoktatási és képzési szolgáltatások; partik tervezése [szórakoztatás]; szabadidős, rekreációs tevékenységek szervezése; szabadidős tevékenységekkel kapcsolatos tájékoztatás; szövegszerkesztés [kivéve reklámszövegek]; nyelviskolai szolgáltatások.

43 Vendéglátás (élelmezés); időleges szállásadás; utazási irodai szolgáltatások szállásfoglaláshoz; utazási szállásadási információs szolgáltatások és utazási szállásfoglalási ügynökségi szolgáltatások utazók számára; szállásfoglalási szolgáltatások utazók, üdülők számára, időszakos szállásfoglalással kapcsolatos információs, tanácsadási és foglalási szolgáltatások személyesen és az interneten keresztül, online információnyújtás időszakos szállások lefoglalásával kapcsolatban.

(210) M 24 02209

(220) 2024.07.29.

(731) Richter-Helm BioLogics GmbH & Co. KG, Bovenau (DE)

(740) Richter Gedeon Nyrt., Budapest

(546)



(511) 5 Gyógyszerkészítmények.

(210) M 24 02236

(220) 2024.07.30.

(731) Mobilbox Konténer Kereskedelmi Kft., Budapest (HU)

(740) Dr. Berényi Krisztina, Budapest

(546)



(511) 6 Fém konténerek.

35 A következő árukkal kapcsolatos kiskereskedelmi szolgáltatások: fém konténerek; a következő árukkal kapcsolatos nagykereskedelmi szolgáltatások: fém konténerek.

39 Konténerek bérbeadása; konténerek kölcsönzése.

(210) M 24 02237

(220) 2024.07.30.

(731) Pannon Egyetem, Veszprém (HU)

(740) Danubia Szabadalmi és Jogi Iroda Kft., Budapest



(511) 42 Digitális eszközök használatára vonatkozó technikai felkészültség, tudás és attitűd meghatározására szolgáló komplex tudományos felmérések, szakértői elemzések.

(210) M 24 02239

(220) 2024.07.30.

(731) Pannon Egyetem, Veszprém (HU)

(740) Danubia Szabadalmi és Jogi Iroda Kft., Budapest



(511) 42 Tudományos kutatás, felmérés és szakértői elemzés egyének társadalmi hozzáadott értékének, társadalmi tudatosságának és felelősségvállalásának felmérése és/vagy meghatározása céljából.

(210) M 24 02240

(220) 2024.07.30.

(731) Pannon Egyetem, Veszprém (HU)

(740) Danubia Szabadalmi és Jogi Iroda Kft., Budapest



(511) 42 Tudományos kutatás, felmérés és szakértői elemzés egyének társadalmi hozzáadott értékének, társadalmi tudatosságának és felelősségvállalásának felmérése és/vagy meghatározása céljából.

(210) M 24 02242

(220) 2024.07.29.

(731) Médiaszolgáltatás-támogató és Vagyonkezelő Alap, Budapest (HU)

(740) dr. Fülöp Nóra, Budapest



(511) 35 Reklámozás; vállalkozások vezetése, szervezése.

38 Távközlési szolgáltatások; hírügynökségek; internetes fórumok biztosítása; kábeltelevíziós műsorszórás; közösségi hálózatok fórumai [chat szobák]; mobiltelefonos kommunikáció; műholdas átvitel; rádióadás; rádiós kommunikáció; telefon és mobiltelefon szolgáltatások (1); telefon és mobiltelefon szolgáltatások (2); televíziós műsorszórás, közvetítés; telex szolgáltatások; üzenetek és képek továbbítása számítógépek segítségével; vezeték nélküli műsorterjesztés; videó on-demand közvetítések.

41 Oktatás-nevelés; képzés; szórakoztatás; sport- és kulturális tevékenység; alkotóműhelyek szervezése és lebonyolítása [képzés]; dalírás; digitális zene szolgáltatása az interneten [nem letölthető]; elektronikus kiadványszerkesztés, elektronikus könyvek és folyóiratok online publikálása; előadások rendezése;

előadóművészek szolgáltatásai; élő előadások bemutatása; eszmecserek, kollokviumok szervezése és lebonyolítása; feliratozás, fényképészet; filmek feliratozása; filmgyártás, kivéve reklámfilmek; filmrendezés, a reklámfilmek kivételével; filmstúdiók; filmszínházi előadások, filmbemutatók; forgatókönyvírás; forgatókönyvírás, nem reklámcélra; fotóriportok készítése; gyakorlati képzés [szemléltetés]; hangfelvételek kölcsönzése; hangversenyek, koncertek szervezése és lebonyolítása; jelbeszéd fordítása; konferenciák szervezése és lebonyolítása; kongresszusok szervezése és lebonyolítása; könyvkiadás; kulturális vagy oktatási célú kiállítások szervezése; mikrofilmzés; múzeumi kiállítások bemutatása; művészeti alkotások bérbeadása; nem letölthető filmek biztosítása digitális videotár szolgáltatások útján; nem letölthető televízióműsorok biztosítása digitális videotár szolgáltatások útján; nem reklámcélú szövegek publikálása; oktatás biztosítása; oktatási információs szolgáltatások; online elektronikus kiadványok biztosítása, nem letölthetők; online nem letölthető képek biztosítása; online nem letölthető videók biztosítása; rádió- és televízióműsorok készítése; rádió- és televízióműsorok ütemezése; rádiós szórakoztatás; riporter szolgáltatások; show-műsorok készítése; show-műsorok szervezése [impreszáriók szolgáltatásai]; stúdiószolgáltatások; szabadidős tevékenységekkel kapcsolatos tájékoztatás; szemináriumok szervezése és lebonyolítása; szimpóziumok szervezése és lebonyolítása; színházi produkciók; szinkronizálás; színpadi díszletek kölcsönzése (1); színpadi díszletek kölcsönzése (2); szórakozási, szórakoztatási információk; szórakoztatási szolgáltatások; szövegszerkesztés [kivéve reklámszövegek]; televíziós szórakoztatás; varieté-előadások bemutatása; versenyek szervezése [oktatás vagy szórakoztatás]; videorögzítés; videoszalagok vágása; zenei produkciók; zenekarok szolgáltatásai; zeneszerzés.

(210) M 24 02243

(220) 2024.07.29.

(731) Médiaszolgáltatás-támogató és Vagyonkezelő Alap, Budapest (HU)

(740) dr. Fülöp Nóra, Budapest

(546)



(511) 35 Reklámozás; vállalkozások vezetése, szervezése.

38 Távközlési szolgáltatások; hírügynökségek; internetes fórumok biztosítása; kábeltelevíziós műsorszórás; közösségi hálózatok fórumai [chat szobák]; mobiltelefonos kommunikáció; műholdas átvitel; rádióadás; rádiós kommunikáció; telefon és mobiltelefon szolgáltatások (1); telefon és mobiltelefon szolgáltatások (2); televíziós műsorszórás, közvetítés; telex szolgáltatások; üzenetek és képek továbbítása számítógépek segítségével; vezeték nélküli műsortejesztés; videó on-demand közvetítések.

41 Oktatás-nevelés; képzés; szórakoztatás; sport- és kulturális tevékenység; alkotóműhelyek szervezése és lebonyolítása [képzés]; dalírás; digitális zene szolgáltatása az interneten [nem letölthető]; elektronikus kiadványszerkesztés, elektronikus könyvek és folyóiratok online publikálása; előadások rendezése; előadóművészek szolgáltatásai; élő előadások bemutatása; eszmecserek, kollokviumok szervezése és lebonyolítása; feliratozás, fényképészet; filmek feliratozása; filmgyártás, kivéve reklámfilmek; filmrendezés, a reklámfilmek kivételével; filmstúdiók; filmszínházi előadások, filmbemutatók; forgatókönyvírás; forgatókönyvírás, nem reklámcélra; fotóriportok készítése; gyakorlati képzés [szemléltetés]; hangfelvételek kölcsönzése; hangversenyek, koncertek szervezése és lebonyolítása; jelbeszéd fordítása; konferenciák szervezése és lebonyolítása; kongresszusok szervezése és lebonyolítása; könyvkiadás; kulturális vagy oktatási célú kiállítások szervezése; mikrofilmzés; múzeumi kiállítások bemutatása; művészeti alkotások bérbeadása; nem letölthető filmek biztosítása digitális videotár szolgáltatások útján; nem letölthető televízióműsorok biztosítása digitális videotár szolgáltatások útján; nem reklámcélú szövegek publikálása; oktatás biztosítása; oktatási információs szolgáltatások; online elektronikus kiadványok biztosítása, nem letölthetők; online nem letölthető képek biztosítása; online nem letölthető videók biztosítása; rádió- és televízióműsorok készítése; rádió- és televízióműsorok ütemezése; rádiós szórakoztatás; riporter szolgáltatások; show-műsorok készítése;

Nemzeti védjegybejelentések meghirdetése

show-műsorok szervezése [impreszáriók szolgáltatásai]; stúdiószolgáltatások; szabadidős tevékenységekkel kapcsolatos tájékoztatás; szemináriumok szervezése és lebonyolítása; szimpóziumok szervezése és lebonyolítása; színházi produkciók; szinkronizálás; színpadi díszletek kölcsönzése (1); színpadi díszletek kölcsönzése (2); szórakozási, szórakoztatási információk; szórakoztatási szolgáltatások; szövegszerkesztés [kivéve reklámszövegek]; televíziós szórakoztatás; varieté-előadások bemutatása; versenyek szervezése [oktatás vagy szórakoztatás]; videorögzítés; videoszalagok vágása; zenei produkciók; zenekarok szolgáltatásai; zeneszerzés.

(210) M 24 02244

(220) 2024.07.29.

(731) Médiaszolgáltatás-támogató és Vagyonkezelő Alap, Budapest (HU)

(740) dr. Fülöp Nóra, Budapest

(546)



(511) 35 Reklámozás; vállalkozások vezetése, szervezése.

38 Távközlési szolgáltatások; hírügynökségek; internetes fórumok biztosítása; kábeltelevíziós műsorszórás; közösségi hálózatok fórumai [chat szobák]; mobiltelefonos kommunikáció; műholdas átvitel; rádióadás; rádiós kommunikáció; telefon és mobiltelefon szolgáltatások (1); telefon és mobiltelefon szolgáltatások (2); televíziós műsorszórás, közvetítés; telex szolgáltatások; üzenetek és képek továbbítása számítógépek segítségével; vezeték nélküli műsortejesztés; videó on-demand közvetítések.

41 Oktatás-nevelés; képzés; szórakoztatás; sport- és kulturális tevékenység; alkotóműhelyek szervezése és lebonyolítása [képzés]; dalírás; digitális zene szolgáltatása az interneten [nem letölthető]; elektronikus kiadványszerkesztés, elektronikus könyvek és folyóiratok online publikálása; előadások rendezése; előadóművészek szolgáltatásai; élő előadások bemutatása; eszmecsere, kollokviumok szervezése és lebonyolítása; feliratozás, fényképészet; filmek feliratozása; filmgyártás, kivéve reklámfilmek; filmrendezés, a reklámfilmek kivételével; filmstúdiók; filmszínházi előadások, filmbemutatók; forgatókönyvírás; forgatókönyvírás, nem reklámcélra; fotóriportok készítése; gyakorlati képzés [szemléltetés]; hangfelvételek kölcsönzése; hangversenyek, koncertek szervezése és lebonyolítása; jelbeszéd fordítása; konferenciák szervezése és lebonyolítása; kongresszusok szervezése és lebonyolítása; könyvkiadás; kulturális vagy oktatási célú kiállítások szervezése; mikrofilmzés; múzeumi kiállítások bemutatása; művészeti alkotások bérbeadása; nem letölthető filmek biztosítása digitális videotár szolgáltatások útján; nem letölthető televízióműsorok biztosítása digitális videotár szolgáltatások útján; nem reklámcélú szövegek publikálása; oktatás biztosítása; oktatási információs szolgáltatások; online elektronikus kiadványok biztosítása, nem letölthető; online nem letölthető képek biztosítása; online nem letölthető videók biztosítása; rádió- és televízióműsorok készítése; rádió- és televízióműsorok ütemezése; rádiós szórakoztatás; riporter szolgáltatások; show-műsorok készítése; show-műsorok szervezése [impreszáriók szolgáltatásai]; stúdiószolgáltatások; szabadidős tevékenységekkel kapcsolatos tájékoztatás; szemináriumok szervezése és lebonyolítása; szimpóziumok szervezése és lebonyolítása; színházi produkciók; szinkronizálás; színpadi díszletek kölcsönzése (1); színpadi díszletek kölcsönzése (2); szórakozási, szórakoztatási információk; szórakoztatási szolgáltatások; szövegszerkesztés [kivéve reklámszövegek]; televíziós szórakoztatás; varieté-előadások bemutatása; versenyek szervezése [oktatás vagy szórakoztatás]; videorögzítés; videoszalagok vágása; zenei produkciók; zenekarok szolgáltatásai; zeneszerzés.

(210) M 24 02245

(220) 2024.07.29.

(731) Médiaszolgáltatás-támogató és Vagyonkezelő Alap, Budapest (HU)

(740) dr. Fülöp Nóra, Budapest

(546)



(511) 35 Reklámozás; vállalkozások vezetése, szervezése.

38 Távközlési szolgáltatások; hírügynökségek; internetes fórumok biztosítása; kábeltelevíziós műsorszórás; közösségi hálózatok fórumai [chat szobák]; mobiltelefonos kommunikáció; műholdas átvitel; rádióadás; rádiós kommunikáció; telefon és mobiltelefon szolgáltatások (1); telefon és mobiltelefon szolgáltatások (2); televíziós műsorszórás, közvetítés; telex szolgáltatások; üzenetek és képek továbbítása számítógépek segítségével; vezeték nélküli műsortejesztés; videó on-demand közvetítések.

41 Oktatás-nevelés; képzés; szórakoztatás; sport- és kulturális tevékenység; alkotóműhelyek szervezése és lebonyolítása [képzés]; dalírás; digitális zene szolgáltatása az interneten [nem letölthető]; elektronikus kiadványszerkesztés, elektronikus könyvek és folyóiratok online publikálása; előadások rendezése; előadóművészek szolgáltatásai; élő előadások bemutatása; eszmecserek, kollokviumok szervezése és lebonyolítása; feliratozás, fényképészet; filmek feliratozása; filmgyártás, kivéve reklámfilmek; filmrendezés, a reklámfilmek kivételével; filmstúdiók; filmszínházi előadások, filmbemutatók; forgatókönyvírás; forgatókönyvírás, nem reklámcélra; fotóriportok készítése; gyakorlati képzés [szemléltetés]; hangfelvételek kölcsönzése; hangversenyek, koncertek szervezése és lebonyolítása; jelbeszéd fordítása; konferenciák szervezése és lebonyolítása; kongresszusok szervezése és lebonyolítása; könyvkiadás; kulturális vagy oktatási célú kiállítások szervezése; mikrofilmzés; múzeumi kiállítások bemutatása; művészeti alkotások bérbeadása; nem letölthető filmek biztosítása digitális videotár szolgáltatások útján; nem letölthető televízióműsorok biztosítása digitális videotár szolgáltatások útján; nem reklámcélú szövegek publikálása; oktatás biztosítása; oktatási információs szolgáltatások; online elektronikus kiadványok biztosítása, nem letölthetők; online nem letölthető képek biztosítása; online nem letölthető videók biztosítása; rádió- és televízióműsorok készítése; rádió- és televízióműsorok ütemezése; rádiós szórakoztatás; riporter szolgáltatások; show-műsorok készítése; show-műsorok szervezése [impresszáriók szolgáltatásai]; stúdiószolgáltatások; szabadidős tevékenységekkel kapcsolatos tájékoztatás; szemináriumok szervezése és lebonyolítása; szimpóziumok szervezése és lebonyolítása; színházi produkciók; szinkronizálás; színpadi díszletek kölcsönzése (1); színpadi díszletek kölcsönzése (2); szórakozási, szórakoztatási információk; szórakoztatási szolgáltatások; szövegszerkesztés [kivéve reklámszövegek]; televíziós szórakoztatás; varieté-előadások bemutatása; versenyek szervezése [oktatás vagy szórakoztatás]; videorögzítés; videoszalagok vágása; zenei produkciók; zenekarok szolgáltatásai; zeneszerzés.

(210) M 24 02246

(220) 2024.07.29.

(731) Médiaszolgáltatás-támogató és Vagyonkezelő Alap, Budapest (HU)

(740) dr. Fülöp Nóra, Budapest

(541) Nemzeti Közleménytár

(511) 35 Reklámozás; vállalkozások vezetése, szervezése.

38 Távközlési szolgáltatások; hírügynökségek; internetes fórumok biztosítása; kábeltelevíziós műsorszórás; közösségi hálózatok fórumai [chat szobák]; mobiltelefonos kommunikáció; műholdas átvitel; rádióadás; rádiós kommunikáció; telefon és mobiltelefon szolgáltatások (1); telefon és mobiltelefon szolgáltatások (2); televíziós műsorszórás, közvetítés; telex szolgáltatások; üzenetek és képek továbbítása számítógépek segítségével; vezeték nélküli műsortejesztés; videó on-demand közvetítések.

41 Oktatás-nevelés; képzés; szórakoztatás; sport- és kulturális tevékenység; alkotóműhelyek szervezése és lebonyolítása [képzés]; dalírás; digitális zene szolgáltatása az interneten [nem letölthető]; elektronikus kiadványszerkesztés, elektronikus könyvek és folyóiratok online publikálása; előadások rendezése; előadóművészek szolgáltatásai; élő előadások bemutatása; eszmecserek, kollokviumok szervezése és lebonyolítása; feliratozás, fényképészet; filmek feliratozása; filmgyártás, kivéve reklámfilmek; filmrendezés, a

reklámfilmek kivételével; filmstúdiók; filmszínházi előadások, filmbemutatók; forgatókönyvírás; forgatókönyvírás, nem reklámcélra; fotóriportok készítése; gyakorlati képzés [szemléltetés]; hangfelvételek kölcsönzése; hangversenyek, koncertek szervezése és lebonyolítása; jelbeszéd fordítása; konferenciák szervezése és lebonyolítása; kongresszusok szervezése és lebonyolítása; könyvkiadás; kulturális vagy oktatási célú kiállítások szervezése; mikrofilmezés; múzeumi kiállítások bemutatása; művészeti alkotások bérbeadása; nem letölthető filmek biztosítása digitális videotár szolgáltatások útján; nem letölthető televízióműsorok biztosítása digitális videotár szolgáltatások útján; nem reklámcélú szövegek publikálása; oktatás biztosítása; oktatási információs szolgáltatások; online elektronikus kiadványok biztosítása, nem letölthetők; online nem letölthető képek biztosítása; online nem letölthető videók biztosítása; rádió- és televízióműsorok készítése; rádió- és televízióműsorok ütemezése; rádiós szórakoztatás; riporter szolgáltatások; show-műsorok készítése; show-műsorok szervezése [impresszáriók szolgáltatásai]; stúdiószolgáltatások; szabadidős tevékenységekkel kapcsolatos tájékoztatás; szemináriumok szervezése és lebonyolítása; szimpóziumok szervezése és lebonyolítása; színházi produkciók; szinkronizálás; színpadi díszletek kölcsönzése (1); színpadi díszletek kölcsönzése (2); szórakozási, szórakoztatási információk; szórakoztatási szolgáltatások; szövegszerkesztés [kivéve reklámszövegek]; televíziós szórakoztatás; varieté-előadások bemutatása; versenyek szervezése [oktatás vagy szórakoztatás]; videorögzítés; videoszalagok vágása; zenei produkciók; zenekarok szolgáltatásai; zeneszerzés.

(210) M 24 02247

(220) 2024.07.29.

(731) Médiaszolgáltatás-támogató és Vagyonkezelő Alap, Budapest (HU)

(740) dr. Fülöp Nóra, Budapest

(546)



(511) 35 Reklámozás; vállalkozások vezetése, szervezése.

38 Távközlési szolgáltatások; hírügynökségek; internetes fórumok biztosítása; kábeltelevíziós műsorszórás; közösségi hálózatok fórumai [chat szobák]; mobiltelefonos kommunikáció; műholdas átvitel; rádióadás; rádiós kommunikáció; telefon és mobiltelefon szolgáltatások (1); telefon és mobiltelefon szolgáltatások (2); televíziós műsorszórás, közvetítés; telex szolgáltatások; üzenetek és képek továbbítása számítógépek segítségével; vezeték nélküli műsorterjesztés; videó on-demand közvetítések.

41 Oktatás-nevelés; képzés; szórakoztatás; sport- és kulturális tevékenység; alkotóműhelyek szervezése és lebonyolítása [képzés]; dalírás; digitális zene szolgáltatása az interneten [nem letölthető]; elektronikus kiadványszerkesztés, elektronikus könyvek és folyóiratok online publikálása; előadások rendezése; előadóművészek szolgáltatásai; élő előadások bemutatása; eszmecsere, kollokviumok szervezése és lebonyolítása; feliratozás, fényképészet; filmek feliratozása; filmgyártás, kivéve reklámfilmek; filmrendezés, a reklámfilmek kivételével; filmstúdiók; filmszínházi előadások, filmbemutatók; forgatókönyvírás; forgatókönyvírás, nem reklámcélra; fotóriportok készítése; gyakorlati képzés [szemléltetés]; hangfelvételek kölcsönzése; hangversenyek, koncertek szervezése és lebonyolítása; jelbeszéd fordítása; konferenciák szervezése és lebonyolítása; kongresszusok szervezése és lebonyolítása; könyvkiadás; kulturális vagy oktatási célú kiállítások szervezése; mikrofilmezés; múzeumi kiállítások bemutatása; művészeti alkotások bérbeadása; nem letölthető filmek biztosítása digitális videotár szolgáltatások útján; nem letölthető televízióműsorok biztosítása digitális videotár szolgáltatások útján; nem reklámcélú szövegek publikálása; oktatás biztosítása; oktatási információs szolgáltatások; online elektronikus kiadványok biztosítása, nem letölthetők; online nem letölthető képek biztosítása; online nem letölthető videók biztosítása; rádió- és televízióműsorok készítése; rádió- és televízióműsorok ütemezése; rádiós szórakoztatás; riporter szolgáltatások; show-műsorok készítése; show-műsorok szervezése [impresszáriók szolgáltatásai]; stúdiószolgáltatások; szabadidős tevékenységekkel kapcsolatos tájékoztatás; szemináriumok szervezése és lebonyolítása; szimpóziumok szervezése és lebonyolítása;

Nemzeti védjegybejelentések meghirdetése

színházi produkciók; szinkronizálás; színpadi díszletek kölcsönzése (1); színpadi díszletek kölcsönzése (2); szórakozási, szórakoztatási információk; szórakoztatási szolgáltatások; szövegszerkesztés [kivéve reklámszövegek]; televíziós szórakoztatás; varieté-előadások bemutatása; versenyek szervezése [oktatás vagy szórakoztatás]; videorögzítés; videoszalagok vágása; zenei produkciók; zenekarok szolgáltatásai; zeneszerzés.

(210) M 24 02268

(220) 2024.08.01.

(731) Dankáné Nagy Erika, Budapest (HU)

(541) Anyus Kovászos Konyhája

(511) 30 Kovászos; kovász; kenyér, péksütemények és cukrászsütemények; gluténmentes kenyér; gluténmentes pékáruk.

(210) M 24 02269

(220) 2024.08.01.

(731) dr. Vereczkey Attila László, Szentendre (HU)

(740) dr. Csiszár Attila, Budapest

(541) REPROSAFE

(511) 44 Ambuláns orvosi ellátás; ápolási szolgáltatások (egészségügyi); ápolói szolgáltatások; betegápolási szolgáltatások; betegek kezeléséhez kapcsolódó egészségügyi ellátási és elemzési szolgáltatások; betegek orvosi kezelésének monitorozására vonatkozó orvosi támogatás nyújtása; betegségek diagnózisának felállítása; DNS szűrés gyógyászati célokra; egészségi állapotfelmérési szolgáltatások; egészségügyi ellátás; egészségügyi ellátással kapcsolatos információs szolgáltatások; egészségügyi felszerelések biztosítása; egészségügyi központok szolgáltatásai [orvosi]; egészségügyi szolgáltatások az emberi test állapotainak kezelésére; egészségügyi szolgáltatások az emberi test állapotának felméréséhez; egyéni orvosi tanácsadási szolgáltatások páciensek számára; egyéni orvosi vizsgálatok; egyéni orvosi vizsgálatok leleteinek kiadása; emberi spermadonációs szolgáltatások; emberi szövetek elemzése gyógyászati kezeléshez; fizikális vizsgálati szolgáltatások; genetikai vizsgálatok gyógyászati célokra; gyógyászati szolgáltatások, nevezetesen in vitro megtermékenyítés; gyógyászati szolgáltatásokkal kapcsolatos tájékoztatás nyújtása; gyógyászati tájékoztatás az egészségügyi ágazatban; gyógyászati termékekkel kapcsolatos tanácsadási és tájékoztatási szolgáltatások; gyógyszeres kezeléssel kapcsolatos tanácsadás; humán termékenységi kezelési szolgáltatások; in vitro [testen kívüli mesterséges] megtermékenyítési szolgáltatások; klinikák és kórházak által nyújtott gyógyászati kezelési szolgáltatások; klinikák, orvosi rendelők szolgáltatásai; klinikák, rendelőintézetek; köldökzsinórvér eltávolításával, kezelésével és feldolgozásával kapcsolatos orvosi szolgáltatások; köldökzsinórvérbanki szolgáltatások; magánkórházi szolgáltatások; nőgyógyászati szolgáltatások; orvosi berendezésekkel és műszerekkel kapcsolatos tanácsadási szolgáltatások; orvosi diagnosztikai szolgáltatások [tesztelés és elemzés]; orvosi, egészségügyi szolgáltatások biztosítása; orvosi ellátás; orvosi értékelési szolgáltatások; orvosi és egészségügyi szolgáltatások DNS-sel, genetikával és genetikai vizsgálattal kapcsolatban; orvosi eszközök kölcsönzése; orvosi felszerelések, berendezések biztosításával kapcsolatos szolgáltatások; orvosi információk nyújtása; orvosi információs szolgáltatások; orvosi információszolgáltatás; orvosi kezelés megszervezése; orvosi kezelési szolgáltatások; orvosi konzultáció; orvosi laboratóriumi szolgáltatások páciensektől levett minták elemzésével kapcsolatban; orvosi laboratóriumi szolgáltatások páciensektől levett vérminták elemzésével kapcsolatban; orvosi laboratóriumok által nyújtott orvosi elemzési szolgáltatások diagnosztikai és kezelési célokra; orvosi laboratóriumokban történő elemzési szolgáltatások személyek kezeléséhez kapcsolódóan; orvosi műszerekkel kapcsolatos tanácsadási szolgáltatások; orvosi problémákkal kapcsolatos tanácsadó szolgáltatások; orvosi szolgáltatásokkal kapcsolatos tanácsadási szolgáltatások; orvosi szűrővizsgálatok; orvosi tanácsadás; orvosi tanácsadás teresség terén; orvosi tanácsadási szolgáltatások; orvosi vizsgálatok; orvosi vizsgálatok, analizisek; orvosi vizsgálatok lebonyolítása; orvosok és más egészségügyi szakszemélyzet által nyújtott orvosi ellátás és konzultáció; páciensek tájékoztatása a gyógyszerek adagolásával kapcsolatban; pszichológiai tanácsadás egészségügyi problémák feldolgozására; sebészeti kezelési szolgáltatások; sebészeti műszerek kölcsönzése;

Nemzeti védjegybejelentések meghirdetése

sebészeti tanácsadás; személyek kezelését és diagnosztikát szolgáló orvosi elemzés; tájékoztatás ápolási szolgáltatásokkal kapcsolatban; tanácsadás egészségügyi problémák pszichológiai kezelésével kapcsolatban; tanácsadás szülés területén; terhességi tesztek; termékenységi kezelés.

(210) M 24 02271

(220) 2024.08.01.

(731) Adboom Creative Kft., Budapest (HU)

(541) **Gazdagság**

(511) 32 Alkoholmentes italok; ásványvizek és szénsavas vizek; gyümölcsitalok és gyümölcslevek.

(210) M 24 02272

(220) 2024.08.01.

(731) LOMIX Kft., Veszprém (HU)

(740) Dr. Berényi Krisztina, Budapest

(541) **AXXO**

(511) 3 Szappanok; tisztítószeres; testhintőpor, haj- és testápoló tejek, készítmények fejbőr és haj ápolására; samponok és hajkondicionálók; hajkifésülést könnyítő készítmények; fogkrémek; száj- és fogápoló készítmények; gyógyhatású anyagot nem tartalmazó toalett készítmények; fürdő- és tusolókészítmények; babafürdető készítmények; bőrápolókrémek és készítmények, haj, test és bőrápoló olajok, krémek és tejek; napvédő készítmények, naptejek, fényvédő és napozás utáni tejek, olajok és krémek; kozmetikumok; vazelin; ajakápoló készítmények; hintőporok; vatta, fülpálcikák; kozmetikai korongok, törölők vagy kendők; nedvesített vagy impregnált tisztító korongok törölők vagy kendők; a fenti termékek mindegyike csecsemők, kisgyermek és felnőttek részére; fehéritőkészítmények és egyéb, mosásra szolgáló anyagok; tisztító-, fényszerítő-, súroló, és csiszolószerek; szappanok; illatszerek, illóolajok, kozmetikai cikkek, hajmosó szerek; fogkrémek; mosásra, tisztításra szolgáló vegyi anyagok; detergensok, készítmények és anyagok mosodai célokra; szövet kikészítő készítmények; fehéritő szerek; tisztító, fényszerítő, súroló és csiszoló készítmények; dezodorok személyi használatra; kézmosó szerek; tisztító és fényszerítő anyaggal átitatott kendők.

5 Gyógyszerészeti készítmények; fertőtlenítőszeres és antiszeptikus készítmények; léghfrissítő készítmények; egészségügyi termékek és készítmények; fogorvosi viasz; kötszerek, tapaszok és kötöző anyagok; gyógyhatású bőr- és hajápoló készítmények; gyógyhatású ajakápoló készítmények; leégés kezelésére és/vagy enyhítésére szolgáló készítmények; balzsamok és krémek pelenkakiütés kezelésére; összehúzó bőrtonizáló készítmények; gyógyhatású bőrápoló krémek és folyadékok; nedvszívó betétek személyi higiéniai célokra; csecsemőtápszerek; vitaminok és orvosságok csecsemők részére; vazelin orvosi célokra; diétás élelmiszerek és anyagok orvosi célokra; gyógynövény készítmények orvosi célokra; gyógynövényes kiegészítők és kivonatok; gyógyhatású gyógynövényes italok; vitaminok, ásványi anyagok; táplálékkiegészítők csecsemők, kisgyermek és felnőttek részére; biocid termékek.

21 Nem elektromos működtetésű készülékek és anyagok tisztítási célokra; tisztító, portalanító és fényszerítő kendők; fényszerítő, poreltávolító és tisztító hatású anyaggal átitatott kendők; adagoló készülékek; kefék; lapkák súrolási vagy tisztítási célokra; szivacsok, felmosók (ablaktörölők); csapdák; férgek, rovarok és kártékony állatok elfogására, csapdába csalogtatására és elfogására vagy elpusztítására szolgáló készülékek.

(210) M 24 02273

(220) 2024.08.01.

(731) Óbudai Danubia Zenekar Nonprofit Korlátolt Felelősségű Társaság, Budapest (HU)

(740) Siegler Bird & Bird Ügyvédi Iroda, Budapest

(546) **BEETHOVEN-PROJEKT**

(511) 41 Zenei produkciók; zenekarok szolgáltatásai.

44 Zeneterápiás szolgáltatások.

(210) M 24 02274

(220) 2024.08.01.

(731) Masai International Pte. Ltd., Singapore (SG)

(740) Süle Ügyvédi Iroda, Budapest

(546)



(511) 25 Ruházati cikkek; lábbelik; kalapárúk; talpak lábbelikhez; szandálok; sportcipők.

(210) M 24 02275

(220) 2024.08.01.

(731) Óbudai Danubia Zenekar Nonprofit Korlátolt Felelősségű Társaság, Budapest (HU)

(740) Siegler Bird & Bird Ügyvédi Iroda, Budapest

(546) **ÚT A ZENÉHEZ**

(511) 41 Zenei produkciók; zenekarok szolgáltatásai.

(210) M 24 02276

(220) 2024.08.01.

(731) Vuelta Kft., Budapest (HU)

(546)



(511) 41 Kulturális, szórakoztatási és sport célú rendezvényszervezés.

(210) M 24 02277

(220) 2024.08.01.

(731) SEBŐK Csavar Kereskedelmi és Szolgáltató Korlátolt Felelősségű Társaság, Budapest (HU)

(740) Dr. Czirják-Nagy Ügyvédi Iroda, Szentendre

(546)



(511) 6 Csavaralátétek, alátétgyűrűk fémből; csavaranyák [fémcikkek]; csavaranyák, reteszek és rögzítők fémből; csavarmenettel ellátott fém rögzítőlapok; fém csavaranyák; fém csavaros kampók; fém szemes csavar gyűrűk; bilincsek, szorítók fémből; biztosító alátétek fémből; fém hatlapfejű csavar; fém hatlapfejű csavarok; fémből készült gyűrűs csavarok; fémből készült szemes csavarok; fémből készült táguló csavarhüvelyek csavarok rögzítéséhez; fémből készült U-csavarok; gyűrűs (fejű) csavarok; önmetsző fém csavarok; szárnyas csavarok [rögzítők] fémből; alátétek [fémcikkek]; drót összekötők, rögzítők; fém rögzítőcsapok; fém rögzítőcsavarok; menetes rögzítőelemek fémből; közönséges fém rögzítők; fémből készült rögzítőszögek; fém rögzítőlemezek; fém rögzítőeszközök; fém szegecses; menetes szegecses fémből; fém szögek; sarokvasak, szögvasak; bilincsek; drót, huzal; fém kapocsvasak csövek rögzítéséhez; fém tiplik; sarokvasak, szögvasak fémből; fém építőanyagok; fém karabinerek; vasalatok ajtókhöz és ablakokhoz (fém -).

7 Szegecselők; szegecselőgépek; szegecselők [elektromos szerszámok]; szerszámok szerszámgépekhez; szerszámgépek; szerszámok, eszközök szerszámgépekhez; fűrószárok; csavarhúzófejek, betétek elektromos csavarhúzókhöz; szögbelövők; vágókorongok gépalkatrészekként; fűróhegyek fűrógépekhez.

8 Bitfejes csavarhúzó kéziszerszámokhoz; csavarhúzó bitek kézi működtetésű csavarhúzókhöz; csavarhúzó; csavarhúzó [kéziszerszámok]; szögkiszedők; vágókorongok, vágókerekek [kéziszerszámok]; vágókorongok kézi működtetésű szerszámokhoz; fűrók; fűróbetétek kézi fűrókhöz; fűrók, kézifűrók; fűrófejek, -betétek kézi fűrókhöz.

19 Nem fém építőanyagok.

20 Menetes rudak, nem fémből; önfúró nem fém csavarok; anyacsavarok, csavaranyák, nem fémből; csapok, ékek, nem fémből; csavarok, nem fémből; csavarfej takarók, nem fémből; műanyag fali tiplik; önfúró nem fém tiplik; nem fém önmetsző tiplik; rögzítő dübelek (tiplik), nem fémből; menetes csavarok műanyagból; önmetsző csavarok nem fémből; szemes csavarok, nem fémből; csavarok [nem fémből készült -]; fejes csavarok, nem fémből; menetes csavaranyák, nem fémből; rugós karabinerek, nem fémből; nem fém pántok, vasalatok.

22 Kötőelemek, nem fémből.

35 A következő árukkal kapcsolatos kiskereskedelmi, nagykereskedelmi és internetes kiskereskedelmi szolgáltatások: csavaralátétek, alátétgyűrűk fémből, csavaranyák [fémcikkek], csavaranyák, reteszek és rögzítők fémből, csavarmentel ellátott fém rögzítőlapok, fém csavaranyák, fém csavaros kampók, fém szemes csavar gyűrűk, bilincsek, szorítók fémből, biztosító alátétek fémből, fém hatlapfejű csavar, fém hatlapfejű csavarok, fémből készült gyűrűs csavarok, fémből készült szemes csavarok, fémből készült táguló csavarhüvelyek csavarok rögzítéséhez, fémből készült U-csavarok, gyűrűs (fejű) csavarok, önmetsző fém csavarok, szárnyas csavarok [rögzítők] fémből, alátétek [fémcikkek], drót összekötők, rögzítők, fém rögzítőcsapok, fém rögzítőcsavarok, menetes rögzítőelemek fémből, közönséges fém rögzítők, fémből készült rögzítőszögek, fém rögzítőlemezek, fém rögzítőeszközök, fém szegecsek, menetes szegecsek fémből, fém szögek, sarokvasak, szögvasak, bilincsek, drót, huzal, fém kapocsvasak csövek rögzítéséhez, fém tiplik, sarokvasak, szögvasak fémből, fém építőanyagok, fém karabinerek, vasalatok ajtókhöz és ablakokhoz (fém -), szegecselő, szegecselőgépek, szegecselők [elektromos szerszámok], szerszámok szerszámgépekhez, szerszámgépek, szerszámok, eszközök szerszámgépekhez, fúrószárok, csavarhúzófejek, betétek elektromos csavarhúzókhöz, szögbelövők, vágókorongok gépalkatrészekként, fűrőhegyek fűrőgépekhez, bitfejes csavarhúzó kéziszerszámokhoz, csavarhúzó bitek kézi működtetésű csavarhúzókhöz, csavarhúzó, csavarhúzó [kéziszerszámok], szögkiszedők, vágókorongok, vágókerek [kéziszerszámok], vágókorongok kézi működtetésű szerszámokhoz, fűrők, fűrőbetétek kézi fűrőkhöz, fűrők, kézifűrők, fűrőfejek, -betétek kézi fűrőkhöz, nem fém építőanyagok, menetes rudak, nem fémből, önfúró nem fém csavarok, anyacsavarok, csavaranyák, nem fémből, csapok, ékek, nem fémből, csavarok, nem fémből, csavarfej takarók, nem fémből, műanyag fali tiplik, önfúró nem fém tiplik, nem fém önmetsző tiplik, rögzítő dübelek (tiplik), nem fémből, menetes csavarok műanyagból, önmetsző csavarok nem fémből, szemes csavarok, nem fémből, csavarok [nem fémből készült -], fejes csavarok, nem fémből, menetes csavaranyák, nem fémből, rugós karabinerek, nem fémből, nem fém pántok, vasalatok, kötőelemek, nem fémből.

(210) M 24 02278

(220) 2024.08.01.

(731) Kalán Tamás, Nyíregyháza (HU)

(740) Dr. Czirják-Nagy Ügyvédi Iroda, Szentendre

(541) KalaN

(511) 18 Táskák, kézitáskák; hátizsák, hátitáska; táskák sportruházathoz.

25 Férfi, női és gyermek ruházat; ruházati cikkek; kézmelegítők [ruházat]; ruházat sportoláshoz; kesztyűk [ruházat]; hajszalagok [ruházat]; övek [ruházat]; fejfedők [kalapárúk]; sapkák; sálak; kabátok, dzsekik; fehérenemű; alsóruházat, fehéreneműk; zoknik; zoknik és harisnyák; lábbelik.

35 Ruházati kiegészítővel kapcsolatos kiskereskedelmi szolgáltatások; ruházati cikkek és ruházati kiegészítők értékesítésével kapcsolatos kiskereskedelmi szolgáltatások; kiskereskedelmi csomagküldő szolgáltatások ruházati kiegészítővel kapcsolatban; a következő árukkal kapcsolatos kiskereskedelmi, nagykereskedelmi és internetes kiskereskedelmi szolgáltatások: ékszerárúk, ékszercikkek, bevásárló szatyor, táska, táskák, kézitáskák, hátizsák, hátitáska, táskák sportruházathoz, férfi, női és gyermek ruházat, ruházati cikkek, kézmelegítők [ruházat], ruházat sportoláshoz, kesztyűk [ruházat], hajszalagok [ruházat], övek [ruházat], fejfedők [kalapárúk], sapkák, sálak, kabátok, dzsekik, fehérenemű, alsóruházat, fehéreneműk, zoknik, zoknik és harisnyák, lábbelik.

(210) M 24 02279

(220) 2024.08.01.

(731) Develon Hungary Szolgáltató Korlátolt Felelősségű Társaság, Budapest (HU)

(740) Dr. Czirják-Nagy Ügyvédi Iroda, Szentendre

(546)  **HOME**
INFO

(511) 6 Fém burkolóanyagok; fémáru építéshez; vasáru építéshez; fémből készült építési és szerkezeti anyagok és elemek.

8 Kéziszerszámok és kézi eszközök anyagmegmunkáláshoz, építéshez, javításhoz és karbantartáshoz.

9 Letölthető kiadványok, publikációk; letölthető alkalmazások mobil eszközökkel történő használatra; mobil alkalmazások; applikációs szoftver; média tartalmak; letölthető elektronikus kiadványok, publikációk; letölthető elektronikus brosúrák; videofelvételek; audio felvételek; audiovizuális felvételek; elektronikus folyóiratok; elektronikus könyvek; hangoskönyvek; interaktív elektronikus kiadványok; internetről letölthető digitális könyvek; letölthető média; letölthető oktatási média; felvételek (hangfelvételek); letölthető podcastok; letölthető tanfolyami anyagok; multimédia felvételek; podcastok; videofilmek.

11 Szaniterárúk; szaniterék; szaniter berendezések; szaniter szerelvények; világítások: lámpások világításra; lámpák; berendezések központi fűtéshez; fűtőkészülékek és -berendezések; kandallók; világítástechnikai szerelvények építészeti használatra.

16 Reklámplakátok; reklámbrosúrák; reklámkiadványok; szakmai magazinok; nyomtatott folyóiratok, magazinok; ajándék utalványok, vásárlási utalványok: könyvek; közlemények, kiadványok; oktató jellegű kiadványok; nyomtatott oktatási anyagok; grafikai nyomatok; nyomtatott anyagok oktatási célokra; nyomtatott kézikönyvek; bevásárló szatyor, táska; tollak; írószerek; írószertartók; papír-írószer áruk; mappák; naptárak; nyomtatott publikációk; oktatási és képzési anyagok; könyvecskék, brosúrák; tanítási és oktatási anyagok (kivéve készülékek, berendezések); szakkönyvek, kézikönyvek; kézikönyvek [útmutatók]; oktatási kézikönyvek; oktató anyagok (kézikönyvek); jegyzetfüzetek; jegyzetöbök, jegyzetfüzetek.

19 Műanyag építőanyagok; üveg építőanyagok; beton építőanyagok; fa építőanyagok; terméskő építőanyagok; nem fém építőanyagok; nem fém burkolóanyagok; nem fémből készült építési és szerkezeti anyagok és elemek.

20 Hirdető-, reklámtáblák; bútorok; bútorszerelvények, nem fémből; elválasztófalak, paravánok; székek [ülések].

21 Vázák.

24 Textilek lakberendezéshez; textilek, textíliák lakberendezéshez.

35 Beszerzéssel kapcsolatos tanácsadás; hirdetési- és reklámszolgáltatások, valamint a hozzájuk kapcsolódó tanácsadás; kereskedelmi információk és tanácsadás ügyfelek számára [ügyféltanácsadó üzlet]; kereskedelmi információ és tanácsadás fogyasztók számára termékek és szolgáltatások kiválasztásával kapcsolatban; kereskedelmi információ és tanácsadás fogyasztóknak [fogyasztói tanácsadás]; reklámozáshoz kapcsolódó konzultációs, tanácsadási szolgáltatások; reklámterjesztés; reklámok előkészítése; reklámok készítése; reklámozás bannerekkel; reklámozási szolgáltatások; marketing szolgáltatások; promóciós marketing; marketing információk; partnerprogram-marketing; reklám és marketing; üzleti promóció; eladási, értékesítési promóciók; kereskedelmi promóciós szolgáltatások; promóciós szolgáltatások; kereskedelmi vásárok promóciója; értékesítési promóciós szolgáltatások; promóciós, reklám célú árubemutató; merchandising szolgáltatások; üzleti merchandising kijelző szolgáltatások; hirdetés magazinokban; bemutatói szolgáltatások értékesítéshez; üzleti bemutatók megszervezése; bemutató [promóciós/reklámozási célokra]; termékek nyilvános bemutatóival kapcsolatos szolgáltatások; vállalatok, ezek áruinak és szolgáltatásainak bemutatása az interneten; mások áruinak és szolgáltatásainak marketingje; mások áruinak és szolgáltatásainak reklámozása promóciós rendezvényeken; mások áruinak és szolgáltatásainak promóciója kuponok osztásával; mások áruinak és szolgáltatásainak reklámozása kedvezménykártya-programokkal; kereskedelmi rendezvények szervezése és lebonyolítása; kereskedelmi és reklám célú rendezvények szervezése; üzleti bemutatók, rendezvények lebonyolítása; rendezvények, kiállítások, vásárok és bemutatók szervezése kereskedelmi, promóciós és reklámozási célokra; kereskedelmi bemutatók [kiállítások] és vásárok lebonyolítása, szervezése és rendezése kereskedelmi- és

reklámcélokra; kereskedelmi kiállítások szervezése és lebonyolítása; kereskedelmi- vagy reklámcélú kiállítások és rendezvények szervezése; kereskedelmi vásárok és kiállítások szervezése; kiállítások és kereskedelmi vásárok megszervezése kereskedelmi és reklámozási célokra; üzleti célú kiállítások szervezése és lebonyolítása; reklámcélú rendezvények szervezése és lebonyolítása; kertészeti termékekkel kapcsolatos kiskereskedelmi szolgáltatások; kertészeti termékekkel kapcsolatos nagykereskedelmi szolgáltatások; a következő árukkal kapcsolatos kiskereskedelmi, nagykereskedelmi és internetes kiskereskedelmi szolgáltatások: fém burkolóanyagok, fémáru építéshez, vasáru építéshez, fémből készült építési és szerkezeti anyagok és elemek, kéziszerszámok és kézi eszközök anyagmegmunkáláshoz, építéshez, javításhoz és karbantartáshoz, letölthető kiadványok, publikációk, letölthető alkalmazások mobil eszközökkel történő használatra, mobil alkalmazások applikációs szoftver, média tartalmak, letölthető elektronikus kiadványok, publikációk, letölthető elektronikus brosúrák, videofelvételek, audio felvételek, audiovizuális felvételek, elektronikus folyóiratok, elektronikus könyvek, hangoskönyvek, interaktív elektronikus kiadványok, internetről letölthető digitális könyvek, letölthető média, letölthető oktatási média, felvételek [hangfelvételek], letölthető podcastok, letölthető tanfolyami anyagok, multi-média felvételek, podcastok, videofilmek, szaniterárúk, szaniterak, szaniter berendezések, szaniter szerelvények, világítások, lámpások világításra, lámpák, berendezések központi fűtéshez, fűtőkészülékek és -berendezések, kandallók, világítástechnikai szerelvények építészeti használatra, reklámplakátok, reklámbrosúrák, reklámkiadványok, szakmai magazinok, nyomtatott folyóiratok, magazinok, ajándék utalványok, vásárlási utalványok, könyvek, közlemények, kiadványok, oktató jellegű kiadványok, nyomtatott oktatási anyagok, grafikai nyomatok, nyomtatott anyagok oktatási célokra, nyomtatott kézikönyvek, bevásárló szatyor, táska, tollak, írószerek, írószertartók, papír-írószer árúk, mappák, naptárak, nyomtatott publikációk, oktatási és képzési anyagok, könyvecskék, brosúrák, tanítási és oktatási anyagok [kivéve készülékek, berendezések], szakkönyvek, kézikönyvek, kézikönyvek [útmutatók], oktatási kézikönyvek, oktató anyagok [kézikönyvek], jegyzetfüzetek, jegyzetömbök, jegyzetfüzetek, műanyag építőanyagok, üveg építőanyagok, beton építőanyagok, fa építőanyagok, terméskő építőanyagok, nem fém építőanyagok, nem fém burkolóanyagok, nem fémből készült építési és szerkezeti anyagok és elemek, hirdető-, reklámtáblák, bútorok, bútorszerelvények, nem fémből, elválasztófalak, paravánok, székek [ülések], vázák, textilek lakberendezéshez, textilek, textíliák lakberendezéshez.

36 Ingatlanokhoz kapcsolódó tanácsadási szolgáltatások; ingatlanok vásárlásával kapcsolatos szaktanácsadás; ingatlantanácsadás; ingatlanpiaccal kapcsolatos információnyújtás; ingatlanvagyonnal kapcsolatos információnyújtás.

37 Építkezéshez kapcsolódó információszolgáltatás; építkezéshez kapcsolódó konzultáció; építkezési szaktanácsadás; építési tanácsadó szolgáltatások; épületek átépítésével kapcsolatos tanácsadási szolgáltatások; épület-automatizálási berendezések üzembe helyezéséhez kapcsolódó tanácsadás; épületek és más szerkezetek építésével kapcsolatos tanácsadó szolgáltatások; épületek javításával kapcsolatos tanácsadási szolgáltatások; épületek karbantartásával kapcsolatos tanácsadási szolgáltatások; épületek lebontásához kapcsolódó tanácsadó szolgáltatások; épületfelújítással kapcsolatos tanácsadási szolgáltatások; kiállítási standok, emelvények és bódék építése és felállítása; építőipari szolgáltatások; építőiparral kapcsolatos információk nyújtása; építőipari szaktanácsadási és tájékoztatási szolgáltatások.

41 Belsőépítészet oktatása; magazinok kiadása; magazinok multimédiás megjelentetése; könyvek és magazinok megjelentetése; elektronikus formátumú magazinok megjelentetése az interneten; magazinok, folyóiratok és újságok multimédiás megjelentetése; éves oktatási konferencia szervezése; képzési célú gyűlések, szakmai konferenciák szervezése; képzéssel kapcsolatos konferenciák rendezése; kereskedelemmel kapcsolatos konferenciák rendezése; kereskedelmi célú gyűlések, szakmai konferenciák szervezése; kereskedelmi, szakmai és üzleti konferenciák szervezése és lebonyolítása; kereskedelmi, szakmai konferenciák szervezése; konferencia szolgáltatások; konferenciák és szemináriumok szervezése és lebonyolítása; konferenciák, kongresszusok, szimpóziumok szervezése és lebonyolítása; konferenciaszervezés; találkozók és konferenciák szervezése; szabadidős rendezvények szervezése; szórakoztató rendezvények szervezése és lebonyolítása; képzési célú kiállítások szervezése és lebonyolítása; képzési célú kiállítások, bemutatók szervezése; oktatási célú kiállítások, bemutatók szervezése; workshopok és szemináriumok rendezése; workshopok [képzés] szervezése, lebonyolítása

és rendezése; szemináriumok és workshopok [képzés] szervezése és lebonyolítása; építőiparral kapcsolatos ifjúsági képzési programok szervezése; multimédia publikációk; oktatási és képzési szolgáltatások; online elektronikus kiadványok biztosítása, nem letölthetők; online kiadványok megjelentetése; online, nem letölthető videók biztosítása; online nem letölthető audiotartalmak biztosítása; audio- és vizuális média biztosítása kommunikációs hálózatokon keresztül; képzés, tanítás és oktatás biztosítása; képzés és oktatás; webináriumok szervezése; nyomtatványok és nyomtatott kiadványok megjelentetése; workshopok [képzés] szervezése, lebonyolítása és rendezése; coaching [tréning]; oktatási rendezvények lebonyolítása; kulturális célú rendezvények szervezése; szórakoztató és kulturális rendezvények szervezése; oktatás, tanítás; oktatási és tanítási szolgáltatások; oktatási és tanítási anyagok előállítás és kölcsönzése; oktatási anyagok fejlesztése; oktatási anyagok kiadása; kézikönyvek kiadása; oktatási kézikönyvek kiadása; oktatási kézikönyvek fejlesztése; könyvkiadás.

42 Lakberendezési tanácsadás; lakberendezési szolgáltatások (épületbelső); tervezési szolgáltatások lakberendezéssel kapcsolatban; műszaki tanácsadás a lakberendezés terén; színek, festékek és bútorok kombinálásával kapcsolatos lakberendezési információs szolgáltatások; színek, festékek és bútorok harmonizálásával kapcsolatos lakberendezési információs szolgáltatások; belsőépítészeti tervezés; belsőépítészeti szolgáltatások; belsőépítészeti tervezések; üzletek belsőépítészeti kialakítása; kereskedelmi belsőépítészeti tervezés; belsőépítészeti tervezéssel kapcsolatos szaktanácsadás; belsőépítészeti tervezési szolgáltatások kiskereskedőknek; belsőépítészettel kapcsolatos konzultációs szolgáltatások; belsőépítészettel kapcsolatos tanácsadási szolgáltatások; belsőépítészeti információkat tartalmazó weboldal biztosítása; belsőépítészeti tervezési szolgáltatások boltok számára; belsőépítészeti tervezési szolgáltatások butikok számára; tanácsadás a függönyök kiválasztásával kapcsolatban [belsőépítészet]; tanácsadás a bútorszövetek kiválasztásával kapcsolatban [belsőépítészet]; belsőépítészeti tervező szolgáltatások, információnyújtás és tanácsadás; feng shui elveket alkalmazó belsőépítészeti szolgáltatások; tanácsadás bútorok takaróhuzatainak/védőhuzatainak kiválasztásával kapcsolatban [belsőépítészet]; műszaki tervezés; vizuális tervezés; építészeti tervezés; mérnöki tervezés; grafikai szolgáltatások; grafikai tervezés; internetes platform készítése elektronikus kereskedelemhez; e-kereskedelmi felületek fenntartása az interneten.

44 Kerttervezés; kertgondozás; kertészi és kertészeti szolgáltatások.

(210) M 24 02280

(220) 2024.08.01.

(731) Méreg Benjamin Ferenc, Tárnok (HU)

(740) Dr. Czirják-Nagy Ügyvédi Iroda, Szentendre

(546)



(511) 1 Fotópapír [kémiaiilag érzékenyített].

9 Audiovizuális és fényképezési eszközök; fényképezési nyomtató berendezések; fényképkészítő eszközök, műszerek; fényképnyomatokat készítő berendezések; fényképezési készülékek és eszközök; azonnali képkészítésre szolgáló fényképezőgépek; informatikai és audio-, vizuális, multimédiás és fényképezési készülékek; audiovizuális készülékek, berendezések; fényképnyomatok; fényképezési állványok; fényképezési felszerelések; állványok fényképezőgépekhez; multifunkciós fényképezőgépek; fényképezőgépek, kamerák; fotófülkék; fényképezőgép lencsék; fényképezőgép tokok; fényképezőgép pántok; eldobható fényképezőgépek; digitális fényképezőgépek; egyszer használatos fényképezőgépek; táskák fényképezőgépekhez és fényképezési felszerelésekhez; eszközök kamerák, fényképezőgépek felszereléséhez; kamera táskák, fényképezőgép táskák; digitális kamerák, fényképezőgépek; digitális kamerák; vízhatlan kameratokok; memóriakártyák kamerákhoz; selfie körfények okostelefonokhoz; okostelefonhoz használt szelfibotok; szelfibotok [kézi egykaros állványok]; letölthető kiadványok, publikációk; letölthető alkalmazások mobil eszközökkel történő használatra; mobil alkalmazások; applikációs szoftver; média tartalmak; letölthető elektronikus kiadványok, publikációk; letölthető elektronikus brosúrák; videofelvételek; audio felvételek; audiovizuális felvételek; elektronikus folyóiratok;

elektronikus könyvek; hangskönyvek; interaktív elektronikus kiadványok; internetről letölthető digitális könyvek; letölthető média; letölthető oktatási média; felvételek [hangfelvételek]; letölthető podcastok; letölthető tanfolyami anyagok; multimédia felvételek; podcastok; videofilmek; szelfi- (önarckép készítő) és fotógépek.

37 Digitális fényképezőgépekhez való akkumulátortöltők bérbeadása; fényképezőgépek és berendezések javítása vagy karbantartása; mozifilm-felvevő kamerák javítása.

39 Kamerakocsik bérbeadása.

40 Nyomatás, fényképészeti és mozgóképes filmkidolgozás; fényképnymató gépek és berendezések bérbeadása; fényképnymató berendezések bérbeadása; fényképkidolgozó berendezések kölcsönzése; fényképek feldolgozása, fényképkidolgozás; fényképnymatás; fényképelőhívás; fényképnymatási szolgáltatásokra vonatkozó információk biztosítása; fényképnymató berendezések kölcsönzése; fényképészeti képfeldolgozás; fényképek digitális javítása; fényképek CD-re írása, másolása; fényképészeti reprodukciók; fényképkidolgozás; nyomtatási, nyomdai szolgáltatások.

41 Audiovizuális és fényképészeti berendezések és felszerelések bérbeadása; audio-, videó- és multimédiás termékek gyártása, fényképezés; audiovizuális készülékek kölcsönzése; kamerák kölcsönzése; televíziós kamerák kölcsönzése; mozifilm-kamerák bérbeadása, kölcsönzése; audio és videó berendezések kölcsönzése; filmfelvevő gépek és berendezések kölcsönzése; hang- és videofelvevő készülékek kölcsönzése; filmvetítők és tartozékaik kölcsönzése; videokamerák kölcsönzése; videofelvevők kölcsönzése; vetítők kölcsönzése; multimédia publikációk; oktatási és képzési szolgáltatások; online elektronikus kiadványok biztosítása, nem letölthetők; online kiadványok megjelentetése; online, nem letölthető videók biztosítása; online nem letölthető audiotartalmak biztosítása; audio- és vizuális média biztosítása kommunikációs hálózatokon keresztül; képzés, tanítás és oktatás biztosítása; képzés és oktatás; webináriumok szervezése; nyomtatványok és nyomtatott kiadványok megjelentetése; workshopok (képzés) szervezése, lebonyolítása és rendezése; workshopok és szemináriumok rendezése; coaching (tréning); szabadidős rendezvények szervezése; oktatási rendezvények lebonyolítása; kulturális célú rendezvények szervezése; szórakoztató és kulturális rendezvények szervezése; oktatás, tanítás; oktatási és tanítási szolgáltatások; oktatási és tanítási anyagok előállítása és kölcsönzése; oktatási anyagok fejlesztése; oktatási anyagok kiadása; workshopok [képzés] szervezése, lebonyolítása és rendezése; szemináriumok és workshopok (képzés) szervezése és lebonyolítása; kézikönyvek kiadása; oktatási kézikönyvek kiadása; oktatási kézikönyvek fejlesztése; könyvkiadás; szelfi- (önarckép készítő) és fotógépek bérbeadása.

(210) M 24 02286

(220) 2024.08.02.

(731) Budapesti Corvinus Egyetem, Budapest (HU)

(541) Navigator - Your life. Your way.

(511) 41 Felsőoktatás; nevelés; szakmai képzés; sport- és kulturális tevékenységek; felnőttképzés.

42 Tudományos és műszaki szolgáltatások, valamint az idetartozó tervezői és kutatói tevékenység; ipari elemzési, ipari kutatási és ipari tervezési szolgáltatások; minőségellenőrzési és hitelesítési szolgáltatások; számítástechnikai hardver és szoftver tervezés és fejlesztés; kutatási és fejlesztési szolgáltatások.

(210) M 24 02294

(220) 2024.08.05.

(731) Médiaszolgáltatás-támogató és Vagyonkezelő Alap, Budapest (HU)

(740) dr. Fülöp Nóra, Budapest

(546)



(511) 35 Reklámozás; vállalkozások vezetése, szervezése.

38 Hírügynökségek; internetes fórumok biztosítása; kábeltelevíziós műsorszórás; közösségi hálózatok fórumai

[chat szobák]; mobiltelefonos kommunikáció; műholdas átvitel; rádióadás; rádiós kommunikáció; telefon és mobiltelefon szolgáltatások; televíziós műsorszórás, közvetítés; telex szolgáltatások; üzenetek és képek továbbítása számítógépek segítségével; vezeték nélküli műsorterjesztés; videó on-demand közvetítések.

41 Alkotóműhelyek szervezése és lebonyolítása [képzés]; dalírás; digitális zene szolgáltatása az interneten [nem letölthető]; elektronikus kiadványszerkesztés, elektronikus könyvek és folyóiratok online publikálása; előadások rendezése; előadóművészek szolgáltatásai; élő előadások bemutatása; eszmecsere, kollokviumok szervezése és lebonyolítása; feliratozás, fényképészet; filmek feliratozása; filmgyártás, kivéve reklámfilmek; filmrendezés, a reklámfilmek kivételével; filmstúdiók; filmszínházi előadások, filmbemutatók; forgatókönyvírás; forgatókönyvírás, nem reklámcélra; fotóriportok készítése; gyakorlati képzés [szemléltetés]; hangfelvételek kölcsönzése; hangversenyek, koncertek szervezése és lebonyolítása; jelbeszéd fordítása; konferenciák szervezése és lebonyolítása; kongresszusok szervezése és lebonyolítása; könyvkiadás; kulturális vagy oktatási célú kiállítások szervezése; mikrofilmzés; múzeumi kiállítások bemutatása; művészeti alkotások bérbeadása; nem letölthető filmek biztosítása digitális videotár szolgáltatások útján; nem letölthető televízióműsorok biztosítása digitális videotár szolgáltatások útján; nem reklámcélú szövegek publikálása; oktatás biztosítása; oktatási információs szolgáltatások; online elektronikus kiadványok biztosítása, nem letölthető; online nem letölthető képek biztosítása; online nem letölthető videók biztosítása; rádió- és televízióműsorok készítése; rádió- és televízióműsorok ütemezése; rádiós szórakoztatás; riporter szolgáltatások; show-műsorok készítése; show-műsorok szervezése [impreszáriók szolgáltatásai]; stúdiószolgáltatások; szabadidős tevékenységekkel kapcsolatos tájékoztatás; szemináriumok szervezése és lebonyolítása; szimpóziumok szervezése és lebonyolítása; színházi produkciók; szinkronizálás; színpadi díszletek kölcsönzése; szórakozási, szórakoztatási információk; szórakoztatási szolgáltatások; szövegszerkesztés [kivéve reklámszövegek]; televíziós szórakoztatás; varieté-előadások bemutatása; versenyek szervezése [oktatás vagy szórakoztatás]; videorögzítés; videoszalagok vágása; zenei produkciók; zenekarok szolgáltatásai; zeneszerzés.

(210) M 24 02295

(220) 2024.08.05.

(731) Médiaszolgáltatás-támogató és Vagyonkezelő Alap, Budapest (HU)

(740) dr. Fülöp Nóra, Budapest

(546)



(511) 35 Reklámozás; vállalkozások vezetése, szervezése.

38 Távközlési szolgáltatások; hírügynökségek; internetes fórumok biztosítása; kábeltelevíziós műsorszórás; közösségi hálózatok fórumai [chat szobák]; mobiltelefonos kommunikáció; műholdas átvitel; rádióadás; rádiós kommunikáció; telefon és mobiltelefon szolgáltatások; televíziós műsorszórás, közvetítés; telex szolgáltatások; üzenetek és képek továbbítása számítógépek segítségével; vezeték nélküli műsorterjesztés; videó on-demand közvetítések.

41 Oktatás-nevelés; képzés; szórakoztatás; sport- és kulturális tevékenység; alkotóműhelyek szervezése és lebonyolítása [képzés]; dalírás; digitális zene szolgáltatása az interneten [nem letölthető]; elektronikus kiadványszerkesztés, elektronikus könyvek és folyóiratok on-line publikálása; előadások rendezése; előadóművészek szolgáltatásai; élő előadások bemutatása; eszmecsere, kollokviumok szervezése és lebonyolítása; feliratozás, fényképészet; filmek feliratozása; filmgyártás, kivéve reklámfilmek; filmrendezés, a reklámfilmek kivételével; filmstúdiók; filmszínházi előadások, filmbemutatók; forgatókönyvírás; forgatókönyvírás, nem reklámcélra; fotóriportok készítése; gyakorlati képzés [szemléltetés]; hangfelvételek kölcsönzése; hangversenyek, koncertek szervezése és lebonyolítása; jelbeszéd fordítása; konferenciák szervezése és lebonyolítása; kongresszusok szervezése és lebonyolítása; könyvkiadás; kulturális vagy oktatási célú kiállítások szervezése; mikrofilmzés; múzeumi kiállítások bemutatása; művészeti alkotások bérbeadása; nem

letölthető filmek biztosítása digitális videotár szolgáltatások útján; nem letölthető televízióműsorok biztosítása digitális videotár szolgáltatások útján; nem reklámcélú szövegek publikálása; oktatás biztosítása; oktatási információs szolgáltatások; online elektronikus kiadványok biztosítása, nem letölthetők; online nem letölthető képek biztosítása; online nem letölthető videók biztosítása; rádió- és televízióműsorok készítése; rádió- és televízióműsorok ütemezése; rádiós szórakoztatás; riporter szolgáltatások; show-műsorok készítése; show műsorok szervezése [impreszáriók szolgáltatásai]; stúdiószolgáltatások; szabadidős tevékenységekkel kapcsolatos tájékoztatás; szemináriumok szervezése és lebonyolítása; szimpóziumok szervezése és lebonyolítása; színházi produkciók; szinkronizálás; színpadi díszletek kölcsönzése; szórakozási, szórakoztatási információk; szórakoztatási szolgáltatások; szövegszerkesztés [kivéve reklámszövegek]; televíziós szórakoztatás; varieté-előadások bemutatása; versenyek szervezése [oktatás vagy szórakoztatás]; videorögzítés; videoszalagok vágása; zenei produkciók; zenekarok szolgáltatásai; zeneszerzés.

(210) M 24 02297

(220) 2024.08.05.

(731) Médiaszolgáltatás-támogató és Vagyonkezelő Alap, Budapest (HU)

(740) dr. Fülöp Nóra, Budapest

(546)



(511) 35 Reklámozás; vállalkozások vezetése, szervezése.

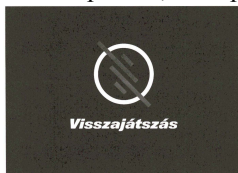
38 Távközlési szolgáltatások; hírügynökségek; internetes fórumok biztosítása; kábeltelevíziós műsorszórás; közösségi hálózatok fórumai [chat szobák]; mobiltelefonos kommunikáció; műholdas átvitel; rádióadás; rádiós kommunikáció; telefon és mobiltelefon szolgáltatások (1); telefon és mobiltelefon szolgáltatások (2); televíziós műsorszórás, közvetítés; telex szolgáltatások; üzenetek és képek továbbítása számítógépek segítségével; vezeték nélküli műsorterjesztés; videó on-demand közvetítések.

41 Oktatás-nevelés; képzés; szórakoztatás; sport- és kulturális tevékenység; alkotóműhelyek szervezése és lebonyolítása [képzés]; dalírás; digitális zene szolgáltatása az interneten [nem letölthető]; elektronikus kiadványszerkesztés, elektronikus könyvek és folyóiratok online publikálása; előadások rendezése; előadóművészek szolgáltatásai; élő előadások bemutatása; eszmecserek, kollokviumok szervezése és lebonyolítása; feliratozás, fényképészet; filmek feliratozása; filmgyártás, kivéve reklámfilmek; filmrendezés, a reklámfilmek kivételével; filmstúdiók; filmszínházi előadások, filmbemutatók; forgatókönyvírás; forgatókönyvírás, nem reklámcélra; fotóriportok készítése; gyakorlati képzés [szemléltetés]; hangfelvételek kölcsönzése; hangversenyek, koncertek szervezése és lebonyolítása; jelbeszéd fordítása; konferenciák szervezése és lebonyolítása; kongresszusok szervezése és lebonyolítása; könyvkiadás; kulturális vagy oktatási célú kiállítások szervezése; mikrofilmzés; múzeumi kiállítások bemutatása; művészeti alkotások bérbeadása; nem letölthető filmek biztosítása digitális videotár szolgáltatások útján; nem letölthető televízióműsorok biztosítása digitális videotár szolgáltatások útján; nem reklámcélú szövegek publikálása; oktatás biztosítása; oktatási információs szolgáltatások; online elektronikus kiadványok biztosítása, nem letölthetők; online nem letölthető képek biztosítása; online nem letölthető videók biztosítása; rádió- és televízióműsorok készítése; rádió- és televízióműsorok ütemezése; rádiós szórakoztatás; riporter szolgáltatások; show-műsorok készítése; show-műsorok szervezése [impreszáriók szolgáltatásai]; stúdiószolgáltatások; szabadidős tevékenységekkel kapcsolatos tájékoztatás; szemináriumok szervezése és lebonyolítása; szimpóziumok szervezése és lebonyolítása; színházi produkciók; szinkronizálás; színpadi díszletek kölcsönzése (1); színpadi díszletek kölcsönzése (2); szórakozási, szórakoztatási információk; szórakoztatási szolgáltatások; szövegszerkesztés [kivéve reklámszövegek]; televíziós szórakoztatás; varieté-előadások bemutatása; versenyek szervezése [oktatás vagy szórakoztatás]; videorögzítés; videoszalagok vágása; zenei produkciók; zenekarok szolgáltatásai; zeneszerzés.

(210) M 24 02298**(220) 2024.08.05.**

(731) Médiaszolgáltatás-támogató és Vagyonkezelő Alap, Budapest (HU)

(740) dr. Fülöp Nóra, Budapest

(546)

(511) 35 Reklámozás; vállalkozások vezetése, szervezése.

38 Távközlési szolgáltatások; hírügynökségek; internetes fórumok biztosítása; kábeltelevíziós műsorszórás; közösségi hálózatok fórumai [chat szobák]; mobiltelefonos kommunikáció; műholdas átvitel; rádióadás; rádiós kommunikáció; telefon és mobiltelefon szolgáltatások (1); telefon és mobiltelefon szolgáltatások (2); televíziós műsorszórás, közvetítés; telex szolgáltatások; üzenetek és képek továbbítása számítógépek segítségével; vezeték nélküli műsorterjesztés; videó on-demand közvetítések.

41 Oktatás-nevelés; képzés; szórakoztatás; sport- és kulturális tevékenység; alkotóműhelyek szervezése és lebonyolítása [képzés]; dalírás; digitális zene szolgáltatása az interneten [nem letölthető]; elektronikus kiadványszerkesztés, elektronikus könyvek és folyóiratok online publikálása; előadások rendezése; előadóművészek szolgáltatásai; élő előadások bemutatása; eszmecserek, kollokviumok szervezése és lebonyolítása; feliratozás, fényképészet; filmek feliratozása; filmgyártás, kivéve reklámfilmek; filmrendezés, a reklámfilmek kivételével; filmstúdiók; filmszínházi előadások, filmbemutatók; forgatókönyvírás; forgatókönyvírás, nem reklámcélra; fotóriportok készítése; gyakorlati képzés [szemléltetés]; hangfelvételek kölcsönzése; hangversenyek, koncertek szervezése és lebonyolítása; jelbeszéd fordítása; konferenciák szervezése és lebonyolítása; kongresszusok szervezése és lebonyolítása; könyvkiadás; kulturális vagy oktatási célú kiállítások szervezése; mikrofilmzés; múzeumi kiállítások bemutatása; művészeti alkotások bérbeadása; nem letölthető filmek biztosítása digitális videotár szolgáltatások útján; nem letölthető televízióműsorok biztosítása digitális videotár szolgáltatások útján; nem reklámcélú szövegek publikálása; oktatás biztosítása; oktatási információs szolgáltatások; online elektronikus kiadványok biztosítása, nem letölthetők; online nem letölthető képek biztosítása; online nem letölthető videók biztosítása; rádió- és televízióműsorok készítése; rádió- és televízióműsorok ütemezése; rádiós szórakoztatás; riporter szolgáltatások; show-műsorok készítése; show-műsorok szervezése [impreszáriók szolgáltatásai]; stúdiószolgáltatások; szabadidős tevékenységekkel kapcsolatos tájékoztatás; szemináriumok szervezése és lebonyolítása; szimpóziumok szervezése és lebonyolítása; színházi produkciók; szinkronizálás; színpadi díszletek kölcsönzése (1); színpadi díszletek kölcsönzése (2); szórakozási, szórakoztatási információk; szórakoztatási szolgáltatások; szövegszerkesztés [kivéve reklámszövegek]; televíziós szórakoztatás; varieté-előadások bemutatása; versenyek szervezése [oktatás vagy szórakoztatás]; videorögzítés; videoszalagok vágása; zenei produkciók; zenekarok szolgáltatásai; zeneszerzés.

(210) M 24 02299**(220) 2024.08.05.**

(731) Médiaszolgáltatás-támogató és Vagyonkezelő Alap, Budapest (HU)

(740) dr. Fülöp Nóra, Budapest

(546)

(511) 35 Reklámozás; vállalkozások vezetése, szervezése.

38 Távközlési szolgáltatások; hírügynökségek; internetes fórumok biztosítása; kábeltelevíziós műsorszórás; közösségi hálózatok fórumai [chat szobák]; mobiltelefonos kommunikáció; műholdas átvitel; rádióadás; rádiós kommunikáció; telefon és mobiltelefon szolgáltatások (1); telefon és mobiltelefon szolgáltatások (2); televíziós

műsorszórás, közvetítés; telex szolgáltatások; üzenetek és képek továbbítása számítógépek segítségével; vezeték nélküli műsorterjesztés; videó on-demand közvetítések.

41 Oktatás-nevelés; képzés; szórakoztatás; sport- és kulturális tevékenység; alkotóműhelyek szervezése és lebonyolítása [képzés]; dalírás; digitális zene szolgáltatása az interneten [nem letölthető]; elektronikus kiadványszerkesztés, elektronikus könyvek és folyóiratok online publikálása; előadások rendezése; előadóművészek szolgáltatásai; élő előadások bemutatása; eszmecserek, kollokviumok szervezése és lebonyolítása; feliratozás, fényképészet; filmek feliratozása; filmgyártás, kivéve reklámfilmek; filmrendezés, a reklámfilmek kivételével; filmstúdiók; filmszínházi előadások, filmbemutatók; forgatókönyvírás; forgatókönyvírás, nem reklámcélra; fotóriportok készítése; gyakorlati képzés [szemléltetés]; hangfelvételek kölcsönzése; hangversenyek, koncertek szervezése és lebonyolítása; jelbeszéd fordítása; konferenciák szervezése és lebonyolítása; kongresszusok szervezése és lebonyolítása; könyvkiadás; kulturális vagy oktatási célú kiállítások szervezése; mikrofilmezés; múzeumi kiállítások bemutatása; művészeti alkotások bérbeadása; nem letölthető filmek biztosítása digitális videotár szolgáltatások útján; nem letölthető televízióműsorok biztosítása digitális videotár szolgáltatások útján; nem reklámcélú szövegek publikálása; oktatás biztosítása; oktatási információs szolgáltatások; online elektronikus kiadványok biztosítása, nem letölthetők; online nem letölthető képek biztosítása; online nem letölthető videók biztosítása; rádió- és televízióműsorok készítése; rádió- és televízióműsorok ütemezése; rádiós szórakoztatás; riporter szolgáltatások; show-műsorok készítése; show-műsorok szervezése [impresszáriók szolgáltatásai]; stúdiószolgáltatások; szabadidős tevékenységekkel kapcsolatos tájékoztatás; szemináriumok szervezése és lebonyolítása; szimpóziumok szervezése és lebonyolítása; színházi produkciók; szinkronizálás; színpadi díszletek kölcsönzése (1); színpadi díszletek kölcsönzése (2); szórakozási, szórakoztatási információk; szórakoztatási szolgáltatások; szövegszerkesztés [kivéve reklámszövegek]; televíziós szórakoztatás; varieté-előadások bemutatása; versenyek szervezése [oktatás vagy szórakoztatás]; videorögzítés; videoszalagok vágása; zenei produkciók; zenekarok szolgáltatásai; zeneszerzés.

(210) M 24 02300

(220) 2024.08.05.

(731) Médiaszolgáltatás-támogató és Vagyonkezelő Alap, Budapest (HU)

(740) dr. Fülöp Nóra, Budapest

(546)



(511) 35 Reklámozás; vállalkozások vezetése, szervezése.

38 Távközlési szolgáltatások; hírügynökségek; internetes fórumok biztosítása; kábeltelevíziós műsorszórás; közösségi hálózatok fórumai [chat szobák]; mobiltelefonos kommunikáció; műholdas átvitel; rádióadás; rádiós kommunikáció; telefon és mobiltelefon szolgáltatások (1); telefon és mobiltelefon szolgáltatások (2); televíziós műsorszórás, közvetítés; telex szolgáltatások; üzenetek és képek továbbítása számítógépek segítségével; vezeték nélküli műsorterjesztés; videó on-demand közvetítések.

41 Oktatás-nevelés; képzés; szórakoztatás; sport- és kulturális tevékenység; alkotóműhelyek szervezése és lebonyolítása [képzés]; dalírás; digitális zene szolgáltatása az interneten [nem letölthető]; elektronikus kiadványszerkesztés, elektronikus könyvek és folyóiratok online publikálása; előadások rendezése; előadóművészek szolgáltatásai; élő előadások bemutatása; eszmecserek, kollokviumok szervezése és lebonyolítása; feliratozás, fényképészet; filmek feliratozása; filmgyártás, kivéve reklámfilmek; filmrendezés, a reklámfilmek kivételével; filmstúdiók; filmszínházi előadások, filmbemutatók; forgatókönyvírás; forgatókönyvírás, nem reklámcélra; fotóriportok készítése; gyakorlati képzés [szemléltetés]; hangfelvételek kölcsönzése; hangversenyek, koncertek szervezése és lebonyolítása; jelbeszéd fordítása; konferenciák szervezése és lebonyolítása; kongresszusok szervezése és lebonyolítása; könyvkiadás; kulturális vagy oktatási célú kiállítások szervezése; mikrofilmezés; múzeumi kiállítások bemutatása; művészeti alkotások bérbeadása; nem

letölthető filmek biztosítása digitális videotár szolgáltatások útján; nem letölthető televízióműsorok biztosítása digitális videotár szolgáltatások útján; nem reklámcélú szövegek publikálása; oktatás biztosítása; oktatási információs szolgáltatások; online elektronikus kiadványok biztosítása, nem letölthetők; online nem letölthető képek biztosítása; online nem letölthető videók biztosítása; rádió- és televízióműsorok készítése; rádió- és televízióműsorok ütemezése; rádiós szórakoztatás; riporter szolgáltatások; show-műsorok készítése; show-műsorok szervezése [impreszáriók szolgáltatásai]; stúdiószolgáltatások; szabadidős tevékenységekkel kapcsolatos tájékoztatás; szemináriumok szervezése és lebonyolítása; szimpóziumok szervezése és lebonyolítása; színházi produkciók; szinkronizálás; színpadi díszletek kölcsönzése (1); színpadi díszletek kölcsönzése (2); szórakozási, szórakoztatási információk; szórakoztatási szolgáltatások; szövegszerkesztés [kivéve reklámszövegek]; televíziós szórakoztatás; varieté-előadások bemutatása; versenyek szervezése [oktatás vagy szórakoztatás]; videorögzítés; videoszalagok vágása; zenei produkciók; zenekarok szolgáltatásai; zeneszerzés.

(210) M 24 02301

(220) 2024.08.06.

(731) Nufarm Europe GmbH, Düsseldorf (DE)

(740) SBGK Ügyvédi Iroda, Budapest

(541) AURIOS

(511) 5 Rovarirtó szerek; gombaölő szerek, fungicidek; gyomirtó szerek, herbicidek; rovarirtó szerek, inszekticidek; biocidok; fonálféregölő szerek; parazitaölő szerek.

(210) M 24 02302

(220) 2024.08.06.

(731) Duna-Dráva Cement Korlátolt Felelősségű Társaság, Vác (HU)

(740) Dr. Keszthelyi Oszkár Ügyvédi Iroda, Budapest

(546)  DDC

(511) 1 Vegyi alkotórészek, vegyi anyagok és készítmények, természetes elemek; adalékanyagok betonhoz; betonhoz használatos vegyi adalékok; betongyártáshoz használt vegyszerek; betonadalékok; vegyi adalékanyagok betonhoz; vegyi betonadalékok; adalékanyagok cement keveréséhez; vegyi adalékanyagok cementhez; vegyi anyagok és vegyipari készítmények a következő területen: építkezés; vegyszerek adalékanyagok formájában cementhez, betonhoz és egyéb, cementtartalmú építőanyagokhoz.

9 Szoftverek; applikációs szoftver; mesterséges intelligencia és gépi tanulási szoftverek; szoftverek a fizikai világban végzett műveletek felügyeletére, elemzésére, szabályozására és futtatására; rendszer- és rendszertámogató szoftverek, és firmware-ek; firmware-k; virtuális és kiterjesztett valóság szoftverek; szerverhez tartozó szoftverek.

19 Beton adalékanyagok; beton; aszfalt; cement; cement építéshez; cement keverékek; építési cementek.

35 Építőanyagokkal kapcsolatos kiskereskedelmi szolgáltatások; nagykereskedelmi szolgáltatások építőanyagokra vonatkozóan; professzionális szaktanácsadás a következő területeken: építőanyagok beszerzése, építőanyagok értékesítése.

37 Építőipari szolgáltatások; épület karbantartás és javítás; útjavítás; útjavítás, karbantartás; ingatlanfejlesztési szolgáltatások [építés].

39 Áruk raktározása; hulladékgyűjtés; hulladékel távolítás; építési anyagok fuvarozása és kiszállítása.

40 Hulladék és szemét újrahasznosítása; szemét és hulladék kezelése; hulladék- és szemétmegsemmisítés; hulladék- és szeméttégetés.

42 Vegyészeti laboratóriumok szolgáltatásai; műszaki tanácsadás a következő ágazatokkal kapcsolatban: építőanyagok, építőipari szolgáltatások; vegyészeti szolgáltatások; mérnöki munkák, szolgáltatások; információtechnológiai [IT] szolgáltatások; szoftverfejlesztés, programozás és kivitelezés; hosting szolgáltatások;

szoftver mint szolgáltatás [SaaS]; számítógépes szoftverek és programok bérbéradása; adatkezelési szolgáltatások; adatsokszorosítási és adatkonvertálási szolgáltatások.

(210) M 24 02304

(220) 2024.08.06.

(731) Magyarósi Csaba, Budapest (HU)

(740) Dr. Kocsis Dániel Ügyvédi Iroda, Budapest

(541) ZebeGreen

(511) 3 Nem gyógyhatású kozmetikumok és piperekészítmények; nem gyógyhatású fogkrémek; illatszerek, eszenciaolajok; fehéritőkészítmények és egyéb, mosásra szolgáló anyagok; tisztító-, fénycsisztó-, súroló- és csiszolószerek.

39 Szállítás; áruk csomagolása és raktározása; utazásszervezés.

43 Vendéglátás (élelmezés); időleges szállásadás.

(210) M 24 02305

(220) 2024.08.06.

(731) UNDARK VISUAL Kft., Dunaújváros (HU)

Milano Enterprise Kft., Hajdúszoboszló (HU)

(740) dr. Ligeti György, Budapest

(546)

STELLAR
M A C H I N E S

(511) 9 Tartóeszközök monitorokhoz; vezeték nélküli billentyűzet; számítógép hardverek telekommunikációhoz; számítógépes szerverek; egér [adatfeldolgozó eszköz]; egér [számítógép-periféria]; fejhallgatók videojátékokhoz; hangszórók számítógépekhez; jukeboxok [háttértároló eszközök] számítógépekhez; képernyők, kijelzők; monitorok; monitorok [számítógép hardver]; nyomtatók számítógépekhez; számítógép billentyűzetek; számítógép képernyők, monitorok; számítógépes billentyűzetek; számítógépes egér; számítógépes egerek; számítógépes érintőpadok; számítógépes kártyák, PC kártyák; vezeték nélküli számítógép perifériák; hordozható számítógépek; hordozható számítógépek, laptopok; kézi személyi számítógépek; laptop számítógépek; miniszámítógépek; számítógép hardverek; számítógépek; számítógépes hardver; számítógépes munkaállomások; számítógépes rendszerek; személyi számítógépek; táblagépek; táblaszámítógépek; tenyérszámítógépek; vékony kliens számítógépek.

42 Számítástechnikai hardverek tervezése; számítógépes hardver tervezése; számítógépes hardverek testre szabott tervezése; számítógépes hardverekkel kapcsolatos kutatási és fejlesztési szolgáltatások; egyedi asztali számítógép összeállítása alkatrészekből; egyedi asztali számítógép fejlesztése.

(210) M 24 02310

(220) 2024.08.06.

(731) UNDARK VISUAL Kft., Dunaújváros (HU)

Milano Enterprise Kft., Hajdúszoboszló (HU)

(740) dr. Ligeti György, Budapest

(541) Stellar Machines

(511) 9 Tartóeszközök monitorokhoz; vezeték nélküli billentyűzet; számítógép hardverek telekommunikációhoz; számítógépes szerverek; egér [adatfeldolgozó eszköz]; egér [számítógép-periféria]; fejhallgatók videojátékokhoz; hangszórók számítógépekhez; jukeboxok [háttértároló eszközök] számítógépekhez; képernyők, kijelzők; monitorok; monitorok [számítógép hardver]; nyomtatók számítógépekhez; számítógép billentyűzetek; számítógép képernyők, monitorok; számítógépes billentyűzetek; számítógépes egér; számítógépes egerek; számítógépes érintőpadok; számítógépes kártyák, PC kártyák; vezeték nélküli számítógép perifériák; hordozható számítógépek;

Nemzeti védjegybejelentések meghirdetése

hordozható számítógépek, laptopok; kézi személyi számítógépek; laptop számítógépek; miniszámítógépek; számítógép hardverek; számítógépek; számítógépes hardver; számítógépes munkaállomások; számítógépes rendszerek; személyi számítógépek; táblagépek; táblaszámítógépek; tenyérszámítógépek; vékony kliens számítógépek.

42 Számítástechnikai hardverek tervezése; számítógépes hardver tervezése; számítógépes hardverek testre szabott tervezése; számítógépes hardverekkel kapcsolatos kutatási és fejlesztési szolgáltatások; egyedi asztali számítógép összeállítása alkatrészekből; egyedi asztali számítógép fejlesztése.

(210) M 24 02311

(220) 2024.08.06.

(731) Schultz György, Sukoró (HU)

(740) Tiber Ügyvédi Iroda, Budapest

(546)



(511) 35 Reklámozás; üzleti menedzsment, szervezés és adminisztráció; irodai munkák.

41 Nevelés; szakmai képzés; szórakoztatás; sport- és kulturális tevékenységek.

(210) M 24 02342

(220) 2024.08.08.

(731) Szerencsi Bonbon Kft., Szerencs (HU)

(546)



(511) 30 Csokoládétermékek, csokoládéféleségek, táblás csokoládé termékek, édességek, cukorkák.

(210) M 24 02343

(220) 2024.08.08.

(731) Di Falco Felícia, Brüsszel (BE)

(541) SoulSparkles- Lélekszigrák

(511) 14 Nyakláncok [ékszerek].

45 Asztrológiai és spirituális szolgáltatások; spirituális útmutatással kapcsolatos tanácsadás; spirituális rituális szolgáltatások.

(210) M 24 02345

(220) 2024.08.08.

(731) MOL Magyar Olaj- és Gázipari Nyilvánosan Működő Részvénytársaság, Budapest (HU)

(740) SBGK Szabadalmi Ügyvivői Iroda, Budapest

(541) MOL CONNECT

(511) 4 Ipari olajok és zsírok; kenőanyagok; porfelszívó, portalanító és porlekötő termékek; tüzelőanyagok (beleértve a motorbenzineket) és világítóanyagok; viaszgyertyák.

35 Vásárlási és tranzakciós ügyletek, üzleti projektek, ügyviteli és üzleti értékelések, könyvelés és

Nemzeti védjegybejelentések meghirdetése

számlakivonatok összeállítása, kereskedelmi ügyletek, kereskedelmi szolgáltatások, kereskedelmi tranzakciók, kereskedelmi üzletekkel és ügyfél hűségprogrammal kapcsolatos menedzsment, nagy- és kiskereskedelmi szolgáltatások üzemanyaggal és kenőanyaggal kapcsolatosan.

36 Hitelkártyák szolgáltatások, terhelő-kártyák szolgáltatások, töltőkártyák szolgáltatások, vásárlásra jogosító kártyák szolgáltatások, személyazonosításra szolgáló kártyák, mint bankkártyák, hitelkártyák, díjkártyák és elektronikus kártyák szolgáltatások, áruvásárlási hitelek szolgáltatások elektronikus tőkeátutalásra és készpénzkiadásra, számlakivonatok kiállítására vonatkozó szolgáltatások és a fentebb említett szolgáltatásokra vonatkozó pénzügyi analízis, kártyás fizetések lebonyolítása tulajdon-fenntartásos részletvétel, pénzügyi klíring (elszámolóház) szolgáltatások.

37 Gépkocsik karbantartása és javítása, járművek olajozása, gépkocsik tisztítása és polírozása, gépkocsik mosása, gépkocsik rozsdamentesítése, festése, gumibroncsok szerelése, javítása, járműjavító műhelyek.

43 Vendéglátás (élelmezési) szolgáltatások.

(210) M 24 02347

(220) 2024.08.09.

(731) SASVÁRI Kereskedelmi és Szolgáltató Korlátolt Felelősségű Társaság, Esztergom (HU)

(740) Péter Ügyvédi Iroda, Budapest

(546)  AUDIO WORLD
HALLÁSVISZGÁLAT • ZAJVÉDELLEM • HALLÓKÉSZÜLÉKEK

(511) 9 Elemek hallókészülékekhez; adapterek telefonok hallókészülékhez történő csatlakoztatásához.

10 Hallókészülékek; elektromos hallókészülékek; elektronikus hallókészülékek; digitális hallókészülékek; orvosi hallókészülékek; hallókészülékek nagyothallóknak; analóg hallókészülékek; elektromos működésű hallókészülékek; fül adapterek hallókészülékekhez; fülillesztek mint hallókészülékek részei; hallókészülékek nagyothallók részére [akusztikus segédeszközök]; akusztikus erősítők [hallókészülékek] részlegesen süket személyeknek; fül dugók zajvédelmi célokra; zajszűrő funkcióval rendelkező hallást segítő készülékek.

44 Hallókészülékek beállítása.

(210) M 24 02348

(220) 2024.08.09.

(731) Vafelidi Vendéglátó Kft., Balatonakarattya (HU)

(740) Mihalics Ügyvédi Iroda, Budapest

(546)  Csörösill
- BISZTRÓ -

(511) 43 Bisztró [büfé] szolgáltatások; éttermi szolgáltatások.

(210) M 24 02349

(220) 2024.08.09.

(731) Belvedere-bor Kft., Paloznak (HU)

(541) Villa Gyetvai

(511) 33 Alkoholtartalmú italok; alkoholtartalmú készítmények italok készítéséhez.

(210) M 24 02351

(220) 2024.08.09.

(731) InterEnergy Holding Projektfejlesztési Korlátolt Felelősségű Társaság, Budapest (HU)

(740) dr. V. Nagy Adrienn Ügyvédi Iroda, Budapest

(546)



(511) 5 Gyógyszerészeti, gyógyászati és állatgyógyászati készítmények; egészségügyi készítmények gyógyászati használatra; gyógyászati vagy állatgyógyászati használathoz adaptált diétás élelmiszerek és anyagok, bébiételek; étrend-kiegészítők emberek és állatok számára; tapaszok, kötszeranyagok; fogtömő anyagok és fogászati mintázóanyagok; fertőtlenítőszeres; kártékony állatok irtására szolgáló készítmények; gombaölő szerek (fungicidek), gyomirtó szerek (herbicidek).

(210) M 24 02352

(220) 2024.08.09.

(731) InterEnergy Holding Projektfejlesztési Korlátolt Felelősségű Társaság, Budapest (HU)

(740) dr. V. Nagy Adrienn Ügyvédi Iroda, Budapest

(546)



OKOSPLAZMA

(511) 5 Gyógyszerészeti, gyógyászati és állatgyógyászati készítmények; egészségügyi készítmények gyógyászati használatra; gyógyászati vagy állatgyógyászati használathoz adaptált diétás élelmiszerek és anyagok, bébiételek; étrend-kiegészítők emberek és állatok számára; tapaszok, kötszeranyagok; fogtömő anyagok és fogászati mintázóanyagok; fertőtlenítőszeres; kártékony állatok irtására szolgáló készítmények; gombaölő szerek (fungicidek), gyomirtó szerek (herbicidek).

(210) M 24 02354

(220) 2024.08.09.

(731) Soproni Egyetem, Sopron (HU)

(546)



(511) 41 Oktatási tevékenység a műszaki tudományok területén; oktatási tevékenység az erdészet és agrárerdészet, geobioinformatika, ökológia, földmérés, természet és környezetvédelem területén; oktatási tevékenység a faipari és faanyagtudományi tudományok, a gazdasági informatika területén; oktatási tevékenység a közgazdaság tudomány, gazdálkodásmenedzsment, kereskedelem és marketing, turizmus-vendéglátás, pénzügy és számvitel területén; oktatási tevékenység az óvópedagógia, a szociál- és gyógypedagógia területén; oktatási tevékenység a kommunikáció- és médiatudomány, digitális média területén; oktatási tevékenység az alkalmazott művészet - különös tekintettel a tervezőgrafika, az építészet, építőművészet és a formatervezés, ipari termék és formatervezés - területén.

42 Tudományos és technológiai szolgáltatások, tudományos-technológiai és műszaki kutatás; tudományos kutatás és fejlesztés; kutatási és fejlesztési szolgáltatások; alapkutatás; alkalmazott kutatás; ipari kutatás; kísérleti fejlesztés; termékek kutatása, tervezése és fejlesztése; technológiával kapcsolatos szakértői vélemények szolgáltatása; minőségbiztosítási szolgáltatások nyújtása; minőségbiztosítási konzultáció, tanácsadás; minőségbiztosítási és hitelesítési szolgáltatások; kutatási innovációs tevékenység, tudományos kutatási információk és eredmények biztosítása online kereshető adatbázison keresztül a következő területeken: erdészet,

agroerdészet, erdővédelem, ökológia, erdőnemesítés, növény genetika és mikrobiológia, erdészeti hidrológia, földmérés, természet és környezetvédelem, vadgazdálkodás, geobioinformatika, terepdiagnosztika, faipar és faanyagtudomány, papíripar, erdészeti és faipari gépészet, faipari ragasztás és felületkezelés, a gazdasági informatika, az ipari termék és formatervezés, az alkalmazott művészet - különös tekintettel a tervezőgrafika, az építészet, építőművészet és a formatervezés, közgazdaságtudomány, óvópedagógia, szociál- és gyógypedagógia, a kommunikáció- és médiatudomány.

(210) M 24 02355

(220) 2024.08.09.

(731) Soproni Egyetem, Sopron (HU)

(546)



(511) 41 Oktatás, nevelés; felsőoktatás; posztgraduális és doktori képzés; szakmai és gyakorlati képzés; távoktatás; oktatási-tanúsítási szolgáltatások; levelező tanfolyamok és képzések; konferenciák, kongresszus szervezése és lebonyolítása a biológia, a bioinformatika, a geoinformatika és a biogeoinformatika tudományterületen.

42 Tudományos kutatási, fejlesztési, és laboratóriumi szolgáltatások, valamint ezekkel kapcsolatos tanácsadás; technológia kutatási szolgáltatások és tanácsadás; minőség-ellenőrzési és hitelesítési szolgáltatások; ipari elemzési, ipari kutatási és ipari tervezési szolgáltatások és tanácsadás; biológiai és bakteriológiai kutatás; drónos kartográfiai vagy termográfiai mérési szolgáltatások; felhasználói hitelesítési szolgáltatások nyújtása egyszeri bejelentkezési (SSO) technológia alkalmazásával online szoftveralkalmazásokhoz; felhő-alapú virtuális számítógépes rendszerek biztosítása; fényképes digitalizálás; földrajzi információ szolgáltatása; genetikával kapcsolatos tudományos kutatás; információtechnológiai [IT] támogató szolgáltatások; kutatási és fejlesztési szolgáltatások; műszaki, mérnöki felmérések; sejtenyésztés tudományos kutatási célokra; számítógépes rendszerek távoli hozzáféréseken keresztüli monitorozása; számítógéppel szimulált modellek tervezése; szoftvermérnöki szolgáltatások adatfeldolgozáshoz; technológiai konzultációs szolgáltatások digitális átalakításhoz; technológiai kutatás és szaktanácsadás; természeti katasztrófák tudományos és technikai kutatása; tudományos kutatás a környezetvédelem területén; tudományos laboratóriumi szolgáltatások; biológiai szövetkultúrák orvosi, gyógyászati célokra; lábön álló fa minőségértékelése.

44 Környezetvédelem; környezeti kármentesítési szolgáltatások; újraerdősítési szolgáltatások; vadgazdálkodás.

(210) M 24 02360

(220) 2024.08.11.

(731) Katona Richárd, Budapest (HU)

(541) Kondimánia

(511) 41 Sportszolgáltatások; testedzési, testnevelési szolgáltatások; egészség- és fitnesztréning; sporttal kapcsolatos tájékoztató szolgáltatás; személyi edző szolgáltatások [fitnesz edzés]; személyi edzői szolgáltatások; edzési [fitnesz] tanácsadási szolgáltatások; fitnesz tanácsadás; oktató jellegű egészségmegőrzési és erőnléti (fitnesz) tájékoztatás nyújtása; virtuális fitnesszedzői szolgáltatások; edzéssel kapcsolatos online tájékoztatás weboldalon keresztül; fitnesszedzéssel kapcsolatos információk biztosítása honlapokon; fitnesztréninggel kapcsolatos információk rendelkezésre bocsátása online portálon keresztül; táplálkozáshoz kapcsolódó útmutatás nyújtása.

(210) M 24 02362

(220) 2024.08.09.

(731) Zölderdő Zsombor, Győr (HU)

(740) Dr. Németh Gábor, Győr

(541) Souper Pasta & More

(511) 29 Hús, hal-, baromfi- és vadhús; húskivonatok; tartósított, fagyasztott, szárított és főzött gyümölcsök és zöldségek; zselék, lekvárok (dzsemek), kompótok; tojások; tej, sajt, vaj, joghurt és egyéb tejtermékek; étkezési olajok és zsírok.

30 Kávé, tea, kakaó és helyettesítőik; rizs, tészta és metélt; tapióka és szágó; lisztek és más gabonakészítmények; kenyér, péksütemények és cukrászsütemények; csokoládé; fagylalt, szorbetek és más ehető jégkrémek; cukor, méz, melaszszirup; élesztő, sütőporok; só, ízesítők, fűszerek, tartósított fűszernövények; ecet, szószok és egyéb fűszerek; jég [fagyott víz].

43 Vendéglátás (élelmezés); időleges szállásadás.

(210) M 24 02363

(220) 2024.08.09.

(731) Zölderdő Zsombor, Győr (HU)

(740) Dr. Németh Gábor, Győr

(546)



(511) 29 Hús, hal-, baromfi- és vadhús; húskivonatok; tartósított, fagyasztott, szárított és főzött gyümölcsök és zöldségek; zselék, lekvárok (dzsemek), kompótok; tojások; tej, sajt, vaj, joghurt és egyéb tejtermékek; étkezési olajok és zsírok.

30 Kávé, tea, kakaó és helyettesítőik; rizs, tészta és metélt; tapióka és szágó; lisztek és más gabonakészítmények; kenyér, péksütemények és cukrászsütemények; csokoládé; fagylalt, szorbetek és más ehető jégkrémek; cukor, méz, melaszszirup; élesztő, sütőporok; só, ízesítők, fűszerek, tartósított fűszernövények; ecet, szószok és egyéb fűszerek; jég [fagyott víz].

43 Vendéglátás (élelmezés); időleges szállásadás.

(210) M 24 02366

(220) 2024.08.12.

(731) Krasznai Máté, Budapest (HU)

(740) Dr. Szalai Adrienn Ügyvédi Iroda, Budapest

(541) Dzsufizio

(511) 41 Csontkovácsolással kapcsolatos oktatás; egészséggel kapcsolatos oktatási szolgáltatások nyújtása; egészséggel kapcsolatos oktató tanfolyamok; hang- és videofelvételek készítése; oktatási célú hang- és videofelvételek készítése; oktatóvideók készítése; szórakoztató anyagok készítése videók formájában; videofelvételek készítése; online szórakoztatás.

44 Csontkovács szolgáltatások; kiropraktőr szolgáltatások felnőttek számára; kiropraktikai szolgáltatások gyermekek számára; kiropraktőr szolgáltatások krónikus betegségben szenvedők számára; köpölyöző terápiás szolgáltatások; masszázsterápiás szolgáltatások; masszázs szolgáltatások.

(210) M 24 02369

(220) 2024.08.12.

(731) Kalácska Viola Eszter, Kazincbarcika (HU)

(740) Farkasné dr. Molnár Mónika egyéni ügyvéd, Hernádnémeti

(546)

LAKBERENDEZÉS ÉS RENDEZVÉNY DEKORÁCIÓ
www.violdesign.hu

- (511) 42 Lakberendezési szolgáltatások [épületbelső]; lakberendezési tanácsadás; színek, festékek és bútorok harmonizálásával kapcsolatos lakberendezési információs szolgáltatások; színek, festékek és bútorok kombinálásával kapcsolatos lakberendezési információs szolgáltatások; üzletek beltéri dekorációjának megtervezése; beltéri dekoráció tervezése.

(210) M 24 02370

(220) 2024.08.12.

(731) Serbán Zsolt, Miskolc (HU)

(740) Farkasné dr. Molnár Mónika egyéni ügyvéd, Hernádnémeti

(546) #CLEANCITY

- (511) 39 Hulladékgyűjtés [kizárólag szemétszedés].

41 Oktatási és képzési szolgáltatások a természet- és környezetvédelemmel kapcsolatban.

(210) M 24 02371

(220) 2024.08.12.

(731) Tálás Mátyás Mihály, Hidegkút (HU)

(740) Dr. Keserő Barna Arnold, Győr

(546)



- (511) 25 Ruházati cikkek; ruházati cikkek nők számára; férfi, női és gyermek ruházat; egyrészes ruhák; női ruhák; lányka ruhák; övek [ruházat]; férfi ruházat; alsőrészek [ruházat]; mellények [ruházat]; otthoni ruházat; kötött ruhadarabok; topok [ruházati cikkek]; szőrméből készült ruházati cikkek; alsónemű és hálóruházat; sapkák; kalapárúk; fejfedők [kalapárúk]; divatos kalapok, fejkendők; fejre való viselet; lábbelik; alkalmi cipők; bokacsizmák, rövidszárú csizmák; férfi és női lábbeli; magassarkú cipők; ruházat, lábbelik és fejfedők részei; ruházat sportoláshoz; sportruházat; sportcipő; sportnadrágok; sportzokni; sportsapkák.

(210) M 24 02374

(220) 2024.08.13.

(731) CSAVARDA PLUSZ Kereskedelmi Korlátolt Felelősségű Társaság, Budapest (HU)

(740) Dr. Nagy N. Lajos Ügyvédi Iroda, Budapest

(541) CSAVARDA

- (511) 6 Fémcsavarok; fémcsavarok fához; fémcsavarok [rögzítők]; gyorsépítő fémcsavarok; menetes fémcsavarok; csavaralátétek, alátétgyűrűk fémből; csavaranyák [fémcikkek]; csavaranyák, reteszek és rögzítők fémből; fém csavaranyák; drótkötelek; drótkötelek, sodronykötelek; szegek (vasárúk); vágott szegek; fém tiplik; tiplik fémből.

7 Csavarhúzó-dugókulcsok [gépek]; csőkulcsok, dugókulcsok [gépek]; dugókulcs-csavarhúzó [gépek]; dugókulcsok, csőkulcsok [gépek]; kulcsok, csőkulcsok, dugókulcsok [géprészek]; fűrők [szerszámok].

8 Csavarkulcsok, csőkulcsok; csavarkulcsok, villáskulcsok [kéziszerszámok]; franciakulcsok, állítható csavarkulcsok; lyukasztó csavarkulcs; rugalmas fejű csavarkulcsok, franciakulcsok; csiszolókorongok; csiszolókorongok [kéziszerszámok részei]; csiszolókorongok, köszörűkorongok [kéziszerszámok részei]; kézi

Nemzeti védjegybejelentések meghirdetése

működtetésű szerszámokkal használatos csiszolókorongok; kéziszerszámokkal használatos csiszolókorongok; állványos fűrők (kézzel működtetett -); forgó fűrők [kéziszerszámok]; fűrőbetétek kézi fűrőkhöz; fűrőfejek, -betétek kézi fűrőkhöz; fűrők; fűrők, kézfűrők; hordozható fűrőállványok kézi működtetésű fűrőkhöz; kalapácsok [kéziszerszámok]; karosszéria kalapácsok; kőműves kalapácsok; kötőrő kalapácsok [kéziszerszámok]; kötőrő kalapácsok, nagykalapácsok; szeghúzó kalapácsok; szemcséző, doroszló kalapácsok; szemcséző, doroszló kalapácsok [kőmegmunkáló kalapácsok]; szegecselő kalapácsok [kéziszerszámok]; élező kalapácsok; szegecselő kalapácsok.

(210) M 24 02375

(220) 2024.08.14.

(731) Ádám Elida, Dunakeszi (HU)

(740) dr. Nagy T. Attila, Budapest

(546)



(511) 41 Szakmai képzés; oktatással kapcsolatos akadémiai szolgáltatások; akadémiai, tudományos vizsgáztatási szolgáltatások.

44 Orvosi szolgáltatások; higiéniai és szépségápolási szolgáltatások emberek vagy állatok részére; szépségszalon szolgáltatások; szépségszalonok; szépségszalonok szolgáltatásaival kapcsolatos tájékoztatás; plasztikai sebészet; kozmetikai és plasztikai sebészeti klinikai szolgáltatások; kozmetikai és plasztikai sebészet; klinikák, orvosi rendelők szolgáltatásai; klinikák, rendelőintézetek.

(210) M 24 02398

(220) 2024.08.13.

(731) Szerencsejáték Zártkörűen Működő Részvénytársaság, Budapest (HU)

(740) Dr. Csorba Krisztina, Budapest

(541) Tippmix Radar

(511) 9 Számítógépes szoftverek; szoftverek mobil eszközön futtatható alkalmazásokhoz; mobilalkalmazások; végfelhasználói terminálok központi számítógéppel történő kommunikációhoz.

16 Nyomdaipari termékek, fényképek, grafikai ábrázolások, poszterek, papíripari cikkek, broszúrák, vékony fűzött könyvek, prospektusok, reklámújság, kártyák, irodai cikkek (bútorok kivételével).

28 Játékok és játékszerek; videojáték-készülékek; testnevelési és sportcikkek; karácsonyfadíszek.

35 Reklámozás; üzleti menedzsment, szervezés és adminisztráció; irodai munkák.

41 Oktatás-nevelés; képzés; szórakoztatás; sport- és kulturális tevékenységek.

(210) M 24 02435

(220) 2024.08.23.

(731) Cloetta Holland B.V, Breda (NL)

(740) dr. Nemes Ákos, Budapest

(541) Yes. That's flavour.

(511) 30 Gyümölcsös zselés cukor [édességek].

(210) M 24 02436

(220) 2024.08.23.

(731) Berton HU Kft., Budapest (HU)

(740) Danubia Szabadalmi és Jogi Iroda Kft., Budapest

(546)



- (511) 35 Online rendelési szolgáltatások az éttermi elvitel és házhozszállítás területén.
 43 Ételek és italok biztosítása (éttermi szolgáltatások); önkiszolgáló éttermi szolgáltatások; elvitelre árusító éttermi szolgáltatások; gyorséttermi szolgáltatások elvitelre; gyorséttermek, snack bár szolgáltatások.

(210) M 24 02437

(220) 2024.08.23.

(731) Berton HU Kft., Budapest (HU)

(740) Danubia Szabadalmi és Jogi Iroda Kft., Budapest

(546)



- (511) 35 Online rendelési szolgáltatások az éttermi elvitel és házhozszállítás területén.
 43 Ételek és italok biztosítása (éttermi szolgáltatások); önkiszolgáló éttermi szolgáltatások; elvitelre árusító éttermi szolgáltatások; gyorséttermi szolgáltatások elvitelre; gyorséttermek, snack bár szolgáltatások.

(210) M 24 02438

(220) 2024.08.23.

(731) Bakonyi Péter László, Budakeszi (HU)

(740) dr. Pál Roberta Livia, Budapest

(546)



- (511) 35 Darts játékokkal, táblákkal, eszközökkel, és kiegészítőkkel kapcsolatos kiskereskedelmi szolgáltatások.
 37 Elektronikus darts gépek és berendezések javítása és karbantartása.
 41 Elektronikus darts gépek kölcsönzése, bérbeadása; darts vetélkedők, játékok, versenyek szervezése, lebonyolítása; bárokban és pub-okban nyújtott darts szolgáltatások biztosítása.
 42 Elektronikus darts gépek működtetésével kapcsolatos számítógépes szoftverek bérbeadása, karbantartása, fejlesztése és frissítése.

(210) M 24 02439

(220) 2024.08.23.

(731) Mezei Tamás, Debrecen (HU)

Kovács Attila, Debrecen (HU)

(541) THE TOOTEM a bográcsozó

(511) 6 Fémszerkezetek.

25 Gyermekeruházat; ruházati cikkek.

(210) M 24 02440

(220) 2024.08.23.

(731) EGERSZEG TAXI Érdekképviselői Szervezet, Zalaegerszeg (HU)

(740) Dr. Szalai Adrienn Ügyvédi Iroda, Budapest

(546)



(511) 39 Taxi szolgáltatások; taxifoglalási szolgáltatások nyújtása mobilalkalmazásokon keresztül; szárazföldi személyszállítás; szolgáltatások személyszállítás megszervezéséhez; utazásszervezés.

(210) M 24 02441

(220) 2024.08.23.

(731) Zettanet Korlátolt Felelősségű Társaság, Kisbér (HU)

(740) Pintz és Társai Kft., Budapest

(546) **ZETTANET**

(511) 9 Optikai készülékek és eszközök; optikai szálak [fényvezető szálak]; raszteres képfeldolgozók; optikai kábelek; csatlakozók optikai szálakhoz; optikai szálás adapterek; optikai kommunikációs eszközök; adatfeldolgozó készülékek, berendezések; földmérő berendezések és eszközök; hálózati kommunikációs eszközök.

35 Hirdetési- és reklámszolgáltatások; on-line hirdetői tevékenység számítógépes hálózaton; áruk megjelenítése kommunikációs médián kiskereskedelmi célokra; üzleti információk nyújtása weboldalon keresztül; kereskedelmi információ biztosítása kereskedelmi információk és tanácsadás biztosítása fogyasztóknak (fogyasztói tanácsadó ügynökségek); mások termékeinek és szolgáltatásainak reklámozása; vásárlás mások számára (termékek vagy szolgáltatások vásárlása más vállalkozások számára); marketing szolgáltatások; adatkeresés lebonyolítása számítógépes fájlokban mások számára; vásárlási megrendelések ügyintézése.

(210) M 24 02442

(220) 2024.08.23.

(731) Dr. Gál Márk István, Budapest (HU)

(541) **BorMárka - iránytű, borkalauz a mindennapokra**

(511) 38 Rádióadás; video- és audioműsorok közvetítése az interneten keresztül.

(210) M 24 02444

(220) 2024.08.24.

(731) Oszlanczi Szilvia, Pécsvárad (HU)

(541) **PéCsili Csiliműhely**

(511) 40 Kézműves csiliszósz gyártása.

(210) M 24 02473

(220) 2024.08.28.

(731) Vega-Farm Food Korlátolt Felelősségű Társaság, Mezőhegyes (HU)

(740) Kocsis és Szénássy Ügyvédi Iroda, Budapest

(546)



(511) 29 Feldolgozott gyümölcsök, gombák, zöldségek, diófélék és hüvelyesek; vegetáriánus szalámik; vegetáriánus kolbászok; elsősorban zöldségféléket tartalmazó készételek; főként húspótlókat tartalmazó készételek; zöldséges készételek; növényi alapú tejpótlók; növényi alapú tejszín; gyümölcslekvárok; dzsemek/lekvárok/gyümölcszések; növényi alapú snackek; növényi alapú húsutánzat.

30 Kekszek, rágcsálnivalók; édességek; csokoládézű édességek; gyümölcsízestű édességek; édességek, nyálánkságok; száraz tészták; tészták és keverékek tésztákhoz.

35 A következő árukkal kapcsolatos kiskereskedelmi szolgáltatások: feldolgozott gyümölcsök, gombák, zöldségek, diófélék és hüvelyesek; a következő árukkal kapcsolatos nagykereskedelmi szolgáltatások: feldolgozott gyümölcsök, gombák, zöldségek, diófélék és hüvelyesek; a következő árukkal kapcsolatos internetes kiskereskedelmi szolgáltatások: feldolgozott gyümölcsök, gombák, zöldségek, diófélék és hüvelyesek; a következő árukkal kapcsolatos kiskereskedelmi szolgáltatások: édességek; a következő árukkal kapcsolatos nagykereskedelmi szolgáltatások: édességek; a következő árukkal kapcsolatos internetes kiskereskedelmi szolgáltatások: édességek; a következő árukkal kapcsolatos kiskereskedelmi szolgáltatások: csokoládézű édességek; a következő árukkal kapcsolatos nagykereskedelmi szolgáltatások: csokoládézű édességek; a következő árukkal kapcsolatos internetes kiskereskedelmi szolgáltatások: csokoládézű édességek; a következő árukkal kapcsolatos kiskereskedelmi szolgáltatások: gyümölcsízestű édességek; a következő árukkal kapcsolatos nagykereskedelmi szolgáltatások: gyümölcsízestű édességek; a következő árukkal kapcsolatos internetes kiskereskedelmi szolgáltatások: gyümölcsízestű édességek; a következő árukkal kapcsolatos kiskereskedelmi szolgáltatások: kekszek, rágcsálnivalók; a következő árukkal kapcsolatos nagykereskedelmi szolgáltatások: kekszek, rágcsálnivalók; a következő árukkal kapcsolatos internetes kiskereskedelmi szolgáltatások: kekszek, rágcsálnivalók; a következő árukkal kapcsolatos kiskereskedelmi szolgáltatások: száraz tészták; a következő árukkal kapcsolatos nagykereskedelmi szolgáltatások: száraz tészták; a következő árukkal kapcsolatos internetes kiskereskedelmi szolgáltatások: száraz tészták; a következő árukkal kapcsolatos kiskereskedelmi szolgáltatások: tészták és keverékek tésztákhoz; a következő árukkal kapcsolatos nagykereskedelmi szolgáltatások: tészták és keverékek tésztákhoz; a következő árukkal kapcsolatos internetes kiskereskedelmi szolgáltatások: tészták és keverékek tésztákhoz; a következő árukkal kapcsolatos kiskereskedelmi szolgáltatások: vegetáriánus szalámik; a következő árukkal kapcsolatos nagykereskedelmi szolgáltatások: vegetáriánus szalámik; a következő árukkal kapcsolatos internetes kiskereskedelmi szolgáltatások: vegetáriánus szalámik; a következő árukkal kapcsolatos kiskereskedelmi szolgáltatások: vegetáriánus kolbászok; a következő árukkal kapcsolatos nagykereskedelmi szolgáltatások: vegetáriánus kolbászok; a következő árukkal kapcsolatos internetes kiskereskedelmi szolgáltatások: vegetáriánus kolbászok; a következő árukkal kapcsolatos kiskereskedelmi szolgáltatások: elsősorban zöldségfélét tartalmazó készételek; a következő árukkal kapcsolatos nagykereskedelmi szolgáltatások: elsősorban zöldségfélét tartalmazó készételek; a következő árukkal kapcsolatos internetes kiskereskedelmi szolgáltatások: elsősorban zöldségfélét tartalmazó készételek; a következő árukkal kapcsolatos kiskereskedelmi szolgáltatások: főként húspótlókat tartalmazó készételek; a következő árukkal kapcsolatos nagykereskedelmi szolgáltatások: főként húspótlókat tartalmazó készételek; a következő árukkal kapcsolatos internetes kiskereskedelmi szolgáltatások: főként húspótlókat tartalmazó készételek; a következő árukkal kapcsolatos kiskereskedelmi szolgáltatások: zöldséges készételek; a következő árukkal kapcsolatos nagykereskedelmi szolgáltatások: zöldséges készételek; a következő árukkal kapcsolatos internetes kiskereskedelmi szolgáltatások: zöldséges készételek; a következő árukkal kapcsolatos kiskereskedelmi szolgáltatások: növényi alapú tejpótlók; a következő árukkal kapcsolatos nagykereskedelmi szolgáltatások: növényi alapú tejpótlók; a következő árukkal kapcsolatos internetes kiskereskedelmi szolgáltatások: növényi alapú tejpótlók; a következő árukkal kapcsolatos kiskereskedelmi szolgáltatások: növényi alapú tejszín; a következő árukkal kapcsolatos nagykereskedelmi szolgáltatások: növényi alapú tejszín; a következő árukkal kapcsolatos internetes kiskereskedelmi szolgáltatások: növényi alapú tejszín; a következő árukkal kapcsolatos kiskereskedelmi szolgáltatások: növényi alapú snackek; a következő árukkal kapcsolatos nagykereskedelmi szolgáltatások: növényi alapú snackek; a következő árukkal kapcsolatos internetes kiskereskedelmi szolgáltatások: növényi alapú snackek; a következő árukkal kapcsolatos kiskereskedelmi szolgáltatások: gyümölcslekvárok; a következő árukkal kapcsolatos nagykereskedelmi szolgáltatások: gyümölcslekvárok; a következő árukkal kapcsolatos internetes kiskereskedelmi szolgáltatások: gyümölcslekvárok; a következő árukkal kapcsolatos kiskereskedelmi szolgáltatások: dzsemek/lekvárok/gyümölcsíz; a következő árukkal kapcsolatos nagykereskedelmi szolgáltatások: dzsemek/lekvárok/gyümölcsíz; a következő árukkal kapcsolatos internetes

Nemzeti védjegybejelentések meghirdetése

kiskereskedelmi szolgáltatások: dzsemek/lekvárok/gyümölcsíz; a következő árukkal kapcsolatos kiskereskedelmi szolgáltatások: növényi alapú húsutánzat; a következő árukkal kapcsolatos nagykereskedelmi szolgáltatások: növényi alapú húsutánzat; a következő árukkal kapcsolatos internetes kiskereskedelmi szolgáltatások: növényi alapú húsutánzat.

(210) M 24 02504

(220) 2024.09.02.

(731) Ringier Hungary Kft., Budapest (HU)

(740) Kántor, Szilasi, Sárközy és Társai Ügyvédi Iroda, Budapest

(541) Nincsenek határaitok

(511) 16 Papír és karton; nyomdaipari termékek; könyvkötészeti anyagok; fényképek; papírárúk és irodaszerek, bútorok kivételével; papíripari vagy háztartási ragasztóanyagok; rajzkellékek és művészeti kellékek; ecsetek; tanítási és oktatási anyagok; műanyag lapok, fóliák és tasakok csomagoláshoz; nyomdabetűk, klisék.

35 Reklámozás; üzleti menedzsment, szervezés és adminisztráció; irodai munkák.

41 Nevelés; szakmai képzés; szórakoztatás; sport- és kulturális tevékenységek.

42 Tudományos és műszaki szolgáltatások, valamint az idetartozó tervezői és kutatói tevékenység; ipari elemzési, ipari kutatási és ipari tervezési szolgáltatások; minőségellenőrzési és hitelesítési szolgáltatások; számítástechnikai hardver és szoftver tervezés és fejlesztés.

(210) M 24 02505

(220) 2024.09.02.

(731) Juhász Csaba, Debrecen (HU)

(541) FXAID

(511) 5 Biológiai folyékony kötszer.

(210) M 24 02506

(220) 2024.09.02.

(731) Papitos Magyarország Korlátolt Felelősségű Társaság, Budapest (HU)

(740) Pozsgai Ügyvédi Iroda, Budapest

(541) Papitos

(511) 43 Vendéglátás, étel-ital készítés, étel-ital szolgáltatások, fast food szolgáltatása.

(210) M 24 02507

(220) 2024.09.02.

(731) Ripassa Kft., Debrecen (HU)

(546)  The logo for 'apa.hu' features the word 'apa' in a blue sans-serif font, followed by a red circle containing a white plus sign, and then the suffix '.hu' in a blue sans-serif font.

(511) 35 Interneten keresztül nyújtott reklámozási szolgáltatások; internetes marketing; egészségügyi állapotok társadalmi tudatosításával kapcsolatos reklámszolgáltatások.

44 Az interneten keresztül nyújtott orvosi információs szolgáltatások; egészséggel kapcsolatos információnyújtás; egészségügyi információk nyújtása; egészségügyi információnyújtás globális számítógépes hálózaton keresztül; egészségügyi tanácsadási és információs szolgáltatások; egészségvédelemmel, egészségügyi ellátással kapcsolatos információs szolgáltatások; életmód-tanácsadás egészségügyi célokra; információk biztosítása étrend-kiegészítőkről és táplálkozásról; tájékoztatás étrendi és táplálkozási kiegészítőikkel kapcsolatban; táplálkozási információk nyújtása; táplálkozási tanácsadási és tájékoztatói szolgáltatások; táplálkozással kapcsolatos információnyújtás; étrendi és táplálkozási útmutatás.

(210) M 24 02513

(220) 2024.09.02.

(731) Ráckevei Dunaági Horgász Szövetség, Ráckeve (HU)

(740) Dr. Szalay Ferenc Ügyvédi Iroda, Budapest

(541) RDHSZ Casting Junior Open Kupa

(511) 41 Oktatás-nevelés; képzés; szórakoztatás; sport- és kulturális tevékenységek.

(210) M 24 02517

(220) 2024.09.03.

(731) Font Katalin, Budapest (HU)

(740) JUREX Iparjogvédelmi Iroda, Budapest

(541) font.

(511) 20 Fogasok [bútorok]; kabátakasztók, fogasok; fogasok, vállfák ruhákhoz; kalaptartók [fogasok] nem fémből; fa állványok, fogasok [bútorok]; kampók, fogasok ruhaakasztó rúdhoz, nem fémből; ruhafogasok, ruhaakasztók, vállfák; nem fém vállfák; vállfák [ruhaakasztók], nem fémből; vállfák, ruhaállványok [bútorzat] és ruhaakasztók; nem fém akasztók polcokhoz; nem fém fürdőszobai akasztók; faliszőnyeg akasztók (nem fémből); nem fémből készült akasztók; fali akasztók nem fém anyagokból; kalapfogasok, kalap akasztók nem fém anyagokból; kulcstartó táblák; kulcstartók [bútorok]; kulcstartó táblák [bútorok]; polcok; polcozat; polcok [bútorok]; állványok, polcok; fém polcok; fali polcos bútorok; előregyártott polcok [bútorok]; iratgyűjtő polcok [bútorok]; elemes polcok [bútorok]; polcozat fából [bútor]; nem fém polcrudak; nem fém polcosztók; fém polcosztók [bútorelemek]; nem fém polctartók; fém polcrendszerek [bútorok]; függesztett polcok, tárolók [bútorok]; fémből készült polcok [bútorok]; rögzítők polcokhoz, nem fémből; nem fém tartórudak polcokhoz; polcozatok részei nem fémből; nem fém fali polcok [bútorok]; nem fém polctartók [bútorok részei]; nem fém polcosztók mint bútoralkatrészek; nem fém fali polckeretek [bútorok]; nem fémből készült polcok, állványok [bútorok]; nem fém anyagokból készült polcok [bútorok]; nem fém polctartó konzolok mint bútoralkatrészek; bútorok; szekrények (bútorok); padok [bútorok]; kültéri bútorok; könyvállványok [bútorok]; ruhaállványok [bútorok]; beépített bútorok; beltéri bútorok; kerti bútorok; átalakítható bútorok; térelválasztók [bútorok]; alakítható bútorok; kalaptartók [bútorok]; bortároló állványok [bútorok]; szekrények mint bútorok; mozgatható térelválasztók, spanyolfalak [bútorok]; nem fém tárolóállványok [bútorok]; folyóirattartók, irattartó papucsok [bútorok]; nem fém kampók bútorokhoz; bútorok lakásokba, irodákba és kertekbe; nem fém bútorok [kivéve speciális orvosi vagy laboratóriumi használatra].

(210) M 24 02547

(220) 2024.09.05.

(731) Chen Caixiang, Budapest (HU)

(740) dr. Magasházy Katalin, Budapest

(546) 

(511) 24 Textíliák és pótanyagaik; háztartási vászonnemű; függönyök textilből vagy műanyagból.

25 Ruházati cikkek, cipők, fejedők.

(210) M 24 02579

(220) 2024.09.09.

(731) Béres Gyógyszergyár Zrt., Budapest (HU)

(541) URSINORMIN

(511) 5 Gyógyszerek, gyógyászati készítmények humán gyógyászati használatra; humán gyógyászati használathoz adaptált speciális (diétás) élelmiszerek; humán étrend-kiegészítők.

(210) M 24 02581

(220) 2024.09.11.

(731) Borbíró Zoltán, Szolnok (HU)

(740) dr. Georgievics Ágnes, Szolnok



(511) 41 Nevelés; szakmai képzés; szórakoztatás; sport- és kulturális tevékenységek.

(210) M 24 02582

(220) 2024.09.11.

(731) Laboratory Ideas Kommunikációs Szolgáltató Kft., Budapest (HU)

(740) Kocsis és Szénássy Ügyvédi Iroda, Budapest



(511) 33 Borok; alacsony alkoholtartalmú bor; alkoholos borok; asztali borok; bor alapú italok; desszertborok; csendes borok; fehér habzóborok; fehérbor; forralt borok; gyümölcsbor; habzóbor, pezsgő; rozé borok; édes borok; vermutok; vörösbor.

(210) M 24 02591

(220) 2024.09.11.

(731) K VX Innovations Kft., Szerencs (HU)

(541) TokajAdvisor

(511) 39 Utazásszervezés.

A rovat 142 darab közlést tartalmaz.

Védjegybejelentés meghirdetése és a védjegy lajstromozása különleges gyorsított eljárásban**(111) 244.918**

(151) 2024.10.28.

(210) M 24 02663

(220) 2024.09.18.

(732) MTDM Management Üzletviteli Szolgáltató Korlátolt Felelősségű Társaság, Budapest (HU)

(740) Szabó Kocsis Ügyvédi Iroda, Budapest

(546)

- (511) 35 Árösszehasonlító szolgáltatások; árubemutató; árucikkek promóciója influenszerek segítségével; áruk bemutatása kommunikációs médiában, kiskereskedelmi célokból; áruk és szolgáltatások promóciója sportesemények szponzorálásával; a vállalati társadalmifelelősséggel kapcsolatos üzleti szervezési stratégia kidolgozása; befolyásoló marketing; célzott marketing; értékesítési előrejelzések mások számára; értékesítési promóciós szolgáltatások; felhasználói értékelési rangsorok szolgáltatása kereskedelmivagy reklámcélokra; felhasználói vélemények szolgáltatása kereskedelmi vagy reklámcélokra; fogyasztói hűségprogramok igazgatása; gazdasági előrejelzések; hirdetési- és reklámszolgáltatások; hirdetési felület kölcsönzése; honlapforgalom optimalizálása; kereskedelmi közvetítői szolgáltatások; kereskedelmi lobbizási szolgáltatások; kereskedelmi rendezvények szervezése és lebonyolítása; kereskedelmi- vagy reklámcélú kiállítások; kereskedelmi vásárok rendezése; keresőmotor-optimalizálás reklámozáscéljából; kirakatrendezés; kommunikáció átírása [irodai funkciók]; konzultáció személyzeti kérdésekben; közönségkapcsolati kommunikációs stratégiára vonatkozó tanácsadás; közönségszolgálati szolgáltatások; közvélemény-kutatás; marketing a virtuáliskörnyezetben mások számára történő termék helyezésén keresztül; marketing koncepciók kidolgozása; marketing szolgáltatások; mások számára márkaidentitást létrehozó reklámszolgáltatások; médiakapcsolati szolgáltatások; munkaerő-toborzás; ólomgenerálás, érdeklődés-felkeltő (lead generation) szolgáltatások; online hirdetői tevékenység számítógépes hálózaton; online kiskereskedelmi szolgáltatások letölthető digitális zenékhez; online kiskereskedelmi szolgáltatások letölthető és előre rögzített zenékhez és filmekhez; online piactér biztosítása áruk és szolgáltatások eladói és vásárlói részére; Pay Per Click (PPC) hirdetés; piaci tanulmányok; piackutatás; rádiós reklámozás; reklámanyag frissítése; reklámanyagok kölcsönzése; reklámanyagok [röplapok, prospektusok, nyomtatványok, áruminták] terjesztése; reklámcélú forgatókönyvírás; reklámfilmek készítése; reklámidő kölcsönzése kommunikációs médiában; reklámkommunikációs stratégiára vonatkozó tanácsadás; reklámkonceptiók kidolgozása; reklámlevélszolgáltatás; reklámszövegek írása; reklámszövegek publikálása; reklámterjesztés; reklámügynökségek, hirdetési ügynökségek; sajtófigyelés; szabadtéri reklámozás, hirdetés; szövegszerkesztés; telemarketing szolgáltatások; televíziós reklámozás; televízióvásárlási műsorok készítése; termékminták, áruminták terjesztése; ügyfélprofil meghatározása kereskedelmi vagy marketing célokra; vállalati kommunikációs szolgáltatások; webindexelés kereskedelmi vagy reklám célokra.
- 36 Bérházak kezelése; ingatlanközvetítés; ingatlannal kapcsolatos szolgáltatások; ingatlanok bérbeadásával kapcsolatos ügyintézés; ingatlanok értékelése; ingatlanulajdon-kezelés; ingatlanügynökség; irodahelyiségek bérbeadása; irodák bérbeadása közösségi munkavégzéshez; kedvezmények nyújtása más résztvevő létesítményeknek tagsági kártya használatán keresztül; lakások bérbeadása; lakbér beszédés.
- 37 Építés; építési tanácsadó szolgáltatások; építkezések felügyelete [irányítás]; építkezéshez kapcsolódó konzultáció; építőanyagok segítségével létrehozott tájépítészeti szolgáltatások; építőipari felszerelések kölcsönzése; épületbontás; épületek [belső] tisztítása, takarítása; háztartási szolgáltatások [takarítási szolgáltatások]; informatikai tanácsadás számítógépes hardverek telepítésével, karbantartásával és javításával kapcsolatban; járműfényezés; járműjavítás [üzemzavar]; járműjavító műhelyek [üzemanyag-utántöltés és karbantartás]; járműmosás; járművek karbantartása; járművek karbantartása és javítása; járművek kenése; járművek külső, belső és mechanikai részeinek felszerelése ügyfél igények szerint [tuning]; járművek rozsdá elleni kezelése; járművek tisztítása; külső és belső festés; lakkozás; légkondicionáló berendezések telepítése és javítása;

Nemzeti védjegybejelentés meghirdetése és a védjegy lajstromozása különleges gyorsított eljárásban
mosás; mosodai szolgáltatások; nyílászárók beszerelése; ruhajavítás; stoppolás [ruhajavítás]; ruhatisztítás;
ruhavasalás; személyfelvonók felszerelése és javítása; tapétázás.

(111) 244.919

(151) 2024.10.28.

(210) M 24 02664

(220) 2024.09.18.

(732) **MTDM Management Üzletviteli Szolgáltató Korlátolt Felelősségű Társaság, Budapest (HU)**

(740) Szabó Kocsis Ügyvédi Iroda, Budapest

(546)

 metrodomhi-life

(511) 35 Árösszehasonlító szolgáltatások; árubemutató; árucikkek promóciója influenszerek segítségével; áruk bemutatása kommunikációs médiában, kiskereskedelmi célokból; áruk és szolgáltatások promóciója sportesemények szponzorálásával; a vállalati társadalmifelelősséggel kapcsolatos üzleti szervezési stratégia kidolgozása; befolyásoló marketing; célzott marketing; értékesítési előrejelzések mások számára; értékesítési promóciós szolgáltatások; felhasználói értékelési rangsorok szolgáltatása kereskedelmivagy reklámcélokra; felhasználói vélemények szolgáltatása kereskedelmi vagy reklámcélokra; fogyasztói hűségprogramok igazgatása; gazdasági előrejelzések; hirdetési- és reklámszolgáltatások; hirdetési felület kölcsönzése; honlapforgalom optimalizálása; kereskedelmi közvetítői szolgáltatások; kereskedelmi lobbizási szolgáltatások; kereskedelmi rendezvények szervezése és lebonyolítása; kereskedelmi- vagy reklámcélú kiállítások; kereskedelmi vásárok rendezése; keresőmotor-optimalizálás reklámozáscéljából; kirakatrendezés; kommunikáció átírása [irodai funkciók]; konzultáció személyzeti kérdésekben; közönségkapcsolati kommunikációs stratégiára vonatkozó tanácsadás; közönségszolgálati szolgáltatások; közvélemény-kutatás; marketing a virtuáliskörnyezetben mások számára történő termékelhelyezésen keresztül; marketing koncepciók kidolgozása; marketing szolgáltatások; mások számára márkaidentitást létrehozó reklámszolgáltatások; médiakapcsolati szolgáltatások; munkaerő-toborzás; ólomgenerálás, érdeklődés-felkeltő (lead generation) szolgáltatások; online hirdetői tevékenység számítógépes hálózaton; online kiskereskedelmi szolgáltatások letölthető digitális zenékhez; online kiskereskedelmi szolgáltatások letölthető és előre rögzített zenékhez és filmekhez; online piactér biztosítása áruk és szolgáltatások eladói és vásárlói részére; Pay Per Click (PPC) hirdetés; piaci tanulmányok; piackutatás; rádiós reklámozás; reklámanyag frissítése; reklámanyagok kölcsönzése; reklámanyagok [röplapok, prospektusok, nyomtatványok, áruminták] terjesztése; reklámcélú forgatókönyvírás; reklámfilmek készítése; reklámidő kölcsönzése kommunikációs médiában; reklámkommunikációs stratégiára vonatkozó tanácsadás; reklámkonceptiók kidolgozása; reklámlevélszolgáltatás; reklámszövegek írása; reklámszövegek publikálása; reklámterjesztés; reklámügynökségek, hirdetési ügynökségek; sajtófigyelés; szabadtéri reklámozás, hirdetés; szövegszerkesztés; telemarketing szolgáltatások; televíziós reklámozás; televízióvásárlási műsorok készítése; termékminták, áruminták terjesztése; ügyfélprofil meghatározása kereskedelmi vagy marketing célokra; vállalati kommunikációs szolgáltatások; webindexelés kereskedelmi vagy reklám célokra.

36 Bérházak kezelése; ingatlanközvetítés; ingatlannal kapcsolatos szolgáltatások; ingatlanok bérbeadásával kapcsolatos ügyintézés; ingatlanok értékbecslése; ingatlanulajdon-kezelés; ingatlanügynökség; irodahelyiségek bérbeadása; irodák bérbeadása közösségi munkavégzéshez; kedvezmények nyújtása más résztvevő létesítményeknek tagsági kártya használatán keresztül; lakások bérbeadása; lakbér beszedés.

37 Építés; építési tanácsadó szolgáltatások; építkezések felügyelete [irányítás]; építkezéshez kapcsolódó konzultáció; építőanyagok segítségével létrehozott tájépítészeti szolgáltatások; építőipari felszerelések kölcsönzése; épületbontás; épületek [belső] tisztítása, takarítása; háztartási szolgáltatások [takarítási szolgáltatások]; informatikai tanácsadás számítógépes hardverek telepítésével, karbantartásával és javításával kapcsolatban; járműfényezés; járműjavítás [üzemzavar]; járműjavító műhelyek [üzemanyag-utántöltés és karbantartás]; járműmosás; járművek karbantartása; járművek karbantartása és javítása; járművek kenése; járművek külső, belső és mechanikai részeinek felszerelése ügyféligenyvek szerint [tuning]; járművek rozsdá elleni kezelése; járművek tisztítása; külső és belső festés; lakkozás; légkondicionáló berendezések telepítése és javítása;

Nemzeti védjegybejelentés meghirdetése és a védjegy lajstromozása különleges gyorsított eljárásban
mosás; mosodai szolgáltatások; nyílászárók beszerelése; ruhajavítás; stoppolás [ruhajavítás]; ruhatisztítás;
ruhavasalás; személyfelvonók felszerelése és javítása; tapétázás.

(111) 244.938

(151) 2024.10.28.

(210) M 24 02661

(220) 2024.09.18.

(732) MTDM Management Üzletviteli Szolgáltató Korlátolt Felelősségű Társaság, Budapest (HU)

(740) Szabó Kocsis Ügyvédi Iroda, Budapest

(541) Metrodom hi-life

(511) 35 Árösszehasonlító szolgáltatások; árubemutatás; árucikkek promóciója influenszerek segítségével; áruk bemutatása kommunikációs médiában, kiskereskedelmi célokból; áruk és szolgáltatások promóciója sportesemények szponzorálásával; a vállalati társadalmifelelősséggel kapcsolatos üzleti szervezési stratégia kidolgozása; befolyásoló marketing; célzott marketing; értékesítési előrejelzések mások számára; értékesítési promóciós szolgáltatások; felhasználói értékelési rangsorok szolgáltatása kereskedelmivagy reklámcélokra; felhasználói vélemények szolgáltatása kereskedelmi vagy reklámcélokra; fogyasztói hűségprogramok igazgatása; gazdasági előrejelzések; hirdetési- és reklámszolgáltatások; hirdetési felület kölcsönzése; honlapforgalom optimalizálása;kereskedelmi közvetítői szolgáltatások; kereskedelmi lobbizási szolgáltatások; kereskedelmi rendezvények szervezése és lebonyolítása; kereskedelmi- vagy reklámcélú kiállítások; kereskedelmi vásárok rendezése; keresőmotor-optimalizálás reklámozáscéljából; kirakatrendezés; kommunikáció átírása [irodai funkciók]; konzultáció személyzeti kérdésekben; közönségkapcsolati kommunikációs stratégiára vonatkozó tanácsadás; közönségszolgálati szolgáltatások; közvélemény-kutatás; marketing a virtuáliskörnyezetben mások számára történő termékelhelyezéson keresztül; marketing koncepciók kidolgozása; marketing szolgáltatások; mások számára márkaidentitást létrehozó reklámszolgáltatások; médiakapcsolati szolgáltatások; munkaerő-toborzás; ólomgenerálás,érdeklődés-felkeltő (lead generation) szolgáltatások; online hirdetői tevékenység számítógépes hálózaton; online kiskereskedelmi szolgáltatások letölthető digitális zenékhez; online kiskereskedelmi szolgáltatások letölthető és előre rögzített zenékhez és filmekhez; online piactér biztosítása áruk és szolgáltatások eladói és vásárlói részére; Pay Per Click (PPC) hirdetés; piaci tanulmányok; piackutatás; rádiós reklámozás; reklámanyag frissítése; reklámanyagok kölcsönzése; reklámanyagok [röplapok,prospektusok, nyomtatványok, áruminták] terjesztése; reklámcélú forgatókönyvírás; reklámfilmek készítése; reklámidő kölcsönzése kommunikációs médiában; reklámkommunikációs stratégiára vonatkozó tanácsadás; reklámkonceptiók kidolgozása; reklámlevélszolgáltatás; reklámszövegek írása; reklámszövegek publikálása; reklámterjesztés; reklámügynökségek, hirdetési ügynökségek; sajtófigyelés; szabadtéri reklámozás, hirdetés; szövegszerkesztés; telemarketing szolgáltatások; televíziós reklámozás; televízióvásárlási műsorok készítése; termékminták, áruminták terjesztése; ügyfélprofil meghatározása kereskedelmi vagy marketing célokra; vállalati kommunikációs szolgáltatások; webindexelés kereskedelmi vagy reklám célokra.

36 Bérházak kezelése; ingatlanközvetítés; ingatlannal kapcsolatos szolgáltatások; ingatlanok bérbeadásával kapcsolatos ügyintézés; ingatlanok értékbecslése; ingatlanulajdon-kezelés; ingatlanügynökség; irodahelyiségek bérbeadása; irodák bérbeadása közösségi munkavégzéshez; kedvezmények nyújtása más résztvevő létesítményeknek tagsági kártya használatán keresztül; lakások bérbeadása; lakbér beszedés.

37 Építés; építési tanácsadó szolgáltatások; építkezések felügyelete [irányítás]; építkezéshez kapcsolódó konzultáció; építőanyagok segítségével létrehozott tájépítészeti szolgáltatások; építőipari felszerelések kölcsönzése; épületbontás; épületek [belső] tisztítása, takarítása; háztartási szolgáltatások [takarítási szolgáltatások]; informatikai tanácsadás számítógépes hardverek telepítésével, karbantartásával és javításával kapcsolatban; járműfényezés; járműjavítás [üzemzavar]; járműjavító műhelyek [üzemanyag-utántöltés és karbantartás]; járműmosás; járművek karbantartása; járművek karbantartása és javítása; járművek kenése; járművek külső, belső és mechanikai részeinek felszerelése ügyféligenyek szerint [tuning]; járművek rozsdá elleni kezelése; járművek tisztítása; külső és belső festés; lakkozás; légkondicionáló berendezések telepítése és javítása;

Nemzeti védjegybejelentés meghirdetése és a védjegy lajstromozása különleges gyorsított eljárásban
mosás; mosodai szolgáltatások; nyílászárók beszerelése; ruhajavítás; stoppolás [ruhajavítás]; ruhatisztítás;
ruhavasalás; személyfelvonók felszerelése és javítása; tapétázás.

(111) 245.021

(151) 2024.10.28.

(210) M 24 02576

(220) 2024.09.10.

(732) Gigamatrac Kft., Budapest (HU)

(541) GIGAMATRAC

(511) 20 Ágyak; ágyak belső rugózású matracokkal; ágyak gyermekeknek; ágyak, matracok, párnák és hengerpárnák/párnaaljok; ágyak mozgáskorlátozottak részére; ágyalapok; ágydeszkák (keresztlécek); ágykeretek; ágylábak görgői, nem fémből; ágymatracok; ágyrácsok; fa ágykeretek.

(111) 245.022

(151) 2024.10.28.

(210) M 24 02736

(220) 2024.09.24.

(732) MASTER GOOD Termelő és Kereskedelmi Korlátolt Felelősségű Társaság, Kisvárd (HU)

(740) FÖLDES Ügyvédi Iroda, Debrecen

(541) RED CROWN

(511) 29 Baromfi; baromfi, nem élő; elsősorban baromfit tartalmazó fagyasztott ételek; elsősorban csirkéből álló készre főzött ételek; elsősorban csirkéből álló fagyasztott ételek; elsősorban csirkehúst tartalmazó fagyasztott előételek; csirke, csirkehús; csirkeburgerek; csirkefalatok; csirkedarabkák (nugget); fagyasztott csirke; főként csirkét tartalmazó készételek; teljesen vagy lényegében baromfiból készült készételek; túlnyomórészt csirkehúsból készült készételek; fagyasztott baromfi; konyhakész hús; mélyhűtött baromfi; mélyhűtött csirke.

(111) 245.061

(151) 2024.10.28.

(210) M 24 02830

(220) 2024.10.03.

(732) Kiss Ádám 49%, Budapest (HU)

Kálmán István 51%, Szentendre (HU)

(546)



(511) 43 Vendéglátással kapcsolatos szolgáltatások; vendéglátás szervezése születésnap bulik számára; üzleti célú étkeztetési szolgáltatások; catering szolgáltatások ételbiztosításhoz; elviteli rendszerű gyorséttermi szolgáltatások; étel biztosítása rászorulóknak [játékonysági szolgáltatások]; étel és ital catering; étel és ital catering bankettekre; étel és ital catering intézményeknek; étel és ital catering koktélparkra; étel és ital catering szolgáltatások kiállítóhelyek számára; étel és ital catering szolgáltatások gyűlések helyszíneire; étel és ital catering szolgáltatások vásári és kiállítási létesítmények számára; étel-, italszállítás szervezése születésnap bulik számára; ételkiszállítási szolgáltatások, azonnali fogyasztásra; alkoholos italok felszolgálása; bankett szolgáltatások; bankettek szervezése; bár- és éttermi szolgáltatások; bár szolgáltatások; bárak; bisztró [büfé] szolgáltatások; borbárok; borkóstolási szolgáltatások (italok biztosítása); borozói szolgáltatások; büfészolgáltatások koktélbárok számára; delikát éttermek, csemegeárúk [éttermek]; elhelyezés biztosítása összejövetelekhez; elvihető ételekkel kapcsolatos szolgáltatások; elvitelre árusító éttermek; elvitelre árusított ételek szolgáltatása; elvitelre készített

Nemzeti védjegybejelentés meghirdetése és a védjegy lajstromozása különleges gyorsított eljárásban

ételekkel és italokkal kapcsolatos szolgáltatások; esküvői fogadások rendezése [étel és ital]; étel előkészítés; étel- és italellátás; étel- és italkészítés; étel- és italkészítési szolgáltatások; étel- és italszolgáltatás mobil teherautóból; ételek díszítése; ételek és italok biztosítása internet kávézókban; ételek és italok biztosításabsztróokban; ételek és italok biztosítása fánkoltokban; ételek és italok biztosítása éttermekben és bárokban; ételek és italok felszolgálása; ételek és italok felszolgálása internet kávézókban; ételek és italok felszolgálása éttermi vendégek számára; ételek és italok felszolgálása vendégek számára; ételek és italok felszolgálása fánkoltokban; ételek és italok felszolgálása éttermekben és bárokban; ételek és italok készítése és biztosítása azonnali fogyasztásra; ételek és italok szolgáltatása éttermi vendégek számára; ételek és italok szolgáltatása vendégek számára; ételfőzési, melegkonyhai szolgáltatások; ételkészítés; ételkészítés mások számára kiszervezéssel; ételkészítés megrendelésre; ételkészítési szolgáltatások; ételszobrászat; étkezdei, menzai szolgáltatások; étkezdei szolgáltatások iskolák részére; éttermek [szolgáltatások]; éttermi szolgáltatások; éttermi szolgáltatások, beleértve az engedéllyel rendelkező bár létesítményeket, szolgáltatásokat; éttermi szolgáltatások étel elvitelre árusításához; fagyaltalozók, fagyaltalozói szolgáltatások; grilléttermek; gyorséttermek, snack bárók; gyorséttermi szolgáltatások; italok felszolgálása kézműves sörfőzdékben; italok felszolgálása sörfőzdékben; italszolgáltatás biztosítása; juice bár szolgáltatásai; kantinok, büfék, étkezdék; kávéház; kávéházak; kávéházi szolgáltatás; kávézói szolgáltatások; kekszek díszítése; kínai éttermek szolgáltatásai; klub szolgáltatások étel és ital biztosítására; kocsmai szolgáltatások; koktélbárok; koktélbárok szolgáltatásai; magán vacsoraklub szolgáltatások; magánszakács, személyi séf szolgáltatások; mobil éttermi szolgáltatások; night club szolgáltatások [ételszolgáltatás]; önkiszolgáló éttermek; pizzériák; pub szolgáltatások; pultosszolgáltatások; ramen étterem szolgáltatásai; salátabárok; snack-szolgáltatások; sommelier-szolgáltatások; sörbárok; sörkert szolgáltatások; sushi éttermi szolgáltatások; svédasztalos éttermi szolgáltatások; szaké bárók; szállást és reggelit biztosító szolgáltatások; szállodai éttermi szolgáltatások; szállodai étkezés, étkeztetés megszervezése; szállodák által nyújtott éttermi szolgáltatások; szellemkonyhai szolgáltatások; szivarbarát társalgók szolgáltatásai; szolgáltatások ételek biztosításához; szolgáltatások italok biztosításához; tanácsadási szolgáltatások ételek elkészítésével kapcsolatban; tapas bárók; teaházak; teaházi szolgáltatások; tejbárszolgáltatások; tempura éttermi szolgáltatások; tortadíszítések; vállalati vendéglátás (étel és ital szolgáltatása); vendéglátási szolgáltatások [étel- és italszolgáltatás]; vízzipás bárók szolgáltatásai; washoku éttermi szolgáltatások; zártkörű drinkbár szolgáltatások; élelmiszerekhez kapcsolódó konzultációs szolgáltatások; étel- és italkészítéssel kapcsolatos információnyújtás; ételek elkészítésével kapcsolatos tájékoztatás és tanácsadás; bárokkal kapcsolatos tájékoztatás; ételkritikusi szolgáltatások [információ nyújtása ételekről és italokról]; ételrendelési szolgáltatások; éttermek értékelései; éttermekkel és bárokkal kapcsolatos értékelések készítése; éttermi asztalfoglalás; éttermi foglalási szolgáltatások; éttermi foglalások és ételek megrendelése; éttermi tájékoztató szolgáltatások; főzési tanácsadás; információs, tanácsadási és foglalási szolgáltatások étel és ital szolgáltatásával kapcsolatban; konyhaművészettel kapcsolatos konzultációs szolgáltatások; konzultációs szolgáltatások az ételkészítéssel kapcsolatban; receptekkel kapcsolatos tanácsadás; sütési technikákkal kapcsolatos konzultációs szolgáltatások; tájékoztatás bárpultos szolgáltatásokkal kapcsolatban; tájékoztatás bárszolgáltatásokkal kapcsolatban; tájékoztatás italreceptek formájában; tájékoztatás nyújtása éttermekkel kapcsolatban; tanácsadási szolgáltatások az étel és ital catering területén; ügynökségi szolgáltatások éttermi foglalásokhoz; utazási irodai szolgáltatások éttermi asztalfoglalásokkal kapcsolatban; weboldalon keresztüli tájékoztatás nyújtása a főzés területén; átmeneti szállások foglalása; foglalás panziókban; foglalási szolgáltatások szállodákba; foglalási ügynökségek szolgáltatásai szállodai elhelyezéshez; helyfoglalás szállodákban; hotelinformáció nyújtása weboldalon keresztül; idegenforgalmi szálláshelyek foglalása; ideiglenes szállás foglalása nyaralókban; ideiglenes szállásfoglalás; ideiglenes szállások foglalása az interneten keresztül; ideiglenes szállásszervezés; időszakos szállásfoglalással kapcsolatos információs, tanácsadási és foglalási szolgáltatások; információk biztosítása bölcsodei szolgáltatásokkal kapcsolatban; információk biztosítása ideiglenes szálláslehetőségek biztosításával kapcsolatban; információk biztosítása ideiglenes szálláslehetőségekkel kapcsolatosan az interneten keresztül; kempingszállások foglalása; konzultációs szolgáltatások szállodákszolgáltatásaival kapcsolatban; online információnyújtás nyaralási szállások lefoglalásával kapcsolatban; online információnyújtás szállodai foglalásokkal kapcsolatban; szállásfoglalás;

Nemzeti védjegybejelentés meghirdetése és a védjegy lajstromozása különleges gyorsított eljárásban

szállásfoglalás szállodákba; szállásfoglalás utazók számára; szállásfoglalási szolgáltatások [időmegosztás]; szállásfoglalással kapcsolatos információnyújtás; szállásinformációk biztosítása az interneten; szállásrendelési szolgáltatások; szállodai elhelyezés értékelése; szállodai férőhely foglalás; szállodai foglalási szolgáltatások; szállodai foglalási szolgáltatások az interneten keresztül; szállodai szobafoglalás, szállásfoglalás; szállodai szobák lefoglalása utazók számára; szállodákkal kapcsolatos információk; szállodákkal kapcsolatos elektronikus információs szolgáltatások; szállodákkal kapcsolatos információnyújtás; szállodákkal kapcsolatos információ nyújtása weboldalon keresztül; szobafoglalás; szobafoglalás utazóknak; szobafoglalási, valamint szállodai foglalási szolgáltatások biztosítása; telefonos hívóközpontok és segélyvonalak által biztosított tanácsadás az ideiglenes szállások terén; üdülési szállásfoglalási szolgáltatások; üdülőszállások értékelése; ügynökségi szállásfoglalási szolgáltatások [időbeosztásos üdülés]; ügynökségi szolgáltatások ideiglenes szállás foglalásával kapcsolatban; utazási irodai szolgáltatások szállásfoglaláshoz; utazási irodai szolgáltatások ideiglenes szállások foglalásához; utazási irodák által nyújtott szállásfoglalási szolgáltatások; utazási irodák szálláshely foglalási szolgáltatásai; utazási irodák szolgáltatásai szállodai foglalások intézéséhez; utazási szállásadási információs szolgáltatások és utazási szállásfoglalási ügynökségi szolgáltatások utazók számára; utazásszervezői szolgáltatások ideiglenes szálláshelyek foglalásához.

A rovat 6 darab közlést tartalmaz.

Lajstromozott védjegyek

(111) 244.469

(151) 2024.08.14.

(210) M 23 00609

(220) 2023.03.09.

(732) **Corteva Agriscience LLC, a Delaware limited liability company, Indianapolis, Indiana (US)**

(740) SBGK Ügyvédi Iroda, Budapest

(541) **JUVENTUS**

(511) 5 Arylex aktív hatóanyagtartalmú gabona gyomirtó szerek.

(111) 244.470

(151) 2024.08.14.

(210) M 21 04343

(220) 2021.12.23.

(732) **TD TECH LIMITED, Beijing, Chaoyang District (CN)**

(740) Oppenheim Ügyvédi Iroda, Budapest

(546) **TD Tech**

(511) 9 Számítógépes programok, rögzített; olvasók [adatfeldolgozó eszközök]; elektronikus jeladók; távadók, transzmitterek [távközlés]; modemek; kapcsolóberendezések programvezérelt telefonokhoz; adattároló eszközök, közegek; integrált áramkörök; központi feldolgozó egységek; telefonkagylók; telefonok mikrofonjai; áramkörti megszakítók; üzenetrögzítők; hálózati kommunikációs berendezés; optikai kommunikációs eszközök; rádiótelefon készülékek.

38 Üzenetek küldése; telefon- és mobiltelefon szolgáltatások; üzenetküldő készülékek kölcsönzése; televíziós műsorszórás, közvetítés; mobiltelefonos összeköttetés; távkonferencia szolgáltatások; információk és képek továbbítása számítógéppel; kommunikáció száloptikás hálózatok segítségével; távközlési berendezések kölcsönzése; telekommunikációs csatlakozások biztosítása egy globális számítógépes hálózathoz.

42 Műszaki tervtanulmányok készítése; minőségellenőrzés; anyagtesztelés; ipari formatervezés; építési projektek fejlesztése; szoftvertervezés; azonnali üzenetküldésre szolgáló szoftverek tervezése és fejlesztése; kutatási és fejlesztési szolgáltatások; vezeték nélküli adatátviteli készülékek tervezése és fejlesztése; fizikai adatok vagy dokumentumok átalakítása elektronikus médiába.

(111) 244.529

(151) 2024.08.16.

(210) M 23 02706

(220) 2023.10.03.

(732) **Szabó-Németh Attila, Tatabánya (HU)**

(541) **TAYLOR INVEST Kft**

(511) 37 Gépek karbantartása; gépek üzembe helyezése, karbantartása és javítása.

(111) 244.591

(151) 2024.08.29.

(210) M 22 01863

(220) 2022.07.13.

(732) **Ringier Hungary Kft., Budapest (HU)**

(740) Kántor, Szilasi, Sárközy és Társai Ügyvédi Iroda, Budapest

(541) **Sportal**

(511) 16 Papír és karton; nyomdaipari termékek; könyvkötészeti anyagok; fényképek; papíráruk és irodaszerek,

Nemzeti lajstromozott védjegyek

bútorok kivételével; papíripari vagy háztartási ragasztóanyagok; rajzkellékek és művészeti kellékek; ecsetek; tanítási és oktatási anyagok; műanyag lapok, fóliák és tasakok csomagoláshoz; nyomdabetűk, klisék.

28 Játékok és játékszerek; videojátékok; testnevelési és sportcikk; karácsonyfadíszek.

35 Reklámozás; üzleti menedzsment, szervezés és adminisztráció; irodai munkák.

38 Távközlési szolgáltatások.

41 Nevelés; szakmai képzés; szórakoztatás; sport- és kulturális tevékenységek.

42 Tudományos és műszaki szolgáltatások, valamint az ide tartozó tervezői és kutatói tevékenység; ipari elemzési, ipari kutatási és ipari tervezési szolgáltatások; minőségellenőrzési és hitelesítési szolgáltatások; számítástechnikai hardver és szoftver tervezés és fejlesztés.

(111) 244.603

(151) 2024.08.29.

(210) M 23 01380

(220) 2023.05.25.

(732) Hymato Products Termelő és Kereskedelmi Korlátolt Felelősségű Társaság, Litér (HU)

(740) Szabó, Kelemen és Társai Andersen Ügyvédi Iroda, Budapest

(541) LIPO-FLEX

(511) 3 Fehérítőkészítmények és egyéb, mosásra szolgáló anyagok; tisztító-, fényszerítő-, sűrítő- és csiszolószerek.

(111) 244.917

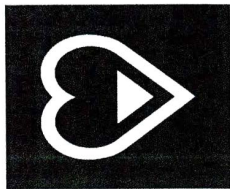
(151) 2024.10.08.

(210) M 23 02922

(220) 2023.10.20.

(732) Detkó Dávid, Kiskunhalas (HU)

(740) Csuka és Társa Ügyvédi Iroda, Budapest

(546)

H A N G O S K É P

(511) 9 Tudományos célra szolgáló, kutatási, navigációs, földmérő, fényképezési, mozgóképes, audiovizuális, optikai, súlymérő, mérő-, jelző-, észlelő, tesztelő, ellenőrző, életmentő és oktató berendezések és felszerelések; elektromos energia vezetésére, kapcsolására, átalakítására, tárolására, szabályozására vagy ellenőrzésére szolgáló készülékek és berendezések; hangok, képek vagy adatok rögzítésére, továbbítására, másolására vagy feldolgozására szolgáló készülékek és eszközök; rögzített és letölthető média, számítógépes szoftver, üres digitális vagy analóg rögzítő és tárolómédia; szerkezetek érmebedobással működő készülékekhez; pénztárgépek, számolóeszközök; számítógépek és számítógépes perifériák.

35 Reklámozás; kereskedelmi ügyletek; kereskedelmi adminisztráció; irodai munkák.

(111) 244.920

(151) 2024.10.09.

(210) M 24 00714

(220) 2024.02.29.

(732) Medicontur Holding Kft., Zsámbék (HU)

(740) KACSUKPATENT Európai Szabadalmi és Védjegy Iroda Kft., Budapest

(541) MEDICONTUR

(511) 3 Masszázs zselék, gélek, nem gyógyászati célokra; micellás víz; naptejek; napvédő, napozó készítmények [kozmetikumok]; nem gyógyhatású fürdőkészítmények; olajok kozmetikai célokra; olajok parfümökhöz és

Nemzeti lajstromozott védjegyek

illatszerekhez; olajok testápolási, higiéniai célokra; parfümvizek, illatosított vizek; ráncalanítók; rózsaoilaj; samponok; smink; sminkeltávolító készítményekkel átítatott kendők; sminkeltávolító készítményekkel átítatott vattapamacsok; sminkeltávolító, sminklemosó készítmények; szájvizek, nem gyógyászati célra; szappanok; száraz samponok; szemöblítők, nem gyógyászati használatra; szemceruzák; szemöldökceruzák; szempillaspirál; szérumok kozmetikai alkalmazásra; színezékek pipere használatra; szőrtelenítéshez használatos cukorpaszta; szőrtelenítő gyanta; szőrtelenítők; terpének [esszencia olajok]; testápolási cikkek; testápolók; intim testápolók; testcsillám; virágkivonatok [illatszerek]; zselés szempárnák kozmetikai célokra; zsírok kozmetikai célokra; ajakfények; ajakrúzsok; aloe vera készítmények kozmetikai célokra; ámbra [illatszer] aromatikusan anyagok [esszencia olajok]; balzsamok nem gyógyászati célokra; basma [kozmetikai színező]; bergamottolaj; bőrpoló kozmetikumok; bőrfehéritő készítmények; bőrfehéritő krémek; bőrhidratáló készítmények kozmetikai célokra; bőrkonzerváló szerek [fényesítők, fényező]; cédrusolaj; dezodoráló szappan; dezodorok emberi használatra vagy állatoknak; esszenciális olajok; fátymaszok kozmetikai célokra; fitokozmetikai készítmények; fogfehérítő csíkok; fogfehérítő zselék; folyékony latex testfesték kozmetikai célokra; fürdőszók nem gyógyászati használatra; fürdőtea kozmetikai célokra; gyermekkozmetikai cikkek; gyógynövénykivonatok kozmetikai célokra; hajápoló folyadékok; hajbalzsamok; hajgyógyászati készítmények; hajfestékek, hajszínezők; hajhullámosító készítmények; hajspray; henna [kozmetikai festék]; hidrogén-peroxid kozmetikai célokra; hüvelyöblítő készítmények személyes higiéniai vagy dezodorálási célra [piperecikkek]; hüvelyöblítők személyi higiéniai vagy szagtalanítási célokra; illatszer készítmények; illóolaj-alapú krémek aromaterápiás alkalmazásra; illóolajok aromaterápiás használatra; intim lemosók személyi higiéniai célokra, nem gyógyszeres; izzadásgátló piperecikkek; izzadásgátló szappan; kenőcsök kozmetikai célokra; kollagénekészítmények kozmetikai célokra; kozmetikai célú folyadékok, oldatok; kozmetikai festékek; kozmetikai folyadékokkal átítatott kendők; kozmetikai készítmények fogyáshoz; kozmetikai készítmények fürdőkhöz; kozmetikai krémek; kozmetikai maszkok; kozmetikai szerek; kozmetikai szerek szempillákhoz; kozmetikumokat tartalmazó sminkpaletták; kozmetikumok szemöldökhöz; körömápoló készítmények; krémek bőrhöz; lábizzadásgátló szappanok; leheletfrissítő készítmények személyes higiéniahoz; lehelet frissítő spray; levendulaolaj; levendulavíz; mandulaolaj kozmetikai célokra; mandulaszappan; mandulatej kozmetikai használatra; masszázsgyertyák kozmetikai célokra.

44 Orvosi szolgáltatások; higiéniai és szépségápolási szolgáltatások emberek vagy állatok részére; diétás és táplálkozási tanácsadás; egészséggel kapcsolatos tanácsadó szolgáltatások; optikusok szolgáltatásai; plasztikai sebészet; sminkesek, sminkmesterek szolgáltatásai; szépségszalonok szolgáltatásai; kozmetikai szolgáltatások; szépségápolási célú orvosi kezelések; ráncfeltöltő orvosi kezelések; bőrpoló orvosi kezelések; bőrfeszesítő orvosi kezelések; testfeszesítő orvosi kezelések; intim területek orvosi kezelése; zsírleszívó orvosi kezelések; ajakkezelések; pigment problémák kezelése; alternatív gyógyászati szolgáltatások; regeneráló orvosi szolgáltatások.

(111) 244.921

(151) 2024.10.09.

(210) M 24 00579

(220) 2024.02.19.

(732) HT DIVISION Zrt., Budapest (HU)

(740) Héjja Ügyvédi Iroda, Budapest

(546)

HT DIVISION

(511) 12 Járművek; szárazföldi, légi vagy vízi közlekedési eszközök.

(111) 244.922

(151) 2024.10.09.

(210) M 24 00225

(220) 2024.01.19.

(732) **Agro Masters Hungary Kft., Szőlősgyőrök (HU)**

(546)



(511) 44 Növénytermesztési szolgáltatások.

(111) **244.923**

(151) 2024.10.09.

(210) M 24 00226

(220) 2024.01.19.

(732) **Agro Masters Hungary Kft., Szőlősgyőrök (HU)**

(546)



(511) 44 Növénytermesztési szolgáltatások.

(111) **244.924**

(151) 2024.10.09.

(210) M 24 00576

(220) 2024.02.19.

(732) **HT DIVISION Zrt., Budapest (HU)**

(740) Héjja Ügyvédi Iroda, Budapest

(541) **"HT DIVISION"**

(511) 12 Járművek; szárazföldi, légi vagy vízi közlekedési eszközök.

(111) **244.925**

(151) 2024.10.09.

(210) M 24 00578

(220) 2024.02.19.

(732) **HT DIVISION Zrt., Budapest (HU)**

(740) Héjja Ügyvédi Iroda, Budapest

(546)



(511) 12 Járművek; szárazföldi, légi vagy vízi közlekedési eszközök.

(111) **244.926**

(151) 2024.10.09.

(210) M 24 00713

(220) 2024.02.29.

(732) **Vinylandwood Team Korlátolt Felelősségű Társaság, Budapest (HU)**

(740) Bodó Ügyvédi Iroda, Nyíregyháza

(546)



(511) 43 Vendéglátás (élelmezés).

(111) 244.927

(151) 2024.10.09.

(210) M 24 00650

(220) 2024.02.23.

(732) Dr. Elmer Botond Nándor, Budapest (HU)

(546)



(511) 41 Zenei rendezvények szervezése; táncos rendezvények szervezése; táncos rendezvények; szórakoztató rendezvények szervezése és lebonyolítása, játékonysági célból; szórakoztató rendezvények szervezése és lebonyolítása; szórakoztató és kulturális rendezvények szervezése; szórakoztatási célú rendezvényszervezés; szórakoztató célú rendezvények szervezése; szabadidős rendezvények szervezése; élő szórakoztató rendezvények szervezése és lebonyolítása; zenés szórakoztató rendezvények szervezése.

(111) 244.928

(151) 2024.10.09.

(210) M 24 00712

(220) 2024.02.29.

(732) Vinylandwood Team Korlátolt Felelősségű Társaság, Budapest (HU)

(740) Bodó Ügyvédi Iroda, Nyíregyháza

(541) Egdrop Project

(511) 43 Vendéglátás (élelmezés).

(111) 244.929

(151) 2024.10.09.

(210) M 24 00720

(220) 2024.02.29.

(732) Pécsi Sörfőzde Zártkörűen Működő Részvénytársaság, Pécs (HU)

(740) Kocsis és Szénássy Ügyvédi Iroda, Budapest

(541) SZALON REVOLUTION

(511) 32 Sörök; sörök és sörtermékek; malátasör; sörcsfe; alacsony alkoholtartalmú sörök; ízesített sörök; kézműves sörök; alkoholmentes sör.

(111) 244.930

(151) 2024.10.09.

(210) M 24 00725

(220) 2024.02.29.

(732) Bognár Aranka, Budapest (HU)

(546)



(511) 43 Vendéglátás (élelmezés).

(111) 244.931

(151) 2024.10.09.

(210) M 24 00644

(220) 2024.02.22.

(732) EU Információ Management Kft., Budapest (HU)**(541) Spanolj le!**

(511) 35 Reklámozás; üzleti menedzsment, szervezés és adminisztráció; irodai munkák.

41 Nevelés; szakmai képzés; szórakoztatás; sport- és kulturális tevékenységek.

(111) 244.932

(151) 2024.10.09.

(210) M 24 00793

(220) 2024.03.07.

(732) Krüllung Árnycsőtechnikai Kft., Budapest (HU)**(546)**

(511) 6 Nem nemesfémek és ezek ötvözetei, ércék; fém építőanyagok; hordozható fémszerkezetek; nem elektromos fémkábelek és fémvezetékek; kisméretű fémáru; fémtartályok tároláshoz vagy szállításhoz; páncélszekrények.

20 Bútorok, tükrök, keretek; nem fém tartályok, tárolók tároláshoz vagy szállításhoz; megmunkálatlan vagy félig megmunkált csont, szaru, halcsont vagy gyöngyház; kagylóhéj; tajték; sárga borostyán.

22 Kötelek és zsinegek; hálók; sátrak és ponyvák; napellenző tetők textilanyagokból vagy műanyagokból; vitorlák; zsákok ömlesztett áru szállításához és tárolásához; párnázó-, béleelő- és tömőanyagok, a papír, karton, gumi vagy műanyagok kivételével; nyers textilrostok és ezek helyettesítő anyagai.

(111) 244.933

(151) 2024.10.09.

(210) M 24 00651

(220) 2024.02.23.

(732) HERBÁRIUM 2000 Kft., Hajdúszoboszló (HU)

(740) Dr. Micskey Ügyvédi Iroda, Debrecen

(546)

(511) 1 Flavonoidok ipari célokra [fenolvegyületek]; ipari, tudományos, fényképezési, mezőgazdasági, kertészeti, erdészeti vegyi termékek; biológiai készítmények ipari és tudományos felhasználásra.

5 Gyógyszerészeti, gyógyászati és állatgyógyászati készítmények; egészségügyi készítmények gyógyászati használatra; gyógyászati vagy állatgyógyászati használatához adaptált diétás élelmiszerek és anyagok, bébiételek; étrend-kiegészítők emberek és állatok számára; fitoterápiás készítmények gyógyászati használatra; gyógyászati célra alkalmas, fagyasztva szárított élelmiszerek; humán étrend-kiegészítők; immunerősítők; pasztillák, cukorkák gyógyszerészeti célokra; szirupok gyógyszerészeti használatra; táplálékkiegészítők.

30 Cikória [pótkávé]; gyümölcsös édességek; gyümölcsös zselés cukor [édességek]; gyümölcszósok; ízesítők italokhoz [kivéve illóolajok]; ízesítőszerkecs süteményekhez [kivéve illóolajok].

32 Alkoholmentes italok; gyümölcsitalok és gyümölcslevek; szörpök és más készítmények alkoholmentes

italok készítéséhez; gyümölcsűrtményből készült szörp; gyümölcs szirup; magas gyümölcsstartalmú szörp; alkoholmentes gyümölcsitalok; alkoholmentes gyümölcs kivonatok; alkoholmentes koktélok; gyümölcslevek; gyümölcsnektárok, alkoholmentes; készítmények alkoholmentes italok készítéséhez; smoothie-k [gyümölcs- vagy zöldségitalok]; szárított gyümölcsökből készült alkoholmentes italok; szörpök italokhoz; szörpök limonádékhoz; üdítőitalok.

33 Alkoholmentes italok; alkoholtartalmú készítmények italok készítéséhez; alkoholos esszenciák; alkoholos gyümölcs kivonatok; alkoholos italok (sörök kivételével); alkoholos kivonatok; bor alapú italok; gyümölcsstartalmú alkoholos italok.

(111) 244.934

(151) 2024.10.09.

(210) M 24 00648

(220) 2024.02.23.

(732) EVN Europe Kft., Budapest (HU)

(740) Pintz és Társai Kft., Budapest

(541) EVANA

(511) 3 Ajakbalzsam, szőlőzsír; ajakceruzák; ajakfény paletták; ajakfények; ajakkozmetikumok; ajakrúzs; alapozók; arc- és testesillám; arcfestékek; arckorrektor; arcpirosítók; arcpúder; arcsmink; arctisztítók; bőr-, szem- és körömápoló készítmények; bőralapozó; ceruzák kozmetikai használatra; csillám kozmetikai célokra; dekoratív kozmetikai termékek; fedőlakkok, körömlakkvédő rétegek [top coat]; fedőanyagok műkörömpépítéshez; folyékony rúzs; folyékony latex testfesték kozmetikai célokra; folyékony alapozó [mizu-oshiroi]; hialuronsavat tartalmazó kozmetikumok; hidratálók [kozmetikumok]; kompakt púdere [kozmetikumok]; körmökhöz való fedőanyagok; köröm alapozó lakkok, rétegek [kozmetikai]; köröm csillám; körömalapozók [kozmetikai cikkek]; körömápoló készítmények; körömgél, körömszelé; körömlakk alapozók; körömlakkok; korrektor stifték; korrektorok bőrfoltokra és -hibákra; korrektorok [kozmetikai szerek]; kozmetikai ajakbevonók; kozmetikai arcápoló készítmények; kozmetikai arcfehérítő púder; kozmetikai arcpúdere; kozmetikai célú folyadékok, oldatok; kozmetikai ceruzák; kozmetikai festékek; kozmetikai hidratálók; kozmetikai készletek; kozmetikai krémek az arc és a test számára; kozmetikai szemceruzák; kozmetikai szemzselék; kozmetikai, szépségápolási készítmények; kozmetikai szerek szempillákhoz; kozmetikumok; kozmetikumok porok formájában; kozmetikumok rúzs formájában; kozmetikumok szemhéjfesték formájában; kozmetikumok szemöldökhöz; kozmetikumok szempillához; kozmetikumok zselék formájában; kozmetikumokat tartalmazó sminkpaletták; krémes alapozó; krémes arcpúder; krémrúzs; masztix kozmetikai használatra; micellás víz; műkörömök; multifunkciós smink; műszemöldökök; műszempillák; natúrkozmetikumok; nem gyógyhatású kozmetikumok és piperekészítmények; nem gyógyhatású szépségápoló szerek; nem gyógyhatású testpúdere; olajok kozmetikai célokra; pirosítók, arcpirosítók; púder sminkeléshez; ragasztó eltávolítók; ragasztók műszempillákhoz, hajhoz és körmökhöz; ragasztószerek kozmetikai használatra; rúzsok; smink; smink alapozók; smink arca és testre; sminkalap; sminkalapok krémek formájában; sminkceruzák; sminkes, arcfestékek; sminkeltávolító, sminklemosó készítmények; sminkkészítmények arca és testre; sminkkészletek; sminkrögzítő spray-k; sminkszerek bőrre; sminktermékek; szájfény; szájkontúrcezuza; szem alatti korrektorok; szemceruzák; szemfesték; szemfesték-lemosók; szemfestő kozmetikumok; szemhéjceruzák; szemhéjduplázó smink; szemhéjfesték; szemhéjfesték-paletták; szemhéjkihúzó (szemceruza); szemhéjtusok, szemkihúzó [kozmetikumok]; szemkörnyéken használt korrektorok; szemöldökceruzák; szemöldökfestékek; szemöldökfestékek ceruzák és porok formájában; szemöldökpúder; szemöldökspirál; szemöldökzselé; szempillafestékek; szempillahosszabbító szempillafestékek; szempillák; szempillaspírál; szemsminkek; színes kozmetikumok a bőrre; színes kozmetikumok gyermekek számára; színező kozmetikumok bőrre; színházban használt művér; színházi arcfestékek; színházi sminkes, sminkszerek; természetes kozmetikumok; testesillám; testpúder; tisztítók kozmetikai ecsetekhez; oldatok kozmetikai célokra; testápolási és szépségápolási készítmények.

21 Kozmetikai, higiéniai és szépségápolási eszközök; ajakecsetek; ecsettartók; kozmetikai ecsetek, pipere

ecsetek; szemkihúzó ecsetek; sminkszivacs; sminkeltávolító termékek; tárolók, tartók kozmetikumoknak; kozmetikai eszközök; kozmetikai szivacsok; kozmetikai applikátorok; kozmetikai spatulák; kozmetikai tárolóedények; kefék kozmetikai célokra; tokok kozmetikai eszközökhöz; kozmetikai kompakt púderek; púderpamacsok; spatulák; szivacsok; szemfesték felvitelére szolgáló applikátorok; szemfesték applikátorok; szemöldökkefék; szempilla-elválasztók; szempillafésűk; szempillakefék; szempillaspirálok.

(111) 244.935

(151) 2024.10.09.

(210) M 24 00641

(220) 2024.02.22.

(732) Hidegkuti Petra Etelka, Szeged (HU)

(541) Mentalline

(511) 44 Személyiség felmérő szolgáltatások [mentális egészséggel kapcsolatos szolgáltatások]; személyiségtesztek [mentális egészséggel kapcsolatos szolgáltatások]; mentális egészség szolgáltatások; állatok jelenlétével megvalósuló terápiás szolgáltatások; dialektikus viselkedésterápia (dbt); egyéni és csoportos pszichológiai szolgáltatások; figyelemzavar szűrési szolgáltatások; figyelemzavaros hiperaktív szindróma szűrési szolgáltatások; foglalkozáspszichológiai szolgáltatások; holisztikus pszichoterápia; integrált pszichológiával kapcsolatos tanácsadás; kognitív viselkedési terápia (CBT); magatartással kapcsolatos tanácsadási szolgáltatások; mentálhigiénés rehabilitációs létesítmények rendelkezésre bocsátása; művészeti terápia; pszichiátriai konzultáció; pszichiátriai szolgáltatások; pszichiátriai vizsgálat; pszichológiai beszámolók készítése; pszichológiai diagnózis-szolgáltatások; pszichológiai értékelések és vizsgálatok végzése; pszichológiai értékelési szolgáltatások; pszichológiai értékelési és vizsgálati szolgáltatások; pszichológiai kezelés biztosítása; pszichológiai kezelés; pszichológiai profilalkotás; pszichológiai szolgáltatások; pszichológiai tanácsadás; pszichológiai tanácsadás egészségügyi problémák feldolgozására; pszichológiai tanácsadás személyzet részére; pszichológiai tanácsadó szolgáltatások a sport területén; pszichológiai tesztek elvégzése; pszichológiai vizsgálatok; pszichológiai vizsgálatok, tesztek orvosi célokra; pszichológiával kapcsolatos információnyújtás; pszichológus [szolgáltatások]; pszichoterapeuta által biztosított szolgáltatások; személyiségvizsgálatok pszichológiai célokból.

(111) 244.936

(151) 2024.10.09.

(210) M 24 00642

(220) 2024.02.22.

(732) Hidegkuti Petra Etelka, Szeged (HU)

(546)



(511) 44 Állatok jelenlétével megvalósuló terápiás szolgáltatások; dialektikus viselkedésterápia (DBT); egyéni és csoportos pszichológiai szolgáltatások; figyelemzavar szűrési szolgáltatások; figyelemzavaros hiperaktív szindróma szűrési szolgáltatások; foglalkozáspszichológiai szolgáltatások; holisztikus pszichoterápia; integrált pszichológiával kapcsolatos tanácsadás; kognitív viselkedési terápia (CBT); magatartással kapcsolatos tanácsadási szolgáltatások; mentálhigiénés rehabilitációs létesítmények rendelkezésre bocsátása; művészeti terápia; pszichiátriai konzultáció; pszichiátriai szolgáltatások; pszichiátriai vizsgálat; pszichológiai beszámolók készítése; pszichológiai diagnózis-szolgáltatások; pszichológiai értékelések és vizsgálatok végzése; pszichológiai értékelési szolgáltatások; pszichológiai értékelési és vizsgálati szolgáltatások; pszichológiai kezelés; pszichológiai

kezelés biztosítása; pszichológiai profilalkotás; pszichológiai szolgáltatások; pszichológiai tanácsadás; pszichológiai tanácsadás egészségügyi problémák feldolgozására; pszichológiai tanácsadás személyzet részére; pszichológiai tanácsadó szolgáltatások a sport területén; pszichológiai tesztek elvégzése; pszichológiai vizsgálatok; pszichológiai vizsgálatok, tesztek orvosi célokra; pszichológiával kapcsolatos információnyújtás; pszichológus [szolgáltatások]; pszichoterapeuta által biztosított szolgáltatások; pszichoterápia; pszichoterápia csecsemőknek; pszichoterápiás szolgáltatások; személyiség felmérő szolgáltatások [mentális egészséggel kapcsolatos szolgáltatások]; személyiségtesztek [mentális egészséggel kapcsolatos szolgáltatások]; személyiségvizsgálatok pszichológiai célokból; tanácsadás egészségügyi problémák pszichológiai kezelésével kapcsolatban; viselkedéselemzés orvosi célokra; viselkedésváltozással kapcsolatos információnyújtás.

(111) 244.937

(151) 2024.10.09.

(210) M 24 00640

(220) 2024.02.22.

(732) **Coolinvest Ingatlan és Vagyonkezelő Korlátolt Felelősségű Társaság, Pécs (HU)**

(740) Marján Ügyvédi Iroda, Pécs

(546)  **Rotovill**

(511) 35 Árumbemutató; beszerzői szolgáltatások [árúk, illetve szolgáltatások beszerzése más cégeknek]; vásárlási megrendelések ügyintézés; hűtésre szolgáló berendezésekkel kapcsolatos kiskereskedelmi szolgáltatások; hűtésre szolgáló berendezésekkel kapcsolatos nagykereskedelmi szolgáltatások; elektronikus háztartási eszközökkel kapcsolatos nagykereskedelmi szolgáltatások; elektronikus háztartási eszközökkel kapcsolatos nagykereskedelmi szolgáltatások; kiskereskedelmi szolgáltatások elektronikus háztartási berendezésekkel kapcsolatban; alkatrészek raktárkészletének kezelése gyártók és szállítók számára; hirdetés elektronikus médián, főként interneten keresztül; harmadik személyek termékeinek és szolgáltatásainak interneten való reklámozása; más online eladók áruit és szolgáltatásait bemutató kereshető online hirdetési útmutató rendelkezésre bocsátása az interneten; vásárlói termékinformációk nyújtása az interneten; árucikkek promóciója influenszerek segítségével; áruk bemutatása kommunikációs médiában, kiskereskedelmi célokból; online hirdetési tevékenység számítógépes hálózaton; alkatrészek kiskereskedelmi értékesítése elektromos háztartási berendezésekkel kapcsolatban; alkatrészek nagykereskedelmi értékesítése elektromos háztartási berendezésekkel kapcsolatban; kiskereskedelmi szolgáltatások elektromos háztartási berendezésekkel kapcsolatban.

(111) 244.941

(151) 2024.10.14.

(210) M 24 00334

(220) 2023.08.29.

(732) **Uti Zoltán, Budapest (HU)**

(541) **Paprika Jancsi Étterem**

(511) 43 Vendéglátás (élelmezés).

(111) 244.942

(151) 2024.10.14.

(210) M 24 00499

(220) 2024.02.13.

(732) **Bereznai Sámuel 30%, Inárcs (HU)**

Lakatos Áron 30%, Nőtincs (HU)

Bereznai Miklós 40%, Budapest (HU)

(546)



(511) 30 Barbecue szószok; barnamártás; salátaöntetek és dresszingek; worcestershire szósz.

(111) 244.943

(151) 2024.10.14.

(210) M 24 00360

(220) 2024.01.31.

(732) Ideál Agro Kft., Debrecen (HU)

(740) Dr. Porcsin Levente Márk, Debrecen

(541) Ideál Agro

(511) 1 Vegyi adalékanyagok műtrágyákhoz; dupla szuperfoszfát műtrágyák; dupla vagy tripla szuperfoszfát műtrágya; gipsz műtrágyaként való használatra; hidroponikus műtrágyák; kálium műtrágyák; karbamid műtrágyák; kémiai műtrágyák; kertészeti tápanyagok [műtrágyák]; kevert foszfát műtrágyák; kevert szuperfoszfát műtrágyák; komplex műtrágyák; komposzt, trágyák, műtrágyák; mezőgazdasági műtrágyák; műtrágyák, gyeptrágyák, fűtrágyák; műtrágyák háztartási használatra; műtrágyák szobanövényekhez; nem vegyi bio-műtrágyák; nitrogén műtrágyák; nitrogént és magnéziumot tartalmazó műtrágyák; nitrogénvegyületekből álló műtrágyák; szerves trégyák, műtrágyák; szintetikus műtrágyák; szuperfoszfátok [műtrágyák]; talaj trágyázására, műtrágyázására szolgáló szerek; talajtrágyák, műtrágyák; thomas-salak trágyák (foszforsavas műtrágya); trágya keverékek, műtrágya keverékek; trágyák és műtrágyák; trágyák, műtrágyák; trágyák, műtrágyák, trágyafélék; tripla szuperfoszfát műtrágyák.

16 Abszorbens papír vagy műanyag, élelmiszerek csomagolásához; cellulózacetát fólia csomagoláshoz; csomagolások, borítások palackokhoz papírból vagy kartonból; csomagolások díszítésére szolgáló masnik; csomagolásra szolgáló kartondobozok; csomagolásra szolgáló papírdobozok; dekoratív papírmasnik csomagoláshoz; fóliák élelmiszerek csomagolására; háztartási műanyag fólia élelmiszer csomagolásra; hólyagfóliás csomagolás hátlapja; hólyagfóliás csomagolások; kartonból készült csövek csomagoláshoz; kartondobozok csomagoláshoz; kartondobozok csomagolásra; kartondobozok ipari csomagolásra; kartondobozok szállításhoz való csomagolásra; kartontálcák ételek csomagolására; kész kartondobozok csomagolási célokra; légbuborékos műanyagok csomagoláshoz; műanyag buborékfólia-csomagok csomagoláshoz; műanyag buborékfólia csomagoláshoz; műanyag buborékfóliás zacskók csomagoláshoz; műanyag csomagolások; műanyag filmfóliák elektromos készülékek csomagolásához; műanyag fólia csomagolásra; műanyag fólia tekercsek csomagoláshoz; műanyag fóliák csomagoláshoz és burkoláshoz; műanyag fóliák élelmiszerek csomagolásához; műanyag fóliák gyógyszerkészítmények csomagolásához; műanyag lapok csomagoláshoz és burkoláshoz; műanyag lapok csomagoláshoz; műanyag lapok csomagolásra; műanyag tasakok csomagoláshoz; műanyag vízszigetelő fólia csomagoláshoz; műanyag zacskók csomagoláshoz; műanyag zacskók csomagoláshoz és burkoláshoz; műanyag zacskók jég csomagolásához; műanyagfóliák csomagolásra; műanyagtáskák csomagoláshoz; olajjal impregnált papír csomagolási célokra; öntapadó műanyag fólia csomagoláshoz; öntapadó műanyag fóliák csomagoláshoz; összehajtható kartondobozok csomagolási célokra; papír- vagy műanyaglapok nedvesség ellenőrzésére élelmiszerek csomagolásánál; papírból, kartonból vagy műanyagból készült tasakok és cikkek árucikkek csomagolásához és tárolásához; papírból készült párnázó- és bélelőanyagok csomagolási célokra; papírból készült tárolók csomagolási célokra; papírból készült tasakok csomagoláshoz; papírborítékok csomagolási célokra; papírdobozok csomagolás céljára; papírdobozok csomagoláshoz; papírlapok csomagoláshoz; papírtasakok csomagoláshoz; papírzacskók csomagoláshoz; polietilén fóliák takaráshoz és csomagoláshoz; selyempapírok csomagoláshoz; tengerialga-alapú fólia csomagoláshoz; újrahasznosított cellulózlapok csomagoláshoz; viszkózlapok, lemezek csomagolásra; vízhatlan műanyag fólia csomagoláshoz;

zacskók csomagolásra papírból vagy műanyagból; zacskók műanyag buborékfóliából csomagoláshoz; zsinagadagolók csomagoláshoz.

(111) 244.944

(151) 2024.10.14.

(210) M 23 03196

(220) 2023.11.07.

(732) Megyeri András Márk, Tinnye (HU)

(740) Bodó Ügyvédi Iroda, Nyíregyháza

(546)



(511) 37 Építőipari szolgáltatások; bányászati kitermelés, olaj- és gázfúrás.

(111) 244.945

(151) 2024.10.14.

(210) M 23 02806

(220) 2023.10.10.

(732) STRABIL Vagyonkezelő Korlátolt Felelősségű Társaság, Pécs (HU)

(740) Wartig Ügyvédi Iroda, Pécs

(541) Pannova

(511) 33 Alkoholtartalmú italok; alkoholtartalmú készítmények italok készítéséhez.

35 Reklámozás; üzleti menedzsment, szervezés és adminisztráció; irodai munkák.

36 Pénzügyi, monetáris és banki szolgáltatások; biztosítási szolgáltatások; ingatlanügyletek; ingatlanl kapcsolatos szolgáltatások.

37 Betörésvédelmi riasztórendszerek felszerelése és javítása; elektromos berendezések, elektromos járművek töltéséhez használt eszközök, közfürdők - medencék - üzemeltetéséhez szükséges eszközök, megfigyelő kamerarendszerrel és beléptetőrendszerrel kapcsolatos eszközök, klímaberendezéshez és levegőellátó berendezésekhez szükséges eszközök, előregyártott épületelemek összeállításával kapcsolatos fűtőberendezések és kazánok, gyárak és üzemek létesítéséhez és működtetéséhez kapcsolódó eszközök, mosodai tevékenységhez kapcsolódó eszközök, számítógépes hardverek és szoftverek, tűzriasztók, telekommunikációs eszközök üzembe helyezése.

39 Szállítás; áruk csomagolása és raktározása; utazásszervezés.

41 Nevelés; szakmai képzés; szórakoztatás; sport- és kulturális tevékenységek.

42 Tudományos és műszaki szolgáltatások, valamint az idetartozó tervezői és kutatói tevékenység; ipari elemzési, ipari kutatási és ipari tervezési szolgáltatások; minőségellenőrzési és hitelesítési szolgáltatások; számítástechnikai hardver és szoftver tervezés és fejlesztés.

43 Vendéglátás (élelmezés); időleges szállásadás.

44 Orvosi szolgáltatások; állatgyógyászati szolgáltatások; higiéniai és szépségápolási szolgáltatások emberek vagy állatok részére; mezőgazdasági, vízgazdálkodási, kertészeti és erdőgazdasági szolgáltatások.

45 Jogi szolgáltatások; biztonsági szolgáltatások ingóságok és személyek fizikai védelme céljából; társkereső szolgáltatások, online közösségi hálózati szolgáltatások; temetkezési vállalkozás; gyermekfelügyelet [babysitter szolgáltatások]; jogi dokumentumok elkészítése; jogi felügyeleti szolgáltatások; jogi képviselési szolgáltatások; jogi kutatás; jogi kutatás a környezetvédelem területén; jogi megfelelés ellenőrzése; jogi szolgáltatások szerződéses tárgyalásával kapcsolatban harmadik fél számára; jogi tanácsadás pályázati felhívások megválaszolásában; közbenjárás; létesítmények biztonsági őrzése távoli megfigyelő rendszerekkel; őrszolgálatok; őrző-védő szolgáltatások.

(111) 244.946

(151) 2024.10.14.

(210) M 23 02290

(220) 2023.08.29.

(732) **Uti Zoltán, Budapest (HU)**

(546)



Étterem

(511) 43 Vendéglátás (élelmezés).

(111) **244.947**

(151) 2024.10.14.

(210) M 23 03475

(220) 2023.12.04.

(732) **Intercontinental Great Brands LLC, East Hanover New Jersey (US)**

(740) SBGK Ügyvédi Iroda, Budapest

(541) **OREO Scan-Play-Win**

(511) 30 Kakaó; csokoládé; tea; kávé; kakaó italok, csokoládé italok, csokoládé alapú italok, tea alapú italok, kávé alapú italok és készítmények az említett italok készítéséhez; kenyér és péksütemények; cukor és édesítők; süteménytészta; kekszek; aprósütemények; brownie-k (csokoládés sütemények); sajtorták; torták; gofri; ostyák; cukrásztermékek, cukorkák és csokoládés édességek; csokoládékrémek; csokoládéöntetek; csokoládészirup; ízesítő szirupok; fagyasztott és mélyhűtött cukrászáru; jégkrémek; desszertek; fagyasztott desszertek; fagyasztott torta; fagyasztott sütemények; sütéshez használt fagyasztott készítmények; fagyasztott joghurtok [fagylaltok, jégkrémek]; hűtött desszertek; tésztatermékek; gabonafélékből előállított készítmények; sütéshez használt készítmények; gabonapelyhek reggelire; fagylaltok; szörbetek; fagylalttölcsérek; pudingok; édes mousse-ok; rágcsálnivalók pattogatott kukorica és kukorica chipsek formában; pattogatott kukorica; kukorica-, rizs-, árpa-, rozs- vagy tésztaalapú rágcsálnivalók; gluténmentes termékek, nevezetesen süteménytészta, kekszek, aprósütemények, brownie-k (csokoládés sütemények), sajtorták, torták, gofri, ostyák, cukorkák, csokoládés édességek, fagylaltok, desszertek, gabonapelyhek reggelire.

(111) **244.948**

(151) 2024.10.14.

(210) M 24 00335

(220) 2023.08.29.

(732) **Uti Zoltán, Budapest (HU)**

(541) **Paprika Jancsi Restaurant**

(511) 43 Vendéglátás (élelmezés).

(111) **244.949**

(151) 2024.10.14.

(210) M 24 01453

(220) 2024.05.10.

(732) **TÉMADESIGN Kft., Budapest (HU)**

(740) dr. Emri Attila, Budapest

(546)



BOBAJKA

Étterem & Kávézó

Nemzeti lajstromozott védjegyek

- (511) 16 Papír és karton; nyomdaipari termékek; könyvkötészeti anyagok; fényképek; papíráruk és irodaszerek, bútorok kivételével; papíripari vagy háztartási ragasztóanyagok; rajzkellékek és művészeti kellékek; ecsetek; tanítási és oktatási anyagok; műanyag lapok, fóliák és tasakok csomagoláshoz; nyomdabetűk, klisék.
- 21 Eszközök, edények és tartályok háztartási és konyhai célokra; főzőedények és étkezészetek, kanalak, kések és villák kivételével; fésűk és szivacsok; kefék (az ecsetek kivételével); kefegyártáshoz használt anyagok; takarítóeszközök; megmunkálatlan vagy félig megmunkált üveg, kivéve az építéshez használt üvegeket; üveg-, porcelán- és fajanszáruk.
- 24 Textíliák és pótanyagaik; háztartási vászonnemű; függönyök textilből vagy műanyagból.
- 25 Ruházati cikkek, cipők, fejfedők.
- 43 Vendéglátás (élelmezés); időleges szállásadás.
-

(111) 244.950

(151) 2024.10.14.

(210) M 24 00433

(220) 2024.02.07.

(732) Imperial Tobacco Limited, Bristol (GB)

(740) Danubia Szabadalmi és Jogi Iroda Kft., Budapest

(541) iSENZIA POLAR GREEN CRUSH

- (511) 34 Dohány; cigaretták; szivarok; dohányárak; dohánypótlók (nem gyógyászati célra); gyufák és dohányzási cikkek; elektromos és elektronikus cigaretták; folyadékok elektromos és elektronikus cigarettákhoz; dohányzási cikkek elektromos és elektronikus cigarettákhoz; tokok elektromos és elektronikus cigarettákhoz; szopókák elektromos és elektronikus cigarettákhoz; párologtató készülékek dohányhoz, dohányárakhoz és dohánypótlókhoz; dohánypótlót tartalmazó cigaretták; elektromos és elektronikus eszközök dohányrudak, dohányárak és dohánypótlók hevítéséhez; dohányrudak, dohányárak és dohánypótlók hevítés céljából; a fent említett áruk alkatrészei és szerelvényei.
-

(111) 244.951

(151) 2024.10.14.

(210) M 24 00431

(220) 2024.02.07.

(732) Imperial Tobacco Limited, Bristol (GB)

(740) Danubia Szabadalmi és Jogi Iroda Kft., Budapest

(541) iSENZIA FOREST PURPLE CRUSH

- (511) 34 Dohány; cigaretták; szivarok; dohányárak; dohánypótlók (nem gyógyászati célra); gyufák és dohányzási cikkek; elektromos és elektronikus cigaretták; folyadékok elektromos és elektronikus cigarettákhoz; dohányzási cikkek elektromos és elektronikus cigarettákhoz; tokok elektromos és elektronikus cigarettákhoz; szopókák elektromos és elektronikus cigarettákhoz; párologtató készülékek dohányhoz, dohányárakhoz és dohánypótlókhoz; dohánypótlót tartalmazó cigaretták; elektromos és elektronikus eszközök dohányrudak, dohányárak és dohánypótlók hevítéséhez; dohányrudak, dohányárak és dohánypótlók hevítés céljából; a fent említett áruk alkatrészei és szerelvényei.
-

(111) 244.952

(151) 2024.10.14.

(210) M 23 03684

(220) 2023.12.21.

(732) UPL Mauritius Limited, Port Louis (MU)

(740) Danubia Szabadalmi és Jogi Iroda Kft., Budapest

(546)

PATTON



(511) 5 Gombaölő szerek (fungicidok).

(111) 244.953

(151) 2024.10.14.

(210) M 24 00837

(220) 2024.03.12.

(732) DVSC FUTBALL Szervező Zártkörűen Működő Részvénytársaság, Debrecen (HU)

(740) Dr. Léka Ügyvédi Iroda, Debrecen

(546)



(511) 16 Abszorbens papír vagy műanyag, élelmiszerek csomagolásához; acél tollak; agyag modellezéshez; almanachok; arany töltőtoll hegyek; asztali futók papírból; asztali iratrendező tálcák; asztali könyöklők; asztalneműk papírból; atlaszok; átlátszó vetítőfóliák [papíráruk]; autotípiák, fénykép metszetek; bankjegyek; bankkártya leolvasók, nem elektromos; bélyegzőpárnák, festékpárnák; bélyegző [pecsét] tartó dobozok; bélyegzőtartók; bérmentesítő gépek [irodagépek]; betűk acélból; biológiai metszetek mikroszkópos vizsgálatokhoz [oktatási anyagok]; blokkok [papíráruk]; blotter papírok; bónok, utalványok; borítékok [papíráruk]; cégtáblák papírból vagy kartonból; celluloid lapok rajzfilmkészítéshez; ceruzahegyező gépek; ceruzahegyezők [elektromos vagy nem elektromos]; ceruzák; ceruzatartók; címbélyegzők, címbélyegek; címkék kartotéklapokhoz; címkék papírból vagy kartonból; címkéző készülékek; címkéző készülékek, kézi; címtáblák címezőgépekhez; címezőgépek; csatok névjegykártya-tartókhöz [irodai felszerelések]; csekk-könyv borítók; csipeszes felírótablák; csomagolóanyag keményítőből; csomagolóanyagok palackokhoz papírból vagy kartonból; csomagolóanyagok papírból vagy kartonból [párnázó-, töltőanyagok]; csomagolópapír; csomagolások, borítások palackokhoz papírból vagy kartonból; daloskönyvek; dekoratív csillám irodai célokra; derékszögű vonalzó rajzoláshoz; diagramok; dossziék [papíráruk]; ecsetek; egészségügyi papír, WC-papír; elektrotípiák, galvanotípiák; előkék papírból; elválasztó lapok, regiszterek iratrendezőkhöz; építészeti makettek; érmetálcák; értesítő kártyák; érvénytelenítő bélyegzők; ezüstpapír; fapép karton [papíráru]; fatartalmú papír; fedelek, kötések, borítók [papíráruk]; fényképtartók; fényképek [nyomtatott]; fényképek beragasztására szolgáló készülékek; fénymásolópapír, nyomtatópapír; festékkészletek [iskolai használatra]; festékkeverő csészék művészek részére; festéklapok iratmásoló gépekhez; festéklapok másológépekhez; festéktálcák; festmények [képek], keretezve vagy anélkül; festőállványok; festővásznak; folyóiratok; gémkapocs; füzetek, könyvek íráshoz vagy rajzoláshoz; földrajzi térképek; földgömbök; formanyomtatványok, űrlapok; formák modellező agyagokhoz [művészeti anyagok]; ívek [papíráruk]; iskolaszerek [papíráruk]; írótabla törlők; írószertartók [készletek]; írószerek; írólap, írópapír; írókréta; írókészletek [papíráruk]; írógépszalagok, festékszalagok; íróecsetek; íróeszközök; írófelszerelések; írógép billentyűk; írógépek, elektromos és nem elektromos; írógéphengerek; irodai lyukasztógépek; irodai nedvesítők; irodaszer szekrények [irodai berendezések]; irodagépek borítékok lezárására; irattartók [papíráru]; irodai bélyegzőgépek; irodai gumiszalagok; irodai kaparókések; irodai kapsok; irodai kapsok, iratkapsok; irodai kellékek; golyóstollak; görbevonalzó; grafikai reprodukciók; gyűjthető kártyák, nem játékokhoz; gyűrűs irattartók, iratrendező; halenyv papíripari vagy háztartási használatra; hasáb alakú vonalzó, térzők, űrtöltők; hektográfok, sokszorosító készülékek; hengerek szobafestőknek; hímzőminták; hirdetőtablák papírból vagy kartonból; hírlevelek; hordozható nyomdakészletek [irodai cikkek]; indigópapír; írásminták; iratgyűjtők, dossziék; iratmegsemmisítők irodai használatra; javítófolyadékok [irodai cikkek]; javítószalagok [irodai cikkek]; kromolitográfiák; krétatartók; kréta spray; kötőszalagok [könyvkötészet]; körzők;

könyvtámaszok; könyvlaprögzítők; könyvkötő szövetek; könyvkötő fonalak; képregények; kézikönyvek [útmutatók]; kéztámasztók festőknek; klisék, nyomódúcok; könyvecskék, brosúrák; könyvek; könyvjelzők; könyvkötészeti cikkek; könyvkötő berendezések és gépek [irodai eszközök]; javítótinták [fénynyomatkészítéshez]; jegyek; jelölő kréta; jelölőtűk rajzoláshoz, rajztűk; kalapdobozok kartonból; kaparós matricák; karcolótűk; karkötők íróeszközök rögzítésére; karton; kartoncsövek, papírlemez csövek; kartotékok, kartoték kártyák; kártyák; katalógusok; keményítő enyv irodai vagy háztartási célokra; képek; képeslapok, levelezőlapok; metszetek; naptárak; naplófőkönyvek, főkönyvek; műanyagfóliák csomagolásra; műanyagok modellezéshez; műanyag tasakok kisállatok ürülékének kidobásához; modellező anyagok; modellező paszta; modellező viasz, nem fogászati célokra; mimeográf készülékek és gépek; mutatópálcák, nem elektromos; litografált műtárgyak; litográfiai kövek; litográfiai kréta; mappák; laminálók irodai használatra; levélzáró öntapadós ragasztókorongok; lemezek metszetek készítéséhez; lyukkártyák jacquard szövőszékekhez; magazinok, revük [időszaki lapok]; márványozófésűk; másológépek, duplikátorok; zsírpapír, viaszpapír; zenélő üdvözlőlapok; zászlók papírból; zászlófűzér papírból; xuan papír [kínai festményekhez és kalligráfiákhoz]; zacskók csomagolásra papírból vagy műanyagból; zacskók mikrohullámú sütéshez; vizsgálóasztalokon használt papír; vonalkód szalagok; vonalzó műszaki rajzokhoz; újságok; útlevéltartók; üdvözlőlapok, üdvözlőkártyák; vasi [japán merített papír]; vászon könyvkötéshez; védőborítók könyvekhez; világító papír; virágceserépburkolók papírból; viszkózlapok, lemezek csomagolásra; visszahúzódsó zsinórok névtábla-tartókhoz [irodai felszerelések]; vízfestmények, akvarellek; töltőtoll; törlésre szolgáló termékek; tusok; tuskihúzó; tűzőgépek [irodai cikkek]; T-vonalzó, fejes vonalzó rajzoláshoz; ujjas előkék, papírból; ujjnedvesítő [irodaszerek]; ujjvédők irodai használatra; újrahaznosított cellulózlapok csomagoláshoz; tinta- és tolltartó állványok; tinták; tintarudak; toalettkendők papírból; tollak [irodai cikkek]; toll- és ceruzatartók; töltőceruzák [rotringok]; töltőanyagok papírból vagy kartonból; többmásolatos papírok [írószer]; tolltörlők; tollhegyek; tollszártartók; tolltartó dobozok; tolltartó kapsok, csipeszek; szénceruzák; színes olajnyomatok; színező könyvek; szivargyűrűk; szobrocskák, figurák papírmáséból; tervrajzok; tanítási és oktatási anyagok [kivéve készülékek, berendezések]; szűrőpapír; szteatit [szabókréta]; szövettani metszetek [oktatási eszközök]; szórólapok; szövegkiemelő tollak; scrapbook [családi albumok]; sminkeltávolító papírkendők; söröskorsó alátétek; szabásminták; számítási, számtani táblázatok; szabókréta; számok [nyomdai karakterek]; számozókészülékek; szedőhajók [nyomdászat]; szedőregálók [nyomdai felszerelések]; szedővasak, szedő-sorjázók; szemeteszsákok papírból vagy műanyagból; névkitűzők [irodai kellékek]; névtábla-tartók [irodai felszerelések]; noteszok; nyomatok [metszetek]; nyomdai alátétek, nem textilből; nyomdai betűk; nyomtatott kották; nyomtatott publikációk; nyomtatott órendek, menetrendek; palatáblák [íráshoz]; palavesszők; nyomtatványok; nyúlékony műanyagfóliák rakodólappal rakáshoz; orsók írógépszalagokhoz; öntapadós címkék, matricák [papíripari]; öntapadós textil [írószer és papíráru]; öntapadós textil szalag [papíráruk]; pauszmásolatok; pecsétbélyegek; pauszpapír, szabásminta papír; rajzok; rajztáblák; rajzszegek; rézkarcok, gravűrök; rizspapír; rotringhegyek, ceruzahegyek; sablonok ételek és italok díszítéséhez; sablonok [papíráruk]; sablonok, stencilek; sablonok törléshez; sablontartók; pecsételő anyagok papíripari használatra; pecsétviasz; pénztarolók; pergamenpapír; plakátok, falragaszok papírból vagy kartonból; polimer modellezőanyag; poszterek; postabélyegek; poháralátétek papírból; portrék, arcképek; ragasztók irodai és otthoni célokra; ragasztószalagok irodai vagy háztartási célokra; prospektusok; radírgumik; ragasztószalag-adagolók [irodai cikkek]; rajzeszközök; rajzkészletek; paletták festőknek; pantográfok [rajzeszközök]; papírmásnik; papírmásé; papír kávéfilterek; papír-írószer áruk; papír alátétek; papír aszalterítők; papírból készült fedők fogászati tálcákhoz; papírból készült poggyászellenőrző szelvények; papírból készült szűrőanyagok; papírdobozkák, edénykék tejszínek, krémek tárolására; papír feliratok, zászlók; papír felvevőgépekhez; papírmehezékek; papírok elektrokardiográfokhoz; papírok fiókok kibélelésére, illatosítva vagy anélkül; papír rádióáviratokhoz; papírszalagok; papírszalvéták; papírtörlők tisztítási célokra; papírszalagok vagy lyukkártyák számítógépprogramok rögzítéséhez; papírsebkendők, papírtörlők; pasztellek [kréták]; papírvágók [irodai cikkek]; papír- vagy kartondobozok; papír- vagy műanyaglapok nedvesség ellenőrzésére élelmiszerek csomagolásánál; papírzacskók; papírzacskók gyógyászati eszközök sterilizálásához történő használatra; papírvágó kések [irodai cikkek]; papírtörlőközők; papír; buborékfólia (műanyag -) csomagoláshoz.

25 Alsóruházat, fehérenműk; alsószoknyák; alvómaszkok; ascot nyakkendők; atlétatrikók; baba nadrágok [ruházat]; ballonkabátok [ruházat]; bandana kendők; beépített LED-eket tartalmazó ruházat; boák [nyakbavalók]; bokacsizmák; bokszer alsónadrágok, bokszeralsók; bugyik; bundák, szörmék [ruházat]; cilinderek, kürtőkalapok; cipőfelsőrészek; cipőorrok; cipősarkak; cipősarokvédők; csecsemőkelengyék, babakelengyék; csípőszorítók; csósálak; csuklyák, kapucnik [ruházat]; csúszásgátlók lábbelikhez; díszszebkendők [ruházat]; dzsekik; egyenruhák; esőruhák; facipők; fátlyak [ruházat]; fejre való sálak, fejkendők; fejszalagok [ruházat]; felsőruházat; fém cipőkellékek; fityulák; fodrász beterítőkendők; futballcipők; fülvédők [ruházat]; fürdőköpenyek, fürdőköntösök; fürdőnadrágok, úszónadrágok; fürdőpapucsok; fürdőruhák, úszódresszek; fürdőszandálok, fürdőcipők; fűzős bakancsok, csizmák; gallérok [ruházat]; hálóköntösök, pongyolák; harisnyaáruk, kötöttárúk; harisnyák; harisnyatartók, harisnyakötők, zoknitartók; harisnyanadrágok; hímzett ruhadarabok; hónaljvédők; horgászmellények; hosszúnadrágok; ingek; izzadságfelszívó alsóruházat; izzadságfelszívó harisnyák; izzadságfelszívó zoknik; jelmezek; jodhpur nadrágok, lovaglónadrágok; kamáslik [lábszárvédők]; judo egyenruhák; kabátok, dzsekik; kalapárúk; kalap vázak; karate egyenruhák; karcsúsító anyagokat tartalmazó ruházat; kemény ingmellek, plasatronok; kerékpáros ruházat; kész bélések [ruházat részei]; készruhák; kesztyűk; kétujjas kesztyűk; kézelők [ruházat]; kezeslábasok [felsőruházat]; kimonók; kombinék [alsónemű]; kötények [ruházat]; kötényruhák; kötöttárúk [ruházat]; lábbelik; lábszármelegítők; latex ruházat; legging nadrágok, cicanadrágok; levehető gallérok; libériák, inasruhák; magas szárú lábbelik; mantilla fátyol; mellények; melltartók; míderek; miseingek; miseruhák, kazulák; mitrák, püspöksüvegek; muffok [ruházat]; műbőr ruházat; nadrágleszorítók, pantallók; nem elektromosan fűtött lábzsákok; nyakkendők; orárion [egyházi ruházat]; overallok, munkaruhák; öltönyök; öntapadós melltartók; övek [ruházat]; pénztartó övek [ruházat]; papírkalapok [ruházat]; papírruházat; papucsok; parkák; partedlik, előkék, nem papírból; pelerinek; pizsamák; pólók; poncsók; prémsálak [szörmék]; pruszlikok, míderek, fűzős mellények; pufi dzsekik [ruházat]; pulóverek; pulóverek, kötött pulóverek; rámak lábbelikhez; rash guard felső ruházat; rövid ujjú ingek; ruházat gépkocsivezetőknek; ruházati cikkek; ruhazsebek; sálak; sapka ellenzők; sapkák; sapkák, kerek papi sapkák; sárcipők, gumicsizmák; sarokerősítés harisnyákhoz; selyemövek, vállszalagok; sibakancsok, sicipők; sikesztyűk; sildek, napellenzők [fejfedők]; skortok [sportszoknyák]; spárgatalpú cipők vagy szandálok; sportcipők; stoplik futballcipőkhöz; talpak lábbelikhez; talárok; szövetkabátok, felöltők; szőrmebéléses kabátok; szoknyák; szarongok; szárik; szandálok; svájcisapkák, barettek; strandruházat; strandcipők; teddyk [alsónemű]; tógák; tornacipők; torna- és balettruhák; tornaruházat; trikó [alsónemű], kombiné; trikók; turbánok; ujjas előkék, nem papírból; úszósapkák; valenki [oroszláncsizma]; vállbetétek western stílusú ingekhez; vállkendők, nagykendők; wetsuit ruhák vízisíeléshez; zoknik; zoknitartók; zuhanyzó sapkák.

28 Videójátékok; agyaggalambdob gépek; agyaggalambok [céltárgyak]; álcaponyvák, álcahalók [sportcikkek]; állatcsalogató eszközök vadászathoz; álló edzőkerékpárok, szobabiciklik; árbócok szörfdeszkákhoz; asztali társasjátékok; atléták által használt gyanták; babaágyak; babaházak; baba játszószőnyegek; baseball kesztyűk; baseball kesztyűk ütőjátékosoknak [játékfelszerelések]; babaruhák; babák; békatalpak, búváruszonyok; békatalpak úszáshoz; berendezések játékokhoz; biliárdgolyók; biliárdasztalok; biliárdasztal mandinerek; bingó kártyák; bobok, bobszánkók; bodyboard deszkák; bokszzsákok [boxzsákok]; bowling berendezések és gépezetek; bumerángok; bűvészkellékek; céltáblák; cumisüvegek játékbabáknak; csalétek vadászathoz vagy halászathoz; csocsóasztalok; csörgők [játékszerek]; csúszdák [játékszerek]; dákóhegyek biliárdhoz; dámajátékok; dámatáblák; darts; diszkoszok sportcélokra; dobókockák; dominójátékok; drónok [játékszerek]; elektronikus céltáblák; építőjátékok; építőkockák [játékok]; eredményjelző karambolok biliárdhoz; érmebedobásos játékautomaták; érmével működő biliárdasztalok; felfújható játékok úszómedencékbe; felfújható tárgyak úszómedencében való használatra; férfi szuszpenzorok, altestvédők [sportcikkek]; fitness gépek; főkabórök [sílécék borítására]; frizbik; giroszkópok és repülésstabilizálók repülőgépmoделlekhez; golfkesztyűk; golftáska-címkék; golftáskák kerékkel vagy anélkül; golfütők; gördeszkák; görgők álló, mozdulatlan edzőkerékpárokhoz, szobabiciklikhez; görkorsolyák; görsi, síroller; gumi belsők labdákhöz; gyeppjavító szerszámok [golffelszerelések]; gyertyatartók karácsonyfákhoz; gyűjthető kártyák [kártyajátékok]; halaskosarak [horgászfelszerelés]; halhorgok; harangok karácsonyfákra; horgászsinórok, horgászdamikok;

horgászorsók; horgászfelszerelések; horgászboto; hordozható játékok képernyőjéhez kialakított védőfóliák; hordozható játékok folyadékkristályos képernyővel, kijelzővel; hordozható egységek videojátékok játszásához; hokiütők; hógömbök; hintalovak; hinták; hevederek vitorlás szörfdeszkákhoz; hegymászó hevederek; hótalpak; húrok, bélhúrok ütőkhöz; íjak íjászathoz; íjászfelszerelések; illatos csalik, csalétek vadászathoz vagy horgászathoz; játékalatok; játékaúók; játékfegyverek; játékfigurák; játékgitt; játék gyurma; játékházak; játékkártyák; játékkonzolok; játék kozmetikumok [nem használható]; játéklabdák, játszólabdák; játékmacik, játékmackók; játékmellek; játékok; játékok kisállatoknak; játékrobotok; játék sárkányok; játéksátrak; játékszerek; játéstermi video játékgépek; jógahinták; joystickek, botkormányok videojátékokhoz; kaleidoszkópok; kaparós sorsjegyek lottó játékokhoz, szerencsejátékokhoz; kapásérzékelők [horgászfelszerelés]; kapásjelzők [horgászfelszerelés]; karácsonyfadíszek, a világítási cikkek és édességek kivételével; karácsonyfák műanyagból; karácsonyfa talpak; karácsonyi pukkanó bonbonok; karikadobáló játékok; karikajátékok; kesztyűk [játékok tartozékai]; kézi golfkocsik; kifejezetten játéklabdákhoz használandó pumpák; kifejezetten sífelszerelésekhez kialakított táskák; kifejezetten szörfdeszkákhoz kialakított táskák; kirakós játékok [puzzle]; kiságyforgók [játékok]; kitömött játékok; konfetti; korcsolyák; könyökvédők [sportcikkek]; kréták biliárdgömbökhöz; krikett táskák; labdaadogató gépek; labdák játékokhoz; lágyékvédők sportoláshoz; leash-ek szörfdeszkákhoz [pórázok]; lebegő eszközök úszáshoz; léggömbök partikhoz; légpisztolyok [játékok]; lepkeháló; madzsong [kínai dominójáték]; marionettek, bábuk; mászógépek [hegymászó felszerelés]; matryoska-babák [orosz fajték, egymásba rakott, egyre kisebb, kettészédhető babák]; mellkas expanderek [edzőeszközök]; méretarányos járműmellek; méretarányos modell készletek [játékok]; merítőháló horgászáshoz; mesterséges csalik horgászathoz; műhó karácsonyfákhoz; nyerőgépek szerencsejátékokhoz; orsó sárkányokhoz; ostábla; öklövív kesztyűk, bokszkesztyűk [boxkesztyűk]; pacsinko [pachinko]; paddleboardok; paintball fegyverek [sporteszközök]; paintball [lövedékek paintball fegyverekhez] sportcikkek; parittyák, csúzlík [sportcikkek]; parti kalapok papírból; parti kellékek; parti konfettiágyúk; patkó játékok; patronok durranós pisztolyokhoz [játékok]; pénzbedobós játékgépek; pináták [édességgel, játékokkal töltött parti kellékek]; ping-pong [asztalitenisz] asztalok; plüss játékok azokra erősített szundikendővel; poharak kockajátékhoz; pörgettyűk, bűgócigák [játékok]; rajtgepek sporthoz; ritmikus sportgimnasztika szalagok; robbanókupakok [játékok]; rollerek; rudak rúdugráshoz; rulett kerek; sakkjátékok; sakktaúák; sárkányrepülő; síbotok; síbotok görsihez; síklóernyők; síkötések; sílécek; sílécek élei; sípcsontvédők [sportcikkek]; sítalp borítások; skiboardok, hódeszkák; snooker [sznúker] dákok; soros görkorcsolyák; sportháló; stresszoldó kézi játékok; súlyemelő övek [sportcikkek]; súlyzó; surfski kajakok; szánkók; szánkók [sportcikkek]; szappanbuborék fűjók [játékszerek]; szeleptűk játéklabdák felfújására szolgáló pumpákhoz; szigonypuskák [sportcikkek]; színházi álarcok, maszkok; szörfdeszkák; társasjátékok; távvezérlésű játékjárművek; tekebábuk; telekommunikációs funkciókkal rendelkező hordozható játékok és játékszerek; teniszháló; teniszlabda dobó eszközök; térdvédők [sportcikkek]; testedző berendezések; testedző övek a derék karcúsítására; tollaslabdák; tornabotok; tornaeszközök; trambulínok; triciklik gyermekek számára [játékok]; ugródeszkák [sportszerek]; úszódeszkák [kickboardok]; úszóhártás kesztyűk úszáshoz; úszók horgászathoz/halászathoz; úszómedencék [játékcikkek]; úszómellények, úszódzsekik; úszóövek; ütők játékokhoz; üveggolyók; védőpárnázatok, védőtömések [sportruházat részei]; vezérlőberendezések játékokhoz; vezérlők játékkonzolokhoz; vídamparki hinták, berendezések; vívőfegyverek; vívőkésztyűk; vívómaszkok, vívóálarok; zsetonok szerencsejátékokhoz.

30 Agavé szirup [természetes édesítőszer]; almaszósz [ízcsítók/fűszerek]; ávizsmag; árpa őrlemény; babliszt; baozi [töltött gőzölt tészta]; bibimbap [zöldségfélékkel és marhahússal kevert rizs]; borkó [monokálium-tartarát] kulináris célokra; bors; bors [ételízcsító]; briós; bulgur; burgonyaliszt; burritók; búzacsíra emberi fogyasztásra; búzadara; búzaliszt; chips [gabonakészítmény]; chow-chow [zöldséges ízcító]; chutney [fűszeres ízcító]; cikória [pótkávé]; croissant-ok; cukor; cukorból készült tortadíszek; cukormáz süteményekhez; curry [fűszer]; csillagánizs; csokis párnák [péksütemények]; csokoládé; csokoládé alapú szendvicsskrémek; csokoládé-bevonatú diófélék; csokoládéból készült tortadíszek; csokoládés italok tejjel; csokoládés italporok; csokoládés mousse-ok [habok]; dara emberi fogyasztásra; darált fokhagyma [fűszer]; desszert mousse-ok [cukrárszerű]; diófélékből készült liszt; dióféléket tartalmazó kenhető csokoládék; zsemlemorzsa; zsemle; zellersó; zabdara; zab alapú

ételek; vörösfonya-szószt [ízestítók/fűszerek]; vanillin [vaníliapótló]; vanília [ízestítószer]; vajas kekszek [petit-beurre]; udon [japán metélt]; tükörmáz [tükörglazúr]; tortilla; tésztaöntetek; tésztaban sült pástétom; természetes édesítószer; tengervíz főzéshez; tengeri algába csavart, előkészített rizs; tejszínhabot keményítő termékek; teák [nem gyógyászati használatra]; teahelyettesítőként használt virágok vagy levelek; tea alapú italok; tea; tavaszi tekeres; tápiókaliszt; tápióka; tamarind [ízestítő]; taco; tabulé [arab saláta]; szusi; szörbetek [fagylaltok]; szószok [ízestítószer, fűszeres mártások]; szójabab krém [ételízestítő]; szójaliszt; szójaszószt; szirupok és melasz; szezámagok [fűszerek]; szerecsendió; szendvicsek; szegfűszeg [fűszer]; szegfűbors; szágó; sütőszóda [szódabikarbóna sütési célokra]; sütőpor; süteménytészta; süteményporok; süteményekhez való tészta; sűrítőszer; főzéshez; spagetti; söracet; sós palacsintakeverékek; sós palacsinták; sonkamáz; só élelmiszerek tartósítására; soba tészta [japán hajdinametélt, nyers]; snack ételek (gabona alapú -); salátaöntetek; sajtburgerek [szendvicsek]; sáfrány [ételízestítő]; rizssütemény; rizs rágsálnivalók; rizs alapú rágsálnivalók; rizspép étkezési célokra; rizspuding; pudingok; quiche [tésztaban sült sós sodó]; rágógumi; ramen [japán tésztaalapú étel]; ravioli; rizs; propoliszt; profiterol; pralinék; pótkávé; pizza; piccalilli (zöldséges, fűszeres szósz); petits fours [sütemény]; pesto [szósz]; pelmenyi [orosz, hússal töltött gombóc]; pattogatott kukorica; pasztillák, szögletes cukorkák [édességek]; paradicsomszósz; panírkeverékek; pálmacukor; palacsinták; onigiri [rizsgolyók]; nyers tészta; nugát; növényi készítmények pótkávéként való használatra; narancsvirágvíz ízesítési célokra; müzli; mustárliszt; mustár; moszat tea; metélt tészta, nudli, galuska; méz; metélttészta-alapú készételek; mentolos cukorkák; menta cukrászati használatra; méhpempő; marinádok [fűszeres pákok]; marcipán massa; marcipán; mandulás édességek; maláta emberi fogyasztásra; malátacukor, maltóz; makaróni; majonéz; magas protein tartalmú gabonaszeletek; macaron [mandulás cukrászsütemény]; lisztből készült tészta; lisztalapú gombócok; liszt; lepények; lenmag étkezési célokra [ízestítés]; leheletfrissítő mentabonbonok; leheletfrissítő rágógumi; laksa; kuszkuszt [búzadara]; kurkuma; kukorica, sült; kukoricapehely; kukoricaliszt; kukorica, darált; kukoricadara; kruton (pirított zsemlekocka); krumplialapú lepénykenyerek; kristályosított kandiscukor; kötőanyagok kolbászhoz; kötőanyagok fagylaltokhoz, jégkrémekhez; kovász; konyhasó; kókuszos macaronok; kimshi-palacsinta (erjesztett zöldséges palacsinta); kétszersült; ketchup [szósz]; kerti gyógynövények, tartósított [ízestítószer]; kenyér kovász nélkül, maceszt; kenyér; kekszek, rágsálnivalók; kávé tejjel; kávé, pörköletlen; kávé alapú italok; kávéaromák; kávékapszulák; kávé; karamellkrém [karamellizált tejszín]; karamellák [cukorkák]; kapribogyók; kandiscukor; kamilla-alapú italok; kakaóitalok tejjel; kakaóalapú italok; kakaó; jiaozi (töltött tésztagombócok); jég, természetes vagy mesterséges; jégkrém nyalókák, fagylalt nyalókák, pálcikás jégkrémek; jégkockák; jégkása édes vörösbabbal; jeges tea; ízesítőszer; süteményekhez [kivéve illóolajok]; ízesítők italokhoz [kivéve illóolajok]; húspuhító szer, háztartási használatra; durva árpaliszt; ecet; édesgyökér [cukrászár]; édesgyökér [édesség]; édességek karácsonyfák díszítéséhez; égetett krém; ehető papír; ehető rizspapír; élelmiszer-ízestítő, az illóolajok kivételével; élesztő; élesztők, erjesztőanyagok tészta; esszenciák élelmiszerekhez, kivéve az éteresszenciákat és az esszenciaolajokat; ételízestítő [fűszer]; ételkeményítő; étkezési papírostyák; fagyasztott joghurtok [fagylaltok, jégkrémek]; fagyasztva szárított ételek, fő összetevőként rizzsel; fagyasztva szárított ételek, fő összetevőként tészta; fagylaltok és jégkrémek; fagylaltporok; fahéj [fűszer]; feldolgozott hajdina; feldolgozott magok fűszerezési használatra; feldolgozott quinoa; fondant, tortamáz; földimogyorós édességek; fűszerek; fűszerek, ízesítők; fűszeres készítmények ételekhez; fűszernövények; gabonakészítmények; gabonaszeletek; glutén adalékok kulináris célokra; gluténmentes kenyér; glutén [sikér] étkezési használatra; glükóz étkezési használatra; gofri; gyorsrizs; gyömbér [fűszer]; gyömbérkenyér, mézeskalács; gyömbérpaszt [ízestítószer]; gyümölcsös édességek; gyümölcsös sütemény/torták; gyümölcsös zselés cukor [édességek]; gyümölcsszószok; hajdinaliszt [élelmiszerekhez]; halva [édességféle]; hántolt árpa; harissa [ízestítő]; hot dogok [szendvicsek]; húslé, mártás, saft; húsos piték.

32 Alkoholmentes almabor; alkoholmentes aperitifek; alkoholmentes gyümölcsitalok; alkoholmentes gyümölcskivonatok; alkoholmentes italok; alkoholmentes koktélok; alkoholmentes teaízű italok; aloe vera italok, alkoholmentes; árpabor [sör]; energiatalok; citromos sör [shandy]; asztali vizek; ásványvíz [italok]; zöldséglevelek [italok]; üdítőitalok; vizek [italok]; tejsavó alapú italok; termékek szénsavas vizek előállításához; pasztillák szénsavas italokhoz; paradicsomlevek [italok]; porok szénsavas italokhoz; proteinnel dúsított sportitalok; mustok;

szárított gyümölcsökből készült alkoholmentes italok; szasszaparilla [alkoholmentes ital]; szénsavas víz; szódavíz; szódavizek; szójaalapú italok, nem tejpótlók; rizsalapú italok, melyek nem tejpótlók; smoothie-k [gyümölcs- vagy zöldségitalok]; soralapú koktélok; sörcfre; sörbetek [italok]; szörpök italokhoz; szörpök limonádékhoz; sörök; izotóniás italok; kávé ízesítésű üdítőitalok; gyömbéres üdítőital; gyümölcslevek; gyümölcsnektárok, alkoholmentes; készítmények italokhoz; lítiumos vizek; kvasz [alkoholmentes ital]; limonádék; kivonatok alkoholmentes italok készítéséhez, illóolajok formájában; malátacefre; malátasör; méz alapú alkoholmentes italok; komlókivonatok sör előállításához; szőlőmust.

33 Szeszes italok; szaké; vodka; whisky; kevert alkoholos italok, nem soralapú; koktélok; körtebor; likőrök; löre, csiger; mentalikőr; mézsör; rizspálinka; rum; alkoholos kivonatok; almabor; ánizslikőr, anisette; alkoholos esszenciák; alkoholos gyümölcskivonatok; alkoholos italok (sörök kivételével); aperitifek; arak [rizspálinka]; brandy, borpárlat; cukornádalapú alkoholos italok; curacao; cseresznyepálinka; digesztívek [likőrök és szeszes italok]; gabonaalapú desztillált alkoholos italok; égetett szeszesitalok; gyomorkeserű [bitter] italok; gyümölcsstartalmú alkoholos italok; gin; borok.

35 Adatindexek összeállítása kereskedelmi vagy reklámcéllal; adatkutatás számítógépes fájlokban; adatok frissítése és karbantartása számítógépes adatbázisokban; adminisztrációs szolgáltatások gyógyászati beutalókkal kapcsolatban; adminisztratív támogatás pályázati felhívások megválaszolásához; adóbevallás-benyújtási szolgáltatások; adóbevallások elkészítése; ajándék-nyilvántartási szolgáltatások; állasközvetítő irodák; árösszehasonlító szolgáltatások; árubemutató; áruk bemutatása kommunikációs médiában, kiskereskedelmi célokból; áruk és szolgáltatások engedélyezésének kereskedelmi ügyintézés; áruk és szolgáltatások promóciója sportesemények szponzorálásával; árusító automaták kölcsönzése; árusító standok bérbéradása; árverési szolgáltatások; átmeneti üzletmenedzsment; bérszámfejtés; beszerzői szolgáltatások [árúk, illetve szolgáltatások beszerzése más cégeknek]; célzott marketing; divatbemutatók szervezése promóciós célokból; értékesítési promóciós szolgáltatások; felhasználói értékelési rangsorok szolgáltatása kereskedelmi vagy reklámcélokra; felhasználói vélemények szolgáltatása kereskedelmi vagy reklámcélokra; fénymásolási szolgáltatások; fénymásológépek kölcsönzése; fogyasztói hűségprogramok igazgatása; gazdasági előrejelzések; gazdasági versennyel kapcsolatos információszerzési szolgáltatások; gépírási szolgáltatások; gyógyszerészeti, állatgyógyászati és egészségügyi készítményekhez és gyógyászati eszközökhöz kapcsolódó nagykereskedelmi szolgáltatások; gyógyszerészeti, állatgyógyászati és higiéniai készítmények, valamint gyógyászati eszközök kis- és nagykereskedelme; gyorsírási szolgáltatások; hirdetési- és reklámszolgáltatások; hirdetési felület kölcsönzése; hirdetőtáblák bérbéradása [reklámtáblák]; honlapforgalom optimalizálása; időpont-émlékeztető szolgáltatások [iroda funkciók]; időpont-ütemezési szolgáltatások [iroda funkciók]; import-export ügynökségek; információk számítógépes adatbázisokba való gyűjtése; információk számítógépes adatbázisokba való rendezése; irodagépek és irodafelszerelés kölcsönzése; irodai berendezések kölcsönzése közösségi munkahelyeken; írott kommunikáció és adatok regisztrálása; kereskedelmi és üzleti kapcsolattartási adatok biztosítása; kereskedelmi információ és tanácsadás fogyasztóknak [fogyasztói tanácsadás]; kereskedelmi információs ügynökségek; kereskedelmi közvetítői szolgáltatások; kereskedelmi lobbizási szolgáltatások; kereskedelmi tranzakciók tárgyalása és megállapodások kötése harmadik fél számára; kereskedelmi- vagy reklámcélú kiállítások; kereskedelmi vásárok rendezése; keresőmotor-optimalizálás reklámozás céljából; kirakatrendezés; kiskereskedelmi szolgáltatások művészeti galériák által kínált műtárgyakhoz; kiszervezett vállalatirányítás; kommunikáció átírása [irodai funkciók]; konzultáció személyzeti kérdésekben; költöztető szolgálat vállalkozások számára; költségelemzés; közönségkapcsolati kommunikációs stratégiára vonatkozó tanácsadás; közönségszolgálati szolgáltatások; közvélemény-kutatás; kutatások ügyletekkel kapcsolatban; manöken/modell közvetítés reklám- vagy kereskedelmi célból; marketing szoftverkiadás keretében; marketing szolgáltatások; médiakapcsolati szolgáltatások; munkaerő-toborzás; nyilvántartásokban tárolt adatok frissítése és karbantartása; online hirdetői tevékenység számítógépes hálózaton; online kiskereskedelmi szolgáltatások letölthető csengőhangokhoz; online kiskereskedelmi szolgáltatások letölthető digitális zenékhez; online kiskereskedelmi szolgáltatások letölthető és előre rögzített zenékhez és filmekhez; online piactér biztosítása áruk és szolgáltatások eladói és vásárlói részére; outsourcing szolgáltatások [üzleti segítségnyújtás]; Pay Per Click (PPC) hirdetés; péktermékekkel kapcsolatos

kiskereskedelmi szolgáltatások; pénzügyi auditálás; piaci információszerzési szolgáltatások biztosítása; piaci tanulmányok; piackutatás; rádiós reklámozás; reklámanyag frissítése; reklámanyagok kölcsönzése; reklámanyagok [röplapok, prospektusok, nyomtatványok, áruminták] terjesztése; reklámcélú forgatókönyvírás; reklámfilmek készítése; reklámidő kölcsönzése kommunikációs médiában; reklámkommunikációs stratégiára vonatkozó tanácsadás; reklámkonceptiók kidolgozása; reklámlevél szolgáltatás; reklámszövegek írása; reklámszövegek publikálása; reklámterjesztés; reklámügynökségek, hirdetési ügynökségek; repülőgéppel gyakran közlekedők számára szóló programok igazgatása; sajtófigyelés; segítségnyújtás kereskedelmi vagy iparvállalatok irányításában és működtetésében; segítségnyújtás üzleti tevékenységek menedzsmentjében; statisztikák összeállítása; szabadtéri reklámozás, hirdetés; szakmai önéletrajz írása mások számára; szállodai üzletvezetés; számítógépes fájlkezelés, adatkezelés; számlakivonatok összeállítása; számlázás; személyzet kiválasztása pszichológiai eljárásokkal; szövegszerkesztés; szponzorok felkutatása; távközlési szolgáltatásokhoz kapcsolódó előfizetések ügyintézése; telefonközpontok üzemeltetése mások megbízásából; telefonos üzenetközvetítés [telefonon el nem érhető ügyfeleknek]; telemarketing szolgáltatások; televíziós reklámozás; televíziós vásárlási műsorok készítése; termékminták, áruminták terjesztése; titkársági szolgáltatások; tördelési szolgáltatások hirdetési célokból; újság előfizetések ügyintézésével kapcsolatos szolgáltatások; ügyfélprofil meghatározása kereskedelmi vagy marketing célokra; üzleti értékelések; üzleti hatékonysági szakértő szolgáltatásai; üzleti információk; üzleti információk nyújtása weboldalon keresztül; üzleti konzultációs szolgáltatások; üzleti könyvvizsgálat; üzleti közvetítési szolgáltatások potenciális magánbefektetők és tőkét igénylő vállalkozók összehozásával kapcsolatosan; üzleti menedzsment előadóművészek részére; üzleti projektmenedzsment szolgáltatások építőipari projektekhez; üzleti szerződések tárgyalása másik fél megbízásából; üzleti tájékoztatás, információnyújtás; üzleti vizsgálatok, kutatások; üzletszervezési és üzletvezetési tanácsadás; üzletszervezéssel kapcsolatos konzultáció; üzletvezetési konzultáció; üzletvezetési tanácsadási szolgáltatások; üzletvitel sportolók számára; üzletvitel szabadúszó szolgáltatók részére; vállalati kommunikációs szolgáltatások; vásárlási megrendelések ügyintézése; visszatérítési programok üzleti irányítása harmadik felek számára; webindexelés kereskedelmi vagy reklám célokra.

41 Zeneszerzés; zenekarok szolgáltatásai; zenei produkciók; vallásoktatás; varieté-előadások bemutatása; versenyek szervezése és lebonyolítása [oktatás vagy szórakoztatás]; vezetett mászótúrák lebonyolítása; vidámparkok; videofelvévek kölcsönzése; videokamerák kölcsönzése; videorögzítés; videoszalagok kölcsönzése; videoszalagok vágása; videoszerkesztési szolgáltatások eseményekhez; világítástechnikai szolgáltatások eseményekhez; világítóberendezések kölcsönzése színházak vagy televíziós stúdiók részére; színpadi díszletek kölcsönzése; szórakozási, szórakoztatási információk; szórakoztatási szolgáltatások; szövegszerkesztés [kivéve reklámszövegek]; táboroztatás; televíziós szórakoztatás; tenispályák kölcsönzése; testnevelés; tolmács szolgáltatások; tornatanítás; tördelési szolgáltatások, nem hirdetési célokra; tréningsszimulátorok bérbeadása; sado oktatás [japán teázási szertartással kapcsolatos oktatás]; sajátos igényekkel foglalkozó asszisztensek által nyújtott oktatási szolgáltatások; show-műsorok készítése; show-műsorok szervezése [impresszáriók szolgáltatásai]; sportfelszerelések kölcsönzése, a járművek kivételével; sportlétesítmények üzemeltetése; sportpályák bérbeadása; sportversenyek rendezése; stadionok bérbeadása; stúdiószolgáltatások; szabadidős létesítmények üzemeltetése; szabadidős tevékenységekkel kapcsolatos tájékoztatás; szakmai átképzés; számítógépes hálózatról online biztosított játékszolgáltatások; szerencsejátékok; szimpóziumok szervezése és lebonyolítása; szimulátorokkal nyújtott képzési szolgáltatások; színházi produkciók; szinkronizálás; személyes oktatóforumok rendezése és levezetése; személyi edző szolgáltatások [fitnesz edzés]; szemináriumok szervezése és lebonyolítása; szépségversenyek szervezése; mentorálás; mikrofilmzés; modell ülés művészek számára; múzeumi szolgáltatások [bemutatók, kiállítások]; mozgókönyvtári szolgáltatások; mozifilmek kölcsönzése; művészeti alkotások bérbeadása; művészeti galériák által nyújtott kulturális, oktató és szórakoztató szolgáltatások; nem letölthető filmek biztosítása digitális videotár szolgáltatások útján; nem letölthető televízióműsorok biztosítása digitális videotár szolgáltatások útján; nem reklámcélú szövegek publikálása; nyereményjátékok működtetése; oktatás biztosítása; oktatási információs szolgáltatások; óvodák; pályaválasztási tanácsadás; partik tervezése [szórakoztatás]; rádió- és televíziókölcsönzés; rádió- és televízióműsorok készítése; rádiós szórakoztatás; riporter

szolgáltatások; oktatási vizsgáztatás; oktatóvizsga drónok vezetésére képesítést szerezni kívánó felhasználók számára; online elektronikus kiadványok biztosítása, nem letölthetők; online, nem letölthető videók biztosítása; gyakorlati képzés [szemléltetés]; hangfelvételek kölcsönzése; hangmérnöki szolgáltatások rendezvényekhez; hangversenyek, koncertek szervezése és lebonyolítása; helyfoglalás show-műsorokra; idegenvezetős túrák levezetése; időmérés sporteseményeken; kalligráfiai [szépírási] szolgáltatások; jelbeszéd fordítása; jegyirodai szolgáltatások [szórakoztatás]; játéktermi szolgáltatások nyújtása; játékkölcsönzés; iskolák által nyújtott oktatási szolgáltatások; játékfelszerelések kölcsönzése; játékkaszinók [szerencsejátékok]; karaoké szolgáltatások nyújtása; klubszolgáltatások [szórakoztatás vagy oktatás]; know-how átadása (képzés); konferenciák szervezése és lebonyolítása; kongresszusok szervezése és lebonyolítása; könnyűbúvár felszerelések kölcsönzése; könyvkiadás; könyvtári szolgáltatások; kulturális vagy oktatási célú kiállítások szervezése; lemezlovas [DJ] szolgáltatások; levelező tanfolyamok; aikido oktatás; akadémiák [oktatás]; alkotóműhelyek szervezése és lebonyolítása [képzés]; állatidomítás, kiképzés; állatkertek szolgáltatásai; arcfestés; audióberendezések kölcsönzése; bálók szervezése; beltéri akváriumok kölcsönzése; bentlakásos iskolák; cirkuszok; coaching [tréning]; cosplay szórakoztató rendezvények szervezése; dalírás; digitális zene szolgáltatása az interneten [nem letölthető]; diszkók szolgáltatásai; divatbemutatók szervezése szórakoztatási célokból; dzsúdó [judo] oktatás; egészségklub szolgáltatások [egészség és fitnesz]; éjszakai klubokban nyújtott szórakoztatási szolgáltatások; elektronikus kiadványszerkesztés; elektronikus könyvek és folyóiratok online publikálása; előadóművészek szolgáltatásai; élő előadások bemutatása; eszmecsere, kollokviumok szervezése és lebonyolítása; felhasználói értékelések szolgáltatása szórakoztató vagy kulturális célokra; felhasználói értékelési rangsorok szolgáltatása szórakoztató vagy kulturális célokra; fényképészet; filmek feliratozása; filmfelvevő berendezések kölcsönzése; filmforgalmazás; filmgyártás, kivéve reklámfilmek; filmrendezés, a reklámfilmek kivételével; filmstúdiók; filmszínházi előadások, filmbemutatók; fitnesz órák vezetése; fizikai erőnléti felmérési szolgáltatások edzési célokra; fordítás és tolmácsolás; forgatókönyvírás; forgatókönyvírás, nem reklámcélra; fotóriportok készítése; golflétesítmények üzemeltetése.

(111) 244.954

(151) 2024.10.14.

(210) M 23 03687

(220) 2023.12.21.

(732) UPL Mauritius Limited, Port Louis (MU)

(740) Danubia Szabadalmi és Jogi Iroda Kft., Budapest

(546) 



(511) 5 Gombaölő szerek (fungicidok).

(111) 244.955


(151) 2024.10.14.

(210) M 24 00836

(220) 2024.03.12.

(732) Bálint György, Budapest (HU)

(740) Biró-Füzy Ügyvédi Iroda, Budapest

(546) 

(511) 35 Politikai hirdetési szolgáltatások; politikai közvélemény-kutatás; politikai munkavállalók toborzása;

Nemzeti lajstromozott védjegyek

politikai önkéntesek toborzása; jótékonyági adománygyűjtő rendezvények promóciójának megszervezése.

36 Politikai célú adománygyűjtés; politikai célú adománygyűjtéssel kapcsolatos konzultáció; politikai pénzgyűjtési szolgáltatások; jótékonyági adománygyűjtő rendezvények szervezése; jótékonyági adománygyűjtési tevékenységek szervezése; jótékonyági célú gyűjtések szervezése; adománygyűjtés; adománygyűjtés szervezése; fák és a környezet védelmét hirdető jótékonyági adománygyűjtő szolgáltatások; humanitárius projektek finanszírozásának ügyintézése.

41 Politikai beszédek írása; politikai beszédre való felkészítés és coaching; politikai vitára való felkészítés és coaching; nevelés; szakmai képzés; szórakoztatás; sport- és kulturális tevékenységek.

45 Politikai információs szolgáltatások; politikai kampányokkal kapcsolatos konzultáció; politikai kommunikációs szolgáltatások; politikai konzultáció; politikai kutatás és elemzés; politikai lobbiszolgáltatások; politikai összejövetelek szervezése; politikai szolgáltatások; politikai tanácsadás.

(111) 244.956

(151) 2024.10.14.

(210) M 24 01071

(220) 2024.04.05.

(732) Richter Gedeon Nyrt., Budapest (HU)

(541) VINALDA

(511) 5 Gyógyszerkészítmények.

(111) 244.957

(151) 2024.10.14.

(210) M 24 00612

(220) 2024.02.21.

(732) TILAMED Egészségügyi Kutató-fejlesztő és Szolgáltató Korlátolt Felelősségű Társaság, Budapest (HU)

(740) Georgi-Földvári-Oláh Ügyvédi Iroda, Budapest

(541) KidsVital

(511) 44 Orvosi szolgáltatások.

(111) 244.958

(151) 2024.10.14.

(210) M 24 01072

(220) 2024.04.05.

(732) Richter Gedeon Nyrt., Budapest (HU)

(541) VALINDA

(511) 5 Gyógyszerkészítmények.

(111) 244.959

(151) 2024.10.14.

(210) M 24 01073

(220) 2024.04.05.

(732) Richter Gedeon Nyrt., Budapest (HU)

(546)  RICHTER
Reproduction
Network

(511) 16 Nyomdaipari termékek, brossúrák, tájékoztató anyagok, marketing célú kiadványok.

35 Brossúrák, tájékoztató anyagok, marketing célú kiadványok elektronikus úton történő terjesztése reklámozás céljából.

41 Nevelés, szakmai képzés, pályázatok és konferenciák szervezése és lebonyolítása, kongresszusok szervezése és lebonyolítása, szimpóziumok szervezése és lebonyolítása.

(111) 244.960

(151) 2024.10.14.

(210) M 24 00685

(220) 2024.02.27.

(732) Saint James Brands LLC, Boca Raton, Florida (US)

(300) 170877 2023.08.31. BG

(740) Orbán és Perlaki gunnercooke Ügyvédi Társulás, Orbán Miklós Ügyvédi Iroda, Budapest

(541) SAINT JAMES

(511) 30 Tea; teából készült italok.

(111) 244.961

(151) 2024.10.14.

(210) M 24 01074

(220) 2024.04.05.

(732) Richter Gedeon Nyrt., Budapest (HU)**(546)**  **RICHTER**
Reprodukciós
Hálózat

(511) 16 Nyomdaipari termékek, brossúrák, tájékoztató anyagok, marketing célú kiadványok.

35 Brossúrák, tájékoztató anyagok, marketing célú kiadványok elektronikus úton történő terjesztése reklámozás céljából.

41 Nevelés, szakmai képzés, pályázatok és konferenciák szervezése és lebonyolítása, kongresszusok szervezése és lebonyolítása, szimpóziumok szervezése és lebonyolítása.

(111) 244.962

(151) 2024.10.14.

(210) M 24 01078

(220) 2024.04.05.

(732) BAJAPORT SPED Szolgáltató Korlátolt Felelősségű Társaság, Budapest (HU)

(740) Kléger Ügyvédi Iroda, Budapest

(541) Szigatherm

(511) 1 Ragasztók falicsempéhez.

2 Alapozók, primerek; bevonóanyagok (festékek); fabevonatok (festékek); fafestékek; fakonzerváló olajok; fapácok; fapadló bevonatok; gipszhabarcs; mész, mészfesték (1); mész, mészfesték (2); színezőanyagok (1); színezőanyagok (2); zománcok festéshez.

17 Ásványgyapot (szigetelőanyag); hangszigetelő anyagok; hőálló szigetelőanyagok; hőterjedést gátló anyagok; nedvesség elleni szigetelőanyagok épületekhez; szigetelőanyagok (1); szigetelőanyagok (2); szigetelő festékek; üvegyapot szigetelési célokra (1); üvegyapot szigetelési célokra (2).

19 Bevonatok (építőanyagok); gipsz; gipszvakolat; habarcs építési célokra; nem fém építőanyag; tűzálló építőanyagok nem fémből.

(111) 244.963

(151) 2024.10.14.

(210) M 24 01160

(220) 2024.04.11.

(732) Brau Union Österreich AG, Linz (AT)

(740) dr. Túri László, Sopron

(541) Merülj el a pillanatban!

(511) 32 Sörök; alkoholmentes italok; ásványvizek és szénsavas vizek; gyümölcsitalok és gyümölcslevek; szörpök és

más alkoholmentes készítmények italok készítéséhez.

(111) 244.964

(151) 2024.10.14.

(210) M 24 01233

(220) 2024.04.18.

(732) **Guangdong Twyford International Holding Co., Ltd., Chencun Town Shunde District Foshan City Guangdong (CN)**

(740) SBGK Ügyvédi Iroda, Budapest

(546)  **Twyford**

(511) 19 Padlólapok, nem fémből; kerámia burkolólapok; falburkoló lapok, nem fémből; mozaikok építési célokra; ajtó, nem fémből; padlók, nem fémből; padlóburkolatok fából; beton építőelemek; burkolólapok építéshez, nem fémből; tűzálló építőanyagok, nem fémből; építőanyagok, nem fémből; tűzálló téglák; vízvezetékek, nem fémből; kötőanyagok kőgyártáshoz; gumi padlóburkolat; parketták; építési üveg; fa, félig megmunkált; faanyag háztartási eszközök gyártásához.

(111) 244.965

(151) 2024.10.14.

(210) M 24 01237

(220) 2024.04.18.

(732) **Bennarik Tamás, Dabas (HU)**

(740) Szűcs és Társai Ügyvédi Iroda, Budapest

(541) **Csoport király**

(511) 35 Reklámozás; vállalkozások vezetése, szervezése és adminisztrációja, irodai tevékenységek.

(111) 244.966

(151) 2024.10.14.

(210) M 24 01242

(220) 2024.04.18.

(732) **Media Factory Kft., Budapest (HU)**

(541) **Járatjelentés**

(511) 35 Reklámozás; kereskedelmi ügyletek; kereskedelmi adminisztráció; irodai munkák.

38 Távközlés.

41 Nevelés; szakmai képzés; szórakoztatás; sport- és kulturális tevékenységek.

(111) 244.967

(151) 2024.10.14.

(210) M 24 01274

(220) 2024.04.23.

(732) **TV2 Média Csoport Zártkörűen Működő Részvénytársaság, Budapest (HU)**

(740) Vörös József Ügyvédi Iroda, Budapest

(546)



(511) 9 Tudományos célra szolgáló, kutatási, navigációs, földmérő, fényképezési, mozgóképes, audiovizuális, optikai, súlymérő, mérő-, jelző-, észlelő, tesztelő, ellenőrző, életmentő és oktató berendezések és felszerelések; elektromos energia vezetésére, kapcsolására, átalakítására, tárolására, szabályozására vagy ellenőrzésére szolgáló készülékek és berendezések; hangok, képek vagy adatok rögzítésére, továbbítására, másolására vagy

feldolgozására szolgáló készülékek és eszközök; rögzített és letölthető média, számítógépes szoftver, üres digitális vagy analóg rögzítő és tároló média; szerkezetek érmebedobással működő készülékekhez; pénztárgépek, számolóeszközök; számítógépek és számítógépes perifériák; búvárruhák, búvármaszkok, fül dugók búvárok számára, orrcsipeszek búvárok és úszók számára, kesztyűk búvárok számára, víz alatti úszáshoz használt légzőkészülékek; tűzoltó készülékek.

16 Papír és karton; nyomdaipari termékek; könyvkötészeti anyagok; fényképek; papíráruk és irodaszerek, bútorok kivételével; papírripari vagy háztartási ragasztóanyagok; rajzkellékek és művészeti kellékek; ecsetek; tanítási és oktatási anyagok; műanyag lapok, fóliák és tasakok csomagoláshoz; nyomdabetűk, klisék.

21 Eszközök, edények és tartályok háztartási és konyhai célokra; főzőedények és étkezészetek, kanalak, kések és villák kivételével; fésűk és szivacsok; kefék (az ecsetek kivételével); kefegyártáshoz használt anyagok; takarítóeszközök; megmunkálatlan vagy félig megmunkált üveg, kivéve az építéshez használt üvegeket; üveg-, porcelán- és fajanszárak.

25 Ruházati cikkek, cipők, fejfedők.

28 Játékok és játékszerek; videojátékok; testnevelési és sportcikkek; karácsonyfadíszek.

35 Reklámozás; üzleti menedzsment, szervezés és adminisztráció; irodai munkák.

38 Távközlési szolgáltatások.

41 Nevelés; szakmai képzés; szórakoztatás; sport- és kulturális tevékenységek.

42 Tudományos és műszaki szolgáltatások, valamint az idetartozó tervezői és kutatói tevékenység; ipari elemzési, ipari kutatási és ipari tervezési szolgáltatások; minőségellenőrzési és hitelesítési szolgáltatások; számítástechnikai hardver és szoftver tervezés és fejlesztés.

(111) 244.968

(151) 2024.10.14.

(210) M 24 00488

(220) 2024.02.13.

(732) KEMIKÁL Építőanyagipari Zártkörűen Működő Részvénytársaság, Budapest (HU)

(541) KŐBALZSAM

(511) 2 Bevonóanyagok (festékek); festékek és lemosók; fixálóanyagok (lakkok).

(111) 244.969

(151) 2024.10.14.

(210) M 24 00702

(220) 2024.02.29.

(732) FERRAND Kft., Nyíregyháza (HU)

(546)



(511) 6 Ablakkeretek, ablaktokok fémből; fém ablakkeretek; ablakszerelvények fémből; fémből készült tolózárak, reteszek, amelyek ablakszerelvények; ablakvasalások; ablakzárók, nem elektromos; ajtóbetétek fémből; ajtókeretek, ajtótokok fémből; ajtókeretek fémből; ajtókilincsek fémből; ajtónyitó szerkezetek, nem elektromos; ajtóreteszek fémből; ajtószelvények fémből; fémből készült tolózárak, reteszek, mint ajtószelvények; zsalugáterek fémből; fém tartozékok ablaküvegezéshez; fém ajtóablak, névtáblák ajtókhöz; fém csapóajtók; fém forgóajtók; fémből készült külső redőnyök; kültéri relaxák, redőnyök fémből.

7 Ablakzárók, elektromos.

19 Ablakkeretek, nem fémből; faburkolatú alumínium ablakkeretek; ajtókeretek, ajtótokok nem fémből; ajtókeretek, nem fémből; ablaküveg; ablaküveg, a járműablakok kivételével; ablaküveg építési célokra; ablaküveg keretben; nem fém csapóajtók; díszlécek, díszszegélyek, nem fémből; díszlécek párkányokhoz, nem fémből, építési célokra; forgóajtók, nem fémből; nem fémből készült forgóajtók; síküveg építési célra; táblaüveg, síküveg építkezési célokra; üveglapok, síküvegek épületekhez; hőszigetelő üveg építési használatra; redőnyök, nem

fémről.

20 Ajtókilincsek, nem fémről; nem fémről készült ajtókilincsek; ajtónyitó szerkezetek [nem fém, nem elektromos]; ajtóreteszek, nem fémről; ajtószervevények, nem fémről.

37 Ablakkeretek beszerelése; ablakkeretek cseréje; építőipari szolgáltatások; nyílászárók beépítési és javítási szolgáltatása; nyílászárók szerelési és mechanikai szolgáltatása; építkezés; nyílászárók javítása; ablakszerelvevények felszerelése.

(111) 244.971

(151) 2024.10.14.

(210) M 24 01284

(220) 2024.04.24.

(732) Egis Gyógyszergyár Zrt., Budapest (HU)

(740) dr. Béres Evelin Erzsébet, Budapest

(546) ГРАЛЮР

(511) 5 Gyógyszerészeti készítmények emberi felhasználásra; egészségügyi készítmények gyógyászati használatra.

(111) 244.972

(151) 2024.10.14.

(210) M 24 01272

(220) 2024.04.23.

(732) Farkas Fruzsina, Budapest (HU)

(541) KOCHI JEWELLERY

(511) 14 Achát ékszer; amulettek [ékszerek]; borostyán függők, azaz ékszerek; drágakövekből készült ékszerek; drágaköveket tartalmazó ékszerek; gyöngyöt tartalmazó ékszerek; hamis ékszerek; jáde ékszerek.

(111) 244.973

(151) 2024.10.14.

(210) M 24 00708

(220) 2024.02.29.

(732) Fresh Food Financial Services AG, Dänikon (CH)

(300) 810416 2024.02.19. CH

(740) Oppenheim Ügyvédi Iroda, Budapest

(541) COLOUR YOUR LIFE

(511) 29 Hús, hal-, baromfi- és vadhús; húskivonatok; tartósított, fagyasztott, szárított és főzött gyümölcsök és zöldségek; zselék, lekvárok (dzsemek), kompótok; tojások, tej, sajtok, vaj, joghurt és más tejtermékek; étkezési olajok és zsírok; levesek; leveskészítmények; kész saláták; ehető növényi magvak; napraforgó magvak, feldolgozott; zöldség alapú főtt ételek.

30 Salátaöntetek; tartósított kerti gyógynövények; kruton (pirított zsemlekočka); mártogató szószok; szendvicsek; majonéz; mustár.

31 Feldolgozatlan és át nem alakított mezőgazdasági, vízgazdasági, kertészeti és erdészeti termékek; feldolgozatlan és nyers gabonák és magvak; élőállatok; fejes saláta, friss; friss kerti gyógynövények; palánták és vetőmagok; élő növények és virágok; állatoknak szánt táplálékok és italok; maláta.

32 Gyümölcsitalok és gyümölcslevek; smoothie-k [gyümölcs- vagy zöldségitalok]; szörpök italokhoz.

39 Áruk szállítás előtti csomagolása; áruk szállítás előtti ellenőrzése.

(111) 244.974

(151) 2024.10.14.

(210) M 24 01198

(220) 2024.04.16.

(732) **Első Magyar Könyvelő és Pályázatíró Korlátolt Felelősségű Társaság, Pécs (HU)**

(740) Dr. Czirják-Nagy Ügyvédi Iroda, Szentendre

(546)



(511) 35 Adótanácsadás [könyvelés]; pályázatra érkező árajánlatok összegyűjtése; adminisztratív támogatás pályázati felhívások megválaszolásához; üzleti adminisztráció; üzleti adminisztrációs szolgáltatások; üzleti adminisztrációs segítségnyújtás; üzleti adminisztráció és menedzsment; üzletviteli tanácsadás; üzletviteli segítségnyújtás; üzletviteli konzultációs szolgáltatások; üzletfejlesztéssel kapcsolatos üzletviteli tanácsadás; üzleti tanácsadás; üzletszervezési és üzletvezetési tanácsadás; üzleti adminisztrációs tanácsadás; tanácsadás üzleti ügyekben; üzleti hatékonysággal kapcsolatos tanácsadás; könyveléshez kapcsolódó üzleti tanácsadás; üzleti hatékonysághoz kapcsolódó tanácsadás; üzletszervezési és -vezetési tanácsadás; üzletszervezési és működtetési tanácsadás; adóügyi konzultáció; adótervezés [könyvelés]; adóbevallások elkészítése; adóbevallás előkészítő szolgáltatások; adóbevallások elkészítése és konzultációs szolgáltatások; adóvisszatérítési tanácsadó szolgáltatások [könyvelés]; adózási konzultáció [könyvvitel]; tanácsadás adóbevallások elkészítésével kapcsolatban; könyvelés; adminisztratív könyvelés; mérlegképes könyvelés; adóbevallások elkészítése [könyvelés]; tanácsadás könyvelési kérdésekben; számviteli, könyvelési szolgáltatások; számlákkal kapcsolatos tájékoztatás [könyvelés]; adózással kapcsolatos konzultáció [könyvelés]; adózással kapcsolatos könyvelési tanácsadás; könyveléssel kapcsolatos konzultáció és információnyújtás; üzleti könyveléssel kapcsolatos tanácsadási szolgáltatások; könyveléssel kapcsolatos szaktanácsadói és tájékoztató szolgáltatások; pályázatírás; pályázatírási szolgáltatások; pályázatfigyeléssel kapcsolatos szolgáltatások; pályázatkezeléssel kapcsolatos szolgáltatások; pályázati anyagok összeállítása; pályázati anyagok kezelése.

36 Adótanácsadás [nem könyvelés]; pénzügyi értékelések pályázati felhívások megválaszolásához; pénzügyi elemzés; pénzügyi tanácsadás; pénzügyi tanácsok; pénzügyi információk szolgáltatások; pénzügyi információk nyújtása; adóbecslések; adózási konzultációs szolgáltatások [nem könyvelés]; adózással kapcsolatos pénzügyi tanácsadás; adózással kapcsolatos pénzügyi tervezés; adózási szolgáltatások [nem könyvelés].

(111) **244.975**

(151) 2024.10.14.

(210) M 24 01275

(220) 2024.04.23.

(732) **Szabó Ivett, Magyaregregy (HU)**(541) **Cat's and Jazz**

(511) 41 Dzsessz [jazz] zenével kapcsolatos fesztiválok szervezése; jazz zenei szórakoztatási szolgáltatások.

(111) **244.976**

(151) 2024.10.14.

(210) M 24 01282

(220) 2024.04.24.

(732) **Egis Gyógyszergyár Zrt., Budapest (HU)**

(740) dr. Béres Evelin Erzsébet, Budapest

(546) **ДАТОЛИН**

(511) 5 Gyógyszerészeti készítmények emberi felhasználásra; diétás anyagok gyógyászati használatra; vitaminkészítmények; ásványi élelmiszer-kiegészítők; étrend-kiegészítők.

(111) 244.977

(151) 2024.10.14.

(210) M 24 01364

(220) 2024.05.02.

(732) Fortevit Kft., Szekszárd (HU)**(546)**

(511) 5 Gyógyszerészeti, gyógyászati és állatgyógyászati készítmények; egészségügyi készítmények gyógyászati használatra; gyógyászati vagy állatgyógyászati használatához adaptált diétás élelmiszerek és anyagok, bébiételek; étrend-kiegészítők emberek és állatok számára.

31 Táplálékok és italok állatoknak.

35 Reklámozás; üzleti menedzsment, szervezés és adminisztráció; irodai munkák.

44 Állatgyógyászati szolgáltatások; higiéniai és szépségápolási szolgáltatások emberek vagy állatok részére; mezőgazdasági, vízgazdálkodási, kertészeti és erdőgazdasági szolgáltatások.

(111) 244.978

(151) 2024.10.14.

(210) M 24 01199

(220) 2024.04.16.

(732) CREDIT MANAGEMENT SYSTEM Pénzügyi, Tanácsadó és Szolgáltató Korlátolt Felelősségű Társaság, Budaörs (HU)

(740) Bihary, Szigeti-Szabó, Jean, Zalavári és Társai Ügyvédi Iroda, Budapest

(546)

(511) 35 Reklámozás; üzleti menedzsment, szervezés és adminisztráció; irodai munkák.

36 Pénzügyi, monetáris és banki szolgáltatások; biztosítási szolgáltatások; ingatlanügyletek; ingatlanl kapcsolatos szolgáltatások.

(111) 244.979

(151) 2024.10.14.

(210) M 24 01202

(220) 2024.04.16.

(732) Szelece Kft., Vác (HU)**(541) Szelece Képviseleti Kft.**

(511) 7 Centrifugál szivattyúk; kenőszivattyúk; levegőszivattyúk [garázsfelszerelések]; önszabályozó üzemanyag szivattyúk; sűrített levegős szivattyúk; szivattyúk [gépek]; szivattyúk [gépek, motorok vagy hajtóművek részei]; szivattyúmembránok; vákuumszivattyúk [gépek]; tömítések [hajtóművek részei]; tömszelencék [géprészek]; motorok (a szárazföldi járműmotorok kivételével); tengelykapcsolók és erőátviteli elemek (a szárazföldi járművek céljára készültek kivételével); mezőgazdasági szerszámok, kézi szerszámok kivételével; keltetőgépek; árusító automaták.

9 Tudományos célra szolgáló, kutatási, navigációs, földmérő, fényképezési, mozgóképes, audiovizuális, optikai, súlymérő, mérő-, jelző-, érzelő, tesztelő, ellenőrző, életmentő és oktató berendezések és felszerelések; elektromos energia vezetésére, kapcsolására, átalakítására, tárolására, szabályozására vagy ellenőrzésére szolgáló készülékek és berendezések; hangok, képek vagy adatok rögzítésére, továbbítására, másolására vagy

feldolgozására szolgáló készülékek és eszközök; rögzített és letölthető média, számítógépes szoftver, üres digitális vagy analóg rögzítő és tároló média; szerkezetek érmebedobással működő készülékekhez; pénztárgépek, számolóeszközök; számítógépek és számítógépes perifériák; bűvárruhák, bűvármaskok, füldugók bűvárok számára, orrcsipeszek bűvárok és úszók számára, kesztyűk bűvárok számára, víz alatti úszáshoz használt légzőkészülékek; tűzoltó készülékek.

37 Építőipari szolgáltatások; szivattyújavítás; bányászati kitermelés, olaj- és gázfűrés.

(111) 244.980

(151) 2024.10.14.

(210) M 24 01200

(220) 2024.04.16.

(732) **Magyar Credit Management Szövetség, Budapest (HU)**

(740) Bihary, Szigeti-Szabó, Jean, Zalavári és Társai Ügyvédi Iroda, Budapest

(546)



CREDIT MANAGEMENT
Szövetség • Association • Verband

(511) 35 Reklámozás; üzleti menedzsment, szervezés és adminisztráció; irodai munkák.

41 Nevelés; szakmai képzés; szórakoztatás; sport- és kulturális tevékenységek.

42 Tudományos és műszaki szolgáltatások, valamint az idetartozó tervezői és kutatói tevékenység; ipari elemzési, ipari kutatási és ipari tervezési szolgáltatások; minőségellenőrzési és hitelesítési szolgáltatások; számítástechnikai hardver és szoftver tervezés és fejlesztés.

(111) 244.981

(151) 2024.10.14.

(210) M 24 01192

(220) 2024.04.16.

(732) **Kolping Hotel Kft., Alsópáhok (HU)**

(740) Bálintfy és Társai Ügyvédi Iroda, Budapest

(541) **Kolping Hotel, a család második otthona**

(511) 41 Nevelés; szakmai képzés; szórakoztatás; sport- és kulturális tevékenységek.

43 Vendéglátás (élelmezés); időleges szállásadás.

44 Orvosi szolgáltatások; állatgyógyászati szolgáltatások; higiéniai és szépségápolási szolgáltatások emberek vagy állatok részére; mezőgazdasági, vízgazdálkodási, kertészeti és erdőgazdasági szolgáltatások.

(111) 244.982

(151) 2024.10.14.

(210) M 24 01283

(220) 2024.04.24.

(732) **Egis Gyógyszergyár Zrt., Budapest (HU)**

(740) dr. Béres Evelin Erzsébet, Budapest

(546)

ЭГАЛИС

(511) 5 Gyógyszerészeti készítmények emberi felhasználásra; a szexuális rendellenességek kezelésére és megelőzésére szolgáló gyógyszerkészítmények és gyógyhatású készítmények kivételével.

(111) 244.983

(151) 2024.10.14.

(210) M 24 01193

(220) 2024.04.16.

(732) **Qingyuan Zhengyue Cultural Creativity Co., Ltd., Qingyuan,Guangdong (CN)**

(740) Süle Ügyvédi Iroda, Budapest

(541) **MACK ANDY**

(511) 3 Kosmetikai szerek; tisztító tejek kozmetikai használatra; naptejek; illatszer készítmények; tisztítószeres háztartási használatra; kozmetikai maszkok; samponok; kozmetikai krémek; esszenciális olajok; ajakrúzsok; arcpúder.

(111) **244.984**

(151) 2024.10.14.

(210) M 24 01279

(220) 2024.04.23.

(732) **Glevitzky Ádám, Kocs (HU)**

(541) **flexaseal**

(511) 7 Szivattyúk [gépek]; mechanikus tömitések [gépkatrészek].
37 Gépek karbantartása.

(111) **244.985**

(151) 2024.10.14.

(210) M 24 01437

(220) 2024.05.08.

(732) **Koncz László Zoltán, Mikebuda (HU)**

(740) Hajdan Ügyvédi Iroda, Budapest

(546) **KONCZ 2004**



(511) 12 Járművek; szárazföldi, légi vagy vízi közlekedési eszközök.

39 Szállítás; áruk csomagolása és raktározása; utazásszervezés.

(111) **244.986**

(151) 2024.10.14.

(210) M 24 01190

(220) 2024.04.15.

(732) **Online-Care Korlátolt Felelősségű Társaság, Taksony (HU)**

(740) Dr. Czirják-Nagy Ügyvédi Iroda, Szentendre

(546)  **KÁVÉVERZUM**

(511) 3 Tisztítótabletták kávéfőzőkhöz.

5 Gyógyhatású teák, főzetek.

7 Elektromos kávédarálók; elektromos kávéhabosítók; elektromos működtetésű kávédarálók; kávé kivonatoló gépek; kávédarálók, nem kézzel működtetett.

8 Kávéskanalak; kanalak.

9 Kávékimérők; kávédenzitométerek; elektronikus alkatrészek; elektrotechnikai alkatrészek; gépekben használt elektronikus alkatrészek.

11 Kávépörkölőgépek; automata kávéfőző készülékek; elektromos kávéfőzőgépek; elektromos kávéfőzők; elektromos kávéfőzők háztartási használatra; elektromos kávékannák; elektromos kávépörkölők; elektromos kávéskannák; kávékapszulák, üresen, elektromos kávéfőzőkhöz; kávépörkölő készülékek; kávéskannák (elektromos); utántölthető kávékapszulák; vezeték nélküli elektromos kávéfőzők; kávéfőzők beépített vízsűrővel; vízsűrő eszközök [kivéve gépek]; vízsűrő berendezések háztartási használatra; vízsűrő

készülékek; vízszűrők; presszó kávéfőzők; elektromos teafőzők; utántölthető teakapszulák; vízszűrő egységek; vízszűrő kancsók; háztartási vízszűrő egységek; alkatrészek kávégépekhez; alkatrészek kávéfőzőkhöz.

16 Papír kávéfilterek; sablonok ételek és italok díszítéséhez; papír vízszűrők.

21 Kávédarálók; kávékeverők; kávéskannák; kávésbögrék; kávécsészék; kávékészletek; kávéadagoló kanalak; kávédarálók, (kézi -); kávéskannák, nem elektromos; nem elektromos kávéhabosítók; nem elektromos kávé csepegtető kávékészítéshez; csészék; csészék és bögrék; pohárkészletek; poharak [ívóedények]; termoszkok; kulacsok [üresen]; teáskannák; teáscsészék; tisztítókefék teáskannák csőréhez; teásdobozok, nem nemesféműből; keksztartók; tisztítóeszközök.

29 Kávékrémpor; kávé tartalmazó tejalapú italok.

30 Kávé; kávéitalok; kávéolajak; kávéaromák; kávéízesítők; kávékivonatok; kávékeverékek; kávékapszulák; kávéesszenciák; kávékoncentrátumok; kávébab; csokoládés kávé; cukorral bevont kávészemek; előkészített kávé italok; fagyasztva szárított kávék; fogyasztásra kész kávé és kávé alapú italok; főként kávé tartalmazó italok; instant kávé; italok ízesítésére használt kávékivonatok; ízesített kávék; jégkrémtartalmú, kávé alapú italok (affogato); kávé alapú italok; kávé, tea, kakaó és helyettesítőik; kávék [pörkölt, porított, szemcsés formában vagy italokban]; kávéhelyettesítő-alapú italok; kávéhelyettesítők [pótkávé vagy növényi készítmények kávéként felhasználva]; készítmények italokhoz [kávé alapú]; koffeinmentes kávé; növényi alapú kávépótlók; őrölt kávé; pörköltlen kávébab; pörkölt kávébab; szemes kávék; tea; teapótlók; teakeverékek; tea gyógyitalokhoz, főzetekhez; tea alapú italok; teák [nem gyógyhatású]; teakivonatok étkezési célokra; csokoládé; csokoládédesszertek; csokoládékészítmények; forró csokoládé; trüffelek [édesség]; pralinék; pralinés ostya; keksz; kekszek, rágcsálnivalók; sós sütemények; ízesítő szirupok; méz; mézhelyettesítők.

35 A következő árukkal kapcsolatos kiskereskedelmi, nagykereskedelmi és internetes kiskereskedelmi szolgáltatások: tisztítótabletták kávéfőzőkhöz, gyógyhatású teák, főzetek, elektromos kávédarálók, elektromos kávéhabosítók, elektromos működtetésű kávédarálók, kávé kivonatoló gépek, kávédarálók, nem kézzel működtetett, kávéskanalak, kanalak, kávékimérők, kávédenzitóméterek, elektronikus alkatrészek, elektrotechnikai alkatrészek, gépekben használt elektronikus alkatrészek, kávépörkölőgépek, automata kávéfőző készülékek, elektromos kávéfőzőgépek, elektromos kávéfőzők, elektromos kávéfőzők háztartási használatra, elektromos kávékannák, elektromos kávépörkölők, elektromos kávéskannák, kávékapszulák, üresen, elektromos kávéfőzőkhöz, kávépörkölő készülékek, kávéskannák (elektromos), utántölthető kávékapszulák, vezeték nélküli elektromos kávéfőzők, kávéfőzők beépített vízszűrővel, vízszűrő eszközök [kivéve gépek], vízszűrő berendezések háztartási használatra, vízszűrő készülékek, vízszűrők, presszó kávéfőzők, elektromos teafőzők, utántölthető teakapszulák, vízszűrő egységek, vízszűrő kancsók, háztartási vízszűrő egységek, papír kávéfilterek, sablonok ételek és italok díszítéséhez, papír vízszűrők, kávédarálók, kávékeverők, kávéskannák, kávésbögrék, kávécsészék, kávékészletek, kávéadagoló kanalak, kávédarálók, (kézi -); a következő árukkal kapcsolatos kiskereskedelmi, nagykereskedelmi és internetes kiskereskedelmi szolgáltatások: kávéskannák, nem elektromos, nem elektromos kávéhabosítók, nem elektromos kávé csepegtető kávékészítéshez, csészék, csészék és bögrék, pohárkészletek, poharak [ívóedények], termoszkok, kulacsok [üresen], teáskannák, teáscsészék, tisztítókefék teáskannák csőréhez, teásdobozok, nem nemesféműből, keksztartók, kávékrémpor, kávé tartalmazó tejalapú italok, kávé, kávéitalok, kávéolajak, kávéaromák, kávéízesítők, kávékivonatok, kávékeverékek, kávékapszulák, kávéesszenciák, kávékoncentrátumok, kávébab, csokoládés kávé, cukorral bevont kávészemek, előkészített kávé italok, fagyasztva szárított kávék, fogyasztásra kész kávé és kávé alapú italok, főként kávé tartalmazó italok, instant kávé, italok ízesítésére használt kávékivonatok, ízesített kávék, jégkrémtartalmú, kávé alapú italok (affogato), kávé alapú italok, kávé, tea, kakaó és helyettesítőik, kávék [pörkölt, porított, szemcsés formában vagy italokban], kávéhelyettesítő-alapú italok, kávéhelyettesítők [pótkávé vagy növényi készítmények kávéként felhasználva], készítmények italokhoz [kávé alapú], koffeinmentes kávé, növényi alapú kávépótlók, őrölt kávé, pörköltlen kávébab, pörkölt kávébab, szemes kávék, tea, teapótlók, teakeverékek, tea gyógyitalokhoz, főzetekhez, tea alapú italok, teák [nem gyógyhatású], teakivonatok étkezési célokra, csokoládé, csokoládédesszertek, csokoládékészítmények, forró csokoládé, trüffelek [édesség], pralinék, pralinés ostya, keksz, kekszek, rágcsálnivalók, sós sütemények, ízesítő szirupok, méz, mézhelyettesítők, tisztítóeszközök, alkatrészek

kávégépekhez, alkatrészek kávéfőzőkhöz.

40 Kávéőrlés; kávé pörkölése és feldolgozása; kávé őrlése.

43 Kávéfőzők bérbeadása; kávéellátási szolgáltatások irodák számára [italok biztosítása].

(111) 244.987

(151) 2024.10.14.

(210) M 24 01201

(220) 2024.04.16.

(732) GV Hitelközpont Kft., Budapest (HU)

(541) GV Hitelközpont - Hiteles szakértők

(511) 36 Pénzügyi közvetítői szolgáltatások; pénzügyi közvetítőiroda; hiteltanácsadás, hitelügyintézés; hiteltanácsadási szolgáltatások; tanácsadás lakóingatlanokra vonatkozó jelzálogokkal kapcsolatban; jelzálog-hitelezés és jelzálog ügynöki szolgáltatás; jelzálog-hitelezés és brókeri tevékenység; jelzálog-hitelezéssel és jelzálog ügynökséggel kapcsolatos szolgáltatások; jelzálog hitelezéssel kapcsolatos és jelzáloggal foglalkozó ügynökségi szolgáltatások; jelzáloggal foglalkozó ügynökségek szolgáltatásai; jelzáloghitelek; jelzáloghitelek és pénzügyi szolgáltatások; jelzáloghitelek nyújtása; jelzáloghitellel kapcsolatos szolgáltatások; jelzálogok és kölcsönök ügyintézése; jelzálogokkal kapcsolatos ügyintézés; jelzálogügyletek ügyintézése; ügynökségi szolgáltatások jelzálog-kölcsönzéssel kapcsolatban.

(111) 244.988

(151) 2024.10.14.

(210) M 24 01270

(220) 2024.04.18.

(732) PPG TRILAK Kft., Budapest (HU)

(740) Siegler Bird & Bird Ügyvédi Iroda, Budapest

(546)



(511) 2 Festékek; lakkok; bevonatok falakhoz.

(111) 244.989

(151) 2024.10.14.

(210) M 24 01281

(220) 2024.04.24.

(732) BENEDICTHEAVEN Kft., Budapest (HU)

(740) Dr. Berényi Krisztina, Budapest

(541) Sanara Yoga Studio & Healing Center

(511) 41 Jógaoktatás.

44 Masszázs; pszichológiai kezelés; terápiás szolgáltatások.

(111) 244.990

(151) 2024.10.14.

(210) M 24 01366

(220) 2024.05.02.

(732) Gyulai Szakképzési Centrum, Gyula (HU)

(740) JUREX Iparjogvédelem, Budapest

(546)



(511) 28 Oktató játékszerek; oktatási célú játékszerek; kérdéskészletek társasjátékokhoz; asztali társasjátékok.

(111) 244.991

(151) 2024.10.14.

(210) M 24 00997

(220) 2024.03.26.

(732) Procontrol Elektronika Kft., Szeged (HU)

(541) ProxerPay

(511) 9 Hitelkártya terminálok.

(111) 244.992

(151) 2024.10.14.

(210) M 24 01327

(220) 2024.04.29.

(732) Richter Gedeon Nyrt., Budapest (HU)

(541) TUYORY

(511) 5 Gyógyszerkészítmények.

(111) 244.993

(151) 2024.10.14.

(210) M 24 01248

(220) 2024.04.19.

(732) Dr. Parragi Edina Katalin, Budapest (HU)

(546)



(511) 43 Átmeneti pihenőhelyek biztosítása utasok részére; ideiglenes elszállásolás biztosítása; ideiglenes elszállásolások megszervezése; ideiglenes szállás biztosítása; ideiglenes szállások; ideiglenes szállás szervezése és biztosítása; ideiglenes szállásadás; szállás biztosítása klubok, csoportok tagjainak; szállásadási szolgáltatások összejevetelekhez; szállodák, szállók, panziók, üdülő és turista szálláshelyek; üdülési szállás biztosítása; vendéglátási szolgáltatások [szállásadás]; idegenforgalmi szálláshelyek foglalása; ideiglenes szállás foglalása nyaralókban; ideiglenes szállásfoglalás; ideiglenes szállásszervezés; ideiglenes szállások foglalása az interneten keresztül; időszakos szállásfoglalással kapcsolatos információs, tanácsadási és foglalási szolgáltatások; online információnyújtás nyaralási szállások lefoglalásával kapcsolatban; szállásfoglalás; szállásfoglalás utazók számára; szállásinformációk biztosítása az interneten; szállásfoglalással kapcsolatos információnyújtás; szállásrendelési szolgáltatások; üdülési szállásfoglalási szolgáltatások; üdülőszállások értékelése; ideiglenes szállás biztosítása panziókban; ideiglenes szállásbiztosítás nyaralókban; ideiglenes szállásbiztosítás üdülő apartmanokban; ideiglenes szálláshelyek biztosítása vendégek számára; ideiglenes szállások bérbeadása nyaralókban és apartmanokban; nyaralóházak bérbeadása; szállásbiztosítás nyaralók számára; szállásszervezés turisták számára; turistaházak, üdülők; turistaszállásokkal kapcsolatos szolgáltatások; turistaszállók; üdülési szálláshely biztosítása; üdülőhelyi szállások; üdülők, üdülőházak bérbeadása; vendégházak.

(111) 244.994

(151) 2024.10.14.

(210) M 24 01330

(220) 2024.04.29.

(732) **Zejun Shen, Budapest (HU)**

(740) Kocsis és Szénássy Ügyvédi Iroda, Budapest

(546)



(511) 43 Étel- és italellátás; étel- és italkészítési szolgáltatások; ételek és italok felszolgálása éttermi vendégek számára; ételrendelési szolgáltatások; ételkészítési szolgáltatások; éttermi asztalfoglalás; éttermi szolgáltatások; kávéházak, büfék, étkezdék; mobil éttermi szolgáltatások; vendéglátási szolgáltatások [étel- és italszolgáltatás]; elvihető ételekkel kapcsolatos szolgáltatások.

(111) 244.995

(151) 2024.10.14.

(210) M 24 01489

(220) 2024.05.14.

(732) **Aloha Kft., Pomáz (HU)**

(541) **Csinta**

(511) 29 Aszalt gyümölcskeverékek; szárított gyümölcs; szárított gyümölcsből készült termékek; szárított gyümölcs alapú rágsálnivalók.

30 Csokoládéval bevont szeletek; édességek; édességszeletek; gyümölcsstartalmú édességek; magvak, diófélék és szárított gyümölcsök keverékét tartalmazó rágsálnivaló szeletek [édességek]; gabonaszeletek.

(111) 244.996

(151) 2024.10.14.

(210) M 24 01490

(220) 2024.05.15.

(732) **Lőrincz Lajos, Győr (HU)**

Lőrinczné Hajnal Idikó, Győr (HU)

(740) Dr. Mészáros T. Tamás, Győr

(541) **Mystic Day**

(511) 25 Ruházati cikkek, cipők, fejfedők; női ruhák; női alkalmi ruhák; ruhák koszorúslányoknak; rövidnadrágok; szőtt ruházat; bodyk [ruházat]; övek [ruházat]; ruházati cikkek; szabadidő együttesek [ruházat]; ruházat, lábbelik és fejfedők részei; szövetből, ruhaanyagból készült övek; egyrészes ruhák; műbőr ruházat; topok [ruházati cikkek]; sálak [ruházati cikkek]; ruházati cikkek nők számára; női lábbeli; női felsőruházat; női alsóruházat, fehérnemű; női ingek, blúzok.

(111) 244.997

(151) 2024.10.14.

(210) M 24 01491

(220) 2024.05.15.

(732) **BEST-OFFICE Biztosítási Alkusz Kft., Budapest (HU)**

(740) Dr. Berényi Krisztina, Budapest

(546)  **BEST-OFFICE**

(511) 36 Biztosítási szolgáltatások.

(111) 244.998

(151) 2024.10.14.

(210) M 24 00715

(220) 2021.05.19.

(732) SAV Holding S.p.A., Milan (IT)

(300) 2021000082670 2021.05.04. IT

(740) Gödölle, Kékes, Mészáros & Szabó Szabadalmi és Védjegy Iroda, Budapest

(541) SAFEMELT

(511) 1 Iparban használatos ragasztóanyagok; olvadék ragasztók; nem tapadó, együtt olvadó fóliába csomagolt olvadék ragasztók.

(111) 244.999

(151) 2024.10.14.

(210) M 24 01076

(220) 2024.04.05.

(732) Fül-Orr-Gége Medical Kft., Budapest (HU)

(740) Dr. Berényi Krisztina, Budapest

(546)

(511) 44 Egészségügyi ellátás.

(111) 245.000

(151) 2024.10.14.

(210) M 24 01077

(220) 2024.04.05.

(732) Seres Anica, Kiskunlacháza (HU)

(740) Dr. Berényi Krisztina, Budapest

(546)

(511) 41 Tanfolyamok, képzések; képzés, oktatás.

(111) 245.001

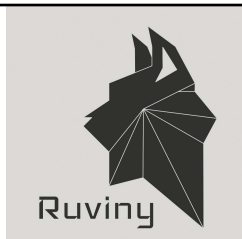
(151) 2024.10.14.

(210) M 24 01152

(220) 2024.04.11.

(732) Botka Nikolett, Gyál (HU)

(546)



- (511) 16 Papír és karton; nyomdaipari termékek; könyvkötészeti anyagok; fényképek; papíráruk és irodaszerek, bútorok kivételével; papíripari vagy háztartási ragasztóanyagok; rajzkellékek és művészeti kellékek; ecsetek; tanítási és oktatási anyagok; műanyag lapok, fóliák és tasakok csomagoláshoz; nyomdabetűk, klisék.
- 25 Ruházati cikkek, cipők, fejfedők.
- 42 Tudományos és műszaki szolgáltatások, valamint az idetartozó tervezői és kutatói tevékenység; ipari elemzési, ipari kutatási és ipari tervezési szolgáltatások; minőségellenőrzési és hitelesítési szolgáltatások; számítástechnikai hardver és szoftver tervezés és fejlesztés.

(111) 245.002

(151) 2024.10.14.

(210) M 24 01153

(220) 2024.04.11.

(732) Botka Nikolett, Gyál (HU)

(546)



- (511) 16 Papír és karton; nyomdaipari termékek; könyvkötészeti anyagok; fényképek; papíráruk és irodaszerek, bútorok kivételével; papíripari vagy háztartási ragasztóanyagok; rajzkellékek és művészeti kellékek; ecsetek; tanítási és oktatási anyagok; műanyag lapok, fóliák és tasakok csomagoláshoz; nyomdabetűk, klisék.
- 25 Ruházati cikkek, cipők, fejfedők.
- 42 Tudományos és műszaki szolgáltatások, valamint az idetartozó tervezői és kutatói tevékenység; ipari elemzési, ipari kutatási és ipari tervezési szolgáltatások; minőségellenőrzési és hitelesítési szolgáltatások; számítástechnikai hardver és szoftver tervezés és fejlesztés.

(111) 245.003

(151) 2024.10.14.

(210) M 24 01155

(220) 2024.04.11.

(732) Wuwu Print Kft., Veresegyház (HU)

(740) Horváthné dr. Szabó Bianka Ilona, Budapest

(541) WUWU

- (511) 16 Papír és karton; nyomdaipari termékek; könyvkötészeti anyagok; fényképek.
- 20 Bútorok, tükrök, keretek; nem fém tartályok, tárolók tároláshoz vagy szállításhoz; megmunkálatlan vagy félig megmunkált csont, szaru, halcsont vagy gyöngyház; kagylóléj; tajték; sárga borostyán.
- 25 Ruházati cikkek, cipők, fejfedők.
- 28 Játékok és játékszerek; videojátékok; karácsonyfadíszek.
- 35 Reklámozás.
- 38 Távközlési szolgáltatások.
- 40 Nyomtatási, nyomdai szolgáltatások.

(111) 245.004

(151) 2024.10.14.

(210) M 24 01234

(220) 2024.04.18.

(732) TRIDENT Kft., Dömsöd (HU)

(740) Dr. Mező Gábor Illés, Jászberény

(546)



(511) 7 Hőszivattyúk [gépalkatrészek].

11 Hőszivattyúk, hőpumpák.

(111) 245.005

(151) 2024.10.14.

(210) M 24 01235

(220) 2024.04.18.

(732) Guangdong LINSY Home Co., LTD, Foshan City, Guangdong (CN)

(740) SBGK Ügyvédi Iroda, Budapest

(546) 林氏家居

(511) 20 Bútorok; szófák; diványok, kerevetek; kanapék; vitrinek [bútorok]; irodabútorok; álló asztalok; könyvszekrények; asztalok; székek [ülések]; zsámolyok; konyhai tárolószekrények [bútorok]; ágyak; ágyalapok; matracok; gardróbok, gardrób szekrények; fésülködő asztalok; fémbútorok; ezüstözött üveg [tükrök]; párnák.

(111) 245.006

(151) 2024.10.14.

(210) M 24 01236

(220) 2024.04.18.

(732) Guangdong LINSY Home Co., LTD, Foshan City, Guangdong (CN)

(740) SBGK Ügyvédi Iroda, Budapest

(546) LINSY

(511) 20 Bútorok; szófák; diványok, kerevetek; kanapék; vitrinek [bútorok]; irodabútorok; álló asztalok; könyvszekrények; asztalok; székek [ülések]; zsámolyok; konyhai tárolószekrények [bútorok]; ágyak; ágyalapok; matracok; gardróbok, gardrób szekrények; fésülködő asztalok; fémbútorok; ezüstözött üveg [tükrök]; párnák.

(111) 245.007

(151) 2024.10.14.

(210) M 24 01238

(220) 2024.04.18.

(732) PPG TRILAK Kft., Budapest (HU)

(740) Siegler Bird & Bird Ügyvédi Iroda, Budapest

(546)



(511) 19 Homlokzati vakolat.

(111) 245.008

(151) 2024.10.14.

(210) M 24 01239

(220) 2024.04.18.

(732) PPG TRILAK Kft., Budapest (HU)

(740) Siegler Bird & Bird Ügyvédi Iroda, Budapest

(546)



(511) 2 Festékek; lakkok; bevonatok falakhoz.

(111) 245.009

(151) 2024.10.14.

(210) M 24 01241

(220) 2024.04.18.

(732) Farkas Zoltán, Budapest (HU)

(740) Kocsis és Szénássy Ügyvédi Iroda, Budapest

(546)



(511) 25 Ruházati cikkek; hímzett ruhadarabok; kalapárúk; fejre való sálak, fejkendők; sapkák; felsőruházat; egyenruhák.

41 Filmgyártás; filmgyártási szolgáltatások; audio-, video- és multimédiás termékek gyártása, fényképezés; audio-, film-, video- és televíziós felvétellel kapcsolatos szolgáltatások; audiovizuális felvételek készítése; előadóművészeti szórakoztató tevékenységek lebonyolítása; élő előadásokkal kapcsolatos szolgáltatások; élő előadások bemutatása; élő előadások készítése; élő előadások szervezése; élő előadások szervezése és bemutatása; élő show-k rendezése; élő show-k készítése; élő szórakoztatási szolgáltatások; élő szórakoztató előadások bemutatása; élő szórakoztató események bemutatása; élő szórakoztató események rendezése; élő szórakoztató műsorok szolgáltatása; élő szórakoztató rendezvények lebonyolítása; élő szórakoztató rendezvények szervezése és lebonyolítása; színpadi show-k rendezése; szórakoztatási célú élő bemutatók; oktatási, szórakoztatási és sportszolgáltatások; oktatás, szórakozás és sport; közösségi sport- és kulturális események szervezése; oktatás és tanítás; show-k, műsorok rendezése; szabadidős, rekreációs tevékenységek szervezése; show-műsorok készítése; show-k szervezése és bemutatása; szórakoztatási célú bemutatók rendezése; képzés szervezése; képzések tartása; gyakorlati képzés [szemléltetés]; tanfolyamok, képzések; képzés és oktatás; szakmai képzés, betanítás; szabadidős és képzési szolgáltatások.

(111) 245.010

(151) 2024.10.14.

(210) M 24 01315

(220) 2024.04.26.

(732) Magyar Posta Zrt., Budapest (HU)



- (511) 16 Hírlevelek, csomagolópapír, kártyák, öntapadós címkék, matricák [papíripari]; papír-írószer áruk.
- 35 Adatfeldolgozási szolgáltatások [irodai tevékenységek], értékesítési promóciós szolgáltatások, hirdetési- és reklámszolgáltatások, hirdetési felület kölcsönzése, információk számítógépes adatbázisokba való gyűjtése, információk számítógépes adatbázisokba való rendezése, online hirdetői tevékenység számítógépes hálózaton, Pay Per Click (PPC) hirdetés, számítógépes fájlkezelés, adatkezelés, számlázás; adatok frissítése és karbantartása számítógépes adatbázisokban; célzott marketing; kereskedelmi közvetítői szolgáltatások; üzleti információk; üzleti tájékoztatás, információnyújtás; fogyasztói hűségprogramok igazgatása.
- 36 Alkuzsi/ügynöki tevékenység; biztosítási információs szolgáltatás; biztosításközvetítés; csekk ellenőrzés; pénzügyi információk nyújtása weboldalon keresztül; elektronikus úton történő tranzakciók (fizetési szolgáltatások); mobil banki szolgáltatások; pénzügyi elemzések; pénzügyi értébecslés [biztosítás, bankügyletek, ingatlan]; pénzügyi információk nyújtása; hitelkártyás fizetések feldolgozása; jótékonyági célú gyűjtések.
- 38 Digitális fájlok továbbítása; elektronikus levelezés, e-mail; üzenetek és képek továbbítása számítógépek segítségével; üzenetek küldése; telefon- és mobiltelefon szolgáltatások (1); telefon- és mobiltelefon szolgáltatások (2).
- 42 Elektronikus adattárolás; felhasználói hitelesítési szolgáltatások nyújtása egyszeri bejelentkezési (SSO) technológia alkalmazásával online szoftveralkalmazásokhoz; fényképek digitalizálása [szkennelés]; online nem letölthető számítógépes szoftverek rendelkezésre bocsátása.
- 45 Online közösségi hálózatok szolgáltatásai.

(111) 245.011

(151) 2024.10.14.

(210) M 24 01317

(220) 2024.04.26.

(732) Kristófy László, Budapest (HU)

(740) Kovári Szabadalmi és Védjegy Iroda Kft., Budapest

(541) MUNYCIO

- (511) 29 Állati belsőségek; bárányhús, feldolgozva; bárányhúsból készült termékek; báránykroketek; baromfihús; birkahús szeletek; borjúhús; bunda nélküli húsgolyók; bundázott húsgolyók; burgonya alapú gombócok; csirkehús; csirke darabkák (nugget); csirkefalatok; csirkegolyók; csirkekroket; csirkés húsgolyók; csülök; disznóhús; elkészített zöldségek; előkészített gombák; előre csomagolt húsgolyók; fagyasztott húsgolyók; feldolgozott halak; feldolgozott haltermékek emberi fogyasztásra; feldolgozott hústermékek; feldolgozott tenger gyümölcsei; feldolgozott zöldségtermékek; füstölt hal; füstölt húсок; füstölt lazac; garnéla rákok húsa; halhús; halból készített élelmiszertermékek; halételek; halgolyók; halkroket; halpogácsák; hamburgerek, húspogácsák; hús és hústermékek; húsból álló készételek; húsból álló, fagyasztott készételek; húsgolyók belsőségekből [élelmiszerek]; húsgolyók mártogatással; húsgombócok; húsgombócok baromfiból; húskivonatok; húсок; ismert ételek húsgolyók formájában; kacsahús; kagylófélék, rákfélék húsa; készételek húsból; lazac kroket; lazachús; libamáj; máj; marhahús; marhahús pogácsa; marhahúsgombócok; olajban sült húsgolyók; pulykahús; pulykaburgerek; pulykahús termékek; pulykahúsból készült pogácsák; raguk, pörköltök; rákhús; rákpogácsa; sütőben, forrólevegős sütőben vagy szabad tűzön sült húsgolyók; snack ételek húsgolyó formában; szarvashús; tenger gyümölcsei és puhatestűek húsa; tengeri ételek; tonhal húsa; vadhús.
- 43 Bár- és éttermi szolgáltatások; bisztró [büfé] szolgáltatások; catering szolgáltatások ételbiztosításhoz; delikát éttermek; elvihető ételekkel kapcsolatos szolgáltatások; elviteli rendszerű gyorséttermi szolgáltatások; elvitelre árusító éttermek; elvitelre árusított ételek szolgáltatása; elvitelre készített ételekkel és italokkal kapcsolatos szolgáltatások; esküvői fogadások rendezése [étel és ital]; étel előkészítés; étel és ital catering; étel és ital catering bankettek; étel és ital catering intézményeknek; étel és ital catering kóktélparkokra; étel és ital catering szolgáltatások kiállítóhelyek számára; étel és ital catering szolgáltatások gyűlések helyszíneire; étel és

ital catering szolgáltatások vásári és kiállítási létesítmények számára; étel- és italellátás; étel- és italkészítési szolgáltatások; étel- és italszolgáltatás mobil teherautóból; ételek és italok biztosítása bisztrókban; ételek és italok biztosítása éttermekben és bárókban; ételek és italok felszolgálása; ételek és italok felszolgálása éttermekben és bárókban; ételek és italok készítése és biztosítása azonnali fogyasztásra; ételek és italok szolgáltatása éttermi vendégek számára; ételfőzési, melegkonyhai szolgáltatások; ételkészítés mások számára kiszervezéssel; ételkészítés megrendelésre; ételkészítési szolgáltatások; ételkiszállítási szolgáltatások, azonnali fogyasztásra; étkezdei, menzai szolgáltatások; étkeztetés gyorsbúfékben; éttermi szolgáltatások; éttermi szolgáltatások étel elvitelre árusításához; gyorséttermek, snack bárók; gyorséttermi szolgáltatások; italszolgáltatás biztosítása; kültéri étkeztetési szolgáltatások; mobil éttermi szolgáltatások; önkiszolgáló éttermek; snack-szolgáltatások; svédasztalos éttermi szolgáltatások; szolgáltatások ételek biztosításához; szolgáltatások italok biztosításához; vendéglátási szolgáltatások [étel- és italszolgáltatás]; vendéglátással kapcsolatos szolgáltatások.

(111) 245.012

(151) 2024.10.14.

(210) M 24 01156

(220) 2024.04.11.

(732) Wuwu Print Kft., Veresegyház (HU)

(740) Horváthné dr. Szabó Bianka Ilona, Budapest

(541) Vászónkép Nyomda

(511) 16 Papír és karton; nyomdaipari termékek; könyvkötészeti anyagok; fényképek; papíráruk és irodaszerek, bútorok kivételével; papíripari vagy háztartási ragasztóanyagok; rajzkellékek és művészeti kellékek; ecsetek; tanítási és oktatási anyagok; műanyag lapok, fóliák és tasakok csomagoláshoz; nyomdabetűk, klisék.

35 Reklámozás.

38 Távközlési szolgáltatások.

40 Nyomtatási, nyomdai szolgáltatások.

(111) 245.013

(151) 2024.10.14.

(210) M 24 01195

(220) 2024.04.16.

(732) Aqua Vivien Kft., Felcsút (HU)

(740) Kertész és Társai Ügyvédi Iroda, Budapest

(541) VIVIEN TERMÉSZETES ÁSVÁNYVÍZ

(511) 32 Ásványvizek és szénsavas vizek.

(111) 245.014

(151) 2024.10.14.

(210) M 24 01276

(220) 2024.04.23.

(732) Ráckevei Dunaági Horgász Szövetség, Ráckeve (HU)

(740) dr. Szalay Ferenc Ügyvédi Iroda, Budapest

(541) RSD Open Pergető Kupa

(511) 41 Oktatás-nevelés; képzés; szórakoztatás; sport- és kulturális tevékenységek.

(111) 245.015

(151) 2024.10.14.

(210) M 24 01277

(220) 2024.04.23.

(732) Stratcomm Stratégiai Kommunikációs Tanácsadó Kft., Budapest (HU)

(740) Aliant - Menyhei - Molnár - B. Szabó Ügyvédi Iroda, Budapest

(546)



KERTEM

BORBÁS MARCSI

(511) 3 Nem gyógyhatású kozmetikumok és piperekészítmények; nem gyógyhatású fogkrémek; illatszerek, esszenciaolajok; fehérítőkészítmények és egyéb mosásra szolgáló anyagok; tisztító-, fényszerítő-, súroló- és csiszolószerek.

(111) 245.017

(151) 2024.10.14.

(210) M 23 03635

(220) 2023.12.19.

(732) **Idealbody Kft., Budapest (HU)**

(740) PATENDER Kft., Budapest

(541) **IdealBody - Fogyj akár éhezés és sport nélkül!**

(511) 5 Diétás termékek vagy élelmiszerek; diétás kenyerek, diétás kekszek; diétás vagy diétát támogató táplálékkiegészítő folyadékok; fehérjekiegészítő turmixporok; diétás vagy diétát támogató fehérjetartalmú folyadékok és turmixok; italok, italporok; fehérjetartalmú diétás desszertek; étrend-kiegészítők, étrend-kiegészítő italpor keverékek; gélek, antibakteriális gélek; granulátum tapaszok; vitaminkészítmények; ásványi élelmiszer-kiegészítők; ásványvíz-sók; enzimek, enzimek gyógyászati célra; tejcukor (laktóz); diétát támogató teák; kapszulák, fogyasztó kapszulák; tabletták, fogyasztó tabletták; pezsgőtabletták, rágótabletta; koncentrátumok; granulátumok; fehérje chips.

29 Tej és tejtermékek; tartósított, fagyasztott, szárított és főzött gyümölcsök és zöldségek; zselék, lekvárok (dzsemek), kompótok; fehérjekészítmények és adalékok étkezési célra.

41 Oktatás-nevelés; képzés; szórakoztatás; sport- és kulturális tevékenységek, fogyást támogató rendezvények, bemutatók szervezése, promóciók.

(111) 245.018

(151) 2024.10.14.

(210) M 23 03636

(220) 2023.12.19.

(732) **Idealbody Kft., Budapest (HU)**

(740) PATENDER Kft., Budapest

(541) **IdealBody - Fogyj akár sport nélkül is!**

(511) 5 Diétás termékek vagy élelmiszerek; diétás kenyerek, diétás kekszek; diétás vagy diétát támogató táplálékkiegészítő folyadékok; fehérjekiegészítő turmixporok; diétás vagy diétát támogató fehérjetartalmú folyadékok és turmixok; italok, italporok; fehérjetartalmú diétás desszertek; étrend-kiegészítők, étrend-kiegészítő italpor keverékek; gélek, antibakteriális gélek; granulátum tapaszok; vitaminkészítmények; ásványi élelmiszer-kiegészítők; ásványvíz-sók; enzimek, enzimek gyógyászati célra; tejcukor (laktóz); diétát támogató teák; kapszulák, fogyasztó kapszulák; tabletták, fogyasztó tabletták; pezsgőtabletták, rágótabletta; koncentrátumok; granulátumok; fehérje chips.

29 Tej és tejtermékek; tartósított, fagyasztott, szárított és főzött gyümölcsök és zöldségek; zselék, lekvárok (dzsemek), kompótok; fehérjekészítmények és adalékok étkezési célra.

41 Oktatás-nevelés; képzés; szórakoztatás; sport- és kulturális tevékenységek, fogyást támogató rendezvények, bemutatók szervezése, promóciók.

(111) 245.019

(151) 2024.10.14.

(210) M 23 03637

(220) 2023.12.19.

(732) Idealbody Kft., Budapest (HU)

(740) PATENDER Kft., Budapest

(541) IdealBody - Fogj akár éhezés nélkül is!

(511) 5 Diétás termékek vagy élelmiszerek; diétás kenyerek, diétás kekszek; diétás vagy diétát támogató táplálékkiegészítő folyadékok; fehérjekiegészítő turmixporok; diétás vagy diétát támogató fehérjetartalmú folyadékok és turmixok; italok, italporok; fehérjetartalmú diétás desszertek; étrend-kiegészítők, étrend-kiegészítő italpor keverékek; gélek, antibakteriális gélek; granulátum tapaszok; vitaminkészítmények; ásványi élelmiszer-kiegészítők; ásványvíz-sók; enzimek, enzimek gyógyászati célra; tejcukor (laktóz); diétát támogató teák; kapszulák, fogyasztó kapszulák; tabletták, fogyasztó tabletták; pezsgőtabletták, rágótabletta; koncentrátumok; granulátumok; fehérje chips.

29 Tej és tejtermékek; tartósított, fagyasztott, szárított és főzött gyümölcsök és zöldségek; zselék, lekvárok (dzsemek), kompótok; fehérjekészítmények és adalékok étkezési célra.

41 Oktatás-nevelés; képzés; szórakoztatás; sport- és kulturális tevékenységek, fogyást támogató rendezvények, bemutatók szervezése, promóciók.

(111) 245.020

(151) 2024.10.14.

(210) M 24 01194

(220) 2024.04.16.

(732) Aqua Vivien Kft., Felcsút (HU)

(740) Kertész és Társai Ügyvédi Iroda, Budapest

(541) MINDENT A BABÁNAK VIVIEN TERMÉSZETES ÁSVÁNYVÍZ

(511) 32 Ásványvizek és szénsavas vizek.

(111) 245.023

(151) 2024.10.15.

(210) M 24 01641

(220) 2024.05.29.

(732) Xu Haiyong, Budapest (HU)

(546)



(511) 25 Alsóruházat, fehéreneműk; alsószojnyák; atlétatrikók; baba nadrágok [ruházat]; ballonkabátok [ruházat]; bokacsizmák (1); bokacsizmák (2); bokszer alsónadrágok; bokszeralsók; bőrruházat (1); bugyik; bundák; szórmék [ruházat]; dzsekik; egyenruhák; esőruhák; felsőruházat; futballcipők; fürdőköpenyek, fürdőköntösök; fürdőnadrágok, úszónadrágok; fürdőpapucok; fürdőruhák, úszódresszek; fürdőszandálók, fürdőcipők; fűzős bakancsok; csizmák; hálóköntösök, pongyolák; harisnyaáruk, kötöttáruk; harisnyák; harisnyanadrágok; horgászmellények; hosszúnadrágok (1); hosszúnadrágok (2); ingek; kabátok, dzsekik; kerékpáros ruházat; készruhák; kesztyűk; kezeslábasok [felsőruházat]; lábbelik (1); lábbelik (2); legging nadrágok, cicanadrágok; magas szárú lábbelik; mellények; melltartók; műbőr ruházat; nyakkendők; overálok, munkaruhák; öltönyök; övek [ruházat]; pizsamák; pólók; pufl dzsekik [ruházat]; pulóverek; pulóverek, kötött pulóverek; rövid ujjú ingek;

Nemzeti lajstromozott védjegyek

ruházati cikkek, sálak; sapkák; sportcipők (1); sportcipők (2); strandruházat; szandálok; szoknyák; szőrmebéléses kabátok; szövetkabátok, felöltők; tornacipők; tornaruházat; trikók; zoknik.

(111) 245.024

(151) 2024.10.15.

(210) M 24 00892

(220) 2024.03.18.

(732) Papp Mihály, Budapest (HU)

(740) dr. Borbély Magdolna Ügyvédi Iroda, Budapest

(546)



(511) 31 Állateledek (kekszfélék); darabokból álló állateledek, állati táplálékok; foszfátot tartalmazó állateledek; gabonakészítmények mint állateledek; malátafeldolgozás során visszamaradt maradék mint állateledel; tejalapú állateledek; zabalapú állateledek; nyers és feldolgozatlan mezőgazdasági, akvakultúrás, kertészeti és erdészeti termékek; táplálékok és italok állatoknak; nyers és feldolgozatlan magok és vetőmagok.

(111) 245.025

(151) 2024.10.15.

(210) M 24 00893

(220) 2024.03.18.

(732) Papp Mihály, Budapest (HU)

(740) dr. Borbély Magdolna Ügyvédi Iroda, Budapest

(546)



(511) 31 Állateledek (kekszfélék); darabokból álló állateledek, állati táplálékok; foszfátot tartalmazó állateledek; gabonakészítmények mint állateledek; malátafeldolgozás során visszamaradt maradék mint állateledel; tejalapú állateledek; zabalapú állateledek; nyers és feldolgozatlan mezőgazdasági, akvakultúrás, kertészeti és erdészeti termékek; táplálékok és italok állatoknak; nyers és feldolgozatlan magok és vetőmagok.

(111) 245.026

(151) 2024.10.15.

(210) M 24 00895

(220) 2024.03.18.

(732) Papp Mihály, Budapest (HU)

(740) dr. Borbély Magdolna Ügyvédi Iroda, Budapest

(546)



(511) 31 Állateledek (kekszfélék); darabokból álló állateledek, állati táplálékok; foszfátot tartalmazó állateledek; gabonakészítmények mint állateledek; malátafeldolgozás során visszamaradt maradék mint állateledel; tejalapú állateledek; zabalapú állateledek; nyers és feldolgozatlan mezőgazdasági, akvakultúrás, kertészeti és erdészeti termékek; táplálékok és italok állatoknak; nyers és feldolgozatlan magok és vetőmagok.

(111) 245.027

(151) 2024.10.15.

(210) M 24 00973

(220) 2024.03.25.

(732) BaLeInvest Szolgáltató és Vagyonkezelő Kft., Dunaharaszti (HU)

(740) dr. Mikófalvi Gábor, Budapest

(546)

(511) 36 Szellemi tulajdonvagyon pénzügyi értékelése; befektetési alapok; elektronikus tőkeátutalás; ingatlantulajdon-kezelés; pénzügyek elemzése; pénzügyi információk nyújtása; pénzügyi információk nyújtása weboldalon keresztül; pénzügyi kutatási szolgáltatások; pénzügyi menedzsment; pénzügyi szponzorálás, támogatás; pénzügyi tanácsadás; tőkebefektetés, tőkeberuházás; vagyonkezelés.

41 Coaching [tréning]; előadások rendezése; előadóművészek szolgáltatásai; élő előadások bemutatása; eszmecserek, kollokviumok szervezése és lebonyolítása; gyakorlati képzés [szemléltetés]; know-how átadása [képzés]; konferenciák szervezése és lebonyolítása; kongresszusok szervezése és lebonyolítása; mentorálás; podcastek gyártása; rádió- és televízióműsorok készítése; stúdiószolgáltatások; szemináriumok szervezése és lebonyolítása; üzleti ismeretek és know-how átadása [képzés]; videoszerkesztési szolgáltatások eseményekhez.

(111) 245.028

(151) 2024.10.15.

(210) M 24 00444

(220) 2024.02.08.

(732) Márkosi Metta, Erdőkürt (HU)

(740) Maschefszy és Társai Ügyvédi Iroda, Budapest

(546) A Csirkés

(511) 29 Hús, baromfihús és húskivonatok; tartósított, fagyasztott, szárított és főzött gyümölcsök és zöldségek; zselék, lekvárok (dzsemek), kompótok; tojások; tej, sajt, vaj, joghurt és egyéb tejtermékek; étkezési olajok és zsírok.

(111) 245.029

(151) 2024.10.15.

(210) M 24 00514

(220) 2024.02.14.

(732) KEB Hana Bank, Seoul (KR)

(740) SBGK Ügyvédi Iroda, Budapest

(546)

(511) 42 Számítógépes hardver tervezésével és fejlesztésével kapcsolatos tanácsadás; biztonsági szolgáltatások nyújtása számítógépes hálózatokhoz, számítógépes hozzáféréshez és számítógépes tranzakciókhoz; számítógépes programok fejlesztése; e-kereskedelmi műveletekhez szükséges technológiát alkalmazó felhasználó-hitelesítési szolgáltatások; személyazonosító adatok elektronikus monitorozása interneten keresztül történő személyazonosság-lopás felderítése érdekében; okos szerződések számítógépes programozása blokkláncon; online nem letölthető számítógépes szoftver nyújtása nemhelyettesíthető tokenek (NFT) kibocsátásához; mesterséges intelligencia tanácsadási szolgáltatások nyújtása egy weboldalon keresztül; online szoftver nyújtása pénzügyekkel kapcsolatos információs rendszerekhez.

(111) 245.030

(151) 2024.10.15.

(210) M 24 00515

(220) 2024.02.14.

(732) KEB Hana Bank, Seoul (KR)

(740) SBGK Ügyvédi Iroda, Budapest

(546)  KEB 하나은행

(511) 36 Banki szolgáltatások; hitel- és készpénzkártya-szolgáltatások; finanszírozási szolgáltatások; biztosítási szolgáltatások; vagyonkezeléssel kapcsolatos pénzügyi tanácsadás; ingatlanértékelés; hitelképesség-vizsgálati szolgáltatások pénzügyekkel kapcsolatban.

(111) 245.031

(151) 2024.10.15.

(210) M 24 00516

(220) 2024.02.14.

(732) KEB Hana Bank, Seoul (KR)

(740) SBGK Ügyvédi Iroda, Budapest

(546)  KEB 하나은행

(511) 35 Gazdasági előrejelzés és elemzés; piackutatási adatok és statisztikák elemzése; marketing; pénzügyi szolgáltatások népszerűsítése harmadik felek nevében; elektronikus tőkeátutalások könyvelése.

(111) 245.032

(151) 2024.10.15.

(210) M 24 00517

(220) 2024.02.14.

(732) KEB Hana Bank, Seoul (KR)

(740) SBGK Ügyvédi Iroda, Budapest

(546)  KEB 하나은행

(511) 9 Bankautomaták [ATM]; alkalmazás- és adatbázis-integrálásra szolgáló számítógépes szoftverek; pénzügyi tranzakciók kezelésével kapcsolatos számítógépes szoftverek; letölthető kuponok; letölthető elektronikus folyóiratok; hitelkártyák; biztonsági távközlési készülékek; számítógépes terminálok banki célokra; biztonsági felügyeleti berendezések.

(111) 245.033

(151) 2024.10.15.

(210) M 24 00518

(220) 2024.02.14.

(732) KEB Hana Bank, Seoul (KR)

(740) SBGK Ügyvédi Iroda, Budapest

(546)  하나은행

(511) 42 Számítógépes hardver tervezésével és fejlesztésével kapcsolatos tanácsadás; biztonsági szolgáltatások nyújtása számítógépes hálózatokhoz, számítógépes hozzáféréshez és számítógépes tranzakciókhoz; számítógépes programok fejlesztése; e-kereskedelmi műveletekhez szükséges technológiát alkalmazó felhasználó-hitelesítési szolgáltatások; személyazonosító adatok elektronikus monitorozása interneten keresztül történő személyazonosság-lopás felderítése érdekében; okos szerződések számítógépes programozása blokkláncon; online nem letölthető számítógépes szoftver nyújtása nemhelyettesíthető tokenek (NFT) kibocsátásához;

mesterséges intelligencia tanácsadási szolgáltatások nyújtása egy weboldalon keresztül; online szoftver nyújtása pénzügyekkel kapcsolatos információs rendszerekhez.

(111) 245.034

(151) 2024.10.15.

(210) M 24 00519

(220) 2024.02.14.

(732) KEB Hana Bank, Seoul (KR)

(740) SBGK Ügyvédi Iroda, Budapest

(546)  하나은행

(511) 36 Banki szolgáltatások; hitel- és készpénzkártya-szolgáltatások; finanszírozási szolgáltatások; biztosítási szolgáltatások; vagyonkezeléssel kapcsolatos pénzügyi tanácsadás; ingatlanértékelés; hitelképesség-vizsgálati szolgáltatások pénzügyekkel kapcsolatban.

(111) 245.035

(151) 2024.10.15.

(210) M 24 00520

(220) 2024.02.14.

(732) KEB Hana Bank, Seoul (KR)

(740) SBGK Ügyvédi Iroda, Budapest

(546)  하나은행

(511) 35 Gazdasági előrejelzés és elemzés; piackutatási adatok és statisztikák elemzése; marketing; pénzügyi szolgáltatások népszerűsítése harmadik felek nevében; elektronikus tőkeátutalások könyvelése.

(111) 245.036

(151) 2024.10.15.

(210) M 24 00521

(220) 2024.02.14.

(732) KEB Hana Bank, Seoul (KR)

(740) SBGK Ügyvédi Iroda, Budapest

(546)  하나은행

(511) 9 Bankautomaták [ATM]; alkalmazás- és adatbázis-integrálásra szolgáló számítógépes szoftverek; pénzügyi tranzakciók kezelésével kapcsolatos számítógépes szoftverek; letölthető kuponok; letölthető elektronikus folyóiratok; hitelkártyák; biztonsági távközlési készülékek; számítógépes terminálok banki célokra; biztonsági felügyeleti berendezések.

(111) 245.037

(151) 2024.10.15.

(210) M 24 00896

(220) 2024.03.19.

(732) VP Bau System Korlátolt Felelősségű Társaság, Szeged (HU)

(740) Dr. Juhász Máté, Szeged

(546)



(511) 37 Építőipari szolgáltatások; tisztítási szolgáltatások biztosítása; tárolótartályok tisztítása; fertőtlenítés; háztartási szolgáltatások [takarítási szolgáltatások]; bányászati kitermelés, olaj- és gázfűrés.

(111) 245.038

(151) 2024.10.15.

(210) M 24 00898

(220) 2024.03.19.

(732) Csányi Pincészet Zrt., Villány (HU)

(740) Szűcs Ügyvédi Iroda, Budapest

(546)



TELEKI

(511) 33 Alkoholtartalmú italok.

(111) 245.039

(151) 2024.10.15.

(210) M 24 00899

(220) 2024.03.19.

(732) BALABELLA Kft., Csomád (HU)

(740) Dr. Berényi Krisztina, Budapest

(546)



(511) 39 Kirándulások, túrák, társasutazások szervezése.

41 Szórakoztató és kulturális rendezvények szervezése.

43 Vendéglátási szolgáltatások (szállásadás); szállás biztosítása szállodákban és motelekben; bár- és éttermi szolgáltatások.

44 Beltéri spa fürdő szolgáltatások.

(111) 245.040

(151) 2024.10.15.

(210) M 24 00900

(220) 2024.03.19.

(732) CKL Épületgépészeti Kft., Nyírábrány (HU)

(740) Dr. Herczegné Dr. Korona Marianna, Debrecen

(546)



(511) 9 Klímaszabályozó digitális termosztátok.

11 Központi klímaberendezések; központi klímaberendezések háztartási célokra.

37 Légkondicionálási, klímatechnikai vállalkezési szolgáltatások; klímarendszerek karbantartásával kapcsolatos tanácsadási szolgáltatások; klímarendszerek javításával kapcsolatos tanácsadási szolgáltatások; klímarendszerek beüzemelése; klímaberendezések felújítása.

(111) 245.041

(151) 2024.10.15.

(210) M 24 00901

(220) 2024.03.19.

(732) **Badar Bence, Budapest (HU)****Csák Örs, Budapest (HU)****Maróty Mátyás István, Budapest (HU)****Jordán Belián, Szigliget (HU)****Tausz András Ádám, Budapest (HU)**

(740) Lantos Judit Ügyvédi Iroda, Budapest

(546)

*Après
Ski®
Soirée*

(511) 41 Szórakoztatási célú rendezvényszervezés; kulturális, szórakoztatási és sport célú rendezvényszervezés; party-k szervezése; síeléssel kapcsolatos szabadidős szolgáltatások; versenyszervezés; síversenyek szervezése.

43 Étél-, italszállítás szervezése bulik számára; vendéglátás szervezése bulik számára; felszolgálas szervezése bulik számára.

(111) 245.042

(151) 2024.10.15.

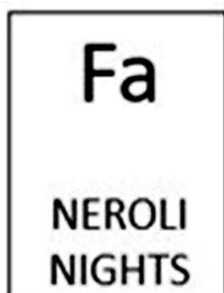
(210) M 24 00974

(220) 2024.03.25.

(732) **Henkel AG & Co. KGaA, Düsseldorf (DE)**

(740) SBGK Ügyvédi Iroda, Budapest

(546)



(511) 3 Nem gyógyhatású szappanok; nem gyógyhatású kozmetikumok és piperekészítmények.

(111) 245.043

(151) 2024.10.15.

(210) M 24 00975

(220) 2024.03.25.

(732) Páli Ákos, Budapest (HU)

(740) Pintz és Társai Kft., Budapest

(546)

(511) 17 Szigetelőanyagok; szigetelőanyagok hőszigetelésre; időjárásvédő szigetelőanyagok; szigetelőanyagok építőipari felhasználásra; nedvesség elleni szigetelőanyagok épületekhez; szigetelőanyagok épületek nedvesedése ellen; szigetelés építkezési célokra; bambuszrostok szigeteléshez; épületek védelmére használt szigetelések; rostlemez magas hőmérsékletű szigeteléshez; farostlemez szigetelésként való használatra; időjárás elleni szigetelés ablakokra (nemfém -); lezáró funkcióval rendelkező szigetelések hővel szembeni védelemre; táblák szigetelési célokra; tetőszigetelő anyagok; szigetelő anyagok; hóálló szigetelő anyagok.

19 Szigetelőanyagokat tartalmazó építőelemek, falazóblokkok; tűzálló szigetelések építőanyagok formájában; fa építőanyagok; előregyártott házak [készletek] fából; előregyártott, nem fém falak; fa zsindelek; víztaszító védőborítások [falpanelek]; építőanyagok és elemek fából és mesterséges fából; fadeszkák tetőfedéshez; faépületek; faborítások, lécek; építőlemez fából és vízálló gyantákból; építőelemek fából; fa építőelemek; nem fémes anyagokból készült belső falak; farostlemezek építéshez; faforgácslemezek építéshez; farostlemezek gyantával ragasztott farostból és forgácslemezek; faborítás; fa profilok; tűzálló fa; nem fém falak; többrétegű fa; nem fémes anyagokból készült fali panelek; nem fémes burkolópanelek falakhoz; falpanelek, nem fémből; farost táblák; nem fém falpanelek; szerkezeti fa, épületfa; építési fadeszkák; tartósított fa [rothadás ellen kezelt fa]; félig megmunkált vagy mesterséges fa; fa építéshez; építési fa; építéshez használt farostlemez; farostlemez építéshez; nemfémes anyagokból készült mozgatható falak; nem fém mozgatható falak; farostlemez táblák; faanyagból készült forgácslemez; forgácslemez, faforgácsból készült táblák; faforgácslemez lapok; farostlemez; farostlemez panelek; farostlemez lapok; farostlemezek; mozgatható válaszfalak [falak], nem fémből; deszkák fából, építéshez; építkezéshez használt, tűzálló farostlemezek; fa panelek, táblák; falemezek; nem fém laminált lapok falakhoz; faanyagból készült rétegelt forgácslapok; mesterséges fa; nem fémből készült falborítások építéshez; faburkolatok, nem fémből; fa burkolatokhoz; faburkolatok; tetőfedő lemezek; nemfém tetőgerincek; tetőburkolatok, tetőhéjazatok, nem fémből; tetőfedő szerkezetek, anyagok; nemfém tetőépítő anyagok; nem fém tetőszerkezetek; tetőfedő anyagok, nem fémből; tetőfedő lemez, nem fémből; nem fém tetőfedő panelek; tetőburkoló lapok, nem fémből; tetőburkoló panelek, nem fémből; nemfém táblák, deszkák tetőfedéshez.

(111) 245.044

(151) 2024.10.15.

(210) M 24 00976

(220) 2024.03.25.

(732) Dombi Brigitta, Budapest (HU)

(740) dr. Pál Roberta Livia, Budapest

(546)

(511) 24 Törölközők, fürdőlepedők; szaunalepedők.

25 Szaunázáshoz használható pamut és len fürdőruhák, bikinik, tankinik, rövidnadrágok, kiltek és egyéb ruházati cikkek.

(111) 245.045

(151) 2024.10.15.

(210) M 24 00978

(220) 2024.03.25.

(732) **Sportos Cukorbetegek Egyesülete, Budapest (HU)**

(546)



(511) 16 Oktatási és képzési anyagok.

25 Ruházati cikkek, cipők, fejfedők.

41 Nevelés; szakmai képzés; szórakoztatás; sport- és kulturális tevékenységek.

(111) **245.046**

(151) 2024.10.17.

(210) M 24 00806

(220) 2024.03.08.

(732) **Felföldi László, Oroszlány (HU)**

(541) **LA-Chiptuning & Dyno**

(511) 37 Járművek karbantartása és javítása.

(111) **245.047**

(151) 2024.10.16.

(210) M 24 00883

(220) 2024.03.18.

(732) **LOTTE ALUMINIUM CO., LTD., Seoul (KR)**

(740) Dr. Csányi Balázs Mihály ügyvéd, Budapest

(541) **INFRACELL**

(511) 6 Szén nanocsövet (CNT-t) tartalmazó alumíniumfólia; alumínium; alumínium és ötvözetei; alumíniumfólia; alumíniumfólia-papír; alumíniumból sajtolt termékek; félkész termékek finomítatlan alumíniumból; félkész termékek alumíniumból; fémfóliák akkumulátorok csomagolásához; alumíniumfóliák csomagolóanyagként.

9 Kristályos szilícium napelemek; lítium szekunder akkumulátoregységek; lítium-ion szekunder akkumulátorok; lítium-ion szekunder akkumulátorok anódjai; modulok lítium szekunder akkumulátorokhoz; napelemek áramtermeléshez; kifejezetten akkumulátorokhoz kialakított tasakok; akkumulátoregységek; napelemek ipari felhasználásra; napenergia-modulok; anódakkumulátorok; akkumulátorok elektromos járművekhez; napelemmodulok; napelempanelek; szekunder cellák; akkumulátorok; vezeték nélküli akkumulátortöltők.

(111) **245.048**

(151) 2024.10.16.

(210) M 24 01041

(220) 2024.04.02.

(732) **Glissonic Korlátolt Felelősségű Társaság, Budapest (HU)**

(740) Oppenheim Ügyvédi Iroda, Budapest

(541) **GLISSONIC**

(511) 15 Hangszerek; kottatartók és hangszerállványok; karmesteri pálcák; tokok hangszerekhez; hangszerartó táskák és tokok.

(111) **245.049**

(151) 2024.10.16.

(210) M 24 01053

(220) 2024.04.03.

(732) **Borbély Péter, Budapest (HU)**

(740) Bérczes Fulajtár Ügyvédi Iroda, Taliándörögd

(541) **Civil18**

(511) 41 Nevelés; szakmai képzés; szórakoztatás; sport- és kulturális tevékenységek.

(111) **245.050**

(151) 2024.10.17.

(210) M 24 01088

(220) 2024.04.08.

(732) **Newsdesk Publishing Kft., Budapest (HU)**

(740) Ducsay Ügyvédi Iroda, Budapest

(541) **Newsdesk**

(511) 38 Távközlési szolgáltatások.

41 Nevelés; szakmai képzés; szórakoztatás; sport- és kulturális tevékenységek.

(111) **245.051**

(151) 2024.10.17.

(210) M 24 01251

(220) 2024.04.19.

(732) **Homor Fatima, Sárszentmihály (HU)**

(546)  **BrAnBridge**

(511) 9 Fordító készülékek; diktafonok; audio- és videoanyagok jelfeldolgozásához használt számítógépes hardverek; adattároló eszközök; adatgyűjtő készülékek; beszédfelismerő berendezések; beszédfeldolgozók; digitális bemeneti és kimeneti szkennerok; fényképezési készülékek és eszközök tárolására készült tokok; fejhallgatók hangátviteli eszközökhöz; kézi elektronikus szótárak; audiovizuális tanítási eszközök; hangrögzítő, hangfelvevő készülékek.

41 Tolmács- és fordítói szolgáltatások; tolmács szolgáltatások; fordítás és tolmácsolás; idegen nyelvek tanításával kapcsolatos oktatási szolgáltatások.

(111) **245.052**

(151) 2024.10.17.

(210) M 24 01254

(220) 2024.04.21.

(732) **Halmai Péter, Debrecen (HU)**

(546)



HEALTHY POWER

(511) 41 Személyi edző szolgáltatások [fitness edzés].

(111) **245.053**

(151) 2024.10.17.

(210) M 24 01339

(220) 2024.04.27.

(732) **Stuparu-Tóth Márta, Budapest (HU)**

(740) Szűcs és Társai Ügyvédi Iroda, Budapest

(541) **Soul ReConnect**

- (511) 35 Üzletszervezési és üzletvezetési tanácsadás; szakmai konzultációk üzleti ügyekben; konzultáció személyzeti kérdésekben.
- 41 Coaching (tréning); oktatás; szakmai újraképzés, szemináriumok rendezése és vezetése.
- 44 Egészséggel kapcsolatos tanácsadó szolgáltatások.
- 45 Közvetítés (személyek közötti vitákban).

(111) 245.054

- (151) 2024.10.17.
(210) M 24 01340
(220) 2024.04.30.

(732) MODELL & HOBBY Kereskedelmi és Szolgáltató Korlátolt Felelősségű Társaság, Budapest (HU)

(740) Rédei és Pál Ügyvédi Iroda, Budapest

(541) ZiZiToy

- (511) 28 Játékok és játékszerek; videojátékok; testnevelési és sportcikk; karácsonyfadíszek.

(111) 245.055

- (151) 2024.10.17.
(210) M 24 01341
(220) 2024.04.30.

(732) MODELL & HOBBY Kereskedelmi és Szolgáltató Korlátolt Felelősségű Társaság, Budapest (HU)

(740) Rédei és Pál Ügyvédi Iroda, Budapest

(546)



- (511) 28 Játékok és játékszerek; videojátékok; testnevelési és sportcikk; karácsonyfadíszek.

(111) 245.056

- (151) 2024.10.17.
(210) M 24 01418
(220) 2024.05.07.

(732) Hideget-meleget Kft., Békéscsaba (HU)

(740) Dr. Vida Miklós Ügyvédi Iroda, Budapest

(546)



- (511) 3 Tisztító-, fényszerítő-, súroló- és csiszológyszerek; kültéri klímatisztító folyadék; beltéri klímatisztító folyadék; légkondicionáló tisztító spray; gázszivárgás jelző spray; tisztítóspray-k; tisztítószer; tisztítószer háztartási használatra; tisztítószer háztartási célú felhasználásra; tisztító folyadékok; járműtisztító készítmények; járműveken használatos tisztító készítmények; tisztítószer gépjárművekhez; tisztítószer járművekhez.
- 5 Fertőtlenítőszer; fertőtlenítőszer higiéniai célokra; általános célú illatosító készítmény háztartási, kereskedelmi vagy ipari felhasználásra; légfrissítő spray-k; légfrissítő; légillatosító és légfrissítő készítmények; légtisztító készítmények; szagtalanító készítmény háztartási, kereskedelmi vagy ipari használatra; szagtalanító légfrissítő spray-k; hűtőgép-illatosító; készítmények szagok semlegesítésére; autós szagtalanító; autósztagtalanító.

(111) 245.057

(151) 2024.10.17.

(210) M 24 01419

(220) 2024.05.07.

(732) Hideget-meleget Kft., Békéscsaba (HU)

(740) Dr. Vida Miklós Ügyvédi Iroda, Budapest

(541) Friss Fuvallat

- (511) 3 Tisztító-, fényszerítő-, súroló- és csiszolószerek; kültéri klímatisztító folyadék; beltéri klímatisztító folyadék; légkondicionáló tisztító spray; gázszivárgás jelző spray; tisztítóspray-k; tisztítószer; tisztítószer háztartási használatra; tisztítószer háztartási célú felhasználásra; tisztító folyadékok; járműtisztító készítmények; járműveken használatos tisztító készítmények; tisztítószer gépjárművekhez; tisztítószer járművekhez.
- 5 Fertőtlenítőszer; fertőtlenítőszer higiéniai célokra; általános célú illatosító készítmények háztartási, kereskedelmi vagy ipari felhasználásra; légfrissítő spray-k; légfrissítő; légillatosító és légfrissítő készítmények; légtisztító készítmények; szagtalanító készítmények háztartási, kereskedelmi vagy ipari használatra; szagtalanító légfrissítő spray-k; hűtőgép-illatosítók; készítmények szagok semlegesítésére; autós szagtalanítók; autósztagtalanítók.

(111) 245.058

(151) 2024.10.17.

(210) M 24 01420

(220) 2024.05.07.

(732) Budapesti Gazdasági Egyetem, Budapest (HU)**(541) Magyar Export Compliance Szövetség/Hungarian Export Compliance Association**

- (511) 41 Nevelés; szakmai képzés; sport- és kulturális tevékenységek.
- 42 Tudományos és műszaki szolgáltatások, valamint az idetartozó tervezői és kutatói tevékenység; ipari elemzési, ipari kutatási és ipari tervezési szolgáltatások; minőségellenőrzési és hitelesítési szolgáltatások; számítástechnikai hardver és szoftver tervezés és fejlesztés.

(111) 245.059

(151) 2024.10.17.

(210) M 24 01422

(220) 2024.05.07.

(732) Óbudai Egyetem, Budapest (HU)

(740) SBGK Szabadalmi Ügyvivői Iroda, Budapest

(546)

- (511) 9 Számítógépes szoftverek; számítógépes szoftverplatformok, rögzített vagy letölthető formában.

(111) 245.060

(151) 2024.10.17.

(210) M 24 01423

(220) 2024.05.07.

(732) Budapesti Gazdasági Egyetem, Budapest (HU)

(546)



(511) 41 Nevelés; szakmai képzés; sport- és kulturális tevékenységek.

42 Tudományos és műszaki szolgáltatások, valamint az idetartozó tervezői és kutatói tevékenység; ipari elemzési, ipari kutatási és ipari tervezési szolgáltatások; minőségellenőrzési és hitelesítési szolgáltatások; számítástechnikai hardver és szoftver tervezés és fejlesztés.

A rovat 140 darab közlést tartalmaz.

Védjegyoltalom megszűnése

Védjegyoltalom megszűnése megújítás nélküli lejárat miatt

(111) 117.254

(180) 2024.09.06.

(111) 117.256

(180) 2024.09.11.

(111) 117.258

(180) 2024.09.17.

(111) 117.259

(180) 2024.09.17.

(111) 124.708

(180) 2024.09.04.

(111) 124.711

(180) 2024.09.17.

(111) 124.719

(180) 2024.09.27.

(111) 140.659

(180) 2024.09.12.

(111) 141.143

(180) 2024.09.12.

(111) 142.128

(180) 2024.09.09.

(111) 142.131

(180) 2024.09.09.

(111) 142.171

(180) 2024.09.14.

(111) 142.549

(180) 2024.09.23.

(111) 142.861

(180) 2024.09.16.

(111) 142.866

(180) 2024.09.16.

(111) 143.114

(180) 2024.09.06.

(111) 143.129

(180) 2024.09.05.

(111) 143.380

(180) 2024.09.27.

(111) 143.612

(180) 2024.09.13.

(111) 144.212

(180) 2024.09.28.

(111) 144.374

(180) 2024.09.02.

(111) 144.793

(180) 2024.09.01.

(111) 145.156

(180) 2024.09.13.

(111) 147.753

(180) 2024.09.02.

(111) 183.716

(180) 2024.09.15.

(111) 183.749

(180) 2024.09.15.

(111) 183.828

(180) 2024.09.16.

(111) 183.841

(180) 2024.09.06.

(111) 183.844

(180) 2024.09.06.

(111) 183.851

(180) 2024.09.02.

(111) 183.852

(180) 2024.09.02.

(111) 183.853

(180) 2024.09.02.

(111) 184.357

(180) 2024.09.16.

Nemzeti védjegyoltalom megszűnése

(111) 184.740

(180) 2024.09.30.

(111) 184.747

(180) 2024.09.30.

(111) 184.820

(180) 2024.09.01.

(111) 184.834

(180) 2024.09.27.

(111) 184.903

(180) 2024.09.21.

(111) 184.907

(180) 2024.09.21.

(111) 184.909

(180) 2024.09.21.

(111) 184.957

(180) 2024.09.17.

(111) 185.221

(180) 2024.09.17.

(111) 185.257

(180) 2024.09.13.

(111) 185.261

(180) 2024.09.13.

(111) 185.268

(180) 2024.09.07.

(111) 185.273

(180) 2024.09.01.

(111) 185.285

(180) 2024.09.13.

(111) 185.292

(180) 2024.09.13.

(111) 185.353

(180) 2024.09.08.

(111) 185.373

(180) 2024.09.27.

(111) 185.768

Nemzeti védjegyoltalom megszűnése

(180) 2024.09.30.

(111) 185.770

(180) 2024.09.30.

(111) 185.866

(180) 2024.09.21.

(111) 185.914

(180) 2024.09.07.

(111) 186.415

(180) 2024.09.09.

(111) 186.715

(180) 2024.09.13.

(111) 187.040

(180) 2024.09.10.

(111) 188.164

(180) 2024.09.09.

(111) 188.706

(180) 2024.09.13.

(111) 189.264

(180) 2024.09.20.

(111) 190.598

(180) 2024.09.22.

(111) 199.481

(180) 2024.09.23.

(111) 213.729

(180) 2024.09.09.

(111) 214.003

(180) 2024.09.05.

(111) 214.066

(180) 2024.09.17.

(111) 214.256

(180) 2024.09.19.

(111) 214.516

(180) 2024.09.18.

(111) 215.062

(180) 2024.09.03.

(111) 215.096

(180) 2024.09.09.

(111) 215.211

(180) 2024.09.18.

(111) 215.279

(180) 2024.09.19.

(111) 215.281

(180) 2024.09.22.

(111) 215.311

(180) 2024.09.03.

(111) 215.312

(180) 2024.09.03.

(111) 215.318

(180) 2024.09.23.

(111) 215.323

(180) 2024.09.04.

(111) 215.359

(180) 2024.09.08.

(111) 215.364

(180) 2024.09.16.

(111) 215.366

(180) 2024.09.08.

(111) 215.367

(180) 2024.09.16.

(111) 215.374

(180) 2024.09.05.

(111) 215.380

(180) 2024.09.30.

(111) 215.398

(180) 2024.09.19.

(111) 215.399

(180) 2024.09.18.

(111) 215.414

(180) 2024.09.01.

Nemzeti védjegyoltalom megszűnése

(111) 215.415

(180) 2024.09.01.

(111) 215.419

(180) 2024.09.23.

(111) 215.424

(180) 2024.09.26.

(111) 215.427

(180) 2024.09.04.

(111) 215.430

(180) 2024.09.04.

(111) 215.431

(180) 2024.09.15.

(111) 215.432

(180) 2024.09.16.

(111) 215.436

(180) 2024.09.26.

(111) 215.448

(180) 2024.09.10.

(111) 215.449

(180) 2024.09.10.

(111) 215.450

(180) 2024.09.10.

(111) 215.451

(180) 2024.09.10.

(111) 215.467

(180) 2024.09.24.

(111) 215.468

(180) 2024.09.25.

(111) 215.475

(180) 2024.09.10.

(111) 215.476

(180) 2024.09.11.

(111) 215.482

(180) 2024.09.09.

(111) 215.483

Nemzeti védjegyoltalom megszűnése

(180) 2024.09.09.

(111) 215.488

(180) 2024.09.04.

(111) 215.489

(180) 2024.09.26.

(111) 215.495

(180) 2024.09.04.

(111) 215.501

(180) 2024.09.22.

(111) 215.502

(180) 2024.09.22.

(111) 215.507

(180) 2024.09.15.

(111) 215.508

(180) 2024.09.15.

(111) 215.509

(180) 2024.09.15.

(111) 215.510

(180) 2024.09.15.

(111) 215.512

(180) 2024.09.09.

(111) 215.528

(180) 2024.09.18.

(111) 215.537

(180) 2024.09.18.

(111) 215.538

(180) 2024.09.18.

(111) 215.539

(180) 2024.09.18.

(111) 215.540

(180) 2024.09.10.

(111) 215.541

(180) 2024.09.10.

(111) 215.542

(180) 2024.09.10.

(111) 215.543

(180) 2024.09.10.

(111) 215.553

(180) 2024.09.19.

(111) 215.554

(180) 2024.09.17.

(111) 215.569

(180) 2024.09.01.

(111) 215.571

(180) 2024.09.22.

(111) 215.573

(180) 2024.09.10.

(111) 215.574

(180) 2024.09.01.

(111) 215.576

(180) 2024.09.11.

(111) 215.585

(180) 2024.09.22.

(111) 215.588

(180) 2024.09.10.

(111) 215.593

(180) 2024.09.10.

(111) 215.596

(180) 2024.09.11.

(111) 215.600

(180) 2024.09.24.

(111) 215.603

(180) 2024.09.24.

(111) 215.605

(180) 2024.09.23.

(111) 215.607

(180) 2024.09.12.

(111) 215.608

(180) 2024.09.15.

Nemzeti védjegyoltalom megszűnése

(111) 215.610

(180) 2024.09.12.

(111) 215.612

(180) 2024.09.12.

(111) 215.614

(180) 2024.09.02.

(111) 215.616

(180) 2024.09.12.

(111) 215.618

(180) 2024.09.12.

(111) 215.619

(180) 2024.09.12.

(111) 215.620

(180) 2024.09.12.

(111) 215.621

(180) 2024.09.12.

(111) 215.623

(180) 2024.09.12.

(111) 215.624

(180) 2024.09.03.

(111) 215.632

(180) 2024.09.24.

(111) 215.633

(180) 2024.09.02.

(111) 215.635

(180) 2024.09.12.

(111) 215.665

(180) 2024.09.09.

(111) 215.666

(180) 2024.09.09.

(111) 215.668

(180) 2024.09.09.

(111) 215.669

(180) 2024.09.09.

(111) 215.671

Nemzeti védjegyoltalom megszűnése

(180) 2024.09.09.

(111) 215.672

(180) 2024.09.09.

(111) 215.679

(180) 2024.09.08.

(111) 215.680

(180) 2024.09.08.

(111) 215.682

(180) 2024.09.09.

(111) 215.684

(180) 2024.09.16.

(111) 215.685

(180) 2024.09.17.

(111) 215.686

(180) 2024.09.17.

(111) 215.687

(180) 2024.09.17.

(111) 215.700

(180) 2024.09.03.

(111) 215.709

(180) 2024.09.04.

(111) 215.727

(180) 2024.09.30.

(111) 215.737

(180) 2024.09.04.

(111) 215.757

(180) 2024.09.19.

(111) 215.763

(180) 2024.09.26.

(111) 215.764

(180) 2024.09.15.

(111) 215.772

(180) 2024.09.08.

(111) 215.774

(180) 2024.09.30.

(111) 215.778

(180) 2024.09.16.

(111) 215.780

(180) 2024.09.26.

(111) 215.785

(180) 2024.09.15.

(111) 215.792

(180) 2024.09.11.

(111) 215.800

(180) 2024.09.19.

(111) 215.801

(180) 2024.09.10.

(111) 215.825

(180) 2024.09.23.

(111) 215.845

(180) 2024.09.09.

(111) 215.846

(180) 2024.09.09.

(111) 215.897

(180) 2024.09.17.

(111) 215.898

(180) 2024.09.29.

(111) 215.900

(180) 2024.09.30.

(111) 215.902

(180) 2024.09.30.

(111) 215.903

(180) 2024.09.30.

(111) 215.906

(180) 2024.09.18.

(111) 215.936

(180) 2024.09.11.

(111) 215.944

(180) 2024.09.11.

Nemzeti védjegyoltalom megszűnése

(111) 215.951

(180) 2024.09.25.

(111) 215.959

(180) 2024.09.26.

(111) 215.960

(180) 2024.09.04.

(111) 216.045

(180) 2024.09.25.

(111) 216.081

(180) 2024.09.26.

(111) 216.171

(180) 2024.09.26.

(111) 216.172

(180) 2024.09.26.

(111) 216.178

(180) 2024.09.11.

(111) 216.199

(180) 2024.09.15.

(111) 216.203

(180) 2024.09.30.

(111) 216.209

(180) 2024.09.17.

(111) 216.210

(180) 2024.09.17.

(111) 216.211

(180) 2024.09.17.

(111) 216.309

(180) 2024.09.29.

(111) 216.311

(180) 2024.09.05.

(111) 216.333

(180) 2024.09.01.

(111) 216.338

(180) 2024.09.17.

(111) 216.342

Nemzeti védjegyoltalom megszűnése

(180) 2024.09.30.

(111) 216.375

(180) 2024.09.09.

(111) 216.420

(180) 2024.09.05.

(111) 216.458

(180) 2024.09.15.

(111) 216.459

(180) 2024.09.15.

(111) 216.460

(180) 2024.09.15.

(111) 216.461

(180) 2024.09.26.

(111) 216.462

(180) 2024.09.26.

(111) 216.463

(180) 2024.09.26.

(111) 216.464

(180) 2024.09.26.

(111) 216.465

(180) 2024.09.26.

(111) 216.466

(180) 2024.09.26.

(111) 216.467

(180) 2024.09.26.

(111) 216.469

(180) 2024.09.29.

(111) 216.492

(180) 2024.09.26.

(111) 216.675

(180) 2024.09.26.

(111) 216.676

(180) 2024.09.26.

(111) 216.677

(180) 2024.09.26.

(111) 216.799

(180) 2024.09.19.

(111) 216.841

(180) 2024.09.19.

(111) 217.041

(180) 2024.09.08.

(111) 217.082

(180) 2024.09.01.

(111) 218.101

(180) 2024.09.15.

(111) 218.151

(180) 2024.09.03.

(111) 218.236

(180) 2024.09.30.

(111) 218.515

(180) 2024.09.03.

(111) 236.780

(180) 2024.09.27.

(111) 242.280

(180) 2024.09.15.

A rovat 234 darab közlést tartalmaz.

Védjegyoltalom megújítása

(111) 116.888

(732) Panadol GmbH, München (DE)

(111) 117.545

(732) Pharmacia & Upjohn Company LLC, Peapack, New Jersey (US)

(111) 117.577

(732) Unilever IP Holdings B.V., Rotterdam (NL)

(111) 124.885

(732) SYNGENTA LIMITED, Bracknell, Berkshire (GB)

(111) 124.972

(732) Zoetis Services LLC, New Jersey (US)

(111) 124.976

(732) RELIGIOUS TECHNOLOGY CENTER, Los Angeles, Kalifornia (US)

(111) 125.078

(732) Kenvue Inc., Skillman, NJ (US)

(111) 142.114

(732) SOCIETE BIC (S.A.), CLICHY (FR)

(111) 143.257

(732) Lorenz Snack-World Holding GmbH, Hannover (DE)

(111) 143.863

(732) PPG TRILAK Kft., Budapest (HU)

(111) 144.398

(732) OfficeMax North America, Inc., Shaker Heights, Ohio (US)

(111) 144.431

(732) Pharmacia & Upjohn Company LLC, Peapack, New Jersey (US)

(111) 144.786

(732) Wyeth LLC, New York, NY (US)

(111) 146.199

(732) RECOP Sportruházat Kft., Zalaegerszeg (HU)

(111) 146.656

(732) Akadémiai Kiadó Zrt., Budapest (HU)

(111) 146.879

(732) Akadémiai Kiadó Zrt., Budapest (HU)

(111) 146.951

(732) SAVENCIA SA, Viroflay (FR)

(111) 147.732

(732) ABL&E-JASCO Magyarország Kereskedelmi és Szolgáltató Korlátolt Felelősségű Társaság, Budapest (HU)

(111) 147.733

(732) ABL&E-JASCO Magyarország Kereskedelmi és Szolgáltató Korlátolt Felelősségű Társaság, Budapest (HU)

(111) 160.612

(732) WABERER'S INTERNATIONAL Nyilvánosan Működő Részvénytársaság, Budapest (HU)

(111) 181.022

(732) MOL Magyar Olaj- és Gázipari Nyilvánosan Működő Részvénytársaság, Budapest (HU)

(111) 181.570

(732) MÁV Magyar Államvasutak Zártkörűen Működő Részvénytársaság, Budapest (HU)

(111) 184.518

(732) Z & U Spirituosen Marketing GmbH, Vienna (AT)

(111) 185.011

(732) American-Cigarette Company (Overseas) Limited, Boncourt (CH)

(111) 185.316

(732) A1 Ingatlan Kft., Budapest (HU)

(111) 185.409

(732) DOM-ELZETT Zártyártó és Kereskedelmi Korlátolt Felelősségű Társaság, Sopron (HU)

(111) 185.410

(732) DOM-ELZETT Zártyártó és Kereskedelmi Korlátolt Felelősségű Társaság, Sopron (HU)

(111) 185.528

(732) Nagy és Fia Kft., Oroszlány (HU)

(111) 185.665

(732) Lexmark International, Inc. (Delaware állam törvényei szerint működő vállalat), Lexington, Kentucky állam (US)

(111) 185.691

(732) DOVIT Kereskedelmi Gyártó és Szolgáltató Kft., Dömsöd (HU)

(111) 185.724

(732) Soós Tésztaipari Kft., Vecsés (HU)

(111) 186.112

(732) AESTHETICA IMC Egészségügyi Szolgáltató Kft., Budapest (HU)

(111) 186.212

(732) Allianz Hungária Biztosító Zártkörűen Működő Részvénytársaság, Budapest (HU)

(111) 186.251

Nemzeti védjegyoltalom megújítása

(732) SOREMARTEC S.A., Senningerberg (LU)

(111) **186.260**

(732) SOREMARTEC S.A., Senningerberg (LU)

(111) **186.456**

(732) Hit Gyülekezete Egyház, Budapest (HU)

(111) **186.468**

(732) Atenád Kereskedelmi és Szolgáltató Kft., Dunakeszi (HU)

(111) **186.556**

(732) Owens Corning Intellectual Capital, LLC, Toledo, Ohio (US)

(111) **186.586**

(732) Moped 91 Kft., Csengőd (HU)

(111) **187.585**

(732) Conopco, Inc., Englewood Cliffs, New Jersey (US)

(111) **188.711**

(732) Borsodi Sörgyár Kft., Böcs (HU)

(111) **213.228**

(732) Rózsa Edit, Budapest (HU)

(111) **215.199**

(732) Mixtura Kft., Veszprém (HU)

(111) **215.293**

(732) Homola Szabolcs István, Paloznak (HU)

(111) **215.294**

(732) Homola Szabolcs István, Paloznak (HU)

(111) **215.355**

(732) Egis Gyógyszergyár Zrt., Budapest (HU)

(111) **215.356**

(732) Egis Gyógyszergyár Zrt., Budapest (HU)

(111) **215.357**

(732) Egis Gyógyszergyár Zrt., Budapest (HU)

(111) **215.386**

(732) Egis Gyógyszergyár Zrt., Budapest (HU)

(111) **215.496**

(732) Darvas Ákos, Diósd (HU)

(111) **215.667**

(732) Fundamenta-Lakáskassza Kft., Budapest (HU)

Fundamenta-Lakáskassza Zrt., Budapest (HU)

(111) 215.678

(732) G.L. Pharma GmbH., Lannach (AT)

(111) 215.742

(732) Ganyi Károly, Ózd (HU)

(111) 215.767

(732) Lukácsháza község Önkormányzata, Lukácsháza (HU)

(111) 215.838

(732) Bellozzo Korlátolt Felelősségű Társaság, Budapest (HU)

(111) 215.880

(732) Balogh Tészta Zrt., Jászkarajenő (HU)

(111) 215.997

(732) Pulse Network LLC, Suite 2500 Houston (US)

(111) 216.000

(732) Homola Szabolcs István, Paloznak (HU)

(111) 216.137

(732) Gazdafi-Electronic Kft., Miskolc (HU)

(111) 216.154

(732) PREMED PHARMA Kft., Budapest (HU)

(111) 216.238

(732) DentAvantgArt-DIVISION Kereskedelmi és Szolgáltató Kft., Sopron (HU)

(111) 216.276

(732) MECOM GROUP s.r.o., Humenné (SK)

(111) 216.365

(732) Unilever IP Holdings B.V., Rotterdam (NL)

(111) 216.393

(732) Artifex Kiadó Kft., Budapest (HU)

(111) 216.474

(732) Unilever Magyarország Kft., Budapest (HU)

(111) 216.662

(732) Kun Richárd, Érd (HU)

(111) 216.684

(732) Lavina Szervíz Kft., Vác (HU)

(111) 216.749

(732) Újpesti Torna Egylet, Budapest (HU)

(111) 216.930

(732) KJK Agroteam Kft., Dombóvár (HU)

(111) 216.999

(732) Tematik Kabel Kft., Budapest (HU)

(111) 217.124

(732) BestOn-Otthon Kft., Budapest (HU)

(111) 217.135

(732) Trial Média Kft., Balatonboglár (HU)

(111) 217.502

(732) Mediaworks Hungary Zrt., Budapest (HU)

(111) 217.542

(732) Mediaworks Hungary Zrt., Budapest (HU)

(111) 217.599

(732) BIO-VET Kft, Budapest (HU)

(111) 217.605

(732) Mediaworks Hungary Zrt., Budapest (HU)

(111) 217.738

(732) Unilever Magyarország Kft., Budapest (HU)

(111) 217.926

(732) Dr. Kiss Róbert Richárd, Budapest (HU)

(111) 218.078

(732) BEEBOR Első Magyar Mézbor Manufaktúra Kft., Dabas (HU)

(111) 220.716

(732) Scitec International S.á.r.l., Luxembourg (LU)

(111) 226.578

(732) Orkla Foods Česko a Slovensko a.s., Byšice (CZ)

A rovat 81 darab közlést tartalmaz.

Vegyes védjegyközlemények - Lajstromozott védjegyeket érintő közlemények

Jogutódlás/Jogutódlás és képviseleti megbízás

(111) 122.410

(732) F&S B.V, Bergen op Zoom (NL)

(740) Dr. Kocsomba Nelli Ügyvédi Iroda, Budapest

(111) 133.882

(732) SUPERMARCHES MATCH, LA MADELEINE (FR)

(740) Dr. Csányi Balázs Mihály ügyvéd, Budapest

(111) 161.091

(732) DuPont Specialty Products USA, LLC, Wilmington (US)

(740) Dr. Kocsomba Nelli Ügyvédi Iroda, Budapest

(111) 163.367

(732) E.ON Hungária Eenergetikai Zártkörűen Működő Részvénytársaság, Budapest (HU)

(740) Oppenheim Ügyvédi Iroda, Budapest

(111) 163.717

(732) GPD Vagyonkezelő Korlátolt Felelősségű Társaság, Budapest (HU)

(111) 164.713

(732) E.ON Hungária Energetikai Zártkörűen Működő Részvénytársaság, Budapest (HU)

(740) Oppenheim Ügyvédi Iroda, Budapest

(111) 173.363

(732) Bunge Polska Spółka z ograniczona odpowiedzialnoscia, Kruszwica (PL)

(740) SBGK Ügyvédi Iroda, Budapest

(111) 174.874

(732) Jófogás Kft., Budapest (HU)

(111) 178.152

(732) Bunge Polska Spółka z ograniczona odpowiedzialnoscia, Kruszwica (PL)

(740) SBGK Ügyvédi Iroda, Budapest

(111) 196.724

(732) Jófogás Kft., Budapest (HU)

(111) 196.728

(732) Jófogás Kft., Budapest (HU)

(111) 196.733

(732) Jófogás Kft., Budapest (HU)

(111) 200.364

(732) E.ON Hungária Energetikai Zártkörűen Működő Részvénytársaság, Budapest (HU)

(740) Oppenheim Ügyvédi Iroda, Budapest

(111) 206.191

(732) Jófogás Kft., Budapest (HU)

(111) 209.832

(732) Jófogás Kft., Budapest (HU)

(111) 215.678

(732) G.L. Pharma GmbH., Lannach (AT)

(740) Germus és Társai Ügyvédi Iroda, Budapest

(111) 215.838

(732) Bellozzo Korlátolt Felelősségű Társaság, Budapest (HU)

(740) Szecskay Ügyvédi Iroda, Budapest

(111) 219.615

(732) G.L. Pharma GmbH., Lannach (AT)

(740) Germus és Társai Ügyvédi Iroda, Budapest

(111) 221.092

(732) E.ON Hungária Energetikai Zártkörűen Működő Részvénytársaság, Budapest (HU)

(740) Oppenheim Ügyvédi Iroda, Budapest

(111) 221.096

(732) E.ON Hungária Energetikai Zártkörűen Működő Részvénytársaság, Budapest (HU)

(740) Oppenheim Ügyvédi Iroda, Budapest

(111) 221.817

(732) S-Fresh Kft., Göd (HU)

(740) Pintz és Társai Kft., Budapest

(111) 222.574

(732) E.ON Hungária Energetikai Zártkörűen Működő Részvénytársaság, Budapest (HU)

(740) Oppenheim Ügyvédi Iroda, Budapest

(111) 222.650

(732) E.ON Hungária Energetikai Zártkörűen Működő Részvénytársaság, Budapest (HU)

(740) Oppenheim Ügyvédi Iroda, Budapest

(111) 223.163

(732) GPD Vagyonkezelő Korlátolt Felelősségű Társaság, Budapest (HU)

(111) 224.982

(732) Jófogás Kft., Budapest (HU)

(111) 225.694

(732) Equinox Brand Korlátolt Felelősségű Társaság, Budapest (HU)

(111) 236.825

(732) Van Der Waltné Hazafi Melinda, Budapest (HU)

(111) 241.332

(732) ARTHROCOL Korlátolt Felelősségű Társaság, Budapest (HU)

(111) **242.223**

(732) Jófogás Kft., Budapest (HU)

(111) **242.224**

(732) Jófogás Kft., Budapest (HU)

(111) **242.255**

(732) Jófogás Kft., Budapest (HU)

(111) **243.471**

(732) Seres Auto Co., Ltd., Jiangbei District, Chongqing (CN)

(740) Dr. Kocsomba Nelli Ügyvédi Iroda, Budapest

A rovat 32 darab közlést tartalmaz.

Képviseleti megbízás

(111) **185.011**

(732) American-Cigarette Company (Overseas) Limited, Boncourt (CH)

(740) Hegyemei-Barakonyi és Fehérváry Baker & McKenzie Ügyvédi Iroda, Budapest

(111) **218.904**

(732) SW Umwelttechnik Magyarország Kft., Majosháza (HU)

(740) SBGK Ügyvédi Iroda, Budapest

(111) **225.017**

(732) Danucem Magyarország Kft., Budapest (HU)

(740) Oppenheim Ügyvédi Iroda, Budapest

(111) **230.915**

(732) Danucem Magyarország Kft., Budapest (HU)

(740) Oppenheim Ügyvédi Iroda, Budapest

(111) **231.148**

(732) Danucem Magyarország Kft., Budapest (HU)

(740) Oppenheim Ügyvédi Iroda, Budapest

(111) **231.149**

(732) Danucem Magyarország Kft., Budapest (HU)

(740) Oppenheim Ügyvédi Iroda, Budapest

(111) **231.150**

(732) Danucem Magyarország Kft., Budapest (HU)

(740) Oppenheim Ügyvédi Iroda, Budapest

A rovat 7 darab közlést tartalmaz.

Képviselő név- és címváltozása

(111) 143.257

(732) Lorenz Snack-World Holding GmbH, Hannover (DE)

(111) 185.665

(732) Lexmark International, Inc. (Delaware állam törvényei szerint működő vállalat), Lexington, Kentucky állam (US)

A rovat 2 darab közlést tartalmaz.

Név-, illetve címváltozás

(111) 116.888

(732) Panadol GmbH, München (DE)

(111) 181.570

(732) MÁV Magyar Államvasutak Zártkörűen Működő Részvénytársaság, Budapest (HU)

(111) 185.409

(732) DOM-ELZETT Zárgyártó és Kereskedelmi Korlátolt Felelősségű Társaság, Sopron (HU)

(111) 185.410

(732) DOM-ELZETT Zárgyártó és Kereskedelmi Korlátolt Felelősségű Társaság, Sopron (HU)

(111) 186.015

(732) S.Nagy Attila, Baja (HU)

(111) 200.452

(732) Danucem Magyarország Kft., Budapest (HU)

(111) 200.727

(732) Danucem Magyarország Kft., Budapest (HU)

(111) 200.728

(732) Danucem Magyarország Kft., Budapest (HU)

(111) 213.228

(732) Rózsa Edit, Budapest (HU)

(111) 215.667

(732) Fundamenta-Lakáskassza Kft., Budapest (HU)
Fundamenta-Lakáskassza Zrt., Budapest (HU)

(111) 216.684

(732) Lavina Szervíz Kft., Vác (HU)

(111) 217.124

(732) BestOn-Otthon Kft., Budapest (HU)

(111) 217.599

(732) BIO-VET Kft, Budapest (HU)

(111) 218.028

(732) Danucem Magyarország Kft., Budapest (HU)

(111) 220.659

(732) Danucem Magyarország Kft., Budapest (HU)

(111) 225.017

(732) Danucem Magyarország Kft., Budapest (HU)

(111) 230.915

(732) Danucem Magyarország Kft., Budapest (HU)

(111) 231.148

(732) Danucem Magyarország Kft., Budapest (HU)

(111) 231.149

(732) Danucem Magyarország Kft., Budapest (HU)

(111) 231.150

(732) Danucem Magyarország Kft., Budapest (HU)

A rovat 20 darab közlést tartalmaz.

Jelzálogjog alapítás/megszűnés

(111) 174.874

(732) Jófogás Kft., Budapest (HU)

A rovat 1 darab közlést tartalmaz.

Adatjavítás

(111) 239.083

A rovat 1 darab közlést tartalmaz.

Lajstromozó határozat visszavonása különleges gyorsított eljárásban

(210) M 24 01732

(731) Elysium Laboratories Kft., Budapest (HU)

A rovat 1 darab közlést tartalmaz.

NEMZETKÖZI VÉDJEGYKÖZLEMÉNYEK

Védjegybejelentések meghirdetése

(111) 513.670

(541) VOYAGER

(511) 14

(580) 2024.07.18.

(450) GAZ 27/2024

(111) 1.398.126

(541) EOCS

(511) 9, 42

(580) 2024.07.25.

(450) GAZ 28/2024

(111) 1.696.685

(541) Builtech

(511) 35, 37, 40, 42

(580) 2024.07.18.

(450) GAZ 27/2024

(111) 1.756.854

(546) **SAMDA**

(511) 14

(580) 2024.07.18.

(450) GAZ 27/2024

(111) 1.770.192

(541) ELEGANCE

(511) 34

(580) 2024.07.18.

(450) GAZ 27/2024

(111) 1.799.637

(546)  海佳彩亮
CAI LIANG

(511) 9

(580) 2024.07.18.

(450) GAZ 27/2024

(111) 1.799.658

(546)



(511) 11

(580) 2024.07.18.

(450) GAZ 27/2024

(111) 1.799.679

(546) 
SMART VOLTAGE CONTROL

(511) 9

(580) 2024.07.18.

(450) GAZ 27/2024

(111) 1.799.802

(541) Selvo

(511) 30

(580) 2024.07.18.

(450) GAZ 27/2024

(111) 1.799.835

(546) **taft**

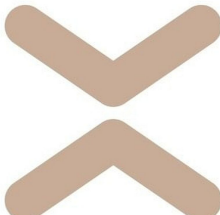
ALOE BOOST

(511) 3

(580) 2024.07.18.

(450) GAZ 27/2024

(111) 1.799.837

(546) 

(511) 20, 24, 27, 35, 39

(580) 2024.07.18.

(450) GAZ 27/2024

(111) 1.800.069

(546) 

(511) 36

(580) 2024.07.18.

(450) GAZ 27/2024

(111) 1.800.089

(546) 
Opalware by
BOROSIL

(511) 21

(580) 2024.07.18.

(450) GAZ 27/2024

(111) 1.800.204

(546)



(511) 12, 20, 28

(580) 2024.07.18.

(450) GAZ 27/2024

(111) 1.800.317

(546)



(511) 33

(580) 2024.07.18.

(450) GAZ 27/2024

(111) 1.800.366

(546)  **Korona**

(511) 36

(580) 2024.07.25.

(450) GAZ 28/2024

(111) 1.800.367

(546)



(511) 32, 35, 39

(580) 2024.07.25.

(450) GAZ 28/2024

(111) 1.800.473

(546) *Pilot*

(511) 9

(580) 2024.07.25.

(450) GAZ 28/2024

(111) **1.800.533**

(541) **BERG**

(511) 6, 9, 11, 14, 18, 20-22, 24-25, 35, 41

(580) 2024.07.25.

(450) GAZ 28/2024

(111) **1.800.653**

(541) **YOBAR**

(511) 29-30

(580) 2024.07.25.

(450) GAZ 28/2024

(111) **1.800.690**

(546)



azimut

HOTELS

(511) 35, 39, 41, 43

(580) 2024.07.25.

(450) GAZ 28/2024

(111) **1.800.719**

(546)



(511) 33

(580) 2024.07.25.

(450) GAZ 28/2024

(111) **1.800.944**

(546) **DOONY'S**

(511) 30

(580) 2024.07.25.

(450) GAZ 28/2024

(111) **1.800.956**

(546) **FIVE TIME**

(511) 25

(580) 2024.07.25.

(450) GAZ 28/2024

(111) **1.800.998**

(546)



(511) 3

(580) 2024.07.25.

(450) GAZ 28/2024

(111) 1.801.019

(546)



(511) 33

(580) 2024.07.25.

(450) GAZ 28/2024

(111) 1.801.027

(546) MOUTAI

(511) 33

(580) 2024.07.25.

(450) GAZ 28/2024

(111) 1.801.050

(546)



(580) 2024.07.25.

(450) GAZ 28/2024

(111) 1.801.061

(546) DOONY'S

(511) 30

(580) 2024.07.25.

(450) GAZ 28/2024

(111) 1.801.071

(546) SIUJITI

(511) 5

(580) 2024.07.25.

(450) GAZ 28/2024

(111) 1.801.152

(546) 

(511) 7-8, 11

(580) 2024.07.25.

(450) GAZ 28/2024

(111) 1.801.288

(554) 

(511) 7

(580) 2024.07.25.

(450) GAZ 28/2024

(111) 1.801.300

(546) 

(511) 36

(580) 2024.07.25.

(450) GAZ 28/2024

(111) 1.801.302

(541) WALTER REAL ESTATE

(511) 36

(580) 2024.07.25.

(450) GAZ 28/2024

(111) 1.801.332

(541) Cobetter

(511) 11

(580) 2024.07.25.

(450) GAZ 28/2024

(111) 1.801.408

(546) 

(511) 9, 35

(580) 2024.07.25.

(450) GAZ 28/2024

(111) 1.801.413

(541) BERNERWASH

(511) 1, 3, 21

(580) 2024.07.25.

(450) GAZ 28/2024

(111) 1.801.773

(546)



(511) 7

(580) 2024.07.25.

(450) GAZ 28/2024

(111) 1.801.818

(546)



(511) 25, 35, 41

(580) 2024.07.25.

(450) GAZ 28/2024

(111) 1.801.949

(541) MERCK SHARP & DOHME

(511) 5, 9-10, 35, 41-42, 44

(580) 2024.07.25.

(450) GAZ 28/2024

(111) 1.802.014

(546)



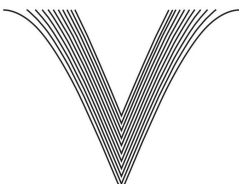
(511) 24

(580) 2024.07.25.

(450) GAZ 28/2024

(111) 1.802.044

(546)



(511) 3

(580) 2024.07.25.

(450) GAZ 28/2024

A rovat 42 darab közlést tartalmaz.

Bejegyzések a kiegészítő lajstromba
Védjegybejelentések magyarországi oltalmának elismerése

(111) 1.528.441
(151) 2024.10.17.

(111) 1.532.881
(151) 2024.10.17.

(111) 1.552.441
(151) 2024.10.15.

(111) 1.640.950
(151) 2024.10.15.

(111) 1.740.454
(151) 2024.10.17.

(111) 1.780.838
(151) 2024.10.17.

(111) 1.781.038
(151) 2024.10.17.

(111) 1.781.077
(151) 2024.10.17.

(111) 1.781.187
(151) 2024.10.17.

(111) 1.781.398
(151) 2024.10.17.

(111) 1.781.481
(151) 2024.10.17.

(111) 1.781.501
(151) 2024.10.17.

(111) 1.781.564
(151) 2024.10.17.

(111) 1.781.715
(151) 2024.10.17.

(111) 1.781.750
(151) 2024.10.17.

(111) 1.781.768
(151) 2024.10.17.

(111) 1.781.771

(151) 2024.10.17.

(111) 1.781.825

(151) 2024.10.15.

(111) 1.781.955

(151) 2024.10.15.

(111) 1.781.958

(151) 2024.10.15.

(111) 1.782.043

(151) 2024.10.15.

(111) 1.782.129

(151) 2024.10.15.

(111) 1.782.160

(151) 2024.10.15.

(111) 1.782.176

(151) 2024.10.15.

(111) 1.782.200

(151) 2024.10.15.

(111) 1.782.248

(151) 2024.10.15.

(111) 1.782.321

(151) 2024.10.15.

(111) 1.782.323

(151) 2024.10.15.

(111) 1.782.382

(151) 2024.10.15.

(111) 1.782.746

(151) 2024.10.15.

(111) 1.782.795

(151) 2024.10.15.

(111) 1.782.815

(151) 2024.10.15.

(111) 1.782.908

(151) 2024.10.15.

(111) 1.782.977

(151) 2024.10.15.

(111) 1.783.052

(151) 2024.10.15.

A rovat 35 darab közlést tartalmaz.

INTÉZMÉNYI KÖZLEMÉNYEK**Hirdetményi úton történő kézbesítés**

A döntés ügyszáma és az intézkedés száma: **A 14 06893 / 13**
A döntés tárgya: T_ETIP eljárás folytatása
A címzett(ek) neve(i) és utolsó ismert címe: ~BREEZE HOTEL~ LLC, 28 May str., 5, Nasimi district,AZ-1014
Baku (AZ)

A döntés ügyszáma és az intézkedés száma: **A 14 06893 / 14**
A döntés tárgya: A felszólaló beadványának megküldése és felhívás nyilatkozattételre
felszólalás tárgyában
A címzett(ek) neve(i) és utolsó ismert címe: ~BREEZE HOTEL~ LLC, 28 May str., 5, Nasimi district,AZ-1014
Baku (AZ)

A döntés ügyszáma és az intézkedés száma: **A 17 65813 / 7**
A döntés tárgya: Nemzetközi védjegybejelentés elutasítása
A címzett(ek) neve(i) és utolsó ismert címe: U.D.P. UNREAL DIGITAL PAIN LTD, LORDOU VYRONOS
61-63, CY-6023 LARNACA (CY)

A döntés ügyszáma és az intézkedés száma: **E 07 722975 / 11**
A döntés tárgya: Szabadalmi oltalom megszűnése díjfizetés elmulasztása miatt
A címzett(ek) neve(i) és utolsó ismert címe: PINTZ ÉS TÁRSAI Szabadalmi, Védjegy és Jogi Iroda Kft.,
Budapest, 1539 Pf. 590. (HU)

A döntés ügyszáma és az intézkedés száma: **E 07 757238 / 12**
A döntés tárgya: Szabadalmi oltalom megszűnése díjfizetés elmulasztása miatt
A címzett(ek) neve(i) és utolsó ismert címe: PINTZ ÉS TÁRSAI Szabadalmi, Védjegy és Jogi Iroda Kft.,
Budapest, 1539 Pf. 590. (HU)

A döntés ügyszáma és az intézkedés száma: **E 09 705635 / 13**
A döntés tárgya: Szabadalmi oltalom megszűnése díjfizetés elmulasztása miatt
A címzett(ek) neve(i) és utolsó ismert címe: PINTZ ÉS TÁRSAI Szabadalmi, Védjegy és Jogi Iroda Kft.,
Budapest, 1539 Pf. 590. (HU)

A döntés ügyszáma és az intézkedés száma: **E 11 736812 / 7**
A döntés tárgya: Értesítés európai szabadalom oltalmának megvonásáról
A címzett(ek) neve(i) és utolsó ismert címe: Pintz és Társai Kft., Budapest, 1539 Pf. 590 (HU)

A döntés ügyszáma és az intézkedés száma: **M 04 03685 / 22**
A döntés tárgya: Védjegyoltalom megszűnése
A címzett(ek) neve(i) és utolsó ismert címe: Jacobs Global Szolgáltató és Kereskedelmi Kft., Csövár, 2615
Madách utca 1. (HU)

A döntés ügyszáma és az intézkedés száma: **M 04 03689 / 20**
A döntés tárgya: Védjegyoltalom megszűnése
A címzett(ek) neve(i) és utolsó ismert címe: Farkas Elemér, Budapest, 1162 Bekecs u. 22. (HU)

A döntés ügyszáma és az intézkedés száma: **M 04 03690 / 24**
A döntés tárgya: Védjegyoltalom megszűnése

Hirdetményi úton történő kézbesítés

A címzett(ek) neve(i) és utolsó ismert címe:	Lengyel Allen & Overy Ügyvédi Iroda, Budapest, 1075 Madách Imre út 13-14. (HU)
--	--

A döntés ügyszáma és az intézkedés száma:	M 04 03763 / 11
A döntés tárgya:	Értesítés védjegyoltalom megújításának lehetőségéről
A címzett(ek) neve(i) és utolsó ismert címe:	Nyugatmagyarországi Kereskedelmi, Vendéglátó és Szolgáltató Zártkörűen Működő Részvénytársaság, Győr, 9021 Bajcsy-Zs. u. 28-32. (HU)

A döntés ügyszáma és az intézkedés száma:	M 04 03858 / 23
A döntés tárgya:	Védjegyoltalom megszűnése
A címzett(ek) neve(i) és utolsó ismert címe:	MARKINFO Monitoring Szolgáltató Kft., Budapest, 1125 Tusnádi köz 3. (HU)

A döntés ügyszáma és az intézkedés száma:	M 05 00789 / 13
A döntés tárgya:	Értesítés védjegyoltalom megújításának lehetőségéről
A címzett(ek) neve(i) és utolsó ismert címe:	Sándor Szegedi Szent-Ivány Komáromi Eversheds Ügyvédi Iroda, Budapest, 1026 Pasaréti út 59. (HU)

A döntés ügyszáma és az intézkedés száma:	M 05 00936 / 16
A döntés tárgya:	Értesítés védjegyoltalom megújításának lehetőségéről
A címzett(ek) neve(i) és utolsó ismert címe:	Burai-Kovács és Partnerei Ügyvédi Iroda, Budapest, 1062 Andrásy út 100. (HU)

A döntés ügyszáma és az intézkedés száma:	M 05 01224 / 11
A döntés tárgya:	Értesítés védjegyoltalom megújításának lehetőségéről
A címzett(ek) neve(i) és utolsó ismert címe:	Actavis Hungary Gyógyszermarketing és Kereskedelmi Kft., Budapest, 1097 Könyves Kálmán körút 11/C. A. ép. (HU)

A döntés ügyszáma és az intézkedés száma:	M 05 01276 / 12
A döntés tárgya:	Értesítés védjegyoltalom megújításának lehetőségéről
A címzett(ek) neve(i) és utolsó ismert címe:	Crown Holding Korlátolt Felelősségű Társaság, Budapest, 1138 Váci út 177. (HU)

A döntés ügyszáma és az intézkedés száma:	M 05 01364 / 24
A döntés tárgya:	Értesítés védjegyoltalom megújításának lehetőségéről
A címzett(ek) neve(i) és utolsó ismert címe:	NATURPRODUKT Kft., Törökbálint, 2046 DEPO Pf. 8. (HU)

A döntés ügyszáma és az intézkedés száma:	M 05 01403 / 12
A döntés tárgya:	Értesítés védjegyoltalom megújításának lehetőségéről
A címzett(ek) neve(i) és utolsó ismert címe:	FINO-FOOD Élelmiszerfeldolgozó és Kereskedelmi Kft., Budapest, 1137 Radnóti utca 38. (HU)

A döntés ügyszáma és az intézkedés száma:	M 05 01404 / 10
A döntés tárgya:	Értesítés védjegyoltalom megújításának lehetőségéről
A címzett(ek) neve(i) és utolsó ismert címe:	FINO-FOOD Élelmiszerfeldolgozó és Kereskedelmi Kft., Budapest, 1137 Radnóti utca 38. (HU)

A döntés ügyszáma és az intézkedés száma:	M 05 01410 / 9
A döntés tárgya:	Értesítés védjegyoltalom megújításának lehetőségéről

Hirdetményi úton történő kézbesítés

A címzett(ek) neve(i) és utolsó ismert címe:	Kártyikné Benke Etká, Szeged, 6720 Tisza L. krt. 12. (HU)
A döntés ügyszáma és az intézkedés száma:	M 05 01527 / 14
A döntés tárgya:	Értesítés védjegyoltalom megújításának lehetőségéről
A címzett(ek) neve(i) és utolsó ismert címe:	Kelemen Kinga Ügyvédi Iroda, Budapest, 1013 Pauler u.11. (HU) Aramis Pharma Kft., Budapest, 1095 Mester u. 28. (HU)
A döntés ügyszáma és az intézkedés száma:	M 07 02841 / 14
A döntés tárgya:	Jogutódlás tudomásulvétele
A címzett(ek) neve(i) és utolsó ismert címe:	FMC Agricultural Caribe Industries, Ltd., HM11 Hamilton, Clarendon House, 2 Church Street (BM)
A döntés ügyszáma és az intézkedés száma:	M 12 04277 / 31
A döntés tárgya:	Jogutódlás tudomásulvétele
A címzett(ek) neve(i) és utolsó ismert címe:	FMC Agricultural Caribe Industries, Ltd., HM11 Hamilton, Clarendon House, 2 Church Street (BM)
A döntés ügyszáma és az intézkedés száma:	M 14 02238 / 18
A döntés tárgya:	Védjegyoltalom megszűnése
A címzett(ek) neve(i) és utolsó ismert címe:	Varga Péter, Diakovce, 92581 Sport u. 187. (SK)
A döntés ügyszáma és az intézkedés száma:	M 14 02589 / 9
A döntés tárgya:	Védjegyoltalom megszűnése
A címzett(ek) neve(i) és utolsó ismert címe:	Love all, Help all! Foundation, Liverpool, Merseyside, L3 9LQ Fortis Legal Suite 410, Cotton Exchange, Bixteth Street (GB)
A döntés ügyszáma és az intézkedés száma:	M 14 02671 / 8
A döntés tárgya:	Védjegyoltalom megszűnése
A címzett(ek) neve(i) és utolsó ismert címe:	QUAESTIO Kommunikációs Korlátolt Felelősségű Társaság, Budapest, 1132 Váci út 30. (HU) QUAESTOR Utazásszervező Kft., Budapest, 1132 Váci út 30. (HU)
A döntés ügyszáma és az intézkedés száma:	M 14 02672 / 8
A döntés tárgya:	Védjegyoltalom megszűnése
A címzett(ek) neve(i) és utolsó ismert címe:	QUAESTIO Kommunikációs Korlátolt Felelősségű Társaság, Budapest, 1132 Váci út 30. (HU) QUAESTOR Utazásszervező Kft., Budapest, 1132 Váci út 30. (HU)
A döntés ügyszáma és az intézkedés száma:	M 14 02679 / 24
A döntés tárgya:	Védjegyoltalom megszűnése
A címzett(ek) neve(i) és utolsó ismert címe:	Fábián Ferenc, Győrújbarát, 9081 Hét vezér u. 36. (HU)
A döntés ügyszáma és az intézkedés száma:	M 14 02680 / 11
A döntés tárgya:	Védjegyoltalom megszűnése
A címzett(ek) neve(i) és utolsó ismert címe:	AXA Money & More Pénzügyi Tanácsadó Zártkörűen Működő Rt., Budapest, 1138 Váci út 135-138. (HU)
A döntés ügyszáma és az intézkedés száma:	M 14 02701 / 8
A döntés tárgya:	Védjegyoltalom megszűnése
A címzett(ek) neve(i) és utolsó ismert címe:	Czuprák Szabolcs, Debrecen, 4032 Károli Gáspár u. 9. 4/15. (HU)

A döntés ügyszáma és az intézkedés száma:	M 14 02710 / 10
A döntés tárgya:	Védjegyoltalom megszűnése
A címzett(ek) neve(i) és utolsó ismert címe:	Kálmán Márton, Budapest, 1119 Fehérvári út 84/A. (HU)

A döntés ügyszáma és az intézkedés száma:	M 14 02713 / 12
A döntés tárgya:	Védjegyoltalom megszűnése
A címzett(ek) neve(i) és utolsó ismert címe:	Barbalics István, ügyvéd, társasági szakjogász, Dr. BARBALICS ÜGYVÉDI IRODA, Budapest, 1025 Felső Zöldmáli út 13. (HU)

A döntés ügyszáma és az intézkedés száma:	M 14 02730 / 8
A döntés tárgya:	Védjegyoltalom megszűnése
A címzett(ek) neve(i) és utolsó ismert címe:	MegyeExpo Kiállítás és Vásár Szervező Kft., Veszprém, 8200 Juhar u. 10. (HU)

A döntés ügyszáma és az intézkedés száma:	M 14 02758 / 10
A döntés tárgya:	Védjegyoltalom megszűnése
A címzett(ek) neve(i) és utolsó ismert címe:	Persecutor Vagyonvédelmi Kft., Budapest, 1223 Művelődés u. 4. (HU)

A döntés ügyszáma és az intézkedés száma:	M 14 02783 / 10
A döntés tárgya:	Védjegyoltalom megszűnése
A címzett(ek) neve(i) és utolsó ismert címe:	Hajdu Krisztina, Világi-Hajdu Ügyvédi Iroda, Budapest, 1036 Lajos u. 66. B. ép. IV. em. (HU)

A döntés ügyszáma és az intézkedés száma:	M 14 02787 / 10
A döntés tárgya:	Védjegyoltalom megszűnése
A címzett(ek) neve(i) és utolsó ismert címe:	Uniomax Magyarország Kft., Budapest, 1101 Kőbányai út 41/C. (HU)

A döntés ügyszáma és az intézkedés száma:	M 14 02823 / 8
A döntés tárgya:	Védjegyoltalom megszűnése
A címzett(ek) neve(i) és utolsó ismert címe:	Gulyás Péter, Újlengyel, 2724 Hernádi dűlő 8. (HU)

A döntés ügyszáma és az intézkedés száma:	M 14 02824 / 8
A döntés tárgya:	Védjegyoltalom megszűnése
A címzett(ek) neve(i) és utolsó ismert címe:	Sütő László, Dr. Sütő László Ügyvédi Iroda, Budapest, 1145 Amerikai út 71/b. (HU)

A döntés ügyszáma és az intézkedés száma:	M 14 02826 / 12
A döntés tárgya:	Védjegyoltalom megszűnése
A címzett(ek) neve(i) és utolsó ismert címe:	Zabosfa KerTÉSZ Kft., Zákányszék, 6787 Szegfű János utca 2/A. (HU)

A döntés ügyszáma és az intézkedés száma:	M 14 02827 / 13
A döntés tárgya:	Védjegyoltalom megszűnése
A címzett(ek) neve(i) és utolsó ismert címe:	Zabosfa KerTÉSZ Kft., Zákányszék, 6787 Szegfű János utca 2/A. (HU)

A döntés ügyszáma és az intézkedés száma:	M 14 02828 / 11
---	------------------------

Hirdetményi úton történő kézbesítés

A döntés tárgya:	Védjegyoltalom megszűnése
A címzett(ek) neve(i) és utolsó ismert címe:	Zabosfa KerTÉSZ Kft., Zákányszék, 6787 Tanya 357. (HU)

A döntés ügyszáma és az intézkedés száma:	M 14 02841 / 10
A döntés tárgya:	Védjegyoltalom megszűnése
A címzett(ek) neve(i) és utolsó ismert címe:	Bócsi Szabolcs, dr. Bócsi Ügyvédi Iroda, Budapest, 1132 Visegrádi u. 60. I/4. (HU)

A döntés ügyszáma és az intézkedés száma:	M 14 02890 / 13
A döntés tárgya:	Védjegyoltalom megszűnése
A címzett(ek) neve(i) és utolsó ismert címe:	AGRINDEX Kft., Debrecen, 4027 Libakert u. 11. (HU)

A döntés ügyszáma és az intézkedés száma:	M 14 02894 / 8
A döntés tárgya:	Védjegyoltalom megszűnése
A címzett(ek) neve(i) és utolsó ismert címe:	Közép Európai Média és Kiadó Zrt., Budapest, 1033 Polgár u. 8-10. (HU)

A döntés ügyszáma és az intézkedés száma:	M 14 02897 / 8
A döntés tárgya:	Védjegyoltalom megszűnése
A címzett(ek) neve(i) és utolsó ismert címe:	COMBIT Számítástechnikai Zrt., Budapest, 1145 Újvilág u. 50-52. (HU)

A döntés ügyszáma és az intézkedés száma:	M 14 02929 / 11
A döntés tárgya:	Védjegyoltalom megszűnése
A címzett(ek) neve(i) és utolsó ismert címe:	EMC Első Magyar Cafetéria Szolgáltató Kft., Budapest, 1012 Pálya u. 9. (HU)

A döntés ügyszáma és az intézkedés száma:	M 14 02935 / 8
A döntés tárgya:	Védjegyoltalom megszűnése
A címzett(ek) neve(i) és utolsó ismert címe:	G-COM Hungary Kft., Szeged, 6720 Tisza Lajos krt. 36-38. (HU)

A döntés ügyszáma és az intézkedés száma:	M 14 02956 / 11
A döntés tárgya:	Védjegyoltalom megszűnése
A címzett(ek) neve(i) és utolsó ismert címe:	Ékes Edvárd, Ékes Ügyvédi Iroda, Budapest, 1051 Hold u. 15. II. em. 1. (HU)

A döntés ügyszáma és az intézkedés száma:	M 14 02957 / 32
A döntés tárgya:	Védjegyoltalom megszűnése
A címzett(ek) neve(i) és utolsó ismert címe:	N.S. MÉDIA ÉS VAGYONKEZELŐ Korlátolt Felelősségű Társaság, Budapest, 1082 Üllői út 48. (HU)

A döntés ügyszáma és az intézkedés száma:	M 14 02976 / 12
A döntés tárgya:	Védjegyoltalom megszűnése
A címzett(ek) neve(i) és utolsó ismert címe:	Zuberecz Richárd, Budapest, 1061 Andrassy út 36. (HU)

A döntés ügyszáma és az intézkedés száma:	M 14 02979 / 10
A döntés tárgya:	Védjegyoltalom megszűnése
A címzett(ek) neve(i) és utolsó ismert címe:	Móra-BookR Kids Gyermekek-és Ifjúsági Digitális Kiadó Korlátolt Felelősségű Társaság, Budapest, 1036 Lajos utca 48-66. (HU)

Hirdetményi úton történő kézbesítés

A döntés ügyszáma és az intézkedés száma: **M 15 00656 / 9**
A döntés tárgya: Értesítés védjegyoltalom megújításának lehetőségéről
A címzett(ek) neve(i) és utolsó ismert címe: Humbák Művek Kft., Budapest, 1143 Semsey Andor utca 15. fsz. 1. (HU)

A döntés ügyszáma és az intézkedés száma: **M 15 00664 / 8**
A döntés tárgya: Értesítés védjegyoltalom megújításának lehetőségéről
A címzett(ek) neve(i) és utolsó ismert címe: Pozsgay Péter, Budapest, 1062 Váci út 1-3. C. torony 6. em. (HU)
Kent Magyarország Kft., Balatonfüred, 8230 Szent István tér 5-7. (HU)

A döntés ügyszáma és az intézkedés száma: **M 15 00666 / 7**
A döntés tárgya: Értesítés védjegyoltalom megújításának lehetőségéről
A címzett(ek) neve(i) és utolsó ismert címe: Berényi Krisztina, Budapest, 1016 Hegyalja út 26. 2. emelet 6. (HU)

A döntés ügyszáma és az intézkedés száma: **M 15 00677 / 7**
A döntés tárgya: Értesítés védjegyoltalom megújításának lehetőségéről
A címzett(ek) neve(i) és utolsó ismert címe: Berényi Krisztina, Budapest, 1016 Hegyalja út 26. 2. emelet 6. (HU)

A döntés ügyszáma és az intézkedés száma: **M 15 00687 / 9**
A döntés tárgya: Értesítés védjegyoltalom megújításának lehetőségéről
A címzett(ek) neve(i) és utolsó ismert címe: ÉMI Építésügyi Minőségellenőrző Innovációs Nonprofit Kft., Budapest, 1113 Diószegi út 37. (HU)

A döntés ügyszáma és az intézkedés száma: **M 15 00699 / 7**
A döntés tárgya: Értesítés védjegyoltalom megújításának lehetőségéről
A címzett(ek) neve(i) és utolsó ismert címe: Molnár Gabriella, Budapest, 1116 Fehérvári út 168-178. 5/3. (HU)

A döntés ügyszáma és az intézkedés száma: **M 15 00718 / 7**
A döntés tárgya: Értesítés védjegyoltalom megújításának lehetőségéről
A címzett(ek) neve(i) és utolsó ismert címe: Kiss László, Győr, 9025 Budai Nagy Antal utca 17. (HU)

A döntés ügyszáma és az intézkedés száma: **M 15 00736 / 7**
A döntés tárgya: Értesítés védjegyoltalom megújításának lehetőségéről
A címzett(ek) neve(i) és utolsó ismert címe: Prédli Tamás, Pozsonyi & Társai Ügyvédi Iroda, Budapest, 1013 Pauler u. 6. IV. em. (HU)
Sörös István, Dunaújváros, 2400 Római krt. 17. (HU)

A döntés ügyszáma és az intézkedés száma: **M 15 00737 / 8**
A döntés tárgya: Értesítés védjegyoltalom megújításának lehetőségéről
A címzett(ek) neve(i) és utolsó ismert címe: Joó Zoltán, Budapest, 1095 Soroksári út 36. (HU)

A döntés ügyszáma és az intézkedés száma: **M 15 00738 / 7**
A döntés tárgya: Értesítés védjegyoltalom megújításának lehetőségéről
A címzett(ek) neve(i) és utolsó ismert címe: Bacsek György, Dr. Bacsek György Ügyvédi Iroda, Budapest, 1388 Pf. 83. (HU)

A döntés ügyszáma és az intézkedés száma: **M 15 00741 / 9**

Hirdetményi úton történő kézbesítés

A döntés tárgya:	Értesítés védjegyoltalom megújításának lehetőségéről
A címzett(ek) neve(i) és utolsó ismert címe:	Peller Mariann, Üröm, 2096 Sajtár utca 10. (HU)

A döntés ügyszáma és az intézkedés száma:	M 15 00745 / 9
A döntés tárgya:	Értesítés védjegyoltalom megújításának lehetőségéről
A címzett(ek) neve(i) és utolsó ismert címe:	Lakatos Sándor, Budapest, 1061 Andrassy út 3. em. 7. (HU)

A döntés ügyszáma és az intézkedés száma:	M 15 00761 / 7
A döntés tárgya:	Értesítés védjegyoltalom megújításának lehetőségéről
A címzett(ek) neve(i) és utolsó ismert címe:	M.Á.K. '99 Élelmiszer Kereskedelmi és Szolgáltató Kft., Budapest, 1038 Tündérliget utca 2. (HU)

A döntés ügyszáma és az intézkedés száma:	M 15 00775 / 8
A döntés tárgya:	Értesítés védjegyoltalom megújításának lehetőségéről
A címzett(ek) neve(i) és utolsó ismert címe:	IBCS Hungary Automatikus Azonosítási Rendszerek Kft., Budapest, 1135 Reitter Ferenc utca 45-49. (HU)

A döntés ügyszáma és az intézkedés száma:	M 15 00793 / 8
A döntés tárgya:	Értesítés védjegyoltalom megújításának lehetőségéről
A címzett(ek) neve(i) és utolsó ismert címe:	Mirza Hosseini Shahrokh, Budapest, 1094 Márton u. 23-25. (HU)

A döntés ügyszáma és az intézkedés száma:	M 15 00817 / 7
A döntés tárgya:	Értesítés védjegyoltalom megújításának lehetőségéről
A címzett(ek) neve(i) és utolsó ismert címe:	platán-Bútor Manufaktúra Kft., Sopron, 9400 Kőszegi út 6. (HU)

A döntés ügyszáma és az intézkedés száma:	M 15 00832 / 7
A döntés tárgya:	Értesítés védjegyoltalom megújításának lehetőségéről
A címzett(ek) neve(i) és utolsó ismert címe:	Berényi Krisztina, Dr. Berényi Krisztina Ügyvédi Iroda, Budapest, 1016 Hegyalja út 26. 2. emelet 6. (HU)

A döntés ügyszáma és az intézkedés száma:	M 15 00841 / 7
A döntés tárgya:	Értesítés védjegyoltalom megújításának lehetőségéről
A címzett(ek) neve(i) és utolsó ismert címe:	Berényi Krisztina, Dr. Berényi Krisztina Ügyvédi Iroda, Budapest, 1016 Hegyalja út 26. 2. emelet 6. (HU)

A döntés ügyszáma és az intézkedés száma:	M 15 00894 / 7
A döntés tárgya:	Értesítés védjegyoltalom megújításának lehetőségéről
A címzett(ek) neve(i) és utolsó ismert címe:	Dombi Viktor, Dr. Dombi Ügyvédi Iroda, Budapest, 1095 Ipar u. 5. V. em. 5/2. (HU)

A döntés ügyszáma és az intézkedés száma:	M 15 00895 / 7
A döntés tárgya:	Értesítés védjegyoltalom megújításának lehetőségéről
A címzett(ek) neve(i) és utolsó ismert címe:	Dombi Viktor, Dr. Dombi Ügyvédi Iroda, Budapest, 1095 Ipar u. 5. V. em. 5/2. (HU)

A döntés ügyszáma és az intézkedés száma:	M 15 00909 / 11
A döntés tárgya:	Értesítés védjegyoltalom megújításának lehetőségéről
A címzett(ek) neve(i) és utolsó ismert címe:	Nagy Mária, Budapest, 1074 Rákóczi út 74-76. (HU)

A döntés ügyszáma és az intézkedés száma:	M 15 00910 / 10
---	------------------------

Hirdetményi úton történő kézbesítés

A döntés tárgya:	Értesítés védjegyoltalom megújításának lehetőségéről
A címzett(ek) neve(i) és utolsó ismert címe:	Nagy Mária, Budapest, 1074 Rákóczi út 74-76. (HU)

A döntés ügyszáma és az intézkedés száma:	M 15 00916 / 14
A döntés tárgya:	Értesítés védjegyoltalom megújításának lehetőségéről
A címzett(ek) neve(i) és utolsó ismert címe:	GAP 1 Hungary Tanácsadó Korlátolt Felelősségű Társaság, Budapest, 1142 Erzsébet királyné útja 125. (HU)

A döntés ügyszáma és az intézkedés száma:	M 15 00920 / 14
A döntés tárgya:	Értesítés védjegyoltalom megújításának lehetőségéről
A címzett(ek) neve(i) és utolsó ismert címe:	Pongó Beatrix, Budapest, 1124 Muskátli utca 4. (HU)

A döntés ügyszáma és az intézkedés száma:	M 15 00924 / 11
A döntés tárgya:	Értesítés védjegyoltalom megújításának lehetőségéről
A címzett(ek) neve(i) és utolsó ismert címe:	Denes Edina, Denes Ügyvédi Iroda, Budapest, 1065 Révay u. 10. (HU)

A döntés ügyszáma és az intézkedés száma:	M 15 00929 / 7
A döntés tárgya:	Értesítés védjegyoltalom megújításának lehetőségéről
A címzett(ek) neve(i) és utolsó ismert címe:	Bárdos István, Budapest, 1076 Verseny utca 14. (HU)

A döntés ügyszáma és az intézkedés száma:	M 15 01083 / 24
A döntés tárgya:	Jogutódlás tudomásulvétele
A címzett(ek) neve(i) és utolsó ismert címe:	FMC Agricultural Caribe Industries, Ltd., HM11 Hamilton, Clarendon House, 2 Church Street (BM)

A döntés ügyszáma és az intézkedés száma:	M 19 00883 / 54
A döntés tárgya:	Felhívás nyilatkozattételre
A címzett(ek) neve(i) és utolsó ismert címe:	MAX Trust Kereskedelmi és Szolgáltató Kft., Budapest, 1116 Fehérvári út 202. 8. ép. (HU)

A döntés ügyszáma és az intézkedés száma:	M 19 00884 / 50
A döntés tárgya:	Felhívás nyilatkozattételre
A címzett(ek) neve(i) és utolsó ismert címe:	MAX Trust Kereskedelmi és Szolgáltató Kft., Budapest, 1116 Fehérvári út 202. 8. ép. (HU)

A döntés ügyszáma és az intézkedés száma:	M 19 00885 / 47
A döntés tárgya:	Felhívás nyilatkozattételre
A címzett(ek) neve(i) és utolsó ismert címe:	MAX Trust Kereskedelmi és Szolgáltató Kft., Budapest, 1116 Fehérvári út 202. 8. ép. (HU)

A döntés ügyszáma és az intézkedés száma:	M 23 00611 / 24
A döntés tárgya:	Védjegyokirat és lajstromkivonat megküldése
A címzett(ek) neve(i) és utolsó ismert címe:	Gubík Gergely, Budapest, 1095 Soroksári út 48. (HU)

A döntés ügyszáma és az intézkedés száma:	M 24 01801 / 7
A döntés tárgya:	Képviselteváltozás
A címzett(ek) neve(i) és utolsó ismert címe:	Jens Englert, Mannheim, D-68309 Havellandstr. 10-14 (DE)

A döntés ügyszáma és az intézkedés száma:	M 24 02750 / 4
---	-----------------------

Hirdetményi úton történő kézbesítés

A döntés tárgya:	Különleges gyorsított eljárás iránti kérelemre előírt díj hiányának megállapítása
A címzett(ek) neve(i) és utolsó ismert címe:	Pap Szilvia, Budapest, 1117 Fehérvári út 70. (HU)

A döntés ügyszáma és az intézkedés száma:	M 74 01368 / 14
A döntés tárgya:	Védjegyoltalom megszűnése
A címzett(ek) neve(i) és utolsó ismert címe:	Glatfelter Holding (Switzerland) AG, Basel, 4052 Picassoplatz 8 (CH)

A döntés ügyszáma és az intézkedés száma:	M 83 01459 / 12
A döntés tárgya:	Védjegyoltalom megszűnése
A címzett(ek) neve(i) és utolsó ismert címe:	FMC Agricultural Caribe Industries, Ltd., HM11 Hamilton, Clarendon House, 2 Church Street (BM)

A döntés ügyszáma és az intézkedés száma:	M 91 00044 / 16
A döntés tárgya:	Jogutódlás tudomásulvétele
A címzett(ek) neve(i) és utolsó ismert címe:	FMC Agricultural Caribe Industries, Ltd., HM11 Hamilton, Clarendon House, 2 Church Street (BM)

A döntés ügyszáma és az intézkedés száma:	M 94 01347 / 19
A döntés tárgya:	Jogutódlás tudomásulvétele
A címzett(ek) neve(i) és utolsó ismert címe:	FMC Agricultural Caribe Industries, Ltd., HM11 Hamilton, Clarendon House, 2 Church Street (BM)

A döntés ügyszáma és az intézkedés száma:	M 94 03336 / 12
A döntés tárgya:	Védjegyoltalom megszűnése
A címzett(ek) neve(i) és utolsó ismert címe:	Imperial Tobacco Magyarország Dohányforgalmazó Kft., Debrecen, 4034 Vágóhid u. 2. (HU)

A döntés ügyszáma és az intézkedés száma:	M 94 03337 / 13
A döntés tárgya:	Védjegyoltalom megszűnése
A címzett(ek) neve(i) és utolsó ismert címe:	Imperial Tobacco Magyarország Dohányforgalmazó Kft., Debrecen, 4034 Vágóhid u. 2. (HU)

A döntés ügyszáma és az intézkedés száma:	M 94 03384 / 13
A döntés tárgya:	Védjegyoltalom megszűnése
A címzett(ek) neve(i) és utolsó ismert címe:	Axel Springer-Budapest Kiadói Kft., Budapest, 1122 Városmajor u. 11. (HU)

A döntés ügyszáma és az intézkedés száma:	P 16 00195 / 33
A döntés tárgya:	Végleges szabadalmi oltalom megszűnése díjfizetés elmulasztása miatt
A címzett(ek) neve(i) és utolsó ismert címe:	Oláh Csaba, Budapest, 1162 Kendermag utca 85. (HU)

A döntés ügyszáma és az intézkedés száma:	P 20 00064 / 26
A döntés tárgya:	Végleges szabadalmi oltalom megszűnése díjfizetés elmulasztása miatt
A címzett(ek) neve(i) és utolsó ismert címe:	Kozéky László, Budapest, 1023 János út 51-53. (HU)

A döntés ügyszáma és az intézkedés száma:	P 23 00116 / 13
---	------------------------

Hirdetményi úton történő kézbesítés

A döntés tárgya:	Visszavonás tudomásulvétele
A címzett(ek) neve(i) és utolsó ismert címe:	Hérincs Zoltán, Budapest, 1063 Szinyei Merse utca 10. (HU)
<hr/>	
A döntés ügyszáma és az intézkedés száma:	U 19 00048 / 27
A döntés tárgya:	Használati mintaoltalom megszűnése díjfizetés elmulasztása miatt
A címzett(ek) neve(i) és utolsó ismert címe:	KayakFirst Kft., Szeged, 6725 Kálvária sgt. 87. (HU)
<hr/>	

A rovat 95 darab közlést tartalmaz.

SZABADALMI KÖZLÖNY ÉS VÉDJEGYÉRTESÍTŐ

a Szellemi Tulajdon Nemzeti Hivatalának hivatalos lapja

Webcím: <http://www.sztnh.gov.hu/kiadv/szkv/>

Felelős kiadó: Farkas Szabolcs

Szerkesztőség: Szellemi Tulajdon Nemzeti Hivatala
1081 Budapest, II. János Pál pápa tér 7.

Telefon: (1) 312 4400

Levélcím: 1438 Budapest, Pf. 415.

E-mail: sztnh@hipo.gov.hu

<http://www.sztnh.gov.hu>

Felelős szerkesztő: Szabó Richárd

Telefon: (1) 474 5761

HU ISSN 1588–0974
