

**HASZNÁLATI MINTA KÖZLEMÉNYEK****Megadott használati mintaoltalmak****A. SEKCIÓ - KÖZSZÜKSÉGLETI CIKKEK**( 51 ) **A01G 13/08** (2006.01)**F03D 9/32** (2016.01)**F03D 13/20** (2016.01)( 11 ) **0005817** 2024.09.17.( 21 ) **U 23 00208**( 22 ) **2023.12.07.**

( 73 ) Christian Rath Metalltechnik, Rudersdorf (AT)

( 72 ) RATH, Christian, Rudersdorf, (AT)

( 54 ) **Szélgép**

( 30 ) AT / 50177/0020222022.12.07. AT

( 74 ) DANUBIA Szabadalmi és Jogi Iroda Kft., Budapest

( 57 )

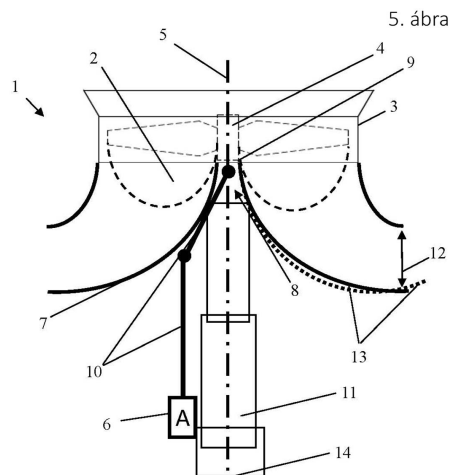
Szélgép (1) jégkárok megakadályozására mezőgazdasági kultúrák területén, ami tartalmaz

- egy függőleges légcsavar-tengely (5) körül forgatható légcsavart (2) egy köpennyel (3) és egy légcsavar-aggyal (4) légáramlás létrehozására a függőleges légcsavar-tengely (5) mentén, és

- egy, a légcsavarhoz (2) csatlakozó hajtást (6) a légcsavar (2) forgatására;

azzal jellemezve, hogy

a szélgép (1) tartalmaz egy, a légcsavar (2) körül elrendezett, egy függőleges légáramot vízszintes irányban eltérítő, lényegében ernyő alakú terelőt (7).

( 51 ) **A24C 5/40** (2006.01)**A24C 5/44** (2006.01)( 11 ) **0005821** 2024.09.26.( 21 ) **U 24 00041**( 22 ) **2024.03.06.**

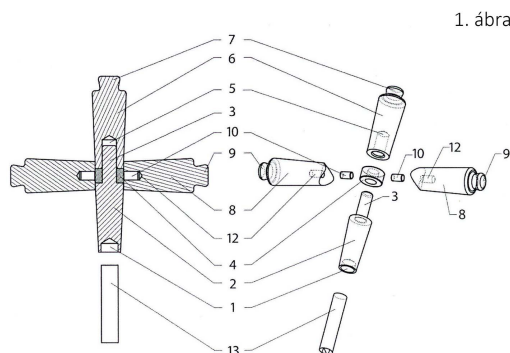
( 73 ) Tóth Attila Gergő, Budapest (HU)

( 72 ) Tóth Attila Gergő, Budapest, (HU)

( 54 ) **Kereszt cigarettahüvely készítési eszköz**

( 66 ) U2300098 2023.06.19. HU

- ( 57 ) Kereszt cigarettahüvely készítő eszköz, azzal jellemezve, hogy egy fő, illetve két oldali alkotórészből áll, kialakításuknak köszönhetően, az oldali alkotórészek, az íves bemélyítések (11) által, a fő alkotórész gyűrűmágnésére (4) illeszthetők, továbbá mágneses erő által, az oldali alkotórészek furatában (12) elhelyezett rozsdamentes illesztőszegek (10) által, a fő alkotórész gyűrűmágnés (4) alkatrészére kapcsolhatóak.



- ( 51 ) **A47G 29/14** (2006.01)  
**A47G 29/20** (2006.01)  
**A47G 29/30** (2006.01)  
( 11 ) **0005818** 2024.09.18.

( 21 ) **U 23 00221**

( 22 ) **2023.12.15.**

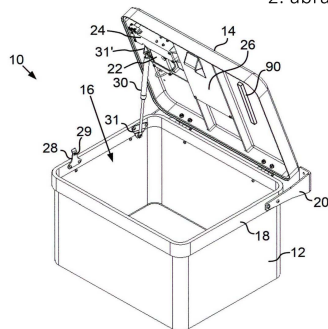
( 73 ) Pintér-Szoboszlai Éva, Alcsútdoboz (HU)  
dr. Pintér-Szoboszlai Attila, Alcsútdoboz (HU)

( 72 ) Pintér-Szoboszlai Éva, Alcsútdoboz, (HU)  
dr. Pintér-Szoboszlai Attila, Alcsútdoboz, (HU)

( 54 ) **Biztonsági láda csomag fogadására**

( 74 ) KACSUKPATENT Európai Szabadalmi és Védjegy Iroda Kft., Budapest

- ( 57 ) Biztonsági láda (10) csomag fogadására, amelynek ládateste (12), és ahhoz nyitható-csukható módon csatlakozó fedele (14) van, és a fedél (14) csukott helyzetében a ládatest (12) és a fedél (14) által határolt belső tere (16) van, azzal jellemezve, hogy tartalmaz még tápegységet (22),  
a tápegységgel (22) első vezérelhető kapcsolón (72a) keresztül összekapcsolható, a fedél (14) zárására szolgáló elektromosan vezérelhető zárszerkezetet (40),  
külső kódolvasó szenzort, és  
belső csomagjelenléti szenzort,  
UV fertőtlenítőt (90),  
a külső kódolvasó szenzorról, valamint a belső csomagjelenléti szenzorról összekapcsolt és az első vezérelhető kapcsolóval (72a), valamint az UV fertőtlenítővel (90) működtető kapcsolatban álló, a kódolvasó szenzor aktiválására, a kódolvasó szenzor által beolvasott jel fogadására és feldolgozására, az első vezérelhető kapcsoló (72a) működtetésével a zárszerkezet (40) nyitó vezérlésére, és a zárszerkezet (40) nyitását követően a csomagjelenléti szenzor aktiválására, és a csomagjelenléti szenzor által beolvasott jel fogadására és feldolgozására szolgáló, és az UV fertőtlenítő be- és kikapcsolására szolgáló legalább egy vezérlőegységet (74, 74').



## B. SZEKCIÓ - IPARI MŰVELETEK ÁLTALÁBAN ÉS SZÁLLÍTÁS

- ( 51 ) **B65D 33/00** (2006.01)  
**B65D 65/38** (2006.01)  
( 11 ) **0005819** 2024.09.23.  
( 21 ) **U 24 00133**  
( 22 ) **2024.07.04.**

( 73 ) Herman Melinda, Pécs (HU)

( 72 ) Herman Melinda, Pécs, (HU)

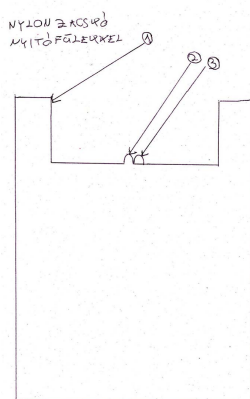
( 54 ) **Nylon zacskó nyitófülekkel**

( 57 )

A találmány termék.

Nylon zacskó nyitófülekkel (1), mely magából a nylon zacskóból (1), illetve a nylon zacskón (1) elhelyezkedő nyitófülekből (2, 3) áll, azzal jellemezve, hogy a nyitófülek (2, 3) a nylon zacskó (1) szájának szemközti részein kapnak helyet, a nylon zacskó (1) csukott állapotában egymás mellett találhatók.

1. ábra



- ( 51 ) **B65G 17/00** (2006.01)  
( 11 ) **0005815** 2024.09.17.  
( 21 ) **U 24 00016**  
( 22 ) **2024.01.31.**

( 73 ) AUTOMOTIVE ENGINEERING CORPORATION, Tianjin, Nankai District (CN)

SCIVIC ENGINEERING CORPORATION, Luoyang, Jianxi District, Henan Province (CN)

( 72 ) Wenchang QI, Tianjin, Nankai District, (CN)

Alex FEHBERGER, Tianjin, Nankai District, (CN)

Beijing GE, Tianjin, Nankai District, (CN)  
 Yong CHEN, Tianjin, Nankai District, (CN)  
 Zhijun XU, Tianjin, Nankai District, (CN)  
 Tao LIN, Tianjin, Nankai District, (CN)  
 Jian ZHAO, Tianjin, Nankai District, (CN)  
 Jiangfei QI, Tianjin, Nankai District, (CN)  
 Yulong WEI, Tianjin, Nankai District, (CN)  
 Fei KONG, Tianjin, Nankai District, (CN)  
 Yingchao FAN, Tianjin, Nankai District, (CN)

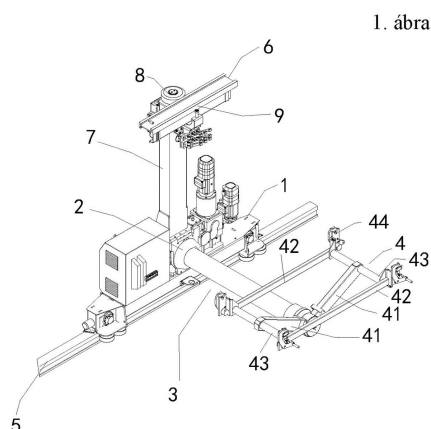
**( 54 ) Forgatókonzolos szállítóberendezés**

( 30 ) 202320620346.6 2023.03.27. CN

( 74 ) Danubia Szabadalmi és Jogi Iroda Kft., Budapest

( 57 )

Forgatókonzolos szállítóberendezés, amely vízszintes irányban mozgatható vízszintes szállítóberendezésből (1) és a vízszintes szállítóberendezésre (1) szerelt forgatószerkezetből (2) áll, amely forgatószerkezet (2) egy konzoltengely (3) egyik végéhez kapcsolódik, amely megközelítőleg vízszintesen van elrendezve a konzoltengely (3) forgatásához, a konzoltengely (3) másik vége szabadon áll a levegőben, a vízszintes szállítóberendezés (1) egy alsó sín (5) és egy felső sín (6) között van elrendezve, amelyek egy oldalon, függőleges irányban egymástól adott távolságra vannak elhelyezve, és egy merev munkadarabtartó szerkezet (4) van felszerelve a konzoltengelyre (3).

**E. SZEKCIÓ - HELYHEZ KÖTÖTT LÉTESÍTMÉNYEK**( 51 ) **E04D 13/16** (2006.01)**E04D 13/158** (2006.01)**E04D 13/17** (2006.01)( 11 ) **0005812** 2024.09.16.( 21 ) **U 24 00098**( 22 ) **2024.04.30.**

( 73 ) INVEZTÁL Kft., Szigetszentmiklós (HU)

( 72 ) Szilágyi Tamás, Budapest, (HU)

**( 54 ) Szellőző ereszalj fémlemezburkolat**

( 74 ) Kiss Szabadalmi és Védjegy Iroda Kft., Budapest

( 57 )

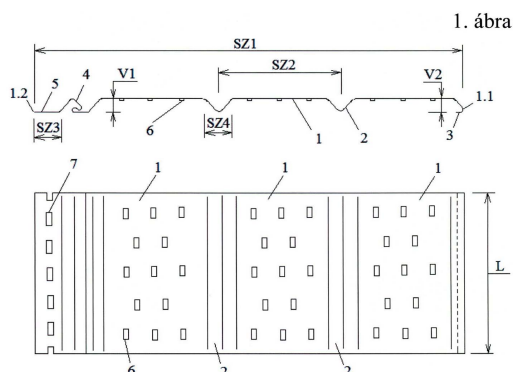
Szellőző ereszalj fémlemezburkolat, azzal jellemezve, hogy

- bordákkal (2) összekapcsolt síkfelületű burkolatelemei (1) vannak,

- egyik oldalélén (1.1) bepattintós lemezev (3), másik oldalélén (1.2) rögzítő lemezev (5) van kialakítva,

Megadott használati mintaoltalmak

- a rögzítő lemezvég (5) és a mellette elrendezett burkolatelem (1) között kapcsolható (4) van kialakítva,
- a rögzítő lemezvégen (5) rögzítő nyílások (7), a burkolatelemeken (1) szellőzőnyílások (6) vannak kialakítva,
- teljes felületén felületvédelemmel van ellátva.



- ( 51 ) E04H 12/30 (2006.01)
- B65D 88/06 (2006.01)
- E03B 11/12 (2006.01)
- ( 11 ) 0005813 2024.09.17.

( 21 ) U 23 00212

( 22 ) 2023.12.13.

( 73 ) AGM Beton Zrt., Monor (HU)

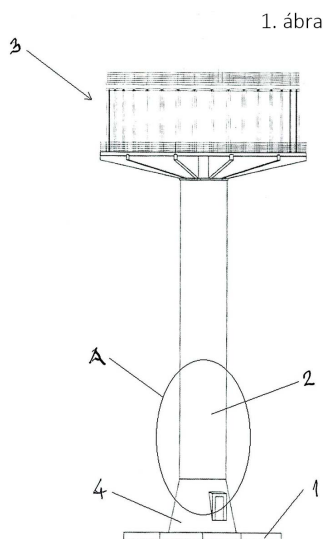
( 72 ) Szilágyi Gábor, Budapest, (HU)

( 54 ) Toronyszerű építmény, különösen víztorony

( 74 ) ADVOPATENT Szabadalmi Iroda, Budapest

( 57 )

Toronyszerű építmény, különösen víztorony, távközlési torony, vagy hasonló, amelynek alapozása, toronytörzse (2), valamint funkcionális építményrésze, például víztároló tartálya (3) van, amely toronytörzs (2) feszítőhuzalok révén egymással összefeszített, előregyártott vasbeton törzselemekből (5) van kialakítva, amelyek a feszítőhuzalok átvezetésére szolgáló, egymás folytatásába eső átvezető csöveket (5a) tartalmaznak, és a szomszédos törzselemek (5) között kiegyenlítő habarcs-réteg van, azzal jellemezve, hogy a kiegyenlítő habarcs-réteget kétkomponensű, nagyszilárdságú ragasztóhabarcs-réteg képezi.



- ( 51 ) E06B 5/20 (2006.01)

E06B 3/67 (2006.01)

( 11 ) 0005809 2024.09.03.

( 21 ) U 24 00051

( 22 ) 2024.03.18.

( 73 ) Szinergia-Grupp Kft., Dunaharaszti (HU)

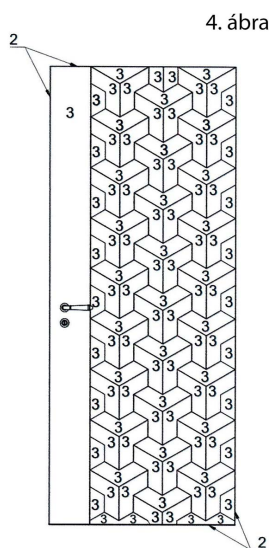
( 72 ) Halász Imre, Üllő, (HU)

( 54 ) Hanggátlást fokozó ajtópanel beltéri ajtófelületek hangáteresztő képességének utólagos csökkentésére

( 74 ) Hatházi István, Budapest

( 57 )

Hanggátlást fokozó ajtópanel beltéri ajtófelületek (1) hangáteresztő képességének utólagos csökkentésére, azzal jellemezve, hogy az ajtópanel egy vagy több egymáshoz szorosan illeszkedő hanggátlást fokozó elemet (3) és élprofilokat (2) tartalmaz.



## F. SZEKCIÓ - MECHANIKA, VILÁGÍTÁS, FŰTÉS

( 51 ) F24B 1/22 (2006.01)

( 11 ) 0005820 2024.09.23.

( 21 ) U 24 00131

( 22 ) 2024.07.04.

( 73 ) Bodó László István, Várpalota (HU)

( 72 ) Bodó László István, Várpalota, (HU)

( 54 ) Sütőszekrény

( 74 ) Danubia Szabadalmi és Jogi Iroda Kft., Budapest

( 57 )

Sütőszekrény (1), amely tartalmaz:

tűzálló ház (2), a tűzálló házban (2) kialakított tűzteret (3), a tűzálló házban (2) a tűztér (3) fölött kialakított sütőteret (4), ahol a tűztér (3) és a sütőtér (4) hőközvetítő kapcsolatban áll egymással, továbbá tartalmaz a sütőtérben (4) elrendezett, sütendő ételt megtartó egy vagy több tartóelemet, azzal jellemezve, hogy a tűzálló ház (2) duplafalú fémházként van kialakítva, ahol a ház (2) falai között tűzálló hőszigetelés (14) van behelyezve,

a tűztér (3) és a sütőtér (4) között a kettő közötti hőközvetítő kapcsolatot biztosító füst- és páraaképző tér (5) van kialakítva, és

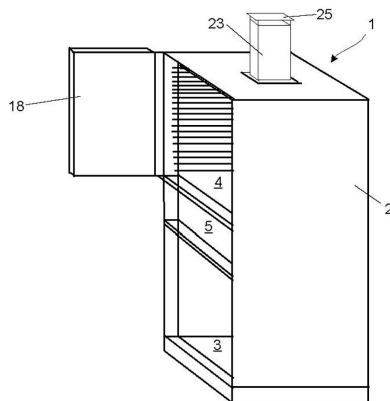
a sütőszekrény (1) tartalmaz továbbá:

a sütőteret (4) nyithatóan lezáró ajtót (18),

## Megadott használati mintaoltalmak

a sütőtér (4) belsejét a környezettel összekötő levegőcsatornát,  
a tűztérben (3) egy, tüzelőanyagot tartó, a házon (2) nyithatóan rögzített ajtón (10) keresztül kívülről hozzáférhetően kialakított tüzelőanyag-tartó elemet,  
ahol a tűztér (3) az azt beburkoló házzal (2) le van választva a sütőszekrény (1) külső környezetétől, és a tűztérben (3) a tűztérbe (3) behelyezett tüzelőanyag-tartó elem alatt a tűztérből (3) eltávolíthatóan elrendezett hamgyűjtő edényt (6),  
továbbá a füst- és pára képző tér (5) kívülről fiókszerűen behelyezhető adapter befogására alkalmasan van kialakítva.

1. ábra



( 51 ) F41A 21/00 (2006.01)

F41C 3/14 (2006.01)

( 11 ) 0005823 2024.10.09.

( 21 ) U 24 00093

( 22 ) 2024.04.18.

( 73 ) Keserő Művek Fegyvergyár Kft., Budapest (HU)

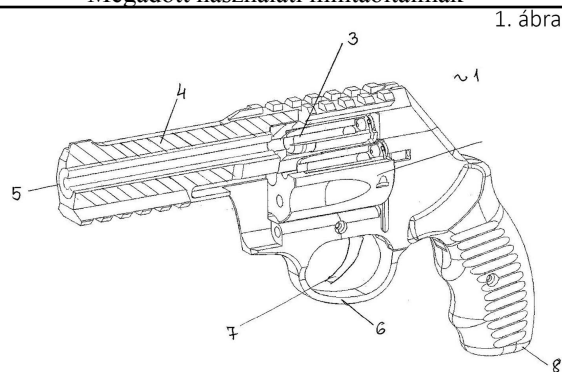
( 72 ) Keserő Béla Attila, Budapest, (HU)

( 54 ) **Önálló betétcsöves, startpatronos ólomlövédékes muzeális revolver**

( 74 ) SBGK Szabadalmi Ügyvivői Iroda, Budapest

( 57 )

Önálló betétcsöves startpatronos ólomlövédékes muzeális revolver (1), azzal jellemezve, hogy a betétcsövek (3) a forgódob hátsó része felől vannak behelyezve és a forgódob (2) furataiban - kamráiban (14) - betétcsövek (3) vannak elhelyezve, ahol a forgódob (2) kamrái (14) a revolver (1) cső forma (4) felőli részén egy szűkítéssel (15), a csőformával (4) ellentétes végén pedig egy mélyedéssel (16) vannak ellátva, a kamrában (14) elhelyezett betétcső(vek) (3) egy hengeres csőformájú elemként van(nak) kialakítva, amelynek egyik végén egy ütköző karimával (17) van ellátva, a másik, az ütköző karimával (17) ellentétes vége (19) kúpos kialakítású, ahol a kúpos vég (19) és a betétcső (3) hengeres részének találkozásánál egy perem (20) található, a csőformájú elem belsejében, annak hosszanti tengelye mentén egy lépcsőzetes furat van kialakítva, amely lépcsőzetes furat által az ütköző karimával (17) azonos oldalon egy patrontér (9) és az ütköző karimával (17) ellentétes oldalon egy lövedéktér (11) van kialakítva, ahol a lövedéktér (11) és a patrontér (9) között egy szűkítőrész (12) található, továbbá a betétcső (3) a forgódob (2) kamrájában / kamráiban (14) úgy helyezkedik el, hogy a betétcső (3) ütköző karimája (17) a forgódob (2) mélyedésébe (16) illeszkedik.

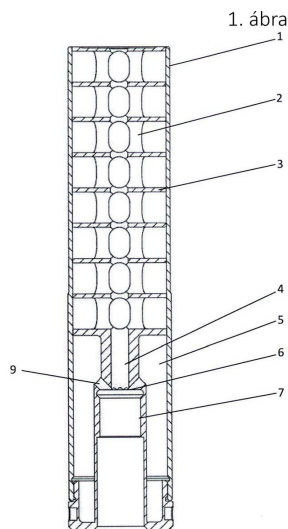


- ( 51 ) F41A 21/30 (2006.01)  
 ( 11 ) 0005814 2024.09.17.  
 ( 21 ) U 24 00018  
 ( 22 ) 2024.02.05.

( 73 ) Szabián Norbert, Budapest (HU)  
 ( 72 ) Szabián Norbert, Budapest, (HU)

( 54 ) **Tűzfegyver csőtorkolatára rögzíthető hangtompító**

- ( 57 ) Egy tűzfegyver csőtorkolatára rögzíthető hangtompító, amely egy csatlakozó menet (7) segítségével csatlakozik a tűzfegyverre, mindösszesen két alkatrészből áll, egy irányított gázáramlást biztosító és egy a központi furatot (8) tartalmazó belső szerkezetből, és egy burkolatból (1), amely a belső szerkezetet zárja el a külvilágtól, azzal jellemezve, hogy a központi furat (8) több gázátvezető furaton (9) keresztül legalább egy zárt gáztérbe (5) csatlakozik, ahol a furatpalástok áthatásuk - közös metszetük - által egy gázleválasztó felületet (6) alkotó módon vannak elrendezve.



- ( 51 ) F41B 11/00 (2006.01)  
 ( 11 ) 0005822 2024.10.09.  
 ( 21 ) U 24 00101  
 ( 22 ) 2024.05.09.

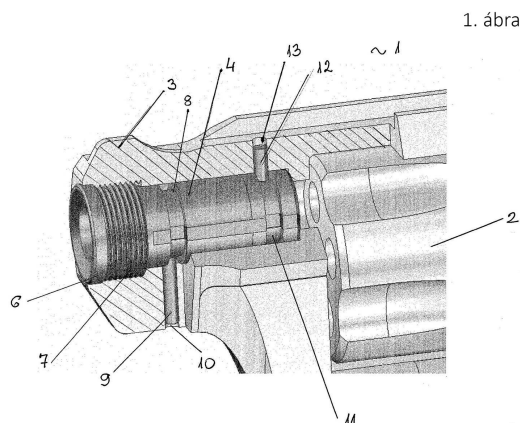
( 73 ) Keserű Művek Fegyvergyár Kft., Budapest (HU)  
 ( 72 ) Keserű Béla Attila, Budapest, (HU)

( 54 ) **Gáz- és riasztófegyver**

- ( 74 ) SBGK Szabadalmi Ügyvivői Iroda, Budapest



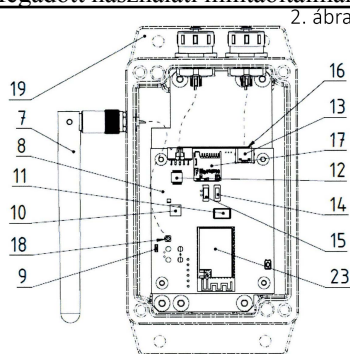
- ( 57 ) Gáz- és riasztófegyver (1), amelynek fegyvertokja, fegyvercsöve, forgótára és markolata van, azzal jellemezve, hogy a fegyvercsőbe (3) legalább a fegyvercső (3) hosszában beépített, a fegyvercsőben (3) kialakított furatokba (10, 13) sajtolt rögzítőelemekkel (9, 12) szilárdan rögzített akasztóeleme (4) van.



## G. SZEKCIÓ - FIZIKA

- ( 51 ) **G01D 21/00** (2006.01)  
**E01D 6/00** (2006.01)  
**E01D 19/00** (2006.01)  
**G01M 5/00** (2006.01)  
**H04W 4/00** (2009.01)
- ( 11 ) **0005811** 2024.09.09.
- ( 21 ) **U 24 00141**
- ( 22 ) **2023.10.06.**
- ( 73 ) Solver Unio Fejlesztési Tanácsadó Kft., Budapest (HU)  
Sysman Informatikai Zrt., Budapest (HU)
- ( 72 ) Csonka Attila Gusztáv, Budapest, (HU)  
Dr. Somogyi Andrea, Budapest, (HU)  
Dráviczki Róbert, Hajdúnánás, (HU)  
Dr. Veres Miklós, Biatorbágy, (HU)
- ( 54 ) **Autonóm energiaellátású adatgyűjtő végponti elem**
- ( 57 ) Autonóm energiaellátású adatgyűjtő végponti elem, azzal jellemezve, hogy az adatgyűjtő végponti elem (19.1-19.n) nyomtatott áramköri panelen (8) gyorsulásmérőt (10), elmozdulás mérőt (9), hőmérséklet mérőt (14), páramérőt (15), nyomásmérőt (11), magnetrométert (12), akkumulátort (16) és kommunikációs egységet (18) tartalmaz, valamint a nyomtatott áramköri panel egyéb csatlakozási helyet tartalmaz külső szenzorok csatlakoztatására.

## Megadott használati mintaoltalmak



## H. SZEKCIÓ - VILLAMOSSÁG, ELEKTROMOSSÁG

- ( 51 ) **H01M 50/40** (2021.01)  
**H01M 10/42** (2006.01)  
( 11 ) **0005801** 2024.08.14.  
( 21 ) **U 23 00166**  
( 22 ) **2023.09.27.**  
( 73 ) SK ON Co., Ltd., Seoul (KR)  
( 72 ) RYU, Jae Min, Daejeon, (KR)  
PARK, Sang Jun, Daejeon, (KR)  
KIM, Kang San, Daejeon, (KR)  
AHN, Ji Eun, Daejeon, (KR)  
OH, Young Rae, Daejeon, (KR)

( 54 ) **Másodlagos akkumulátor elektrolitbefecskendező rendszere**

- ( 30 ) 10-2022-0126453 2022.10.04. KR  
( 74 ) Danubia Szabadalmi és Jogi Iroda Kft., Budapest  
( 57 )

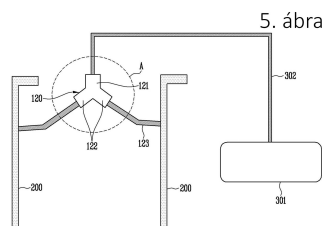
Elektrolitbefecskendező rendszer (10), amely elektrolitoldatot biztosít egy elektródaszerelvényt befogadó akkumulátortasak (20) számára, azzal jellemezve, hogy az elektrolitbefecskendező rendszer (10) a következőket tartalmazza:

egy befecskendező csövet (200) az elektrolitoldat befecskendezésére egy, az akkumulátortasakon (20) kialakított nyíláson keresztül;

egy elektrolitoldat-ellátó egységet (300), amely egy elektrolitoldat-pumpát (301) tartalmaz; és

egy elosztó egységet (100), amely összeköti a befecskendező csövet (200) és az elektrolitoldat-ellátó egységet (300),

ahol az elosztó egység (100) legalább egy Y-alakú elosztócsövet (120) vagy legalább egy keresztalakú elosztócsövet (120) tartalmaz.



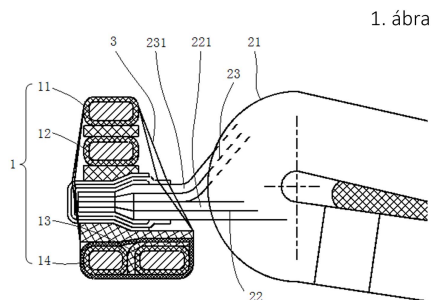
- ( 51 ) **H02K 3/50** (2006.01)  
**H02K 5/22** (2006.01)

- ( 11 ) **0005816** 2024.09.17.  
 ( 21 ) **U 24 00022**  
 ( 22 ) **2022.12.28.**  
 ( 73 ) CRRC Zhuzhou Electric Co. Ltd., Zhuzhou, Hunan (CN)  
 ( 72 ) Qiao Changshuai, Zhuzhou, Hunan, (CN)  
 Cui Siliu, Zhuzhou, Hunan, (CN)  
 Wang Cheng, Zhuzhou, Hunan, (CN)  
 Hou Shixu, Zhuzhou, Hunan, (CN)  
 Zhong Bo, Zhuzhou, Hunan, (CN)  
 Yan Taotao, Zhuzhou, Hunan, (CN)  
 Bao Quan, Zhuzhou, Hunan, (CN)  
 Tang Zimou, Zhuzhou, Hunan, (CN)  
 Tang Yingwu, Zhuzhou, Hunan, (CN)  
 Bian Miaomiao, Zhuzhou, Hunan, (CN)  
 Liu Xiongjian, Zhuzhou, Hunan, (CN)

**( 54 ) Vontató motor**

- ( 30 ) 202222735336.5 2022.10.17. CN  
 ( 86 ) CN22143024  
 ( 74 ) SBGK Szabadalmi Ügyvivői Iroda, Budapest  
 ( 57 )

Vontatómotor, amely egy állórész vezetékéből és egy vezető gyűrűből (1) áll, azzal jellemezve, hogy az állórész vezetékének van egy tekercs orra (21), egy első vezetőhuzala (22) és egy második vezetékhezala (23); a tekercs orra (21) egy élből egy középpontba áll ki, az első vezetőhuzal (22) első vezetékhezalfeje (221) áthatol a tekercs orrán (21) és annak a közepén van kivezetve, egy második vezetékhezal (23) a második vezetékhezalfeje (231) áthatol a tekercs orrán (21) és annak szélén van kivezetve; a tekercs orrán (21) kívül elhelyezkedő első vezetékhezalfeje (221) egyenesen nyúlik ki, a második vezetékhezalfeje (231), amely a tekercs orrán (21) kívül helyezkedik el, meg van hajlítva, és az első vezetékhezalfeje (221) felé konvergál, és a vezető gyűrű (1) több gyűrűteste rendre a konvergáló első vezetékhezalfeje (221) és a második vezetékhezalfeje (231) kerületén van elrendezve.



A rovat 15 darab közlést tartalmaz.