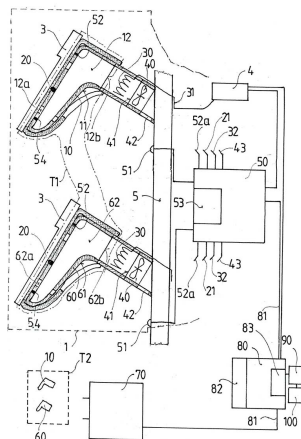


HASZNÁLATI MINTA KÖZLEMÉNYEK**Megadott használati mintaoltalmak****A. SEKCIÓ - KÖZSZÜKSÉGLETI CIKKEK**

- (51) **A47L 23/20** (2006.01)
A61L 2/10 (2006.01)
D06F 58/10 (2006.01)
D06F 58/16 (2006.01)
D06F 59/02 (2006.01)
(11) **0005825** 2024.10.15.
(21) **U 24 00147**
(22) **2024.08.07.**
(73) Barabás Béla, Budapest (HU)
(72) Barabás Béla, Budapest, (HU)
(54) **Javított tulajdonságú eszköz ruhadarabok és cipők többcélú kezelésére**
(74) PATINORG Kft., Budapest
(57)

Javított tulajdonságú eszköz ruhadarabok és cipők többcélú kezelésére, amelynek a kezelendő ruhadarab (2) és/vagy cipő (3) fogadására szolgáló tartószerkezete (10), csíramentesítő sugárforrása (20), hőforrása (30), légáramkeltő részegysége (40), valamint vezérlőegysége (50) van, a vezérlőegység (50) működésjelző szervvel (51), hőfok érzékelő szervvel (52) és időzítő részegységgel (53) rendelkezik, továbbá a hőforrás (30) energiaforráshoz (4) csatlakoztatható villamosenergia-vezető taggal (31) van ellátva, a tartószerkezetben (10) légszűrő (12) van kialakítva, ahol a légszűrőnek (12) egyfelől a tartószerkezet (10) felületére (11) kitorokolló legalább egy darab kifúvónyílása (12a), másfelől légszűrő nyílása (12b) van, a légszűrő (12) légszűrő nyílása (12b) közvetlenül vagy a hőforrás (30) közbeiktatásával a légáramkeltő részegység (40) kimenetével (41) van kapcsolatban, a hőforrás (30) pedig a légáramkeltő részegységgel (40) van társítva, azzal jellemezve, hogy legalább négy darab tartószerkezete (10, 60) van, ahol két-két tartószerkezet (10, 60) tartószerkezet-párt (T1, T2) alkot, egy-egy tartószerkezet-pár (T1, T2) egy-egy vezérlőegységhez (50, 70) van hozzárendelve, és egy tartószerkezet-pár (T1, T2) minden tartószerkezete (10, 60) csíramentesítő sugárforrással (20), hőforrással (30), légáramkeltő részegységgel (40), működésjelző szervvel (51) és hőfokérezékelő szervvel (52) rendelkezik, ahol működésjelző szerv (51), a hőfokérezékelő szerv (52), a hőforrás (30), a légáramkeltő részegység (40), a csíramentesítő sugárforrás (20) az adott vezérlőegységgel (50) van kapcsolatban, az egyes vezérlőegységek (50, 70) információtovábbító csatorna (81) útján felügyeleti egységgel (80) vannak összekötve, továbbá az egyes tartószerkezetek (10) foglaltság érzékelő szervvel (54) vannak ellátva, a foglaltság érzékelő szervek (54) pedig a felügyeleti egységgel (80) vannak jeltovábbító kapcsolatban.

1. ábra



- (51) **A61B 5/11** (2006.01)
A61B 5/16 (2006.01)
G06F 1/00 (2006.01)
G06Q 99/00 (2006.01)
(11) **0005828** 2024.10.24.

(21) **U 22 00151**

(22) **2022.10.11.**

(73) PractiWork Zrt., Budapest (HU)

(72) Sinka Róbert 1/2, Miskolc, (HU)

dr. Zsuffa Ákos Kálmán 1/2, Budapest, (HU)

(54) **Humán munkaképességet mérő-elemző-értékelő eszközpark**

(74) Jobbágy Gábor, Szirmabesenyő

(57)

Humán munkaképesség mérő-elemző-értékelő rendszer, melyet érintőképernyővel rendelkező központi egység (1), Vezérlőpult (2), Munkapad (3), Eszköztár (4) és pedálok (5) alkot, azzal jellemezve, hogy a központi egységhez (1) Vezérlőpult (2) és Munkapad (3) vannak csatlakoztatva egy-egy USB A-B kábellel (6) a hátulsó oldalukon található USB B csatlakozóaljzaton (14) keresztül, és a Vezérlőpulthoz (2) pedálok (5) vannak csatlakoztatva az elülső oldalán elhelyezkedő 3,5 mm átmérőjű jack csatlakozóaljzaton (11) keresztül; a Vezérlőpult (2) a benne elhelyezkedő vezérlőpult vezérlőáramkörhöz (7) kapcsolódó botkormánnyal (8), négy darab címezhető nyomógombbal (9), kettő darab címezhető forgáskódolóval (10), a pedálok (5) csatlakoztatására szolgáló, az elülső oldalán elhelyezkedő 3,5 mm átmérőjű jack csatlakozóaljzattal (11), burkolaton belül elhelyezkedő RFID író-olvasó egységgel (13) és az USB A-B kábel (6) csatlakoztatására szolgáló, a hátulsó oldalán elhelyezkedő USB-B csatlakozóaljzattal (14) rendelkezik; valamint a Munkapad (3) a benne elhelyezkedő munkapad vezérlőáramkörhöz (15) kapcsolódó csavaros modulval (16), kisméretű érintkezőkkel ellátott modulval (17), huzalpályát (29) befogadó, a felső oldalán elhelyezkedő kettő darab 2,5 mm átmérőjű jack csatlakozóaljzattal (18), a huzalpálya (29) kezdőpontját jelölő huzalérintkezővel (19), a huzalpálya (29) végpontját jelölő huzalérintkezővel (20), pályamodullal (21), érintőmodullal (22), kettő darab vezérelhető világítással rendelkező, címezhető nyomógombbal (23), burkolaton belül elhelyezkedő RFID író-olvasó egységgel (13), illetve az Eszköztárban (4) található, a pályamodulhoz (21) használandó gömbvégű pálcát (26), az érintőmodulhoz (22) használandó érintőpálcát (27) és a huzalpályához (29) használandó gyűrűvégű pálcát (28) befogadó, az elülső oldalán elhelyezkedő 3,5 mm átmérőjű jack csatlakozóaljzattal (12), és az USB A-B kábel (6) csatlakoztatására szolgáló, a hátoldalán elhelyezkedő USB-B csatlakozóaljzattal (14) rendelkezik; emellett az Eszköztár (4) a csavaros modulhoz (16) használandó philips fejjel rendelkező csavarhúzó (24) és 5 mm-es imbuszkulcsot (25) tartalmaz;

továbbá

- a Munkapadhoz (3) a pályamodulhoz (21) használandó, gömbvégű pálcá (26) van csatlakoztatva az elülső oldalán elhelyezkedő 3,5 mm átmérőjű jack csatlakozóaljzaton (12) keresztül;

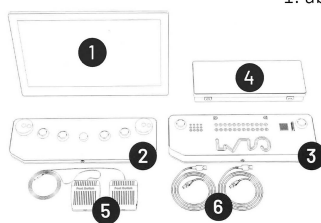
vagy

- a Munkapadhoz (3) az érintőmodulhoz (22) használandó érintőpálcá (27) van csatlakoztatva az elülső oldalán elhelyezkedő 3,5 mm átmérőjű jack csatlakozóaljzaton (12) keresztül;

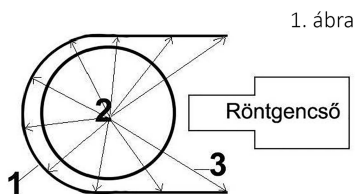
vagy

- a Munkapadhoz (3) a huzalpálya (29) van csatlakoztatva a felső oldalán elhelyezkedő kettő darab 2,5 mm átmérőjű jack csatlakozóaljzaton (18) keresztül, és az erre a pályára felfűzött, gyűrűvégű pálcá (28) van hozzá csatlakoztatva az elülső oldalán elhelyezkedő 3,5 mm átmérőjű jack csatlakozóaljzaton (12) keresztül.

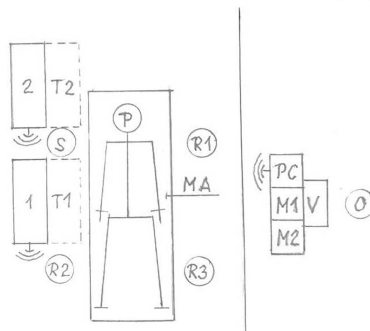
1. ábra



- (51) **A61B 6/10** (2006.01)
 (11) **0005830** 2024.10.29.
 (21) **U 24 00103**
 (22) **2024.05.16.**
 (73) MIN-DENT '69, Szeged (HU)
 (72) Dr. Szabó Róbert, Budapest, (HU)
 (54) **Elrendezés röntgenkészülékek és radioaktív anyagot tartalmazó betegek környezeti sugárvédelmének biztosítására hordozható sugárvédő ernyő alkalmazásával**
 (74) Erkel András, Budapest
 (57)
 Elrendezés röntgenkészülékek és radioaktív anyagot tartalmazó betegek környezeti sugárvédelmének biztosítására hordozható sugárvédő ernyő (1) alkalmazásával, azzal jellemezve, hogy vizsgált testrészből (2) kilépő szórt sugárzás (3) árnyékolására egy íves kialakítású sugárvédő ernyő (1), a vizsgált testrésztől (2) 0,5 m-nél kisebb távolságban gördülő állványon (4) van elrendezve.



- (51) **A61B 50/33** (2016.01)
A61B 34/00 (2016.01)
A61B 50/10 (2016.01)
A61B 50/30 (2016.01)
G06F 15/00 (2006.01)
 (11) **0005827** 2024.10.18.
 (21) **U 24 00106**
 (22) **2024.05.23.**
 (73) Zorinvest Kft., Budapest (HU)
 (72) Horváth Lóránd, Budapest, (HU)
 Szenczi Gábor, Eger, (HU)
 Schronk Edina, Budapest, (HU)
 (54) **Robotizált sebészeti műtéti tálcá-rendszer**
 (74) SBGK Szabadalmi Ügyvivői Iroda, Budapest
 (57)
 Távrolról működtethető robotizált sebészeti műtéti tálcá-rendszer műtéti és asszisztencia célú robotkarok integráltan programozható rendszerének kiszolgálására, azzal jellemezve, hogy legalább egy input tároló szekrényt (1) és legalább egy output tároló szekrényt (2) és a tároló szekrényekben (1, 2) elhelyezhető legalább egy mozgatható tálcát (T1, T2) foglal magában, a tálcá-rendszer tartalmaz továbbá egy, a tálcákkal vezeték nélküli kapcsolatban lévő számítógépet (PC).



- (51) **A61G 10/00** (2006.01)
E04B 1/343 (2006.01)
E04H 1/12 (2006.01)
E04H 3/08 (2006.01)
(11) **0005829** 2024.10.29.
(21) **U 24 00029**
(22) **2024.02.20.**

(73) mDurance Labor Terhelésélettani Kft., Budapest (HU)

(72) Székely Endre, Budapest, (HU)

Petró Bálint, Nyíregyháza, (HU)

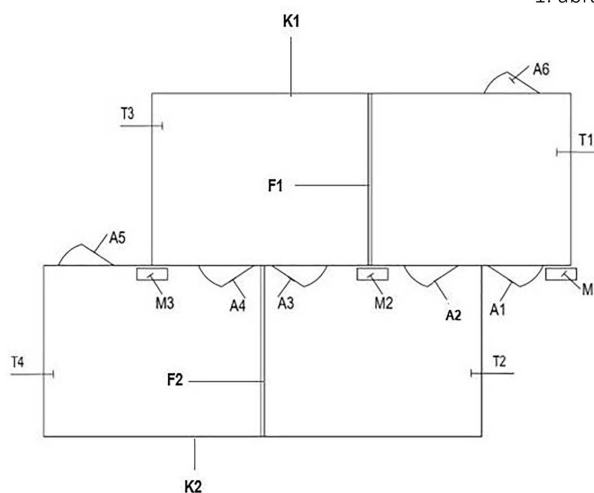
(54) **Részben automatizált mobil vizsgálati és oltási célú orvosi kabinet**

(74) SBGK Szabadalmi Ügyvivői Iroda, Budapest

(57)

Részben automatizált mobil vizsgálati és oltási célú orvosi kabinet azzal jellemezve, hogy legalább két, legfeljebb négy, közvetlenül egymás mellett elhelyezett konténerből (K1, K2) áll, a konténereken (K1, K2) belül négy különálló, de egymással ajtókkal (A2, A3, A4,) összenyitott tér (T1, T2, T3, T4) van kialakítva, a terek közül sorrendben az első tér (T1) el van látva egy, a szabadból történő bejutást szolgáló ajtóval (A1) és egy, a szabadba történő kijutást szolgáló ajtóval (A6), a terek közül sorrendben az utolsó tér (T4) el van látva egy, a szabadba történő kijutást szolgáló ajtóval (A5), és a konténerek (K1, K2) el vannak látva ügyfélhívó egységekkel (M1, M2, M3) és egy, legalább öt kamerát tartalmazó megfigyelő alrendszerrel, az ügyfélhívó egységek (M1, M2, M3) és a kamerás megfigyelő alrendszer egy megfigyelő- és irányító rendszerhez vannak csatlakoztatva.

1. ábra



- (51) **F26B 21/10** (2006.01)
A23B 9/08 (2006.01)
F26B 17/12 (2006.01)
F26B 21/12 (2006.01)
(11) **0005826** 2024.10.15.

(21) **U 23 00138**

(22) **2020.03.25.**

(67) P2000110 2020.03.25. HU

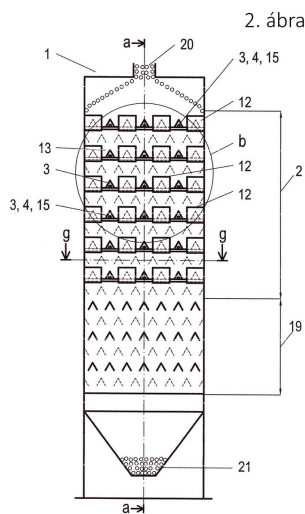
(73) Kertész András, Nyíregyháza (HU)

(72) Kertész András, Nyíregyháza, (HU)

(54) **Kiegészítő, hőmérséklet alapú tűzmegeelőző vezérlő berendezés szemestermény-szárítókhöz**

(57)

Szemestermény szárítóra (1) felszerelt, kiegészítő tűzmegeelőző vezérlő (16) berendezésben a szemestermény szárító (1) szárító szakasza (2) meghatározott légkivezető nyílásaihoz (3) illesztett egy-egy hőmérséklet érzékelő (4) van elhelyezve, melyek egy-egy vízszintes soronként (11) csoportosítva vannak adatgyűjtő-távadókba (5) bekötve, az adatgyűjtő-távadók (5) egymáshoz is kapcsolódva, adatfeldolgozó-megjelenítő számítógéphez (6) vannak bekötve, amely a szemestermény szárító (1) ventilátora (7) és gázégője (8) vezérlését is ellátó központi vezérlőjével (9, 10) van összekapcsolva, azzal jellemezve, hogy az ismert szemestermény szárító (1) szárító szakasza (2) légkivezető nyílásainak (3) vízszintes sorában (11) lévő legalább minden második légkivezető nyílásnál (3) a tűzmegeelőző berendezésnek légteterelője (12) van olyan módon elhelyezve, hogy két azonos sorban lévő, szomszédos légteterelő (12) között lévő szabad légkibocsátó nyílásban (13) van egy hőmérséklet érzékelő (4) elhelyezve.



H. SZEKCIÓ - VILLAMOSSÁG, ELEKTROMOSSÁG

- (51) **H01M 50/367** (2021.01)
H01M 10/04 (2006.01)
H01M 50/20 (2021.01)
H01M 50/375 (2021.01)
H01M 50/383 (2021.01)
(11) **0005824** 2024.10.14.
(21) **U 24 00042**
(22) **2024.03.07.**

(73) SK on Co., Ltd. , Jongno-gu, Seoul (KR)

(72) NOH, Yun Joo , Yuseong-gu, Daejeon, (KR)

LEE, Gang U , Yuseong-gu, Daejeon, (KR)

(54) Akkumulátor egység

(30) 10-2023-0056343 2023.04.28. KR

10-2023-0078965 2023.06.20. KR

(74) Danubia Szabadalmi és Jogi Iroda Kft., Budapest

(57)

Akkumulátor egység (200), amely a következőket tartalmazza:

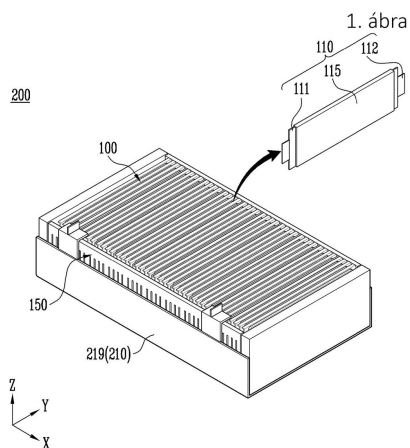
több akkumulátorcellát (110), amelyek egymásra vannak helyezve, és egymás mellé vannak rendezve, ahol az akkumulátorcellák egy-egy főtestrészéből (115) állnak, amely egy elektródaegységet tartalmaz elektromos energia tárolására vagy előállítására;

gyűjtősín egységet (150), amelynek legalább egy része az akkumulátorcellák (110) egyik oldalán helyezkedik el, és elektromosan kapcsolódik az akkumulátorcellákhoz (110);

burkolatot (210), amely befogadja az akkumulátorcellákat (110) és a gyűjtősín egységet (150);

befogadó teret (288); és

a befogadó térben (288) elhelyezett szilárd töltőanyagot (271).



A rovat 7 darab közlést tartalmaz.