

SZABADALMI KÖZLÖNY ÉS VÉDJEGYÉRTESÍTŐ

A SZELLEMI TULAJDON NEMZETI HIVATALÁNAK
HIVATALOS LAPJA

129. ÉVFOLYAM 24. SZÁM

2024. DECEMBER 28.

TARTALOM

| | |
|---|-------------|
| A hatósági közlemények rovataiban alkalmazott kódok és rendezési elvek..... | 99 |
| Változás a nemzetközi szabadalmi bejelentésekkel kapcsolatos illetékek magyar forintban meghatározott összegeiben..... | 103 |
| A HUNGART Vizuális Művészek Közös Jogkezelő Társasága Egyesület közleménye..... | 104 |
| Beszámoló a Szerzői Jogi Szakértő Testület 2023. évi működéséről | 105 |
| Szabadalmi közlemények | P386–P416 |
| Európai szabadalmi közlemények | E2089–E2326 |
| Kiegészítő oltalmi tanúsítványra vonatkozó közlemények..... | S57–S62 |
| Növényfajta-oltalmi közlemények..... | F26–F27 |
| Használati minta közlemények..... | U131–U138 |
| Formatervezési minta közlemények | D107–D113 |
| Nemzeti védjegyközlemények..... | M3064–M3211 |
| Nemzetközi védjegyközlemények | W209–W216 |
| Intézményi közlemények..... | H124–H142 |

A hatósági közlemények rovataiban alkalmazott kódok és rendezési elvek

| Az iparjogvédelmi dokumentumokat kibocsátó egyes országokat és egyes nemzetközi szervezeteket azonosító kódok (a WIPO 3. szabványa szerint) | | |
|--|---|---|
| AD Andorra | CU Kuba | HR Horvátország |
| AE Egyesült Arab Emírátságok | CV Zöld-foki Köztársaság | HT Haiti |
| AF Afganisztán | CW Curaçao | HU Magyarország |
| AG Antigua és Barbuda | CY Ciprus | IB A Szellemi Tulajdon Világszervezetének (WIPO) Nemzetközi Irodája |
| AI Anguilla | CZ Cseh Köztársaság | ID Indonézia |
| AL Albánia | DE Németország | IE Írország |
| AM Örményország | DJ Dzsebuti | IL Izrael |
| AO Angola | DK Dánia | IM Man-sziget |
| AP Afrikai Országok Iparjogvédelmi Szervezete (ARIPO) | DM Dominikai Közösség | IN India |
| AR Argentína | DO Dominikai Köztársaság | IQ Irak |
| AT Ausztria | DZ Algéria | IR Iráni Iszlám Köztársaság |
| AU Ausztrália | EA Eurázsiai Szabadalmi Szervezet (EAPO) | IS Izland |
| AW Aruba | EC Ecuador | IT Olaszország |
| AZ Azerbajdzsán | EE Észtország | JE Jersey |
| BA Bosznia-Hercegovina | EG Egyiptom | JM Jamaica |
| BB Barbados | EH Nyugat-Szahara | JO Jordánia |
| BD Banglades | EM Európai Unió Szellemi Tulajdoni Hivatala (EUSZTH) | JP Japán |
| BE Belgium | EP Európai Szabadalmi Hivatal (EPO) | KE Kenya |
| BF Burkina Faso | ER Eritrea | KG Kirgizisztán |
| BG Bulgária | ES Spanyolország | KH Kambodzsa |
| BH Bahrein | ET Etiópia | KI Kiribati |
| BI Burundi | EU Európai Unió | KM Comore-szigetek |
| BJ Benin | FI Finnország | KN Saint Christopher és Nevis |
| BM Bermuda | FJ Fidzsi-szigetek | KP Koreai Népi Demokratikus Köztársaság |
| BN Brunei | FK Falkland-szigetek (Malvin-szigetek) | KR Koreai Köztársaság |
| BO Bolívia | FO Faröer-szigetek | KW Kuvait |
| BQ Bonaire, Sint Eustasius és Saba | FR Franciaország | KY Kajmán-szigetek |
| BR Brazília | GA Gabon | KZ Kazahsztán |
| BS Bahama-szigetek | GB Nagy-Britannia | LA Laoszi Népi Demokratikus Köztársaság |
| BT Bhután | GC Az Öböl menti Arab Államok Együttműködési Tanácsának Szabadalmi Hivatala (GCC) | LB Libanon |
| BV Bouvet-sziget | GD Grenada | LC Saint Lucia |
| BW Botswana | GE Grúzia | LI Liechtenstein |
| BX Benelux Szellemi Tulajdonvédelmi Hivatal (BOIP) | GG Guernsey | LK Srí Lanka |
| BY Belorusszia | GH Ghána | LR Libéria |
| BZ Belize | GI Gibraltár | LS Lesotho |
| CA Kanada | GL Grönland | LT Litvánia |
| CD Kongói Demokratikus Köztársaság | GM Gambia | LU Luxemburg |
| CF Közép-afrikai Köztársaság | GN Guinea | LV Lettország |
| CG Kongó | GQ Egyenlítői-Guinea | LY Líbia |
| CH Svájc | GR Görögország | MA Marokkó |
| CI Elefántcsontpart | GS Dél-Georgia és a Dél-Sandwich-szigetek | MC Monaco |
| CK Cook-szigetek | GT Guatemala | MD Moldovai Köztársaság |
| CL Chile | GW Bissau-Guinea | ME Montenegró |
| CM Kamerun | GY Guyana | MG Madagaszkár |
| CN Kína | HK Hongkongi Különleges Igazgatású Terület | MH Marshall-szigetek |
| CO Kolumbia | HN Honduras | MK Macedón Köztársaság |
| CR Costa Rica | | ML Mali |
| | | MM Mianmar |
| | | MN Mongólia |
| | | MO Makao |
| | | MP Észak-Marina-szigetek |

| | | | | | |
|----|---|----|---|------|---|
| MR | Mauritánia | TM | Türkmenisztán | (30) | Unió elsőbbség adatai, illetve UPOV Egyezmény szerinti elsőbbség adatai |
| MS | Montserrat | TN | Tunézia | (40) | A közzététel napja |
| MT | Málta | TO | Tonga | (50) | Műszaki adatok |
| MU | Mauritius | TR | Törökország | (51) | Nemzetközi Szabadalmi Osztályozás (szabadalmi, illetve használati minta rovatokban); Locarnói Megállapodás szerinti osztályozás (formatervezési minta rovatokban) |
| MV | Maldív-szigetek | TT | Trinidad és Tobago | (53) | növényfajta fajtanéve |
| MW | Malawi | TV | Tuvalu | (54) | a találmány, illetve a szabadalom címe, a növényfajta fajtanéve, latin neve, a használati minta címe, a formatervezési minta megnevezése |
| MX | Mexikó | TW | Tajvan (Kínai Köztársaság) | (55) | a növényfajta fényképe, illetve a formatervezési minta fényképe vagy rajza |
| MY | Malajzia | TZ | Tanzániai Egyesült Köztársaság | (57) | szabadalmi rovatokban a kivonat, használati minta rovatokban a főigénypont (a jellemző ábrával) |
| MZ | Mozambik | UA | Ukrajna | (60) | Összefüggő bejelentések, szabadalmak, kiegészítő oltalmi tanúsítványok, növényfajta-oltalmak, használati minták adatai |
| NA | Namíbia | UG | Uganda | (62) | megosztás esetén a korábbi szabadalmi, növényfajta-oltalmi, illetve használati minta bejelentés ügyszáma |
| NE | Niger | US | Amerikai Egyesült Államok | (65) | közzétételi szám (megadott szabadalmakkal kapcsolatban) |
| NG | Nigéria | UY | Uruguay | (66) | belső elsőbbség napja |
| NI | Nicaragua | UZ | Üzbegisztán | (67) | származtatást megalapozó irat adatai |
| NL | Hollandia | VA | Szentszék | (68) | az alapszabadalom lajstromszáma |
| NO | Norvégia | VC | Saint Vincent és Grenadine | (70) | A jogosult, a feltaláló és a képviselő adatai |
| NP | Nepál | VE | Venezuela | (71) | bejelentő |
| NR | Nauru | VG | Brit Virgin-szigetek | (72) | feltaláló, szerző, nemesítő |
| NU | Niue | VN | Vietnam | (73) | szabadalmas, jogosult |
| NZ | Új-Zéland | VU | Vanuatu | (74) | képviselő |
| OA | Szellemi Tulajdon Afrikai Szervezete (OAPI) | WO | Szellemi Tulajdon Világszervezete (WIPO) Nemzetközi Irodája | (80) | A Budapesti Szerződés és a Szabadalmi Együttműködési Szerződés szerinti adatok |
| OM | Omán | WS | Szamoá | (83) | a mikroorganizmus törzs (biológiai anyag) letétbe helyezésének adatai |
| PA | Panama | XN | Északi Szabadalmi Intézet (NPI) | (84) | szekvencialista, illetve táblázat |
| PE | Peru | XU | Új Növényfajtaoltalmára létesült Nemzetközi Unió (UPOV) | (86) | a nemzetközi (PCT) bejelentés száma |
| PG | Pápua Új-Guinea | XV | Visegrádi Szabadalmi Intézet (VSZI) | (87) | a nemzetközi (PCT) bejelentés közzétételi száma |
| PH | Fülöp-szigetek | YE | Jemen | (90) | Az Európai Szabadalmi Egyezmény szerinti adatok, valamint a kiegészítő |
| PK | Pakisztán | ZA | Dél-afrikai Köztársaság | | |
| PL | Lengyelország | ZM | Zambia | | |
| PT | Portugália | ZW | Zimbabwe | | |
| PW | Palau | | | | |
| PY | Paraguay | | | | |
| QA | Katar | | | | |
| QZ | Közösségi Fajtaoltalmi Hivatal (CPVO) | | | | |
| RO | Románia | | | | |
| RS | Szerbia | | | | |
| RU | Oroszországi Föderáció | | | | |
| RW | Ruanda | | | | |
| SA | Szaúd-Arábia | | | | |
| SB | Salamon-szigetek | | | | |
| SC | Seychelle-szigetek | | | | |
| SD | Szudán | | | | |
| SE | Svédország | | | | |
| SG | Szingapúr | | | | |
| SH | Szent Ilona | | | | |
| SI | Szlovénia | | | | |
| SK | Szlovákia | | | | |
| SL | Sierra Leone | | | | |
| SM | San Marino | | | | |
| SN | Szenegál | | | | |
| SO | Szomália | | | | |
| SR | Suriname | | | | |
| SS | Dél-Szudán | | | | |
| ST | São Tomé és Príncipe | | | | |
| SV | Salvador | | | | |
| SX | Sint Maarten (holland rész) | | | | |
| SY | Szíriai Arab Köztársaság | | | | |
| SZ | Szváziföld | | | | |
| TC | Turks- és Caicos-szigetek | | | | |
| TD | Csád | | | | |
| TG | Togo | | | | |
| TH | Thaiföld | | | | |
| TJ | Tádzsikisztán | | | | |
| TL | Kelet-Timor | | | | |

Szabadalom, kiegészítő oltalmi tanúsítvány, növényfajta-oltalom, használati minta és formatervezési minta adatok azonosítói (INID-kódok a WIPO 9. szabványa szerint)

- (10) Lajstromozási és közzétételi adatok
- (11) a dokumentum száma: szabadalmi és növényfajta-oltalmi rovatokban közzétételi szám vagy lajstromszám; használati minta és formatervezési minta rovatokban lajstromszám; a megadott szabadalmak, a megadott növényfajta-oltalmak, a megadott használati minta oltalmak és a megadott formatervezési mintaoltalmak rovatokban a lajstromszámhoz kapcsolt dátum a megadó határozat kelte
- (13) a publikáció fajtája a WIPO 16. szabványa szerint
- (20) Bejelentési adatok
- (21) a bejelentés ügyszáma
- (22) a bejelentés napja
- (23) a kiállítási elsőbbség vagy kedvezmény, illetve a módosítási elsőbbség napja
- (24) a tanúsítvány oltalmi idejének kezdete

A hatósági közlemények rovataiban alkalmazott kódok és rendezési elvek

| | | | |
|--|-----|---|---|
| szító oltalmi tanúsítványra vonatkozó adatok | T3 | Európai szabadalmi bejelentések igénypontjai fordítás-kijavításának közzététele | közönségtől eltérő írásmóddal |
| (92) a termék első magyarországi forgalomba hozatali engedélyének száma és kelte, valamint az engedélyezett termék neve | T4 | Európai szabadalmak szövege fordítás-kijavításának közzététele | (551)együttes vagy tanúsító védjegy |
| (93) a termék első közösségi forgalomba hozatali engedélyének száma és kelte | T5 | Tájékoztatás az Európai Szabadalmi Egyezmény szerinti felszólalási eljárásban módosítással fenntartott európai szabadalmak szövege fordításának benyújtásáról | (552)pozíció- vagy mintázat megjelölés |
| (94) a tanúsítvány oltalmi idejének lejárt | T6 | Tájékoztatás az Európai Szabadalmi Egyezmény szerinti korlátozási eljárásban módosítással fenntartott európai szabadalmak szövege fordításának benyújtásáról | (553)mozgás- vagy multimédia megjelölés |
| (95) a kiegészítő oltalmi tanúsítvány címe (a termék megnevezése) és a termék típusa | T7 | Korlátozott európai szabadalom | (554)térbeli megjelölés |
| (96) az európai (EP) bejelentés adatai | T8 | Helyreigazítás európai szabadalmak szövege fordításának bibliográfiai adataiban | (555)hologrammegjelölés |
| (97) az európai (EP) bejelentés közzétételi adatai; az európai szabadalom megadásának az Európai Szabadalmi Közlönyben történt meghirdetési adatai | T9 | Helyreigazítás európai szabadalmak szövege fordításában | (556)hangmegjelölés |
| (98) a kiegészítő oltalmi tanúsítvány időtartamának meghosszabbítása iránti kérelem napja | T10 | Európai szabadalom igénypontokon kívüli szövegének magyar nyelvű fordítása | (580)a Nemzetközi Iroda hivatalos lapjában történő közzététel napja |
| | U8 | Helyreigazítás a használati mintaoltalmi leírások bibliográfiai adataiban | (591)szín- vagy színes megjelölés |
| | U9 | Helyreigazítás a használati mintaoltalmi leírásokban | (600)Összefüggő bejelentések, védjegyek adatai |
| | | | (641)megosztás esetén a korábbi bejelentés ügyszáma |
| | | | (646)megosztás esetén a korábbi védjegy lajstromszáma |
| | | | (660)a belső elsőbbség adatai |
| | | | (700)A jogosult, a képviselő és az engedélyes adatai |
| | | | (731)bejelentő |
| | | | (732)védjegyjogosult, a nemzetközi lajstrom szerinti jogosult vagy a lajstromozási eljárásban résztvevő bejelentő |
| | | | (740)képviseelő |
| | | | (791)engedélyes |

A publikáció fajtája (a WIPO 16. szabványa szerint)

| | |
|----|--|
| A | 1996. január 1-je előtti bejelentési nappal rendelkező szabadalmi bejelentések közzététele, illetve közzététel nélkül megadott szabadalmak meghirdetése |
| A1 | 1996. január 1-je utáni bejelentési nappal rendelkező szabadalmi bejelentések közzététele és tájékoztatás az elvégzett újdonságkutatásról |
| A2 | 1996. január 1-je utáni bejelentési nappal rendelkező szabadalmi bejelentések, növényfajta-oltalmak közzététele |
| A3 | Külön tájékoztatás az 1996. január 1-je utáni bejelentési nappal rendelkező szabadalmi bejelentésekben a közzétételt követően elvégzett újdonságkutatásokról |
| B1 | Megadott szabadalmak, növényfajta-oltalmak |
| B2 | Korlátozott szabadalmak |
| B8 | Helyreigazítás a szabadalmi leírások bibliográfiai adataiban |
| B9 | Helyreigazítás a szabadalmi leírásokban |
| T1 | Európai szabadalmi bejelentések igénypont fordításának közzététele |
| T2 | Tájékoztatás európai szabadalmak szövege fordításának benyújtásáról |

Védjegy és földrajzi árujelző adatok azonosítói (INID-kódok a WIPO 60. szabványa szerint)

| | |
|-------|--|
| (100) | Lajstromozási és megújítási adatok |
| (111) | lajstromszám |
| (141) | a lajstromozási eljárás és az oltalom megszűnésének napja |
| (151) | a lajstromozás napja |
| (156) | a megújítás napja |
| (180) | a lejárati napja |
| (200) | Bejelentési adatok |
| (210) | a bejelentés ügyszáma |
| (220) | a bejelentés napja |
| (230) | a kiállítási elsőbbség adatai |
| (250) | a bejelentés benyújtásának helye |
| (300) | Unió elsőbbség adatai |
| (400) | A Nemzetközi Iroda részéről történő közzététel adatai |
| (450) | a Nemzetközi Irodánál a közzétételt tartalmazó lap száma |
| (500) | Egyéb adatok |
| (511) | az árujegyzék vagy a termékjegyzék a Nizzai Megállapodás szerint, adatközlésnél csak az osztályok száma szerepel |
| (540) | a földrajzi árujelző megnevezése |
| (541) | a megjelölés közönséges írásmóddal |
| (546) | a megjelölés ábrával, illetve a |

A rovatok rendezési elvei

A szabadalmi és a használati mintaoltalmi bejelentések, illetve a megadott szabadalmak és használati mintaoltalmak adatai NSZO-szekciónként, a formatervezési mintaoltalmi bejelentések, illetve a megadott formatervezési mintaoltalmak adatai a Locarnói Megállapodás szerinti osztályonként csoportosítva, az első helyen szereplő bejelentők nevének betűrendjében, a növényfajta-oltalmi bejelentések ügyszám szerinti sorrendben jelennek meg.

Az egyes rovatcímek mellett feltüntetett négyjegyű kódok az adott rovatok tartalmára utalnak a WIPO 17. szabványa szerint.

A szabadalmi bejelentések közzététele című rovatban a T betűvel kezdődő dokumentumszám az 1996. január 1-je előtti bejelentési nappal rendelkező teljes vizsgálatú, a H betűvel kezdődő dokumentumszám halasztott vizsgálatú szabadalmi bejelentésre utal.

Kiegészítő oltalmi tanúsítvány iránti bejelentések az ügyszám, a megadott kiegészítő oltalmi tanúsítványok a lajst-

romszám szerinti sorrendben jelennek meg.

A védjegy és földrajzi árujelző bejelentések a bejelentők nevének betűrendjében, a lajstromozások lajstromszám szerinti sorrendben jelennek meg.

**2025. január 1-től változnak a nemzetközi szabadalmi bejelentésekkel kapcsolatos egyes
illetékek és illetékkedvezmények**

Tájékoztatjuk ügyfeleinket, hogy **2025. január 1-től** a nemzetközi szabadalmi bejelentésekkel kapcsolatban az alábbi, forintban meghatározott illetékek fizetendők:

| | |
|--|------------|
| Nemzetközi bejelentési illeték | 570 800 Ft |
| 30 oldalt meghaladóan, laponként | 6 400 Ft |
| Elektronikus bejelentés illetékkedvezményei | |
| a PCT Végrehajtási Szabályzatához mellékelt Illetéktáblázat | |
| 4. pont b) alpontja alapján | 85 800 Ft |
| 4. pont c) pontja alapján | 128 800 Ft |
| Kutatási díj | |
| az Európai Szabadalmi Hivatal és a Visegrádi Szabadalmi Intézet kutatóhatóságként történő megjelölése esetén | 744 000 Ft |

**A HUNGART Vizuális Művészek Közös Jogkezelő Társasága Egyesület
közleménye**

A HUNGART Vizuális Művészek Közös Jogkezelő Társasága Egyesület - eleget téve a szerzői jogról szóló 1999. évi LXXVI. törvény 100.§-ban foglalt tájékoztatási kötelezettségének -, a **2023.** évben a szerzői jogok védelmi idejének eltelte után az eredeti műalkotás tulajdonjogának műkereskedő közreműködésével történő visszerthes átruházására tekintettel beszedett járulékok felhasználásáról az alábbiak szerint számol be:

A beszedett járulék összege (a kezelési költség levonása után): nettó 54 290 392.- Ft

Művészeti szervezetek támogatására:

| | Társadalmi szervezet neve | Támogatás összege/Ft |
|-----------|---|-----------------------------|
| 1. | Magyar Alkotóművészek Országos Egyesülete | 4 000 000.- |
| 2. | Magyar Fotóművészek Szövetsége | 1 000 000.- |
| 3. | Magyar Képzőművészek és Iparművészek Szövetsége | 1 000 000.- |
| 4. | Új Művészet Alapítvány, az Új Művészet folyóirat 2024. évi kiadásának támogatására | 2 500 000.- |
| | Összesen | 8 500 000.- |

A HUNGART kismonográfia sorozat folytatására

- újabb kötetek megjelentetésére, ezeknek a bemutatására, a korábbi kötetek újra nyomására és újabb kötetek előkészítésére,
valamint a kapcsolódó közvetett költségekre **40 361 353.- Ft**

/a kortárs vizuális művészek munkásságának bemutatása/

A HUNGART szociális feladatainak ellátására

5 429 039.- Ft

/az Elnökség saját hatáskörben dönt, vagy a Magyar Alkotóművészek Országos Egyesülete képző-, ipar- és fotóművész tagjainak segélyezésére a MAOE-nak átutalva/

Összesen:

54 290 329.- Ft

Budapest, 2024. június 25.

Sárkány Győző
elnök

BESZÁMOLÓ

a Szerzői Jogi Szakértő Testület 2023. évi működéséről

I. A Szerzői Jogi Szakértő Testület szervezeti és működési rendje

A Szerzői Jogi Szakértő Testület (a továbbiakban: Testület) a szerzői jogról szóló 1999. évi LXXVI. törvény (a továbbiakban: Szjt.) 101. § (1) bekezdése szerint a Szellemi Tulajdon Nemzeti Hivatala (a továbbiakban: SZTNH) mellett működik. A Testület tagjait az igazságügyért felelős miniszter a kultúráért felelős miniszterrel egyetértésben ötéves időtartamra nevezi ki. A legfeljebb kétszáz fős Testületnek, illetve a Testület tizenöt tagú elnökségének és elnökének a kinevezésére vonatkozóan a Testület szervezetéről és működéséről szóló 156/1999. (XI. 3.) Korm. rendelet (a továbbiakban: R.) 2. és 3. §-a tartalmaz további rendelkezéseket.

II. Elnökségi ülések

A Testület működését az R. 4. § (3) bekezdése alapján figyelemmel kíséri és értékeli az Elnökség, amelyet az R. és az Ügyrend szerint évenként legalább egy alkalommal kell összehívni. Az elnökség 2023 folyamán egy alkalommal tartott ülést (2023. június 27.). Az elnökségi ülés jegyzőkönyvét az *1. számú melléklet* tartalmazza.

III. Személyi változások

2023. évben a titkár feladatait dr. Szilágyi Zsombor látta el. 2023. december 1. napjától dr. Takács Nóra látja el a titkári feladatokat, dr. Szilágyi Zsombor pedig a titkárhelyettesi feladatokat végezte 2024. február 27-ig. A beszámoló ezért szükségképpen tükrözi az elődök munkáját is.

IV. Megkeresések, illetve megbízások és az azok alapján született szakértői vélemények

Az Szjt. 101. § (1) és (3) bekezdése, illetve az R. 1. §-a alapján, a Testület szerzői jogi jogvitás ügyekben felmerülő szakkérdésekben a bíróságok és más hatóságok megkeresésére, illetve – a szerzői jog gyakorlásával kapcsolatos kérdésekben – peren kívüli megbízás alapján ad szakvéleményt.

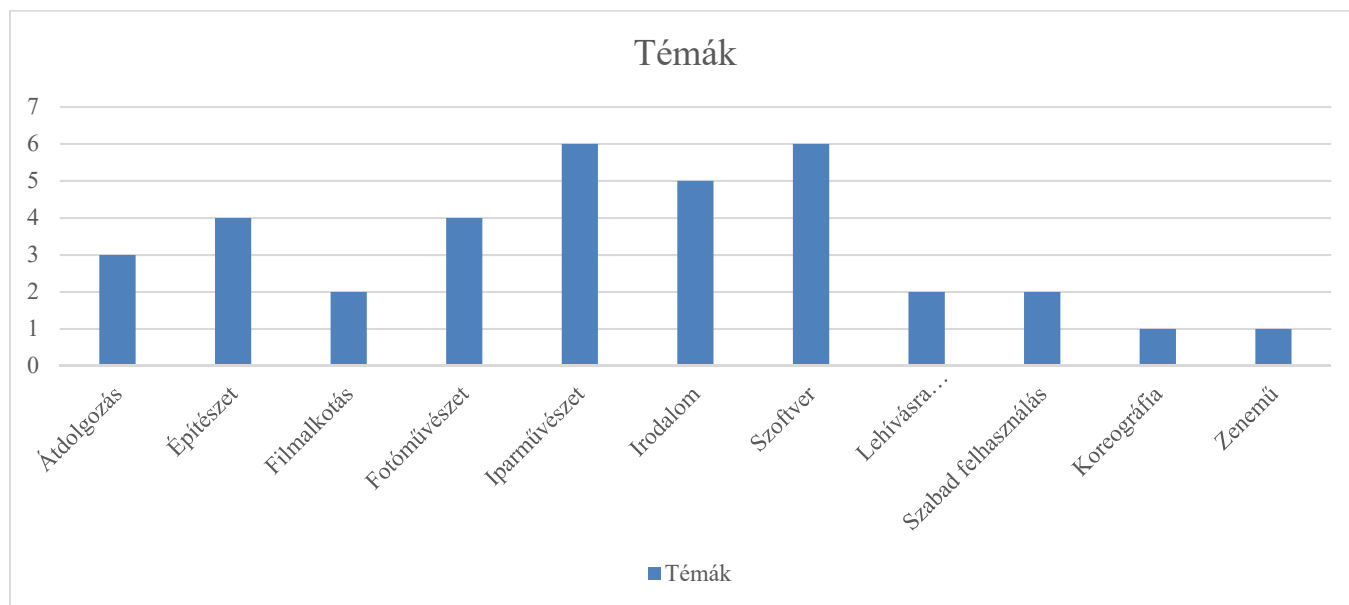
2023-ban összesen 25 db szakvélemény-adásra irányuló felkérés, kirendelés, illetve árajánlat-kérés érkezett a testülethez. Az adott évben elkészült szakértői vélemények száma 33 db volt, ebből 9 db az előző évről áthúzódott ügyben készült, és 5 db kiegészítő szakvélemény volt. 10 ügyben bíróság, 5 ügyben nyomozóhatóság kirendelése alapján, 18 ügyben megbízás alapján (ügyvédi irodák, magánszemélyek és gazdasági társaságok) készültek a szakértői vélemények. Viszonylag magasnak mondható, 12 db a

bizalmasan kezelni kért szakvélemények száma. A Testület 2022. évi beszámolója a Szabadalmi Közlöny és Védjegyértesítő 129. évfolyam 12. számában jelenik meg 2024. június 28. napján. Az Iparjogvédelmi és Szerzői Jogi Szemle 9 db szakvéleményt közölt 2023-ban.

Az ügyek száma, mint látható, a korábbi évekhez képest csökkenni látszik. Ennek több oka lehet, az okokat erre irányuló részletes kutatás nélkül csak feltételezni lehet. Az egyik ok a peres eljárások számának csökkenése lehet, ami szinte minden ügycsoportra kiterjed, azonban éppen a szerzői jogi ügyekben nem észlelhető. Ha csak a Kúria közzétett szerzői jogi döntéseit nézzük, 2023-ban és 2022-ben 3-3, 2021-ben és 2020-ban 4 szerzői jogi ügygel foglalkozott a Kúria. Az ítéletátlak 2023-ban 8, 2022-ben 12, 2021-ben 18, 2020-ban 11 szerzői jogi ügyet tárgyaltak a Kluwer Jogtár szerint. A piaci szereplők megbízási hajlandósága látszik csökkenni, ennek egyik oka lehet az, hogy a ratio decidendi közzététele titokban tartás esetén is kötelező, de ezt bizonyosan állítani nem lehet. A nyilvános bűncselekmény statisztikai adatokból éves bontás nem hozzáférhető, ezért az adatok következtetés levonására nem alkalmasak.¹

A szakvélemények főbb témánkénti megoszlása

A szakértői vélemények műtípusonként a következőképpen oszlottak meg: átdolgozás (3), építészet (4), filmalkotás (2), fotóművészet (4), iparművészet (6), irodalom (5), szoftver (6), lehívásra hozzáférhetővé tétel (2), szabad felhasználás (2), koreográfia (1), zenemű (1).



¹

https://bsr-sp.bm.hu/SitePages/ExcelMegtekinto.aspx?ExcelName=/BSRVIR/Regisztr%C3%A1lt%20b%C5%B1ncselekm%C3%A9nyek_ver20240604045746.xlsx&Token=SHJxUGd1MXpvMy9ubmpJRTkzY3kyWmYxQ0NmDVZSGRIUHppK3ZUbGhqSHZhOXRBblBJaWlIZlQybE1OcTg2cmtqdDglVHpDRkwvc2h3U1htWXErZ0JReE12ekl4R3lRNjYxNDNVm2dKNW5qbG02NHBub3hlcDR0MkxZQmhNVDA=

A Testület által 2023-ban ellátott ügyekre vonatkozó kimutatást a *2. számú melléklet* tartalmazza.

V. Néhány tipikus, illetve jelentősebb ügy

1. Női kalap és ruha szerzői jogi védelme (SZJSZT-37/22)

A megkereső bíróság arra kereste a választ, hogy az SZJSZT-nek megküldött fényképeken szereplő ruha és kalap rendelkezhet-e egyéni, eredeti jelleggel; a nem teljes alakos, ruharészletről készített kép elegendő lehet-e a ruha egyéni eredeti jellegének megállapításához; illetve megvalósíthat-e szerzői jogsértést, hogy az alperes által közzétett fénykép a ruhából kevesebbet mutat. A bíróság állásfoglalást kért a tekintetben is, hogy a fotón szereplő mű alkotójának fizetendő felhasználási díj tekintetében 100.000 Ft eltúlzottnak vagy a kialakult gyakorlatnak megfelelőnek tekinthető-e, illetve hogy a perbelihez hasonló minőségű fénykép internetes felületeken való reklámcélú felhasználására milyen díj lehet irányadó, illetve iránymutató lehet-e arra a Hungart díjszabása. Az SZJSZT rögzítette, hogy az ipari tervezőművészet alkotásai állhatnak szerzői jogi védelem alatt, amennyiben egyéni, eredeti jelleggel rendelkeznek. Ugyanakkor a dizájn tárgyak használati funkciói, technikai adottságai, ergonómiai követelményei, illetve az adott iparágra jellemző kialakítási ötletek és stíluselemek szűkíthetik az alkotás terét, s ennek eredményeképp gyakran előfordul, hogy a művek nem teljesítik az egyéni, eredeti jelleg követelményét. A divatiparban a szerzői jogi védelem fennállásának megítéléséhez lényeges lehet az anyagválasztás, a forma- és színvilág is, hiszen a szerző szabad alkotói döntése ezekben a kérdésekben is megnyilvánulhat. Az eljáró tanács megállapította, hogy a ruha fotón látható részéből nem megítélhető annak egyéni, eredeti jellege, mivel a képen látható rész egyrészt funkcionális, másrészt nem mutat a ruháiparban előforduló ötletektől kifejezőmódjában eltérő jelleget. A ruha egyéb jellemzőiről (például anyagáról) az eljáró tanács nem kapott információkat. A kalap tekintetében szintén megállapításra került, hogy annak kialakítása, díszítőelemei és anyagösszetétele más hasonló alkalmi kiegészítőknél gyakran alkalmazott, és így csak bizonyos ötletek újabb és egymástól bizonyos részletekben különböző felhasználásának tekinthető, azaz a kalap a szerző mű fogalmi körén kívül marad, mivel nem rendelkezik egyéni, eredeti jelleggel. Az eljáró tanács a felhasználás további kérdéseit nem vizsgálta, mivel az eljárás tárgyát képező kalapról és ruháról azt állapította meg, hogy a szerzői mű kritériumainak nem felelnek meg. A ruháról és a kalapról készült fénykép, mint önálló szerzői jogi mű felhasználásának egyes kérdéseit szintén nem vizsgálta, mivel a megkeresés ezen kérdésre nem terjedt ki; a reklámcélú felhasználásra irányadó díjazásról pedig konkrét adatok hiányában nem tudott nyilatkozni.

2 Archív filmrészletek felhasználása ismeretterjesztő filmekben – az idézés feltételei (SZJSZT-09/23)

A megbízó arra vonatkozóan kért állásfoglalást, hogy az általa megküldött négy filmalkotásban felhasznált filmrészletek felhasználása megfelel-e az idézés, mint szabad felhasználás szabályainak az egyes filmalkotások hosszának viszonylatában. Az eljáró tanács a filmrészletek tekintetében megállapította, hogy a megküldött filmalkotásokban részleteket és nem egész műveket idéznek, az átvevő művek egyéni, eredeti jelleggel rendelkeznek, illetve az idézés megfelelő, az elmondottak vizualizálását kitűző céllal történik. Az átvett részletek terjedelme nem túl hosszú, nem jelentős a filmrészletek tekintetében, ugyanakkor a megküldött filmalkotásokban szereplő összes átvett részlet tekintetében az eljáró tanács azt állapította meg, hogy a vizsgált filmalkotások több, mint 50%-át idézett művek alkotják. Ezzel kapcsolatban rögzítette a tanács, hogy az idézés nem alkothatja a művek túlnyomó részét, az idézetnek csak kiegészítő szerepe lehet, s így nemcsak az egyes műrészlet átvételének hossza és indokolt terjedelme, hanem az összes átvett műrészlet és azok összidőtartama is vizsgálendő, azzal együtt, hogy az idézés ezáltal nem válik-e az új mű központi lényegi elemévé. Ha ez megvalósul, akkor már nem beszélhetünk olyan terjedelemtől, amely az idézési célhoz és az átvevő mű jellegéhez igazodik. Az eljáró tanács megállapította, hogy a megküldött filmalkotásokban az idézett művek a filmalkotások túlnyomó részét alkotják, s ez nem értelmezhető a törvény által megengedett idézési terjedelemnek. A forrás és szerző megjelölése követelményének többségében megfeleltek a műsorok. A szabad felhasználás feltételeinek fennállása tekintetében tehát összességében azt állapította meg az eljáró tanács, hogy az a tény, hogy az eljárás tárgyát képező filmalkotásokban az idegen művek aránya eléri, illetve meghaladja a filmalkotások felét, már olyan mértékű idézésnek minősül, amely sérelmes az idegen művek felhasználására és károsítja az érintett jogosultak érdekeit, így a szabad felhasználás törvényi követelményeinek nem felel meg. A filmalkotások lényeges része idegen művekből átvett részletekből áll, így gyűjteményes műnek minősül, s a műrészletek felhasználásához a jogosultak engedélye szükséges.

3 A fogyatékossgal élőknek szolgáló általános szabad felhasználás egyes szempontjai (SZJSZT-10/23)

A megkereső egyesület (a továbbiakban: Egyesület) azzal kapcsolatban kérte a Testület szakvéleményét, hogy a szerzői jogról szóló 1999. évi LXXVI. törvény 41.§-a értelmében beletartozik-e a szabad felhasználás körébe, hogy jogi oltalom alatt álló szerzői műveket, jelen esetben dalokat tesznek elérhetővé afáziás felhasználóik számára, az általuk fejlesztett applikáción keresztül, amelynek célja az afáziával élők verbális kommunikációjának előmozdítása éneklésre épülő terápia útján. Az alapítvány kérte, hogy az előbbi kérdése mellett a Testület vizsgálja meg azt, hogy a nem üzletszerű felhasználásba belefér-e az applikáció honlapjukról történő adományozási lehetőséget magában foglaló letöltése, továbbá azt, hogy elegendő-e felhasználóknak a felhasználási feltételek elfogadásával igazolniuk a fogyatékossgukat; valamint azt is, hogy a szabad felhasználás keretei között lehetőségük van-e a dalok tempójának lassítására.

További kérdésként merült fel, hogy azok a jogi oltalom alatt álló dalok, amelyek alapítvány általi felhasználását jóváhagyták a jogosultak bekerülhetnek-e az applikációban a szabadon felhasználható dalcsoportba. Az eljáró egyesszakértő mindenekelőtt az üzletszerűség kérdését vizsgálta, amely során arra a következtetésre jutott, hogy önmagában nem teszi üzletszerűvé a felhasználást, hogy az applikációt fejlesztő Egyesület adományokkal támogatható célja elérésének érdekében. Ezt követően kitért arra, hogy az Szjt. 41. §-ban szabályozottak szerinti fogyatékosági kör fogalma nem korlátozott, abba beletartozik valamennyi fogyatékkal élő személy, a megkeresés tárgyát képző applikáció pedig egyértelműen fogyatékosággal élő személyek javára, terápiás célokból tenne elérhetővé jogi védelem alatt álló műveket, ezzel pedig megfelel a szabad felhasználás törvényi feltételeinek, abban az esetben, ha az egyesületnek biztosítja, hogy kizárólag az adott kedvezményezett kör férhessen hozzá az applikációhoz. E körben nem elégséges a hozzáférést a felhasználási feltételek elfogadásához kötni. Az egyesszakértő részéről az is megállapítást nyert, hogy a tervezett felhasználás illeszkedik a fogyatékoság által indokolt mértékhez, így jelen esetben a dalok tempójának a lassítása nem valósítja meg a szerzői jogi értelemben vett átdolgozást, ugyanis ez az adott fogyatékoság által indokolt mértékűnek tekinthető. Végezetül az egyesszakértő azt is megállapította, hogy a tervezett felhasználásra engedély fejében kerülhet sor. Ezt az engedélyt a nem színpadra szánt zeneművek internetes nyilvánosságához közvetítéséhez, illetve on-demand lehívásra hozzáférhetővé tételéhez a közös jogkezelőtől kell kérni, azonban a nem kereskedelmi jellegű felhasználás esetén van lehetőség egyéni engedélyezésre, ehhez azonban nem elegendő a szerzőktől e-mail üzenetben kapott hozzájárulás.

4 Képregénytervezet pastiche-ként való minősítése (SZJSZT – 13/23)

A megkereső ügynökség (a továbbiakban: Megkereső) arra kereste a választ, hogy a Testület részére megküldött képregénytervezetük, amely dalszövegek rövid részleteit, lemezborítókat, zenetörténeti jelentőségű személyeket, események ismert ábrázolásait dolgozza fel, megfeleltethető-e a szerzői jogról szóló 1999. évi LXXVI. törvény (a továbbiakban: Szjt.) 34/A. § (1) b) pontjában megnevezett „mű felidézés” és „stílusutánezat” esetköröknek. Megkereső azzal kapcsolatban is kikérte a Testület véleményét, hogy a kérdéses mű ellenérték fejében, kereskedelmi forgalomban történő terjesztése ellenére is megállapítható-e az Szjt. 34/A. § szerinti szabad felhasználási esetkör. Az eljáró tanács megállapította, hogy az Szjt. 34/A. § (1) b) pontjában található „mű felidézése” fordulat nem önálló szabad felhasználási forma, hanem a „paródia, karikatúra és stílusutánezat (pastiche)” eseteinek fogalmi kelléke. A Megkereső által előkészített képregény nem illeszthető be a pastiche fogalmi keretei közé, annak csak bizonyos elemei, a felhasznált dalszöveg- és versidézetek tekinthetők szabad felhasználásnak (idézés), ez utóbbi részletek jogszerűsége tekintetben nem bír relevanciával a felhasználás kereskedelmi célja. Az eljáró tanács indoklása során felhívta a Megkereső figyelmét arra, hogy a zenetörténeti jelentőségű személyek képmásának felhasználása, jellegzetes karakterek montázsszerű megjelenítése, valamint helyszínek és események ismert ábrázolásainak átalakító jellegű felidézése kellő távolságtartás, illetve humor vagy gúny alkalmazása nélkül nem illeszthető a pastiche keretei közé. A Testület eljáró tanácsa szerint a lemezborítók

változás nélkül történő beillesztése a képregénybe nem tekinthető szabad felhasználásnak, az nem felelhető meg sem a pastiche, sem pedig az idézés követelményeinek. Ebben az esetben a borítók világosan többszörözésre kerültek. A Megkereső 2. kérdésében foglaltakra adott válaszában az eljáró tanács a 2021. évi XXXVII. törvény 8. §-ához fűzött indokolásra hivatkozott, amely értelmében a mű kereskedelmi jellege nem képezi akadályát a felhasználásnak, ha az a mű felidézése vagy stílusutánezat keretei között történik. Jelen képregény jogszerúsége tehát nem ezen körülménytől függ, ez különösen igaz az idézés keretei közé illeszthető felhasználásokkal összefüggésben.

Budapest, 2024. június 17.

Dr. Faludi Gábor
a Testület elnöke

Mellékletek:

- 1) A 2023. évben tartott elnökségi ülés jegyzőkönyve
- 2) A megkeresések és megbízások listája

* * *

A Szerzői Jogi Szakértő Testület szervezetéről és működéséről szóló 156/1999. (XI. 3.) Korm. rendelet 5. § (3) bekezdésében foglaltak alapján a beszámolóval egyetérttek.

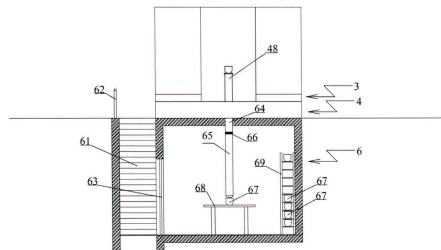
Budapest, 2024. június „ ”

Farkas Szabolcs
a Szellemi Tulajdon Nemzeti Hivatalának
elnöke

SZABADALMI KÖZLEMÉNYEK**Szabadalmi bejelentések közzététele****A. SZEKCIÓ - KÖZSZÜKSÉGLETI CIKKEK**

- (51) **A23B 7/155** (2006.01)
(13) **A1**
(21) **P 23 00193**
(22) 2023.06.14.
(71) Univer-Product Termelő és Kereskedelmi Zártkörűen Működő Részvénytársaság, 6000 Kecskemét, Szolnoki út 35. (HU)
(72) Palotás Gábor 30%, 6000 Kecskemét, Márkus Géza u. 5. (HU)
dr. Balázs Margit 25%, 6723 Szeged, Tó utca 11B (HU)
dr. Szvetnik Attila 25%, 6726 Szeged, Traktor utca 8/4 (HU)
Baisánszki Erika 20%, 6000 Kecskemét, Úrihegy 33/A (HU)
(54) **Lactobacillus suantsai törzs és alkalmazása**
(74) DANUBIA Szabadalmi és Jogi Iroda Kft., 1051 Budapest, Bajcsy-Zsilinszky út 16. (HU)
(57) A találmány tárgya *Lactobacillus suantsai* törzs és annak alkalmazása. A *Lactobacillus suantsai* törzs alkalmazható például élelmiszertermék, előnyösen csökkentett sótartalmú élelmiszertermék, különösen előnyösen csökkentett sótartalmú paprika-ételízesítő előállítására.

- (51) **A61G 17/08** (2006.01)
E04H 13/00 (2006.01)
(13) **A1**
(21) **P 24 00091**
(22) 2024.01.30.
(71) Gyetvainé d'Elhougne Tünde Mária, 2225 Üllő, Gyár u. 64. (HU)
(72) Gyetvainé d'Elhougne Tünde Mária, 2225 Üllő, Gyár u. 64. (HU)
(54) **Dísz-szórókút halotti hamvak szórásos temetésére**
(57) A találmány dísz-szórókút halotti hamvak szórásos temetésére, amelynek szóróurna (49) elhelyezésére és a halotti hamvak levezetésére szolgáló, szóróurnatartóval (50) ellátott, átlátszó szórócsöve (48) van, a szórócső (48) folyadék befogadására kialakított medencéből (41) emelkedik ki függőlegesen, a szórócsőhöz (48) alulról összekötő csövön (64) keresztül levezető cső (65, 71, 81) csatlakozik, továbbá a folyadék forgatására kialakított csővezetékei (92) és szivattyúja (91) van. A találmány értelmében a dísz-szórókútnak (100) függőleges fejrésze (2) és vízszintes medencerésze (4) van, ahol a fejrészt (2) és a medencerészt (4) vízszintes lépcsős rész (3) köti össze, a medencerész (4) téglalap alakú medencét (41) tartalmaz, a lépcsős rész (3) és a medencerész (4) alatt földalatti, szoba méretű tároló rész (6) van kialakítva, amely levezető lépcsőn (61) és ajtón (63) keresztül érhető el, és a tároló részben (6) a levezető cső (65) egy urnához (67) csatlakozó módon van kialakítva, ahol az urna (67) tartó eszközön (68) van elhelyezve, és a tároló rész (6) a szórt halotti hamvak egyedi tárolására szolgáló urnákat (67), továbbá az urnák (67) elhelyezésére szolgáló polcrendszert (69) tartalmaz.



- (51) **A61K 31/343** (2006.01)
A61K 31/16 (2006.01)
A61K 31/166 (2006.01)
A61K 31/33 (2006.01)
C07D307/78 (2006.01)
C07D307/80 (2006.01)
C07D307/82 (2006.01)
C07D307/83 (2006.01)

(13) **A1**

(21) **P 23 00199**

(22) 2023.06.21.

(71) Pécsi Tudományegyetem, 7622 Pécs, Vasvári Pál u. 4. (HU)

(72) dr. Kollár László 50%, 7623 Pécs, Hőgyes Endre u. 23. (HU)

Dr. Nagymihály Zoltán 40%, 7636 Pécs, Derék-réti út 9. (HU)

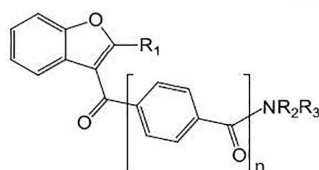
Dr. Gallyas Ferenc 10%, 7633 Pécs, Hajnóczy u. 25/b. (HU)

(54) **Benzofurán-3-karbonsavamidok és benzofurán-3-karbonil-benzamidok, eljárás ezek nagy szelektivitással történő előállítására, valamint az ezeket tartalmazó gyógyszerkészítmények**

(74) DANUBIA Szabadalmi és Jogi Iroda Kft., 1051 Budapest, Bajcsy-Zsilinszky út 16. (HU)

(57) A találmány (I) általános képletű benzofurán-3-karbonsavamid- és benzofurán-3-karbonil-benzamid-származékokra

I. ábra



ahol

R_1 jelentése C_4 - C_6 alkil-, fenil- vagy fenil- C_1 - C_4 alkil-csoport;

R_2 Jelentése H atom, és

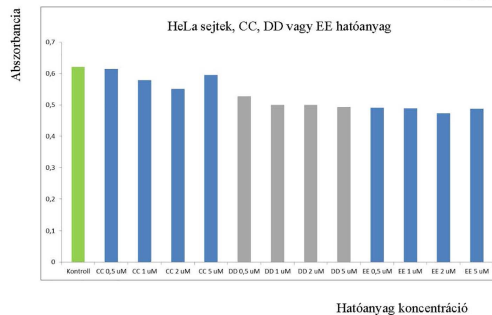
R_3 jelentése H atom, C_1 - C_{12} alkil-, C_5 - C_7 cikloalkil-, fenil-, fenil- C_1 - C_4 alkil-, piridil- C_1 - C_4 alkil- vagy C_1 - C_4 alkoxi-karbonil- C_1 - C_4 alkil-csoport, vagy

R_2 és R_3 a közbezárt N atommal együtt morfolino- vagy 1-piperidinil-csoportot képez;

n értéke 0 vagy 1,

azzal a megkötéssel, hogy ha n értéke 0, akkor R_1 és R_3 jelentése nem lehet egyidejűleg fenilcsoport,

valamint ezek nagy szelektivitással történő előállítására vonatkozik. A találmány kiterjed a találmány szerinti vegyületeket hatóanyagként tartalmazó gyógyszerkészítményekre és ezek alkalmazására.



(51) A61K 33/10 (2006.01)

A61K 9/16 (2006.01)

A61P 1/04 (2006.01)

(13) A1

(21) P 23 00183

(22) 2023.05.31.

(71) MEDITOP Gyógyszeripari Kft., 2097 Pilisborosjenő, Ady Endre utca 1. (HU)

(72) Dr. Fekete Pál 60%, 1141 Budapest , Csernyus utca 15 (HU)

Dr. Nacs Fruzsina 20%, 1157 Budapest, Erdőkerülő utca 9., 9.emelet 27. lakás (HU)

Dr. Gál Livia 10%, 2000 Szentendre, Kömény utca 8. (HU)

Őszi Zsolt 10%, 2220 Vecsés, Kiss Ernő utca 7/A (HU)

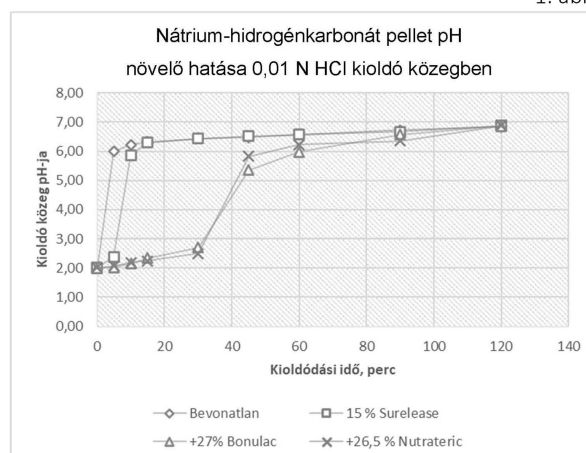
(54) **Nátrium-hidrogénkarbonát tartalmú gyomornedv-ellenálló bevont pellet, ennek előállítása, ezt tartalmazó gyógyszerkészítmény és étrendkiegészítő készítmény, és ezek alkalmazása**

(74) Kovári Szabadalmi és Védjegy Iroda Kft., 1012 Budapest, Attila út 125. (HU)

(57)

A találmány olyan bevont pelletre vonatkozik, amely gyógyszerkészítmény és/vagy étrendkiegészítő készítmény előállítására alkalmas, és amely pelletmagot és legalább két bevont réteget tartalmaz. A bevont pellet pelletmagja hatóanyagként nátrium-hidrogénkarbonátot tartalmaz, ahol az egyik bevont réteg a pelletmagot körülvevő köztes szigetelő bevont, ami vízben nem oldódó polimert tartalmaz, és a másik bevont réteg a gyomornedv-ellenálló bevont, ami gyomornedv-ellenálló polimert tartalmaz. A találmány vonatkozik továbbá a bevont pellet előállítására, az ilyen bevont pelletet tartalmazó gyógyszerkészítmény és étrendkiegészítő készítményekre, valamint ezek alkalmazására.

1. ábra



(51) A61K 47/69 (2017.01)

A61K 9/107 (2006.01)

(13) A1

(21) P 24 00239

(22) 2024.04.29.

(71) Debreceni Egyetem, 4032 Debrecen, Egyetem tér 1. (HU)

(72) Dr. Kovácsné Prof. Dr. Bácskay Katalin 30%, 4032 Debrecen, Békessy Béla utca B. épület 9. IV. emelet/6. (HU)

Dr. Ujhelyi Zoltán 30%, 4032 Debrecen, Verseny utca 2/a. (HU)

Dr. Haimhoffer Ádám 30%, 4031 Debrecen, Derék utca 32. 4/13. (HU)

Révész Réka 10%, 4623 Tuzsér, Kossuth utca 103. (HU)

(54) Steril nanoformulációk előállítására alkalmas folyamatos gyártási módszer és berendezés

(74) Danubia Szabadalmi és Jogi Iroda Kft., 1051 Budapest, Bajcsy-Zsilinszky út 16. (HU)

(57)

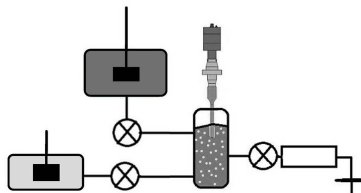
A találmány tárgya eljárás és berendezés steril nanoemulziók előállítására, amely folyamatos gyártással, monitorozással, steril, parenterális felhasználásra szánt készítmények előállítására alkalmas.

A találmány szerinti eljárás során olajos fázist diszpergálunk ultrahangos módszerrel folyamatos gyártásban.

A gyógyszerforma tehát diszpergáló közegből és diszpergált fázisból álló folyékony gyógyszerkészítmény.

Az eljárás a diszpergálás során folyamatos beadagolás mellett ultrahangos méretcsökkentéssel 100-300 nm részecskeméretet biztosít.

1. ábra



B. SEKCIÓ - IPARI MŰVELETEK ÁLTALÁBAN ÉS SZÁLLÍTÁS

(51) B01L 3/00 (2006.01)

(13) A1

(21) P 23 00370

(22) 2023.10.31.

(71) Pázmány Péter Katolikus Egyetem, 1088 Budapest, Szentkirályi utca 28. (HU)

(72) Víg Levente, 1222 Budapest, Zentai út 40/b (HU)

Fekete Zoltán, 1114 Budapest, Ulászló utca 22. 1/3. (HU)

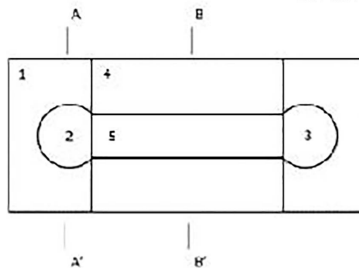
(54) Diagnosztikai méréshez alkalmazható mikrofluidikai folyadékcella és eljárás alkalmazására

(74) SBGK Szabadalmi Ügyvivői Iroda, 1062 Budapest, Andrassy út 113. (HU)

(57)

A találmány tárgya mikrofluidikai folyadékcella, melyben a reagens tárolása és fényrel kontrollált leoldása fényérzékeny nanorészecskék segítségével valósul meg. A folyadékcella reakciótérrel érintkező belső felületére kémiai kötással fényérzékeny felkonvertáló nanorészecskék és a nanorészecskék felületén szintén kémiai kötással rögzített és a felkonvertáló nanorészecskék látható fénytől hosszabb hullámhosszú gerjesztésével felszabadítható és aktiválható reagensmolekulák helyezkednek el.

A találmány diagnosztikai eljárásra is vonatkozik a fent említett folyadékcella alkalmazásával, mely során a mintában lévő anyaggal reakcióba lépő reagensmolekulák csak a megfelelő hullámhosszú fényrel történő besugárással szabadíthatók fel.



- (51) **B25J 9/00** (2006.01)
B25J 13/00 (2006.01)
B25J 19/00 (2006.01)
G06T 7/70 (2017.01)
H04N 23/00 (2023.01)

(13) **A1**

(21) **P 23 00190**

(22) 2023.06.08.

(71) Óbudai Egyetem, 1034 Budapest, Bécsi út 96/B (HU)

(72) Dr. Galambos Péter 40%, 2053 Herceghalom, Széchenyi u. 31. (HU)

Dr. Kuti József 40%, 2194 Tura, Bartók Béla tér 15. (HU)

Dr. Haidegger Tamás 10%, 1021 Budapest, Széher út 19. (HU)

Piricz Tamás 10%, 1201 Budapest, Wesselényi utca 75. (HU)

(54) **Rendszer és eljárás robotkar kalibrációjára**

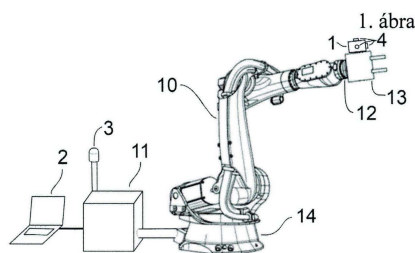
(74) SBGK Szabadalmi Ügyvivői Iroda, 1062 Budapest, Andrásy út 113. (HU)

(57)

A találmány tárgya egy rendszer és eljárás robotkar (10) kalibrációjára, amely rendszer tartalmaz egy olyan robotkart (10), amely egy rögzített szegmens (14) és egy végperem (12) között több egymással csuklókkal összekötött szegmensből áll, egy robotvezérlőt (11), egy érzékelő modult (1), egy számítógépet (2), ahol a számítógép (2) tartalmaz egy kommunikációs modult, egy tápegységet, egy processzort és programot. A robotkarral (10) egy, vagy több érzékelő modul (1) van rögzítve, amely érzékelőmodul (1) tartalmaz legalább egy kamerát (4) és kommunikációs modult.

Az érzékelő modul (1) adatátviteli csatornán csatlakozik a számítógéphez (2), amely számítógép (2) adatátviteli csatornán csatlakozik a robotvezérlőhöz (11).

A számítógép (2) a robotvezérlőből (11) kiolvasott csuklópozícióból (Q) számított pozíció és orientáció (TP) adatokat összeveti a mérést végző érzékelőmodulból (1) közvetlenül, vagy a számítógép (2) közbeiktatásával nyert pozíció és orientáció adatokkal (T), amellyel ellenőrzik a robotvezérlőt (11), és lehetővé teszik a robotvezérlőből (11) származó a számítási eljárással meghatározott és az egy vagy több érzékelőmodulból (1) származó pozíció és orientáció adatok eltérésének minimalizálását, amellyel kalibrálják a robotkart (10).



- (51) **B60L 8/00** (2006.01)
F03D 9/32 (2016.01)

(13) **A1**

(21) P 23 00188

(22) 2023.06.07.

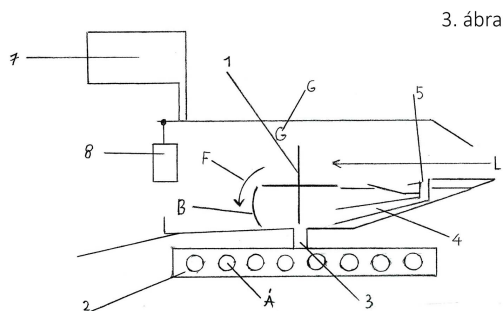
(71) Polgár Mihály, 5200 Törökszentmiklós, Deák F. u. 183. (HU)

(72) Polgár Mihály, 5200 Törökszentmiklós, Deák F. u. 183. (HU)

(54) **Mesterséges tornádó létrehozása**

(57)

A találmány tárgya egy ventilátor (1) körül létrehozott levegőáramlás, amellyel generátor (G) működtethető, ezáltal segítve az elektromos autó meghajtását, illetve az akkumulátor töltését menet közben. A találmány szerinti ventilátorház tartalmaz egy vákuumpuskát (4), amelyet a ventilátorházba beérkező levegő (L) működtet azáltal, hogy a ventilátorházba beérkező levegő (L) hatására a vákuumpuskában (4) vákuum (V) alakul ki. A találmány tartalmaz továbbá egy tetőcsomagtartót (2), amely segítségével a ventilátorház autó utánfutó tetejére rögzíthető.



C. SZEKCIÓ - VEGYÉSZET ÉS KOHÁSZAT

(51) C02F 1/00 (2006.01)

B01D 33/00 (2006.01)

(13) A1

(21) P 23 00195

(22) 2023.06.15.

(71) Törőcsik Ferenc Imre, 5071 Besenyszög, Szellő út 5. (HU)

(72) Törőcsik Ferenc Imre 60%, 5071 Besenyszög, Szellő út 5. (HU)

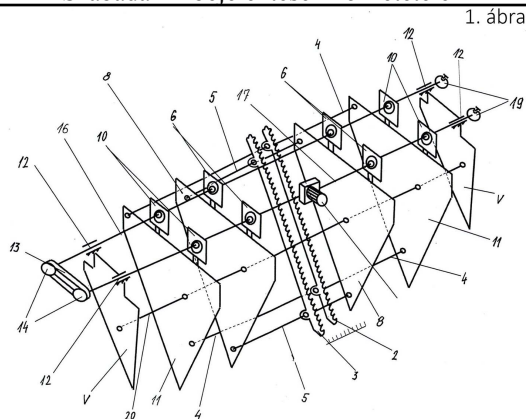
Darázs László 40%, 5000 Szolnok, Arany János út 10. 1/1. (HU)

(54) **Hordalékszűrő berendezés**

(74) Danubia Szabadalmi és Jogi Iroda Kft., 1051 Budapest, Bajcsy-Zsilinszky út 16. (HU)

(57)

A találmány olyan hordalékszűrő berendezést tár fel, amelynek vázán (V) rögzített csapágyakban (12) hajtással (1) ellátott tengelyek (16, 17) vannak párhuzamosan csapágyazva, és a tengelyekhez hordalékszűrő elemek vannak csatlakoztatva. Lényege, hogy a hordalékszűrő elem legalább két pálcakötegből van kialakítva, és első pálcakötege első rácspálcákból (2), második pálcakötege második rácspálcákból (3) áll. A rácspálcák (2, 3) legalább két vezérlőrúddal (4, 5) vannak vezérlőlapokhoz (8, 11) csatlakoztatva, amelyek excentrikus csapágygal (6, 10) vannak ellátva. Az első excentrikus csapágyak (6) szöghelyzete (α_1) azonos, és a második excentrikus csapágyak (10) szöghelyzete (α_2) azonos, továbbá az első excentrikus csapágyak (6) szöghelyzete a második excentrikus csapágyak (10) szöghelyzetétől eltérő.



- (51) C07K 16/42 (2006.01)
 A61K 39/395 (2006.01)
 A61M 5/178 (2006.01)
 A61P 11/06 (2006.01)
 A61P 37/08 (2006.01)

(13) A1

(21) P 24 00359

(22) 2024.07.23.

(71) NOVARTIS AG, 4056 Basel, Lichtstrasse 35 (CH)

Genentech, Inc., CA94080-4490 South San Francisco, 1 DNA Way (US)

(72) Maria Chaikou, 4056 Basel, Lichtstrasse 35 (CH)

Mathieu Paul-Léon Rigollet , 4056 Basel, Lichtstrasse 35 (CH)

(54) **Omalizumab új alkalmazásai**

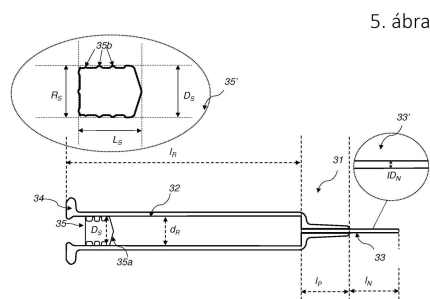
(30) EP23188544.3 2023.07.28. EU

EP24171754.5 2024.04.22. EU

(74) Danubia Szabadalmi és Jogi Iroda Kft., 1051 Budapest, Bajcsy-Zsilinszky út 16. (HU)

(57)

A találmány tárgya 150 mg/ml-es omalizumab készítmény az alábbiak közül egy vagy több kezelési eljárásában történő alkalmazásra: allergiás asztma; ételallergia; krónikus rhinosinusitis orrpolipokkal; krónikus spontán csalánkiütés; orrpolipok; közepesen súlyos vagy súlyos perzisztáló asztma pozitív bőrtesztel rendelkező betegeknél vagy in vitro reaktivitás évelő aeroallergénnel szemben és olyan tünetek, amelyek nem megfelelően kontrollálhatók inhalációs kortikoszteroidokkal.



- (51) C10L 3/00 (2006.01)
 H02S 10/12 (2014.01)

(13) A1

(21) P 22 00498

(22) 2022.12.21.

(71) Hujber Viktor 1/2, 1164 Budapest, Kőműves utca 6. (HU)

Hujber Vilmos Ottó 1/2, 1162 Budapest, Menyhért utca 46. (HU)

(72) Hujber Ottó, 1162 Budapest, Vadruca utca 54. (HU)

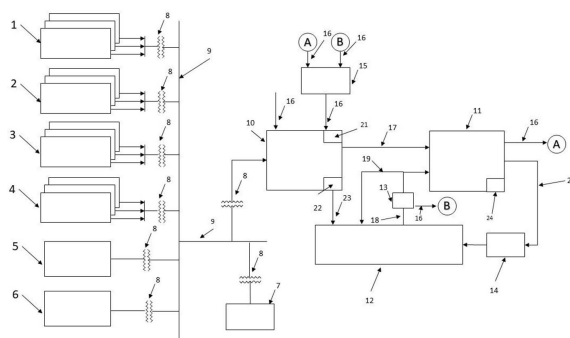
(54) Eljárás, rendszer és vezérlő szabályozó berendezés a napelemek és szélerőművek által termelt villamosenergia, megtermelésükkel azonos idejű felhasználására szintetikus földgáz előállításához

(57)

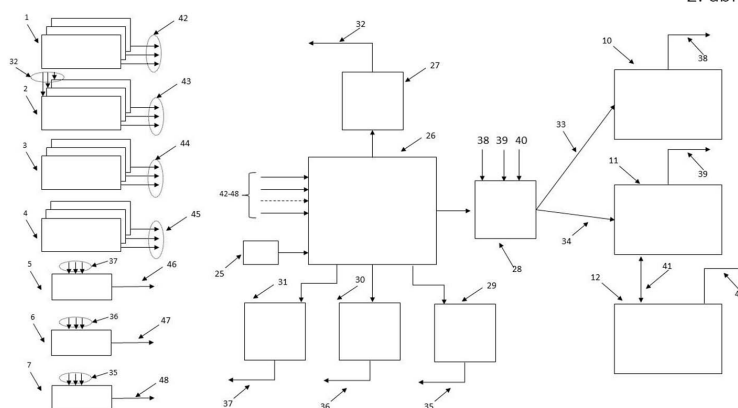
A találmány tárgya egyrészt eljárás napelemek és szélerőművek által termelt villamosenergia, megtermelésükkel azonos idejű, villamoshálózaton kívüli felhasználására szintetikus földgáz előállításához. Az eljárás során energiaforrásként háztartási méretű kiserőművek (HMKE) (1), kapcsoltan hőenergiát és villamosenergiát előállító kiserőművek (CHP-k) (2), naperőművek (3) és szélerőművek (4) által termelt energiát, valamint mélyvölgyi nukleáris energiát (5) és a villamoshálózati negatív kiegyenlítő energiát (6) használunk. Az energiaforrásokat a villamoshálózaton (9) keresztül összekapcsoljuk legalább egy vízbontóval (10), melyet így az energiaforrásokból nyert villamosenergiával működtetünk. A vízbontó (10) által termelt hidrogént metanizátorba (11) vezetjük, a metanizátorban (11) lévő hidrogénhez földgázfogyasztó berendezés (12) által termelt széndioxidot juttatunk. A hidrogénből és a széndioxidból a metanizátor (11) segítségével metánt állítunk elő, és az így előállított metánt földgázfogyasztó berendezés (12) működtetésére használjuk fel. Az eljárás jellemzője, hogy a vízbontóval (10) előállítandó hidrogén mennyiségét a földgázfogyasztó berendezés (12) működtetéséhez szükséges metán előállításához megfelelő mennyiségben határozzuk meg, a vízbontó (10) teljesítményét illetve a földgázfogyasztó berendezés (12) teljesítményéhez.

A találmány tárgyát képezi az eljárás megvalósítására szolgáló rendszer és a rendszer összehangolt működését biztosító vezérlő és szabályozó berendezés is.

1. ábra



2. ábra



(51) C10L 3/08 (2006.01)

F01K 23/10 (2006.01)

F02C 6/18 (2006.01)

(13) A1

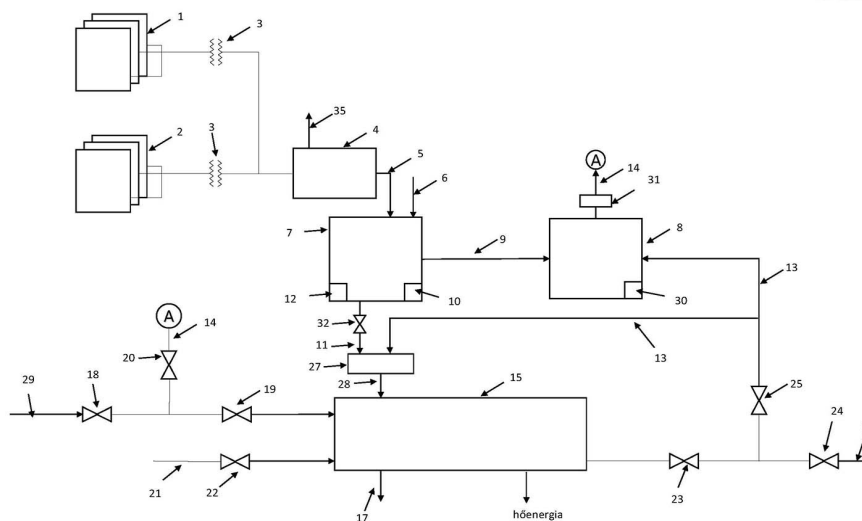
(21) P 23 00093

(22) 2023.03.21.

- (71) Hujber Viktor 1/2, 1164 Budapest, Kőműves utca 6. (HU)
Hujber Vilmos Ottó 1/2, 1162 Budapest, Menyhért utca 46. (HU)
- (72) Hujber Ottó, 1162 Budapest, Vadruca utca 54. (HU)
- (54) **Eljárás, rendszer és vezérlő szabályozó berendezés időjárásfüggő megújuló energiák villamoshálózati befogadásának szabályozási tartalék létesítése nélküli biztosítására**

- (57) A találmány tárgya eljárás és rendszer az időjárásfüggő megújuló energiák villamoshálózati befogadásának szabályozási tartalék létesítése nélküli biztosítására. Az eljárás során napelemek (1) és szélérőművek (2) által termelt villamosenergiát (17) használunk legalább egy vízbontó (7) működtetésére. A vízbontó (7) által termelt hidrogént (9) metanizátorba (8) vezetjük, a metanizátorban (8) lévő hidrogénhez (9) földgázfogyasztó berendezés (15) által termelt széndioxidot (13) juttatunk. A hidrogénből (9) és a széndioxidból (13) a metanizátor (8) segítségével metánt (14) állítunk elő, és az így előállított metánt (14) földgázfogyasztó berendezés (15) működtetésére használjuk fel. Az eljárás jellemzője, hogy a megújuló energia mennyiségének függvényében a földgázfogyasztó berendezést (15) megújuló metánnal (14), vagy annak hiányában, hagyományos földgázzal (29) üzemeltetjük, és a vízbontóval (7) előállítandó hidrogén (9) mennyiségét a földgázfogyasztó berendezés (15) működtetéséhez szükséges metán (14) előállításához megfelelő mennyiségben határozzuk meg, a vízbontó (7) teljesítményét illesztve a földgázfogyasztó berendezés (15) teljesítményéhez. A rendszerben napelemek (1) és szélérőművek (2) illesztő-transzformátorokon (3) keresztül legalább egy vízbontóval (7) vannak összekötve, és a találmány tárgyát képezi a rendszert működtető vezérlő szabályozó berendezés is.

1. ábra



- (51) **C12N 7/00** (2006.01)
A61K 35/76 (2006.01)
C12Q 1/70 (2006.01)

(13) **A1**

(21) **P 23 00203**

(22) 2023.06.26.

(71) Fluart Innovative Vaccines Kft., 2097 Pilisborosjenő, Fő u. 7. (HU)

(72) Doró Zoltán, 2310 Szigetszentmiklós, Horgony utca 15. fsz.2. (HU)

(54) **Salmonella Infantis termelőtörzs**

(74) DANUBIA Szabadalmi és Jogi Iroda Kft., 1051 Budapest, Bajcsy-Zsilinszky út 16. (HU)

- (57) A találmány tárgya Salmonella Infantis törzs, amelyből hiányzik a Salmon_SJ46_NC_031129(2) profág legalább egy kópiája, előnyösen nem tartalmazza a Salmon_SJ46_NC_031129(2) profág egyetlen kópiáját sem. A

Szabadalmi bejelentések közzététele

találmány tárgya továbbá a Salmonella Infantis törzs alkalmazása bakteriofág előállítására. A találmány tárgya továbbá eljárás bakteriofágok előállítására, valamint az eljárással előállított bakteriofágokat tartalmazó készítmény.



- (51) C22C 1/08 (2006.01)
 C25B 11/031 (2021.01)
 H01M 4/80 (2006.01)
 H01M 4/88 (2006.01)
 H01M 4/90 (2006.01)

(13) A1

(21) P 23 00180

(22) 2023.05.29.

(71) Bay Zoltán Alkalmazott Kutatási Közhasznú Nonprofit Kft., 1116 Budapest, Kondorfa u. 1. (HU)

(72) Baranyai Viktor Zsolt 28%, 2900 Komárom, Mártírok útja 76. (HU)

Szabó Dávid 48%, 3533 Miskolc, Árvíz u. 2. 5/3. (HU)

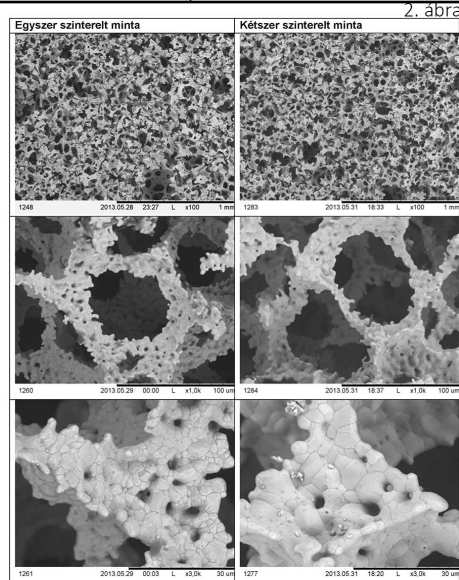
Dr. Vida Ádám 24%, 1126 Budapest, Galántai u. 14. (HU)

(54) **Eljárás makropórusos, nyíltcellás fémhab előállítására és az eljárással nyert fémhab**

(74) Danubia Szabadalmi és Jogi Iroda Kft., 1051 Budapest, Bajcsy-Zsilinszky út 16. (HU)

(57)

A találmány tárgya egy olyan átmeneti fémeket, félfémeket, illetve azok ötvözeit tartalmazó önhordós, öntisztuló fémhabok előállítása, melynek során első lépésben egy kereskedelemben kapható poliuretán hab készítéséhez szükséges A és B; komponensek (ahol A jelentése valamely poliól és B jelentése valamely diizocianát vagy származéka) előírás szerinti mennyiségének valamelyikében, vagy azok elegyében a cél-anyag(ok) elemi állapotú formájának, vagy ötvözetének és/vagy oxidjának (oxid-keverékének) szemcséit elkeverjük és így készítünk egy poliuretán habot. Az így keletkező kompozit-poliuretán habot, mely az aktív anyagot kolloid szerkezetben diszpergáltan tartalmazza, vákuumban és kívánt esetben elemi szén jelenlétében hőkezeltük. Ezen metallurgiai módszerrel a szerves alkotóelemek elbontása után egy új, eddig nem ismert nyíltcellás átmeneti fém vagy félfém, szinterelt szilárd habot kapunk. Ezzel az eljárással 20 átmeneti fémből, (Ag, Au, Co, Ni, Cr, Cu, Fe, Ir, Mn, Mo, Nb, Os, Pd, Pt, Re, Rh, Ru, Ta, Tc, W) és 3 félfémből (Ge, Si, Sb) egy-vagy többkomponensű (ötvözet) nyíltcellásfém vagy fémoxid habokat gyártunk, melyek nagy fajlagos felülete, mechanikai tulajdonságai hidrogénezési és oxidációs folyamatokban katalizátorként vagy katalizátor hordozóként való alkalmazásukat teszik lehetővé.



F. SZEKCIÓ - MECHANIKA, VILÁGÍTÁS, FŰTÉS

(51) **F03G 7/04** (2006.01)

(13) **A1**

(21) **P 23 00210**

(22) 2023.06.27.

(71) Tomori Nándor, 1135 Budapest, Ambrus utca 5/503. (HU)

(72) Tomori Nándor, 1135 Budapest, Ambrus utca 5/503. (HU)

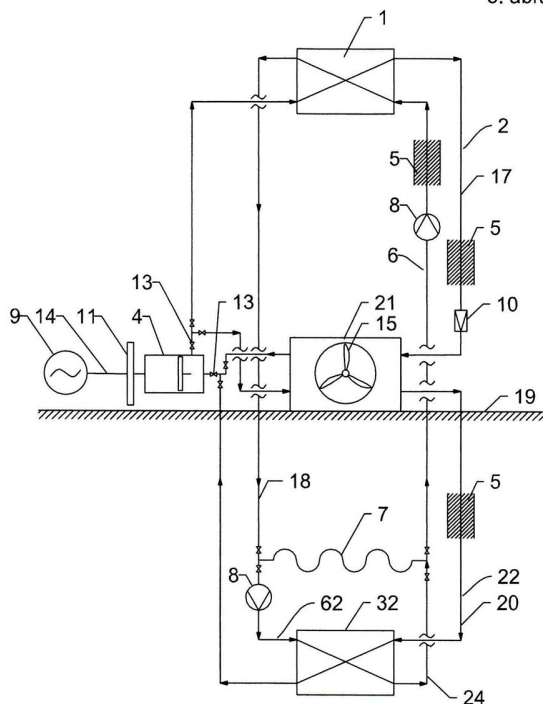
(54) **Rendszer elektromos áram termelésére**

(57)

A szabadalmi bejelentés tárgya rendszer elektromos áram termelésére, amely rendszer a környezetben szabadon rendelkezésre álló hő felhasználásával elektromos áramot termel, kompresszor nélkül, a melegebb közegből a hidegebb közegbe szállítva a hőt. A rendszer áramlási köröket tartalmaz: elsődleges kört (2, 22), amelyben hűtőközeg kering és másodlagos kört (6, 62), amelyben víz és fagyálló folyadék keveréke kering. Az elsődleges kör (2, 22) tartalmaz egy (hűtött) cseppfolyósító hőcserélőt (1), egy (melegített) párologtató hőcserélőt (21), és egy dugattyús motort (4), amely mechanikusan kapcsolódik egy generátorhoz (9), ahol a (hűtött) cseppfolyósító hőcserélő (1) úgy van elhelyezve, hogy a kimenete magasabban legyen a (melegített) párologtató hőcserélő (21) bemeneténél. A másodlagos kör (6) az elsődleges kör (2) egyik hőcserélőjéhez (1, 21) kapcsolódik, és tartalmaz egy keringtető szivattyút (8) és egy földfelszín (19) alatt levő talajszondát (7).

Az a hőcserélő (1, 21), amelyhez nem kapcsolódik a másodlagos kör (6), a környezeti levegővel van hőátadó kapcsolatban. Nyári időszakban a léghő melegét az első elsődleges kör (2), a föld hideg közegét az első másodlagos kör (6), téli időszakban a léghő hideg közegét a második elsődleges kör (22), a föld meleg közegét a második másodlagos kör (62) használja.

3. ábra



(51) **F42B 30/08** (2006.01)

F42B 10/00 (2006.01)

(13) **A1**

(21) **P 23 00187**

(22) 2023.06.06.

(71) Hrotkó Gábor, 1029 Budapest, Tamara u. 10. (HU)

(72) Hrotkó Gábor, 1029 Budapest, Tamara u. 10. (HU)

(54) **Fékezéssel irányított precíziós aknagránát**

(57)

A beadvány tárgya egy precíziós aknagránát, amely fékezéssel irányítható. Az aknagránátba beépített fékező rendszer legfontosabb elemei a következők: az aknagránát hossz tengelyére merőleges síkban beépített légtérelő lemezek, a légtérelő lemezeket mozgató lineáris működtetők, az aknagránát vezérsíkját képező kipattanó szárnyak, valamint az irányítást végző drón parancsait vevő, dekodoló és a fékező elemek vezérlését biztosító elektronika.

2. ábra



G. SZEKCIÓ - FIZIKA

(51) **G01N 19/02** (2006.01)

B25B 1/04 (2006.01)

(13) **A1**

(21) P 23 00189

(22) 2023.06.07.

(71) ANZO Training Oktatásszervező Korlátolt Felelősségű Társaság, 1036 Budapest, Bécsi út 85. Fsz. 5. ajtó (HU)

(72) Dr. Kohlheb Róbert 50%, 1024 Budapest, Forint u. 7. (HU)

Dr. Réger Mihály Antal 25%, 1132 Budapest, Alig u. 4. II/1. (HU)

Dr. Horváth Richárd 25%, 1173 Budapest, Újlak u. 9. III/21. (HU)

(54) Eszköz és eljárás súrlódási együttható mérésére

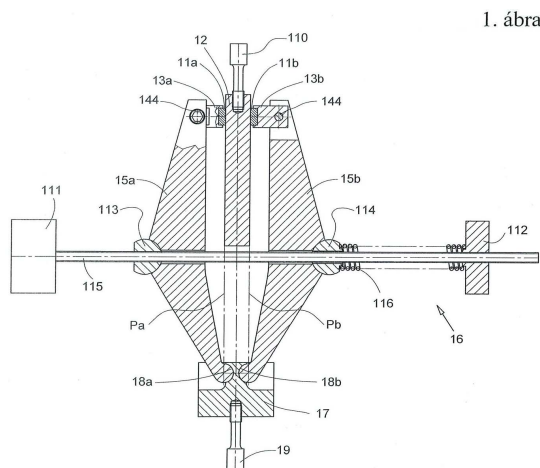
(74) SBGK Szabadalmi Ügyvivői Iroda, 1062 Budapest, Andrásy út 113. (HU)

(57)

A találmány tárgya egy eszköz, minták (11a, 11b) és próbatest (12) között mérhető súrlódási együttható mérésére, amely magában foglal a minták (11a, 11b) rögzítésére szolgáló mintatartókat (13a, 13b), feszítőszárazakat (15a, 15b), a feszítőszárazhoz (15a, 15b) csatlakozó, a mintákat (11a, 11b) a próbatesthez (12) nyomó feszítőszerkezetet (16), és egy a feszítőszárazhoz (15a, 15b) csatlakozó húzókeretet (17). A találmány egyes kiviteli alakjai mintaágyakat is tartalmaznak.

A találmány szerinti eszköz jellemzője, hogy a feszítőszáraz (15a, 15b) azok elfordulását biztosító hengerfelületekkel (18a, 18b) csatlakoznak a húzókerethez (17), amely hengerfelületek (18a, 18b) forgástengelyei lényegében a minták (11a, 11b) és a próbatest (12) érintkező felületeinek síkjaiban vannak.

A találmány tárgya továbbá egy eljárás, minták (11a, 11b) és próbatest (12) között mérhető súrlódási együttható mérésére.

**(51) G06F 18/20** (2023.01)**G06F 18/10** (2023.01)**G06F 18/15** (2023.01)**G06F 18/24** (2023.01)**G06F 18/2411** (2023.01)**G06F 18/2415** (2023.01)**G06F 18/27** (2023.01)**G06N 3/08** (2006.01)**G06V 40/16** (2022.01)**G06V 40/20** (2022.01)**(13) A1****(21) P 23 00200**

(22) 2023.06.21.

(71) Cursor Insight Ltd., N1 7GU London, 20-22 Wenlock Road (GB)

(72) Hanczár Gergely 50%, CF23 6RG Cardiff, 71 Hampton Crescent East (GB)

Törteli Olivér Máté 8%, 7020 Dunaföldvár, Kossuth Lajos utca 44. (HU)

Ovád Nóra 8%, 1182 Budapest, Olt utca 11. (HU)

Griechisch Erika 8%, 6725 Szeged, Szentháromság utca 75. D/B (HU)

Hanák Dávid 8%, 1095 Budapest, Mester utca 1. (HU)

Hergert Lea 5%, 7623 Pécs, Semmelweis utca 14 fszt. 1. a (HU)

Papp László 5%, 1076 Budapest, Garay tér 20. 510/D (HU)

Zelczer Tamás 4%, 1121 Budapest, Árnas út 38-40. (HU)

Golda Bence 4%, 1038 Budapest, Róza köz 2. F/2/2. (HU)

(54) Eljárás ügyfél megbízhatóságának becslésére szolgáló döntéstámogató eszköz létrehozására, valamint eljárás ügyfél megbízhatóságának becslésére

(74) KACSUKPATENT Európai Szabadalmi és Védjegy Iroda Kft., 1139 Budapest, Üteg u. 11/a (HU)

(57)

A találmány tárgya eljárás ügyfél megbízhatóságának becslésére szolgáló döntéstámogató eszköz (100) létrehozására, melynek lényege, hogy több, ismert megbízhatóságú ügyfélhez, megbízhatóságuk szerint, kétértékű megbízhatósági változó értékét rendeljük, és az eljárás során:

a) az ügyfelek mozgásmintázatát digitalizáljuk, melynek során ügyfelenként legalább egy, az ügyfél mozgásának időfüggését leíró idősort hozunk létre,

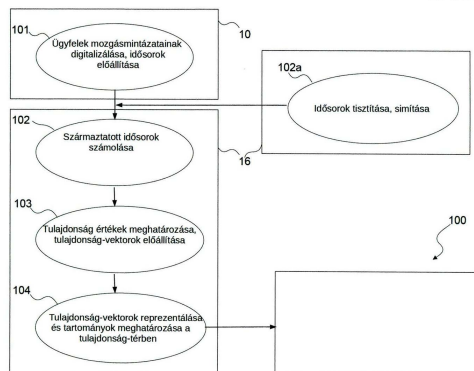
b) a mozgást leíró idősorokból idősoronként egy vagy több, az idősor elemeinek numerikus deriváltjait tartalmazó származtatott idősort számolunk,

c) az ügyfelek idősoraiból és származtatott idősoraiból az adott ügyfél mozgását statisztikailag jellemző tulajdonság-értékeket határozunk meg, melyekből az adott ügyfélhez tartozó tulajdonság-vektort állítunk elő, majd

d) az ügyfeleket a tulajdonságok, mint koordináták által meghatározott tulajdonság-térben matematikai modellezés segítségével tulajdonság-vektoraik alapján reprezentáljuk, és a tulajdonság-térben tartományokat határozunk meg az ügyfelek tulajdonság-vektoraihoz tartozó kétféle megbízhatósági változó érték tulajdonság-térbeli előfordulásai alapján.

A találmány tárgya még eljárás ügyfél megbízhatóságának becslésére.

1. ábra



H. SZEKCIÓ - VILLAMOSSÁG, ELEKTROMOSSÁG

(51) H01L 31/00 (2006.01)

(13) A1

(21) P 23 00197

(22) 2023.06.16.

(71) Krupánszky Gábor, 9081 Győrújbarát, Petőfi utca 103. (HU)

Krupánszky Péter, 9028 Győr, Tárogató utca 49. (HU)

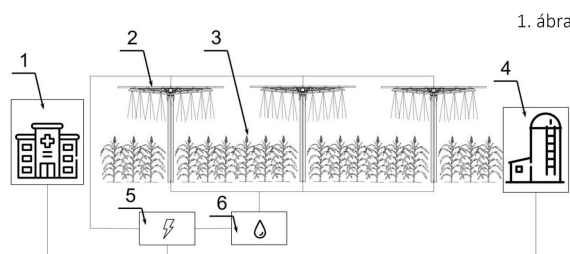
(72) Krupánszky Gábor, 9081 Győrújbarát, Petőfi utca 103. (HU)

Krupánszky Péter, 9028 Győr, Tárogató utca 49. (HU)

(54) Önfenntartó, kombinált, napelemes mezőgazdasági és feldolgozó egység kialakítása

(57)

Az önfenntartó, kombinált, napelemes mezőgazdasági és feldolgozó egység kialakításával olyan lokális és globális problémák is megoldhatók, amelyek kezelése eddig csak részleteiben, egymástól független lokációkban, vagy semennyire sem valósult meg - energiatermelés, tiszta víz biztosítása, kultúrnövények termesztése. Az alkotó alrendszerek strukturális egységbe való kapcsolása olyan szinergiákat és másodlagos hasznokat hoz létre, amelyek messze túlmutatnak a kialakítás során felmerülő megvalósítási és működtetési költségeken - munkahelyteremtés, migrációcsökkentés, általános életszínvonal növelés.

**(51) H01M 4/36** (2006.01)**H01M 4/58** (2006.01)**H01M 10/0525** (2010.01)**(13) A1****(21) P 24 00494**

(22) 2023.03.24.

(71) EVE Power Co., Ltd., 448000 Hubei, No. 68 Jingnan Avenue, Duodao District, Jingmen High-tech Zone, Jingmen (CN)

(72) Li Yongjun, 448000 Hubei, No. 68 Jingnan Avenue, Duodao District, Jingmen High-tech Zone, Jingmen (CN)

Zhao Luhan, 448000 Hubei, No. 68 Jingnan Avenue, Duodao District, Jingmen High-tech Zone, Jingmen (CN)

Zhao Ping, 448000 Hubei, No. 68 Jingnan Avenue, Duodao District, Jingmen High-tech Zone, Jingmen (CN)

Shi Zhongyang, 448000 Hubei, No. 68 Jingnan Avenue, Duodao District, Jingmen High-tech Zone, Jingmen (CN)

Wen Shengyao, 448000 Hubei, No. 68 Jingnan Avenue, Duodao District, Jingmen High-tech Zone, Jingmen (CN)

Liu Fanfen, 448000 Hubei, No. 68 Jingnan Avenue, Duodao District, Jingmen High-tech Zone Jingmen (CN)

Zhang Weikang, 448000 Hubei, No. 68 Jingnan Avenue, Duodao District, Jingmen High-tech Zone, Jingmen (CN)

Yuan Dingding, 448000 Hubei, No. 68 Jingnan Avenue, Duodao District, Jingmen High-tech Zone Jingmen (CN)

Lv Zhengzhong, 448000 Hubei, No. 68 Jingnan Avenue, Duodao District, Jingmen High-tech Zone, Jingmen (CN)

(54) Kompozit pozitív elektróda anyag, gyártási módja és alkalmazása

(30) 202210306398.6 2022.03.25. CN

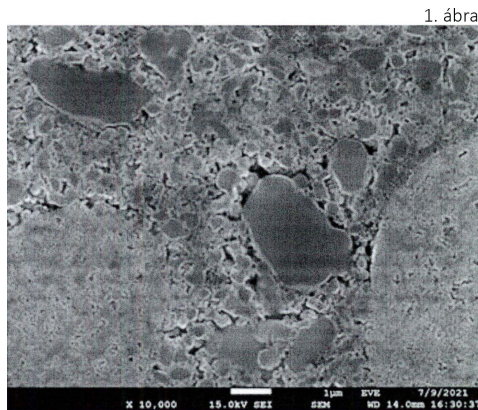
(86) CN23083886

(87) 23179788

(74) SBGK Szabadalmi Ügyvivői Iroda, 1062 Budapest, Andrásy út 113. (HU)

(57)

A kompozit pozitív elektróda anyag tartalmazza az LMFP-t és az LFP-t, az LMFP elsődleges részecskemérete 20 nm és 200 nm közötti tartományban van, az LFP elsődleges részecskemérete legalább két tartományban eloszlik: 100 nm-200 nm; 200 nm-350 nm; 350 nm-500 nm; és 500 nm-1000 nm, az LFP elsődleges részecskemérete nagyobb, mint az LMFP elsődleges részecskemérete.



(51) **H01M 4/62** (2006.01)

H01M 10/0525 (2010.01)

(13) **A1**

(21) **P 24 00426**

(22) 2023.03.15.

(71) EVE Power Co. Ltd., 448000 Hubei, No. 68 Jingnan Avenue Duodao District Jingmen High-Tech Zone Jingmen (CN)

(72) Zhou Zhihang, 448000 Hubei, No. 68 Jingnan Avenue, Duodao District, Jingmen High-tech Zone Jingmen (CN)

Yang Qian, 448000 Hubei, No. 68 Jingnan Avenue, Duodao District, Jingmen High-tech Zone Jingmen (CN)

Liu Fanfen, 448000 Hubei, No. 68 Jingnan Avenue, Duodao District, Jingmen High-tech Zone Jingmen (CN)

Yuan Dingding, 448000 Hubei, No. 68 Jingnan Avenue, Duodao District, Jingmen High-tech Zone Jingmen (CN)

(54) **Negatív elektród szuszpenziós készítmény és alkalmazása**

(30) 202210255490.4 2022.03.15. CN

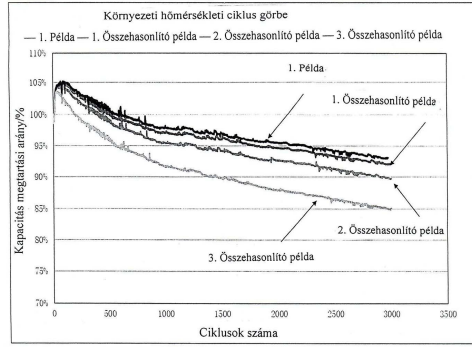
(86) CN23081639

(87) 23174335

(74) Danubia Szabadalmi és Jogi Iroda Kft., 1051 Budapest, Bajcsy-Zsilinszky út 16. (HU)

(57)

A találmány tárgya negatív elektród szuszpenziós készítmény, valamint ennek alkalmazása. A negatív elektród szuszpenziós készítmény oldószert és az oldószerben diszpergált negatív elektród anyag komponenseket tartalmaz. A negatív elektród anyag komponensek negatív elektród aktív anyagot, vezetőképes anyagot, diszpergálószer és kötőanyagot foglalnak magukban. A kötőanyag egy A és egy B kötőanyagot tartalmaz. Az A kötőanyag poliakrilsav, poliakrilsav-só, poliakrilát, poliakrilonitril vagy poliamid kötőanyagok közül legalább az egyik. A B kötőanyagban lévő monomer egység egy aromás vinil-monomer egység, egy aromás konjugált dién monomer egység, egy alkenil telítetlen karbonsav monomer egység, egy telítetlen alkil-karboxilát monomer egység és egy akrilnitril monomer egység legalább egyike. A kötőanyag készítményben lévő A kötőanyag és B kötőanyag szinergikus hatású, és az ezekkel az előállított negatív elektródlémez jó rugalmasságot mutat, ezáltal csökkenti az aktív anyag leválását az elektródlémezről, továbbá csökkenti az elektrokémiai energia tároló berendezés rövidzárlatának kockázatát.



A rovat 21 darab közlést tartalmaz.

Megadott szabadalmak**A. SEKCIÓ - KÖZSZÜKSÉGLETI CIKKEK**

- (51) **A61F 2/40** (2006.01)
(13) **B1**
(11) **231.587** 2024.10.30.
(21) **P 22 00014**
(22) 2022.01.17.
(40) 2023.07.28
(73) Semmelweis Egyetem 70%, 1085 Budapest, Üllői út 26. (HU)
Budapesti Műszaki és Gazdaságtudományi Egyetem 30%, 1111 Budapest, Műegyetem rakpart 3. (HU)
(72) Dr. Kocsis György 70%, 1221 Budapest, Tatárka u. 55. (HU)
Dr. Szébenyi Gábor 30%, 2220 Vecsés, Aulich Lajos utca 15. (HU)
(54) **Glenoid protézis tálca**
(74) Danubia Szabadalmi és Jogi Iroda Kft., 1051 Budapest, Bajcsy-Zsilinszky út 16. (HU)

B. SEKCIÓ - IPARI MŰVELETEK ÁLTALÁBAN ÉS SZÁLLÍTÁS

- (51) **B01J 20/22** (2006.01)
B01J 20/28 (2006.01)
(13) **B1**
(11) **231.584** 2024.10.29.
(21) **P 23 00204**
(22) 2022.08.12.
(40) 2023.09.28
(73) Guangdong Brunp Recycling Technology Co., Ltd., 528137 Leping Town, Sanshui District, Foshan, Guangdong, No. 6 Zhixin Avenue (CN)
Hunan Brunp Recycling Technology Co., Ltd., 410600 Ningxiang, Changsha, Hunan, No. 508, East Jinning Road, Hi-Tech Zone (CN)
Hunan Brunp EV Recycling Co., Ltd., 410600 Jinzhou New District, Changsha City, Hunan, No. 018. Jinsha East Road (CN)
(72) Yu Haijun, 528137 Leping Town, Sanshui District, Foshan, Guangdong, No. 6, Zhixin Avenue (CN)
Li Aixia, 528137 Leping Town, Sanshui District, Foshan, Guangdong, No. 6 Zhixin Avenue (CN)
Xie Yinghao, 528137 Leping Town, Sanshui District, Foshan, Guangdong, No. 6, Zhixin Avenue (CN)
Zhang Xuemei, 528137 Leping Town, Sanshui District Foshan, Guangdong, No. 6 Zhixin Avenue (CN)
Zhong Yingsheng, 528137 Leping Town, Sanshui District, Foshan, Guangdong, No. 6. Zhixin Avenue (CN)
Li Changdong, 528137 Leping Town, Sanshui District, Foshan, Guangdong, No. 6 Zhixin Avenue (CN)
(54) **Eljárás széndioxid befogó szer előállítására, és annak alkalmazása**
(30) 202111270651.9 2021.10.29 CN
(86) CN22112238
(87) 23071410
(74) SBGK Szabadalmi Ügyvivői Iroda, 1062 Budapest, Andrássy út 113. (HU)

- (51) **B65D 88/64** (2006.01)
B65G 65/32 (2006.01)

- (13) **B1**
- (11) **231.588** 2024.10.30.
- (21) **P 22 00309**
- (22) 2021.12.30.
- (40) 2023.05.28
- (73) Guangdong Brunp Recycling Technology Co., Ltd., 528137 Leping Town, Sanshui District, Foshan, Guangdong, No. 6 Zhixin Avenue (CN)
Hunan Brunp Recycling Technology CO., Ltd., 410600 Jinzhou New District, Changsha, Hunan, No. 018 Jinsha East Road (CN)
Hunan Brunp Vehicles Recycling CO., LTD., 410600 Jinzhou New District, Changsha, Hunan, No. 018 Jinsha East Road (CN)
- (72) Chen Kang, 528137 Leping Town, Sanshui District, Foshan, Guangdong, No. 6 Zhixin Avenue (CN)
Li Changdong, 528137 Leping Town, Sanshui District, Foshan, Guangdong, No. 6 Zhixin Avenue (CN)
Xie Yinghao, 528137 Leping Town, Sanshui District, Foshan, Guangdong, No. 6 Zhixin Avenue (CN)
Yu Haijun, 528137 Leping Town, Sanshui District, Foshan, Guangdong, No. 6 Zhixin Avenue (CN)
Zhang Xuemei, 528137 Leping Town, Sanshui District, Foshan, Guangdong, No. 6 Zhixin Avenue (CN)
- (54) **Pormentes biztonsági adagolókészülék akkumulátor örlemény savas atmoszához**
- (30) 202110712374.6 2021.06.25 CN
- (86) CN21142955
- (87) 22267425
- (74) Danubia Szabadalmi és Jogi Iroda Kft., 1051 Budapest, Bajcsy-Zsilinszky út 16. (HU)

C. SZEKCIÓ - VEGYÉSZET ÉS KOHÁSZAT

- (51) **C01B 25/37** (2006.01)
H01M 4/58 (2006.01)
H01M 10/54 (2006.01)
- (13) **B1**
- (11) **231.572** 2024.11.04.
- (21) **P 22 00267**
- (22) 2021.12.29.
- (40) 2023.01.28
- (73) Guangdong Brunp Recycling Technology Co., Ltd., 528137 Leping Town, Sanshui District, Foshan, Guangdong, No. 6 Zhixin Avenue (CN)
Hunan Brunp Recycling Technology Co., Ltd., 410600 Jinzhou New District, Changsha, Hunan, No. 018 Jinsha East Road (CN)
Hunan Brunp Vehicles Recycling Co., Ltd., 410600 Jinzhou New District, Changsha, Hunan, No. 018 Jinsha East Road (CN)
- (72) Tang Chunxia, 528127 Leping Town, Sanshui District, Foshan, Guangdong, No. 6 Zhixin Avenue (CN)
Li Changdong, 528137 Leping Town, Sanshui District, Foshan, Guangdong, No. 6 Zhixin Avenue (CN)
Tang Shenghe, 528137 Leping Town, Sanshui District, Foshan, Guangdong, No. 6 Zhixin Avenue (CN)
Qiao Yanchao, 528137 Leping Town, Sanshui District, Foshan, Guangdong, No. 6 Zhixin Avenue (CN)
Ruan Dingshan, 528137 Leping Town, Sanshui District, Foshan, Guangdong, No. 6 Zhixin Avenue (CN)
- (54) **Eljárás vas-foszfát hulladékok újrahasznosítására és annak felhasználása**
- (30) 202110365978.8 2021.04.06 CN
- (86) CN21142510
- (87) 22213676

Megadott szabadalmak

(74) SWORKS Nemzetközi Szabadalmi Ügyvivői Iroda Kft., 1134 Budapest, Tüzér u. 8. 4/24. (HU)

(51) **C01B 25/45** (2006.01)
C01B 32/05 (2017.01)
H01M 4/136 (2010.01)
H01M 4/1397 (2010.01)
H01M 4/36 (2006.01)
H01M 4/58 (2006.01)
H01M 10/0525 (2010.01)

(13) **B1**

(11) **231.569** 2024.10.24.

(21) **P 22 00270**

(22) 2021.12.29.

(40) 2022.11.28

(73) Guangdong Brunp Recycling Technology Co., Ltd., 528137 Leping Town, Sanshui District, Foshan, Guangdong, No. 6 Zhixin Avenue (CN)

Hunan Brunp Recycling Technology Co., Ltd., 410600 Jinzhou New District, Changsha, Hunan, No. 018, Jinsha East Road (CN)

Hunan Brunp Vehicles Recycling Co., Ltd., 410600 Jinzhou New District, Changsha, Hunan, No. 018 Jinsha East Road (CN)

(72) Zhang Shiqing, 528137 Leping Town, Sanshui District, Foshan, Guangdong, No. 6 Zhixin Avenue (CN)

Ruan Dingshan, 528137 Leping Town, Sanshui District, Foshan, Guangdong, No. 6 Zhixin Avenue (CN)

Tang Shenghe, 528137 Leping Town, Sanshui District, Foshan, Guangdong, No. 6 Zhixin Avenue (CN)

Li Changdong, 528137 Leping Town, Sanshui District, Foshan, Guangdong, No. 6 Zhixin Avenue (CN)

Li Changdong, 528137 Leping Town, Sanshui District, Foshan, Guangdong, No. 6 Zhixin Avenue (CN)

(54) **Lítium-vas-foszfát katódanyag előállítási eljárása és annak felhasználása**

(30) 202110081821.2 2021.01.21 CN

(86) CN21142431

(87) 22156500

(74) SWORKS Nemzetközi Szabadalmi Ügyvivői Iroda Kft., 1134 Budapest, Tüzér u. 8. 4/24. (HU)

(51) **C12N 1/20** (2006.01)
A61K 35/66 (2006.01)
A61K 35/747 (2015.01)

(13) **B1**

(11) **231.571** 2024.10.24.

(21) **P 21 00212**

(22) 2021.06.04.

(40) 2022.12.28

(73) ZYMBIOSYS Kutató és Fejlesztő Korlátolt Felelősségű Társaság 50%, 2100 Gödöllő, Köztársaság út 68. (HU)

HUN-REN KÍSÉRLETI ORVOSTUDOMÁNYI KUTATÓINTÉZET 18%, 1083 Budapest, Szigony utca 43.

(HU)

Dr. Ferenczi Szilamér Imre 16%, 2173 Kartal, Ibolya u. 12. (HU)

dr. Kovács Krisztina 16%, 1126 Budapest, Böszörményi út 6. (HU)

(72) dr. Kukolya József 1/6, 2100 Gödöllő, Köztársaság út 68. (HU)

Dr. Ferenczi Szilamér Imre 1/4, 2173 Kartal, Ibolya u. 12. (HU)

Batáné Dr. Vidács Ildikó 1/6, 1118 Budapest, Kaptárkő utca 6. (HU)

dr. Kovács Krisztina 1/4, 1126 Budapest, Böszörményi út 6. (HU)

Dr. Nagy István 1/6, 2000 Szentendre, Damjanich utca 2 Fsz. 1 (HU)

(54) Lactiplantibacillus Plantarum SNI3 mikroorganizmus törzs

(74) Danubia Szabadalmi és Jogi Iroda Kft., 1051 Budapest, Bajcsy-Zsilinszky út 16. (HU)

(51) **C22B 1/00** (2006.01)**C22B 7/00** (2006.01)**C22B 23/00** (2006.01)**C22B 26/12** (2006.01)**C22B 47/00** (2006.01)**H01M 10/54** (2006.01)(13) **B1**(11) **231.589** 2024.10.30.(21) **P 22 00338**

(22) 2021.12.30.

(40) 2023.05.28

(73) Guangdong Brunp Recycling Technology Co., Ltd., 528137 Leping Town, Sanshui District, Foshan, Guangdong, No. 6 Zhixin Avenue (CN)

Hunan Brunp Recycling Technology Co., Ltd., 410600 Jinzhou New District, Changsha, Hunan, No. 018, Jinsha East Road (CN)

Hunan Brunp Vehicles Recycling Co., Ltd., 410600 Jinzhou New District, Changsha, Hunan, No. 018 Jinsha East Road (CN)

(72) Yu Haijun, 528137 Leping Town, Sanshui District, Foshan, Guangdong, No. 6 Zhixin Avenue (CN)

Li Changdong, 528137 Leping Town, Sanshui District, Foshan, Guangdong, No. 6 Zhixin Avenue (CN)

Xie Yinghao, 528137 Leping Town, Sanshui District, Foshan, Guangdong, No. 6 Zhixin Avenue (CN)

Zhang Xuemei, 528137 Leping Town, Sanshui District, Foshan, Guangdong, No. 6 Zhixin Avenue (CN)

Chen Kang, 528137 Leping Town, Sanshui District, Foshan, Guangdong, No. 6 Zhixin Avenue (CN)

(54) Hidrogénkoncentráció tekintetében szabályozható biztonságos reakciótartály tönkrement akkumulátor poranyagának mosására

(30) 202110615653.0 2021.06.02 CN

(86) CN21142934

(87) 22252604

(74) Danubia Szabadalmi és Jogi Iroda Kft., 1051 Budapest, Bajcsy-Zsilinszky út 16. (HU)

(51) **C22B 7/00** (2006.01)**C01G 45/12** (2006.01)**C22B 26/12** (2006.01)**H01M 10/54** (2006.01)(13) **B1**(11) **231.570** 2024.10.24.(21) **P 23 00351**

(22) 2022.05.12.

(40) 2024.01.28

(73) Guangdong Brunp Recycling Technology Co., Ltd., 528137 Leping Town, Sanshui Foshan, Guangdong, No. 6 Zhixin Avenue (CN)

Hunan Brunp Recycling Technology Co., Ltd., 410600 Ningxiang, Changsha, Hunan, No. 508, East Jinning Road, Hi-Tech Zone (CN)

Hunan Brunp EV Recycling Co., Ltd., 410600 Jinzhou New District, Changsha, Hunan, No. 108. Jinsha East Road (CN)

(72) Yu Haijun, 528137 Leping Town, Sanshui District, Foshan, Guangdong, No. 6 Zhixin Avenue (CN)

Xie Yinghao, 528137 Leping Town, Sanshui District, Foshan, Guangdong, No. 6, Zhixin Avenue (CN)

Megadott szabadalmak

Li Aixia, 528137 Leping Town, Sanshui District, Foshan, Guangdong, No. 6 Zhixin Avenue (CN)
 Zhang Xuemei, 528137 Leping Town, Sanshui District, Foshan, Guangdong, No. 6 Zhixin Avenue (CN)
 Li Changdong, 528137 Leping Town, Sanshui District, Foshan, Guangdong, No. 6 Zhixin Avenue (CN)

(54) Eljárás lítium visszanyerésére hulladék lítiumakkumulátorból

- (30) 202111036546.9 2021.09.06 CN
 (86) CN22092490
 (87) 23029573
 (74) Pintz és Társai Kft., 1085 Budapest, Csepregy utca 2. (HU)

(51) **C22B 7/00** (2006.01)

C22B 1/02 (2006.01)

C22B 21/00 (2006.01)

H01M 10/54 (2006.01)

(13) **B1**

(11) **231.573** 2024.10.24.

(21) **P 22 00264**

(22) 2021.12.29.

(40) 2022.12.28

(73) Guangdong Brunp Recycling Technology Co., Ltd., 528137 Leping Town, Sanshui District, Foshan, Guangdong, No. 6 Zhixin Avenue (CN)

Hunan Brunp Recycling Technology Co., Ltd., 410600 Jinzhou New District, Changsha, Hunan, No. 018, Jinsha East Road (CN)

Hunan Brunp Vehicles Recycling Co., Ltd., 410600 Jinzhou New District, Changsha, Hunan, No. 018 Jinsha East Road (CN)

- (72) Yu Haijun, 528137 Leping Town, Sanshui District, Foshan, Guangdong, No. 6 Zhixin Avenue (CN)
 Zhong Yingsheng, 528137 Leping Town, Sanshui District, Foshan, Guangdong, No. 6. Zhixin Avenue (CN)
 Xie Yinghao, 528137 Leping Town, Sanshui District, Foshan, Guangdong, No. 6 Zhixin Avenue (CN)
 Li Changdong, 528137 Leping Town, Sanshui District, Foshan, Guangdong, No. 6 Zhixin Avenue (CN)
 Zhang Xuemei, 528137 Leping Town, Sanshui District, Foshan, Guangdong, No. 6 Zhixin Avenue (CN)

(54) Eljárás szabályozott részecskeméretű alumíniummaradvány visszanyerésére és annak felhasználása

- (30) 202110373899.1 2021.04.07 CN
 (86) CN21142524
 (87) 22213677
 (74) SWORKS Nemzetközi Szabadalmi Ügyvivői Iroda Kft., 1134 Budapest, Tüzér u. 8. 4/24. (HU)

E. SEKCIÓ - HELYHEZ KÖTÖTT LÉTESÍTMÉNYEK

(51) **E04B 1/82** (2006.01)

E04B 1/343 (2006.01)

E04B 7/16 (2006.01)

E21D 9/14 (2006.01)

E21D 11/38 (2006.01)

(13) **B1**

(11) **231.581** 2024.10.28.

(21) **P 20 00136**

(22) 2020.04.16.

(40) 2021.10.28

(73) BME ITS Közlekedési- és Járműrendszerek Nonprofit Zártkörűen Működő Részvénytársaság, 1111 Budapest,

Műegyetem rakpart 3. (HU)

(72) dr. Szabó András, 1173 Budapest, Szürkebegy utca 9. (HU)

dr. Zobory István, 1042 Budapest, Árpád út 167. fsz. 1. (HU)

(54) Provizórikus alagút vasúti járművek alagútban haladása során kialakuló dinamikai- és zajviszonyok teszteléséhez

G. SZEKCIÓ - FIZIKA

(51) G01N 29/24 (2006.01)**(13) B1****(11) 231.575** 2024.10.28.**(21) P 20 00369**

(22) 2020.11.05.

(40) 2022.04.28

(73) Szegedi Tudományegyetem, 6720 Szeged, Dugonics tér 13. (HU)

(72) Dr. Bozóki Zoltán 30%, 6753 Szeged, Budai Nagy Antal utca 70. (HU)

Dr. Szabó Gábor 30%, 6722 Szeged, Alföldi utca 10. (HU)

Gulyás Gábor 40%, 5111 Jászfelsőszentgyörgy, Fő út 122. (HU)

(54) Mérőeszköz átáramló közegben történő fotoakusztikus méréshez

(74) Gödölle, Kékes, Mészáros & Szabó Szabadalmi és Védjegy Iroda, 1024 Budapest, Keleti Károly u. 13/b. (HU)

(51) G01N 33/00 (2006.01)**G01N 21/00** (2006.01)**G01N 21/01** (2006.01)**G01N 33/48** (2006.01)**G01N 33/72** (2006.01)**(13) B1****(11) 231.585** 2024.10.29.**(21) P 21 00327**

(22) 2021.09.20.

(40) 2023.03.28

(73) Diagon Kft., 1047 Budapest, Baross u. 48-52. (HU)

(72) Olasz Sándor 70%, 1062 Budapest, Aradi u. 59. II/6. (HU)

Kuruczné Dr. Kern Anita 10%, 2093 Budajenő, Inda u. 6. (HU)

dr. Vajda Zoltán 10%, 3259 Szentdomonkos, Szabadság u. 81. (HU)

Katona Gábor 10%, 1021 Budapest, Ötvös J. u. 1/B (HU)

(54) Eljárás methemoglobin roncsolásmentes mérésére vérplazmában

(74) SBGK Szabadalmi Ügyvivői Iroda, 1062 Budapest, Andrassy út 113. (HU)

(51) G01V 9/02 (2006.01)**G01V 99/00** (2009.01)**(13) B1****(11) 231.577** 2024.10.28.**(21) P 20 00360**

(22) 2020.10.30.

(40) 2022.11.28

(73) Magyar Agrár- és Élettudományi Egyetem 55%, 2100 Gödöllő, Páter Károly utca 1. (HU)

Körös-Aqua kft. 45%, 5561 Békésszentandrás, Szentesi u. 4. (HU)

Megadott szabadalmak

- (72) dr. Bíró Tibor 40%, 4225 Debrecen, Csonkatorony u. 36/a (HU)
 dr. Kozma Zsolt 5%, 2072 Zsámbék, Zártkert 3190 hrsz. (HU)
 dr. Dobos Endre Zsolt 5%, 3530 Miskolc, Avasalja u. 13. (HU)
 dr. Nagy Zoltán 5%, 2100 Gödöllő, Köztársaság út 7/A (HU)
 dr. Szabó Szilárd 5%, 4032 Debrecen, Kürtgyarmat u. 44. (HU)
 Fabó István 40%, 5561 Békésszentandrás, Szentesi út 4. (HU)
- (54) **Eljárás víz visszatartást támogató precíziós síkvidéki vízrendezés tervezésére**
- (74) SBGK Szabadalmi Ügyvivői Iroda, 1062 Budapest, Andrásy út 113. (HU)

- (51) **G02B 21/24** (2006.01)
B25J 9/00 (2006.01)
G12B 5/00 (2006.01)

(13) **B1**

(11) **231.580** 2024.10.28.

(21) **P 22 00485**

(22) 2022.12.20.

(40) 2024.06.28

(73) ASK-M Kft., 1112 Budapest, Agancs út 16/A (HU)

(72) Bélafi Antal István, 1124 Budapest, Zsámbéki u. 4. (HU)

Szendrő Gábor, 1121 Budapest, Agancs út 16/A (HU)

dr. Virág Tibor, 2049 Diósd, Lajos u. 14-16/b (HU)

(54) **Deformálódó többcsuklós mechanizmusból felépített nagy pontosságú fókuszáló egység mikroszkópokhoz**

(74) Kiss Szabadalmi és Védjegy Iroda Kft., 1051 Budapest, Arany János u. 15. III. 3. 5. (HU)

- (51) **G04B 5/00** (2006.01)
G04B 5/20 (2006.01)
G04B 11/04 (2006.01)

(13) **B1**

(11) **231.582** 2024.10.28.

(21) **P 22 00030**

(22) 2022.02.04.

(40) 2023.08.28

(73) BEXEI WATCHES Kft., 1126 Budapest, Kakukk út 20/a. fszt. 2. (HU)

(72) Becsei Áron, 1052 Budapest, Petőfi Sándor u. 11. fszt. 2. (HU)

(54) **Automata mechanikus karóra felhúzó szerkezet**

(74) Kiss János József, 1051 Budapest, Arany János utca 15. III. 3. 5. (HU)

- (51) **G08B 25/10** (2006.01)
G08B 25/08 (2006.01)

(13) **B1**

(11) **231.578** 2024.10.28.

(21) **P 16 00680**

(22) 2016.12.20.

(40) 2018.06.28

(73) Hegyi András, 2096 Üröm, Kövirózsa u. 6 (HU)

(72) Hegyi András, 2096 Üröm, Kövirózsa u. 6 (HU)

(54) **Eljárás és rendszer objektumok zavarvédett távfelügyeletére**

(74) SBGK Szabadalmi Ügyvivői Iroda, 1062 Budapest, Andrásy út 113. (HU)

Megadott szabadalmak

- (51) **G21C 15/12** (2006.01)
G21C 15/18 (2006.01)
G21D 3/04 (2006.01)
- (13) **B1**
- (11) **231.583** 2024.10.28.
- (21) **P 22 00126**
- (22) 2020.09.02.
- (40) 2022.07.28
- (73) Centrum Hydraulickeho Vyzkumu Spol. S R.O., 78349 Lutín, Jana Sigmunda 313 (CZ)
ČEZ, A.S., 14053 Praha 4, Duhova 2/1444 (CZ)
- (72) Soukal Jiri, 77900 Olomouc, Misakova 456/24 (CZ)
Tuma Zdenek, 67401 Trebic, Hilbertova 347/9 (CZ)
Vecera Josef, 77900 Olomouc, Cernochova 440/2 (CZ)
Kratky Tomas, 77900 Olomouc, Polivkova 340/7b (CZ)
- (54) **Hűtőrendszer konténment hosszú távú hűtésére**
- (30) PV2019-576 2019.09.11 CZ
- (86) CZ20050062
- (87) 21047697
- (74) SBGK Szabadalmi Ügyvivői Iroda, 1062 Budapest, Andrásy út 113. (HU)

H. SZEKCIÓ - VILLAMOSSÁG, ELEKTROMOSSÁG

- (51) **H01M 4/505** (2010.01)
H01M 4/525 (2010.01)
- (13) **B1**
- (11) **231.574** 2024.10.24.
- (21) **P 22 00265**
- (22) 2021.12.29.
- (40) 2022.12.28
- (73) Guangdong Brunp Recycling Technology Co., Ltd., 528137 Leping Town, Sanshui District, Foshan, Guangdong, No. 6 Zhixin Avenue (CN)
Hunan Brunp Recycling Technology Co., Ltd., 410600 Jinzhou New District, Changsha, Hunan, No. 018 Jinsha East Road (CN)
Hunan Brunp Vehicles Recycling Co., Ltd., 410600 Jinzhou New District, Changsha, Hunan, No. 018 Jinsha East Road (CN)
- (72) Xu Shuaijun, 528137 Leping Town, Sanshui District, Foshan, Guangdong, No. 6 Zhixin Avenue (CN)
Li Changdong, 528137 Leping Town, Sanshui District, Foshan, Guangdong, No. 6 Zhixin Avenue (CN)
Ruan Dingshan, 528137 Leping Town, Sanshui District, Foshan, Guangdong, No. 6 Zhixin Avenue (CN)
Liu Weijian, 528137 Leping Town, Sanshui District, Foshan, Guangdong, No. 6 Zhixin Avenue (CN)
Li Fengguang, 528137 Leping Town, Sanshui District, Foshan, Guangdong, No. 6 Zhixin Avenue (CN)
Zhang Weijia, 528137 Leping Town, Sanshui District, Foshan, Guangdong, No. 6 Zhixin Avenue (CN)
- (54) **Keverési eljárás magas nikkeltartalmú katódanyag előállításához és annak felhasználása**
- (30) 202110330244.6 2021.03.29 CN
- (86) CN21142277
- (87) 22206065
- (74) SWORKS Nemzetközi Szabadalmi Ügyvivői Iroda Kft., 1134 Budapest, Tüzér u. 8. 4/24. (HU)
- (51) **H01M 10/0525** (2010.01)

Megadott szabadalmak

-
- H01M 4/04** (2006.01)
H01M 4/131 (2010.01)
H01M 4/133 (2010.01)
H01M 4/1391 (2010.01)
H01M 4/1393 (2010.01)
H01M 4/525 (2010.01)
H01M 4/587 (2010.01)
H01M 4/62 (2006.01)
H01M 4/66 (2006.01)
H01M 10/04 (2006.01)
H01M 10/0587 (2010.01)
H01M 50/105 (2021.01)
H01M 50/124 (2021.01)
H01M 50/536 (2021.01)
- (13) **B1**
- (11) **231.568** 2024.10.24.
- (21) **P 22 00276**
- (22) 2021.12.30.
- (40) 2022.11.28
- (73) Guangdong Brunp Recycling Technology Co., Ltd., 528137 Leping Town, Sanshui District, Foshan, Guangdong, No. 6 Zhixin Avenue (CN)
Hunan Brunp Recycling Technology Co., Ltd., 410600 Jinzhou New District, Changsha, Hunan, No. 018 Jinsha East Road (CN)
Hunan Brunp Vehicles Recycling Co., Ltd., 410600 Jinzhou New District, Changsha, Hunan, No. 018 Jinsha East Road (CN)
- (72) Wu Xingyu, 528137 Leping Town, Sanshui District, Foshan, Guangdong, No. 6 Zhixin Avenue (CN)
Li Changdong, 528137 Leping Town, Sanshui District, Foshan, Guangdong, No. 6 Zhixin Avenue (CN)
Ruan Dingshan, 528137 Leping Town, Sanshui District, Foshan, Guangdong, No. 6 Zhixin Avenue (CN)
Mao Linlin, 528137 Leping Town, Sanshui District, Foshan, Guangdong, No. 6 Zhixin Avenue (CN)
Feng Maohua, 528137 Leping Town, Sanshui District, Foshan, Guangdong, No. 6 Zhixin Avenue (CN)
Li Bin, 528137 Leping Town, Sanshui District, Foshan, Guangdong, No. 6 Zhixin Avenue (CN)
- (54) **Tasakos lítium-kobalt-oxid akkumulátor előállítási eljárása és felhasználása**
- (30) 202110292463.X 2021.03.18 CN
- (86) CN21142777
- (87) 22193782
- (74) SWORKS Nemzetközi Szabadalmi Ügyvivői Iroda Kft., 1134 Budapest, Tüzér u. 8. 4/24. (HU)
-
- (51) **H01P 5/22** (2006.01)
- (13) **B1**
- (11) **231.567** 2024.09.30.
- (21) **P 22 00134**
- (22) 2022.04.28.
- (40) 2023.11.28
- (73) NIVELCO Ipari Elektronika Zrt., 1043 Budapest, Dugonics u. 11. (HU)
- (72) Dr. Ágoston Attila György 20%, 1124 Budapest, Kempelen Farkas u. 8. (HU)
Vágner Gyula 60%, 1031 Budapest, Silvanus sétány 39. 1/3. (HU)
Lázár Richárd 20%, 5920 Csorvás, Előd utca 8. (HU)
- (54) **Nem-uniformizált illesztésű ultraszéles sávú duplexer szerkezet**
-

Megadott szabadalmak

(74) Király György, 1171 Budapest, Nemesbük u. 49. (HU)

(51) **H02S 20/00** (2014.01)

F24S 50/20 (2018.01)

G02B 3/08 (2006.01)

H01L 31/05 (2006.01)

(13) **B1**

(11) **231.586** 2024.10.30.

(21) **P 22 00156**

(22) 2022.05.17.

(40) 2023.11.28

(73) Pannon Egyetem, 8200 Veszprém, Egyetem u. 10. (HU)

(72) Dr. Pintér Gábor 17%, 8360 Keszthely, Bajcsy-Zsilinszky u. 3. (HU)

Dr. Zsiborács Henrik 25%, 8360 Keszthely, Bajcsy-Zsilinszky utca 33. (HU)

Zsiborács Henrik 25%, 8360 Keszthely, Bajcsy-Zsilinszky utca 33. (HU)

Dr. Hegedűsné Baranyai Nóra 17%, 8360 Keszthely, Martinovics u. 24. (HU)

Dr. Vincze András 16%, 8360 Keszthely, Sebessy Kálmán köz 2/B (HU)

(54) **Eljárás, kapcsolási elrendezés és számítógépi program termék közvetlen napsugárzás helyzetének meghatározására pontfókuszáló üveg Fresnel-lencsét alkalmazó koncentrált fotovoltaiikus technológiás rendszerhez**

(74) DANUBIA Szabadalmi és Jogi Iroda Kft., 1051 Budapest, Bajcsy-Zsilinszky út 16. (HU)

(51) **H04R 1/20** (2006.01)

H04R 1/28 (2006.01)

H04R 3/12 (2006.01)

(13) **B1**

(11) **231.579** 2024.10.28.

(21) **P 19 00369**

(22) 2019.10.27.

(40) 2021.05.28

(73) Interton Elektroakusztikai Kft., 1119 Budapest, Major utca 63. (HU)

(72) Balogh Géza Zsolt, 1022 Budapest, Bogár utca 38. (HU)

Cserepes András, 1089 Budapest, Bíró Lajos utca 6. (HU)

Magos Balázs Géza, 2092 Budakeszi, Villám Miklós utca 2. (HU)

Balogh Géza, 1222 Budapest, Dombóvári utca 8/a. (HU)

(54) **Másodrendű gradiens hangsugárzó, valamint ilyenből kialakított másodrendű gradiens vonalsugárzó és felületsugárzó, továbbá másodrendű gradiens hangsugárzó rendszer**

(74) Danubia Szabadalmi és Jogi Iroda Kft., 1051 Budapest, Bajcsy-Zsilinszky út 16. (HU)

A rovat 22 darab közlést tartalmaz.

Megtekinthetővé vált szabadalmi leírások

(11) 231.538

(54) Eljárás aktív anyagok visszanyerésére elhasznált akkumulátorból deszorpcióval

(11) 231.544

(54) Eljárás parti szűrésű víz mangán- és/vagy vastartalmának csökkentésére, valamint berendezés az eljárás foganatosítására

(11) 231.547

(54) Szerkezet tárgy, különösen sportkamera alaptesthez történő csatlakoztatásához

(11) 231.549

(54) Anaerob krakkolási eljárás akkumulátorok anyagainak feldolgozására, különösen eljárás lítium ion akkumulátorok cellája és lítium ion akkumulátorok elválasztója anyagainak feldolgozására és eljárás ezen legutóbbi eljárásban felhasználható katalizátor előállítására

A rovat 4 darab közlést tartalmaz.

Szabadalmi oltalom megszűnése és újra érvénybe helyezése

Ideiglenes szabadalmi oltalom megszűnése díjfizetés hiányában

- (21) P 22 00445
(54) Eljárás egymással nem kompatibilis szerves és szervetlen komponenseket tartalmazó inhomogén vizes oldatok homogén oldattá történő alakítására
-

A rovat 1 darab közlést tartalmaz.

Ideiglenes szabadalmi oltalom megszűnése lemondás vagy lemondottnak tekintés miatt

- (21) P 21 00112
(54) Térelem, valamint eljárás a térelem előállítására
-
- (21) P 21 00248
(54) Eljárás gyógyszerjelölt tirozin-kináz gátlószerek in vivo hatásának gyors vizsgálatára
-
- (21) P 21 00309
(54) Eljárás koncentrátum előállítására és felhasználására, gyógy-, élmény- és termálfürdőben, gyógyhatású kúrák és készítmények és kompozíciók készítésére és hasznosítására
-
- (21) P 21 00417
(54) Függeszkedésen alapuló preventív és regeneráló jellegű eljárás
-
- (21) P 21 00425
(54) Eljárás főzet előállítására olajos magok felhasználásával
-
- (21) P 21 00439
(54) Belső szinkronizálható csőhegesztőfej
-
- (21) P 22 00349
(54) Eljárás a szervezet méregtelenítésére és nukleáris szennyeződésektől való megtisztítására
-
- (21) P 22 00351
(54) Csiszolt gyémánt, drágakő vizsgáló és osztályozó készülék
-
- (21) P 22 00386
(54) Elektromos fűtőberendezéssel ellátott szárítóberendezés másodlagos cella gyártására szolgáló por alakú nyersanyaghoz
-
- (21) P 22 00393
(54) Mintatároló táskák biológiai minták szállításához és elrendezés a táskák alkalmazásához
-

A rovat 10 darab közlést tartalmaz.

Végleges szabadalmi oltalom megszűnése díjfizetés hiányában

(11) 230.442

(21) P 14 00181

(54) Szabadonfutó szerkezet, indító szerkezet, eljárás a szabadonfutó szerkezet előállítására

(11) 230.689

(21) P 10 00139

(54) Javított tulajdonságú fedélzeti készülék utazási jegyek járművön történő készítésére és kiadására

(11) 230.756

(21) P 14 00120

(54) Lőfegyver visszahatását csökkentő eljárás, és visszahatásfékkel ellátott lőfegyver

(11) 231.176

(21) P 19 00083

(54) Eljárás nedvszívó betétek gyártásakor keletkező, nedves-szilárdító anyaggal legalább részben bevont gyapotszalakat tartalmazó hulladékpapír újrahasznosítására, és az eljárással újrahasznosítható hulladékpapírból készült csomagolóanyag

(11) 231.306

(21) P 20 00095

(54) Adagoló szerkezet MDI készülékhez, eljárás kaniszter szelepeinek működtetésére, valamint ilyen adagoló szerkezetet tartalmazó MDI készülék

(11) 231.371

(21) P 19 00089

(54) Kavitációs és egyben biocidos fertőtlenítő berendezés

A rovat 6 darab közlést tartalmaz.

Szabadalmi oltalom újra érvénybe helyezése

(11) 231.314

(21) P 20 00092

(54) Csigolyaközi implantátum

A rovat 1 darab közlést tartalmaz.

Vegyes szabadalmi közlemények

Jogutódlás

- (11) 231.372
(21) P 15 00219
(73) IKR Agrár Kereskedelmi és Szolgáltató Korlátolt Felelősségű Társaság, Bábolna (HU)
(74) Dr. Horváth Zoltán Gábor, 1021 Budapest, Széher út 55/a (HU)
-

- (21) P 22 00498
(71) Hujber Viktor 1/2, Budapest (HU)
Hujber Vilmos Ottó 1/2, Budapest (HU)
-

- (21) P 23 00093
(71) Hujber Viktor 1/2, Budapest (HU)
Hujber Vilmos Ottó 1/2, Budapest (HU)
-

A rovat 3 darab közlést tartalmaz.

Név-, illetve címváltozás

- (11) 228.124
(21) P 09 00629
(54) Berendezés és eljárás zárt cellás, alakos fémhab termékek előállítására fémhab injektorral
(73) ADMATIS Kft. 60%, Miskolc (HU)
Technoplast Prototyping Kft. 25%, Miskolc (HU)
Bay Zoltán Közhasznú Nonprofit Kft. 15%, Budapest (HU)
-

A rovat 1 darab közlést tartalmaz.

EURÓPAI SZABADALMI KÖZLEMÉNYEK**Európai szabadalmak szövege fordításának benyújtása**

-
- (11) **E068321**
(21) **E 23 186591**
(96) **EP 20230186591** 2021.03.01.
(97) **EP 4252502 A2** 2023.10.04.
EP 4252502 B1 2024.09.11.
(73) Amazonen-Werke H. Dreyer SE & Co. KG, 49205 Hasbergen (DE)
(72) SCHERF, Silvio
WOLFRUM, Thomas
(74) INNOPLEX Iparjogvédelmi Kft., 1036 Budapest, (HU)
(54) **Talajművelő eszköz**
(51) **A01B 15/16** (2006.01)
A01B 23/06 (2006.01)
(13) **T2**
(30) 102020106390 2020.03.10. DE

-
- (11) **E068178**
(21) **E 22 177703**
(96) **EP 20220177703** 2022.06.08.
(97) **EP 4111838 A1** 2023.01.04.
EP 4111838 B1 2024.08.14.
(73) Amazonen-Werke H. Dreyer SE & Co. KG, 49205 Hasbergen (DE)
(72) SCHERF, Silvio
WOLFRUM, Thomas
(74) INNOPLEX Iparjogvédelmi Kft., 1036 Budapest, (HU)
(54) **Talajművelő eszköz ultrasík talaj műveléséhez**
(51) **A01B 33/02** (2006.01)
A01B 35/06 (2006.01)
A01B 49/02 (2006.01)
(13) **T2**
(30) 102021116697 2021.06.29. DE

-
- (11) **E068180**
(21) **E 22 401012**
(96) **EP 20220401012** 2022.05.30.
(97) **EP 4104654 A1** 2022.12.21.
EP 4104654 B1 2024.08.14.
(73) Amazonen-Werke H. Dreyer SE & Co. KG, 49205 Hasbergen (DE)
(72) Schwope, Reinhard
Polster, Joachim
SCHERF, Silvio
(74) INNOPLEX Iparjogvédelmi Kft., 1036 Budapest, (HU)
(54) **Hidraulikus túlerhelés elleni védelemmel ellátott talajjelőkészítő eszköz**
(51) **A01B 61/04** (2006.01)
A01B 63/32 (2006.01)
(13) **T2**
-

(30) 102021114512 2021.06.07. DE

(11) **E068139**

(21) **E 20 793704**

(96) **EP 20200793704** 2020.10.22.

(97) **EP 4048052 A1** 2021.04.29.

EP 4048052 B1 2024.07.17.

(73) Carmeuse Research and Technology, 1348 Louvain-La-Neuve (BE)

(72) PONCHON, François
LEONARD, Géraldine

(74) Danubia Szabadalmi és Jogi Iroda Kft., 1051 Budapest, (HU)

(54) **Tömörített kalcium alapú szemcsék alkalmazása talajkondicionálásra mezőgazdaságban**

(51) **A01C 21/00** (2006.01)

C05B 1/00 (2006.01)

C05D 3/02 (2006.01)

C05D 5/00 (2006.01)

(13) **T2**

(30) 19204872 2019.10.23. EP

(11) **E068231**

(21) **E 19 763797**

(96) **EP 20190763797** 2019.01.17.

(97) **EP 3761775 A1** 2019.09.12.

EP 3761775 B1 2024.05.29.

(73) MacDon Industries Ltd., Winnipeg Manitoba R3J 3S3 (CA)

(72) DUNN, James Thomas
SHEARER, Bruce Robert

(74) Ivánka Gábor László, 1122 Budapest, (HU)

(54) **Kettős sarlós késmeghajtás változó fázisszöggel**

(51) **A01D 34/30** (2006.01)

A01D 34/13 (2006.01)

A01D 34/135 (2006.01)

A01D 34/14 (2006.01)

(13) **T2**

(30) 201862638580 P 2018.03.05. US

(11) **E067959**

(21) **E 17 934650**

(96) **EP 20170934650** 2017.12.11.

(97) **EP 3723469 A1** 2019.06.20.

EP 3723469 B1 2024.03.27.

(73) MacDon Industries Ltd., Winnipeg Manitoba R3J 3S3 (CA)

(72) DUNN, James Thomas
Leverick, Graham Michael
LYONS, Russell George
SHEARER, Bruce Robert
BOCH, Kyle Edward

(74) Ivánka Gábor László, 1122 Budapest, (HU)

(54) **Elektronikusan vezérelt hidraulikus hengeres flotációs rendszerrel ellátott aratógép**

(51) **A01D 41/14** (2006.01)

(13) **T2**

(11) **E068396**

(21) **E 20 174339**

(96) **EP 20200174339** 2020.05.13.

(97) **EP 3750394 A1** 2020.12.16.

EP 3750394 B1 2024.07.03.

(73) Pilzkulturen Wesjohann GbR, 49429 Visbek (DE)

(72) Vogt, Christian

KRUSE, Torben

(74) SBGK Szabadalmi Ügyvivői Iroda, 1062 Budapest, (HU)

(54) **Rendszer gomba termesztésére és betakarítására**

(51) **A01D 46/30** (2006.01)

A01G 18/70 (2018.01)

(13) **T2**

(30) 102019113516 2019.05.21. DE

(11) **E068275**

(21) **E 21 201286**

(96) **EP 20210201286** 2021.10.06.

(97) **EP 3987912 A1** 2022.04.27.

EP 3987912 B1 2024.07.17.

(73) Deere & Company, Moline, IL 61265 (US)

(72) Klemme, Kent A.

Miller, Michael M.

Lorentzen, Robert E.

(74) SBGK Szabadalmi Ügyvivői Iroda, 1062 Budapest, (HU)

(54) **Eljárás és rendszer címerező gép működtetésére**

(51) **A01D 47/00** (2006.01)

(13) **T2**

(30) 202017080480 2020.10.26. US

(11) **E068276**

(21) **E 21 201288**

(96) **EP 20210201288** 2021.10.06.

(97) **EP 3987913 A1** 2022.04.27.

EP 3987913 B1 2024.07.17.

(73) Deere & Company, Moline, IL 61265 (US)

(72) Klemme, Kent A.

Miller, Michael M.

Lorentzen, Robert E.

(74) SBGK Szabadalmi Ügyvivői Iroda, 1062 Budapest, (HU)

(54) **Eljárás és rendszer kihagyott címerek nyomon követéséhez**

(51) **A01D 47/00** (2006.01)

A01B 79/00 (2006.01)

(13) **T2**

(30) 202017080457 2020.10.26. US

-
- (11) **E068473**
 (21) **E 20 188084**
 (96) **EP 20200188084** 2018.05.30.
 (97) **EP 3750398 A1** 2020.12.16.
 EP 3750398 B1 2024.07.03.
 (73) Fraunhofer-Gesellschaft zur Förderung der angewandten Forschung e.V., 80686 München (DE)
 (72) Vogel, Simon
 SCHILLBERG, Stefan
 (74) SBGK Szabadalmi Ügyvivői Iroda, 1062 Budapest, (HU)
 (54) **Eszköz és eljárás a növények növekedésének elősegítésére**
 (51) **A01G 31/04** (2006.01)
 (13) **T2**
 (30) 17173370 2017.05.30. EP
-

- (11) **E068099**
 (21) **E 16 738296**
 (96) **EP 20160738296** 2016.06.24.
 (97) **EP 3313169 A1** 2016.12.29.
 EP 3313169 B1 2024.05.22.
 (73) Accelerated AG Technologies, LLC, Ames, IA 50010 (US)
 (72) COPE, Jason
 KRONE, Todd
 SINGLETARY, George
 (74) Danubia Szabadalmi és Jogi Iroda Kft., 1051 Budapest, (HU)
 (54) **Szem előállítás**
 (51) **A01H 1/02** (2006.01)
 (13) **T2**
 (30) 201562184596 P 2015.06.25. US
 201562269531 P 2015.12.18. US
 201562269496 P 2015.12.18. US
 201562269514 P 2015.12.18. US
-

- (11) **E068106**
 (21) **E 17 718712**
 (96) **EP 20170718712** 2017.04.13.
 (97) **EP 3442323 A1** 2017.10.19.
 EP 3442323 B1 2024.05.29.
 (73) Accelerated AG Technologies, LLC, Ames IA 50010 (US)
 (72) COPE, Jason
 KRONE, Todd
 SINGLETARY, George
 ETTER, Sara, Katherine
 (74) Danubia Szabadalmi és Jogi Iroda Kft., 1051 Budapest, (HU)
 (54) **Eljárás pollen termőhelyi kondicionálásra és tartósításra**
 (51) **A01H 1/02** (2006.01)
 C12M 3/00 (2006.01)
 (13) **T2**
 (30) 201662321914 P 2016.04.13. US
 201615192519 2016.06.24. US
-

-
- (11) **E068417**
(21) **E 20 162615**
(96) **EP 20200162615** 2020.03.12.
(97) **EP 3707999 A1** 2020.09.16.
EP 3707999 B1 2024.06.26.
(73) Tubex, 45300 Escrennes (FR)
(72) JOURDAIN, Dominique
(74) Danubia Szabadalmi és Jogi Iroda Kft., 1051 Budapest, (HU)
(54) **Etetési helyzetet pozicionáló korlát**
(51) **A01K 1/06** (2006.01)
(13) **T2**
(30) 1902688 2019.03.15. FR
-

- (11) **E068279**
(21) **E 21 755519**
(96) **EP 20210755519** 2021.07.16.
(97) **EP 4181669 A1** 2022.01.20.
EP 4181669 B1 2024.06.26.
(73) Desvac, 49124 Saint Barthelemy D'Anjou (FR)
(72) MARS, Julie
SCHERDEL, Béatrice
BOISDON, Olivier
(74) Paul Cosmovici, 010641 Bucharest, (RO)
(54) **Eljárás és berendezés folyadék csepegtetésére nyitott és álló tálcára**
(51) **A01K 45/00** (2006.01)
A61D 1/02 (2006.01)
A61D 7/00 (2006.01)
B05B 13/04 (2006.01)
(13) **T2**
(30) 2007531 2020.07.17. FR
-

- (11) **E068193**
(21) **E 18 743421**
(96) **EP 20180743421** 2018.07.05.
(97) **EP 3648587 A2** 2019.01.10.
EP 3648587 B1 2024.05.29.
(73) Kymab Limited, Cambridge CB22 3AT (GB)
(72) LEE, E-Chiang
WANG, Wei
BLACKWOOD, John Kenneth
MAGLIOZZI, Roberto
WOOD, Andrew
(74) Danubia Szabadalmi és Jogi Iroda Kft., 1051 Budapest, (HU)
(54) **Sejtek, gerincesek, populációk és eljárások**
(51) **A01K 67/027** (2006.01)
C12N 15/85 (2006.01)
(13) **T2**
(30) 201710984 2017.07.07. GB
-

- (11) **E067998**
- (21) **E 19 182326**
- (96) **EP 20190182326** 2009.02.04.
- (97) **EP 3586631 A2** 2020.01.01.
EP 3586631 B1 2024.05.15.
- (73) BASF SE, 67056 Ludwigshafen am Rhein (DE)
- (72) WILHELM, Ronald
PRADE GUTTENKUNST, Alexander
MERCK, Michael
Begliomini, Edson
ECCO, Marlon
TAVARES-RODRIGUES, Marco Antonio
VOESTE, Dirk
- (74) SBGK Szabadalmi Ügyvivői Iroda, 1062 Budapest, (HU)
- (54) **Növényegészségügyi készítmény**
- (51) **A01N 43/56** (2006.01)
A01N 37/38 (2006.01)
A01N 37/46 (2006.01)
A01N 37/50 (2006.01)
A01N 43/36 (2006.01)
A01N 43/54 (2006.01)
A01N 43/653 (2006.01)
A01N 47/02 (2006.01)
A01N 47/24 (2006.01)
A01N 47/26 (2006.01)
A01N 47/34 (2006.01)
A01N 47/38 (2006.01)
A01N 55/00 (2006.01)
A01N 57/12 (2006.01)
A01N 59/26 (2006.01)
A01P 3/00 (2006.01)
A01P 7/04 (2006.01)
- (13) **T2**
- (30) PCT/EP2008/051375 2008.02.05. WO
08161623 2008.08.01. EP
-

- (11) **E068163**
- (21) **E 18 798485**
- (96) **EP 20180798485** 2018.05.10.
- (97) **EP 3644740 A1** 2018.11.15.
EP 3644740 B1 2024.07.10.
- (73) Sawant, Arun Vitthal, Thane, Maharashtra 421306 (IN)
Vadakekuttu, Thankapan, Navi Mumbai, Maharashtra 400706 (IN)
- (72) Sawant, Arun Vitthal
Vadakekuttu, Thankapan
- (74) Dr. Kocsomba Nelli Ügyvédi Iroda, 1068 Budapest, (HU)
- (54) **Mezőgazdasági készítmények**
- (51) **A01N 65/03** (2009.01)
-

A01N 25/14 (2006.01)
A01N 37/34 (2006.01)
A01N 43/52 (2006.01)
A01N 47/14 (2006.01)
A01N 51/00 (2006.01)
A01N 59/02 (2006.01)
A01N 59/16 (2006.01)
A01N 61/00 (2006.01)
A01N 63/20 (2020.01)

(13) T2

(30) 201721016449 2017.05.10. IN
 201721021720 2017.06.21. IN
 201721024425 2017.07.11. IN
 PCT/IN2017/050408 2017.09.18. WO

(11) E068150**(21) E 22 165736****(96) EP 20220165736** 2022.03.31.**(97) EP 4066648 A1** 2022.10.05.**EP 4066648 B1** 2024.06.12.

(73) Fuji Oil Company, Limited, Izumisano-shi, Osaka 598-8540 (JP)

Fuji Oil Europe, 9042 Gent (BE)

(72) MIZUNO, Hiroshi

YANAGISAWA, Masanobu

ECHIM, Camelia

VERBEECK, Sabrina

(74) SBGK Szabadalmi Ügyvivői Iroda, 1062 Budapest, (HU)

(54) Öntésre alkalmas sajt-analóg élelmiszertermék**(51) A23C 20/00** (2006.01)**(13) T2**

(30) 21166419 2021.03.31. EP

(11) E068452**(21) E 21 150236****(96) EP 20210150236** 2017.12.08.**(97) EP 3874959 A1** 2021.09.08.**EP 3874959 B1** 2024.07.10.

(73) N.V. Nutricia, 2712 HM Zoetermeer (NL)

(72) SCHIPPER, Anniek Lidewij

van der Beek, Eline Marleen

ACTON, Dennis Stanley

BARTKE, Nana

SCHOEN, Stefanie

(74) Danubia Szabadalmi és Jogi Iroda Kft., 1051 Budapest, (HU)

(54) Táplálkozási készítmény kognitív teljesítmény javításában és/vagy kognitív károsodás megelőzésében való alkalmazásra**(51) A23D 9/013** (2006.01)**A23L 33/00** (2016.01)**A23L 33/115** (2016.01)

| | |
|--------------------|-----------|
| A23L 33/12 | (2016.01) |
| A61K 31/20 | (2006.01) |
| A61K 31/201 | (2006.01) |
| A61K 31/202 | (2006.01) |
| A61K 31/683 | (2006.01) |
| A61P 25/16 | (2006.01) |
| A61P 25/22 | (2006.01) |
| A61P 25/24 | (2006.01) |
| A61P 25/28 | (2006.01) |
| A61P 25/30 | (2006.01) |
| A61P 25/32 | (2006.01) |

(13) T2

| | | | |
|--------|----------|-------------|----|
| (30) | 16203280 | 2016.12.09. | EP |
| | 17163858 | 2017.03.30. | EP |

(11) E068518**(21) E 19 705695****(96) EP 20190705695** 2019.02.07.**(97) EP 3749101 A1** 2019.08.15.**EP 3749101 B1** 2024.08.21.

(73) Cargill, Incorporated, Wayzata, Minnesota 55391 (US)

(72) BRÜSE, Falk

(74) INNOPLEX Iparjogvédelmi Kft., 1036 Budapest, (HU)

(54) Nemkívánatos szennyeződések nélküli folyékony olajok**(51) A23D 9/04** (2006.01)**C11B 3/00** (2006.01)**C11B 3/06** (2006.01)**C11B 3/10** (2006.01)**C11B 3/14** (2006.01)**(13) T2**

| | | | |
|--------|----------|-------------|----|
| (30) | 18155453 | 2018.02.07. | EP |
|--------|----------|-------------|----|

(11) E068151**(21) E 17 727922****(96) EP 20170727922** 2017.06.08.**(97) EP 3468379 A1** 2017.12.14.**EP 3468379 B1** 2024.07.10.

(73) Société des Produits Nestlé S.A., 1800 Vevey (CH)

(72) SAHAI, Deepak

GEHIN-DELVAL, Cécile

MORA, Federico

SCARLATOS, Amber, Christine

KOLLER, Brett

(74) SBGK Szabadalmi Ügyvivői Iroda, 1062 Budapest, (HU)

(54) Nitrogénnel átitatott oldható, hidegen főzött instant kávé és eljárás annak előállítására**(51) A23F 5/14** (2006.01)**A23F 5/22** (2006.01)**A23F 5/24** (2006.01)**A23F 5/26** (2006.01)

A23F 5/32 (2006.01)
A23F 5/42 (2006.01)
B67D 1/00 (2006.01)
(13) T2
(30) 16173954 2016.06.10. EP

(11) E067969
(21) E 17 788336
(96) EP 20170788336 2017.09.25.
(97) EP 3515212 A1 2018.03.29.
EP 3515212 B1 2024.07.24.
(73) Quincy Bioscience LLC, Madison, WI 53717 (US)
(72) UNDERWOOD, Mark, Y.
(74) SBGK Szabadalmi Ügyvivői Iroda, 1062 Budapest, (HU)
(54) Apoeaquorint és D-vitamint tartalmazó készítmények és alkalmazási eljárásaik
(51) A23L 33/155 (2016.01)
A23L 33/17 (2016.01)
A61K 31/59 (2006.01)
A61K 31/593 (2006.01)
A61K 38/17 (2006.01)
C07K 14/435 (2006.01)
(13) T2
(30) 201662398669 P 2016.09.23. US

(11) E067968
(21) E 19 783692
(96) EP 20190783692 2019.09.12.
(97) EP 3852554 A1 2020.03.26.
EP 3852554 B1 2024.06.12.
(73) COMAS - COSTRUZIONI MACCHINE SPECIALI - S.p.A., I-31057 Silea (IT)
(72) GRANZOTTO, Gianfranco
(74) SBGK Szabadalmi Ügyvivői Iroda, 1062 Budapest, (HU)
(54) Eljárás és üzem helyreállított dohány előállítására
(51) A24B 3/14 (2006.01)
(13) T2
(30) 201800008652 2018.09.17. IT

(11) E068076
(21) E 17 729399
(96) EP 20170729399 2017.05.22.
(97) EP 3457871 A1 2017.11.23.
EP 3457871 B1 2024.07.10.
(73) Nicoventures Trading Limited, London WC2R 3LA (GB)
(72) WAN, Peter
MERZBACH, Frank
WATANABE, Kazuhiko
KONDO, Yosuke
KATO, Kenji
(74) Ivánka Gábor László, 1122 Budapest, (HU)

(54) Dohányipari termék kapszulája

- (51) **A24B 13/00** (2006.01)
A24B 15/28 (2006.01)
A24D 3/02 (2006.01)
A24D 3/06 (2006.01)
A24F 47/00 (2006.01)

(13) T2

- (30) 201608943 2016.05.20. GB

(11) E068216**(21) E 18 800272**

- (96) **EP 20180800272** 2018.10.31.

- (97) **EP 3703518 A1** 2019.05.09.

- EP 3703518 B1** 2024.07.31.

- (73) Nicoventures Trading Limited, London WC2R 3LA (GB)

- (72) DICKENS, Colin

CABOT, Ross

NICOL, James

- (74) Danubia Szabadalmi és Jogi Iroda Kft., 1051 Budapest, (HU)

(54) Aeroszolizálható készítmény

- (51) **A24B 15/16** (2006.01)

(13) T2

- (30) 201718035 2017.11.01. GB

(11) E068069**(21) E 18 727691**

- (96) **EP 20180727691** 2018.05.09.

- (97) **EP 3624606 A1** 2018.11.22.

- EP 3624606 B1** 2024.07.24.

- (73) Nicoventures Trading Limited, London WC2R 3LA (GB)

- (72) SINTYUREVA, Marina

- (74) Ivánka Gábor László, 1122 Budapest, (HU)

(54) Dohánykivonat előállításának módszere

- (51) **A24B 15/167** (2020.01)

- A24B 15/24** (2006.01)

(13) T2

- (30) 201707759 2017.05.15. GB

(11) E068102**(21) E 18 759697**

- (96) **EP 20180759697** 2018.08.16.

- (97) **EP 3668333 A1** 2019.02.21.

- EP 3668333 B1** 2024.07.31.

- (73) Nicoventures Trading Limited, London WC2R 3LA (GB)

- (72) SPENCER, Alfred Vincent

REES, Kelly

BRUTON, Connor

- (74) Danubia Szabadalmi és Jogi Iroda Kft., 1051 Budapest, (HU)

(54) Termék

(51) **A24B 15/167** (2020.01)
A24B 15/18 (2006.01)

(13) **T2**

(30) 201713203 2017.08.17. GB

(11) **E068176**

(21) **E 21 798349**

(96) **EP 20210798349** 2021.10.20.

(97) **EP 4231859 A1** 2022.04.28.

EP 4231859 B1 2024.08.28.

(73) Philip Morris Products S.A., 2000 Neuchâtel (CH)

(72) NAVACCHIA, Eugenio

MONTOLEONE, Ivano

(74) SBGK Szabadalmi Ügyvivői Iroda, 1062 Budapest, (HU)

(54) **Rúd alakú termékek ellenőrzésére szolgáló eljárás**

(51) **A24C 5/01** (2020.01)

A24C 5/34 (2006.01)

A24C 5/345 (2006.01)

A24F 40/465 (2020.01)

(13) **T2**

(30) 20203167 2020.10.21. EP

(11) **E068236**

(21) **E 21 197487**

(96) **EP 20210197487** 2014.12.04.

(97) **EP 3942946 A1** 2022.01.26.

EP 3942946 B1 2024.09.04.

(73) Philip Morris Products S.A., 2000 Neuchâtel (CH)

(72) MALGAT, Alexandre

ROUDIER, Stephane

BORGES COURAÇA, Ana Carolina

LAVANCHY, Frederic

MEYER, Cedric

(74) SBGK Szabadalmi Ügyvivői Iroda, 1062 Budapest, (HU)

(54) **Aeroszolfejlesztő termék kis ellenállású levegőáramlási úttal**

(51) **A24D 1/20** (2020.01)

(13) **T2**

(30) 13195923 2013.12.05. EP

(11) **E068201**

(21) **E 21 769409**

(96) **EP 20210769409** 2021.08.26.

(97) **EP 4225063 A1** 2022.04.14.

EP 4225063 B1 2024.08.07.

(73) Philip Morris Products S.A., 2000 Neuchâtel (CH)

(72) UTHURRY, Jerome

(74) SBGK Szabadalmi Ügyvivői Iroda, 1062 Budapest, (HU)

(54) **Aeroszolfejlesztő termék ventilált üreggel és áramlási irányban fent lévő elemmel**

(51) **A24D 1/20** (2020.01)

| | |
|-------------------|----------------|
| A24F 40/20 | (2020.01) |
| A61M 11/04 | (2006.01) |
| A61M 15/06 | (2006.01) |
| (13) T2 | |
| (30) 20201041 | 2020.10.09. EP |
| 20201046 | 2020.10.09. EP |
| 20201125 | 2020.10.09. EP |
| 20201025 | 2020.10.09. EP |
| 20201052 | 2020.10.09. EP |
| 20201137 | 2020.10.09. EP |

| | |
|--|----------------|
| (11) E068294 | |
| (21) E 18 708080 | |
| (96) EP 20180708080 | 2018.02.22. |
| (97) EP 3585188 A1 | 2018.08.30. |
| EP 3585188 B1 | 2024.08.14. |
| (73) Philip Morris Products S.A., 2000 Neuchâtel (CH) | |
| (72) BEGHIN, Alessandro ZUFFA, Nicoló | |
| (74) SBGK Szabadalmi Ügyvivői Iroda, 1062 Budapest, (HU) | |
| (54) Szűrőelem és az előállítására szolgáló eljárás | |
| (51) A24D 3/02 | (2006.01) |
| A24D 3/04 | (2006.01) |
| (13) T2 | |
| (30) 17158177 | 2017.02.27. EP |

| | |
|--|----------------|
| (11) E068079 | |
| (21) E 18 788844 | |
| (96) EP 20180788844 | 2018.10.11. |
| (97) EP 3694346 A1 | 2019.04.18. |
| EP 3694346 B1 | 2024.07.31. |
| (73) Nicoventures Trading Limited, London WC2R 3LA (GB) | |
| (72) HEPWORTH, Richard MOLONEY, Patrick DICKENS, Colin | |
| (74) Ivánka Gábor László, 1122 Budapest, (HU) | |
| (54) Aeroszolellátó rendszerek | |
| (51) A24F 1/00 | (2006.01) |
| A61M 11/04 | (2006.01) |
| A61M 15/06 | (2006.01) |
| (13) T2 | |
| (30) 201716735 | 2017.10.12. GB |

| | |
|---|-------------|
| (11) E068156 | |
| (21) E 18 800300 | |
| (96) EP 20180800300 | 2018.11.02. |
| (97) EP 3706589 A1 | 2019.05.16. |
| EP 3706589 B1 | 2024.06.26. |
| (73) Nicoventures Trading Limited, London WC2R 3LA (GB) | |

-
- (72) POTTER, Mark
YILMAZ, Ugurhan
- (74) Danubia Szabadalmi és Jogi Iroda Kft., 1051 Budapest, (HU)

(54) Páráképző rendszer

- (51) **A24F 1/00** (2006.01)
A61M 11/04 (2006.01)
A61M 15/06 (2006.01)

(13) T2

- (30) 201718462 2017.11.08. GB
-

(11) E068250

(21) E 23 152777

- (96) **EP 20230152777** 2015.12.18.

- (97) **EP 4190183 A1** 2023.06.07.

- EP 4190183 B1** 2024.07.10.

- (73) Nicoventures Trading Limited, London WC2R 3LA (GB)

- (72) ROBINSON, Joe
SUTTON, Joseph

- (74) SBGK Szabadalmi Ügyvivői Iroda, 1062 Budapest, (HU)

(54) Füstölhető anyag melegítésére szolgáló készülékkel használható patron

- (51) **A24F 40/42** (2020.01)
A24F 40/46 (2020.01)
A24F 47/00 (2006.01)
A61M 15/06 (2006.01)

(13) T2

- (30) 201423318 2014.12.29. GB
-

(11) E068203

(21) E 19 780182

- (96) **EP 20190780182** 2019.09.23.

- (97) **EP 3855965 A1** 2020.04.02.

- EP 3855965 B1** 2024.06.12.

- (73) Imperial Tobacco Limited, Bristol, BS3 2LL (GB)

- (72) FERRIE, Kate
SHENTON, Edward Ross
LORD, Christopher
BENYEZZAR, Med

- (74) Gödölle, Kékes, Mészáros & Szabó Szabadalmi és Védjegy Iroda, 1024 Budapest, (HU)

(54) Dohányzást helyettesítő eszköz

- (51) **A24F 40/57** (2020.01)
A24F 40/20 (2020.01)
A24F 40/46 (2020.01)

(13) T2

- (30) 201815522 2018.09.24. GB
-

(11) E068286

(21) E 18 740303

- (96) **EP 20180740303** 2018.06.18.

- (97) **EP 3641579 A1** 2018.12.27.
-

EP 3641579 B1 2024.07.31.

(73) FAIT PLAST S.p.A., 25060 Cellatica (Prov. of Brescia) (IT)

(72) ARICI, Guido

(74) SBGK Szabadalmi Ügyvivői Iroda, 1062 Budapest, (HU)

(54) Kopásálló bőr járótalppal rendelkező cipő, kopásálló bőr járótalp és ezek előállítási folyamatai

(51) **A43B 1/00** (2006.01)

A43B 3/00 (2006.01)

A43B 13/12 (2006.01)

A43B 13/22 (2006.01)

B29D 35/14 (2010.01)

B32B 7/12 (2006.01)

B32B 9/02 (2006.01)

B32B 9/04 (2006.01)

B32B 27/08 (2006.01)

B32B 27/28 (2006.01)

B32B 27/36 (2006.01)

B32B 27/40 (2006.01)

(13) **T2**

(30) 201700067598 2017.06.19. IT

(11) **E068226**

(21) **E 22 200176**

(96) **EP 20220200176** 2022.10.07.

(97) **EP 4190205 A2** 2023.06.07.

EP 4190205 B1 2024.06.26.

(73) Lindnerhof Taktik GmbH, 83661 Lenggries (DE)

(72) SCHWAGER, Martin

SIXT, Josef

(74) Danubia Szabadalmi és Jogi Iroda Kft., 1051 Budapest, (HU)

(54) Alkotórész egy hordozórendszerhez

(51) **A45F 3/14** (2006.01)

A45C 13/30 (2006.01)

B29C 45/14 (2006.01)

(13) **T2**

(30) 102021131697 2021.12.01. DE

(11) **E068148**

(21) **E 19 795214**

(96) **EP 20190795214** 2019.10.30.

(97) **EP 3873308 A1** 2020.05.07.

EP 3873308 B1 2024.07.10.

(73) La Marzocco S.r.l., 50038 Scarperia (FI) (IT)

(72) BIANCHI, Roberto

GATTI, Riccardo

WURM, Enrico

FRANCINI, Filippo

INNOCENTI, Massimo

(74) SBGK Szabadalmi Ügyvivői Iroda, 1062 Budapest, (HU)

(54) Aktív rendszer eszpresszókávé-főzőgéphez használt víz monitorozására és szűrésére, valamint a

kapcsolódó eszpresszókávé-főzőgép

- (51) **A47J 31/60** (2006.01)
(13) **T2**
(30) 201800009919 2018.10.30. IT

-
- (11) **E068224**
(21) **E 22 166655**
(96) **EP 20220166655** 2020.09.02.
(97) **EP 4056091 A1** 2022.09.14.
EP 4056091 B1 2024.06.26.
(73) AKTIEBOLAGET ELECTROLUX, 105 45 Stockholm (SE)
(72) Nagy Abonyi, Tamás
(74) Danubia Szabadalmi és Jogi Iroda Kft., 1051 Budapest, (HU)

(54) Sokoldalú porgyűjtő tartály porszívóhoz

- (51) **A47L 9/14** (2006.01)
(13) **T2**
(30) 1900148 2019.09.16. SE

-
- (11) **E068453**
(21) **E 21 168949**
(96) **EP 20210168949** 2016.05.09.
(97) **EP 3884833 A1** 2021.09.29.
EP 3884833 B1 2024.07.10.
(73) Aktiebolaget Electrolux, 105 45 Stockholm (SE)
(72) SCHEUFEN, Bert
WERIUS, Patrik
(74) Danubia Szabadalmi és Jogi Iroda Kft., 1051 Budapest, (HU)

(54) Portartály porszívóhoz

- (51) **A47L 9/14** (2006.01)
(13) **T2**

-
- (11) **E068008**
(21) **E 19 928621**
(96) **EP 20190928621** 2019.05.10.
(97) **EP 3967225 A1** 2020.11.19.
EP 3967225 B1 2024.06.19.
(73) Huijia Health Life Technology Co., Ltd., Taiwan (TW)
(72) HSU, Minghung
YANG, Shuchen
CHAN, Hsiaolung
WANG, Futai
FANG, Shihchin
CHEN, Yujen
LIU, Chihhuan
(74) SBGK Szabadalmi Ügyvivői Iroda, 1062 Budapest, (HU)

(54) Légzésleállást érzékelő rendszer és adathordozó

- (51) **A61B 5/113** (2006.01)
A61B 5/087 (2006.01)
G16H 50/20 (2018.01)

G16H 50/30 (2018.01)

(13) T2

(11) E067991

(21) E 23 175596

(96) EP 20230175596 2016.02.05.

(97) EP 4233719 A2 2023.08.30.

EP 4233719 B1 2024.07.17.

(73) F. Hoffmann-La Roche AG, 4070 Basel (CH)

(72) Walter, Helmut

(74) Danubia Szabadalmi és Jogi Iroda Kft., 1051 Budapest, (HU)

(54) **Technikai eszköz legalább egy analit kimutatására testfolyadékban**

(51) A61B 5/145 (2006.01)

A61B 5/1486 (2006.01)

(13) T2

(11) E067982

(21) E 23 152851

(96) EP 20230152851 2013.03.29.

(97) EP 4201327 A1 2023.06.28.

EP 4201327 B1 2024.06.19.

(73) Insulet Corporation, Acton MA 01720 (US)

(72) DIANNI, Steven

MCLAUGHLIN, Ian

O'CONNOR, Jason B.

CAMPBELL, Robert

SCHMID, Kevin

(74) Danubia Szabadalmi és Jogi Iroda Kft., 1051 Budapest, (HU)

(54) **Folyadékadagoló készülék transzkután beviteli eszközzel, behelyező mechanizmussal és vércukor monitorozással**

(51) A61B 5/157 (2006.01)

A61M 5/142 (2006.01)

A61M 5/158 (2006.01)

(13) T2

(30) 201261618028 P 2012.03.30. US

(11) E068331

(21) E 16 207565

(96) EP 20160207565 2016.12.30.

(97) EP 3189779 A2 2017.07.12.

EP 3189779 B1 2024.06.12.

(73) Samsung Electronics Co., Ltd., Suwon-si, Gyeonggi-do 16677 (KR)

(72) LIU, Yang

FENG, Xuetao

ZHANG, Chao

BAE, Chisung

KIM, Sang-Joon

(74) SWORKS Nemzetközi Szabadalmi Ügyvivői Iroda Korlátolt Felelősségű Társaság, 1134 Budapest, (HU)

(54) **Elektrokardiogramm (EKG) hitelesítési eljárás és berendezés**

Európai szabadalmak szövege fordításának benyújtása

(51) **A61B 5/35** (2021.01)
A61B 5/117 (2006.01)

(13) **T2**

(30) 201610007772 2016.01.06. CN
20160119392 2016.09.19. KR

(11) **E068179**

(21) **E 22 179761**

(96) **EP 20220179761** 2022.06.17.

(97) **EP 4108176 A1** 2022.12.28.

EP 4108176 B1 2024.06.26.

(73) 3D Industrial Imaging Co., Ltd., Seoul 08826 (KR)

(72) PARK, Hyeonggyu

KIM, Kyunyun

(74) SBGK Szabadalmi Ügyvivői Iroda, 1062 Budapest, (HU)

(54) **Geometriai kalibrálási eljárás és készülék számítógépes tomográfiához**

(51) **A61B 6/03** (2006.01)

A61B 6/00 (2006.01)

A61B 6/40 (2024.01)

A61B 6/58 (2024.01)

G01T 7/00 (2006.01)

G06N 3/02 (2006.01)

G06N 3/045 (2023.01)

G06N 3/084 (2023.01)

G06N 5/02 (2006.01)

G06T 11/00 (2006.01)

(13) **T2**

(30) 20210080024 2021.06.21. KR

(11) **E068202**

(21) **E 18 755877**

(96) **EP 20180755877** 2018.07.05.

(97) **EP 3648702 A1** 2019.01.10.

EP 3648702 B1 2024.08.07.

(73) Maló Clinic, S.A., 1600-042 Lisbon (PT)

(72) SILVA, António

LEGATHEAUX, Joao

DE ARAÚJO NOBRE, Miguel

GUEDES, Carlos Moura

ALMEIDA, Ricardo

MALÓ, Paulo

SERENO, Nuno

(74) SBGK Szabadalmi Ügyvivői Iroda, 1062 Budapest, (HU)

(54) **Fogászati protézis**

(51) **A61C 8/00** (2006.01)

(13) **T2**

(30) 201711004 2017.07.07. GB

(11) **E068031**

-
- (21) **E 22 188477**
 (96) **EP 20220188477** 2022.08.03.
 (97) **EP 4147668 A1** 2023.03.15.
 EP 4147668 B1 2024.07.03.
 (73) Chen, Chun-Leon, Taipei City 110202 (TW)
 (72) Chen, Chun-Leon
 (74) BUDAPATENT Szabadalmi és Védjegy Iroda Kft., 1023 Budapest, (HU)
 (54) **Implantációs készlet, amely lehetővé teszi implantátum üreg előkészítését a csonton csupán egy fúrással egyetlen oszteotómmal**
 (51) **A61C 8/00** (2006.01)
 A61B 17/16 (2006.01)
 (13) **T2**
 (30) 110133857 2021.09.10. TW
-

- (11) **E068187**
 (21) **E 16 748319**
 (96) **EP 20160748319** 2016.08.10.
 (97) **EP 3334372 A1** 2017.02.23.
 EP 3334372 B1 2024.05.01.
 (73) Implant Protesis Dental 2004 S.L., 08338 Premia de Dalt (DE)
 (72) Jahn, Dirk
 (74) ADVOPATENT Szabadalmi Iroda, 1011 Budapest, (HU)
 (54) **Eljárás anatómiai fogimplantátum előállítására**
 (51) **A61C 13/00** (2006.01)
 (13) **T2**
 (30) 102015215587 2015.08.14. DE
-

- (11) **E068377**
 (21) **E 15 823820**
 (96) **EP 20150823820** 2015.12.29.
 (97) **EP 3223886 A1** 2016.07.07.
 EP 3223886 B1 2024.07.24.
 (73) Desvac, 49124 Saint Barthelemy D'Anjou (FR)
 (72) VEYRENT, Stephane
 FONTENY, Erwan
 MARS, Julie
 (74) Paul Cosmovici, 010641 Bucharest, (RO)
 (54) **Gyógyszerek automatikus befecskendezése állatokba**
 (51) **A61D 7/00** (2006.01)
 A61M 5/20 (2006.01)
 (13) **T2**
 (30) 201414584690 2014.12.29. US
-

- (11) **E067961**
 (21) **E 19 768216**
 (96) **EP 20190768216** 2019.03.15.
 (97) **EP 3764945 A1** 2019.09.19.
 EP 3764945 B1 2024.05.15.
 (73) Watkins-Conti Products, Inc., Edmond, Oklahoma 73034 (US)
-

- (72) CONTI, Allison
 (74) SBGK Szabadalmi Ügyvivői Iroda, 1062 Budapest, (HU)
(54) Hüvelyi betét
 (51) **A61F 2/00** (2006.01)
 A61F 6/08 (2006.01)
 A61F 13/20 (2006.01)
(13) T2
 (30) 201862644340 P 2018.03.16. US
 201862687119 P 2018.06.19. US
 201862735605 P 2018.09.24. US

- (11) E068273**
(21) E 20 215855
(96) EP 20200215855 2015.01.26.
(97) EP 3831342 A1 2021.06.09.
 EP 3831342 B1 2024.09.04.
 (73) Butterfly Medical Ltd., 2069200 Yokneam Yilit (IL)
 (72) BACHAR, Yehuda
 (74) SBGK Szabadalmi Ügyvivői Iroda, 1062 Budapest, (HU)
(54) Dilatációs eszköz prosztatata-húgycsőhöz
 (51) **A61F 2/04** (2006.01)
 A61F 2/86 (2006.01)
 A61F 2/92 (2006.01)
 A61F 2/966 (2013.01)
(13) T2
 (30) 201461931645 P 2014.01.26. US

- (11) E068116**
(21) E 23 177258
(96) EP 20230177258 2009.06.08.
(97) EP 4233799 A2 2023.08.30.
 EP 4233799 B1 2024.06.12.
 (73) Edwards Lifesciences Corporation, Irvine, CA 92614 (US)
 (72) Hariton, Ilia
 Benichou, Netanel
 Nitzan, Yaacov
 Felsen, Bella
 Nguyen-Thien-Nh, Diana
 Khanna, Rajesh
 Nguyen, Son
 Levi, Tamir
 PELLED, Itai
 (74) Danubia Szabadalmi és Jogi Iroda Kft., 1051 Budapest, (HU)
(54) Alacsony profilú transzkatéter mesterséges szívbillentyű
 (51) **A61F 2/24** (2006.01)
(13) T2
 (30) 59656 P 2008.06.06. US

- (11) E068125**

-
- (21) **E 23 161711**
(96) **EP 20230161711** 2006.09.11.
(97) **EP 4233792 A2** 2023.08.30.
EP 4233792 B1 2024.06.19.
(73) Edwards Lifesciences Corporation, Irvine, CA 92614 (US)
(72) Benichou, Netanel
Spenser, Benjamin
(74) Danubia Szabadalmi és Jogi Iroda Kft., 1051 Budapest, (HU)
(54) **Műbillentyű krimpelő eszköz**
(51) **A61F 2/24** (2006.01)
A61F 2/95 (2013.01)
B25B 27/10 (2006.01)
B30B 7/04 (2006.01)
(13) **T2**
(30) 71601105 P 2005.09.09. US
-

- (11) **E068359**
(21) **E 23 169416**
(96) **EP 20230169416** 2011.10.05.
(97) **EP 4233795 A1** 2023.08.30.
EP 4233795 B1 2024.07.03.
(73) Edwards Lifesciences Corporation, Irvine, CA 92614 (US)
(72) Levi, Tamir
Nguyen, Son V.
Benichou, Netanel
Maimon, David
Yohanan, Ziv
Gurovich, Nik
Felsen, Bella
Dadonkin, Larisa
(74) Danubia Szabadalmi és Jogi Iroda Kft., 1051 Budapest, (HU)
(54) **Mesterséges szívbillentyű**
(51) **A61F 2/24** (2006.01)
A61M 29/02 (2006.01)
(13) **T2**
(30) 39010710 P 2010.10.05. US
201161508513 P 2011.07.15. US
-

- (11) **E068305**
(21) **E 23 166119**
(96) **EP 20230166119** 2009.06.08.
(97) **EP 4223257 A2** 2023.08.09.
EP 4223257 B1 2024.06.12.
(73) Edwards Lifesciences Corporation, Irvine, CA 92614 (US)
(72) Hariton, Ilia
Benichou, Netanel
Nitzan, Yaacov
Felsen, Bella
Nguyen-Thien-Nh, Diana
-

Khanna, Rajesh

Nguyen, Son

Levi, Tamir

PELLED, Itai

(74) Danubia Szabadalmi és Jogi Iroda Kft., 1051 Budapest, (HU)

(54) **Alacsony profilú transzkatéter szívbillentyű**

(51) **A61F 2/24** (2006.01)

(13) **T2**

(30) 59656 P 2008.06.06. US

(11) **E068018**

(21) **E 20 820161**

(96) **EP 20200820161** 2020.12.09.

(97) **EP 4072479 A1** 2021.06.17.

EP 4072479 B1 2024.06.19.

(73) Matuschek, Carsten, 14612 Falkensee (DE)

(72) Matuschek, Carsten

(74) SBGK Szabadalmi Ügyvivői Iroda, 1062 Budapest, (HU)

(54) **Szájpadba helyezhető lemez, valamint eljárás annak előállítására**

(51) **A61F 5/01** (2006.01)

(13) **T2**

(30) 19216014 2019.12.13. EP

(11) **E068256**

(21) **E 22 854284**

(96) **EP 20220854284** 2022.12.22.

(97) **EP 4284311 A1** 2023.07.06.

EP 4284311 B1 2024.06.12.

(73) Hollister Incorporated, Libertyville, IL 60048 (US)

(72) BOTTEN, Ronald, S.

(74) Gödölle, Kékes, Mészáros & Szabó Szabadalmi és Védjegy Iroda, 1024 Budapest, (HU)

(54) **Sztómatasak-zárórendszer**

(51) **A61F 5/44** (2006.01)

A61F 5/445 (2006.01)

(13) **T2**

(30) 202163294459 P 2021.12.29. US

(11) **E068487**

(21) **E 18 215477**

(96) **EP 20180215477** 2018.12.21.

(97) **EP 3669844 A1** 2020.06.24.

EP 3669844 B1 2024.07.03.

(73) Paul Hartmann AG, 89522 Heidenheim (DE)

(72) MERCKEL, Fabien

THIEBAUT, Renaud

(74) Danubia Szabadalmi és Jogi Iroda Kft., 1051 Budapest, (HU)

(54) **Szuperabszorbens sebkötés sebbel érintkező szilikon réteggel**

(51) **A61F 13/02** (2006.01)

(13) **T2**

- (11) **E068145**
(21) **E 19 808681**
(96) **EP 20190808681** 2019.10.16.
(97) **EP 3870130 A1** 2020.04.30.
EP 3870130 B1 2024.06.19.
(73) Casada Group GmbH, 33104 Paderborn (DE)
(72) Radtke, Jakob
(74) Dr. Csányi Balázs Mihály ügyvéd, 1114 Budapest, (HU)
(54) **Az élőlények jólétének növelésére szolgáló eszköz**
(51) **A61H 7/00** (2006.01)
A61M 21/00 (2006.01)
(13) **T2**
(30) 102018126800 2018.10.26. DE
102018128168 2018.11.12. DE
-

- (11) **E067962**
(21) **E 19 723313**
(96) **EP 20190723313** 2019.05.10.
(97) **EP 3796887 A1** 2019.11.28.
EP 3796887 B1 2024.06.19.
(73) Thornton & Ross Limited, Huddersfield HD7 5QH (GB)
(72) COOPER, Nigel
BRUNTON, Elizabeth Rachel
(74) Dr. Kocsomba Nelli Ügyvédi Iroda, 1068 Budapest, (HU)
(54) **Pedikulicid sampon**
(51) **A61K 8/37** (2006.01)
A61K 8/06 (2006.01)
A61K 8/39 (2006.01)
A61K 8/42 (2006.01)
A61K 8/46 (2006.01)
A61K 9/107 (2006.01)
A61K 31/355 (2006.01)
A61K 47/10 (2006.01)
A61K 47/18 (2006.01)
A61K 47/20 (2006.01)
A61Q 5/02 (2006.01)
(13) **T2**
(30) 201808398 2018.05.22. GB
-

- (11) **E068253**
(21) **E 20 820325**
(96) **EP 20200820325** 2020.11.21.
(97) **EP 4054525 A1** 2021.07.22.
EP 4054525 B1 2024.06.19.
(73) PHATEC GMBH, 24116 Kiel (DE)
(72) JUNGHANS, Simon Frank
GROSS, Justus
(74) SBGK Szabadalmi Ügyvivői Iroda, 1062 Budapest, (HU)
-

(54) Bakteriofágok biztosítása különböző dózisformákban és bakteriofágot alkalmazó eszközben

- (51) **A61K 9/00** (2006.01)
A61K 9/06 (2006.01)
A61K 9/48 (2006.01)
A61K 9/51 (2006.01)
A61K 9/70 (2006.01)
A61K 35/00 (2006.01)
A61K 47/46 (2006.01)

(13) T2

- (30) 102020100725 2020.01.14. DE

(11) E068270**(21) E 19 182016**

- (96) **EP 20190182016** 2014.07.10.

- (97) **EP 3569222 A1** 2019.11.20.

EP 3569222 B1 2024.06.26.

- (73) Chiesi Farmaceutici S.p.A., 43122 Parma (IT)

- (72) Pasquali, Irene

Musa, Rossella

Schiaretti, Francesca

Askey-Sarvar, Azita

- (74) Danubia Szabadalmi és Jogi Iroda Kft., 1051 Budapest, (HU)

(54) Antikolinerg, kortikoszteroid és béta-adrenerg anyagot tartalmazó száraz porkészítmény inhalálással történő beadásra

- (51) **A61K 9/00** (2006.01)
A61K 31/167 (2006.01)
A61K 31/40 (2006.01)
A61K 31/573 (2006.01)
A61K 45/06 (2006.01)
A61K 47/12 (2006.01)
A61K 47/26 (2006.01)
A61P 11/00 (2006.01)
A61P 11/06 (2006.01)
A61P 11/08 (2006.01)

(13) T2

- (30) 13176114 2013.07.11. EP

13194763 2013.11.28. EP

(11) E068351**(21) E 15 868755**

- (96) **EP 20150868755** 2015.12.18.

- (97) **EP 3233111 A1** 2016.06.23.

EP 3233111 B1 2024.08.07.

- (73) Kedrion Biopharma Inc., Fort Lee, NJ 07024 (US)

- (72) ROBITAILLE, Martin

BLACKMAN, Davida

PLUM, Stacy

GARZON-RODRIGUEZ, William

YU, Betty

(74) Dr. Kocsomba Nelli Ügyvédi Iroda, 1068 Budapest, (HU)

(54) Plazminogént tartalmazó gyógyszerkészítmény és annak felhasználásai

- (51) **A61K 9/00** (2006.01)
A61K 9/08 (2006.01)
A61K 9/19 (2006.01)
A61K 38/48 (2006.01)
A61K 47/02 (2006.01)
A61K 47/10 (2006.01)
A61K 47/12 (2006.01)
A61K 47/18 (2006.01)
A61K 47/26 (2006.01)
A61P 1/02 (2006.01)
A61P 7/02 (2006.01)
A61P 9/10 (2006.01)
A61P 17/02 (2006.01)
C12N 9/68 (2006.01)

(13) **T2**

(30) 201462094556 P 2014.12.19. US

(11) **E068504**

(21) **E 15 816369**

(96) **EP 20150816369** 2015.12.22.

(97) **EP 3236935 A1** 2016.06.30.

EP 3236935 B1 2024.08.07.

(73) EsoCap AG, 4052 Basel (CH)

(72) BOGDAHN, Malte

KIRSCH, Kirsten

GRIMM, Michael

KOZIOLEK, Mirko

WEITSCHIES, Werner

(74) Dr. Csányi Balázs Mihály ügyvéd, 1114 Budapest, (HU)

(54) Gyógyszerészeti adagolási forma nyálkahártyán történő alkalmazásra

- (51) **A61K 9/00** (2006.01)
A61K 9/48 (2006.01)
A61K 9/70 (2006.01)
A61K 31/196 (2006.01)
A61K 31/56 (2006.01)
A61K 31/58 (2006.01)
A61K 45/06 (2006.01)
A61M 31/00 (2006.01)

(13) **T2**

(30) 102014119576 2014.12.23. DE

(11) **E068356**

(21) **E 20 765121**

(96) **EP 20200765121** 2020.08.14.

(97) **EP 4013385 A1** 2021.02.18.

EP 4013385 B1 2024.07.03.

(73) Acuitas Therapeutics, Inc., Vancouver, British Columbia V6T 1W5 (CA)

-
- (72) TAM, Ying, K.
LIN, Paulo, Jia, Ching
SEMPLE, Sean
BARBOSA, Christopher, J.
- (74) Danubia Szabadalmi és Jogi Iroda Kft., 1051 Budapest, (HU)
- (54) **Javított lipid nanorészecskék nukleinsavak bejuttatására**
- (51) **A61K 9/00** (2006.01)
A61K 9/127 (2006.01)
- (13) **T2**
- (30) 201962886894 P 2019.08.14. US
-
- (11) **E068152**
- (21) **E 15 774881**
- (96) **EP 20150774881** 2015.09.22.
- (97) **EP 3197429 A1** 2016.03.31.
EP 3197429 B1 2024.05.22.
- (73) Boehringer Ingelheim Vetmedica GmbH, 55216 Ingelheim am Rhein (DE)
- (72) REICHE, Dania Birte
RAHMEL, Daniela
- (74) Advopatent Szabadalmi és Védjegy Iroda, 1011 Budapest, (HU)
- (54) **SGLT2-gátlók és dopamin agonisták kombinációs kezelése anyagcserezavarok megelőzésére lófélékben**
- (51) **A61K 9/00** (2006.01)
A61K 31/4045 (2006.01)
A61K 31/428 (2006.01)
A61K 31/48 (2006.01)
A61K 31/506 (2006.01)
A61K 31/70 (2006.01)
A61K 31/7034 (2006.01)
A61K 31/7042 (2006.01)
A61K 31/7048 (2006.01)
A61K 31/7056 (2006.01)
A61P 1/14 (2006.01)
A61P 1/16 (2006.01)
A61P 3/10 (2006.01)
A61P 9/12 (2006.01)
A61P 43/00 (2006.01)
- (13) **T2**
- (30) 14186479 2014.09.25. EP
-
- (11) **E068406**
- (21) **E 18 153008**
- (96) **EP 20180153008** 2007.06.22.
- (97) **EP 3366278 A1** 2018.08.29.
EP 3366278 B1 2024.08.07.
- (73) Janssen Sciences Ireland Unlimited Company, Co Cork (IE)
- (72) BAERT, Lieven Elvire Colette
DRIES, Willy Albert Maria Carlo
SCHUELLER, Laurent Bruno
-

François, Marc Karel Jozef

VAN REMOORTERE, Peter Jozef Maria

(74) INNOPLEX Iparjogvédelmi Kft., 1036 Budapest, (HU)

(54) A TMC278 vizes szuszpenziója

(51) A61K 9/00 (2006.01)

A61K 9/14 (2006.01)

A61K 31/00 (2006.01)

A61K 31/505 (2006.01)

A61P 31/12 (2006.01)

A61P 31/18 (2006.01)

(13) T2

(30) 06115938 2006.06.23. EP

(11) E068084

(21) E 17 847485

(96) EP 20170847485 2017.08.30.

(97) EP 3506886 A1 2018.03.08.

EP 3506886 B1 2024.05.22.

(73) Omeros Corporation, Seattle, WA 98119 (US)

(72) DEMOPULOS, Gregory A.

FERGUSON, Kenneth M.

LAMBERT, William Joseph

WHITAKER, John Steven

(74) Dr. Kocsomba Nelli Ügyvédi Iroda, 1068 Budapest, (HU)

(54) Nagy koncentrációjú, alacsony viszkozitású MASP-2 gátló antitest készítmények, szettek és módszerek

(51) A61K 9/08 (2006.01)

A61K 39/395 (2006.01)

A61K 47/12 (2006.01)

A61K 47/18 (2006.01)

A61K 47/26 (2006.01)

A61P 25/26 (2006.01)

C07K 16/40 (2006.01)

(13) T2

(30) 201662382156 P 2016.08.31. US

(11) E068117

(21) E 19 880770

(96) EP 20190880770 2019.11.01.

(97) EP 3875085 A1 2020.05.07.

EP 3875085 B1 2024.06.19.

(73) Mitsubishi Tanabe Pharma Corporation, Osaka 541-8505 (JP)

(72) HAYAMA, Tetsuo

TAKAHASHI, Tomohiro

OMURA, Tomoyuki

HAYASHI, Kouji

MATSUDA, Munetomo

MIYAZAWA, Tadashi

(74) Danubia Szabadalmi és Jogi Iroda Kft., 1051 Budapest, (HU)

(54) Edaravon szuszpenzió orális beadáshoz

-
- (51) **A61K 9/10** (2006.01)
A61K 31/4152 (2006.01)
A61K 47/32 (2006.01)
A61K 47/36 (2006.01)
A61K 47/38 (2006.01)
A61P 21/02 (2006.01)
A61P 25/28 (2006.01)
- (13) **T2**
- (30) 2018207646 2018.11.02. JP
-

- (11) **E068040**
- (21) **E 20 750358**
- (96) **EP 20200750358** 2020.07.03.
- (97) **EP 3993777 A1** 2021.01.14.
EP 3993777 B1 2024.06.12.
- (73) Tecnimede, Sociedade Técnico-Medicinal, SA, 2710-089 Sintra (PT)
- (72) SILVA SERRA, João Pedro
FERREIRA PEREIRA, Ricardo José Camilo
- (74) Dr. Csányi Balázs Mihály ügyvéd, 1114 Budapest, (HU)
- (54) **Préselt macitentán készítmények, eljárások és ezek felhasználása**
- (51) **A61K 9/16** (2006.01)
A61K 9/20 (2006.01)
A61K 31/506 (2006.01)
A61K 47/26 (2006.01)
A61K 47/38 (2006.01)
A61P 9/12 (2006.01)
- (13) **T2**
- (30) 2019115632 2019.07.05. PT
19185065 2019.07.08. EP
-

- (11) **E068476**
- (21) **E 21 755119**
- (96) **EP 20210755119** 2021.07.06.
- (97) **EP 4178548 A1** 2022.01.13.
EP 4178548 B1 2024.07.24.
- (73) Celgene Corporation, Princeton, NJ 08543 (US)
- (72) AGRAWAL, Anjali
MITRA, Biplob, K.
THOOL, Prajwal, Gunwanth
HIGGINS-GRUBER, Shannon
RODRIGUEZ, Jennifer, Almodovar
LIU, Demin
- (74) Danubia Szabadalmi és Jogi Iroda Kft., 1051 Budapest, (HU)
- (54) **(S)-4-(4-(4-(((2-(2,6-dioxopiperidin-3-il)-1-oxoizindolin-4-il)oxi)metil)-benzil)piperazin-1-il)-3-fluorbenzonitril tartalmazó gyógyszerkészítmények és ezek alkalmazása**
- (51) **A61K 9/16** (2006.01)
A61K 9/48 (2006.01)
A61K 31/496 (2006.01)
A61P 1/00 (2006.01)
-

A61P 35/00 (2006.01)

(13) T2

(30) 202063048998 P 2020.07.07. US

(11) E068435

(21) E 23 722929

(96) EP 20230722929 2023.04.27.

(97) EP 4288036 A1 2023.11.02.

EP 4288036 B1 2024.08.07.

(73) Kalvista Pharmaceuticals Limited, Wiltshire SP4 0BF (GB)

(72) COOPER, John Alexander

CROADSHAW, Oliver William

IVERSON, Matthew Scott

SCHIANO, Serena

SMITH, Michael David

ARROYO, Ana Catalina Ferreira

(74) Danubia Szabadalmi és Jogi Iroda Kft., 1051 Budapest, (HU)

(54) Egy plazma kallikrein inhibitor formulázásai

(51) A61K 9/20 (2006.01)

A61P 43/00 (2006.01)

(13) T2

(30) 202263335387 P 2022.04.27. US

(11) E068087

(21) E 20 701055

(96) EP 20200701055 2020.01.21.

(97) EP 3914237 A1 2020.07.30.

EP 3914237 B1 2024.07.03.

(73) Ioulia & Irene Tseti Pharmaceutical Laboratories Industrial and Commercial S.A., 14564 Kifissia (GR)

Tseti, Ioulia, 145 61 Kifissia Attica (GR)

(72) TSETI, Ioulia

(74) SBGK Szabadalmi Ügyvivői Iroda, 1062 Budapest, (HU)

(54) Olivagyümölcs extraktum testtömeg index és zsigeri zsír csökkentésére túlsúlyos személyeknél

(51) A61K 31/05 (2006.01)

A61K 36/63 (2006.01)

A61P 3/04 (2006.01)

(13) T2

(30) 19153612 2019.01.24. EP

20386001 2020.01.07. EP

(11) E068505

(21) E 19 705634

(96) EP 20190705634 2019.01.30.

(97) EP 3746126 A1 2019.08.08.

EP 3746126 B1 2024.07.31.

(73) APNIMED, INC. (DELAWARE), Cambridge, MA 02138 (US)

(72) MILLER, Lawrence G.

WOHL, Barry

LUNSMANN, Walter J.

(74) SBGK Szabadalmi Ügyvivői Iroda, 1062 Budapest, (HU)

(54) Eljárások és készítmények alvási légzésszünet vagy az egyszerű horkolás kezelésére

(51) A61K 31/138 (2006.01)

A61K 31/216 (2006.01)

A61K 45/06 (2006.01)

A61P 11/00 (2006.01)

A61P 25/00 (2006.01)

(13) T2

(30) 201862623892 P 2018.01.30. US

(11) E068517

(21) E 18 867969

(96) EP 20180867969 2018.10.19.

(97) EP 3697209 A1 2019.04.25.

EP 3697209 B1 2024.07.24.

(73) Streck LLC, La Vista, NE 68128 (US)

(72) GEORGE, Nicholas, Michael
HUNSLEY, Bradford, A.

(74) Danubia Szabadalmi és Jogi Iroda Kft., 1051 Budapest, (HU)

(54) A hemolízis és a véralvadás szabályozására, valamint az extracelluláris vezikulák stabilizálására szolgáló készítmények

(51) A61K 31/194 (2006.01)

A01N 1/02 (2006.01)

A61K 31/4178 (2006.01)

A61K 31/7004 (2006.01)

A61K 31/724 (2006.01)

C12N 15/10 (2006.01)

(13) T2

(30) 201762574515 P 2017.10.19. US

(11) E068372

(21) E 15 156211

(96) EP 20150156211 2011.11.21.

(97) EP 2987534 A1 2016.02.24.

EP 2987534 B1 2024.07.10.

(73) AVON PRODUCTS, INC., New York, NY 10017 (US)

(72) Khusial, Permanan Raaj
Santhanam, Uma
Lyga, John W.

(74) Danubia Szabadalmi és Jogi Iroda Kft., 1051 Budapest, (HU)

(54) Eljárás bőr kezelésére mikroRNS-modulátorokkal

(51) A61K 31/255 (2006.01)

A61K 8/46 (2006.01)

A61K 8/49 (2006.01)

A61Q 19/00 (2006.01)

A61Q 19/02 (2006.01)

A61Q 19/08 (2006.01)

C12Q 1/6883 (2018.01)

(13) T2

(30) 979695 2010.12.28. US

(11) **E068243**

(21) **E 16 760436**

(96) **EP 20160760436** 2016.08.26.

(97) **EP 3340803 A1** 2017.03.09.

EP 3340803 B1 2024.06.26.

(73) Amazentis SA, 1015 Lausanne (CH)

(72) ANDREUX, Penelope

RINSCH, Christopher

BLANCO-BOSE, William

(74) SBGK Szabadalmi Ügyvivői Iroda, 1062 Budapest, (HU)

(54) **Urolitin vegyületet tartalmazó készítmények**

(51) **A61K 31/37** (2006.01)

A23L 2/00 (2006.01)

A23L 2/52 (2006.01)

A23L 2/66 (2006.01)

A23L 33/19 (2016.01)

A61K 9/00 (2006.01)

A61K 9/06 (2006.01)

A61K 9/08 (2006.01)

A61K 9/14 (2006.01)

A61K 38/01 (2006.01)

A61K 38/17 (2006.01)

A61K 47/42 (2006.01)

A61P 21/00 (2006.01)

A61P 25/00 (2006.01)

C07D311/80 (2006.01)

(13) **T2**

(30) 201515391 2015.08.28. GB

(11) **E068027**

(21) **E 18 843332**

(96) **EP 20180843332** 2018.08.09.

(97) **EP 3664800 A1** 2019.02.14.

EP 3664800 B1 2024.05.08.

(73) Dechra Veterinary Products, LLC, Kansas 66211 (US)

(72) HEPLER, Douglas

DEMPSEY, Gail, L.

JOHNSON, Roland

KELLY, Michael

DANIEL, Michael

PAULSEN, Neil, E.

CLAYTON, Bert

(74) Danubia Szabadalmi és Jogi Iroda Kft., 1051 Budapest, (HU)

(54) **COX-2 inhibitorot tartalmazó terápiás készítmények és alkalmazásuk**

(51) **A61K 31/4155** (2006.01)

A61K 9/00 (2006.01)

A61K 9/08 (2006.01)

-
- A61K 31/353** (2006.01)
A61K 31/485 (2006.01)
A61K 31/635 (2006.01)
A61K 47/10 (2006.01)
A61K 47/22 (2006.01)
A61K 47/26 (2006.01)
A61P 29/00 (2006.01)
- (13) T2**
- (30) 201762543215 P 2017.08.09. US
 201762594399 P 2017.12.04. US
-

- (11) E068070**
(21) E 18 701853
(96) EP 20180701853 2018.01.05.
(97) EP 3565526 A1 2018.07.12.
EP 3565526 B1 2024.04.17.
 (73) Clexio Biosciences Ltd., Jerusalem 9123901 (IL)
 (72) TSIPORI, Omer
 ZAMANSKY, Mark
 (74) Ivánka Gábor László, 1122 Budapest, (HU)
- (54) Topikus detomidin készítmények**
- (51) A61K 31/4164** (2006.01)
A61K 9/00 (2006.01)
A61K 31/4168 (2006.01)
A61K 47/10 (2006.01)
A61K 47/32 (2006.01)
A61K 47/38 (2006.01)
A61P 25/02 (2006.01)
- (13) T2**
- (30) 201762443174 P 2017.01.06. US
-

- (11) E068493**
(21) E 14 760322
(96) EP 20140760322 2014.03.07.
(97) EP 2964224 A1 2014.09.12.
EP 2964224 B1 2024.07.03.
 (73) POLYACTIVA PTY LTD, Melbourne VIC 3000 (AU)
 (72) NG, Sarah, Man, Yee
 DONOHUE, Andrew, Craig
 TAIT, Russell, John
 BIRKETT, Stephen, Lonsdale
 SULISTIO, Adrian
 BLENCOWE, Anton
 (74) Danubia Szabadalmi és Jogi Iroda Kft., 1051 Budapest, (HU)
- (54) Polimer konjugátum bioaktív szer szállításához**
- (51) A61K 31/4192** (2006.01)
A61K 9/00 (2006.01)
A61K 31/175 (2006.01)
A61K 31/5377 (2006.01)
-

| | | | |
|---------------|---------------------|-------------|----|
| | A61K 31/5575 | (2006.01) | |
| | A61K 47/56 | (2017.01) | |
| | A61K 47/59 | (2017.01) | |
| | A61K 47/60 | (2017.01) | |
| | A61P 27/06 | (2006.01) | |
| (13) | T2 | | |
| (30) | 2013900883 | 2013.03.08. | AU |

| | | | |
|---------------|---|-------------|----|
| (11) | E068315 | | |
| (21) | E 15 702917 | | |
| (96) | EP 20150702917 | 2015.01.21. | |
| (97) | EP 3096756 A1 | 2015.07.30. | |
| | EP 3096756 B1 | 2024.06.12. | |
| (73) | NEUROCRINE BIOSCIENCES, INC., San Diego, CA 92130-1102 (US) | | |
| (72) | GRIGORIADIS, Dimitri, E. | | |
| (74) | Gödölle, Kékes, Mészáros & Szabó Szabadalmi és Védjegy Iroda, 1024 Budapest, (HU) | | |
| (54) | CRF1 receptor antagonisták kongenitális adrenális hiperplázia kezelésére | | |
| (51) | A61K 31/427 | (2006.01) | |
| | A61K 31/4985 | (2006.01) | |
| | A61K 31/519 | (2006.01) | |
| | A61P 5/38 | (2006.01) | |
| (13) | T2 | | |
| (30) | 201461929941 P | 2014.01.21. | US |
| | 201461981033 P | 2014.04.17. | US |
| | 201462069155 P | 2014.10.27. | US |

| | | | |
|---------------|---|-------------|----|
| (11) | E068048 | | |
| (21) | E 20 823121 | | |
| (96) | EP 20200823121 | 2020.06.15. | |
| (97) | EP 3982956 A1 | 2020.12.17. | |
| | EP 3982956 B1 | 2024.06.12. | |
| (73) | Atiba, Joshua O., Westlake Village, California 91362 (US) | | |
| (72) | Atiba, Joshua O. | | |
| (74) | SBGK Szabadalmi Ügyvivői Iroda, 1062 Budapest, (HU) | | |
| (54) | Fehérjés fertőzés elleni három komponensű gyógyászati készítmény | | |
| (51) | A61K 31/436 | (2006.01) | |
| | A61K 31/40 | (2006.01) | |
| | A61K 31/65 | (2006.01) | |
| | A61P 25/28 | (2006.01) | |
| | A61P 31/04 | (2006.01) | |
| | A61P 37/06 | (2006.01) | |
| (13) | T2 | | |
| (30) | 201962861855 P | 2019.06.14. | US |
| | 201916504723 | 2019.07.08. | US |
| | 201916565242 | 2019.09.09. | US |

| | | | |
|---------------|-----------------------|-------------|--|
| (11) | E067967 | | |
| (21) | E 20 710607 | | |
| (96) | EP 20200710607 | 2020.02.26. | |

-
- (97) **EP 3930715 A1** 2020.09.03.
EP 3930715 B1 2024.05.08.
- (73) Astrazeneca AB, 151 85 Södertälje (SE)
Fraunhofer-Gesellschaft zur Förderung der angewandten Forschung e.V., 80686 München (DE)
- (72) COUSENS, Leslie
NIVENS, Chad
ESCOTT, Katherine Jane
MONKLEY, Susan
PRASSE, Antje
- (74) Danubia Szabadalmi és Jogi Iroda Kft., 1051 Budapest, (HU)
- (54) **Szarakatinib idiopátiás tüdőfibrózis kezelésében történő alkalmazásra**
- (51) **A61K 31/4412** (2006.01)
A61K 31/496 (2006.01)
A61K 45/06 (2006.01)
A61P 11/00 (2006.01)
- (13) **T2**
- (30) 201962811009 P 2019.02.27. US
-

- (11) **E068300**
- (21) **E 18 741607**
- (96) **EP 20180741607** 2018.01.18.
- (97) **EP 3570940 A1** 2018.07.26.
EP 3570940 B1 2023.12.13.
- (73) Prilenia Neurotherapeutics Ltd., 4672561 Herzliya (IL)
National University of Singapore, Singapore 119077 (SG)
Agency for Science, Technology and Research, Singapore 138632 (SG)
- (72) HAYDEN, Michael
POULADI, Mahmoud, Abdulhossein
- (74) SBGK Szabadalmi Ügyvivői Iroda, 1062 Budapest, (HU)
- (54) **Pridopidin törékeny X szindróma kezelésében történő alkalmazásra**
- (51) **A61K 31/451** (2006.01)
A61K 45/06 (2006.01)
A61P 25/28 (2006.01)
- (13) **T2**
- (30) 201762448595 P 2017.01.20. US
-

- (11) **E068011**
- (21) **E 20 198230**
- (96) **EP 20200198230** 2014.05.09.
- (97) **EP 3831385 A1** 2021.06.09.
EP 3831385 B1 2024.07.10.
- (73) TECNIMEDE SOCIEDADE TECNICO-MEDICINAL S.A., 2710-089 Sintra (PT)
- (72) PARDAL FILIPE, Augusto Eugénio
EUFRÁSIO PEDROSO, Pedro Filipe
ALMEIDA PECORELLI, Susana Marques
CASIMIRO CAIXADO, Carlos Alberto
LOPES, Ana Sofia da Conceição
DAMIL, João Carlos Ramos
-

E OLIVEIRA SANTOS, Pedro Paulo de Lacerda

ALMEIDA FERREIRA, Ana Lúcia

(74) INNOPLEX Iparjogvédelmi Kft., 1036 Budapest, (HU)

(54) A pirlindol enantiomerek mandelát sói gyógyászati felhasználásra

(51) A61K 31/4985 (2006.01)

A61K 9/00 (2006.01)

A61K 9/14 (2006.01)

A61K 47/26 (2006.01)

A61P 25/24 (2006.01)

(13) T2

(11) E067965

(21) E 17 715161

(96) EP 20170715161 2017.04.04.

(97) EP 3439660 A1 2017.10.12.

EP 3439660 B1 2024.05.01.

(73) Boehringer Ingelheim Vetmedica GmbH, 55216 Ingelheim am Rhein (DE)

(72) SCHUMMER, Christoph, Matthias

JOENS, Olaf

(74) ADVOPATENT Szabadalmi Iroda, 1011 Budapest, (HU)

(54) Pimobendán alkalmazása a szív méretének csökkentésére és a klinikai tünetek megjelenésének késleltetésére mitrális billentyűbetegség okozta tünetmentes szívelégtelenségben szenvedő betegeknél

(51) A61K 31/501 (2006.01)

A61K 31/50 (2006.01)

A61K 31/55 (2006.01)

A61K 31/635 (2006.01)

A61P 9/04 (2006.01)

(13) T2

(30) 16164041 2016.04.06. EP

16172394 2016.06.01. EP

(11) E068442

(21) E 21 178850

(96) EP 20210178850 2010.07.12.

(97) EP 3932410 A1 2022.01.05.

EP 3932410 B1 2024.07.10.

(73) N.V. Nutricia, 2712 HM Zoetermeer (NL)

(72) Stahl, Bernd

Nauta, Alma Jildou

Garssen, Johan

Samain, Eric

Drouillard, Sophie

(74) Danubia Szabadalmi és Jogi Iroda Kft., 1051 Budapest, (HU)

(54) Az immunrendszer stimulálására szolgáló, emészthetetlen oligoszacharidok keveréke

(51) A61K 31/702 (2006.01)

A23L 33/00 (2016.01)

A23L 33/10 (2016.01)

A61K 39/12 (2006.01)

A61K 39/145 (2006.01)

| | |
|-------------------|----------------|
| A61P 3/02 | (2006.01) |
| A61P 11/02 | (2006.01) |
| A61P 11/06 | (2006.01) |
| A61P 17/00 | (2006.01) |
| A61P 31/00 | (2006.01) |
| A61P 37/04 | (2006.01) |
| A61P 37/06 | (2006.01) |
| A61P 37/08 | (2006.01) |
| (13) T2 | |
| (30) 09165543 | 2009.07.15. EP |
| 25595009 P | 2009.10.29. US |

| | |
|--|----------------|
| (11) E068007 | |
| (21) E 19 922400 | |
| (96) EP 20190922400 | 2019.08.20. |
| (97) EP 3949971 A1 | 2020.10.08. |
| EP 3949971 B1 | 2024.06.26. |
| (73) Beijing Chengyi Investment Co., Ltd., Beijing 100012 (CN) | |
| (72) WANG, Hao | |
| CHENG, Xuexiang | |
| (74) Danubia Szabadalmi és Jogi Iroda Kft., 1051 Budapest, (HU) | |
| (54) Luteolin-7-O-glükozid vagy luteolin-7-O-glükuronid alkalmazása szem sérülésekhez való gyógyszer előállításában | |
| (51) A61K 31/7048 | (2006.01) |
| A23L 33/105 | (2016.01) |
| A61P 27/02 | (2006.01) |
| (13) T2 | |
| (30) 201910271900 | 2019.04.04. CN |

| | |
|---|----------------|
| (11) E068441 | |
| (21) E 21 193989 | |
| (96) EP 20210193989 | 2009.11.30. |
| (97) EP 3932413 A1 | 2022.01.05. |
| EP 3932413 B1 | 2024.07.10. |
| (73) Warburton Technology Limited, Dublin, 2 (IE) | |
| (72) SMITH, William, Alfred | |
| (74) Danubia Szabadalmi és Jogi Iroda Kft., 1051 Budapest, (HU) | |
| (54) Nyomelemek | |
| (51) A61K 33/30 | (2006.01) |
| A23K 20/20 | (2016.01) |
| A23K 50/10 | (2016.01) |
| A61K 33/04 | (2006.01) |
| A61K 33/32 | (2006.01) |
| A61K 33/34 | (2006.01) |
| A61P 3/02 | (2006.01) |
| (13) T2 | |
| (30) 200810426 | 2008.12.09. ZA |

| | |
|-----------------------|--|
| (11) E068379 | |
|-----------------------|--|

- (21) **E 18 701798**
- (96) **EP 20180701798** 2018.01.04.
- (97) **EP 3565570 A1** 2018.07.12.
EP 3565570 B1 2024.07.03.
- (73) Worg Pharmaceuticals (Zhejiang) Co., Ltd., Huzhou, Zhejiang (CN)
- (72) MARTIN, Keith
JANSSON, Liselotte
- (74) SBGK Szabadalmi Ügyvivői Iroda, 1062 Budapest, (HU)
- (54) **Kompozíció**
- (51) **A61K 38/00** (2006.01)
A61K 38/03 (2006.01)
C07K 14/47 (2006.01)
- (13) **T2**
- (30) 201700095 2017.01.04. GB

- (11) **E068423**
- (21) **E 15 195726**
- (96) **EP 20150195726** 2009.08.29.
- (97) **EP 3006038 A1** 2016.04.13.
EP 3006038 B1 2024.07.03.
- (73) The Medicines Company, Parsippany, NJ 07054 (US)
- (72) LEHOUX, Dario
PARR, Thomas
MOECK, Gregory
ETIENNE, Pierre
- (74) SBGK Szabadalmi Ügyvivői Iroda, 1062 Budapest, (HU)
- (54) **Oritavancin egyszeri adagjai bakteriális fertőzés kezelésére vagy megelőzésére**
- (51) **A61K 38/14** (2006.01)
A61P 17/00 (2006.01)
A61P 31/04 (2006.01)
- (13) **T2**
- (30) 93314 P 2008.08.30. US
93497 P 2008.09.02. US

- (11) **E068364**
- (21) **E 14 700872**
- (96) **EP 20140700872** 2014.01.16.
- (97) **EP 2945642 A2** 2014.07.24.
EP 2945642 B1 2024.02.21.
- (73) Medizinische Hochschule Hannover, 30625 Hannover (DE)
- (72) WOLLERT, Kai Christoph
KORF-KLINGEBIEL, Mortimer
- (74) ADVOPATENT Szabadalmi Iroda, 1011 Budapest, (HU)
- (54) **Faktor 1 fehérje betegségek kezelésében vagy megelőzésében való alkalmazásra**
- (51) **A61K 38/17** (2006.01)
A61K 9/00 (2006.01)
A61K 31/7088 (2006.01)
A61K 38/18 (2006.01)
A61P 9/00 (2006.01)

| | |
|-------------------|----------------|
| A61P 9/04 | (2006.01) |
| A61P 9/10 | (2006.01) |
| A61P 17/02 | (2006.01) |
| A61P 17/06 | (2006.01) |
| A61P 19/02 | (2006.01) |
| A61P 27/02 | (2006.01) |
| A61P 29/00 | (2006.01) |
| A61P 31/00 | (2006.01) |
| A61P 35/00 | (2006.01) |
| A61P 43/00 | (2006.01) |
| C12N 15/86 | (2006.01) |
| (13) T2 | |
| (30) 13151593 | 2013.01.17. EP |

| | |
|---|----------------|
| (11) E068024 | |
| (21) E 21 196378 | |
| (96) EP 20210196378 | 2018.08.31. |
| (97) EP 3973982 A1 | 2022.03.30. |
| EP 3973982 B1 | 2024.07.31. |
| (73) Ferring B.V., 2132 JX Hoofddorp (NL) | |
| (72) ARCE SAEZ, Joan-Carles HELMGAARD, Lisbeth KLEIN, Bjarke Mirner | |
| (74) Danubia Szabadalmi és Jogi Iroda Kft., 1051 Budapest, (HU) | |
| (54) Szabályozott petefészek-stimulálására szolgáló készítmény | |
| (51) A61K 38/24 | (2006.01) |
| A61P 15/08 | (2006.01) |
| (13) T2 | |
| (30) 17189119 | 2017.09.01. EP |

| | |
|--|-------------|
| (11) E068164 | |
| (21) E 19 203765 | |
| (96) EP 20190203765 | 2009.10.09. |
| (97) EP 3677275 A1 | 2020.07.08. |
| EP 3677275 B1 | 2024.06.12. |
| (73) Sanofi-Aventis Deutschland GmbH, 65929 Frankfurt (DE) | |
| (72) WERNER, Ulrich ROTHÄUSER, Bärbel SMITH, Christopher James | |
| (74) SBGK Szabadalmi Ügyvivői Iroda, 1062 Budapest, (HU) | |
| (54) Egy inzulin és egy GLP-1 agonista kombinációja | |
| (51) A61K 38/26 | (2006.01) |
| A61K 38/28 | (2006.01) |
| A61P 1/18 | (2006.01) |
| A61P 3/04 | (2006.01) |
| A61P 3/08 | (2006.01) |
| A61P 3/10 | (2006.01) |
| A61P 5/00 | (2006.01) |
| A61P 5/48 | (2006.01) |

| | | |
|---------------|-------------------|----------------|
| | A61P 5/50 | (2006.01) |
| | A61P 43/00 | (2006.01) |
| (13) | T2 | |
| (30) | 102008051834 | 2008.10.17. DE |
| | 102008053048 | 2008.10.24. DE |
| | 102009038210 | 2009.08.20. DE |

| | | |
|---------------|---|----------------|
| (11) | E067635 | |
| (21) | E 16 732271 | |
| (96) | EP 20160732271 | 2016.06.22. |
| (97) | EP 3310904 A1 | 2016.12.29. |
| | EP 3310904 B1 | 2024.04.03. |
| (73) | Cellis AG, 8002 Zürich (CH) | |
| (72) | KRÓL, Magdalena | |
| | BENNI, Irene | |
| | BAIOCCO, Paola | |
| | RYGIEL, Tomasz | |
| | BOFFI, Alberto | |
| (74) | Ivánka Gábor László, 1122 Budapest, (HU) | |
| (54) | Sejtszintű célzott hatóanyag-szállító rendszer | |
| (51) | A61K 38/40 | (2006.01) |
| | A61K 35/15 | (2015.01) |
| | A61K 35/17 | (2015.01) |
| | A61K 38/42 | (2006.01) |
| | A61K 47/64 | (2017.01) |
| | A61K 47/69 | (2017.01) |
| | A61K 51/12 | (2006.01) |
| | C12N 5/0783 | (2010.01) |
| | C12N 5/0786 | (2010.01) |
| | C12N 5/0787 | (2010.01) |
| (13) | T2 | |
| (30) | 41278715 | 2015.06.22. PL |

| | | |
|---------------|--|-------------|
| (11) | E068144 | |
| (21) | E 17 715298 | |
| (96) | EP 20170715298 | 2017.03.11. |
| (97) | EP 3426285 A1 | 2017.09.14. |
| | EP 3426285 B1 | 2024.05.29. |
| (73) | Cartesian Therapeutics, Inc., Gaithersburg, MD 20878 (US) | |
| (72) | JOHNSTON, Lloyd | |
| | KISHIMOTO, Takashi K. | |
| | CAUTREELS, Werner | |
| | SANDS, Earl | |
| (74) | Danubia Szabadalmi és Jogi Iroda Kft., 1051 Budapest, (HU) | |
| (54) | A pegilált urikáz készítmények és dózisok | |
| (51) | A61K 38/44 | (2006.01) |
| | A61K 31/436 | (2006.01) |
| | A61K 47/60 | (2017.01) |
| | A61P 19/06 | (2006.01) |

-
- A61P 29/00** (2006.01)
B82Y 5/00 (2011.01)
- (13) T2**
- (30) 201662307412 P 2016.03.11. US
201662339944 P 2016.05.22. US
201662346348 P 2016.06.06. US
201662397832 P 2016.09.21. US
201662398422 P 2016.09.22. US
201662403664 P 2016.10.03. US
201662430547 P 2016.12.06. US
201762442948 P 2017.01.05. US
-
- (11) E068358**
(21) E 18 857443
(96) EP 20180857443 2018.12.19.
(97) EP 3732293 A2 2019.07.04.
EP 3732293 B1 2024.07.03.
- (73) VEROVACCiNES GmbH, 06120 Halle/Saale (DE)
(72) HÜHRLIMANN, Hans Caspar
BEHRENS, Martina
GEBAUER, Mandy
BREUNIG, Karin
BEHRENS, Sven-Erik
- (74) Danubia Szabadalmi és Jogi Iroda Kft., 1051 Budapest, (HU)
- (54) Kluveromyces lactis élesztőn alapuló, optimalizált gazda/vektor-rendszer protektív mono- és multivalens alegységvakcina előállítására**
- (51) A61K 39/00** (2006.01)
A61K 39/12 (2006.01)
A61P 31/14 (2006.01)
A61P 31/16 (2006.01)
C12N 15/81 (2006.01)
- (13) T2**
- (30) 102017012109 2017.12.27. DE
-
- (11) E068401**
(21) E 19 208417
(96) EP 20190208417 2019.11.11.
(97) EP 3819007 A1 2021.05.12.
EP 3819007 B1 2024.07.10.
- (73) Amgen Research (Munich) GmbH, 81477 München (DE)
Amgen Inc., Thousand Oaks, CA 91320 (US)
- (72) Stieglmaier, Julia
Huber, Birgit
Minella, Alexander
Upreti, Vijay
- (74) Danubia Szabadalmi és Jogi Iroda Kft., 1051 Budapest, (HU)
- (54) A BCMA elleni hatóanyagok adagolási rendje**
- (51) A61K 39/00** (2006.01)
A61K 39/395 (2006.01)
-

A61P 35/00 (2006.01)

C07K 16/28 (2006.01)

(13) **T2**

(11) **E068390**

(21) **E 18 755730**

(96) **EP 20180755730** 2018.08.02.

(97) **EP 3661548 A1** 2019.02.07.

EP 3661548 B1 2024.06.26.

(73) Intervet International B.V., 5831 AN Boxmeer (NL)

(72) SNO, Melanie

COX, Erik

SEGERS, Ruud, Philip, Antoon, Maria

(74) SWORKS Nemzetközi Szabadalmi Ügyvivői Iroda Korlátolt Felelősségű Társaság, 1134 Budapest, (HU)

(54) **2b genotípusú PCV2 ORF2 proteint tartalmazó vakcina**

(51) **A61K 39/12** (2006.01)

C07K 14/005 (2006.01)

(13) **T2**

(30) 17184630 2017.08.03. EP

(11) **E068448**

(21) **E 16 774301**

(96) **EP 20160774301** 2016.04.01.

(97) **EP 3277321 A1** 2016.10.06.

EP 3277321 B1 2024.08.14.

(73) AnaptysBio, Inc., San Diego, CA 92121 (US)

(72) KEHRY, Marilyn

KING, David J.

DA SILVA CORREIA, Jean

(74) Dr. Kocsomba Nelli Ügyvédi Iroda, 1068 Budapest, (HU)

(54) **T-sejt immunglobulin és mucin protein 3 (TIM-3) ellen irányuló antitestek**

(51) **A61K 39/395** (2006.01)

C07K 16/28 (2006.01)

(13) **T2**

(30) 201562141353 P 2015.04.01. US

(11) **E068105**

(21) **E 16 730123**

(96) **EP 20160730123** 2016.05.27.

(97) **EP 3302551 A2** 2016.12.08.

EP 3302551 B1 2024.06.26.

(73) F. Hoffmann-La Roche AG, 4070 Basel (CH)

(72) GUARDINO, Alice, Elizabeth

SAMANT, Meghna

STRASAK, Alexander

SMITT, Melanie

PATRE, Monika

(74) Danubia Szabadalmi és Jogi Iroda Kft., 1051 Budapest, (HU)

(54) **Eljárások korábban kezeletlen her2-pozitív metasztatikus emlőrák kezelésére**

-
- (51) **A61K 39/395** (2006.01)
A61K 31/337 (2006.01)
A61K 31/395 (2006.01)
A61K 39/00 (2006.01)
A61K 47/68 (2017.01)
A61P 35/00 (2006.01)
A61P 35/04 (2006.01)
C07K 16/32 (2006.01)
- (13) **T2**
- (30) 201562168809 P 2015.05.30. US
-

- (11) **E068403**
- (21) **E 15 731623**
- (96) **EP 20150731623** 2015.06.30.
- (97) **EP 3160506 A1** 2016.01.07.
EP 3160506 B1 2024.08.28.
- (73) Ceva Santé Animale, 33500 Libourne (FR)
- (72) GUIMBERTEAU, Florence
KAREMBE, Hamadi
KALTSATOS, Vassilios
BARTHELEMY, Gautier
- (74) Paul Cosmovici, 010641 Bucharest, (RO)
- (54) **Új eljárás állatgyógyászati szerek helyi alkalmazására**
- (51) **A61K 45/06** (2006.01)
A01N 51/00 (2006.01)
A61K 8/92 (2006.01)
A61K 9/00 (2006.01)
A61K 31/215 (2006.01)
A61K 31/341 (2006.01)
A61K 31/4402 (2006.01)
A61K 36/53 (2006.01)
A61K 47/00 (2006.01)
A61P 33/00 (2006.01)
A61P 33/14 (2006.01)
- (13) **T2**
- (30) 14306049 2014.06.30. EP
-

- (11) **E068080**
- (21) **E 17 152093**
- (96) **EP 20170152093** 2015.07.21.
- (97) **EP 3210628 A1** 2017.08.30.
EP 3210628 B1 2024.06.05.
- (73) VDF Futureceuticals, Inc., Momence, Illinois 60954 (US)
- (72) HUNTER, John M.
- (74) Ivánka Gábor László, 1122 Budapest, (HU)
- (54) **Módszerek fruktoborát komplexek előállítására**
- (51) **A61K 47/02** (2006.01)
A61K 9/08 (2006.01)
A61K 31/185 (2006.01)
-

A61K 31/7024 (2006.01)
A61K 33/06 (2006.01)
A61K 47/26 (2006.01)
C07H 23/00 (2006.01)

(13) T2

(30) 201414473870 2014.08.29. US
92551 2014.09.18. LU

(11) E068162**(21) E 18 707636****(96) EP 20180707636** 2018.02.09.**(97) EP 3579880 A1** 2018.08.16.**EP 3579880 B1** 2024.07.03.

(73) Altergon S.A., 6900 Lugano (CH)

(72) CARUCCI, Simone

MARCHIORRI, Maurizio

PONTIGGIA, Marco

FOSSATI, Tiziano

(74) Gödölle, Kékes, Mészáros & Szabó Szabadalmi és Védjegy Iroda, 1024 Budapest, (HU)

(54) Lány, hidroxipropil-béta-ciklodextrint tartalmazó, nagy stabilitású zselatin kapszulák**(51) A61K 47/40** (2006.01)**A61K 9/48** (2006.01)**A61K 31/196** (2006.01)**A61K 31/4985** (2006.01)**(13) T2**

(30) 201700015145 2017.02.10. IT

(11) E068019**(21) E 21 717556****(96) EP 20210717556** 2021.04.07.**(97) EP 4132587 A1** 2021.10.14.**EP 4132587 B1** 2024.05.01.

(73) Fidia Farmaceutici S.p.A., 35031 Abano Terme (PD) (IT)

(72) PIZZOCARO, Carlo

ROSATO, Antonio

(74) SBGK Szabadalmi Ügyvivői Iroda, 1062 Budapest, (HU)

(54) HA-paclitaxel konjugátum mesothelioma kezelésére**(51) A61K 47/61** (2017.01)**A61P 35/00** (2006.01)**C08B 37/08** (2006.01)**C08L 5/08** (2006.01)**(13) T2**

(30) 202000007747 2020.04.10. IT

(11) E068207**(21) E 14 802428****(96) EP 20140802428** 2014.11.21.**(97) EP 3071237 A1** 2015.05.28.**EP 3071237 B1** 2024.06.26.

-
- (73) Genmab A/S, 2500 Valby (DK)
- (72) VALBJORN, Jesper
 JING, Xiaona
 ROBY, Kelly Ann
 PAUL, Timothy Warren
 SACHA, Gregory Allan
 PEASE, Nathan Alan
 WILLUMSEN, Bodil
- (74) Danubia Szabadalmi és Jogi Iroda Kft., 1051 Budapest, (HU)
- (54) Antitest-drog konjugátumkészítmény**
- (51) **A61K 47/68** (2017.01)
A61K 9/19 (2006.01)
A61K 47/18 (2006.01)
A61K 47/26 (2006.01)
A61P 35/00 (2006.01)
- (13) T2**
- (30) 201361907001 P 2013.11.21. US
-
- (11) E068183**
- (21) E 20 199208**
- (96) EP 20200199208** 2015.07.17.
(97) EP 3821912 A1 2021.05.19.
EP 3821912 B1 2024.06.12.
- (73) Massachusetts Eye & Ear Infirmary, Boston, MA 02114 (US)
 UCL Business Ltd, London WC1E 6BT (GB)
 The Government of the United States of America as represented by the Secretary, Department of Health and Human Services, Bethesda, MD 20892-7660 (US)
- (72) SANDBERG, Michael A
 PAWLYK, Basil
 LI, Tiansen
 SHU, Xinhua
 WRIGHT, Alan Finlay
 ALI, Robin
- (74) Pintz és Társai Kft., 1085 Budapest, (HU)
- (54) RPGR génterápia a retinitis pigmentosa terápiájára**
- (51) **A61K 48/00** (2006.01)
C12N 15/861 (2006.01)
- (13) T2**
- (30) 201462028638 P 2014.07.24. US
-
- (11) E068360**
- (21) E 21 778502**
- (96) EP 20210778502** 2021.09.22.
(97) EP 4188457 A1 2022.03.31.
EP 4188457 B1 2024.07.03.
- (73) Orano Med, 92320 Chatillon (FR)
- (72) TORGUE, Julien
 STALLONS, Tania
-

WONG, Amy

SAIDI, Amal

(74) Danubia Szabadalmi és Jogi Iroda Kft., 1051 Budapest, (HU)

(54) Gasztrin-felszabadító peptid receptor antagonistát tartalmazó konjugátum vagy sója és alkalmazásai**(51) A61K 51/08** (2006.01)**A61P 35/00** (2006.01)**C07K 7/02** (2006.01)**(13) T2**

(30) 20306109 2020.09.28. EP

(11) E068016**(21) E 21 772850****(96) EP 20210772850** 2021.07.20.**(97) EP 4181966 A1** 2022.01.27.**EP 4181966 B1** 2024.06.26.

(73) Elettronica S.p.A., 00131 Roma (IT)

(72) PASCULLI, Nicola

MANNA, Antonio

TAFUTO, Antonio

(74) Dr. Kocsomba Nelli Ügyvédi Iroda, 1068 Budapest, (HU)

(54) Mikrohullámú fertőtlenítőrendszer és módszer**(51) A61L 2/00** (2006.01)**A61L 2/12** (2006.01)**A61L 2/24** (2006.01)**A61L 9/18** (2006.01)**(13) T2**

(30) 20186787 2020.07.20. EP

(11) E068272**(21) E 20 817127****(96) EP 20200817127** 2020.11.05.**(97) EP 4054662 A1** 2021.05.14.**EP 4054662 B1** 2024.07.10.

(73) Hollister Incorporated, Libertyville, IL 60048 (US)

(72) FARRELL, David J.

PANESAR, Satwinder S.

HORKAN, Carlos

MURNAGHAN, Kevin

SILEIKA, Tadas S.

MURRAY, Michael G.

NAUGHTON, Vincent

O'DONNELL, Paul M.

O'MAHONY, John P.

CLARKE, John T.

DEAN, Nicole L.

BURT, Rajan A.

PETTIGREW, Jacqueline MJ

(74) Gödölle, Kékes, Mészáros & Szabó Szabadalmi és Védjegy Iroda, 1024 Budapest, (HU)

(54) Hidrofil gyógyászati termékek és hidratáló kezegek azok hidratálására

-
- (51) **A61L 27/50** (2006.01)
A61B 50/30 (2016.01)
A61L 29/14 (2006.01)
A61L 29/16 (2006.01)
A61M 25/00 (2006.01)
A61M 25/01 (2006.01)
- (13) **T2**
- (30) 201962932947 P 2019.11.08. US
-

- (11) **E068212**
- (21) **E 17 764735**
- (96) **EP 20170764735** 2017.08.29.
- (97) **EP 3503934 A1** 2018.03.08.
EP 3503934 B1 2024.06.26.
- (73) Hollister Incorporated, Libertyville, IL 60048 (US)
- (72) FARRELL, David, J.
O'FLYNN, Pdraig, M.
O'MAHONY, John, P.
MEANEY, Richard
CLARKE, John, T.
- (74) Gödölle, Kékes, Mészáros & Szabó Szabadalmi és Védjegy Iroda, 1024 Budapest, (HU)

(54) **Eljárások orvosi csövek rugalmasságának szelektív módosítására**

- (51) **A61L 29/14** (2006.01)
- (13) **T2**
- (30) 201662380813 P 2016.08.29. US
-

- (11) **E068395**
- (21) **E 18 171510**
- (96) **EP 20180171510** 2018.05.09.
- (97) **EP 3566731 A1** 2019.11.13.
EP 3566731 B1 2024.07.03.
- (73) MEDworks SARL, 69230 Saint-Genis-Laval (FR)
- (72) TANNOURY, Bernard
BOULOS, Daniel
- (74) SBGK Szabadalmi Ügyvivői Iroda, 1062 Budapest, (HU)

(54) **Katéter szerelvény intravénás folyadék beadására**

- (51) **A61M 5/14** (2006.01)
A61M 39/10 (2006.01)
- (13) **T2**
-

- (11) **E068177**
- (21) **E 21 823381**
- (96) **EP 20210823381** 2021.12.09.
- (97) **EP 4259248 A1** 2022.06.16.
EP 4259248 B1 2024.08.28.
- (73) Philip Morris Products, S.A., 2000 Neuchâtel (CH)
- (72) DAYIOGLU, Onur
- (74) SBGK Szabadalmi Ügyvivői Iroda, 1062 Budapest, (HU)
- (54) **Inhalálórendszer eltolt átszűrővel**
-

-
- (51) **A61M 15/00** (2006.01)
A24F 7/02 (2006.01)
A61M 15/06 (2006.01)

(13) **T2**

- (30) 20213324 2020.12.11. EP
-

(11) **E068003**

(21) **E 18 800400**

(96) **EP 20180800400** 2018.10.19.

(97) **EP 3700612 A1** 2019.05.02.

EP 3700612 B1 2024.06.19.

(73) Hollister Incorporated, Libertyville, IL 60048 (US)

(72) O'BRIEN, Daniel, E.

NAUGHTON, Vincent

CREAVEN, Martin, P.

PUPINO, Scott, J.

MARCH, Daniel, A.

HANLEY, Joseph, N.

LUDLOW, Kevin, Anthony

KENDELL, Paige, Erin

AMBOURN, Jeffrey, A.

WOLGEMUTH, David, Benjamin

NETT, David, Louis

MICHAL, Brandon, Lee

BELISLE, Christopher, L.

PARMER, Timothy, Alan

(74) Gödölle, Kékes, Mészáros & Szabó Szabadalmi és Védjegy Iroda, 1024 Budapest, (HU)

(54) **Kupakok katétercsomagolásokhoz**

(51) **A61M 25/00** (2006.01)

B65D 43/16 (2006.01)

B65D 43/22 (2006.01)

B65D 43/24 (2006.01)

B65D 53/02 (2006.01)

(13) **T2**

- (30) 201762577035 P 2017.10.25. US
-

(11) **E068445**

(21) **E 17 209932**

(96) **EP 20170209932** 2017.12.22.

(97) **EP 3501593 A1** 2019.06.26.

EP 3501593 B1 2024.08.07.

(73) F. Hoffmann-La Roche AG, 4070 Basel (CH)

(72) Lebau, Olaf

(74) Danubia Szabadalmi és Jogi Iroda Kft., 1051 Budapest, (HU)

(54) **Szeptum egység**

(51) **A61M 39/02** (2006.01)

A61M 39/00 (2006.01)

A61M 39/04 (2006.01)

(13) **T2**

(11) **E068389**

(21) **E 17 741181**

(96) **EP 20170741181** 2017.01.18.

(97) **EP 3405163 A1** 2017.07.27.

EP 3405163 B1 2024.05.29.

(73) Simplivia Healthcare Ltd., Kiryat Shmona (IL)

(72) SHEMESH, Eli

(74) SWORKS Nemzetközi Szabadalmi Ügyvivői Iroda Korlátolt Felelősségű Társaság, 1134 Budapest, (HU)

(54) **Luer lock adapter**

(51) **A61M 39/10** (2006.01)

A61J 1/20 (2006.01)

A61M 39/00 (2006.01)

(13) **T2**

(30) 201615003170 2016.01.21. US

(11) **E068025**

(21) **E 18 901714**

(96) **EP 20180901714** 2018.05.16.

(97) **EP 3741427 A1** 2020.11.25.

EP 3741427 B1 2024.05.08.

(73) Hangzhou Nanochap Electronics Co., Ltd., Hangzhou, Zhejiang 311100 (CN)

(72) YANG, Jiawei

TRAN, Nhan

YANG, Xuyan

YU, Guangjun

(74) SBGK Szabadalmi Ügyvivői Iroda, 1062 Budapest, (HU)

(54) **Eljárás ideg stimulátor előállítására**

(51) **A61N 1/36** (2006.01)

A61N 1/05 (2006.01)

(13) **T2**

(30) 201810043984 2018.01.17. CN

(11) **E068134**

(21) **E 18 839880**

(96) **EP 20180839880** 2018.12.21.

(97) **EP 3727585 A1** 2019.06.27.

EP 3727585 B1 2024.06.05.

(73) Freedom Waves S.r.l., 20145 Milano (MI) (IT)

Giustetto, Pierangela, 10060 None (TO) (IT)

(72) FALETTA, Daniele

Giustetto, Pierangela

(74) INNOPLEX Iparjogvédelmi Kft., 1036 Budapest, (HU)

(54) **Rendszer egy gyógyszer rákos sejtekbe történő szonoporációjának indukálására**

(51) **A61N 7/00** (2006.01)

A61K 41/00 (2006.01)

A61M 37/00 (2006.01)

B06B 1/02 (2006.01)

G16H 20/30 (2018.01)

(13) T2

(30) 201700148858 2017.12.22. IT

(11) E068415**(21) E 20 714389****(96) EP 20200714389** 2020.02.26.**(97) EP 3930838 A1** 2020.09.03.**EP 3930838 B1** 2024.07.10.

(73) Constellation Pharmaceuticals, Inc., Boston, MA 02210 (US)

(72) WILSON, Jonathan, E.

(74) Danubia Szabadalmi és Jogi Iroda Kft., 1051 Budapest, (HU)

(54) N-(piridinil)acetamid származékok mint P300/CBP HAT gátlók és eljárások alkalmazásukra**(51) A61P 3/00** (2006.01)**A61K 31/4427** (2006.01)**A61K 31/4433** (2006.01)**A61K 31/4439** (2006.01)**A61K 31/444** (2006.01)**A61K 31/4545** (2006.01)**A61P 29/00** (2006.01)**A61P 31/00** (2006.01)**A61P 35/00** (2006.01)**C07D401/12** (2006.01)**C07D401/14** (2006.01)**C07D405/12** (2006.01)**C07D413/12** (2006.01)**(13) T2**

(30) 201962811143 P 2019.02.27. US

201962879852 P 2019.07.29. US

(11) E068337**(21) E 19 717173****(96) EP 20190717173** 2019.03.29.**(97) EP 3773910 A1** 2019.10.03.**EP 3773910 B1** 2024.07.24.

(73) Ambrx, Inc., La Jolla, CA 92037 (US)

(72) BHOWMIK, Shivarupam

WANG, Jianing

XIA, Jinming

BRADY, William

TIAN, Feng

(74) Danubia Szabadalmi és Jogi Iroda Kft., 1051 Budapest, (HU)

(54) Humanizált, prosztataspecifikus membránantigén (PSMA) elleni ellenanyag-hatóanyag konjugátumok**(51) A61P 35/00** (2006.01)**A61K 47/68** (2017.01)**C07K 16/30** (2006.01)**(13) T2**

(30) 201862650277 P 2018.03.29. US

(11) E067985

-
- (21) **E 19 739472**
- (96) **EP 20190739472** 2019.06.20.
- (97) **EP 3810281 A1** 2019.12.26.
EP 3810281 B1 2024.07.24.
- (73) Regeneron Pharmaceuticals, Inc., Tarrytown, NY 10591 (US)
- (72) CRAWFORD, Alison
- (74) Pintz és Társai Kft., 1085 Budapest, (HU)
- (54) **Rákkezelési módszerek bispecifikus anti-CD3XMUC16 antitestekkel és anti-PD-1 antitestekkel**
- (51) **A61P 35/00** (2006.01)
A61K 39/00 (2006.01)
C07K 16/28 (2006.01)
C07K 16/30 (2006.01)
- (13) **T2**
- (30) 201862688251 P 2018.06.21. US
-
- (11) **E068185**
- (21) **E 21 770328**
- (96) **EP 20210770328** 2021.05.07.
- (97) **EP 4146348 A1** 2021.12.02.
EP 4146348 B1 2024.07.03.
- (73) Halia Therapeutics, Inc., Lehi, UT 84043 (US)
- (72) BEARSS, David James
KAUWE III, John Sai Keong
MOLLARD, Alexis Henri Abel
- (74) SBGK Szabadalmi Ügyvivői Iroda, 1062 Budapest, (HU)
- (54) **NEK7-kináz inhibitorok**
- (51) **A61P 37/00** (2006.01)
A61K 31/519 (2006.01)
C07D487/04 (2006.01)
- (13) **T2**
- (30) 202063022159 P 2020.05.08. US
202163170761 P 2021.04.05. US
-
- (11) **E068298**
- (21) **E 19 784749**
- (96) **EP 20190784749** 2019.03.18.
- (97) **EP 3752259 A1** 2019.10.17.
EP 3752259 B1 2024.07.31.
- (73) Balanced Body, Inc., Sacramento, California 95828 (US)
- (72) ENDELMAN, Ken
SPELMAN, Kit W.
- (74) Danubia Szabadalmi és Jogi Iroda Kft., 1051 Budapest, (HU)
- (54) **Ultra klasszikus reformer eszköz**
- (51) **A63B 21/00** (2006.01)
A63B 21/02 (2006.01)
A63B 21/04 (2006.01)
A63B 22/00 (2006.01)
A63B 23/00 (2006.01)
A63B 23/035 (2006.01)
-

(13) T2

(30) 201815950047 2018.04.10. US

(11) E068075**(21) E 21 178314**

(96) EP 20210178314 2021.06.08.

(97) EP 3925679 A1 2021.12.22.

EP 3925679 B1 2024.05.22.

(73) SAD - Maschinenbau GmbH, 46562 Voerde (DE)

(72) SCHMITZ, David

HÖLDERLE, Tobias

(74) Ivánka Gábor László, 1122 Budapest, (HU)

(54) Szállítható vidámpark

(51) A63G 27/00 (2006.01)

(13) T2

(30) 102020115730 2020.06.15. DE

102020129886 2020.11.12. DE

(11) E068508**(21) E 22 172022**

(96) EP 20220172022 2022.05.06.

(97) EP 4108305 A1 2022.12.28.

EP 4108305 B1 2024.08.28.

(73) Brogent Technologies, Inc., Kaohsiung 806 (TW)

(72) CHENG, Tien-Ni

(74) Pintz és Társai Kft., 1085 Budapest, (HU)

(54) Mozgásszimuláló berendezés

(51) A63G 31/16 (2006.01)

(13) T2

(30) 110123470 2021.06.26. TW

(11) E068429**(21) E 21 732904**

(96) EP 20210732904 2021.06.17.

(97) EP 4171773 A1 2022.01.06.

EP 4171773 B1 2024.07.10.

(73) BASF SE, 67056 Ludwigshafen am Rhein (DE)

(72) METZEN, Bernd

KUNKELMANN, Christian

LANG, Ortmund

KRAMP, Marvin

HECHLER, Claus

(74) SBGK Szabadalmi Ügyvivői Iroda, 1062 Budapest, (HU)

(54) Berendezés anyagátviteli eljárások végrehajtására

(51) B01D 3/32 (2006.01)

C07C 51/44 (2006.01)

(13) T2

(30) 20182884 2020.06.29. EP

-
- (11) **E068316**
- (21) **E 13 789418**
- (96) **EP 20130789418** 2013.10.23.
- (97) **EP 2911759 A1** 2014.05.01.
EP 2911759 B1 2024.07.17.
- (73) Genzyme Corporation, Cambridge, MA 02142 (US)
- (72) GODAWAT, Rahul
CUMMINGS, Daniel
WARIKOO, Veena
- (74) Danubia Szabadalmi és Jogi Iroda Kft., 1051 Budapest, (HU)
- (54) **Biomolekulák eluálása multimodális gyantákról MES és MOPS mint mobilfázis-módosítók alkalmazásával**
- (51) **B01D 15/38** (2006.01)
C07K 1/16 (2006.01)
- (13) **T2**
- (30) 201261717880 P 2012.10.24. US
-
- (11) **E068520**
- (21) **E 21 710639**
- (96) **EP 20210710639** 2021.01.27.
- (97) **EP 4110499 A1** 2021.09.02.
EP 4110499 B1 2024.08.28.
- (73) Caterpillar Inc., Peoria, IL 61629-9510 (US)
- (72) MOREHOUSE, Darrell L., III
IMMEL, Jon T.
RIES, Jeffrey R.
OEDEWALDT, Stephen E.
SPENGLER, Philip C.
- (74) Paul Cosmovici, 010641 Bucharest, (RO)
- (54) **Szűrőelem reteszelő mechanizmusa**
- (51) **B01D 29/05** (2006.01)
- (13) **T2**
- (30) 202016799356 2020.02.24. US
-
- (11) **E068009**
- (21) **E 20 920780**
- (96) **EP 20200920780** 2020.12.21.
- (97) **EP 4112153 A1** 2021.09.02.
EP 4112153 B1 2024.08.14.
- (73) MAYEKAWA MFG. CO., LTD., Tokyo 135-8482 (JP)
- (72) TOMIYAMA, Yasushi
HAYASHI, Ryuuji
SEKINE, Ichiro
INABA, Takashige
ITAGAKI, Tsuyoshi
- (74) SBGK Szabadalmi Ügyvivői Iroda, 1062 Budapest, (HU)
- (54) **Gáz-folyadék szeparátor**
- (51) **B01D 45/12** (2006.01)
B01D 45/08 (2006.01)
-

-
- B01D 45/16** (2006.01)
B04C 5/04 (2006.01)
B04C 5/103 (2006.01)
B04C 5/15 (2006.01)
F04B 39/04 (2006.01)
F04C 29/02 (2006.01)
F25B 43/02 (2006.01)
- (13) T2**
(30) PCT/JP2020/007487 2020.02.25. WO
PCT/JP2020/034459 2020.09.11. WO
-
- (11) E068277**
(21) E 20 880282
(96) EP 20200880282 2020.06.08.
(97) EP 4048431 A1 2021.04.29.
EP 4048431 B1 2024.08.21.
(73) ECC Tec MSJ Incorporated, Delray Beach, Florida 33446 (US)
(72) AKYILDIZ, Saban
(74) Paul Cosmovici, 010641 Bucharest, (RO)
- (54) Kipufogórendszer**
(51) B01D 53/86 (2006.01)
B01D 53/94 (2006.01)
F01N 3/01 (2006.01)
F01N 3/021 (2006.01)
F01N 3/022 (2006.01)
F01N 3/08 (2006.01)
F01N 3/10 (2006.01)
F01N 3/20 (2006.01)
- (13) T2**
(30) 201916664172 2019.10.25. US
PCT/US2019/063387 2019.11.26. WO
201916625074 2019.12.20. US
-
- (11) E068405**
(21) E 23 186542
(96) EP 20230186542 2023.07.19.
(97) EP 4309768 A1 2024.01.24.
EP 4309768 B1 2024.07.10.
(73) TOTALENERGIES ONETECH, 92400 Courbevoie (FR)
(72) CASTILLO, Veronica
(74) SBGK Szabadalmi Ügyvivői Iroda, 1062 Budapest, (HU)
- (54) Vizes készítmény kipufogógázoknak javított kezelésére**
(51) B01D 53/90 (2006.01)
B01D 53/92 (2006.01)
B01D 53/94 (2006.01)
C01C 1/00 (2006.01)
C07C 69/00 (2006.01)
F01N 3/20 (2006.01)
- (13) T2**
-

(30) 2207392 2022.07.19. FR

(11) **E068402**

(21) **E 18 801175**

(96) **EP 20180801175** 2018.10.26.

(97) **EP 3684498 A1** 2019.05.02.

EP 3684498 B1 2024.08.21.

(73) Ecolab Usa Inc., St. Paul, MN 55102 (US)

(72) SCHWARTZ, Daniel Ronald

DRAKE, Ryan Joseph

(74) Paul Cosmovici, 010641 Bucharest, (RO)

(54) **Eljárás szilárd kémiai blokkok oldódásának növelésére**

(51) **B01F 21/20** (2022.01)

B01F 21/00 (2022.01)

B01F 35/22 (2022.01)

B01F 35/71 (2022.01)

(13) **T2**

(30) 201762578279 P 2017.10.27. US

(11) **E068349**

(21) **E 23 186514**

(96) **EP 20230186514** 2023.07.19.

(97) **EP 4311598 A1** 2024.01.31.

EP 4311598 B1 2024.05.29.

(73) THALES, 92190 Meudon (FR)

Centre National de la Recherche Scientifique, 75016 Paris (FR)

Ecole Nationale Supérieure de Chimie de Paris, 75005 Paris (FR)

(72) AUVIGNE, Amélie

LEN, Christophe

BRECHENMACHER, Arnaud

BARIOU, David

(74) SWORKS Nemzetközi Szabadalmi Ügyvivői Iroda Korlátolt Felelősségű Társaság, 1134 Budapest, (HU)

(54) **Kémiai molekulák folyamatos áramlásos melegítő rendszere szerveskémiai reakciókhoz és katalízishez**

(51) **B01J 19/12** (2006.01)

B01J 19/00 (2006.01)

(13) **T2**

(30) 2207840 2022.07.29. FR

(11) **E068496**

(21) **E 12 867537**

(96) **EP 20120867537** 2012.09.04.

(97) **EP 2810706 A1** 2014.12.10.

EP 2810706 B1 2024.08.14.

(73) LG Energy Solution, Ltd., Seoul 07335 (KR)

(72) PARK, ByungChun

KANG, Seong Hoon

SHIN, HoSuk

PARK, SangMin

PARK, Hong Kyu

(74) Pintz és Társai Kft., 1085 Budapest, (HU)

(54) Reaktor lítium kompozit átmenetifém-oxid prekursor előállítására és eljárás a prekursor előállítására

(51) B01J 19/28 (2006.01)

B01J 19/18 (2006.01)

C01D 15/00 (2006.01)

H01M 10/052 (2010.01)

(13) T2

(30) 20120010134 2012.02.01. KR

(11) E068190

(21) E 18 789476

(96) EP 20180789476 2018.09.21.

(97) EP 3684508 A1 2019.03.28.

EP 3684508 B1 2024.07.31.

(73) Menarini Silicon Biosystems S.p.A., 40013 Castel Maggiore (BO) (IT)

(72) MEDORO, Gianni

CALANCA, Alex

ALBERTI, Fabrizio

(74) Paul Cosmovici, 010641 Bucharest, (RO)

(54) Eljárás és eszköz egy minta térfogatának csökkentésére

(51) B01L 3/00 (2006.01)

(13) T2

(30) 201700105911 2017.09.21. IT

(11) E068252

(21) E 21 154185

(96) EP 20210154185 2021.01.29.

(97) EP 3909685 A1 2021.11.17.

EP 3909685 B1 2024.06.19.

(73) Genano Oy, 02630 Espoo (FI)

(72) TULKKI, Juhani

MAKKONEN, Pasi

SKOGSTER, Niklas

(74) SBGK Szabadalmi Ügyvivői Iroda, 1062 Budapest, (HU)

(54) Levegőtisztító eszköz, elrendezés és eljárás anyagok gázáramból történő leválasztására

(51) B03C 3/41 (2006.01)

B03C 3/08 (2006.01)

B03C 3/12 (2006.01)

B03C 3/47 (2006.01)

(13) T2

(30) 20205494 2020.05.15. FI

(11) E068100

(21) E 17 205578

(96) EP 20170205578 2017.12.05.

(97) EP 3330001 A1 2018.06.06.

EP 3330001 B1 2024.05.22.

(73) Fröling Heizkessel- und Behälterbau, Gesellschaft m.b.H, 4710 Grieskirchen (AT)

(72) Hutterer, Ernst

(74) Danubia Szabadalmi és Jogi Iroda Kft., 1051 Budapest, (HU)

(54) Fűtőkazán

- (51) **B03C 3/49** (2006.01)
B03C 3/017 (2006.01)
B03C 3/02 (2006.01)
B03C 3/06 (2006.01)
B03C 3/36 (2006.01)
F01N 3/01 (2006.01)
F01N 3/08 (2006.01)
F24H 1/36 (2006.01)
F24H 9/00 (2006.01)

(13) T2

(30) 16202161 2016.12.05. EP

(11) E068513

(21) E 18 727553

(96) **EP 20180727553** 2018.05.09.

(97) **EP 3621748 A1** 2018.11.15.

EP 3621748 B1 2024.07.03.

(73) Nordson Corporation, Westlake, OH 44145-1119 (US)

(72) QIU, Peter

HAIYAN, Luo

(74) Danubia Szabadalmi és Jogi Iroda Kft., 1051 Budapest, (HU)

(54) Fűvóka és azzal rendelkező felhordó rendszer

- (51) **B05B 1/30** (2006.01)
B05B 1/04 (2006.01)
B05B 1/36 (2006.01)
B05B 9/00 (2006.01)
B05B 9/04 (2006.01)
B05C 5/00 (2006.01)
B05C 5/02 (2006.01)
B05C 11/10 (2006.01)

(13) T2

(30) 201710334374 2017.05.12. CN

(11) E068365

(21) E 19 805141

(96) **EP 20190805141** 2019.11.05.

(97) **EP 3877097 A1** 2020.05.14.

EP 3877097 B1 2024.08.28.

(73) Lignum Technologies AG, 9052 Niederteufen (CH)

(72) PALADIN, Romeo

(74) Danubia Szabadalmi és Jogi Iroda Kft., 1051 Budapest, (HU)

(54) Szelektor görgő

- (51) **B07B 1/15** (2006.01)
B27N 3/14 (2006.01)
D21B 1/02 (2006.01)

(13) T2

(30) 201800010037 2018.11.05. IT

-
- (11) **E068514**
(21) **E 18 803633**
(96) **EP 20180803633** 2018.11.13.
(97) **EP 3727808 A1** 2019.06.27.
EP 3727808 B1 2024.07.10.
(73) Magna Exteriors GmbH, 63877 Sailauf (DE)
(72) MENZEL, Marcel
(74) Danubia Szabadalmi és Jogi Iroda Kft., 1051 Budapest, (HU)
(54) **Eljárás műanyag alkatrész gyártására, és műanyag alkatrész**
(51) **B08B 7/00** (2006.01)
B23K 26/40 (2006.01)
B23K 26/402 (2014.01)
B29C 35/08 (2006.01)
B29C 65/56 (2006.01)
B29C 71/04 (2006.01)
(13) **T2**
(30) 102017223376 2017.12.20. DE
102018208715 2018.06.04. DE
-

- (11) **E068171**
(21) **E 21 730454**
(96) **EP 20210730454** 2021.06.16.
(97) **EP 4164816 A1** 2021.12.23.
EP 4164816 B1 2024.07.10.
(73) Yara International ASA, 0277 Oslo (NO)
(72) KITA, Patrycja
VOJNOVIC, Tanja
SUND, Lene
BOYESEN, Katrine, Lie
JORGENSEN, Tom, Rames
(74) Pintz és Társai Kft., 1085 Budapest, (HU)
(54) **Eljárás szilárd, veszélyes, nehézfém tartalmú összetételek kezelésére**
(51) **B09B 3/00** (2006.01)
C01B 25/234 (2006.01)
C01G 11/00 (2006.01)
C01G 13/00 (2006.01)
C01G 21/00 (2006.01)
C22B 3/16 (2006.01)
C22B 3/44 (2006.01)
C22B 7/00 (2006.01)
(13) **T2**
(30) 20180341 2020.06.16. EP
-

- (11) **E068499**
(21) **E 19 839272**
(96) **EP 20190839272** 2019.12.20.
(97) **EP 3898905 A1** 2020.06.25.
EP 3898905 B1 2024.05.01.
-

-
- (73) HBI S.r.l., 39100 Bolzano BZ (IT)
 (72) BASSO, Daniele
 PAVANETTO, Renato
 (74) Paul Cosmovici, 010641 Bucharest, (RO)
(54) Biomassza átalakítására szolgáló üzem és eljárás
 (51) **B09B 3/40** (2022.01)
 B09B 3/00 (2006.01)
 C10B 53/02 (2006.01)
 C10L 5/44 (2006.01)
 C10L 9/08 (2006.01)
 (13) **T2**
 (30) 201800020320 2018.12.20. IT
-

- (11) **E068280**
 (21) **E 22 208529**
 (96) **EP 20220208529** 2022.11.21.
 (97) **EP 4186609 A1** 2023.05.31.
 EP 4186609 B1 2024.06.26.
 (73) Ebz Systec GmbH, 88212 Ravensburg (DE)
 (72) STADLER, Rainer
 KÜHNER, Benjamin
 (74) Paul Cosmovici, 010641 Bucharest, (RO)
(54) Hajtogató- és mérőberendezés és eljárás a hajtogató- és mérőberendezés működtetésére
 (51) **B21D 19/04** (2006.01)
 B21D 39/02 (2006.01)
 G01B 11/02 (2006.01)
 G01B 21/04 (2006.01)
 (13) **T2**
 (30) 102021130971 2021.11.25. DE
-

- (11) **E068000**
 (21) **E 18 192703**
 (96) **EP 20180192703** 2018.09.05.
 (97) **EP 3466602 A1** 2019.04.10.
 EP 3466602 B1 2024.06.26.
 (73) General Electric Technology GmbH, 5400 Baden (CH)
 (72) Hullender, Robert Trent
 WOOLRIDGE, Jillian Jamison
 (74) INNOPLEX Iparjogvédelmi Kft., 1036 Budapest, (HU)
(54) Eljárás tárgyak előállítására
 (51) **B23K 26/34** (2006.01)
 B23K 26/00 (2006.01)
 B23K 26/08 (2006.01)
 B23K 26/144 (2014.01)
 B23K 26/30 (2006.01)
 B23K 26/342 (2014.01)
 B23K 35/02 (2006.01)
 B23K 35/30 (2006.01)
 B23K101/00 (2006.01)
-

| | | |
|------------------|-------------------|----------------|
| | C22C 19/05 | (2006.01) |
| | C22C 19/07 | (2006.01) |
| (13) T2 | | |
| (30) | 201715713857 | 2017.09.25. US |

| | | |
|------------------------------|---|----------------|
| (11) E068297 | | |
| (21) E 19 905047 | | |
| (96) EP 20190905047 | | 2019.12.19. |
| (97) EP 3783693 A1 | | 2021.02.24. |
| | EP 3783693 B1 | 2024.08.07. |
| (73) | LG Energy Solution, Ltd., Seoul 07335 (KR) | |
| (72) | LEE, Young-Ho | |
| | KWAK, Jung-Min | |
| | PARK, Do-Hyun | |
| | YOU, Jae-Hyun | |
| (74) | Danubia Szabadalmi és Jogi Iroda Kft., 1051 Budapest, (HU) | |
| (54) | Akkumulátor modul, akkumulátor telep, amely ilyen akkumulátor modult tartalmaz, továbbá akkumulátor telepet tartalmazó jármű | |
| (51) B23K 37/04 | | (2006.01) |
| | B23K101/38 | (2006.01) |
| | H01M 10/04 | (2006.01) |
| | H01M 50/209 | (2021.01) |
| | H01M 50/211 | (2021.01) |
| | H01M 50/507 | (2021.01) |
| | H01M 50/516 | (2021.01) |
| | H01M 50/536 | (2021.01) |
| (13) T2 | | |
| (30) | 20180169947 | 2018.12.26. KR |

| | | |
|------------------------------|--|-------------|
| (11) E068209 | | |
| (21) E 19 781991 | | |
| (96) EP 20190781991 | | 2019.02.20. |
| (97) EP 3698914 A1 | | 2019.10.10. |
| | EP 3698914 B1 | 2024.08.28. |
| (73) | LG Energy Solution, Ltd., Seoul 07335 (KR) | |
| (72) | KIM, Kyung-Mo | |
| | MUN, Jeong-O | |
| | PARK, Jin-Yong | |
| | LEE, Jung-Hoon | |
| | CHI, Ho-June | |
| (74) | Danubia Szabadalmi és Jogi Iroda Kft., 1051 Budapest, (HU) | |
| (54) | Gyűjtősín nyomás alá helyezésére szolgáló nyomószerkezet és ezt tartalmazó akkumulátormodul-gyártó rendszer | |
| (51) B23K 37/04 | | (2006.01) |
| | B23K 31/02 | (2006.01) |
| | B23K101/38 | (2006.01) |
| | B25B 5/04 | (2006.01) |
| | B25B 5/06 | (2006.01) |
| | B25B 5/14 | (2006.01) |

| | | |
|---------------|--------------------|----------------|
| | H01M 50/204 | (2021.01) |
| | H01M 50/536 | (2021.01) |
| (13) | T2 | |
| (30) | 20180039231 | 2018.04.04. KR |

| | | |
|---------------|---|----------------|
| (11) | E068004 | |
| (21) | E 18 884360 | |
| (96) | EP 20180884360 | 2018.11.29. |
| (97) | EP 3717173 A1 | 2019.06.06. |
| | EP 3717173 B1 | 2024.06.05. |
| (73) | Magna International Inc., Aurora, ON L4G 7K1 (CA) | |
| (72) | STRANZ, Andreas HANSCHMANN, Florian | |
| (74) | Danubia Szabadalmi és Jogi Iroda Kft., 1051 Budapest, (HU) | |
| (54) | Rögzítő szerkezet és eljárás hegesztési műveletekhez | |
| (51) | B23K 37/04 | (2006.01) |
| | B23K 26/24 | (2006.01) |
| | B23K 26/70 | (2014.01) |
| | B23K 37/047 | (2006.01) |
| | B23K101/18 | (2006.01) |
| | B23Q 3/154 | (2006.01) |
| (13) | T2 | |
| (30) | 201762591950 P | 2017.11.29. US |

| | | |
|---------------|--|----------------|
| (11) | E068120 | |
| (21) | E 20 878098 | |
| (96) | EP 20200878098 | 2020.09.28. |
| (97) | EP 3974099 A1 | 2021.04.29. |
| | EP 3974099 B1 | 2024.08.14. |
| (73) | LG Energy Solution, Ltd., Seoul 07335 (KR) | |
| (72) | KO, Myoung Jin PARK, Dong Hyeuk LEE, Hyo Jin JO, Sung Jun KIM, Gil Woo | |
| (74) | Danubia Szabadalmi és Jogi Iroda Kft., 1051 Budapest, (HU) | |
| (54) | Szoros érintkezést megvalósító szerkezet másodlagos akkumulátor fűleinek lézerhegesztéséhez és hegesztési eljárás | |
| (51) | B23K101/00 | (2006.01) |
| | B23K 26/14 | (2006.01) |
| | B23K 26/22 | (2006.01) |
| | B23K 37/04 | (2006.01) |
| | B23K101/36 | (2006.01) |
| | B23K101/38 | (2006.01) |
| (13) | T2 | |
| (30) | 20190131954 | 2019.10.23. KR |

| | | |
|---------------|--------------------|--|
| (11) | E068437 | |
| (21) | E 22 156858 | |

-
- (96) **EP 20220156858** 2022.02.15.
(97) **EP 4046746 A1** 2022.08.24.
EP 4046746 B1 2024.07.10.
(73) EMUGE-Werk Richard Glimpel GmbH & Co.KG Fabrik für Präzisionswerkzeuge, 91207 Lauf a.d. Pegnitz (DE)

(72) Hertlein, Alexander
Porath, Rainer
(74) Danubia Szabadalmi és Jogi Iroda Kft., 1051 Budapest, (HU)
(54) **Szerszámkapcsoló szerkezet áttételi egységgel és eljárás egy menet vagy egy menetes furat előállítására**
(51) **B23Q 5/04** (2006.01)
B23G 1/46 (2006.01)
B23Q 5/12 (2006.01)
(13) **T2**
(30) 102021103992 2021.02.19. DE
-

- (11) **E068172**
(21) **E 21 151489**
(96) **EP 20210151489** 2021.01.14.
(97) **EP 4029648 A1** 2022.07.20.
EP 4029648 B1 2024.05.22.
(73) MEI S.r.l., 24036 Ponte San Pietro, Bergamo (IT)
(72) SONZOGNI, Stefano
(74) Danubia Szabadalmi és Jogi Iroda Kft., 1051 Budapest, (HU)
(54) **Tömb nélküli lencsetámasztó rész lencsék felületmegmunkálására**
(51) **B24B 9/14** (2006.01)
B24B 13/005 (2006.01)
B24B 41/06 (2006.01)
(13) **T2**
-

- (11) **E068002**
(21) **E 22 176407**
(96) **EP 20220176407** 2022.05.31.
(97) **EP 4286095 A1** 2023.12.06.
EP 4286095 B1 2024.06.05.
(73) OptoTech AG, 4528 Zuchwil (CH)
(72) HARNICKELL, Volker
BRACHER, Ernst
(74) Oppenheim Ügyvédi Iroda, 1053 Budapest, (HU)
(54) **Megmunkáló berendezés optikai lencsékhez, és az ezzel rendelkező gyártórendszer**
(51) **B24B 13/00** (2006.01)
B23Q 7/00 (2006.01)
B23Q 7/02 (2006.01)
B23Q 7/10 (2006.01)
B23Q 7/16 (2006.01)
B24B 9/14 (2006.01)
B24B 27/00 (2006.01)
B29D 11/00 (2006.01)
(13) **T2**
-

-
- (11) **E068366**
(21) **E 19 780147**
(96) **EP 20190780147** 2019.09.11.
(97) **EP 3829814 A1** 2020.03.19.
EP 3829814 B1 2024.06.19.
(73) Rösler Holding GmbH, 96231 Bad Staffelstein (DE)
(72) GRUBER, Franz
(74) Danubia Szabadalmi és Jogi Iroda Kft., 1051 Budapest, (HU)
(54) **Koptatótest**
(51) **B24B 31/14** (2006.01)
(13) **T2**
(30) 102018007188 2018.09.11. DE
-

- (11) **E068159**
(21) **E 22 718806**
(96) **EP 20220718806** 2022.04.13.
(97) **EP 4323162 A1** 2022.10.20.
EP 4323162 B1 2024.09.04.
(73) Manz Italy S.r.l., 40037 Sasso Marconi (BO) (IT)
(72) ZAMBONELLI, Luca
BARBIERI, Pantaleone
SALE, Massimiliano
(74) Dr. Kocsomba Nelli Ügyvédi Iroda, 1068 Budapest, (HU)
(54) **Anyagszalag vágására és szállítására szolgáló készülék és ezzel kapcsolatos eljárás elketromos energiatároló eszközök gyártására**
(51) **B26D 1/00** (2006.01)
B26D 1/04 (2006.01)
B26D 1/40 (2006.01)
B26D 5/20 (2006.01)
B26D 7/32 (2006.01)
B65H 35/06 (2006.01)
B65H 35/08 (2006.01)
H01G 11/84 (2013.01)
(13) **T2**
(30) 202100009248 2021.04.13. IT
-

- (11) **E068471**
(21) **E 20 895211**
(96) **EP 20200895211** 2020.05.08.
(97) **EP 4023402 A1** 2022.07.06.
EP 4023402 B1 2024.08.14.
(73) LG ENERGY SOLUTION, LTD., 07335 Seoul 07335 (KR)
(72) PARK, Sung Chul
KIM, Sang Wook
HONG, Jeong Woo
PARK, Dong Hyeuk
YOON, Se Hyun
KWON, Chun Ho
-

LEE, Chung Hee

JEONG, Byung Joo

(74) Danubia Szabadalmi és Jogi Iroda Kft., 1051 Budapest, (HU)

(54) Horonykészítő-berendezés**(51) B26F 1/12** (2006.01)**B21D 28/24** (2006.01)**B21D 28/34** (2006.01)**B26F 1/14** (2006.01)**(13) T2**

(30) 20190160231 2019.12.04. KR

(11) E068257**(21) E 20 721158****(96) EP 20200721158** 2020.04.07.**(97) EP 3953121 A2** 2020.10.15.**EP 3953121 B1** 2024.07.24.

(73) Herrenknecht AG, 77963 Schwanau (DE)

(72) MEDEL, Stefan

(74) SBGK Szabadalmi Ügyvivői Iroda, 1062 Budapest, (HU)

(54) Zsaluzat alagútépítési rendszer betontübbingjének elkészítéséhez**(51) B28B 5/04** (2006.01)**B25J 5/04** (2006.01)**B25J 11/00** (2006.01)**B28B 7/00** (2006.01)**B28B 15/00** (2006.01)**B28B 17/00** (2006.01)**E21D 11/08** (2006.01)**(13) T2**

(30) 102019109084 2019.04.07. DE

(11) E068068**(21) E 16 798475****(96) EP 20160798475** 2016.11.17.**(97) EP 3383607 A1** 2017.06.08.**EP 3383607 B1** 2024.07.03.

(73) Monachino, Gabriele, 20151 Milano (MI) (IT)

(72) Monachino, Gabriele

(74) Ivánka Gábor László, 1122 Budapest, (HU)

(54) Zsaluzat beton alapelemek, különösen egy lábazat, amely vízszintes betonacélokkal van ellátva, ilyen zsaluzattal ellátott lábazat, és ilyen lábazatot tartalmazó építmény**(51) B28B 7/00** (2006.01)**B28B 23/02** (2006.01)**E02D 27/01** (2006.01)**(13) T2**

(30) UB20156233 2015.12.04. IT

(11) E068318**(21) E 19 215696****(96) EP 20190215696** 2019.12.12.

-
- (97) **EP 3680083 A1** 2020.07.15.
EP 3680083 B1 2024.06.12.
- (73) Motherson Innovations Company Limited, London EC2N 2AX (GB)
- (72) Masch, Thomas
Richter, Detlef
- (74) Danubia Szabadalmi és Jogi Iroda Kft., 1051 Budapest, (HU)
- (54) **Formázószerszám egy habosított anyagú beltéri szerkezet rész előállításához egy gépjármű számára**
- (51) **B29C 44/58** (2006.01)
B29C 33/00 (2006.01)
B29C 33/44 (2006.01)
B29C 37/00 (2006.01)
B29C 44/34 (2006.01)
- (13) **T2**
- (30) 202019100095 U 2019.01.10. DE
-
- (11) **E068444**
- (21) **E 21 894967**
- (96) **EP 20210894967** 2021.11.04.
- (97) **EP 4112271 A1** 2022.05.27.
EP 4112271 B1 2024.08.21.
- (73) LG Energy Solution, Ltd., Seoul 07335 (KR)
- (72) CHI, Ho June
CHOI, Hang June
MOON, Jeong Oh
PARK, Jin Yong
- (74) Danubia Szabadalmi és Jogi Iroda Kft., 1051 Budapest, (HU)
- (54) **Sajtolóbélyeges-süllyesztékes sajtolóbélyeg túlyuk ellenőrző készülék és sajtolóbélyeg túlyuk ellenőrzési eljárás**
- (51) **B29C 51/08** (2006.01)
B29C 43/36 (2006.01)
B29C 43/58 (2006.01)
B29C 51/14 (2006.01)
B29C 51/26 (2006.01)
B29C 51/46 (2006.01)
H01M 50/116 (2021.01)
H01M 50/124 (2021.01)
- (13) **T2**
- (30) 20200155805 2020.11.19. KR
-
- (11) **E068427**
- (21) **E 20 701454**
- (96) **EP 20200701454** 2020.01.21.
- (97) **EP 3914434 A1** 2020.07.30.
EP 3914434 B1 2024.05.22.
- (73) Softform Limited, Bridgwater, Somerset, TA6 5LT (GB)
- (72) HANDELL, Leigh
BAKER, Martin
- (74) Danubia Szabadalmi és Jogi Iroda Kft., 1051 Budapest, (HU)
- (54) **Eljárás és szerszám tárolóegység előállítására hőre lágyuló műanyagból, és tárolóegység**
-

-
- (51) **B29C 51/10** (2006.01)
B29C 51/08 (2006.01)
B29C 51/20 (2006.01)
B29C 51/30 (2006.01)
B29C 51/34 (2006.01)
B29C 51/36 (2006.01)
B29K 67/00 (2006.01)
B29L 31/00 (2006.01)
B65D 1/26 (2006.01)
B65D 1/44 (2006.01)
B65D 81/02 (2006.01)
B65D 85/34 (2006.01)

(13) **T2**

(30) 201900964 2019.01.24. GB

(11) **E068369**

(21) **E 22 182237**

(96) **EP 20220182237** 2022.06.30.

(97) **EP 4205947 A1** 2023.07.05.

EP 4205947 B1 2024.08.21.

(73) W-Scope Korea Co., Ltd., Cheongju-si, Chungcheongbuk-do 28122 (KR)

W-Scope Chungju Plant Co., Ltd., Chungju-si, Chungcheongbuk-do 27461 (KR)

(72) RYU, Kyoung Sun

CHOI, Won Keun

CHOI, Kwang Ho

PARK, Pyung Yong

KIM, Byung Hyun

(74) SBGK Szabadalmi Ügyvivői Iroda, 1062 Budapest, (HU)

(54) **Nyújtó berendezés szeparátor előállításához és eljárás szeparátor előállítására annak használatával**

(51) **B29C 55/06** (2006.01)

(13) **T2**

(30) 20210191331 2021.12.29. KR

(11) **E068399**

(21) **E 21 713068**

(96) **EP 20210713068** 2021.03.03.

(97) **EP 4114649 A1** 2021.09.10.

EP 4114649 B1 2024.06.12.

(73) Additive Manufacturing Technologies Limited, S9 1XU (GB)

(72) CRABTREE, Joseph

RYBALCENKO, Konstantin

ANASTASOPOULOS, Ioannis

(74) SBGK Szabadalmi Ügyvivői Iroda, 1062 Budapest, (HU)

(54) **Eljárás additív módon gyártott alkatrész utófeldolgozására**

(51) **B29C 64/188** (2017.01)

B29C 64/35 (2017.01)

B29C 71/00 (2006.01)

B33Y 10/00 (2015.01)

B33Y 40/20 (2020.01)

(13) T2

- (30) 202003066 2020.03.03. GB
 202009042 2020.06.15. GB

(11) E068447**(21) E 14 766507**

- (96) EP 20140766507 2014.09.17.

- (97) EP 3046752 A1 2015.03.26.

- EP 3046752 B1 2024.05.15.

- (73) Belron International Limited, Egham, Surrey TW20 9EL (GB)

- (72) PAUL, Syfko

- (74) Pintz és Társai Kft., 1085 Budapest, (HU)

(54) Üvegpanel javítása

- (51) B29C 73/02 (2006.01)

- B32B 17/10 (2006.01)

(13) T2

- (30) 201316736 2013.09.20. GB

(11) E068112**(21) E 20 201928**

- (96) EP 20200201928 2010.11.09.

- (97) EP 3792045 A1 2021.03.17.

- EP 3792045 B1 2024.07.03.

- (73) Belron International Limited, Egham, Surrey TW20 9EL (GB)

- (72) SYFKO, Paul

- (74) Pintz és Társai Kft., 1085 Budapest, (HU)

(54) Üvegezõpanel kondicionálása

- (51) B29C 73/02 (2006.01)

- B29C 73/24 (2006.01)

- B32B 17/10 (2006.01)

- B65D 35/14 (2006.01)

- B65D 77/04 (2006.01)

- C03C 17/28 (2006.01)

- C09D 5/00 (2006.01)

(13) T2

- (30) 0919975 2009.11.16. GB

(11) E068371**(21) E 19 795354**

- (96) EP 20190795354 2019.10.24.

- (97) EP 3870429 A1 2020.04.30.

- EP 3870429 B1 2024.07.17.

- (73) Alcon Inc., 1701 Fribourg (CH)

- (72) BRINCKMANN, Felix

SCHWEIZER, Nils

COCORA, Gabriela

BAYER, Alexander

- (74) Danubia Szabadalmi és Jogi Iroda Kft., 1051 Budapest, (HU)

(54) Megfogóelem kontaktlencséhez, valamint eljárás kontaktlencse továbbítására

(51) **B29D 11/00** (2006.01)
B65G 47/91 (2006.01)

(13) **T2**

(30) 201862750427 P 2018.10.25. US

(11) **E068046**

(21) **E 21 722225**

(96) **EP 20210722225** 2021.04.30.

(97) **EP 4143017 A1** 2021.11.04.

EP 4143017 B1 2024.05.29.

(73) Bridgestone Europe NV/SA, 1930 Zaventem (BE)

(72) PONTONE, Roberto

GENTILI, Arnaldo

(74) Paul Cosmovici, 010641 Bucharest, (RO)

(54) **Eljárás és rendszer hangelnyelő anyagréteg felhordására egy gumiabroncs belső üregének felületére**

(51) **B29D 30/06** (2006.01)

(13) **T2**

(30) 202000009493 2020.04.30. IT

(11) **E068404**

(21) **E 22 175038**

(96) **EP 20220175038** 2022.05.24.

(97) **EP 4105018 A1** 2022.12.21.

EP 4105018 B1 2024.08.28.

(73) Pfäffle GmbH Verpackungswerk, 73547 Lorch (DE)

(72) Behrens, Detlef

(74) Paul Cosmovici, 010641 Bucharest, (RO)

(54) **Tűzálló lemezszerű kartonpapír kompozit**

(51) **B32B 15/12** (2006.01)

B32B 27/10 (2006.01)

(13) **T2**

(30) 202021103285 U 2021.06.18. DE

(11) **E068306**

(21) **E 20 723392**

(96) **EP 20200723392** 2020.04.30.

(97) **EP 3962738 A1** 2020.11.12.

EP 3962738 B1 2024.06.12.

(73) Kuhne Anlagenbau GmbH, 53757 St. Augustin/Menden (DE)

(72) SCHIFFMANN, Jürgen Michael

(74) Danubia Szabadalmi és Jogi Iroda Kft., 1051 Budapest, (HU)

(54) **Eljárás többrétegű kompozit fólia előállítására, többrétegű kompozit fólia és ennek alkalmazása**

(51) **B32B 27/08** (2006.01)

B29C 48/00 (2019.01)

B29C 48/21 (2019.01)

B29C 55/12 (2006.01)

B32B 1/08 (2006.01)

B32B 7/12 (2006.01)

B32B 27/30 (2006.01)

-
- B65D 65/40** (2006.01)
- (13) T2**
- (30) 102019111524 2019.05.03. DE
-
- (11) E068078**
- (21) E 19 836432**
- (96) EP 20190836432** 2019.12.16.
- (97) EP 3898236 A2** 2020.06.25.
- EP 3898236 B1** 2024.07.10.
- (73) Taghleef Industries Inc., Newark, Delaware 19713 (US)
- (72) PROPST, Eric
MICHEL, Christoph
- (74) Ivánka Gábor László, 1122 Budapest, (HU)
- (54) Nyomtatható fólia**
- (51) B32B 27/20** (2006.01)
- B32B 7/02** (2006.01)
- B32B 7/023** (2019.01)
- B32B 27/08** (2006.01)
- B32B 27/16** (2006.01)
- B32B 27/32** (2006.01)
- C08J 5/18** (2006.01)
- C08K 3/36** (2006.01)
- (13) T2**
- (30) 201862780515 P 2018.12.17. US
-
- (11) E068469**
- (21) E 18 843167**
- (96) EP 20180843167** 2018.08.02.
- (97) EP 3665010 A1** 2019.02.14.
- EP 3665010 B1** 2024.07.10.
- (73) Transcendia, Inc., Franklin Park, Illinois 60131 (US)
- (72) MCGEE, Robert L.
- (74) Danubia Szabadalmi és Jogi Iroda Kft., 1051 Budapest, (HU)
- (54) Többretegű filmek sztómazsákokhoz**
- (51) B32B 27/30** (2006.01)
- A61F 5/441** (2006.01)
- B32B 7/12** (2006.01)
- B32B 25/02** (2006.01)
- B32B 25/08** (2006.01)
- B32B 27/08** (2006.01)
- B32B 27/20** (2006.01)
- B32B 27/22** (2006.01)
- B32B 27/32** (2006.01)
- C08J 5/18** (2006.01)
- C08K 5/00** (2006.01)
- C08L 27/06** (2006.01)
- (13) T2**
- (30) 201762542222 P 2017.08.07. US
-

- (11) **E068090**
(21) **E 21 197510**
(96) **EP 20210197510** 2021.09.17.
(97) **EP 4152469 A1** 2023.03.22.
EP 4152469 B1 2024.06.05.
(73) Technische Universität Berlin, 10623 Berlin (DE)
(72) MÜLLER, Alexander
AYDEMIR, Muhammed
KAHL, Moritz
DIETRICH, Franz
(74) Danubia Szabadalmi és Jogi Iroda Kft., 1051 Budapest, (HU)
(54) **Eljárás és készülék elektroelválasztó egység létrehozására akkumulátorcellához**
(51) **B32B 37/12** (2006.01)
B32B 37/20 (2006.01)
B32B 37/22 (2006.01)
B32B 38/18 (2006.01)
H01M 10/04 (2006.01)
H01M 10/0585 (2010.01)
(13) **T2**
-

- (11) **E068030**
(21) **E 19 218586**
(96) **EP 20190218586** 2019.12.20.
(97) **EP 3838591 A1** 2021.06.23.
EP 3838591 B1 2024.05.01.
(73) Mondi AG, 1030 Wien (AT)
(72) Schönfelder, Helmut
Krekel, Rolf
Munniger, Wilhelm
(74) Danubia Szabadalmi és Jogi Iroda Kft., 1051 Budapest, (HU)
(54) **Lehúzható védőfólia áthelyezhető ragadó cikkekhez**
(51) **B32B 38/06** (2006.01)
B32B 3/30 (2006.01)
B32B 7/06 (2006.01)
B32B 27/30 (2006.01)
B32B 27/32 (2006.01)
B32B 37/12 (2006.01)
B44C 1/17 (2006.01)
C09J 7/20 (2018.01)
C09J 7/40 (2018.01)
(13) **T2**
-

- (11) **E068309**
(21) **E 19 170348**
(96) **EP 20190170348** 2019.04.18.
(97) **EP 3725526 A1** 2020.10.21.
EP 3725526 B1 2024.07.31.
(73) Exentis Knowledge GmbH, 5608 Stetten AG (CH)
(72) VASIC, Srdan
-

DECK, David L.

(74) Paul Cosmovici, 010641 Bucharest, (RO)

(54) Eljárás háromdimenziós szitanyomó munkadarabok előállítására

(51) B41F 15/08 (2006.01)

B29C 64/00 (2017.01)

B33Y 80/00 (2015.01)

B41F 15/16 (2006.01)

B41F 15/18 (2006.01)

(13) T2

(11) E068110

(21) E 19 170345

(96) EP 20190170345 2019.04.18.

(97) EP 3725524 A1 2020.10.21.

EP 3725524 B1 2024.07.31.

(73) Exentis Knowledge GmbH, 5608 Stetten AG (CH)

(72) VASIC, Srdan

RUSS, Carsten

(74) Paul Cosmovici, 010641 Bucharest, (RO)

(54) Berendezés és eljárás háromdimenziós szitanyomó munkadarabok előállítására

(51) B41F 15/08 (2006.01)

B29C 64/00 (2017.01)

B41F 15/16 (2006.01)

B41F 15/18 (2006.01)

(13) T2

(11) E067976

(21) E 21 704587

(96) EP 20210704587 2021.02.17.

(97) EP 4106999 A1 2021.08.26.

EP 4106999 B1 2024.04.24.

(73) PHOENIX CONTACT GmbH & Co. KG, 32825 Blomberg (DE)

(72) RUPPERT, Jens

(74) Dr. Hatházi Vera Ügyvédi Iroda, 1013 Budapest, (HU)

(54) Eszköz vezetékeléshez

(51) B41F 16/00 (2006.01)

G09F 3/04 (2006.01)

H01B 13/34 (2006.01)

(13) T2

(30) 202005099 2020.02.17. BE

(11) E067943

(21) E 22 168410

(96) EP 20220168410 2022.04.14.

(97) EP 4205986 A1 2023.07.05.

EP 4205986 B1 2024.07.17.

(73) Seiko Epson Corporation, Tokyo 160-8801 (JP)

(72) NAKANO, Shuichi

KOSUGI, Yasuhiko

SATO, Jun

(74) Dr. Kocsomba Nelli Ügyvédi Iroda, 1068 Budapest, (HU)

(54) Nyomtatókazetta több érintkezőjéhez csatlakoztatható eszköz**(51) B41J 2/175** (2006.01)**(13) T2**

(30) 2021214139 2021.12.28. JP

2021214129 2021.12.28. JP

(11) E068391**(21) E 19 218361****(96) EP 20190218361** 2008.10.09.**(97) EP 3698974 A1** 2020.08.26.**EP 3698974 B1** 2024.06.05.

(73) Videojet Technologies Inc., Wood Dale, IL 60191-1073 (US)

(72) HARRIS, Steven Richard

KASSNER, Peter

BLOWFIELD, Philip John

(74) SWORKS Nemzetközi Szabadalmi Ügyvivői Iroda Korlátolt Felelősségű Társaság, 1134 Budapest, (HU)

(54) Tintasugaras nyomtató**(51) B41J 2/185** (2006.01)**B41J 2/175** (2006.01)**(13) T2**

(30) 0720289 2007.10.12. GB

(11) E068347**(21) E 22 182207****(96) EP 20220182207** 2022.06.30.**(97) EP 4120425 A1** 2023.01.18.**EP 4120425 B1** 2024.06.05.

(73) Ricoh Company, Ltd., Tokyo 143-8555 (JP)

(72) HAMAGUCHI, Masaya

(74) SWORKS Nemzetközi Szabadalmi Ügyvivői Iroda Korlátolt Felelősségű Társaság, 1134 Budapest, (HU)

(54) Elektrodelőállítási berendezés, energiatároló eszköz gyártási berendezés, folyadékkibocsátó berendezés, elektrodelőállítási eljárás és program**(51) B41J 11/00** (2006.01)**B41J 3/413** (2006.01)**B41J 29/393** (2006.01)**H01M 4/02** (2006.01)**H01M 4/04** (2006.01)**H01M 10/0525** (2010.01)**H01M 10/058** (2010.01)**H01M 10/34** (2006.01)**(13) T2**

(30) 2021118051 2021.07.16. JP

2022088736 2022.05.31. JP

(11) E068181**(21) E 23 169540****(96) EP 20230169540** 2015.07.02.

-
- (97) **EP 4219188 A1** 2023.08.02.
EP 4219188 B1 2024.08.28.
- (73) Välinge Innovation AB, 263 64 Viken (SE)
- (72) HÅKANSSON, Niclas
ZIEGLER, Göran
LUNDBLAD, Christer
- (74) INNOPLEX Iparjogvédelmi Kft., 1036 Budapest, (HU)
- (54) **Eljárás hőre lágyuló kopásálló fólia előállítására**
- (51) **B44C 5/04** (2006.01)
B32B 27/08 (2006.01)
B32B 27/20 (2006.01)
E04F 15/10 (2006.01)
E04F 15/16 (2006.01)
- (13) **T2**
- (30) 1450894 2014.07.16. SE
1450895 2014.07.16. SE
1550455 2015.04.16. SE
-
- (11) **E068073**
- (21) **E 19 933024**
- (96) **EP 20190933024** 2019.12.23.
- (97) **EP 3983375 A1** 2020.12.17.
EP 3983375 B1 2024.07.24.
- (73) Sennics Co., Ltd., China (Shanghai) Pilot Free Trade Zone 200120 (CN)
- (72) GAO, Yang
LI, Hui
- (74) Ivánka Gábor László, 1122 Budapest, (HU)
- (54) **Alacsony szennyezésű lebomlástgátló vegyület és lebomlástgátló kompozíció, valamint az ezeket tartalmazó gumikompozíció gumiabroncsokhoz**
- (51) **B60C 1/00** (2006.01)
C07C211/54 (2006.01)
C08L 7/00 (2006.01)
C08L 9/00 (2006.01)
- (13) **T2**
- (30) 201910516287 2019.06.14. CN
-
- (11) **E068126**
- (21) **E 22 214193**
- (96) **EP 20220214193** 2022.12.16.
- (97) **EP 4201718 A1** 2023.06.28.
EP 4201718 B1 2024.06.12.
- (73) REHAU Automotive SE & Co. KG, 95111 Rehau (DE)
- (72) Betz, Willi-Heinz
Kroll, Markus
Schmidt, Jonas
- (74) Danubia Szabadalmi és Jogi Iroda Kft., 1051 Budapest, (HU)
- (54) **Légvezető elem gépjárművek számára**
- (51) **B60H 1/00** (2006.01)
F16L 55/033 (2006.01)
-

(13) T2

(30) 102021134435 2021.12.23. DE

(11) E068206

(21) E 21 814463

(96) EP 20210814463 2021.03.08.

(97) EP 4043264 A1 2021.12.02.

EP 4043264 B1 2024.07.03.

(73) Contemporary Ampere Technology (Hong Kong) Limited, Central, Central And Western District (HK)

(72) HUO, Jirong

FU, Yanhui

LIU, Changjian

CHU, Le

(74) Danubia Szabadalmi és Jogi Iroda Kft., 1051 Budapest, (HU)

(54) **Meghajtó áramkör**

(51) B60L 3/04 (2006.01)

B60L 3/00 (2006.01)

G05B 19/042 (2006.01)

G05B 19/05 (2006.01)

H01H 3/00 (2006.01)

H01H 3/22 (2006.01)

H01H 7/00 (2006.01)

H01H 47/00 (2006.01)

H01H 47/02 (2006.01)

H01H 47/04 (2006.01)

H01H 47/18 (2006.01)

H01H 47/32 (2006.01)

H01H 71/66 (2006.01)

H01H 83/00 (2006.01)

H03K 17/10 (2006.01)

H03K 17/28 (2006.01)

(13) T2

(30) 202010479366 2020.05.29. CN

(11) E068438

(21) E 21 842305

(96) EP 20210842305 2021.07.08.

(97) EP 4032746 A1 2022.01.20.

EP 4032746 B1 2024.09.18.

(73) LG ENERGY SOLUTION, LTD., Seoul 07335 (KR)

(72) LEE, Sangki

KWON, Bong Keun

LEE, Jong Cheol

LIM, Jaehwan

KIM, Jandi

(74) SBGK Szabadalmi Ügyvivői Iroda, 1062 Budapest, (HU)

(54) **Eljárás akkumulátor kezelésére és akkumulátor rendszer annak megvalósítására**

(51) B60L 58/13 (2019.01)

B60L 53/10 (2019.01)

| | | |
|---------------|-------------------|----------------|
| | B60L 58/16 | (2019.01) |
| | H01M 10/42 | (2006.01) |
| | H01M 10/44 | (2006.01) |
| | H02J 7/00 | (2006.01) |
| (13) | T2 | |
| (30) | 20200087773 | 2020.07.15. KR |

| | | |
|---------------|--|----------------|
| (11) | E068454 | |
| (21) | E 19 884112 | |
| (96) | EP 20190884112 | 2019.10.23. |
| (97) | EP 3812204 A1 | 2020.05.22. |
| | EP 3812204 B1 | 2024.08.14. |
| (73) | LG Energy Solution, Ltd., Seoul 07335 (KR) | |
| (72) | YOON, Seo-Young LEE, Sol-Nip | |
| (74) | Danubia Szabadalmi és Jogi Iroda Kft., 1051 Budapest, (HU) | |
| (54) | Akkumulátorcsomag-töltő rendszer túltöltést megakadályozó szerkezettel, valamint ilyen akkumulátorcsomag-töltő rendszerrel ellátott jármű | |
| (51) | B60L 58/14 | (2019.01) |
| | B32B 15/08 | (2006.01) |
| | B32B 15/085 | (2006.01) |
| | B32B 15/20 | (2006.01) |
| | B32B 27/28 | (2006.01) |
| | B32B 27/32 | (2006.01) |
| | B32B 37/06 | (2006.01) |
| | B60L 3/00 | (2006.01) |
| | B60L 3/04 | (2006.01) |
| | B60L 50/10 | (2019.01) |
| | B60L 50/61 | (2019.01) |
| | B60L 50/64 | (2019.01) |
| | B60L 53/20 | (2019.01) |
| | B60L 58/15 | (2019.01) |
| | B60L 58/18 | (2019.01) |
| | H01H 1/00 | (2006.01) |
| | H01H 57/00 | (2006.01) |
| (13) | T2 | |
| (30) | 20180138450 | 2018.11.12. KR |

| | | |
|---------------|--|-------------|
| (11) | E068260 | |
| (21) | E 19 832022 | |
| (96) | EP 20190832022 | 2019.12.13. |
| (97) | EP 3898330 A1 | 2020.06.25. |
| | EP 3898330 B1 | 2024.02.07. |
| (73) | OPmobility SE, 69007 Lyon (FR) | |
| (72) | GUILLIER, Stéphane STABLO, Frédéric VIDAL, Sophie | |
| (74) | Danubia Szabadalmi és Jogi Iroda Kft., 1051 Budapest, (HU) | |
| (54) | Hátulról megvilágított karosszériaelem és előállítási eljárás | |

-
- (51) **B60Q 1/26** (2006.01)
B29C 45/14 (2006.01)
B60R 19/50 (2006.01)
F21S 43/20 (2018.01)
G09F 13/06 (2006.01)
G09F 13/08 (2006.01)
G09F 21/04 (2006.01)

(13) **T2**

- (30) 1873061 2018.12.17. FR
-

(11) **E068234**

(21) **E 21 759107**

(96) **EP 20210759107** 2021.07.27.

(97) **EP 4188755 A1** 2022.02.03.

EP 4188755 B1 2024.05.08.

(73) Lisi Automotive, 90600 Granvillars (FR)

(72) MERCS, David
BETSCH, Jocelyn

(74) SBGK Szabadalmi Ügyvivői Iroda, 1062 Budapest, (HU)

(54) **Szabályozott ellenállási forgatónyomatékkal rendelkező mechanikus alkatrész**

(51) **B60R 22/28** (2006.01)

B60R 22/00 (2006.01)

(13) **T2**

- (30) 2008014 2020.07.29. FR
-

(11) **E068239**

(21) **E 19 151655**

(96) **EP 20190151655** 2019.01.14.

(97) **EP 3511212 A1** 2019.07.17.

EP 3511212 B1 2024.07.10.

(73) Eisenmann GmbH, 71032 Böblingen (DE)

(72) Schulze, Herbert

(74) SBGK Szabadalmi Ügyvivői Iroda, 1062 Budapest, (HU)

(54) **Kezelőberendezés és eljárás munkadarabok kezelésére**

(51) **B60S 3/00** (2006.01)

F26B 1/00 (2006.01)

(13) **T2**

(30) 102018100719 2018.01.15. DE

102018103454 2018.02.15. DE

(11) **E068352**

(21) **E 21 000338**

(96) **EP 20210000338** 2021.11.24.

(97) **EP 4186774 A1** 2023.05.31.

EP 4186774 B1 2024.09.11.

(73) Tóth, Péter, 4002 Debrecen (HU)

(72) Tóth, Péter

(54) **Vezeték nélküli, csapágy monitorozó rendszer mobil mérőeszközzel, járművekhez, mezőgazdasági és ipari gépekhez**

(51) **B61K 9/04** (2006.01)
F16C 19/52 (2006.01)

(13) **T2**

(11) **E068141**

(21) **E 19 811381**

(96) **EP 20190811381** 2019.05.29.

(97) **EP 3747727 A1** 2019.12.05.

EP 3747727 B1 2024.06.26.

(73) CRSC Research & Design Institute Group Co., Ltd., Beijing 100070 (CN)

(72) LIU, Jun

WEI, Feng

WANG, Lijun

LIN, Feng

CHEN, Jianxin

LIU, Kenan

ZHAO, Guimin

LI, Hanbing

(74) SBGK Szabadalmi Ügyvivői Iroda, 1062 Budapest, (HU)

(54) **Adatfeldolgozó rendszer és eljárás**

(51) **B61L 27/00** (2006.01)

B61L 15/00 (2006.01)

G06F 17/00 (2006.01)

(13) **T2**

(30) 201810571943 2018.05.31. CN

(11) **E068421**

(21) **E 19 804590**

(96) **EP 20190804590** 2019.05.15.

(97) **EP 3793883 A1** 2019.11.21.

EP 3793883 B1 2024.07.24.

(73) Rindus Industri AB, 280 23 Hästveda (SE)

(72) Thornström, Ronny

(74) Pintz és Társai Kft., 1085 Budapest, (HU)

(54) **Emelőszerkezettel ellátott rakományhordozó**

(51) **B62B 3/00** (2006.01)

B62B 3/06 (2006.01)

B65D 19/42 (2006.01)

(13) **T2**

(30) 1850568 2018.05.15. SE

(11) **E067987**

(21) **E 19 850317**

(96) **EP 20190850317** 2019.08.12.

(97) **EP 3837153 A1** 2020.02.20.

EP 3837153 B1 2024.04.03.

(73) Magna International Inc., Aurora, ON L4G 7K1 (CA)

(72) NGUYEN, Anh, Duy

DAPHALE, Vijay

(74) SBGK Szabadalmi Ügyvivői Iroda, 1062 Budapest, (HU)

(54) A-B fordított ajtógyűrű

(51) **B62D 25/02** (2006.01)

B62D 25/04 (2006.01)

(13) **T2**

(30) 201862718505 P 2018.08.14. US

(11) **E068240**

(21) **E 21 202245**

(96) **EP 20210202245** 2021.10.12.

(97) **EP 4166432 A1** 2023.04.19.

EP 4166432 B1 2024.05.22.

(73) Wilhelm Schwarzmüller GmbH, 4785 Freinberg (AT)

(72) Schöndorfer, Christoph
Schwendinger, Martin

(74) SBGK Szabadalmi Ügyvivői Iroda, 1062 Budapest, (HU)

(54) Félpótkocsi

(51) **B62D 53/08** (2006.01)

(13) **T2**

(11) **E068261**

(21) **E 21 783507**

(96) **EP 20210783507** 2021.09.28.

(97) **EP 4172046 A1** 2022.03.31.

EP 4172046 B1 2024.08.14.

(73) Société des Produits Nestlé S.A., 1800 Vevey (CH)

(72) ALLAPICHAÏ, Sheik Abdullah
VISHTAL, Alexey
GAILLARD, Julien

(74) SBGK Szabadalmi Ügyvivői Iroda, 1062 Budapest, (HU)

(54) Eljárás csomagolás előállítására újrahasznosítható anyagból

(51) **B65B 9/06** (2006.01)

B65B 51/02 (2006.01)

B65B 51/10 (2006.01)

B65B 51/26 (2006.01)

B65D 65/46 (2006.01)

B65D 75/44 (2006.01)

(13) **T2**

(30) 20198593 2020.09.28. EP

(11) **E068354**

(21) **E 22 161584**

(96) **EP 20220161584** 2022.03.11.

(97) **EP 4234423 A1** 2023.08.30.

EP 4234423 B1 2024.06.26.

(73) General Fibre Products Corp., New Hyde Park, NY 11040 (US)

(72) HENIGMAN, Dusan
SHRODE, Stuart

(74) Danubia Szabadalmi és Jogi Iroda Kft., 1051 Budapest, (HU)

(54) Környezetbarát-tálcabetét külső tartályban lévő tárgy védelmére**(51) B65D 5/50** (2006.01)**(13) T2****(30)** 202217678431 2022.02.23. US

(11) E068462**(21) E 19 185029****(96) EP 20190185029** 2016.04.01.**(97) EP 3569516 A1** 2019.11.20.**EP 3569516 B1** 2024.06.26.**(73)** Piech, Gregor Anton, 6351 Scheffau am Wilden Kaiser (AT)**(72)** Thielen, Klaus

THIELEN, Eva-Maria

(74) Danubia Szabadalmi és Jogi Iroda Kft., 1051 Budapest, (HU)**(54) Dobozfedél****(51) B65D 17/28** (2006.01)**B65D 17/50** (2006.01)**(13) T2****(30)** 102015112428 2015.07.29. DE

(11) E068420**(21) E 21 801512****(96) EP 20210801512** 2021.10.27.**(97) EP 4228976 A1** 2022.05.05.**EP 4228976 B1** 2024.06.26.**(73)** Top Cap Holding GmbH, 6330 Kufstein (AT)**(72)** PIECH, Gregor Anton**(74)** Danubia Szabadalmi és Jogi Iroda Kft., 1051 Budapest, (HU)**(54) Dobozfedél és eljárás egy dobozfedél előállítására****(51) B65D 17/50** (2006.01)**B65D 17/28** (2006.01)**(13) T2****(30)** 102020128491 2020.10.29. DE

(11) E068214**(21) E 22 207151****(96) EP 20220207151** 2021.06.28.**(97) EP 4166473 A1** 2023.04.19.**EP 4166473 B1** 2024.07.24.**(73)** Tetra Laval Holdings & Finance S.A., 1009 Pully (CH)**(72)** LINGUITI, Martina

SORBARA, Angelo

CANI, Franco

VIANI, Tiziano

GORI, Luca

(74) Danubia Szabadalmi és Jogi Iroda Kft., 1051 Budapest, (HU)**(54) Tartály zárószerkezettel****(51) B65D 41/34** (2006.01)**B65D 55/16** (2006.01)

(13) T2

(30) 20200060 2020.10.05. EP

(11) E068232**(21) E 22 164282**

(96) EP 20220164282 2020.07.16.

(97) EP 4046933 A1 2022.08.24.

EP 4046933 B1 2024.06.12.

(73) SACMI COOPERATIVA MECCANICI IMOLA SOCIETA' COOPERATIVA, 40026 Imola (IT)

(72) BASSI, Vittorio

FALZONI, Alessandro

(74) SBGK Szabadalmi Ügyvivői Iroda, 1062 Budapest, (HU)

(54) Kupak tárolóedényhez és kupak gyártási eljárása

(51) B65D 41/34 (2006.01)

B26D 1/00 (2006.01)

B26D 7/06 (2006.01)

B26F 1/18 (2006.01)

B65D 55/16 (2006.01)

(13) T2

(30) 201900012534 2019.07.22. IT

201900012585 2019.07.22. IT

202000006496 2020.03.27. IT

(11) E068044**(21) E 22 195624**

(96) EP 20220195624 2022.09.14.

(97) EP 4151551 A1 2023.03.22.

EP 4151551 B1 2024.07.31.

(73) Packaging & Engineering S.r.l., 22031 Albavilla (Como) (IT)

(72) GIORGETTI, Alessio

GIORGETTI, Franco

(74) SBGK Szabadalmi Ügyvivői Iroda, 1062 Budapest, (HU)

(54) Záró kupak cső alakú tartályokhoz

(51) B65D 43/00 (2006.01)

(13) T2

(30) 202100023720 2021.09.15. IT

(11) E068088**(21) E 14 700435**

(96) EP 20140700435 2014.01.15.

(97) EP 2945875 A2 2014.07.24.

EP 2945875 B1 2024.06.19.

(73) Sanner GmbH, 64625 Bensheim (DE)

(72) SCHNEIDER, Matthias

TIESBERGER, Kai

(74) Paul Cosmovici, 010641 Bucharest, (RO)

(54) Gyermekbiztos tároló zár

(51) B65D 43/16 (2006.01)

B65D 47/08 (2006.01)

-
- B65D 50/04** (2006.01)
(13) T2
(30) 102013000483 2013.01.15. DE
-
- (11) E068383**
(21) E 21 798321
(96) EP 20210798321 2021.10.19.
(97) EP 4232373 A1 2022.04.28.
EP 4232373 B1 2024.08.21.
(73) DS Smith Plc, London W2 1DL (GB)
(72) TURNER, Russell
(74) SBGK Szabadalmi Ügyvivői Iroda, 1062 Budapest, (HU)
(54) Zsák postázáshoz vagy kitöltéshez és eljárás annak előállítására
(51) B65D 75/26 (2006.01)
B65D 81/03 (2006.01)
(13) T2
(30) 202016631 2020.10.20. GB
-
- (11) E068001**
(21) E 21 218301
(96) EP 20210218301 2021.12.30.
(97) EP 4206089 A1 2023.07.05.
EP 4206089 B1 2024.08.28.
(73) Airnov, Inc., Wilmington, New Castle DE 19808 (US)
(72) BUGE, Laudine
(74) SBGK Szabadalmi Ügyvivői Iroda, 1062 Budapest, (HU)
(54) Blisztercsomagolás
(51) B65D 75/32 (2006.01)
B65D 81/26 (2006.01)
B65D 81/36 (2006.01)
(13) T2
-
- (11) E068409**
(21) E 20 887330
(96) EP 20200887330 2020.10.30.
(97) EP 3889072 A1 2021.10.06.
EP 3889072 B1 2024.08.07.
(73) SK Nexilis Co., Ltd., Jeollabuk-do 56137 (KR)
(72) KIM, Young Tae
JUNG, In Soo
KIM, Seung Min
YANG, Young Gyu
(74) Danubia Szabadalmi és Jogi Iroda Kft., 1051 Budapest, (HU)
(54) Berendezés rézfólia befogadására
(51) B65D 85/672 (2006.01)
B65D 81/02 (2006.01)
H01M 4/66 (2006.01)
(13) T2
(30) 20190004544 U 2019.11.13. KR
-

20200002386 U 2020.07.03. KR

-
- (11) **E068269**
(21) **E 17 838134**
(96) **EP 20170838134** 2017.12.22.
(97) **EP 3562765 A1** 2018.07.05.
EP 3562765 B1 2024.08.21.
(73) Sidel Participations, 76930 Octeville-sur-Mer (FR)
(72) BERGER, Julien
(74) SBGK Szabadalmi Ügyvivői Iroda, 1062 Budapest, (HU)
(54) **Termékek áthelyezésére szolgáló berendezés**
(51) **B65G 47/51** (2006.01)
B65G 47/71 (2006.01)
(13) **T2**
(30) 1663446 2016.12.28. FR
-

- (11) **E068026**
(21) **E 21 172144**
(96) **EP 20210172144** 2021.05.04.
(97) **EP 4086206 A1** 2022.11.09.
EP 4086206 B1 2024.07.10.
(73) Haselsteiner, Hubert, 3332 Biberbach (AT)
(72) Haselsteiner, Hubert
(74) SBGK Szabadalmi Ügyvivői Iroda, 1062 Budapest, (HU)
(54) **Eljárás és rendszer hőkezelő egység betöltésére**
(51) **B65G 49/06** (2006.01)
B07C 5/36 (2006.01)
C03B 29/08 (2006.01)
C03B 35/14 (2006.01)
(13) **T2**
-

- (11) **E068160**
(21) **E 22 183383**
(96) **EP 20220183383** 2022.07.06.
(97) **EP 4119475 A1** 2023.01.18.
EP 4119475 B1 2024.09.04.
(73) Manz Italy S.r.l., 40037 Sasso Marconi (BO) (IT)
(72) SALE, Massimiliano
SESSA, Silvio
(74) Dr. Kocsomba Nelli Ügyvédi Iroda, 1068 Budapest, (HU)
(54) **Elektromos energiatároló eszközök gyártására szolgáló anyagtekercs cseréjére szolgáló rendszer és kapcsolódó eljárás**
(51) **B65H 19/12** (2006.01)
B65H 19/10 (2006.01)
B66F 9/075 (2006.01)
H01M 4/04 (2006.01)
H01M 10/04 (2006.01)
(13) **T2**
(30) 202100018266 2021.07.12. IT
-

- (11) **E068047**
(21) **E 18 739540**
(96) **EP 20180739540** 2018.07.11.
(97) **EP 3658490 A1** 2019.01.31.
EP 3658490 B1 2024.07.03.
(73) Topsoe A/S, 2800 Kgs. Lyngby (DK)
(72) HAN, Pat A.
KROLL JENSEN, Annette E.
(74) SBGK Szabadalmi Ügyvivői Iroda, 1062 Budapest, (HU)
(54) **Eljárás ammóniaszintézis-gázüzem hatékonyságának javítására**
(51) **C01B 3/02** (2006.01)
C01B 3/38 (2006.01)
C01B 3/48 (2006.01)
C01B 3/58 (2006.01)
C01B 13/02 (2006.01)
C01C 1/04 (2006.01)
C25B 1/04 (2006.01)
(13) **T2**
(30) PA201700425 2017.07.25. DK
PA201700522 2017.09.25. DK
-

- (11) **E068479**
(21) **E 18 768502**
(96) **EP 20180768502** 2018.03.12.
(97) **EP 3597593 A1** 2020.01.22.
EP 3597593 B1 2024.07.10.
(73) Kanto Denka Kogyo Co., Ltd., Tokyo 101-0063 (JP)
(72) TAKIKAWA, Go
KATAYAMA, Shinsuke
OMAE, Osamu
(74) Danubia Szabadalmi és Jogi Iroda Kft., 1051 Budapest, (HU)
(54) **Eljárás foszforpentafluorid előállítására**
(51) **C01B 25/10** (2006.01)
(13) **T2**
(30) 2017047045 2017.03.13. JP
-

- (11) **E068071**
(21) **E 19 844382**
(96) **EP 20190844382** 2019.05.28.
(97) **EP 3831771 A1** 2020.02.06.
EP 3831771 B1 2024.07.31.
(73) Chun Bo. Ltd., Chungju-si, Chungcheongbuk-do 27459 (KR)
(72) LEE, Sang Yul
KIM, Kyoung Cheol
KIM, Kyoung Hwan
JEON, Ji Ung
PARK, Su Cheol
(74) Ivánka Gábor László, 1122 Budapest, (HU)
-

(54) Módszer nagy tisztaságú lítium-difluorfoszfát kristály előállítására és nem vizes elektrolit az azt használó másodlagos akkumulátorhoz

- (51) **C01B 25/455** (2006.01)
C01D 15/00 (2006.01)
H01M 10/052 (2010.01)
H01M 10/0567 (2010.01)
H01M 10/0568 (2010.01)

(13) T2

- (30) 20180090369 2018.08.02. KR
-

(11) E068363**(21) E 18 880545**

- (96) **EP 20180880545** 2018.11.16.
(97) **EP 3670449 A1** 2020.06.24.
EP 3670449 B1 2024.08.07.

(73) LG Energy Solution, Ltd., Seoul 07335 (KR)

(72) CHO, Eunkyung
HAN, Suenghoon
SOHN, Kwonnam
YANG, Doo Kyung

(74) SBGK Szabadalmi Ügyvivői Iroda, 1062 Budapest, (HU)

(54) Eljárás kén-szén kompozit előállítására

- (51) **C01B 32/21** (2017.01)
C01B 17/00 (2006.01)
C01B 17/02 (2006.01)
C01B 32/168 (2017.01)
C01B 32/174 (2017.01)

(13) T2

- (30) 20170155407 2017.11.21. KR
-

(11) E068474**(21) E 15 739584**

- (96) **EP 20150739584** 2015.07.21.
(97) **EP 3172168 A1** 2016.01.28.
EP 3172168 B1 2024.07.03.

(73) Solvay SA, 1120 Bruxelles (BE)

(72) HARDINGHAUS, Ferdinand
BONMANN, Erik
ENGELS, Achim

(74) SBGK Szabadalmi Ügyvivői Iroda, 1062 Budapest, (HU)

(54) Eljárás tisztított alkáliföldfém-karbonát előállítására, alkáliföldfém-karbonát és annak alkalmazása

- (51) **C01F 11/18** (2006.01)

(13) T2

- (30) 14178196 2014.07.23. EP
-

(11) E068246**(21) E 18 885471**

- (96) **EP 20180885471** 2018.12.10.
(97) **EP 3696895 A2** 2019.06.13.
-

EP 3696895 B1 2024.08.28.

(73) LG Energy Solution, Ltd., Seoul 07335 (KR)

(72) PARK, Sung Bin

YOU, Min Kyu

JO, Chi Ho

HUR, Hyuck

HWANG, Jin Tae

JUNG, Wang Mo

(74) SBGK Szabadalmi Ügyvivői Iroda, 1062 Budapest, (HU)

(54) Lítium-kobalt-alapú pozitív elektróda aktív anyag, eljárás annak előállítására, pozitív elektróda és az azt tartalmazó szekunder akkumulátor

(51) **C01G 51/00** (2006.01)

H01M 4/485 (2010.01)

H01M 4/525 (2010.01)

H01M 10/052 (2010.01)

(13) **T2**

(30) 20170168694 2017.12.08. KR

(11) **E068477**

(21) **E 18 881261**

(96) **EP 20180881261** 2018.11.21.

(97) **EP 3693340 A2** 2020.08.12.

EP 3693340 B1 2024.09.04.

(73) LG Energy Solution, Ltd., Seoul 07335 (KR)

(72) KIM, Dong Hwi

JUNG, Wang Mo

LEE, Dong Hun

PARK, Sung Bin

KIM, Ji Hye

CHO, Hyung Man

HAN, Jung Min

(74) SBGK Szabadalmi Ügyvivői Iroda, 1062 Budapest, (HU)

(54) Pozitív elektróda aktív anyag prekursor, eljárás annak előállítására, az annak alkalmazásával előállított pozitív elektróda aktív anyag, pozitív elektróda aktív anyag és szekunder akkumulátor

(51) **C01G 53/00** (2006.01)

C01G 53/04 (2006.01)

C01G 53/08 (2006.01)

H01M 4/485 (2010.01)

H01M 4/505 (2010.01)

H01M 4/525 (2010.01)

H01M 10/052 (2010.01)

(13) **T2**

(30) 20170155469 2017.11.21. KR

(11) **E068039**

(21) **E 19 382703**

(96) **EP 20190382703** 2019.08.09.

(97) **EP 3772488 A1** 2021.02.10.

EP 3772488 B1 2024.07.03.

-
- (73) Ventura Pérez, Luis, 36156 Pontevedra (ES)
(72) VENTURA PÉREZ, Luis
(74) SBGK Szabadalmi Ügyvivői Iroda, 1062 Budapest, (HU)
(54) Berendezés és eljárás fém, nem fém és fémes szennyező vegyületeket tartalmazó szennyvíz tisztítására
(51) C02F 1/34 (2006.01)
B01F 25/23 (2022.01)
B01F 25/433 (2022.01)
B01J 19/00 (2006.01)
B01J 19/26 (2006.01)
H05H 1/24 (2006.01)
(13) T2
-

- (11) E068312
(21) E 17 906310
(96) EP 20170906310 2017.04.21.
(97) EP 3612497 A1 2018.10.25.
EP 3612497 B1 2024.06.05.
(73) BL Technologies, Inc., Minnetonka, MN 55343 (US)
(72) COTE, Pierre Lucien
(74) Danubia Szabadalmi és Jogi Iroda Kft., 1051 Budapest, (HU)
(54) Eljárások hagyományos aktívizap-kezelő üzemek korszerűsítésére
(51) C02F 3/00 (2006.01)
B01D 61/00 (2006.01)
B01D 61/14 (2006.01)
C02F 3/06 (2006.01)
C02F 3/12 (2006.01)
(13) T2
-

- (11) E068028
(21) E 13 768093
(96) EP 20130768093 2013.03.27.
(97) EP 2858951 A1 2013.10.03.
EP 2858951 B1 2024.05.08.
(73) Daneshvar, Mohammad, Taghi, Little Bay, NSW 2036 (AU)
(72) Daneshvar, Mohammad, Taghi
(74) SBGK Szabadalmi Ügyvivői Iroda, 1062 Budapest, (HU)
(54) Új szennyvízkezelési és szilárdanyag-csökkentési eljárás
(51) C02F 3/10 (2006.01)
C02F 3/12 (2006.01)
C02F 3/30 (2006.01)
(13) T2
(30) 2012901238 2012.03.27. AU
-

- (11) E068328
(21) E 14 713157
(96) EP 20140713157 2014.02.18.
(97) EP 2958862 A1 2014.08.28.
EP 2958862 B1 2024.08.14.
(73) SAINT-GOBAIN GLASS FRANCE, 92400 Courbevoie (FR)
-

- (72) FLESSELLES, Jean-Marc
 GOUILLART, Emmanuelle
 JEFFROY, Marie
 PIGEONNEAU, Franck
- (74) INNOPLEX Iparjogvédelmi Kft., 1036 Budapest, (HU)
- (54) Üveggyártási eljárás olvadt üvegáram keverésével és egy ilyen berendezés**
- (51) **C03B 7/092** (2006.01)
B01F 27/072 (2022.01)
B01F 27/1121 (2022.01)
B01F 27/42 (2022.01)
B01F 27/50 (2022.01)
B01F 27/85 (2022.01)
B01F 27/90 (2022.01)
C03B 5/173 (2006.01)
C03B 5/187 (2006.01)
- (13) **T2**
- (30) 1351407 2013.02.19. FR

- (11) **E068036**
- (21) **E 19 857556**
- (96) **EP 20190857556** 2019.08.29.
- (97) **EP 3847137 A1** 2020.03.12.
EP 3847137 B1 2024.07.10.
- (73) Nipro Corporation, Settsu-shi, Osaka 566-8510 (JP)
- (72) DROESSLER, Michael
- (74) Dr. Csányi Balázs Mihály ügyvéd, 1114 Budapest, (HU)
- (54) Üreges üvegtest és egy üreges üvegtest felhasználása**
- (51) **C03B 33/095** (2006.01)
A61J 1/06 (2006.01)
B23K 26/00 (2006.01)
B23K 26/06 (2006.01)
B23K 26/0622 (2014.01)
B23K 26/08 (2006.01)
B23K 26/53 (2014.01)
B23K 26/70 (2014.01)
B23K 37/04 (2006.01)
B23K 37/053 (2006.01)
B23K101/04 (2006.01)
B23K103/00 (2006.01)
C03B 33/02 (2006.01)
C03B 33/06 (2006.01)
- (13) **T2**
- (30) 102018006968 2018.09.03. DE
 102018006961 2018.09.03. DE

- (11) **E068424**
- (21) **E 07 712115**
- (96) **EP 20070712115** 2007.01.25.
- (97) **EP 2125650 A1** 2008.07.31.

EP 2125650 B1 2024.05.15.

(73) Knauf Insulation, 4600 Visé (BE)

(72) JACKSON, Roger

AINDOW, Tony

BAYBUTT, George

(74) Paul Cosmovici, 010641 Bucharest, (RO)

(54) Ásványi szálás lemez

(51) C03C 13/06 (2006.01)

E04B 1/80 (2006.01)

E04C 2/16 (2006.01)

(13) T2

(11) E068515

(21) E 22 768428

(96) EP 20220768428 2022.09.06.

(97) EP 4281422 A1 2023.03.16.

EP 4281422 B1 2024.08.07.

(73) STM Technologies S.r.l., 20122 Milano (IT)

(72) LA GRECA, Marco

MASSINI, Roberto

(74) Pintz és Társai Kft., 1085 Budapest, (HU)

(54) Új kötőanyag-összetétel többféle alkalmazásra

(51) C03C 25/321 (2018.01)

C09J105/00 (2006.01)

D04H 1/587 (2012.01)

D04H 1/64 (2006.01)

(13) T2

(30) 202100023066 2021.09.07. IT

(11) E068498

(21) E 22 773627

(96) EP 20220773627 2022.09.06.

(97) EP 4281423 A1 2023.03.16.

EP 4281423 B1 2024.08.07.

(73) STM Technologies S.r.l., 20122 Milano (IT)

(72) LA GRECA, Marco

MASSINI, Roberto

(74) Pintz és Társai Kft., 1085 Budapest, (HU)

(54) Új kötőanyag-összetétel többféle alkalmazásra

(51) C03C 25/321 (2018.01)

C09J105/00 (2006.01)

D04H 1/4209 (2012.01)

D04H 1/4218 (2012.01)

D04H 1/58 (2006.01)

D04H 1/64 (2006.01)

(13) T2

(30) 202100023075 2021.09.07. IT

(11) E067997

(21) **E 19 742042**

(96) **EP 20190742042** 2019.07.19.

(97) **EP 3826983 A1** 2020.01.30.

EP 3826983 B1 2024.05.15.

(73) BASF SE, 67056 Ludwigshafen am Rhein (DE)

(72) NESVADBA, Peter

CUNNINGHAM, Allan F.

HINDALEKAR, Shrirang

NAVE, Barbara

POTHI, Tejas

WISSEMEIER, Alexander

(74) SBGK Szabadalmi Ügyvivői Iroda, 1062 Budapest, (HU)

(54) **Szubsztituált 2-tiazolinok mint nitrifikációs inhibitorok**

(51) **C05G 3/90** (2020.01)

C07D277/16 (2006.01)

(13) **T2**

(30) 18185049 2018.07.23. EP

(11) **E068495**

(21) **E 20 717874**

(96) **EP 20200717874** 2020.04.09.

(97) **EP 3953317 A1** 2020.10.15.

EP 3953317 B1 2024.08.21.

(73) ECOLE ROYALE MILITAIRE, 1000 Bruxelles (BE)

Centre National de la Recherche Scientifique - CNRS, 75794 Paris Cedex 16 (FR)

(72) VAN RIET, Romuald, Jean-Pierre

OVIN ANIA, Maria Concepcion

LEFEBVRE, Michel, Henri, Jean-Marie

LODEWYCKX, Peter, Jean, Joseph

(74) Danubia Szabadalmi és Jogi Iroda Kft., 1051 Budapest, (HU)

(54) **Új energetikai kompozit anyag, és eljárás előállítására**

(51) **C06B 21/00** (2006.01)

C06B 45/04 (2006.01)

(13) **T2**

(30) 201905228 2019.04.09. BE

(11) **E068289**

(21) **E 20 859098**

(96) **EP 20200859098** 2020.06.10.

(97) **EP 4019485 A1** 2022.06.29.

EP 4019485 B1 2024.08.07.

(73) Mochida Pharmaceutical Co., Ltd., Tokyo 160-8515 (JP)

(72) UCHIDA, Hideharu

SATO, Tsutomu

SUN, Baoquan

SHA, Chunbo

LIN, Jinguang

GE, Yonghui

CHEN, Yanliang

ZHAO, Bin
 GU, Xiaomin
 LUO, Jian
 CHEN, Chuan
 CAI, Xiaofei
 YE, Jiajie
 LI, Jie
 SUN, Fenglai

(74) SBGK Szabadalmi Ügyvivői Iroda, 1062 Budapest, (HU)

(54) Eljárás heterociklidén-acetamid származékok előállítására

(51) **C07B 53/00** (2006.01)
C07B 61/00 (2006.01)
C07C 29/143 (2006.01)
C07C 35/52 (2006.01)
C07C209/10 (2006.01)
C07C215/70 (2006.01)
C07D311/58 (2006.01)
C12P 7/02 (2006.01)

(13) T2

(30) 201910783254 2019.08.23. CN
 PCT/JP2019/036451 2019.09.18. WO
 202010355546 2020.04.29. CN

(11) E068290

(21) E 14 768936

(96) **EP 20140768936** 2014.03.13.
 (97) **EP 2970052 A1** 2014.09.25.
EP 2970052 B1 2024.07.24.

(73) Honeywell International Inc., Morris Plains, NJ 07950 (US)

(72) KOPKALLI, Haluk
 MERKEL, Daniel C.
 ROOF, Ron Joseph

(74) SBGK Szabadalmi Ügyvivői Iroda, 1062 Budapest, (HU)

(54) Eljárás 2-klór-1,1,2-tetrafluor-propán (HCFC-244bb) előállítására

(51) **C07C 17/04** (2006.01)
C07C 17/38 (2006.01)
C07C 19/12 (2006.01)

(13) T2

(30) 201361790206 P 2013.03.15. US

(11) E068043

(21) E 20 800184

(96) **EP 20200800184** 2020.11.06.
 (97) **EP 4055000 A1** 2021.05.14.
EP 4055000 B1 2024.05.08.

(73) Química Sintética, S.A., 28805 Alcalá de Henares (ES)

(72) BARRECA, Giuseppe
 CARCONE, Luca
 MASCIOCCHI, Norberto

(74) Pintz és Társai Kft., 1085 Budapest, (HU)

(54) Eljárás szerves vas-vegyületek előállítására**(51) C07C 51/41** (2006.01)**A61K 31/295** (2006.01)**A61P 3/00** (2006.01)**C07C 59/265** (2006.01)**(13) T2**

(30) 19382981 2019.11.08. EP

(11) E068038**(21) E 15 741124****(96) EP 20150741124** 2015.06.16.**(97) EP 3160929 A1** 2015.12.30.**EP 3160929 B1** 2024.08.14.

(73) Lummus Technology LLC, Houston, TX 77086 (US)

(72) GUTERMUTH, Thomas

KREICH, Markus

CASTILLO-WELTER, Frank

(74) SBGK Szabadalmi Ügyvivői Iroda, 1062 Budapest, (HU)

(54) Eljárás és berendezés akrilsav tisztítására**(51) C07C 51/44** (2006.01)**C07C 51/48** (2006.01)**C07C 57/07** (2006.01)**(13) T2**

(30) 102014108980 2014.06.26. DE

(11) E068072**(21) E 19 807682****(96) EP 20190807682** 2019.05.28.**(97) EP 3784649 A1** 2019.11.28.**EP 3784649 B1** 2024.07.31.

(73) Northwestern University, Evanston, IL 60208 (US)

(72) SILVERMAN, Richard, B.

MOSCHITTO, Matthew

(74) Ivánka Gábor László, 1122 Budapest, (HU)

(54) Eljárás (S)-3-amino-4-(difluormetilénil)ciklopent-1-ene-1-karbonsav szintézisére**(51) C07C229/48** (2006.01)**C07C227/20** (2006.01)**C07C269/06** (2006.01)**C07D471/08** (2006.01)**(13) T2**

(30) 201862676373 P 2018.05.25. US

201962814026 P 2019.03.05. US

201962835776 P 2019.04.18. US

(11) E068303**(21) E 18 883053****(96) EP 20180883053** 2018.11.27.**(97) EP 3717452 A1** 2019.06.06.

EP 3717452 B1 2024.06.05.

(73) SpecGx LLC, Webster Groves, Missouri 63119 (US)

(72) ORR, Brian

ROESCH, Kevin

MCCLLENAGHAN, Joel

(74) SBGK Szabadalmi Ügyvivői Iroda, 1062 Budapest, (HU)

(54) Eljárás acilezett amfetamin-származékok előállítására

(51) C07C231/02 (2006.01)

C07C231/12 (2006.01)

C07C231/24 (2006.01)

C07C237/06 (2006.01)

C07C269/04 (2006.01)

C07C269/06 (2006.01)

C07C269/08 (2006.01)

C07C271/22 (2006.01)

(13) T2

(30) 201762592503 P 2017.11.30. US

(11) E068416

(21) E 20 703909

(96) EP 20200703909 2020.01.10.

(97) EP 3908568 A1 2020.07.16.

EP 3908568 B1 2024.06.26.

(73) Acuitas Therapeutics, Inc., Vancouver, British Columbia V6T 1W5 (CA)

(72) DU, Xinyao

(74) Danubia Szabadalmi és Jogi Iroda Kft., 1051 Budapest, (HU)

(54) Lipidek hatóanyagok lipid nanorészecskék formájában való adagolására

(51) C07C237/06 (2006.01)

C07D207/00 (2006.01)

(13) T2

(30) 201962791566 P 2019.01.11. US

201962890469 P 2019.08.22. US

(11) E068175

(21) E 21 766459

(96) EP 20210766459 2021.08.23.

(97) EP 4208441 A1 2022.03.10.

EP 4208441 B1 2024.06.26.

(73) BASF SE, 67056 Ludwigshafen am Rhein (DE)

(72) JOSCH, Jan Pablo

HINRICHS, Matthias

FERBITZ, Jens

THIELE, Kai

MATTKE, Torsten

MAIXNER, Stefan

(74) SBGK Szabadalmi Ügyvivői Iroda, 1062 Budapest, (HU)

(54) Eljárás izocianátok előállítására

(51) C07C263/10 (2006.01)

C07C265/14 (2006.01)

C07C269/04 (2006.01)**C07C271/04** (2006.01)**(13) T2**(30) 20193872 2020.09.01. EP

(11) E068310**(21) E 20 768065****(96) EP 20200768065** 2020.09.14.**(97) EP 4031526 A1** 2021.03.25.**EP 4031526 B1** 2024.07.10.

(73) Covestro Deutschland AG, 51373 Leverkusen (DE)

(72) ZECHLIN, Joachim

LODDENKEMPER, Tim

BLUDOWSKY, Thomas

(74) Danubia Szabadalmi és Jogi Iroda Kft., 1051 Budapest, (HU)

(54) Eljárás izocianátok előállítására**(51) C07C263/20** (2006.01)**C07C265/14** (2006.01)**(13) T2**

(30) 19197784 2019.09.17. EP

20155540 2020.02.05. EP

20176532 2020.05.26. EP

(11) E068382**(21) E 19 756600****(96) EP 20190756600** 2019.02.21.**(97) EP 3757091 A1** 2019.08.29.**EP 3757091 B1** 2024.08.28.

(73) ONO Pharmaceutical Co., Ltd., Osaka-shi, Osaka 541-8526 (JP)

(72) WATANABE, Toshihide

KUSUMI, Kensuke

IMAIDE, Satomi

ENDO, Toshimitsu

KOMIYA, Takaki

TSUBURAYA, Naomi

(74) SBGK Szabadalmi Ügyvivői Iroda, 1062 Budapest, (HU)

(54) SIP5-receptor-agonista aktivitással rendelkező**1[[(3S)-3-metil-6-(4(4,4-trifluorbutoxi)-3,4-dihidronaftalen-2-il)metil]azetidin-3-karbonsav
neurodegeneratív rendellenességek és rák kezelésére****(51) C07D205/04** (2006.01)**A61K 31/397** (2006.01)**A61K 31/40** (2006.01)**A61P 21/00** (2006.01)**A61P 25/00** (2006.01)**A61P 25/02** (2006.01)**A61P 25/16** (2006.01)**A61P 25/18** (2006.01)**A61P 25/28** (2006.01)**A61P 27/02** (2006.01)

Európai szabadalmak szövege fordításának benyújtása

A61P 31/00 (2006.01)
A61P 35/00 (2006.01)
A61P 37/06 (2006.01)
A61P 43/00 (2006.01)
C07D207/16 (2006.01)
C07D403/04 (2006.01)
(13) T2
(30) 2018029549 2018.02.22. JP

(11) E068166
(21) E 21 216875
(96) EP 20210216875 2016.07.06.
(97) EP 3995492 A1 2022.05.11.
EP 3995492 B1 2024.05.29.
(73) SpecGx LLC, Webster Groves, Missouri 63119 (US)
(72) TERAMURA, Doug
 LIAO, Subo
(74) SBGK Szabadalmi Ügyvivői Iroda, 1062 Budapest, (HU)
(54) Kétlépeses eljárás 3-szubsztituált fenil-alkilaminok előállítására
(51) C07D211/14 (2006.01)
C07C 45/27 (2006.01)
C07C 45/69 (2006.01)
C07C 47/277 (2006.01)
C07C213/02 (2006.01)
C07C215/54 (2006.01)
C07D215/22 (2006.01)
C07D215/227 (2006.01)
(13) T2
(30) 201562190975 P 2015.07.10. US

(11) E068362
(21) E 21 209107
(96) EP 20210209107 2017.02.01.
(97) EP 3984994 A1 2022.04.20.
EP 3984994 B1 2024.07.03.
(73) Takeda Pharmaceutical Company Limited, Osaka-shi, Osaka 541-0045 (JP)
(72) FUJIMOTO, Tatsuhiko
 RIKIMARU, Kentaro
 FUKUDA, Koichiro
 SUGIMOTO, Hiromichi
 MATSUMOTO, Takahiro
 TOKUNAGA, Norihito
 HIROZANE, Mariko
(74) Danubia Szabadalmi és Jogi Iroda Kft., 1051 Budapest, (HU)
(54) 2- es típusú orexin agonistaként helyettesített piperidin vegyület narkolepszia kezelésére
(51) C07D211/24 (2006.01)
A61K 31/435 (2006.01)
A61P 25/00 (2006.01)
C07D211/36 (2006.01)

| | |
|-------------------|----------------|
| C07D211/56 | (2006.01) |
| C07D401/06 | (2006.01) |
| C07D401/12 | (2006.01) |
| C07D401/14 | (2006.01) |
| C07D405/06 | (2006.01) |
| C07D405/12 | (2006.01) |
| C07D405/14 | (2006.01) |
| C07D409/06 | (2006.01) |
| C07D409/12 | (2006.01) |
| C07D413/06 | (2006.01) |
| C07D417/06 | (2006.01) |
| C07D417/14 | (2006.01) |
| (13) T2 | |
| (30) 2016019834 | 2016.02.04. JP |

| | |
|---|----------------|
| (11) E068228 | |
| (21) E 21 786502 | |
| (96) EP 20210786502 | 2021.10.08. |
| (97) EP 4225736 A1 | 2022.04.14. |
| EP 4225736 B1 | 2024.07.24. |
| (73) Syngenta Crop Protection AG, 4058 Basel (CH) | |
| (72) DUMEUNIER, Raphael | |
| BEAUDEGNIES, Renaud | |
| POULIOT, Martin | |
| GASPERS, Alexander | |
| (74) Danubia Szabadalmi és Jogi Iroda Kft., 1051 Budapest, (HU) | |
| (54) Eljárás 5-(1-cianociklopropil)-piridin-2-karbonsav észterek, amidok és nitrilek előállítására | |
| (51) C07D213/70 | (2006.01) |
| C07D213/79 | (2006.01) |
| C07D213/81 | (2006.01) |
| C07D213/84 | (2006.01) |
| C07D409/04 | (2006.01) |
| (13) T2 | |
| (30) 20201119 | 2020.10.09. EP |

| | |
|--|-------------|
| (11) E068023 | |
| (21) E 21 211015 | |
| (96) EP 20210211015 | 2018.04.11. |
| (97) EP 4039675 A1 | 2022.08.10. |
| EP 4039675 B1 | 2024.06.12. |
| (73) Eli Lilly and Company, Indianapolis, IN 46285 (US) | |
| (72) CIFUENTES-GARCIA, Marta Maria | |
| GARCIA-PAREDES, Maria Cristina | |
| (74) Danubia Szabadalmi és Jogi Iroda Kft., 1051 Budapest, (HU) | |
| (54) Fenil-2-hidroxi-acetilamino-2-metil-fenil vegyületek | |
| (51) C07D213/82 | (2006.01) |
| A61P 35/00 | (2006.01) |
| C07D239/28 | (2006.01) |
| C07D487/04 | (2006.01) |

(13) T2(30) 17382207 2017.04.18. EP

(11) E068042**(21) E 21 198449**

(96) EP 20210198449 2010.03.19.

(97) EP 3964502 A1 2022.03.09.

EP 3964502 B1 2024.06.12.

(73) The Johns Hopkins University, Baltimore, MD 21218 (US)

(72) POMPER, Martin G.

MEASE, Ronnie C.

RAY, Sangeeta

CHEN, Ying

(74) SBGK Szabadalmi Ügyvivői Iroda, 1062 Budapest, (HU)

(54) PSMA-targetáló vegyületek és alkalmazásaik

(51) C07D257/00 (2006.01)

A61K 31/41 (2006.01)

A61K 49/00 (2006.01)

A61P 35/00 (2006.01)

(13) T2

(30) 161485 P 2009.03.19. US

16148409 P 2009.03.19. US

248067 P 2009.10.02. US

248934 P 2009.10.06. US

(11) E068098**(21) E 17 901540**

(96) EP 20170901540 2017.10.16.

(97) EP 3611171 A1 2020.02.19.

EP 3611171 B1 2024.06.12.

(73) Zhejiang Ausun Pharmaceutical Co., Ltd., Taizhou, Zhejiang 317016 (CN)

(72) LIU, Yu

YU, Guanneng

ZHENG, Zhiguo

(74) Danubia Szabadalmi és Jogi Iroda Kft., 1051 Budapest, (HU)

(54) Eljárás eligluztát és köztitermékei előállítására

(51) C07D319/18 (2006.01)

C07D413/06 (2006.01)

C07F 7/18 (2006.01)

(13) T2(30) 201710169305 2017.03.21. CN

(11) E068491**(21) E 20 734421**

(96) EP 20200734421 2020.06.30.

(97) EP 3994130 A1 2021.01.07.

EP 3994130 B1 2024.07.10.

(73) Bayer Aktiengesellschaft, 51373 Leverkusen (DE)

(72) DUFOUR, Jeremy

NICOLAS, Lionel
TSUCHIYA, Tomoki
BERNIER, David
KNOBLOCH, Thomas
BRUNET, Stephane

(74) Danubia Szabadalmi és Jogi Iroda Kft., 1051 Budapest, (HU)

(54) Szubsztituált tiofén-karboxamidok és származékaik mint mikro-bicidok

(51) C07D333/38 (2006.01)

A01N 43/10 (2006.01)

A01N 53/00 (2006.01)

A01P 1/00 (2006.01)

(13) T2

(30) 19184093 2019.07.03. EP

(11) E067992

(21) E 21 202619

(96) EP 20210202619 2017.07.18.

(97) EP 3971177 A1 2022.03.23.

EP 3971177 B1 2024.06.26.

(73) Novartis AG, 4056 Basel (CH)

(72) LI, Jialiang

ARISTA, Luca

BABU, Sreehari

BIAN, Jianwei

CUI, Kai

DILLON, Michael Patrick

LATTMANN, Rene

LIAO, Lv

RAMOS, Rita

STIEFL, Nikolaus Johannes

ULLRICH, Thomas

USSELMANN, Peggy

WANG, Xiaoyang

WAYKOLE, Liladhar Murlidhar

WEILER, Sven

ZHANG, Yubo

ZHOU, Yizong

ZHU, Tingying

LIZOS, Dimitrios

(74) Danubia Szabadalmi és Jogi Iroda Kft., 1051 Budapest, (HU)

(54) Aminopiridin származékok és szelektív ALK-2 gátlókként való alkalmazásuk

(51) C07D401/10 (2006.01)

A61K 31/4427 (2006.01)

A61P 19/00 (2006.01)

C07D401/12 (2006.01)

C07D401/14 (2006.01)

C07D405/14 (2006.01)

C07D409/14 (2006.01)

| | |
|-----------------------|----------------|
| C07D411/14 | (2006.01) |
| C07D413/00 | (2006.01) |
| C07D417/00 | (2006.01) |
| C07D419/00 | (2006.01) |
| (13) T2 | |
| (30) 201662364620 P | 2016.07.20. US |

| | |
|---|----------------|
| (11) E068147 | |
| (21) E 19 778721 | |
| (96) EP 20190778721 | 2019.09.12. |
| (97) EP 3849970 A1 | 2020.03.19. |
| EP 3849970 B1 | 2024.07.03. |
| (73) Celgene Corporation, Princeton, NJ 08543 (US) | |
| Lundbeck La Jolla Research Center, Inc., Wilmington, New Castle County, DE 19808 (US) | |
| (72) HUANG, Lianfeng | |
| TSOU, Nancy | |
| WHITE, Nicole, Suzanne | |
| XU, Jun | |
| ZHANG, Qun | |
| (74) SBGK Szabadalmi Ügyvivői Iroda, 1062 Budapest, (HU) | |
| (54) Kristályos (R)-5-karbamoilpiridin-3-il-2-metil-4-(3-(trifluormetoxi)benzil) piperazin-1-karboxilát, készítményei és alkalmazási eljárásai | |
| (51) C07D401/12 | (2006.01) |
| A61K 31/496 | (2006.01) |
| A61P 25/04 | (2006.01) |
| (13) T2 | |
| (30) 201862731014 P | 2018.09.13. US |

| | |
|---|-------------|
| (11) E068392 | |
| (21) E 16 788794 | |
| (96) EP 20160788794 | 2016.10.20. |
| (97) EP 3365334 A1 | 2017.04.27. |
| EP 3365334 B1 | 2024.07.17. |
| (73) Otsuka Pharmaceutical Co., Ltd., Tokyo 101-8535 (JP) | |
| (72) BERDINI, Valerio | |
| BUCK, Ildiko Maria | |
| DAY, James Edward Harvey | |
| GRIFFITHS-JONES, Charlotte Mary | |
| HEIGHTMAN, Thomas Daniel | |
| HOWARD, Steven | |
| MURRAY, Christopher William | |
| NORTON, David | |
| O'REILLY, Marc | |
| WOOLFORD, Alison Jo-Anne | |
| COOKE, Michael Liam | |
| COUSIN, David | |
| ONIONS, Stuart Thomas | |
| SHANNON, Jonathan Martin | |
| WATTS, John Paul | |

(74) Dr. Kocsomba Nelli Ügyvédi Iroda, 1068 Budapest, (HU)

(54) Benzolaktám vegyületek mint fehérje kináz gátlók

- (51) **C07D401/14** (2006.01)
A61K 31/4035 (2006.01)
A61K 31/444 (2006.01)
A61K 31/506 (2006.01)
A61K 31/5377 (2006.01)
A61K 31/541 (2006.01)
A61K 31/55 (2006.01)
A61K 31/553 (2006.01)
A61P 35/00 (2006.01)
C07D403/04 (2006.01)
C07D403/14 (2006.01)
C07D405/14 (2006.01)
C07D409/14 (2006.01)
C07D413/14 (2006.01)
C07D417/14 (2006.01)
C07D471/04 (2006.01)
C07D471/08 (2006.01)
C07D487/04 (2006.01)
C07D497/08 (2006.01)
C07D498/22 (2006.01)
C07D513/04 (2006.01)

(13) T2

- (30) 201518676 2015.10.21. GB
201611351 2016.06.30. GB
-

(11) E068301

(21) E 18 179258

- (96) **EP 20180179258** 2015.02.06.
(97) **EP 3406609 A1** 2018.11.28.
EP 3406609 B1 2024.06.26.

(73) Nxera Pharma UK Limited, Cambridge, Cambridgeshire CB21 6DG (GB)

(72) BROWN, Giles Albert

CANSFIELD, Julie Elaine

CONGREVE, Miles Stuart

O'BRIEN, Michael Alistair

PICKWORTH, Mark

RACKHAM, Mark David

TEHAN, Benjamin Gerald

TEOBALD, Barry John

(74) Gödölle, Kékes, Mészáros & Szabó Szabadalmi és Védjegy Iroda, 1024 Budapest, (HU)

(54) Biciklusos aza-vegyületek mint muszkarin receptor agonisták

- (51) **C07D401/14** (2006.01)
A61K 31/454 (2006.01)
C07D401/04 (2006.01)
C07D405/14 (2006.01)
C07D409/14 (2006.01)
-

-
- C07D413/14** (2006.01)
C07D417/14 (2006.01)
C07D471/04 (2006.01)
C07D491/107 (2006.01)
- (13) T2**
(30) 201402013 2014.02.06. GB
201416622 2014.09.19. GB
-
- (11) E068342**
(21) E 19 709182
(96) EP 20190709182 2019.02.15.
(97) EP 3752497 A1 2019.08.22.
EP 3752497 B1 2024.07.17.
- (73) Constellation Pharmaceuticals, Inc., Boston, MA 02210 (US)
(72) WILSON, Jonathan, E.
BRUCELLE, Francois
LEVELL, Julian, R.
- (74) Danubia Szabadalmi és Jogi Iroda Kft., 1051 Budapest, (HU)
- (54) P300/CBP HAT inhibitorok**
- (51) C07D401/14** (2006.01)
A61K 31/404 (2006.01)
A61K 31/415 (2006.01)
A61K 31/4164 (2006.01)
A61K 31/4439 (2006.01)
A61K 31/451 (2006.01)
A61K 31/4709 (2006.01)
A61K 31/495 (2006.01)
A61K 31/50 (2006.01)
A61K 31/505 (2006.01)
A61K 31/506 (2006.01)
C07D231/12 (2006.01)
C07D233/64 (2006.01)
C07D401/04 (2006.01)
C07D403/04 (2006.01)
- (13) T2**
(30) 201862631596 P 2018.02.16. US
201862758885 P 2018.11.12. US
-
- (11) E068308**
(21) E 20 838412
(96) EP 20200838412 2020.12.17.
(97) EP 4077317 A1 2021.06.24.
EP 4077317 B1 2024.06.26.
- (73) Bayer Aktiengesellschaft, 51373 Leverkusen (DE)
(72) DUFOUR, Jeremy
KNOBLOCH, Thomas
BRUNET, Stephane
LAMPRECHT, Sybille
- (74) Danubia Szabadalmi és Jogi Iroda Kft., 1051 Budapest, (HU)
-

(54) Tieniloxazonok és analógok**(51) C07D413/04** (2006.01)**A01N 43/76** (2006.01)**(13) T2****(30)** 19218685 2019.12.20. EP

(11) E068199**(21) E 21 789678****(96) EP 20210789678** 2021.10.07.**(97) EP 4225753 A1** 2022.04.14.**EP 4225753 B1** 2024.07.31.**(73)** Leukos Biotech, S.L., 08021 Barcelona (ES)

Fundació Institut de Recerca Contra la Leucemia Josep Carreras, 08916 Badalona, Barcelona (ES)

(72) CASTRO- PALOMINO LARIA, Julio

CAMACHO GÓMEZ, Juan Alberto

MUNOZ RISUENO, Ruth

CLÉMENT-DEMANGE, Lise

(74) Danubia Szabadalmi és Jogi Iroda Kft., 1051 Budapest, (HU)**(54) Hatásos és szelektív vegyületek mint szerotonin 1B receptor modulátorok****(51) C07D413/10** (2006.01)**A61K 31/455** (2006.01)**A61K 31/497** (2006.01)**C07D413/12** (2006.01)**(13) T2****(30)** 20382888 2020.10.08. EP

(11) E068033**(21) E 18 837151****(96) EP 20180837151** 2018.07.26.**(97) EP 3658557 A1** 2019.01.31.**EP 3658557 B1** 2024.06.05.**(73)** Takeda Pharmaceutical Company Limited, Osaka 540-8645 (JP)**(72)** MASSE, Craig E.

GREENWOOD, Jeremy Robert

MONDAL, Sayan

COWEN, Scott D.

MCLEAN, Thomas H.

(74) Danubia Szabadalmi és Jogi Iroda Kft., 1051 Budapest, (HU)**(54) TYK2 inhibitorok és azok felhasználása****(51) C07D471/04** (2006.01)**A61K 31/5025** (2006.01)**A61P 11/06** (2006.01)**A61P 17/06** (2006.01)**A61P 19/02** (2006.01)**A61P 29/00** (2006.01)**A61P 35/00** (2006.01)**A61P 37/02** (2006.01)**C07D487/04** (2006.01)**C07D519/00** (2006.01)

(13) T2

- (30) 201762538536 P 2017.07.28. US
201762560615 P 2017.09.19. US
201862664048 P 2018.04.27. US
-

(11) E068346**(21) E 18 818829**

(96) **EP 20180818829** 2018.06.15.

(97) **EP 3638673 A1** 2018.12.20.

EP 3638673 B1 2024.07.17.

(73) Takeda Pharmaceutical Company Limited, Osaka-shi, Osaka 541-0045 (JP)

(72) BROWN, Jason W.

HITCHCOCK, Stephen

HOPKINS, Maria

KIKUCHI, Shota

MONENSCHHEIN, Holger

REICHARD, Holly

SCHLEICHER, Kristin

SUN, Huikai

MACKLIN, Todd

(74) Paul Cosmovici, 010641 Bucharest, (RO)

(54) A GPR6 tetrahidropiridopiridazin modulátorai

(51) **C07D471/04** (2006.01)

A61K 31/445 (2006.01)

A61K 31/4985 (2006.01)

A61K 45/06 (2006.01)

A61P 9/00 (2006.01)

A61P 25/16 (2006.01)

C07D211/46 (2006.01)

C07D487/04 (2006.01)

(13) T2

- (30) 201762520430 P 2017.06.15. US
201762591247 P 2017.11.28. US
201862649856 P 2018.03.29. US
201862672261 P 2018.05.16. US
-

(11) E068265**(21) E 19 817827**

(96) **EP 20190817827** 2019.10.28.

(97) **EP 3873904 A1** 2020.05.07.

EP 3873904 B1 2024.07.10.

(73) MyoKardia, Inc., Brisbane CA 94005 (US)

(72) GRILLO, Mark

KANE, Brian

OSLOB, Johan

ZHONG, Min

THOMPSON, Fabienne

(74) Danubia Szabadalmi és Jogi Iroda Kft., 1051 Budapest, (HU)

(54) Tetrahidropirán(THP)-szubsztituált biciklusos pirimidindion-származékok

(51) **C07D471/04** (2006.01)
A61K 31/4745 (2006.01)
A61P 9/00 (2006.01)

(13) **T2**

(30) 201862752278 P 2018.10.29. US

(11) **E068058**

(21) **E 19 769674**

(96) **EP 20190769674** 2019.09.03.

(97) **EP 3837258 A1** 2020.03.12.

EP 3837258 B1 2024.04.24.

(73) Theravance Biopharma R&D IP, LLC, South San Francisco, CA 94080 (US)

(72) LONG, Daniel D.

SMITH, Cameron

THOMPSON, Corbin

(74) Ivánka Gábor László, 1122 Budapest, (HU)

(54) **Dimetil-amino-azetidin-amidok mint JAK-gátlók**

(51) **C07D471/04** (2006.01)

A61K 31/437 (2006.01)

A61P 11/00 (2006.01)

(13) **T2**

(30) 201862726562 P 2018.09.04. US

(11) **E068516**

(21) **E 21 760609**

(96) **EP 20210760609** 2021.02.25.

(97) **EP 4110781 A1** 2021.09.02.

EP 4110781 B1 2024.07.31.

(73) Chong Kun Dang Pharmaceutical Corp., Seoul 03742 (KR)

(72) LEE, Chang Kon

KO, Moo Sung

YUN, Seok Hyoun

LEE, Seo Young

KIM, Hyunjin Michael

(74) Danubia Szabadalmi és Jogi Iroda Kft., 1051 Budapest, (HU)

(54) **1,3,4-Oxadiazol-származék vegyületek mint hiszton-deacetiláz-6 inhibitorok és ilyen vegyületeket tartalmazó gyógyászati kompozíció**

(51) **C07D471/04** (2006.01)

A61K 31/437 (2006.01)

A61K 31/4545 (2006.01)

A61K 31/496 (2006.01)

A61K 31/506 (2006.01)

A61P 3/00 (2006.01)

A61P 11/00 (2006.01)

A61P 25/00 (2006.01)

A61P 27/02 (2006.01)

A61P 31/00 (2006.01)

(13) **T2**

(30) 20200023251 2020.02.25. KR

- (11) **E068170**
- (21) **E 19 810498**
- (96) **EP 20190810498** 2019.05.30.
- (97) **EP 3805220 A1** 2021.04.14.
EP 3805220 B1 2024.07.31.
- (73) Shionogi & Co., Ltd, Osaka-shi, Osaka 541-0045 (JP)
- (72) TAODA, Yoshiyuki
UNOH, Yuto
- (74) Pintz és Társai Kft., 1085 Budapest, (HU)
- (54) **Policiklusos karbamoil-piridon-származékok a HIV kezelésére**
- (51) **C07D471/14** (2006.01)
A61K 31/53 (2006.01)
A61K 31/5383 (2006.01)
A61K 31/55 (2006.01)
A61P 31/18 (2006.01)
C07D471/18 (2006.01)
C07D471/20 (2006.01)
C07D471/22 (2006.01)
C07D491/22 (2006.01)
C07D498/14 (2006.01)
C07D498/22 (2006.01)
- (13) **T2**
- (30) 2018104156 2018.05.31. JP

- (11) **E068344**
- (21) **E 21 732126**
- (96) **EP 20210732126** 2021.06.07.
- (97) **EP 4161927 A1** 2021.12.16.
EP 4161927 B1 2024.08.07.
- (73) Pfizer Inc., New York, NY 10001-2192 (US)
- (72) BUTLER, Christopher Ryan
GARNSEY, Michelle Renee
OGILVIE, Kevin Alexander
POLIVKOVA, Jana
SAMMONS, Matthew Forrest
SMITH, Aaron Christopher
YANG, Qingyi
- (74) Danubia Szabadalmi és Jogi Iroda Kft., 1051 Budapest, (HU)
- (54) **Spirogyületek mint melanokortin 4 receptor antagonisták és alkalmazásuk**
- (51) **C07D471/20** (2006.01)
A61K 31/438 (2006.01)
A61P 1/08 (2006.01)
A61P 3/04 (2006.01)
A61P 19/00 (2006.01)
A61P 21/00 (2006.01)
A61P 29/00 (2006.01)
C07D519/00 (2006.01)
- (13) **T2**

(30) 202063036798 P 2020.06.09. US
202163167271 P 2021.03.29. US

(11) **E067983**

(21) **E 23 203855**

(96) **EP 20230203855** 2023.04.05.

(97) **EP 4310087 A1** 2024.01.24.

EP 4310087 B1 2024.07.03.

(73) Gilead Sciences, Inc., Foster City, CA 94404 (US)

(72) CHU, Hang

GONZALEZ BUENROSTRO, Ana Z.

HAN, Xiaochun

HURTLEY, Anna E.

JIANG, Lan

LI, Jiayao

SCHWARZWALDER, Gregg M.

SHIVAKUMAR, Devleena M.

VON BARGEN, Matthew J.

WU, Qiaoyin

YANG, Hong

(74) Danubia Szabadalmi és Jogi Iroda Kft., 1051 Budapest, (HU)

(54) **Áthidalt triciklusos karbamoilpiridon vegyületek és alkalmazásaik**

(51) **C07D471/22** (2006.01)

A61K 31/55 (2006.01)

A61P 31/18 (2006.01)

C07D491/22 (2006.01)

C07D497/22 (2006.01)

C07D498/22 (2006.01)

(13) **T2**

(30) 202263328061 P 2022.04.06. US

202263476873 P 2022.12.22. US

(11) **E068060**

(21) **E 19 736566**

(96) **EP 20190736566** 2019.06.25.

(97) **EP 3814357 A1** 2020.01.02.

EP 3814357 B1 2024.05.01.

(73) PTC Therapeutics, Inc., Warren, NJ 07059 (US)

(72) SYDORENKO, Nadiya

ALAM, Md Raiful

ARNOLD, Michael A.

BABU, Suresh

BHATTACHARYYA, Anuradha

CHEN, Guangming

GERASYUTO, Aleksey I.

Karp, Gary Mitchell

KASSICK, Andrew J.

MAZZOTTI, Anthony R.

MOON, Young-Choon

NARASIMHAN, Jana

PATEL, Jigar

TURPOFF, Anthony

WOLL, Matthew G.

YAN, Wuming

ZHANG, Nanjing

(74) Ivánka Gábor László, 1122 Budapest, (HU)

(54) **Heterociklikus és heteroaril vegyületek Huntington-kór kezelésére**(51) **C07D487/04** (2006.01)**A61K 31/4985** (2006.01)**A61K 31/5025** (2006.01)**A61P 25/00** (2006.01)**A61P 25/14** (2006.01)**A61P 25/28** (2006.01)**C07D491/04** (2006.01)**C07D495/04** (2006.01)**C07D519/00** (2006.01)(13) **T2**

(30) 201862690653 P 2018.06.27. US

(11) **E068061**(21) **E 20 798924**(96) **EP 20200798924** 2020.04.30.(97) **EP 3964510 A1** 2020.11.05.**EP 3964510 B1** 2024.07.03.

(73) Wuxi Biocity Biopharmaceutics Co., Ltd., Wuxi, Jiangsu 214000 (CN)

(72) QIAN, Wenyuan

YANG, Chundao

LI, Zhengwei

LI, Jie

LI, Jian

CHEN, Shuhui

(74) Ivánka Gábor László, 1122 Budapest, (HU)

(54) **WEE1 inhibitor vegyület kristályos formája és felhasználása**(51) **C07D487/22** (2006.01)**A61K 31/519** (2006.01)**A61P 35/00** (2006.01)(13) **T2**

(30) 201910364694 2019.04.30. CN

(11) **E068103**(21) **E 18 780760**(96) **EP 20180780760** 2018.04.04.(97) **EP 3606519 A1** 2018.10.11.**EP 3606519 B1** 2024.06.05.

(73) Seal Rock Therapeutics, Inc., Seattle, WA 98101 (US)

(72) BROWN, Samuel David

(74) Gödölle, Kékes, Mészáros & Szabó Szabadalmi és Védjegy Iroda, 1024 Budapest, (HU)

(54) **ASK1 inhibitor vegyületek és alkalmazásaik**

(51) **C07D498/08** (2006.01)

(13) **T2**

(30) 201762482085 P 2017.04.05. US

(11) **E068456**

(21) **E 20 768090**

(96) **EP 20200768090** 2020.07.22.

(97) **EP 4004002 A1** 2021.01.28.

EP 4004002 B1 2024.07.10.

(73) Lupin Limited, Mumbai 400 055 (IN)

(72) KARCHE, Navnath Popat

BANERJEE, Moly

GUPTA, Nishant Ramnivasji

JADHAV, Ganesh Rajaram

VYAVAHARE, Vinod Popatrao

DAS, Amit Kumar

WALKE, Deepak Sahebrao

KALHAPURE, Vaibhav Madhukar

BHOSKAR, Smita Aditya

RAMDAS, Vidya

PALLE, Venkata P.

KAMBOJ, Rajender Kumar

(74) SBGK Szabadalmi Ügyvivői Iroda, 1062 Budapest, (HU)

(54) **Makrociklusos vegyületek mint STING agonisták valamint eljárások és alkalmazásaik**

(51) **C07D498/16** (2006.01)

A61K 31/4188 (2006.01)

A61P 31/00 (2006.01)

A61P 35/00 (2006.01)

A61P 35/02 (2006.01)

C07D519/00 (2006.01)

(13) **T2**

(30) 201921029556 2019.07.22. IN

201921051086 2019.12.10. IN

202021003961 2020.01.29. IN

(11) **E068184**

(21) **E 21 164584**

(96) **EP 20210164584** 2021.03.24.

(97) **EP 4064379 A1** 2022.09.28.

EP 4064379 B1 2024.07.31.

(73) Novald GmbH, 01099 Dresden (DE)

(72) Schulze, Benjamin

UVAROV, Vladimir

(74) SBGK Szabadalmi Ügyvivői Iroda, 1062 Budapest, (HU)

(54) **Szerves elektronikus eszköz, a szerves elektronikus eszközt tartalmazó kijelzőeszköz, valamint vegyületek szerves elektronikus eszközökhöz**

(51) **C07F 1/00** (2006.01)

H10K 50/17 (2023.01)

H10K 85/30 (2023.01)

(13) T2

(11) E068195

(21) E 21 879036

(96) EP 20210879036 2021.07.20.

(97) EP 4063374 A1 2022.04.21.

EP 4063374 B1 2024.07.17.

(73) Lier Chemical Co., Ltd., Mianyang, Sichuan 621000 (CN)

Guangan Lier Chemical Co., Ltd., Guangan, Sichuan 638000 (CN)

(72) LIU, Yongjiang

CAI, Jie

XU, Min

LIU, Tingying

ZHOU, Lei

ZENG, Wei

CHENG, Ke

YIN, Yingsui

(74) Paul Cosmovici, 010641 Bucharest, (RO)

(54) Eljárás L-glufozinát előállítására

(51) C07F 9/30 (2006.01)

C07F 9/46 (2006.01)

C07F 9/48 (2006.01)

C07F 9/6581 (2006.01)

C07F 9/6584 (2006.01)

(13) T2

(30) 202011093594 2020.10.14. CN

(11) E068217

(21) E 22 845297

(96) EP 20220845297 2022.07.19.

(97) EP 4219512 A1 2023.01.26.

EP 4219512 B1 2024.08.28.

(73) Lier Chemical Co., Ltd., Mianyang, Sichuan 621000 (CN)

(72) XU, Min

LIU, Yongjiang

ZHOU, Lei

ZENG, Wei

CHENG, Ke

(74) Paul Cosmovici, 010641 Bucharest, (RO)

(54) Glufozinát vagy analógjának előállítására szolgáló eljárás

(51) C07F 9/30 (2006.01)

C07F 9/40 (2006.01)

C07F 9/42 (2006.01)

C07F 9/52 (2006.01)

(13) T2

(30) 202110817871 2021.07.20. CN

(11) E068174

(21) E 21 751080

-
- (96) **EP 20210751080** 2021.02.05.
(97) **EP 4097099 A1** 2021.08.12.
EP 4097099 B1 2024.06.26.
(73) Gasherbrum Bio, Inc., South San Francisco, CA 94080 (US)
(72) MENG, Qinghua
LIN, Xichen
ZHANG, Haizhen
XING, Weiqiang
LEI, Hui
JENNINGS, Andrew
(74) Danubia Szabadalmi és Jogi Iroda Kft., 1051 Budapest, (HU)
(54) **Heterociklusos GLP-1 agonisták**
(51) **C07F 9/53** (2006.01)
A61K 31/155 (2006.01)
A61K 31/437 (2006.01)
A61K 31/444 (2006.01)
A61K 31/4709 (2006.01)
A61K 31/4725 (2006.01)
A61K 31/675 (2006.01)
A61K 33/42 (2006.01)
A61K 38/26 (2006.01)
A61K 45/06 (2006.01)
A61P 3/04 (2006.01)
A61P 3/06 (2006.01)
A61P 3/10 (2006.01)
A61P 9/00 (2006.01)
C07D471/04 (2006.01)
C07F 9/6561 (2006.01)
C07F 9/6568 (2006.01)
C07F 9/6584 (2006.01)
(13) **T2**
(30) PCT/CN2020/074537 2020.02.07. WO
PCT/CN2020/109304 2020.08.14. WO
-

- (11) **E068512**
(21) **E 15 772554**
(96) **EP 20150772554** 2015.04.01.
(97) **EP 3126376 A1** 2015.10.08.
EP 3126376 B1 2024.08.21.
(73) Monash University, Clayton, Victoria 3800 (AU)
(72) LI, Jian
NATION, Roger
VELKOV, Tony
THOMPSON, Philip
ROBERTS, Kade D.
(74) Danubia Szabadalmi és Jogi Iroda Kft., 1051 Budapest, (HU)
(54) **Polimixin-származékok mint antimikrobális vegyületek**
(51) **C07K 7/62** (2006.01)
-

A61K 38/12 (2006.01)
A61P 31/04 (2006.01)
A61P 43/00 (2006.01)
(13) T2
(30) 2014901182 2014.04.01. AU

(11) E068220
(21) E 20 156547
(96) EP 20200156547 2013.02.27.
(97) EP 3689895 A1 2020.08.05.
EP 3689895 B1 2024.07.17.
(73) Syngenta Crop Protection AG, 4058 Basel (CH)
(72) FINCH-SAVAGE, William Edward
BARKER, Guy Cameron
BRUGGINK, Gerhard Tonko
VAN DEN WIJNGAARD, Paul Willem Jan
MORRIS, Karl
(74) Danubia Szabadalmi és Jogi Iroda Kft., 1051 Budapest, (HU)

(54) Magéleterő modulálása

(51) C07K 14/415 (2006.01)
C12N 15/82 (2006.01)
(13) T2
(30) 12157514 2012.02.29. EP

(11) E068059
(21) E 19 862449
(96) EP 20190862449 2019.09.16.
(97) EP 3715367 A1 2020.03.26.
EP 3715367 B1 2024.06.12.
(73) GI Innovation, Inc., Seoul 05855 (KR)
(72) JANG, Myung Ho
(74) Ivánka Gábor László, 1122 Budapest, (HU)

(54) II-2 fehérjét és CD80 fehérjét tartalmazó fúziós fehérje és annak felhasználása

(51) C07K 14/55 (2006.01)
A61K 38/00 (2006.01)
A61P 31/12 (2006.01)
A61P 35/00 (2006.01)
C07K 14/705 (2006.01)
C12N 15/62 (2006.01)
(13) T2
(30) 20180110698 2018.09.17. KR
20190001867 2019.01.07. KR
201962832013 P 2019.04.10. US
20190053436 2019.05.08. KR

(11) E068149
(21) E 22 216199
(96) EP 20220216199 2018.06.19.
(97) EP 4219542 A2 2023.08.02.

EP 4219542 B1 2024.05.01.

(73) Immunocore Limited, Abingdon, Oxfordshire OX14 4RY (GB)

(72) ADDIS, Philip, William

BEDKE, Nicole, Joy

BOUARD, Lucie

HARPER, Stephen

LIDDY, Nathaniel

MAHON, Tara

O'DWYER, Ronan, Pádraic

(74) Danubia Szabadalmi és Jogi Iroda Kft., 1051 Budapest, (HU)

(54) T-sejt receptorok

(51) C07K 14/725 (2006.01)

A61K 39/00 (2006.01)

C07K 14/47 (2006.01)

(13) T2

(30) 201709866 2017.06.20. GB

(11) E068092

(21) E 19 211389

(96) EP 20190211389 2019.11.26.

(97) EP 3660045 A1 2020.06.03.

EP 3660045 B1 2024.08.07.

(73) Shanxi Jinbo Bio-Pharmaceutical Co., Ltd., Shanxi 030032 (CN)

(72) YANG, Xia

(74) SBGK Szabadalmi Ügyvivői Iroda, 1062 Budapest, (HU)

(54) Polipeptid, eljárás előállítására és alkalmazása

(51) C07K 14/78 (2006.01)

(13) T2

(30) 201811438582 2018.11.28. CN

(11) E068111

(21) E 22 769624

(96) EP 20220769624 2022.08.26.

(97) EP 4244252 A1 2023.03.02.

EP 4244252 B1 2024.05.29.

(73) MedImmune Limited, Cambridge CB2 0AA (GB)

(72) SADIQ, Muhammad Waqas

LOZANO, Eulalia Jimenez

(74) Danubia Szabadalmi és Jogi Iroda Kft., 1051 Budapest, (HU)

(54) Krónikus obstruktív tüdőbetegség kezelése interleukin-33 elleni antitesttel

(51) C07K 16/24 (2006.01)

A61K 39/00 (2006.01)

A61P 37/06 (2006.01)

(13) T2

(30) 202163237630 P 2021.08.27. US

202263364734 P 2022.05.16. US

(11) E068353

(21) E 19 196963

-
- (96) **EP 20190196963** 2012.07.05.
(97) **EP 3653645 A1** 2020.05.20.
EP 3653645 B1 2024.08.21.
(73) Zoetis Services LLC, Parsippany, NJ 07054 (US)
(72) BMMERT, Gary F.
DUNHAM, Steven A.
(74) Danubia Szabadalmi és Jogi Iroda Kft., 1051 Budapest, (HU)
(54) **Interleukin-31 monoklonális antitest**
(51) **C07K 16/24** (2006.01)
G01N 33/53 (2006.01)
(13) **T2**
(30) 201161510268 P 2011.07.21. US
-

- (11) **E068433**
(21) **E 21 171029**
(96) **EP 20210171029** 2011.03.10.
(97) **EP 3904391 A1** 2021.11.03.
EP 3904391 B1 2024.07.10.
(73) Genmab A/S, 2500 Valby (DK)
(72) NEIJSEN, Joost, J.
DE GOEIJ, Bart
VAN DEN BRINK, Edward
LABRIJN, Aran, F.
HOET, Rene, M. A.
SCHUURMAN, Janine
PARREN, Paul
VAN DE WINKEL, Jan
(74) Danubia Szabadalmi és Jogi Iroda Kft., 1051 Budapest, (HU)
(54) **Monoklonális antitestek c-Met ellen**
(51) **C07K 16/28** (2006.01)
A61K 39/395 (2006.01)
A61P 35/00 (2006.01)
(13) **T2**
(30) PA201000191 2010.03.10. DK
31262210 P 2010.03.10. US
PA201000862 2010.09.24. DK
-

- (11) **E067988**
(21) **E 22 183523**
(96) **EP 20220183523** 2015.11.16.
(97) **EP 4141032 A1** 2023.03.01.
EP 4141032 B1 2024.05.29.
(73) F. Hoffmann-La Roche AG, 4070 Basel (CH)
(72) KLEIN, Christian
KARANIKAS, Vaios
UMANA, Pablo
ZIPPELIUS, Alfred
THOMMEN, Daniela
SCHREINER, Jens
-

(74) Danubia Szabadalmi és Jogi Iroda Kft., 1051 Budapest, (HU)

(54) T-sejteket aktiváló bispecifikus antigénkötő molekulák és PD-1 tengelyt célzó antagonisták kombinációs terápiája

- (51) **C07K 16/28** (2006.01)
A61K 39/00 (2006.01)
A61K 47/68 (2017.01)
A61P 1/04 (2006.01)
A61P 11/00 (2006.01)
A61P 13/12 (2006.01)
A61P 15/00 (2006.01)
A61P 35/00 (2006.01)
A61P 43/00 (2006.01)

(13) T2

- (30) 14194136 2014.11.20. EP
15152141 2015.01.22. EP
15167173 2015.05.11. EP

(11) E068268

(21) E 11 716882

(96) EP 20110716882 2011.04.20.

(97) EP 2560993 A2 2011.10.27.

EP 2560993 B1 2024.06.26.

(73) Genmab A/S, 2500 Valby (DK)

(72) LABRIJN, Aran, Frank

MEESTERS, Joyce

BREMER, Ewald van den

NEIJSEN, Joost, J.

BERKEL, Patrick van

GOEIJ, Bart de

VINK, Tom

VAN DE WINKEL, Jan

SCHUURMAN, Janine

PARREN, Paul

(74) Danubia Szabadalmi és Jogi Iroda Kft., 1051 Budapest, (HU)

(54) Heterodimer antitest Fc-t tartalmazó fehérjék és azok előállítási eljárásai

- (51) **C07K 16/28** (2006.01)
C07K 16/10 (2006.01)
C07K 16/32 (2006.01)
C07K 16/46 (2006.01)

(13) T2

- (30) 201001066 2010.11.24. DK
201000330 2010.04.20. DK
326082 P 2010.04.20. US

(11) E068189

(21) E 16 851868

(96) EP 20160851868 2016.09.30.

(97) EP 3345930 A1 2018.07.11.

EP 3345930 B1 2024.06.26.

- (73) The Japan Steel Works, Ltd., Tokyo 141-0032 (JP)
- (72) NAKAMURA, Satoru
ISHIGURO, Ryo
YOSHIOKA, Mariko
- (74) Danubia Szabadalmi és Jogi Iroda Kft., 1051 Budapest, (HU)
- (54) Berendezés kémiai módosított cellulóz folyamatos előállítására és a berendezésben alkalmazott eljárás**
- (51) **C08B 17/02** (2006.01)
C08B 3/12 (2006.01)
C08B 3/16 (2006.01)
- (13) **T2**
- (30) 2015193280 2015.09.30. JP

- (11) **E068130**
- (21) **E 19 874540**
- (96) **EP 20190874540** 2019.10.18.
- (97) **EP 3845594 A1** 2020.04.23.
EP 3845594 B1 2024.07.10.
- (73) LG Chem, Ltd., Seoul 07336 (KR)
- (72) PARK, Dong Hoon
HWANG, Yoontae
LEE, Yong Man
RYU, Jin Young
- (74) Pintz és Társai Kft., 1085 Budapest, (HU)
- (54) Diszpergálószer nem vizes elektrolittal rendelkező akkumulátor szeparátorához, amely cianoetil csoportot tartalmazó polimert tartalmaz, nem vizes elektrolittal rendelkező akkumulátor szeparátora és nem vizes elektrolittal rendelkező akkumulátor**
- (51) **C08F220/54** (2006.01)
C08F 8/30 (2006.01)
C08F220/42 (2006.01)
C08K 3/013 (2018.01)
C08L 29/04 (2006.01)
- (13) **T2**
- (30) 20180125501 2018.10.19. KR
20180130144 2018.10.29. KR

- (11) **E068210**
- (21) **E 19 201881**
- (96) **EP 20190201881** 2019.10.08.
- (97) **EP 3805285 A1** 2021.04.14.
EP 3805285 B1 2024.07.10.
- (73) Evonik Operations GmbH, 45128 Essen (DE)
- (72) GLOS, Martin
GRIMMINGER, Jobst
Panitzsch, Torsten
FIEDEL, Olga
- (74) Danubia Szabadalmi és Jogi Iroda Kft., 1051 Budapest, (HU)
- (54) Eljárás poliuretán keményhab előállítására**
- (51) **C08G 18/09** (2006.01)
C08G 18/22 (2006.01)

-
- C08G 18/42** (2006.01)
C08G 18/48 (2006.01)
C08G 18/76 (2006.01)
C08J 9/14 (2006.01)
- (13) T2**
-
- (11) E068137**
(21) E 17 780953
(96) EP 20170780953 2017.09.25.
(97) EP 3519491 A1 2018.04.05.
EP 3519491 B1 2024.07.17.
- (73) Dow Global Technologies LLC, Midland, MI 48674 (US)
(72) PORCELLI, Lucie
CASATI, Francois M.
COOKSON, Paul
- (74) INNOPLEX Iparjogvédelmi Kft., 1036 Budapest, (HU)
- (54) Csökkentett éghetőségű rugalmas poliuretán hab**
- (51) C08G 18/34** (2006.01)
C08G 18/08 (2006.01)
C08G 18/16 (2006.01)
C08G 18/18 (2006.01)
C08G 18/22 (2006.01)
C08G 18/24 (2006.01)
C08G 18/40 (2006.01)
C08G 18/48 (2006.01)
C08G 18/66 (2006.01)
C08G 18/76 (2006.01)
C08G101/00 (2006.01)
C08K 5/3492 (2006.01)
C08K 5/54 (2006.01)
- (13) T2**
(30) 201662401584 P 2016.09.29. US
-

- (11) E068254**
(21) E 21 727166
(96) EP 20210727166 2021.05.24.
(97) EP 4157922 A1 2021.12.02.
EP 4157922 B1 2024.07.17.
- (73) STM Technologies S.r.l., 20122 Milano (IT)
(72) LA GRECA, Marco
MASSINI, Roberto
- (74) Pintz és Társai Kft., 1085 Budapest, (HU)
- (54) Új kötőanyag-összetétel több alkalmazáshoz**
- (51) C08H 7/00** (2011.01)
C03C 25/34 (2006.01)
C08G 16/02 (2006.01)
- (13) T2**
(30) 202000012220 2020.05.25. IT
-

- (11) **E068492**
 (21) **E 21 721945**
 (96) **EP 20210721945** 2021.04.30.
 (97) **EP 4146727 A1** 2021.11.11.
 EP 4146727 B1 2024.07.10.
 (73) BASF SE, 67056 Ludwigshafen am Rhein (DE)
 (72) ROTH, Michael
 KLENZ, Rainer
 MINGES, Christoph
 USKE, Klaus
 HEUSSLER, Michaela
 (74) SBGK Szabadalmi Ügyvivői Iroda, 1062 Budapest, (HU)
 (54) **Égésgátolt poliészter-keverék**
 (51) **C08J 5/18** (2006.01)
 C08F 8/46 (2006.01)
 C08G 63/183 (2006.01)
 C08K 5/3492 (2006.01)
 C08K 5/523 (2006.01)
 C08K 5/5313 (2006.01)
 C08L 67/02 (2006.01)
 (13) **T2**
 (30) 20173327 2020.05.06. EP

- (11) **E068426**
 (21) **E 18 783949**
 (96) **EP 20180783949** 2018.04.12.
 (97) **EP 3611218 A1** 2018.10.18.
 EP 3611218 B1 2024.07.03.
 (73) W-Scope Korea Co., Ltd., Cheongju-si, Chungcheongbuk-do 28122 (KR)
 W-Scope Chungju Plant Co., Ltd., Chungju-si, Chungcheongbuk-do 27461 (KR)
 (72) YOON, Kyung Seok
 KIM, Byung Hyun
 RYOO, Won Sun
 JUNG, Myung Su
 LEE, Bom Yi
 (74) Danubia Szabadalmi és Jogi Iroda Kft., 1051 Budapest, (HU)
 (54) **Eljárás porózus membrán hidrofilizálására és azt alkalmazó eljárás ioncserélő membrán előállítására**
 (51) **C08J 5/22** (2006.01)
 B01D 71/26 (2006.01)
 C08J 7/12 (2006.01)
 C08K 3/013 (2018.01)
 C08K 9/04 (2006.01)
 H01M 8/1086 (2016.01)
 (13) **T2**
 (30) 20170047703 2017.04.13. KR

- (11) **E068041**
 (21) **E 19 909895**
 (96) **EP 20190909895** 2019.09.30.

-
- (97) **EP 3913015 A1** 2020.07.23.
EP 3913015 B1 2024.06.26.
- (73) Toray Industries, Inc., Tokyo, 103-8666 (JP)
- (72) SATO, Go
SATO, Ai
- (74) SBGK Szabadalmi Ügyvivői Iroda, 1062 Budapest, (HU)
- (54) **Eljárás mikroporozus poliolefin előállítására**
- (51) **C08J 9/26** (2006.01)
B29C 67/20 (2006.01)
B29K 23/00 (2006.01)
B29L 7/00 (2006.01)
C08J 5/18 (2006.01)
- (13) **T2**
- (30) 2019004455 2019.01.15. JP
-

- (11) **E067971**
- (21) **E 18 763354**
- (96) **EP 20180763354** 2018.03.05.
- (97) **EP 3594278 A1** 2020.01.15.
EP 3594278 B1 2024.06.12.
- (73) Toray Industries, Inc., Tokyo 103-8666 (JP)
- (72) CHEN, Yanzi
KANEDA, Toshihiko
NISHIMURA, Naoya
- (74) SBGK Szabadalmi Ügyvivői Iroda, 1062 Budapest, (HU)
- (54) **Poliolefin mikroporozus film**
- (51) **C08J 9/28** (2006.01)
B29C 55/00 (2006.01)
B32B 5/18 (2006.01)
B32B 27/32 (2006.01)
C08J 9/00 (2006.01)
- (13) **T2**
- (30) 2017044210 2017.03.08. JP
-

- (11) **E068074**
- (21) **E 19 819258**
- (96) **EP 20190819258** 2019.05.31.
- (97) **EP 3807354 A1** 2019.12.19.
EP 3807354 B1 2024.07.24.
- (73) Sennics Co., Ltd., China (Shanghai) Pilot Free Trade Zone 200120 (CN)
- (72) GAO, Yang
ZOU, Biao
- (74) Ivánka Gábor László, 1122 Budapest, (HU)
- (54) **Új és hosszú hatású gumibroncs-lebomlástgátló és azt tartalmazó gumikompozíció gumibroncsok számára**
- (51) **C08K 5/17** (2006.01)
C07C211/54 (2006.01)
C08K 3/04 (2006.01)
C08L 21/00 (2006.01)
-

(13) T2(30) 201810619457 2018.06.12. CN

(11) E068121**(21) E 19 824290****(96) EP 20190824290** 2019.12.16.**(97) EP 3908617 A1** 2020.07.16.**EP 3908617 B1** 2024.07.17.

(73) Evonik Operations GmbH, 45128 Essen (DE)

(72) Glos, Martin

GRIMMINGER, Jobst

Ferenz, Michael

(74) Danubia Szabadalmi és Jogi Iroda Kft., 1051 Budapest, (HU)

(54) Eljárás poliuretán keményhab előállítására**(51) C08K 5/5425** (2006.01)**C08G 18/16** (2006.01)**C08G 18/18** (2006.01)**C08G 18/22** (2006.01)**C08G 18/42** (2006.01)**C08G 18/76** (2006.01)**C08K 5/5419** (2006.01)**(13) T2**(30) 19150460 2019.01.07. EP

(11) E068361**(21) E 22 713282****(96) EP 20220713282** 2022.01.25.**(97) EP 4281503 A1** 2022.07.28.**EP 4281503 B1** 2024.07.17.

(73) bio-tec Biologische Naturverpackungen GmbH & Co. KG, 46446 Emmerich (DE)

(72) FRIEDEK, Wolfgang

ANGENENDT, Leon

DUßLING, Maximilian

KOLLMETZ, Norbert

SCHULTE, Michael

(74) SBGK Szabadalmi Ügyvivői Iroda, 1062 Budapest, (HU)

(54) Borsókeményítőt tartalmazó polimer összetétel**(51) C08L 67/02** (2006.01)**(13) T2**(30) 102021101538 2021.01.25. DE

(11) E068053**(21) E 20 821163****(96) EP 20200821163** 2020.12.07.**(97) EP 4073177 A1** 2021.06.17.**EP 4073177 B1** 2024.06.05.

(73) Chemische Fabrik Budenheim KG, 55257 Budenheim (DE)

(72) FUTTERER, Thomas

WISSEMBORSKI, Rüdiger

MOSCHEL, Sebastian

MENGEL, Siegfried

GARCIA MARTINEZ, David

LITTERSCHEID, Christian

BACH, Sven

MALLMANN, Stefan

ERBACH, Laura

SCHÖLLER, Mikel

WERMTER, Hendrik

FASSBENDER, Birgit

(74) Advopatent Szabadalmi és Védjegy Iroda, 1011 Budapest, (HU)

(54) Foszfátartalmú korrózióvédő pigment**(51) C09C 1/02** (2006.01)**C01B 25/32** (2006.01)**C09D 5/08** (2006.01)**(13) T2**

(30) 102019134205 2019.12.12. DE

102020107797 2020.03.20. DE

(11) E068413**(21) E 18 740003****(96) EP 20180740003** 2018.06.18.**(97) EP 3638740 A1** 2018.12.20.**EP 3638740 B1** 2024.08.07.

(73) Poly Group LLC, New Albany, Indiana 47150 (US)

(72) HOPKINS, Thomas, E.

KALMER, Craig, A.

(74) Pintz és Társai Kft., 1085 Budapest, (HU)

(54) Polimer, antimikrobiális felületaktív anyag**(51) C09D 5/14** (2006.01)**A01N 25/04** (2006.01)**A01N 25/30** (2006.01)**A01N 33/12** (2006.01)**A01N 43/40** (2006.01)**C08F 26/06** (2006.01)**C08F226/06** (2006.01)**C08L 39/08** (2006.01)**C09D 5/02** (2006.01)**C09D139/08** (2006.01)**C11D 1/00** (2006.01)**C11D 1/40** (2006.01)**(13) T2**

(30) 201762521313 P 2017.06.16. US

(11) E068247**(21) E 18 805209****(96) EP 20180805209** 2018.05.23.**(97) EP 3636724 A1** 2018.11.29.**EP 3636724 B1** 2024.08.28.

-
- (73) Nissan Chemical Corporation, Tokyo 103-6119 (JP)
 (72) SAWADA, Kazuhiro
 SHINJO, Tetsuya
 OGINO, Hiroshi
 KAMIBAYASHI, Satoshi
 MORIYA, Shunsuke
 (74) SBGK Szabadalmi Ügyvivői Iroda, 1062 Budapest, (HU)
(54) Epoxi-módosított polysziloxánt tartalmazó ideiglenes ragasztó
 (51) C09J183/06 (2006.01)
 C09J183/05 (2006.01)
 C09J183/07 (2006.01)
 H01L 21/02 (2006.01)
 (13) T2
 (30) 2017102434 2017.05.24. JP
-

- (11) E068320
 (21) E 23 151828
 (96) EP 20230151828 2019.09.26.
 (97) EP 4183850 A1 2023.05.24.
 EP 4183850 B1 2024.09.18.
 (73) ROCKWOOL A/S, 2640 Hedehusene (DK)
 (72) JOHANNSEN, Ib
 KILSGAARD, Björn Sjögren
 NIKOLIC, Miroslav
 (74) INNOPLEX Iparjogvédelmi Kft., 1036 Budapest, (HU)
(54) Vizes ragasztóképzőanyag olyan lignocellulóz anyagokhoz, mint például a fa, valamint eljárás annak előállítására
 (51) C09J197/00 (2006.01)
 C08L 97/00 (2006.01)
 C08L 97/02 (2006.01)
 C09D 5/00 (2006.01)
 (13) T2
 (30) 18198995 2018.10.05. EP
-

- (11) E068115
 (21) E 16 747557
 (96) EP 20160747557 2016.07.14.
 (97) EP 3322765 A1 2017.01.19.
 EP 3322765 B1 2024.07.10.
 (73) Kilfrost Group Plc, Haltwhistle, Northumberland NE49 0HJ (GB)
 (72) GRAY, Philip
 (74) Pintz és Társai Kft., 1085 Budapest, (HU)
(54) Hőátadó folyadék összetétel és használata
 (51) C09K 5/20 (2006.01)
 (13) T2
 (30) 201512303 2015.07.14. GB
-

- (11) E068422
 (21) E 21 733898
-

-
- (96) **EP 20210733898** 2021.06.09.
 (97) **EP 4162010 A1** 2021.12.16.
 EP 4162010 B1 2024.06.26.
 (73) Klean Industries, Vancouver, BC V7Y 1B3 (CA)
 (72) PELZ, Eckard
 LÖFFLER, Martin
 (74) Danubia Szabadalmi és Jogi Iroda Kft., 1051 Budapest, (HU)
 (54) **Berendezés és eljárás szerves kiindulási anyagok pirolíziséhez**
 (51) **C10B 47/30** (2006.01)
 C10B 47/44 (2006.01)
 C10B 53/07 (2006.01)
 (13) **T2**
 (30) 102020115348 2020.06.09. DE
-
- (11) **E068197**
 (21) **E 20 931063**
 (96) **EP 20200931063** 2020.04.16.
 (97) **EP 4118166 A1** 2021.10.21.
 EP 4118166 B1 2024.05.08.
 (73) Bechtel Energy Technologies & Solutions, Inc., Houston, TX 77056 (US)
 (72) VALLAVANATT, Rimon
 (74) SWORKS Nemzetközi Szabadalmi Ügyvivői Iroda Korlátolt Felelősségű Társaság, 1134 Budapest, (HU)
 (54) **Rendszerek és eljárások kokszolókemence kokszmentesítésére késleltetett kokszolási eljárás alatt**
 (51) **C10G 9/16** (2006.01)
 B08B 9/053 (2006.01)
 B08B 9/055 (2006.01)
 C10B 43/06 (2006.01)
 C10G 75/00 (2006.01)
 F16L 55/46 (2006.01)
 (13) **T2**
-
- (11) **E068198**
 (21) **E 19 207902**
 (96) **EP 20190207902** 2019.11.08.
 (97) **EP 3702437 A1** 2020.09.02.
 EP 3702437 B1 2024.05.22.
 (73) DL Chemical Co., Ltd., Seoul 03181 (KR)
 (72) LEE, Hyeung Jin
 NA, Kyong Ju
 (74) SWORKS Nemzetközi Szabadalmi Ügyvivői Iroda Korlátolt Felelősségű Társaság, 1134 Budapest, (HU)
 (54) **Kenőanyag kompozíció hajtóműolaj számára**
 (51) **C10M161/00** (2006.01)
 C10N 20/00 (2006.01)
 C10N 30/00 (2006.01)
 C10N 30/06 (2006.01)
 C10N 40/04 (2006.01)
 C10N 70/00 (2006.01)
 (13) **T2**
 (30) 20190023683 2019.02.28. KR
-

-
- (11) **E068083**
(21) **E 15 815644**
(96) **EP 20150815644** 2015.07.02.
(97) **EP 3165591 A1** 2017.05.10.
EP 3165591 B1 2024.05.22.
(73) Nissui Corporation, Tokyo 105-8676 (JP)
(72) SATO, Seizo
FUKAE, Takuro
OHTSUKA, Naomi
YAMAGUCHI, Hideaki
(74) Danubia Szabadalmi és Jogi Iroda Kft., 1051 Budapest, (HU)
(54) **Eljárás tengeri termékből származó egyvegyértékű telítetlen zsírsavak vagy ezek alacsony-szénatomszámú alkohollal képzett észtereinek előállítására**
(51) **C11C 3/10** (2006.01)
C11C 1/04 (2006.01)
C11C 1/10 (2006.01)
(13) **T2**
(30) 2014136436 2014.07.02. JP
-

- (11) **E068143**
(21) **E 17 731765**
(96) **EP 20170731765** 2017.06.13.
(97) **EP 3469059 A1** 2017.12.21.
EP 3469059 B1 2024.08.07.
(73) The Procter & Gamble Company, Cincinnati, OH 45202 (US)
(72) COURCHAY, Florence, Catherine
LABEQUE, Regine
FRIEDRICH, Steven, George
LEE, David, M.
NII, Shinsuke
YEUNG, Lee, Kon
YOGAN, Thomas
RENMANS, Marc, Rene Bert
(74) INNOPLEX Iparjogvédelmi Kft., 1036 Budapest, (HU)
(54) **Különböző filmek kombinációjából készült, vízdoldható, háztartási tisztítókészítményeket tartalmazó egyadagos termékek**
(51) **C11D 17/04** (2006.01)
B65D 65/46 (2006.01)
(13) **T2**
(30) 201662349635 P 2016.06.13. US
-

- (11) **E067989**
(21) **E 18 748726**
(96) **EP 20180748726** 2018.01.31.
(97) **EP 3577213 A1** 2018.08.09.
EP 3577213 B1 2024.06.05.
(73) Kansas State University Research Foundation, Manhattan, KS 66502 (US)
Axiota U.S., Inc., Fort Collins, CO 80528 (US)
-

(72) DROUILLARD, James Scott

APERCE, Celine Caroline

HERREN, Gina Rae

ELLERMAN, Tara Jo

SCALETTI, Ciana Marie

VAN JORDAN, Katherine

LATTIMER, James Morris

BEYER, Scott

UWITUZE, Solange

DOUTHIT, Teresa Lea

GUNKEL, Christina Denise

(74) Danubia Szabadalmi és Jogi Iroda Kft., 1051 Budapest, (HU)

(54) Mikrobiális sejtek, eljárások előállításukra és alkalmazásuk

(51) **C12N 1/14** (2006.01)

A61P 31/04 (2006.01)

C12N 1/00 (2006.01)

C12N 1/04 (2006.01)

C12N 1/21 (2006.01)

(13) **T2**

(30) 201762452804 P 2017.01.31. US

201762452816 P 2017.01.31. US

201762510723 P 2017.05.24. US

(11) **E068082**

(21) **E 18 745741**

(96) **EP 20180745741** 2018.06.29.

(97) **EP 3775165 A1** 2019.10.03.

EP 3775165 B1 2024.03.27.

(73) Iovance Biotherapeutics, Inc., San Carlos, CA 94070 (US)

(72) WARDELL, Seth

BENDER, James

(74) Ivánka Gábor László, 1122 Budapest, (HU)

(54) Folyamatok a tumort infiltráló limfociták előállítására és felhasználásuk az immunoterápiában

(51) **C12N 5/0783** (2010.01)

A01N 1/02 (2006.01)

A61K 35/17 (2015.01)

C12M 3/00 (2006.01)

(13) **T2**

(30) 201815940901 2018.03.29. US

(11) **E068521**

(21) **E 21 921687**

(96) **EP 20210921687** 2021.12.17.

(97) **EP 4180523 A1** 2023.03.30.

EP 4180523 B1 2024.08.21.

(73) CJ Cheiljedang Corporation, Seoul 04560 (KR)

(72) KWON, Nara

LEE, Ji Hyun

BAE, Hyun-jung

KIM, Dae Young

KIM, Eunji

HUH, Lan

YOO, Hyeryun

KIM, Bina

SON, Sung Kwang

(74) Paul Cosmovici, 010641 Bucharest, (RO)

(54) **Új glutamin-hidrolízis Gmp-szintáz variáns és eljárás purin-nukleotidok előállítására ennek felhasználásával**(51) **C12N 9/00** (2006.01)**C12N 1/21** (2006.01)**C12N 15/09** (2006.01)**C12N 15/52** (2006.01)**C12N 15/77** (2006.01)**C12P 19/32** (2006.01)**C12R 1/07** (2006.01)**C40B 40/08** (2006.01)(13) **T2**

(30) 20210125841 2021.09.23. KR

(11) **E068412**(21) **E 21 739221**(96) **EP 20210739221** 2021.04.21.(97) **EP 4050099 A1** 2022.07.21.**EP 4050099 B1** 2024.06.26.

(73) CJ CheilJedang Corporation, Seoul 04560 (KR)

(72) BAE, Jee Yeon

LEE, Ji Hyun

LEE, Ji Hye

KIM, Hee Ju

PARK, Goun

KIM, Hyo Jin

SEO, Chang Il

(74) Paul Cosmovici, 010641 Bucharest, (RO)

(54) **Új peptid-metionin-szulfoxid-reduktáz-változat és eljárás annak előállítására és felhasználására**(51) **C12N 9/02** (2006.01)**C07K 14/34** (2006.01)**C12N 9/00** (2006.01)**C12N 9/04** (2006.01)**C12N 9/12** (2006.01)**C12N 15/52** (2006.01)**C12N 15/77** (2006.01)**C12P 13/14** (2006.01)(13) **T2**

(30) 20210006169 2021.01.15. KR

(11) **E068132**(21) **E 18 742517**(96) **EP 20180742517** 2018.07.25.

(97) **EP 3658669 A1** 2019.01.31.

EP 3658669 B1 2024.06.05.

(73) DirectSens GmbH, 3400 Klosterneuburg (AT)

(72) KITTL, Roman

BRESLMAYR, Erik

FELICE, Alfons

(74) Pintz és Társai Kft., 1085 Budapest, (HU)

(54) **Mutált cellobióz dehidrogenáz módosított szubsztrát specificitással**

(51) **C12N 9/04** (2006.01)

C12Q 1/00 (2006.01)

C12Q 1/32 (2006.01)

(13) **T2**

(30) 17182992 2017.07.25. EP

(11) **E068393**

(21) **E 18 878835**

(96) **EP 20180878835** 2018.11.15.

(97) **EP 3710590 A1** 2019.05.23.

EP 3710590 B1 2024.07.17.

(73) The Regents of The University of Michigan, Ann Arbor, MI 48109-2590 (US)

(72) THOMPSON, Debra A.

ALI, Robin R.

SMITH, Alexander J.

(74) Ivánka Gábor László, 1122 Budapest, (HU)

(54) **RDH12 kódoló régiót tartalmazó vírusvektorok és módszerek a retina disztrófiák kezelésére**

(51) **C12N 15/63** (2006.01)

A61K 48/00 (2006.01)

A61P 27/02 (2006.01)

C12N 15/861 (2006.01)

(13) **T2**

(30) 201762586624 P 2017.11.15. US

(11) **E068339**

(21) **E 15 715476**

(96) **EP 20150715476** 2015.03.10.

(97) **EP 3117005 A1** 2015.09.17.

EP 3117005 B1 2024.07.03.

(73) uniQure IP B.V., 1105 BP Amsterdam (NL)

(72) LUBELSKI, Jacek

BOSMA, Sebastiaan Menno

PETRY, Harald Peter Albert

HERMENS, Wilhelmus Theodorus Johannes Maria @Christiaan

(74) Danubia Szabadalmi és Jogi Iroda Kft., 1051 Budapest, (HU)

(54) **Tovább javított, rovarsejtben előállított AAV-vektorok**

(51) **C12N 15/86** (2006.01)

(13) **T2**

(30) 14158610 2014.03.10. EP

(11) **E068340**

-
- (21) **E 16 810200**
- (96) **EP 20160810200** 2016.11.23.
- (97) **EP 3380620 A1** 2017.06.01.
EP 3380620 B1 2024.07.03.
- (73) Novartis AG, 4056 Basel (CH)
The Trustees of The University of Pennsylvania, Philadelphia, PA 19104 (US)
- (72) SLEPUSHKIN, Vladimir
LUKASHEV, Dmitriy
- (74) Danubia Szabadalmi és Jogi Iroda Kft., 1051 Budapest, (HU)
- (54) **Optimalizált lentivírus-transzfervektorok és alkalmazásaik**
- (51) **C12N 15/867** (2006.01)
C12N 5/10 (2006.01)
- (13) **T2**
- (30) 201562258798 P 2015.11.23. US
-

- (11) **E068129**
- (21) **E 22 171427**
- (96) **EP 20220171427** 2013.09.20.
- (97) **EP 40567 12** 2022.09.14.
EP 40567 B1 2024.07.31.
- (73) The Chinese University Of Hong Kong, Hong Kong (CN)
- (72) CHIU, Rossa Wai Kwun
CHAN, Kwan Chee
LO, Yuk-Ming Dennis
LUN, Miu Fan
JIANG, Peiyong
CHAN, Wai Man
- (74) Pintz és Társai Kft., 1085 Budapest, (HU)
- (54) **Tumor-metilom nem invazív meghatározása plazmából**
- (51) **C12Q 1/68** (2006.01)
C12Q 1/6869 (2018.01)
- (13) **T2**
- (30) 201261703512 P 2012.09.20. US
201313842209 2013.03.15. US
201361830571 P 2013.06.03. US
-

- (11) **E068191**
- (21) **E 14 761762**
- (96) **EP 20140761762** 2014.08.22.
- (97) **EP 3194612 A1** 2016.02.25.
EP 3194612 B1 2024.07.03.
- (73) Resolution Bioscience, Inc., Kirkland, WA 98033 (US)
- (72) RAYMOND, Christopher K.
LIM, Lee P.
ARMOUR, Christopher D.
- (74) SBGK Szabadalmi Ügyvivői Iroda, 1062 Budapest, (HU)
- (54) **A sejtmentes dns kvantitatív genetikai elemzésére szolgáló eljárások**
- (51) **C12Q 1/6806** (2018.01)
C12N 15/10 (2006.01)
-

(13) T2

(11) E068153**(21) E 17 154750****(96) EP 20170154750** 2012.04.12.**(97) EP 3246416 A1** 2017.11.22.**EP 3246416 B1** 2024.06.05.

(73) The Johns Hopkins University, Baltimore, MD 21218 (US)

(72) VOGELSTEIN, Bert

Kinzler, Kenneth

Papadopoulos, Nickolas

KINDE, Isaac

(74) SBGK Szabadalmi Ügyvivői Iroda, 1062 Budapest, (HU)

(54) Biztonságos szekvenálási rendszer**(51) C12Q 1/6874** (2018.01)**C12Q 1/6806** (2018.01)**(13) T2**

(30) 201161476150 P 2011.04.15. US

201161484482 P 2011.05.10. US

(11) E068050**(21) E 19 716573****(96) EP 20190716573** 2019.03.15.**(97) EP 3768868 A1** 2019.09.26.**EP 3768868 B1** 2024.08.07.

(73) ArcelorMittal, 1160 Luxembourg (LU)

(72) BORDEREAU, Victor

(74) Danubia Szabadalmi és Jogi Iroda Kft., 1051 Budapest, (HU)

(54) Kovácsolt bainites acél alkatrész és eljárás előállítására**(51) C21D 7/13** (2006.01)**C21D 1/19** (2006.01)**C21D 1/20** (2006.01)**C22C 38/00** (2006.01)**C22C 38/02** (2006.01)**C22C 38/06** (2006.01)**C22C 38/42** (2006.01)**C22C 38/44** (2006.01)**C22C 38/46** (2006.01)**C22C 38/48** (2006.01)**C22C 38/50** (2006.01)**C22C 38/54** (2006.01)**C22C 38/58** (2006.01)**(13) T2**(30) PCT/IB2018/051970 2018.03.23. WO

(11) E068196**(21) E 19 762165****(96) EP 20190762165** 2019.09.05.**(97) EP 3821048 A1** 2020.04.02.

EP 3821048 B1 2024.07.24.

(73) Novelis Koblenz GmbH, 56070 Koblenz (DE)

(72) WARBY, David Ian

VAN DER DONK, Henricus Matheus

JACOBY, Bernd

BÜRGER, Achim

KIRKHAM, Steven

(74) Dr. Kocsomba Nelli Ügyvédi Iroda, 1068 Budapest, (HU)

(54) Alumíniumötvözetből készült lamellás idom

(51) C22C 21/00 (2006.01)

B23K 1/00 (2006.01)

B23K 35/02 (2006.01)

B23K 35/28 (2006.01)

B32B 15/01 (2006.01)

C22C 21/02 (2006.01)

C22C 21/10 (2006.01)

C22F 1/04 (2006.01)

C22F 1/053 (2006.01)

F28D 1/053 (2006.01)

F28F 1/12 (2006.01)

F28F 9/02 (2006.01)

F28F 21/08 (2006.01)

(13) T2

(30) 18196278 2018.09.24. EP

(11) E068119

(21) E 19 774185

(96) EP 20190774185 2019.09.25.

(97) EP 3856945 A1 2020.04.02.

EP 3856945 B1 2024.09.04.

(73) ArcelorMittal, 1160 Luxembourg (LU)

(72) DIAZ GONZALEZ, Eva

BRACKE, Lieven

WATERSCHOOT, Tom

DESTRYCKER, Joost

(74) Danubia Szabadalmi és Jogi Iroda Kft., 1051 Budapest, (HU)

(54) Nagyszilárdságú, melegen hengerelt acél kitűnő reveréteg tapadással, továbbá eljárás annak előállítására

(51) C22C 38/12 (2006.01)

B21B 3/02 (2006.01)

C21D 9/46 (2006.01)

C22C 38/00 (2006.01)

C22C 38/16 (2006.01)

(13) T2

(30) PCT/IB2018/057384 2018.09.25. WO

(11) E068368

(21) E 21 741348

(96) EP 20210741348 2021.01.12.

(97) EP 4050683 A1 2022.08.31.

EP 4050683 B1 2024.08.21.

(73) LG Energy Solution, Ltd., Seoul 07335 (KR)

(72) CHAE, Seul Ki

LEE, Dae Jin

KIM, Dong Hwi

HWANG, Jin Tae

KIM, Hyeong Il

JUNG, Wang Mo

LEE, Dong Hun

(74) SBGK Szabadalmi Ügyvivői Iroda, 1062 Budapest, (HU)

(54) Eljárás pozitív elektróda aktív anyag előállítására szekunder akkumulátorhoz

(51) **C23C 16/455** (2006.01)

C23C 16/44 (2006.01)

H01M 4/02 (2006.01)

H01M 4/04 (2006.01)

H01M 4/525 (2010.01)

H01M 4/62 (2006.01)

(13) **T2**

(30) 20200004990 2020.01.14. KR

(11) **E068169**

(21) **E 17 841070**

(96) **EP 20170841070** 2017.08.16.

(97) **EP 3502313 A1** 2019.06.26.

EP 3502313 B1 2024.05.08.

(73) Shenzhen Candortech Incorporated Company, Shenzhen, Guangdong 518055 (CN)

(72) CHEN, Chao

(74) SBGK Szabadalmi Ügyvivői Iroda, 1062 Budapest, (HU)

(54) Eljárás kokszosodásgátló kristályos anyag előállítására rozsdamentes acél felület alapon

(51) **C23C 22/24** (2006.01)

C10G 9/16 (2006.01)

C10G 75/04 (2006.01)

C23C 22/78 (2006.01)

C23F 1/40 (2006.01)

C23G 1/19 (2006.01)

C25D 3/08 (2006.01)

(13) **T2**

(30) 201610675706 2016.08.16. CN

(11) **E068284**

(21) **E 22 189634**

(96) **EP 20220189634** 2018.03.22.

(97) **EP 4112783 A2** 2023.01.04.

EP 4112783 B1 2024.07.31.

(73) Asahi Kasei Kabushiki Kaisha, Tokyo 1000006 (JP)

(72) Funakawa, Akiyasu

Kado, Yoshifumi

Hachiya, Toshinori

Koike, Jun

(74) SBGK Szabadalmi Ügyvivői Iroda, 1062 Budapest, (HU)

(54) Laminátum, tekerceslt test és elektrolizáló berendezés

(51) C25B 9/19 (2021.01)

C25B 11/00 (2006.01)

C25B 15/00 (2006.01)

(13) T2

(30) 2017056525 2017.03.22. JP

2017056524 2017.03.22. JP

2018053149 2018.03.20. JP

2018053217 2018.03.20. JP

2018053144 2018.03.20. JP

2018053231 2018.03.20. JP

2018053145 2018.03.20. JP

2018053139 2018.03.20. JP

2018053146 2018.03.20. JP

(11) E068237

(21) E 21 163432

(96) EP 20210163432 2021.03.18.

(97) EP 3885473 A1 2021.09.29.

EP 3885473 B1 2024.05.08.

(73) Zimmermann, Jakob, 75181 Pforzheim (DE)

(72) Zimmermann, Jakob

(74) SBGK Szabadalmi Ügyvivői Iroda, 1062 Budapest, (HU)

(54) Fóliák elektrokémiai előállítására szolgáló eszköz és fóliák elektrokémiai előállítására szolgáló eljárás

(51) C25D 1/00 (2006.01)

C25D 1/04 (2006.01)

(13) T2

(30) 102020107907 2020.03.23. DE

(11) E068200

(21) E 22 203627

(96) EP 20220203627 2017.03.17.

(97) EP 4159908 A1 2023.04.05.

EP 4159908 B1 2024.06.05.

(73) Beaulieu International Group NV, 8790 Waregem (BE)

(72) VROMMAN, Tim

DE KEYSER, Daan

(74) SBGK Szabadalmi Ügyvivői Iroda, 1062 Budapest, (HU)

(54) Nemszótt szerkezet metallocén katalizátorral katalizált szálakkal

(51) D04H 1/4291 (2012.01)

D04H 1/485 (2012.01)

D04H 1/492 (2012.01)

D04H 1/541 (2012.01)

(13) T2

(30) 201605213 2016.03.24. BE

(11) E068373

(21) E 22 168078

- (96) **EP 20220168078** 2022.04.13.
 (97) **EP 4074878 A1** 2022.10.19.
EP 4074878 B1 2024.05.22.

(73) Oy Christeyns Nordic Ab, 20250 Turku (FI)

- (72) JÄMSÄ, Juha
 NOPONEN, Jari
 RAHUNEN, Mika

(74) Ivánka Gábor László, 1122 Budapest, (HU)

(54) Módszer textíliák gépi mosására

- (51) **D06F 33/37** (2020.01)
D06F 31/00 (2006.01)
D06F103/16 (2020.01)
D06F103/20 (2020.01)
D06F103/22 (2020.01)
D06F105/00 (2020.01)

(13) T2

(30) 20215452 2021.04.16. FI

(11) E068434

(21) E 21 729484

(96) **EP 20210729484** 2021.05.27.

(97) **EP 4158100 A1** 2021.12.02.

EP 4158100 B1 2024.07.10.

- (73) Papeterie Zuber Rieder, 25320 Boussieres (FR)
 Centre National de la Recherche Scientifique, 75016 Paris (FR)
 Université de Bordeaux, 33000 Bordeaux (FR)
 Institut Polytechnique de Bordeaux, 33400 Talence (FR)

- (72) LE GOUE, Erwan
 HAM-PICHAVANT, Frédérique
 COMA, Véronique
 GRELIER, Stéphane

(74) Danubia Szabadalmi és Jogi Iroda Kft., 1051 Budapest, (HU)

(54) Eljárás rostos készítmény előállítására átlátszatlan, merítésnek ellenálló papírhoz

- (51) **D21H 17/14** (2006.01)
D21H 21/16 (2006.01)
D21H 21/28 (2006.01)

(13) T2

(30) 2005654 2020.05.28. FR

(11) E068455

(21) E 20 753414

(96) **EP 20200753414** 2020.07.03.

(97) **EP 4176125 A1** 2022.01.06.

EP 4176125 B1 2024.09.11.

(73) Essity Hygiene and Health Aktiebolag, 405 03 Göteborg (SE)

- (72) WEISANG, Nicolas
 JEANNOT, Sébastien

(74) SBGK Szabadalmi Ügyvivői Iroda, 1062 Budapest, (HU)

(54) Törlopapír-termék belső cső nélküli tekercei és eljárás belső cső nélküli tekercek előállítására

-
- (51) **D21H 27/00** (2006.01)
A47K 10/00 (2006.01)
D21H 27/32 (2006.01)

(13) **T2**

(11) **E068501**

(21) **E 19 151563**

(96) **EP 20190151563** 2019.01.14.

(97) **EP 3514287 A1** 2019.07.24.

EP 3514287 B1 2024.07.03.

(73) Langmatz GmbH, 82467 Garmisch-Partenkirchen (DE)

(72) A feltalálók nevük feltüntetésének mellőzését kérték

(74) SBGK Szabadalmi Ügyvivői Iroda, 1062 Budapest, (HU)

(54) **Keret kábelcsatornához**

(51) **E02D 29/14** (2006.01)

E02D 29/12 (2006.01)

H02G 9/10 (2006.01)

(13) **T2**

(30) 102018101153 2018.01.19. DE

(11) **E068158**

(21) **E 21 722802**

(96) **EP 20210722802** 2021.04.27.

(97) **EP 4143393 A1** 2021.11.04.

EP 4143393 B1 2024.06.05.

(73) Express Installateur E.U., 5020 Salzburg (AT)

(72) WIRNSPERGER, Michael

(74) Dr. Hatházi Vera Ügyvédi Iroda, 1013 Budapest, (HU)

(54) **Cserélhető lefolyószűrő**

(51) **E03C 1/264** (2006.01)

E03C 1/244 (2006.01)

(13) **T2**

(30) 102020111449 2020.04.27. DE

(11) **E068085**

(21) **E 18 169625**

(96) **EP 20180169625** 2018.04.26.

(97) **EP 3396078 A1** 2018.10.31.

EP 3396078 B1 2024.07.17.

(73) Soletanche Freyssinet, 92500 Rueil-Malmaison (FR)

(72) SOLET, Ronan

DEMEY, Nicolas

GUYON, Eric

BARBAROUX, Marie-Céline

DUBREUIL, Julien

VIARD, Jean

(74) Danubia Szabadalmi és Jogi Iroda Kft., 1051 Budapest, (HU)

(54) **Továbbfejlesztett horgonyzóberendezés különösen előfeszített elemhez**

(51) **E04B 1/41** (2006.01)

| | | |
|--|--|----------------|
| | F16B 13/08 | (2006.01) |
| (13) T2 | | |
| (30) | 1753657 | 2017.04.27. FR |
| (11) E068161 | | |
| (21) E 19 210086 | | |
| (96) | EP 20190210086 | 2019.11.19. |
| (97) | EP 3663475 A2 | 2020.06.10. |
| | EP 3663475 B1 | 2024.08.14. |
| (73) | Schöck Bauteile GmbH, 76534 Baden-Baden (DE) | |
| (72) | A feltalálók nevük feltüntetésének mellőzését kérték | |
| (74) | SBGK Szabadalmi Ügyvivői Iroda, 1062 Budapest, (HU) | |
| (54) Betonozott épületfal és emeletráépítésű földem közötti hőcsatlakozására szolgáló eszköz és gyártási eljárás | | |
| (51) E04B 1/78 | (2006.01) | |
| | E04B 1/16 | (2006.01) |
| | E04B 1/76 | (2006.01) |
| | E04B 2/86 | (2006.01) |
| | E04B 5/32 | (2006.01) |
| (13) T2 | | |
| (30) | 102018130844 | 2018.12.04. DE |
| (11) E068311 | | |
| (21) E 18 199429 | | |
| (96) | EP 20180199429 | 2018.10.09. |
| (97) | EP 3467223 A1 | 2019.04.10. |
| | EP 3467223 B1 | 2024.06.12. |
| (73) | Schöck Bauteile GmbH, 76534 Baden-Baden (DE) | |
| (72) | Ziegler, René | |
| (74) | Danubia Szabadalmi és Jogi Iroda Kft., 1051 Budapest, (HU) | |
| (54) Formázott építőelem, amely épület fala és aljzatlemeze vagy földlemeze közé illeszthető, továbbá épületrész, amely ilyen formázott építőelemmel van kialakítva | | |
| (51) E04B 1/78 | (2006.01) | |
| | E04B 1/76 | (2006.01) |
| | E04B 2/02 | (2006.01) |
| | E04C 1/41 | (2006.01) |
| (13) T2 | | |
| (30) | 17195465 | 2017.10.09. EP |
| (11) E068288 | | |
| (21) E 17 800941 | | |
| (96) | EP 20170800941 | 2017.10.20. |
| (97) | EP 3529427 A1 | 2018.04.26. |
| | EP 3529427 B1 | 2024.05.29. |
| (73) | Claeys, Stephanie Catharina R., 2240 Zandhoven (BE) | |
| | Claeys, Laurens Leonard J., 2240 Zandhoven (BE) | |
| | Claeys, Nausikaä Els P., 2240 Zandhoven (BE) | |
| (72) | CLAEYS, Eric | |
| (74) | SBGK Szabadalmi Ügyvivői Iroda, 1062 Budapest, (HU) | |
| (54) Fügönyfal két vagy több szárnyrekeszes keretes falelemmel | | |

-
- (51) **E04B 2/88** (2006.01)
E04B 2/96 (2006.01)
E06B 3/54 (2006.01)
E06B 3/67 (2006.01)

(13) T2

- (30) 201605794 2016.10.21. BE
201605809 2016.10.27. BE
-

(11) E068313**(21) E 17 739181****(96) EP 20170739181** 2017.05.02.**(97) EP 3464747 A1** 2017.11.30.**EP 3464747 B1** 2024.06.19.

(73) Claeyns, Stephanie Catharina R., 2240 Zandhoven (BE)

Claeyns, Laurens Leonard J., 2240 Zandhoven (BE)

Claeyns, Nausikaä Els P., 2240 Zandhoven (BE)

(72) CLAEYS, Eric

(74) SBGK Szabadalmi Ügyvivői Iroda, 1062 Budapest, (HU)

(54) Fügőnyfal**(51) E04B 2/96** (2006.01)**(13) T2**

- (30) 201605377 2016.05.24. BE
-

(11) E068017**(21) E 21 839283****(96) EP 20210839283** 2021.11.25.**(97) EP 4217551 A1** 2022.09.15.**EP 4217551 B1** 2024.07.17.

(73) Thale Sp. z o.o. Sp.k, 11-041 Olsztyn (PL)

(72) NICZUK, Jakub

(74) SBGK Szabadalmi Ügyvivői Iroda, 1062 Budapest, (HU)

(54) Szerelési profil**(51) E04C 3/04** (2006.01)**E04B 1/58** (2006.01)**E04C 3/07** (2006.01)**F16B 7/18** (2006.01)**(13) T2**

- (30) 43724521 2021.03.08. PL
-

(11) E068419**(21) E 18 207392****(96) EP 20180207392** 2018.11.20.**(97) EP 3656943 A1** 2020.05.27.**EP 3656943 B1** 2024.08.07.

(73) VKR Holding A/S, 2970 Horsholm (DK)

(72) Grinvalds, Carsten

Henriksen, Jens-Ulrik Holst

Erdmann, Lars

Atzen, Bent

(74) Pintz és Társai Kft., 1085 Budapest, (HU)

(54) Szigetelő szerelvény, eljárás tetőablak beépítésére egy ilyen szigetelő szerelvénnyel és elemkészlet

(51) E04D 13/03 (2006.01)

(13) T2

(11) E067981

(21) E 15 202872

(96) EP 20150202872 2012.10.04.

(97) EP 3026192 A1 2016.06.01.

EP 3026192 B1 2024.06.12.

(73) VKR Holding A/S, 2970 Horsholm (DK)

(72) NIELSEN, Thomas Nor

(74) Pintz és Társai Kft., 1085 Budapest, (HU)

(54) Rögzítőkeret ablak tetőszerkezetbe történő beépítéshez és ablak, amely több ilyen rögzítőkeretet tartalmaz

(51) E04D 13/03 (2006.01)

(13) T2

(30) 201170545 2011.10.04. DK

(11) E068131

(21) E 21 216881

(96) EP 20210216881 2021.12.22.

(97) EP 4023834 A1 2022.07.06.

EP 4023834 B1 2024.07.03.

(73) VKR Holding A/S, 2970 Horsholm (DK)

(72) Andersen, Rasmus

ANDERSEN, Bjarne Andrés

HENRIKSEN, Jens-Ulrik Holst

BAUMGARDT, Uffe Gronheden

FADEN, Robin

(74) Pintz és Társai Kft., 1085 Budapest, (HU)

(54) Tetőablak rendszer szerelőkerettel és eljárás ilyen tetőablak rendszer felszerelésére

(51) E04D 13/03 (2006.01)

E04B 1/26 (2006.01)

E04D 12/00 (2006.01)

(13) T2

(30) PA202070879 2020.12.30. DK

(11) E068067

(21) E 23 150230

(96) EP 20230150230 2020.12.02.

(97) EP 4177414 A1 2023.05.10.

EP 4177414 B1 2024.09.11.

(73) Protektorwerk Florenz Maisch GmbH & Co. KG, 76571 Gaggenau (DE)

(72) Kärst, Matthias

KLUMPP, Jochen

(74) SBGK Szabadalmi Ügyvivői Iroda, 1062 Budapest, (HU)

(54) Záróprofil

(51) E04F 13/06 (2006.01)

(13) T2

(30) 102019132695 2019.12.02. DE

(11) **E068101**

(21) **E 17 712851**

(96) **EP 20170712851** 2017.03.22.

(97) **EP 3433447 A1** 2017.09.28.

EP 3433447 B1 2024.05.22.

(73) Li&Co AG, 7537 Müstair (CH)

(72) LINGG, Edwin

(74) Danubia Szabadalmi és Jogi Iroda Kft., 1051 Budapest, (HU)

(54) **Fal- vagy padlóburkoló elem**

(51) **E04F 15/10** (2006.01)

B44C 1/24 (2006.01)

B44C 5/04 (2006.01)

(13) **T2**

(30) 16161925 2016.03.23. EP

(11) **E068045**

(21) **E 20 203868**

(96) **EP 20200203868** 2020.10.26.

(97) **EP 3822430 A1** 2021.05.19.

EP 3822430 B1 2024.07.24.

(73) Engel, Wolfgang, 35088 Battenberg/Eder (DE)

(72) Engel, Wolfgang

(74) SBGK Szabadalmi Ügyvivői Iroda, 1062 Budapest, (HU)

(54) **Zárószegély**

(51) **E04F 19/04** (2006.01)

E04F 15/02 (2006.01)

(13) **T2**

(30) 102019130987 2019.11.15. DE

(11) **E068278**

(21) **E 23 158974**

(96) **EP 20230158974** 2023.02.28.

(97) **EP 4249707 A1** 2023.09.27.

EP 4249707 B1 2024.05.29.

(73) Huga KG, 33335 Gütersloh (DE)

(72) A feltalálók nevük feltüntetésének mellőzését kérték

(74) SBGK Szabadalmi Ügyvivői Iroda, 1062 Budapest, (HU)

(54) **Ajtószárny süllyesztett ajtóvasalattal és ajtókilincsen lévő reteszeléssel**

(51) **E05B 13/00** (2006.01)

E05B 3/06 (2006.01)

E05B 15/02 (2006.01)

(13) **T2**

(30) 102022107184 2022.03.25. DE

(11) **E067984**

(21) **E 16 797732**

(96) **EP 20160797732** 2016.11.04.

-
- (97) **EP 3374583 A1** 2017.05.11.
EP 3374583 B1 2024.06.12.
- (73) VKR Holding A/S, 2970 Horsholm (DK)
- (72) HOLM, Michael Galsgard
KORNERUP, Klaus
- (74) Pintz és Társai Kft., 1085 Budapest, (HU)
- (54) **Zsanér tetőablakhoz, és tetőablak zsanérkészlettel**
- (51) **E05D 3/18** (2006.01)
E05D 7/082 (2006.01)
E05D 7/085 (2006.01)
E05D 7/086 (2006.01)
E05F 1/12 (2006.01)
- (13) **T2**
- (30) 201570717 2015.11.06. DK
-

- (11) **E068142**
- (21) **E 19 795486**
- (96) **EP 20190795486** 2019.10.22.
- (97) **EP 3870790 A1** 2020.04.30.
EP 3870790 B1 2024.07.17.
- (73) ASSA ABLOY Entrance Systems AB, 261 22 Landskrona (SE)
- (72) ASBO, Sven
PERSSON, Magnus
PERSSON, Johan
- (74) Danubia Szabadalmi és Jogi Iroda Kft., 1051 Budapest, (HU)
- (54) **Profil elrendezés bejárati rendszerhez**
- (51) **E06B 3/16** (2006.01)
E06B 3/30 (2006.01)
E06B 3/58 (2006.01)
E06B 3/60 (2006.01)
E06B 3/964 (2006.01)
E06B 3/968 (2006.01)
- (13) **T2**
- (30) 1830303 2018.10.23. SE
-

- (11) **E068459**
- (21) **E 20 192969**
- (96) **EP 20200192969** 2020.08.26.
- (97) **EP 3789576 A1** 2021.03.10.
EP 3789576 B1 2024.07.03.
- (73) ECLISSE S.R.L., 31053 Pieve di Soligo (TV) (IT)
- (72) DE FAVERI, Luigi
- (74) Danubia Szabadalmi és Jogi Iroda Kft., 1051 Budapest, (HU)
- (54) **Falba épített keretrendszer tolóajtóhoz illesztő szerkezettel beépítéshez**
- (51) **E06B 3/46** (2006.01)
- (13) **T2**
- (30) 201900015057 2019.08.27. IT
-

- (11) **E068133**
-

-
- (21) **E 17 801107**
(96) **EP 20170801107** 2017.10.20.
(97) **EP 3529428 A1** 2018.04.26.
EP 3529428 B1 2024.06.12.
(73) Claeys, Stephanie Catharina R., 2240 Zandhoven (BE)
Claeys, Laurens Leonard J., 2240 Zandhoven (BE)
Claeys, Nausikaä Els P., 2240 Zandhoven (BE)
(72) CLAEYS, Eric
(74) SBGK Szabadalmi Ügyvivői Iroda, 1062 Budapest, (HU)
(54) **Falelem és vízszintes tömítés függönyfalhoz**
(51) **E06B 3/54** (2006.01)
E04B 2/88 (2006.01)
E04B 2/90 (2006.01)
E04B 2/96 (2006.01)
(13) **T2**
(30) 201605793 2016.10.21. BE
201605808 2016.10.27. BE
-

- (11) **E068223**
(21) **E 22 167687**
(96) **EP 20220167687** 2022.04.11.
(97) **EP 4074934 A1** 2022.10.19.
EP 4074934 B1 2024.06.26.
(73) Kronenberg, Ralf M., 42781 Haan / Rhld (DE)
(72) Kronenberg, Ralf M.
(74) Danubia Szabadalmi és Jogi Iroda Kft., 1051 Budapest, (HU)
(54) **Csatlakozó és csatlakozás**
(51) **E06B 3/667** (2006.01)
(13) **T2**
(30) 202021102028 U 2021.04.15. DE
-

- (11) **E068245**
(21) **E 19 807513**
(96) **EP 20190807513** 2019.05.22.
(97) **EP 3825507 A1** 2019.11.28.
EP 3825507 B1 2024.04.24.
(73) Nanyang Kunyuan Intelligent Technology Co. Ltd., Nanyang, Henan 473400 (CN)
(72) ZHANG, Jiwen
(74) SBGK Szabadalmi Ügyvivői Iroda, 1062 Budapest, (HU)
(54) **Felfelé és lefelé szabadon nyíló és záródó ablakroló**
(51) **E06B 9/40** (2006.01)
E06B 9/68 (2006.01)
(13) **T2**
(30) 201810513089 2018.05.24. CN
-

- (11) **E068205**
(21) **E 23 165671**
(96) **EP 20230165671** 2023.03.30.
(97) **EP 4261384 A1** 2023.10.18.
-

EP 4261384 B1 2024.06.05.

(73) GMT Gesellschaft für Maschinentechnik mbH, 45881 Gelsenkirchen (DE)

(72) Grzeszick, Michael

(74) SBGK Szabadalmi Ügyvivői Iroda, 1062 Budapest, (HU)

(54) Eszköz fúrószerszám fúróberendezés meghajtó fejéhez történő csatlakoztatására

(51) **E21B 17/03** (2006.01)

E21B 19/16 (2006.01)

(13) **T2**

(30) 202022101947 U 2022.04.11. DE

(11) **E068264**

(21) **E 20 742521**

(96) **EP 20200742521** 2020.06.16.

(97) **EP 3983638 A1** 2020.12.24.

EP 3983638 B1 2024.07.24.

(73) Magali, Shachar, 4924 BE Drimmelen (NL)

(72) Magali, Shachar

(74) SBGK Szabadalmi Ügyvivői Iroda, 1062 Budapest, (HU)

(54) Forgatórúd

(51) **E21B 17/07** (2006.01)

(13) **T2**

(30) 1043302 2019.06.17. NL

(11) **E068006**

(21) **E 19 827811**

(96) **EP 20190827811** 2019.11.20.

(97) **EP 3884138 A1** 2020.05.28.

EP 3884138 B1 2024.06.12.

(73) Officine Maccaferri S.p.A., 20122 Milano (MI) (IT)

(72) CULLACIATI, Alfredo

FERRAILOLO, Francesco

(74) Gödölle, Kékes, Mészáros & Szabó Szabadalmi és Védjegy Iroda, 1024 Budapest, (HU)

(54) Tartóborda kivájt üreghez és eljárás tartószerkezet előállítására kivájt üregben

(51) **E21D 11/28** (2006.01)

(13) **T2**

(30) 201800010509 2018.11.22. IT

(11) **E068035**

(21) **E 21 730568**

(96) **EP 20210730568** 2021.06.02.

(97) **EP 4237688 A1** 2022.05.05.

EP 4237688 B1 2024.08.21.

(73) HUSQVARNA AB, 561 82 Huskvarna (SE)

(72) Klotz, Boris

SOOR, Florian

(74) INNOPLEX Iparjogvédelmi Kft., 1036 Budapest, (HU)

(54) Eljárás szivattyú vezérlésére mobileszközzel párosítással és ilyen szivattyú

(51) **F04D 13/08** (2006.01)

F04B 23/02 (2006.01)

| | |
|-------------------|----------------|
| F04B 49/06 | (2006.01) |
| F04B 51/00 | (2006.01) |
| F04D 15/00 | (2006.01) |
| (13) T2 | |
| (30) 20204513 | 2020.10.29. EP |

| | |
|---|----------------|
| (11) E068431 | |
| (21) E 21 724565 | |
| (96) EP 20210724565 | 2021.04.30. |
| (97) EP 4150226 A1 | 2021.11.25. |
| EP 4150226 B1 | 2024.07.10. |
| (73) Schenck RoTec GmbH, 64293 Darmstadt (DE) | |
| (72) GRAEFENSTEIN, Helge BINSACK, Volker | |
| (74) SBGK Szabadalmi Ügyvivői Iroda, 1062 Budapest, (HU) | |
| (54) Alkatrész szorítószerkezet és tengely összekapcsolására | |
| (51) F16D 1/08 | (2006.01) |
| B23B 31/117 | (2006.01) |
| B23B 31/14 | (2006.01) |
| G01M 1/04 | (2006.01) |
| (13) T2 | |
| (30) 102020113330 | 2020.05.16. DE |

| | |
|---|-------------|
| (11) E068065 | |
| (21) E 21 382318 | |
| (96) EP 20210382318 | 2021.04.14. |
| (97) EP 4075008 A1 | 2022.10.19. |
| EP 4075008 B1 | 2024.07.10. |
| (73) Industrias Galfer, S.A., 08403 Granollers (Barcelona) (ES) | |
| (72) ESTEVE LÓPEZ, Marc | |
| (74) Ivánka Gábor László, 1122 Budapest, (HU) | |
| (54) Féktárcsa motorkerékpárokhoz | |
| (51) F16D 65/12 | (2006.01) |
| (13) T2 | |

| | |
|---|-------------|
| (11) E068291 | |
| (21) E 16 716606 | |
| (96) EP 20160716606 | 2016.04.15. |
| (97) EP 3283799 A1 | 2016.10.20. |
| EP 3283799 B1 | 2024.06.05. |
| (73) Guerbet, 93420 Villepinte (FR) | |
| (72) ALLARD, Ludovic | |
| (74) Danubia Szabadalmi és Jogi Iroda Kft., 1051 Budapest, (HU) | |
| (54) Orvosi csap, az orvosi csappal ellátott készlet és eljárás keverék vagy emulzió előállítására | |
| (51) F16K 11/085 | (2006.01) |
| A61M 39/10 | (2006.01) |
| A61M 39/22 | (2006.01) |
| F16K 27/06 | (2006.01) |
| (13) T2 | |

(30) 1553326 2015.04.15. FR

(11) **E068370**

(21) **E 17 727872**

(96) **EP 20170727872** 2017.06.02.

(97) **EP 3463504 A1** 2017.12.14.

EP 3463504 B1 2024.07.24.

(73) F. Hoffmann-La Roche AG, 4070 Basel (CH)

(72) List, Hans

PFALZ, Stefan

SCHNEEBERGER, Niklaus

JAQUIER, Pierre

SIEGRIST, Peter

(74) Danubia Szabadalmi és Jogi Iroda Kft., 1051 Budapest, (HU)

(54) **Szelepmeghajtó egység alakemlékező ötvözetből készült működtető elemmel**

(51) **F16K 99/00** (2006.01)

A61B 17/00 (2006.01)

A61M 5/142 (2006.01)

A61M 5/145 (2006.01)

A61M 5/168 (2006.01)

F16K 1/22 (2006.01)

F16K 31/02 (2006.01)

(13) **T2**

(30) 16173361 2016.06.07. EP

(11) **E068466**

(21) **E 20 743650**

(96) **EP 20200743650** 2020.07.17.

(97) **EP 4034791 A1** 2021.04.01.

EP 4034791 B1 2024.06.26.

(73) Glatt Gesellschaft mit beschränkter Haftung, 79589 Binzen (DE)

(72) NOWAK, Jesko Jay

NOWAK, Reinhard

(74) Danubia Szabadalmi és Jogi Iroda Kft., 1051 Budapest, (HU)

(54) **Eljárás csővezeték-elrendezés előállítására és csővezeték-elrendezés**

(51) **F16L 13/00** (2006.01)

B21D 39/04 (2006.01)

B30B 7/00 (2006.01)

F16J 15/12 (2006.01)

F16L 13/14 (2006.01)

F16L 23/024 (2006.01)

F16L 23/04 (2006.01)

F16L 23/06 (2006.01)

F16L 23/18 (2006.01)

(13) **T2**

(30) 102019214700 2019.09.25. DE

(11) **E067995**

(21) **E 20 202236**

-
- (96) **EP 20200202236** 2020.10.16.
(97) **EP 3985293 A1** 2022.04.20.
EP 3985293 B1 2024.06.05.
(73) Carl Freudenberg KG, 69469 Weinheim (DE)
(72) MELCHER, Andreas
VÖHRINGER, Marc-Christian
KUHNE, David
WUNDERLE, Raphael
WEISS, Rainer
(74) Danubia Szabadalmi és Jogi Iroda Kft., 1051 Budapest, (HU)

(54) **Elrendezés egy összeköttetés letömítésére**

- (51) **F16L 21/08** (2006.01)
B60H 1/00 (2006.01)
F16L 23/032 (2006.01)
F16L 23/16 (2006.01)
F16L 23/22 (2006.01)
F16L 41/08 (2006.01)

(13) **T2**

(11) **E068355**

(21) **E 20 830160**

- (96) **EP 20200830160** 2020.12.16.
(97) **EP 4078008 A1** 2021.06.24.
EP 4078008 B1 2024.07.17.

(73) bodus GmbH, 5000 Aarau (CH)

(72) BOLLER, Daniel

WERNER, Klaus

GOMES CANCIO, Joao Carlos

(74) Danubia Szabadalmi és Jogi Iroda Kft., 1051 Budapest, (HU)

(54) **Rendszer csőbélés kikeményítésére és/vagy vizsgálatára, és eljárás csőbélés kikeményítésére és/vagy ellenőrzésére**

- (51) **F16L 55/18** (2006.01)
B29C 35/10 (2006.01)
E03F 3/06 (2006.01)
F16L 55/48 (2006.01)
H05B 6/64 (2006.01)

(13) **T2**

(30) 19217632 2019.12.18. EP

(11) **E068511**

(21) **E 22 710614**

- (96) **EP 20220710614** 2022.03.08.
(97) **EP 4305344 A1** 2022.09.15.
EP 4305344 B1 2024.09.18.

(73) Linde GmbH, 82049 Pullach (DE)

(72) HÖRENZ, Michael

ZELLHUBER, Mathieu, Dr.

STEGEMANN, Robert

SCHMIDT, Gunther

(74) INNOPLEX Iparjogvédelmi Kft., 1036 Budapest, (HU)

(54) Eljárás és rendszer gőzkrakkolás elvégzéséhez

(51) **F22B 1/18** (2006.01)

C10G 9/36 (2006.01)

(13) **T2**

(30) 21161768 2021.03.10. EP

(11) **E068510**

(21) **E 22 710615**

(96) **EP 20220710615** 2022.03.08.

(97) **EP 4305345 A1** 2022.09.15.

EP 4305345 B1 2024.09.25.

(73) Linde GmbH, 82049 Pullach (DE)

(72) ZELLHUBER, Mathieu, Dr.

HÖRENZ, Michael

BRUDER, David

HOFSTÄTTER, Martin

(74) INNOPLEX Iparjogvédelmi Kft., 1036 Budapest, (HU)

(54) Gőzkrakkolási eljárás és rendszer

(51) **F22B 1/18** (2006.01)

C10G 9/00 (2006.01)

C10G 9/24 (2006.01)

F01K 13/02 (2006.01)

(13) **T2**

(30) 21161780 2021.03.10. EP

(11) **E068107**

(21) **E 18 871867**

(96) **EP 20180871867** 2018.10.22.

(97) **EP 3704412 A1** 2019.05.09.

EP 3704412 B1 2024.06.12.

(73) Blaze Harmony s.r.o., 75131 Lipník nad Bečvou (CZ)

(72) HALADA, Michal

(74) SBGK Szabadalmi Ügyvivői Iroda, 1062 Budapest, (HU)

(54) Szilárd tüzelésű fűtőberendezések optimális maradék tüzelőanyag rétegének meghatározására szolgáló eszköz

(51) **F23B 60/00** (2006.01)

F23B 50/02 (2006.01)

F23K 3/16 (2006.01)

F23K 3/22 (2006.01)

F23N 1/02 (2006.01)

F23N 3/00 (2006.01)

G06F 3/16 (2006.01)

(13) **T2**

(30) 20176866 2017.10.31. CZ

(11) **E068443**

(21) **E 20 743614**

(96) **EP 20200743614** 2020.07.14.

-
- (97) **EP 4182606 A1** 2022.01.20.
EP 4182606 B1 2024.07.03.
- (73) Sumitomo SHI FW Energia Oy, 02130 Espoo (FI)
- (72) KETTUNEN, Ari
HILTUNEN, Teri
- (74) Danubia Szabadalmi és Jogi Iroda Kft., 1051 Budapest, (HU)
- (54) **Eljárás keringésben lévő ágyanyag elzáródásának megelőzésére keringésben lévő fluidágyas reaktorelrendezésben**
- (51) **F23C 10/30** (2006.01)
F23C 10/32 (2006.01)
F23N 1/00 (2006.01)
F23N 5/24 (2006.01)
- (13) **T2**
-
- (11) **E068248**
- (21) **E 21 730978**
- (96) **EP 20210730978** 2021.05.11.
- (97) **EP 4229334 A1** 2022.04.28.
EP 4229334 B1 2024.09.11.
- (73) Metaplasma S.L., 33212 Gijon (ES)
Int-Energia Kft., 1135 Budapest (HU)
Molekula-Szeged Kft., 6750 Algyő (HU)
- (72) MAMAYENKO, Arian
POTASNYIK, Lázár Mordkovics
- (74) Kovári Szabadalmi és Védjegy Iroda Kft., 1012 Budapest, (HU)
- (54) **Szerkezeti elrendezés és eljárás szilárd hulladék és biomassza környezetbiztonságos feldolgozására, villamosenergia és más hasznos termékek termelési hatékonyságának növelése érdekében**
- (51) **F23G 5/04** (2006.01)
F23G 5/08 (2006.01)
- (13) **T2**
- (30) 2000344 2020.10.19. HU
-
- (11) **E068467**
- (21) **E 21 798738**
- (96) **EP 20210798738** 2021.09.16.
- (97) **EP 4214453 A1** 2022.03.24.
EP 4214453 B1 2024.06.12.
- (73) HIGEL, François, 26200 Montelimar (FR)
- (72) HIGEL, François
- (74) INNOPLEX Iparjogvédelmi Kft., 1036 Budapest, (HU)
- (54) **Napkollektoros fűtési rendszer**
- (51) **F24S 10/50** (2018.01)
F24S 70/20 (2018.01)
- (13) **T2**
- (30) 2009456 2020.09.18. FR
-
- (11) **E068385**
- (21) **E 22 732680**
- (96) **EP 20220732680** 2022.06.03.
-

-
- (97) **EP 4305363 A1** 2023.12.07.
EP 4305363 B1 2024.08.21.
- (73) Mayekawa Mfg. Co., Ltd., Tokyo 135-8482 (JP)
- (72) ISHIDA, Hiroshi
ITO, Takaaki
IWASHITA, Akira
BRANKO, Pancer
- (74) SBGK Szabadalmi Ügyvivői Iroda, 1062 Budapest, (HU)
- (54) **Részecskés dolog fagyasztására szolgáló készülék**
- (51) **F25D 13/06** (2006.01)
- (13) **T2**
-

- (11) **E068384**
- (21) **E 22 732681**
- (96) **EP 20220732681** 2022.06.03.
- (97) **EP 4305364 A1** 2023.12.07.
EP 4305364 B1 2024.08.21.
- (73) Mayekawa Mfg. Co., Ltd., Tokyo 135-8482 (JP)
- (72) ISHIDA, Hiroshi
ITO, Takaaki
IWASHITA, Akira
BRANKO, Pancer
- (74) SBGK Szabadalmi Ügyvivői Iroda, 1062 Budapest, (HU)
- (54) **Részecskés dolog fagyasztására szolgáló készülék**
- (51) **F25D 13/06** (2006.01)
A23B 4/06 (2006.01)
F26B 3/08 (2006.01)
- (13) **T2**
-

- (11) **E068367**
- (21) **E 16 775190**
- (96) **EP 20160775190** 2016.09.27.
- (97) **EP 3356753 A1** 2017.04.06.
EP 3356753 B1 2024.07.17.
- (73) Eisenmann GmbH, 71032 Böblingen (DE)
- (72) HACK, Eduard Karl
- (74) SBGK Szabadalmi Ügyvivői Iroda, 1062 Budapest, (HU)
- (54) **Berendezés tárgyak temperálásához, különösen bevonattal ellátott járműkarosszériák szárításához**
- (51) **F26B 21/04** (2006.01)
F26B 21/06 (2006.01)
F26B 23/00 (2006.01)
F26B 23/02 (2006.01)
- (13) **T2**
- (30) 102015012466 2015.09.29. DE
-

- (11) **E068411**
- (21) **E 22 000209**
- (96) **EP 20220000209** 2022.09.02.
- (97) **EP 4145080 A1** 2023.03.08.
-

EP 4145080 B1 2024.05.08.

(73) ATUS Automatisierungstechnik GmbH, 08393 Meerane (DE)

(72) Dörffel, Thomas

Friedenberger, André

(74) Paul Cosmovici, 010641 Bucharest, (RO)

(54) Az alkatrészek megmunkálásához szükséges folyékony munkaközeget biztosító munkatartályt tartalmazó rendszer

(51) **F28D 1/02** (2006.01)

B05B 7/16 (2006.01)

B05C 1/00 (2006.01)

B05C 11/10 (2006.01)

B05D 7/00 (2006.01)

B65D 88/74 (2006.01)

B65D 90/02 (2006.01)

C09D191/06 (2006.01)

F28D 1/06 (2006.01)

(13) **T2**

(30) 102021004461 2021.09.02. DE

102021004576 2021.09.10. DE

(11) **E068091**

(21) **E 19 778791**

(96) **EP 20190778791** 2019.09.23.

(97) **EP 3861269 A1** 2020.04.09.

EP 3861269 B1 2024.05.15.

(73) Header-coil Company A/S, 9000 Aalborg (DK)

(72) THOMSEN, Peter

CHRISTENSEN, Ivan Bo

PELLE, Jens Taggart

SORENSEN, Keld

JENSEN, Peter Badstue

NIELSEN, Per Jorn

BUNDGAARD, Svante

(74) Danubia Szabadalmi és Jogi Iroda Kft., 1051 Budapest, (HU)

(54) Hőcserélő, például naperóműhöz

(51) **F28D 1/047** (2006.01)

F22B 1/00 (2006.01)

F22B 1/02 (2006.01)

F22B 1/16 (2006.01)

F22B 29/06 (2006.01)

F22B 37/12 (2006.01)

F28D 7/08 (2006.01)

F28D 20/00 (2006.01)

(13) **T2**

(30) PA201870639 2018.10.01. DK

PA201970375 2019.06.17. DK

(11) **E068375**

(21) **E 21 729221**

-
- (96) **EP 20210729221** 2021.05.20.
(97) **EP 4153930 A1** 2021.11.25.
EP 4153930 B1 2024.05.01.
(73) Sako OY, 11100 Riihimäki (FI)
(72) SCHRÖDL, Christoph
(74) Ivánka Gábor László, 1122 Budapest, (HU)
(54) **Tűzfegyver ütőszeg biztosító**
(51) **F41A 11/00** (2006.01)
F41A 17/66 (2006.01)
(13) **T2**
(30) 20205510 2020.05.20. FI
-

- (11) **E068374**
(21) **E 21 728852**
(96) **EP 20210728852** 2021.05.20.
(97) **EP 4153931 A1** 2021.11.25.
EP 4153931 B1 2024.05.01.
(73) Sako OY, 11100 Riihimäki (FI)
(72) SCHRÖDL, Christoph
(74) Ivánka Gábor László, 1122 Budapest, (HU)
(54) **Tár rögzítő test**
(51) **F41A 17/38** (2006.01)
F41A 35/06 (2006.01)
(13) **T2**
(30) 20205513 2020.05.20. FI
-

- (11) **E068055**
(21) **E 22 209352**
(96) **EP 20220209352** 2022.11.24.
(97) **EP 4224106 A1** 2023.08.09.
EP 4224106 B1 2024.08.21.
(73) Blaser Group GmbH, 88316 Isny (DE)
(72) Seidl, Paul
Vetter, Martin
(74) INNOPLEX Iparjogvédelmi Kft., 1036 Budapest, (HU)
(54) **Ismétlőfegyver**
(51) **F41A 17/58** (2006.01)
(13) **T2**
(30) 102022102807 2022.02.07. DE
-

- (11) **E068037**
(21) **E 22 209359**
(96) **EP 20220209359** 2022.11.24.
(97) **EP 4224107 A1** 2023.08.09.
EP 4224107 B1 2024.08.21.
(73) Blaser Group GmbH, 88316 Isny (DE)
(72) Seidl, Paul
(74) INNOPLEX Iparjogvédelmi Kft., 1036 Budapest, (HU)
(54) **Kézifegyverhez tartozó töltényűr**
-

(51) **F41A 17/62** (2006.01)

(13) **T2**

(30) 102022102808 2022.02.07. DE

(11) **E068262**

(21) **E 22 199676**

(96) **EP 20220199676** 2022.10.04.

(97) **EP 4163581 A1** 2023.04.12.

EP 4163581 B1 2024.07.24.

(73) Kart, Fredrick H., Shallotte, North Carolina 28470 (US)

(72) Kart, Fredrick H.

(74) SBGK Szabadalmi Ügyvivői Iroda, 1062 Budapest, (HU)

(54) **Lőfegyvercső**

(51) **F41A 21/18** (2006.01)

(13) **T2**

(30) 202117496340 2021.10.07. US

(11) **E068486**

(21) **E 21 720156**

(96) **EP 20210720156** 2021.03.30.

(97) **EP 4127595 A1** 2021.10.07.

EP 4127595 B1 2024.07.10.

(73) Kalmanson, Mitchel, Maitland, FL 32751 (US)

(72) MURRAY, Kenneth

VAN DEN BERG, Renier

KALMANSON, Mitchel

(74) SBGK Szabadalmi Ügyvivői Iroda, 1062 Budapest, (HU)

(54) **Nyugtatólövédék és a hozzá való kijuttató rendszer**

(51) **F41B 11/723** (2013.01)

F41B 11/724 (2013.01)

F41B 11/85 (2013.01)

(13) **T2**

(30) 202063001728 P 2020.03.30. US

202017247226 2020.12.04. US

(11) **E068057**

(21) **E 21 215592**

(96) **EP 20210215592** 2021.12.17.

(97) **EP 4060280 A1** 2022.09.21.

EP 4060280 B1 2024.05.22.

(73) Rheinmetall Landsysteme GmbH, 29345 Súdheide (DE)

(72) FRANZ, Manuel

(74) Ivánka Gábor László, 1122 Budapest, (HU)

(54) **Védett komponens, védett jármű és módszer**

(51) **F41H 5/04** (2006.01)

F41H 5/22 (2006.01)

(13) **T2**

(30) 102021106651 2021.03.18. DE

-
- (11) **E068077**
(21) **E 19 727986**
(96) **EP 20190727986** 2019.05.27.
(97) **EP 3803258 A1** 2019.12.12.
EP 3803258 B1 2024.07.03.
(73) Rheinmetall Landsysteme GmbH, 29345 Södheide (DE)
(72) BAUMEIER, Andreas
(74) Ivánka Gábor László, 1122 Budapest, (HU)
(54) **Moduláris járműrendszer**
(51) **F41H 7/02** (2006.01)
B65D 90/00 (2006.01)
F41A 23/00 (2006.01)
(13) **T2**
(30) 202018103225 U 2018.06.08. DE
-

- (11) **E067986**
(21) **E 22 758110**
(96) **EP 20220758110** 2022.03.07.
(97) **EP 4123778 A1** 2023.01.25.
EP 4123778 B1 2024.07.03.
(73) LG Energy Solution, Ltd., Seoul 07335 (KR)
(72) CHOI, Minjun
(74) Pintz és Társai Kft., 1085 Budapest, (HU)
(54) **Halmozást ellenőrző készülék elektródlemezekhez vagy egységcellákhoz**
(51) **G01B 11/26** (2006.01)
G01B 11/06 (2006.01)
G01N 21/95 (2006.01)
H01M 10/04 (2006.01)
H01M 10/0585 (2010.01)
(13) **T2**
(30) 20210074998 2021.06.09. KR
-

- (11) **E068244**
(21) **E 16 749290**
(96) **EP 20160749290** 2016.02.10.
(97) **EP 3258232 A1** 2016.08.18.
EP 3258232 B1 2024.07.10.
(73) NHK Spring Co., Ltd., Yokohama-shi, Kanagawa 236-0004 (JP)
(72) NAKAMURA, Takahiro
FURUKAWA, Kazuo
MORIYAMA, Senri
SATO, Ryuichi
NISHIZAWA, Shinichi
(74) SBGK Szabadalmi Ügyvivői Iroda, 1062 Budapest, (HU)
(54) **Tekericsrugómodell**
(51) **G01L 5/16** (2006.01)
B60G 15/06 (2006.01)
B60G 17/018 (2006.01)
G01L 5/00 (2006.01)
-

| | | |
|------------------|-------------------|----------------|
| | G01M 17/08 | (2006.01) |
| (13) T2 | | |
| (30) | 201514620795 | 2015.02.12. US |

| | | |
|------------------------------|--|----------------|
| (11) E068192 | | |
| (21) E 19 876782 | | |
| (96) EP 20190876782 | | 2019.07.23. |
| (97) EP 3693724 A1 | | 2020.04.30. |
| | EP 3693724 B1 | 2024.08.28. |
| (73) | LG Energy Solution, Ltd., Seoul 07335 (KR) | |
| (72) | WANG, Yeon Kyong | |
| | PARK, Chan Woo | |
| | KWAK, Jin Seop | |
| (74) | SBGK Szabadalmi Ügyvivői Iroda, 1062 Budapest, (HU) | |
| (54) | Elektromágnes használó akkumulátor-alkatrész hámlási szilárdság mérő készülék, és az azt használó hámlási szilárdság mérési eljárás | |
| (51) G01N 19/04 | | (2006.01) |
| (13) T2 | | |
| (30) | 20180128606 | 2018.10.26. KR |

| | | |
|------------------------------|--|----------------|
| (11) E068357 | | |
| (21) E 20 722993 | | |
| (96) EP 20200722993 | | 2020.04.02. |
| (97) EP 3948244 A1 | | 2020.10.08. |
| | EP 3948244 B1 | 2024.06.26. |
| (73) | A.W.A.L. s.r.o., 160 00 Praha 6 (CZ) | |
| (72) | MISAR, Ivan | |
| | NOVOTNY, Marek | |
| | PELECH, Marcel | |
| (74) | Danubia Szabadalmi és Jogi Iroda Kft., 1051 Budapest, (HU) | |
| (54) | Szigetelőelem, amely különösen egy szalag, eljárás szigetelőelemek hegesztésének és olvasztásának ellenőrzésére, és ellenőrző rendszer szigetelőelemek hegesztéséhez és olvasztásához | |
| (51) G01N 27/00 | | (2006.01) |
| | B23K 31/12 | (2006.01) |
| | B32B 5/02 | (2006.01) |
| | B32B 11/04 | (2006.01) |
| | B32B 11/08 | (2006.01) |
| | B32B 15/08 | (2006.01) |
| | B32B 15/14 | (2006.01) |
| | B32B 27/08 | (2006.01) |
| | E02D 29/16 | (2006.01) |
| | E04B 1/66 | (2006.01) |
| | E04B 1/68 | (2006.01) |
| | E04D 11/00 | (2006.01) |
| | G01M 3/40 | (2006.01) |
| | G01N 27/02 | (2006.01) |
| | G01N 27/22 | (2006.01) |
| (13) T2 | | |
| (30) | 201936081 U | 2019.04.03. CZ |

(11) **E068054**

(21) **E 21 716415**

(96) **EP 20210716415** 2021.04.01.

(97) **EP 4133263 A1** 2021.10.14.

EP 4133263 B1 2024.05.22.

(73) Ares Trading S.A., 1170 Aubonne (CH)

(72) VASSALLO, Oscar

(74) Advopatent Szabadalmi és Védjegy Iroda, 1011 Budapest, (HU)

(54) **Kapilláris gélelektroforézis és alkalmazása komplex biológiai molekulákkal**

(51) **G01N 27/447** (2006.01)

C07K 16/06 (2006.01)

(13) **T2**

(30) 20168561 2020.04.07. EP

(11) **E068472**

(21) **E 16 822599**

(96) **EP 20160822599** 2016.11.30.

(97) **EP 3548895 A1** 2018.06.07.

EP 3548895 B1 2024.07.03.

(73) Bruker Daltonics GmbH & Co. KG, 28359 Bremen (DE)

(72) Idelevich, Evgeny

BECKER, Karsten

(74) SBGK Szabadalmi Ügyvivői Iroda, 1062 Budapest, (HU)

(54) **Élő mikrobális minták és mikroorganizmusok előkészítése későbbi tömegspekrometriás méréshez és értékeléshez**

(51) **G01N 33/68** (2006.01)

(13) **T2**

(11) **E068307**

(21) **E 20 889304**

(96) **EP 20200889304** 2020.09.25.

(97) **EP 3933415 A1** 2022.01.05.

EP 3933415 B1 2024.08.14.

(73) LG Energy Solution, Ltd., Seoul 07335 (KR)

(72) OCK, Jangsoo

YU, Jae Wook

(74) SBGK Szabadalmi Ügyvivői Iroda, 1062 Budapest, (HU)

(54) **Berendezés szigetelési ellenállás becslésére és azt használó akkumulátor rendszer**

(51) **G01R 27/02** (2006.01)

B60L 3/00 (2006.01)

G01R 27/08 (2006.01)

G01R 31/00 (2006.01)

G01R 31/382 (2019.01)

(13) **T2**

(30) 20190147977 2019.11.18. KR

(11) **E068097**

(21) **E 19 907369**

-
- (96) **EP 20190907369** 2019.12.18.
 (97) **EP 3869209 A1** 2020.07.09.
 EP 3869209 B1 2024.08.21.
 (73) LG Energy Solution, Ltd., Seoul 07335 (KR)
 (72) LEE, Sung Gun
 (74) SBGK Szabadalmi Ügyvivői Iroda, 1062 Budapest, (HU)
(54) Szigetelési ellenálásmérő berendezés és eljárás ahhoz
 (51) **G01R 27/02** (2006.01)
 G01R 27/18 (2006.01)
 G01R 31/36 (2006.01)
 G01R 31/385 (2019.01)
 G01R 31/52 (2020.01)
 H01M 10/48 (2006.01)
 (13) **T2**
 (30) 20190000520 2019.01.03. KR
-
- (11) E068281**
(21) E 18 275055
 (96) **EP 20180275055** 2018.04.24.
 (97) **EP 3404432 A1** 2018.11.21.
 EP 3404432 B1 2024.07.03.
 (73) Contemporary Amperex Technology (Hong Kong) Limited, Central, Central And Western District (HK)
 (72) Zhao, Fei
 Wu, Xing
 Chen, DeQing
 (74) Danubia Szabadalmi és Jogi Iroda Kft., 1051 Budapest, (HU)
(54) Eljárás és rendszer jelfogó tapadás észlelésére
 (51) **G01R 31/327** (2006.01)
 B60L 3/00 (2006.01)
 B60L 3/04 (2006.01)
 B60L 3/12 (2006.01)
 B60L 58/10 (2019.01)
 G01R 31/00 (2006.01)
 H01H 47/00 (2006.01)
 H02J 7/00 (2006.01)
 (13) **T2**
 (30) 201710281788 2017.04.26. CN
 201815958284 2018.04.20. US
-
- (11) E068013**
(21) E 20 862658
 (96) **EP 20200862658** 2020.09.09.
 (97) **EP 4012427 A1** 2022.06.15.
 EP 4012427 B1 2024.07.17.
 (73) LG ENERGY SOLUTION, LTD., Seoul 07335 (KR)
 (72) KIM, Ji-Yeon
 KIM, Dae-Soo
 KIM, Young-Deok
 (74) Danubia Szabadalmi és Jogi Iroda Kft., 1051 Budapest, (HU)
-

(54) Akkumulátor-felügyeleti berendezés és eljárás

- (51) **G01R 31/36** (2006.01)
G01R 31/382 (2019.01)
G01R 31/392 (2019.01)
G01R 31/396 (2019.01)
H01M 10/052 (2010.01)
H01M 10/42 (2006.01)
H01M 10/44 (2006.01)
H01M 10/48 (2006.01)
H02J 7/00 (2006.01)

(13) T2

- (30) 20190112936 2019.09.11. KR

(11) E068388**(21) E 20 831490**

- (96) **EP 20200831490** 2020.02.05.

- (97) **EP 3988952 A1** 2022.04.27.

- EP 3988952 B1** 2024.05.22.

- (73) Samsung SDI Co., Ltd., Yongin-si, Gyeonggi-do 17084 (KR)

- (72) KIM, Jake

LIM, Byeong Hui

HWANG, Yong Jun

KIM, Gi Heon

RAYAPPAN, Christober

PAEK, Sung Wook

- (74) SWORKS Nemzetközi Szabadalmi Ügyvivői Iroda Korlátolt Felelősségű Társaság, 1134 Budapest, (HU)

(54) Eljárás rendellenes akkumulátorcella detektálására

- (51) **G01R 31/36** (2006.01)
G01R 31/389 (2019.01)
G01R 31/392 (2019.01)
G01R 31/396 (2019.01)

(13) T2

- (30) 20190075223 2019.06.24. KR

(11) E068380**(21) E 15 178250**

- (96) **EP 20150178250** 2015.07.24.

- (97) **EP 2980596 A1** 2016.02.03.

- EP 2980596 B1** 2024.05.15.

- (73) Samsung Electronics Co., Ltd., Gyeonggi-do 443-742 (KR)

- (72) YOU, Kaeweon

PARK, SangDo

- (74) SWORKS Nemzetközi Szabadalmi Ügyvivői Iroda Korlátolt Felelősségű Társaság, 1134 Budapest, (HU)

(54) Eljárás és berendezés akkumulátor állapotának becslésére, számítógép által olvasható adathordozó

- (51) **G01R 31/367** (2019.01)
G01R 31/392 (2019.01)

(13) T2

- (30) 20140097153 2014.07.30. KR

-
- (11) **E068387**
 (21) **E 15 176229**
 (96) **EP 20150176229** 2015.07.10.
 (97) **EP 2975421 A1** 2016.01.20.
 EP 2975421 B1 2024.05.22.
 (73) Samsung Electronics Co., Ltd., Gyeonggi-do 443-742 (KR)
 (72) SUNG, Jaemo
 PARK, Jeonghyun
 (74) SWORKS Nemzetközi Szabadalmi Ügyvivői Iroda Korlátolt Felelősségű Társaság, 1134 Budapest, (HU)
 (54) **Eljárás és berendezés akkumulátor állapotának becslésére**
 (51) **G01R 31/367** (2019.01)
 B60L 58/10 (2019.01)
 B60L 58/15 (2019.01)
 (13) **T2**
 (30) 20140091093 2014.07.18. KR
-

- (11) **E068522**
 (21) **E 22 807611**
 (96) **EP 20220807611** 2022.03.29.
 (97) **EP 4202459 A1** 2022.11.17.
 EP 4202459 B1 2024.08.07.
 (73) LG Energy Solution, Ltd., Seoul 07335 (KR)
 Gwangju Institute of Science and Technology, Gwangju 61005 (KR)
 (72) CHOI, Dongin
 KIM, Hyeong Jin
 KIM, Wonhee
 KIM, Seok Koo
 (74) Pintz és Társai Kft., 1085 Budapest, (HU)
 (54) **Eljárás másodlagos lítium akkumulátor élettartam-jellemzőinek előrejelzésére**
 (51) **G01R 31/367** (2019.01)
 G01R 23/00 (2006.01)
 G01R 27/26 (2006.01)
 G01R 31/36 (2006.01)
 G01R 31/382 (2019.01)
 G06N 3/08 (2006.01)
 G06N 20/00 (2019.01)
 H01M 10/0525 (2010.01)
 H01M 10/48 (2006.01)
 (13) **T2**
 (30) 20210061180 2021.05.12. KR
 20220037272 2022.03.25. KR
-

- (11) **E068225**
 (21) **E 21 849369**
 (96) **EP 20210849369** 2021.07.23.
 (97) **EP 4152023 A1** 2022.02.03.
 EP 4152023 B1 2024.08.28.
 (73) LG Energy Solution, Ltd., Seoul 07335 (KR)
 (72) LIM, Bo Mi
-

(74) SBGK Szabadalmi Ügyvivői Iroda, 1062 Budapest, (HU)

(54) Eszköz és eljárás akkumulátor diagnosztizálására

- (51) **G01R 31/3835** (2019.01)
G01R 19/00 (2006.01)
G01R 19/165 (2006.01)
G01R 21/06 (2006.01)
G01R 31/36 (2006.01)
G01R 31/367 (2019.01)
G01R 31/392 (2019.01)
G01R 31/396 (2019.01)
H01M 10/48 (2006.01)

(13) **T2**

(30) 20200096308 2020.07.31. KR

(11) **E068414**

(21) **E 21 867129**

(96) **EP 20210867129** 2021.09.08.

(97) **EP 4155748 A1** 2022.03.17.

EP 4155748 B1 2024.08.14.

(73) LG Energy Solution, Ltd., Seoul 07335 (KR)

(72) JEONG, Hee-Seok

BAE, Yoon-Jung

CHA, A-Ming

(74) Pintz és Társai Kft., 1085 Budapest, (HU)

(54) Akkumulátor kezelő készülék és eljárás

- (51) **G01R 31/392** (2019.01)
G01R 19/165 (2006.01)
G01R 19/30 (2006.01)
G01R 31/36 (2006.01)
G01R 31/367 (2019.01)
G01R 31/382 (2019.01)
H01M 10/42 (2006.01)
H01M 10/44 (2006.01)
H01M 10/48 (2006.01)

(13) **T2**

(30) 20200115637 2020.09.09. KR

(11) **E068446**

(21) **E 20 756083**

(96) **EP 20200756083** 2020.01.21.

(97) **EP 3901643 A1** 2020.08.20.

EP 3901643 B1 2024.08.21.

(73) LG Energy Solution, Ltd., Seoul 07335 (KR)

(72) SONG, Hyeon Jin

(74) Danubia Szabadalmi és Jogi Iroda Kft., 1051 Budapest, (HU)

(54) Eszköz és eljárás akkumulátorcellák rendellenességének meghatározására

- (51) **G01R 31/392** (2019.01)
G01R 1/18 (2006.01)
G01R 15/20 (2006.01)

| | | |
|---------------------|-------------|----|
| G01R 19/165 | (2006.01) | |
| G01R 31/3828 | (2019.01) | |
| G01R 31/387 | (2019.01) | |
| G01R 31/396 | (2019.01) | |
| (13) T2 | | |
| (30) 20190017277 | 2019.02.14. | KR |

| | | |
|---|-------------|------|
| (11) E068350 | | |
| (21) E 21 154450 | | |
| (96) EP 20210154450 | 2021.01.29. | |
| (97) EP 3859365 A1 | 2021.08.04. | |
| EP 3859365 B1 | 2024.06.12. | |
| (73) Samsung SDI Co., Ltd., Yongin-si, Gyeonggi-do 17084 | | (KR) |
| (72) NAM, Hyung Kyu | | |
| LEE, Hyun Soon | | |
| (74) SWORKS Nemzetközi Szabadalmi Ügyvivői Iroda Korlátolt Felelősségű Társaság, 1134 Budapest, | | (HU) |
| (54) Áramvédelmi rendszer energiatároló rendszer számára | | |
| (51) G01R 31/52 | (2020.01) | |
| H02J 7/00 | (2006.01) | |
| (13) T2 | | |
| (30) 20200011185 | 2020.01.30. | KR |

| | | |
|--|-------------|------|
| (11) E068439 | | |
| (21) E 21 215417 | | |
| (96) EP 20210215417 | 2018.05.09. | |
| (97) EP 3988979 A1 | 2022.04.27. | |
| EP 3988979 B1 | 2024.09.04. | |
| (73) FUJIKURA LTD., Tokyo 135-8512 | | (JP) |
| (72) SHIMIZU, Shogo | | |
| NAMAZUE, Akira | | |
| TAKI, Go | | |
| OSATO, Ken | | |
| (74) Danubia Szabadalmi és Jogi Iroda Kft., 1051 Budapest, | | (HU) |
| (54) Optikai szálak kábel | | |
| (51) G02B 6/44 | (2006.01) | |
| (13) T2 | | |
| (30) 2017109872 | 2017.06.02. | JP |
| 2018039696 | 2018.03.06. | JP |

| | | |
|---|-------------|------|
| (11) E068274 | | |
| (21) E 20 789963 | | |
| (96) EP 20200789963 | 2020.10.12. | |
| (97) EP 4049443 A1 | 2021.04.29. | |
| EP 4049443 B1 | 2024.07.17. | |
| (73) Robert Bosch GmbH, 70442 Stuttgart | | (DE) |
| (72) WINKLER, Moritz | | |
| BAUER, Nikolai | | |
| MOEHRLE, Andreas | | |
| (74) SBGK Szabadalmi Ügyvivői Iroda, 1062 Budapest, | | (HU) |

(54) Kameramodul gyártási eljárása, kameramodul

- (51) **G02B 7/00** (2006.01)
G02B 7/02 (2006.01)
G02B 13/16 (2006.01)
G02B 27/00 (2006.01)
G02B 27/62 (2006.01)
H04N 23/55 (2023.01)

(13) T2

- (30) 102019216283 2019.10.23. DE
-

(11) E068005**(21) E 19 154553**

- (96) **EP 20190154553** 2019.01.30.
(97) **EP 3690520 A1** 2020.08.05.
EP 3690520 B1 2024.06.12.

(73) Carl Zeiss Vision International GmbH, 73430 Aalen (DE)

(72) NOLAN, Angela
GALL, Michael

(74) Danubia Szabadalmi és Jogi Iroda Kft., 1051 Budapest, (HU)

(54) Kész, vágatlan szemüveglencse, félkész nyerslencse, továbbá szemüveglencse-gyártási eljárás

- (51) **G02C 7/02** (2006.01)
B29D 11/00 (2006.01)
G02C 7/06 (2006.01)

(13) T2

(11) E068081**(21) E 19 729852**

- (96) **EP 20190729852** 2019.05.15.
(97) **EP 3797333 A1** 2019.11.28.
EP 3797333 B1 2024.07.17.

(73) BF Research S.r.L., 00186 Roma (IT)

(72) FILIPPO, Alessandro

(74) Dr. Csányi Balázs Mihály ügyvéd, 1114 Budapest, (HU)

(54) Lány kontaktlencse

- (51) **G02C 7/04** (2006.01)
A61K 9/00 (2006.01)
A61K 31/198 (2006.01)

(13) T2

- (30) 201800005599 2018.05.22. IT
-

(11) E068468**(21) E 19 170105**

- (96) **EP 20190170105** 2019.04.18.
(97) **EP 3726305 A1** 2020.10.21.
EP 3726305 B1 2024.09.04.

(73) ASCon Systems Holding GmbH, 70563 Stuttgart (DE)

(72) Grefen, Kilian

(74) SBGK Szabadalmi Ügyvivői Iroda, 1062 Budapest, (HU)

(54) Folyamatvezérlés digitális ikrekkel

-
- (51) **G05B 17/02** (2006.01)
G05B 19/418 (2006.01)
G06F 30/20 (2020.01)

(13) **T2**

(11) **E068458**

(21) **E 20 799981**

(96) **EP 20200799981** 2020.10.07.

(97) **EP 4042246 A1** 2021.04.15.

EP 4042246 B1 2024.08.07.

(73) Schaeffler Technologies AG & Co. KG, 91074 Herzogenaurach (DE)

(72) PSCHYKLENK, Michael

STROEBEL, Martin

SCHMIDT-KORTH, Martin

(74) Danubia Szabadalmi és Jogi Iroda Kft., 1051 Budapest, (HU)

(54) **Eszköz és eljárás egy termelőgép folyamatainak csatlakoztatására és felügyeletére**

(51) **G05B 19/00** (2006.01)

G05B 19/418 (2006.01)

G05B 23/02 (2006.01)

(13) **T2**

(30) 102019127291 2019.10.10. DE

(11) **E068095**

(21) **E 15 194052**

(96) **EP 20150194052** 2015.11.11.

(97) **EP 3168700 A1** 2017.05.17.

EP 3168700 B1 2024.05.29.

(73) Klingelberg AG, 8050 Zürich (CH)

(72) Weber, Jürgen

Ribbeck, Karl-Martin

Frischtatzky, Rafael

(74) SBGK Szabadalmi Ügyvivői Iroda, 1062 Budapest, (HU)

(54) **Automatizált eljárás és feldolgozómodul CNC-vezérelt többtengelyes gép ellenőrzésére**

(51) **G05B 19/18** (2006.01)

G05B 19/406 (2006.01)

(13) **T2**

(11) **E068333**

(21) **E 20 188322**

(96) **EP 20200188322** 2017.09.20.

(97) **EP 3748467 A1** 2020.12.09.

EP 3748467 B1 2024.06.12.

(73) Samsung Electronics Co., Ltd., Gyeonggi-do 16677 (KR)

(72) SHIN, Jungwoo

KIM, Joonhwan

KO, Jeong-Won

KIM, Munhwi

KIM, Hye-Jin

RO, Kyung-Wook

PARK, Myoung-Soo

(74) SWORKS Nemzetközi Szabadalmi Ügyvivői Iroda Korlátolt Felelősségű Társaság, 1134 Budapest, (HU)

(54) Elektronikus berendezés és annak üzemeltetési eljárása

(51) G06F 1/16 (2006.01)

G06F 3/04817 (2022.01)

H04M 1/02 (2006.01)

(13) T2

(30) 20160119915 2016.09.20. KR

(11) E068378

(21) E 22 213125

(96) EP 20220213125 2021.07.14.

(97) EP 4170464 A1 2023.04.26.

EP 4170464 B1 2024.05.15.

(73) Samsung Electronics Co., Ltd., Gyeonggi-do 16677 (KR)

(72) Lee, Dongyup

Heo, Joon

An, Jungchul

(74) SWORKS Nemzetközi Szabadalmi Ügyvivői Iroda Korlátolt Felelősségű Társaság, 1134 Budapest, (HU)

(54) Elektronikus berendezés, amely hajlékony nyomtatott áramköri lemezt tartalmaz

(51) G06F 1/16 (2006.01)

H04M 1/02 (2006.01)

(13) T2

(30) 20200096695 2020.08.03. KR

(11) E068124

(21) E 22 168056

(96) EP 20220168056 2022.04.13.

(97) EP 4075278 A1 2022.10.19.

EP 4075278 B1 2024.06.19.

(73) Teracloud ApS, 1473 Copenhagen K (DK)

(72) Eckert, Paul J.

(74) Danubia Szabadalmi és Jogi Iroda Kft., 1051 Budapest, (HU)

(54) Rendszer és eljárás meghatározott fájltevékenységi adatok kivonására és katalogizálására

(51) G06F 11/14 (2006.01)

G06F 11/30 (2006.01)

(13) T2

(30) 202163175798 P 2021.04.16. US

(11) E068221

(21) E 20 155219

(96) EP 20200155219 2020.02.03.

(97) EP 3859691 A1 2021.08.04.

EP 3859691 B1 2024.08.14.

(73) Motherson Innovations Company Limited, London EC2N 2AX (GB)

(72) Dormanns, Jan

Weingärtner, Torsten

(74) Danubia Szabadalmi és Jogi Iroda Kft., 1051 Budapest, (HU)

(54) Jármű váratlan funkciót kiváltó szenzorokkal, eljárás és számítógépi program váratlan funkciók kiváltására egy járműben

- (51) **G07C 9/30** (2020.01)
B60K 35/00 (2006.01)
B60K 35/10 (2024.01)
B60R 25/10 (2006.01)
G06F 3/00 (2006.01)
G06F 3/01 (2006.01)

(13) **T2**

(11) **E068283**

(21) **E 20 735543**

(96) **EP 20200735543** 2020.06.26.

(97) **EP 3991146 A1** 2020.12.30.

EP 3991146 B1 2024.05.22.

(73) SCAN COIN AB, 211 19 Malmö (SE)

(72) WALLMAN-CARLSSON, Victor

Melin, Håkan

Bengtsson, Kristian

WIGENSTAM, Dan

(74) Danubia Szabadalmi és Jogi Iroda Kft., 1051 Budapest, (HU)

(54) Érmeadagoló egység, az érmeadagoló egységet tartalmazó modul, valamint érmekezelő gép

(51) **G07D 9/00** (2006.01)

(13) **T2**

(30) 1950807 2019.06.28. SE

(11) **E068259**

(21) **E 22 723807**

(96) **EP 20220723807** 2022.05.10.

(97) **EP 4338141 A1** 2022.11.17.

EP 4338141 B1 2024.08.28.

(73) Rheavendors Industries S.p.A., 22100 Como (IT)

(72) BRUZZESE, Fabio

MAGGIONI, Claudio

RIVA, Roberto

PIATTI, Gianluca

MOLINATI, Carlo Moreno

BELTRAME, Claudio

(74) Paul Cosmovici, 010641 Bucharest, (RO)

(54) Automatikus italautomata

(51) **G07F 13/10** (2006.01)

G07F 13/06 (2006.01)

H01R 13/627 (2006.01)

(13) **T2**

(30) 202100011945 2021.05.10. IT

(11) **E068381**

(21) **E 22 199319**

(96) **EP 20220199319** 2012.12.06.

-
- (97) **EP 4137929 A1** 2023.02.22.
EP 4137929 B1 2024.08.07.
- (73) Dolby Laboratories Licensing Corporation, San Francisco, CA 94103 (US)
- (72) Miller, Jon Scott
Daly, Scott
Nezamabadi, Mahdi
Atkins, Robin
- (74) SBGK Szabadalmi Ügyvivői Iroda, 1062 Budapest, (HU)
- (54) **Eljárás érzékelhető fénysűrűség nemlinearitás-alapú képadatcsere javítására különböző kijelzési lehetőségeken**
- (51) **G09G 5/00** (2006.01)
G06F 3/14 (2006.01)
G09G 5/10 (2006.01)
H04N 19/40 (2014.01)
- (13) **T2**
- (30) 201161567579 P 2011.12.06. US
201261674503 P 2012.07.23. US
201261703449 P 2012.09.20. US
-

- (11) **E068155**
- (21) **E 19 167283**
- (96) **EP 20190167283** 2014.10.10.
- (97) **EP 3528248 A1** 2019.08.21.
EP 3528248 B1 2024.08.07.
- (73) NTT DOCOMO, INC., Tokyo 100-6150 (JP)
- (72) TSUTSUMI, Kimitaka
KIKUIRI, Kei
YAMAGUCHI, Atsushi
- (74) SBGK Szabadalmi Ügyvivői Iroda, 1062 Budapest, (HU)
- (54) **Audiojel feldolgozó készülék, audiojel feldolgozási eljárás és audiojel feldolgozó program**
- (51) **G10L 19/005** (2013.01)
H04L 1/00 (2006.01)
- (13) **T2**
- (30) 2013224120 2013.10.29. JP
-

- (11) **E068475**
- (21) **E 22 206319**
- (96) **EP 20220206319** 2017.12.14.
- (97) **EP 4198972 A1** 2023.06.21.
EP 4198972 B1 2024.08.28.
- (73) HUAWEI TECHNOLOGIES CO., LTD., Shenzhen, Guangdong 518129 (CN)
- (72) SHLOMOT, Eyal
LI, Haiting
MIAO, Lei
- (74) Danubia Szabadalmi és Jogi Iroda Kft., 1051 Budapest, (HU)
- (54) **Sztereó jel feldolgozás**
- (51) **G10L 19/008** (2013.01)
- (13) **T2**
- (30) 201710344704 2017.05.16. CN
-

-
- (11) **E068230**
- (21) **E 23 214132**
- (96) **EP 20230214132** 2006.06.21.
- (97) **EP 4307124 A2** 2024.01.17.
EP 4307124 B1 2024.08.07.
- (73) Fraunhofer-Gesellschaft zur Förderung der angewandten Forschung e.V., 80686 München (DE)
Dolby Laboratories Licensing Corporation, San Francisco, CA 94103 (US)
- (72) HILPERT, Johannes
FALLER, Christof
LINZMEIER, Karsten
SPERSCHNEIDER, Ralph
- (74) Danubia Szabadalmi és Jogi Iroda Kft., 1051 Budapest, (HU)
- (54) **Koncepció paraméteres többcsatornás audió kódolás és mátrixolt térhatású többcsatornás kódolás közötti
rés áthidalására**
- (51) **G10L 19/008** (2013.01)
G06F 12/0815 (2016.01)
H04S 3/02 (2006.01)
- (13) **T2**
- (30) 701001 P 2005.07.19. US
323965 2005.12.29. US
-

- (11) **E068233**
- (21) **E 23 214133**
- (96) **EP 20230214133** 2006.06.21.
- (97) **EP 4307125 A2** 2024.01.17.
EP 4307125 B1 2024.08.07.
- (73) Fraunhofer-Gesellschaft zur Förderung der angewandten Forschung e.V., 80686 München (DE)
Dolby Laboratories Licensing Corporation, San Francisco, CA 94103 (US)
- (72) HILPERT, Johannes
FALLER, Christof
LINZMEIER, Karsten
SPERSCHNEIDER, Ralph
- (74) Danubia Szabadalmi és Jogi Iroda Kft., 1051 Budapest, (HU)
- (54) **Koncepció paraméteres többcsatornás audió kódolás és mátrixolt térhatású többcsatornás kódolás közötti
rés áthidalására**
- (51) **G10L 19/008** (2013.01)
G06F 12/0815 (2016.01)
H04S 3/02 (2006.01)
- (13) **T2**
- (30) 701001 P 2005.07.19. US
323965 2005.12.29. US
-

- (11) **E068022**
- (21) **E 23 210951**
- (96) **EP 20230210951** 2007.10.23.
- (97) **EP 4325723 A2** 2024.02.21.
EP 4325723 B1 2024.08.28.
- (73) Fraunhofer-Gesellschaft zur Förderung der angewandten Forschung e.V., 80686 München (DE)
-

(72) SCHNELL, Markus
LUTZKY, Manfred
Lohwasser, Markus
Schmidt, Markus
Gayer, Marc
Mellar, Michael
EDLER, Bernd
MULTRUS, Markus
Schuller, Gerald
GEIGER, Ralf
GRILL, Bernhard

(74) Danubia Szabadalmi és Jogi Iroda Kft., 1051 Budapest, (HU)

(54) Eljárás audiójel feldolgozására

(51) **G10L 19/02** (2006.01)
G10L 19/022 (2013.01)
G10L 21/038 (2013.01)
G10L 25/45 (2013.01)
H03H 17/02 (2006.01)

(13) **T2**

(30) 862954 P 2006.10.25. US

(11) **E068020**

(21) **E 23 210959**

(96) **EP 20230210959** 2007.10.23.

(97) **EP 4325724 A2** 2024.02.21.

EP 4325724 B1 2024.08.28.

(73) Fraunhofer-Gesellschaft zur Förderung der angewandten Forschung e.V., 80686 München (DE)

(72) SCHNELL, Markus

LUTZKY, Manfred

Lohwasser, Markus

Schmidt, Markus

Gayer, Marc

Mellar, Michael

EDLER, Bernd

MULTRUS, Markus

Schuller, Gerald

GEIGER, Ralf

GRILL, Bernhard

(74) Danubia Szabadalmi és Jogi Iroda Kft., 1051 Budapest, (HU)

(54) Eljárás audiójel feldolgozására

(51) **G10L 19/02** (2006.01)
G10L 19/022 (2013.01)
G10L 21/038 (2013.01)
G10L 25/45 (2013.01)
H03H 17/02 (2006.01)

(13) **T2**

(30) 862954 P 2006.10.25. US

(11) **E068326**

-
- (21) **E 23 210978**
- (96) **EP 20230210978** 2007.10.23.
- (97) **EP 4300825 A2** 2024.01.03.
- EP 4300825 B1** 2024.08.28.
- (73) Fraunhofer-Gesellschaft zur Förderung der angewandten Forschung e.V., 80686 München (DE)
- (72) Schnell, Markus
Lutzky, Manfred
Lohwasser, Markus
Schmidt, Markus
Gayer, Marc
Mellar, Michael
Edler, Bernd
Multrus, Markus
Schuller, Gerald
Geiger, Ralf
Grill, Bernhard
- (74) Danubia Szabadalmi és Jogi Iroda Kft., 1051 Budapest, (HU)
- (54) **Berendezés audiojel feldolgozására**
- (51) **G10L 19/02** (2006.01)
- G10L 19/022** (2013.01)
- G10L 21/038** (2013.01)
- G10L 25/45** (2013.01)
- H03H 17/02** (2006.01)
- (13) **T2**
- (30) 862954 P 2006.10.25. US
-

- (11) **E068021**
- (21) **E 23 210953**
- (96) **EP 20230210953** 2007.10.23.
- (97) **EP 4300824 A2** 2024.01.03.
- EP 4300824 B1** 2024.08.28.
- (73) Fraunhofer-Gesellschaft zur Förderung der angewandten Forschung e.V., 80686 München (DE)
- (72) SCHNELL, Markus
LUTZKY, Manfred
Lohwasser, Markus
Schmidt, Markus
Gayer, Marc
Mellar, Michael
EDLER, Bernd
MULTRUS, Markus
Schuller, Gerald
GEIGER, Ralf
GRILL, Bernhard
- (74) Danubia Szabadalmi és Jogi Iroda Kft., 1051 Budapest, (HU)
- (54) **Berendezés audiójel feldolgozására**
- (51) **G10L 19/02** (2006.01)
- G10L 19/022** (2013.01)
- G10L 21/038** (2013.01)
-

| | | | |
|---------------|-------------------|-------------|----|
| | G10L 25/45 | (2013.01) | |
| | H03H 17/02 | (2006.01) | |
| (13) | T2 | | |
| (30) | 862954 P | 2006.10.25. | US |

| | | | |
|---------------|--|-------------|----|
| (11) | E068094 | | |
| (21) | E 20 201027 | | |
| (96) | EP 20200201027 | 2020.10.09. | |
| (97) | EP 3813073 A1 | 2021.04.28. | |
| | EP 3813073 B1 | 2024.07.03. | |
| (73) | Megical Oy, 00180 Helsinki (FI) | | |
| (72) | Kajava, Tuomo | | |
| (74) | INNOPLEX Iparjogvédelmi Kft., 1036 Budapest, (HU) | | |
| (54) | Érzékeny információk védelmére szolgáló eljárás és rendszer | | |
| (51) | G16H 10/65 | (2018.01) | |
| | G06F 21/34 | (2013.01) | |
| | G16H 10/60 | (2018.01) | |
| | G16H 80/00 | (2018.01) | |
| | H04L 9/32 | (2006.01) | |
| (13) | T2 | | |
| (30) | 201916658578 | 2019.10.21. | US |

| | | | |
|---------------|--|-------------|----|
| (11) | E068324 | | |
| (21) | E 18 711492 | | |
| (96) | EP 20180711492 | 2018.03.01. | |
| (97) | EP 3593265 A1 | 2018.09.13. | |
| | EP 3593265 B1 | 2024.07.31. | |
| (73) | F. Hoffmann-La Roche AG, 4070 Basel (CH) | | |
| (72) | WETZEL, Simon CARSTEN, Mueglitz DANCKWARDT, Nils SEIDEL, Andreas HUBER-TOTH, Andreas | | |
| (74) | Danubia Szabadalmi és Jogi Iroda Kft., 1051 Budapest, (HU) | | |
| (54) | Orvostechnikai rendszerhez való felhasználói hozzáférés vezérlése | | |
| (51) | G16H 40/67 | (2018.01) | |
| | G06F 21/31 | (2013.01) | |
| | G16H 20/17 | (2018.01) | |
| | H04W 12/08 | (2009.01) | |
| | H04W 12/65 | (2021.01) | |
| | H04W 12/71 | (2021.01) | |
| | H04W 12/77 | (2021.01) | |
| (13) | T2 | | |
| (30) | 17160137 | 2017.03.09. | EP |

| | | | |
|---------------|-----------------------|-------------|--|
| (11) | E068386 | | |
| (21) | E 23 158804 | | |
| (96) | EP 20230158804 | 2023.02.27. | |
| (97) | EP 4339974 A1 | 2024.03.20. | |

EP 4339974 B1 2024.07.24.

(73) Chengdu To-Nan Electronics Co., Ltd., Chengdu 611731 (CN)

(72) CHEN, Chuanlong

(74) Danubia Szabadalmi és Jogi Iroda Kft., 1051 Budapest, (HU)

(54) Módszer nagy tömörségű kötött ritkaföldfém állandó mágnes előállítására

(51) **H01F 1/057** (2006.01)

H01F 1/055 (2006.01)

H01F 41/02 (2006.01)

(13) **T2**

(30) 202211125499 2022.09.16. CN

(11) **E068208**

(21) **E 19 868471**

(96) **EP 20190868471** 2019.10.02.

(97) **EP 3863031 A1** 2020.04.09.

EP 3863031 B1 2024.09.11.

(73) NIPPON STEEL CORPORATION, Tokyo 100-8071 (JP)

(72) MIZUMURA, Takahito

MIZOKAMI, Masato

TAKAHASHI, Fumiaki

MOGI, Hisashi

(74) Danubia Szabadalmi és Jogi Iroda Kft., 1051 Budapest, (HU)

(54) Tekercselt mag

(51) **H01F 27/245** (2006.01)

H01F 27/08 (2006.01)

H01F 27/24 (2006.01)

H01F 27/33 (2006.01)

H01F 41/02 (2006.01)

(13) **T2**

(30) 2018187341 2018.10.02. JP

(11) **E068463**

(21) **E 19 804061**

(96) **EP 20190804061** 2019.05.15.

(97) **EP 3776615 A1** 2019.11.21.

EP 3776615 B1 2024.07.03.

(73) South 8 Technologies, Inc., San Diego, California 92109 (US)

The Regents of the University of California, Oakland, CA 94607 (US)

(72) RUSTOMJI, Cyrus Sam

YANG, Yangyuchen

DAVIES, Daniel

LEE, Jungwoo

MENG, Ying Shirley

(74) Danubia Szabadalmi és Jogi Iroda Kft., 1051 Budapest, (HU)

(54) Kémiai összetételek elektrokémiai eszközökhöz

(51) **H01G 11/60** (2013.01)

H01G 11/32 (2013.01)

H01G 11/38 (2013.01)

H01G 11/50 (2013.01)

| | | |
|---------------|---------------------|----------------|
| | H01G 11/54 | (2013.01) |
| | H01G 11/62 | (2013.01) |
| | H01G 11/64 | (2013.01) |
| | H01M 10/052 | (2010.01) |
| | H01M 10/0569 | (2010.01) |
| (13) | T2 | |
| (30) | 201862673752 P | 2018.05.18. US |
| | 201862749046 P | 2018.10.22. US |

| | | |
|---------------|--|----------------|
| (11) | E068292 | |
| (21) | E 18 877560 | |
| (96) | EP 20180877560 | 2018.10.23. |
| (97) | EP 3654416 A2 | 2020.05.20. |
| | EP 3654416 B1 | 2024.08.21. |
| (73) | LG Energy Solution, Ltd., Seoul 07335 (KR) | |
| (72) | KIM, Yun Kyoung | |
| | KOH, Dongwook | |
| | YANG, Doo Kyung | |
| (74) | SBGK Szabadalmi Ügyvivői Iroda, 1062 Budapest, (HU) | |
| (54) | Pozitív elektróda lítium szekunder akkumulátorhoz, és eljárás annak előállítására | |
| (51) | H01M 4/13 | (2010.01) |
| | H01M 4/02 | (2006.01) |
| | H01M 4/139 | (2010.01) |
| | H01M 4/36 | (2006.01) |
| | H01M 4/38 | (2006.01) |
| | H01M 10/052 | (2010.01) |
| | H01M 10/0565 | (2010.01) |
| (13) | T2 | |
| (30) | 20170153234 | 2017.11.16. KR |

| | | |
|---------------|---|-------------|
| (11) | E068287 | |
| (21) | E 20 950928 | |
| (96) | EP 20200950928 | 2020.08.31. |
| (97) | EP 4075538 A1 | 2022.10.19. |
| | EP 4075538 B1 | 2024.07.03. |
| (73) | Contemporary Amperex Technology (Hong Kong) Limited, Central, Central And Western District (HK) | |
| (72) | LIU, Qian | |
| | HU, Xia | |
| | LI, Quanguo | |
| | YE, Yonghuang | |
| | LI, Wei | |
| (74) | Danubia Szabadalmi és Jogi Iroda Kft., 1051 Budapest, (HU) | |
| (54) | Másodlagos akkumulátor, gyártási eljárás, továbbá akkumulátor modul, akkumulátor csomag és másodlagos akkumulátort tartalmazó berendezés | |
| (51) | H01M 4/13 | (2010.01) |
| | H01M 4/04 | (2006.01) |
| | H01M 4/1391 | (2010.01) |
| | H01M 4/36 | (2006.01) |
| | H01M 4/48 | (2006.01) |

H01M 4/505 (2010.01)

H01M 4/525 (2010.01)

H01M 10/0525 (2010.01)

(13) T2

(11) E068104

(21) E 18 819607

(96) EP 20180819607 2018.06.25.

(97) EP 3547404 A1 2019.10.02.

EP 3547404 B1 2024.07.31.

(73) LG Energy Solution, Ltd., Seoul 07335 (KR)

(72) KIM, Hye-Bin

CHOI, Jung-Seok

OH, Song-Taek

(74) Danubia Szabadalmi és Jogi Iroda Kft., 1051 Budapest, (HU)

(54) Pozitív elektróda lítium szekunder akkumulátorhoz és az azt tartalmazó lítium szekunder akkumulátor

(51) H01M 4/13 (2010.01)

H01M 4/02 (2006.01)

H01M 4/131 (2010.01)

H01M 4/36 (2006.01)

H01M 4/505 (2010.01)

H01M 4/525 (2010.01)

H01M 4/62 (2006.01)

H01M 10/052 (2010.01)

H01M 10/0525 (2010.01)

(13) T2

(30) 20170079977 2017.06.23. KR

(11) E068238

(21) E 20 871007

(96) EP 20200871007 2020.09.28.

(97) EP 3982440 A1 2021.04.08.

EP 3982440 B1 2024.08.28.

(73) LG Energy Solution, Ltd., Seoul 07335 (KR)

(72) YUN, Hyun Woong

KIM, Yong Jun

CHOI, Soon Hyung

KIM, Tae Gon

HAH, Hoe Jin

(74) SBGK Szabadalmi Ügyvivői Iroda, 1062 Budapest, (HU)

(54) Elektróda és az azt tartalmazó szekunder akkumulátor

(51) H01M 4/13 (2010.01)

H01M 4/02 (2006.01)

H01M 4/131 (2010.01)

H01M 4/62 (2006.01)

H01M 10/052 (2010.01)

(13) T2

(30) 20190123301 2019.10.04. KR

-
- (11) **E068319**
(21) **E 21 800590**
(96) **EP 20210800590** 2021.05.07.
(97) **EP 4060761 A1** 2022.09.21.
EP 4060761 B1 2024.08.21.
(73) LG Energy Solution, Ltd., Seoul 07335 (KR)
(72) RYU, Ji Hoon
HAN, Song Yi
SUNG, Ki Won
(74) SBGK Szabadalmi Ügyvivői Iroda, 1062 Budapest, (HU)
(54) **Pozitív elektróda egy szekunder akkumulátorhoz, eljárás annak előállítására, és az azt tartalmazó lítium szekunder akkumulátor**
(51) **H01M 4/131** (2010.01)
H01M 4/04 (2006.01)
H01M 4/1391 (2010.01)
H01M 4/36 (2006.01)
H01M 4/505 (2010.01)
H01M 4/525 (2010.01)
H01M 4/62 (2006.01)
H01M 4/66 (2006.01)
H01M 10/052 (2010.01)
H01M 10/0525 (2010.01)
H01M 10/0567 (2010.01)
(13) **T2**
(30) 20200054986 2020.05.08. KR
-

- (11) **E068407**
(21) **E 21 177932**
(96) **EP 20210177932** 2021.06.07.
(97) **EP 3961755 A1** 2022.03.02.
EP 3961755 B1 2024.07.31.
(73) ECOPRO BM CO., LTD., Cheongju-si, Chungcheongbuk-do 28116 (KR)
(72) LEE, Chang Woo
CHOI, Moon Ho
YU, Hyun Jong
(74) SBGK Szabadalmi Ügyvivői Iroda, 1062 Budapest, (HU)
(54) **Pozitív elektróda aktív anyag és az azt tartalmazó lítium szekunder akkumulátor**
(51) **H01M 4/131** (2010.01)
H01M 4/02 (2006.01)
H01M 4/36 (2006.01)
H01M 4/525 (2010.01)
H01M 4/62 (2006.01)
H01M 10/052 (2010.01)
(13) **T2**
(30) 20200109044 2020.08.28. KR
-

- (11) **E068122**
(21) **E 19 881633**
(96) **EP 20190881633** 2019.10.29.
-

-
- (97) **EP 3817103 A1** 2020.05.14.
EP 3817103 B1 2024.08.21.
- (73) LG Energy Solution, Ltd., Seoul 07335 (KR)
- (72) LEE, Cholong
KIM, Yun Kyoung
- (74) SBGK Szabadalmi Ügyvivői Iroda, 1062 Budapest, (HU)
- (54) **Pozitív elektróda aktív anyag újratölthető lítium szekunder akkumulátorhoz, eljárás annak előállítására és az azt tartalmazó újratölthető akkumulátor**
- (51) **H01M 4/133** (2010.01)
H01M 4/04 (2006.01)
H01M 4/1393 (2010.01)
H01M 4/36 (2006.01)
H01M 4/38 (2006.01)
H01M 4/58 (2006.01)
H01M 4/587 (2010.01)
H01M 4/62 (2006.01)
H01M 4/66 (2006.01)
H01M 10/052 (2010.01)
- (13) **T2**
- (30) 20180136482 2018.11.08. KR
20190133909 2019.10.25. KR
-

- (11) **E068322**
- (21) **E 20 830905**
- (96) **EP 20200830905** 2020.06.19.
- (97) **EP 3940820 A1** 2020.12.30.
EP 3940820 B1 2024.09.04.
- (73) LG Energy Solution, Ltd., Seoul 07335 (KR)
- (72) KIM, Ye Lin
YOO, Jung Woo
KIM, Tae Gon
KIM, Young Jae
- (74) SBGK Szabadalmi Ügyvivői Iroda, 1062 Budapest, (HU)
- (54) **Negatív elektróda és az azt tartalmazó szekunder akkumulátor**
- (51) **H01M 4/134** (2010.01)
H01M 4/02 (2006.01)
H01M 4/38 (2006.01)
H01M 4/62 (2006.01)
H01M 10/052 (2010.01)
H01M 10/0525 (2010.01)
- (13) **T2**
- (30) 20190078182 2019.06.28. KR
-

- (11) **E068336**
- (21) **E 19 738294**
- (96) **EP 20190738294** 2019.01.11.
- (97) **EP 3651243 A1** 2019.07.18.
EP 3651243 B1 2024.09.04.
- (73) LG Energy Solution, Ltd., Seoul 07335 (KR)
-

-
- (72) WOO, Kyung-Hwa
YOON, Jong-Keon
LEE, Jae-Hyun
HAH, Hoe-Jin
- (74) SBGK Szabadalmi Ügyvivői Iroda, 1062 Budapest, (HU)
- (54) **Eljárás lítium elektródát tartalmazó lítiumfém szekunder akkumulátor előállítására**
- (51) **H01M 4/1395** (2010.01)
H01M 4/04 (2006.01)
H01M 10/052 (2010.01)
- (13) **T2**
- (30) 20180004029 2018.01.11. KR
-
- (11) **E068440**
- (21) **E 20 860344**
- (96) **EP 20200860344** 2020.08.18.
(97) **EP 3933981 A1** 2021.03.11.
EP 3933981 B1 2024.07.10.
- (73) Contemporary Amperex Technology (Hong Kong) Limited, Central, Central And Western District (HK)
- (72) DOU, Shushi
HU, Chunhua
JIANG, Yao
WU, Qi
HE, Jinhua
DENG, Bin
- (74) Danubia Szabadalmi és Jogi Iroda Kft., 1051 Budapest, (HU)
- (54) **Pozitív elektróda aktív anyag és előállítási eljárása, pozitív elektróda lemez, lítiumion másodlagos akkumulátor, és akkumulátor modul, akkumulátor telep, valamint berendezés, amely lítium ion másodlagos akkumulátort tartalmaz**
- (51) **H01M 4/36** (2006.01)
C01G 53/00 (2006.01)
H01M 4/02 (2006.01)
H01M 4/485 (2010.01)
H01M 4/505 (2010.01)
H01M 4/525 (2010.01)
- (13) **T2**
- (30) 201910825110 2019.09.02. CN
-
- (11) **E068302**
- (21) **E 20 876318**
- (96) **EP 20200876318** 2020.10.13.
(97) **EP 4016674 A1** 2021.04.22.
EP 4016674 B1 2024.09.04.
- (73) LG ENERGY SOLUTION, LTD., Seoul 07335 (KR)
- (72) KWAK, Min
KIM, Tae Gon
YOO, Tae Gu
PARK, Sin Young
LEE, Bo Ram
- (74) SBGK Szabadalmi Ügyvivői Iroda, 1062 Budapest, (HU)
-

(54) Eljárás pozitív elektróda aktív anyag előállítására lítium szekunder akkumulátorhoz és az azzal előállított pozitív elektróda aktív anyag lítium szekunder akkumulátorhoz

- (51) **H01M 4/36** (2006.01)
C01G 53/00 (2006.01)
H01M 4/505 (2010.01)
H01M 4/525 (2010.01)
H01M 4/62 (2006.01)
H01M 10/052 (2010.01)

(13) T2

(30) 20190127314 2019.10.14. KR

(11) E068327**(21) E 14 737192****(96) EP 20140737192** 2014.07.03.**(97) EP 3020086 A1** 2015.01.15.**EP 3020086 B1** 2024.09.11.

(73) Umicore, 1000 Brussels (BE)

(72) PUT, Stijn

BRIDEL, Jean-Sébastien

DELPUECH, Nathalie

LESTRIEZ, Bernard

MOREAU, Philippe

DUPRE, Nicolas

(74) INNOPLEX Iparjogvédelmi Kft., 1036 Budapest, (HU)

(54) Szilícium alapú por és az azt tartalmazó elektróda

- (51) **H01M 4/38** (2006.01)
C01B 33/00 (2006.01)
H01M 4/02 (2006.01)
H01M 4/131 (2010.01)
H01M 4/134 (2010.01)
H01M 4/36 (2006.01)
H01M 4/48 (2006.01)
H01M 4/62 (2006.01)

(13) T2

(30) 13175913 2013.07.10. EP

(11) E068507**(21) E 13 743401****(96) EP 20130743401** 2013.01.29.**(97) EP 2811555 A1** 2014.12.10.**EP 2811555 B1** 2024.08.21.

(73) LG Energy Solution, Ltd., Seoul 07335 (KR)

(72) KANG, Seong Hoon

PARK, Byung Chun

SHIN, Ho Suk

PARK, Sang Min

PARK, Hong Kyu

(74) Pintz és Társai Kft., 1085 Budapest, (HU)

(54) Eljárás lítium kompozit átmeneti fém-oxid prekursor részecskék előállítására egy forgó reaktor

használatával

- (51) **H01M 4/48** (2006.01)
C01G 53/00 (2006.01)
H01M 4/505 (2010.01)
H01M 4/525 (2010.01)
H01M 10/052 (2010.01)
- (13) **T2**
- (30) 20120011113 2012.02.03. KR
20120097454 2012.09.04. KR

(11) E068029**(21) E 21 763737****(96) EP 20210763737** 2021.03.03.**(97) EP 4047688 A1** 2021.09.10.**EP 4047688 B1** 2024.07.31.

(73) Beijing Easpring Material Technology Co., Ltd., Beijing 100160 (CN)

(72) WANG, Jun

LIU, Yafei

CHEN, Yanbin

(74) Paul Cosmovici, 010641 Bucharest, (RO)

(54) Lítium-mangánban gazdag anyag, annak előállítási eljárása és alkalmazásai**(51) H01M 4/505** (2010.01)**(13) T2**

(30) 202010140946 2020.03.03. CN

202010238007 2020.03.30. CN

(11) E068135**(21) E 19 723708****(96) EP 20190723708** 2019.05.02.**(97) EP 3788668 A1** 2019.11.07.**EP 3788668 B1** 2024.07.10.

(73) Umicore, 1000 Brussels (BE)

SYENSQO SA, 1130 Brussels (BE)

(72) KIM, JiHye

PAULSEN, Jens

PARK, AReum

KIM, Dae-Hyun

GIL, Hee-Sung

BRIDEL, Jean-Sébastien

WON, Ji-Hye

CHOI, Moon-Hyung

OH, Mi-Soon

LEE, Hyuncheol

HOUGH, Lawrence Alan

KIM, Hae-Young

(74) INNOPLEX Iparjogvédelmi Kft., 1036 Budapest, (HU)

(54) NI-alapú lítium-ionos másodlagos akkumulátor, amely fluorozott elektrolitot tartalmaz**(51) H01M 4/505** (2010.01)**H01M 4/36** (2006.01)

| | | |
|---------------|---------------------|----------------|
| | H01M 4/525 | (2010.01) |
| | H01M 10/0525 | (2010.01) |
| | H01M 10/0567 | (2010.01) |
| | H01M 10/0568 | (2010.01) |
| | H01M 10/0569 | (2010.01) |
| (13) | T2 | |
| (30) | 18170729 | 2018.05.04. EP |

| | | |
|---------------|---|----------------|
| (11) | E068211 | |
| (21) | E 17 765185 | |
| (96) | EP 20170765185 | 2017.09.12. |
| (97) | EP 3513448 A1 | 2018.03.22. |
| | EP 3513448 B1 | 2024.07.10. |
| (73) | SYENSQO SA, 1130 Brussels (BE) | |
| (72) | BURKHARDT, Stephen KOURTAKIS, Kostantinos LEVY-POLIS, Brian | |
| (74) | Danubia Szabadalmi és Jogi Iroda Kft., 1051 Budapest, (HU) | |
| (54) | Hattagú gyűrűs szulfátokat tartalmazó elektrolitok | |
| (51) | H01M 4/505 | (2010.01) |
| | H01M 4/525 | (2010.01) |
| | H01M 4/58 | (2006.01) |
| | H01M 10/0525 | (2010.01) |
| | H01M 10/0567 | (2010.01) |
| | H01M 10/0568 | (2010.01) |
| | H01M 10/0569 | (2010.01) |
| (13) | T2 | |
| (30) | 201662394284 P | 2016.09.14. US |

| | | |
|---------------|---|----------------|
| (11) | E068410 | |
| (21) | E 21 789757 | |
| (96) | EP 20210789757 | 2021.10.12. |
| (97) | EP 4229693 A1 | 2022.04.21. |
| | EP 4229693 B1 | 2024.07.10. |
| (73) | BASF SE, 67056 Ludwigshafen am Rhein (DE) | |
| (72) | TAKEUCHI, Ryosuke SHIN, Ji-Yong ERI, Numata SEITARO, Ito ERK, Christoph | |
| (74) | SBGK Szabadalmi Ügyvivői Iroda, 1062 Budapest, (HU) | |
| (54) | Eljárás bevont katód aktív anyag előállítására | |
| (51) | H01M 4/525 | (2010.01) |
| | C01G 53/00 | (2006.01) |
| | H01M 10/052 | (2010.01) |
| (13) | T2 | |
| (30) | 20201960 | 2020.10.15. EP |
| | 21200525 | 2021.10.01. EP |

-
- (11) **E068263**
(21) **E 20 866949**
(96) **EP 20200866949** 2020.01.02.
(97) **EP 3872904 A1** 2021.07.08.
EP 3872904 B1 2024.07.31.
(73) Ningde Ampere Technology Limited, Ningde City, Fujian Province 352100 (CN)
(72) TANG, Jia
FENG, Pengyang
DONG, Jiali
XIE, Yuansen
(74) SBGK Szabadalmi Ügyvivői Iroda, 1062 Budapest, (HU)
(54) **Negatív elektród és negatív elektródot tartalmazó elektrokémiai készülék**
(51) **H01M 4/587** (2010.01)
H01M 4/02 (2006.01)
H01M 4/133 (2010.01)
H01M 4/36 (2006.01)
(13) **T2**
-

- (11) **E068113**
(21) **E 19 851549**
(96) **EP 20190851549** 2019.08.21.
(97) **EP 3843182 A1** 2020.02.27.
EP 3843182 B1 2024.07.24.
(73) LG Energy Solution, Ltd., Seoul 07335 (KR)
(72) YOO, Hounng Sik
CHOI, Hyeon
KIM, Dong Hyun
CHAE, Hyun Sik
CHOY, Sang Hoon
CHO, Hyung Suk
(74) Pintz és Társai Kft., 1085 Budapest, (HU)
(54) **Vezetékes anyag diszperziós oldat, valamint az azt felhasználva előállított elektróda és lítium másodlagos akkumulátor**
(51) **H01M 4/62** (2006.01)
C01B 32/174 (2017.01)
H01M 4/13 (2010.01)
H01M 10/052 (2010.01)
H01M 10/0525 (2010.01)
(13) **T2**
(30) 20180097260 2018.08.21. KR
-

- (11) **E068376**
(21) **E 19 851837**
(96) **EP 20190851837** 2019.08.16.
(97) **EP 3841632 A1** 2020.02.27.
EP 3841632 B1 2024.07.10.
(73) CABOT CORPORATION, Boston, Massachusetts 02210-2019 (US)
(72) FENG, Feng
DUPASQUIER, Aurelien
-

OLJACA, Miodrag
 MASHTALIR, Olha
 PAI, Kavita, K.
 LU, Qi

(74) SBGK Szabadalmi Ügyvivői Iroda, 1062 Budapest, (HU)

(54) **Vezetőképes adalékanyagot tartalmazó adalékanyagok, az azokkal kapcsolatos elektródák és akkumulátorok**

(51) **H01M 4/62** (2006.01)

H01M 4/131 (2010.01)

H01M 4/505 (2010.01)

H01M 4/525 (2010.01)

H01M 10/052 (2010.01)

(13) **T2**

(30) 201862719750 P 2018.08.20. US

(11) **E068251**

(21) **E 19 933228**

(96) **EP 20190933228** 2019.12.27.

(97) **EP 3799171 A1** 2021.01.07.

EP 3799171 B1 2024.07.03.

(73) Contemporary Ampere Technology (Hong Kong) Limited, Central, Central And Western District (HK)

(72) LI, Jing

XUE, Qingrui

LI, Wei

ZHANG, Zige

ZHANG, Yang

YANG, Xianwei

(74) Danubia Szabadalmi és Jogi Iroda Kft., 1051 Budapest, (HU)

(54) **Pozitív pólus darab, elektrokémiai eszköz és eszköz**

(51) **H01M 4/66** (2006.01)

H01M 4/04 (2006.01)

(13) **T2**

(30) 201910586647 2019.07.01. CN

(11) **E068118**

(21) **E 18 757189**

(96) **EP 20180757189** 2018.02.26.

(97) **EP 3588640 A2** 2018.08.30.

EP 3588640 B1 2024.08.28.

(73) SK Nexilis Co., Ltd., Jeollabuk-do (KR)

(72) KIM, Seung Min

(74) Danubia Szabadalmi és Jogi Iroda Kft., 1051 Budapest, (HU)

(54) **Rézfólia kiváló tapadási szilárdsággal, ilyen fóliát tartalmazó elektróda, másodlagos akkumulátor, amely ilyen elektródát tartalmaz, és gyártási eljárás**

(51) **H01M 4/66** (2006.01)

C25D 1/04 (2006.01)

C25D 1/20 (2006.01)

H01M 4/13 (2010.01)

H01M 10/052 (2010.01)

(13) T2(30) 20170025581 2017.02.27. KR

(11) E068490**(21) E 17 846849****(96) EP 20170846849** 2017.07.31.**(97) EP 3509129 A1** 2019.07.10.**EP 3509129 B1** 2024.08.28.

(73) LG Energy Solution, Ltd., Seoul 07335 (KR)

(72) CHI, Ho-June

LEE, Jung-Hoon

MUN, Jeong-O

JEONG, Byoung-Cheon

(74) Danubia Szabadalmi és Jogi Iroda Kft., 1051 Budapest, (HU)

(54) Akkumulátor modul heveder, akkumulátor modul hevederrel, és a heveder összenyomásához szükséges eszköz**(51) H01M 10/04** (2006.01)**H01M 50/204** (2021.01)**H01M 50/242** (2021.01)**(13) T2**(30) 20160113289 2016.09.02. KR

(11) E068052**(21) E 21 740618****(96) EP 20210740618** 2021.07.13.**(97) EP 4182988 A1** 2022.01.20.**EP 4182988 B1** 2024.05.29.

(73) PELLENC ENERGY, 84120 Pertuis (FR)

(72) PELLENC, Roger

(74) ADVOPATENT Szabadalmi Iroda, 1011 Budapest, (HU)

(54) Eljárás és berendezés egy akkumulátor-cella előállítására**(51) H01M 10/04** (2006.01)**H01M 4/131** (2010.01)**H01M 4/136** (2010.01)**H01M 4/139** (2010.01)**H01M 10/052** (2010.01)**H01M 10/0565** (2010.01)**H01M 10/0566** (2010.01)**H01M 10/0585** (2010.01)**(13) T2**

(30) 2007389 2020.07.15. FR

2009586 2020.09.22. FR

(11) E068213**(21) E 20 888681****(96) EP 20200888681** 2020.11.11.**(97) EP 4020683 A1** 2021.05.20.**EP 4020683 B1** 2024.08.21.(73) LG ENERGY SOLUTION, LTD., Seoul 07335 (KR)

-
- (72) KIM, Seung-Joon
CHO, Young-Bum
KONG, Jin-Hak
- (74) Danubia Szabadalmi és Jogi Iroda Kft., 1051 Budapest, (HU)
- (54) Akkumulátormodul, valamint akkumulátor telep és jármű, amely akkumulátormodult tartalmaz**
- (51) **H01M 10/04** (2006.01)
C08J 5/12 (2006.01)
C09J 5/00 (2006.01)
H01M 50/211 (2021.01)
H01M 50/258 (2021.01)
H01M 50/293 (2021.01)
- (13) **T2**
- (30) 20190143743 2019.11.11. KR
-
- (11) **E068089**
- (21) **E 12 738906**
- (96) **EP 20120738906** 2012.01.27.
- (97) **EP 2657311 A2** 2013.10.30.
EP 2657311 B1 2024.07.03.
- (73) LG Energy Solution, Ltd., Seoul 07335 (KR)
- (72) KIM, Se Ra
CHANG, Suk Ky
JUNG, Byung Kyu
HWANG, Yoon Tae
KU, Cha Hun
KIM, Sung Jong
YANG, Se Woo
JOO, Hyo Sook
PARK, Min Soo
- (74) Danubia Szabadalmi és Jogi Iroda Kft., 1051 Budapest, (HU)
- (54) Megduzzadó szalag hézag kitöltéséhez**
- (51) **H01M 10/04** (2006.01)
C09J 7/22 (2018.01)
C09J201/00 (2006.01)
H01M 6/00 (2006.01)
- (13) **T2**
- (30) 20110008160 2011.01.27. KR
-
- (11) **E068335**
- (21) **E 20 801821**
- (96) **EP 20200801821** 2020.04.28.
- (97) **EP 3790078 A1** 2020.11.12.
EP 3790078 B1 2024.09.04.
- (73) LG Energy Solution, Ltd., Seoul 07335 (KR)
- (72) KIM, Kihyun
YANG, Seungbo
- (74) SBGK Szabadalmi Ügyvivői Iroda, 1062 Budapest, (HU)
- (54) Funkcionális szeparátor, eljárás annak előállítására, és az azt tartalmazó lítium szekunder akkumulátor**
- (51) **H01M 10/052** (2010.01)
-

| | | | |
|---------------|--------------------|-------------|----|
| | H01M 4/38 | (2006.01) | |
| | H01M 50/403 | (2021.01) | |
| | H01M 50/414 | (2021.01) | |
| | H01M 50/431 | (2021.01) | |
| | H01M 50/446 | (2021.01) | |
| | H01M 50/451 | (2021.01) | |
| (13) | T2 | | |
| (30) | 20190052308 | 2019.05.03. | KR |
| | 20200049795 | 2020.04.24. | KR |

| | | | |
|---------------|---|-------------|----|
| (11) | E068450 | | |
| (21) | E 20 801822 | | |
| (96) | EP 20200801822 | 2020.04.28. | |
| (97) | EP 3859823 A1 | 2020.11.12. | |
| | EP 3859823 B1 | 2024.09.11. | |
| (73) | LG Energy Solution, Ltd., Seoul 07335 (KR) | | |
| (72) | KIM, Kihyun KIM, Minsu | | |
| (74) | SBGK Szabadalmi Ügyvivői Iroda, 1062 Budapest, (HU) | | |
| (54) | Katalitikus helyen bevezetett funkcionális szeparátor, eljárás annak előállítására és az azt tartalmazó lítium szekunder akkumulátor | | |
| (51) | H01M 10/052 | (2010.01) | |
| | H01M 50/403 | (2021.01) | |
| | H01M 50/414 | (2021.01) | |
| | H01M 50/417 | (2021.01) | |
| | H01M 50/431 | (2021.01) | |
| | H01M 50/449 | (2021.01) | |
| | H01M 50/451 | (2021.01) | |
| | H01M 50/489 | (2021.01) | |
| (13) | T2 | | |
| (30) | 20190052321 | 2019.05.03. | KR |
| | 20200049799 | 2020.04.24. | KR |

| | | | |
|---------------|---|-------------|--|
| (11) | E068464 | | |
| (21) | E 20 773994 | | |
| (96) | EP 20200773994 | 2020.02.13. | |
| (97) | EP 3920265 A1 | 2021.12.08. | |
| | EP 3920265 B1 | 2024.07.03. | |
| (73) | Teijin Limited, Osaka 530-0005 (JP) | | |
| (72) | SATO, Megumi | | |
| (74) | Danubia Szabadalmi és Jogi Iroda Kft., 1051 Budapest, (HU) | | |
| (54) | Szeparátor nem vizes szekunder akkumulátorhoz és nem vizes szekunder akkumulátor | | |
| (51) | H01M 10/0525 | (2010.01) | |
| | H01M 50/409 | (2021.01) | |
| | H01M 50/417 | (2021.01) | |
| | H01M 50/426 | (2021.01) | |
| | H01M 50/431 | (2021.01) | |
| | H01M 50/446 | (2021.01) | |
| | H01M 50/451 | (2021.01) | |

| | |
|--------------------|----------------|
| H01M 50/491 | (2021.01) |
| (13) T2 | |
| (30) 2019049545 | 2019.03.18. JP |

| | |
|---|-------------|
| (11) E068128 | |
| (21) E 16 916857 | |
| (96) EP 20160916857 | 2016.09.23. |
| (97) EP 3518321 A1 | 2018.03.29. |
| EP 3518321 B1 | 2024.06.12. |
| (73) Samsung SDI Co., Ltd., Yongin-si, Gyeonggi-do 17084 (KR) | |
| (72) JEONG, Hyun Ki | |
| (74) Pintz és Társai Kft., 1085 Budapest, (HU) | |
| (54) Másodlagos akkumulátor | |
| (51) H01M 10/0525 | (2010.01) |
| (13) T2 | |

| | |
|--|----------------|
| (11) E068332 | |
| (21) E 20 185082 | |
| (96) EP 20200185082 | 2020.07.09. |
| (97) EP 3767729 A1 | 2021.01.20. |
| EP 3767729 B1 | 2024.06.05. |
| (73) Samsung SDI Co., Ltd., Gyeonggi-do 17084 (KR) | |
| (72) CHOI, Hyunbong | |
| KANG, Younghye | |
| KIM, Dongyoung | |
| KIM, Soojin | |
| KIM, Aeran | |
| RYU, Suyeol | |
| SHIN, Jeongmin | |
| LEE, Junyong | |
| LEE, Tae Jin | |
| LIM, Jin-Hyeok | |
| JEONG, Myunghwan | |
| CHO, Wonseok | |
| SHATUNOV, Pavel | |
| HAN, Jungmin | |
| (74) SWORKS Nemzetközi Szabadalmi Ügyvivői Iroda Korlátolt Felelősségű Társaság, 1134 Budapest, (HU) | |
| (54) Elektrolit újratölthető lítium akkumulátor számára és újratölthető lítium akkumulátor | |
| (51) H01M 10/0525 | (2010.01) |
| C07D327/10 | (2006.01) |
| C07F 9/6571 | (2006.01) |
| H01M 10/0567 | (2010.01) |
| (13) T2 | |
| (30) 20190087161 | 2019.07.18. KR |
| 20200018300 | 2020.02.14. KR |

| | |
|------------------------------|-------------|
| (11) E068242 | |
| (21) E 18 884233 | |
| (96) EP 20180884233 | 2018.11.28. |

-
- (97) **EP 3654436 A1** 2019.06.06.
EP 3654436 B1 2024.08.28.
- (73) LG Energy Solution, Ltd., Seoul 07335 (KR)
- (72) AHN, Kyoung Ho
LEE, Jung Hoon
LEE, Jae Won
LEE, Chul Haeng
- (74) SBGK Szabadalmi Ügyvivői Iroda, 1062 Budapest, (HU)
- (54) **Kompozíció gélpolymer elektrolit-hoz, és gélpolymer elektrolit, és az azt tartalmazó lítium szekunder akkumulátor**
- (51) **H01M 10/0565** (2010.01)
H01M 10/052 (2010.01)
- (13) **T2**
- (30) 20170160553 2017.11.28. KR
-
- (11) **E068140**
- (21) **E 19 859263**
- (96) **EP 20190859263** 2019.09.10.
- (97) **EP 3780224 A1** 2020.03.19.
EP 3780224 B1 2024.08.21.
- (73) LG Energy Solution, Ltd., Seoul 07335 (KR)
- (72) AHN, Kyoung Ho
LEE, Jung Hoon
SHIN, Won Kyung
LEE, Jae Won
PARK, Sol Ji
LEE, Chul Haeng
- (74) SBGK Szabadalmi Ügyvivői Iroda, 1062 Budapest, (HU)
- (54) **Hőre keményedő elektrolit-készítmény lítium akkumulátorhoz, az abból előállított gél-polimer elektrolit, és az elektrolitot tartalmazó lítium szekunder akkumulátor**
- (51) **H01M 10/0565** (2010.01)
H01M 10/0525 (2010.01)
H01M 10/0567 (2010.01)
H01M 10/0568 (2010.01)
H01M 10/42 (2006.01)
- (13) **T2**
- (30) 20180107915 2018.09.10. KR
-
- (11) **E068049**
- (21) **E 19 862130**
- (96) **EP 20190862130** 2019.09.20.
- (97) **EP 3734737 A1** 2020.03.26.
EP 3734737 B1 2024.08.14.
- (73) LG Energy Solution, Ltd., Seoul 07335 (KR)
- (72) PARK, Sol Ji
AHN, Kyoung Ho
LEE, Chul Haeng
KIM, Min Jung
LEE, Jae Won
-

- (74) SBGK Szabadalmi Ügyvivői Iroda, 1062 Budapest, (HU)
- (54) **Készítmény egy gél-polimer elektrolithoz és az abból képzett gél-polimer elektrolitot tartalmazó lítium szekunder akkumulátor**
- (51) **H01M 10/0565** (2010.01)
H01M 10/052 (2010.01)
H01M 10/42 (2006.01)
H01M 10/52 (2006.01)
- (13) **T2**
- (30) 20180114102 2018.09.21. KR

- (11) **E068282**
- (21) **E 20 815667**
- (96) **EP 20200815667** 2020.04.28.
(97) **EP 3979383 A1** 2022.04.06.
EP 3979383 B1 2024.08.14.
- (73) Nippon Shokubai Co., Ltd., Osaka-shi, Osaka 541-0043 (JP)
- (72) MIZUNO Hiroyuki
FUKATA Yukihiro
WATABE Ryo
ARAKAWA Motohiro
KOBATAKE Takayuki
OYAMA Yusuke
ONODA Chie
- (74) Danubia Szabadalmi és Jogi Iroda Kft., 1051 Budapest, (HU)
- (54) **Elektrolitkészítmény, oldószerkészítmény, nemvizes elektrolit és azok alkalmazása**
- (51) **H01M 10/0567** (2010.01)
C01B 21/093 (2006.01)
C01B 21/096 (2006.01)
H01G 11/06 (2013.01)
H01G 11/60 (2013.01)
H01G 11/62 (2013.01)
H01G 11/64 (2013.01)
H01G 11/78 (2013.01)
H01M 6/16 (2006.01)
H01M 8/1016 (2016.01)
H01M 10/0525 (2010.01)
H01M 10/0568 (2010.01)
H01M 10/0569 (2010.01)
- (13) **T2**
- (30) 2019103361 2019.05.31. JP
2019103362 2019.05.31. JP

- (11) **E068138**
- (21) **E 20 895096**
- (96) **EP 20200895096** 2020.11.27.
(97) **EP 4037053 A1** 2021.06.10.
EP 4037053 B1 2024.08.21.
- (73) LG Energy Solution, Ltd., Seoul 07335 (KR)
- (72) LEE, Hyun Yeong

KIM, Hyun Seung

LEE, Chul Haeng

LIM, Young Min

(74) SBGK Szabadalmi Ügyvivői Iroda, 1062 Budapest, (HU)

(54) Nem-vizes elektrolitoldat lítium szekunder akkumulátorhoz és az azt tartalmazó lítium szekunder akkumulátor**(51) H01M 10/0567** (2010.01)**H01M 4/505** (2010.01)**H01M 4/525** (2010.01)**H01M 10/052** (2010.01)**(13) T2**

(30) 20190160560 2019.12.05. KR

(11) E068430**(21) E 21 886682****(96) EP 20210886682** 2021.10.20.**(97) EP 4099470 A1** 2022.05.05.**EP 4099470 B1** 2024.09.11.

(73) LG Energy Solution, Ltd., Seoul 07335 (KR)

(72) AN, Yu Ha

KIM, Hyun Seung

OH, Jeong Woo

LEE, Chul Haeng

(74) SBGK Szabadalmi Ügyvivői Iroda, 1062 Budapest, (HU)

(54) Nem-vizes elektrolitoldat lítium szekunder akkumulátorhoz és az azt tartalmazó lítium szekunder akkumulátor**(51) H01M 10/0567** (2010.01)**H01M 10/052** (2010.01)**H01M 10/0525** (2010.01)**H01M 10/0568** (2010.01)**(13) T2**

(30) 20200140126 2020.10.27. KR

(11) E068314**(21) E 22 842440****(96) EP 20220842440** 2022.07.12.**(97) EP 4178002 A1** 2023.01.19.**EP 4178002 B1** 2024.09.04.

(73) LG Energy Solution, Ltd., Seoul 07335 (KR)

(72) PARK, Solji

LEE, Junghoon

LEE, Chul Haeng

KANG, Yoosun

LEE, Jaewon

(74) SBGK Szabadalmi Ügyvivői Iroda, 1062 Budapest, (HU)

(54) Nem-vizes elektrolitoldat lítium szekunder akkumulátorhoz, és az azt tartalmazó lítium szekunder akkumulátor**(51) H01M 10/0567** (2010.01)**H01M 10/052** (2010.01)

| | | |
|------------------|---------------------|----------------|
| | H01M 10/0525 | (2010.01) |
| | H01M 10/0568 | (2010.01) |
| | H01M 10/0569 | (2010.01) |
| (13) T2 | | |
| (30) | 20210092060 | 2021.07.14. KR |

| | | |
|--|---|----------------|
| (11) E068519 | | |
| (21) E 18 857282 | | |
| (96) EP 20180857282 | | 2018.09.12. |
| (97) EP 3678250 A1 | | 2019.03.21. |
| | EP 3678250 B1 | 2024.09.04. |
| (73) | Central Glass Co., Ltd., Ube-shi, Yamaguchi 755-0001 (JP) | |
| (72) | MORINAKA Takayoshi | |
| | IWASAKI Susumu | |
| | NAKAHARA Keita | |
| | KUBO Makoto | |
| | TAKAHASHI Mikihiro | |
| (74) | Paul Cosmovici, 010641 Bucharest, (RO) | |
| (54) Nem vizes elektrolit adalékanyag, nem vizes elektrolit és nem vizes elektrolit akkumulátor | | |
| (51) H01M 10/0567 | (2010.01) | |
| | C07F 9/06 | (2006.01) |
| | C07F 9/535 | (2006.01) |
| | H01M 10/0525 | (2010.01) |
| | H01M 10/054 | (2010.01) |
| | H01M 10/0568 | (2010.01) |
| | H01M 10/0569 | (2010.01) |
| (13) T2 | | |
| (30) | 2017175037 | 2017.09.12. JP |

| | | |
|---|---|----------------|
| (11) E068066 | | |
| (21) E 21 808767 | | |
| (96) EP 20210808767 | | 2021.05.11. |
| (97) EP 4044317 A1 | | 2021.11.25. |
| | EP 4044317 B1 | 2024.08.21. |
| (73) | LG ENERGY SOLUTION, LTD., Seoul 07335 (KR) | |
| (72) | HAN, Suenghoon | |
| | YANG, Seung Yoon | |
| | PARK, Seonghyo | |
| | PARK, Changhun | |
| (74) | SBGK Szabadalmi Ügyvivői Iroda, 1062 Budapest, (HU) | |
| (54) Elektrolitoldat lítium-szekunder akkumulátorhoz és az azt tartalmazó lítium-szekunder akkumulátor | | |
| (51) H01M 10/0569 | (2010.01) | |
| | H01M 4/38 | (2006.01) |
| | H01M 10/052 | (2010.01) |
| | H01M 10/0567 | (2010.01) |
| | H01M 10/0568 | (2010.01) |
| (13) T2 | | |
| (30) | 20200059383 | 2020.05.18. KR |

-
- (11) **E068051**
(21) **E 17 870526**
(96) **EP 20170870526** 2017.11.08.
(97) **EP 3422456 A1** 2019.01.02.
EP 3422456 B1 2024.07.03.
(73) LG Energy Solution, Ltd., Seoul 07335 (KR)
(72) KIM, Na Yoon
YU, Hyung-Kyun
CHOI, Yong-Su
KIM, Sang-Hun
LEE, Ji-Hoon
HWANG, Soo-Ji
KANG, Min-Hyeong
KIM, Yong
(74) Danubia Szabadalmi és Jogi Iroda Kft., 1051 Budapest, (HU)
(54) **Akkumulátor cella kompakt csatlakoztatású füllel és kivezetéssel**
(51) **H01M 10/0585** (2010.01)
H01M 50/531 (2021.01)
H01M 50/55 (2021.01)
H01M 50/553 (2021.01)
(13) **T2**
(30) 20160151341 2016.11.14. KR
-

- (11) **E068093**
(21) **E 18 865769**
(96) **EP 20180865769** 2018.09.13.
(97) **EP 3648234 A1** 2020.05.06.
EP 3648234 B1 2024.07.31.
(73) LG Energy Solution, Ltd., Seoul 07335 (KR)
(72) PARK, Chan-Ha
LEE, Sang-Hoon
CHOI, Yean-Sik
(74) Danubia Szabadalmi és Jogi Iroda Kft., 1051 Budapest, (HU)
(54) **Vezeték nélküli akkumulátor-felügyeleti berendezés, továbbá azt tartalmazó akkumulátorcsomag**
(51) **H01M 10/42** (2006.01)
H01M 10/48 (2006.01)
H02J 7/00 (2006.01)
(13) **T2**
(30) 20170129138 2017.10.10. KR
-

- (11) **E068497**
(21) **E 21 877898**
(96) **EP 20210877898** 2021.09.28.
(97) **EP 4068463 A1** 2022.10.05.
EP 4068463 B1 2024.07.31.
(73) LG Energy Solution, Ltd., Seoul 07335 (KR)
(72) GU, Ja Eon
KONG, Jin Hak
(74) Pintz és Társai Kft., 1085 Budapest, (HU)
-

(54) Akkumulátor töltő/kisütő rendszer, amely egyenletes áramlási sebesség eloszlást lehetővé tevő hűtőegységet tartalmaz

- (51) **H01M 10/42** (2006.01)
B60L 58/26 (2019.01)
G01R 31/385 (2019.01)
H01M 10/44 (2006.01)
H01M 10/48 (2006.01)
H01M 10/6561 (2014.01)
H01M 10/6563 (2014.01)
H01M 50/211 (2021.01)
H02J 7/00 (2006.01)

(13) T2

- (30) 20200129940 2020.10.08. KR

(11) E068219**(21) E 20 859890**

- (96) **EP 20200859890** 2020.08.27.

- (97) **EP 3930103 A1** 2021.03.11.

- EP 3930103 B1** 2024.08.14.

- (73) LG Energy Solution, Ltd., Seoul 07335 (KR)

- (72) KWON, Jae-Kuk

- (74) Danubia Szabadalmi és Jogi Iroda Kft., 1051 Budapest, (HU)

(54) Csatlakozó, akkumulátorkezelő egység és akkumulátorcsomag

- (51) **H01M 10/42** (2006.01)
H01M 50/213 (2021.01)
H01M 50/287 (2021.01)
H01M 50/503 (2021.01)
H01R 12/58 (2011.01)
H01R 12/70 (2011.01)
H01R 13/11 (2006.01)
H01R 13/24 (2006.01)

(13) T2

- (30) 20190108439 2019.09.02. KR

(11) E067930**(21) E 20 801836**

- (96) **EP 20200801836** 2020.04.28.

- (97) **EP 3813180 A1** 2020.11.12.

- EP 3813180 B1** 2024.07.10.

- (73) LG Energy Solution, Ltd., Seoul 07335 (KR)

- (72) HWANG, Dongguk

SHIN, Won Kyung

SONG, Junghyun

CHOI, Nak Hee

AHN, Jeong Ae

- (74) Pintz és Társai Kft., 1085 Budapest, (HU)

(54) Belső gázgyújtó készülék másodlagos akkumulátorhoz

- (51) **H01M 10/42** (2006.01)
G01N 1/22 (2006.01)

| | |
|--------------------|----------------|
| H01M 10/52 | (2006.01) |
| H01M 50/105 | (2021.01) |
| H01M 50/124 | (2021.01) |
| H01M 50/136 | (2021.01) |
| H01M 50/184 | (2021.01) |
| H01M 50/30 | (2021.01) |
| H01M 50/358 | (2021.01) |
| (13) T2 | |
| (30) 20190052956 | 2019.05.07. KR |

| | |
|--|----------------|
| (11) E068398 | |
| (21) E 20 163980 | |
| (96) EP 20200163980 | 2015.11.25. |
| (97) EP 3686985 A1 | 2020.07.29. |
| EP 3686985 B1 | 2024.06.12. |
| (73) American Lithium Energy Corporation, Carlsbad, CA 92008 (US) | |
| (72) FAN, Jiang WU, Dengguo | |
| (74) SBGK Szabadalmi Ügyvivői Iroda, 1062 Budapest, (HU) | |
| (54) Újratölthető akkumulátor belső áramkorlátozóval és megszakítóval | |
| (51) H01M 10/42 | (2006.01) |
| H01M 4/13 | (2010.01) |
| H01M 4/36 | (2006.01) |
| H01M 4/62 | (2006.01) |
| H01M 4/66 | (2006.01) |
| H01M 10/0525 | (2010.01) |
| H01M 10/058 | (2010.01) |
| H01M 50/574 | (2021.01) |
| H01M 50/581 | (2021.01) |
| (13) T2 | |
| (30) 201462084454 P | 2014.11.25. US |
| 201562114001 P | 2015.02.09. US |
| 201562114006 P | 2015.02.09. US |
| 201562114007 P | 2015.02.09. US |
| 201562114508 P | 2015.02.10. US |
| 201514714160 | 2015.05.15. US |

| | |
|---|-------------|
| (11) E068299 | |
| (21) E 19 754154 | |
| (96) EP 20190754154 | 2019.02.12. |
| (97) EP 3675222 A1 | 2020.07.01. |
| EP 3675222 B1 | 2024.08.07. |
| (73) LG Energy Solution, Ltd., Seoul 07335 (KR) | |
| (72) YUN, Sun-Woo OCK, Jang-Soo | |
| (74) Danubia Szabadalmi és Jogi Iroda Kft., 1051 Budapest, (HU) | |
| (54) Akkumulátorcsomag-csatlakozó | |
| (51) H01M 10/42 | (2006.01) |
| H01M 50/211 | (2021.01) |

| | | |
|---------------|---------------------|----------------|
| | H01M 50/296 | (2021.01) |
| | H01R 13/6598 | (2011.01) |
| | H01R 13/7193 | (2011.01) |
| (13) | T2 | |
| (30) | 20180018596 | 2018.02.14. KR |

| | | |
|---------------|---|-------------|
| (11) | E068227 | |
| (21) | E 21 908116 | |
| (96) | EP 20210908116 | 2021.03.22. |
| (97) | EP 4092806 A1 | 2022.09.29. |
| | EP 4092806 B1 | 2024.07.10. |
| (73) | Contemporary Ampere Technology (Hong Kong) Limited, Central, Central And Western District (HK) | |
| (72) | CHEN, Chen HUANG, Lei XU, Guangyu ZHAO, Wei | |
| (74) | Danubia Szabadalmi és Jogi Iroda Kft., 1051 Budapest, (HU) | |
| (54) | Akkumulátor, elektromosságot használó készülék, akkumulátortöltési eljárás és berendezés | |
| (51) | H01M 10/44 | (2006.01) |
| | G01R 31/00 | (2006.01) |
| | H02J 7/00 | (2006.01) |
| (13) | T2 | |

| | | |
|---------------|---|----------------|
| (11) | E068012 | |
| (21) | E 21 846657 | |
| (96) | EP 20210846657 | 2021.07.20. |
| (97) | EP 4083642 A1 | 2022.11.02. |
| | EP 4083642 B1 | 2024.07.17. |
| (73) | LG Energy Solution, Ltd., Seoul 07335 (KR) | |
| (72) | PARK, Junguk | |
| (74) | Danubia Szabadalmi és Jogi Iroda Kft., 1051 Budapest, (HU) | |
| (54) | Hibás cella diagnosztizáló eljárás és azt használó akkumulátorrendszer | |
| (51) | H01M 10/48 | (2006.01) |
| | G01R 19/165 | (2006.01) |
| | G01R 31/3835 | (2019.01) |
| | G01R 31/392 | (2019.01) |
| | H01M 10/42 | (2006.01) |
| (13) | T2 | |
| (30) | 20200092349 | 2020.07.24. KR |

| | | |
|---------------|---|-------------|
| (11) | E068157 | |
| (21) | E 21 798755 | |
| (96) | EP 20210798755 | 2021.10.05. |
| (97) | EP 4226454 A1 | 2022.04.14. |
| | EP 4226454 B1 | 2024.06.19. |
| (73) | Commissariat à l'énergie atomique et aux énergies alternatives, 75015 Paris (FR) Orano, 92320 Chatillon (FR) | |
| (72) | BILLY, Emmanuel BRUN-BUISSON, David | |

GUILPAIN, Mathilde

(74) Danubia Szabadalmi és Jogi Iroda Kft., 1051 Budapest, (HU)

(54) Eljárás elektrokémiai áramforrás kisütésére**(51) H01M 10/54** (2006.01)**B09B 3/00** (2006.01)**C22B 7/00** (2006.01)**H01M 4/02** (2006.01)**H01M 4/38** (2006.01)**H01M 4/40** (2006.01)**H01M 6/52** (2006.01)**H01M 10/052** (2010.01)**H01M 10/054** (2010.01)**H01M 10/44** (2006.01)**(13) T2**

(30) 2010324 2020.10.09. FR

(11) E068323**(21) E 21 801155****(96) EP 20210801155** 2021.10.05.**(97) EP 4226455 A1** 2022.04.14.**EP 4226455 B1** 2024.06.19.

(73) Commissariat a l'Energie Atomique et aux Energies Alternatives, 75015 Paris (FR)

Orano, 92320 Chatillon (FR)

(72) BILLY, Emmanuel

(74) Danubia Szabadalmi és Jogi Iroda Kft., 1051 Budapest, (HU)

(54) Eljárás elektrokémiai áramforrás felnyitására**(51) H01M 10/54** (2006.01)**B09B 3/00** (2006.01)**C22B 7/00** (2006.01)**H01M 4/02** (2006.01)**H01M 4/38** (2006.01)**H01M 4/40** (2006.01)**H01M 6/52** (2006.01)**H01M 10/052** (2010.01)**H01M 10/054** (2010.01)**H01M 10/44** (2006.01)**(13) T2**

(30) 2010323 2020.10.09. FR

(11) E068086**(21) E 19 762696****(96) EP 20190762696** 2019.07.08.**(97) EP 3783728 A1** 2020.12.30.**EP 3783728 B1** 2024.04.24.

(73) Jiangsu Contemporary Ampere Technology Limited, Liyang, Jiangsu 213300 (CN)

(72) ZHANG, Hua

(74) Danubia Szabadalmi és Jogi Iroda Kft., 1051 Budapest, (HU)

(54) Akkumulátormodul**(51) H01M 10/613** (2014.01)

| | |
|-----------------------|----------------|
| H01M 10/625 | (2014.01) |
| H01M 10/653 | (2014.01) |
| H01M 10/6554 | (2014.01) |
| H01M 50/211 | (2021.01) |
| H01M 50/224 | (2021.01) |
| H01M 50/271 | (2021.01) |
| (13) T2 | |
| (30) 201921005583 U | 2019.06.28. CN |

| | |
|--|----------------|
| (11) E068293 | |
| (21) E 16 807871 | |
| (96) EP 20160807871 | 2016.06.13. |
| (97) EP 3300164 A1 | 2018.03.28. |
| EP 3300164 B1 | 2024.08.21. |
| (73) LG Energy Solution, Ltd., Seoul 07335 (KR) | |
| (72) CHO, Yoon Gyung | |
| PARK, Eun Suk | |
| PARK, Sang Min | |
| YANG, Se Woo | |
| KANG, Seong Kyun | |
| YANG, Jae Hun | |
| LEE, Jae Min | |
| BAE, Kyung Yul | |
| KIM, Young Gil | |
| BAE, Gyu Jong | |
| (74) SBGK Szabadalmi Ügyvivői Iroda, 1062 Budapest, (HU) | |
| (54) Akkumulátor modul | |
| (51) H01M 10/6554 | (2014.01) |
| H01M 10/613 | (2014.01) |
| H01M 10/625 | (2014.01) |
| H01M 10/647 | (2014.01) |
| H01M 10/653 | (2014.01) |
| H01M 10/6555 | (2014.01) |
| H01M 10/6567 | (2014.01) |
| H01M 50/211 | (2021.01) |
| H01M 50/227 | (2021.01) |
| H01M 50/249 | (2021.01) |
| (13) T2 | |
| (30) 20150083425 | 2015.06.12. KR |

| | |
|---|-------------|
| (11) E068296 | |
| (21) E 19 891450 | |
| (96) EP 20190891450 | 2019.11.07. |
| (97) EP 3836294 A1 | 2021.06.16. |
| EP 3836294 B1 | 2024.08.21. |
| (73) LG Energy Solution, Ltd., Seoul 07335 (KR) | |
| (72) LEE, Han-Young | |
| (74) Danubia Szabadalmi és Jogi Iroda Kft., 1051 Budapest, (HU) | |
| (54) Javított hődisszipációs akkumulátormodul, akkumulátormodult tartalmazó akkumulátorcsomag és | |

akkumulátorcsomagot tartalmazó jármű

- (51) **H01M 10/6572** (2014.01)
H01M 10/613 (2014.01)
H01M 10/625 (2014.01)
H01M 10/647 (2014.01)
H01M 10/6551 (2014.01)
H01M 10/6553 (2014.01)
H01M 50/211 (2021.01)
H01M 50/249 (2021.01)

(13) T2

- (30)**
- 20180151276 2018.11.29. KR

(11) E067994**(21) E 20 898634****(96) EP 20200898634** 2020.10.29.**(97) EP 4007044 A1** 2021.06.17.**EP 4007044 B1** 2024.07.24.**(73)** LG ENERGY SOLUTION, LTD., Seoul 07335 (KR)**(72)** KWAK, Jin Seop**(74)** Danubia Szabadalmi és Jogi Iroda Kft., 1051 Budapest, (HU)**(54) Eljárás tasakos akkumulátorcella előállítására rögzítő tokmány alkalmazásával és az eljárással kialakított tasakos akkumulátor cella**

- (51) H01M 50/10** (2021.01)
B29C 51/26 (2006.01)
B29L 31/00 (2006.01)
H01M 4/04 (2006.01)
H01M 10/0525 (2010.01)
H01M 10/058 (2010.01)
H01M 10/44 (2006.01)
H01M 50/105 (2021.01)
H01M 50/117 (2021.01)
H01M 50/121 (2021.01)
H01M 50/124 (2021.01)

(13) T2

- (30)**
- 20190162510 2019.12.09. KR

(11) E067993**(21) E 20 891580****(96) EP 20200891580** 2020.11.19.**(97) EP 4039438 A1** 2021.06.03.**EP 4039438 B1** 2024.08.07.**(73)** LG Energy Solution, Ltd., Seoul 07335 (KR)**(72)** KONG, Tae Yoon
LEE, Shin Hwa**(74)** Danubia Szabadalmi és Jogi Iroda Kft., 1051 Budapest, (HU)**(54) Berendezés tasak alakú burkolat kialakítására és eljárás tasak alakú burkolatnak ilyen berendezéssel történő előállítására**

- (51) H01M 50/105** (2021.01)
B21D 22/20 (2006.01)

| | |
|--------------------|----------------|
| B21D 22/21 | (2006.01) |
| B21D 51/16 | (2006.01) |
| H01M 10/04 | (2006.01) |
| H01M 10/052 | (2010.01) |
| (13) T2 | |
| (30) 20190153141 | 2019.11.26. KR |

| | |
|---|----------------|
| (11) E068325 | |
| (21) E 15 754570 | |
| (96) EP 20150754570 | 2015.01.29. |
| (97) EP 3098877 A1 | 2016.11.30. |
| EP 3098877 B1 | 2024.08.28. |
| (73) LG Energy Solution, Ltd., Seoul 07335 (KR) | |
| (72) YOO, Jung Woo | |
| UHM, In Sung | |
| KIM, Je Young | |
| (74) SBGK Szabadalmi Ügyvivői Iroda, 1062 Budapest, (HU) | |
| (54) Lezáró vonallal rendelkező kerületi felületlezáró részt tartalmazó akkumulátorcella | |
| (51) H01M 50/105 | (2021.01) |
| B29C 65/18 | (2006.01) |
| (13) T2 | |
| (30) 20140022981 | 2014.02.27. KR |

| | |
|---|----------------|
| (11) E068255 | |
| (21) E 21 171203 | |
| (96) EP 20210171203 | 2021.04.29. |
| (97) EP 3930085 A1 | 2021.12.29. |
| EP 3930085 B1 | 2024.07.17. |
| (73) Samsung SDI Co., Ltd., Yongin-si, Gyeonggi-do 17084 (KR) | |
| (72) Woo, Byongchul | |
| Kim, Kijun | |
| Lee, Jun Ho | |
| Ha, Seunghyup | |
| (74) Pintz és Társai Kft., 1085 Budapest, (HU) | |
| (54) Újratölthető elem | |
| (51) H01M 50/109 | (2021.01) |
| H01M 50/145 | (2021.01) |
| H01M 50/147 | (2021.01) |
| H01M 50/545 | (2021.01) |
| H01M 50/571 | (2021.01) |
| (13) T2 | |
| (30) 20200078578 | 2020.06.26. KR |

| | |
|---|-------------|
| (11) E068341 | |
| (21) E 18 172071 | |
| (96) EP 20180172071 | 2018.05.14. |
| (97) EP 3511994 A1 | 2019.07.17. |
| EP 3511994 B1 | 2024.07.10. |
| (73) Contemporary Ampere Technology (Hong Kong) Limited, Central, Central And Western District (HK) | |

-
- (72) GUO, Zhijun
ZHANG, Jie
ZHU, Taosheng
WANG, Peng
LI, Guowei
- (74) Danubia Szabadalmi és Jogi Iroda Kft., 1051 Budapest, (HU)
- (54) **Akkumulátorfedél egység, másodlagos akkumulátor, és akkumulátormodul**
- (51) **H01M 50/176** (2021.01)
H01M 50/147 (2021.01)
H01M 50/184 (2021.01)
- (13) **T2**
- (30) 201810025795 2018.01.11. CN
-

- (11) **E068343**
- (21) **E 19 792234**
- (96) **EP 20190792234** 2019.01.24.
(97) **EP 3671898 A1** 2019.10.31.
EP 3671898 B1 2024.08.14.
- (73) LG Energy Solution, Ltd., Seoul 07335 (KR)
- (72) KIM, Sang Hun
KIM, Myung Hwan
CHOI, Yong Su
KIM, Na Yoon
YU, Hyung Kyun
- (74) Danubia Szabadalmi és Jogi Iroda Kft., 1051 Budapest, (HU)
- (54) **Tasakos típusú másodlagos akkumulátor gáz kibocsátó eszközzel**
- (51) **H01M 50/178** (2021.01)
H01M 50/105 (2021.01)
H01M 50/119 (2021.01)
H01M 50/121 (2021.01)
H01M 50/129 (2021.01)
H01M 50/325 (2021.01)
H01M 50/333 (2021.01)
H01M 50/342 (2021.01)
H01M 50/531 (2021.01)
H01M 50/55 (2021.01)
H01M 50/553 (2021.01)
H01M 50/588 (2021.01)
H01M 50/595 (2021.01)
- (13) **T2**
- (30) 20180046749 2018.04.23. KR
-

- (11) **E068258**
- (21) **E 20 815309**
- (96) **EP 20200815309** 2020.04.01.
(97) **EP 3840109 A1** 2020.12.03.
EP 3840109 B1 2024.08.14.
- (73) LG Energy Solution, Ltd., Seoul 07335 (KR)
- (72) LEE, Jin-Kyu
-

KIM, Soo-Han

(74) Danubia Szabadalmi és Jogi Iroda Kft., 1051 Budapest, (HU)

(54) Akkumulátormodul olyan útvonallal, amelyen keresztül belsőleg biztosított hűtőfolyadék tud átáramolni hőmegfűtés fellépésekor, valamint azzal rendelkező akkumulátorcsomag és energiatároló rendszer**(51) H01M 50/209** (2021.01)**A62C 2/06** (2006.01)**A62C 3/16** (2006.01)**H01M 10/42** (2006.01)**H01M 10/48** (2006.01)**H01M 10/613** (2014.01)**H01M 10/63** (2014.01)**H01M 10/6555** (2014.01)**H01M 10/6557** (2014.01)**H01M 10/6567** (2014.01)**H01M 50/242** (2021.01)**(13) T2**

(30) 20190063999 2019.05.30. KR

20190068053 2019.06.10. KR

(11) E068338**(21) E 19 161077****(96) EP 20190161077** 2019.03.06.**(97) EP 3537504 A1** 2019.09.11.**EP 3537504 B1** 2024.07.03.

(73) SK On Co., Ltd., Seoul 03161 (KR)

(72) LEE, Tae Gu

KIM, Kenneth

NOH, Yun Joo

(74) Danubia Szabadalmi és Jogi Iroda Kft., 1051 Budapest, (HU)

(54) Akkumulátormodul és eljárás annak gyártására**(51) H01M 50/211** (2021.01)**H01M 10/058** (2010.01)**H01M 50/50** (2021.01)**H01M 50/505** (2021.01)**H01M 50/512** (2021.01)**H01M 50/516** (2021.01)**H01M 50/553** (2021.01)**(13) T2**

(30) 20180026475 2018.03.06. KR

(11) E068397**(21) E 18 851063****(96) EP 20180851063** 2018.08.24.**(97) EP 3570346 A1** 2019.11.20.**EP 3570346 B1** 2024.08.21.

(73) LG Energy Solution, Ltd., Seoul 07335 (KR)

(72) AN, Ji Myong

(74) Danubia Szabadalmi és Jogi Iroda Kft., 1051 Budapest, (HU)

(54) Vízálló funkcióval rendelkező akkumulátorcsomag és gyártási eljárása

-
- (51) **H01M 50/24** (2021.01)
H01M 10/42 (2006.01)
H01M 50/213 (2021.01)
H01M 50/264 (2021.01)
H01M 50/271 (2021.01)
H01M 50/559 (2021.01)
H01M 50/562 (2021.01)
- (13) **T2**
- (30) 20170109544 2017.08.29. KR
-

- (11) **E068285**
- (21) **E 21 154717**
- (96) **EP 20210154717** 2021.02.02.
(97) **EP 4037083 A1** 2022.08.03.
EP 4037083 B1 2024.07.03.
- (73) Samsung SDI Co., Ltd., Yongin-si, Gyeonggi-do 17084 (KR)
(72) Binder, Daniel
(74) Pintz és Társai Kft., 1085 Budapest, (HU)

(54) **Védőszerelés és az azt tartalmazó akkumulátorház**

- (51) **H01M 50/242** (2021.01)
B60K 1/04 (2006.01)
B60L 3/00 (2006.01)
B60L 50/60 (2019.01)
B60L 50/64 (2019.01)
H01M 50/249 (2021.01)

(13) **T2**

- (11) **E068345**
- (21) **E 20 930694**
- (96) **EP 20200930694** 2020.11.02.
(97) **EP 3965221 A1** 2021.10.21.
EP 3965221 B1 2024.08.21.
- (73) LG Energy Solution, Ltd., Seoul 07335 (KR)
(72) RYU, Sang-Woo
CHOI, Jee-Soon
KANG, Dal-Mo
CHOI, Yong-Seok

(74) Danubia Szabadalmi és Jogi Iroda Kft., 1051 Budapest, (HU)

(54) **Akkumulátormodul láng kibocsátó-megelőző szerkezettel, ilyen szerkezettel ellátott akkumulátorcsomag, jármű és energiatároló rendszer**

- (51) **H01M 50/249** (2021.01)
B60L 7/10 (2006.01)
B60L 50/64 (2019.01)
B60L 58/12 (2019.01)
B60L 58/16 (2019.01)
B60L 58/18 (2019.01)
H01M 50/20 (2021.01)
H01M 50/271 (2021.01)
H01M 50/30 (2021.01)
-

| | | |
|---------------|--------------------|----------------|
| | H01M 50/367 | (2021.01) |
| | H01M 50/383 | (2021.01) |
| (13) | T2 | |
| (30) | 20200046950 | 2020.04.17. KR |

| | | |
|---------------|---|-------------|
| (11) | E068114 | |
| (21) | E 21 186948 | |
| (96) | EP 20210186948 | 2021.07.21. |
| (97) | EP 4123809 A1 | 2023.01.25. |
| | EP 4123809 B1 | 2024.07.03. |
| (73) | Samsung SDI Co., Ltd., Yongin-si, Gyeonggi-do 17084 (KR) | |
| (72) | Nemes, Marton | |
| (74) | Pintz és Társai Kft., 1085 Budapest, (HU) | |
| (54) | Akkumulátormodul, akkumulátorcsomag, elektromos jármű és eljárás akkumulátormodul szereléséhez | |
| (51) | H01M 50/249 | (2021.01) |
| | H01M 50/107 | (2021.01) |
| | H01M 50/505 | (2021.01) |
| | H01M 50/507 | (2021.01) |
| | H01M 50/51 | (2021.01) |
| | H01M 50/512 | (2021.01) |
| | H01M 50/514 | (2021.01) |
| | H01M 50/559 | (2021.01) |
| (13) | T2 | |

| | | |
|---------------|---|----------------|
| (11) | E068267 | |
| (21) | E 20 866471 | |
| (96) | EP 20200866471 | 2020.07.25. |
| (97) | EP 3930025 A1 | 2021.12.29. |
| | EP 3930025 B1 | 2024.07.17. |
| (73) | Contemporary Amperex Technology (Hong Kong) Limited, Central, Central And Western District (HK) | |
| (72) | DAI, Xiaoshan XU, Shoujiang | |
| (74) | Danubia Szabadalmi és Jogi Iroda Kft., 1051 Budapest, (HU) | |
| (54) | Akkumulátormodul, akkumulátorcsomag és jármű | |
| (51) | H01M 50/291 | (2021.01) |
| | H01M 10/04 | (2006.01) |
| | H01M 10/658 | (2014.01) |
| | H01M 50/209 | (2021.01) |
| | H01M 50/242 | (2021.01) |
| | H01M 50/293 | (2021.01) |
| (13) | T2 | |
| (30) | 201921576330 U | 2019.09.20. CN |

| | | |
|---------------|---|-------------|
| (11) | E068229 | |
| (21) | E 21 754879 | |
| (96) | EP 20210754879 | 2021.03.22. |
| (97) | EP 4092819 A1 | 2022.09.29. |
| | EP 4092819 B1 | 2024.06.26. |
| (73) | Contemporary Amperex Technology (Hong Kong) Limited, Central, Central And Western District (HK) | |

(72) GU, Mingguang
CHEN, Xiaobo
LI, Yao
YUE, Jinru
YANG, Piaopiao
HU, Lu
LI, Xianda

(74) Danubia Szabadalmi és Jogi Iroda Kft., 1051 Budapest, (HU)

(54) Ház akkumulátorhoz, akkumulátor és elektromos eszköz

(51) **H01M 50/317** (2021.01)
H01M 50/204 (2021.01)
H01M 50/233 (2021.01)
H01M 50/244 (2021.01)
H01M 50/262 (2021.01)
H01M 50/271 (2021.01)
H01M 50/30 (2021.01)
H01M 50/333 (2021.01)

(13) **T2**

(11) **E068215**

(21) **E 20 957977**

(96) **EP 20200957977** 2020.10.19.

(97) **EP 4071911 A1** 2022.04.28.

EP 4071911 B1 2024.07.17.

(73) Jiangsu Contemporary Amperex Technology Limited, Changzhou, Jiangsu 213300 (CN)

(72) ZENG, Yuqun
HUANG, Xiaoteng
YANG, Haiqi
HONG, Jiarong
HU, Langchao
WANG, Wenli

(74) Danubia Szabadalmi és Jogi Iroda Kft., 1051 Budapest, (HU)

(54) Elem, elektromos berendezés és eljárás az elem előállítására

(51) **H01M 50/383** (2021.01)
H01M 10/42 (2006.01)
H01M 50/103 (2021.01)
H01M 50/209 (2021.01)
H01M 50/244 (2021.01)
H01M 50/249 (2021.01)
H01M 50/342 (2021.01)
H01M 50/35 (2021.01)
H01M 50/375 (2021.01)

(13) **T2**

(11) **E068509**

(21) **E 20 155938**

(96) **EP 20200155938** 2020.02.06.

(97) **EP 3863078 A1** 2021.08.11.

EP 3863078 B1 2024.08.07.

(73) Samsung SDI Co., Ltd., Gyeonggi-do 17084 (KR)

(72) Röck, Alexander

Brandner, Thomas

Haring, Fritz

Brandstätter, Stefan

(74) Pintz és Társai Kft., 1085 Budapest, (HU)

(54) Cellacsatlakozó egység, CCU egy akkumulátormodulhoz

(51) H01M 50/502 (2021.01)

(13) T2

(11) E068271

(21) E 20 936418

(96) EP 20200936418 2020.05.19.

(97) EP 4053991 A1 2022.09.07.

EP 4053991 B1 2024.07.03.

(73) Contemporary Amperex Technology (Hong Kong) Limited, Central, Central And Western District (HK)

(72) CAI, Qichang

XING, Chengyou

ZHONG, Libin

CHEN, Wenwei

LI, Quankun

WANG, Peng

(74) Danubia Szabadalmi és Jogi Iroda Kft., 1051 Budapest, (HU)

(54) Zárófedél elrendezés, folyadék injektáló eljárás és eszköz

(51) H01M 50/60 (2021.01)

H01M 50/148 (2021.01)

H01M 50/15 (2021.01)

H01M 50/186 (2021.01)

H01M 50/636 (2021.01)

H01M 50/645 (2021.01)

(13) T2

(11) E068408

(21) E 20 957976

(96) EP 20200957976 2020.10.19.

(97) EP 4064449 A1 2022.09.28.

EP 4064449 B1 2024.07.10.

(73) Jiangsu Contemporary Amperex Technology Limited, Jiangsu 213300 (CN)

(72) LIANG, Chengdu

HONG, Jiarong

HUANG, Xiaoteng

WANG, Wenli

YANG, Haiqi

HU, Langchao

XU, Chenyi

(74) Danubia Szabadalmi és Jogi Iroda Kft., 1051 Budapest, (HU)

(54) Doboztest akkumulátorhoz, akkumulátor, elektromos berendezés, valamint eljárás és eszköz akkumulátor előállításához

(51) H01M 50/691 (2021.01)

H01M 10/42 (2006.01)
H01M 10/613 (2014.01)
H01M 10/625 (2014.01)
H01M 50/202 (2021.01)
H01M 50/204 (2021.01)
H01M 50/24 (2021.01)
H01M 50/249 (2021.01)
H01M 50/30 (2021.01)
H01M 50/584 (2021.01)
H01M 50/673 (2021.01)

(13) T2

(11) E068470

(21) E 21 814734

(96) EP 20210814734 2021.11.12.

(97) EP 4244947 A1 2022.05.19.

EP 4244947 B1 2024.09.11.

(73) Philip Morris Products S.A., 2000 Neuchâtel (CH)

(72) AW, Sze Chiek

CHAN, Teck Yan

EOW, Yeong Taur

RUSCIO, Dani

(74) SBGK Szabadalmi Ügyvivői Iroda, 1062 Budapest, (HU)

(54) **Aeroszolfejlesztő rendszer továbbfejlesztett elektromos csatlakozóval**

(51) H02J 7/00 (2006.01)

A24F 40/90 (2020.01)

A24F 40/95 (2020.01)

H01R 3/00 (2006.01)

H01R 13/24 (2006.01)

H01R 13/62 (2006.01)

(13) T2

(30) 20207598 2020.11.13. EP

(11) E068460

(21) E 19 873876

(96) EP 20190873876 2019.10.15.

(97) EP 3790150 A1 2020.04.23.

EP 3790150 B1 2024.09.18.

(73) LG Energy Solution, Ltd., Seoul 07335 (KR)

(72) SUNG, Chang-Hyun

(74) Danubia Szabadalmi és Jogi Iroda Kft., 1051 Budapest, (HU)

(54) **Berendezés és eljárás akkumulátormodul kiegyenlítésére**

(51) H02J 7/00 (2006.01)

(13) T2

(30) 20180123412 2018.10.16. KR

(11) E067996

(21) E 22 210291

(96) EP 20220210291 2022.11.29.

-
- (97) **EP 4187752 A1** 2023.05.31.
EP 4187752 B1 2024.07.31.
- (73) LG Energy Solution, Ltd., Seoul 07335 (KR)
- (72) KIM, Hak Soon
LEE, Jin Hyun
HWANG, Jo Yeon
- (74) Danubia Szabadalmi és Jogi Iroda Kft., 1051 Budapest, (HU)
- (54) **Vészívó rendszer és eljárás a rendszer működésének vezérlésére**
- (51) **H02J 7/00** (2006.01)
G08B 25/01 (2006.01)
G08B 29/18 (2006.01)
H02J 7/34 (2006.01)
- (13) **T2**
- (30) 20210168988 2021.11.30. KR
20220137219 2022.10.24. KR
-

- (11) **E068241**
- (21) **E 22 020057**
- (96) **EP 20220020057** 2022.02.17.
- (97) **EP 4102684 A1** 2022.12.14.
EP 4102684 B1 2024.07.03.
- (73) Dr. Ing. h.c. F. Porsche Aktiengesellschaft, 70435 Stuttgart (DE)
- (72) Engelhardt, Tobias
Oechslen, Stefan
- (74) SBGK Szabadalmi Ügyvivői Iroda, 1062 Budapest, (HU)
- (54) **Állórész elektromos géphez, elektromos gép, gépjármű**
- (51) **H02K 1/20** (2006.01)
H02K 3/24 (2006.01)
H02K 9/197 (2006.01)
- (13) **T2**
- (30) 102021114737 2021.06.08. DE
-

- (11) **E068109**
- (21) **E 19 771587**
- (96) **EP 20190771587** 2019.03.19.
- (97) **EP 3769407 A1** 2019.09.26.
EP 3769407 B1 2024.07.03.
- (73) Bae Systems Hägglunds Aktiebolag, 891 82 Örnköldsvik (SE)
- (72) LASSILA, Viktor
- (74) Danubia Szabadalmi és Jogi Iroda Kft., 1051 Budapest, (HU)
- (54) **Külső forgórészű villamos gép**
- (51) **H02K 1/27** (2006.01)
H02K 1/2791 (2022.01)
H02K 1/30 (2006.01)
H02K 7/00 (2006.01)
H02K 7/14 (2006.01)
H02K 7/18 (2006.01)
H02K 9/06 (2006.01)
H02K 21/22 (2006.01)
-

(13) T2(30) 1850329 2018.03.23. SE

(11) E068451**(21) E 20 852242****(96) EP 20200852242** 2020.08.10.**(97) EP 4016903 A1** 2021.02.18.**EP 4016903 B1** 2024.09.18.

(73) Vivo Mobile Communication Co., Ltd., Dongguan, Guangdong 523863 (CN)

(72) LI, Na

SHEN, Xiaodong

(74) SBGK Szabadalmi Ügyvivői Iroda, 1062 Budapest, (HU)

(54) Információ feldolgozási eljárás, eszköz és számítógéppel olvasható adathordozó**(51) H04L 5/00** (2006.01)**H04L 1/00** (2006.01)**H04L 1/16** (2006.01)**H04W 72/04** (2009.01)**(13) T2**(30) 201910748114 2019.08.13. CN

(11) E068165**(21) E 18 845117****(96) EP 20180845117** 2018.08.01.**(97) EP 3667994 A1** 2020.06.17.**EP 3667994 B1** 2024.07.24.

(73) Vivo Mobile Communication Co., Ltd., Dongguan, Guangdong 523860 (CN)

(72) BAO, Wei

(74) SBGK Szabadalmi Ügyvivői Iroda, 1062 Budapest, (HU)

(54) Vezérlési eljárás BWP aktiváláshoz, felhasználói készülék és bázisállomás**(51) H04L 5/00** (2006.01)**H04W 72/04** (2009.01)**(13) T2**(30) 201710687870 2017.08.11. CN

(11) E067970**(21) E 20 900171****(96) EP 20200900171** 2020.12.07.**(97) EP 4057561 A1** 2022.09.14.**EP 4057561 B1** 2024.07.10.

(73) Vivo Mobile Communication Co., Ltd., Dongguan, Guangdong 523863 (CN)

(72) LI, Dongru

WU, Kai

(74) SBGK Szabadalmi Ügyvivői Iroda, 1062 Budapest, (HU)

(54) HARQ-ACK visszacsatolási eljárás és eszköz PDCCH számára**(51) H04L 5/00** (2006.01)**H04L 1/1822** (2023.01)**H04L 1/1829** (2023.01)**(13) T2**(30) 201911286301 2019.12.13. CN

- (11) **E068502**
(21) **E 19 800847**
(96) **EP 20190800847** 2019.05.07.
(97) **EP 3793252 A1** 2019.11.14.
EP 3793252 B1 2024.08.14.
(73) Vivo Mobile Communication Co., Ltd., Dongguan, Guangdong 523860 (CN)
(72) YANG, Yu
SUN, Peng
(74) SBGK Szabadalmi Ügyvivői Iroda, 1062 Budapest, (HU)
(54) **Eljárás, eszköz és rendszer CSI feldolgozó egység és erőforrás feldolgozására**
(51) **H04L 5/00** (2006.01)
H04W 36/06 (2009.01)
(13) **T2**
(30) 201810450841 2018.05.11. CN
-

- (11) **E068146**
(21) **E 16 855952**
(96) **EP 20160855952** 2016.09.30.
(97) **EP 3362970 A1** 2017.04.20.
EP 3362970 B1 2024.08.14.
(73) Banqu, Inc., Minnetonka, MN 55345 (US)
(72) GADNIS, Ashish
KEISER, Jeffrey A.
LINTON, Michael
NATALENKO, Stanislav
(74) Danubia Szabadalmi és Jogi Iroda Kft., 1051 Budapest, (HU)
(54) **Blokklánc alapú személyazonossági és tranzakciós platform**
(51) **H04L 9/32** (2006.01)
G06F 16/18 (2019.01)
G06Q 20/32 (2012.01)
G06Q 20/38 (2012.01)
G06Q 20/40 (2012.01)
G06Q 20/42 (2012.01)
G06Q 30/02 (2012.01)
G06Q 30/06 (2012.01)
(13) **T2**
(30) 201562495574 P 2015.10.17. US
-

- (11) **E068127**
(21) **E 21 217682**
(96) **EP 20210217682** 2021.12.24.
(97) **EP 4020887 A1** 2022.06.29.
EP 4020887 B1 2024.07.17.
(73) Nozomi Networks Sagl, 6850 Mendrisio (CH)
(72) Di Pinto, Alessandro
Carullo, Moreno
Carcano, Andrea
Marchese, Mario
-

Patrone, Fabio

Fausto, Alessandro

Gaggero, Giovanni Battista

(74) Paul Cosmovici, 010641 Bucharest, (RO)

(54) Eljárás és készülék a DNS forgalom anomáliáinak észlelésére

(51) H04L 9/40 (2022.01)

G06N 3/02 (2006.01)

G06N 20/20 (2019.01)

H04L 61/4511 (2022.01)

(13) T2

(30) 202017134336 2020.12.26. US

(11) E068465

(21) E 20 755133

(96) EP 20200755133 2020.01.08.

(97) EP 3790229 A1 2021.03.10.

EP 3790229 B1 2024.08.28.

(73) LG Energy Solution, Ltd., Seoul 07335 (KR)

(72) CHOI, Yean Sik

PARK, Chan Ha

YANG, Seong Yeol

(74) Danubia Szabadalmi és Jogi Iroda Kft., 1051 Budapest, (HU)

(54) Szolga BMS felügyeleti rendszer és eljárás

(51) H04L 41/0695 (2022.01)

H04L 41/044 (2022.01)

H04L 43/0817 (2022.01)

H04L 43/0823 (2022.01)

H04L 43/10 (2022.01)

(13) T2

(30) 20190015709 2019.02.11. KR

(11) E068123

(21) E 22 158683

(96) EP 20220158683 2022.02.24.

(97) EP 4050864 A1 2022.08.31.

EP 4050864 B1 2024.07.24.

(73) Nozomi Networks Sagl, 6850 Mendrisio (CH)

(72) DI FRANCESCANTONIO, Paolo

CAVALLARO CORTI, Alessandro

Carullo, Moreno

CARCANO, Andrea

(74) Paul Cosmovici, 010641 Bucharest, (RO)

(54) Módszer egy hálózat objektumainak megjelenítésére egy grafikus felhasználói felületen (GUI)

(51) H04L 41/22 (2022.01)

H04L 41/0893 (2022.01)

H04L 41/12 (2022.01)

H04L 41/14 (2022.01)

(13) T2

(30) 202117187821 2021.02.28. US

- (11) **E068457**
(21) **E 19 735978**
(96) **EP 20190735978** 2019.01.02.
(97) **EP 3737069 A1** 2019.07.11.
EP 3737069 B1 2024.07.17.
(73) ZTE Corporation, Shenzhen, Guangdong 518057 (CN)
(72) TANG, Weijie
MA, Xin
LI, Zhijun
DING, Xuexin
(74) SBGK Szabadalmi Ügyvivői Iroda, 1062 Budapest, (HU)
(54) **Eljárás és eszköz vezérlősík erőforrás migráció megvalósítására, és hálózati funkció entitás**
(51) **H04L 67/148** (2022.01)
H04W 8/12 (2009.01)
H04W 8/20 (2009.01)
H04W 48/18 (2009.01)
(13) **T2**
(30) 201810005264 2018.01.03. CN
-

- (11) **E068436**
(21) **E 23 155769**
(96) **EP 20230155769** 2012.06.22.
(97) **EP 4199513 A1** 2023.06.21.
EP 4199513 B1 2024.08.14.
(73) Huawei Technologies Co. Ltd., Shenzhen, Guangdong 518129 (CN)
(72) YAMAZAKI, Takanori
IKAI, Tomohiro
YAMAMOTO, Tomoyuki
YASUGI, Yukinobu
(74) Danubia Szabadalmi és Jogi Iroda Kft., 1051 Budapest, (HU)
(54) **Offset dekódoló eszköz, offset kódoló eszköz, képszűrő eszköz és adatszerkezet**
(51) **H04N 19/00** (2014.01)
(13) **T2**
(30) 2011139961 2011.06.23. JP
2011215476 2011.09.29. JP
-

- (11) **E068334**
(21) **E 19 907489**
(96) **EP 20190907489** 2019.12.30.
(97) **EP 3900332 A1** 2020.07.09.
EP 3900332 B1 2024.08.28.
(73) HUAWEI TECHNOLOGIES CO., LTD., Shenzhen, Guangdong 518129 (CN)
(72) RUFITSKIY, Vasily Alexeevich
CHEN, Jianle
MA, Xiang
FILIPPOV, Alexey Konstantinovich
(74) Dr. Kocsomba Nelli Ügyvédi Iroda, 1068 Budapest, (HU)
(54) **Komponensek közötti intra-predikciós itralineáris modellezés módszere és készüléke**
-

-
- (51) **H04N 19/105** (2014.01)
H04N 19/14 (2014.01)
H04N 19/157 (2014.01)
H04N 19/176 (2014.01)
H04N 19/186 (2014.01)
H04N 19/423 (2014.01)
H04N 19/593 (2014.01)
H04N 19/70 (2014.01)

(13) **T2**

- (30) 201862786563 P 2018.12.31. US
-

(11) **E068015**

(21) **E 20 779704**

(96) **EP 20200779704** 2020.03.23.

(97) **EP 3932057 A1** 2020.10.01.

EP 3932057 B1 2024.07.10.

(73) HUAWEI TECHNOLOGIES CO., LTD., Shenzhen, Guangdong 518129 (CN)

(72) WANG, Biao

ESENLİK, Semih

KOTRA, Anand Meher

GAO, Han

CHEN, Jianle

(74) Danubia Szabadalmi és Jogi Iroda Kft., 1051 Budapest, (HU)

(54) **Kódolóeszköz, dekódoló eszköz és megfelelő eljárások intra predikcióra**

(51) **H04N 19/11** (2014.01)

H04N 19/13 (2014.01)

H04N 19/159 (2014.01)

H04N 19/593 (2014.01)

H04N 19/70 (2014.01)

(13) **T2**

(30) 201962822865 P 2019.03.23. US

201962824282 P 2019.03.26. US

201962824360 P 2019.03.27. US

(11) **E068348**

(21) **E 19 800814**

(96) **EP 20190800814** 2019.05.10.

(97) **EP 3793197 A1** 2019.11.14.

EP 3793197 B1 2024.06.26.

(73) Samsung Electronics Co., Ltd., Gyeonggi-do 16677 (KR)

(72) PARK, Minsoo

KIM, Chanyul

PARK, Minwoo

JEONG, Seungsoo

CHOI, Kiho

CHOI, Narae

CHOI, Woongil

TAMSE, Anish

PIAO, Yin-ji

(74) SWORKS Nemzetközi Szabadalmi Ügyvivői Iroda Korlátolt Felelősségű Társaság, 1134 Budapest, (HU)

(54) Képszegmentációs eljárás és berendezés kép dekódolására

(51) **H04N 19/119** (2014.01)

H04N 19/157 (2014.01)

H04N 19/176 (2014.01)

H04N 19/186 (2014.01)

H04N 19/70 (2014.01)

(13) **T2**

(30) 201862669626 P 2018.05.10. US

(11) **E068317**

(21) **E 20 777376**

(96) **EP 20200777376** 2020.03.26.

(97) **EP 3937501 A1** 2022.01.12.

EP 3937501 B1 2024.08.07.

(73) LG ELECTRONICS INC., Seoul 07336 (KR)

(72) KOO, Moonmo

LIM, Jaehyun

NAM, Junghak

KIM, Seunghwan

(74) SBGK Szabadalmi Ügyvivői Iroda, 1062 Budapest, (HU)

(54) Transzformáció alapú képkódolás

(51) **H04N 19/12** (2014.01)

H04N 19/13 (2014.01)

H04N 19/61 (2014.01)

H04N 19/70 (2014.01)

H04N 19/96 (2014.01)

(13) **T2**

(30) 201962824243 P 2019.03.26. US

(11) **E068428**

(21) **E 22 203468**

(96) **EP 20220203468** 2018.10.07.

(97) **EP 4145830 A1** 2023.03.08.

EP 4145830 B1 2024.07.31.

(73) Huawei Technologies Co., Ltd., Shenzhen, Guangdong 518129, (CN)

(72) ZHAO, Yin

YANG, Haitao

CHEN, Jianle

(74) Dr. Kocsomba Nelli Ügyvédi Iroda, 1068 Budapest, (HU)

(54) Kódolási módszer és készülék

(51) **H04N 19/122** (2014.01)

H04N 19/12 (2014.01)

H04N 19/147 (2014.01)

H04N 19/17 (2014.01)

H04N 19/60 (2014.01)

H04N 19/61 (2014.01)

(13) **T2**

(30) 201762572987 P 2017.10.16. US

201862634613 P 2018.02.23. US
201862678738 P 2018.05.31. US
PCT/CN2018/102524 2018.08.27. WO

(11) **E068168**

(21) **E 20 854375**

(96) **EP 20200854375** 2020.08.20.

(97) **EP 4020986 A1** 2022.06.29.

EP 4020986 B1 2024.07.24.

(73) LG Electronics Inc., SEOUL 07336 (KR)

(72) ZHAO, Jie

PALURI, Seethal

KIM, Seunghwan

(74) SBGK Szabadalmi Ügyvivői Iroda, 1062 Budapest, (HU)

(54) **Képdekódoló eljárás szín kvantálási paraméter használatával és berendezés az eljáráshoz**

(51) **H04N 19/124** (2014.01)

H04N 19/157 (2014.01)

H04N 19/176 (2014.01)

H04N 19/186 (2014.01)

H04N 19/70 (2014.01)

H04N 19/96 (2014.01)

(13) **T2**

(30) 201962890604 P 2019.08.22. US

(11) **E068506**

(21) **E 23 165304**

(96) **EP 20230165304** 2020.01.09.

(97) **EP 4221213 A1** 2023.08.02.

EP 4221213 B1 2024.09.25.

(73) Huawei Technologies Co., Ltd., Shenzhen, Guangdong 518129 (CN)

(72) WANG, Ye-Kui

HENDRY, Fnu

(74) INNOPLEX Iparjogvédelmi Kft., 1036 Budapest, (HU)

(54) **Videokódoló, videodekódoló és kapcsolódó eljárások**

(51) **H04N 19/17** (2014.01)

H04N 7/00 (2006.01)

H04N 7/14 (2006.01)

H04N 19/174 (2014.01)

(13) **T2**

(30) 201962790207 P 2019.01.09. US

(11) **E068136**

(21) **E 23 169952**

(96) **EP 20230169952** 2020.01.09.

(97) **EP 4221215 A1** 2023.08.02.

EP 4221215 B1 2024.08.07.

(73) Huawei Technologies Co., Ltd., Shenzhen, Guangdong 518129 (CN)

(72) WANG, Ye-Kui

HENDRY, Fnu

(74) INNOPLEX Iparjogvédelmi Kft., 1036 Budapest, (HU)

(54) Videokódoló, videodekódoló és kapcsolódó eljárások

(51) **H04N 19/17** (2014.01)

H04N 7/00 (2006.01)

H04N 7/14 (2006.01)

H04N 19/174 (2014.01)

(13) **T2**

(30) 201962790207 P 2019.01.09. US

(11) **E068014**

(21) **E 20 799360**

(96) **EP 20200799360** 2020.03.27.

(97) **EP 3955575 A1** 2022.02.16.

EP 3955575 B1 2024.07.03.

(73) Huawei Technologies Co., Ltd., Shenzhen, Guangdong 518129 (CN)

(72) ZHAO, Yin

YANG, Haitao

CHEN, Jianle

(74) Danubia Szabadalmi és Jogi Iroda Kft., 1051 Budapest, (HU)

(54) Intra predikciós eljárás és készülék videószekvenciához

(51) **H04N 19/176** (2014.01)

H04N 19/103 (2014.01)

H04N 19/117 (2014.01)

H04N 19/14 (2014.01)

H04N 19/159 (2014.01)

H04N 19/186 (2014.01)

(13) **T2**

(30) 201910370987 2019.04.30. CN

(11) **E068056**

(21) **E 19 835192**

(96) **EP 20190835192** 2019.07.12.

(97) **EP 3815370 A1** 2020.01.16.

EP 3815370 B1 2024.07.31.

(73) Huawei Technologies Co., Ltd., Guangdong 518129 (CN)

(72) MA, Xiang

CHEN, Jianle

YANG, Haitao

(74) Dr. Kocsomba Nelli Ügyvédi Iroda, 1068 Budapest, (HU)

(54) Intra-előrejelzés egy keresztkomponensű lineáris modell használatával a videokódolásban

(51) **H04N 19/176** (2014.01)

H04N 19/186 (2014.01)

H04N 19/59 (2014.01)

H04N 19/593 (2014.01)

(13) **T2**

(30) 201862697268 P 2018.07.12. US

(11) **E068449**

(21) **E 20 767275**

-
- (96) EP 20200767275 2020.03.02.
 (97) EP 3868100 A1 2020.09.10.
 EP 3868100 B1 2024.08.21.
 (73) HUAWEI TECHNOLOGIES CO., LTD., Shenzhen, Guangdong 518129 (CN)
 (72) ZHAO, Yin
 IKONIN, Sergey Yurievich
 CHEN, Jianle
 CHERNYAK, Roman Igorevich
 (74) Dr. Kocsomba Nelli Ügyvédi Iroda, 1068 Budapest, (HU)
(54) Módszer, számítógép program termék és eszköz CBF flags dekódolására
 (51) H04N 19/186 (2014.01)
 H04N 19/46 (2014.01)
 H04N 19/60 (2014.01)
 H04N 19/70 (2014.01)
 (13) T2
 (30) 201962812282 P 2019.03.01. US
 201962817498 P 2019.03.12. US
 201962825005 P 2019.03.27. US
 PCT/EP2019/064224 2019.05.31. WO
-

- (11) E068329
 (21) E 20 847068
 (96) EP 20200847068 2020.10.06.
 (97) EP 4032293 A2 2021.02.04.
 EP 4032293 B1 2024.07.31.
 (73) Huawei Technologies Co. Ltd., Shenzhen, Guangdong 518129 (CN)
 (72) WANG, Ye-Kui
 (74) Dr. Kocsomba Nelli Ügyvédi Iroda, 1068 Budapest, (HU)
(54) Hibaelkerülés AL-bitfolyam-kivonásban
 (51) H04N 19/30 (2014.01)
 H04N 19/172 (2014.01)
 H04N 19/174 (2014.01)
 H04N 19/187 (2014.01)
 H04N 19/463 (2014.01)
 H04N 19/573 (2014.01)
 H04N 19/70 (2014.01)
 (13) T2
 (30) 201962911808 P 2019.10.07. US
-

- (11) E067951
 (21) E 20 738269
 (96) EP 20200738269 2020.01.09.
 (97) EP 3909245 A1 2020.07.16.
 EP 3909245 B1 2024.06.19.
 (73) HUAWEI TECHNOLOGIES CO., LTD., Shenzhen, Guangdong 518129 (CN)
 (72) WANG, Ye-Kui
 HENDRY, Fnu
 (74) Dr. Kocsomba Nelli Ügyvédi Iroda, 1068 Budapest, (HU)
(54) Temporális mozgásszabályozott alképzés a videokódolásban
-

-
- (51) **H04N 19/436** (2014.01)
H04N 19/17 (2014.01)
- (13) **T2**
- (30) 201962790207 P 2019.01.09. US
-
- (11) **E068032**
- (21) **E 22 206072**
- (96) **EP 20220206072** 2013.04.15.
- (97) **EP 4192012 A1** 2023.06.07.
EP 4192012 B1 2024.07.03.
- (73) GE Video Compression, LLC, Niskayuna NY 12309 (US)
- (72) SCHIERL, Thomas
GEORGE, Valeri
HENKEL, Anastasia
MARPE, Detlev
GRÜNEBERG, Karsten
SKUPIN, Robert
- (74) Danubia Szabadalmi és Jogi Iroda Kft., 1051 Budapest, (HU)
- (54) **Kis késleltetésű képkódolás**
- (51) **H04N 19/436** (2014.01)
H04N 19/13 (2014.01)
H04N 19/46 (2014.01)
H04N 19/463 (2014.01)
H04N 19/70 (2014.01)
H04N 19/91 (2014.01)
- (13) **T2**
- (30) 201261624098 P 2012.04.13. US
201261666185 P 2012.06.29. US
-
- (11) **E068096**
- (21) **E 18 195953**
- (96) **EP 20180195953** 2011.04.13.
- (97) **EP 3442233 A1** 2019.02.13.
EP 3442233 B1 2024.05.29.
- (73) GE Video Compression, LLC, Niskayuna, NY 12309 (US)
- (72) Helle, Philipp
MARPE, Detlev
OUDIN, Simon
WIEGAND, Thomas
- (74) Danubia Szabadalmi és Jogi Iroda Kft., 1051 Budapest, (HU)
- (54) **Öröklés minta tömb több fa típusú alosztás esetén**
- (51) **H04N 19/463** (2014.01)
H04N 19/52 (2014.01)
H04N 19/53 (2014.01)
H04N 19/593 (2014.01)
H04N 19/96 (2014.01)
- (13) **T2**
- (30) 10159782 2010.04.13. EP
PCT/EP2010/054827 2010.04.13. WO
-

-
- (11) **E068222**
(21) **E 19 837247**
(96) **EP 20190837247** 2019.07.16.
(97) **EP 3808090 A1** 2020.01.23.
EP 3808090 B1 2024.09.04.
(73) Beijing Dajia Internet Information Technology Co., Ltd., Beijing 100085 (CN)
(72) WANG, Xianglin
CHEN, Yi-Wen
(74) Danubia Szabadalmi és Jogi Iroda Kft., 1051 Budapest, (HU)
(54) **Előzmény-alapú mozgásvektor előrejelzést használó videókódoló eljárások és készülékek**
(51) **H04N 19/52** (2014.01)
H04N 19/119 (2014.01)
H04N 19/174 (2014.01)
H04N 19/184 (2014.01)
H04N 19/42 (2014.01)
H04N 19/436 (2014.01)
H04N 19/44 (2014.01)
H04N 19/513 (2014.01)
(13) **T2**
(30) 201862700106 P 2018.07.18. US
-

- (11) **E068194**
(21) **E 20 766336**
(96) **EP 20200766336** 2020.02.10.
(97) **EP 3878181 A1** 2020.09.10.
EP 3878181 B1 2024.07.31.
(73) Huawei Technologies Co., Ltd., Shenzhen, Guangdong 518129 (CN)
(72) GAO, Han
ESENLIK, Semih
WANG, Biao
KOTRA, Anand Meher
CHEN, Jianle
(74) Dr. Kocsomba Nelli Ügyvédi Iroda, 1068 Budapest, (HU)
(54) **Egy kódoló, egy dekódoló és megfelelő módszerek ibc egyesítési lista használatával**
(51) **H04N 19/52** (2014.01)
H04N 19/593 (2014.01)
H04N 19/70 (2014.01)
(13) **T2**
(30) 201962813690 P 2019.03.04. US
201962815311 P 2019.03.07. US
-

- (11) **E068266**
(21) **E 21 208051**
(96) **EP 20210208051** 2017.10.10.
(97) **EP 3975559 A1** 2022.03.30.
EP 3975559 B1 2024.08.14.
(73) B1 Institute of Image Technology, Inc., Gangseo-gu, Seoul 07563 (KR)
(72) KIM, Ki Baek
-

(74) Dr. Csányi Balázs Mihály ügyvéd, 1114 Budapest, (HU)

(54) Eljárás és berendezés képadatok kódolására/dekódolására

- (51) **H04N 19/52** (2014.01)
H04N 19/103 (2014.01)
H04N 19/11 (2014.01)
H04N 19/119 (2014.01)
H04N 19/124 (2014.01)
H04N 19/129 (2014.01)
H04N 19/13 (2014.01)
H04N 19/134 (2014.01)
H04N 19/176 (2014.01)
H04N 19/51 (2014.01)
H04N 19/55 (2014.01)
H04N 19/597 (2014.01)
H04N 19/70 (2014.01)

(13) T2

- (30) 20160127893 2016.10.04. KR
20160129391 2016.10.06. KR
20170090621 2017.07.17. KR

(11) E067990

(21) E 21 184288

- (96) **EP 20210184288** 2012.11.02.
(97) **EP 4002846 A2** 2022.05.25.
EP 4002846 B1 2024.07.24.

(73) Huawei Technologies Co. Ltd., Shenzhen, Guangdong 518129 (CN)

(72) WEN, Xing
AU, Oscar
YANG, Haitao
ZHOU, Jiantong

(74) Dr. Kocsomba Nelli Ügyvédi Iroda, 1068 Budapest, (HU)

(54) Videókép kódolási és dekódolási eljárás és az arra szolgáló készülék

- (51) **H04N 19/52** (2014.01)
H04N 19/436 (2014.01)

(13) T2

- (30) 201110357726 2011.11.11. CN

(11) E068108

(21) E 21 153600

- (96) **EP 20210153600** 2012.05.30.
(97) **EP 3879833 A1** 2021.09.15.
EP 3879833 B1 2024.08.21.

(73) JVCKENWOOD Corporation, Kanagawa 221-0022 (JP)

(72) NAKAMURA, Hiroya
NISHITANI, Masayoshi
FUKUSHIMA, Shigeru
UEDA, Motoharu

(74) Danubia Szabadalmi és Jogi Iroda Kft., 1051 Budapest, (HU)

(54) Mozgókép kódoló eszköz, mozgókép kódolási eljárás és mozgókép kódoló program, valamint mozgókép

dekódoló eszköz, mozgókép dekódoló eljárás és mozgókép dekódoló program

- (51) **H04N 19/52** (2014.01)
H04N 19/513 (2014.01)
- (13) **T2**
- (30) 2011122770 2011.05.31. JP
2011122771 2011.05.31. JP

- (11) **E068494**
- (21) **E 20 831812**
- (96) **EP 20200831812** 2020.06.23.
- (97) **EP 3989584 A1** 2022.04.27.
EP 3989584 B1 2024.08.14.
- (73) LG Electronics Inc., SEOUL 07336 (KR)
- (72) JANG, Hyeongmoon
PARK, Naeri
KIM, Seunghwan
- (74) SBGK Szabadalmi Ügyvivői Iroda, 1062 Budapest, (HU)
- (54) **Eljárás és eszköz redundáns szintaxis eltávolítására összevonás adat szintaxisból**
- (51) **H04N 19/70** (2014.01)
H04N 19/52 (2014.01)
- (13) **T2**
- (30) 201962865289 P 2019.06.23. US

- (11) **E068400**
- (21) **E 20 830513**
- (96) **EP 20200830513** 2020.06.23.
- (97) **EP 3989582 A1** 2020.12.30.
EP 3989582 B1 2024.08.07.
- (73) LG Electronics Inc., Seoul 07336 (KR)
- (72) JANG, Hyeongmoon
PARK, Naeri
KIM, Seunghwan
- (74) SBGK Szabadalmi Ügyvivői Iroda, 1062 Budapest, (HU)
- (54) **Eljárás és eszköz videó/kép kódoló rendszerben szintaxisjelzésre**
- (51) **H04N 19/70** (2014.01)
H04N 19/52 (2014.01)
- (13) **T2**
- (30) 201962865290 P 2019.06.23. US

- (11) **E068173**
- (21) **E 20 889141**
- (96) **EP 20200889141** 2020.11.17.
- (97) **EP 4047933 A1** 2021.05.27.
EP 4047933 B1 2024.07.31.
- (73) LG Electronics Inc., SEOUL 07336 (KR)
- (72) HENDRY, Hendry
PALURI, Seethal
KIM, Seunghwan
- (74) SBGK Szabadalmi Ügyvivői Iroda, 1062 Budapest, (HU)

(54) Szűrés alapú képkódoló berendezés és eljárás

- (51) **H04N 19/82** (2014.01)
H04N 19/117 (2014.01)
H04N 19/132 (2014.01)
H04N 19/14 (2014.01)
H04N 19/157 (2014.01)
H04N 19/176 (2014.01)
H04N 19/70 (2014.01)

(13) T2

- (30) 201962937230 P 2019.11.18. US

(11) E068218**(21) E 20 906639**

- (96) **EP 20200906639** 2020.12.28.
(97) **EP 4082213 A1** 2021.07.01.
EP 4082213 B1 2024.09.04.

(73) Beijing Dajia Internet Information Technology Co., Ltd., Beijing 100085 (CN)

(72) CHEN, Yi-Wen

XIU, Xiaoyu

MA, Tsung-Chuan

JHU, Hong-Jheng

WANG, Xianglin

YU, Bing

(74) Danubia Szabadalmi és Jogi Iroda Kft., 1051 Budapest, (HU)

(54) Hurokszűrők videó kódoláshoz

- (51) **H04N 19/82** (2014.01)
H04N 19/184 (2014.01)
H04N 19/186 (2014.01)
H04N 19/423 (2014.01)
H04N 19/70 (2014.01)

(13) T2

- (30) 201962954485 P 2019.12.28. US

(11) E068330**(21) E 21 159234**

- (96) **EP 20210159234** 2012.10.31.
(97) **EP 3846479 A1** 2021.07.07.
EP 3846479 B1 2024.07.03.

(73) Samsung Electronics Co., Ltd., Suwon-si, Gyeonggi-do 16677 (KR)

(72) PIAO, Yin-ji

MIN, Jung-hye

(74) SWORKS Nemzetközi Szabadalmi Ügyvivői Iroda Korlátolt Felelősségű Társaság, 1134 Budapest, (HU)

(54) Kontextus modell meghatározása transzformációs együttható szint entrópia kódolására

- (51) **H04N 19/91** (2014.01)

(13) T2

- (30) 201161553668 P 2011.10.31. US
201261671955 P 2012.07.16. US

(11) E068182

-
- (21) E 19 168236
(96) EP 20190168236 2015.01.15.
(97) EP 3544287 A1 2019.09.25.
EP 3544287 B1 2024.07.31.
(73) Samsung Electronics Co., Ltd., Suwon-si, Gyeonggi-do, 16677 (KR)
(72) PARK, Wan Je
(74) SBGK Szabadalmi Ügyvivői Iroda, 1062 Budapest, (HU)
(54) **Eljárás képrögzítési feltételek beállítására és elektronikus eszköz annak végrehajtására**
(51) H04N 23/60 (2023.01)
G06F 3/0488 (2013.01)
H04N 23/70 (2023.01)
(13) T2
(30) 20140004993 2014.01.15. KR
-

- (11) E068295
(21) E 18 938997
(96) EP 20180938997 2018.10.31.
(97) EP 3876570 A1 2021.09.08.
EP 3876570 B1 2024.08.14.
(73) NTT DOCOMO, INC., Tokyo 100-6150 (JP)
(72) TAKAHASHI, Hideaki
MIN, Tianyang
UCHINO, Tooru
(74) SBGK Szabadalmi Ügyvivői Iroda, 1062 Budapest, (HU)
(54) **Képesség információcsere támogatott sávkombinációhoz**
(51) H04W 16/32 (2009.01)
H04W 8/24 (2009.01)
H04W 72/04 (2009.01)
H04W 72/0453 (2023.01)
H04W 72/51 (2023.01)
H04W 76/16 (2018.01)
H04W 88/06 (2009.01)
(13) T2
-

- (11) E068485
(21) E 20 749248
(96) EP 20200749248 2020.01.08.
(97) EP 3920575 A1 2020.08.06.
EP 3920575 B1 2024.08.14.
(73) VIVO MOBILE COMMUNICATION CO., LTD., Dongguan, Guangdong 523860 (CN)
(72) JIANG, Dajie
SHEN, Xiaodong
PAN, Xueming
REN, Qianyao
(74) SBGK Szabadalmi Ügyvivői Iroda, 1062 Budapest, (HU)
(54) **Energiatakarékos jel detektálási eljárás, erőforrás meghatározó eljárás, és eszköz ezekhez**
(51) H04W 24/02 (2009.01)
H04W 52/02 (2009.01)
(13) T2
-

(30) 201910108019 2019.02.02. CN

(11) **E068500**

(21) **E 20 781905**

(96) **EP 20200781905** 2020.03.28.

(97) **EP 3952408 A1** 2020.10.08.

EP 3952408 B1 2024.08.14.

(73) VIVO MOBILE COMMUNICATION CO., LTD., Dongguan, Guangdong 523860 (CN)

(72) JI, Zichao

PAN, Xueming

WU, Huaming

(74) SBGK Szabadalmi Ügyvivői Iroda, 1062 Budapest, (HU)

(54) **Rádiókapcsolat ellenőrzési eljárás, terminál, bázisállomás és tárolóeszköz**

(51) **H04W 24/08** (2009.01)

H04L 1/18 (2006.01)

H04L 1/1812 (2023.01)

H04L 1/1867 (2023.01)

H04L 5/00 (2006.01)

H04W 24/10 (2009.01)

H04W 92/18 (2009.01)

(13) **T2**

(30) 201910263195 2019.04.02. CN

(11) **E067966**

(21) **E 19 819109**

(96) **EP 20190819109** 2019.06.11.

(97) **EP 3809757 A1** 2021.04.21.

EP 3809757 B1 2024.07.17.

(73) Vivo Mobile Communication Co., Ltd., Dongguan, Guangdong 523860 (CN)

(72) WU, Yumin

(74) SBGK Szabadalmi Ügyvivői Iroda, 1062 Budapest, (HU)

(54) **Cellakezelési eljárás, terminál és hálózat oldali eszköz**

(51) **H04W 36/36** (2009.01)

H04L 41/0806 (2022.01)

H04W 24/02 (2009.01)

H04W 36/00 (2009.01)

(13) **T2**

(30) 201810623246 2018.06.15. CN

(11) **E068394**

(21) **E 17 914265**

(96) **EP 20170914265** 2017.06.21.

(97) **EP 3644641 A1** 2020.04.29.

EP 3644641 B1 2024.09.04.

(73) NTT DOCOMO, INC, Tokyo 100-6150 (JP)

(72) HARADA, Hiroki

NAGATA, Satoshi

WANG, Jing

(74) SBGK Szabadalmi Ügyvivői Iroda, 1062 Budapest, (HU)

(54) Felhasználói készülék és vezeték nélküli kommunikációs eljárás

- (51) **H04W 48/16** (2009.01)
H04W 36/00 (2009.01)
H04W 56/00 (2009.01)

(13) T2**(11) E068186****(21) E 20 798797****(96) EP 20200798797** 2020.04.28.**(97) EP 3965326 A1** 2020.11.05.**EP 3965326 B1** 2024.07.31.**(73)** VIVO MOBILE COMMUNICATION CO., LTD., Dongguan, Guangdong 523860 (CN)**(72)** SHEN, Xiaodong

PAN, Xueming

JIANG, Dajie

WU, Kai

(74) SBGK Szabadalmi Ügyvivői Iroda, 1062 Budapest, (HU)**(54) Eljárás lemenő vezérlő információ vételére és adására, terminál és hálózat oldali eszköz**

- (51) **H04W 52/02** (2009.01)
H04L 1/00 (2006.01)
H04W 72/20 (2023.01)

(13) T2**(30)** 201910365175 2019.04.30. CN**(11) E067972****(21) E 17 850918****(96) EP 20170850918** 2017.09.13.**(97) EP 3515129 A1** 2019.07.24.**EP 3515129 B1** 2024.07.17.**(73)** NTT DOCOMO, INC., Tokyo 100-6150 (JP)**(72)** TAKEDA, Kazuki

NAGATA, Satoshi

WANG, Lihui

(74) SBGK Szabadalmi Ügyvivői Iroda, 1062 Budapest, (HU)**(54) Felhasználói terminál és vezeték nélküli kommunikációs eljárás**

- (51) **H04W 52/38** (2009.01)
H04W 52/08 (2009.01)
H04W 52/10 (2009.01)
H04W 52/14 (2009.01)
H04W 72/04 (2009.01)
H04W 72/12 (2009.01)

(13) T2**(30)** 2016179895 2016.09.14. JP**(11) E068010****(21) E 18 912837****(96) EP 20180912837** 2018.03.30.**(97) EP 3780783 A1** 2021.02.17.**EP 3780783 B1** 2024.07.10.

-
- (73) NTT DOCOMO, INC., Tokyo 100-6150 (JP)
(72) HARADA, Hiroki
TAKAHASHI, Hideaki
(74) SBGK Szabadalmi Ügyvivői Iroda, 1062 Budapest, (HU)
(54) Felhasználói készülék, kommunikációs eljárás és vezeték nélküli bázisállomás
(51) **H04W 56/00** (2009.01)
H04W 24/10 (2009.01)
H04W 36/00 (2009.01)
(13) **T2**
-

- (11) **E068188**
(21) **E 23 187899**
(96) **EP 20230187899** 2020.04.27.
(97) **EP 4262309 A1** 2023.10.18.
EP 4262309 B1 2024.07.31.
(73) VIVO MOBILE COMMUNICATION CO., LTD., Dongguan, Guangdong 523860 (CN)
(72) LI, Na
(74) SBGK Szabadalmi Ügyvivői Iroda, 1062 Budapest, (HU)
(54) Eljárás felmenő vezérlő információ adására és vételére, terminál és hálózat oldali eszköz
(51) **H04W 72/04** (2009.01)
H04L 1/1607 (2023.01)
H04L 5/00 (2006.01)
H04L 27/00 (2006.01)
(13) **T2**
(30) 201910356903 2019.04.29. CN
-

- (11) **E068167**
(21) **E 20 777464**
(96) **EP 20200777464** 2020.03.19.
(97) **EP 3944706 A1** 2022.01.26.
EP 3944706 B1 2024.07.24.
(73) VIVO MOBILE COMMUNICATION CO., LTD., Dongguan, Guangdong 523860 (CN)
(72) WU, Kai
SHEN, Xiaodong
LIU, Siqi
(74) SBGK Szabadalmi Ügyvivői Iroda, 1062 Budapest, (HU)
(54) Eljárás és berendezés fizikai véletlen hozzáférésű csatorna jel átvitelére és elektronikus készülék
(51) **H04W 74/0833** (2024.01)
H04W 74/00 (2009.01)
(13) **T2**
(30) 201910223878 2019.03.22. CN
-

- (11) **E068425**
(21) **E 20 836439**
(96) **EP 20200836439** 2020.07.02.
(97) **EP 3998835 A1** 2021.01.14.
EP 3998835 B1 2024.08.14.
(73) Vivo Mobile Communication Co., Ltd., Dongguan, Guangdong 523860 (CN)
(72) BAO, Wei
-

WU, Yumin

MO, Yitao

(74) SBGK Szabadalmi Ügyvivői Iroda, 1062 Budapest, (HU)

(54) EDT adat átviteli eljárás és eszköz**(51) H04W 76/00** (2009.01)**H04W 52/24** (2009.01)**H04W 52/32** (2009.01)**H04W 52/36** (2009.01)**H04W 52/50** (2009.01)**H04W 72/02** (2009.01)**H04W 72/1268** (2023.01)**H04W 74/0833** (2024.01)**(13) T2**

(30) 201910626129 2019.07.11. CN

(11) E068418**(21) E 19 878219****(96) EP 20190878219** 2019.11.04.**(97) EP 3876678 A1** 2020.05.07.**EP 3876678 B1** 2024.07.17.

(73) Guangzhou Haoyang Electronic Co., Ltd., Guangzhou, Guangdong 511450 (CN)

(72) JIANG, Weikai

(74) SBGK Szabadalmi Ügyvivői Iroda, 1062 Budapest, (HU)

(54) Automatikus maximális fényerejű színillesztés alkalmazási eljárás színes lámpákhoz, és színmodulálási eljárás és rendszer**(51) H05B 45/20** (2020.01)**H05B 45/30** (2020.01)**H05B 47/155** (2020.01)**(13) T2**

(30) 201811301693 2018.11.02. CN

(11) E068235**(21) E 20 209119****(96) EP 20200209119** 2020.11.23.**(97) EP 3829274 A1** 2021.06.02.**EP 3829274 B1** 2024.05.01.

(73) Robert Bosch GmbH, 70442 Stuttgart (DE)

(72) Schmidt, Kaja

Metry, Marina Sameh Adly

Wahl, Ruben

(74) SBGK Szabadalmi Ügyvivői Iroda, 1062 Budapest, (HU)

(54) Eljárás elektronikus alkatrészek gyártására**(51) H05K 3/46** (2006.01)**H05K 1/18** (2006.01)**H05K 3/00** (2006.01)**H05K 3/10** (2006.01)**(13) T2**

(30) 102019218378 2019.11.27. DE

102020209965 2020.08.06. DE

-
- (11) **E068204**
- (21) **E 21 733451**
- (96) **EP 20210733451** 2021.06.18.
- (97) **EP 4169085 A1** 2021.12.30.
EP 4169085 B1 2024.04.03.
- (73) Novaléd GmbH, 01099 Dresden (DE)
- (72) Nüllen, Max Peter
Schulze, Benjamin
Wudarczyk, Jakob Jacek
- (74) Ivánka Gábor László, 1122 Budapest, (HU)
- (54) **Az (I) képletű szerves vegyület szerves elektronikus eszközökben való felhasználásra, az (I) képletű vegyületet tartalmazó szerves elektronikus eszköz és a szerves elektronikus eszközt tartalmazó kijelző eszköz**
- (51) **H10K 85/60** (2023.01)
C07C255/35 (2006.01)
C07C255/37 (2006.01)
C07C255/51 (2006.01)
C07D213/61 (2006.01)
C07D213/84 (2006.01)
C07D239/26 (2006.01)
C07D251/24 (2006.01)
H10K 50/17 (2023.01)
- (13) **T2**
- (30) 20181386 2020.06.22. EP
20181398 2020.06.22. EP
20181408 2020.06.22. EP
20203457 2020.10.22. EP
20203463 2020.10.22. EP
20203460 2020.10.22. EP
20203458 2020.10.22. EP
20203447 2020.10.22. EP
PCT/EP2021/065949 2021.06.14. WO
-

A rovat 539 darab közlést tartalmaz.

Felszólalási eljárásban módosított európai szabadalom szövege fordításának benyújtása

- (11) **E037535**
(21) **E 10 830880**
(96) **EP 20100830880** 2010.11.15.
(97) **EP 2498610 A1** 2011.05.19.
EP 2498610 B1 2018.03.14.
(73) Receptos LLC, 08543 Princeton, New Jersey (US)
(72) MARTINBOROUGH, Esther
BOEHM, Marcus, F.
YEAGER, Adam, Richard
TAMIYA, Junko
HUANG, Liming
BRAHMACHARY, Enugurthi
MOORJANI, Manisha
TIMONY, Gregg, Alan
BROOKS, Jennifer, L.
PEACH, Robert
SCOTT, Fiona, Lorraine
HANSON, Michael, Allen
(74) SBGK Szabadalmi Ügyvivői Iroda, 1062 Budapest, (HU)
(54) **Szelektív szfingozin-1-foszfát receptor modulátorok és királis szintézis eljárások**
(51) **A01N 43/78** (2006.01)
A61K 31/425 (2006.01)
(13) **T5**
(30) 262474 P 2009.11.18. US
261301 P 2009.11.13. US
-

- (11) **E055753**
(21) **E 19 206328**
(96) **EP 20190206328** 2011.10.05.
(97) **EP 3669828 A1** 2020.06.24.
EP 3669828 B1 2021.05.05.
(73) Edwards Lifesciences Corporation, Irvine, CA 92614 (US)
(72) LEVI, Tamir
NGUYEN, Son V.
BENICHOU, Netanel
MAIMON, David
YOHANAN, Ziv
GUROVICH, Nik
FELSEN, Bella
DADONKIN, Larisa
(74) Danubia Szabadalmi és Jogi Iroda Kft., 1051 Budapest, (HU)
(54) **Szívbillentyű-protézis**
(51) **A61F 2/24** (2006.01)
A61M 29/02 (2006.01)
(13) **T5**
(30) 39010710 P 2010.10.05. US
-

201161508513 P 2011.07.15. US

- (11) **E039354**
(21) **E 11 720115**
(96) **EP 20110720115** 2011.05.18.
(97) **EP 2571517 A2** 2011.11.24.
EP 2571517 B1 2018.04.04.
(73) SANOFI, 75008 Paris (FR)
(72) BECKER, Reinhard
FRICK, Annke
BODERKE, Peter
FUERST, Christiane
MUELLER, Werner
TERTSCH, Katrin
WERNER, Ulrich
LOOS, Petra
Schoettle, Isabell
(74) Danubia Szabadalmi és Jogi Iroda Kft., 1051 Budapest, (HU)

(54) **Hosszú hatástartamú inzulinkészítmények**

- (51) **A61K 9/00** (2006.01)
A61K 9/08 (2006.01)
A61K 38/22 (2006.01)
A61K 38/26 (2006.01)
A61K 38/28 (2006.01)
A61K 47/10 (2006.01)
A61K 47/26 (2006.01)
(13) **T5**
(30) 11305140 2011.02.10. EP
10305780 2010.07.13. EP
10305532 2010.05.19. EP

- (11) **E046677**
(21) **E 07 859026**
(96) **EP 20070859026** 2007.12.13.
(97) **EP 2104490 A2** 2008.07.17.
EP 2104490 B1 2019.07.03.
(73) CHIESI FARMACEUTICI S.p.A., 43100 Parma (IT)
(72) MUSA, Rossella
COCCONI, Daniela
CATINELLA, Silvia
(74) Danubia Szabadalmi és Jogi Iroda Kft., 1051 Budapest, (HU)
(54) **Alacsony dóziserősségű hatóanyagok mikronizált részecskéi inhalációra szolgáló porformulációkhoz**
(51) **A61K 9/14** (2006.01)
A61K 31/167 (2006.01)
A61K 31/4704 (2006.01)
A61P 11/06 (2006.01)
A61P 11/08 (2006.01)
(13) **T5**
(30) 07000425 2007.01.10. EP

-
- (11) **E042437**
- (21) **E 10 708442**
- (96) **EP 20100708442** 2010.02.18.
- (97) **EP 2464337 A1** 2011.02.17.
EP 2464337 B1 2019.01.09.
- (73) Vertex Pharmaceuticals Incorporated, Boston, MA 02210 (US)
- (72) ROWE, William
HURTER, Patricia
YOUNG, Christopher, R.
DINEHART, Kirk
VERWIJS, Marinus, Jacobus
OVERHOFF, Kirk
GROOTENHUIS, Peter, D. J.
BOTFIELD, Martyn
GROSSI, Alfredo
ZLOKARNIK, Gregor
VAN GOOR, Fredrick F.
- (74) Danubia Szabadalmi és Jogi Iroda Kft., 1051 Budapest, (HU)
- (54) **Tablettaként kisserelt N-[2,4-bisz(1,1-dimetiletil)-5-hidroxifenil]-1,4-dihidro-4-oxokinolin-3-karboxamid, tisztás fibrózis kezelésében történő alkalmazásra**
- (51) **A61K 9/14** (2006.01)
A61K 31/44 (2006.01)
A61K 31/47 (2006.01)
A61K 45/06 (2006.01)
A61P 19/00 (2006.01)
A61P 19/10 (2006.01)
A61P 43/00 (2006.01)
- (13) **T5**
- (30) PCT/US2009/000462 2009.08.13. WO
583066 2009.08.13. US
-
- (11) **E036513**
- (21) **E 12 764765**
- (96) **EP 20120764765** 2012.03.30.
- (97) **EP 2694072 A1** 2012.10.04.
EP 2694072 B1 2017.11.29.
- (73) Genentech, Inc., South San Francisco CA 94080-4990 (US)
- (72) NANNINI, Michelle
SAMPATH, Deepak
- (74) Gödölle, Kékes, Mészáros & Szabó, Szabadalmi és Védjegy Iroda, 1024 Budapest, (HU)
- (54) **AKT inhibitor vegyület és abirateron kombinációja terápiás kezelésekből való alkalmazásra**
- (51) **A61K 31/517** (2006.01)
A61P 35/00 (2006.01)
C07D239/70 (2006.01)
- (13) **T5**
- (30) 201161470803 P 2011.04.01. US
201161470624 P 2011.04.01. US
-

-
- (11) **E042923**
- (21) **E 13 185292**
- (96) **EP 20130185292** 2007.04.19.
- (97) **EP 2676679 A2** 2013.12.25.
EP 2676679 B1 2019.01.02.
- (73) Wyeth LLC, 10001-2192 New York, NY (US)
- (72) Khandke, Lakshmi
Han, Hanyoung
Seid, Robert Chancery Jr.
Jin, Zhaowei
Look, Jee Loon
Malone, Ronald
Yang, Xudong
Chen, Ying
- (74) Danubia Szabadalmi és Jogi Iroda Kft., 1051 Budapest, (HU)
- (54) **Immunogén készítmények stabilizálására és kicsapódásuk gátlására szolgáló kiszerelések**
- (51) **A61K 39/39** (2006.01)
A61K 39/00 (2006.01)
A61K 39/09 (2006.01)
A61K 39/095 (2006.01)
A61K 39/385 (2006.01)
A61K 47/12 (2006.01)
A61K 47/26 (2006.01)
A61K 47/64 (2017.01)
- (13) **T5**
- (30) 795261 P 2006.04.26. US
-
- (11) **E043755**
- (21) **E 17 157670**
- (96) **EP 20170157670** 2012.11.02.
- (97) **EP 3257564 A1** 2017.12.20.
EP 3257564 B1 2019.01.23.
- (73) F. Hoffmann-La Roche AG, 4070 Basel (CH)
- (72) NADARAJAH, Deepa
MEHTA, Amit
- (74) Danubia Szabadalmi és Jogi Iroda Kft., 1051 Budapest, (HU)
- (54) **Túlterheléses és elúciós kromatográfia**
- (51) **B01D 15/08** (2006.01)
- (13) **T5**
- (30) 201161554898 P 2011.11.02. US
-
- (11) **E030776**
- (21) **E 12 773064**
- (96) **EP 20120773064** 2012.09.20.
- (97) **EP 2758241 A1** 2013.03.28.
EP 2758241 B1 2016.11.02.
- (73) IDEMIA France, 92400 Courbevoie (FR)
- (72) LAUNAY, François
SIMONNEAUX, Grégory
-

GEFFRAY, Franck

(74) Danubia Szabadalmi és Jogi Iroda Kft., 1051 Budapest, (HU)

(54) Eljárás legalább két kártya megszemélyesítésére és ilyen eljárással előállított kártya

(51) B41F 15/08 (2006.01)

B41F 17/24 (2006.01)

B41F 17/28 (2006.01)

B41F 17/30 (2006.01)

B41M 3/00 (2006.01)

(13) T5

(30) 1158325 2011.09.20. FR

(11) E053634

(21) E 18 189980

(96) EP 20180189980 2018.08.21.

(97) EP 3450343 A2 2019.03.06.

EP 3450343 B1 2021.01.06.

(73) Papier-Mettler KG, 54497 Morbach (DE)

(72) DONNER, Georg

TROSSEN, Wolfgang

(74) Danubia Szabadalmi és Jogi Iroda Kft., 1051 Budapest, (HU)

(54) Műanyag bevásárlótáska és tartófül egy műanyag bevásárlótáskához

(51) B65D 30/08 (2006.01)

B65D 33/02 (2006.01)

B65D 33/10 (2006.01)

(13) T5

(30) 202017105180 U 2017.08.28. DE

(11) E059297

(21) E 21 203151

(96) EP 20210203151 2014.07.24.

(97) EP 3967629 A1 2022.03.16.

EP 3967629 B1 2022.05.18.

(73) Ocado Innovation Limited, Hatfield, Hertfordshire AL10 9UL (GB)

(72) LINDBO, Lars Sverker Ture

STADIE, Robert

WHELAN, Matthew

BRETT, Christopher

(74) SBGK Szabadalmi Ügyvivői Iroda, 1062 Budapest, (HU)

(54) Rakomány kezelő berendezés egységek tároló rendszerből történő visszakeresésére

(51) B65G 1/04 (2006.01)

(13) T5

(30) 201314313 2013.08.09. GB

(11) E058453

(21) E 20 207331

(96) EP 20200207331 2014.07.24.

(97) EP 3795501 A1 2021.03.24.

EP 3795501 B1 2022.02.16.

(73) Ocado Innovation Limited, Hatfield, Hertfordshire AL10 9UL (GB)

- (72) LINDBO, Lars Sverker Ture
STADIE, Robert
WHELAN, Matthew
BRETT, Christopher
- (74) SBGK Szabadalmi Ügyvivői Iroda, 1062 Budapest, (HU)
- (54) **Rakománykezelő berendezés egységek kivételére egy tárolórendszerből**
- (51) **B65G 1/04** (2006.01)
- (13) **T5**
- (30) 201314313 2013.08.09. GB
-

- (11) **E058352**
- (21) **E 09 711194**
- (96) **EP 20090711194** 2009.02.17.
- (97) **EP 2247558 A1** 2009.08.20.
EP 2247558 B1 2022.02.02.
- (73) Eli Lilly and Company, Indianapolis, IN 46285 (US)
- (72) KOLB, Hartmuth C.
WALSH, Joseph C.
LIANG, Qianwa
DUCLOS, Brian A.
ZHANG, Wei
SCOTT, Peter J.h.
CHEN, Kai
GAO, Zhiyong
ZHAO, Tieming
MOCHARLA, Vani P.
KASI, Dhanalakshmi
CHEN, Gang
WANG, Eric
SINHA, Anjana
XIA, Chunfang
PADGETT, Henry Clifton
KARIMI, Farhad
- (74) SBGK Szabadalmi Ügyvivői Iroda, 1062 Budapest, (HU)
- (54) **Új képpalkotó szerek neurológiai diszfunkció kimutatására**
- (51) **C07B 59/00** (2006.01)
- (13) **T5**
- (30) 66101 P 2008.02.14. US
-

- (11) **E053706**
- (21) **E 15 746995**
- (96) **EP 20150746995** 2015.02.05.
- (97) **EP 3102208 A1** 2015.08.13.
EP 3102208 B1 2021.01.13.
- (73) Global Blood Therapeutics, Inc., South San Francisco, CA 94080 (US)
- (72) LI, Zhe
PARENT, Stephan D.
HOUSTON, Travis
- (74) Danubia Szabadalmi és Jogi Iroda Kft., 1051 Budapest, (HU)
-

(54) 2-Hidroxi-6-((2-(1-izopropil-1H-pirazol-5-il)piridin-3-il)metoxi)benzaldehyd szabad bázisának kristályos polimorfja

- (51) **C07D401/04** (2006.01)
A61K 31/4439 (2006.01)
A61P 1/04 (2006.01)
A61P 11/00 (2006.01)
A61P 25/28 (2006.01)
A61P 35/00 (2006.01)

(13) T5

- (30) 201461937393 P 2014.02.07. US
201461937404 P 2014.02.07. US
-

(11) E031242**(21) E 11 769800**

- (96) **EP 20110769800** 2011.09.09.
(97) **EP 2614090 A2** 2012.03.15.
EP 2614090 B1 2016.11.02.

(73) Altergon S.A., 6900 Lugano (CH)

(72) DE ROSA, Mario

D'AGOSTINO, Antonella

LA GATTA, Annalisa

SCHIRALDI, Chiara

(74) Gödölle, Kékes, Mészáros & Szabó Szabadalmi és Védjegy Iroda, 1024 Budapest, (HU)

(54) Hialuronsav hibrid kooperatív komplexei

- (51) **C08B 37/08** (2006.01)
A61K 31/728 (2006.01)
C08B 31/00 (2006.01)
C08B 37/00 (2006.01)
C08J 3/28 (2006.01)
C08L 5/08 (2006.01)

(13) T5

- (30) MI20101635 2010.09.09. IT
-

(11) E032581**(21) E 08 803671**

- (96) **EP 20080803671** 2008.09.04.
(97) **EP 2193173 A2** 2009.04.09.
EP 2193173 B1 2017.03.29.

(73) Orion Engineered Carbons GmbH, 60528 Frankfurt am Main (DE)

(72) PELSTER, Thomas

FREUND, Burkhard

FRÖHLICH, Joachim

NIEDERMEIER, Werner

VOGLER, Conny

(74) Danubia Szabadalmi és Jogi Iroda Kft., 1051 Budapest, (HU)

(54) Korom, eljárás annak előállítására és annak alkalmazása

- (51) **C09C 1/50** (2006.01)
B82Y 30/00 (2011.01)
C08K 3/04 (2006.01)
-

-
- C08L 21/00** (2006.01)
C09C 1/48 (2006.01)
- (13) T5**
(30) 102007047432 2007.10.04. DE
-
- (11) E046787**
(21) E 18 169944
(96) EP 20180169944 2006.03.03.
(97) EP 3378919 A1 2018.09.26.
EP 3378919 B1 2019.07.24.
- (73) The Chemours Company FC, LLC, Wilmington DE 19801 (US)
(72) Rao, Velliyur Nott Mallikarjuna
MINOR, Barbara Haviland
- (74) Sworks Nemzetközi Szabadalmi Ügyvivői Iroda Kft., 1134 Budapest, (HU)
- (54) HFC-1234YF-t és HFC-32-t tartalmazó kompozíciók**
- (51) C09K 5/04** (2006.01)
C10M171/00 (2006.01)
- (13) T5**
(30) 658543 P 2005.03.04. US
710439 P 2005.08.23. US
732769 P 2005.11.01. US
-
- (11) E020232**
(21) E 07 021595
(96) EP 20070021595 2004.03.01.
(97) EP 1897548 A1 2008.03.12.
EP 1897548 B1 2013.08.14.
- (73) The Johns Hopkins University, Baltimore, MD 21218 (US)
St. Jude Children's Research Hospital Inc., Memphis, Tennessee 38105-2794 (US)
- (72) Pardoll, Drew M.
Vignali, Dario A.
Huang, Chung-Tai
Workman, Creg J.
Powell, Jonathan
Drake, Charles
- (74) Frankné dr. Machytka Daisy, Gödölle, Kékes, Mészáros & Szabó Szabadalmi és Védjegy Iroda, 1024 Budapest, (HU)
- (54) T-sejt szabályozás**
- (51) C12N 15/63** (2006.01)
A01N 43/04 (2006.01)
A61K 31/70 (2006.01)
A61K 39/00 (2006.01)
A61K 39/38 (2006.01)
A61K 39/395 (2006.01)
C07K 14/705 (2006.01)
C07K 16/00 (2006.01)
C07K 16/28 (2006.01)
C12N 5/071 (2010.01)
C12N 5/074 (2010.01)
-

| | |
|--------------------|----------------|
| C12N 5/0783 | (2010.01) |
| C12P 21/08 | (2006.01) |
| G01N 33/53 | (2006.01) |
| (13) T5 | |
| (30) 451039 P | 2003.02.28. US |
| 482143 P | 2003.06.24. US |
| 531704 P | 2003.12.22. US |

| | |
|--|----------------|
| (11) E053814 | |
| (21) E 14 741306 | |
| (96) EP 20140741306 | 2014.07.18. |
| (97) EP 3027805 A2 | 2015.02.05. |
| EP 3027805 B1 | 2021.02.17. |
| (73) NV Bekaert SA, 8550 Zwevegem (BE) | |
| (72) WANG, He | |
| DESPIEGELAERE, Roel | |
| ZHU, Hongzhen | |
| (74) Danubia Szabadalmi és Jogi Iroda Kft., 1051 Budapest, (HU) | |
| (54) Nagy fajlagos nyúlású acélkord és ilyen kordot tartalmazó légabroncs | |
| (51) D07B 1/06 | (2006.01) |
| (13) T5 | |
| (30) 201310330114 | 2013.08.01. CN |
| 201320465533 U | 2013.08.01. CN |

| | |
|--|----------------|
| (11) E029345 | |
| (21) E 05 707326 | |
| (96) EP 20050707326 | 2005.02.11. |
| (97) EP 1713985 A1 | 2005.08.25. |
| EP 1713985 B1 | 2016.07.06. |
| (73) ROCKWOOL A/S, 2640 Hedehusene (DK) | |
| (72) MERES, Oskar | |
| (74) INNOPLEX Iparjogvédelmi Kft., 1036 Budapest, (HU) | |
| (54) Hangelnyelő szerkezetek | |
| (51) E04B 1/82 | (2006.01) |
| E04B 1/86 | (2006.01) |
| (13) T5 | |
| (30) 0403035 | 2004.02.11. GB |

| | |
|--|-------------|
| (11) E056779 | |
| (21) E 16 817471 | |
| (96) EP 20160817471 | 2016.06.28. |
| (97) EP 3316360 A1 | 2018.05.02. |
| EP 3316360 B1 | 2021.08.18. |
| (73) Zeon Corporation, Tokyo 100-8246 (JP) | |
| (72) TAKAHASHI, Naoki | |
| (74) Danubia Szabadalmi és Jogi Iroda Kft., 1051 Budapest, (HU) | |
| (54) Kötőanyag-összetétel újratölthető telep elektródhoz, szuszpenzió-összetétel újratölthető telep elektródhoz, elektród újratölthető telephez, továbbá újratölthető telep | |
| (51) H01M 4/62 | (2006.01) |

| | |
|--------------------------|----------------|
| C08F 8/04 | (2006.01) |
| C08F220/42 | (2006.01) |
| C08F220/44 | (2006.01) |
| C08F236/04 | (2006.01) |
| C08F236/06 | (2006.01) |
| C08K 3/00 | (2006.01) |
| C08K 3/04 | (2006.01) |
| C08K 3/22 | (2006.01) |
| C08L 27/16 | (2006.01) |
| C08L 33/18 | (2006.01) |
| C08L 47/00 | (2006.01) |
| H01M 4/131 | (2010.01) |
| H01M 4/1391 | (2010.01) |
| H01M 4/525 | (2010.01) |
| H01M 10/0525 | (2010.01) |
| (13) T5 | |
| (30) 2015130338 | 2015.06.29. JP |

A rovat 21 darab közlést tartalmaz.

Korlátozási eljárásban módosított európai szabadalom szövege fordításának benyújtása

- (11) **E029354**
- (21) **E 12 713758**
- (96) **EP 20120713758** 2012.04.16.
- (97) **EP 2699563 A1** 2012.10.26.
EP 2699563 B1 2016.04.06.
- (73) BASF SE, 67056 Ludwigshafen am Rhein (DE)
- (72) DEFIEBER, Christian
SÖRGEL, Sebastian
SÄLINGER, Daniel
LE VEZOUET, Ronan
KÖRBER, Karsten
GROß, Steffen
CULBERTSON, Deborah L.
GUNJIMA, Koshi
- (74) SBGK Szabadalmi Ügyvivői Iroda, 1062 Budapest, (HU)
- (54) **Új, peszticid hatású pirazol-vegyületek**
- (51) **A01N 43/56** (2006.01)
A01N 43/58 (2006.01)
C07D401/14 (2006.01)
C07D403/12 (2006.01)
C07D405/14 (2006.01)
C07D409/14 (2006.01)
C07D411/14 (2006.01)
C07D417/14 (2006.01)
- (13) **T6**
- (30) 201161477620 P 2011.04.21. US
-

A rovat 1 darab közlést tartalmaz.

Európai szabadalmak szövege fordítás-kijavításának közzététele

-
- (11) **E069005**
- (21) **E 20 701987**
- (96) **EP 20200701987** 2020.01.23.
- (97) **EP 3918470 A1** 2020.08.06.
EP 3918470 B1 2024.10.16.
- (73) International Business Machines Corporation, Armonk, New York 10504 (US)
- (72) GIAMEI, Bruce, Conrad
SOFIA, Anthony, Thomas
KLEIN, Matthias
WEISHAUPT, Simon
FARRELL, Mark
SLEGEL, Timothy
MISHRA, Ashutosh
JACOBI, Christian
- (74) Danubia Szabadalmi és Jogi Iroda Kft., 1051 Budapest, (HU)
- (54) **Adatok tömörítésénél/kibontásánál használandó előzmény puffert meghatározó tömörítési/kibontási utasítás**
- (51) **G06F 9/30** (2006.01)
- (13) **T4**
- (30) 201916263786 2019.01.31. US
-
- (11) **E068450**
- (21) **E 20 801822**
- (96) **EP 20200801822** 2020.04.28.
- (97) **EP 3859823 A1** 2020.11.12.
EP 3859823 B1 2024.09.11.
- (73) LG Energy Solution, Ltd., Seoul 07335 (KR)
- (72) KIM, Kihyun
KIM, Minsu
- (74) SBGK Szabadalmi Ügyvivői Iroda, 1062 Budapest, (HU)
- (54) **Katalitikus helyen bevezetett funkcionális szeparátor, eljárás annak előállítására és az azt tartalmazó lítium szekunder akkumulátor**
- (51) **H01M 10/052** (2010.01)
H01M 50/403 (2021.01)
H01M 50/414 (2021.01)
H01M 50/417 (2021.01)
H01M 50/431 (2021.01)
H01M 50/449 (2021.01)
H01M 50/451 (2021.01)
H01M 50/489 (2021.01)
- (13) **T4**
- (30) 20190052321 2019.05.03. KR
20200049799 2020.04.24. KR
-

A rovat 2 darab közlést tartalmaz.

Vegyes európai szabadalmi közlemények

Jogutódlás

(11) E004182
(21) E 05 853140
(73) FMC Corporation 1/2, Philadelphia, Pennsylvania (US) FMC IP Technology GmbH 1/2, Neuhausen (CH)
(74) Danubia Szabadalmi és Jogi Iroda Kft., 1051 Budapest, (HU)

(11) E005868
(21) E 05 856882
(73) FMC Corporation 1/2, Philadelphia, Pennsylvania (US) FMC IP Technology GmbH 1/2, Neuhausen (CH)
(74) Danubia Szabadalmi és Jogi Iroda Kft., 1051 Budapest, (HU)

(11) E006380
(21) E 06 836425
(73) Synthos Dwory 7 spolka z ograniczona odpowiedzialnoscia, Oswiecim (PL)

(11) E007404
(21) E 03 772096
(73) FMC Corporation 1/2, Philadelphia, Pennsylvania (US) FMC IP Technology GmbH 1/2, Neuhausen (CH)
(74) Danubia Szabadalmi és Jogi Iroda Kft., 1051 Budapest, (HU)

(11) E015927
(21) E 10 252052
(73) Seqirus UK Limited, Maidenhead, Berkshire (GB)
(74) Danubia Szabadalmi és Jogi Iroda Kft., 1051 Budapest, (HU)

(11) E017194
(21) E 08 709949
(73) PHINIA Delphi Luxembourg SARL, Belvaux (LU)
(74) SBGK Szabadalmi Ügyvivői Iroda, 1062 Budapest, (HU)

(11) E017231
(21) E 10 009672
(73) FMC Corporation 1/2, Philadelphia, Pennsylvania (US) FMC IP Technology GmbH 1/2, Neuhausen (CH)

(11) E017648
(21) E 08 760794
(73) PHINIA Delphi Luxembourg SARL, Belvaux (LU)
(74) SBGK Szabadalmi Ügyvivői Iroda, 1062 Budapest, (HU)

(11) E018371
(21) E 11 160830
(73) AbbVie Manufacturing Management Unlimited Company, Dublin 2 (IE)
(74) SBGK Szabadalmi Ügyvivői Iroda, 1062 Budapest, (HU)

Vegyes európai szabadalmi közlemények

(11) E018384

(21) E 06 777520

(73) L.MOLTENI & C. DEI FRATELLI ALITTI - SOCIETA' DI ESERCIZIO - S.P.A., Scandicci (IT)

(11) E019135

(21) E 08 865603

(73) Palau Pharma, S.L.U., Palau-solitá i Plegamans (ES)

(74) Danubia Szabadalmi és Jogi Iroda Kft., 1051 Budapest, (HU)

(11) E021990

(21) E 10 740817

(73) FMC Corporation 1/2, Philadelphia, Pennsylvania (US) FMC IP Technology GmbH 1/2, Neuhausen (CH)

(11) E025461

(21) E 13 756520

(73) Catalyxx Inc., Chesterfield, Missouri (MO) (US)

(74) Danubia Szabadalmi és Jogi Iroda Kft., 1051 Budapest, (HU)

(11) E025588

(21) E 12 708281

(73) Synthos Dwory 7 spolka z ograniczona odpowiedzialnoscia, Oswiecim (PL)

(11) E025674

(21) E 11 728807

(73) Essilor International, Charenton-le-Pont (FR)

(74) Danubia Szabadalmi és Jogi Iroda Kft., 1051 Budapest, (HU)

(11) E025758

(21) E 11 727080

(73) AbbVie Manufacturing Management Unlimited Company, Dublin 2 (IE)

(74) SBGK Szabadalmi Ügyvivői Iroda, 1062 Budapest, (HU)

(11) E025786

(21) E 12 756555

(73) ArcelorMittal, Luxembourg (LU)

(74) Danubia Szabadalmi és Jogi Iroda Kft., 1051 Budapest, (HU)

(11) E029872

(21) E 09 759093

(73) Synthos Dwory 7 spolka z ograniczona odpowiedzialnoscia, Oswiecim (PL)

(11) E031192

(21) E 13 766131

(73) IKR Agrár Kereskedelmi és Szolgáltató Korlátolt Felelősségű Társaság, Bábolna (HU)

(74) Dr. Horváth Zoltán Gábor, 1021 Budapest, (HU)

(11) E032406

(21) E 09 718451

(73) FMC Corporation 1/2, Philadelphia, Pennsylvania (US) FMC IP Technology GmbH 1/2, Neuhausen (CH)

(11) E034084
(21) E 15 151112
(73) Synthos Dwory 7 spolka z ograniczona odpowiedzialnoscia, Oswiecim (PL)

(11) E035157
(21) E 13 785383
(73) Synthos Dwory 7 spolka z ograniczona odpowiedzialnoscia, Oswiecim (PL)

(11) E036006
(21) E 15 177616
(73) Werkhaus GmbH & Co. KG, Raubling (DE)

(11) E037022
(21) E 15 155547
(73) Synthos Dwory 7 spolka z ograniczona odpowiedzialnoscia, Oswiecim (PL)

(11) E037729
(21) E 15 155546
(73) Synthos Dwory 7 spolka z ograniczona odpowiedzialnoscia, Oswiecim (PL)

(11) E038751
(21) E 13 771117
(73) Synthos Dwory 7 spolka z ograniczona odpowiedzialnoscia, Oswiecim (PL)

(11) E040023
(21) E 14 727848
(73) IQ EQ MANAGEMENT, Paris (FR)
(74) Dr. Kocsomba Nelli Ügyvédi Iroda, 1068 Budapest, (HU)

(11) E040596
(21) E 12 196650
(73) IQ EQ MANAGEMENT, Paris (FR)
(74) Dr. Kocsomba Nelli Ügyvédi Iroda, 1068 Budapest, (HU)

(11) E040732
(21) E 14 750139
(73) KWS SAAT SE & Co. KGaA, Einbeck (DE)
(74) SBGK Szabadalmi Ügyvivői Iroda, 1062 Budapest, (HU)

(11) E042696
(21) E 16 175039
(73) Synthos Dwory 7 spolka z ograniczona odpowiedzialnoscia, Oswiecim (PL)

(11) E043275
(21) E 16 173299
(73) Synthos Dwory 7 spolka z ograniczona odpowiedzialnoscia, Oswiecim (PL)

(11) E043870
(21) E 14 827450
(73) Catalyxx Inc., Chesterfield, Missouri (MO) (US)

Vegyes európai szabadalmi közlemények

(74) Danubia Szabadalmi és Jogi Iroda Kft., 1051 Budapest, (HU)

(11) E045913

(21) E 13 746964

(73) Inhibrx Biosciences, Inc., La Jolla (US)

(11) E046048

(21) E 13 773195

(73) Essilor International, Charenton-le-Pont (FR)

(74) Danubia Szabadalmi és Jogi Iroda Kft., 1051 Budapest, (HU)

(11) E048322

(21) E 17 183493

(73) Synthos Dwory 7 spolka z ograniczona odpowiedzialnoscia, Oswiecim (PL)

(11) E051407

(21) E 15 155545

(73) Synthos Dwory 7 spolka z ograniczona odpowiedzialnoscia, Oswiecim (PL)

(11) E051896

(21) E 16 825315

(73) Inhibrx Biosciences, Inc., La Jolla (US)

(74) Gödölle, Kékes, Mészáros & Szabó Szabadalmi és Védjegy Iroda, 1024 Budapest, (HU)

(11) E053582

(21) E 12 382262

(73) Catalyxx Inc., Chesterfield, Missouri (MO) (US)

(74) Danubia Szabadalmi és Jogi Iroda Kft., 1051 Budapest, (HU)

(11) E054017

(21) E 15 804158

(73) Catalyxx Inc., Chesterfield, Missouri (MO) (US)

(74) Danubia Szabadalmi és Jogi Iroda Kft., 1051 Budapest, (HU)

(11) E055673

(21) E 10 778685

(73) Essilor International, Charenton-le-Pont (FR)

(11) E056144

(21) E 17 183494

(73) Synthos Dwory 7 spolka z ograniczona odpowiedzialnoscia, Oswiecim (PL)

(11) E059786

(21) E 17 872987

(73) Arabelle Technologies, Boulogne-Billancourt (FR)

(11) E060246

(21) E 14 708109

(73) Danisco US Inc., Palo Alto, California (US)

(74) Gödölle, Kékes, Mészáros & Szabó Szabadalmi és Védjegy Iroda, 1024 Budapest, (HU)

- (11) E063233
(21) E 20 862006
(73) FMC Corporation 1/2, Philadelphia, Pennsylvania 19104 (US) FMC IP Technology GmbH 1/2, Neuhausen (CH)
(74) Danubia Szabadalmi és Jogi Iroda Kft., 1051 Budapest, (HU)
-

- (11) E063457
(21) E 17 794305
(73) British American Tobacco Sweden AB, Malmö (SE)
(74) Ivánka Gábor László, 1122 Budapest, (HU)
-

- (11) E066200
(21) E 19 848153
(73) GWR Holdings LLC, Urbana (US)
(74) Gödölle, Kékes, Mészáros & Szabó Szabadalmi és Védjegy Iroda, 1024 Budapest, (HU)
-

A rovat 46 darab közlést tartalmaz.

Képviselési megbízás

- (21) E 05 853140
(73) FMC Corporation 1/2, Philadelphia, Pennsylvania (US) FMC IP Technology GmbH 1/2, Neuhausen (CH)
(74) Danubia Szabadalmi és Jogi Iroda Kft., 1051 Budapest, (HU)
-

- (21) E 05 856882
(73) FMC Corporation 1/2, Philadelphia, Pennsylvania (US) FMC IP Technology GmbH 1/2, Neuhausen (CH)
(74) Danubia Szabadalmi és Jogi Iroda Kft., 1051 Budapest, (HU)
-

- (21) E 03 772096
(73) FMC Corporation 1/2, Philadelphia, Pennsylvania (US) FMC IP Technology GmbH 1/2, Neuhausen (CH)
(74) Danubia Szabadalmi és Jogi Iroda Kft., 1051 Budapest, (HU)
-

- (21) E 10 252052
(73) Seqirus UK Limited, Maidenhead, Berkshire (GB)
(74) Danubia Szabadalmi és Jogi Iroda Kft., 1051 Budapest, (HU)
-

- (21) E 08 709949
(73) PHINIA Delphi Luxembourg SARL, Belvaux (LU)
(74) SBGK Szabadalmi Ügyvivői Iroda, 1062 Budapest, (HU)
-

- (21) E 08 760794
(73) PHINIA Delphi Luxembourg SARL, Belvaux (LU)
(74) SBGK Szabadalmi Ügyvivői Iroda, 1062 Budapest, (HU)
-

- (21) E 11 160830
(73) AbbVie Manufacturing Management Unlimited Company, Dublin 2 (IE)
(74) SBGK Szabadalmi Ügyvivői Iroda, 1062 Budapest, (HU)
-

- (21) E 08 865603
(73) Palau Pharma, S.L.U., Palau-solitá i Plegamans (ES)
-

Vegyes európai szabadalmi közlemények

(74) Danubia Szabadalmi és Jogi Iroda Kft., 1051 Budapest, (HU)

(21) E 13 756520

(73) Catalyxx Inc., Chesterfield, Missouri (MO) (US)

(74) Danubia Szabadalmi és Jogi Iroda Kft., 1051 Budapest, (HU)

(21) E 11 728807

(73) Essilor International, Charenton-le-Pont (FR)

(74) Danubia Szabadalmi és Jogi Iroda Kft., 1051 Budapest, (HU)

(21) E 11 727080

(73) AbbVie Manufacturing Management Unlimited Company, Dublin 2 (IE)

(74) SBGK Szabadalmi Ügyvivői Iroda, 1062 Budapest, (HU)

(21) E 12 756555

(73) ArcelorMittal, Luxembourg (LU)

(74) Danubia Szabadalmi és Jogi Iroda Kft., 1051 Budapest, (HU)

(21) E 13 766131

(73) IKR Agrár Kereskedelmi és Szolgáltató Korlátolt Felelősségű Társaság, Bábolna (HU)

(74) Dr. Horváth Zoltán Gábor, 1021 Budapest, (HU)

(21) E 14 727848

(73) IQ EQ MANAGEMENT, Paris (FR)

(74) Dr. Kocsomba Nelli Ügyvédi Iroda, 1068 Budapest, (HU)

(21) E 12 196650

(73) IQ EQ MANAGEMENT, Paris (FR)

(74) Dr. Kocsomba Nelli Ügyvédi Iroda, 1068 Budapest, (HU)

(21) E 14 750139

(73) KWS SAAT SE & Co. KGaA, Einbeck (DE)

(74) SBGK Szabadalmi Ügyvivői Iroda, 1062 Budapest, (HU)

(21) E 14 827450

(73) Catalyxx Inc., Chesterfield, Missouri (MO) (US)

(74) Danubia Szabadalmi és Jogi Iroda Kft., 1051 Budapest, (HU)

(21) E 13 773195

(73) Essilor International, Charenton-le-Pont (FR)

(74) Danubia Szabadalmi és Jogi Iroda Kft., 1051 Budapest, (HU)

(21) E 16 825315

(73) Inhibrx Biosciences, Inc., La Jolla (US)

(74) Gödölle, Kékes, Mészáros & Szabó Szabadalmi és Védjegy Iroda, 1024 Budapest, (HU)

(21) E 12 382262

(73) Catalyxx Inc., Chesterfield, Missouri (MO) (US)

(74) Danubia Szabadalmi és Jogi Iroda Kft., 1051 Budapest, (HU)

(21) E 15 804158

Vegyes európai szabadalmi közlemények

(73) Catalyxx Inc., Chesterfield, Missouri (MO) (US)

(74) Danubia Szabadalmi és Jogi Iroda Kft., 1051 Budapest, (HU)

(21) E 14 708109

(73) Danisco US Inc., Palo Alto, California (US)

(74) Gödölle, Kékes, Mészáros & Szabó Szabadalmi és Védjegy Iroda, 1024 Budapest, (HU)

(21) E 20 862006

(73) FMC Corporation 1/2, Philadelphia, Pennsylvania 19104 (US) FMC IP Technology GmbH 1/2, Neuhausen (CH)

(74) Danubia Szabadalmi és Jogi Iroda Kft., 1051 Budapest, (HU)

(21) E 17 794305

(73) British American Tobacco Sweden AB, Malmö (SE)

(74) Ivánka Gábor László, 1122 Budapest, (HU)

(21) E 19 848153

(73) GWR Holdings LLC, Urbana (US)

(74) Gödölle, Kékes, Mészáros & Szabó Szabadalmi és Védjegy Iroda, 1024 Budapest, (HU)

A rovat 25 darab közlést tartalmaz.

Név-, illetve címváltozás

(11) E034235

(21) E 10 755265

(54) Kannabidiol prodrugok alkalmazása helyi és bőrön keresztüli bevezetésben mikrotűkkel

(73) Harmony Biosciences Management, Inc., Devon, PA 19333 (US)

(11) E058060

(21) E 12 836694

(54) Szigetelő szelep

(73) DuPont Specialty Materials Singapore Pte. Ltd, Singapore 018983 (SG)

(11) E060554

(21) E 19 169041

(54) Diaril-makrociklusok mint proteinkináz-modulátorok

(73) Turning Point Therapeutics, Inc., Princeton (US)

(11) E061486

(21) E 18 883038

(54) Áttekerceselő gép

(73) BW Converting, Inc., Green Bay, Wisconsin 54307 (US)

(11) E064809

(21) E 17 821174

(54) Vegyületek és készítmények rák kezelésére

(73) The Regents of The University of California, Oakland, CA 94607-5200 (US) RasCal Therapeutics, Inc., Los Altos Hills, CA 94022 (US)

Vegyes európai szabadalmi közlemények

- (11) E066678
 - (21) E 21 737774
 - (54) Folyadékelzáró berendezés
 - (73) RATTINOX S.R.L., MARIANO COMENSE, COMO (IT)
-

A rovat 6 darab közlést tartalmaz.

Határozat kijavítása, kicserélése

- (11) E048025
 - (21) E 16 161891
 - (73) Panasonic Industry Co., Ltd., 571-8506 Osaka (JP)
 - (74) SBGK Szabadalmi Ügyvivői Iroda, 1062 Budapest, (HU)
-

- (11) E069181
 - (21) E 16 759845
 - (73) CooperVision International Limited, PO15 5RL Fareham (GB)
 - (74) Gödölle, Kékes, Mészáros & Szabó Szabadalmi és Védjegy Iroda, 1024 Budapest, (HU)
-

A rovat 2 darab közlést tartalmaz.

Közegészségügyi kényszerengedély

- (11) E025528
 - (21) E 09 734175
 - (54) 1'-szubsztituált carba-nukleozid analógok antivirális kezeléshez
-

- (11) E038946
 - (21) E 15 155479
 - (54) 1'-szubsztituált carba-nukleozid analógok antivirális kezelésre
-

- (11) E039231
 - (21) E 15 797205
 - (54) Eljárások Filoviridae vírusfertőzések kezelésére
-

A rovat 3 darab közlést tartalmaz.

KIEGÉSZÍTŐ OLTALMI TANÚSÍTVÁNYRA VONATKOZÓ KÖZLEMÉNYEK

Tájékoztatás kiegészítő oltalmi tanúsítványra vonatkozó bejelentésekről

(21) S 24 00038

(22) 2024.11.12.

(71) ASTRAZENECA AB, SE-151 85 Södertälje, (SE)

(95) **Kapivaszertibet, adott esetben gyógyászatilag elfogadható só formájában**

Termék típusa: Gyógyszer

(68) HU E023328

(54) Pirrolo[2,3-d]primidin származékok, mint protein kináz B inhibitorok

(92) EU/1/24/1820 2024.06.18

Engedélyezett termék neve: Truqap

(74) Danubia Szabadalmi és Jogi Iroda Kft., 1051 Budapest, Bajcsy-Zsilinszky út 16. (HU)

(21) S 24 00039

(22) 2024.11.19.

(71) BASF Agro B.V. , 6811AH Arnhem, Velperplein 23 (NL)

(95) **Mefentriflukonazol és protiokonazol tartalmazó készítmények**

Termék típusa: Növényvédő szer

(68) HU E047715

(54) Triazol vegyületet tartalmazó készítmények

(92) 6700/0017143-2/2024 NÉBIH 2024.06.20

Engedélyezett termék neve: Osiris Revy

(93) CZ 6035-0 2024.01.24

Engedélyezett termék neve: Osiris Revy

(74) Danubia Szabadalmi és Jogi Iroda Kft., 1051 Budapest, Bajcsy-Zsilinszky út 16. (HU)

(21) S 24 00040

(22) 2024.11.25.

(71) Chugai Seiyaku Kabushiki Kaisha, 115-8543 Tokyo, 5-1, Ukima 5-chome Kita-ku (JP)

(95) **Krovalimab**

Termék típusa: Gyógyszer

(68) HU E065073

(54) Anti-C5 antitestek és alkalmazási eljárások

(92) EU/1/24/1848 2024.08.26

Engedélyezett termék neve: Piasky/krovalimab

(74) SBGK Szabadalmi Ügyvivői Iroda, 1062 Budapest, Andrassy út 113. (HU)

(21) S 24 00041

(22) 2024.11.27.

(71) Idorsia Pharmaceuticals Ltd, 4123 Allschwil, Hegenheimermattweg 91 (CH)

(95) **Aprocitentán vagy gyógyászatilag elfogadható sója**

Termék típusa: Gyógyszer

(68) HU E015977

(54) 4-Pirimidin-szulfamid-származék

(92) EU/1/24/1818 2024.06.28

Engedélyezett termék neve: JERAYGO

(74) DANUBIA Szabadalmi és Jogi Iroda Kft., 1051 Budapest, Bajcsy-Zsilinszky út 16. (HU)

A rovat 4 darab közlést tartalmaz.

Megadott kiegészítő oltalmi tanúsítványok

(11) S000736

(21) S 24 00008

(22) 2024.04.02.

(73) Ambit Biosciences Corporation, 07920 Basking Ridge, New Jersey (US)

(95) **Kvizartinib**

Termék típusa: Gyógyszer

(68) HU E048309

(54) Porlasztva szárított AC220 készítmény

(92) EU/1/23/1768 2023.11.07

Engedélyezett termék neve: VANFLYTA-kvizartinib

(24) 2030.05.15

(94) 2035.05.14

(74) SBGK Szabadalmi Ügyvivői Iroda, 1062 Budapest, Andrásy út 113. (HU)

A rovat 1 darab közlést tartalmaz.

Tájékoztatás kiegészítő oltalmi tanúsítvány időtartamának meghosszabbítása iránti kérelmekről

(11) **S000183**

(21) **S 14 00010**

(22) 2014.03.05.

(73) Actelion Pharmaceuticals Ltd., 4123 Allschwil, Gewerbestrasse 16 (CH)

(95) **Macitentán**

Termék típusa: Gyógyszer

(68) HU 229403

(54) Új szulfamidok és felhasználásuk endotelin receptor antagonistákként

(92) EU/1/13/893 2013.12.20

Engedélyezett termék neve: Opsumit-macitentan

(74) Lengyel Zsolt, DANUBIA Szabadalmi és Jogi Iroda Kft., 1051 Budapest, Bajcsy-Zsilinszky út 16. (HU)

(98) 2024.11.20.

(11) **S000313**

(21) **S 15 00051**

(22) 2015.10.20.

(73) Janssen Pharmaceutica N.V., 2340 Beerse, Turnhoustseweg 30. (BE)

(95) **Rilpivirine vagy gyógyászatilag elfogadható sója, beleértve a Rilpivirine hidrokloridját**

Termék típusa: Gyógyszer

(68) HU 230192

(54) HIV-gátló pirimidinszármazékok

(92) EU/1/11/736/001 2011.11.30

Engedélyezett termék neve: Edurant

(74) SBGK Szabadalmi Ügyvivői Iroda, 1062 Budapest, Andrásy út 113. (HU)

(98) 2024.10.28.

A rovat 2 darab közlést tartalmaz.

Kiegészítő oltalmi tanúsítványok időtartam meghosszabbításának megadása

(11) S000214

(98) 2014.10.21.

2016.06.07.

2016.06.07.

2024.06.12.

2024.06.12.

(73) BOEHRINGER INGELHEIM INTERNATIONAL GMBH, D-55216 Ingelheim (DE)

(95) Empagliflozin és sói, különösen az empagliflozin

Termék típusa: Gyógyszer

(68) HU E015863

(54) Glükopiranozil-helyettesített benzol-származékok, az említett vegyületeket tartalmazó gyógyszerek, azok alkalmazása, és eljárás előállításukra

(92) EU/1/14/930 2014.05.27

Engedélyezett termék neve: Jardiance - Empagliflozin

(24) 2025.03.12

(94) 2029.11.27

(74) Kovári György, ADVOPATENT Szabadalmi és Védjegy Iroda, 1011 Budapest, Fő u. 19. (HU)

(11) S000215

(98) 2014.04.24.

2014.06.25.

2014.06.25.

2023.11.28.

2023.11.28.

2024.09.11.

2024.09.11.

(73) GLAXO GROUP LIMITED, SG1 2NY Stevenage (GB)

(95) Vilanterol vagy annak sója vagy szolvátja

Termék típusa: Gyógyszer

(68) HU 228508

(54) Feniletanolamin-származékok és az ezeket tartalmazó gyógyszerek

(92) EU/1/13/886/001-006 2013.11.14

Engedélyezett termék neve: Relvar Ellipta - Fluticasone Furoate/Vilanterol Trifenatate

(24) 2022.09.12

(94) 2028.03.11

(74) Dr. Kocsomba Nelli Ügyvédi Iroda, 1068 Budapest, Városligeti fasor 8/b. fsz. 9-10. (HU)

(11) S000257

(98) 2014.03.04.

2014.03.04.

2014.03.04.

2024.07.02.

2024.07.02.

(73) Takeda Pharmaceutical Company Limited, 541-0045 Osaka-shi, Osaka (JP)

(95) Alogliptin

Termék típusa: Gyógyszer

- (68) HU E004173
(54) Dipeptidil-peptidáz inhibitorok
(92) EU/1/13/844/001-EU/1/13/844/027 2013.09.23
Engedélyezett termék neve: VIPIDIA - Alogliptin
(24) 2024.12.22
(94) 2029.03.23
(74) SBGK Szabadalmi Ügyvivői Iroda, 1062 Budapest, Andrásy út 113. (HU)
-

(11) S000497

- (98) 2012.10.19.
2012.10.19.
2012.10.19.
2020.07.23.
2012.10.19.
2024.08.26.
2024.08.26.
(73) GlaxoSmithKline Biologicals S.A., B-1330 Rixensart (BE)
(95) A-csoportú Neisseria meningitidis poliszacharid tetanusz-toxoid hordozófehérjéhez konjugálva
Termék típusa: Gyógyszer
(68) HU E012267
(54) Eljárás vakcinák előállítására
(92) EU/1/12/767/001-007 2012.04.25
Engedélyezett termék neve: Nimenrix-Meningococcus A,C,W-135 és Y csoportú konjugált vakcina
(24) 2026.06.24
(94) 2027.10.25
(74) Lengyel Zsolt, DANUBIA Szabadalmi és Jogi Iroda Kft., 1051 Budapest, Bajcsy-Zsilinszky út 16. (HU)
-

A rovat 4 darab közlést tartalmaz.

NÖVÉNYFAJTA-OLTALMI KÖZLEMÉNYEK

Adatközlés növényfajta-oltalmi bejelentésekről

(21) F 24 00029

(22) 2024.10.28.

(71) Magyar Agrár- és Élettudományi Egyetem (MATE), 2100 Gödöllő, Páter Károly út 1. (HU)

(53) Kéknyelű B.1

(54) Szőlő, Vitis L.

(21) F 24 00030

(22) 2024.10.28.

(71) Magyar Agrár- és Élettudományi Egyetem (MATE), 2100 Gödöllő, Páter Károly út 1. (HU)

(53) Kéknyelű B.2

(54) Szőlő, Vitis L.

(21) F 24 00031

(22) 2024.10.28.

(71) Magyar Agrár- és Élettudományi Egyetem (MATE), 2100 Gödöllő, Páter Károly út 1. (HU)

(53) Kéknyelű B.3

(54) Szőlő, Vitis L.

A rovat 3 darab közlést tartalmaz.

Növényfajta-oltalmi bejelentések közzététele

(21) **F 24 00024**

(22) **2024.10.16.**

(13) **A2**

(71) Gabonakutató Nonprofit Közhasznú Kft., 6726 Szeged, Alsó-kikötő sor 9. (HU)

(72) Dr. Mihály Róbert 40%, 6754 Újszentiván, Nováki-tó u. 22. (HU)

dr. Bóna Lajos 20%, 6726 Szeged, Lövölde út 109. (HU)

dr. Palágyi András 10%, 6726 Szeged, Alsó kikötő sor 10/B (HU)

Zoltán-Purgel Szandra 10%, 6800 Hódmezővásárhely, Móricz Zsigmond u. 5. 1/4. (HU)

Bán Andrásné 10%, 6771 Szeged, Törökkanizsa u. 30. (HU)

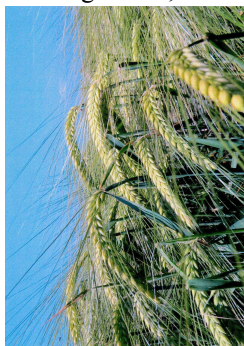
Becsey Magdolna 10%, 6722 Szeged, Boldogasszony sugárút 48. (HU)

(53) **GK Fanfár**

(54) **Őszi árpa, Hordeum Vulgare L.**

(74) Dr. Varga Péter, 6721 Szeged, Madách utca 19. (HU)

(55)



3. GK Fanfár fajta nevű árpa fajta kalásza

1. ábra

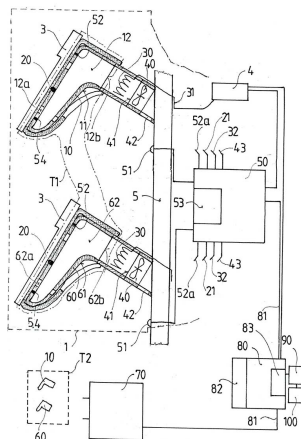
A rovat 1 darab közlést tartalmaz.

HASZNÁLATI MINTA KÖZLEMÉNYEK**Megadott használati mintaoltalmak****A. SEKCIÓ - KÖZSZÜKSÉGLETI CIKKEK**

- (51) **A47L 23/20** (2006.01)
A61L 2/10 (2006.01)
D06F 58/10 (2006.01)
D06F 58/16 (2006.01)
D06F 59/02 (2006.01)
(11) **0005825** 2024.10.15.
(21) **U 24 00147**
(22) **2024.08.07.**
(73) Barabás Béla, Budapest (HU)
(72) Barabás Béla, Budapest, (HU)
(54) **Javított tulajdonságú eszköz ruhadarabok és cipők többcélú kezelésére**
(74) PATINORG Kft., Budapest
(57)

Javított tulajdonságú eszköz ruhadarabok és cipők többcélú kezelésére, amelynek a kezelendő ruhadarab (2) és/vagy cipő (3) fogadására szolgáló tartószerkezete (10), csíramentesítő sugárforrása (20), hőforrása (30), légáramkeltő részegysége (40), valamint vezérlőegysége (50) van, a vezérlőegység (50) működésjelző szervvel (51), hőfok érzékelő szervvel (52) és időzítő részegységgel (53) rendelkezik, továbbá a hőforrás (30) energiaforráshoz (4) csatlakoztatható villamosenergia-vezető taggal (31) van ellátva, a tartószerkezetben (10) légcsonna (12) van kialakítva, ahol a légcsonnának (12) egyfelől a tartószerkezet (10) felületére (11) kitorokolló legalább egy darab kifúvónyílása (12a), másfelől légbefúvó nyílása (12b) van, a légcsonna (12) légbefúvó nyílása (12b) közvetlenül vagy a hőforrás (30) közbeiktatásával a légáramkeltő részegység (40) kimenetével (41) van kapcsolatban, a hőforrás (30) pedig a légáramkeltő részegységgel (40) van társítva, azzal jellemezve, hogy legalább négy darab tartószerkezete (10, 60) van, ahol két-két tartószerkezet (10, 60) tartószerkezet-párt (T1, T2) alkot, egy-egy tartószerkezet-pár (T1, T2) egy-egy vezérlőegységhez (50, 70) van hozzárendelve, és egy tartószerkezet-pár (T1, T2) minden tartószerkezete (10, 60) csíramentesítő sugárforrással (20), hőforrással (30), légáramkeltő részegységgel (40), működésjelző szervvel (51) és hőfokérezékelő szervvel (52) rendelkezik, ahol működésjelző szerv (51), a hőfokérezékelő szerv (52), a hőforrás (30), a légáramkeltő részegység (40), a csíramentesítő sugárforrás (20) az adott vezérlőegységgel (50) van kapcsolatban, az egyes vezérlőegységek (50, 70) információtovábbító csatorna (81) útján felügyeleti egységgel (80) vannak összekötve, továbbá az egyes tartószerkezetek (10) foglaltság érzékelő szervvel (54) vannak ellátva, a foglaltság érzékelő szervek (54) pedig a felügyeleti egységgel (80) vannak jeltovábbító kapcsolatban.

1. ábra



- (51) **A61B 5/11** (2006.01)
A61B 5/16 (2006.01)
G06F 1/00 (2006.01)
G06Q 99/00 (2006.01)

(11) **0005828** 2024.10.24.

(21) **U 22 00151**

(22) **2022.10.11.**

(73) PractiWork Zrt., Budapest (HU)

(72) Sinka Róbert 1/2, Miskolc, (HU)

dr. Zsuffa Ákos Kálmán 1/2, Budapest, (HU)

(54) **Humán munkaképességet mérő-elemző-értékelő eszközpark**

(74) Jobbágy Gábor, Szirmabesenyő

(57)

Humán munkaképesség mérő-elemző-értékelő rendszer, melyet érintőképernyővel rendelkező központi egység (1), Vezérlőpult (2), Munkapad (3), Eszköztár (4) és pedálok (5) alkot, azzal jellemezve, hogy a központi egységhez (1) Vezérlőpult (2) és Munkapad (3) vannak csatlakoztatva egy-egy USB A-B kábellel (6) a hátulsó oldalukon található USB B csatlakozóaljzaton (14) keresztül, és a Vezérlőpulthoz (2) pedálok (5) vannak csatlakoztatva az elülső oldalán elhelyezkedő 3,5 mm átmérőjű jack csatlakozóaljzaton (11) keresztül; a Vezérlőpult (2) a benne elhelyezkedő vezérlőpult vezérlőáramkörhöz (7) kapcsolódó botkormánnyal (8), négy darab címezhető nyomógombbal (9), kettő darab címezhető forgáskódolóval (10), a pedálok (5) csatlakoztatására szolgáló, az elülső oldalán elhelyezkedő 3,5 mm átmérőjű jack csatlakozóaljzattal (11), burkolaton belül elhelyezkedő RFID író-olvasó egységgel (13) és az USB A-B kábel (6) csatlakoztatására szolgáló, a hátulsó oldalán elhelyezkedő USB-B csatlakozóaljzattal (14) rendelkezik; valamint a Munkapad (3) a benne elhelyezkedő munkapad vezérlőáramkörhöz (15) kapcsolódó csavaros modulval (16), kisméretű érintkezőkkel ellátott modulval (17), huzalpályát (29) befogadó, a felső oldalán elhelyezkedő kettő darab 2,5 mm átmérőjű jack csatlakozóaljzattal (18), a huzalpálya (29) kezdőpontját jelölő huzalérintkezővel (19), a huzalpálya (29) végpontját jelölő huzalérintkezővel (20), pályamodullal (21), érintőmodullal (22), kettő darab vezérelhető világítással rendelkező, címezhető nyomógombbal (23), burkolaton belül elhelyezkedő RFID író-olvasó egységgel (13), illetve az Eszköztárban (4) található, a pályamodulhoz (21) használandó gömbvégű pálcát (26), az érintőmodulhoz (22) használandó érintőpálcát (27) és a huzalpályához (29) használandó gyűrűvégű pálcát (28) befogadó, az elülső oldalán elhelyezkedő 3,5 mm átmérőjű jack csatlakozóaljzattal (12), és az USB A-B kábel (6) csatlakoztatására szolgáló, a hátoldalán elhelyezkedő USB-B csatlakozóaljzattal (14) rendelkezik; emellett az Eszköztár (4) a csavaros modulhoz (16) használandó philips fejjel rendelkező csavarhúzó (24) és 5 mm-es imbuszkulcsot (25) tartalmaz;

továbbá

- a Munkapadhoz (3) a pályamodulhoz (21) használandó, gömbvégű pálca (26) van csatlakoztatva az elülső oldalán elhelyezkedő 3,5 mm átmérőjű jack csatlakozóaljzaton (12) keresztül;

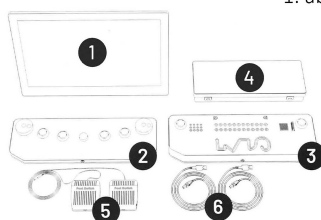
vagy

- a Munkapadhoz (3) az érintőmodulhoz (22) használandó érintőpálca (27) van csatlakoztatva az elülső oldalán elhelyezkedő 3,5 mm átmérőjű jack csatlakozóaljzaton (12) keresztül;

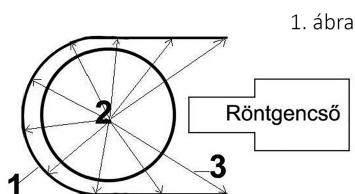
vagy

- a Munkapadhoz (3) a huzalpálya (29) van csatlakoztatva a felső oldalán elhelyezkedő kettő darab 2,5 mm átmérőjű jack csatlakozóaljzaton (18) keresztül, és az erre a pályára felfűzött, gyűrűvégű pálca (28) van hozzá csatlakoztatva az elülső oldalán elhelyezkedő 3,5 mm átmérőjű jack csatlakozóaljzaton (12) keresztül.

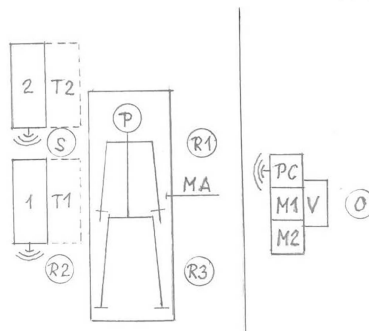
1. ábra



- (51) **A61B 6/10** (2006.01)
 (11) **0005830** 2024.10.29.
 (21) **U 24 00103**
 (22) **2024.05.16.**
 (73) MIN-DENT '69, Szeged (HU)
 (72) Dr. Szabó Róbert, Budapest, (HU)
 (54) **Elrendezés röntgengkészülékek és radioaktív anyagot tartalmazó betegek környezeti sugárvédelmének biztosítására hordozható sugárvédő ernyő alkalmazásával**
 (74) Erkel András, Budapest
 (57)
 Elrendezés röntgengkészülékek és radioaktív anyagot tartalmazó betegek környezeti sugárvédelmének biztosítására hordozható sugárvédő ernyő (1) alkalmazásával, azzal jellemezve, hogy vizsgált testrészből (2) kilépő szórt sugárzás (3) árnyékolására egy íves kialakítású sugárvédő ernyő (1), a vizsgált testrésztől (2) 0,5 m-nél kisebb távolságban gördülő állványon (4) van elrendezve.



- (51) **A61B 50/33** (2016.01)
A61B 34/00 (2016.01)
A61B 50/10 (2016.01)
A61B 50/30 (2016.01)
G06F 15/00 (2006.01)
 (11) **0005827** 2024.10.18.
 (21) **U 24 00106**
 (22) **2024.05.23.**
 (73) Zorinvest Kft., Budapest (HU)
 (72) Horváth Lóránd, Budapest, (HU)
 Szenczi Gábor, Eger, (HU)
 Schronk Edina, Budapest, (HU)
 (54) **Robotizált sebészeti műtéti tálca-rendszer**
 (74) SBGK Szabadalmi Ügyvivői Iroda, Budapest
 (57)
 Távolról működtethető robotizált sebészeti műtéti tálca-rendszer műtéti és asszisztencia célú robotkarok integráltan programozható rendszerének kiszolgálására, azzal jellemezve, hogy legalább egy input tároló szekrényt (1) és legalább egy output tároló szekrényt (2) és a tároló szekrényekben (1, 2) elhelyezhető legalább egy mozgatható tálcat (T1, T2) foglal magában, a tálca-rendszer tartalmaz továbbá egy, a tálcákkal vezeték nélküli kapcsolatban lévő számítógépet (PC).



- (51) **A61G 10/00** (2006.01)
E04B 1/343 (2006.01)
E04H 1/12 (2006.01)
E04H 3/08 (2006.01)
(11) **0005829** 2024.10.29.
(21) **U 24 00029**
(22) **2024.02.20.**

(73) mDurance Labor Terhelésélettani Kft., Budapest (HU)

(72) Székely Endre, Budapest, (HU)

Petró Bálint, Nyíregyháza, (HU)

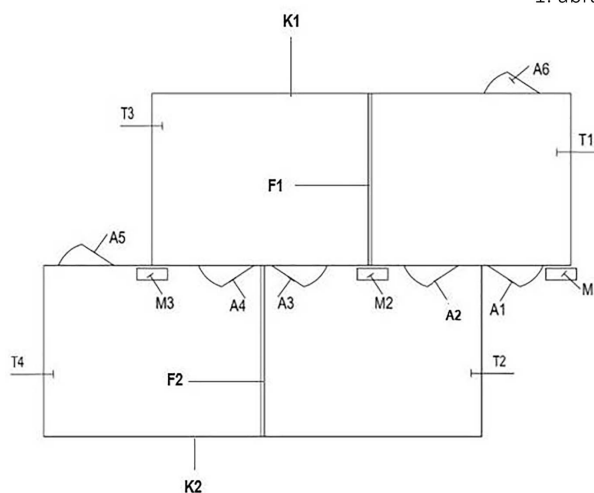
(54) **Részben automatizált mobil vizsgálati és oltási célú orvosi kabinet**

(74) SBGK Szabadalmi Ügyvivői Iroda, Budapest

(57)

Részben automatizált mobil vizsgálati és oltási célú orvosi kabinet azzal jellemezve, hogy legalább két, legfeljebb négy, közvetlenül egymás mellett elhelyezett konténerből (K1, K2) áll, a konténereken (K1, K2) belül négy különálló, de egymással ajtókkal (A2, A3, A4,) összenyitott tér (T1, T2, T3, T4) van kialakítva, a terek közül sorrendben az első tér (T1) el van látva egy, a szabadból történő bejutást szolgáló ajtóval (A1) és egy, a szabadba történő kijutást szolgáló ajtóval (A6), a terek közül sorrendben az utolsó tér (T4) el van látva egy, a szabadba történő kijutást szolgáló ajtóval (A5), és a konténerek (K1, K2) el vannak látva látva ügyfélhívó egységekkel (M1, M2, M3) és egy, legalább öt kamerát tartalmazó megfigyelő alrendszerrel, az ügyfélhívó egységek (M1, M2, M3) és a kamerás megfigyelő alrendszer egy megfigyelő- és irányító rendszerhez vannak csatlakoztatva.

1. ábra



- (51) **F26B 21/10** (2006.01)
A23B 9/08 (2006.01)
F26B 17/12 (2006.01)
F26B 21/12 (2006.01)

(11) **0005826** 2024.10.15.

(21) **U 23 00138**

(22) **2020.03.25.**

(67) P2000110 2020.03.25. HU

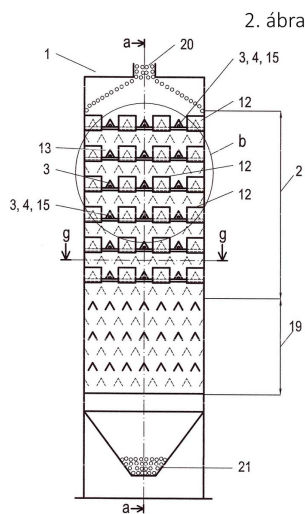
(73) Kertész András, Nyíregyháza (HU)

(72) Kertész András, Nyíregyháza, (HU)

(54) **Kiegészítő, hőmérséklet alapú tűzmegeelőző vezérlő berendezés szemestermény-szárítókhöz**

(57)

Szemestermény szárítóra (1) felszerelt, kiegészítő tűzmegeelőző vezérlő (16) berendezésben a szemestermény szárító (1) szárító szakasza (2) meghatározott légkivezető nyílásaihoz (3) illesztett egy-egy hőmérséklet érzékelő (4) van elhelyezve, melyek egy-egy vízszintes soronként (11) csoportosítva vannak adatgyűjtő-távadókba (5) bekötve, az adatgyűjtő-távadók (5) egymáshoz is kapcsolódva, adatfeldolgozó-megjelenítő számítógéphez (6) vannak bekötve, amely a szemestermény szárító (1) ventilátora (7) és gázégője (8) vezérlését is ellátó központi vezérlőjével (9, 10) van összekapcsolva, azzal jellemezve, hogy az ismert szemestermény szárító (1) szárító szakasza (2) légkivezető nyílásainak (3) vízszintes sorában (11) lévő legalább minden második légkivezető nyílásnál (3) a tűzmegeelőző berendezésnek légtérrelője (12) van olyan módon elhelyezve, hogy két azonos sorban lévő, szomszédos légtérrelő (12) között lévő szabad légkibocsátó nyílásban (13) van egy hőmérséklet érzékelő (4) elhelyezve.



H. SZEKCIÓ - VILLAMOSSÁG, ELEKTROMOSSÁG

- (51) **H01M 50/367** (2021.01)
H01M 10/04 (2006.01)
H01M 50/20 (2021.01)
H01M 50/375 (2021.01)
H01M 50/383 (2021.01)

(11) **0005824** 2024.10.14.

(21) **U 24 00042**

(22) **2024.03.07.**

(73) SK on Co., Ltd. , Jongno-gu, Seoul (KR)

(72) NOH, Yun Joo , Yuseong-gu, Daejeon, (KR)

LEE, Gang U , Yuseong-gu, Daejeon, (KR)

(54) Akkumulátor egység

(30) 10-2023-0056343 2023.04.28. KR

10-2023-0078965 2023.06.20. KR

(74) Danubia Szabadalmi és Jogi Iroda Kft., Budapest

(57)

Akkumulátor egység (200), amely a következőket tartalmazza:

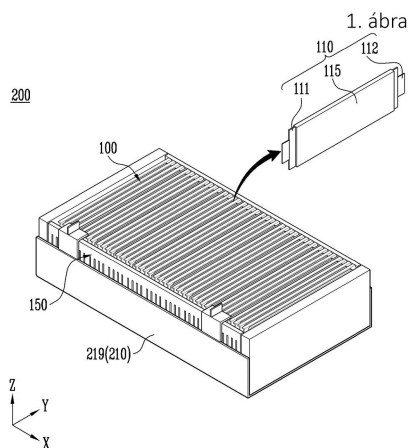
több akkumulátorcellát (110), amelyek egymásra vannak helyezve, és egymás mellé vannak rendezve, ahol az akkumulátorcellák egy-egy főtestrészéből (115) állnak, amely egy elektródaegységet tartalmaz elektromos energia tárolására vagy előállítására;

gyűjtősín egységet (150), amelynek legalább egy része az akkumulátorcellák (110) egyik oldalán helyezkedik el, és elektromosan kapcsolódik az akkumulátorcellákhoz (110);

burkolatot (210), amely befogadja az akkumulátorcellákat (110) és a gyűjtősín egységet (150);

befogadó teret (288); és

a befogadó térben (288) elhelyezett szilárd töltőanyagot (271).



A rovat 7 darab közlést tartalmaz.

Használati mintaoltalom megszűnése és újra érvénybe helyezése

Használati mintaoltalom megszűnése díjfizetés hiányában

(11) 004838

(21) U 17 00059

(54) Hordágy rögzítő szerkezet moduláris belső kialakítású autóbusz szerkezetéhez

(11) 004905

(21) U 17 00037

(54) Burkolati elem

(11) 004970

(21) U 18 00018

(54) Kompozit építőelem rendszer

(11) 004984

(21) U 17 00057

(54) Italautomata protein tartalmú hideg vagy meleg italoknak porból vagy koncentrátumból történő elkészítésére

(11) 005185

(21) U 20 00054

(54) Emelőlap munkakosárral

(11) 005413

(21) U 21 00045

(54) Behúzó csipesz

(11) 005563

(21) U 22 00045

(54) Automatizált légtisztító és felületfertőtlenítő berendezés

A rovat 7 darab közlést tartalmaz.

Használati mintaoltalom újra érvénybe helyezése

(11) 005440

(21) U 21 00024

(54) Adapter gáz- és riasztófegyverekhez

(11) 005755

(21) U 22 00109

(54) Mobil Vízi Sportpálya

A rovat 2 darab közlést tartalmaz.

Vegyes használati mintaoltalmi közlemények

Jogutódlás

- (11) 005274
 - (21) U 20 00117
 - (73) Patonai Sándor, Kecskemét (HU)
 - (74) PATINORG Kft., Budapest, (HU)
-

- (11) 005309
 - (21) U 21 00012
 - (73) Patonai Sándor, Kecskemét (HU)
 - (74) PATINORG Kft., Budapest, (HU)
-

A rovat 2 darab közlést tartalmaz.

Képviselő megszűnése

- (11) 005035
 - (21) U 18 00094
 - (73) Vivien Solutions Kft., Budapest (HU)
 - (74) Kacsukpatent Európai Szabadalmi és Védjegy Iroda Kft., Budapest, (HU)
-

A rovat 1 darab közlést tartalmaz.

FORMATERVEZÉSI MINTAOLTALMI KÖZLEMÉNYEK

Megadott formatervezési mintaoltalmak

01. OSZTÁLY - ÉLELMISZEREK

(11) 0093069 2024.08.27

(21) **D 24 00049**

(22) **2024.05.21.**

(72) Horváth István, 1112 Budapest, Kapolcs u. 4. (HU)

(73) Horváth István, 1112 Budapest, Kapolcs u. 4. (HU)

(54) Előformált hústermékek

(55)



1/1. ábra

(51) 01-04

02. OSZTÁLY - RUHÁZATI CIKKEK ÉS RÖVIDÁRUK

(11) 0093082 2024.10.14

(21) **D 24 00092**

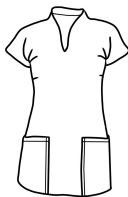
(22) **2024.09.10.**

(72) Eszes Viktória, 1201 Budapest, Magyarok Nagyasszonya tér 20. (HU)

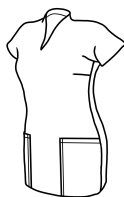
(73) Eszes Viktória, 1201 Budapest, Magyarok Nagyasszonya tér 20. (HU)

(54) Tunika

(55)



1/1. ábra



1/2. ábra



1/3. ábra



1/4. ábra

(51) 02-02

03. OSZTÁLY - UTAZÁSI CIKKEK, TÁSKÁK, NAPERNYŐK, SZEMÉLYES TÁRGYAK (MÁSHOVÁ

NEM SOROLT)

(11) 0093086 2024.10.18

(21) D 24 00101

(22) 2024.09.26.

(72) Horváth Gergely, 2014 Csobánka, Kossuth Lajos utca 3. (HU)

Péntek Mária Violetta, 2014 Csobánka, Kossuth Lajos utca 3. (HU)

(73) TOSCANERIA Kft., 2014 Csobánka, Kossuth Lajos utca 3. (HU)

(74) Bándy Tamásné, 1113 Budapest, Badacsony utca 2/B (HU)

(54) Pikniktáska

(55)



1/1. ábra



1/2. ábra



2/1. ábra

(51) 03-01

06. OSZTÁLY - BÚTOROK

(11) 0093087 2024.10.18

(21) D 24 00050

(22) 2024.05.29.

(72) Géczy Nóra, 9023 Győr, Álmos u. 2. (HU)

(73) Széchenyi István Egyetem, 9026 Győr, Egyetem tér 1. (HU)

(74) SBGK Szabadalmi Ügyvivői Iroda, 1062 Budapest, Andrásy út 113. (HU)

(54) Szék

(55)



1/1. ábra



1/2. ábra



1/3. ábra



1/4. ábra

(51) 06-01

(11) 0093090 2024.10.31

(21) D 24 00100

(22) 2024.09.24.

Megadott formatervezési mintaoltalmak

(72) Szodfridt Marcell Ágoston 50%, 1114 Budapest, Bartók Béla út 78. (HU)

Hosszú Erzsébet 35%, 1087 Budapest, Kerepesi út 1-5. F 1/19. (HU)

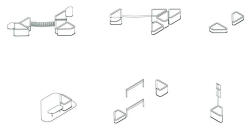
Marosán Borbála 15%, 1195 Budapest, Somlyó Zoltán u. 5. (HU)

(73) Moholy-Nagy Művészeti Egyetem, 1121 Budapest, Zugligeti út 9-25. (HU)

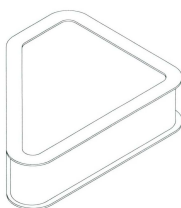
(74) Matheidesz Réka, 1121 Budapest, Zugliget út 9-25. (HU)

(54) Kültéri moduláris bútoregység

(55)



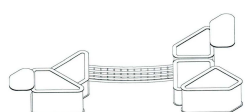
1/1. ábra



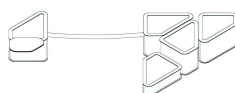
1/2. ábra



1/3. ábra



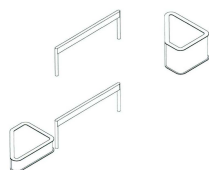
1/4. ábra



1/5. ábra



1/6. ábra



1/7. ábra

(51) 06-05

08. OSZTÁLY - SZERSZÁMOK, VAS- ÉS FÉMÁRU

(11) 0093104 2024.11.07

(21) **D 23 00085**

(22) **2023.10.06.**

(72) Biró Attila, 4700 Mátészalka, Hodászi út 2/A (HU)

(73) Biró Attila, 4700 Mátészalka, Hodászi út 2/A (HU)

(54) Glettvas részlet

(55)



1/1. ábra

(51) 08-05

21. OSZTÁLY - JÁTÉKOK, JÁTÉKSZEREK, SÁTRAK ÉS SPORTCIKKEK

(11) 0093083 2024.10.14

(21) **D 23 00088**

(22) **2023.10.24.**

(72) Mayer Gábor, 1115 Budapest, Bártfai utca 36. (HU)

(73) Mayer Gábor, 1115 Budapest, Bártfai utca 36. (HU)

(54) Kártyapakli és doboz készlet

(55)



nyilatkozat



1/1. ábra



1/2. ábra

(51) 21-01

(11) 0093088 2024.10.25

(21) **D 23 00079**

(22) **2023.09.22.**

(72) Ádám Imre, 2000 Szentendre, Szatmári u. 35. (HU)

(73) Tatami-Sport Kft., 2000 Szentendre, Szatmári u. 35. (HU)

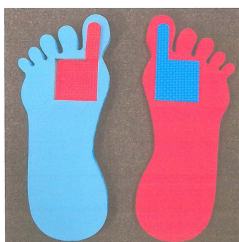
(74) dr. Szász és Kiss Ügyvédi Iroda, 1096 Budapest, Lenhossék u. 3/A II/9. (HU)

(54) Sporttalajelem-készlet

(55)



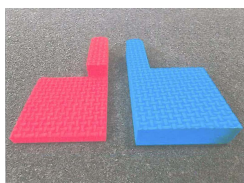
1/1. ábra



1/2. ábra



1/3. ábra



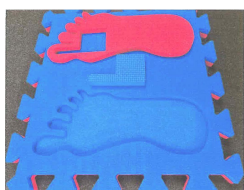
1/4. ábra



1/5. ábra



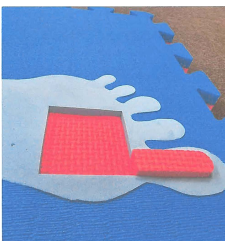
1/6. ábra



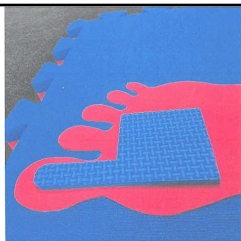
1/7. ábra



1/8. ábra



1/9. ábra



1/10. ábra



1/11. ábra

(51) 21-02

23. OSZTÁLY - FOLYADÉKELOSZTÓ/-TOVÁBBÍTÓ BERENDEZÉSEK, SZANITER, FŰTŐ, SZELLŐZŐ, LÉGKONDITIONÁLÓ BERENDEZÉSEK, SZILÁRD TŰZELŐANYAGOK

(11) 0093089 2024.10.25

(21) **D 23 00110**

(22) **2023.12.18.**

(72) Balázs Áron, 3515 Miskolc-Egyetemváros, (HU)

(73) Miskolci Egyetem, 3515 Miskolc-Egyetemváros, (HU)

(74) SBGK Szabadalmi Ügyvivői Iroda, 1062 Budapest, Andrassy út 113. (HU)

(54) Kültéri kandalló

(55)



1/3. ábra

(51) 23-03

26. OSZTÁLY - VILÁGÍTÓESZKÖZÖK, FÉNYFORRÁSOK

(11) 0093081 2024.10.14

(21) **D 24 00085**

(22) **2024.08.16.**

(72) Riegler László, 2030 Érd, Fátyolvirág utca 5. (HU)

(73) Riegler László, 2030 Érd, Fátyolvirág utca 5. (HU)

(74) PATINORG Kft., 1132 Budapest, Victor Hugo u. 6-8. (HU)

(54) Fénysugárzókból álló világítótest

(55)



1/1. ábra



2/1. ábra

(51) 26-99

30. OSZTÁLY - ÁLLATTARTÁSHOZ ÉS -GONDOZÁSHOZ HASZNÁLT TERMÉKEK

(11) 0093084 2024.10.14

(21) **D 24 00073**

(22) **2024.06.26.**

(72) Tábi Eszter, 1085 Budapest, Somogyi Béla u. 10. (HU)

(73) Tábi Eszter, 1085 Budapest, Somogyi Béla u. 10. (HU)

(54) Állatetetők- és itatók

(55)



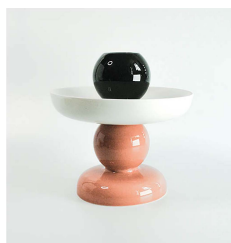
1/1. ábra



3/1. ábra



5/1. ábra



6/1. ábra

(51) 30-03

32. OSZTÁLY - GRAFIKUS SZIMBÓLUMOK ÉS LOGÓK, FELÜLETI MINTÁZATOK, DÍSZÍTÉS

(11) 0093091 2024.11.07

(21) **D 23 00113**

(22) **2023.12.22.**

(72) Velegi Sándor, 4033 Debrecen, Tibet utca 2. (HU)

(73) Debreceni Egyetem TTI, 4032 Debrecen, Egyetem tér 1. (HU)

(74) Danubia Szabadalmi és Jogi Iroda Kft., 1051 Budapest, Bajcsy-Zsilinszky út 16. (HU)

(54) Grafika

(55)



1/1. ábra

(51) 32-01

A rovat 12 darab közlést tartalmaz.

Formatervezési mintaoltalom megújítása

- (11) **0091487**
 - (21) **D 09 00212**
 - (22) **2009.11.11.**
 - (54) Ülő-tároló paddal kombinált kerékpártároló és annak részeleme
-

- (11) **0092314**
 - (21) **D 14 00062**
 - (22) **2014.03.26.**
 - (54) Csemegepultos véglezáró kupak
-

- (11) **0092340**
 - (21) **D 14 00186**
 - (22) **2014.11.20.**
 - (54) Zongora
-

- (11) **0092347**
 - (21) **D 14 00187**
 - (22) **2014.11.20.**
 - (54) Zongora
-

- (11) **0092756**
 - (21) **D 19 00110**
 - (22) **2019.11.18.**
 - (54) Csonthéjból készült ékszerek, fülbevaló és medál
-

A rovat 5 darab közlést tartalmaz.

NEMZETI VÉDJEGYKÖZLEMÉNYEK

Védjegybejelentések meghirdetése

(210) M 24 01154

(220) 2024.04.11.

(731) Jacobs Global Kft., Budapest (HU)

(740) PATENDER Kft., Budapest

(546)



(511) 41 Nevelés; szakmai képzés; szórakoztatás; sport- és kulturális tevékenységek; oktatási, szórakoztatási, képzési és sportszolgáltatások; konferenciák, kiállítások és versenyek szervezése; szépségápolással kapcsolatos oktatási célú kiállítások szervezése; kozmetikai arc- és testkezelési szolgáltatások oktatása; higiéniai és szépségápolási szolgáltatások oktatása; oktatás és tanácsadás a szépségápolással és kozmetikával kapcsolatban; kozmetikai és körömápolási szolgáltatások oktatása; kozmetikai test-, arc- és hajápoló szolgáltatások oktatása; manikűr, pedikűr, masszázis oktatása; körömápolás és díszítés oktatása; szépségterápiával kapcsolatos oktatási és képzési szolgáltatások; szépségápolási, kozmetikai és kézápolási, körömdíszítés versenyek szervezése, rendezése és lebonyolítása.

(210) M 24 01226

(220) 2024.04.17.

(731) Human Regenerator Industrial Technologies Korlátolt Felelősségű Társaság, Szada (HU)

(740) Kocsis és Szénássy Ügyvédi Iroda, Budapest

(541) Relaxium Sleep Well

(511) 5 Gyógyszerek; gyógyszerészeti, gyógyászati és állatgyógyászati készítmények; egészségügyi készítmények gyógyászati használatra; étrend-kiegészítők emberek és állatok számára; vitaminkészítmények.

(210) M 24 01246

(220) 2022.11.10.

(731) Apple Inc., Cupertino (US)

(300) 86451 2022.05.10. JM

(740) Danubia Szabadalmi és Jogi Iroda Kft., Budapest

(541) LIVE ACTIVITIES

(511) 9 Számítógépes program; szoftver szövegek, adatok, képek, hang, audiovizuális tartalom feldolgozására, továbbítására és megjelenítésére, és egyéb multimédiás tartalom; szoftver elektronikus üzenetek, riasztások, értesítések és emlékeztetők küldésére és fogadására; számítógépes szoftverek földrajzi információk, interaktív térképek és műhold- és légifelvételbiztosítására.

(210) M 24 01397

(220) 2024.05.06.

(731) Kutató Diákokért Alapítvány, Budapest (HU)

(541) Kutató Diákok Mozgalma - KutDiák

(511) 41 Konferenciák, kiállítások és versenyek szervezése; találkozók és konferenciák szervezése; mentorálás; nevelés; iskoláskorú gyermekek egyetemi mentorálása; tehetséggondozás, tehetségsegítés, tehetségtámogatás; diákok kutatásainak támogatása; tudományos konferenciák és versenyek szervezése, rendezése és lebonyolítása; konferenciák, versenyek szervezése és lebonyolítása az online térben; ösztöndíjak alapítása; pályázatok kiírása és meghirdetése; tanulmányi versenyek szervezése és lebonyolítása; tanácskozások, továbbképzések megrendezése;

előadások, fórumok, közösségi összejövetelek szervezése és lebonyolítása; elektronikus és/vagy nyomtatott tankönyvek, jegyzetek, írásos oktatási anyagok megjelentetésének szakmai támogatása és megjelentetése; a diákok bevonásával készült tudományos publikációk elektronikus és/vagy nyomtatott megjelenésének szakmai támogatása és megjelentetése.

(210) M 24 01492

(220) 2024.05.15.

(731) Szegedi Zoltán, Bogád (HU)

(740) Dr. Czirják-Nagy Ügyvédi Iroda, Szentendre

(546)



(511) 9 Média tartalmak; audio felvételek; podcastok; multi-média felvételek.

16 Ünnepi papír dekorációk [partikra]; party dekoráció fém papírból; könyvek; könyvjelzők; bevásárló szatyor, táska.

18 Hátizsák, hátitáska.

20 Dekorációs párnák; mozgó függődíszek [dekoráció]; szélharang [dekoráció]; fali dekorációs díszablák [berendezési tárgyak] nem textilanyagból; könyvtámaszok, könyvtartók.

21 Porcelánból, kerámiából, égetett agyagból, terrakottából vagy üvegből készült figurák tortákhoz; porcelánból, kerámiából, agyagból, terrakottából vagy üvegből készült szobrok; műtárgyak porcelánból, kerámiából, agyagból, terrakottából vagy üvegből; műtárgyak porcelánból, kerámiából, agyagból vagy üvegből; szobrok porcelánból, kerámiából, agyagból vagy üvegből; üreges edényáru kerámiából; malacperselyek kerámiából; kerámiák konyhai használatra; kerámiák háztartási használatra; kerámiafigurák; kerámiadobozok; kerámiadíszek; kerámiabögrék, csészek; kerámia perselyek; kerámia díszablák; dísztárgyak kerámiából; kerámia terítékek; kerámia kávékészletek; kerámiaanyagokból készült bögrék; dekoratív porcelán; dísztárgyak [szobrok] porcelánból; faldekorációk porcelánból; művészeti tárgyak porcelánból, terrakottából vagy üvegből; porcelán; porcelán bögrék; porcelán dísztárgyak; porcelán kávékészletek; porcelán poháralátétek, csészealjok; porcelán tálcák; porcelánból készült bögrék; porcelánból készült sütőtálak; porcelándíszek; porcelánok: szobrok [dísztárgyak] porcelánból; tányérok; bögrék, korsók; csészek és bögrék; pohárkészletek; poharak [ívödények].

25 Férfi, női és gyermek ruházat; ruházati cikkek.

35 Ruházati kiegészítőkkel kapcsolatos kiskereskedelmi szolgáltatások; ruházati cikkek és ruházati kiegészítők értékesítésével kapcsolatos kiskereskedelmi szolgáltatások; kiskereskedelmi csomagküldő szolgáltatások ruházati kiegészítőkkel kapcsolatban; a következő árukkal kapcsolatos kiskereskedelmi, nagykereskedelmi és internetes kiskereskedelmi szolgáltatások: média tartalmak, audio felvételek, podcastok, multi-média felvételek, ünnepi papír dekorációk [partikra], party dekoráció fém papírból, könyvek, könyvjelzők, bevásárló szatyor, táska, hátizsák, hátitáska, dekorációs párnák, mozgó függődíszek [dekoráció], szobrok, kisplasztikák és művészeti alkotások, díszítések és dekorációk, szélharang [dekoráció], fali dekorációs díszablák [berendezési tárgyak] nem textilanyagból, könyvtámaszok, könyvtartók, porcelánból, kerámiából, égetett agyagból, terrakottából vagy üvegből készült figurák tortákhoz, porcelánból, kerámiából, agyagból, terrakottából vagy üvegből készült szobrok, műtárgyak porcelánból, kerámiából, agyagból, terrakottából vagy üvegből, műtárgyak porcelánból, kerámiából, agyagból vagy üvegből, szobrok porcelánból, kerámiából, agyagból vagy üvegből, üreges edényáru kerámiából, malacperselyek kerámiából, kerámiák konyhai használatra, kerámiák háztartási használatra, kerámiafigurák, kerámiadobozok, kerámiadíszek, kerámiabögrék, csészek, kerámia perselyek, kerámia díszablák, dísztárgyak kerámiából, kerámia terítékek, kerámia kávékészletek, kerámiaanyagokból készült bögrék, dekoratív porcelán, dísztárgyak [szobrok] porcelánból, faldekorációk porcelánból, művészeti tárgyak porcelánból, terrakottából vagy üvegből, porcelán, porcelán bögrék, porcelán dísztárgyak, porcelán kávékészletek, porcelán poháralátétek, csészealjok, porcelán tálcák, porcelánból készült bögrék, porcelánból készült sütőtálak, porcelándíszek, porcelánok, szobrok [dísztárgyak] porcelánból, tányérok, bögrék, korsók, csészek és bögrék,

Nemzeti védjegybejelentések meghirdetése

pohárkészletek, poharak [ívóedények], férfi, női és gyermek ruházat, ruházati cikkek.

41 Multimédia publikációk.

43 Kávézói szolgáltatások; vendéglátási szolgáltatások [étel- és italszolgáltatás].

(210) M 24 01645

(220) 2024.05.29.

(731) Vitalexpert Kft., Budapest (HU)

(740) JUREX Iparjogvédelmi Iroda, Budapest

(541) kávékollagén

(511) 5 Humán étrend-kiegészítők; nem gyógyászati célú étrend-kiegészítők emberek számára; nem gyógyászati célú étrend-kiegészítők emberi fogyasztásra.

30 Kávéból készült italok; kávé alapú italok; főként kávé tartalmazó italok.

(210) M 24 01646

(220) 2024.05.29.

(731) Pápai Hús Kft., Pápa (HU)

(740) Csapó és Fülöp Ügyvédi Iroda, Veszprém

(541) Kórishegyi Sonka

(511) 29 Sonka; prosciutto [olasz sonka]; hús, baromfi- és vadhús; húskivonatok; lángolt, érlelt, sült, formázott húsok; húskészítmények; szendvics feltétek; pácolt húsok.

(210) M 24 01710

(220) 2024.06.04.

(731) PT SINAR MAS AGRO RESOURCES AND TECHNOLOGY Tbk, Jakarta (ID)

(740) Dr. Csányi Balázs Mihály ügyvéd, Budapest

(546)  FILMA®

(511) 29 Vaj (kókusz); vajkrém; repceolaj élelmiszerekhez; kukoricaolaj; étkezési olajok; zsír (kókusz); étkezési kukoricaolaj; főzőolaj; húsok; szardíniakonzervek; baromfi, nem élő; vadhús; kolbászok; kókuszvaj; kókuszzsír; dzsemek, lekvárok; mogyoróvaj; joghurt (joghurt); tej; tejtermékek; tejes italok, főként tejet tartalmazó; pálmamagolaj élelmiszerekhez; pálmaolaj élelmiszerekhez; zsírtartalmú kenhető keverékek (szendvicskrémek) kenyérszeletekhez; kakaóvaj-helyettesítők; szezámolaj; kókuszolaj élelmiszerekhez; étkezési zsírok; vaj; margarin; zsiradék süteményekhez, péksüteményekhez (shortening); pálmaolaj étkezési célokra; zabtejből, csonthéjasmag-alapú tejből és pálmamagolajból készült feltétek (öntetek) élelmiszerekhez; olajok és zsírok élelmiszerekhez, beleértve a pálmaolajat; mandulavaj; vaj, állati eredetű tejtermék; író; vajhelyettesítők; fűszervajak; tisztított vaj; tej, sajt, vaj, joghurt és egyéb tejtermékek; margarin- és zsírtartalmú kenhető keverékek (szendvicskrémek); margarin, növényi vagy állati eredetű étkezési zsiradék; margarin-helyettesítők; ghi; mandulaolaj; állati eredetű olajok étkezési célokra; állati eredetű olajok élelmiszerekhez; canola olaj, repceolaj; napraforgóolaj étkezési célokra; zöldségalapú főzőspray; étkezési olajok és zsírok; étkezési tejszín; organikus tejszín; élelmiszerek, nevezetesen emberi fogyasztásra szánt olajok; olajalapú főzőspray; olajok élelmiszerekhez; étkezési olajok kulináris célokra; feldolgozott olajokból, zsírokból és csonthéjas magvakból készült élelmiszerek és rágcsálnivalók; feldolgozott olajokból, zsírokból és csonthéjas magvakból készült ételek.

(210) M 24 01734

(220) 2024.06.06.

(731) Mini Pharma - Gyógyszer Kereskedelmi és Szolgáltató Korlátolt Felelősségű Társaság, Kecskemét (HU)

(546)



- (511) 3 Nem gyógyhatású kozmetikumok és piperekészítmények; nem gyógyhatású fogkrémek; illatszerek, esszenciaolajok; fehéritőkészítmények és egyéb, mosásra szolgáló anyagok; tisztító-, fényszerítő-, sűrítő- és csiszolószerek; agarfa [füstölő]; ajakfények; ajakkrémek; állatsamponok [nem gyógyszeres állatkozmetikai készítmények]; aloe vera készítmények kozmetikai célokra; ámbra [illatszer]; ammónia [tisztítószer]; antisztatikus szárítólapok; antisztatikus termékek háztartási használatra; arcpúder; aromatis anyagok [esszencia olajok]; bajuszviaszok; balzsamok nem gyógyászati célokra; basma [kozmetikai színező]; bergamottolaj; borotválkozás utáni arcszeszek; borotvaszappan; borotvaszj paszták; bőrpoló kozmetikumok; bőrfehéritő készítmények; bőrfehéritő krémek; bőrhidratáló készítmények kozmetikai célokra; bőrkonzerváló szerek [fényszerítők, fényszerítők]; cédrusolaj; cipészviasz (1); cipészviasz (2); cipőkrémek; cipőkrémek, cipőfényezők; cipő viaszok, waxok; csillagánizs esszencia; csiszoló; csiszolópapír (1); csiszolópapír (2); csiszolópapír (3); csiszolóvászon (1); csiszolóvászon (2); csúszásgátló folyadékok padlókhöz; csúszásgátló viasz padlókhöz; dekormatricák kozmetikai használatra; dezodoráló szappan; dezodorok emberi használatra vagy állatoknak; dezodorok házi kedvenceknek; dobozos sűrített levegő tisztítási és portalanítási célokra; dörzsölő szerek (1); dörzsölő szerek (2); ékszerész csiszolópor [vörös vas-oxid]; eldobható, gőzzel melegített maszkok, nem gyógyászati célokra; esszenciális citromolaj (1); esszenciális citromolaj (2); esszenciális olajok; éterikus esszenciák; fajdbogyó olaj; fátymaszok kozmetikai célokra; fehéritő készítmények [színtelenítők] háztartási célokra; fehéritő sók; fehéritő [színtelenítő] szerek kozmetikai használatra; fehéritő szódák; felmosófolyadékok; fém-karbidok [csiszolószerek]; fényszerítőszer, fényszerítőszer; fényszerítőszer bútorokhoz és padlóhoz; fitokozmetikai készítmények; fogfehéritő csikok; fogfehéritő tollak; fogfehéritő zselék; fogkrémek; fogpaszta; fogprotézisek tisztítására szolgáló készítmények; fogprotézis polírozó készítmények; folteltávolító, folttisztító készítmények; folyékony latex testfesték kozmetikai célokra; fürdőszék nem gyógyászati használatra; fürdőtea kozmetikai célokra; füstölő; füstölő készítmények [illatszerek]; gerániol; gyémántpor [csiszolószerek]; gyermekkozmetikai cikkek; gyógynövénykivonatok kozmetikai célokra; habkő, horzsakő; hajapoló folyadékok; hajbalzsamok; hajgyógyesítő készítmények; hajfestékek, hajszínezők; hajhullámosító készítmények; hajspray; heliotropin; henna [kozmetikai festék]; hidrogén-peroxid kozmetikai célokra; hintőpor, pipere célokra; hűtőspray-k kozmetikai célokra; hüvelyöblítő készítmények személyes higiéniai vagy dezodorálási célra [piperecikkek]; hüvelyöblítők személyi higiéniai vagy szagtalanítási célokra; illatosított fa; illatszer készítmények (1); illatszer készítmények (2); illóolaj-alapú krémek aromaterápiás alkalmazásra; illóolajok aromaterápiás használatra; illóolajok, mint ételízesítők; intim lemosók személyi higiéniai célokra, nem gyógyszeres; ionon [illatszergyártás]; iszapolt kréta [mészfesték]; ízesítők, aromák italokhoz [illóolajok]; izzadásgátló piperecikkek; izzadásgátló szappan; javelle-víz [vizes nátrium-hipoklorit]; jázminolaj; kékítő mosáshoz; keményítő glazúr, máz mosáshoz; keményítő mosodai, mosási célokra; kenőcsök kozmetikai célokra; készítmények borotválkozáshoz; készítmények növények leveleinek csillogóvá tételére; kisállat samponok [nem gyógyszeres ápoló készítmények]; kollagénkészítmények kozmetikai célokra; korund [csiszolószerek]; kozmetikai célú folyadékok, oldatok; kozmetikai festékek; kozmetikai folyadékokkal átitatott kendők; kozmetikai készítmények fogyáshoz; kozmetikai készítmények fürdőkhöz; kozmetikai krémek; kozmetikai maszkok; kozmetikai pecsétek, töltve; kozmetikai szerek; kozmetikai szerek állatok számára; kozmetikai szerek szempillákhoz; kozmetikumokat tartalmazó sminkpaletták; kozmetikumok szemöldökhöz; kölnivíz (1); kölnivíz (2); körömápoló készítmények; köröm csillám; körömdíszítő matricák; körömlakk lemosó; körömlakkok; kötszerek körömépítéshez; krémek bőrkökhöz; kréta tisztításra; lábizzadásgátló szappanok; lakkeltávolító termékek, lakkle mosók (1); lakkeltávolító termékek, lakkle mosók (2); lefolyócső tisztító készítmények duguláshoz; leheletfrissítő készítmények személyes higiéniahoz; leheletfrissítő lapocskák; lehelet frissítő spray; levegőillatosító készítmények; levendulaolaj;

levendulavíz; mandulaolaj kozmetikai célokra; mandulaszappan; mandulatej kozmetikai használatra; masszázsgyertyák kozmetikai célokra; masszázs zselék, gélek, nem gyógyászati célokra; menta esszencia [illóolaj]; menta illatszerekhez; micellás víz; mosodai áztatószer; mosodai fehérítők; mosodai fényszűrő; mosodai készítmények; mosogatószer gépi mosogathoz; mosószer/tisztítószer, nem gyártási műveletekhez és nem gyógyászati használatra; mosószerrel impregnált ruhák tisztításra; mosószer tartalmazó mosógolyók; mosószóda tisztításra; műkörmök; műszempillák; nád diffúzorok légfrissítőkhöz; naptej; napvédő, napozó készítmények [kozmetikumok]; nátronlúg, mosószóda; nem gyógyhatású fürdőkészítmények; neutralizáló tartóshullámhoz [dauerhez]; olajok kozmetikai célokra; olajok parfümökhöz és illatszerekhez; olajok testápolási, higiéniai célokra; olajok tisztítási célokra; összehúzó/vérzésselállító szerek kozmetikai használatra; padlóviasz eltávolítók [súrolószer]; parfümvizek, illatosított vizek; parkettviasz (1); parkettviasz (2); petróleumzselé kozmetikai célokra; pézma [illatszer]; polírozó, fényszűrő krémek; polírozó készítmények; polírozó kövek (1); polírozó kövek (2); polírpapír; potpurrik; ragasztószer kozmetikai használatra; ragasztószer műhajak rögzítéséhez; ragasztószer műszempillákhoz; rózsaolaj; rozsdeltávolító; ruhaillatosító zacskók, tasakok; rúzsok; samponok; simítószerek [keményítés]; smink (1); smink (2); sminkeltávolító készítményekkel átítatott kendők; sminkeltávolító készítményekkel átítatott vattapamacsok; sminkeltávolító, sminklemosó készítmények; súroló oldatok; süteményízestők [illóolajok]; szabóviasz; szafrol; szárvizek, nem gyógyászati célra; szakáll színezők; szappan (1); szappan (2); szappanfa kéreg mosáshoz; száraz samponok; szárítószerek mosogatógépekbe; szélvédő tisztító folyadékok; szemhéjduplázó tapaszok; szemöblítők, nem gyógyászati használatra; szemöldökceruzák (1); szemöldökceruzák (2); szempilláspirál; szérumok kozmetikai alkalmazásra; szilícium-karbid [csiszoló]; színelénkítő vegyszerek háztartási használatra [mosás]; színelénkítő készítmények (1); színelénkítő készítmények (2); színezékek pipere használatra; színvesztést megelőző mosólapok; szőrtelenítéshez használatos cukorpaszta; szőrtelenítő gyanta; szőrtelenítők; tapétatisztító szerek, készítmények; terpének [esszencia olajok]; terpentinolaj zsírtalanításra; terpentin zsírtalanításhoz; testápolási cikkek; testcsillám; testfestékek (kozmetikumok); textíliák színének élénkítésére szolgáló szappanok; textilpuhító szerek mosáshoz; timsók [vérzéscsillapítók] (1); timsók [vérzéscsillapítók] (2); tisztító készítményekkel átítatott babatörlőkendők; tisztítószerek háztartási használatra; tisztítótabletták kávéfőzőkhöz; tisztító tejk kozmetikai használatra; tonikok kozmetikai használatra; tömjénrudak; tripoli kő polírozáshoz; üvegszövet [csiszolóanyag]; vatta kozmetikai használatra; vattapálcikák kozmetikai célokra; vegyi tisztító készítmények háztartási célokra; vegytisztító készítmények; viasz kockák [illatosító készítmények]; viasz parkettához; virágkivonatok [illatszerek]; vízkőtávolító készítmények háztartási célokra; vulkáni hamu tisztításra; zselés szempárnák kozmetikai célokra; zsírok kozmetikai célokra; zsírtalanítók, nem gyártási folyamatokhoz.

5 Gyógyszerek, gyógyászati és állatgyógyászati készítmények; higiéniai készítmények gyógyászati célokra; gyógyászati vagy állatgyógyászati használatra adaptált diétás élelmiszerek és anyagok, bébiételek; étrend-kiegészítők emberek és állatok számára; tapaszok, kötszeranyagok; fogtömő anyagok és fogászati lenyomatanyagok; fertőtlenítőszer; kártékony állatok irtására szolgáló készítmények; gombaölő szerek (fungicidek), gyomirtó szerek (herbicidek); acaipor étrend-kiegészítők; acetátok gyógyszerészeti célokra; akonitin; albumin étrend-kiegészítők; albumintartalmú élelmiszerek gyógyászati célokra; albumintartalmú készítmények gyógyászati célokra; aldehidek gyógyszerészeti célokra; algicidek; alginát étrend-kiegészítők; alginátok gyógyszerészeti célokra; alkáli-jodidok gyógyszerészeti célokra; alkaloidok orvosi, gyógyászati célokra; állatgyógyászati készítmények; állatok fürdetésére szolgáló készítmények [rovarirtók]; állatpelenkák; aloe vera készítmények gyógyszerészeti célokra; altatószerek; alumínium-acetát gyógyszerészeti célokra; aminosavak állatorvosi célokra; aminosavak orvosi, gyógyászati célokra; angosztúra kéreg orvosi, gyógyászati használatra; antibakteriális kézmosók; antibakteriális szappan; antibiotikumok; antikriptogám készítmények; antioxidáns tabletták, gyógyszerek; antiparazita készítmények; antiparazita nyakörvek állatoknak; antiszeptikus vatta; anyarozs gyógyszerészeti célokra; aranyér elleni készítmények; ásványi élelmiszer-kiegészítők; ásványvizek gyógyászati használatra; ásványvíz-sók; aszeptikus vatta; asztma elleni tea; atkairtószerek; átültetendő szervek [élő szövetek]; bakteriális készítmények orvosi és állatgyógyászati használatra; bakteriális

mérgek; bakteriológiai készítmények orvosi és állatgyógyászati használatra; balzsamdióhéj gyógyszerészeti használatra; balzsam készítmények orvosi, gyógyászati célokra; balzsamok orvosi, gyógyászati célokra; barnító tabletták; bébiételek (1); bébiételek (2); bedörzsölő szerek; befecskendezhető bőrfeltöltő; biocidok; biológiai diagnosztikai reagensek gyógyászati célra; biológiai készítmények állatorvosi célokra; biológiai készítmények orvosi célokra; biológiai szövetkultúrák állatorvosi célokra; biológiai szövetkultúrák orvosi, gyógyászati célokra; bizmut készítmények gyógyszerészeti célokra; bizmut-szubnitrát gyógyszerészeti célokra; borkő gyógyszerészeti célokra (1); borkő gyógyszerészeti célokra (2); borogatások; borotválkozás utáni gyógyszeres arcszeszek; bőrgyógyászati készítmények; bőrhidratálók beinjekciózható dermális töltőanyagok formájában; bőrkeményedés elleni készítmények; bróm gyógyszerészeti célokra; bronchodilatátor készítmények; búzacásra étrend-kiegészítők; cédrusfa rovarriasztóként történő használatra; cellulóz-észterek gyógyszerészeti célokra; cellulóz-éterek gyógyszerészeti célokra; cement állatok patáinak kezelésére; cigarettaként elszívható gyógynövények gyógyászati használatra; citromfű tea gyógyszerészeti célokra; cukor gyógyászati célokra; csíraölő [fertőtlenítő] szerek; csontcement sebészeti vagy ortopédiai célokra; csukamájolaj; dendrimer alapú polimerekből készült gyógyszerészeti kapszulák; dezodorok, nem emberi használatra vagy állatoknak; dezodorok ruházathoz és textilanyagokhoz; diabetikus kenyér gyógyászati használatra; diagnosztikai csíkok anyatej tesztelésére gyógyászati célokból; diagnosztikai készítmények; diagnosztikai szerek állatgyógyászati használatra; diasztáz gyógyászati célokra; diétás anyagok gyógyászati használatra; diétás ételek gyógyászati célokra; diétás italok gyógyászati célokra; digitalin; dohánykivonatok [rovarirtó szerek]; dohánymentes cigaretták gyógyászati használatra; dohányzásról való leszokás segédeszközeként használt nikotintapaszkok; dohányzásról való leszokást segítő nikotinos ráógumik; édesgyökér gyógyszerészeti célokra (1); édesgyökér gyógyszerészeti célokra (2); édeskömény gyógyászati célokra; egérintőszerek; égési sérülések kezelésére szolgáló készítmények; egészségügyi fehérneműk (1); egészségügyi fehérneműk (2); egészségügyi nedvszívó nadrágok inkontinenciában szenvedőknek; eldobható nedvszívó betétek házi kedvencek ketreceibe; eldobható otthoni szobatisztaságra szoktató szőnyegek háziállatok számára; eldobható pelenkázóalátétek babáknak; eldobható úszópelenkák csecsemők számára; élelmi rostok; élesztő gyógyszerészeti célokra; élesztő tartalmú étrend-kiegészítők; elixírek [gyógyszerészeti készítmények]; előretöltött fecskendők gyógyászati használatra; élő szövetből álló csontközkitöltők; élő szövetből álló sebészeti implantátumok; elsősegély dobozok, feltöltve; emésztést elősegítő szerek gyógyszerészeti célokra; enzimek állatorvosi célokra; enzimek gyógyászati célokra; enzimkészítmények állatorvosi célokra; enzimkészítmények gyógyászati célokra; erjesztőszerek gyógyszerészeti célokra; erősítő szerek [gyógyszerek]; érzéstelenítők, anesztetikumok; észterek gyógyszerészeti célokra; éterek gyógyszerészeti célokra; étrend-kiegészítő enzimek; étrend-kiegészítők állatok számára; étrend-kiegészítők kozmetikai hatással; étvágycsökkentők orvosi, gyógyászati használatra; étvágycsökkentő tabletták, gyógyszerek; eukaliptol gyógyszerészeti célokra; eukaliptusz gyógyszerészeti célokra; ezüst-nitrátos pálcák, lápiszpálcák; fagyást gyógyító kenőcs gyógyszerészeti célokra; fagydaganat elleni készítmények; fájdalomcsillapítók; faszén gyógyszerészeti célokra; fejfájás-csillapító stifték; fejjózsír; fenol gyógyszerészeti használatra; féreghajtók, anthelmintikumok; féregirtó szerek; fertőtlenítő szappanok; fertőtlenítőszerek; fertőtlenítőszerek, antiszeptikus készítmények; fertőtlenítőszerek higiéniai célokra; fertőtlenítőszerek kémiai WC-khez; fertőtlenítőszerszel átítatott törülközők higiéniai célokra; filoxéra kezelésére szolgáló vegyszerek; fitoterápiás készítmények gyógyászati használatra; fogamzásgátló szivacsok; fogászati amalgámok; fogászati aranyamalgámok; fogászati csiszológyszerek; fogászati lakkok; fogászati masztixok (1); fogászati masztixok (2); fogászati viasz; fogsorragasztók; fogtömő anyagok; fogzást elősegítő készítmények; fogyasztó tabletták; folyékony közegek baktériumtenyészetekhez, gyógyászati célokra vagy állatgyógyászati célokra; formaldehid gyógyszerészeti célokra; foszfátok gyógyszerészeti használatra; főzetek gyógyszerészeti célokra; fumigációs készítmények gyógyászati célokra; fumigációs pasztillák; fürdőkészítmények gyógyászati használatra; fürdősók gyógyászati célokra; fürdőtea terápiás célokra; gabonafélék feldolgozásának melléktermékei, dietetikai vagy gyógyászati célokra; gabonaüszög kezelésére szolgáló vegyi készítmények; galluszsav gyógyszerészeti célokra; gázok orvosi, gyógyászati célokra; glicerín gyógyászati célokra; glicerofoszfátok; glükóz étrend-kiegészítők; glükóz gyógyászati célokra; gombaölő szerek, fungicidek; goulard-víz, gulárvíz; guajokol gyógyszerészeti célokra; gumi

fogászati használatra; gumigyanta gyógyászati célokra; gumi gyógyászati célokra; gurjum balzsam gyógyászati célokra; gyógyanyagokat tartalmazó samponok; gyógyászati célokra adaptált italok; gyógyászati célra alkalmas, fagyasztva szárított élelmiszerek; gyógyászati célra alkalmas, fagyasztva szárított hús; gyógyászati célra alkalmas, homogenizált élelmiszerek; gyógyászati fogyasztószer; gyógyászati laboratóriumok által használt diagnosztikai készítmények gyógyászati célokra; gyógyhatású állateledel; gyógyhatású fogkrémek; gyógyhatású hajnövesztő szerek, készítmények; gyógyhatású hajszeszek; gyógyhatású olajok, kivéve az illóolajokat; gyógyhatású teák, főzetek; gyógynövények; gyógynövénykivonatok, kivéve az illóolajokat, gyógyászati célokra; gyógyszappanok; gyógyszerek állatorvosi célokra; gyógyszerek fogászati használatra; gyógyszerek humángyógyászati használatra; gyógyszerek, orvosságok gyógyászati célokra; gyógyszeres fogkrémek; gyógyszeres piperekészítmények; gyógyszeres samponok kisállatoknak; gyógyszeres száraz samponok; gyógyszeres szemöblítők; gyógyszerészeti készítmények (1); gyógyszerészeti készítmények (2); gyógyszerészeti készítmények bőrápoláshoz; gyógyszerertartó dobozok, hordozható, feltöltve; gyógyszervegyészeti készítmények; gyógytápanyag-készítmények terápiás vagy gyógyászati használatra; gyógyteák; gyógyteák gyógyászati célokra; gyomirtó szerek, herbicidek; gyöngypor gyógyászati célokra; gyulladásgátló termékek; hajkrémek gyógyászati használatra; halliszt gyógyszerészeti célokra; hashajtók (1); hashajtók (2); hashajtók (3); hematogén szerek; hemoglobin; hidrasztin; hidrasztinin; hidrogén-peroxid gyógyászati használatra; higanytartalmú kenőcsök; hólyaghúzó szerek; hormonok gyógyászati használatra; húgyúti bántalmak elleni készítmények; humán étrend-kiegészítők; hűtőspray-k gyógyászati célokra; hüvelyöblítők egészségügyi célokra; hüvelyöblítő készítmények gyógyászati célokra; idegerősítő szerek; illatosítók WC-khez; immunerősítők; inkontinencia pelenkák; ír moha gyógyászati használatra; iszap fürdőkhöz; iszap (gyógyhatású -); izotópok gyógyászati használatra; izzadás elleni szerek; jalapa [gyökér]; jód gyógyszerészeti használatra; jodidok gyógyszerészeti használatra; jodoform; jódinktúra; jujuba, gyógyhatású; káliumsók gyógyászati használatra; kalomel [gombaölő szer]; kámforolaj gyógyászati célokra; kámfor orvosi, gyógyászati célokra; kannabidiol gyógyászati alkalmazásra; kannabisz gyógyászati célokra; kapor olaj gyógyászati célokra; kapszulák gyógyszerekhez; karbolineum [antiparazitikum]; kasu gyógyszerészeti célokra; kazein étrend-kiegészítők; keményítő diétás vagy gyógyszerészeti használatra; kémiai fogamzásgátlók; kémiai reagensek orvosi vagy állatgyógyászati célokra; kendők gyógyszeres folyadékokkal átitatva; kenőcsök gyógyszerészeti használatra; kenőcsök leégésre; kénrudacskák fertőtlenítésre; kénvirágok gyógyszerészeti célokra; kérges, fakérges gyógyszerészeti célokra; készítmények a szexuális aktivitás csökkentésére; készítmények napégésre gyógyszerészeti használatra; kiegészítő szerek [adjuvánsok] orvosi, gyógyászati célokra; kininfa gyógyászati használatra (1); kininfa gyógyászati használatra (2); kinolin gyógyászati célokra; klorál-hidrát gyógyszerészeti használatra; kloroform; kokain gyógyászati célokra; kollagén gyógyászati célokra; kollódium gyógyszerészeti célokra; komló kivonatok gyógyszerészeti használatra; komlóliszt, lupulin gyógyszerészeti használatra; kondurangó kéreg gyógyászati célokra; kontaktlencse tisztító készítmények; korhadást okozó gombák elleni készítmények; korpás fejbőr kezelésére szolgáló gyógyszerészeti készítmények; kőrisbogárpor; kötözőgéz; kötszerek; kötszer, mullpólya, sebkötöző géz; kreozot gyógyszerészeti célokra; kristályos kandiscukor gyógyászati használatra; krotón kéreg; kúpok (végbél- vagy hüvely -); kuráre; kutya mosdatószer [rovarirtók]; kvasszia gyógyászati használatra; lábizzadás elleni szerek; lakmuszpapírok orvosi célokra; lárvairtó szerek; lázcsillapítók; lecitin étrend-kiegészítők; lecitin gyógyászati használatra; légtisztító készítmények; legyek megsemmisítésére szolgáló készítmények; légyfogó papír; légyfogó ragasztók; lenmag étrend-kiegészítők; lenmag gyógyszerészeti célokra; lenmagliszt gyógyszerészeti célokra; lenmagolaj étrend-kiegészítők; levegő szagtalanító készítmények; liszt gyógyszerészeti célokra; magnézium-oxid gyógyszerészeti használatra; maláta gyógyszerészeti használatra; malátás tejitalok gyógyászati használatra; mandulaolaj gyógyászati célokra; mandulatej gyógyszerészeti használatra; mangrovefa kéreg gyógyszerészeti használatra; marószeres gyógyszerészeti célokra; masszázsgélek gyógyászati használatra; masszázsgyertyák terápiás célokra; méhpempő étrend-kiegészítők; méhpempő gyógyszerészeti használatra; melltartóbetét szoptatáshoz; menstruációs betétek; menta gyógyszerészeti használatra; mentol; mérgek; mésztartalmú készítmények gyógyszerészeti használatra; mézalapú kenőcs gyógyászati célokra; meztelen csigák irtására szolgáló szerek; mikroorganizmus kultúrák orvosi és

állatgyógyászati használatra (1); mikroorganizmus kultúrák orvosi és állatgyógyászati használatra (2); mintázó viasz fogászati használatra; moleszkin gyógyászati használatra; molyirtó papír; molytalanító készítmények; morzsikapor; moxa tekercsek moxibustionhoz; mustár borogatások; mustár gyógyszerészeti használatra; mustárolaj gyógyászati használatra; nadrágpelenkák babáknak (1); nadrágpelenkák babáknak (2); narkotikumok; nátriumsók gyógyászati használatra; nedvszívó vatták; nemesfém ötvözetek fogászati célokra; növényi gyökerek, orvosi használatra; növényi kivonatok, kivéve az illóolajokat, gyógyszerészeti célokra; nyomelem készítmények emberi és állati fogyasztásra; nyugtatók; oldatok, folyadékok állatgyógyászati használatra; oldatok, folyadékok gyógyszerészeti használatra; oldatok kontaktlencsékhez; oldószerek ragtapaszok eltávolítására; oltóanyagok gyógyászati célra; ópium gyógyászati célokra; ópiumszármazékok; opodeldok; organoterápiás készítmények; orvosi alkohol (1); orvosi alkohol (2); orvosi kötszerek; ostyakapszulák gyógyszerészeti célokra; oxigénfürdők; oxigén gyógyászati használatra; öntapadó mellbimbó-tapaszok gyógyászati célokra; őssejtek állatgyógyászati használatra; őssejtek gyógyászati használatra; papír mustártapaszokhoz; parazitaölő szerek; pasztillák, cukorkák gyógyszerészeti célokra (1); pasztillák, cukorkák gyógyszerészeti célokra (2); patkánymérgek; pattanások kezelésére szolgáló készítmények; pektin gyógyszerészeti használatra; penész elleni vegyi készítmények; pepszinek gyógyszerészeti használatra; peptonok gyógyszerészeti használatra; piócák gyógyászati használatra; pollen étrend-kiegészítők; porcelán fogászati protézisekhez; propolisz étrend-kiegészítők; propolisz gyógyszerészeti célokra; protein étrend-kiegészítők; protein táplálékkiegészítők állatoknak; quebracho gyógyászati használatra; radioaktív anyagok gyógyászati használatra; radiológiai kontrasztanyagok gyógyászati használatra; rádium gyógyászati használatra; ragasztószalagok, ragtapaszok orvosi és gyógyászati célokra; rágógumi gyógyászati célokra; reagenspapír állatorvosi célokra; rebarbaragyökér gyógyszerészeti használatra; repülősók; ricinusolaj gyógyászati célokra; rovarirtó hatású állatgyógyászati mosófolyadékok; rovarirtó hatású állatsampon; rovarirtó szerek; rovarirtó szerek, inszekticidok; rovarriasztó anyaggal átitatott karkötők; rovarriasztó füstölőszerek; rovarriasztók; rovarriasztó szerek kutyáknak; savak gyógyszerészeti célokra; sebészeti kötözőanyagok; sebészeti ragasztók; sebszivacsok; sebtapaszok; sók ásványi fürdőkhöz; sók gyógyászati használatra; sörélesztő étrend-kiegészítő formájában; sperma mesterséges megtermékenyítéshez; sterilizáló készítmények; szagtalanítók alomtálcákhoz; szájblistók gyógyászati célokra; szarvasmarha lemosására szolgáló szerek [rovarirtók]; szasszaparilla gyógyászati használatra; székrekedés enyhítésére szolgáló gyógyszerek; szemölcseltávolító tollak, stiftok; szemtapaszok gyógyászati célokra; szemvizek; szérumenterápiás gyógyszerek; szexuális síkosítószer; szexuális stimuláló gélek; szikkatívok [szárító anyagok] gyógyászati használatra; szirupok gyógyszerészeti használatra; szódabikarbóna gyógyszerészeti célokra; szorítókötések, borogatások; szőlőbetegségek kezelésére szolgáló vegyszerek; szteroidok; sztrichnin; szulfonamidok [gyógyszerek]; talajfertőtlenítő készítmények; tamponok; tápanyagok mikroorganizmusok számára; táplálékkiegészítők; tárnics, encián gyógyszerészeti célokra; tejcukor [laktóz] gyógyszerészeti használatra; tejfermentumok gyógyszerészeti használatra; tejpor csecsemőknek (1); tejpor csecsemőknek (2); tejsavófehérje étrend-kiegészítők; tengervíz gyógyfürdőkhöz; terapeutikus fürdőkészítmények; termálvizek; terpentin gyógyszerészeti használatra; terpentinolaj gyógyszerészeti használatra; tetrahidrokannabinol [THC] gyógyászati alkalmazásra; tetű elleni kezelésre szolgáló készítmények [tetűirtó szerek]; tetűirtó samponok; timol gyógyszerészeti használatra; tinktúrák gyógyászati használatra; tisztítószerek gyógyászati célokra; töltött oxigénpalackok gyógyászati célokra; tyúkszemirtó szerek; tyúkszem védő gyűrűk lábra (1); tyúkszem védő gyűrűk lábra (2); újrahaználható babapelenkák úszáshoz; vakcinák [oltóanyagok]; vállcsontok sebészeti célokra; vatta gyógyászati célokra (1); vatta gyógyászati célokra (2); vattapálcikák gyógyászati célokra; vazelin gyógyászati használatra; vegyi készítmények a gabonát megtámadó betegségek kezelésére; vegyi készítmények állatorvosi célokra; vegyi készítmények gyógyszerészeti célokra; vegyi készítmények orvosi, gyógyászati célokra; vegyi készítmények terhesség megállapítására; vegyi vezetők elektrokardiográfiai (EKG) elektródákhoz; vér orvosi, gyógyászati célokra; vérplazma; vérzéscsillapító készítmények; vérzéscsillapítók gyógyászati használatra; vérzéscsillapító rudak; vitaminkészítmények; vitaminpótló tapaszok; zselatin (1); zsírok állatgyógyászati célokra; zsírok gyógyászati célokra.

10 Sebészeti, orvosi, fogorvosi és állatgyógyászati készülékek és műszerek; művegtagok, műszemek és

műfogak; ortopédiai cikkek; sebészeti varróanyagok; fogyatékosággal élő személyek számára kialakított terápiás eszközök és segédeszközök; masszírozó készülékek; készülékek, eszközök és egyéb árucikkek csecsemők ápolásához; szexuális tevékenységhez használt készülékek, eszközök és egyéb árucikkek; agyi pacemakerek; akupresszúrás pántok; akupunktúrás tűk; alhasi övek; állatorvosi készülékek és eszközök; altató hatású fejpárnák álmatlanság ellen; altató maszkok; mozgást segítő kerek járóeszközök; analizátorok baktérium-azonosításhoz gyógyászati használatra; anatómiai kötések ízületekre; anesztéziára, érzéstelenítésre szolgáló készülékek; antireumatikus gyűrűk; antireumatikus karkötők; anyatejtesztelő készülékek gyógyászati célokra; atlétikai szalagok; babaetető cumik; beépített masszázskészülékkel felszerelt masszázsszékek; befűvő készülékek, inszufflátorok; berendezés az arc LED-es esztétikai kezeléséhez; betegvizsgáló köpenyek; beültethető szubkután gyógyszerbeviteli eszközök; biológiailag lebomló csontörögztető implantátumok; biomágneses gyűrűk terápiás vagy gyógyászati célokra; cumik; cumik cumisüveghez; cumisüveg szelepek; cumisüvegtartók; csapok műfogakhoz; csepegtető üvegek orvosi használatra; cseppentők gyógyászati használatra; csíptetők cumikhoz; csizmák gyógyászati használatra; csonthézagkitöltők mesterséges anyagokból; defibrillátorok; diabétesz monitorozó készülékek; diagnosztikai készülékek gyógyászati használatra; dialízis készülékek; DNS- és RNS-vizsgálatra szolgáló készülékek gyógyászati használatra; dózisadagolók gyógyászati alkalmazásra; dréncsővek gyógyászati használatra; egészségügyi maszkok; eldobható, gőzzel melegített maszkok terápiás célokra; eldobható, gőzzel melegített tapaszok terápiás célokra; elektródák gyógyászati használatra; elektrokardiográfok; elektromos akupunktúrás eszközök; elektromos masszázspisztolyok; elektromos melegítő párnák orvosi célokra; elemzőkészülékek gyógyászati használatra; ellési berendezések állatok részére; endoszkópos kamerák gyógyászati célokra; esztétikai masszírozó készülékek; fecskendők gyógyászati használatra (1); fecskendők gyógyászati használatra (2); felfújható matracok orvosi célokra; felkötő kendők, hevederek [támasztókötések]; fertőtlenítő készülékek gyógyászati használatra (1); fizikai fogyatékkal élők számára kialakított fürdődeszkák; fizioterápiás készülékek; fogamzásgátló eszközök; fogamzásgátló implantátumok; fogászati berendezések; fogászati készülékek, elektromos; fogfürők; fogínymasszírozók csecsemők számára; fogorvosi vizsgálóeszközök; fogpótlások; fogszabályozáshoz használt eszközök, berendezések; fogvédők fogászati célokra; fogzást elősegítő vagy könnyítő gyűrűk; függesztő kötések; fülugók [fülvédő eszközök]; fülugók úszóknak; fülpiszkálók; fűrészek sebészeti használatra; fűzők gyógyászati használatra; galvanikus övek gyógyászati használatra; galvánterápiás készülékek; gasztroszkópok, gyomortükrök; gipszkötések, kötszerek ortopédiai célokra; gumiszalagok fogszabályozáshoz; gyógyászati célú légágyak; gyógyászati célú ultrahangos képalkotó készülékek; gyógyászati hűtőberendezések hõguta kezelésére; gyógyászati hűtőberendezések terápiás hipotermia esetében való alkalmazásra; gyógyászati készülékek és eszközök; gyógyászati vizsgálóasztalok; gyógyszerbelövők állatoknak; gyógyszerrel bevont sztentek trombózishoz; hajprotézisek; hallásmérő készülékek; hallásvédő eszközök; hallócsövek; hallókészülékek; hányinger elleni csuklópántok; haptikus ruhák gyógyászati célokra; harántlepedők betegágyra; hasfűzők; hasi kötések; haskötők; haskötők, köldök övek; hidrogén-inhalátorok; hidrosztatikus ágyak gyógyászati használatra; higiéniai mosdók, mosdókagylók; hordozható fültisztítók endoszkópos funkcióval; hordozható kézi piszoárok; hőmérők gyógyászati célokra; hőmérséklet indikátor címkék orvosi célokra; húgycső fecskendők; húgycső szondák; hűtőpárnák elsősegély-nyújtási célokra; hűtőtapaszok gyógyászati célokra; hüvely irrigátorok; hüvelyi [vaginális] fecskendők; inhaláló készülékek; injekciós fecskendők (1); injekciós fecskendők (2); inkontinencia lepedők; inkubátorok orvosi használatra; inkubátorok újszülötteknek; irrigátorok, beöntésre használt gyógyászati eszközök; járóbotok gyógyászati célokra; járókeret mozgássérültek számára; jégtömlők gyógyászati használatra; kamrák inhalálókhoz; kanalak gyógyszerek beadásához; kanalak remegéssel küzdő betegeknek; kanülök; kapilláris csövek gyógyászati alkalmazásra; karkötők orvosi, gyógyászati célokra; kasztráló fogók, csipeszek; katéterek; kefék, ecsetek testüregek tisztítására; kényszerzubbonyok; kerek hordágyak; kesztyűk gyógyászati használatra; készülékek pattanások kezelésére; kineziológiai szalagok; koleszterinszint-mérők; kompressziós ruhák; kompresszorok [sebészeti]; kórházi ágyak; köpöcsészék gyógyászati használatra; kristályok terápiás célokra; külső csontváz robotruhák gyógyászati célokra; laboratóriumban használt diagnosztikai készülékek gyógyászati célokra; lábujj szétválasztók ortopédiai célokra; lancetták; LED-maszkok terápiás célokra; légzőmaszkok

mesterséges lélegeztetéshez; légzőmaszkok orvosi célokra; lélegeztető készülékek gyógyászati célokra; lélegeztető készülékek légszűréshez gyógyászati célokra; lélegeztető készülékek mesterséges lélegeztetéshez; lencsék [intraokuláris protézisek] sebészeti beültetésre; levegővel töltött párnák gyógyászati célokra (1); levegővel töltött párnák gyógyászati célokra (2); lézerek orvosi célokra; lézerterápiás bűrák hajhullás kezelésére; lúdtalpbetétek lábbelikhez; mágnesek terápiás használatra; mágneses rezonanciás képalkotó berendezések orvosi használatra; mankók; mankóvégek; maszkok egészségügyi személyzet általi használatra; masszázsbereendezések; masszírozó kesztyűk; matracok, szülészeti; medencék gyógyászati használatra; méhen belüli eszközök; méhfecskendők; meleglevegős terápiás készülékek; meleglevegős vibrátorok orvosi használatra; mellbimbóvédők szoptatáshoz; mellszívók; menstruációs csészék; mentős hordágyak; mesterséges állkapcsok; mesterséges anyagokból készült sebészeti implantátumok; mesterséges bőr sebészeti használatra; mesterséges lélegeztető készülékek; mikrodermabráziós készülékek gyógyászati és terápiás célokra; mozgássérült emelők; műfogak; műmellek; műszemek; műtőasztalok; művégtagok; nanorobotok gyógyászati célokra; négy lábú járóbotok gyógyászati célokra; neurális sisakok gyógyászati célokra; nyelvkaparók; oftalmométerek; oftalmoszkópok; orrszívók; ortopédiai cikkek; ortopédiai cipőtalpak; ortopédiai kötések ízületekre; ortopédiai térdpólyák, térdvédők; ortopéd lábbelik; orvosi fogók, csipeszek; orvosi izolációs fülkék; orvosi köpölyöző üvegek; orvosi kvarclámpák; orvosi lámpák; orvosi lámpák [gyógyászati használatra]; orvosi pumpák; orvosi röntgenberendezések; orvosi szondák; orvosi vezetődrótok, hullámvezetők; óvszerek; oxigénkoncentrátorok orvosi alkalmazásokhoz; össejt-regeneráló készülékek gyógyászati használatra; övek, elektromos, gyógyászati használatra; övek gyógyászati célra; övek ortopédiai célokra; párnák [betétek, tasakok] felfekvés megelőzésére; párnák gyógyászati használatra; permetező, porlasztók gyógyászati használatra; pesszáriumok; pirulavágók; porlasztó készülékek gyógyászati használatra; radiológiai képernyők, képnézők orvosi használatra; radiológiai készülékek orvosi használatra (1); radiológiai készülékek orvosi használatra (2); rádiumcsövek orvosi célokra; röntgensövek orvosi használatra; röntgensugarak előállítására szolgáló készülékek és berendezések orvosi használatra; röntgensugárzás elleni védőfelszerelések orvosi használatra; rugalmas harisnyák sebészeti használatra; rugalmas kötések, nem kötözéshez; sebészeti fonalak, cérnák; sebészeti kapcsok; sebészeti készülékek és eszközök; sebészeti lepedők; sebészeti robotok; sebészeti sínek; sebészeti szivacsok; sebészeti szondák; sebészkések (1); sebészkések (2); sebészkések (3); sebészollók; sebvarró bélhúr, katgut; sérvkötők; spatulák gyógyászati célokra; speciálisan gyógyászati célokra készült ágyak; speciálisan gyógyászati használatra készült bútorok; speciális műtőruházat; speciális tartályok gyógyászati hulladékoknak; speciális táskák/tartók, orvosi eszközöknek; spirométerek [orvosi készülékek]; stentek; steril sebészeti lepedők; sugárterápiás, radioterápiás készülékek; süketiség, nagyothallás kezelésére szolgáló készülékek; sűrűségmérők gyógyászati használatra; székek orvosi vagy fogászati használatra; szexbabák; szexuális játékszerek; szívritmusmérő; szív stimulátorok; sztetoszkópok; szülészeti készülékek; szűrők egészségügyi célú lélegeztető maszkokhoz; tabletaőrlek; takarók, elektromos fűtésű, gyógyászati használatra; talpbetétek lúdtalp ellen; tartályok gyógyszer alkalmazására, adagolására; táskák sebészek és orvosok részére; terápiás arcmaszkok; terhességi övek; termoelektromos borogatások [sebészeti]; testmozgásra szolgáló gyógyászati eszközök, készülékek; testösszetétel-mérők; testrehabilitációs készülékek gyógyászati célokra; testüregek kimosására szolgáló eszközök; testzsír felügyelő eszközök; tetűfésűk; thermo tömlők, hideg-meleg borogatások elsősegélynyújtási célokra; toalett székek; tomográfok gyógyászati célokra; trakciós készülékek gyógyászati célokra; trokárok; tük orvosi használatra; tükrök fogorvosoknak; tükrök sebészeknek; tyúkszemvágó kések; ujjvédők gyógyászati használatra; újraélesztő készülékek; újrafelhasználható egészségügyi maszkok gézből; ultrahanghullámokat használó arcekezelő készülékek; ultraibolya sugárszűrők gyógyászati használatra; urológiai készülékek és eszközök; UV lámpák gyógyászati célokra; varratanyagok; varratűk; védőmaszkok gyógyászati használatra; vércukorszint-mérők; vérnyomásmérő készülékek (1); vérnyomásmérő készülékek (2); vérvizsgáló készülékek; vibrátorok ágyakhoz; vibromasszázs készülékek; visszér harisnyák; vizeletgyűjtő edények, kacsák; vizestömlők gyógyászati használatra; vörösvértest-számláló készülékek.

30 Kávés, tea, kakaó és helyettesítőik; rizs, tészta és metélt tészta; tápióka és szágó; lisztek és más gabonakészítmények; kenyér, péksütemények és cukrászárak; csokoládé; fagyalt, szorbetek és más ehető

jégkrémek; cukor, méz, melaszszirup; élesztő, sütőporok; só, ételízesítők, fűszerek, tartósított fűszernövények; ecet, szószok és egyéb ételízesítők; jég (fagyott víz); agávészirup [természetes édesítőszer]; almaszósz [ízesítők/fűszerek]; ánizsmag; árpa örlemény; aszpartám gasztronómiai célokra; babliszt; baozi [töltött gőzölt tészta]; bibimbap [zöldségfélékkel és marhahússal kevert rizs]; borkő [monokálium-tartarát] kulináris célokra; bors; bors [ételízesítő]; briós; bulgur; burgonyaliszt; burritók; búzacsíra emberi fogyasztásra; búzadara; búzaliszt; chips [gabonakészítmény]; chow-chow [zöldséges ízesítő]; chutney [fűszeres ízesítő]; cikória [pótkávé]; citromsav [ízesítő]; croissant-ok; cukor; cukorból készült tortadíszek; cukormáz süteményekhez; cukorpaszta cukrászati termékekhez; cukorpótlók kulináris célokra; cukrászati termékek habok formájában; curry [fűszer]; csillagánizs; csokis párnák [péksütemények]; csokoládé; csokoládé alapú szendvicssütemények; csokoládé-bevonatú diófélék; csokoládéból készült tortadíszek; csokoládés italok tejjel; csokoládés italporok; csokoládés mousse-ok [habok]; csokoládéval bevont burgonyachips; dán péksütemény; dara emberi fogyasztásra; darált fokhagyma [fűszer]; diófélékből készült lisztek; dióféléket tartalmazó kenhető csokoládék; durva árpaliszt; ecet; édesgyökér [cukrászáru]; édesgyökér [édesség]; édességek karácsonyfák díszítéséhez; égetett krém; ehető arany ételek és italok díszítéséhez; ehető papír; ehető rizspapír; élelmiszer-ízesítők, az illóolajok kivételével; élesztő; erjesztett csípőspaprika krém [gochujang]; erjesztőanyagok tésztákhoz; esszenciák élelmiszerekhez, kivéve az éteresszenciákat és az esszenciaolajokat; ételízesítő [fűszer]; ételkeményítő; étkezési lép; étkezési méhviasz; étkezési papírostyák; fagyasztott joghurtok [fagylaltok, jégkrémek]; fagyasztva szárított ételek, fő összetevőként rizzsel; fagyasztva szárított ételek, fő összetevőként tésztával; fagylaltporok; fahéj [fűszer]; feldolgozott hajdina; feldolgozott kendermag [ízesítők]; feldolgozott magok fűszerezési használatra; feldolgozott quinoa; feldolgozott tökmag [ízesítő]; feldolgozott tönkölybúza; fondant, tortamáz; földimogyorós édességek; fűszerek (1); fűszerek (2); fűszerek, ízesítők; fűszeres készítmények ételekhez; fűszernövények; gabonakészítmények; gabonaszeletek; gimnap [koreai rizsétel]; glutén adalékok kulináris célokra; gluténmentes kenyér; glutén [sikér] étkezési használatra; glükóz étkezési használatra; gnocchi; gofri; gyógynövény forrázatok; gyorsrizs; gyömbér [fűszer]; gyömbérkenyér, mézeskalács; gyömbérpaszta [ízesítőszer]; gyümölcsös édességek; gyümölcsös sütemények/torták; gyümölcsös zselés cukor [édességek]; gyümölcsösszószok; hajdinaliszt [élelmiszerekhez]; halva [édességféle]; hántolt árpa; harissa [ízesítő]; hot dogok [szendvicsek]; húslé, mártás, saft; húsos piték; húspuhítók gasztronómiai célokra; ízesített gyümölcskocsonya porok zselés desszertek készítéséhez; ízesítők italokhoz [kivéve illóolajok]; ízesítőszeres süteményekhez [kivéve illóolajok]; jeges tea; jégfrissítő italokhoz, ételekhez (1); jégfrissítő italokhoz, ételekhez (2); jégfrissítő italokhoz, ételekhez (3); jégkása édes vörösbabbal; jégkockák; jégkrém nyalókák, fagylalt nyalókák, pálcikás jégkrémek; jég, természetes vagy mesterséges; jiaozi (töltött tésztagombócok); kakaó; kakaóalapú italok; kakaóbab; kakaóhelyettesítők; kakaóitalok tejjel; kamilla-alapú italok; kandiscukor (1); kandiscukor (2); kapribogyók; karamellák [cukorkák]; karamellkrém [karamellizált tejkrém]; kardamom [fűszerek]; kávé; kávé alapú italok; kávéaromák; kávékapszulák; kávé tejjel; kekszek, rágcsálnivalók; kenyér; kenyér kovász nélkül, macesz; kerti gyógynövények, tartósított [ízesítőszeres]; ketchup [szósz]; kétszersültök; kimchi-palacsinta (erjesztett zöldséges palacsinta); kis szemű tönköly, feldolgozva; kókuszos macaronok; kombucha; konyhasó; kovász; kötőanyagok kolbászhoz; kristályosított kandiscukor; krumplialapú lepénykenyerek; kruton (pirított zsemlekocka); kukoricadara (1); kukoricadara (2); kukorica, darált; kukoricaliszt; kukoricapehely; kukorica, sült; kurkuma; kuszkus [búzadara]; laksa; leheletfrissítő mentabonbonok; leheletfrissítő rágógumi; lenmag étkezési célokra [ízesítés]; lepények; likőrös csokoládék; liszt; lisztalapú gombócok; lisztből készült tészták; macaron [mandulás cukrászsütemény]; magas protein tartalmú gabonaszeletek; majonéz; makaróni; malátacukor, maltóz; maláta emberi fogyasztásra (1); maláta emberi fogyasztásra (2); mandulás édességek; marcipán; marcipán massa; marinádok [fűszeres pácok]; méhpempő; melaszszirup; menta cukrászati használatra; mentolos cukorkák; mesterséges édesítőszeres kulináris célokra; metélttészta-alapú készételek; metélt tészta, nudli, galuska (1); metélt tészta, nudli, galuska (2); méz; moszat tea; mustár; mustárliszt; müzli; narancsvirágvíz ízesítési célokra; növényi készítmények pótkávéként való használatra; nugát; nyers tészták; onigiri [rizsgolyók]; palacsinták; pálmacukor; panírkeverékek; paradicsomszósz; pasztillák, szögletes cukorkák [édességek]; pattogatott kukorica; pelmenyi [orosz, hússal töltött gombóc]; pesto [szósz]; petits fours [sütemény]; piccalilli (zöldséges, fűszeres szósz); pizza; pótkávé; pörköletlen

kávébab; pörkölt kávébab; pralinék; profiterol; propolisz; pudingok (1); pudingok (2); quiche [tésztában sült sós sodó]; rágógumi; ramen [japán tésztaalapú étel]; ravioli; rizs; rizs alapú rágcálnivalók; rizspép étkezési célokra; rizspuding; rizs rágcálnivalók; rizssütemény; safrány [ételízesítő]; sajtburgerek [szendvicsek]; salátaöntetek; snack ételek (gabona alapú -); soba tészta [japán hajdinametélt, nyers]; só élelmiszerek tartósítására; sonkamáz; sós palacsinták; sós palacsintakeverékek; sörecet; sörfőzéshez használt élesztő; spagetti; sűrítőszeres főzéshez; süteményekhez való tészta; süteményporok; süteménytészta (1); süteménytészta (2); süteménytészta (3); süteménytészta (4); süteménytészta (5); sütőpor; sütőszóda [szódabikarbóna sütési célokra]; szacharin gasztronómiai célokra; szágó; szegfűbors; szegfűszeg [fűszer]; szendvicsek; szerecsendió; szezámmagok [fűszerek]; szirupok és melasz; szójabab krém [ételízesítő]; szójabab krém, paszta ízesítőszer [doenjang]; szójaliszt; szójaszós; szószok [ízesítőszeres, fűszeres mártások]; szörbetek [fagylaltok]; szusi; tabulé [arab saláta]; taco; tamarind [ízesítő]; tápióka; tápiókaliszt; tavaszi tekercs; tea; tea alapú italok; tea alapú italok tejjel; teahelyettesítőként használt virágok vagy levelek; teák [nem gyógyászati használatra]; teapótlók; tejpudingok; tejszínhabot keményítő termékek; tengeri algába csavart, előkészített rizs; tengervíz főzéshez; természetes édesítőszeres; tésztaalapú készételek kisgyermek számára; tészttában sült pástétom; tésztaöntetek; tortilla; töltött kekszek; tükörmáz [tükörglazúr]; udon [japán metélt]; vajás kekszek [Petit-beurre]; vanília [ízesítőszer]; vanillin [vaníliapótló]; vörösfonya-szósz [ízesítő/fűszerek]; zab alapú ételek; zabdara (1); zabdara (2); zabdara (3); zabdara (4); zellersó; zsemlék; zsemlemorzsa.

32 Sörök; alkoholmentes italok; ásványvizek és szénsavas vizek; gyümölcsitalok és gyümölcslevek; szörpök és más alkoholmentes készítmények italok készítéséhez; alkoholmentes almabor; alkoholmentes aperitifek; alkoholmentes gyümölcsitalok; alkoholmentes gyümölcskivonatok; alkoholmentes italok; alkoholmentes koktélok; alkoholmentes sör; alkoholmentes teaízű italok; aloe vera italok, alkoholmentes; árpabor [sör]; ásványvíz [italok]; asztali vizek; citromos sör [shandy]; energiatalok; fagyasztott komló sörfőzéshez; gyömbéres üdítőital; gyümölcslevek; gyümölcsnektárok, alkoholmentes; izotóniás italok; kávé ízesítésű üdítőitalok; keményítőalapú száraz keverékek italok készítéséhez; készítmények alkoholmentes italok készítéséhez; kivonatok alkoholmentes italok készítéséhez, illóolajok formájában; komlókivonatok sör előállításához; komlópellet sörfőzéshez; kvasz [alkoholmentes ital]; limonádék; lítiumos vizek; malátacefre; malátasör; mandulatej (1); méz alapú alkoholmentes italok; mustok; nem alkoholos, soralapú koktélok; paradicsomlevek [italok]; pasztillák szénsavas italokhoz; porok szénsavas italokhoz; proteinnel dúsított sportitalok; rizsalapú italok, melyek nem tejpótlók; smoothie-k [gyümölcs- vagy zöldségitalok]; soralapú koktélok; sörbetek [italok]; sörcéfre; sörök; szárított gyümölcsökből készült alkoholmentes italok; szárított komló sörfőzéshez; szasszaparilla [alkoholmentes ital]; szénsavas víz; szódavíz; szódavizek; szójaalapú italok, nem tejpótlók; szőlőmust; szörpök italokhoz; szörpök limonádékhoz; tejsavó alapú italok; termékek szénsavas vizek előállításához; üdítőitalok; üdítőitalok készítéséhez használt porok; vizek [italok]; zöldséglevek [italok].

44 Orvosi szolgáltatások; állatgyógyászati szolgáltatások; higiéniai és szépségápolási szolgáltatások emberek vagy állatok részére; mezőgazdasági, kertészeti és erdészeti szolgáltatások; akupunktúrás szolgáltatások; állatápolási szolgáltatások (1); állatápolási szolgáltatások (2); állategészségügyi szolgáltatások; állatok bérbeadása kertészeti célokra; állatok jelenlétével megvalósuló terápiás szolgáltatások; alternatív gyógyászati szolgáltatások; aromaterápiás szolgáltatások; beszélgetés; betegápolási szolgáltatások; borbélyüzletek; csillapító kezelés; diétás és táplálkozási tanácsadás; egészségfürdő szolgáltatások; egészséggel kapcsolatos tanácsadó szolgáltatások; egészségügyi adatok távmonitorozása gyógyászati diagnózishoz és kezeléshez; egészségügyi berendezések kölcsönzése; egészségvizsgálati szolgáltatások; faiskolák, csemetekertek; fák átültetése; fák metszése; fák ültetése a szénvesztés ellenőrzésére; fasebészet; figyelemzavaros hiperaktív szindróma szűrési szolgáltatások; figyelemzavar szűrési szolgáltatások; fizikai rehabilitációs szolgáltatások biztosítása; fizioterápia, fizikoterápia; fodrászat; fogászat; foglalkozásterápiás szolgáltatások; fogszabályozási szolgáltatások; gazdálkodás (állatok); gázpalackok és gáztartályok kölcsönzése gyógyászati célokra; gyantás szőrtelenítés; gyógyszerek elkészítéséhez kapcsolódó gyógyszerügyi szolgáltatások; gyógyszerészeti konzultáció; gyomirtás; hajbeültetés; hajformázó berendezések bérbeadása; hajszínező szolgáltatások; hidrogén víz generátorok kölcsönzése fürdési célokra; hospice ellátás, elfekvők; humán szövetbank-szolgáltatások; in vitro

Nemzeti védjegybejelentések meghirdetése

[testen kívüli mesterséges] megtermékenyítési szolgáltatások; kábítószerfüggő betegek rehabilitációja; kártevőirtási szolgáltatások a mezőgazdaság, az akvakultúra, a kertészet és az erdészet számára; kertészeti eszközök kölcsönzése; kertészeti szolgáltatások (1); kertészeti szolgáltatások (2); kiropraktika; klinikák, orvosi rendelők szolgáltatásai; konzultáció a szőlőművelés területén; konzultáció foglalkozás-egészségügy terén; kórházak; koszorúképzítés; köpölyöző terápiás szolgáltatások; közfürdők higiéniai célokra; látogató ápolói szolgáltatások; légzőmaszkok bérbeadása mesterséges lélegeztetéshez; létesítmények biztosítása közösségi kertekhez; manikűr; masszáz; méhkaptárak bérbeadása; mentálhigiénés rehabilitációs létesítmények rendelkezésre bocsátása; mentális egészség szolgáltatások; mesterséges megtermékenyítési szolgáltatások; mezőgazdasági eszközök kölcsönzése; mezőgazdasági, vízművelési, kertészeti és erdészeti főregirtás; művészeti terápia; növénytermesztés; optikusok szolgáltatásai; optometriai szolgáltatások; orvosi berendezések kölcsönzése; orvosi ellátás; orvosi laboratóriumok által nyújtott orvosi elemzési szolgáltatások diagnosztikai és kezelési célokra; orvosi rendelők; orvosi szolgáltatások; orvosi szűrővizsgálatok; orvosi tanácsadás fogyatékkal élők számára; orvosi vizsgálat karantén alóli felszabadítás céljából; orvosi vizsgálatok; otthonok lábadozók utókezelésére (1); otthonok lábadozók utókezelésére (2); pázsitgondozás; plasztikai sebészet; pszichológus [szolgáltatások]; regeneráló orvosi szolgáltatások; sebészeti mikroszkópok kölcsönzése; sebészeti robotok bérbeadása; segítő állatok biztosítása fogyatékkal élőknek; sejt kultúrabanki szolgáltatások orvosi transzplantációhoz; sminkesek, sminkmesterek szolgáltatásai; szanatóriumi, idősotthoni szolgáltatások; szanatóriumok; szauna szolgáltatások; szemüvegek kölcsönzése; szépségszalonok (1); szépségszalonok (2); szolárium szolgáltatások; szőlőművelési szolgáltatások; szüléssegítő szolgáltatások; szülés utáni gondozási szolgáltatások nők számára; tájépítési szolgáltatások; tájkertész-szolgáltatások; tájtervezés; táncterápia; tanulási nehézségeket szűrő szolgáltatások; távgyógyászati szolgáltatások; tenyésztett sejtek felhasználásával végzett egészségügyi kezelés; terápiás szolgáltatások; testékszerek felhelyezése; tetoválás; törökfürdők; trágyák és más mezőgazdasági vegyi anyagok légi és felszíni szétszórása; újraerdősítési szolgáltatások; vadgazdálkodás; védőoltások adása; vérbanki szolgáltatások; virágkötészeti szolgáltatások; vízművelési szolgáltatások; vizuális feldolgozási zavarok diagnosztizálása; zeneterápiás szolgáltatások.

(210) M 24 01876

(220) 2024.06.25.

(731) Ardó Tamás, Budapest (HU)

(740) Bodó Ügyvédi Iroda, Nyíregyháza

(546) 

(511) 12 Motor, kerékpár és azok tartozékai, alkatrészei.

41 Szórakoztatás; sport- és kulturális tevékenységek.

(210) M 24 01897

(220) 2024.06.26.

(731) Vastu Akadémia Kft., Nyíregyháza (HU)

(740) Farkas Gyuláné, Nyíregyháza

(541) Vastu Akadémia

(511) 41 Nevelés; szakmai képzés; szórakoztatás; sport- és kulturális tevékenységek; oktatási tanácsadási szolgáltatások; tanácsadási szolgáltatások oktatással és képzéssel kapcsolatban; önismereti tanácsadás.

45 Lakberendezési tanácsadás; tanácsadás építés-tervezés, illetve meglévő épületek korrekciója esetén.

(210) M 24 01902

(220) 2024.06.26.

(731) Uri Szabó Dezső, Budapest (HU)

(740) Földi Julianna, Budapest

(546)  TITÁN '94

(511) 6 Ablakörgők; ablakkeret rögzítők fémből; ablakkeretek, ablaktokok fémből; ablakokba szerelhető szellőzőrácsok fémből; ablakpárkányok fémből; ablakredőnyök, zsaluk fémből; ablakszárnyörgők fémből; ablakszárnyrögzítők; ablakszárnyrögzítők fémből; ablakszerelvények fémből; ablaktok-rögzítők fémből; ablaktokok fémből; ablakvasalások; ablakzárók, nem elektromos; acél; acél dobozokhoz, kannákhoz; acél építőanyagok; acél gyártmányok, készítmények; acél henger formájában; acél ívek, lapok formájában; acél kábeldobok; acél konzervdobozokhoz; acél lap, rúd, tábla és buga formájában; acél, lemezek formájában; acél merevítők betonpadlók készítéséhez; acél nyers vagy félig megmunkált állapotban; acél oszlopok; acél, tekercesek formájában; acélból készült rudak; acélból készült sínek; acélcövek; acélcövek, beleértve a hengereltek, a hántoltakat vagy a köszörültek; acélgerendák; acélhengerek; acélhuzalok; acélkémények; acélkeretek épületekhez; acéllapok; acéllemezek; acéllemezek gépjárművek karosszériájához; acéltövezetek; acélrács; acélrudak; acélrudak; acélrudak; acélszalag; adagolók fémből; aeroszolos palackok fémből, üresen árusítva; ágyvasalások fémből; ajtó rögzítők fémből; ajtóbetétek fémből; ajtó építményekhez, fémből; ajtók és ablakok fémből; ajtókeretek, ajtótokok fémből; ajtókeretek fémből; ajtókilincsek fémből; ajtókopogtatók fémből; ajtónyitó szerkezetek, nem elektromos; ajtóreteszek fémből; ajtó szerelvények fémből; ajtóvasalások; ajtózárok fémből; aknakeretek fémből; alacsony réztartalmú szénacél hulladékok; alátétek [fémcikkek]; állatok azonosítására szolgáló, fémből készült címkék; állítható fém talplemezek; állítható gyűrűk, karikák [fém]; állító alátét [fém]; állványzatok [szerkezetek] fémből; állványzatokhoz használt fém munkaemelvények; álmennyezetek fémből; általános célú fém tárolóedények; általános célú fém tárolótartályok; alufóliák sütéshez; alumínium; alumínium ablakok; alumínium ajtók; alumínium ajtók lakóházakba; alumínium ereszcatornák; alumínium és ötvözetek; alumínium falburkolat; alumínium korongok; alumínium lapok; alumínium lapok, táblák; alumínium lemezcikkek; alumínium lemezek; alumínium létrafokok; alumínium öntőformák; alumínium ötvözet rudak; alumínium ötvözetek; alumínium profilok információs vagy kijelző berendezésekhez; alumínium támasztékok panelekhez; alumínium teraszajtók; alumíniumból készült tetőszegélyek; alumíniumburkolatok homlokzatokhoz; alumíniumötvözetek; árnyékolók fémből [kültéri]; ásványgyapot szigetelést tartalmazó előregyártott fém falszerkezetek; ászokcsavaros rögzítők fémből; áthelyezhető, mobil fém épületek; átjárók, karbantartó átjárók fémből; autómódellek [dísz tárgyak] közönséges fémből; azonosító karkötők fémből; bádoglemez csomagolóanyagok; bakok fémből [nem tengerészeti célokra]; bármilyen időjárási viszonyok között használható fém burkolóanyagok beltéri használatra sportoláshoz; bármilyen időjárási viszonyok között használható fém burkolóanyagok kültéri használatra sportoláshoz; becsavarható betétanyák fémből; becsavarható fém anyacsavarok; befogópofák; beltéri fém falburkolatok; beltéri fémajtók; beltéri, szobai térelválasztó panelek fémből [kivéve bútorok]; bevont acélok; bilincsek; bilincsek, szorítók fémből; biztonsági ablakszárny-rögzítők fémből; biztonsági ajtózárok fémből; biztonsági állványzatok fémből; biztonsági zárbetétek fémből; biztosító alátétek fémből; bolt kirakatok fémből; borítólemezek fémből [építés]; bronz mellszobrok; bronz szobrok; bukóablakok fémből; burkolatok fémlemezről; burkolólapok fémből; burkolólapok fémből építéshez; burkolólapok fémből, épületekhez; bútorfogók, ajtófogók bútorokra fémből; bútorörgők fémből; bútorszerelvények fémből; búvónyílások fémből; bűzelzáró szifonok szelepei fémből; cégtáblák, cégérek fémből; cipőkaparók; cölöpök fémből; csapágyfém [fehér fém]; csapdák vadállatoknak; csapok fémből söröshordókhoz; csapok, polctartók, fémből; csatok fémből; csatorna bóják [kikötési] fémből; csatornaberendezések (nem elektromos) fémből; csavaralátétek, alátétgyűrűk fémből; csavaranyák [fémcikkek]; csavaranyák, reteszek és rögzítők fémből; csavarmenettel ellátott fém rögzítőlapok; csavaros fémkupakok palackokhoz; csíptető kapcsok fémből; csőbilincsek fémből; csőbilincsek, konzolok építményekhez; csőcsatlakozások fémből; csőcsatlakozók [fém]; csőcsatlakozók fémből; csőelágazások fémből; csőelágazások fémből, beleértve az acél- és titánötvözeteket is; csőelágazások fémből csővezetékhez; csomagoláshoz, burkoláshoz és kötegeléshez használt termékek fémből; csomagoláshoz összeállított fémdobozok; csőösszekötő elemek fémből; csőszigetelő hüvelyek fémből; csőtartó állványok [szerkezetek] fémből; csövek fémből; csövek nikkelt ötvözetekből; csövek rozsdamentes acélból; csövek, vezetékek és tömlők, valamint ezekhez való szerelvények, többek között szelepek,

fémről; csővezetékek [fém -] szellőző és légkondicionáló berendezésekhez; csővezetékek fémről szellőző és légkondicionáló berendezésekhez; csuklópántok fémről; csúszdák fémről [nem gépek részei]; dekoratív fémprofilok; díszdobozok fémről; díszfigurák közönséges fémről; dobozkeretek fémről; doboznyitó fülek; dobozok fémről; dobozok fémzárai; drótkerítés; drótkerítések; drótkerítések fémről; dugattyú tömítések fémről; edényakasztók fémről; égetett tűzálló anyagok fémről [építőanyagok]; egyedi rendszámok fémről járművekhez; egysínű fém pályák; egysínű fém szerkezetek; előre gyártott fém platformok; előre gyártott fém épületek; előre gyártott házak fémről; előregyártott állatólak fémről; előregyártott alumínium vázak, keretek állványzatokhoz; előregyártott építőelemek fémről; előregyártott erkélyek fémről; előregyártott fém állványzatok; előregyártott fém épületelemek; előregyártott fém épületrészek; előregyártott fém falak; előregyártott fém oszlopok építkezéshez; előregyártott fém épület összeszerelő készletek; előregyártott fémhidak; előregyártott fém silók; előregyártott fém szigetelésű csarnokok, menedékek; előregyártott garázsok fémről; előregyártott, hangszigetelt, fémről készült kabinok; előregyártott istállók fémről; előregyártott ólak fémről tanyasi állatok számára; előregyártott pánccélművek [szerkezetek] fémről; előregyártott tyúkólak fémről; előregyártott vagy moduláris istállók fémről; elosztóvezetékek fémről csővezetékekhez; elötetők fémről [építőanyagok]; elötetők fémről [épületekhez]; eloxált fémek; elsősorban fém anyagokból álló színpadok zenei előadásokhoz; elsősorban fémről készült előregyártott épületek; elsősorban nem nemesfémekből készült emlékművek; elszívó berendezésekkel felszerelt fém szórófülkék; elválasztófalak (fém -), nem bútorok; elvezető csatornák fémről; emelőcsigák fémről, nem gépekhez; emelőcsigák [fém szerelvények]; emlékművek, szobrok nem nemesfémről; emléktáblák fémről; építéshez és deszkaburkolatok összeszereléséhez használt fém konzolok; építéshez használt acéllemezek; építési fém szegélyek, díszlecek; építészeti fém rögzítők; építészeti fémzsaluk; építmények acélból; építőelemek (fém); építőelemek fémről; épületek, amelyek rögzített fém szerkezetek; épülethomlokzati elemek fémről; épületszerkezetek fémről; ereszcatorna-tartók fémről; ereszcatornák fémről; ereszek [fém építőanyagok]; erősítő fém csapszegek zsaluzáshoz; erősítő, merevítőanyagok fémről, betonhoz; erősítő, merevítőanyagok, fémről, csövekhez; eső ellen védő tetők, menedékek fémről; esővízgyűjtő tartályok fémről; esővíztartó hordók fémről; ételdobozok fémről; extrudált alumínium profilok; extrudált alumínium szelvények; falburkolatok fémről; fali kapaszkodók fémről; fali tömlőtartók fémről; falicsempék fémről; falkötő vasak fémről; falpanelek fémről; falszegek fémről; favédő fém burkolatok; fegyverszéfek; fékező fémlapok; felcsavarható fém redőnyök; felcsavarható redőnyök fémről; feldolgozatlan vagy félig feldolgozott nem nemesfémek és ötvözeteik; felfüggesztő bilincsek fémről; félkész cikkek alumíniumból vagy annak ötvözeteiből; fellépő emelvények [állványzatok] fémről; fellépők fémről; felülvilágító kupolák [szerkezetek] fémről épületekhez; fém ablakemelő fogantyúk; fém ablakfalak; fém ablakfogók; fém ablakgörgők; fém ablakkeretek; fém ablakkeretezések; fém ablakkilincsek; fém ablaknyitó eszközök (nem elektromos); fém ablaknyitó karok; fém ablakosztások; fém ablakrácsok; fém ablaksínek; fém ablakszárny karok; fém ablaktömítések; fém ablakzárak; fém ablakzárak, reteszek; fém ablakzsanérok; fém aeroszolos palackok [üres]; fém ágygörgők; fém ajtófogások; fém ajtófogók; fém ajtók, amelyek lehetővé teszik az épületekbe való bejutást kisállatok számára; fém ajtókeret; fém ajtókeretek; fém ajtókeretek hűtőkamrákhoz; fém ajtókilincsek; fém ajtóprofilok; fém ajtóablak, névtáblák ajtókhöz; fém ajtótámasztó szerkezetek; fém ajtótámasztók; fém ajtóütközők; fém ajtózsanérok; fém aknafedelek; fém aknafedlapok; fém aknák, csatornák; fém aknaterék; fém alapzatok, talpazatok [szerkezetek]; fém alátámasztások csatornákhöz; fém állkarimák; fém alkatrészek ajtókhöz; fém állványok; fém állványok, állványzatok; fém állványok [szerkezetek] tárolási célokra; fém állványok [szerkezetek]; fém állványozó berendezések; fém állványzat épületekhez; fém állványzatrögzítők; fém árbócok, póznák, oszlopok; fém árnyékolók; fém árnyékolók [zsalugátérek]; fém árok/csatornaburkolatok; fém autóbuszvárók; fém bakok, nem bútorok; fém baromfiketrecek; fém bejáratok; fém béléslemezek; fém béléslemezek, táblák; fém belső spaletták; fém benzinkannák; fém biciklitárolók, kerékpártárolók; fém bilincsek [kézbilincsek]; fém bilincsek [láb béklyók]; fém billenőajtók; fém billenőajtók levélszekrényekhez; fém biztonsági ajtók; fém biztonsági ajtó szerelvények; fém biztonsági kapcsok; fém biztonsági tartályok, konténerek; fém biztosítóanyák; fém bóják; fém boltívek; fém bordásszíjak tehermozgatáshoz; fém borítások levélszekrényekhez; fém boroshordók; fém burkolatok építéshez; fém burkolatok homlokzatokhoz; fém burkolatok, panelek; fém burkolóanyagok; fém burkolólapok, beleértve az acél-

és titánötvözeteket is; fém burkolólapok építéshez; fém burkolólapok, fémtáblák; fém burkolólapok sétányokhoz; fém burkolólemezek; fém burkolópanelek; fém burkolópanelek falak építéséhez; fém burkolópanelek tetőfedéshez; fém buszmegállók, beállók; fém búvónyílás-, kábelakna-, csatornafedelekek; fém búvónyílások, csatornafedelekek, aknafedelekek; fém cégtáblák reklámozás céljára; fém cilinderezetek; fém csapdák vadállatok elfogásához; fém csapóajtók; fém csapószelepek [nem gépek részei]; fém csaprudak; fém csapszegek; fém csapszegek [illesztőcsapok]; fém csarnokok, menedékek, esőbeállók; fém csarnokok, menedékek [épületszerkezetek]; fém csatlakozások csövekhez, beleértve az acél- és titánötvözeteket is; fém csatlakozóhüvelyek nem elektromos kábelekhez; fém csatlakozók csövekhez; fém csatlakozók padozatokhoz és padlótartó gerendákhoz; fém csatornacsatlakozók; fém csatornacsövek; fém csatornafedelekek; fém csatornák, ereszcatornák; fém csatornák esővíz elvezetésére; fém csatornák esővíz gyűjtésére; fém csatornák, sínek elektromos huzalokhoz; fém csatornák, sínek elektromos kábelekhez, vezetékekhez; fém csatornák szennyvíz elvezetésére; fém csatornák szennyvíz gyűjtésére; fém csavaranyák; fém csavaros kampók; fém csempék; fém csévéző rugalmas csövekhez [nem mechanikusak]; fém csipeszek, kapsok zsákok, tasakok lezárásához; fém csíptetők; fém csőanyák; fém csőbilincsek; fém csőcsatlakozások; fém csőcsatlakozók; fém csőgallérok; fém csőillesztések; fém csőösszekötő elemek; fém csőrendszer; fém csőrendszerek, csővezetékek, beleértve az acél- és titánötvözeteket is; fém csőszellőztetők; fém csőszerelvények; fém csőtámasztó karmantyúk; fém csőtartók; fém csőtoldatok; fém csővezetékek; fém csővezetékek szellőző és légkondicionáló berendezésekhez; fém csuklópántok; fém csúszósínek; fém dilatációs összekötő elemek padlóhoz és falakhoz; fém dilatációs összekötő elemek; fém díszítőelemek épületekhez; fém díszléc falakra; fém dobozfedelekek, konzervdoboz fedelekek; fém dobozok; fém dobozok alkoholos italokhoz; fém dőgcédulák; fém drótkerítések; fém dugók, csatlakozók [csapok]; fém dugók mosdókagylókhoz; fém ékek; fém elemek erkély beépítéséhez; fém elválasztók [nem bútorok]; fém emelőlánc; fém emelvények; fém emlékművek; fém építmények állattartáshoz; fém építőanyagok; fém építőanyagok burkolólapok formájában; fém építőanyagok lapok formájában; fém építőanyagok panelek formájában; fém építőelemek ívek építéséhez; fém építőelemek táblák, lapok formájában; fém épületburkolatok; fém épületszerkezetek; fém épületváz; fém ereszaljak; fém ereszcatornák; fém erősítőanyagok építéshez; fém értékmegeőrzők; fém esővízgyűjtő; fém esővíztárolók; fém falak; fém falburkolati elemek; fém falburkolatok; fém falfülkék; fém falikorlátok; fém fatámaszok, karók; fém fedelekek, fedlapok; fém fejgerendák, áthidaló elemek; fém felfüggesztés mennyezetre táblák felfüggesztéséhez; fém fellépők állványzatokhoz; fém felvonókábelek; fém fenéklemez zsaluzathoz; fém feszítőanyák; fém feszítőcsavarok; fém fióksínek; fém földtámaszok; fém fogantyúk ablakokhoz; fém fogantyúk ajtókhöz; fém fogantyúk lengőajtóhoz; fém fogantyúk, nyelek; fém foglalatok üveghez; fém foglalatok zárakhoz; fém fóliák és lapok nyomtatott áramköri lapok gyártásához; fém forgóajtók; fém forgócsuklós csőkötések; fém forrasztóanyag közönséges fémekhez; fém forrasztóanyag rozsdamentes acélhoz; fém függönyfalak; fém fűrócsövek; fém füstcsatornák épületekben történő használatra; fém füstelvezetők [nyílások]; fém gabionok; fém gázcsőalkatrészek; fém gázpalackok; fém gerendák építéshez; fém golyósreteszek; fém gombfogantyúk fiókokra; fém görgők; fém görgők garázsajtókhöz; fém gyűjtődobozok; fém hajóhorgonyok; fém hangelnyelő lapok falakhoz; fém hangelnyelő lapok mennyezethez; fém hangelnyelő szerkezetek épületekhez; fém hangszigetelő szerkezetek; fém harmonikaajtók; fém határoló korlátok; fém határozoszlopok, kerítésoszlopok; fém hatlapfejű csavar; fém hatlapfejű csavarok; fém házsámok; fém hengerek sűrített gázoknak vagy folyadékoknak, üresen árusítva; fém hernyócsavarok; fém hevederek rakodáshoz; fém hevederek rakományokhoz; fém hidegágak; fém hídelemek; fém hirdetőtáblák [nem mechanikus, nem világító]; fém homlokdeszkák; fém homlokzati állványok, állványzatok; fém homlokzatok; fém homokozók; fém hordók; fém horgonycsapágy; fém horgonyláncok; fém horonycsatornák; fém hulladék konténerek [tárolók]; fém hullámcserep; fém időkapszulák; fém irányjelző táblák közúti használatra (nem világító és nem mechanikus); fém istállók [épületek]; fém istállók [épületek] állatoknak; fém italosdobozok; fém jármű emblémák; fém járőracsok; fém járőracsok, járődeszkák; fém jégcsavarok; fém jégkocka formák; fém jelzőtáblák; fém jelzőtáblák, jelzőlapok; fém jelzőtáblák [nem világító, nem mechanikus] utakra; fém jelzőtáblatartók; fém kábeldobozok [nem elektromos]; fém kábelek; fém kábelek kifizetési célokra; fém kábelsínek [nem elektromos]; fém kábeltálcák [nem elektromos]; fém kábeltartók; fém kabinfalak; fém kampók építéshez; fém kandallóburkolatok; fém

kapaszkodók fürdőkádakhoz; fém kapaszkodók fürdőkádakhoz és zuhanyzókhoz; fém kapaszkodórudak fürdőkádakhoz; fém kapsok gerendákhoz; fém kapcsolókengyelek; fém kapcsolvasak csövek rögzítéséhez; fém kapcsolvasak elektromos kábelek rögzítéséhez; fém karabinerek; fém karperecek azonosításhoz, kórházak részére; fém kárpitosszegek; fém kémény blokkok; fém kéménytető; fém kengyelcsapszegek; fém képakasztók; fém kerékbilincsek; fém kerékbilincsek [járművekhez, nem lopásgátlóként]; fém kerékpárzárak; fém keretszerkezetek; fém kerítésanyagok; fém kerítések; fém kerítések, korlátok; fém kerítéspanel; fém kerti leszűrők; fém ketrecek; fém kiállítási bódék [standok]; fém kikötő kampók; fém kikötőbakok; fém kikötőkábelek; fém kioszkok [szerkezetek]; fém konténerek; fém konténerek, tartályok; fém könyökidomok gázkészülékek gázvezetékekhez történő csatlakoztatásához; fém könyöklők, mellvédek; fém konzervdobozok; fém konzolok; fém konzolok bútorokhoz; fém konzolok díszablák rögzítéséhez; fém konzolok függönyök felakasztásához; fém kopogtatók; fém kordonoszlopok; fém korlátok, lépcsőkorlátok; fém korláttartók; fém körmösláncfűek; fém koszorúgerendák építkezéshez; fém kötegelők; fém kötelek, kábelek tehermozgatáshoz; fém kötőgerendák; fém kötőlemezek; fém kötözőcérnák; fém kötözőfonalak; fém kötözőhuzalok; fém kötözőzsinórok; fém közfalak tornatermekhez; fém központi oszlopok lépcsőkhöz; fém kukucsálók, kémlelőnyílások ajtóra [nem nagyító]; fém kulcslyukpajzsok; fém ládák; fém lakatok; fém lakatpántok, reteszek; fém lambériák; fém láncok állatok megkötéséhez; fém lécek; fém lécek, karók; fém leeresztő szifonok [szelepek]; fém lefolyók; fém légvezetékek épületekhez; fém lépcsőkorlátok; fém létrátámaszok; fém levegőcsatornák épületekhez; fém levélbedobók; fém lőszeres ládák; fém lubickoló medencék, gyerekmedencék [szerkezetek]; fém macskaajtók; fém madárházak; fém madzagok, kötözők rögzítéshez; fém marmonkannák; fém melegházak; fém melegházak, télikertek amelyek rögzített épületszerkezetek; fém melegházak, télikertek előregyártott formában; fém mennyezet díszléc; fém mennyezetelemek; fém mennyezeti függesztőpályák, sínek ajtókhöz; fém mennyezeti függesztősínek; fém mennyezeti rózsák [dekoráció]; fém mennyezetkazetták; fém mennyezetlapok, mennyezet panelek; fém merevítő anyagok épületekhez; fém merevítő anyagok, erősítő anyagok; fém merevítő anyagok, vázanyagok gépszijakhoz; fém merevítők; fém merevítőrudak; fém merevítőrudak betonozáshoz; fém merevítőrudak falazáshoz; fém merevítőrudak téglafalazáshoz; fém milton kapsok; fém munkaemelőanyagok [állványzat]; fém munkaemelőanyagok [toronyállványok]; fém napfényzsalu épületekhez; fém névtáblák és ajtóra való névtáblák; fém nyersdarabok fegyvercsövek készítéséhez; fém nyersdarabok töltényhüvelyek készítéséhez; fém nyomógyűrűk, szorítógyűrűk; fém olajelvezető tartályok; fém olajoskannák [üres]; fém öltözők [szerkezetek]; fém öntőformák; fém öntőformák betonhoz; fém öntőformák cement termékek formálásához, formázásához; fém öntőformák fémöntéshez; fém öntőformák kerámiaanyagok öntésére; fém öntőformák, öntecsformák fémöntéshez; fém öntözőcsövek; fém öntvények építkezéshez; fém öntvények épületekben történő felhasználásra; fém összekötődarabok csövekhez; fém oszlopfők, amelyek oszlopok részei; fém oszlopok kábelek elosztásához; fém oszlopok kábelekhez való hozzáféréshez; fém oszlopok, pillérek; fém oszlopok vezetékek tartására; fém oszlopok/villanyoszlopok; fém ötvözetek; fém padlásablakok; fém padlólapok; fém padlólemezek; fém padlóösszefolyók; fém páncélburkolat épületekhez; fém páncéllemezek; fém páncéllemezek ajtókhöz; fém páncéltermek; fém páncéltermek [széfek]; fém panelek, lemezek tetőfedéshez; fém paradicsomkotrecek; fém parkolóhely ütköző; fém pázsitzegélyek; fém pénztárfiókok; fém pergolák; fém pergolák növények támasztásához, futtatásához; fém pillangószelepek; fém pillérek; fém pódiumok [szerkezetek]; fém polckeretek [kivéve bútorok]; fém polcosztók [kivéve bútoralkatrészek]; fém postaláda rések; fém profilok; fém rácsszerkezetek falra, mennyezetre; fém radiátorszelepek [kivéve termosztatikusak]; fém rajzszegek; fém raklapállványok; fém raklapok; fém raklapok be- és kirakodáshoz; fém rakodórampák; fém rakodórampák [szerkezetek]; fém raktárak [páncéltermek]; fém raktársátrak, tárolósátrak; fém rámpák; fém rámpák járművek parkolásához; fém rámpák [szerkezetek]; fém redőnykapuk; fém redőnyök ablakokhoz; fém redőnyök kültéri használatra; fém redőnyrácsok; fém rekeszek, ládák; fém rendszámtábla keretek; fém rendszámtábla-rögzítők; fém reteszek ajtók zárásához; fém rögzítőaljzatok oszlopokhoz; fém rögzítőcsapok; fém rögzítőcsavarok; fém rögzítőeszközök; fém rögzítőeszközök [tartóeszközök]; fém rögzítők épületekhez; fém rögzítők, kötözők téglafalazáshoz; fém rögzítőkampók [képek falra függesztéséhez]; fém rögzítőlemezek; fém rolófogantyúk; fém rovarhálók ablakra; fém rovarhálók ajtókra; fém rudak, gerendák épületekhez; fém rugók; fém sárkaparók; fém sarokkonzol; fém saroklécek; fém

sarokszalagok; fém sarokvédő profilok gipszkarton falakhoz [építőanyagok]; fém sátorpóznák; fém sebességsökkentő borda; fém sínek; fém sínek burkoláshoz; fém sínek vasúti járművek számára; fém sínleerősítések, sínrögzítések; fém síremlékek és fém sirtáblák; fém sörcsapok; fém szabályozószelepek [a gépalkatrészek kivételével]; fém szalagkorlátok; fém szárnyas anyák; fém szegcsapok cipőkhöz; fém szegecsek; fém szegélyek ablakokhoz; fém szegélyek ajtókhöz; fém szegélyek, díszlécek épületekhez; fém szegélyek, elválasztóbordák; fém szegélyek építményekhez; fém szegélyek, szegélylécek; fém szegélylécek; fém szekrényfogantyúk; fém szelepszervelékek [nem gépek részei]; fém szellőzőcsatornák; fém szellőzőcsatornák épületekhez; fém szellőzőnyílások tetőre; fém szellőzőrácsok; fém szellőzőrácsok épületekhez; fém szellőzőrácsok HVAC csatornákhöz; fém szemes csavar gyűrűk; fém szeméttárolók ipari használatra; fém szeméttárolók [konténerek] ipari használatra; fém szennyvízcsatornák; fém szeparációs tartályok, elválasztó tartályok; fém szerelékek szekrényekhez; fém szerszámos bódék, szerszámos kamrák [építmények]; fém szerszámos konténerek, kamrák [üres]; fém szerszámosládák; fém szigetelés ablakra/ajtóra; fém szigetelőelemek épületekhez; fém szobalétrák és létrák; fém szögek; fém szögek kőművesmunkákhoz; fém szókombinációs záruk; fém szorítókegyelek csövekhez; fém szúnyogháló; fém szúnyogháló ablakra; fém szúnyogháló ajtóra; fém T-oszlopok kerítésekhez; fém tábla panelek; fém táblák postaládára; fém táblatartók; fém támaszok mellvédfalakhoz, könyöklőkhöz; fém támaszok, merevítők; fém támasztékok, támaszok; fém támasztékok téglafalazáshoz; fém támasztóállványok [szerkezetek] kerékpárokhoz; fém támasztópillérek; fém tárcsák, rugók és szelepek [kivéve gépelemek]; fém tárolóhelyiségek, fészerek; fém tartályok szállítási célokra; fém tartóedények; fém tartógerendák épületekhez; fém tartozékok ablaküvegezéshez; fém táskaakasztók; fém távtartó létrához; fém távtartók; fém távtartók csövekhez; fém távtartók [építőelemek]; fém távtartók, távtartó konzolok; fém tejeskannák [tartályok]; fém tekercesek; fém tengelyek, sarokcsapok; fém teraszajtók; fém térelválasztók [szerkezetek]; fém térelválasztók [válaszfalak]; fém térrácsok; fém tetőablak keretek épületekhez; fém tetőablakok; fém tetőablakok épületekben történő használatra; fém tetőablakok épületekhez; fém tetőborítások; fém tetőcsatornák; fém tetőcserepek; fém tetőélek; fém tetőelemek; fém tetőfedő anyagok; fém tetőfedő lemezek; fém tetőgerincek; fém tetőhéjazatok; fém tetőlapok; fém tetőszellőzők; fém tetőszerkezetek; fém tiplik; fém tolóablakok; fém tolóajtók; fém tolóajtók épületekhez; fém tolózáruk; fém tömítések gázszivárgás megakadályozására; fém tömítések, szigetelések lengéscsillapítókhoz; fém tömítések, szigetelések fémek súrlódásának csökkentésére; fém tömlősorító bilincsek; fém törölköző adagolók; fém törölközőakasztók; fém üdítősdobozok, konzervdobozok; fém ülepítő tartályok; fém úszódokkok; fém úszódokkok csónakkikötőkhöz; fém úszópadló lapok; fém útburkolatok; fém útépítő anyagok; fém útjelző kúpok [nem mechanikus, nem világító]; fém úttestek; fém úttorlaszok; fém üvegtokok; fém vágánykapcsolások; fém vakolólécek; fém válaszfalak építéshez; fém vályúk; fém vázszerkezetek; fém vázszerkezetek, keretek építéséhez; fém vázszerkezetek termekhez, helyiségekhez; fém védőburkolatok; fém védőeszközök ablakra; fém védőfalak bástyákhoz; fém védőkorlát; fém védőrácsok; fém vezetősínek; fém vezetősínek vasúthoz; fém viharpincék; fém visszacsapószelepek; fém vízvezető csatornák; fém vízvezető csövek építéshez; fém vízvezető idomok; fém víztárolók [szerkezetek]; fém víztartályok; fém vízvetők; fém vontatókábelek; fém vontatókötelek; fém záruk; fém záruk ablakokhoz; fém záruk hődeszkához; fém zárhengerek; fém zárkészletek; fém záróelemek ipari csomagolóanyagokhoz; fém záróelemek táskákhoz; fém zárófedelek, kupakok; fém zárókupakok, dugók; fém zárólemez zárukhoz; fém zárólemezek; fém zárószerkezetek; fém zászlók; fém zászlórudak; fém zégergyűrűk [kapsok]; fém zsaluk; fém zsilipek [csatornák]; fém zsilipek [csatornák, lefolyók]; fém zsilipkapuk; fémablakok; fémajtók; fémajtók páncélszekrényekhez; fémakasztók ruhafogasokhoz; fémállványzatok építési célokra; fémállványzatok építkezéshez; fémanyag üveghomlokzatokhoz; fémanyagok állványzatokhoz; fémanyagok drótkötélpálya rögzített elemeihez; fémanyagok építéshez és építkezéshez; fémanyagok sínépítéshez; fémanyagok vasúti vágányokhoz; fémáru építéshez; fémáruk; fémáruk építéshez, építkezéshez; fémbevonatok falra; fém bilincsek; fém bilincsek csövekhez; fém bódék; fém ből készült ablak tartozékok; fém ből készült adagoló kutyaurülék-gyűjtő zacskókhöz; fém ből készült adománygyűjtő dobozok; fém ből készült ajtóelemek; fém ből készült ajtófogók szekrényajtókhoz; fém ből készült ajtók, kapuk, ablakok és árnyékolók; fém ből készült ajtórogzítók; fém ből készült alagutak; fém ből készült árkádsorok növények támasztásához; fém ből készült

árkádsorok; fémből készült asztalos szerelvények; fémből készült átmeneti padlók/födémek; fémből készült autóbuszvárók; fémből készült befogógyűrűk, nem gépalkatrészek; fémből készült biztonsági láncok ajtókra; fémből készült boltívek; fémből készült burkolatok; fémből készült címtartó biléták állatoknak; fémből készült cipőkaparó; fémből készült cremone kilincsek ablakokhoz; fémből készült csapok golyós zárakhoz; fémből készült csatlakozások, csőtoldatok rudak formájában; fémből készült csatlakozások csövekhez; fémből készült csatlakozók tűzoltó tömlőkhöz; fémből készült csatornafedelel; fémből készült csatornák folyadékcsatornák vezetésére; fémből készült csatornák gázcsatornák vezetésére; fémből készült csavarmenetes rögzítések; fémből készült csiptetők [rudakra, pálcákra]; fémből készült csövek csomagoláshoz; fémből készült dilatációs dugók; fémből készült dobozok papírtörlők adagolásához; fémből készült, előre legyártott [felépítésre kész] házak; fémből készült elötetők [szerkezetek]; fémből készült emelő hevederek terhek mozgatására; fémből készült építési és szerkezeti anyagok és elemek; fémből készült ereszek; fémből készült erősítőanyagok, merevítőanyagok építéshez; fémből készült esővíz levezető csatornák; fémből készült falburkolatok; fémből készült falburkolatok falak építéséhez; fémből készült falburkolatok épületekhez; fémből készült falburkolólapok; fémből készült faltáblák; fémből készült fedelel; fémből készült fedések; fémből készült fékes ajtóbehúzó; fémből készült forgattyúcsapszegek; fémből készült gyűrűs csavarok; fémből készült hordók; fémből készült hordozható épületek; fémből készült horgonycsapok hidak rögzítéséhez; fémből készült ideiglenes hidak; fémből készült jelzőtáblák; fémből készült kabinok; fémből készült karimák; fémből készült kerékpár-tároló állványok; fémből készült kettős üvegezésű panelek szigetelőüveggel; fémből készült kettős üvegezésű egységek; fémből készült kézi bevásárlókosarak; fémből készült kilátók; fémből készült külső redőnyök; fémből készült küszöbrés takaró profil; fémből készült ládák állatszállításához; fémből készült lefolyócsatornák; fémből készült lefolyócsövek; fémből készült lefolyódugók; fémből készült légtömlő dobok [nem mechanikus]; fémből készült lóistállók [épületek]; fémből készült lugasok növények támasztására; fémből készült mennyezetburkolatok; fémből készült mennyezetlapok; fémből készült merevítőrudak; fémből készült mobil csarnokok, sátrak; fémből készült mobil épületek; fémből készült mobil irodaépületek; fémből készült mobil térelválasztók [szerkezetek]; fémből készült moduláris falpanelek; fémből készült moduláris menedékek, csarnokok, garázsok; fémből készült motorszerelő állványok; fémből készült mozgatható falak; fémből készült nézőterek; fémből készült nyersdarabok; fémből készült nyerskulcsok; fémből készült padlók; fémből készült padlóprofilok; fémből készült palackok üzemanyag tárolásához; fémből készült palacktartó rekeszek; fémből készült pallók állványzatokhoz; fémből készült páncélozott anyagok; fémből készült páncélozott ajtók; fémből készült pavilonok; fémből készült rajtszám táblák kerékpáros versenyekhez; fémből készült raktárépületek; fémből készült rámpák állványozáshoz; fémből készült reklámtáblák [nem világító]; fémből készült, rögzített vagy mozgatható lapokkal ellátott védőtetők; fémből készült rögzítők szárnyas ablakokhoz; fémből készült rögzítőkeretek napelemekhez; fémből készült rögzítőpántok csomagoláshoz; fémből készült rögzítőszögek; fémből készült rúdcsatlakozók; fémből készült ruhaállványok; fémből készült ruhaszártó kötelek; fémből készült saroklemezek; fémből készült sínek; fémből készült sínszerelvények ruhásszekrényekbe; fémből készült szállítható épületek; fémből készült, széllel működő madárriasztó eszközök; fémből készült szellőzőablak-szerkezetek.

7 Szerszámok szerszámgépekhez; szerszámgépek; szerszámköszörűk; szerszámok, eszközök szerszámgépekhez; mechanikus szerszámok; szerszámok [géprészek]; fröccsöntő szerszámok; motorhajtású szerszámok; olajfűrő szerszámok; hidraulikus szerszámok; elektromos szerszámok; csavarmenetvágók [szerszámgép]; szerszámvágó gépek; kúpsüllyesztő szerszámgépek; húzómarók [szerszámgépek]; szerszámgépek fűrészeléshez; üregelők [szerszámgépek]; marófűrők [szerszámgépek]; szerszámgépek csomagoláshoz; szerszámgépek fémmegmunkáláshoz; csiszolókorongok [szerszámgépek]; karbidfűrők [szerszámgépek]; fűrők [szerszámgépek]; fűrőkoronák [szerszámgépek]; precíziós szerszámgépek; kőzetfűrők [szerszámgépek]; szerszámgépek vágáshoz; dörzsárak [szerszámgépek]; lyuktágítók [szerszámgépek]; mezőgazdasági szerszámgépek; vésőfejek [szerszámgépek]; fűrőszerszámok [szerszámgépek]; szerszámgépek réseléshez; sarokkicsípők [szerszámgépek]; csempefűrészek [szerszámgépek]; hornyolók [szerszámgépek]; vágók [szerszámgépek]; szerszám tartók gépekhez; szerszámgyártó gépek; szerszám betétek gépekhez; szerszám készítő gépek; süllyesztékszerszámok szerszámgépekhez; süllyesztékek szerszámgépekhez; adapterek szerszámgépekhez;

befogóeszközök szerszámgépekhez; foglalatok szerszámgépekhez; élezőgépek, szerszámköszőrűk; forgatóasztalok szerszámgépekhez; fűrészlapok szerszámgépekhez; robotok szerszámgépekhez; vezetőkeretek szerszámgépekhez; hajtószerkezetek szerszámgépekhez; vágóbetétek szerszámgépekhez; szerszámok, eszközök szerszámgépekben történő használatra; mentőfűrészek [elektromos szerszámok]; hordozható pneumatikus szerszámok; köszörülő szerszámok köszörűgépekhez; kerti szerszámok [elektromos]; szegecselő [elektromos szerszámok]; gyémánthegyű fémvágó szerszámok; reszelők [elektromos szerszámok]; mechanikus működtetésű szerszámok; mechanikusan aktivált szerszámok; csiszolókorongok [szerszámok gépekhez]; árák [elektromos szerszámok]; silécelő szerszámok, elektromos; csiszoló szerszámok [gépalkatrészek]; moduláris szerszámok gépekhez; rotációs szerszámok [gépek]; pneumatikus szerszámok [gépek]; szegélyező szerszámok [gépek]; sorjázók [elektromos szerszámok]; elektromos szerszámok vágáshoz; körkivágó szerszámok gépekhez; csiszolóeszközök [szerszámok gépekhez]; pneumatikus ipari szerszámok; sorjázó szerszámok [gépalkatrészek]; elektromos meghajtású szerszámok; elektromos működtetésű szerszámok; elektromosan működtetett szerszámok; kúpfogaskerék-csiszoló szerszámok; hornyoló szerszámok gépekhez; elektromos becsavarozó szerszámok; becsavarozó szerszámok [gépek]; gyaluló szerszámok [gépek]; szármarók [elektromos szerszámok]; kúpsüllyesztők [elektromos szerszámok]; elektromos szerszámok jégszobrászathoz; fogmaró gépek [szerszámgép]; szerszámgépek osztáshoz, elválasztáshoz; szerszámgépek maráshoz, maratáshoz; dörzsárak csövekhez [szerszámgépek]; fűrőhegyek elektromos szerszámokhoz; szerszámgépek famegmunkáló gépekhez; dörzsarázó, furatköszörülő szerszámgépek; pengeformázók, egyengetők [szerszámgépek]; elektromos élezőgépek szerszámokhoz; volfrám-karbid szerszámgépek; ellensúlyok elektromos szerszámokhoz; menetvágók, csavarmenetvágók [szerszámgépek]; pengék elektromos szerszámokhoz; hordozható elektromos szerszámgépek; szerszámgépek csiszoláshoz, köszörüléshez; numerikus vezérlésű szerszámgépek; toldatok elektromos szerszámokhoz; elektromos miniatűr szerszámgépek; gyűrűs lyukvágók [szerszámgépek]; öntőformák fröccsöntő szerszámokhoz; rotációs szerszámbetétek [géprészek]; rotációs szerszámbetétek [gépek]; raklapcserélő készülékek szerszámgépekhez; moduláris tengelykapcsolók szerszámgépekhez; tengelyillesztő karimák szerszámgépekhez; golyós gyűrűk szerszámgépekhez; mágneses tartók szerszámgépekhez; csatolások, kapcsolók szerszámgépekhez; elektromos hajtóművek szerszámgépekhez; orsók, tengelyek szerszámgépekhez; őrlőgépek mint elektromos szerszámok; polírozók mint elektromos szerszámok; gázzal működő hegesztőpisztolyok [szerszámok]; kulcsok forgácsoló szerszámok meglazításához; gépekkel használatos kivágó szerszámok; tekercselő, tekercsformáló szerszámok [gépek]; rögzítést elhelyező szerszámok [gépalkatrészek]; trágyaszóró gépek és szerszámok, amik nem kézi szerszámok; szerszámok újraélezésére szolgáló köszörűgépek; sűrített levegővel működő szerszámok; oszlopos fűrőgépek [elektromos szerszámok]; vágórácsok melyek szerszámok vágógépekhez; rotációs fémvágó szerszámok [gépek]; precíziós hornyoló szerszámok [gépek]; precíziós hornyoló szerszámok [géprészek]; pisztolyok [robbanóanyagot használó szerszámok]; rotációs fémvágó szerszámok [géprészek]; kerámia csúcsok [szerszámok gépekhez]; konyhai szerszámok [elektromos eszközök]; pneumatikus hajtású kézi szerszámok; cementált karbid szerszámok [gép]; tekercselő, tekercsformáló szerszámok [géprészek]; fémvágó eszközök, szerszámok [gépalkatrészek]; hosszabbító rudak elektromos szerszámokhoz; fűrőbetétek forgó elektromos szerszámokhoz; szerszámgépek útburkolati anyagok feltöréséhez; hulladékanyagok eltávolítására szolgáló szerszámgépek; tömlők összekötésére szolgáló szerszámgépek; készletek formájában értékesített szerszámgépek; elektromos szerszámokhoz való fejek; szerszámtartók fémmegmunkáló gépekhez (gépalkatrészek); cementált karbid csúcsok szerszámvégekhez; befogó, rögzítő eszközök szerszámgépekhez; automata szerszámcsereelő ipari robotokhoz; lyukasztók szerszámgépekkel való használatra; tornyok sugárirányban kiálló szerszámgépekkel; adapterek szerszám fűrőfejekhez [gépek részei]; dörzsárak csövekhez [szerszámok, eszközök gépekhez]; fűrész szerszámok fűrészgépekkel való használatra; csiszoló szerszámok [gépek vagy gépalkatrészek]; fémvágó eszközök, szerszámok [gázzal működő]; nem kézzel működtetett, kézi szerszámok; hullámosító szerszámok [gépek vagy gépalkatrészek]; cementált karbid csúcsok [szerszámok gépekhez]; szalmavágók [nem kézi működtetésű szerszámok]; kézi, vezeték nélküli elektromos szerszámok; foglalatok, befogók [elektromos szerszámok alkatrészei]; gépek, szerszámgépek, illetve motoros szerszámok és készülékek rögzítésre és összekötésre; munkadarabok vágására szolgáló precíziós szerszámgépek; elektromos

szerszámokkal használt korongok csiszoláshoz; visszarúgás elleni eszközök elektromos szerszámokhoz; körfűrészek mint hordozható elektromos szerszámgépek; korongok elektromos szerszámokkal való vágáshoz; anyagok vágására szolgáló precíziós szerszámgépek; készletek részét képező precíziós szerszámgépek; fogantyúk, markolatok mint szerszámgépek alkatrészei; anyagok megmunkálására szolgáló precíziós szerszámgépek; munkadarabok megmunkálására szolgáló precíziós szerszámgépek; szerszámgépek a műanyag-feldolgozás számára; numerikus pozicionálású univerzális marógépek szerszámozáshoz; szerszámbetétek elektromos kéziszerszámokban történő használatra; befogó készülékek, munkadarab befogók szerszámgépekhez; csiszolólapok, gépek vagy elektromos szerszámok részei; aprítók [elektromos pázsit és kerti szerszámok]; kultivátorok [elektromos pázsit és kerti szerszámok]; vészhelyzeti és mentési gépek és szerszámgépek; készletek részét képező elektromos miniatűr szerszámgépek; befogó, rögzítő eszközök, mint szerszámgépek részei; fűrők, mint vezeték nélküli elektromos szerszámgépek; cementált karbid hegyek szerszámgépekkel való használatra; erővel történő behatolást segítő eszközök [elektromos szerszámok]; szecskázógépek, aprítógépek [elektromos pázsitkezelő- és kerti szerszámok]; szegélynyírók, fűkaszák [elektromos pázsitgondozó és kerti szerszámok]; vágóeszközök silózott takarmányhoz [nem kézzel működtetett szerszámok]; fogantyúk, markolatok mint mechanikus működtetésű szerszámok alkatrészei; gázturbinás sugárhajtóművek alkatrészeinek gyártására szolgáló precíziós szerszámgépek; fűrők nyomtatott áramköri lapokhoz [gépek vagy szerszámgépek]; automata szerszámcsere-lével rendelkező numerikus vezérlésű megmunkáló állomások; mezőgazdasági eszközök, a kézzel működtetett kézi szerszámok kivételével; rögzítő szerszámok munkadarabok gépi megmunkálás közben történő tartásához.

9 AC/DC átalakítók; audioadapterek; egyenáramú/váltóáramú konverterek; elektromos áram tárolására szolgáló készülékek és berendezések; elektromos áram vezérlésére szolgáló készülékek és berendezések; elektromos áram vezérlésére, szabályozására szolgáló berendezések és készülékek; elektromos áram vezetésére szolgáló berendezések, készülékek és kábelek; elektromos autók töltőoszlopai; elektromos és elektronikai összetevők; elektromos és elektronikus részegységek; elektromos hajtóművek, motorok; elektromos hálózati berendezések; elektromos hálózati egyenirányító egységek; elektromos szűrők; elektromos terhelés vizsgáló berendezések; elektromos vezetéken keresztüli jelátviteli berendezések; eszközök az energiahatékonyság javítására; fényelektromos készülékek elektromosság termeléséhez; készülékek elektromos áram elosztásához; készülékek és műszerek az elektromosáram-elosztás vezérlésére; piezoelektromos gyűjtők; SCART kábelek; statikus földelő rendszerek és készülékek; szabályozott tápegységek; szünetmentes tápegységekkel működő berendezések; szünetmentes tápegységekkel működő berendezések [akkumulátorok]; töltőállomások elektromos járművekhez; akkumulátor csomagok; akkumulátor dobozok; akkumulátor-előmelegítő készülékek; akkumulátor- és elemtöltők; akkumulátor indítók; akkumulátor-kompenzáló töltők; akkumulátor saruk; akkumulátor tokok; akkumulátor üvegek; akkumulátorok; akkumulátorok elektromos cigarettákhoz; akkumulátorok elektromos járművekhez; akkumulátorok fényelektromos energiához; akkumulátorok járművekhez; akkumulátorok mobil távközlési eszközökhöz való használatra; akkumulátorok telefonokhoz; akkumulátortöltők; akkumulátortöltők elektromos cigarettákhoz; akkumulátortöltők gépjárművekhez; akkumulátortöltők laptop számítógépekhez; akkumulátortöltők mobiltelefonokhoz; akkumulátortöltők otthoni videojátékgépekhez; akkumulátortöltők táblagépekhez; akkumulátortöltők telefonokhoz; áramtároló rácsok elemekhez; autó akkumulátorok; autós szivargyújtó aljzatokhoz kialakított USB-töltők; autós töltők; egyen- és váltóáramú tápegységek; elektromos akkumulátorok járművekhez; elektromos akkumulátorok, elemek elektromos járművek meghajtásához; elektromos áram összegyűjtésére szolgáló berendezések és készülékek; elektromosautó-töltők; elektromosság-tároló berendezések; elemadapterek; elemek; feltölthető, utántölthető cellák; gyorstöltők mobileszközökhöz; hálózati töltők; háztartási napelemek; hordozható tápegységek [újrafeltölthető elemek]; hordozható töltők; ipari napelemek; járművekben használt akkumulátortöltők mobiltelefonokhoz; kiegészítő akkucsomagok; kiegészítő akkumulátorok mobiltelefonokhoz; lemezek akkumulátorokhoz; lítium akkumulátorok; lítiumion-akkumulátorok; lúgos akkumulátorok; másodlagos lítium akkumulátortelemek; mobiltelefon-akkumulátorok; napelem cellák; napelem töltők; napelemek, szolár akkumulátorok; napelemes akkumulátorok; nátrium-kén akkumulátorok; nikkkel-kadmium akkumulátorok; szárazcellás elemek,

akkumulátorok; szárazelemek; szárazelemek (akkumulátorok); szilárdtest akkumulátorok; szünetmentes tápegységek; szuperkondenzátorok energiátároláshoz; tápbankok; tápegységek egyenáramú bemenettel; tápegységek [elemek, akkumulátorok]; tápegységek okostelefonokhoz; teljesítményegységek [akkumulátorok]; töltési funkcióval rendelkező hordozható tokok elektronikus cigarettákhoz és porlasztókhoz; töltő állomások; töltők; töltők porlasztókhoz; töltőkészülékek elektromos elemekhez; töltőkészülékek újratölthető eszközökhöz; újratölthető elektromos akkumulátorok; újratölthető elemek; USB-töltők; üzemanyagcellák; üzemanyagcellák elektródái; vezeték nélküli töltők; vezeték nélküli töltők okostelefonokhoz; villanykerítés tápegységek; adapterek [elektromosság]; akkumulátortöltő, elemtöltő kábelek; áram-egyenirányítók; áram-feszültség átalakítók; áram kondicionálók; áramátalakítók; áramátalakítók, transzformátorok; áramelosztók; áramhatárolók; áramkapcsolók [elektromos]; áramköri megszakítók; áramkorlátozó reaktorok; árammegszakítók; áramosztók [elektromos]; áramszabályzó berendezések; áramtranszformátorok [elektromos]; átalakítók; automatikus időkapcsolók; automatikus tranzitkapcsolók; autotranszformátorok, takarékkapcsolású transzformátorok; drót nélküli kapcsolók; egyenáram/váltóáramú inverterek; egyenáramú átalakítók; egyenirányító csövek; egyenirányító modulok; egyenirányítók; elágazódobozok [villamosság]; elektromos áram átalakítására szolgáló berendezések és készülékek; elektromos áram egyenirányítók; elektromos áram elosztásának szabályozására szolgáló készülékek és műszerek; elektromos áram elosztásának ellenőrzésére szolgáló készülékek és műszerek; elektromos áram elosztásának átalakítására szolgáló készülékek és műszerek; elektromos áram felhasználásának szabályozására szolgáló készülékek és műszerek; elektromos áram felhasználásának ellenőrzésére szolgáló készülékek és műszerek; elektromos áram kapcsolására szolgáló berendezések és készülékek; elektromos áram szabályozására szolgáló berendezések és készülékek; elektromos áram vezetésére szolgáló berendezések és készülékek; elektromos áramelosztó blokkok; elektromos áramelosztó, kapcsoló berendezések; elektromos áramkör kapcsolók, megszakítók; elektromos áramkör megszakítók; elektromos áramszabályozó készülékek; elektromos átalakítók; elektromos egyenirányítók; elektromos elosztók; elektromos elosztótáblák; elektromos feszültségátalakítók; elektromos feszültségcsökkentő transzformátorok; elektromos feszültségnövelők, teljesítményfokozók; elektromos feszültségszabályozók; elektromos frekvencia átalakítók; elektromos hálózatfigyelő berendezések; elektromos hálózati adapterek; elektromos hálózati transzformátorok; elektromos kapcsolóberendezések; elektromos kapcsolódobozok; elektromos kommutációs készülékek; elektromos konverterek; elektromos leágazódobozok; elektromos megszakítók [kapcsolók]; elektromos relék; elektromos tápegységek; elektromos teljesítményszabályozó berendezések; elektromos teljesítményszabályozók; elektromos töltésvezérlők; elektromos transzformátorok játékvonatokhoz; elektromos transzformátorok; elektromosáram-elosztás átkapcsolására szolgáló készülékek és műszerek; elektromosáram-felhasználás átkapcsolására szolgáló készülékek és műszerek; elektronikus áramszabályozók; elektronikus előtétel (ballasztok) világítási célokra; elektronikus feltöltő modulok; elektronikus frekvencia átalakítók nagy sebességű elektromotorokhoz; elektronikus tápegységek; elektronikus transzformátorok; elosztó transzformátorok; elosztótáblák [elektromosság]; erősítők szervomotorokhoz; erősítőkhöz csatlakoztatható transzformátorok; fázismódosítók; fényerő-szabályozók, elektromos; fénytompítók; fénytompítók, fényerő szabályozók; feszültségátalakítók; feszültségátalakítók, feszültségváltók; feszültségnövelő transzformátorok; feszültségstabilizáló készülékek, berendezések; feszültségstabilizáló tápegységek; feszültségszabályozók; feszültségszabályozók járművekhez; főelosztó panelek [elektromos]; fokozatkapcsolók elektromos transzformátorokhoz; földelő készülékek; forgó átalakítók; frekvencia-átalakítók [elektronikus]; frekvenciaátalakítók; frekvenciastabilizáló készülékek; frekvenciastabilizátorok; gépjárművekben használt audióberendezéshez csatlakoztatott áramforrások; gyűjtők fénycsövekhez; határolók, limiterek [elektromosság]; hegesztő transzformátorok; hibaáram megszakítók; hibafeszültség megszakítók; időkapcsolók; impedancia transzformátorok; indukciós feszültségregulátorok; indukciós feszültségszabályozók; inverterek, áramátalakítók [elektromosság]; inverterek energiaellátáshoz; kapacitív feszültségátalakítók; kapcsolódobozok [elektromosság]; kapcsolótáblák [elektromos]; kapcsolóüzemű tápegységek; készülékek statikus elektromosság ellenőrzéséhez; kisfeszültségű tápegységek; kommutátorok; komparátorok; konnektor adapterek utazáshoz; kültéri teljesítményrelék; leágazási csatlakozók; leágazási kapcsolók; LED-es meghajtók; manuális egyenirányítók;

miniatűr megszakítók; nagyfeszültségű kapcsolók; nagyfeszültségű reaktorok; nagyfeszültségű sokszorozók; nagyfeszültségű tápegységek; nagyfeszültségű transzformátorok; nagyfrekvenciás átalakítók; nagyfrekvenciás kapcsolóüzemű tápegységek; nagyfrekvenciás tekercsek; piezoelektromos kapcsolók; reduktorok [elektromosság]; relék, elektromos; söntölő fojtótekercsek; statikus feszültség szabályozók; statikus teljesítmény-átalakítók; statikus VAR (voltage-reactive) kompenzátor; száraz transzformátorok; szelén túlfeszültség-védők; színpadvilágítás-szabályozók; szünetmentes áramforrások; tápadapterek járművek szivargyújtójával való használatra; tápegységek [transzformátorok]; teljesítmény relék; teljesítményegységek [transzformátorok]; teljesítményerősítők; teljesítményszabályozó berendezések; teljesítményvezérlő berendezések [elektromos]; teljesítményvezérlők; transzformátorok, áramátalakítók; túlfeszültség korlátozók; túlfeszültség levezetők; túlfeszültség levezetők, villámhárítók; túlfeszültségmérők, túlfeszültség levezetők; váltakozó áram/egyenáram inverterek; váltóáram-adapterek kézi elektronikus játékkészülékekhez; váltóáramú adapterek; váltóáramú generátorok egyenirányítói; vezérlőpanelek [elektromosság]; vezérlőpanelek felvonókhoz; világításszabályozók; villámhárító berendezések; villamos/elektromos transzformátorok; villamosenergia-elosztó gépek; zavarcsökkentő készülékek [villamosság]; biztonsági világításhoz használt fotocellák; fényelektromos berendezések és készülékek napenergiás áramfejlesztéshez; fényelektromos berendezések és készülékek napenergiával történő áramfejlesztéshez; fényelektromos berendezések a napsugárzás elektromos energiává történő átalakítására; fotodiódák; fotoelektromos berendezések elektromosság termeléséhez [fotoelektromos erőművek]; fotoelektromos modulok; fotovillamos elemek; fotovoltaikus inverterek; fotovoltaikus napmodulok; hordozható napelem panelek villamos energia generálásához; kalibrált fotovillamos referenciacellák; kristályos szilícium napelemek; napelem sorozatok; napelemek áramtermeléshez; napelemek elektromos áram fejlesztéséhez; napelemek villamosenergia-termeléshez; napenergia kollektorok áramtermeléshez; napenergia panelek, szoláris panelek; napmodulok; adapterkábelek fejhallgatókhoz; aktív hűtők elektronikai alkatrészekhez; alkatrészek mikrohullámú sütőkhöz; anódok; antenna átviteli vezeték; antenna kábel csatlakozók; antenna kábelek; antennák és légvezetékek mint részegységek; antikatódok; antisztatikus tasakok; áramcsatlakozók; áramelosztó egységek, blokkok; áramkör bekapcsolók; áramköri biztosítékok; áramköri elosztók; áramsöntők; áramszedők; áramtalanító kapcsolók, túlterhelési megszakítók; armatúrák elektromos készülékekhez; armatúrák, forgórészek [elektromosság]; átalakítók elektromos csatlakozókhoz; ballasztok, előtétek elektromos világítási szerelvényekhez; balun-blokkok; balunok; banándugók; belső hűtőventilátorok okostelefonokhoz; beviteli modulok; billenőkapcsolók; billenőkapcsolók [elektromos]; bipoláris tranzisztorok; biztonsági csatlakozóaljzat; biztonsági relék [elektromos]; biztosíték foglalatok; biztosítékblokkok; biztosítékdobozok; biztosítékjelzők; biztosítékok; biztosítékok [távközlési berendezésekhez]; biztosítékok telekommunikációs készülékekhez; busz interfészek; chip tekercsek; címkék elektromos vezeték azonosításához; csatlakozások, kábelsaruk [villamosság]; csatlakozó dobozok; csatlakozó egységek [elektromos érintkezők]; csatlakozó modulok elektromos vezérlőkhöz; csatlakozóaljzatok [elektromos]; csatlakozóblokkok [elektromos kábelek]; csatlakozódobozok, csatlakozószekrények [elektromosság]; csatlakozódobozok [elektromos]; csatlakozódobozok, -szekrények; csatlakozódugók (elektromos -); csatlakozóegységek (elektromos -); csatlakozók, konnektorok; csatlakozók, konnektorok [elektromosság]; csatlakozótáblák [elektromos]; csatolások, kötések (elektromos -); csatoló kondenzátorok; dekádikus kapcsolók; dekoratív keretek villanykapcsolókhoz, formára alakítva; diakok, trigger diódák; digitális potenciométerek; dióda sorok; diódák; dugaszolható csatlakozók; dugók, csatlakozó aljzatok és más kapcsolások [elektromos csatlakozások]; duplexerek; egyátmenetű tranzisztorok; egykristályos szilícium szeletek; elágazó dobozok; elágazódobozok; elágazódobozok [elektromosság]; elektro-optikai alkatrészek; elektródák; elektromágneses kábeltokok, vezetők; elektromágneses kapcsolók; elektromágneses relék; elektromos adaptercsatlakozók; elektromos adapterkábelek; elektromos aljzatok; elektromos áram csatlakoztatására szolgáló panelek; elektromos áramkör alkatrészek; elektromos áramkörök és áramköri táblák; elektromos áramkörzárók; elektromos biztosítékdobozok; elektromos biztosítékok; elektromos csatlakozó aljzatok; elektromos csatlakozó dobozok; elektromos csatlakozódugók; elektromos csatlakozóegységek; elektromos csatlakozók [konnektorok]; elektromos csatlakozók, konnektor dugók; elektromos csatolások; elektromos csatornák, vezetékcsatornák; elektromos diódák; elektromos dugalj keretek; elektromos dugók; elektromos elágazódobozok; elektromos

ellenállás tekercsek; elektromos elosztó gyűjtősínek; elektromos elosztódobozok, elosztószekrények; elektromos energiaellátási aljzatok; elektromos érintkező táblák; elektromos érintkezőblokkok; elektromos érintkezők; elektromos fejegység csatlakozók; elektromos időzítő kapcsolók; elektromos indítók; elektromos induktorok; elektromos kábelkötegek; elektromos kábelkötegek autókhoz; elektromos kábelsaruk; elektromos kábelsaruk, sorkapcsok; elektromos kapcsolók fedlapjai; elektromos kapcsolók fedőlapjai; elektromos kapcsolók/villanykapcsolók; elektromos kapcsolószekrények; elektromos kapcsolószerelvények; elektromos kapcsolótáblák; elektromos késleltetővonalak; elektromos külsősínek, nem világítási célra; elektromos kollektorok; elektromos konnektor dobozok; elektromos konnektor dugók; elektromos konnektor kontakterminálok; elektromos konnektorházak; elektromos lezárók; elektromos nyomógombos kapcsolók; elektromos nyomógombos panelek; elektromos nyomókapcsolók; elektromos nyomólapos kapcsolók; elektromos oszcillátorok; elektromos polírozók; elektromos reaktorok, villamos reaktorok; elektromos sönt ellenállás dobozok; elektromos sorkapcsok; elektromos szabályozó műszerek; elektromos szelepek [termionikus]; elektromos tekercsek; elektromos tengelykapcsoló hüvelyek; elektromos transzduktorok; elektromos vevők, vevőkészülékek; elektromos vezérlődobozok, -szekrények; elektromos vezérlőpanelek; elektromos vezetők; elektromos vezetők, vezetékek; elektromos vezetősínek; elektromos villanykapcsolók; elektromos villogó kapcsolók; elektromos záródugók; elektronagyúk; elektroncső; elektroncsövek; elektroncsövek rádiókhoz; elektronikai alkatrészek integrált áramköri kártyákhoz; elektronikus alkatrészek; elektronikus ballasztok külsőlámpák működtetéséhez; elektronikus csatlakozók; elektronikus érintésérzékelő kapcsolók; elektronikus félvezetők; elektronikus fénycső előtét [elektromos fénycsőkhöz]; elektronikus induktorok; elektronikus interfészek mozgásimulációs platformokhoz; elektronikus jelvevők; elektronikus memóriaegységek; elektronikus miniatűr relék; elektronikus navigációs rendszerek; elektronikus szelepek [termionikus]; elektronikus tekercsek; elektrotechnikai alkatrészek; ellenállás szekrények; ellenállások; ellenállások, elektromos; elosztó pultok, konzolok [elektromosság]; elosztódobozok [elektromosság]; előtétek gázkisülő lámpákhoz; előtétek halogén lámpákhoz; előtétek halogén világításhoz; eltérítő tekercsek; eltérítőtekercsek; érintés-kapcsolók; érintésérzékelő elektronikus képernyők; érintésérzékelő vezérlőpanelek; érintkező biztosítékok (elektromos -); érintkezők nemesfémről, elektromos; érintőkapcsolók [elektromos]; érintőképernyők [elektronikus]; érintőpadok [elektromos]; érintőpadok [elektronikus]; érintőpanelek; erőérzékelő ellenállások; erősítő csövek; érzékelőkapcsolók; falilámpa szerelvények [kapcsolók]; fáziskapcsolók kommunikációs berendezésekhez; fázisváltók; fedelek, borítók elektromos csatlakozókhoz; félvezető alkotóelemek; félvezető berendezések; félvezető lapkák; félvezető memória egységek; félvezetők; fém csatornák, csövek [elektromos]; fénycső előtétek; fénydiódák; fényerőszabályozó kapcsolók; fényérzékelő csövek; fényérzékelő félvezetők; fényérzékelő relék; fénykibocsátó diódák [LED]; fénymodulátorok; fénymodulátorok, fényerőszabályozók; fényvezető izzószálok; fényvezető szálak; feszültségkorlátozók; feszültségosztók; figyelmeztető lámpák műszerfalra; fix, nem állítható kondenzátorok; flash kártya adapterek; flash memóriakártyák; fojtótekercsek elektromos készülékekhez; főkapcsolók, üzemi kapcsolók; földcsatlakozók; földelőcsatlakozások; földelőfogók; földelőkábelek; forgó bütykös végálláskapcsolók; forgó kapcsolók [elektromos]; fotocellák; fotocellák, fotocövek; fotoellenállások; frekvencia indikátorok, frekvenciajelzők; frekvenciaátalakítók aktuátorokhoz; frekvenciaváltók; gépekben használt elektronikus alkatrészek; grafit elektródák; gyűjtő-/indítóképzőelektródák elektromos világításokhoz; gyűjtősínek; hajlékony hüvelyek, köpenyek elektromos vezetékekhez; hajlékony hüvelyek, köpenyek elektromos kábelekhez; haladóhullámú csövek; hangpárnák; háztartási kapcsolók [elektromos]; hegesztett csatlakozóegységek; hidegkatódos csövek; higanykapcsolók; hőcsatlakozások; hőkapcsolók; hőmérséklet-kompenzált kristályoszcillátorok; hőmérséklet-szabályozó berendezések [elektromos kapcsolók]; hőmérséklet-szabályozó berendezések [elektromos kapcsolók] járművekhez; hőmérséklet-szabályozó berendezések [elektromos kapcsolók] gépekhez; hőmérsékletkapcsolók; horogkapcsolók; hullámvezetők nagy teljesítményű sugárvezetéshez; hűtőbordák; hűtők elektronikai alkatrészekhez; időkód-generátorok; időmérés elektromos csatlakozó aljzatok; illesztések, elágazások [elektromos]; impulzus üzemi záró relék; indukciós [induktív] jeladók; indukciós tekercsek; induktív ellenállások; induktív kondenzátor szűrők; induktorok, áramfejlesztők; ingotok [öntecsek] mint félvezetők gyártására előkészített szubsztrátok, anyagok; integrált

áramkörök gyártásához használt elektronikus chippek; integrált elektronikus biztonsági rendszerek szárazföldi járművekhez; integrált elektronikus rendszerek autókhoz a veszélyek és ütközések elkerülésére; integrált elektronikus vezetőtámogató rendszerek szárazföldi járművekhez; inverter vezérlők; ionmérő csövek; jack csatlakozók; jármű-légzsák deaktiváló kapcsolók; járművek biztosítékai; játékgépek elektronikus alkotóelemei; jelblokkolók, jelszűrők; jelismétlők rádió- és televízióállomásokhoz; jelölők elektromos vezetőkhoz; kábel tunerek; kábeladapterek; kábelek és vezetékek; kábelfordítók elektromos adapterek formájában; kábelfordítók [kábeladapterek]; kábelfordítók [kábeladapterek] mobiltelefonokhoz; kábeltek összekötők [elektromos]; kapacitás szekrények, dobozok; kapcsolódobozok elektromos vezetőkhoz; kapcsolódobozok [elektromos]; kapcsolók, elektromos; kapcsolópanelek [elektromos]; kapcsolópontok [elektromos]; kapcsolóval ellátott elektromos áramkörök; katódok; katódsugárcsővek; képcsövek; kerámia biztosítékok; kerámia kondenzátorok; kerámia rezonátorok; keringetők [elektromos vagy elektronikus összetevők]; kétrétegű kondenzátorok; kiegyenlítő ellenállások; külsős csövek, [elektromos -], nem világítási célra; koaxiális adapterek; koaxiális csatlakozók; koaxiális csillapítók, feszültségosztók; koaxiális kábelcsatlakozók; koaxiális kapcsolók; koaxiális relék; koaxiális rezonátorok; kommutációs reaktorok; kondenzátorok [elektronika]; konnektor adapterek; konnektorba dugható adapterek; közelítéskapcsolók; kristályoszillátorok; krokodilcsipeszek [elektromos csatlakozók]; kvantum pont fénykibocsátó diódák [QLED]; kvantum pontok [félvezető kristályos anyagok]; kvarckristály-oszcillátorok; lejátszók optikai lemezekhez; léptető relék; lineáris aktuátorok [elektromos]; mágnescsik leolvasók; mágneses szálak; mágneskapcsolók; maradékáram készülékek; mechanikus érintkező kapcsolók; megszakító modulok; memória modulok; memóriabővítő kártyák; memóriabővítő modulok; memóriaszekrények; memóriaszekrények, -készülékek; memóriák adatfeldolgozó berendezésekhez; memóriák számítógépekbe; memóriakártyák; memóriás tárolóeszközök; menetes elektromos kábelcsatlakozók; mérlegcella digitalizálók; mikroelektronikai alkatrészek; mikrohullámú csatlakozók; mikrohullámú elektroncsövek; mobil nagyfelbontású csatlakozókábelek (MHL); monolitikus kerámia kondenzátorok; motorvédő relék; mozgatható csatlakozóaljzatok; műszerpanelek, műszerfalak [elektromos]; műszerszámlapok; nagyfeszültségű csatlakozók gyújtógyertyákhoz; nagyfeszültségű kondenzátorok; nagyteljesítményű fénykibocsátó lézerdiodák; napelem lapkák; nyomás-áram átalakítók; nyomáskapcsolók; nyomógombok csengőkhöz; nyomtatott áramköröket tartalmazó kerámia ostyák, lapkák; olaj-víz termisztorok; olvasók optikai lemezekhez; optikai lemezmeghajtók; oszcillátorok; panel csatlakozók [elektromos]; páratartalom kapcsolók; piezoelektromos indítószerkezetek; planáris triódák; polimer fénykibocsátó diódák [PLED]; pormentes csatlakozók mobiltelefonok csatlakozódugóihoz; radarcsatlakozók; rádió és tv átvíztárszó állomások; rádiós adókészülékek távirányítókhoz; rádiós vevőkészülékek távirányítókhoz; reed kapcsolók; relé foglalatok; reosztátok; réz balun csatlakozó tekercsek; rezonátorok; röntgensövek, nem orvosi célokra; sorkapocs csatlakozók; statikus gerjesztők; strukturált félvezető lapkák; szabályzómodulok [elektromos]; száloptikai panelek; szerelőállványok [elektromos]; szerves fénykibocsátó diódák [OLED]; szigetelt elektromos csatlakozók; szikraköz-csővek; szilárdtest relék; szilícium-karbid diódák; szilícium lapkák; szilíciumvezérlésű egyenirányítók; színes videoprocesszorok; szinkron kondenzátorok; szintálatalkítók; szolenoid szelepek; szolenoid szelepek [elektromágneses kapcsolók]; szolenoidok; tartók elektromos tekercsekhez; távirányítós konnektorok; távoli multikapcsolók; telefon-dugaszóaljzatok; televíziós kivezetések; teljesítmény modulok; teljesítményszakaszoló; terminál blokkok [elektromos csatlakozók]; terminál szabályozók [elektromos]; termisztor szondák; termisztorok; tetródák; tiratronok; tirisztorok; többfunkciós érintőgombok; többszörös dugaszolóaljzat-blokkok; tranzienst fajtótekercsek; tranzisztor-foglalatok; tranzisztorok; tranzisztorok [elektronikus]; trimmer kondenzátorok; triódák; túlfeszültség-védő diódák; túlfeszültségvédő elosztók; túlfeszültségvédő relék; túlterhelés-relék; tűzhely vezérlő panelek; USB adapterek; vákuum kondenzátorok; vákuumcsövek [rádió]; váltóáram-adapterek fogyasztói videojáték-berendezésekhez; változtatható ellenállások; változtatható kondenzátorok; varisztorok; vázkapcsolók [elektromos]; vázkapcsolók [elektronikus]; végálláskapcsolók; veszélyre figyelmeztető integrált elektronikus rendszerek autókhoz; vevőcsövek; vezérlők szervomotorokhoz; vezérlőmodulok (elektromos vagy elektronikus -); vezeték gyorscsatlakozók [elektromos]; vezetékcsatornák, kábelcsatornák [elektromosság]; vezetőrudak; világítástechnikai ballasztok [áramkorlátozó elemek]; villamos/elektromos ellenállások; villamos/elektromos kapcsolók; villamos/elektromos kondenzátorok;

villamos ellenállások; villamos érintkezők; villamos kapcsolódobozok; villamos kondenzátorok; villanyborotva csatlakozóaljzatok; villanykapcsolók; vonalmeghajtók; zener-diódák; zónalemezes antennák; akkumulátor kábelek; akkumulátor vezetékek; anyagok elektromos hálózatokhoz, fővezetékekhez [huzalok, kábelek]; ásványi szigetelésű elektromos kábelek; azonosító fonalak, zsinórok elektromos vezetékekhez; azonosító héjak, hüvelyek elektromos vezetékekhez; biztosíték huzalok; burkolatok elektromos vezetékekhez; címkék elektromos huzalok azonosításához; címkék elektromos kábelek azonosításához; csatlakozások elektromos vezetékekhez; csatlakozódobozok kábelcsatlakozókhoz; csatlakozódugók elektromos kábelekhez; csatlakozók elektromos kábelekhez; csatlakozók elektronikus áramkörökhöz; csatlakozókábelek; csatlakoztatásra használt elektromos kábelek; csupasz kábelek; elágazódobozok elektromos vezetékekhez; elágazóhüvelyek elektromos kábelekhez; elektromos ellenálláshuzalok; elektromos hosszabbítók, elosztók; elektromos huzalok; elektromos huzalok kommunikációs berendezésekhez; elektromos interfész kábelek; elektromos kábel; elektromos kábelcsatlakozók; elektromos kábeldobozok; elektromos kábelek; elektromos kábelezés; elektromos töltőkábelek; elektromos vezetékek; elektromos vezetékek védőeszközei; elektronikai kábelek; ellenálláshuzalok; fémhuzalok [elektromos]; fémkábelek [elektromos]; fémötvözetekből készült elektromos vezetékek; feszültségmentesítő kábelburkolatok; gitárkábelek; gumibevonátú elektromos vezetékek; gyújtáskábelek; gyújtásvezetékek; hőálló elektromos kábelek; hőálló elektromos vezetékek; huzalcsatlakozók [elektromosság]; indítókábelek; indítókábelek motorokhoz; jack kábelek; jelölők elektromos vezetékekhez; kábel csatlakozások (elektromos); kábel kötegek; kábelazonosító jelzések, jelölések elektromos kábelekhez; kábelcsatlakozók elektromos kábelekhez; kábelcsatlakozók, kábelösszekötők; kábelcsatornák elektromos kábelekhez; kábelcsatornák (elektromos -); kábelek, elektromos; kábelek elektromos jeladókhöz; kábelek optikai jelátvitelhez; kábelkötések elektromos kábelekhez; kábeltakarók [kábeltokok]; kábeltokok elektromos kábelekhez; köpenyek/burkolatok elektromos kábelekhez; légkábelek erősáram vezetésére; mágneses huzalok, mágnes huzalok; menetes fém kábelcsatlakozók; műanyaggal burkolt elektromos vezetékek; optikai félvezetők; összekötő elektromos kábelek; összeszerelő, csatlakoztató kábelek [elektromos]; rugalmas lapos elektromos kábelek; szigetelt elektromos huzalok; szigetelt elektromos kábelek; szigetelt kábel elektromos berendezésekhez; szigetelt rézhuzalok; tápkábelek; tekercselő huzalok [elektromosság]; telefonvezetékek összekötő dobozai; teljesítményszabályozók; termoelem huzalok; termoelem-kábelek; termoelem tokok; termosztát vezetékek; vezetékek, elektromos; villamos/elektromos kábelek; villamos kábelek; villamosított sínek fényszórók felszerelésére; villanykábelek projektorokhoz; villanyvezetékes berendezések; adatprocesszorok; alkalmazásprocesszorok; analóg áramkörök; analóg jelprocesszorok; áramkör panelek; áramkör táblák; áramköri chippek (integrált -); áramköri lapok integrált áramkörökkel; audio áramköri kártyák; beszédfeldolgozók; bővítőkártyák; chipkártyák; chipkártyák [integrált áramkörös kártyák]; chipkészletek; digitális hangfeldolgozók, hangprocesszorok; digitális jelfeldolgozó processzorok; digitális jelfeldolgozók; döntő áramkörök; egychipes rendszer [SoC - System-on-a-chip]; elektromos áramköri kártyák; elektromos áramkörök; elektromos áramkörökben használt neon fényjelzők; elektromos és elektronikus áramkörök; elektromos vezérlő áramkörök; elektronikus áramköri kártyák; elektronikus áramköri táblák; elektronikus áramkörök; elektronikus chippek; elektronikus hangszerekhez való elektronikus szabályozó áramkörök; elektronikus logikai áramkörök; elektronikus szövegszerkesztők; elektronikus vezérlő áramkörök; elektronikus vezérlőáramkörök elektromos fűtőkészülékekhez; elektronikus vezérlőáramkörök elektronikus ventilátorokhoz; érintkezésvizsgálók nyomtatott áramköri kártyákhoz; erősáramú áramkörök; félvezető chippek; filmelőhívó berendezések; filmelőhívó eszközök; filmprocesszorok; flexibilis nyomtatott áramkörök; fókuszáló áramkörök; hajlékony áramköri lapok; hangprocesszorok; hibrid áramkörök; hibrid integrált áramkörök; impulzuskód-moduláló processzorok; integrált áramköri chippek; integrált áramköri modulok; integrált áramkörök; integrált áramköröket tartalmazó kártyák; integrált áramkörös hangfelvevők; integrált áramkörös kártyák; integrált áramkörös memóriakártyák elektronikus hangszereken történő játszáshoz; integrált elektronikus áramkörök; integrált hálózat kártyák; interfész áramkörök videokamerákhoz; interfész kártyák adatfeldolgozó berendezésekhez, nyomtatott áramkörök formájában; jelfeldolgozó berendezések; jelfeldolgozók hangszórókhoz; jelprocesszorok; képprocesszorok; készülékek termoszonikus kötéshez; kiegészítő áramköri lapok számítógépek hálózati szoftverekkel való összekapcsolásához; kijelző soros interfészek [DSI];

kódolt integrált áramköri kártyák; kommunikációs processzorok; központi feldolgozó egységek; logikai áramkörök; magas integrálságú áramkörök; matematikai koprocesszorok; mikrochip kártyák; mikrochipek; mikroprocesszor mag; mikroprocesszorok; mikroprocesszoros kártyák; mikroprocesszoros vezérlők; mikroszkópok videoprocesszorai; mikrovezérlők; multichip modulok; multiprocesszor chipek; nyomtatott áramköri bővítőkártyák; nyomtatott áramköri lapok; nyomtatott áramkörök; nyomtatott elektromos áramkörök; nyomtatott elektronikus áramkörök; ostyák, lemezek integrált áramkörökhöz; passzív elektronikus áramkörök; programozható logikai mátrixok; programozható logikai vezérlők; programozott adathordozó elektronikus hálózat; RAM [közvetlen hozzáférésű memória] kártyák; raszteres képfeldolgozók; rézpanelek áramköri lapokhoz; röntgenfilm processzorok, nem orvosi használatra; szilícium chipek; szilícium chipek [elektronikus alkatrészek]; szoftveresen programozható mikroprocesszorok; távközlési áramköri lapok egységei; többszámú hangfeldolgozók; többrétegű nyomtatott áramköri kártyák; üres integrált áramköri kártyák [üres smart kártyák]; vastagfilmes hibrid áramkörök; vastagréteges hibrid integrált áramkörök; vezérlő áramköri kártyák; vezérlő áramkörök; videoprocesszorok; zenei felvételeket tartalmazó chipek; alkatrészek antennákhoz; antenna átalakítók; antenna csatlakozók; antenna erősítők; antenna összekötők; antennaerősítők; antennák; autóantennák; elosztó aljzatok mozgatható dugaszoló aljzatokkal; jelantennák; radar antennák; rádióantennák; rádiófrekvenciás alkatrészek; rádiófrekvenciás antennák; rádióhullámot sugárzó adóantennák; vevőantennák műholdas szóráshoz.

11 Akvárium melegítők; átfolyó jellegű vízfóralók; automata baromfi itató berendezések; automata itató berendezések szarvasmarháknak; automata itató berendezések sertéseknek; automata itató berendezések haszonállatoknak; automata növényöntöző berendezések; automata öntözőberendezések; automata vízelosztó berendezések; ballasztvízkezelő rendszerek; berendezések úszómedencék fűtésére; bojlerok, kazánok melegvíz-szolgáltató berendezésekhez; csőkiyók [lepárló-, fűtő- vagy hűtőberendezések részei]; egészségügyi készülékek, vízellátó és közegészségügyi berendezések; elektromos készülékek lábfürdőkhöz; elektromos merülőforralók; elektromos vízmelegítő készülékek; elektromosan melegített forróvizes tartályok; fertőtlenítő készülékek; fertőtlenítő készülékek fertőtlenítő oldatok adagolásához szaniter berendezések vízcsöveibe; forróvizes berendezések; forróvíztartályok; fürdőszobai melegítők; füstölőkészülékek, fumigációs berendezések, nem gyógyászati használatra; fűtéshez használható napelemek; fűtőberendezések [víz]; fűtőkeretek; fűtőkészülékek akváriumokhoz; fűtőkészülékek zuhanyfürdőkhöz; gázbojlerok úszómedencék fűtésére; gázbojlerok vízmelegítéshez; gázfűtésű vízmelegítők [háztartási használatra]; gáztüzelésű kazánok háztartási melegvíz előállítására; gáztüzelésű kiegészítő kazánegységek háztartási melegvíz rendszerekhez; gáztüzelésű vízmelegítők; gázzal működő vízmelegítők háztartási célokra; gőzfürdők, szaunák és gyógyfürdők; hajmosó tálak; hidroponikus termesztési rendszerek; hőszabályozó szelepek [vízellátó berendezések részei]; hűtött tisztított vizet adagoló berendezések; ivóvízellátó berendezések; ivóvízszolgáltató berendezések; ivóvízszűrők; kazánok, bojlerok; keringetők, cirkulátorok [vízmelegítők]; készülékek trágyás öntözéshez; légtelenítők vízelosztó berendezésekhez; légtelenítők vízszolgáltató készülékekhez; levegő hőszivattyús vízmelegítők; melegvíz szerelvények; melegvizes bojlerok; méretre szabott medencefóliák pezsgőfürdős kádakhoz; merülőforralók; mosogatóvíz-melegítők; napelemek fűtéshez; napenergia kollektorok fűtéshez; napenergiával működő vízmelegítők; napkollektorok [fűtés]; napkollektorok fűtéshez; nyomás alatti víztározók; nyomás alatti víztartályok; örvénygátlók; ózontermelő tisztítási célokra; permetezőegységek mint vízellátó berendezések részei; speciálisan vízmelegítőkhöz kialakított cseptálcák a kondenzáció, szivárgás és túlfolyás elleni védelemre; sterilizáló, fertőtlenítő és szennyeződéscsökkentő berendezések; szaniterok és fürdőszobai szerelvények és vízvezeték tartozékok; szelepek locsolórendszerekhez; szökőkutak, locsolókészülékek és öntözőrendszerek; szűrőelemek vízellátó tartályok légtelenítőihez; szűrők egészségügyi célú berendezésekhez; szűrők egészségügyi vízelosztó berendezésekhez; szűrők vízellátó berendezésekhez; szűrők vízszolgáltató berendezésekhez; szűrők vízvezetékhez; tárolós vízmelegítők; tisztaszobák [egészségügyi berendezések]; tűzcsapok; üresen árusított vízszűrő palackok; úszómedence melegítők; véccésészékből és -ülőkékből álló készletek; végponti vízellátó szerelvények; víz elosztására szolgáló berendezések [automata]; vízadagolók; vízcsapok vízszolgáltatáshoz; vízellátó berendezések; vízellátó készülékek; vízelosztó berendezések; vízfóraló kazánok; vízfóralók, autogejíretek és fürdőszobai melegítők; vízűtő berendezések; vízűtő készülékek; vízűtő tornyok; vízűtők;

vízűtők és vízmelegítők; vízionizátorok; vízkeverő berendezések; vízkeverő eszközök; vízkezelő egységek víz levegőztetéséhez és keringetéséhez; vízkivételi készülékek, berendezések; vízmelegítő berendezések; vízmelegítő hengerek; vízmelegítők és bojlerok, kazánok; vízmelegítők ipari célokra; vízmelegítők [készülékek]; vízmelegítők [melegvíz ellátó rendszerekhez]; vízmelegítők mosdóvízhez [mosdókagylókhoz]; vízmelegítők, vízforralók; vízmelegítők zuhanyozókhoz; vízszabályozó szelepek; vízszabályozó szelepek víztartályokhoz; víztárolók; víztisztító, sóatlanító és szabályozó berendezések; víztisztító, sóatlanító és szabályozó berendezések; WC-tartály fogantyúk, lehúzó; WC-tartály lehúzókarok; WC-tartályok, ciszternák; zuhanyfalak; akvárium szűrőberendezések; akváriumokhoz használt UV-lámpák; áramlásgátlók reverz ozmózis víztisztító egységekhez, berendezések szennyvíz tisztításához; csiraölő égők; csiraölő lámpák a levegő tisztításához; durva szűrők vízszűrésre; elektromos fürdővíztisztító berendezések háztartási célokra; elektromos víztisztítók háztartási célokra; emésztő tartályok háztartási célokra; emésztő tartályok ipari célokra; emésztőgödrök; esővíztisztító berendezések; finomítótornyok lepárláshoz; fordított ozmózis szűrőegységek [vízkezelő berendezések]; fordított ozmózis egységek; fordított ozmózis membránszűrők vízkezeléshez; germicid lámpák; gravimetriás száraz áramlás adagolók vízkezeléshez; háztartási vízszűrő egységek; hordozható kézi víztisztító berendezések; hordozható szennyvízfeldolgozó készülékek; hordozható vízfeldolgozó eszközök; hulladékok kezelésére használt bioreaktorok; hulladéktisztító berendezések; hulladékülepítő berendezések; hulladékvíz kezelésére használt bioreaktorok; ioncserélő berendezések; ionizáló kamrák; ionizáló készülékek a levegő vagy a víz kezelésére; ipari szennyvíztisztító telepek; ipari víztisztító berendezések; ipari víztisztítók; ivóvíz előállítására szolgáló víztisztító egységek; ivóvíz szűrésére szolgáló berendezések; klórozó egységek vízkezeléshez; kombinált világító és ultraibolya berendezések; lepárlóberendezések részét képező csökkigyók; levegő kezelésére szolgáló ionizátorok; levegő kezelésére szolgáló ionizálók; levegő kezelésére szolgáló ionizáló készülékek; levegőionizáló készülékek; membrános víztisztító berendezések; membránszűrő egységek vízkezelő készülékekhez; ozmózis vízkezelő berendezések; reverz ozmózist alkalmazó vízsóatlanító berendezések; sóatlanító berendezések; sóatlanító üzemek, egységek; szennyvízcsatorna-rendszer berendezései; szennyvízkezelő berendezések; szennyvízkezelő tartályok; szennyvízkezelő tartályok háztartási célokra; szennyvízkezelő tartályok ipari használatra; szennyvízkezelő [-tisztító] berendezések; szennyvíztisztító berendezések; szennyvíztisztító egységek; szennyvíztisztító felszerelések; szennyvíztisztító üzemek; szennyvíztisztítók; szennyvízülepítő berendezések; szűrődobozok víztisztításhoz; szűrők szennyvízhez; szűrők vízszűrő berendezésekhez; szűrők víztisztítókhöz; szűrőkészülékek vízszolgáltató berendezésekhez; szűrőpatronok [vízkezelő berendezések]; tengervíz sóatlanító berendezések; tengervíz-sóatlanító berendezések; ultraibolya lámpák, nem gyógyászati használatra; ultraibolya sterilizáló készülékek [vízkezelő berendezések]; ultraibolya sugaras sterilizáló eszközök; ultraibolya sugaras vízsterilizáló egységek ipari használatra; ultraviola lámpák nem gyógyászati használatra; úszómedence-klórozó berendezések; UV-besugárzók; UV-lámpák nem gyógyászati alkalmazásra; UV-lámpák nem gyógyászati használatra; vegyi sterilizáló készülékek [vízkezelő berendezések]; vezetékes víz tisztító berendezések; víz mésztelenítésére szolgáló berendezések; víz sós jellegének csökkentésére szolgáló, fordított ozmózis elemek; víz sótartalmának csökkentésére szolgáló, ipari használatú fordított ozmózis elemek; víz sótartalmának csökkentésére szolgáló, háztartási használatú fordított ozmózis elemek; víz sótartalmának csökkentésére szolgáló, háztartási használatú fordított ozmózis elemek; víz vízkömentésére szolgáló berendezések; vízdesztilláló egységek; vízfertőtlenítő készülékek; vízionizálók; vízionizálók [háztartási célokra]; vízkezelő berendezések; vízkezelő berendezések vízlágyításra; vízkezelő berendezések víztisztításra; vízkezelő berendezések vízlágyításra, otthoni használatra; vízkezelő egységek; vízkezelő készülékek; vízlágyító berendezések; vízlágyító egységek; vízlágyító készülékek; vízlágyító készülékek és berendezések; vízlágyítók; vízlágyítók [készülékek]; vízsóatlanító berendezések; vízsóatlanító üzemek; vízsterilizáló berendezések; vízszűrésre szolgáló membránok; vízszűrő berendezések; vízszűrő berendezések háztartási használatra; vízszűrő berendezések ipari használatra; vízszűrő egységek; vízszűrő eszközök [kivéve gépek]; vízszűrő készülékek; vízszűrők; vízszűrők akváriumokba; vízszűrők [berendezések] mezőgazdasági célokra; vízszűrők [készülékek] mezőgazdasági célokra; víztisztító berendezés; víztisztító berendezések; víztisztító berendezések, vízderítő berendezések; víztisztító berendezések tengeri akváriumokhoz; víztisztító egységek; víztisztító készülékek; víztisztító készülékek és gépek; víztisztító szűrők; víztisztító

tartályok; víztisztítók; víztisztítók háztartási célokra; vízülepítő berendezések; autoklávok (nem orvosi használatra); berendezések járműabroncsok fertőtlenítésére; berendezések járműkerekek fertőtlenítésére; cipősterilizálók háztartási célokra; edényfertőtlenítő készülékek ipari használatra; háztartási vezetékes vízsűrők; hordozható gőzsterilizáló készülékek; hordozható gőzsterilizátorok; hordozható szennyezés-eltávolító berendezések; lezáró elemek, zsilipek [sterilizátorok]; nyomástartó tartályok sterilizáláshoz; sterilizáló gépek; sterilizálók laboratóriumi használatra; sterilizálók nem egészségügyi használatra; sterilizátorok; szennyezésmentesítő kamrák; szennyezésmentesítő zuhanyozók; ultrahangos sterilizáló készülékek háztartási célokra; vécétartályokhoz való lebegő golyós szelepek; vízkezelésre használt ionizáló berendezések; acélból préselt különálló mosdók; ágytálmósó szekrények, berendezések [vízszolgáltató berendezések részei]; álló mosdócsaptelepek; automatikus csapok; csapok; csapok, csaptelepek; csapok csőfektetéshez; csapok csővezetékekhez; csapok, kifolyócsapok; csapok szaniter berendezésekhez; csapok [vízcsapok]; csapok [vízcsapok] csövekhez; csapok vízellátó berendezésekhez; csapok vízszolgáltatáshoz; csapok vízvezetékekhez; csaptelep levegőztetők; csaptelepek [vízcsapok]; csővégek csővezetékekhez; egészségügyi készülékek és berendezések; egykaros csapok mosogatókhoz; egyszemélyes beépített mosdók; egyszemélyes mosdók; elektromos vezérlésű vízcsapok; elektromos zuhanyberendezések; elektromos zuhanyok; elektronikus vezérlésű, önelzáró zuhanycsapok; előszerelt többfunkciós zuhanyozók; érintés nélküli csapok; falak zuhanyfülkékhez; falak zuhanykabinokhoz; falicsapok [vízvezeték szerelvények]; falra szerelt kifolyócsövek kézmosókhoz; falra szerelt kifolyócsövek mosogatókhoz; falra szerelt kifolyócsövek bidékhez; falra szerelt kifolyócsövek fürdőkádakhoz; falra szerelt különálló mosdók; fej feletti zuhanyrózsák; felszerelések mosdóhelyiségekhez; fém zuhanyfülkék; fém zuhanykád-elválasztók; fémdugók fürdőkádakhoz; fémdugók mosdókagylókhoz; fémdugók mosogatókhoz; fémdugók zuhanyzókhöz; fémkeretes zuhanyajtók; fémmosogatók; fogantyúk, nyitókarok csaptelephez; fürdőkabinok; fürdőkád bevonatok; fürdőkád-fülkék; fürdőkád fűvókák; fürdőkádak; fürdőkádak túlfolyói; fürdőkádak vízvezeték rendszerének részét képező hajlékony csövek; fürdőkádbevonatok, méretre készült; fürdőszoba felszerelések egészségügyi célokra [szaniterárúk]; fürdőszoba felszerelések vízellátási célokra; fürdőszoba szerelvények; fürdőszobai berendezések; fürdőszobai csapok; fürdőszobai mosdók; fürdőszobai mosdókagylók; fürdőszobai mosdókagylók [szaniter berendezések részei]; fürdőszobai vízvezeték szerelvények; fűtött törölközősínnek; fűtött törölközőszárító sínek; fűvókák forróvízes pezsgőfürdőkhoz; gépi hajtású szaniter berendezések; gyermekbiztos védőfedelek fürdőkád lefolyókhoz; hajlékony fém gégecsövek [szaniterberendezésekhez]; hajmosó tálak fodrászüzletekbe; hajó WC-k; hidroterápiás kádak; higiéniai fedőpapírt használat előtt automatikusan cserélő WC-ülöke; higiéniai WC-ülöke lefedők; hordozható bidék; hordozható épületekbe beépíthető WC-k; hordozható vizeldék szabadtéri tevékenységekhez; hordozható zuhanyok; hullámos fémcsövek [szaniterberendezések részei]; integrált munkafelületekkel felszerelt konyhai mosogatók; ivókutak; kád kifolyók; kád lefolyócsövek; kádak testi fogyatékosoknak; kádak ülőfürdőkhoz; kádpanelek; kádpáravánok; kádszerelvények víz szabályozására, ellenőrzésére; kerti zuhanyok; keverő csaptelepek [vízcsapok]; keverő csaptelepek vízvezetékekhez; keverő szelepek zuhanyokhoz; keverőcsapos zuhanyok; keverős zuhanyok; keverőszelepek, mint szaniter berendezések részei; keverőszelepek [vízcsapok]; keverőszelepek [vízcsapok] mosogatókhoz; keverőszelepek [vízcsapok] mosdókhoz; kézi tusolófejek zuhanyzókhöz; kézi zuhanyfejek; kézi zuhanyok; kézi zuhanyok; kézöblítő egységek; kifolyócsövek [vízvezeték szerelvények]; kiszállást segítő eszközzel felszerelt fürdőkádak; konyhai mosogatók; konyhai mosogatók edénymosóval; kültéri zuhanyok fürdési célra; kutak, szökőkutak; lábatatok, talpazatok illemhelyekhez; lábmosó készülékek; LED-csíkok; lefolyó szerelvények fürdőkádhoz; lefolyó szerelvények fürdőkádakhoz; lefolyó szerelvények mosdókhoz; lefolyó szerelvények mosdókagylókhoz; lefolyó szerelvények szaniterárúkhöz; lefolyócsövek fürdőkádakhoz; lefolyócsövek szaniter berendezésekhez; lefolyósűrők [vízvezeték szerelvények]; levegősugaras kádak; levegőztetők vízcsapokhoz [csővezeték-szerelvények]; lezáró elemek, zsilipek [szaniter készülékek]; lezáró elemek, zsilipek [szaniter berendezések] kórházi használatra; manuálisan működtetett vízvezeték szelepek; masszázskád berendezések; méretre szabott medence fóliák zuhanytálcákhoz; mobil [hordozható] szaniter berendezések; mobil vécék; mosdócsapok; mosdócsaptelepek [csapok]; mosdók, mosdókagylók; mosdók [mosdókagylók] szaniter berendezések részei; mosdók vízvezeték rendszerének részét képező hajlékony csövek;

mosdókagylók [szaniter berendezések részei]; mosdókagylót tartalmazó mosdószekrények [vízellátáshoz csatlakoztatva]; mosdólábak; mosdószekrények mint kézmosók; mosdótálak [szaniter berendezések részei]; mosogató, mosdó egységek; mosogató, mosdó egységek [nem bútorok]; mosogatók, mosdók; mosogatók vízvezeték rendszerének részét képező hajlékony csövek; mosókutak; műanyag könyökcsovek [szaniterberendezések részei]; működtető karok WC-k víztartályaihoz; nagynyomású zuhanyok; nemfém válaszfalak zuhanytálcákhoz; nemfém zuhanyfalak kádákhoz; öblítő berendezések; öblítő berendezések ágytálakhoz; öblítőkarok [szaniterberendezések részei]; öblítőkarok [WC-k részei]; öblítőtartályok vízöblítéses WC-khez; oldalra nyíló kádak mozgáskorlátozottak részére; öntöttvas alkatrészek csövekhez [szaniterberendezések részei]; összetett anyagokból öntött különálló mosdók; perlátorok csaptelepekhez; piszoárfertőtlenítő egységek; piszoárok; piszoárok [szaniter berendezések]; piszoárok [szaniter berendezések részei]; porcelánból készült szaniteráru; porlasztófejek csaptelephez; rozsdamentes acél felületű mosogatók, mosdók; rozsdamentes acél mosogatók, mosdók; rozsdamentes acélból készült szaniteráruk; ruhafűző fazekak; szabályozó szelepek kádákhoz [vízvezeték szerelvények]; szabályozószelepek zuhanyzókhöz [vízvezeték szerelvények]; szaniter berendezések; szaniter lefolyószerelvények mosdótálakhoz; szaniter lefolyószerelvények csepegtető csövezetékekhez; szaniter lefolyószerelvények bidékhez; szaniter lefolyószerelvények fürdőkádákhoz; szaniter lefolyószerelvények zuhanyokhoz; szaniter szerelvények; szaniter vízvezeték-szerelvények; szaniteráruk; szaniterberendezések részét képező szigetelő hüvelyek; szaniterak; szelepek [csapok], mint szaniter berendezések részei; szelepek, mint szaniter berendezések részei; szelepek (szintszabályozó -), mint szaniter berendezések részei; szelepek [vízvezeték szerelvények]; szerelvények bidékhez; szerelvények egészségügyi célokra [szaniterberendezések]; szerelvények masszázskádákhoz; szerelvények mosdókagylókhoz; szerelvények vízelvezetéshez; szűrőfej szerelvények [szaniter berendezések részei]; szűrőfej szerelvények [zuhanyzó részei]; szűrők zuhanytálcákhoz; talapzatos fürdőszobai mosdók; talapzatos fürdőszobai mosdókagylók; tömítőgyűrűk vízcsapokhoz; tusolási segédeszközök; vécékagylók; vécékagylók gyermekeknek; vécéöblítő fogantyúk; vécétartályok; vécétartályokhoz való golyós szelepek; vécéülőke-fogantyúk; vécéülőkék; vécéülőkék gyerekeknek; vécéülőkék [szaniter berendezések részei]; vezetékes vízcsapok; vízáramlás-szabályozó csapok; vízáramlást szabályozó csapok; vízcsap kifolyócsövek; vízcsapok; vízcsapok, csapok; vízellátó berendezések részét képező vízcsapok; vízellátó berendezések részét képező zuhanyrózsák; víz hőmérséklet kézi szabályozására szolgáló keverőcsapok; vízkimenetek [vízcsapok]; vízöblítéses vécék; vízöblítő készülékek WC-khez; vízporlasztó fej csapra; vízszabályozó szelepek vízcsapokhoz; vízszolgáltató berendezések részét képező mosdók; vízszolgáltató berendezések egészségügyi célokra; víztakarékos csaptelepek; víztakarékos vécék; víztakarékos zuhanyfejek; vízvezetékcsövek egészségügyi berendezésekhez [szaniterberendezésekhez]; vízvezetékekhez való keverőcsapok; WC-csészék; WC-k beépített zuhanyal; WC-k, vécék; WC-kagylók; WC-tartály úszógolyók; WC-tartályok; WC-tartályok mint szaniterberendezések; WC-tetők; WC-ülőkék; WC-vízöblítő tartályok; zománcozott zuhanykabinok; zuhany-egységek; zuhany talapzatok; zuhanyajtók; zuhanyajtók nem fém kerettel; zuhanyberendezések; zuhanyberendezések, -készülékek; zuhanyberendezések részét képező szabályozott, irányított keverő csaptelepek; zuhanycsapok; zuhanycsövek; zuhanycsövek kézi zuhanyokhoz; zuhanyfejek; zuhanyfejek fürdőszobai csapokra; zuhanyfejek mint zuhanszerelvények; zuhanyfejek mosogatóhoz, mosdóhoz [vízvezeték szerelvények]; zuhanyfülkék; zuhanyfülkék vízvezeték rendszerének részét képező hajlékony csövek; zuhanyfürdő-szerelvények; zuhanykádak; zuhanyok; zuhanyozófülkék; zuhanyozók; zuhanypanelek; zuhanyrózsák; zuhanyrózsák [vízvezeték szerelvények]; zuhanszelepek; zuhanszerelvények; zuhanytálcák; zuhanytartók; zuhanyzók készlet formájában történő árusításra; automata locsolókészülékek; automata locsolórendszerek virágok és növények öntözéséhez; automata öntöző eszközök, nem gépek; automata öntözőberendezések kertészeti használatra; automata öntözőberendezések kerti használatra; automata öntözőberendezések mezőgazdasági használatra; automata permetezőrendszerek mezőgazdasági célokra; automata permetezőrendszerek kertészeti célokra; automata permetezőrendszerek golfpályákra; beltéri szökőkutak; csepegtető öntözőrendszerek; csepegtetők [öntözéstechnikai szerelvények]; dekoratív asztali szökőkutak; díszszökőkutak; felszíni automata locsolórendszerek; felületi levegőztetők tavakhoz; földalatti automata locsolórendszerek; fűtőberendezések kerti tavakhoz; golfpályákon használt automata

permetezőrendszerek; golfpályákon használt locsológépek; hordozható piszoárok szabadtéri tevékenységekhez [szaniter felszerelések]; kertészeti automata permetezőrendszerek; kerti locsolók [automata]; kútszerelvények; locsológépek kertészeti öntözéshez; locsológépek mezőgazdasági öntözéshez; locsolórendszerek öntözéshez; mezőgazdasági automata permetezőrendszerek; mezőgazdasági öntözőegységek; öntöző kertészeti berendezések; öntöző szórófejek; öntözőgépek mezőgazdasági célokra; öntözőrendszerek gyep öntözésére; permetező berendezések földek automatikus öntözésére; permetezőfejek öntözéshez; permetezők [automatikus berendezések] öntözéshez; szaporító ládák (kertészetben) [elektromos]; szökőkutak, díszkutak; fűvókák fürdőberendezésekhez; fűvókák hidroterápiás kádakhoz; gőzfürdők; gőzfürdők egyéni használatra; hidromasszázs fürdőberendezések; hidromasszázs fűvókák; hidromasszázs, pezsgőfürdő berendezések; jet fűvókák masszírozó áramlás létrehozására gyógymedencékben; jet fűvókák meleg levegő keringtetésére pezsgőfürdőkben; pezsgőfürdők; pezsgőfürdős kádak; spa kádak, hidromasszázs kádak; spa medencék; szauna berendezések; szauna fürdőberendezések; szaunafűtő berendezések; szaunák; szaunakályhák; szaunákban használt fűtőberendezések; szaunakövek; szűrők pezsgőfürdőkhoz; termálkádak; vízfűvókák pezsgőfürdőkhoz; csöves fűtőelemek; elektromos fűtőberendezések kábelek formájában; elektromos fűtőelemek; elektromos fűtőelemek fólia formájában; elektromos fűtőszálak; elektromos fűtőtestek; fűtőberendezések; fűtőelemek; fűtőelemek és fűtőszálak; fűtőelemek, fűtőtestek; hőtermelő szálak, fűtőszálak; lapos fűtőelemek.

12 Ablakok utánfutókhoz, pótkocsikhoz; ablaktekerő mechanizmusok járműablakokhoz; ablaktörlő karok; ablaktörlő lapát betétek járművek szélvédőihez; ablaktörlő lapátok járművekhez; ablaktörlő, szélvédőtörlő lapátok; ablaktörlők; ablaktörlők, szélvédőtörlők gépkocsikhoz; ablaktörlők, szélvédőtörlők; ablaktörlők, szélvédőtörlők [járműalkatrészek]; ablaküveg járműablakokhoz; ablakzárak tengeri hajók ablakaihoz; abroncsfűjók; abroncskarimák járművekhez; abroncskarimák kerékpárok kerekeihez; abroncskarimák vasúti kerekekhez; abroncsok gyermek kerékpárokhoz; abroncsok repülőgép-futóművekhez; abroncsüsték, abroncsszegek; abroncsvédő láncok; aerodinamikus szárnyak repülőgépekhez; ajtó panelek szárazföldi járművekhez; ajtók vasúti kocsikhoz; ajtókárpitok gépjármű karosszériákhoz; ajtókilincsek gépkocsikhoz; ajtókilincsek szárazföldi járművekhez; ajtóvédő gumiszalagok járművekre; ajtóvédő szalagok járművekhez; aknaszedők [hajók]; akusztikus lopásgátló riasztók járművekhez; alakra formált, vízhatlan ponyvák járművekhez; alakra formált, vízhatlan ponyvák közúti pótkocsikhoz; alakra formált, vízhatlan ponyvák csónakokhoz, hajókhoz; alakra formált, vízhatlan ponyvák vasúti kocsikhoz; állatszállító járművek; állatszállító konténerek járművek karosszériái formájában; állványok, támaszok motorkerékpárokhoz; állványokkal felszerelt tehergépkocsik; alsó vitorlarudak hajókhoz; általános rendeltetésű kocsik, kézikocsik; alváz rugóstagok; alvázak vasúti kocsikhoz; antisztatikus csíkok járművekhez; anyagmozgató kézikocsik; áramvonalasító elemek járművekhez; árbóclábak hajókhoz; árbócok hajókhoz, csónakokhoz; árbócok vitorlášhajókhoz; árbócok vízi járművekhez; árnyékolók járműablakokhoz; árnyékolók, tetők babakocsikhoz; áruszállításra szolgáló kerek tartályok, tárolók; áruszállító drónok; áruszállító kerékpárok; autó tetejére szerelhető, kenu és kajak hordozására szolgáló szerkezetek; autóbuszok; autócsomagtartó-fedelelek; autogirók; autók belső kárpitozása; autók pótkerék tartói; autók tetőcsomagtartói; autókarosszéria-módosító alkatrészek készlet formájában árusítva; autókba való ivópohártartók; automata sebességváltók szárazföldi járművekhez; automatikus irányítású járművek; automatikus irányítású [vezető nélküli] anyagmozgató traktorok; automatikus irányítású [vezető nélküli] anyagmozgató teherautók; automatikus kormányművek hajókhoz; automatikus sebességváltók gépkocsikhoz; automatikusan vezérelt sebességváltók szárazföldi járművekhez; autómentő kocsik szállítási célra; automotív járművek; autonóm szárazföldi járművek; autós rendszerezők; autós szélvédő napellenzők; autószállítók; autóülés-huzatok [mérethez szabott vagy felszerelt]; autóülések; babakocsi övek; babakocsik; babakocsikhoz kialakított szunyogháló; bányateherautók; barázdált szárú betétek [szárazföldi járművek fogaskerék-hajtóműveinek alkatrészei]; beépített bukókeret-fedők járművekhez; beépített csillapítóval rendelkező hidraulikus tengelykapcsolók szárazföldi járművekhez; behatolást észlelő riasztók járművekhez; bélés járművekhez; belső égésű motorok szárazföldi járművekhez; belső égésű motorokkal hajtott vasúti kocsik; belső égésű motorokkal hajtott mozdonyok; belső gumiabroncs-tömlők; belső gumik abroncsokhoz; belső nélküli abroncsok kerékpárokhoz; belső tömlők [gépjárművek abroncsaihoz]; belső tömlők járműkerekek gumiabroncsaihoz; belső tömlők járművek

abroncsaihoz; belső tömlők járművek kerekeihez; belső tömlők kerékpárokhoz; belső tömlők [kétkerekű motoros járművekhez vagy kerékpárokhoz]; belső tömlők motorkerékpárok gumibroncsaihoz; belső tömlők [repülőgépek gumibroncsaihoz]; belülre rögzíthető visszapillantó tükrök; benzinmotorok szárazföldi járművekhez; benzinsapkák járművekhez; benzintank sapkák gépjárművekhez; betonkeverő gépjárművek; bevásárlókocsik; bevásárlókocsikhoz kialakított reklámtartó fogantyúk; billenő fogaskerekek szárazföldi járművekhez; billenő szerkezetek [tehervasutak alkatrészei]; billenő utánfutók; billenőkocsik; billenőkocsik, billenővagonok; billenős tehergépkocsik, kamionok; billenőszekrények teherautókhoz; billenőtestek járművekhez; billenőtestek tehergépkocsikhoz; billenőszerkezetek [tehergépkocsik és vagonok részei]; billenőszerkezetekkel felszerelt járművek; biztonsági babatülések járművekben történő használatra; biztonsági csecsemő- és gyermekülések járművekhez; biztonsági gumiperemek autók sárvédőihöz, sárhányóihoz; biztonsági gumiperemek kamionok, teherautók sárvédőihöz; biztonsági gyermekülések gépkocsikba; biztonsági gyermekülések autókba; biztonsági gyermekülések autókhoz; biztonsági gyermekülések járművekhez; biztonsági gyermekülések járművekben való használatra; biztonsági hámok, hevederek gépkocsi ülésekhez; biztonsági hangjelzők járművekhez; biztonsági hevederek, hámok járműülésekhez; biztonsági hevederek, hámok mózeskosarakhoz [járművekhez]; biztonsági hevederek, hámok biztonsági gyermekülésekhez [járművekhez]; biztonsági hevederek, hámok babakocsik kosarához [járművekhez]; biztonsági öv tartók; biztonsági övek; biztonsági övek autóversenyzéshez; biztonsági övek gépkocsikhoz; biztonsági övek gyermekeknek járművek üléseihez; biztonsági övek járműülésekhez; biztonsági övek járművekben gyermekek számára; biztonsági rendszerek járművekhez [nem záruk]; biztonsági riasztók járművekhez; biztonsági riasztórendszerek járművekhez; biztonsági rögzítők járművekben biztonsági ülésekhez; biztonsági rögzítők járművekben mózeskosarakhoz; biztonsági rögzítők járművekben babakocsik kosarához; biztonsági tengelykapcsolók szárazföldi járművekhez; biztonsági ülések gyermekek részére; biztonsági ülések házi kedvenceknek járművekbe; biztonsági ülések járművekhez; biztonságiöv-párnák gépkocsi ülésekhez; blokkfékek szárazföldi járművekhez; blokkolásgátló fékrendszerek és alkatrészek; bogárvédők, mint járművek szerkezeti alkatrészei; bolygókerékes sebességváltók szárazföldi járművekhez; borítások járművek kormánykerekeire; borítások kerékpárnyergekhez; borítások kerékpárok kormányfogantyúihöz; bőrkárpitok járműülésekhez; bőrkárpitok járművekhez; botkormányok járművekhez; buggy-k, homokfutók; bukócsövek, görgőrudak járművekhez; burkolatok járművek hangszóró-nyílásaihoz; buszok; buszok és szerkezeti részeik; búvárharangok; civil drónok; csákyák; csapágycsuklók [járműalkatrészek]; csapok, tengelyek szárazföldi járművekhez; csatahajók; csavarlapát-védők hajókhoz; csavartengelyek hajókhoz; csillehúzó eszközök; csillék; csillekerekek; csillelő eszközök; csomagálcák járművekhez; csomagtartó táskák kerékpárokhoz; csomagtartó táskák motorkerékpárokhoz; csomagtartók gépkocsikhoz; csomagtartók járművekhez; csomagtartók kerékpárokhoz; csomagtartók motorkerékpárokhoz; csónakdaruk; csónakok, motorcsónakok vízisieléshez; csónakvontató utánfutók; csuklós áttételek szárazföldi járművekhez; csuklós járművek; csúszásgátló eszközök gépjármű abroncsokhoz; csúszásgátló hóláncok; csúszásgátló láncok; csúszásgátló láncok gépkocsik kerekeihez; csúszásgátló láncok járműabroncsokhoz; csúszásgátló láncok járművek kerekeihez; csúszásgátló szegecsek járművek abroncsaihoz; csúszásgátló textil huzatok gumibroncsokhoz; csúszásgátló tüskék járműabroncsokhoz; csúszásgátlók járműabroncsokhoz; csúszó tengelybordák [szárazföldi járművek fogaskerék-hajtóműveinek alkatrészei]; darus teherautók; defektjavító felszerelések kerékpárabroncsokhoz; dekoratív díszlámpák járművekhez; dekoratív jármű díszlámpák; dereglyék; differenciálművek [szárazföldi járművek alkatrészei]; differenciálművek [szárazföldi járművekhez]; differenciálműves mechanizmusok szárazföldi járművekhez; differenciálműves meghajtások szárazföldi járművekhez; díszes kerékborítások járművekhez; díszlámpák; dízelmotorok szárazföldi járművekhez; dömperek, billenőplatós teherautók; dömperek [teherautók]; dörzskerekek szárazföldi járművekhez; dörzskerék-hajtás szárazföldi járművekhez; drón; dudák gépjárművekhez; dugattyús légturbinák szárazföldi járművekhez; duplakuplungos váltók szárazföldi járművekhez; egyárbócos hajók; egyensúlyozós egykerekű elektromos rollerek; egyensúlyozós egykerekűk; egyensúlyozós elektromos rollerek; egykerekűk; egysínű vasúti kocsik; ejtőernyő hámok; ejtőernyő kioldó fogantyúk, gyűrűk; ejtőernyőcsomagok; ejtőernyők; ejtőernyők ejtőernyőzéshez; ejtőernyők járművek mozgásának lefékezéséhez; ejtőernyőkupolák; elektromos álló kerekesszékek; elektromos buszok; elektromos cigarettagyújtók szárazföldi járművekhez;

elektromos egykerekű biciklik; elektromos egykerekű robogók; elektromos emelőfalak [szárazföldi járművek részei]; elektromos emelőtargoncák; elektromos gépkocsik; elektromos gördeszkák; elektromos hajtások szárazföldi járművekhez; elektromos hajtású járművek; elektromos hajtású kerekesszékek; elektromos hajtású robogók; elektromos hajtású szárazföldi járművek; elektromos hajtóművek járművekhez; elektromos hátsó ülések; elektromos járművek; elektromos járművek légi használatra; elektromos járművek szárazföldi használatra; elektromos járművek vízi használatra; elektromos kerékpárok; elektromos kormányművek [hajókhoz]; elektromos kürtök járművekhez; elektromos lopásgátló berendezések járművekhez; elektromos lopásgátló készülékek járművekhez; elektromos meghajtású gépjárművek; elektromos meghajtású járművek; elektromos meghajtású kerekesszékek; elektromos meghajtású kézikocsik; elektromos meghajtású légi járművek; elektromos meghajtású vízi járművek; elektromos meghajtó mechanizmusok szárazföldi járművekhez; elektromos motorok kétkerekű járművekhez; elektromos működtetésű robogók; elektromos napfénytetők járművekhez; elektromos rásegítéses kerékpárok [pedelec]; elektromos robogók; elektromos sebességváltó berendezések szárazföldi járművek motorjaihoz; elektromos teherautók [járművek]; elektromos tolató riasztók járművekhez; elektromos traktorok [járművek]; elektromos trolibuszok; elektromos vasúti kocsik; elektromotorok gépkocsikhoz; elektronikus fékek járművekhez; elektronikus lopásgátló készülékek járművekhez; elektronikus lopásgátló riasztók járművekhez; ellensúlyok járművek kerekeihez; előtét-fogaskerekek szárazföldi járművekhez; első kerékagyak járművekhez; első távtartók [motorkerékpárok részei]; első váltók [kerékpár]; első villa csatlakozók [kerékpárok alkatrészei]; első villák kerékpárokhoz; eltávolítható vonóhorgok járművekhez; elülső villák motorkerékpárokhoz; elválasztófalak, válaszfalak járművekhez; ember vezette tengeralattjárók; emberi erővel hajtott targoncák és kézikocsik; emelhető platók szárazföldi járművekhez; emelő hátfalak járművekhez; emelőoszlopos targoncák; építőipari járművek szállítási célokra; ernyők babakocsikhoz; erőátvitelű szárazföldi járművekhez; erőátviteli alkatrészek [nem szíjak] szárazföldi járművekhez; erőátviteli alkatrészek szárazföldi járművekhez; erőátviteli alkatrészek [szíjak] szárazföldi járművekhez; erőátviteli berendezések [szíjak] szárazföldi járművekhez; erőátviteli berendezések szárazföldi járművekhez; erőátviteli láncok szárazföldi járművekhez; erőátviteli mechanizmusok szárazföldi járművekhez; erőátviteli szerkezetek, mechanizmusok szárazföldi járművekhez; erőátviteli szíjak szárazföldi járművekhez; erőátviteli szíjak szárazföldi járművek hajtóműveihez; erőátviteli tengelykapcsolók szárazföldi járművekhez; esernyőtartók gépkocsikhoz; eszközök levegőben történő helyváltoztatáshoz; eszközök szárazföldön történő helyváltoztatáshoz; eszközök vízen történő helyváltoztatáshoz; étkezőkocsik; étkezővagonok; evezők, evezőlapátok; evezőlapátok; evezőshajók és -csónakok; evezőshajók, evezőscónakok; evezővillák; farevezők; fedélzeti nyílások; fejtámasz-huzatok járművekbe; fejtámaszok járműülésekhez; fejtámlák autóülésekhez; fejtámlák járművekhez; fék készletek járművekhez; fék szegmensek gépkocsikhoz; fék szegmensek járművekhez; fékalkatrészek járművekhez; fékbélések repülőgép-futóművekhez; fékbélések szárazföldi járművekhez; fékbélések személygépkocsikhoz; fékberendezések járművekhez; fékbetétek; fékbetétek gépkocsikhoz; fékbetétek (jármű -); fékbetétek járművekhez; fékbetétek szárazföldi járművekhez; fékbovdenek [motorkerékpárhoz]; fékdobok; fékdobok járművekhez; fékdobok szárazföldi járművekhez; fékek gépkocsikhoz; fékek járművekhez; fékek [kerékpárok részei]; fékek kerékpárokhoz; fékek légi járművekhez; fékek szárazföldi járművekhez; fékező ernyők légi járművekhez; fékhengerek; fékhengerek járművekhez; fékhengerek szárazföldi járművekhez; fékkábelek járművekhez; fékkábelek kerékpárokhoz; fékkarok járművekhez; fékkarok kerékpárokhoz; féknyerges járművekhez; féknyerges [motorkerékpárokhoz]; féknyerges szárazföldi járművekhez; fékpedálok járművekhez; fékpedálok [motorkerékpárok részei]; fékpedálok szárazföldi járművekhez; fékpofák gépkocsikhoz; fékpofák járművekhez; fékpofák [kerékpárok részei]; fékpofák szárazföldi járművekhez; fékrendszerek és alkatrészei járművekhez; fékrendszerek szárazföldi járművekhez; féksaruk járművekhez; féktárcsák; féktárcsák motorkerékpárokhoz; féktárcsák [motorkerékpárok részei]; féktárcsák szárazföldi járművekhez; féktárcsák, tárcsafékek járművekhez; féktuskók járművekhez; féktuskók szárazföldi járművekhez; felfüggesztések járművekhez; felfüggesztéses lengéscsillapítók járművekhez; felfüggesztési rendszerek szárazföldi járművekhez; felfüggesztési rendszerek kerékpárokhoz; felfüggesztési rendszerek gépkocsikhoz; felfüggesztő karok siklókhöz, sífelvonókhoz; felfüggesztő rugók gépjárművekhez; felfüggesztő rugók, hordrugók járművekhez; felfújható

csónakok; felfújható járművek; felfújható légszákó járművekhez baleseti sérülések megelőzésére; félig felszerelt takaróponyvák járművekhez; fellépők járművekhez; fellépők [szárazföldi járművek részei]; félpótkocsik, nyerges pótkocsik; félpótkocsis kamionok; felvonók [síliftek]; fém hűtőrácsok járművekhez; fém lökhárítóvédők járművekhez; fém vonóhorgok járművekhez; fém vontatócsapok járművekhez; fémárbócok vízi járművekhez; fémcsegek kerékpárokhoz; fémoszlopok, mint vízi járművek árbócai; fémszögek járműabroncsokhoz; fémtartályok [járműalkatrészek]; fényszóró-törlők; fényszórótartók [motorkerékpárok alkatrészei]; fényszóróvédők; fényvisszaverő betétekkel rendelkező ajtóvédő szalagok járművekhez; ferde rotoros légi járművek; feszítőgörgők szárazföldi járművekhez; főfékhengerek; fogantyúk motorkerékpárokhoz; fogasgyűrűs tengelykapcsolók szárazföldi járművekhez; fogaskerék áttételek szárazföldi járművekhez; fogaskerék hajtóművek szárazföldi járművekhez; fogaskerék-motorok szárazföldi járművekhez; fogaskerék-sorozatok alkatrészei szárazföldi járművekhez; fogaskerekek [kerékpárok alkatrészei]; fogaskerekek kerékpárokhoz; fogaskerekek szárazföldi járművek motorjaihoz; fogaskerekek szárazföldi járművekhez; fogaskerekes hajtások szárazföldi járművekhez; fogaskerekes villanymotorok szárazföldi járművekhez; fogazott fogaskerék-áttételek szárazföldi járművekhez; földalatti vasúti kocsik, metrókocsik; földi járművek és szállítóeszközök; földi járművek hajtásláncai, beleértve a motorokat; földi járművek részei és szerelvényei; foltok gumiabroncsokhoz; foltozó anyagok gumiabroncsokhoz; foltozóanyagok gumiabroncs belsőkhöz; fordulatszám-csökkentő áttételek szárazföldi járművekhez; forgattyúházak gépjárművek alkatrészeihez (nem motorjaihoz); forgattyúházak, karterek szárazföldi járművek alkatrészeihez, nem motorjaihoz; forgó hidraulikus csillapítók járművekhez; forgó hidraulikus lengéscsillapítók járművekhez; forgó hidraulikus motorok szárazföldi járművekhez; forgó kormányfogantyúk kerékpárokhoz; forgó kormányfogantyúk motorkerékpárokhoz; forgóvázak vasúti kocsikhoz; forgósámolyos rakodók járművekhez; formára alakított huzatok, ponyvák járművekhez; formára alakított huzatok csónakokhoz, hajókhoz; formára alakított ponyvák gépjárművekhez; formára alakított ponyvák pick-up autókhoz; formára szabott kerékpárhuzatok; formázott kormánykerék-borítások gépkocsikhoz; függő szállítóberendezések emberek szállításához; függőkonvektorok; függőnyínek szárazföldi gépjárművekhez kialakítva; furgonok; furgonok [járművek]; futófelületek abroncs újrafutózásához; futófelületek az építőiparban használt járművek abroncsainak újrafutózásához; futófelületek építőipari járművek abroncsainak újrafutózásához; futófelületek erdészeti járművek abroncsainak újrafutózásához; futófelületek gumiabroncsok újrafutózásához; futófelületek járművekhez [szíjgörgők]; futókerékpárok [járművek]; futóművek, alvázak járművekhez; futóművek, futószerkezetek járművekhez; futóművek [légi járművekhez]; fűtött járműablakok; futózott gumiabroncsok; fűtraktorok; gázmotorok szárazföldi járművekhez; gázturbinák szárazföldi járművekhez; gázturbinás sugárhajtóműves repülőgépek; gépjármű alvázak; gépjármű, jármű karosszériák; gépjármű-karosszéria panelek [alakra formált]; gépjármű karosszériák; gépjármű motorok; gépjárműabroncsok megcsúsztatása ellen védő eszközök; gépjárműkerekek; gépjárművek; gépjárművek automata büttykös hajtómű rendszerei; gépjárművek hidraulikus áramkörei; gépjárművek készlet formában; gépjárművekhez kialakított tárolórendszerek; gépjárművekhez kialakított billenőtartók; gépkocsi ablakok; gépkocsi ajtók; gépkocsi karosszériák; gépkocsi lengéscsillapítók; gépkocsi lökhárítók; gépkocsi motorok; gépkocsi műszerfalak; gépkocsi szélvédők; gépkocsialvázak; gépkocsik; gépkocsik és szerkezeti elemeik; gépkocsik szárazföldi szállításhoz; gépkocsikhoz való tetőcsomagtartók; gépkocsikhoz való tetőcsomagtartó dobozok, tetőboxok; gépkocsiülések; girokopterek; gokartok; gokartszállító tehergépkocsik; golfautók [járművek]; gólyalábak, rugóstagok [járműalkatrészek]; gólyalábak, rugóstagok járművekhez; gömbcsuklók [járműalkatrészek]; gördíthető kocsik; gördíthető kocsik, targoncák [kézikocsik]; gördülő fogaskerék-áttételek szárazföldi járművekhez; gördülő kerekek járművekhez; gördülőállomány siklóvasúthoz; görgők bevásárlókocsikhoz; görgők [kerekek] járművekhez; görgők [kerekek] kézikocsikhoz; görgős tartókeretek tárgyak mozgatásához; görgősláncok kerékpárokhoz; görgősláncok motorkerékpárokhoz; görgősláncok szárazföldi járművekhez; gőzhajók; gőzmozdonyok; gőzturbinák szárazföldi járművekhez; gőzüzemű kormányművek hajókhoz; gumi futófelület-mintázatok újrahasonosított gumiabroncsok újrafutózásához; gumi futófelület-mintázatok járműabroncsok újrafutózásához; gumi futófelület-mintázatok gumiabroncsok újrafutózásához; gumi futófelületek gumiabroncsokhoz; gumi hajtószíjak szárazföldi járművekhez; gumiabroncs belsők; gumiabroncs foltozó tapaszok; gumiabroncs

futófelületek; gumiabroncs huzatok; gumiabroncs-javító felszerelések; gumiabroncs köpenyek; gumiabroncs rögzítők; gumiabroncs szelepek; gumiabroncsbelső erdészeti járművekhez; gumiabroncsbelső járműkerekekhez; gumiabroncs-javító anyagok; gumiabroncsok, abroncs gumik; gumiabroncsok buldózerekhez; gumiabroncsok buszokhoz; gumiabroncsok erdészeti járművek kerekeihez; gumiabroncsok és abroncs tömlők motorkerékpárokhoz; gumiabroncsok gépjárművekhez; gumiabroncsok gépkocsikhoz; gumiabroncsok hóékekhez; gumiabroncsok járműkerekekhez; gumiabroncsok járművekhez; gumiabroncsok kerekesszékekhez; gumiabroncsok kerékpárokhoz; gumiabroncsok kereskedelmi járművekhez; gumiabroncsok kétkerekű járművekhez; gumiabroncsok légi járművekhez; gumiabroncsok mezőgazdasági járművekhez; gumiabroncsok motorkerékpárokhoz; gumiabroncsok motoros járművek kerekeihez; gumiabroncsok szárazföldi járművekhez; gumiabroncsok tehergépkocsikhoz; gumibelső; gumibelső kerékpárokhoz; gumicsónakok; gumitapaszkok járműabroncsok javításához; gumitapaszkok járművek abroncsbelsőinek javításához; gumitömlők [kerékpárokhoz]; gumütközők babakocsikhoz; gurítható ketreces kocsik; gurulós aláfekvők autók aljának ellenőrzéséhez; gurulós aláfekvők, szerelőágyak; gyalogosan irányítható golfkocsik; gyerekbiztonságiöv-tartók autós ülésekhez; gyerekhordozó ülések járművekbe; gyerekülés-árnyékoló takarók; gyermek biztonsági ülések autókba; gyermekeket rögzítő eszközök járművek üléseihez; gyermekhordozó utánfutók; gyermekhordozók eltávolítható gyermektámaszokkal; gyermekkerékpárok; gyermekkocsi huzatok és kupolák; gyermekülések autókba; gyermekülések járművekhez; gyermekülések kerékpárokhoz; gyöngyökből készült, alakra formált ülés huzatok járművekhez; gyorsító hajtóművek szárazföldi járművekhez; gyorsítótávó egységek szárazföldi járművekhez; gyűrűk gumiabroncsok újrafutózásához; hadihajók; hajlékony tengelyek szárazföldi járművekhez; hajó kormány szerkezetek [nem automata]; hajó ütközőpárna; hajóablakok, ökörszemablakok; hajóárbócok; hajóbordák; hajócsavarok; hajócsavarok csónakokhoz; hajócsavarok járművekhez; hajócsavarok [propellerek] csónakokhoz, hajókhoz; hajócsavarok tengerjáró hajókhoz; hajócsavarok vízi járművekhez; hajók; hajók kikötőbikái; hajók mozgásának csökkentésére szolgáló stabilizátorok; hajókémények; hajókon használatos acél nyílásfedelek; hajótestek; hajótestek, csónaktestek; hajtásláncok [kerékpárok részei]; hajtásláncok kerékpárokhoz; hajtófogaskerekek, fogazott hajtótengelyek járművekhez; hajtókocsik; hajtóláncok [kerékpárok részei]; hajtóláncok szárazföldi járművek motorjaihoz; hajtóláncok szárazföldi járművekhez; hajtóláncvédők kétkerekű gépjárművekhez; hajtómotorok szárazföldi járművekhez; hajtómű egységek erőátvitelhez szárazföldi járművekben; hajtómű egységek szárazföldi járművekhez; hajtómű felső fedelek szárazföldi járművekhez; hajtóművek járművekhez; hajtóművek [szárazföldi járművek részei]; hajtóművek szárazföldi járművekhez; hajtórudak szárazföldi járművekhez, nem motoralkatrészek; hajtószíjak szárazföldi járművek meghajtásához; hajtószíjak szárazföldi járművekhez; hajtószíjak szárazföldi járművek hajtóműveihez; hajtótengelyek, kardántengelyek szárazföldi járművekhez; halászcsonakok; hálófülkék járművekhez; halottaskocsik, halottszállító autók; hámok, szíjak autóülésekhez; hamutartók gépkocsikhoz; hamutartók járművekhez; harmonikák csuklós buszokhoz; háromkerekű áruszállító kerékpárok; haszongépjárművek; határfelület-repülőgépek, ekranoplánok; hátimotoros siklóernyők; hátsó ablakok járművekhez; hátsó autóablakok; hátsó kerékagyak; hátsó meghajtómű áttételek szárazföldi járművekhez; hátsó sebességváltók [kerékpár]; hátsó többfokozatú lánckerekek; háttámlák járművek üléseihez; hegyikerékpárok; héjszerkezetek járművekhez; héjszerkezetek légi járművekhez; helikopterek; héliummal töltött léggömbök, ballonok; hibrid autók; hibrid járművek; hidraulikus abroncsfékek; hidraulikus abroncsfékek kerékpárokhoz; hidraulikus áramkörök járművekhez; hidraulikus áttételek szárazföldi járművekhez; hidraulikus erőátviteli egységek szárazföldi járművekhez; hidraulikus féknyomás-szabályozók járművekhez; hidraulikus kuplungok, tengelykapcsolók szárazföldi járművekhez; hidraulikus nyomaték váltók szárazföldi járművekhez; hidraulikus szervoszelepek, mint járművek fékrendszereinek alkatrészei; hidraulikus szervoszelepek, mint járművek hidraulikus rendszereinek alkatrészei; hidraulikus tárcsafékek; hidraulikus tárcsafékek kerékpárokhoz; hidraulikus tengelykapcsolók szárazföldi járművekhez; hidraulikus turbinák szárazföldi járművekhez; hidraulikus vezérlőrendszerek járművekhez; hidrogénmotorok gépjárművekhez; hidrogénnel üzemelő autók; hidrogénnel üzemelő vonatok; hidroplánok; hidroplánok, vízi repülőgépek; hintók karosszériájának alkatrészei; hintók, kocsik tetői; hintók, lovaskocsik; hintók, szekerek szállításhoz; hőerőgépek szárazföldi járművekhez; hójáró járművek; hóláncok abroncsokra [szárazföldi járművek részei]; hóláncok

gépjárművekhez; hóláncok járművek kerekeihez; hóláncok [szárazföldi járművek részei]; hőlégballonok; homokinetikus féltengelycsuklók [járműalkatrészek]; homokvitorlások; hordozható babakülések járművekhez; hordozható gyermekülések járművekhez; hordszárnyak hajókhoz; horgászkocsik; hővédő pajzsok, védőlapok járművekhez; hulladékgyűjtő járművek; hűtőjárművek; hűtőkocsik; hűtőrácsok járművekhez; hűtött kézikocsik; hűtött tárgoncák, talicskák; hűtött utánfutók, pótkocsik; huzatok abroncsokhoz; huzatok kerékpárok pedáljaihoz; indító fogaskerekek szárazföldi járművekhez; indító, kilövő szerkezetek légi járművekhez; indítókarok [szárazföldi járművek alkatrészei]; indulássegítő szőnyegek járműabroncsokhoz; ipari járművek; ipari szárazföldi járművek; ipari tehergépkocsik; irányjelzők autókhoz; irányjelzők járművekhez; irányjelzők kerékpárokhoz; irányjelzők szárazföldi járművekhez; irányváltó hajtóművek [szárazföldi járművekhez]; irattároló kocsi; irattároló kocsi; italtartók járművekhez; ivóvíz-szállító teherautók; jachtok; jármű benzintankok; jármű csomagtartók; jármű fékbetétek; jármű felfüggesztés részét képező lengéscsillapítók; jármű felfüggesztés részét képező lengéscsillapító rugók; jármű karosszériák; jármű kerékagyak; jármű üléshezátok [formára szabott]; jármű üléshezátok [méretre szabott]; járműablakok; járműabroncsok; járműabroncsokhoz való szelepszárak; járműabroncsokhoz való szelepszapkák; járműajtó panelek; járműajtók; járműalvázak; járműburkolatok, huzatok [alakra formált]; járműburkolatok, huzatok [felszerelt]; járműfékek fémalkatrészei; járműkabinok, vezetőfülkék; járműkarosszéria-panelekhez használt erősítőszalagok; járműkarosszéria részei; járműkarosszéria szerelvények; járműkarosszériák aerodinamikus tartozékai; járműkarosszériák alsó része, járműalvázak; járműkarosszériák részét képező napellenzők; járműkárpitok; járműkerekek; járműlépcsők, fellépők, hágsók; járműpropellerek; járműtűkrök; járműülés alrendszerek; járműülés kárpitok; járműülés-magasítók biztonsági hámmal való használatra; járműülés-magasítók gyermekek számára; járműülések; járműülések fából; járművek; járművek ablakai; járművek belső paneljei; járművek belső tereihez kialakított tartályok; járművek belső zsebei; járművek csomagtartóihoz kialakított tartályok; járművek csomagtartóira erősíthető poggyásztartók; járművek és szállítóeszközök; járművek fékei; járművek fékeinek alkatrészei; járművek fékrendszereihez való tárcsafék-betétek; járművek fékrendszereihez való tárcsafék-rotorok; járművek hidraulikus csatlakozói; járművek karosszériáinak külső elemei; járművek kerékküllői; járművek légtelölői; járművek lökhárítói; járművek motorháztetőire erősíthető csomagtartók; járművek raksúlyának módosítására szolgáló tolótengelyek; járművek részei és szerelvényei; járművek szerkezeti részét képező oldalvédő elemek; járművek szerkezeti részét képező sárvédő gumi rögzítő konzolok; járművek tengelyeinek szerelvényei; járművek testi fogyatékkal és csökkent mozgásképességgel élők számára; járművek víz alatti helyváltoztatáshoz; járművekben használt biztonsági szíjak; járművekben használt gyermekülések; járművekben használt háttámlák; járművekben használt kutyarácsok; járművekben használt rögzítők gyermekhordozókhoz; járművekben történő használatra kialakított polcok; járműveken használható kerékpárszállítók; járműveken használt hordozóeszközök; járművekhez adaptált csuklós tartókeretek; járművekhez biztonsági övek; járművekhez csatlakozó, erősíthető csomagtartók; járművekhez használt napellenzők; járművekhez kialakított árnyékolók; járművekhez kialakított megfigyelőtornyok; járművekhez kialakított szőnyegek; járművekhez kialakított tárolók, tároló konténerek; járművekhez kialakított üléstálcák; járőr járművek, segélykocsik; javító felszerelések gumibroncsstömölőkhöz; javító felszerelések gumibroncsbelsőkhöz; jelzők járművek haladási irányának jelzéséhez [nem lámpák]; jelzőkürtök motorkerékpárokhoz; kábeltekertő hajók; kabinok kötélpályás felvonókhoz; kabinok kötélpályás szállító berendezésekhez; kagylóülések személygépkocsikhoz; kajak evezőlápátok; kajakevezők; kajakok; kamerás drónok; kampók [vonóhorgok] járművekhez; kapcsolók szárazföldi járművek kuplungjaihoz; karcolásvédő bevonat autókilincsekhez; karcolásvédők járművekhez; kardántengelyek járművekhez; karimák, illesztőperemek vasúti kerekekhez; karosszéria (jármű -); karosszériák gépjárművekhez; karosszériák szárazföldi járművekhez; karosszériaelemek járművekhez; kárpit személygépkocsikhoz; kartámaszok gépkocsiülésekhez; kartámaszok járművekhez; kartámaszok kerekesszékekhez; karterek szárazföldi járművekhez, kivéve motorjaihoz; katamaránok; katapultülések járművekhez; katapultülések [pilóta]; katapultülések repülőgépekbe; katonai célokra kialakított járművek; katonai célú drónok; katonai járművek; katonai járművek szállításhoz; katonai légi járművek; katonai szállítójárművek; kazalozó, stószoló gépek [villás tárgoncák]; keménytetők járművekhez; kemping utánfutók; kempingautók; kempingjárművek; kenuvezők; kenuk; kerékabroncsok; kerékabroncsok,

abroncsok; kerékabroncsok gépjárművekhez; kerékabroncsok motorkerékpárokhoz; kerékabroncsvédők autókhoz; kerékagy gyűrűk; kerékagyak; kerékagyak gépkocsikhoz; kerékagyak járművekhez; kerékagyak járművekhez [motorkerékpárokhoz]; kerékagyak kerékpárokhoz; kerékagyvédő sapkák; kerécsapágycsavarok; kerécsapágycsavarok szárazföldi járművekhez; kerekek; kerekek gépjárművekhez; kerekek, gumiabroncsok és lánctalpak; kerekek, gumiabroncsok és lánctalpak járművekhez; kerekek kerékpárokhoz; kerekek légi járművekhez; kerekek motorkerékpárokhoz; kerekek szárazföldi járművekhez; kerekek [szárazföldi járművek részei]; kerekek szupermarketek bevásárlókocsijaihoz; kerekek vasúti kocsikhoz; kerekek versenyautókhoz; kerekes babaszállító eszközök; kerekes járművek; kerekes poggyászhordozók; kerekes szekrények orvosi felszerelések szállítására; kerekes tartókeretek tárgyak mozgatására; kerekesszékek betegek, járásképtelenek szállítására; kerekesszékek járásképteleneknek; kerekesszékek mozgáskorlátozottak számára; kerekesszékek mozgássérültek, betegek szállítására; kerekesszékek mozgássérülteknek; kerékfékek; kerékfelfüggesztések; kerékhengerek járművekhez; kerékív-szélesítések; kerékküllök autókhoz; kerékküllök járművekhez; kerékláncok; kerékpár abroncsok felfújására szolgáló pumpák, levegőpumpák; kerékpár abroncsok, gumik; kerékpár állványok részei; kerékpár dudák; kerékpár hajtókarok; kerékpár kerékagyak; kerékpár kitámasztók; kerékpár kitámasztók, stenderek; kerékpár klipszek; kerékpár küllők; kerékpár nyeregcsövek; kerékpár nyergek; kerékpár pótkerekek [tanuláshoz]; kerékpár sárvédők; kerékpár támaszok; kerékpár táskák; kerékpár tengelyek; kerékpár utánfutók; kerékpárabroncs-karimák; kerékpárcsengők; kerékpárfékek; kerékpárkerekek, biciklikerekek; kerékpárkormányok; kerékpárláncok; kerékpárok; kerékpárok irányjelzői; kerékpárok motorjai; kerékpárok részét képező kerekek; kerékpáros táskák; kerékpáros táskák, biciklis táskák; kerékpárpedálok; kerékpárpumpák; kerékpárra szerelhető csomagtartók; kerékpárra szerelhető italtartók; kerékpárszállító eszközök járművekhez; kerékpártartó állványok részei; kerékpártartók; kerékpártartók és -szállítók; kerékpártartók járművekhez; kerékpártartók szállításához; kerékpárülés-huzatok; kerékpárvázak; kerékperemek; kerékre rögzíthető küllődíszek; kerékrögző anyák; kereskedelmi járművek; kereskedelmi riasztórendszerek járművekhez; keretek gyermekek megtámasztására járművekben; kertészeti traktorok; kerti szállítótraktorok; készlet formájában árusított járművek; készlet formájában értékesített sportautók; kesztyűtartók gépjárművekhez; kesztyűtartók járművekhez; kételtű járművek; kételtű repülőgépek; kétkerekű gépjárművek; kétkerekű járművek; kétkerekű kézikocsik; kétkerekű kocsik, taligák; kétkerekű tűzészeti kocsik; kettős üvegezésű ablakok járművekhez; kézbesítő drónok; kézi hajtású kerekesszékek; kézi hajtású kocsik, kézikocsik; kézi működtetésű kerekesszékek; kézi pumpák járművek gumiabroncsainak felfújásához; kézi targoncák; kézi vontatású kiskocsik; kézfék gombok járművekhez; kézi hajtány; kézikocsik; kézikocsik bőröndökhöz; kézikocsik és hajtányok; kézikocsik [mobilkocsik]; kézikocsik, taligák; kickbike-ok; kiegyenlítő hengerek járművek fékjéhez; kiegyenlítő hengerek légi járművek fékrendszereihez; kiegyenlítő hengerek vízi járművek fékrendszereihez; kikötőbikák [hajózás]; kilövő járművek műholdakhoz; kisállat-ülések gépkocsikhoz; kisállatszállítók kerékpárokhoz; kisbuszok; kiskocsik gyermekeknek; kiskocsik, kézikocsik gyermekek szállítására; kiskocsikhoz, kézikocsikhoz adaptált védősarkak; kisteherautók; kisteherautók szerkezeti részei; kitámasztó ékek hajókhoz, csónakokhoz; kitámasztókerekek kerékpárokhoz; kite buggy-k, kívülre rögzíthető visszapillantó tükrök; klipszek kerékpárokhoz; kocsiállványok járművekhez; kocsik tömlőkhöz; kocsiszekrények vasúti kocsikhoz; ködkürtök járművekhez; kombik, szekerek és azok részegységei; kombinált kemping- és lószállító autó; kombinált rugó és lengéscsillapító egységek járművekhez; komissiózó kocsik [görgős kézikocsik]; komphajók; kompresszorok szárazföldi járművek turbófeltöltésű belső égésű motorjaihoz; konnektorból tölthető elektromos autók; konnektorból tölthető hibrid autók; könnyű légi járművek; könnyű tehergépkocsik; konténermozgató targoncák; konténerszállító teherautók; konténerszállító vasúti kocsik, vagonok; konvex holttérmutató visszapillantó tükrök gépjárművekhez; konzolok, mint járművek belső tereinek részei; kórházi kocsik; kórházi kocsik gyógyszerek kiosztására; kormányállások tengeri hajókhoz; kormányborítások járművekhez; kormányfékek; kormányfogantyúk [motorkerékpárok részei]; kormányforgatók autókhoz; kormánygömbök autókormányokhoz.

35 Járművek árverezése; járművekkel kapcsolatos nagykereskedelmi szolgáltatások; járművekkel kapcsolatos kiskereskedelmi szolgáltatások; járműregisztráció és tulajdonjog-átruházás; elektromos járművekkel kapcsolatos kiskereskedelmi szolgáltatások; elektromos járművekkel kapcsolatos nagykereskedelmi szolgáltatások;

elektromos járművekkel kapcsolatos internetes kiskereskedelmi szolgáltatások; autóiipari kereskedelmi bemutatók lebonyolítása; autós kiegészítőkkel kapcsolatos kiskereskedelmi szolgáltatások; autók kereskedések létrehozásával kapcsolatos üzleti tanácsadási szolgáltatások; autók kereskedésre vonatkozó franchise-zal kapcsolatos üzleti tanácsadási szolgáltatások.

37 Járműmosás; járműfényezés; járműtakarítás; járművek festése; járművek tuningolása; járművek tisztítása; járművek kenése; járművek karbantartása; járművek javítása; járművek tankolása; járművek felújítása; járműmosó szolgáltatások; járműülések kárpitozása; járműablakok cseréje; járműjavítás [üzemzavar]; járműablakok karbantartása; járműmotorok felújítása; járműjavítási szervizállomások; járműjavítások megszervezése; járműátalakítás [motor]; járműtartozékok összeszerelése; járműalkatrészek beszerelése; járműkarbantartási szervizállomások; jármű pótalkatrészek beszerelése; higiénikus tisztítás [járművek]; járművek olajozása, zsírozása; elromlott járművek javítása; vízi járművek javítása; járművek szélvédőinek cseréje; légi járművek javítása; kereskedelmi járművek szervizelése; járművek alvázvédelmének szolgáltatásai; járművek sürgősségi javítása; légi járművek festése; bontóüzemi járművek kölcsönzése; járművek átvizsgálása, nagyjavítása; járművek hűtőinek újjáépítése; járműmosó berendezések javítása; járműmosó berendezések karbantartása; járművek járműmentési szolgáltatások keretében végzett javítása; páncéllemezek felszerelése járművekre; járműablakok cseréjének megszervezése; szolgáltatások járműszélvédők karbantartására; járműszélvédők cseréjének megszervezése; járműkárpitozás és javítás; járműbiztonsági eszközök beszerelése; mobil járműbeállítási szolgáltatások; járműjavítással kapcsolatos szaktanácsadás; járműalkatrészek összeszerelése [beüzemelés]; járműkarbantartó berendezések bérbeadása; jármű-pótszélvédők felszerelésének megszervezése; jármű-pótablakok felszerelésének megszervezése; járművek javítást megelőző vizsgálata; járművek karbantartása és javítása; járművek javítása és karbantartása; járművek baleseti sérülésének javítása; járművek rozsdá elleni kezelése; szárazföldi járművek feltöltése üzemanyaggal; közúti járművek olajozása, zsírozása; információnyújtás járművek javításával kapcsolatban; járművek karbantartást megelőző vizsgálata; információnyújtás járművek karbantartásával kapcsolatban; üvegezési szolgáltatások mezőgazdasági járművekhez; üzemanyag feltöltés szárazföldi járművekhez; üzemanyag feltöltés légi járművekhez; üvegezési szolgáltatások építkezési járművekhez; hidrogén-gáz üzemanyag töltése járművekhez; jármű-szimulátor egységek üzembe helyezése; légi járművek karbantartása, javítási szolgáltatások; szárazföldi járművek karbantartása és javítása; járművek karbantartása, szervizelése és javítása; szárazföldi járművek javításával kapcsolatos információszolgáltatás; vízi járművek javítása és karbantartása; elektromos járművek javítása és karbantartása; elektromos járművek újratöltésére vonatkozó szolgáltatások; tömegközlekedési járművek javítása és karbantartása; járművek professzionális külső/belső takarítása; járműmosó berendezések javítása vagy karbantartása; légi járművek fegyverzetének karbantartása és javítása; kétkerekű motoros járművek javítása vagy karbantartása; járműjavító műhelyek [üzemanyag-utántöltés és karbantartás]; elektromos járművekhez való hordozható akkumulátortöltők bérbeadása; járműjavítással kapcsolatos tájékoztatói és szaktanácsadási szolgáltatások; gépjárműszerelő műhelyek szolgáltatásai járműkarbantartáshoz [garázs szolgáltatások]; járművek javítása, karbantartása és üzemanyaggal való feltöltése; járműmosó berendezések javításával vagy karbantartásával kapcsolatos információszolgáltatás; járművekhez járó alvázrészecskék és karosszériák javítása és karbantartása; járművek és azok alkatrészeinek karbantartás és javítás előtti ellenőrzése; légi közlekedésre szolgáló járművek és eszközök javítása, szervizelése és karbantartása; járművek külső, belső és mechanikai részeinek felszerelése ügyfél igények szerint [tuning]; gépkocsik karbantartása; gépkocsi-diagnosztikai szolgáltatások; gépkocsi felújítási szolgáltatások; gépkocsibelső egyedi felszerelése; gépkocsi tisztítás és autómosás; gépkocsik karbantartása és javítása; gépkocsik út menti javítása; gépkocsi-karosszéria javításával kapcsolatos szolgáltatások; gépkocsi-karosszériák javítása és fényezése; gépkocsik motorjainak és hajtóműveinek tuningolása; gépkocsik elektromos és elektronikus berendezéseinek beszerelése; gépkocsik javításával vagy karbantartásával kapcsolatos információszolgáltatás; autómosás; autótisztítás; autók kenése; autók csíkozása; autómosási szolgáltatások; autótartozékok beszerelése; autók olajozása, zsírozása; autók alvázvédelmének szolgáltatásai; autók naptetőinek felszerelése; autómosó berendezések kölcsönzése; karosszéria javítás, autófényezés; autógumiabroncsok vulkanizálása [javítás]; önkiszolgáló autómosó létesítmények biztosítása; automata sebességváltók karbantartása és javítása; autómosó

berendezések bérbeadásával kapcsolatos információszolgáltatás.

40 3D nyomtatás; acél építőelemek egyedi gyártása; akril fedőréteg felvitele gépjárművekre; anyagok egyéni igény szerinti összerakása mások számára; anyagok, kelmék beszegése; anyagok összeállítása mások megrendelése szerint; anyagok szabása; áram szélenergiából való előállítás; áruk egyedi gyártása; asztalosipari munkák [egyedi gyártás]; autótakaró ponyvák egyedi gyártása; betűkészítés táblákhoz; bőryanagok egyedi összeállítása mások számára; bútorok gyártása megrendelések és kikötések alapján; bútorok igény szerinti gyártása; domborminták alkalmazása táblafelületeken; domborminták alkalmazása lapfelületeken; dombornyomók vésése; egyedi gyártás közvetlen fémlézeres szinterézéssel; egyedi öntőformák gyártása ipari használatra; egyedi protézisek és fogsorok készítése; előre gyártott építőelemek egyedi gyártása; előre gyártott épületek egyedi gyártása; embereknek szánt étrend-kiegészítők személyre szabott gyártása; eszközök mások megrendelésére való gyártása; félvezető áramkörök igény szerinti gyártása; félvezető komponensek, készülékek és áramkörök egyedi gyártása; félvezető lapkák megmunkálása; félvezető szeletek igény szerinti gyártása; fémárúk mások megrendelése és kikötései alapján történő kovácsolás; fémcikkek igény szerinti gyártása; fémek sajtolása; fémkovácsolás; fémmegmunkálással és fémek utómunkálataival kapcsolatos szolgáltatások; festékfelvivő szolgáltatások; festékkerő szolgáltatások; fröccsöntött bútorok előállítás; gépgyártás megrendelés alapján; gépkocsi-karosszériák és -alvázak egyedi összeszerelése mások számára; gumibélyegzők készítése; gumibélyegzők mintáinak kimetszése; hajók egyedi gyártása; háromdimenziós képalkotó szolgáltatások; igény szerinti gépjárműgyártás harmadik felek részére; jachtok gyártása egyéni megrendelésre; kazánkészítés; kelme szabása; kelmék beszegése; kenyér egyedi igények szerinti előállítása; képkeretezés; kézi számítógépek [PDA-k] elektronikus komponenseinek egyedi igények szerinti összeszerelése; kézimunka [egyedi gyártás]; kézimunka/hímzés; kommunikációs eszközök egyedi gyártása mások számára; kommunikációs eszközök elektronikus komponenseinek egyedi igények szerinti összeszerelése; komponensek ragasztó használatával történő összeillesztése; kovácsolás; kulcsmásolás; kulcsok másolása, sokszorosítása; légi járművek összeszerelése megrendelés alapján; lézergravírozás; méretre készítmény [méret utáni] szabósági szolgáltatások; mobiltelefonok elektronikus komponenseinek egyedi igények szerinti összeszerelése; mobiltelefonok védőtokjainak igény szerinti gyártása; műbútorasztalos munkák (méretre gyártás); műtárgyak bekeretezése; névtáblák gravírozása; olajfolyás kezelés; öntőformák vésése; öntött alkatrészek egyedi gyártása; orvostechnikai eszközök mások megrendelése szerinti egyedi gyártása; orvostechnikai készítmények egyedi gyártása; pecsételő bélyegzők gravírozásával kapcsolatos tájékoztatás; pólóhímzési szolgáltatások; pótkulcsok készítése; protézisek megrendelés alapján történő gyártása; ruhaanyagok szabása; ruhák átalakítása; ruhák átalakítása [egyedi gyártás]; ruhák átalakítása [igény szerinti gyártás]; ruhák beszegése; ruhák monogrammal való ellátása; ruhaszabás; sminkeszközök gyártása ügyféligények alapján; szabás; szabászat [egyedi gyártás]; szabászat vagy ruhakészítés; számítógépek igény szerinti gyártása mások számára; szekrénykészítés; személyre szabott kerékpárgyártás; szobrok elkészítése megrendelés alapján; szövés, fonás; szövetek szabása; termékek összeszerelése mások számára; textilanyagok beszegése; textilanyagok formázása; tűzdelés, steppelés megrendelés alapján; vállalati nevek és logók egyedi nyomtatása mások áru promóciójának és reklámozásának céljára; varrás; varrás [egyedi gyártás]; varrás és ruhakészítés; védőhuzatok gyártása rendelésre; záruk egyedi gyártása; ablaküveg színezése felületbevonással; acél hőkezelése és bevonása; acélvágás; akrilszerelvények utánfényezés; alkatrészek megmunkálása mások számára [műhelyszolgáltatások]; alumínium kezelés; anódos oxidációs szolgáltatások; anyagkezelési információk nyújtása; anyagkezelési információk; anyagkezelésre vonatkozó tájékoztató szolgáltatások; anyagok fűrészelése; anyagok gyalulása; anyagok lézersugaras kezelése; anyagok vegyszerekkel való kezelése; asztalos szolgáltatások [személyre szabott famegmunkálás]; autóalkatrészekkel kapcsolatos kovácsolási szolgáltatások; befűvós anyagkezelés; betonmegmunkálás; bevonás; bevonat eltávolítás fa tárgyakra; bevonatok termikus plazmaszórásos eljárásokkal történő felvitele; bevonatok vákuumtechnikai rétegleválasztási eljárásokkal történő felvitele; bizalmas anyagok megsemmisítése; bútorfényezés; bútorok bevonatainak eltávolítása; cinkezés; csiszolás; csomagolások kezelése és újrahasznosítása; demagnetizálás; dokumentum-megsemmisítés; elektrolitikus színezési szolgáltatások; elhasznált, kimerült katalizátorok regenerálása; epoxigyanta feldolgozása; épületek korhadás elleni kezelése; épületek utólagos

nyirkosságmentesítése; épületek utólagos szigetelése; ércek hőkezelése; ezüstözés; fa megőrző kezelése [nem festés]; fa tűzállóvá tétele; faanyag korhadás elleni kezelése; faáruk gyalulása; faesztergályozási szolgáltatások; fafűrészelés; fagyasztás; fagyasztási szolgáltatások mások számára; fagyasztásos tartósítási szolgáltatások; fakéreg feldolgozása; fakitermelés, fafeldolgozás; famegmunkálás; famegmunkálásra vonatkozó információk biztosítása; félkész termékek elektrolízis útján történő kezelése; felületcsiszolás; felületbevonás plazmanitridálással; felületek csiszolása; felületek galvanizálása; felületek pneumatikus csiszolása; felületek végső kialakítása sörétszórás útján; felületek végső kialakítása kikalapálással; felületi védőbevonatok gépekre és szerszámokra való felvitele; fém hidegalakítása; fém préselés; fém színezés [nem festékek]; fémbevonás; fémbevonás és laminálás; fémbevonás [nem festékek]; fémből készült csövek és tömlők hőkezelése; fémből készült csővezetékek és tömlők külső és belső galvanizálása; fémcikkek felületeinek végső kialakítása; fémcikkek krómozása; fémek bevonása; fémek felületkezelése; fémek fényesítése; fémek fúrása; fémek galvanizálása; fémek hőkezelése; fémek hőkezelése, edzése; fémek keményítése, edzése; fémek kezelése [zománcolás]; fémek laminálása; fémek öntése; fémek utómunkálatai; fémek zománcozása; fémezés; fémfelületek bevonása gőzöléssel; fémfelületek csiszoló fényezéssel való feldolgozása; fémfelületek csiszoló fényezése; fémfelületek hőkezelése; fémfelületek kemény krómbevonattal és kemény nikkellebevonattal való bevonása; fémfelületek kemény nikkellebevonattal való bevonása; fémfelületek kezelése és bevonása; fémfelületek precíziós köszörülési technikákkal való feldolgozása; fémfelületek precíziós köszörülési és csiszoló fényezési technikákkal való feldolgozása; fémforrasztás; fémkezelés; fémkezelés [edzés]; fémkezelés, fémmegmunkálás [dombornyomás]; fémkezelés [forgácsolás]; fémkezelés [formázás]; fémkezelés [kovácsolás]; fémkezelés [préselés]; fémkezelő szolgáltatások; fémkomponensek formázása; fémmegmunkálás; fémmegmunkálás [alakítás]; fémmegmunkálási szolgáltatások; fémolvasztási szolgáltatások; fémontás; fémontásnál keletkező salak kezelése; fémtövezetek extrudálása; fémrészek korrózió-megelőzés céljából történő kezelése; fémrészek korrózió-megelőzés céljából forró galvanizálással és porbevonat készítésével történő kezelése; fémréteggel való bevonás; fémtárgyak krómozása; fémvágás; festékfecskendezési szolgáltatások; festés; festés, színezés; finomítás; folyadékok szűrése; forrasztás; forró galvanizálás; fröccsöntés; galvanizálás; galvanizálás, fémbevonás; galvanizálási szolgáltatások; gépjárműablakok színezése; gyulladásállóvá tétel; használt kipufogó-katalizátorok feldolgozása nemesfémek visszanyerése céljából; hegesztési szolgáltatások; hengerek krómozása; homokfúvási szolgáltatások; hullámkarton papír feldolgozása; hűtőfolyadékok tisztítása; információ anyagkezelésről; iratmegsemmisítési szolgáltatások; járművek leselejtezése; kenőanyagok keverése; kenőolajok újrafeldolgozása; késztermékek elektrolízis útján történő kezelése; kohászati feldolgozás; kohászati olvasztás; komponensek ultrahangos hegesztési technikák használatával való összekapcsolása; kopásálló bevonatok felvitele elektrolitikus folyamatok révén; kopásálló bevonatok felvitele autokatalitikus folyamatok révén; kopásálló bevonatok felvitele műszaki alkatrészekre; kopásálló bevonatok fémekre és műanyagokra való felvitele; köszörülés; kriogén tartósítás; krómozás; lencsék csiszolása; lencsék színezése; lézeres gravírozási szolgáltatások; mágnesezés; marás; marás [forgácsolás]; meghatározott vegyszerek eltávolítása vegyi folyamatok folyadékaiból; meglévő épületek tűzállóvá tétele; meglévő szerkezetek tűzállóvá tétele; merevlemez-megsemmisítési szolgáltatások; metszés, vésés; minta-, sablonvágás; molyok elleni kezelés; műanyag fröccsöntése; műanyag laminálása; műanyag lapok laminálása; műanyagfeldolgozás; műanyagok extrudálása; műanyagok kezelése és feldolgozása; műanyagok kezelése műanyag öntvények előállításához; nemesfémek visszanyerése; nikkelezés; nyers olaj és szintetikus olajok keverése; nyomon követhető azonosítószám gépjármű-ablakokba történő gravírozása az adott gépjármű lopás utáni azonosítása céljából; öntés; papír laminálása; papírkezelés és -feldolgozás; penész elleni kezelés; penészedés elleni kezelés; penészesedés elleni kezelés; penészgátlás; polimerizáció; polírozás; polírozás [csiszolás]; polírozó szolgáltatások; porfestés; rétegelt lemez készítés; rozsdamentes acél polírozásával, fényezésével kapcsolatos szolgáltatások; rozsdamentes acéllemezek és acéltekercsek utómunkálatai; rozsdamentes acélok fényezése; sajtolás [préselés]; szemcseszórás [felülettisztítás]; szennyezett talaj kezelése; szennyvíz ipari kezelése; színtelenítés, festék lemaratása; szolgáltatások szilárd anyagok összegyűjtéséhez; szűrési szolgáltatások az olajipar számára; szűrési szolgáltatások az olajipar mellékiparágai számára; talaj-, hulladék- vagy vízkezelési szolgáltatások [a környezet helyreállításának szolgáltatásai]; temperálás, lágyítás

(temperáló szolgáltatások); textil, bőr és szőrme kezelése; textilkikészítés; titán-nitrid bevonatolás; tüzelőanyagkezelési szolgáltatások; tüzelőanyagok feldolgozása; újrahasonosítás és hulladékkezelés; üveg edzése; üveglapok színezése felületkezelésként; vasoxidok feldolgozása; veszélyes anyagok ártalmatlanítása; veszélyes anyagok kezelése; veszélyes folyadékok kezelése; 3D nyomtatók bérbeadása; akkumulátorok kölcsönzése; anyagkezelésre és -átalakításra, energiatermelésre és megrendelés alapján történő gyártásra szolgáló berendezések bérbeadása; áramfejlesztő berendezések kölcsönzése; áramfejlesztő generátorok kölcsönzése; elektromos hegesztőgépek bérbeadása; elektromos hegesztőkészülékek bérbeadása; elektromos hűtőventilátorok bérbeadása; energiafejlesztő berendezések bérbeadása; fűtési berendezések kölcsönzése; fűtőberendezések kölcsönzése; fűtőkészülék bérbeadása; fűtőkészülékek bérbeadása; gázzal működő hegesztőkészülékek bérbeadása; generátorok kölcsönzése; ipari robotok bérbeadása gyártásban való használathoz; kazánok kölcsönzése; légkondicionáló berendezések kölcsönzése; légtisztító berendezések kölcsönzése; lézeres gravírozógépek bérbeadása; összeszerelő berendezések bérbeadása; páramentesítők kölcsönzése; szélhajtású elektromos áramfejlesztők bérbeadása; vágó berendezések bérbeadása; vízkezelő berendezések bérbeadása; vízsűrű egységek bérbeadása kereskedelmi használatra; vízsűrűk bérbeadása; víztisztító berendezések bérbeadásához kapcsolódó tájékoztatás; víztisztító berendezések kölcsönzése; víztisztító felszerelések bérbeadása.

42 Robbantásvibráció-mérés; kalibrálás [mérés]; mérési szolgáltatások; mérésértékelési szolgáltatások; méréstechnológiai kutatása; mérési rendszerek tervezése; műszaki mérési szolgáltatások; spektrálemző mérési szolgáltatások; környezeti mérések épületek belterében; légáramlás akusztikus mérésének szolgáltatásai; mérési és tesztelő módszerek fejlesztése; állandósult állapotú kipufogógáz-kibocsátás előrejelző mérése; műszaki kutatás a 3D optikai mérés területén; ellenőrző programok készítése az automatizált méréshez, összeszereléshez, beállításhoz és ezek képi megjelenítéséhez; alkatrész tesztelés; műszaki tesztelés; számítógépes tesztelés; ipari tesztelés; gépkocsikerekek tesztelése; termékek tesztelése; gépek tesztelése; járművek tesztelése; berendezések tesztelése; vegyszerek tesztelése; termékbiztonság tesztelése; számítógépek tesztelése; minőségellenőrző tesztek végrehajtása; kohászati tesztelés, vizsgálat; minőségellenőrzési tesztelés [vizsgálatok]; daruk tesztelése, vizsgálata; számítógépes programok tesztelése; számítástechnikai eszközök tesztelése; számítógépes hardverek tesztelése; számítógépes szoftverek tesztelése; tudományos tesztelési szolgáltatások; rezgések környezeti tesztelése; weboldal használhatóságának tesztelése; új termékek tesztelése; építészeti fémáruk tesztelése; oldószer-tesztelési szolgáltatások; számítógépek teljesítményének tesztelése; szűrők, filterek tesztelése; tesztelési módszerek kifejlesztése; lőfegyver tesztelő létesítmények biztosítása; tesztelés, hitelesítés és minőségellenőrzés; emelőberendezésekkel kapcsolatos biztonsági tesztelés; darukkal kapcsolatos biztonsági tesztelés; számítógéppel támogatott tudományos tesztelés; számítógéppel támogatott ipari tesztelés; nyomásálló tartályok biztonsági tesztelése; műszaki vizsgálat, tesztelési szolgáltatások; laboratóriumi vizsgálatok, tesztelési szolgáltatások; számítógéppel segített tesztelési szolgáltatások; mérnöki munkák ipari tesztelése; elektronikus adatfeldolgozó rendszerek tesztelése; szolgáltatások tesztelési módszerek kifejlesztéséhez; fogyasztási termékek biztonsági tesztelése; légi járművek teljesítményének tesztelése; elektromos autók teljesítményének tesztelése; építési tesztelési berendezések kalibrálása; szoftverek fejlesztése és tesztelése; laboratóriumi teszteléshez kapcsolódó tanácsadás; teszteléssel kapcsolatos mérnöki konzultáció; tanácsadási szolgáltatások termékek teszteléséhez; műszaki mérő- és tesztelő szolgáltatások; elektromos vezetékeket tesztelő készülékek fejlesztése; számítógéppel támogatott diagnosztikai tesztelési szolgáltatások; készülékek tesztelése az elektrotechnika területén; elektromos autók forgalmi alkalmasságának tesztelése; új termékek tervezése és tesztelése; tervezés és tesztelés új termék fejlesztéséhez; nyomástartó felszerelések és berendezések biztonsági tesztelése; tesztelési szolgáltatások minőség vagy szabványok tanúsításához; mezőgazdasági gépekkel kapcsolatos minőségellenőrzési tesztelési szolgáltatások; kertészeti berendezésekkel kapcsolatos minőségellenőrzési tesztelési szolgáltatások; erdészeti berendezésekkel kapcsolatos minőségellenőrzési tesztelési szolgáltatások; ipari gépekkel kapcsolatos minőségellenőrzési tesztelési szolgáltatások; riasztó és ellenőrző rendszerek tesztelési szolgáltatása; elemzési és tesztelési szolgáltatások olajipari munkákhoz; tesztelési szolgáltatások kenőanyagok elhasználódási mértékének meghatározására; tervezési szolgáltatások az adatfeldolgozó tesztelő eszközökkel kapcsolatban; elektrotechnikai készülékekhez kapcsolódó elemzési és tesztelési szolgáltatások; készülékek tesztelése az elektrotechnika területén

engedélyeztetési célokra; elemzési és tesztelési szolgáltatások a kőolajipar részére; elemzési szolgáltatások folyadékok baktérium-tartalmának tesztelésével kapcsolatban; elemzési szolgáltatások folyadékok kémiai tartalmának tesztelésével kapcsolatban; számítástechnikai módszerek, algoritmusok és szoftverek fejlesztése és tesztelése; mások áruinak tesztelése, elemzése és kiértékelése tanúsítási célokra; mások áruinak és szolgáltatásainak tesztelése, elemzése és értékelése tanúsítási célokra; mások által nyújtott szolgáltatások tesztelése, elemzése és értékelése tanúsítási célokra.

(210) M 24 01990

(220) 2024.07.03.

(731) ELIMPEX s.r.o., Komárno (SK)

(740) Mihalics Ügyvédi Iroda, Budapest

(546)



(511) 35 Online kiskereskedelmi szolgáltatások az alábbi termékekkel kapcsolatban: műszaki cikkek, elektromos és elektronikai összetevők, tv készülékek, beltéri egységek, antennák, tv tartó konzolok, TV okosítók, TV távirányítók, vezetékek, adapterek és audiókábelek tv készülékekhez, fül- és fejhallgatók, hangszórók, hangfalak, hifi rendszerek és állványok, irodabútorok, székek, pénzkazetták, háztartási kis- és nagygépek, háztartási okos berendezések és eszközök, okos villanykapcsolók, okos világító berendezések és eszközök, okos fogyasztásmérők, okosotthon rendszerek, okos kapucengők és kaputelefonok, okos kapu- és garázkapu vezérlők, IP kamerák, okos villanykapcsolók, okos nyitásérzékelők, okos szirénák, okos konnektorok és elosztók, okos kapcsolórelék, okos hűtés- és fűtésszabályozók, okos távvezérlők és távirányítók, okos mozgásérzékelők, okos központok, okos nyomógombok, okos szenzorok és érzékelők, gépek, szerszámgépek, illetve motoros szerszámok és készülékek rögzítésre és összekötésre, kerti gépek, kerti bútorok, kerti grillek, kocsibeállók, pergolák, pavilonok, üvegházak és kerti tárolók, elektromos járművek, hangfeldolgozó készülékek és berendezések, kerékpár felszerelések, létrák, állványok, szivattyúk, kerti öntöző berendezések, kerti és otthoni dekoráció, szúnyogháló, hosszabbítók, háztartási kötöző és rögzítő eszközök, háztartási eszközök, ajándéktárgyak, konyhai eszközök, edények, elektromos aljzatok, elektromos hosszabbítók, elosztók, inverterek, áramátalakítók [elektromosság], elektromos kapcsolók, csatlakozók, konnektorok, világítástechnikai eszközök és berendezések, PPP kommunikációs berendezések, okosórák, okostelefonok, tabletek, e-könyv olvasók, monitorok, laptopok, számítógépek, projektorok, adattárolók, bluetooth adapterek, routerek, számítógépekkel és egyéb okoseszközökkel való használatra kialakított perifériák, szoftverek, nyomtatók és szkennerek, jelátvivő kábelek információtechnológiához, audiovizuális eszközökhöz és távközléshez, hangprojektorok.

(210) M 24 01995

(220) 2024.07.03.

(731) Parma Produkt Gyógyszergyártó Kft., Budapest (HU)

(740) Hennelné Dr. Komor Ildikó Ügyvédi Iroda, Budapest

(541) Parma Produkt

(511) 3 Nem gyógyhatású kozmetikumok és piperekészítmények; nem gyógyhatású fogkrémek; illatszerek, eszenciaolajok; fehéritőkészítmények és egyéb, mosásra szolgáló anyagok; tisztító-, fényszerítő-, súroló- és csiszológépek.

5 Gyógyszerek, gyógyászati és állatgyógyászati készítmények; higiéniai készítmények gyógyászati célokra; gyógyászati vagy állatgyógyászati használathoz adaptált diétás élelmiszerek és anyagok, bébiételek; étrend-kiegészítők emberek és állatok számára; tapaszok, kötszeranyagok; fogtömő anyagok és fogászati lenyomatanyagok; fertőtlenítőszer; kártékony állatok irtására szolgáló készítmények; gombaölő szerek (fungicidek), gyomirtó szerek (herbicidek).

35 Reklámozás; vállalkozások vezetése, szervezése és adminisztrációja; irodai tevékenységek.

Nemzeti védjegybejelentések meghirdetése

44 Orvosi szolgáltatások; állatgyógyászati szolgáltatások; higiéniai és szépségápolási szolgáltatások emberek vagy állatok részére; mezőgazdasági, kertészeti és erdészeti szolgáltatások.

(210) M 24 02001

(220) 2024.07.04.

(731) WÓKER-TRADE Ipari és Kereskedelmi Korlátolt Felelősségű Társaság, Tabdi (HU)

(740) Csvila Ügyvédi Iroda, Szeged

(541) KRASZNAJA

(511) 33 Szeszes italok, vodka és pezsgő (valamint sörök) kivételével, amelyek előállítását orosz kulturális hatások inspirálták.

(210) M 24 02071

(220) 2024.07.11.

(731) Hunnia Sajt Stúdió Kft., Nádudvar (HU)

(740) Takács-Gál Marianna, Debrecen

(546)



(511) 29 Lágysajtok; krémsajtok; kenhető sajtok; kemény sajt; kecsketejből készült sajt; juhsajt; fűszernövényeket tartalmazó sajtok; fűszereket tartalmazó sajtok; füstölt sajt; friss sajt; friss, nem érlelt sajtok; friss (nem érlelt) sajt; friss fehér puha sajtok; feldolgozott sajtok; fehér lágysajtok; érlelt sajtfélék.

(210) M 24 02074

(220) 2024.07.11.

(731) YOLO Education Kft., Budapest (HU)

(740) Dr. Hodosi Miklós Kálmán, Budapest

(541) YOLO Education

(511) 41 Nevelés; szakmai képzés; szórakoztatás; sport- és kulturális tevékenységek.

(210) M 24 02075

(220) 2024.07.11.

(731) YOLO Education Kft., Budapest (HU)

(740) Dr. Hodosi Miklós Kálmán, Budapest

(546)



(511) 41 Nevelés; szakmai képzés; szórakoztatás; sport- és kulturális tevékenységek.

(210) M 24 02136

(220) 2024.07.19.

(731) Szél Mónika, Páty (HU)

(740) Dr. Szücs Mária, Győr

(546)



(511) 28 Játékok és játékszerek; testnevelési és sportcikk; karácsonyfadíszek.

37 Építőipari szolgáltatások; fitneszparkok berendezésének, fitnesz-eszközöknek az üzembehelyezése és javítása.

42 Tudományos és műszaki szolgáltatások, valamint az idetartozó tervezői és kutatói tevékenység; ipari

elemzési, ipari kutatási és ipari tervezési szolgáltatások; számítástechnikai hardver és szoftver tervezés és fejlesztés.

(210) M 24 02215

(220) 2024.07.29.

(731) FremantleMedia Limited, London (GB)

(740) Danubia Szabadalmi és Jogi Iroda Kft., Budapest

(541) Útközben elmesélem

(511) 9 Bármely médiára rögzített hang- és kép; adathordozók audio jelekhez és/vagy video jelekhez; filmfelvételek és televízióműsorok felvételei; hang- és zenei felvételek; audio- és videokazetták; CD-lemezek; DVD-k; hanglemezek; CD-ROM-ok; szoftverek; szoftver a következőkhöz: elektronikus média vagy információ feltöltése, küldése, bemutatása, megjelenítése, címkézése, naplózása, megosztása vagy egyéb formájú szolgáltatása az interneten vagy más kommunikációs hálózatokon; játékszoftverek; videófelvételek az internetről; adatbázisokból vagy az internetről online megszerzhető [letölthető] elektronikus kiadványok; elektronikus kiadványok bármilyen hordozón; adatbázisból vagy az internetről biztosított letölthető műalkotások; elektronikus műalkotások bármely médiumon; képernyővédők; játékkártyák és kazetták televíziós játék készülékekhez; lézerlemezek; egérpadok; mobiltelefonokra, táblagépekre és egyéb elektronikus mobil eszközökre letölthető szoftverek; számítógépes szoftverek mobileszközökhöz és számítógépekhez való alkalmazások formájában; számítógépes játékokat tartalmazó alkalmazások; a fent említett áruk alkatrészei és szerelvényei.

38 Közvetítés; televíziós műsorszórás, közvetítés; rádiós műsorszórás; műholdas televíziós műsorszórás; kábeltelevíziós műsorszórás; telefon- és mobiltelefon szolgáltatások; interaktív távbeszélő szolgáltatások; telefonos üzenetküldő szolgáltatások; kommunikációs szolgáltatások rádióhullámok, telefonok, az internet, a világháló, vezetékek, műholdak, mikrohullámok és távvezeték hálózat felhasználásával; telefonszolgáltatások.

41 Szórakoztatási szolgáltatások; sport- és kulturális tevékenységek; szórakoztató szolgáltatások televíziós műsorok, kábeles, műholdas és internetes műsorok formájában; televíziós műsorok, showműsorok, filmek, videók, DVD-k és optikai lemezek gyártása és bemutatása; televíziós, rádiós, kábel-, műholdas és internetes műsorok előállítás és bemutatása; televíziós, rádiós, kábel-, műholdas és internetes műsorok, filmek, hangfelvételek, videófelvételek és DVD-k gyártása, bemutatása, terjesztése, egyidejű bemutatása és hálózatba adása; szórakoztatáshoz kapcsolódó online tájékoztatás számítógépes adatbázisból vagy az Interneten keresztül vagy kommunikációs műhold, mikrohullámú, illetve egyéb elektronikus, digitális vagy analóg eszköz révén; oktatási, kulturális vagy szórakoztató célú rendezvények szervezése, létrehozása és bemutatása; versenyek, vetélkedők, játékok, játékműsorok, rejtvények, vidám rendezvények, kiállítások, műsorok, turnézó műsorok, színpadi rendezvények, roadshow-k, színházi előadások, koncertek, élő előadások és közönségtalálkozók szervezése, rendezése és bemutatása; nem letölthető televíziós műsorok biztosítása igény szerinti és közel igény szerinti videó közvetítési szolgáltatásokon keresztül; szórakoztató és oktató szolgáltatások elektronikus média, multimédiás tartalom, videók, filmek, képek, ábrák, szöveg, fényképek, játékok, a felhasználók által létrehozott tartalom, audio tartalom és információk interneten vagy egyéb számítógépes és kommunikációs hálózatokon keresztüli feltöltése, letöltése, megszerzése, közzététele, megmutatása, szerkesztése, lejátszása, folyamatos szórású sugárzása, megnézése, előzetes megnézése, megjelenítése, címkézése, naplózása, megosztása, manipulálása, terjesztése, megjelentetése, reprodukálása segítségével; szórakoztatás podcaston keresztül; szórakoztatással kapcsolatos szolgáltatások, úgymint nem letölthető online virtuális termékek, digitális animált és nem animált modellek és karakterek, avatárok, digitális rétegek és skinek biztosítása virtuális környezetekben történő felhasználáshoz; virtuális valósággal és interaktív játékokkal kapcsolatos szolgáltatások, amelyeket online nyújtanak egy globális számítógépes hálózatról, illetve különböző vezeték nélküli hálózatokon és elektronikus eszközökön keresztül; szórakoztatási szolgáltatások, melyek szórakoztató tartalom streamelését és szórakoztató események élő közvetítését tartalmazó online környezet biztosítása; szórakoztatási szolgáltatások virtuális előadások és társadalmi szórakoztató események szervezése, rendezése és fogadása formájában; könyvek, folyóiratok, szövegek, nyomtatványok és felvételek kiadása; elektronikus kiadványok és online kiadványok,

Nemzeti védjegybejelentések meghirdetése

köztük elektronikus könyvek, újságok, folyóiratok (folyóiratok), képregények, folyóiratok (kiadványok), könyvek, felhasználói kézikönyvek, oktatási és képzési anyagok kiadása és biztosítása; online nem letölthető videóklippek és egyéb multimédiás digitális tartalmak szolgáltatása, amelyek folytatásos sorozatokból származó vagy azokkal kapcsolatos hangot, videót, alkotást, és/vagy szöveget tartalmaznak; bármely fentemlített szolgáltatásokkal kapcsolatos információs és tanácsadási szolgáltatások; mobiltelefonnal megvalósítható interaktív szórakoztatás; internetalapú játékok; sorsjátékok és szerencsejátékok működtetése; szórakoztató játékszolgáltatások; szerencsejátékok; fogadóirodai szolgáltatások; kaszinó szolgáltatások; kártyajáték- és kaszinójáték-versenyek, vetélkedők, viadalok, játékok és/vagy rendezvények; nyereményjátékok működtetése; a fent említett szolgáltatások bármelyikének biztosítása mobil telefonokra, mobil hálózatokon, kommunikációs műhaldon, mikrohullámon vagy egyéb elektronikus, digitális és analóg médián keresztül, élőben, elektronikus úton, számítógépes hálózaton keresztül, az Interneten keresztül, online módon és televízió keresztül.

(210) M 24 02228

(220) 2024.07.30.

(731) Török Tamás, Budapest (HU)

(546)



(511) 30 Madagaszkárról származó vanília; madagaszkári jellegű vanília.

(210) M 24 02229

(220) 2024.07.30.

(731) SCHNEIDER ELECTRIC HUNGÁRIA Zrt., Budapest (HU)

(740) Bálint, Kállai és Kende Ügyvédi Iroda, Budapest

Dr. Molnár Bence Ügyvédi Iroda, Budapest

(546)



(511) 9 Elektromos energia vezetésére, kapcsolására, átalakítására, tárolására, szabályozására vagy ellenőrzésére szolgáló készülékek és berendezések; számítógépek és számítógépes perifériák.

11 Világító-, fűtő-, hűtő-, gőzfejlesztő, főző-, szárító-, szellőztető, vízszolgáltató és egészségügyi készülékek és berendezések.

37 Építőipari szolgáltatások; üzembehelyezési és javítási szolgáltatások nyújtása a következő területeken: energiamenedzsment, energetikai terület, valamint az ipari automatizáció.

40 Levegőtisztítás és vízkezelés.

42 Tudományos és műszaki szolgáltatások, valamint az idetartozó tervezői és kutatói tevékenység; ipari elemzési, ipari kutatási és ipari tervezési szolgáltatások; számítástechnikai hardver és szoftver tervezés és fejlesztés.

(210) M 24 02233

(220) 2024.07.30.

(731) Mobilbox Konténer Kereskedelmi Kft., Budapest (HU)

(740) Dr. Berényi Krisztina, Budapest

(541) Mobilbox

(511) 6 Fém konténerek.

35 A következő árukkal kapcsolatos kiskereskedelmi szolgáltatások: fém konténerek.

39 Konténerek bérbeadása; konténerek kölcsönzése.

(210) M 24 02235

(220) 2024.07.30.

(731) SCHNEIDER ELECTRIC HUNGÁRIA Zrt., Budapest (HU)

(740) Bálint, Kállai és Kende Ügyvédi Iroda, Budapest

dr. Molnár Bence Ügyvédi Iroda, Budapest

(546)  JÖVŐFORMÁLÓ

(511) 9 Elektromos energia vezetésére, kapcsolására, átalakítására, tárolására, szabályozására vagy ellenőrzésére szolgáló készülékek és berendezések; számítógépek és számítógépes perifériák.

11 Világító-, fűtő-, hűtő-, gőzfejlesztő, főző-, szárító-, szellőztető, vízszolgáltató és egészségügyi készülékek és berendezések.

37 Építőipari szolgáltatások; üzembehelyezési és javítási szolgáltatások nyújtása a következő területeken: energiamenedzsment, energetikai terület, valamint az ipari automatizáció.

40 Levegőtisztítás és vízkezelés.

42 Tudományos és műszaki szolgáltatások, valamint az idetartozó tervezői és kutatói tevékenység; ipari elemzési, ipari kutatási és ipari tervezési szolgáltatások; számítástechnikai hardver és szoftver tervezés és fejlesztés.

(210) M 24 02241

(220) 2024.07.30.

(731) Dartsbarlang Kft., Vác (HU)

(541) Dartsbarlang

(511) 28 Darts.

(210) M 24 02303

(220) 2024.08.06.

(731) Toruńskie Zakłady Materiałów Opatrunkowych, Spółka Akcyjna, Toruń (PL)

(740) Dr. Krajnyák & Társa Ügyvédi Iroda, Budapest

(546)  seni smart

(511) 5 Felszívó pelenkák inkontinenciához; pelenkák inkontinenciához; pelenka-nadrágok inkontinenciához; eldobható pelenkák; eldobható pelenkák inkontinenciához; cellulózból készült eldobható pelenkák inkontinenciához.

9 Érzékelők helyzetmeghatározáshoz; érzékelők a fizikai mozgások megfigyelésére; érzékelők; elektromos érzékelők, szenzorok; elektronikus érzékelők, szenzorok; biochipes érzékelők; digitális érzékelők; optikai érzékelők; páraérzékelők; szintszenzorok, szintérezékelők; gázérezékelők; elektrokémiai gázérezékelők; érzékelők, szenzorok riasztókhoz; a fenti áruk az egészségügyhöz kapcsolódnak, kivéve a fogadással, kaszinóval, szerencsejátékkal és online játékkal kapcsolatos árukat.

44 Orvosi szűrővizsgálatok; egészségvédelemmel, egészségügyi ellátással kapcsolatos információs szolgáltatások; orvosi problémákkal kapcsolatos tanácsadó szolgáltatások; gyógyászati vizsgálati szolgáltatások betegségek diagnosztizálásával és kezelésével kapcsolatban; orvosi információk nyújtása; orvosi szolgáltatásokkal kapcsolatos tanácsadási szolgáltatások; orvosi jelentések készítésével kapcsolatos szolgáltatások; orvosi diagnosztikai szolgáltatások [tesztelés és elemzés]; személyek kezelését és diagnózisát

Nemzeti védjegybejelentések meghirdetése

szolgáltató orvosi elemzés; egészségügyi adatok távmonitorozása gyógyászati diagnózishoz és kezeléshez; távgyógyászati szolgáltatások; orvosi elemzési szolgáltatások páciensek kezelésével kapcsolatban; orvosi elemzési szolgáltatások emberek kezelésével kapcsolatban; betegek kezeléséhez kapcsolódó egészségügyi ellátási és elemzési szolgáltatások; bentlakásos intézmények gyógykezelési szolgáltatásai; egészségügyi kérdésekkel kapcsolatos jelentések készítése; egészségügyi információk nyújtása; orvosi ügyekkel kapcsolatos jelentések készítése; orvosi tájékoztatás dermatológia területén; orvosi tájékoztatás geriátria területén.

(210) M 24 02394

(220) 2024.08.15.

(731) 4 BRO Hungary Kft., Budapest (HU)

(541) Budapest Essentials

(511) 35 Reklámozás; üzleti menedzsment, szervezés és adminisztráció; irodai munkák; internetes marketinggel kapcsolatos tanácsadói szolgáltatások; marketing menedzsment tanácsadás; hirdetések és reklámanyagok [szórólapok, prospektusok, reklámcédulák és minták] terjesztése; reklámterjesztési szolgáltatások internetes online kommunikációs hálózaton keresztül; rendezvények, kiállítások, vásárok és bemutatók szervezése kereskedelmi, promóciós és reklámozási célokra.

41 Nevelés; szakmai képzés; szórakoztatás; sport- és kulturális tevékenységek; előadások szervezése és lebonyolítása; élő szórakoztató rendezvények szervezése és lebonyolítása; koncertek szervezése, lebonyolítása és rendezése; lemezlovasok, DJ szolgáltatások partikra és különleges rendezvényekre; szórakoztatási szolgáltatások koncertelőadások formájában; szórakoztató szolgáltatások élő zenei előadások formájában; zenés szórakoztató rendezvények szervezése.

(210) M 24 02490

(220) 2024.08.30.

(731) Törley Pezsgőpincészet Korlátolt Felelősségű Társaság, Budapest (HU)

(740) Fazekas & Társai Ügyvédi Iroda, Budapest

(546)



(511) 33 Pezsgők.

(210) M 24 02495

(220) 2024.08.30.

(731) Balázs Diák Kft., Budapest (HU)

(546)



(511) 42 Szoftverfejlesztés szoftverkiadás keretében.

(210) M 24 02515

(220) 2024.09.03.

(731) Budapest Főváros Önkormányzata, Budapest (HU)

(740) dr. Nagy Boglárka, Budapest

(546)



- (511) 16 Papír és karton; nyomdaipari termékek; könyvkötészeti anyagok; fényképek; papíráruk és irodaszerek, bútorok kivételével; papíripari vagy háztartási ragasztóanyagok; rajzkellékek és művészeti kellékek; ecsetek; tanítási és oktatási anyagok; műanyag lapok, fóliák és tasakok csomagoláshoz; nyomdabetűk, klisék.
- 24 Textíliák és pótanyagaik; háztartási vászonnemű; függönyök textiltől vagy műanyagból.
- 35 Reklámozás; üzleti menedzsment, szervezés és adminisztráció; irodai munkák.
- 41 Nevelés; szakmai képzés; szórakoztatás; sport- és kulturális tevékenységek.

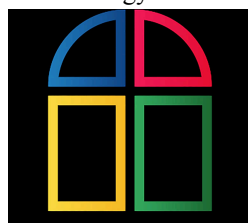
(210) M 24 02519

(220) 2024.09.03.

(731) Fehér Ablak Kft., Budapest (HU)

(740) Schmidt Ügyvédi Iroda, Budapest

(546)



- (511) 6 Ablakkeretek, ablaktokok fémből; ablaktokok fémből; ajtók és ablakok fémből; alumínium ablakok; fém ablakkeretek; fém ablakkilincsek; fém ablaknyitó karok; fémből készült ajtók, kapuk, ablakok és árnyékolók; fém építőanyagok; hordozható fémszerkezetek.
- 9 Rögzített és letölthető média, számítógépes szoftver, üres digitális vagy analóg rögzítő és tároló média; számítógépek és számítógépes perifériák.
- 19 Ablaküveg keretben; ablaküveg; műanyag ablakkeretek; nem fémből készült ajtók, kapuk, ablakok és árnyékolók; nem fém ablakpárkányok; nemfém zsalugáterek ablakokhoz; nem fém anyagok építéshez és építkezéshez.
- 20 Ablakszerelvények, nem fémből; ablakrolók, roletták; műanyag ablakkilincsek; nem fém ablakkilincsek; zsanérok ajtókhöz és ablakokhoz (nem fémből).
- 37 Építőipari szolgáltatások; ablakkeretek cseréje; ablakkeretek beszerelése; ablakok karbantartása; ajtó és ablak beszerelése.

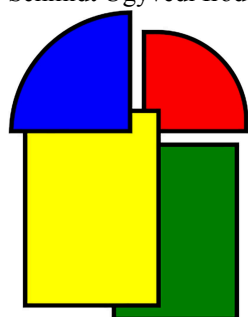
(210) M 24 02521

(220) 2024.09.03.

(731) Fehér Ablak Kft., Budapest (HU)

(740) Schmidt Ügyvédi Iroda, Budapest

(546)



- (511) 6 Ablakkeretek, ablaktokok fémből; ablaktokok fémből; ajtók és ablakok fémből; alumínium ablakok; fém ablakkeretek; fém ablakkilincsek; fém ablaknyitó karok; fémből készült ajtók, kapuk, ablakok és árnyékolók; fém

építőanyagok; hordozható fémszerkezetek.

9 Rögzített és letölthető média, számítógépes szoftver, üres digitális vagy analóg rögzítő és tároló média; számítógépek és számítógépes perifériák.

19 Ablaküveg keretben; ablaküveg; műanyag ablakkeretek; nem fémből készült ajtók, kapuk, ablakok és árnyékolók; nem fém ablakpárkányok; nemfém zsalugáterek ablakokhoz; nem fém anyagok építéshez és építkezéshez.

20 Ablakszerelvények, nem fémből; ablakrolók, roletták; műanyag ablakkilincsek; nem fém ablakkilincsek; zsanérok ajtókhöz és ablakokhoz (nem fémből).

37 Építőipari szolgáltatások; ablakkeretek cseréje; ablakkeretek beszerelése; ablakok karbantartása; ajtó és ablak beszerelése.

(210) M 24 02563

(220) 2024.09.09.

(731) Dr. Bátorfi Consulting Kft., Budapest (HU)

(541) UAVIATOR DRONE FACTORY

(511) 9 Drónérzékelő rendszerek, automata drónérzékelő rendszerek.

12 Drónok, civil drónok, katonai célú drónok, polgári célú drónok, áruszállító drónok, kamerás drónok, kézbesítő drónok.

(210) M 24 02564

(220) 2024.09.09.

(731) Dr. Bátorfi Consulting Kft., Budapest (HU)

(546)  UAVIATOR

(511) 9 Drónérzékelő rendszerek, automata drónérzékelő rendszerek.

12 Drónok, civil drónok, katonai célú drónok, polgári célú drónok, áruszállító drónok, kamerás drónok, kézbesítő drónok.

(210) M 24 02565

(220) 2024.09.09.

(731) Vámos Gábor Frigyes, Budapest (HU)

(740) Havasi Ügyvédi Iroda, Budapest

(546)



(511) 30 Baozi [töltött gőzölt tészta]; erjesztőanyagok tésztákhoz; fagyasztva szárított ételek, fő összetevőként tésztával; jiaozi (töltött tésztagombócok); lisztből készült tészták; metélttészta-alapú készételek; metélt tészta, nudli, galuska (1); metélt tészta, nudli, galuska (2); nyers tészták; quiche [tésztában sült sós sodó]; ramen [japán tésztaalapú étel]; soba tészta [japán hajdinametélt, nyers]; süteményekhez való tészta; süteménytészta (1); süteménytészta (2); süteménytészta (3); süteménytészta (4); süteménytészta (5); tésztaalapú készételek kisgyermek számára; tésztában sült pástétom; tésztaöntetek.

43 Elvitelre árusító éttermek; étel és ital catering; éttermi szolgáltatások; gyorséttermek, snack bárók; kintinok, büfék, étkezdék; önkiszolgáló éttermek (1); önkiszolgáló éttermek (2); udon és soba éttermek szolgáltatásai.

(210) M 24 02568

(220) 2024.09.10.

(731) British American Tobacco (Germany) GmbH, Hamburg (DE)

(740) Hegyemei-Barakonyi és Fehérvary Baker & McKenzie Ügyvédi Iroda, Budapest

(546)



(511) 34 Cigaretták; nyers vagy feldolgozott dohány; sodorható dohány; pipadohány; dohánytermékek; dohánypótlók (nem gyógyászati célokra); szivarok; szivarkák; öngyújtók dohányzóknak; szivargyújtók dohányzóknak; gyufák; dohányzási cikkek; cigarettapapír; cigarettacsövek; cigarettaszűrők; zsebben hordható berendezések cigaretták sodrásához; kéziszerszámok dohány papírcsöbe fecskendezéséhez; elektronikus cigaretták; elektronikus cigaretta-folyadékok; felfűtendő dohánytermékek; elektronikus eszközök és tartozékaik dohány felfűtéséhez.

(210) M 24 02569

(220) 2024.09.10.

(731) Csere Bálint, Miske (HU)

(740) Dr. Rábai Zsolt Ügyvédi Iroda, Budapest

(546) **SkintrActive**

(511) 3 Nem gyógyhatású kozmetikumok és piperekészítmények; nem gyógyhatású fogkrémek; illatszerek, eszenciaolajok.

(210) M 24 02570

(220) 2024.09.10.

(731) Elysium Laboratories Kft., Budapest (HU)

(740) SBGK Ügyvédi Iroda, Budapest

(546) **HESS!**

(511) 5 Rovarriasztók; rovarriasztó spray; rovarriasztó készítmények; rovarriasztó készítményekkel átitatott csuklópántok; rovarriasztó anyaggal átitatott karkötők; tetűirtó készítmények; tetűirtó samponok; tetű elleni kezelésre szolgáló készítmények [tetűirtó szerek]; rovarirtó szerek; szúnyogriasztók; szúnyogriasztó tapaszok csecsemők számára; szúnyogriasztók a bőrön való alkalmazásra.

10 Tetűfésűk.

(210) M 24 02571

(220) 2024.09.10.

(731) Türr Property Management Kft., Budapest (HU)

(740) SBGK Ügyvédi Iroda, Budapest

(546)



JUMEIRAH COLLECTION

(511) 43 Átmeneti pihenőhelyek biztosítása utasok részére; átmeneti szállás biztosítása; ideiglenes szállások; szállásfoglalás szállodákba; ideiglenes szállásszervezés; szállásbiztosítás találkozókhoz; ideiglenes szállásbiztosítás; vendéglátási szolgáltatások [szállásadás]; szálláshely biztosítás találkozókhoz; szállásadási szolgáltatások összejevetelekhez; ideiglenes szálláshelyek biztosítása; szállásfoglalás; szállásfoglalással kapcsolatos információnyújtás; szállásadással kapcsolatos irodai szolgáltatások; szállásinformációk biztosítása az interneten; szállás biztosítása klubok, csoportok tagjainak; ideiglenes szállás szervezése és biztosítása; szállást és reggelit biztosító szolgáltatások; ideiglenes szálláshelyek biztosítása vendégek számára; időszakos szállásfoglalással kapcsolatos információs, tanácsadási és foglalási szolgáltatások; információk biztosítása ideiglenes szálláslehetőségekkel kapcsolatosan az interneten keresztül; esküvői fogadások rendezése [étel és ital];

Nemzeti védjegybejelentések meghirdetése

esküvői fogadások szervezése [helyszínek]; étel- és italellátás; étel- és italkészítési szolgáltatások; étel- és italkészítéssel kapcsolatos információnyújtás; ételek és italok felszolgálása; helyszínek biztosítása rendezvényekhez; ideiglenes elszállásolás biztosítása; ideiglenes elszállásolások megszervezése; vendéglátási szolgáltatások [étel- és italszolgáltatás]; vendéglátással kapcsolatos szolgáltatások.

(210) M 24 02572

(220) 2024.09.10.

(731) S-Fresh Kft., Göd (HU)

(740) Pintz és Társai Kft., Budapest

(546) The logo for STEVIA Fresh features the word "STEVIA" in a bold, green, sans-serif font, followed by "Fresh" in a smaller, green, cursive font. To the left of the text is a stylized green leaf with a white vein.

(511) 3 Fogkrémek; folyékony fogkrém; lenyelhető fogkrém; rágható fogkrémek; nem gyógyhatású fogkrémek; szájböblítők, szájjvizek; nem gyógyhatású szájböblítők, szájjvizek; szájjvizek, nem gyógyászati célra; fogtisztító szerek és szájjvizek; fogfehérítő krémek; fogfehérítő készítmények; száj- és fogápoló kozmetikai készítmények; ajakvédők [kozmetikai]; kozmetikai krémek; kozmetikai szappanok; kozmetikai kézkrémek; kozmetikai ajakbevonók; kozmetikai szerek; kozmetikai hidratálók; arckrémek kozmetikai használatra; bőrápoló krémek [kozmetikai]; hidratáló koncentrátumok [kozmetikai]; kozmetikai, szépségápolási készítmények; kozmetikai arcápoló készítmények; szérumok kozmetikai alkalmazásra; kozmetikai testápoló készítmények; bőrápoló kozmetikai krémek; kozmetikai tápláló krémek; bőrhidratáló krémek [kozmetikai]; hidratáló testápolók [kozmetikai]; arcápoló folyadékok [kozmetikai]; bőrápoló kozmetikai szerek; bőrápoló krémek kozmetikai célokra; kozmetikumok és kozmetikai készítmények; kozmetikai krémek az arc és a test számára; ráncsökkentő kozmetikai készítmények az arcon történő helyi alkalmazásra; kozmetikai krém az arcbőr csillogásának megszüntetésére; kozmetikai krémek a szemkörnyék bőrének feszesítésére.

5 Gyógyhatású fogkrémek; antimikrobiális szájjvizek, szájböblítők; antiszeptikus szájjvizek.

(210) M 24 02575

(220) 2024.09.10.

(731) Goodwill Pharma Nyrt., Szeged (HU)

(541) Wurazox

(511) 5 Gyógyszerészeti, gyógyászati és állatgyógyászati készítmények; egészségügyi készítmények gyógyászati használatra; gyógyászati vagy állatgyógyászati használatához adaptált diétás élelmiszerek és anyagok, bébiételek; étrend-kiegészítők emberek és állatok számára.

(210) M 24 02580

(220) 2024.09.11.

(731) VALUETEAM Group Kft., Kistótfalu (HU)

(740) dr. Treer Ferenc Mór, Budapest

(541) VALUETEAM

(511) 35 Üzletszervezési és üzletvezetési tanácsadás.

41 Üzleti ismeretek és know-how átadása [képzés]; alkotóműhelyek szervezése és lebonyolítása [képzés]; coaching [tréning].

43 Rehabilitációs központok által nyújtott átmeneti szállás; szállásfoglalás; terembérlés találkozókhoz [tárgyalótermek]; kávéházak, büfék, étkezdék; panziók.

(210) M 24 02586

(220) 2024.09.11.

(731) Dr. Ökrös Tamás László, Gyömrő (HU)

(546)



(511) 45 Jogi szolgáltatások.

(210) M 24 02598

(220) 2024.09.12.

(731) Sylvan Inc. (Nevada Corp.), Kittanning, PA (US)

(740) Danubia Szabadalmi és Jogi Iroda Kft., Budapest

(541) SYLVAN BAVARIAN BROWN

(511) 31 Gombacsíra; friss és feldolgozatlan gomba.

(210) M 24 02611

(220) 2024.09.13.

(731) HUNGEXPO Zrt., Budapest (HU)

(546) AUTOMOTIVE HUNGARY

(511) 35 Reklámozás; üzleti menedzsment, szervezés és adminisztráció; irodai munkák.

41 Nevelés; szakmai képzés; szórakoztatás; sport- és kulturális tevékenységek.

(210) M 24 02612

(220) 2024.09.13.

(731) HUNGEXPO Zrt., Budapest (HU)

(546) IPAR NAPJAI

(511) 35 Reklámozás; üzleti menedzsment, szervezés és adminisztráció; irodai munkák.

41 Nevelés; szakmai képzés; szórakoztatás; sport- és kulturális tevékenységek.

(210) M 24 02614

(220) 2024.09.13.

(731) HUNGEXPO Zrt., Budapest (HU)

(546) MACH-TECH

(511) 35 Reklámozás; üzleti menedzsment, szervezés és adminisztráció; irodai munkák.

41 Nevelés; szakmai képzés; szórakoztatás; sport- és kulturális tevékenységek.

(210) M 24 02615

(220) 2024.09.13.

(731) HUNGEXPO Zrt., Budapest (HU)

(546) SIRH+ BUDAPEST

(511) 35 Reklámozás; üzleti menedzsment, szervezés és adminisztráció; irodai munkák.

41 Nevelés; szakmai képzés; szórakoztatás; sport- és kulturális tevékenységek.

(210) M 24 02617

(220) 2024.09.13.

(731) HUNGEXPO Zrt., Budapest (HU)

(546)



- (511) 35 Reklámozás; üzleti menedzsment, szervezés és adminisztráció; irodai munkák.
41 Nevelés; szakmai képzés; szórakoztatás; sport- és kulturális tevékenységek.

(210) M 24 02619**(220) 2024.09.13.**

(731) Király Zsófia, Budapest (HU)

(541) VÉDJEGYNAVIGÁTOR

- (511) 45 Megbízások teljesítése harmadik felek számára; mentorálás [szellemi]; domain nevekkel kapcsolatos tanácsadási szolgáltatások; domain nevek regisztrációjával kapcsolatos tanácsadás; ipari tulajdonjogokkal kapcsolatos tanácsadás; ipari tulajdonjogokkal kapcsolatos tájékoztatás; jogi kutatások; jogi kutatási szolgáltatások; jogi konzultációs szolgáltatások; jogi információk összeállítása; jogi információs szolgáltatások; jogi információkutatási szolgáltatások; jogi tanácsadás; jogi tanácsadás szabadalmak feltérképezésével kapcsolatban; jogi ügyekkel kapcsolatos szaktanácsadás; jogi ügyekkel kapcsolatos tájékoztatás; közbenjárás; közvetítés jogi eljárásoknál; szabadalmakkal kapcsolatos tanácsadási szolgáltatások; szabadalmak engedélyeztetésével kapcsolatos tanácsadás; szabadalmi oltalommal kapcsolatos tanácsadás; szellemi tulajdon engedélyeztetésével kapcsolatos tanácsadás; szellemi tulajdon kezelésével kapcsolatos tanácsadás; szellemi tulajdon licenzelésével, engedélyezésével kapcsolatos tanácsadási szolgáltatások; szellemi tulajdon megszerzésével kapcsolatos jogi szolgáltatások; szellemi tulajdon védelmével kapcsolatos tanácsadási szolgáltatások; szellemi tulajdonjoghoz kapcsolódó jogi tanácsadás; szellemi tulajdonjogok figyelemmel kísérése jogi tanácsadás céljából; szellemi tulajdonjogokkal kapcsolatos tanácsadási szolgáltatások; szellemi tulajdonnal kapcsolatos konzultáció; szellemi tulajdonnal kapcsolatos információk nyújtása; szellemi tulajdonnal kapcsolatos figyelő szolgáltatások; szellemi tulajdonnal kapcsolatos szolgáltatások; szellemi tulajdonnal kapcsolatos vizsgálatok, kutatások; szellemi tulajdonra vonatkozó tanácsadási szolgáltatások nonprofit szervezetek számára; szellemi tulajdonra vonatkozó tanácsadási szolgáltatások a szabadalmak és szabadalmi kérvények terén; szellemi tulajdonra vonatkozó tanácsadási szolgáltatások befektetők számára; szellemi tulajdonra vonatkozó tanácsadási szolgáltatások egyetemek és kutatóintézetek számára; tanácsadás a szellemi tulajdon és a szerzői jogok kezelésével kapcsolatban; védjegy monitoring [jogi szolgáltatások]; védjegyek engedélyeztetésével kapcsolatos tanácsadás; védjegyek regisztrálásával kapcsolatos jogi szolgáltatások; védjegyfigyelési szolgáltatások jogi tanácsadási célra; védjegyfigyelési szolgáltatások; védjegyoltalom kezelése, ügyintézése; védjegyoltalommal kapcsolatos tanácsadás; védjegyügynök szolgáltatásai.

(210) M 24 02648**(220) 2024.09.17.**

(731) BP Kurir Press Zártkörűen Működő Részvénytársaság, Budapest (HU)

(740) Gulyás Ügyvédi Iroda, Budapest

(541) BP KURIR

- (511) 35 Reklámozási, marketing és promóciós szolgáltatások; elektronikus kommunikációs hálózatokon keresztül, online reklámozási szolgáltatások; online reklám- és marketingszolgáltatások; promóciós és reklámozási szolgáltatások; reklámügynökségi szolgáltatások; média- és reklámtervek, -konceptiók készítése és megvalósítása; reklámozási és marketingszolgáltatások közösségi médián keresztül biztosítva; hirdetési hely rendelkezésre bocsátása elektronikus médiában; internetes hirdetési felület bérbeadása; internetes hirdetési felületek rendelkezésre bocsátása és bérbeadása; reklámfelületek és reklámanyagok bérbeadása; reklámhely biztosítása elektronikus eszközök vagy globális információs hálózatok segítségével; termékek és szolgáltatások reklámozására szolgáló felület biztosítása weboldalakon; weboldalakon biztosított felületek termékek és szolgáltatások reklámozására.

41 Újságírói szolgáltatások; online szórakoztatás; elektronikus publikációk biztosítása; hírközlő szolgáltatások; kiadói és híradói, beszámolóí szolgáltatások, illetve szövegek írása; kiadói szolgáltatások; kiadói szolgáltatások (beleértve az elektronikus kiadói szolgáltatásokat); multimédia publikációk; multimédiás anyagok online kiadása.

(210) M 24 02650

(220) 2024.09.18.

(731) Székely Sas Kft., Budapest (HU)

(541) unicornis

(511) 43 Hotelszolgáltatások kiemelt ügyfeleknek; ideiglenes lakóhelyek biztosítása mobil házakban, lakókocsikban élőknek; ideiglenes szállás biztosítása panziókban; ideiglenes szállásbiztosítás nyaralókban; ideiglenes szállásbiztosítás üdülő apartmanokban; ideiglenes szálláshelyek biztosítása vendégek számára; ideiglenes szállások bérbeadása nyaralókban és apartmanokban; ideiglenes szállások biztosítása üdülési csereprogram-csomagok részeként; ifjúsági szállók szolgáltatásai; kempingezési lehetőség biztosítása; kempingezési lehetőségek biztosítása; motelek; nyaralóházak bérbeadása; panziók; szállás biztosítása szállodákban és motelekben; szállásadási szolgáltatások üdülőkben, üdülőkomplexumokban; szállásbiztosítás nyaralók számára; szállásszervezés turisták számára; szállást és reggelit biztosító szolgáltatások; szállásügynökségek [szállodák, panziók]; szállodai és motelszolgáltatások biztosítása; szállodai szállásbiztosítás; szállodai szálláshely szolgáltatások; szállodai szálláshelyek megszervezése; szállodai szolgáltatás; szállodai szolgáltatások; szállodakomplexumok; szállók, turistaszállók; turista farmok által biztosított ideiglenes szállások; turistaházak, üdülők; turistaszállásokkal kapcsolatos szolgáltatások; turistaszállók; turistatáborokkal, kempingekkel kapcsolatos szolgáltatások [szállásadás]; üdülési szálláshely biztosítása; üdülési szálláshelyek biztosítása; üdülőhelyi szállások; üdülők, üdülőházak bérbeadása; üdültáborok által biztosított ideiglenes szálláshelyek; üdültáborok szolgáltatásai [szállásadás]; ügynökségi szolgáltatások üdülési szállásfoglaláshoz; utazási irodák szállásszervezési szolgáltatásai; vendégházak; alkoholos italok felszolgálása; bankett szolgáltatások; bankettek szervezése; bár- és éttermi szolgáltatások; bár szolgáltatások; bárók; bisztró [büfé] szolgáltatások; borbárok; borkóstolási szolgáltatások [italok biztosítása]; borozói szolgáltatások; büfészolgáltatások koktélbárok számára; delikát éttermek, csemegeáruk [éttermek]; elhelyezés biztosítása összejövetelekhez; elvihető ételekkel kapcsolatos szolgáltatások; elvitelre árusító éttermek; elvitelre árusított ételek szolgáltatása; elvitelre készített ételekkel és italokkal kapcsolatos szolgáltatások; esküvői fogadások rendezése [étel és ital]; étel előkészítés; étel- és italellátás; étel- és italkészítés; étel- és italkészítési szolgáltatások; étel- és italszolgáltatás mobil teherautóból; ételek díszítése; ételek és italok biztosítása internet kávézóban; ételek és italok biztosítása bisztrókban; ételek és italok biztosítása fánkboltokban; ételek és italok biztosítása éttermekben és bárókban; ételek és italok felszolgálása internet kávézóban; ételek és italok felszolgálása; ételek és italok felszolgálása éttermi vendégek számára; ételek és italok felszolgálása vendégek számára; ételek és italok felszolgálása fánkboltokban; ételek és italok felszolgálása éttermekben és bárókban; ételek és italok készítése és biztosítása azonnali fogyasztásra; ételek és italok szolgáltatása éttermi vendégek számára; ételek és italok szolgáltatása vendégek számára; ételfőzési, melegkonyhai szolgáltatások; ételkészítés; ételkészítés mások számára kiszervezéssel; ételkészítés megrendelésre; ételkészítési szolgáltatások; ételszobrászat; étkezdei, menzai szolgáltatások; étkezdei szolgáltatások iskolák részére; éttermek [szolgáltatások]; éttermi szolgáltatások; éttermi szolgáltatások, beleértve az engedéllyel rendelkező bár létesítményeket, szolgáltatásokat; éttermi szolgáltatások étel elvitelre árusításához; fagyaltatózók, fagyaltatózó szolgáltatások; grilléttermek; gyorséttermek, snack bárók; gyorséttermi szolgáltatások; italok felszolgálása kézműves sörfőzdékben; italok felszolgálása sörfőzdékben; italszolgáltatás biztosítása; juice bár szolgáltatásai; kantinok, büfék, étkezdék; kávéház; kávéházak; kávéházi szolgáltatás; kávézó szolgáltatások; kekszek díszítése; kínai éttermek szolgáltatásai; klub szolgáltatások étel és ital biztosítására; kocsmái szolgáltatások; koktélbárok; koktélbárok szolgáltatásai; magán vacsoraklub szolgáltatások; magánszakács, személyi séf szolgáltatások; mobil éttermi szolgáltatások; night club szolgáltatások [ételszolgáltatás]; önkiszolgáló éttermek; pizzériák; pub szolgáltatások; pultoszolgáltatások; ramen étterem

Nemzeti védjegybejelentések meghirdetése

szolgáltatásai; salátabárok; snack-szolgáltatások; sommelier-szolgáltatások; sörbárok; sörkert szolgáltatások; sushi éttermi szolgáltatások; svédasztalos éttermi szolgáltatások; szaké bárók; szállodai étkezés, étkeztetés megszervezése; szállodai éttermi szolgáltatások; szállodák által nyújtott éttermi szolgáltatások; szellemkonyhai szolgáltatások; szivarbarát társalgók szolgáltatásai; szolgáltatások ételek biztosításához; szolgáltatások italok biztosításához; tanácsadási szolgáltatások ételek elkészítésével kapcsolatban; tapas bárók; teaházak; teaházi szolgáltatások; tejbárszolgáltatások; tempura éttermi szolgáltatások; tortadíszítések; vállalati vendéglátás [étel és ital szolgáltatása]; vendéglátási szolgáltatások [étel- és italszolgáltatás]; vízpipás bárók szolgáltatásai; washoku éttermi szolgáltatások; zártkörű drinkbár szolgáltatások.

(210) M 24 02653

(220) 2024.09.18.

(731) Berkó Melánia Csilla, Székesfehérvár (HU)

(740) Dr. Berényi Krisztina, Budapest

(546)



(511) 14 Ékszerek; divatékszerek; ékszeres dobozok [ládikák vagy dobozok]; ékszerbemutató dobozok; ékszeres zacsok, ékszerekkel együtt; ékszertartók; kulcstartók [és hozzájuk tartozó díszek].

16 Műanyag tasakok csomagoláshoz; papírtasakok csomagoláshoz.

20 Műanyag műalkotások, művészeti tárgyak; műtárgyak és dekorációk, köztük szobrok, elsősorban fából, szalmából, csontból, kagylóhéjból, viaszból, gyantából, műanyagból vagy gipszből, illetve ezek helyettesítőiből.

(210) M 24 02654

(220) 2024.09.18.

(731) Magyarországi Evangélikus Egyház, Budapest (HU)

(546)



(511) 41 Sport tevékenységek szervezése; kirándulásokkal, túrákkal, zarándoklatokkal, túraútvonalak kijelölésével kapcsolatos szolgáltatások.

(210) M 24 02655

(220) 2024.09.18.

(731) Magyarországi Evangélikus Egyház, Budapest (HU)

(546)



(511) 41 Előadások rendezése; előadóművészek szolgáltatásai; élő előadások bemutatása; eszmecsere, kollokviumok szervezése és lebonyolítása; hangversenyek, koncertek szervezése és lebonyolítása; konferenciák szervezése és lebonyolítása; kulturális vagy oktatási célú kiállítások szervezése; oktatási információs szolgáltatások; partik tervezése (szórakoztatás); sportrendezvények szervezése és lebonyolítása; szórakoztató

rendezvények szervezése és lebonyolítása; táboroztatás; vallásoktatás; zenei produkciók.

45 Vallási összejövetelek szervezése.

(210) M 24 02657

(220) 2024.09.18.

(731) Takács Károly, Budapest (HU)

(740) SBGK Ügyvédi Iroda, Budapest

(541) Nimród, az agancsos

(511) 30 Kávé, tea, kakaó és helyettesítők; rizs, tészta és metélt tészta; tapióka és szágó; lisztek és más gabonakészítmények; kenyér, péksütemények és cukrászáruk; csokoládé; fagylalt, szorbetek és más ehető jégkrémek; cukor, méz, melaszszirup; élesztő, sütőporok; só, ételízesítők, fűszerek, tartósított fűszernövények; ecet, szószok és egyéb ételízesítők; jég (fagyott víz).

(210) M 24 02658

(220) 2024.09.18.

(731) Takács Károly, Budapest (HU)

(740) SBGK Ügyvédi Iroda, Budapest

(546)



(511) 30 Kávé, tea, kakaó és helyettesítők; rizs, tészta és metélt tészta; tapióka és szágó; lisztek és más gabonakészítmények; kenyér, péksütemények és cukrászáruk; csokoládé; fagylalt, szorbetek és más ehető jégkrémek; cukor, méz, melaszszirup; élesztő, sütőporok; só, ételízesítők, fűszerek, tartósított fűszernövények; ecet, szószok és egyéb ételízesítők; jég (fagyott víz).

(210) M 24 02659

(220) 2024.09.18.

(731) Takács Károly, Budapest (HU)

(740) SBGK Ügyvédi Iroda, Budapest

(546)



(511) 30 Kávé, tea, kakaó és helyettesítők; rizs, tészta és metélt tészta; tapióka és szágó; lisztek és más gabonakészítmények; kenyér, péksütemények és cukrászáruk; csokoládé; fagylalt, szorbetek és más ehető jégkrémek; cukor, méz, melaszszirup; élesztő, sütőporok; só, ételízesítők, fűszerek, tartósított fűszernövények; ecet, szószok és egyéb ételízesítők; jég (fagyott víz).

(210) M 24 02660

(220) 2024.09.18.

(731) Takács Károly, Budapest (HU)

(740) SBGK Ügyvédi Iroda, Budapest

(546)



(511) 30 Puffasztott rizs, rizschips.

(210) M 24 02668

(220) 2024.09.18.

(731) Schaub Anita, Pécs (HU)

(541) Namira

(511) 24 Textíliák és pótanyagaik; háztartási vászonnemű; függönyök textilből vagy műanyagból.

25 Ruházati cikkek, cipők, fejedők.

(210) M 24 02669

(220) 2024.09.19.

(731) Van Der Waltné Hazafi Melinda, Budapest (HU)

(546)



(511) 3 Kozmetikumok; szórtelenítő gyanta.

41 Kozmetikai, szépségápolási oktatás.

44 Kozmetikai szolgáltatások.

(210) M 24 02679

(220) 2024.09.19.

(731) Szakács Attila, Fegyvernek (HU)

(546)



(511) 32 Alacsony alkoholtartalmú sörök; alkoholmentes sör; alkoholmentes sörízű italok; kézműves sörök; ízesített sörök; sör alapú italok; sör és alkoholmentes sör; söralapú koktélok; sörök; alkoholmentes borok; alkoholmentes gyomorkeserűk; alkoholmentes gyümölcskoktélok; alkoholmentes italok; alkoholmentes koktélapok; alkoholmentes koktélkeverékek; alkoholmentes koktélok; alkoholmentesített italok; energiatotalok; fehérjeitalok; gyümölcslevek; izotóniás italok; nem szénsavas üdítőitalok; sportitalok; tonik; üdítőitalok; víz; gyümölcsszörpök; készítmények italokhoz; szörpök [alkoholmentes italok]; üdítőitalok készítéséhez használt sűrítvények; üdítőitalok készítéséhez használt porok; ásvány- és szénsavas vizek; ízesített ásványvíz; szénsavas víz; szénsavmentes víz; szódavíz; vizek [italok]; alkoholmentes gyümölcsitalok; alkoholmentes zöldségitalok; főként gyümölcsleveket tartalmazó italok; gyümölcسالapú italok; alkoholmentes, ízesített szénsavas italok; alkoholmentes szénsavas italok; tonik [nem gyógyhatású italok].

33 Alkoholos gyümölcskivonatok; alkoholos kivonatok; szeszesital-kivonatok; alacsony alkoholtartalmú italok; alkoholos gyomorkeserűk; alkoholos italok (sörök kivételével); alkoholtartalmú italok (a sörök kivételével); alkoholtartalmú szénsavas italok, a sörök kivételével; almabor; borok; koktélok; likőrök; szeszes italok; abszint; brandy, borpárlat; gin; iható szeszek; kevert whisky; malátawhisky; rum; snapsz; vodka; whisky; alkoholos borok; bor alapú italok; csendes borok; fehérbor; desszertborok; forralt borok; gyümölcsbor; habzóbor, pezsgő; rozé borok; szőlőbor; vermutok; vörösbor; száraz cider; édes almabor; alkoholos energiatotalok; alkoholos gyümölcskoktél italok; alkoholos kávé alapú italok; alkoholos tea alapú italok; alkoholos üdítőitalok; bor alapú aperitifek; boros koktélkészítmények; rum alapú italok; sangria.

35 Értékesítési promóciós szolgáltatások; eseménymarketing; hirdetés és reklámozás; hirdetési szolgáltatások; hirdetésszervezés; online reklámozás; reklám és marketing; alkoholmentes italok postai rendelésével kapcsolatos kiskereskedelmi szolgáltatások; alkoholmentes italokkal kapcsolatos nagykereskedelmi szolgáltatások; alkoholmentes italokkal kapcsolatos kiskereskedelmi szolgáltatások; alkoholos italok (a sörök kivételével) postai

Nemzeti védjegybejelentések meghirdetése

rendelésével kapcsolatos kiskereskedelmi szolgáltatások; alkoholtartalmú italok gyártására szolgáló készítményekkel kapcsolatos kiskereskedelmi szolgáltatások; alkoholtartalmú italok gyártására szolgáló készítményekkel kapcsolatos nagykereskedelmi szolgáltatások; alkoholtartalmú italokkal kapcsolatos kiskereskedelmi szolgáltatások (a sör kivételével); alkoholtartalmú italokkal kapcsolatos nagykereskedelmi szolgáltatások (a sör kivételével); csokoládékkal kapcsolatos kiskereskedelmi szolgáltatások; csokoládékkal kapcsolatos nagykereskedelmi szolgáltatások; desszertekkel kapcsolatos kiskereskedelmi szolgáltatások; desszertekkel kapcsolatos nagykereskedelmi szolgáltatások; édességekkel kapcsolatos kiskereskedelmi szolgáltatások; édességekkel kapcsolatos nagykereskedelmi szolgáltatások; élelmiszerekkel kapcsolatos kiskereskedelmi szolgáltatások; élelmiszerekkel kapcsolatos nagykereskedelmi szolgáltatások; kávékkal kapcsolatos nagykereskedelmi szolgáltatások; kávékkal kapcsolatos kiskereskedelmi szolgáltatások; sörökkel kapcsolatos kiskereskedelmi szolgáltatások; sörökkel kapcsolatos nagykereskedelmi szolgáltatások; árubemutatók szervezése kereskedelmi célokra; bemutatók szervezése kereskedelmi célokra; kereskedelmi bemutatók levezetése; kereskedelmi és reklámcélú vásárok szervezése; szakmai bemutatók rendezése; árubemutatók értékesítési bemutatók; kirakatrendezési szolgáltatások reklámozási célokra.

(210) M 24 02680

(220) 2024.09.19.

(731) Dobapedu Kft., Budapest (HU)

(546) **impact**advisory

(511) 35 Reklámozás; üzleti menedzsment, szervezés és adminisztráció; irodai munkák.

36 Pénzügyi, monetáris és banki szolgáltatások; biztosítási szolgáltatások; ingatlanügyletek; ingatlannal kapcsolatos szolgáltatások.

(210) M 24 02681

(220) 2024.09.19.

(731) POST FOR RENT Hungary Kft., Budapest (HU)

(740) Winkler, Barna és Társai Ügyvédi Iroda, Budapest

(546) **CREATOR
AWARDS**



(511) 35 Reklámozás; üzleti menedzsment, szervezés és adminisztráció; irodai munkák.

(210) M 24 02683

(220) 2024.09.19.

(731) HARTMANN ÉPÍTÉSZ Korlátolt Felelősségű Társaság, Tata (HU)

(740) Dr. Czirják-Nagy Ügyvédi Iroda, Szentendre

(546)



(511) 1 Sugárzáselnyelő anyagok; sugárzáselnyelő vegyületek; sugárzáselnyelő anyagok, szubsztanciák.

10 Kristályok terápiás célokra.

16 Építészeti tervek; könyvek; közlemények, kiadványok; oktató jellegű kiadványok; nyomtatott oktatási anyagok; grafikai nyomatok; nyomtatott anyagok oktatási célokra; nyomtatott kézikönyvek; bevásárló szatyor, táskák; tollak; írószerek; írószertartók; papír-írószer áruk; mappák; naptárak; nyomtatott publikációk; oktatási és

képzési anyagok; könyvecskék, brosrák; tanítási és oktatási anyagok [kivéve készülékek, berendezések]; szakkönyvek, kézikönyvek; kézikönyvek [útmutatók]; oktatási kézikönyvek; oktató anyagok [kézikönyvek]; jegyzetfüzetek; jegyzetöbök, jegyzetfüzetek.

17 Elektromágneses interferenciát árnyékoló fóliák; átlátszó akril lemezek elektromágneses hullámok árnyékolására; elektromágneses hullámok elleni árnyékolást tartalmazó átlátszó akril lemezek; fóliaszalagok elektromágneses szigeteléshez; védőtömítések elektromágneses interferencia árnyékolására; szigetelő-, és védőanyagok, eszközök.

21 Kristálydíszek; kristálysobrok; kristályok [üvegárúk]; dísz tárgyak kristályból.

35 Segítségnyújtás franchise rendszerű üzletvitelhez; franchise-hoz kapcsolódó üzleti tanácsadás; franchise-zal kapcsolatos üzleti segítségnyújtás; marketing támogatást nyújtó franchise szolgáltatások; üzleti támogatást nyújtó franchise szolgáltatások; franchisingra vonatkozó üzleti tanácsadási szolgáltatások; franchise-ok létrehozásával kapcsolatos üzleti segítségnyújtás; franchise-zal kapcsolatos üzleti ügyek adminisztrációja; segítségnyújtás [üzleti] biztosítása franchise-ok működtetéséhez; reklámcélú rendezvények szervezése és lebonyolítása; üzleti bemutatók, rendezvények lebonyolítása; rendezvények, kiállítások, vásárok és bemutatók szervezése kereskedelmi, promóciós és reklámozási célokra; a következő árukkal kapcsolatos kiskereskedelmi, nagykereskedelmi és internetes kiskereskedelmi szolgáltatások: sugárzáselnyelő anyagok, sugárzáselnyelő vegyületek, sugárzáselnyelő anyagok, szubsztanciák, kevert festékek, festékkeverékek, beltéri festék, kültéri festék, festék készítmények, falbevonatok [festékek], sugárzásdetektorok, sugárzásmérő készülékek, sugárzásmérő berendezések, sugárzásérzékelő berendezések, elektromágneses mérőérzékelők, letölthető kiadványok, publikációk, letölthető alkalmazások mobil eszközökkel történő használatra, mobil alkalmazások, applikációs szoftver, média tartalmak, letölthető elektronikus kiadványok, publikációk, letölthető elektronikus brosrák, videofelvételek, audio felvételek, audiovizuális felvételek, elektronikus folyóiratok, elektronikus könyvek, hangoskönyvek, interaktív elektronikus kiadványok, internetről letölthető digitális könyvek, letölthető média, letölthető oktatási média, felvételek [hangfelvételek], letölthető podcastok, letölthető tanfolyami anyagok, multimédia felvételek, podcastok, videofilmek; a következő árukkal kapcsolatos kiskereskedelmi, nagykereskedelmi és internetes kiskereskedelmi szolgáltatások: kristályok terápiás célokra, építészeti tervek, könyvek, közlemények, kiadványok, oktató jellegű kiadványok, nyomtatott oktatási anyagok, grafikai nyomatok, nyomtatott anyagok oktatási célokra, nyomtatott kézikönyvek, bevásárló szatyor, táska, tollak, írószerek, írószertartók, papír-írószer áruk, mappák, naptárak, nyomtatott publikációk, oktatási és képzési anyagok, könyvecskék, brosrák, tanítási és oktatási anyagok [kivéve készülékek, berendezések], szakkönyvek, kézikönyvek, kézikönyvek [útmutatók], oktatási kézikönyvek, oktató anyagok [kézikönyvek], jegyzetfüzetek, jegyzetöbök, jegyzetfüzetek, elektromágneses interferenciát árnyékoló fóliák, átlátszó akril lemezek elektromágneses hullámok árnyékolására, elektromágneses hullámok elleni árnyékolást tartalmazó átlátszó akril lemezek, fóliaszalagok elektromágneses szigeteléshez, védőtömítések elektromágneses interferencia árnyékolására, szigetelő-, és védőanyagok, eszközök, padlóburkoló alátét, bútorok, bútorrészek, bútorpanelek, bútorlapok, elválasztófalak, paravánok, kristálydíszek, kristálysobrok, kristályok [üvegárúk], dísz tárgyak kristályból, textilek lakberendezéshez, textilek, textíliák lakberendezéshez, függönyök, elektromágneses sugarak ellen védő szőtt textilek.

41 Építéssel kapcsolatos oktatási szolgáltatások; belsőépítészet oktatása; multimédia publikációk; oktatási és képzési szolgáltatások; online elektronikus kiadványok biztosítása, nem letölthetők; online kiadványok megjelentetése; online, nem letölthető videók biztosítása; online nem letölthető audiotartalmak biztosítása; audio- és vizuális média biztosítása kommunikációs hálózatokon keresztül; képzés, tanítás és oktatás biztosítása; képzés és oktatás; webináriumok szervezése; nyomtatványok és nyomtatott kiadványok megjelentetése; workshopok (képzés) szervezése, lebonyolítása és rendezése; workshopok és szemináriumok rendezése; coaching (tréning); szabadidős rendezvények szervezése; oktatási rendezvények lebonyolítása; kulturális célú rendezvények szervezése; szórakoztató és kulturális rendezvények szervezése; oktatás, tanítás; oktatási és tanítási szolgáltatások; oktatási és tanítási anyagok előállítás és kölcsönzése; oktatási anyagok fejlesztése; oktatási anyagok kiadása; workshopok [képzés] szervezése, lebonyolítása és rendezése; szemináriumok és workshopok

[képzés] szervezése és lebonyolítása; kézikönyvek kiadása; oktatási kézikönyvek kiadása; oktatási kézikönyvek fejlesztése; könyvkiadás.

42 Építőmérnöki konzultációs szolgáltatások; építőmérnöki, mélyépítési tervezési szolgáltatások; építőmérnöki rajzoló szolgáltatások; építőmérnöki tervezési szolgáltatások; építőmérnöki tevékenység; építőmérnöki tevékenységgel kapcsolatos műszaki konzultációs szolgáltatások; mérnöki szolgáltatások az építőipari technológia területén; technológiai kutatás az építőipar számára [épületek]; építészet; építészeti szaktanácsadás; építészeti tervezés; építészeti szolgáltatás; építészeti konzultáció; építészeti tanácsadó szolgáltatások; építészeti tervező szolgáltatások; építészzel kapcsolatos tervezési szolgáltatások; fűtéstervezés; lakberendezési tanácsadás; lakberendezési szolgáltatások [épületbelső]; tervezési szolgáltatások lakberendezéssel kapcsolatban; műszaki tanácsadás a lakberendezés terén; színek, festékek és bútorok harmonizálásával kapcsolatos lakberendezési információs szolgáltatások; színek, festékek és bútorok kombinálásával kapcsolatos lakberendezési információs szolgáltatások; építészzel kapcsolódó számítógéppel támogatott tervezési szolgáltatások; építészeti beszámolók készítése; építészeti és mérnöki szolgáltatások; építészeti és várostervezési szolgáltatások; építészeti kutatás; építészeti projekt irányítása; építészeti szolgáltatások; építészeti tervek készítése; építészeti tervezéshez kapcsolódó szakszolgáltatások; építészeti tervezési [dizájn] szolgáltatások; építészeti tervezési szolgáltatások; építészeti tervezéssel kapcsolatos tanácsadó szolgáltatások; építészeti tervezéssel kapcsolatos tájékoztatás weboldalon keresztül; építészeti tervkészítés; építészeti tervrajzok készítésével kapcsolatos konzultáció; építészzel kapcsolatos jelentések készítése; építészzel kapcsolatos szaktanácsadás; építészzel kapcsolatos kutatás; konzultációs szolgáltatások az építészzel kapcsolatban; konzultációs szolgáltatások az építészeti tervezés területén; műszaki projektanulmányok az építészet területén; tanácsadás az építészet és építészeti tervezés területén; tanácsadási szolgáltatások az építészzel kapcsolatban; mérnöki projektmenedzsment szolgáltatások; mérnöki tervezési szolgáltatások; mérnöki szolgáltatások, munkák; tanácsadási szolgáltatások mérnöki tervezéssel kapcsolatban; belsőépítészeti tervezések; belsőépítészeti tervezés; belsőépítészeti szolgáltatások; belsőépítészeti tervezéssel kapcsolatos szaktanácsadás; belsőépítészzel kapcsolatos tanácsadási szolgáltatások; belsőépítészzel kapcsolatos konzultációs szolgáltatások; belsőépítészeti információkat tartalmazó weboldal biztosítása; belsőépítészeti tervező szolgáltatások, információnyújtás és tanácsadás; függönytervezés; sugárzásmérési szolgáltatások.

45 Sugárzásbiztonsági szaktanácsadás.

(210) M 24 02684

(220) 2024.09.19.

(731) Bodnár Richárd, Dunaújváros (HU)

(740) Kocsis és Szénássy Ügyvédi Iroda, Budapest

(541) RichArt

(511) 35 Parfümökkel kapcsolatos reklámszolgáltatások; kozmetikai cikkek csomagküldési kiskereskedelme; kozmetikai és szépségápolási termékekkel kapcsolatos online kiskereskedelmi bolti szolgáltatások; piperecikkekkel kapcsolatos nagykereskedelmi szolgáltatások; piperecikkekkel kapcsolatos kiskereskedelmi szolgáltatások; a következő árukkal kapcsolatos kiskereskedelmi szolgáltatások: parfüm; a következő árukkal kapcsolatos csomagküldő kiskereskedelmi szolgáltatások: parfüm; a következő árukkal kapcsolatos nagykereskedelmi szolgáltatások: parfüm; a következő árukkal kapcsolatos internetes kiskereskedelmi szolgáltatások: parfüm; a következő árukkal kapcsolatos kiskereskedelmi szolgáltatások: kozmetikumok; a következő árukkal kapcsolatos csomagküldő kiskereskedelmi szolgáltatások: kozmetikumok; a következő árukkal kapcsolatos nagykereskedelmi szolgáltatások: kozmetikumok; a következő árukkal kapcsolatos internetes kiskereskedelmi szolgáltatások: kozmetikumok.

(210) M 24 02685

(220) 2024.09.19.

(731) Market Építő Zrt., Budapest (HU)

(740) dr. Lévai András, Budapest

(546)

L·E·A·N
tech_mérnökiroda

(511) 42 Tudományos és műszaki szolgáltatások, valamint az idetartozó tervezői és kutatói tevékenység; ipari elemzési, ipari kutatási és ipari tervezési szolgáltatások; minőségellenőrzési és hitelesítési szolgáltatások; számítástechnikai hardver és szoftver tervezés és fejlesztés; műszaki tervezés; grafikai tervezés; mérnöki tervezés; mérnöki tervezési szolgáltatások; épületek tervezése.

(210) M 24 02686

(220) 2024.09.19.

(731) MEX AUTO Kft., Budapest (HU)

(546)



(511) 36 Zálogház szolgáltatások.

(210) M 24 02687

(220) 2024.09.19.

(731) Domján László, Siófok (HU)

(541) Bella Camila

(511) 10 Csíptetők cumikhoz; cumitartó csipeszek; láncok cumikhoz; fogzáskönnyítő cumik.

24 Kendők [textil méterárak].

26 Hajcsatok, hajrögzítő eszközök.

28 Állatfigurák mint játékszerek; babák, mint játékok; beltéri játékeszközök gyermekeknek; bölcsődékben használt játékok, játszóeszközök; csecsemőjátékokkal felszerelt játszómatracok [játékok]; felfújható játékok; felhúzással működő játékok; felnőttek által a mindennapi életben használt tárgyakat utánzó játékok; forgók gyerekágyra [játékok]; fürdőszobai játékok; gyermekkocsikban használt játékok; hajlítható játékok; homokozó játékok; húzós játékok; játék baba öltöztető kellékek; játék figurák; játék építőelemek; játék élelmiszerek; játék főzőeszközök; játék gyurma; játék háztartási készülékek; játékkállatok; játékbabák; játékpítmények gyerekeknek; fából készült játékok; játék építőkockák fából.

(210) M 24 02690

(220) 2024.09.20.

(731) Szarvasi Rezesbanda, Szarvas (HU)

(740) dr. Demcsák Pál, Szarvas

(546)



(511) 41 Kulturális tevékenység, zenés rendezvények szervezése, zenés műsorok szervezése.

(210) M 24 02695

(220) 2024.09.20.

(731) OFA Nonprofit Kft., Budapest (HU)

(740) dr. Halász Eszter, Budapest

(546)



(511) 35 A vállalati társadalmi felelősséggel kapcsolatos üzleti szervezési stratégia kidolgozása; munkaerő-toborzás;

Nemzeti védjegybejelentések meghirdetése

vállalati kommunikációs szolgáltatások; üzletvezetési tanácsadási szolgáltatások; üzleti konzultációs szolgáltatások; piackutatás.

41 Know-how átadása (képzés); konferenciák szervezése és lebonyolítása; oktatási információs szolgáltatások; üzleti ismeretek és know-how átadása (képzés).

(210) M 24 02696

(220) 2024.09.20.

(731) Pécsi Tudományegyetem, Pécs (HU)

(740) Danubia Szabadalmi és Jogi Iroda Kft., Budapest

(546)



(511) 16 Tanítási és oktatási anyagok [kivéve készülékek, berendezések].

41 Fizikai erőnléti felmérési szolgáltatások edzési célokra; gyakorlati képzés [szemléltetés]; iskolák által nyújtott oktatási szolgáltatások; képzés és oktatási vizsgák biztosítása tanúsítási célokra; know-how átadása (képzés); konferenciák szervezése és lebonyolítása; kulturális vagy oktatási célú kiállítások szervezése; mentorálás; oktatás biztosítása; oktatási információs szolgáltatások; oktatási vizsgáztatás; sportrendezvények szervezése és lebonyolítása; sportversenyek rendezése; szemináriumok szervezése és lebonyolítása; testnevelés; versenyek szervezése [oktatás vagy szórakoztatás].

42 Klinikai kísérletek; orvosi kutatás; tudományos kutatás; tudományos laboratóriumi szolgáltatások.

44 Orvosi laboratóriumok által nyújtott orvosi elemzési szolgáltatások diagnosztikai és kezelési célokra; mentális egészség szolgáltatások.

(210) M 24 02698

(220) 2024.09.20.

(731) Pécsi Tudományegyetem, Pécs (HU)

(740) Danubia Szabadalmi és Jogi Iroda Kft., Budapest

(546)



(511) 9 Audiovizuális tanítási eszközök; diagnosztikai készülékek kutatási célú laboratóriumi használatra; életmentő készülékek és felszerelések; oktatási készülékek; szimulátorok újraélesztési oktatáshoz.

41 Gyakorlati képzés, szemléltetés; képzés és oktatási vizsgák biztosítása tanúsítási célokra; gyakorlati képzés; szakmai átképzés; szemináriumok szervezése és lebonyolítása; szimulátorokkal nyújtott képzési szolgáltatások; tréning-szimulátorok bérbeadása.

42 Felhő alapú virtuális számítógépes rendszerek biztosítása; kutatás a mesterséges intelligencia területén; kutatási és fejlesztési szolgáltatások; okos szemüveg bérbeadása; orvosi kutatás; számítógéppel szimulált modellek tervezése; számítógépes platformok tervezése; technológiai kutatás; technológiai szaktanácsadás; tudományos kutatás.

(210) M 24 02699

(220) 2024.09.20.

(731) WIM GROUP Kft., Budapest (HU)

(541) **BANDANA**

(511) 41 Szakmai képzés; szórakoztatás; sport- és kulturális tevékenységek.

(210) **M 24 02700**

(220) **2024.09.20.**

(731) LYDIA MODA Kft., Budapest (HU)

(740) KACSUKPATENT Európai Szabadalmi és Védjegy Iroda Kft., Budapest

(541) **LYDIA MODA**

(511) 25 Harisnyaárúk, kötöttárúk; harisnyák; harisnyanadrágok; combfixek; harisnyatartók, harisnyakötők, zoknitartók; zoknik; titokzoknik; alsóruházat, fehérneműk; pizsamák; boxeralsók; legging nadrágok, cicanadrágok.

(210) **M 24 02701**

(220) **2024.09.21.**

(731) Dobronszki János, Hajdúböszörmény (HU)

(546)  **Singulatron**

(511) 42 Tudományos és technológiai szolgáltatások.

(210) **M 24 02702**

(220) **2024.09.21.**

(731) Bio és Gyógynövény Kereskedők Szövetség, Szombathely (HU)

(546)



(511) 5 Gyógyszerészeti, gyógyászati és állatgyógyászati készítmények; egészségügyi készítmények gyógyászati használatra; gyógyászati vagy állatgyógyászati használatához adaptált diétás élelmiszerek és anyagok, bébiételek; étrend-kiegészítők emberek és állatok számára; tapaszok, kötszeranyagok; fogtömő anyagok és fogászati mintázóanyagok; fertőtlenítőszeres; kártékony állatok irtására szolgáló készítmények; gombaölő szerek (fungicidek), gyomirtó szerek (herbicidek).

(210) **M 24 02733**

(220) **2024.09.24.**

(731) TBG Production Korlátolt Felelősségű Társaság, Páty (HU)

(740) dr. Szénási Viktória, Budapest

(546)  **MAGUS**
A KÁPRÁZAT SZÜLETÉSE

(511) 16 Katalógusok; prospektusok; szórólapok; hírlevelek; plakátok, falragaszok papírból vagy kartonból.
35 Célzott marketing; hirdetési- és reklám szolgáltatások; hirdetési- és reklámszolgáltatások; marketing szolgáltatások; online reklámozás; szponzorok felkutatása; reklám, marketing és promóciós anyagok terjesztése; szabadtéri reklámozás, hirdetés; hirdetési felület kölcsönzése; online hirdetői tevékenység számítógépes hálózaton; reklámanyagok [röplapok, prospektusok, nyomtatványok, áruminták] terjesztése; reklámterjesztés.
41 Előadóművészek szolgáltatásai; színdarabok rendezése vagy bemutatása; színpadi díszletek kölcsönzése; zenei produkciók; videorögzítés; élő előadások bemutatása; helyfoglalás show-műsorokra; jegyirodai szolgáltatások [szórakoztatás]; színházi produkciók.

(210) M 24 02734**(220) 2024.09.24.**

(731) Moholy-Nagy Művészeti Egyetem, Budapest (HU)

(541) FormaNorma

(511) 41 Akadémiák (oktatás); alkotóműhelyek szervezése és lebonyolítása (képzés); coaching (tréning); filmszínházi előadások, filmbemutatók; elektronikus könyvek és folyóiratok online publikálása; eszmecserek, kollokviumok szervezése és lebonyolítása; fényképészet; filmstúdiók; forgatókönyvírás; iskolák által nyújtott oktatási szolgáltatások, konferenciák szervezése és lebonyolítása; kongresszusok szervezése és lebonyolítása; mentorálás; művészeti galériák által nyújtott kulturális, oktató és szórakoztató szolgáltatások; oktatás biztosítása; oktatási információs szolgáltatások; online elektronikus kiadványok biztosítása, nem letölthetők; pályaválasztási tanácsadás; szabadidős létesítmények üzemeltetése; szakmai átképzés; személyes oktatóforumok rendezése és levezetése; szemináriumok szervezése és lebonyolítása; szórakoztatói szolgáltatások; táboroztatás; üzleti ismeretek és know-how átadása [képzés].

(210) M 24 02735**(220) 2024.09.24.**

(731) Moholy-Nagy Művészeti Egyetem, Budapest (HU)

(546)
MOME
FASHION
SHOW

(511) 35 Célzott marketing; kereskedelmi közvetítői szolgáltatások; kereskedelmi- vagy reklámcélú kiállítások; kiskereskedelmi szolgáltatások művészeti galériák által kínált műtárgyakhoz; közvélemény-kutatás; marketing szolgáltatások; reklámfilmek készítése; reklámkonceptiók kidolgozása; segítségnyújtás üzleti tevékenységek menedzsmentjében; termékminták, áruminták terjesztése.

41 Akadémiák (oktatás); alkotóműhelyek szervezése és lebonyolítása (képzés); coaching (tréning); divatbemutatók szervezése szórakoztatói célokból; elektronikus könyvek és folyóiratok online publikálása; eszmecserek, kollokviumok szervezése és lebonyolítása; fényképészet; filmstúdiók; know-how átadása (képzés); konferenciák szervezése és lebonyolítása; könyvkiadás; mentorálás; művészeti galériák által nyújtott kulturális, oktató és szórakoztató szolgáltatások; oktatás biztosítása; oktatási információs szolgáltatások; online elektronikus kiadványok biztosítása, nem letölthetők; szemináriumok szervezése és lebonyolítása; szórakoztatói szolgáltatások.

(210) M 24 02737**(220) 2024.09.24.**

(731) Dr. Barcsik Barbara Anita, Budapest (HU)

(740) Germus és Társai Ügyvédi Iroda, Budapest

(546)

(511) 16 Tapétasablonok; tapétamintákat tartalmazó könyvek; tapéták előállításához használt papír; illusztrált fali térképek; plakátok, falragaszok papírból vagy kartonból; papírból készült 3D-s fali műalkotások; grafikák; grafikai reprodukciók; grafikai nyomatok; művészeti grafikai nyomatok; a grafikai iparban használatos papírok.

27 Tapéta; tapéta térbeli vizuális hatásokkal; műanyag tapéta; textilbélésű tapéta; mennyezeti tapéták; szigetelő tapéták; vinil tapéták; textilborítású tapéták; nem textil tapéták; tapéta szoba méretű dekoratív öntapadós

Nemzeti védjegybejelentések meghirdetése

falburkolat formájában; textil faldíszek, falikárpitok; nem textil faldíszek, falikárpitok, faliszőnyegek; fal- és mennyezetborítások; falburkolatok papírból.

(210) M 24 02738

(220) 2024.09.24.

(731) Dr. Barcsik Barbara Anita, Budapest (HU)

(740) Germus és Társai Ügyvédi Iroda, Budapest

(546)  vesper
ROYALE

(511) 16 Tapétasablonok; tapétamintákat tartalmazó könyvek; tapéták előállításához használt papír; illusztrált fali térképek; plakátok, falragaszok papírból vagy kartonból; papírból készült 3D-s fali műalkotások; grafikák; grafikai reprodukciók; grafikai nyomatok; művészeti grafikai nyomatok; a grafikai iparban használatos papírok.
27 Tapéta; tapéta térbeli vizuális hatásokkal; műanyag tapéta; textilbélésű tapéta; mennyezeti tapéták; szigetelő tapéták; vinil tapéták; textilborítású tapéták; nem textil tapéták; tapéta szoba méretű dekoratív öntapadós falburkolat formájában; textil faldíszek, falikárpitok; nem textil faldíszek, falikárpitok, faliszőnyegek; fal- és mennyezetborítások; falburkolatok papírból.

(210) M 24 02740

(220) 2024.09.24.

(731) HUNGEXPO Zrt., Budapest (HU)

(546)  AUTÓTECHNIKA

(511) 35 Reklámozás; üzleti menedzsment, szervezés és adminisztráció; irodai munkák.
41 Nevelés; szakmai képzés; szórakoztatás; sport- és kulturális tevékenységek.

(210) M 24 02741

(220) 2024.09.24.

(731) HUNGEXPO Zrt., Budapest (HU)

(546)  BUDAPEST
MOTOR FESZTIVÁL

(511) 35 Reklámozás; üzleti menedzsment, szervezés és adminisztráció; irodai munkák.
41 Nevelés; szakmai képzés; szórakoztatás; sport- és kulturális tevékenységek.

(210) M 24 02742

(220) 2024.09.24.

(731) HUNGEXPO Zrt., Budapest (HU)

(541) CHEMEXPO

(511) 35 Reklámozás; üzleti menedzsment, szervezés és adminisztráció; irodai munkák.
41 Nevelés; szakmai képzés; szórakoztatás; sport- és kulturális tevékenységek.

(210) M 24 02743

(220) 2024.09.24.

(731) HUNGEXPO Zrt., Budapest (HU)

(541) DECORSTONE

(511) 35 Reklámozás; üzleti menedzsment, szervezés és adminisztráció; irodai munkák.
41 Nevelés; szakmai képzés; szórakoztatás; sport- és kulturális tevékenységek.

(210) M 24 02744

(220) 2024.09.24.

(731) HUNGEXPO Zrt., Budapest (HU)

(541) HÓ-SHOW

- (511) 35 Reklámozás; üzleti menedzsment, szervezés és adminisztráció; irodai munkák.
41 Nevelés; szakmai képzés; szórakoztatás; sport- és kulturális tevékenységek.

(210) M 24 02745**(220) 2024.09.24.**

(731) HUNGEXPO Zrt., Budapest (HU)

(541) INDUSTRIA

- (511) 35 Reklámozás; üzleti menedzsment, szervezés és adminisztráció; irodai munkák.
41 Nevelés; szakmai képzés; szórakoztatás; sport- és kulturális tevékenységek.

(210) M 24 02753**(220) 2024.09.24.**

(731) LIVING-Service Szolgáltató Korlátolt Felelősségű Társaság, Budapest (HU)

(740) Dr. Fütty Ügyvédi Iroda, Budapest

(541) Bella Buda

- (511) 36 Épületek bérbeadása; ingatlan bérbeadási ügyintézés; ingatlanok bérbeadása; ingatlanok bérbeadásának ügyintézése; irodák [ingatlanok] bérbeadása; irodahelyiségek bérbeadása; ingatlanok bérbeadásával kapcsolatos ügyintézés; lakások bérbeadása; üzlethelyiségek lízingelése és bérbeadása; ingatlanügyletek; ingatlanközvetítés; lakbér beszedés; bérbeszedés; ingatlantanácsadás; épületkezelés.
37 Építési szolgáltatások; építési munka felügyelete; építésfelügyelet; építési [építkezési] és javítási szolgáltatások; építkezés; építkezések felügyelete [irányítás]; házépítés; házak építése; helyszíni projektirányítás épületek építésével kapcsolatban; ingatlanépítés [ingatlanvagyon építése]; társasházak, apartmanházak, többlakásos épületek építése; többlakásos épületek építése; építési tanácsadó szolgáltatások; gépek üzembe helyezése, karbantartása és javítása; lakóingatlanok építése; lakóépületekre és építkezésre vonatkozó szaktanácsadás.
42 Lakóparkok tervezése és kialakítása; ingatlanokhoz kapcsolódó tervezési szolgáltatások.

(210) M 24 02754**(220) 2024.09.24.**

(731) LIVING-Service Szolgáltató Korlátolt Felelősségű Társaság, Budapest (HU)

(740) Dr. Fütty Ügyvédi Iroda, Budapest

(541) Buda Garden

- (511) 36 Ingatlanok bérbeadásának ügyintézése; ingatlanok bérbeadásával kapcsolatos ügyintézés; irodák [ingatlanok] bérbeadása; irodahelyiségek bérbeadása; ingatlanok bérbeadása; lakások bérbeadása; üzlethelyiségek lízingelése és bérbeadása; lakbér beszedés; bérbeszedés; épületkezelés; ingatlanügyletek; ingatlanközvetítés; ingatlantanácsadás.
37 Építési szolgáltatások; építési munka felügyelete; építésfelügyelet; építési [építkezési] és javítási szolgáltatások; építkezés; építkezések felügyelete [irányítás]; házépítés; házak építése; helyszíni projektirányítás épületek építésével kapcsolatban; ingatlanépítés [ingatlanvagyon építése]; társasházak, apartmanházak, többlakásos épületek építése; többlakásos épületek építése; építési tanácsadó szolgáltatások; gépek üzembe helyezése, karbantartása és javítása; lakóingatlanok építése; lakóépületekre és építkezésre vonatkozó szaktanácsadás.
42 Lakóparkok tervezése és kialakítása; ingatlanokhoz kapcsolódó tervezési szolgáltatások.

(210) M 24 02755**(220) 2024.09.24.**

(731) LIVING-Service Szolgáltató Korlátolt Felelősségű Társaság, Budapest (HU)

(740) Dr. Fütty Ügyvédi Iroda, Budapest

(541) JustBuda

(511) 36 Ingatlanok bérbeadásának ügyintézése; ingatlanok bérbeadásával kapcsolatos ügyintézés; irodák [ingatlanok] bérbeadása; irodahelyiségek bérbeadása; ingatlanok bérbeadása; lakások bérbeadása; üzlethelyiségek lízingelése és bérbeadása; lakbér beszedés; bérbeszedés; épületkezelés; ingatlanügyletek; ingatlanközvetítés; ingatlantanácsadás.

37 Építési szolgáltatások; építési munka felügyelete; építésfelügyelet; építési [építkezési] és javítási szolgáltatások; építkezés; építkezések felügyelete [irányítás]; házépítés; házak építése; helyszíni projektirányítás épületek építésével kapcsolatban; ingatlanépítés [ingatlanvagyon építése]; társasházak, apartmanházak, többlakásos épületek építése; többlakásos épületek építése; építési tanácsadó szolgáltatások; gépek üzembe helyezése, karbantartása és javítása; lakóingatlanok építése; lakóépületekre és építkezésre vonatkozó szaktanácsadás.

42 Lakóparkok tervezése és kialakítása; ingatlanokhoz kapcsolódó tervezési szolgáltatások.

(210) M 24 02756**(220) 2024.09.24.**

(731) LIVING-Service Szolgáltató Korlátolt Felelősségű Társaság, Budapest (HU)

(740) Dr. Fütty Ügyvédi Iroda, Budapest

(541) Budalife

(511) 36 Ingatlanok bérbeadásának ügyintézése; ingatlanok bérbeadásával kapcsolatos ügyintézés; irodák [ingatlanok] bérbeadása; irodahelyiségek bérbeadása; ingatlanok bérbeadása; lakások bérbeadása; üzlethelyiségek lízingelése és bérbeadása; lakbér beszedés; bérbeszedés; épületkezelés; ingatlanügyletek; ingatlanközvetítés; ingatlantanácsadás.

37 Építési szolgáltatások; építési munka felügyelete; építésfelügyelet; építési [építkezési] és javítási szolgáltatások; építkezés; építkezések felügyelete [irányítás]; házépítés; házak építése; helyszíni projektirányítás épületek építésével kapcsolatban; ingatlanépítés [ingatlanvagyon építése]; társasházak, apartmanházak, többlakásos épületek építése; többlakásos épületek építése; építési tanácsadó szolgáltatások; gépek üzembe helyezése, karbantartása és javítása; lakóingatlanok építése; lakóépületekre és építkezésre vonatkozó szaktanácsadás.

42 Lakóparkok tervezése és kialakítása; ingatlanokhoz kapcsolódó tervezési szolgáltatások.

(210) M 24 02762**(220) 2024.09.25.**

(731) Egis Gyógyszergyár Zrt., Budapest (HU)

(740) dr. Béres Evelin Erzsébet, Budapest

(546) ГИФТЕНС

(511) 5 Humán gyógyszerészeti készítmények; diétás anyagok gyógyászati használatra; vitaminkészítmények; ásványi élelmiszer-kiegészítők; étrend-kiegészítők.

(210) M 24 02765**(220) 2024.09.25.**

(731) Plesovszky Péter, Göd (HU)

(541) Citylock

(511) 6 Zárak és kulcsok fémből.

(210) M 24 02768**(220) 2024.09.25.**

(731) dr. V. Nagy Adrienn Ügyvédi Iroda, Budapest (HU)

(541) Cégjogi Percek

- (511) 35 Reklámozás; üzleti menedzsment, szervezés és adminisztráció; irodai munkák.
45 Jogi szolgáltatások.
-

(210) M 24 02770

(220) 2024.09.25.

(731) Informatika a Társadalomért Egyesület, Budapest (HU)

(740) Francsics és Társai Ügyvédi Iroda, Budapest

(541) Infotér ConTech

- (511) 41 Nevelés; szakmai képzés; szórakoztatás; sport- és kulturális tevékenységek.
42 Tudományos és műszaki szolgáltatások, valamint az idetartozó tervezői és kutatói tevékenység; ipari elemzési, ipari kutatási és ipari tervezési szolgáltatások; számítástechnikai hardver és szoftver tervezés és fejlesztés.
-

(210) M 24 02771

(220) 2024.09.25.

(731) Informatika a Társadalomért Egyesület, Budapest (HU)

(740) Francsics és Társai Ügyvédi Iroda, Budapest

(541) Infotér ConTech Konferencia

- (511) 41 Nevelés; szakmai képzés; szórakoztatás; sport- és kulturális tevékenységek.
42 Tudományos és műszaki szolgáltatások, valamint az idetartozó tervezői és kutatói tevékenység; ipari elemzési, ipari kutatási és ipari tervezési szolgáltatások; számítástechnikai hardver és szoftver tervezés és fejlesztés.
-

(210) M 24 02772

(220) 2024.09.25.

(731) Informatika a Társadalomért Egyesület, Budapest (HU)

(740) Francsics és Társai Ügyvédi Iroda, Budapest

(541) ConTech Konferencia

- (511) 41 Nevelés; szakmai képzés; szórakoztatás; sport- és kulturális tevékenységek.
42 Tudományos és műszaki szolgáltatások, valamint az idetartozó tervezői és kutatói tevékenység; ipari elemzési, ipari kutatási és ipari tervezési szolgáltatások; számítástechnikai hardver és szoftver tervezés és fejlesztés.
-

(210) M 24 02774

(220) 2024.09.25.

(731) Biró László, Gödöllő (HU)

(546)



- (511) 20 Bútorok, tükrök, keretek; nem fém tartályok, tárolók tároláshoz vagy szállításhoz; megmunkálatlan vagy félig megmunkált csont, szaru, halcsont vagy gyöngyház; kagylóhéj; tajték; sárga borostyán.
27 Szőnyegek, lábtörölők (szalmából), gyékények és nádfonatok, linóleum és más padlóburkolatok; falikárpitok, nem textiltől.
35 Reklámozás; üzleti menedzsment, szervezés és adminisztráció; irodai munkák.
-

(210) M 24 02775

(220) 2024.09.25.

(731) Pataki Imre, Nyíregyháza (HU)

(740) Dr. Keserő Barna Arnold, Győr

(546)  **Lofti**

(511) 36 Ingatlanügyletek; ingatlanügynökség; ingatlanközvetítés; ingatlannal kapcsolatos szolgáltatások; ingatlanokkal kapcsolatos információnyújtás; ingatlanbiztosítási szolgáltatások; ingatlankezelési szolgáltatások; ingatlannal kapcsolatos szaktanácsadás; ingatlanokkal kapcsolatos alkuszi szolgáltatások; ingatlanközvetítő irodák szolgáltatásai épületek értékesítésére és bérbeadására; ingatlanügynökségek szolgáltatásai üzletek bérletével és eladásával kapcsolatosan; ingatlanok bérbeadásával kapcsolatos ingatlanügynökségi szolgáltatások; ingatlanhirdetéseket tartalmazó weboldal működtetése; ingatlanhirdetések hozzáférhetővé tétele interneten vagy más kommunikációs hálózaton keresztül.

(210) M 24 02776

(220) 2024.09.26.

(731) Lódi József, Székesfehérvár (HU)

(541) **TOUGH SWAN**

(511) 25 Ruházati cikkek.

(210) M 24 02777

(220) 2024.09.26.

(731) dr. Zsarnóczky Martin Balázs, Larnaca (CY)

(740) dr. Schőnek Attila, Budapest

(546)  **VARÁZSHELY**

(511) 44 Orvosi szolgáltatások; állatgyógyászati szolgáltatások; higiéniai és szépségápolási szolgáltatások emberek vagy állatok részére; mezőgazdasági, vízgazdálkodási, kertészeti és erdőgazdasági szolgáltatások.

(210) M 24 02778

(220) 2024.09.26.

(731) Kézi-Varázs Kft., Budapest (HU)

(740) Dr. Bacsek György Ügyvédi Iroda, Budapest

(541) **Honleány**

(511) 23 Fonalak és cernák textilipari felhasználásra.

(210) M 24 02779

(220) 2024.09.26.

(731) Aqua Lorenzo Kft., Albertirsa (HU)

(541) **WATT BOOSTER**

(511) 32 Sörök; alkoholmentes italok; ásványvizek és szénsavas vizek; gyümölcsitalok és gyümölcslevek; szörpök és más készítmények alkoholmentes italok készítéséhez.

(210) M 24 02780

(220) 2024.09.26.

(731) Ocsovai Roland, Csömör (HU)

(541) **GymDice**

(511) 28 Játékok és játékszerek; testnevelési és sportcikkek.

(210) M 24 02782

(220) 2024.09.26.

(731) Debreceni Egyetem, Debrecen (HU)

(740) Danubia Szabadalmi és Jogi Iroda Kft., Budapest

(541) Lifelong Life

(511) 41 Oktatás; nevelés; képzés; szórakoztatás; sport- és kulturális tevékenységek; alkotóműhelyek szervezése és lebonyolítása [képzés]; coaching [tréning]; egészségklub szolgáltatások [egészség és fitness]; előadások rendezése; élő előadások bemutatása; fitness órák vezetése; fizikai erőnléti felmérési szolgáltatások edzési célokra; gyakorlati képzés [szemléltetés]; képzés és oktatási vizsgák biztosítása tanúsítási célokra; know-how átadása (képzés); konferenciák szervezése és lebonyolítása; kongresszusok szervezése és lebonyolítása; kulturális vagy oktatási célú kiállítások szervezése; oktatás biztosítása; oktatási információs szolgáltatások; oktatási segítő szolgáltatások egyéni igényű személyek számára; oktatási vizsgáztatás; online elektronikus kiadványok biztosítása, nem letölthetők; online nem letölthető képek biztosítása; online, nem letölthető videók biztosítása; sportlétesítmények üzemeltetése; sportversenyek rendezése; sportpályák bérbeadása; sportrendezvények szervezése és lebonyolítása; szabadidős létesítmények üzemeltetése; szabadidős tevékenységekkel kapcsolatos tájékoztatás; szemináriumok szervezése és lebonyolítása; szimpóziumok szervezése és lebonyolítása; szórakozási, szórakoztatási információk; szórakoztatási szolgáltatások; szórakoztató rendezvények szervezése és lebonyolítása; testnevelés; tornatanítás.

42 Tudományos és technológiai szolgáltatások; tudományos és technológiai szolgáltatásokkal kapcsolatos kutatási szolgáltatások; tudományos és technológiai szolgáltatásokkal kapcsolatos tervezési szolgáltatások; ipari elemzés; ipari kutatás; ipari tervezési szolgáltatások; minőségellenőrzési és hitelesítési szolgáltatások; számítástechnikai hardverek és szoftverek tervezése és fejlesztése; kutatási és fejlesztési szolgáltatások; tudományos kutatás.

44 Orvosi szolgáltatások; állatgyógyászati szolgáltatások; higiéniai és szépségápolási szolgáltatások emberek vagy állatok részére; mezőgazdasági, kertészeti és erdészeti szolgáltatások; akupunktúrás szolgáltatások; alternatív gyógyászati szolgáltatások; aromaterápiás szolgáltatások; betegápolási szolgáltatások; diétás és táplálkozási tanácsadás; egészségfürdő szolgáltatások; egészséggel kapcsolatos tanácsadó szolgáltatások; egészségügyi adatok távmonitorozása gyógyászati diagnózishoz és kezeléshez; egészségvizsgálati szolgáltatások; fizikai rehabilitációs szolgáltatások biztosítása; fizioterápia; kiropraktika; konzultáció foglalkozás-egészségügy terén; masszázs; mentális egészség szolgáltatások; optikusok szolgáltatásai; optometriai szolgáltatások; orvosi ellátás; orvosi laboratóriumok által nyújtott orvosi elemzési szolgáltatások diagnosztikai és kezelési célokra; orvosi szűrővizsgálatok; pszichológus [szolgáltatások]; regeneráló orvosi szolgáltatások; szauna szolgáltatások; zeneterápiás szolgáltatások.

(210) M 24 02783**(220) 2024.09.26.**

(731) Bilac Hungary Kft., Budapest (HU)

(541) HyronAid

(511) 5 Étrend- és táplálékkiegészítők.

(210) M 24 02784**(220) 2024.09.26.**

(731) DoDo-MM Szolgáltató és Kereskedelmi Korlátolt Felelősségű Társaság, Kiskőrös (HU)

(740) Orbán és Perlaki gunnercooke Ügyvédi Társulás, Orbán Miklós Ügyvédi Iroda, Budapest

(546)

(511) 40 Műanyag fröccsöntése; műanyagfeldolgozás; műanyagok kezelése és feldolgozása; műanyagok újrahasonosítása; PET-palackok újrahasonosítása; műanyag palackok gyártása; műanyag palackok gyártása egyedi megrendelésre; PET-palackok gyártása; PET-palackok gyártása egyedi megrendelésre; palackok gyártása;

flakonok gyártása egyedi megrendelésre; műanyag palackok fújása.

42 Új termékek kutatása és fejlesztése mások számára a műanyagok területén; címkék tervezése; dizájn szolgáltatások; palackok és flakonok tervezése; csomagolóanyagok és csomagolások tervezése; eszközök és gépek tervezése a töltéstechnika területén; fogyasztási termékek tervezése és fejlesztése; grafikai illusztrációk tervezése; ipari gépek tervezése; ipari termékek tervezése és fejlesztése; logók tervezése vállalati arculathoz; öntőminták tervezése.

(210) M 24 02785

(220) 2024.09.26.

(731) Kovács László, Budapest (HU)

Pajor Tibor, Kecskemét (HU)

(541) RezsMonitor

(511) 42 Automatikus adatfeldolgozással kapcsolatos mérnöki szolgáltatások; informatikával kapcsolatos mérnöki szolgáltatások; mérnöki szolgáltatások, munkák; mérnöki szolgáltatások a kommunikációs technológia területén; számítógépekkel kapcsolatos mérnöki szolgáltatások; számítógépes programozással kapcsolatos mérnöki szolgáltatások; villamosmérnöki szolgáltatások; adatfeldolgozó programok fejlesztése; adatfeldolgozó programok készítése; adatfeldolgozási programok írása; adatfeldolgozó programok írása; adatfeldolgozó programok programozása; adatfeldolgozó programok fejlesztése megrendelésre; adatfeldolgozó programok tervezése és fejlesztése; adatfeldolgozó programok tervezése; adatfeldolgozó programok összeállítása; adatfeldolgozó számítógépes programok fejlesztése és írása; adatfeldolgozó szoftverek tervezése és fejlesztése; adatfeldolgozó számítógépes programok készítése; adatkinyerésre szolgáló szoftverek tervezése és fejlesztése; adatok értékeléséhez és számításához használatos számítógépes szoftverek tervezése és fejlesztése; adatok értékeléséhez és számolásához használatos számítógépes szoftverek programozása; adatok importálására és kezelésére szolgáló szoftverek programozása; adatok olvasására, átvitelére és rendszerezésére szolgáló számítógépes szoftverek programozása; adatok olvasására, átvitelére és rendszerezésére szolgáló számítógépes szoftverek tervezése és fejlesztése; azonnali üzenetküldésre szolgáló szoftverek tervezése és fejlesztése; beágyazott eszközökhöz való szoftverek tervezése; beágyazott eszközökhöz való szoftverek frissítése; digitális jelfeldolgozó szoftverek fejlesztése; elektronikus adatfeldolgozó [EDP] szoftverek programozása; elektronikus adatfeldolgozó szoftverek tervezésével kapcsolatos szolgáltatások; ellenőrző programok készítése az automatizált méréshez, összeszereléshez, beállításához és ezek képi megjelenítéséhez; energiakezelő szoftverek programozása; ellenőrzőprogramok írása; energiakezelő szoftverek tervezése és fejlesztése; hálózati számítógépes programok kivitelezése; internetes weboldalak készítése; képfeldolgozó szoftverek tervezése és fejlesztése; kutatás a számítógépes programok és szoftverek területén; számítógép-programozás; számítógép-programozás adatfeldolgozáshoz; számítógép-programozási szolgáltatások adatok tárolásához; számítógép-programozás és szoftvertervezés; számítógépes szoftver fejlesztése; számítógépes szoftver fejlesztése és frissítése; számítógépes szoftver írás; számítógépes szoftver integráció; számítógépes szoftver tervezése; számítógépes szoftverek írása és tervezése; számítógépes szoftverek létrehozása, karbantartása és modernizálása; számítógépes szoftverfejlesztés; számítógépes szoftverfrissítés; számítógépprogramok írása; számítógépprogramok kidolgozása; számítógépszoftver telepítés, karbantartás és aktualizálás; szoftverfejlesztés; szoftverek tervezése, fejlesztése és kivitelezése; szoftverek tervezése és fejlesztése a mobilalkalmazások területén; szoftverek tervezése digitális jelfeldolgozáshoz; építésfelügyeleti szolgáltatások [felmérés]; épületfelügyelet; házak penészesedésének ellenőrzése; műszaki tanulmányok készítése; műszaki felmérések végzése; műszaki felmérések készítése; műszaki felmérések; mérnöki felmérések lebonyolítása; mennyiség felmérés; otthonfelügyeleti szolgáltatások [felmérés]; mérnöki kutatás technológiai területeken; mérnöki kutatás; mérnöki kutatások tudományos területeken.

(210) M 24 02786

(220) 2024.09.27.

(731) Vitényi Roland, Pécs (HU)

(541) VR360INGATLAN

(511) 36 Ingatlanközvetítés; ingatlanközvetítési szolgáltatások; ingatlanközvetítő irodák szolgáltatásai épületek értékesítésére és bérbeadására; ingatlanügynöki szolgáltatások, ingatlanközvetítés.

(210) M 24 02787**(220) 2024.09.27.**

(731) Dr. Vizler Ádám, Zalaegerszeg (HU)

(740) Dr. Szakály Zoltán Ügyvédi Iroda, Zalaegerszeg

(546)

(511) 41 Coaching [tréning]; csoportos edzés oktatása; edzési [fitnessz] tanácsadási szolgáltatások; edzési, sportolási létesítmények foglalása; edzési utasítások és felszerelés biztosítása; edzettséggel kapcsolatos tanfolyamok; edzőfelszerelések biztosítása; edzőlétesítmények biztosítása sportoláshoz; edzőtermi órák; edzőtermi szolgáltatások; egészség- és fitnesztréning; egészség klubok és tornatermek szolgáltatásai; egészségklub szolgáltatások [egészség és fitnesz]; egészségvédő klubok szolgáltatásai [edzés]; erőnlét-kondicionáló edzések lebonyolítása; erősítő és kondicionáló edzés; fitness edzéssel kapcsolatos konzultáció; fitnesszel kapcsolatos képzési szolgáltatások; fitnesszel kapcsolatos oktatási szolgáltatások biztosítása; fitnesz- és edzőlétesítmények biztosítása; fitnesz klub szolgáltatások; fitnesz oktatás, útmutatás; fitnesz órák vezetése; fitnesz tanácsadás; fitneszedzési szolgáltatások; fitneszközpontok működtetése; fitneszközpontok szolgáltatásai; fizikai edzettséggel kapcsolatos oktatás; fizikai erőnléti felmérési szolgáltatások edzési célokra; fizikai erőnléti oktatás; formában tartó sporttevékenységek oktatása, fitnesz oktatás; formában tartó sporttevékenységek oktatásával kapcsolatos szolgáltatások; ifjúsági sportprogramok szervezése és lebonyolítása; információnyújtás sporttevékenységekhez; közösségi sportrendezvények szervezése; létesítmények biztosítása csoportos gyakorlatokhoz; létesítmények biztosítása sportversenyekhez; létesítmények biztosítása sporteseményekhez; létesítmények biztosítása egészség kluboknak [mozgásgyakorlatok]; létesítmények biztosítása sport klubok részére; létesítmények rendelkezésre bocsátása sportrendezvényekhez, sport- és atlétikai versenyekhez és díjátadókhöz; pilates oktatás; sport edzőtábori szolgáltatások; sport- és szabadidős tevékenységek; sport klub szolgáltatások; sportesemények biztosítása és rendezése; sportesemények megrendezése; sportesemények megszervezése; sportlétesítmények üzemeltetése; sportoktatás; sportoktatás/edzés; sportoktatás, edzés és irányítás; sportoktatási szolgáltatások; sportoktatói szolgáltatások; sportolók képzése; sportolókkal kapcsolatos információnyújtás; sportrendezvények lebonyolítása; sportrendezvények szervezésével kapcsolatos tanácsadás; sportrendezvények szervezése és lebonyolítása; sportrendezvények, versenyek és sportbajnokságok szervezése; sportrendezvényekhez kapcsolódó információk szolgáltatása; sportszolgáltatások; sporttal kapcsolatos képzési szolgáltatások; sporttal kapcsolatos oktatási szolgáltatások; sporttal kapcsolatos tájékoztató szolgáltatás; sporttevékenységek; sporttevékenységek és sportversenyek szervezése; sporttevékenységek oktatása; sporttevékenységekkel kapcsolatos edzői szolgáltatások; sporttevékenységekkel kapcsolatos tanfolyamok; sportversenyek és sportesemények megszervezése; sportversenyek és sportesemények szervezése; sportversenyek rendezése; súlyzós edzés oktatása; súlyzós edzéssel kapcsolatos edzőtermi szolgáltatások; szabadidős és képzési szolgáltatások; személyi edző szolgáltatások [fitnesz edzés]; személyi edzői szolgáltatások; szórakoztató sportszolgáltatások; testedzés felügyelete; testedzéshez szükséges eszközök biztosítása; testedzési, testnevelési szolgáltatások; testedzéssel kapcsolatos oktatás; testedzéssel kapcsolatos oktatási szolgáltatások; testedzéssel kapcsolatos oktatási szolgáltatások biztosítása; testedző létesítmények biztosítása; testedző órák; testépítéssel kapcsolatos edzőtermi szolgáltatások; testépítő versenyek szervezése; testnevelési oktatás; testnevelés; testnevelési szolgáltatások; versenyek, versenysorozatok szervezése; vívástanítás; fitnesszel kapcsolatos képzés az interneten keresztül; fitneszedzéssel kapcsolatos információk biztosítása honlapokon; fitnesztréninggel kapcsolatos információk rendelkezésre bocsátása online portálon keresztül; oktatás, tanítás; oktatási és képzési szolgáltatások; sportoktatás szervezése; sportoláshoz kapcsolódó oktatási és képzési szolgáltatások; tanfolyamok, képzések; tanfolyamok, képzések

Nemzeti védjegybejelentések meghirdetése

szervezése; tanfolyamok szervezése, tartása; létesítmények rendelkezésre bocsátása szabadidős tevékenységekhez; oktató-, szórakoztató, sport- és kulturális eszközökkel és létesítményekkel kapcsolatos bérbeadási szolgáltatások; közösségi kulturális rendezvények szervezése; közösségi sport- és kulturális események szervezése; sport- és fitneszszolgáltatások; sport és fitnesz.

(210) M 24 02789

(220) 2024.09.26.

(731) Biró-Lázár Anna Dóra, Budapest (HU)

Biró Márton, Budapest (HU)

(740) Schiller-Mészner és Társai Ügyvédi Iroda, Szigetszentmiklós

(546)



(511) 21 Asztaldíszek, bögrék, korszók, saláta- és zöldségtálak, tojástartók.

25 Sálak, sapkák, felsőruházat, pólók, pulóverek, jelmezek.

41 Coaching, alkotóműhelyek és előadások szervezése és lebonyolítása, előadóművészek szolgáltatásai, élő adások bemutatása elsődlegesen a mozgásművészet és tánc területén.

(210) M 24 02833

(220) 2024.10.03.

(731) Stardogs Kávézó Korlátolt Felelősségű Társaság, Budapest (HU)

(740) Dr. Benn András Ügyvédi Iroda, Budapest

(541) Stardogs Kávézó

(511) 31 Nyers és feldolgozatlan mezőgazdasági, akvakultúrás, kertészeti és erdészeti termékek; nyers és feldolgozatlan magok és vetőmagok; friss gyümölcsök és zöldségek, friss fűszernövények; élő növények és virágok; hagymák, palánták és magok ültetéshez; élő állatok; táplálékok és italok állatoknak; maláta.

43 Vendéglátás (élelmezés); időleges szállásadás.

(210) M 24 02834

(220) 2024.10.03.

(731) Stardogs Kávézó Korlátolt Felelősségű Társaság, Budapest (HU)

(740) Dr. Benn András Ügyvédi Iroda, Budapest

(546)



(511) 31 Nyers és feldolgozatlan mezőgazdasági, akvakultúrás, kertészeti és erdészeti termékek; nyers és feldolgozatlan magok és vetőmagok; friss gyümölcsök és zöldségek, friss fűszernövények; élő növények és virágok; hagymák, palánták és magok ültetéshez; élő állatok; táplálékok és italok állatoknak; maláta.

43 Vendéglátás (élelmezés); időleges szállásadás.

(210) M 24 02855

(220) 2024.10.04.

(731) BIOPOL Kft., Balatonfűzfő (HU)

(740) Jancsó Ügyvédi Iroda, Budapest

(541) LA-POLY

- (511) 1 Baktériumkészítmények nem gyógyászati vagy állatgyógyászati használatra; biológiai készítmények, nem gyógyászati vagy állatgyógyászati használatra; enzimkészítmények ipari használatra; enzimek ipari használatra.
- 3 Zsirtalanítók, nem gyártási folyamatokhoz; lefolyócső tisztító készítmények duguláselhárításhoz; tisztítószeres háztartási használatra.

(210) M 24 02856**(220) 2024.10.04.**

(731) BIOPOL Kft., Balatonfüzfő (HU)

(740) Jancsó Ügyvédi Iroda, Budapest

(541) PET-SMELL

- (511) 1 Baktériumkészítmények nem gyógyászati vagy állatgyógyászati használatra; biológiai készítmények, nem gyógyászati vagy állatgyógyászati használatra; enzimkészítmények ipari használatra; enzimek ipari használatra.
- 3 Zsirtalanítók, nem gyártási folyamatokhoz; lefolyócső tisztító készítmények duguláselhárításhoz; tisztítószeres háztartási használatra.

(210) M 24 02857**(220) 2024.10.04.**

(731) BIOPOL Kft., Balatonfüzfő (HU)

(740) Jancsó Ügyvédi Iroda, Budapest

(541) RE-MOULD

- (511) 1 Baktériumkészítmények nem gyógyászati vagy állatgyógyászati használatra; biológiai készítmények, nem gyógyászati vagy állatgyógyászati használatra; enzimkészítmények ipari használatra; enzimek ipari használatra.
- 3 Zsirtalanítók, nem gyártási folyamatokhoz; lefolyócső tisztító készítmények duguláselhárításhoz; tisztítószeres háztartási használatra.

(210) M 24 02858**(220) 2024.10.04.**

(731) BIOPOL Kft., Balatonfüzfő (HU)

(740) Jancsó Ügyvédi Iroda, Budapest

(541) SPLA-STOP

- (511) 1 Baktériumkészítmények nem gyógyászati vagy állatgyógyászati használatra; biológiai készítmények, nem gyógyászati vagy állatgyógyászati használatra; enzimkészítmények ipari használatra; enzimek ipari használatra.
- 3 Zsirtalanítók, nem gyártási folyamatokhoz; lefolyócső tisztító készítmények duguláselhárításhoz; tisztítószeres háztartási használatra.

(210) M 24 02870**(220) 2024.10.08.**

(731) Ujvári István Tamás, Siófok (HU)

(541) Soprano Fagyizó

- (511) 11 Fagylaltgépek; fagylaltkészítő gépek.
- 30 Fagylalt; jég/jégkrémek/fagylaltárak és fagylalt.

(210) M 24 02871**(220) 2024.10.08.**

(731) Forgács Gergő, Pécs (HU)

(541) Ha otthonod van, mindened van!

- (511) 36 Ingatlanközvetítés; ingatlanközvetítési szolgáltatások; ingatlanügynöki szolgáltatások, ingatlanközvetítés; ingatlannal kapcsolatos ügyletek és szolgáltatások; ingatlanügyletek; ingatlanügynökség; ingatlanügynökségek;

Nemzeti védjegybejelentések meghirdetése

ingatlanügynökségek szolgáltatásai; ingatlanügynökségek szolgáltatásai üzletek bérletével és eladásával kapcsolatosan; ingatlanok bérbeadásával kapcsolatos ingatlanügynökségi szolgáltatások; föld adásvételéhez kapcsolódó ingatlanügynökségi szolgáltatások; épületek adásvételével kapcsolatos ingatlanügynökségi szolgáltatások; földek bérbeadásával kapcsolatos ingatlanügynökségi szolgáltatások; bérelt tulajdon, ingatlan pénzügyi értékelése; ingatlanok osztott tulajdonának ügyintézése; saját tulajdonú ingatlan lízingje; tanácsadási szolgáltatások ingatlan-tulajdonjoggal kapcsolatban; épületek bérbeadása; épületek bérbeadásával foglalkozó ügynökségek és brókercégek; földek bérbeadása; házak bérbeadása; földek bérbeadásával foglalkozó ügynökségek és brókercégek; földek bérbeadásával kapcsolatos tájékoztatás; ingatlan bérbeadási ügyintézés; ingatlanok bérbeadása; ingatlanok bérbeadásának ügyintézése; ingatlanok bérbeadásával kapcsolatos ügyintézés; irodák [ingatlanok] bérbeadása; irodahelyiségek bérbeadása; irodák bérbeadása közösségi munkavégzéshez; lakáskezelés bérbeadása; lakások bérbeadása; lakások és szállások bérbeadása; lakások, stúdiók és szobák bérbeadása; kereskedelmi épületek bérbeadása; üzlethelyiségek bérbeadása, lízingje.

42 Lakberendezési szolgáltatások [épületbelső]; lakberendezési tanácsadás.

(210) M 24 02874

(220) 2024.07.30.

(731) Dartsbarlang Kft., Vác (HU)

(546)



(511) 28 Darts.

(210) M 24 02902

(220) 2024.10.10.

(731) Ungvári Judit Erzsébet, Nyíregyháza (HU)

(740) Bodó Ügyvédi Iroda, Nyíregyháza

(546)



(511) 35 Reklámozás; üzleti menedzsment, szervezés és adminisztráció; irodai munkák.

42 Tudományos és műszaki szolgáltatások, valamint az idetartozó tervezői és kutatói tevékenység; ipari elemzési, ipari kutatási és ipari tervezési szolgáltatások; minőségellenőrzési és hitelesítési szolgáltatások; számítástechnikai hardver és szoftver tervezés és fejlesztés.

(210) M 24 02934

(220) 2024.10.14.

(731) HYMATO PRODUCTS Kft., Litér (HU)

(740) Jancsó Ügyvédi Iroda, Budapest

(546)



(511) 5 Vitaminokat tartalmazó étrend-kiegészítők; folyékony étrend-kiegészítők; étrend-kiegészítők por formában; étrend-kiegészítők kozmetikai hatással; étrend-kiegészítők emberek és állatok részére; étrend-kiegészítők a fizikai

Nemzeti védjegybejelentések meghirdetése

állapot és állóképesség javítására; étrend-kiegészítő italpor keverékek; étrend-kiegészítő italkeverékek; étrend-kiegészítő enzimek; ásványi étrend-kiegészítők; étrend- és táplálékkiegészítők; főleg ásványi anyagokból készült egészségügyi táplálékkiegészítők; főleg vitaminokból készült egészségügyi táplálékkiegészítők; folyékony táplálékkiegészítők; nyomelemekből álló étrend- és táplálékkiegészítők; táplálékkiegészítők; táplálékkiegészítők és diétás készítmények; táplálékkiegészítők különleges diétát igénylő személyek részére; táplálékkiegészítők nem gyógyászati használatra.

(210) M 24 02936

(220) 2024.10.15.

(731) Szemes Optika Kft., Budapest (HU)

(541) **Phlorían**

(511) 5 Étrend-kiegészítők emberek és állatok számára.

(210) M 24 02938

(220) 2024.10.15.

(731) Takács Bence, Nyíregyháza (HU)

(740) Bodó Ügyvédi Iroda, Nyíregyháza

(546) 

(511) 18 Bőr és bőrutánzatok; állatbőrök és irhák; bőröndök és szállító táskák.

24 Textilíák és pótanyagaik; háztartási vászonnemű.

25 Ruházati cikkek, cipők, fejfedők.

(210) M 24 02941

(220) 2024.10.15.

(731) Hoffmann Richárd, Budapest (HU)

(541) **Richman**

(511) 35 Reklámozás; üzleti menedzsment, szervezés és adminisztráció; irodai munkák.

41 Nevelés; szakmai képzés; szórakoztatás; sport- és kulturális tevékenységek.

(210) M 24 02942

(220) 2024.10.15.

(731) Nagy Márton Dániel, Budapest (HU)

(740) Dr. Szilágyi Gergő, Budapest

(541) **CukiMini**

(511) 16 Színező könyvek; színező ceruzák; művészeti, kézműves és modellező eszközök; matricák; matricagyűjtő albumok.

20 Jármű makettek [dísz tárgyak] műgyantából; makett figurák [dísz tárgyak] műgyantából; modellautók [dísz tárgyak] műgyantából; műgyanta figurák; műgyanta szobrocskák; műgyantából készült makettek, modellek [dísz tárgyak]; repülőgép modellek [dísz tárgyak] műgyantából; miniatűr figurák műanyagból.

28 Játék figurák; játékokhoz használt miniatűr figurák; plüss játékok; kézműves, kreatív modellfigura készletek; készlet formájában értékesített játékszerek; összenyomható stresszoldó labdák; játék modellező kézműves készletek.

(210) M 24 02943

(220) 2024.10.15.

(731) CO-OP Hungary Zrt., Budapest (HU)

(740) Dr. Karácsonyi Zoltán Ügyvédi Iroda, Budapest

(541) Coop Üzletlánc

(511) 35 Reklámozás; üzleti menedzsment, szervezés és adminisztráció; irodai munkák.

(210) M 24 02944

(220) 2024.10.15.

(731) RUBENZA Kft., Budapest (HU)

(541) CollaNorm

(511) 5 Táplálékkiegészítők.

(210) M 24 02945

(220) 2024.10.15.

(731) Spirit Hotel Gyógyszálloda Kft., Budapest (HU)

(740) Jeszenszki Ügyvédi Iroda, Budapest

(541) SPIRITNESS, wellness a léleknek

(511) 35 Mások szállodai ösztönző programjainak irányítása; szállodákkal kapcsolatos hirdetési szolgáltatások.

36 Szállodai elhelyezés biztosítása.

39 Szállodai transzfer szolgáltatások.

41 Szállodák által biztosított szórakoztatási szolgáltatások; szórakoztató létesítmények biztosítása szállodákban.

43 Online információnyújtás szállodai foglalásokkal kapcsolatban; hotelinformáció nyújtása weboldalon keresztül; hotelszolgáltatások kiemelt ügyfeleknek; kiállítóhelyek biztosítása hotelekben; foglalási szolgáltatások szállodákba; helyfoglalás szállodákban; foglalási ügynökségek szolgáltatásai szállodai elhelyezéshez; szállás biztosítása szállodákban és motelekben; szállásfoglalás szállodákba; szállásügynökségek [szállodák, panziók]; szállodai catering szolgáltatások; szállodai elhelyezés értékelése; szállodai étkezés, étkeztetés megszervezése; szállodai éttermi szolgáltatások; szállodai férőhely foglalás; szállodai foglalási szolgáltatások; szállodai és motelszolgáltatások biztosítása; szállodai foglalási szolgáltatások az interneten keresztül; szállodai szállásbiztosítás; szállodai szálláshely szolgáltatások; szállodai szálláshelyek megszervezése; szállodai szobafoglalás, szállásfoglalás; szállodai szobák lefoglalása utazók számára; szállodai szolgáltatás; szállodai szolgáltatások; szállodák által nyújtott éttermi szolgáltatások; szállodák, szállók, panziók, üdülő és turista szálláshelyek; szállodákkal kapcsolatos információk; szállodákkal kapcsolatos elektronikus információs szolgáltatások; szállodákkal kapcsolatos információnyújtás; szállodákkal kapcsolatos információ nyújtása weboldalon keresztül; utazási irodák szolgáltatásai szállodai foglalások intézéséhez.

44 Beltéri spa fürdő szolgáltatások; kültéri spa szolgáltatások; spa szolgáltatások, gyógyfürdők.

(210) M 24 02946

(220) 2024.10.15.

(731) Ez a Világ Kft., Budapest (HU)

(541) GOLDEN CHEF

(511) 29 Levesek; fogyasztásra kész, főzött állati eredetű élelmiszerek, valamint főzött zöldségféléből és gyümölcsökből készült készételek.

(210) M 24 02947

(220) 2024.10.15.

(731) Spirit Hotel Gyógyszálloda Kft., Budapest (HU)

(740) Jeszenszki Ügyvédi Iroda, Budapest

(541) SPIRITNESS

(511) 35 Szállodákkal kapcsolatos hirdetési szolgáltatások.

36 Szállodai elhelyezés biztosítása.

41 Szállodák által biztosított szórakoztatási szolgáltatások.

Nemzeti védjegybejelentések meghirdetése

43 Foglalási szolgáltatások szállodákba; foglalási ügynökségek szolgáltatásai szállodai elhelyezéshez; helyfoglalás szállodákban; konzultációs szolgáltatások szállodák szolgáltatásaival kapcsolatban; online információnyújtás szállodai foglalásokkal kapcsolatban; szállás biztosítása szállodákban és motelekben; szállásfoglalás szállodákba; szállodai catering szolgáltatások; szállodai elhelyezés értékelése; szállodai és motelszolgáltatások biztosítása; szállodai étkezés, étkeztetés megszervezése; szállodai éttermi szolgáltatások; szállodai férőhely foglalás; szállodai foglalási szolgáltatások; szállodai foglalási szolgáltatások az interneten keresztül; szállodai szállásbiztosítás; szállodai szálláshely szolgáltatások; szállodai szálláshelyek megszervezése; szállodai szobafoglalás, szállásfoglalás; szállodai szolgáltatás; szállodai szolgáltatások; szállodák által nyújtott éttermi szolgáltatások; szállodák, szállók, panziók, üdülő és turista szálláshelyek; szállodákkal kapcsolatos információk; szállodákkal kapcsolatos információnyújtás; szállodákkal kapcsolatos elektronikus információs szolgáltatások; szállodákkal kapcsolatos információ nyújtása weboldalon keresztül.

44 Beltéri spa fürdő szolgáltatások; kültéri spa szolgáltatások; spa szolgáltatások, gyógyfürdők.

(210) M 24 02948

(220) 2024.10.15.

(731) Szántó Annamária, Hatvan (HU)

(541) NYOKKÓ

(511) 30 Lisztartalmú ételek; lisztből készült tészták; burgonyafánk.

(210) M 24 02951

(220) 2024.10.16.

(731) Nagy Vivien, Rábaszentmihály (HU)

(541) Shining Angels Dance

(511) 41 Élő táncbemutatók; élő táncelőadások bemutatása; szórakoztatás élő táncelőadások formájában; tánccal kapcsolatos oktatási szolgáltatások; táncoktatás gyerekeknek; táncoktatás felnőtteknek; táncoktatás nyújtása; táncos előadások bemutatása; táncos események szervezése.

(210) M 24 02952

(220) 2024.10.16.

(731) Stefán Gergő János, Csömör (HU)

(740) Dr. Vida Miklós Ügyvédi Iroda, Budapest

(541) Blueberry

(511) 41 Csapatépítés (oktatás); szórakoztatási célú rendezvényszervezés; konferenciák szervezése és lebonyolítása; coaching [tréning]; személyiségfejlesztő tréning; tréningek biztosítása; vállalati rendezvények (szórakoztatás).

(210) M 24 02953

(220) 2024.10.16.

(731) Nagy Sándor, Győr (HU)

(740) Szócs és Társa Ügyvédi Iroda, Győr

(541) OxyPro

(511) 10 Masszírozó készülékek.

(210) M 24 02965

(220) 2024.10.17.

(731) BudafokOne Logisztikai Park Korlátolt Felelősségű Társaság, Budapest (HU)

(740) Hódy Ügyvédi Iroda, Budapest

(541) CityOne

(511) 36 Ingatlanügyletek; ingatlannal kapcsolatos szolgáltatások.

39 Áruk csomagolása és raktározása.

(210) M 24 02967

(220) 2024.10.17.

(731) Designizmus Studio Kft., Berkenye (HU)

(541) DESIGNIZMUS

(511) 42 Tudományos és műszaki szolgáltatások, valamint az idetartozó tervezői és kutatói tevékenység; ipari elemzési, ipari kutatási és ipari tervezési szolgáltatások; minőségellenőrzési és hitelesítési szolgáltatások; számítástechnikai hardver és szoftver tervezés és fejlesztés; reklámanyagok grafikai tervezése.

(210) M 24 02993

(220) 2024.10.21.

(731) Gastro-B Kft., Szombathely (HU)

(740) Pintz és Társai Kft., Budapest

(546)

DECK

(511) 30 Kávé; kávébab; kávéitalok; kávékeverékek; koffeinmentes kávé; kávé tejjel; koffeinmentes kávék; ízesített kávék; szemes kávék; pörkölt kávébab; tejes kávéitalok; őrölt kávé; kávé őrölt formában; kávé alapú italok; kávéból készült italok; fogyasztásra kész kávé és kávé alapú italok; kávé alapú jeges italok; kávék [pörkölt, porított, szemcsés formában vagy italokban].

33 Elkészített alkoholos koktélok; tejet tartalmazó alkoholos koktélok; alkoholtartalmú koktéلكeverékek; koktélok; alkoholos kávé alapú italok; kevert alkoholos italok, nem söralapú; alkoholtartalmú italok (a sörök kivételével); alkoholos italok (sörök kivételével).

39 Hajók, csónakok kölcsönzése; csónakház szolgáltatások; csónakkikötők bérbeadása; csónakok, hajók parkolása; evezős csónakok bérbeadása; hajók és csónakok kikötésével kapcsolatos szolgáltatások; vízi járművek, jachtok, csónakok és hajók tárolása; vízi járművek, jachtok, hajók és csónakok szerződéses bérbeadása; hajóbérlés; hajórakodás; hajókölcsönzés; hajók tárolása; hajók bérbeadása; hajós utasszállítás; hajók bérlése; hajók vízre bocsátása; hajóbérlésre vonatkozó információk szolgáltatása; jacht- és hajóbérlési szolgáltatások; jachtok tárolása; jachtok bérbeadása; jachtok vízre bocsátása; hajók vízre engedése; hajók vízre emelése; vízi járművek tárolása; vízi járművek bérbeadása.

43 Kávézói szolgáltatások; ételrendelési szolgáltatások; étel- és italellátás; étel- és italkészítés; ételkészítési szolgáltatások; éttermi szolgáltatások étel elvitelre árusításához; vendéglátási szolgáltatások [étel- és italszolgáltatás]; ételkiszállítási szolgáltatások, azonnali fogyasztásra; elvitelre árusított ételek szolgáltatása; ételek és italok felszolgálása; étel- és italkészítési szolgáltatások; alkoholos italok felszolgálása; ételek és italok biztosítása bisztrókban; klub szolgáltatások étel és ital biztosítására; ételek és italok felszolgálása vendégek számára; ételek és italok szolgáltatása vendégek számára; ételek és italok szolgáltatása éttermi vendégek számára; ételek és italok felszolgálása éttermi vendégek számára; ételek és italok biztosítása éttermekben és bárókban; ételek és italok felszolgálása éttermekben és bárókban; elvitelre készített ételekkel és italokkal kapcsolatos szolgáltatások; ételek és italok készítése és biztosítása azonnali fogyasztásra; éttermi szolgáltatások; éttermi asztalfoglalás; bár- és éttermi szolgáltatások; bárók; bár szolgáltatások; éttermi szolgáltatások, beleértve az engedéllyel rendelkező bár létesítményeket, szolgáltatásokat; bisztró [büfé] szolgáltatások.

(210) M 24 02996

(220) 2024.10.18.

(731) HUN-REN Társadalomtudományi Kutatóközpont, Budapest (HU)

(541) Octopus Research Tools

(511) 9 Tudományos, kutatási, navigációs, földmérő, fényképezeti, audiovizuális, optikai, súlymérő, mérő-, jelző-, észlelő, tesztelő, ellenőrző, életmentő és oktató készülékek és műszerek; villamos energia vezetésére,

Nemzeti védjegybejelentések meghirdetése

kapcsolására, átalakítására, tárolására, szabályozására vagy az elosztásának vagy felhasználásának ellenőrzésére szolgáló készülékek és műszerek; hangok, képek vagy adatok rögzítésére, továbbítására, lejátszására vagy feldolgozására szolgáló készülékek és eszközök; rögzített és letölthető média, számítógépes szoftver, üres digitális vagy analóg rögzítő és adathordozó eszközök; szerkezetek érmebedobással működő készülékekhez; pénztárgépek, számolóeszközök; számítógépek és számítógépes perifériák; bűváruháknak, bűvármaszknak, fül dugók bűvárok számára, orrcsipeszek bűvárok és úszók számára, kesztyűk bűvárok számára, víz alatti úszáshoz használt légzőkészülékek; tűzoltó készülékek, adatgyűjtő és elemző szoftver kutatási célokra; gépi tanulási algoritmusokat alkalmazó szoftver társadalomtudományi adatok feldolgozására.

(210) M 24 02997**(220) 2024.10.21.**

(731) Galenus Gyógyszerészeti Lap és Könyvkiadó Kft., Budapest (HU)

(740) Dr. Tóth M. Gábor Ügyvédi Iroda, Budapest

(546) PATIKAmagazin

(511) 16 Papír és karton; nyomdaipari termékek; könyvkötészeti anyagok; fényképek; papíráruk és irodaszerek, bútorok kivételével; papíripari vagy háztartási ragasztóanyagok; rajzkellékek és művészeti kellékek; ecsetek; tanítási és oktatási anyagok; műanyag lapok, fóliák és tasakok csomagoláshoz; nyomdabetűk, klisék.

35 Reklámozás; üzleti menedzsment, szervezés és adminisztráció; irodai munkák.

38 Távközlési szolgáltatások.

41 Nevelés; szakmai képzés; szórakoztatás; sport- és kulturális tevékenységek.

(210) M 24 02999**(220) 2024.10.21.**

(731) ShiwaForce.com Zrt., Budapest (HU)

(740) dr. Olasz Balázs Ügyvédi Iroda, Budapest

(541) Pulze Digital

(511) 41 Oktatás-nevelés; képzés; szórakoztatás; sport- és kulturális tevékenységek.

42 Tudományos és technológiai szolgáltatások, valamint ezekkel kapcsolatos kutatási és tervezési szolgáltatások; ipari elemzési, ipari kutatási és ipari tervezési szolgáltatások; minőségellenőrzési és hitelesítési szolgáltatások; számítástechnikai hardverek és szoftverek tervezése és fejlesztése.

(210) M 24 03000**(220) 2024.10.21.**

(731) Széchenyi Alapok Zrt., Budapest (HU)

(740) KML Ügyvédi Iroda, Budapest

(546)

(511) 36 Tőkebefektetés, tőkeberuházás.

(210) M 24 03002**(220) 2024.10.21.**

(731) Virág Gyula, Halásztelek (HU)

(541) Mesemanó

(511) 9 Applikációs szoftver; interaktív szoftverek; internetről letölthető szoftverek; programok okostelefonokhoz.

41 Online szórakoztatás; online interaktív szórakoztatás; szórakoztató szolgáltatások; szórakoztató szolgáltatások gyerekek számára; szórakoztató szolgáltatások gyermekek számára; szórakoztató szolgáltatások nyújtása gyermekek számára.

(210) M 24 03033

(220) 2024.10.24.

(731) Ringier Hungary Kft., Budapest (HU)

(740) Kántor, Szilasi, Sárközy és Társai Ügyvédi Iroda, Budapest

(541) Techxpobp

(511) 35 Reklámozás; üzleti menedzsment, szervezés és adminisztráció; irodai munkák.

41 Nevelés; szakmai képzés; szórakoztatás; sport- és kulturális tevékenységek.

(210) M 24 03039

(220) 2024.10.25.

(731) Szabella Olivér, Érd (HU)

(740) Dr. Major András, Budapest

(541) Spirit Esports

(511) 41 E-sport játékvezetés; e-sport oktatás; e-sport tevékenység; e-sport versenyek rendezése és lebonyolítása; e-sportesemények lebonyolítása; e-sportesemények előállítása a televízió számára; e-sportesemények szervezése; e-sportlétesítmények biztosítása; e-sporttevékenységek megszervezése; elektronikus játék szolgáltatások, beleértve az online vagy globális számítógépes hálózat segítségével biztosítottakat is; elektronikus játék szolgáltatások; elektronikus játékokkal kapcsolatos, interneten keresztül nyújtott szolgáltatások; elektronikus játéktornák szervezése; elektronikus sportversenyek szervezése; élő e-sportesemények lebonyolítása; globális számítógépes hálózaton keresztül nyújtott elektronikus játék szolgáltatások; hálózati felhasználók számára hálózat-szerte hozzáférhető számítógépes játék biztosítása; információnyújtás e-sportokkal kapcsolatban; interaktív online számítógépes játékok biztosítása; interaktív számítógépesjáték-szolgáltatások; interneten és elektronikus kommunikációs hálózaton keresztül elérhető interaktív, több szereplős számítógépes játékok szolgáltatása; interneten keresztül használható elektronikus játékok és vetélkedők biztosítása; internetes (nem letölthető) játékok; játékterem üzemeltetése; játéktermek; játéktermi játékszolgáltatások; játéktermi szolgáltatások nyújtása; játéktermi szolgáltatások; kommunikációs világhálózat segítségével biztosított elektronikus játékszolgáltatások; olyan számítógépes játék szolgáltatása, amelyet egy globális hálózaton és/vagy az interneten keresztül lehet elérni; olyan, virtuális világokat tartalmazó online számítógépes játékok rendelkezésre bocsátása, amelyekben a felhasználók szórakozás céljából interakcióba léphetnek egymással; online információk nyújtása számítógépes játékokkal és számítógépek játékokhoz való fejlesztésével kapcsolatban; online információk szolgáltatása játékosokkal kapcsolatban; online játékszolgáltatások mobil eszközökön keresztül; online játékszolgáltatások; online számítógépes játékok szolgáltatása; online videojátékok biztosítása; számítógép- és videojáték szórakoztatási szolgáltatások; számítógépes adatbázisból vagy az internet segítségével használható elektronikus játék szolgáltatások; számítógépes adatbázisból vagy globális kommunikációs hálózatról online biztosított, számítógépes játékok általi szórakoztatással kapcsolatos információk; számítógépes hálózatról online módon nyújtott virtuálisvilág-játékszolgáltatások; számítógépes és videojátékok játékstratégiáira vonatkozó online információk biztosítása; számítógépes hálózatokon és kommunikációs világhálózatokon keresztül biztosított játékszolgáltatások; számítógépes játékokkal kapcsolatos szórakoztatásról nyújtott online információk; számítógépes hálózatról online biztosított játékszolgáltatások; számítógépes rendszereken alapuló játékok nyújtása; szórakoztatási célú játék szolgáltatások; számítógépes terminálokon vagy mobiltelefonokon történő kommunikáció útján nyújtott játékszolgáltatások; szórakoztatás e-sport-versenyek formájában; szórakoztatási szolgáltatások az e-sportok területén; szórakoztató szolgáltatások számítógépes játékok és felhasználók összepárosítása céljából; videojáték-szolgáltatások; videojátékokkal kapcsolatos szórakoztatási szolgáltatások; virtuális környezetben nyújtott szórakoztató szolgáltatások; virtuális környezetben, szórakoztatási céllal nyújtott szimulált utazási szolgáltatások; virtuálisvilág-játéktermek szolgáltatásai.

(210) M 24 03040

(220) 2024.10.25.

(731) Szabella Olivér, Érd (HU)

(740) Dr. Major András, Budapest

(541) Spirit Gaming

(511) 41 E-sport játékvezetés; e-sport oktatás; e-sport tevékenység; e-sport versenyek rendezése és lebonyolítása; e-sportesemények előállítás a televízió számára; e-sportesemények lebonyolítása; e-sportesemények szervezése; e-sportlétesítmények biztosítása; e-sporttevékenységek megszervezése; elektronikus játék szolgáltatások, beleértve az online vagy globális számítógépes hálózat segítségével biztosítottakat is; elektronikus játék szolgáltatások; elektronikus játékokkal kapcsolatos, interneten keresztül nyújtott szolgáltatások; elektronikus játékversenyegek szervezése; elektronikus sportversenyek szervezése; élő e-sportesemények lebonyolítása; globális számítógépes hálózaton keresztül nyújtott elektronikus játék szolgáltatások; hálózati felhasználók számára hálózat-szerte hozzáférhető számítógépes játék biztosítása; interaktív online számítógépes játékok biztosítása; interaktív számítógépesjáték-szolgáltatások; információnyújtás e-sportokkal kapcsolatban; interneten és elektronikus kommunikációs hálózaton keresztül elérhető interaktív, több szereplős számítógépes játékok szolgáltatása; interneten keresztül használható elektronikus játékok és vetélkedők biztosítása; internetes (nem letölthető) játékok; játéktér üzemeltetése; játéktérmi játékszolgáltatások; játéktérmekek; játéktérmi szolgáltatások; játéktérmi szolgáltatások nyújtása; kommunikációs világhálózat segítségével biztosított elektronikus játékszolgáltatások; olyan számítógépes játék szolgáltatása, amelyet egy globális hálózaton és/vagy az interneten keresztül lehet elérni; olyan, virtuális világokat tartalmazó online számítógépes játékok rendelkezésre bocsátása, amelyekben a felhasználók szórakozás céljából interakcióba léphetnek egymással; online információk nyújtása számítógépes játékokkal és számítógépek játékokhoz való fejlesztésével kapcsolatban; online információk szolgáltatása játékosokkal kapcsolatban; online játékszolgáltatások mobil eszközökön keresztül; online játékszolgáltatások; online számítógépes játékok szolgáltatása; online videojátékok biztosítása; számítógép- és videojáték szórakoztatási szolgáltatások; számítógépes és videojátékok játéktaktikáira vonatkozó online információk biztosítása; számítógépes adatbázisból vagy globális kommunikációs hálózatról online biztosított, számítógépes játékok általi szórakoztatással kapcsolatos információk; számítógépes adatbázisból vagy az internet segítségével használható elektronikus játék szolgáltatások; számítógépes hálózatokon és kommunikációs világhálózatokon keresztül biztosított játékszolgáltatások; számítógépes hálózaton online módon nyújtott virtuálisvalóság-jatékszolgáltatások; számítógépes hálózatról online biztosított játékszolgáltatások; számítógépes játékokkal kapcsolatos szórakoztatásról nyújtott online információk; számítógépes rendszereken alapuló játékok nyújtása; számítógépes terminálokon vagy mobiltelefonokon történő kommunikáció útján nyújtott játékszolgáltatások; szórakoztatás e-sport-versenyek formájában; szórakoztatási célú játék szolgáltatások; szórakoztatási szolgáltatások az e-sportok területén; szórakoztatási szolgáltatások számítógépes játékok és felhasználók összepárosítása céljából; videojáték-szolgáltatások; videojátékokkal kapcsolatos szórakoztatási szolgáltatások; virtuális környezetben nyújtott szórakoztatási szolgáltatások; virtuális környezetben, szórakoztatási céllal nyújtott szimulált utazási szolgáltatások; virtuálisvalóság-játéktérmekek szolgáltatásai.

(210) M 24 03087

(220) 2024.10.30.

(731) MATRIX Vizsgáló, Ellenőrző és Tanúsító Korlátolt Felelősségű Társaság, Budaörs (HU)

(740) Pécsvárady Ügyvédi Iroda, Budapest

(546)



(511) 9 Számítógépek és számítógépes hardverek; számítógépes hálózati routerek.

42 Minőségellenőrzés; tanúsítás [minőségellenőrzés]; tesztelés, hitelesítés és minőségellenőrzés; internetbiztonsági szaktanácsadás; távközlési hálózat biztonságára vonatkozó tanácsadás; telekommunikációs technológiai tanácsadás; technológiai szaktanácsadás.

(210) M 24 03088

(220) 2024.10.30.

(731) MATRIX Vizsgáló, Ellenőrző és Tanúsító Korlátolt Felelősségű Társaság, Budaörs (HU)

(740) Pécsvárady Ügyvédi Iroda, Budapest

(546)



(511) 9 Számítógépek és számítógépes hardverek; számítógépes hálózati routerek.

42 Minőségellenőrzés; tanúsítás [minőségellenőrzés]; tesztelés, hitelesítés és minőségellenőrzés; internetbiztonsági szaktanácsadás; távközlési hálózat biztonságára vonatkozó tanácsadás; telekommunikációs technológiai tanácsadás; technológiai szaktanácsadás.

(210) M 24 03089

(220) 2024.10.30.

(731) MATRIX Vizsgáló, Ellenőrző és Tanúsító Korlátolt Felelősségű Társaság, Budaörs (HU)

(740) Pécsvárady Ügyvédi Iroda, Budapest

(546)



(511) 9 Számítógépek és számítógépes hardverek; számítógépes hálózati routerek.

42 Minőségellenőrzés; tanúsítás [minőségellenőrzés]; tesztelés, hitelesítés és minőségellenőrzés; internetbiztonsági szaktanácsadás; távközlési hálózat biztonságára vonatkozó tanácsadás; telekommunikációs technológiai tanácsadás; technológiai szaktanácsadás.

(210) M 24 03090

(220) 2024.10.30.

(731) MATRIX Vizsgáló, Ellenőrző és Tanúsító Korlátolt Felelősségű Társaság, Budaörs (HU)

(740) Pécsvárady Ügyvédi Iroda, Budapest

(546)



(511) 9 Számítógépek és számítógépes hardverek; számítógépes hálózati routerek.

42 Minőségellenőrzés; tanúsítás [minőségellenőrzés]; tesztelés, hitelesítés és minőségellenőrzés; internetbiztonsági szaktanácsadás; távközlési hálózat biztonságára vonatkozó tanácsadás; telekommunikációs technológiai tanácsadás; technológiai szaktanácsadás.

(210) M 24 03091

(220) 2024.10.30.

(731) MATRIX Vizsgáló, Ellenőrző és Tanúsító Korlátolt Felelősségű Társaság, Budaörs (HU)

(740) Pécsvárady Ügyvédi Iroda, Budapest

(546) 

(511) 9 Számítógépek és számítógépes hardverek; számítógépes hálózati routerek.

42 Minőségellenőrzés; tanúsítás [minőségellenőrzés]; tesztelés, hitelesítés és minőségellenőrzés; internetbiztonsági szaktanácsadás; távközlési hálózat biztonságára vonatkozó tanácsadás; telekommunikációs technológiai tanácsadás; technológiai szaktanácsadás.

(210) M 24 03092

(220) 2024.10.30.

(731) MATRIX Vizsgáló, Ellenőrző és Tanúsító Korlátolt Felelősségű Társaság, Budaörs (HU)

(740) Pécsvárady Ügyvédi Iroda, Budapest

(546) 

(511) 9 Számítógépek és számítógépes hardverek; számítógépes hálózati routerek.

42 Minőségellenőrzés; tanúsítás [minőségellenőrzés]; tesztelés, hitelesítés és minőségellenőrzés; internetbiztonsági szaktanácsadás; távközlési hálózat biztonságára vonatkozó tanácsadás; telekommunikációs technológiai tanácsadás; technológiai szaktanácsadás.

(210) M 24 03093

(220) 2024.10.31.

(731) Dr. Tajthy Attila Tamás, Budapest (HU)

(546) *Villa*  *Teleki*

(511) 43 Ideiglenes szállás biztosítása panziókban; ideiglenes szállásbiztosítás üdülő apartmanokban; ideiglenes szálláshelyek biztosítása vendégek számára; ideiglenes szállások bérbeadása nyaralókban és apartmanokban; panziók; szállásbiztosítás nyaralók számára; üdülési szálláshely biztosítása; üdülési szálláshelyek biztosítása; üdülőhelyi szállások; vendégházak.

(210) M 24 03181

(220) 2024.11.08.

(731) Richter Gedeon Nyrt., Budapest (HU)

(541) BEPHARIL

(511) 5 Gyógyszerkészítmények.

(210) M 24 03182

(220) 2024.11.08.

(731) Richter Gedeon Nyrt., Budapest (HU)

(541) BRITOX

(511) 5 Gyógyszerkészítmények.

(210) M 24 03183

(220) 2024.11.08.

(731) Richter Gedeon Nyrt., Budapest (HU)

(541) CALIMYR

(511) 5 Gyógyszerkészítmények.

(210) M 24 03184

(220) 2024.11.08.

(731) Richter Gedeon Nyrt., Budapest (HU)

(541) CATRIMITRON

(511) 5 Gyógyszerkészítmények.

(210) M 24 03185

(220) 2024.11.08.

(731) Richter Gedeon Nyrt., Budapest (HU)

(541) CEEDRESION

(511) 5 Gyógyszerkészítmények.

(210) M 24 03186

(220) 2024.11.08.

(731) Richter Gedeon Nyrt., Budapest (HU)

(541) CITGONE

(511) 5 Gyógyszerkészítmények.

(210) M 24 03187

(220) 2024.11.08.

(731) Richter Gedeon Nyrt., Budapest (HU)

(541) CORDAN

(511) 5 Gyógyszerkészítmények.

(210) M 24 03188

(220) 2024.11.08.

(731) Richter Gedeon Nyrt., Budapest (HU)

(541) DIREZIMIN

(511) 5 Gyógyszerkészítmények.

(210) M 24 03189

(220) 2024.11.08.

(731) Richter Gedeon Nyrt., Budapest (HU)

(541) DIROGANIL

(511) 5 Gyógyszerkészítmények.

(210) M 24 03190

(220) 2024.11.08.

(731) Richter Gedeon Nyrt., Budapest (HU)

(541) DOTADOLIN

(511) 5 Gyógyszerkészítmények.

(210) M 24 03191

(220) 2024.11.08.

(731) Richter Gedeon Nyrt., Budapest (HU)

(541) DOTARIVOL

(511) 5 Gyógyszerkészítmények.

(210) M 24 03192

(220) 2024.11.08.

(731) Richter Gedeon Nyrt., Budapest (HU)

(541) EDAWED

(511) 5 Gyógyszerkészítmények.

(210) M 24 03193

(220) 2024.11.08.

(731) Richter Gedeon Nyrt., Budapest (HU)

(541) FULOBIR

(511) 5 Gyógyszerkészítmények.

(210) M 24 03194

(220) 2024.11.08.

(731) Richter Gedeon Nyrt., Budapest (HU)

(541) GIWITON

(511) 5 Gyógyszerkészítmények.

(210) M 24 03195

(220) 2024.11.08.

(731) Richter Gedeon Nyrt., Budapest (HU)

(541) OKABORY

(511) 5 Gyógyszerkészítmények.

(210) M 24 03196

(220) 2024.11.08.

(731) Richter Gedeon Nyrt., Budapest (HU)

(541) ORCWERE

(511) 5 Gyógyszerkészítmények.

(210) M 24 03197

(220) 2024.11.08.

(731) Richter Gedeon Nyrt., Budapest (HU)

(541) PELOXARON

(511) 5 Gyógyszerkészítmények.

(210) M 24 03198

(220) 2024.11.08.

(731) Richter Gedeon Nyrt., Budapest (HU)

(541) PEORYM

(511) 5 Gyógyszerkészítmények.

(210) M 24 03199

(220) 2024.11.08.

(731) Richter Gedeon Nyrt., Budapest (HU)

(541) PIDISSER

(511) 5 Gyógyszerkészítmények.

(210) M 24 03200

(220) 2024.11.08.

(731) Richter Gedeon Nyrt., Budapest (HU)

(541) PIKAZOLUM

(511) 5 Gyógyszerkészítmények.

(210) M 24 03285

(220) 2024.11.12.

(731) Richter Gedeon Nyrt., Budapest (HU)

(546) ДИРЕЗИМИН

(511) 5 Gyógyszerkészítmények.

(210) M 24 03286

(220) 2024.11.12.

(731) Richter Gedeon Nyrt., Budapest (HU)

(546) ДИРОГАНИЛ

(511) 5 Gyógyszerkészítmények.

(210) M 24 03287

(220) 2024.11.12.

(731) Richter Gedeon Nyrt., Budapest (HU)

(546) ДОТАДОЛИН

(511) 5 Gyógyszerkészítmények.

(210) M 24 03288

(220) 2024.11.12.

(731) Richter Gedeon Nyrt., Budapest (HU)

(546) ДОТАРИВОН

(511) 5 Gyógyszerkészítmények.

(210) M 24 03289

(220) 2024.11.12.

(731) Richter Gedeon Nyrt., Budapest (HU)

(546) ЭДАВЕД

(511) 5 Gyógyszerkészítmények.

(210) M 24 03290

(220) 2024.11.12.

(731) Richter Gedeon Nyrt., Budapest (HU)

(546) ФУЛОБИР

(511) 5 Gyógyszerkészítmények.

(210) M 24 03291

(220) 2024.11.12.

(731) Richter Gedeon Nyrt., Budapest (HU)

(546) ГИВИТОН

(511) 5 Gyógyszerkészítmények.

(210) M 24 03292

(220) 2024.11.12.

(731) Richter Gedeon Nyrt., Budapest (HU)

(546) ОКАБОРИ

(511) 5 Gyógyszerkészítmények.

(210) M 24 03293

(220) 2024.11.12.

(731) Richter Gedeon Nyrt., Budapest (HU)

(546) ОРКВЕРЕ

(511) 5 Gyógyszerkészítmények.

(210) M 24 03294

(220) 2024.11.12.

(731) Richter Gedeon Nyrt., Budapest (HU)

(546) ПЕЛОКСАРОН

(511) 5 Gyógyszerkészítmények.

(210) M 24 03295

(220) 2024.11.12.

(731) Richter Gedeon Nyrt., Budapest (HU)

(546) ПЕОРИМ

(511) 5 Gyógyszerkészítmények.

(210) M 24 03296

(220) 2024.11.12.

(731) Richter Gedeon Nyrt., Budapest (HU)

(546) ПИДИССЕР

(511) 5 Gyógyszerkészítmények.

(210) M 24 03297

(220) 2024.11.12.

(731) Richter Gedeon Nyrt., Budapest (HU)

(546) ПИКАЗОЛУМ

(511) 5 Gyógyszerkészítmények.

(210) M 24 03298

(220) 2024.11.12.

(731) Richter Gedeon Nyrt., Budapest (HU)

(546) КАТЕКСОЗИН

(511) 5 Gyógyszerkészítmények.

(210) M 24 03299

(220) 2024.11.12.

(731) Richter Gedeon Nyrt., Budapest (HU)

(546) КИНИР

(511) 5 Gyógyszerkészítmények.

(210) M 24 03300

(220) 2024.11.12.

(731) Richter Gedeon Nyrt., Budapest (HU)

(546) КУМИСИН

(511) 5 Gyógyszerkészítmények.

(210) M 24 03301

(220) 2024.11.12.

(731) Richter Gedeon Nyrt., Budapest (HU)

(546) РАКВЕРОН

(511) 5 Gyógyszerkészítmények.

(210) M 24 03302

(220) 2024.11.12.

(731) Richter Gedeon Nyrt., Budapest (HU)

(546) РЕДДИККА

(511) 5 Gyógyszerkészítmények.

(210) M 24 03303

(220) 2024.11.12.

(731) Richter Gedeon Nyrt., Budapest (HU)

(546) РЕВЕТИДИН

(511) 5 Gyógyszerkészítmények.

(210) M 24 03304

(220) 2024.11.12.

(731) Richter Gedeon Nyrt., Budapest (HU)

(546) СЕФФОРИНГ

(511) 5 Gyógyszerkészítmények.

(210) M 24 03473

(220) 2024.11.25.

(731) Szamosvölgyi Péter, Sátoraljaújhely (HU)

(541) Zemplén 723

(511) 35 Reklám-, marketing és hirdetési anyagok terjesztése; marketingstratégiai vizsgálatok; piackutatás és marketing tanulmányok; marketingtrendek elemzése; üzlettel és marketinggel kapcsolatos információk vagy vizsgálatok; ügyfélprofil meghatározása kereskedelmi vagy marketing célokra; kreatív marketingterv kidolgozására irányuló szolgáltatások; kereskedelmi marketing [nem értékesítés]; marketing stratégiák tervezése; marketinggel kapcsolatos adminisztráció; marketinggel kapcsolatos információnyújtás weboldalakon keresztül; marketingrendezvények megrendezése és lebonyolítása; online reklám- és marketingszolgáltatások; reklám és marketing; reklám és marketing szolgáltatások; reklám, marketing és promóciós anyagok terjesztése; reklámozási, marketing és promóciós szolgáltatások; reklámozási és marketing szolgáltatások közösségi médián keresztül biztosítva; üzleti marketing szolgáltatások.

41 Szabadidős létesítmények biztosítása; szabadidős létesítmények üzemeltetése; szabadidős szolgáltatások; szabadidős tevékenységek biztosítása; szórakozási lehetőségek biztosítása; szórakoztatási célú szolgáltatások szervezése; szórakoztatási és szabadidős létesítmények biztosítása; szórakoztatási információs szolgáltatások; szórakoztatási szolgáltatások.

(210) M 24 03629

(220) 2024.12.05.

(731) Klíma Áruház Épületgépészeti Kft., Budapest (HU)

(740) Pivarnyikné dr. Juhász Emőke Ügyvédi Iroda, Budapest

(546)



(511) 11 Világító-, fűtő-, hűtő-, gőzfejlesztő, főző-, szárító-, szellőztető, vízszolgáltató és egészségügyi készülékek és berendezések.

A rovat 196 darab közlést tartalmaz.

Védjegybejelentés meghirdetése és a védjegy lajstromozása különleges gyorsított eljárásban

(111) 245.489

(151) 2024.12.28.

(210) M 24 03440

(220) 2024.11.20.

(732) Szerencsés Szabolcs, Budapest (HU)

(740) Hajdan Ügyvédi Iroda, Budapest

(541) SUPERZ. MULTIVITAMIN

(511) 3 Nem gyógyhatású kozmetikumok és piperekészítmények; nem gyógyhatású fogkrémek.

21 Eszközök, edények és tartályok háztartási és konyhai célokra; főzőedények és étkezészetek, kanalak, kések és villák kivételével; fésűk és szivacsok; kefék (az ecsetek kivételével); kefégyártáshoz használt anyagok; takarítóeszközök; megmunkálatlan vagy félig megmunkált üveg, kivéve az építéshez használt üvegeket; üveg-, porcelán- és fajanszárak.

32 Alkoholmentes italok; ásványvizek és szénsavas vizek; gyümölcsitalok és gyümölcslevek; szörpök és más készítmények alkoholmentes italok készítéséhez.

(111) 245.490

(151) 2024.12.28.

(210) M 24 03523

(220) 2024.11.28.

(732) Concorde Értékpapír Zrt., Budapest (HU)

(740) Préda Ügyvédi Iroda, Budapest

(546)



Bekapcsolom! ©

(511) 36 Befektetési vagyongazdálkodási szolgáltatások; befektetési vagyongazdálkodás; pénz vagyongazdálkodása; pénzügyi vagyongazdálkodás; vagyongazdálkodás; vagyongazdálkodási, letétkezelési szolgáltatások; vagyongazdálkodáshoz kapcsolódó pénzügyi tanácsadás; vagyongazdálkodás és portfólió menedzsment; vagyongazdálkodási ügyintézés; vagyongazdálkodással, befektetéssel kapcsolatos tanácsadás; vagyongazdálkodással kapcsolatos szolgáltatások; vagyongazdálkodással járó adminisztráció; vagyongazdálkodási szolgáltatások.

(111) 245.491

(151) 2024.12.28.

(210) M 24 03607

(220) 2024.12.04.

(732) MASTER GOOD Termelő és Kereskedelmi Korlátolt Felelősségű Társaság, Kisvárd (HU)

(740) Földes Ügyvédi Iroda, Debrecen

(546)



(511) 29 Baromfi; baromfi, nem élő; csirke, csirkehús; csirkeburgerek; csirke darabkák (nugget); csirkefalatok; csirkegolyók; csirkekolbász; csirkemell filé; elsősorban csirkehúst tartalmazó fagyaszott előételek; elsősorban

Nemzeti védjegybejelentés meghirdetése és a védjegy lajstromozása különleges gyorsított eljárásban

csirkéből álló készre főzött ételek; elsősorban csirkéből álló fagyasztott ételek; csomagolt húsok; fagyasztott baromfi; elsősorban baromfit tartalmazó fagyasztott ételek; fagyasztott csirke; fagyasztott pulyka; feldolgozott hústermékek; felvágottak; grillcsirke (yakitori [japán pálcás grillcsirke]); hot dog virslik; virslik; hús és hústermékek; húspástétom; kocsonya, aszpik; kolbász; kolbásztermékek; konyhakész hús; mélyhűtött baromfi; mélyhűtött csirke; nyers kolbász; pehely vékonyságúra gyalult hús; pulyka; pulykahús termékek; pulykahús; pulykaburgerek; pulykadarabok; pulykahúsból készült pogácsák; elsősorban pulykából álló készételek; elsősorban pulykából álló készre főzött ételek; sonka; szendvicstöltelékként használt csirkehús darabok; tépett csirkehús; húskivonatok; főként csirkét tartalmazó készételek; húsalapú snack-ételek; teljesen vagy lényegében baromfiból készült készételek; teljesen vagy lényegében húsból készült készételek; túlnyomórészt csirkehúsból készült készételek.

(111) 245.492

(151) 2024.12.28.

(210) M 24 03455

(220) 2024.11.21.

(732) TOTAL FESTIVAL Kft., Budapest (HU)

(740) László Fekete Bagaméry Ügyvédi Iroda, Budapest

(546)



(511) 35 Reklámozás; üzleti menedzsment, szervezés és adminisztráció.

41 Szórakoztatás; sport- és kulturális tevékenységek.

A rovat 4 darab közlést tartalmaz.

Védjegybejelentés módosítása

Meghirdetett védjegybejelentés árujegyzéke korlátozásának tudomásul vétele

(210) M 23 00651

(220) 2023.03.13.

(731) Fekete Lili, Budapest (HU)

(740) Kántor, Szilasi, Sárközy és Társai Ügyvédi Iroda, Budapest

(541) ALFA WORKS

(511) 16 Papír és karton; nyomdaipari termékek; könyvkötészeti anyagok; fényképek; papíráruk és irodaszerek, bútorok kivételével; papíripari vagy háztartási ragasztóanyagok; rajzkellékek és művészeti kellékek; ecsetek; műanyag lapok, fóliák és tasakokcsomagoláshoz; nyomdabetűk, klisék.

35 Emberi erőforrás menedzsment és munkaerő-toborzási szolgáltatásokkal összefüggő reklámozás, üzleti menedzsment, szervezés és adminisztráció, irodai munkák.

(210) M 23 00652

(220) 2023.03.13.

(731) Fekete Lili, Budapest (HU)

(740) Kántor, Szilasi, Sárközy és Társai Ügyvédi Iroda, Budapest

(546)  ALFA
W O R K S

(511) 16 Papír és karton; nyomdaipari termékek; könyvkötészeti anyagok; fényképek; papíráruk és irodaszerek, bútorok kivételével; papíripari vagy háztartási ragasztóanyagok; rajzkellékek és művészeti kellékek; ecsetek; műanyag lapok, fóliák és tasakokcsomagoláshoz; nyomdabetűk, klisék.

35 Emberi erőforrás menedzsment és munkaerő-toborzási szolgáltatásokkal összefüggő reklámozás, üzleti menedzsment, szervezés és adminisztráció, irodai munkák.

(210) M 23 00653

(220) 2023.03.13.

(731) Fekete Lili, Budapest (HU)

(740) Kántor, Szilasi, Sárközy és Társai Ügyvédi Iroda, Budapest

(546)  ALFA
W O R K S

(511) 16 Papír és karton; nyomdaipari termékek; könyvkötészeti anyagok; fényképek; papíráruk és irodaszerek, bútorok kivételével; papíripari vagy háztartási ragasztóanyagok; rajzkellékek és művészeti kellékek; ecsetek; műanyag lapok, fóliák és tasakokcsomagoláshoz; nyomdabetűk, klisék.

35 Emberi erőforrás menedzsment és munkaerő-toborzási szolgáltatásokkal összefüggő reklámozás, üzleti menedzsment, szervezés és adminisztráció, irodai munkák.

(210) M 24 00381

(220) 2024.02.02.

(731) Egis Gyógyszergyár Zrt., Budapest (HU)

(740) dr. Béres Evelin Erzsébet, Budapest

(541) RAXINNY

(511) 5 Gyógyszerészeti készítmények emberi felhasználásra; vitaminkészítmények; diétás táplálékkiegészítők; táplálékkiegészítők és diétás készítmények; gyógyhatású kenőcsök; gyógyhatású krémek bőrre; az összes említett árufajta onkológiai terápiás területre.

A rovat 4 darab közlést tartalmaz.

Lajstromozott védjegyek**(111) 245.440**

(151) 2024.12.12.

(210) M 24 02230

(220) 2024.07.30.

(732) Villa Citadella Korlátolt Felelősségű Társaság, Budapest (HU)

(740) Lékó és Társa Ügyvédi Iroda, Budapest

(541) Villa Citadella

(511) 36 Pénzügyi, monetáris és banki szolgáltatások; biztosítási szolgáltatások; ingatlanügyletek; ingatlanl kapcsolatos szolgáltatások.

(111) 245.441

(151) 2024.12.12.

(210) M 23 02279

(220) 2023.08.28.

(732) CLT-UFA S.A., Luxembourg (LU)

(740) dr. Gonda Gáspár kamarai jogtanácsos, Budapest

(541) Sorozatklub

(511) 9 Adatfeldolgozó készülékek, berendezések; adatkészletek, rögzített vagy letölthető formában; audio interfészek; audio keverők; audiovizuális tanítási eszközök; audiovizuális vevőkészülékek; CD-lejátszók; CD-ROM-ok; digitális fényképeretek; digitális jelek; digitális könyvolvasók; diktafonok; DVD-lejátszók; elektromos és elektronikus effekt egységek hangszerekhez; elektromos kommutációs készülékek; elektronikus interaktív táblák; elektronikus kijelzőtáblák; elektronikus kotta, letölthető; érmével működő mechanizmusok televíziókészülékekhez; exponált fűrnék; exponált röntgenfilmek; fejhallgatók (1); fejhallgatók (2); fejhallgatók videojátékokhoz; fejre csatolható kijelzők gépjárművekhez; fejre helyezhető videó megjelenítő berendezések; fekete dobozok [adatrögzítők]; fényképészeti diapozitívok; filmfelvevő készülékek, berendezések; filmvágó készülékek; hajlékonylemezek, floppylemezek; hangátvitelre szolgáló készülékek; hangfelvétel-hordozók; hanglemezek; hanglokalizáló eszközök; hangreprodukáló készülékek; hangrögzítő, hangfelvevő készülékek; hangrögzítő szalagok; hangszerek digitális; interfészirányítói mint audiointerfészek; hangszórók, hangosbemondók, megafonok; hangszórószekrények, hangszóródobozok; hangvezetők, hangcsatornák; hologramok; hordható videokijelző monitorok; hordozható hangszórók; hordozható médialejátszók; humanoid robotok kommunikációs és tanulási funkciókkal emberek segítésére és szórakoztatására; humanoid robotok mesterséges intelligenciával, tudományos kutatáshoz; interaktív érintőképernyős terminálok; interkommunikációs berendezések, készülék; jelzőcsengők; jelzősípok; jukeboxok [háttértároló eszközök] számítógépekhez; kamera filterek; képernyővédők mobiltelefonokhoz; kézi adó-vevők [walkie-talkie készülékek]; kézi elektronikus szótárak; kézi számítógépek [PDA]; kompakt lemezek, CD-k [audiovideo]; lemezek akkumulátorokhoz; lemezejátszók; lemezejátszótűk cseréjére szolgáló készülékek; lemezmeghajtók számítógépekhez; letölthető elektronikus kiadványok, publikációk; letölthető képfájlok; letölthető, nem helyettesíthető tokenekkel (NFT) hitelesített digitális fájlok; letölthető számítógépes játékszoftverek; letölthető zenefájlok; logok, hajósebesség mérő műszerek; mágneses adathordozók; mágneses huzalok, mágneshuzalok; mágneslemezek; mágnesszalag-egységek számítógépekhez; mágnesszalagok; magnetofonok; magnók [kazetták lejátszásához]; megafonok; memóriakártyák videojáték gépekhez; mikrofonok; modemek; monitorok [számítógép hardver]; monitorok [számítógép programok]; műholdak tudományos célokra; műholdas navigációs készülékek; műholdkereső mérőműszerek; nagyfrekvenciás készülékek; optikai adathordozók; optikai lemezek; radar készülékek; rádiókészülékek; rádiótávíró készülékek; rádiótelefon készülékek; rajzfilmek; rajzgépek; számítógépek; számítógépes hálózati routerek; számítógépes hardver; számítógépes játékszoftverek, rögzített; számítógépes képernyővédő szoftverek, rögzített vagy letölthető; számítógépes programok [letölthető szoftverek];

számítógépes programok, rögzített (1); számítógépes programok, rögzített (2); számítógépes szoftveralkalmazások, letölthető; számítógépes szoftverplatformok, rögzített vagy letölthető formában; számítógéphez kialakított perifériák; számítógép interfészek; számítógép memória eszközök; számlálók, mérőműszerek; szavazógépek; távadók, transzmitterek [távközlés] (1); távadók, transzmitterek [távközlés] (2); távirányító készülékek; távirógépek; táviró huzalok; táviró készülékek; TV-készülékek; tv-súgó gépek; USB pendrive-ok; üzenetrögzítők; vágóberendezések mozifilmekhez; vetítógépek; vetítővásznak; vezetékcsatornák, kábelcsatornák [elektromosság]; vezetékek, elektromos; vezeték nélküli hordozható nyomtatók laptopokhoz és mobil eszközökhöz; vezeték nélküli mikrofonok hangszóróval; videokamerák; videokazetták (1); videokazetták (2); videoképernyők; videó keverőpultok; videomagnók, képmagnók; videotelefonok; videovetítők, projektorok; zenegépek [jukeboxok].

35 Adatindexek összeállítása kereskedelmi vagy reklámcéllal; adatkutatás számítógépes fájlokban; adatok frissítése és karbantartása számítógépes adatbázisokban; ajándék-nyilvántartási szolgáltatások; árszszehasonlító szolgáltatások; árubemutató; áruk bemutatása kommunikációs médiában, kiskereskedelmi célokból; áruk és szolgáltatások promóciója sportesemények szponzorálásával; célzott marketing; divatbemutatók szervezése promóciós célokból; értékesítési promóciós szolgáltatások; gazdasági előrejelzések; gazdasági versennyel kapcsolatos információszerzési szolgáltatások; hirdetési- és reklámszolgáltatások; hirdetési felület kölcsönzése; hirdetőtábla bérbeadása [reklámtábla]; honlapforgalom optimalizálása; információk számítógépes adatbázisokba való gyűjtése; információk számítógépes adatbázisokba való rendezése; kereskedelmi és üzleti kapcsolattartási adatok biztosítása; kereskedelmi információ és tanácsadás fogyasztóknak [fogyasztói tanácsadás]; kereskedelmi információs ügynökségek; kereskedelmi közvetítői szolgáltatások; kereskedelmi tranzakciók tárgyalása és megállapodások kötése harmadik fél számára; kereskedelmi- vagy reklámcélú kiállítások; kereskedelmi- vagy reklámcélú vásárok szervezése; keresőmotor-optimalizálás reklámozás céljából; kommunikáció átírása [irodai funkciók]; közönségkapcsolati kommunikációs stratégiára vonatkozó tanácsadás; közönségszolgálati szolgáltatások; közvélemény-kutatás; kutatások ügyletekkel kapcsolatban; manöken/modell közvetítés reklám- vagy kereskedelmi célból; marketing szolgáltatások; médiakapcsolati szolgáltatások; nyilvántartásokban tárolt adatok frissítése és karbantartása; online hirdetői tevékenység számítógépes hálózaton; online kiskereskedelmi szolgáltatások letölthető csengőhangokhoz; online kiskereskedelmi szolgáltatások letölthető digitális zenékhez; online kiskereskedelmi szolgáltatások letölthető és előre rögzíthető zenékhez és filmekhez; online piactér biztosítása áruk és szolgáltatások eladói és vásárlói részére; outsourcing szolgáltatások [üzleti segítségnyújtás]; Pay Per Click (PPC) hirdetés; piaci információszerzési szolgáltatások biztosítása; piaci tanulmányok; piackutatás; rádiós reklámozás; reklámanyag frissítése; reklámanyagok kölcsönzése; reklámanyagok [röplapok, prospektusok, nyomtatványok, áruminták] terjesztése; reklámcélú forgatókönyvírás; reklámeszközök tervezése és formatervezése; reklámfilmek készítése; reklámidő kölcsönzése kommunikációs médiában; reklámkommunikációs stratégiára vonatkozó tanácsadás; reklámlevél szolgáltatás; reklámszövegek írása; reklámszövegek publikálása; reklámterjesztés; reklámügynökségek, hirdetési ügynökségek; sajtófigyelés; statisztikák összeállítása; szabadtéri reklámozás, hirdetés (1); szabadtéri reklámozás, hirdetés (2); számítógépes fájlkezelés, adatkezelés; szponzorok felkutatása; szövegszerkesztés; telemarketing szolgáltatások; teleshop műsorok gyártása; televíziós reklámozás; televíziós vásárlási műsorok készítése; üzleti értékelés; üzleti információk; üzleti információk nyújtása weboldalon keresztül; üzleti konzultációs szolgáltatások; üzleti közvetítési szolgáltatások potenciális magánbefektetők és tőkét igénylő vállalkozások összehozásával kapcsolatosan; üzleti menedzment előadóművészek részére; üzleti szerződések tárgyalása másik fél megbízásából; üzleti tájékoztatás, információnyújtás; üzleti vizsgálatok, kutatások; üzletszervezési és üzletvezetési tanácsadás; üzletszervezéssel kapcsolatos konzultáció; üzletvezetési konzultáció; üzletvezetési tanácsadási szolgáltatások; üzletvitel szabadúszó szolgáltatók részére; vállalati kommunikációs szolgáltatások; vásárlási megrendelések ügyintézés; webindexelés kereskedelmi vagy reklám célokra.

38 Digitális fájl továbbítása; elektronikus hirdetőtábla szolgáltatás [távközlési szolgáltatás]; elektronikus levelezés, e-mail; felhasználói hozzáférés biztosítása számítógépes világhálókhöz; globális számítógépes hálózatokhoz való hozzáférési idő biztosítása; hangposta szolgáltatások; hírügynökségek; információs szolgáltatás

távközlési ügyekben; internetes fórumok biztosítása; kábeltelevíziós műsorszórás; kommunikáció száloptikás hálózatok segítségével; kommunikáció számítógép terminálokkal; közösségi hálózatok fórumai [chat szobák]; mobiltelefonos kommunikáció; modemek kölcsönzése; műholdas átvitel; nagysebességű adatátvitel; rádióadás; rádiós kommunikáció; távkonferencia szolgáltatás; távközlési berendezések kölcsönzése; távközlési csatornák biztosítása távvásárláshoz; távközlési útválasztás és csomópont szolgáltatások (beszélgetésterelés és összeköttetés); telefon- és mobiltelefon szolgáltatások (1); telefon- és mobiltelefon szolgáltatások (2); telekommunikációs csatlakozások biztosítása egy globális számítógépes hálózathoz; televíziós műsorszórás, közvetítés; üdvözlőkártyák továbbítása online; üzenetek és képek továbbítása számítógépek segítségével; üzenetek küldése; vezeték nélküli műsorterjesztés; videokonferencia szolgáltatások; video on-demand közvetítések.

41 Audioberendezések kölcsönzése; cosplay szórakoztató rendezvények szervezése; dalírás; digitális zene szolgáltatása az interneten [nem letölthető]; diszkók szolgáltatásai; divatbemutatók szervezése szórakoztatási célokból; éjszakai klubok; elektronikus kiadványszerkesztés; elektronikus könyvek és folyóiratok online publikálása; előadóművészek szolgáltatásai; élő előadások bemutatása; fényképészet; filmek feliratozása; filmforgalmazás; filmgyártás, kivéve reklámfilmek; filmrendezés, a reklámfilmek kivételével; filmstúdiók; filmszínházi előadások, filmbemutatók; forgatókönyvírás; forgatókönyvírás, nem reklámcélra; fotóriportok készítése; hangfelvételek kölcsönzése; hangmérnöki szolgáltatások rendezvényekhez; hangversenyek, koncertek szervezése és lebonyolítása; helyfoglalás show-műsorokra; jelbeszéd fordítása; karaoke szolgáltatás nyújtása; klubszolgáltatások [szórakoztatás vagy oktatás]; konferenciák szervezése és lebonyolítása; kongresszusok szervezése és lebonyolítása; könyvkiadás; kulturális vagy oktatási célú kiállítások szervezése; lemezlovas [DJ] szolgáltatások; mentorálás; mikrofilmezés; mozifilmek kölcsönzése; művészeti alkotások bérbeadása; művészeti galériák által nyújtott kulturális, oktató és szórakoztató szolgáltatások; nem letölthető filmek biztosítása digitális videotár szolgáltatások útján; nem letölthető televízióműsorok biztosítása digitális videotár szolgáltatások útján; nem reklámcélú szövegek publikálása; nyereményjátékok működtetése; oktatás biztosítása; oktatási információs szolgáltatások; online elérhető elektronikus publikációk, nem letölthetők; online, nem letölthető videók biztosítása; partik tervezése [szórakoztatás]; rádió- és televízióműsorok készítése; rádiós szórakoztatás; riporter szolgáltatások; show-műsorok készítése; show-műsorok szervezése [impresszáriók szolgáltatásai]; stúdiószolgáltatások; szabadidős tevékenységekkel kapcsolatos tájékoztatás, számítógépes hálózatról online biztosított játékszolgáltatások; szépségversenyek szervezése; szimpóziumok szervezése és lebonyolítása; színházi produkciók; szinkronizálás; színpadi díszletek kölcsönzése (1); színpadi díszletek kölcsönzése (2); szórakozási, szórakoztatási információk; szórakoztatási szolgáltatások; szövegszerkesztés [kivéve reklámszövegek]; televíziós szórakoztatás; varieté-előadások bemutatása; videofelvevők kölcsönzése; videokamerák kölcsönzése; videorögzítés; videoszalagok kölcsönzése; videoszalagok vágása; videoszerkesztési szolgáltatások eseményekhez; világítástechnikai szolgáltatások eseményekhez; világítóberendezések kölcsönzése színházak vagy televíziós stúdiók részére; zenei produkciók; zenekarok szolgáltatásai; zeneszerzés.

(111) 245.444

(151) 2024.12.13.

(210) M 24 02251

(220) 2024.07.31.

(732) Varga András László, Budapest (HU)

(541) KÁRPÁT-MEDENCEI VITÉZI REND ZRÍNYI TAGOZATA

(511) 41 Nevelés, szakmai képzés; szórakoztatás, sport és kulturális tevékenység.

(111) 245.445

(151) 2024.12.13.

(210) M 24 01404

(220) 2024.05.06.

(732) Kreatív tréning Kft., Tordas (HU)

(546)



- (511) 9 Elektronikus játékprogramok.
 28 Játékok kutyáknak.
 35 Játékokkal kapcsolatos kiskereskedelmi szolgáltatások; játékokkal kapcsolatos nagykereskedelmi szolgáltatások; játékokkal kapcsolatos online kiskereskedelmi szolgáltatások.
 41 Kutyapanziók működtetésével kapcsolatos oktatás; kutyaversenyek szervezése.
 44 Kutya-asszisztált terápiás szolgáltatások.
 45 Kutyasétáltató szolgáltatások.

(111) 245.446

(151) 2024.12.13.

(210) M 24 01823

(220) 2024.06.19.

(732) Lin Jianping, Budapest (HU)

(546)



- (511) 3 Kosmetikai krémek, szépségápoló kozmetikumok.

(111) 245.447

(151) 2024.12.13.

(210) M 24 01742

(220) 2024.06.10.

(732) András Ernőné, Debrecen (HU)

(546)



- (511) 35 Reklámozás; üzleti menedzsment, szervezés és adminisztráció; irodai munkák.
 38 Távközlési szolgáltatások.
 41 Nevelés; szakmai képzés; szórakoztatás; sport- és kulturális tevékenységek.

(111) 245.448

(151) 2024.12.13.

(210) M 24 02509

(220) 2020.07.15.

(732) CETIN International N.V., Amsterdam (NL)

(300) 565236 2020.07.13. CZ

(740) SBGK Ügyvédi Iroda, Budapest

(546) 

- (511) 9 Tudományos, tengerészeti, földmérő, fényképészeti, filmes készülékek és műszerek, optikai készülékek és műszerek súlymérő-, mérő-, jelző-, ellenőrző (felügyeleti)-, életmentő- és oktató készülékek és műszerek, elektromos áram vezérlésére, kapcsolására, átalakítására, felhalmozására, szabályozására vagy ellenőrzésére szolgáló készülékek, hang- és képrögzítő, átalakító, átviteli vagy reprodukciós készülékek, mágneses adathordozók, optikai adathordozók, felvevőlemezek, SD kártyák, micro SD kártyák, USB flash meghajtók, memóriakártyák, merevlemezek, mechanizmusok pénzürmével működtetett készülékekhez, számológépek, adatfeldolgozó berendezések és számítógépek, hang- és képtovábbító készülékek, távközlési készülékek, mobil távközlési készülékek, mobil távközlési kézibeszélők, számítógépes hardverek, számítógépes szoftverek,

letölthető számítógépes szoftverek, multimédiás alkalmazások, PDA (személyi digitális asszisztens), zsebszámítógépek, mobiltelefonok, laptopok, távközlési hálózati eszközök, távközlési hálózatokhoz és távközlési eszközökhöz való vezérlőszoftverek, videofelvevők, kamerák, MP3 és MP4 lejátszók, elektronikus kiadványok (letölthető), folyóiratok elektronikus formában, elektronikus adatbázisok és adatbázis-termékek, információk és adatok elektronikus formában, információk és adatok, valamint adatbázis-információs termékek hordozókon vagy elektronikusan, adatok, információk, mindenféle számítógép és kommunikációs hálózat, borítók okostelefonokhoz és számítógépekhez, okostelefonokhoz és számítógépekhez való védőfóliák és tokok, alkatrészek és tartozékok az összes ebbe az osztályba tartozó fent említett áruhoz.

16 Nyomdaipari termékek, címkék, nyomtatványok, prospektusok, nyomtatott katalógusok, nyomtatott kézikönyvek, nyomtatott referencia, felhasználói és egyéb kézikönyvek, nyomtatott használati utasítások és egyéb dokumentációk számítógépes, távközlési és egyéb műszaki berendezésekhez és készülékekhez.

35 Hirdetés, reklámozási és promóciós tevékenységek, marketing, reklámidő értékesítése hirdetőknél, információs és egyéb kereskedelmi vagy reklám jellegű információs termékek biztosítása, mobil, számítógépes, kommunikációs, chat, hang- és videó-átvitel, streaming, televíziós alkalmazásokhoz és platformokhoz kapcsolódó reklám-, marketing- és promóciós szolgáltatások az interneten keresztül; mobil, számítógépes, kommunikációs, chat, hang- és videó-átvitel, streaming, televíziós alkalmazások és platformok interneten keresztüli kis- és nagykereskedelmi szolgáltatások, online reklámozás, üzleti közvetítő szolgáltatások, reklám, reklám- és promóciós tevékenység, üzletvezetési segítségnyújtás, üzleti adminisztráció, irodai munka, kis- és nagykereskedelmi szolgáltatások, online kis- és nagykereskedelmi szolgáltatások és közvetítés a következőkkel kapcsolatban: tudományos, tengerészeti, földmérő, fényképészeti, filmes készülékek és műszerek, optikai készülékek és műszerek súlymérő-, mérő-, jelző-, ellenőrző (felügyelet) céljára, életmentő- és oktató készülékek és műszerek, elektromos áram vezérlésére, kapcsolására, átalakítására, felhalmozására, szabályozására vagy vezérlésére szolgáló készülékek, hang- és képrögzítő, átalakító, átviteli vagy reprodukáló készülékek, mágneses adathordozók, optikai adathordozók, felvevőlemezek, SD kártyák, micro SD kártyák, USB flash meghajtók, memóriakártyák, merevlemezek, pénzügyi készülékek mechanizmusai, számológépek, adatfeldolgozó berendezések és számítógépek, hang- és képátviteli készülékek, távközlési készülékek, mobil távközlési készülékek, mobil távközlési kézibeszélők, számítógépes hardverek, számítógépes szoftverek, letölthető számítógépes szoftverek, multimédiás alkalmazások, PDA (személyi digitális asszisztens), zsebszámítógépek, mobiltelefonok, laptopok, távközlési hálózati eszközök, távközlési hálózatok és távközlési eszközök vezérlőszoftverei, videofelvevők, kamerák, MP3 és MP4 lejátszók, elektronikus kiadványok (letölthető), folyóiratok elektronikus formában, elektronikus adatbázisok és adatbázis-termékek, információk és adatok elektronikus formában, információk és adat- és adatbázisinformációs termékek hordozókon vagy elektronikus formában, adatok, információk, mindenféle számítógép és kommunikációs hálózat, borítók okostelefonokhoz és számítógépekhez, védőfóliák és tokok okostelefonokhoz és számítógépekhez, alkatrészek és tartozékok az összes fent említett áruhoz; számítógépes adatfeldolgozás, információk számítógépes adatbázisokba történő rendszerezése, piackutatás és piacelemzés, elektronikus úton nyújtott promóciós szolgáltatások, beleértve az internetes keresőket is, tanácsadás az internetes marketing területén, reklámfelület bérbeadása, reklámanyagok terjesztése, közvélemény-kutatás, adatok gyűjtése, osztályozása, frissítése és rendezése, marketinginformációkat tartalmazó adatbázisok kezelése és működtetése, üzleti információk szolgáltatása, beleértve az interneten, kábelen vagy az adattovábbítás egyéb formáit is, a fent említettekkel kapcsolatos információs, konzultációs és tanácsadási szolgáltatások a fent említett, ebbe az osztályba tartozó szolgáltatásokkal kapcsolatban, információbrókerek és más szakmai információszolgáltatók szolgáltatásai, különösen a piackutatás és mások számára végzett termékkutatás területén; közvetítés a távközlés területén.

36 Banki-, faktoring, finanszírozási szolgáltatások, részletfizetési finanszírozás, pénzügyi elemzés, pénzügyi értékelés (biztosítás, bankügylet, ingatlan), pénzügyi információ, pénzügyi tanácsadás, pénzügyi menedzsment, pénzügyi szponzorálás, elszámolóházak, pénzügyi elszámolás, jelzálogbanki tevékenység, befektetés alapok, tőkebefektetések, brókerszolgáltatások, részvény- és kötvényközvetítés, értékpapír-közvetítés, online banki szolgáltatások, biztosítási tanácsadás, pénzügyi információk nyújtása weboldalon keresztül, árengedmények

biztosítása mások résztvevő intézményeiben tagsági kártya használatával, kölcsönök (finanszírozás), részletre szóló kölcsön, biztosíték ellenében nyújtott hitelezés, pénzügyi kutatás, biztosítás, tűzbiztosítás, balesetbiztosítás, egészségbiztosítás, életbiztosítás, kezességi szolgáltatások, biztosítási közvetítés.

37 Ipari, mérnöki, lakó és építőipari munkák kivitelezése, távközlési, rádiókommunikációs és adatátviteli gépek és berendezések építése, összeszerelése, karbantartása, javítása, felülvizsgálata, hazai és külföldi távközlési és egyéb berendezések szervizelése, telepítése, összeszerelése, karbantartása, javítása és felülvizsgálata, elektromos gépek, készülékek és berendezések, mérő- és vezérlőberendezések telepítése, összeszerelése, karbantartása, javítása és felülvizsgálata.

38 Vezeték nélküli műsorszórás, elektronikus hirdetőtábla-szolgáltatások (távközlési szolgáltatások), távközlési információk, száloptikai hálózatokon keresztüli kommunikáció, mobiltelefonos kommunikáció, számítógépes terminálokra keresztüli kommunikáció, üdvözlőlapok online továbbítása, személyhívó (rádió, telefon vagy egyéb elektronikus kommunikációs eszközök), internetes csevegőszobák biztosítása, online fórumok biztosítása, adatbázisokhoz való hozzáférés biztosítása, távközlési kapcsolatok biztosítása számítógépes világhálózatokhoz, távközlési csatornák biztosítása távértékesítési szolgáltatásokhoz, felhasználói hozzáférés biztosítása számítógépes világhálózatokhoz, hozzáférési idő bérbeadása globális számítógépes hálózatokhoz, fax, modem kölcsönzés, üzenetátviteli berendezés bérbeadása, telefon kölcsönzés, távközlési berendezés bérbeadása, digitális fájlátvitel, elektronikus levél továbbítás, fax átvitel, távirat továbbítás, videó on-demand közvetítések, üzenetek és képek számítógéppel támogatott továbbítása, rádiókommunikáció, rádióműsorszórás, műholdas átvitel, hangposta szolgáltatások, hírügynökségi szolgáltatások, távközlési útválasztási és csomóponti szolgáltatások, adatfolyamok, telefonos kommunikáció, telefonszolgáltatások, távirati kommunikáció, távirati szolgáltatások, telekonferencia szolgáltatások, televíziós műsorszórás, telex szolgáltatások, videokonferencia szolgáltatások, kábeltelevíziós műsorszórás, üzenetküldés, kommunikáció (telekommunikáció), hálózati szolgáltatások, mobil távközlési szolgáltatások, távközlési portálszolgáltatások, internetes portálokhoz való hozzáférés biztosítása, mobil távközlési hálózati szolgáltatások, mobil távközlési és adatszolgáltatások, vezeték nélküli távközlési szolgáltatások, szélessávú szolgáltatások távközlési hozzáférési szolgáltatások, szélessávú szolgáltatások, műsorszórási szolgáltatások, televíziós műsorszórási szolgáltatások, IP/TV-vel kapcsolatos és IP/TV-n alapuló műsorszórási szolgáltatások, IP/TV hozzáférési szolgáltatások, internet hozzáférési szolgáltatások, e-mail szolgáltatás, szöveges és multimédiás üzenetek, szolgáltatások számítógépes hálózatokhoz való hozzáférés biztosításával kapcsolatban, különösen adathálózatokhoz és adatbázisokhoz, különösen az internethez való hozzáférési idő biztosítása, biztosítása és bérbeadása, számítógépes adatbázisokhoz való hozzáférés biztosítása és az ezekkel kapcsolatos kommunikációs szolgáltatások, kiegészítő, támogató és segítségnyújtási szolgáltatások a távközlés és távközlési berendezések területén, hálózatok, különösen távközlési és adathálózatok üzemeltetése, szakértői tanácsadási és tanácsadási szolgáltatások a távközlési és adatszolgáltatások területén, tervezési és tervezési szolgáltatások a távközlési berendezések, információs, tanácsadási és az ebbe az osztályba tartozó, fent említett szolgáltatásokkal kapcsolatos tanácsadási szolgáltatások, távközlési készülékek bérbeadása, adatátviteli készülékek bérbeadása.

41 Kiadói, oktatási és képzési, képzési szolgáltatások, szórakoztatás, sport és kulturális tevékenységek, interaktív szórakoztató szolgáltatások, elektronikus és számítógépes játékszolgáltatások bármilyen kommunikációs hálózaton keresztül, a fent említett szolgáltatásokkal kapcsolatos szórakoztató és információs szolgáltatások távközlési hálózatokon keresztül, hírriporter szolgáltatások, internet protokoll technológián keresztül biztosított televíziós műsorok, beleértve IP/TV-t, televíziós és IP/TV szórakoztató műsorokat is, a fent említett szolgáltatásokkal kapcsolatos információs és tanácsadási szolgáltatásokat, a fent említett szolgáltatásokkal kapcsolatos információs, konzultációs és tanácsadási szolgáltatásokat, melyek ebbe az osztályba tartoznak.

42 Adatbázisok fejlesztése, számítógépes szoftverek frissítése, számítógépes rendszerelemzés, felhőalapú számítástechnika, dokumentumok digitalizálása (szkenelés), személyazonosításra alkalmas adatok elektronikus nyomon követése az interneten keresztül történő személyazonosságlopás felderítésére, hitelkártya-tevékenység elektronikus felügyelete az internetes csalások felderítésére, külső adatmentés, promóciós anyagok grafikai

tervezése, számítógépes oldalak (weboldalak) tárolása, számítógépes szoftver telepítése, számítógépes programok és adatok konvertálása (nem fizikai átalakítás), számítógépes programok sokszorosítása, számítógépes adatok helyreállítása, okostelefonok feloldása, platform mint szolgáltatás (PaaS), számítógép-programozás, információtechnológiai (IT) tanácsadás, internetbiztonsági tanácsadás, számítógépes hardver tervezésével és fejlesztésével kapcsolatos tanácsadás, webhelytervezési tanácsadás, számítógépes szoftverekkel kapcsolatos tanácsadás, számítástechnikai tanácsadás, adattitkosítási szolgáltatások, telekommunikáció technológiai tanácsadás, adatbiztonsági tanácsadás, számítógép-biztonsági tanácsadás, számítástechnikai és programozási információk nyújtása weboldalon keresztül, kihelyezett szolgáltatások nyújtása informatika területén, számítógépes szoftverek bérlése, számítógépek és adatfeldolgozó berendezések bérbeadása, webszerverek bérbeadása, felmérés, keresőmotorok biztosítása az internethez, szerver tárhely biztosítás, számítógépes rendszerek felügyelete jogosulatlan hozzáférés vagy adatszivárgás észlelésére, számítógépes rendszerek felügyelete meghibásodások észlelésére, szoftver mint szolgáltatás (SaaS), számítógépes szoftver tervezés, számítógépes rendszer tervezés, karbantartás számítógépes szoftverek, számítógépes platformok fejlesztése, szoftverfejlesztés szoftverkiadás keretében, távközlési technológiai kutatás, számítógépes rendszerek távoli eléréssel történő felügyelete, tudományos és technológiai szolgáltatások, valamint az ezekkel kapcsolatos kutatás-fejlesztés, ipari elemzés és kutatás, kutatás a távközlés, adatszolgáltatás és távközlési technológia területén, számítógépes, távközlési és adatrendszerek tervezése, fejlesztése és elemzése, számítógépek, távközlési és adatfeldolgozó készülékek és berendezések bérbeadása, távközlési és adatrendszerek felügyelete, műszaki tanácsadás információtechnológiai kutatás, számítástechnika és adattechnológia, mérnöki szolgáltatások az információs, távközlési és adattechnológia területén, számítógépes hardver és szoftver tervezése és fejlesztése, információtechnológiai [IT] tanácsadási szolgáltatások, számítógépes programozási szolgáltatások, számítógépes adatok helyreállítása, számítógépes hardver tervezésével és fejlesztésével kapcsolatos tanácsadás; számítógépes szoftver tanácsadás; számítógépes programok biztonsági mentési és másolási szolgáltatásai, számítógépek bérbeadása, számítógépes szoftverek tervezése, fejlesztése és létrehozása, számítógépes szoftverek telepítése és karbantartása, számítógépes szoftverek frissítése, számítógépes szoftverek és hardverek kölcsönzése, adatok vagy dokumentumok átalakítása fizikairól elektronikusra, adatok és számítógépes programok konvertálása (nem fizikai átalakítás), weboldalak létrehozása és karbantartása mások számára, számítógépes oldalakkal [webhelyek] kapcsolatos tárhelyszolgáltatások, az ebbe az osztályba tartozó, fent említett szolgáltatásokkal kapcsolatos konzultációs és tanácsadási szolgáltatások.

(111) 245.449

(151) 2024.12.13.

(210) M 24 02510

(220) 2020.04.23.

(732) CETIN International N.V., Amsterdam (NL)

(300) 561292 2020.01.23. CZ

(740) SBGK Ügyvédi Iroda, Budapest

(541) CETIN

(511) 9 Tudományos, tengerészeti, földmérő, fényképezési, filmes készülékek és műszerek, optikai készülékek és műszerek súlymérő-, mérő-, jelző-, ellenőrző (felügyeleti)-, életmentő- és oktató készülékek és műszerek, elektromos áram vezérlésére, kapcsolására, átalakítására, felhalmozására, szabályozására vagy ellenőrzésére szolgáló készülékek, hang- és képrögzítő, átalakító, átviteli vagy reprodukciós készülékek, mágneses adathordozók, optikai adathordozók, felvevőlemezek, SD kártyák, micro SD kártyák, USB flash meghajtók, memóriakártyák, merevlemezek, mechanizmusok pénzérmevel működtetett készülékekhez, számológépek, adatfeldolgozó berendezések és számítógépek, hang- és képtovábbító készülékek, távközlési készülékek, mobil távközlési készülékek, mobil távközlési kézibeszélők, számítógépes hardverek, számítógépes szoftverek, letölthető számítógépes szoftverek, multimédiás alkalmazások, PDA (személyi digitális asszisztens), zsebszámítógépek, mobiltelefonok, laptopok, távközlési hálózati eszközök, távközlési hálózatokhoz és távközlési

eszközökhöz való vezérlő szoftverek, videófelvevők, kamerák, MP3 és MP4 lejátszók, elektronikus kiadványok (letölthető), folyóiratok elektronikus formában, elektronikus adatbázisok és adatbázistermékek, információk és adatok elektronikus formában, információk és adatok, valamint adatbázis-információs termékek hordozókon vagy elektronikusan, adatok, információk, mindenféle számítógép és kommunikációs hálózat, borítók okostelefonokhoz és számítógépekhez, okostelefonokhoz és számítógépekhez való védőfóliák és tokok, alkatrészek és tartozékok az összes ebbe az osztályba tartozó fent említett áruhoz.

16 Nyomdaipari termékek, címkék, nyomtatványok, prospektusok, nyomtatott katalógusok, nyomtatott kézikönyvek, nyomtatott referencia, felhasználói és egyéb kézikönyvek, nyomtatott használati utasítások és egyéb dokumentációk számítógépes, távközlési és egyéb műszaki berendezésekhez és készülékekhez.

35 Hirdetés, reklámozási és promóciós tevékenységek, marketing, reklámidő értékesítése hirdetőknél, információs és egyéb kereskedelmi vagy reklám jellegű információs termékek biztosítása, mobil, számítógépes, kommunikációs, chat, hang- és videó-átvitel, streaming, televíziós alkalmazásokhoz és platformokhoz kapcsolódó reklám-, marketing- és promóciós szolgáltatások az interneten keresztül; mobil, számítógépes, kommunikációs, chat, hang- és videó-átvitel, streaming, televíziós alkalmazások és platformok interneten keresztüli kis- és nagykereskedelmi szolgáltatások, online reklámozás, üzleti közvetítő szolgáltatások reklám, reklám- és promóciós tevékenység, üzletvezetési segítségnyújtás, üzleti adminisztráció, irodai munka, kis- és nagykereskedelmi szolgáltatások, online kis- és nagykereskedelmi szolgáltatások és közvetítés a következőkkel kapcsolatban: tudományos, tengerészeti, földmérő, fényképészeti, filmes készülékek és műszerek, optikai készülékek és műszerek súlymérő-, mérő-, jelző-, ellenőrző (felügyelet) céljára, életmentő és oktató készülékek és műszerek, elektromos áram vezérlésére, kapcsolására, átalakítására, felhalmozására, szabályozására vagy vezérlésére szolgáló készülékek, hang- és képrögzítő, átalakító, átviteli vagy reprodukáló készülékek, mágneses adathordozók, optikai adathordozók, felvevőlemezek, SD kártyák, micro SD kártyák, USB flash meghajtók, memóriakártyák, merevlemezek, pénzermés készülékek mechanizmusai, számológépek, adatfeldolgozó berendezések és számítógépek, hang- és képátviteli készülékek, távközlési készülékek, mobil távközlési készülékek, mobil távközlési kézi beszélők, számítógépes hardverek, számítógépes szoftverek, letölthető számítógépes szoftverek, multimédiás alkalmazások, PDA (személyi digitális asszisztens), zsebszámítógépek, mobiltelefonok, laptopok, távközlési hálózati eszközök, távközlési hálózatok és távközlési eszközök vezérlőszoftverei, videofelvevők, kamerák, MP3 és MP4 lejátszók, elektronikus kiadványok (letölthető), folyóiratok elektronikus formában, elektronikus adatbázisok és adatbázistermékek, információk és adatok elektronikus formában, információk és adat- és adatbázisinformációs termékek hordozókon vagy elektronikus formában, adatok, információk, mindenféle számítógép és kommunikációs hálózat, borítók okostelefonokhoz és számítógépekhez, védőfóliák és tokok okostelefonokhoz és számítógépekhez, alkatrészek és tartozékok az összes fent említett áruhoz; számítógépes adatfeldolgozás, információk számítógépes adatbázisokba történő rendszerezése, piacutató és piacelemzés, elektronikus úton nyújtott promóciós szolgáltatások, beleértve az internetes keresőket is, tanácsadás az internetes marketing területén, reklámfelület bérbeadása, reklámanyagok terjesztése, közvélemény-kutatás, adatok gyűjtése, osztályozása, irissítése és rendezése, marketinginformációkat tartalmazó adatbázisok kezelése és működtetése, üzleti információk szolgáltatása, beleértve az interneten, kábelen vagy az adattovábbítás egyéb formáit is, a fent említettekkel kapcsolatos információs, konzultációs és tanácsadási szolgáltatások a fent említett, ebbe az osztályba tartozó szolgáltatásokkal kapcsolatban, információbrókerek és más szakmai információszolgáltatók szolgáltatásai, különösen a piacutató és mások számára végzett termékutató területén; közvetítés a távközlés területén.

36 Banki-, faktoring, finanszírozási szolgáltatások, részletfizetési finanszírozás, pénzügyi elemzés, pénzügyi értékelés (biztosítás, bankügylet, ingatlan), pénzügyi információ, pénzügyi tanácsadás, pénzügyi menedzsment, pénzügyi szponzorálás, elszámolóházak, pénzügyi elszámolás, jelzálogbanki tevékenység, befektetés alapok, tőkebefektetések, brókerszolgáltatások, részvény- és kötvényközvetítés, értékpapír-közvetítés, online banki szolgáltatások, biztosítási tanácsadás, pénzügyi információk nyújtása weboldalon keresztül, árengedmények biztosítása mások résztvevő intézményeiben tagsági kártya használatával, kölcsönök (finanszírozás), részletre szóló kölcsön, biztosíték ellenében nyújtott hitelezés, pénzügyi kutatás, biztosítás, tűzbiztosítás, balesetbiztosítás,

egészségbiztosítás, életbiztosítás, kezességi szolgáltatások, biztosítási közvetítés.

37 Ipari, mérnöki, lakó és építőipari munkák kivitelezése, távközlési, rádiókommunikációs és adatátviteli gépek és berendezések építése, összeszerelése, karbantartása, javítása, felülvizsgálata, hazai és külföldi távközlési és egyéb berendezések szervizelése, telepítése, összeszerelése, karbantartása, javítása és felülvizsgálata, elektromos gépek, készülékek és berendezések, mérő- és vezérlőberendezések telepítése, összeszerelése, karbantartása, javítása és felülvizsgálata.

38 Vezeték nélküli műsorszórás, elektronikus hirdetőtábla-szolgáltatások (távközlési szolgáltatások), távközlési információk, száloptikai hálózatokon keresztüli kommunikáció, mobiltelefonos kommunikáció, számítógépes terminálokon keresztüli kommunikáció, üdvözlőlapok online továbbítása, személyhívó (rádió, telefon vagy egyéb elektronikus kommunikációs eszközök), internetes csevegőszobák biztosítása, online fórumok biztosítása, adatbázisokhoz való hozzáférés biztosítása, távközlési kapcsolatok biztosítása számítógépes világhálózathoz, távközlési csatornák biztosítása távértékesítési szolgáltatásokhoz, felhasználói hozzáférés biztosítása számítógépes világhálózatokhoz, hozzáférési idő bérbeadása globális számítógépes hálózatokhoz, fax, modem kölcsönzés, üzenetátviteli berendezés bérbeadása, telefon kölcsönzés, távközlési berendezés bérbeadása, digitális fájlátvitel, elektronikus levél továbbítás, fax átvitel, távirat továbbítás, videó on-demand közvetítések, üzenetek és képek számítógéppel támogatott továbbítása, rádiókommunikáció, rádióműsorszórás, műholdas átvitel, hangposta szolgáltatások, hírügynökségi szolgáltatások, távközlési útválasztási és csomóponti szolgáltatások, adatfolyamok, telefonos kommunikáció, telefonszolgáltatások, távirati kommunikáció, távirati szolgáltatások, telekonferencia szolgáltatások, televíziós műsorszórás, telex szolgáltatások, videokonferencia szolgáltatások, kábeltelevíziós műsorszórás, üzenetküldés, kommunikáció (telekommunikáció), hálózati szolgáltatások, mobil távközlési szolgáltatások, távközlési portálszolgáltatások, internetes portálokhoz való hozzáférés biztosítása, mobil távközlési hálózati szolgáltatások, mobil távközlési és adatszolgáltatások, vezetékes távközlési szolgáltatások, szélessávú szolgáltatások távközlési hozzáférési szolgáltatások, szélessávú szolgáltatások, műsorszórási szolgáltatások, televíziós műsorszórási szolgáltatások, IP/TV-vel kapcsolatos és IP/TV-n alapuló műsorszórási szolgáltatások, IP/TV hozzáférési szolgáltatások, internet hozzáférési szolgáltatások, e-mail szolgáltatás, szöveges és multimédiás üzenetek, szolgáltatások számítógépes hálózatokhoz való hozzáférés biztosításával kapcsolatban, különösen adathálózatokhoz és adatbázisokhoz, különösen az internethez való hozzáférési idő biztosítása, biztosítása és bérbeadása, számítógépes adatbázisokhoz való hozzáférés biztosítása és az ezekkel kapcsolatos kommunikációs szolgáltatások, kiegészítő, támogató és segítségnyújtási szolgáltatások a távközlés és távközlési berendezések területén, hálózatok, különösen távközlési és adathálózatok üzemeltetése, szakértői tanácsadási és tanácsadási szolgáltatások a távközlési és adatszolgáltatások területén, tervezési és tervezési szolgáltatások a távközlési berendezések, információs, tanácsadási és az ebbe az osztályba tartozó, fent említett szolgáltatásokkal kapcsolatos tanácsadási szolgáltatások, távközlési készülékek bérbeadása, adatátviteli készülékek bérbeadása.

41 Kiadói, oktatási és képzési, képzési szolgáltatások, szórakoztatás, sport és kulturális tevékenységek, interaktív szórakoztató szolgáltatások, elektronikus és számítógépes játékszolgáltatások bármilyen kommunikációs hálózaton keresztül, a fent említett szolgáltatásokkal kapcsolatos szórakoztató és információs szolgáltatások távközlési hálózatokon keresztül, hírriporter szolgáltatások, internet protokoll technológián keresztül biztosított televíziós műsorok, beleértve IP/TV-t, televíziós és IP/TV szórakoztató műsorokat is, a fent említett szolgáltatásokkal kapcsolatos információs és tanácsadási szolgáltatásokat, a fent említett szolgáltatásokkal kapcsolatos információs, konzultációs és tanácsadási szolgáltatásokat, melyek ebbe az osztályba tartoznak.

42 Adatbázisok fejlesztése, számítógépes szoftverek frissítése, számítógépes rendszerelemzés, felhőalapú számítástechnika, dokumentumok digitalizálása (szkenelés), személyazonosításra alkalmas adatok elektronikus nyomon követése az interneten keresztül történő személyazonosságlopás felderítésére, hitelkártya-tevékenység elektronikus felügyelete az internetes csalások felderítésére, külső adatmentés, promóciós anyagok grafikai tervezése, számítógépes oldalak ("weboldalak) tárolása, számítógépes szoftver telepítése, számítógépes programok és adatok konvertálása (nem fizikai átalakítás), számítógépes programok sokszorosítása, számítógépes

adatok helyreállítása, okostelefonok feloldása, platform mint szolgáltatás (PaaS), számítógép-programozás, információtechnológiai (IT) tanácsadás, internetbiztonsági tanácsadás, számítógépes hardver tervezésével és fejlesztésével kapcsolatos tanácsadás, webhelytervezési tanácsadás, számítógépes szoftverekkel kapcsolatos tanácsadás, számítástechnikai tanácsadás, adattitkosítási szolgáltatások, telekommunikáció technológiai tanácsadás, adatbiztonsági tanácsadás, számítógép-biztonsági tanácsadás, számítástechnikai és programozási információk nyújtása weboldalon keresztül, kihelyezett szolgáltatások nyújtása informatika területén, számítógépes szoftverek bérlése, számítógépek és adatfeldolgozó berendezések bérbeadása, webszerverek bérbeadása, felmérés, keresőmotorok biztosítása az internethez, szerver tárhely biztosítás, számítógépes rendszerek felügyelete jogosulatlan hozzáférés vagy adatszivárgás észlelésére, számítógépes rendszerek felügyelete meghibásodások észlelésére, szoftver mint szolgáltatás (SaaS), számítógépes szoftver tervezés, számítógépes rendszer tervezés, karbantartás számítógépes szoftverek, számítógépes platformok fejlesztése, szoftverfejlesztés szoftverkiadás keretében, távközlési technológiai kutatás, számítógépes rendszerek távoli eléréssel történő felügyelete, tudományos és technológiai szolgáltatások, valamint az ezekkel kapcsolatos kutatás-fejlesztés, ipari elemzés és kutatás, kutatás a távközlés, adatszolgáltatás és távközlési technológia területén, számítógépes, távközlési és adatrendszerek tervezése, fejlesztése és elemzése, számítógépek, távközlési és adatfeldolgozó készülékek és berendezések bérbeadása, távközlési és adatrendszerek felügyelete, műszaki tanácsadás információtechnológiai kutatás, számítástechnika és adattechnológia, mérnöki szolgáltatások az információs, távközlési és adattechnológia területén, számítógépes hardver és szoftver tervezése és fejlesztése, információtechnológiai [IT] tanácsadási szolgáltatások, számítógépes programozási szolgáltatások, számítógépes adatok helyreállítása, számítógépes hardver tervezésével és fejlesztésével kapcsolatos tanácsadás; számítógépes szoftver tanácsadás; számítógépes programok biztonsági mentési és másolási szolgáltatásai, számítógépek bérbeadása, számítógépes szoftverek tervezése, fejlesztése és létrehozása, számítógépes szoftverek telepítése és karbantartása, számítógépes szoftverek frissítése, számítógépes szoftverek és hardverek kölcsönzése, adatok vagy dokumentumok átalakítása fizikairól elektronikusra, adatok és számítógépes programok konvertálása (nem fizikai átalakítás), weboldalak létrehozása és karbantartása mások számára, számítógépes oldalakkal [webhelyek] kapcsolatos tárhelyszolgáltatások, az ebbe az osztályba tartozó, fent említett szolgáltatásokkal kapcsolatos konzultációs és tanácsadási szolgáltatások.

(111) 245.450

(151) 2024.12.13.

(210) M 24 02511

(220) 2020.04.23.

(732) CETIN International N.V., Amsterdam (NL)

(300) 561291 2020.01.23. CZ

(740) SBGK Ügyvédi Iroda, Budapest

(546)  CETIN

(511) 9 Tudományos, tengerészeti, földmérő, fényképezési, filmes készülékek és műszerek, optikai készülékek és műszerek súlymérő-, mérő-, jelző-, ellenőrző (felügyeleti)-, életmentő- és oktató készülékek és műszerek, elektromos áram vezérlésére, kapcsolására, átalakítására, felhalmozására, szabályozására vagy ellenőrzésére szolgáló készülékek, hang- és képrögzítő, átalakító, átviteli vagy reprodukciós készülékek, mágneses adathordozók, optikai adathordozók, felvevőlemezek, SD kártyák, micro SD kártyák, USB flash meghajtók, memóriakártyák, merevlemezek, mechanizmusok pénzürmével működtetett készülékekhez, számológépek, adatfeldolgozó berendezések és számítógépek, hang- és képtovábbító készülékek, távközlési készülékek, mobil távközlési készülékek, mobil távközlési kézibeszélők, számítógépes hardverek, számítógépes szoftverek, letölthető számítógépes szoftverek, multimédiás alkalmazások, PDA (személyi digitális asszisztens), zsebszámítógépek, mobiltelefonok, laptopok, távközlési hálózati eszközök, távközlési hálózatokhoz és távközlési eszközökhöz való vezérlőszoftverek, videófelvevők, kamerák, MP3 és MP4 lejátszók, elektronikus kiadványok (letölthető), folyóiratok elektronikus formában, elektronikus adatbázisok és adatbázistermékek, információk és

adatok elektronikus formában, információk és adatok, valamint adatbázis-információs termékek hordozókon vagy elektronikusan, adatok, információk, mindenféle számítógép és kommunikációs hálózat, borítók okostelefonokhoz és számítógépekhez, okostelefonokhoz és számítógépekhez való védőfóliák és tokok, alkatrészek és tartozékok az összes ebbe az osztályba tartozó fent említett áruhoz.

16 Nyomdaipari termékek, címkék, nyomtatványok, prospektusok, nyomtatott katalógusok, nyomtatott kézikönyvek, nyomtatott referencia, felhasználói és egyéb kézikönyvek, nyomtatott használati utasítások és egyéb dokumentációk számítógépes, távközlési és egyéb műszaki berendezésekhez és készülékekhez.

35 Hirdetés, reklámozási és promóciós tevékenységek, marketing, reklámidő értékesítése hirdetőknél, információs és egyéb kereskedelmi vagy reklám jellegű információs termékek biztosítása, mobil, számítógépes, kommunikációs, chat, hang- és videó-átvitel, streaming, televíziós alkalmazásokhoz és platformokhoz kapcsolódó reklám-, marketing- és promóciós szolgáltatások az interneten keresztül; mobil, számítógépes, kommunikációs, chat, hang- és videó-átvitel, streaming, televíziós alkalmazások és platformok interneten keresztüli kis- és nagykereskedelmi szolgáltatások, online reklámozás, üzleti közvetítő szolgáltatások reklám, reklám- és promóciós tevékenység, üzletvezetési segítségnyújtás, üzleti adminisztráció, irodai munka, kis- és nagykereskedelmi szolgáltatások, online kis- és nagykereskedelmi szolgáltatások és közvetítés a következőkkel kapcsolatban; tudományos, tengerészeti, földmérő, fényképészeti, filmes készülékek és műszerek, optikai készülékek és műszerek súlymérő-, mérő-, jelző-, ellenőrző (felügyelet) céljára, életmentő, és oktató készülékek és műszerek, elektromos áram vezérlésére, kapcsolására, átalakítására, felhalmozására, szabályozására vagy vezérlésére szolgáló készülékek, hang- és képrögzítő, átalakító, átviteli vagy reprodukáló készülékek, mágneses adathordozók, optikai adathordozók, felvevőlemezek, SD kártyák, micro SD kártyák, USB flash meghajtók, memóriakártyák, merevlemezek, pénzügyi készülékek mechanizmusai, számológépek, adatfeldolgozó berendezések és számítógépek, hang- és képátviteli készülékek, távközlési készülékek, mobil távközlési készülékek, mobil távközlési kézibeszélők, számítógépes hardverek, számítógépes szoftverek, letölthető számítógépes szoftverek, multimédiás alkalmazások, PDA (személyi digitális asszisztens), zsebszámítógépek, mobiltelefonok, laptopok, távközlési hálózati eszközök, távközlési hálózatok és távközlési eszközök vezérlőszoftverei, videofelvevők, kamerák, MP3 és MP4 lejátszók, elektronikus kiadványok (letölthető), folyóiratok elektronikus formában, elektronikus adatbázisok és adatbázis-termékek, információk és adatok elektronikus formában, adatok, információk, mindenféle számítógép és kommunikációs hálózat, borítók okostelefonokhoz és számítógépekhez, védőfóliák és tokok okostelefonokhoz és számítógépekhez, alkatrészek és tartozékok az összes fent említett áruhoz; számítógépes adatfeldolgozás, információk számítógépes adatbázisokba történő rendszerezése, piackutatás és piacelemzés, elektronikus úton nyújtott promóciós szolgáltatások, beleértve az internetes keresőket is, tanácsadás az internetes marketing területén, reklámfelület bérbeadása, reklámanyagok terjesztése, közvélemény-kutatás, adatok gyűjtése, osztályozása, frissítése és rendezése, marketinginformációkat tartalmazó adatbázisok kezelése és működtetése, üzleti információk szolgáltatása, beleértve az interneten, kábelen vagy az adattovábbítás egyéb formáit is, a fent említettekkel kapcsolatos információs, konzultációs és tanácsadási szolgáltatások a fent említett, ebbe az osztályba tartozó szolgáltatásokkal kapcsolatban, információbrókerek és más szakmai információs szolgáltatók szolgáltatásai, különösen a piackutatás és mások számára végzett termékkutatás területén; közvetítés a távközlés területén.

36 Banki-, faktoring, finanszírozási szolgáltatások, részletfizetési finanszírozás, pénzügyi elemzés, pénzügyi értékelés (biztosítás, bankügylet, ingatlan), pénzügyi információ, pénzügyi tanácsadás, pénzügyi menedzsment, pénzügyi szponzorálás, elszámolóházak, pénzügyi elszámolás, jelzálogbanki tevékenység, befektetés alapok, tőkebefektetések, brókerszolgáltatások, részvény- és kötvényközvetítés, értékpapír-közvetítés, online banki szolgáltatások, biztosítási tanácsadás, pénzügyi információk nyújtása weboldalon keresztül, árengedmények biztosítása mások résztvevő intézményeiben tagsági kártya használatával, kölcsönök (finanszírozás), részletre szóló kölcsön, biztosíték ellenében nyújtott hitelezés, pénzügyi kutatás, biztosítás, tűzbiztosítás, balesetbiztosítás, egészségbiztosítás, életbiztosítás, kezességi szolgáltatások, biztosítási közvetítés.

37 Ipari, mérnöki, lakó és építőipari munkák kivitelezése, távközlési, rádiókommunikációs és adatátviteli gépek

és berendezések építése, összeszerelése, karbantartása, javítása, felülvizsgálata, hazai és külföldi távközlési és egyéb berendezések szervizelése, telepítése, összeszerelése, karbantartása, javítása és felülvizsgálata, elektromos gépek, készülékek és berendezések, mérő- és vezérlőberendezések telepítése, összeszerelése, karbantartása, javítása és felülvizsgálata.

38 Vezeték nélküli műsorszórás, elektronikus hirdetőtábla-szolgáltatások (távközlési szolgáltatások), távközlési információk, száloptikai hálózatokon keresztüli kommunikáció, mobiltelefonos kommunikáció, számítógépes terminálokon keresztüli kommunikáció, üdvözlőlapok online továbbítása, személyhívó (rádió, telefon vagy egyéb elektronikus kommunikációs eszközök), internetes csevegőszobák biztosítása, online fórumok biztosítása, adatbázisokhoz való hozzáférés biztosítása, távközlési kapcsolatok biztosítása számítógépes világhálózatához, távközlési csatornák biztosítása távértékesítési szolgáltatásokhoz, felhasználói hozzáférés biztosítása számítógépes világhálózatokhoz, hozzáférési idő bérbeadása globális számítógépes hálózatokhoz, fax, modem kölcsönzés, üzenetátviteli berendezés bérbeadása, telefon kölcsönzés, távközlési berendezés bérbeadása, digitális fájlátvitel, elektronikus levél továbbítás, fax átvitel, távirat továbbítás, videó on-demand közvetítések, üzenetek és képek számítógéppel támogatott továbbítása, rádiókommunikáció, rádióműsorszórás, műholdas átvitel, hangposta szolgáltatások, hírügynökségi szolgáltatások, távközlési útválasztási és csomóponti szolgáltatások, adatfolyamok, telefonos kommunikáció, telefonszolgáltatások, távirati kommunikáció, távirati szolgáltatások, telekonferencia szolgáltatások, televíziós műsorszórás, telex szolgáltatások, videokonferencia szolgáltatások, kábeltelevíziós műsorszórás, üzenetküldés, kommunikáció (telekommunikáció), hálózati szolgáltatások, mobil távközlési szolgáltatások, távközlési portálszolgáltatások, internetes portálokhoz való hozzáférés biztosítása, mobil távközlési hálózati szolgáltatások, mobil távközlési és adatszolgáltatások, vezetékes távközlési szolgáltatások, szélessávú szolgáltatások távközlési hozzáférési szolgáltatások, szélessávú szolgáltatások, műsorszórási szolgáltatások, televíziós műsorszórási szolgáltatások, IP/TV-vel kapcsolatos és IP/TV-n alapuló műsorszórási szolgáltatások, IP/TV hozzáférési szolgáltatások, internet hozzáférési szolgáltatások, e-mail szolgáltatás, szöveges és multimédiás üzenetek, szolgáltatások számítógépes hálózatokhoz való hozzáférés biztosításával kapcsolatban, különösen adathálózatokhoz és adatbázisokhoz, különösen az internethez való hozzáférési idő biztosítása, biztosítása és bérbeadása, számítógépes adatbázisokhoz való hozzáférés biztosítása és az ezekkel kapcsolatos kommunikációs szolgáltatások, kiegészítő, támogató és segítségnyújtási szolgáltatások a távközlés és távközlési berendezések területén, hálózatok, különösen távközlési és adathálózatok üzemeltetése, szakértői tanácsadási és tanácsadási szolgáltatások a távközlési és adatszolgáltatások területén, tervezési és tervezési szolgáltatások a távközlési berendezések, információs, tanácsadási és az ebbe az osztályba tartozó, fent említett szolgáltatásokkal kapcsolatos tanácsadási szolgáltatások, távközlési készülékek bérbeadása, adatátviteli készülékek bérbeadása.

41 Kiadói, oktatási és képzési, képzési szolgáltatások, szórakoztatás, sport és kulturális tevékenységek, interaktív szórakoztató szolgáltatások, elektronikus és számítógépes játékszolgáltatások bármilyen kommunikációs hálózaton keresztül, a fent említett szolgáltatásokkal kapcsolatos szórakoztató és információs szolgáltatások távközlési hálózatokon keresztül, hírriporter szolgáltatások, internet protokoll technológián keresztül biztosított televíziós műsorok, beleértve IP/TV-t, televíziós és IP/TV szórakoztató műsorokat is, a fent említett szolgáltatásokkal kapcsolatos információs és tanácsadási szolgáltatásokat, a fent említett szolgáltatásokkal kapcsolatos információs, konzultációs és tanácsadási szolgáltatásokat, melyek ebbe az osztályba tartoznak.

42 Adatbázisok fejlesztése, számítógépes szoftverek frissítése, számítógépes rendszerelemzés, felhőalapú számítástechnika, dokumentumok digitalizálása (szkennelés), személyazonosításra alkalmas adatok elektronikus nyomon követése az interneten keresztül történő személyazonosságlopás felderítésére, hitelkártya-tevékenység elektronikus felügyelete az internetes csalások felderítésére, külső adatmentés, promóciós anyagok grafikai tervezése, számítógépes oldalak (weboldalak) tárolása, számítógépes szoftver telepítése, számítógépes programok és adatok konvertálása (nem fizikai átalakítás), számítógépes programok sokszorosítása, számítógépes adatok helyreállítása, okostelefonok feloldása, platform mint szolgáltatás (PaaS), számítógép-programozás, információtechnológiai (IT) tanácsadás, internetbiztonsági tanácsadás, számítógépes hardver tervezésével és

fejlesztésével kapcsolatos tanácsadás, webhelytervezési tanácsadás, számítógépes szoftverekkel kapcsolatos tanácsadás, számítástechnikai tanácsadás, adattitkosítási szolgáltatások, telekommunikáció technológiai tanácsadás, adatbiztonsági tanácsadás, számítógép-biztonsági tanácsadás, számítástechnikai és programozási információk nyújtása weboldalon keresztül, kihelyezett szolgáltatások nyújtása informatika területén, számítógépes szoftverek bérlése, számítógépek és adatfeldolgozó berendezések bérbeadása, webszerverek bérbeadása, felmérés, keresőmotorok biztosítása az internethez, szerver tárhely biztosítás, számítógépes rendszerek felügyelete jogosulatlan hozzáférés vagy adatszivárgás észlelésére, számítógépes rendszerek felügyelete meghibásodások észlelésére, szoftver mint szolgáltatás (SaaS), számítógépes szoftver tervezés, számítógépes rendszer tervezés, karbantartás számítógépes szoftverek, számítógépes platformok fejlesztése, szoftverfejlesztés szoftverkiadás keretében, távközlési technológiai kutatás, számítógépes rendszerek távoli eléréssel történő felügyelete, tudományos és technológiai szolgáltatások, valamint az ezekkel kapcsolatos kutatás-fejlesztés, ipari elemzés és kutatás, kutatás a távközlés, adatszolgáltatás és távközlési technológia területén, számítógépes, távközlési és adatrendszerek tervezése, fejlesztése és elemzése, számítógépek, távközlési és adatfeldolgozó készülékek és berendezések bérbeadása, távközlési és adatrendszerek felügyelete, műszaki tanácsadás információtechnológiai kutatás, számítástechnika és adattechnológia, mérnöki szolgáltatások az információs, távközlési és adattechnológia területén, számítógépes hardver és szoftver tervezése és fejlesztése, információtechnológiai [IT] tanácsadási szolgáltatások, számítógépes programozási szolgáltatások, számítógépes adatok helyreállítása, számítógépes hardver tervezésével és fejlesztésével kapcsolatos tanácsadás; számítógépes szoftver tanácsadás; számítógépes programok biztonsági mentési és másolási szolgáltatásai, számítógépek bérbeadása, számítógépes szoftverek tervezése, fejlesztése és létrehozása, számítógépes szoftverek telepítése és karbantartása, számítógépes szoftverek frissítése, számítógépes szoftverek és hardverek kölcsönzése, adatok vagy dokumentumok átalakítása fizikairól elektronikusra, adatok és számítógépes programok konvertálása (nem fizikai átalakítás), weboldalak létrehozása és karbantartása mások számára, számítógépes oldalakkal [webhelyek] kapcsolatos tárhelyszolgáltatások, az ebbe az osztályba tartozó, fent említett szolgáltatásokkal kapcsolatos konzultációs és tanácsadási szolgáltatások.

(111) 245.451

(151) 2024.12.16.

(210) M 24 01536

(220) 2024.05.17.

(732) "MAGYAR TERMÉK" Tájékoztatói, Minőségellenőrző Nonprofit Kft., Látatlan (HU)

(740) Kiss Szabadalmi és Védjegy Iroda Kft., Budapest

(546) [A HAZAIBAN TÖBB VAN](#) 

(511) 3 Fogkrémek; illatszer készítmények; kozmetikai, szépségápolási készítmények; kozmetikai szerek; kozmetikai szerek állatok számára; mosodai készítmények; mosószer/tisztítószer, nem gyártási műveletekhez és nem gyógyászati használatra; szappan; tisztítószer háztartási használatra; vegyi tisztító készítmények háztartási célokra; vegytisztító készítmények.

16 Abszorbens papír vagy műanyag, élelmiszerek csomagolásához; asztalneműk papírból; csomagolópapír; egészségügyi papír, WC-papír; folyóiratok; hírlevelek; könyvek; magazinok, revük [időszaki lapok]; papír; papír asztalterítők; papír alátétek; papír-írószer áruk; papírszalvéták; papírtörölközők tisztítási célokra; papírtörölköző; papírzsebkendők, papírtörölköző; poháralátétek papírból; szemeteszákok papírból vagy műanyagból; újságok.

19 Cement; készházak; tetőcserepek.

21 Dörzsölőeszközök [kefék]; étkészlet, a kések, villák és kanalak kivételével; étkészletek; felmosófej-kifacsarós vödörök; felmosó vödör kicsavaróval; felmosóröngyök; fűszertartó szettek; kenyérgosarak, háztartási célokra; kenyértartók; kenyérvágó deszkák; konyhai dörzsik; papírtányérok; poharak papírból vagy műanyagból; szivacsok háztartási használatra; tisztítópárnák, súrolószivacsok.

29 Baromfi, nem élő; burgonyapehely; citromlé étkezési használatra; csemegekukorica, feldolgozott; csemegeuborka; disznóhús; disznózsír; dzsemek, lekvárok (nem citrusfélélkből); étkezési olajok; fagyasztott

gyümölcsök; feldolgozott zöldségek; földimogyoró, elkészítve; gomba, tartósított; gyümölcsbefőttek; gyümölcskonzervek; gyümölcsök, tartósított; halak; halból készített élelmiszertermékek; húskivonatok; húsok; hús, tartósított; joghurt; kefir; kolbász; lekvárok [citrusfélékből]; lencse; lenmagolaj; levesek; magvak, elkészítve; májpestétom; margarin; mazsola; napraforgóolaj, étkezési; növényi alapú tejszín; olívaolaj, étkezési; paradicsomlé főzéshez; paradicsompüré; préselt gyümölcslepép; repceolaj, étkezési; rizstej; sajtok; savanyúságok; sonka; sózott hal; sózott hús; sültburgonya, chips; tej; tejtermékek; tejföl; tofu; tojások; tonhal [nem élő]; vadhús; vaj; zöldségek, főtt; zöldségek, tartósított; zöldségkonzervek; zöldségсалáták; zselék; zsírok, étkezési.

30 Almaszós; bors; búzadara; búzaliszt; cikória; cukor; csokoládé; ecet; édességek karácsonyfák díszítéséhez; élesztő; ételízesítő (fűszer); ételkeményítő; fagyaltok és jégkrémek; fűszerek, ízesítők; fűszernövények; gabonakészítmények; gabonaszeletek; glutén [siker] étkezési használatra; glükóz étkezési használatra; gyümölcsösszok; húslé, mártás, saft; húsos piték; ízesítők italokhoz [kivéve illóolajok]; ízesítőszeres süteményekhez [kivéve illóolajok]; jég, természetes vagy mesterséges; kakaó; kakaó alapú italok; kamillaalapú italok; kávé; kávé alapú italok; kekszek, rágcsálni valók; kenyér; ketchup [szósz]; kétszersültök; konyhasó; kovász; kukoricadara; kukoricaliszt; liszt; lisztből készült tészták; magas protein tartalmú gabonaszeletek; majonéz; marcipán; metélttészta-alapú készételek; méz; mustár; müzli; palacsinták; pálmacukor; panírkeverékek; paradicsomszósz; pizza; pótkávé; rágógumi; rizs; salátaöntetek; sütőpor; szendvicsek; tea; természetes édesítőszeres; tésztaöntetek; zab alapú ételek; zsemlemorzsa.

32 Alkoholmentes italok; ásványvíz [italok]; asztali vizek; energiaitalok; gyümölcslevek; izotóniás italok; készítmények italokhoz; komlókivonatok sör előállításához; limonádék; mustok; paradicsomlevek [italok]; pasztillák szénsavas italokhoz; porok szénsavas italokhoz; sörök; szénsavas víz; szódavíz; szőlőmust; szörpök italokhoz; üdítőitalok; vizek [italok]; zöldséglevek [italok].

33 Borok; borpárlat; égetett szeszes italok; szeszes italok.

35 Árubemutató; árubemutató kommunikációs médiában, kiskereskedelmi célokból; kereskedelmi és üzleti kapcsolattartási adatok biztosítása; kereskedelmi információ és tanácsadás fogyasztóknak [fogyasztói tanácsadás]; kereskedelmi információs ügynökségek; kereskedelmi közvetítő szolgáltatások; kereskedelmi lobbizási szolgáltatások; kereskedelmi tranzakciók tárgyalása és megállapodások kötése harmadik fél számára; kereskedelmi- vagy reklámcélú kiállítások, kereskedelmi vásárok rendezése; online piactér biztosítása áruk és szolgáltatások eladói és vásárlói részére.

37 Fertőtlenítés; háztartási szolgáltatások [takarítási szolgáltatások]; vegytisztítás.

41 Előadások rendezése; képzés és oktatási vizsgák biztosítása tanúsítási célokra; könyvkiadás; know-how átadása [képzés]; konferenciák szervezése és lebonyolítása

42 Minőségellenőrzés; műszaki, mérnöki felmérések.

43 Átmeneti szállások kiadása; bár szolgáltatások; éttermi szolgáltatások; foglalás panziókban; gyorséttermek, snack bárók; ivóvízadagoló automaták bérbeadása; kantinok, büfék, étkezdék; kávéházak; kempingezési lehetőség biztosítása; önkiszolgáló éttermek; panziók; recepciós szolgáltatások ideiglenes elszállásoláshoz [érkezések és távozáások ügyintézése]; szállásfoglalás; szállásügynökségek [szállodák, panziók]; szállodai szobafoglalás, szállásfoglalás; szállodai szolgáltatások; turistaházak, üdülők; vendéglátás.

(111) 245.452

(151) 2024.12.16.

(210) M 24 01211

(220) 2024.04.16.

(732) Parma Produkt Kft., Budapest (HU)

(541) Calcicarb

(511) 5 Gyógyszerek, gyógyászati és állatgyógyászati készítmények; higiéniai készítmények gyógyászati célokra; gyógyászati vagy állatgyógyászati használathoz adaptált diétás élelmiszerek és anyagok, bébiételek; étrend-kiegészítők emberek és állatok számára; tapaszok, kötszeranyagok; fogtömő anyagok és fogászati

lenyomatanyagok; fertőtlenítőszeres; kártékony állatok irtására szolgáló készítmények; gombaölő szerek (fungicidek), gyomirtó szerek (herbicidek).

(111) 245.453

(151) 2024.12.16.

(210) M 24 01287

(220) 2024.04.24.

(732) Mecsek Hills Kft., Olasz (HU)

(546)



(511) 33 Gin termékek, alkoholpárlatból készített szeszes ital, alkohol tartalmú ital, alkoholos esszencia, alkoholos kivonatú ital, szeszes ital.

(111) 245.454

(151) 2024.12.16.

(210) M 24 01124

(220) 2024.04.10.

(732) HILLTOP Neszmély Zrt., Neszmély (HU)

(740) Advopatent Szabadalmi és Védjegy Iroda, Budapest

(541) HillCocktail

(511) 32 Sörök; sör alapú italok; üdítőitalok.

33 Borok; bor alapú italok; alkoholos italok; aperitifek; koktélok.

(111) 245.455

(151) 2024.12.16.

(210) M 24 01546

(220) 2024.05.17.

(732) BGB Interherb Kft., Budapest (HU)

(541) Interherb a kollagén szakértője

(511) 5 Gyógyszerészeti készítmények; egészségügyi készítmények gyógyászati használatra; gyógyászati használatához adaptált diétás élelmiszerek és anyagok; étrend-kiegészítők emberek számára.

35 Reklámozás; üzleti menedzsment, szervezés és adminisztráció; étrend-kiegészítővel kapcsolatos kiskereskedelmi szolgáltatások; étrend-kiegészítővel kapcsolatos nagykereskedelmi szolgáltatások.

(111) 245.456

(151) 2024.12.16.

(210) M 24 02193

(220) 2024.07.25.

(732) Benissa Kft., Budapest (HU)

(740) Danubia Szabadalmi és Jogi Iroda Kft., Budapest

(546)



(511) 30 Cukrászati termékek; édes tészták; kürtőskalács.

35 Cukrásztermékekkel, édességgel, pékáruval kapcsolatos kiskereskedelmi szolgáltatások; cukrásztermékekkel, édességgel, pékáruval kapcsolatos nagykereskedelmi szolgáltatások.

(111) 245.457

(151) 2024.12.16.

(210) M 23 03115

(220) 2023.10.30.

(732) M-RTL Zrt., Budapest (HU)

(740) Dr. Gonda Gáspár, Budapest

(541) AZ ÁRULÓK - GYILKOSSÁG A KASTÉLYBAN

(511) 9 Adatfeldolgozó készülékek, berendezések, adatkészletek, rögzített vagy letölthető formában; audio interfészek; audio keverők; audiovizuális tanítási eszközök; audiovizuális vevőkészülékek; CD-lejátszók; CD-ROM-ok; digitális fényképeretek; digitális jelek; digitális könyvolvasók; diktafonok; DVD-lejátszók; elektromos és elektronikus effekt egységek hangszerekhez; elektromos kommutációs készülékek; elektronikus árucímkék, termékcímkék; elektronikus interaktív táblák; elektronikus kijelzőtáblák; elektronikus kotta, letölthető; érmével működő mechanizmusok televízió készülékekhez; exponált filmek; exponált mozifilmek; exponált röntgenfilmek; felhasználó által programozható humanoid robotok, nem konfiguráltak; fejhallgatók; fejhallgatók videojátékokhoz; fejre csatolható kijelzők gépjárművekhez; fejre helyezhető videó megjelenítő berendezések; fekete dobozok [adat rögzítők]; fényképészeti diapozitívok, filmfelvevő készülékek, berendezések; filmvágó készülékek; hajlékonylemezek, flopilemezek; hangátvitelre szolgáló készülékek; hangfelvétel hordozók; hanglemezek; hanglokalizáló eszközök; hangreprodukáló készülékek; hangrögzítő, hangfelvevő készülékek; hangrögzítő szalagok; hangszerek digitális interfészirányítói mint audiointerfészek; hangszórók, hangosbemondók, megafonok; hangszórószekrények, hangszóródobozok; hangvezetők, hangcsatornák; hologramok; hordható videokijelző monitorok; hordozható hangszórók; hordozható médialejátszók; humanoid robotok kommunikációs és tanulási funkciókkal emberek segítésére és szórakoztatására; humanoid robotok mesterséges intelligenciával, tudományos kutatáshoz; interaktív érintőképernyős terminálok; interkommunikációs berendezések, készülék; jelzőcsengők; jelzősípok; jukeboxok [háttértároló eszközök] számítógépekhez; kamera filterek; képernyővédők mobiltelefonokhoz; kézi adó-vevők [walkie-talkie készülékek]; kézi elektronikus szótárak, kézi számítógépek [PDA]; kompakt lemezek, CD-k [audiovideó]; lemezek akkumulátorokhoz; lemezejátszók; lemezejátszótűk cseréjére szolgáló készülékek; lemezmeghajtók számítógépekhez; letölthető csengőhangok mobiltelefonokhoz; letölthető elektronikus kiadványok, publikációk; letölthető grafikák mobiltelefonokhoz; letölthető hangulatjelek mobiltelefonokhoz; letölthető képfájlok; letölthető kriptografikus kulcsok kriptoeszközök fogadásához és költéséhez; letölthető, nem helyettesíthető tokenekkel (NFT) hitelesített digitális fájlok; letölthető számítógépes játékszoftverek; letölthető számítógépes szoftver a kriptoeszköz tranzakciók kezelésére blokklánc technológiát használva; letölthető zenefájlok; logok, hajósebesség mérő műszerek; mágneses adathordozók; mágneses huzalok, mágnes huzalok; mágneses kódolók; mágneses személyazonosító kártyák; mágneslemezek; mágnesszalag-egységek számítógépekhez; mágnesszalagok; magnetofonok; magnók [kazetták lejátszásához]; mechanikus jelzések, jelzőtáblák; megafonok; mélynyomók; memóriakártyák videojátékgépekhez; mikrofonok; mikroprocesszorok; modemek; monitorok [számítógép hardver]; monitorok [számítógép programok]; műholdak tudományos célokra; műholdas navigációs készülékek; műholdkereső mérőműszerek; nagyfrekvenciás készülékek; neon világítások; objektívek [lencsék] optikák; okoshangszórók; okoskarórák; okostelefonok; okoszemüvegek; operációs rendszer programok számítógépekhez, rögzített; optikai adathordozók; optikai készülékek és eszközök; optikai lemezek; optikai lencsék; radarkészülékek; rádiókészülékek; rádiótávíró készülékek; rádiótelefon készülékek; rajzfilmek; rajzgépek; számítógépek; számítógépes hálózati routerek; számítógépes hardver; számítógépes játékszoftverek, rögzített; számítógépes képernyővédő, rögzített vagy letölthető; szoftverek, rögzített vagy letölthető, számítógépes programok [letölthető szoftverek]; számítógépes programok, rögzített; számítógépes szoftveralkalmazások, letölthető; számítógépes szoftverplatformok, rögzített vagy letölthető formában; számítógéphez kialakított

perifériák; számítógép hordozó tokok, táskák; számítógép interfészek; számítógép-képernyőkhöz kialakított védőfóliák; számítógép memória eszközök; számlálók, mérőműszerek; szavazógépek; szelfi lencsék; táblagépek; táblagép tokok; távadók, transzmitterek [távközlés]; távirányító készülékek; távirányító készülékként működő elektronikus kulcstartók; távirógépek; táviró huzalok; táviró készülékek; tele-jelenlét robotok; TV-készülékek; tv-súgógépek; USB pendrive-ok; üzenetrögzítők; vágóberendezések mozifilmekhez; vékonyréteg-hangszórók; vetítőgépek; vetítívásznak; vezetékcsatornák, kábelcsatornák [elektromosság]; vezetékek, elektromos; vezeték nélküli hordozható nyomtatók laptopokhoz és mobil eszközökhöz; vezeték nélküli mikrofonok hangszóróval; videojáték patronok, kazetták; videokamerák; videokazetták; videoképernyők; videó keverőpultok; videomagnók, képmagnók; videotelefonok; videovetítők, projektorok; virtuális valóság headsetek; zenegépek [jukeboxok].

35 Adatindexek összeállítása kereskedelmi vagy reklámcéllal; adatkutatás számítógépes fájlokban; adatok frissítése és karbantartása számítógépes adatbázisokban; ajándék-nyilvántartási szolgáltatások; árosszehasonlító szolgáltatások; árubemutató; árucikkek promóciója influenszerek segítségével; áruk bemutatása kommunikációs médiában, kiskereskedelmi célokból; áruk és szolgáltatások engedélyezésének kereskedelmi ügyintéző; áruk és szolgáltatások promóciója sportesemények szponzorálásával; befolyásoló marketing; célzott marketing; divatbemutatók szervezése promóciós célokból; értékesítési promóciós szolgáltatások; felhasználói értékelési rangsorok szolgáltatása kereskedelmi vagy reklámcélokra; felhasználói vélemények szolgáltatása kereskedelmi vagy reklámcélokra; gazdasági előrejelzések; gazdasági versennyel kapcsolatos információszerzési szolgáltatások; hirdetési- és reklámszolgáltatások; hirdetési felület kölcsönzése; hirdetőtáblák bérbeadása [reklámtáblák]; honlapforgalom optimalizálása; információk számítógépes adatbázisokba való gyűjtése; információk számítógépes adatbázisokba való rendezése; írott kommunikáció és adatok regisztrálása; kereskedelmi és üzleti kapcsolattartási adatok biztosítása; kereskedelmi információ és tanácsadás fogyasztóknak [fogyasztói tanácsadás]; kereskedelmi információs ügynökségek; kereskedelmi közvetítői szolgáltatások; kereskedelmi lobbizási szolgáltatások; kereskedelmi rendezvények szervezése és lebonyolítása; kereskedelmi tranzakciók tárgyalása és megállapodások kötése harmadik fél számára; kereskedelmi- vagy reklámcélu kiállítások; kereskedelmi- vagy reklámcélu vásárok szervezése; keresőmotor-optimalizálás reklámozás céljából; kommunikáció átírása [irodai funkciók]; konzultáció személyzeti kérdésekben; közönségkapcsolati kommunikációs stratégiára vonatkozó tanácsadás; közönségszolgálati szolgáltatások; közvélemény-kutatás; kutatások ügyletekkel kapcsolatban; manóken/modell közvetítés reklám- vagy kereskedelmi célból; marketing koncepciók kidolgozása; marketing szolgáltatások; mások számára márkaidentitást létrehozó reklámszolgáltatások; médiakapcsolati szolgáltatások; nyilvántartásokban tárolt adatok frissítése és karbantartása; online hirdetői tevékenység számítógépes hálózaton; online kiskereskedelmi szolgáltatások letölthető csengőhangokhoz; online kiskereskedelmi szolgáltatások letölthető digitális zenékhez; online kiskereskedelmi szolgáltatások letölthető és előre rögzíthető zenékhez és filmekhez; online piactér biztosítása áruk és szolgáltatások eladói és vásárlói részére; outsourcing szolgáltatások [üzleti segítségnyújtás]; Pay Per Click (PPC) hirdetés; piaci információszerzési szolgáltatások biztosítása; piaci tanulmányok; piackutatás; rádiós reklámozás; reklámanyag frissítése; reklámanyagok kölcsönzése; reklámanyagok [röplapok, prospektusok, nyomtatványok, áruminták] terjesztése; reklámcélu forgatókönyvírás; reklámszervezők tervezése és formatervezése; reklámfilmek készítése; reklámidő kölcsönzése kommunikációs médiában; reklámkommunikációs stratégiára vonatkozó tanácsadás; reklámkonceptiók kidolgozása; reklámlevél szolgáltatás; reklámszövegek írása; reklámszövegek publikálása; reklámterjesztés; reklámügynökségek, hirdetési ügynökségek; sajtófigyelés; statisztikák összeállítása; szabadtéri reklámozás, hirdetés; számítógépes fájlkezelés, adatkezelés; 6szövegszerkesztés; szponzorok felkutatása; távközlési szolgáltatásokhoz kapcsolódó előfizetések ügyintéző; telemarketing szolgáltatások; teleshop műsorok gyártása; televíziós reklámozás; televíziós vásárlási műsorok készítése; ügyfélprofil meghatározása kereskedelmi vagy marketing célokra; üzleti értékelések; üzleti hatékonysági szakértő szolgáltatásai; üzleti információk; üzleti információk nyújtása weboldalon keresztül; üzleti konzultációs szolgáltatások; üzleti konzultációs szolgáltatások digitális transzformációhoz; üzleti közvetítési szolgáltatások potenciális magánbefektetők és tőkét igénylő vállalkozások összehozásával kapcsolatosan; üzleti menedzsment előadóművészek részére; üzleti szerződések tárgyalása másik fél megbízásából; üzleti tájékoztatás,

információnyújtás; üzleti vizsgálatok, kutatások; üzletszervezési és üzletvezetési tanácsadás; üzletszervezéssel kapcsolatos konzultáció; üzletvezetési konzultáció; üzletvezetési tanácsadási szolgáltatások; üzletvitel szabadúszó szolgáltatók részére; vállalati kommunikációs szolgáltatások; vásárlási megrendelések ügyintézése; webindexelés kereskedelmi vagy reklám célokra.

38 Digitális fájlok továbbítása; elektronikus hirdetőtábla szolgáltatás [távközlési szolgáltatás]; elektronikus levelezés, e-mail; felhasználói hozzáférés biztosítása számítógépes világhálókhöz; globális számítógépes hálózatokhoz való hozzáférési idő biztosítása; hangposta szolgáltatások; hírügynökségek; hozzáférés biztosítása adatbázisokhoz; információszolgáltatás távközlési ügyekben; internetes fórumok biztosítása; kábeltelevíziós műsorszórás; kommunikáció száloptikás hálózatok segítségével; kommunikáció számítógép terminálokkal; közösségi hálózatok fórumai [chat szobák]; mobiltelefonos kommunikáció; modemek kölcsönzése; műholdas átvitel; nagysebességű adatátvitel; podcastok átvitele; rádióadás; rádiós kommunikáció; személyhívó szolgáltatások [rádió, telefonon vagy egyéb elektronikus kommunikációs eszközön keresztül]; távkonferencia szolgáltatás; távközlési berendezések kölcsönzése; távközlési csatornák biztosítása távvásárláshoz; távközlési útválasztás és csomópont szolgáltatások (beszélgetésterelés és összeköttetés); telefon- és mobiltelefon szolgáltatások; telekommunikációs csatlakozások biztosítása egy globális számítógépes hálózathoz; televíziós műsorszórás, közvetítés; üdvözlőkártyák továbbítása online; üzenetek és képek továbbítása számítógépek segítségével; üzenetek küldése; vezeték nélküli műsorterjesztés; videokonferencia szolgáltatások; video on-demand közvetítések.

41 Audioberendezések kölcsönzése; cosplay szórakoztató rendezvények szervezése; dalírás; digitális zene szolgáltatása az interneten [nem letölthető]; diszkók szolgáltatásai; divatbemutatók szervezése szórakoztatási célokból; drónos fényképezési szolgáltatások; drónos videózási szolgáltatások; éjszakai klubok; elektronikus kiadványszerkesztés; elektronikus könyvek és folyóiratok online publikálása; előadások rendezése; előadóművészek szolgáltatásai; élő előadások bemutatása; felhasználói értékelések szolgáltatása szórakoztató vagy kulturális célokra; felhasználói értékelési rangsorok szolgáltatása szórakoztató vagy kulturális célokra; feliratozás; fényképészet; filmek feliratozása; filmes kellékek kölcsönzése; filmfelvevő berendezések kölcsönzése; filmforgalmazás; filmgyártás, kivéve reklámfilmek; filmrendezés, a reklámfilmek kivételével; filmstúdiók; filmszínházi előadások, filmbemutatók; forgatókönyvírás; forgatókönyvírás, nem reklámcélra; fotóriportok készítése; hangfelvételek kölcsönzése; hangmérnöki szolgáltatások rendezvényekhez; hangversenyek, koncertek szervezése és lebonyolítása; helyfoglalás show-műsorokra; helyszínek biztosítása élő szerepjátékokhoz [LARP]; játékfelszerelések kölcsönzése; játékkölcsönzés; jegyirodai szolgáltatások [szórakoztatás]; jelbeszéd fordítása; karaoke szolgáltatás nyújtása; konferenciák szervezése és lebonyolítása; kongresszusok szervezése és lebonyolítása; könyvkiadás; kulturális vagy oktatási célú kiállítások szervezése; lemezlovas [DJ] szolgáltatások; mentorálás; mikrofilmezés; mozifilmek kölcsönzése; művészeti alkotások bérbeadása; művészeti galériák által nyújtott kulturális, oktatási és szórakoztató szolgáltatások; nem letölthető filmek biztosítása digitális videotár szolgáltatások útján; nem letölthető televízióműsorok biztosítása digitális videotár szolgáltatások útján; nem reklámcélú szövegek publikálása; nyereményjátékok működtetése; oktatás biztosítása; oktatási információs szolgáltatások; online elektronikus kiadványok biztosítása, nem letölthetők; online nem letölthető képek biztosítása; online, nem letölthető videók biztosítása; partik tervezése [szórakoztatás]; podcastok gyártása; rádió- és televíziókölcsönzés; rádió- és televízióműsorok készítése; rádió- és televízióműsorok ütemezése; rádiós szórakoztatás; riporter szolgáltatások; show-műsorok készítése; show-műsorok szervezése [impreszáriók szolgáltatásai]; stúdiószolgáltatások; szabadidős tevékenységekkel kapcsolatos tájékoztatás, számítógépes hálózatról online biztosított játékszolgáltatások; szépségversenyek szervezése; szimpóziumok szervezése és lebonyolítása; színházi produkciók; szinkronizálás; színpadi díszletek kölcsönzése; szórakozási, szórakoztatási információk; 9szórakoztatási szolgáltatások; szövegszerkesztés [kivéve reklámszövegek]; televíziós szórakoztatás; varieté-előadások bemutatása; videofelvevők kölcsönzése; videokamerák kölcsönzése; videorögzítés; videoszalagok kölcsönzése; videoszalagok vágása; videoszerkesztési szolgáltatások eseményekhez; világítástechnikai szolgáltatások eseményekhez; világítóberendezések kölcsönzése színházak vagy televíziós stúdiók részére; zenei produkciók; zenekarok szolgáltatásai; zeneszerzés.

(111) 245.458

(151) 2024.12.16.

(210) M 23 03118

(220) 2023.10.30.

(732) M-RTL Zrt., Budapest (HU)

(740) Dr. Gonda Gáspár, Budapest

(546)



(511) 9 Adatfeldolgozó készülékek, berendezések; adatkészletek, rögzített vagy letölthető formában; audio interfészek; audio keverők; audiovizuális tanítási eszközök; audiovizuális vevőkészülékek; CD-lejátszók; CD-ROM-ok; digitális fényképeretek; digitális jelek; digitális könyvolvasók; diktafonok; DVD-lejátszók; elektromos és elektronikus effekt egységek hangszerekhez; elektromos kommutációs készülékek; elektronikus árucímkék, termékcímkék; elektronikus interaktív táblák; elektronikus kijelzőtáblák; elektronikus kotta, letölthető; érmével működő mechanizmusok televíziókészülékekhez; exponált filmek; exponált mozifilmek; exponált röntgenfilmek; felhasználó által programozható humanoid robotok, nem konfiguráltak; fejhallgatók; fejre csatolható kijelzők gépjárművekhez; fejre helyezhető videó megjelenítő berendezések; fekete dobozok [adatrögzítők]; fényképészeti diapozitívok; filmfelvevő készülékek, berendezések; filmvágó készülékek; hajlékonylemezek, floppylemezek; hangátvitelre szolgáló készülékek; hangfelvétel-hordozók; hanglemezek; hanglokalizáló eszközök; hangreprodukáló készülékek; hangrögzítő, hangfelvevő készülékek; hangrögzítő szalagok; hangszerek digitális interfészirányítói mint audiointerfészek; hangszórók, hangosbemondók, megafonok; hangszórószekrények, hangszóródobozok; hangvezetők, hangcsatornák; hologramok; hordható videokijelző monitorok; hordozható hangszórók; hordozható médialejátszók; humanoid robotok kommunikációs és tanulási funkciókkal emberek segítésére és szórakoztatására; humanoid robotok mesterséges intelligenciával, tudományos kutatáshoz; interaktív érintőképernyős terminálok; interkommunikációs berendezések, készülék; jelzőcsengők; jelzősipok; jukeboxok [háttértároló eszközök] számítógépekhez; kamera filterek; képernyővédők mobiltelefonokhoz; kézi adó-vevők [walkie-talkie készülékek]; kézi elektronikus szótárak; kézi számítógépek [PDA]; kompakt lemezek, CD-k [audiovideo]; lemezek akkumulátorokhoz; lemezjátszók; lemezjátszótűk cseréjére szolgáló készülékek; lemezmeghajtók számítógépekhez; letölthető csengőhangok mobiltelefonokhoz; letölthető elektronikus kiadványok, publikációk; letölthető grafikák mobiltelefonokhoz; letölthető hangulatjelek mobiltelefonokhoz; letölthető képfájlok; letölthető kriptografikus kulcsok kriptoeszközök fogadásához és költéséhez; letölthető, nem helyettesíthető tokenekkel (NFT) hitelesített digitális fájlok; letölthető számítógépes játékszoftverek; letölthető számítógépes szoftver a kriptoeszköz tranzakciók kezelésére blokklánc technológiát használva; letölthető zenefájlok; logok, hajósebesség mérő műszerek; mágneses adathordozók; mágneses huzalok, mágneseshuzalok; mágneses kódolók; mágneses személyazonosító kártyák; mágneslemezek; mágnesszalag-egységek számítógépekhez; mágnesszalagok; magnetofonok; magnók [kazetták lejátszásához]; mechanikus jelzések, jelzőtáblák; megafonok; mélynyomók; memóriakártyák videojátékgépekhez; mikrofonok; mikroprocesszorok; modemek; monitorok [számítógép hardver]; monitorok [számítógép programok]; műholdak tudományos célokra; műholdas navigációs készülékek; műholdkereső mérőműszerek; nagyfrekvenciás készülékek; neon világítások; objektívek [lencsék] optikák; okoshangszórók; okoskarórák; okostelefonok; okoszemüvegek; operációs rendszer programok számítógépekhez, rögzített; optikai adathordozók; optikai készülékek és eszközök; optikai lemezek; optikai lencsék; radarkészülékek; rádiókészülékek; rádiótávíró készülékek; rádiótelefon készülékek; rajzfilmek; rajzgépek; számítógépek; számítógépes hálózati routerek; számítógépes hardver; számítógépes játékszoftverek, rögzített; számítógépes képernyővédő, rögzített vagy letölthető; szoftverek, rögzített vagy letölthető; számítógépes programok [letölthető szoftverek]; számítógépes programok, rögzített; számítógépes szoftveralkalmazások, letölthető; számítógépes szoftverplatformok, rögzített vagy letölthető formában; számítógéphez kialakított perifériák; számítógép hordozó tokok, táskák; számítógép

interfészek; számítógép-képernyőkhöz kialakított védőfóliák; számítógép memória eszközök; számlalók, mérőműszerek; szavazógépek; szelfi lencsék; táblagépek; táblagép tokok; távadók, transzmitterek [távközlés]; távirányító készülékek; távirányító készülékként működő elektronikus kulcstartók; távirógépek; táviró huzalok; táviró készülékek; tele-jelenlét robotok; TV-készülékek; tv-súgógépek; USB pendrive-ok; üzenetrögzítők; vágóberendezések mozifilmekhez; vékonyréteg-hangszórók; vetítógépek; vetítövásznak; vezetékcsatornák, kábelcsatornák [elektromosság]; vezetékek, elektromos; vezeték nélküli hordozható nyomtatók laptopokhoz és mobil eszközökhöz; vezeték nélküli mikrofonok hangszóróval; videojáték patronok, kazetták; videokamerák; videokazetták; videoképernyők; videó keverőpultok; videomagnók, képmagnók; videotelefonok; videovetítők, projektorok; virtuális valóság headsetek; zenegépek [jukeboxok].

35 Adatindexek összeállítása kereskedelmi vagy reklámcéllal; adatkutatás számítógépes fájlokban; adatok frissítése és karbantartása számítógépes adatbázisokban; ajándék-nyilvántartási szolgáltatások; árosszehasonlító szolgáltatások; árubemutató; árucikkek promóciója influenszerek segítségével; áruk bemutatása kommunikációs médiában, kiskereskedelmi célokból; áruk és szolgáltatások engedélyezésének kereskedelmi ügyintézése; áruk és szolgáltatások promóciója sportesemények szponzorálásával; befolyásoló marketing; célzott marketing; divatbemutatók szervezése promóciós célokból; értékesítési promóciós szolgáltatások; felhasználói értékelési rangsorok szolgáltatása kereskedelmi vagy reklámcélokra; felhasználói vélemények szolgáltatása kereskedelmi vagy reklámcélokra; gazdasági előrejelzések; gazdasági versennyel kapcsolatos információszerzési szolgáltatások; hirdetési- és reklámszolgáltatások; hirdetési felület kölcsönzése; hirdetőtáblák bérbeadása [reklámtáblák]; honlapforgalom optimalizálása; információk számítógépes adatbázisokba való gyűjtése; információk számítógépes adatbázisokba való rendezése; írott kommunikáció és adatok regisztrálása; kereskedelmi és üzleti kapcsolattartási adatok biztosítása; kereskedelmi információ és tanácsadás fogyasztóknak [fogyasztói tanácsadás]; kereskedelmi információs ügynökségek; kereskedelmi közvetítői szolgáltatások; kereskedelmi lobbizási szolgáltatások; kereskedelmi rendezvények szervezése és lebonyolítása; kereskedelmi tranzakciók tárgyalása és megállapodások kötése harmadik fél számára; kereskedelmi- vagy reklámcélu kiállítások; kereskedelmi- vagy reklámcélu vásárok szervezése; keresőmotor-optimalizálás reklámozás céljából; kommunikáció átírása [irodai funkciók]; konzultáció személyzeti kérdésekben; közönségkapcsolati kommunikációs stratégiára vonatkozó tanácsadás; közönségszolgálati szolgáltatások; közvélemény-kutatás; kutatások ügyletekkel kapcsolatban; manóken/modell közvetítés reklám- vagy kereskedelmi célból; marketing koncepciók kidolgozása; marketing szolgáltatások; mások számára márkaidentitást létrehozó reklámszolgáltatások; médiakapcsolati szolgáltatások; nyilvántartásokban tárolt adatok frissítése és karbantartása; online hirdetői tevékenység számítógépes hálózaton; online kiskereskedelmi szolgáltatások letölthető csengőhangokhoz; online kiskereskedelmi szolgáltatások letölthető digitális zenékhez; online kiskereskedelmi szolgáltatások letölthető és előre rögzíthető zenékhez és filmekhez; online piactér biztosítása áruk és szolgáltatások eladói és vásárlói részére; outsourcing szolgáltatások [üzleti segítségnyújtás]; Pay Per Click (PPC) hirdetés; piaci információszerzési szolgáltatások biztosítása; piaci tanulmányok; piackutatás; rádiós reklámozás; reklámanyag frissítése; reklámanyagok kölcsönzése; reklámanyagok [röplapok, prospektusok, nyomtatványok, áruminták] terjesztése; reklámcélu forgatókönyvírás; reklámszervezők tervezése és formatervezése; reklámfilmek készítése; reklámidő kölcsönzése kommunikációs médiában; reklámkommunikációs stratégiára vonatkozó tanácsadás; reklámkonceptiók kidolgozása; reklámlevél szolgáltatás; reklámszövegek írása; reklámszövegek publikálása; reklámterjesztés; reklámügynökségek, hirdetési ügynökségek; sajtófigyelés; statisztikák összeállítása; szabadtéri reklámozás, hirdetés; számítógépes fájlkezelés, adatkezelés; szövegszerkesztés; szponzorok felkutatása; távközlési szolgáltatásokhoz kapcsolódó előfizetések ügyintézése; telemarketing szolgáltatások; teleshop műsorok gyártása; televíziós reklámozás; televíziós vásárlási műsorok készítése; ügyfélprofil meghatározása kereskedelmi vagy marketing célokra; üzleti értékelések; üzleti hatékonysági szakértő szolgáltatásai; üzleti információk; üzleti információk nyújtása weboldalon keresztül; üzleti konzultációs szolgáltatások; üzleti konzultációs szolgáltatások digitális transzformációhoz; üzleti közvetítési szolgáltatások potenciális magánbefektetők és tőkét igénylő vállalkozások; összehozásával kapcsolatosan; üzleti menedzsment előadóművészek részére; üzleti szerződések tárgyalása másik fél megbízásából; üzleti tájékoztatás,

információnyújtás; üzleti vizsgálatok, kutatások; üzletszervezési és üzletvezetési tanácsadás; üzletszervezéssel kapcsolatos konzultáció; üzletvezetési konzultáció; üzletvezetési tanácsadási szolgáltatások; üzletvitel szabadúszó szolgáltatók részére; vállalati kommunikációs szolgáltatások; vásárlási megrendelések ügyintézése; webindexelés kereskedelmi vagy reklám célokra.

38 Digitális fájlok továbbítása; elektronikus hirdetőtábla szolgáltatás [távközlési szolgáltatás]; elektronikus levelezés, e-mail; felhasználói hozzáférés biztosítása számítógépes világhálókhöz; globális számítógépes hálózatokhoz való hozzáférési idő biztosítása; hangposta szolgáltatások; hírügynökségek; hozzáférés biztosítása adatbázisokhoz; információszolgáltatás távközlési ügyekben; internetes fórumok biztosítása; kábeltelevíziós műsorszórás; kommunikáció száloptikás hálózatok segítségével; kommunikáció számítógép terminálokkal; közösségi hálózatok fórumai [chat szobák]; mobiltelefonos kommunikáció; modemek kölcsönzése; műholdas átvitel; nagysebességű adatátvitel; podcastok átvitele; rádióadás; rádiós kommunikáció; személyhívó szolgáltatások [rádió, telefonon vagy egyéb elektronikus kommunikációs eszközön keresztül]; távkonferencia szolgáltatás; távközlési berendezések kölcsönzése; távközlési csatornák biztosítása távvásárláshoz; távközlési útválasztás és csomópont szolgáltatások (beszélgetésterelés és összeköttetés); telefon- és mobiltelefon szolgáltatások; telekommunikációs csatlakozások biztosítása egy globális számítógépes hálózathoz; televíziós műsorszórás, közvetítés; üdvözlőkártyák továbbítása online; üzenetek és képek továbbítása számítógépek segítségével; üzenetek küldése; vezeték nélküli műsorterjesztés; videokonferencia szolgáltatások; video on-demand közvetítések.

41 Audioberendezések kölcsönzése; cosplay szórakoztató rendezvények szervezése; dalírás; digitális zene szolgáltatása az interneten [nem letölthető]; diszkók szolgáltatásai; divatbemutatók szervezése szórakoztatási célokból; drónos fényképezési szolgáltatások; drónos videózási szolgáltatások éjszakai klubok; elektronikus kiadványszerkesztés; elektronikus könyvek és folyóiratok online publikálása; előadások rendezése; előadóművészek szolgáltatásai; élő előadások bemutatása; felhasználói értékelések szolgáltatása szórakoztató vagy kulturális célokra; felhasználói értékelési rangsorok szolgáltatása szórakoztató vagy kulturális célokra; feliratozás; fényképészet; filmek feliratozása; filmes kellékek kölcsönzése; filmfelvevő berendezések kölcsönzése; filmforgalmazás; filmgyártás, kivéve reklámfilmek; filmrendezés, a reklámfilmek kivételével; filmstúdiók; filmszínházi előadások, filmbemutatók; forgatókönyvírás; forgatókönyvírás, nem reklámcélra; fotóriportok készítése; hangfelvételek kölcsönzése; hangmérnöki szolgáltatások rendezvényekhez; hangversenyek, koncertek szervezése és lebonyolítása; helyfoglalás show-műsorokra; helyszínek biztosítása élő szerepjátékokhoz [LARP]; játékfelszerelések kölcsönzése; játékkölcsönzés; jegyirodai szolgáltatások [szórakoztatás]; jelbeszéd fordítása; karaoke szolgáltatás nyújtása; konferenciák szervezése és lebonyolítása; kongresszusok szervezése és lebonyolítása; könyvkiadás; kulturális vagy oktatási célú kiállítások szervezése; lemezlovas [DJ] szolgáltatások; mentorálás; mikrofilmezés; mozifilmek kölcsönzése; művészeti alkotások bérbeadása; művészeti galériák által nyújtott kulturális, oktató és szórakoztató szolgáltatások; nem letölthető filmek biztosítása digitális videotár szolgáltatások útján; nem letölthető televízióműsorok biztosítása digitális videotár szolgáltatások útján; nem reklámcélú szövegek publikálása; nyereményjátékok működtetése; oktatás biztosítása; oktatási információs szolgáltatások; online elektronikus kiadványok biztosítása, nem letölthetők; online nem letölthető képek biztosítása; online, nem letölthető videók biztosítása; partik tervezése [szórakoztatás]; podcastek gyártása; rádió- és televíziókölcsönzés; rádió- és televízióműsorok készítése; rádió- és televízióműsorok ütemezése; rádiós szórakoztatás; riporter szolgáltatások; show-műsorok készítése; show-műsorok szervezése [impreszáriók szolgáltatásai]; stúdiószolgáltatások; szabadidős tevékenységekkel kapcsolatos tájékoztatás; számítógépes hálózatról online biztosított játékszolgáltatások; szépségversenyek szervezése; szimpóziumok szervezése és lebonyolítása; színházi produkciók; szinkronizálás; színpadi díszletek kölcsönzése; szórakozási, szórakoztatási információk; szórakoztatási szolgáltatások; szövegszerkesztés [kivéve reklámszövegek]; televíziós szórakoztatás; varieté-előadások bemutatása; videofelvevők kölcsönzése; videokamerák kölcsönzése; videorögzítés; videoszalagok kölcsönzése; videoszalagok vágása; videoszerkesztési szolgáltatások eseményekhez; világítástechnikai szolgáltatások eseményekhez; világítóberendezések kölcsönzése színházak vagy televíziós stúdiók részére; zenei produkciók; zenekarok szolgáltatásai; zeneszerzés.

(111) 245.459

(151) 2024.12.17.

(210) M 24 01121

(220) 2024.04.10.

(732) Profiszolár Consulting Korlátolt Felelősségű Társaság, Budapest (HU)

(740) dr. Pál Roberta Livia, Budapest

(541) LimaKlíma

(511) 11 Szellőztető készülékek; szellőztető berendezések; elszívógységek [szellőzőrendszerek]; hőszivattyúk, hőpumpák; napelemek fűtéshez; légkondicionálók; légkondicionáló berendezések; fan-coil rendszerek; elektromos fűtőkészülékek; hőmérséklet érzékelők [termosztatikus szelepek] központi fűtési radiátorokhoz; szaniterárúk; szaniter szerelvények; elektromos ventilátorok [háztartási célokra]; elektromos hűtőgépek, hűtőszekrények; elektromos térfűtők, fűtőberendezések.

(111) 245.460

(151) 2024.12.16.

(210) M 24 01134

(220) 2024.04.10.

(732) MCNEIL AB, Helsingborg (SE)

(740) Danubia Szabadalmi és Jogi Iroda Kft., Budapest

(541) QUICKMIST

(511) 5 Gyógyszerészeti készítmények.

10 Gyógyászati készülékek és eszközök.

(111) 245.461

(151) 2024.12.16.

(210) M 24 01210

(220) 2024.04.16.

(732) Tematic Media Group Kft., Budapest (HU)

(740) Orbán Csaba Ügyvédi Iroda, Budapest

(546)

(511) 32 Ivóvíz, ízesített vizek, ásvány- és szénsavas vizek; forrásvíz; üdítőitalok, energiatotalok és sportitalok; gyümölcsitalok és gyümölcslevek; kókusztej italként; szörpök, koncentrátumok, porok és más készítmények italok készítéséhez; alkoholmentes gyümölcsitalok; alkoholmentes italok; alkoholmentes koktélok; alkoholmentes sör; alkoholmentes teaízű italok; aloe vera italok, alkoholmentes; ásványvíz [italok]; izotóniás italok; kávé ízesítésű üdítőitalok; limonádék; nem alkoholos, söralapú koktélok; smoothie-k [gyümölcs- vagy zöldségitalok]; söralapú koktélok; sörök; szóдавíz.

35 Árubesmutatás; reklámanyagok, prospektusok és áruminták terjesztése; reklámozás; piackutatás; hirdetőtáblák és reklámanyagok kölcsönzése; reklámozási, marketing és promóciós szolgáltatások; hirdetési hely, idő és média rendelkezésre bocsátása; reklám, marketing és promóciós anyagok terjesztése; hirdetési felület online kölcsönzése; hirdetési felület kölcsönzése; internetes hirdetési felületek rendelkezésre bocsátása és bérbeadása; számítógépes hirdetési szolgáltatások nyújtása; hirdetések elhelyezése; hirdetési és reklámszolgáltatások, valamint a hozzájuk kapcsolódó tanácsadás; reklámügynökség hirdetési szolgáltatásai; reklámanyagok megjelentetése; reklámfilmek készítése; reklámkampányok előkészítése; reklámok elkészítése; reklámcélu, termék vagy szolgáltatást bemutató műsorok készítése.

(111) 245.462

(151) 2024.12.16.

(210) M 24 01286

(220) 2024.04.24.

(732) **Sóti Csaba, Kistarcsa (HU)**

(740) KACSUKPATENT Európai Szabadalmi és Védjegy Iroda Kft., Budapest

(546)



TOYO aircon

(511) 11 Hőszivattyúk, hőpumpák; hűtőberendezés; légkondicionáló berendezések; légkondicionálók.

37 Hőszivattyúk üzembe helyezése, karbantartása és javítása; hűtőberendezések üzembe helyezése, karbantartása és javítása; légkondicionáló berendezések telepítése, karbantartása és javítása.

(111) **245.463**

(151) 2024.12.16.

(210) M 24 01288

(220) 2024.04.24.

(732) **Biggeorge Property Nyilvánosan Működő Részvénytársaság, Budapest (HU)**

(740) Kádas Ügyvédi Iroda, Budapest

(541) **Árnyas Villa Suites**

(511) 35 Reklámozás.

36 Ingatlanügyletek.

(111) **245.464**

(151) 2024.12.16.

(210) M 24 01289

(220) 2024.04.24.

(732) **Biggeorge Property Nyilvánosan Működő Részvénytársaság, Budapest (HU)**

(740) Kádas Ügyvédi Iroda, Budapest

(541) **Árnyas 40 Villa Suites**

(511) 35 Reklámozás.

36 Ingatlanügyletek.

(111) **245.465**

(151) 2024.12.16.

(210) M 24 01290

(220) 2024.04.24.

(732) **Biro Norbert 22%, Mór (HU)**

Fábián Tamás 22%, Budapest (HU)

Szabó Zoltán 22%, Budapest (HU)

Szász Levente 22%, Inárcs (HU)

Nagyvállalatok Logisztikai Vezetőinek Klubja Közhasznú Egyesület 12%, Budapest (HU)

(740) dr. Molnár Beáta, Budapest

(541) **PROFI-T-ABILITY**

(511) 16 Papír és karton; nyomdaipari termékek; könyvkötészeti anyagok; fényképek; papíráruk és irodaszerek, bútorok kivételével; rajzkellékek és művészeti kellékek; tanítási és oktatási anyagok; műanyag lapok, fóliák és tasakok csomagoláshoz; nyomdabetűk, klisék.

28 Játékok és játékszerek; videojátékok; testnevelési és sportcikkek; karácsonyfadíszek.

-
- 35 Reklámozás; üzleti menedzsment, szervezés és adminisztráció; irodai munkák.
41 Nevelés; szakmai képzés; szórakoztatás; sport- és kulturális tevékenységek.
-

(111) 245.466

- (151) 2024.12.16.
(210) M 24 01291
(220) 2024.04.24.

(732) Miniszterelnöki Kabinetiroda, Budapest (HU)

- (740) Dr. Kovátsits László Ügyvédi Iroda, Budapest

(541) "Közös ügyünk a zöldenergia"

- (511) 35 Hirdetés és reklámozás; reklámozási szolgáltatások.
-

(111) 245.467

- (151) 2024.12.16.
(210) M 24 01292
(220) 2024.04.24.

(732) Miniszterelnöki Kabinetiroda, Budapest (HU)

- (740) Dr. Kovátsits László Ügyvédi Iroda, Budapest

(546) 

- (511) 35 Reklámozási szolgáltatások; hirdetés és reklámozás.
-

(111) 245.468

- (151) 2024.12.16.
(210) M 24 01293
(220) 2024.04.24.

(732) Miniszterelnöki Kabinetiroda, Budapest (HU)

- (740) Dr. Kovátsits László Ügyvédi Iroda, Budapest

(546) 

- (511) 35 Hirdetés és reklámozás; reklámozási szolgáltatások.
-

(111) 245.469

- (151) 2024.12.16.
(210) M 24 01294
(220) 2024.04.24.

(732) Miniszterelnöki Kabinetiroda, Budapest (HU)

- (740) Dr. Kovátsits László Ügyvédi Iroda, Budapest

(546) 

- (511) 35 Hirdetés és reklámozás; reklámozási szolgáltatások.
-

(111) 245.470

- (151) 2024.12.16.
(210) M 24 01295
(220) 2024.04.24.

(732) Rimóczi Anita, Kecskemét (HU)

(541) Agymenők Tehetséggondozó és Fejlesztő Központ

- (511) 16 Nyomatott anyagok oktatási célokra; nyomtatott oktatási anyagok; nyomtatott útmutatók oktatási tevékenységekhez; oktatási és képzési anyagok; oktatási felszerelések; oktatási kézikönyvek; tanítási és oktatási
-

anyagok [kivéve készülékek, berendezések].

28 Oktatási célú játékszerek.

35 Pályaválasztási tanácsadási szolgáltatások [kivéve oktatási és képzési tanácsadás].

36 Oktatás pénzügyi támogatásával kapcsolatos szaktanácsadás.

41 Angol nyelvű oktatási szolgáltatások; audiovizuális prezentációs bemutatókkal kapcsolatos szolgáltatások oktatási célokra; az olvasás javításával kapcsolatos oktatás; bankügyletekkel kapcsolatos oktatási szolgáltatások; biológiai témákkal kapcsolatos oktatási szolgáltatások; biztosítással kapcsolatos oktatási tanfolyamok; cad (számítógéppel támogatott tervezés) oktatása; csapatépítés (oktatás); diákok oktatási tanfolyamokon való részvételének megszervezése; diákok oktatási tevékenységekben való részvételének megszervezése; egészséggel kapcsolatos oktatási szolgáltatások nyújtása; egészséggel kapcsolatos oktatási szolgáltatások; elemi oktatási szolgáltatások; előadó-művészeti oktatás; élő televízióműsorok készítése oktatáshoz; éves oktatási konferencia szervezése; felső tagozatosok oktatása; filmgyártás oktatási célokra; gyermekek intellektuális képességeinek fejlesztésével kapcsolatos oktatási szolgáltatások; gyermekek számára biztosított oktatási szolgáltatások; gyermekek szellemi képességeinek fejlesztésével kapcsolatos oktatási szolgáltatások; hangképzéssel kapcsolatos oktatási szolgáltatások; idegen nyelvek tanításával kapcsolatos oktatási szolgáltatások; informatikai oktatás; informatikával kapcsolatos oktatási szolgáltatások; írni-olvasni tudással kapcsolatos elemi oktatási szolgáltatások; iskolai szolgáltatások [oktatás]; iskolák által nyújtott oktatási szolgáltatások; középiskolai oktatás; középiskolai oktatási szolgáltatások; közlekedésbiztonsággal kapcsolatos oktatási szolgáltatások; kulturális és oktatási célú kongresszusok és konferenciák szervezése; kulturális vagy oktatási célú kiállítások szervezése és tartása; második nyelv oktatása; mozgástudatossággal kapcsolatos oktatás; napközitthonos [oktatási] felügyelet biztosítása; művészetekkel kapcsolatos oktatási szolgáltatások; nyári táborok [szórakoztatás és oktatás]; oktatás biztosítása; oktatás előkészítő iskolákban; oktatás és képzés a zene és szórakoztatás terén; oktatás és tanítás; oktatás, tanítás; oktatáshoz kapcsolódó nyomtatott anyagok kiadása; oktatási anyagok fejlesztése; oktatási anyagok kiadása; oktatási célú vetélkedők, versenyek szervezése; önismereti tanfolyamok [oktatás]; óvodai szolgáltatások [oktatás vagy szórakoztatás]; pénzügyekkel kapcsolatos oktatási tanfolyamok; számítógépes oktatás, képzés; szemléltetés [oktatási célokra]; tanítási, oktatási tevékenységek szervezése; versenyek szervezése és lebonyolítása [oktatás vagy szórakoztatás].

(111) 245.471

(151) 2024.12.17.

(210) M 24 01368

(220) 2024.05.02.

(732) **Phoenix Hungary Ingatlanforgalmazó Korlátolt Felelősségű Társaság, Szada (HU)**

(740) Kocsis és Szénássy Ügyvédi Iroda, Budapest

(541) **AFRICANA**

(511) 30 Csokoládébevonatok; csokoládé szeletek; csokoládé alapú töltelékek; csokoládé édességek; csokoládé ízű bevonatok; csokoládé pasztillák; csokoládé pralinék formájában; csokoládék; csokoládékészítmények; töltött csokoládé.

(111) 245.472

(151) 2024.12.17.

(210) M 24 01371

(220) 2024.05.02.

(732) **Andrew Peter Jackson, Budapest (HU)**

(740) Partos & Noblet Ügyvédi Iroda, Budapest

(546)  VERDERISK

(511) 36 Biztosítási közvetítő szolgáltatás; biztosítási információs szolgáltatás; biztosítás; biztosítási szolgáltatások; biztosítási szolgáltatások, biztosítások elrendezése; biztosítási információ és szaktanácsadás; biztosítási

tanácsadás; biztosítási ügyintézés; biztosításközvetítés; biztosításközvetítéssel kapcsolatos szaktanácsadás és információs szolgáltatás; biztosítások megkötése, értékelése és biztosítási célú becslések; biztosítással kapcsolatos pénzügyi szolgáltatások; ingatlanbiztosítási szolgáltatások; ingatlanokkal kapcsolatos biztosítási szolgáltatások; pénzügyi szaktanácsadás és biztosítási szaktanácsadás; biztosítások megkötésével kapcsolatos szaktanácsadás; pénzügyi értékbecslés [biztosítás, bankügyletek, ingatlan]; pénzügyi elemzések; biztosítások megkötése.

(111) 245.473

(151) 2024.12.17.

(210) M 24 01372

(220) 2024.05.02.

(732) FLOW Yoga Kft., Debrecen (HU)

(740) Dr. Kovács Brigitta, Debrecen

(546) The logo for FLOW YOGA features the word "FLOW" in a large, orange, sans-serif font. The letter "O" is replaced by a stylized orange flame or wave symbol. Below "FLOW", the word "YOGA" is written in a smaller, orange, sans-serif font.

(511) 41 Nevelés; szakmai képzés; szórakoztatás; sport- és kulturális tevékenységek.

(111) 245.474

(151) 2024.12.17.

(210) M 24 01373

(220) 2024.05.02.

(732) FLOW Yoga Kft., Debrecen (HU)

(740) Dr. Kovács Brigitta, Debrecen

(546) The logo for FLOW YOGA ONLINE features the word "FLOW" in a large, orange, sans-serif font. The letter "O" is replaced by a stylized orange flame or wave symbol. Below "FLOW", the words "YOGA ONLINE" are written in a smaller, orange, sans-serif font.

(511) 41 Nevelés; szakmai képzés; szórakoztatás; sport- és kulturális tevékenységek.

(111) 245.475

(151) 2024.12.17.

(210) M 24 01374

(220) 2024.05.02.

(732) FLOW in you Kft., Debrecen (HU)

(740) Dr. Kovács Brigitta, Debrecen

(546) The logo for FLOWEAR features a stylized orange flower or sun symbol above the word "FLOWEAR" in a large, orange, sans-serif font.

(511) 25 Ruházati cikkek, cipők, fejfedők.

27 Szőnyegek, lábtörlők (szalmából), gyékények és nádfonatok, linóleum és más padlóburkolatok.

28 Testnevelési és sportcikkek.

41 Nevelés; szakmai képzés; szórakoztatás; sport- és kulturális tevékenységek.

(111) 245.476

(151) 2024.12.17.

(210) M 24 01376

(220) 2024.05.02.

(732) FLOW in you Kft., Debrecen (HU)

(740) Dr. Kovács Brigitta, Debrecen

(541) FLOWEAR

- (511) 25 Ruházati cikkek, cipők, fejedők.
 27 Szőnyegek, lábtörlők (szalmából), gyékények és nádfonatok, linóleum és más padlóburkolatok.
 28 Testnevelési és sportcikkek.
 41 Nevelés; szakmai képzés; szórakoztatás; sport- és kulturális tevékenységek.

(111) 245.477

(151) 2024.12.17.

(210) M 24 01378

(220) 2024.05.02.

(732) **Jakab Gergely Sándor, Edelény (HU)**

(546)



- (511) 28 Játékok és játékszerek.

(111) 245.478

(151) 2024.12.17.

(210) M 24 01380

(220) 2024.05.03.

(732) **BEDLAM Records Lemezkiadó Korlátolt Felelősségű Társaság, Budapest (HU)**

(740) Pápay Ügyvédi Iroda, Budapest

(546) **BEDLAM**
R E C O R D S

- (511) 24 Textíliak és pótanyagaik; háztartási vászonnemű; függönyök textilből vagy műanyagból.
 25 Ruházati cikkek, cipők, fejedők.
 35 Szórakoztatóhelyek üzleti vezetése; szórakoztatóipari előadók üzleti menedzsmentje; ügynökségi szolgáltatások modellek számára; üzletvezetési szolgáltatások; zenei előadók üzleti menedzsmentje.
 41 Adatbázisokból vagy az internetről elérhető anyagok kiadása; beszédírás, nem reklámcélnak; brosúrák kiadása; dalok kiadása; dalszövegek kiadása könyv formájában; dalszövegek kiadása lapok formájában; digitális videó, audio és multimédia kiadási szolgáltatások; dokumentumok kiadása; elektronikus formátumú magazinok megjelentetése az interneten; elektronikus szövegek megjelentetése; fényképek közzététele; forgatókönyv-/szövegkönyvíró szolgáltatások; hangoskönyvek kiadása; írott szövegek kiadásával kapcsolatos tanácsadási szolgáltatások; írott szövegek szerkesztése; kiadással kapcsolatos tanácsadási szolgáltatások; kiadással, közzététellel kapcsolatos információnyújtás; kiadói és híradói, beszámolóí szolgáltatások, illetve szövegek írása; kiadói szolgáltatások; kiadói szolgáltatások, a nyomtatás kivételével; kiadói szolgáltatások (beleértve az elektronikus kiadói szolgáltatásokat); kiadványok megjelentetése; kották kiadása; kottafüzetek kiadása; kottázási szolgáltatások; multimédia publikációk; multimédiás anyagok online kiadása; online kiadványok megjelentetése; online kiadói szolgáltatások; podcastok létrehozása [írása]; rádiós és televíziós hírműsor szolgáltatás; szórakoztatással kapcsolatos könyvek kiadása; szövegek írása és kiadása, a reklámszövegek kivételével; szövegírás; videostúdiók szolgáltatásai; zeneátírási szolgáltatások; zenei művek publikálása; zenei szövegek kiadása; zenekiadás és zenefelvétel [lemezkiadók]; audio- és vizuális média biztosítása kommunikációs hálózatokon keresztül; audio-, video- és multimédiás termékek gyártása, fényképezés; audiovizuális bemutatók; audiovizuális prezentációs bemutatókkal kapcsolatos szolgáltatások oktatási célokra; az interneten hallgatható [nem letölthető] digitális zene szolgáltatása; dalírás; dalírási szolgáltatások; digitális zene szolgáltatása MP3-as internetes weboldalokról; digitális zene szolgáltatása az interneten [nem letölthető]; digitális zeneszolgáltatás az internetről; diszkók szolgáltatásai; diszkókban nyújtott szórakoztatási szolgáltatások; diszkotéka működtetése; éjszakai klubok; éjszakai klubokban nyújtott szórakoztatási szolgáltatások; éjszakai mulatók szolgáltatásai; éjszakai szórakozóhelyeken nyújtott szórakoztatási szolgáltatások; élő előadásokkal

kapcsolatos szolgáltatások; előadóművész által nyújtott szórakoztató szolgáltatások; előadóművészek művészeti vezetése; előadóművészek művészi vezetése; előadóművészek szolgáltatásai; előadóművészeti fesztiválok lebonyolítása; előadóművészeti szórakoztató tevékenységek lebonyolítása; előre felvett szórakoztató anyagok bemutatása; énekesek által nyújtott szórakoztatási szolgáltatások; információnyújtás a zene terén; információk, magyarázó szövegek és cikkek rendelkezésre bocsátása a zene terén számítógépes hálózatok útján; interaktív szórakoztatás; interneten keresztül nyújtott szórakoztatási szolgáltatások; jazz zenei szórakoztatási szolgáltatások; klubok szórakoztató szolgáltatásai; klubszolgáltatások [diszkó]; koncertekkel kapcsolatos szolgáltatások; koncerttermek, varieték; konferenciák, kiállítások és versenyek szervezése; könnyed szórakoztató műsorok színrevitele; könnyed szórakoztató szolgáltatások; különleges effektek készítése szórakoztatási célokra; kulturális, szórakoztatási és sport célú rendezvényszervezés; megrendelésre történő dalszerzés nem reklámcélokra; művészek fellépésének lefoglalása rendezvényekre (szponzori, promotor szolgáltatások); népszerű szórakoztató szolgáltatások; oktatás és képzés a zene és szórakoztatás terén; oktatási célú ünnepek szervezése; oktatási, szórakoztatási és sportszolgáltatások; oktató-, szórakoztató, sport- és kulturális eszközökkel és létesítményekkel kapcsolatos bérbeadási szolgáltatások; összejövetelek szervezése a szórakoztatás területén; partik tervezése és lebonyolítása [szórakoztatás]; rádió- és televízióműsorok készítése; show-k szervezése és bemutatása; show-műsorok készítése; színdarabok vagy zenei előadások megtervezése; szórakozással kapcsolatos tanácsadási szolgáltatások; szórakozási lehetőségek biztosítása; szórakozási, szórakoztatási információk; szórakozóhelyek művészeti vezetése; szórakoztatás; szórakoztatási célú rendezvényszervezés; szórakoztatási célú show-k rendezése; szórakoztatási célú szolgáltatások szervezése; szórakoztatási célú ünnepek szervezése; szórakoztatási célú ünnepek lebonyolítása; szórakoztatásról és szórakoztató rendezvényekről online hálózaton és az interneten keresztül nyújtott tájékoztatás; szórakoztató klubok szolgáltatásai; szórakoztató klubszolgáltatások; szórakoztató rendezvények szervezése és lebonyolítása; szórakoztató show-k készítése táncosokkal és énekesekkel; szórakoztató show-k rendezése; szórakoztató szolgáltatások biztosítása felvett zene formájában; szövegek készítése kiadásra; televíziós zenei koncertek; vendéglátóipari szolgáltatások (szórakoztatás); vetélkedők, versenyek szervezése; vokalisták, énekesek által nyújtott szórakoztatási szolgáltatások; zene komponálása; zenei rendezvények szervezése; zenei versenyek szervezése; zenekar [együttes] által nyújtott szórakoztatási szolgáltatások; zenekeverési szolgáltatások; zenés helyek művészeti vezetése; zenés show-k készítése; zenés szólóestek bemutatása; zenés szórakoztatás; zenés szórakoztatási szolgáltatások; zenészek által biztosított szórakoztatási szolgáltatások; zeneszerzés.

43 Bútorok, abroszok, étkészletek és felszerelések bérbeadása étel- és italszolgáltatáshoz; vendéglátási szolgáltatások [étel- és italszolgáltatás]; night club szolgáltatások [ételszolgáltatás]; klub szolgáltatások étel és ital biztosítására; ideiglenes elszállásolás biztosítása; ideiglenes elszállásolások megszervezése; ideiglenes szállás biztosítása; ideiglenes szállásadás; rendezvényhelyiségek, valamint ideiglenes iroda- és tárgyalóhelyiségek biztosítása.

(111) 245.479

(151) 2024.12.17.

(210) M 24 01381

(220) 2024.05.03.

(732) Lakházi Gergő, Érd (HU)

(541) Green Blood

(511) 25 Ruházati cikkek, cipők, fejfedők.

(111) 245.480

(151) 2024.12.17.

(210) M 24 01461

(220) 2024.05.10.

(732) BERALE Kft., Budapest (HU)

(740) Danubia Szabadalmi és Jogi Iroda Kft., Budapest

(546)



- (511) 29 Hús, hal-, baromfi- és vadhús; húskivonatok; tartósított, fagyasztott, szárított és főzött gyümölcsök és zöldségek; zselék, lekvárok (dzsemek), kompótok; tojások; tej, sajt, vaj, joghurt és egyéb tejtermékek; étkezési olajok és zsírok.
- 30 Kávé, tea, kakaó és helyettesítők; rizs, tészta és metélt tészta; tapióka és szágó; lisztek és más gabonakészítmények; kenyér, péksütemények és cukrászárúk; csokoládé; fagylalt, szorbetek és más ehető jégkrémek; cukor, méz, melaszszirup; élesztő, sütőporok; só, ételízesítők, fűszerek, tartósított fűszernövények; ecet, szószok és egyéb ételízesítők; jég (fagyott víz).
- 43 Vendéglátás (élelmezés); időleges szállásadás.

(111) 245.481

(151) 2024.12.17.

(210) M 24 01463

(220) 2024.05.10.

(732) **BERALE Kft., Budapest (HU)**

(740) Danubia Szabadalmi és Jogi Iroda Kft., Budapest

(541) **BERALE ROLLIN' ON FIRE**

- (511) 29 Hús, hal-, baromfi- és vadhús; húskivonatok; tartósított, fagyasztott, szárított és főzött gyümölcsök és zöldségek; zselék, lekvárok (dzsemek), kompótok; tojások; tej, sajt, vaj, joghurt és egyéb tejtermékek; étkezési olajok és zsírok.
- 30 Kávé, tea, kakaó és helyettesítők; rizs, tészta és metélt tészta; tapióka és szágó; lisztek és más gabonakészítmények; kenyér, péksütemények és cukrászárúk; csokoládé; fagylalt, szorbetek és más ehető jégkrémek; cukor, méz, melaszszirup; élesztő, sütőporok; só, ételízesítők, fűszerek, tartósított fűszernövények; ecet, szószok és egyéb ételízesítők; jég (fagyott víz).
- 43 Vendéglátás (élelmezés); időleges szállásadás.

(111) 245.482

(151) 2024.12.17.

(210) M 24 01538

(220) 2024.05.17.

(732) **Magyarország Teher Korlátolt Felelősségű Társaság, Budapest (HU)**

(740) Dr. Szalai Adrienn Ügyvédi Iroda, Budapest

(546) **MAGYARORSZÁG
TEHER**

- (511) 37 Bútorok szerelése.
- 39 Költöztetés; lakossági költöztetés; költöztetési szolgáltatások; ipari költöztetés [szállítás]; kisteherautós szolgáltatások, költöztetés; kereskedelmi bútorok költöztetése; háztartási ingóságok költöztetése; irodai berendezések költöztetése; lakossági költöztetési szolgáltatások; teher- és áruszállítás és költöztetés; szállítás, szállítási szolgáltatások; hulladékiszállítás; hulladékgyűjtés.

(111) 245.483

(151) 2024.12.17.

(210) M 24 01541

(220) 2024.05.17.

(732) **Varga Antónia, Budapest (HU)**

(740) dr. Rohrbeck István, Budapest

(546)



(511) 41 Szórakoztató rendezvények szervezése és lebonyolítása; szórakoztató szolgáltatások nyújtása gyermekek számára.

(111) **245.484**

(151) 2024.12.17.

(210) M 24 01545

(220) 2024.05.20.

(732) **PQ PARTNERS LIMITED, Nicosia (CY)**

(740) György Péter, Budapest

(546) **ELASTI-Q®**

(511) 3 Testápolási cikkek; gyógynövénykivonatok kozmetikai célokra; hidratáló készítmények [kozmetikai szerek]; kozmetikai hidratálók; a terhesség során használatos kozmetikai készítmények száraz bőrre; bőrápoló kozmetikumok; bőrbalzsamok [kozmetikai]; hialuronsavat tartalmazó kozmetikumok; panthenolt tartalmazó kozmetikumok; bőrtextrizálók; hidratáló testápolók; bőrfeszesítő kozmetikai készítmények; lágyító készítmények [kozmetikumok].

5 Gyógyszerek és természetes gyógyszerek; táplálékkiegészítők és diétás készítmények; gyógyszerészeti készítmények terhességi csíkok megelőzésére; gyógyszerészeti készítmények a terhesség alatti bőrhibák megelőzésére; szövetregeneráló gyógyszerészeti készítmények; gyógyszerészeti készítmények emberi felhasználásra; gyógyszerek és gyógyszerkészítmények a bőr terhesség alatti hidratálására; gyógyhatású kenőcsök; hidratáló krémek [gyógyszerészeti]; gyógyszeres, testen alkalmazható gélek; testkrémek [gyógyhatású]; ásványi étrend-kiegészítők; multivitamin készítmények; vitaminokat tartalmazó étrend-kiegészítők; cink étrend-kiegészítők; főként vasat tartalmazó tápanyag-kiegészítők; B-vitamin készítmények; C-vitamin készítmények; D-vitamin készítmények; vitamin- és ásványianyag-készítmények; gyógytápanyag-készítmények terápiás vagy gyógyászati használatra; folsavat tartalmazó étrend-kiegészítők; étrend- és táplálékkiegészítők.

(111) **245.485**

(151) 2024.12.17.

(210) M 24 01550

(220) 2024.05.21.

(732) **ST. NICOLAUS Group a.s., Bratislava - mestská časť Ružinov (SK)**

(300) POZ 1031-2024 2024.04.12. SK

(740) Dr. Melicher Csilla ügyvéd, Budapest

(546)



(511) 30 Kávé; pótkávé; kávé alapú italok.

35 Kiskereskedelmi szolgáltatások és nagykereskedelmi szolgáltatások a következő árukkal: kávédarálók, nem kézzel működtetett, elektromos kávéfőzők, elektromos vízfóraló kannák, ivóvízszűrők, vízszűrő berendezések, víztisztító berendezések, papír kávéfilterek, kávéfőzők, nem elektromos, kávéskannák, nem elektromos, kávékészletek, kávédarálók, (kézi -), kávéfilterek, nem elektromos, kávé, pótkávé, kávé alapú italok, tea, tea alapú italok, kakaó, kakaó alapú italok, csokoládés italporok, sörök, alkoholmentes italok, alkoholos italok (sörök kivételével).

43 Éttermi szolgáltatások; kávéházak.

(111) 245.486

(151) 2024.12.17.

(210) M 24 01626

(220) 2024.05.28.

(732) Carlsberg Hungary Kereskedelmi Korlátolt Felelősségű Társaság, Budaörs (HU)

(740) dr. Molnár Bence Ügyvédi Iroda, Budapest

(541) A felfrissülés íze. Ez Somersby.

(511) 32 Sörök; alkoholmentes italok; ásványvizek és szénsavas vizek; gyümölcsitalok és gyümölcslevek; szörpök és más készítmények alkoholmentes italok készítéséhez.

33 Alkoholtartalmú italok; alkoholtartalmú készítmények italok készítéséhez.

43 Vendéglátás (élelmezés); időleges szállásadás.

(111) 245.487

(151) 2024.12.17.

(210) M 24 01630

(220) 2024.05.28.

(732) Molnár Lilla Andrea, Zalaegerszeg (HU)

Lugosi Krisztina, Zalaegerszeg (HU)

(541) HANGSZERELEM Érintő Visszhangok

(511) 41 Nevelés; szakmai képzés; szórakoztatás; sport- és kulturális tevékenységek; podcastok létrehozása [írása]; szövegek írása és kiadása, a reklámszövegek kivételével; megrendelésre történő írás nem reklámcélokra; kiadói és híradói, beszámolóí szolgáltatások, illetve szövegek írása; hang- és/vagy videofelvételek készítése; hang- és zenefelvételek készítése; hangstúdiók szolgáltatásai; stúdiószolgáltatások; zenés előadások; dalírás; dalok kiadása; előadóművészek szolgáltatásai.

A rovat 46 darab közlést tartalmaz.

Védjegyoltalom megszűnése

Védjegyoltalom megszűnése megújítás nélküli lejárat miatt

(111) 185.267

(180) 2024.11.12.

(111) 185.968

(180) 2024.11.19.

(111) 214.828

(180) 2024.11.19.

(111) 215.699

(180) 2024.11.20.

(111) 215.716

(180) 2024.11.06.

(111) 215.732

(180) 2024.11.17.

(111) 215.745

(180) 2024.11.18.

(111) 215.786

(180) 2024.11.03.

(111) 215.787

(180) 2024.11.04.

(111) 215.794

(180) 2024.11.10.

(111) 215.813

(180) 2024.11.21.

(111) 215.841

(180) 2024.11.18.

(111) 215.842

(180) 2024.11.18.

(111) 215.849

(180) 2024.11.18.

(111) 215.855

(180) 2024.11.07.

(111) 215.856

(180) 2024.11.07.

(111) 215.870

(180) 2024.11.05.

(111) 215.871

(180) 2024.11.05.

(111) 215.876

(180) 2024.11.14.

(111) 215.879

(180) 2024.11.05.

(111) 215.887

(180) 2024.11.06.

(111) 215.888

(180) 2024.11.24.

(111) 215.910

(180) 2024.11.06.

(111) 215.915

(180) 2024.11.25.

(111) 215.929

(180) 2024.11.28.

(111) 215.942

(180) 2024.11.19.

(111) 215.949

(180) 2024.11.28.

(111) 215.963

(180) 2024.11.13.

(111) 215.972

(180) 2024.11.24.

(111) 215.976

(180) 2024.11.05.

(111) 215.987

(180) 2024.11.25.

(111) 215.994

(180) 2024.11.07.

(111) 215.995

(180) 2024.11.07.

Nemzeti védjegyoltalom megszűnése

(111) 215.998

(180) 2024.11.07.

(111) 215.999

(180) 2024.11.06.

(111) 216.003

(180) 2024.11.06.

(111) 216.017

(180) 2024.11.11.

(111) 216.027

(180) 2024.11.12.

(111) 216.028

(180) 2024.11.12.

(111) 216.029

(180) 2024.11.12.

(111) 216.034

(180) 2024.11.12.

(111) 216.067

(180) 2024.11.04.

(111) 216.068

(180) 2024.11.04.

(111) 216.069

(180) 2024.11.04.

(111) 216.080

(180) 2024.11.14.

(111) 216.084

(180) 2024.11.04.

(111) 216.085

(180) 2024.11.05.

(111) 216.105

(180) 2024.11.07.

(111) 216.106

(180) 2024.11.11.

(111) 216.109

(180) 2024.11.27.

(111) 216.111

Nemzeti védjegyoltalom megszűnése

(180) 2024.11.27.

(111) 216.112

(180) 2024.11.28.

(111) 216.122

(180) 2024.11.07.

(111) 216.123

(180) 2024.11.07.

(111) 216.131

(180) 2024.11.07.

(111) 216.132

(180) 2024.11.26.

(111) 216.141

(180) 2024.11.05.

(111) 216.143

(180) 2024.11.26.

(111) 216.150

(180) 2024.11.05.

(111) 216.151

(180) 2024.11.17.

(111) 216.168

(180) 2024.11.27.

(111) 216.174

(180) 2024.11.21.

(111) 216.175

(180) 2024.11.26.

(111) 216.176

(180) 2024.11.07.

(111) 216.184

(180) 2024.11.11.

(111) 216.186

(180) 2024.11.13.

(111) 216.235

(180) 2024.11.26.

(111) 216.237

(180) 2024.11.27.

(111) 216.242

(180) 2024.11.20.

(111) 216.245

(180) 2024.11.11.

(111) 216.251

(180) 2024.11.21.

(111) 216.254

(180) 2024.11.28.

(111) 216.255

(180) 2024.11.20.

(111) 216.264

(180) 2024.11.20.

(111) 216.274

(180) 2024.11.28.

(111) 216.288

(180) 2024.11.04.

(111) 216.298

(180) 2024.11.14.

(111) 216.301

(180) 2024.11.21.

(111) 216.302

(180) 2024.11.24.

(111) 216.328

(180) 2024.11.06.

(111) 216.334

(180) 2024.11.17.

(111) 216.335

(180) 2024.11.17.

(111) 216.336

(180) 2024.11.17.

(111) 216.337

(180) 2024.11.17.

(111) 216.339

(180) 2024.11.17.

Nemzeti védjegyoltalom megszűnése

(111) 216.340

(180) 2024.11.24.

(111) 216.341

(180) 2024.11.24.

(111) 216.348

(180) 2024.11.17.

(111) 216.349

(180) 2024.11.17.

(111) 216.350

(180) 2024.11.24.

(111) 216.351

(180) 2024.11.24.

(111) 216.352

(180) 2024.11.24.

(111) 216.360

(180) 2024.11.24.

(111) 216.361

(180) 2024.11.21.

(111) 216.377

(180) 2024.11.05.

(111) 216.378

(180) 2024.11.05.

(111) 216.379

(180) 2024.11.05.

(111) 216.394

(180) 2024.11.27.

(111) 216.397

(180) 2024.11.27.

(111) 216.401

(180) 2024.11.11.

(111) 216.408

(180) 2024.11.28.

(111) 216.414

(180) 2024.11.20.

(111) 216.419

Nemzeti védjegyoltalom megszűnése

(180) 2024.11.24.

(111) 216.450

(180) 2024.11.10.

(111) 216.457

(180) 2024.11.10.

(111) 216.471

(180) 2024.11.04.

(111) 216.508

(180) 2024.11.27.

(111) 216.528

(180) 2024.11.27.

(111) 216.529

(180) 2024.11.19.

(111) 216.530

(180) 2024.11.19.

(111) 216.560

(180) 2024.11.27.

(111) 216.561

(180) 2024.11.27.

(111) 216.562

(180) 2024.11.27.

(111) 216.563

(180) 2024.11.20.

(111) 216.564

(180) 2024.11.20.

(111) 216.565

(180) 2024.11.20.

(111) 216.570

(180) 2024.11.12.

(111) 216.577

(180) 2024.11.05.

(111) 216.595

(180) 2024.11.24.

(111) 216.671

(180) 2024.11.19.

(111) 216.680

(180) 2024.11.13.

(111) 216.690

(180) 2024.11.13.

(111) 216.721

(180) 2024.11.12.

(111) 216.722

(180) 2024.11.12.

(111) 216.723

(180) 2024.11.12.

(111) 216.724

(180) 2024.11.12.

(111) 216.802

(180) 2024.11.26.

(111) 216.856

(180) 2024.11.19.

(111) 216.869

(180) 2024.11.24.

(111) 217.054

(180) 2024.11.18.

(111) 217.055

(180) 2024.11.18.

(111) 217.259

(180) 2024.11.25.

(111) 217.276

(180) 2024.11.21.

(111) 217.277

(180) 2024.11.27.

(111) 217.281

(180) 2024.11.27.

(111) 217.320

(180) 2024.11.19.

(111) 217.357

(180) 2024.11.26.

Nemzeti védjegyoltalom megszűnése

(111) 217.369

(180) 2024.11.11.

(111) 217.523

(180) 2024.11.28.

(111) 218.034

(180) 2024.11.11.

(111) 218.316

(180) 2024.11.12.

(111) 218.360

(180) 2024.11.24.

(111) 218.391

(180) 2024.11.24.

(111) 220.980

(180) 2024.11.13.

(111) 221.992

(180) 2024.11.18.

(111) 222.404

(180) 2024.11.18.

A rovat 146 darab közlést tartalmaz.

Védjegyoltalom megszűnése lemondás miatt

(111) 240.959

(732) Troya Szuperdiszkont Kft., Budapest (HU)

(740) NAGY-KOZÁK és PÁTZAY Ügyvédi Iroda, Budapest

A rovat 1 darab közlést tartalmaz.

Védjegyoltalom részleges megszűnése

Védjegyoltalom részleges megszűnésének megállapítása és megújítása

(111) 215.744

(732) Szalay Árpád, Révfülöp (HU)

(156) 2024.12.12.

A rovat 1 darab közlést tartalmaz.

Védjegyoltalom megújítása

(111) 117.224

(732) Siemens Healthcare Diagnostics Inc., Tarrytown, New York (US)

(111) 117.557

(732) Taisho Pharmaceutical Co., Ltd., Tokyo (JP)

(111) 124.878

(732) Koito Manufacturing Co. Ltd. , Tokió (JP)

(111) 143.313

(732) SUZUKI MOTOR CORPORATION, Shizuoka-ken (JP)

(111) 144.446

(732) GS Yuasa Corporation, Kyoto (JP)

(111) 144.938

(732) Akzo Nobel Coatings International B.V., Arnhem (NL)

(111) 146.724

(732) Kabushiki Kaisha Sato, Tokyo (JP)

(111) 146.823

(732) Aspen Global Incorporated, Grand Bay, Mauritius (MU)

(111) 146.991

(732) Guess? IP Holder L.P., Los Angeles, California (US)

(111) 146.992

(732) Guess? IP Holder L.P., Los Angeles, California (US)

(111) 147.851

(732) AOL MEDIA LLC, Reston, Delaware (US)

(111) 149.955

(732) AOL MEDIA LLC, Reston, Delaware (US)

(111) 150.319

(732) Alpine Electronics, Inc., Tokió (JP)

(111) 153.627

(732) Carl Zeiss Vision Inc., Kalifornia (US)

(111) 153.753

(732) DENSO TEN Limited, Kobe-shi, Hyogo-ken (JP)

(111) 184.923

(732) DIPLON Hungary Kereskedelmi Korlátolt Felelősségű Társaság, Budapest (HU)

(111) 185.633

Nemzeti védjegyoltalom megújítása

(732) The Cartoon Network, Inc. (Delaware Államban, Amerikai Egyesült Államok, bejegyzett cég), Atlanta, Georgia (US)

(111) 185.843

(732) ESTON Ingatlantanácsadó Zártkörűen Működő Részvénytársaság, Budapest (HU)

(111) 185.844

(732) ESTON Ingatlantanácsadó Zártkörűen Működő Részvénytársaság, Budapest (HU)

(111) 186.047

(732) Z & U Spirituosen Marketing GmbH, Vienna (AT)

(111) 186.136

(732) TV2 Média Csoport Zártkörűen Működő Részvénytársaság, Budapest (HU)

(111) 186.163

(732) Disney Enterprises, Inc. (Delaware államban bejegyzett cég), Burbank (US)

(111) 186.592

(732) Dobogó Pincészet Kft., Budapest (HU)

(111) 186.741

(732) FLEISCHER STUDIOS, INC., Los Angeles, California (US)

(111) 186.857

(732) Möbius Pénzügyi és Számviteli Szolgáltató Kft., Budapest (HU)

(111) 186.887

(732) Maxell, Ltd., Otokumi-Gun, Kyoto (JP)

(111) 187.397

(732) WSB Zrt., Szentendre (HU)

(111) 188.899

(732) Jézus Társasága Magyarországi Rendtartománya, Budapest (HU)

(111) 188.908

(732) Jézus Társasága Magyarországi Rendtartománya, Budapest (HU)

(111) 189.684

(732) P.M.A. Kereskedelmi Kft., Szentendre (HU)

(111) 190.056

(732) Magyar Turisztikai Ügynökség Zártkörűen Működő Részvénytársaság, Budapest (HU)

(111) 215.288

(732) Rajda Gábor, Szeged (HU)

(111) 215.498

(732) Klein Csaba, Budapest (HU)

(111) 215.639

(732) Attraction Performances Kft., Budapest (HU)

(111) 215.697

(732) Magyar Autóklub, Budapest (HU)

(111) 215.706

(732) Magyar Autóklub, Budapest (HU)

(111) 215.761

(732) GSZ-Monument Korlátolt Felelősségű Társaság, Budapest (HU)

(111) 215.818

(732) Bodrogi Ferenc, Hódmezővásárhely (HU)

(111) 215.828

(732) Bodrogi Ferenc, Hódmezővásárhely (HU)

(111) 215.869

(732) TONA HUNGARY Kereskedelmi és Szolgáltató Korlátolt Felelősségű Társaság, Szigetszentmiklós (HU)

(111) 215.872

(732) Pécsi Egyházmegye, Pécs (HU)

(111) 215.950

(732) Szilvio Kft., Budapest (HU)

(111) 216.006

(732) Gellei András, Pomáz (HU)

(111) 216.051

(732) Dante International S.A., Bukarest (RO)

(111) 216.088

(732) Lachmann Renáta, Győr (HU)

Lachmann István, Győr (HU)

(111) 216.240

(732) Eternit N.V., Kapelle-Op-Den-Bos (BE)

(111) 216.241

(732) Eternit N.V., Kapelle-Op-Den-Bos (BE)

(111) 216.297

(732) H-ION Kft., Budapest (HU)

(111) 216.303

(732) MetalloExpert Kft., Budapest (HU)

(111) 216.436

(732) TONA HUNGARY Kereskedelmi és Szolgáltató Korlátolt Felelősségű Társaság, Szigetszentmiklós (HU)

(111) 216.470

(732) Pécsi Egyházmegye, Pécs (HU)

(111) 216.587

(732) P1 Media Group Zártkörűen Működő Részvénytársaság, Pécs (HU)

(111) 216.626

(732) HAGGENMACHER UDVAR Ingatlan-hasznosító Kft., Budapest (HU)

(111) 216.651

(732) Tahitótfalu Község Önkormányzata, Tahitótfalu (HU)

(111) 216.748

(732) TONA HUNGARY Kereskedelmi és Szolgáltató Korlátolt Felelősségű Társaság, Szigetszentmiklós (HU)

(111) 216.790

(732) Dreher Sörgyarak Zártkörűen Működő Részvénytársaság, Budapest (HU)

(111) 216.791

(732) Dreher Sörgyarak Zártkörűen Működő Részvénytársaság, Budapest (HU)

(111) 216.870

(732) Pápai Attila, Barcelona (ES)

(111) 217.021

(732) Leafling Kft., Budapest (HU)

(111) 217.032

(732) Paul H. Kübler Bekleidungswerk GmbH & Co. KG, Plüderhausen (DE)

(111) 217.039

(732) A1 Kárpitos Kft., Budapest (HU)

(111) 217.256

(732) HO-RA Kft., Abda (HU)

(111) 217.293

(732) TV2 Média Csoport Zrt., Budapest (HU)

(111) 217.360

(732) Mediaworks Hungary Zrt., Budapest (HU)

(111) 217.396

(732) Enterprise Communications Magyarország Kft., Budapest (HU)

(111) 217.397

(732) Enterprise Communications Magyarország Kft., Budapest (HU)

(111) 217.462

(732) Magyar Autóklub, Budapest (HU)

(111) 217.539

(732) Burger & Beer Kft., Budapest (HU)

(111) 217.547

(732) MELDE Kft., Budapest (HU)

(111) 217.570

(732) TOMI Barkács Kft., Makó (HU)

(111) 217.582

(732) SANGSIN BRAKE CO.,LTD., Dalseong-gun, Daegu (KR)

(111) 217.643

(732) Tisza-tavi Fesztivál Nonprofit Kft., Szolnok (HU)

(111) 217.814

(732) Bartha Hedvig, Budapest (HU)

(111) 218.155

(732) Szikrai Borászati Kft., Nyárlőrinc (HU)

(111) 218.710

(732) Enterprise Communications Magyarország Kft., Budapest (HU)

A rovat 75 darab közlést tartalmaz.

Vegyes védjegyközlemények - Lajstromozott védjegyeket érintő közlemények

Jogutódlás/Jogutódlás és képviseleti megbízás

(111) 150.828

(732) AVA ENTERPRISES Inc. (Kalifornia állam törvényei szerint bejegyzett cég), Oxnard (US)

(740) Danubia Szabadalmi és Jogi Iroda Kft., Budapest

(111) 150.829

(732) AVA ENTERPRISES Inc. (Kalifornia állam törvényei szerint bejegyzett cég), Oxnard (US)

(740) Danubia Szabadalmi és Jogi Iroda Kft., Budapest

(111) 150.982

(732) Raymond Consumer Care Limited, Waluj, Aurangabad (IN)

(740) Danubia Szabadalmi és Jogi Iroda Kft., Budapest

(111) 164.547

(732) Avaya LLC, Morristown, New Jersey (US)

(740) Dr. Csányi Balázs Mihály ügyvéd, Budapest

(111) 168.380

(732) Avaya LLC, Morristown, New Jersey (US)

(740) Dr. Csányi Balázs Mihály ügyvéd, Budapest

(111) 185.730

(732) Matrac Profi Korlátolt Felelősségű Társaság, Csömör (HU)

(111) 186.136

(732) TV2 Média Csoport Zártkörűen Működő Részvénytársaság, Budapest (HU)

(111) 197.186

(732) IKR Agrár Kereskedelmi és Szolgáltató Korlátolt Felelősségű Társaság, Bábolna (HU)

(740) ADVOPATENT Szabadalmi Iroda, Budapest

(111) 198.061

(732) MAGNOLIA SILVER JEWELLERY GROUP LTD, Kfar Saba (IL)

(740) Siegler Bird & Bird Ügyvédi Iroda, Budapest

(111) 219.916

(732) Invitech ICT Infrastructure Kft., Budapest (HU)

(111) 219.917

(732) Invitech ICT Infrastructure Kft., Budapest (HU)

(111) 223.836

(732) Princi Spirito di Milano SRL, Milan (IT)

(740) Danubia Szabadalmi és Jogi Iroda Kft., Budapest

(111) 231.236

(732) XXI. század Média Zártkörűen Működő Részvénytársaság, Budapest (HU)

(111) 235.649

(732) Naja Forest Korlátolt Felelősségű Társaság 1/2, Budapest (HU)

Szabó Nikolett 1/2, Győr (HU)

(740) Gödölle, Kékes, Mészáros & Szabó Szabadalmi és Védjegy Iroda, Budapest

(111) 245.009

(732) INRIMAS Korlátolt Felelősségű Társaság, Budapest (HU)

(740) Lajtos Ügyvédi Iroda, Budapest

A rovat 15 darab közlést tartalmaz.

Képviseleti megbízás

(111) 163.717

(732) GPD Vagyongkezelő Korlátolt Felelősségű Társaság, Budapest (HU)

(740) Gödölle, Kékes, Mészáros & Szabó Szabadalmi és Védjegy Iroda, Budapest

(111) 215.498

(732) Klein Csaba, Budapest (HU)

(740) Lantos Judit Ügyvédi Iroda, Budapest

(111) 217.547

(732) MELDE Kft., Budapest (HU)

(740) Gödölle, Kékes, Mészáros & Szabó Szabadalmi és Védjegy Iroda, Budapest

(111) 217.582

(732) SANGSIN BRAKE CO.,LTD., Dalseong-gun, Daegu (KR)

(740) Dr. Csányi Balázs Mihály ügyvéd, Budapest

(111) 223.163

(732) GPD Vagyongkezelő Korlátolt Felelősségű Társaság, Budapest (HU)

(740) Gödölle, Kékes, Mészáros & Szabó Szabadalmi és Védjegy Iroda, Budapest

(111) 226.203

(732) NN Biztosító Zrt., Budapest (HU)

(740) Danubia Szabadalmi és Jogi Iroda Kft., Budapest

(111) 236.381

(732) NN Biztosító Zrt., Budapest (HU)

(740) Danubia Szabadalmi és Jogi Iroda Kft., Budapest

A rovat 7 darab közlést tartalmaz.

Képviselet megszűnése

(111) 182.819

(732) IKO Services Korlátolt Felelősségű Társaság, Budapest (HU)

(111) 182.820

(732) IKO Services Korlátolt Felelősségű Társaság, Budapest (HU)

(111) **182.989**

(732) IKO Services Korlátolt Felelősségű Társaság, Budapest (HU)

(111) **182.990**

(732) IKO Services Korlátolt Felelősségű Társaság, Budapest (HU)

(111) **182.991**

(732) IKO Services Korlátolt Felelősségű Társaság, Budapest (HU)

(111) **182.992**

(732) IKO Services Korlátolt Felelősségű Társaság, Budapest (HU)

(111) **183.102**

(732) IKO Services Korlátolt Felelősségű Társaság, Budapest (HU)

(111) **183.103**

(732) IKO Services Korlátolt Felelősségű Társaság, Budapest (HU)

(111) **183.104**

(732) IKO Services Korlátolt Felelősségű Társaság, Budapest (HU)

(111) **187.370**

(732) NATURPRODUKT Kft., Törökbálint (HU)

(111) **215.639**

(732) Attraction Performances Kft., Budapest (HU)

(111) **217.425**

(732) LFP Center Kereskedelmi és Szolgáltató Kft., Budapest (HU)

(111) **217.539**

(732) Burger & Beer Kft., Budapest (HU)

(111) **217.812**

(732) LFP Center Kereskedelmi és Szolgáltató Kft., Budapest (HU)

(111) **218.027**

(732) Tematik Kábel Kft., Budapest (HU)

A rovat 15 darab közlést tartalmaz.

Név-, illetve címváltozás

(111) **153.753**

(732) DENSO TEN Limited, Kobe-shi, Hyogo-ken (JP)

(111) **158.720**

(732) Haleon US IP LLC, Wilmington, Delaware (US)

(111) 158.721

(732) Haleon US IP LLC, Wilmington, Delaware (US)

(111) 161.941

(732) Haleon US Holdings LLC, Wilmington, Delaware (US)

(111) 180.747

(732) Tematikus Szállodaüzemeltető Korlátolt Felelősségű Társaság, Budapest (HU)

(111) 184.923

(732) DIPLON Hungary Kereskedelmi Korlátolt Felelősségű Társaság, Budapest (HU)

(111) 185.843

(732) ESTON Ingatlantanácsadó Zártkörűen Működő Részvénytársaság, Budapest (HU)

(111) 185.844

(732) ESTON Ingatlantanácsadó Zártkörűen Működő Részvénytársaság, Budapest (HU)

(111) 186.857

(732) Möbius Pénzügyi és Számviteli Szolgáltató Kft., Budapest (HU)

(111) 189.684

(732) P.M.A. Kereskedelmi Kft., Szentendre (HU)

(111) 190.056

(732) Magyar Turisztikai Ügynökség Zártkörűen Működő Részvénytársaság, Budapest (HU)

(111) 192.080

(732) Haleon US IP LLC, Wilmington, Delaware (US)

(111) 199.408

(732) Tematikus Szállodaüzemeltető Korlátolt Felelősségű Társaság, Budapest (HU)

(111) 215.288

(732) Rajda Gábor, Szeged (HU)

(111) 215.639

(732) Attraction Performances Kft., Budapest (HU)

(111) 216.088

(732) Lachmann Renáta, Győr (HU)
Lachmann István, Győr (HU)

(111) 216.960

(732) Kun Richárd, Érd (HU)

(111) 217.072

(732) Privatus Consulting s.r.o. Magyarországi Fióktelepe, Budapest (HU)

(111) 217.404

(732) DEADCODE Kft. 50%, Sopron (HU)

(111) 239.488

(732) URBAN Édesipari Kft., Budapest (HU)

(111) 242.506

(732) URBAN Édesipari Kft., Budapest (HU)

(111) 242.830

(732) AYVENS, RUEIL-MALMAISON (FR)

(111) 244.168

(732) URBAN Édesipari Kft., Budapest (HU)

A rovat 23 darab közlést tartalmaz.

Használati szerződés

(111) 235.157

(732) Jásdi Balázs Attila, Budapest (HU)

A rovat 1 darab közlést tartalmaz.

Jelzálogjog alapítás/megszűnés

(111) 171.179

(732) Mediaworks Hungary Zrt., Budapest (HU)

(111) 180.839

(732) Mediaworks Hungary Zrt., Budapest (HU)

(740) dr. Kaposy Gizella egyéni ügyvéd, Budapest

(111) 185.345

(732) Mediaworks Hungary Zrt., Budapest (HU)

(740) Dr. Szabó Anita Tünde ügyvéd, Budapest

(111) 186.127

(732) Mediaworks Hungary Zrt., Budapest (HU)

(740) Dr. Szabó Anita Tünde ügyvéd, Budapest

(111) 186.544

(732) Mediaworks Hungary Zrt., Budapest (HU)

(740) Dr. Szabó Anita Tünde ügyvéd, Budapest

(111) 195.669

(732) Mediaworks Hungary Zrt., Budapest (HU)

(740) Dr. Szabó Anita Tünde ügyvéd, Budapest

(111) 195.672

(732) Mediaworks Hungary Zrt., Budapest (HU)

(740) Dr. Szabó Anita Tünde ügyvéd, Budapest

(111) 212.791

(732) Mediaworks Hungary Zrt., Budapest (HU)

(111) 212.925

(732) Mediaworks Hungary Zrt., Budapest (HU)

(111) 219.654

(732) Mediaworks Hungary Zrt., Budapest (HU)

(740) Dr. Szabó Anita Tünde ügyvéd, Budapest

(111) 220.877

(732) Mediaworks Hungary Zrt., Budapest (HU)

(111) 221.020

(732) Mediaworks Hungary Zrt., Budapest (HU)

(111) 221.158

(732) Mediaworks Hungary Zrt., Budapest (HU)

(111) 221.354

(732) Mediaworks Hungary Zrt., Budapest (HU)

(740) Dr. Szabó Anita Tünde ügyvéd, Budapest

(111) 221.714

(732) Mediaworks Hungary Zrt., Budapest (HU)

(111) 222.379

(732) Mediaworks Hungary Zrt., Budapest (HU)

(740) Dr. Szabó Anita Tünde ügyvéd, Budapest

(111) 239.488

(732) URBAN Édesipari Kft., Budapest (HU)

(740) Oppenheim Ügyvédi Iroda, Budapest

(111) 242.506

(732) URBAN Édesipari Kft., Budapest (HU)

(740) Oppenheim Ügyvédi Iroda, Budapest

(111) 244.168

(732) URBAN Édesipari Kft., Budapest (HU)

(740) Oppenheim Ügyvédi Iroda, Budapest

A rovat 19 darab közlést tartalmaz.

Határozat/Döntés kijavítása

(111) 245.033

(732) KEB Hana Bank, Seoul (KR)

(111) 245.034

(732) KEB Hana Bank, Seoul (KR)

(111) 245.035

(732) KEB Hana Bank, Seoul (KR)

(111) 245.036

(732) KEB Hana Bank, Seoul (KR)

A rovat 4 darab közlést tartalmaz.

Adatjavítás

(111) 140.263

(111) 145.483

(111) 192.440

(111) 194.008

(111) 212.422

(111) 217.143

A rovat 6 darab közlést tartalmaz.

Vegyes védjegyközlemények - Védjegybejelentéseket érintő közlemények

Jogutódlás

(210) M 24 02066

(731) Bell Valley Korlátolt Felelősségű Társaság, Budapest (HU)

(210) M 24 02597

(731) Pecsenska Nóra, Budapest (HU)

A rovat 2 darab közlést tartalmaz.

Képviselési megbízás

(210) M 21 00800

(731) Magyar Turisztikai Ügynökség Zrt., Budapest (HU)

(740) Pete és Kiss Ügyvédi Iroda, Budapest

A rovat 1 darab közlést tartalmaz.

Képviselés megszűnése

(210) M 24 03246

(731) Dr. Szilágyi-Németh Lilla Valéria, Szeged (HU)

A rovat 1 darab közlést tartalmaz.

Képviselés változás

(210) M 24 02512

(731) McMaster-Carr Supply Company, Elmhurst Illinois (US)

(740) Dr. Csányi Balázs Mihály ügyvéd, Budapest

(210) M 24 03061

(731) Cavallo GmbH & Co. KG, Warendorf (DE)

(740) SBGK Ügyvédi Iroda, Budapest

A rovat 2 darab közlést tartalmaz.

Név-, illetve címváltozás

(210) M 24 02261

(731) Square One Media Korlátolt Felelősségű Társaság, Budapest (HU)

A rovat 1 darab közlést tartalmaz.

NEMZETKÖZI VÉDJEGYKÖZLEMÉNYEK

Védjegybejelentések meghirdetése

(111) 1.437.967

(546)



FELIX HARDY

(511) 25

(580) 2024.09.26.

(450) GAZ 37/2024

(111) 1.442.541

(541) OPTIMEAL

(511) 31

(580) 2024.09.26.

(450) GAZ 37/2024

(111) 1.450.839

(546)



(511) 31

(580) 2024.09.26.

(450) GAZ 37/2024

(111) 1.460.733

(546)



(511) 9, 12

(580) 2024.05.23.

(450) GAZ 19/2024

(111) 1.770.321

(541) HALOS

(511) 9

(580) 2024.09.19.

(450) GAZ 36/2024

(111) 1.783.236

(541) ARISTA

(511) 7

(580) 2024.09.26.

(450) GAZ 37/2024

(111) 1.790.497

(546)



(511) 30

(580) 2024.05.23.

(450) GAZ 19/2024

(111) 1.794.120

(546) **ILGRADO**°

(511) 21

(580) 2024.06.13.

(450) GAZ 22/2024

(111) 1.800.633

(541) **DIMORE**

(511) 1-2, 17, 19

(580) 2024.09.26.

(450) GAZ 37/2024

(111) 1.810.190

(541) **LOUIS VUITTON OMBRE BLOSSOM**

(511) 14

(580) 2024.09.19.

(450) GAZ 36/2024

(111) 1.810.221

(541) **FRENCHI**

(511) 3

(580) 2024.09.19.

(450) GAZ 36/2024

(111) 1.810.257



(511) 7

(580) 2024.09.19.

(450) GAZ 36/2024

(111) 1.810.411

(541) **ATIRABO**

(511) 5

(580) 2024.09.19.

(450) GAZ 36/2024

(111) 1.810.423

(541) DAGRAMESI

(511) 5

(580) 2024.09.19.

(450) GAZ 36/2024

(111) 1.810.581

(541) LUTONAZE

(511) 5

(580) 2024.09.19.

(450) GAZ 36/2024

(111) 1.810.778

(541) Powerpark

(511) 6, 9, 35-37, 39-40

(580) 2024.09.19.

(450) GAZ 36/2024

(111) 1.810.935

(546) *SKYWORTH K*

(511) 12

(580) 2024.09.19.

(450) GAZ 36/2024

(111) 1.810.977

(546)



(511) 7

(580) 2024.09.19.

(450) GAZ 36/2024

(111) 1.811.086

(546)



(511) 17, 35

(580) 2024.09.26.

(450) GAZ 37/2024

(111) 1.811.116

(546)



(511) 25, 35

(580) 2024.09.26.

(450) GAZ 37/2024

(111) 1.811.270

(541) DAMEFORS

(511) 5

(580) 2024.09.26.

(450) GAZ 37/2024

(111) 1.811.409

(546) **CLUXX**

(511) 4, 6-9, 11-12, 17-18, 21, 25, 37

(580) 2024.09.26.

(450) GAZ 37/2024

(111) 1.811.504

(546) **SyneQi** 

(511) 11, 35

(580) 2024.09.26.

(450) GAZ 37/2024

(111) 1.811.665

(546) 

(511) 3, 9, 12, 14, 18, 25, 28, 35

(580) 2024.09.26.

(450) GAZ 37/2024

(111) 1.811.770

(546)



(511) 29-30

(580) 2024.09.26.

(450) GAZ 37/2024

(111) 1.811.823

(546) **ETRON**

(511) 40

(580) 2024.09.26.

(450) GAZ 37/2024

(111) 1.811.853

(541) TAMBOUR TAIKO

(511) 9, 14

(580) 2024.09.26.

(450) GAZ 37/2024

(111) 1.811.884

(546) **РЕОМОНО**

(511) 7-9, 11

(580) 2024.09.26.

(450) GAZ 37/2024

(111) 1.811.908

(546)



(511) 17, 35

(580) 2024.09.26.

(450) GAZ 37/2024

(111) 1.812.333

(541) umeet

(511) 33

(580) 2024.09.26.

(450) GAZ 37/2024

(111) 1.812.391

(546)

峯铭锦樹

(511) 9

(580) 2024.09.26.

(450) GAZ 37/2024

A rovat 31 darab közlést tartalmaz.

Bejegyzések a kiegészítő lajstromba
Védjegybejelentések magyarországi oltalmának elismerése

(111) 560.223

(151) 2024.12.11.

(111) 1.213.798

(151) 2024.12.11.

(111) 1.450.816

(151) 2024.12.11.

(111) 1.789.186

(151) 2024.12.12.

(111) 1.789.189

(151) 2024.12.12.

(111) 1.789.299

(151) 2024.12.12.

(111) 1.789.301

(151) 2024.12.12.

(111) 1.789.310

(151) 2024.12.12.

(111) 1.789.411

(151) 2024.12.12.

(111) 1.789.425

(151) 2024.12.12.

(111) 1.789.627

(151) 2024.12.12.

(111) 1.789.669

(151) 2024.12.12.

(111) 1.789.681

(151) 2024.12.12.

(111) 1.789.792

(151) 2024.12.12.

(111) 1.790.044

(151) 2024.12.12.

(111) 1.790.071

(151) 2024.12.12.

(111) 1.790.084

(151) 2024.12.12.

(111) 1.790.198

(151) 2024.12.12.

(111) 1.790.290

(151) 2024.12.12.

(111) 1.790.459

(151) 2024.12.11.

(111) 1.790.579

(151) 2024.12.11.

(111) 1.790.691

(151) 2024.12.11.

(111) 1.790.718

(151) 2024.12.11.

(111) 1.790.750

(151) 2024.12.11.

(111) 1.790.823

(151) 2024.12.11.

(111) 1.790.854

(151) 2024.12.11.

(111) 1.790.987

(151) 2024.12.11.

(111) 1.790.992

(151) 2024.12.11.

(111) 1.790.994

(151) 2024.12.11.

(111) 1.792.403

(151) 2024.12.19.

(111) 1.792.716

(151) 2024.12.19.

(111) 1.792.762

(151) 2024.12.19.

(111) 1.792.774

(151) 2024.12.19.

(111) 1.792.930

(151) 2024.12.19.

(111) 1.793.248

(151) 2024.12.19.

(111) 1.793.344

(151) 2024.12.18.

(111) 1.793.367

(151) 2024.12.18.

(111) 1.793.407

(151) 2024.12.18.

(111) 1.793.476

(151) 2024.12.18.

(111) 1.793.664

(151) 2024.12.18.

(111) 1.793.738

(151) 2024.12.18.

(111) 1.793.871

(151) 2024.12.18.

(111) 1.794.268

(151) 2024.12.18.

(111) 1.794.304

(151) 2024.12.18.

(111) 1.794.327

(151) 2024.12.18.

A rovat 45 darab közlést tartalmaz.

INTÉZMÉNYI KÖZLEMÉNYEK**Hirdetményi úton történő kézbesítés**

| | |
|--|---|
| A döntés ügyszáma és az intézkedés száma: | A 10 06155 / 8 |
| A döntés tárgya: | Nemzetközi védjegybejelentés elutasítása |
| A címzett(ek) neve(i) és utolsó ismert címe: | BIOTA BITKISEL ILAC VE KOZMETIK LABORATUARLARI A.S., Istanbul, Emek Mah. Sivata Yolu Cad. No:9Sancaktepe (TR) |
| A döntés ügyszáma és az intézkedés száma: | A 13 06872A / 3 |
| A döntés tárgya: | GRANTING OF PROTECTION(oltalom elism. an.) |
| A címzett(ek) neve(i) és utolsó ismert címe: | 4OUR CREATIVE GAMES LTD, CITY PARK AVGOULLA 32,, 5 Kalampakas Street,CY-6037 Larnac4TH FLOOR, OFFICE 403 (CY) |
| A döntés ügyszáma és az intézkedés száma: | A 16 07396 / 8 |
| A döntés tárgya: | Nemzetközi védjegybejelentés elutasítása |
| A címzett(ek) neve(i) és utolsó ismert címe: | LiveRamp, Inc., 225 Bush Street, 17th Floor, San Francisco CA 94104 (US) |
| A döntés ügyszáma és az intézkedés száma: | A 16 89039 / 7 |
| A döntés tárgya: | Nemzetközi védjegybejelentés oltalmának részleges elismerése |
| A címzett(ek) neve(i) és utolsó ismert címe: | Abela Pharm d.o.o., Viline vode b.b., 11000 Beograd (RS) |
| A döntés ügyszáma és az intézkedés száma: | A 17 11438 / 7 |
| A döntés tárgya: | Nemzetközi védjegybejelentés elutasítása |
| A címzett(ek) neve(i) és utolsó ismert címe: | U.M. PROPERTY LIMITED, Rodona Road, Villa Vindravan,WEYBRIDGE, Surrey KT13 0NP (GB) |
| A döntés ügyszáma és az intézkedés száma: | A 17 12679 / 7 |
| A döntés tárgya: | Nemzetközi védjegybejelentés elutasítása |
| A címzett(ek) neve(i) és utolsó ismert címe: | DILEK RENT A CAR OTOMOTIV OTELCILIK TURIZM SANAYI VE TICARET LIMITED SIRKETI, UMRANIYE, FATIHH SULTAN MEHMET MAH.,POLIGON CAD. BUYAKA 2 SITESI,ISTANBUL1 BLOK 8 A 60, (TR) |
| A döntés ügyszáma és az intézkedés száma: | A 17 18544 / 10 |
| A döntés tárgya: | Nemzetközi védjegybejelentés elutasítása felszólalás esetén |
| A címzett(ek) neve(i) és utolsó ismert címe: | SBGK ÜGYVÉDI IRODA, Budapest, 1062 Andrassy út 113. (HU) Kinkelder B.V., Nijverheidsstraat 2, NL-6905 DL Zevenaar (NL) |
| A döntés ügyszáma és az intézkedés száma: | A 17 20175 / 25 |
| A döntés tárgya: | Nemzetközi védjegybejelentés elutasítása felszólalás esetén |
| A címzett(ek) neve(i) és utolsó ismert címe: | MEHMET ERDAL, IC KAPI NO: 2, DEREAIZI MAH. KUMRU SK. NO: 1BEYLIKDUZÜ / ISTANBUL (TR) Kocsomba Nelli Ügyvédi Iroda, Budapest, 1068 Városligeti fasor 8/b. fszt. 9-10. (HU) |
| A döntés ügyszáma és az intézkedés száma: | A 17 31582 / 7 |
| A döntés tárgya: | Nemzetközi védjegybejelentés oltalmának részleges elismerése |

Hirdetményi úton történő kézbesítés

| | |
|--|---|
| A címzett(ek) neve(i) és utolsó ismert címe: | GINLONG TECHNOLOGIES CO., LTD., Economic Development Zone,, No. 57 Jintong Road,Binhai Industrial Park,ZhejiangXiangshan, Ningbo (CN) |
|--|---|

| | |
|--|---|
| A döntés ügyszáma és az intézkedés száma: | A 17 59051 / 7 |
| A döntés tárgya: | Nemzetközi védjegybejelentés elutasítása |
| A címzett(ek) neve(i) és utolsó ismert címe: | PRYVATNE PIDPRYIEMSTVO ~ALLIEGRO-OPT~, Kirovogradskiy r-n, vul. Molodizhna, bud. 6-A,s. Berezhyinka,Kirovogradska obl. 27605 (UA) |

| | |
|--|---|
| A döntés ügyszáma és az intézkedés száma: | A 17 70619 / 10 |
| A döntés tárgya: | Information to the applicant about termination of the procedure |
| A címzett(ek) neve(i) és utolsó ismert címe: | WideOrbit LLC, 1160 Battery St. #300, San Francisco CA 94111 (US) |

| | |
|--|---|
| A döntés ügyszáma és az intézkedés száma: | A 17 70619 / 8 |
| A döntés tárgya: | Nemzetközi védjegybejelentés elutasítása |
| A címzett(ek) neve(i) és utolsó ismert címe: | WideOrbit LLC, 1160 Battery St. #300, San Francisco CA 94111 (US) |

| | |
|--|--|
| A döntés ügyszáma és az intézkedés száma: | A 17 71636 / 7 |
| A döntés tárgya: | Nemzetközi védjegybejelentés elutasítása |
| A címzett(ek) neve(i) és utolsó ismert címe: | LILANG (CHINA) CO., LTD, Jinjiang City, Quanzhou City, Science and Technology Industrial Park,Fujian Province (CN) |

| | |
|--|---|
| A döntés ügyszáma és az intézkedés száma: | A 17 83223 / 7 |
| A döntés tárgya: | Nemzetközi védjegybejelentés oltalmának részleges elismerése |
| A címzett(ek) neve(i) és utolsó ismert címe: | RENAISSANCE CAPITAL d.o.o., Draskoviceva 45, HR-10000 Zagreb (HR) |

| | |
|--|--|
| A döntés ügyszáma és az intézkedés száma: | A 75 0100 / 10 |
| A döntés tárgya: | Határozat használat hiánya miatti megszűnés megállapítása iránti eljárásban |
| A címzett(ek) neve(i) és utolsó ismert címe: | SBGK ÜGYVÉDI IRODA, Budapest, 1062 Andrassy út 113. (HU) RENAULT s.a.s., BOULOGNE-BILLANCOURT, 92100 122-122 bis avenue du Général Leclerc (FR) |

| | |
|--|--|
| A döntés ügyszáma és az intézkedés száma: | D 23 00112 / 6 |
| A döntés tárgya: | Felhívás nyilatkozattételre |
| A címzett(ek) neve(i) és utolsó ismert címe: | Barta Tibor, Csongrád, 6640 Búzavirág u. 5. (HU) |

| | |
|--|--|
| A döntés ügyszáma és az intézkedés száma: | E 06 706291 / 151 |
| A döntés tárgya: | Megsemmisítési eljárás felfüggesztése |
| A címzett(ek) neve(i) és utolsó ismert címe: | Tar Miklós, IPAR Szabadalmi Ügyvivői Iroda, Budapest, 1027 Kapás u. 6-12. 3.em. (HU) |

| | |
|--|--|
| A döntés ügyszáma és az intézkedés száma: | E 06 724069 / 7 |
| A döntés tárgya: | Szabadalmi oltalom megszűnése díjfizetés elmulasztása miatt |
| A címzett(ek) neve(i) és utolsó ismert címe: | Pintz és Társai Szabadalmi Védjegy és Jogi Iroda, Budapest, 1539 Pf. 590. (HU) |

| | |
|--|--|
| A döntés ügyszáma és az intézkedés száma: | E 07 090049 / 10 |
| A döntés tárgya: | Szabadalmi oltalom megszűnése díjfizetés elmulasztása miatt |
| A címzett(ek) neve(i) és utolsó ismert címe: | Sacharowitz, Fabian, 10777 Berlin, Motzstrasse 70 (DE) Sacharowitz, Steffen, 10967 Berlin, Planufer 80 (DE) |

| | |
|--|---|
| A döntés ügyszáma és az intézkedés száma: | E 11 173958 / 10 |
| A döntés tárgya: | Szabadalmi oltalom megszűnése díjfizetés elmulasztása miatt |
| A címzett(ek) neve(i) és utolsó ismert címe: | PINTZ ÉS TÁRSAI Szabadalmi, Védjegy és Jogi Iroda Kft., Budapest, 1539 Pf. 590. (HU) |

| | |
|--|--|
| A döntés ügyszáma és az intézkedés száma: | E 21 199077 / 6 |
| A döntés tárgya: | Értesítés díjfizetés esedékességéről |
| A címzett(ek) neve(i) és utolsó ismert címe: | H. Lundbeck A/S, 2500 Valby, Ottiliavej 9 (DK) |

| | |
|--|--|
| A döntés ügyszáma és az intézkedés száma: | F 24 00022 / 6 |
| A döntés tárgya: | Növényfajta-oltalmi bejelentés visszavontnak tekintése |
| A címzett(ek) neve(i) és utolsó ismert címe: | Fucskó Imre, Debrecen, 4031 Földi J. u. 9/A (HU) |

| | |
|--|--|
| A döntés ügyszáma és az intézkedés száma: | M 04 04331 / 12 |
| A döntés tárgya: | Védjegyoltalom megszűnése |
| A címzett(ek) neve(i) és utolsó ismert címe: | Bense László Erik, dr. Bense László Erik Ügyvédi Iroda, Veszprém, 8200 Házgyári út 1. III/312. (HU) |

| | |
|--|--|
| A döntés ügyszáma és az intézkedés száma: | M 04 04445 / 13 |
| A döntés tárgya: | Védjegyoltalom megszűnése |
| A címzett(ek) neve(i) és utolsó ismert címe: | Tempo Egészségpénztár, Budapest, 1025 Nagybányai utca 92. (HU) |

| | |
|--|--|
| A döntés ügyszáma és az intézkedés száma: | M 04 04446 / 14 |
| A döntés tárgya: | Védjegyoltalom megszűnése |
| A címzett(ek) neve(i) és utolsó ismert címe: | Tempo Egészségpénztár, Budapest, 1025 Nagybányai utca 92. (HU) |

| | |
|--|--|
| A döntés ügyszáma és az intézkedés száma: | M 04 04473 / 9 |
| A döntés tárgya: | Védjegyoltalom megszűnése |
| A címzett(ek) neve(i) és utolsó ismert címe: | ÖKO-TRADE Környezetvédelmi és Víztechnikai Kft., Pécs, 7625 Majorossy u. 36. (HU) |

| | |
|--|--|
| A döntés ügyszáma és az intézkedés száma: | M 04 04533 / 8 |
| A döntés tárgya: | Védjegyoltalom megszűnése |
| A címzett(ek) neve(i) és utolsó ismert címe: | KLOTILD IGATLANHASZNOSÍTÓ KFT., Budapest, 1052 Váci u. 34. (HU) |

| | |
|--|---|
| A döntés ügyszáma és az intézkedés száma: | M 04 04599 / 15 |
| A döntés tárgya: | Védjegyoltalom megszűnése |
| A címzett(ek) neve(i) és utolsó ismert címe: | Sándor Szegedi Szent-Ivány Komáromi Eversheds Ügyvédi Iroda, Budapest, 1026 Pasaréti út 59. (HU) |

| | |
|--|--|
| A döntés ügyszáma és az intézkedés száma: | M 04 04600 / 15 |
| A döntés tárgya: | Védjegyoltalom megszűnése |
| A címzett(ek) neve(i) és utolsó ismert címe: | Sándor Szegedi Szent-Ivány Komáromi Eversheds Ügyvédi Iroda, |

Hirdetményi úton történő kézbesítés

Budapest, 1026 Pasaréti út 59. (HU)

| | |
|--|---|
| A döntés ügyszáma és az intézkedés száma: | M 04 04656 / 17 |
| A döntés tárgya: | Védjegyoltalom megszűnése |
| A címzett(ek) neve(i) és utolsó ismert címe: | Békefi László ügyvéd, Budapest, 1143 Stefánia út 18. II/9. (HU) |

| | |
|--|---|
| A döntés ügyszáma és az intézkedés száma: | M 04 04711 / 40 |
| A döntés tárgya: | Védjegyoltalom megszűnése |
| A címzett(ek) neve(i) és utolsó ismert címe: | Szabó Anita Tünde ügyvéd, Budapest, 1034 Bécsi út 122-124. (HU) |

| | |
|--|---|
| A döntés ügyszáma és az intézkedés száma: | M 04 04755 / 19 |
| A döntés tárgya: | Védjegyoltalom megszűnése |
| A címzett(ek) neve(i) és utolsó ismert címe: | Biopont Kft., Budapest, 1113 Diószegi út 37. (HU) |

| | |
|--|---|
| A döntés ügyszáma és az intézkedés száma: | M 04 04800 / 10 |
| A döntés tárgya: | Védjegyoltalom megszűnése |
| A címzett(ek) neve(i) és utolsó ismert címe: | Bálint Zoltán, Bálint Ügyvédi Iroda, Budapest, 1054 Aulich u. 3. (HU) |

| | |
|--|---|
| A döntés ügyszáma és az intézkedés száma: | M 05 01364 / 26 |
| A döntés tárgya: | Képviselő megszűnésének tudomásulvétele |
| A címzett(ek) neve(i) és utolsó ismert címe: | NATURPRODUKT Kft., Törökbálint, 2046 DEPO Pf. 8. (HU) |

| | |
|--|---|
| A döntés ügyszáma és az intézkedés száma: | M 05 01638 / 8 |
| A döntés tárgya: | Értesítés védjegyoltalom megújításának lehetőségéről |
| A címzett(ek) neve(i) és utolsó ismert címe: | Bócz Andrea, Novák és Társai Ügyvédi Iroda, Budapest, 1126 Márvány u. 27. II/22. (HU) |

| | |
|--|--|
| A döntés ügyszáma és az intézkedés száma: | M 05 01646 / 7 |
| A döntés tárgya: | Értesítés védjegyoltalom megújításának lehetőségéről |
| A címzett(ek) neve(i) és utolsó ismert címe: | Ruttner György, dr. Ruttner György Ügyvédi Irodája, Budapest, 1066 Dessewffy u. 37. (HU) |

| | |
|--|--|
| A döntés ügyszáma és az intézkedés száma: | M 05 01823 / 11 |
| A döntés tárgya: | Értesítés védjegyoltalom megújításának lehetőségéről |
| A címzett(ek) neve(i) és utolsó ismert címe: | Actavis Hungary Gyógyszermarketing és Kereskedelmi Kft., Budapest, 1097 Könyves Kálmán körút 11/C. A. ép. (HU) |

| | |
|--|--|
| A döntés ügyszáma és az intézkedés száma: | M 05 01851 / 17 |
| A döntés tárgya: | Értesítés védjegyoltalom megújításának lehetőségéről |
| A címzett(ek) neve(i) és utolsó ismert címe: | Ringier Axel Springer Magyarország Kft., Budapest, 1122 Városmajor u. 11. (HU) |

| | |
|--|--|
| A döntés ügyszáma és az intézkedés száma: | M 05 01853 / 9 |
| A döntés tárgya: | Értesítés védjegyoltalom megújításának lehetőségéről |
| A címzett(ek) neve(i) és utolsó ismert címe: | Ringier Axel Springer Magyarország Kft., Budapest, 1122 Városmajor u. 11. (HU) |

| | |
|---|--|
| A döntés ügyszáma és az intézkedés száma: | M 05 01854 / 16 |
| A döntés tárgya: | Értesítés védjegyoltalom megújításának lehetőségéről |

Hirdetményi úton történő kézbesítés

A címzett(ek) neve(i) és utolsó ismert címe: Axel Springer-Budapest Korlátolt Felelősségű Társaság, Budapest,
1122 Városmajor u. 11. (HU)
Ringier Axel Springer Magyarország Kft., Budapest, 1122
Városmajor u. 11. (HU)

A döntés ügyszáma és az intézkedés száma: **M 05 01855 / 9**
A döntés tárgya: Értesítés védjegyoltalom megújításának lehetőségéről
A címzett(ek) neve(i) és utolsó ismert címe: Ringier Axel Springer Magyarország Kft., Budapest, 1122
Városmajor u. 11. (HU)

A döntés ügyszáma és az intézkedés száma: **M 05 01873 / 9**
A döntés tárgya: Értesítés védjegyoltalom megújításának lehetőségéről
A címzett(ek) neve(i) és utolsó ismert címe: G4S Biztonságtechnikai Zártkörűen működő Részvénytársaság,
Budapest, 1033 Harrer Pál u. 3-5. (HU)

A döntés ügyszáma és az intézkedés száma: **M 05 01884 / 12**
A döntés tárgya: Értesítés védjegyoltalom megújításának lehetőségéről
A címzett(ek) neve(i) és utolsó ismert címe: Actavis Hungary Gyógyszermarketing és Kereskedelmi Kft.,
Budapest, 1097 Könyves Kálmán körút 11/C. A. ép. (HU)

A döntés ügyszáma és az intézkedés száma: **M 05 01886 / 11**
A döntés tárgya: Értesítés védjegyoltalom megújításának lehetőségéről
A címzett(ek) neve(i) és utolsó ismert címe: Actavis Hungary Gyógyszermarketing és Kereskedelmi Kft.,
Budapest, 1097 Könyves Kálmán körút 11/C. A. ép. (HU)

A döntés ügyszáma és az intézkedés száma: **M 05 01982 / 16**
A döntés tárgya: Értesítés védjegyoltalom megújításának lehetőségéről
A címzett(ek) neve(i) és utolsó ismert címe: IKO Services Korlátolt Felelősségű Társaság, Budapest, 1021
Hűvösvölgyi út 64-66. (HU)

A döntés ügyszáma és az intézkedés száma: **M 05 01982 / 15**
A döntés tárgya: Képviselőlet megszűnésének tudomásulvétele
A címzett(ek) neve(i) és utolsó ismert címe: IKO Services Korlátolt Felelősségű Társaság, Budapest, 1021
Hűvösvölgyi út 64-66. (HU)

A döntés ügyszáma és az intézkedés száma: **M 05 01984 / 14**
A döntés tárgya: Képviselőlet megszűnésének tudomásulvétele
A címzett(ek) neve(i) és utolsó ismert címe: IKO Services Korlátolt Felelősségű Társaság, Budapest, 1021
Hűvösvölgyi út 64-66. (HU)

A döntés ügyszáma és az intézkedés száma: **M 05 01984 / 15**
A döntés tárgya: Értesítés védjegyoltalom megújításának lehetőségéről
A címzett(ek) neve(i) és utolsó ismert címe: IKO Services Korlátolt Felelősségű Társaság, Budapest, 1021
Hűvösvölgyi út 64-66. (HU)

A döntés ügyszáma és az intézkedés száma: **M 05 01985 / 15**
A döntés tárgya: Képviselőlet megszűnésének tudomásulvétele
A címzett(ek) neve(i) és utolsó ismert címe: IKO Services Korlátolt Felelősségű Társaság, Budapest, 1021
Hűvösvölgyi út 64-66. (HU)

Hirdetményi úton történő kézbesítés

A döntés ügyszáma és az intézkedés száma: **M 05 01985 / 16**
A döntés tárgya: Értesítés védjegyoltalom megújításának lehetőségéről
A címzett(ek) neve(i) és utolsó ismert címe: IKO Services Korlátolt Felelősségű Társaság, Budapest, 1021
Hűvösvölgyi út 64-66. (HU)

A döntés ügyszáma és az intézkedés száma: **M 05 01986 / 19**
A döntés tárgya: Értesítés védjegyoltalom megújításának lehetőségéről
A címzett(ek) neve(i) és utolsó ismert címe: IKO Services Korlátolt Felelősségű Társaság, Budapest, 1021
Hűvösvölgyi út 64-66. (HU)

A döntés ügyszáma és az intézkedés száma: **M 05 01986 / 18**
A döntés tárgya: Képviselő megszűnésének tudomásulvétele
A címzett(ek) neve(i) és utolsó ismert címe: IKO Services Korlátolt Felelősségű Társaság, Budapest, 1021
Hűvösvölgyi út 64-66. (HU)

A döntés ügyszáma és az intézkedés száma: **M 05 02085 / 16**
A döntés tárgya: Értesítés védjegyoltalom megújításának lehetőségéről
A címzett(ek) neve(i) és utolsó ismert címe: London Stúdió Nyelvoktató Korlátolt Felelősségű Társaság,
Budapest, 1518 Pf.167. (HU)

A döntés ügyszáma és az intézkedés száma: **M 05 02107 / 16**
A döntés tárgya: Képviselő megszűnésének tudomásulvétele
A címzett(ek) neve(i) és utolsó ismert címe: IKO Services Korlátolt Felelősségű Társaság, Budapest, 1021
Hűvösvölgyi út 64-66. (HU)

A döntés ügyszáma és az intézkedés száma: **M 05 02107 / 17**
A döntés tárgya: Értesítés védjegyoltalom megújításának lehetőségéről
A címzett(ek) neve(i) és utolsó ismert címe: IKO Services Korlátolt Felelősségű Társaság, Budapest, 1021
Hűvösvölgyi út 64-66. (HU)

A döntés ügyszáma és az intézkedés száma: **M 05 02108 / 15**
A döntés tárgya: Értesítés védjegyoltalom megújításának lehetőségéről
A címzett(ek) neve(i) és utolsó ismert címe: IKO Services Korlátolt Felelősségű Társaság, Budapest, 1021
Hűvösvölgyi út 64-66. (HU)

A döntés ügyszáma és az intézkedés száma: **M 05 02108 / 14**
A döntés tárgya: Képviselő megszűnésének tudomásulvétele
A címzett(ek) neve(i) és utolsó ismert címe: IKO Services Korlátolt Felelősségű Társaság, Budapest, 1021
Hűvösvölgyi út 64-66. (HU)

A döntés ügyszáma és az intézkedés száma: **M 05 02110 / 15**
A döntés tárgya: Értesítés védjegyoltalom megújításának lehetőségéről
A címzett(ek) neve(i) és utolsó ismert címe: IKO Services Korlátolt Felelősségű Társaság, Budapest, 1021
Hűvösvölgyi út 64-66. (HU)

A döntés ügyszáma és az intézkedés száma: **M 05 02110 / 14**
A döntés tárgya: Képviselő megszűnésének tudomásulvétele
A címzett(ek) neve(i) és utolsó ismert címe: IKO Services Korlátolt Felelősségű Társaság, Budapest, 1021
Hűvösvölgyi út 64-66. (HU)

Hirdetményi úton történő kézbesítés

A döntés ügyszáma és az intézkedés száma: **M 05 02112 / 25**
A döntés tárgya: Értesítés védjegyoltalom megújításának lehetőségéről
A címzett(ek) neve(i) és utolsó ismert címe: Szabó Anita Tünde ügyvéd, Budapest, 1149 Pósa Lajos u. 20-22. A. ép. 1/4. (HU)

A döntés ügyszáma és az intézkedés száma: **M 05 02149 / 9**
A döntés tárgya: Értesítés védjegyoltalom megújításának lehetőségéről
A címzett(ek) neve(i) és utolsó ismert címe: Magyar Kémikusok Egyesülete, Budapest, 1027 Fő u 68. (HU)

A döntés ügyszáma és az intézkedés száma: **M 05 02164 / 14**
A döntés tárgya: Képviselő megszűnésének tudomásulvétele
A címzett(ek) neve(i) és utolsó ismert címe: IKO Services Korlátolt Felelősségű Társaság, Budapest, 1021 Hűvösvölgyi út 64-66. (HU)

A döntés ügyszáma és az intézkedés száma: **M 05 02164 / 15**
A döntés tárgya: Értesítés védjegyoltalom megújításának lehetőségéről
A címzett(ek) neve(i) és utolsó ismert címe: IKO Services Korlátolt Felelősségű Társaság, Budapest, 1021 Hűvösvölgyi út 64-66. (HU)

A döntés ügyszáma és az intézkedés száma: **M 05 02165 / 14**
A döntés tárgya: Képviselő megszűnésének tudomásulvétele
A címzett(ek) neve(i) és utolsó ismert címe: IKO Services Korlátolt Felelősségű Társaság, Budapest, 1021 Hűvösvölgyi út 64-66. (HU)

A döntés ügyszáma és az intézkedés száma: **M 05 02165 / 15**
A döntés tárgya: Értesítés védjegyoltalom megújításának lehetőségéről
A címzett(ek) neve(i) és utolsó ismert címe: IKO Services Korlátolt Felelősségű Társaság, Budapest, 1021 Hűvösvölgyi út 64-66. (HU)

A döntés ügyszáma és az intézkedés száma: **M 05 02212 / 13**
A döntés tárgya: Értesítés védjegyoltalom megújításának lehetőségéről
A címzett(ek) neve(i) és utolsó ismert címe: Actavis Hungary Gyógyszermarketing és Kereskedelmi Kft., Budapest, 1097 Könyves Kálmán körút 11/C. A. ép. (HU)

A döntés ügyszáma és az intézkedés száma: **M 06 02803 / 8**
A döntés tárgya: Értesítés védjegyoltalom megújításának lehetőségéről
A címzett(ek) neve(i) és utolsó ismert címe: Magyar Kémikusok Egyesülete, Budapest, 1027 Fő u 68. (HU)

A döntés ügyszáma és az intézkedés száma: **M 14 00163 / 28**
A döntés tárgya: Képviselő megszűnésének tudomásulvétele
A címzett(ek) neve(i) és utolsó ismert címe: Kogon Mihály, Budapest, 1022 Marczibányi tér 3. (HU)

A döntés ügyszáma és az intézkedés száma: **M 14 03043 / 10**
A döntés tárgya: Védjegyoltalom megszűnése
A címzett(ek) neve(i) és utolsó ismert címe: Losonczy Anikó, Nyíregyháza, 4400 Óvoda út 2/A. (HU)

A döntés ügyszáma és az intézkedés száma: **M 14 03044 / 11**
A döntés tárgya: Védjegyoltalom megszűnése
A címzett(ek) neve(i) és utolsó ismert címe: Losonczy Anikó, Nyíregyháza, 4400 Óvoda út 2/A. (HU)

Hirdetményi úton történő kézbesítés

| | |
|--|--|
| A döntés ügyszáma és az intézkedés száma: | M 14 03045 / 14 |
| A döntés tárgya: | Védjegyoltalom megszűnése |
| A címzett(ek) neve(i) és utolsó ismert címe: | Losonczy Anikó, Nyíregyháza, 4400 Óvoda út 2/A. (HU) |

| | |
|--|---|
| A döntés ügyszáma és az intézkedés száma: | M 14 03056 / 10 |
| A döntés tárgya: | Védjegyoltalom megszűnése |
| A címzett(ek) neve(i) és utolsó ismert címe: | Bordinasztia Sales Kft., Törökbálint, 2045 Radnóti u. 4-6. (HU) |

| | |
|--|--|
| A döntés ügyszáma és az intézkedés száma: | M 14 03166 / 12 |
| A döntés tárgya: | Védjegyoltalom megszűnése |
| A címzett(ek) neve(i) és utolsó ismert címe: | Berényi Krisztina, Dr. Berényi Krisztina Ügyvédi Iroda, Budapest, 1016 Hegyalja út 26. 2. emelet 6. (HU) |

| | |
|--|--|
| A döntés ügyszáma és az intézkedés száma: | M 14 03167 / 11 |
| A döntés tárgya: | Védjegyoltalom megszűnése |
| A címzett(ek) neve(i) és utolsó ismert címe: | Berényi Krisztina, Dr. Berényi Krisztina Ügyvédi Iroda, Budapest, 1016 Hegyalja út 26. 2. emelet 6. (HU) |

| | |
|--|--|
| A döntés ügyszáma és az intézkedés száma: | M 14 03168 / 10 |
| A döntés tárgya: | Védjegyoltalom megszűnése |
| A címzett(ek) neve(i) és utolsó ismert címe: | Berényi Krisztina, Dr. Berényi Krisztina Ügyvédi Iroda, Budapest, 1016 Hegyalja út 26. 2. emelet 6. (HU) |

| | |
|--|--|
| A döntés ügyszáma és az intézkedés száma: | M 14 03180 / 22 |
| A döntés tárgya: | Védjegyoltalom megszűnése |
| A címzett(ek) neve(i) és utolsó ismert címe: | Fülöp Éva, Budapest, 1363 Pf. 98. (HU) |

| | |
|--|---|
| A döntés ügyszáma és az intézkedés száma: | M 14 03240 / 26 |
| A döntés tárgya: | Védjegyoltalom megszűnése |
| A címzett(ek) neve(i) és utolsó ismert címe: | Raiffeisen Bank Zrt., Budapest, 1054 Akadémia u. 6. (HU) Lengyel Allen & Overly Ügyvédi Iroda, Budapest, 1075 Madách Imre út 13-14. (HU) |

| | |
|--|--|
| A döntés ügyszáma és az intézkedés száma: | M 14 03263 / 7 |
| A döntés tárgya: | Védjegyoltalom megszűnése |
| A címzett(ek) neve(i) és utolsó ismert címe: | Trenkwalder Személyzeti Szolgáltató Kft., Budapest, 1132 Váci út 22-24. (HU) |

| | |
|--|--|
| A döntés ügyszáma és az intézkedés száma: | M 14 03305 / 24 |
| A döntés tárgya: | Védjegyoltalom megszűnése |
| A címzett(ek) neve(i) és utolsó ismert címe: | Szabó Anita Tünde ügyvéd, Budapest, 1149 Pósa Lajos u. 20-22. A. ép. 1/4. (HU) |

| | |
|--|---|
| A döntés ügyszáma és az intézkedés száma: | M 14 03308 / 8 |
| A döntés tárgya: | Védjegyoltalom megszűnése |
| A címzett(ek) neve(i) és utolsó ismert címe: | Szalai Adrienn, Dr. Szalai Adrienn Ügyvédi Iroda, Budapest, 1094 Viola u. 10-14. (HU) |

| | |
|---|---------------------------|
| A döntés ügyszáma és az intézkedés száma: | M 14 03309 / 9 |
| A döntés tárgya: | Védjegyoltalom megszűnése |

Hirdetményi úton történő kézbesítés

A címzett(ek) neve(i) és utolsó ismert címe: Szalai Adrienn, Dr. Szalai Adrienn Ügyvédi Iroda, Budapest, 1094 Viola u. 10-14. (HU)

A döntés ügyszáma és az intézkedés száma: **M 14 03313 / 8**

A döntés tárgya: Védjegyoltalom megszűnése

A címzett(ek) neve(i) és utolsó ismert címe: Kocsi András György, Budapest, 1164 Gesztenye u. 1. (HU)

A döntés ügyszáma és az intézkedés száma: **M 14 03315 / 8**

A döntés tárgya: Védjegyoltalom megszűnése

A címzett(ek) neve(i) és utolsó ismert címe: Pharmapaletta Kft., Budapest, 1143 Hungária krt. 67. III. em. (HU)

A döntés ügyszáma és az intézkedés száma: **M 14 03316 / 8**

A döntés tárgya: Védjegyoltalom megszűnése

A címzett(ek) neve(i) és utolsó ismert címe: QUAESTIO Kommunikációs Korlátolt Felelősségű Társaság,
Budapest, 1132 Váci út 30. (HU)

QUAESTOR Pénzügyi Tanácsadó Zártkörűen Működő

Részvénytársaság, Budapest, 1132 Váci út 30. (HU)

A döntés ügyszáma és az intézkedés száma: **M 14 03317 / 8**

A döntés tárgya: Védjegyoltalom megszűnése

A címzett(ek) neve(i) és utolsó ismert címe: QUAESTIO Kommunikációs Korlátolt Felelősségű Társaság,
Budapest, 1132 Váci út 30. (HU)

QUAESTOR Pénzügyi Tanácsadó Zártkörűen Működő

Részvénytársaság, Budapest, 1132 Váci út 30. (HU)

A döntés ügyszáma és az intézkedés száma: **M 14 03318 / 8**

A döntés tárgya: Védjegyoltalom megszűnése

A címzett(ek) neve(i) és utolsó ismert címe: QUAESTIO Kommunikációs Korlátolt Felelősségű Társaság,
Budapest, 1132 Váci út 30. (HU)

QUAESTOR Pénzügyi Tanácsadó Zártkörűen Működő

Részvénytársaság, Budapest, 1132 Váci út 30. (HU)

A döntés ügyszáma és az intézkedés száma: **M 14 03319 / 11**

A döntés tárgya: Védjegyoltalom megszűnése

A címzett(ek) neve(i) és utolsó ismert címe: QuaesTour Utazásszervező és Utasközvetítő Kft., Budapest, 1132 Váci út 30. (HU)

A döntés ügyszáma és az intézkedés száma: **M 14 03320 / 11**

A döntés tárgya: Védjegyoltalom megszűnése

A címzett(ek) neve(i) és utolsó ismert címe: QuaesTour Utazásszervező és Utasközvetítő Kft., Budapest, 1132 Váci út 30. (HU)

A döntés ügyszáma és az intézkedés száma: **M 14 03321 / 11**

A döntés tárgya: Védjegyoltalom megszűnése

A címzett(ek) neve(i) és utolsó ismert címe: QuaesTour Utazásszervező és Utasközvetítő Kft., Budapest, 1132 Váci út 30. (HU)

A döntés ügyszáma és az intézkedés száma: **M 14 03340 / 9**

A döntés tárgya: Védjegyoltalom megszűnése

A címzett(ek) neve(i) és utolsó ismert címe: Pál Balázs Marcell, Budapest, 1124 Hegyalja út 89. (HU)

A döntés ügyszáma és az intézkedés száma: **M 14 03349 / 9**
A döntés tárgya: Védjegyoltalom megszűnése
A címzett(ek) neve(i) és utolsó ismert címe: Gödölle Tamás, Bogsch és Társai Ügyvédi Iroda, Budapest, 1126 Királyhágó tér 8-9. (HU)

A döntés ügyszáma és az intézkedés száma: **M 14 03350 / 10**
A döntés tárgya: Védjegyoltalom megszűnése
A címzett(ek) neve(i) és utolsó ismert címe: Gödölle Tamás, Bogsch és Társai Ügyvédi Iroda, Budapest, 1126 Királyhágó tér 8-9. (HU)

A döntés ügyszáma és az intézkedés száma: **M 14 03351 / 8**
A döntés tárgya: Védjegyoltalom megszűnése
A címzett(ek) neve(i) és utolsó ismert címe: Varga Pincészet Kft., Budapest, 1775 Pf.:114 (HU)

A döntés ügyszáma és az intézkedés száma: **M 14 03353 / 11**
A döntés tárgya: Védjegyoltalom megszűnése
A címzett(ek) neve(i) és utolsó ismert címe: Szilágyi Edina, Budapest, 1055 Szent István krt. 7. II/13 (HU)

A döntés ügyszáma és az intézkedés száma: **M 14 03355 / 8**
A döntés tárgya: Védjegyoltalom megszűnése
A címzett(ek) neve(i) és utolsó ismert címe: Szabó Levente Antal, Budapest, 1031 Záhony u. 7. (HU)

A döntés ügyszáma és az intézkedés száma: **M 14 03359 / 9**
A döntés tárgya: Védjegyoltalom megszűnése
A címzett(ek) neve(i) és utolsó ismert címe: Gödölle Tamás, Bogsch és Társai Ügyvédi Iroda, Budapest, 1126 Királyhágó tér 8-9. (HU)

A döntés ügyszáma és az intézkedés száma: **M 14 03360 / 9**
A döntés tárgya: Védjegyoltalom megszűnése
A címzett(ek) neve(i) és utolsó ismert címe: Gödölle Tamás, Bogsch és Társai Ügyvédi Iroda, Budapest, 1126 Királyhágó tér 8-9. (HU)

A döntés ügyszáma és az intézkedés száma: **M 14 03376 / 8**
A döntés tárgya: Védjegyoltalom megszűnése
A címzett(ek) neve(i) és utolsó ismert címe: Pole Dance Fitness Kft., Budapest, 1022 Fillér u. 52/A. (HU)

A döntés ügyszáma és az intézkedés száma: **M 14 03378 / 10**
A döntés tárgya: Védjegyoltalom megszűnése
A címzett(ek) neve(i) és utolsó ismert címe: Szilvio Kft., Budapest, 1021 Budakeszi út 51/D. IV. em. 4. (HU)

A döntés ügyszáma és az intézkedés száma: **M 14 03386 / 18**
A döntés tárgya: Védjegyoltalom megszűnése
A címzett(ek) neve(i) és utolsó ismert címe: MTDM Management Üzletviteli Szolgáltató Kft., Budapest, 1095 Mester u. 83/C. földszint CÜ3. (HU)

A döntés ügyszáma és az intézkedés száma: **M 14 03387 / 12**
A döntés tárgya: Védjegyoltalom megszűnése
A címzett(ek) neve(i) és utolsó ismert címe: MTDM Management Üzletviteli Szolgáltató Kft., Budapest, 1095 Mester u. 83/C. földszint CÜ3. (HU)

Hirdetményi úton történő kézbesítés

| | |
|--|--|
| A döntés ügyszáma és az intézkedés száma: | M 14 03393 / 8 |
| A döntés tárgya: | Védjegyoltalom megszűnése |
| A címzett(ek) neve(i) és utolsó ismert címe: | Csabai Virginia ügyvéd, Budapest, 1024 Ady Endre utca 19. (HU) |

| | |
|--|---|
| A döntés ügyszáma és az intézkedés száma: | M 14 03424 / 12 |
| A döntés tárgya: | Védjegyoltalom megszűnése |
| A címzett(ek) neve(i) és utolsó ismert címe: | Csorba Sándor ügyvéd, Sopron, 9400 Határdomb u. 2. (HU) |

| | |
|--|---|
| A döntés ügyszáma és az intézkedés száma: | M 14 03452 / 30 |
| A döntés tárgya: | Védjegyoltalom megszűnése |
| A címzett(ek) neve(i) és utolsó ismert címe: | GO Angol Tanfolyamok Kft., Gödöllő, 2100 Testvérvárosok útja 12. (HU) |

| | |
|--|---|
| A döntés ügyszáma és az intézkedés száma: | M 14 03456 / 8 |
| A döntés tárgya: | Védjegyoltalom megszűnése |
| A címzett(ek) neve(i) és utolsó ismert címe: | ENO-PACK Kereskedelmi Kft., Szeged, 6728 Back Bernát u. 6. (HU) |

| | |
|--|--|
| A döntés ügyszáma és az intézkedés száma: | M 14 03476 / 9 |
| A döntés tárgya: | Védjegyoltalom megszűnése |
| A címzett(ek) neve(i) és utolsó ismert címe: | NHB Növekedési Hitel Bank Zártkörűen Működő Rt., Budapest, 1088 Rákóczi út 1-3. (HU) |

| | |
|--|--|
| A döntés ügyszáma és az intézkedés száma: | M 14 03477 / 8 |
| A döntés tárgya: | Védjegyoltalom megszűnése |
| A címzett(ek) neve(i) és utolsó ismert címe: | NHB Növekedési Hitel Bank Zártkörűen Működő Rt., Budapest, 1088 Rákóczi út 1-3. (HU) |

| | |
|--|--|
| A döntés ügyszáma és az intézkedés száma: | M 14 03493 / 9 |
| A döntés tárgya: | Védjegyoltalom megszűnése |
| A címzett(ek) neve(i) és utolsó ismert címe: | Széles László, Széles Ügyvédi Iroda, Budapest, 1112 Hegyalja út 110. fszt. 2. (HU) |

| | |
|--|---|
| A döntés ügyszáma és az intézkedés száma: | M 14 03515 / 12 |
| A döntés tárgya: | Védjegyoltalom megszűnése |
| A címzett(ek) neve(i) és utolsó ismert címe: | BORCode Gourmet-Wine-School Kft., Budapest, 1061 Dalszínház u. 10. (HU) |

| | |
|--|---|
| A döntés ügyszáma és az intézkedés száma: | M 14 03525 / 10 |
| A döntés tárgya: | Védjegyoltalom megszűnése |
| A címzett(ek) neve(i) és utolsó ismert címe: | Burzi Zsolt, Vácduka, 2167 Hegyalja u. 26. (HU) |

| | |
|--|--|
| A döntés ügyszáma és az intézkedés száma: | M 14 03567 / 23 |
| A döntés tárgya: | Védjegyoltalom megszűnése |
| A címzett(ek) neve(i) és utolsó ismert címe: | Ízműves Hálózat Kft., Budapest, 1097 Könyves Kálmán körút 12-14. III. em. (HU) |

| | |
|---|---------------------------|
| A döntés ügyszáma és az intézkedés száma: | M 14 03568 / 21 |
| A döntés tárgya: | Védjegyoltalom megszűnése |

Hirdetményi úton történő kézbesítés

A címzett(ek) neve(i) és utolsó ismert címe: Ízműves Hálózat Kft., Budapest, 1097 Könyves Kálmán körút 12-14.
III. em. (HU)

A döntés ügyszáma és az intézkedés száma: **M 14 03569 / 12**
A döntés tárgya: Védjegyoltalom megszűnése
A címzett(ek) neve(i) és utolsó ismert címe: ERNŐKER Kft., Budapest, 1095 Soroksári út 58. (HU)

A döntés ügyszáma és az intézkedés száma: **M 14 03570 / 8**
A döntés tárgya: Védjegyoltalom megszűnése
A címzett(ek) neve(i) és utolsó ismert címe: Szabó Levente Antal, Budapest, 1031 Záhony u. 7. (HU)

A döntés ügyszáma és az intézkedés száma: **M 14 03617 / 10**
A döntés tárgya: Védjegyoltalom megszűnése
A címzett(ek) neve(i) és utolsó ismert címe: Szegedi Női Vízilabda Egyesület, Szeged, 6724 Kossuth L. sgt. 72/B
(HU)

A döntés ügyszáma és az intézkedés száma: **M 14 03623 / 8**
A döntés tárgya: Védjegyoltalom megszűnése
A címzett(ek) neve(i) és utolsó ismert címe: Lendér-Király Zoltán, Budapest, 1022 Lóczy Lajos utca 15. fszt. 1.
(HU)

A döntés ügyszáma és az intézkedés száma: **M 14 03639 / 18**
A döntés tárgya: Védjegyoltalom megszűnése
A címzett(ek) neve(i) és utolsó ismert címe: István Gábor, Diósd, 2049 Katicabogár u. 5. (HU)

A döntés ügyszáma és az intézkedés száma: **M 15 00892 / 12**
A döntés tárgya: Értesítés védjegyoltalom megújításának lehetőségéről
A címzett(ek) neve(i) és utolsó ismert címe: Avon Products, Inc., 10017 New York, New York, 777 Third
Avenue (US)

A döntés ügyszáma és az intézkedés száma: **M 15 01034 / 10**
A döntés tárgya: Védjegyoltalom megszűnése
A címzett(ek) neve(i) és utolsó ismert címe: Kussinszky Péter, Kussinszky és Juhász Ügyvédi Iroda, Budapest,
1438 Pf.: 446. (HU)

A döntés ügyszáma és az intézkedés száma: **M 15 01209 / 7**
A döntés tárgya: Értesítés védjegyoltalom megújításának lehetőségéről
A címzett(ek) neve(i) és utolsó ismert címe: VIANNI Kereskedelmi és Szolgáltató Kft., Veszprém, 8200 Ipar u.
4. (HU)

A döntés ügyszáma és az intézkedés száma: **M 15 01219 / 10**
A döntés tárgya: Értesítés védjegyoltalom megújításának lehetőségéről
A címzett(ek) neve(i) és utolsó ismert címe: Polony István, Budapest, 1015 Ilonka u. 26. (HU)
Magyar Kerékpársportok Szövetsége, Budapest, 1117 Galvani u. 44.
(HU)

A döntés ügyszáma és az intézkedés száma: **M 15 01220 / 14**
A döntés tárgya: Értesítés védjegyoltalom megújításának lehetőségéről
A címzett(ek) neve(i) és utolsó ismert címe: Kosztoványi Roland Ügyvédi Iroda, Budapest, 1015 Hattyú utca 14.
VIII. em. (HU)

Hirdetményi úton történő kézbesítés

Magyar Kerékpársportok Szövetsége, Budapest, 1117 Galvani u. 44.
(HU)

A döntés ügyszáma és az intézkedés száma: **M 15 01232 / 9**
A döntés tárgya: Értesítés védjegyoltalom megújításának lehetőségéről
A címzett(ek) neve(i) és utolsó ismert címe: Szabó László, Szabó & Dénes Ügyvédi Iroda, Budapest, 1390 Pf.
130. (HU)

A döntés ügyszáma és az intézkedés száma: **M 15 01233 / 8**
A döntés tárgya: Értesítés védjegyoltalom megújításának lehetőségéről
A címzett(ek) neve(i) és utolsó ismert címe: Szabó László, Szabó & Dénes Ügyvédi Iroda, Budapest, 1390 Pf.
130. (HU)

A döntés ügyszáma és az intézkedés száma: **M 15 01234 / 10**
A döntés tárgya: Értesítés védjegyoltalom megújításának lehetőségéről
A címzett(ek) neve(i) és utolsó ismert címe: Szabó László, Szabó & Dénes Ügyvédi Iroda, Budapest, 1068
Felsőerdősor u. 3. (HU)
Szabó László, Szabó & Dénes Ügyvédi Iroda, Budapest, 1390 Pf.
130. (HU)

A döntés ügyszáma és az intézkedés száma: **M 15 01240 / 11**
A döntés tárgya: Értesítés védjegyoltalom megújításának lehetőségéről
A címzett(ek) neve(i) és utolsó ismert címe: LED SOUND Kft., Budapest, 1117 Bogdánfy utca 2. (HU)

A döntés ügyszáma és az intézkedés száma: **M 15 01244 / 9**
A döntés tárgya: Értesítés védjegyoltalom megújításának lehetőségéről
A címzett(ek) neve(i) és utolsó ismert címe: PUMP ENERGY DRINK Kft., Budapest, 1062 Váci út 1-3. C.
torony épület 6. emelet (HU)

A döntés ügyszáma és az intézkedés száma: **M 15 01251 / 9**
A döntés tárgya: Értesítés védjegyoltalom megújításának lehetőségéről
A címzett(ek) neve(i) és utolsó ismert címe: Hegyközségek Nemzeti Tanácsa, Budapest, 1117 Budafoki út 111.
(HU)

A döntés ügyszáma és az intézkedés száma: **M 15 01275 / 11**
A döntés tárgya: Értesítés védjegyoltalom megújításának lehetőségéről
A címzett(ek) neve(i) és utolsó ismert címe: Ruppert Ildikó, Szekszárd, 7102 Pf. 535. (HU)

A döntés ügyszáma és az intézkedés száma: **M 15 01276 / 18**
A döntés tárgya: Értesítés védjegyoltalom megújításának lehetőségéről
A címzett(ek) neve(i) és utolsó ismert címe: Bristol Holding Kft., Budapest, 1087 Százados út 18. (HU)

A döntés ügyszáma és az intézkedés száma: **M 15 01282 / 16**
A döntés tárgya: Értesítés védjegyoltalom megújításának lehetőségéről
A címzett(ek) neve(i) és utolsó ismert címe: Peller Mariann, Üröm, 2096 Sajtár u. 10. (HU)

A döntés ügyszáma és az intézkedés száma: **M 15 01293 / 18**
A döntés tárgya: Értesítés védjegyoltalom megújításának lehetőségéről
A címzett(ek) neve(i) és utolsó ismert címe: Szabó Anita Tünde ügyvéd, Budapest, 1149 Pósa Lajos u. 20-22. A.
ép. 1/4. (HU)

A döntés ügyszáma és az intézkedés száma: **M 15 01294 / 18**
A döntés tárgya: Értesítés védjegyoltalom megújításának lehetőségéről
A címzett(ek) neve(i) és utolsó ismert címe: Szabó Anita Tünde ügyvéd, Budapest, 1149 Pósa Lajos u. 20-22. A. ép. 1/4. (HU)

A döntés ügyszáma és az intézkedés száma: **M 15 01313 / 8**
A döntés tárgya: Értesítés védjegyoltalom megújításának lehetőségéről
A címzett(ek) neve(i) és utolsó ismert címe: Krázi Zoltán István, Budapest, 1147 Jávorka Ádám u. 30. (HU)
Loschinger Tamás, Budapest, 1138 Róbert K. körút 18. A ép. 4. em. 19. (HU)

A döntés ügyszáma és az intézkedés száma: **M 15 01318 / 23**
A döntés tárgya: Értesítés védjegyoltalom megújításának lehetőségéről
A címzett(ek) neve(i) és utolsó ismert címe: Ószy Ügyvédi Iroda, Budapest, 1013 Feszty Árpád utca 4. V/16. (HU)

A döntés ügyszáma és az intézkedés száma: **M 15 01319 / 24**
A döntés tárgya: Értesítés védjegyoltalom megújításának lehetőségéről
A címzett(ek) neve(i) és utolsó ismert címe: Ószy Ügyvédi Iroda, Budapest, 1013 Feszty Árpád utca 4. V/16. (HU)

A döntés ügyszáma és az intézkedés száma: **M 15 01320 / 23**
A döntés tárgya: Értesítés védjegyoltalom megújításának lehetőségéről
A címzett(ek) neve(i) és utolsó ismert címe: Ószy Ügyvédi Iroda, Budapest, 1013 Feszty Árpád utca 4. V/16. (HU)

A döntés ügyszáma és az intézkedés száma: **M 15 01323 / 23**
A döntés tárgya: Értesítés védjegyoltalom megújításának lehetőségéről
A címzett(ek) neve(i) és utolsó ismert címe: Ószy Ügyvédi Iroda, Budapest, 1013 Feszty Árpád utca 4. V/16. (HU)

A döntés ügyszáma és az intézkedés száma: **M 15 01324 / 23**
A döntés tárgya: Értesítés védjegyoltalom megújításának lehetőségéről
A címzett(ek) neve(i) és utolsó ismert címe: Ószy Ügyvédi Iroda, Budapest, 1013 Feszty Árpád utca 4. V/16. (HU)

A döntés ügyszáma és az intézkedés száma: **M 15 01337 / 10**
A döntés tárgya: Értesítés védjegyoltalom megújításának lehetőségéről
A címzett(ek) neve(i) és utolsó ismert címe: Pintz és Társai Szabadalmi, Védjegy és Jogi Iroda Kft., Budapest, 1539 Pf. 590. (HU)

A döntés ügyszáma és az intézkedés száma: **M 15 01338 / 10**
A döntés tárgya: Értesítés védjegyoltalom megújításának lehetőségéről
A címzett(ek) neve(i) és utolsó ismert címe: Pintz és Társai Szabadalmi, Védjegy és Jogi Iroda Kft., Budapest, 1539 Pf. 590. (HU)

A döntés ügyszáma és az intézkedés száma: **M 15 01401 / 7**
A döntés tárgya: Értesítés védjegyoltalom megújításának lehetőségéről
A címzett(ek) neve(i) és utolsó ismert címe: RAMEXA Ipari Termékelőállító és Kereskedelmi Zártkörűen

Hirdetményi úton történő kézbesítés

Működő Részvénytársaság, Budapest, 1138 Váci út 177. (HU)

A döntés ügyszáma és az intézkedés száma: **M 15 01402 / 7**
A döntés tárgya: Értesítés védjegyoltalom megújításának lehetőségéről
A címzett(ek) neve(i) és utolsó ismert címe: RAMEXA Ipari Termékelőállító és Kereskedelmi Zártkörűen Működő Részvénytársaság, Budapest, 1138 Váci út 177. (HU)

A döntés ügyszáma és az intézkedés száma: **M 15 01403 / 7**
A döntés tárgya: Értesítés védjegyoltalom megújításának lehetőségéről
A címzett(ek) neve(i) és utolsó ismert címe: RAMEXA Ipari Termékelőállító és Kereskedelmi Zártkörűen Működő Részvénytársaság, Budapest, 1138 Váci út 177. (HU)

A döntés ügyszáma és az intézkedés száma: **M 15 01432 / 9**
A döntés tárgya: Értesítés védjegyoltalom megújításának lehetőségéről
A címzett(ek) neve(i) és utolsó ismert címe: Nagy Ajtony Csaba, Nagy Ajtony Ügyvédi Iroda, Budapest, 1037 Montevideo u. 2/C. IV. em. (HU)

A döntés ügyszáma és az intézkedés száma: **M 15 01440 / 7**
A döntés tárgya: Értesítés védjegyoltalom megújításának lehetőségéről
A címzett(ek) neve(i) és utolsó ismert címe: Magyar Dietetikusok Országos Szövetsége, Budapest, 1135 Petneházy u. 57. fszt. 5. (HU)

A döntés ügyszáma és az intézkedés száma: **M 15 01446 / 7**
A döntés tárgya: Értesítés védjegyoltalom megújításának lehetőségéről
A címzett(ek) neve(i) és utolsó ismert címe: Humbák Művek Kft., Budapest, 1143 Semsey Andor utca 15. fsz. 1. (HU)

A döntés ügyszáma és az intézkedés száma: **M 15 01447 / 8**
A döntés tárgya: Értesítés védjegyoltalom megújításának lehetőségéről
A címzett(ek) neve(i) és utolsó ismert címe: Humbák Művek Kft., Budapest, 1143 Semsey Andor utca 15. fsz. 1. (HU)

A döntés ügyszáma és az intézkedés száma: **M 15 01448 / 8**
A döntés tárgya: Értesítés védjegyoltalom megújításának lehetőségéről
A címzett(ek) neve(i) és utolsó ismert címe: Humbák Művek Kft., Budapest, 1143 Semsey Andor utca 15. fsz. 1. (HU)

A döntés ügyszáma és az intézkedés száma: **M 15 01464 / 8**
A döntés tárgya: Értesítés védjegyoltalom megújításának lehetőségéről
A címzett(ek) neve(i) és utolsó ismert címe: Klinger Dóra, Klinger Ügyvédi Iroda, Budapest, 1024 Ady Endre utca 19. A. (HU)

A döntés ügyszáma és az intézkedés száma: **M 15 01469 / 8**
A döntés tárgya: Értesítés védjegyoltalom megújításának lehetőségéről
A címzett(ek) neve(i) és utolsó ismert címe: Medaquatica Kft., Biatorbágy, 2051 Budai u. 16. (HU)

A döntés ügyszáma és az intézkedés száma: **M 15 01476 / 12**
A döntés tárgya: Értesítés védjegyoltalom megújításának lehetőségéről
A címzett(ek) neve(i) és utolsó ismert címe: Laczkó Levente, Budapest, 1022 Simon u. 17. (HU)

Hirdetményi úton történő kézbesítés

| | |
|--|--|
| A döntés ügyszáma és az intézkedés száma: | M 15 01491 / 8 |
| A döntés tárgya: | Értesítés védjegyoltalom megújításának lehetőségéről |
| A címzett(ek) neve(i) és utolsó ismert címe: | Halász Tamás, Szeged, 6720 Arany János u. 9. 3. em. 16. (HU) |

| | |
|--|--|
| A döntés ügyszáma és az intézkedés száma: | M 15 01497 / 14 |
| A döntés tárgya: | Értesítés védjegyoltalom megújításának lehetőségéről |
| A címzett(ek) neve(i) és utolsó ismert címe: | Szabó Anita Tünde ügyvéd, Budapest, 1149 Pósa Lajos u. 20-22. A. ép. 1/4. (HU) |

| | |
|--|--|
| A döntés ügyszáma és az intézkedés száma: | M 15 01502 / 7 |
| A döntés tárgya: | Értesítés védjegyoltalom megújításának lehetőségéről |
| A címzett(ek) neve(i) és utolsó ismert címe: | Dávid Tamás, Lébény, 9155 Vörösmarty u. 15. (HU) |

| | |
|--|--|
| A döntés ügyszáma és az intézkedés száma: | M 15 01534 / 7 |
| A döntés tárgya: | Értesítés védjegyoltalom megújításának lehetőségéről |
| A címzett(ek) neve(i) és utolsó ismert címe: | Dulin György, Budapest, 1074 Rákóczi út 70-72. (HU) |

| | |
|--|---|
| A döntés ügyszáma és az intézkedés száma: | M 15 01535 / 7 |
| A döntés tárgya: | Értesítés védjegyoltalom megújításának lehetőségéről |
| A címzett(ek) neve(i) és utolsó ismert címe: | Novala Net Kft., Budapest, 1097 Könyves Kálmán krt. 12-14. (Lurdy-ház) (HU) |

| | |
|--|---|
| A döntés ügyszáma és az intézkedés száma: | M 15 01536 / 8 |
| A döntés tárgya: | Értesítés védjegyoltalom megújításának lehetőségéről |
| A címzett(ek) neve(i) és utolsó ismert címe: | Novala Net Kft., Budapest, 1097 Könyves Kálmán krt. 12-14. (Lurdy-ház) (HU) |

| | |
|--|--|
| A döntés ügyszáma és az intézkedés száma: | M 15 01537 / 7 |
| A döntés tárgya: | Értesítés védjegyoltalom megújításának lehetőségéről |
| A címzett(ek) neve(i) és utolsó ismert címe: | Novala Net Kft., Budapest, 1015 Ostrom u. 27. I. em. 1. (HU) |

| | |
|--|---|
| A döntés ügyszáma és az intézkedés száma: | M 15 01539 / 7 |
| A döntés tárgya: | Értesítés védjegyoltalom megújításának lehetőségéről |
| A címzett(ek) neve(i) és utolsó ismert címe: | Premium Health Concepts Kft., Sopron, 9400 Verő József u. 1. (HU) |

| | |
|--|---|
| A döntés ügyszáma és az intézkedés száma: | M 15 01551 / 7 |
| A döntés tárgya: | Értesítés védjegyoltalom megújításának lehetőségéről |
| A címzett(ek) neve(i) és utolsó ismert címe: | Mák-Latinyák Teréz, Budapest, 1126 Hollósy Simon utca 6. (HU) |

| | |
|--|--|
| A döntés ügyszáma és az intézkedés száma: | M 15 01557 / 9 |
| A döntés tárgya: | Értesítés védjegyoltalom megújításának lehetőségéről |
| A címzett(ek) neve(i) és utolsó ismert címe: | Múzeum Kávéház Kft., Budapest, 1088 Múzeum krt. 12. (HU) |

| | |
|--|--|
| A döntés ügyszáma és az intézkedés száma: | M 15 01558 / 8 |
| A döntés tárgya: | Értesítés védjegyoltalom megújításának lehetőségéről |
| A címzett(ek) neve(i) és utolsó ismert címe: | Bagdy Emese, Bagdy Ügyvédi Iroda, Budapest, 1393 Pf.:330. (HU) |

| | |
|---|--|
| A döntés ügyszáma és az intézkedés száma: | M 15 01587 / 7 |
| A döntés tárgya: | Értesítés védjegyoltalom megújításának lehetőségéről |

Hirdetményi úton történő kézbesítés

A címzett(ek) neve(i) és utolsó ismert címe: Veolia Szolgáltató Központ Magyarország Kft., Budapest, 1117
Budafoki út 91-93. (HU)

A döntés ügyszáma és az intézkedés száma: **M 15 01590 / 7**
A döntés tárgya: Értesítés védjegyoltalom megújításának lehetőségéről
A címzett(ek) neve(i) és utolsó ismert címe: ELSNER Ipari és Szolgáltató Kft., Szigetszentmiklós, 2310
Mogyoró u. 8716/1. (HU)

A döntés ügyszáma és az intézkedés száma: **M 15 01591 / 7**
A döntés tárgya: Értesítés védjegyoltalom megújításának lehetőségéről
A címzett(ek) neve(i) és utolsó ismert címe: ELSNER Ipari és Szolgáltató Kft., Szigetszentmiklós, 2310
Mogyoró u. 8716/1. (HU)

A döntés ügyszáma és az intézkedés száma: **M 15 01593 / 7**
A döntés tárgya: Értesítés védjegyoltalom megújításának lehetőségéről
A címzett(ek) neve(i) és utolsó ismert címe: ELSNER Ipari és Szolgáltató Kft., Szigetszentmiklós, 2310
Mogyoró u. 8716/1. (HU)

A döntés ügyszáma és az intézkedés száma: **M 15 01594 / 7**
A döntés tárgya: Értesítés védjegyoltalom megújításának lehetőségéről
A címzett(ek) neve(i) és utolsó ismert címe: ELSNER Ipari és Szolgáltató Kft., Szigetszentmiklós, 2310
Mogyoró u. 8716/1. (HU)

A döntés ügyszáma és az intézkedés száma: **M 15 01605 / 12**
A döntés tárgya: Értesítés védjegyoltalom megújításának lehetőségéről
A címzett(ek) neve(i) és utolsó ismert címe: HUNGAROTEX Külkereskedelmi Zrt., Budapest, 1044 Ipari park u.
10. (HU)

A döntés ügyszáma és az intézkedés száma: **M 15 01680 / 9**
A döntés tárgya: Értesítés védjegyoltalom megújításának lehetőségéről
A címzett(ek) neve(i) és utolsó ismert címe: INCOM TECHNOLOGIES Kft., Budapest, 1082 Corvin sétány 1.
A. ép. 3/2. (HU)

A döntés ügyszáma és az intézkedés száma: **M 15 01681 / 7**
A döntés tárgya: Értesítés védjegyoltalom megújításának lehetőségéről
A címzett(ek) neve(i) és utolsó ismert címe: BARF Magyarország Kft., Budapest, 1165 Margit utca 114. (HU)

A döntés ügyszáma és az intézkedés száma: **M 15 01682 / 7**
A döntés tárgya: Értesítés védjegyoltalom megújításának lehetőségéről
A címzett(ek) neve(i) és utolsó ismert címe: Nagy Ildikó Emese, Veresegyház, 2112 Csillagfürt u. 21 (HU)

A döntés ügyszáma és az intézkedés száma: **M 15 01683 / 7**
A döntés tárgya: Értesítés védjegyoltalom megújításának lehetőségéről
A címzett(ek) neve(i) és utolsó ismert címe: Magyar Pékszövetség, Budapest, 1117 Dombóvári út 6-8. (HU)

A döntés ügyszáma és az intézkedés száma: **M 15 01715 / 9**
A döntés tárgya: Értesítés védjegyoltalom megújításának lehetőségéről
A címzett(ek) neve(i) és utolsó ismert címe: Élelmiszervállalkozók Versenyképességéért Egyesület, Budapest,
1021 Budakeszi út 55/D (HU)

Hirdetményi úton történő kézbesítés

| | |
|--|--|
| A döntés ügyszáma és az intézkedés száma: | M 15 01719 / 8 |
| A döntés tárgya: | Értesítés védjegyoltalom megújításának lehetőségéről |
| A címzett(ek) neve(i) és utolsó ismert címe: | Mihálka István, Érd, 2030 Bakator u. 6. (HU) |

| | |
|--|--|
| A döntés ügyszáma és az intézkedés száma: | M 15 01720 / 7 |
| A döntés tárgya: | Értesítés védjegyoltalom megújításának lehetőségéről |
| A címzett(ek) neve(i) és utolsó ismert címe: | Mihálka István, Érd, 2030 Bakator u. 6. (HU) |

| | |
|--|--|
| A döntés ügyszáma és az intézkedés száma: | M 15 01735 / 7 |
| A döntés tárgya: | Értesítés védjegyoltalom megújításának lehetőségéről |
| A címzett(ek) neve(i) és utolsó ismert címe: | Accor-Pannonia Hotels Zrt., Budapest, 1075 Kéthly Anna tér 1. (HU) |

| | |
|--|---|
| A döntés ügyszáma és az intézkedés száma: | M 15 01745 / 9 |
| A döntés tárgya: | Értesítés védjegyoltalom megújításának lehetőségéről |
| A címzett(ek) neve(i) és utolsó ismert címe: | Berényi Krisztina, Budapest, 1016 Hegyalja út 26. 2/6. (HU) Eikel György, Budapest, 1026 Bimbó út 135/A. fszt. 3. (HU) |

| | |
|--|---|
| A döntés ügyszáma és az intézkedés száma: | M 15 01747 / 14 |
| A döntés tárgya: | Értesítés védjegyoltalom megújításának lehetőségéről |
| A címzett(ek) neve(i) és utolsó ismert címe: | DJV Projekt Kft., Szeged, 6723 Kis-Tisza utca 5. (HU) |

| | |
|--|---|
| A döntés ügyszáma és az intézkedés száma: | M 17 02190 / 14 |
| A döntés tárgya: | Jogutódlás tudomásulvétele |
| A címzett(ek) neve(i) és utolsó ismert címe: | Komoróczy Olga, Szentbékállá, 8281 Toldi utca 1. (HU) |

| | |
|--|--|
| A döntés ügyszáma és az intézkedés száma: | M 24 01595 / 11 |
| A döntés tárgya: | Képviselőt visszautasítása |
| A címzett(ek) neve(i) és utolsó ismert címe: | Stahlwerk Schweißgeräte Deutschland e.K., Bornheim, D-53332 Mary-Anderson-Straße 6 (DE) |

| | |
|--|---|
| A döntés ügyszáma és az intézkedés száma: | M 24 03767 / 4 |
| A döntés tárgya: | Megosztási díj hiányának megállapítása |
| A címzett(ek) neve(i) és utolsó ismert címe: | Pap Szilvia, Budapest, 1117 Fehérvári út 70. (HU) |

| | |
|--|---|
| A döntés ügyszáma és az intézkedés száma: | M 24 03767 / 5 |
| A döntés tárgya: | Különleges gyorsított eljárás iránti kérelemre előírt díj hiányának megállapítása |
| A címzett(ek) neve(i) és utolsó ismert címe: | Pap Szilvia, Budapest, 1117 Fehérvári út 70. (HU) |

| | |
|--|---|
| A döntés ügyszáma és az intézkedés száma: | M 94 03596 / 15 |
| A döntés tárgya: | Védjegyoltalom megszűnése |
| A címzett(ek) neve(i) és utolsó ismert címe: | Ringier Axel Springer Magyarország Kft., Budapest, 1122 Városmajor u. 11. (HU) |

| | |
|--|---|
| A döntés ügyszáma és az intézkedés száma: | M 95 00811 / 14 |
| A döntés tárgya: | Értesítés védjegyoltalom megújításának lehetőségéről |
| A címzett(ek) neve(i) és utolsó ismert címe: | Hewlett Packard Enterprise Development LP, Houston, Texas, 77070 11445 Compaq Center Drive West (US) |

Hirdetményi úton történő kézbesítés

| | |
|--|---|
| A döntés ügyszáma és az intézkedés száma: | M 95 01256 / 16 |
| A döntés tárgya: | Értesítés védjegyoltalom megújításának lehetőségéről |
| A címzett(ek) neve(i) és utolsó ismert címe: | INTEREX Kft., Székesfehérvár, 8000 Széchenyi u.21. (HU) |

| | |
|--|---|
| A döntés ügyszáma és az intézkedés száma: | M 95 01817 / 9 |
| A döntés tárgya: | Értesítés védjegyoltalom megújításának lehetőségéről |
| A címzett(ek) neve(i) és utolsó ismert címe: | Balaton Airport Légitforgalmi Szolgáltató Korlátolt Felelősségű Társaság, Budapest, 1155 Wysocki u. 1. (HU) |

| | |
|--|--|
| A döntés ügyszáma és az intézkedés száma: | M 95 01876 / 10 |
| A döntés tárgya: | Értesítés védjegyoltalom megújításának lehetőségéről |
| A címzett(ek) neve(i) és utolsó ismert címe: | CASH BACK Hungary Kft., Budapest, 1027 Csalogány u. 23. (HU) |

| | |
|--|--|
| A döntés ügyszáma és az intézkedés száma: | M 96 03331 / 10 |
| A döntés tárgya: | Felhívás hiánypótlásra nemzetközi védjegybejelentés továbbítására irányuló kérelemmel kapcsolatban |
| A címzett(ek) neve(i) és utolsó ismert címe: | Pécsváradi János, Budapest, 1036 Bécsi út 67. (HU) |

A rovat 189 darab közlést tartalmaz.

SZABADALMI KÖZLÖNY ÉS VÉDJEGYÉRTESÍTŐ

a Szellemi Tulajdon Nemzeti Hivatalának hivatalos lapja

Webcím: <http://www.sztnh.gov.hu/kiadv/szkv/>

Felelős kiadó: Farkas Szabolcs

Szerkesztőség: Szellemi Tulajdon Nemzeti Hivatala
1081 Budapest, II. János Pál pápa tér 7.

Telefon: (1) 312 4400

Levélcím: 1438 Budapest, Pf. 415.

E-mail: sztnh@hipo.gov.hu

<http://www.sztnh.gov.hu>

Felelős szerkesztő: Szabó Richárd

Telefon: (1) 474 5761

HU ISSN 1588–0974
