

**SZABADALMI KÖZLEMÉNYEK****Szabadalmi bejelentések közzététele****A. SZEKCIÓ - KÖZSZÜKSÉGLETI CIKKEK**

( 51 ) **A01B 79/02** (2006.01)

( 13 ) **A1**

( 21 ) **P 23 00286**

( 22 ) 2023.08.30.

( 71 ) ATTALAND Mezőgazdasági Szövetkezet, 7252 Attala, Széchenyi u. 38. (HU)

( 72 ) Naszvadi Endre Zoltán, 7200 Dombóvár, Vörösmarty u. 27. (HU)

( 54 ) **Növénytermesztési eljárás a környezeti hatások és termelési költségek csökkentésére**

( 74 ) SBGK Szabadalmi Ügyvivői Iroda, 1062 Budapest, Andrásy út 113. (HU)

( 57 )

A találmány tárgya növénytermesztési eljárás a környezeti hatások és termelési költségek csökkentésére. A találmány szerinti eljárás jellemzője, hogy az alábbi lépéseket hajtjuk végre:

- vetést megelőző magágykészítés baktériumtrágyázással,
- egy menetben végzett vetés és műtrágya szórás,
- megfigyelésen alapuló célzott gyomirtás és/vagy gombaölő szeres kezelés,
- a növény fenológiai igénye szerinti fejtrágyázás,
- aratás,
- utómunkálatok.

( 51 ) **A01G 13/08** (2006.01)

( 13 ) **A1**

( 21 ) **P 23 00285**

( 22 ) 2023.08.30.

( 71 ) Busai Attila, 1042 Budapest, József Attila u. 41. (HU)

Juhász Krisztián, 3011 Heréd, Iskola u. 9. (HU)

( 72 ) Busai Attila, 1042 Budapest, József Attila u. 41. (HU)

Juhász Krisztián, 3011 Heréd, Iskola u. 9. (HU)

( 54 ) **Eljárás és szerkezet, valamint létesítmény fagykár elhárítására**

( 74 ) Advopatent Szabadalmi és Védjegy Iroda, 1011 Budapest, Fő utca 19. (HU)

( 57 )

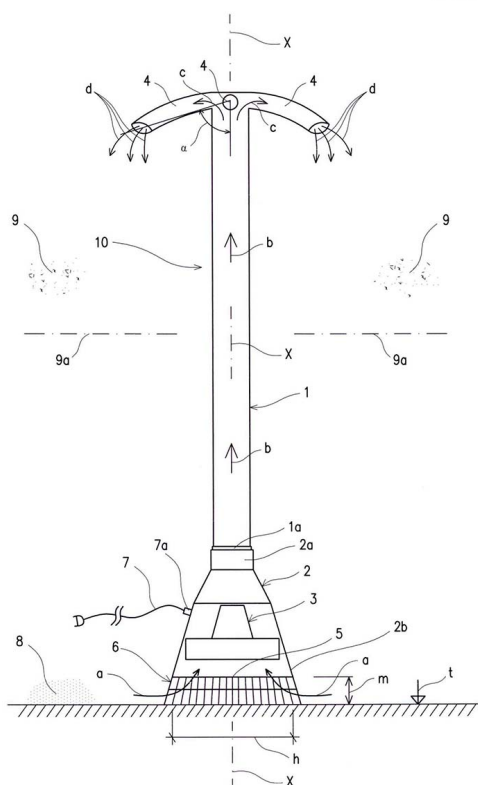
Az eljárás során térszínközeli légréteg (8) levegőjét a térszín (t) felett magasabban lévő, és magasabb hőmérsékletű légtömeggel (9) keverjük össze. Az eljárásnak az a lényege, hogy a levegőkeverést oly módon hajtjuk végre, hogy a térszínközeli levegőréteget (8) szívjuk el, és ezt az alacsonyabb hőmérsékletű levegőt a magasabban lévő magasabb hőmérsékletű légtömegbe nyomva hajtjuk végre a különféle hőmérsékletű légtömégek összekeverését, és az elszívásból következő vákuumhatás, valamint a hidegebb alsó és melegebb felső légrétegek fajsúly különbségének és a szállítási energiának a kihasználásával az így megnövelt hőmérsékletű levegőtömeggel cseréljük ki a térszínközeli alacsonyabb hőmérsékletű levegőt.

A szerkezetnek fagykár elhárítására, különösen haszonnövények, bogyósok és gyümölcsfák termesztési területén (T), amelynek célszerűen flexibilis levegővezető csőtagja (1), valamint levegőfuvató ventilátora van. A szerkezet lényege, hogy a levegővezető csőtag (1) az alsó végével egy, a szívónyílásával alul elhelyezkedő ventilátor (3) befogadására alkalmas házhoz (2) van csatlakoztatva, amelynek levegőbeömlő nyílása (5) a terület (T) térszíne (t) felett távközzel (m) helyezkedik el. A csőtag (1) felső végének a tartományához a ventilátorral (3) elszívott térszínközeli levegőt (8) a szerkezetet (10) környező légtömegbe továbbító, lefelé hajló vetőcsövek (4) vannak csatlakoztatva.

A létesítmény fagykárrelhárító szerkezeteket tartalmaz. A szerkezetek (10) egy vezérlőközponttal (13) állnak

működési kapcsolatban. A terület (T) határai mentén a területtől kifelé, körkörösén egy irányba áramoltatott levegőtömeg létrehozására alkalmasan elhelyezett ventilátorok (15) vannak telepítve.

1. ábra



( 51 ) A22C 7/00 (2006.01)

( 13 ) A1

( 21 ) P 23 00302

( 22 ) 2023.09.14.

( 71 ) Halker Kft., 8630 Balatonboglár, Klapka Gy. u. 14. (HU)

( 72 ) Gregorics László, 8638 Balatonlelle, Petőfi utca 55. (HU)

Gödry Zoltán, 8630 Balatonboglár, Klapka u. 14. (HU)

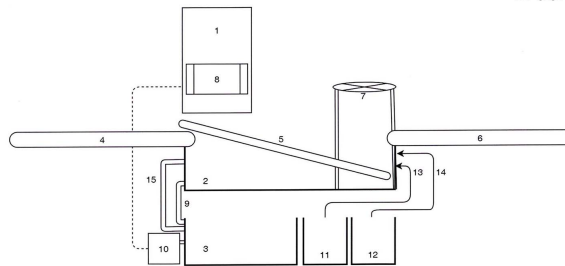
( 54 ) **Élesztőalapú, mikroorganizmusokat tartalmazó biotechnológiát alkalmazó bevonó berendezés hústermékek eltarthatóságának megnövelésére**

( 57 )

A találmány lényege, hogy egy speciális, élesztőalapú, mikroorganizmusokat tartalmazó folyadékkal vonja be a húskészítményeket még a vákuumcsomagolás előtt.

A találmány a beépített futószalagok és mártókádak kombinációjával lehetővé teszi, hogy gyorsan, nagy mennyiségű hústermékekre felvigye a tartósítást és állagmegőrzést biztosító folyadékot.

A mártósor mindamelllett, hogy előállítja a friss szuszpenziót a szabályozott hígítás arányában, a már egyszer felhasznált szuszpenzió visszaadagolását is elvégzi azon az időn belül, amíg a szuszpenzióban található mikroorganizmusok felhasználhatók. Így nem kerül kibobásra a még hatékony szuszpenzió/keverék, illetve csökken annak a kockázata is, hogy a patogén szuszpenzió feldúsuljon a tárolókban.



- ( 51 ) **A47G 1/02** (2006.01)  
**A45D 42/08** (2006.01)  
**G06F 3/01** (2006.01)  
**G06F 3/041** (2006.01)  
**G06T 19/00** (2011.01)  
**G09B 5/06** (2006.01)

( 13 ) **A1**

( 21 ) **P 23 00294**

( 22 ) 2023.09.03.

( 71 ) Kovács Attila Ferenc, 2890 Tata, Iskola utca 15 (HU)

( 72 ) Kovács Attila Ferenc, 2890 Tata, Iskola utca 15 (HU)

( 54 ) **Új generációs Okostükör**

( 57 )

A bejelentésbe foglalt eszköz egy okostükör, mely vizuális képet ad az előtte álló felhasználóról, az okostükör az alábbi elemekből áll:

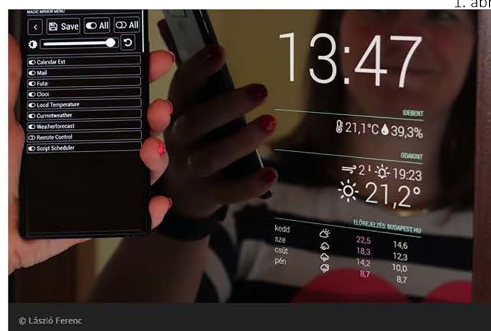
- egy monitor vagy kijelző
- egy kamera a monitorban vagy környékén, mely a monitorhoz csatlakozik
- egy számítógép az okostükör vezérléséhez.

Az eszközzel végrehajtott eljárás során a kamera által a tükör előtt álló felhasználóról rögzített képet módosítják, ezáltal vizuálisan megváltoztatják a felhasználóról felvett valós képet.

Az okostükörrel végrehajtott eljárás alkalmazásai:

- smink- és kozmetikai javaslatok, módosítások, kiegészítések virtuális megjelenítése,
- ruházat és öltözködési javaslatok, módosítások, kiegészítések virtuális megjelenítése,
- tetoválás, sminktetoválás és testékszer viselési javaslatok, módosítások, kiegészítések virtuális megjelenítése,
- személymegfigyelés,
- riasztás.

1. ábra



( 51 ) **A63B 21/055** (2006.01)

( 13 ) **A1**

( 21 ) **P 23 00305**

( 22 ) 2023.09.18.

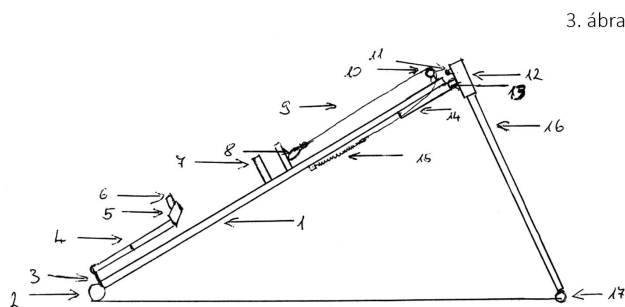
( 71 ) Fűzy Gábor, 9700 Szombathely, Alsóhegyi út 34 (HU)

( 72 ) Fűzy Gábor, 9700 Szombathely, Alsóhegyi út 34 (HU)

**( 54 ) Dekompressziós Pilates pad**

( 57 )

A találmány tárgya egy olyan, összecsucskható pilatesz pad, melynek lejtése az állólábban található hüvelyen rugós záracsap segítségével állítható. A pad alsó részéhez kerekek (2) csatlakoznak a padnak csukott állapotból való kinyitásához, van továbbá lábtámasztója (3), illetve itt csatlakoztatható a dekompressziós egység is, ami áll egy állítható rúdból (4), fixátorból (5) és egy ehhez rögzített erőmérőből (6). Ezzel és a kapaszkodóval (7) együtt dekompresszió hozható létre a használója gerincében.

( 51 ) **A63F 7/00** (2006.01)**A63F 7/36** (2006.01)**A63F 7/38** (2006.01)**A63F 9/06** (2006.01)**A63F 9/08** (2006.01)( 13 ) **A1**( 21 ) **P 23 00287**

( 22 ) 2023.08.30.

( 71 ) Vadász Balázs Dávid 30%, 1037 Budapest, Jablonka út 105. (HU)

Vadász Ákos Barna 30%, 2151 Fót, Hegyalja utca 43. (HU)

Bertók-Varga György 10%, 1104 Budapest, Kada utca 71. (HU)

Vadász Tamás Ernő 30%, 1037 Budapest, Jablonka út 105. (HU)

( 72 ) Vadász Tamás Ernő, 1037 Budapest, Jablonka út 105. (HU)

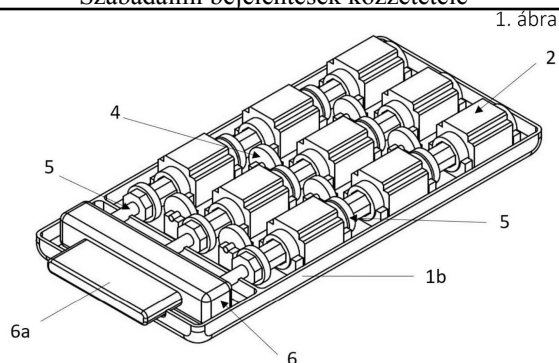
**( 54 ) Képességfejlesztő logikai játék**

( 74 ) Pintz és Társai Kft., 1085 Budapest, Csepregy utca 2. (HU)

( 57 )

A találmány tárgya képességfejlesztő logikai játék, amely játéktáblával (2a) ellátott, síkban vagy térben elrendezett játékelemeket (2), vertikális fogaskerekeket (4, 4a, 4b, 4c, 4d) és vezérlő elemet (6), valamint ahhoz rögzített legalább egy horizontális tengelyt (5) tartalmaz.

A találmány jellegzetessége, hogy az alakos hüvelyekbe (2d) tengelyirányú elmozdulást megengedő horizontális idomok (3) vannak ültetve, a horizontális idomok (3) a vertikális fogaskerekekhez (4, 4a, 4b, 4c, 4d) kapcsolódó fogas elemekkel (3a) rendelkeznek, a horizontális idomok (3) fogas elemek (3a) felőli végén alakos nyúlvány (3d) van, az alakos nyúlványok (3d) legalább egy része a tengely irányban szomszédos játékelem (2) illesztő peremébe (2c) illeszkedik, továbbá a horizontális idomok (3) hengeres üreggel (3c) vannak ellátva, amelyekben a horizontális tengely (5) helyezkedik el.



( 51 ) A63F 7/06 (2006.01)

( 13 ) A1

( 21 ) P 23 00298

( 22 ) 2023.09.06.

( 71 ) Németh János 100%, 8054 Balinka, Orsolya major 1. (HU)

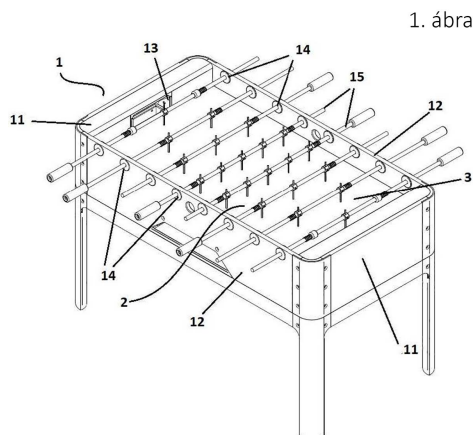
( 72 ) Németh János 100%, 8054 Balinka, Orsolya major 1. (HU)

( 54 ) **Asztalifoci játék**

( 74 ) SBGK Szabadalmi Ügyvivői Iroda, 1062 Budapest, Andrásy út 113. (HU)

( 57 )

Asztalifoci játék (1), amely magában foglal egy játékeret (2) egy alappal (3), két, a játékeret (2) határoló, egy-egy kapurésszel (13) ellátott végfállal (11), két, a végfalakat (11) összekötő, a játéktér (2) oldalsó széléin elrendezett oldalfállal (12), amelyek foglalatokkal vagy furatokkal (14) vannak ellátva, amely foglalatok és furatok (14) elforgatható és tengely irányban elmozgatható tartótengelyek (15) számára vannak kialakítva. Az asztalifoci játék (1) jellemzője, hogy játékeretének (2) alapja (3) a legalább egy grafikai megjelenítésre alkalmas kijelzőből van kialakítva, valamint tartalmaz egy, a grafikai megjelenítésre alkalmas kijelzőt működtető vezérlőegységet.



( 51 ) A63F 9/04 (2006.01)

A63F 9/00 (2006.01)

( 13 ) A1

( 21 ) P 23 00304

( 22 ) 2023.09.18.

( 71 ) Turiné Jámbor Rita, 1181 Budapest, Szélmalom utca 46/A (HU)

( 72 ) Turiné Jámbor Rita, 1181 Budapest, Szélmalom utca 46/A (HU)

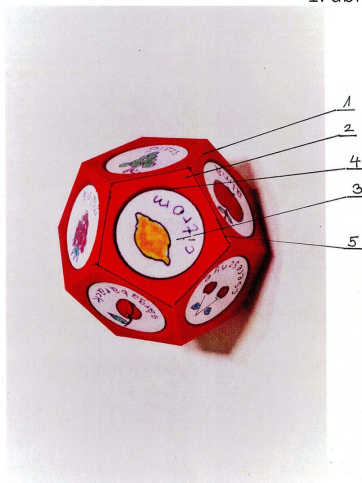
( 54 ) **Fejlesztő játék**

( 74 ) PATENDER Kft., 1113 Budapest, Badacsonyi u. 2/b. fszt. 1. (HU)

( 57 )

A találmány szerinti fejlesztő játék figurákat és adott esetben egyéb írásjeleket és/ vagy jelzéseket hordozó lapokból, valamint a lapokon elhelyezett figurás elemekből áll, ahol az ötszögletű lapok (2), belső élei mentén perem (4) van kialakítva, mely által határolt keretbe illeszkedik a megfelelő kivágással ellátott figurás elem (3), és a 12 db lap (2) által határolt dodekaéder (1) belsejében golyó (6) van elhelyezve.

1. ábra



## B. SEKCIÓ - IPARI MŰVELETEK ÁLTALÁBAN ÉS SZÁLLÍTÁS

( 51 ) **B01D 15/18** (2006.01)

( 13 ) **A1**

( 21 ) **P 23 00301**

( 22 ) 2023.09.13.

( 71 ) Lilichro Kft., 2100 Gödöllő, Pattantyús Ábrahám krt. 2. (HU)

( 72 ) Németh László 70%, 2370 Dabas, Öregországút 59-61. (HU)

Fábián Ferenc 15%, 2366 Kakucs, Rózsa u. 32. (HU)

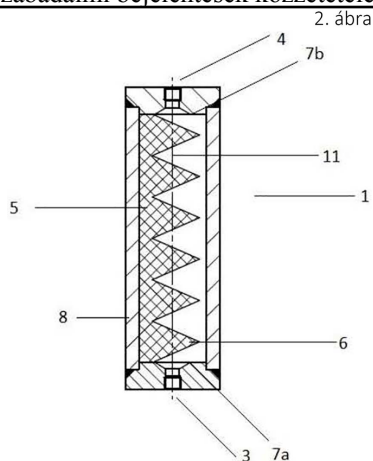
Decsi Attila 15%, 2144 Kerepes, Homok dűlő 83. (HU)

( 54 ) **Centrifugális megoszlásos kromatográfiás extrakciós cella, ezzel ellátott rotor, alkalmazása centrifugális megoszlásos kromatográfiás berendezésben, és kromatográfiás eljárás**

( 74 ) Kovári Szabadalmi és Védjegy Iroda Kft., 1012 Budapest, Attila út 125. (HU)

( 57 )

A találmány centrifugális megoszlásos kromatográfiás extrakciós cellafal kialakításra (5) és ilyen extrakciós cella kialakítást tartalmazó centrifugális megoszlásos kromatográfiás extrakciós cellára (1), annak előállítására is vonatkozik, ahol az egyes fűrészfogszerű idomok (6) hasáb alakúak, előnyösen háromszög alapú hasáb alakúak; a centrifugális megoszlásos kromatográfiás extrakciós cellafal kialakítás (5) legalább két fűrészfogszerű idomot (6) tartalmaz; és az egyes fűrészfogszerű idomok (6) egymással párhuzamosan helyezkednek el a centrifugális megoszlásos kromatográfiás extrakciós cellafal kialakításán (5). A találmány vonatkozik továbbá fentnevezett centrifugális megoszlásos kromatográfiás extrakciós cellát (1) tartalmazó centrifugális megoszlásos kromatográfiás berendezéshez való rotorra és ilyen rotort tartalmazó centrifugális megoszlásos kromatográfiás berendezésre.



- ( 51 ) **B42D 25/387** (2014.01)  
**B42D 25/23** (2014.01)  
**B42D 25/24** (2014.01)  
**B42D 25/25** (2014.01)  
**B42D 25/26** (2014.01)  
**B42D 25/29** (2014.01)  
**B42D 25/351** (2014.01)  
**B42D 25/382** (2014.01)  
**G07D 7/12** (2006.01)

( 13 ) **A1**

( 21 ) **P 23 00297**

( 22 ) 2023.09.06.

( 71 ) ANY Nyrt. 100%, 1102 Budapest, Halom u. 5. (HU)

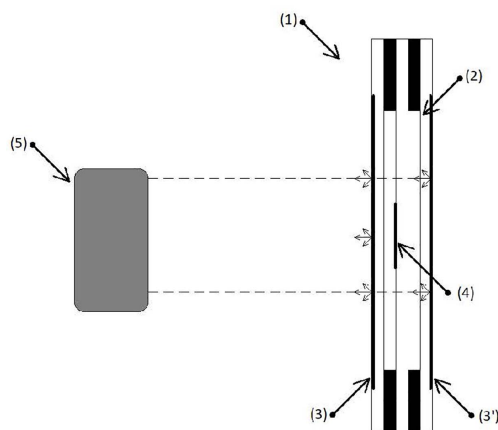
( 72 ) Hegedűs-Nagy Csaba 50%, 2100 Gödöllő, Blaháné u. 17. (HU)  
 Megyeri Balázs 50%, 1026 Budapest, Cirok u. 7. (HU)

( 54 ) **Biztonsági dokumentum és rendszer a biztonsági dokumentum ellenőrzésére**

( 74 ) Kovári Szabadalmi és Védjegy Iroda Kft., 1012 Budapest, Attila út 125. (HU)

( 57 )

Biztonsági dokumentum (1), amely UV-fluoreszcens festékeket (3, 3') és UV-elnyelő festéket (4) tartalmazó transzparens ablakkal (2) rendelkezik, azzal jellemezve, hogy az UV-elnyelő festék (4) a transzparens ablak (2) egy részén helyezkedik el, az első UV-fluoreszcens festék (3) a transzparens ablak (2) első oldalának (A) felszíne és az UV-elnyelő festék (4) között helyezkedik el, a második UV-fluoreszcens festék (3') pedig a transzparens ablak (2) második oldalának (B) felszíne és az UV-elnyelő festék (4) között helyezkedik el olyan módon, hogy az első és második UV-fluoreszcens festék (3, 3') egy része a transzparens ablak (2) UV-elnyelő festékekkel (4) nem fedett részén helyezkedik el egymással szemben, az első és második UV-fluoreszcens festék (3, 3') egy másik része pedig az UV-elnyelő festékekkel (4) fedett részén helyezkedik el egymással szemben.



( 51 ) B60B 9/04 (2006.01)

B60B 9/26 (2006.01)

( 13 ) A1

( 21 ) P 23 00314

( 22 ) 2023.09.26.

( 71 ) Ganz-Danubius Fejlesztési Kft., 1037 Budapest, Jutas u. 62. (HU)

( 72 ) Borbély Péter, 1037 Budapest, Jutas u. 62. (HU)

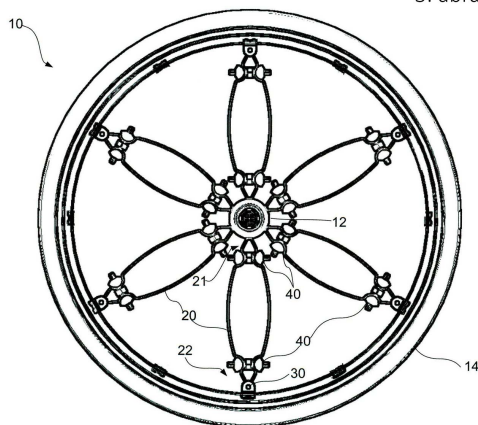
( 54 ) **Állítható belső rugózású kerék**

( 74 ) KACSUKPATENT Európai Szabadalmi és Védjegy Iroda Kft., 1139 Budapest, Üteg u. 11/a (HU)

( 57 )

A találmány tárgya állítható belső rugózású kerék (10), amely kerékaggyal (12) és felnival (14) rendelkezik, melynek lényege, hogy több, első és második véggel (21, 22) rendelkező laprugót (20) tartalmaz, melyek segítségével a kerékaggy (12) össze van kapcsolva a felnival (14) oly módon, hogy a laprugók (20) első végei (21) a kerékaggyhoz (12), második végei (22) a felnihez (14) vannak rögzítve, a laprugók (20) a kerékaggy (12) és a felni (14) között elő vannak feszítve és a laprugók (20) első és második végei (21, 22) lényegében párhuzamosak a kerék (10) forgástengelyével (F), és amely laprugók (20) előfeszítésének állítására szolgáló feszítő elemekkel (40) vannak ellátva.

3. ábra



( 51 ) B60C 11/24 (2006.01)

( 13 ) A1

( 21 ) P 23 00293

( 22 ) 2023.09.03.

( 71 ) Kovács Attila Ferenc, 2890 Tata, Iskola utca 15 (HU)



( 72 ) Kovács Attila Ferenc, 2890 Tata, Iskola utca 15 (HU)

**( 54 ) Új generációs gépjármű gumiabroncs kopásjelző**

( 57 )

A bejelentés tárgya egy vizuális gépjármű gumiabroncs kopásjelző. A gumiabroncs tartalmaz egy vagy több meghatározott mélységbe beépített színes réteget. A gumiabroncs használatakor a futófelület meghatározott mértékű kopása esetén a beépített színes réteg felszínre kerül.

Ennek segítségével egyszerűen információ nyerhető a gumiabroncs cseréjének szükségességéről, valamint több réteg esetén a gumiabroncs közelgő cseréjének szükségességéről is.

( 51 ) **B66F 17/00** (2006.01)

**B66F 9/07** (2006.01)

( 13 ) **A1**

( 21 ) **P 24 00526**

( 22 ) 2022.12.19.

( 71 ) Guangdong Lyric Robot Automation Co., Ltd., 516000 Huizhou, Guangdong, No. 4, Xinpeng Road, Ma'an Town, Huicheng District (CN)

Guangdong SC Intelligent Equipment Co., Ltd., 516000 Huizhou, Guangdong, Xinlou, Shuibe, Longtang (Beside X205 Mayong Road), Ma'an Town, Huicheng District (CN)

( 72 ) Lin Weixin, 516000 Huizhou, Guangdong, No. 4, Xinpeng Road, Ma'an Town, Huicheng District (CN)

Cai Yulin, 516000 Huizhou, Guangdong, No. 4, Xinpeng Road, Ma'an Town, Huicheng District (CN)

Duan Yajie, 516000 Huizhou, Guangdong, No. 4, Xinpeng Road, Ma'an Town, Huicheng District (CN)

Yang Yongjia, 516000 Huizhou, Guangdong, No. 4, Xinpeng Road, Ma'an Town, Huicheng District (CN)

Yang Zhen, 516000 Huizhou, Guangdong, No. 4, Xinpeng Road, Ma'an Town, Huicheng District (CN)

**( 54 ) Zuhanásgátló szerkezet és emelő-szállító berendezés**

( 30 ) 202210331686.7 2022.03.31. CN

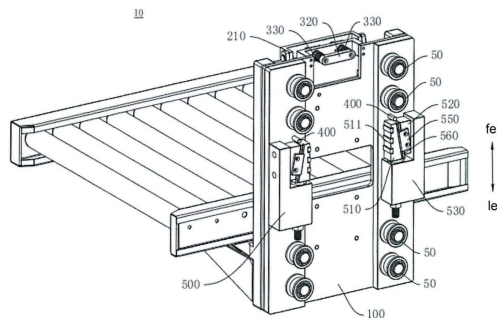
( 86 ) CN22140038

( 87 ) 23185113

( 74 ) Danubia Szabadalmi és Jogi Iroda Kft., 1051 Budapest, Bajcsy-Zsilinszky út 16. (HU)

( 57 )

A találmány egy zuhanásgátló szerkezetre (10) és egy emelő-szállító berendezésre vonatkozik. A zuhanásgátló szerkezet (10) szállítóplatformot (100), csatolószerkezetet (200), egy rugalmas szerkezetet (300), végálláskapcsolót (400) és egy önzáró szerkezetet (500) foglal magában. A szállítóplatform (100) egy emelőszíjra (31) van felszerelve. A csatolószerkezet (200) első csatolóelemet (210), második csatolóelemet (220) és két billenőkart (231, 232) tartalmaz, ahol az első csatolóelem (210) két vége a két billenőkaron (231, 232) keresztül forgatható összeköttetésben áll a második csatolóelem (220) két végével. A rugalmas szerkezet (300) a szállítóplatform (100) és az emelőszíj (31) között van elrendezve, egyik vége az első csatolóelemhez (210) csatlakozik, másik végét pedig az emelőszíj (31) nyomja. A végálláskapcsoló (400) a második csatolóelemen (220) van felszerelve. Az önzáró szerkezet (500) a szállítóplatformon (100) van elhelyezve, és képes annak reteszelésére és az emelő-szállító berendezés keretéhez (20) rögzítésére. Amikor az emelőszíj (31) hibátlan és működik, a rugalmas szerkezet (300) összenyomott állapotú, és az önzáró szerkezet (500) kioldott állapotú. Az emelőszíj (31) szakadása esetén a rugalmas szerkezet (300) visszaáll alaphelyzetébe, ezáltal elmozgatja az első csatolóelemet (210), amely viszont a második csatolóelemet (220) a végálláskapcsoló (400) visszahúzására készíti, így az önzáró szerkezet (500) reteszeli és rögzíti a szállítóplatformot (100), ezáltal megakadályozva annak zuhanását és sérülését, egyben javítva a biztonságot.



## C. SZEKCIÓ - VEGYÉSZET ÉS KOHÁSZAT

( 51 ) **C04B 22/00** (2006.01)

**C04B 24/08** (2006.01)

**C04B 24/10** (2006.01)

( 13 ) **A1**

( 21 ) **P 23 00315**

( 22 ) 2023.09.27.

( 71 ) Vegaplast Korlátolt Felelősségű Társaság, 1064 Budapest, Podmaniczky utca 57. 2. em. 14. (HU)

( 72 ) Lovas Sándor György, 1157 Budapest, Kőrakás Park 35. 4.em. 27. ajtó (HU)

( 54 ) **Eljárás cementkötésű építőanyagok hidrofóbbá vagy vízzáróvá tételére szolgáló adalékanyag kompozíció előállítására, és az eljárással előállított adalékanyag kompozíció**

( 74 ) SBGK Szabadalmi Ügyvivői Iroda, 1062 Budapest, Andrásy út 113. (HU)

( 57 )

A találmány tárgya eljárás hidrofób tulajdonságú pépes állagú, paszta formában lévő adalékanyag kompozíció előállítására; melyet az Jellemez, hogy

i/ 40-80% tömeg mennyiségű vízben 4,0-9,0 tömeg% hidegen sajtolt növényi olajat, melynek telített zsírsav tartalma legalább 10-15 %; és 0,3-0,8 tömeg% emulgeálószeret homogenizálnak folyamatos lassú keverés mellett, majd a kapott keverék (emulzió) 40-80 tömeg% mennyiségét finom porlasztással folyamatos keverés mellett 100-120 tömeg% mennyiségű oltatlan égetett mészporthoz adagolják, és a hidratálás befejezése után a kapott elegyet keverő berendezésbe juttatják; ezt követően

ii/ a keverő berendezésben a hidratált port tartalmazó keverék 90-110 tömeg% mennyiségéhez 10-20 tömeg% finomra őrölt mészkő tartalmú ásványi lisztet, 1,5-3,0 tömeg% módosított hidroxetil-metil-cellulóz port, valamint 15-30 tömeg% vizet adagolnak, folyamatos keverés mellett.

A találmány kiterjed a fentiek szerint előállított termékre is.

## F. SZEKCIÓ - MECHANIKA, VILÁGÍTÁS, FŰTÉS

( 51 ) **F03B 17/04** (2006.01)

**F03B 17/00** (2006.01)

( 13 ) **A1**

( 21 ) **P 23 00306**

( 22 ) 2023.09.15.

( 71 ) Balog László, 3200 Gyöngyös, Mérges utca 14. sz. 3. em. 2. (HU)

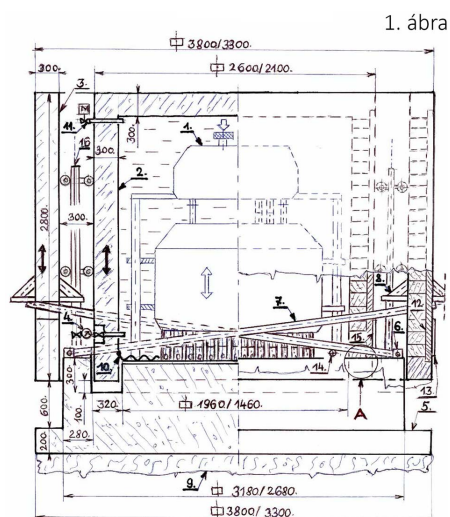
( 72 ) Balog László, 3200 Gyöngyös, Mérges utca 14. sz. 3. em. 2. (HU)

( 54 ) **Egy 100MW Mélytengeri Villamos Erőmű üzemeltetése a szárazföldön, egy megtervezett méretű és**

**nagynyomású víz elóállító zárt Beton-Szarkofágban**

( 57 )

A bejelentés a P2100342 számú magyar bejelentés szerinti „ezer méter tengeri mélységben működtetett villamos erőmű komplexum” (1) továbbfejlesztésére vonatkozik, amelynek a víz mélyén három egymás fölött elhelyezkedő egysége van: BETON TEST, HIDRAULIKA HÁZ, GÉPHÁZ. A középső HIDRAULIKA HÁZ távolítja el a munkát végzett tengervizet a GÉPHÁZBÓL a BETON TEST fölött lévő víztérbe. A legalsó egysége, a  $800\text{ m}^3$  külső térfogatú BETON TEST egy testet alkot a GÉPHÁZ szerkezetével, vagyis a BETON TEST 4 db 15 m hosszú csőrudazata tartja rendszerben az  $1730\text{ m}^3$  külső térfogatú HIDRAULIKA HÁZ fő egységét és egy testként magához rögzíti a  $779\text{ m}^3$  külső térfogatú GÉPHÁZ szerkezetét. A HIDRAULIKA HÁZ 140 db eltávolító szivattyúja szívó tányérselepekkel, nyomó tányérselepekkel és víztávozó nyílásokkal kapcsolódik a HIDRAULIKA HÁZ alsó és a BETON TEST felső szintjéhez, valamint 8 db teleszkópos és függőlegesen mozgó víztávozó cső szilárdan kapcsolódik a GÉPHÁZ felső, illetve egy PELTON turbina alsó, eltávozó vízének csatornájához. A munkát végzett tengervizet a 8 db víztávozó cső a víz-visszaadó vízterébe továbbítja. Ezt a komplexumot (1) a továbbfejlesztés során egy betonból készült szarkofágba (2) helyezük, amelyet egy betonból készült alapra (5) építünk rá olyan módon, hogy közöttük egy elmozdulást is megengedő, 100 bar víznyomásnak ellenálló tömítést alakítunk ki. Ezáltal biztosítjuk a korábbi örökmozgó (1) feltételezett működéséhez szükséges nyomást a földfelszínen, hogy azt ne kelljen 1000 m mélységbe vízbe süllyeszteni.



( 51 ) F03G 7/00 (2006.01)

B64G 1/40 (2006.01)

( 13 ) A1

( 21 ) P 24 00320

( 22 ) 2023.09.06.

( 71 ) Virág András Tamás, 8784 Kehidakustány, Szegfű u. 16. 2. (HU)

( 72 ) Virág András Tamás, 8784 Kehidakustány, Szegfű u. 16. 2. (HU)

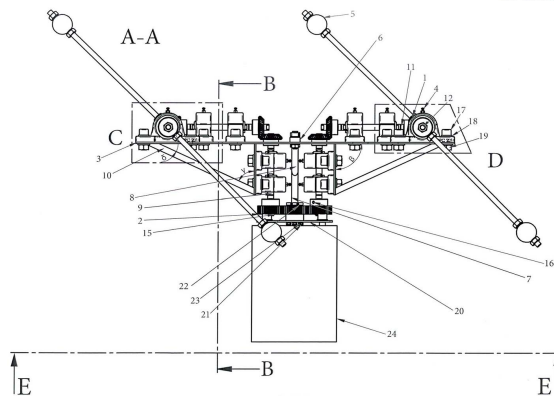
( 54 ) **Eszköz tárgyak mozgatására a centrifugális erő felhasználásával**

( 57 )

A bejelentés tárgya eszköz tárgyak mozgatására a centrifugális erő felhasználásával, amely egy olyan forgó mechanizmusra vonatkozik, amelynek:

- motorja (24),
- a motor tengelyére merőleges vázszerkezete (3),
- a vázszerkezet (3) két végén, a forgástengelytől (7) azonos távolságra egy-egy tangenciális helyzetű tengelye (12) van.

A tengely végekre egy-egy lengőkar-súly (5) van rögzítve és a vázszerkezetre (3) szerelt, a motor házáat a tengelyekkel összekapcsoló olyan hajtóműve van, amely a vázszerkezet (3) egy körül fordulása alatt a tengelyek (12) egy körül fordulását idézi elő ellentétes forgásiránnyal.



- ( 51 ) **F04C 2/14** (2006.01)  
**F04C 2/08** (2006.01)  
**F04C 2/12** (2006.01)  
**F04C 18/12** (2006.01)

( 13 ) **A1**

( 21 ) **P 23 00290**

( 22 ) 2023.09.01.

( 71 ) Szvorem Péter, 1222 Budapest, Beregszászi u. 13. (HU)

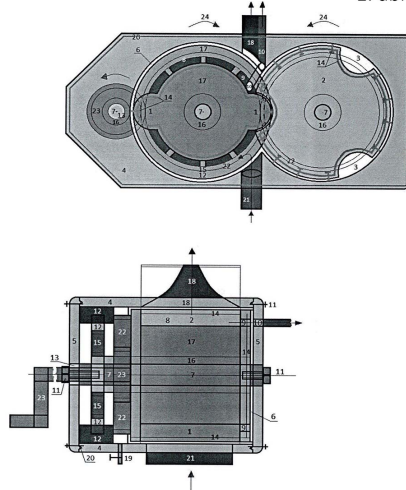
( 72 ) Szvorem Péter, 1222 Budapest, Beregszászi u. 13. (HU)

( 54 ) **Macifüles tárcsa pumpa kompresszor**

( 57 )

A bejelentés tárgya olyan forgódugattyús szivattyú, amely egy szívó nyílással (21) és kimenő nyílással (18) rendelkező szivattyúházban (4) két ellentétes irányban forgó tárcsát (2, 17) tartalmaz, ahol az egyik tárcsa (17) félkör alakban kiálló hengeres testeket (1) tartalmaz, amelyek a másik tárcsában (2) lévő hasonló alakú hornyokhoz (3) kapcsolódnak.

1. ábra



- ( 51 ) **F24F 13/068** (2006.01)

( 13 ) **A1**

( 21 ) **P 23 00308**

( 22 ) 2023.09.20.

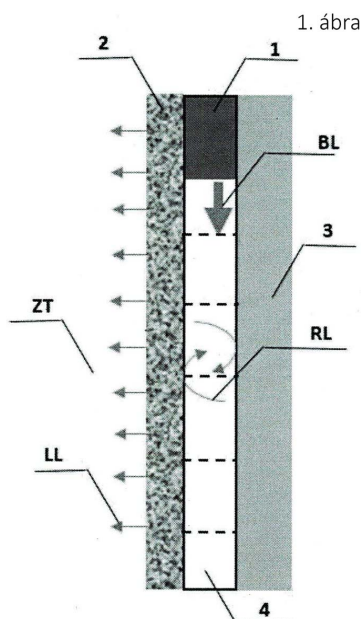
( 71 ) Papp Martin, 1084 Budapest, József u. 43-45. A ép. 5/4a (HU)

( 72 ) Papp Martin, 1084 Budapest, József u. 43-45. A ép. 5/4a (HU)

**( 54 ) Porózus rétegen átáramoltatott hűtött vagy fűtött levegő technológiája**

( 57 )

A bejelentés tárgya egy eljárás kezelt (hűtött és kondicionált vagy fűtött) levegő (BL) bevezetésére zárt térbe (ZT), amelynek során a kezelt levegőt (BL) légjáraton (4) majd porózus rétegen (2) keresztül vezetik be a zárt térbe (ZT).

**G. SZEKCIÓ - FIZIKA**( 51 ) **G01N 33/24** (2006.01)**G06Q 50/02** (2012.01)( 13 ) **A1**( 21 ) **P 23 00303**

( 22 ) 2023.09.15.

( 71 ) Discovery Center Nonprofit Kft., 2100 Gödöllő, Hársfa utca 1. (HU)

( 72 ) dr. Láng Vince, 2100 Gödöllő, Hársfa utca 1. (HU)

**( 54 ) Digitális talajtérképezési eljárás aranyféle kötöttség becslésére RTK-s navigációval gyűjtött műszaki adatok alapján**

( 57 )

A projektünk célja olyan gazdaságos talaj kötöttség térképezési módszertan kidolgozása, ami támogatja a precíziós talajművelési technológiák használatát és okszerű tervezését.

( 51 ) **G03B 17/12** (2006.01)**G03B 17/56** (2006.01)( 13 ) **A1**( 21 ) **P 23 00307**

( 22 ) 2023.09.20.

( 71 ) Karai Csaba, 2072 Zsámbék, Majális köz 2. (HU)

( 72 ) Karai Csaba, 2072 Zsámbék, Majális köz 2. (HU)

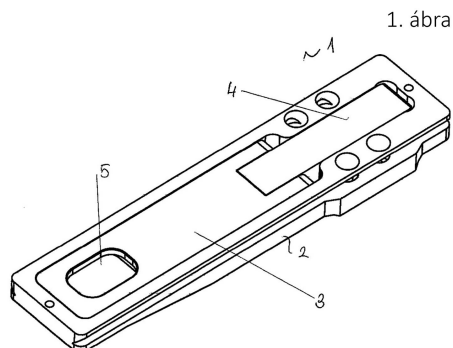
**( 54 ) Szerkezet teleobjektív hordozásához**

( 74 ) S BGK Szabadalmi Ügyvivői Iroda, 1062 Budapest, Andrásy út 113. (HU)

( 57 )

A találmány tárgya szerkezet (1) teleobjektív hordozásához.

A találmány szerinti szerkezetjellemezője, a teleobjektív rögzítőtálpába (2) van beépítve, két, egy első és egy második észből (3, 4) tevődik össze, amelyek egymáshoz képest és a rögzítőtálpához (2) képest egy csap (11, 12) körül elforgathatóan van kialakítva, továbbá az első rész (3) furatában egy rugóval (14) ellátott rögzítőelem (15) és egy nyomógomb (16) van elhelyezve.



( 51 ) G06N 20/00 (2019.01)

A61B 5/00 (2006.01)

G06F 30/00 (2020.01)

G06N 3/02 (2006.01)

G06N 10/00 (2019.01)

G06T 11/00 (2006.01)

( 13 ) A1

( 21 ) P 23 00311

( 22 ) 2023.09.26.

( 71 ) Mediso Medical Imaging Systems Kft., 1037 Budapest, Laborc u. 3. (HU)

( 72 ) Bagaméry István 20%, 1022 Budapest, Alsó Törökvész út 14. (HU)

Kovács Ákos 30%, 1039 Budapest, Lukács György utca 8. 1/3 (HU)

Bükki Tamás 40%, 2640 Szendehely, Rákóczi utca 16. (HU)

Bagaméry Gergő 10%, 1056 Budapest, Belgrád rakpart 26. 6. em. 1. (HU)

( 54 ) Eljárás orvosi megjelenítő adatsomag rekonstruálására szolgáló rendszer tanítására

( 74 ) Gödölle, Kékes, Mészáros & Szabó Szabadalmi és Védjegy Iroda, 1024 Budapest, Keleti Károly u. 13/b (HU)

( 57 )

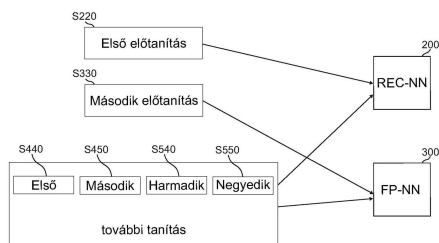
A találmány tanítási eljárás orvosi megjelenítő adatsomag rekonstruálására szolgáló rendszer tanítására, amelynél a rendszer tartalmaz gépi tanuláson alapuló rekonstrukciós modult (200) és előrevetítő modult (300), és a tanítási eljárás során:

- első előtanítási lépésben első előtanítási veszteségi függvénnyel a rekonstrukciós modulon (200) első előtanítást (S220) hajtunk végre,

- az első előtanítási lépést követően második előtanítási lépésben második előtanítási veszteségi függvénnyel az előrevetítő modulon (300) második előtanítást (S330) hajtunk végre, és

- a második előtanítási lépést követően orvosi terület-specifikus tanítási lépésben orvosi terület-specifikus mesterséges vizsgálati terület modell alapján előállított térfogati megjelenítő adatsomagok orvosi terület-specifikus tanítási készletét az előrevetítő modullal (300), majd a rekonstrukciós modullal (200) feldolgozva, modellviisszaadási veszteségi függvénnyel a rekonstrukciós modulon (200) és az előrevetítő modulon (300) rendre első további tanítást (S440) és második további tanítást (S450) hajtunk végre.

A találmány továbbá rendszer orvosi megjelenítő adatsomag rekonstruálására.



( 51 ) G06Q 10/06 (2012.01)

( 13 ) A1

( 21 ) P 23 00291

( 22 ) 2023.09.01.

( 71 ) Sinka Balázs, 6800 Hódmezővásárhely, Zrinyi u 100/a (HU)

Fehér Zsolt András, 6800 Hódmezővásárhely, Jókai u. 97. (HU)

( 72 ) Sinka Balázs, 6800 Hódmezővásárhely, Zrinyi u 100/a (HU)

Fehér Zsolt András, 6800 Hódmezővásárhely, Jókai u. 97. (HU)

( 54 ) Edzésfigyelő program

( 57 )

Az edzésfigyelő vízilabdára kifejlesztett online alkalmazás, amely bármilyen okoseszköztől és számítógépről használható és elérhető, melynek adatbázisa tartalmazza a sportolók testsúlyát, testmagasságát, testtömegindexét, úszástejesítményét különböző távokon, passzpontosságát és agilitását.

( 51 ) G06Q 50/02 (2012.01)

( 13 ) A1

( 21 ) P 23 00309

( 22 ) 2023.09.21.

( 71 ) BETA Kutató Intézet Nonprofit Kft., 9463 Sopronhorpács, Fő utca 70. (HU)

( 72 ) Dr. Potyondi László 50%, 9463 Sopronhorpács, Fő utca 70. (HU)

Dr. Kimmel János 5%, 9463 Sopronhorpács, Fő utca 70. (HU)

Dr. Kulcsár László 5%, 9600 Sárvár, Orsolya u. 19. (HU)

Gsuk Helmut 20%, 9474 Gyalóka, Fő utca 34. (HU)

Pethő Zsolt 10%, 9317 Szany, Bocskai u. 10. (HU)

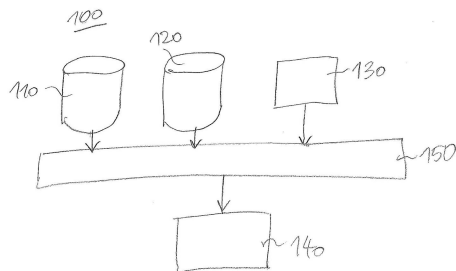
Czabarka Henrietta 10%, 5820 Mezőhegyes, István Király utca 19. (HU)

( 54 ) Valós-idejű tápanyag-utánpótlási szakértői rendszer

( 74 ) Danubia Szabadalmi és Jogi Iroda Kft., 1051 Budapest, Bajcsy-Zsilinszky út 16. (HU)

( 57 )

A találmány szerinti számítógépes, valós-idejű tápanyag-utánpótlási szakértői rendszer (100) tartalmaz egy talajvizsgálati eredményeket és/vagy azokból származtatott tápanyag-utánpótlási adatokat tároló, első adatbázist (110), egy központi számítógépet (140), valamint azokat összekapcsoló kommunikációs rendszert (150). A rendszer tartalmaz továbbá egy, az adott területre vonatkozó aktuális meteorológiai adatokat tároló, második adatbázist (120), amely a kommunikációs rendszer (150) révén a központi számítógéphez (140) van kapcsolva, és egy terepi mérésadatgyűjtő berendezést (130), amely a kommunikációs rendszer (140) révén szintén a központi számítógéphez (140) van kapcsolva, és amely a talaj elektromos vezetőképességét mérő talajszenzorral (240) és az adott terület normalizált vegetációs indexét mérő NDVI szenzorral (230) van ellátva. A központi számítógép (140) úgy van kiképezve, hogy a második adatbázisból (130) és a terepi mérésadatgyűjtő berendezésből (130) származó adatokat valós időben dolgozza fel.



## H. SZEKCIÓ - VILLAMOSSÁG, ELEKTROMOSSÁG

( 51 ) H02S 20/32 (2014.01)

( 13 ) A1

( 21 ) P 23 00295

( 22 ) 2023.09.05.

( 71 ) Sölét-Ormos Zoltán, 9400 Sopron, Martiny Frigyes utca 2 (HU)

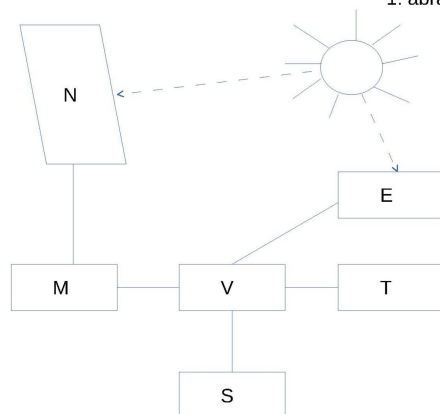
( 72 ) Sölét-Ormos Zoltán, 9400 Sopron, Martiny Frigyes utca 2 (HU)

( 54 ) **Adaptív napelem tartó rendszer**

( 57 )

Az adaptív napelemtartó rendszer napelemtartó vázat (N), a napelemtartó váz (N) által tartott napelemek síkjának irányzögét állító mozgató egységet (M) és a mozgató egységet (M) irányító vezérlőt (V) tartalmaz, ahol a mozgató egység (M) a napelemtartó vázhoz (N) kapcsolódik és annak síkját a napelem egyik vagy két egymásra merőleges élével párhuzamos tengely körül a vezérlő egység (V) által meghatározott szögben elforgatni képes. A találmány lényege, hogy a napelemek síkját folyamatosan a napsugarakra merőleges vagy attól minimálisan eltérő irányban tartja, azaz mintegy követi a nap látszólagos mozgását, ami által a napelemek teljesítményét és így az időegység alatt kinyert energia mennyiségét a lehető legmagasabb szinten tartja. Az általa megvalósított adaptív napelemtartó rendszer a szokásos egyirányú telepítésűhöz képest jelentős mértékben megnövelheti a naperőművek hatékonyságát és ezzel az energetikai beruházás megtérülési mutatóját.

1. ábra



A rovat 24 darab közlést tartalmaz.