

HASZNÁLATI MINTA KÖZLEMÉNYEK**Megadott használati mintaoltalmak****A. SEKCIÓ - KÖZSZÜKSÉGLETI CIKKEK**(51) **A01G 13/08** (2006.01)**A01G 13/10** (2006.01)(11) **0005866** 2025.01.17.(21) **U 24 00142**(22) **2024.07.23.**

(73) Baráth Attila, Tiszaújváros (HU)

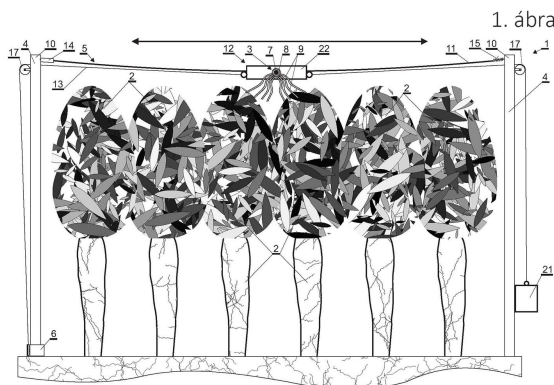
(72) Baráth Attila, Tiszaújváros, (HU)

(54) **Állatbarát szerkezet a fa és a fa környezetének védelmére**

(74) JUREX Iparjogvédelmi Iroda, Budapest

(57)

Állatbarát szerkezet (1), amely a növényzet (2) madaraktól és vadállatoktól való védelmére van kialakítva, amelynek érdekében mozgó riasztóelemmel (3) van ellátva, ahol a mozgó riasztóelem (3) tartó(ko)n (4) van elhelyezve, azzal jellemezve, hogy a tartó(k) (4) oszlop(ok), amely(ek)en légvezeték(ek)kel (11) megvalósított kényszerpálya (5) van kialakítva, amely kényszerpályára (5) van a riasztóelem (3) helyezve és mozgatóelemhez (6) van kapcsolva, ahol a riasztóelem (3) tartóelemből (7), távtartókból (8) és szalagokból (9) áll, a távtartók (8) cső alakúak és a tartóelemre (7) vannak lazán felfűzve és a szalagok (9) a távtartókra (8) vannak rögzítve.



1. ábra

(51) **A01K 27/00** (2006.01)**A01K 1/062** (2006.01)(11) **0005857** 2025.01.08.(21) **U 24 00153**(22) **2024.08.13.**

(73) Julius-K9 Zrt., Szigetszentmiklós (HU)

(72) Sebő Gyula, Szigetszentmiklós, (HU)

(54) **Kutyahám**

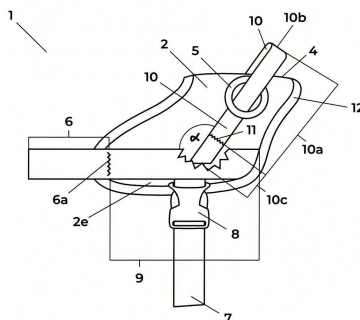
(57)

Kutyahám (1), amelynek háti eleme (2), a kutya testével ellentétes oldalon szövetburkolattal (2b) van lefedve, míg a kutya teste felől a háti elem (2) béléssel (2c) van lefedve, továbbá a kutyahámnak (1) mellöve (6), mellkas alatti öve (7) és fogantyúja (10) van, továbbá a háti elem (2) szegőelemmel (12) határolt, a mellkas alatti öv (7) az állat mellkasa alatt van átvezetve és a tengelyvonal (3) két oldalán, legalább az egyik oldalon egy csatlakozó elemmel (8) oldhatóan, a háti elemhez (2) kapcsolódik, a mellöv (6) az állat szegycsontján áthaladó, továbbá a háti elem (2) egy-egy fedőelem (9) van, amelyek a tengelyvonal (3) mindkét oldalán, a mellöv (6) vonalának

Megadott használati mintaoltalmak

folytatásában vannak kialakítva és a háti elemet (2) részben lefedik, továbbá a mellöv (6) és a fedőelemek (9) között varrási sávok (6a) vannak, melyek a fedőelemeket (9) a háti elemhez (2) rögzítik, továbbá fogantyú (10) van a háti elemen (2) a tengelyvonal (3) mindkét oldalán egy-egy rögzítési sávban (11) rögzítve, mely fogantyú (10) a tetősíkból (4) kiemelkedik, íves és törésmentes kialakítású és a tengelyvonalon (3) kiöblösödési csúcsa (10b) van, továbbá a fogantyú(10) a fedőelemekkel (9) a mellöv (6) irányából, a tengelyvonal (3) mindkét oldalán 100 -165 fok közötti alfa szöget (α) zár be, azzal jellemezve, hogy a fogantyú (10) egy pórázcsatlakozó elemen (5) áthaladó és a pórázcsatlakozó elem (5) a rögzítési sávreszek (11) között a fogantyún (10) akadálymentesen elcsúszó.

1. ábra



- (51) A22C 25/02 (2006.01)
 A22B 3/08 (2006.01)
 A22C 25/14 (2006.01)
 A47J 43/28 (2006.01)

(11) 0005865 2025.01.16.

(21) U 24 00184

(22) 2022.03.03.

(67) P2200069 2022.03.03. HU

(73) Kovács Dénes Zsolt, Gyömrő (HU)

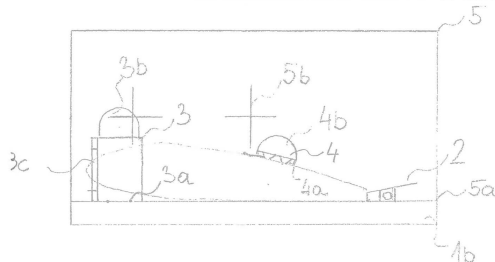
(72) Kovács Dénes Zsolt, Gyömrő, (HU)

(54) Halpikkely eltávolító eszköz

(57)

Halpikkely eltávolító eszköz, amely egy halpucoló deszkát (1), a hal farok uszonyát befogó csipeszt (2) és egy halpikkelyezőt (4) tartalmaz, azzal jellemezve, hogy a hal fejét fixáló szerkezet (3) a halpucoló deszkához (1) átmenő furatokkal (1a) kapcsolódik a 4db (3a) láb segítségével, továbbá még a halpucoló deszka élein lévő tépőzárhoz (1b) felrögzíthető, adott esetben citrom illóolajjal átítatott pikkelykapucnit (5) is tartalmaz, mely kapucni alján tépőzár (5a) van, amely segítségével rögzíthetjük a deszka élein lévő tépőzárhoz (1b).

1. ábra



(51) A23G 9/28 (2006.01)

(11) 0005867 2025.01.21.

(21) U 24 00244**(22) 2024.11.06.**

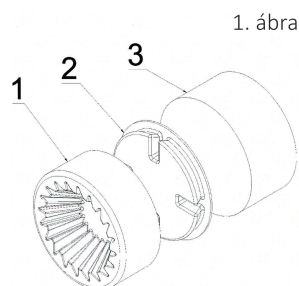
(73) Kiss Péter, Budapest (HU)

(72) Kiss Péter, Budapest, (HU)

(54) Borotváltfagylalt készítő gép kapszulás applikáció

(57)

Borotváltfagylalt készítő gép kapszulás applikáció, ahol fagylalthenger, mint munkadarab befogást szolgáló cserélhető tokmányhoz a fagylalthenger fagyasztott vízréteggel kapcsolódik azzal jellemezve, hogy fagylaltborotva forgótengelyre illeszkedő tokmányhoz (1) a forgácsolandó fagyasztott fagylalthenger (3), a ragasztó szerepet betöltő négy barázdás fagyasztott vízréteggel (2) kapcsolódik.

**(51) A45C 11/20** (2006.01)**(11) 0005863** 2025.01.14.**(21) U 24 00200****(22) 2024.09.26.**

(73) TOSCANERIA Kft, Csobánka (HU)

(72) Horváth Gergely, Csobánka, (HU)

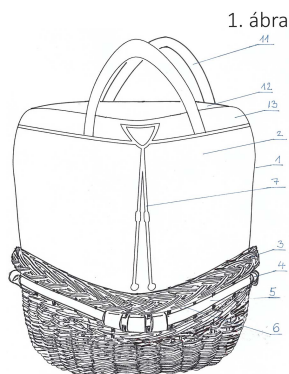
Péntek Mária Violetta, Csobánka, (HU)

(54) Pikniktáska

(74) PATENDER Kft., Budapest

(57)

Pikniktáska, amely fonott kosarat (3) és táskatestet (2) tartalmaz, azzal jellemezve, hogy a táskatest (2) külső felületére varrt bújtatókába (4) fűzött díszítő szalaggal (5) van a fonott kosárhoz (3) oldható módon rögzítve, és a táskatest (2) belső felületén tároló rekesz (10) és zseb (9) vannak kialakítva továbbá előnyösen bélelt (8).



C. SZEKCIÓ - VEGYÉSZET ÉS KOHÁSZAT

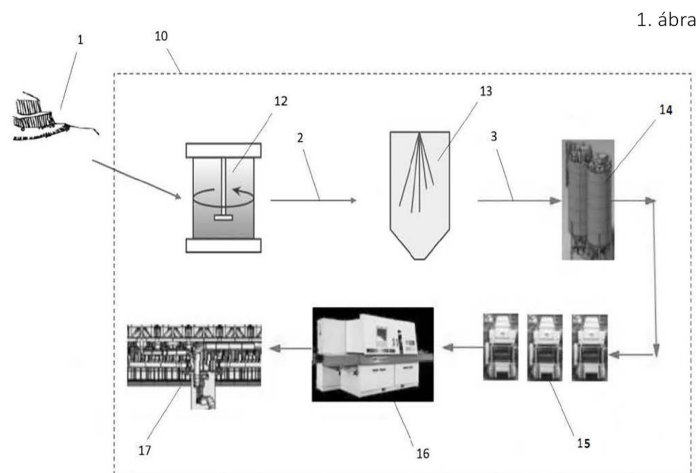
(51) C04B 33/02 (2006.01)

- E04D 1/00** (2006.01)
(11) 0005861 2025.01.09.
(21) U 23 00186
(22) 2023.11.10.
(73) BMI Group Holdings UK Limited, Reading (GB)
(72) HERMANNSDÖRFER, Ralf, München, (DE)
 JANßEN, Reinhold, Neulußheim, (DE)
 WINTER, Jürgen, Langenzenn, (DE)
 TERHAAR, Tobias, Bad Nauheim, (DE)

(54) Berendezés tetőcserép előállítására

- (30) DE 10 2022 129** 22022.11.11. DE
 956.
(74) DANUBIA Szabadalmi és Jogi Iroda Kft., Budapest
(57)

Berendezés (10) tetőcserép előállítására, amely tartalmaz:
 egy nedves előkészítetlen agyagot (1) adagoló adagolóberendezést;
 egy vizes agyagszuszpenziót (2) előállító malmot (12), amely az adagolóberendezéshez csatlakozik;
 egy agyaggranulátumot (3) előállító granulálóberendezést (13), amely a malomhoz (12) csatlakozik;
 egy, az agyaggranulátumot (3) egy tetőcserép-nyersdarabbá szárazon préselő présformát (20), amely a granulálóberendezéshez (13) csatlakozik; és
 egy, a gyorségetési eljárást végrehajtó görgős kemencét (16), amely a présformához (20) csatlakozik, azzal jellemezve, hogy a malom (12) egy lengőmalom, egy hengeres tálcás malom vagy egy keverőgolyós malom.

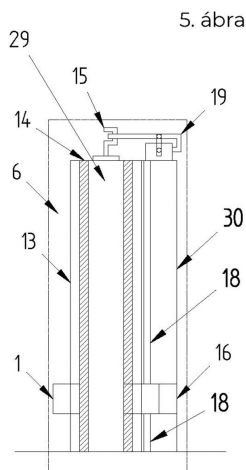


- (51) C12M 1/00** (2006.01)
A01G 33/00 (2006.01)
A01H 4/00 (2006.01)
(11) 0005870 2025.01.31.
(21) U 24 00258
(22) 2020.10.29.
(67) P2000357 2020.10.29. HU
(73) Zolend Kft. , Debrecen (HU)
(72) Sólyom Zoltán, Debrecen, (HU)
 Zsigmond Endre, Balásházy János utca 18., (HU)
 Dr. Domonkos Dávid, Mátraszőlős, (HU)
- (54) Aszeptikus inkubátor berendezés fotoszintetizáló mikroorganizmusok számára**

(74) Pintz és Társai Kft., Budapest

(57)

Aszeptikus, zárt inkubátor berendezés elsősorban fotoszintetizáló mikroorganizmusok számára, amely tartószerkezettel (26), folyadéktároló térrel (35) és fényáteresztő elemmel (13) van ellátva, legalább egy reaktor modul (29) és legalább két fénymodul (30) tartalmaz, azzal jellemezve, hogy a reaktor modul (29) két fénymodul (30) között van elhelyezve, a reaktor modul (29) és a fénymodulok (30) egymáshoz és a tartószerkezethez (26) eltávolítható módon vannak rögzítve; a folyadéktároló tér (35) és a fényáteresztő elem (13) a reaktor modulban (29) van kialakítva.



F. SZEKCIÓ - MECHANIKA, VILÁGÍTÁS, FŰTÉS

(51) **F24D 17/02** (2006.01)**F24D 5/12** (2006.01)**F25B 6/04** (2006.01)**F25B 13/00** (2006.01)(11) **0005868** 2025.01.27.(21) **U 24 00060**(22) **2024.04.08.**

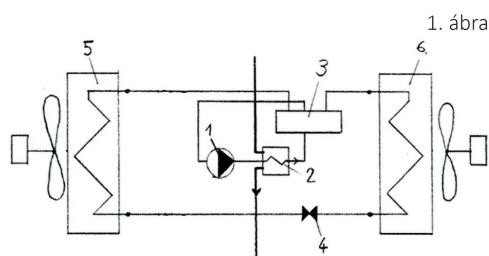
(73) Antal Gábor, Dunaújváros (HU)

(72) Antal Gábor, Dunaújváros, (HU)

(54) **Kiegészítő kondenzátorral kombinált split-típusú légkondicionáló, főleg hőhasznosításos hűtőüzem megvalósítására**

(57)

Kiegészítő folyadékmelegítő-kondenzátorral kombinált split-típusú légkondicionáló azzal jellemezve, hogy a kiegészítő folyadékmelegítő-kondenzátor (2) a hermetikus kompresszor (1) nyomó oldala, és a négyutas szelep (3) közé csatlakozik, továbbá a négyutas szelep (3) a kültéri munkaközeg-levegő hőcserélőre (6) és a beltéri munkaközeg-levegő hőcserélőre, (5) és a kompresszor (1) szívó oldalára csatlakozik, valamint a kültéri munkaközeg-levegő hőcserélő (6) és a beltéri munkaközeg-levegő hőcserélő között expanziós szelep van.



- (51) **F24F 1/0087** (2019.01)
 (11) **0005862** 2025.01.10.
 (21) **U 24 00123**
 (22) **2024.06.21.**

(73) Geréb László Attila, Budapest (HU)
 Virányi László, Budapest (HU)

(72) Geréb László Attila, Budapest, (HU)
 Virányi László, Budapest, (HU)

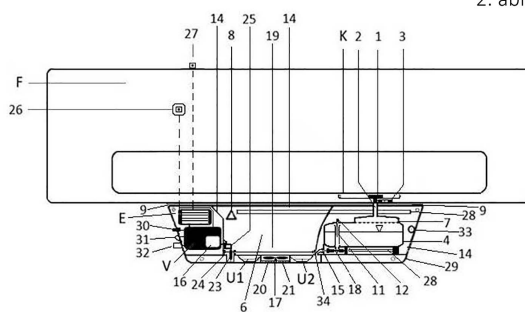
(54) **Kondenzvíz visszapárásító berendezés split-klíma beltéri egységéhez**

(74) Pintz és Társai Kft., Budapest

(57)

Kondenzvíz visszapárásító berendezés split-klíma beltéri egységéhez (F) helyiség páratartalmának hűtés közbeni pótlására, amely tartókonzollal (T), a tartókonzolhoz (T) rögzített fenéklemezzel (29) és burkolati elemmel (10), valamint vezérlő szervvel (V) és befűvő ventilátorral (20) rendelkezik, azzal jellemezve, hogy a fenéklemez (29) felett elpárologtató tér (6) és kondenzvíz tartály (4) helyezkedik el, a kondenzvíz tartály (4) felül csapoló idommal (1) van összekötve, míg alul ellátó csőhöz (15) csatlakozik, az ellátó cső (15) pedig az elpárologtató tér (6) alján lévő víztérbe (19) torkollik, a víztér (19) minimum vízszint jelzővel (24) és maximum vízszint jelzővel (25) bíró úszós vízszintjelzővel (23) van ellátva, amely a vezérlő szervhez (V) vezetékkel kapcsolódik, a befűvő ventilátor (20) a burkolati elemhez (10) erősített, a beltéri egység (F) felé irányuló páraakürtő idomba (22) torkollik.

2. ábra



- (51) **F27B 9/20** (2006.01)
 (11) **0005864** 2025.01.16.
 (21) **U 23 00084**
 (22) **2021.07.05.**

(67) P2100256 2021.07.05. HU

(73) Hergár Győző, Budapest (HU)

(72) Hergár Győző, Budapest, (HU)

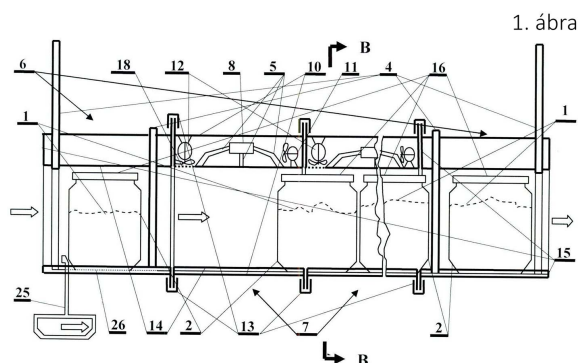
(54) **Takarékos mikrohullámú alagútkemence**

(57)

Takarékos mikrohullámú alagútkemence folyamatos ételkészítéshez, amely duplafalú fémdobozban az alagútkemence elemek felső részén és hozzájuk kapcsolódóan elrendezett magnetron berendezéssel, azt hűtő ventilátorral, a mikrohullámokat vezető üreges vezetőekkel, az alagútkemencét szellőztető ventilátorral van ellátva azzal jellemezve, hogy az alagútkemencének bemeneti és kimeneti mikro-zsilipjei (6) vannak, amelyek között az alagútkemence külső fala (10) és belső fala (14) között elrendezett szerkezeteket: üreges vezetőt (5), magnetron berendezést (8), magnetron hűtő ventilátort (11), szellőztető ventilátort (12), szellőztető rácsot (18) tartalmazó legalább egy cserélhető alagútkemence eleme (7) van, amelyekben a nyersétel (1) az egymást érintő, vagy lejtőn

Megadott használati mintaoltalmak

csúszó legalább egy nyersétel tartóban (2) van, és/vagy az ugyancsak egymást érintő, vagy lejtőn csúszó egymásra illeszkedő mikrohullámálló rácsos tányérok: mikrohullámálló lukacsos rácsos alsó tányéron (21), mikrohullám álló rácsos tányéron (22) van.



G. SEKCIÓ - FIZIKA

(51) **G09F 3/02** (2006.01)

(11) **0005858** 2025.01.08.

(21) **U 24 00136**

(22) **2024.07.10.**

(73) CODEX Zrt., Budakeszi (HU)

(72) Ferencz András, Páty, (HU)

Berta László, Szentendre, (HU)

Orbán Károly, Budapest, (HU)

Zsitva Zoltán, Biatorbágy, (HU)

(54) **Árucímke, különösen ECL tartócímke**

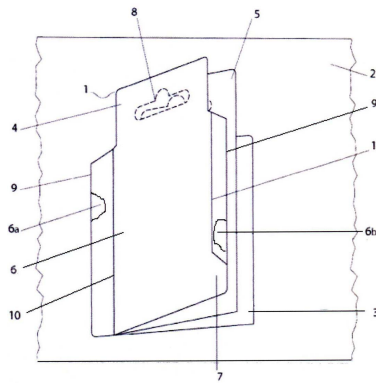
(74) Kiss Szabadalmi és Védjegy Iroda Kft., Budapest

(57)

Árucímke, különösen ECL tartócímke, amelynek a kínálandó áruk jellemzőit ismertető, több címkelapból (4, 5) álló része és egy öntapadó rétege (3) van, az árucímke (1) az öntapadó réteggel (3) egy szilikonos hordozó lapra (2) van rögzítve, a címkelapoknak (4, 5) az öntapadó rétegen (3) túlnyúló felső részében tartónyílást kialakító stancolás (8) van, a felső címkelap (4) az öntapadó réteg (3) széléig laminált réteggel (6) van ellátva, amely laminált réteg (6) egyik nyúlványával (6a) az árucímket egységes egészbe foglalja össze, míg a másik, a címkelap (4) túlnyúló része (7) felett lévő nyúlványával (6b) az árucímket (1) az öntapadó rétegre (3) rögzíti, azzal jellemezve, hogy

- a címkelapok (4, 5) vízzel ellátott, optikai fehérítőt nem tartalmazó papír vagy műanyag alapú nyomathordozók és

- a címkelapok (4, 5) felülete különböző mélységekben és véletlenszerű helyeken beágyazódott, természetes fényben láthatatlan vagy színes, poliamid és viszkóz alapú fluoreszcens rostokat és/vagy különböző fluoreszcens korongokat tartalmaz.



- (51) **G10K 5/00** (2006.01)
A62B 18/00 (2006.01)
(11) **0005860** 2025.01.09.
(21) **U 24 00146**
(22) **2024.08.06.**

(73) Piros Attila András, Budapest (HU)
(72) Piros Attila András, Budapest, (HU)

(54) **Orrsíp**

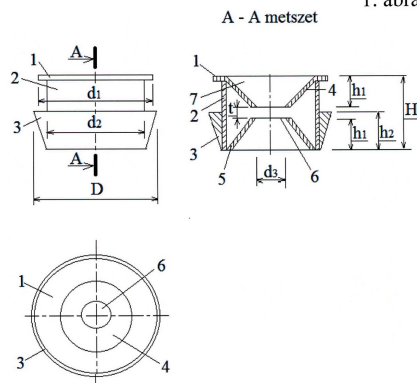
(74) Kiss Szabadalmi és Védjegy Iroda Kft., Budapest

(57)

Tudatos orrlégzést elősegítő orrsíp, azzal jellemezve, hogy

- egyik végén kúpos szigetelő gyűrűvel (3) ellátott csőteste (2) van,
- a csőtestbe (2) tengelyirányú átvezető nyílásokkal (6, 7) ellátott, üreges belső kürtő (5) van befoglalva a csőtest (2) szigetelő gyűrű (3) felőli végénél,
- a csőtestbe (2) tengelyirányú átvezető nyílásokkal (6, 7) ellátott, üreges külső kürtő (4) van befoglalva a csőtest (2) másik végénél,
- a csőtestben (2) elrendezett belső kürtő (5) és külső kürtő (4) kisebb átmérőjű végei között rés (t) van.

1. ábra



A rovat 12 darab közlést tartalmaz.