

SZABADALMI KÖZLÖNY ÉS VÉDJEGYÉRTESÍTŐ

A SZELLEMI TULAJDON NEMZETI HIVATALÁNAK
HIVATALOS LAPJA

130. ÉVFOLYAM 6. SZÁM

2025. MÁRCIUS 28.

TARTALOM

| | |
|---|-----------|
| A hatósági közlemények rovataiban alkalmazott kódok és rendezési elvek..... | 31 |
| Szabadalmi közlemények | P41–P77 |
| Európai szabadalmi közlemények | E339–E471 |
| Kiegészítő oltalmi tanúsítványra vonatkozó közlemények..... | S10–S20 |
| Használati minta közlemények..... | U27–U38 |
| Formatervezési minta közlemények | D29–D43 |
| Nemzeti védjegyközlemények..... | M625–M771 |
| Nemzetközi védjegyközlemények | W54–W61 |
| Intézményi közlemények..... | H20–H27 |

A hatósági közlemények rovataiban alkalmazott kódok és rendezési elvek

| Az iparjogvédelmi dokumentumokat kibocsátó egyes országokat és egyes nemzetközi szervezeteket azonosító kódok (a WIPO 3. szabványa szerint) | | | | | |
|--|--|----|--|----|--|
| AD | Andorra | CU | Kuba | HR | Horvátország |
| AE | Egyesült Arab Emírátságok | CV | Zöld-foki Köztársaság | HT | Haiti |
| AF | Afganisztán | CW | Curaçao | HU | Magyarország |
| AG | Antigua és Barbuda | CY | Ciprus | IB | A Szellemi Tulajdon Világszervezetének (WIPO) Nemzetközi Irodája |
| AI | Anguilla | CZ | Cseh Köztársaság | ID | Indonézia |
| AL | Albánia | DE | Németország | IE | Írország |
| AM | Örményország | DJ | Dzsibuti | IL | Izrael |
| AO | Angola | DK | Dánia | IM | Man-sziget |
| AP | Afrikai Országok Iparjogvédelmi Szervezete (ARIPO) | DM | Dominikai Közösség | IN | India |
| AR | Argentína | DO | Dominikai Köztársaság | IQ | Irak |
| AT | Ausztria | DZ | Algéria | IR | Iráni Iszlám Köztársaság |
| AU | Ausztrália | EA | Eurázsiai Szabadalmi Szervezet (EAPO) | IS | Izland |
| AW | Aruba | EC | Ecuador | IT | Olaszország |
| AZ | Azerbajdzsán | EE | Észtország | JE | Jersey |
| BA | Bosznia-Hercegovina | EG | Egyiptom | JM | Jamaica |
| BB | Barbados | EH | Nyugat-Szahara | JO | Jordánia |
| BD | Banglades | EM | Európai Unió Szellemi Tulajdoni Hivatala (EUSZTH) | JP | Japán |
| BE | Belgium | EP | Európai Szabadalmi Hivatal (EPO) | KE | Kenya |
| BF | Burkina Faso | ER | Eritrea | KG | Kirgizisztán |
| BG | Bulgária | ES | Spanyolország | KH | Kambodzsa |
| BH | Bahrein | ET | Etiópia | KI | Kiribati |
| BI | Burundi | EU | Európai Unió | KM | Comore-szigetek |
| BJ | Benin | FI | Finnország | KN | Saint Christopher és Nevis |
| BM | Bermuda | FJ | Fidzsi-szigetek | KP | Koreai Népi Demokratikus Köztársaság |
| BN | Brunei | FK | Falkland-szigetek (Malvin-szigetek) | KR | Koreai Köztársaság |
| BO | Bolívia | FO | Faröer-szigetek | KW | Kuvait |
| BQ | Bonaire, Sint Eustasius és Saba | FR | Franciaország | KY | Kajmán-szigetek |
| BR | Brazília | GA | Gabon | KZ | Kazahsztán |
| BS | Bahama-szigetek | GB | Nagy-Britannia | LA | Laoszi Népi Demokratikus Köztársaság |
| BT | Bhután | GC | Az Öböl menti Arab Államok Együttműködési Tanácsának Szabadalmi Hivatala (GCC) | LB | Libanon |
| BV | Bouvet-sziget | GD | Grenada | LC | Saint Lucia |
| BW | Botswana | GE | Grúzia | LI | Liechtenstein |
| BX | Benelux Szellemi Tulajdonvédelmi Hivatal (BOIP) | GG | Guernsey | LK | Srí Lanka |
| BY | Belorusszia | GH | Ghána | LR | Libéria |
| BZ | Belize | GI | Gibraltár | LS | Lesotho |
| CA | Kanada | GL | Grönland | LT | Litvánia |
| CD | Kongói Demokratikus Köztársaság | GM | Gambia | LU | Luxemburg |
| CF | Közép-afrikai Köztársaság | GN | Guinea | LV | Lettország |
| CG | Kongó | GQ | Egyenlítői-Guinea | LY | Líbia |
| CH | Svájc | GR | Görögország | MA | Marokkó |
| CI | Elefántcsontpart | GS | Dél-Georgia és a Dél-Sandwich-szigetek | MC | Monaco |
| CK | Cook-szigetek | GT | Guatemala | MD | Moldovai Köztársaság |
| CL | Chile | GW | Bissau-Guinea | ME | Montenegró |
| CM | Kamerun | GY | Guyana | MG | Madagaszkár |
| CN | Kína | HK | Hongkongi Különleges Igazgatású Terület | MH | Marshall-szigetek |
| CO | Kolumbia | HN | Honduras | MK | Macedón Köztársaság |
| CR | Costa Rica | | | ML | Mali |
| | | | | MM | Mianmar |
| | | | | MN | Mongólia |
| | | | | MO | Makao |
| | | | | MP | Észak-Marina-szigetek |

| | | | | | |
|----|---|----|---|------|---|
| MR | Mauritánia | TM | Türkmenisztán | (30) | Unió elsőbbség adatai, illetve UPOV Egyezmény szerinti elsőbbség adatai |
| MS | Montserrat | TN | Tunézia | (40) | A közzététel napja |
| MT | Málta | TO | Tonga | (50) | Műszaki adatok |
| MU | Mauritius | TR | Törökország | (51) | Nemzetközi Szabadalmi Osztályozás (szabadalmi, illetve használati minta rovatokban); Locarnói Megállapodás szerinti osztályozás (formatervezési minta rovatokban) |
| MV | Maldív-szigetek | TT | Trinidad és Tobago | (53) | növényfajta fajtaneve |
| MW | Malawi | TV | Tuvalu | (54) | a találmány, illetve a szabadalom címe, a növényfajta fajneve, latin neve, a használati minta címe, a formatervezési minta megnevezése |
| MX | Mexikó | TW | Tajvan (Kínai Köztársaság) | (55) | a növényfajta fényképe, illetve a formatervezési minta fényképe vagy rajza |
| MY | Malajzia | TZ | Tanzániai Egyesült Köztársaság | (57) | szabadalmi rovatokban a kivonat, használati minta rovatokban a főigénypont (a jellemző ábrával) |
| MZ | Mozambik | UA | Ukrajna | (60) | Összefüggő bejelentések, szabadalmak, kiegészítő oltalmi tanúsítványok, növényfajta-oltalmak, használati minták adatai |
| NA | Namibia | UG | Uganda | (62) | megosztás esetén a korábbi szabadalmi, növényfajta-oltalmi, illetve használati minta bejelentés ügyszáma |
| NE | Niger | US | Amerikai Egyesült Államok | (65) | közzétételi szám (megadott szabadalmakkal kapcsolatban) |
| NG | Nigéria | UY | Uruguay | (66) | belső elsőbbség napja |
| NI | Nicaragua | UZ | Üzbegisztán | (67) | származtatást megalapozó irat adatai |
| NL | Hollandia | VA | Szentszék | (68) | az alapszabadalom lajstromszáma |
| NO | Norvégia | VC | Saint Vincent és Grenadine | (70) | A jogosult, a feltaláló és a képviselő adatai |
| NP | Nepál | VE | Venezuela | (71) | bejelentő |
| NR | Nauru | VG | Brit Virgin-szigetek | (72) | feltaláló, szerző, nemesítő |
| NU | Niue | VN | Vietnam | (73) | szabadalmas, jogosult |
| NZ | Új-Zéland | VU | Vanuatu | (74) | képviselő |
| OA | Szellemi Tulajdon Afrikai Szervezete (OAPI) | WO | Szellemi Tulajdon Világszervezete (WIPO) Nemzetközi Irodája | (80) | A Budapesti Szerződés és a Szabadalmi Együttműködési Szerződés szerinti adatok |
| OM | Omán | WS | Szamoá | (83) | a mikroorganizmus törzs (biológiai anyag) letétbe helyezésének adatai |
| PA | Panama | XN | Északi Szabadalmi Intézet (NPI) | (84) | szekvencialista, illetve táblázat |
| PE | Peru | XU | Új Növényfajtaoltalmára létesült Nemzetközi Unió (UPOV) | (86) | a nemzetközi (PCT) bejelentés száma |
| PG | Pápua Új-Guinea | XV | Visegrádi Szabadalmi Intézet (VSZI) | (87) | a nemzetközi (PCT) bejelentés közzétételi száma |
| PH | Fülöp-szigetek | YE | Jemen | (90) | Az Európai Szabadalmi Egyezmény szerinti adatok, valamint a kiegészítő |
| PK | Pakisztán | ZA | Dél-afrikai Köztársaság | | |
| PL | Lengyelország | ZM | Zambia | | |
| PT | Portugália | ZW | Zimbabwe | | |
| PW | Palau | | | | |
| PY | Paraguay | | | | |
| QA | Katar | | | | |
| QZ | Közösségi Fajtaoltalmi Hivatal (CPVO) | | | | |
| RO | Románia | | | | |
| RS | Szerbia | | | | |
| RU | Oroszországi Föderáció | | | | |
| RW | Ruanda | | | | |
| SA | Szaúd-Arábia | | | | |
| SB | Salamon-szigetek | | | | |
| SC | Seychelle-szigetek | | | | |
| SD | Szudán | | | | |
| SE | Svédország | | | | |
| SG | Szingapúr | | | | |
| SH | Szent Ilona | | | | |
| SI | Szlovénia | | | | |
| SK | Szlovákia | | | | |
| SL | Sierra Leone | | | | |
| SM | San Marino | | | | |
| SN | Szenegál | | | | |
| SO | Szomália | | | | |
| SR | Suriname | | | | |
| SS | Dél-Szudán | | | | |
| ST | São Tomé és Príncipe | | | | |
| SV | Salvador | | | | |
| SX | Sint Maarten (holland rész) | | | | |
| SY | Szíriai Arab Köztársaság | | | | |
| SZ | Szváziföld | | | | |
| TC | Turks- és Caicos-szigetek | | | | |
| TD | Csád | | | | |
| TG | Togo | | | | |
| TH | Thaiföld | | | | |
| TJ | Tádzsikisztán | | | | |
| TL | Kelet-Timor | | | | |

Szabadalom, kiegészítő oltalmi tanúsítvány, növényfajta-oltalom, használati minta és formatervezési minta adatok azonosítói (INID-kódok a WIPO 9. szabványa szerint)

- (10) Lajstromozási és közzétételi adatok
- (11) a dokumentum száma: szabadalmi és növényfajta-oltalmi rovatokban közzétételi szám vagy lajstromszám; használati minta és formatervezési minta rovatokban lajstromszám; a megadott szabadalmak, a megadott növényfajta-oltalmak, a megadott használati minta oltalmak és a megadott formatervezési mintaoltalmak rovatokban a lajstromszámhoz kapcsolt dátum a megadó határozat kelte
- (13) a publikáció fajtája a WIPO 16. szabványa szerint
- (20) Bejelentési adatok
- (21) a bejelentés ügyszáma
- (22) a bejelentés napja
- (23) a kiállítási elsőbbség vagy kedvezmény, illetve a módosítási elsőbbség napja
- (24) a tanúsítvány oltalmi idejének kezdete

- (70) A jogosult, a feltaláló és a képviselő adatai
- (71) bejelentő
- (72) feltaláló, szerző, nemesítő
- (73) szabadalmas, jogosult
- (74) képviselő
- (80) A Budapesti Szerződés és a Szabadalmi Együttműködési Szerződés szerinti adatok
- (83) a mikroorganizmus törzs (biológiai anyag) letétbe helyezésének adatai
- (84) szekvencialista, illetve táblázat
- (86) a nemzetközi (PCT) bejelentés száma
- (87) a nemzetközi (PCT) bejelentés közzétételi száma
- (90) Az Európai Szabadalmi Egyezmény szerinti adatok, valamint a kiegészítő

A hatósági közlemények rovataiban alkalmazott kódok és rendezési elvek

| | | | |
|--|-----|---|---|
| szító oltalmi tanúsítványra vonatkozó adatok | T3 | Európai szabadalmi bejelentések igénypontjai fordítás-kijavításának közzététele | közönségestől eltérő írásmóddal |
| (92) a termék első magyarországi forgalomba hozatali engedélyének száma és kelte, valamint az engedélyezett termék neve | T4 | Európai szabadalmak szövege fordítás-kijavításának közzététele | (551)együttes vagy tanúsító védjegy |
| (93) a termék első közösségi forgalomba hozatali engedélyének száma és kelte | T5 | Tájékoztatás az Európai Szabadalmi Egyezmény szerinti felszólalási eljárásban módosítással fenntartott európai szabadalmak szövege fordításának benyújtásáról | (552)pozíció- vagy mintázat megjelölés |
| (94) a tanúsítvány oltalmi idejének lejárt | T6 | Tájékoztatás az Európai Szabadalmi Egyezmény szerinti korlátozási eljárásban módosítással fenntartott európai szabadalmak szövege fordításának benyújtásáról | (553)mozgás- vagy multimédia megjelölés |
| (95) a kiegészítő oltalmi tanúsítvány címe (a termék megnevezése) és a termék típusa | T7 | Korlátozott európai szabadalom | (554)térbeli megjelölés |
| (96) az európai (EP) bejelentés adatai | T8 | Helyreigazítás európai szabadalmak szövege fordításának bibliográfiai adataiban | (555)hologrammegjelölés |
| (97) az európai (EP) bejelentés közzétételi adatai; az európai szabadalom megadásának az Európai Szabadalmi Közlönyben történt meghirdetési adatai | T9 | Helyreigazítás európai szabadalmak szövege fordításában | (556)hangmegjelölés |
| (98) a kiegészítő oltalmi tanúsítvány időtartamának meghosszabbítása iránti kérelem napja | T10 | Európai szabadalom igénypontokon kívüli szövegének magyar nyelvű fordítása | (580)a Nemzetközi Iroda hivatalos lapjában történő közzététel napja |
| | U8 | Helyreigazítás a használati mintaoltalmi leírások bibliográfiai adataiban | (591)szín- vagy színes megjelölés |
| | U9 | Helyreigazítás a használati mintaoltalmi leírásokban | (600)Összefüggő bejelentések, védjegyek adatai |
| | | | (641)megosztás esetén a korábbi bejelentés ügyszáma |
| | | | (646)megosztás esetén a korábbi védjegy lajstromszáma |
| | | | (660)a belső elsőbbség adatai |
| | | | (700)A jogosult, a képviselő és az engedélyes adatai |
| | | | (731)bejelentő |
| | | | (732)védjegyjogosult, a nemzetközi lajstrom szerinti jogosult vagy a lajstromozási eljárásban résztvevő bejelentő |
| | | | (740)képviseelő |
| | | | (791)engedélyes |

A publikáció fajtája (a WIPO 16. szabványa szerint)

| | |
|----|--|
| A | 1996. január 1-je előtti bejelentési nappal rendelkező szabadalmi bejelentések közzététele, illetve közzététel nélkül megadott szabadalmak meghirdetése |
| A1 | 1996. január 1-je utáni bejelentési nappal rendelkező szabadalmi bejelentések közzététele és tájékoztatás az elvégzett újdonságkutatásról |
| A2 | 1996. január 1-je utáni bejelentési nappal rendelkező szabadalmi bejelentések, növényfajta-oltalmak közzététele |
| A3 | Külön tájékoztatás az 1996. január 1-je utáni bejelentési nappal rendelkező szabadalmi bejelentésekben a közzétételt követően elvégzett újdonságkutatásokról |
| B1 | Megadott szabadalmak, növényfajta-oltalmak |
| B2 | Korlátozott szabadalmak |
| B8 | Helyreigazítás a szabadalmi leírások bibliográfiai adataiban |
| B9 | Helyreigazítás a szabadalmi leírásokban |
| T1 | Európai szabadalmi bejelentések igénypont fordításának közzététele |
| T2 | Tájékoztatás európai szabadalmak szövege fordításának benyújtásáról |

Védjegy és földrajzi árujelző adatok azonosítói (INID-kódok a WIPO 60. szabványa szerint)

| | |
|-------|--|
| (100) | Lajstromozási és megújítási adatok |
| (111) | lajstromszám |
| (141) | a lajstromozási eljárás és az oltalom megszűnésének napja |
| (151) | a lajstromozás napja |
| (156) | a megújítás napja |
| (180) | a lejárati napja |
| (200) | Bejelentési adatok |
| (210) | a bejelentés ügyszáma |
| (220) | a bejelentés napja |
| (230) | a kiállítási elsőbbség adatai |
| (250) | a bejelentés benyújtásának helye |
| (300) | Unió elsőbbség adatai |
| (400) | A Nemzetközi Iroda részéről történő közzététel adatai |
| (450) | a Nemzetközi Irodánál a közzétételt tartalmazó lap száma |
| (500) | Egyéb adatok |
| (511) | az árujegyzék vagy a termékjegyzék a Nizzai Megállapodás szerint, adatközlésnél csak az osztályok száma szerepel |
| (540) | a földrajzi árujelző megnevezése |
| (541) | a megjelölés közönséges írásmóddal |
| (546) | a megjelölés ábrával, illetve a |

A rovatok rendezési elvei

A szabadalmi és a használati mintaoltalmi bejelentések, illetve a megadott szabadalmak és használati mintaoltalmak adatai NSZO-szekciónként, a formatervezési mintaoltalmi bejelentések, illetve a megadott formatervezési mintaoltalmak adatai a Locarnói Megállapodás szerinti osztályonként csoportosítva, az első helyen szereplő bejelentők nevének betűrendjében, a növényfajta-oltalmi bejelentések ügyszám szerinti sorrendben jelennek meg.

Az egyes rovatcímek mellett feltüntetett négyjegyű kódok az adott rovatok tartalmára utalnak a WIPO 17. szabványa szerint.

A szabadalmi bejelentések közzététele című rovatban a T betűvel kezdődő dokumentumszám az 1996. január 1-je előtti bejelentési nappal rendelkező teljes vizsgálatú, a H betűvel kezdődő dokumentumszám halasztott vizsgálatú szabadalmi bejelentésre utal.

Kiegészítő oltalmi tanúsítvány iránti bejelentések az ügyszám, a megadott kiegészítő oltalmi tanúsítványok a lajst-

romszám szerinti sorrendben jelennek meg.

A védjegy és földrajzi árujelző bejelentések a bejelentők nevének betűrendjében, a lajstromozások lajstromszám szerinti sorrendben jelennek meg.

SZABADALMI KÖZLEMÉNYEK**Szabadalmi bejelentések közzététele****A. SZEKCIÓ - KÖZSZÜKSÉGLETI CIKKEK**

(51) **A01B 79/02** (2006.01)

(13) **A1**

(21) **P 23 00286**

(22) 2023.08.30.

(71) ATTALAND Mezőgazdasági Szövetkezet, 7252 Attala, Széchenyi u. 38. (HU)

(72) Naszvadi Endre Zoltán, 7200 Dombóvár, Vörösmarty u. 27. (HU)

(54) **Növénytermesztési eljárás a környezeti hatások és termelési költségek csökkentésére**

(74) SBGK Szabadalmi Ügyvivői Iroda, 1062 Budapest, Andrásy út 113. (HU)

(57)

A találmány tárgya növénytermesztési eljárás a környezeti hatások és termelési költségek csökkentésére. A találmány szerinti eljárás jellemzője, hogy az alábbi lépéseket hajtjuk végre:

- vetést megelőző magágykészítés baktériumtrágyázással,
- egy menetben végzett vetés és műtrágya szórás,
- megfigyelésen alapuló célzott gyomirtás és/vagy gombaölő szeres kezelés,
- a növény fenológiai igénye szerinti fejtrágyázás,
- aratás,
- utómunkálatok.

(51) **A01G 13/08** (2006.01)

(13) **A1**

(21) **P 23 00285**

(22) 2023.08.30.

(71) Busai Attila, 1042 Budapest, József Attila u. 41. (HU)

Juhász Krisztián, 3011 Heréd, Iskola u. 9. (HU)

(72) Busai Attila, 1042 Budapest, József Attila u. 41. (HU)

Juhász Krisztián, 3011 Heréd, Iskola u. 9. (HU)

(54) **Eljárás és szerkezet, valamint létesítmény fagykár elhárítására**

(74) Advopatent Szabadalmi és Védjegy Iroda, 1011 Budapest, Fő utca 19. (HU)

(57)

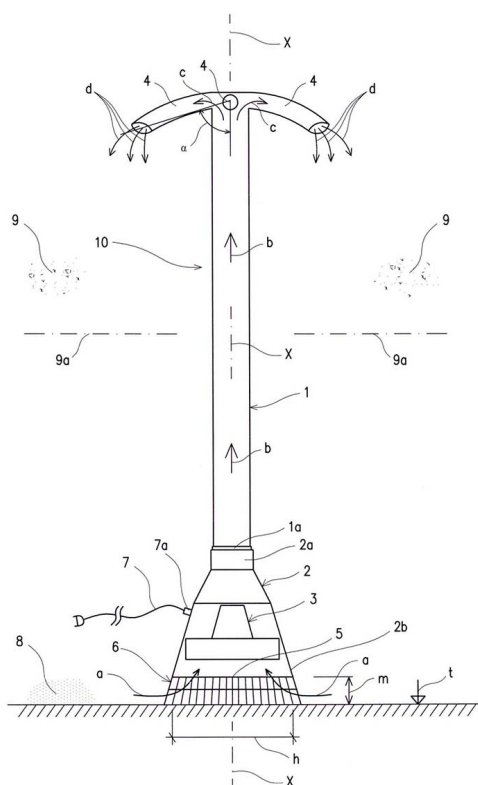
Az eljárás során térszínközeli légréteg (8) levegőjét a térszín (t) felett magasabban lévő, és magasabb hőmérsékletű légtömeggel (9) keverjük össze. Az eljárásnak az a lényege, hogy a levegőkeverést oly módon hajtjuk végre, hogy a térszínközeli levegőréteget (8) szívjuk el, és ezt az alacsonyabb hőmérsékletű levegőt a magasabban lévő magasabb hőmérsékletű légtömegbe nyomva hajtjuk végre a különféle hőmérsékletű légtömegek összekeverését, és az elszívásból következő vákuumhatás, valamint a hidegebb alsó és melegebb felső légrétegek fajsúly különbségének és a szállítási energiának a kihasználásával az így megnövelt hőmérsékletű levegőtömeggel cseréljük ki a térszínközeli alacsonyabb hőmérsékletű levegőt.

A szerkezetnek fagykár elhárítására, különösen haszonnövények, bogyósok és gyümölcsfák termesztési területén (T), amelynek célszerűen flexibilis levegővezető csőtagja (1), valamint levegőfuvató ventilátora van. A szerkezet lényege, hogy a levegővezető csőtag (1) az alsó végével egy, a szívónyílásával alul elhelyezkedő ventilátor (3) befogadására alkalmas házhoz (2) van csatlakoztatva, amelynek levegőbeömlő nyílása (5) a terület (T) térszíne (t) felett távközzel (m) helyezkedik el. A csőtag (1) felső végének a tartományához a ventilátorral (3) elszívott térszínközeli levegőt (8) a szerkezetet (10) környező légtömegbe továbbító, lefelé hajló vetőcsövek (4) vannak csatlakoztatva.

A létesítmény fagykárrelhárító szerkezeteket tartalmaz. A szerkezetek (10) egy vezérlőközponttal (13) állnak

működési kapcsolatban. A terület (T) határai mentén a területtől kifelé, körkörös egy irányba áramoltatott levegőtömeg létrehozására alkalmasan elhelyezett ventilátorok (15) vannak telepítve.

1. ábra



(51) A22C 7/00 (2006.01)

(13) A1

(21) P 23 00302

(22) 2023.09.14.

(71) Halker Kft., 8630 Balatonboglár, Klapka Gy. u. 14. (HU)

(72) Gregorics László, 8638 Balatonlelle, Petőfi utca 55. (HU)

Gödry Zoltán, 8630 Balatonboglár, Klapka u. 14. (HU)

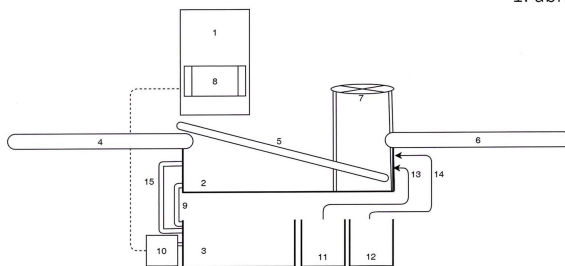
(54) **Élesztőalapú, mikroorganizmusokat tartalmazó biotechnológiát alkalmazó bevonó berendezés hústermékek eltarthatóságának megnövelésére**

(57)

A találmány lényege, hogy egy speciális, élesztőalapú, mikroorganizmusokat tartalmazó folyadékkal vonja be a húskészítményeket még a vákuumcsomagolás előtt.

A találmány a beépített futószalagok és mártókádak kombinációjával lehetővé teszi, hogy gyorsan, nagy mennyiségű hústermékekre felvigye a tartósítást és állagmegőrzést biztosító folyadékot.

A mártósor mindamelllett, hogy előállítja a friss szuszpenziót a szabályozott hígítás arányában, a már egyszer felhasznált szuszpenzió visszaadagolását is elvégzi azon az időn belül, amíg a szuszpenzióban található mikroorganizmusok felhasználhatók. Így nem kerül kibocsárra a még hatékony szuszpenzió/keverék, illetve csökken annak a kockázata is, hogy a patogén szuszpenzió feldúsuljon a tárolókban.



- (51) **A47G 1/02** (2006.01)
A45D 42/08 (2006.01)
G06F 3/01 (2006.01)
G06F 3/041 (2006.01)
G06T 19/00 (2011.01)
G09B 5/06 (2006.01)

(13) **A1**

(21) **P 23 00294**

(22) 2023.09.03.

(71) Kovács Attila Ferenc, 2890 Tata, Iskola utca 15 (HU)

(72) Kovács Attila Ferenc, 2890 Tata, Iskola utca 15 (HU)

(54) **Új generációs Okostükör**

(57)

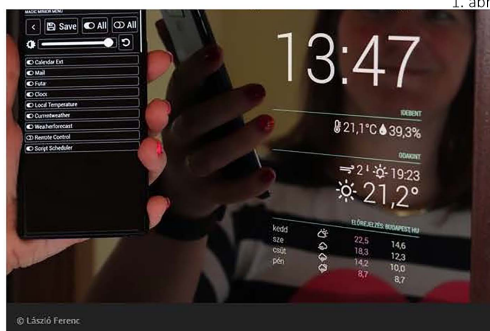
A bejelentésbe foglalt eszköz egy okostükör, mely vizuális képet ad az előtte álló felhasználóról, az okostükör az alábbi elemekből áll:

- egy monitor vagy kijelző
- egy kamera a monitorban vagy környékén, mely a monitorhoz csatlakozik
- egy számítógép az okostükör vezérléséhez.

Az eszközzel végrehajtott eljárás során a kamera által a tükör előtt álló felhasználóról rögzített képet módosítják, ezáltal vizuálisan megváltoztatják a felhasználóról felvett valós képet.

Az okostükörrel végrehajtott eljárás alkalmazásai:

- smink- és kozmetikai javaslatok, módosítások, kiegészítések virtuális megjelenítése,
- ruházat és öltözködési javaslatok, módosítások, kiegészítések virtuális megjelenítése,
- tetoválás, sminktetoválás és testékszer viselési javaslatok, módosítások, kiegészítések virtuális megjelenítése,
- személymegfigyelés,
- riasztás.



(51) **A63B 21/055** (2006.01)

(13) **A1**

(21) **P 23 00305**

(22) 2023.09.18.

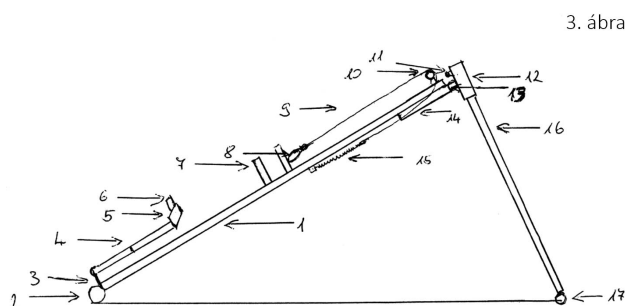
(71) Fűzy Gábor, 9700 Szombathely, Alsóhegyi út 34 (HU)

(72) Fűzy Gábor, 9700 Szombathely, Alsóhegyi út 34 (HU)

(54) Dekompressziós Pilates pad

(57)

A találmány tárgya egy olyan, összecsucskható pilatesz pad, melynek lejtése az állólábban található hüvelyen rugós záracsap segítségével állítható. A pad alsó részéhez kerekek (2) csatlakoznak a padnak csukott állapotból való kinyitásához, van továbbá lábtámasztója (3), illetve itt csatlakoztatható a dekompressziós egység is, ami áll egy állítható rúdból (4), fixátorból (5) és egy ehhez rögzített erőmérőből (6). Ezzel és a kapaszkodóval (7) együtt dekompresszió hozható létre a használója gerincében.

(51) **A63F 7/00** (2006.01)**A63F 7/36** (2006.01)**A63F 7/38** (2006.01)**A63F 9/06** (2006.01)**A63F 9/08** (2006.01)(13) **A1**(21) **P 23 00287**

(22) 2023.08.30.

(71) Vadász Balázs Dávid 30%, 1037 Budapest, Jablonka út 105. (HU)

Vadász Ákos Barna 30%, 2151 Fót, Hegyalja utca 43. (HU)

Bertók-Varga György 10%, 1104 Budapest, Kada utca 71. (HU)

Vadász Tamás Ernő 30%, 1037 Budapest, Jablonka út 105. (HU)

(72) Vadász Tamás Ernő, 1037 Budapest, Jablonka út 105. (HU)

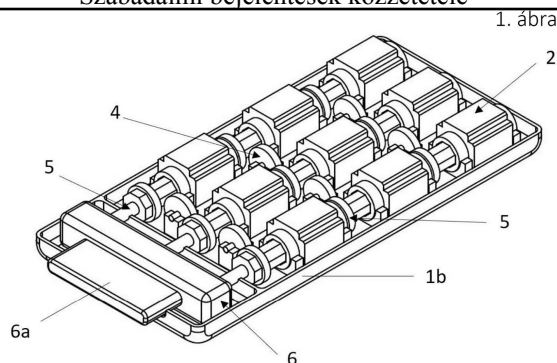
(54) Képességfejlesztő logikai játék

(74) Pintz és Társai Kft., 1085 Budapest, Csepregy utca 2. (HU)

(57)

A találmány tárgya képességfejlesztő logikai játék, amely játékfelülettel (2a) ellátott, síkban vagy térben elrendezett játékelemeket (2), vertikális fogaskerekeket (4, 4a, 4b, 4c, 4d) és vezérlő elemet (6), valamint ahhoz rögzített legalább egy horizontális tengelyt (5) tartalmaz.

A találmány jellegzetessége, hogy az alakos hüvelyekbe (2d) tengelyirányú elmozdulást megengedő horizontális idomok (3) vannak ültetve, a horizontális idomok (3) a vertikális fogaskerekekhez (4, 4a, 4b, 4c, 4d) kapcsolódó fogas elemekkel (3a) rendelkeznek, a horizontális idomok (3) fogas elemek (3a) felőli végén alakos nyúlvány (3d) van, az alakos nyúlványok (3d) legalább egy része a tengely irányban szomszédos játékelem (2) illesztő peremébe (2c) illeszkedik, továbbá a horizontális idomok (3) hengeres üreggel (3c) vannak ellátva, amelyekben a horizontális tengely (5) helyezkedik el.



1. ábra

(51) A63F 7/06 (2006.01)

(13) A1

(21) P 23 00298

(22) 2023.09.06.

(71) Németh János 100%, 8054 Balinka, Orsolya major 1. (HU)

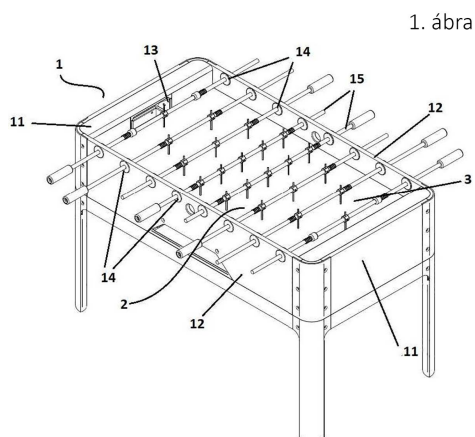
(72) Németh János 100%, 8054 Balinka, Orsolya major 1. (HU)

(54) **Asztalifoci játék**

(74) SBGK Szabadalmi Ügyvivői Iroda, 1062 Budapest, Andrásy út 113. (HU)

(57)

Asztalifoci játék (1), amely magában foglal egy játékeret (2) egy alappal (3), két, a játékeret (2) határoló, egy-egy kapurésszel (13) ellátott végfállal (11), két, a végfalakat (11) összekötő, a játéktér (2) oldalsó széléin elrendezett oldalfállal (12), amelyek foglalatokkal vagy furatokkal (14) vannak ellátva, amely foglalatok és furatok (14) elforgatható és tengely irányban elmozgatható tartótengelyek (15) számára vannak kialakítva. Az asztalifoci játék (1) jellemzője, hogy játékeretének (2) alapja (3) a legalább egy grafikai megjelenítésre alkalmas kijelzőből van kialakítva, valamint tartalmaz egy, a grafikai megjelenítésre alkalmas kijelzőt működtető vezérlőegységet.



1. ábra

(51) A63F 9/04 (2006.01)

A63F 9/00 (2006.01)

(13) A1

(21) P 23 00304

(22) 2023.09.18.

(71) Turiné Jámbor Rita, 1181 Budapest, Szélmalom utca 46/A (HU)

(72) Turiné Jámbor Rita, 1181 Budapest, Szélmalom utca 46/A (HU)

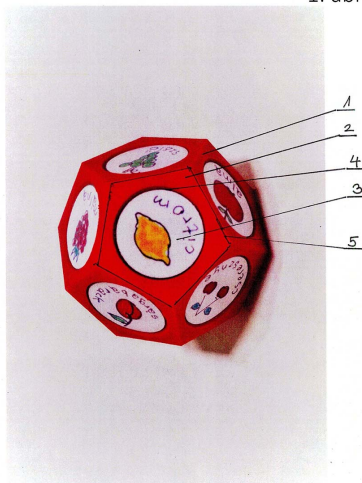
(54) **Fejlesztő játék**

(74) PATENDER Kft., 1113 Budapest, Badacsonyi u. 2/b. fszt. 1. (HU)

(57)

A találmány szerinti fejlesztő játék figurákat és adott esetben egyéb írásjeleket és/ vagy jelzéseket hordozó lapokból, valamint a lapokon elhelyezett figurás elemekből áll, ahol az ötszögletű lapok (2), belső élei mentén perem (4) van kialakítva, mely által határolt keretbe illeszkedik a megfelelő kivágással ellátott figurás elem (3), és a 12 db lap (2) által határolt dodekaéder (1) belsejében golyó (6) van elhelyezve.

1. ábra



B. SEKCIÓ - IPARI MŰVELETEK ÁLTALÁBAN ÉS SZÁLLÍTÁS

(51) **B01D 15/18** (2006.01)

(13) **A1**

(21) **P 23 00301**

(22) 2023.09.13.

(71) Lilichro Kft., 2100 Gödöllő, Pattantyús Ábrahám krt. 2. (HU)

(72) Németh László 70%, 2370 Dabas, Öregországút 59-61. (HU)

Fábián Ferenc 15%, 2366 Kakucs, Rózsa u. 32. (HU)

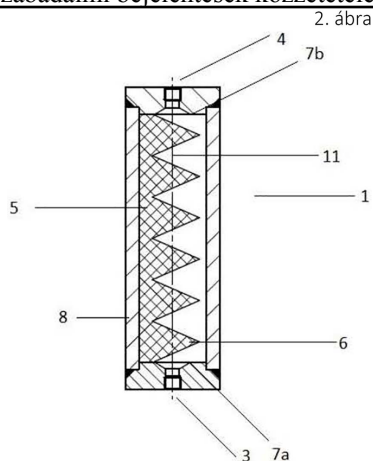
Decsi Attila 15%, 2144 Kerepes, Homok dűlő 83. (HU)

(54) **Centrifugális megoszlásos kromatográfiás extrakciós cella, ezzel ellátott rotor, alkalmazása centrifugális megoszlásos kromatográfiás berendezésben, és kromatográfiás eljárás**

(74) Kovári Szabadalmi és Védjegy Iroda Kft., 1012 Budapest, Attila út 125. (HU)

(57)

A találmány centrifugális megoszlásos kromatográfiás extrakciós cellafal kialakításra (5) és ilyen extrakciós cella kialakítást tartalmazó centrifugális megoszlásos kromatográfiás extrakciós cellára (1), annak előállítására is vonatkozik, ahol az egyes fűrészfogszerű idomok (6) hasáb alakúak, előnyösen háromszög alapú hasáb alakúak; a centrifugális megoszlásos kromatográfiás extrakciós cellafal kialakítás (5) legalább két fűrészfogszerű idomot (6) tartalmaz; és az egyes fűrészfogszerű idomok (6) egymással párhuzamosan helyezkednek el a centrifugális megoszlásos kromatográfiás extrakciós cellafal kialakításán (5). A találmány vonatkozik továbbá fentnevezett centrifugális megoszlásos kromatográfiás extrakciós cellát (1) tartalmazó centrifugális megoszlásos kromatográfiás berendezéshez való rotorra és ilyen rotort tartalmazó centrifugális megoszlásos kromatográfiás berendezésre.



- (51) **B42D 25/387** (2014.01)
B42D 25/23 (2014.01)
B42D 25/24 (2014.01)
B42D 25/25 (2014.01)
B42D 25/26 (2014.01)
B42D 25/29 (2014.01)
B42D 25/351 (2014.01)
B42D 25/382 (2014.01)
G07D 7/12 (2006.01)

(13) **A1**

(21) **P 23 00297**

(22) 2023.09.06.

(71) ANY Nyrt. 100%, 1102 Budapest, Halom u. 5. (HU)

(72) Hegedűs-Nagy Csaba 50%, 2100 Gödöllő, Blaháné u. 17. (HU)

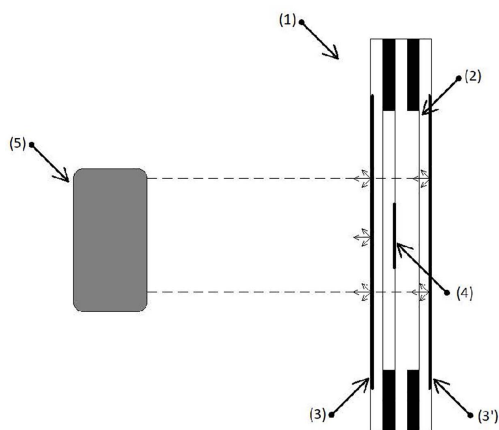
Megyeri Balázs 50%, 1026 Budapest, Cirok u. 7. (HU)

(54) **Biztonsági dokumentum és rendszer a biztonsági dokumentum ellenőrzésére**

(74) Kovári Szabadalmi és Védjegy Iroda Kft., 1012 Budapest, Attila út 125. (HU)

(57)

Biztonsági dokumentum (1), amely UV-fluoreszcens festékeket (3, 3') és UV-elnyelő festéket (4) tartalmazó transzparens ablakkal (2) rendelkezik, azzal jellemezve, hogy az UV-elnyelő festék (4) a transzparens ablak (2) egy részén helyezkedik el, az első UV-fluoreszcens festék (3) a transzparens ablak (2) első oldalának (A) felszíne és az UV-elnyelő festék (4) között helyezkedik el, a második UV-fluoreszcens festék (3') pedig a transzparens ablak (2) második oldalának (B) felszíne és az UV-elnyelő festék (4) között helyezkedik el olyan módon, hogy az első és második UV-fluoreszcens festék (3, 3') egy része a transzparens ablak (2) UV-elnyelő festékekkel (4) nem fedett részén helyezkedik el egymással szemben, az első és második UV-fluoreszcens festék (3, 3') egy másik része pedig az UV-elnyelő festékekkel (4) fedett részén helyezkedik el egymással szemben.



(51) B60B 9/04 (2006.01)

B60B 9/26 (2006.01)

(13) A1

(21) P 23 00314

(22) 2023.09.26.

(71) Ganz-Danubius Fejlesztési Kft., 1037 Budapest, Jutas u. 62. (HU)

(72) Borbély Péter, 1037 Budapest, Jutas u. 62. (HU)

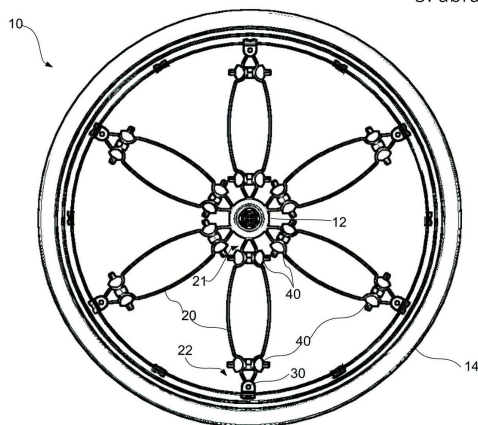
(54) **Állítható belső rugózású kerék**

(74) KACSUKPATENT Európai Szabadalmi és Védjegy Iroda Kft., 1139 Budapest, Üteg u. 11/a (HU)

(57)

A találmány tárgya állítható belső rugózású kerék (10), amely kerékaggyal (12) és felnival (14) rendelkezik, melynek lényege, hogy több, első és második véggel (21, 22) rendelkező laprugót (20) tartalmaz, melyek segítségével a kerékagy (12) össze van kapcsolva a felnival (14) oly módon, hogy a laprugók (20) első végei (21) a kerékagyhoz (12), második végei (22) a felnihez (14) vannak rögzítve, a laprugók (20) a kerékagy (12) és a felni (14) között elő vannak feszítve és a laprugók (20) első és második végei (21, 22) lényegében párhuzamosak a kerék (10) forgástengelyével (F), és amely laprugók (20) a laprugó (20) előfeszítésének állítására szolgáló feszítő elemekkel (40) vannak ellátva.

3. ábra



(51) B60C 11/24 (2006.01)

(13) A1

(21) P 23 00293

(22) 2023.09.03.

(71) Kovács Attila Ferenc, 2890 Tata, Iskola utca 15 (HU)

(72) Kovács Attila Ferenc, 2890 Tata, Iskola utca 15 (HU)

(54) Új generációs gépjármű gumiabroncs kopásjelző

(57)

A bejelentés tárgya egy vizuális gépjármű gumiabroncs kopásjelző. A gumiabroncs tartalmaz egy vagy több meghatározott mélységbe beépített színes réteget. A gumiabroncs használatakor a futófelület meghatározott mértékű kopása esetén a beépített színes réteg felszínre kerül.

Ennek segítségével egyszerűen információ nyerhető a gumiabroncs cseréjének szükségességéről, valamint több réteg esetén a gumiabroncs közelgő cseréjének szükségességéről is.

(51) **B66F 17/00** (2006.01)

B66F 9/07 (2006.01)

(13) **A1**

(21) **P 24 00526**

(22) 2022.12.19.

(71) Guangdong Lyric Robot Automation Co., Ltd., 516000 Huizhou, Guangdong, No. 4, Xinpeng Road, Ma'an Town, Huicheng District (CN)

Guangdong SC Intelligent Equipment Co., Ltd., 516000 Huizhou, Guangdong, Xinlou, Shuibe, Longtang (Beside X205 Mayong Road), Ma'an Town, Huicheng District (CN)

(72) Lin Weixin, 516000 Huizhou, Guangdong, No. 4, Xinpeng Road, Ma'an Town, Huicheng District (CN)

Cai Yulin, 516000 Huizhou, Guangdong, No. 4, Xinpeng Road, Ma'an Town, Huicheng District (CN)

Duan Yajie, 516000 Huizhou, Guangdong, No. 4, Xinpeng Road, Ma'an Town, Huicheng District (CN)

Yang Yongjia, 516000 Huizhou, Guangdong, No. 4, Xinpeng Road, Ma'an Town, Huicheng District (CN)

Yang Zhen, 516000 Huizhou, Guangdong, No. 4, Xinpeng Road, Ma'an Town, Huicheng District (CN)

(54) Zuhanásgátló szerkezet és emelő-szállító berendezés

(30) 202210331686.7 2022.03.31. CN

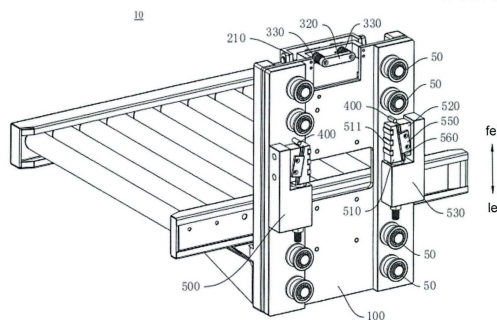
(86) CN22140038

(87) 23185113

(74) Danubia Szabadalmi és Jogi Iroda Kft., 1051 Budapest, Bajcsy-Zsilinszky út 16. (HU)

(57)

A találmány egy zuhanásgátló szerkezetre (10) és egy emelő-szállító berendezésre vonatkozik. A zuhanásgátló szerkezet (10) szállítóplatformot (100), csatolószerkezetet (200), egy rugalmas szerkezetet (300), végálláskapcsolót (400) és egy önzáró szerkezetet (500) foglal magában. A szállítóplatform (100) egy emelőszíjra (31) van felszerelve. A csatolószerkezet (200) első csatolóelemet (210), második csatolóelemet (220) és két billenőkart (231, 232) tartalmaz, ahol az első csatolóelem (210) két vége a két billenőkaron (231, 232) keresztül forgatható összeköttetésben áll a második csatolóelem (220) két végével. A rugalmas szerkezet (300) a szállítóplatform (100) és az emelőszíj (31) között van elrendezve, egyik vége az első csatolóelemhez (210) csatlakozik, másik végét pedig az emelőszíj (31) nyomja. A végálláskapcsoló (400) a második csatolóelemen (220) van felszerelve. Az önzáró szerkezet (500) a szállítóplatformon (100) van elhelyezve, és képes annak reteszelésére és az emelő-szállító berendezés keretéhez (20) rögzítésére. Amikor az emelőszíj (31) hibátlan és működik, a rugalmas szerkezet (300) összenyomott állapotú, és az önzáró szerkezet (500) kioldott állapotú. Az emelőszíj (31) szakadása esetén a rugalmas szerkezet (300) visszaáll alaphelyzetébe, ezáltal elmozgatja az első csatolóelemet (210), amely viszont a második csatolóelemet (220) a végálláskapcsoló (400) visszahúzására készíti, így az önzáró szerkezet (500) reteszeli és rögzíti a szállítóplatformot (100), ezáltal megakadályozva annak zuhanását és sérülését, egyben javítva a biztonságot.



C. SZEKCIÓ - VEGYÉSZET ÉS KOHÁSZAT

- (51) **C04B 22/00** (2006.01)
C04B 24/08 (2006.01)
C04B 24/10 (2006.01)
- (13) **A1**
- (21) **P 23 00315**
- (22) 2023.09.27.
- (71) Vegaplast Korlátolt Felelősségű Társaság, 1064 Budapest, Podmaniczky utca 57. 2. em. 14. (HU)
- (72) Lovas Sándor György, 1157 Budapest, Kőrakás Park 35. 4.em. 27. ajtó (HU)
- (54) **Eljárás cementkötésű építőanyagok hidrofóbbá vagy vízzáróvá tételére szolgáló adalékanyag kompozíció előállítására, és az eljárással előállított adalékanyag kompozíció**
- (74) SBGK Szabadalmi Ügyvivői Iroda, 1062 Budapest, Andrásy út 113. (HU)
- (57)
A találmány tárgya eljárás hidrofób tulajdonságú pépes állagú, paszta formában lévő adalékanyag kompozíció előállítására; melyet az Jellemez, hogy
i/ 40-80% tömeg mennyiségű vízben 4,0-9,0 tömeg% hidegen sajtolt növényi olajat, melynek telített zsírsav tartalma legalább 10-15 %; és 0,3-0,8 tömeg% emulgeálószeret homogenizálnak folyamatos lassú keverés mellett, majd a kapott keverék (emulzió) 40-80 tömeg% mennyiségét finom porlasztással folyamatos keverés mellett 100-120 tömeg% mennyiségű oltatlan égetett mészporthoz adagolják, és a hidratálás befejezése után a kapott elegyet keverő berendezésbe juttatják; ezt követően
ii/ a keverő berendezésben a hidratált port tartalmazó keverék 90-110 tömeg% mennyiségéhez 10-20 tömeg% finomra őrölt mészkő tartalmú ásványi lisztet, 1,5-3,0 tömeg% módosított hidroxil-etil-metil-cellulóz port, valamint 15-30 tömeg% vizet adagolnak, folyamatos keverés mellett.
A találmány kiterjed a fentiek szerint előállított termékre is.

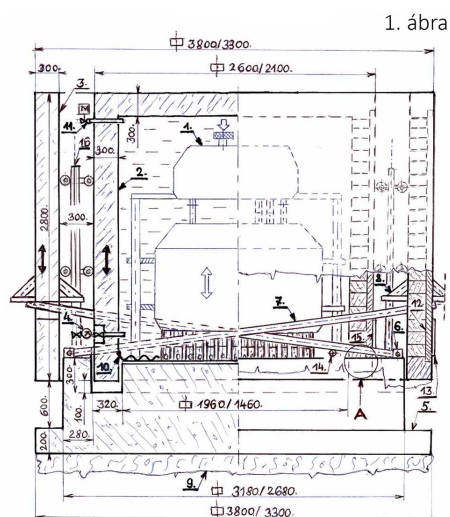
F. SZEKCIÓ - MECHANIKA, VILÁGÍTÁS, FŰTÉS

- (51) **F03B 17/04** (2006.01)
F03B 17/00 (2006.01)
- (13) **A1**
- (21) **P 23 00306**
- (22) 2023.09.15.
- (71) Balog László, 3200 Gyöngyös, Mérges utca 14. sz. 3. em. 2. (HU)
- (72) Balog László, 3200 Gyöngyös, Mérges utca 14. sz. 3. em. 2. (HU)
- (54) **Egy 100MW Mélytengeri Villamos Erőmű üzemeltetése a szárazföldön, egy megtervezett méretű és**

nagynyomású víz elóállító zárt Beton-Szarkofágban

(57)

A bejelentés a P2100342 számú magyar bejelentés szerinti „ezer méter tengeri mélységben működtetett villamos erőmű komplexum” (1) továbbfejlesztésére vonatkozik, amelynek a víz mélyén három egymás fölött elhelyezkedő egysége van: BETON TEST, HIDRAULIKA HÁZ, GÉPHÁZ. A középső HIDRAULIKA HÁZ távolítja el a munkát végzett tengervizet a GÉPHÁZBÓL a BETON TEST fölött lévő víztérbe. A legalsó egysége, a 800 m³ külső térfogatú BETON TEST egy testet alkot a GÉPHÁZ szerkezetével, vagyis a BETON TEST 4 db 15 m hosszú csőrudazata tartja rendszerben az 1730 m³ külső térfogatú HIDRAULIKA HÁZ fő egységét és egy testként magához rögzíti a 779 m³ külső térfogatú GÉPHÁZ szerkezetét. A HIDRAULIKA HÁZ 140 db eltávolító szivattyúja szívó tányérszelepekkel, nyomó tányérszelepekkel és víztávozó nyílásokkal kapcsolódik a HIDRAULIKA HÁZ alsó és a BETON TEST felső szintjéhez, valamint 8 db teleszkópos és függőlegesen mozgó víztávozó cső szilárdan kapcsolódik a GÉPHÁZ felső, illetve egy PELTON turbina alsó, eltávozó vízének csatornájához. A munkát végzett tengervizet a 8 db víztávozó cső a víz-visszaadó vízterébe továbbítja. Ezt a komplexumot (1) a továbbfejlesztés során egy betonból készült szarkofágba (2) helyezük, amelyet egy betonból készült alapra (5) építünk rá olyan módon, hogy közöttük egy elmozdulást is megengedő, 100 bar víznyomásnak ellenálló tömitést alakítunk ki. Ezáltal biztosítjuk a korábbi örökmozgó (1) feltételezett működéséhez szükséges nyomást a földfelszínen, hogy azt ne kelljen 1000 m mélységbe vízbe süllyeszteni.



(51) F03G 7/00 (2006.01)

B64G 1/40 (2006.01)

(13) A1

(21) P 24 00320

(22) 2023.09.06.

(71) Virág András Tamás, 8784 Kehidakustány, Szegfű u. 16. 2. (HU)

(72) Virág András Tamás, 8784 Kehidakustány, Szegfű u. 16. 2. (HU)

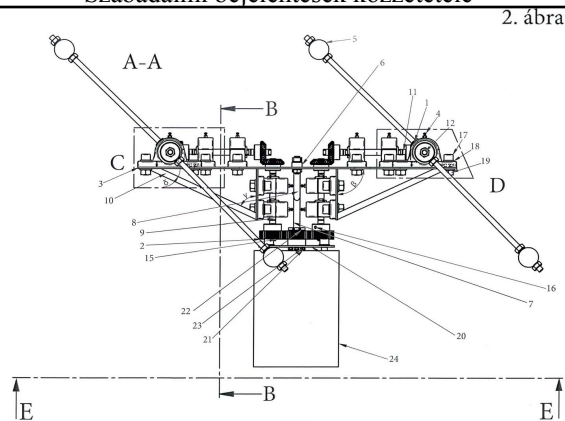
(54) **Eszköz tárgyak mozgatására a centrifugális erő felhasználásával**

(57)

A bejelentés tárgya eszköz tárgyak mozgatására a centrifugális erő felhasználásával, amely egy olyan forgó mechanizmusra vonatkozik, amelynek:

- motorja (24),
- a motor tengelyére merőleges vázszerkezete (3),
- a vázszerkezet (3) két végén, a forgástengelytől (7) azonos távolságra egy-egy tangenciális helyzetű tengelye (12) van.

A tengely végekre egy-egy lengőkar-súly (5) van rögzítve és a vázszerkezetre (3) szerelt, a motor házáat a tengelyekkel összekapcsoló olyan hajtóműve van, amely a vázszerkezet (3) egy körül fordulása alatt a tengelyek (12) egy körül fordulását idézi elő ellentétes forgásiránnyal.



- (51) **F04C 2/14** (2006.01)
F04C 2/08 (2006.01)
F04C 2/12 (2006.01)
F04C 18/12 (2006.01)

(13) **A1**

(21) **P 23 00290**

(22) 2023.09.01.

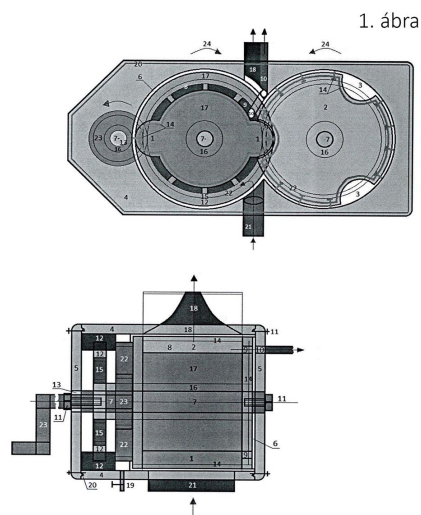
(71) Szvorem Péter, 1222 Budapest, Beregszászi u. 13. (HU)

(72) Szvorem Péter, 1222 Budapest, Beregszászi u. 13. (HU)

(54) **Macifüles tárcsa pumpa kompresszor**

(57)

A bejelentés tárgya olyan forgódugattyús szivattyú, amely egy szívó nyílással (21) és kimenő nyílással (18) rendelkező szivattyúházban (4) két ellentétes irányban forgó tárcsát (2, 17) tartalmaz, ahol az egyik tárcsa (17) félkör alakban kiálló hengeres testeket (1) tartalmaz, amelyek a másik tárcsában (2) lévő hasonló alakú hornyokhoz (3) kapcsolódnak.



- (51) **F24F 13/068** (2006.01)

(13) **A1**

(21) **P 23 00308**

(22) 2023.09.20.

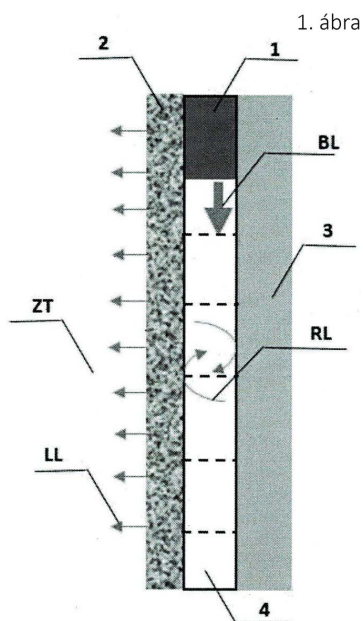
(71) Papp Martin, 1084 Budapest, József u. 43-45. A ép. 5/4a (HU)

(72) Papp Martin, 1084 Budapest, József u. 43-45. A ép. 5/4a (HU)

(54) Porózus rétegen átáramoltatott hűtött vagy fűtött levegő technológiája

(57)

A bejelentés tárgya egy eljárás kezelt (hűtött és kondicionált vagy fűtött) levegő (BL) bevezetésére zárt térbe (ZT), amelynek során a kezelt levegőt (BL) légjáraton (4) majd porózus rétegen (2) keresztül vezetik be a zárt térbe (ZT).



G. SZEKCIÓ - FIZIKA

(51) G01N 33/24 (2006.01)

G06Q 50/02 (2012.01)

(13) A1

(21) P 23 00303

(22) 2023.09.15.

(71) Discovery Center Nonprofit Kft., 2100 Gödöllő, Hársfa utca 1. (HU)

(72) dr. Láng Vince, 2100 Gödöllő, Hársfa utca 1. (HU)

(54) Digitális talajtérképezési eljárás aranyféle kötöttség becslésére RTK-s navigációval gyűjtött műszaki adatok alapján

(57)

A projektünk célja olyan gazdaságos talaj kötöttség térképezési módszertan kidolgozása, ami támogathatja a precíziós talajművelési technológiák használatát és okszerű tervezését.

(51) G03B 17/12 (2006.01)

G03B 17/56 (2006.01)

(13) A1

(21) P 23 00307

(22) 2023.09.20.

(71) Karai Csaba, 2072 Zsámbék, Majális köz 2. (HU)

(72) Karai Csaba, 2072 Zsámbék, Majális köz 2. (HU)

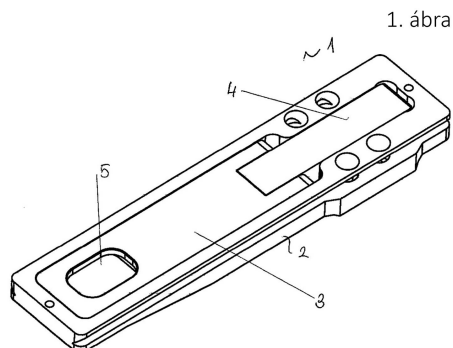
(54) Szerkezet teleobjektív hordozásához

(74) S BGK Szabadalmi Ügyvivői Iroda, 1062 Budapest, Andrásy út 113. (HU)

(57)

A találmány tárgya szerkezet (1) teleobjektív hordozásához.

A találmány szerinti szerkezetjellemezője, a teleobjektív rögzítőtálpába (2) van beépítve, két, egy első és egy második észből (3, 4) tevődik össze, amelyek egymáshoz képest és a rögzítőtálpához (2) képest egy csap (11, 12) körül elforgathatóan van kialakítva, továbbá az első rész (3) furatában egy rugóval (14) ellátott rögzítőelem (15) és egy nyomógomb (16) van elhelyezve.



(51) G06N 20/00 (2019.01)

A61B 5/00 (2006.01)

G06F 30/00 (2020.01)

G06N 3/02 (2006.01)

G06N 10/00 (2019.01)

G06T 11/00 (2006.01)

(13) A1

(21) P 23 00311

(22) 2023.09.26.

(71) Mediso Medical Imaging Systems Kft., 1037 Budapest, Laborc u. 3. (HU)

(72) Bagaméry István 20%, 1022 Budapest, Alsó Törökvész út 14. (HU)

Kovács Ákos 30%, 1039 Budapest, Lukács György utca 8. 1/3 (HU)

Bükki Tamás 40%, 2640 Szendehely, Rákóczi utca 16. (HU)

Bagaméry Gergő 10%, 1056 Budapest, Belgrád rakpart 26. 6. em. 1. (HU)

(54) Eljárás orvosi megjelenítő adatsomag rekonstruálására szolgáló rendszer tanítására

(74) Gödölle, Kékes, Mészáros & Szabó Szabadalmi és Védjegy Iroda, 1024 Budapest, Keleti Károly u. 13/b (HU)

(57)

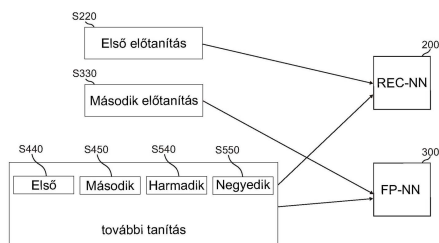
A találmány tanítási eljárás orvosi megjelenítő adatsomag rekonstruálására szolgáló rendszer tanítására, amelynél a rendszer tartalmaz gépi tanuláson alapuló rekonstrukciós modult (200) és előrevetítő modult (300), és a tanítási eljárás során:

- első előtanítási lépésben első előtanítási veszteségi függvénnyel a rekonstrukciós modulon (200) első előtanítást (S220) hajtunk végre,

- az első előtanítási lépést követően második előtanítási lépésben második előtanítási veszteségi függvénnyel az előrevetítő modulon (300) második előtanítást (S330) hajtunk végre, és

- a második előtanítási lépést követően orvosi terület-specifikus tanítási lépésben orvosi terület-specifikus mesterséges vizsgálati terület modell alapján előállított térfogati megjelenítő adatsomagok orvosi terület-specifikus tanítási készletét az előrevetítő modullal (300), majd a rekonstrukciós modullal (200) feldolgozva, modellviisszaadási veszteségi függvénnyel a rekonstrukciós modulon (200) és az előrevetítő modulon (300) rendre első további tanítást (S440) és második további tanítást (S450) hajtunk végre.

A találmány továbbá rendszer orvosi megjelenítő adatsomag rekonstruálására.



(51) **G06Q 10/06** (2012.01)

(13) **A1**

(21) **P 23 00291**

(22) 2023.09.01.

(71) Sinka Balázs, 6800 Hódmezővásárhely, Zrinyi u 100/a (HU)

Fehér Zsolt András, 6800 Hódmezővásárhely, Jókai u. 97. (HU)

(72) Sinka Balázs, 6800 Hódmezővásárhely, Zrinyi u 100/a (HU)

Fehér Zsolt András, 6800 Hódmezővásárhely, Jókai u. 97. (HU)

(54) **Edzésfigyelő program**

(57)

Az edzésfigyelő vízilabdára kifejlesztett online alkalmazás, amely bármilyen okoseszköztől és számítógépről használható és elérhető, melynek adatbázisa tartalmazza a sportolók testsúlyát, testmagasságát, testtömegindexét, úszástejesítményét különböző távokon, passzpontosságát és agilitását.

(51) **G06Q 50/02** (2012.01)

(13) **A1**

(21) **P 23 00309**

(22) 2023.09.21.

(71) BETA Kutató Intézet Nonprofit Kft., 9463 Sopronhorpács, Fő utca 70. (HU)

(72) Dr. Potyondi László 50%, 9463 Sopronhorpács, Fő utca 70. (HU)

Dr. Kimmel János 5%, 9463 Sopronhorpács, Fő utca 70. (HU)

Dr. Kulcsár László 5%, 9600 Sárvár, Orsolya u. 19. (HU)

Gsuk Helmut 20%, 9474 Gyalóka, Fő utca 34. (HU)

Pethő Zsolt 10%, 9317 Szany, Bocskai u. 10. (HU)

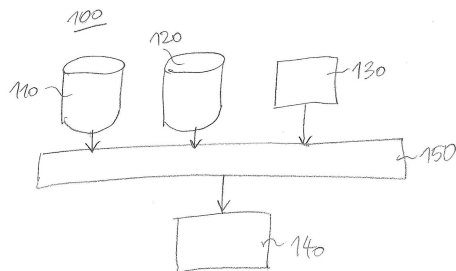
Czabarka Henrietta 10%, 5820 Mezőhegyes, István Király utca 19. (HU)

(54) **Valós-idejű tápanyag-utánpótlási szakértői rendszer**

(74) Danubia Szabadalmi és Jogi Iroda Kft., 1051 Budapest, Bajcsy-Zsilinszky út 16. (HU)

(57)

A találmány szerinti számítógépes, valós-idejű tápanyag-utánpótlási szakértői rendszer (100) tartalmaz egy talajvizsgálati eredményeket és/vagy azokból származtatott tápanyag-utánpótlási adatokat tároló, első adatbázist (110), egy központi számítógépet (140), valamint azokat összekapcsoló kommunikációs rendszert (150). A rendszer tartalmaz továbbá egy, az adott területre vonatkozó aktuális meteorológiai adatokat tároló, második adatbázist (120), amely a kommunikációs rendszer (150) révén a központi számítógéphez (140) van kapcsolva, és egy terepi mérésadatgyűjtő berendezést (130), amely a kommunikációs rendszer (140) révén szintén a központi számítógéphez (140) van kapcsolva, és amely a talaj elektromos vezetőképességét mérő talajszenzorral (240) és az adott terület normalizált vegetációs indexét mérő NDVI szenzorral (230) van ellátva. A központi számítógép (140) úgy van kiképezve, hogy a második adatbázisból (130) és a terepi mérésadatgyűjtő berendezésből (130) származó adatokat valós időben dolgozza fel.



H. SZEKCIÓ - VILLAMOSSÁG, ELEKTROMOSSÁG

(51) H02S 20/32 (2014.01)

(13) A1

(21) P 23 00295

(22) 2023.09.05.

(71) Sölét-Ormos Zoltán, 9400 Sopron, Martiny Frigyes utca 2 (HU)

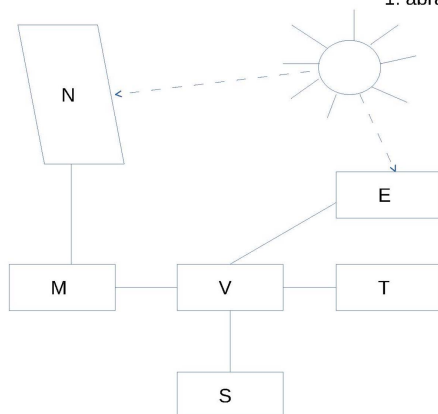
(72) Sölét-Ormos Zoltán, 9400 Sopron, Martiny Frigyes utca 2 (HU)

(54) **Adaptív napelem tartó rendszer**

(57)

Az adaptív napelemtartó rendszer napelemtartó vázat (N), a napelemtartó váz (N) által tartott napelemek síkjának irányzögét állító mozgató egységet (M) és a mozgató egységet (M) irányító vezérlőt (V) tartalmaz, ahol a mozgató egység (M) a napelemtartó vázhoz (N) kapcsolódik és annak síkját a napelem egyik vagy két egymásra merőleges élével párhuzamos tengely körül a vezérlő egység (V) által meghatározott szögben elforgatni képes. A találmány lényege, hogy a napelemek síkját folyamatosan a napsugarakra merőleges vagy attól minimálisan eltérő irányban tartja, azaz mintegy követi a nap látszólagos mozgását, ami által a napelemek teljesítményét és így az időegység alatt kinyert energia mennyiségét a lehető legmagasabb szinten tartja. Az általa megvalósított adaptív napelemtartó rendszer a szokásos egyirányú telepítésűhöz képest jelentős mértékben megnövelheti a naperőművek hatékonyságát és ezzel az energetikai beruházás megtérülési mutatóját.

1. ábra



A rovat 24 darab közlést tartalmaz.

Megadott szabadalmak

A. SZEKCIÓ - KÖZSZÜKSÉGLETI CIKKEK

- (51) **A61B 5/00** (2006.01)
A61K 9/00 (2006.01)
A61K 38/00 (2006.01)
- (13) **B1**
- (11) **231.600** 2025.01.02.
- (21) **P 20 00309**
- (22) 2020.09.18.
- (40) 2022.04.28
- (73) Semmelweis Egyetem 40%, 1085 Budapest, Üllői út. 26. (HU)
Természettudományi Kutatóközpont 40%, 1117 Budapest, Magyar Tudósok körútja 2. (HU)
Országos Korányi Pulmonológiai Intézet 20%, 1121 Budapest, Korányi Frigyes u. 1. (HU)
- (72) Dr. Falus András, 2030 Érd, Túróc u. 1. (HU)
Dr. Buzás Edit , 1092 Budapest, Kinizsi u. 16. (HU)
Dr. Moldvay Judit, 1223 Budapest, Park u. 23. (HU)
Móznér Orsolya, 8000 Székesfehérvár, Kertalja u. 12. (HU)
Dr. Sarkadi Balázs, 1121 Budapest, Ágnes u. 23/b (HU)
- (54) **Bőrtapasz a SARS-CoV-2 vírusfertőzöttség elleni immunvédelem celluláris diagnosztikai vizsgálatához**
- (74) DANUBIA Szabadalmi és Jogi Iroda Kft., 1051 Budapest, Bajcsy-Zsilinszky út 16. (HU)
-
- (51) **A61B 10/02** (2006.01)
G06F 30/27 (2020.01)
G06T 15/00 (2006.01)
G06T 17/00 (2006.01)
- (13) **B1**
- (11) **231.607** 2025.01.02.
- (21) **P 22 00152**
- (22) 2022.05.12.
- (40) 2023.11.28
- (73) Semmelweis Egyetem 95%, 1085 Budapest, Üllői út 26. (HU)
Eötvös Lóránd Tudományegyetem 5%, 1053 Budapest, Egyetem tér 1-3. (HU)
- (72) Szócska Miklós 5%, 1117 Budapest, Garda utca 3. 1. emelet 6. (HU)
Palicz Tamás 5%, 1028 Budapest, Nyár utca 20. (HU)
Kiss András 5%, 8226 Alsóörs, Szabadnép utca 10. (HU)
Kontsek Endre 15%, 2500 Esztergom, Kaán út 21. (HU)
Pesti Adrián 15%, 1173 Budapest, 535. utca 4. (HU)
Báskay János 15%, 1141 Budapest, Kápa utca 5. (HU)
Dr. Pollner Péter Pál 5%, 1124 Budapest, Mártonhegyi út 58. (HU)
Kivovics Márton 15%, 1022 Budapest, Bimbó út 63. II/4. (HU)
Pénzes Dorottya 15%, 9400 Sopron, Szépvölgyi út 13. (HU)
Németh Orsolya 5%, 1118 Budapest, Kézdiszentlélek út 4. (HU)
- (54) **Eljárás háromdimenziós szöveti struktúrák digitális leképezésére csontbiopsziás mintából**
- (74) Szöllősi Gusztáv, 1112 Budapest, Hermánd utca 23/A (HU)
-

Megadott szabadalmak

-
- (51) **A61K 8/9789** (2017.01)
A61K 9/06 (2006.01)
A61P 17/02 (2006.01)
- (13) **B1**
- (11) **231.591** 2025.01.02.
- (21) **P 21 00149**
- (22) 2021.04.14.
- (40) 2022.10.28
- (73) Dr. Magyar Irén, 1025 Budapest, Pusztaszeri út 38. (HU)
- (72) Dr. Magyar Irén, 1025 Budapest, Pusztaszeri út 38. (HU)
- (54) **Gyógyszermentes hatóanyagokat tartalmazó gyulladáscsökkentő hatású kozmetikai készítmény**
-

- (51) **A61K 31/4196** (2006.01)
A61K 31/519 (2006.01)
A61P 35/00 (2006.01)
- (13) **B1**
- (11) **231.594** 2025.01.02.
- (21) **P 22 00147**
- (22) 2022.05.10.
- (40) 2023.11.28
- (73) Egis Gyógyszergyár Zrt., 1106 Budapest, Keresztúri út 30-38. (HU)
- (72) Ugrai László, 1184 Budapest, Wesselényi utca 124. (HU)
Dr. Lukács Gyula, 1163 Budapest, Bronz u. 5. (HU)
- (54) **Palbociclibet és letrozolt tartalmazó gyógyszerkészítmény**
-

- (51) **A61K 31/4965** (2006.01)
A61K 9/20 (2006.01)
A61K 47/38 (2006.01)
A61P 31/14 (2006.01)
- (13) **B1**
- (11) **231.592** 2025.01.02.
- (21) **P 20 00379**
- (22) 2020.11.17.
- (40) 2022.05.28
- (73) MEDITOP Gyógyszeripari Kft., 2097 Pilisborosjenő, Ady Endre utca 1. (HU)
- (72) Dr. Fekete Pál 60%, 1141 Budapest, Csernyus u. 15 (HU)
Dr. Nacs Fruzsina 20%, 1157 Budapest, Erdőkerülő utca 9. 9.emelet 27.lakás (HU)
dr. Gál Livia 10%, 2000 Szentendre, Kömény u. 8. (HU)
Őszi Zsolt 10%, 2220 Vecsés, Kiss Ernő u. 7/A. (HU)
- (54) **Favipiravir tartalmú gyógyszerkészítmény, ennek előállítása és alkalmazása**
- (74) Kovári Szabadalmi és Védjegy Iroda Kft., 1012 Budapest, Attila út 125. (HU)
-

B. SZEKCIÓ - IPARI MŰVELETEK ÁLTALÁBAN ÉS SZÁLLÍTÁS

-
- (51) **B01J 23/20** (2006.01)
B01D 53/72 (2006.01)
B01D 53/86 (2006.01)
B01J 23/50 (2006.01)
-

Megadott szabadalmak

-
- B01J 27/24** (2006.01)
B01J 35/39 (2024.01)
B01J 35/40 (2024.01)
B01J 35/52 (2024.01)
B01J 35/53 (2024.01)
B01J 37/34 (2006.01)
- (13) B1**
(11) 231.606 2025.01.02.
(21) P 22 00204
 (22) 2021.04.30.
 (40) 2022.08.28
 (73) Guangdong Brunp Recycling Technology Co., Ltd., 528137 Leping Town, Sanshui District, Foshan, Guangdong, No. 6 Zhixin Avenue (CN)
 Hunan Brunp Recycling Technology Co., Ltd., 410600 Ningxiang, Changsha, Hunan, No. 508, East Jinning Road, Hi-Tech Zone (CN)
 Hunan Brunp EV Recycling Co., Ltd., 410600 Jinzhou New District, Changsha, Hunan, No. 018 Jinsha East Road (CN)
 (72) Yu Haijun, 528137 Leping Town, Sanshui District Foshan, Guangdong, No. 6 Zhixin Avenue (CN)
 Peng Ting, 528137 Leping Town, Sanshui District Foshan, Guangdong, No. 6 Zhixin Avenue (CN)
 Xie Yinghao, 528137 Leping Town, Sanshui District Foshan, Guangdong, No. 6 Zhixin Avenue (CN)
 Zhang Xuemei, 528137 Leping Town, Sanshui District Foshan, Guangdong, No. 6 Zhixin Avenue (CN)
- (54) Fotokatalizátor és alkalmazása akkumulátor környezetbarát fotokatalitikus kezelésében**
 (30) 202010589960.1 2020.06.24 CN
 (86) CN21091554
 (87) 21258856
 (74) Danubia Szabadalmi és Jogi Iroda Kft., 1051 Budapest, Bajcsy-Zsilinszky út 16. (HU)
-
- (51) B05C 11/02** (2006.01)
C12Q 1/6841 (2018.01)
G01N 1/28 (2006.01)
G01N 1/30 (2006.01)
G01N 1/31 (2006.01)
G01N 33/53 (2006.01)
G02B 21/34 (2006.01)
- (13) B1**
(11) 231.596 2025.01.02.
(21) P 22 00032
 (22) 2022.02.04.
 (40) 2023.08.28
 (73) 3DHitech Kft., 1141 Budapest, Öv u. 3. (HU)
 (72) Dr. Molnár Béla, 1182 Budapest, Orbán Balázs u. 4. (HU)
 Felek Roland, 2151 Fót, Eőri Barna u. 12. (HU)
- (54) Tárgylemez takaró eszköz, valamint inkubációs kamra, amely ilyen tárgylemez takaró eszközt tartalmaz**
 (74) KACSUKPATENT Európai Szabadalmi és Védjegy Iroda Kft., 1139 Budapest, Üteg utca 11/a. (HU)
-
- (51) B25B 27/02** (2006.01)
B25J 15/00 (2006.01)
H01M 10/04 (2006.01)
- (13) B1**
-

Megadott szabadalmak

- (11) **231.597** 2025.01.02.
 (21) **P 22 00199**
 (22) 2021.07.29.
 (40) 2022.09.28
 (73) Guangdong Brunp Recycling Technology Co., Ltd., 528137 Leping Town, Sanshui District, Foshan, Guangdong, No. 6 Zhixin Avenue (CN)
 Hunan Brunp Recycling Technology Co., Ltd., 410600 Jinzhou New District, Changsha, Hunan, No. 018 Jinsha East Road (CN)
 Hunan Brunp Vehicles Recycling Co., Ltd., 410600 Jinzhou New District, Changsha, Hunan, No. 018 Jinsha East Road (CN)
 (72) YU Haijun, 528100 Leping Town, Sanshui District, Foshan, Guangdong, No. 6 Zhixin Avenue (CN)
 WU Jindong, 528100 Leping Town, Sanshui District, Foshan, Guangdong, No. 6 Zhixin Avenue (CN)
 XIE Yinghao, 528100 Leping Town, Sanshui District, Foshan, Guangdong, No. 6 Zhixin Avenue (CN)
 ZHANG Xuemei, 528100 Leping Town, Sanshui District, Foshan, Guangdong, No. 6 Zhixin Avenue (CN)
 (54) **Eszköz hajtóakkumulátor-modul automatikus szétszerelésére**
 (30) 202010743853.X 2020.07.29 CN
 (86) CN21109094
 (87) 22022602
 (74) SBGK Szabadalmi Ügyvivői Iroda, 1062 Budapest, Andrásy út 113. (HU)

C. SZEKCIÓ - VEGYÉSZET ÉS KOHÁSZAT

- (51) **C01B 21/072** (2006.01)
C01G 3/02 (2006.01)
C22B 1/02 (2006.01)
C22B 1/24 (2006.01)
C22B 7/00 (2006.01)
C22B 15/00 (2006.01)
C22B 21/00 (2006.01)
C25B 1/34 (2006.01)
H01M 10/54 (2006.01)
 (13) **B1**
 (11) **231.615** 2025.01.06.
 (21) **P 24 00178**
 (22) 2022.05.12.
 (40) 2024.06.28
 (73) Hunan Brunp Recycling Technology Co., Ltd., 410600 Ningxiang, Changsha, Hunan, No. 508, East Jinning Road, Hi-Tech Zone (CN)
 Guangdong Brunp Recycling Technology Co., Ltd., 528137 Leping Town, Sanshui District, Foshan, Guangdong, Block 2, 7 and 9, No. 6, Zhixin Avenue (CN)
 Hunan Brunp EV Recycling Co., Ltd., 410600 Ningxiang Changsha, Hunan, No. 459, Section 3, Jinzhou Avenue, Hi-tech Zone (CN)
 (72) Cai Haibing, 528137 Leping Town, Sanshui District Foshan, Guangdong, Block 2, 7 and 9, No. 6, Zhixin Avenue (CN)
 Liu Wei, 528137 Leping Town, Sanshui District, Foshan, Guangdong, Block 2, 7 and 9, No. 6, Zhixin Avenue (CN)
 Liu Yongqi, 528137 Leping Town, Sanshui District Foshan, Guangdong, Block 2, 7 and 9, No. 6, Zhixin Avenue

(CN)

Li Changdong, 528137 Leping Town, Sanshui District, Foshan, Guangdong, Block 2, 7 and 9, No. 6, Zhixin Avenue (CN)

Gong Qinxue, 528137 Leping Town, Sanshui District, Foshan, Guangdong, Block 2, 7 and 9, No. 6, Zhixin Avenue (CN)

(54) Eljárás alumínium-nitrid előállítására

(30) 202111014201.3 2021.08.31 CN

(86) CN22092488

(87) 23029572

(74) Danubia Szabadalmi és Jogi Iroda Kft., 1051 Budapest, Bajcsy-Zsilinszky út 16. (HU)

(51) C01B 25/37 (2006.01)**H01M 4/58** (2006.01)**H01M 10/0525** (2010.01)**(13) B1****(11) 231.611** 2025.01.06.**(21) P 22 00337**

(22) 2021.12.30.

(40) 2023.04.28

(73) Guangdong Brunp Recycling Technology Co., Ltd., 528137 Leping Town, Sanshui District, Foshan, Guangdong, No. 6 Zhixin Avenue (CN)

Hunan Brunp Recycling Technology Co., Ltd., 410600 Jinzhou New District, Changsha, Hunan, No. 018, Jinsha East Road (CN)

Hunan Brunp Vehicles Recycling Co., Ltd., 410600 Jinzhou New District, Changsha, Hunan, No. 018 Jinsha East Road (CN)

(72) Li Changdong, 528137 Leping Town, Sanshui District, Foshan, Guangdong, No. 6 Zhixin Avenue (CN)

Li Ling, 528137 Leping Town, Sanshui District, Foshan, Guangdong, No. 6 Zhixin Avenue (CN)

Ruan Dingshan, 528137 Leping Town, Sanshui District, Foshan, Guangdong, No. 6 Zhixin Avenue (CN)

Tang Shenghe, 528137 Leping Town, Sanshui District, Foshan, Guangdong, No. 6 Zhixin Avenue (CN)

Qin Cunpeng, 528137 Leping Town, Sanshui District, Foshan, Guangdong, No. 6 Zhixin Avenue (CN)

Yin Lei, 528137 Leping Town, Sanshui District, Foshan, Guangdong, No. 6 Zhixin Avenue (CN)

(54) Vas-foszfát prekursor és annak előállítási eljárása és alkalmazása

(30) 202110694414.9 2021.06.22 CN

(86) CN21142946

(87) 22267420

(74) Danubia Szabadalmi és Jogi Iroda Kft., 1051 Budapest, Bajcsy-Zsilinszky út 16. (HU)

(51) C01B 32/182 (2017.01)**C01B 32/184** (2017.01)**C01B 32/19** (2017.01)**H01M 4/583** (2010.01)**(13) B1****(11) 231.546** 2025.01.09.**(21) P 22 00273**

(22) 2021.12.29.

(40) 2022.11.28

(73) Guangdong Brunp Recycling Technology Co., Ltd., 528137 Leping Town, Sanshui District, Foshan, Guangdong, No. 6 Zhixin Avenue (CN)

Hunan Brunp Recycling Technology Co., Ltd., 410600 Jinzhou New District, Changsha, Hunan, No. 018 Jinsha

East Road (CN)

Hunan Brunp Vehicles Recycling Co., Ltd., 410600 Jinzhou New District, Changsha, Hunan, No.018 Jinsha East Road (CN)

- (72) Lin Qian, 528137 Leping Town, Sanshui District, Foshan, Guangdong, No. 6 Zhixin Avenue (CN)
 Xu Jianfeng, 528137 Leping Town, Sanshui District, Foshan, Guangdong, No. 6 Zhixin Avenue (CN)
 Wu Xiaofeng, 528137 Leping Town, Sanshui District, Foshan, Guangdong, No. 6 Zhixin Avenue (CN)
 Wang Yuan, 528137 Leping Town, Sanshui District, Foshan, Guangdong, No. 6 Zhixin Avenue (CN)
 Ruan Dingshan, 528137 Leping Town, Sanshui District, Foshan, Guangdong, No. 6 Zhixin Avenue (CN)
 Li Changdong, 528137 Leping Town, Sanshui District, Foshan, Guangdong, No. 6 Zhixin Avenue (CN)

(54) Grafén mechanikus hámlasztással történő előállításának eljárása és annak felhasználása

- (30) 202110111522.9 2021.01.27 CN
 (86) CN21142386
 (87) 22161091
 (74) SWORKS Nemzetközi Szabadalmi Ügyvivői Iroda Kft., 1134 Budapest, Tüzér u. 8. 4/24. (HU)
-

- (51) **C01B 32/198** (2017.01)
C01G 51/04 (2006.01)
H01M 4/1393 (2010.01)
H01M 4/583 (2010.01)

(13) B1

- (11) **231.618** 2025.01.06.
 (21) **P 24 00086**
 (22) 2022.07.28.
 (40) 2024.05.28
 (73) Guangdong Brunp Recycling Technology Co., Ltd., 528137 Leping Town, Sanshui District, Foshan, Guangdong, Block 2, 7 and 9, No. 6, Zhixin Avenue (CN)
 Hunan Brunp Recycling Technology Co., Ltd., 410600 Ningxiang, Changsha, Hunan, No. 508, East Jinning Road, Hi-Tech Zone (CN)
 Hunan Brunp EV Recycling Co., Ltd., 410600 Ningxiang Changsha, Hunan, No. 459, Section 3, Jinzhou Avenue, Hi-tech Zone (CN)
 (72) Yu Haijun, 528137 Leping Town, Sanshui District, Foshan, Guangdong, Block 2, 7 and 9, No. 6, Zhixin Avenue (CN)
 Xie Yinghao, 528137 Leping Town, Sanshui District, Foshan, Guangdong, Block 2, 7 and 9, No. 6, Zhixin Avenue (CN)
 Li Aixia, 528137 Leping Town, Sanshui District, Foshan, Guangdong, Block 2, 7 and 9, No. 6, Zhixin Avenue (CN)
 Zhang Xuemei, 528137 Leping Town, Sanshui District, Foshan, Guangdong, Block 2, 7 and 9, No. 6, Zhixin Avenue (CN)
 Li Changdong, 528137 Leping Town, Sanshui District, Foshan, Guangdong, Block 2, 7 and 9, No. 6, Zhixin Avenue (CN)

(54) Eljárás grafén-alapú nátriumion-akkumulátor negatív elektród-anyag előállítására

- (30) 202111259960.6 2021.10.28 CN
 (86) CN22108657
 (87) 23071337
 (74) Danubia Szabadalmi és Jogi Iroda Kft., 1051 Budapest, Bajcsy-Zsilinszky út 16. (HU)
-

- (51) **C01G 51/00** (2006.01)
H01M 4/525 (2010.01)
H01M 10/0525 (2010.01)
-

- (13) **B1**
- (11) **231.604** 2025.01.02.
- (21) **P 22 00268**
- (22) 2021.12.29.
- (40) 2022.11.28
- (73) Guangdong Brunp Recycling Technology Co., Ltd., 528137 Leping Town, Sanshui District, Foshan, Guangdong, No. 6 Zhixin Avenue (CN)
Hunan Brunp Recycling Technology Co., Ltd., 410600 Jinzhou New District, Changsha, Hunan, No. 018, Jinsha East Road (CN)
Hunan Brunp Vehicles Recycling Co., Ltd., 410600 Jinzhou New District, Changsha, Hunan, No. 018 Jinsha East Road (CN)
- (72) Li Weiquan, 528137 Leping Town, Sanshui District, Foshan, Guangdong, No. 6 Zhixin Avenue (CN)
Liu Genghao, 528137 Leping Town, Sanshui District, Foshan, Guangdong, No. 6 Zhixin (CN)
Ruan Dingshan, 528137 Leping Town, Sanshui District, Foshan, Guangdong, No. 6 Zhixin Avenue (CN)
Li Changdong, 528137 Leping Town, Sanshui District, Foshan, Guangdong, No. 6 Zhixin Avenue (CN)
Lin Hongjia, 528137 Leping Town, Sanshui District, Foshan, Guangdong, No. 6 Zhixin Avenue (CN)
- (54) **Nanométerű lítium-kobalt-oxid katódanyag előállítási eljárása és annak felhasználása**
- (30) 202110037138.9 2021.01.12 CN
- (86) CN21142455
- (87) 22151977
- (74) SWORKS Nemzetközi Szabadalmi Ügyvivői Iroda Kft., 1134 Budapest, Tüzér u. 8. 4/24. (HU)

- (51) **C01G 51/04** (2006.01)
C01G 51/00 (2006.01)
H01M 4/525 (2010.01)

- (13) **B1**
- (11) **231.617** 2025.01.06.
- (21) **P 24 00200**
- (22) 2022.05.16.
- (40) 2024.06.28
- (73) Guangdong Brunp Recycling Technology Co., Ltd., 528137 Leping Town, Sanshui District, Foshan, Guangdong, Block 2, 7 and 9, No. 6, Zhixin Avenue (CN)
Hunan Brunp Recycling Technology Co., Ltd., 410600 Ningxiang, Changsha, Hunan, No. 508, East Jinning Road, Hi-Tech Zone (CN)
Hunan Brunp EV Recycling Co., Ltd., 410600 Ningxiang Changsha, Hunan, No. 459, Section 3, Jinzhou Avenue, Hi-tech Zone (CN)
- (72) Li Bin, 528137 Leping Town, Sanshui District, Foshan, Guangdong, Block 2, 7 and 9, No. 6, Zhixin Avenue (CN)
Li Changdong, 528137 Leping Town, Sanshui District, Foshan, Guangdong, Block 2, 7 and 9, No. 6, Zhixin Avenue (CN)
Lu Xinghua, 528137 Leping Town, Sanshui District, Foshan, Guangdong, Block 2, 7 and 9, No. 6, Zhixin Avenue (CN)
Liu Weijian, 528137 Leping Town, Sanshui District, Foshan, Guangdong, Block 2, 7 and 9, No. 6, Zhixin Avenue (CN)
Cai Yong, 528137 Leping Town, Sanshui District, Foshan, Guangdong, Block 2, 7 and 9, No. 6, Zhixin Avenue (CN)
Ruan Dingshan, 528137 Leping Town, Sanshui District, Foshan, Guangdong, Block 2, 7 and 9, No. 6, Zhixin Avenue (CN)

(54) Átalakított kristályformájú prekursor és annak előállítási eljárása

(30) 202110994263.9 2021.08.27 CN

(86) CN22093079

(87) 23024591

(74) Danubia Szabadalmi és Jogi Iroda Kft., 1051 Budapest, Bajcsy-Zsilinszky út 16. (HU)

(51) C01G 53/00 (2006.01)**H01M 10/54** (2006.01)**(13) B1****(11) 231.539** 2025.01.09.**(21) P 23 00218**

(22) 2022.05.12.

(40) 2023.09.28

(73) Guangdong Brunp Recycling Technology Co., Ltd., 528137 Leping Town, Sanshui Foshan, Guangdong, No. 6 Zhixin Avenue (CN)

Hunan Brunp Recycling Technology Co., Ltd., 410600 Ningxiang, Changsha, Hunan, No. 508, East Jinning Road, Hi-Tech Zone (CN)

Hunan Brunp EV Recycling Co., Ltd., 410600 Jinzhou New District Changsha, Hunan, No. 018, Jinsha East Road (CN)

(72) Yu Haijun, 528137 Leping Town, Sanshui District, Foshan, Guangdong, No. 6 Zhixin Avenue (CN)

Xie Yinghao, 528137 Leping Town, Sanshui District, Foshan, Guangdong, No. 6, Zhixin Avenue (CN)

Li Aixia, 528137 Leping Town, Sanshui District, Foshan, Guangdong, No. 6 Zhixing Avenue (CN)

Zhang Xuemei, 528137 Leping Town, Sanshui District, Foshan, Guangdong, No. 6 Zhixin Avenue (CN)

Li Changdong, 528137 Leping Town, Sanshui District, Foshan, Guangdong, No. 6 Zhixin Avenue (CN)

(54) Eljárás lítium akkumulátor katódanyagának újrahasznosítására

(30) 202110944649.9 2021.08.17 CN

(86) CN22092455

(87) 23020037

(74) SWORKS Nemzetközi Szabadalmi Ügyvivői Iroda Kft., 1134 Budapest, Tüzér u. 8. 4/24. (HU)

(51) C05F 11/08 (2006.01)**C12N 1/00** (2006.01)**(13) B1****(11) 231.593** 2025.01.02.**(21) P 20 00409**

(22) 2020.12.02.

(40) 2022.06.28

(73) BioFil Mikrobiológiai, Géntechnológiai és Biokémiai Kft., 1139 Budapest, Váci út 87. (HU)

(72) Dr. Kutasi József 30%, 2132 Göd, Margit u. 16. (HU)

Lazanyi-Kovács Rita 25%, 1044 Budapest, Béla utca 1/a (HU)

dr. Kárpáti Éva 20%, 2100 Gödöllő, Kazinczy krt. 28. 2. em. 6. (HU)

Imre Csilla 5%, 1061 Budapest, Liszt F. tér 4. (HU)

Szkładányi Sándor 15%, 1139 Budapest, Váci út 87. (HU)

Máté Rózsa 5%, 5310 Kisújszállás, Dózsa György út 33. (HU)

(54) Talajszerkezet javító talajoltóanyag

(74) DANUBIA Szabadalmi és Jogi Iroda Kft., 1051 Budapest, Bajcsy-Zsilinszky út 16. (HU)

(51) C07K 16/46 (2006.01)**A61K 39/395** (2006.01)

- A61P 37/06** (2006.01)
(13) B1
(11) 231.605 2025.01.02.
(21) P 17 00024
 (22) 2015.06.05.
 (40) 2017.05.29
 (73) HANMI PHARM. CO., LTD. [KR/KR], 445-958 Hwaseong-si, Gyeonggi-do, 214, Muha-ro, Paltan-myeon (KR)
- (72) Park, Sung Hee, 463-959 Seongnam-si, Gyeonggi-do, 603-1804, 209, Pangyowon-ro, Bundang-gu (KR)
 KIM, Seung Su, 137-953 Seocho-gu, Seoul, 1501, 45, Seochojungang-ro (KR)
 Lim, Hyung Kyu, 445-996 Hwaseong-si, Gyeonggi-do, 757-703, 315-18 Dongtanwoncheon-ro (KR)
 CHOI, Jae Hyuk, 138-780 Songpa-gu, Seoul, 106-1602, 446 Hangaram-ro (KR)
 CHOI, In Young, 448-160 Suji-gu Yongin-si, Gyeonggi-do, 105-1801, 70 Yonggudaero 2771 beon-gil (KR)
 Kwon, Se Chang, 135-506 Gangnam-gu, Seoul, 408-1804, 221, Seolleung-ro (KR)
- (54) Eljárás fehérje és peptid immunogenitásának csökkentésére**
 (30) 1020140068660 2014.06.05 KR
 (86) KR15005651
 (87) 15186988
 (74) PINTZ ÉS TÁRSAI Szabadalmi, Védjegy és Jogi Iroda Kft., 1444 Budapest, Pf.245 (HU)

- (51) C08J 3/24** (2006.01)
C08J 9/00 (2006.01)
(13) B1
(11) 231.595 2025.01.02.
(21) P 20 00412
 (22) 2020.12.04.
 (40) 2022.06.28
 (73) Budapesti Műszaki és Gazdaságtudományi Egyetem, 1111 Budapest, Műegyetem rakpart 3. (HU)
 (72) Vadas Dániel 70%, 1114 Budapest, Fadrusz u. 2. 3. em. 4. (HU)
 Igricz Tamás 15%, 1093 Budapest, Lenhossék u. 3. F lph. 2. em. 5. (HU)
 Bordácsné Bocz Katalin 10%, 2053 Herceghalom, Thallóczy Lajos u. 22. (HU)
 Marosi György 5%, 1015 Budapest, Batthyány u. 15 II. em. 4. (HU)
- (54) Politejsav alapú hab és ennek előállítására szolgáló eljárás**

F. SZEKCIÓ - MECHANIKA, VILÁGÍTÁS, FŰTÉS

- (51) F27B 9/00** (2006.01)
C03B 19/08 (2006.01)
(13) B1
(11) 231.599 2025.01.02.
(21) P 22 00476
 (22) 2022.12.12.
 (40) 2024.06.28
 (73) Daniella Ipari Park Kft., 4031 Debrecen, Köntösgát sor 1-3. (HU)
 (72) Tacsí István Róbert, 4030 Debrecen, Lencz utca 61. (HU)
- (54) Mobil üveghabgyártó kemence rendszer**
 (74) Kiss János József, 1051 Budapest, Arany János u. 15. III. 3.5. (HU)

G. SZEKCIÓ - FIZIKA

-
- (51) **G01M 17/007** (2006.01)
 (13) **B1**
 (11) **231.609** 2025.01.02.
 (21) **P 20 00183**
 (22) 2020.06.08.
 (40) 2022.02.28
 (73) APNB Kft., 8900 Zalaegerszeg, Gólyadombi u. 3. (HU)
 (72) dr. Hány András, 8900 Zalaegerszeg, Gólyadombi u. 3. (HU)
 (54) **Moduláris telemetriai mérőeszköz és alkalmazása**
 (74) Danubia Szabadalmi és Jogi Iroda Kft., 1051 Budapest, Bajcsy-Zsilinszky út 16. (HU)
-

- (51) **G02B 21/32** (2006.01)
G01N 1/28 (2006.01)
 (13) **B1**
 (11) **231.598** 2025.01.02.
 (21) **P 21 00040**
 (22) 2021.02.04.
 (40) 2022.10.28
 (73) CellSorter Kft., 1037 Budapest, Erdőalja út 174. (HU)
 (72) Szabó Bálint, 1037 Budapest, Erdőalja út 174. (HU)
 (54) **Eljárás és berendezés mikroszkopikus méretű minták kiemelésére és áthelyezésére**
 (74) SBGK Szabadalmi Ügyvivői Iroda, 1062 Budapest, Andrássy út 113. (HU)
-

- (51) **G06V 40/00** (2022.01)
A61C 9/00 (2006.01)
G06K 9/00 (____.)
G06N 3/00 (2006.01)
G06T 17/00 (2006.01)
 (13) **B1**
 (11) **231.608** 2025.01.21.
 (21) **P 21 00397**
 (22) 2021.11.17.
 (40) 2023.05.28
 (73) Semmelweis Egyetem, 1085 Budapest, Üllői út 26. (HU)
 (72) dr. Vág János, 2092 Budakeszi, Szél utca 43. (HU)
 dr. Simon Botond Barna, 2071 Páty, Füzespaták utca 8. (HU)
 (54) **Előszűrő eljárás szájpaddás geometriai paramétereinek felhasználásával humán azonosításhoz, elsősorban fogászati azonosításhoz és szájpaddás mintázatán alapuló humán azonosításhoz**
 (74) Szöllősi Gusztáv, 1112 Budapest, Hermánd utca 23/A (HU)
-

H. SZEKCIÓ - VILLAMOSSÁG, ELEKTROMOSSÁG

-
- (51) **H01M 4/505** (2010.01)
C01G 53/00 (2006.01)
H01M 4/131 (2010.01)
-

Megadott szabadalmak

-
- H01M 4/1391** (2010.01)
H01M 4/36 (2006.01)
H01M 4/525 (2010.01)
H01M 4/62 (2006.01)
H01M 10/0525 (2010.01)
- (13) B1**
(11) 231.602 2025.01.02.
(21) P 22 00275
 (22) 2021.12.30.
 (40) 2023.01.28
 (73) Guangdong Brunp Recycling Technology Co., Ltd., 528137 Leping Town, Sanshui District, Foshan, Guangdong, No. 6 Zhixin Avenue (CN)
 Hunan Brunp Recycling Technology Co., Ltd., 410600 Jinzhou New District, Changsha, Hunan, No. 018 Jinsha East Road (CN)
 Hunan Brunp Vehicles Recycling Co., Ltd., 410600 Jinzhou New District, Changsha, Hunan, No. 018 Jinsha East Road (CN)
- (72) Huang Dong, 528137 Leping Town, Sanshui District, Foshan, Guangdong, No. 6 Zhixin Avenue (CN)
 Li Changdong, 528137 Leping Town, Sanshui District, Foshan, Guangdong, No. 6 Zhixin Avenue (CN)
 Wang Qian, 528137 Leping Town, Sanshui District, Foshan, Guangdong, No. 6 Zhixin Avenue (CN)
 Liu Jingjing, 528137 Leping Town, Sanshui District, Foshan, Guangdong, No. 6 Zhixin Avenue (CN)
 Ruan Dingshan, 528137 Leping Town, Sanshui District, Foshan, Guangdong, No. 6 Zhixin Avenue (CN)
- (54) Kobaltmentes nikkelt-mangán katódanyag, annak előállítási eljárása és felhasználása**
 (30) 202110335607.5 2021.03.29 CN
 (86) CN21142817
 (87) 22206071
 (74) SWORKS Nemzetközi Szabadalmi Ügyvivői Iroda Kft., 1134 Budapest, Tüzér u. 8. 4/24. (HU)
-
- (51) H01M 4/505** (2010.01)
H01M 4/525 (2010.01)
H01M 4/62 (2006.01)
H01M 10/0525 (2010.01)
- (13) B1**
(11) 231.603 2025.01.02.
(21) P 24 00140
 (22) 2022.05.27.
 (40) 2024.07.28
 (73) Guangdong Brunp Recycling Technology Co., Ltd., 528137 Leping Town, Sanshui District, Foshan, Guangdong, Block 2, 7 and 9, No. 6, Zhixin Avenue (CN)
 Hunan Brunp Recycling Technology Co., Ltd., 410600 Ningxiang, Changsha, Hunan, No. 508, East Jinning Road, Hi-Tech Zone (CN)
 Hunan Brunp EV Recycling Co., Ltd., 410600 Ningxiang Changsha, Hunan, No. 459, Section 3, Jinzhou Avenue, Hi-tech Zone (CN)
- (72) Xie Yinghao, 528137 Leping Town, Sanshui District, Foshan, Guangdong, Block 2, 7 and 9, No. 6, Zhixin Avenue (CN)
 Tang Jianxiao, 528137 Leping Town, Sanshui District, Foshan, Guangdong, Block 2, 7 and 9, No. 6, Zhixin Avenue (CN)
 Zhang Xuemei, 528137 Leping Town, Sanshui District, Foshan, Guangdong, Block 2, 7 and 9, No. 6, Zhixin Avenue (CN)
-

Ou Yannan, 528137 Leping Town, Sanshui District, Foshan, Guangdong, Block 2, 7 and 9, No. 6, Zhixin Avenue (CN)

Ming Banglai, 528137 Leping Town, Sanshui District, Foshan, Guangdong, Block 2, 7 and 9, No. 6, Zhixin Avenue (CN)

Yu Haijun, 528137 Leping Town, Sanshui District, Foshan, Guangdong, Block 2, 7 and 9, No. 6, Zhixin Avenue (CN)

Li Changdong, 528137 Leping Town, Sanshui District, Foshan, Guangdong, Block 2, 7 and 9, No. 6, Zhixin Avenue (CN)

(54) Eljárás nagyteljesítményű módosított lítium-nikkel-mangán-kobalt-oxid (LNMCO) nickel 55 anyag előállítására és alkalmazása

(30) 20110886828.1 2021.08.03 CN

(86) CN22095682

(87) 23010972

(74) Danubia Szabadalmi és Jogi Iroda Kft., 1051 Budapest, Bajcsy-Zsilinszky út 16. (HU)

(51) **H01M 4/587** (2010.01)

H01M 4/38 (2006.01)

(13) **B1**

(11) **231.540** 2025.01.09.

(21) **P 22 00286**

(22) 2021.10.13.

(40) 2022.11.28

(73) Guangdong Brunp Recycling Technology Co., Ltd., 528137 Leping Town, Sanshui District, Foshan, Guangdong, No. 6 Zhixin Avenue (CN)

Hunan Brunp Recycling Technology Co., Ltd., 410600 Ningxiang, Changsha, Hunan, No. 508, East Jinning Road, Hi-Tech Zone (CN)

Hunan Brunp EV Recycling Co., Ltd., 410600 Jinzhou New District, Changsha, Hunan, No. 018 Jinsha East Road (CN)

(72) Yu Haijun, 528137 Leping Town, Sanshui District, Foshan, Guangdong, No. 6 Zhixin Avenue (CN)

Peng Ting, 528137 Leping Town, Sanshui District Foshan, Guangdong, No. 6 Zhixin Avenue (CN)

Xie Yinghao, 528137 Leping Town, Sanshui District, Foshan, Guangdong, No. 6 Zhixin Avenue (CN)

Zhang Xuemei, 528137 Leping Town, Sanshui District, Foshan, Guangdong, No. 6 Zhixin Avenue (CN)

(54) Szilíciummal adalékolt grafén alapú kompozit anyag előállítási eljárása és annak alkalmazása

(30) 202011637262.0 2020.12.31 CN

(86) CN21123391

(87) 22142582

(74) SWORKS Nemzetközi Szabadalmi Ügyvivői Iroda Kft., 1134 Budapest, Tüzér u. 8. 4/24. (HU)

(51) **H01M 10/0567** (2010.01)

(13) **B1**

(11) **231.601** 2025.01.02.

(21) **P 22 00271**

(22) 2021.12.29.

(40) 2022.11.28

(73) Guangdong Brunp Recycling Technology Co., Ltd., 528137 Leping Town, Sanshui District, Foshan, Guangdong, No. 6 Zhixin Avenue (CN)

Hunan Brunp Recycling Technology Co., Ltd., 410600 Jinzhou New District, Changsha, Hunan, No. 018 Jinsha East Road (CN)

Megadott szabadalmak

Hunan Brunp Vehicles Recycling Co., Ltd., 410600 Jinzhou New District, Changsha, Hunan, No.018 Jinsha East Road (CN)

- (72) Peng Ting, 528137 Leping Town, Sanshui District Foshan, Guangdong, No. 6 Zhixin Avenue (CN)
 Yu Haijun, 528137 Leping Town, Sanshui Foshan, Guangdong, No. 6 Zhixin Avenue (CN)
 Xie Yinghao, 528137 Leping Town, Sanshui District, Foshan, Guangdong, No. 6 Zhixin Avenue (CN)
 Zhu Hongmei, 528137 Leping Town, Sanshui District, Foshan, Guangdong, No. 6 Zhixin Avenue (CN)
 Li Changdong, 528137 Leping Town, Sanshui District, Foshan, Guangdong, No. 6 Zhixin Avenue (CN)

(54) Lítium-kén akkumulátor elektrolitoldata, annak előállítási eljárása és felhasználása

- (30) 202110087962.5 2021.01.22 CN
 (86) CN21142393
 (87) 22156499
 (74) SWORKS Nemzetközi Szabadalmi Ügyvivői Iroda Kft., 1134 Budapest, Tüzér u. 8. 4/24. (HU)

(51) **H01M 10/54** (2006.01)

(13) **B1**

(11) **231.612** 2025.01.06.

(21) **P 23 00327**

(22) 2022.09.28.

(40) 2024.05.28

(73) Guangdong Brunp Recycling Technology Co., Ltd., 528137 Leping Town, Sanshui District, Foshan, Guangdong, Block 2,7 and 9 No. 6 Zhixin Avenue (CN)

Hunan Brunp Recycling Technology Co., Ltd., 410600 Ningxiang, Changsha, Hunan, No. 508, East Jinning Road, Hi-Tech Zone (CN)

- (72) Yu Haijun, 528137 Leping Town, Sanshui District, Foshan, Guangdong, Block 2, 7 and 9 No. 6, Zhixin Avenue (CN)
 Xie Yinghao, 528137 Leping Town, Sanshui District, Foshan, Guangdong, Block 2, 7 and 9 No. 6 Zhixin Avenue (CN)
 Li Aixia, 528137 Leping Town, Sanshui District, Foshan, Guangdong, Block 2, 7 and 9 No. 6 Zhixin Avenue (CN)
 Li Changdong, 528137 Leping Town, Sanshui District, Foshan, Guangdong, Block 2, 7 and 9, No. 6, Zhixin Avenue (CN)

(54) Eljárás lítium-vas-foszfát hulladék akkumulátor újrahasznosítására

- (30) 202210737779.X 2022.06.24 CN
 (86) CN22122274
 (87) 23245898
 (74) Danubia Szabadalmi és Jogi Iroda Kft., 1051 Budapest, Bajcsy-Zsilinszky út 16. (HU)

(51) **H01M 10/54** (2006.01)

B09B 3/00 (2006.01)

C01B 25/30 (2006.01)

C07C 51/41 (2006.01)

C07C 51/42 (2006.01)

C07C 55/07 (2006.01)

(13) **B1**

(11) **231.619** 2025.01.08.

(21) **P 22 00301**

(22) 2021.12.29.

(40) 2023.05.28

(73) Guangdong Brunp Recycling Technology Co., Ltd., 528137 Leping Town, Sanshui District, Foshan, Guangdong,

No. 6 Zhixin Avenue (CN)

Hunan Brunp Recycling Technology Co., Ltd., 410600 Jinzhou New District, Changsha, Hunan, No. 018 Jinsha East Road (CN)

Hunan Brunp Vehicles Recycling Co., Ltd., 410600 Jinzhou New District, Changsha, Hunan, No. 018 Jinsha East Road (CN)

(72) Duan Jinliang, 528137 Leping Town, Sanshui District, Foshan, Guangdong, No. 6 Zhixin Avenue (CN)

Li Changdong, 528137 Leping Town, Sanshui District, Foshan, Guangdong, No. 6 Zhixin Avenue (CN)

Xia Yang, 528137 Leping Town, Sanshui District, Foshan, Guangdong, No. 6 Zhixin Avenue (CN)

Ruan Dingshan, 528137 Leping Town, Sanshui District, Foshan, Guangdong, No. 6 Zhixin Avenue (CN)

Chen Ruokui, 528137 Leping Town, Sanshui District, Foshan, Guangdong, No. 6 Zhixin Avenue (CN)

Qiao Yanchao, 528137 Leping Town, Sanshui District, Foshan, Guangdong, No. 6 Zhixin Avenue (CN)

(54) Lítium-vas-foszfát (LFP) hulladék újrahasznosítási eljárása és alkalmazása

(30) 202110475141.9 2021.04.29 CN

(86) CN21142585

(87) 22227668

(74) Danubia Szabadalmi és Jogi Iroda Kft., 1051 Budapest, Bajcsy-Zsilinszky út 16. (HU)

(51) H01M 10/54 (2006.01)

(13) B1

(11) 231.613 2025.01.06.

(21) P 24 00037

(22) 2022.09.20.

(40) 2024.06.28

(73) Guangdong Brunp Recycling Technology Co., Ltd., 528137 Leping Town, Sanshui District, Foshan, Guangdong, Block 2, 7 and 9, No. 6, Zhixin Avenue (CN)

Hunan Brunp Recycling Technology Co., Ltd., 410600 Ningxiang, Changsha, Hunan, No. 508, East Jinning Road, Hi-Tech Zone (CN)

(72) Yu Haijun, 528137 Leping Town, Sanshui District, Foshan, Guangdong, Block 2, 7 and 9, No. 6, Zhixin Avenue (CN)

Xie Yinghao, 528137 Leping Town, Sanshui District, Foshan, Guangdong, Block 2, 7 and 9, No. 6, Zhixin Avenue (CN)

Li Aixia, 528137 Leping Town, Sanshui District, Foshan, Guangdong, Block 2, 7 and 9, No. 6, Zhixin Avenue (CN)

Zhang Xuemei, 528137 Leping Town, Sanshui District, Foshan, Guangdong, Block 2, 7 and 9, No. 6, Zhixin Avenue (CN)

Li Changdong, 528137 Leping Town, Sanshui District, Foshan, Guangdong, Block 2, 7 and 9, No. 6, Zhixin Avenue (CN)

(54) Eljárás akkumulátorpor visszanyerésére alacsony hőmérsékletű pirolízis-deszorpcióval

(30) 202210716640.7 2022.06.23 CN

(86) CN22119978

(87) 23245889

(74) SBGK Szabadalmi Ügyvivői Iroda, 1062 Budapest, Andrásy út 113. (HU)

A rovat 29 darab közlést tartalmaz.

Szabadalmi oltalom megszűnése és újra érvénybe helyezése

Ideiglenes szabadalmi oltalom megszűnése elutasítás miatt

- (21) P 22 00043
(54) Expanziós hibrid Otto-motor
-

A rovat 1 darab közlést tartalmaz.

Ideiglenes szabadalmi oltalom megszűnése lemondás vagy lemondottnak tekintés miatt

- (21) P 19 00273
(54) Ingázók csoportos autómegosztásának rendszere
-

- (21) P 20 00067
(54) Képfelvételi eljárás, képkiértékelési eljárás, eljárás képkiértékelő neurális hálózat betanítására, valamint képkiértékelő neurális hálózat
-

- (21) P 21 00052
(54) Biológiailag lebomló, pelyva alapú nyersanyag, az ebből előállított késztermék, ezek előállítása és alkalmazásuk
-

- (21) P 21 00412
(54) Aktív, egészségügyi, két részes arcmaszk, mely étkezés és italfogyasztás során is védelmet biztosít
-

- (21) P 22 00035
(54) Emésztést segítő tökéletesített étrendkiegészítő keverék kapszula kiszerezésben
-

- (21) P 22 00036
(54) Gravinátor
-

- (21) P 22 00208
(54) Nadrág kövér embereknek
-

- (21) P 22 00222
(54) MCHR1 antagonisták a Prader-Willi szindróma kezelésére
-

- (21) P 22 00233
(54) Intimbetét merevítőkkal
-

- (21) P 22 00403
(54) Másodfokú, többváltozós, nyilvános kulcsú titkosító eljárások
-

- (21) P 22 00440
(54) Vízelvezető rendszer split klímaberendezés kültéri egységéhez, valamint eljárás split klímaberendezés kültéri egysége által termelt kondenzvíz fagymentes elvezetésére
-

- (21) P 22 00471
-

(54) Nyakkendő

(21) P 22 00472

(54) Csere-PET: szálerősített öntisztuló cserépkollektor

(21) P 22 00479

(54) Állategyed szintű nyomonkövetési és fogyasztói tájékoztatási rendszer az őshonos szarvasmarhafélék hústermelési és feldolgozási értékláncában

(21) P 23 00005

(54) Sztearinsavval szilárdított környezetbarát mangán-dioxid-grafit elektród

(21) P 23 00019

(54) Fékezőmű

(21) P 23 00032

(54) Mesterséges intelligencia alapú modellalkotó rendszer

A rovat 17 darab közlést tartalmaz.

Végleges szabadalmi oltalom megszűnése díjfizetés hiányában

(11) 227.704

(21) P 06 00512

(54) Javított tulajdonságú szennyvízáttemelő egység

(11) 229.464

(21) P 11 00346

(54) Hőcserélő eszköz légszaváros gépekhez

(11) 230.499

(21) P 12 00337

(54) Aromafokozó szerelvény alkohol lepárló berendezés deflegmátorához

(11) 230.562

(21) P 12 00336

(54) Rögzítő elrendezés és eljárás elemek rögzítésére

(11) 231.144

(21) P 18 00205

(54) Eljárás és berendezés 3-dimenziós fémtárgy, különösen 3-dimenziós tömör fémtárgy előállítására

(11) 231.286

(21) P 20 00195

(54) Magas víztartalmú, megnövelt adszorpciós képességű metilkovasav gél és eljárás annak előállítására

(11) 231.479

(21) P 21 00251

(54) Eljárás a művelt réteg alatt képződő tömörödött talajréteg (eketalp) kimutatására a természetes gamma sugárzás detektálásával

A rovat 7 darab közlést tartalmaz.

Szabadalmi oltalom újra érvénybe helyezése

(11) 230.812

(21) P 15 00303

(54) Új típusú belsőégésű motor és annak működési eljárása

A rovat 1 darab közlést tartalmaz.

Vegyes szabadalmi közlemények

Jogutódlás

- (11) 227.243
(21) P 06 00166
(73) Kotroczó Márta Éva 1/3, Budaörs (HU)
Krizsán-Kotroczó Beáta Ildikó 1/3, Budaörs (HU)
Viszoki-Kotroczó Adrienn 1/3, Budaörs (HU)
-

- (11) 230.133
(21) P 13 00053
(73) Rajmond Attila, Balotaszállás (HU)
-

A rovat 2 darab közlést tartalmaz.

Képviseleti megbízás

- (21) P 21 00266
(71) Széchenyi István Egyetem, Győr (HU)
(74) Dr. Molnár István egyéni szabadalmi ügyvivő, 1037 Budapest, Testvérhegyi út 20. (HU)
-

- (21) P 21 00283
(71) Széchenyi István Egyetem, Győr (HU)
(74) Dr. Molnár István egyéni szabadalmi ügyvivő, 1037 Budapest, Testvérhegyi út 20. (HU)
-

- (21) P 21 00452
(71) Széchenyi István Egyetem, Győr (HU)
(74) Dr. Molnár István egyéni szabadalmi ügyvivő, 1037 Budapest, Testvérhegyi út 20. (HU)
-

- (21) P 22 00060
(71) Miskolci Egyetem, Miskolc-Egyetemváros (HU)
(74) Dr. Czél György szabadalmi ügyvivő, 3515 Miskolc-Egyetemváros, B/1, épület (HU)
-

- (21) P 22 00206
(71) Vellai Tibor András, Budapest (HU)
(74) Dr. Molnár István, 1037 Budapest, Testvérhegyi út 20. (HU)
-

- (21) P 22 00207
(71) Vellai Tibor András, Budapest (HU)
(74) Dr. Molnár István, 1037 Budapest, Testvérhegyi út 20. (HU)
-

- (21) P 22 00384
(71) Széchenyi István Egyetem, Győr (HU)
(74) Dr. Molnár István egyéni szabadalmi ügyvivő, 1037 Budapest, Testvérhegyi út 20. (HU)
-

Vegyes szabadalmi közlemények

- (21) P 23 00061
(71) Ferencz Zoltán, Budapest (HU)
(74) PATINORG Kft., 1132 Budapest, Victor Hugo u. 6-8. (HU)
-
- (21) P 23 00121
(71) Széchenyi István Egyetem, Győr (HU)
(74) Dr. Molnár István egyéni szabadalmi ügyvivő, 1037 Budapest, Testvérhegyi út 20. (HU)
-
- (21) P 23 00174
(71) Széchenyi István Egyetem, Győr (HU)
(74) Dr. Molnár István egyéni szabadalmi ügyvivő, 1037 Budapest, Testvérhegyi út 20. (HU)
-
- (21) P 23 00176
(71) Krupánszky Péter, Győr (HU)
Krupánszky Gábor, Győrújbarát (HU)
(74) Danubia Szabadalmi és Jogi Iroda Kft., 1051 Budapest, Bajcsy-Zsilinszky út 16. (HU)
-
- (21) P 23 00326
(71) Széchenyi István Egyetem, Győr (HU)
(74) Dr. Molnár István egyéni szabadalmi ügyvivő, 1037 Budapest, Testvérhegyi út 20. (HU)
-

A rovat 12 darab közlést tartalmaz.

Képviselő megszűnése

- (21) P 20 00017
(73) Pelcz Antal, Budaörs (HU)
(74) INNOPLEX Iparjogvédelmi Kft., 1036 Budapest, Bécsi út 85. fszt. 5. (HU)
-
- (21) P 21 00266
(71) Széchenyi István Egyetem, Győr (HU)
(74) SBGK Szabadalmi Ügyvivői Iroda, 1062 Budapest, Andrássy út 113. (HU)
-
- (21) P 21 00283
(71) Széchenyi István Egyetem, Győr (HU)
(74) SBGK Szabadalmi Ügyvivői Iroda, 1062 Budapest, Andrássy út 113. (HU)
-
- (21) P 21 00452
(71) Széchenyi István Egyetem, Győr (HU)
(74) SBGK Szabadalmi Ügyvivői Iroda, 1062 Budapest, Andrássy út 113. (HU)
-
- (21) P 22 00384
(71) Széchenyi István Egyetem, Győr (HU)
(74) SBGK Szabadalmi Ügyvivői Iroda, 1062 Budapest, Andrássy út 113. (HU)
-
- (21) P 23 00121
(71) Széchenyi István Egyetem, Győr (HU)
(74) SBGK Szabadalmi Ügyvivői Iroda, 1062 Budapest, Andrássy út 113. (HU)
-

- (21) P 23 00174
(71) Széchenyi István Egyetem, Győr (HU)
(74) SBGK Szabadalmi Ügyvivői Iroda, 1062 Budapest, Andrásy út 113. (HU)
-

- (21) P 23 00326
(71) Széchenyi István Egyetem, Győr (HU)
(74) Danubia Szabadalmi és Jogi Iroda Kft., 1051 Budapest, Bajcsy-Zsilinszky út 16. (HU)
SBGK Szabadalmi Ügyvivői Iroda, 1062 Budapest, Andrásy út 113. (HU)
-

A rovat 8 darab közlést tartalmaz.

Név-, illetve címváltozás

- (11) 230.359
(21) P 12 00684
(54) Hosszú csőhátrasiklású öntöltő kézi lőfegyver
(73) Pálocska János, Budapest (HU)
-
- (11) 230.752
(21) P 14 00490
(54) Online ellenőrző-felügyeleti rendszer alkohol előállítására alkalmas lepárló-főző berendezésekhez
(73) Pázmándi László, Debrecen (HU)
-
- (11) 231.061
(21) P 17 00171
(54) Rendszer síkvidéki víztestek hidromechanizációs kotrása során kitermelt szerves fenékiszap csévéldobos öntözőberendezéssel történő elhelyezésére
(73) Gyirán István, Leányfalu (HU)
-
- (11) 231.523
(21) P 22 00008
(54) Síkvidéki víztestek kotrására szolgáló, vázszerkezetű óriáskerekeken gördülő hidromechanizációs kotrógép
(73) Gyirán István, Leányfalu (HU)
-
- (11) 231.562
(21) P 22 00172
(54) Kompozit féktuskó
(73) Róna Tamás Kft, Budapest (HU)
-
- (21) P 23 00085
(54) Rizómás energianövény termesztési rendszer, erre szolgáló termesztőközeg és eljárás rizómás energianövény termesztésére
(71) Envirotis Holding Zártkörűen Működő Részvénytársaság, Tata (HU)
-

A rovat 6 darab közlést tartalmaz.

EURÓPAI SZABADALMI KÖZLEMÉNYEK

Európai szabadalmi bejelentések igénypont fordításának közzététele

(21) E 19 732585

(96) EP 20190732585 2019.06.18.

(97) EP 3811014 A1 2021.04.28.

(71) Saint-Gobain IndustrieKeramik Rödental GmbH, 96472 Rödental, (DE)

(72) Dorst Hans-Ulrich, 96472 Rödental, (DE)

Schneider Wolfgang, 96515 Sonneberg, (DE)

(74) Danubia Szabadalmi és Jogi Iroda Kft., 1051 Budapest, (HU)

(54) **Többrészes támasztóelem hordozóelemek távolságtartásához**

(51) F27D 5/00 (2006.01)

C21D 9/00 (2006.01)

(13) T1

(30) 1810114817 2018.06.20 DE

(21) E 17 206422

(96) EP 20170206422 2005.07.31.

(97) EP 3327608 A1 2018.05.30.

(71) Papst Licensing GmbH & Co. KG, 78112 St. Georgen, (DE)

(72) Mahltig Holger, 13437 Berlin, (DE)

(74) SBGK Szabadalmi Ügyvivői Iroda, 1062 Budapest, (HU)

(54) **Biztonsági modul és eljárás személyi számítógép adatforgalmának vezérlésére és ellenőrzésére**

(51) G06F 21/10 (2013.01)

G06F 21/12 (2013.01)

G06F 21/55 (2013.01)

G06F 21/56 (2013.01)

G06F 21/57 (2013.01)

G06F 21/60 (2013.01)

G06F 21/71 (2013.01)

G06F 21/85 (2013.01)

H04L 9/40 (2022.01)

(13) T1

(30) 102004038040 2004.08.02 DE

102005014837 2005.03.30 DE

A rovat 2 darab közlést tartalmaz.

Európai szabadalmak szövege fordításának benyújtása

- (11) **E069342**
(21) **E 20 200634**
(96) **EP 20200200634** 2020.10.07.
(97) **EP 3981230 A1** 2022.04.13.
EP 3981230 B1 2024.08.21.
(73) Wox Agri Services Ltd, Stannington, Morpeth NE61 6NQ (GB)
(72) WOX, Geoffrey
(74) Ivánka Gábor László, 1122 Budapest, (HU)
(54) **Fog alátét**
(51) **A01B 15/06** (2006.01)
A01B 23/02 (2006.01)
F16B 39/24 (2006.01)
F16B 43/00 (2006.01)
(13) **T2**
-

- (11) **E069584**
(21) **E 22 174162**
(96) **EP 20220174162** 2022.05.18.
(97) **EP 4098099 A1** 2022.12.07.
EP 4098099 B1 2024.10.09.
(73) Actibac, 54550 Maizières (FR)
(72) BACHMANN, Christophe
BERNÉ, Stéphane
(74) Dr. Csányi Balázs Mihály ügyvéd, 1114 Budapest, (HU)
(54) **Kaszáló és mulcsolóeszköz**
(51) **A01D 34/535** (2006.01)
(13) **T2**
(30) 2105869 2021.06.03. FR
-

- (11) **E069512**
(21) **E 20 719622**
(96) **EP 20200719622** 2020.04.16.
(97) **EP 4009766 A1** 2021.02.11.
EP 4009766 B1 2024.10.02.
(73) AGCO International GmbH, 8212 Neuhausen am Rheinfall (CH)
(72) RACCHELLA, Fabio
(74) Danubia Szabadalmi és Jogi Iroda Kft., 1051 Budapest, (HU)
(54) **Adagolóház-szerelvény, mezőgazdasági betakarítógép és eljárás betakarítófejnek mezőgazdasági betakarítógéphez történő csatlakoztatására**
(51) **A01D 41/16** (2006.01)
(13) **T2**
(30) 201962882749 P 2019.08.05. US
-

- (11) **E069472**
(21) **E 22 382425**
(96) **EP 20220382425** 2022.05.03.
-

- (97) **EP 4272547 A1** 2023.11.08.
EP 4272547 B1 2024.08.21.
- (73) Ramos Fernández, Antonio, 18001 Granada (ES)
- (72) RAMOS FERNANDEZ, Antonio
- (74) Dr. Hatházi Vera Ügyvédi Iroda, 1013 Budapest, (HU)
- (54) **Biomassza előállítására szolgáló módszer**
- (51) **A01G 17/00** (2006.01)
A01G 23/00 (2006.01)
- (13) **T2**

- (11) **E069324**
- (21) **E 17 715524**
- (96) **EP 20170715524** 2017.02.07.
- (97) **EP 3413707 A1** 2017.08.17.
EP 3413707 B1 2024.08.28.
- (73) Egg-Chick Automated Technologies, 29400 Landivisiau (FR)
- (72) MALET, Bertrand
TRUBUIL, Laura
ANDRIAMIARISOA, Maharavo
- (74) Paul Cosmovici, 010641 Bucharest, (RO)
- (54) **Berendezés és eljárás fejjel lefelé fordított tojások felismerésére**
- (51) **A01K 43/00** (2006.01)
- (13) **T2**
- (30) 201662292554 P 2016.02.08. US

- (11) **E069544**
- (21) **E 21 213824**
- (96) **EP 20210213824** 2019.06.14.
- (97) **EP 4023059 A1** 2022.07.06.
EP 4023059 B1 2024.11.06.
- (73) Regeneron Pharmaceuticals, Inc., Tarrytown, NY 10591 (US)
- (72) MURPHY, Andrew J
MACDONALD, Lynn
GUO, Chunguang
MCWHIRTER, John
VORONINA, Vera
- (74) Pintz és Társai Kft., 1085 Budapest, (HU)
- (54) **Immunglobulin nehézlánckódoló szekvenciák DH-DH átrendeződésére képes nem humán élőlények**
- (51) **A01K 67/027** (2006.01)
C07K 14/705 (2006.01)
C12N 5/10 (2006.01)
C12N 5/12 (2006.01)
C12N 15/85 (2006.01)
- (13) **T2**
- (30) 201862685203 P 2018.06.14. US
201862702206 P 2018.07.23. US
201962812580 P 2019.03.01. US

- (11) **E069581**

-
- (21) **E 21 810299**
(96) **EP 20210810299** 2021.11.08.
(97) **EP 4262379 A1** 2022.06.23.
EP 4262379 B1 2024.10.09.
(73) Robert Bosch GmbH, 70442 Stuttgart (DE)
(72) WEIMER, Andreas
VON HORSTIG, Carl-Ludwig
HOUIS, Nicolas
KHANI, Farid
SCHAEFER, Christoph
(74) SBGK Szabadalmi Ügyvivői Iroda, 1062 Budapest, (HU)
(54) **Eljárás permetezőszer mezőgazdasági területre történő kijuttatására**
(51) **A01M 7/00** (2006.01)
(13) **T2**
(30) 102020215878 2020.12.15. DE
-

- (11) **E069567**
(21) **E 17 832210**
(96) **EP 20170832210** 2017.12.11.
(97) **EP 3554236 A1** 2018.06.21.
EP 3554236 B1 2024.09.25.
(73) Syngenta Crop Protection AG, 4058 Basel (CH)
(72) RAMSAY, Julia Lynne
BELL, Gordon Alastair
TAYLOR, Philip
STOCK, David
(74) Danubia Szabadalmi és Jogi Iroda Kft., 1051 Budapest, (HU)
(54) **Adjuvánsok**
(51) **A01N 25/30** (2006.01)
A01N 41/06 (2006.01)
A01N 41/10 (2006.01)
A01N 43/90 (2006.01)
A01N 45/02 (2006.01)
A01N 47/36 (2006.01)
A01P 3/00 (2006.01)
A01P 13/00 (2006.01)
(13) **T2**
(30) 201621396 2016.12.15. GB
-

- (11) **E069426**
(21) **E 21 716776**
(96) **EP 20210716776** 2021.04.12.
(97) **EP 4135518 A1** 2021.10.21.
EP 4135518 B1 2024.09.25.
(73) Bayer Aktiengesellschaft, 51373 Leverkusen (DE)
(72) GÖRTZ, Andreas
GÖHLICH, Frank
KLÜKEN, Agostinos, Michael
(74) Danubia Szabadalmi és Jogi Iroda Kft., 1051 Budapest, (HU)
-

(54) Hatóanyag-kombinációk és ezeket tartalmazó fungicid készítmények

- (51) **A01N 37/34** (2006.01)
A01N 37/50 (2006.01)
A01N 43/32 (2006.01)
A01N 43/40 (2006.01)
A01N 43/56 (2006.01)
A01N 43/653 (2006.01)
A01N 43/88 (2006.01)
A01N 47/04 (2006.01)
A01N 47/14 (2006.01)
A01N 47/26 (2006.01)
A01N 59/16 (2006.01)
A01P 3/00 (2006.01)

(13) T2

- (30) 20169944 2020.04.16. EP

(11) E069576**(21) E 21 715638**

- (96) **EP 20210715638** 2021.03.31.

- (97) **EP 4125379 A1** 2021.10.07.

- EP 4125379 B1** 2024.08.21.

- (73) Biotalys NV, 9051 Gent (BE)

- (72) BELOGLAZOVA, Natalia
 REVETS, Hilde Adi Pierrette
 STANSSENS, Patrick
 VAN DAELE, Inge Elodie

- (74) SBGK Szabadalmi Ügyvivői Iroda, 1062 Budapest, (HU)

(54) Gombaellenes polipeptidek

- (51) **A01N 37/46** (2006.01)
A01N 63/10 (2020.01)
A01N 63/50 (2020.01)
A61P 31/10 (2006.01)
C07K 16/14 (2006.01)
C12N 15/82 (2006.01)

(13) T2

- (30) 20167432 2020.03.31. EP

- 20218017 2020.12.31. EP

(11) E069595**(21) E 18 890432**

- (96) **EP 20180890432** 2018.12.18.

- (97) **EP 3729965 A1** 2019.06.27.

- EP 3729965 B1** 2024.10.16.

- (73) Ishihara Sangyo Kaisha, Ltd., Osaka-shi, Osaka 550-0002 (JP)

- (72) TAKEDA, Chiaki
 IWASA, Mitsugu

- (74) Danubia Szabadalmi és Jogi Iroda Kft., 1051 Budapest, (HU)

(54) Növényvédőszer-készítmény és eljárás kártevők irtására

- (51) **A01N 43/40** (2006.01)

A01N 25/02 (2006.01)
A01N 27/00 (2006.01)
A01P 5/00 (2006.01)
A01P 7/00 (2006.01)
A01P 7/02 (2006.01)
A01P 7/04 (2006.01)
(13) T2
(30) 2017244321 2017.12.20. JP

(11) E069397
(21) E 21 716475
(96) EP 20210716475 2021.04.12.
(97) EP 4135519 A1 2021.10.21.
EP 4135519 B1 2024.09.25.
(73) Bayer Aktiengesellschaft, 51373 Leverkusen (DE)
(72) GÖRTZ, Andreas
 GÖHLICH, Frank
 KLÜKEN, Agostinos Michael
(74) Danubia Szabadalmi és Jogi Iroda Kft., 1051 Budapest, (HU)
(54) Hatóanyag-kombinációk és azokat tartalmazó fungicid készítmények
(51) A01N 43/653 (2006.01)
A01N 43/30 (2006.01)
A01N 43/40 (2006.01)
A01N 43/56 (2006.01)
A01P 3/00 (2006.01)
(13) T2
(30) 20169947 2020.04.16. EP

(11) E069425
(21) E 21 716775
(96) EP 20210716775 2021.04.12.
(97) EP 4135521 A1 2021.10.21.
EP 4135521 B1 2024.09.25.
(73) Bayer Aktiengesellschaft, 51373 Leverkusen (DE)
(72) GÖRTZ, Andreas
 GÖHLICH, Frank
 KLÜKEN, Michael, Agostinos
(74) Danubia Szabadalmi és Jogi Iroda Kft., 1051 Budapest, (HU)
(54) Hatóanyag-kombinációk és azokat tartalmazó fungicid készítmények
(51) A01N 43/653 (2006.01)
A01N 43/40 (2006.01)
A01N 43/56 (2006.01)
A01N 45/02 (2006.01)
A01P 3/00 (2006.01)
(13) T2
(30) 20169949 2020.04.16. EP

(11) E069569
(21) E 21 716774

-
- (96) EP 20210716774 2021.04.12.
 (97) EP 4135520 A1 2021.10.21.
 EP 4135520 B1 2024.09.25.
 (73) Bayer Aktiengesellschaft, 51373 Leverkusen (DE)
 (72) GÖRTZ, Andreas
 GÖHLICH, Frank
 KLÜKEN, Michael, Agostinos
 (74) Danubia Szabadalmi és Jogi Iroda Kft., 1051 Budapest, (HU)
(54) Hatóanyag-kombinációk és azokat tartalmazó fungicid készítmények
 (51) A01N 43/653 (2006.01)
 A01N 43/40 (2006.01)
 A01N 43/56 (2006.01)
 A01N 43/88 (2006.01)
 A01P 3/00 (2006.01)
 (13) T2
 (30) 20169954 2020.04.16. EP
-

- (11) E069585
 (21) E 22 801755
 (96) EP 20220801755 2022.10.07.
 (97) EP 4312557 A1 2023.04.13.
 EP 4312557 B1 2025.01.01.
 (73) Elicit Plant, 16220 Moulins-sur-Tardoire (FR)
 (72) MOLIN, Aymeric
 VILLETTE, Solange
 BOUSSIRON, Charléne
 (74) SBGK Szabadalmi Ügyvivői Iroda, 1062 Budapest, (HU)
(54) Fitoszterol-alapú mezőgazdasági készítmény és annak alkalmazása
 (51) A01N 45/00 (2006.01)
 A01N 25/04 (2006.01)
 A01N 25/30 (2006.01)
 A01N 43/56 (2006.01)
 A01N 43/653 (2006.01)
 A01N 47/24 (2006.01)
 A01N 59/20 (2006.01)
 A01P 3/00 (2006.01)
 A01P 21/00 (2006.01)
 (13) T2
 (30) 21306420 2021.10.08. EP
-

- (11) E069468
 (21) E 21 188789
 (96) EP 20210188789 2021.07.30.
 (97) EP 4124243 A1 2023.02.01.
 EP 4124243 B1 2024.12.04.
 (73) Sonneveld Group B.V., 3356 LJ Papendrecht (NL)
 (72) Oostendorp, Alexander Dhr.
 Weegels, Peter Louis Dhr.
 (74) Paul Cosmovici, 010641 Bucharest, (RO)
-

(54) Ehető bevonatkészítmény sütőipari termékhez

- (51) **A21D 13/28** (2017.01)
A21D 13/20 (2017.01)
A21D 13/22 (2017.01)
A23L 5/44 (2016.01)
A23L 29/231 (2016.01)
A23L 29/238 (2016.01)
A23L 29/25 (2016.01)
A23L 29/256 (2016.01)
A23L 29/262 (2016.01)
A23L 29/281 (2016.01)
A23L 29/30 (2016.01)
A23L 33/105 (2016.01)

(13) T2**(11) E069478****(21) E 21 844745****(96) EP 20210844745** 2021.12.28.**(97) EP 4277503 A1** 2022.09.01.**EP 4277503 B1** 2024.08.21.

(73) Mallinowski, Ivan, 41849 Wassenberg (DE)

(72) Mallinowski, Ivan

(74) Dr. Hatházi Vera Ügyvédi Iroda, 1013 Budapest, (HU)

(54) Tej helyettesítő termék előállítására vonatkozó módszer

- (51) **A23C 11/10** (2006.01)
A23L 11/60 (2021.01)
A23L 11/65 (2021.01)
A47J 31/18 (2006.01)
A47J 31/42 (2006.01)

(13) T2

(30) 102021104742 2021.02.26. DE

(11) E069561**(21) E 13 723779****(96) EP 20130723779** 2013.05.17.**(97) EP 2852299 A1** 2013.11.28.**EP 2852299 B1** 2024.10.09.

(73) Soci t  des Produits Nestl  S.A., 1800 Vevey (CH)

(72) PIBAROT, Patrick

KOMAREK, David

(74) SBGK Szabadalmi  gyviv i Iroda, 1062 Budapest, (HU)

(54) T lt tt  lelmiszerterm k konzerv

- (51) **A23K 10/20** (2016.01)
A23K 50/40 (2016.01)

(13) T2

(30) 201261649605 P 2012.05.21. US

(11) E069383**(21) E 17 754676**

-
- (96) EP 20170754676 2017.08.11.
(97) EP 3496551 A1 2018.02.15.
EP 3496551 B1 2024.10.02.
(73) SAVANNA Ingredients GmbH, 50189 Elsdorf (DE)
(72) KOCH, Timo Johannes
KIPPING, Florian
KAUFMANN, Birgit
(74) Dr. Kocsomba Nelli Ügyvédi Iroda, 1068 Budapest, (HU)
(54) Folyékony allulóz készítmény
(51) A23K 20/163 (2016.01)
A23D 7/005 (2006.01)
A23L 2/52 (2006.01)
A23L 2/60 (2006.01)
A23L 27/30 (2016.01)
A23L 29/30 (2016.01)
(13) T2
(30) 16184084 2016.08.12. EP
-
- (11) E069460
(21) E 18 000883
(96) EP 20180000883 2018.11.08.
(97) EP 3649869 A1 2020.05.13.
EP 3649869 B1 2024.11.06.
(73) Biochem Zusatzstoffe Handels- und Produktionsges. mbH, 49393 Lohne (DE)
(72) AYECKE-THUN, Marika
FRISCH, Melanie
REINERS, Christine
(74) Paul Cosmovici, 010641 Bucharest, (RO)
(54) Vízi fotoszintetizáló organizmusokat tartalmazó porkészítmény és gélkészítmény
(51) A23K 40/00 (2016.01)
A01N 25/04 (2006.01)
A23K 10/16 (2016.01)
A23K 10/30 (2016.01)
A23K 20/158 (2016.01)
A23K 20/163 (2016.01)
A23K 20/179 (2016.01)
A23K 50/70 (2016.01)
A23K 50/75 (2016.01)
A23L 29/20 (2016.01)
A61K 9/00 (2006.01)
A61K 9/06 (2006.01)
A61K 9/14 (2006.01)
A61K 9/70 (2006.01)
A61K 47/36 (2006.01)
A61K 47/46 (2006.01)
(13) T2
-
- (11) E069418
(21) E 16 722042
-

-
- (96) **EP 20160722042** 2016.04.08.
 (97) **EP 3393272 A1** 2017.06.29.
 EP 3393272 B1 2024.10.09.
 (73) Kukki GmbH, 14167 Berlin (DE)
 (72) KLEMM, Josef
 HAMED, Saif
 (74) Paul Cosmovici, 010641 Bucharest, (RO)
 (54) **Eljárás egy ital italtartályban történő előállítására**
 (51) **A23L 2/52** (2006.01)
 A23G 9/04 (2006.01)
 A23G 9/52 (2006.01)
 C12G 3/00 (2006.01)
 F25C 5/00 (2006.01)
 (13) **T2**
 (30) 102015122610 2015.12.22. DE
-

- (11) **E069431**
 (21) **E 23 189268**
 (96) **EP 20230189268** 2018.12.28.
 (97) **EP 4243570 A2** 2023.09.13.
 EP 4243570 B1 2024.10.09.
 (73) JT International SA, 1202 Geneva (CH)
 (72) GILL, Mark
 (74) Danubia Szabadalmi és Jogi Iroda Kft., 1051 Budapest, (HU)
 (54) **Indukciós fűtőegység párakepző eszközhöz**
 (51) **A24F 40/465** (2020.01)
 A24F 40/20 (2020.01)
 A24F 40/51 (2020.01)
 A61M 11/04 (2006.01)
 H05B 1/02 (2006.01)
 H05B 6/10 (2006.01)
 (13) **T2**
 (30) 17211203 2017.12.29. EP
 107146588 2018.12.22. TW
-

- (11) **E069600**
 (21) **E 20 724816**
 (96) **EP 20200724816** 2020.05.07.
 (97) **EP 3968820 A1** 2020.11.19.
 EP 3968820 B1 2024.11.06.
 (73) Hettich-ONI GmbH & Co. KG, 32602 Vlotho (DE)
 (72) NORDIEKER, Martin
 POISCHBEG, Jens
 TOFALL, Ralf
 (74) Danubia Szabadalmi és Jogi Iroda Kft., 1051 Budapest, (HU)
 (54) **Bútorlap integrált szerelőkazettával és eljárás egy ilyen bútorlap előállítására**
 (51) **A47B 96/20** (2006.01)
 E05D 5/02 (2006.01)
 E05D 15/46 (2006.01)
-

(13) T2(30) 102019112993 2019.05.16. DE

(11) E069447**(21) E 16 882365****(96) EP 20160882365** 2016.12.20.**(97) EP 3397136 A1** 2017.07.06.**EP 3397136 B1** 2024.10.23.

(73) Indiana University Research & Technology Corporation, Indianapolis, IN 46202 (US)

(72) SITU, Ping

BEGLEY, Carolyn

SIMPSON, Trefford, L.

(74) Ivánka Gábor László, 1122 Budapest, (HU)

(54) A kontaktlencsével kapcsolatos kellemetlenségekre hajlamos kontaktlencse-viselők azonosítása**(51) A61B 3/02** (2006.01)**A61B 3/00** (2006.01)**A61B 3/09** (2006.01)**A61B 5/00** (2006.01)**A61K 9/00** (2006.01)**(13) T2**(30) 201562271797 P 2015.12.28. US

(11) E069340**(21) E 20 837136****(96) EP 20200837136** 2020.06.01.**(97) EP 3998032 A1** 2021.01.14.**EP 3998032 B1** 2024.09.11.

(73) Resonant Medical Technology Co., Ltd., Suzhou, Jiangsu 215341 (CN)

(72) TAN, Wei

(74) Danubia Szabadalmi és Jogi Iroda Kft., 1051 Budapest, (HU)

(54) Rádiófrekvenciás termikus ablációs rendszer**(51) A61B 18/12** (2006.01)**A61B 18/08** (2006.01)**A61B 18/10** (2006.01)**(13) T2**

(30) 201910611775 2019.07.08. CN

201910796082 2019.09.16. CN

(11) E069341**(21) E 20 710293****(96) EP 20200710293** 2020.02.26.**(97) EP 3917423 A1** 2020.09.03.**EP 3917423 B1** 2024.11.13.

(73) Novocure GmbH, 6039 Root (CH)

(72) BOMZON, Zeev

HERSHKOVICH, Hadas Sara

NAVEH, Ariel

GILADI, Moshe

KIRSON, Eilon

BAR-TAL, Golan

VOLOSHIN-SELA, Tali

WASSERMAN, Yoram

(74) Danubia Szabadalmi és Jogi Iroda Kft., 1051 Budapest, (HU)

(54) Daganatkezelő mezők (TT-mezők) bejuttatása implantálható átalakítótömbök használatával**(51) A61B 18/14** (2006.01)**(13) T2**

(30) 201962811311 P 2019.02.27. US

(11) E069610**(21) E 20 883262****(96) EP 20200883262** 2020.10.21.**(97) EP 4051175 A1** 2021.05.06.**EP 4051175 B1** 2024.10.09.

(73) VSY Biyoteknoloji Ve Ilac Sanayi Anonim Sirketi, Istanbul (TR)

(72) ATMACA, Serkan

OYTUN, Faruk

(74) Dr. Csányi Balázs Mihály ügyvéd, 1114 Budapest, (HU)

(54) Önmagában viszkoelasztikus intraokuláris lencse[injektáló] patron és eljárás annak előállítására**(51) A61F 2/16** (2006.01)**A61F 9/00** (2006.01)**A61L 27/34** (2006.01)**(13) T2**

(30) 201916931 2019.11.01. TR

(11) E069539**(21) E 17 914384****(96) EP 20170914384** 2017.12.20.**(97) EP 3641713 A1** 2018.12.27.**EP 3641713 B1** 2024.11.27.

(73) The Procter and Gamble Company, Cincinnati, Ohio 45202 (US)

(72) CECCHETTO, Pietro

SAUER, Linda Ann

LI, Shihuang

(74) INNOPLEX Iparjogvédelmi Kft., 1036 Budapest, (HU)

(54) Laminált szövetékek és ezt tartalmazó nedvszívó termékek**(51) A61F 13/15** (2006.01)**A61F 13/511** (2006.01)**A61F 13/512** (2006.01)**(13) T2**

(30) PCT/CN2017/089554 2017.06.22. WO

PCT/CN2017/089553 2017.06.22. WO

PCT/CN2017/089550 2017.06.22. WO

(11) E069615**(21) E 18 196825****(96) EP 20180196825** 2018.09.26.**(97) EP 3628292 A1** 2020.04.01.**EP 3628292 B1** 2024.12.18.

(73) The Procter & Gamble Company, Cincinnati, OH 45202 (US)

(72) Denti, Federica
Chernenkaya, Alisa
Meisl, Sabine

(74) INNOPLEX Iparjogvédelmi Kft., 1036 Budapest, (HU)

(54) Adaptálható nedvszívó termék

(51) **A61F 13/472** (2006.01)
A61F 13/15 (2006.01)
A61F 13/47 (2006.01)
A61F 13/474 (2006.01)

(13) **T2**

(11) **E069599**

(21) **E 20 747671**

(96) **EP 20200747671** 2020.01.28.

(97) **EP 3917484 A1** 2020.08.06.

EP 3917484 B1 2024.10.16.

(73) Strong Industries Inc., Northumberland, PA 17857 (US)

(72) SPICER, Wade
WOODS, Charles M.

(74) Danubia Szabadalmi és Jogi Iroda Kft., 1051 Budapest, (HU)

(54) Emelő rendszer egy gyógyfürdő fedélhez

(51) **A61H 33/00** (2006.01)
E04H 4/06 (2006.01)
E04H 4/08 (2006.01)
E04H 4/14 (2006.01)
E05F 1/10 (2006.01)

(13) **T2**

(30) 201962797768 P 2019.01.28. US

(11) **E069481**

(21) **E 17 714012**

(96) **EP 20170714012** 2017.02.10.

(97) **EP 3413872 A1** 2017.08.17.

EP 3413872 B1 2024.10.02.

(73) Universidade de Coimbra, 3004-531 Coimbra (PT)

(72) MOTA LEITE MACHADO MARIZ, Marcos João
NUNES FERREIRA CALVINHO, Paula Cristina
MENDES GIL, Maria Helena
NETO MURTA, Joaquim Carlos

(74) Pintz és Társai Kft., 1085 Budapest, (HU)

(54) Technológia nem invazív szemészeti gyógyszerek bejuttatására

(51) **A61K 9/00** (2006.01)
A61K 31/165 (2006.01)
A61K 31/192 (2006.01)
A61K 31/4709 (2006.01)
A61K 45/06 (2006.01)
A61K 47/34 (2006.01)
A61P 27/02 (2006.01)

| | | |
|---------------|-------------------|----------------|
| | B29D 11/00 | (2006.01) |
| | B29D 11/02 | (2006.01) |
| (13) | T2 | |
| (30) | 2016109154 | 2016.02.12. PT |

| | | |
|---------------|--|----------------|
| (11) | E069575 | |
| (21) | E 16 756699 | |
| (96) | EP 20160756699 | 2016.08.24. |
| (97) | EP 3341024 A1 | 2017.03.02. |
| | EP 3341024 B1 | 2024.10.09. |
| (73) | Boehringer Ingelheim Vetmedica GmbH, 55216 Ingelheim am Rhein (DE) | |
| (72) | WEILER, Claudius | |
| | DUCH, Thomas, Adam | |
| | HAASE, Marbod | |
| | PRIDDY, Timothy, Shane | |
| | STETTLER, Heike | |
| (74) | Danubia Szabadalmi és Jogi Iroda Kft., 1051 Budapest, (HU) | |
| (54) | Folyékony gyógyászati készítmények, amelyek SGLT-2-inhibitorokat tartalmaznak | |
| (51) | A61K 9/00 | (2006.01) |
| | A61K 9/08 | (2006.01) |
| | A61K 31/351 | (2006.01) |
| | A61K 47/10 | (2006.01) |
| | A61P 1/16 | (2006.01) |
| | A61P 1/18 | (2006.01) |
| | A61P 3/00 | (2006.01) |
| | A61P 3/04 | (2006.01) |
| | A61P 3/10 | (2006.01) |
| | A61P 5/48 | (2006.01) |
| | A61P 9/10 | (2006.01) |
| | A61P 9/12 | (2006.01) |
| | A61P 13/12 | (2006.01) |
| | A61P 19/00 | (2006.01) |
| | A61P 21/00 | (2006.01) |
| | A61P 29/00 | (2006.01) |
| (13) | T2 | |
| (30) | 15182715 | 2015.08.27. EP |

| | | |
|---------------|---|-------------|
| (11) | E069510 | |
| (21) | E 18 879332 | |
| (96) | EP 20180879332 | 2018.11.16. |
| (97) | EP 3710036 A1 | 2019.05.23. |
| | EP 3710036 B1 | 2024.10.02. |
| (73) | Renovion, Inc., Chapel Hill NC 27514 (US) | |
| (72) | COPELAND, Dan | |
| | DURHAM, Carolyn | |
| (74) | Danubia Szabadalmi és Jogi Iroda Kft., 1051 Budapest, (HU) | |
| (54) | Stabil aszkorbinsav készítmények és eljárás alkalmazásukra | |
| (51) | A61K 9/00 | (2006.01) |
| | A61K 9/08 | (2006.01) |

| | |
|-----------------------|----------------|
| A61K 38/06 | (2006.01) |
| A61K 45/06 | (2006.01) |
| A61K 47/02 | (2006.01) |
| A61K 47/06 | (2006.01) |
| (13) T2 | |
| (30) 201762588300 P | 2017.11.17. US |
| 201862684700 P | 2018.06.13. US |

| | |
|--|----------------|
| (11) E069391 | |
| (21) E 17 745672 | |
| (96) EP 20170745672 | 2017.07.14. |
| (97) EP 3484446 A1 | 2018.01.18. |
| EP 3484446 B1 | 2024.09.25. |
| (73) Philogen S.p.A., 53100 Siena (IT) | |
| (72) NERI, Giovanni BACCI, Camilla | |
| (74) Gödölle, Kékes, Mészáros & Szabó Szabadalmi és Védjegy Iroda, 1024 Budapest, (HU) | |
| (54) Antitest kompozíciók | |
| (51) A61K 9/00 | (2006.01) |
| A61K 9/08 | (2006.01) |
| A61K 31/704 | (2006.01) |
| A61K 47/10 | (2006.01) |
| A61K 47/26 | (2006.01) |
| A61P 35/00 | (2006.01) |
| C07K 16/18 | (2006.01) |
| (13) T2 | |
| (30) 201612317 | 2016.07.15. GB |

| | |
|--|----------------|
| (11) E069624 | |
| (21) E 19 167835 | |
| (96) EP 20190167835 | 2013.01.23. |
| (97) EP 3527198 A1 | 2019.08.21. |
| EP 3527198 B1 | 2024.10.09. |
| (73) Chiesi Farmaceutici S.p.A., 43122 Parma (IT) | |
| (72) Monari, Elisa Cantarelli, Anna Maria Cocconi, Daniela Pasquali, Irene | |
| (74) Danubia Szabadalmi és Jogi Iroda Kft., 1051 Budapest, (HU) | |
| (54) Kortikoszteroidot és béta-adrenerg szert tartalmazó száraz porkészítmény inhalálással történő beadásra | |
| (51) A61K 9/14 | (2006.01) |
| A61K 31/167 | (2006.01) |
| A61K 31/573 | (2006.01) |
| (13) T2 | |
| (30) 12152392 | 2012.01.25. EP |

| | |
|------------------------------|-------------|
| (11) E069390 | |
| (21) E 21 709376 | |
| (96) EP 20210709376 | 2021.03.01. |

-
- (97) **EP 4114364 A1** 2021.09.10.
EP 4114364 B1 2024.10.30.
- (73) Alkaloid AD Skopje, 1000 Skopje (MK)
- (72) ALI MEMED, Oja
ANEVSKA-STOJANOVSKA, Natasa
ATANASOVA, Ana
VANOVA, Nadica
- (74) Danubia Szabadalmi és Jogi Iroda Kft., 1051 Budapest, (HU)
- (54) **Lizinopril és amlodipint tartalmazó készítmény**
- (51) **A61K 9/20** (2006.01)
- (13) **T2**
- (30) 202003048 2020.03.03. GB
-
- (11) **E069612**
- (21) **E 16 809301**
- (96) **EP 20160809301** 2016.11.25.
- (97) **EP 3386489 A1** 2017.06.15.
EP 3386489 B1 2024.09.11.
- (73) Altergon S.A., 6900 Lugano (CH)
- (72) CARUCCI, Simone
MARCHIORRI, Maurizio
PONTIGGIA, Marco
FOSSATI, Tiziano
- (74) Danubia Szabadalmi és Jogi Iroda Kft., 1051 Budapest, (HU)
- (54) **pH-tól független felszabadulású puha zselatinkapszulák**
- (51) **A61K 9/48** (2006.01)
A61K 31/197 (2006.01)
- (13) **T2**
- (30) UB20156821 2015.12.09. IT
-
- (11) **E069527**
- (21) **E 17 862326**
- (96) **EP 20170862326** 2017.10.20.
- (97) **EP 3528801 A1** 2018.04.26.
EP 3528801 B1 2024.07.17.
- (73) Metabolic Technologies, LLC, Ames, IA 50010 (US)
- (72) HOFFMAN, Jay
RATHMACHER, John
- (74) Gödölle, Kékes, Mészáros & Szabó Szabadalmi és Védjegy Iroda, 1024 Budapest, (HU)
- (54) **Béta-hidroxi-béta-metil-butirát (HMB) és probiotikumok kompozíciói és alkalmazási eljárásai**
- (51) **A61K 31/19** (2006.01)
A23L 33/10 (2016.01)
A23L 33/135 (2016.01)
A61K 35/742 (2015.01)
A61P 3/04 (2006.01)
A61P 21/00 (2006.01)
A61P 43/00 (2006.01)
- (13) **T2**
- (30) 201662411200 P 2016.10.21. US
-

-
- (11) **E069419**
(21) **E 23 202190**
(96) **EP 20230202190** 2014.08.26.
(97) **EP 4321157 A2** 2024.02.14.
EP 4321157 B1 2024.10.23.
(73) Novartis AG, 4056 Basel (CH)
(72) SHI, Victor Chengwei
LEFKOWITZ, Martin
RIZKALA, Adel Remond
(74) Danubia Szabadalmi és Jogi Iroda Kft., 1051 Budapest, (HU)
(54) **Angiotenzin receptor blokkoló (ARB) és semleges endopeptidáz-gátló (NEPI) kombinációjának új alkalmazása**
(51) **A61K 31/194** (2006.01)
A61K 31/197 (2006.01)
A61K 31/216 (2006.01)
A61K 31/221 (2006.01)
A61K 31/225 (2006.01)
A61K 31/401 (2006.01)
A61K 31/41 (2006.01)
A61K 45/06 (2006.01)
A61P 9/10 (2006.01)
A61P 9/12 (2006.01)
(13) **T2**
(30) PCT/US2013/056680 2013.08.26. WO
201461972933 P 2014.03.31. US
-

- (11) **E069597**
(21) **E 12 778008**
(96) **EP 20120778008** 2012.10.11.
(97) **EP 2765988 A1** 2013.04.18.
EP 2765988 B1 2024.09.18.
(73) Bausch & Lomb Incorporated, Rochester, NY 14609 (US)
(72) PADILLA, Angel
BAKLAYAN, George
(74) SBGK Szabadalmi Ügyvivői Iroda, 1062 Budapest, (HU)
(54) **Fokozott biológiai hozzáférhetőségű bromfenakot tartalmazó okuláris készítmény**
(51) **A61K 31/196** (2006.01)
A61K 9/00 (2006.01)
A61K 31/14 (2006.01)
A61K 31/775 (2006.01)
A61K 31/79 (2006.01)
A61K 33/04 (2006.01)
(13) **T2**
(30) 201161546290 P 2011.10.12. US
-

- (11) **E069516**
(21) **E 20 201864**
(96) **EP 20200201864** 2013.06.28.
-

- (97) **EP 3815684 A1** 2021.05.05.
EP 3815684 B1 2024.09.04.
- (73) Amarin Pharmaceuticals Ireland Limited, Dublin 2, D02 DK18 (IE)
- (72) SONI, Paresh
- (74) SBGK Szabadalmi Ügyvivői Iroda, 1062 Budapest, (HU)
- (54) **Módszerek kardiovaszkuláris esemény, kockázatainak csökkentésére sztatint szedő alanyonknál**
- (51) **A61K 31/232** (2006.01)
A61K 31/397 (2006.01)
A61K 45/06 (2006.01)
A61P 3/04 (2006.01)
A61P 3/06 (2006.01)
A61P 9/00 (2006.01)
A61P 9/04 (2006.01)
A61P 9/06 (2006.01)
A61P 9/10 (2006.01)
A61P 43/00 (2006.01)
- (13) **T2**
- (30) 201261666447 P 2012.06.29. US

- (11) **E069534**
- (21) **E 20 710060**
- (96) **EP 20200710060** 2020.02.24.
- (97) **EP 3927338 A1** 2020.08.27.
EP 3927338 B1 2024.10.09.
- (73) GH Research Ireland Limited, D02 RY95 Dublin 2 (IE)
- (72) TERWEY, Theis
- (74) Danubia Szabadalmi és Jogi Iroda Kft., 1051 Budapest, (HU)
- (54) **5-Metoxi-N,N-dimetiltriptamint (5-MeO-DMT) tartalmazó készítmény mentális rendellenességek kezelésében történő alkalmazásra**
- (51) **A61K 31/4045** (2006.01)
A61P 25/24 (2006.01)
- (13) **T2**
- (30) 19158806 2019.02.22. EP

- (11) **E069648**
- (21) **E 18 825167**
- (96) **EP 20180825167** 2018.06.29.
- (97) **EP 3646867 A1** 2020.05.06.
EP 3646867 B1 2024.10.09.
- (73) Kowa Company, Ltd., Nagoya-shi, Aichi 460-8625 (JP)
- (72) SUGIMOTO, Shin
MINAMIZONO, Akito
- (74) Danubia Szabadalmi és Jogi Iroda Kft., 1051 Budapest, (HU)
- (54) **Gyógyszerészeti készítmény**
- (51) **A61K 31/423** (2006.01)
A61K 9/16 (2006.01)
A61K 9/20 (2006.01)
A61K 47/26 (2006.01)
A61K 47/38 (2006.01)

A61P 1/16 (2006.01)
 A61P 3/06 (2006.01)
 (13) T2
 (30) 2017128695 2017.06.30. JP

(11) E069392
 (21) E 17 164761
 (96) EP 20170164761 2017.04.04.
 (97) EP 3384901 A1 2018.10.10.
 EP 3384901 B1 2024.08.14.
 (73) Synthon B.V., 6545 CM Nijmegen (NL)
 (72) NOGUEIRAS NIETO, Luis
 ÁLVAREZ FERNÁNDEZ, Lisardo
 KUMAR, Rohit
 VELADA CALZADA, José
 (74) Gödölle, Kékes, Mészáros & Szabó Szabadalmi és Védjegy Iroda, 1024 Budapest, (HU)
 (54) Lenvatinib-mezilátot tartalmazó gyógyszerkészítmény
 (51) A61K 31/47 (2006.01)
 A61K 9/16 (2006.01)
 A61K 9/46 (2006.01)
 A61K 9/48 (2006.01)
 (13) T2

(11) E069651
 (21) E 19 218049
 (96) EP 20190218049 2015.03.30.
 (97) EP 3662910 A1 2020.06.10.
 EP 3662910 B1 2024.09.18.
 (73) The Scripps Research Institute, La Jolla, CA 92037 (US)
 (72) JANDA, Kim D
 JACOB, Nicholas T.
 LOCKNER, Jonathan W.
 (74) Danubia Szabadalmi és Jogi Iroda Kft., 1051 Budapest, (HU)
 (54) Farmakofór TRAIL indukcióra
 (51) A61K 31/519 (2006.01)
 A61P 35/00 (2006.01)
 C07D471/14 (2006.01)
 (13) T2
 (30) 201461972689 P 2014.03.31. US

(11) E069500
 (21) E 17 825933
 (96) EP 20170825933 2017.12.06.
 (97) EP 3551190 A1 2018.06.14.
 EP 3551190 B1 2024.08.14.
 (73) Abiogen Pharma S.p.A., 56121 Pisa (IT)
 (72) NEGGIANI, Fabio
 TRASCIATTI, Silvia
 (74) Dr. Kocsomba Nelli Ügyvédi Iroda, 1068 Budapest, (HU)

(54) Nátrium-klodronát alkalmazása osteoarthritis kezelésére

- (51) **A61K 31/663** (2006.01)
A61K 9/00 (2006.01)
A61K 9/08 (2006.01)
A61K 9/19 (2006.01)
A61K 47/02 (2006.01)
A61M 5/178 (2006.01)
A61P 19/02 (2006.01)
A61P 25/04 (2006.01)
A61P 29/00 (2006.01)

(13) T2

- (30) 201600123773 2016.12.06. IT

(11) E069345**(21) E 20 173355**

- (96) **EP 20200173355** 2020.05.06.

- (97) **EP 3906934 A1** 2021.11.10.

EP 3906934 B1 2024.09.25.

- (73) PVP Labs PTE. Ltd., The Adelphi, Singapore 179803 (SG)

- (72) Chertorizhsky, Evgeny Alexandrovich
KOSORUKOV, Vyacheslav Stanislavovich
KLEIMENOV, Aleksey Viktorovich
MELNIKOV, Gennady Dmitrievich

- (74) SBGK Szabadalmi Ügyvivői Iroda, 1062 Budapest, (HU)

(54) Dalargin alkalmazása vírusos légúti fertőzések megelőzésére és szövődményeik kialakulásának megelőzésére vírusos légúti fertőzések során

- (51) **A61K 38/08** (2006.01)
A61K 9/00 (2006.01)
A61K 47/10 (2006.01)
A61K 47/18 (2006.01)
A61P 31/12 (2006.01)
A61P 31/16 (2006.01)
C07K 7/06 (2006.01)

(13) T2**(11) E069400****(21) E 23 209824**

- (96) **EP 20230209824** 2020.09.28.

- (97) **EP 4302773 A1** 2024.01.10.

EP 4302773 B1 2024.11.06.

- (73) Tolmar International Limited, Dublin 2, DO2 T380 (IE)

- (72) GOTTAM, Hima Bindu
KUMMEROW CASAS, Gerhard
MIDDLETON, John Charles
NANGIA, Avinash

- (74) Danubia Szabadalmi és Jogi Iroda Kft., 1051 Budapest, (HU)

(54) Folyékony polimer készítmények és rendszerek peptidok mint hatóanyagok nyújtott leadására

- (51) **A61K 38/09** (2006.01)
A61K 9/00 (2006.01)

| | |
|------------------------------|----------------|
| A61K 38/29 | (2006.01) |
| A61K 38/31 | (2006.01) |
| A61K 47/34 | (2006.01) |
| C08G 63/00 | (2006.01) |
| C08G 64/00 | (2006.01) |
| (13) T2 | |
| (30) 201962908340 P | 2019.09.30. US |

| | |
|------------------------------|---|
| (11) E069517 | |
| (21) E 20 728349 | |
| (96) EP 20200728349 | 2020.05.07. |
| (97) EP 3969030 A1 | 2020.11.19. |
| EP 3969030 B1 | 2024.09.04. |
| (73) | Nymox Corporation, Hasbrouck Heights, New Jersey 07604 (US) |
| (72) | AVERBACK, Paul |
| (74) | SBGK Szabadalmi Ügyvivői Iroda, 1062 Budapest, (HU) |
| (54) | Eljárás fexapotid-triflutát terápiás hatékonyságának fokozására LUTS kezelésében |
| (51) A61K 38/10 | (2006.01) |
| A61P 13/08 | (2006.01) |
| (13) T2 | |
| (30) 201916410639 | 2019.05.13. US |

| | |
|------------------------------|--|
| (11) E069322 | |
| (21) E 17 753910 | |
| (96) EP 20170753910 | 2017.02.17. |
| (97) EP 3416672 A1 | 2017.08.24. |
| EP 3416672 B1 | 2024.10.23. |
| (73) | Melinta Therapeutics, LLC, Parsippany, NJ 07054 (US) |
| (72) | GRIFFITH, David, C. FAR, Adel, Rafai LEHOUX, Dario KRISHNA, Gopal |
| (74) | SBGK Szabadalmi Ügyvivői Iroda, 1062 Budapest, (HU) |
| (54) | Oritavancin készítmények |
| (51) A61K 38/14 | (2006.01) |
| A61K 47/40 | (2006.01) |
| A61P 31/04 | (2006.01) |
| (13) T2 | |
| (30) 201662296989 P | 2016.02.18. US |

| | |
|------------------------------|---|
| (11) E069387 | |
| (21) E 16 784320 | |
| (96) EP 20160784320 | 2016.09.30. |
| (97) EP 3355913 A1 | 2017.04.06. |
| EP 3355913 B1 | 2024.10.30. |
| (73) | IGM Biosciences, Inc., Mountain View, CA 94043 (US) |
| (72) | KEYT, Bruce PRESTA, Leonard George BALIGA, Ramesh |

(74) Dr. Kocsomba Nelli Ügyvédi Iroda, 1068 Budapest, (HU)

(54) Módosított J-lánccal rendelkező kötőmolekulák

(51) **A61K 39/00** (2006.01)

C07K 16/28 (2006.01)

C07K 16/46 (2006.01)

(13) **T2**

(30) 201562235518 P 2015.09.30. US

(11) **E069646**

(21) **E 19 212188**

(96) **EP 20190212188** 2015.08.10.

(97) **EP 3653225 A1** 2020.05.20.

EP 3653225 B1 2024.10.02.

(73) Amgen Inc., Thousand Oaks, CA 91320-1799 (US)

(72) HONG, Sun

DUNAYEVICH, Eduardo

LENZ, Robert A.

VARGAS, Gabriel

(74) Danubia Szabadalmi és Jogi Iroda Kft., 1051 Budapest, (HU)

(54) Eljárások migrénes fejfájás kezelésére vagy megelőzésére CGRP receptor elleni antitestek alkalmazásával

(51) **A61K 39/395** (2006.01)

A61K 39/00 (2006.01)

C07K 16/28 (2006.01)

(13) **T2**

(30) 201562152708 P 2015.04.24. US

(11) **E069499**

(21) **E 21 197244**

(96) **EP 20210197244** 2016.03.30.

(97) **EP 3988117 A1** 2022.04.27.

EP 3988117 B1 2024.11.27.

(73) Pfizer Inc., New York, NY 10001-2192 (US)

(72) KUO, Tracy Chia-Chien

CHAPARRO RIGGERS, Javier Fernando

CHEN, Wei

CHEN, Amy Shaw-Ru

PASCUA, Edward Derrick

VAN BLARCOM, Thomas John

BOUSTANY, Leila Marie

HO, Weih sien

YEUNG, Yik Andy

STROP, Pavel

RAJPAL, Arvind

(74) Danubia Szabadalmi és Jogi Iroda Kft., 1051 Budapest, (HU)

(54) Terápiás ellenanyagok és alkalmazásaik

(51) **A61K 39/395** (2006.01)

A61K 39/00 (2006.01)

C07K 16/28 (2006.01)

(13) **T2**

-
- (30) 201562146843 P 2015.04.13. US
 201562146504 P 2015.04.13. US
 201662301582 P 2016.02.29. US
-

(11) **E069382**

(21) **E 22 206709**

(96) **EP 20220206709** 2018.04.27.

(97) **EP 4190355 A1** 2023.06.07.

EP 4190355 B1 2024.09.25.

(73) Amgen Inc., Thousand Oaks, CA 91320-1799 (US)

(72) BRYCH, Stephen Robert

WONG, Lyanne M.

FALLON, Jaymille

GOSS, Monica Michelle

GU, Jian, Hua

GHATTYVENKATAKRISHNA, Pavan K.

(74) Danubia Szabadalmi és Jogi Iroda Kft., 1051 Budapest, (HU)

(54) **Emberi anti-RANKL ellenanyagokat tartalmazó készítmények és eljárások alkalmazásukra**

(51) **A61K 39/395** (2006.01)

C07K 16/28 (2006.01)

(13) **T2**

(30) 201762492056 P 2017.04.28. US

(11) **E069458**

(21) **E 23 175192**

(96) **EP 20230175192** 2009.11.10.

(97) **EP 4241767 A2** 2023.09.13.

EP 4241767 B1 2024.10.23.

(73) Arbutus Biopharma Corporation, Vancouver, BC V7Y 1B3 (CA)

(72) MANOHARAN, Muthiah

JAYARAMAN, Muthusamy

RAJEEV, Kallanthottathil, G.

ELTEPU, Laxman

ANSELL, Steven

CHEN, Jianxin

(74) Pintz és Társai Kft., 1085 Budapest, (HU)

(54) **Terápiás hatóanyagok bejuttatására szolgáló új lipidek és készítmények**

(51) **A61K 47/00** (2006.01)

A61K 9/127 (2006.01)

A61K 31/01 (2006.01)

A61K 31/7088 (2006.01)

A61K 31/713 (2006.01)

A61K 39/00 (2006.01)

A61P 33/00 (2006.01)

A61P 35/00 (2006.01)

A61P 37/04 (2006.01)

C07D203/10 (2006.01)

C07D317/28 (2006.01)

C07D317/44 (2006.01)

| | | | |
|---------------|--------------------|-------------|----|
| | C07D317/46 | (2006.01) | |
| | C07D317/72 | (2006.01) | |
| | C07D319/06 | (2006.01) | |
| | C07D405/12 | (2006.01) | |
| | C07D491/056 | (2006.01) | |
| | C07D491/113 | (2006.01) | |
| | C12N 15/11 | (2006.01) | |
| (13) | T2 | | |
| (30) | 113179 P | 2008.11.10. | US |
| | 154350 P | 2009.02.20. | US |
| | 171439 P | 2009.04.21. | US |
| | 185438 P | 2009.06.09. | US |
| | 225898 P | 2009.07.15. | US |
| | 234098 P | 2009.08.14. | US |

| | | | |
|---------------|---|-------------|----|
| (11) | E069445 | | |
| (21) | E 17 707559 | | |
| (96) | EP 20170707559 | 2017.02.28. | |
| (97) | EP 3423103 A1 | 2017.09.08. | |
| | EP 3423103 B1 | 2024.09.11. | |
| (73) | Ascendis Pharma Bone Diseases A/S, 2900 Hellerup (DK) | | |
| (72) | SPROGOE, Kennett | | |
| | CLEEMANN, Felix | | |
| | MAITRO, Guillaume | | |
| | KRUSCH, Mathias | | |
| | Wegge, Thomas | | |
| | ZETTLER, Joachim | | |
| (74) | SBGK Szabadalmi Ügyvivői Iroda, 1062 Budapest, (HU) | | |
| (54) | PTH prodrugok | | |
| (51) | A61K 47/56 | (2017.01) | |
| | A61K 47/60 | (2017.01) | |
| | A61P 1/02 | (2006.01) | |
| | A61P 5/18 | (2006.01) | |
| | A61P 7/04 | (2006.01) | |
| | A61P 17/14 | (2006.01) | |
| | A61P 19/02 | (2006.01) | |
| | A61P 19/10 | (2006.01) | |
| | A61P 29/00 | (2006.01) | |
| | C07K 14/575 | (2006.01) | |
| (13) | T2 | | |
| (30) | 16158048 | 2016.03.01. | EP |
| | 16179294 | 2016.07.13. | EP |
| | 16191484 | 2016.09.29. | EP |
| | 17155839 | 2017.02.13. | EP |

| | | | |
|---------------|-----------------------|-------------|--|
| (11) | E069487 | | |
| (21) | E 17 832077 | | |
| (96) | EP 20170832077 | 2017.12.22. | |
| (97) | EP 3558390 A1 | 2018.06.28. | |

EP 3558390 B1 2024.10.09.

(73) Heidelberg Pharma Research GmbH, 68526 Ladenburg (DE)

(72) HECHLER, Torsten

KULKE, Michael

LUTZ, Christian

PAHL, Andreas

MÜLLER, Christoph

SIMON, Werner

PÁLFI, Anikó

(74) SBGK Szabadalmi Ügyvivői Iroda, 1062 Budapest, (HU)

(54) Amanitin-antitest konjugátumok

(51) A61K 47/68 (2017.01)

A61P 35/00 (2006.01)

A61P 35/02 (2006.01)

(13) T2

(30) 16206849 2016.12.23. EP

(11) E069314

(21) E 18 791113

(96) EP 20180791113 2018.04.25.

(97) EP 3615674 A1 2018.11.01.

EP 3615674 B1 2024.03.13.

(73) National Jewish Health, Denver, CO 80206 (US)

The Regents of the University of Colorado, A Body Corporate, Denver, CO 80203 (US)

(72) FREED, Brian

ANDERSON, Kirsten

ROARK, Christina

MATSUDA, Jennifer

(74) Ivánka Gábor László, 1122 Budapest, (HU)

(54) Módszer a rheumatoid arthritis kezelésére a HLA gén RNS-vezérelt genomszerkesztésének felhasználásával

(51) A61K 48/00 (2006.01)

A01K 67/027 (2006.01)

A61K 35/14 (2006.01)

A61P 19/02 (2006.01)

A61P 37/00 (2006.01)

C12N 15/11 (2006.01)

C12N 15/861 (2006.01)

C12N 15/867 (2006.01)

C12N 15/90 (2006.01)

(13) T2

(30) 201762491487 P 2017.04.28. US

(11) E069642

(21) E 21 201945

(96) EP 20210201945 2012.04.20.

(97) EP 4005603 A1 2022.06.01.

EP 4005603 B1 2024.09.25.

(73) The Regents of The University of California, Oakland, CA 94607 (US)

- (72) SCHAFFER, David V.
 KLIMCZAK, Ryan R.
 KOERBER, James, T.
 FLANNERY, John G.
 DALKARA MOURROT, Deniz
 VISEL, Meike
 BYRNE, Leah C.T.

(74) Gödölle, Kékes, Mészáros & Szabó Szabadalmi és Védjegy Iroda, 1024 Budapest, (HU)

(54) Adeno-asszociált vírus virionok kapszid variánssal és alkalmazási eljárásaik

- (51) A61K 48/00** (2006.01)
A61K 9/00 (2006.01)
A61K 38/17 (2006.01)
A61P 3/10 (2006.01)
A61P 9/00 (2006.01)
A61P 9/10 (2006.01)
A61P 27/00 (2006.01)
A61P 27/02 (2006.01)
A61P 27/06 (2006.01)
A61P 43/00 (2006.01)
C07K 14/005 (2006.01)
C12N 7/00 (2006.01)
C12N 15/113 (2010.01)
C12N 15/115 (2010.01)
C12N 15/63 (2006.01)
C12N 15/86 (2006.01)
C12Q 1/70 (2006.01)
G01N 33/50 (2006.01)

(13) T2

(30) 201161478355 P 2011.04.22. US

(11) E069530

(21) E 21 743349

(96) EP 20210743349 2021.06.25.

(97) EP 4171669 A1 2021.12.30.

EP 4171669 B1 2024.12.11.

(73) The Procter & Gamble Company, Cincinnati, OH 45202 (US)

(72) WINGERT, Maxwell, Joseph

BREU, Josef

MAYR, Lina

MERRIGAN, Steven, Ray

SIMONYAN, Arsen, Arsenov

(74) INNOPLEX Iparjogvédelmi Kft., 1036 Budapest, (HU)

(54) Hipe-habot tartalmazó, agyag nanolemezekkel dúsított nedvszívó termékek és ezek előállításának eljárása

(51) A61L 15/18 (2006.01)

A61L 15/42 (2006.01)

(13) T2

(30) 202063044432 P 2020.06.26. US

-
- (11) **E069563**
 (21) **E 16 795312**
 (96) **EP 20160795312** 2016.11.11.
 (97) **EP 3373989 A1** 2017.05.18.
 EP 3373989 B1 2024.08.14.
 (73) Biovotec AS, 0275 Oslo (NO)
 (72) KENNY, Enda
 SCHMIDT, Ralf
 SUSO, Henri-Pierre
 BARHAM, Paul
 (74) SBGK Szabadalmi Ügyvivői Iroda, 1062 Budapest, (HU)
 (54) **Száraz, biokompatibilis, lebomló filmek szemcsés tojánhéjmembrán sebre juttatásához**
 (51) **A61L 26/00** (2006.01)
 (13) **T2**
 (30) 201519923 2015.11.11. GB
-

- (11) **E069483**
 (21) **E 19 729966**
 (96) **EP 20190729966** 2019.05.17.
 (97) **EP 3793627 A1** 2019.11.21.
 EP 3793627 B1 2024.11.27.
 (73) Hollister Incorporated, Libertyville, IL 60048 (US)
 (72) FARRELL, David J.
 PANESAR, Satwinder S.
 MURRAY, Michael G.
 NAUGHTON, Vincent
 O'DONNELL, Paul M.
 O'MAHONY, John P.
 CLARK, John T.
 (74) Gödölle, Kékes, Mészáros & Szabó Szabadalmi és Védjegy Iroda, 1024 Budapest, (HU)
 (54) **Hidrofil gyógyászati termékek és hidratáló közegek azok hidratálására**
 (51) **A61L 29/14** (2006.01)
 A61M 25/00 (2006.01)
 A61M 25/01 (2006.01)
 (13) **T2**
 (30) 201862672755 P 2018.05.17. US
 201862699993 P 2018.07.18. US
 201862739449 P 2018.10.01. US
 201862770275 P 2018.11.21. US
 201962821268 P 2019.03.20. US
 201962821284 P 2019.03.20. US
 201962842318 P 2019.05.02. US
-

- (11) **E069325**
 (21) **E 18 743645**
 (96) **EP 20180743645** 2018.06.26.
 (97) **EP 3645075 A1** 2019.01.03.
 EP 3645075 B1 2024.09.04.
 (73) Hollister Incorporated, Libertyville, IL 60048 (US)
-

- (72) HENRY, Jerome, A.
 ARNOLD, William, K.
 GAMBLIN, Denise
 GAUSMANN, Keith, H.
 MITTAL, Maitreyee
 LIDDLE, Scott, E.
 CULBRETH, Anthony, S.
- (74) Gödölle, Kékes, Mészáros & Szabó Szabadalmi és Védjegy Iroda, 1024 Budapest, (HU)
- (54) Összecsukható folyadéktartály**
- (51) A61M 3/02** (2006.01)
B65D 1/02 (2006.01)
B65D 21/08 (2006.01)
- (13) T2**
- (30) 201762526837 P 2017.06.29. US

- (11) E069359**
- (21) E 20 832571**
- (96) EP 20200832571** 2020.06.23.
(97) EP 3986514 A1 2020.12.30.
EP 3986514 B1 2024.09.18.
- (73) De Motu Cordis Pty Ltd, Windsor, QLD 4030 (AU)
- (72) O'FLAHERTY, Brendan
 LIPMAN, Johann
 LYNCH, Patrick, Joseph
 FREDATOVICH, John
- (74) SBGK Szabadalmi Ügyvivői Iroda, 1062 Budapest, (HU)
- (54) Eszköz kompozíciónak egy alany légútjába történő juttatására**
- (51) A61M 15/00** (2006.01)
- (13) T2**
- (30) 201916450077 2019.06.24. US

- (11) E069365**
- (21) E 19 842848**
- (96) EP 20190842848** 2019.11.08.
(97) EP 3735299 A2 2020.05.14.
EP 3735299 B1 2024.10.02.
- (73) F. Hoffmann-La Roche AG, 4070 Basel (CH)
- (72) MALHOTRA, Sushant
 DO, Steven
 TERRETT, Jack
 XIN, Jianfeng
- (74) Danubia Szabadalmi és Jogi Iroda Kft., 1051 Budapest, (HU)
- (54) Kondenzált gyűrűs vegyületek**
- (51) A61P 35/00** (2006.01)
A61K 31/517 (2006.01)
C07D401/04 (2006.01)
- (13) T2**
- (30) PCT/CN2018/114788 2018.11.09. WO

- (11) **E069520**
- (21) **E 21 186831**
- (96) **EP 20210186831** 2016.11.17.
- (97) **EP 3928836 A1** 2021.12.29.
EP 3928836 B1 2024.09.18.
- (73) Idorsia Pharmaceuticals Ltd, 4123 Allschwil (CH)
- (72) FRETZ, Heinz
LYOTHIER, Isabelle
POTHIER, Julien
RICHARD-BILDSTEIN, Sylvia
SIFFERLEN, Thierry
WYDER PETERS, Lorenza
POZZI, Davide
CORMINBOEUF, Olivier
- (74) Danubia Szabadalmi és Jogi Iroda Kft., 1051 Budapest, (HU)
- (54) **N-szubsztituált indolszármazékok mint PGE2 receptor modulátorok**
- (51) **A61P 35/00** (2006.01)
A61K 31/506 (2006.01)
C07D403/12 (2006.01)
C07D403/14 (2006.01)
C07D405/14 (2006.01)
C07D409/14 (2006.01)
C07D413/14 (2006.01)
C07D417/14 (2006.01)
- (13) **T2**
- (30) PCT/EP2015/077269 2015.11.20. WO
-

- (11) **E069373**
- (21) **E 19 910315**
- (96) **EP 20190910315** 2019.12.24.
- (97) **EP 3769820 A1** 2021.01.27.
EP 3769820 B1 2024.11.20.
- (73) LG Energy Solution, Ltd., Seoul 07335 (KR)
Konkuk University Industrial Cooperation Corp, Seoul 05029 (KR)
- (72) YOON, Yeo Min
CHOI, Ji Hyun
JUNG, Bum Young
HA, Jeong Ho
KIM, Ki Jae
AHN, Yong Keon
LEE, Kyu Bin
SUHARTO, Yustian
- (74) Danubia Szabadalmi és Jogi Iroda Kft., 1051 Budapest, (HU)
- (54) **Oltó készítmény, eljárás előállítására és szekunder akkumulátor**
- (51) **A62D 1/00** (2006.01)
B01J 13/04 (2006.01)
H01M 10/42 (2006.01)
- (13) **T2**
-

(30) 190006144 2019.01.17. KR

(11) **E069549**

(21) **E 21 712580**

(96) **EP 20210712580** 2021.03.22.

(97) **EP 4142906 A1** 2021.11.04.

EP 4142906 B1 2024.10.09.

(73) ATLAS COPCO AIRPOWER, naamloze vennootschap, 2610 Wilrijk (BE)

(72) BATRA, Rohit Kumar

VAN DEN LANGENBERGH, Thomas

(74) SBGK Szabadalmi Ügyvivői Iroda, 1062 Budapest, (HU)

(54) **Szűrőeszköz és eljárás ilyen szűrőeszköz összeszerelésére és szétszerelésére**

(51) **B01D 17/02** (2006.01)

B01D 17/00 (2006.01)

(13) **T2**

(30) 202063015878 P 2020.04.27. US

202005420 2020.06.11. BE

(11) **E069532**

(21) **E 22 700105**

(96) **EP 20220700105** 2022.01.14.

(97) **EP 4281204 A1** 2022.07.28.

EP 4281204 B1 2024.10.09.

(73) Diemme Filtration S.r.l., 48022 Lugo (RA) (IT)

(72) BASSI, Andrea

COLLINI, Davide

DARDI, Roberto

(74) Danubia Szabadalmi és Jogi Iroda Kft., 1051 Budapest, (HU)

(54) **Többfunkciós robottal ellátott szűrőprés szűrőfalak karbantartására, követésére és kopásának ellenőrzésére**

(51) **B01D 25/00** (2006.01)

B01D 25/164 (2006.01)

B01D 25/172 (2006.01)

B01D 25/38 (2006.01)

(13) **T2**

(30) 202100001145 2021.01.22. IT

(11) **E069480**

(21) **E 23 155325**

(96) **EP 20230155325** 2014.03.04.

(97) **EP 4218985 A1** 2023.08.02.

EP 4218985 B1 2024.09.25.

(73) Donaldson Company, Inc., Bloomington, MN 55431 (US)

(72) RAETHER, Thomas, D.

(74) Dr. Hatházi Vera Ügyvédi Iroda, 1013 Budapest, (HU)

(54) **Levegő szűrő rendszerek és ezek felhasználási módjai**

(51) **B01D 46/00** (2006.01)

B01D 46/24 (2006.01)

(13) **T2**

-
- (30) 201361772198 P 2013.03.04. US
 201361789385 P 2013.03.15. US
 201461943036 P 2014.02.21. US
-

(11) **E069558**

(21) **E 13 717600**

(96) **EP 20130717600** 2013.03.15.

(97) **EP 2919892 A1** 2014.05.22.

EP 2919892 B1 2024.09.18.

(73) BL Technologies, Inc., Minnetonka, MN 55341 (US)

(72) BOYLE, Gavin James

ALAM, Zamir

BAYLY, Reid

THEODOULOU, Michael David

ZHOU, Hongde

(74) Danubia Szabadalmi és Jogi Iroda Kft., 1051 Budapest, (HU)

(54) **Eljárás alámerített membránok tisztítására többcsatornás szállítóeszköz használatával**

(51) **B01D 61/20** (2006.01)

B01D 61/22 (2006.01)

B01D 63/02 (2006.01)

C02F 1/44 (2006.01)

(13) **T2**

(30) 201261726092 P 2012.11.14. US

(11) **E069555**

(21) **E 19 840994**

(96) **EP 20190840994** 2019.07.26.

(97) **EP 3831469 A1** 2021.06.09.

EP 3831469 B1 2024.11.06.

(73) Toray Industries, Inc., Tokyo, 103-8666 (JP)

(72) YANAGIBASHI, Masato

KOBAYASHI, Atsushi

SHIMURA, Shun

(74) SBGK Szabadalmi Ügyvivői Iroda, 1062 Budapest, (HU)

(54) **Üreges-szálás membránmodul és eljárás az üreges-szálás membránmodul gyártására**

(51) **B01D 69/02** (2006.01)

B01D 63/00 (2006.01)

(13) **T2**

(30) 2018141044 2018.07.27. JP

(11) **E069614**

(21) **E 13 845639**

(96) **EP 20130845639** 2013.10.11.

(97) **EP 2906608 A1** 2014.04.17.

EP 2906608 B1 2024.09.25.

(73) The Regents of the University of California, Oakland, CA 94607 (US)

(72) HOEK, Eric, M.V.

KANER, Richard, B.

GUILLEN, Gregory, R.

FARRELL, Thomas, P.

(74) Danubia Szabadalmi és Jogi Iroda Kft., 1051 Budapest, (HU)

(54) Polianilin membránok, alkalmazásaik és vonatkozó eljárások

(51) B01D 71/60 (2006.01)

C08K 5/42 (2006.01)

C08L 79/02 (2006.01)

(13) T2

(30) 201261713439 P 2012.10.12. US

(11) E069453

(21) E 21 171014

(96) EP 20210171014 2021.04.28.

(97) EP 3903917 A1 2021.11.03.

EP 3903917 B1 2024.10.30.

(73) SK On Co., Ltd., Seoul 03161 (KR)

Yunsung F&C Co., Ltd, Anseong-si, Gyeonggi-do 17548 (KR)

(72) LEE, Je Yeol

YANG, Ji Yun

PARK, Tae Soon

(74) Danubia Szabadalmi és Jogi Iroda Kft., 1051 Budapest, (HU)

(54) Ultra-diszperziós keverő

(51) B01F 23/53 (2022.01)

B01F 27/072 (2022.01)

B01F 27/1121 (2022.01)

B01F 27/1122 (2022.01)

B01F 27/1152 (2022.01)

B01F 27/192 (2022.01)

B01F 27/806 (2022.01)

B01F 27/85 (2022.01)

B01F 27/95 (2022.01)

B01F 35/30 (2022.01)

(13) T2

(30) 20200051937 2020.04.29. KR

(11) E069360

(21) E 22 708427

(96) EP 20220708427 2022.02.07.

(97) EP 4291326 A1 2022.08.18.

EP 4291326 B1 2024.11.06.

(73) Linde GmbH, 82049 Pullach (DE)

BASF SE, 67056 Ludwigshafen am Rhein (DE)

(72) ZELLHUBER, Mathieu

Hofstätter, Martin

POSSELT, Heinz

DELHOMME-NEUDECKER, Clara

MIHAILOWITSCH, Dieter

(74) INNOPLEX Iparjogvédelmi Kft., 1036 Budapest, (HU)

(54) Reaktor technológiai folyadékban zajló kémiai reakció végrehajtására és eljárás

-
- (51) **B01J 19/24** (2006.01)
B01J 8/06 (2006.01)
F16L 53/37 (2018.01)
(13) **T2**
(30) 21156666 2021.02.11. EP
-

- (11) **E069652**
(21) **E 19 818147**
(96) **EP 20190818147** 2019.12.17.
(97) **EP 3897972 A1** 2020.06.25.
EP 3897972 B1 2024.10.02.
(73) CHRETO ApS, 2970 Horsholm (DK)
3M Innovative Properties Company, Saint Paul, MN 55133-3427 (US)
(72) KYHSE-ANDERSEN, Jan
WINTHER, Lars
RASMUSSEN, Jerald
(74) Danubia Szabadalmi és Jogi Iroda Kft., 1051 Budapest, (HU)

(54) **Ligandum-kötőcsoport-szubsztrát**

- (51) **B01J 20/289** (2006.01)
B01D 15/08 (2006.01)
B01J 20/30 (2006.01)
C07K 1/16 (2006.01)
(13) **T2**
(30) 18213244 2018.12.17. EP
-

- (11) **E069533**
(21) **E 22 194180**
(96) **EP 20220194180** 2019.12.17.
(97) **EP 4134157 A1** 2023.02.15.
EP 4134157 B1 2024.10.02.
(73) CHRETO ApS, 2970 Horsholm (DK)
(72) Kyhse-Andersen, Jan
Winther, Lars
Rasmussen, Jerald
(74) Danubia Szabadalmi és Jogi Iroda Kft., 1051 Budapest, (HU)

(54) **Ligandum kapsoló szubsztrát alkalmazása tisztításra**

- (51) **B01J 20/289** (2006.01)
B01D 15/08 (2006.01)
B01J 20/30 (2006.01)
C07K 1/16 (2006.01)
(13) **T2**
(30) 18213244 2018.12.17. EP
-

- (11) **E069409**
(21) **E 20 757855**
(96) **EP 20200757855** 2020.08.12.
(97) **EP 3983157 A1** 2021.02.18.
EP 3983157 B1 2024.10.09.
(73) ALD Vacuum Technologies GmbH, 63457 Hanau (DE)
-

-
- (72) FRANZ, Henrik
SPITANS, Sergejs
- (74) Dr. Hatházi Vera Ügyvédi Iroda, 1013 Budapest, (HU)
- (54) **Eljárás elektromosan vezetőképes folyadék szétválasztására**
- (51) **B22F 9/08** (2006.01)
- (13) **T2**
- (30) 102019122000 2019.08.15. DE
-

- (11) **E069441**
- (21) **E 20 801010**
- (96) **EP 20200801010** 2020.10.21.
- (97) **EP 4232232 A1** 2022.04.28.
EP 4232232 B1 2024.11.27.
- (73) Verdicio Solutions A.I.E., 28020 Madrid (ES)
- (72) MANJON FERNANDEZ, Alvaro
PEREZ RODRIGUEZ, Marcos
GERRITSEN, Christopher
- (74) Danubia Szabadalmi és Jogi Iroda Kft., 1051 Budapest, (HU)
- (54) **Hegesztési folyasztszer kompozíció és eljárás fémek hegesztésére**
- (51) **B23K 9/18** (2006.01)
B23K 9/23 (2006.01)
B23K 25/00 (2006.01)
B23K 26/323 (2014.01)
B23K 26/348 (2014.01)
B23K 35/36 (2006.01)
B23K 35/362 (2006.01)
B23K103/04 (2006.01)
B23K103/20 (2006.01)
- (13) **T2**
-

- (11) **E069380**
- (21) **E 21 746020**
- (96) **EP 20210746020** 2021.07.16.
- (97) **EP 4326474 A1** 2023.01.19.
EP 4326474 B1 2024.10.16.
- (73) Schunk Sonosystems GmbH, 35435 Wettenberg (DE)
- (72) KUEPER, Michael
FEY, Manuel
- (74) SBGK Szabadalmi Ügyvivői Iroda, 1062 Budapest, (HU)
- (54) **Eljárás ultrahangos hegesztőberendezés állapotinformációjának meghatározására**
- (51) **B23K 20/10** (2006.01)
B23K 20/00 (2006.01)
B23K 20/26 (2006.01)
B23K 31/12 (2006.01)
B23K101/38 (2006.01)
- (13) **T2**
-

- (11) **E069457**
- (21) **E 22 206752**
-

-
- (96) **EP 20220206752** 2022.11.10.
 (97) **EP 4190481 A1** 2023.06.07.
 EP 4190481 B1 2024.08.28.
 (73) Samsung SDI Co., Ltd., Yongin-si, Gyeonggi-do 17084 (KR)
 (72) YOU, Hee Chul
 CHO, Hyang Mi
 KANG, Hoon
 KIM, Jin Nam
 LEE, Jong Hoon
 HWANG, Min Hyeong
 CHO, Yu Seong
 KIM, Young Tae
 (74) SWORKS Nemzetközi Szabadalmi Ügyvivői Iroda Korlátolt Felelősségű Társaság, 1134 Budapest, (HU)
 (54) **Szekunder akkumulátor hegesztési zónával**
 (51) **B23K 26/22** (2006.01)
 B23K 26/28 (2006.01)
 B23K 26/32 (2006.01)
 B23K101/12 (2006.01)
 B23K101/36 (2006.01)
 H01M 50/172 (2021.01)
 H01M 50/528 (2021.01)
 H01M 50/534 (2021.01)
 H01M 50/536 (2021.01)
 H01M 50/543 (2021.01)
 H01M 50/562 (2021.01)
 (13) **T2**
 (30) 20210157780 2021.11.16. KR
-
- (11) **E069437**
 (21) **E 20 785301**
 (96) **EP 20200785301** 2020.03.27.
 (97) **EP 3815837 A1** 2020.10.08.
 EP 3815837 B1 2024.10.30.
 (73) BAOSHAN IRON & STEEL CO., LTD., Shanghai 201900 (CN)
 (72) PAN, Hua
 LIU, Chengjie
 LEI, Ming
 WU, Yue
 SUN, Zhongqu
 JIANG, Haomin
 (74) Danubia Szabadalmi és Jogi Iroda Kft., 1051 Budapest, (HU)
 (54) **Különböző szilárdságú acél komponensekből hegesztett, alumínium vagy alumínium ötvözet bevonattal ellátott alkatrész és eljárás ennek előállítására**
 (51) **B23K 26/26** (2006.01)
 B23K 26/12 (2006.01)
 B23K 26/322 (2014.01)
 C22C 38/02 (2006.01)
 C22C 38/04 (2006.01)
-

| | |
|---------------------|----------------|
| C22C 38/06 | (2006.01) |
| C22C 38/28 | (2006.01) |
| C22C 38/32 | (2006.01) |
| C22C 38/38 | (2006.01) |
| (13) T2 | |
| (30) 201910249188 | 2019.03.29. CN |

| | |
|---|----------------|
| (11) E069606 | |
| (21) E 20 180404 | |
| (96) EP 20200180404 | 2020.06.17. |
| (97) EP 3795320 A1 | 2021.03.24. |
| EP 3795320 B1 | 2024.09.25. |
| (73) Duravit Aktiengesellschaft, 78132 Hornberg (DE) | |
| (72) Stammel, Thomas GILLES, Christian | |
| (74) Danubia Szabadalmi és Jogi Iroda Kft., 1051 Budapest, (HU) | |
| (54) Eljárás kerámia szanitertermék előállítására | |
| (51) B28B 11/24 | (2006.01) |
| B28B 11/04 | (2006.01) |
| B28B 11/12 | (2006.01) |
| C04B 33/34 | (2006.01) |
| C04B 41/00 | (2006.01) |
| C04B 41/45 | (2006.01) |
| C04B 41/86 | (2006.01) |
| (13) T2 | |
| (30) 102019125139 | 2019.09.18. DE |

| | |
|--|----------------|
| (11) E069493 | |
| (21) E 20 850385 | |
| (96) EP 20200850385 | 2020.04.06. |
| (97) EP 3950270 A1 | 2021.02.11. |
| EP 3950270 B1 | 2024.10.23. |
| (73) Sanoh Industrial Co., Ltd., Tokyo 150-0013 (JP) | |
| (72) LAN, Guang Ping NAKAZATO, Kazuhiko HABU, Takaaki YASURAOKA, Kazuki | |
| (74) Danubia Szabadalmi és Jogi Iroda Kft., 1051 Budapest, (HU) | |
| (54) Eljárás hőre lágyuló gyantából lévő cső hajlítására | |
| (51) B29C 53/08 | (2006.01) |
| (13) T2 | |
| (30) 2019145893 | 2019.08.08. JP |

| | |
|--|-------------|
| (11) E069446 | |
| (21) E 19 154812 | |
| (96) EP 20190154812 | 2019.01.31. |
| (97) EP 3524413 A1 | 2019.08.14. |
| EP 3524413 B1 | 2024.08.07. |
| (73) Giant Manufacturing Co., Ltd., Taichung City 437 (TW) | |

(72) Chiang, Yao-Tun

Chang, Chih-Kai

Lin, Ching-Yao

(74) Paul Cosmovici, 010641 Bucharest, (RO)

(54) Gyanta alapú kompozit szerkezet és annak előállítására szolgáló eljárás

(51) **B29C 70/42** (2006.01)

B29C 63/00 (2006.01)

B29C 70/08 (2006.01)

B32B 27/12 (2006.01)

B32B 27/28 (2006.01)

B32B 27/34 (2006.01)

(13) **T2**

(30) 201862628255 P 2018.02.08. US

(11) **E069538**

(21) **E 20 181610**

(96) **EP 20200181610** 2020.06.23.

(97) **EP 3756870 A1** 2020.12.30.

EP 3756870 B1 2024.11.20.

(73) Bridgestone Europe NV/SA, 1930 Zaventem (BE)

(72) Vecchione, Ciro

Di Egidio, Alfonso

(74) Paul Cosmovici, 010641 Bucharest, (RO)

(54) Rádiófrekvenciás kommunikációra alkalmas elektronikus eszközök megfelelő gumihüvelybe történő behelyezésének gyártási eljárása és munkaeszköze

(51) **B29C 70/50** (2006.01)

B29C 70/70 (2006.01)

B29D 30/00 (2006.01)

B29L 30/00 (2006.01)

G06K 19/077 (2006.01)

(13) **T2**

(30) 201900009990 2019.06.25. IT

(11) **E069439**

(21) **E 14 183262**

(96) **EP 20140183262** 2014.09.02.

(97) **EP 2815879 A2** 2014.12.24.

EP 2815879 B1 2024.10.09.

(73) Mondi AG, 1030 Wien (AT)

(72) Perick, Matthias

(74) Danubia Szabadalmi és Jogi Iroda Kft., 1051 Budapest, (HU)

(54) Ko-extrudált polietilén fólia

(51) **B32B 5/18** (2006.01)

B32B 27/32 (2006.01)

(13) **T2**

(11) **E069320**

(21) **E 21 769961**

(96) **EP 20210769961** 2021.08.30.

-
- (97) **EP 4208348 A1** 2022.03.10.
EP 4208348 B1 2024.08.14.
- (73) SICPA HOLDING SA, 1008 Prilly (CH)
- (72) DINOEV, Todor
DORIER, Jean-Luc
RAEMY, Xavier Cédric
CARNERO, Benito
LOGINOV, Evgeny
CALLEGARI, Andrea
- (74) Ivánka Gábor László, 1122 Budapest, (HU)
- (54) **Biztonsági jelölés, módszer és eszköz a biztonsági jelölés leolvasására, biztonsági jelöléssel megjelölt biztonsági dokumentum, valamint módszer és rendszer az említett biztonsági dokumentum ellenőrzésére**
- (51) **B42D 25/305** (2014.01)
B42D 25/369 (2014.01)
- (13) **T2**
- (30) 20194057 2020.09.02. EP
-

- (11) **E069572**
- (21) **E 22 732454**
- (96) **EP 20220732454** 2022.05.30.
- (97) **EP 4347271 A2** 2022.12.08.
EP 4347271 B1 2024.10.09.
- (73) OVD Kinegram AG, 6300 Zug (CH)
- (72) FRASCHINA, Corrado
MADER, Sebastian
WALTER, Harald
OBERBOSSSEL, Gina
- (74) Danubia Szabadalmi és Jogi Iroda Kft., 1051 Budapest, (HU)
- (54) **Funkcionális elem, eljárás egy funkcionális elem előállítására és egy termék**
- (51) **B42D 25/328** (2014.01)
B42D 25/324 (2014.01)
B42D 25/342 (2014.01)
B42D 25/351 (2014.01)
B42D 25/373 (2014.01)
B42D 25/425 (2014.01)
- (13) **T2**
- (30) 102021114002 2021.05.31. DE
102021123069 2021.09.07. DE
-

- (11) **E069554**
- (21) **E 22 158032**
- (96) **EP 20220158032** 2022.02.22.
- (97) **EP 4155099 A1** 2023.03.29.
EP 4155099 B1 2024.07.10.
- (73) Wilhelm Schwarzmüller GmbH, 4785 Freinberg (AT)
- (72) Grundnig, Johannes
- (74) Danubia Szabadalmi és Jogi Iroda Kft., 1051 Budapest, (HU)
- (54) **Jármű**
- (51) **B60D 1/14** (2006.01)
-

| | | | |
|---------------|-------------------|-------------|----|
| | B62D 13/00 | (2006.01) | |
| (13) | T2 | | |
| (30) | 507522021 | 2021.09.22. | AT |

| | | | |
|---------------|---|-------------|----|
| (11) | E069455 | | |
| (21) | E 20 156108 | | |
| (96) | EP 20200156108 | 2011.11.02. | |
| (97) | EP 3677460 A1 | 2020.07.08. | |
| | EP 3677460 B1 | 2024.09.25. | |
| (73) | Belron International Limited, Egham, Surrey TW20 9EL (GB) | | |
| (72) | FINCK, William DAVIES, Christopher | | |
| (74) | Pintz és Társai Kft., 1085 Budapest, (HU) | | |
| (54) | Szélvédő beszerelő berendezés és eljárás | | |
| (51) | B60J 1/00 | (2006.01) | |
| | B25B 11/00 | (2006.01) | |
| | B62D 65/06 | (2006.01) | |
| (13) | T2 | | |
| (30) | 201018558 | 2010.11.03. | GB |
| | 201021286 | 2010.12.15. | GB |
| | 201102518 | 2011.02.14. | GB |

| | | | |
|---------------|---|-------------|----|
| (11) | E069591 | | |
| (21) | E 14 191713 | | |
| (96) | EP 20140191713 | 2014.11.04. | |
| (97) | EP 2902230 A1 | 2015.08.05. | |
| | EP 2902230 B1 | 2024.10.16. | |
| (73) | BYD Company Limited, Shenzhen, Guangdong 518118 (CN) | | |
| (72) | Yang, Dongsheng LIAN, Yubo Zhang, Jintao Luo, Hongbin | | |
| (74) | SBGK Szabadalmi Ügyvivői Iroda, 1062 Budapest, (HU) | | |
| (54) | Erőátviteli rendszer járművek számára és az ezt tartalmazó jármű | | |
| (51) | B60K 6/387 | (2007.10) | |
| | B60K 6/442 | (2007.10) | |
| | B60K 6/52 | (2007.10) | |
| (13) | T2 | | |
| (30) | 201410044228 | 2014.01.30. | CN |
| | 201420057703 U | 2014.01.30. | CN |

| | | | |
|---------------|---|-------------|--|
| (11) | E069412 | | |
| (21) | E 21 154313 | | |
| (96) | EP 20210154313 | 2021.01.29. | |
| (97) | EP 3871918 A1 | 2021.09.01. | |
| | EP 3871918 B1 | 2024.07.31. | |
| (73) | Albert Ziegler GmbH, 89537 Giengen a. d. Brenz (DE) | | |
| (72) | Boden, Ingo Quintenz, Tobias | | |

(74) Danubia Szabadalmi és Jogi Iroda Kft., 1051 Budapest, (HU)

(54) Kezelőeszköz

(51) B60K 37/00 (2006.01)

(13) T2

(30) 102020202478 2020.02.26. DE

(11) E069448

(21) E 20 881848

(96) EP 20200881848 2020.10.07.

(97) EP 3988372 A1 2021.05.06.

EP 3988372 B1 2024.11.27.

(73) LG Energy Solution, Ltd., Seoul 07335 (KR)

(72) HAM, Sang-Hyeok

KIM, Jong-Wan

(74) Danubia Szabadalmi és Jogi Iroda Kft., 1051 Budapest, (HU)

(54) Elektromos szivárgásészlelő berendezés, elektromos szivárgásészlelő eljárás és elektromos jármű

(51) B60L 3/00 (2006.01)

B60L 50/40 (2019.01)

B60L 53/20 (2019.01)

B60L 58/19 (2019.01)

G01R 27/02 (2006.01)

G01R 31/00 (2006.01)

G01R 31/36 (2006.01)

G01R 31/50 (2020.01)

G01R 31/52 (2020.01)

(13) T2

(30) 20190135660 2019.10.29. KR

20190135661 2019.10.29. KR

20200127292 2020.09.29. KR

(11) E069318

(21) E 19 205225

(96) EP 20190205225 2019.10.25.

(97) EP 3812205 A1 2021.04.28.

EP 3812205 B1 2024.10.02.

(73) Samsung SDI Co., Ltd., Gyeonggi-do 17084 (KR)

(72) Kurcik, Peter

Hofer, Maximilian

Pretschuh, Markus

MAXL, Florian

PISCHLER, Mathias

(74) SBGK Szabadalmi Ügyvivői Iroda, 1062 Budapest, (HU)

(54) Tápellátó rendszer

(51) B60L 58/18 (2019.01)

H02J 7/00 (2006.01)

(13) T2

(11) E069442

(21) E 22 720429

-
- (96) **EP 20220720429** 2022.04.04.
 (97) **EP 4208370 A1** 2022.08.25.
 EP 4208370 B1 2024.09.18.
 (73) BASF SE, 67056 Ludwigshafen am Rhein (DE)
 VDL Steelweld B.V., 4825 BJ Breda (NL)
 (72) BIEKER, Thorsten
 SENNINGER, Roland
 SMITS, Karel Andreas
 (74) SBGK Szabadalmi Ügyvivői Iroda, 1062 Budapest, (HU)
 (54) **Ipari szállítójármű konténerek szállítására tartókereten**
 (51) **B60P 1/02** (2006.01)
 B60P 1/64 (2006.01)
 B60P 7/13 (2006.01)
 B65D 88/12 (2006.01)
 B65D 90/00 (2006.01)
 B65D 90/14 (2006.01)
 (13) **T2**
 (30) 21167976 2021.04.13. EP
-

- (11) **E069654**
 (21) **E 21 212906**
 (96) **EP 20210212906** 2021.12.07.
 (97) **EP 4056437 A1** 2022.09.14.
 EP 4056437 B1 2024.09.25.
 (73) Suzuki Motor Corporation, Shizuoka 432-8611 (JP)
 (72) EBATA, Tatsuro
 WATANABE, Taku
 (74) Danubia Szabadalmi és Jogi Iroda Kft., 1051 Budapest, (HU)
 (54) **Vezetésvezérlő berendezés járműhöz**
 (51) **B60W 10/06** (2006.01)
 B60W 10/02 (2006.01)
 B60W 10/184 (2012.01)
 B60W 30/17 (2012.01)
 B60W 40/11 (2012.01)
 (13) **T2**
 (30) 2021037377 2021.03.09. JP
-

- (11) **E069541**
 (21) **E 21 700182**
 (96) **EP 20210700182** 2021.01.07.
 (97) **EP 4090571 A1** 2021.07.22.
 EP 4090571 B1 2024.11.27.
 (73) Trelleborg Ridderkerk B.V., 2985 AZ Ridderkerk (NL)
 (72) VAN WAARDHUIZEN, Dirk Jan Dingeman
 WOLFERT, Simon
 (74) Paul Cosmovici, 010641 Bucharest, (RO)
 (54) **Táglási idomokat tartalmazó, alacsony nyomású csőrendszer**
 (51) **B61B 13/10** (2006.01)
 F16L 25/12 (2006.01)
-

| | | |
|---------------|--------------------|----------------|
| | F16L 27/107 | (2006.01) |
| | F16L 27/108 | (2006.01) |
| | F16L 51/00 | (2006.01) |
| | F16L 51/02 | (2006.01) |
| (13) | T2 | |
| (30) | 2024669 | 2020.01.14. NL |

| | | |
|---------------|---|----------------|
| (11) | E069509 | |
| (21) | E 23 172488 | |
| (96) | EP 20230172488 | 2021.02.11. |
| (97) | EP 4234424 A2 | 2023.08.30. |
| | EP 4234424 B1 | 2024.10.02. |
| (73) | Tetra Laval Holdings & Finance S.A., 1009 Pully (CH) | |
| (72) | SORBARA, Angelo DE PAOLA, Rocco CANI, Franco VIANI, Tiziano LINGUITI, Martina GORI, Luca | |
| (74) | Danubia Szabadalmi és Jogi Iroda Kft., 1051 Budapest, (HU) | |
| (54) | Kiöntő csőr egy tartályhoz és tartály kiöntő egység | |
| (51) | B65D 5/74 | (2006.01) |
| (13) | T2 | |
| (30) | 20158237 | 2020.02.19. EP |

| | | |
|---------------|--|----------------|
| (11) | E069465 | |
| (21) | E 18 821835 | |
| (96) | EP 20180821835 | 2018.11.29. |
| (97) | EP 3720782 A1 | 2019.06.27. |
| | EP 3720782 B1 | 2024.11.20. |
| (73) | Owens-Brockway Glass Container Inc., Perrysburg, OH 43551 (US) | |
| (72) | BROZELL, Brian J. | |
| (74) | Paul Cosmovici, 010641 Bucharest, (RO) | |
| (54) | Zárószerkezet vákuumtartályokhoz | |
| (51) | B65D 43/02 | (2006.01) |
| | B65D 41/04 | (2006.01) |
| | B65D 51/14 | (2006.01) |
| | B65D 51/16 | (2006.01) |
| | B65D 53/02 | (2006.01) |
| | B65D 53/04 | (2006.01) |
| | B65D 81/20 | (2006.01) |
| (13) | T2 | |
| (30) | 201715849211 | 2017.12.20. US |

| | | |
|---------------|-----------------------|-------------|
| (11) | E069427 | |
| (21) | E 23 184542 | |
| (96) | EP 20230184542 | 2020.06.12. |
| (97) | EP 4249398 A2 | 2023.09.27. |
| | EP 4249398 B1 | 2024.10.16. |

- (73) Perfo Tec B.V., 3449 JB Woerden (NL)
 (72) Groeneweg, Bastiaan Rinke Antony
 Van de Loo, Paulus Josephus Benedictus Maria
 (74) SBGK Szabadalmi Ügyvivői Iroda, 1062 Budapest, (HU)
(54) Csomag lélegző termékek tartósításához, valamint eljárás
 (51) **B65D 81/20** (2006.01)
B65D 85/34 (2006.01)
B65D 85/50 (2006.01)
 (13) **T2**
 (30) 2023294 2019.06.12. NL
 2024761 2020.01.27. NL

- (11) E069605**
(21) E 20 181048
 (96) **EP 20200181048** 2020.06.19.
 (97) **EP 3778430 A1** 2021.02.17.
EP 3778430 B1 2024.09.11.
 (73) Ellermann Eurocon GmbH, 27751 Delmenhorst (DE)
 (72) Ellermann, Wenzeslaus
 (74) Danubia Szabadalmi és Jogi Iroda Kft., 1051 Budapest, (HU)
(54) Konténer veszélyes termékek befogadására
 (51) **B65D 88/12** (2006.01)
A62C 3/07 (2006.01)
A62C 3/16 (2006.01)
B60P 3/12 (2006.01)
B65D 88/54 (2006.01)
B65D 90/18 (2006.01)
B65D 90/22 (2006.01)
B65D 90/24 (2006.01)
 (13) **T2**
 (30) 202019104504 U 2019.08.15. DE

- (11) E069625**
(21) E 17 171189
 (96) **EP 20170171189** 2017.05.15.
 (97) **EP 3243769 A1** 2017.11.15.
EP 3243769 B1 2024.09.18.
 (73) Föllner, Jörg, 75334 Straubenhardt (DE)
 (72) Föllner, Jörg
 (74) Danubia Szabadalmi és Jogi Iroda Kft., 1051 Budapest, (HU)
(54) Eljárás és berendezés darabú tárolására áthidalható polc-sorokkal
 (51) **B65G 1/04** (2006.01)
 (13) **T2**
 (30) 102016108992 2016.05.14. DE

- (11) E069604**
(21) E 16 925996
 (96) **EP 20160925996** 2016.12.27.
 (97) **EP 3562770 A1** 2018.07.05.

EP 3562770 B1 2024.10.09.

(73) ABB Schweiz AG, 5400 Baden (CH)

(72) GU, Hao

CHI, Zhaofu

YANG, Jibo

(74) Danubia Szabadalmi és Jogi Iroda Kft., 1051 Budapest, (HU)

(54) Szállítórendszer

(51) B65G 35/06 (2006.01)

B65G 54/02 (2006.01)

(13) T2

(11) E069619

(21) E 17 899543

(96) EP 20170899543 2017.03.07.

(97) EP 3592678 A1 2018.09.13.

EP 3592678 B1 2024.10.16.

(73) ABB Schweiz AG, 5400 Baden (CH)

(72) YANG, Jibo

CHI, Zhaofu

GU, Hao

(74) Danubia Szabadalmi és Jogi Iroda Kft., 1051 Budapest, (HU)

(54) Mágneses fogasléc, szállítókocsi és megfelelő szállítóberendezés

(51) B65G 54/02 (2006.01)

B65G 54/00 (2006.01)

H02K 15/02 (2006.01)

H02K 41/02 (2006.01)

(13) T2

(11) E069529

(21) E 19 000187

(96) EP 20190000187 2019.04.16.

(97) EP 3566999 A1 2019.11.13.

EP 3566999 B1 2024.07.10.

(73) CATS Crane Automation Technology Systems GmbH & Co. KG, 90530 Wendelstein (DE)

(72) Wichner, Wolfgang

(74) Paul Cosmovici, 010641 Bucharest, (RO)

(54) Szállító daru szerszámmegfogója présszerszámokhoz

(51) B66C 17/06 (2006.01)

B21D 37/14 (2006.01)

B21J 13/08 (2006.01)

B30B 15/02 (2006.01)

B66C 13/06 (2006.01)

(13) T2

(30) 102018003640 2018.05.04. DE

(11) E069434

(21) E 22 209476

(96) EP 20220209476 2022.11.24.

(97) EP 4332056 A1 2024.03.06.

EP 4332056 B1 2024.09.25.

- (73) SPECIALTY OPERATIONS FRANCE, 69003 Lyon (FR)
(72) SCHMITT, Etienne
ROQUES, Nicolas
BATT, Etienne
DERRIEN, Etienne
(74) Danubia Szabadalmi és Jogi Iroda Kft., 1051 Budapest, (HU)
(54) Bisz(fluor-szulfonil)imid alkálifém sóját tartalmazó készítmény
(51) **C01B 21/086** (2006.01)
C01B 21/093 (2006.01)
(13) **T2**
-

(11) **E069428**

(21) **E 22 209474**

(96) **EP 20220209474** 2022.11.24.

(97) **EP 4332055 A1** 2024.03.06.

EP 4332055 B1 2024.09.25.

- (73) SPECIALTY OPERATIONS FRANCE, 69003 Lyon (FR)
(72) SCHMITT, Etienne
ROQUES, Nicolas
BATT, Frédéric
DERRIEN, Elie
(74) Danubia Szabadalmi és Jogi Iroda Kft., 1051 Budapest, (HU)
(54) Bisz(fluor-szulfonil)imid alkálifém sóját tartalmazó készítmény
(51) **C01B 21/086** (2006.01)
C01B 21/093 (2006.01)
(13) **T2**
-

(11) **E069396**

(21) **E 22 209471**

(96) **EP 20220209471** 2022.11.24.

(97) **EP 4332054 A1** 2024.03.06.

EP 4332054 B1 2024.10.02.

- (73) SPECIALTY OPERATIONS FRANCE, 69003 Lyon (FR)
(72) SCHMITT, Etienne
LE GUYADER, Frédéric
ROQUES, Nicola
(74) Danubia Szabadalmi és Jogi Iroda Kft., 1051 Budapest, (HU)
(54) Bisz(fluor-szulfonil)imid alkálifém sóját tartalmazó készítmény
(51) **C01B 21/086** (2006.01)
C01B 21/093 (2006.01)
(13) **T2**
-

(11) **E069582**

(21) **E 21 820288**

(96) **EP 20210820288** 2021.12.10.

(97) **EP 4263435 A2** 2022.06.23.

EP 4263435 B1 2024.10.09.

- (73) BASF SE, 67056 Ludwigshafen am Rhein (DE)
-

- (72) SOMMER, Heino
 ERK, Christoph
 HAAG, Jacob
 SIOSS, James A
 PFISTER, Daniela
 MICHEL, Kathrin
 GARVE, Lennart Karl Bernhard
 BERGNER, Benjamin Johannes Herbert
- (74) SBGK Szabadalmi Ügyvivői Iroda, 1062 Budapest, (HU)
- (54) Eljárás elektróda aktív anyag előállítására és elektróda aktív anyag**
- (51) C01G 53/00** (2006.01)
C01G 53/04 (2006.01)
H01M 4/00 (2006.01)
- (13) T2**
- (30) 20215556 2020.12.18. EP

- (11) E069609**
- (21) E 22 203313**
- (96) EP 20220203313** 2022.10.24.
(97) EP 4174030 A1 2023.05.03.
EP 4174030 B1 2024.11.27.
- (73) ECOPRO BM CO., LTD., Cheongju-si, Chungcheongbuk-do 28116 (KR)
- (72) CHUN, Yu Gyeong
 CHOI, Moon Ho
 CHOI, Yoon Young
 SHIN, Jong Seung
 LEE, Jin Won
- (74) SBGK Szabadalmi Ügyvivői Iroda, 1062 Budapest, (HU)
- (54) Pozitív elektróda aktív anyag és az azt tartalmazó lítium szekunder akkumulátor**
- (51) C01G 53/00** (2006.01)
H01M 4/525 (2010.01)
- (13) T2**
- (30) 20210143301 2021.10.26. KR

- (11) E069623**
- (21) E 20 704297**
- (96) EP 20200704297** 2020.02.12.
(97) EP 3924305 A1 2020.08.20.
EP 3924305 B1 2024.09.25.
- (73) Biorengaz, 67100 Strasbourg (FR)
- (72) FRITSCH, Jonathan
- (74) Danubia Szabadalmi és Jogi Iroda Kft., 1051 Budapest, (HU)
- (54) Tenyésztési szubsztrát metanizáló eljáráshoz**
- (51) C02F 3/10** (2006.01)
C02F 3/28 (2006.01)
C12M 1/12 (2006.01)
- (13) T2**
- (30) 1901540 2019.02.15. FR

-
- (11) **E069459**
(21) **E 21 798879**
(96) **EP 20210798879** 2021.09.30.
(97) **EP 4222123 A1** 2022.04.07.
EP 4222123 B1 2024.11.20.
(73) Owens-Brockway Glass Container Inc., Perrysburg, OH 43551 (US)
(72) RAUSCH, Philip, J.
HOLMES-LIBBIS, John
ASMUS, Joseph
BEABER, Corey
(74) Paul Cosmovici, 010641 Bucharest, (RO)
(54) **Üvegáru gyártásnál használható hulladékkezelő rendszer**
(51) **C03B 9/40** (2006.01)
C03B 9/44 (2006.01)
C03B 11/16 (2006.01)
(13) **T2**
(30) 202063085644 P 2020.09.30. US
-

- (11) **E069537**
(21) **E 18 723945**
(96) **EP 20180723945** 2018.05.04.
(97) **EP 3619173 A1** 2018.11.08.
EP 3619173 B1 2024.10.02.
(73) Pilkington Group Limited, Nr. Ormskirk, Lancashire L40 5UF (GB)
(72) ASH, Charles E
BOISSELLE, Robert J
(74) Paul Cosmovici, 010641 Bucharest, (RO)
(54) **Üvegtermék előállításának eljárása és az így előállított üvegtermék**
(51) **C03B 23/025** (2006.01)
C03B 23/03 (2006.01)
C03B 23/035 (2006.01)
C03B 40/00 (2006.01)
(13) **T2**
(30) 201762501432 P 2017.05.04. US
-

- (11) **E069466**
(21) **E 15 757551**
(96) **EP 20150757551** 2015.08.26.
(97) **EP 3186204 A1** 2016.03.03.
EP 3186204 B1 2024.11.27.
(73) Pilkington Group Limited, Nr. Ormskirk, Lancashire L40 5UF (GB)
(72) PAULUS, Peter
PILZ, Joachim
(74) Paul Cosmovici, 010641 Bucharest, (RO)
(54) **Rétegelt üvegezés készítésének eljárásai**
(51) **C03B 23/03** (2006.01)
B32B 17/10 (2006.01)
(13) **T2**
(30) 201415163 2014.08.27. GB
-

(11) **E069393**

(21) **E 22 172222**

(96) **EP 20220172222** 2022.05.09.

(97) **EP 4223714 A1** 2023.08.09.

EP 4223714 B1 2024.09.25.

(73) Ego 93, s.r.o., 537 01 Chrudim (CZ)

(72) Molnár, Martin

(74) Gödölle, Kékes, Mészáros & Szabó Szabadalmi és Védjegy Iroda, 1024 Budapest, (HU)

(54) **Érzékenyítő oldat és előállítási eljárása**

(51) **C03C 17/10** (2006.01)

C23C 18/18 (2006.01)

C23C 18/28 (2006.01)

G02B 5/08 (2006.01)

(13) **T2**

(30) 20220051 2022.02.02. CZ

(11) **E069629**

(21) **E 16 757067**

(96) **EP 20160757067** 2016.07.08.

(97) **EP 3319922 A1** 2017.01.19.

EP 3319922 B1 2024.11.20.

(73) Bigaran S.r.l., 15100 Alessandria (IT)

(72) CATTANEO, Gian Luigi

(74) SBGK Szabadalmi Ügyvivői Iroda, 1062 Budapest, (HU)

(54) **Tűzálló kompozit anyag, annak előállítása és alkalmazása, gyártott termékek és eljárás a gyártott termékek előállítására**

(51) **C04B 35/101** (2006.01)

C04B 35/622 (2006.01)

C04B 35/624 (2006.01)

C04B 35/626 (2006.01)

C04B 35/632 (2006.01)

C04B 35/634 (2006.01)

C04B 35/638 (2006.01)

C04B 35/64 (2006.01)

C04B 35/66 (2006.01)

C04B 35/82 (2006.01)

(13) **T2**

(30) UB20152050 2015.07.10. IT

(11) **E069515**

(21) **E 17 711497**

(96) **EP 20170711497** 2017.03.03.

(97) **EP 3423546 A1** 2017.09.08.

EP 3423546 B1 2024.08.21.

(73) Technip Energies France, 92741 Nanterre Cedex (FR)

L'Air Liquide, Société Anonyme pour l'Etude et l'Exploitation des Procédés Georges Claude, 75007 Paris (FR)

(72) FOURNIER, Jean-Francois

WAGNER, Eric, Stanley

LAUGIER, Jean-Paul

HAAG, Stephane

WURZEL, Thomas

GORNY, Martin

(74) Paul Cosmovici, 010641 Bucharest, (RO)

(54) Metanol-propilén- és vízgőzös krakkolóüzem visszaforgatási eljárása**(51) C07C 11/06** (2006.01)**C07C 1/20** (2006.01)**C07C 4/04** (2006.01)**C10G 9/36** (2006.01)**(13) T2**

(30) 201615060773 2016.03.04. US

(11) E069395**(21) E 21 752516****(96) EP 20210752516** 2021.07.26.**(97) EP 4188905 A1** 2022.02.03.**EP 4188905 B1** 2024.09.11.

(73) INKE, S.A., 08755 Castellbisball - Barcelona (ES)

(72) DALMASES BARJOAN, Pere

CAPDEVILA URBANEJA, Enric

RAMÍREZ ARTERO, Jesús

CERÓN BERTRAN, Jordi Carles

(74) Danubia Szabadalmi és Jogi Iroda Kft., 1051 Budapest, (HU)

(54) Eljárás vilanterol-trifenatát tisztítására**(51) C07C213/10** (2006.01)**C07C 57/38** (2006.01)**C07C217/08** (2006.01)**(13) T2**

(30) 20382677 2020.07.27. EP

(11) E069611**(21) E 19 855338****(96) EP 20190855338** 2019.08.26.**(97) EP 3845521 A2** 2020.03.05.**EP 3845521 B1** 2024.11.06.

(73) Suzhou Pengxu Pharmatech Co., Ltd., Suzhou, 215200 (CN)

(72) WANG, Peng

LI, Pixu

WEI, Qiang

CHENG, Wen

WU, Hao

(74) SBGK Szabadalmi Ügyvivői Iroda, 1062 Budapest, (HU)

(54) Eljárások upadacitinib és intermedierjei szintézisére**(51) C07D207/08** (2006.01)**C07D487/04** (2006.01)**C07D487/14** (2006.01)**(13) T2**

(30) 201811008444 2018.08.31. CN

201811083531 2018.09.17. CN

- (11) **E069570**
 (21) **E 22 198597**
 (96) **EP 20220198597** 2021.08.06.
 (97) **EP 4166539 A1** 2023.04.19.
 EP 4166539 B1 2024.10.09.
 (73) Pfizer Inc., New York, NY 10001-2192 (US)
 (72) OWEN, Dafydd Rhys
 PETTERSSON, Martin Youngjin
 REESE, Matthew Richard
 SAMMONS, Matthew Forrest
 TUTTLE, Jamison Bryce
 VERHOEST, Patrick Robert
 WEI, Liuqing
 YANG, Qingyi
 YANG, Xiaojing
 (74) Danubia Szabadalmi és Jogi Iroda Kft., 1051 Budapest, (HU)
 (54) **Nitril-tartalmú vegyületek gyógyszerként történő alkalmazásra**
 (51) **C07D207/267** (2006.01)
 A61K 31/4015 (2006.01)
 A61K 31/4025 (2006.01)
 A61P 31/14 (2006.01)
 C07D401/12 (2006.01)
 C07D403/12 (2006.01)
 C07D403/14 (2006.01)
 C07D497/04 (2006.01)
 (13) **T2**
 (30) 202063073982 P 2020.09.03. US
 202163143435 P 2021.01.29. US
 202163170158 P 2021.04.02. US
 202163194241 P 2021.05.28. US

- (11) **E069498**
 (21) **E 21 709062**
 (96) **EP 20210709062** 2021.03.08.
 (97) **EP 4118069 A1** 2021.09.16.
 EP 4118069 B1 2024.10.23.
 (73) OM Pharma SA, 1217 Meyrin (CH)
 (72) BAUER, Jacques
 MARTIN, Olivier
 (74) Paul Cosmovici, 010641 Bucharest, (RO)
 (54) **Para-hidrokinon-származékok VEGF, TNF és/vagy il inhibitorokként neuroinflammatorikus betegségek kezelésére**
 (51) **C07D213/79** (2006.01)
 A61K 31/196 (2006.01)
 A61P 3/00 (2006.01)
 A61P 35/00 (2006.01)
 A61P 37/00 (2006.01)

C07C 66/00 (2006.01)
C07C229/38 (2006.01)
C07C233/47 (2006.01)
C07C233/51 (2006.01)
C07C233/81 (2006.01)
C07C235/64 (2006.01)
C07C275/42 (2006.01)
C07C309/51 (2006.01)
C07C317/46 (2006.01)
C07C323/56 (2006.01)
C07D235/18 (2006.01)
C07D257/04 (2006.01)

(13) T2

(30) 20162558 2020.03.11. EP

(11) E069643

(21) E 18 774359

(96) EP 20180774359 2018.03.27.

(97) EP 3601233 A1 2018.10.04.

EP 3601233 B1 2024.08.14.

(73) Hydro-Québec, Montréal, QC H2Z 1A4 (CA)

Murata Manufacturing Co., Ltd., Kyoto 617-8555 (JP)

(72) MALLET, Charlotte

ROCHON, Sylviane

LAFLEUR-LAMBERT, Antoine

UESAKA, Shinichi

ZAGHIB, Karim

(74) Paul Cosmovici, 010641 Bucharest, (RO)

(54) Elektrolitkeverékekben vagy elektródaadalékként való felhasználásra szánt sók

(51) C07D233/90 (2006.01)

C07C311/51 (2006.01)

C07D207/448 (2006.01)

C07D233/96 (2006.01)

C07D239/54 (2006.01)

C07D403/04 (2006.01)

H01M 4/13 (2010.01)

H01M 4/62 (2006.01)

H01M 10/0567 (2010.01)

(13) T2

(30) 201762477161 P 2017.03.27. US

(11) E069366

(21) E 20 745118

(96) EP 20200745118 2020.07.17.

(97) EP 3999494 A2 2021.01.21.

EP 3999494 B1 2024.09.11.

(73) Syngenta Crop Protection AG, 4058 Basel (CH)

(72) LING, Kenneth, Bruce

SEDEN, Peter, Timothy

MATHEWS, Christopher, John

SHANAHAN, Stephen, Edward

KITSIOU, Christiana

FINNEY, John

(74) Danubia Szabadalmi és Jogi Iroda Kft., 1051 Budapest, (HU)

(54) **Herbicidként alkalmazható szubsztituált piridazinonok**

(51) **C07D237/16** (2006.01)

A01N 43/58 (2006.01)

C07D401/10 (2006.01)

C07D403/10 (2006.01)

C07D409/10 (2006.01)

C07D413/10 (2006.01)

C07D417/10 (2006.01)

(13) **T2**

(30) 201910290 2019.07.18. GB

(11) **E069507**

(21) **E 21 190677**

(96) **EP 20210190677** 2017.04.05.

(97) **EP 3978483 A1** 2022.04.06.

EP 3978483 B1 2024.09.25.

(73) Boehringer Ingelheim Vetmedica GmbH, 55216 Ingelheim am Rhein (DE)

(72) YANG, Chunhua

LE HIR DE FALLOIS, Loic, Patrick

MENG, Charles, Q.

LONG, Alan

GORTER DE VRIES, Roelof Johannes

BAILLON, Bruno

LAFONT, Sylvaine

GAY DE SAINT MICHEL, Myriam

KOZLOVIC, Stephane

(74) Danubia Szabadalmi és Jogi Iroda Kft., 1051 Budapest, (HU)

(54) **(S)-afoxolaner kristályos toluol-szolvátja**

(51) **C07D261/04** (2006.01)

A61K 31/42 (2006.01)

A61P 33/00 (2006.01)

(13) **T2**

(30) 201662319207 P 2016.04.06. US

(11) **E069470**

(21) **E 21 860426**

(96) **EP 20210860426** 2021.08.25.

(97) **EP 4129989 A1** 2022.03.03.

EP 4129989 B1 2024.10.02.

(73) Haisco Pharmaceuticals Pte. Ltd., Singapore 079903 (SG)

(72) LI, Yao

SHI, Zongjun

ZHANG, Guobiao

CHEN, Lei

WANG, Wenjing
 ZHANG, Xiaobo
 ZHENG, Dengyu
 XU, Bo
 LIU, Xin
 WANG, Yajun
 YE, Fei
 TANG, Pingming
 NI, Jia
 ZHANG, Chen
 YAN, Pangke

(74) Danubia Szabadalmi és Jogi Iroda Kft., 1051 Budapest, (HU)

(54) Dipeptidil-peptidáz 1 inhibitorként ható nitril-származék és alkalmazása

(51) **C07D267/10** (2006.01)
A61K 31/553 (2006.01)
A61P 11/00 (2006.01)
C07D413/12 (2006.01)
C07D413/14 (2006.01)
C07D417/12 (2006.01)

(13) T2

(30) 202010871912 2020.08.26. CN
 202011129809 2020.10.21. CN
 202110167731 2021.02.07. CN

(11) E069519

(21) E 20 844518

(96) **EP 20200844518** 2020.07.22.

(97) **EP 4006020 A1** 2022.06.01.

EP 4006020 B1 2024.09.25.

(73) Sumitomo Seika Chemicals Co., Ltd., Kako-gun, Hyogo 675-0145 (JP)

(72) BANDO, Seiji

MORIYAMA, Hirotake

ASHIBE, Seiya

(74) SBGK Szabadalmi Ügyvivői Iroda, 1062 Budapest, (HU)

(54) Eljárás gyűrűs diszulfonsav-észter vegyület előállítására

(51) **C07D327/00** (2006.01)

(13) T2

(30) 2019135410 2019.07.23. JP

(11) E069356

(21) E 20 831763

(96) **EP 20200831763** 2020.06.28.

(97) **EP 3985000 A1** 2020.12.30.

EP 3985000 B1 2024.09.25.

(73) Chengdu Zenitar Biomedical Technology Co., Ltd., Chengdu, Sichuan 610000 (CN)

(72) CHEN, Lijuan

(74) Pintz és Társai Kft., 1085 Budapest, (HU)

(54) 2,4-Diszubsztituált pirimidins származék, annak előkészítési módszere és felhasználása

(51) **C07D401/14** (2006.01)

| | |
|---------------------|----------------|
| A61K 31/506 | (2006.01) |
| A61P 29/00 | (2006.01) |
| A61P 31/12 | (2006.01) |
| A61P 35/00 | (2006.01) |
| A61P 35/02 | (2006.01) |
| C07D403/04 | (2006.01) |
| C07D405/14 | (2006.01) |
| C07D471/10 | (2006.01) |
| (13) T2 | |
| (30) 201910577919 | 2019.06.28. CN |

| | |
|---|----------------|
| (11) E069590 | |
| (21) E 20 740953 | |
| (96) EP 20200740953 | 2020.01.16. |
| (97) EP 3911648 A2 | 2020.07.23. |
| EP 3911648 B1 | 2024.10.23. |
| (73) Astrazeneca AB, 151 85 Södertälje (SE) | |
| (72) Serrano-Wu, Michael H. | |
| CHAMBERS, Mark | |
| GOLDSMITH, Erica | |
| TIERNEY, Jason | |
| JANDU, Karamjit | |
| CLARK, David | |
| HINCHLIFFE, Paul | |
| (74) Danubia Szabadalmi és Jogi Iroda Kft., 1051 Budapest, (HU) | |
| (54) PCSK9-gátló 6'-[[1s,3s)-3-[[5-(difluormetoxi)-2-pirimidinil]amino]ciklopentil]amino][1(2h),3'-bipiridin]-2-on és alkalmazására szolgáló eljárások | |
| (51) C07D401/14 | (2006.01) |
| A61K 31/506 | (2006.01) |
| A61P 3/06 | (2006.01) |
| A61P 9/00 | (2006.01) |
| (13) T2 | |
| (30) 201962794234 P | 2019.01.18. US |

| | |
|---|-------------|
| (11) E063953 | |
| (21) E 21 164670 | |
| (96) EP 20210164670 | 2016.09.30. |
| (97) EP 3868751 A1 | 2021.08.25. |
| EP 3868751 B1 | 2023.10.25. |
| (73) Sentinel Oncology Limited, Cambridgeshire CB4 0GJ (GB) | |
| (72) BOYLE, Robert George | |
| WALKER, David Winter | |
| (74) Ivánka Gábor László, 1122 Budapest, (HU) | |
| (54) 2-amino-kinazolin származékok, mint P70S6 kináz inhibitorok | |
| (51) C07D403/04 | (2006.01) |
| A61K 31/519 | (2006.01) |
| A61P 25/28 | (2006.01) |
| A61P 35/00 | (2006.01) |
| (13) T2 | |

-
- (30) 201517451 2015.10.02. GB
201614037 2016.08.16. GB
-
- (11) **E069297**
(21) **E 20 882039**
(96) **EP 20200882039** 2020.10.28.
(97) **EP 4053118 A1** 2021.05.06.
EP 4053118 B1 2024.10.09.
(73) Genfleet Therapeutics (Shanghai) Inc., Shanghai 201203 (CN)
Zhejiang Genfleet Therapeutics Co., Ltd., Shaoxing Binhai New City Shaoxing, Zhejiang 312000 (CN)
(72) ZHOU, Fusheng
JIANG, Tao
LIN, Chonglan
CAI, Lijian
HE, Wan
LAN, Jiong
(74) Paul Cosmovici, 010641 Bucharest, (RO)
(54) **Szubsztituált heterociklusos kondenzált ciklikus vegyület, annak előállítási eljárása és gyógyszerészeti felhasználása**
(51) **C07D403/04** (2006.01)
A61K 31/495 (2006.01)
A61P 35/00 (2006.01)
C07D471/00 (2006.01)
C07D471/14 (2006.01)
C07D471/22 (2006.01)
C07D498/22 (2006.01)
(13) **T2**
(30) 201911045542 2019.10.30. CN
202010272563 2020.04.09. CN
202011140832 2020.10.22. CN
-
- (11) **E069545**
(21) **E 19 701674**
(96) **EP 20190701674** 2019.01.30.
(97) **EP 3746437 A1** 2019.08.08.
EP 3746437 B1 2024.08.21.
(73) HepaRegeniX GmbH, 72072 Tübingen (DE)
(72) PRAEFKE, Bent
KLÖVEKORN, Philip
SELIG, Roland
ALBRECHT, Wolfgang
LAUFER, Stefan
(74) Danubia Szabadalmi és Jogi Iroda Kft., 1051 Budapest, (HU)
(54) **Májregenerálódás elősegítésére vagy hepatocita pusztulás csökkentésére vagy megelőzésére alkalmas protein kináz MKK4 inhibitorok**
(51) **C07D405/04** (2006.01)
A61K 31/437 (2006.01)
A61P 1/16 (2006.01)
A61P 19/02 (2006.01)
-

| | | | |
|---------------|-------------------|-------------|----|
| | A61P 25/00 | (2006.01) | |
| | C07D471/04 | (2006.01) | |
| (13) | T2 | | |
| (30) | 18154454 | 2018.01.31. | EP |
| | 18183692 | 2018.07.16. | EP |

| | | | |
|---------------|--|-------------|----|
| (11) | E069514 | | |
| (21) | E 21 702880 | | |
| (96) | EP 20210702880 | 2021.01.22. | |
| (97) | EP 3880674 A1 | 2021.07.29. | |
| | EP 3880674 B1 | 2024.12.04. | |
| (73) | ROTOP RADIOPHARMACY GMBH, 01328 Dresden (DE) | | |
| (72) | PANT, Kritee ROSCHKE, Felix | | |
| (74) | Paul Cosmovici, 010641 Bucharest, (RO) | | |
| (54) | N-monofluor-alkil-tropánok előállítására szolgáló eljárás és azok felhasználása | | |
| (51) | C07D451/08 | (2006.01) | |
| | A61K 51/04 | (2006.01) | |
| (13) | T2 | | |
| (30) | 20153634 | 2020.01.24. | EP |

| | | | |
|---------------|---|-------------|----|
| (11) | E069513 | | |
| (21) | E 19 805569 | | |
| (96) | EP 20190805569 | 2019.11.11. | |
| (97) | EP 3880675 A1 | 2020.05.22. | |
| | EP 3880675 B1 | 2024.11.06. | |
| (73) | Debiopharm International SA, 1006 Lausanne (CH) | | |
| (72) | GERUSZ, Vincent TATSIS, Vasileios SUNOSE, Mihiro BRAVO, Juan FINN, Terry POHIN, Danig REGENASS, Pierre-Michel | | |
| (74) | SBGK Szabadalmi Ügyvivői Iroda, 1062 Budapest, (HU) | | |
| (54) | Antibiotikum vegyületek, eljárások ezek előállítására, ezeket tartalmazó gyógyszerkészítmények és alkalmazásaik | | |
| (51) | C07D471/04 | (2006.01) | |
| | A61K 31/551 | (2006.01) | |
| | A61P 31/04 | (2006.01) | |
| | C07D471/10 | (2006.01) | |
| | C07D491/20 | (2006.01) | |
| (13) | T2 | | |
| (30) | 18205619 | 2018.11.12. | EP |
| | 18213016 | 2018.12.17. | EP |

| | | | |
|---------------|-----------------------|-------------|--|
| (11) | E069410 | | |
| (21) | E 19 724676 | | |
| (96) | EP 20190724676 | 2019.05.03. | |

- (97) **EP 3788047 A2** 2019.11.07.
EP 3788047 B1 2024.09.04.
- (73) Incyte Corporation, Wilmington, DE 19803 (US)
- (72) BURN, Timothy C.
LIU, Phillip C.
FRIETZE, William
JIA, Zhongjiang
TAO, Ming
WANG, Dengjin
ZHOU, Jiacheng
LI, Qun
- (74) Danubia Szabadalmi és Jogi Iroda Kft., 1051 Budapest, (HU)
- (54) **FGFR inhibitor szilárd formái és eljárások annak előállítására**
- (51) **C07D471/14** (2006.01)
A61K 31/519 (2006.01)
A61P 35/00 (2006.01)
- (13) **T2**
- (30) 201862667166 P 2018.05.04. US
201962815539 P 2019.03.08. US

- (11) **E069379**
- (21) **E 22 845296**
- (96) **EP 20220845296** 2022.07.19.
- (97) **EP 4230634 A1** 2023.01.26.
EP 4230634 B1 2024.11.20.
- (73) Lier Chemical Co., Ltd., Mianyang, Sichuan 621000 (CN)
- (72) LIU, Yongjiang
ZHOU, Lei
ZENG, Wei
XU, Min
CHENG, Ke
- (74) Paul Cosmovici, 010641 Bucharest, (RO)
- (54) **A glufozinát-ammónium előállítási eljárása**
- (51) **C07F 9/30** (2006.01)
C07C237/06 (2006.01)
C07C323/59 (2006.01)
- (13) **T2**
- (30) 202110817019 2021.07.20. CN

- (11) **E069420**
- (21) **E 21 168132**
- (96) **EP 20210168132** 2017.11.09.
- (97) **EP 3865495 A2** 2021.08.18.
EP 3865495 B1 2024.10.09.
- (73) Verbio Vereinigte BioEnergie AG, 06780 Zörbig (DE)
- (72) ERŐS, Gábor
FRÁTER, Georg Emil
- (74) Dr. Csányi Balázs Mihály ügyvéd, 1114 Budapest, (HU)
- (54) **Metatézisreakciók katalizálására hasznosító ruténiumkomplexek**

Európai szabadalmak szövege fordításának benyújtása

(51) **C07F 15/00** (2006.01)
B01J 31/22 (2006.01)
C07C 67/475 (2006.01)

(13) **T2**

(30) 16002372 2016.11.09. EP
17194384 2017.10.02. EP

(11) **E069586**

(21) **E 22 173763**

(96) **EP 20220173763** 2011.10.03.

(97) **EP 4108671 A1** 2022.12.28.

EP 4108671 B1 2024.11.20.

(73) ModernaTX, Inc., Cambridge, MA 02142 (US)

(72) Schrum, Jason P

Siddiqi, Suhaib

Ejebe, Kenechi

(74) Dr. Kocsomba Nelli Ügyvédi Iroda, 1068 Budapest, (HU)

(54) **Módosított nukleozidok, nukleotidok és nukleinsavak, valamint ezek felhasználása**

(51) **C07H 19/10** (2006.01)

A61K 31/7115 (2006.01)

C07H 21/02 (2006.01)

C12N 15/11 (2006.01)

(13) **T2**

(30) 40441310 P 2010.10.01. US

(11) **E069467**

(21) **E 17 764253**

(96) **EP 20170764253** 2017.03.10.

(97) **EP 3426680 A2** 2017.09.14.

EP 3426680 B1 2024.08.14.

(73) Accelaron Pharma Inc., Rahway, NJ 07065 (US)

(72) KUMAR, Ravindra

BELK, Jonathan

GRINBERG, Asya

SAKO, Dianne

CASTONGUAY, Roselyne

(74) Danubia Szabadalmi és Jogi Iroda Kft., 1051 Budapest, (HU)

(54) **2-es típusú aktinreceptor-kötő fehérjék és azok alkalmazásai**

(51) **C07K 14/705** (2006.01)

A61K 31/7088 (2006.01)

A61K 38/18 (2006.01)

A61K 39/395 (2006.01)

C07K 14/47 (2006.01)

C07K 14/475 (2006.01)

C07K 16/22 (2006.01)

C07K 16/28 (2006.01)

G01N 33/53 (2006.01)

(13) **T2**

(30) 201662306354 P 2016.03.10. US

(11) **E069462**

(21) **E 20 701871**

(96) **EP 20200701871** 2020.01.20.

(97) **EP 3914611 A1** 2020.07.30.

EP 3914611 B1 2024.08.21.

(73) INSTIL BIO (UK) LIMITED, Manchester M13 9XX (GB)

(72) BRIDGEMAN, John

HAWKINS, Robert

(74) Pintz és Társai Kft., 1085 Budapest, (HU)

(54) **Receptorok, amelyek célzott kostimulációt biztosítanak adoptív sejterápiához**

(51) **C07K 14/725** (2006.01)

A61K 35/17 (2015.01)

(13) **T2**

(30) 201900858 2019.01.22. GB

201962951770 P 2019.12.20. US

(11) **E069364**

(21) **E 17 192342**

(96) **EP 20170192342** 2011.10.28.

(97) **EP 3279214 A1** 2018.02.07.

EP 3279214 B1 2024.10.09.

(73) Ablynx NV, 9052 Ghent-Zwijnaarde (BE)

(72) Brigé, Ann

WALCARIUS, Bart

MEYVIS, Yves

Sergi, Mauro

(74) Danubia Szabadalmi és Jogi Iroda Kft., 1051 Budapest, (HU)

(54) **Eljárás immunglobulin variábilis egydomének előállítására**

(51) **C07K 16/00** (2006.01)

C07K 16/18 (2006.01)

C07K 16/28 (2006.01)

(13) **T2**

(30) 408228 P 2010.10.29. US

(11) **E069503**

(21) **E 19 779542**

(96) **EP 20190779542** 2019.09.26.

(97) **EP 3856775 A2** 2020.04.02.

EP 3856775 B1 2024.10.30.

(73) Autolus Limited, London W12 7FP (GB)

(72) PULÉ, Martin

CORDOBA, Shaun

THOMAS, Simon

ONUOHA, Shimobi

CHEAN LIM, Wen

MA, Biao

FERRARI, Mathieu

(74) Danubia Szabadalmi és Jogi Iroda Kft., 1051 Budapest, (HU)

(54) Kiméra antigénreceptor**(51) C07K 16/28** (2006.01)**A61K 39/00** (2006.01)**C07K 14/725** (2006.01)**(13) T2**

(30) 201815775 2018.09.27. GB

201902021 2019.02.14. GB

(11) E069556**(21) E 18 208809****(96) EP 20180208809** 2012.05.21.**(97) EP 3508501 A1** 2019.07.10.**EP 3508501 B1** 2024.11.06.

(73) H. Lundbeck A/S, 2500 Valby (DK)

THE UNIVERSITY OF IOWA RESEARCH FOUNDATION, Iowa City, Iowa 52242-5500 (US)

(72) RUSSO, Andrew F.

KAISER, Eric A.

RECOBER, Ana

KUBURAS, Adisa

RADDANT, Ann C.

KOVACEVICH, Brian Robert

LATHAM, John A.

SMITH, Jeffrey T.L.

GARCIA-MARTINEZ, Leon F.

(74) SBGK Szabadalmi Ügyvivői Iroda, 1062 Budapest, (HU)

(54) Anti-CGRP antitestek és antitestfragmensek alkalmazása fotofóbia vagy fotoaverzió megelőzésére vagy gátlására erre rászoruló alanyokban, különösen migrénben szenvedőkben**(51) C07K 16/28** (2006.01)**A61K 39/395** (2006.01)**A61P 35/00** (2006.01)**C07K 16/18** (2006.01)**C07K 16/26** (2006.01)**C12N 15/13** (2006.01)**(13) T2**

(30) 201161496860 P 2011.06.14. US

201161488660 P 2011.05.20. US

(11) E069593**(21) E 17 842895****(96) EP 20170842895** 2017.08.22.**(97) EP 3505535 A1** 2018.03.01.**EP 3505535 B1** 2024.10.16.

(73) CTTQ-Akeso (ShangHai) Biomed. Tech. Co., Ltd., Shang 201908 (CN)

(72) LI, Baiyong

XIA, Yu

WANG, Zhongmin Maxwell

ZHANG, Peng

(74) Danubia Szabadalmi és Jogi Iroda Kft., 1051 Budapest, (HU)

(54) PD1 elleni monoklonális ellenanyag, azt tartalmazó gyógyászati készítmény és alkalmazása

-
- (51) **C07K 16/28** (2006.01)
A61K 39/395 (2006.01)
A61P 35/00 (2006.01)
A61P 35/02 (2006.01)
C12N 5/20 (2006.01)
C12N 15/13 (2006.01)
G01N 33/577 (2006.01)
G01N 33/68 (2006.01)
- (13) **T2**
- (30) 201610705763 2016.08.23. CN
-

- (11) **E069403**
- (21) **E 21 739197**
- (96) **EP 20210739197** 2021.05.24.
- (97) **EP 4157876 A1** 2021.12.02.
EP 4157876 B1 2024.09.04.
- (73) Boehringer Ingelheim International GmbH, 55216 Ingelheim am Rhein (DE)
- (72) BLAIR, David A.
GARAFFA, Nicole K.
GUPTA, Pankaj
GUPTA, Priyanka
HAN, Fei
KARLAK, Aaron, Timothy
LIU, Dongmei
LORENZ, Ivo
MBOW, Mouhamadou Lamine
MORENO-GARCIA, Miguel E.
MOZDZIERZ, Joseph A.
RALPH, Kerry L. M.
SHAABAN, Abdulsalam
WHITE, Della M.
WU, Helen Haixia
YANG, Guangwei

(74) Advopatent Szabadalmi és Védjegy Iroda, 1011 Budapest, (HU)

- (54) **Anti-PD-1 antitestek**
- (51) **C07K 16/28** (2006.01)
A61K 39/395 (2006.01)
A61P 37/06 (2006.01)
- (13) **T2**
- (30) 202063029962 P 2020.05.26. US
202063039686 P 2020.06.16. US
-

- (11) **E069511**
- (21) **E 18 727608**
- (96) **EP 20180727608** 2018.05.10.
- (97) **EP 3622003 A1** 2018.11.15.
EP 3622003 B1 2024.11.27.
- (73) Dow Global Technologies LLC, Midland, MI 48674 (US)
- (72) STEELMAN, David K.
-

BABB, David A.

DEPICKER, Joost

KUIJPER, Jasmijn

ROSEN, Mari S.

(74) INNOPLEX Iparjogvédelmi Kft., 1036 Budapest, (HU)

(54) **Poliéter-polimerizációs eljárás**

(51) **C08G 65/26** (2006.01)

B01J 27/26 (2006.01)

(13) **T2**

(30) 201762504133 P 2017.05.10. US

201762504145 P 2017.05.10. US

(11) **E069518**

(21) **E 20 753359**

(96) **EP 20200753359** 2020.08.10.

(97) **EP 4013806 A1** 2021.02.25.

EP 4013806 B1 2024.06.26.

(73) Covestro Deutschland AG, 51373 Leverkusen (DE)

(72) Reisky, Lukas

JÄGER, Gernot

(74) Danubia Szabadalmi és Jogi Iroda Kft., 1051 Budapest, (HU)

(54) **Eljárás poliéter-poliuretánok lebontására**

(51) **C08G 71/04** (2006.01)

C12N 9/78 (2006.01)

C12P 7/04 (2006.01)

C12P 13/00 (2006.01)

C12P 13/02 (2006.01)

(13) **T2**

(30) 19192115 2019.08.16. EP

(11) **E069347**

(21) **E 20 841962**

(96) **EP 20200841962** 2020.12.30.

(97) **EP 4127028 A1** 2021.10.07.

EP 4127028 B1 2024.10.30.

(73) ROCKWOOL A/S, 2640 Hedehusene (DK)

(72) BARTNIK JOHANSSON, Dorte

NIKOLIC, Miroslav

(74) INNOPLEX Iparjogvédelmi Kft., 1036 Budapest, (HU)

(54) **Vizes kötőanyag-készítmény**

(51) **C08H 7/00** (2011.01)

(13) **T2**

(30) PCT/EP2020/059651 2020.04.03. WO

(11) **E069494**

(21) **E 21 783000**

(96) **EP 20210783000** 2021.09.29.

(97) **EP 4222204 A1** 2022.04.07.

EP 4222204 B1 2024.10.16.

-
- (73) Sika Technology AG, 6340 Baar (CH)
- (72) VOICI, Antonio
 HALTINER, Sara
 ROSENAU, Carl Philipp
- (74) Danubia Szabadalmi és Jogi Iroda Kft., 1051 Budapest, (HU)
- (54) Szivattyúzható és termikusan tágítható töltőanyag-készítmények meghosszabbított nyitott idővel**
- (51) **C08J 9/00** (2006.01)
B62D 29/00 (2006.01)
C08L 63/00 (2006.01)
- (13) **T2**
- (30) 20199280 2020.09.30. EP
-
- (11) **E069616**
- (21) **E 18 740246**
- (96) **EP 20180740246** 2018.07.20.
- (97) **EP 3655469 A1** 2019.01.24.
EP 3655469 B1 2024.09.25.
- (73) SOLVAY SA, 1120 Bruxelles (BE)
- (72) KABBABE MALAVE, Jorge Alejandro
 CAVALIER, Karine
 PASCAL, Jean-Philippe
- (74) Danubia Szabadalmi és Jogi Iroda Kft., 1051 Budapest, (HU)
- (54) Funkcionalizált szemcsés bikarbonát mint habosítószer, ezt tartalmazó habosítható polimerkészítmény és alkalmazása hőre lágyuló habosított polimer előállítására**
- (51) **C08J 9/08** (2006.01)
C08K 3/26 (2006.01)
C08K 3/34 (2006.01)
- (13) **T2**
- (30) 17182354 2017.07.20. EP
 18152720 2018.01.22. EP
-
- (11) **E069542**
- (21) **E 16 701261**
- (96) **EP 20160701261** 2016.01.14.
- (97) **EP 3245248 A1** 2016.07.21.
EP 3245248 B1 2024.09.25.
- (73) Synthos S.A., 32-600 Oswiecim (PL)
- (72) KONDRATOWICZ, Filip Lukasz
 ROJEK, Piotr
 MIKOSZEK-OPERCHALSKA, Marzena
 UTRATA, Kamil
- (74) Danubia Szabadalmi és Jogi Iroda Kft., 1051 Budapest, (HU)
- (54) Eljárás csökkentett hővezető képességgel rendelkező expandálható vinil aromás polimer granulátum előállítására**
- (51) **C08J 9/18** (2006.01)
B29C 44/34 (2006.01)
C08J 9/232 (2006.01)
- (13) **T2**
- (30) 15461504 2015.01.14. EP
-

- (11) **E069463**
(21) **E 18 742979**
(96) **EP 20180742979** 2018.07.12.
(97) **EP 3821092 A1** 2020.01.16.
EP 3821092 B1 2024.10.30.
(73) Lignum Technologies AG, 9052 Niederteufen (CH)
(72) DÖHRING, Dieter
(74) SBGK Szabadalmi Ügyvivői Iroda, 1062 Budapest, (HU)
(54) **Eljárás ásványgyapotlemez előállítására és töltőanyagokat tartalmazó ásványgyapotlemez**
(51) **C08K 3/34** (2006.01)
C08K 7/14 (2006.01)
C08K 9/08 (2006.01)
E04F 13/16 (2006.01)
(13) **T2**
-

- (11) **E069592**
(21) **E 19 801643**
(96) **EP 20190801643** 2019.10.21.
(97) **EP 3870644 A1** 2020.04.30.
EP 3870644 B1 2024.10.09.
(73) Birla Carbon U.S.A., Inc., Marietta, GA 30062 (US)
GranBio Intellectual Property Holdings, LLC, Thomaston, GA 30286 (US)
(72) HERD, Charles R.
COMBS, Zachary A.
TUNNICLIFFE, Lewis B.
NELSON, Kimberly
PAN, Shaobo
(74) SBGK Szabadalmi Ügyvivői Iroda, 1062 Budapest, (HU)
(54) **Eljárások nanocellulóz diszperziók javítására elasztomer vegyületekben és az elasztomer vegyületekben diszpergált nanocellulózt tartalmazó készítmények**
(51) **C08L 1/02** (2006.01)
B60C 1/00 (2006.01)
C08K 3/04 (2006.01)
C08L 1/04 (2006.01)
C08L 7/00 (2006.01)
(13) **T2**
(30) 201862748564 P 2018.10.22. US
201862748574 P 2018.10.22. US
-

- (11) **E069607**
(21) **E 17 886393**
(96) **EP 20170886393** 2017.12.26.
(97) **EP 3531465 A2** 2019.08.28.
EP 3531465 B1 2024.11.06.
(73) LG Energy Solution, Ltd., Seoul 07335 (KR)
(72) KIM, Jun-Tak
LEE, Je-Jun
HWANG BO, Kwang-Su
-

JUNG, Sang-Sok

LEE, Gil-Young

(74) Danubia Szabadalmi és Jogi Iroda Kft., 1051 Budapest, (HU)

(54) Ultraibolya abszorbert tartalmazó hőre zsugorodó csővel ellátott hengeres akkumulátorcella

(51) C08L 67/03 (2006.01)

C08K 5/132 (2006.01)

C08L 67/02 (2006.01)

C08L 77/02 (2006.01)

H01M 50/107 (2021.01)

(13) T2

(30) 20160178728 2016.12.26. KR

(11) E069608

(21) E 17 784301

(96) EP 20170784301 2017.10.18.

(97) EP 3529840 A1 2018.04.26.

EP 3529840 B1 2024.10.16.

(73) Solvay Specialty Polymers Italy S.p.A., 20021 Bollate (MI) (IT)

(72) ABUSLEME, Julio A.

PIERI, Riccardo

SPREAFICO, Marco Alberto

(74) Danubia Szabadalmi és Jogi Iroda Kft., 1051 Budapest, (HU)

(54) PVDF fém/fémion akkumulátorokhoz

(51) C09D127/16 (2006.01)

C08L 27/12 (2006.01)

C08L 27/16 (2006.01)

H01M 4/04 (2006.01)

H01M 4/62 (2006.01)

H01M 50/403 (2021.01)

H01M 50/426 (2021.01)

H01M 50/44 (2021.01)

H01M 50/449 (2021.01)

(13) T2

(30) 16194835 2016.10.20. EP

(11) E069476

(21) E 22 195328

(96) EP 20220195328 2019.10.29.

(97) EP 4122997 A1 2023.01.25.

EP 4122997 B1 2024.09.11.

(73) The Chemours Company FC, LLC, Wilmington DE 19801 (US)

(72) PENG, Sheng

SIMONI, Luke David

(74) SWORKS Nemzetközi Szabadalmi Ügyvivői Iroda Korlátolt Felelősségű Társaság, 1134 Budapest, (HU)

(54) Stabilizált fluorolefin kompozíciók és eljárások előállításukra, tárolásukra és felhasználásukra

(51) C09K 5/04 (2006.01)

C10M171/00 (2006.01)

C10N 20/00 (2006.01)

C10N 30/10 (2006.01)

C10N 40/30 (2006.01)

(13) T2

(30) PCT/US2019/029777 2019.04.30. WO

(11) E069562

(21) E 21 205587

(96) EP 20210205587 2021.10.29.

(97) EP 4174150 A1 2023.05.03.

EP 4174150 B1 2024.09.25.

(73) Neste Oyj, 02150 Espoo (FI)

(72) Kurkijärvi, Antti

Aho, Marjut

Kela, Jarmo

Paasikallio, Ville

Sairanen, Emma

Pérez Nebreda, Andrea

Keyriläinen, Jukka

Uotila, Perttu

Kettunen, Mika

Jamieson, John

(74) SBGK Szabadalmi Ügyvivői Iroda, 1062 Budapest, (HU)

(54) Eljárás műanyag hulladék kezelésére

(51) C10G 1/10 (2006.01)

C10G 1/00 (2006.01)

C10G 9/36 (2006.01)

C10G 45/08 (2006.01)

C10G 65/02 (2006.01)

(13) T2

(11) E069354

(21) E 20 800639

(96) EP 20200800639 2020.11.03.

(97) EP 4073213 A1 2021.06.17.

EP 4073213 B1 2024.09.25.

(73) Klüber Lubrication München GmbH & Co. KG, 81379 München (DE)

(72) SCHMITZ, Christof

TIEPERMANN, Wolfgang

MAKRUTZKI, Raphaela

SEEMEYER, Stefan

(74) Danubia Szabadalmi és Jogi Iroda Kft., 1051 Budapest, (HU)

(54) Magas felső felhasználási hőmérsékletű kenőzsír készítmény alkalmazása

(51) C10M169/06 (2006.01)

C10N 40/06 (2006.01)

C10N 40/14 (2006.01)

C10N 50/10 (2006.01)

(13) T2

(30) 102019134330 2019.12.13. DE

(11) E069638

(21) E 19 153404

(96) EP 20190153404 2019.01.23.

(97) EP 3686266 A1 2020.07.29.

EP 3686266 B1 2024.10.23.

(73) HEIQ CHRISAL NV, 3920 Lommel (BE)

(72) GIELEN, Corrie

TEMMERMAN, Robin

(74) SBGK Szabadalmi Ügyvivői Iroda, 1062 Budapest, (HU)

(54) Szimbiotikus felületkezelő készítmény

(51) C11D 3/22 (2006.01)

C11D 3/38 (2006.01)

C11D 3/48 (2006.01)

(13) T2

(11) E069461

(21) E 21 716480

(96) EP 20210716480 2021.02.12.

(97) EP 4105318 A1 2022.12.21.

EP 4105318 B1 2024.09.18.

(73) MEDTECH INNOVATION ON ADVANCED MEDICINE S.L.U., 08225 TERRASSA (BARCELONA) (ES)

(72) SOTO FERNANDEZ, Cristina

VAZQUEZ SÁNCHEZ, Maria, Angeles

GOMBAU SUÁREZ, Lourdes

PALAU LLUCH, Gerard

CABRÉ ESTIVILL, Alexandre

AUBOUY, Laurent

(74) Danubia Szabadalmi és Jogi Iroda Kft., 1051 Budapest, (HU)

(54) Sejtvonalak tárolására és szállítására szolgáló rendszer

(51) C12N 5/00 (2006.01)

(13) T2

(30) PCT/ES2020/070100 2020.02.14. WO

(11) E069506

(21) E 21 823718

(96) EP 20210823718 2021.07.12.

(97) EP 4105325 A1 2022.11.03.

EP 4105325 B1 2024.10.02.

(73) CJ CheilJedang Corporation, Seoul 04560 (KR)

(72) KWON, Nara

LEE, Ji Hye

RHO, Jin Ah

KWON, Hee Su

BONG, Hyun-Ju

SON, Sung Kwang

HUH, Lan

YOO, Hyeryun

KIM, Bina

(74) Danubia Szabadalmi és Jogi Iroda Kft., 1051 Budapest, (HU)

(54) Új adenin-foszforiboziltranszferáz variáns és eljárás IMP előállítására annak alkalmazásával

(51) **C12N 9/10** (2006.01)
C12N 15/77 (2006.01)
C12P 19/32 (2006.01)

(13) **T2**

(30) 20210055713 2021.04.29. KR

(11) **E069598**

(21) **E 10 702906**

(96) **EP 20100702906** 2010.01.06.

(97) **EP 2379726 A1** 2010.07.15.

EP 2379726 B1 2024.11.13.

(73) Institut national de recherche pour l'agriculture, l'alimentation et l'environnement, 75007 Paris (FR)

(72) MERCIER, Raphael

D'ERFURTH, Isabelle

FROGER, Nicole

JOLIVET, Sylvie

CROMER, Laurence

(74) SBGK Szabadalmi Ügyvivői Iroda, 1062 Budapest, (HU)

(54) **2n gamétákat vagy apomeiotikus gamétákat képző növények**

(51) **C12N 15/82** (2006.01)

(13) **T2**

(30) 09290010 2009.01.07. EP

(11) **E069505**

(21) **E 21 944420**

(96) **EP 20210944420** 2021.09.07.

(97) **EP 4174203 A1** 2023.05.03.

EP 4174203 B1 2024.10.02.

(73) Nippon Steel Corporation, Tokyo 100-8071 (JP)

(72) MITSUNOBU, Takuya

SAITO, Mamoru

TOKUDA, Kohei

TAKEBAYASHI, Hiroshi

(74) Danubia Szabadalmi és Jogi Iroda Kft., 1051 Budapest, (HU)

(54) **Forrón merített galvanizált acél anyag**

(51) **C21D 1/26** (2006.01)

C21D 8/02 (2006.01)

C21D 9/46 (2006.01)

C22C 18/04 (2006.01)

C23C 2/06 (2006.01)

C23C 2/28 (2006.01)

C23C 30/00 (2006.01)

(13) **T2**

(11) **E069486**

(21) **E 18 731528**

(96) **EP 20180731528** 2018.06.01.

(97) **EP 3631022 A1** 2018.12.06.

EP 3631022 B1 2024.11.27.

-
- (73) ArcelorMittal, 1160 Luxembourg (LU)
- (72) BEAUVAIS, Martin
DUMONT, Alice
GIBOT, Alexandre
PERLADE, Astrid
ZHU, Kangying
- (74) Danubia Szabadalmi és Jogi Iroda Kft., 1051 Budapest, (HU)
- (54) **Acéllemez sajtolással edzett alkatrészek előállításához, eljárás az acéllemez előállítására, sajtolással edzett alkatrész, amely magas szilárdság és törési nyúlás kombinációjával rendelkezik, eljárás a sajtolással edzett alkatrész előállítására, hegesztett szerelvény, a sajtolással edzett alkatrész alkalmazása**
- (51) **C21D 8/02** (2006.01)
B21D 22/02 (2006.01)
B21D 22/20 (2006.01)
B23K 11/11 (2006.01)
B23K 11/16 (2006.01)
B23K 26/21 (2014.01)
B23K 26/324 (2014.01)
B23K 35/30 (2006.01)
B23K101/18 (2006.01)
B23K101/32 (2006.01)
B23K103/04 (2006.01)
C21D 1/19 (2006.01)
C21D 1/25 (2006.01)
C21D 1/673 (2006.01)
C21D 6/00 (2006.01)
C21D 8/00 (2006.01)
C21D 8/04 (2006.01)
C21D 9/00 (2006.01)
C21D 9/46 (2006.01)
C21D 9/48 (2006.01)
C22C 38/00 (2006.01)
C22C 38/02 (2006.01)
C22C 38/04 (2006.01)
C22C 38/06 (2006.01)
C22C 38/12 (2006.01)
- (13) **T2**
- (30) PCT/IB2017/053282 2017.06.02. WO
-
- (11) **E069440**
- (21) **E 20 796660**
- (96) **EP 20200796660** 2020.10.20.
- (97) **EP 4051813 A1** 2021.05.06.
EP 4051813 B1 2024.11.27.
- (73) ArcelorMittal, 1160 Luxembourg (LU)
- (72) GRIGORIEVA, Raisa
DUMINICA, Florin
NABI, Brahim
-

Drillet, Pascal

STUREL, Thierry

(74) Danubia Szabadalmi és Jogi Iroda Kft., 1051 Budapest, (HU)

(54) Sajtólásos edzési eljárás**(51) C21D 8/02** (2006.01)**C21D 1/673** (2006.01)**C21D 1/74** (2006.01)**C21D 8/00** (2006.01)**C21D 8/04** (2006.01)**C21D 9/48** (2006.01)**C22C 38/02** (2006.01)**C22C 38/04** (2006.01)**C22C 38/06** (2006.01)**C22C 38/08** (2006.01)**C22C 38/14** (2006.01)**C22C 38/18** (2006.01)**C23C 2/04** (2006.01)**C23C 2/06** (2006.01)**C23C 2/12** (2006.01)**C23C 2/26** (2006.01)**C23C 2/28** (2006.01)**C23C 2/40** (2006.01)**C23C 8/10** (2006.01)**C23C 8/80** (2006.01)**C23C 30/00** (2006.01)**(13) T2**

(30) PCT/IB2019/059285 2019.10.30. WO

(11) E069401**(21) E 20 701783****(96) EP 20200701783** 2020.01.30.**(97) EP 3935198 A2** 2020.08.06.**EP 3935198 B1** 2024.11.13.

(73) AURUBIS BEERSE, 2340 Beerse (BE)

(72) GOVAERTS, Koen

LEMMENS, Pelle

MANNAERTS, Kris

GORIS, Jan, Dirk, A.

DE VISSCHER, Yves

GEENEN, Charles

COLETTI, Bert

(74) Danubia Szabadalmi és Jogi Iroda Kft., 1051 Budapest, (HU)

(54) Ónt, ólmot, ezüstöt és antimont tartalmazó készítményt magában foglaló javított eljárás ón előállítására**(51) C22B 9/02** (2006.01)**B01D 3/14** (2006.01)**C22C 13/00** (2006.01)**(13) T2**

(30) 19154610 2019.01.30. EP

-
- (11) **E069456**
(21) **E 20 701988**
(96) **EP 20200701988** 2020.01.23.
(97) **EP 3914743 A1** 2020.07.30.
EP 3914743 B1 2024.09.25.
(73) Hyperion Materials & Technologies (Sweden) AB, 126 30 Hägersten (SE)
(72) CINCA I LUIS, Núria
LARRIMBE, Laura
MARIA TARRAGÓ, Jose
EDERYD, Stefan
(74) Pintz és Társai Kft., 1085 Budapest, (HU)
(54) **Könnyű cementált karbid**
(51) **C22C 1/051** (2023.01)
B22F 5/00 (2006.01)
C22C 29/08 (2006.01)
(13) **T2**
(30) 201900988 2019.01.24. GB
-

- (11) **E069596**
(21) **E 21 730296**
(96) **EP 20210730296** 2021.06.07.
(97) **EP 4165223 A1** 2021.12.16.
EP 4165223 B1 2024.11.13.
(73) Novelis Koblenz GmbH, 56070 Koblenz (DE)
(72) AUST, Dennis
RITZ, Fabian
JACOBY, Bernd
(74) Dr. Kocsomba Nelli Ügyvédi Iroda, 1068 Budapest, (HU)
(54) **Eljárás vákuumkamra elemekhez való alumíniumötvözet lemez gyártására**
(51) **C22C 21/02** (2006.01)
C22C 21/06 (2006.01)
C22C 21/08 (2006.01)
C22F 1/00 (2006.01)
C22F 1/05 (2006.01)
C25D 11/08 (2006.01)
(13) **T2**
(30) 20179258 2020.06.10. EP
-

- (11) **E069631**
(21) **E 17 814343**
(96) **EP 20170814343** 2017.06.26.
(97) **EP 3475457 A1** 2017.12.28.
EP 3475457 B1 2024.10.30.
(73) Weir Minerals Australia Ltd, Artarmon, New South Wales 2064 (AU)
(72) Dolman, Kevin Francis
LUCY, Timothy Justin
(74) SBGK Szabadalmi Ügyvivői Iroda, 1062 Budapest, (HU)
(54) **Erózió- és korrózióálló fehérvas öntöttvasak**
(51) **C22C 29/02** (2006.01)
-

C22C 33/04 (2006.01)
C22C 33/08 (2006.01)
C22C 37/06 (2006.01)
C22C 37/08 (2006.01)
C22C 38/04 (2006.01)
C22C 38/08 (2006.01)
C22C 38/18 (2006.01)
C22C 38/36 (2006.01)
C22C 38/38 (2006.01)
C22C 38/40 (2006.01)
C22C 38/56 (2006.01)
C22C 38/58 (2006.01)

(13) T2

(30) 2016902490 2016.06.24. AU

(11) E069559

(21) E 17 727946

(96) EP 20170727946 2017.05.18.

(97) EP 3464661 A1 2017.11.30.

EP 3464661 B1 2024.11.06.

(73) Arcelormittal, 1160 Luxembourg (LU)

(72) CHARBONNIER, Nicolas

ALLAIN, Sebastien

THEYSSIER, Marie-Christine

PETITGAND, Gérard

(74) Danubia Szabadalmi és Jogi Iroda Kft., 1051 Budapest, (HU)

(54) Eljárás ausztenites alapfázisú twip acéllemez gyártására

(51) C22C 38/00 (2006.01)

B32B 15/01 (2006.01)

C21D 6/00 (2006.01)

C21D 8/02 (2006.01)

C21D 9/46 (2006.01)

C22C 38/02 (2006.01)

C22C 38/04 (2006.01)

C22C 38/06 (2006.01)

C22C 38/12 (2006.01)

C22C 38/16 (2006.01)

C22C 38/20 (2006.01)

C22C 38/24 (2006.01)

C22C 38/38 (2006.01)

C23C 2/02 (2006.01)

C23C 2/06 (2006.01)

C23C 2/12 (2006.01)

C23C 2/40 (2006.01)

(13) T2

(30) PCT/IB2016/000702 2016.05.24. WO

(11) E069485

(21) E 18 833715

-
- (96) **EP 20180833715** 2018.12.12.
(97) **EP 3728672 A1** 2019.06.27.
EP 3728672 B1 2024.11.27.
(73) ArcelorMittal, 1160 Luxembourg (LU)
(72) HOUYOUX, Christophe
RINALDI, Valérie
DONNAY, Boris
WEBBER, Liudmila
(74) Danubia Szabadalmi és Jogi Iroda Kft., 1051 Budapest, (HU)
(54) **Legalább 100 mm vastagságú idomacél és eljárás ennek előállítására**
(51) **C22C 38/00** (2006.01)
B21B 1/088 (2006.01)
C21D 1/02 (2006.01)
C21D 1/18 (2006.01)
C21D 6/02 (2006.01)
C21D 7/13 (2006.01)
C21D 8/02 (2006.01)
C21D 9/00 (2006.01)
C21D 9/46 (2006.01)
C22C 38/02 (2006.01)
C22C 38/04 (2006.01)
C22C 38/06 (2006.01)
C22C 38/42 (2006.01)
C22C 38/44 (2006.01)
C22C 38/46 (2006.01)
C22C 38/48 (2006.01)
C22C 38/50 (2006.01)
C22C 38/58 (2006.01)
E04C 3/04 (2006.01)
(13) **T2**
(30) PCT/IB2017/058055 2017.12.18. WO
-

- (11) **E069547**
(21) **E 20 151616**
(96) **EP 20200151616** 2017.03.13.
(97) **EP 3663429 A1** 2020.06.10.
EP 3663429 B1 2024.10.16.
(73) Fontaine Holdings NV, 3530 Houthalen (BE)
(72) BAUMGÜRTEL, Lars
PINGER, Thomas
(74) SBGK Szabadalmi Ügyvivői Iroda, 1062 Budapest, (HU)
(54) **Rendszer alkalmazása tűzi horganyzáshoz**
(51) **C23C 2/02** (2006.01)
C23C 2/00 (2006.01)
C23C 2/06 (2006.01)
C23C 2/26 (2006.01)
C23C 2/30 (2006.01)
(13) **T2**
-

- (30) 102016007107 2016.06.13. DE
102016111725 2016.06.27. DE

(11) E069464**(21) E 20 870642****(96) EP 20200870642** 2020.09.23.**(97) EP 4006218 A1** 2022.06.01.**EP 4006218 B1** 2024.11.20.

(73) Kolon Industries, Inc., 07793 Seoul (KR)

(72) LEE, Min Ho

JEON, Ok Hwa

YIM, Jongha

(74) Danubia Szabadalmi és Jogi Iroda Kft., 1051 Budapest, (HU)

(54) Hibrid gumiabroncs szál és gyártási eljárása**(51) D02G 3/48** (2006.01)**B60C 9/00** (2006.01)**D02G 3/04** (2006.01)**D02G 3/28** (2006.01)**(13) T2**

(30) 20190121169 2019.09.30. KR

(11) E069557**(21) E 18 760032****(96) EP 20180760032** 2018.07.31.**(97) EP 3662104 A1** 2019.02.07.**EP 3662104 B1** 2024.08.28.

(73) Alcantara S.p.A., 20138 Milano (IT)

(72) BELLONI, Giovanni

AMMIRATI, Carmine Carlo

ADDINO, Giovanni

CARDINALI, Walter

BELLUCCI, Andrea

PANETTI, Francesco

PUOTI, Roberto

ZOPPITELLI, David

PATRUCCO, Elena

PALOMBA, Giovanni

ROSSI, Mirco

BIANCHI, Valentina

CASCIOTTA, Francesco

ANGELETTI, Massimo

MARRI, Roberto

PECORARI, Sergio

(74) SBGK Szabadalmi Ügyvivői Iroda, 1062 Budapest, (HU)

(54) Eljárás mikroszálal velúr-szerű nem-szövött anyag előállítására**(51) D06N 3/00** (2006.01)**D06N 3/14** (2006.01)**(13) T2**

(30) 201700089038 2017.08.02. IT

-
- (11) **E069571**
- (21) **E 20 805474**
- (96) **EP 20200805474** 2020.04.23.
- (97) **EP 3971345 A1** 2022.03.23.
EP 3971345 B1 2024.10.16.
- (73) JAPAN TOBACCO INC., Tokyo 105-6927 (JP)
- (72) AKIYAMA, Narumi
TSUTSUMI, Takeo
MOTODAMARI, Tetsuya
- (74) Danubia Szabadalmi és Jogi Iroda Kft., 1051 Budapest, (HU)
- (54) **Nem éghető hevítésű aromainhalációs árucikk és elektromos hevítésű aromainhalációs rendszer**
- (51) **D21H 27/00** (2006.01)
A24D 1/02 (2006.01)
A24D 1/20 (2020.01)
A24F 40/40 (2020.01)
A24F 47/00 (2006.01)
D21H 19/22 (2006.01)
D21H 27/10 (2006.01)
- (13) **T2**
- (30) 2019090766 2019.05.13. JP
-
- (11) **E069374**
- (21) **E 21 839845**
- (96) **EP 20210839845** 2021.12.14.
- (97) **EP 4244426 A1** 2022.06.23.
EP 4244426 B1 2024.10.02.
- (73) Hürlimann Railtec AG, 8308 Illnau (CH)
- (72) HÜRLIMANN, Adrian
- (74) SBGK Szabadalmi Ügyvivői Iroda, 1062 Budapest, (HU)
- (54) **Berendezés egy- vagy többkomponensű ragasztóanyag szemcsés keverékre történő kijuttatásához, valamint eljárás ennek alkalmazására**
- (51) **E01B 27/00** (2006.01)
B05B 13/00 (2006.01)
B05B 13/04 (2006.01)
- (13) **T2**
- (30) 15852020 2020.12.14. CH
-
- (11) **E069471**
- (21) **E 22 020471**
- (96) **EP 20220020471** 2022.09.29.
- (97) **EP 4276250 A1** 2023.11.15.
EP 4276250 B1 2024.11.06.
- (73) Kangro, Jaak, 10113 Tallinn (EE)
- (72) Kangro, Jaak
- (74) Dr. Hatházi Vera Ügyvédi Iroda, 1013 Budapest, (HU)
- (54) **Földhorgony kis épület tartóvázához**
- (51) **E02D 27/02** (2006.01)
E02D 5/80 (2006.01)
-

| | |
|--------------------|----------------|
| E02D 27/14 | (2006.01) |
| E02D 27/32 | (2006.01) |
| E04B 1/343 | (2006.01) |
| E04F 15/02 | (2006.01) |
| (13) T2 | |
| (30) 202200013 U | 2022.05.13. EE |

| | |
|---|-------------|
| (11) E069580 | |
| (21) E 21 736361 | |
| (96) EP 20210736361 | 2021.05.13. |
| (97) EP 4337830 A1 | 2022.11.17. |
| EP 4337830 B1 | 2024.10.30. |
| (73) I.M.M. Hydraulics S.p.A., 66041 Atessa (CH) (IT) | |
| (72) VIZZARRI, Domenico | |
| (74) Dr. Csányi Balázs Mihály ügyvéd, 1114 Budapest, (HU) | |
| (54) Markolókanalas kotrógép | |
| (51) E02F 3/22 | (2006.01) |
| B66C 3/16 | (2006.01) |
| E02D 17/13 | (2006.01) |
| E02F 3/413 | (2006.01) |
| E02F 9/22 | (2006.01) |
| F16L 11/04 | (2006.01) |
| F16L 11/08 | (2006.01) |
| (13) T2 | |

| | |
|---|----------------|
| (11) E069406 | |
| (21) E 16 158711 | |
| (96) EP 20160158711 | 2016.03.04. |
| (97) EP 3064667 A1 | 2016.09.07. |
| EP 3064667 B1 | 2024.09.11. |
| (73) Dallmer GmbH & Co. KG, 59757 Arnsberg (DE) | |
| (72) Dallmer, Johannes | |
| (74) Dr. Hatházi Vera Ügyvédi Iroda, 1013 Budapest, (HU) | |
| (54) Tömítőeszköz vízelvezető berendezés tömítéséhez | |
| (51) E03F 5/04 | (2006.01) |
| (13) T2 | |
| (30) 102015103342 | 2015.03.06. DE |

| | |
|---|-------------|
| (11) E069475 | |
| (21) E 23 165349 | |
| (96) EP 20230165349 | 2023.03.30. |
| (97) EP 4257772 A1 | 2023.10.11. |
| EP 4257772 B1 | 2024.10.09. |
| (73) VKR Holding A/S, 2970 Horsholm (DK) | |
| (72) Noer, Jesper Händel Mollenberg, Simon Gullov Monsted, David Damm Justesen, Tobias Clement | |
| (74) Pintz és Társai Kft., 1085 Budapest, (HU) | |

(54) Tetőablak elrendezés, amely tartalmaz több ablakegységet és egy közös keretet, valamint egy ilyen tetőablak elrendezés beszerelési módszere**(51) E04D 13/03** (2006.01)**E04D 13/035** (2006.01)**(13) T2****(30) PA202270169** 2022.03.31. DK

(11) E069469**(21) E 21 210651****(96) EP 20210210651** 2021.11.26.**(97) EP 4187039 A1** 2023.05.31.**EP 4187039 B1** 2024.09.25.**(73)** Gluetex GmbH, 79771 Klettgau Erzingen (DE)**(72)** Heil, Dietmar**(74)** Paul Cosmovici, 010641 Bucharest, (RO)**(54) Lapos elemek egysége****(51) E04F 10/06** (2006.01)**E06B 9/58** (2006.01)**(13) T2**

(11) E069433**(21) E 23 159860****(96) EP 20230159860** 2023.03.03.**(97) EP 4249703 A1** 2023.09.27.**EP 4249703 B1** 2024.09.11.**(73)** Italprofili S.r.l., 30020 Torre di Mosto (VE) (IT)**(72)** GOTTARDO, Marco**(74)** Danubia Szabadalmi és Jogi Iroda Kft., 1051 Budapest, (HU)**(54) Berendezés úsztatott padlózat megtámasztására****(51) E04F 15/024** (2006.01)**(13) T2****(30) 202200005153** 2022.03.16. IT

(11) E069321**(21) E 20 154080****(96) EP 20200154080** 2020.01.28.**(97) EP 3696352 A1** 2020.08.19.**EP 3696352 B1** 2024.10.30.**(73)** Aug. Winkhaus SE & Co. KG, 48291 Telgte (DE)**(72)** Rasecke, Marc**(74)** Paul Cosmovici, 010641 Bucharest, (RO)**(54) Kulcs zárhengerhez****(51) E05B 19/00** (2006.01)**(13) T2****(30) 102019201995** 2019.02.14. DE

(11) E069343**(21) E 22 210579****(96) EP 20220210579** 2018.02.28.

- (97) **EP 4163470 A1** 2023.04.12.
EP 4163470 B1 2024.11.06.
- (73) ArcelorMittal Tubular Products Luxembourg S.A., 1160 Luxembourg (LU)
- (72) EVANS, Merle E.
VAN WITTENBERGHE, Jeroen Stijn Juliaan
- (74) Danubia Szabadalmi és Jogi Iroda Kft., 1051 Budapest, (HU)
- (54) **Minőségi csőcsatlakozó nyomatékállal**
- (51) **E21B 17/042** (2006.01)
F16L 15/08 (2006.01)
- (13) **T2**
- (30) 201715449350 2017.03.03. US
201715634558 2017.06.27. US

- (11) **E069524**
- (21) **E 22 189682**
- (96) **EP 20220189682** 2022.08.10.
- (97) **EP 4321727 A1** 2024.02.14.
EP 4321727 B1 2024.09.18.
- (73) FNF Innovation SH.P.K., Gjilan, Kosovo (AL)
- (72) FEHMI, Mustafa
- (74) Danubia Szabadalmi és Jogi Iroda Kft., 1051 Budapest, (HU)
- (54) **Tangenciális belső égésű motor**
- (51) **F01B 5/00** (2006.01)
F01C 1/073 (2006.01)
F01C 9/00 (2006.01)
- (13) **T2**

- (11) **E069444**
- (21) **E 23 162167**
- (96) **EP 20230162167** 2023.03.15.
- (97) **EP 4265890 A2** 2023.10.25.
EP 4265890 B1 2024.11.20.
- (73) Suzuki Motor Corporation, Hamamatsu-shi, Shizuoka 432-8611 (JP)
- (72) YAMAMOTO, Kanji
- (74) Danubia Szabadalmi és Jogi Iroda Kft., 1051 Budapest, (HU)
- (54) **Vezérműtengelyszög érzékelőt rögzítő szerkezet belsőégésű motorhoz**
- (51) **F01L 1/053** (2006.01)
F02B 77/08 (2006.01)
F02F 1/24 (2006.01)
F02F 7/00 (2006.01)
F02M 26/41 (2016.01)
- (13) **T2**
- (30) 2022059894 2022.03.31. JP

- (11) **E069578**
- (21) **E 21 161673**
- (96) **EP 20210161673** 2021.03.10.
- (97) **EP 4056825 A1** 2022.09.14.
EP 4056825 B1 2024.11.13.

-
- (73) Lufthansa Technik AG, 22335 Hamburg (DE)
(72) Demeschkin, Alexej
Steude, Henrik Sebastian
(74) SBGK Szabadalmi Ügyvivői Iroda, 1062 Budapest, (HU)
(54) Eljárás és számítógépes programtermék egy repülőgép nyomáskiegyenlítő levegőellátó rendszerének felügyeletére
(51) **F02C 6/08** (2006.01)
B64F 5/60 (2017.01)
(13) **T2**
-
- (11) **E069560**
(21) **E 19 200168**
(96) **EP 20190200168** 2019.09.27.
(97) **EP 3633244 A1** 2020.04.08.
EP 3633244 B1 2024.08.28.
(73) Carl Freudenberg KG, 69469 Weinheim (DE)
(72) Hintenlang, Guenter
Heldmann, Martin
Hofmann, Jens
Colineau, François
Guder, Frank
(74) Paul Cosmovici, 010641 Bucharest, (RO)
(54) Tömítőelem
(51) **F16J 15/3228** (2016.01)
F16J 15/3284 (2016.01)
(13) **T2**
(30) 102018124256 2018.10.01. DE
-
- (11) **E069377**
(21) **E 21 215931**
(96) **EP 20210215931** 2021.12.20.
(97) **EP 4053438 A1** 2022.09.07.
EP 4053438 B1 2024.11.20.
(73) MAC Valves, Inc., Wixom, Michigan 48393 (US)
(72) JANSSEN, Eric P.
SIMMONDS, Jeffrey
LANDACRE, Brett
(74) Dr. Kocsomba Nelli Ügyvédi Iroda, 1068 Budapest, (HU)
(54) Arányos szolenoidszelep
(51) **F16K 1/52** (2006.01)
F16K 27/02 (2006.01)
F16K 31/06 (2006.01)
F16K 39/02 (2006.01)
(13) **T2**
(30) 202017130796 2020.12.22. US
-
- (11) **E069429**
(21) **E 21 723950**
(96) **EP 20210723950** 2021.04.30.
-

-
- (97) **EP 4146972 A1** 2021.11.11.
EP 4146972 B1 2024.10.02.
- (73) Pipes & Fittings EQOfuids S.L., 46724 Palma de Gandia (Valencia) (ES)
- (72) DI LIBERTO, Luca
GRANATA, Giacomo
CERDA, Miguel
- (74) Dr. Csányi Balázs Mihály ügyvéd, 1114 Budapest, (HU)
- (54) **Integrált csatlakozórendszer csőszerű folyadékelosztó elemekben**
- (51) **F16L 21/03** (2006.01)
F16L 3/10 (2006.01)
F16L 21/06 (2006.01)
F16L 21/08 (2006.01)
F16L 23/08 (2006.01)
- (13) **T2**
- (30) 202000009817 2020.05.05. IT
-

- (11) **E069546**
- (21) **E 20 753315**
- (96) **EP 20200753315** 2020.08.03.
- (97) **EP 4010617 A1** 2021.02.11.
EP 4010617 B1 2024.10.02.
- (73) NORMA Germany GmbH, 63477 Maintal (DE)
- (72) KRÄMER, Markus
GEPPERT, Helmut
LANTSMANN, Natan
- (74) Oppenheim Ügyvédi Iroda, 1053 Budapest, (HU)
- (54) **Rögzítőszerelvény hővédő eszközzel**
- (51) **F16L 33/08** (2006.01)
F16L 3/123 (2006.01)
F16L 57/04 (2006.01)
F16L 59/18 (2006.01)
- (13) **T2**
- (30) 102019121432 2019.08.08. DE
-

- (11) **E069564**
- (21) **E 20 212814**
- (96) **EP 20200212814** 2020.12.09.
- (97) **EP 4012240 A1** 2022.06.15.
EP 4012240 B1 2024.09.25.
- (73) Georg Fischer Rohrleitungssysteme AG, 8201 Schaffhausen (CH)
- (72) Wermelinger, Jörg
- (74) Danubia Szabadalmi és Jogi Iroda Kft., 1051 Budapest, (HU)
- (54) **Csőelágazás érzékelőcsatlakozáshoz**
- (51) **F16L 41/00** (2006.01)
F16L 47/02 (2006.01)
F16L 47/28 (2006.01)
F16L 59/16 (2006.01)
- (13) **T2**
-

-
- (11) **E069405**
(21) **E 22 773780**
(96) **EP 20220773780** 2022.09.06.
(97) **EP 4259971 A1** 2023.03.16.
EP 4259971 B1 2024.08.14.
(73) SCW Technologies Limited, Coleraine BT51 3BL (GB)
(72) HAMILTON, Stephen W
DAWSON, Gregory Scott
(74) SWORKS Nemzetközi Szabadalmi Ügyvivői Iroda Korlátolt Felelősségű Társaság, 1134 Budapest, (HU)
(54) **Eljárás hamvasztásra szuperkritikus fluidreakció révén**
(51) **F23G 1/00** (2006.01)
(13) **T2**
(30) 2109461 2021.09.09. FR
-

- (11) **E069502**
(21) **E 20 735397**
(96) **EP 20200735397** 2020.07.01.
(97) **EP 3994392 A1** 2021.01.14.
EP 3994392 B1 2024.10.09.
(73) Kanadevia Inova AG, 8005 Zürich (CH)
(72) WALDNER, Maurice Henri
(74) Danubia Szabadalmi és Jogi Iroda Kft., 1051 Budapest, (HU)
(54) **Rostélyblokk tüzelőrostélyhoz**
(51) **F23H 7/08** (2006.01)
F23H 1/02 (2006.01)
(13) **T2**
(30) 19184560 2019.07.05. EP
-

- (11) **E069528**
(21) **E 23 174163**
(96) **EP 20230174163** 2023.05.18.
(97) **EP 4279814 A1** 2023.11.22.
EP 4279814 B1 2024.10.02.
(73) Sulovec, Anton, 01318 Podhorie (SK)
(72) Sulovec, Anton
(74) Kovári Szabadalmi és Védjegy Iroda Kft., 1012 Budapest, (HU)
(54) **Kandallók és kandallóbetétek szilárd tüzelőanyaghoz**
(51) **F24B 5/02** (2006.01)
F23B 80/04 (2006.01)
F24B 1/189 (2006.01)
(13) **T2**
(30) 612022 U 2022.05.20. SK
-

- (11) **E069355**
(21) **E 19 742250**
(96) **EP 20190742250** 2019.04.12.
(97) **EP 3755960 A2** 2019.10.17.
EP 3755960 B1 2024.10.09.
(73) Flowserve Pte. Ltd., Singapore 637345 (SG)
-

-
- (72) VAN NOESEL, Ronald
VAN GRAEFSCHPEPE, Dennis
OOMEN, Frank
- (74) INNOPLEX Iparjogvédelmi Kft., 1036 Budapest, (HU)
- (54) **Folyadékhűtők, hőcserélők, folyadékhűtőket vagy hőcserélőket magukban foglaló tömítőszerelevények és rendszerek, valamint a kapcsolódó eljárások**
- (51) **F28D 7/02** (2006.01)
F04B 1/04 (2006.01)
F04B 39/06 (2006.01)
F28D 1/047 (2006.01)
F28F 1/36 (2006.01)
F28F 1/40 (2006.01)
- (13) **T2**
- (30) 201862657343 P 2018.04.13. US
-
- (11) **E069375**
- (21) **E 21 798942**
- (96) **EP 20210798942** 2021.10.21.
- (97) **EP 4248160 A1** 2022.05.27.
EP 4248160 B1 2024.10.02.
- (73) Wieland-Werke AG, 89079 Ulm (DE)
- (72) GAIBLER, Harald
GOTTERBARM, Achim
HOFMANN, Philipp
OBST, Verena
SCHEUSS, Michael
- (74) SBGK Szabadalmi Ügyvivői Iroda, 1062 Budapest, (HU)
- (54) **Csőköteges hőcserélő**
- (51) **F28D 7/16** (2006.01)
F28F 1/10 (2006.01)
F28F 9/02 (2006.01)
- (13) **T2**
- (30) 102020007022 2020.11.17. DE
-
- (11) **E069414**
- (21) **E 20 814820**
- (96) **EP 20200814820** 2020.05.27.
- (97) **EP 3977033 A1** 2020.12.03.
EP 3977033 B1 2024.11.06.
- (73) Lummus Technology LLC, Bloomfield, NJ 07003 (US)
- (72) MACEDO, Eric Drew
JIBB, Richard John
ELSAYED, Sherif
O'SULLIVAN, Melanie
- (74) SBGK Szabadalmi Ügyvivői Iroda, 1062 Budapest, (HU)
- (54) **Spirális terelőlapos hőcserélő**
- (51) **F28D 7/16** (2006.01)
F28F 9/00 (2006.01)
F28F 9/013 (2006.01)
-

(13) T2(30) 201916428582 2019.05.31. US

(11) E069435**(21) E 22 159013****(96) EP 20220159013** 2022.02.25.**(97) EP 4235076 A1** 2023.08.30.**EP 4235076 B1** 2024.10.16.

(73) MEGTEC Systems AB, 41666 Göteborg (SE)

(72) KÄLLSTRAND, Ake

CARLSSON, Reino

(74) SBGK Szabadalmi Ügyvivői Iroda, 1062 Budapest, (HU)

(54) Regeneratív termikus fluidumtisztító készülék és eljárás regeneratív termikus fluidumtisztító készülék üzemeltetésére**(51) F28D 17/04** (2006.01)**B01D 53/86** (2006.01)**F01N 3/24** (2006.01)**F01N 5/00** (2006.01)**F01N 13/00** (2010.01)**F23G 7/06** (2006.01)**F23J 15/02** (2006.01)**F23L 15/02** (2006.01)**F28D 20/00** (2006.01)**F28F 27/00** (2006.01)

(13) T2**(11) E069362****(21) E 23 165903****(96) EP 20230165903** 2023.03.31.**(97) EP 4321836 A1** 2024.02.14.**EP 4321836 B1** 2024.10.16.

(73) Contemporary Amperex Technology (Hong Kong) Limited, Central, Central And Western District (HK)

(72) HUANG, Xiangqiang

QIAO, Yinyong

(74) Danubia Szabadalmi és Jogi Iroda Kft., 1051 Budapest, (HU)

(54) Mérőeszköz és elektródlemez előállító rendszer**(51) G01B 11/04** (2006.01)**H01M 4/04** (2006.01)**H01M 10/058** (2010.01)

(13) T2(30) 202222063688 U 2022.08.08. CN

(11) E069531**(21) E 19 870440****(96) EP 20190870440** 2019.10.07.**(97) EP 3863783 A1** 2020.04.16.**EP 3863783 B1** 2024.11.27.

(73) BAKER HUGHES HOLDINGS LLC, Houston, TX 77073 (US)

(72) SURESH, Radhika

MURUGESAN, Sankaran

KHABASHESKU, Valery N.

DARUGAR, Qusai

(74) INNOPLEX Iparjogvédelmi Kft., 1036 Budapest, (HU)

(54) Eljárás ciano-funkcionalizált arany nanorészecskék előállítására

(51) G01N 21/65 (2006.01)

B22F 1/00 (2006.01)

B22F 9/24 (2006.01)

B82Y 15/00 (2011.01)

B82Y 30/00 (2011.01)

G01N 33/543 (2006.01)

G01N 33/553 (2006.01)

(13) T2

(30) 201816157574 2018.10.11. US

(11) E069522

(21) E 20 907767

(96) EP 20200907767 2020.12.25.

(97) EP 4083618 A1 2022.11.02.

EP 4083618 B1 2024.09.04.

(73) Cubic Sensor and Instrument Co., Ltd., Wuhan, Hubei 430205 (CN)

(72) XIONG, Youhui

WU, Jun

LI, Chongyang

FAN, Chunlong

(74) Danubia Szabadalmi és Jogi Iroda Kft., 1051 Budapest, (HU)

(54) Ultrahangos gázérzékelő

(51) G01N 29/02 (2006.01)

A61M 16/00 (2006.01)

A61M 16/08 (2006.01)

G01F 1/667 (2022.01)

G01N 29/22 (2006.01)

(13) T2

(30) 201911370604 2019.12.26. CN

(11) E069452

(21) E 22 153308

(96) EP 20220153308 2016.10.21.

(97) EP 4063862 A1 2022.09.28.

EP 4063862 B1 2024.08.28.

(73) Redcoat Solutions, Inc., Rockingham, VA 22802 (US)

(72) HALL, William John

STURMAN, Andy

WANG, Min

ZIN, Benedict Louis

(74) SWORKS Nemzetközi Szabadalmi Ügyvivői Iroda Korlátolt Felelősségű Társaság, 1134 Budapest, (HU)

(54) Ágyi poloska detektálási berendezés

(51) G01N 33/558 (2006.01)

C07K 16/18 (2006.01)

G01N 21/77 (2006.01)
 G01N 21/78 (2006.01)
 G01N 21/84 (2006.01)
 G01N 33/53 (2006.01)
 G01N 33/543 (2006.01)
 G01N 33/553 (2006.01)

(13) T2

(30) 201562244188 P 2015.10.21. US

(11) E069385

(21) E 20 162844

(96) EP 20200162844 2011.10.24.

(97) EP 3722808 A1 2020.10.14.

EP 3722808 B1 2024.09.11.

(73) Biogen MA Inc., Cambridge, MA 02142 (US)

(72) CHACKERIAN, Alissa, A.

(74) Dr. Kocsomba Nelli Ügyvédi Iroda, 1068 Budapest, (HU)

(54) **Módszerek az alfa-4 integrin aktivitás különbségeinek meghatározására az SVCAM és/vagy SMADCAM szintek közötti különbségek összefüggésében**

(51) G01N 33/566 (2006.01)

A61K 39/395 (2006.01)

G01N 33/68 (2006.01)

(13) T2

(30) 40636510 P 2010.10.25. US

40635810 P 2010.10.25. US

(11) E069496

(21) E 21 917931

(96) EP 20210917931 2021.12.23.

(97) EP 4148442 A1 2022.07.14.

EP 4148442 B1 2024.11.27.

(73) LG Energy Solution, Ltd., Seoul 07335 (KR)

(72) LEE, Sun Jong

KIM, Cheoltaek

(74) Danubia Szabadalmi és Jogi Iroda Kft., 1051 Budapest, (HU)

(54) **Maximális kisütési áram előjelző eljárás és azt alkalmazó akkumulátorrendszer**

(51) G01R 31/367 (2019.01)

G01R 19/10 (2006.01)

G01R 19/165 (2006.01)

G01R 31/36 (2006.01)

G01R 31/382 (2019.01)

G01R 31/387 (2019.01)

G01R 31/392 (2019.01)

H01M 10/42 (2006.01)

H01M 10/48 (2006.01)

(13) T2

(30) 20210002662 2021.01.08. KR

(11) E069417

-
- (21) **E 21 818195**
- (96) **EP 20210818195** 2021.04.29.
- (97) **EP 4063883 A1** 2021.12.09.
EP 4063883 B1 2024.10.09.
- (73) LG Energy Solution, Ltd., Seoul 07335 (KR)
- (72) CHOI, Hyun-Jun
KIM, Young-Deok
KIM, Dae-Soo
JEE, Su-Won
- (74) Pintz és Társai Kft., 1085 Budapest, (HU)
- (54) **Készülék és eljárás akkumulátor állapotának diagnosztizálására**
- (51) **G01R 31/367** (2019.01)
G01R 19/165 (2006.01)
G01R 31/36 (2006.01)
G01R 31/382 (2019.01)
G01R 31/3828 (2019.01)
G01R 31/3842 (2019.01)
G01R 31/392 (2019.01)
G01R 31/396 (2019.01)
- (13) **T2**
- (30) 20200067296 2020.06.03. KR
-
- (11) **E069367**
- (21) **E 20 793546**
- (96) **EP 20200793546** 2020.06.17.
- (97) **EP 3783377 A1** 2021.02.24.
EP 3783377 B1 2024.09.11.
- (73) Contemporary Amperex Technology (Hong Kong) Limited, Central, Central And Western District (HK)
- (72) DU, Mingshu
LI, Shichao
TANG, Shenzhi
RUAN, Jian
LU, Yanhua
ZHANG, Wei
- (74) Danubia Szabadalmi és Jogi Iroda Kft., 1051 Budapest, (HU)
- (54) **Akkumulátor töltöttségi állapot meghatározási eljárás és eszköz, felügyeleti rendszer és tárolóközeg**
- (51) **G01R 31/382** (2019.01)
G01R 31/36 (2006.01)
G01R 31/367 (2019.01)
G01R 31/3835 (2019.01)
G01R 31/387 (2019.01)
- (13) **T2**
- (30) 201910548061 2019.06.24. CN
-
- (11) **E069372**
- (21) **E 20 892272**
- (96) **EP 20200892272** 2020.07.24.
- (97) **EP 3961234 A1** 2022.03.02.
EP 3961234 B1 2024.11.20.
-

(73) LG Energy Solution, Ltd., Seoul 07335 (KR)

(72) LEE, Hyun Chul
KWON, Dong Keun
YOON, Sung Yul
KIM, Seung Hyun
KIM, An Soo
SHIN, Chae Bin

(74) Danubia Szabadalmi és Jogi Iroda Kft., 1051 Budapest, (HU)

(54) Berendezés és eljárás akkumulátorcella rendellenes degradációjának diagnosztizálására

(51) G01R 31/392 (2019.01)
G01R 31/387 (2019.01)
G01R 31/396 (2019.01)

(13) T2

(30) 190156065 2019.11.28. KR

(11) E069526

(21) E 22 722872

(96) EP 20220722872 2022.04.28.

(97) EP 4288813 A1 2022.11.03.

EP 4288813 B1 2024.09.04.

(73) CooperVision International Limited, Fareham PO15 5RL (BB)

(72) SI, Erwin C.
ROGERS, Victoria
KEIR, Nancy J.
BASUTHKAR SUNDAR RAO, Subam
BRADLEY, Arthur

(74) Gödölle, Kékes, Mészáros & Szabó Szabadalmi és Védjegy Iroda, 1024 Budapest, (HU)

(54) WS12-t leadó kontaktlencse

(51) G02B 1/04 (2006.01)

(13) T2

(30) 202163181268 P 2021.04.29. US

(11) E069577

(21) E 18 306519

(96) EP 20180306519 2018.11.19.

(97) EP 3654071 A1 2020.05.20.

EP 3654071 B1 2024.07.31.

(73) Essilor International, 94220 Charenton-le-Pont (FR)

(72) VALENTI, Christophe
GUILLAIN, Frederic
TROTIER-LAPOINTE, William
DING, Xingzhao

(74) Danubia Szabadalmi és Jogi Iroda Kft., 1051 Budapest, (HU)

(54) Interferenciális bevonattal és kopásállóság javítására alkalmas többrétegű rendszerrel rendelkező optikai lencse

(51) G02B 1/115 (2015.01)

(13) T2

(11) E069352

-
- (21) **E 22 209603**
(96) **EP 20220209603** 2019.10.09.
(97) **EP 4163689 A1** 2023.04.12.
EP 4163689 B1 2024.10.09.
(73) FUJIKURA LTD., Tokyo 135-8512 (JP)
(72) OSATO, Ken
NAMAZUE, Akira
SHIMIZU, Shogo
(74) SBGK Szabadalmi Ügyvivői Iroda, 1062 Budapest, (HU)
(54) **Száloptikai kábel**
(51) **G02B 6/44** (2006.01)
(13) **T2**
(30) 2018192706 2018.10.11. JP
-

- (11) **E069525**
(21) **E 22 703423**
(96) **EP 20220703423** 2022.01.25.
(97) **EP 4237905 A1** 2022.08.04.
EP 4237905 B1 2024.09.04.
(73) CooperVision International Limited, Fareham PO15 5RL (BB)
(72) OAG, Robert
FRITH, Robin
BASHTANOV, Mikhail
(74) Gödölle, Kékes, Mészáros & Szabó Szabadalmi és Védjegy Iroda, 1024 Budapest, (HU)
(54) **Hajlékony folyadékkristályt tartalmazó lencsék**
(51) **G02C 7/04** (2006.01)
G02C 7/08 (2006.01)
G02F 1/1339 (2006.01)
(13) **T2**
(30) 202163143157 P 2021.01.29. US
-

- (11) **E069443**
(21) **E 23 152041**
(96) **EP 20230152041** 2023.01.17.
(97) **EP 4250040 A1** 2023.09.27.
EP 4250040 B1 2024.09.18.
(73) Suzuki Motor Corporation, Hamamatsu-shi, Shizuoka 432-8611 (JP)
(72) SATO, Katsuhiko
(74) Danubia Szabadalmi és Jogi Iroda Kft., 1051 Budapest, (HU)
(54) **Vezetésvezérlő eszköz járműhöz**
(51) **G05D 1/225** (2024.01)
G05D 1/227 (2024.01)
G05D 1/617 (2024.01)
G05D105/22 (2024.01)
G05D107/13 (2024.01)
G05D109/10 (2024.01)
(13) **T2**
(30) 2022045600 2022.03.22. JP
-

-
- (11) **E069344**
 (21) **E 19 723705**
 (96) **EP 20190723705** 2019.05.02.
 (97) **EP 3776134 A1** 2019.12.05.
 EP 3776134 B1 2024.09.25.
 (73) Siemens Energy Global GmbH & Co. KG, 81739 München (DE)
 (72) BITTER, Oliver
 Fritsche, Ronny
 HAMMER, Thomas
 KÜSTERMANN, Matthias
 MANTHE, Thomas
 MORGENSTERN, Ralph
 PILZ, Georg
 (74) SBGK Szabadalmi Ügyvivői Iroda, 1062 Budapest, (HU)
 (54) **Mágnesesen szabályozható fojtótekeres meddőteljesítmény kompenzálásához kapacitív segédtekecsekkel**
 (51) **G05F 1/38** (2006.01)
 G05F 1/70 (2006.01)
 H01F 29/14 (2006.01)
 H02J 3/18 (2006.01)
 (13) **T2**
 (30) 102018208626 2018.05.30. DE
-

- (11) **E069349**
 (21) **E 21 197590**
 (96) **EP 20210197590** 2019.08.12.
 (97) **EP 3944055 A1** 2022.01.26.
 EP 3944055 B1 2024.11.06.
 (73) Samsung Electronics Co., Ltd., Suwon-si, Gyeonggi-do 16677 (KR)
 (72) JUNG, Hojin
 BAE, Boochul
 LIM, Jongoh
 (74) SBGK Szabadalmi Ügyvivői Iroda, 1062 Budapest, (HU)
 (54) **Összehajtható elektronikus eszköz antennával**
 (51) **G06F 1/16** (2006.01)
 H01Q 1/24 (2006.01)
 H01Q 9/42 (2006.01)
 H01Q 21/30 (2006.01)
 H04B 1/3888 (2015.01)
 H04M 1/02 (2006.01)
 (13) **T2**
 (30) 20180093954 2018.08.10. KR
 20190094397 2019.08.02. KR
-

- (11) **E069407**
 (21) **E 21 727371**
 (96) **EP 20210727371** 2021.05.03.
 (97) **EP 4147118 A1** 2021.11.11.
 EP 4147118 B1 2024.09.18.
 (73) Tekerlek, Korkut, 8185 Winkel (CH)
-

-
- (72) Tekerlek, Korkut
 (74) Dr. Hatházi Vera Ügyvédi Iroda, 1013 Budapest, (HU)
- (54) Beviteli eszköz**
- (51) **G06F 3/0338** (2013.01)
G06F 3/01 (2006.01)
G06F 3/0354 (2013.01)
- (13) T2**
- (30) PCT/EP2020/062451 2020.05.05. WO
-
- (11) E069316**
(21) E 22 207637
(96) EP 20220207637 2012.12.06.
(97) EP 4155898 A1 2023.03.29.
EP 4155898 B1 2024.10.30.
- (73) Dolby Laboratories Licensing Corporation, San Francisco, CA 94103 (US)
 (72) MILLER, Jon Scott
 DALY, Scott
 NEZAMABADI, Mahdi
 ATKINS, Robin
- (74) SBGK Szabadalmi Ügyvivői Iroda, 1062 Budapest, (HU)
- (54) Eljárás érzékelhető fénysűrűség nemlinearitás-alapú képadatcsere javítására különböző kijelzési lehetőségeken**
- (51) **G06F 3/14** (2006.01)
G06T 5/00 (2006.01)
G09G 5/10 (2006.01)
H04N 19/40 (2014.01)
- (13) T2**
- (30) 201161567579 P 2011.12.06. US
 201261674503 P 2012.07.23. US
 201261703449 P 2012.09.20. US
-
- (11) E069477**
(21) E 20 785424
(96) EP 20200785424 2020.08.11.
(97) EP 3828726 A1 2021.04.22.
EP 3828726 B1 2024.10.16.
- (73) CRSC RESEARCH & DESIGN INSTITUTE GROUP CO., LTD., 100070 (CN)
 (72) JIA, Jiyu
 LI, Can
 WANG, Ye
- (74) Dr. Hatházi Vera Ügyvédi Iroda, 1013 Budapest, (HU)
- (54) Biztosítóberendezés vezérlésére szolgáló módszer és rendszer**
- (51) **G06F 16/22** (2019.01)
B61L 19/06 (2006.01)
- (13) T2**
- (30) 201910986659 2019.10.17. CN
-
- (11) E069535**
(21) E 20 708469
-

-
- (96) **EP 20200708469** 2020.02.28.
(97) **EP 3935532 A1** 2020.09.17.
EP 3935532 B1 2024.11.27.
(73) International Business Machines Corporation, Armonk, New York 10504 (US)
(72) BORNTRAEGER, Christian
IMBRENDA, Claudio
BUSABA, Fadi
BRADBURY, Jonathan
HELLER, Lisa
(74) Danubia Szabadalmi és Jogi Iroda Kft., 1051 Budapest, (HU)
(54) **Biztonságos interfész vezérlésű magas szintű utasítás-elfogás megszakítás engedélyezéshez**
(51) **G06F 21/12** (2013.01)
G06F 9/455 (2006.01)
G06F 21/51 (2013.01)
G06F 21/53 (2013.01)
G06F 21/57 (2013.01)
G06F 21/62 (2013.01)
G06F 21/74 (2013.01)
(13) **T2**
(30) 201916296452 2019.03.08. US
-
- (11) **E069495**
(21) **E 15 794475**
(96) **EP 20150794475** 2015.06.03.
(97) **EP 3152712 A2** 2015.12.10.
EP 3152712 B1 2024.09.18.
(73) Ocado Innovation Limited, Hatfield, Hertfordshire AL10 9UL (GB)
(72) STADIE, Robert
WHELAN, Matthew
BRETT, Christopher
(74) SBGK Szabadalmi Ügyvivői Iroda, 1062 Budapest, (HU)
(54) **Eljárás, rendszer és berendezés szállító eszköz mozgásának vezérlésére**
(51) **G06Q 10/08** (2012.01)
B65G 1/04 (2006.01)
B65G 1/137 (2006.01)
G05D 1/00 (2006.01)
G06Q 10/04 (2012.01)
G06Q 10/087 (2023.01)
(13) **T2**
(30) 201409883 2014.06.03. GB
-
- (11) **E069361**
(21) **E 22 871101**
(96) **EP 20220871101** 2022.06.30.
(97) **EP 4322106 A1** 2024.02.14.
EP 4322106 B1 2024.09.11.
(73) Contemporary AmpereX Technology (Hong Kong) Limited, Central, Central And Western District (HK)
(72) JIANG, Guannan
SHU, Annan
-

HUANG, Qiangwei

(74) Danubia Szabadalmi és Jogi Iroda Kft., 1051 Budapest, (HU)

(54) Hibadetektálási eljárás és hibadetektáló berendezés**(51) G06T 7/00** (2006.01)**G06N 3/045** (2023.01)**(13) T2****(11) E069408****(21) E 21 738173****(96) EP 20210738173** 2021.01.05.**(97) EP 4068213 A2** 2021.07.15.**EP 4068213 B1** 2024.10.23.

(73) LG Electronics Inc., Seoul 07336 (KR)

(72) HUR, Hyejung

OH, Sejin

(74) SBGK Szabadalmi Ügyvivői Iroda, 1062 Budapest, (HU)

(54) Pontfelhő adatátviteli eszköz, pontfelhő adatátviteli eljárás, pontfelhő adatvevő eszköz, pontfelhő adatvevő eljárás**(51) G06T 9/00** (2006.01)**G06T 7/50** (2017.01)**G06T 9/40** (2006.01)**H04N 19/105** (2014.01)**H04N 19/42** (2014.01)**H04N 19/593** (2014.01)**H04N 19/70** (2014.01)**(13) T2**

(30) 202062958264 P 2020.01.07. US

20200005544 2020.01.15. KR

(11) E069621**(21) E 14 706489****(96) EP 20140706489** 2014.01.24.**(97) EP 2948932 A1** 2014.07.31.**EP 2948932 B1** 2024.06.12.

(73) Eilertsen, Roger Andre, 1812 Askim (NO)

(72) Eilertsen, Roger Andre

(74) Danubia Szabadalmi és Jogi Iroda Kft., 1051 Budapest, (HU)

(54) Forgalomfigyelő és -irányítórendszer**(51) G08G 1/00** (2006.01)**G08G 1/01** (2006.01)**G08G 1/16** (2006.01)**(13) T2**

(30) 13152551 2013.01.24. EP

13187483 2013.10.07. EP

(11) E069568**(21) E 18 845681****(96) EP 20180845681** 2018.08.10.**(97) EP 3671701 A1** 2020.06.24.

EP 3671701 B1 2024.11.06.

- (73) LG Energy Solution, Ltd., Seoul 07335 (KR)
(72) JEUNG, Seok Won
BAEK, Ju Hwan
PARK, Geon Tae
(74) Danubia Szabadalmi és Jogi Iroda Kft., 1051 Budapest, (HU)

(54) Akkumulátor címke igazító berendezés és eljárás

- (51) G09F 3/00** (2006.01)
B65C 1/02 (2006.01)
B65C 9/42 (2006.01)
G09F 3/02 (2006.01)

(13) T2

- (30) 20170104257 2017.08.17. KR
-

(11) E069413

(21) E 24 150780

(96) EP 20240150780 2020.12.02.

(97) EP 4325331 A2 2024.02.21.

EP 4325331 B1 2024.11.06.

(73) Samsung Electronics Co., Ltd., Suwon-si, Gyeonggi-do 16677 (KR)

(72) KANG, Jaeho

LEE, Minsung

(74) SBGK Szabadalmi Ügyvivői Iroda, 1062 Budapest, (HU)

(54) Összehajtható elektronikus eszköz csuklós elrendezéssel

- (51) G09F 9/30** (2006.01)
F16C 11/04 (2006.01)
G06F 1/16 (2006.01)
H04B 1/3827 (2015.01)
H04B 1/3888 (2015.01)

(13) T2

- (30) 20190158437 2019.12.02. KR
-

(11) E069432

(21) E 23 174595

(96) EP 20230174595 2016.06.10.

(97) EP 4235658 A2 2023.08.30.

EP 4235658 B1 2024.10.16.

(73) Fraunhofer-Gesellschaft zur Förderung der angewandten Forschung e.V., 80686 München (DE)

(72) SCHNELL, Markus

LUTZKY, Manfred

FOTOPOULOU, Eleni

SCHMIDT, Konstantin

BENNDORF, Conrad

TOMASEK, Adrian

ALBERT, Tobias

SEIDL, Timon

(74) Danubia Szabadalmi és Jogi Iroda Kft., 1051 Budapest, (HU)

(54) Hangjelek kiterjedéscsökkentett dekódolása

- (51) G10L 19/02** (2006.01)
-

| | | |
|------------------|--------------------|----------------|
| | G10L 19/022 | (2013.01) |
| (13) T2 | | |
| (30) | 15172282 | 2015.06.16. EP |
| | 15189398 | 2015.10.12. EP |

| | | |
|--|--|----------------|
| (11) E069613 | | |
| (21) E 15 769638 | | |
| (96) EP 20150769638 | | 2015.03.27. |
| (97) EP 3122254 A1 | | 2015.10.01. |
| | EP 3122254 B1 | 2024.09.25. |
| (73) | F. Hoffmann-La Roche AG, 4070 Basel (CH) | |
| (72) | SONI, Abhishek, S. DUKE, David, L. | |
| (74) | Danubia Szabadalmi és Jogi Iroda Kft., 1051 Budapest, (HU) | |
| (54) A terápia beállítására szolgáló rendszer és módszer a glükózállapothoz kapcsolódó kockázat alapján | | |
| (51) G16H 50/30 | | (2018.01) |
| | A61B 5/00 | (2006.01) |
| | A61B 5/145 | (2006.01) |
| | A61M 5/142 | (2006.01) |
| | A61M 5/172 | (2006.01) |
| | G05B 13/02 | (2006.01) |
| | G16H 20/10 | (2018.01) |
| (13) T2 | | |
| (30) | 201414229016 | 2014.03.28. US |

| | | |
|--|---|----------------|
| (11) E069492 | | |
| (21) E 19 724821 | | |
| (96) EP 20190724821 | | 2019.05.16. |
| (97) EP 3794613 A1 | | 2019.11.21. |
| | EP 3794613 B1 | 2024.11.13. |
| (73) | Société Technique pour l'Energie Atomique, 91190 Villiers Le Bacle (FR) | |
| (72) | CANDILLIER, Laurent BRUN, Michel | |
| (74) | Danubia Szabadalmi és Jogi Iroda Kft., 1051 Budapest, (HU) | |
| (54) Atomreaktor és atomreaktor-tartály nem-kilökhető szeleppel | | |
| (51) G21C 13/036 | | (2006.01) |
| | G21C 11/08 | (2006.01) |
| | G21C 15/12 | (2006.01) |
| (13) T2 | | |
| (30) | 1854081 | 2018.05.16. FR |

| | | |
|------------------------------|---------------------------------------|-------------|
| (11) E069536 | | |
| (21) E 23 735282 | | |
| (96) EP 20230735282 | | 2023.06.23. |
| (97) EP 4352754 A1 | | 2023.12.28. |
| | EP 4352754 B1 | 2024.10.16. |
| (73) | SCK.CEN, 1160 Brussel (BE) | |
| (72) | MAERTENS, Dominic DE PEUTER, Jolan | |

(74) Paul Cosmovici, 010641 Bucharest, (RO)

(54) Radioizotópok előállítására szolgáló célanyag tisztítása

(51) **G21G 1/00** (2006.01)

B01D 17/00 (2006.01)

C22B 60/00 (2006.01)

(13) **T2**

(30) 22180762 2022.06.23. EP

(11) **E069430**

(21) **E 22 159023**

(96) **EP 20220159023** 2016.01.19.

(97) **EP 4036152 A1** 2022.08.03.

EP 4036152 B1 2024.09.18.

(73) Victrex Manufacturing Limited, Thornton Cleveleys, Lancashire FY5 4QD (GB)

(72) BONNETT, James

ELLERAY, Andrew

GREEN, Stuart

RIMMER, Colin

(74) SBGK Szabadalmi Ügyvivői Iroda, 1062 Budapest, (HU)

(54) Szigetelt vezetékek

(51) **H01B 1/02** (2006.01)

C08G 65/40 (2006.01)

H01B 3/30 (2006.01)

H01B 3/36 (2006.01)

H01B 3/42 (2006.01)

H01B 13/08 (2006.01)

(13) **T2**

(30) 201501601 2015.01.30. GB

(11) **E069423**

(21) **E 20 902487**

(96) **EP 20200902487** 2020.12.15.

(97) **EP 4080531 A1** 2021.06.24.

EP 4080531 B1 2024.09.18.

(73) Nippon Chemi-Con Corporation, Tokyo 141-8605 (JP)

(72) KOSEKI, Kazuya

NAGAHARA, Kazuhiro

OKURA, Kazuma

(74) SBGK Szabadalmi Ügyvivői Iroda, 1062 Budapest, (HU)

(54) Szilárd elektrolitikus kondenzátor és annak gyártási eljárása

(51) **H01G 9/00** (2006.01)

H01G 9/042 (2006.01)

H01G 9/048 (2006.01)

H01G 9/055 (2006.01)

H01G 9/15 (2006.01)

(13) **T2**

(30) 2019227609 2019.12.17. JP

(11) **E069424**

-
- (21) **E 21 708131**
- (96) **EP 20210708131** 2021.02.10.
- (97) **EP 4091185 A1** 2021.09.10.
EP 4091185 B1 2024.09.25.
- (73) Siemens Aktiengesellschaft, 80333 München (DE)
- (72) HOHMANN, Stefan
KOCH, Philipp
PESCH, Daniel
ZLYDNIK, Rene
- (74) SBGK Szabadalmi Ügyvivői Iroda, 1062 Budapest, (HU)
- (54) **Kapcsolóelrendezés középfeszültséghez**
- (51) **H01H 31/00** (2006.01)
- (13) **T2**
- (30) 102020202689 2020.03.03. DE
-
- (11) **E069376**
- (21) **E 20 214203**
- (96) **EP 20200214203** 2020.12.15.
- (97) **EP 4016576 A1** 2022.06.22.
EP 4016576 B1 2024.10.02.
- (73) Siemens Aktiengesellschaft, 80333 München (DE)
- (72) Koletzko, Martin
Lang, Steffen
Ritberg, Igor
- (74) SBGK Szabadalmi Ügyvivői Iroda, 1062 Budapest, (HU)
- (54) **Elektromos kapcsolószerkezet közép- és/vagy nagyfeszültségű alkalmazásokhoz**
- (51) **H01H 33/662** (2006.01)
- (13) **T2**
-
- (11) **E069508**
- (21) **E 20 907522**
- (96) **EP 20200907522** 2020.09.16.
- (97) **EP 4016665 A1** 2021.07.01.
EP 4016665 B1 2024.10.30.
- (73) LG ENERGY SOLUTION, LTD., Seoul 07335 (KR)
- (72) KIM, Taejong
JEONG, Yujin
JUNG, Su Taek
BAE, Sangho
CHOI, Seong Won
- (74) Danubia Szabadalmi és Jogi Iroda Kft., 1051 Budapest, (HU)
- (54) **Újratölthető telephez való elektród lézert alkalmazó gyártóberendezése és gyártási eljárása, valamint ezekkel gyártott elektród újratölthető telephez**
- (51) **H01M 4/04** (2006.01)
B23K 26/0622 (2014.01)
B23K 26/08 (2006.01)
B23K 26/082 (2014.01)
B23K 26/362 (2014.01)
B23K 26/382 (2014.01)
-

| | |
|--------------------|----------------|
| B23K 26/386 | (2014.01) |
| B23K 26/402 | (2014.01) |
| B23K101/36 | (2006.01) |
| B23K103/16 | (2006.01) |
| H01M 4/02 | (2006.01) |
| H01M 4/13 | (2010.01) |
| H01M 4/139 | (2010.01) |
| (13) T2 | |
| (30) 20190173412 | 2019.12.23. KR |

| | |
|---|----------------|
| (11) E069566 | |
| (21) E 17 872686 | |
| (96) EP 20170872686 | 2017.11.09. |
| (97) EP 3531484 A1 | 2019.08.28. |
| EP 3531484 B1 | 2024.10.16. |
| (73) Samsung SDI Co., Ltd., Yongin-si, Gyeonggi-do 17084 (KR) | |
| (72) LEE, Soo Jeong SHIN, Chang Su | |
| (74) SBGK Szabadalmi Ügyvivői Iroda, 1062 Budapest, (HU) | |
| (54) Anód aktív anyag és eljárás annak előállítására | |
| (51) H01M 4/133 | (2010.01) |
| C01B 32/00 | (2017.01) |
| H01M 4/04 | (2006.01) |
| H01M 4/1393 | (2010.01) |
| H01M 4/36 | (2006.01) |
| H01M 4/505 | (2010.01) |
| H01M 4/525 | (2010.01) |
| H01M 4/587 | (2010.01) |
| H01M 4/62 | (2006.01) |
| H01M 10/0525 | (2010.01) |
| (13) T2 | |
| (30) 20160154447 | 2016.11.18. KR |

| | |
|---|-------------|
| (11) E069436 | |
| (21) E 20 741909 | |
| (96) EP 20200741909 | 2020.01.16. |
| (97) EP 3863082 A1 | 2020.07.23. |
| EP 3863082 B1 | 2024.11.20. |
| (73) LG Energy Solution, Ltd., Seoul 07335 (KR) | |
| (72) CHOI, Hee Won KIM, Je Young WOO, Sang Wook PIAO, Li Lin | |
| (74) SBGK Szabadalmi Ügyvivői Iroda, 1062 Budapest, (HU) | |
| (54) Eljárás negatív elektróda aktív anyag előállítására szekunder akkumulátorhoz, negatív elektróda szekunder akkumulátorhoz, és az azt tartalmazó lítium szekunder akkumulátor | |
| (51) H01M 4/133 | (2010.01) |
| C01B 32/21 | (2017.01) |
| H01M 4/02 | (2006.01) |

| | | | |
|---------------|---------------------|-------------|----|
| | H01M 4/36 | (2006.01) | |
| | H01M 4/587 | (2010.01) | |
| | H01M 4/62 | (2006.01) | |
| | H01M 10/0525 | (2010.01) | |
| (13) | T2 | | |
| (30) | 20190006690 | 2019.01.18. | KR |

| | | | |
|---------------|---|-------------|----|
| (11) | E069548 | | |
| (21) | E 20 731101 | | |
| (96) | EP 20200731101 | 2020.06.10. | |
| (97) | EP 3991224 A1 | 2020.12.30. | |
| | EP 3991224 B1 | 2024.10.09. | |
| (73) | BASF SE, 67056 Ludwigshafen am Rhein (DE) | | |
| (72) | KALO, Benedikt GARELLA, Dominik | | |
| (74) | SBGK Szabadalmi Ügyvivői Iroda, 1062 Budapest, (HU) | | |
| (54) | Eljárás bevont elektróda aktív anyag előállítására | | |
| (51) | H01M 4/36 | (2006.01) | |
| | H01M 4/505 | (2010.01) | |
| (13) | T2 | | |
| (30) | 19182242 | 2019.06.25. | EP |

| | | | |
|---------------|---|-------------|----|
| (11) | E069404 | | |
| (21) | E 18 885458 | | |
| (96) | EP 20180885458 | 2018.12.04. | |
| (97) | EP 3723172 A2 | 2019.06.13. | |
| | EP 3723172 B1 | 2024.08.14. | |
| (73) | Samsung SDI Co., Ltd., Yongin-si, Gyeonggi-do 17084 (KR) | | |
| (72) | KIM, Jongmin KIM, Jiyeon KIM, Jinhwa | | |
| (74) | SWORKS Nemzetközi Szabadalmi Ügyvivői Iroda Korlátolt Felelősségű Társaság, 1134 Budapest, (HU) | | |
| (54) | Positív aktív anyag újratölthető lítium akkumulátor számára, annak előállítási eljárása és újratölthető lítium akkumulátor, amely tartalmaz pozitív elektródát, amely magában foglal pozitív aktív anyagot | | |
| (51) | H01M 4/36 | (2006.01) | |
| | C01G 53/00 | (2006.01) | |
| | H01M 4/02 | (2006.01) | |
| | H01M 4/04 | (2006.01) | |
| | H01M 4/131 | (2010.01) | |
| | H01M 4/1391 | (2010.01) | |
| | H01M 4/505 | (2010.01) | |
| | H01M 4/525 | (2010.01) | |
| | H01M 10/052 | (2010.01) | |
| | H01M 10/0525 | (2010.01) | |
| (13) | T2 | | |
| (30) | 20170165431 | 2017.12.04. | KR |
| | 20180153649 | 2018.12.03. | KR |

| | | | |
|---------------|----------------|--|--|
| (11) | E069488 | | |
|---------------|----------------|--|--|

(21) E 17 763573

(96) EP 20170763573 2017.03.08.

(97) EP 3352260 A1 2017.09.14.

EP 3352260 B1 2024.11.27.

(73) LG Energy Solution, Ltd., Seoul 07335 (KR)

(72) JO, Rae Hwan

KIM, Eun Kyung

LEE, Yong Ju

PARK, Su Jin

KIM, Hyun Chul

CHOI, Jung Hyun

(74) SBGK Szabadalmi Ügyvivői Iroda, 1062 Budapest, (HU)

(54) Szilícium alapú aktív anyag-polimer kompozit és eljárás annak előállítására

(51) H01M 4/38 (2006.01)

H01M 4/60 (2006.01)

H01M 10/052 (2010.01)

(13) T2

(30) 20160027782 2016.03.08. KR

(11) E069482

(21) E 18 197087

(96) EP 20180197087 2015.02.26.

(97) EP 3439085 A1 2019.02.06.

EP 3439085 B1 2024.10.30.

(73) LG Energy Solution, Ltd., Seoul 07335 (KR)

(72) LIM, Jin Hyung

SHIN, Ho Suk

LEE, Dong Hun

OH, Hyun Jin

JIN, Joo Hong

JUNG, Wang Mo

(74) Pintz és Társai Kft., 1085 Budapest, (HU)

(54) Lítium-nikkel alapú pozitív elektróda aktív anyag, annak előállítási eljárása és azt tartalmazó másodlagos lítium akkumulátor

(51) H01M 4/58 (2006.01)

H01M 4/1315 (2010.01)

H01M 4/36 (2006.01)

H01M 4/505 (2010.01)

H01M 4/525 (2010.01)

H01M 10/052 (2010.01)

(13) T2

(30) 20140024221 2014.02.28. KR

(11) E069449

(21) E 20 872186

(96) EP 20200872186 2020.09.29.

(97) EP 3951953 A1 2021.04.08.

EP 3951953 B1 2024.11.20.

(73) LG Energy Solution, Ltd., Seoul 07335 (KR)

- (72) KIM, Tae Gon
 CHO, Hyung Man
 MOON, Il Jae
 PARK, Sun Wook
 KWAK, Min
- (74) SBGK Szabadalmi Ügyvivői Iroda, 1062 Budapest, (HU)
- (54) Elektróda és az azt tartalmazó szekunder akkumulátor**
- (51) H01M 4/62** (2006.01)
H01M 4/02 (2006.01)
H01M 4/13 (2010.01)
H01M 4/131 (2010.01)
H01M 10/052 (2010.01)
H01M 10/0525 (2010.01)
- (13) T2**
- (30) 20190122963 2019.10.04. KR

- (11) E069451**
- (21) E 20 829680**
- (96) EP 20200829680** 2020.12.23.
(97) EP 4082064 A1 2021.07.01.
EP 4082064 B1 2024.10.16.
- (73) I-TEN, 69570 Dardilly (FR)
- (72) GABEN, Fabien
 CAYREFOURCQ, Ian
 GRUET, David
- (74) Danubia Szabadalmi és Jogi Iroda Kft., 1051 Budapest, (HU)
- (54) Eljárás lítiumion-akkumulátorok, célszerűen nagy teljesítményű akkumulátorok gyártására, és az ezzel az eljárással előállított akkumulátor**
- (51) H01M 4/74** (2006.01)
H01M 10/0525 (2010.01)
H01M 10/0585 (2010.01)
H01M 50/11 (2021.01)
H01M 50/117 (2021.01)
H01M 50/121 (2021.01)
H01M 50/124 (2021.01)
H01M 50/131 (2021.01)
H01M 50/533 (2021.01)
- (13) T2**
- (30) 1915529 2019.12.24. FR
 1915566 2019.12.24. FR
 2000677 2020.01.23. FR
 2005140 2020.05.20. FR

- (11) E069450**
- (21) E 20 873712**
- (96) EP 20200873712** 2020.10.07.
(97) EP 4016683 A1 2021.04.15.
EP 4016683 B1 2024.11.27.
- (73) LG ENERGY SOLUTION, LTD., Seoul 07335 (KR)

(72) KIM, Duck Hee
KIM, Jung Jin
MIN, Seung Jun

(74) Danubia Szabadalmi és Jogi Iroda Kft., 1051 Budapest, (HU)

(54) Elektrodaszervó és eljárás annak gyártására

(51) **H01M 10/04** (2006.01)

H01M 50/531 (2021.01)

(13) **T2**

(30) 20190124206 2019.10.07. KR

(11) **E069363**

(21) **E 23 167346**

(96) **EP 20230167346** 2023.04.11.

(97) **EP 4290632 A1** 2023.12.13.

EP 4290632 B1 2024.10.16.

(73) Contemporary Amperex Technology (Hong Kong) Limited, Central, Central And Western District (HK)

(72) CHEN, Jianyun

(74) Danubia Szabadalmi és Jogi Iroda Kft., 1051 Budapest, (HU)

(54) Összeszerelő eszköz akkumulátorcellához

(51) **H01M 10/04** (2006.01)

H01M 50/103 (2021.01)

H01M 50/15 (2021.01)

H01M 50/167 (2021.01)

(13) **T2**

(30) 202221421585 U 2022.06.09. CN

(11) **E069491**

(21) **E 18 869676**

(96) **EP 20180869676** 2018.10.23.

(97) **EP 3675228 A1** 2019.05.02.

EP 3675228 B1 2024.11.27.

(73) LG Energy Solution, Ltd., Seoul 07335 (KR)

(72) KIM, Sunjin

SHIN, Dongseok

YANG, Doo Kyung

(74) SBGK Szabadalmi Ügyvivői Iroda, 1062 Budapest, (HU)

(54) Szeparátor lítium-kén akkumulátorhoz, eljárás annak előállítására, és a szeparátort tartalmazó lítium-kén akkumulátor

(51) **H01M 10/052** (2010.01)

H01M 50/403 (2021.01)

H01M 50/414 (2021.01)

H01M 50/451 (2021.01)

H01M 50/457 (2021.01)

(13) **T2**

(30) 20170138965 2017.10.25. KR

(11) **E069454**

(21) **E 21 749137**

(96) **EP 20210749137** 2021.07.22.

-
- (97) **EP 4186118 A1** 2022.01.27.
EP 4186118 B1 2024.10.02.
- (73) eightinks AG, 8408 Winterthur (CH)
- (72) WOOD, Vanessa
 BAADE, Paul
- (74) SBGK Szabadalmi Ügyvivői Iroda, 1062 Budapest, (HU)
- (54) **Eljárás és bevonóeszköz elektrokémiai tárolóeszköz funkcionális rétegeinek kialakítására**
- (51) **H01M 10/052** (2010.01)
H01M 10/0565 (2010.01)
- (13) **T2**
- (30) 20187223 2020.07.22. EP
-

- (11) **E069388**
- (21) **E 20 190639**
- (96) **EP 20200190639** 2020.08.12.
- (97) **EP 3783719 A1** 2021.02.24.
EP 3783719 B1 2024.10.02.
- (73) LG Energy Solution, Ltd., Seoul 07335 (KR)
- (72) SONG, In Young
 BAEK, Joo Yul
 LEE, Jeong Kyu
 OH, Sung Joon
 LEE, Jong Chan
- (74) Pintz és Társai Kft., 1085 Budapest, (HU)
- (54) **Eljárás elektróda kohéziós tönkremenetelének elemzésére**
- (51) **H01M 10/0525** (2010.01)
H01M 4/02 (2006.01)
H01M 4/13 (2010.01)
H01M 10/42 (2006.01)
- (13) **T2**
- (30) 20190101342 2019.08.19. KR
 20200097112 2020.08.04. KR
-

- (11) **E069521**
- (21) **E 18 856762**
- (96) **EP 20180856762** 2018.09.12.
- (97) **EP 3678249 A1** 2020.07.08.
EP 3678249 B1 2024.10.30.
- (73) Central Glass Co., Ltd., Ube-shi, Yamaguchi 755-0001 (JP)
- (72) MORINAKA, Takayoshi
 NAKAHARA, Keita
 IWASAKI, Susumu
 KAWABATA, Wataru
 TAKAHASHI, Mikihiro
- (74) Paul Cosmovici, 010641 Bucharest, (RO)
- (54) **Elektrolitoldat nem vizes elektrolit akkumulátorhoz, és nem vizes elektrolit akkumulátor**
- (51) **H01M 10/0567** (2010.01)
C07C381/00 (2006.01)
C07C381/10 (2006.01)
-

| | |
|---------------------|----------------|
| C07D207/22 | (2006.01) |
| C07D263/28 | (2006.01) |
| C07D291/04 | (2006.01) |
| C07D317/32 | (2006.01) |
| C07D327/10 | (2006.01) |
| C07D333/46 | (2006.01) |
| C07F 9/26 | (2006.01) |
| C07F 9/653 | (2006.01) |
| C07F 9/6539 | (2006.01) |
| C07F 9/655 | (2006.01) |
| H01M 10/0525 | (2010.01) |
| H01M 10/054 | (2010.01) |
| H01M 10/0568 | (2010.01) |
| H01M 10/0569 | (2010.01) |
| H01M 10/42 | (2006.01) |
| (13) T2 | |
| (30) 2017175033 | 2017.09.12. JP |

| | |
|---|----------------|
| (11) E069438 | |
| (21) E 20 785224 | |
| (96) EP 20200785224 | 2020.03.31. |
| (97) EP 3876334 A1 | 2020.10.08. |
| EP 3876334 B1 | 2024.12.04. |
| (73) LG Energy Solution, Ltd., Seoul 07335 (KR) | |
| (72) LEE, Kyu-Chul JOE, Won-Tae | |
| (74) Danubia Szabadalmi és Jogi Iroda Kft., 1051 Budapest, (HU) | |
| (54) Akkumulátor-felügyeleti berendezés és eljárás | |
| (51) H01M 10/42 | (2006.01) |
| G01R 31/36 | (2006.01) |
| G01R 31/367 | (2019.01) |
| G01R 31/388 | (2019.01) |
| G01R 31/389 | (2019.01) |
| G06N 3/084 | (2023.01) |
| H01M 10/052 | (2010.01) |
| H01M 10/44 | (2006.01) |
| H01M 10/48 | (2006.01) |
| (13) T2 | |
| (30) 20190040455 | 2019.04.05. KR |

| | |
|---|-------------|
| (11) E069497 | |
| (21) E 21 883070 | |
| (96) EP 20210883070 | 2021.10.07. |
| (97) EP 4102616 A1 | 2022.04.28. |
| EP 4102616 B1 | 2024.11.27. |
| (73) LG Energy Solution, Ltd., Seoul 07335 (KR) | |
| (72) HAN, Jin Ki PARK, Joon Sun | |

SUNG, Jae Young

CHOI, In Chan

(74) Danubia Szabadalmi és Jogi Iroda Kft., 1051 Budapest, (HU)

(54) Elektroda szigetelő folyadék adagoló berendezés és eljárás elektróda szigetelő folyadék adagolására**(51) H01M 10/42** (2006.01)**B05C 5/02** (2006.01)**B05C 11/10** (2006.01)**H01M 50/572** (2021.01)**(13) T2**

(30) 20200138326 2020.10.23. KR

20210131148 2021.10.01. KR

(11) E069319**(21) E 20 164966****(96) EP 20200164966** 2020.03.23.**(97) EP 3806228 A1** 2021.04.14.**EP 3806228 B1** 2024.09.04.

(73) Samsung SDI Co., Ltd., Gyeonggi-do 17084 (KR)

(72) CHO, Young Shin

KIM, Seung-Il

PARK, Gangya

EO, Yoonphil

(74) SBGK Szabadalmi Ügyvivői Iroda, 1062 Budapest, (HU)

(54) Akkumulátor rendszer és vezérlési eljárás ahhoz**(51) H01M 10/48** (2006.01)**G01R 31/3842** (2019.01)**G01R 31/396** (2019.01)**G01R 31/52** (2020.01)**H02J 7/00** (2006.01)**(13) T2**

(30) 20190125524 2019.10.10. KR

(11) E069402**(21) E 19 840729****(96) EP 20190840729** 2019.06.11.**(97) EP 3716393 A1** 2020.01.30.**EP 3716393 B1** 2024.11.06.

(73) LG Energy Solution, Ltd., Seoul 07335 (KR)

(72) CHOI, Yun-Ki

(74) Danubia Szabadalmi és Jogi Iroda Kft., 1051 Budapest, (HU)

(54) Fokozott hűtési hatékonyságú akkumulátormodul és azt tartalmazó akkumulátorcsomag**(51) H01M 10/6551** (2014.01)**H01M 10/613** (2014.01)**H01M 10/647** (2014.01)**H01M 10/653** (2014.01)**H01M 50/103** (2021.01)**H01M 50/209** (2021.01)**H01M 50/414** (2021.01)**(13) T2**

(30) 20180087424 2018.07.26. KR

(11) **E069552**

(21) **E 19 792407**

(96) **EP 20190792407** 2019.02.26.

(97) **EP 3675275 A1** 2019.10.31.

EP 3675275 B1 2024.11.27.

(73) LG Energy Solution, Ltd., Seoul 07335 (KR)

(72) CHO, Yong-Jin

PARK, Jun-Kyu

SEONG, Jun-Yeob

(74) Danubia Szabadalmi és Jogi Iroda Kft., 1051 Budapest, (HU)

(54) **Akkumulátormodul, az akkumulátormodullal ellátott akkumulátorcsomag és az akkumulátorcsomaggal ellátott jármű**

(51) **H01M 10/658** (2014.01)

H01M 10/613 (2014.01)

H01M 10/617 (2014.01)

H01M 10/625 (2014.01)

H01M 10/647 (2014.01)

H01M 10/6556 (2014.01)

H01M 10/6557 (2014.01)

H01M 10/6567 (2014.01)

H01M 50/211 (2021.01)

H01M 50/293 (2021.01)

(13) **T2**

(30) 20180047843 2018.04.25. KR

(11) **E069658**

(21) **E 19 869602**

(96) **EP 20190869602** 2019.10.04.

(97) **EP 3848999 A1** 2021.07.14.

EP 3848999 B1 2024.11.27.

(73) LG Energy Solution, Ltd., Seoul 07335 (KR)

(72) KANG, Gyung Soo

KIM, Jee Ho

LEE, Yong Tae

KO, Myung Hoon

PARK, Jung Il

KIM, Ki Youn

(74) Danubia Szabadalmi és Jogi Iroda Kft., 1051 Budapest, (HU)

(54) **Másodlagos akkumulátor**

(51) **H01M 50/107** (2021.01)

H01M 50/119 (2021.01)

H01M 50/121 (2021.01)

H01M 50/126 (2021.01)

H01M 50/545 (2021.01)

H01M 50/578 (2021.01)

H01M 50/581 (2021.01)

(13) **T2**

Európai szabadalmak szövege fordításának benyújtása

(30) 20180118867 2018.10.05. KR
20190122402 2019.10.02. KR

(11) **E069484**

(21) **E 18 865434**

(96) **EP 20180865434** 2018.10.02.

(97) **EP 3637494 A1** 2019.04.18.

EP 3637494 B1 2024.11.27.

(73) LG Energy Solution, Ltd., Seoul 07335 (KR)

(72) RYU, Jae-Uk

KANG, Dal-Mo

KIM, Su-Chang

MUN, Jeong-O

YOO, Jae-Min

YOON, Ji-Su

(74) Danubia Szabadalmi és Jogi Iroda Kft., 1051 Budapest, (HU)

(54) **Ősszekötő kupakkal rendelkező hengeres akkumulátorcella**

(51) **H01M 50/107** (2021.01)

H01M 50/152 (2021.01)

H01M 50/56 (2021.01)

H01M 50/591 (2021.01)

(13) **T2**

(30) 20170129129 2017.10.10. KR

(11) **E069523**

(21) **E 21 810264**

(96) **EP 20210810264** 2021.02.10.

(97) **EP 4068477 A1** 2022.10.05.

EP 4068477 B1 2024.10.16.

(73) Contemporary Amperex Technology (Hong Kong) Limited, Central, Central And Western District / HK (CN)

(72) ZHOU, Wenlin

BU, Xiangyan

LI, Quankun

(74) Danubia Szabadalmi és Jogi Iroda Kft., 1051 Budapest, (HU)

(54) **Akkumulátorcella és akkumulátor**

(51) **H01M 50/148** (2021.01)

H01M 10/0525 (2010.01)

H01M 10/0587 (2010.01)

H01M 50/103 (2021.01)

H01M 50/15 (2021.01)

H01M 50/204 (2021.01)

H01M 50/249 (2021.01)

H01M 50/528 (2021.01)

H01M 50/533 (2021.01)

H01M 50/538 (2021.01)

(13) **T2**

(11) **E069551**

(21) **E 20 821765**

-
- (96) **EP 20200821765** 2020.03.31.
(97) **EP 3926067 A1** 2020.12.17.
EP 3926067 B1 2024.12.04.
(73) LG Energy Solution, Ltd., Seoul 07335 (KR)
(72) PARK, Min Hee
(74) Danubia Szabadalmi és Jogi Iroda Kft., 1051 Budapest, (HU)
(54) **CID szűrő és azzal rendelkező másodlagos akkumulátor**
(51) **H01M 50/152** (2021.01)
H01M 50/186 (2021.01)
H01M 50/342 (2021.01)
H01M 50/538 (2021.01)
H01M 50/578 (2021.01)
(13) **T2**
(30) 20190068935 2019.06.11. KR
-

- (11) **E069565**
(21) **E 22 151348**
(96) **EP 20220151348** 2022.01.13.
(97) **EP 4030539 A1** 2022.07.20.
EP 4030539 B1 2024.10.23.
(73) Samsung SDI Co., Ltd., Yongin-si, Gyeonggi-do 17084 (KR)
(72) Chun, Byoungmin
Lee, Jong-Ha
(74) SBGK Szabadalmi Ügyvivői Iroda, 1062 Budapest, (HU)
(54) **Újratölthető elem**
(51) **H01M 50/153** (2021.01)
H01M 50/148 (2021.01)
H01M 50/164 (2021.01)
H01M 50/181 (2021.01)
H01M 50/188 (2021.01)
H01M 50/191 (2021.01)
H01M 50/545 (2021.01)
H01M 50/559 (2021.01)
H01M 50/562 (2021.01)
(13) **T2**
(30) 20210007544 2021.01.19. KR
-

- (11) **E069378**
(21) **E 21 842476**
(96) **EP 20210842476** 2021.07.14.
(97) **EP 4087033 A1** 2022.01.20.
EP 4087033 B1 2024.11.27.
(73) LG Energy Solution, Ltd., Seoul 07335 (KR)
(72) KIM, Min Gyu
KIM, Byung Sup
SUNG, Joo Hwan
LEE, Yong Gon
LEE, Je Jun
HWANGBO, Kwang Su
-

MIN, Geon Woo

CHO, Min Su

CHAE, Sang Hak

(74) SBGK Szabadalmi Ügyvivői Iroda, 1062 Budapest, (HU)

(54) Gombakkumulátor

(51) H01M 50/166 (2021.01)

H01M 10/04 (2006.01)

H01M 50/109 (2021.01)

H01M 50/153 (2021.01)

H01M 50/183 (2021.01)

(13) T2

(30) 20200087139 2020.07.14. KR

(11) E069389

(21) E 21 764281

(96) EP 20210764281 2021.03.04.

(97) EP 4024581 A1 2021.09.10.

EP 4024581 B1 2024.11.13.

(73) LG ENERGY SOLUTION, LTD., Seoul 07335 (KR)

(72) JEONG, Ji-Won

KIM, Seung-Hyun

LEE, Young-Seok

BAE, Kyung-Hyun

SHIN, Jin-Kyu

(74) Danubia Szabadalmi és Jogi Iroda Kft., 1051 Budapest, (HU)

(54) Akkumulátorállvány és azt tartalmazó energiatároló rendszer

(51) H01M 50/20 (2021.01)

A62C 3/16 (2006.01)

A62C 35/11 (2006.01)

H01M 50/202 (2021.01)

H01M 50/209 (2021.01)

H01M 50/233 (2021.01)

H01M 50/24 (2021.01)

H01M 50/251 (2021.01)

H01M 50/60 (2021.01)

H01M 50/691 (2021.01)

(13) T2

(30) 20200027372 2020.03.04. KR

(11) E069553

(21) E 19 910000

(96) EP 20190910000 2019.12.23.

(97) EP 3783689 A1 2020.07.23.

EP 3783689 B1 2024.11.06.

(73) LG Energy Solution, Ltd., Seoul 07335 (KR)

(72) LEE, Seung-Yoon

KIM, Yong-Il

CHOI, Yong-Seok

(74) Danubia Szabadalmi és Jogi Iroda Kft., 1051 Budapest, (HU)

(54) Akkumulátortartó és az akkumulátortartóval ellátott energiatároló-berendezés

- (51) **H01M 50/204** (2021.01)
A47B 81/00 (2006.01)
H01M 50/224 (2021.01)
H01M 50/233 (2021.01)
H01M 50/244 (2021.01)
H01M 50/251 (2021.01)

(13) T2

- (30) 20190006391 2019.01.17. KR
-

(11) E069640**(21) E 20 194607**

- (96) **EP 20200194607** 2020.09.04.

- (97) **EP 3790106 A1** 2021.03.10.

EP 3790106 B1 2024.11.13.

- (73) Samsung SDI Co., Ltd., Gyeonggi-do 17084 (KR)

- (72) KIM, Jin Taek

KWAK, Eun Ok

YUN, Jin Bhum

KIM, Jang Hoon

WOO, Jong Yeol

LEE, Kwang Deuk

CHOI, Woo Sung

- (74) SBGK Szabadalmi Ügyvivői Iroda, 1062 Budapest, (HU)

(54) Energiatároló modul

- (51) **H01M 50/204** (2021.01)
H01M 10/613 (2014.01)
H01M 10/627 (2014.01)
H01M 10/647 (2014.01)
H01M 10/6557 (2014.01)
H01M 10/6561 (2014.01)
H01M 10/658 (2014.01)
H01M 50/209 (2021.01)
H01M 50/251 (2021.01)
H01M 50/271 (2021.01)
H01M 50/273 (2021.01)
H01M 50/30 (2021.01)
H01M 50/342 (2021.01)
H01M 50/358 (2021.01)
H01M 50/367 (2021.01)
H01M 50/383 (2021.01)

(13) T2

- (30) 20190110364 2019.09.05. KR
-

(11) E069394**(21) E 19 177849**

- (96) **EP 20190177849** 2019.06.03.

- (97) **EP 3624217 A1** 2020.03.18.

EP 3624217 B1 2024.08.28.

-
- (73) Contemporary Ampere Technology (Hong Kong) Limited, Central, Central And Western District (HK)
- (72) ZENG, Yuqun
ZHAO, Fenggang
CHEN, Chuanlian
HUANG, Yangzhi
GAO, Pengfei
YAO, Jihua
- (74) Danubia Szabadalmi és Jogi Iroda Kft., 1051 Budapest, (HU)
- (54) Akkumulátor és akkumulátorcsomag**
- (51) H01M 50/209** (2021.01)
H01M 50/505 (2021.01)
H01M 50/509 (2021.01)
H01M 50/522 (2021.01)
- (13) T2**
- (30) 201811074761 2018.09.14. CN
-

- (11) E069647**
- (21) E 16 855713**
- (96) EP 20160855713** 2016.10.12.
(97) EP 3279970 A1 2018.02.07.
EP 3279970 B1 2024.11.27.
- (73) LG Energy Solution, Ltd., Seoul 07335 (KR)
- (72) KIM, Tae-Wook
KIM, Kwang-Il
SON, Jeong-Man
LEE, Jun-Hee
- (74) Danubia Szabadalmi és Jogi Iroda Kft., 1051 Budapest, (HU)
- (54) Akkumulátorcsomag**
- (51) H01M 50/211** (2021.01)
H01M 50/224 (2021.01)
H01M 50/24 (2021.01)
H01M 50/367 (2021.01)
- (13) T2**
- (30) 20150144231 2015.10.15. KR
-

- (11) E069637**
- (21) E 19 786077**
- (96) EP 20190786077** 2019.01.25.
(97) EP 3686955 A1 2020.07.29.
EP 3686955 B1 2024.11.27.
- (73) LG Energy Solution, Ltd., Seoul 07335 (KR)
- (72) PARK, Chang-Wook
YANG, Kun-Joo
- (74) Danubia Szabadalmi és Jogi Iroda Kft., 1051 Budapest, (HU)
- (54) Csomagházat tartalmazó akkumulátorcsomag**
- (51) H01M 50/213** (2021.01)
H01M 50/207 (2021.01)
H01M 50/227 (2021.01)
H01M 50/233 (2021.01)
-

| | | | |
|---------------|--------------------|-------------|----|
| | H01M 50/242 | (2021.01) | |
| | H01M 50/262 | (2021.01) | |
| | H01M 50/358 | (2021.01) | |
| | H01M 50/383 | (2021.01) | |
| (13) | T2 | | |
| (30) | 20180041108 | 2018.04.09. | KR |

| | | | |
|---------------|---|-------------|----|
| (11) | E069601 | | |
| (21) | E 19 863853 | | |
| (96) | EP 20190863853 | 2019.08.22. | |
| (97) | EP 3751635 A1 | 2020.03.26. | |
| | EP 3751635 B1 | 2024.11.20. | |
| (73) | LG Energy Solution, Ltd., Seoul 07335 (KR) | | |
| (72) | PAK, Jeong In | | |
| (74) | Danubia Szabadalmi és Jogi Iroda Kft., 1051 Budapest, (HU) | | |
| (54) | Rögítőelemmel ellátott akkumulátorcsomag, az akkumulátorcsomaggal ellátott berendezés és eljárás akkumulátorcsomag előállítására | | |
| (51) | H01M 50/224 | (2021.01) | |
| | H01M 50/238 | (2021.01) | |
| | H01M 50/242 | (2021.01) | |
| | H01M 50/264 | (2021.01) | |
| (13) | T2 | | |
| (30) | 20180114408 | 2018.09.21. | KR |

| | | | |
|---------------|---|-------------|--|
| (11) | E069399 | | |
| (21) | E 23 176266 | | |
| (96) | EP 20230176266 | 2021.01.28. | |
| (97) | EP 4261996 A1 | 2023.10.18. | |
| | EP 4261996 B1 | 2024.09.18. | |
| (73) | Contemporary Amperex Technology (Hong Kong) Limited, Central, Central And Western District (CN) | | |
| (72) | CHEN, Xin GE, Xiaoming MA, Ruoyan WANG, Yiheng | | |
| (74) | Danubia Szabadalmi és Jogi Iroda Kft., 1051 Budapest, (HU) | | |
| (54) | Szigetelőfólia, akkumulátorcella, akkumulátor és energiafogyasztó eszköz | | |
| (51) | H01M 50/238 | (2021.01) | |
| | H01M 10/0525 | (2010.01) | |
| | H01M 10/054 | (2010.01) | |
| | H01M 50/103 | (2021.01) | |
| | H01M 50/124 | (2021.01) | |
| | H01M 50/141 | (2021.01) | |
| | H01M 50/202 | (2021.01) | |
| | H01M 50/209 | (2021.01) | |
| | H01M 50/24 | (2021.01) | |
| | H01M 50/249 | (2021.01) | |
| | H01M 50/571 | (2021.01) | |
| | H01M 50/588 | (2021.01) | |
| | H01M 50/591 | (2021.01) | |

(13) T2

(11) E069326

(21) E 21 927066

(96) EP 20210927066 2021.12.29.

(97) EP 4235928 A1 2023.08.30.

EP 4235928 B1 2024.10.16.

(73) Contemporary Ampere Technology (Hong Kong) Limited, Central, Central And Western District (HK)

(72) TANG, Yu

WANG, Hong

WANG, Peng

LIU, Jiang

LI, Junrong

(74) Danubia Szabadalmi és Jogi Iroda Kft., 1051 Budapest, (HU)

(54) Akkumulátor, annak gyártási eljárása, annak gyártóberendezése, valamint elektromos készülék

(51) H01M 50/242 (2021.01)

H01M 10/04 (2006.01)

(13) T2

(11) E069422

(21) E 20 857350

(96) EP 20200857350 2020.08.24.

(97) EP 4002569 A1 2021.03.04.

EP 4002569 B1 2024.10.02.

(73) LG ENERGY SOLUTION, LTD., Seoul 07335 (KR)

(72) HWANG, Soo Ji

KIM, Sang Hun

CHOI, Yong Su

YU, Hyung Kyun

KIM, Na Yoon

(74) Danubia Szabadalmi és Jogi Iroda Kft., 1051 Budapest, (HU)

(54) Telepház újratölthető telephez, továbbá eljárás gáz kibocsátó rész gyártására

(51) H01M 50/30 (2021.01)

H01M 50/105 (2021.01)

H01M 50/129 (2021.01)

H01M 50/184 (2021.01)

(13) T2

(30) 20190105417 2019.08.27. KR

(11) E069490

(21) E 18 889677

(96) EP 20180889677 2018.10.26.

(97) EP 3671938 A1 2019.06.20.

EP 3671938 B1 2024.11.27.

(73) LG Energy Solution, Ltd., Seoul 07335 (KR)

(72) KANG, Gyung-Soo

KIM, Yong-II

NAM, Jin-Moo

LEE, Seung-Yoon

JO, Jong-Hyun

CHOI, Yong-Seok

(74) Danubia Szabadalmi és Jogi Iroda Kft., 1051 Budapest, (HU)

(54) Javitott stabilitással rendelkező akkumulátorcsomag**(51) H01M 50/325** (2021.01)**H01M 10/48** (2006.01)**H01M 10/613** (2014.01)**H01M 10/6562** (2014.01)**H01M 50/202** (2021.01)**H01M 50/204** (2021.01)**H01M 50/375** (2021.01)**(13) T2**

(30) 20170173488 2017.12.15. KR

(11) E069579**(21) E 22 197275****(96) EP 20220197275** 2022.09.23.**(97) EP 4167369 A1** 2023.04.19.**EP 4167369 B1** 2024.11.27.

(73) Shenzhen Hithium Energy Storage Technology Co., Ltd., Shenzhen, Guangdong 518110 (CN)

Xiamen Hithium Energy Storage Technology Co., Ltd., Xiamen, Fujian 361100 (CN)

(72) XU, Weidong

YI, Ziqi

WU, Zuyu

ZHANG, Nan

TANG, Yang

(74) SBGK Szabadalmi Ügyvivői Iroda, 1062 Budapest, (HU)

(54) Robbanásbiztos lemez másodlagos akkumulátorhoz és másodlagos akkumulátor**(51) H01M 50/342** (2021.01)**H01M 10/052** (2010.01)**H01M 50/103** (2021.01)**H01M 50/15** (2021.01)**(13) T2**

(30) 202122458661 U 2021.10.12. CN

(11) E069617**(21) E 18 869523****(96) EP 20180869523** 2018.10.08.**(97) EP 3667768 A1** 2019.05.02.**EP 3667768 B1** 2024.12.04.

(73) LG Energy Solution, Ltd., Seoul 07335 (KR)

(72) SONG, Jieun

SOHN, Kwonnam

YANG, Doo Kyung

(74) SBGK Szabadalmi Ügyvivői Iroda, 1062 Budapest, (HU)

(54) Szeparátor membrán és az azt tartalmazó lítium szekunder akkumulátor**(51) H01M 50/426** (2021.01)**H01M 4/38** (2006.01)**H01M 10/052** (2010.01)

| | | |
|---------------|--------------------|----------------|
| | H01M 50/417 | (2021.01) |
| | H01M 50/431 | (2021.01) |
| | H01M 50/446 | (2021.01) |
| | H01M 50/451 | (2021.01) |
| | H01M 50/457 | (2021.01) |
| | H01M 50/489 | (2021.01) |
| | H01M 50/497 | (2021.01) |
| (13) | T2 | |
| (30) | 20170139968 | 2017.10.26. KR |

| | | |
|---------------|--|----------------|
| (11) | E069574 | |
| (21) | E 19 873664 | |
| (96) | EP 20190873664 | 2019.10.14. |
| (97) | EP 3761401 A1 | 2020.04.23. |
| | EP 3761401 B1 | 2024.12.04. |
| (73) | LG Energy Solution, Ltd., Seoul 07335 (KR) | |
| (72) | LEE, Jong-Yoon JEONG, So-Mi SUNG, Dong-Wook JANG, Dae-Sung | |
| (74) | SBGK Szabadalmi Ügyvivői Iroda, 1062 Budapest, (HU) | |
| (54) | Szeparátor elektrokémiai eszközhöz és eljárás annak előállítására | |
| (51) | H01M 50/426 | (2021.01) |
| | H01G 9/02 | (2006.01) |
| | H01G 11/52 | (2013.01) |
| | H01M 10/052 | (2010.01) |
| | H01M 50/403 | (2021.01) |
| | H01M 50/417 | (2021.01) |
| | H01M 50/443 | (2021.01) |
| | H01M 50/446 | (2021.01) |
| | H01M 50/449 | (2021.01) |
| | H01M 50/46 | (2021.01) |
| (13) | T2 | |
| (30) | 20180122825 | 2018.10.15. KR |

| | | |
|---------------|--|-------------|
| (11) | E069381 | |
| (21) | E 22 178924 | |
| (96) | EP 20220178924 | 2022.06.14. |
| (97) | EP 4293818 A1 | 2023.12.20. |
| | EP 4293818 B1 | 2024.09.11. |
| (73) | VEGA Grieshaber KG, 77709 Wolfach (DE) | |
| (72) | MÜLLER, Christoph WEINZIERLE, Christian WÄLDE, Steffen | |
| (74) | SBGK Szabadalmi Ügyvivői Iroda, 1062 Budapest, (HU) | |
| (54) | Antennaelrendezés egy mérőérzékelő nagyfrekvenciás mérőjelének kisugárzásához | |
| (51) | H01Q 1/22 | (2006.01) |
| | H01Q 13/02 | (2006.01) |
| | H01Q 19/12 | (2006.01) |

(13) T2

(11) E069416

(21) E 21 780842

(96) EP 20210780842 2021.04.01.

(97) EP 4131665 A1 2021.10.07.

EP 4131665 B1 2024.11.06.

(73) Jilin Zhong Ying High Technology Co., Ltd., Jilin 130000 (CN)

(72) WANG, Chao

(74) SBGK Szabadalmi Ügyvivői Iroda, 1062 Budapest, (HU)

(54) Villamosenergia-átviteli csatlakozó és eljárás annak előállítására

(51) H01R 11/11 (2006.01)

H01R 4/18 (2006.01)

H01R 4/20 (2006.01)

H01R 4/62 (2006.01)

H01R 11/12 (2006.01)

H01R 43/02 (2006.01)

H01R 43/04 (2006.01)

H01R 43/28 (2006.01)

(13) T2

(30) 202010249743 2020.04.01. CN

(11) E069588

(21) E 21 830646

(96) EP 20210830646 2021.12.06.

(97) EP 4256664 A1 2022.06.09.

EP 4256664 B1 2024.11.06.

(73) Fronius International GmbH, 4643 Pettenbach (AT)

(72) GUSCHLBAUER, Florian

PFAFFENBICHLER, Dominik

MUEHLEGGER, Johannes

(74) Danubia Szabadalmi és Jogi Iroda Kft., 1051 Budapest, (HU)

(54) Energia-felügyeleti rendszer

(51) H02J 3/00 (2006.01)

H02J 3/14 (2006.01)

H02J 3/38 (2006.01)

H02J 13/00 (2006.01)

(13) T2

(30) 20211950 2020.12.04. EP

(11) E069589

(21) E 21 786141

(96) EP 20210786141 2021.09.28.

(97) EP 4226474 A1 2022.04.14.

EP 4226474 B1 2024.11.06.

(73) Fronius International GmbH, 4643 Pettenbach (AT)

(72) GUSCHLBAUER, Florian

PFAFFENBICHLER, Dominik

KOREN, Michael

(74) Danubia Szabadalmi és Jogi Iroda Kft., 1051 Budapest, (HU)

(54) Fotovoltaikus rendszer**(51) H02J 3/00** (2006.01)**H02J 3/38** (2006.01)**H02J 13/00** (2006.01)**(13) T2****(30) 20200133** 2020.10.05. EP

(11) E069357**(21) E 17 895123****(96) EP 20170895123** 2017.12.18.**(97) EP 3579372 A1** 2019.12.11.**EP 3579372 B1** 2024.10.16.**(73) Samsung SDI Co., Ltd., Yongin-si, Gyeonggi-do 17084 (KR)****(72) SEOL, Ji Hwan**

LEE, Joo Yul

(74) SBGK Szabadalmi Ügyvivői Iroda, 1062 Budapest, (HU)**(54) Akkumulátorcsomag és akkumulátorcsomag töltésének szabályozására szolgáló eljárás****(51) H02J 7/00** (2006.01)**H01M 10/44** (2006.01)**(13) T2****(30) 20170015693** 2017.02.03. KR

(11) E069358**(21) E 19 845168****(96) EP 20190845168** 2019.07.29.**(97) EP 3829027 A1** 2021.06.02.**EP 3829027 B1** 2024.10.30.**(73) LG ELECTRONICS INC., Seoul 07336 (KR)****(72) PARK, Yongcheol**

KIM, Kyunghwan

(74) SBGK Szabadalmi Ügyvivői Iroda, 1062 Budapest, (HU)**(54) Berendezés és eljárás vezeték nélküli teljesítményátvitel végrehajtására idegen anyag észlelése alapján****(51) H02J 50/60** (2016.01)**H02J 7/00** (2006.01)**H02J 50/10** (2016.01)**H02J 50/80** (2016.01)**(13) T2****(30) 20180090089** 2018.08.01. KR

(11) E069415**(21) E 23 187088****(96) EP 20230187088** 2019.04.16.**(97) EP 4250524 A2** 2023.09.27.**EP 4250524 B1** 2024.11.06.**(73) LG Electronics Inc., Seoul 07336 (KR)****(72) PARK, Yongcheol****(74) SBGK Szabadalmi Ügyvivői Iroda, 1062 Budapest, (HU)****(54) Berendezés és eljárás teljesítmény vezérlésére vezeték nélküli teljesítményátviteli rendszerben**

-
- (51) **H02J 50/80** (2016.01)
H02J 7/02 (2006.01)
- (13) **T2**
- (30) 20180043939 2018.04.16. KR
20180099226 2018.08.24. KR
-

- (11) **E069411**
- (21) **E 20 157474**
- (96) **EP 20200157474** 2017.12.20.
(97) **EP 3687060 A2** 2020.07.29.
EP 3687060 B1 2024.08.21.
- (73) Next2Sun GmbH, 66663 Merzig (DE)
- (72) HILDEBRANDT, Heiko
PROBST, Markus
BRILL, Thomas
ZWOSTA, Nicolai
BALDY, Robert
- (74) SBGK Szabadalmi Ügyvivői Iroda, 1062 Budapest, (HU)
- (54) **Fotovoltaikus rendszer**
- (51) **H02S 20/10** (2014.01)
- (13) **T2**
- (30) 102016015436 2016.12.23. DE
-

- (11) **E069351**
- (21) **E 21 208144**
- (96) **EP 20210208144** 2007.07.03.
(97) **EP 3985873 A1** 2022.04.20.
EP 3985873 B1 2024.11.06.
- (73) Dolby International AB, Dublin, D02 VK60 (NL)
- (72) VILLEMOS, Lars
- (74) SBGK Szabadalmi Ügyvivői Iroda, 1062 Budapest, (HU)
- (54) **Szűrőrendszer szűrő-átalakítóval és szűrőkompresszorral, valamint eljárás a szűrőrendszer működtetésére**
- (51) **H03H 17/02** (2006.01)
G10L 19/02 (2006.01)
- (13) **T2**
- (30) 0601462 2006.07.04. SE
80660706 P 2006.07.05. US
-

- (11) **E069504**
- (21) **E 21 751949**
- (96) **EP 20210751949** 2021.07.08.
(97) **EP 4131789 A1** 2023.02.08.
EP 4131789 B1 2024.10.30.
- (73) CRSC Research & Design Institute Group Co., Ltd., Beijing 100070 (CN)
- (72) WANG, Guoying
YANG, Guanglun
YE, Feng
SUN, Guoying
-

ZHANG, Fusong
 LI, Xuejian
 SUN, Zhenyu
 LV, Xianliang
 ZHANG, Shengwen
 DING, Huan
 CHEN, Guang
 XU, Yanwen

(74) Dr. Hatházi Vera Ügyvédi Iroda, 1013 Budapest, (HU)

(54) CDMA (kódosztásos többszörös hozzáférése) biztonsági kódolási módszer és rendszer, és CDMA biztonsági dekódolási módszer és rendszer

(51) **H04B 1/707** (2006.01)
H04B 1/3822 (2015.01)
H04B 1/40 (2006.01)
H04B 1/7073 (2011.01)
H04B 1/7097 (2011.01)
H04K 1/02 (2006.01)

(13) **T2**

(30) 202110668883 2021.06.17. CN

(11) **E069602**

(21) **E 20 822094**

(96) **EP 20200822094** 2020.05.21.

(97) **EP 3984176 A1** 2020.12.17.

EP 3984176 B1 2024.12.18.

(73) Drivenets Ltd., 4366411 Raanana (IL)

(72) STARETZ-ARIE, Ilana

SHMIDT, Eliyahu

GELBERGER, Alexander

GAL, Tamir

(74) Danubia Szabadalmi és Jogi Iroda Kft., 1051 Budapest, (HU)

(54) Eljárás és eszköz forgalom útválasztására IGP rövidítési útvonalon

(51) **H04L 45/02** (2022.01)

H04L 45/50 (2022.01)

(13) **T2**

(30) 201962859747 P 2019.06.11. US

(11) **E069594**

(21) **E 19 186704**

(96) **EP 20190186704** 2011.12.02.

(97) **EP 3582498 A1** 2019.12.18.

EP 3582498 B1 2024.11.20.

(73) Sony Group Corporation, Tokyo 108-0075 (JP)

(72) TANAKA, Junichi

IKEDA, Masaru

MORIGAMI, Yoshitaka

(74) INNOPLEX Iparjogvédelmi Kft., 1036 Budapest, (HU)

(54) Képfeldolgozó eszköz és képfeldolgozási eljárás

(51) **H04N 17/00** (2006.01)

| | | |
|--------------------|-------------|----|
| G06T 5/00 | (2006.01) | |
| G06T 7/00 | (2006.01) | |
| H04N 19/117 | (2014.01) | |
| H04N 19/176 | (2014.01) | |
| H04N 19/182 | (2014.01) | |
| H04N 19/36 | (2014.01) | |
| H04N 19/436 | (2014.01) | |
| H04N 19/597 | (2014.01) | |
| H04N 19/61 | (2014.01) | |
| H04N 19/80 | (2014.01) | |
| H04N 19/86 | (2014.01) | |
| (13) T2 | | |
| (30) 2010272907 | 2010.12.07. | JP |
| 2011004392 | 2011.01.12. | JP |
| 2011045651 | 2011.03.02. | JP |
| 2011117558 | 2011.05.26. | JP |

| | | |
|---|-------------|----|
| (11) E069353 | | |
| (21) E 23 217279 | | |
| (96) EP 20230217279 | 2011.11.23. | |
| (97) EP 4319166 A2 | 2024.02.07. | |
| EP 4319166 B1 | 2024.11.06. | |
| (73) LG Electronics Inc., Seoul 150-721 (KR) | | |
| (72) LIM, Jae Hyun | | |
| PARK, Seung Wook | | |
| Kim, Jung Sun | | |
| JEON, Yong Joon | | |
| PARK, Joon Young | | |
| JEON, Byeong Moon | | |
| (74) SBGK Szabadalmi Ügyvivői Iroda, 1062 Budapest, (HU) | | |
| (54) Inter predikciós eljárás, képkódolási eljárás és számítógép által olvasható adathordozó | | |
| (51) H04N 19/13 | (2014.01) | |
| H04N 19/61 | (2014.01) | |
| H04N 19/70 | (2014.01) | |
| H04N 19/91 | (2014.01) | |
| (13) T2 | | |
| (30) 41726510 P | 2010.11.25. | US |
| 41887610 P | 2010.12.02. | US |
| 42119310 P | 2010.12.08. | US |
| 201161432601 P | 2011.01.14. | US |
| 201161441655 P | 2011.02.11. | US |

| | | |
|---|-------------|--|
| (11) E069639 | | |
| (21) E 22 166778 | | |
| (96) EP 20220166778 | 2017.10.03. | |
| (97) EP 4072137 A1 | 2022.10.12. | |
| EP 4072137 B1 | 2024.11.27. | |
| (73) Dolby Laboratories Licensing Corporation, San Francisco, CA 94103 (US) | | |
| (72) CHEN, Tao | | |

YIN, Peng

LU, Taoran

HUSAK, Walter J.

(74) SBGK Szabadalmi Ügyvivői Iroda, 1062 Budapest, (HU)

(54) Forrásszintérfogat-információk továbbítása**(51) H04N 19/186** (2014.01)**H04N 19/46** (2014.01)**H04N 19/70** (2014.01)**H04N 21/235** (2011.01)**H04N 21/84** (2011.01)**(13) T2**

(30) 201662404302 P 2016.10.05. US

201662427677 P 2016.11.29. US

(11) E069501**(21) E 20 759829****(96) EP 20200759829** 2020.02.07.**(97) EP 3913921 A1** 2020.08.27.**EP 3913921 B1** 2024.10.23.

(73) LG Electronics Inc., Seoul 07336 (KR)

(72) PARK, Naeri

NAM, Junhak

(74) SBGK Szabadalmi Ügyvivői Iroda, 1062 Budapest, (HU)

(54) DMVR alapú interpredikációs eljárás és eszköz**(51) H04N 19/513** (2014.01)**H04N 19/109** (2014.01)**H04N 19/132** (2014.01)**H04N 19/139** (2014.01)**H04N 19/176** (2014.01)**H04N 19/577** (2014.01)**H04N 19/70** (2014.01)**(13) T2**

(30) 201962809722 P 2019.02.24. US

(11) E069315**(21) E 23 183415****(96) EP 20230183415** 2012.09.07.**(97) EP 4231647 A2** 2023.08.23.**EP 4231647 B1** 2024.10.30.

(73) LG Electronics Inc., Seoul 150-721 (KR)

(72) JEON, Yongjoon

PARK, Seungwook

LIM, Jaehyun

KIM, Chulkeun

KIM, Jungsun

PARK, Naeri

HENDRY, Hendry

JEON, Byeongmoon

PARK, Joonyoung

(74) SBGK Szabadalmi Ügyvivői Iroda, 1062 Budapest, (HU)

(54) Kép dekódolási eljárás, kép kódolási eljárás, és számítógéppel olvasható adathordozó kódolt képinformációval

(51) **H04N 19/52** (2014.01)

H04N 19/43 (2014.01)

H04N 19/436 (2014.01)

(13) **T2**

(30) 201161532562 P 2011.09.09. US

201161540543 P 2011.09.29. US

201161557337 P 2011.11.08. US

201161557861 P 2011.11.09. US

201161563817 P 2011.11.27. US

201161578832 P 2011.12.21. US

201261583622 P 2012.01.06. US

201261585654 P 2012.01.12. US

(11) **E069384**

(21) **E 19 776934**

(96) **EP 20190776934** 2019.01.11.

(97) **EP 3771211 A1** 2021.01.27.

EP 3771211 B1 2024.10.23.

(73) HUAWEI TECHNOLOGIES CO., LTD., Shenzhen, Guangdong 518129 (CN)

(72) CHEN, Huanbang

YANG, Haitao

CHEN, Jianle

(74) Dr. Kocsomba Nelli Ügyvédi Iroda, 1068 Budapest, (HU)

(54) Kétirányú interpretációs módszer és eszköz

(51) **H04N 19/577** (2014.01)

H04N 19/513 (2014.01)

H04N 19/70 (2014.01)

(13) **T2**

(30) 201810274457 2018.03.29. CN

(11) **E069421**

(21) **E 20 749297**

(96) **EP 20200749297** 2020.02.01.

(97) **EP 3906681 A1** 2020.08.06.

EP 3906681 B1 2024.11.13.

(73) Beijing Bytedance Network Technology Co., Ltd., Beijing 100041 (CN)

ByteDance Inc., Los Angeles, CA 90066 (US)

(72) ZHANG, Li

ZHANG, Kai

LIU, Hongbin

XU, Jizheng

WANG, Yue

(74) Paul Cosmovici, 010641 Bucharest, (RO)

(54) Interakciók hurkon belüli jelátalakítási és interkódolási eszközök között

(51) **H04N 19/82** (2014.01)

H04N 19/105 (2014.01)

-
- H04N 19/117** (2014.01)
H04N 19/132 (2014.01)
H04N 19/157 (2014.01)
H04N 19/176 (2014.01)
H04N 19/186 (2014.01)
H04N 19/513 (2014.01)
H04N 19/52 (2014.01)
H04N 19/70 (2014.01)
- (13) **T2**
- (30) PCT/CN2019/0744372019.02.01. WO
-
- (11) E069550**
(21) E 23 175722
(96) EP 20230175722 2015.02.23.
(97) EP 4274243 A2 2023.11.08.
EP 4274243 B1 2024.12.25.
- (73) Adeia Guides Inc., San Jose, CA 95134 (US)
- (72) STATHACOPOULOS, Paul T.
- (74) Dr. Kocsomba Nelli Ügyvédi Iroda, 1068 Budapest, (HU)
- (54) Módszerek és rendszerek a média eszközök támogatására a gyors hozzáférést lejártsági műveletek során**
- (51) H04N 21/2387** (2011.01)
H04N 21/422 (2011.01)
H04N 21/43 (2011.01)
H04N 21/431 (2011.01)
H04N 21/81 (2011.01)
- (13) **T2**
- (30) 201414190235 2014.02.26. US
-
- (11) E069348**
(21) E 19 739744
(96) EP 20190739744 2019.06.10.
(97) EP 3811644 A1 2019.12.26.
EP 3811644 B1 2024.10.23.
- (73) InterDigital Patent Holdings, Inc., Wilmington, DE 19809 (US)
- (72) PERRAS, Michelle
 ANWAR, Khalid
 AHMAD, Saad
 BRUSILOVSKY, Alec
 FERDI, Samir
- (74) SBGK Szabadalmi Ügyvivői Iroda, 1062 Budapest, (HU)
- (54) Eljárások WTRU-kon adatvédelem biztosításához PC5 kommunikáció használatával**
- (51) H04W 4/40** (2018.01)
H04W 4/70 (2018.01)
H04W 4/80 (2018.01)
H04W 12/00 (2009.01)
H04W 76/14 (2018.01)
- (13) **T2**
- (30) 201862688614 P 2018.06.22. US
 201862741962 P 2018.10.05. US
-

201962812676 P 2019.03.01. US

-
- (11) **E069350**
- (21) **E 20 882577**
- (96) **EP 20200882577** 2020.09.15.
- (97) **EP 4005257 A1** 2021.05.06.
EP 4005257 B1 2024.11.06.
- (73) Samsung Electronics Co., Ltd., Suwon-si, Gyeonggi-do 16677 (KR)
- (72) OH, Haewook
KANG, Doosuk
KIM, Yongju
YOO, Youngmin
LEE, Seongjun
JUNG, Buseop
CHOI, Kunyoung
- (74) SBGK Szabadalmi Ügyvivői Iroda, 1062 Budapest, (HU)
- (54) **Elektronikus eszköz, amely külső elektronikus eszközzel megosztva használ egy perifériás eszközt és ehhez tartozó eljárás**
- (51) **H04W 4/80** (2018.01)
G06F 1/16 (2006.01)
G06F 1/3209 (2019.01)
G06F 1/3215 (2019.01)
G06F 1/3234 (2019.01)
G06F 1/3287 (2019.01)
G06F 3/01 (2006.01)
G06F 3/033 (2006.01)
G06F 3/0346 (2013.01)
G06F 3/0354 (2013.01)
G06F 3/038 (2006.01)
G06F 3/041 (2006.01)
G06F 3/0482 (2013.01)
G06F 3/04847 (2022.01)
G06F 3/0488 (2013.01)
H04L 67/51 (2022.01)
H04M 1/72412 (2021.01)
H04W 8/00 (2009.01)
H04W 76/14 (2018.01)
H04W 88/06 (2009.01)
- (13) **T2**
- (30) 20190134931 2019.10.28. KR
-

- (11) **E069323**
- (21) **E 21 178504**
- (96) **EP 20210178504** 2009.10.22.
- (97) **EP 3917250 A1** 2021.12.01.
EP 3917250 B1 2024.09.18.
- (73) InterDigital Patent Holdings, Inc., Wilmington, DE 19809 (US)
- (72) GAUVREAU, Jean-Louis
MARINIER, Paul
-

OLVERA-HERNANDEZ, Ulises

(74) SBGK Szabadalmi Ügyvivői Iroda, 1062 Budapest, (HU)

(54) Eljárás és berendezés komponens vivő aktiválására és inaktiválására**(51) H04W 24/02** (2009.01)**H04L 5/00** (2006.01)**H04W 24/08** (2009.01)**H04W 72/0453** (2023.01)**H04W 72/23** (2023.01)**(13) T2**(30) 110209 P 2008.10.31. US

(11) E069398**(21) E 23 162040****(96) EP 20230162040** 2018.12.20.**(97) EP 4224991 A2** 2023.08.09.**EP 4224991 B1** 2024.10.02.

(73) JT International SA, 1202 Geneva (CH)

(72) Vanko, Daniel

(74) Danubia Szabadalmi és Jogi Iroda Kft., 1051 Budapest, (HU)

(54) Indukciós fűtőegység páráképző eszközhöz**(51) H05B 6/10** (2006.01)**A24F 40/465** (2020.01)**(13) T2**(30) 17210822 2017.12.28. EP

A rovat 296 darab közlést tartalmaz.

Európai szabadalom igénypontokon kívüli szövegének magyar nyelvű fordítása

- (11) **E069656**
(21) **E 19 167220**
(96) **EP 20190167220** 2014.10.10.
(97) **EP 3528246 A1** 2019.08.21.
EP 3528246 B1 2024.12.18.
(73) NTT Docomo, Inc., Tokyo 100-6150 (JP)
(72) TSUTSUMI, Kimitaka
KIKUIRI, Kei
YAMAGUCHI, Atsushi
(74) SBGK Szabadalmi Ügyvivői Iroda, 1062 Budapest, (HU)
(54) **Audiojel feldolgozó készülék, audiojel feldolgozási eljárás és audiojel feldolgozó program**
(51) **G10L 19/005** (2013.01)
H04L 1/00 (2006.01)
(13) **T10**
(30) 2013224120 2013.10.29. JP
-

A rovat 1 darab közlést tartalmaz.

Felszólalási eljárásban módosított európai szabadalom szövege fordításának benyújtása

- (11) **E045990**
(21) **E 14 805880**
(96) **EP 20140805880** 2014.11.28.
(97) **EP 3076983 A1** 2015.06.11.
EP 3076983 B1 2019.08.21.
(73) Gerolymatos International S.A., 14568 Kryoneri (GR)
(72) ALEVIZOPOULOS, Konstantinos
(74) Dr. Kocsomba Nelli Ügyvédi Iroda, 1068 Budapest, (HU)
(54) **Ionos vizes készítmények**
(51) **A61K 9/00** (2006.01)
A61K 9/08 (2006.01)
A61K 31/164 (2006.01)
A61K 31/197 (2006.01)
A61K 31/737 (2006.01)
A61K 35/747 (2015.01)
A61K 35/748 (2015.01)
A61K 36/03 (2006.01)
A61K 36/04 (2006.01)
A61K 36/53 (2006.01)
A61K 45/06 (2006.01)
A61K 47/02 (2006.01)
(13) **T5**
(30) 201361911071 P 2013.12.03. US
-

- (11) **E034318**
(21) **E 13 158951**
(96) **EP 20130158951** 2006.04.04.
(97) **EP 2645106 A2** 2013.10.02.
EP 2645106 B1 2017.06.14.
(73) Biogen MA Inc., Cambridge, MA 02142 (US)
(72) Subramanyam, Meena
AMARAVADI, Lakshmi
Wakshull, Eric
Lynn, Frances
Panzara, Michael
BARBOUR, Robin McDaid
TAYLOR, Julie Elizabeth
(74) Kovári Szabadalmi és Védjegy Iroda Kft., 1012 Budapest, (HU)
(54) **Módszer egy terápiás szerre adott immunválasz értékelésére**
(51) **G01N 33/68** (2006.01)
(13) **T5**
(30) 668404 P 2005.04.04. US
-

A rovat 2 darab közlést tartalmaz.

Vegyes európai szabadalmi közlemények

Jogutódlás

(11) E020756

(21) E 08 805868

(73) VHP SECURITY PAPER B.V., Ugchelen (NL)

(11) E031272

(21) E 14 197239

(73) ALSTOM Holdings, Saint-Ouen-Sur-Seine (FR)

(74) SBGK Szabadalmi Ügyvivői Iroda, 1062 Budapest, (HU)

(11) E035485

(21) E 13 801633

(73) IFP Energies nouvelles 1/7, 92852 Rueil-Malmaison Cedex (FR) AXENS 1/7, 92508 Rueil Malmaison Cedex (FR) Bionext 1/7, 60280 Venette (FR) Commissariat á l'Énergie Atomique et aux Énergies Alternatives 1/7, 75015 Paris (FR) Avril 1/7, Paris (FR) ThyssenKrupp Industrial Solutions AG 1/7, Essen (DE) TotalEnergies OneTech 1/7, Courbevoie (FR)

(74) Danubia Szabadalmi és Jogi Iroda Kft., 1051 Budapest, (HU) TotalEnergies OneTech, 92400 Courbevoie, (FR)

(11) E035820

(21) E 13 820960

(73) VHP SECURITY PAPER B.V., Ugchelen (NL)

(11) E036175

(21) E 11 717023

(73) VHP SECURITY PAPER B.V., Ugchelen (NL)

(11) E036186

(21) E 10 723787

(73) VHP SECURITY PAPER B.V., Ugchelen (NL)

(11) E039441

(21) E 12 715660

(73) ALSTOM Holdings, Saint-Ouen-Sur-Seine (FR)

(74) SBGK Szabadalmi Ügyvivői Iroda, 1062 Budapest, (HU)

(11) E042215

(21) E 16 180212

(73) SIDERGAS S.R.L., Sant'Ambrogio Valpolicella (IT)

(74) SBGK Szabadalmi Ügyvivői Iroda, 1062 Budapest, (HU)

(11) E042649

(21) E 15 741536

(73) VHP SECURITY PAPER B.V., Ugchelen (NL)

(11) E043052
(21) E 15 730797
(73) VHP SECURITY PAPER B.V., Ugchelen (NL)

(11) E046568
(21) E 15 158135
(73) ALSTOM Holdings, Saint-Ouen-Sur-Seine (FR)
(74) SBGK Szabadalmi Ügyvivői Iroda, 1062 Budapest, (HU)

(11) E047727
(21) E 13 707523
(73) Boehringer Ingelheim Vetmedica GmbH, Ingelheim am Rhein (DE)
(74) Danubia Szabadalmi és Jogi Iroda Kft., 1051 Budapest, (HU)

(11) E048174
(21) E 16 176630
(73) SIDERGAS S.R.L., Sant'Ambrogio Valpolicella (IT)
(74) SBGK Szabadalmi Ügyvivői Iroda, 1062 Budapest, (HU)

(11) E048348
(21) E 14 164606
(73) Profine GmbH, Pirmasens (DE)
(74) SBGK Szabadalmi Ügyvivői Iroda, 1062 Budapest, (HU)

(11) E050604
(21) E 17 191662
(73) SIDERGAS S.R.L., Sant'Ambrogio Valpolicella (IT)
(74) SBGK Szabadalmi Ügyvivői Iroda, 1062 Budapest, (HU)

(11) E051777
(21) E 16 808971
(73) Ablynx N.V., Zwijnaarde (BE)
(74) Dr. Kocsomba Nelli Ügyvédi Iroda, 1068 Budapest, (HU)

(11) E053837
(21) E 12 739082
(73) SML Limited, Mumbai, Maharashtra (IN)

(11) E056909
(21) E 17 718286
(73) Boehringer Ingelheim Vetmedica GmbH, Ingelheim am Rhein (DE)
(74) Danubia Szabadalmi és Jogi Iroda Kft., 1051 Budapest, (HU)

(11) E059450
(21) E 20 197194
(73) Boehringer Ingelheim International GmbH, Ingelheim am Rhein (DE)
(74) SBGK Szabadalmi Ügyvivői Iroda, 1062 Budapest, (HU)

(11) E059786
(21) E 17 872987

(73) Arabelle Solutions France, Nanterre (FR)

(11) E060008

(21) E 20 184890

(73) LU-VE S.p.A., VARESE (IT)

(74) Dr. Kocsomba Nelli Ügyvédi Iroda, 1068 Budapest, (HU)

(11) E061474

(21) E 17 920285

(73) MGI Tech Co., Ltd., Shenzhen, Guangdong (CN)

(74) SBGK Szabadalmi Ügyvivői Iroda, 1062 Budapest, (HU)

(11) E062288

(21) E 17 182629

(73) ALSTOM Holdings, Saint-Ouen-Sur-Seine (FR)

(74) SBGK Szabadalmi Ügyvivői Iroda, 1062 Budapest, (HU)

(11) E062450

(21) E 20 709041

(73) InterDigital VC Holdings, Inc., Wilmington, DE (US)

(74) SBGK Szabadalmi Ügyvivői Iroda, 1062 Budapest, (HU)

(11) E062460

(21) E 18 800513

(73) Boehringer Ingelheim International GmbH, Ingelheim am Rhein (DE)

(74) SBGK Szabadalmi Ügyvivői Iroda, 1062 Budapest, (HU)

(11) E062483

(21) E 19 790091

(73) Fortex Air B.V., Joure (NL)

(74) PATINORG Kft., 1132 Budapest, (HU)

(11) E064855

(21) E 21 168472

(73) PowerCo SE, Salzgitter (DE)

(11) E065702

(21) E 19 188598

(73) PowerCo SE, Salzgitter (DE)

(11) E066778

(21) E 20 751497

(73) VHP SECURITY PAPER B.V., Ugchelen (NL)

(11) E069243

(21) E 21 737689

(73) VHP SECURITY PAPER B.V., Ugchelen (NL)

(11) E069684

(21) E 21 150636

(73) PowerCo SE, Salzgitter (DE)

A rovat 31 darab közlést tartalmaz.

Képviselési megbízás

(21) E 14 197239

(73) ALSTOM Holdings, Saint-Ouen-Sur-Seine (FR)

(74) SBGK Szabadalmi Ügyvivői Iroda, 1062 Budapest, (HU)

(21) E 13 801633

(73) IFP Energies nouvelles 1/7, 92852 Rueil-Malmaison Cedex (FR) AXENS 1/7, 92508 Rueil Malmaison Cedex (FR) Bionext 1/7, 60280 Venette (FR) Commissariat à l'Énergie Atomique et aux Énergies Alternatives 1/7, 75015 Paris (FR) Avril 1/7, Paris (FR) ThyssenKrupp Industrial Solutions AG 1/7, Essen (DE) TotalEnergies OneTech 1/7, Courbevoie (FR)

(74) Danubia Szabadalmi és Jogi Iroda Kft., 1051 Budapest, (HU) TotalEnergies OneTech, 92400 Courbevoie, (FR)

(21) E 12 715660

(73) ALSTOM Holdings, Saint-Ouen-Sur-Seine (FR)

(74) SBGK Szabadalmi Ügyvivői Iroda, 1062 Budapest, (HU)

(21) E 16 180212

(73) SIDERGAS S.R.L., Sant'Ambrogio Valpolicella (IT)

(74) SBGK Szabadalmi Ügyvivői Iroda, 1062 Budapest, (HU)

(21) E 15 158135

(73) ALSTOM Holdings, Saint-Ouen-Sur-Seine (FR)

(74) SBGK Szabadalmi Ügyvivői Iroda, 1062 Budapest, (HU)

(21) E 13 707523

(73) Boehringer Ingelheim Vetmedica GmbH, Ingelheim am Rhein (DE)

(74) Danubia Szabadalmi és Jogi Iroda Kft., 1051 Budapest, (HU)

(21) E 16 176630

(73) SIDERGAS S.R.L., Sant'Ambrogio Valpolicella (IT)

(74) SBGK Szabadalmi Ügyvivői Iroda, 1062 Budapest, (HU)

(21) E 14 164606

(73) Profine GmbH, Pirmasens (DE)

(74) SBGK Szabadalmi Ügyvivői Iroda, 1062 Budapest, (HU)

(21) E 17 191662

(73) SIDERGAS S.R.L., Sant'Ambrogio Valpolicella (IT)

(74) SBGK Szabadalmi Ügyvivői Iroda, 1062 Budapest, (HU)

(21) E 16 808971

(73) Ablynx N.V., Zwijnaarde (BE)

(74) Dr. Kocsomba Nelli Ügyvédi Iroda, 1068 Budapest, (HU)

- (21) E 17 718286
(73) Boehringer Ingelheim Vetmedica GmbH, Ingelheim am Rhein (DE)
(74) Danubia Szabadalmi és Jogi Iroda Kft., 1051 Budapest, (HU)
-

- (21) E 20 197194
(73) Boehringer Ingelheim International GmbH, Ingelheim am Rhein (DE)
(74) SBGK Szabadalmi Ügyvivői Iroda, 1062 Budapest, (HU)
-

- (21) E 20 184890
(73) LU-VE S.p.A., VARESE (IT)
(74) Dr. Kocsomba Nelli Ügyvédi Iroda, 1068 Budapest, (HU)
-

- (21) E 17 920285
(73) MGI Tech Co., Ltd., Shenzhen, Guangdong (CN)
(74) SBGK Szabadalmi Ügyvivői Iroda, 1062 Budapest, (HU)
-

- (21) E 17 182629
(73) ALSTOM Holdings, Saint-Ouen-Sur-Seine (FR)
(74) SBGK Szabadalmi Ügyvivői Iroda, 1062 Budapest, (HU)
-

- (21) E 20 709041
(73) InterDigital VC Holdings, Inc., Wilmington, DE (US)
(74) SBGK Szabadalmi Ügyvivői Iroda, 1062 Budapest, (HU)
-

- (21) E 18 800513
(73) Boehringer Ingelheim International GmbH, Ingelheim am Rhein (DE)
(74) SBGK Szabadalmi Ügyvivői Iroda, 1062 Budapest, (HU)
-

- (21) E 19 790091
(73) Fortex Air B.V., Joure (NL)
(74) PATINORG Kft., 1132 Budapest, (HU)
-

A rovat 18 darab közlést tartalmaz.

Név-, illetve címváltozás

- (11) E012854
(21) E 06 765408
(54) Eljárás három vegyértékű vaskomplexek előállítására mono-, di-, és poliszacharid cukrokkal
(73) Biofer S.p.A., 20121 Milano (IT)
-

- (11) E030854
(21) E 11 748067
(54) A folátreceptor 1 elleni immunkonjugátumok és ezek felhasználása
(73) ImmunoGen, Inc., North Chicago (US)
-

- (11) E031272
(21) E 14 197239
(54) Síneken közlekedő jármű szoknyalemezzel
-

Vegyes európai szabadalmi közlemények

(73) ALSTOM Holdings, Saint-Ouen-Sur-Seine (FR)

(11) E034235

(21) E 10 755265

(54) Kannabidiol prodrugok alkalmazása helyi és bőrön keresztüli bevezetésben mikrotűkkel

(73) Harmony Biosciences Management, Inc., Plymouth Meeting (US)

(11) E039441

(21) E 12 715660

(54) Sínjármű kisiklás ellenőrzéssel

(73) ALSTOM Holdings, Saint-Ouen-Sur-Seine (FR)

(11) E046568

(21) E 15 158135

(54) Készülék és eljárás egy jelkapcsolat működőképességének monitorozására

(73) ALSTOM Holdings, Saint-Ouen-Sur-Seine (FR)

(11) E054228

(21) E 17 828540

(54) Használható actriia polipeptideket tartalmazó összetételek a pulmonalis hypertónia kezelésében történő alkalmazásra

(73) Acceleron Pharma Inc., Rahway, NJ 07065 (US)

(11) E066646

(21) E 20 740523

(54) Hőcserélő csőkötegekkel

(73) Alfa Laval Aalborg Header-coil Company A/S, 9000 Aalborg (DK)

(11) E068091

(21) E 19 778791

(54) Hőcserélő, például naperóműhöz

(73) Alfa Laval Aalborg Header-coil Company A/S, 9000 Aalborg (DK)

(11) E069092

(21) E 15 746399

(54) B-sejtes rosszindulatú daganatok és más rákos megbetegedések kezelésére alkalmas autológ T-sejtek előállításának módszerei és azok készítményei

(73) The United States of America, as Represented by The Secretary, Department of Health and Human Services, Bethesda, Maryland 20892-7788 (US) Kite Pharma, Inc., Santa Monica, CA 90404 (US)

(11) E070203

(21) E 17 835385

(54) Vegyületek és készítmények és alkalmazásaik

(73) Sumitomo Pharma America, Inc., Marlborough, Massachusetts 01752 (US) PGI Drug Discovery LLC, Jacksonville, FL 32211 (US)

A rovat 11 darab közlést tartalmaz.

Határozat kijavítása, kicserélése

- (11) E025705
 - (21) E 06 706291
 - (73) Bayer Intellectual Property GmbH, 40789 Monheim am Rhein (DE)
 - (74) Danubia Szabadalmi és Jogi Iroda Kft., 1051 Budapest, (HU) Szakács és Tálás Ügyvédi Iroda, 1051 Budapest, (HU)
-

A rovat 1 darab közlést tartalmaz.

Helyreigazítás

- (11) E070009
 - (21) E 20 735646
 - (13) T9
 - (54) Fibroblaszt aktiváló protein ligandumot tartalmazó vegyületek és alkalmazásuk
-

A rovat 1 darab közlést tartalmaz.

KIEGÉSZÍTŐ OLTALMI TANÚSÍTVÁNYRA VONATKOZÓ KÖZLEMÉNYEK

Tájékoztatás kiegészítő oltalmi tanúsítványra vonatkozó bejelentésekről

(21) S 25 00010

(22) 2025.02.14.

(71) Aegis Therapeutics, LLC, 92121 San Diego, 3430 Carmel Mountain Road, Suite 300 (US)
ARS Pharmaceuticals Operations, Inc., 92130 San Diego, 11682 El Camino Real, Suite 120 (US)

(95) **Epinefrin vagy sója és dodecil-maltozid kombinációja**

Termék típusa: Gyógyszer

(68) HU E060917

(54) Intranazális epinefrin készítmények és eljárások betegség kezelésére

(92) EU/1/24/1846 2024.08.22

Engedélyezett termék neve: EURneffy

(74) DANUBIA Szabadalmi és Jogi Iroda Kft., 1051 Budapest, Bajcsy-Zsilinszky út 16. (HU)

(21) S 25 00011

(22) 2025.02.20.

(71) Astex Therapeutics Limited, CB4 0QA Cambridge, 436 Cambridge Science Park, Milton Road (GB)

(95) **Erdafitinib vagy gyógyászatilag elfogadható sója vagy szolvátja**

Termék típusa: Gyógyszer

(68) HU E033702

(54) Pirazolil-kinoxalin kináz inhibitorok

(92) EU/1/24/1841 2024.08.23

Engedélyezett termék neve: Balversa-erdafitinib

(74) SBGK Szabadalmi Ügyvivői Iroda, 1062 Budapest, Andrásy út 113. (HU)

(21) S 25 00012

(22) 2025.02.27.

(71) Kite Pharma, Inc., 90404 Santa Monica, CA, 2400 Broadway (US)

The United States of America, as Represented by The Secretary, Department of Health and Human Services,
20892-7788 Bethesda, Maryland, Office of Technology Transfer National Institutes of Health 6701 Rockledge
Drive Suite 700, MSC 7788 (US)

(95) **Autológ anti-CD19-transzdukált CD3+ sejtek (brexukabtagén autoleucel)**

Termék típusa: Gyógyszer

(68) HU E069092

(54) B-sejtes rosszindulatú daganatok és más rákos megbetegedések kezelésére alkalmas autológ T-sejtek előállításának
módszerei és azok készítményei

(92) EU/1/20/1492 2020.12.15

Engedélyezett termék neve: Tecartus-brexukabtagén autoleucel

(74) SBGK Szabadalmi Ügyvivői Iroda, 1062 Budapest, Andrásy út 113. (HU)

(21) S 25 00013

(22) 2025.03.03.

(71) Japan Tobacco, Inc., 105-6927 Tokyo, 1-1, Toranomom 4-chome, Minato-ku (JP)

(95) **Delgocitinib, az összes, alapszabadalom által védett formában**

Termék típusa: Gyógyszer

(68) HU E033070

(54) Nitrogén-tartalmú spiro-gyűrűs vegyület és ennek gyógyászati alkalmazása

(92) EU/1/24/1851 2024.09.23

Engedélyezett termék neve: Anzupgo-delgocitinib

(74) SBGK Szabadalmi Ügyvivői Iroda, 1062 Budapest, Andrásy út 113. (HU)

A rovat 4 darab közlést tartalmaz.

Megadott kiegészítő oltalmi tanúsítványok

-
- (11) **S000737**
(21) **S 24 00004**
(22) 2024.03.05.
(73) Afferent Pharmaceuticals Inc., 07065 Rahway (US)
(95) **Gefapixant vagy gyógyászatilag elfogadható sója**
Termék típusa: Gyógyszer
(68) HU E061764
(54) Diaminopirimidin-P2X3 és P2X2/3 receptor modulátorok felhasználásra köhögés kezelésében
(92) EU/1/21/1613 2023.09.20
Engedélyezett termék neve: Lyfnua-gefapixant
(24) 2036.09.24
(94) 2038.09.20
(74) DANUBIA Szabadalmi és Jogi Iroda Kft., 1051 Budapest, Bajcsy-Zsilinszky út 16. (HU)

-
- (11) **S000738**
(21) **S 24 00005**
(22) 2024.03.05.
(73) F. Hoffmann-La Roche AG, 4070 Basel (CH)
(95) **Gefapixant vagy gyógyászatilag elfogadható sója**
Termék típusa: Gyógyszer
(68) HU E015375
(54) Diaminopirimidinek mint P2X3 és P2X2/3 antagonisták
(92) EU/1/21/1613 2023.09.20
Engedélyezett termék neve: Lyfnua-gefapixant
(24) 2025.02.26
(94) 2030.02.25
(74) DANUBIA Szabadalmi és Jogi Iroda Kft., 1051 Budapest, Bajcsy-Zsilinszky út 16. (HU)

-
- (11) **S000739**
(21) **S 24 00017**
(22) 2024.06.03.
(73) VIIV Healthcare Company, 19808 Wilmington, DE (US)
(95) **Dolutegravir vagy annak egy gyógyszerészeti szempontból elfogadható sója, beleértve a dolutegravir-nátriumot, és lamivudin**
Termék típusa: Gyógyszer
(68) HU E065569
(54) Dolutegravir és lamivudin kombinációi HIV-fertőzés kezelésére
(92) EU/1/19/1370 2019.07.03
Engedélyezett termék neve: Dovato - dolutegravir/lamivudin
(24) 2031.01.25
(94) 2034.07.03
(74) Kovári Szabadalmi és Védjegy Iroda Kft., 1012 Budapest, Attila út 125. (HU)

-
- (11) **S000741**
(21) **S 24 00015**
(22) 2024.05.22.
(73) RA Pharmaceuticals, Inc. , 02140 Cambridge (US)
-

(95) Zilukoplán**Termék típusa: Gyógyszer**

(68) HU E045646

(54) Komplement aktivitás modulálása

(92) EU/1/23/1764 2023.12.04

Engedélyezett termék neve: Zilbrysq-Zilukoplán

(24) 2035.06.13

(94) 2038.12.04

(74) Danubia Szabadalmi és Jogi Iroda Kft., 1051 Budapest, Bajcsy-Zsilinszky út 16. (HU)

(11) S000742**(21) S 24 00027**

(22) 2024.07.22.

(73) Evive Biotechnology (Shanghai) Ltd , 201207 Shanghai (CN)

(95) Efbemalenograsztim alfa**Termék típusa: Gyógyszer**

(68) HU E031872

(54) Rekombináns humán G-CSF dimer és alkalmazása, neurológiai betegségek kezelésében

(92) EU/1/24/1793 2024.03.22

Engedélyezett termék neve: Ryzneuta - efbemalenograsztim alfa

(24) 2031.05.26

(94) 2036.05.25

(74) DANUBIA Szabadalmi és Jogi Iroda Kft., 1051 Budapest, Bajcsy-Zsilinszky út 16. (HU)

(11) S000743**(21) S 24 00028**

(22) 2024.07.29.

(73) MacroGenics, Inc., 20850 Rockville (US)

(95) Retifanlimab**Termék típusa: Gyógyszer**

(68) HU E056201

(54) PD-1-hez kötődő molekulák és alkalmazásukra szolgáló eljárások

(92) EU/1/24/1800 2024.04.24

Engedélyezett termék neve: Zynyz-retifanlimab

(24) 2036.07.29

(94) 2039.04.24

(74) Danubia Szabadalmi és Jogi Iroda Kft., 1051 Budapest, Bajcsy-Zsilinszky út 16. (HU)

(11) S000744**(21) S 24 00010**

(22) 2024.04.18.

(73) Reata Pharmaceuticals Holdings, LLC, 75024 Plano, Texas (US)

(95) Omaveloxolon vagy gyógyászatilag elfogadható sója**Termék típusa: Gyógyszer**

(68) HU E035673

(54) Bardoxolon metil 2,2-difluorpropionamid-származékai, azok polimorf formái és eljárások alkalmazásaikra

(92) EU/1/23/1786 2024.02.12

Engedélyezett termék neve: Skyclarys-omaveloxolon

(24) 2033.04.25

(94) 2038.04.24

(74) SBGK Szabadalmi Ügyvivői Iroda, 1062 Budapest, Andrásy út 113. (HU)

(11) **S000745**

(21) **S 24 00002**

(22) 2024.02.20.

(73) Duke University, 27705 Durham (US)

(95) **Elakesztrant vagy sója**

Termék típusa: Gyógyszer

(68) HU E061499

(54) Mellrák kezelése szelektív ösztrogénreceptor-módosítók alkalmazásával

(92) EU/1/23/1757 2023.09.18

Engedélyezett termék neve: Orserdu-elakesztrant

(24) 2035.03.29

(94) 2038.09.18

(74) Danubia Szabadalmi és Jogi Iroda Kft., 1051 Budapest, Bajcsy-Zsilinszky út 16. (HU)

(11) **S000746**

(21) **S 24 00019**

(22) 2024.06.11.

(73) Mirati Therapeutics, Inc. , 92121 San Diego (US)

Array Biopharma, Inc., 80301 Boulder (US)

(95) **Adagrazib vagy gyógyászatilag elfogadható sója**

Termék típusa: Gyógyszer

(68) HU E061599

(54) KRas G12C inhibitorok

(92) EU/1/23/1744 2024.01.09

Engedélyezett termék neve: Krazati - adagrazib

(24) 2038.11.15

(94) 2039.01.09

(74) Danubia Szabadalmi és Jogi Iroda Kft., 1051 Budapest, Bajcsy-Zsilinszky út 16. (HU)

(11) **S000747**

(21) **S 24 00021**

(22) 2024.06.20.

(73) Napp Pharmaceutical Group Limited, CB4 0GW Cambridge (GB)

(95) **Rezafungin vagy gyógyászatilag elfogadható sója, előnyösen rezafungin-acetát**

Termék típusa: Gyógyszer

(68) HU E036778

(54) Gombaellenes szerek és alkalmazásuk

(92) EU/1/23/1775 2023.12.22

Engedélyezett termék neve: Rezzayo - rezafungin

(24) 2032.03.03

(94) 2037.03.02

(74) Danubia Szabadalmi és Jogi Iroda Kft., 1051 Budapest, Bajcsy-Zsilinszky út 16. (HU)

(11) **S000748**

(21) **S 24 00026**

(22) 2024.07.22.

(73) Arena Pharmaceuticals, Inc., 10001-2192 New York (US)

(95) Etraszimod, vagy gyógyászatiilag elfogadható sója, mint például etraszimod-arginin

Termék típusa: Gyógyszer

(68) HU E030424

(54) Helyettesített 1,2,3,4,-tetrahidrociklopenta[b]indol-3-il-ecetsav-származékok, amelyek használhatók autoimmun és gyulladásoos rendellenességek kezelésében

(92) EU/1/23/1790 2024.02.19

Engedélyezett termék neve: Velsipity - etraszimod

(24) 2029.07.23

(94) 2034.07.22

(74) DANUBIA Szabadalmi és Jogi Iroda Kft., 1051 Budapest, Bajcsy-Zsilinszky út 16. (HU)

(11) S000749

(21) S 24 00024

(22) 2024.07.10.

(73) NOVARTIS AG, 4056 Basel (CH)

(95) Lutécium (177Lu) vipivotid tetraxetán

Termék típusa: Gyógyszer

(68) HU E066137

(54) A prosztata-specifikus membrán antigén (PSMA) jelzett inhibitorai, alkalmazásuk képalcotásban és gyógyszerkészítmények prosztatarák kezelésére

(92) EU/1/22/1703 2022.12.12

Engedélyezett termék neve: Pluvicto - Lutécium (177 Lu) vipivotid tetraxetán

(24) 2034.10.18

(94) 2037.12.12

(74) SBGK Szabadalmi Ügyvivői Iroda, 1062 Budapest, Andrásy út 113. (HU)

A rovat 12 darab közlést tartalmaz.

Kiegészítő oltalmi tanúsítvány megszűnése és újra érvénybe helyezése

Megszűnés a termék forgalomba hozatali engedélyének visszavonása következtében

(11) S000317

(21) S 16 00032

(22) 2016.07.11.

(95) Nyírfakéreg-kivonat

Termék típusa: Gyógyszer

A rovat 1 darab közlést tartalmaz.

Tájékoztatás kiegészítő oltalmi tanúsítvány időtartamának meghosszabbítása iránti kérelmekről

- (11) S000266
(21) S 17 00009
(22) 2017.03.01.
(73) Warner-Lambert Company LLC, 10001-2192 New York, NY, 66 Hudson Boulevard East (US)
(95) **Palbociclib adott esetben gyógyászatilag elfogadható sója, észtere, vagy amidja formájában**
Termék típusa: Gyógyszer
(68) HU E000249
(54) 2-(Piridin-2-il-amino)-pirido[2,3-d]pirimidin-7-onok
(92) EU/1/16/1147 2016.11.11
Engedélyezett termék neve: Ibrance-Palbociclib
(74) DANUBIA Szabadalmi és Jogi Iroda Kft., 1368 Budapest 5, Postafiók: 198. (HU)
(98) 2024.11.19.
-

A rovat 1 darab közlést tartalmaz.

Kiegészítő oltalmi tanúsítványok időtartam meghosszabbításának megadása

(11) S000183

(98) 2014.03.05.

2014.03.05.

2014.03.10.

2015.10.21.

2015.10.21.

2024.11.20.

2024.11.20.

(73) Actelion Pharmaceuticals Ltd., 4123 Allschwil (CH)

(95) Macitentán

Termék típusa: Gyógyszer

(68) HU 229403

(54) Új szulfamidok és felhasználásuk endotelin receptor antagonistákként

(92) EU/1/13/893 2013.12.20

Engedélyezett termék neve: Opsumit-macitentan

(24) 2021.12.05

(94) 2027.06.04

(74) Lengyel Zsolt, DANUBIA Szabadalmi és Jogi Iroda Kft., 1051 Budapest, Bajcsy-Zsilinszky út 16. (HU)

(11) S000313

(98) 2015.10.20.

2024.10.28.

2024.10.28.

2016.02.03.

2015.10.20.

2015.10.20.

2015.10.20.

2017.06.20.

2015.10.20.

2015.10.20.

2017.11.10.

(73) Janssen Pharmaceutica N.V., 2340 Beerse (BE)

(95) Rilpivirine vagy gyógyászatilag elfogadható sója, beleértve a Rilpivirine hidrokloridját

Termék típusa: Gyógyszer

(68) HU 230192

(54) HIV-gátló pirimidinszármazékok

(92) EU/1/11/736/001 2011.11.30

Engedélyezett termék neve: Edurant

(24) 2022.08.10

(94) 2027.05.30

(74) SBGK Szabadalmi Ügyvivői Iroda, 1062 Budapest, Andrásy út 113. (HU)

(11) S000395

(98) 2018.02.12.

2018.02.12.

2019.02.22.

2018.02.12.

2024.12.10.

2024.12.10.

2024.12.10.

(73) Daiichi Sankyo Company, Limited, 103-8426 Tokyo (JP)

(95) **Edoxabán, gyógyászatilag elfogadható sója, vagy ezek hidrátja, különösen edoxabán p-toluolszulfonát monohidrát**

Termék típusa: Gyógyszer

(68) HU E035990

(54) Gyógyászati készítmény

(92) EU/1/15/993 2015.06.23

Engedélyezett termék neve: Lixiana - edoxaban

(24) 2028.03.29

(94) 2030.12.23

(74) Danubia Szabadalmi és Jogi Iroda Kft., 1051 Budapest, Bajcsy-Zsilinszky út 16. (HU)

A rovat 3 darab közlést tartalmaz.

Vegyes kiegészítő oltalmi tanúsítvány közlemények

Név-, illetve címváltozás

(21) S 25 00007

(95) Szotatercept

Termék típusa: Gyógyszer

(71) Acceleron Pharma, Inc., 07065 Rahway, New Jersey, 126 E. Lincoln Ave. (US)

A rovat 1 darab közlést tartalmaz.

HASZNÁLATI MINTA KÖZLEMÉNYEK**Megadott használati mintaoltalmak****A. SEKCIÓ - KÖZSZÜKSÉGLETI CIKKEK**(51) **A01G 13/08** (2006.01)**A01G 13/10** (2006.01)(11) **0005866** 2025.01.17.(21) **U 24 00142**(22) **2024.07.23.**

(73) Baráth Attila, Tiszaújváros (HU)

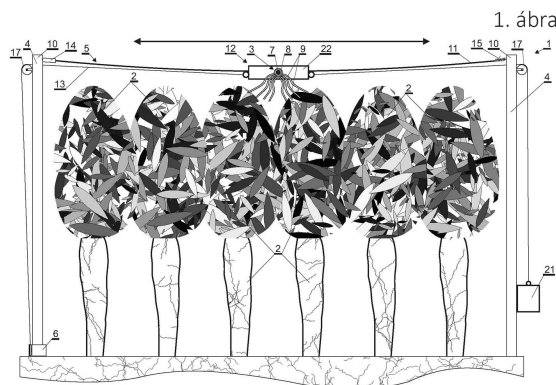
(72) Baráth Attila, Tiszaújváros, (HU)

(54) **Állatbarát szerkezet a fa és a fa környezetének védelmére**

(74) JUREX Iparjogvédelmi Iroda, Budapest

(57)

Állatbarát szerkezet (1), amely a növényzet (2) madaraktól és vadállatoktól való védelmére van kialakítva, amelynek érdekében mozgó riasztóelemmel (3) van ellátva, ahol a mozgó riasztóelem (3) tartó(ko)n (4) van elhelyezve, azzal jellemezve, hogy a tartó(k) (4) oszlop(ok), amely(ek)en légvezeték(ek)kel (11) megvalósított kényszerpálya (5) van kialakítva, amely kényszerpályára (5) van a riasztóelem (3) helyezve és mozgatóelemhez (6) van kapcsolva, ahol a riasztóelem (3) tartóelemből (7), távtartókból (8) és szalagokból (9) áll, a távtartók (8) cső alakúak és a tartóelemre (7) vannak lazán felfűzve és a szalagok (9) a távtartókra (8) vannak rögzítve.



1. ábra

(51) **A01K 27/00** (2006.01)**A01K 1/062** (2006.01)(11) **0005857** 2025.01.08.(21) **U 24 00153**(22) **2024.08.13.**

(73) Julius-K9 Zrt., Szigetszentmiklós (HU)

(72) Sebő Gyula, Szigetszentmiklós, (HU)

(54) **Kutyahám**

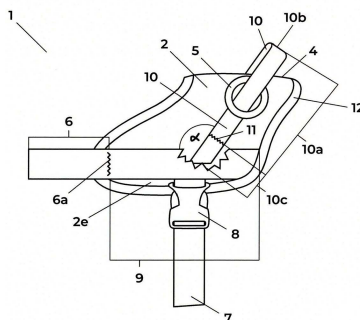
(57)

Kutyahám (1), amelynek háti eleme (2), a kutya testével ellentétes oldalon szövetburkolattal (2b) van lefedve, míg a kutya teste felől a háti elem (2) béléssel (2c) van lefedve, továbbá a kutyahámnak (1) mellöve (6), mellkas alatti öve (7) és fogantyúja (10) van, továbbá a háti elem (2) szegőelemmel (12) határolt, a mellkas alatti öv (7) az állat mellkasa alatt van átvezetve és a tengelyvonal (3) két oldalán, legalább az egyik oldalon egy csatlakozó elemmel (8) oldhatóan, a háti elemhez (2) kapcsolódik, a mellöv (6) az állat szegycsontján áthaladó, továbbá a háti elem (2) egy-egy fedőelem (9) van, amelyek a tengelyvonal (3) mindkét oldalán, a mellöv (6) vonalának

Megadott használati mintaoltalmak

folytatásában vannak kialakítva és a háti elemet (2) részben lefedik, továbbá a mellöv (6) és a fedőelemek (9) között varrási sávok (6a) vannak, melyek a fedőelemeket (9) a háti elemhez (2) rögzítik, továbbá fogantyú (10) van a háti elemen (2) a tengelyvonal (3) mindkét oldalán egy-egy rögzítési sávban (11) rögzítve, mely fogantyú (10) a tetősíkból (4) kiemelkedik, íves és törésmentes kialakítású és a tengelyvonalon (3) kiöblösödési csúcsa (10b) van, továbbá a fogantyú(10) a fedőelemekkel (9) a mellöv (6) irányából, a tengelyvonal (3) mindkét oldalán 100 -165 fok közötti alfa szöget (α) zár be, azzal jellemezve, hogy a fogantyú (10) egy pórázcsatlakozó elemen (5) áthaladó és a pórázcsatlakozó elem (5) a rögzítési sávreszek (11) között a fogantyún (10) akadálymentesen elcsúszó.

1. ábra



- (51) A22C 25/02 (2006.01)
 A22B 3/08 (2006.01)
 A22C 25/14 (2006.01)
 A47J 43/28 (2006.01)

(11) 0005865 2025.01.16.

(21) U 24 00184

(22) 2022.03.03.

(67) P2200069 2022.03.03. HU

(73) Kovács Dénes Zsolt, Gyömrő (HU)

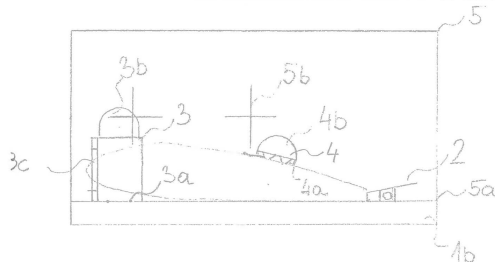
(72) Kovács Dénes Zsolt, Gyömrő, (HU)

(54) Halpikkely eltávolító eszköz

(57)

Halpikkely eltávolító eszköz, amely egy halpucoló deszkát (1), a hal farok uszonyát befogó csipeszt (2) és egy halpikkelyezőt (4) tartalmaz, azzal jellemezve, hogy a hal fejét fixáló szerkezet (3) a halpucoló deszkához (1) átmenő furatokkal (1a) kapcsolódik a 4db (3a) láb segítségével, továbbá még a halpucoló deszka élein lévő tépőzárhoz (1b) felrögzíthető, adott esetben citrom illóolajjal átítatott pikkelykapucnit (5) is tartalmaz, mely kapucni alján tépőzár (5a) van, amely segítségével rögzíthetjük a deszka élein lévő tépőzárhoz (1b).

1. ábra



(51) A23G 9/28 (2006.01)

(11) 0005867 2025.01.21.

(21) U 24 00244**(22) 2024.11.06.**

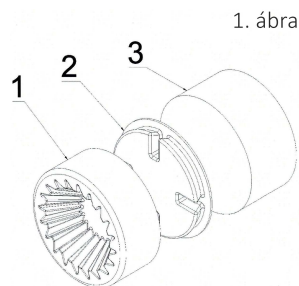
(73) Kiss Péter, Budapest (HU)

(72) Kiss Péter, Budapest, (HU)

(54) Borotváltfagylalt készítő gép kapszulás applikáció

(57)

Borotváltfagylalt készítő gép kapszulás applikáció, ahol fagylalthenger, mint munkadarab befogást szolgáló cserélhető tokmányhoz a fagylalthenger fagyasztott vízréteggel kapcsolódik azzal jellemezve, hogy fagylaltborotva forgótengelyre illeszkedő tokmányhoz (1) a forgácsolandó fagyasztott fagylalthenger (3), a ragasztó szerepet betöltő négy barázdás fagyasztott vízréteggel (2) kapcsolódik.

**(51) A45C 11/20** (2006.01)**(11) 0005863** 2025.01.14.**(21) U 24 00200****(22) 2024.09.26.**

(73) TOSCANERIA Kft, Csobánka (HU)

(72) Horváth Gergely, Csobánka, (HU)

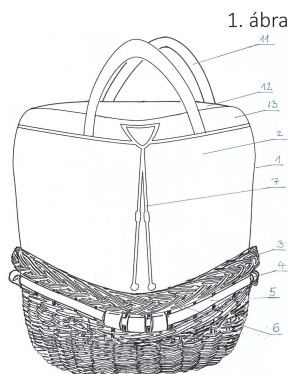
Péntek Mária Violetta, Csobánka, (HU)

(54) Pikniktáska

(74) PATENDER Kft., Budapest

(57)

Pikniktáska, amely fonott kosarat (3) és táskatestet (2) tartalmaz, azzal jellemezve, hogy a táskatest (2) külső felületére varrt bújtatókába (4) fűzött díszítő szalaggal (5) van a fonott kosárhoz (3) oldható módon rögzítve, és a táskatest (2) belső felületén tároló rekesz (10) és zseb (9) vannak kialakítva továbbá előnyösen bélelt (8).



C. SZEKCIÓ - VEGYÉSZET ÉS KOHÁSZAT

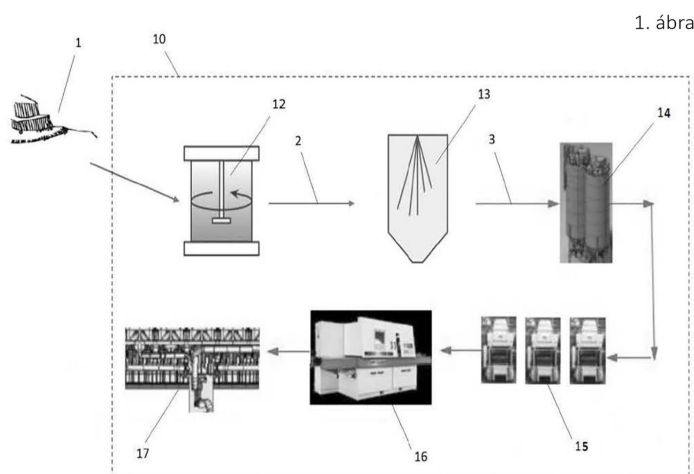
(51) C04B 33/02 (2006.01)

- E04D 1/00** (2006.01)
(11) 0005861 2025.01.09.
(21) U 23 00186
(22) 2023.11.10.
(73) BMI Group Holdings UK Limited, Reading (GB)
(72) HERMANNSDÖRFER, Ralf, München, (DE)
 JANßEN, Reinhold, Neulußheim, (DE)
 WINTER, Jürgen, Langenzenn, (DE)
 TERHAAR, Tobias, Bad Nauheim, (DE)

(54) Berendezés tetőcserép előállítására

- (30) DE 10 2022 129** 22022.11.11. DE
 956.
(74) DANUBIA Szabadalmi és Jogi Iroda Kft., Budapest
(57)

Berendezés (10) tetőcserép előállítására, amely tartalmaz:
 egy nedves előkészítetlen agyagot (1) adagoló adagolóberendezést;
 egy vizes agyagszuszpenziót (2) előállító malmot (12), amely az adagolóberendezéshez csatlakozik;
 egy agyaggranulátumot (3) előállító granulálóberendezést (13), amely a malomhoz (12) csatlakozik;
 egy, az agyaggranulátumot (3) egy tetőcserép-nyersdarabbá szárazon préselő présformát (20), amely a granulálóberendezéshez (13) csatlakozik; és
 egy, a gyorségetési eljárást végrehajtó görgős kemencét (16), amely a présformához (20) csatlakozik, azzal jellemezve, hogy a malom (12) egy lengőmalom, egy hengeres tálcás malom vagy egy keverőgolyós malom.

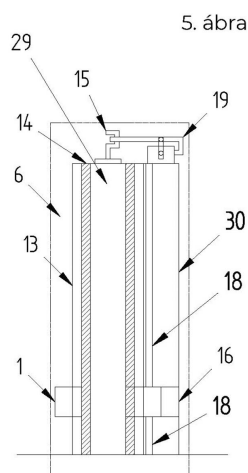


- (51) C12M 1/00** (2006.01)
A01G 33/00 (2006.01)
A01H 4/00 (2006.01)
(11) 0005870 2025.01.31.
(21) U 24 00258
(22) 2020.10.29.
(67) P2000357 2020.10.29. HU
(73) Zolend Kft. , Debrecen (HU)
(72) Sólyom Zoltán, Debrecen, (HU)
 Zsigmond Endre, Balásházy János utca 18., (HU)
 Dr. Domonkos Dávid, Mátraszőlős, (HU)
- (54) Aszeptikus inkubátor berendezés fotoszintetizáló mikroorganizmusok számára**

(74) Pintz és Társai Kft., Budapest

(57)

Aszeptikus, zárt inkubátor berendezés elsősorban fotoszintetizáló mikroorganizmusok számára, amely tartószerkezettel (26), folyadéktároló térrel (35) és fényáteresztő elemmel (13) van ellátva, legalább egy reaktor modul (29) és legalább két fénymodul (30) tartalmaz, azzal jellemezve, hogy a reaktor modul (29) két fénymodul (30) között van elhelyezve, a reaktor modul (29) és a fénymodulok (30) egymáshoz és a tartószerkezethez (26) eltávolítható módon vannak rögzítve; a folyadéktároló tér (35) és a fényáteresztő elem (13) a reaktor modulban (29) van kialakítva.



F. SZEKCIÓ - MECHANIKA, VILÁGÍTÁS, FŰTÉS

(51) **F24D 17/02** (2006.01)**F24D 5/12** (2006.01)**F25B 6/04** (2006.01)**F25B 13/00** (2006.01)(11) **0005868** 2025.01.27.(21) **U 24 00060**(22) **2024.04.08.**

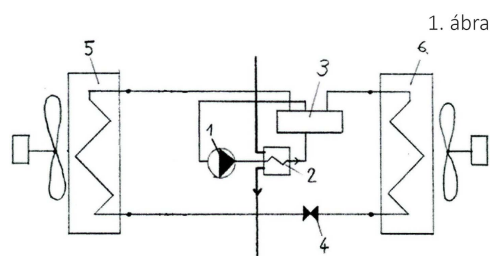
(73) Antal Gábor, Dunaújváros (HU)

(72) Antal Gábor, Dunaújváros, (HU)

(54) **Kiegészítő kondenzátorral kombinált split-típusú légkondicionáló, főleg hőhasznosításos hűtőüzem megvalósítására**

(57)

Kiegészítő folyadékmelegítő-kondenzátorral kombinált split-típusú légkondicionáló azzal jellemezve, hogy a kiegészítő folyadékmelegítő-kondenzátor (2) a hermetikus kompresszor (1) nyomó oldala, és a négyutas szelep (3) közé csatlakozik, továbbá a négyutas szelep (3) a kültéri munkaközeg-levegő hőcserélőre (6) és a beltéri munkaközeg-levegő hőcserélőre, (5) és a kompresszor (1) szívó oldalára csatlakozik, valamint a kültéri munkaközeg-levegő hőcserélő (6) és a beltéri munkaközeg-levegő hőcserélő között expanziós szelep van.



- (51) **F24F 1/0087** (2019.01)
 (11) **0005862** 2025.01.10.
 (21) **U 24 00123**
 (22) **2024.06.21.**

(73) Geréb László Attila, Budapest (HU)
 Virányi László, Budapest (HU)

(72) Geréb László Attila, Budapest, (HU)
 Virányi László, Budapest, (HU)

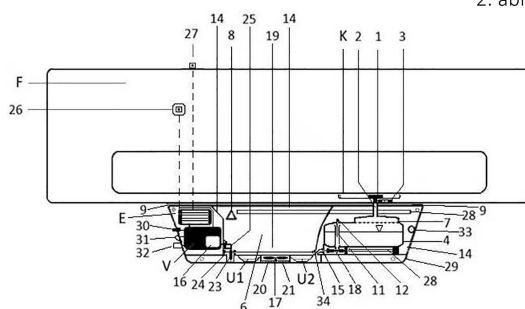
(54) **Kondenzvíz visszapárásító berendezés split-klíma beltéri egységéhez**

(74) Pintz és Társai Kft., Budapest

(57)

Kondenzvíz visszapárásító berendezés split-klíma beltéri egységéhez (F) helyiség páratartalmának hűtés közbeni pótlására, amely tartókonzollal (T), a tartókonzolhoz (T) rögzített fenéklemezzel (29) és burkolati elemmel (10), valamint vezérlő szervvel (V) és befűvő ventilátorral (20) rendelkezik, azzal jellemezve, hogy a fenéklemez (29) felett elpárologtató tér (6) és kondenzvíz tartály (4) helyezkedik el, a kondenzvíz tartály (4) felül csapoló idommal (1) van összekötve, míg alul ellátó csőhöz (15) csatlakozik, az ellátó cső (15) pedig az elpárologtató tér (6) alján lévő víztérbe (19) torkollik, a víztér (19) minimum vízszint jelzővel (24) és maximum vízszint jelzővel (25) bíró úszós vízszintjelzővel (23) van ellátva, amely a vezérlő szervhez (V) vezetékkel kapcsolódik, a befűvő ventilátor (20) a burkolati elemhez (10) erősített, a beltéri egység (F) felé irányuló páraakürtő idomba (22) torkollik.

2. ábra



- (51) **F27B 9/20** (2006.01)
 (11) **0005864** 2025.01.16.
 (21) **U 23 00084**
 (22) **2021.07.05.**

(67) P2100256 2021.07.05. HU

(73) Hergár Győző, Budapest (HU)

(72) Hergár Győző, Budapest, (HU)

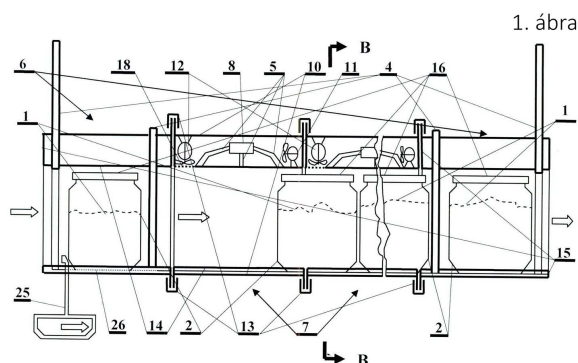
(54) **Takarékos mikrohullámú alagútkemence**

(57)

Takarékos mikrohullámú alagútkemence folyamatos ételkészítéshez, amely duplafalú fémdobozban az alagútkemence elemek felső részén és hozzájuk kapcsolódóan elrendezett magnetron berendezéssel, azt hűtő ventilátorral, a mikrohullámokat vezető üreges vezetőekkel, az alagútkemencét szellőztető ventilátorral van ellátva azzal jellemezve, hogy az alagútkemencének bemeneti és kimeneti mikro-zsilipjei (6) vannak, amelyek között az alagútkemence külső fala (10) és belső fala (14) között elrendezett szerkezeteket: üreges vezetőt (5), magnetron berendezést (8), magnetron hűtő ventilátort (11), szellőztető ventilátort (12), szellőztető rácsot (18) tartalmazó legalább egy cserélhető alagútkemence eleme (7) van, amelyekben a nyersétel (1) az egymást érintő, vagy lejtőn

Megadott használati mintaoltalmak

csúszó legalább egy nyersétel tartóban (2) van, és/vagy az ugyancsak egymást érintő, vagy lejtőn csúszó egymásra illeszkedő mikrohullámálló rácsos tányérok: mikrohullámálló lukacsos rácsos alsó tányéron (21), mikrohullám álló rácsos tányéron (22) van.



G. SEKCIÓ - FIZIKA

(51) G09F 3/02 (2006.01)

(11) 0005858 2025.01.08.

(21) U 24 00136

(22) 2024.07.10.

(73) CODEX Zrt., Budakeszi (HU)

(72) Ferencz András, Páty, (HU)

Berta László, Szentendre, (HU)

Orbán Károly, Budapest, (HU)

Zsitva Zoltán, Biatorbágy, (HU)

(54) **Árucímke, különösen ECL tartócímke**

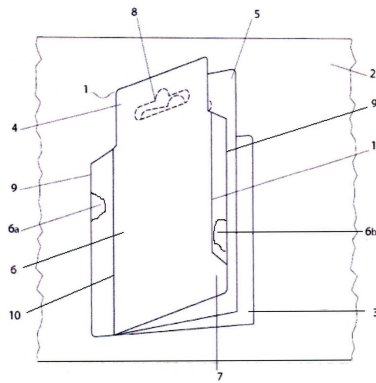
(74) Kiss Szabadalmi és Védjegy Iroda Kft., Budapest

(57)

Árucímke, különösen ECL tartócímke, amelynek a kínálandó áruk jellemzőit ismertető, több címkelapból (4, 5) álló része és egy öntapadó rétege (3) van, az árucímke (1) az öntapadós rétegével (3) egy szilikonos hordozó lapra (2) van rögzítve, a címkelapoknak (4, 5) az öntapadó rétegen (3) túlnyúló felső részében tartónyílást kialakító stancolás (8) van, a felső címkelap (4) az öntapadó réteg (3) széléig laminált réteggel (6) van ellátva, amely laminált réteg (6) egyik nyúlványával (6a) az árucímket egységes egészbe foglalja össze, míg a másik, a címkelap (4) túlnyúló része (7) felett lévő nyúlványával (6b) az árucímket (1) az öntapadó rétegre (3) rögzíti, azzal jellemezve, hogy

- a címkelapok (4, 5) vízzel ellátott, optikai fehérítőt nem tartalmazó papír vagy műanyag alapú nyomathordozók és

- a címkelapok (4, 5) felülete különböző mélységekben és véletlenszerű helyeken beágyazódott, természetes fényben láthatatlan vagy színes, poliamid és viszkóz alapú fluoreszcens rostokat és/vagy különböző fluoreszcens korongokat tartalmaz.



- (51) **G10K 5/00** (2006.01)
A62B 18/00 (2006.01)
(11) **0005860** 2025.01.09.
(21) **U 24 00146**
(22) **2024.08.06.**

(73) Piros Attila András, Budapest (HU)

(72) Piros Attila András, Budapest, (HU)

(54) **Orrsíp**

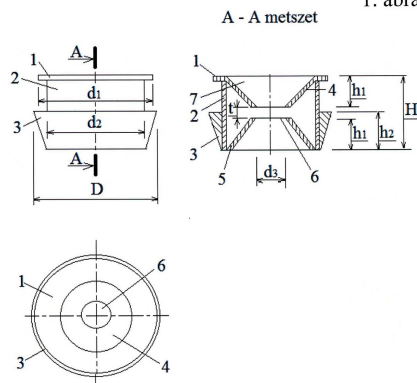
(74) Kiss Szabadalmi és Védjegy Iroda Kft., Budapest

(57)

Tudatos orrlégzést elősegítő orrsíp, azzal jellemezve, hogy

- egyik végén kúpos szigetelő gyűrűvel (3) ellátott csőteste (2) van,
- a csőtestbe (2) tengelyirányú átvezető nyílásokkal (6, 7) ellátott, üreges belső kürtő (5) van befoglalva a csőtest (2) szigetelő gyűrű (3) felőli végénél,
- a csőtestbe (2) tengelyirányú átvezető nyílásokkal (6, 7) ellátott, üreges külső kürtő (4) van befoglalva a csőtest (2) másik végénél,
- a csőtestben (2) elrendezett belső kürtő (5) és külső kürtő (4) kisebb átmérőjű végei között rés (t) van.

1. ábra



A rovat 12 darab közlést tartalmaz.

Használati mintaoltalom megszűnése és újra érvénybe helyezése

Használati mintaoltalom megszűnése díjfizetés hiányában

(11) 004723

(21) U 15 00103

(54) Orvosi recepttartó, információs füzet a betegek számára

(11) 004864

(21) U 15 00085

(54) Szénsavasító készülék

(11) 004918

(21) U 18 00097

(54) Berendezés 3-dimenziós fémtárgy, különösen 3-dimenziós tömör fémtárgy előállítására

(11) 005035

(21) U 18 00094

(54) Rendszer egymástól távol lévő személyek közötti vizuális kollaboráció, különösen virtuális ügyfélszolgálat biztosítására

(11) 005129

(21) U 18 00104

(54) Alakformáló és egészségmegőrző berendezés

(11) 005319

(21) U 19 00123

(54) Hidraulikus meghajtású osztott keretes vágógörgős csővágó berendezés

(11) 005364

(21) U 21 00114

(54) Hűtőkazetta

(11) 005389

(21) U 20 00106

(54) Hüvelyi tampon fertőzés megelőzésére, kezelésére és/vagy utókezelésére

(11) 005428

(21) U 20 00111

(54) Alátétlemez sínnek alátámasztó szerkezeti elemhez történő rögzítéséhez

(11) 005431

(21) U 21 00052

(54) Tamponkészlet fertőzés megelőzésére, kezelésére és/vagy utókezelésére

(11) 005556

(21) U 22 00083

(54) Elektromechanikai Braille megjelenítő eszköz különösen könyvolvasó készülékhez

A rovat 11 darab közlést tartalmaz.

Vegyes használati mintaoltalmi közlemények

Jogutódlás

- (11) 004799
 - (21) U 17 00107
 - (73) Hortobágyi Ágoston, Budapest (HU)
-

A rovat 1 darab közlést tartalmaz.

Képviselési megbízás

- (11) 005617
 - (21) U 21 00198
 - (73) Panghy Gáspár 1/2, Csemő (HU) Sebestyén Krisztián 1/2, Rácalmás (HU)
 - (74) Dr Keserű Barna Arnold, Győr, (HU)
-

- (11) 005719
 - (21) U 23 00124
 - (73) Széchenyi István Egyetem, Győr (HU)
 - (74) Dr. Molnár István, Budapest, (HU)
-

A rovat 2 darab közlést tartalmaz.

Képviselés megszűnése

- (11) 005719
 - (21) U 23 00124
 - (73) Széchenyi István Egyetem, Győr (HU)
 - (74) SBGK Szabadalmi Ügyvivői Iroda, Budapest, (HU)
-

A rovat 1 darab közlést tartalmaz.

Név-, illetve címváltozás

- (11) 005366
 - (21) U 20 00070
 - (54) Felfújható gépjárműtakaró
 - (73) Kis-Kovács István, Pellérd (HU)
-

- (11) 005670
 - (21) U 22 00020
 - (54) Szennyfogó szőnyeg
 - (73) Cleartex Kft., Sóskút (HU)
-

A rovat 2 darab közlést tartalmaz.

FORMATERVEZÉSI MINTAOLTALMI KÖZLEMÉNYEK

Megadott formatervezési mintaoltalmak

02. OSZTÁLY - RUHÁZATI CIKKEK ÉS RÖVIDÁRUK

(11) 0093145 2025.01.17

(21) **D 23 00060**

(22) **2023.07.20.**

(72) Újj Mónika, 8991 Teskánd, Vorhotai út 13/C (HU)

(73) Újj Mónika, 8991 Teskánd, Vorhotai út 13/C (HU)

(54) Vízhatlan gyermek nyálkendő

(55)



1/1. ábra



1/2. ábra



2/1. ábra



2/2. ábra



3/1. ábra



3/2. ábra

(51) 02-05

03. OSZTÁLY - UTAZÁSI CIKKEK, TÁSKÁK, NAPERNYŐK, SZEMÉLYES TÁRGYAK (MÁSHOVÁ NEM SOROLT)

(11) 0093124 2025.01.27

(21) **D 25 00003**

(22) **2025.01.17.**

(72) Horváth Máté Sebestyén, 2097 Pilisborosjenő, Bem utca 3. (HU)

(73) Horváth Máté Sebestyén, 2097 Pilisborosjenő, Bem utca 3. (HU)

(54) Dobverő táska

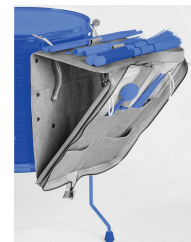
(55)

Válaszolat
 A képen látható táskák a képekben látható táskákhoz tartoznak, amelyek a képekben látható táskákhoz tartoznak.
 2025.01.17
 Horváth Máté

nyilatkozat



1/1. ábra



1/2. ábra

Megadott formatervezési mintaoltalmak



1/3. ábra



1/4. ábra



1/5. ábra



1/6. ábra

(51) 03-01

06. OSZTÁLY - BÚTOROK

(11) 0093128 2025.01.31

(21) D 24 00091

(22) 2024.09.09.

(72) Kovách Katalin, 1025 Budapest, Ruthén út 16. (HU)

(73) Kovách Katalin, 1025 Budapest, Ruthén út 16. (HU)

(74) Orbán és Perlaki gunnercooke Ügyvédi Társulás, Orbán Miklós Ügyvédi Iroda, 1036 Budapest, Perc utca 6. (HU)

(54) Matrac

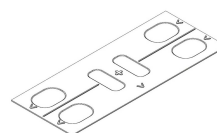
(55)



1/1. ábra



1/2. ábra



1/3. ábra



1/4. ábra

(51) 06-09

07. OSZTÁLY - MÁSHOVÁ NEM SOROLT HÁZTARTÁSI ESZKÖZÖK

(11) 0093114 2025.01.16

(21) D 24 00099

(22) 2024.09.23.

(72) Lipták András Mihály, 1074 Budapest, Dohány utca 28., 2. emelet 20. (HU)

(73) Lipták András Mihály, 1074 Budapest, Dohány utca 28., 2. emelet 20. (HU)

(54) Csésze, kancsó és csésze és csészealj készletek

(55)



1/1. ábra



1/2. ábra



1/3. ábra



1/4. ábra



2/1. ábra



2/2. ábra



2/3. ábra



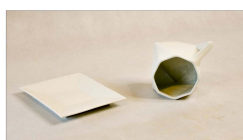
2/4. ábra



3/1. ábra



3/2. ábra



3/3. ábra



3/4. ábra



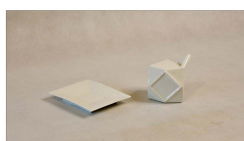
4/1. ábra



4/2. ábra



4/3. ábra



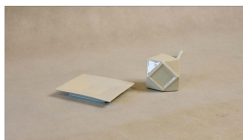
4/4. ábra



5/1. ábra



5/2. ábra



5/3. ábra

(51) 07-01

09. OSZTÁLY - CSOMAGOLÁS ÉS TARTÁLYOK ÁRUK SZÁLLÍTÁSÁRA VAGY KEZELÉSÉRE

(11) 0093111 2025.01.10

(21) **D 24 00109**

(22) **2024.12.18.**

(72) Nyári Balázs, 1023 Budapest, Török utca 3. 1/I. (HU)

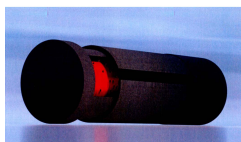
(73) Moholy-Nagy Művészeti Egyetem, 1121 Budapest, Zugligeti út 9-25. (HU)

(54) Díszdoboz

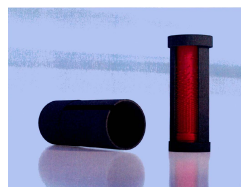
(55)

Tárgy: **Változtató nyilatkozat**
 Cg: 0093111

Adatlap: Moholy-Nagy Művészeti Egyetem (1121 Budapest, Zugligeti út 9-25.)
 Készítette: Máté Balázs, a szerzői jogok gyakorlója, ügyvezető igazgatója, ügyvezető igazgatója, ügyvezető igazgatója.
 Budapest, 2024. december 16.



1/1. ábra



1/2. ábra

nyilatkozat

(51) 09-03

(11) 0093115 2025.01.16

(21) **D 24 00119**

(22) **2024.12.05.**

(72) Lőrincz Áron, 8624 Balatonszárszó, Mikes Kelemen utca 1. (HU)

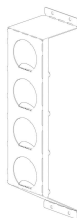
(73) Lőrincz Áron, 8624 Balatonszárszó, Mikes Kelemen utca 1. (HU)

(54) Palack tároló

(55)

Tárgy: **Művelet nyilatkozat**
 Cg: 0093115

Adatlap: Lőrincz Áron a szerzői jogok gyakorlója, ügyvezető igazgatója, ügyvezető igazgatója, ügyvezető igazgatója.
 Balatonszárszó, 2024. december 5.



1/1. ábra



1/2. ábra

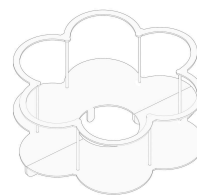
nyilatkozat



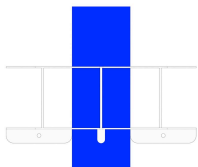
1/3. ábra



1/4. ábra



2/1. ábra



2/2. ábra

(51) 09-09

21. OSZTÁLY - JÁTÉKOK, JÁTÉKSZEREK, SÁTRAK ÉS SPORTCIKKEK

(11) 0093143 2025.01.24

(21) **D 25 00001**

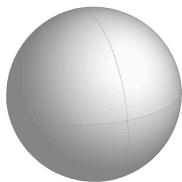
(22) **2025.01.04.**

(72) Burucs Szabolcs, 8372 Cserszegtomaj, Kőhát utca 40. (HU)

(73) Burucs Szabolcs, 8372 Cserszegtomaj, Kőhát utca 40. (HU)

(54) Gömb építő játék készlet

(55)



1/1. ábra



1/2. ábra



1/3. ábra



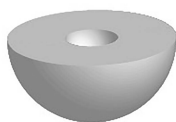
1/4. ábra



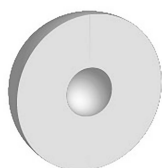
1/5. ábra



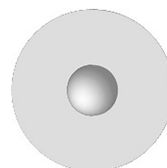
1/6. ábra



1/7. ábra



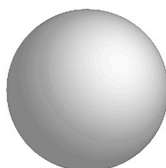
1/8. ábra



1/9. ábra



1/10. ábra



1/11. ábra



1/12. ábra



1/13. ábra



1/14. ábra



1/15. ábra

(51) 21-01
11-99

(11) 0093121 2025.01.23

(21) **D 25 00002**

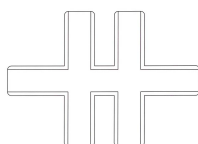
(22) **2025.01.08.**

(72) Radoszáné Nagy Erzsébet, 2234 Maglód, Tompa Mihály u. 87/A (HU)

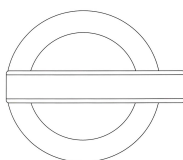
(73) Radoszáné Nagy Erzsébet, 2234 Maglód, Tompa Mihály u. 87/A (HU)

(54) Játék

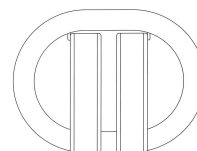
(55)



1/1. ábra



1/2. ábra



1/3. ábra



1/4. ábra

(51) 21-01

(11) 0093122 2025.01.23

(21) **D 24 00087**

(22) **2024.08.30.**

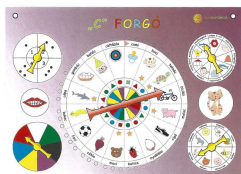
(72) Turiné Jámbor Rita, 1181 Budapest, Szélmalom utca 46/A (HU)

(73) Turiné Jámbor Rita, 1181 Budapest, Szélmalom utca 46/A (HU)

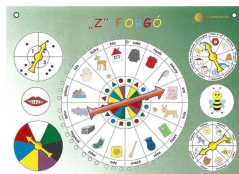
(74) PATENDER Kft., 1113 Budapest, Badacsonyi u. 2/b. fszt. 1. (HU)

(54) Fejlesztő játék készlet

(55)



1/1. ábra



1/2. ábra



1/3. ábra



1/4. ábra



1/5. ábra



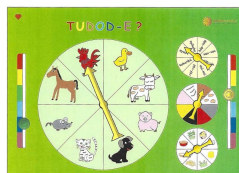
1/6. ábra



1/7. ábra



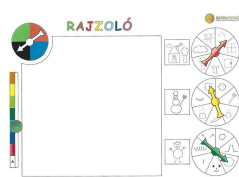
1/8. ábra



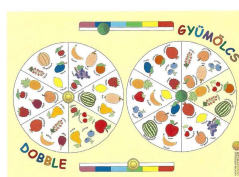
1/9. ábra



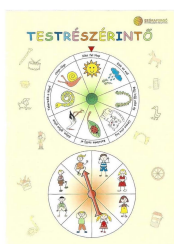
1/10. ábra



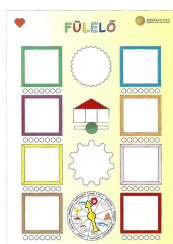
1/11. ábra



1/12. ábra



1/13. ábra



1/14. ábra



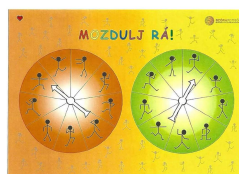
1/15. ábra



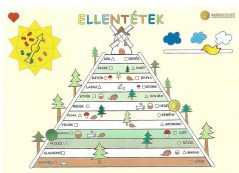
1/16. ábra



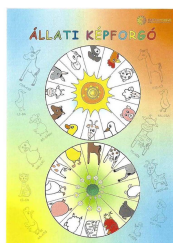
1/17. ábra



1/18. ábra



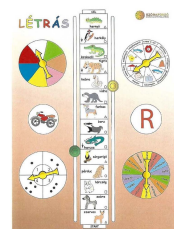
1/19. ábra



1/20. ábra



1/21. ábra



1/22. ábra



1/25. ábra

1/23. ábra



1/26. ábra

1/24. ábra



1/27. ábra

(51) 21-01

25. OSZTÁLY - ÉPÜLET- ÉS ÉPÍTÉSZETI ELEMEK, EGYSÉGEK ÉS SZERKEZETEK

(11) 0093105 2024.12.19

(21) **D 24 00044**

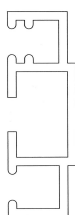
(22) **2024.05.06.**

(72) Fazekas András, 3000 Hatvan, Horváth út 8. 4/3 (HU)

(73) Fazekas András, 3000 Hatvan, Horváth út 8. 4/3 (HU)

(54) Alumínium profil

(55)



1/1. ábra

(51) 25-02

(11) 0093142 2025.01.17

(21) **D 24 00114**

(22) **2024.11.19.**

(72) Matzon Gábor Ferenc, 9171 Győrújfalú, Duna u. 22. (HU)

(73) Győr+ Média Zrt., 9023 Győr, Kodály Zoltán u. 32/A. (HU)

(74) SBGK Szabadalmi Ügyvivői Iroda, 1062 Budapest, Andrásy út 113. (HU)

(54) Utasváró pavilon

(55)



1/1. ábra



1/2. ábra



1/3. ábra



1/4. ábra

1/5. ábra

(51) 25-03

(11) 0093112 2025.01.10

(21) D 24 00121

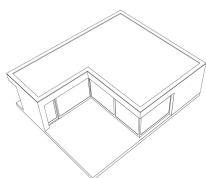
(22) 2024.12.13.

(72) Jánszky Györgyi Teréz, 1037 Budapest, Tarhos utca 105. B. (HU)

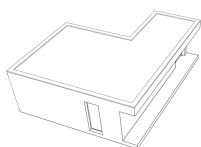
(73) Jánszky Györgyi Teréz, 1037 Budapest, Tarhos utca 105. B. (HU)

(54) modul ház

(55)



1/1. ábra



1/2. ábra



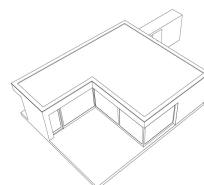
1/3. ábra



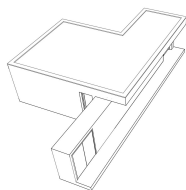
1/4. ábra



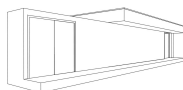
1/5. ábra



2/1. ábra



2/2. ábra



2/3. ábra



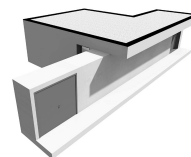
2/4. ábra



2/5. ábra



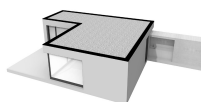
2/6. ábra



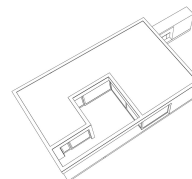
3/1. ábra



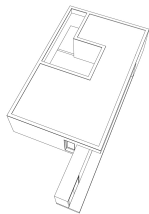
3/2. ábra



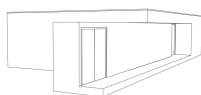
3/3. ábra



4/1. ábra



4/2. ábra



4/3. ábra



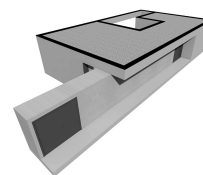
4/4. ábra



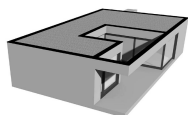
4/5. ábra



4/6. ábra



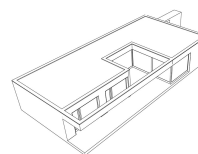
5/1. ábra



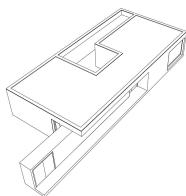
5/2. ábra



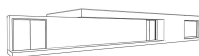
5/3. ábra



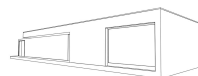
6/1. ábra



6/2. ábra



6/3. ábra



6/4. ábra



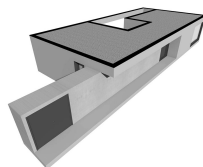
6/5. ábra



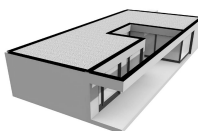
6/6. ábra



6/7. ábra



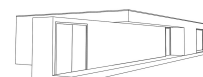
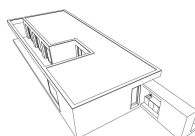
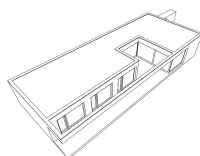
7/1. ábra



7/2. ábra



7/3. ábra



Megadott formatervezési mintaoltalmak

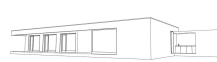
8/1. ábra



8/2. ábra



8/3. ábra

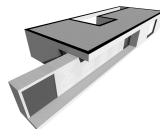


8/4. ábra

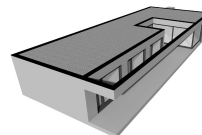


8/5. ábra

41



8/6. ábra



8/7. ábra



9.1

9/1. ábra

9/2. ábra

9/3. ábra

(51) 25-03

32. OSZTÁLY - GRAFIKUS SZIMBÓLUMOK ÉS LOGÓK, FELÜLETI MINTÁZATOK, DÍSZÍTÉS

(11) 0093129 2025.01.31

(21) **D 24 00133**

(22) **2024.12.18.**

(72) Velegi Sándor, 4033 Debrecen, Tibet utca 2. (HU)

(73) Debreceni Egyetem, 4032 Debrecen, Egyetem út 1. (HU)

(74) Danubia Szabadalmi és Jogi Iroda Kft., 1051 Budapest, Bajcsy-Zsilinszky út 16. (HU)

(54) Logó

(55)



1/1. ábra

(51) 32-01

(11) 0093146 2025.01.22

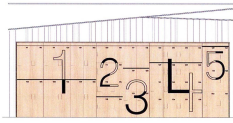
(21) **D 24 00129**

(22) **2024.12.18.**

(72) Balázs Éva, 1122 Budapest, Kék Golyó u. 1/B. 3.em. 13. (HU)

Bényei István, 2093 Budajenő, Pátyi utca 17. (HU)

- (73) Debreceni Egyetem, 4032 Debrecen, Egyetem tér 1. (HU)
(74) Danubia Szabadalmi és Jogi Iroda Kft., 1051 Budapest, Bajcsy-Zsilinszky út 16. (HU)
(54) Szekrény sor grafika
(55)



1/1. ábra

- (51) 32-01
-

(11) 0093130 2025.01.31

(21) **D 24 00130**

(22) **2024.12.18.**

- (72) Balázs Éva, 1122 Budapest, Kék Golyó u. 1/B. 3.em. 13. (HU)
(73) Debreceni Egyetem, 4032 Debrecen, Egyetem tér 1. (HU)
(74) Danubia Szabadalmi és Jogi Iroda Kft., 1051 Budapest, Bajcsy-Zsilinszky út 16. (HU)
(54) Logó

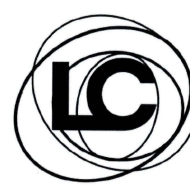
(55)



1/1. ábra



2/1. ábra



3/1. ábra



4/1. ábra

- (51) 32-01
-

(11) 0093141 2025.01.17

(21) **D 23 00115**

(22) **2023.12.22.**

- (72) Szűcs Imre, 4271 Mikepércs, Keleti tanya (HU)
(73) Debreceni Egyetem TTI, 4032 Debrecen, Egyetem tér 1. (HU)
(74) Danubia Szabadalmi és Jogi Iroda Kft., 1051 Budapest, Bajcsy-Zsilinszky út 16. (HU)
(54) Grafika

(55)



1/1. ábra

(51) 32-01

(11) 0093123 2025.01.27

(21) **D 23 00044**

(22) **2023.06.09.**

(72) Nagy-Szalay Kitti, 1149 Budapest, Kövér Lajos utca 45-47. A/3/12. (HU)

(73) Zwack Unikum Nyrt., 1095 Budapest, Soroksári út 26. (HU)

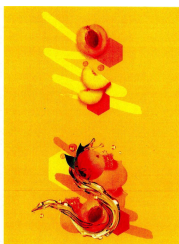
(74) PATENDER Kft., 1113 Budapest, Badacsonyi u. 2/b. (HU)

(54) Grafikai design

(55)



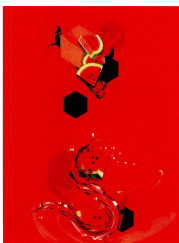
1/1. ábra



2/1. ábra



3/1. ábra



4/1. ábra

(51) 32-01

A rovat 17 darab közlést tartalmaz.

Formatervezési mintaoltalom megújítása

(11) **0090681**
(21) **D 05 00018**
(22) **2005.02.03.**
(54) Egységdoboz

(11) **0091511**
(21) **D 10 00002**
(22) **2010.01.08.**
(54) Előregyártott vasbeton mederburkoló elem

(11) **0092764**
(21) **D 19 00083**
(22) **2019.09.06.**
(54) Finombeton falburkolat

(11) **0092784**
(21) **D 19 00103**
(22) **2019.10.17.**
(54) Úszást elősegítő eszköz-Uszony

(11) **0092818**
(21) **D 19 00119**
(22) **2019.11.26.**
(54) Porcelán étkezészet

(11) **0092838**
(21) **D 19 00118**
(22) **2019.11.26.**
(54) Porcelán tányérszlet

A rovat 6 darab közlést tartalmaz.

Vegyes formatervezési mintaoltalmi közlemények

Képviselési megbízás

(11) 0093020
(21) D 23 00107
(73) Széchenyi István Egyetem, Győr (HU)
(74) Dr. Molnár István, Budapest

(11) 0093072
(21) D 24 00004
(73) Széchenyi István Egyetem, Győr (HU)
(74) Dr. Molnár István, Budapest

(11) 0093087
(21) D 24 00050
(73) Széchenyi István Egyetem, Győr (HU)
(74) Dr. Molnár István, Budapest

A rovat 3 darab közlést tartalmaz.

Képviselés megszűnése

(11) 0093020
(21) D 23 00107
(73) Széchenyi István Egyetem, Győr (HU)
(74) SBGK Szabadalmi Ügyvivői Iroda, Budapest

(11) 0093072
(21) D 24 00004
(73) Széchenyi István Egyetem, Győr (HU)
(74) SBGK Szabadalmi Ügyvivői Iroda, Budapest

(11) 0093087
(21) D 24 00050
(73) Széchenyi István Egyetem, Győr (HU)
(74) SBGK Szabadalmi Ügyvivői Iroda, Budapest

A rovat 3 darab közlést tartalmaz.

NEMZETI VÉDJEGYKÖZLEMÉNYEK

Védjegybejelentések meghirdetése

(210) M 24 01326

(220) 2024.04.26.

(731) Nógrád Vármegye Önkormányzata, Salgótarján (HU)

(546)



(511) 30 Kávé, tea, kakaó és helyettesítők; rizs, tészta és metélt tészta; tapióka és szágó; lisztek és más gabonakészítmények; kenyér, péksütemények és cukrászárúk; csokoládé; fagylalt, szorbetek és más ehető jégkrémek; cukor, méz, melaszszirup; élesztő, sütőporok; só, ételízesítők, fűszerek, tartósított fűszernövények; ecet, szószok és egyéb ételízesítők; jég (fagyott víz).

31 Nyers és feldolgozatlan mezőgazdasági, akvakultúrás, kertészeti és erdészeti termékek; nyers és feldolgozatlan magok és vetőmagok; friss gyümölcsök és zöldségek, friss fűszernövények; valódi növények és élővirágok; hagymák, palánták és magok ültetéshez; élő állatok; tápok, takarmányok és italok állatoknak; maláta.

41 Oktatás-nevelés; képzés; szórakoztatás; sport- és kulturális tevékenységek.

(210) M 24 01451

(220) 2024.05.09.

(731) Company Express Gazdasági Tanácsadó és Számviteli Szolgáltató Korlátolt Felelősségű Társaság, Budapest (HU)

(541) Company Express

(511) 35 Üzleti menedzsment, szervezés és adminisztráció; irodai munkák.

(210) M 24 01801

(220) 2023.11.07.

(731) Hitachi Energy Holdings AG, Zürich (CH)

(300) 10786/2023 2023.08.23. CH

(740) Danubia Szabadalmi és Jogi Iroda Kft., Budapest

(541) HyWatt

(511) 7 Energiafejlesztő felszerelések és berendezések, nevezetesen gáz- és gőzturbinás erőművek, szél- és vízerőművek, a fent említett berendezések alkatrészei és részei; gépek és szerszámok energia termelésére és elosztására; áramfejlesztő generátorok és áramfejlesztő gépcsoportok; szélgenerátorok; áramfejlesztő szolárgenerátorok; turbókompresszorok; kompresszorok; villamosenergia-termelésre szolgáló vízerőművek; szél hajtotta áramfejlesztő generátorok; elektrolízissel gázt generáló gépek.

9 A villamos energia és az energia elosztásának vagy felhasználásának vezetésére, kapcsolására, átalakítására, tárolására, szabályozására vagy ellenőrzésére szolgáló berendezések és műszerek; fotoelektromos berendezések elektromosság termeléséhez (fotoelektromos erőművek); napelemek; nagyfeszültségű, közepfeszültségű és kisfeszültségű megszakítók és kapcsolóberendezések; elektromos kapcsolószekrények; elektromos áramelosztó, kapcsoló berendezések; nagyfeszültségű egyenáramú továbbító berendezések; elektromos áram egyenirányítók; inverter (áram); automatikus vezérlőberendezések és eszközök kapcsoláshoz és hálózati vezérléshez; elektromos konverterek; áramkábelek és -vezetékek; elektronikus teljesítménymérő készülék; elektronikus nyomatókmérő eszközök; elektronikus terhelésmérő eszközök; szoftverek; kommunikációs és hálózatépítő szoftverek; mesterséges intelligencia és gépi tanulás szoftver; elektrolízis berendezések villamos energia hidrogénné

alakítására; tüzelőanyag cellák; napenergia berendezések, a fent említett berendezések alkatrészei és részei; ipari automatizálási vezérlők, a következő árukkal kapcsolatos használatra: olajtelepek, gázberendezések.

37 Szerelés, összeállítás, javítás és felújítási szolgáltatások, a következő árukkal kapcsolatban: energiafejlesztő berendezések, mellékállomás, energiaelosztó berendezések, energiatárolók, szélalapú erőművek, gépek hidrogéntermeléshez és elektrolizáló berendezések; ilyen berendezések részei; felállítási, összeállítási, karbantartási szolgáltatások, a következő árukkal kapcsolatban: üzemanyag-töltő állomások; gázok, hidrogén és folyékony gáz lefejtésére szolgáló berendezések, járműjavító műhelyek (üzemanyag-utántöltés és karbantartás), gázlefejtés, a következő árukkal kapcsolatban: gépjárművek, üzemanyagcellás járművek, hajók, repülőgépek és egyéb járművek.

(210) M 24 01919

(220) 2024.06.27.

(731) Radó Róbert, Budapest (HU)

(541) CoachLab

(511) 35 Reklámozás; üzleti menedzsment, szervezés és adminisztráció; irodai munkák.

38 Távközlési szolgáltatások.

41 Nevelés; szakmai képzés; szórakoztatás; sport- és kulturális tevékenységek.

42 Tudományos és műszaki szolgáltatások, valamint az idetartozó tervezői és kutatói tevékenység; ipari elemzési, ipari kutatási és ipari tervezési szolgáltatások; minőségellenőrzési és hitelesítési szolgáltatások; számítástechnikai hardver és szoftver tervezés és fejlesztés.

45 Jogi szolgáltatások; biztonsági szolgáltatások ingóságok és személyek fizikai védelme céljából; online közösségi hálózatok működtetése; online közösségi felületek biztonságának biztosítása; virtuális közösségek működtetése; hálózatépítés és kapcsolatteremtés szolgáltatások; online kapcsolatteremtési szolgáltatások; konfliktuskezelési és mediációs szolgáltatások online felületen; online platformok biztonsági szolgáltatásai; online biztonsági és adatvédelmi szolgáltatások; online közösségi irányelvek felügyelete és érvényesítése; online kríziskezelési és támogatási szolgáltatások; online mediációs platformok működtetése; online etikai iránymutatási szolgáltatások; szociális közösségek online szervezése és irányítása; vállalati konfliktuskezelési szolgáltatások online; céges mediációs szolgáltatások online formában; online moderálási szolgáltatások; felhasználói profilok kezelése és moderálása online felületeken; online véleményformáló szolgáltatások és iránymutatások; felhasználói közösségek irányítása és támogatása online platformokon; online adatkezelési szabályzatok kialakítása és felügyelete; etikai iránymutatás és tanácsadás vezetők számára online platformokon; online vezetői konfliktuskezelés és mediáció; üzleti és etikai irányelvek kialakítása és felügyelete vezetők számára online; társkereső szolgáltatások, online közösségi hálózati szolgáltatások; temetkezési vállalkozás; gyermekfelügyelet [babysitter szolgáltatások].

(210) M 24 02691

(220) 2024.09.20.

(731) E-BUILD Kft., Budapest (HU)

(740) Bugár Ügyvédi Iroda, Budapest

(546) **proidea**

(511) 9 Tudományos célra szolgáló, kutatási, navigációs, földmérő, fényképezési, mozgóképes, audiovizuális, optikai, súlymérő, mérő-, jelző-, észlelő, tesztelő, ellenőrző, életmentő és oktató berendezések és felszerelések; elektromos energia vezetésére, kapcsolására, átalakítására, tárolására, szabályozására vagy ellenőrzésére szolgáló készülékek és berendezések; hangok, képek vagy adatok rögzítésére, továbbítására, másolására vagy feldolgozására szolgáló készülékek és eszközök; rögzített és letölthető média, számítógépes szoftver, üres digitális vagy analóg rögzítő és tároló média; szerkezetek érmebedobással működő készülékekhez; pénztárgépek, számolóeszközök; számítógépek és számítógépes perifériák; bűváruhák, bűvárművészek, fűldugók bűvárok

számára, orrcsipeszek búvárok és úszók számára, kesztyűk búvárok számára, víz alatti úszáshoz használt légzőkészülékek; tűzoltó készülékek.

35 Reklámozás; üzleti menedzsment, szervezés és adminisztráció; irodai munkák.

37 Építőipari szolgáltatások; bányászati kitermelés, olaj- és gázfúrás.

(210) M 24 02706

(220) 2024.09.23.

(731) Vállalkozók és Munkáltatók Országos Szövetsége, Budapest (HU)

(740) BRAND WAY & COMPASS Kft., Budapest

(546)



(511) 35 Vállalkozókkal és vállalkozásokkal kapcsolatos reklám- és marketingtevékenység; üzleti szolgáltatások; vállalkozók és vállalkozások részére tanácsadói szolgáltatások.

41 Vállalkozók és vállalkozások részére konferenciák és kongresszusok szervezése és lebonyolítása; vállalkozók és vállalkozások részére oktatási és képzési programok szervezése és lebonyolítása; vállalkozók és vállalkozások részére bankettek és bálók szervezése és lebonyolítása; oktatási-, szakmai képzési- és kulturális klubok létrehozása és működtetése; könyvkiadás; vállalkozás vezetői részére erkölcsi elismerések alapítása és átadása; vállalkozók társadalmi felelősségvállalásának erkölcsi elismerése és ezzel összefüggő díjak alapítása és átadása; ifjúsági-, startup-, kezdő-, újrakezdő-, családi-, kis-, közép- és nagyvállalkozók és társas vállalkozások részére elismerések, díjak alapítása és átadása; vállalkozók és vállalkozások részére közösségépítő programok szervezése és lebonyolítása.

45 Vállalkozók és vállalkozások szakmai érdekvédelme és képvisellete.

(210) M 24 02710

(220) 2024.09.23.

(731) Vidor Átrium Vagyonkezelő Kft., Budapest (HU)

(740) Oppenheim Ügyvédi Iroda, Budapest

(541) KOHÓ

(511) 36 Lakások, stúdiók és szobák bérbeadása; irodák bérbeadása közösségi munkavégzéshez; szálláshelyek bérbeadása [apartmanok]; irodahelyiségek bérbeadása; bemutatótermek bérbeadása; üzlethelyiségek lízingelése és bérbeadása; ingatlanügyletek; épületkezelés; ingatlantulajdon-kezelés; bérházak kezelése; megosztott lakóhelyek kezelése; ingatlanok bérbeadásával kapcsolatos ügyintézés; lakóingatlanokkal kapcsolatos ügynökségi szolgáltatások; lakbér beszedés; társasházi közös képviselői szolgáltatások; ingatlanok értékesítése, vásárlása és bérbeadása területén; ingatlanokkal kapcsolatos szolgáltatások; ingatlanmenedzsment; ingatlanok bérbeadása; megosztott ingatlanokkal kapcsolatos szolgáltatások biztosítása (lakóhely, amelyet különböző emberek osztanak meg egymással, közös területeket, szándékokat és tevékenységeket megosztva); megosztott ingatlanok bérbeadása (lakóhely, amelyet különböző emberek osztanak meg egymással, közös területeket, szándékokat és tevékenységeket megosztva); ingatlantanácsadás; ingatlanfejlesztés finanszírozása; ingatlan adminisztráció; ingatlanfinanszírozás.

37 Építési projektmenedzsment szolgáltatások; építés; építésfelügyelet; lakóingatlan-építés; házbővítések építése; tetők építése; építési menedzsment; válaszfalak építése; építési szolgáltatások; galériák építése; szellőzőaknák építése; épületrészek építése; házak építése; épületek építése; épületalapok építése; sportpályák építése; szennyvízrendszerek építése; üzletek építése; konyhák építése; magánlakások építése; ingatlanfejlesztési szolgáltatások (építés); lakáscélú építéssel kapcsolatos építési szolgáltatások; helyszínek előkészítése (építés); építési területek elegyengetése; irodák, irodaházak építése; kereskedelmi ingatlanok építése; építési területek szintezése; beltéri válaszfalak építése; építési munka felügyelete; építési tárgyú információk; ingatlanépítés (ingatlanvagyon építése); épületek építése megrendelésre; házak építése megrendelésre; lakások építése

megrendelésre; egyedi épületek építése; építési tanácsadó szolgáltatások; többszintes autóparkolók építése; építési munkálatok javítása; nyilvános létesítmények építése; ipari ingatlanok építése; kereskedelmi épületek építése; többlakásos épületek építése; építészeti alkotások restaurálása; építéskontrolling, kivitelezés-felügyelet; építésfelügyelettel kapcsolatos konzultáció; építési állványzatok, munka- és építési platformok bérbeadása; építés, építkezés és bontás; szálláshelyek belső kialakítása (építés); általános építési vállalkozói szolgáltatások; mélyépítési projektek építési felügyelete; építési tárgyú információk biztosítása; árnyékolórácsok, zajvédő falak, kerítések építése; vásári standok és üzletek építése; gyártó- és ipari épületek építése; helyszíni projektirányítás épületek építésével kapcsolatban; épületek építésével kapcsolatos online információszolgáltatás; épületek építésével, javításával és karbantartásával kapcsolatos információszolgáltatás; épületek és más szerkezetek építésével kapcsolatos tanácsadó szolgáltatások; gondnoki, házfelügyelői szolgáltatások; ruhavasalás; háztartási szolgáltatások [takarítási szolgáltatások]; takarítási szolgáltatások; lakóépületek, lakóhelyiségek takarítása; épülettakarítás, épülettisztítás; építőipari szolgáltatások; építési tanácsadó szolgáltatások; ingatlanok karbantartása és felújítása; ingatlanprojektekhez kapcsolódó építkezésfelügyeleti szolgáltatások; kivitelezés, nevezetesen építési munkák felügyelete és irányítása; épületek felújításának felügyelete; társasházak, apartmanházak, többlakásos épületek építése; házépítés; ingatlanfelújítás; épületfelújítással kapcsolatos tanácsadási szolgáltatások; építkezési szaktanácsadás; épületjavítás; épületek renoválása.

42 Mérnöki projektmenedzsment szolgáltatások; belsőépítészeti tervezés; belsőépítészeti szolgáltatások; belsőépítészeti tervezések; belsőépítészeti tervezéssel kapcsolatos szaktanácsadás; belsőépítészettel kapcsolatos konzultációs szolgáltatások; belsőépítészettel kapcsolatos tanácsadási szolgáltatások; építészeti projekt irányítása; építési projektek fejlesztése.

(210) M 24 02711

(220) 2024.09.23.

(731) Vidor Atrium Vagyonkezelő Kft., Budapest (HU)

(740) Oppenheim Ügyvédi Iroda, Budapest

(546)



(511) 36 Lakások, stúdiók és szobák bérbeadása; irodák bérbeadása közösségi munkavégzéshez; szálláshelyek bérbeadása [apartmanok]; irodahelyiségek bérbeadása; bemutatótermek bérbeadása; üzlethelyiségek lízingelése és bérbeadása; ingatlanügyletek; épületkezelés; ingatlantulajdon-kezelés; bérházak kezelése; megosztott lakóhelyek kezelése; ingatlanok bérbeadásával kapcsolatos ügyintézés; lakóingatlanokkal kapcsolatos ügynökségi szolgáltatások; lakbér beszedés; társasházi közös képviselői szolgáltatások; ingatlanszolgáltatások ingatlanok értékesítése, vásárlása és bérbeadása területén; ingatlannal kapcsolatos szolgáltatások; ingatlanmenedzsment; ingatlanok bérbeadása; megosztott ingatlanokkal kapcsolatos szolgáltatások biztosítása (lakóhely, amelyet különböző emberek osztnak meg egymással, közös területeket, szándékokat és tevékenységeket megosztva); megosztott ingatlanok bérbeadása (lakóhely, amelyet különböző emberek osztnak meg egymással, közös területeket, szándékokat és tevékenységeket megosztva); ingatlantanácsadás; ingatlanfejlesztés finanszírozása; ingatlan adminisztráció; ingatlanfinanszírozás.

37 Építési projektmenedzsment szolgáltatások; építés; építésfelügyelet; lakóingatlan-építés; házbővítések építése; tetők építése; építési menedzsment; válaszfalak építése; építési szolgáltatások; galériák építése; szellőzőaknák építése; épületrészek építése; házak építése; épületek építése; épületalapok építése; sportpályák építése; szennyvízrendszerek építése; üzletek építése; konyhák építése; magánlakások építése; ingatlanfejlesztési szolgáltatások (építés); lakáscélú építéssel kapcsolatos építési szolgáltatások; helyszínek előkészítése (építés); építési területek elegyengetése; irodák, irodaházak építése; kereskedelmi ingatlanok építése; építési területek

Nemzeti védjegybejelentések meghirdetése

szintezése; beltéri válaszfalak építése; építési munka felügyelete; építési tárgyú információk; ingatlanépítés (ingatlanvagyon építése); épületek építése megrendelésre; házak építése megrendelésre; lakások építése megrendelésre; egyedi épületek építése; építési tanácsadó szolgáltatások; többszintes autóparkolók építése; építési munkálatok javítása; nyilvános létesítmények építése; ipari ingatlanok építése; kereskedelmi épületek építése; többlakásos épületek építése; építészi alkotások restaurálása; építéskontrolling, kivitelezés-felügyelet; építésfelügyelettel kapcsolatos konzultáció; építési állványzatok, munka- és építési platformok bérbeadása; építés, építkezés és bontás; szálláshelyek belső kialakítása (építés); általános építési vállalkozói szolgáltatások; mélyépítési projektek építési felügyelete; építési tárgyú információk biztosítása; árnyékolórácsok, zajvédő falak, kerítések építése; vásári standok és üzletek építése; gyártó- és ipari épületek építése; helyszíni projektirányítás épületek építésével kapcsolatban; épületek építésével kapcsolatos online információszolgáltatás; épületek építésével, javításával és karbantartásával kapcsolatos információszolgáltatás; épületek és más szerkezetek építésével kapcsolatos tanácsadó szolgáltatások; gondnoki, házfelügyelői szolgáltatások; ruhavasalás; háztartási szolgáltatások [takarítási szolgáltatások]; takarítási szolgáltatások; lakóépületek, lakóhelyiségek takarítása; épülettakarítás, épülettisztítás; építőipari szolgáltatások; építési tanácsadó szolgáltatások; ingatlanok karbantartása és felújítása; ingatlanprojektekhez kapcsolódó építkezésfelügyeleti szolgáltatások; kivitelezés, nevezetesen építési munkák felügyelete és irányítása; épületek felújításának felügyelete; társasházak, apartmanházak, többlakásos épületek építése; házépítés; ingatlanfelújítás; épületfelújítással kapcsolatos tanácsadási szolgáltatások; építkezési szaktanácsadás; épületjavítás; épületek renoválása.

42 Mérnöki projektmenedzsment szolgáltatások; belsőépítészeti tervezés; belsőépítészeti szolgáltatások; belsőépítészeti tervezések; belsőépítészeti tervezéssel kapcsolatos szaktanácsadás; belsőépítészettel kapcsolatos konzultációs szolgáltatások; belsőépítészettel kapcsolatos tanácsadási szolgáltatások; építészeti projekt irányítása; építési projektek fejlesztése.

(210) M 24 02717

(220) 2024.09.23.

(731) Market Építő Zrt., Budapest (HU)

(740) dr. Lévai András, Budapest

(546)



(511) 37 Építőipari szolgáltatások; épületjavítás; épület-karbantartás és javítás; épületek berendezéseinek karbantartása és javítása; épületek építésével, javításával és karbantartásával kapcsolatos információszolgáltatás; épületek javításához kapcsolódó szaktanácsadó szolgáltatások; épületek javításával kapcsolatos tanácsadási szolgáltatások; épületek renoválása és javítása; épületek részeinek és tartozékainak karbantartása és javítása; épületfelületek javítására szolgáló bevonatok, burkolatok felvitele; épületközművek karbantartása és javítása; javítás és karbantartás épületek bontásakor.

(210) M 24 02719

(220) 2024.09.23.

(731) Market Építő Zrt., Budapest (HU)

(740) dr. Lévai András, Budapest

(546)



(511) 37 Építőipari szolgáltatások; épület-karbantartás és -javítás; lakóingatlan-építés; lakóingatlanok építése; hidak építése; hidak lebontása; hidépítés; vasútépítés; vasúti infrastruktúra építése; autópályák építése; padlóépítés.

(210) M 24 02746

(220) 2024.09.24.

(731) Krausz Krisztina Anett, Érd (HU)

(740) Winkler, Barna és Társai Ügyvédi Iroda, Budapest

(546) 

(511) 9 Tudományos célra szolgáló, kutatási, navigációs, földmérő, fényképezési, mozgóképes, audiovizuális, optikai, súlymérő, mérő-, jelző-, észlelő, tesztelő, ellenőrző, életmentő és oktató berendezések és felszerelések; elektromos energia vezetésére, kapcsolására, átalakítására, tárolására, szabályozására vagy ellenőrzésére szolgáló készülékek és berendezések; hangok, képek vagy adatok rögzítésére, továbbítására, másolására vagy feldolgozására szolgáló készülékek és eszközök; rögzített és letölthető média, számítógépes szoftver, üres digitális vagy analóg rögzítő és tároló média; szerkezetek érmebedobással működő készülékekhez; pénztárgépek, számolóeszközök; számítógépek és számítógépes perifériák; bűvárruhák, bűvármaszkok, füldugók bűvárok számára, orrcsipeszek bűvárok és úszók számára, kesztyűk bűvárok számára, víz alatti úszáshoz használt légzőkészülékek; tűzoltó készülékek.

37 Építőipari szolgáltatások; elektromos berendezések üzembe helyezése és javítása; elektromos berendezések zavarmentesítése; gépek üzembehelyezése, karbantartása és javítása; öntözőberendezések üzembe helyezése és javítása; szivattyújavítás; bányászati kitermelés, olaj- és gázfűrés.

39 Szállítás; áruk csomagolása és raktározása; utazásszervezés.


42 Tudományos és műszaki szolgáltatások, valamint az idetartozó tervezői és kutatói tevékenység; ipari elemzési, ipari kutatási és ipari tervezési szolgáltatások; minőségellenőrzési és hitelesítési szolgáltatások; számítástechnikai hardver és szoftver tervezés és fejlesztés.

(210) M 24 02875

(220) 2024.10.08.

(731) Dr. Móga István, Budapest (HU)

(740) Dr. Bócz Andrea, Budapest

(546) 

(511) 16 Nukleáris létesítmények tervezésére, építésére/szerelésére, üzemeltetésére és leszerelésére vonatkozó oktatási anyagok.

35 Üzleti tervezési szolgáltatások; üzleti folyamatkezelés és tanácsadás; üzleti stratégiai és tervezési szolgáltatások; üzleti tanácsadási szolgáltatások fizetési és osztályozási struktúrák meghatározására.

41 Nukleáris létesítmények tervezésére, építésére/szerelésére, üzemeltetésére és leszerelésére vonatkozó oktatási anyagok készítése; erőművek látogatóközpontjainak szolgáltatásai (oktatási célokra); tervezéssel, formatervezéssel kapcsolatos oktatási szolgáltatások; számítógéppel támogatott mérnöki tervezéshez kapcsolódó képzési szolgáltatások; mérnökképzéssel kapcsolatos tanácsadási szolgáltatások; tanácsadási szolgáltatások oktatással és képzéssel kapcsolatban.

42 Nukleáris mérnöki tanácsadó szolgáltatások; mérnöki munkák, szolgáltatások; fizikai kutatás; technológiai kutatás; tudományos kutatás; nukleáris egységek üzembe helyezésével kapcsolatos jelentések készítése; energetikai vizsgálat; erőművek műszaki formatervezése és tervezése; elektromos erőművekkel kapcsolatos műszaki tervezési szolgáltatások; mérnöki tervezési szolgáltatások; tanácsadási szolgáltatások mérnöki tervezéssel kapcsolatban; ipari létesítmények tervezése; ipari üzemek tervezése; építészettel kapcsolatos tervezési szolgáltatások; technológiai tervezés; épületek tervezése; ipari mérnöki tevékenységgel kapcsolatos tanácsadási szolgáltatások; tanácsadás az építészet és az építészeti tervezés területén.

(210) M 24 02974

(220) 2024.10.17.

(731) EGIS Gyógyszergyár Zrt., Budapest (HU)

(740) dr. Béres Evelin Erzsébet, Budapest

(546) **КИМБЕК**

(511) 5 Gyógyszerészeti készítmények emberi felhasználásra; vitaminkészítmények; diétás táplálékkiegészítők; táplálékkiegészítők és diétás készítmények; gyógyhatású kenőcsök; gyógyhatású krémek bőrre; antiszeptikus készítmények; fertőtlenítőszeresek.

(210) M 24 03036

(220) 2024.10.24.

(731) HRH Bud Management Kft., Budapest (HU)

(740) PATENDER Kft., Budapest

(546)



(511) 16 Papír és karton; étlap és itallap; címkék; papírszalvéta; papír pohár és papír tányér; papír törölköző és törölköző; asztali könyöklők; asztalneműk papírból; naptárak; nyomtatványok; fényképek; papírárak és irodaszerek, bútorok kivételével; tanítási és oktatási anyagok; papírzacskók és csomagoló papírok; műanyag lapok, fóliák és tasakok bevonáshoz és csomagoláshoz.

18 Bőr és bőrutánzatok; műbőrök; bőrdöngők és univerzális hordtáskák, irattáskák; esernyők és napernyők, bőr és műbőr alátétek és mappák.

21 Eszközök, edények és tartályok háztartási és konyhai célokra; kávékészletek; tányérok; poharak; főzőedények és asztalterítők; asztaldíszek; edény és étlap tartók, fogpiszkálótartók.

24 Textíliák és pótanyagaik, textil asztalterítők és asztali futók; textil pohár és tányér alátétek; textil pohártörölközők; konyharuhák; textil szalvéta; törölközők; plédok.

25 Ruházati cikkek; felsőruházat; munkaruhák; kötények; sálak; nyakkendők; kalapok; fejkendők.

30 Kávé, tea, kakaó és helyettesítőik; kenyér, péksütemények és cukrászárak; csokoládé; fagyalt, szorbetek és más ehető jégkrémek; cukor, méz; fűszerek és ízesítők.

32 Sörök; alkoholmentes italok; ásványvizek és szénsavas vizek; gyümölcsitalok és gyümölcslevek; kávé ízesítésű üdítőitalok és koktélok; energiatalok; szörpök és más alkoholmentes készítmények italok készítéséhez.

33 Alkoholmentes italok, a sörök kivételével; borok; szeszesitalok; kávéízesítésű likőrök; alkoholtartalmú készítmények italok készítéséhez; kávéval kevert alkoholtartalmú italok.

34 Hamutartók; gyufa, gyufásdoboz.

43 Vendéglátás; bár és éttermi szolgáltatások; kávéház; étel és ital catering; ételek elkészítésével kapcsolatos tájékoztatás és tanácsadás.

(210) M 24 03104

(220) 2024.11.04.

(731) Xenia Solutions Korlátolt Felelősségű Társaság, Budapest (HU)

(740) Gremesberger Ügyvédi Iroda, Budapest

(541) Xenia Solutions

(511) 1 Ipari, tudományos, fényképezési, mezőgazdasági, kertészeti, erdészeti vegyi termékek; biológiai készítmények ipari és tudományos felhasználásra.

7 Adagológépek; automatizált adagológépek; italautomaták; italkészítő gépek; italkészítésre szolgáló gépek; italok készítésére szolgáló gépek; étel- és italfeldolgozó és előkészítő gépek és berendezések; szerszámgépek;

árusító automaták.

- 11 Világító-, fűtő-, hűtő-, gőzfejlesztő, főző-, szárító-, szellőztető, vízszolgáltató és egészségügyi készülékek és berendezések.
- 32 Sörök; alkoholmentes italok; ásványvizek és szénsavas vizek; gyümölcsitalok és gyümölcslevek; szörpök és más készítmények alkoholmentes italok készítéséhez.
- 36 Pénzügyi, monetáris és banki szolgáltatások.
- 39 Áruk csomagolása és raktározása.
- 41 Szakmai képzés; sport- és kulturális tevékenységek.
- 43 Vendéglátás (élelmezés).

(210) M 24 03105

(220) 2024.11.04.

(731) Xenia Solutions Korlátolt Felelősségű Társaság, Budapest (HU)

(740) Gremesperger Ügyvédi Iroda, Budapest

(546)



(511) 1 Ipari, tudományos, fényképezési, mezőgazdasági, kertészeti, erdészeti vegyi termékek; biológiai készítmények ipari és tudományos felhasználásra.

7 Adagológépek; automatizált adagológépek; italautomaták; italkészítő gépek; italkészítésre szolgáló gépek; italok készítésére szolgáló gépek; étel- és italfeldolgozó és előkészítő gépek és berendezések; szerszámgépek; árusító automaták.

- 11 Világító-, fűtő-, hűtő-, gőzfejlesztő, főző-, szárító-, szellőztető, vízszolgáltató és egészségügyi készülékek és berendezések.
- 32 Sörök; alkoholmentes italok; ásványvizek és szénsavas vizek; gyümölcsitalok és gyümölcslevek; szörpök és más készítmények alkoholmentes italok készítéséhez.
- 36 Pénzügyi, monetáris és banki szolgáltatások.
- 39 Áruk csomagolása és raktározása.
- 41 Szakmai képzés; sport- és kulturális tevékenységek.
- 43 Vendéglátás (élelmezés).

(210) M 24 03130

(220) 2024.11.05.

(731) Solution Architect Korlátolt Felelősségű Társaság, Budapest (HU)

(740) Jákó és Társai Ügyvédi Iroda, Budapest

(546)



(511) 37 Építőipari szolgáltatások; gépek üzembe helyezése és javítása; elektronikus berendezések üzembe helyezése és javítása; bányászati kitermelés, olaj- és gázfúrás.

- 41 Nevelés; szakmai képzés; szórakoztatás; sport- és kulturális tevékenységek.
- 42 Tudományos és műszaki szolgáltatások, valamint az idetartozó tervezői és kutatói tevékenység; ipari elemzési, ipari kutatási és ipari tervezési szolgáltatások; minőségellenőrzési és hitelesítési szolgáltatások; számítástechnikai hardver és szoftver tervezés és fejlesztés.

(210) M 24 03131

(220) 2024.11.05.

(731) Solution Architect Korlátolt Felelősségű Társaság, Budapest (HU)

(740) Jáákó és Társai Ügyvédi Iroda, Budapest

(546)



(511) 37 Építőipari szolgáltatások; gépek üzembe helyezése és javítása; elektronikus berendezések üzembe helyezése és javítása; bányászati kitermelés, olaj- és gázfúrás.

41 Nevelés; szakmai képzés; szórakoztatás; sport- és kulturális tevékenységek.

42 Tudományos és műszaki szolgáltatások, valamint az idetartozó tervezői és kutatói tevékenység; ipari elemzési, ipari kutatási és ipari tervezési szolgáltatások; minőségellenőrzési és hitelesítési szolgáltatások; számítástechnikai hardver és szoftver tervezés és fejlesztés.

(210) M 24 03157

(220) 2024.11.07.

(731) VÁRDA-DRINK Zrt., Kisvárdá (HU)

(740) Bagaméry-Szalay Ügyvédi Iroda, Nyíregyháza

(541) Várda Prémium Pálinka

(511) 33 Pálinka földrajzi jelzés termékleírásának megfelelő gyümölcspárlat.

(210) M 24 03158

(220) 2024.11.07.

(731) VÁRDA-DRINK Zrt., Kisvárdá (HU)

(740) Bagaméry-Szalay Ügyvédi Iroda, Nyíregyháza

(541) Várda Exclusive Pálinka

(511) 33 Pálinka földrajzi jelzés termékleírásának megfelelő gyümölcspárlat.

(210) M 24 03232

(220) 2024.11.11.

(731) P&K Szolgáltató Kft., Cegléd (HU)

P&K Controll Kft., Cegléd (HU)

P&K Group Kft., Cegléd (HU)

(740) dr. Németh Gábor, Tatabánya

(546)



(511) 45 Jogi szolgáltatások; biztonsági szolgáltatások ingóságok és személyek fizikai védelme céljából; éjjeliőr-szolgáltatások; létesítmények biztonsági őrzése távoli megfigyelő rendszerekkel; őrző-védő szolgáltatások; társkereső szolgáltatások, online közösségi hálózati szolgáltatások; temetkezési vállalkozás; gyermekfelügyelet [babysitter szolgáltatások].

(210) M 24 03259

(220) 2024.11.12.

(731) VÁRDA-DRINK Zrt., Kisvárdá (HU)

(740) Bagaméry-Szalay Ügyvédi Iroda, Nyíregyháza

(541) Kulacs Szatmári szilvapálinka porcelánban

Nemzeti védjegybejelentések meghirdetése

(511) 33 Szatmári Szilvapálinka földrajzi jelzés termékleírásának megfelelő gyümölcspárlat.

(210) M 24 03261

(220) 2024.11.12.

(731) VÁRDA-DRINK Zrt., Kisvárdra (HU)

(740) Bagaméry-Szalay Ügyvédi Iroda, Nyíregyháza

(541) **Kulacs Szabolcsi almapálinka porcelánban**

(511) 33 Szabolcsi Almapálinka földrajzi jelzés termékleírásának megfelelő gyümölcspárlat.

(210) M 24 03263

(220) 2024.11.12.

(731) VÁRDA-DRINK Zrt., Kisvárdra (HU)

(740) Bagaméry-Szalay Ügyvédi Iroda, Nyíregyháza

(541) **Kulacs Meggypálinka porcelánban**

(511) 33 Pálinka földrajzi jelzés termékleírásának megfelelő gyümölcspárlat.

(210) M 24 03264

(220) 2024.11.12.

(731) VÁRDA-DRINK Zrt., Kisvárdra (HU)

(740) Bagaméry-Szalay Ügyvédi Iroda, Nyíregyháza

(541) **Kulacs Vilmoskörte pálinka porcelánban**

(511) 33 Pálinka földrajzi jelzés termékleírásának megfelelő gyümölcspárlat.

(210) M 24 03265

(220) 2024.11.12.

(731) VÁRDA-DRINK Zrt., Kisvárdra (HU)

(740) Bagaméry-Szalay Ügyvédi Iroda, Nyíregyháza

(541) **Kulacs Ó-barack pálinka porcelánban**

(511) 33 Pálinka földrajzi jelzés termékleírásának megfelelő gyümölcspárlat.

(210) M 24 03346

(220) 2024.11.15.

(731) dr. Zsarnóczky Martin Balázs, Larnaca (CY)

(740) dr. Schönek Attila, Budapest

(546)



MATRA
HOME CARE

(511) 44 Orvosi szolgáltatások; higiéniai és szépségápolási szolgáltatások emberek részére.

(210) M 24 03350

(220) 2024.11.15.

(731) The Sunrider Corporation dba Sunrider International, Torrance, CA (US)

(740) Danubia Szabadalmi és Jogi Iroda Kft., Budapest

(541) **CONCO**

(511) 5 Gyógyfüvekből készített étel-kapszulák.

(210) M 24 03352

(220) 2024.11.15.

(731) The Sunrider Corporation dba Sunrider International, Torrance, CA (US)

(740) Danubia Szabadalmi és Jogi Iroda Kft., Budapest

(541) CALLI

(511) 5 Gyógyfüvekből készített italok.

(210) M 24 03353

(220) 2024.11.15.

(731) The Sunrider Corporation (Sunrider International), Torrance (US)

(740) Danubia Szabadalmi és Jogi Iroda Kft., Budapest

(541) NUPLUS

(511) 5 Gyógyfüvekből készített ételkoncentrátumok.

(210) M 24 03355

(220) 2024.11.15.

(731) The Sunrider Corporation dba Sunrider International, Torrance, CA (US)

(740) Danubia Szabadalmi és Jogi Iroda Kft., Budapest

(541) ASSIMILAID

(511) 5 Gyógyfüvekből készített étel-kapszulák.

(210) M 24 03358

(220) 2024.11.15.

(731) The Sunrider Corporation dbe Sunrider International, Torrance, CA (US)

(740) Danubia Szabadalmi és Jogi Iroda Kft., Budapest

(541) ALPHA 20C

(511) 5 Gyógyfüvekből készített étel-kapszulák.

(210) M 24 03359

(220) 2024.11.15.

(731) Dr. Hohol-Németh Adél E.V., Budapest (HU)

(546)



(511) 5 Gyógyhatású fejbőr-kezelések.

41 Kozmetikai, szépségápolási oktatás; szépségápolási képzés; szépségápolási, kozmetikai oktatás.

44 Emberi higiéniai és szépségápolási szolgáltatások; szépségápolás; szépségápolási tanácsadás; hajápolási szolgáltatások; hajápolással kapcsolatos tanácsadási szolgáltatások; fejbőrápolási szolgáltatások.

(210) M 24 03467

(220) 2024.11.23.

(731) Varga Zsolt Iván, Piliscsaba (HU)

(541) dogamém

(511) 16 Címkék, matricák; matrica; matricák; matricák [lehúzóképek]; öntapadós címkék, matricák [papíripari]; öntapadós címkék papírból; öntapadós nyomtatott címkék.

(210) M 24 03471

(220) 2024.11.25.

(731) Kovács Tamara, Budapest (HU)

(541) **jógaqua**

(511) 41 Sporttevékenységek, jógaoktatás, szervezés.

44 Terápiás kezelés vízben, terápiás szolgáltatások, vízi gyógykezelés és mozgásterápia.

(210) M 24 03472

(220) 2024.11.25.

(731) Böröcz Tamás, Budapest (HU)

(541) **Tudatos történetek**

(511) 41 Hang- és videoanyagok készítése, fényképezés.

(210) M 24 03513

(220) 2024.11.27.

(731) Balogh István, Bócsa (HU)

(740) Bodó Ügyvédi Iroda, Nyíregyháza

(546)



(511) 37 Építőipari szolgáltatások.

44 Mezőgazdasági, vízgazdálkodási, kertészeti és erdőgazdasági szolgáltatások.

(210) M 24 03528

(220) 2024.11.28.

(731) Neumann János Egyetem, Kecskemét (HU)

(740) Danubia Szabadalmi és Jogi Iroda Kft., Budapest

(546)



(511) 9 Letölthető kiadványok, publikációk, jegyzetek; szoftverek; filmek; elektronikus adathordozók rögzített tartalommal.

16 Nyomtatott kiadványok, publikációk; könyvek, tankönyvek, jegyzetek; írószerek; jegyzetfüzetek; képek, képeslapok, fényképek; nyomtatott naptárak, naplók.

41 Oktatás; továbbképzés; online elérhető, nem letölthető elektronikus publikációk; elektronikus könyvek és folyóiratok internetes publikációja; multimédia publikációk; egyetemi rendezvények; tudományos, oktatási és üzleti célú konferenciák szervezése és lebonyolítása; tudományos, kulturális és sport rendezvények.

42 Tudományos szolgáltatások; tudományos kutatások, elemzések, tervek, tanulmányok; műszaki szolgáltatások; műszaki tanulmányok; műszaki tervezés; tudományos információszolgáltatás.

(210) M 24 03536

(220) 2024.11.29.

(731) Zelenák Szabolcs, Debrecen (HU)

(740) Dr. Kiss Attila Tamás Ügyvédi Iroda, Debrecen

(546)



- (511) 30 Tészta; lisztek és más gabonakészítmények; kenyér, péksütemények; élesztő, sütőporok; só, ízesítők, fűszerek, tartósított fűszernövények; szósok és egyéb fűszerek.
- 43 Vendéglátás (élelmezés); időleges szállásadás.

(210) M 24 03538

(220) 2024.11.29.

(731) Szegedi Tudományegyetem, Szeged (HU)

(740) Danubia Szabadalmi és Jogi Iroda Kft., Budapest

(546)



- (511) 9 Oktatási szoftverek; oktatási számítógépes alkalmazások; berendezések tudományos kutatáshoz és laboratóriumi használatra, oktatási berendezések és szimulátorok.
- 18 Bőrtáskák; bőr kulcstartók; vászontáskák.
- 21 Kulacsok; bögrék; korsók.
- 25 Ruházati cikkek; kalapárúk.
- 41 Oktatási szolgáltatás online; nem letölthető tananyag tartalom biztosítása online; képzés és oktatás; oktatási versenyek, események szervezése; egyetemi oktatási szolgáltatások.
- 42 Online oktatási szolgáltatáshoz kapcsolódó nem letölthető online szoftver biztosítása; tudományos kutatások; kutatási szolgáltatások biztosítása; tudományos kutatás és fejlesztés; tudományos kutatás és elemzés.

(210) M 24 03539

(220) 2024.11.29.

(731) Szegedi Tudományegyetem, Szeged (HU)

(740) Danubia Szabadalmi és Jogi Iroda Kft., Budapest

(546)



- (511) 9 Oktatási szoftverek; oktatási számítógépes alkalmazások; berendezések tudományos kutatáshoz és laboratóriumi használatra, oktatási berendezések és szimulátorok.
- 18 Bőrtáskák; bőr kulcstartók; vászontáskák.
- 21 Kulacsok; bögrék; korsók.
- 25 Ruházati cikkek; kalapárúk.
- 41 Oktatási szolgáltatás online; nem letölthető tananyag tartalom biztosítása online; képzés és oktatás; oktatási versenyek, események szervezése; egyetemi oktatási szolgáltatások.
- 42 Online oktatási szolgáltatáshoz kapcsolódó nem letölthető online szoftver biztosítása; tudományos kutatások; kutatási szolgáltatások biztosítása; tudományos kutatás és fejlesztés; tudományos kutatás és elemzés.

(210) M 24 03562

(220) 2024.12.02.

(731) Koterle Gábor, Szeged (HU)

(541) ESGreen

(511) 35 Üzletviteli tanácsadás.

(210) M 24 03574

(220) 2024.12.03.

(731) Szegedi Tudományegyetem, Szeged (HU)

(740) Danubia Szabadalmi és Jogi Iroda Kft., Budapest

(546)



(511) 9 Oktatási szoftverek; oktatási számítógépes alkalmazások; berendezések tudományos kutatáshoz és laboratóriumi használatra, oktatási berendezések és szimulátorok.

18 Bőrtáskák; bőr kulcstartók; vászontáskák.

21 Kulacsok; bögrék; korsók.

25 Ruházati cikkek; kalapárúk.

41 Oktatási szolgáltatás online; nem letölthető tananyagtartalom biztosítása online; képzés és oktatás; oktatási versenyek, események szervezése; egyetemi oktatási szolgáltatások.

42 Online oktatási szolgáltatáshoz kapcsolódó nem letölthető online szoftver biztosítása; tudományos kutatások; kutatási szolgáltatások biztosítása; tudományos kutatás és fejlesztés; tudományos kutatás és elemzés.

(210) M 24 03576

(220) 2024.12.03.

(731) Szegedi Tudományegyetem, Szeged (HU)

(740) Danubia Szabadalmi és Jogi Iroda Kft., Budapest

(541) Komoly zene - vidám kar

(511) 9 Oktatási szoftverek; oktatási számítógépes alkalmazások; berendezések tudományos kutatáshoz és laboratóriumi használatra, oktatási berendezések és szimulátorok.

18 Bőrtáskák; bőr kulcstartók; vászontáskák.

21 Kulacsok; bögrék; korsók.

25 Ruházati cikkek; kalapárúk.

41 Oktatási szolgáltatás online; nem letölthető tananyagtartalom biztosítása online; képzés és oktatás; oktatási versenyek, események szervezése; egyetemi oktatási szolgáltatások.

42 Online oktatási szolgáltatáshoz kapcsolódó nem letölthető online szoftver biztosítása; tudományos kutatások; kutatási szolgáltatások biztosítása; tudományos kutatás és fejlesztés; tudományos kutatás és elemzés.

(210) M 24 03577

(220) 2024.12.03.

(731) Szegedi Tudományegyetem, Szeged (HU)

(740) Danubia Szabadalmi és Jogi Iroda Kft., Budapest

(546)



(511) 9 Oktatási szoftverek; oktatási számítógépes alkalmazások; berendezések tudományos kutatáshoz és laboratóriumi használatra, oktatási berendezések és szimulátorok.

- 18 Bőrtáskák; bőr kulcstartók; vászontáskák.
 21 Kulacsok; bögrék; korsók.
 25 Ruházati cikkek; kalapárúk.
 41 Oktatási szolgáltatás online; nem letölthető tananyagtartalom biztosítása online; képzés és oktatás; oktatási versenyek, események szervezése; egyetemi oktatási szolgáltatások.
 42 Online oktatási szolgáltatáshoz kapcsolódó nem letölthető online szoftver biztosítása; tudományos kutatások; kutatási szolgáltatások biztosítása; tudományos kutatás és fejlesztés; tudományos kutatás és elemzés.

(210) M 24 03579**(220) 2024.12.03.**

(731) Szegedi Tudományegyetem, Szeged (HU)

(740) Danubia Szabadalmi és Jogi Iroda Kft., Budapest

(546)

(511) 9 Oktatási szoftverek; oktatási számítógépes alkalmazások; berendezések tudományos kutatáshoz és laboratóriumi használatra, oktatási berendezések és szimulátorok.

- 18 Bőrtáskák; bőr kulcstartók; vászontáskák.
 21 Kulacsok; bögrék; korsók.
 25 Ruházati cikkek; kalapárúk.
 41 Oktatási szolgáltatás online; nem letölthető tananyagtartalom biztosítása online; képzés és oktatás; oktatási versenyek, események szervezése; egyetemi oktatási szolgáltatások.
 42 Online oktatási szolgáltatáshoz kapcsolódó nem letölthető online szoftver biztosítása; tudományos kutatások; kutatási szolgáltatások biztosítása; tudományos kutatás és fejlesztés; tudományos kutatás és elemzés.

(210) M 24 03583**(220) 2024.12.03.**

(731) Szegedi Tudományegyetem, Szeged (HU)

(740) Danubia Szabadalmi és Jogi Iroda Kft., Budapest

(546)  SZEGEDI TUDOMÁNYEGYETEM
GAZDASÁGTUDOMÁNYI KAR

(511) 9 Oktatási szoftverek; oktatási számítógépes alkalmazások; berendezések tudományos kutatáshoz és laboratóriumi használatra, oktatási berendezések és szimulátorok.

- 18 Bőrtáskák; bőr kulcstartók; vászontáskák.
 21 Kulacsok; bögrék; korsók.
 25 Ruházati cikkek; kalapárúk.
 41 Oktatási szolgáltatás online; nem letölthető tananyagtartalom biztosítása online; képzés és oktatás; oktatási versenyek, események szervezése; egyetemi oktatási szolgáltatások.
 42 Online oktatási szolgáltatáshoz kapcsolódó nem letölthető online szoftver biztosítása; tudományos kutatások; kutatási szolgáltatások biztosítása; tudományos kutatás és fejlesztés; tudományos kutatás és elemzés.

(210) M 24 03586**(220) 2024.12.03.**

(731) Szegedi Tudományegyetem, Szeged (HU)

(740) Danubia Szabadalmi és Jogi Iroda Kft., Budapest

(546)



- (511) 9 Oktatási szoftverek; oktatási számítógépes alkalmazások; berendezések tudományos kutatáshoz és laboratóriumi használatra, oktatási berendezések és szimulátorok.
- 18 Bőrtáskák; bőr kulcstartók; vászontáskák.
- 21 Kulacsok; bögrék; korsók.
- 25 Ruházati cikkek; kalapárúk.
- 41 Oktatási szolgáltatás online; nem letölthető tananyag tartalom biztosítása online; képzés és oktatás; oktatási versenyek, események szervezése; egyetemi oktatási szolgáltatások.
- 42 Online oktatási szolgáltatáshoz kapcsolódó nem letölthető online szoftver biztosítása; tudományos kutatások; kutatási szolgáltatások biztosítása; tudományos kutatás és fejlesztés; tudományos kutatás és elemzés.

(210) M 24 03587

(220) 2024.12.03.

(731) Szegedi Tudományegyetem, Szeged (HU)

(740) Danubia Szabadalmi és Jogi Iroda Kft., Budapest

(546) 

- (511) 9 Oktatási szoftverek; oktatási számítógépes alkalmazások; berendezések tudományos kutatáshoz és laboratóriumi használatra, oktatási berendezések és szimulátorok.
- 18 Bőrtáskák; bőr kulcstartók; vászontáskák.
- 21 Kulacsok; bögrék; korsók.
- 25 Ruházati cikkek; kalapárúk.
- 41 Oktatási szolgáltatás online; nem letölthető tananyag tartalom biztosítása online; képzés és oktatás; oktatási versenyek, események szervezése; egyetemi oktatási szolgáltatások.
- 42 Online oktatási szolgáltatáshoz kapcsolódó nem letölthető online szoftver biztosítása; tudományos kutatások; kutatási szolgáltatások biztosítása; tudományos kutatás és fejlesztés; tudományos kutatás és elemzés.

(210) M 24 03596

(220) 2024.12.03.

(731) GRUPA MASPEX Sp. z o.o., Wadowice (PL)

(740) Danubia Szabadalmi és Jogi Iroda Kft., Budapest

(546) 

- (511) 30 Kakaó; csokoládéalapú italok; kakaó alapú italok; kakaós termékek; tea; kávé; cappuccino; növényi készítmények pótkávéként való használatra; pudingok; lepények (gyümölcsös); fagylalt; jégkrém; jégdesszertek; fagylaltporok; szorbetek (fagylalt, jégkrém); desszert öntetek; angolmártások; gyümölcs reszelékek; cukrászati töltelékek krém kivitelben; jéghideg joghurt; müzlik; gabonakészítmények; ekstreudált gabona készítmények; kukoricapehely; árpa pehely; zabliszt; kukoricaliszt; búzaliszt; búzadara; dara emberi táplálkozásra; rizs; kása és rizs alapú készítmények; tésztafélék; spagetti; makaróni; gnocchik; raviolik; pizzák; lisztartalmú ételek; cukor rudak; kétszersültek; kekszek; cipók, molnárkák; kenyér; palacsinták; amerikai palacsinták; ehető ostyák; süteménypor; cukorkaárúk; nyalókák; rágógumi gyógyászati használatra; gyümölcskocsonya (zselé); krékek; popcornok; méz; fűszerek; ízesítők; malátacukor (maltóz); gabonaszetelek; desszertek por alakban.

(210) M 24 03603

(220) 2024.12.04.

(731) Jakócs Zsanett, Budapest (HU)

(740) Danubia Szabadalmi és Jogi Iroda Kft., Budapest

(546)

(511) 14 Divatékszerek.

41 Élményfotózás.

(210) M 24 03604**(220) 2024.12.04.**

(731) Gém Olga, Derecske (HU)

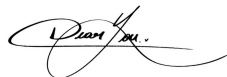
(541) CsíplekTe

(511) 29 Paprika, feldolgozva; paprikák, előkészített; tartósított paprika; ajvár [tartósított paprika]; ecetben tartósított csípős paprika; csípős savanyúság, savanyúságos szószok.

30 Csípős chilipaprikaszósz; csípős chilis babkrém; csípős szósz; csípőspaprika-szósz [sriracha]; erjesztett csípőspaprika-krém [gochujang]; sambal szósz [csípős pirospaprika szósz]; sambal oelek [csípős pirospaprika szósz].

(210) M 24 03620**(220) 2024.12.04.**

(731) Kellner Andrea, Békéscsaba (HU)

(546)

(511) 25 Ruházati termékek, sapkák, cipők.

(210) M 24 03624**(220) 2024.12.05.**

(731) Szegedi Tudományegyetem, Szeged (HU)

(740) Danubia Szabadalmi és Jogi Iroda Kft., Budapest

(546)

(511) 41 Oktatási szolgáltatás, online és offline; nem letölthető tananyagtartalom biztosítása online; képzés és oktatás; oktatási versenyek, események szervezése; egyetemi oktatási szolgáltatások.

42 Online és offline oktatási szolgáltatáshoz kapcsolódó nem letölthető online szoftver biztosítása; tudományos kutatások; kutatási szolgáltatások biztosítása; tudományos kutatás és fejlesztés; tudományos kutatás és elemzés.

(210) M 24 03626**(220) 2024.12.05.**

(731) Szegedi Tudományegyetem, Szeged (HU)

(740) Danubia Szabadalmi és Jogi Iroda Kft., Budapest

(546)



- (511) 41 Oktatási szolgáltatás, online és offline; nem letölthető tananyag tartalom biztosítása online; képzés és oktatás; oktatási versenyek, események szervezése; egyetemi oktatási szolgáltatások.
- 42 Online és offline oktatási szolgáltatáshoz kapcsolódó nem letölthető online szoftver biztosítása; tudományos kutatások; kutatási szolgáltatások biztosítása; tudományos kutatás és fejlesztés; tudományos kutatás és elemzés.

(210) M 24 03628

(220) 2024.12.05.

(731) Szegedi Tudományegyetem, Szeged (HU)

(740) Danubia Szabadalmi és Jogi Iroda Kft., Budapest

(546)  WBC
Western
Balkans
Centre
University of Szeged

- (511) 41 Oktatási szolgáltatás, online és offline; nem letölthető tananyag tartalom biztosítása online; képzés és oktatás; oktatási versenyek, események szervezése; egyetemi oktatási szolgáltatások.
- 42 Online és offline oktatási szolgáltatáshoz kapcsolódó nem letölthető online szoftver biztosítása; tudományos kutatások; kutatási szolgáltatások biztosítása; tudományos kutatás és fejlesztés; tudományos kutatás és elemzés.

(210) M 24 03639

(220) 2024.12.06.

(731) CS-TRIÓ 2001 Kft., Budapest (HU)

(740) Dávid és Sike Ügyvédi Iroda, Budapest

(546)



- (511) 41 Meditációs gyakorlatok tanítása; meditációs képzés, tréning.
- 44 Meditációs szolgáltatások.

(210) M 24 03671

(220) 2024.12.10.

(731) dr. Papp Dániel, Budapest (HU)

(740) Dr. V. Nagy Adrienn Ügyvédi Iroda, Budapest

(546)  Eurotrip

(511) 39 Utazásszervezés.

(210) M 24 03672

(220) 2024.12.10.

(731) dr. Papp Dániel, Budapest (HU)

(740) Dr. V. Nagy Adrienn Ügyvédi Iroda, Budapest

(541) A világ sokszínű - ismerd meg velünk!

(511) 39 Utazásszervezés.

(210) M 24 03675**(220) 2024.12.11.**

(731) Biobubi Franchise Kft., Százhalombatta (HU)

(740) Dr. Hatházi Vera Ügyvédi Iroda, Budapest

(541) BUBILLA

(511) 3 Tusfürdő; folyékony szappan; folyékony szappanok kézre és arcra; kézmosó szappanok; szappan; szappan termékek; szappanok; kozmetikai szerek; kozmetikumok; babaápoló termékek (nem gyógyhatású); babaápoló folyadékok.

(210) M 24 03676**(220) 2024.12.11.**

(731) Grabarics Építő Korlátolt Felelősségű Társaság, Budapest (HU)

(740) Dr. Berényi Krisztina, Budapest

(541) Infinity Residence

(511) 43 Szállodai szolgáltatások; szállodai szálláshely szolgáltatások.

(210) M 24 03677**(220) 2024.12.11.**

(731) Infinity Residence Kft., Budapest (HU)

(740) Dr. Berényi Krisztina, Budapest

(546)  INFINITY

(511) 43 Szállodai szálláshely szolgáltatások; szállodai szolgáltatások.

(210) M 24 03678**(220) 2024.12.11.**

(731) Frohner Ferenc Gergő, Budapest (HU)

(740) dr. Cserba Tamás ügyvéd, Miskolc

(546)

(511) 3 Hajkozmetikumok; hajápoló készítmények; hajkezelő készítmények; kozmetikai készítmények hajra és fejbőrre; kozmetikumok.

5 Vitaminokat tartalmazó étrend-kiegészítők; vitamintabletták; hajnövekedést serkentő vitaminok.

25 Ruházati cikkek.

44 Fodrászat; szépségszalon és fodrászati szolgáltatások; szépségápolás emberek részére.

(210) M 24 03680**(220) 2024.12.11.**

(731) Shenzhen Sunlong Technology Co., Ltd., Guangdong Province (CN)

(740) SBGK Ügyvédi Iroda, Budapest

(546)  RISGOO

(511) 9 Videoképernyők; interaktív érintőképernyős terminálok; elektromos elemek, akkumulátorok; védőfóliák okostelefonokhoz; tokok okostelefonhoz; elektromos kábelek; fejhallgatók; akkumulátor- és elemtöltők; hordozható töltők; USB pendrive-ok; okostelefonok; okoskarórák; egylábú állványok kamerákhoz; szíjak, pántok

Nemzeti védjegybejelentések meghirdetése

mobiltelefonokhoz; elektromos csatlakozók, konnektordugók; selfie körfények okostelefonokhoz;
mobiltelefonokhoz és okostelefonokhoz kialakított tartók; vakuk okostelefonokhoz; mobiltelefon-tartó gyűrűk;
interkommunikációs berendezések.

(210) M 24 03681

(220) 2024.12.11.

(731) PROSPER Lovasklub Kft., Piliscsév (HU)

(740) dr. Treer Ferenc Mór, Budapest

(546) **prosper team**

(511) 9 Lovagló kobakok; lovagló sisakok.

25 Sportruházat; lovagló dzsekik; lovaglókesztyűk; lovaglónadrágok; ruházat lovagláshoz [nem lovaglósapkák].

41 Lovaglás oktatás; lovaglás oktatási szolgáltatások; lovaglási lehetőség biztosítása; lovaglással kapcsolatos szabadidős szolgáltatások; lovaglótáborok, lovastáborok.

(210) M 24 03682

(220) 2024.12.11.

(731) JAKAB Illatház Korlátolt Felelősségű Társaság, Dorog (HU)

(740) Dr. Keserű Barna Arnold, Győr

(541) **JAKAB ERIKA**

(511) 3 Kozmetikumok; parfüm; parfümolajok; parfümkivonatok; parfüm készítmények; parfüméria, illatszerbolt; parfümök és illatanyagok; természetes olajok parfümökhöz; olajok parfümökhöz és illatszerekhez; parfümolajok kozmetikai készítmények gyártásához; testápolási és szépségápolási készítmények; illóolajok.

(210) M 24 03683

(220) 2024.12.11.

(731) Bagdi Annabell Melinda, Budapest (HU)

(740) dr. Mogyorósi István, Budapest

(541) **Pillanatkapitány**

(511) 16 Papír és karton; nyomdaipari termékek; könyvkötészeti anyagok; fényképek; papíráruk és irodaszerek, bútorok kivételével; papíripari vagy háztartási ragasztóanyagok; rajzkellékek és művészeti kellékek; ecsetek; tanítási és oktatási anyagok; műanyag lapok, fóliák és tasakok csomagoláshoz; nyomdabetűk, klisék.

41 Nevelés; szakmai képzés; szórakoztatás; sport- és kulturális tevékenységek.

(210) M 24 03697

(220) 2024.12.11.

(731) Pannon Egyetem, Veszprém (HU)

(541) **Soós Ernő Kutató-fejlesztő Központ**

(511) 41 Oktatás-nevelés; képzés.

42 Tudományos és technológiai szolgáltatások, valamint ezekkel kapcsolatos kutatási és tervezési szolgáltatások; ipari elemzési, ipari kutatási és ipari tervezési szolgáltatások; minőségellenőrzési és hitelesítési szolgáltatások.

(210) M 24 03704

(220) 2024.12.12.

(731) Bartha Katalin, Göd (HU)

Barta Antal, Göd (HU)

(740) Bartha Katalin, Göd

(541) **Paprika Jancsi Csúzlizdája**

(511) 41 Élő szórakoztatási szolgáltatások.

(210) M 24 03706

(220) 2024.12.12.

(731) Czégai Roland, Ajka (HU)

(541) WOMAX

(511) 37 Építőipari szolgáltatások; bányászati kitermelés, olaj- és gázfúrás.

(210) M 24 03748

(220) 2024.10.31.

(731) Bakulár Júlia, Tatabánya (HU)

Takács Antal, Tatabánya (HU)

(740) dr. Presser Zoltán Tibor, Vértessomló

(546)



(511) 30 Rizs, tészta és metélt; kenyér, péksütemények és cukrászsütemények; kávé, tea, kakaó és helyettesítőik; rizs, tészta és metélt tészta; tápióka és szágó; lisztek és más gabonakészítmények; kenyér, péksütemények és cukrászárúk; csokoládé; fagyalt, szorbetek és más ehető jégkrémek; cukor, méz, melaszszirup; élesztő, sütőporok; só, ételízesítők, fűszerek, tartósított fűszernövények; ecet, szószok és egyéb ételízesítők; jég (fagyott víz); süteménytészta, pastries.

(210) M 24 03770

(220) 2024.12.17.

(731) Innocraft Kft., Budapest (HU)

(740) Dr. Berényi Krisztina, Budapest

(546)



(511) 18 Utazótáskák; bőröndök; hátitáskák [hátizsákok]; utazótáskák, bőröndök, tárcák és más hordozóeszközök; hátizsákok.

20 Utazópárnák; párnák; fejtámasztó párnák; párnák, fejpárnák; felfújható párnák; felfújható matracok, nem gyógyászati használatra; kemping matracok; matracok; hengerpárnák; párnák háziállatoknak.

24 Plédek; ágyneműk és takarók; törölközők; fürdőszobai vászonneműk; ágyszerítők, ágytakarók; hálósákok; pikniktakarók; selyemszövet; úti takarók, plédek; matrachuzatok; lepedők; takarók kisállatok számára.

(210) M 24 03771

(220) 2024.12.17.

(731) Rhüton Hungary Kft., Ór (HU)

(541) MeatMate

(511) 31 Nyers és feldolgozatlan mezőgazdasági, akvakultúrás, kertészeti és erdészeti termékek; nyers és feldolgozatlan magok és vetőmagok; friss gyümölcsök és zöldségek, friss fűszernövények; élő növények és virágok; hagymák, palánták és magok ültetéshez; élő állatok; táplálékok és italok állatoknak; maláta.

(210) M 24 03772

(220) 2024.12.17.

(731) Hoscaire Kft., Budapest (HU)

(546)

(511) 9 Interaktív szoftverek; interaktív számítógépes szoftverek; integrált szoftvercsomagok; mobil szoftverek; mobiltelefon-szoftverek; plugin szoftverek; mesterségesintelligencia-szoftverek elemzéshez; számítógépes szoftver programok; számítógépes szoftverek; számítógépes szoftverek [programok]; számítógépes szoftverek, rögzített; szoftver táblagépekhez; szoftverek; szoftverek a fizikai világban végzett műveletek felügyeletére, elemzésére, szabályozására és futtatására; szoftverek és alkalmazások mobil eszközökhöz; szoftverek okostelefonokhoz; szoftverek televíziókhöz; virtuális és kiterjesztett valóság szoftverek; mesterséges intelligencián alapuló interaktív szoftverek; mesterségesintelligencia-szoftverek felügyelethez; mesterségesintelligencia-szoftverek; virtuális asszisztens szoftverek.

35 Üzleti intelligencia szolgáltatások.

(210) M 24 03774**(220) 2024.12.17.**

(731) LVC Diamond Játékkaszinó Üzemeltető Korlátolt Felelősségű Társaság, Budapest (HU)

(740) Dr. Kovács Loránd Ügyvédi Iroda, Budapest

(546)

(511) 9 Letölthető alkalmazási szoftverek virtuális környezetekhez; letölthető elektronikus kiadványok, publikációk; letölthető számítógépes játékszoftverek; számítógépes játékszoftverek, rögzített; számítógépes programok [letölthető szoftverek]; számítógépes programok, rögzített (1); számítógépes programok, rögzített (2); számítógépes szoftveralkalmazások, letölthető; számítógépes szoftverplatformok, rögzített vagy letölthető formában.

28 Bingó kártyák; dobókockák; érmebedobásos játékautomaták; játéktermi video játékgépek; kaparós sorsjegyek lottó játékokhoz, szerencsejátékokhoz; rulett kerek; nyerőgépek szerencsejátékokhoz; videojátékok; zsetonok szerencsejátékokhoz.

35 Árucikkek promóciója influenszerek segítségével; áruk bemutatása kommunikációs médiában, kiskereskedelmi célokból; áruk és szolgáltatások promóciója sportesemények szponzorálásával; a vállalati társadalmi felelősséggel kapcsolatos üzleti szervezési stratégia kidolgozása; befolyásoló marketing; célzott marketing; értékesítési promóciós szolgáltatások; fogyasztói hűségprogramok igazgatása; hirdetési- és reklámszolgáltatások; marketing a virtuális környezetben mások számára történő termékelhelyezéson keresztül; marketing szolgáltatások; online hirdetői tevékenység számítógépes hálózaton; reklámlevél szolgáltatás; reklámszövegek publikálása; reklámterjesztés; reklámügynökségek, hirdetési ügynökségek; reklámanyagok [röplapok, prospektusok, nyomtatványok, áruminták] terjesztése; szabadtéri reklámozás, hirdetés (1); szabadtéri reklámozás, hirdetés (2); televíziós reklámozás; üzleti információk nyújtása weboldalon keresztül.

36 Ajándékutalványok kibocsátása; fizetésre alkalmas ajándékkártyák kibocsátása.

41 Elektronikus kiadványszerkesztés; elektronikus sportversenyek szervezése; e-sport szolgáltatások; játékkaszinók [szerencsejátékok]; játéktermi szolgáltatások nyújtása; konferenciák szervezése és lebonyolítása; nyereményjátékok működtetése; partik tervezése [szórakoztatás]; show-műsorok készítése; sportrendezvények szervezése és lebonyolítása; sportversenyek rendezése; számítógépes hálózatról online biztosított játékszolgáltatások; szerencsejátékok; szórakoztatási szolgáltatások; szórakozási, szórakoztatási információk;

szórakoztató rendezvények szervezése és lebonyolítása; versenyek szervezése [oktatás vagy szórakoztatás]; virtuális környezetben nyújtott szórakoztató szolgáltatások.

42 Platform-mint-szolgáltatás (PAAS); számítógépes platformok fejlesztése; számítógép-programozás; szoftver-karbantartás; szoftver mint szolgáltatás [SaaS]; szoftverplatformok üzemeltetése virtuális valóság alapú együttműködéshez; szoftvertervezés; video- és számítógépes játékok fejlesztése.

(210) M 24 03776

(220) 2024.12.17.

(731) LVC Diamond Játékkaszinó Üzemeltető Korlátolt Felelősségű Társaság, Budapest (HU)

(740) Dr. Kovács Loránd Ügyvédi Iroda, Budapest

(541) MEGAVERSUM

(511) 9 Letölthető alkalmazási szoftverek virtuális környezetekhez; letölthető elektronikus kiadványok, publikációk; letölthető számítógépes játékszoftverek; számítógépes játékszoftverek, rögzített; számítógépes programok [letölthető szoftverek]; számítógépes programok, rögzített (1); számítógépes programok, rögzített (2); számítógépes szoftveralkalmazások, letölthető; számítógépes szoftverplatformok, rögzített vagy letölthető formában.

28 Bingó kártyák; dobókockák; érmebedobós játékautomaták; játéktermi video játékgépek; kaparós sorsjegyek lottó játékokhoz, szerencsejátékokhoz; rulett kerekek; nyerőgépek szerencsejátékokhoz; videojátékok; zsetonok szerencsejátékokhoz.

35 Árucikkek promóciója influenszerek segítségével; áruk bemutatása kommunikációs médiában, kiskereskedelmi célokból; áruk és szolgáltatások promóciója sportesemények szponzorálásával; a vállalati társadalmi felelősséggel kapcsolatos üzleti szervezési stratégia kidolgozása; befolyásoló marketing; célzott marketing; értékesítési promóciós szolgáltatások; fogyasztói hűségprogramok igazgatása; hirdetési- és reklámszolgáltatások; marketing a virtuális környezetben mások számára történő termékelhelyezésen keresztül; marketing szolgáltatások; online hirdetői tevékenység számítógépes hálózaton; reklámlevél szolgáltatás; reklámszövegek publikálása; reklámterjesztés; reklámügynökségek, hirdetési ügynökségek; reklámanyagok [röplapok, prospektusok, nyomtatványok, áruminták] terjesztése; szabadtéri reklámozás, hirdetés (1); szabadtéri reklámozás, hirdetés (2); televíziós reklámozás; üzleti információk nyújtása weboldalon keresztül.

36 Ajándékutalványok kibocsátása; fizetésre alkalmas ajándékkártyák kibocsátása.

41 Elektronikus kiadványszerkesztés; elektronikus sportversenyek szervezése; e-sport szolgáltatások; játékkaszinók [szerencsejátékok]; játéktermi szolgáltatások nyújtása; konferenciák szervezése és lebonyolítása; nyereményjátékok működtetése; partik tervezése [szórakoztatás]; show-műsorok készítése; sportrendezvények szervezése és lebonyolítása; sportversenyek rendezése; számítógépes hálózatról online biztosított játékszolgáltatások; szerencsejátékok; szórakoztatási szolgáltatások; szórakozási, szórakoztatási információk; szórakoztató rendezvények szervezése és lebonyolítása; versenyek szervezése [oktatás vagy szórakoztatás]; virtuális környezetben nyújtott szórakoztató szolgáltatások.

42 Platform-mint-szolgáltatás (PAAS); számítógépes platformok fejlesztése; számítógép-programozás; szoftver-karbantartás; szoftver mint szolgáltatás [SaaS]; szoftverplatformok üzemeltetése virtuális valóság alapú együttműködéshez; szoftvertervezés; video- és számítógépes játékok fejlesztése.

(210) M 24 03778

(220) 2024.12.17.

(731) LVC Diamond Játékkaszinó Üzemeltető Korlátolt Felelősségű Társaság, Budapest (HU)

(740) Dr. Kovács Loránd Ügyvédi Iroda, Budapest

(546)



- (511) 9 Letölthető alkalmazási szoftverek virtuális környezetekhez; letölthető elektronikus kiadványok, publikációk; letölthető számítógépes játékszoftverek; számítógépes játékszoftverek, rögzített; számítógépes programok [letölthető szoftverek]; számítógépes programok, rögzített (1); számítógépes programok, rögzített (2); számítógépes szoftveralkalmazások, letölthető; számítógépes szoftverplatformok, rögzített vagy letölthető formában.
- 28 Bingó kártyák; dobókockák; érmebedobásos játékautomaták; játéktermi video játékgépek; kaparós sorsjegyek lottó játékokhoz, szerencsejátékokhoz; rulett kerekék; nyerőgépek szerencsejátékokhoz; videojátékok; zsetonok szerencsejátékokhoz.
- 35 Árucikkek promóciója influenszerek segítségével; áruk bemutatása kommunikációs médiában, kiskereskedelmi célokból; áruk és szolgáltatások promóciója sportesemények szponzorálásával; a vállalati társadalmi felelősséggel kapcsolatos üzleti szervezési stratégia kidolgozása; befolyásoló marketing; célzott marketing; értékesítési promóciós szolgáltatások; fogyasztói hűségprogramok igazgatása; hirdetési- és reklámszolgáltatások; marketing a virtuális környezetben mások számára történő termékelhelyezésen keresztül; marketing szolgáltatások; online hirdetői tevékenység számítógépes hálózaton; reklámlevél szolgáltatás; reklámszövegek publikálása; reklámterjesztés; reklámügynökségek, hirdetési ügynökségek; reklámanyagok [röplapok, prospektusok, nyomtatványok, áruminták] terjesztése; szabadtéri reklámozás, hirdetés (1); szabadtéri reklámozás, hirdetés (2); televíziós reklámozás; üzleti információk nyújtása weboldalon keresztül.
- 36 Ajándékutalványok kibocsátása; fizetésre alkalmas ajándékkártyák kibocsátása.
- 41 Elektronikus kiadványszerkesztés; elektronikus sportversenyek szervezése; e-sport szolgáltatások; játékkaszinók [szerencsejátékok]; játéktermi szolgáltatások nyújtása; konferenciák szervezése és lebonyolítása; nyereményjátékok működtetése; partik tervezése [szórakoztatás]; show-műsorok készítése; sportrendezvények szervezése és lebonyolítása; sportversenyek rendezése; számítógépes hálózatról online biztosított játékszolgáltatások; szerencsejátékok; szórakoztatási szolgáltatások; szórakozási, szórakoztatási információk; szórakoztató rendezvények szervezése és lebonyolítása; versenyek szervezése [oktatás vagy szórakoztatás]; virtuális környezetben nyújtott szórakoztató szolgáltatások.
- 42 Platform-mint-szolgáltatás (PAAS); számítógépes platformok fejlesztése; számítógép-programozás; szoftver-karbantartás; szoftver mint szolgáltatás [SaaS]; szoftverplatformok üzemeltetése virtuális valóság alapú együttműködéshez; szoftvertervezés; video- és számítógépes játékok fejlesztése.

(210) M 24 03780

(220) 2024.12.17.

(731) LVC Diamond Játékkaszinó Üzemeltető Korlátolt Felelősségű Társaság, Budapest (HU)

(740) Dr. Kovács Loránd Ügyvédi Iroda, Budapest

(546)



- (511) 9 Letölthető alkalmazási szoftverek virtuális környezetekhez; letölthető elektronikus kiadványok, publikációk; letölthető számítógépes játékszoftverek; számítógépes játékszoftverek, rögzített; számítógépes programok [letölthető szoftverek]; számítógépes programok, rögzített (1); számítógépes programok, rögzített (2); számítógépes szoftveralkalmazások, letölthető; számítógépes szoftverplatformok, rögzített vagy letölthető

formában.

28 Bingó kártyák; dobókockák; érmebedobásos játékautomaták; játéktermi video játéggépek; kaparós sorsjegyek lottó játékokhoz, szerencsejátékokhoz; rulett kerekek; nyerőgépek szerencsejátékokhoz; videojátékok; zsetonok szerencsejátékokhoz.

35 Árucikkek promóciója influenszerek segítségével; áruk bemutatása kommunikációs médiában, kiskereskedelmi célokból; áruk és szolgáltatások promóciója sportesemények szponzorálásával; a vállalati társadalmi felelősséggel kapcsolatos üzleti szervezési stratégia kidolgozása; befolyásoló marketing; célzott marketing; értékesítési promóciós szolgáltatások; fogyasztói hűségprogramok igazgatása; hirdetési- és reklámszolgáltatások; marketing a virtuális környezetben mások számára történő termékelhelyezéssel keresztül; marketing szolgáltatások; online hirdetői tevékenység számítógépes hálózaton; reklámlevél szolgáltatás; reklámszövegek publikálása; reklámterjesztés; reklámügynökségek, hirdetési ügynökségek; reklámanyagok [röplapok, prospektusok, nyomtatványok, áruminták] terjesztése; szabadtéri reklámozás, hirdetés (1); szabadtéri reklámozás, hirdetés (2); televíziós reklámozás; üzleti információk nyújtása weboldalon keresztül.

36 Ajándékutalványok kibocsátása; fizetésre alkalmas ajándékkártyák kibocsátása.

41 Elektronikus kiadványszerkesztés; elektronikus sportversenyek szervezése; e-sport szolgáltatások; játékkaszinók [szerencsejátékok]; játéktermi szolgáltatások nyújtása; konferenciák szervezése és lebonyolítása; nyereményjátékok működtetése; partik tervezése [szórakoztatás]; show-műsorok készítése; sportrendezvények szervezése és lebonyolítása; sportversenyek rendezése; számítógépes hálózatról online biztosított játékszolgáltatások; szerencsejátékok; szórakoztatási szolgáltatások; szórakozási, szórakoztatási információk; szórakoztató rendezvények szervezése és lebonyolítása; versenyek szervezése [oktatás vagy szórakoztatás]; virtuális környezetben nyújtott szórakoztató szolgáltatások.

42 Platform-mint-szolgáltatás (PAAS); számítógépes platformok fejlesztése; számítógép-programozás; szoftver-karbantartás; szoftver mint szolgáltatás [SaaS]; szoftverplatformok üzemeltetése virtuális valóság alapú együttműködéshez; szoftvertervezés; video- és számítógépes játékok fejlesztése.

(210) M 24 03781

(220) 2024.12.17.

(731) LVC Diamond Játékkaszinó Üzemeltető Korlátolt Felelősségű Társaság, Budapest (HU)

(740) Dr. Kovács Loránd Ügyvédi Iroda, Budapest

(546)



(511) 9 Letölthető alkalmazási szoftverek virtuális környezetekhez; letölthető elektronikus kiadványok, publikációk; letölthető számítógépes játékszoftverek; számítógépes játékszoftverek, rögzített; számítógépes programok [letölthető szoftverek]; számítógépes programok, rögzített (1); számítógépes programok, rögzített (2); számítógépes szoftveralkalmazások, letölthető; számítógépes szoftverplatformok, rögzített vagy letölthető formában.

28 Bingó kártyák; dobókockák; érmebedobásos játékautomaták; játéktermi video játéggépek; kaparós sorsjegyek lottó játékokhoz, szerencsejátékokhoz; rulett kerekek; nyerőgépek szerencsejátékokhoz; videojátékok; zsetonok szerencsejátékokhoz.

35 Árucikkek promóciója influenszerek segítségével; áruk bemutatása kommunikációs médiában, kiskereskedelmi célokból; áruk és szolgáltatások promóciója sportesemények szponzorálásával; a vállalati társadalmi felelősséggel kapcsolatos üzleti szervezési stratégia kidolgozása; befolyásoló marketing; célzott marketing; értékesítési promóciós szolgáltatások; fogyasztói hűségprogramok igazgatása; hirdetési- és reklámszolgáltatások; marketing a virtuális környezetben mások számára történő termékelhelyezéssel keresztül;

marketing szolgáltatások; online hirdetői tevékenység számítógépes hálózaton; reklámlevél szolgáltatás; reklámszövegek publikálása; reklámterjesztés; reklámügynökségek, hirdetési ügynökségek; reklámanyagok [röplapok, prospektusok, nyomtatványok, áruminták] terjesztése; szabadtéri reklámozás, hirdetés (1); szabadtéri reklámozás, hirdetés (2); televíziós reklámozás; üzleti információk nyújtása weboldalon keresztül.

36 Ajándékutalványok kibocsátása; fizetésre alkalmas ajándékkártyák kibocsátása.

41 Elektronikus kiadványszerkesztés; elektronikus sportversenyek szervezése; e-sport szolgáltatások; játékkaszinók [szerencsejátékok]; játéktermi szolgáltatások nyújtása; konferenciák szervezése és lebonyolítása; nyereményjátékok működtetése; partik tervezése [szórakoztatás]; show-műsorok készítése; sportrendezvények szervezése és lebonyolítása; sportversenyek rendezése; számítógépes hálózatról online biztosított játékszolgáltatások; szerencsejátékok; szórakoztatási szolgáltatások; szórakozási, szórakoztatási információk; szórakoztató rendezvények szervezése és lebonyolítása; versenyek szervezése [oktatás vagy szórakoztatás]; virtuális környezetben nyújtott szórakoztató szolgáltatások.

42 Platform-mint-szolgáltatás (PAAS); számítógépes platformok fejlesztése; számítógép-programozás; szoftver-karbantartás; szoftver mint szolgáltatás [SaaS]; szoftverplatformok üzemeltetése virtuális valóság alapú együttműködéshez; szoftvertervezés; video- és számítógépes játékok fejlesztése.

(210) M 24 03784

(220) 2024.12.17.

(731) LVC Diamond Játékkaszinó Üzemeltető Korlátolt Felelősségű Társaság, Budapest (HU)

(740) Dr. Kovács Loránd Ügyvédi Iroda, Budapest

(546)



(511) 9 Letölthető alkalmazási szoftverek virtuális környezetekhez; letölthető elektronikus kiadványok, publikációk; letölthető számítógépes játékszoftverek; számítógépes játékszoftverek, rögzített; számítógépes programok [letölthető szoftverek]; számítógépes programok, rögzített (1); számítógépes programok, rögzített (2); számítógépes szoftveralkalmazások, letölthető; számítógépes szoftverplatformok, rögzített vagy letölthető formában.

28 Bingó kártyák; dobókockák; érmebedobós játékautomaták; játéktermi video játékgépek; kaparós sorsjegyek lottó játékokhoz, szerencsejátékokhoz; rulett kerek; nyerőgépek szerencsejátékokhoz; videojátékok; zsetonok szerencsejátékokhoz.

35 Árucikkek promóciója influenszerek segítségével; áruk bemutatása kommunikációs médiában, kiskereskedelmi célokból; áruk és szolgáltatások promóciója sportesemények szponzorálásával; a vállalati társadalmi felelősséggel kapcsolatos üzleti szervezési stratégia kidolgozása; befolyásoló marketing; célzott marketing; értékesítési promóciós szolgáltatások; fogyasztói hűségprogramok igazgatása; hirdetési- és reklámszolgáltatások; marketing a virtuális környezetben mások számára történő termékelhelyezésen keresztül; marketing szolgáltatások; online hirdetői tevékenység számítógépes hálózaton; reklámlevél szolgáltatás; reklámszövegek publikálása; reklámterjesztés; reklámügynökségek, hirdetési ügynökségek; reklámanyagok [röplapok, prospektusok, nyomtatványok, áruminták] terjesztése; szabadtéri reklámozás, hirdetés (1); szabadtéri reklámozás, hirdetés (2); televíziós reklámozás; üzleti információk nyújtása weboldalon keresztül.

36 Ajándékutalványok kibocsátása; fizetésre alkalmas ajándékkártyák kibocsátása.

41 Elektronikus kiadványszerkesztés; elektronikus sportversenyek szervezése; e-sport szolgáltatások; játékkaszinók [szerencsejátékok]; játéktermi szolgáltatások nyújtása; konferenciák szervezése és lebonyolítása; nyereményjátékok működtetése; partik tervezése [szórakoztatás]; show-műsorok készítése; sportrendezvények szervezése és lebonyolítása; sportversenyek rendezése; számítógépes hálózatról online biztosított

Nemzeti védjegybejelentések meghirdetése

játékszolgáltatások; szerencsejátékok; szórakoztatási szolgáltatások; szórakozási, szórakoztatási információk; szórakoztató rendezvények szervezése és lebonyolítása; versenyek szervezése [oktatás vagy szórakoztatás]; virtuális környezetben nyújtott szórakoztató szolgáltatások.

42 Platform-mint-szolgáltatás (PAAS); számítógépes platformok fejlesztése; számítógép-programozás; szoftver-karbantartás; szoftver mint szolgáltatás [SaaS]; szoftverplatformok üzemeltetése virtuális valóság alapú együttműködéshez; szoftvertervezés; video- és számítógépes játékok fejlesztése.

(210) M 24 03787

(220) 2024.12.17.

(731) Debreceni Egyetem, Debrecen (HU)

(740) Danubia Szabadalmi és Jogi Iroda Kft., Budapest

(546)



(511) 25 Ruházati cikkek; lábbelik; fejfedők.

41 Egyetemi szolgáltatások; online egyetemi könyvtári szolgáltatások; felsőoktatási intézmények által nyújtott oktatási szolgáltatások; oktatás-nevelés; képzés; szórakoztatás; sport- és kulturális tevékenységek; akadémiák [oktatás]; bálók szervezése; bentlakásos iskolák; coaching [tréning]; egészségklub szolgáltatások [egészség és fitnesz]; elektronikus kiadványszerkesztés; elektronikus könyvek és folyóiratok online publikálása; előadások rendezése; élő előadások bemutatása; eszmecserek, kollokviumok szervezése és lebonyolítása; fitnesz órák vezetése; fizikai erőnléti felmérési szolgáltatások edzési célokra; fordítás és tolmácsolás; gyakorlati képzés [szemléltetés]; hangversenyek, koncertek szervezése és lebonyolítása; iskolák által nyújtott oktatási szolgáltatások; játékfelszerelések kölcsönzése; képzés és oktatási vizsgák biztosítása tanúsítási célokra; know-how átadása (képzés); konferenciák szervezése és lebonyolítása; kongresszusok szervezése és lebonyolítása; könyvkiadás; könyvtári szolgáltatások; kulturális vagy oktatási célú kiállítások szervezése; levelező tanfolyamok; mentorálás; multimédiakönyvtári szolgáltatások; nem reklámcélú szövegek publikálása; oktatás biztosítása; oktatási információs szolgáltatások; oktatási segítő szolgáltatások egyéni igényű személyek számára; oktatási vizsgáztatás; oktatáskutatás; online elektronikus kiadványok biztosítása, nem letölthetők; online nem letölthető képek biztosítása; online, nem letölthető videók biztosítása; óvodák; sportfelszerelések kölcsönzése, a járművek kivételével; sportlétesítmények üzemeltetése (1); sportlétesítmények üzemeltetése (2); sportpályák bérbeadása; sportrendezvények szervezése és lebonyolítása; sportversenyek rendezése; szabadidős létesítmények üzemeltetése; szabadidős tevékenységekkel kapcsolatos tájékoztatás; személyes oktatófórumok rendezése és levezetése; személyi edző szolgáltatások [fitnesz edzés]; szemináriumok szervezése és lebonyolítása; szimpóziumok szervezése és lebonyolítása; színházi produkciók; szórakoztatási szolgáltatások; szórakoztató rendezvények szervezése és lebonyolítása; táboroztatás; testnevelés; tornatanítás; üzleti ismeretek és know-how átadása [képzés]; vallásoktatás; versenyek szervezése [oktatás vagy szórakoztatás]; zeneoktatás.

42 Tudományos és technológiai szolgáltatások, valamint ezekkel kapcsolatos kutatási és tervezési szolgáltatások; ipari elemzési, ipari kutatási és ipari tervezési szolgáltatások; minőségellenőrzési és hitelesítési szolgáltatások; számítástechnikai hardverek és szoftverek tervezése és fejlesztése.

44 Orvosi, gyógyszerészeti, egészségügyi szolgáltatások; állatgyógyászati szolgáltatások; higiéniai és szépségápolási szolgáltatások emberek vagy állatok részére; mezőgazdasági, kertészeti és erdészeti szolgáltatások.

(210) M 24 03791

(220) 2024.12.17.

(731) PT DUA KULINERIA SUKSESA, Kota Bandung, Jawa Barat (ID)

(740) Dr. Csányi Balázs Mihály ügyvéd, Budapest

(546) JABARANO
COFFEE

(511) 30 Kávé alapú italkeverékek; kávépor; őrölt kávébab; szemes kávé; kávé; tea; kakaó; kávépótlók; fekete tea; zöld tea; oolong tea; gyógynövénytea-alapú italok; csokoládé alapú italok; mocha (kávé); kávé kenyér; csokoládé alapú készítmények; készítmények tejjel készült csokoládéitalok készítéséhez; pótkávé; pörkölt kávébab; csokoládék; fűszeres kávé; teapótlók; kakaópótlók; rizs; cukor; tapióka; szágó; csokoládé alapú rágcárnivalók, snack ételek; probiotikus csokoládé alapú szeletek; kávé alapú tejmentes italok; kakaó alapú tejes italok; kakaó alapú tejmentes italok; csokoládé-alapanyagú italok; kávé alapú jeges italok; tea alapú jeges italok; kávé italok; flat white (kávé); long black (kávé); fogyasztásra kész kávé alapú italok; nem gyógyhatású teaitalok; kávéolajak; kávékeverékek; feldolgozott kávé; jázmin tea (kávé); tejes tea, nem tej alapú; kávékapszulák; pörkölt kávé; pörkölt kávé; pörkölt kávébab; dobozos kávé; tejeskávé (caffee latte); tea alapú italok; kávé alapú tejes italok.

43 Kávézók; kávéellátási szolgáltatások irodák számára; étel- és italszolgáltatások; bár szolgáltatások; koktélbárok szolgáltatásai; kávéházak; gyorsétermek, snack bárok; önkiszolgáló éttermek; bisztró (büfé) szolgáltatások; kávézók és teázók; elvitelre készített ételekkel és italokkal kapcsolatos szolgáltatások; kávéházi szolgáltatások; étel- és italellátás; információnyújtás az éttermi étkezések területén az interneten keresztül; étel- és italkészítés; ideiglenes szállásfoglalás az interneten keresztül; étel és ital catering; éttermi szolgáltatások; önkiszolgáló éttermi szolgáltatások.

(210) M 24 03793**(220) 2024.12.17.**

(731) atmedia Korlátolt Felelősségű Társaság, Budapest (HU)

(740) Kertész és Társai Ügyvédi Iroda, Budapest

(546) atmedia
C S O P O R T

(511) 35 Adatfeldolgozási szolgáltatások; adatindexek összeállítása kereskedelmi vagy reklámcéllal; adat kutatás számítógépes fájlokban; adatok frissítése és karbantartása számítógépes adatbázisokban; ajándék-nyilvántartási szolgáltatások; árucikkek promóciója influenszerek segítségével; áruk bemutatása kommunikációs médiában, kiskereskedelmi célokból; áruk és szolgáltatások promóciója sportesemények szponzorálásával; befolyásoló marketing; célzott marketing; értékesítési előrejelzések mások számára; értékesítési promóciós szolgáltatások; felhasználói értékelési rangsorok szolgáltatása kereskedelmi vagy reklámcélokra; felhasználói vélemények szolgáltatása kereskedelmi vagy reklámcélokra; gazdasági előrejelzések; gazdasági versennyel kapcsolatos információszerzési szolgáltatások; hirdetési- és reklámszolgáltatások; hirdetési felület kölcsönzése; hirdetőtáblák bérbeadása [reklámtáblák]; honlapforgalom optimalizálása; információk számítógépes adatbázisokba való gyűjtése; információk számítógépes adatbázisokba való rendezése; írott kommunikáció és adatok regisztrálása; kereskedelmi és üzleti kapcsolattartási adatok biztosítása; kereskedelmi közvetítői szolgáltatások; kereskedelmi rendezvények szervezése és lebonyolítása; kereskedelmi- vagy reklámcélú kiállítások; keresőmotor-optimalizálás reklámozás céljából; közönségkapcsolati kommunikációs stratégiára vonatkozó tanácsadás; közönségszolgálati szolgáltatások; közvélemény-kutatás; kutatások ügyletekkel kapcsolatban; marketing a virtuális környezetben mások számára történő termékelhelyezéssel keresztül; marketing koncepciók kidolgozása; marketing szolgáltatások; mások számára márkaidentitást létrehozó reklámszolgáltatások; médiakapcsolati szolgáltatások; nyilvántartásokban tárolt adatok frissítése és karbantartása; ólomgenerálás, érdeklődés-felkeltő (lead generation) szolgáltatások; online hirdetői tevékenység számítógépes hálózaton; Pay Per Click (PPC) hirdetés; piaci információszerzési szolgáltatások biztosítása; piaci tanulmányok; piackutatás; rádiós reklámozás; reklámanyag frissítése; reklámanyagok kölcsönzése; reklámanyagok [röplapok, prospektusok, nyomtatványok, áruminták] terjesztése; reklámcélú forgatókönyvírás; reklámfilmek készítése; reklámidő kölcsönzése kommunikációs médiában; reklámkommunikációs stratégiára vonatkozó tanácsadás; reklámkonceptiók kidolgozása; reklámszövegek írása; reklámszövegek publikálása; reklámterjesztés; reklámügynökségek, hirdetési

Nemzeti védjegybejelentések meghirdetése

ügynökségek; sajtófigyelés; segítségnyújtás üzleti tevékenységek menedzsmentjében; statisztikák összeállítása; szabadtéri reklámozás, hirdetés; szponzorok felkutatása; televíziós reklámozás; termékminták, áruminták terjesztése; üzleti információk; üzleti információk nyújtása weboldalon keresztül; üzleti konzultációs szolgáltatások; üzleti menedzsment előadóművészek részére; üzleti szerződések tárgyalása másik fél megbízásából; üzleti vizsgálatok, kutatások; üzletszervezési és üzletvezetési tanácsadás; üzletszervezéssel kapcsolatos konzultáció; üzletvezetési konzultáció; üzletvezetési tanácsadási szolgáltatások; webindexelés kereskedelmi vagy reklám célokra; üzleti tájékoztatás, információnyújtás; szabadtéri reklámozási szolgáltatások.

41 Audioberendezések kölcsönzése; bálók szervezése; digitális zene szolgáltatása az interneten [nem letölthető]; előadások rendezése; előadóművészek szolgáltatásai; helyfoglalás show-műsorokra; know-how átadása (képzés); konferenciák szervezése és lebonyolítása; nem reklámcélú szövegek publikálása; nyereményjátékok működtetése; oktatási információs szolgáltatások; online, nem letölthető videók biztosítása; podcastek gyártása; rádió- és televízióműsorok készítése; rádiós szórakoztatás; riporter szolgáltatások; show-műsorok szervezése [impreszáriók szolgáltatásai]; stúdiószolgáltatások; szórakoztató rendezvények szervezése és lebonyolítása; televíziós szórakoztatás; üzleti ismeretek és know-how átadása [képzés]; videorögzítés; virtuális környezetben nyújtott szórakoztató szolgáltatások; zenei produkciók; show-műsorok készítése.

(210) M 24 03799

(220) 2024.12.18.

(731) Ungvári Beatrix, Úrhida (HU)

(740) Bodó Ügyvédi Iroda, Nyíregyháza

(546)

ARANY 24
Pizzeria és Bisztró

(511) 30 Kávé, tea, kakaó és helyettesítők; rizs, tészta és metélt; tapióka és szágó; lisztek és más gabonakészítmények; kenyér, péksütemények és cukrászsütemények; csokoládé; fagyalt, szorbetek és más ehető jégkrémek; cukor, méz, melaszszirup; élesztő, sütőporok; só, ízesítők, fűszerek, tartósított fűszernövények; ecet, szósok és egyéb fűszerek; jég [fagyott víz].

43 Vendéglátás (élelmezés).

(210) M 24 03800

(220) 2024.12.18.

(731) Csehil Ádám, Nyíregyháza (HU)

(740) Bodó Ügyvédi Iroda, Nyíregyháza

(546)

 **NYERESÉGES**
VÁLLALKOZÁS

(511) 36 Pénzügyi, monetáris és banki szolgáltatások; biztosítási szolgáltatások; ingatlanügyletek; ingatlannal kapcsolatos szolgáltatások.

42 Tudományos és műszaki szolgáltatások, valamint az idetartozó tervezői és kutatói tevékenység; ipari elemzési, ipari kutatási és ipari tervezési szolgáltatások; minőségellenőrzési és hitelesítési szolgáltatások; számítástechnikai hardver és szoftver tervezés és fejlesztés.

(210) M 24 03806

(220) 2024.12.18.

(731) PEAS Tanácsadó Korlátolt Felelősségű Társaság, Szeged (HU)

(740) Dr. Juhász Péter, Szeged

(546)

 **PEAS**

(511) 9 Tudományos célra szolgáló, kutatási, navigációs, földmérő, fényképezési, mozgóképes, audiovizuális,

Nemzeti védjegybejelentések meghirdetése

optikai, súlymérő, mérő-, jelző-, észlelő, tesztelő, ellenőrző, életmentő és oktató berendezések és felszerelések; elektromos energia vezetésére, kapcsolására, átalakítására, tárolására, szabályozására vagy ellenőrzésére szolgáló készülékek és berendezések; hangok, képek vagy adatok rögzítésére, továbbítására, másolására vagy feldolgozására szolgáló készülékek és eszközök; rögzített és letölthető média, számítógépes szoftver, üres digitális vagy analóg rögzítő és tároló média; szerkezetek érmebedobással működő készülékekhez; pénztárgépek, számolóeszközök; számítógépek és számítógépes perifériák; bűvárruhák, bűvármaszkok, füldugók bűvárok számára, orrcsipeszek bűvárok és úszók számára, kesztyűk bűvárok számára, víz alatti úszáshoz használt lézőkészülékek; tűzoltó készülékek.

42 Tudományos és műszaki szolgáltatások, valamint az idetartozó tervezői és kutatói tevékenység; ipari elemzési, ipari kutatási és ipari tervezési szolgáltatások; minőségellenőrzési és hitelesítési szolgáltatások; számítástechnikai hardver és szoftver tervezés és fejlesztés.

(210) M 24 03811

(220) 2024.12.19.

(731) Dr. Bodó Gergely, Nyíregyháza (HU)

Dr. Kulcsár Alexandra, Nyíregyháza (HU)

(740) Bodó Ügyvédi Iroda, Nyíregyháza

(546)



(511) 16 Papír és karton; nyomdaipari termékek; könyvkötészeti anyagok; fényképek; papíráruk és irodaszerek, bútorok kivételével; papíripari vagy háztartási ragasztóanyagok; rajzkellékek és művészeti kellékek; ecsetek; tanítási és oktatási anyagok; műanyag lapok, fóliák és tasakok csomagoláshoz; nyomdabetűk, klisék.

35 Reklámozás; üzleti menedzsment, szervezés és adminisztráció; irodai munkák.

41 Nevelés; szakmai képzés; szórakoztatás; sport- és kulturális tevékenységek.

(210) M 25 00009

(220) 2024.12.29.

(731) Pertl Gábor, Budapest (HU)

(546)



(511) 35 Ingatlanmarketing; ingatlan tulajdonnal kapcsolatos reklámszolgáltatások.

36 Ingatlan bérbeadási ügyintézés; ingatlanok bérbeadása; ingatlanok bérbeadásának ügyintézése; ingatlanok bérbeadásával kapcsolatos ügyintézés.

(210) M 25 00012

(220) 2025.01.01.

(731) Puskovitz Orsolya Szilvia, Zamárdi (HU)

(546)



(511) 41 Állatidomítás, kiképzés; állatok engedelmességi képzése, kiképzése.

44 Kutya-asszisztált terápiás szolgáltatások.

(210) M 25 00016

(220) 2025.01.02.

(731) Angler Sportszergyártó és Értékesítő Kft., Tiszaújváros (HU)

(546)



(511) 28 Játékok és játékszerek; videojátékok; testnevelési és sportcikk; karácsonyfadíszek.

(210) M 25 00041

(220) 2025.01.07.

(731) LUDWIG & MENTESI Sütőipari és Kereskedelmi Korlátolt Felelősségű Társaság, Pilisszentiván (HU)

(740) SBGK Ügyvédi Iroda, Budapest

(546)



(511) 30 Malomipari termékek; gabonakészítmények; búzaliszt; búzadara; gríz; árpaliszt; kukoricaliszt; rozsliszt; rozsdara; zabliszt; zabdara; zabpehely; zab alapú ételek; babliszt; burgonyaliszt étkezésre; szójaliszt; tápiókaliszt étkezési használatra; lisztek; sütésre szolgáló anyagok élelmiszerek sütéséhez és főzéséhez; keményítőtartalmú termékek étkezéshez; süteményporok; süteménytészta; müzlik; lisztartalmú ételek; tésztafélék; száraztészta; tojás tartalmú tésztafélések; glutén mentes tésztafélések; friss tésztafélések; előfőzött tésztafélések; töltött tésztafélések; ravioli; tortellini; tortilla; metélt tészta; nudli; galuska; spagetti; makaróni; palacsinták; amerikai palacsinták; pizzák; szendvicsek; mézeskalács; gyümölcsös sütemények; sütemények; piskóták; kétszersült; kekszek; sós kekszek; aprósütemények; teasütemények; kenyér; kovász nélküli kenyér; macesz; kifli; zsemle; finom pékárú; briós.

43 Vendéglátási szolgáltatások [étel- és italszolgáltatás]; kávézó szolgáltatások; látványpékségek.

(210) M 25 00042

(220) 2025.01.07.

(731) Major Sándor, Debrecen (HU)

(546) Moonbasa
nails

(511) 3 Agyagmaszkok bőrre; ajakbalzsam [nem gyógyhatású]; ajakbalzsam, szőlőzsír; ajakbevonók (nem gyógyhatású -); ajakkenőcsök; ajakbalzsamok; ajakkondicionálók; ajakkrémek; ajakvédők [kozmetikai]; ajakvédők (nem gyógyhatású -); aknetisztító kozmetikumok; arc- és testápoló folyadékok; arc- és testkrémek; arcápoló folyadék; arcápoló folyadékok [kozmetikai]; arcemulziók [kozmetikai alkalmazásra]; archidratálók [kozmetikai]; arckrém; arckrém (nem gyógyhatású -); arckrémek; arckrémek [kozmetikai]; arckrémek kozmetikai használatra; arclemosó tejk; arclemosó tejk kozmetikai használatra; arclemosók [kozmetikumok]; arcmaszkok; arcpakolások; arcpúder papíron; arcradírok [kozmetikai]; arcradírok (nem gyógyhatású -); arcszérum kozmetikai használatra; arctisztító szemcsék; arctisztító tejk; arctisztítók; arctonikok [kozmetikumok]; arctónus javító krémek [kozmetikai alkalmazásra]; arczselék; aromaterápiás krémek; aromaterápiás oldatok; babaápoló folyadékok; babaápoló tejk; babahintőpor (nem gyógyhatású -); babahintőporok; babakrémek [nem gyógyszeres]; babaolajok; balzsam krémek pattanások elfedésére; balzsamok nem gyógyászati célokra; barnító készítmények; barnító készítmények, naptejk; barnító krémek és tejk; barnító zselék [kozmetikumok]; csillámos testápolók; hidratáló zselék, gélek [kozmetikai]; hidratáló testápolók [kozmetikai]; illatos olajok bőrápolásra; illatos testkrémek; illatosított hintőporok; illatosított krémek; illatosított púdere [kozmetikai használatra]; illatosított testápoló folyadékok; illatosított testápoló tejk és krémek; illóolajok kozmetikai használatra; illóolajok légfrissítőkhöz; kézápoló olajok (nem gyógyhatású -); kézápoló folyadék (nem gyógyhatású -);

készítmények zselés műkörmök eltávolításához; készítmények napozáshoz [kozmetikumok]; kenőcsök, balzsamok [nem gyógyhatású]; körömkhöz való fedőanyagok; kézpakolások bőrápoláshoz; kézkrémek; kézkrém; kézkenőcs; kézápoló tejek; köröm alapozó lakkok, rétegek [kozmetikai]; köröm csillám; köröm-kondicionálók; köröm krémek; körömágybőr-puhítók; körömalapozók [kozmetikai cikkek]; körömápoló készítmények; körömápoló kozmetikai készítmények; körömápoló kozmetikumok; körömdíszítő matricák; körömerősítő készítmények, szerek; körömerősítő szerek, oldatok; körömerősítő ragasztók; körömerősítők; körömerősítők [kozmetikumok]; körömfestő tollak; körömgél, körömszelé; körömjavító készítmények; körömkeményítők; körömlakk alapozók; körömlakk készítmények; körömlakkle mosó; körömlakkle mosó készítmények; körömlakkle mosó tollak; körömlakkle mosók [kozmetikumok]; körömlakkok; körömlakkok kozmetikai célokra; körömmatricák; körömszínező por; körömvilágosítók; kötszerek körömpítéshez; kozmetikai arcápoló készítmények; kozmetikai bőrápoló termékek aeroszol formában; kozmetikai bőrjavítók; kozmetikai bőrmegújító készítmények; kozmetikai célú folyadékok, oldatok; kozmetikai hidratálók; kozmetikai iszapmaszkok; kozmetikai kézkrémek; kozmetikai körömszáritó készítmények; kozmetikai krémek a szemkörnyék bőrének feszesítésére; kozmetikai krémek száraz bőrre; kozmetikai maszkok; kozmetikai napozó készítmények; kozmetikai napvédő készítmények; kozmetikai szemzselék; krémes testpakolások; krémek testre (nem gyógyhatású -); krémek, tejek testpakoláshoz [kozmetikai alkalmazásra]; kozmetikumok tejek formájában; kozmetikai testradírok; kozmetikai testiszap; lágyítók; mandulatej kozmetikai használatra; mattító hatású géلكrémek; mikrodermabráziós polírozó készítmény; műkörmök; műkörmök kozmetikai célokra; műkörmök lábra; műköröm tipek; műköröm tipek [kozmetikumok]; műszemöldökök; műszempillák; napblokkoló ajakírók [kozmetikumok]; napblokkoló olajok [kozmetikumok]; napolajak [kozmetikumok]; napolajok; napolajok [kozmetikumok]; napozás utáni folyadékok; napozás utáni bőrápoló szerek; narancsbőr elleni krémek; narancsbőr, cellulitisz elleni folyadékok; nem gyógyhatású bőrápoló folyadékok; nem gyógyhatású bőrápoló készítmények; nem gyógyhatású bőrélénkítő tejek; nem gyógyhatású bőrkrémek; nem gyógyhatású bőrszérumok; nem gyógyhatású bőrvilágosító folyadékok, oldatok; nem gyógyhatású fejbőrkezelő krém; nem gyógyhatású folyadékok, oldatok; nem gyógyhatású hidratálók; nem gyógyhatású kenőcsök és folyadékok pelenkakiütések kezelésére; nem gyógyhatású krémek; nem gyógyhatású lábápoló tejek; nemesfém műkörmök; olajok kozmetikai célokra; olajok a bőr napozás utáni hidratálására; olajok test- és szépségápoláshoz; oldatok kozmetikai célokra; ön barnító krémek; ragasztószerek műszemöldökök rögzítésére; ragasztószerek műszempillákhoz; ragasztók műkörmök rögzítéséhez; ráncsökkentő kozmetikai készítmények az arcon történő helyi alkalmazásra; ráncctalanító bőrápoló készítmények; ráncctalanító krémek; sminkalap; szemápoló oldatok; szemkrém; tisztító hab; tisztító habok; tisztító krémek; tisztító maszkok; testolajok [kozmetikumok]; tisztító zselék; tisztítóbalzsamok; tisztító oldatok; tisztítóhabok; toalett púdere; tonikok kozmetikai használatra; védőkrémek; vízálló napvédő készítmények; zselés szemmaszkok; zuhanyozósók nem gyógyítási célokra; zselé kozmetikai célokra (petróleum -); utántöltő csomagok testtisztító termékek adagolóioz; törülközők babáknak; tonizáló spray; szépség tonikok arcon való alkalmazáshoz; szépség tonikok testen való alkalmazáshoz; szemzselék; szemtisztító termékek; szemránctalanító oldatok; szempillák; szempillafestékek; szemöblítők, nem gyógyászati használatra; sminkeltávolító krémek; száraz bőr ápolására szolgáló kozmetikumok; púdere; öntapadós műszemöldökök; nem gyógyszeres arcápoló készítmények; nem gyógyhatású tisztító krémek; nem gyógyhatású testpúdere; nem gyógyhatású tápláló krémek; nem gyógyhatású lábkrémek; nem gyógyhatású krémek szemápoláshoz; napvédő készítmények [kozmetikai szerek]; amla olaj kozmetikai célokra; aromák [esszencia olajok]; aromaterápiás készítmények; bőrápoló olajok [nem gyógyhatású]; cédrusolaj; citromolaj; illatosított olaj; illóolajok; nem gyógyhatású olajok; parfümolajok; parfümolajok kozmetikai készítmények gyártásához; csiszoló termékek; csiszolópapír; csiszoló; bőrápoló készítmények; bőrápoló kozmetikai krémek; bőrön használt kozmetikumok; bőrpuhító tisztítók [kozmetikumok]; bőrtisztító habok; henna kozmetikai célokra; hajápoló készítmények; hajápoló anyagok; habkövek testen történő használatra; habkövek személyes használatra; habkő, horzsakő; kéztisztítók; kollagén készítmények kozmetikai felhasználásra; kollagénkészítmények kozmetikai célokra; kozmetikai festékek; sminktermékek; szappanok és gélek; szépségápoló kozmetikumok; szépségápoló szérumok; szépségápoló folyadékok; testápoló gélek; zselés szempárnák kozmetikai célokra; vattakorongok kozmetikai célokra; vatta kozmetikai célokra használt kendők

formájában; utántöltő csomagok kozmetikai szerek adagolóihoz; tusolóhabok; folyékony parfümök; alapanyagok virágokból készült parfümökhöz; arcpúder; arcsmink; kozmetikai ceruzák; kozmetikai krémek; kozmetikai szemceruzák; kozmetikumok szempillához; kézműves szappanok; kéztisztító; kéztisztító anyagok; kéztisztító készítmények; zselék kozmetikai használatra; hajkiegyenesítők; hajkréták.

(210) M 25 00043

(220) 2025.01.07.

(731) Major Sándor, Debrecen (HU)

(541) moonbasanails

(511) 3 Ajakbalzsam [nem gyógyhatású]; ajakbalzsam, szőlőzsír; ajakbevonók (nem gyógyhatású -); ajakkenőcsök, ajakbalzsamok; ajakkondicionálók; ajakkrémek; agyagmaszkok bőrre; ajakvédők [kozmetikai]; ajakvédők (nem gyógyhatású -); aknetisztító kozmetikumok; arc- és testápoló folyadékok; arc- és testkrémek; arcápoló folyadék; arcápoló folyadékok [kozmetikai]; arcemulziók [kozmetikai alkalmazásra]; archidratálók [kozmetikai]; arckrém; arckrém (nem gyógyhatású -); arckrémek; arckrémek [kozmetikai]; arckrémek kozmetikai használatra; arclemosó tejek; arclemosó tejek kozmetikai használatra; arclemosók [kozmetikumok]; arcmaszkok; arcpakolások; arcpúder papíron; arcradírok [kozmetikai]; arcradírok (nem gyógyhatású -); arcszérum kozmetikai használatra; arctisztító szemcsék; arctisztító tejek; arctisztítók; arctonikok [kozmetikumok]; arctónus javító krémek [kozmetikai alkalmazásra]; arczselék; aromaterápiás krémek; aromaterápiás oldatok; babaápoló folyadékok; babaápoló tejek; babahintőpor (nem gyógyhatású -); babahintőporok; babakrémek [nem gyógyszeres]; babaolajok; balzsam krémek pattanások elfedésére; balzsamok nem gyógyászati célokra; barnító készítmények; barnító készítmények, naptejek; barnító krémek és tejek; barnító zselék [kozmetikumok]; bőr-, szem- és körömápoló készítmények; bőr tisztítására és frissítésére szolgáló dezodorok; bőrápoló balzsamok (nem gyógyhatású -); bőrápoló folyadékok; bőrápoló folyadékok [kozmetikai]; bőrápoló hab; bőrápoló hámlasztók; bőrápoló illóolajok; bőrápoló kivonatok; bőrápoló kozmetikai szerek; bőrápoló kozmetikumok; bőrápoló krémek; bőrápoló krémek [kozmetikai]; bőrápoló krémek kozmetikai célokra; bőrápoló krémek, nem orvosi használatra; bőrápoló krémek [testre]; bőrápoló olajok [kozmetikai]; bőrápoló tisztító tejek; bőrbarnító krémek; bőrbalzsamok [kozmetikai]; bőrfehérítő készítmények [kozmetikumok]; bőrfehérítő készítmények [kozmetikai]; bőrfehérítő krém; bőrfehérítő krémek; bőrfényesítő rizskorpa (arai-nuka); bőrfeszesítő kozmetikai készítmények; bőrfeszesítő krémek; bőrfriessítők; bőrhidratáló folyadékok [kozmetikai]; bőrhidratáló készítmények kozmetikai célokra; bőrhidratáló készítmények; bőrhidratáló krémek [kozmetikai]; bőrhidratáló maszkok; bőrhidratálók; bőrirritáció elleni szérumok [kozmetikumok]; bőrkrémek; bőrlágyító emulziók; bőrlágyítók; bőrmasszkok [kozmetikumok]; bőrn nyugtató arctisztító krémek, nem gyógyászati használatra; bőrn nyugtató szérumok; borotválkozás utáni arctegek; borotválkozás utáni hidratáló krém; borotválkozás utáni krémek; bőrpuhító készítmények; bőrpuhítók [nem gyógyhatású]; bőrtextrizálók; bőrtisztító folyadék; bőrtisztító hámlasztók; bőrtisztító krémek; bőrtisztító krémek [nem gyógyhatású]; bőrtisztítók; bőrtisztítók [kozmetikai]; bőrtisztítók [nem gyógyhatású]; bőrtisztítók [testre]; bőrtisztítóval átitatott törülközők [testre]; bőrtonifikáló szerek, bőrtonikok; bőrvédő kozmetikumok a bőr leégése ellen; bőrvilágosító krémek; bőrvilágosító készítmények [kozmetikumok]; bőrvilágosítók; cold krémek kozmetikai használatra; citronellaolaj kozmetikai használatra; csillámos testápolók; dermatológiai krémek [nem gyógyhatású]; drótháló; dróthálók; éjszakai krém; éjszakai krémek [kozmetikumok]; épített köröm tipek formázására szolgáló por; eukaliptuszolaj kozmetikai használatra; fedőanyagok műkörömépítéshez; fedőlakkok, körömlakkvédő rétegek [top coat]; felhám ápoló kozmetikai olajok; fényvédő faktoros napvédő spray-k; feszesítő, tonifikáló krémek [kozmetikai]; folyadékok borotválkozáshoz, borotvakrémek; folyadékok borotválkozáshoz; fürdősók; gélradírok; gyógyanyagot nem tartalmazó bőrtisztítók; hámlasztó arcradírok; hámlasztó krémek; hámlasztó radírok kozmetikai célokra; hámlasztó testradírok; hámlasztószerek; helyi alkalmazású spray-k kozmetikai célokra; hidratáló arckrémek; hidratáló készítmények [kozmetikai szerek]; hidratáló koncentrátumok [kozmetikai]; hidratáló krémek kozmetikai használatra; hidratáló krémek, tejek és zselék; hidratáló maszkok; hidratáló tej; hidratáló testápolók; hidratáló testápolók [kozmetikai]; hidratáló zselék, gélek [kozmetikai]; hidratálók; hidratálók [kozmetikumok]; hidratálókrémek; hintőpor; hintőpor, pipere célokra; hintőpor [piperecikkek]; hintőporok; illatos olajok

bőrápolásra; illatos testkrémek; illatosított hintőporok; illatosított krémek; illóolajok légfrissítőkhöz; intim lemosók személyi higiéniai célokra, nem gyógyszeres; iszapolt kréta [mészfesték]; készítmények napozáshoz [kozmetikumok]; készítmények zselés műkörmök eltávolításához; kézápoló folyadék (nem gyógyhatású -); kézápoló folyadékok; kenőcsök, balzsamok [nem gyógyhatású]; kéz- és testvaj; kézápoló olajok (nem gyógyhatású -); kézápoló tejek; kézkenőcs; kézkrém; kézkrémek; kézpakolások bőrápoláshoz; körömköz való fedőanyagok; köröm alapozó lakkok, rétegek [kozmetikai]; köröm csillám; köröm-kondicionálók; köröm krémek; körömágybőr-puhítók; körömalapozók [kozmetikai cikkek]; körömápoló készítmények; körömápoló kozmetikai készítmények; körömápoló kozmetikumok; körömdíszítő matricák; körömerősítő készítmények, szerek; körömerősítő ragasztók; körömerősítő szerek, oldatok; körömerősítők; körömerősítők [kozmetikumok]; körömfestő tollak; körömgél, körömszelé; körömjavító készítmények; körömkeményítők; körömlakk alapozók; körömlakk készítmények; körömlakklemosó; körömlakklemosó készítmények; körömlakklemosók [kozmetikumok]; körömlakklemosó tollak; körömlakkok; körömlakkok kozmetikai célokra; körömmatricák; körömszínező por; körömvilágosítók; kötszerek körömpépítéshez; kozmetikai arcápoló készítmények; kozmetikai bőrápoló termékek aeroszol formában; kozmetikai bőrjavítók; kozmetikai bőrmegújító készítmények; kozmetikai célú folyadékok, oldatok; kozmetikai iszapmaszkok; kozmetikai hidratálók; kozmetikai kézkrémek; kozmetikai körömszáritó készítmények; kozmetikai krémek a szemkörnyék bőrének feszesítésére; kozmetikai krémek száraz bőrre; kozmetikai maszkok; kozmetikai napozó készítmények; kozmetikai napvédő készítmények; kozmetikai szemzselék; kozmetikai szerek a ráncos bőr kezelésére; kozmetikai szerek folyadékok formájában; kozmetikai tápláló krémek; kozmetikai tejek; kozmetikai termékek zuhanyzáshoz; kozmetikai testiszap; kozmetikai testradírok; kozmetikumok tejek formájában; krémek, tejek testpakoláshoz [kozmetikai alkalmazásra]; krémek testre (nem gyógyhatású -); krémes testpakolások; lábápolási készítmények (nem gyógyhatású -); lábbalzsamok (nem gyógyhatású -); lábpakolások bőrápoláshoz; lábpúderek [nem gyógyhatású]; lágyítók; lóolaj krémek bőrápolásra; mandulatej kozmetikai használatra; mattító hatású géلكrémek; mikrodermabráziós polírozó készítmény; műkörmök; műkörmök kozmetikai célokra; műkörmök lábra; műköröm tipek; műköröm tipek [kozmetikumok]; műszemöldökök; műszempillák; napblokkoló ajakírok [kozmetikumok]; napolajak [kozmetikumok]; napblokkoló olajok [kozmetikumok]; napolajok; napolajok kozmetikai célokra; napolajok [kozmetikumok]; napozás utáni bőrápoló szerek; napozás utáni folyadékok; napozás utáni hidratálók; napozás utáni készítmények kozmetikai alkalmazásra; napozás utáni krémek; napozás utáni olajok [kozmetikumok]; napozás utáni testápoló tejek; napozás utáni zselék [kozmetikumok]; napozáshoz való ápoló folyadékok; napozáshoz való kozmetikai folyadékok; napozó olajok; napozókészítmények [kozmetikumok]; napozózselék, -gélek; nappali ápoló folyadék; nappali krémek; napsugárzást szűrő és napfény ellen védő kozmetikai tapaszok bőrre; napsugárzást szűrő készítmények; napszűrő készítmények; naptej; naptejek; naptejek [kozmetikai használatra]; napvédő folyadékok; napvédő készítmények [kozmetikai szerek]; napvédő készítmények kozmetikai használatra; napvédő készítményeket tartalmazó kozmetikai habok; napvédő krémek; napvédő krémek [kozmetikumok]; napvédő stifttek; napvédő, napozó készítmények [kozmetikumok]; napvédő szerek; napvédő termékek [kozmetikumok]; napvédők ajkakra [kozmetikai szerek]; narancsbőr, cellulitisz elleni folyadékok; narancsbőr elleni krémek; nem gyógyhatású ajakápoló készítmények; nem gyógyhatású balzsamok; nem gyógyhatású bőr tonifikáló készítmények; nem gyógyhatású bőrápoló folyadékok; nem gyógyhatású bőrápoló készítmények; nem gyógyhatású bőrélénkítő tejek; nem gyógyhatású bőrkrémek; nem gyógyhatású hidratálók; nem gyógyhatású folyadékok, oldatok; nem gyógyhatású fejbőrkezelő krém; nem gyógyhatású krémek; nem gyógyhatású krémek szemápoláshoz; nem gyógyhatású lábápoló tejek; nem gyógyhatású lábkrémek; nem gyógyhatású tápláló krémek; nemesfém műkörmök; olajok a bőr napozás utáni hidratálására; olajok kozmetikai célokra; olajok test- és szépségápoláshoz; púderek; ragasztók műkörmök rögzítéséhez; száraz bőr ápolására szolgáló kozmetikumok; sminkeltávolító krémek; sminkalap; rozmaringolaj kozmetikai használatra; retinol krém kozmetikai célokra; ráncalanító krémek; szemápoló oldatok; szemkrém; szemöblítők, nem gyógyászati használatra; szempillafestékek; szempillák; talkum; szemzselék; testápolók; testkrémek; tusfürdő; utántöltő csomagok bőrápoló adagolókhöz; törölkendők babáknak; tonizáló spray; zselé kozmetikai célokra (petróleum -); zselés szemmaszkok; zuhanyozósók nem gyógyítási célokra; öregedést késleltető gélek, zselék; hajápoló

Nemzeti védjegybejelentések meghirdetése

anyagok; hajápoló pakolások; hajbalzsam; hajfixálók; hajfények; hajfestékek, hajszínezők; hajformázó krém; hajhabok; hajhidratálók; hajhullám fixáló oldatok; hajkenőcsök; hajkondicionáló készítmények; hajkrémek; hajkréták; hajlágító samponok; hajlágítók; hajmaszk; kondicionáló samponok; kondicionálóspray-k a fejbőr ápolására; kozmetikai készítmények hajra és fejbőrre; melírfestékek [hajvilágosító készítmények]; kozmetikai hajvizek, -szeszek; kozmetikai fodráskészítmények; korpásodás elleni samponok, nem gyógyászati célokra; nem gyógyhatású samponok; neutralizáló készítmények hajra; neutralizálók tartóshullámhoz [dauerhez]; sampon; samponok; fürdőhab; fürdőolajok; fürdőolajok kozmetikai célokra; arcsmink; arcszínezékek; arcpúder; arcfestékek; illatszercikkek; illatszerek; parfüm; parfüm készítmények; parfüméria, illatszerbolt; parfümkivonatok; parfümök.

(210) M 25 00047

(220) 2025.01.09.

(731) Greenovation Zártkörűen Működő Részvénytársaság, Veszprém (HU)

(740) Bóné Ügyvédi Iroda, Budapest

(541) Grofie

(511) 37 Ácsmunkák; alapozási talajmunka; általános építési vállalkozói szolgáltatások; beltéri szigetelési és tömitési szolgáltatások; belső és külső falak, mennyezetek és tetők szigetelése; betonozás; bevonatok, burkolatok felvitele épületekre; bontási munkák, szolgáltatások; burkolás és csempézés; csiszolás; csőszerelési szolgáltatások; csővezetékek építése; egyedi épületek építése; elektromos vezetékek telepítése; előregyártott építőelemek összeszerelése; előregyártott épületek és szerkezetek felállítása; építés; építésfelügyelet; építési menedzsment; építési szolgáltatások; építési területek előkészítése; építkezés; építőipari szolgáltatások; épületbontás; épületek és más szerkezetek építésével kapcsolatos tanácsadó szolgáltatások; épületek és más szerkezetek építése; épületek festése; épületek kivitelezése; épületek szigetelése; épületek vakolása; épületrészek építése; falépítés; falburkoló lapok felszerelése; fapadlózat lerakása; felületi bevonatok alkalmazása; festési munkák; folyosók, átjárók burkolása; galériák építése; gipszkarton kivitelezési szolgáltatások; gipszkarton panelek felszerelése; gyártó- és ipari épületek építése; házak építése; helyszíni projektirányítás épületek építésével kapcsolatban; ideiglenes szerkezetépítési szolgáltatások; ingatlanfejlesztési szolgáltatások [építés]; irodák, irodaházak építése; iskolák építése; kereskedelmi épületek építése; kereskedelmi ingatlanok építése; kereskedelmi központok létesítése; kőműves munkák; külső és belső festés; lakó- és kereskedelmi épületek építése; lakóingatlanok építése; melegházak és üvegházak építése; mennyezetburkolás; mennyezetépítés; oktatási épületek építése; öntözéssel kapcsolatos építőmérnöki tevékenység; sportcélú komplexumok építése; szabadidő-komplexumok építése; szálláshelyek belső kialakítása [építés]; téglafalak burkolása; tetők építése; többlakásos épületek építése; üzletek építése; üvegházak építése; üzlethelyiségek átalakítása; vakolás [vakolási munkák]; védőbevonatok felvitele épületekre; védőfestékek felvitele fára; verandák, télikertek építése; vidéki, mezőgazdasági létesítmények építése.

42 Dizájnyszolgáltatások; tervezési szolgáltatások; tudományos és műszaki szolgáltatások; tudományos és technológiai szolgáltatások; építészeti és mérnöki szolgáltatások; építőmérnöki konzultációs szolgáltatások; építőmérnöki tervezési szolgáltatások; építőmérnöki tevékenység; kutatás az épületépítés területén; mérnöki építési rendszerek tervezése; mérnöki kutatás; mérnöki jelentések készítése; mérnöki projektmenedzsment szolgáltatások; mérnöki projektanulmányok; mérnöki szolgáltatások az építőipari technológia területén; mérnöki tervezés; mérnöki tanácsadó szolgáltatások; műszaki rajzolás; számítógéppel támogatott műszaki tervező szolgáltatások; szerkezetek tervezésével kapcsolatos műszaki szolgáltatások; tanácsadási szolgáltatások mérnöki tervezéssel kapcsolatban; földmérés; felmérések, szakvélemények, közvélemény-kutatások készítése; házak penészesedésének ellenőrzése; hibás szerkezetek felmérése; ingatlanfelmérés; ingatlantervezéssel kapcsolatos beszámolók készítése; műszaki, mérnöki felmérések; terepfelvétel; építési projektek fejlesztése; építészet; építészeti kutatás; építészeti szaktanácsadás; építészeti szolgáltatások; építészeti tervek készítése; építészeti szolgáltatások épületek tervezéséhez; építészeti szolgáltatások bevásárlóközpontok tervezéséhez; építészeti szolgáltatások kiskereskedelmi létesítmények tervezéséhez; építészeti szolgáltatások irodaépületek tervezéséhez;

épületek tervezése; ipari létesítmények tervezése; háztervezés; kiállítási csarnokok megtervezése; kiskereskedelmi helyiségek tervezése és kialakítása; létesítménytervezői szolgáltatások; szállodák tervezése; sportlétesítmények tervezése és kialakítása; tanácsadás az építészet és építészeti tervezés területén; tanácsadási szolgáltatások helyiségek tervezésével kapcsolatban; tanácsadási szolgáltatások épületek tervezésével kapcsolatban; kertészeti vegyi anyagok biztonságosságával kapcsolatos információs szolgáltatások; kertészettel kapcsolatos biotechnológiai kutatás; kertészettel, kertműveléssel kapcsolatos kutatás; magtermeléssel kapcsolatos kutatás; mezőgazdasággal kapcsolatos biotechnológiai kutatás; mezőgazdasági műveléssel kapcsolatos kutatás; növénygenetikai kutatás; növénynemesítéssel kapcsolatos kutatás; talaj vegyelemzése; tudományos elemzés; környezeti tervezéshez kapcsolódó konzultációs szolgáltatások; környezetvédelem-értékelési szolgáltatások; környezetvédelmi felmérések; környezetvédelmi konzultáció; kutatás a klímaváltozás területén; ökológiai vonatkozású tudományos kutatás; talajelemzési szolgáltatások; talajmintavétel elemzési célokra; tanácsadási szolgáltatások a környezetvédelemmel kapcsolatban; tudományos kutatás a környezetvédelem területén; építőanyagok minőségellenőrzése; épületek energiaszükségletének vizsgálata; környezetvédelmi vizsgálatok; mezőgazdasági ellenőrzés; mezőgazdasági tesztelés; mezőgazdasági gépekkel kapcsolatos minőségellenőrzési tesztelési szolgáltatások; minőségellenőrzés; talaj termékek minőségének ellenőrzése; tesztelés, hitelesítés és minőségellenőrzés; vetőmag-vizsgálati szolgáltatások; új termékek tesztelése; belsőépítészeti tervezés; belsőépítészeti tervezési szolgáltatások boltok számára; belsőépítészeti tervezési szolgáltatások kiskereskedőknek; belsőépítészeti tervezési szolgáltatások butikok számára; belsőépítészeti tervezéssel kapcsolatos szaktanácsadás; beltér tervezési szolgáltatások; beltéri dekoráció tervezése; bevásárló központok tervezése; boltok tervezése; díszítő szerkezetek tervezése; egészségügyi épületek tervezése; építési tervek készítése; építészeti tervezési [dizájn] szolgáltatások; éttermek tervezése; grafikus tervezés, design; grafikai illusztrációs szolgáltatások; irodai terek tervezése; irodai elrendezés megtervezése; irodák tervezése és tervek készítése; irodatervezés; kereskedelmi belsőépítészeti tervezés; klubok tervezése; konyhák tervezése; kórháztervezés; kül- és beltéri tervezési, kivitelezési szolgáltatások; lakóingatlanokhoz kapcsolódó tervezési szolgáltatások; lakberendezési szolgáltatások [épületbelső]; számítógépes grafikai tervezési szolgáltatások; számítógépes ipari tervezés; számítógépes tervező szolgáltatások; színek, festékek és bútorok harmonizálásával kapcsolatos lakberendezési információs szolgáltatások; színek, festékek és bútorok kombinálásával kapcsolatos lakberendezési információs szolgáltatások; termékfejlesztési tanácsadás; termékkutatás és -fejlesztés; tervezési szolgáltatások irodák berendezésével kapcsolatban; tervezési szolgáltatások lakberendezéssel kapcsolatban; tervezési szolgáltatások boltok belsejével kapcsolatban; üzletek belsőépítészeti kialakítása; üzletberendezési tervezéssel kapcsolatos tanácsadás; üzletek beltéri dekorációjának megtervezése; üzletek kialakítása; üzletek berendezésének megtervezése; üzletek kirakataival kapcsolatos tervezési szolgáltatások; üzlethelyiségek tervezésével kapcsolatos szolgáltatások; vendéglátóipari egységek tervezése; világítórendszerek tervezése; vizuális tervezés.

44 Mezőgazdasági, vízgazdálkodási, kertészeti és erdőgazdasági szolgáltatások; gazdálkodás (növények); faiskolai, csemetekertészeti szolgáltatások; fák átültetése; fák metszése; fák ültetése a szénvesztés ellenőrzésére; fásbészeti, faültetési; faültetés szén-dioxid-kibocsátás csökkentésére; faültetéssel kapcsolatos tanácsadás; gyomirtással kapcsolatos tájékoztatás; kártékony állatok irtása [a mezőgazdaságban, a kertészetben vagy az erdőszelvényben]; kártevőirtási szolgáltatások a mezőgazdaság, az akvakultúra, a kertészet és az erdőszelvény számára; kártevőirtó szolgáltatások a mezőgazdaság, kertészet és erdőszelvény számára; kártevők elleni védekezéssel kapcsolatos szolgáltatások az akvakultúra számára; kártevőkkel szembeni védekezési szolgáltatások az erdőgazdálkodás számára; kertészet, kertészkedés, parkosítás; magvetés; mezőgazdasággal kapcsolatos szaktanácsadás; mezőgazdasági, kertészeti és erdőszelvényi szolgáltatások; mezőgazdasági növényvédelem, kártevőirtás; mezőgazdasági rovarirtószer permetezés; mezőgazdasági szolgáltatások; mezőgazdasági, vízművelési, kertészeti és erdőszelvényi berendezések bérbeadása; tanácsadás a mezőgazdaság, a kertészet és az erdőszelvény területén; tájékoztatás mezőgazdasági, kertészeti és erdőszelvényi szolgáltatásokkal kapcsolatban; tanácsadási és konzultációs szolgáltatások a mezőgazdasági és kertészeti trágyák felhasználásával kapcsolatban; tanácsadási és konzultációs szolgáltatások gyomok, kártevők és férgek mezőgazdasági, kertészeti és erdőszelvényi irtásával

Nemzeti védjegybejelentések meghirdetése

kapcsolatban; tanácsadó és konzultációs szolgáltatások a mezőgazdasággal, kertészettel és erdészettel kapcsolatban; gazdálkodással kapcsolatos információs szolgáltatások; gyepgazdálkodási szolgáltatások; hidroponikus gazdálkodási szolgáltatások; magok vetőgéppel történő vetésével kapcsolatos szolgáltatások; növénynemesítés; cserepes növények gondozása; élősködők irtása mezőgazdasági, kertészeti és erdészeti célra; épületbelsőben kialakított virágdekorációk, virágágyak gondozása; faiskolai szolgáltatások; fűnyírás szolgáltatások; gyepgondozási szolgáltatások; gyepszőnyeg fektetés; gyom elleni védekezés; gyomirtás; kertészet; kertek vagy virágágyások gondozása; kertészeti információnyújtás és tanácsadás; kertészeti szolgáltatások; kertészeti vegyszerek szétszórása; kertészeti tanácsadás; kertészettel kapcsolatos természetis tanácsadási szolgáltatások; kertészi és kertészeti szolgáltatások; kertgondozás; kerti faültetés; kertművelés; növények termesztése; növényápolási szolgáltatások [kertészeti szolgáltatások]; növénytermesztés; növényültetés; tájkertészeti szolgáltatások; tájtervezés; üvegházi szolgáltatások; vetőmag vetése; gyepművelés; kerttervezés; tájkertészeti tervezés; tájrendezéssel kapcsolatos tanácsadás; állatok és növények bérbeadása; fanyíró berendezések bérbeadása; beltéri növények kölcsönzése; fűnyíró berendezések bérbeadása; fűnyírók kölcsönzése; gazdálkodó felszerelések bérbeadása; kertészeti eszközök kölcsönzése; mezőgazdasági eszközök kölcsönzése; robot fűnyírók kölcsönzése; cserepes növények kölcsönzése; növények kölcsönzése; tájékoztatás cserepes növények kölcsönzésével kapcsolatban.

(210) M 25 00051

(220) 2025.01.09.

(731) BIOPOL Kft., Balatonfüzfő (HU)

(740) Jancsó Ügyvédi Iroda, Budapest

(546)  FatCracker

(511) 1 Baktériumkészítmények nem gyógyászati vagy állatgyógyászati használatra; biológiai készítmények, nem gyógyászati vagy állatgyógyászati használatra; enzimek ipari használatra; enzimek készítmények ipari használatra.
3 Zsírtalanítók, nem gyártási folyamatokhoz; lefolyócső tisztító készítmények duguláselhárításhoz; tisztítószeres háztartási használatra.

(210) M 25 00054

(220) 2025.01.09.

(731) Szinorg Universal Vagyonkezelő Zrt., Debrecen (HU)

(740) Dr. Lampé Ügyvédi Iroda, Debrecen

(541) SZINPARK

(511) 36 Finanszírozási szolgáltatások; ingatlannal kapcsolatos szolgáltatások; ingatlanok bérbeadásával kapcsolatos ügyintézés; ingatlantulajdon-kezelés; irodahelyiségek bérbeadása; pénzügyek intézése építőipari projektekhez; pénzügyi elemzések; pénzügyi menedzsment; pénzügyi szponzorálás, támogatás; tőkebefektetés, tőkeberuházás.
37 Építés; építési tanácsadói szolgáltatások; építkezések felügyelete (irányítás), építkezéshez kapcsolódó konzultáció; raktárak építése és javítása.
39 Raktárak bérbeadása.

(210) M 25 00055

(220) 2025.01.09.

(731) Szinorg Universal Vagyonkezelő Zrt., Debrecen (HU)

(740) Dr. Lampé Ügyvédi Iroda, Debrecen

(546)  SZIN PARK

(511) 36 Finanszírozási szolgáltatások; ingatlannal kapcsolatos szolgáltatások; ingatlanok bérbeadásával kapcsolatos ügyintézés; ingatlantulajdon-kezelés; irodahelyiségek bérbeadása; pénzügyek intézése építőipari projektekhez; pénzügyi elemzések; pénzügyi menedzsment; pénzügyi szponzorálás, támogatás; tőkebefektetés, tőkeberuházás.
37 Építés; építési tanácsadói szolgáltatások; építkezések felügyelete (irányítás), építkezéshez kapcsolódó

konzultáció; raktárak építése és javítása.

39 Raktárak bérbeadása.

(210) M 25 00058

(220) 2025.01.09.

(731) Vízvárdi Bence, Budapest (HU)

(740) Dr. Péntek Zoltán Ügyvédi Iroda, Budapest

(546)



(511) 9 Podcastok.

41 Podcastok létrehozása [írása]; podcastek gyártása; szórakoztatás podcaston keresztül.

(210) M 25 00059

(220) 2025.01.09.

(731) Certop Informatikai Tanúsítási Szolgáltatások Kft., Budapest (HU)

(740) Dr. Péntek Zoltán Ügyvédi Iroda, Budapest

(541) Vanta Sec

(511) 42 Minőségellenőrzés; minőségellenőrzés és -vizsgálat; minőségellenőrzési szolgáltatások; minőségellenőrzési tesztelés [vizsgálatok]; tanúsítás [minőségellenőrzés]; termékek minőségellenőrzése tanúsítási célokra; szolgáltatások minőségellenőrzése; számítógépes szoftverekhez kapcsolódó minőségellenőrzés; számítógépes rendszerekkel kapcsolatos minőségellenőrzés; minőségellenőrzéssel kapcsolatos konzultációs szolgáltatások; áruk és szolgáltatások minőségellenőrzése; áruk vizsgálata minőségellenőrzés céljából; tesztelés, hitelesítés és minőségellenőrzés; minőség-auditok; mások által nyújtott szolgáltatások tesztelése, elemzése és értékelése tanúsítási célokra; tesztelési szolgáltatások minőség vagy szabványok tanúsításához; információtechnológiai [IT] szolgáltatások; kutatás az információtechnológia területén.

(210) M 25 00062

(220) 2025.01.10.

(731) DisplayNOW Zártkörűen Működő Részvénytársaság, Budapest (HU)

(740) Piros Ádám, Budapest

(546)



(511) 35 Hirdetési felület, idő és média szolgáltatása és bérbeadása; hirdetési hely bérbeadása; hirdetési hely rendelkezésre bocsátása; hirdetési helyek biztosítása és bérbeadása; internetes hirdetési felületek rendelkezésre bocsátása és bérbeadása; weboldalakon biztosított felületek termékek és szolgáltatások reklámozására; weboldalakon rendelkezésre álló hely biztosítása áruk és szolgáltatások reklámozása céljából; weboldalakon található hirdetési helyek bérbeadása.

41 Előadások szervezése és lebonyolítása; éves oktatási konferencia szervezése; képzési célú gyűlések, szakmai konferenciák szervezése; képzési célú kiállítások, bemutatók szervezése; képzési szemináriumok lebonyolítása; képzéssel kapcsolatos konferenciák rendezése; képzéssel kapcsolatos konferenciák szervezése; kereskedelmi, szakmai konferenciák szervezése; kereskedelmi, szakmai és üzleti konferenciák szervezése és lebonyolítása; kiállítások szervezése oktatási célokra; kiállítások rendezése oktatási célokra; konferenciák és szemináriumok szervezése és lebonyolítása; kongresszusok szervezése, lebonyolítása és rendezése; folyóiratok és könyvek megjelentetése elektronikus formában; folyóiratok és könyvek elektronikus online közzététele;

Nemzeti védjegybejelentések meghirdetése

kiadás/megjelentetés (könyv -); kiadói szolgáltatások; kiadói szolgáltatások (beleértve az elektronikus kiadói szolgáltatásokat); kiadványok megjelentetése; könyv- és folyóirat kiadás; könyvek és magazinok megjelentetése.

(210) M 25 00072

(220) 2025.01.10.

(731) Vízvárdi Bence, Budapest (HU)

(740) Dr. Péntek Zoltán Ügyvédi Iroda, Budapest

(546)



(511) 9 Letölthető média; letölthető podcastok; podcastok; multimédia felvételek; letölthető elektronikus kiadványok, publikációk; letölthető kiadványok, publikációk; letölthető elektronikus kiadványok magazinok formájában.

35 Kereskedelmi rendezvények szervezése és lebonyolítása; hirdetés és reklámozás; internetes reklámozási szolgáltatások; interneten keresztül nyújtott reklámozási szolgáltatások; hirdetéssel, reklámozással kapcsolatos adatok terjesztése; hirdetéssel, reklámozással kapcsolatos információ gyűjtése; rádiós és televíziós reklámozás; reklámozás, hirdetés, beleértve a számítógépes hálózatokon történő online reklámozást; reklámozás, promóciós szolgáltatások; szabadtéri reklámozás, hirdetés; telefonos promóciós reklámozás; befolyásoló marketing; célzott marketing; digitális hálózatok útján nyújtott marketing szolgáltatások; direkt marketing szolgáltatások; internetes marketing.

38 Podcastok átvitele; rádióadás; televíziós műsorszórás, közvetítés; video on-demand közvetítések; telekommunikációs csatlakozások biztosítása egy globális számítógépes hálózathoz; vezeték nélküli műsorterjesztés.

41 Szórakoztatás podcaston keresztül; podcastok létrehozása [írása]; podcastek gyártása; kulturális, szórakoztatási és sport célú rendezvényszervezés; oktatási, szórakoztatási és sportszolgáltatások; online szórakoztatás; online szórakoztatás nyújtása; rádiós és televíziós szórakoztatási szolgáltatások; rádiós szórakoztatás; szórakoztatás; szórakoztatás biztosítása videók formájában, weboldalon keresztül; szórakoztatás tévéműsorok formájában; szórakoztatási célú rendezvényszervezés; szórakoztatási célú interjúkészítés kortárs személyiségekkel; szórakoztatási szolgáltatások televízióműsorok formájában; szórakoztatási szolgáltatások; televíziós és rádiós szórakoztatás; szórakoztatási szolgáltatások közösségi szórakoztató rendezvények szervezése formájában; szórakoztató és kulturális rendezvények szervezése; szórakoztató célú rendezvények szervezése; szórakoztató rendezvények szervezése és lebonyolítása; elektronikus kiadványszerkesztés; rádió- és televízióműsorok készítése; rádió- és televízióműsorok ütemezése; könyvkiadás.

(210) M 25 00073

(220) 2025.01.10.

(731) TündérPont Kft., Békéscsaba (HU)

(546)



(511) 44 Fodrász szalonok.

(210) M 25 00074

(220) 2025.01.10.

(731) Herczeg Péter, Dédestapolcsány (HU)

(740) Bodó Ügyvédi Iroda, Nyíregyháza

(546)



- (511) 35 Reklámozás; üzleti menedzsment, szervezés és adminisztráció; irodai munkák.
 42 Tudományos és műszaki szolgáltatások, valamint az idetartozó tervezői és kutatói tevékenység; ipari elemzési, ipari kutatási és ipari tervezési szolgáltatások; minőségellenőrzési és hitelesítési szolgáltatások; számítástechnikai hardver és szoftver tervezés és fejlesztés.

(210) M 25 00080

(220) 2025.01.13.

(731) László Viktória, Budapest (HU)

(740) Maklár Ügyvédi Iroda, Budapest

(546) **NICARAGUA**

- (511) 43 Helyszíni, mobil és kiszállítással megvalósuló étel és ital catering szolgáltatások azonnali fogyasztásra vásárokon, kiállítási helyszíneken, összejöveteleken és rendezvényeken; vendéglátási szolgáltatások szervezése; vendéglátási szolgáltatásokra vonatkozó tanácsadás; éttermi és gyorséttermi vendéglátás; ételkészítéssel kapcsolatos tanácsadás; személyes séf biztosítására vonatkozó szolgáltatás; szállásfoglalás; szállodai szálláshely szolgáltatások.

(210) M 25 00082

(220) 2025.01.13.

(731) Classic Poker Kft., Szeged (HU)

(740) Dr. Magyar Dávid, Szeged

(546)



- (511) 41 Játékfelszerelések kölcsönzése; játékkaszinók [szerencsejátékok]; játékkölcsönzés; játékkönyvtári szolgáltatások; játéktérmi szolgáltatások nyújtása; nyereményjátékok működtetése; szerencsejátékok; versenyek szervezése [oktatás vagy szórakoztatás].
 43 Étel és ital catering; bár szolgáltatások.

(210) M 25 00083

(220) 2025.01.13.

(731) Papp Gergely Bálint, Budapest (HU)

(740) Papp Dániel Botond Ügyvédi Iroda, Budapest

(546)



- (511) 16 Papír és karton; nyomdaipari termékek; könyvkötészeti anyagok; fényképek; papíráruk és irodaszerek, bútorok kivételével; papíripari vagy háztartási ragasztóanyagok; rajzkellékek és művészeti kellékek; ecsetek; tanítási és oktatási anyagok; műanyag lapok, fóliák és tasakok csomagoláshoz; nyomdabetűk, klisék.
 21 Eszközök, edények és tartályok háztartási és konyhai célokra; főzőedények és étkezészetek, kanalak, kések és villák kivételével; fésűk és szivacsok; kefék (az ecsetek kivételével); kefégyártáshoz használt anyagok; takarítóeszközök; megmunkálatlan vagy félig megmunkált üveg, kivéve az építéshez használt üvegeket; üveg-, porcelán- és fajanszáruk.
 25 Ruházati cikkek, cipők, fejfedők.

Nemzeti védjegybejelentések meghirdetése

41 Nevelés; szakmai képzés; szórakoztatás; sport- és kulturális tevékenységek.

45 Jogi szolgáltatások; biztonsági szolgáltatások ingóságok és személyek fizikai védelme céljából; társkereső szolgáltatások, online közösségi hálózati szolgáltatások; temetkezési szolgáltatások; gyermekfelügyelet.

(210) M 25 00091

(220) 2025.01.14.

(731) Csósz Dávid, Domaszék (HU)

(541) VITAHONEY - VITAMÉZES

(511) 5 Gyógyszerészeti, gyógyászati és állatgyógyászati készítmények; egészségügyi készítmények gyógyászati használatra; gyógyászati vagy állatgyógyászati használatához adaptált diétás élelmiszerek és anyagok, bébiételek; étrend-kiegészítők emberek és állatok számára; tapaszok, kötszeranyagok; fogtömő anyagok és fogászati mintázóanyagok; fertőtlenítőszeres; kártékony állatok irtására szolgáló készítmények; gombaölő szerek (fungicidek), gyomirtó szerek (herbicidek).

29 Hús, hal-, baromfi- és vadhús; húskivonatok; tartósított, fagyasztott, szárított és főzött gyümölcsök és zöldségek; zselék, lekvárok (dzsemek), kompótok; tojások; tej, sajt, vaj, joghurt és egyéb tejtermékek; étkezési olajok és zsírok.

30 Kávé, tea, kakaó és helyettesítők; rizs, tészta és metélt; tápióka és szágó; lisztek és más gabonakészítmények; kenyér, péksütemények és cukrászsütemények; csokoládé; fagylalt, szorbetek és más ehető jégkrémek; cukor, méz, melaszszirup; élesztő, sütőporok; só, ízesítők, fűszerek, tartósított fűszernövények; ecet, szósok és egyéb fűszerek; jég [fagyott víz].

35 Reklámozás; üzleti menedzsment, szervezés és adminisztráció; irodai munkák.

(210) M 25 00125

(220) 2025.01.16.

(731) ENDOMEDIX Korlátolt Felelősségű Társaság, Budapest (HU)

(740) Dr. Kálovics Eszter Ügyvédi Iroda, Budapest

(546) 

(511) 5 Gyógyszerészeti, gyógyászati és állatgyógyászati készítmények; egészségügyi készítmények gyógyászati használatra; gyógyászati vagy állatgyógyászati használatához adaptált diétás élelmiszerek és anyagok, bébiételek; étrend-kiegészítők emberek és állatok számára; tapaszok, kötszeranyagok; fogtömő anyagok és fogászati mintázóanyagok; fertőtlenítőszeres; kártékony állatok irtására szolgáló készítmények; gombaölő szerek (fungicidek), gyomirtó szerek (herbicidek).

42 Tudományos és műszaki szolgáltatások, valamint az idetartozó tervezői és kutatói tevékenység; ipari elemzési, ipari kutatási és ipari tervezési szolgáltatások; minőségellenőrzési és hitelesítési szolgáltatások; számítástechnikai hardver és szoftver tervezés és fejlesztés.

(210) M 25 00128

(220) 2025.01.16.

(731) Neswdesk Publishing Korlátolt Felelősségű Társaság, Budapest (HU)

(740) Ducsay Ügyvédi Iroda, Budapest

(546) 

(511) 35 Reklámozás; üzleti menedzsment, szervezés és adminisztráció; irodai munkák.

38 Távközlési szolgáltatások.

41 Nevelés; szakmai képzés; szórakoztatás; sport- és kulturális tevékenységek.

(210) M 25 00131**(220) 2025.01.16.**

(731) Technik Kft., Budapest (HU)

(546)  **TEKNIK**


(511) 36 Épületek adásvételével kapcsolatos ingatlanügynökségi szolgáltatások; bérelt tulajdon, ingatlan pénzügyi értékelése; ingatlan értékbecslés; ingatlan értékelés; ingatlanbefektetéssel kapcsolatos menedzsment szolgáltatások; ingatlanberuházási tanácsadás; ingatlanközvetítés; ingatlannal kapcsolatos szaktanácsadás; ingatlanok vásárlásával kapcsolatos szaktanácsadás; ingatlanokhoz kapcsolódó tanácsadási szolgáltatások; ingatlanügynöki szolgáltatások, ingatlanközvetítés.

37 Ingatlanfelújítás; építési projektmenedzsment szolgáltatások.

42 Ingatlanfelmérés; mérnöki projektmenedzsment szolgáltatások.

(210) M 25 00132**(220) 2025.01.16.**

(731) Tajvand HUN Kft., Budapest (HU)

(546) 

(511) 35 Reklámozás; üzleti menedzsment, szervezés és adminisztráció; irodai munkák.

39 Szállítás; áruk csomagolása és raktározása; utazásszervezés.

41 Nevelés; szakmai képzés; szórakoztatás; sport- és kulturális tevékenységek.

42 Tudományos és műszaki szolgáltatások, valamint az idetartozó tervezői és kutatói tevékenység; ipari elemzési, ipari kutatási és ipari tervezési szolgáltatások; minőségellenőrzési és hitelesítési szolgáltatások; számítástechnikai hardver és szoftver tervezés és fejlesztés.

43 Vendéglátás (élelmezés); időleges szállásadás.

45 Jogi szolgáltatások; biztonsági szolgáltatások ingóságok és személyek fizikai védelme céljából; társkereső szolgáltatások, online közösségi hálózati szolgáltatások; temetkezési szolgáltatások; gyermekfelügyelet.

(210) M 25 00134**(220) 2025.01.16.**

(731) Scala Novum Kft., Budapest (HU)

(546) 

(511) 43 Bár szolgáltatások; ételek díszítése; ételszobrászat; éttermi szolgáltatások; kávéházak; étel és ital catering; ételek elkészítésével kapcsolatos tájékoztatás és tanácsadás; ételkritikus szolgáltatások [információ nyújtása ételekről és italokról]; washoku éttermi szolgáltatások; kintinok, büfék, étkezdék.

(210) M 25 00135**(220) 2025.01.16.**

(731) Deus Team Kft., Üröm (HU)

(541) Moto Pizza

(511) 43 Vendéglátás (élelmezés).

(210) M 25 00138

(220) 2025.01.17.

(731) Gergely Dóra, Budapest (HU)

(740) Bodó Ügyvédi Iroda, Nyíregyháza

(546)



(511) 20 Bútorok, tükrök, keretek; nem fém tartályok, tárolók tároláshoz vagy szállításhoz; megmunkálatlan vagy félig megmunkált csont, szaru, halcsont vagy gyöngyház; kagylóhéj; tajték; sárga borostyán.

36 Ingatlannal kapcsolatos szolgáltatások.

(210) M 25 00141

(220) 2025.01.17.

(731) kanvas International Kft., Budapest (HU)

(740) Oppenheim Ügyvédi Iroda, Budapest

(541) LOCKED IN THE MUSEUM

(511) 41 Szórakoztatás; sport- és kulturális tevékenységek; élő előadások bemutatása; kulturális vagy oktatási célú kiállítások szervezése és tartása; show-műsorok tervezése; élő show-k készítése; élő show-műsorok bemutatása; show-műsorok készítése; szabadidős szolgáltatások; szabadidős létesítmények üzemeltetése; szabadidős rendezvények szervezése; szórakozási, szórakoztatási információk; zenés szórakoztatás; csoportos szabadidős tevékenységek rendezése; szabadulószoza [szórakoztatás]; interaktív szórakoztatás; vetélkedőkhöz kapcsolódó szórakoztatási szolgáltatások; csapatépítés (oktatás).

(210) M 25 00143

(220) 2025.01.17.

(731) RoxaVita International Korlátolt Felelősségű Társaság, Szakmár (HU)

(740) Barth Botond, Kalocsa

(541) RoxaVita

(511) 5 Étrend- és táplálékkiegészítők; étrend-kiegészítők emberek és állatok részére; humán étrend-kiegészítők; vitaminokat tartalmazó étrend-kiegészítők; táplálékkiegészítők; étrend-kiegészítők sportolók számára; nem gyógyászati célú étrend-kiegészítők emberi fogyasztásra; nem gyógyászati célú étrend-kiegészítők emberek számára.

(210) M 25 00144

(220) 2025.01.17.

(731) RoxaVita International Korlátolt Felelősségű Társaság, Szakmár (HU)

(740) Barth Botond, Kalocsa

(546) 

(511) 5 Étrend-kiegészítők emberek és állatok részére; étrend-kiegészítők sportolók számára; vitaminokat tartalmazó étrend-kiegészítők; humán étrend-kiegészítők; étrend- és táplálékkiegészítők; táplálékkiegészítők; nem gyógyászati célú étrend-kiegészítők emberek számára; nem gyógyászati célú étrend-kiegészítők emberi fogyasztásra.

(210) M 25 00158

(220) 2025.01.21.

(731) MOL Magyar Olaj- és Gázipari Nyilvánosan Működő Részvénytársaság, Budapest (HU)

(740) Orbán és Perlaki gunnercooke Ügyvédi Társulás, Orbán Miklós Ügyvédi Iroda, Budapest

(541) HOME OF HOT DOG

(511) 29 Csomagolt húsok; feldolgozott hústermékek; felvágottak; hot dog virslik; hurkafélék; húsalapú snack-ételek; húskivonatok; húsok és hústermékek; kolbásztermékek; sült hús; virslik; csirkefalatok; növényi alapú snackek; burgonya, feldolgozva; főként húsból álló készételek; főként húspótlókat tartalmazó készételek; kész saláták; hasábburgonya; tejtermékek.

30 Csokoládé alapú italok; kakaó; kávé; kávé alapú italok; kávé tejjel; kávékapszulák; tea; tejet tartalmazó italok; aprósütemények, chips (gabonakészítmény); cukrászárak; kenyér; gluténmentes pékáruk; hot dogok (szendvicsek); melegszendvicsek; készételek pizzák formájában; pizza; palacsinták; pékáruk; szendvicsek; taco; tésztaalapú előkészített ételek; gabonakészítmények; snack ételek (gabona alapú); rizs; fűszeres mártások; szószok.

43 Bisztró (büfé) szolgáltatások; elvihető étellekkel kapcsolatos szolgáltatások; gyorséttermek, snack bárók; kávézó szolgáltatások; mobil éttermi szolgáltatások; önkiszolgáló éttermek; salátabárók; snack-szolgáltatások; szendvicsbárók; vendéglátással kapcsolatos szolgáltatások; vállalati vendéglátás (étel és ital szolgáltatása); vendéglátási szolgáltatások (étel- és italszolgáltatás).

(210) M 25 00176

(220) 2025.01.22.

(731) NOVADIX Group Korlátolt Felelősségű Társaság, Budapest (HU)

(740) dr. Vincze Orsolya egyéni ügyvéd, Budapest

(541) Hyadix

(511) 3 Szemápoló oldatok; szemápoló termékek, nem gyógyhatású; nem gyógyhatású kozmetikumok és piperekészítmények; illatszerek, eszenciaolajok.

5 Gyógyszerészeti, gyógyászati és állatgyógyászati készítmények; egészségügyi készítmények gyógyászati használatra; gyógyászati vagy állatgyógyászati használatához adaptált diétás élelmiszerek és anyagok, bébiételek; étrend-kiegészítők emberek és állatok számára; tapaszok, kötszeranyagok; fogtömő anyagok és fogászati mintázóanyagok; szemápoló folyadékok, oldatok gyógyászati használatra.

(210) M 25 00180

(220) 2025.01.22.

(731) Dr. Czirják-Nagy Ügyvédi Iroda, Szentendre (HU)

(546)



(511) 9 Letölthető kiadványok, publikációk; letölthető alkalmazások mobil eszközökkel történő használatra; mobil alkalmazások; applikációs szoftver; média tartalmak; letölthető elektronikus kiadványok, publikációk; letölthető elektronikus brosúrák; videofelvételek; audio felvételek; audiovizuális felvételek; elektronikus folyóiratok; elektronikus könyvek; hangoskönyvek; interaktív elektronikus kiadványok; internetről letölthető digitális könyvek; letölthető média; letölthető oktatási média; felvételek [hangfelvételek]; letölthető podcastok; letölthető tanfolyami anyagok; multimédia felvételek; podcastok; videofilmek.

16 Könyvek; közlemények, kiadványok; oktató jellegű kiadványok; nyomtatott oktatási anyagok; grafikai nyomatok; nyomtatott anyagok oktatási célokra; nyomtatott kézikönyvek; bevásárló szatyor, táska; tollak; írószerek; írószertartók; papír-írószer árak; mappák; naptárak; nyomtatott publikációk; oktatási és képzési anyagok; könyvecskék, brosúrák; tanítási és oktatási anyagok [kivéve készülékek, berendezések]; szakkönyvek, kézikönyvek; kézikönyvek [útmutatók]; oktatási kézikönyvek; oktató anyagok [kézikönyvek].

35 Marketing szolgáltatások; hirdetési- és reklámszolgáltatások; promóciós szolgáltatások; üzleti promóció; hirdetés és reklámozás; üzleti adminisztráció; üzleti adminisztrációs szolgáltatások; üzleti adminisztráció és menedzsment; üzleti segítségnyújtás; üzleti segítségnyújtó szolgáltatások; üzleti menedzsmenttel kapcsolatos segítségnyújtás és tanácsadás; üzleti tervezéssel kapcsolatos segítségnyújtás, tanácsadási szolgáltatások és konzultáció; könyvelés; könyvelés, könyvvizsgálat; számviteli, könyvelési szolgáltatások; irodai tevékenységek szolgáltatásai; üzleti tanácsadás; üzleti stratégiai tanácsadás; reklámcélú rendezvények szervezése és lebonyolítása; üzleti bemutatók, rendezvények lebonyolítása; üzleti stratégiai konzultáció; védjegy-stratégiai szolgáltatások; üzletszervezési és -vezetési tanácsadás.

42 Grafikai szolgáltatások; grafikai tervezés.

(210) M 25 00184

(220) 2025.01.23.

(731) Agrometry Kft., Szentendre (HU)

(541) Bórneo

(511) 1 Ipari, tudományos, fényképészeti, mezőgazdasági, kertészeti, erdészeti vegyi termékek; komposzt, trágyák, műtrágyák; kertészeti tápanyagok [műtrágyák]; kémiai műtrágyák; készítmények növények kórokozók elleni védelmére; komplex műtrágyák; lombtápok; mezőgazdasági, kertészeti és erdészeti vegyszerek; mezőgazdasági műtrágyák; növények növekedését szabályozó szerek mezőgazdasági használatra; növénytápláló készítmények; növényvédő vegyszerek [nem gombaölők, gyomirtók, növényirtók, rovarirtók és parazitaölők]; termés hozam-növelő szerek.

5 Kártékony állatok irtására szolgáló készítmények; gombaölő szerek (fungicidek), gyomirtó szerek (herbicidek); gyomirtó szerek, herbicidek; gombaölő szerek mezőgazdasági használatra; gyomirtószer mezőgazdasági használatra; rovarirtók mezőgazdasági használatra; talajfertőtlenítő készítmények.

(210) M 25 00185

(220) 2025.01.23.

(731) Máth Orsolya, Veresegyház (HU)

Sinka Vivien Karolin, Veszprém (HU)

(740) Dr. Berényi Krisztina, Budapest

(541) Tattoo Ink

(511) 32 Sörök; alkoholmentes italok; ásványvizek és szénsavas vizek; energiatalok.

(210) M 25 00186

(220) 2025.01.23.

(731) Octopus Engineering Kereskedelmi és Szolgáltató Korlátolt Felelősségű Társaság, Budapest (HU)

(740) Dr. Miskolczi Mária, Budapest

(546)



NaturVita

(511) 5 Gyógyászati vagy állatgyógyászati használathoz adaptált diétás élelmiszerek és anyagok; étrend-kiegészítők emberek és állatok számára; táplálékkiegészítők; gabonafélék feldolgozásának melléktermékei dietetikai vagy gyógyászati célokra; gyógynövények; gyógyteák.

30 Kávé, tea, kakaó és helyettesítők; rizs, tészta és metélt tészta; tapióka és szágó; lisztek, többek között kukoricaliszt, szójaliszt, tapiókaliszt és más gabonakészítmények; kenyér, péksütemények és cukrászáruk; csokoládé; fagylalt; szorbetek és más ehető jégkrémek; cukor, méz, melaszszirup; élesztő, sütőporok; só, ételízesítők, fűszerek, tartósított fűszernövények; ecet, szósok; egyéb ételízesítők; ételkeményítő; jég (fagyott víz); fagylaltporok; gnocchi; ízesített gyümölcsköcsönya porok zselés desszertek készítéséhez.

Nemzeti védjegybejelentések meghirdetése

32 Szörpök és más alkoholmentes készítmények italok készítéséhez; keményítő alapú száraz keverékek italok készítéséhez; üdítőitalok készítéséhez használt porok; szárított gyümölcsökből készült alkoholmentes italok; porok szénsavas italokhoz.

35 Reklámozás; vállalkozások vezetése, szervezése és adminisztrációja; irodai tevékenységek; kiskereskedelmi szolgáltatások az alábbi termékekkel kapcsolatban: gyógyászati és betegségmegelőzési célokra készült élelmiszerek (cukor, glutén, szénhidrát csökkentett élelmiszerek), emberek és állatok céljára készült étrend és táplálék kiegészítők, keményítő alapú száraz keverékek italok készítéséhez, üdítőitalok készítéséhez használt szárazporok, gabona és egyéb örleményekből készült szárazporállagú keverékek, lisztek és más gabonakészítmények, porállagú keveréke, kenyér, péksütemények, sós tészták, palacsinta tészta, pizza, fánk, lángos, gofri, kürtöskalács, cukrászáruk, élesztők, sütőporok, fagylalt porok, gyógynövények, gyógyteák, ételízesítők, fűszerek, fűszerkeverékek, tartósított fűszernövények, só, egyéb ételízesítők; ezen termékek megjelentetése különböző internetes közösségi felületeken marketing célokból, ezen termékek promóciója influenszerek segítségével, valamint bemutatásuk kommunikációs médiában; reklámszervezés; kereskedelmi és üzleti kapcsolattartási információk nyújtása; kereskedelmi tájékoztatás és tanácsadás fogyasztók számára; tájékoztatás és tanácsadás fogyasztóknak a megvásárolni kívánt termékekkel és a termékek kiválasztásával kapcsolatban; tájékoztatás nyújtása az interneten fogyasztói termékekről; a fent említett szolgáltatások mindegyike az online kereskedelem keretében is; online piactér biztosítása a felsorolt áruk eladói és vásárlói részére.

(210) M 25 00187

(220) 2025.01.23.

(731) Voice-Kraft Kft., Nagytarcsa (HU)

(546)



(511) 9 Master hangkeverőpultok hangstúdiókban való használatra; keverőpultok [jel]; hangszórók, hangfalak; stúdió monitor hangfalak; hangerősítők; hangerősítővel használható pedálok elektronikus effektek létrehozására; mikrofonok; vezeték nélküli mikrofonok hangszóróval; mikrofonok [telekommunikációs berendezésekhez]; mikrofonok kommunikációs berendezésekhez.

(210) M 25 00188

(220) 2025.01.23.

(731) Czeglédi Tamás, Budapest (HU)

(546)



(511) 35 Cégek működtetéséhez kapcsolódó professzionális üzleti szaktanácsadás.

(210) M 25 00191

(220) 2025.01.23.

(731) Sólyom Nóra, Budapest (HU)

(546)



(511) 41 Sport- és kulturális tevékenységek.

44 Fejlesztő tornafoglalkozások; pszichológiai tanácsadás; fejlesztő foglalkozások; egészséggel kapcsolatos tanácsadó szolgáltatások.

(210) M 25 00192

(220) 2025.01.24.

(731) MÁV Rail Tours Kft., Budapest (HU)

(740) Juhász Erzsébet, Budapest

(546)

(511) 39 Szállítás; utazásszervezés.

43 Vendéglátás (élelmezés).

(210) M 25 00195**(220) 2025.01.24.**

(731) Cseke Zoltán, Budapest (HU)

(740) dr. Leé Tamás, Budapest

(546)

(511) 39 Szállítás; áruk csomagolása és raktározása; utazásszervezés.

(210) M 25 00197**(220) 2025.01.24.**

(731) Takács Csaba, Zalaigrice (HU)

(740) dr. Major Erika, Tatabánya

(541) ÖKM69

(511) 9 Letölthető média; média tartalmak.

35 Hirdetés elektronikus médián, főként interneten keresztül; hirdetés és reklámozás; hirdetések készítése és elhelyezése; hirdetési- és reklámszolgáltatások; hirdetési felület, idő és média szolgáltatása és bérbeadása; hirdetési hely rendelkezésre bocsátása elektronikus médiában.

(210) M 25 00201**(220) 2025.01.24.**

(731) Perlaki Fanni Laura, Balatonszabadi (HU)

(740) Kocsis és Szénássy Ügyvédi Iroda, Budapest

(546)

(511) 5 Állatgyógyászati készítmények; étrend-kiegészítők állatok számára; diétás ételek állatorvosi használatra; gyógyhatású állateledel; gyógyhatású ételkiegészítők állatoknak; gyógyászati élelmiszer-adalékok állatgyógyászati alkalmazásra; probiotikus baktérium formulák állatgyógyászati használatra; takarmány-kiegészítők állatgyógyászati célokra; táplálékkiegészítők haszonállat eledeléhez; vitaminkiegészítők állatok számára; vitaminok állatok számára; vitaminos és ásványi élelmiszer-kiegészítők házi kedvencek számára; állatorvosi használatra kialakított diétás szerek; ásványi kiegészítők haszonállatok etetéséhez; ásványi táplálékkiegészítők állatoknak; étrend- és táplálékkiegészítők állatgyógyászati célokra; étrend-kiegészítők házi kedvencek számára jutalomfalatkák formájában; étrend-kiegészítők házi kedvenceknek; állatok fertőtlenítésére szolgáló fürdőkészítmények; étvágynövelők állatoknak; gyógyszerek állatorvosi célokra; gyógyászati

állateledel-adalékok; zsírok állatgyógyászati célokra.

31 Nyers és feldolgozatlan mezőgazdasági, akvakultúrás, kertészeti és erdészeti termékek; táplálékok és takarmányok állatoknak; bálázott, levegőn szárított széna; szalma; széna; csirkehússal ízesített kutyaedelek; aktív száraz élesztő állatoknak; csontok kutyaáknak; darabokból álló állatedelek, állati táplálékok; állatedelek [kekszfélék]; állati takarmány; állati takarmány készítmények; állati eledel olajos magvakból; állati takarmányként használatos természetes rizs; állati táplálékok, takarmányok granulátum, pellet formájában; állatok elválasztásához használt táplálékok, takarmányok; feldolgozott gabonafélék állati fogyasztásra; édes kekszek állati fogyasztásra; gyűrű formájú kutyaedelek; gyűrű formájú macskaeledek; hal alapú vagy halból álló macskaeledek; gabonatermékek állati fogyasztásra; italok házikedvencek részére; italok macskáknak; jutalomfalatok házikedvenceknek; jutalomfalatok állatoknak; kekszek macskáknak; kölyökkutya eledlek; konzerv táplálékok macskáknak; konzervek vagy tartósított ételek állatoknak; kutya jutalomfalatok; kutyaedelek konzervek; kutyaedelek; kutyaedelek [kekszfélék]; kutyaitalok; kölyökkutya kekszek; macska jutalomfalatok; macskaeledek; marhahússal ízesített kutyaedelek; maláta kivonatok állati fogyasztásra; marhahúst tartalmazó kutyaedelek; marhahúst tartalmazó macskaeledek; marhahússal ízesített macskaeledek; májat tartalmazó kutyaedelek; májat tartalmazó macskaeledek; májjal ízesített kutyaedelek; májjal ízesített macskaeledek; rágcsálnivaló táplálék házi kedvenceknek; rágócsont kutyaáknak.

35 Állateledellel kapcsolatos nagykereskedelmi szolgáltatások; állateledellel kapcsolatos kiskereskedelmi szolgáltatások; állatgyógyászati eszközökkel kapcsolatos kiskereskedelmi szolgáltatások; állatgyógyászati eszközökkel kapcsolatos nagykereskedelmi szolgáltatások; állatok esetében alkalmazott higiénias berendezésekkel kapcsolatos kiskereskedelmi szolgáltatások; állatok esetében alkalmazott higiénias berendezésekkel kapcsolatos nagykereskedelmi szolgáltatások; állatápolásra használt készítményekkel kapcsolatos kiskereskedelmi szolgáltatások; állatok esetében alkalmazott szépségápoló berendezésekkel kapcsolatos kiskereskedelmi szolgáltatások; állatok esetében alkalmazott szépségápoló berendezésekkel kapcsolatos nagykereskedelmi szolgáltatások; állatorvosi cikkekkel kapcsolatos kiskereskedelmi szolgáltatások; állatorvosi cikkekkel kapcsolatos nagykereskedelmi szolgáltatások; állatorvosi készítményekkel és cikkekkel kapcsolatos nagykereskedelmi szolgáltatások; állatápolásra használt készítményekkel kapcsolatos nagykereskedelmi szolgáltatások.

41 Oktatási, szórakoztatási és sportszolgáltatások; oktatás, szórakozás és sport; konferenciák, kiállítások és versenyek szervezése; oktató-, szórakoztató, sport- és kulturális eszközökkel és létesítményekkel kapcsolatos bérbeadási szolgáltatások; kutyakiállítások, bemutatók rendezése; kutyakiállítások, kutyabemutatók; kulturális és művészeti rendezvények szervezése; kulturális vagy oktatási célú kiállítások szervezése és tartása; show-k, műsorok rendezése; sport- és kulturális tevékenységek; szabadidős létesítmények biztosítása; szabadidős létesítmények üzemeltetése; szórakoztató rendezvények lebonyolítása; versenypályákon nyújtott szórakoztatási szolgáltatások; versenyekkel kapcsolatos szórakoztatási szolgáltatások; iskolai szolgáltatások; vizsgafelkészítő iskolai tanfolyamok; tanfolyamszervezés; állatok engedelmességi képzése, kiképzése; állatok képzése; állatoknak szánt testedzési szolgáltatások nyújtása; coaching (tréning); tréningek biztosítása.

43 Állatpanziók; ellátási szolgáltatások házi kedvenceknek; kutyaotthonok szolgáltatásai; napközik házi kedvenceknek; panziók házi kedvenceknek.

44 Állatápolási szolgáltatások; állatkozmetikai szolgáltatások; állatgondozási szolgáltatások.

(210) M 25 00202

(220) 2025.01.24.

(731) Szafi Products Korlátolt Felelősségű Társaság, Budapest (HU)

(740) Dr. B. Nagy Orsolya Ügyvédi Iroda, Budapest

(541) Szafiközösség

(511) 5 Gyógyszerészeti, gyógyászati és állatgyógyászati készítmények; egészségügyi készítmények gyógyászati használatra; gyógyászati vagy állatgyógyászati használathoz adaptált diétás élelmiszerek és anyagok, bébiételek; étrend-kiegészítők emberek és állatok számára; tapaszok, kötszeranyagok; fogtömő anyagok és fogászati

Nemzeti védjegybejelentések meghirdetése

mintázóanyagok; fertőtlenítőszeres; kártékony állatok irtására szolgáló készítmények; gombaölő szerek (fungicidek), gyomirtó szerek (herbicidek).

30 Kávé, tea, kakaó és helyettesítőik; rizs, tészta és metélt; tápióka és szágó; lisztek és más gabonakészítmények; kenyér, péksütemények és cukrászsütemények; csokoládé; fagylalt, szorbetek és más ehető jégkrémek; cukor, méz, melaszszirup; élesztő, sütőporok; só, ízesítők, fűszerek, tartósított fűszernövények; ecet, szószok és egyéb fűszerek; jég [fagyott víz].

35 Reklámozás; üzleti menedzsment, szervezés és adminisztráció; irodai munkák.

41 Nevelés; szakmai képzés; szórakoztatás; sport- és kulturális tevékenységek.

(210) M 25 00204

(220) 2025.01.25.

(731) Beregszászi Csaba, Budapest (HU)

(541) 2ETFP portfólió

(511) 36 A pénzügyi befektetési stratégiákkal kapcsolatos információk nyújtása; befektetés megtakarítási tervek nyújtása; befektetés menedzsment; befektetés menedzsment szolgáltatások; befektetések kezelése; befektetésekkel kapcsolatos számítógépesített információs szolgáltatások; befektetésekkel kapcsolatos pénzügyi tanácsadás; befektetésekkel kapcsolatos tanácsadás nyugdíjas évek alatt; befektetésekkel kapcsolatos pénzügyi elemzések; befektetésekkel kapcsolatos ügyintézés; befektetéshez kapcsolódó kutatási szolgáltatások; befektetési alapok; befektetési alapok megfigyelése, ellenőrzése; befektetési alapokkal kapcsolatos ár kalkulációs információnyújtás; befektetési alapokkal kapcsolatos vagyonkezelői szolgáltatások; befektetési banki szaktanácsadás és tanácsadási szolgáltatások; befektetési bróker szolgáltatás; befektetési és pénzügyi szaktanácsadási szolgáltatások; befektetési eszköz menedzsment, befektetési eszközközkezelés; befektetési információk nyújtása; befektetési információs szolgáltatás; befektetési kockázatbecslési szolgáltatások; befektetési konzultáció; befektetési kutatások; befektetési portfólió management; befektetési portfólió menedzsment; befektetési portfóliók fejlesztése; befektetési szolgáltatások; befektetési teljesítmény ellenőrzése, felügyelete; előtakarékosági befektetések; kutatási szolgáltatások pénzügyi befektetésekhez; pénzügyi befektetések; pénzügyi befektetések a kötvények területén; pénzügyi befektetések elemzése és részvénykutatás; pénzügyi befektetéssel kapcsolatos szaktanácsadási szolgáltatások; pénzügyi és befektetési tanácsadó szolgáltatások; saját tőke befektetése; személyes befektetési tervekkel kapcsolatos pénzügyi szolgáltatások.

(210) M 25 00207

(220) 2025.01.25.

(731) Lengyel Zsanett, Budapest (HU)

(541) EIGHTLESS SIXDOM

(511) 25 Ruházati cikkek, cipők, fejfedők.

(210) M 25 00208

(220) 2025.01.25.

(731) Fritz Gergely Csaba, Budapest (HU)

(541) Bindzsisztán

(511) 30 Cukrászsütemények; kávé, tea, kakaó és helyettesítőik; rizs, tészta és metélt; tápióka és szágó; lisztek és más gabonakészítmények; kenyér, péksütemények és cukrászsütemények; csokoládé; fagylalt, szorbetek és más ehető jégkrémek; cukor, méz, melaszszirup; élesztő, sütőporok; só, ízesítők, fűszerek, tartósított fűszernövények; ecet, szószok és egyéb fűszerek; jég [fagyott víz].

(210) M 25 00211

(220) 2025.01.26.

(731) Dreamlashes Magyarország Kft., Tatabánya (HU)

(541) Dreamlashes

- (511) 3 Műszempillák; ragasztók műszempillákhoz, hajhoz és körmökhöz; ragasztószerkezetek műszempillákhoz; kozmetikai szerek szempillákhoz; kozmetikumok szempillákhoz; szempillák.
- 8 Műszempillacsipeszek; szempillagöndörítők.
- 44 Szempilla-hosszabbítási szolgáltatások; szempillagöndörítő szolgáltatások; szépségügyi szolgáltatások, különösen szempillák terén; tartós szempillagöndörítési szolgáltatások; szempilla-festési szolgáltatások.

(210) M 25 00213

(220) 2025.01.27.

(731) NEXT Könyvelőiroda Kft., Dunakeszi (HU)

(740) Pintz és Társai Kft., Budapest

(546)  Szintlépés a könyvelésben

- (511) 35 Könyvelés; adótanácsadás [könyvelés]; adótervezés [könyvelés]; számítógépes könyvelés; mérlegképes könyvelés; könyvelés, könyvvizsgálat; számlákkal kapcsolatos tájékoztatás [könyvelés]; adóvisszatérítési tanácsadó szolgáltatások [könyvelés]; adózással kapcsolatos konzultáció [könyvelés]; tanácsadás könyvelési kérdésekben; számítógépesített könyvelési szolgáltatások; számviteli, könyvelési szolgáltatások; könyvelési szolgáltatások nyugdíjalapokhoz; könyvvitel, könyvelés, könyvvizsgálat; adóbevallások elkészítése [könyvelés]; költségek könyvelése; adózással kapcsolatos könyvelési tanácsadás; követelésekkel kapcsolatos könyvelési szolgáltatások; könyveléshez kapcsolódó üzleti tanácsadás; adóbevallások elkészítésével kapcsolatos könyvelési tanácsadás; üzleti könyveléssel kapcsolatos tanácsadási szolgáltatások; könyveléssel kapcsolatos konzultáció és információnyújtás; könyveléssel kapcsolatos szaktanácsadói és tájékoztató szolgáltatások; fúziókkal és felvásárlással kapcsolatos könyvelési szolgáltatások; adóügyi konzultáció; adóbevallások elkészítése; adózási konzultáció [könyvvitel]; adóbevallás előkészítő szolgáltatások; adóbevallás-benyújtási szolgáltatások; számítógépesített adóalap megállapítás [számvitel]; adózással kapcsolatos iratok elkészítése; tanácsadás adóbevallások elkészítésével kapcsolatban; adóbevallások elkészítése és konzultációs szolgáltatások; számítógépes számvitel; számítógépes számvitel készítése; könyvvitel és számvitel; könyvviteli és számviteli szolgáltatások; költséggazdálkodási számvitel; költségelemzés; pénzügyi auditálás; pénzügyi nyilvántartások vezetése; bérszámfejtés; üzleti könyvvizsgálat; üzleti vizsgálatok, kutatások; üzletszervezési és üzletvezetési tanácsadás; üzletszervezéssel kapcsolatos konzultáció; üzletvezetési konzultáció; üzletvezetési konzultáció, tanácsadás; üzletvezetési konzultációs szolgáltatások; üzletvezetési konzultáció, az interneten keresztül is; üzletvezetési és vállalkozásvezetési konzultáció; üzletvezetési tanácsadási szolgáltatások; üzletvitel sportolók számára; üzletvitel szabadúszó szolgáltatók részére.
- 36 Adózási szolgáltatások [nem könyvelés]; adótanácsadás [nem könyvelés]; adótervezés [nem könyvelés]; adóbevallással kapcsolatos tanácsadás [nem könyvelés]; adózási konzultációs szolgáltatások [nem könyvelés]; adóbecslések; adóvisszatérítési szolgáltatások; adószakértés, pénzügyi értékelések; adózással kapcsolatos pénzügyi tanácsadás; adózással kapcsolatos pénzügyi tervezés; adófizetés feldolgozásával kapcsolatos szolgáltatások; munkáltatói adóterheléssel kapcsolatos szolgáltatások; adótervezéssel kapcsolatos pénzügyi tanácsadás; pénzügyi tanácsadási szolgáltatások adózással kapcsolatban; pénzügyek, pénzügyi szolgáltatások; pénzügyi elemzés; pénzügyi szolgáltatások; pénzügyi tervezés; pénzügyi tanácsadás; internetes pénzügyi menedzsment; pénzügyi gazdasági elemzés; számítógépesített pénzügyi elemzés; adatok pénzügyi elemzése; pénzügyi információk szolgáltatások; pénzügyi információk nyújtása; pénzügyi tanácsadói szolgáltatások; pénzügyi konzultációs szolgáltatások; cégek pénzügyeinek kezelése; pénzügyi szolgáltatásokkal kapcsolatos információnyújtás; pénzügyi tervezés és menedzsment; vállalkozással kapcsolatos pénzügyi szolgáltatások; számítógépesített pénzügyi tanácsadási szolgáltatások; online pénzügyi információk szolgáltatása; pénzügyi elemzés és tanácsadás; pénzügyi tanácsadási szolgáltatások magánszemélyek számára; pénzügyi tervezéssel kapcsolatos tanácsadási szolgáltatások; pénzügyi információk és tanácsadási szolgáltatások; pénzügyi

Nemzeti védjegybejelentések meghirdetése

információk nyújtása weboldalon keresztül; pénzügyi tanácsadási és konzultációs szolgáltatások; pénzügyi tanácsadás és információs szolgáltatások; pénzügyi segítségnyújtás; pénzügyi elemzések.

(210) M 25 00216

(220) 2025.01.27.

(731) Dr. Varga József, Szekszárd (HU)

(541) Nefrovet Plus

(511) 5 Gyógyszerészeti, gyógyászati és állatgyógyászati készítmények; egészségügyi készítmények gyógyászati használatra; gyógyászati vagy állatgyógyászati használathoz adaptált diétás élelmiszerek és anyagok, bébiételek; étrend-kiegészítők emberek és állatok számára; tapaszok, kötszeranyagok; fogtömő anyagok és fogászati mintázóanyagok; fertőtlenítőszeres; kártékony állatok irtására szolgáló készítmények; gombaölő szerek (fungicidek), gyomirtó szerek (herbicidek).

(210) M 25 00217

(220) 2025.01.27.

(731) Dr. Varga József, Szekszárd (HU)

(541) Synovet Plus

(511) 5 Gyógyszerészeti, gyógyászati és állatgyógyászati készítmények; egészségügyi készítmények gyógyászati használatra; gyógyászati vagy állatgyógyászati használathoz adaptált diétás élelmiszerek és anyagok, bébiételek; étrend-kiegészítők emberek és állatok számára; tapaszok, kötszeranyagok; fogtömő anyagok és fogászati mintázóanyagok; fertőtlenítőszeres; kártékony állatok irtására szolgáló készítmények; gombaölő szerek (fungicidek), gyomirtó szerek (herbicidek).

(210) M 25 00218

(220) 2025.01.27.

(731) Dr. Varga József, Szekszárd (HU)

(541) EnteroGuard

(511) 5 Gyógyszerészeti, gyógyászati és állatgyógyászati készítmények; egészségügyi készítmények gyógyászati használatra; gyógyászati vagy állatgyógyászati használathoz adaptált diétás élelmiszerek és anyagok, bébiételek; étrend-kiegészítők emberek és állatok számára; tapaszok, kötszeranyagok; fogtömő anyagok és fogászati mintázóanyagok; fertőtlenítőszeres; kártékony állatok irtására szolgáló készítmények; gombaölő szerek (fungicidek), gyomirtó szerek (herbicidek).

(210) M 25 00221

(220) 2025.01.27.

(731) Sole-Mizo Zrt., Szeged (HU)

(740) Oppenheim Ügyvédi Iroda, Budapest

(541) TÚRÓ RUDI

(511) 29 Tej, tejszín és tejtermékek; tejpótlók; tejes italok; tejből és tejszínből készült desszertek; joghurtok.

(210) M 25 00252

(220) 2025.01.29.

(731) SZOLEFUND Korlátolt Felelősségű Társaság, Szolnok (HU)

(740) Oppenheim Ügyvédi Iroda, Budapest

(541) TISZABOND

(511) 1 Iparban használatos ragasztók; ragasztók [enyvek]; ragasztóanyagok fához; ragasztók famegmunkáláshoz, ipari használatra.

(210) M 25 00256

(220) 2025.01.30.

(731) Booster Media Group Kft., Budapest (HU)

(740) Hennelné Dr. Komor Ildikó Ügyvédi Iroda, Budapest

(546)**hovamenjünk.hu**

(511) 35 Hirdetések elhelyezése; hirdetési- és reklám szolgáltatások; interneten keresztül biztosított hirdetési szolgáltatások; más online eladók áruát és szolgáltatásait bemutató kereshető online hirdetési útmutató rendelkezésre bocsátása az interneten; mások áruinak és szolgáltatásainak reklámozása számítógépes és kommunikációs hálózatokon keresztül; reklámozás a turizmus és utazás terén; utazási ágazattal kapcsolatos hirdetési szolgáltatások; utazások promóciója [reklámozása]; kereskedelmi közvetítési szolgáltatások; kereskedelmi tranzakciók tárgyalása és lebonyolítása távközlési rendszerek útján.

39 Foglalmi szolgáltatások utazáshoz és szállításhoz; túrák, utazások biztosítása; információszolgáltatás utazással kapcsolatban; interneten elérhető turisztikai információnyújtás; interneten keresztül történő utazással kapcsolatos információk biztosítása; utazással kapcsolatos információk online rendelkezésre bocsátása.

41 Szabadidő eltöltésével kapcsolatos tájékoztatás; szabadidős tevékenységek biztosítása; szabadidős információszolgáltatások.

43 Szállásfoglalás; ideiglenes szállásfoglalás; ideiglenes szállás biztosítása; utazásszervezői szolgáltatások ideiglenes szálláshelyek foglalásához; szállásfoglalással kapcsolatos információnyújtás; online információnyújtás szállodai foglalásokkal kapcsolatban.

(210) M 25 00259**(220) 2025.01.30.**

(731) Gaál Péter, Pomáz (HU)

(740) Lékó és Társa Ügyvédi Iroda, Budapest

(541) Ma egy fészek, holnap az óceán!

(511) 35 Reklámozás; üzleti menedzsment, szervezés és adminisztráció; irodai munkák.

(210) M 25 00261**(220) 2025.01.30.**

(731) Bükk Nemzeti Park Igazgatóság, Eger (HU)

(740) dr. Nagy Károly, Eger

(546)

(511) 28 Játékok és játékszerek; karácsonyfadíszek.

29 Hús, hal-, baromfi- és vadhús; húskivonatok; tartósított, fagyasztott, szárított és főzött gyümölcsök és zöldségek; zselék, lekvárok (dzsemek), kompótok; tojások; tej, sajt, vaj, joghurt és egyéb tejtermékek; étkezési olajok és zsírok.

30 Kávé, tea, kakaó és helyettesítők; rizs, tészta és metélt; lisztek és más gabonakészítmények; kenyér, péksütemények és cukrászsütemények; csokoládé; fagyalt, szorbetek és más ehető jégkrémek; cukor, méz, melaszszirup; élesztő, sütőporok; só, ízesítők, fűszerek, tartósított fűszernövények; ecet, szószok és egyéb fűszerek.

31 Nyers és feldolgozatlan mezőgazdasági, akvakultúrás, kertészeti és erdészeti termékek; nyers és feldolgozatlan magok és vetőmagok; friss gyümölcsök és zöldségek, friss fűszernövények; élő növények és

Nemzeti védjegybejelentések meghirdetése

virágok; hagymák, palánták és magok ültetéshez; élő állatok.

32 Sörök; alkoholmentes italok; ásványvizek és szénsavas vizek; gyümölcsitalok és gyümölcslevek; szörpök és más készítmények alkoholmentes italok készítéséhez.

33 Alkoholmentes italok; alkoholmentes italok készítéséhez.

39 Túrák szervezése; túrák szervezése és foglalása; utazások, túrák szervezése; városnéző túrák szervezése, lebonyolítása; városnéző túrák szervezése; kirándulások, egynapos utak és városnéző túrák szervezése; kirándulások, túrák, társasutazások szervezése.

41 Idegenvezetésű túrák lebonyolítása kulturális helyszíneken oktatási célokból; vezetett tanulmányi túrák lebonyolítása; vezetett tanulmányi túrák szervezése; idegenvezetésű túrák lebonyolítása; virtuális online túrák lebonyolítása.

43 Vendéglátás (élelmezés); időleges szállásadás.

(210) M 25 00263

(220) 2025.01.30.

(731) TV2 Média Csoport Zártkörűen Működő Részvénytársaság, Budapest (HU)

(740) Vörös József Ügyvédi Iroda, Budapest

(541) Élményben nincs megállás!

(511) 9 Tudományos célra szolgáló, kutatási, navigációs, földmérő, fényképezési, mozgóképes, audiovizuális, optikai, súlymérő, mérő-, jelző-, észlelő, tesztelő, ellenőrző, életmentő és oktató berendezések és felszerelések; elektromos energia vezetésére, kapcsolására, átalakítására, tárolására, szabályozására vagy ellenőrzésére szolgáló készülékek és berendezések; hangok, képek vagy adatok rögzítésére, továbbítására, másolására vagy feldolgozására szolgáló készülékek és eszközök; rögzített és letölthető média, számítógépes szoftver, üres digitális vagy analóg rögzítő és tároló média; szerkezetek érmebedobással működő készülékekhez; pénztárgépek, számológépek; számítógépek és számítógépes perifériák; bűváruhárok, bűváruhárok, fűldugók bűváruhárok számára, orrcsipeszek bűváruhárok és úszók számára, kesztyűk bűváruhárok számára, víz alatti úszáshoz használt légzőkészülékek; tűzoltó készülékek.

16 Papír és karton; nyomdaipari termékek; könyvkötészeti anyagok; fényképek; papírárúk és irodaszerek, bútorok kivételével; papírripari vagy háztartási ragasztóanyagok; rajzkellékek és művészeti kellékek; ecsetek; tanítási és oktatási anyagok; műanyag lapok, fóliák és tasakok csomagoláshoz; nyomdabetűk, klisék.

21 Eszközök, edények és tartályok háztartási és konyhai célokra; főzőedények és étkezéshez, kanalak, kések és villák kivételével; fűsűk és szivacsok; kefék (az ecsetek kivételével); kefégyártáshoz használt anyagok; takarítóeszközök; megmunkálatlan vagy félig megmunkált üveg, kivéve az építéshez használt üvegeket; üveg-, porcelán- és fajanszárúk.

25 Ruházati cikkek, cipők, fejfedők.

28 Játékok és játékszerek; videojátékok; testnevelési és sportcikkek; karácsonyfadíszek.

35 Reklámozás; üzleti menedzsment, szervezés és adminisztráció; irodai munkák.

38 Távközlési szolgáltatások.

41 Nevelés; szakmai képzés; szórakoztatás; sport- és kulturális tevékenységek.

42 Tudományos és műszaki szolgáltatások, valamint az idetartozó tervezői és kutatói tevékenység; ipari elemzési, ipari kutatási és ipari tervezési szolgáltatások; minőségellenőrzési és hitelesítési szolgáltatások; számítástechnikai hardver és szoftver tervezés és fejlesztés.

(210) M 25 00264

(220) 2025.01.30.

(731) TV2 Média Csoport Zártkörűen Működő Részvénytársaság, Budapest (HU)

(740) Vörös József Ügyvédi Iroda, Budapest

(541) TV2 Play - Élményben nincs megállás!

(511) 9 Tudományos célra szolgáló, kutatási, navigációs, földmérő, fényképezési, mozgóképes, audiovizuális, optikai, súlymérő, mérő-, jelző-, észlelő, tesztelő, ellenőrző, életmentő és oktató berendezések és felszerelések;

Nemzeti védjegybejelentések meghirdetése

elektromos energia vezetése, kapcsolására, átalakítására, tárolására, szabályozására vagy ellenőrzésére szolgáló készülékek és berendezések; hangok, képek vagy adatok rögzítésére, továbbítására, másolására vagy feldolgozására szolgáló készülékek és eszközök; rögzített és letölthető média, számítógépes szoftver, üres digitális vagy analóg rögzítő és tároló média; szerkezetek érmebedobással működő készülékekhez; pénztárgépek, számolóeszközök; számítógépek és számítógépes perifériák; bűvárruhák, bűvármaszkok, füldugók bűvárok számára, orrcsipeszek bűvárok és úszók számára, kesztyűk bűvárok számára, víz alatti úszáshoz használt légzőkészülékek; tűzoltó készülékek.

16 Papír és karton; nyomdaipari termékek; könyvkötészeti anyagok; fényképek; papírárúk és irodaszerek, bútorok kivételével; papírripari vagy háztartási ragasztóanyagok; rajzkellékek és művészeti kellékek; ecsetek; tanítási és oktatási anyagok; műanyag lapok, fóliák és tasakok csomagoláshoz; nyomdabetűk, klisék.

21 Eszközök, edények és tartályok háztartási és konyhai célokra; főzőedények és étkészletek, kanalak, kések és villák kivételével; fésűk és szivacsok; kefék (az ecsetek kivételével); kefégyártáshoz használt anyagok; takarítóeszközök; megmunkálatlan vagy félig megmunkált üveg, kivéve az építéshez használt üvegeket; üveg-, porcelán- és fajanszárúk.

25 Ruházati cikkek, cipők, fejfedők.

28 Játékok és játékszerek; videojátékok; testnevelési és sportcikkek; karácsonyfadíszek.

35 Reklámozás; üzleti menedzsment, szervezés és adminisztráció; irodai munkák.

38 Távközlési szolgáltatások.

41 Nevelés; szakmai képzés; szórakoztatás; sport- és kulturális tevékenységek.

42 Tudományos és műszaki szolgáltatások, valamint az idetartozó tervezői és kutatói tevékenység; ipari elemzési, ipari kutatási és ipari tervezési szolgáltatások; minőségellenőrzési és hitelesítési szolgáltatások; számítástechnikai hardver és szoftver tervezés és fejlesztés.

(210) M 25 00265

(220) 2025.01.30.

(731) TV2 Média Csoport Zártkörűen Működő Részvénytársaság, Budapest (HU)

(740) Vörös József Ügyvédi Iroda, Budapest

(541) TV2 Play Zéró - Élményben nincs megállás!

(511) 9 Tudományos célra szolgáló, kutatási, navigációs, földmérő, fényképészeti, mozgóképes, audiovizuális, optikai, súlymérő, mérő-, jelző-, észlelő, tesztelő, ellenőrző, életmentő és oktató berendezések és felszerelések; elektromos energia vezetése, kapcsolására, átalakítására, tárolására, szabályozására vagy ellenőrzésére szolgáló készülékek és berendezések; hangok, képek vagy adatok rögzítésére, továbbítására, másolására vagy feldolgozására szolgáló készülékek és eszközök; rögzített és letölthető média, számítógépes szoftver, üres digitális vagy analóg rögzítő és tároló média; szerkezetek érmebedobással működő készülékekhez; pénztárgépek, számolóeszközök; számítógépek és számítógépes perifériák; bűvárruhák, bűvármaszkok, füldugók bűvárok számára, orrcsipeszek bűvárok és úszók számára, kesztyűk bűvárok számára, víz alatti úszáshoz használt légzőkészülékek; tűzoltó készülékek.

16 Papír és karton; nyomdaipari termékek; könyvkötészeti anyagok; fényképek; papírárúk és irodaszerek, bútorok kivételével; papírripari vagy háztartási ragasztóanyagok; rajzkellékek és művészeti kellékek; ecsetek; tanítási és oktatási anyagok; műanyag lapok, fóliák és tasakok csomagoláshoz; nyomdabetűk, klisék.

21 Eszközök, edények és tartályok háztartási és konyhai célokra; főzőedények és étkészletek, kanalak, kések és villák kivételével; fésűk és szivacsok; kefék (az ecsetek kivételével); kefégyártáshoz használt anyagok; takarítóeszközök; megmunkálatlan vagy félig megmunkált üveg, kivéve az építéshez használt üvegeket; üveg-, porcelán- és fajanszárúk.

25 Ruházati cikkek, cipők, fejfedők.

28 Játékok és játékszerek; videojátékok; testnevelési és sportcikkek; karácsonyfadíszek.

35 Reklámozás; üzleti menedzsment, szervezés és adminisztráció; irodai munkák.

38 Távközlési szolgáltatások.

Nemzeti védjegybejelentések meghirdetése

41 Nevelés; szakmai képzés; szórakoztatás; sport- és kulturális tevékenységek.

42 Tudományos és műszaki szolgáltatások, valamint az ide tartozó tervezői és kutatói tevékenység; ipari elemzési, ipari kutatási és ipari tervezési szolgáltatások; minőségellenőrzési és hitelesítési szolgáltatások; számítástechnikai hardver és szoftver tervezés és fejlesztés.

(210) M 25 00270

(220) 2025.01.31.

(731) Gaál Péter, Pomáz (HU)

(740) Lékó és Társa Ügyvédi Iroda, Budapest

(541) Kezedben a vadvilág

(511) 35 Reklámozás; üzleti menedzsment, szervezés és adminisztráció; irodai munkák.

(210) M 25 00271

(220) 2025.01.31.

(731) Gaál Péter, Pomáz (HU)

(740) Lékó és Társa Ügyvédi Iroda, Budapest

(541) VMöko

(511) 35 Reklámozás; üzleti menedzsment, szervezés és adminisztráció; irodai munkák.

(210) M 25 00275

(220) 2025.01.31.

(731) EGIS Gyógyszergyár Zrt., Budapest (HU)

(740) dr. Béres Evelin Erzsébet, Budapest

(541) DURBULA

(511) 5 Gyógyszerészeti készítmények emberi felhasználásra; vitaminkészítmények; diétás táplálékkiegészítők; táplálékkiegészítők és diétás készítmények; gyógyhatású kenőcsök; gyógyhatású krémek bőrre.

(210) M 25 00276

(220) 2025.01.31.

(731) EGIS Gyógyszergyár Zrt., Budapest (HU)

(740) dr. Béres Evelin Erzsébet, Budapest

(541) RAGUNDA

(511) 5 Gyógyszerészeti készítmények emberi felhasználásra; vitaminkészítmények; diétás táplálékkiegészítők; táplálékkiegészítők és diétás készítmények; gyógyhatású kenőcsök; gyógyhatású krémek bőrre.

(210) M 25 00327

(220) 2025.02.05.

(731) Mú-Terem Galéria Kft., Budapest (HU)

(541) Virág Judit Galéria

(511) 6 Műtárgyak és dekorációk, köztük szobrok, elsősorban nem nemesfémekből készítve.

16 Festmények; festmények és kalligráfiai munkák; festmények [képek], keretezve vagy anélkül; festmények reprodukciói; festményjellegű portrék; képek festmények formájában; nyomtatott festmény reprodukciók.

17 Műtárgyak és dekorációk, köztük szobrok, elsősorban ásványi szálakból vagy elasztomerekből, illetve ezek helyettesítőiből.

19 Műtárgyak és dekorációk, köztük szobrok, elsősorban nem fém ásványi anyagból, pl. kőből, agyagból, aszfaltból vagy betonból, vagy ezek helyettesítőiből.

20 Műtárgyak és dekorációk, köztük szobrok, elsősorban fából, szalmából, csontból, kagylóhéjból, viaszból, gyantából, műanyagból vagy gipszből, illetve ezek helyettesítőiből.

21 Műtárgyak agyagból; műtárgyak és dekorációk, köztük szobrok, elsősorban kerámiából vagy üvegből,

Nemzeti védjegybejelentések meghirdetése

illetve ezek helyettesítőiből; műtárgyak porcelánból, kerámiából, agyagból vagy üvegből; műtárgyak porcelánból, kerámiából, agyagból, terrakottából vagy üvegből; műtárgyak üvegből; porcelán műtárgyak.

- 35 Kiskereskedelmi szolgáltatások művészeti galériák által kínált műtárgyakhoz.
 - 36 Műtárgyak értékbecslése; műtárgyak értékbecslésével kapcsolatos tájékoztatás.
 - 37 Műtárgyak restaurálása.
 - 39 Műtárgyak szállítása; műtárgyak szállításának megszervezése.
 - 40 Műtárgyak bekeretezése.
 - 41 Festménykölcsonzés.
 - 42 Műtárgyak, művészeti alkotások eredetiségvizsgálata.
-

(210) M 25 00329

(220) 2025.02.05.

(731) Aqua Lorenzo Kft., Albertirsa (HU)

(541) **Kristály Keserű**

(511) 32 Alkoholmentes italok.

(210) M 25 00330

(220) 2025.02.05.

(731) xStep Kereskedelmi és Szolgáltató Kft., Nagykovácsi (HU)

(740) Dr. Berényi Krisztina, Budapest

(546)



(511) 37 Napelemek tisztítása.

(210) M 25 00331

(220) 2025.02.05.

(731) KRKA, tovarna zdravil, d.d., Novo mesto, Novo mesto (SI)

(740) Gödölle, Kékes, Mészáros & Szabó Szabadalmi és Védjegy Iroda, Budapest

(541) **TEXOLMID**

(511) 5 Gyógyszerészeti készítmények.

(210) M 25 00334

(220) 2025.02.05.

(731) DRPG Kereskedelmi és Szolgáltató Korlátolt Felelősségű Társaság, Szentendre (HU)

(740) Lehner Ügyvédi Iroda, Budapest

(546)

BioPharm

(511) 5 Gyógyszerészeti, gyógyászati és állatgyógyászati készítmények; egészségügyi készítmények gyógyászati használatra; gyógyászati vagy állatgyógyászati használathoz adaptált diétás élelmiszerek és anyagok, bébiételek; étrend-kiegészítők emberek és állatok számára; tapaszok, kötszeranyagok; fogtömő anyagok és fogászati mintázóanyagok; fertőtlenítőszeres; kártékony állatok irtására szolgáló készítmények; gombaölő szerek (fungicidek), gyomirtó szerek (herbicidek).

(210) M 25 00352

(220) 2025.02.07.

(731) Sager Pharma Kft., Budapest (HU)

(541) Revihyal

(511) 5 Szemcseppek.

(210) M 25 00353

(220) 2025.02.07.

(731) Gréger Csaba, Nadap (HU)

(740) Heinek-Nagy Ügyvédi Iroda, Budapest

(546)



(511) 16 Fantasy könyvek; könyvek; nyomtatott könyvek, magazinok, újságok és egyéb papíralapú média; játékkártyák.

28 Asztali társasjátékok; gyűjthető kártyák [kártyajátékok].

41 Elektronikus könyvek és folyóiratok online publikálása; folyóiratok és könyvek megjelenítése elektronikus formában; elektronikus könyvek és folyóiratok online megjelenítése; elektronikus könyvek és folyóiratok internetes publikációja.

(210) M 25 00354

(220) 2025.02.07.

(731) Sager Pharma Kft., Budapest (HU)

(541) ReviProtect UV

(511) 5 Szemcseppek.

(210) M 25 00355

(220) 2025.02.07.

(731) MPHH Hotel Invest Kft., Budapest (HU)

(740) Szigeti, Raszler & Kulisity Ügyvédi Iroda, Veszprém

(541) HOTEL ESSENCE

(511) 43 Hotelszolgáltatások kiemelt ügyfeleknek; panziók; motelek; szállás biztosítása szállodákban és motelekben; szállodai éttermi szolgáltatások; szállodai étkezés, étkeztetés megszervezése; szállodai és motelszolgáltatások biztosítása; szállodai catering szolgáltatások; szállodai szállásbiztosítás; szállodai szálláshely szolgáltatások; turistaházak, üdülők; turistaszállók; szállásügynökségek [szállodák, panziók]; étel és ital catering; vendéglátással kapcsolatos szolgáltatások.

(210) M 25 00359

(220) 2025.02.07.

(731) Chen Anni, Budapest (HU)

(740) SBGK Ügyvédi Iroda, Budapest

(546)



(511) 25 Lábbelik; sportcipők; szandálok; ruházati cikkek; fejfedők.

(210) M 25 00363

(220) 2025.02.07.

(731) Dr. Varga József, Szekszárd (HU)

(541) Kék Lukács Zéró

- (511) 3 Nem gyógyhatású kozmetikumok és piperekészítmények; nem gyógyhatású fogkrémek; illatszerek, esszenciaolajok; fehéritőkészítmények és egyéb, mosásra szolgáló anyagok; tisztító-, fényszerítő- és csiszolószerek.
- 5 Gyógyszerészeti, gyógyászati és állatgyógyászati készítmények; egészségügyi készítmények gyógyászati használatra; gyógyászati vagy állatgyógyászati használathoz adaptált diétás élelmiszerek és anyagok, bébiételek; étrend-kiegészítők emberek és állatok számára.
-

(210) M 25 00364

(220) 2025.02.07.

(731) Tóth Péter, Nyíregyháza (HU)

(740) Dr. Huszár Dániel, Nyíregyháza

(546)



ÁZSIA ABC

- (511) 29 Tartósított, fagyasztott, szárított és főzött gyümölcsök és zöldségek; zselék, lekvárok (dzsemek), kompótok; tej, sajt, vaj, joghurt és egyéb tejtermékek; étkezési olajok és zsírok.
- 30 Kávé, tea, kakaó és helyettesítők; rizs, tészta és metélt; lisztek és más gabonakészítmények; kenyér, péksütemények és cukrászsütemények; csokoládé; fagyalt, szorbetek és más ehető jégkrémek; cukor, méz, melaszszirup; élesztő, sütőporok; só, ízesítők, fűszerek, tartósított fűszernövények; ecet, szószok és egyéb fűszerek.
- 32 Sörök; alkoholmentes italok; ásványvizek és szénsavas vizek; gyümölcsitalok és gyümölcslevek; szörpök és más készítmények alkoholmentes italok készítéséhez.
- 33 Alkoholmentes italok.
-

(210) M 25 00412

(220) 2025.02.13.

(731) Kökényesi Imre, Budapest (HU)

(740) SBGK Ügyvédi Iroda, Budapest

(546) PloiyAbility

(511) 28 Oktatási tevékenységet segítő játékok.

41 Oktatási tevékenység.

(210) M 25 00413

(220) 2025.02.13.

(731) Kökényesi Imre, Budapest (HU)

(740) SBGK Ügyvédi Iroda, Budapest

(546) CogniPloiy

(511) 28 Oktatási tevékenységet segítő játékok.

41 Oktatási tevékenység.

(210) M 25 00414

(220) 2025.02.13.

(731) Kökényesi Imre, Budapest (HU)

(740) SBGK Ügyvédi Iroda, Budapest

(546)  Ploy Social

- (511) 28 Oktatási tevékenységet segítő játékok.
41 Oktatási tevékenység.
-

(210) M 25 00415

(220) 2025.02.13.

(731) Kökényesi Imre, Budapest (HU)

(740) SBGK Ügyvédi Iroda, Budapest

(546)  Ploy Words

- (511) 28 Oktatási tevékenységet segítő játékok.
41 Oktatási tevékenység.
-

(210) M 25 00416

(220) 2025.02.13.

(731) Kökényesi Imre, Budapest (HU)

(740) SBGK Ügyvédi Iroda, Budapest

(546)  Ploy Science

- (511) 28 Oktatási tevékenységet segítő játékok.
41 Oktatási tevékenység.
-

(210) M 25 00417

(220) 2025.02.13.

(731) Kökényesi Imre, Budapest (HU)

(740) SBGK Ügyvédi Iroda, Budapest

(546)  Ploy Craft

- (511) 28 Oktatási tevékenységet segítő játékok.
41 Oktatási tevékenység.
-

(210) M 25 00418

(220) 2025.02.13.

(731) Kökényesi Imre, Budapest (HU)

(740) SBGK Ügyvédi Iroda, Budapest

(546)  Ploy Art

- (511) 28 Oktatási tevékenységet segítő játékok.
41 Oktatási tevékenység.
-

(210) M 25 00419

(220) 2025.02.13.

(731) Kökényesi Imre, Budapest (HU)

(740) SBGK Ügyvédi Iroda, Budapest

(546)  Ploy Agility

- (511) 28 Oktatási tevékenységet segítő játékok.
41 Oktatási tevékenység.
-

(210) M 25 00591

(220) 2025.02.25.

(731) ÖKO-Tájgazdálkodási Alapítvány, Kunszentmiklós (HU)

(740) dr. Konta Balázs, Budapest

(541) parasztkör

(511) 41 Nevelés; szakmai képzés; szórakoztatás; sport- és kulturális tevékenységek.

A rovat 172 darab közlést tartalmaz.

Védjegybejelentés meghirdetése és a védjegy lajstromozása különleges gyorsított eljárásban**(111) 246.104**

(151) 2025.03.28.

(210) M 25 00610

(220) 2025.02.27.

(732) Bocca Gourmet Kft., Budapest (HU)

(740) SBGK Ügyvédi Iroda, Budapest

(541) Bocca

(511) 29 Szendvicstételként használt csirkehús darabok; zöldségalapú szendvicsskrémek; tejtermékalapú szendvicsskrémek; alacsony zsírtartalmú tejtermékekből készült szendvicsskrémek; mogyorókrémből készült kenhető krémek, szendvicsskrémek; aludttej; bárányhús, feldolgozva; bárányhúsból készült termékek; bacon chips; báránynyársak; baromfi; belsőségek; bolognai típusú szalámi; borjúhús; borjúhúsleves; brie-típusú sajtok; bundás burgonyaszeletek; bundás virsli; burgonya alapú gnocchi; burgonya alapú gombócok; burgonya-hasáb formájú chipsek; burgonyaalapú saláták; burgonyából készült rágsálnivalók; burgonyachipsek rágsálnivalóként; cézársaláta; cheddar sajt; chili con carne (chilis bab); chipsek; chorizo kolbász; corn dogs [virslis kukoricabundában]; cottage cheese [túrószerű sajtfafta]; csemegekukorica, elkészített; csemegeuborka; csicseriborsó, feldolgozva; csípős savanyúság, savanyúságos szószok; csirke, csirkehús; csirke mousse-ok; csirkealaplé-granulátum; csirkeburgerek; csirkecombok; csirkedarabkák (nugget); csirkefalatok; csirkegolyók; csirkehúspástétom; csirkekolbász; csirkekrokkett; csirkemell filé; csirkesaláta; csirkeszárnnyak; csokoládés mogyoróvaj; csokoládéval ízesített tejalapú italok; csomagolt húсок; csonthéjas magvak étkezésre; csontleves, húsleves; dahl [indiai étel]; dióalapú snack-ételek; dióféle-alapú, étkezést helyettesítő szeletek; dióféle-alapú kenhető krémek; diófélékből készült pépek/pástétomok; disznóhús; dolma, töltött szőlőlevél; dzsemek/lekvárok/gyümölszízek; ecetben tartósított csípős paprika; ecetes hagyma; ecetes jalapeno; ecetes paprika; ecetesuborka; ehető tengeri alga; ehető magvak; ehető virágok, feldolgozva; elkészített húslevesek; elkészített zöldségek; előételként felszolgált saláták; előfőzött curry pörkölt; előre összevágott zöldségsaláta; elsősorban csirkéből álló készre főzött ételek; elsősorban gyümölcsökből készült kenyérré kenhető készítmények; elsősorban halból álló készételek; elsősorban kacsából álló készételek; elsősorban kebabból álló készételek; elsősorban pulykából álló készételek; elsősorban pulykából álló készre főzött ételek; elsősorban tenger gyümölcseit tartalmazó előre csomagolt ételek; elsősorban tenger gyümölcseiből álló készételek; elsősorban tenger gyümölcseiből álló konyhakész előételek; elsősorban tojásból készült kenyérré kenhető készítmények; elsősorban vadhúst tartalmazó előre csomagolt ételek; elsősorban zöldségfélét tartalmazó készételek; érelt sajtfélék; erőleves; étkezési olajok; falafel; fánkok; fehér lágy sajtok; felvágottak; fermentált zöldségek; főként csirkét tartalmazó készételek; főként halat tartalmazó főtt ételek; főként halvagdalékot, zöldségeket, főtt tojást és erőlevest tartalmazó készételek; főként húsból álló készételek; főként húspótlókat tartalmazó készételek; főként húst tartalmazó készételek; főként szalonnát tartalmazó készételek; főként tejet tartalmazó tejes italok; főként tojást tartalmazó készételek; főként vadhúst tartalmazó készételek; fokhagymaalapú kenhető készítmények; főtt burgonya; főtt csirke; főtt és szárított hal; főtt gyümölcsök; főtt hal; főtt hús üveges kiszerelésben; főtt húsételek; főtt kacska; főtt pulyka; főtt tengeri ételek; füstölthas; füstölt halas krém; füstölt húсок; füstölt kolbászok; füstölt lazac; füstölt lazacszeletek; füstölt sajt; fűszereket tartalmazó sajtok; fűszeres diófélék; fűszeres grillezett marhahús-szelet [bulgogi]; fűszervajak; grillezett halfilé; grillezett zöldségek; guacamole (avokádókrém); gőzölt tojásos húslevesféle, egytálétel sok zöldségfélével; gyümölcsdesszertek; gyümölcsös rágsálnivalók; gyümölcsöt tartalmazó tejjalok; gyümölcssaláták; hal mousse-ok; halból készített élelmiszertermékek; halételek; halkonzervek; halkrém; halpástétomok; halpogácsák; halrudak; halszeletek; hamburgerek, húspogácsák; hentesáruk; hummusz; hurkafélék; hús és hústermékek; húsgombócok; húslevesek, erőlevesek; húspástétomok; hússzeletek; ivójoghurtok; ízesített joghurtok; joghurt; kacsahús; kakaós tejjalok; káposztasaláta; kávé tartalmazó tejalapú italok; kész saláták; kész [elkészített] mogyorófélék; készételek húsból; kocsonyák, dzsemek, kompótok, gyümölcs- és zöldségkrémek; kolbásztermékek; levesek; libamáj; libamájpástétom; májpástétom;

Nemzeti védjegybejelentés meghirdetése és a védjegy lajstromozása különleges gyorsított eljárásban

marhahús; marhahús pogácsa; marhahús ragu; marhasült; milk shake-ek [tejtermixok]; omlettek; pácolt hal; pácolt húsok; padlizsánkrém; pulykahús; pulykahús termékek; raguk, pörkölte; sajtok; rágsálnivalók, ropogtatnivalók; sertéssült; sertésszelet; sonka; sült bárányhús; sült baromfihús; sült csirke; sült disznóhús; sült kacsza; sült libahús; sült pulykahús; sült hús; sült gesztenye; sültkrumpli; szalámi; szafaládé; szarvashús; tej; tejes italok; tejtermékek és tejtermék-helyettesítők; tengeri ételek; tépett csirkehús; tofu; tojások és tojástermékek;túrókészítmények; vegetáriánus kolbászok; vegetáriánus szalámik; vegyes savanyúságok; vegyes zöldségek; virslik; zöldségalapú kenhető termékek; zöldségalapú húshelyettesítők; zöldségalapú előételek; zöldségalapú csipszek; zöldségleves; zöldségsaláták; zöldségpástétom.

30 Azonnal fogyasztható, instant zabkása; babkrémek; bagettek; bagelek [péksütemények]; ázsiai tészta, tésztafélék; baromfi- és vadhúsos piték; biscotti; briós; bucik, zsemlék; bulgur; bundás kenyér; burritók; chai teák; churros; chutney [fűszeres ízesítő]; couscous; croissant-ok; csirketekercsek; csirkét tartalmazó szendvicsek; csirkés szendvicsek; csirkés pite; csokoládé; csokoládé alapú italok; csokoládé alapú szendvicsskrémek; csokoládék; csokoládés édességek; csokoládés ital készítmények; cukorkák; dán vajas kekszek, aprósütemények; dán zsemlék; disznóhúsos piték; dobozolt ételek, amelyek rizsből, valamint húsból, halból vagy zöldségből állnak; édes tészta; édességek; elkészített pizzaételek; eszpresszókáv; ételízesítők; fagylalt desszertek, jégkrémek; főleg rizsből készült száraz és folyékony készételek; friss kenyerek; friss péksütemények; friss pizzák; friss tészta; fűszerek; fűszeres mártások; fűszerkeverékek; gabonaszetelek; gluténmentes kenyér; gluténmentes pékáruk; gluténmentes pizzák; gluténmentes tészta; gnocchi; göngyölt szendvicsek; gyümölcsös édességek; halat tartalmazó szendvicsek; hamburger zsemle; húsos piték; húst tartalmazó lepények; húst tartalmazó szendvicsek; instant kávé; instant teák; kakaótartalmú italok; kávé; kávé, tea, kakaó és helyettesítők; kenyerek és zsemlék; kevert mártások; kínai tészta; kukoricapehely; kürtöskalács; lapos kenyér; lasagne; magvas kenyér; makaróni saláta; malátakávé; mártások [ehető]; melegszendvicsek; metélttészta-alapú készételek; mézek; mustár; müzlik; müzliszeletek, energiaszeletek; naan kenyér; öntetek, szószok;pászka [macesz]; párolt rizs; pékáruk; pesto [szósz]; piritósok; pita kenyér; pizza; pulykás szendvicsek; quiche-ek; reggeli gabonafélék, zabkása, búzadara; rizsből készült élelmiszerek; rizses készételek; rizs; sós kekszek, rágsálnivalók; spagetti; sült gabonafélékből készült élelmiszerek; sült tésztaekercsek; sült metélt tészta; sütemények, cukrászsütemények, torták és kekszek (aprósütemények); szárított és friss tészta, nudlik, gombócok; szendvicsek; szendvicstekercsek [kenyér]; szószok, chutney [indiai fűszer], pástétomok; taco; tavaszi tekercs; tea alapú italok; tea; teljes kiőrlésű kenyerek; teljes kiőrlésű rizs; teljes kiőrlésű tészta; tészta és keverékek tésztaéhoz; tésztaaláták; tészta szószok; tojáslepények; töltött bagettek; töltött kenyerek; töltött kenyértekercsek; töltött zsemlék; vadhúst tartalmazó lepények, piték; vegán sütemények; virsli szendvicsek; virsli tekercsek; zab alapú élelmiszerek; zab alapú ételek; zöldségeket tartalmazó lepények, piték; zöldséges piték; zöldségkrémek [szószok]; zsemlék; zsúrszendvicsek.

35 Reklámozás; kereskedelmi ügyletek; kereskedelmi adminisztráció; irodai munkák; éttermi franchise-hoz kapcsolódó üzleti tanácsadás; online rendelési szolgáltatások az éttermi elvitel és házhozszállítás területén; csemegeárúkkal kapcsolatos kiskereskedelmi szolgáltatások; kiskereskedelmi, nagykereskedelmi és online kereskedelmi szolgáltatások kávé és helyettesítők, tea és helyettesítők, kakaó és helyettesítők, kávé őrölt formában, kávéitalok, kávékapszulák, kávékivonatok, kávé tasakok, kávépárnák, őrölt kávé, pörkölt kávébab, szemes kávék, kávék (pörkölt, porított, szemcsés formában vagy italokban), kávéaromák, fogyasztásra kész kávé és kávé alapú italok, malátakávé és kávé keverékei, szénsavas italok (kávé-, kakaó- vagy csokoládé alapú), tésztafélék (nyers tészta), szószok tésztafélékéhoz, tészta, fagyasztott tészta, friss tészta, quiche (tésztaiban sült sós sodó), édes tészta, szárított és friss tészta (nudlik, gombócok), tésztából készült élelmiszerek, szószok, öntetek, édességek, cukorkák (édességek), édességek (cukorkák), csokoládés szeletek, rágógumi, brownie (csokoládés sütemények), csokoládé, csokoládé alapú italok, csokoládé alapú szendvicsskrémek, csokoládépaszták, csokoládékrémek, csokoládéval bevont édességek, gabonakészítmények, feldolgozott gabonából készült áruk, keményítő és az ebből készült áruk, élesztő, pékáruk, croissant-ok, rizs, só, fűszerek és ízesítőszerk, fűszersók, sütemények, cukrászsütemények, torták és kekszek (aprósütemények), fagylalt, méz, cukor, melaszszirup, liszt, szószok, chutney (indiai fűszer), pástétomok, mustár, kávé alapúitalok, marcipán,

Nemzeti védjegybejelentés meghirdetése és a védjegy lajstromozása különleges gyorsított eljárásban

pizza, paradicsomszós, vermicelli, nudli, metélt tészta, snack ételek (gabona alapú-), kakaós termékek, teakeverékek, jeges teák, tea alapú italok, pászka (macesz), kenyér kovász nélkül, macesz, lepények, gyömbérkenyér, mézeskalács, zsemlék, kenyér, szendvicsek, saláták, hidegkonyhai készítmények, sörbetek, jégkásák, dzsemek, lekvárok, gyümölcszések, kocsonyák, kompótok, gyümölcs- és zöldségkrémek, zöldségek, gyümölcsök, gombák, feldolgozott gyümölcsök, feldolgozott gombák, feldolgozott zöldségek, feldolgozott diófélék és hüvelyesek, gyümölcsbefőttek, gyümölcsdesszertek, gyümölcs chipsek, szárított gyümölcs, gyümölcspép termékekkel kapcsolatosan; kiskereskedelmi, nagykereskedelmi és online kereskedelmi szolgáltatások gyümölcs- és dióféle-alapú snack szeletek, fűszernövények, étkezési olajok és zsírok, olívaolaj, olajbogyók (feldolgozott), tapenade (olajbogyókrém), hal (nem élő), tenger gyümölcsei és puhatestűek (nem élő), kenyérrre kenhető hal, kenyérrre kenhető tenger gyümölcsei és puhatestűek, vadhús konzervek, vadhús (nem élő), zselék étkezési célra, tojások és tojástermékek, tejtermékek és tejtermék-helyettesítők, tej, tejföl, tejszín, levesek és csontlevesek, húskivonatok, konzervek, savanyúságok, sajtok, fagyasztott gyümölcsök és zöldségek, tartósított zöldségek, sültburgonya (chips), baromfi (nem élő), dióféle-alapú kenhető krémek, mogyorókrémből készült kenhető krémek, szendvicsszerű termékek, diófélékből készült öntetek, hús és hústermékek, szárított gyümölcsből készült termékek, sólet, falafel, halkonzerv, kolbász, sörök és sörtermékek, alkoholmentes sör, söralapú koktélok, sör alapú italok, gyümölcslevek, vizek, alkoholmentes szénsavas italok, ízesített szénsavas italok, energiatalok, fehérjeitalok, izotóniás italok, gyümölcslevet tartalmazó alkoholmentes italok, gyümölcslé, sörbetek (italok), smoothie (alkoholmentes gyümölcsitalok), tea ízesítésű gyümölcs alapú üdítőitalok, zöldséglevet tartalmazó alkoholmentes italok, citromlé, esszenciák italok előállításához, hígítható készítmények italok készítéséhez, italok készítésére szolgáló porok, szörpök (alkoholmentes italok), szörpök és más alkoholmentes készítmények italok készítéséhez, alkoholmentes italok, készítmények italokhoz, gyümölcs- és zöldséglevek keverékéből készült italok, gyümölcسالapú italok, ízesített vizek, kólák (üdítőitalok), limonádék, üdítőitalok, ásvány- és szénsavas vizek, mustok, alkoholos italok (sörök kivételével), készítmények alkoholos italok készítéséhez, borok, forralt borok, szeszes italok, likőrök, whisky, vodka, almabor, előre kikevert szeszesitalok, alkoholos kivonatok, alkoholtartalmú koktéلكeverékek termékekkel kapcsolatosan.

43 Elvitelre készített ételekkel és italokkal kapcsolatos szolgáltatások; étel és ital catering szolgáltatások vásári és kiállítási létesítmények számára; bár- és éttermi szolgáltatások; bisztró [büfé] szolgáltatások; catering szolgáltatások ételbiztosításhoz; delikát éttermek, csemegeáru [éttermek]; étel- és italellátás; étel- és italkészítés; étel- és italkészítési szolgáltatások; ételek és italok biztosítása bisztrókban; ételek és italok biztosítása éttermekben és bárokban; ételek és italok készítése és biztosítása azonnali fogyasztásra; ételek és italok szolgáltatása vendégek számára; ételkészítés; ételkészítés mások számára kiszervezéssel; ételkészítés megrendelésre; ételkészítési szolgáltatások; ételkiszállítási szolgáltatások, azonnali fogyasztásra; étkeztetés gyorsbüfékben; éttermi szolgáltatások, beleértve az engedéllyel rendelkező bár létesítményeket, szolgáltatásokat; éttermi szolgáltatások étel elvitelre árusításához; italszolgáltatás biztosítása; kávéházak, büfék, étkezdék; kávézó szolgáltatások; mobil catering szolgáltatások; mobil éttermi szolgáltatások; salátabárok; snack-szolgáltatások; tapas bárok; vendéglátási szolgáltatások [étel- és italszolgáltatás].

(111) 246.216

(151) 2025.03.28.

(210) M 25 00578

(220) 2025.02.24.

(732) Dr. Kárász Tamás, Balatonfüred (HU)

(740) Dr. Fazakas István, Budapest

(541) MaBelle by dr. Kárász

(511) 44 Orvosi szolgáltatások; higiéniai és szépségápolási szolgáltatások emberek vagy állatok részére.

A rovat 2 darab közlést tartalmaz.

Védjegybejelentés módosítása

Meghirdetett védjegybejelentés árujegyzéke korlátozásának tudomásul vétele

(210) M 24 00691

(220) 2024.02.28.

(731) JANTA-BAU Építőipari és Szolgáltató Korlátolt Felelősségű Társaság, Nyíradony (HU)

(740) Dr. Nemes Ügyvédi Iroda, Debrecen

(541) Crazy Juice

(511) 29 Gyümölcslevek főzéshez; gyümölcslevet tartalmazó tejalapú italok; gyümölcsökből készített turmixok; facsart gyümölcslevek.

32 Gyümölcslé; gyümölcslevek; gyümölcslé koncentrátumok; sűrített gyümölcslé; vegyes gyümölcslé; szénsavas gyümölcslevek; gyümölcslevek (italok); organikus gyümölcslevek; italokként használt gyümölcslevek; gyümölcslevet tartalmazó alkoholmentes italok; főként gyümölcsleveket tartalmazó italok; gyümölcsitalok; gyümölcsszörpök; mustok; erjesztetlen mustkivonat; tartósított must, erjesztetlen; smoothie(alkoholmentes gyümölcsitalok); zöldséges smoothie-k; smoothie-k(gyümölcs- vagy zöldségitalok); gabonamagvakat és zabot tartalmazó smoothie-k; limonádék; szörpök limonádékhoz; limonádé szirupok; lime-ből készült limonádé; alkoholmentes, szénsavas gyümölcsitalok.

(210) M 24 01061

(220) 2024.04.03.

(731) WIPEUROPA Ingatlanfejlesztő Korlátolt Felelősségű Társaság, Budapest (HU)

(740) Dr. Fütty Ügyvédi Iroda, Budapest

(546)  LOGIN BUSINESS PARK

(511) 36 Bérbeszedés; épületkezelés; ingatlan bérbeadási szolgáltatások; ingatlanok bérbeadása; ingatlanok bérbeadásának ügyintézése; ingatlannal kapcsolatos ügyletek és szolgáltatások; kereskedelmi ingatlan kezelés; kereskedelmi központok bérbeadása; tájékoztatás épületek bérlésével kapcsolatban; kereskedelmi épületek bérbeadása.

39 Raktárak bérbeadása; raktárhely bérbeadása; raktározási létesítmények bérbeadása.

45 Létesítmények biztonsági őrzése távoli megfigyelő rendszerekkel; szerződéses őrzés.

(210) M 24 01163

(220) 2024.04.12.

(731) JANTA-BAU Építőipari és Szolgáltató Korlátolt Felelősségű Társaság, Nyíradony (HU)

(740) Dr. Nemes Ügyvédi Iroda, Debrecen

(546)



(511) 29 Alkoholban tartósított gyümölcsök; almapüré; almakompót; gyümölcslekvárok; gyümölcslevek főzéshez; gyümölcslevet tartalmazó tejalapú italok; paradicsomsűrítmény [püré]; gyümölcspép; gyümölcshéj; gyümölcspép (gyümölcspüré); gyümölcspépek; gyümölcsporok; gyümölcspürék; gyümölcsdzsemek; gyümölcsalapú koncentrátum főzéshez; aszalt gyümölcskeverékek; aszalt füge; aszalt szilva; aszalt vörösfonya; aszalt datolya; szárított, aszalt kókuszdió; mincemeat [aszalt gyümölcs lekvár]; szárított ananász; szárítottáfonya; szárított gyümölcs; dzsemek/lekvárok/gyümölcsizek; dzsemek, lekvárok [nem citrusfélékből]; kocsonyák, dzsemek, kompótok, gyümölcs- és zöldségkrémek; milk shake-ek [tejturmixok]; tejalapú tejszínhab öntetek;

gyümölcsökből készített turmixok;aszalt gyümölcsök.

30 Gyümölcsteák; gyümölcsecet; gyümölcsszósok; szósok; szósok főzéshez; kész szósok; öntetek, szósok; ételöntetek [szósok]; zöldségpürék [szósok]; szénsavas italok [kávé-, kakaó- vagy csokoládéalapú]; édes öntetek; almaborecet; ecet, szósok és egyéb fűszerek.

32 Gyümölcslé; gyümölcslevek; gyümölcslé koncentrátumok; sűrített gyümölcslé; vegyes gyümölcslé; szénsavas gyümölcslevek; gyümölcslevek [italok]; organikus gyümölcslevek; italokként használt gyümölcslevek; gyümölcslevet tartalmazó alkoholmentes italok;főként gyümölcsleveget tartalmazó italok; gyümölcshitalok; gyümölcsszörpök; mustok; erjesztetlen mustkivonat; tartósított must, erjesztetlen; koncentrátumok gyümölcshitalok készítéséhez; smoothie [alkoholmentes gyümölcshitalok]; zöldséges smoothie-k;smoothie-k [gyümölcs- vagy zöldségitalok]; gabonamagvakat és zabot tartalmazó smoothie-k; limonádék; szörpök limonádékhoz; limonádé szirupok; lime-ből készült limonádé; szénsavas víz; szénsavas vizek; szénsavas ivóvizek; szénsavas ásványvíz; porokszénsavas italokhoz; alkoholmentes szénsavas italok; nem szénsavas üdítőitalok; szénsavas víz [szódavíz]; ízesített szénsavas italok; fagyasztott szénsavas italok; ásvány- és szénsavas vizek; termékek szénsavas vizek előállításához; alkoholmentes,ízesített szénsavas italok; tea ízesítésű alkoholmentes szénsavas italok; vitaminnal dúsított szénsavas víz [italok]; alkoholmentes almabor; alkoholmentes italok; ásványvizek és szénsavas vizek; gyümölcshitalok és gyümölcslevek; szörpök és máskészítmények alkoholmentes italok készítéséhez; alkoholmentes, szénsavas gyümölcshitalok; facsart gyümölcslevek.

33 Gyümölcshízű fröccs (bor, szénsavas víz és gyümölcslé felhasználásával készült ital); gyümölcshíz; száraz cider; alkoholtartalmú szénsavas italok, a sörök kivételével; édes almabor; alkoholtartalmú italok; alkoholtartalmú készítmények italok készítéséhez; almabor.

(210) M 24 03041

(220) 2024.10.25.

(731) Zakar József, Cegléd (HU)

(740) Dr. Berényi Krisztina, Budapest

(546) 
Az elsősegélytőrekszünk

(511) 35 A következő árukkal kapcsolatos kiskereskedelmi szolgáltatások: gépkocsik; a következő árukkal kapcsolatos nagykereskedelmi szolgáltatások: gépkocsik; a következő árukkal kapcsolatos kiskereskedelmi szolgáltatások: járművek részei és szerelvényei; akövetkező árukkal kapcsolatos nagykereskedelmi szolgáltatások: járművek részei és szerelvényei.

37 Gépkocsi tisztítás és autómosság; a következő áruk javítása és karbantartása: gépkocsik.

A rovat 4 darab közlést tartalmaz.

Lajstromozott védjegyek**(111) 245.666**

(151) 2025.01.15.

(210) M 24 00928

(220) 2024.03.20.

(732) ATTASE GASTRO Korlátolt Felelősségű Társaság, Budapest (HU)

(740) Dr. Baumgartner Péter, Budapest

(541) MASTERCOLD

(511) 11 Hűtőszekrények; fagyasztók.

(111) 245.692

(151) 2025.01.22.

(210) M 24 00567

(220) 2024.02.16.

(732) Egis Gyógyszergyár Zrt., Budapest (HU)

(740) dr. Béres Evelin Erzsébet, Budapest

(541) CLENIREVE

(511) 5 Gyógyszerészeti készítmények emberi felhasználásra; vitaminkészítmények; diétástáplálékkiegészítők; táplálékkiegészítők és diétás készítmények; gyógyhatású kenőcsök; gyógyhatású krémek bőrre; antiszeptikus készítmények; fertőtlenítőszeres; az összes említettáru fajta sebkezelési terápiás területre, vény nélkül kapható termékként.

(111) 245.693

(151) 2025.01.22.

(210) M 23 02482

(220) 2023.09.14.

(732) Farkas Bördízmű Kereskedelmi és Szolgáltató Korlátolt Felelősségű Társaság, Kecskemét (HU)

(740) Kocsis és Szénássy Ügyvédi Iroda, Budapest

(546) C@PRICCO

(511) 18 Ajándéktáskák; aktatáskák, irattáskák és diplomata táskák; alkalmi táskák (clutch); aprópénz tartók; atlétikai táskák; babahordozó hátizsák; bankjegytartók; bankkártyatartók; bevásárlótáskák; bőr pénztárcák; bőr levéltárcák; bőrből készült bőröndök; általános célú kerek sporttáskák; bőrtáskák; bőröndök; cipőtáskák utazáshoz; csizma- és sibakancstartó táskák; csuklóra rögzíthető pénztárcák; erszények, pénztárcák; féloldalas hátizsákok; férfi kezításkák; gurulótáskák; gurulós bőröndök; háti hordozók; hátizsákok, hátításkák; iskolatáskák; hordozótokok, táskák; irattartó tokok; jogosítványtokok; kalapdobozok bőrből; kalapdobozok utazáshoz; kenguruk (hevederek) csecsemők hordozására; kerek bevásárlótáskák, szatyrok; kis bőröndök; kis erszények, kis pénztárcák; kisméretű utazótáskák; kofferek (kis utazóládák); kulcstartók bőrből; levéltárcák; műanyag utazótáskák; műbőr kulcstartó tokok; műbőr utazótáskák; műbőr tokok; multifunkciós erszények, multifunkciós pénztárcák; művészeti mappák (táskák); nagyméretű bőr útitáska (portmanteaux); neszesszerek; nyakkendő tartók utazáshoz; nyakkendő tokok; női kezításkák; oldaltáskák, tarisznák; oldaltáskák könyveknek; övtáskák; öltöny-, ing- és ruhaszállító táskák; összehajtható aktatáskák; övek; övhöz erősíthető pénztárcák; pénztárcák/erszények (nem nemesfémből készült); piperecikkek szállítására szolgáló tisztasági táskák; poggyász; sporttáskák, tornaszákok; strandtáskák; szíjak kezításkákhoz; táskák, hátizsákok táborozóknak; textil bevásárlótáskák; táskák légi utazáshoz; táskák sportruházathoz; túrahátizsákok; utazó kezításkák; útikészletek, bőrönd szettek; válltáskák, tarisznák; vászon bevásárlótáskák; esernyők és napernyők; borszíjak; szíjak bőrből; műbőr; vállpántok (táskákhoz); vállszíjak; bőr, nyers vagy félig megmunkált állapotban; bőröndök, kezításkák; utazóládák (poggyász); bútorhuzatok bőrből; ernyők, esernyők; hitelkártyatartók (levéltárcák); állatbőrök és irhák; kikészített

bőrök; marhabőrök; névjegytartók, kártyatartók; ruhatáskák utazáshoz; poggyász és útitáskák; vadásztáskák.

25 Ruházati cikkek, cipők, kalapárúk.

35 Kis- és nagykereskedelmi szolgáltatások az alábbi árukkal kapcsolatban: kalap, táska, pénztárca, ajándéktáskák, aktatáskák, irattáskák és diplomata táskák, alkalmi táskák (clutch), aprópénz tartók, atlétikai táskák, babahordozó hátizsák, bankjegytartók, bankkártyatartók, bevásárlótáskák, bőr pénztárcák, bőr levéltárcák, bőrből készült bőröndök, általános célú kerek sporttáskák, bőrtáskák, bőröndök, cipőtáskák utazáshoz, csizma- és sibakanestartó táskák, csuklóra rögzíthető pénztárcák, erszények, féloldalas hátizsákok, férfi kézitáskák, gurulótáskák, gurulós bőröndök, háti hordozók, hátizsákok, hátitáskák, iskolatáskák, hordozótokok, irattartó tokok, jogosítványtokok, kalapdobozok bőrből, kalapdobozok utazáshoz, kenguruk (hevederek) csecsemők hordozására, kerek bevásárlótáskák, szatyrok, kis bőröndök, kis erszények, kis pénztárcák, kisméretű utazótáskák, kofferek (kis utazóládák), kulcstartók bőrből, levéltárcák, műanyag utazótáskák, műbőr kulcstartó tokok, műbőr utazótáskák, műbőr tokok, multifunkciós erszények, multifunkciós pénztárcák, művészeti mappák (táskák), nagyméretű bőr útitáska (portmanteaux), neszesszerek, nyakkendő tartók utazáshoz, nyakkendő tokok, női kézitáskák, oldaltáskák, tarisznyák, oldaltáskák könyveknek, övtáskák, öltöny-, ing és ruhaszállító táskák, összehajtható aktatáskák, övek, övhöz erősíthető pénztárcák, pénztárcák/erszények (nem nemesfém-ből készült), piperecikkek szállítására szolgáló tisztasági táskák, poggyász, sporttáskák, tornaszákok, strandtáskák, szíjak kézitáskákhoz, táskák, hátizsákok táborozóknak, textil bevásárlótáskák, táskák légi utazáshoz, táskák sportruházathoz, túrahátizsákok, utazó kézitáskák, útikészletek, bőrönd szettek, válltáskák, tarisznyák, vászon bevásárlótáskák, esernyők és napernyők, bőrszíjak, szíjak bőrből, műbőr, vállpántok (táskákhoz), vállszíjak, bőr, nyers vagy félig megmunkált állapotban, bőröndök, kézitáskák, utazóládák (poggyász), bútorhuzatok bőrből, ernyők, esernyők, hitelkártyatartók (levéltárcák), állatbőrök és irhák, kikészített bőrök, marhabőrök, névjegytartók, kártyatartók, ruhatáskák utazáshoz, poggyász és útitáskák, vadásztáskák, ruházati cikkek, cipők, kalapárúk.

(111) 245.694

(151) 2025.01.23.

(210) M 24 01652

(220) 2024.05.30.

(732) **MEDINER Gyógyszerkereskedelmi, Marketing és Szolgáltató Korlátolt Felelősségű Társaság, Debrecen (HU)**

(740) Dr. Léka Péter, Debrecen

(541) **Adavantis**

(511) 5 Gyógyszerészeti, gyógyászati és állatgyógyászati készítmények; gyógyászati vagy állatgyógyászati használathoz adaptált diétás élelmiszerek és anyagok, bébiételek; étrend-kiegészítők emberek és állatok számára; tapaszok, kötszeranyagok; fogtömő anyagok és fogászati mintázóanyagok.

(111) 245.776

(151) 2025.01.28.

(210) M 22 01196

(220) 2022.05.05.

(732) **Sole-Mizo Zrt., Szeged (HU)**

(740) Szűcs Ügyvédi Iroda, Budapest

(546)



(511) 29 Tej, sajt, vaj, joghurt és egyéb tejtermékek.

(111) 245.780

(151) 2025.01.28.

(210) M 22 02673

(220) 2022.10.14.

(732) **FrieslandCampina Nederland B.V., AMERSFOORT (NL)**

(740) SBGK Ügyvédi Iroda, Budapest

(541) **PÖTTYÖS TÚRÓ RUDI**

(511) 29 Tej, tejszín és tejtermékek; tejpótlók; tejes italok; tejből és tejszínből készült desszertek; joghurtok.

30 Cukrászsütemények; kakaó és kakaóalapú készítmények és italok; csokoládé, csokoládétermékek, csokoládéalapú készítmények és italok; cukrászati termékek, pékáruk, kekszek, torták, apró sütemények, ostyák, étkezési jég, vizes jég, sorbet, jéggel készített cukrászsütemények, jeges sütemények, jégkrémek, jégdesszertek, fagyasztott joghurtok, müzli, kukoricapehely, gabonaszeletek, cukor rudak; fogyasztásra kész gabonapelyhek; gabonakészítmények.

(111) **245.857**

(151) 2025.02.03.

(210) M 23 00651

(220) 2023.03.13.

(732) **Fekete Lili, Budapest (HU)**

(740) Kántor, Szilasi, Sárközy és Társai Ügyvédi Iroda, Budapest

(541) **ALFA WORKS**

(511) 16 Papír és karton; nyomdaipari termékek; könyvkötészeti anyagok; fényképek; papíráruk és irodaszerek, bútorok kivételével; papíripari vagy háztartási ragasztóanyagok; rajzkellékek és művészeti kellékek; ecsetek; műanyag lapok, fóliák és tasakok csomagoláshoz; nyomdabetűk, klisék.

35 Emberi erőforrás menedzsment és munkaerő-toborzási szolgáltatásokkal összefüggő reklámozás, üzleti menedzsment, szervezés és adminisztráció, irodai munkák.

(111) **245.858**

(151) 2025.02.03.

(210) M 23 00652

(220) 2023.03.13.

(732) **Fekete Lili, Budapest (HU)**

(740) Kántor, Szilasi, Sárközy és Társai Ügyvédi Iroda, Budapest

(546) The logo for ALFA WORKS features a stylized blue and black icon of two figures standing side-by-side, followed by the word 'ALFA' in a bold, blue, sans-serif font, with 'WORKS' in a smaller, black, sans-serif font underneath.

(511) 16 Papír és karton; nyomdaipari termékek; könyvkötészeti anyagok; fényképek; papíráruk és irodaszerek, bútorok kivételével; papíripari vagy háztartási ragasztóanyagok; rajzkellékek és művészeti kellékek; ecsetek; műanyag lapok, fóliák és tasakok csomagoláshoz; nyomdabetűk, klisék.

35 Emberi erőforrás menedzsment és munkaerő-toborzási szolgáltatásokkal összefüggő reklámozás, üzleti menedzsment, szervezés és adminisztráció, irodai munkák.

(111) **245.859**

(151) 2025.02.03.

(210) M 23 00653

(220) 2023.03.13.

(732) **Fekete Lili, Budapest (HU)**

(740) Kántor, Szilasi, Sárközy és Társai Ügyvédi Iroda, Budapest

(546)



(511) 16 Papír és karton; nyomdaipari termékek; könyvkötészeti anyagok; fényképek; papíráruk és irodaszerek, bútorok kivételével; papíripari vagy háztartási ragasztóanyagok; rajzkellékek és művészeti kellékek; ecsetek; műanyag lapok, fóliák és tasakok csomagoláshoz; nyomdabetűk, klisék.

35 Emberi erőforrás menedzsment és munkaerő-toborzási szolgáltatásokkal összefüggő reklámozás, üzleti menedzsment, szervezés és adminisztráció, irodai munkák.

(111) 246.086

(151) 2025.03.10.

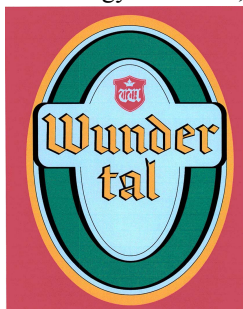
(210) M 24 02516

(220) 2024.09.03.

(732) Borsodi Sörgyár, Bócs (HU)

(740) SBGK Ügyvédi Iroda, Budapest

(546)



(511) 32 Sörök, erős barna, lager, porter és ale; ásványvizek és szénsavas vizek és egyéb alkoholmentes italok; gyümölcsitalok és gyümölcslevek; szirupok és egyéb italok készítésére szolgáló készítmények.

(111) 246.087

(151) 2025.03.10.

(210) M 24 02283

(220) 2024.08.01.

(732) Bondar Stanislav, Budapest (HU)

(546)



UMATUSI
HOME FOOD

(511) 43 Elvitelre szánt étel szolgáltatása, éttermi szolgáltatások, vendéglátás.

(111) 246.088

(151) 2025.03.10.

(210) M 24 02282

(220) 2024.08.01.

(732) Bondar Stanislav, Budapest (HU)

(546)



(511) 43 Elvitelre szánt étel szolgáltatása, éttermi szolgáltatás, vendéglátás.

(111) 246.089

(151) 2025.03.10.

(210) M 24 00355

(220) 2024.01.31.

(732) Kohn Péter, Győr (HU)

(541) panelszaki

(511) 37 Építőipari szolgáltatások; villanszerelés: szerelési és javítási szolgáltatások; kőműves munkák: javítás; ajtók és ablakok szerelése és javítása; burkoló: hideg és meleg burkolatok szerelése és javítása; csőszerelő által végzett javítási és szerelési munkák; víz-gáz szerelési és javítási munkák; gipszkarton szerelése és javítása; gépészeti szerelési és javítási munkák; klímaberendezések szerelése és javítás; asztalos munkák: szerelés és javítás; festő által végzett szerelés és javítás; lakatos munkák: szerelés és javítás; bányaművelés, olaj- és gázfurás.

(111) 246.090

(151) 2025.03.10.

(210) M 24 02514

(220) 2024.09.03.

(732) Erdei Mária, Békéscsaba (HU)

(541) Glam Nails

(511) 44 Manikűr és pedikűr szolgáltatások.

(111) 246.091

(151) 2025.03.10.

(210) M 24 02666

(220) 2024.09.18.

(732) ATENÁD Kereskedelmi és Szolgáltató Kft., Dunakeszi (HU)

(546)



(511) 6 Ablakredőnyök, zsaluk fémből; ablakpárkányok fémből; acélredőnyök; árnyékolók fémből [kültéri]; biztonsági redőnyök, rolók fémből; fém árnyékolók; fém árnyékolók [zsalugáterek]; fém redőnyök kültéri használatra; fém redőnykapuk; garázkapuk fémből; kültéri relaxák, redőnyök fémből; kültéri zsaluk, rolók fémből; relaxák [kültéri] fémből; zsalugáterek fémből; vízszintes relaxák [kültéri], fémből; fém szúnyoghálók.

18 Teraszra való ernyők; napernyők.

19 Fa redőnyök; harmonikaajtók, nem fémből; külső redőnyök ablakokhoz, nem fémből; kültéri műanyag roletták, rolók; műanyag redőnyök; nem fém beltéri redőnyök; nem fém szúnyoghálók; nem fémből készült külső árnyékolók; redőnyök, nem fémből; rovarhálók, nem fémből.

20 Ablakrolók, roletták; beltéri PVC rolók, árnyékolók; beltéri szalagfüggönyök; beltéri zsalugáterek; fém

Nemzeti lajstromozott védjegyek

reluxák [beltéri]; hőszigetelt beltéri rolók; kültéri reluxák; reluxa; sötétítő rolók [beltéri]; textiltől készült belső árnyékolók.

22 Árnyékoló hálók; árnyékoló ponyva; elötetők textilanyagokból; kültéri textil árnyékolók, napellenzők; napellenzők szintetikus anyagokból.

24 Szúnyoghálók.

37 Verandák, télikertek építése; napvédő rendszerek felszerelése.

(111) 246.092

(151) 2025.03.10.

(210) M 24 02670

(220) 2024.09.19.

(732) Szita Péter, Érd (HU)

(740) Pintz és Társai Kft., Budapest

(546)



(511) 20 Szelektív hulladékgyűjtők, nem fémből; nem fémből készült szelektív hulladékgyűjtők kereskedelmi használatra; hulladéktároló konténerek, nem fémből, nem egészségügyben való használatra.

(111) 246.093

(151) 2025.03.10.

(210) M 24 02674

(220) 2024.09.19.

(732) Biggeorge Property Nyilvánosan Működő Részvénytársaság, Budapest (HU)

(740) Kádas Ügyvédi iroda, Budapest

(546)



(511) 35 Reklámozás.

36 Ingatlanügyletek; ingatlannal kapcsolatos szolgáltatások.

(111) 246.094

(151) 2025.03.10.

(210) M 24 02676

(220) 2024.09.19.

(732) Forgács Ferenc, Hajdúböszörmény (HU)

(740) Dr. Berényi Krisztina, Budapest

(546) EYERÉKPRÁGI

(511) 35 Online piactér biztosítása áruk és szolgáltatások eladói és vásárlói részére.

41 Szabadidő eltöltésével kapcsolatos tájékoztatás.

(111) 246.095

(151) 2025.03.10.

(210) M 24 02671

(220) 2024.09.19.

(732) Szita Péter, Érd (HU)

(740) Pintz és Társai Kft., Budapest

(546)



(511) 20 Szelektív hulladékgyűjtők, nem fémből; nem fémből készült szelektív hulladékgyűjtők kereskedelmi használatra; hulladéktároló konténerek, nem fémből, nem egészségügyben való használatra.

(111) 246.096

(151) 2025.03.10.

(210) M 24 02432

(220) 2024.08.23.

(732) Horváth Rebeka Bianka, Budapest (HU)

(740) Dr. Soós Péter Ügyvédi Iroda, Budapest

(546)



Minden ami szépség, csak Neked!

(511) 44 Orvosi szolgáltatások; állatgyógyászati szolgáltatások; higiéniai és szépségápolási szolgáltatások emberek vagy állatok részére.

(111) 246.097

(151) 2025.03.10.

(210) M 24 01122

(220) 2024.04.10.

(732) Intergal Hungary Limited Kft., Budapest (HU)

(546)



(511) 36 Ingatlanügyletek; ingatlannal kapcsolatos szolgáltatások.

37 Építőipari szolgáltatások; épületek javítása; lakóépületek javítása és üzembehelyezése; építési [építkezési] üzembehelyezési és javítási szolgáltatások; épületek részeinek és tartozékainak üzembehelyezése és javítása.

(111) 246.098

(151) 2025.03.10.

(210) M 24 02675

(220) 2024.09.19.

(732) Biggeorge Property Nyilvánosan Működő Részvénytársaság, Budapest (HU)

(740) Kádas Ügyvédi Iroda, Budapest

(541) Cosmo Residence

(511) 35 Reklámozás.

36 Ingatlanügyletek; ingatlannal kapcsolatos szolgáltatások.

(111) 246.099

(151) 2025.03.10.

(210) M 24 02590

(220) 2024.09.11.

(732) **Leisure Land Kft., Budapest (HU)**

(740) dr. Treer Ferenc Mór, Budapest

(541) **pixity**

(511) 35 Reklámozás; üzleti menedzsment, szervezés és adminisztráció; irodai munkák.

41 Nevelés; szakmai képzés; szórakoztatás; sport- és kulturális tevékenységek.

(111) **246.100**

(151) 2025.03.10.

(210) M 24 02673

(220) 2024.09.19.

(732) **Guangdong Winpard Industry Co., Ltd., Shantou, Guangdong Province (CN)**

(740) SBGK Ügyvédi Iroda, Budapest

(546)

 winpard

(511) 18 Bőröndök, utazóládák; táskák [zacskók, tasakok] csomagolásra, bőrből; utazótáskák; bőrdarabok bútorokhoz; bőrszjajak; esernyők; kruponbőr; szörme; kézitáskák; műbőr; levéltárcák; iskolatáskák; irattáskák, aktatáskák; hátizsákok; sétatálcák; hámszerelvények.

25 Cipők; ruházat; sportcipők; kesztyűk [ruházat]; csipőszorítók; kötöttáru [ruházat]; sportmezek; pólók; harisnyaárúk; babakelengyék [ruházati cikkek].

(111) **246.101**

(151) 2025.03.11.

(210) M 24 00384

(220) 2024.02.02.

(732) **TETT - Tegyük Együtt Tudatosan Településünkért Egyesület, Tata (HU)**

(740) Szalai Ügyvédi Iroda, Győr

(546)



(511) 35 Gazdasági előrejelzések; közvélemény-kutatás; közvélemény-kutatási felmérések előkészítése; közvélemény-kutatási felmérések tervezése; piaci közvélemény-kutatási tanulmányok; politikai közvélemény-kutatás; piaci tanulmányok készítése, beleértve a közvélemény-kutatást; célzott marketing; befolyásoló marketing; digitális hálózatok útján nyújtott marketing szolgáltatások; digitális marketing; internetes marketing; marketing kampányok; marketing szolgáltatások; marketing stratégiák tervezése; on-line hirdetői tevékenység számítógépes hálózaton; piaci tanulmányok; piaci beszámolók és tanulmányok; piaci tanulmányok készítése és elemzése; piaci tanulmányokhoz kapcsolódó információk gyűjtése; rádiós reklámozás; hirdetések és reklámanyagok [szórólapok, prospektusok, reklámcédulák és minták] terjesztése; reklámanyagok és -szövegek megjelentetése; reklámanyagok és reklámok készítése, kiadása; reklámfilmek készítése; reklámidő kölcsönzése kommunikációs médiában; hirdetés és reklámozás; sajtófigyelés; statisztikák összeállítása; politikai statisztikák összeállítása; szabadtéri reklámozás, hirdetés; pénzügyi nyilvántartások vezetése; vállalati nyilvántartások vezetése; rádiós és televíziós reklámozás.

41 Akadémiák [oktatás]; alkotóműhelyek szervezése és lebonyolítása [képzés]; audióberendezések kölcsönzése; számítógépes kiadói szolgáltatások; kiadói szolgáltatások (beleértve az elektronikus kiadói szolgáltatásokat); folyóiratok és könyvek megjelentetése elektronikus formában; folyóiratok és könyvek elektronikus online közzététele; eszmeeserék, kollokviumok szervezése és lebonyolítása; fotóriportok készítése; hangstúdiók szolgáltatásai; szórakoztató klubszolgáltatások; rekreációs, szabadidős klubszolgáltatások nyújtása; konferenciák, kongresszusok szervezése és lebonyolítása; könyvkiadás; kulturális célú bemutatók, kiállítások

szervezése; kulturális vagy oktatási célú kiállítások szervezése; oktatási tárgyú információk; oktatási tárgyú információk biztosítása; on-line elérhető elektronikus publikációk, nem letölthetők; online, nem letölthető videók biztosítása; oktatási célú szemináriumok szervezése; oktatással kapcsolatos szemináriumok rendezése; szimpóziumok szervezése, lebonyolítása és rendezése; összefüggések szervezése az oktatás területén.

45 Online közösségi hálózatok szolgáltatásai; politikai információs szolgáltatások; politikai konzultáció; politikai kutatás és elemzés; politikai összefüggések szervezése; politikai szolgáltatások; jogi kutatások.

(111) 246.102

(151) 2025.03.13.

(210) M 24 02220

(220) 2024.07.30.

(732) MÁV Személyszállítási Zártkörűen Működő Részvénytársaság, Budapest (HU)

(740) Gödölle, Kékes, Mészáros & Szabó Szabadalmi és Védjegy Iroda, Budapest

(546) 

(511) 39 Közlekedési menetrendekkel kapcsolatos információs szolgáltatások; menetrenddel kapcsolatos tájékoztatói szolgáltatások; menetrendekkel kapcsolatos adatok szolgáltatása; közlekedési információs szolgáltatások; utazási információs szolgáltatás; forgalommal, közlekedéssel kapcsolatos információs szolgáltatások; közlekedési módokkal, lehetőségekkel kapcsolatos információs szolgáltatások; személyszállítással kapcsolatos tájékoztató; utazástervezési szolgáltatások; útvonallal kapcsolatos [utazási] tanácsadó szolgáltatások; utazási útvonalakkal kapcsolatos információk nyújtása; útvonaltervezéssel kapcsolatos szolgáltatások; útvonaltervezés [navigációs szolgáltatások]; navigációs szolgáltatások [helymeghatározás, utak, útvonalak tervezése]; helyfoglalás utazáshoz; vasúti jegyfoglalás; foglalási szolgáltatások buszos szállításhoz; jegyeladási szolgáltatások utazáshoz; utazási jegyeladási szolgáltatások; utasszállítással kapcsolatos számítógépes információs szolgáltatások; utasszállítási szolgáltatások szervezése mások számára online alkalmazáson keresztül.

(111) 246.103

(151) 2025.03.13.

(210) M 24 02219

(220) 2024.07.30.

(732) MÁV Személyszállítási Zrt., Budapest (HU)

(740) Gödölle, Kékes, Mészáros & Szabó Szabadalmi és Védjegy Iroda, Budapest

(541) EMMA

(511) 39 Közlekedési menetrendekkel kapcsolatos információs szolgáltatások; menetrenddel kapcsolatos tájékoztatói szolgáltatások; menetrendekkel kapcsolatos adatok szolgáltatása; közlekedési információs szolgáltatások; utazási információs szolgáltatás; forgalommal, közlekedéssel kapcsolatos információs szolgáltatások; közlekedési módokkal, lehetőségekkel kapcsolatos információs szolgáltatások; személyszállítással kapcsolatos tájékoztató; utazástervezési szolgáltatások; útvonallal kapcsolatos [utazási] tanácsadó szolgáltatások; utazási útvonalakkal kapcsolatos információk nyújtása; útvonaltervezéssel kapcsolatos szolgáltatások; útvonaltervezés [navigációs szolgáltatások]; navigációs szolgáltatások [helymeghatározás, utak, útvonalak tervezése]; helyfoglalás utazáshoz; vasúti jegyfoglalás; foglalási szolgáltatások buszos szállításhoz; jegyeladási szolgáltatások utazáshoz; utazási jegyeladási szolgáltatások; utasszállítással kapcsolatos számítógépes információs szolgáltatások; utasszállítási szolgáltatások szervezése mások számára online alkalmazáson keresztül.

(111) 246.105

(151) 2025.03.14.

(210) M 24 00072

(220) 2024.01.07.

(732) Pintér Zoltán, Budapest (HU)

(740) Giber János, Budapest

(541) Az Év Fiatal Jazz-zenésze

(511) 41 Nevelés; szakmai képzés; szórakoztatás; sport- és kulturális tevékenységek; bemutatók szervezése szórakoztatási célokra; díjátadó ünnepek rendezése és lebonyolítása; díjátadó ünnepek szervezése; előadások szervezése; előadások szervezése és lebonyolítása; oktatási célú összejövetelek rendezése; oktatási célú show-k rendezése; oktatási célú vetélkedők, versenyek szervezése; oktatási szemináriumok szervezése; oktatási vagy szórakoztatási célú versenyek szervezése; oktatási versenyek szervezése; szolgáltatások vetélkedők szervezéséhez; szórakoztatási célú vetélkedők, versenyek szervezése; szórakoztatással kapcsolatos szemináriumok szervezése; szórakoztatással kapcsolatos szimpóziumok; szórakoztatással kapcsolatos konferenciák szervezése; szórakoztatási célú összejövetelek lebonyolítása; szórakoztató versenyek szervezése; szórakoztató vetélkedők szervezése; találkozók és konferenciák szervezése; találkozók szervezése és lebonyolítása; teljesítményt elismerő díjkiosztó ünnepek szervezése; versenyek és díjkiosztók rendezése; versenyek intézése [szervezése]; versenyek lebonyolítása az interneten; versenyek szervezése; versenyek szervezése az interneten; versenyek szervezése és lebonyolítása; versenyek szervezése és lebonyolítása [oktatás vagy szórakoztatás]; versenyek szervezése [oktatás vagy szórakoztatás]; vetélkedők intézése [szervezése]; vetélkedők, játékok és versenyek szervezése; vetélkedők lebonyolítása; vetélkedők rendezése (szórakoztatás); vetélkedők szervezése; workshopok [képzés] szervezése, lebonyolítása és rendezése; hangszerek kölcsönzése; zenei verseny, díjkiosztók szervezése, lebonyolítása, kiírása, népszerűsítése; jazz zenei versenyek zsűrijének kijelölése, képzése; jazz zenei versenyek formái, jelentkezési formák; jazz zenei versenyek, díjkiosztók szervezése, lebonyolítása, kiírása, népszerűsítése; jazz zenei mentorprogram, oktatás; diákok oktatási tanfolyamokon való részvételének megszervezése; diákok oktatási tevékenységekben való részvételének megszervezése; oktatási tanfolyamokat biztosító oktatási szolgáltatások; oktatási útmutatás; oktatási tárgyú információk; oktatási tárgyú információk biztosítása; oktatási vizsgálati eredmények és adatok elemzése mások számára; oktatási vizsgálatok biztosítása; oktatási vizsgáztatás; oktatások szervezése és lebonyolítása; oktatáskutatás; oktatással kapcsolatos konferenciák szervezése; oktatással kapcsolatos szakmai konzultációs szolgáltatások; oktatással kapcsolatos szemináriumok rendezése; oktatással kapcsolatos szemináriumok szervezése; oktatással kapcsolatos tanácsadási szolgáltatások; oktatással kapcsolatos telefonos tájékoztatói szolgáltatások; oktatással kapcsolatos szimpóziumok szervezése; oktató játékok szervezése; oktató szemináriumok szervezése; oktatótanfolyamok biztosítása fiatalok számára; oktató tanfolyamokat biztosító oktatási szolgáltatások; zongoraoktatás; oktatótanfolyamok lebonyolítása; élő televízióműsorok készítése oktatáshoz; előadóművész által nyújtott szórakoztató szolgáltatások; előadóművészek művészeti vezetése; előadóművészek művészi vezetése; előadóművészek szolgáltatásai; előadóművészeti fesztiválok lebonyolítása; előadóművészeti szórakoztató tevékenységek lebonyolítása; énekesek által nyújtott szórakoztatási szolgáltatások; előre felvett szórakoztató anyagok bemutatása; fesztiválok szervezése; fesztiválok szervezése kulturális célokra; fesztiválok szervezése szórakoztatási célokra; filmek bemutatása; filmes szórakoztatás; filmbemutató szolgáltatások; filmekkel kapcsolatos díjátadók lebonyolítása [szervezés]; foglalkozások gyerekeknek [szórakoztatás/oktatás]; gálák, diszünnepek rendezése; gospel kórus szolgáltatásai [éneklés]; helyiségek biztosítása szórakoztatási célokra; információk, magyarázó szövegek és cikkek rendelkezésre bocsátása a zene terén számítógépes hálózatok útján; információnyújtás a zene terén; információnyújtás kulturális tevékenységekhez; információszolgáltatás játékosok részére az általuk elért eredményekről weboldalakon keresztül; interaktív szórakoztatás; interaktív szórakoztatási szolgáltatások; interneten keresztül nyújtott szórakoztatási szolgáltatások; internetes adatbázisból származó, online szórakoztatással kapcsolatos információk nyújtása; iskolai szolgáltatások [oktatás]; játékszoftverek; kulturális rendezvények szervezése és lebonyolítása; kulturális show-k szervezése; kulturális szolgáltatások; kulturális, szórakoztatási és sport célú rendezvényszervezés; kulturális tevékenységek; kulturális tevékenységek biztosítása; kulturális tevékenységek intézése [szervezése]; kulturális tevékenységek szervezése nyári táborokhoz; kulturális tevékenységek lebonyolítása; kulturális tevékenységekkel kapcsolatos tájékoztatás; kulturális vagy oktatási célú kiállítások

szervezése és tartása; látogatókat vonzó látványosságok biztosítása kulturális célokra; látogatókat vonzó látványosságok biztosítása szórakoztatási célokra; létesítmények biztosítása filmek, show-k, színdarabok, zene bemutatására vagy oktató célú képzéshez; létesítmények biztosítása játékos vetélkedőkhöz; létesítmények biztosítása élő zenekari fellépésekhez; szórakoztatási célú bemutatók rendezése; szórakoztatási célú fesztiválok rendezése; szórakoztatási célú audiovizuális bemutató szolgáltatások; szórakoztatás tévéműsorok formájában; szórakoztatási célú rendezvényszervezés; szórakoztatási célú show-k rendezése; szórakoztatási célú szolgáltatások szervezése; szórakoztatási célú ünnepek szervezése; szórakoztatási célú ünnepek lebonyolítása; szórakoztatási és szabadidős létesítmények biztosítása; szórakoztatási információs szolgáltatások; szórakoztatási, oktatási és képzési szolgáltatások; szórakoztatási, sport és kulturális tevékenységek; szórakoztatási szolgáltatások közösségi szórakoztató rendezvények szervezése formájában; versenyekkel kapcsolatos szórakoztatási szolgáltatások; vetélkedők, versenyek szervezése; vetélkedőkhöz kapcsolódó szórakoztatási szolgáltatások; vetélkedőműsorok intézése [szervezése]; versenyzéssel kapcsolatos tájékoztatás telefonon; videókhöz kapcsolódó díjátadók vendégül látása [szervezés]; videofilmek bemutatása; videós szórakoztató szolgáltatások; vizuális és zenés szórakoztatás szervezése; vizuális szórakoztatás szervezése; vokalisták, énekesek által nyújtott szórakoztatási szolgáltatások; webináriumok szervezése; webrádiós szórakoztatási szolgáltatások; zene komponálása; zenei rendezvények szervezése; zenei versenyek szervezése; zenekar [együttes] által nyújtott szórakoztatási szolgáltatások; zenés helyek művészeti vezetése; zenés show-k készítése; zenés szólóestek bemutatása; zenés szórakoztatás; zenés szórakoztatási szolgáltatások; zenészek által biztosított szórakoztatási szolgáltatások; zeneszerzés; zeneszerzési szolgáltatások; fiatal jazz zenészek mentorálása, képzése, karrierjének elősegítése.

(111) 246.106

(151) 2025.03.14.

(210) M 24 02677

(220) 2024.09.19.

(732) Szakács Attila, Fegyvernek (HU)

(546)



(511) 32 Alacsony alkoholtartalmú sörök; alkoholmentes sör; alkoholmentes sörízű italok; ízesített sörök; kézműves sörök; sör alapú italok; sör és alkoholmentes sör; sör alapú koktélok; sörök; alkoholmentes borok; alkoholmentes italok; alkoholmentes koktélok; alkoholmentes, szénsavas gyümölcsitalok; alkoholmentesített italok; energiasitalok; fehérjeitalok; gyümölcsle; ízesített szénsavas italok; izotóniás italok; koffeintartalmú energiasitalok; tejsavó italok; tonik; szörpök [alkoholmentes italok]; szirupok üdítőkhöz.

33 Alkoholtartalmú eszenciák és kivonatok; alacsony alkoholtartalmú italok; alkoholos italok (sörök kivételével); borok; koktélok; likőrök; szeszes italok; alkoholos gyomorkeserűk; alkoholtartalmú szénsavas italok, a sörök kivételével; almabor; aperitifek; gyógynövény likőrök; égetett szeszes ital alapú aperitifek; ízesített, főzött alkoholos malátaitalok, a sörök kivételével; krémlikőrök; abszint; brandy, borpárlat; égetett szeszes italok; erjesztett szeszes ital; gin; kevert whisky; malátawhisky; rum; snapsz; vodka; whisky; alacsony alkoholtartalmú bor; alkoholos borok; asztali borok; bor alapú italok; csendes borok; édes borok; fehérbor; gyümölcsbor; habzóbor, pezsgő; rozé borok; vermutok; vörösbor; száraz cider; alkoholos energiasitalok; alkoholos gyümölcskoktél italok; alkoholos üdítőitalok; alkoholos italok gyümölcsből; alkoholos kávé alapú italok; alkoholos keserű aperitifek; alkoholos tea alapú italok; elkészített alkoholos koktélok; rum alapú italok; sangria.

35 Alkoholos italok beszerzésével kapcsolatos szolgáltatások [árak vásárlása más vállalkozások számára]; alkoholmentes italok postai rendelésével kapcsolatos kiskereskedelmi szolgáltatások; alkoholmentes italokkal kapcsolatos nagykereskedelmi szolgáltatások; alkoholmentes italokkal kapcsolatos kiskereskedelmi szolgáltatások; alkoholos italok (a sörök kivételével) postai rendelésével kapcsolatos kiskereskedelmi szolgáltatások; alkoholtartalmú italok gyártására szolgáló készítményekkel kapcsolatos kiskereskedelmi

szolgáltatások; alkoholtartalmú italok gyártására szolgáló készítményekkel kapcsolatos nagykereskedelmi szolgáltatások; alkoholtartalmú italokkal kapcsolatos kiskereskedelmi szolgáltatások (a sör kivételével); alkoholtartalmú italokkal kapcsolatos nagykereskedelmi szolgáltatások (a sör kivételével); csokoládékkal kapcsolatos nagykereskedelmi szolgáltatások; csokoládékkal kapcsolatos kiskereskedelmi szolgáltatások; édességekkel kapcsolatos nagykereskedelmi szolgáltatások; édességekkel kapcsolatos kiskereskedelmi szolgáltatások; élelmiszerekkel kapcsolatos kiskereskedelmi szolgáltatások; élelmiszerekkel kapcsolatos nagykereskedelmi szolgáltatások; katalógusból rendelhető alkoholmentes italokkal kapcsolatos kiskereskedelmi szolgáltatások; katalógusból rendelhető élelmiszerekkel kapcsolatos kiskereskedelmi szolgáltatások; katalógusból rendelhető sörökkel kapcsolatos kiskereskedelmi szolgáltatások; katalógusok alapján biztosított alkoholos italokkal (kivéve a sört) kapcsolatos kiskereskedelmi szolgáltatások; katalógusokon keresztül nyújtott, alkoholos italokkal (kivéve a sört) kapcsolatos kiskereskedelmi szolgáltatások; katalógusokon keresztül nyújtott, élelmiszerekkel kapcsolatos kiskereskedelmi szolgáltatások; katalógusokon keresztül nyújtott, sörökkel kapcsolatos kiskereskedelmi szolgáltatások; katalógusokon keresztül nyújtott, alkoholmentes italokkal kapcsolatos kiskereskedelmi szolgáltatások; sörökkel kapcsolatos nagykereskedelmi szolgáltatások; sörökkel kapcsolatos kiskereskedelmi szolgáltatások; áruk és szolgáltatások értékesítésének elősegítése mások számára, nyomtatott anyagok terjesztésével és promóciós vetélkedőkkel; reklám-, marketing és hirdetési anyagok terjesztése; árubemutatók szervezése eladási célokra; bemutatók szervezése kereskedelmi célokra; árubemutatók szervezése kereskedelmi célokra; árubemutatók szervezése reklámozási célokra.

(111) 246.107

(151) 2025.03.14.

(210) M 24 02599

(220) 2024.09.12.

(732) Gazdikné Konkoly Zsuzsanna, Edelény (HU)**(541) Hentesvilág**

(511) 8 Állatok megnyűzására szolgáló szerszámok és eszközök; bárdok, húsvágó bárdok; eszközök jószág elkábításához; haltisztító kések; hasítóbárdok; hentesfűrészek [kéziszerszámok]; henteskések; horgászfogók; húsvágó kések, bárdok [kéziszerszámok]; kések állatok levágásához; kések állatok megnyűzására; nem elektromos henteskések; vadászkések; vágóállatok levágására szolgáló berendezések és szerszámok; vágóállatok megnyűzására szolgáló eszközök [kézi működtetésű].

29 Feldolgozott hústermékek; hentesárúk; hús, tartósított; marhagyomor.

30 Aromás ételízesítők [nem illóolajak]; aromás készítmények cukorkákhoz; aromás készítmények jégkrémekhez; aromás készítmények süteményekhez; aromás készítmények süteményekhez/tortákhoz; asztali só; bors; bors [ételízesítő]; borsszemek; chilipor; csípős őrölt bors [fűszer]; darált fokhagyma; darált fokhagyma [fűszer]; élelmiszerekhez való tartósítószer (só); ételízesítők; fehér bors; fekete bors; feldolgozott fokhagyma fűszerként való használatra; fűszerek; fűszerek, ízesítők; fűszerek marináláshoz; fűszerekből készült keverékek; fűszeres pácok.

40 Disznóvágás.

(111) 246.108

(151) 2025.03.14.

(210) M 24 02232

(220) 2024.07.30.

(732) AngelFish Farms Kft., Budapest (HU)

(740) Dr. Géczy Beatrix Ügyvédi Iroda, Budapest

(546)



- (511) 31 Nyers és feldolgozatlan mezőgazdasági, akvakultúrás, kertészeti és erdészeti termékek; nyers és feldolgozatlan magok és vetőmagok; friss gyümölcsök és zöldségek, friss fűszernövények; élő növények és virágok; hagymák, palánták és magok ültetéshez; élő állatok; táplálékok és italok állatoknak; maláta.
- 35 Reklámozás; üzleti menedzsment, szervezés és adminisztráció; irodai munkák.
- 41 Nevelés; szakmai képzés; szórakoztatás; sport- és kulturális tevékenységek.

(111) 246.109

(151) 2025.03.14.

(210) M 24 02234

(220) 2024.07.30.

(732) AngelFish Farms Kft., Budapest (HU)

(740) Dr. Géczy Beatrix Ügyvédi Iroda, Budapest

(546)



- (511) 31 Nyers és feldolgozatlan mezőgazdasági, akvakultúrás, kertészeti és erdészeti termékek; nyers és feldolgozatlan magok és vetőmagok; friss gyümölcsök és zöldségek, friss fűszernövények; élő növények és virágok; hagymák, palánták és magok ültetéshez; élő állatok; táplálékok és italok állatoknak; maláta.
- 35 Reklámozás; üzleti menedzsment, szervezés és adminisztráció; irodai munkák.
- 41 Nevelés; szakmai képzés; szórakoztatás; sport- és kulturális tevékenységek.

(111) 246.110

(151) 2025.03.14.

(210) M 24 02381

(220) 2024.08.14.

(732) RebaVita Kft., Győr (HU)

(740) Dr. Berényi Krisztina, Budapest

(546) *RebaVita* 

- (511) 5 Humán étrendkiegészítők; vitaminok és vitamin-készítmények.
- 35 Étrendkiegészítőkkal kapcsolatos kiskereskedelmi szolgáltatások; étrendkiegészítőkkal kapcsolatos nagykereskedelmi szolgáltatások; vitaminokkal és vitamin-készítményekkel kapcsolatos nagykereskedelmi szolgáltatások; vitaminokkal és vitamin-készítményekkel kapcsolatos kiskereskedelmi szolgáltatások.

(111) 246.111

(151) 2025.03.14.

(210) M 24 02383

(220) 2024.08.14.

(732) HUNGAROPHARMA Gyógyszerkereskedelmi Zrt., Budapest (HU)

(740) Kálóczy és Társai Ügyvédi Iroda, Budapest

(546)  HUNGAROVERZUM®

- (511) 3 Nem gyógyhatású kozmetikumok és piperekészítmények; nem gyógyhatású fogkrémek; illatszerek, eszenciaolajok.
- 5 Gyógyszerészeti, gyógyászati és állatgyógyászati készítmények; egészségügyi készítmények gyógyászati használatra; gyógyászati vagy állatgyógyászati használathoz adaptált diétás élelmiszerek és anyagok, bébiételek; étrend-kiegészítők emberek és állatok számára; tapaszok, kötszeranyagok; fogtömő anyagok és fogászati mintázóanyagok; fertőtlenítőszerk.
- 35 Reklámozás; üzleti menedzsment, szervezés és adminisztráció; irodai munkák.
- 39 Szállítás; áruk csomagolása és raktározása.
- 41 Szakmai képzés.
- 42 Minőségellenőrzési és hitelesítési szolgáltatások; számítástechnikai hardver és szoftver tervezés és fejlesztés.
- 44 Higiéniai és szépségápolási szolgáltatások emberek vagy állatok részére.
- 45 Engedélyezés [jogi szolgáltatások] szoftverkiadás keretében; jogi kutatás; jogi szolgáltatások szerződések tárgyalásával kapcsolatban harmadik fél számára; számítógépes szoftverek licenzelése, engedélyezése [jogi szolgáltatások].

(111) 246.112

(151) 2025.03.14.

(210) M 24 02384

(220) 2024.08.14.

(732) HUNGAROPHARMA Gyógyszerkereskedelmi Zrt., Budapest (HU)

(740) Kálóczy és Társai Ügyvédi Iroda, Budapest

(546)  HUNGAROVERZUM®

- (511) 3 Nem gyógyhatású kozmetikumok és piperekészítmények; nem gyógyhatású fogkrémek; illatszerek, eszenciaolajok.
- 5 Gyógyszerészeti, gyógyászati és állatgyógyászati készítmények; egészségügyi készítmények gyógyászati használatra; gyógyászati vagy állatgyógyászati használathoz adaptált diétás élelmiszerek és anyagok, bébiételek; étrend-kiegészítők emberek és állatok számára; tapaszok, kötszeranyagok; fogtömő anyagok és fogászati mintázóanyagok; fertőtlenítőszerk.
- 35 Reklámozás; üzleti menedzsment, szervezés és adminisztráció; irodai munkák.
- 39 Szállítás; áruk csomagolása és raktározása.
- 41 Szakmai képzés.
- 42 Minőségellenőrzési és hitelesítési szolgáltatások; számítástechnikai hardver és szoftver tervezés és fejlesztés.
- 44 Higiéniai és szépségápolási szolgáltatások emberek vagy állatok részére.
- 45 Engedélyezés (jogi szolgáltatások) szoftverkiadás keretében; jogi kutatás; jogi szolgáltatások szerződések tárgyalásával kapcsolatban harmadik fél számára; számítógépes szoftverek licenzelése, engedélyezése (jogi szolgáltatások).

(111) 246.113

(151) 2025.03.14.

(210) M 24 02385

(220) 2024.08.14.

(732) HUNGAROPHARMA Gyógyszerkereskedelmi Zrt., Budapest (HU)

(740) Kálóczy és Társai Ügyvédi Iroda, Budapest

(546) 

- (511) 3 Nem gyógyhatású kozmetikumok és piperekészítmények; nem gyógyhatású fogkrémek; illatszerek, eszenciaolajok.
- 5 Gyógyszerészeti, gyógyászati és állatgyógyászati készítmények; egészségügyi készítmények gyógyászati használatra; gyógyászati vagy állatgyógyászati használathoz adaptált diétás élelmiszerek és anyagok, bébiételek; étrend-kiegészítők emberek és állatok számára; tapaszok, kötszeranyagok; fogtömő anyagok és fogászati mintázóanyagok; fertőtlenítőszer.
- 35 Reklámozás; üzleti menedzsment, szervezés és adminisztráció; irodai munkák.
- 39 Szállítás; áruk csomagolása és raktározása.
- 41 Szakmai képzés.
- 42 Minőségellenőrzési és hitelesítési szolgáltatások; számítástechnikai hardver és szoftver tervezés és fejlesztés.
- 44 Higiéniai és szépségápolási szolgáltatások emberek vagy állatok részére.
- 45 Engedélyezés [jogi szolgáltatások] szoftverkiadás keretében; jogi kutatás; jogi szolgáltatások szerződések tárgyalásával kapcsolatban harmadik fél számára; számítógépes szoftverek licenzelése, engedélyezése [jogi szolgáltatások].

(111) 246.114

(151) 2025.03.14.

(210) M 24 02458

(220) 2024.08.26.

(732) DUAL GLASS Korlátolt Felelősségű Társaság, Süllyáp (HU)

(740) Tivadar Ügyvédi Iroda, Budapest

(546) 
DUALGLASS

- (511) 37 Építőipari szolgáltatások; építési [építkezési] és javítási szolgáltatások; táblaüveg beépítési és javítási szolgáltatások; épületek részeinek és tartozékainak karbantartása és javítása; bányászati kitermelés, olaj- és gázfűrés.

(111) 246.115

(151) 2025.03.14.

(210) M 24 02459

(220) 2024.08.26.

(732) DUAL GLASS Korlátolt Felelősségű Társaság, Süllyáp (HU)

(740) Tivadar Ügyvédi Iroda, Budapest

(546) 

- (511) 37 Építőipari szolgáltatások; építési [építkezési] és javítási szolgáltatások; táblaüveg beépítési és javítási szolgáltatások; épületek részeinek és tartozékainak karbantartása és javítása; bányászati kitermelés, olaj- és gázfűrés.

(111) 246.116

(151) 2025.03.14.

(210) M 24 02530

(220) 2024.09.03.

(732) Kiss Leila, Érd (HU)

(740) Orbán és Perlaki gunnercooke Ügyvédi Társulás, Orbán Miklós Ügyvédi Iroda, Budapest

(541) DreamShape

(511) 41 Sport és fitness; sport- és fitnessszolgáltatások; fitness tanácsadás; fitness órák vezetése; fitness oktatás, útmutatás; egészség- és fitnesztréning; fitness- és edzőlétesítmények biztosítása; edzési (fitness) tanácsadási szolgáltatások; személyi edző szolgáltatások (fitness edzés); formában tartó sporttevékenységek oktatása, fitness oktatás; egészségklub szolgáltatások (egészség és fitness); fitnesztréninggel kapcsolatos információk rendelkezésre bocsátása online portálon keresztül; oktató jellegű egészségmegőrzési és erőnléti (fitness) tájékoztatás nyújtása; súlyzós edzés oktatása; súlyzós edzéssel kapcsolatos edzőtermi szolgáltatások; csoportos edzés oktatása; sportoktatás, edzés és irányítás; testmozgásra, -edzésre alkalmas létesítmények üzemeltetése; sportszolgáltatások; sportedzői tevékenység; létesítmények biztosítása sport rekreációs tevékenységekhez; létesítmények biztosítása sport klubok részére; sporttal kapcsolatos oktatási és képzési szolgáltatások; testedzési, testnevelési szolgáltatások; aerobik tanfolyamok; coaching (tréning); köredzések tartása.

44 Szépségápolás; szépségápolási tanácsadás; szépségápolási kezelések; szépségápolás emberek részére; szépségápolással kapcsolatos tanácsadás; higiéniai és szépségápolási szolgáltatások; emberi higiéniai és szépségápolási berendezések bérbeadása; masszázis; masszázis szolgáltatások; gyógytornával kapcsolatos egészségügyi ellátás; orvosi szolgáltatások; orvosi tanácsadás súlycsökkenés területén; szolárium szolgáltatások; szolárium létesítmények biztosítása; barnító szalon és szolárium által nyújtott szolgáltatások; szauna szolgáltatások; szaunák üzemeltetése; infravörös szauna szolgáltatások; szauna felszerelések biztosításával kapcsolatos szolgáltatások; alakformáló szolgáltatások; alakformáló berendezések üzemeltetése.

(111) 246.117

(151) 2025.03.14.

(210) M 24 02532

(220) 2024.09.04.

(732) SynergyTech International S.L., Los Realejos, Santa Cruz de Tenerife (ES)

(740) Lantos Judit Ügyvédi Iroda, Budapest

(541) It's our future

(511) 5 Vitaminok és vitaminkészítmények; vitamintabletták; vitamin cseppek; vitamin italok; vitamin porok; vitamin kiegészítők; étrend- és táplálékkiegészítők; diétás készítmények; ásványi anyagok; mikrotápanyagok; gyógynövénykivonatok.

(111) 246.118

(151) 2025.03.14.

(210) M 24 02597

(220) 2024.09.12.

(732) Pecsenska Nóra, Budapest (HU)

(740) Lantos Judit Ügyvédi Iroda, Budapest

(541) BODYWAY

(511) 44 Táncterápia; terápiás szolgáltatások.

(111) 246.119

(151) 2025.03.14.

(210) M 24 02600

(220) 2024.09.12.

(732) Böle Éva, Dunaújváros (HU)

(740) dr. Pál Roberta Lívia, Budapest

(541) Böle Éva étrendjével és tanácsadásával

(511) 44 Életmód tanácsadás egészségügyi célokra; táplálkozási és étrendi tanácsadás; súlycsökkentés egyedi étrend tervezése és egészségmegőrző torna segítségével; optimális testsúly elérése egyedi étrend tervezése és egészségmegőrző torna segítségével.

(111) 246.120

(151) 2025.03.14.

(210) M 24 02601

(220) 2024.09.12.

(732) Hungast Management Korlátolt Felelősségű Társaság, Budapest (HU)

(740) Dr. Kollár Ügyvédi Iroda, Budapest

(541) Étel. Élmény. Gondoskodás.

(511) 29 Hús, hal-, baromfi- és vadhús; húskivonatok; tartósított, fagyasztott, szárított és főzött gyümölcsök és zöldségek; zselék, lekvárok (dzsemek), kompótok; tojások; tej, sajt, vaj, joghurt és egyéb tejtermékek; étkezési olajok és zsírok.

30 Kávé, tea, kakaó és helyettesítők; rizs, tészta és metélt; tápióka és szágó; lisztek és más gabonakészítmények; kenyér, péksütemények és cukrászsütemények; csokoládé; fagylalt, szorbetek és más ehető jégkrémek; cukor, méz, melaszszirup; élesztő, sütőporok; só, ízesítők, fűszerek, tartósított fűszernövények; ecet, szószok és egyéb fűszerek; jég [fagyott víz].

43 Vendéglátás (élelmezés); időleges szállásadás.

(111) 246.121

(151) 2025.03.14.

(210) M 24 02603

(220) 2024.09.13.

(732) Visa International Service Association, Foster City, California (US)

(740) SBGK Ügyvédi Iroda, Budapest

(541) EMPOWER AHEAD

(511) 36 Pénzügyi tanácsadás, beleértve pénzügyi információk nyújtását; kulturális események, jótékonyági rendezvények, koncertek, sportesemények, fesztiválok és díjátadó ünnepek pénzügyi szponzorálása; filantrópiai és jótékonyági célú adománygyűjtési szolgáltatások; pénzügyi segítségnyújtás biztosítása mások programjaihoz és szolgáltatásaihoz.

41 Oktatási szolgáltatások, szemináriumok, előadások, tele-szemináriumok, workshopok, webináriumok, tanfolyamok, podcastek, televízióműsorok, videók, cikkek, könyvek és egyéb írásos források biztosítása vállalkozói tevékenységgel, pénzügyi felhatalmazással és oktatással kapcsolatban magánszemélyek és kisvállalkozások számára; vállalkozói tevékenységgel, pénzügyi felhatalmazással, pénzügyi ismeretekkel és pénzkezelési készségekkel kapcsolatos anyagok terjesztése; a fogyasztók pénzügyi ismeretekre, pénzkezelési- és üzletvezetési készségekre történő oktatását célzó képzési és oktatási programok támogatása és biztosítása; motivációs és oktatási előadók biztosítása pénzügyi és üzleti szerepvállalás területén; karrier-tanácsadási szolgáltatások nyújtása; pénzügyi nevelésre szolgáló oktatási anyagok kiadása; szórakoztató szolgáltatások, pénzügyi nevelésre tervezett interaktív játékok biztosítása; pénzügyi oktatási szolgáltatások; pénzügyi ismeretekkel kapcsolatos oktatás és képzés.

(111) 246.122

(151) 2025.03.14.

(210) M 24 02606

(220) 2024.09.13.

(732) Domonkos András, Veszprém (HU)

(740) Dr. Berényi Krisztina, Budapest

(541) Trabalaton

(511) 41 Szabadidős rendezvények megszervezése; sport- és szabadidős tevékenységek; csoportos szabadidős tevékenységek rendezése; autós ralik, túrák és autóversenyek rendezése.

(111) 246.123

(151) 2025.03.14.

(210) M 24 02607

(220) 2024.09.13.

(732) PENTA UNIÓ Zrt., Pécs (HU)

(740) Dr. Berényi Krisztina, Budapest

(541) Minősített IFRS Szakértő képzés (PENTA UNIÓ Zrt.)

(511) 41 Oktatási és képzési szolgáltatások.

(111) 246.124

(151) 2025.03.14.

(210) M 24 01252

(220) 2024.04.21.

(732) Dr. Schéder Veronika, Nyíregyháza (HU)**(541) Integratív Diszlexia-terápia**

(511) 41 Nevelés; szakmai képzés.

(111) 246.125

(151) 2025.03.14.

(210) M 24 01581

(220) 2024.05.23.

(732) PQ PARTNERS LIMITED, Nicosia (CY)

(740) György Péter, Budapest

(541) REUMABLOK(511) 3 Testápolási cikkek; kenőcsök, balzsamok [nem gyógyhatású]; kozmetikai krémek; krémek bőrökhöz.
5 Gyógyszerészeti készítmények emberi felhasználásra; táplálékkiegészítők és diétás készítmények; gyógyszerek és természetes gyógykészítmények; gyulladáscsökkentő kenőcsök; antibiotikumos kenőcsök; gyógyhatású kenőcsök; antiszeptikus kenőcsök; homeopátiás gyulladáscsökkentő kenőcsök; fájdalomcsillapító készítmények; fájdalomcsillapító krémek; fájdalomcsillapítók; gyulladásos rendellenességek kezelésére szolgáló gyógyszerészeti készítmények; orvosi kötszerek; univerzális gyógyszeres mentolos kenőcsök; kámfor orvosi, gyógyászati célokra; gyógyszerészeti készítmények; sebtapaszok.

(111) 246.126

(151) 2025.03.14.

(210) M 24 01845

(220) 2024.06.20.

(732) ECOLAB USA Inc., St Paul, Minnesota (US)

(740) Dr. Kocsomba Nelli Ügyvédi Iroda, Budapest

(541) DENTASEPT

(511) 10 Fogászati berendezések és műszerek, beleértve az orvosi vagy fogászati célú mosdótálakat, lavórokat, edényeket is.

11 Sterilizáló, fertőtlenítő és szennyeződéscsökkentő berendezések; sterilizálók fogorvosi műszerekhez; az említett áruk alkatrészei és tartozékai, amennyiben ebben az osztályban szerepelnek; sterilizáló, fertőtlenítő és

szennyeződéscsökkentő berendezések alkatrészei és tartozékai; fogászati mosdótálak, lavórok, edények, melyek a fentiek alkatrészei.

(111) 246.127

(151) 2025.03.14.

(210) M 24 01922

(220) 2024.06.27.

(732) Tóth Csaba, Győr (HU)

(740) Török Antal, Győr

(541) ELMESZERELŐ

(511) 44 Mentális és fizikai közérzetjavítás; a közérzetjavítással kapcsolatos szolgáltatások.

(111) 246.128

(151) 2025.03.14.

(210) M 24 02011

(220) 2024.07.05.

(732) JP InterKontakt Vagyonkezelő és Szolgáltató Korlátolt Felelősségű Társaság, Budapest (HU)

(740) Illés és Társai Ügyvédi Iroda, Budapest

(546)

(511) 6 Napelemeket tartalmazó fém tetőzet; fémből készült rögzítőkeretek napelemekhez; napelemeket magukban foglaló, fém tetőszerkezet; napelemeket magába foglaló, fém tetőszerkezetek.

7 Hőszivattyúk [gépalkatrészek]; dugattyúgyűrűk hőszivattyúkhoz; generátorok; generátor állomások; nagyfeszültségű generátorok; egyenáramú generátorok; áramfejlesztő generátorok; elektromos generátor csoportok; áramfejlesztő berendezések [generátorok]; vészhelyzeti áramfejlesztő generátorok; váltakozó áramú generátorok; elektromos tápegységek [generátorok]; áramszolgáltató berendezések [generátorok]; dízel elektromos generátorok; meghajtások elektromos generátorokhoz; szénkefék váltakozó áramú generátorokhoz; váltakozó elektromos áramú generátorok gépekhez; kefék mint motorok, generátorok és dinamók alkatrészei.

9 Akkumulátorok; akkumulátortöltők; akkumulátor indítók; lítiumion-akkumulátorok; lítium akkumulátorok; autó akkumulátorok; napelemes akkumulátorok; akkumulátorok járművekhez; lúgos akkumulátorok; akkumulátortöltők gépjárművekhez; akkumulátor-előmelegítő készülékek; akkumulátor- és elemtöltők; újratölthető elektromos akkumulátorok; akkumulátorok elektromos járművekhez; nikkel-kadmium akkumulátorok; elektromos akkumulátorok járművekhez; napelemek, szolár akkumulátorok; elektromos elemek, akkumulátorok; szárazcellás elemek, akkumulátorok; nikkel-kadmium akkumulátortelepek; másodlagos lítium akkumulátortelepek; töltők; töltőállomások; hordozható töltők; elektromosautó-töltők; autós töltők; vezeték nélküli töltők; akkumulátor-kompenzáló töltők; elektromos autók töltőoszlopai; töltőállomások elektromos járművekhez; inverterek energiaellátáshoz; fotovoltaiikus inverterek; inverterek, áramátalakítók [elektromosság]; egyenáram/váltóáramú inverterek; váltakozó áram/egyenáram inverterek; napelem lapkák; napelem töltők; napelem sorozatok; napelem cellák; ipari napelemek; napelemek áramtermeléshez; háztartási napelemek; napelemek villamosenergia-termeléshez; kristályos szilícium napelemek; napelemek elektromos áram fejlesztéséhez.

11 Hőszivattyúk, hőpumpák; levegő hőszivattyús vízmelegítők; energia feldolgozására szolgáló hőszivattyúk, hőpumpák; napelemes lámpák; napelemek fűtéshez; napelemes világítóberendezések; fűtéshez használható napelemek; napelemmel működő lámpák.

35 Akkumulátorokhoz kapcsolódó kiskereskedelmi szolgáltatások.

37 Gépjármű-akkumulátorok töltése; elektromos járművekhez való hordozható akkumulátortöltők bérbeadása; akkumulátorok és energiatároló eszközök töltése, és az ehhez való eszközök bérbeadása; lakások napelemes áramellátó rendszereinek üzembe helyezése; napelemes áramellátó rendszerek üzembe helyezése nem

lakóépületekhez; áramfejlesztő berendezések, generátorok üzembe helyezése; elektromos generátorok és szélturbinák javítása; generátorok beszerelésével kapcsolatos tanácsadási szolgáltatások.

(111) 246.129

(151) 2025.03.14.

(210) M 24 02192

(220) 2024.07.25.

(732) WeShop Kereskedelmi és Szolgáltató Korlátolt Felelősségű Társaság, Budapest (HU)**(541) Roksh**

(511) 35 Reklámozás; üzleti menedzsment, szervezés és adminisztráció; irodai munkák; reklámozási, marketing és promóciós szolgáltatások; üzleti segítségnyújtás, menedzseri és adminisztratív szolgáltatások; online árösszehasonlítási szolgáltatások; online rendelési szolgáltatások; online piactér biztosítása áruk és szolgáltatások eladói és vásárlói részére; rendelési szolgáltatások megbízásra; termékértékesítési rangsorolási információk; árak összehasonlítására épülő vásárlási szolgáltatások; árelemző szolgáltatások; árösszehasonlító szolgáltatások; áru és szolgáltatás vásárlásával és értékesítésével kapcsolatos szerződések közvetítése; áruk és szolgáltatások vásárlására és eladására vonatkozó szerződések megkötése mások megbízásából; árukkal és szolgáltatásokkal kapcsolatos fogyasztói adatok nyújtása; árukkal kapcsolatos ajánlatok nyújtása a fogyasztók számára kereskedelmi célokból; reklámozással kapcsolatos közvetítői szolgáltatások; termékek eladásáról és vételéről szóló szerződések lebonyolítása; termékek eladásáról és vételéről szóló szerződések közvetítése; vásárlói termékinformációk nyújtása az interneten.

(111) 246.130

(151) 2025.03.14.

(210) M 24 02257

(220) 2024.07.31.

(732) Radmila Matkovic, Budapest (HU)**(546)**

(511) 3 Bőrpoló kozmetikumok.

(111) 246.131

(151) 2025.03.14.

(210) M 24 02378

(220) 2024.08.14.

(732) Kerecsen Ügyvédi Iroda, Budapest (HU)**(541) LawIT**

(511) 45 Cégbejegyzési szolgáltatások; domain nevek regisztrációjával kapcsolatos tanácsadás; domain nevekkel kapcsolatos tanácsadási szolgáltatások; fényképek használatával kapcsolatos licencjogok adása [jogi szolgáltatások]; filmekhez, televíziós és videó produkciókhoz kapcsolódó licencjogok adása [jogi szolgáltatások]; filmekkel, televíziós műsorokkal, videókkal és zenei produkciókkal kapcsolatos járulékos jogok hasznosításával kapcsolatos jogi szolgáltatások; filmes szerzői jogok hasznosításával kapcsolatos jogi szolgáltatások; fogyasztói jogokkal kapcsolatos tanácsadási szolgáltatások [jogi tanácsadás]; filmes, televíziós, színházi és zenei produkciókkal kapcsolatos szerzői jog védelmére és hasznosítására vonatkozó jogi szolgáltatások; információnyújtás jogi szolgáltatásokkal kapcsolatban; ipari tulajdonjogok és szerzői jogok hasznosításával kapcsolatos jogi szolgáltatások; joggal, jogi ügyekkel kapcsolatos tanácsadási szolgáltatások; jogi asszisztensi

Nemzeti lajstromozott védjegyek

szolgáltatások; jogi dokumentumok elkészítése; jogi információk összeállítása; jogi képviselési szolgáltatások; jogi konzultációs szolgáltatások; jogi kutatási szolgáltatások; jogi segítségnyújtás szerződések készítésénél; jogi segítségnyújtó szolgáltatások; jogi szakvélemények készítése; jogi szolgáltatások vállalatok alapításával és bejegyzésével kapcsolatban; jogi tanácsadás és képviselés; jogi ügyekkel kapcsolatos tájékoztatás, tanácsadás és konzultáció; képviselés jogvitákban [jogi szolgáltatások]; licencjogok kezelésével, ellenőrzésével és megadásával kapcsolatos jogi szolgáltatások; nyomtatott anyagokra vonatkozó szerzői jogok hasznosításával kapcsolatos jogi szolgáltatások; peres ügyekkel kapcsolatos tanácsadás; professzionális tanácsadó szolgáltatások a szellemi tulajdonjoggal kapcsolatban; rajzfilmszereplők licenz jogának megvásárlása [jogi szolgáltatások]; szabadalmakkal kapcsolatos tanácsadási szolgáltatások; számítástechnikai szoftverek engedélyezése [jogi szolgáltatások]; számítógépes szoftverek engedélyeztetésével kapcsolatos tanácsadás; számítógépes szoftverek licenszelése; szellemi tulajdon engedélyezése a védjegyek területén [jogi szolgáltatások]; szellemi tulajdon kezelésével kapcsolatos tanácsadás; szellemi tulajdon megszerzésével kapcsolatos jogi szolgáltatások; szellemi tulajdon védelmével kapcsolatos tanácsadási szolgáltatások; szellemi tulajdonjoghoz kapcsolódó jogi tanácsadás; szellemi tulajdonjogok érvényesítése; szellemi tulajdonjogok hasznosításával kapcsolatos jogi szolgáltatások; szellemi tulajdonjogokra vonatkozó szerződések tárgyalásával és megírásával kapcsolatos jogi szolgáltatások; szellemi tulajdonnal kapcsolatos szolgáltatások; tulajdon átruházási szolgáltatások [jogi szolgáltatások]; ügyvédi szolgáltatások [jogi szolgáltatások]; védjegyek regisztrálásával kapcsolatos jogi szolgáltatások; védjegyekhez fűződő jogok érvényesítése; védjegyoltalommal kapcsolatos tanácsadás; adatvédelemmel kapcsolatos tanácsadás [jogi szolgáltatások]; mesterséges intelligenciával kapcsolatos jogi tanácsadás [jogi szolgáltatások].

(111) 246.132

(151) 2025.03.14.

(210) M 24 02522

(220) 2024.09.03.

(732) Fehér Ablak Kft., Budapest (HU)

(740) Schmidt Ügyvédi Iroda, Budapest

(541) www.feher-ablak.hu

(511) 6 Fémből készült ajtók, kapuk, ablakok és árnyékolók.

19 Nem fémből készült ajtók, kapuk, ablakok és árnyékolók.

35 Hirdetés elektronikus médián, főként interneten keresztül; interneten keresztül nyújtott reklámozási szolgáltatások; internetes marketing; internetes reklámozási szolgáltatások; reklámok terjesztése interneten keresztül.

37 Építőipari szolgáltatások; ablakok karbantartása; ablakkeretek beszerelése; ablakkeretek cseréje; ajtó és ablak beszerelése; táblaüveg beépítési és javítási szolgáltatások.

(111) 246.133

(151) 2025.03.14.

(210) M 24 02520

(220) 2024.09.03.

(732) Fehér Ablak Kft., Budapest (HU)

(740) Schmidt Ügyvédi Iroda, Budapest

(541) www.feherablak.hu

(511) 6 Fémből készült ajtók, kapuk, ablakok és árnyékolók.

19 Nem fémből készült ajtók, kapuk, ablakok és árnyékolók.

35 Hirdetés elektronikus médián, főként interneten keresztül; interneten keresztül nyújtott reklámozási szolgáltatások; internetes marketing; internetes reklámozási szolgáltatások; reklámok terjesztése interneten keresztül.

37 Építőipari szolgáltatások; ablakok karbantartása; ablakkeretek beszerelése; ablakkeretek cseréje; ajtó és ablak beszerelése; táblaüveg beépítési és javítási szolgáltatások.

(111) 246.134

(151) 2025.03.14.

(210) M 24 02261

(220) 2024.07.31.

(732) Square One Media Korlátolt Felelősségű Társaság, Budapest (HU)

(740) Oppenheim Ügyvédi Iroda, Budapest

(541) TE NAPOD

(511) 16 Kuponok; kuponfüzetek; bónok, utalványok; ajándék utalványok, vásárlási utalványok; ajándékkártyák; ajándékkuponok, ajándékutalványok.

35 Reklámozási, marketing és promóciós szolgáltatások; online weblapok népszerűsítése, reklámozása és marketingje; kuponbeszerzési szolgáltatások harmadik fél számára; mások áruinak és szolgáltatásainak promóciója kuponok osztásával; mások termékeinek és szolgáltatásainak marketingje kuponok terjesztése révén; harmadik fél termékeinek és szolgáltatásainak népszerűsítése kuponok terjesztése révén; harmadik fél termékeinek és szolgáltatásainak promóciója weboldalon elhelyezett reklámokkal; prospektusok és termékminták terjesztése reklámcélból; reklámanyagok [szórólapok, prospektusok, nyomtatványok, minták] elosztása és terjesztése.

36 Zsetonok, kuponok és értékutalványok kibocsátása; utazási utalványok kibocsátása; pénzként használható utalványok kibocsátása; előre kifizetett utalványok kibocsátása; ajándékutalványok kibocsátása; fizetésre alkalmas ajándékkártyák kibocsátása; fizetésre alkalmas ajándékutalványok kibocsátása; értékbonok ajándékutalványok formájában való kibocsátása; ajándékutalványok kibocsátása, melyek később beválthatók árukra vagy szolgáltatásokra.

(111) 246.135

(151) 2025.03.14.

(210) M 24 02326

(220) 2024.08.07.

(732) Lénárd Gábor Balázs, Budapest (HU)

(740) Bagdi Áron Ügyvédi Iroda, Békéscsaba

(541) Ni-Mo Art

(511) 41 Akadémiák [oktatás]; alkotóműhelyek szervezése és lebonyolítása [képzés]; bálók szervezése; coaching [tréning]; divatbemutatók szervezése szórakoztatási célokból; drónos fényképezési szolgáltatások; elektronikus kiadványszerkesztés; elektronikus könyvek és folyóiratok on-line publikálása; előadások rendezése; előadóművészek szolgáltatásai; élő előadások bemutatása; eszmecsere, kollokviumok szervezése és lebonyolítása; feliratozás; fényképészet; filmek feliratozása; filmforgalmazás; filmgyártás, kivéve reklámfilmek; filmrendezés, a reklámfilmek kivételével; filmstúdiók; filmszínházi előadások, filmbemutatók; fordítás és tolmácsolás; forgatókönyvírás; forgatókönyvírás, nem reklámcélra; fotóriportok készítése; gyakorlati képzés [szemléltetés]; hangmérnöki szolgáltatások rendezvényekhez; hangversenyek, koncertek szervezése és lebonyolítása; idegenvezetős túrák levezetése; iskolák által nyújtott oktatási szolgáltatások; kalligráfiai [szépírási] szolgáltatások; képzés és oktatási vizsgák biztosítása tanúsítási célokra; know-how átadása (képzés); üzleti ismeretek és know-how átadása [képzés]; konferenciák szervezése és lebonyolítása; könyvkiadás; kulturális vagy oktatási célú kiállítások szervezése; levelező tanfolyamok; mentorálás; mikrofilmzés; múzeumi kiállítások bemutatása; művészeti galériák által nyújtott kulturális, oktató és szórakoztató szolgáltatások; nem reklámcélú szövegek publikálása; nyereményjátékok működtetése; oktatás biztosítása; oktatási információs szolgáltatások; oktatási segítő szolgáltatások egyéni igényű személyek számára; oktatási vizsgáztatás; oktatáskutatás; rádió- és televízióműsorok készítése; riporter szolgáltatások; sportrendezvények szervezése és lebonyolítása; sportversenyek rendezése; szakmai átképzés; személyes oktatófórumok rendezése és levezetése; szimpóziumok szervezése és lebonyolítása; színházi produkciók; szinkronizálás; szórakoztató rendezvények szervezése és lebonyolítása; szövegszerkesztés [kivéve reklámszövegek]; táboroztatás; tördelési szolgáltatások, nem hirdetési

Nemzeti lajstromozott védjegyek

célokra; tolmács szolgáltatások; vallásoktatás; versenyek szervezése [oktatás vagy szórakoztatás]; videorögzítés; videoszerkesztési szolgáltatások eseményekhez; világítástechnikai szolgáltatások eseményekhez; zenei produkciók; zenekarok szolgáltatásai; zeneoktatás; zeneszerzés.

(111) 246.136

(151) 2025.03.14.

(210) M 24 02327

(220) 2024.08.07.

(732) CEE Thematics Kft., Budapest (HU)

(740) dr. Kovács István Roland ügyvéd, Budapest

(541) Őszinte leszek

(511) 35 Reklámozás; üzleti menedzsment, szervezés és adminisztráció; irodai munkák.

38 Távközlési szolgáltatások.

41 Nevelés; szakmai képzés; szórakoztatás; sport- és kulturális tevékenységek.

(111) 246.137

(151) 2025.03.14.

(210) M 24 02328

(220) 2024.08.07.

(732) Magyar Kémikusok Egyesülete, Budapest (HU)

(740) Dr. Illés György, Budapest

(546)  **Kémia
mindenkinek**

(511) 41 Nevelés; szakmai képzés; szórakoztatás; sport- és kulturális tevékenységek.

42 Tudományos és műszaki szolgáltatások, valamint az idetartozó tervezői és kutatói tevékenység; ipari elemzési, ipari kutatási és ipari tervezési szolgáltatások; minőségellenőrzési és hitelesítési szolgáltatások; számítástechnikai hardver és szoftver tervezés és fejlesztés.

(111) 246.138

(151) 2025.03.14.

(210) M 24 02329

(220) 2024.08.07.

(732) Schultz György, Sukoró (HU)

(740) Tiber Ügyvédi Iroda, Budapest

(546)



(511) 35 Reklámozás; üzleti menedzsment, szervezés és adminisztráció; irodai munkák.

41 Nevelés; szakmai képzés; szórakoztatás; sport- és kulturális tevékenységek.

(111) 246.139

(151) 2025.03.14.

(210) M 24 01428

(220) 2024.05.07.

(732) AQUA Sport Egyesület, Nyíregyháza (HU)

(740) Bodó Ügyvédi Iroda, Nyíregyháza

(546) **TARTOZZ KÖZÉNK** *Te is!*

(511) 41 Nevelés; szakmai képzés; szórakoztatás; sport- és kulturális tevékenységek.

(111) **246.140**

(151) 2025.03.14.

(210) M 24 01677

(220) 2024.05.30.

(732) **Nagy Nikoletta, Budapest (HU)**

(740) dr. Farkas István ügyvéd, Budapest

(546)



(511) 3 Illóolaj-alapú krémek aromaterápiás alkalmazásra; illóolajok aromaterápiás használatra; kozmetikai készítmények fürdőkhöz.

41 Képzési vagy oktatási szolgáltatások life coaching [életvezetési tanácsadás] területén; könyvkiadás.

44 Mentális egészség szolgáltatások; szépségszalonok; terápiás szolgáltatások.

(111) **246.141**

(151) 2025.03.14.

(210) M 24 01940

(220) 2024.07.01.

(732) **Hegedűs János, Lakitelek (HU)**

(740) Danubia Szabadalmi és Jogi Iroda Kft., Budapest

(546)



(511) 30 Fagylaltok; sütemények; fagylaltos sütemények; sörbetek, jégkásák; kávé, kávé-italok, jegeskávék.

32 Limonádék; limonádé szirupok; szörpök limonádéhoz.

35 Franchise-ok létrehozásával kapcsolatos üzleti segítségnyújtás.

41 Kulturális, szórakoztatási és sport célú rendezvények szervezése.

43 Kávéház; cukrászda.

(111) **246.142**

(151) 2025.03.14.

(210) M 24 02095

(220) 2024.07.15.

(732) **Illés Sándor, Panyola (HU)**

(740) Török Antal, Győr

(546)



(511) 33 Szatmár eredetmegjelölés területéről származó alapanyagokból készült alkoholtartalmú italok (a sörök kivételével).

(111) 246.143

(151) 2025.03.14.

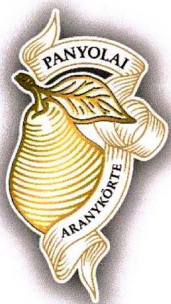
(210) M 24 02096

(220) 2024.07.15.

(732) Illés Sándor, Panyola (HU)

(740) Török Antal, Győr

(546)



(511) 33 Szatmár eredetmegjelölés területéről származó alapanyagokból készült alkoholtartalmú italok (a sörök kivételével).

(111) 246.144

(151) 2025.03.14.

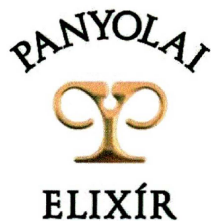
(210) M 24 02097

(220) 2024.07.15.

(732) Illés Sándor, Panyola (HU)

(740) Török Antal, Győr

(546)



(511) 33 Szatmár eredetmegjelölés területéről származó alapanyagokból készült alkoholtartalmú italok (a sörök kivételével).

(111) 246.145

(151) 2025.03.14.

(210) M 24 02098

(220) 2024.07.15.

(732) Illés Sándor, Panyola (HU)

(740) Török Antal, Győr

(546)



(511) 33 Szatmár eredetmegjelölés területéről származó alapanyagokból készült alkoholtartalmú italok (a sörök kivételével).

(111) 246.146

(151) 2025.03.14.

(210) M 24 02188

(220) 2024.07.25.

(732) Nemzeti Sportügynökség Nonprofit Zrt., Budapest (HU)**(546)** 

(511) 14 Arany, nyers vagy vert; dísztükk; dísztükk (ékszerek); ékkövek; ékszerdobozok; ékszerek; ékszerkellékek; ékszertokok; elektronikus órák, karórák; ellenőrző órák (központi órák); érmék; ezüst, munkálatlan vagy vert; féldrágakövek; fülbevalók; gyűrűk (ékszerek); hímzett textilből készült karkötők (ékszer); időmérő eszközök; időmérők (1); időmérők (2); jelvények nemesfémből, karkötők (ékszerek); kronográfok; kulcskarikák nemesfémből; mandzsettagombok; medálok; medálok (ékszerek); nemesfémből készült műtárgyak, műalkotások; nemesfémből készült serlegek; nemesfémből készült, szoborral ellátott emlékkupák; nemesfém ötvözetek; nemesfém rudak; nyakkendőtűk (1); nyakkendőtűk (2); nyakláncok (ékszerek); nyers vagy félig megmunkált nemesfémek; óradobozok, óratokok; órák (1); órák (2); órák (3); rézermék, zsetonok; stopperórák; szíjak órákhoz; szobrok nemesfémből (1); szobrok nemesfémből (2).

18 Bőröndök; bőröndök, utazóládák (poggyász); dobozok, tartók bőrből vagy műbőrből (1); dobozok, tartók bőrből vagy műbőrből (2); dobozok vulkánfiberről; ernyők, esernyők; hátizsákok, hátitáskák; hátizsákok, hátitáskák hegymászóknak; hétköznapi, utcai táskák; hitelkártyatartók (levéltárcák); irattáskák, aktatáskák (1); irattáskák, aktatáskák (2); kézitáskák; konferencia mappák; moleszkin (bőrutánzat); napernyők; névjegykártyatartók; névjegykártyatartók, kártyatartók; sporttáskák, tornazsákok; strandtáskák; táskák, hátizsákok táborozóknak; táskák (zacskók, tasakok) csomagolásra, bőrből; újrahasonosítható bevásárlótáskák; útitáskák.

25 Ascot nyakkendők; atlétatrikók; ballonkabátok (ruházat); bandana kendők; csósálak; csuklyák, kapucnik (ruházat); díszszekendők (ruházat); dzsekik; egyenruhák; esőruhák; fejre való sálak, fejkendők; fejszalagok (ruházat); felsőruházat; futballcipők; fülvédők (ruházat); fürdőköpenyek, fürdőköntösök; fürdőnadrágok, úszónadrágok, fürdőpapucskok; fürdőruhák, úszódresszek; fürdőszandálók, fürdőcipők; fűzős bakancsok, csizmák; gallérok (ruházat); hímzett ruhadarabok; hosszúnadrágok (1); hosszúnadrágok (2); ingek; kabátok, dzsekik; kalapárúk (1); kalapárúk (2); kamáslik (lábszárvédők) (1); kamáslik (lábszárvédők) (2); kemény ingmellek, plasztronok; kerékpáros ruházat; készruhák; kötények (ruházat); kötényruhák; kötöttárúk (ruházat); lábbelik (1); lábbelik (2); lábszármegítők; latex ruházat; legging nadrágok, cicanadrágok; levehető gallérok; magasszárú lábbelik; mellények; nadrágkosztümök, pantallók; nyakkendők; overallok, munkaruhák; öltönyök; övek (ruházat); papucskok; parkák; pelerinek; pólók; poncsók; prémsálak (szőrmék); pufi dzsekik (ruházat); pulóverek; pulóverek, kötött pulóverek; rash guard felső ruházat; rövid ujjú ingek; ruházati cikkek; ruhazsebek; sálak; sapka ellenzők; sapkák; sárcipők, gumicsizmák; selyemövek, vállszalagok; sibakancsok; síkesztyűk; sildek, napellenzők (fejfedők); skortok (sportszoknyák); spárgatalpú cipők vagy szandálók; sportcipők (1); sportcipők (2); strandcipők; strandruházat; svájcisapkák, barettek; szandálók; szoknyák; szőrmebéléses kabátok; szövetkabátok, felöltők; tornacipők; torna- és balettruhák; tornaruházat; trikók; turbánok; ujjas előkék, nem papírból; úszósapkák; vállkendők, nyakkendők; wetsuit ruhák vízisíeléshez; zoknik.

28 Asztali társasjátékok; berendezések játékokhoz; céltáblák; csocsóasztalok; darts; diszkoszok sportcélokra; dobókockák; drónok (játékszerek); elektronikus céltáblák; fitness gépek; frizbik; golfkesztyűk; golftáskák keréssel vagy anélkül; golfütők; golyók gyepetekéhez; gördeszkák; görgők álló, mozdulatlan edzőkerékpárhoz, szobabiciklihez; görkorcsolyák; görsi, síroller; gyűjthető kártyák (kártyajátékok) (1); gyűjthető kártyák (kártyajátékok) (2); játékfigurák; játékkártyák (1); játékkártyák (2); játékkártyák (3); kitömött játékok (1); kitömött játékok (2).

35 Árucikkek promóciója influenszerek segítségével; áruk bemutatása kommunikációs médiába, kiskereskedelmi célokból; áruk és szolgáltatások promóciója sportesemények szponzorálásával; árusító standok bérbeadása; befolyásoló marketing; célzott marketing; értékesítési promóciós szolgáltatások; felhasználói értékelési rangsorok szolgáltatása kereskedelmi vagy reklámcélokra; felhasználói vélemények szolgáltatása kereskedelmi vagy reklámcélokra; fogyasztói hűségprogramok igazgatása; hirdetési- és reklámszolgáltatások; hirdetési felület kölcsönzése; hirdetőtáblák bérbeadása (reklámtáblák); kereskedelmi rendezvények lebonyolítása; kereskedelmi- vagy reklámcélú kiállítások; kirakatrendezés; közvélemény-kutatás; marketing szolgáltatások; mások számára márkaidentitást létrehozó reklámszolgáltatások; médiakapcsolati szolgáltatások; on-line hirdetői tevékenység számítógépes hálózaton; piaci tanulmányok; piackutatás; rádiós reklámozás; reklámfilmek készítése; reklámterjesztés; reklámügynökségek, hirdetési ügynökségek; szabadtéri reklámozás, hirdetés (1); szabadtéri reklámozás, hirdetés (2); szponzorok felkutatása; televíziós reklámozás; üzletvitel sportolók számára.

41 Aikido oktatás; akadémiák (oktatás); alkotóműhelyek szervezése és lebonyolítása (képzés); bálók szervezése; coaching (tréning); dzsúdó (judo) oktatás; elektronikus sportversenyek szervezése; előadások rendezése; élő előadások bemutatása; e-sport szolgáltatások; élő eszmecserek, kollokviumok szervezése és lebonyolítása; fényképészet; filmek feliratozása; filmforgalmazás; filmgyártás, kivéve a reklámfilmek; filmszínházi előadások, filmbemutatók; fitness órák vezetése; fizikai erőnléti felmérési szolgáltatások edzési célokra; fotóriportok készítése; gyakorlati képzés (szemléltetés); hangversenyek, koncertek szervezése és lebonyolítása; időmérés sporteseményen; iskolák által nyújtott oktatási szolgáltatások; játékfelszerelések kölcsönzése; játékkölcsönzés; know-how átadása (képzés); konferenciák szervezése és lebonyolítása; kongresszusok szervezése és lebonyolítása; könyvkiadás; kulturális vagy oktatási célú kiállítások szervezése; mentorálás; múzeumi kiállítások bemutatása; múzeumi létesítmények üzemeltetése; művészeti galériák által nyújtott kulturális, oktató és szórakoztató szolgáltatások; nem reklámcélú szövegek publikálása; oktatás biztosítása; oktatási információs szolgáltatások; oktatási tanúsítási szolgáltatások, nevezetesen képzés és vizsgáztatás; online elektronikus kiadványok biztosítása, nem letölthetők; online, nem letölthető videók biztosítása; pályaválasztási tanácsadás; rádió- és televízióműsorok készítése; rádiós szórakoztatás; riporterri szolgáltatások; show-műsorok készítése; sportfelszerelések kölcsönzése, a járművek kivételével; sportlétesítmények üzemeltetése (1); sportlétesítmények üzemeltetése (2); sportpályák bérbeadása; sportrendezvények szervezése és lebonyolítása; sportversenyek rendezése; stadionok bérbeadása; szabadidős létesítmények üzemeltetése; szabadidős tevékenységekkel kapcsolatos tájékoztatás; számítógépes hálózatról online biztosított játékszolgáltatások; személyes oktatóforumok rendezése és levezetése; személyi edzős szolgáltatások (fitness edzés); szemináriumok szervezése és lebonyolítása; szimpóziumok szervezése és lebonyolítása; színházi produkciók; szórakozási, szórakoztatási információk; szórakoztatási célú rendezvényszervezés; szórakoztatási szolgáltatások; szórakoztató rendezvények lebonyolítása; táboroztatás; televíziós szórakoztatás; tenispályák kölcsönzése; testnevelés; tornatanítás; tréning-szimulátorok bérbeadása; versenyek szervezése (oktatás vagy szórakoztatás); vezetett mászótúrák lebonyolítása; videorögzítés; zenei produkciók.

(111) 246.147

(151) 2025.03.14.

(210) M 24 02189

(220) 2024.07.25.

(732) Nemzeti Sportügynökség Nonprofit Zrt., Budapest (HU)

(511) 14 Arany, nyers vagy vert; díszűk; díszűk (ékszerek); ékkövek; ékszerdobozok; ékszerek; ékszerkellékek; ékszertokok; elektronikus órák, karórák; ellenőrző órák (központi órák); érmék; ezüst, munkálatlan vagy vert; féldrágakövek; fülbevalók; gyűrűk (ékszerek); hímzett textilből készült karkötők (ékszer); időmérő eszközök; időmérők (1); időmérők (2); jelvények nemesfémről, karkötők (ékszerek); kronográfok; kulcskarikák nemesfémről; mandzsettagombok; medálok; medálok (ékszerek); nemesfémről készült műtárgyak, műalkotások; nemesfémről készült serlegek; nemesfémről készült, szoborral ellátott emlékkupák; nemesfém ötvözetek; nemesfém rudak; nyakkendőűk (1); nyakkendőűk (2); nyakláncok (ékszerek); nyers vagy félig megmunkált nemesfémek; óradobozok, óratokok; órák (1); órák (2); órák (3); rézermék, zsetonok; stopperórák; szíjak órákhoz; szobrok nemesfémről (1); szobrok nemesfémről (2).

18 Bőröndök; bőröndök, utazóládák (poggyász); dobozok, tartók bőrből vagy műbőrből (1); dobozok, tartók bőrből vagy műbőrből (2); dobozok vulkánfiberről; ernyők, esernyők; hátizsákok, hátitáskák; hátizsákok, hátitáskák hegymászóknak; hétköznapi, utcai táskák; hitelkártyatartók (levéltárcák); irattáskák, aktatáskák (1); irattáskák, aktatáskák (2); kézitáskák; konferencia mappák; moleszkin (bőrutánzat); napernyők; névjegykártyatartók; névjegykártyatartók, kártyatartók; sporttáskák, tornazsákok; strandtáskák; táskák, hátizsákok táborozóknak; táskák (zacskók, tasakok) csomagolásra, bőrből; újrhasználható bevásárlótáskák; útitáskák.

25 Ascot nyakkendők; atlétatrikók; ballonkabátok (ruházat); bandana kendők; csósálak; csuklyák, kapucnik (ruházat); díszszekendők (ruházat); dzsekik; egyenruhák; esőruhák; fejre való sálak, fejkendők; fejszalagok (ruházat); felsőruházat; futballcipők; fülvédők (ruházat); fürdőköpenyek, fürdőköntösök; fürdőnadrágok, úszónadrágok, fürdőpapucsok; fürdőruhák, úszódresszek; fürdőszandálók, fürdőcipők; fűzős bakancsok, csizmák; gallérok (ruházat); hímzett ruhadarabok; hosszúnadrágok (1); hosszúnadrágok (2); ingek; kabátok, dzsekik; kalapárúk (1); kalapárúk (2); kamáslik (lábszárvédők) (1); kamáslik (lábszárvédők) (2); kemény ingmellek, plasztronok; kerékpáros ruházat; készruhák; kötények (ruházat); kötényruhák; kötöttárúk (ruházat); lábbelik (1); lábbelik (2); lábszármegítők; latex ruházat; legging nadrágok, cicanadrágok; levehető gallérok; magasszárú lábbelik; mellények; nadrágkosztümök, pantallók; nyakkendők; overallok, munkaruhák; öltönyök; övek (ruházat); papucsok; parkák; pelerinek; pólók; poncsók; prémsálak (szőrmék); pufi dzsekik (ruházat); pulóverek; pulóverek, kötött pulóverek; rash guard felső ruházat; rövid ujjú ingek; ruházati cikkek; ruhazsebek; sálak; sapka ellenzők; sapkák; sárcipők, gumicsizmák; selyemövek, vállszalagok; sibakancsok; síkesztyűk; sildek, napellenzők (fejfedők); skortok (sportszoknyák); spárgatalpú cipők vagy szandálók; sportcipők (1); sportcipők (2); strandcipők; strandruházat; svájcisapkák, barettek; szandálók; szoknyák; szőrmebéléses kabátok; szövetkabátok, felöltők; tornacipők; torna- és balettruhák; tornaruházat; trikók; turbánok; ujjas előkék, nem papírból; úszósapkák; vállkendők, nyakkendők; wetsuit ruhák vízisíeléshez; zoknik.

28 Asztali társasjátékok; berendezések játékokhoz; céltáblák; csocsóasztalok; darts; diszkoszok sportcélokra; dobókockák; drónok (játékszerek); elektronikus céltáblák; fitness gépek; frizbik; golfkesztyűk; golftáskák kerékkel vagy anélkül; golfütők; golyók gyepkéhez; gördeszkák; görgök álló, mozdulatlan edzőkerékpárhoz, szobabiciklihez; görkorcsolyák; görsí, síroller; gyűjthető kártyák (kártyajátékok) (1); gyűjthető kártyák (kártyajátékok) (2); játékfigurák; játékkártyák (1); játékkártyák (2); játékkártyák (3); kitömött játékok (1); kitömött játékok (2).

35 Árucikkek promóciója influenszerek segítségével; áruk bemutatása kommunikációs médiába, kiskereskedelmi célokból; áruk és szolgáltatások promóciója sportesemények szponzorálásával; árusító standok bérbeadása; befolyásoló marketing; célzott marketing; értékesítési promóciós szolgáltatások; felhasználói értékelési rangsorok szolgáltatása kereskedelmi vagy reklámcélokra; felhasználói vélemények szolgáltatása kereskedelmi vagy reklámcélokra; fogyasztói hűségprogramok igazgatása; hirdetési- és reklámszolgáltatások; hirdetési felület kölcsönzése; hirdetőtáblák bérbeadása (reklámtáblák); kereskedelmi rendezvények lebonyolítása; kereskedelmi- vagy reklámcélú kiállítások; kirakatredezés; közvélemény-kutatás; marketing szolgáltatások; mások számára márkaidentitást létrehozó reklámszolgáltatások; médiakapcsolati szolgáltatások; on-line hirdetői tevékenység számítógépes hálózaton; piaci tanulmányok; piackutatás; rádiós reklámozás; reklámfilmek készítése; reklámterjesztés; reklámügynökségek, hirdetési ügynökségek; szabadtéri reklámozás, hirdetés (1); szabadtéri

reklámozás, hirdetés (2); szponzorok felkutatása; televíziós reklámozás; üzletvitel sportolók számára.

41 Aikido oktatás; akadémiák (oktatás); alkotóműhelyek szervezése és lebonyolítása (képzés); bálók szervezése; coaching (tréning); dzsúdó (judo) oktatás; elektronikus sportversenyek szervezése; előadások rendezése; élő előadások bemutatása; e-sport szolgáltatások; élő eszmecserek, kollokviumok szervezése és lebonyolítása; fényképészet; filmek feliratozása; filmforgalmazás; filmgyártás, kivéve a reklámfilmek; filmszínházi előadások, filmbemutatók; fitness órák vezetése; fizikai erőnléti felmérési szolgáltatások edzési célokra; fotóriportok készítése; gyakorlati képzés (szemléltetés); hangversenyek, koncertek szervezése és lebonyolítása; időmérés sporteseményen; iskolák által nyújtott oktatási szolgáltatások; játékfelszerelések kölcsönzése; játékkölcsönzés; know-how átadása (képzés); konferenciák szervezése és lebonyolítása; kongresszusok szervezése és lebonyolítása; könyvkiadás; kulturális vagy oktatási célú kiállítások szervezése; mentorálás; múzeumi kiállítások bemutatása; múzeumi létesítmények üzemeltetése; művészeti galériák által nyújtott kulturális, oktató és szórakoztató szolgáltatások; nem reklámcélu szövegek publikálása; oktatás biztosítása; oktatási információs szolgáltatások; oktatási tanúsítási szolgáltatások, nevezetesen képzés és vizsgáztatás; online elektronikus kiadványok biztosítása, nem letölthetők; online, nem letölthető videók biztosítása; pályaválasztási tanácsadás; rádió- és televízióműsorok készítése; rádiós szórakoztatás; riporter szolgáltatások; show-műsorok készítése; sportfelszerelések kölcsönzése, a járművek kivételével; sportlétesítmények üzemeltetése (1); sportlétesítmények üzemeltetése (2); sportpályák bérbeadása; sportrendezvények szervezése és lebonyolítása; sportversenyek rendezése; stadionok bérbeadása; szabadidős létesítmények üzemeltetése; szabadidős tevékenységekkel kapcsolatos tájékoztatás; számítógépes hálózatról online biztosított játékszolgáltatások; személyes oktatóforumok rendezése és levezetése; személyi edzős szolgáltatások (fitness edzés); szemináriumok szervezése és lebonyolítása; szimpóziumok szervezése és lebonyolítása; színházi produkciók; szórakozási, szórakoztatási információk; szórakoztatási célú rendezvényszervezés; szórakoztatási szolgáltatások; szórakoztató rendezvények lebonyolítása; táboroztatás; televíziós szórakoztatás; tenispályák kölcsönzése; testnevelés; tornatanítás; tréning-szimulátorok bérbeadása; versenyek szervezése (oktatás vagy szórakoztatás); vezetett mászótúrák lebonyolítása; videorögzítés; zenei produkciók.

(111) 246.148

(151) 2025.03.14.

(210) M 24 02190

(220) 2024.07.25.

(732) Nemzeti Sportügynökség Nonprofit Zrt., Budapest (HU)

(546)  NSÜ
NEMZETI
SPORTÜGYNÖKSÉG ZRT.

(511) 14 Arany, nyers vagy vert; dísztükk; dísztükk (ékszerek); ékkövek; ékszerdobozok; ékszerek; ékszerkellékek; ékszertokok; elektronikus órák, karórák; ellenőrző órák (központi órák); érmék; ezüst, munkálatlan vagy vert; féldrágakövek; fülbevalók; gyűrűk (ékszerek); hímzett textilből készült karkötők (ékszer); időmérő eszközök; időmérők (1); időmérők (2); jelvények nemesfémből, karkötők (ékszerek); kronográfok; kuleskarikák nemesfémből; mandzsettagombok; medálok; medálok (ékszerek); nemesfémből készült műtárgyak, műalkotások; nemesfémből készült serlegek; nemesfémből készült, szoborral ellátott emlékkupák; nemesfém ötvözetek; nemesfém rudak; nyakkendőtükk (1); nyakkendőtükk (2); nyakláncok (ékszerek); nyers vagy félig megmunkált nemesfémek; óradobozok, óratokok; órák (1); órák (2); órák (3); rézermék, zsetonok; stopperórák; szíjak órákhoz; szobrok nemesfémből (1); szobrok nemesfémből (2).

18 Bőröndök; bőröndök, utazóládák (poggyász); dobozok, tartók bőrből vagy műbőrből (1); dobozok, tartók bőrből vagy műbőrből (2); dobozok vulkánfíberből; ernyők, esernyők; hátizsákok, hátitáskák; hátizsákok, hátitáskák hegymászóknak; hétköznapi, utcai táskák; hitelkártyatartók (levéltárcák); irattáskák, aktatáskák (1); irattáskák, aktatáskák (2); kézitáskák; konferencia mappák; moleszkin (bőrutánc); napernyők; névjegykártyatartók; névjegykártyatartók, kártyatartók; sporttáskák, tornazsákok; strandtáskák; táskák, hátizsákok táborozóknak; táskák (zacskók, tasakok) csomagolásra, bőrből; újrhasználható bevásárlótáskák; útitáskák.

25 Ascot nyakkendők; atlétatrikók; ballonkabátok (ruházat); bandana kendők; csősálak; csuklyák, kapucnik (ruházat); díszszebkendők (ruházat); dzsekik; egyenruhák; esőruhák; fejre való sálak, fejkendők; fejszalagok (ruházat); felsőruházat; futballcipők; fülvédők (ruházat); fürdőköpenyek, fürdőköntösök; fürdőnadrágok, úszónadrágok, fürdőpapucskok; fürdőruhák, úszódresszek; fürdőszandálók, fürdőcipők; fűzős bakancskok, csizmák; gallérok (ruházat); hímzett ruhadarabok; hosszúnadrágok (1); hosszúnadrágok (2); ingek; kabátok, dzsekik; kalapárúk (1); kalapárúk (2); kamáslik (lábszárvédők) (1); kamáslik (lábszárvédők) (2); kemény ingmellek, plasztronok; kerékpáros ruházat; készruhák; kötények (ruházat); kötényruhák; kötöttárúk (ruházat); lábbelik (1); lábbelik (2); lábszármegítők; latex ruházat; legging nadrágok, cicanadrágok; levehető gallérok; magasszárú lábbelik; mellények; nadrágkosztümök, pantallók; nyakkendők; overallok, munkaruhák; öltönyök; övek (ruházat); papucskok; parkák; pelerinek; pólók; poncsók; prémsálak (szörmék); pufi dzsekik (ruházat); pulóverek; pulóverek, kötött pulóverek; rash guard felső ruházat; rövid ujjú ingek; ruházati cikkek; ruhazsebek; sálak; sapka ellenzők; sapkák; sárcipők, gumicsizmák; selyemövek, vállszalagok; sibakancskok; síkesztyűk; sildek, napellenzők (fejfedők); skortok (sportszoknyák); spárgatalpú cipők vagy szandálók; sportcipők (1); sportcipők (2); strandcipők; strandruházat; svájcsapkák, barettek; szandálók; szoknyák; szörmebéléses kabátok; szövetkabátok, felöltők; tornacipők; torna- és balettruhák; tornaruházat; trikók; turbánok; ujjas előkék, nem papírból; úszósapkák; vállkendők, nyakkendők; wetsuit ruhák vízisieléshez; zoknik.

28 Asztali társasjátékok; berendezések játékokhoz; céltáblák; csocsoasztalok; darts; diszkoszok sportcélokra; dobókockák; drónok (játékszerek); elektronikus céltáblák; fitnessz gépek; frizbik; golfkesztyűk; golftáskák kerékkal vagy anélkül; golfütők; golyók gyepetekéhez; gördeszkák; görgők álló, mozdulatlan edzőkerékpárhoz, szobabiciklihez; görkoresolyák; görsi, síroller; gyűjthető kártyák (kártyajátékok) (1); gyűjthető kártyák (kártyajátékok) (2); játékfigurák; játékkártyák (1); játékkártyák (2); játékkártyák (3); kitömött játékok (1); kitömött játékok (2).

35 Árucikkek promóciója influenszerek segítségével; áruk bemutatása kommunikációs médiába, kiskereskedelmi célokból; áruk és szolgáltatások promóciója sportesemények szponzorálásával; árusító standok bérbeadása; befolyásoló marketing; célzott marketing; értékesítési promóciós szolgáltatások; felhasználói értékelési rangsorok szolgáltatása kereskedelmi vagy reklámcélokra; felhasználói vélemények szolgáltatása kereskedelmi vagy reklámcélokra; fogyasztói hűségprogramok igazgatása; hirdetési- és reklámszolgáltatások; hirdetési felület kölcsönzése; hirdetőtáblák bérbeadása (reklámtáblák); kereskedelmi rendezvények lebonyolítása; kereskedelmi- vagy reklámcélú kiállítások; kirakatrendezés; közvélemény-kutatás; marketing szolgáltatások; mások számára márkaidentitást létrehozó reklámszolgáltatások; médiakapcsolati szolgáltatások; on-line hirdetői tevékenység számítógépes hálózaton; piaci tanulmányok; piackutatás; rádiós reklámozás; reklámfilmek készítése; reklámterjesztés; reklámügynökségek, hirdetési ügynökségek; szabadtéri reklámozás, hirdetés (1); szabadtéri reklámozás, hirdetés (2); szponzorok felkutatása; televíziós reklámozás; üzletvitel sportolók számára.

41 Aikido oktatás; akadémiák (oktatás); alkotóműhelyek szervezése és lebonyolítása (képzés); bálók szervezése; coaching (tréning); dzsúdó (judo) oktatás; elektronikus sportversenyek szervezése; előadások rendezése; élő előadások bemutatása; e-sport szolgáltatások; élő eszmeccserék, kollokviumok szervezése és lebonyolítása; fényképészet; filmek feliratozása; filmforgalmazás; filmgyártás, kivéve a reklámfilmek; filmszínházi előadások, filmbemutatók; fitnessz órák vezetése; fizikai erőnléti felmérési szolgáltatások edzési célokra; fotóriportok készítése; gyakorlati képzés (szemléltetés); hangversenyek, koncertek szervezése és lebonyolítása; időmérés sporteseményen; iskolák által nyújtott oktatási szolgáltatások; játékfelszerelések kölcsönzése; játékkölcsönzés; know-how átadása (képzés); konferenciák szervezése és lebonyolítása; kongresszusok szervezése és lebonyolítása; könyvkiadás; kulturális vagy oktatási célú kiállítások szervezése; mentorálás; múzeumi kiállítások bemutatása; múzeumi létesítmények üzemeltetése; művészeti galériák által nyújtott kulturális, oktató és szórakoztató szolgáltatások; nem reklámcélú szövegek publikálása; oktatás biztosítása; oktatási információs szolgáltatások; oktatási tanúsítási szolgáltatások, nevezetesen képzés és vizsgáztatás; online elektronikus kiadványok biztosítása, nem letölthetők; online, nem letölthető videók biztosítása; pályaválasztási tanácsadás; rádió- és televízióműsorok készítése; rádiós szórakoztatás; riporteri szolgáltatások; show-műsorok készítése; sportfelszerelések kölcsönzése, a járművek kivételével;

sportlétesítmények üzemeltetése (1); sportlétesítmények üzemeltetése (2); sportpályák bérbeadása; sportrendezvények szervezése és lebonyolítása; sportversenyek rendezése; stadionok bérbeadása; szabadidős létesítmények üzemeltetése; szabadidős tevékenységekkel kapcsolatos tájékoztatás; számítógépes hálózatról online biztosított játékszolgáltatások; személyes oktatóforumok rendezése és levezetése; személyi edzős szolgáltatások (fitnesz edzés); szemináriumok szervezése és lebonyolítása; szimpóziumok szervezése és lebonyolítása; színházi produkciók; szórakozási, szórakoztatási információk; szórakoztatási célú rendezvényszervezés; szórakoztatási szolgáltatások; szórakoztató rendezvények lebonyolítása; táboroztatás; televíziós szórakoztatás; tenispályák kölcsönzése; testnevelés; tornatanítás; tréningsszimulátorok bérbeadása; versenyek szervezése (oktatás vagy szórakoztatás); vezetett mászóútutak lebonyolítása; videorögzítés; zenei produkciók.

(111) 246.149

(151) 2025.03.14.

(210) M 24 02191

(220) 2024.07.25.

(732) **Nemzeti Sportügynökség Nonprofit Zrt., Budapest (HU)**

(546)  NSÜ
NEMZETI
SPORTÜGYNÖKSÉG ZRT.

(511) 14 Arany, nyers vagy vert; dísztükk; dísztükk (ékszerek); ékkövek; ékszerdobozok; ékszerek; ékszerkellékek; ékszertokok; elektronikus órák, karórák; ellenőrző órák (központi órák); érmék; ezüst, munkálatlan vagy vert; féldrágakövek; fülbevalók; gyűrűk (ékszerek); himzett textilből készült karkötők (ékszer); időmérő eszközök; időmérők (1); időmérők (2); jelvények nemesfémről, karkötők (ékszerek); kronográfok; kulcskarikák nemesfémről; mandzsettagombok; medálok; medálok (ékszerek); nemesfémről készült műtárgyak, műalkotások; nemesfémről készült serlegek; nemesfémről készült, szoborral ellátott emlékkupák; nemesfém ötvözetek; nemesfém rudak; nyakkendőtükk (1); nyakkendőtükk (2); nyakláncok (ékszerek); nyers vagy félig megmunkált nemesfémek; óradobozok, óratokok; órák (1); órák (2); órák (3); rézermék, zsetonok; stopperórák; szíjak órákhoz; szobrok nemesfémről (1); szobrok nemesfémről (2).

18 Böröndök; bőröndök, utazóládák (poggyász); dobozok, tartók bőrből vagy műbőrből (1); dobozok, tartók bőrből vagy műbőrből (2); dobozok vulkánfiberről; ernyők, esernyők; hátizsákok, hátitáskák; hátizsákok, hátitáskák hegymászóknak; hétköznapi, utcai táskák; hitelkártyatartók (levéltárcák); irattáskák, aktatáskák (1); irattáskák, aktatáskák (2); kézitáskák; konferencia mappák; moleszkin (bőrutánzat); napernyők; névjegykártyatartók; névjegykártyatartók, kártyatartók; sporttáskák, tornazsákok; strandtáskák; táskák, hátizsákok táborozóknak; táskák (zacskók, tasakok) csomagolásra, bőrből; újrahasonosítható bevásárlótáskák; útitáskák.

25 Ascot nyakkendők; atlétatrikók; ballonkabátok (ruházat); bandana kendők; csósálak; csuklyák, kapucnik (ruházat); díszszekendők (ruházat); dzsekik; egyenruhák; esőruhák; fejre való sálak, fejkendők; fejszalagok (ruházat); felsőruházat; futballcipők; fülvédők (ruházat); fürdőköpenyek, fürdőköntösök; fürdőnadrágok, úszónadrágok, fürdőpapucskok; fürdőruhák, úszódresszek; fürdőszandállok, fürdőcipők; fűzős bakancskok, csizmák; gallérok (ruházat); himzett ruhadarabok; hosszúnadrágok (1); hosszúnadrágok (2); ingek; kabátok, dzsekik; kalapárúk (1); kalapárúk (2); kamáslik (lábszárvédők) (1); kamáslik (lábszárvédők) (2); kemény ingmellek, plasztronok; kerékpáros ruházat; készruhák; kötények (ruházat); kötényruhák; kötöttárúk (ruházat); lábbelik (1); lábbelik (2); lábszármeghőszigetelők; latex ruházat; legging nadrágok, cicanadrágok; levehető gallérok; magasszárú lábbelik; mellények; nadrágkosztümök, pantallók; nyakkendők; overallok, munkaruhák; öltönyök; övek (ruházat); papucskok; parkák; pelerinek; pólók; poncsók; prémsálak (szőrmék); pufi dzsekik (ruházat); pulóverek; pulóverek, kötött pulóverek; rash guard felső ruházat; rövid ujjú ingek; ruházati cikkek; ruhazsebek; sálak; sapka ellenzők; sapkák; sárcipők, gumicsizmák; selyemövek, vállszalagok; sibaancskok; síkesztyűk; sildek, napellenzők (fejfedők); skortok (sportszoknyák); spárgatalpú cipők vagy szandállok; sportcipők (1); sportcipők (2); strandcipők; strandruházat; svájcsapkák, barettek; szandállok; szoknyák; szőrmebéléses kabátok; szövetkabátok, felöltők; tornacipők; torna- és balettruhák; tornaruházat; trikók; turbánok; ujjas előkék, nem papírból; úszósapkák; vállkendők, nyakkendők; wetsuit ruhák vízisieléshez; zoknik.

28 Asztali társasjátékok; berendezések játékokhoz; céltáblák; csocsóasztalok; darts; diszkoszok sportcélokra; dobókockák; drónok (játékszerek); elektronikus céltáblák; fitness gépek; frizbik; golfkesztyűk; golftáskák kerékkel vagy anélkül; golfütők; golyók gyeptekéhez; gördeszkák; görgők álló, mozdulatlan edzőkerékpárhoz, szobabiciklihez; görkorcsolyák; görsi, síroller; gyűjthető kártyák (kártyajátékok) (1); gyűjthető kártyák (kártyajátékok) (2); játékfigurák; játékkártyák (1); játékkártyák (2); játékkártyák (3); kitömött játékok (1); kitömött játékok (2).

35 Árucikkek promóciója influenszerek segítségével; áruk bemutatása kommunikációs médiába, kiskereskedelmi célokból; áruk és szolgáltatások promóciója sportesemények szponzorálásával; árusító standok bérbeadása; befolyásoló marketing; célzott marketing; értékesítési promóciós szolgáltatások; felhasználói értékelési rangsorok szolgáltatása kereskedelmi vagy reklámcélokra; felhasználói vélemények szolgáltatása kereskedelmi vagy reklámcélokra; fogyasztói hűségprogramok igazgatása; hirdetési- és reklámszolgáltatások; hirdetési felület kölcsönzése; hirdetőtáblák bérbeadása (reklámtáblák); kereskedelmi rendezvények lebonyolítása; kereskedelmi- vagy reklámcélú kiállítások; kirakatrendezés; közvélemény-kutatás; marketing szolgáltatások; mások számára márkaidentitást létrehozó reklámszolgáltatások; médiakapcsolati szolgáltatások; on-line hirdetői tevékenység számítógépes hálózaton; piaci tanulmányok; piackutatás; rádiós reklámozás; reklámfilmek készítése; reklámterjesztés; reklámügynökségek, hirdetési ügynökségek; szabadtéri reklámozás, hirdetés (1); szabadtéri reklámozás, hirdetés (2); szponzorok felkutatása; televíziós reklámozás; üzletvitel sportolók számára.

41 Aikido oktatás; akadémiák (oktatás); alkotóműhelyek szervezése és lebonyolítása (képzés); bálók szervezése; coaching (tréning); dzsúdó (judo) oktatás; elektronikus sportversenyek szervezése; előadások rendezése; élő előadások bemutatása; e-sport szolgáltatások; élő eszmecsere, kollokviumok szervezése és lebonyolítása; fényképészet; filmek feliratozása; filmforgalmazás; filmgyártás, kivéve a reklámfilmek; filmszínházi előadások, filmbemutatók; fitness órák vezetése; fizikai erőnléti felmérési szolgáltatások edzési célokra; fotóriportok készítése; gyakorlati képzés (szemléltetés); hangversenyek, koncertek szervezése és lebonyolítása; időmérés sporteseményen; iskolák által nyújtott oktatási szolgáltatások; játékfelszerelések kölcsönzése; játékkölcsönzés; know-how átadása (képzés); konferenciák szervezése és lebonyolítása; kongresszusok szervezése és lebonyolítása; könyvkiadás; kulturális vagy oktatási célú kiállítások szervezése; mentorálás; múzeumi kiállítások bemutatása; múzeumi létesítmények üzemeltetése; művészeti galériák által nyújtott kulturális, oktató és szórakoztató szolgáltatások; nem reklámcélú szövegek publikálása; oktatás biztosítása; oktatási információs szolgáltatások; oktatási tanúsítási szolgáltatások, nevezetesen képzés és vizsgáztatás; online elektronikus kiadványok biztosítása, nem letölthetők; online, nem letölthető videók biztosítása; pályaválasztási tanácsadás; rádió- és televízióműsorok készítése; rádiós szórakoztatás; riporterri szolgáltatások; show-műsorok készítése; sportfelszerelések kölcsönzése, a járművek kivételével; sportlétesítmények üzemeltetése (1); sportlétesítmények üzemeltetése (2); sportpályák bérbeadása; sportrendezvények szervezése és lebonyolítása; sportversenyek rendezése; stadionok bérbeadása; szabadidős létesítmények üzemeltetése; szabadidős tevékenységekkel kapcsolatos tájékoztatás; számítógépes hálózatról online biztosított játékszolgáltatások; személyes oktatóforumok rendezése és levezetése; személyi edzős szolgáltatások (fitness edzés); szemináriumok szervezése és lebonyolítása; szimpóziumok szervezése és lebonyolítása; színházi produkciók; szórakozási, szórakoztatási információk; szórakoztatási célú rendezvényszervezés; szórakoztatási szolgáltatások; szórakoztató rendezvények lebonyolítása; táboroztatás; televíziós szórakoztatás; tenispályák kölcsönzése; testnevelés; tornatanítás; tréning-szimulátorok bérbeadása; versenyek szervezése (oktatás vagy szórakoztatás); vezetett mászótúrák lebonyolítása; videorögzítés; zenei produkciók.

(111) 246.150

(151) 2025.03.14.

(210) M 24 02982

(220) 2024.10.17.

(732) **Teleprompter Korlátolt Felelősségű Társaság, Budapest (HU)**

(740) Szécsényi Ügyvédi Iroda, Budapest

(546)  **Teleprompter**

(511) 9 Internetről letölthető szoftverek; kézi mobil digitális elektronikus eszközökhöz és más szórakoztató elektronikai cikkekhez használt számítógépes szoftverek; letölthető szoftverek; mobiltelefon-szoftverek; számítástechnikai szoftverek mobiltelefonokhoz; számítógépes szoftverek; szoftver táblagépekhez; szoftverek; szoftverek és alkalmazások mobil eszközökhöz; szoftverek okostelefonokhoz.

42 Okostelefon-szoftverek frissítése; számítógépes szoftver aktualizálása; számítógépes szoftver bővítése; számítógépes szoftver fejlesztése; számítógépes szoftver frissítése; számítógépes szoftverírás; számítógépes szoftver karbantartása; szoftverek tervezése és fejlesztése a mobilalkalmazások területén; szoftverfejlesztés; szoftvertervezés; szoftvertelepítés; szoftvertervezés okostelefonokhoz.

(111) 246.151

(151) 2025.03.14.

(210) M 24 01471

(220) 2024.05.13.

(732) **AQUA ION Kft., Mezőberény (HU)**

(740) PATINORG Kft., Budapest

(546) 

(511) 32 Ásványvizek, szódavizek, szénsavas italok, vizek, lítiumos vizek, izotóniás italok, alkoholmentes aperitifek, alkoholmentes koktélok, alkoholmentes italok, alkoholmentes gyümölcsitalok, alkoholmentes gyümölcskivonatok, gyümölcslevek, limonádék, mustok, szőlőmustok, alkoholmentes almaborok, termékek ásványvizek előállításához, termékek szénsavas vizek előállításához.


(111) 246.152

(151) 2025.03.14.

(210) M 24 02531

(220) 2024.09.04.

(732) **Zhou Wanxin, Budapest (HU)**

(546) 

ASIATIC'S

(511) 43 Gyorsétterem, étel-ital kiszállítás.

(111) 246.153

(151) 2025.03.14.

(210) M 24 02528

(220) 2024.09.03.

(732) **COOL-AIRCONDITIONAL Kereskedelmi és Szolgáltató Kft., Békéscsaba (HU)**

(740) Danubia Szabadalmi és Jogi Iroda Kft., Budapest

(541) **Polar Hitelesített Energiamegtakarítás**

(511) 42 Magyar Energiakötelezettségi Rendszer (EKR) keretein belül Hitelesített Energiamegtakarítás elérést támogató informatikai szolgáltatás.

(111) 246.154

(151) 2025.03.14.

(210) M 24 02526

(220) 2024.09.03.

(732) COOL-AIRCONDITIONAL Kereskedelmi és Szolgáltató Kft., Békéscsaba (HU)

(740) Danubia Szabadalmi és Jogi Iroda Kft., Budapest

(546)



P-HEM

(511) 42 Magyar Energiakötelezettségi Rendszer (EKR) keretein belül Hitelesített Energiamegtakarítás elérést támogató informatikai szolgáltatás.

(111) 246.155

(151) 2025.03.14.

(210) M 24 02086

(220) 2024.07.12.

(732) Tóth Imola, Vác (HU)

(546) *Deep and Dark Wedding Style*

(511) 44 Emberi higiéniai és szépségápolási szolgáltatások.

(111) 246.156

(151) 2025.03.17.

(210) M 24 02502

(220) 2024.09.02.

(732) PARFUM CLUB Kereskedelmi Kft., Budapest (HU)

(740) Dr. Berényi Krisztina, Budapest

(546)



(511) 35 A következő árukkal kapcsolatos kiskereskedelmi szolgáltatások: parfümök; a következő árukkal kapcsolatos nagykereskedelmi szolgáltatások: parfümök.

(111) 246.157

(151) 2025.03.17.

(210) M 24 02427

(220) 2024.08.23.

(732) PENTA UNIÓ Zrt., Pécs (HU)

(740) Dr. Berényi Krisztina, Budapest

(541) Könyvelőiroda-Vezetők Klubja (PENTA UNIÓ Zrt.)

(511) 41 Oktatási és képzési szolgáltatások.

(111) 246.158

(151) 2025.03.17.

(210) M 24 02425

(220) 2024.08.23.

(732) PENTA UNIÓ Zrt., Pécs (HU)

(740) Dr. Berényi Krisztina, Budapest

(541) Minősített társadalombiztosítási és bérügyi szakember képzés (PENTA UNIÓ Zrt.)

(511) 41 Oktatási és képzési szolgáltatások.

(111) 246.159

(151) 2025.03.17.

(210) M 24 02416

(220) 2024.08.22.

(732) PENTA UNIÓ Zrt., Pécs (HU)

(740) Dr. Berényi Krisztina, Budapest

(541) Minősített vagyontervezési szakértő képzés (PENTA UNIÓ Zrt.)

(511) 41 Oktatási és képzési szolgáltatások.

(111) 246.160

(151) 2025.03.17.

(210) M 24 02417

(220) 2024.08.22.

(732) PENTA UNIÓ Zrt., Pécs (HU)

(740) Dr. Berényi Krisztina, Budapest

(541) Minősített transferár szakértő képzés (PENTA UNIÓ Zrt.)

(511) 41 Oktatási és képzési szolgáltatások.

(111) 246.161

(151) 2025.03.17.

(210) M 24 02415

(220) 2024.08.22.

(732) PENTA UNIÓ Zrt., Pécs (HU)

(740) Dr. Berényi Krisztina, Budapest

(541) Minősített áfa szakértő képzés (PENTA UNIÓ Zrt.)

(511) 41 Oktatási és képzési szolgáltatások.

(111) 246.162

(151) 2025.03.17.

(210) M 24 02418

(220) 2024.08.22.

(732) PENTA UNIÓ Zrt., Pécs (HU)

(740) Dr. Berényi Krisztina, Budapest

(541) Minősített globális minimumadó szakértő képzés (PENTA UNIÓ Zrt.)

(511) 41 Oktatási és képzési szolgáltatások.

(111) 246.163

(151) 2025.03.17.

(210) M 24 02419

(220) 2024.08.22.

(732) PENTA UNIÓ Zrt., Pécs (HU)

(740) Dr. Berényi Krisztina, Budapest

(541) Minősített nemzetközi tb szakértő képzés (PENTA UNIÓ Zrt.)

(511) 41 Oktatási és képzési szolgáltatások.

(111) 246.164

(151) 2025.03.17.

(210) M 24 02429

(220) 2024.08.23.

(732) PENTA UNIÓ Zrt., Pécs (HU)

(740) Dr. Berényi Krisztina, Budapest

(541) Államháztartási Szakemberek Klubja (PENTA UNIÓ Zrt.)

(511) 41 Oktatási és képzési szolgáltatások.

(111) 246.165

(151) 2025.03.17.

(210) M 24 02426

(220) 2024.08.23.

(732) PENTA UNIÓ Zrt., Pécs (HU)

(740) Dr. Berényi Krisztina, Budapest

(541) Minősített főkönyvelő képzés (PENTA UNIÓ Zrt.)

(511) 41 Oktatási és képzési szolgáltatások.

(111) 246.166

(151) 2025.03.17.

(210) M 24 02428

(220) 2024.08.23.

(732) PENTA UNIÓ Zrt., Pécs (HU)

(740) Dr. Berényi Krisztina, Budapest

(541) Civil Szervezeteket Könyvelők Klubja (PENTA UNIÓ Zrt.)

(511) 41 Oktatási és képzési szolgáltatások.

(111) 246.167

(151) 2025.03.17.

(210) M 24 02034

(220) 2024.07.09.

(732) LIGHTWARE Vetítéstechnikai Zártkörűen Működő Részvénytársaság, Budapest (HU)

(740) Szabó, Kelemen és Társai Andersen Ügyvédi Iroda, Budapest

(546)  LIGHTWARE

(511) 9 Elektronikus jeladók; tesztelő készülékek nem gyógyászati használatra; erősítők; hangátvitelre szolgáló készülékek; hangrögzítő, hangfelvevő készülékek; számítógép interfészek; kapcsolók, elektromos; kapcsolótáblák; monitorok (számítógép hardver); nagyfrekvenciás készülékek; nyomtatott áramköri lapok; operációs rendszerek számítógépekhez (rögzített) (kizárólag audiovizuális eszközök irányítására); központi feldolgozó egységek; számítógépek; számítógép perifériák; szünetmentes áramforrások; vetítógépek; vevőkészülékek (audio-, video-); videokamerák; videoképernyők; zavarcsűrő készülékek (villamosság); kép- és hangátviteli készülék; kép- és hangjel kapcsoló készülék (elektronika); audio interfészek; audio keverők; audiovizuális tanítási eszközök; adatfeldolgozó készülékek, berendezések; elektromos kábelek; kábelek, elektromos; hanglokalizáló eszközök; hangreprodukáló készülékek; hangriasztók; hangrögzítő szalagok; hangszedő karok lemezejátszókhöz; hangszerek digitális interfészirányítói mint audiointerfészek; interaktív érintőképernyős terminálok; interkommunikációs berendezések, készülék; számítógépes szoftveralkalmazások, letölthető (kizárólag audiovizuális eszközök irányítására); számítógépes szoftverplatformok, rögzített vagy letölthető formában (kizárólag audiovizuális eszközök irányítására); valamennyi áru audiovizuális jelek jelvesztéseget minimalizáló gyűjtésére és továbbítására szolgál.

(111) 246.168

(151) 2025.03.17.

(210) M 24 02036

(220) 2024.07.09.

(732) LIGHTWARE Vetítéstechnikai Zártkörűen Működő Részvénytársaság, Budapest (HU)

(740) Szabó, Kelemen és Társai Andersen Ügyvédi Iroda, Budapest

(541) Lightware - Innovative. Reliable. Made in Europe.

(511) 9 Elektronikus jeladók; tesztelő készülékek nem gyógyászati használatra; erősítők; hangátvitelre szolgáló készülékek; hangrögzítő, hangfelvevő készülékek; számítógép interfészek; kapcsolók, elektromos; kapcsolótáblák; monitorok (számítógép hardver); nagyfrekvenciás készülékek; nyomtatott áramköri lapok; operációs rendszerek számítógépekhez (rögzített) (kizárólag audiovizuális eszközök irányítására); központi feldolgozó egységek; számítógépek; számítógép perifériák; szünetmentes áramforrások; vetítógépek; vevőkészülékek (audio-, video-); videokamerák; videoképernyők; zavarűző készülékek (villamosság); kép- és hangátviteli készülék; kép- és hangjel kapcsoló készülék (elektronika); audio interfészek; audio keverők; audiovizuális tanítási eszközök; adatfeldolgozó készülékek, berendezések; elektromos kábelek; kábelek, elektromos; hanglokalizáló eszközök; hangreprodukáló készülékek; hangriasztók; hangrögzítő szalagok; hangszedő karok lemezjátszókhöz; hangszerek digitális interfészirányítói mint audiointerfészek; interaktív érintőképernyős terminálok; interkommunikációs berendezések, készülék; számítógépes szoftveralkalmazások, letölthető (kizárólag audiovizuális eszközök irányítására); számítógépes szoftverplatformok, rögzített vagy letölthető formában (kizárólag audiovizuális eszközök irányítására); valamennyi áru audiovizuális jelek elvesztését minimalizáló gyűjtésére és továbbítására szolgál.

(111) 246.169

(151) 2025.03.17.

(210) M 24 02423

(220) 2024.08.22.

(732) Duna-Dráva Cement Korlátolt Felelősségű Társaság, Vác (HU)

(740) Dr. Keszthelyi Oszkár Ügyvédi Iroda, Budapest

(546)  Duna-Dráva Cement

(511) 1 Vegyi alkotórészek, vegyi anyagok és készítmények, természetes elemek; adalékanyagok betonhoz; betonhoz használatos vegyi adalékok; betongyártáshoz használt vegyszerek; betonadalékok; vegyi adalékanyagok betonhoz; vegyi betonadalékok; adalékanyagok cement keveréséhez; vegyi adalékanyagok cementhez; vegyi anyagok és vegyipari készítmények a következő területen: építkezés; vegyszerek adalékanyagok formájában cementhez, betonhoz és egyéb, cementtartalmú építőanyagokhoz.

9 Szoftverek; applikációs szoftver; mesterséges intelligencia és gépi tanulási szoftverek; szoftverek a fizikai világban végzett műveletek felügyeletére, elemzésére, szabályozására és futtatására; rendszer- és rendszertámogató szoftverek, és firmware-ek; firmware-ek; virtuális és kiterjesztett valóság szoftverek; szerverhez tartozó szoftverek.

19 Beton adalékanyagok; beton; aszfalt; cement; cement építéshez; cement keverékek; építési cementek.

35 Építőanyagokkal kapcsolatos kiskereskedelmi szolgáltatások; nagykereskedelmi szolgáltatások építőanyagokra vonatkozóan; professzionális szaktanácsadás a következő területeken: építőanyagok beszerzése, építőanyagok értékesítése.

37 Építőipari szolgáltatások; épület karbantartás és javítás; útjavítás; útjavítás, karbantartás; ingatlanfejlesztési szolgáltatások [építés].

39 Áruk raktározása; hulladékgyűjtés; hulladékelőmozdítás; építési anyagok fuvarozása és kiszállítása.

40 Hulladék és szemét újrahasznosítása; hulladék- és szemétképzés; hulladék- és szemétképzés; szemét és hulladék kezelése.

42 Vegyészeti laboratóriumok szolgáltatásai; vegyészeti szolgáltatások; mérnöki munkák, szolgáltatások;

információtechnológiai [IT] szolgáltatások; szoftverfejlesztés, programozás és kivitelezés; hosting szolgáltatások; szoftver mint szolgáltatás [SaaS]; számítógépes szoftverek és programok bérbeadása; adatkódolási szolgáltatások; adatsokszorosítási és adatkonvertálási szolgáltatások; műszaki tanácsadás a következő ágazatokkal kapcsolatban: építőanyagok, építőipari szolgáltatások.

(111) 246.170

(151) 2025.03.17.

(210) M 24 02424

(220) 2024.08.22.

(732) Duna-Dráva Cement Korlátolt Felelősségű Társaság, Vác (HU)

(740) Dr. Keszthelyi Oszkár Ügyvédi Iroda, Budapest

(546)  Duna-Dráva Cement

(511) 1 Vegyi alkotórészek, vegyi anyagok és készítmények, természetes elemek; adalékanyagok betonhoz; betonhoz használatos vegyi adalékok; betongyártáshoz használt vegyszerek; betonadalékok; vegyi adalékanyagok betonhoz; vegyi betonadalékok; adalékanyagok cement keveréséhez; vegyi adalékanyagok cementhez; vegyi anyagok és vegyipari készítmények a következő területen: építkezés; vegyszerek adalékanyagok formájában cementhez, betonhoz és egyéb, cementtartalmú építőanyagokhoz.

9 Szoftverek; applikációs szoftver; mesterséges intelligencia és gépi tanulási szoftverek; szoftverek a fizikai világban végzett műveletek felügyeletére, elemzésére, szabályozására és futtatására; rendszer- és rendszertámogató szoftverek, és firmware-ek; firmware-ek; virtuális és kiterjesztett valóság szoftverek; szerverhez tartozó szoftverek.

19 Beton adalékanyagok; beton; aszfalt; cement; cement építéshez; cement keverékek; építési cementek.

35 Építőanyagokkal kapcsolatos kiskereskedelmi szolgáltatások; nagykereskedelmi szolgáltatások építőanyagokra vonatkozóan; professzionális szaktanácsadás a következő területeken: építőanyagok beszerzése, építőanyagok értékesítése.

37 Építőipari szolgáltatások; épület karbantartás és javítás; útjavítás; útjavítás, karbantartás; ingatlanfejlesztési szolgáltatások [építés].

39 Áruk raktározása; hulladékgyűjtés; hulladéktávoltítás; építési anyagok fuvarozása és kiszállítása.

40 Hulladék és szemét újrahasznosítása; hulladék- és szemétmegsemmisítés; hulladék- és szemétegetés; szemét és hulladék kezelése.

42 Vegyészeti laboratóriumok szolgáltatásai; műszaki tanácsadás a következő ágazatokkal kapcsolatosan: építőanyagok, építőipari szolgáltatások; vegyészeti szolgáltatások; mérnöki munkák, szolgáltatások; információtechnológiai [IT] szolgáltatások; szoftverfejlesztés, programozás és kivitelezés; szoftver mint szolgáltatás [SaaS]; hosting szolgáltatás; számítógépes szoftverek és programok bérbeadása; adatkódolási szolgáltatások; adatsokszorosítási és adatkonvertálási szolgáltatások.

(111) 246.171

(151) 2025.03.17.

(210) M 24 02492

(220) 2024.08.30.

(732) Gyermelyi Zrt., Gyermely (HU)**(541) Gyermelyi, amiben egyetértünk**

(511) 1 Ipari, tudományos, fényképészeti, mezőgazdasági, kertészeti, erdészeti vegyi termékek; feldolgozatlan műgyanták, műanyagok; tűzoltó és tűzmegeelőző keverékek; fémek edzésére és hegesztésére szolgáló készítmények; anyagok állatbőrök cserzéséhez; ipari rendeltetésű ragasztóanyagok; gittek és egyéb töltőpépek; komposzt, trágyák, műtrágyák; biológiai készítmények ipari és tudományos felhasználásra.

29 Hús, hal-, baromfi- és vadhús; húskivonatok; tartósított, fagyasztott, szárított és főzött gyümölcsök és zöldségek; zselék, lekvárok (dzsemek), kompótok; tojások; tej, sajt, vaj, joghurt és egyéb tejtermékek; étkezési olajok és zsírok.

30 Kávé, tea, kakaó és helyettesítők; rizs, tészta és metélt; tápióka és szágó; lisztek és más gabonakészítmények; kenyér, péksütemények és cukrászsütemények; csokoládé; fagylalt, szorbetek és más ehető jégkrémek; cukor, méz, melaszszirup; élesztő, sütőporok; só, ízesítők, fűszerek, tartósított fűszernövények; ecet, szószok és egyéb fűszerek; jég [fagyott víz].

31 Nyers és feldolgozatlan mezőgazdasági, akvakultúrás, kertészeti és erdészeti termékek; nyers és feldolgozatlan magok és vetőmagok; friss gyümölcsök és zöldségek, friss fűszernövények; élő növények és virágok; hagymák, palánták és magok ültetéshez; élő állatok; táplálékok és italok állatoknak; maláta.

(111) 246.172

(151) 2025.03.17.

(210) M 24 02500

(220) 2024.08.31.

(732) Reál-Nexus Kft., Budapest (HU)

(546)



(511) 3 Aloe vera készítmények kozmetikai célokra; ásványvíz spray-k kozmetikai célokra; fogyás segítésére használt kozmetikai készítmények; gyógyhatású anyagokat nem tartalmazó piperekészítmények; hialuronsavat tartalmazó kozmetikumok; kókuszolaj kozmetikai célokra; kozmetikai folyadékokkal átitatott kendők; kozmetikai készítmények fogyáshoz; kozmetikai, szépségápolási készítmények; kozmetikai testápoló készítmények; kozmetikumok; masszázsolajak; natúrkozmetikumok; nem gyógyhatású balsamok; nem gyógyhatású kozmetikumok; nem gyógyhatású kozmetikumok és piperekészítmények; olajok test- és szépségápoláshoz; panthenolt tartalmazó kozmetikumok; szájhigiéniai készítmények; természetes kozmetikumok; testápolási cikkek; testápolási és szépségápolási készítmények; arc- és testvajak; bőr-, szem- és körömápoló készítmények; bőrápoló készítmények; bőrápoló kozmetikai krémek; bőrön használt kozmetikumok; fürdő- és tusolókészítmények; fürdőkészítmények; gyógynövénykivonatok kozmetikai célokra; hajápoló anyagok; hajápoló készítmények; hidrolizált kollagén kozmetikai célokra; készítmények haj- és testmosásra; kollagén készítmények kozmetikai felhasználásra; kollagénkészítmények kozmetikai célokra; kozmetikumok porok formájában; kozmetikumok krémek formájában; micellás víz; nem gyógyhatású intim zuhanyok; nem gyógyhatású testápoló készítmények; nem gyógyhatású szépségápoló szerek; öregedésgátló szérum kozmetikai használatra; test- és arcápoló olajok; testápoló gélek; testpermetek; tusoló készítmények; tusoló- és fürdőhab; folyékony szappanok; hüvelyöblítők személyi higiéniai vagy szagtalanítási célokra; szappan; tusfürdők; fürdőgolyók; fürdőgyöngyök; fürdősók (nem gyógyszeres -); nem gyógyhatású szépségápoló szerek fürdővízbe; ajakkenőcsök, ajakbalsamok; ajakkondicionálók; arc- és testápoló folyadékok; arc- és testkrémek; arckrém; arckrémek; arckrémek kozmetikai használatra; arcmaszkok; arcpakolások; arclemosók [kozmetikumok]; arctisztítók; bőrápoló balsamok (nem gyógyhatású -); bőrápoló kozmetikumok; bőrápoló krémek; bőrápoló krémek kozmetikai célokra; bőrápoló krémek [testre]; bőrfeszesítő krémek; bőrfeszesítő kozmetikai készítmények; bőrhidratáló készítmények; bőrhidratálók; bőrkrémek; cold krémek kozmetikai használatra; dermatológiai krémek [nem gyógyhatású]; éjszakai krém; hidratáló arckrémek; hidratáló testápolók; hidratálókrémek; kenőcsök, balsamok [nem gyógyhatású]; kézkrém; kozmetikai arcápoló készítmények; krémek testre (nem gyógyhatású -); napolajok; napozás utáni bőrápoló szerek; nappali krémek; napsugárzást szűrő készítmények; napvédő krémek; narancsbőr elleni krémek; öregedés elleni kozmetikumok; öregedés elleni hidratálók; ráncatlanító krémek; ráncatlanító bőrápoló készítmények; retinol krém kozmetikai célokra; testápolók; hajápoló pakolások; hajápoló krémek; hajhidratálók; hajkondicionáló készítmények; hajsamponok emberek számára; sampon; narancsbőr, cellulitisz elleni folyadékok.

5 A-vitamin készítmények; antioxidáns kiegészítők; antioxidáns táplálékkiegészítők; ásványi

étrend-kiegészítők; ásványi táplálékkiegészítők emberi fogyasztásra; B-vitamin készítmények; C-vitamin készítmények; D-vitamin készítmények; diétás és táplálkozási készítmények; diétás ételkiegészítők; diétás rostok az emésztés segítésére; diétás táplálékkiegészítők; élelmi rostok; étrend- és táplálékkiegészítők; étrend-kiegészítő italkeverékek; étrend-kiegészítő italpor keverékek; étrend-kiegészítők a fizikai állapot és állóképesség javítására; étrend-kiegészítők emberek és állatok részére; étrend-kiegészítők kozmetikai hatással; étrend-kiegészítők porformában; étrend-kiegészítők sportolók számára; étrend-kiegészítő italok; étvágycsökkentők; fogyasztó kapszulák; fogyasztó tabletták; fehérjekiegészítő turmixok; főként kalciumot tartalmazó tápanyag-kiegészítők; folyékony étrend-kiegészítők; folyékony táplálékkiegészítők; folyékony vitaminkiegészítők; L-karnitin fogyókúrához; multivitamin készítmények; multivitaminok; nem gyógyászati célú étrend-kiegészítők emberi fogyasztásra; porított fehérje étrend-kiegészítők; protein étrend-kiegészítők; porított, gyümölcs ízesítésű étrend-kiegészítő italkeverékek; táplálékkiegészítők; táplálékkiegészítők és diétás készítmények; táplálékkiegészítők nem gyógyászati használatra; táplálkozási kiegészítők; tejsavófehérje étrend-kiegészítők; vegyes vitaminkészítmények; vitamin italok; vitamintabletták; vitaminos gumicukorkák; gyógyhatású készítmények embereknek; gyógyhatású arckrémek; gyógyhatású ajakbalzsamok; gyógyhatású balzsamok; gyógyhatású bőrvédő krémek; gyógyhatású fürdők izmok kezelésére; gyógyhatású hajnövesztő szerek, készítmények; gyógyhatású hajszeszek; gyógyhatású kenőcsök; gyógyhatású kenőcsök bőrön történő használatra; gyógyhatású kenőcsök bőrproblémák kezelésére; gyógyhatású kézapoló krémek; gyógyhatású krémek bőrápoláshoz; gyógyhatású krémek bőrre; gyógyhatású krémek, folyadékok; gyógyhatású lábbalzsamok; gyógyhatású lábkrémek; gyógyhatású, napozás utáni krémek; gyógyhatású testápolók.

(111) 246.173

(151) 2025.03.17.

(210) M 24 02503

(220) 2024.09.02.

(732) Ringier Hungary Kft., Budapest (HU)

(740) Kántor, Szilasi, Sárközy és Társai Ügyvédi Iroda, Budapest

(541) Nincsenek határaid

(511) 16 Papír és karton; nyomdaipari termékek; könyvkötészeti anyagok; fényképek; papírárúk és irodaszerek, bútorok kivételével; papíripari vagy háztartási ragasztóanyagok; rajzkellékek és művészeti kellékek; ecsetek; tanítási és oktatási anyagok; műanyag lapok, fóliák és tasakok csomagoláshoz; nyomdabetűk, klisék.

35 Reklámozás; üzleti menedzsment, szervezés és adminisztráció; irodai munkák.

41 Nevelés; szakmai képzés; szórakoztatás; sport- és kulturális tevékenységek.

42 Tudományos és műszaki szolgáltatások, valamint az idetartozó tervezői és kutatói tevékenység; ipari elemzési, ipari kutatási és ipari tervezési szolgáltatások; minőségellenőrzési és hitelesítési szolgáltatások; számítástechnikai hardver és szoftver tervezés és fejlesztés.

(111) 246.174

(151) 2025.03.17.

(210) M 24 02198

(220) 2024.07.26.

(732) Genedics Kamilla, Budapest (HU)**(541) GoldHair Hajhosszabbítás**

(511) 3 Kozmetikumok, hajápolási termékek, póthajak, hajkiegészítők.

35 Kozmetikumok, hajápolási termékek, fodrászati termékek, póthajak értékesítése, kis- és nagykereskedelme.

44 Fodrászati szolgáltatások, hajhosszabbítás, hajdúsítás, hajpótlás.

(111) 246.175

(151) 2025.03.17.

(210) M 24 02493

(220) 2024.09.01.

(732) **Benkó János, Budapest (HU)**

(541) **Panelben otthon vagyunk**

(511) 36 Ingatlanközvetítés; ingatlanközvetítési szolgáltatások; ingatlanok bérbeadásával kapcsolatos ingatlanügynökségi szolgáltatások; ingatlanügynöki szolgáltatások, ingatlanközvetítés; ingatlanügynöki tevékenység; ingatlanügynökség; ingatlanügynökségek szolgáltatásai; pénzügyi, monetáris és banki szolgáltatások; biztosítási szolgáltatások; ingatlanügyletek; ingatlannal kapcsolatos szolgáltatások.

(111) **246.176**

(151) 2025.03.17.

(210) M 24 01827

(220) 2024.06.19.

(732) **Lévai András, Budapest (HU)**

(740) Kovácsházy és Strasser Ügyvédi Iroda, Budapest

(546)



(511) 28 Berendezések játékokhoz; bowling berendezések és gépezetek; bowling golyók; játéksátrak; játékszerek; labdák játékokhoz; parti kellékek; tekebabuk.

41 Sportrendezvények szervezése és lebonyolítása; sportversenyek szervezése, rendezése és lebonyolítása; partik tervezése [szórakoztatás]; sportfelszerelések kölcsönzése, a járművek kivételével; testnevelési szolgáltatások; versenyek szervezése; játékfelszerelések kölcsönzése; játékkölcsönzés.

(111) **246.177**

(151) 2025.03.17.

(210) M 24 02496

(220) 2024.08.30.

(732) **Nekotin Korlátolt Felelősségű Társaság, Zsámbék (HU)**

(740) Dr. Tanács Ügyvédi Iroda, Szeged

(541) **Nekotin**

(511) 41 Oktatás biztosítása.

44 Egészséggel kapcsolatos tanácsadó szolgáltatások.

(111) **246.178**

(151) 2025.03.17.

(210) M 24 02076

(220) 2024.07.11.

(732) **Adboom Creative Kft., Budapest (HU)**

(740) Kovári Szabadalmi és Védjegy Iroda Kft., Budapest

(541) **Bőség**

(511) 32 Alkoholmentes italok; ásványvizek és szénsavas vizek; gyümölcsitalok és gyümölcslevek.

(111) **246.179**

(151) 2025.03.17.

(210) M 24 02497

(220) 2024.08.30.

(732) Nekotin Korlátolt Felelősségű Társaság, Zsámbék (HU)

(740) Dr. Tanács Ügyvédi Iroda, Szeged

(546)



(511) 41 Oktatás biztosítása.

44 Egészséggel kapcsolatos tanácsadó szolgáltatások.

(111) 246.180

(151) 2025.03.17.

(210) M 24 02498

(220) 2024.08.30.

(732) WMARK International Kft., Budapest (HU)

(541) WMARK

(511) 14 Nemesfémek és ötvözeteik; ékszerek, drágakövek és féldrágakövek; órák és más időmérő eszközök.

(111) 246.181

(151) 2025.03.17.

(210) M 24 02077

(220) 2024.07.11.

(732) Adboom Creative Kft., Budapest (HU)

(740) Kovári Szabadalmi és Védjegy Iroda Kft., Budapest

(546)



(511) 32 Ásványvizek és szénsavas vizek.

(111) 246.182

(151) 2025.03.17.

(210) M 24 02501

(220) 2024.09.02.

(732) Molnár Dominik, Budapest (HU)

(740) Dr. Vető Ügyvédi Iroda, Budapest

(541) UNREAL ESTATE

(511) 35 Ingatlanmarketing; ingatlanmarketing elemzés.

36 Ingatlanügyletek; ingatlannal kapcsolatos szolgáltatások; bérelt tulajdon, ingatlan pénzügyi értékelése; ingatlan bérbeadási ügyintézés; ingatlan értékbecslés; ingatlan értékelés; ingatlanérték-becslés; ingatlanhoz kapcsolódó befektetési tanácsadási szolgáltatások; ingatlankezelési szolgáltatások; ingatlanközvetítés; ingatlanközvetítési szolgáltatások; ingatlannal kapcsolatos szaktanácsadás; ingatlanok bérbeadása; ingatlanok bérbeadásának ügyintézése; ingatlanok értékbecslése; ingatlanok bérbeadásával kapcsolatos ügyintézés; ingatlantanácsadás; ingatlanügynöki szolgáltatások, ingatlanközvetítés; ingatlanügynöki tevékenység; ingatlanügynökség.

(111) 246.183

(151) 2025.03.17.

(210) M 24 02197

(220) 2024.07.26.

(732) Genedics Kamilla, Budapest (HU)**(541) GoldHair**

(511) 3 Kosmetikumok, hajápolási termékek, póthajak, hajkiegészítők.

35 Kosmetikumok, hajápolási termékek, fodrászati termékek, póthajak értékesítése, kis- nagykereskedelme.

44 Fodrászati szolgáltatások, hajhosszabbítás, hajdúsítás, hajpótlás.

(111) 246.184

(151) 2025.03.17.

(210) M 24 02159

(220) 2024.07.23.

(732) Poczók Lajos, Budapest (HU)

(740) Kovári Szabadalmi és Védjegy Iroda Kft., Budapest

(541) POCZÓK

(511) 9 Csillagászati oktató eszközök és készülékek; számoló eszközök.

28 Építőkockák; logikát és matematikai képességeket fejlesztő játékok; térbeli konstrukciós játékok.

41 Matematikai ismeretterjesztés; kiadványok kiadása.

(111) 246.185

(151) 2025.03.17.

(210) M 24 02035

(220) 2024.07.09.

(732) LIGHTWARE Vetítéstechnikai Zártkörűen Működő Részvénytársaság, Budapest (HU)

(740) Szabó, Kelemen és Társai Andersen Ügyvédi Iroda, Budapest

(546)

(511) 9 Elektronikus jeladók; tesztelő készülékek nem gyógyászati használatra; erősítők; hangátvitelre szolgáló készülékek; hangrögzítő, hangfelvevő készülékek; számítógép interfészek; kapcsolók, elektromos; kapcsolótáblák; monitorok (számítógép hardver); nagyfrekvenciás készülékek; nyomtatott áramköri lapok; operációs rendszerek számítógépekhez (rögzített) (kizárólag audiovizuális eszközök irányítására); központi feldolgozó egységek; számítógépek; számítógép perifériák; szünetmentes áramforrások; vetítógépek; vevőkészülékek (audio-, video-); videokamerák; videoképernyők; zavarcsűrő készülékek (villamosság); kép- és hangátviteli készülék; kép- és hangjel kapcsoló készülék (elektronika); audio interfészek; audio keverők; audiovizuális tanítási eszközök; adatfeldolgozó készülékek, berendezések; elektromos kábelek; kábelek, elektromos; hanglokalizáló eszközök; hangreprodukáló készülékek; hangriasztók; hangrögzítő szalagok; hangszedő karok lemezejátszókhöz; hangszerek digitális interfészirányítói mint audiointerfészek; interaktív érintőképernyős terminálok; interkommunikációs berendezések, készülék; számítógépes szoftveralkalmazások, letölthető (kizárólag audiovizuális eszközök irányítására); számítógépes szoftverplatformok, rögzített vagy letölthető formában (kizárólag audiovizuális eszközök irányítására); valamennyi áru audiovizuális jelek jelvesztését minimalizáló gyűjtésére és továbbítására szolgál.

(111) 246.186

(151) 2025.03.17.

(210) M 24 02313

(220) 2024.08.06.

(732) Riedel Attila Dániel, Budapest (HU)

(740) Dr. Csertán Balázs, Zánka



(511) 35 Reklámozás; üzleti menedzsment, szervezés és adminisztráció; irodai munkák.

(111) 246.187

(151) 2025.03.17.

(210) M 24 02205

(220) 2024.07.28.

(732) AB MARKETING KFT., Siófok (HU)



(511) 35 Hirdetési felület biztosítása újságokban.

(111) 246.188

(151) 2025.03.17.

(210) M 24 02316

(220) 2024.08.07.

(732) CEE Thematics Kft., Budapest (HU)

(740) dr. Kovács István Roland ügyvéd, Budapest

(541) Őszinte lesznek- Talk Show Osváth Zsolttal

(511) 35 Reklámozás; üzleti menedzsment, szervezés és adminisztráció; irodai munkák.

38 Távközlési szolgáltatások.

41 Nevelés; szakmai képzés; szórakoztatás; sport- és kulturális tevékenységek.

(111) 246.189

(151) 2025.03.17.

(210) M 24 02491

(220) 2024.08.30.

(732) Alfa Vienna Insurance Group Egymásért Alapítvány, Budapest (HU)

(740) Dr. Vándor Csaba, Győr



(511) 36 Biztosítási szolgáltatások.

45 Szakszervezeti érdekképviselési szolgáltatások.

(111) 246.190

(151) 2025.03.17.

(210) M 24 02494

(220) 2024.08.30.

(732) Adboom Creative Kft., Budapest (HU)



(511) 32 Alkoholmentes italok; ásványvizek és szénsavas vizek; gyümölcsitalok és gyümölcslevek.

(111) 246.191

(151) 2025.03.17.

(210) M 24 02317

(220) 2024.08.07.

(732) **Lakatosné Dr. Szuhai Györgyi, Miskolc (HU)**

(740) Dr. Berényi Krisztina, Budapest

(546)



(511) 35 Online piactér biztosítása áruk és szolgáltatások eladói és vásárlói részére.

(111) **246.192**

(151) 2025.03.17.

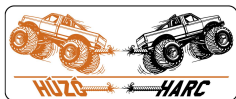
(210) M 24 02318

(220) 2024.08.07.

(732) **Farkas Gábor, Kaposvár (HU)**

(740) Dr. Berényi Krisztina, Budapest

(546)



(511) 41 Közösségi sportrendezvények szervezése; sportrendezvények szervezése és lebonyolítása; sportrendezvények, versenyek és sportbajnokságok szervezése; sportrendezvényekhez kapcsolódó információk szolgáltatása; technikai sportrendezvények szervezése és lebonyolítása.

(111) **246.193**

(151) 2025.03.17.

(210) M 24 02319

(220) 2024.08.07.

(732) **Lénárd Gábor Balázs, Budapest (HU)**

(740) Bagdi Áron Ügyvédi Iroda, Békéscsaba

(541) **picaro**

(511) 41 Drónos fényképezési szolgáltatások; fényképészet; filmek feliratozása; filmgyártás, kivéve reklámfilmek; filmrendezés, a reklámfilmek kivételével; filmszínházi előadások, filmbemutatók; forgatókönyvírás; forgatókönyvírás, nem reklámcélra; fotóriportok készítése; kalligráfiai [szépírási] szolgáltatások; mikrofilmezés; múzeumi kiállítások bemutatása; szinkronizálás; színházi produkciók; videorögzítés; zenei produkciók; zenekarok szolgáltatásai; zeneoktatás; zeneszerzés; művészeti galériák által nyújtott kulturális, oktató és szórakoztató szolgáltatások.

(111) **246.194**

(151) 2025.03.17.

(210) M 24 02321

(220) 2024.08.07.

(732) **Lénárd Gábor Balázs, Budapest (HU)**

(740) Bagdi Áron Ügyvédi Iroda, Békéscsaba

(541) **Picaro Kiadó**

(511) 41 Elektronikus kiadványszerkesztés; elektronikus könyvek és folyóiratok on-line publikálása; feliratozás; filmek feliratozása; könyvkiadás; kulturális vagy oktatási célú kiállítások szervezése; mikrofilmezés; múzeumi kiállítások bemutatása; művészeti galériák által nyújtott kulturális, oktató és szórakoztató szolgáltatások; nem reklámcélú szövegek publikálása; kalligráfiai [szépírási] szolgáltatások; szövegszerkesztés [kivéve reklámszövegek]; tördelési szolgáltatások, nem hirdetési célokra.

(111) 246.195

(151) 2025.03.17.

(210) M 24 02386

(220) 2024.08.15.

(732) Király Sándor, Debrecen (HU)**(546)**

(511) 29 Hús, hal-, baromfi- és vadhús; húskivonatok; tartósított, fagyasztott, szárított és főzött gyümölcsök és zöldségek; zselék, lekvárok (dzsemek), kompótok; tojások; tej, sajt, vaj, joghurt és egyéb tejtermékek; étkezési olajok és zsírok.

30 Kávé, tea, kakaó és helyettesítőik; rizs, tészta és metélt; tapióka és szágó; lisztek és más gabonakészítmények; kenyér, péksütemények és cukrászsütemények; csokoládé; fagylalt, szorbetek és más ehető jégkrémek; cukor, méz, melaszszirup; élesztő, sütőporok; só, ízesítők, fűszerek, tartósított fűszernövények; ecet, szószok és egyéb fűszerek; jég [fagyott víz].

32 Sörök; alkoholmentes italok; ásványvizek és szénsavas vizek; gyümölcsitalok és gyümölcslevek; szörpök és más készítmények alkoholmentes italok készítéséhez.

(111) 246.196

(151) 2025.03.17.

(210) M 24 02388

(220) 2024.08.15.

(732) Király Sándor, Debrecen (HU)**(546)**

(511) 29 Hús, hal-, baromfi- és vadhús; húskivonatok; tartósított, fagyasztott, szárított és főzött gyümölcsök és zöldségek; zselék, lekvárok (dzsemek), kompótok; tojások; tej, sajt, vaj, joghurt és egyéb tejtermékek; étkezési olajok és zsírok.

30 Kávé, tea, kakaó és helyettesítőik; rizs, tészta és metélt; tapióka és szágó; lisztek és más gabonakészítmények; kenyér, péksütemények és cukrászsütemények; csokoládé; fagylalt, szorbetek és más ehető jégkrémek; cukor, méz, melaszszirup; élesztő, sütőporok; só, ízesítők, fűszerek, tartósított fűszernövények; ecet, szószok és egyéb fűszerek; jég [fagyott víz].

32 Sörök; alkoholmentes italok; ásványvizek és szénsavas vizek; gyümölcsitalok és gyümölcslevek; szörpök és más készítmények alkoholmentes italok készítéséhez.

(111) 246.197

(151) 2025.03.17.

(210) M 24 02393

(220) 2024.08.16.

(732) Farkas Gábor, Kaposvár (HU)

(740) Dr. Berényi Krisztina, Budapest

(541) HÚZÓ HARC

(511) 41 Közösségi sportrendezvények szervezése; sportrendezvények szervezése és lebonyolítása; sportrendezvények, versenyek és sportbajnokságok szervezése; sportrendezvényekhez kapcsolódó információk szolgáltatása; technikai sportrendezvények szervezése és lebonyolítása.

(111) 246.198

(151) 2025.03.17.

(210) M 24 02460

(220) 2024.08.27.

(732) **Reál-Nexus Kft., Budapest (HU)**

(541) **Seven Sekina**

(511) 3 Aloe vera készítmények kozmetikai célokra; ásványvíz spray-k kozmetikai célokra; fogyás segítésére használt kozmetikai készítmények; fogyasztószerek [kozmetikumok], nem orvosi használatra; gyógyhatású anyagokat nem tartalmazó piperekészítmények; hialuronsavat tartalmazó kozmetikumok; illatosított testápolók [piperekészítmények]; illóolajok kozmetikai használatra; kenőcsök kozmetikai használatra; kókuszolaj kozmetikai célokra; kozmetikai készítmények fogyáshoz; kozmetikai, szépségápolási készítmények; kozmetikai testápoló készítmények; kozmetikumok és kozmetikai készítmények; masszázsolajak; natúrkozmetikumok; nem gyógyhatású balzsamok; nem gyógyhatású kozmetikumok; szájhigiénia készítmények; természetes kozmetikumok; testápolási és szépségápolási készítmények; aromaterápiás készítmények; arc és test maszkok/pakolások; arc- és testvajak; arckendők; bőr-, szem- és körömápoló készítmények; bőrápoló készítmények; bőrápoló kozmetikai krémek; bőrön használt kozmetikumok; funkcionális kozmetikumok; hajápoló készítmények; hidrolizált kollagén kozmetikai célokra; készítmények haj- és testmosásra; kollagénkészítmények kozmetikai célokra; kollagén készítmények kozmetikai felhasználásra; kozmetikai krémek az arc és a test számára; kozmetikumok porok formájában; kozmetikumok krémek formájában; micellás víz; testpermetek; tusoló készítmények; tusfürdők; fürdőolajok; fürdőgolyók; fürdőgyöngyök; fürdősók nem gyógyászati használatra; tusfürdők (nem gyógyhatású -); arc- és testkrémek; bőrápoló krémek; bőrápoló krémek [testre]; bőrfeszesítő krémek; bőrfeszesítő kozmetikai készítmények; bőrhidratáló készítmények; bőrhidratáló maszkok; bőrhidratálók; hidratáló arckrémek; hidratáló krémek kozmetikai használatra; hidratáló maszkok; hidratáló testápolók; hidratálókrémek; intim lemosók személyi higiéniai célokra, nem gyógyszeres; nappali krémek; napvédő krémek; narancsbőr elleni krémek; öregedés elleni hidratálók; öregedés elleni kozmetikumok; öregedés elleni krémek; öregégi foltok csökkentésére szolgáló krémek; ráncsökkentő kozmetikai készítmények az arcon történő helyi alkalmazásra; ráncatlanító bőrápoló készítmények; ráncatlanító krémek; testvajak; tisztító maszkok; hajápoló pakolások; hajhidratálók; hajkondicionálók; hajsamponok; hajtáplálók; sampon; illóolajok.

5 A szervezetet nélkülözhetetlen vitaminokkal és nyomelemekkel tápláló készítmények; aminosavakat tartalmazó étrend- és táplálékkiegészítők; antioxidáns táplálékkiegészítők; ásványi étrend-kiegészítők; C-vitamin készítmények; D-vitamin készítmények; diétás és táplálkozási készítmények; diétás ételkiegészítők; diétás rostok az emésztés segítésére; diétás táplálékkiegészítők; élelmi rostok; étrend- és táplálékkiegészítők; étrend-kiegészítők emberek és állatok részére; étrend-kiegészítők kozmetikai hatással; étrend-kiegészítők por formában; étrend-kiegészítők sportolók számára; étrendkiegészítő italok; étvágycsökkentők; fehérjekiegészítő turmixok; fogyasztó kapszulák; humán étrend-kiegészítők; L-karnitin fogyókúrához; multivitamin készítmények; multivitaminok; növényi kiegészítők; porított fehérje étrend-kiegészítők; porított, gyümölcs ízesítésű étrend-kiegészítő italkeverékek; protein étrend-kiegészítők; táplálékkiegészítők; táplálékkiegészítők és diétás készítmények; táplálékkiegészítők nem gyógyászati használatra; tejsavófehérje étrend-kiegészítők; vitamin italok; vitaminkészítmények; vitaminok és vitamin-készítmények; vitaminos gumicukorkák; gyógyhatású fogkrémek; szájjápolási készítmények [gyógyhatású]; gyógyhatású fürdőkészítmények; gyógyhatású samponok; gyógyhatású készítmények embereknek; gyógyhatású ajakápoló készítmények; gyógyhatású arckrémek; gyógyhatású balzsamok; gyógyhatású bőrvédő krémek; gyógyhatású hajápoló készítmények; gyógyhatású kenőcsök; gyógyhatású kenőcsök bőrön történő használatra; gyógyhatású krémek bőrápoláshoz; gyógyhatású krémek bőrre; gyógyhatású krémek, folyadékok; gyógyhatású lábkrémek; gyógyhatású lábbalzsamok; gyógyhatású testápolók; cold krém gyógyászati használatra; folyadékok, krémek sportolók lábának kezeléséhez; gyógyhatású kézápoló krémek; gyógynövényes krémek gyógyászati célokra.

(111) **246.199**

(151) 2025.03.17.

(210) M 24 02461

(220) 2024.08.27.

(732) Eller Alfons Maria, Balmazújváros (HU)

(740) Dr. Oláh Ügyvédi Iroda, Debrecen

(541) MVIT

(511) 18 Lószerszámok; bőr pórázok; gyeplők, kantárszarak [lószerszám]; nyakörvek állatoknak.

44 Állattenyésztési tanácsadás; kutyatenyésztés; állatgondozással kapcsolatos tanácsadó szolgáltatások; mesterséges megtermékenyítési szolgáltatások; házi kedvencek gondozásával kapcsolatos tanácsadó szolgáltatások; tájékoztatás állattenyésztéssel kapcsolatban; lótenyésztési szolgáltatások.

(111) 246.200

(151) 2025.03.17.

(210) M 24 02466

(220) 2024.08.27.

(732) Német Adrienn, Solymár (HU)

(740) Csapó és Császár Ügyvédi Iroda, Budapest

(546)



(511) 35 Kereskedelmi közvetítői szolgáltatások.

45 Esküvői szertartások tervezése és szervezése.

(111) 246.201

(151) 2025.03.17.

(210) M 24 02534

(220) 2024.09.04.

(732) Egis Gyógyszergyár Zrt., Budapest (HU)

(740) dr. Béres Evelin Erzsébet, Budapest

(541) CARIOXEL

(511) 5 Gyógyszerészeti készítmények emberi felhasználásra; vitaminkészítmények; diétás táplálékkiegészítők; táplálékkiegészítők és diétás készítmények; gyógyhatású kenőcsök; gyógyhatású krémek bőrre.

(111) 246.202

(151) 2025.03.17.

(210) M 24 02536

(220) 2024.09.04.

(732) Egis Gyógyszergyár Zrt., Budapest (HU)

(740) dr. Béres Evelin Erzsébet, Budapest

(541) TRAXEVI

(511) 5 Gyógyszerészeti készítmények emberi felhasználásra; vitaminkészítmények; diétás táplálékkiegészítők; táplálékkiegészítők és diétás készítmények; gyógyhatású kenőcsök; gyógyhatású krémek bőrre.

(111) 246.203

(151) 2025.03.17.

(210) M 24 02537

(220) 2024.09.04.

(732) Egis Gyógyszergyár Zrt., Budapest (HU)

(740) dr. Béres Evelin Erzsébet, Budapest

(541) VASCEND

(511) 5 Gyógyszerészeti készítmények emberi felhasználásra; vitaminkészítmények; diétás táplálékkiegészítők;

(111) 246.204

(151) 2025.03.17.

(210) M 24 02540

(220) 2024.09.05.

(732) **Talenti Agro Zártkörűen Működő Részvénytársaság, Felcsút (HU)**

(546)



(511) 36 Vagyonkezelés.

(111) 246.205

(151) 2025.03.17.

(210) M 24 02609

(220) 2024.09.13.

(732) **Pécsi Tudományegyetem, Pécs (HU)**

(740) Danubia Szabadalmi és Jogi Iroda Kft., Budapest

(546)



(511) 41 Alkotóműhelyek szervezése és lebonyolítása [képzés]; eszmecserek, kollokviumok szervezése és lebonyolítása; gyakorlati képzés [szemléltetés]; konferenciák szervezése és lebonyolítása; kulturális vagy oktatási célú kiállítások szervezése; mentorálás; oktatás biztosítása; oktatáskutatás; oktatási információs szolgáltatások; oktatási vizsgáztatás; pályaválasztási tanácsadás; szemináriumok szervezése és lebonyolítása; szimulátorokkal nyújtott képzési szolgáltatások.

42 Klinikai kísérletek; orvosi kutatás; sejttenyésztés tudományos kutatási célokra; tudományos kutatás; tudományos laboratóriumi szolgáltatások.

(111) 246.206

(151) 2025.03.17.

(210) M 24 02610

(220) 2024.09.13.

(732) **Pécsi Tudományegyetem, Pécs (HU)**

(740) Danubia Szabadalmi és Jogi Iroda Kft., Budapest

(546)



(511) 41 Gyakorlati képzés, szemléltetés; képzés és oktatási vizsgák biztosítása tanúsítási célokra; gyakorlati képzés;

szakmai átképzés; szemináriumok szervezése és lebonyolítása.

42 Orvosi kutatás; technológiai kutatás; tudományos kutatás; sejtenyésztés tudományos kutatási célokra; tudományos laboratóriumi szolgáltatások; tudományos mikroszkópok bérbeadása.

(111) 246.207

(151) 2025.03.17.

(210) M 24 02616

(220) 2024.09.13.

(732) Mothership Zártkörűen Működő Részvénytársaság, Budapest (HU)

(740) Oppenheim Ügyvédi Iroda, Budapest

(541) PIXIM

(511) 35 Hirdetési- és reklámszolgáltatások immerzív, virtuális, hiper- vagy bővített valóság formájában; promóciós marketingszolgáltatások immerzív, virtuális, hiper- vagy bővített valóság formájában; reklámidő, reklámfelületek bérbeadása immerzív, virtuális, hiper- vagy bővített valóság formájában történő használatra; hirdetési felület kölcsönzése immerzív, virtuális, hiper- vagy bővített valóság formájában történő használatra; reklámterjesztés immerzív, virtuális, hiper- vagy bővített valóság formájában.

41 Szórakoztatás fényjáték formájában; szórakoztatás fényfestés formájában; szórakoztatás fényshow-k formájában; vetítés projektorokkal; architekturális vetítés; audiovizuális bemutatók immerzív, virtuális, hiper- vagy bővítettvalóság-élmények formájában; immerzív vetítés; 4D filmvetítés immerzív, virtuális, hiper- vagy bővítettvalóság-élmények formájában; show-műsorok készítése immerzív, virtuális, hiper- vagy bővítettvalóság-élmények formájában; hologramok vetítése; szórakoztató programok vetítését magukban foglaló szolgáltatások immerzív, virtuális, hiper- vagy bővítettvalóság-élmények formájában; fényshow-k készítése; fényjáték-kiállítások gyártása; immerzív média gyártása; filmgyártási szolgáltatások immerzív, virtuális, hiper- vagy bővítettvalóság-élmények formájában; hologramok készítése [3D bemutatók]; show-k, műsorok rendezése immerzív, virtuális, hiper- vagy bővítettvalóság-élmények formájában; immerzív kiállítási szolgáltatás; immerzív előadótermek, szórakoztatóközpontok bérbeadása; szórakoztató szolgáltatások immerzív, virtuális, hiper- vagy bővítettvalóság-élmények formájában; videók és audiotartalmak rögzítése, biztosítása szórakoztatás céljából immerzív, virtuális, hiper- vagy bővítettvalóság-élmények formájában; virtuálisvalóság- és kiterjesztettvalóság-filmek szervezése, biztosítása és bemutatása; szórakoztató célokra kifejlesztett immerzív tartalom gyártása, biztosítása és bemutatása.

(111) 246.208

(151) 2025.03.17.

(210) M 24 02196

(220) 2023.10.26.

(732) Elysium Laboratories Korlátolt Felelősségű Társaság, Budapest (HU)

(740) SBGK Ügyvédi Iroda, Budapest

(541) Oki Doki

(511) 5 Étrend- és táplálékkiegészítők; vitaminok és vitaminkészítmények; vitaminokat tartalmazó étrend-kiegészítők.

30 Nyalókák [cukorkaárúk]; nyalókák; cukor; cukorka (cukor); cukorkák; csokoládé; csokoládék; csokoládékészítmények; csokoládé édességek; gumicukorkák; gumicukrok.

32 Üdítőitalok; palackozott víz.

(111) 246.209

(151) 2025.03.17.

(210) M 24 02542

(220) 2024.09.05.

(732) IVM Zrt., Székesfehérvár (HU)

(740) PATINORG Kft., Budapest



(511) 7 Berendezések használt termékek önműködő visszavételezésére és tárolására; berendezések használt termékek szétválogatással összekötött önműködő visszavételezésére, kezelésére és elkülönített tárolására; berendezések termékek tárolására és önműködő kiadására; berendezések különböző termékek tárolására, és felhatalmazás alapján történő önműködő kiadására; átalakítható tárolótér-részekkel rendelkező berendezések különböző termékek tárolására és önműködő kiadására.

9 Interaktív érintőképernyős terminálok; automata berendezések, termék-kiadó automaták és termék-bevételező automaták kezelésére szolgáló kommunikációs eszközök; interkommunikációs berendezések, készülékek; ipari műveletek távirányítására szolgáló elektromos berendezések; kézi számítógépek (PDA); kommunikátorok; laptop számítógépek; operációs rendszer programok számítógépekhez, rögzített; számítógép programok, rögzített; számítógép programok (letölthető szoftverek); processzorral rendelkező kommunikációs eszközök.

37 Használt termékek önműködő visszavételezésére és tárolására szolgáló berendezések üzembe helyezése, karbantartása és javítása, valamint kölcsönzése; használt termékek szétválogatással összekötött önműködő visszavételezésére, kezelésére és elkülönített tárolására szolgáló berendezések üzembe helyezése, karbantartása és javítása, valamint kölcsönzése; termékek tárolására és önműködő kiadására szolgáló berendezések üzembe helyezése, karbantartása és javítása, valamint kölcsönzése; különböző termékek tárolására, és felhatalmazás alapján történő önműködő kiadására szolgáló berendezések üzembe helyezése, karbantartása és javítása, valamint kölcsönzése; átalakítható tárolótér-részekkel rendelkező, különböző termékek tárolására és önműködő kiadására szolgáló berendezések üzembe helyezése, karbantartása és javítása, valamint kölcsönzése.

39 Áruk raktározása; árusító automaták feltöltése; elektronikusan tárolt adatok és dokumentumok (fizikai) tárolása; raktározási információk; tárolószekrények kölcsönzése.

42 Számítógép-programozás; szoftvertelepítés; szoftvertervezés; szoftverek frissítése; szoftverkarbantartás; számítógépes szoftverek bérlése, kölcsönzése; számítógépes szoftver tanácsadás.

(111) 246.210

(151) 2025.03.17.

(210) M 24 02395

(220) 2024.08.16.

(732) Kocsor Zsolt, Szódliget (HU)



(511) 43 Vendéglátás (élelmezés); időleges szállásadás.

(111) 246.211

(151) 2025.03.17.

(210) M 24 02312

(220) 2024.08.06.

(732) Engelsfeld Korlátolt Felelősségű Társaság, Budapest (HU)

(740) BOGÓ & MATOLTSY Ügyvédi Iroda, Budapest

(546)



(511) 43 Vendéglátás (élelmezés); időleges szállásadás.

(111) 246.212

(151) 2025.03.17.

(210) M 24 02238

(220) 2024.07.30.

(732) **Pannon Egyetem, Veszprém (HU)**

(740) Danubia Szabadalmi és Jogi Iroda Kft., Budapest

(546)



(511) 41 Tudományos, ismeretterjesztő, kulturális, művészeti és sport rendezvények, előadások, konferenciák, kiállítások, találkozók szervezése és megrendezése.

(111) 246.213

(151) 2025.03.17.

(210) M 24 01992

(220) 2024.07.03.

(732) **Kiss Bence, Diósd (HU)**

(541) **sétáló - sétálója**

(511) 41 Kulturális tevékenység; hagyományörzés; a mesék, mesélés hagyományának gondozása; népmese hallgatás a modern technika segítségével; népmesék gyűjtése és megőrzése.

(111) 246.214

(151) 2025.03.17.

(210) M 24 02421

(220) 2024.08.22.

(732) **Wuma Lucheng Kft., Budapest (HU)**

(740) dr. Sztrókay Eszter Judit, Budapest

(546)



MARBLES
RESIDENCE

(511) 35 Reklámozás; vállalkozások vezetése, szervezése és adminisztrációja; irodai tevékenységek.

43 Vendéglátás (élelmezés); időleges szállásadás.

A rovat 137 darab közlést tartalmaz.

Védjegyoltalom megszűnése

Védjegyoltalom megszűnése megújítás nélküli lejárat miatt

(111) 117.109

(180) 2025.02.08.

(111) 125.012

(180) 2025.02.07.

(111) 148.939

(180) 2025.02.15.

(111) 152.648

(180) 2025.02.23.

(111) 156.922

(180) 2025.02.20.

(111) 181.958

(180) 2025.02.07.

(111) 181.959

(180) 2025.02.07.

(111) 185.351

(180) 2025.02.04.

(111) 185.496

(180) 2025.02.07.

(111) 185.503

(180) 2025.02.07.

(111) 185.520

(180) 2025.02.10.

(111) 185.523

(180) 2025.02.23.

(111) 185.539

(180) 2025.02.23.

(111) 185.593

(180) 2025.02.16.

(111) 185.610

(180) 2025.02.16.

(111) 185.612

(180) 2025.02.16.

Nemzeti védjegyoltalom megszűnése

(111) 185.613

(180) 2025.02.16.

(111) 185.624

(180) 2025.02.03.

(111) 185.636

(180) 2025.02.16.

(111) 185.710

(180) 2025.02.08.

(111) 185.713

(180) 2025.02.08.

(111) 185.717

(180) 2025.02.08.

(111) 186.051

(180) 2025.02.18.

(111) 186.052

(180) 2025.02.18.

(111) 186.099

(180) 2025.02.14.

(111) 186.102

(180) 2025.02.25.

(111) 186.113

(180) 2025.02.14.

(111) 186.125

(180) 2025.02.01.

(111) 186.127

(180) 2025.02.04.

(111) 186.170

(180) 2025.02.22.

(111) 186.172

(180) 2025.02.22.

(111) 186.271

(180) 2025.02.10.

(111) 186.391

(180) 2025.02.28.

Nemzeti védjegyoltalom megszűnése

(111) 186.397

(180) 2025.02.28.

(111) 186.434

(180) 2025.02.11.

(111) 186.458

(180) 2025.02.21.

(111) 186.465

(180) 2025.02.21.

(111) 186.512

(180) 2025.02.01.

(111) 186.523

(180) 2025.02.25.

(111) 186.532

(180) 2025.02.04.

(111) 186.533

(180) 2025.02.04.

(111) 186.536

(180) 2025.02.04.

(111) 186.567

(180) 2025.02.25.

(111) 186.728

(180) 2025.02.09.

(111) 186.734

(180) 2025.02.22.

(111) 186.739

(180) 2025.02.24.

(111) 186.742

(180) 2025.02.24.

(111) 186.852

(180) 2025.02.09.

(111) 186.855

(180) 2025.02.09.

(111) 187.098

(180) 2025.02.09.

(111) 187.101

Nemzeti védjegyoltalom megszűnése

(180) 2025.02.09.

(111) 187.188

(180) 2025.02.07.

(111) 187.251

(180) 2025.02.04.

(111) 187.326

(180) 2025.02.23.

(111) 188.022

(180) 2025.02.18.

(111) 188.427

(180) 2025.02.08.

(111) 188.684

(180) 2025.02.22.

(111) 189.521

(180) 2025.02.04.

(111) 190.750

(180) 2025.02.02.

(111) 194.458

(180) 2025.02.23.

(111) 215.173

(180) 2025.02.11.

(111) 215.277

(180) 2025.02.02.

(111) 215.420

(180) 2025.02.18.

(111) 215.421

(180) 2025.02.18.

(111) 215.688

(180) 2025.02.11.

(111) 216.283

(180) 2025.02.03.

(111) 216.284

(180) 2025.02.03.

(111) 216.416

(180) 2025.02.11.

(111) 216.437

(180) 2025.02.20.

(111) 216.438

(180) 2025.02.19.

(111) 216.480

(180) 2025.02.05.

(111) 216.484

(180) 2025.02.18.

(111) 216.495

(180) 2025.02.05.

(111) 216.506

(180) 2025.02.12.

(111) 216.507

(180) 2025.02.23.

(111) 216.518

(180) 2025.02.02.

(111) 216.519

(180) 2025.02.26.

(111) 216.520

(180) 2025.02.26.

(111) 216.574

(180) 2025.02.02.

(111) 216.581

(180) 2025.02.27.

(111) 216.582

(180) 2025.02.27.

(111) 216.603

(180) 2025.02.24.

(111) 216.624

(180) 2025.02.23.

(111) 216.625

(180) 2025.02.23.

(111) 216.634

(180) 2025.02.05.

Nemzeti védjegyoltalom megszűnése

(111) 216.635

(180) 2025.02.04.

(111) 216.638

(180) 2025.02.27.

(111) 216.644

(180) 2025.02.20.

(111) 216.673

(180) 2025.02.02.

(111) 216.693

(180) 2025.02.16.

(111) 216.695

(180) 2025.02.18.

(111) 216.696

(180) 2025.02.18.

(111) 216.698

(180) 2025.02.18.

(111) 216.699

(180) 2025.02.18.

(111) 216.701

(180) 2025.02.06.

(111) 216.702

(180) 2025.02.06.

(111) 216.713

(180) 2025.02.27.

(111) 216.714

(180) 2025.02.13.

(111) 216.717

(180) 2025.02.13.

(111) 216.720

(180) 2025.02.12.

(111) 216.730

(180) 2025.02.03.

(111) 216.731

(180) 2025.02.12.

(111) 216.732

Nemzeti védjegyoltalom megszűnése

(180) 2025.02.27.

(111) 216.734

(180) 2025.02.27.

(111) 216.770

(180) 2025.02.18.

(111) 216.771

(180) 2025.02.10.

(111) 216.772

(180) 2025.02.05.

(111) 216.775

(180) 2025.02.18.

(111) 216.784

(180) 2025.02.04.

(111) 216.834

(180) 2025.02.23.

(111) 216.849

(180) 2025.02.25.

(111) 216.934

(180) 2025.02.26.

(111) 216.935

(180) 2025.02.26.

(111) 216.936

(180) 2025.02.25.

(111) 216.956

(180) 2025.02.04.

(111) 216.957

(180) 2025.02.16.

(111) 216.958

(180) 2025.02.04.

(111) 216.970

(180) 2025.02.26.

(111) 216.971

(180) 2025.02.03.

(111) 216.986

(180) 2025.02.13.

(111) 216.987

(180) 2025.02.03.

(111) 216.995

(180) 2025.02.27.

(111) 216.996

(180) 2025.02.26.

(111) 217.017

(180) 2025.02.12.

(111) 217.018

(180) 2025.02.26.

(111) 217.028

(180) 2025.02.06.

(111) 217.029

(180) 2025.02.05.

(111) 217.031

(180) 2025.02.17.

(111) 217.033

(180) 2025.02.05.

(111) 217.035

(180) 2025.02.17.

(111) 217.037

(180) 2025.02.17.

(111) 217.043

(180) 2025.02.05.

(111) 217.046

(180) 2025.02.25.

(111) 217.083

(180) 2025.02.25.

(111) 217.086

(180) 2025.02.02.

(111) 217.131

(180) 2025.02.20.

A rovat 136 darab közlést tartalmaz.

Védjegyoltalom megszűnése lemondás miatt

(111) 148.879

(732) Village Roadshow IP Pty Ltd., Melbourne, Victoria (AU)

(740) DANUBIA Szabadalmi és Védjegy Iroda Kft., Budapest

A rovat 1 darab közlést tartalmaz.

Védjegyoltalom törlése

(111) 239.524

(732) On My Way Szolgáltató Korlátolt Felelősségű Társaság, Balatonfüred (HU)

(740) Dr. Kopcsányi Gábor, Budapest

(111) 239.526

(732) On My Way Szolgáltató Korlátolt Felelősségű Társaság, Balatonfüred (HU)

(740) Dr. Kopcsányi Gábor, Budapest

A rovat 2 darab közlést tartalmaz.

Védjegyoltalom részleges megszűnése

Védjegyoltalomról való részleges lemondás

(111) 240.870

(732) Rivermed Kft., Budapest (HU)

(511) 5 Gyógyszerészeti, gyógyászati és állatgyógyászati készítmények; egészségügyi készítmények gyógyászati használatra; gyógyászati vagy állatgyógyászati használatához adaptált diétás élelmiszerek és anyagok, bébiételek; étrend-kiegészítők emberek és állatok számára; tapaszok, kötszeranyagok; fogtömő anyagok és fogászati mintázóanyagok; fertőtlenítőszeresek; vitaminkészítmények; a fent említett áruk egyike sem a veseellátással vagy vesebetegség kezelésével kapcsolatban.

10 Sebészeti, orvosi, fogorvosi és állatgyógyászati készülékek és műszerek; művégtagok, műszemek és műfogak; ortopédiai cikkek; sebészeti varratanyagok; fogyatékkal élők számára kialakított terápiás eszközök és segédeszközök; masszírozó készülékek; készülékek, eszközök és árucikkek csecsemők gondozásához; fizioterápiás és rehabilitációs berendezések; gyógyászati kezelési használatra kialakított bútorok; orvosi asztalok vizsgálati vagy kezelési célokra; a fent említett áruk egyike sem a veseellátással vagy vesebetegség kezelésével kapcsolatban.

43 Vendéglátás (élelmezés); időleges szállásadás.

44 Orvosi szolgáltatások; állatgyógyászati szolgáltatások; higiéniai és szépségápolási szolgáltatások emberek vagy állatok részére; egészségügyi információk nyújtása; egészségügy; egészségügyi ellátással kapcsolatos tanácsadó szolgáltatások [orvosi]; egészségügyi központok szolgáltatásai; egészségügyi szolgáltatások nyújtása; gyógyászati és egészségügyi szolgáltatások; gyógyászati és egészségügyi klinikai szolgáltatások; a fent említett szolgáltatások egyike sem veseellátással vagy vesebetegségkezelésével kapcsolatban.

A rovat 1 darab közlést tartalmaz.

Védjegyoltalom részleges megszűnésének megállapítása és megújítása

(111) 218.712

(732) Yanmar Holdings Co., Ltd., Osaka (JP)

(156) 2025.03.18.

A rovat 1 darab közlést tartalmaz.

Védjegyoltalom megújítása

(111) 116.813

(732) The Coca-Cola Company, Atlanta, Georgia (US)

(111) 116.966

(732) CHINOIN Gyógyszer- és Vegyészeti Termékek Gyára Zártkörűen Működő Rt., Budapest (HU)

(111) 117.258

(732) Communications & Power Industries LLC (a Delaware limited liability company), Palo Alto, California (US)

(111) 117.259

(732) Communications & Power Industries LLC (a Delaware limited liability company), Palo Alto, California (US)

(111) 117.673

(732) Perry Ellis International Europe Limited, Dublin 8 (IE)

(111) 117.994

(732) WM Wrigley Jr. Company, Chicago, Illinois (US)

(111) 124.944

(732) EGIS Gyógyszergyár Zrt., Budapest (HU)

(111) 124.952

(732) Egis Gyógyszergyár Zrt., Budapest (HU)

(111) 125.044

(732) CAOLA Kozmetikai és Háztartás vegyipari Zártkörűen működő Részvénytársaság, Diósd (HU)

(111) 125.159

(732) Aspen Global Incorporated, Grand Bay, Mauritius (MU)

(111) 125.160

(732) Aspen Global Incorporated, Grand Bay, Mauritius (MU)

(111) 125.165

(732) Aspen Global Incorporated, Grand Bay, Mauritius (MU)

(111) 125.167

(732) Aspen Global Incorporated, Grand Bay, Mauritius (MU)

(111) 125.220

(732) General Motors LLC (Delaware állam törvényei szerint működő vállalat), Detroit, Michigan (US)

(111) 125.331

(732) Billerbeck Betten-Union GmbH & Co. KG, Kraichtal (DE)

(111) 125.602

(732) Aspen Global Incorporated, Grand Bay, Mauritius (MU)

(111) 126.365

Nemzeti védjegyvoltalom megújítása

(732) Aspen Global Incorporated, Grand Bay, Mauritius (MU)

(111) **144.033**

(732) The Chemours Company FC, LLC, Wilmington DE (US)

(111) **145.168**

(732) Wolverine Outdoors, Inc., Rockford, Michigan (US)

(111) **146.629**

(732) Ganz Danubius Shipyard Kft., Budapest (HU)

(111) **146.637**

(732) INTEREX Kft., Székesfehérvár (HU)

(111) **146.649**

(732) CIRCLE K STORES INC., Phoenix, Arizona (US)

(111) **146.731**

(732) Advanced Micro Devices, Inc., Santa Clara, California (US)

(111) **146.767**

(732) BASF AS, Oslo (NO)

(111) **146.839**

(732) PepsiCo, Inc. (Észak-Karolina állam törvényei szerint működő vállalat), Purchase, New York (US)

(111) **146.862**

(732) MERISANT COMPANY 2 SÁRL, Neuchâtel, (CH)

(111) **146.966**

(732) Advanced Micro Devices, Inc., Santa Clara, California (US)

(111) **146.968**

(732) Advanced Micro Devices, Inc., Santa Clara, California (US)

(111) **147.005**

(732) MARS, INCORPORATED, McLean, Virginia (US)

(111) **147.060**

(732) Advanced Micro Devices, Inc., Santa Clara, California (US)

(111) **147.145**

(732) Richline Group, Inc., New York (US)

(111) **147.170**

(732) THERM-O-DISC, Incorporated, Mansfield, Ohio (US)

(111) **148.288**

(732) VALMONT INDUSTRIES, INC., Omaha, Nebraska (US)

(111) **148.507**

(732) Pfizer Health AB, Stockholm (SE)

(111) 148.681

(732) Cabela's LLC (a Delaware corporation), Springfield, Missouri (US)

(111) 148.789

(732) GAP (ITM) INC. (California államban bejegyzett cég), San Francisco, California (US)

(111) 149.272

(732) Szilágyi Erzsébet, Eger (HU)

(111) 149.957

(732) Belden Inc., St. Louis, Missouri (US)

(111) 150.271

(732) The Singer Company Limited S.á.r.l., Luxembourg (LU)

(111) 152.896

(732) Merck Sharp & Dohme LLC, Rahway, NJ (US)

(111) 153.805

(732) Danubius Szálloda és Gyógyüdülő Zártkörűen Működő Részvénytársaság, Budapest (HU)

(111) 182.675

(732) TEVA Gyógyszergyár Zártkörűen Működő Részvénytársaság, Debrecen (HU)

(111) 183.355

(732) TV2 Média Csoport Zrt., Budapest (HU)

(111) 186.024

(732) EXTRUDERTECHNIKA Korlátolt Felelősségű Társaság, Dunakeszi (HU)

(111) 186.025

(732) EXTRUDERTECHNIKA Korlátolt Felelősségű Társaság, Dunakeszi (HU)

(111) 186.144

(732) Bábolna Bio Környezetbiológiai Központ Zártkörűen Működő Részvénytársaság, Budapest (HU)

(111) 186.286

(732) MEDIACENTER HUNGARY Informatikai, Szolgáltató és Üzemeltető Korlátolt Felelősségű Társaság,
Kecskemét (HU)

(111) 186.508

(732) Gerlei Béla, Budapest (HU)

(111) 186.535

(732) EXTRUDERTECHNIKA Korlátolt Felelősségű Társaság, Dunakeszi (HU)

(111) 186.574

(732) Szentkirályi Magyarország Kereskedelmi és Termelő Korlátolt Felelősségű Társaság, Budapest (HU)

(111) 186.901

(732) Merck Sharp & Dohme LLC, Rahway, NJ (US)

(111) 187.330

(732) Mars Incorporated, McLean, Virginia (US)

(111) 187.505

(732) HBZ Kft., Debrecen (HU)

(111) 187.617

(732) Yettel Magyarország Zrt., Törökbálint (HU)

(111) 187.758

(732) EXTRUDERTECHNIKA Korlátolt Felelősségű Társaság, Dunakeszi (HU)

(111) 188.605

(732) TV2 Média Csoport Zrt., Budapest (HU)

(111) 188.609

(732) TV2 Média Csoport Zrt., Budapest (HU)

(111) 191.008

(732) TV2 Média Csoport Kft., Budapest (HU)

(111) 214.256

(732) Első Magyar Borház-Szeremley Birtok Szőlőgazdálkodási és Kereskedelmi Kft., Kislőd (HU)

(111) 214.534

(732) Könyvmolyképző Kiadó Kft., Szeged (HU)

(111) 215.609

(732) Jiang Mínying, Budapest (HU)

(111) 215.797

(732) Budapest Airport Zrt., Budapest (HU)

(111) 216.176

(732) BELIVE INVEST Korlátolt Felelősségű Társaság, Budapest (HU)

(111) 216.281

(732) Somogy Vármegyei Kormányhivatal 70%, Kaposvár (HU)

Nemzeti Népegészségügyi és Gyógyszerészeti Központ 30%, Budapest (HU)

(111) 216.323

(732) Thummerer Éva 1/4, Noszvaj (HU)

Thummerer Ildikó 1/4, Eger (HU)

Thummerer Tamás Vilmos 1/4, Noszvaj (HU)

Thummerer Vilmosné 1/4, Noszvaj (HU)

(111) 216.428

(732) REGIO Játékkereskedelmi Kft., Budapest (HU)

(111) 216.429

Nemzeti védjegyoltalom megújítása

(732) REGIO Játékkereskedelmi Kft., Budapest (HU)

(111) 216.430

(732) REGIOLAND Ingatlanhasznosító Kft., Budapest (HU)

(111) 216.478

(732) Hunalmo Kft., Budapest (HU)

(111) 216.494

(732) REGIO Játékkereskedelmi Kft., Budapest (HU)

(111) 216.497

(732) HUNOR Kereskedelmi és Szolgáltató Kft., Törökbálint (HU)

(111) 216.498

(732) HUNOR Kereskedelmi és Szolgáltató Kft., Törökbálint (HU)

(111) 216.499

(732) HUNOR Kereskedelmi és Szolgáltató Kft., Törökbálint (HU)

(111) 216.500

(732) HUNOR Kereskedelmi és Szolgáltató Kft., Törökbálint (HU)

(111) 216.554

(732) Tematik Kabel Kft., Budapest (HU)

(111) 216.555

(732) Tematik Kabel Kft., Budapest (HU)

(111) 216.658

(732) HUNOR Kereskedelmi és Szolgáltató Kft., Törökbálint (HU)

(111) 216.692

(732) GOODWILL PHARMA Nyrt., Szeged (HU)

(111) 216.694

(732) GOODWILL PHARMA Nyrt., Szeged (HU)

(111) 216.746

(732) REGIO Játékkereskedelmi Kft., Budapest (HU)

(111) 216.747

(732) REGIO Játékkereskedelmi Kft., Budapest (HU)

(111) 216.755

(732) GOODWILL PHARMA Nyrt., Szeged (HU)

(111) 216.798

(732) GOODWILL PHARMA Nyrt., Szeged (HU)

(111) 216.899

(732) Materion Corporation, Ohio (US)

(111) 216.900

(732) Materion Corporation, Ohio (US)

(111) 216.977

(732) Sztergiu Janisz, Budapest (HU)

(111) 217.002

(732) REGIO Játékkereskedelmi Kft., Budapest (HU)

(111) 217.003

(732) REGIO Játékkereskedelmi Kft., Budapest (HU)

(111) 217.010

(732) REGIO Játékkereskedelmi Kft., Budapest (HU)

(111) 217.012

(732) ÉMI Építésügyi Minőségellenőrző Innovációs Nonprofit Kft., Szentendre (HU)

(111) 217.104

(732) BÍRÓ KERTÉSZETI ÉS KERESKEDELMI Zrt., Szigetszentmiklós (HU)

BÍRÓ ZOLTÁN, Szigetszentmiklós (HU)

(111) 217.159

(732) Hallgatói Önkormányzatok Országos Konferenciája, Budapest (HU)

(111) 217.160

(732) REGIO Játékkereskedelmi Kft., Budapest (HU)

(111) 217.209

(732) ASIAFOOD Korlátolt Felelősségű Társaság, Verpelét (HU)

(111) 217.372

(732) EXTRUDERTECHNIKA Korlátolt Felelősségű Társaság, Dunakeszi (HU)

(111) 217.402

(732) ASIAFOOD Korlátolt Felelősségű Társaság, Verpelét (HU)

(111) 217.490

(732) ACH Impex Zrt, Vecsés (HU)

(111) 217.558

(732) SANIPUMP Hungária Kereskedelmi és Szolgáltató Kft., Csévharaszt (HU)

(111) 217.563

(732) Csavar Expressz Kft., Tatabánya (HU)

(111) 217.610

(732) LIBRI Könyvkereskedelmi Kft., Budapest (HU)

(111) 217.856

(732) Máté Krisztián 1/2, Szombathely (HU)

Schmidt Zsófia 1/2, Kaposvár (HU)

(111) 217.977

(732) Tematik Kabel Kft., Budapest (HU)

(111) 218.143

(732) VG AGRO Kereskedelmi és Szolgáltató Kft., Budapest (HU)

(111) 218.174

(732) Jandowszky Vincent, Budapest (HU)

(111) 218.205

(732) Next Holdings Limited, Enderby, Leicester, Leicestershire (GB)

(111) 218.301

(732) Zirci Apátsági Manufaktúra Kft., Zirc (HU)

(111) 218.384

(732) Yanmar Holdings Co., Ltd., Osaka (JP)

(111) 218.506

(732) Tematik Kabel Kft., Budapest (HU)

(111) 218.702

(732) Szerencsejáték Zrt., Budapest (HU)

(111) 218.703

(732) Szerencsejáték Zrt., Budapest (HU)

(111) 224.472

(732) Sánta Csaba, Mórahalom (HU)

(111) 224.473

(732) Sánta Csaba, Mórahalom (HU)

(111) 230.706

(732) Solera Holdings, LLC, Westlake, Texas (US)

A rovat 113 darab közlést tartalmaz.

Vegyes védjegyközlemények - Lajstromozott védjegyeket érintő közlemények

Jogutódlás/Jogutódlás és képviselési megbízás

(111) 127.332

(732) Stabilus Motion Controls GmbH, Lagenfeld (DE)

(740) Danubia Szabadalmi és Jogi Iroda Kft., Budapest

(111) 134.344

(732) Innoveit Inc., Newport Beach (US)

(740) SBGK Ügyvédi Iroda, Budapest

(111) 141.469

(732) Castor Brands Company LLC (Delaware limited liability company), Hackensack, New Jersey (US)

(740) Dr. Kocsomba Nelli Ügyvédi Iroda, Budapest

(111) 144.033

(732) The Chemours Company FC, LLC, Wilmington DE (US)

(740) Dr. Kocsomba Nelli Ügyvédi Iroda, Budapest

(111) 145.996

(732) The Procter & Gamble Company, Cincinnati, Ohio (US)

(740) Dr. Kocsomba Nelli Ügyvédi Iroda, Budapest

(111) 147.145

(732) Richline Group, Inc., New York (US)

(740) Danubia Szabadalmi és Jogi Iroda Kft., Budapest

(111) 147.170

(732) THERM-O-DISC, Incorporated, Mansfield, Ohio (US)

(740) Danubia Szabadalmi és Jogi Iroda Kft., Budapest

(111) 167.902

(732) H.A.C. PHARMA S.A.S., Caen (FR)

(740) Danubia Szabadalmi és Jogi Iroda Kft., Budapest

(111) 170.000

(732) Phoenix Labs Unlimited Company, Clonee, County Meath (IE)

(740) Danubia Szabadalmi és Jogi Iroda Kft., Budapest

(111) 182.816

(732) Teva Gyógyszergyár Zártkörűen Működő Részvénytársaság, Debrecen (HU)

(740) Ágni Zsolt szabadalmi ügyvivő, Debrecen

(111) 186.286

(732) MEDIACENTER HUNGARY Informatikai, Szolgáltató és Üzemeltető Korlátolt Felelősségű Társaság,
Kecskemét (HU)

(111) 187.609

(732) Teva Gyógyszergyár Zártkörűen Működő Részvénytársaság, Debrecen (HU)

(740) Ágni Zsolt szabadalmi ügyvivő, Debrecen

(111) 189.300

(732) Teva Gyógyszergyár Zártkörűen Működő Részvénytársaság, Debrecen (HU)

(740) Ágni Zsolt szabadalmi ügyvivő, Debrecen

(111) 192.052

(732) Kiss József Tibor 1/2, Nyírtelek (HU)

Kissné Kovács Valéria Irén 1/2, Nyírtelek (HU)

(111) 196.685

(732) The Procter & Gamble Company, Cincinnati, Ohio (US)

(740) Dr. Kocsomba Nelli Ügyvédi Iroda, Budapest

(111) 197.259

(732) The Procter & Gamble Company, Cincinnati, Ohio (US)

(740) Dr. Kocsomba Nelli Ügyvédi Iroda, Budapest

(111) 208.517

(732) Dr. Madácsy László, Sukoró (HU)

(740) Kovári Szabadalmi és Védjegy Iroda Kft., Budapest

(111) 216.281

(732) Somogy Vármegyei Kormányhivatal 70%, Kaposvár (HU)

Nemzeti Népegészségügyi és Gyógyszerészeti Központ 30%, Budapest (HU)

(111) 216.692

(732) GOODWILL PHARMA Nyrt., Szeged (HU)

(111) 216.694

(732) GOODWILL PHARMA Nyrt., Szeged (HU)

(111) 216.755

(732) GOODWILL PHARMA Nyrt., Szeged (HU)

(111) 216.798

(732) GOODWILL PHARMA Nyrt., Szeged (HU)

(111) 217.735

(732) GOODWILL PHARMA Nyrt., Szeged (HU)

(111) 221.909

(732) STRT Management Korlátolt Felelősségű Társaság, Budapest (HU)

(111) 223.631

(732) PFR GROUP International Zártkörűen Működő Részvénytársaság, Budapest (HU)

(111) 223.908

(732) Dropstone Productions Korlátolt Felelősségű Társaságra, Budapest (HU)

(740) Orbán és Perlaki gunnercooke Ügyvédi Társulás, Orbán Miklós Ügyvédi Iroda, Budapest

(111) 225.414

(732) Szántó Emil 55%, Abu Dhabi (AE)

Szántó József 45%, Dunakeszi (HU)

(740) Germus és Társai Ügyvédi Iroda, Budapest

(111) 225.415

(732) Szántó Emil 55%, Abu Dhabi (AE)

Szántó József 45%, Dunakeszi (HU)

(740) Germus és Társai Ügyvédi Iroda, Budapest

(111) 225.441

(732) Hortobágyi Ágoston, Budapest (HU)

(111) 226.881

(732) Szántó Emil 55%, Abu Dhabi (AE)

Szántó József 45%, Dunakeszi (HU)

(740) Germus és Társai Ügyvédi Iroda, Budapest

(111) 228.208

(732) Dr. Madácsy László, Sukoró (HU)

(740) Kovári Szabadalmi és Védjegy Iroda Kft., Budapest

(111) 230.706

(732) Solera Holdings, LLC, Westlake, Texas (US)

(740) Danubia Szabadalmi és Jogi Iroda Kft., Budapest

(111) 232.666

(732) Dropstone Productions Korlátolt Felelősségű Társaságra, Budapest (HU)

(740) Orbán és Perlaki gunnercooke Ügyvédi Társulás, Orbán Miklós Ügyvédi Iroda, Budapest

(111) 232.703

(732) Dropstone Productions Korlátolt Felelősségű Társaságra, Budapest (HU)

(740) Orbán és Perlaki gunnercooke Ügyvédi Társulás, Orbán Miklós Ügyvédi Iroda, Budapest

(111) 233.446

(732) GOOD TAXI Holding Korlátolt Felelősségű Társaság, Budapest (HU)

(111) 235.649

(732) Szabó Nikolett, Győr (HU)

(740) Kocsis és Szénássy Ügyvédi Iroda, Budapest

(111) 239.090

(732) Update Market Zrt., Paks (HU)

(740) Lantos Judit Ügyvédi Iroda, Budapest

(111) 244.978

(732) FinSofTech Kereskedelmi és Szolgáltató Korlátolt Felelősségű Társaság, Budaörs (HU)

(111) 245.497

(732) Futbowling SC Korlátolt Felelősségű Társaság, Budapest (HU)

A rovat 39 darab közlést tartalmaz.

Képviseleti megbízás

(111) 116.813

(732) The Coca-Cola Company, Atlanta, Georgia (US)

(740) Danubia Szabadalmi és Jogi Iroda Kft., Budapest

(111) 125.220

(732) General Motors LLC (Delaware állam törvényei szerint működő vállalat), Detroit, Michigan (US)

(740) Hegymegi-Barakonyi és Fehérváry Baker & McKenzie Ügyvédi Iroda, Budapest

(111) 147.020

(732) Fruit Shippers Limited, Nassau (BS)

(740) Orbán és Perlaki gunnercooke Ügyvédi Társulás, Orbán Miklós Ügyvédi Iroda, Budapest

(111) 166.645

(732) Fruit Shippers Limited, Nassau (BS)

(740) Orbán és Perlaki gunnercooke Ügyvédi Társulás, Orbán Miklós Ügyvédi Iroda, Budapest

(111) 166.646

(732) Fruit Shippers Limited, Nassau (BS)

(740) Orbán és Perlaki gunnercooke Ügyvédi Társulás, Orbán Miklós Ügyvédi Iroda, Budapest

(111) 166.654

(732) Fruit Shippers Limited, Nassau (BS)

(740) Orbán és Perlaki gunnercooke Ügyvédi Társulás, Orbán Miklós Ügyvédi Iroda, Budapest

(111) 166.655

(732) Fruit Shippers Limited, Nassau (BS)

(740) Orbán és Perlaki gunnercooke Ügyvédi Társulás, Orbán Miklós Ügyvédi Iroda, Budapest

(111) 186.024

(732) EXTRUDERTECHNIKA Korlátolt Felelősségű Társaság, Dunakeszi (HU)

(740) Percz Ügyvédi Iroda, Budapest

(111) 186.025

(732) EXTRUDERTECHNIKA Korlátolt Felelősségű Társaság, Dunakeszi (HU)

(740) Percz Ügyvédi Iroda, Budapest

(111) 186.535

(732) EXTRUDERTECHNIKA Korlátolt Felelősségű Társaság, Dunakeszi (HU)

(740) Percz Ügyvédi Iroda, Budapest

(111) 187.758

(732) EXTRUDERTECHNIKA Korlátolt Felelősségű Társaság, Dunakeszi (HU)

(740) Percz Ügyvédi Iroda, Budapest

(111) 190.718

(732) BDK Budapesti Dísz- és Közvilágítási Korlátolt Felelősségű Társaság, Budapest (HU)

(740) Dessewffy, Dávid, Felsmann valamint Társaik CEE Attorneys Ügyvédi Iroda, Budapest

(111) 200.496

(732) Szallas Group Zrt., Miskolc (HU)

(740) Árva Ügyvédi Iroda, Budapest

(111) 201.009

(732) Szallas Group Zrt., Miskolc (HU)

(740) Árva Ügyvédi Iroda, Budapest

(111) 202.843

(732) Szallas Group Zrt., Miskolc (HU)

(740) Árva Ügyvédi Iroda, Budapest

(111) 204.981

(732) Szallas Group Zrt., Miskolc (HU)

(740) Árva Ügyvédi Iroda, Budapest

(111) 210.739

(732) Szallas Group Zrt., Miskolc (HU)

(740) Árva Ügyvédi Iroda, Budapest

(111) 214.971

(732) Rábalux Világítástechnika Zártkörűen Működő Részvénytársaság, Győr (HU)

(740) Danubia Szabadalmi és Jogi Iroda Kft., Budapest

(111) 216.411

(732) Szallas Group Zrt., Miskolc (HU)

(740) Árva Ügyvédi Iroda, Budapest

(111) 216.412

(732) Szallas Group Zrt., Miskolc (HU)

(740) Árva Ügyvédi Iroda, Budapest

(111) 217.372

(732) EXTRUDERTECHNIKA Korlátolt Felelősségű Társaság, Dunakeszi (HU)

(740) Percz Ügyvédi Iroda, Budapest

(111) 220.282

(732) Szallas Group Zrt., Miskolc (HU)

(740) Árva Ügyvédi Iroda, Budapest

(111) 226.606

(732) Szallas Group Zrt., Miskolc (HU)

(740) Árva Ügyvédi Iroda, Budapest

(111) 227.646

(732) Szallas Group Zrt., Miskolc (HU)

(740) Árva Ügyvédi Iroda, Budapest

(111) 229.935

(732) Drehbuch Korlátolt Felelősségű Társaság, Budapest (HU)

(740) Orbán és Perlaki gunnercooke Ügyvédi Társulás, Orbán Miklós Ügyvédi Iroda, Budapest

(111) 230.469

(732) Drehbuch Korlátolt Felelősségű Társaság, Budapest (HU)

(740) Orbán és Perlaki gunnercooke Ügyvédi Társulás, Orbán Miklós Ügyvédi Iroda, Budapest

(111) 232.704

(732) Drehbuch Korlátolt Felelősségű Társaság, Budapest (HU)

(740) Orbán és Perlaki gunnercooke Ügyvédi Társulás, Orbán Miklós Ügyvédi Iroda, Budapest

(111) 233.190

(732) Drehbuch Korlátolt Felelősségű Társaság, Budapest (HU)

(740) Orbán és Perlaki gunnercooke Ügyvédi Társulás, Orbán Miklós Ügyvédi Iroda, Budapest

(111) 234.014

(732) Drehbuch Korlátolt Felelősségű Társaság, Budapest (HU)

(740) Orbán és Perlaki gunnercooke Ügyvédi Társulás, Orbán Miklós Ügyvédi Iroda, Budapest

(111) 237.194

(732) Szallas Group Zrt., Miskolc (HU)

(740) Árva Ügyvédi Iroda, Budapest

(111) 237.195

(732) Szallas Group Zrt., Miskolc (HU)

(740) Árva Ügyvédi Iroda, Budapest

(111) 237.196

(732) Szallas Group Zrt., Miskolc (HU)

(740) Árva Ügyvédi Iroda, Budapest

(111) 237.197

(732) Szallas Group Zrt., Miskolc (HU)

(740) Árva Ügyvédi Iroda, Budapest

(111) 237.198

(732) Szallas Group Zrt., Miskolc (HU)

(740) Árva Ügyvédi Iroda, Budapest

(111) 239.727

(732) GBD Szoftverszolgáltató Zártkörűen Működő Részvénytársaság, Lakitelek (HU)

(740) Kocsis és Szénássy Ügyvédi Iroda, Budapest

A rovat 35 darab közlést tartalmaz.

Képviselő megszűnése

(111) 127.963

(732) KITE Zrt., Nádudvar (HU)

(111) 185.964

(732) Kodolányi János Főiskola, Székesfehérvár (HU)

(111) 219.133

(732) dr. Gyarmathyné Dr. Nemes Erzsébet, Budapest (HU)

(111) 219.333

(732) Mészáros Ferenc 90%, Piliscsév (HU)

Sokorai István 10%, Budapest (HU)

(111) 241.466

(732) GANT Pécsi Kesztyű Korlátolt Felelősségű Társaság, Pécs (HU)

A rovat 5 darab közlést tartalmaz.

Képviselő név- és címváltozása

(111) 117.673

(732) Perry Ellis International Europe Limited, Dublin 8 (IE)

(111) 146.862

(732) MERISANT COMPANY 2 SÁRL, Neuchâtel, (CH)

(111) 216.428

(732) REGIO Játékkereskedelmi Kft., Budapest (HU)

(111) 216.429

(732) REGIO Játékkereskedelmi Kft., Budapest (HU)

(111) 216.430

(732) REGIOLAND Ingatlanhasznosító Kft., Budapest (HU)

(111) 216.478

(732) Hunalmo Kft., Budapest (HU)

(111) 216.494

(732) REGIO Játékkereskedelmi Kft., Budapest (HU)

(111) 216.497

(732) HUNOR Kereskedelmi és Szolgáltató Kft., Törökbálint (HU)

(111) 216.498

(732) HUNOR Kereskedelmi és Szolgáltató Kft., Törökbálint (HU)

(111) 216.499

(732) HUNOR Kereskedelmi és Szolgáltató Kft., Törökbálint (HU)

(111) 216.500

(732) HUNOR Kereskedelmi és Szolgáltató Kft., Törökbálint (HU)

(111) 216.658

(732) HUNOR Kereskedelmi és Szolgáltató Kft., Törökbálint (HU)

(111) 216.746

(732) REGIO Játékkereskedelmi Kft., Budapest (HU)

(111) 216.747

(732) REGIO Játékkereskedelmi Kft., Budapest (HU)

(111) 216.977

(732) Sztergiu Janisz, Budapest (HU)

(111) 217.002

(732) REGIO Játékkereskedelmi Kft., Budapest (HU)

(111) 217.003

(732) REGIO Játékkereskedelmi Kft., Budapest (HU)

(111) 217.010

(732) REGIO Játékkereskedelmi Kft., Budapest (HU)

(111) 217.160

(732) REGIO Játékkereskedelmi Kft., Budapest (HU)

A rovat 19 darab közlést tartalmaz.

Név-, illetve címváltozás

(111) 117.113

(732) Kidde Graviner Limited, Shirley, Solihull (GB)

(111) 146.637

(732) INTEREX Kft., Székesfehérvár (HU)

(111) 146.731

(732) Advanced Micro Devices, Inc., Santa Clara, California (US)

(111) 146.767

(732) BASF AS, Oslo (NO)

(111) 146.966

(732) Advanced Micro Devices, Inc., Santa Clara, California (US)

(111) 146.968

(732) Advanced Micro Devices, Inc., Santa Clara, California (US)

(111) 147.060

(732) Advanced Micro Devices, Inc., Santa Clara, California (US)

(111) 148.288

(732) VALMONT INDUSTRIES, INC., Omaha, Nebraska (US)

(111) 148.681

(732) Cabela's LLC (a Delaware corporation), Springfield, Missouri (US)

(111) 186.508

(732) Gerlei Béla, Budapest (HU)

(111) 190.718

(732) BDK Budapesti Dísz- és Közvilágítási Korlátolt Felelősségű Társaság, Budapest (HU)

(111) 195.290

(732) LegitiMo Jogvédelmi Biztosító Zrt., Budapest (HU)

(111) 216.281

(732) Somogy Vármegyei Kormányhivatal 70%, Kaposvár (HU)
Nemzeti Népegészségügyi és Gyógyszerészeti Központ 30%, Budapest (HU)

(111) 216.497

(732) HUNOR Kereskedelmi és Szolgáltató Kft., Törökbálint (HU)

(111) 216.498

(732) HUNOR Kereskedelmi és Szolgáltató Kft., Törökbálint (HU)

(111) 216.499

(732) HUNOR Kereskedelmi és Szolgáltató Kft., Törökbálint (HU)

(111) 216.500

(732) HUNOR Kereskedelmi és Szolgáltató Kft., Törökbálint (HU)

(111) 216.658

(732) HUNOR Kereskedelmi és Szolgáltató Kft., Törökbálint (HU)

(111) 217.012

(732) ÉMI Építésügyi Minőségellenőrző Innovációs Nonprofit Kft., Szentendre (HU)

(111) 217.159

(732) Hallgatói Önkormányzatok Országos Konferenciája, Budapest (HU)

(111) 218.143

(732) VG AGRO Kereskedelmi és Szolgáltató Kft., Budapest (HU)

(111) 218.488

(732) LegitiMo Jogvédelmi Biztosító Zrt., Budapest (HU)

(111) 219.460

(732) Cleartex Kft., Sósút (HU)

(111) 223.454

(732) Dreamland Holding Zártkörűen Működő Részvénytársaság, Budapest (HU)

(111) 223.455

(732) Dreamland Holding Zártkörűen Működő Részvénytársaság, Budapest (HU)

(111) 224.306

(732) Dreamland Holding Zártkörűen Működő Részvénytársaság, Budapest (HU)

(111) 224.347

(732) Dreamland Holding Zártkörűen Működő Részvénytársaság, Budapest (HU)

(111) 224.826

(732) Dreamland Holding Zártkörűen Működő Részvénytársaság, Budapest (HU)

(111) 226.196

(732) Dreamland Holding Zártkörűen Működő Részvénytársaság, Budapest (HU)

(111) 228.059

(732) Magyar Bormarketing Ügynökség Zrt., Budapest (HU)

(111) 228.413

(732) Dreamland Holding Zártkörűen Működő Részvénytársaság, Budapest (HU)

(111) 229.935

(732) Drehbuch Korlátolt Felelősségű Társaság, Budapest (HU)

(111) 230.469

(732) Drehbuch Korlátolt Felelősségű Társaság, Budapest (HU)

(111) 232.704

(732) Drehbuch Korlátolt Felelősségű Társaság, Budapest (HU)

(111) 233.041

(732) CLEARTEX Kft., Sósút (HU)

(111) 233.190

(732) Drehbuch Korlátolt Felelősségű Társaság, Budapest (HU)

(111) 233.785

(732) Dreamland Holding Zártkörűen Működő Részvénytársaság, Budapest (HU)

(111) 234.014

(732) Drehbuch Korlátolt Felelősségű Társaság, Budapest (HU)

(111) 234.939

(732) Dreamland Holding Zártkörűen Működő Részvénytársaság, Budapest (HU)

(111) 239.727

(732) GBD Szoftverszolgáltató Zártkörűen Működő Részvénytársaság, Lakitelek (HU)

(111) 239.811

(732) Cleartex Kft., Sósút (HU)

A rovat 41 darab közlést tartalmaz.

(210) M 10 02105

(111) 202.968

(732) Heureka Group a.s., Prague 8 (CZ)

(740) Székely Gergely Ügyvédi Iroda, Budapest

(210) M 20 01037

(111) 234.050

(732) Online Comparison Shopping Kft., Budapest (HU)

(740) Székely Gergely Ügyvédi Iroda, Budapest

A rovat 2 darab közlést tartalmaz.

Jelzálogjog alapítás/megszűnés

(111) 202.968

(732) Heureka Group a.s., Prague 8 (CZ)

(740) Székely Gergely Ügyvédi Iroda, Budapest

(111) 234.050

(732) Online Comparison Shopping Kft., Budapest (HU)

(740) Székely Gergely Ügyvédi Iroda, Budapest

A rovat 2 darab közlést tartalmaz.

Adatjavítás

(111) 117.113

A rovat 1 darab közlést tartalmaz.

Lajstromozó határozat visszavonása különleges gyorsított eljárásban

(210) M 24 03777

(731) Talpra Magyarország Talpra Magyarok Kft., Budapest (HU)

A rovat 1 darab közlést tartalmaz.

NEMZETKÖZI VÉDJEGYKÖZLEMÉNYEK

Védjegybejelentések meghirdetése

(111) 1.754.068

(546)



(511) 4-5, 16, 19-20, 24, 29-33, 35-36, 38, 41-44

(580) 2024.12.26.

(450) GAZ 50/2024

(111) 1.764.828

(541) PHONE LOCKER

(511) 9

(580) 2024.12.26.

(450) GAZ 50/2024

(111) 1.810.593

(546) The logo for 'NORMON' features a stylized blue 'N' inside a circle, followed by the word 'NORMON' in a bold, blue, sans-serif font.

(511) 3, 5, 10, 35

(580) 2024.12.26.

(450) GAZ 50/2024

(111) 1.815.109

(546) The logo for 'ISF' consists of the letters 'ISF' in a very bold, black, sans-serif font.

(511) 17

(580) 2024.12.19.

(450) GAZ 49/2024

(111) 1.828.302

(546) The logo for 'Eastman' features a stylized 'E' inside a square, followed by the word 'Eastman' in a bold, black, sans-serif font. Below it, the tagline 'Rising Together' is written in a smaller, italicized font.

(511) 4

(580) 2024.12.19.

(450) GAZ 49/2024

(111) 1.828.444



(511) 12

(580) 2024.12.19.

(450) GAZ 49/2024

(111) 1.828.448



(511) 5, 29-30, 32

(580) 2024.12.19.

(450) GAZ 49/2024

(111) 1.828.455



(511) 5, 10

(580) 2024.12.19.

(450) GAZ 49/2024

(111) 1.828.844

(541) JIKAclean MILA

(511) 11

(580) 2024.12.19.

(450) GAZ 49/2024

(111) 1.828.935



(511) 6-7, 9, 11

(580) 2024.12.19.

(450) GAZ 49/2024

(111) 1.829.088



(511) 3, 5, 16, 29-32

(580) 2024.12.19.

(450) GAZ 49/2024

(111) 1.829.181

(541) NOVOTE

(511) 18

(580) 2024.12.19.

(450) GAZ 49/2024

(111) 1.829.266

(546)



(511) 19

(580) 2024.12.19.

(450) GAZ 49/2024

(111) 1.829.323

(541) LC P-16

(511) 20

(580) 2024.12.19.

(450) GAZ 49/2024

(111) 1.829.337

(546) Shaleni^o

(511) 3, 10, 14, 18, 25

(580) 2024.12.19.

(450) GAZ 49/2024

(111) 1.829.431

(546) DOMINANT

(511) 25-26, 35

(580) 2024.12.19.

(450) GAZ 49/2024

(111) 1.829.449

(546) WERSTIL

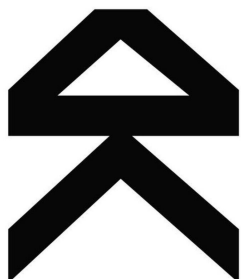
(511) 7-8, 12, 35, 39

(580) 2024.12.19.

(450) GAZ 49/2024

(111) 1.829.465

(546)



(511) 14, 35

(580) 2024.12.19.

(450) GAZ 49/2024

(111) **1.829.531**

(541) **Falling Wilds**

(511) 9, 28, 41

(580) 2024.12.19.

(450) GAZ 49/2024

(111) **1.829.539**

(546)



(511) 1, 31

(580) 2024.12.19.

(450) GAZ 49/2024

(111) **1.829.551**

(546) **cottè**

(511) 16

(580) 2024.12.19.

(450) GAZ 49/2024

(111) **1.829.569**

(546) **LFCOPPER**

(511) 6

(580) 2024.12.19.

(450) GAZ 49/2024

(111) **1.829.633**

(541) **ROAMER**

(511) 3, 9, 14, 16, 18, 25

(580) 2024.12.19.

(450) GAZ 49/2024

(111) **1.829.909**

(546)



(511) 30

(580) 2024.12.26.

(450) GAZ 50/2024

(111) **1.829.934**

(546) **CELIMO**

(511) 12

(580) 2024.12.26.

(450) GAZ 50/2024

(111) 1.829.938

(546)



(511) 6, 11

(580) 2024.12.26.

(450) GAZ 50/2024

(111) 1.830.550

(546) **JOLT** ⚡

(511) 34

(580) 2024.12.26.

(450) GAZ 50/2024

(111) 1.830.746

(541) Walex

(511) 4

(580) 2024.12.26.

(450) GAZ 50/2024

(111) 1.830.902

(546) **FGI**

(511) 4, 7, 9, 11, 37

(580) 2024.12.26.

(450) GAZ 50/2024

(111) 1.830.912

(541) Señor Muerto

(511) 9, 28, 41

(580) 2024.12.26.

(450) GAZ 50/2024

A rovat 30 darab közlést tartalmaz.

Bejegyzések a kiegészítő lajstromba
Védjegybejelentések magyarországi oltalmának elismerése

(111) 1.531.534

(151) 2025.03.14.

(111) 1.543.766

(151) 2025.03.14.

(111) 1.572.303

(151) 2025.03.14.

(111) 1.703.115

(151) 2025.03.14.

(111) 1.768.208

(151) 2025.03.12.

(111) 1.783.321

(151) 2025.03.14.

(111) 1.788.214

(151) 2025.03.14.

(111) 1.788.215

(151) 2025.03.14.

(111) 1.788.388

(151) 2025.03.14.

(111) 1.804.396

(151) 2025.03.14.

(111) 1.804.401

(151) 2025.03.14.

(111) 1.804.474

(151) 2025.03.14.

(111) 1.804.511

(151) 2025.03.14.

(111) 1.804.512

(151) 2025.03.14.

(111) 1.804.658

(151) 2025.03.14.

(111) 1.805.286

(151) 2025.03.12.

(111) 1.805.606

(151) 2025.03.12.

(111) 1.805.637

(151) 2025.03.12.

(111) 1.805.932

(151) 2025.03.12.

(111) 1.805.980

(151) 2025.03.12.

(111) 1.806.088

(151) 2025.03.12.

A rovat 21 darab közlést tartalmaz.

Helyreigazítás

A Szabadalmi Közlöny és Védjegyértesítő 2025. január 14-én megjelent „Nemzetközi védjegybejelentések meghirdetése” rovatában, a következő védjegybejelentés tévesen jelent meg.

(111) 1.740.051

(546)



(511) 33

(580) 2024.10.10.

(450) GAZ 39/2024

A rovat 1 darab közlést tartalmaz.

INTÉZMÉNYI KÖZLEMÉNYEK**Hirdetményi úton történő kézbesítés**

| | |
|--|---|
| A döntés ügyszáma és az intézkedés száma: | A 17 66373 / 9 |
| A döntés tárgya: | Information to the applicant about termination of the procedure |
| A címzett(ek) neve(i) és utolsó ismert címe: | Simon George P, 2299 NW 4th. Ave., Boca Raton FL 33431 (US) |

| | |
|--|---|
| A döntés ügyszáma és az intézkedés száma: | A 17 73898 / 8 |
| A döntés tárgya: | Information to the applicant about termination of the procedure |
| A címzett(ek) neve(i) és utolsó ismert címe: | FUTURE GENERATION COMPANY LIMITED, Dong Da District, 309 Tay Son, Nga Tu So Ward, Hanoi City (VN) |

| | |
|--|---|
| A döntés ügyszáma és az intézkedés száma: | D 09 00136 / 16 |
| A döntés tárgya: | Formatervezési mintaoltalom megújítása |
| A címzett(ek) neve(i) és utolsó ismert címe: | Országos Rendőr-Főkapitányság, Budapest, 1139 Teve u. 4-6. (HU) |

| | |
|--|---|
| A döntés ügyszáma és az intézkedés száma: | D 20 00038 / 14 |
| A döntés tárgya: | Értesítés formatervezési mintaoltalom oltalmi idejének lejártáról |
| A címzett(ek) neve(i) és utolsó ismert címe: | Dévy István, Budapest, 1043 Kassai u. 16. (HU) Erdős Szilvia, Dömös, 2027 Novák Lajos utca 6. (HU) |

| | |
|--|--|
| A döntés ügyszáma és az intézkedés száma: | E 05 716503 / 8 |
| A döntés tárgya: | Szabadalmi oltalom megszűnése díjfizetés elmulasztása miatt |
| A címzett(ek) neve(i) és utolsó ismert címe: | Bayer CropScience Aktiengesellschaft, Monheim am Rhein, 40789 Alfred-Nobel Strasse 50 (DE) |

| | |
|--|---|
| A döntés ügyszáma és az intézkedés száma: | E 08 706922 / 13 |
| A döntés tárgya: | Értesítés díjfizetés esedékességéről |
| A címzett(ek) neve(i) és utolsó ismert címe: | Union Therapeutics A/S, Hellerup, DK-2900 Tuborg Havnevej 18 (DK) |

| | |
|--|--|
| A döntés ügyszáma és az intézkedés száma: | E 08 848822 / 12 |
| A döntés tárgya: | Szabadalmi oltalom megszűnése díjfizetés elmulasztása miatt |
| A címzett(ek) neve(i) és utolsó ismert címe: | THE GOODYEAR TIRE & RUBBER COMPANY, Akron, Ohio, 44316 200 Innovation Way (US) |

| | |
|--|---|
| A döntés ügyszáma és az intézkedés száma: | E 11 712511 / 15 |
| A döntés tárgya: | Szabadalmi oltalom megszűnése díjfizetés elmulasztása miatt |
| A címzett(ek) neve(i) és utolsó ismert címe: | PPG INDUSTRIES OHIO, INC (Delaware állam törvényei szerint működő vállalat), Cleveland, Ohio állam, 44111 3800 West 143 Street (US) |

| | |
|--|---|
| A döntés ügyszáma és az intézkedés száma: | E 11 723603 / 16 |
| A döntés tárgya: | Felhívás hiánypótlásra |
| A címzett(ek) neve(i) és utolsó ismert címe: | Flyvision Kft., Budapest, 1222 Nagytétényi út 112. (HU) |

| | |
|--|---|
| A döntés ügyszáma és az intézkedés száma: | E 11 723603 / 12 |
| A döntés tárgya: | Értesítés nemleges megállapítási kérelemről |
| A címzett(ek) neve(i) és utolsó ismert címe: | Flyvision Kft., Budapest, 1222 Nagytétényi út 112. (HU) |

| | |
|--|--|
| A döntés ügyszáma és az intézkedés száma: | E 11 723603 / 14 |
| A döntés tárgya: | Felhívás hiánypótlásra nemleges megállapítási eljárásban |
| A címzett(ek) neve(i) és utolsó ismert címe: | Flyvision Kft., Budapest, 1222 Nagytétényi út 112. (HU) |

| | |
|--|--|
| A döntés ügyszáma és az intézkedés száma: | E 16 783603 / 26 |
| A döntés tárgya: | Jogutódlás tudomásulvétele |
| A címzett(ek) neve(i) és utolsó ismert címe: | AliveGen Inc., George Town, Grand Cayman, KY1-1104 F.C.M. Governor's Square, Unite #2-105, West Bay Road, PO Box 1982 (KY) |

| | |
|--|---|
| A döntés ügyszáma és az intézkedés száma: | M 01 04948 / 40 |
| A döntés tárgya: | Jelzálogjog megszűnésének tudomásulvétele |
| A címzett(ek) neve(i) és utolsó ismert címe: | MBH Bank Nyrt., Budapest, 1056 Váci u. 38. (HU) |

| | |
|--|---|
| A döntés ügyszáma és az intézkedés száma: | M 03 02710 / 20 |
| A döntés tárgya: | Név- és címváltozás tudomásulvétele |
| A címzett(ek) neve(i) és utolsó ismert címe: | ERU Food Trading Kft., Budapest, 1117 Budafoki út 187-189. (HU) |

| | |
|--|---|
| A döntés ügyszáma és az intézkedés száma: | M 03 04430 / 14 |
| A döntés tárgya: | Jogutódlás tudomásulvétele |
| A címzett(ek) neve(i) és utolsó ismert címe: | Kulik Hilda ügyvéd, Budapest, 1135 Petneházy utca 82.I.em.3. (HU) |

| | |
|--|---|
| A döntés ügyszáma és az intézkedés száma: | M 04 04957 / 27 |
| A döntés tárgya: | Védjegyoltalom megszűnése |
| A címzett(ek) neve(i) és utolsó ismert címe: | Szabó Anita Tünde ügyvéd, Budapest, 1149 Pósa Lajos u. 20-22. A. ép. 1/4. (HU) |

| | |
|--|--|
| A döntés ügyszáma és az intézkedés száma: | M 05 00457 / 12 |
| A döntés tárgya: | Védjegyoltalom megszűnése |
| A címzett(ek) neve(i) és utolsó ismert címe: | Budapest Nagycirkusz Betéti Társaság, Budapest, 1024 Átlós u. 133. (HU) |

| | |
|--|---|
| A döntés ügyszáma és az intézkedés száma: | M 05 00513 / 18 |
| A döntés tárgya: | Védjegyoltalom megszűnése |
| A címzett(ek) neve(i) és utolsó ismert címe: | SG.hu Kiadói Kft., Budapest, 1074 Dohány utca 58-62. (HU) |

| | |
|--|---|
| A döntés ügyszáma és az intézkedés száma: | M 05 00553 / 9 |
| A döntés tárgya: | Védjegyoltalom megszűnése |
| A címzett(ek) neve(i) és utolsó ismert címe: | GRANACO Kft., Budapest, 1388 Pf. 73. (HU) |

| | |
|--|--|
| A döntés ügyszáma és az intézkedés száma: | M 05 00569 / 11 |
| A döntés tárgya: | Védjegyoltalom megszűnése |
| A címzett(ek) neve(i) és utolsó ismert címe: | Magyar Telekom Nyrt., Budapest, 1013 Krisztina krt. 55. (HU) |

| | |
|--|--|
| A döntés ügyszáma és az intézkedés száma: | M 05 00634 / 13 |
| A döntés tárgya: | Védjegyoltalom megszűnése |
| A címzett(ek) neve(i) és utolsó ismert címe: | Actavis Hungary Gyógyszermarketing és Kereskedelmi Kft., |

Hirdetményi úton törtéző kézbesítés

Budapest, 1097 Könyves Kálmán körút 11/C. A. ép. (HU)

| | |
|--|--|
| A döntés ügyszáma és az intézkedés száma: | M 05 00652 / 14 |
| A döntés tárgya: | Védjegyoltalom megszűnése |
| A címzett(ek) neve(i) és utolsó ismert címe: | Konyha Mőbel Kft., Nyíregyháza, 4404 Pf. 7. (HU) |

| | |
|--|--|
| A döntés ügyszáma és az intézkedés száma: | M 05 00720 / 16 |
| A döntés tárgya: | Védjegyoltalom megszűnése |
| A címzett(ek) neve(i) és utolsó ismert címe: | White Star Real Estate Kft., Budapest, 1117 Budafoki út 91-93. (HU) |

| | |
|--|--|
| A döntés ügyszáma és az intézkedés száma: | M 05 02578 / 10 |
| A döntés tárgya: | Értésítés védjegyoltalom megújításának lehetőségéről |
| A címzett(ek) neve(i) és utolsó ismert címe: | Turcsány Ügyvédi Iroda, Budapest, 1243 Pf. 643. (HU) |

| | |
|--|---|
| A döntés ügyszáma és az intézkedés száma: | M 05 02580 / 16 |
| A döntés tárgya: | Értésítés védjegyoltalom megújításának lehetőségéről |
| A címzett(ek) neve(i) és utolsó ismert címe: | Lantosné dr. Gál Ilona ügyvéd, Budapest, 1182 Ganz Á. u. 23. (HU) |

| | |
|--|--|
| A döntés ügyszáma és az intézkedés száma: | M 05 02604 / 11 |
| A döntés tárgya: | Értésítés védjegyoltalom megújításának lehetőségéről |
| A címzett(ek) neve(i) és utolsó ismert címe: | Sz+Sz International Kft., Budapest, 1037 Bécsi út 85. (HU) |

| | |
|--|--|
| A döntés ügyszáma és az intézkedés száma: | M 05 02666 / 9 |
| A döntés tárgya: | Értésítés védjegyoltalom megújításának lehetőségéről |
| A címzett(ek) neve(i) és utolsó ismert címe: | Robert Lyons, Kerepes, 2144 Szabadság u. 102. (HU) |

| | |
|--|---|
| A döntés ügyszáma és az intézkedés száma: | M 05 02689 / 11 |
| A döntés tárgya: | Értésítés védjegyoltalom megújításának lehetőségéről |
| A címzett(ek) neve(i) és utolsó ismert címe: | DFT-Hungária Oktatási, Tanácsadó és Kommunikációs Ügynökség Zártkörűen Működő Részvénytársaság, Budapest, 1052 Semmelweis utca 25. (HU) |

| | |
|--|---|
| A döntés ügyszáma és az intézkedés száma: | M 14 01862 / 14 |
| A döntés tárgya: | Védjegyoltalom megújítása |
| A címzett(ek) neve(i) és utolsó ismert címe: | Ágni Zsolt szabadalmi ügyvivő, TEVA Gyógyszergyár Zrt., Debrecen, 4042 Pallagi út 13. (HU) |

| | |
|--|---|
| A döntés ügyszáma és az intézkedés száma: | M 15 00013 / 9 |
| A döntés tárgya: | Védjegyoltalom megszűnése |
| A címzett(ek) neve(i) és utolsó ismert címe: | Turcsány József, Turcsány és Kőcza Ügyvédi Iroda, Budapest, 1243 Pf. 643. (HU) |

| | |
|--|--|
| A döntés ügyszáma és az intézkedés száma: | M 15 00695 / 10 |
| A döntés tárgya: | Értésítés védjegyoltalom megújításának lehetőségéről |
| A címzett(ek) neve(i) és utolsó ismert címe: | Aradszky Zsolt, Aradszky és Képes Ügyvédi Iroda, Budapest, 1015 Batthyány u. 54. IV/8. (HU) |

| | |
|---|--|
| A döntés ügyszáma és az intézkedés száma: | M 15 02095 / 9 |
| A döntés tárgya: | Értésítés védjegyoltalom megújításának lehetőségéről |

Hirdetményi úton törtéző kézbesítés

A címzett(ek) neve(i) és utolsó ismert címe: Áldomás Kft., Lábatlan, 2541 Rákóczi Ferenc út 165. (HU)

A döntés ügyszáma és az intézkedés száma: **M 15 02096 / 9**

A döntés tárgya: Értesítés védjegyoltalom megújításának lehetőségéről

A címzett(ek) neve(i) és utolsó ismert címe: Áldomás Kft., Lábatlan, 2541 Rákóczi Ferenc út 165. (HU)

A döntés ügyszáma és az intézkedés száma: **M 15 02097 / 9**

A döntés tárgya: Értesítés védjegyoltalom megújításának lehetőségéről

A címzett(ek) neve(i) és utolsó ismert címe: Áldomás Kft., Lábatlan, 2541 Rákóczi Ferenc út 165. (HU)

A döntés ügyszáma és az intézkedés száma: **M 15 02098 / 11**

A döntés tárgya: Értesítés védjegyoltalom megújításának lehetőségéről

A címzett(ek) neve(i) és utolsó ismert címe: Áldomás Kft., Lábatlan, 2541 Rákóczi Ferenc út 165. (HU)

A döntés ügyszáma és az intézkedés száma: **M 15 02099 / 9**

A döntés tárgya: Értesítés védjegyoltalom megújításának lehetőségéről

A címzett(ek) neve(i) és utolsó ismert címe: Áldomás Kft., Lábatlan, 2541 Rákóczi Ferenc út 165. (HU)

A döntés ügyszáma és az intézkedés száma: **M 15 02142 / 20**

A döntés tárgya: Értesítés védjegyoltalom megújításának lehetőségéről

A címzett(ek) neve(i) és utolsó ismert címe: Peller Mariann, Öröm, 2096 Sajtár u. 10. (HU)

A döntés ügyszáma és az intézkedés száma: **M 15 02143 / 20**

A döntés tárgya: Értesítés védjegyoltalom megújításának lehetőségéről

A címzett(ek) neve(i) és utolsó ismert címe: Peller Mariann, Öröm, 2096 Sajtár u. 10. (HU)

A döntés ügyszáma és az intézkedés száma: **M 15 02156 / 9**

A döntés tárgya: Értesítés védjegyoltalom megújításának lehetőségéről

A címzett(ek) neve(i) és utolsó ismert címe: Taksonyi Attila, Budapest, 1118 Rahó u. 15. (HU)

A döntés ügyszáma és az intézkedés száma: **M 15 02161 / 7**

A döntés tárgya: Értesítés védjegyoltalom megújításának lehetőségéről

A címzett(ek) neve(i) és utolsó ismert címe: Ackermann Szilvia, Budapest, 1081 Népszínház u. 17. fszt. (HU)
EB OVO Egyesület, Budapest, 1137 Radnóti Miklós utca 5-7. IV. (HU)

A döntés ügyszáma és az intézkedés száma: **M 15 02165 / 12**

A döntés tárgya: Értesítés védjegyoltalom megújításának lehetőségéről

A címzett(ek) neve(i) és utolsó ismert címe: Notebookspecialista.hu Kft., Budapest, 1132 Váci út 20-26. (HU)

A döntés ügyszáma és az intézkedés száma: **M 15 02167 / 11**

A döntés tárgya: Értesítés védjegyoltalom megújításának lehetőségéről

A címzett(ek) neve(i) és utolsó ismert címe: Zhang Edit, Budapest, 1076 Garay u. 50. (HU)

A döntés ügyszáma és az intézkedés száma: **M 15 02195 / 9**

A döntés tárgya: Értesítés védjegyoltalom megújításának lehetőségéről

A címzett(ek) neve(i) és utolsó ismert címe: Eszt-RBrand Korlátolt Felelősségű Társaság, Budapest, 1027 Horvát utca 14-24. (HU)

A döntés ügyszáma és az intézkedés száma: **M 15 02209 / 11**

Hirdetményi úton történő kézbesítés

| | |
|--|---|
| A döntés tárgya: | Értesítés védjegyoltalom megújításának lehetőségéről |
| A címzett(ek) neve(i) és utolsó ismert címe: | Magyar Mobilgát Kft., Solymár, 2083 Kálvária utca 4/A. (HU) |

| | |
|--|---|
| A döntés ügyszáma és az intézkedés száma: | M 15 02211 / 10 |
| A döntés tárgya: | Értesítés védjegyoltalom megújításának lehetőségéről |
| A címzett(ek) neve(i) és utolsó ismert címe: | Sanodor Kereskedelmi és Szolgáltató Kft., Budapest, 1115 Bartók Béla út 105-113. (HU) |

| | |
|--|--|
| A döntés ügyszáma és az intézkedés száma: | M 15 02221 / 16 |
| A döntés tárgya: | Értesítés védjegyoltalom megújításának lehetőségéről |
| A címzett(ek) neve(i) és utolsó ismert címe: | Szabó Anita Tünde ügyvéd, Budapest, 1149 Pósa Lajos u. 20-22. A. ép. 1/4. (HU) |

| | |
|--|--|
| A döntés ügyszáma és az intézkedés száma: | M 15 02224 / 20 |
| A döntés tárgya: | Értesítés védjegyoltalom megújításának lehetőségéről |
| A címzett(ek) neve(i) és utolsó ismert címe: | Probiotikus Kft., Budapest, 1117 Hauszmann Alajos u. 4. (HU) |

| | |
|--|--|
| A döntés ügyszáma és az intézkedés száma: | M 15 02225 / 19 |
| A döntés tárgya: | Értesítés védjegyoltalom megújításának lehetőségéről |
| A címzett(ek) neve(i) és utolsó ismert címe: | Probiotikus Kft., Budapest, 1117 Hauszmann Alajos u. 4. (HU) |

| | |
|--|--|
| A döntés ügyszáma és az intézkedés száma: | M 15 02235 / 8 |
| A döntés tárgya: | Értesítés védjegyoltalom megújításának lehetőségéről |
| A címzett(ek) neve(i) és utolsó ismert címe: | Szabó Géza Krisztián, GK. Szabó Ügyvédi Iroda, Budapest, 1330 Pf. 30. (HU) BS Chocolate Station Kft., Dunakeszi, 2120 Pallag u. 7. (HU) |

| | |
|--|--|
| A döntés ügyszáma és az intézkedés száma: | M 15 02236 / 8 |
| A döntés tárgya: | Értesítés védjegyoltalom megújításának lehetőségéről |
| A címzett(ek) neve(i) és utolsó ismert címe: | Szabó Géza Krisztián, GK. Szabó Ügyvédi Iroda, Budapest, 1330 Pf. 30. (HU) BS Chocolate Station Kft., Dunakeszi, 2120 Pallag u. 7. (HU) |

| | |
|--|--|
| A döntés ügyszáma és az intézkedés száma: | M 15 02237 / 8 |
| A döntés tárgya: | Értesítés védjegyoltalom megújításának lehetőségéről |
| A címzett(ek) neve(i) és utolsó ismert címe: | Szabó Géza Krisztián, GK. Szabó Ügyvédi Iroda, Budapest, 1330 Pf. 30. (HU) BS Chocolate Station Kft., Dunakeszi, 2120 Pallag u. 7. (HU) |

| | |
|--|--|
| A döntés ügyszáma és az intézkedés száma: | M 15 02245 / 10 |
| A döntés tárgya: | Értesítés védjegyoltalom megújításának lehetőségéről |
| A címzett(ek) neve(i) és utolsó ismert címe: | Sárkány Erika Ágnes, Budapest, 1734 Pf. 188. (HU) |

| | |
|--|---|
| A döntés ügyszáma és az intézkedés száma: | M 15 02264 / 7 |
| A döntés tárgya: | Értesítés védjegyoltalom megújításának lehetőségéről |
| A címzett(ek) neve(i) és utolsó ismert címe: | Chein Jian, Budapest, 8868 Kövér Lajos u. 45-47. (HU) |

| | |
|--|---|
| A döntés ügyszáma és az intézkedés száma: | M 15 02265 / 8 |
| A döntés tárgya: | Értesítés védjegyoltalom megújításának lehetőségéről |
| A címzett(ek) neve(i) és utolsó ismert címe: | Nassa Komplet Kft., Pécs, 7636 Visnya Ernő u. 6. (HU) |

A döntés ügyszáma és az intézkedés száma: **M 15 02266 / 9**
A döntés tárgya: Értesítés védjegyoltalom megújításának lehetőségéről
A címzett(ek) neve(i) és utolsó ismert címe: Szabó Géza Krisztián, GK. Szabó Ügyvédi Iroda, Budapest, 1330 Pf.
30. (HU)
BS Chocolate Station Kft., Dunakeszi, 2120 Pallag u. 7. (HU)

A döntés ügyszáma és az intézkedés száma: **M 15 02267 / 22**
A döntés tárgya: Értesítés védjegyoltalom megújításának lehetőségéről
A címzett(ek) neve(i) és utolsó ismert címe: Szabó Géza Krisztián, GK. Szabó Ügyvédi Iroda, Budapest, 1330 Pf.
30. (HU)
BS Chocolate Station Kft., Dunakeszi, 2120 Pallag u. 7. (HU)

A döntés ügyszáma és az intézkedés száma: **M 15 02269 / 14**
A döntés tárgya: Értesítés védjegyoltalom megújításának lehetőségéről
A címzett(ek) neve(i) és utolsó ismert címe: Liber8Tech Hungary Kft., Budapest, 1136 Balzac u. 8-10. (HU)

A döntés ügyszáma és az intézkedés száma: **M 15 02285 / 7**
A döntés tárgya: Értesítés védjegyoltalom megújításának lehetőségéről
A címzett(ek) neve(i) és utolsó ismert címe: Magyar Cukrárszziparosok Országos Ipartestülete, Budapest, 1053
Kossuth Lajos u. 14-16. (HU)
Magyar Pékszövetség, Budapest, 1117 Dombóvári út 6-8. (HU)

A döntés ügyszáma és az intézkedés száma: **M 15 02289 / 7**
A döntés tárgya: Értesítés védjegyoltalom megújításának lehetőségéről
A címzett(ek) neve(i) és utolsó ismert címe: Four Point Kft., Budapest, 1054 Aulich u. 7. (HU)

A döntés ügyszáma és az intézkedés száma: **M 15 02318 / 9**
A döntés tárgya: Értesítés védjegyoltalom megújításának lehetőségéről
A címzett(ek) neve(i) és utolsó ismert címe: Probiotikus Kft., Budapest, 1117 Hauszmann Alajos u. 4. (HU)

A döntés ügyszáma és az intézkedés száma: **M 16 00060 / 12**
A döntés tárgya: Értesítés védjegyoltalom megújításának lehetőségéről
A címzett(ek) neve(i) és utolsó ismert címe: Sanodor Kereskedelmi és Szolgáltató Kft., Budapest, 1115 Bartók
Béla út 105-113. (HU)

A döntés ügyszáma és az intézkedés száma: **M 24 01601 / 11**
A döntés tárgya: Jogutódlás és képviseleti megbízás tudomásulvétele
A címzett(ek) neve(i) és utolsó ismert címe: Dr. Ducsay Zsuzsanna Ágnes, Budapest, 1124 Muskotály utca 19.
(HU)

A döntés ügyszáma és az intézkedés száma: **M 24 02058 / 9**
A döntés tárgya: Védjegy lajstromozása
A címzett(ek) neve(i) és utolsó ismert címe: Piros Ádám, Budapest, 1036 Lajos utca 48-66. E. ép. (HU)

A döntés ügyszáma és az intézkedés száma: **M 24 03094 / 5**
A döntés tárgya: Képviselet visszautasítása
A címzett(ek) neve(i) és utolsó ismert címe: Hype Productions Kft., Budapest, 1045 Tatai utca 95. (HU)

A döntés ügyszáma és az intézkedés száma: **M 24 03095 / 5**

Hirdetményi úton törtéző kézbesítés

| | |
|--|---|
| A döntés tárgya: | Képvisélet visszautasítása |
| A címzett(ek) neve(i) és utolsó ismert címe: | Hype Productions Kft., Budapest, 1045 Tatai utca 95. (HU) |

| | |
|--|---|
| A döntés ügyszáma és az intézkedés száma: | M 24 03096 / 5 |
| A döntés tárgya: | Képvisélet visszautasítása |
| A címzett(ek) neve(i) és utolsó ismert címe: | Hype Productions Kft., Budapest, 1045 Tatai utca 95. (HU) |

| | |
|--|---|
| A döntés ügyszáma és az intézkedés száma: | M 74 01371 / 13 |
| A döntés tárgya: | Védjegyoltalom megszűnése |
| A címzett(ek) neve(i) és utolsó ismert címe: | HP Hewlett Packard Group LLC, Delaware állam törvényei szerint működő vállalat, Houston, Texas, 77070 11445 Compaq Center Drive West (US) |

| | |
|--|---|
| A döntés ügyszáma és az intézkedés száma: | M 75 00443 / 8 |
| A döntés tárgya: | Értesítés védjegyoltalom megújításának lehetőségéről |
| A címzett(ek) neve(i) és utolsó ismert címe: | Nutrition & Biosciences USA 1, LLC, Rochester, New York, 14623 3490 Winton Place (US) |

| | |
|--|---|
| A döntés ügyszáma és az intézkedés száma: | M 94 03932 / 15 |
| A döntés tárgya: | Értesítés védjegyoltalom megújításának lehetőségéről |
| A címzett(ek) neve(i) és utolsó ismert címe: | Wella Operations US, LLC, Calabasas, CA 91302 4500 Park Granada, Suite 100 (US) |

| | |
|--|---|
| A döntés ügyszáma és az intézkedés száma: | M 95 00457 / 19 |
| A döntés tárgya: | Védjegyoltalom megszűnése |
| A címzett(ek) neve(i) és utolsó ismert címe: | ALTUS Befektetési és Vagyonkezelő Zártkörűen Működő Részvénytársaság, Budapest, 1074 Dohány utca 12-14. 7. em. (HU) |

| | |
|--|---|
| A döntés ügyszáma és az intézkedés száma: | M 95 00886 / 14 |
| A döntés tárgya: | Értesítés védjegyoltalom megújításának lehetőségéről |
| A címzett(ek) neve(i) és utolsó ismert címe: | Trestles IP Holdings, LLC, West Newton, MA 02465 1220 Washington St. (US) |

| | |
|--|--|
| A döntés ügyszáma és az intézkedés száma: | M 95 02190 / 18 |
| A döntés tárgya: | Értesítés védjegyoltalom megújításának lehetőségéről |
| A címzett(ek) neve(i) és utolsó ismert címe: | DOME Kft., Budapest, 1067 Teréz körút 43. (HU) |

| | |
|--|--|
| A döntés ügyszáma és az intézkedés száma: | M 95 02302 / 31 |
| A döntés tárgya: | Értesítés védjegyoltalom megújításának lehetőségéről |
| A címzett(ek) neve(i) és utolsó ismert címe: | Porcsalmi Péter, Harsány, 3555 Hegyeshegy dűlő 011/2. (HU) |

| | |
|--|--|
| A döntés ügyszáma és az intézkedés száma: | M 95 02382 / 11 |
| A döntés tárgya: | Értesítés védjegyoltalom megújításának lehetőségéről |
| A címzett(ek) neve(i) és utolsó ismert címe: | VITAPRESS Gyümölcselőállító és Élelmiszerkereskedelmi Kft., Budapest, 1093 Boráros tér 7/1. (HU) |

| | |
|--|--|
| A döntés ügyszáma és az intézkedés száma: | M 95 02383 / 11 |
| A döntés tárgya: | Értesítés védjegyoltalom megújításának lehetőségéről |
| A címzett(ek) neve(i) és utolsó ismert címe: | Botos Tibor, Budapest, 1138 Váci út 141. (HU) |

A rovat 75 darab közlést tartalmaz.

SZABADALMI KÖZLÖNY ÉS VÉDJEGERTEŠITŐ

a Szellemi Tulajdon Nemzeti Hivatalának hivatalos lapja

Webcím: <http://www.sztnh.gov.hu/kiadv/szkv/>

Felelős kiadó: Farkas Szabolcs

Szerkesztőség: Szellemi Tulajdon Nemzeti Hivatala

1081 Budapest, II. János Pál pápa tér 7.

Telefon: (1) 312 4400

Levélcím: 1438 Budapest, Pf. 415.

E-mail: sztnh@hipo.gov.hu

<http://www.sztnh.gov.hu>

Felelős szerkesztő: Szabó Richárd

Telefon: (1) 474 5761

HU ISSN 1588–0974
