

**SZABADALMI KÖZLEMÉNYEK****Szabadalmi bejelentések közzététele****A. SZEKCIÓ - KÖZSZÜKSÉGLETI CIKKEK**

- ( 51 ) **A23L 33/16** (2016.01)  
**A23L 33/105** (2016.01)  
**A23P 10/40** (2016.01)  
**A61K 31/19** (2006.01)  
**A61K 31/194** (2006.01)  
**A61K 31/728** (2006.01)

( 13 ) **A1**

( 21 ) **P 24 00473**

( 22 ) 2024.10.14.

( 71 ) Veres Péter Pál 50%, 3533 Miskolc, Árvíz 8. (HU)  
Liptai Krisztina 25%, 3533 Miskolc, Árvíz 8. (HU)  
Veres Natália Krisztina 25%, 3533 Miskolc, Árvíz 8. (HU)

( 72 ) Veres Péter Pál 50%, 3533 Miskolc, Árvíz 8. (HU)  
Liptai Krisztina 25%, 3533 Miskolc, Árvíz 8. (HU)  
Veres Natália Krisztina 25%, 3533 Miskolc, Árvíz 8. (HU)

( 54 ) **Étrend-kiegészítő készítmény és annak változatai, több komponensű összetevőkkel**

( 57 ) A találmány tárgya folyékony vagy szilárd halmazállapotú étrendkiegészítő készítmény, amely nátrium-hidrogén-karbonátot, ecetsavat, citromsavat, almasavat, valamint a folyékony készítmény vizet tartalmaz. A folyékony készítmény esetében a vízhez adagolják a nátrium-hidrogén-karbonátot, majd pedig közvetlenül a felhasználás előtt az ecetsav, citromsav és almasav elegyét. A szilárd készítmény esetében a komponensek elegyét felhasználás előtt vízben feloldják. A készítmény továbbá tartalmazhat növényi komponenseket, mint például cékla, gyömbér, répa; vitamin- és ásványi anyagokat, nyomelemeket, kollagént, hialuronsavat, illetve egyéb adalékanyagokat és/vagy ízesítőszereket.

- ( 51 ) **A43D 3/02** (2006.01)  
**A43D 3/00** (2006.01)

( 13 ) **A1**

( 21 ) **P 24 00461**

( 22 ) 2024.10.07.

( 71 ) LBT Kft., 1134 Budapest, Dévai u. 11. (HU)  
( 72 ) dr. Mező Róbert, 1022 Budapest, Törökvész utca 12/a. fszt. 1. (HU)

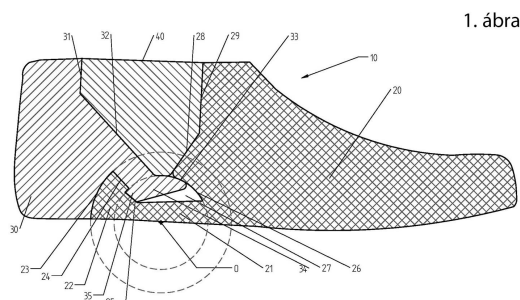
( 54 ) **Kíméletesen szétszedhető többrészes kapta**

( 74 ) Danubia Szabadalmi és Jogi Iroda Kft., 1051 Budapest, Bajcsy-Zsilinszky út 16. (HU)

( 57 ) Kíméletesen szétszedhető többrészes kapta (10), amelynek első része (20), hátsó része (30), és ékrésze (40) van. Az első résznek (20) az alsó része egy hátrafelé irányuló olyan nyúlvány (21), amelynek az alja a kapta (10) aljának részét képezi, és amely hátsó támaszban (22) végződik, amelynek első körívet (23) alkotó vége van. Az első rész (20) felül részben nyitott, második körívvel (26) zárt üreggel (27) rendelkezik. A hátsó rész (30) alsó részén a hátsó támasz (22) körívének (23) támaszkodó elülső homloklapfelülete van, és ezen túl a hátsó résznek (30) az említett üregbe (27) bevezetett és ott végződő reteszelő nyúlványa (34) van, aminek első és felső felülete az említett második körívben görbült, és a kapta (10) összeszerelt állapotában egy része az üreg (27) második körívének megfelelően görbült homorú belső falának támaszkodik.

## Szabadalmi bejelentések közzététele

Az ékrésznek (40) a hátsó rész (30) elsülő homlokfelületét alkotó és felülről ferdén lefelé irányuló szakaszok (31, 32), valamint az első rész (20) hátsó homlokfelületét képező ferde alsó és felső ékszakasz (28, 29) között kialakuló, lefelé szűkülő ékalakú térnek megfelelő alakja van, és az említett körívek (23, 26) egymással koncentrikusak és középpontjuk (O) a talp vonalában vagy az alatt van. Az összeszerelt kapta (10) az ékrész (40) kivétele után a hátsó résznek (30) a középpont (O) körüli részleges elfordításával az első részből (20) kivehető.



- ( 51 ) **A61B 5/145** (2006.01)  
**A61B 5/00** (2006.01)  
**A61B 5/1473** (2006.01)  
**A61B 5/15** (2006.01)  
**A61B 10/00** (2006.01)  
**A61D 9/00** (2006.01)

( 13 ) **A1**

( 21 ) **P 24 00483**

( 22 ) 2024.10.21.

( 71 ) Elysium Healthcare Magyarország Zártkörűen Működő Részvénytársaság 34%, 1111 Budapest, Lágymányosi utca 12. fszt. 2. (HU)

Nagykun 2000 Mezőgazdasági Zártkörűen Működő Részvénytársaság 66%, 5310 Kisújszállás, Petőfi Sándor utca 20-22. (HU)

( 72 ) dr. Kállay Nagy Péter, 1036 Budapest, Csillagánizs u. 1/C (HU)

( 54 ) **Állatgyógyászati statusz monitorozó, mikrotűs tapasz, és biomarkerekből nyert big data alapú diagnózis felállítását segítő és a kezelési tervet illetve terápiát előkészítő eszköz**

( 74 ) Gödölle, Kékes, Mészáros & Szabó Szabadalmi és Védjegy Iroda, 1024 Budapest, Keleti Károly u. 13/b (HU)

( 57 )

A találmány tárgya állatgyógyászati monitorozó tapasz, amely több mikrotűt tartalmaz, a tapasz állati bőrre rögzíthető, a mikrotűk áthatolnak a bőrön és a szövetközi folyadékot egy elektronikus érzékelő eszköz felé vezetik. Az érzékelő eszköz meghatározza biomarkerek (hormon, fehérje, glükóz stb.) szintjét a szövetközi folyadékban diagnosztikai céllal, és a mért adatokat egy kommunikációs modul továbbítja. A mért adatokat feldolgozza egy mesterséges intelligenciával támogatott szoftver és megjeleníthetők a felhasználó számára.

- ( 51 ) **A61K 8/14** (2006.01)  
**A61K 8/18** (2006.01)  
**A61K 8/68** (2006.01)  
**A61Q 19/00** (2006.01)

( 13 ) **A1**

( 21 ) **P 25 00366**

( 22 ) 2025.09.24.

( 71 ) Bartha Csilla, 8200 Veszprém, Billege utca 3. (HU)

( 72 ) Bartha Csilla, 8200 Veszprém, Billege utca 3. (HU)

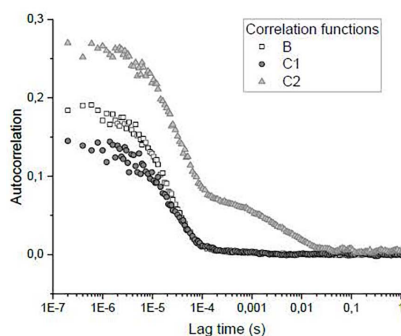
**( 54 ) Anionos micella-kationos polimer komplexet tartalmazó kollagén biovektor, azt tartalmazó kozmetikai készítmény, eljárás annak előállítására, valamint annak alkalmazása**

( 74 ) Dr. MOLNÁR Szabadalmi és Védjegy Iroda Kft., 1037 Budapest, Testvérhegyi út 20. 1. em. 1. ajtó (HU)

( 57 )

A találmány tárgyát képezi egy készítmény, amely tartalmaz hatóanyagvektorként egy anionos micella-kationos polimer komplexet, ahol az anionos micella áll egy (I) általános képletű vegyületből és kapriloil-glicinből, és ahol a kationos polimer egy (II) általános képletű hidroxipropil-trimónium-hialuronát és az anionos micella és a kationos polimer elektrosztatikus kölcsönhatással kapcsolódik egymáshoz; adott esetben további hatóanyagot; segédanyagot, ahol a hatóanyagvektor anionos micella-kationos polimer komplex 1-10 nm tartományban levő, előnyösen 1-6 nm tartományban levő átmérővel rendelkezik. A találmány tárgyát képezi továbbá eljárás anionos micella-kationos polimer komplex és az azt tartalmazó készítmény előállítására és azok alkalmazása. A találmány szerinti anionos micella-kationos polimer komplex szerkezet a vártnál kisebb méretet mutat, amely miatt hatékonyabb a bőrpenetrációja, és a kollagén fehérje szintézisének stimulációja következik be. A komplex további előnye, hogy savas, a bőr pH-jának ideális tartományában is stabil szerkezettel rendelkezik.

1. ábra

( 51 ) **A61K 31/445** (2006.01)**A61K 9/20** (2006.01)**A61K 31/205** (2006.01)**A61P 21/02** (2006.01)( 13 ) **A1**( 21 ) **P 24 00448**

( 22 ) 2024.10.02.

( 71 ) MEDITOP Gyógyszeripari Kft., 2097 Pilisborosjenő, Ady Endre utca 1. (HU)

( 72 ) dr. Fekete Pál 50%, 1141 Budapest, Csernyus u. 15. (HU)

dr. Nacsá Fruzsina 30%, 1157 Budapest, Nyírpalota út 89. 9/57 (HU)

dr. Gál Lívía 10%, 2000 Szentendre, Kömény u. 8. (HU)

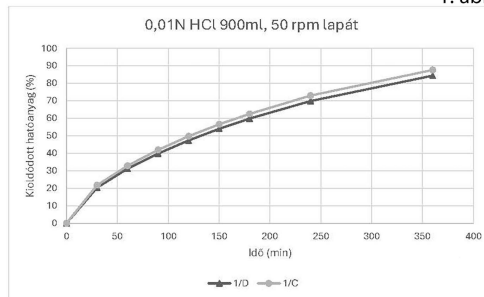
Őszi Zsolt 10%, 2220 Vecsés, Kiss Ernő u. 7/A. (HU)

**( 54 ) Nyújtott kioldódású tolperizon-hidroklorid tartalmú orális gyógyszerkészítmény, ennek előállítása és alkalmazása**

( 74 ) Kovári Szabadalmi és Védjegy Iroda Kft., 1012 Budapest, Márvány utca 16. 6. emelet (HU)

( 57 )

A találmány nyújtott kioldódású tolperizon tartalmú gyógyszerkészítményre vonatkozik, mely tolperizon-hidrokloridot, betain-hidrokloridot és hidrophil vázképző anyagot tartalmaz és amely a tolperizon-hidroklorid hatóanyagtartalmának legalább 80%-át 6 órán belül leadja. A találmány vonatkozik továbbá a fenti gyógyszerkészítmény előállítására és alkalmazására.



- ( 51 ) A61K 35/744 (2015.01)  
A61Q 11/00 (2006.01)

( 13 ) A1

( 21 ) P 25 00211

( 22 ) 2025.06.18.

( 71 ) Good Biom Dental Kft., 1021 Budapest, Hűvösvölgyi út 30. (HU)

( 72 ) Dr. Matos Orsolya, 2094 Nagykovácsi, Kazal utca 4/B (HU)

( 54 ) **Hatóanyagként lactobacillus törzseket és MCT olajat tartalmazó szájhygiéniai készítmény és alkalmazása fogszorítás kezelésére**

( 74 ) Dr. MOLNÁR Szabadalmi és Védjegy Iroda Kft., 1037 Budapest, Testvérhegyi út 20. 1. em. 1. ajtó (HU)

( 57 )

A találmány egy olajos folyékony készítményre vonatkozik, amely *Lactobacillus rhamnosus* és *Lactobacillus reuteri* törzsekből származó probiotikus sejteket tartalmaz, A-vitaminnal, E-vitaminnal és borsmenta illóolajjal kombinálva, mindez egy közepes láncú triglicerid (MCT) olajban keverve. Ez a készítmény különböző alkalmazásokban, például gyógyszerként, szájöblítőként, étrend-kiegészítőként vagy gyulladáscsökkentési célokra használható.

- ( 51 ) A61N 5/067 (2006.01)  
A61B 17/425 (2006.01)  
A61B 18/20 (2006.01)  
A61D 19/00 (2006.01)  
A61N 5/06 (2006.01)

( 13 ) A1

( 21 ) P 24 00465

( 22 ) 2024.10.09.

( 71 ) Rózsa Tamás 50%, 2146 Mogyoród, Erdősor u. 72. (HU)

Schäfer Zoltán Richárd 25%, 2112 Veresegyház, Kodály Zoltán u. 33. (HU)

Szöllősi-Tóth András 25%, 1029 Budapest, Huba vezér u. 55. (HU)

( 72 ) Rózsa Tamás 50%, 2146 Mogyoród, Erdősor u. 72. (HU)

Schäfer Zoltán Richárd 25%, 2112 Veresegyház, Kodály Zoltán u. 33. (HU)

Szöllősi-Tóth András 25%, 1029 Budapest, Huba vezér u. 55. (HU)

( 54 ) **Lézeres készülék patás háziállatok méhének kezelésére és a készülékkel végzett nem-invazív kezelési eljárás**

( 74 ) Danubia Szabadalmi és Jogi Iroda Kft., 1051 Budapest, Bajcsy-Zsilinszky út 16. (HU)

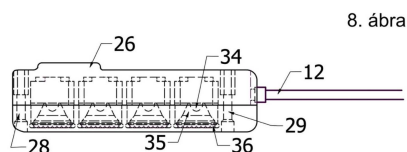
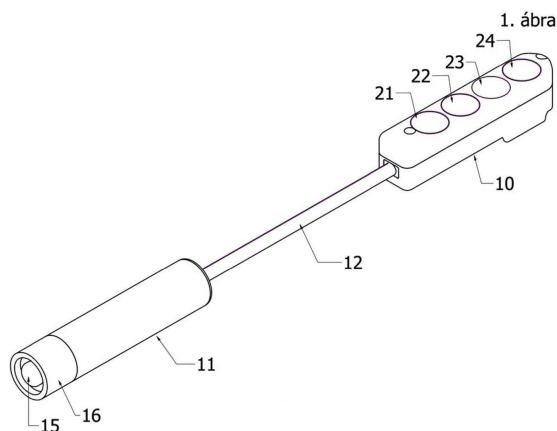
( 57 )

Lézeres készülék patás háziállatok méhének kezelésére, amely tartalmaz egy elkülönült kezelő egységet (10) és abban elhelyezett legalább három lézer egységet (30, 31, 32, 33), és egy ahhoz kapcsolódó tápegységet (11), ahol a lézer egységekben (30, 31, 32, 33) egy-egy lézer fényforrás (34) van, ami előtt nyalábtágító (35) helyezkedik el, a kezelő egységnek (10) hosszúkás teste (20) van, amelyben legalább három lézer egység (30, 31,

## Szabadalmi bejelentések közzététele

32, 33) egymás mögött helyezkedik el, és a test (20) elülső lapfelületén a lézer egységek (30, 31, 32, 33) előtt ezek fényét átengedő átlátszó lappal lezárt nyílások (21, 22, 23, 24) vannak, és a testnek (20) a hátsó lapfelületének egy szakaszán ívelt mélyedés (25) és azt kétoldalt határoló és a mélyedésből (25) és a hátsó lapfelületből hátrafelé kiemelkedő támaszok (26, 27) vannak.

A találmány tárgyát képezi még tehének termékenységének fokozására szolgáló eljárás, amelynek során a készüléket a méh elérésig az állat végelérébe vezetik és vele a méhet besugározzák.



## B. SEKCIÓ - IPARI MŰVELETEK ÁLTALÁBAN ÉS SZÁLLÍTÁS

- ( 51 ) **B07C 5/02** (2006.01)  
**B07B 1/28** (2006.01)  
**B07C 5/04** (2006.01)  
**B07C 5/10** (2006.01)  
**B07C 5/12** (2006.01)  
**B07C 5/14** (2006.01)  
**B65G 47/71** (2006.01)
- ( 13 ) **A1**
- ( 21 ) **P 25 00414**
- ( 22 ) 2025.10.22.
- ( 71 ) SHANDONG ACADEMY OF FORESTRY, 250014 Jinan, Shandong , No. 42 East Wenhua Road, Lixia District (CN)
- ( 72 ) LI, Changgui, 250014 Jinan, Shandong, No. 42 East Wenhua Road, Lixia District (CN)  
LI, Mu, 250014 Jinan, Shandong, No. 42 East Wenhua Road, Lixia District (CN)  
HE, Mingming, 250014 Jinan, Shandong, No. 42 East Wenhua Road, Lixia District (CN)  
GUO, Laiyong, 250014 Jinan, Shandong, No. 42 East Wenhua Road, Lixia District (CN)  
LI, Hongyi, 250014 Jinan, Shandong, No. 42 East Wenhua Road, Lixia District (CN)  
WANG, Yahui, 250014 Jinan, Shandong, No. 42 East Wenhua Road, Lixia District (CN)  
MA, Yuzhen, 250014 Jinan, Shandong, No. 42 East Wenhua Road, Lixia District (CN)  
DONG, Wanru, 250014 Jinan, Shandong, No. 42 East Wenhua Road, Lixia District (CN)  
GAO, Jian, 250014 Jinan, Shandong, No. 42 East Wenhua Road, Lixia District (CN)

MA, Anbao, 250014 Jinan, Shandong, No. 42 East Wenhua Road, Lixia District (CN)

CHEN, Di, 250014 Jinan, Shandong, No. 42 East Wenhua Road, Lixia District (CN)

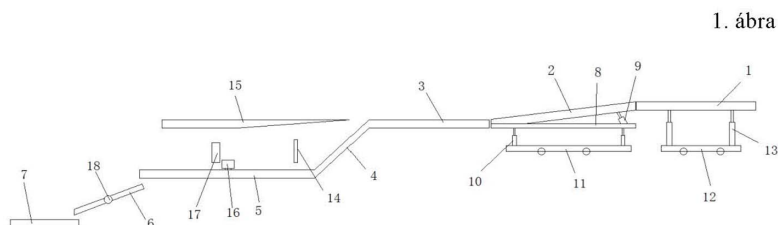
**( 54 ) Automatikus adagolórendszer és intelligens válogatóvonal forgácsdarabok szitálására**

( 30 ) 2024114938321 2024.10.24. CN

( 74 ) Pintz és Társai Kft., 1085 Budapest, Csepregy utca 2. (HU)

( 57 )

A találmány forgácsdarabok szitálására szolgáló automatikus adagolórendszerre és intelligens válogatóvonalra vonatkozik, amely tartalmaz egy anyagfogadó szállítószerkezetet (1), az anyagfogadó szállítószerkezet (1) kiadási oldala több rendező szállítószerkezet betáplálási oldalához van csatlakoztatva, a forgácsdarabok szállítási irányában a rendező szállítószerkezet egymás után tartalmaz egy első csúszólemezt (2), egy első szállítószerkezetet (3), egy második csúszólemezt (4), egy második szállítószerkezetet (5), egy harmadik csúszólemezt (6) és egy harmadik szállítószerkezetet (7). A forgácsdarabok szállítási irányában az első csúszólemez (2) szélessége fokozatosan csökken, oly módon, hogy az első csúszólemez kiadási oldala megfeleljen a forgácsdarab szélességének. A második szállítószerkezet (5) betáplálási vége felett ütközőlemez (14) van elrendezve, amelynek alsó vége és a második szállítószerkezet (5) felső felülete között előre beállított rés található. A harmadik csúszólemez (6) betáplálási vége a második szállítószerkezet (5) kiadási vége alatt, első előre beállított távolságban helyezkedik el, kiadási vége pedig a harmadik szállítószerkezet (7) betáplálási vége felett, második előre beállított távolságban található. A találmány alkalmazásával a forgácsdarabok szitálási folyamata automatizálható és intelligenssé tehető, biztosítva a munkavállalók munkabiztonságát.



( 51 ) **B32B 15/00** (2006.01)

**H05K 9/00** (2006.01)

**H10N 60/01** (2023.01)

( 13 ) **A1**

( 21 ) **P 25 00412**

( 22 ) 2025.10.22.

( 71 ) Miskolci Egyetem, 3515 Miskolc-Egyetemváros, Egyetemváros (HU)

( 72 ) Kárpáti Viktor 50%, 3529 Miskolc, Petneházy utca 5. (HU)

Dr. Mertinger Valéria 30%, 3519 Miskolc, Brassói utca 28. (HU)

Dr. Szabó Gábor 10%, 3597 Hejőkeresztúr, Rákóczy 13. (HU)

Dr. Barna Dániel 10%, 2890 Tata, Fenyő tér 8. (HU)

**( 54 ) Nagy mágneses terek leárnyékolására alkalmas, nióbbium diffúziós szigetelő réteg mentes, szupravezető kompozit lemez előállítás**

( 74 ) Dr. MOLNÁR Szabadalmi és Védjegy Iroda Kft., 1037 Budapest, Testvérhegyi út 20. 1. em. 1. ajtó (HU)

( 57 )

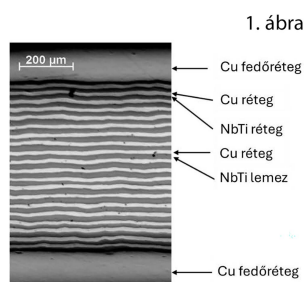
A találmány tárgya egy szupravezető, árnyékoló funkcionális tulajdonságokkal rendelkező, nióbbiumréteg-mentes NbTi/Cu lemezes kompozit termék, amely NbTi és Cu lemezek váltakozó sorrendben történő elrendezésével alakítható ki.

Először a lemezeket felváltva egy réz kazettába helyezik, majd oldhatatlan kötéssel zárják a szerkezetet. Ezt követően 600-800°C-on előmelegítik, majd 4 mm vastagságra, több szúrás alkalmazásával melegben hengerelik. Ezt követően 0,5-1 mm vastagságra hidegen hengerelik. A hideghengerlést követően 350-420°C-on hőkezelés szükséges.

A termék vastagsága a 0,5 és 4,0 milliméter tartományban, előnyösebben a 0,5 és 1,0 milliméter tartományban van. A termék összetétele 10-20 mikrométer vastagságú réz és nióbbium-titán lemezeket tartalmaz. A lemezek

## Szabadalmi bejelentések közzététele

száma 10 és 100 között változhat, előnyben részesítve a 20 és 80 lemez közötti számot, és optimális esetben a 20 és 40 NbTi réteg közötti tartományt. Ez a konfiguráció biztosítja a termék szupravezető és árnyékoló képességét, miközben nem tartalmaz Nb réteget.



- ( 51 ) **B32B 37/10** (2006.01)  
**B29C 43/00** (2006.01)  
**B29C 43/30** (2006.01)  
**B32B 5/26** (2006.01)  
**B32B 5/28** (2006.01)  
**B32B 17/04** (2006.01)  
**B32B 37/02** (2006.01)

( 13 ) **A1**

( 21 ) **P 24 00460**

( 22 ) 2024.10.07.

( 71 ) Bazaltech Kft., 1112 Budapest, Csárda utca 5. (HU)

( 72 ) Magyar Gergely, 1125 Budapest, Szilágyi Erzsébet fasor 28. Fsz. 2. (HU)

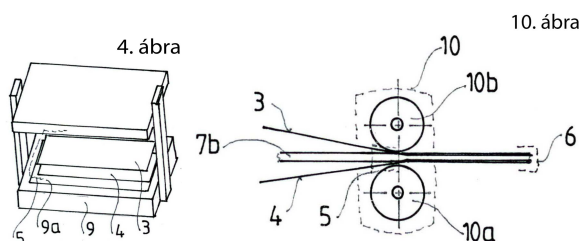
( 54 ) **Eljárás szálerősítésű, és egyéb termoplasztikus műanyag hulladék anyagok újrahasznosítására**

( 74 ) PATINORG Kft., 1132 Budapest, Victor Hugo u. 6-8. (HU)

( 57 )

A találmány tárgy eljárás szálerősítésű, és egyéb termoplasztikus műanyag hulladék anyagok újrahasznosítására, amelynek során kiinduló hulladék anyagot (1) darabolásnak vetünk alá, és így kisebb részekre fűlesztve hulladék anyagdarabokat (3, 4) hozunk létre, majd a hulladék anyagdarabokat (3, 4) hőenergia bevitelével legalább részben megömlesztjük, és így az egyes hulladék anyagdarabokból (3, 4) a bevitt hőenergia segítségével újrahasznosított céldarabot (8) hozunk létre.

A találmány szerinti eljárás jellegzetesség, hogy a kiinduló hulladék anyagot (1) legalább részben, termoplasztikus műanyagot tartalmazó hordozóval (1b) és azzal társított, egymást keresztező szálirányú erősítő szálakkal (1c) rendelkező lapok (1a) alkotják, amelyeket az alkalmazott hőenergia bevitelére szolgáló préselő berendezéshez (9) vagy hengerlő berendezéshez (10) igazodó méretű hulladék anyagdarabokra (3, 4) választjuk szét, és ezen hulladék anyagdarabokat (3, 4) önmagukban, vagy adott esetben egyéb termoplasztikus hulladékból (7) készült aprított hulladék fázis (7a) és/vagy elsődlegesen megömlesztett közbenső hulladéklemmez (7b) hozzáadásával rétegezzük, majd a hőenergia bevitelére szolgáló préselő berendezés (9) vagy hengerlő berendezés (10) segítségével megömlesztve egy egyesített rétegrendű lemezt (6) képezünk, amelynek megkívánt fizikai jellemzői az anyagtársításnak köszönhetően meghaladják a kiinduló anyagokét.



- ( 51 ) **B60R 1/20** (2022.01)  
**B60K 35/00** (2006.01)  
**B60P 1/00** (2006.01)

( 13 ) **A1**

( 21 ) **P 25 00367**

( 22 ) 2025.09.25.

( 71 ) Kócsi Ottó, 7800 Siklós, Hajdú Imre u. 5/a (HU)

( 72 ) Kócsi Ottó, 7800 Siklós, Hajdú Imre u. 5/a (HU)

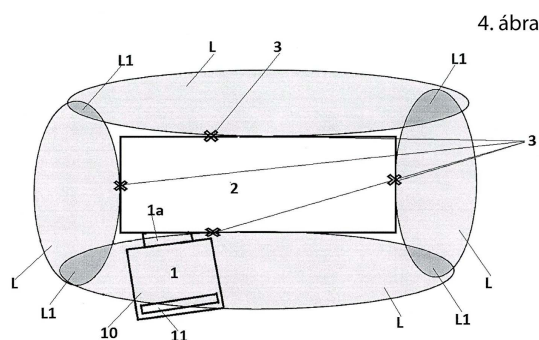
( 54 ) **Holttérfigyelő berendezés vontató gépjárművel összekapcsolt vontatmányhoz**

( 74 ) Advopatent Szabadalmi és Védjegy Iroda, 1011 Budapest, Fő u. 19. (HU)

( 57 )

A találmány holttérfigyelő berendezés utasfülkével (10) rendelkező vontató gépjárművel (1) összekapcsolt vontatmányhoz (2), amelynek az utasfülkében (10) elhelyezkedő képmegjelenítő és kijelző egységgel (11) működési kapcsolatban álló kamerái (3) vannak.

A találmány lényege, hogy a vontatmány (2) mind a négy oldalán legalább egy-egy kamera (3) van.



- ( 51 ) **B65D 51/28** (2006.01)  
**B65D 25/08** (2006.01)  
**B65D 81/32** (2006.01)

( 13 ) **A1**

( 21 ) **P 24 00488**

( 22 ) 2024.10.25.

( 71 ) Kokas Sándor, 2100 Gödöllő, Major u. 27. (HU)

( 72 ) Kokas Sándor, 2100 Gödöllő, Major u. 27. (HU)

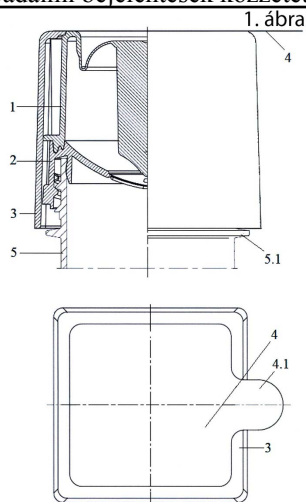
( 54 ) **Adaléktároló kupak**

( 74 ) Kiss Szabadalmi és Védjegy Iroda Kft., 1051 Budapest, Arany János u. 15. III. 3. 5. (HU)

( 57 )

A találmány tárgyát képező adaléktároló kupaknak felső tárolóteret magába foglaló hengeres felső tartálya (1) van, amelynek fedlap felé eső vége rugalmas membránnal van lezárva, a szemben lévő másik vége nyitott. A rugalmas membrán a felső tartály (1) nyitott vége irányába nyúló, koncentrikusan elrendezett tüskével van összekapcsolva. A felső tartály (1) a nyitott végénél alsó tárolóteret magába foglaló hengeres alsó tartállyal (2) van összekapcsolva. Az alsó tartálynak (2) a felső tartály (1) felé eső vége nyitott, szemben lévő másik vége koncentrikusan elrendezett, egyenes és íves szakadó vonalakat tartalmazó szakadó felülettel ellátott, hullámosan kialakított rugalmas membránnal van lezárva. Az alsó tartály (2) oldalfalának belső felülete menettel van ellátva. A felső tartály (1) rögzítő pereméhez négyszögletes kupaksapka (3) van hozzáfogva.

## Szabadalmi bejelentések közzététele



- ( 51 ) **B65D 75/36** (2006.01)  
**B32B 7/027** (2019.01)  
**B32B 7/028** (2019.01)  
**B32B 7/06** (2006.01)  
**B32B 7/12** (2006.01)  
**B32B 27/00** (2006.01)  
**B65D 73/00** (2006.01)  
**B65D 75/54** (2006.01)

( 13 ) **A1**

( 21 ) **P 24 00459**

( 22 ) 2024.10.05.

( 71 ) BOX PRINT-FSD PACKAGING Korlátolt Felelősségű Társaság, 5516 Körösladány, Lenkei utca 1-1. (HU)

( 72 ) Fazekas Attila, 2049 Diósd, Szidónia utca 17. (HU)

( 54 ) **Eljárás környezetbarát bliszterkártya előállítására**

( 74 ) Szöllősi Gusztáv, 1112 Budapest, Hermánd utca 23/A (HU)

( 57 )

A találmány karton alapú buboréksomagoláshoz alkalmazott bliszterkártya előállítási eljárására vonatkozik. Az eljárással készült bliszterkártya lehetővé teszi, hogy a buboréksomagolás felhasználását követően a műanyag és a papír alkotóelemek maradék nélkül szétválaszthatóak legyenek, ami által megvalósulhat azok szelektív hulladékként történő kezelése. A bliszterkártya ezt a tulajdonságát a speciális kialakításának köszönheti, ami a megfelelő réteg elrendezés mellett, a kártya előállításához alkalmazott gyártástechnológiai eljárásnak is a következménye.

- ( 51 ) **B82Y 40/00** (2011.01)  
**C01B 33/26** (2006.01)  
**C05C 13/00** (2006.01)  
**C25B 11/031** (2021.01)

( 13 ) **A1**

( 21 ) **P 24 00481**

( 22 ) 2024.10.21.

( 71 ) Biotradex LLC Biotradex Organic Fertilizer Ltd, 300021 Dubai, New Mall Ltd, plot.no. 8681-0 (AE)

( 72 ) Kiss Gábor 80%, 6230 Soltvadkert, Vadkerti tó út 13. (HU)

Kiss Tímea 10%, 6230 Soltvadkert, Vadkerti tó út 13. (HU)

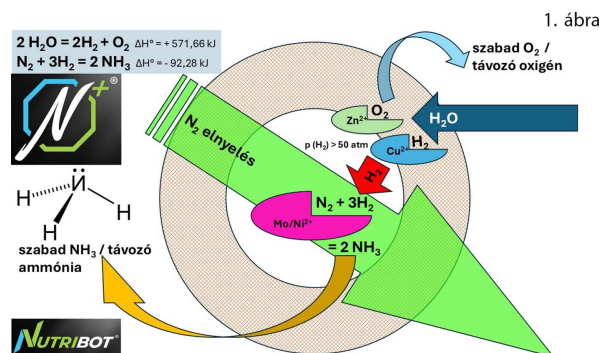
Ponyi Tamás 10%, 2100 Gödöllő, Rigó utca 12. (HU)

**( 54 ) Autokatalitikus hidrogéntermelés és ammóniaszintézis nehézfémekkel telített mikroporózus alumínium-szilikát kolloid agyag nanorészecskék belső felületén atmoszférikus körülmények között és nanoszemcse előállítására e célra**

( 74 ) Szilágyi Katalin Ügyvédi Iroda, 1062 Budapest, Andrásy út 113. (HU)

( 57 )

A bejelentés tárgya autokatalitikus hidrogéntermelés és ammóniaszintézis nehézfémekkel telített mikroporózus alumínium-szilikát kolloid agyag nanorészecskék belső felületén atmoszférikus körülmények között. A bejelentés bemutat természetes eredetű agyagásványokból előállított speciális nanoszemcséket erre a célra, amelyeknél az agyagásványok belső üreges felületükön kétvegyértékű nehézfém ionokkal van túltelítve. A bejelentés bemutatja a nanoszemcsék előállítását és az azokat tartalmazó, ammónia termelésre alkalmas granulátumot, mint nitrogén tartalmú növényi tápanyag forrást.



### C. SZEKCIÓ - VEGYÉSZET ÉS KOHÁSZAT

( 51 ) C05C 9/00 (2006.01)

( 13 ) A1

( 21 ) P 25 00395

( 22 ) 2025.10.13.

( 71 ) Miskolci Egyetem, 3515 Miskolc-Egyetemváros, Egyetemváros (HU)

( 72 ) Dr. Viskolcz Béla 40%, 3519 3519 Miskolc, Brassói u. 41. (HU)

Hatvani-Nagy Alpár Ferencz 20%, 3535 Miskolc, Hegyes u. 18. (HU)

Ragulszki Gábor 20%, 3519 Miskolc, Esze Tamás u.10 (HU)

Dr. Fiser Béla 10%, 3530 Miskolc, Melinda u. 3., 3/1 (HU)

Babak Minofar 10%, 37001 Ceske Budejovice, Krcinova 22 (CZ)

**( 54 ) Lignit-szénhidrát-karbamid tartalmú kompozit műtrágya, eljárás annak előállítására és mezőgazdasági alkalmazása**

( 74 ) Dr. MOLNÁR Szabadalmi és Védjegy Iroda Kft., 1037 Budapest, Testvérhegyi út 20. 1. em. 1. ajtó (HU)

( 57 )

A találmány egy lassított feltáródású, lignit-szénhidrát-karbamidtartalmú kompozit műtrágya és előállítására szolgáló eljárás. A találmány alapját az a jelenség képezi, hogy a különböző cukormolekulák képesek a karbamiddal mély-eutektimot létrehozni. A találmány értelmében a folyékony olvadékot összekeverik lignittel, aminek a pórusos szerkezete lehetővé teszi, hogy az eutektikum a pórusokba áramoljon, és smart szorpció által megkötődjön. Így a karbamid nem szabadul fel gyorsan a talajban, elkerülve a növényeket érő ionsokkot, valamint megakadályozva az eső miatti kimosódást és elbomlást.

( 51 ) C07C227/26 (2006.01)

B01J 25/02 (2006.01)

---

**C07C211/09** (2006.01)

( 13 ) **A1**

( 21 ) **P 24 00406**

( 22 ) 2024.09.06.

( 71 ) Szegedi Tudományegyetem, 6720 Szeged, Dugonics tér 13. (HU)

( 72 ) Dr. Fási András, 6723 Szeged, Bimbó utca 1/A. (HU)

( 54 ) **Eljárás aminonitrilek és diaminok előállítására**

( 74 ) Danubia Szabadalmi és Jogi Iroda Kft., 1051 Budapest, Bajcsy-Zsilinszky út 16. (HU)

( 57 )

A jelen találmány dinitrilek hidrogénezésével történő, aminonitrilek és diaminok egyidejű előállítására szolgáló eljárás fejlesztésére vonatkozik. A hidrogénezési eljárás fejlesztése abban áll, hogy előadszorbeált alkálifém-foszfáttal és/vagy pirofoszfáttal (mint pl.  $M_3PO$  és  $M_4P_2O_7$ , ahol  $M = K, Rb$  és  $Cs$ ) ex situ módosított legalább egy nikkel- vagy kobalt katalizátort, vagy ezek keverékét alkalmazzuk hidrogénezési katalizátorként.

---

( 51 ) **C08J 5/18** (2006.01)

**B02C 4/00** (2006.01)

( 13 ) **A1**

( 21 ) **P 24 00487**

( 22 ) 2024.10.22.

( 71 ) Dr. Keserű Sándor, 2647 Hont, Honvéd u. 1. (HU)

( 72 ) Dr. Keserű Sándor, 2647 Hont, Honvéd u. 1. (HU)

( 54 ) **PVC újrafeldolgozási technológia**

( 57 )

A találmány tárgya PVC hulladékból technológiai eljárás során hasznos anyag gyártása.

Az eljárás során a PVC másodnyersanyagot megtisztítják, ha az kábel formájában érkezik, eltávolítják a kábelben lévő rézdrótot, majd a PVC-t megdarálják, hőkezelésnek vetik alá, igény szerint kátrányt adnak hozzá, és hengersizéken lemezt állítanak elő belőle.

---

( 51 ) **C08L 95/00** (2006.01)

**E01C 7/26** (2006.01)

( 13 ) **A1**

( 21 ) **P 24 00475**

( 22 ) 2024.10.16.

( 71 ) Zsichla László, 1221 Budapest, Orsovai u. 10a. (HU)

Juhász János, 1165 Budapest, Pilóta u. 30. (HU)

( 72 ) Zsichla László, 1221 Budapest, Orsovai u. 10a. (HU)

Juhász János, 1165 Budapest, Pilóta u. 30. (HU)

( 54 ) **Eljárás erősített útburkolat létrehozására**

( 74 ) SBGK Szabadalmi Ügyvivői Iroda, 1062 Budapest, Andrassy út 113. (HU)

( 57 )

A találmány tárgya egy eljárás, útburkolat tartósságának növelésére, ahol az útburkolat létrehozása során 0,5-10 kg/m<sup>3</sup> mennyiségű poliakrilnitril és/vagy lágyított poliakrilnitril szálakat adunk az aszfaltkeverékekhez és/vagy a hidraulikus kötésű útalap keverékéhez. Előnyösen a poliakrilnitril szálak lágyító anyaga nem haladja meg a 15 tömegszázalékot, hosszúságuk 5-30 mm, átmérőjük 20-200 mikrométer, szakítószilárdságuk 600 MPa.

## E. SZEKCIÓ - HELYHEZ KÖTÖTT LÉTESÍTMÉNYEK

- ( 51 ) **E02B 7/44** (2006.01)  
**B63B 35/34** (2006.01)  
**E02B 3/10** (2006.01)  
**E02B 7/20** (2006.01)

( 13 ) **A1**

( 21 ) **P 25 00373**

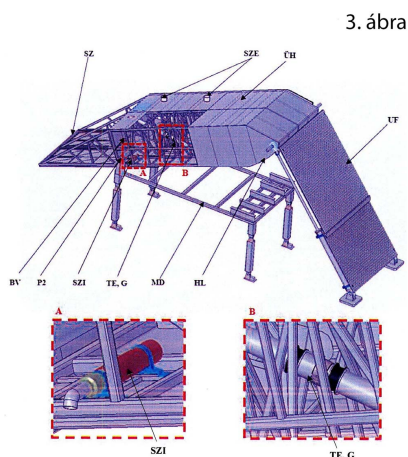
( 22 ) 2025.09.26.

( 71 ) Papp Martin, 1084 Budapest, József u. 43-45. A ép. 5/4a (HU)  
Tölgyesi Péter, 8200 Veszprém, Stromfeld Aurél u. 1/A 9/3. (HU)  
dr. Koncsos László, 1025 Budapest, Felsőzöldmáli u. 39. (HU)  
Murányi Gábor, 1238 Budapest, Vasút u. 7. (HU)

( 72 ) Papp Martin, 1084 Budapest, József u. 43-45. A ép. 5/4a (HU)  
Tölgyesi Péter, 8200 Veszprém, Stromfeld Aurél u. 1/A 9/3. (HU)  
dr. Koncsos László, 1025 Budapest, Felsőzöldmáli u. 39. (HU)  
Murányi Gábor, 1238 Budapest, Vasút u. 7. (HU)

( 54 ) **Billenő pontongát**

( 57 ) A találmány tárgya ideiglenes duzzasztásra alkalmas billenő pontongát. Az eszköz üreges szerkezetű, belső vázszerkezettel ellátott billenőlapból (ÜH), az ehhez csatlakozó hátsó toldatból (SZ), valamint uszadékfogó rácsból (UF) áll.



( 51 ) **E02D 29/14** (2006.01)

( 13 ) **A1**

( 21 ) **P 24 00442**

( 22 ) 2024.10.01.

( 71 ) Pipecon Kft., 2049 Diósd, Kőbányai út 16. (HU)  
( 72 ) Kovács Zoltán Károly 75%, 2030 Érd, Bajuszfü utca 25. (HU)  
Kovács Bence Tamás 25%, 2049 Diósd, IV. Béla király u 32. (HU)

( 54 ) **Műanyag aknafedél és ahhoz tartozó tartókeret**

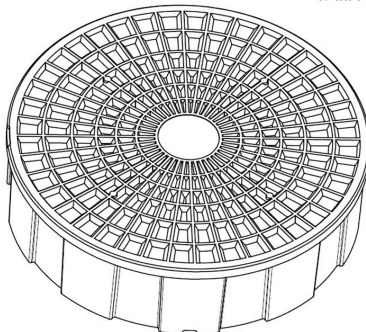
( 74 ) Danubia Szabadalmi és Jogi Iroda Kft., 1051 Budapest, Bajcsy-Zsilinszky út 16. (HU)

( 57 ) A találmány tárgya műanyag aknafedél, amelynek bordázott felső és alsó felülete van, ahol a felső és alsó felülete sugárirányú egyenes bordákat és koncentrikus kör alakú bordákat tartalmaz, ahol a bordák felső éle egyenes és a bordák felső élei egy síkba esnek. A sugárirányú bordák alsó éle ívelt és magasságuk fokozatosan növekszik az

## Szabadalmi bejelentések közzététele

aknafedél közepétől indulva az aknafedél külső pereme felé haladva. A koncentrikus kör alakú bordák az aknafedél külső peremének közelében a külső perem felé haladva egyre növekvő magassággal rendelkeznek. A koncentrikus kör alakú bordák közötti távolság sugárirányban, az aknafedél külső pereme felé haladva fokozatos növekszik.

4. ábra



- ( 51 ) **E04H 13/00** (2006.01)  
**C08K 3/00** (2006.01)  
**G06F 1/16** (2006.01)  
**G06K 19/06** (2006.01)  
**G09G 5/00** (2006.01)  
**H05K 5/00** (2006.01)  
**H05K 7/00** (2006.01)

( 13 ) **A1**

( 21 ) **P 24 00404**

( 22 ) 2024.09.06.

( 71 ) Horváth István Richárd, 8130 Enying, Petőfi Sándor utca 38/a (HU)

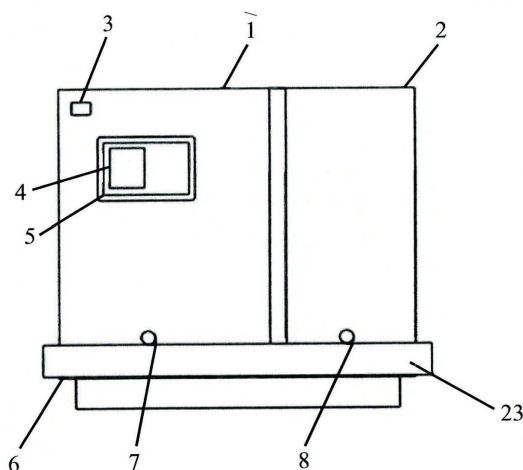
( 72 ) Horváth István Richárd, 8130 Enying, Petőfi Sándor utca 38/a (HU)

( 54 ) **Elektronikus sírkő**

( 57 )

Elektronikus sírkő, amely kijelzővel, digitális vezérlőegységgel, kommunikációs és öntöző egységekkel van ellátva. Az elektronikus sírkő további jellemzője az, hogy multimédiás egysége, díszmegvilágítás egysége, növénygondozó rendszere, biztonságtechnikai rendszere és energia ellátó rendszere van. A sírkő tartalmaz vízszintesen egymás mellé helyezett első fejkövet (1) és második fejkövet (2), amelyek egy a sírt fedő fedlapon (23) állnak.

1. ábra



## F. SZEKCIÓ - MECHANIKA, VILÁGÍTÁS, FŰTÉS

- ( 51 ) **F03B 17/02** (2006.01)  
**F03G 3/00** (2006.01)

( 13 ) **A1**

( 21 ) **P 24 00476**

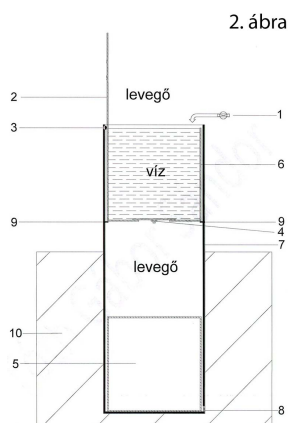
( 22 ) 2024.10.16.

( 71 ) Tóth Gábor Sándor, 1106 Budapest, Gyakorló köz 5. 3. 19. (HU)

( 72 ) Tóth Gábor Sándor, 1106 Budapest, Gyakorló köz 5. 3. 19. (HU)

( 54 ) **Kétirányú gravitációs energiatároló**

- ( 57 ) Gravitációs energiatároló berendezés, amely tartalmaz
- egy függőleges víztartályt (7),
  - abban függőlegesen elmozdulni képes zárt levegőtartályt (5),
  - fölötté függőlegesen elmozdulni képes víztartályt (6) a függőleges víztartályba (7) nyíló ürítő szeleppel (4), függőleges fogasléccel (2) és egy rögzítő készülékkel (9), amely képes a víztartályt (6) a függőleges vég helyzetében a függőleges víztartályban (7) rögzíteni,
  - egy generátort (3), amely a függőleges víztartályhoz (7) van rögzítve és a forgórésze a fogasléchez (2) kapcsolódik, továbbá
  - egy szivattyút, amely képes vizet juttatni a függőleges víztartályból (7), a víztartályba (6).



- ( 51 ) **F28D 7/02** (2006.01)  
**F28F 1/04** (2006.01)

( 13 ) **A1**

( 21 ) **P 24 00462**

( 22 ) 2024.10.08.

( 71 ) Fővárosi Vízművek Zártkörűen Működő Részvénytársaság, 1138 Budapest, Váci út 182. (HU)

( 72 ) Gönczi Gábor, 1037 Budapest, Kolostor út 2. (HU)

Lajtós István, 1086 Budapest, Lujza u. 1/b. 3. em. 29. (HU)

( 54 ) **Ivóvizes hőcserélő**

( 74 ) SBGK Szabadalmi Ügyvivői Iroda, 1062 Budapest, Andrásy út 113. (HU)

- ( 57 ) A találmány tárgya egy cső a csőben típusú hőcserélő, amely primer és szekunder járáttal rendelkezik és eljárás egy hőcserélő kialakítására.

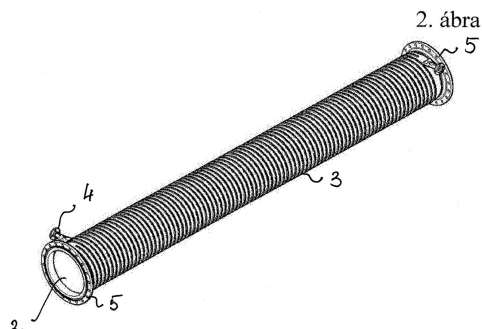
A találmány szerinti hőcserélőt az jellemzi, hogy

a primer járatát egy cső (2) alkotja, szekunder járatát a cső (2) palástjára spirál alakban elhelyezett U-profil (3) képezi,

amelynek két vége a cső (2) karimája (5) mellett elhelyezett csatlakozóelemmel (4) van ellátva, és az U-profil (3) egy burkolattal van lefedve.

A találmány szerinti eljárás során:

- egy cső falán (2) kialakítjuk a szekunder járat csatornáját spirálvonalban felvitt U-profil (3) felhegesztésével,
- a profil (3) külső felületét egyenletes magasságúra esztergáljuk,
- a szekunder járat két végére csatlakozóelemet (4) hegesztünk, és
- a szekunder járatot acéllemezzel burkoljuk, amelyet a szekunder járat falához hegesztünk.



## G. SZEKCIÓ - FIZIKA

( 51 ) G01T 3/00 (2006.01)

G01B 15/00 (2006.01)

G01T 1/00 (2006.01)

G01T 1/02 (2006.01)

G08B 25/00 (2006.01)

( 13 ) A1

( 21 ) P 24 00451

( 22 ) 2024.10.04.

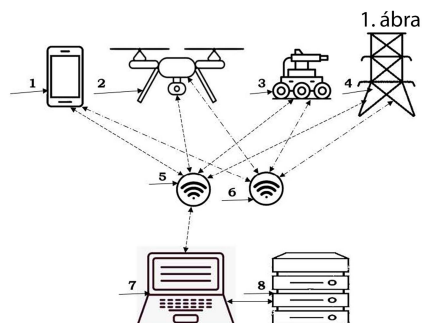
( 71 ) Csiki Zoltán, 2100 Gödöllő, Címer utca 8. (HU)

( 72 ) Csiki Zoltán, 2100 Gödöllő, Címer utca 8. (HU)

( 54 ) Gamma- és neutron sugárzást mérő kétszintű spektroszkóp rendszer

( 57 )

A szabadalom tárgyát képező gamma- és neutron sugárzást mérő kétszintű spektroszkóp rendszer a gamma és neutron sugárzás intenzitása mellett a sugárzó izotópok meghatározására és elemzésére alkalmas, kisméretű, könnyen kezelhető, hordozható illetve telepíthető berendezés, amely nagy - akár több négyzetkilométernyi - területről, nagyszámú és különböző típusú, önálló helymeghatározási képességgel rendelkező - földi és/vagy légi, illetve rögzített és/vagy mobil - intelligens sugárzásérzékelők adatait drót nélküli kommunikációs rendszeren továbbítva, valós időben gyűjti, tárolja, elemzi, valamint igény szerint továbbítja az értékelőirányító központ gyűjtő-feldolgozó szerverébe.



- ( 51 ) **G06F 40/35** (2020.01)  
**G06F 16/332** (2019.01)  
**G06N 5/045** (2023.01)  
**G10L 15/00** (2006.01)  
**G10L 15/18** (2006.01)  
**G10L 17/00** (2006.01)  
**H04L 12/16** (2006.01)

( 13 ) **A1**

( 21 ) **P 24 00485**

( 22 ) 2024.10.24.

( 71 ) Eszes Tamás, 1029 Budapest, Díszfű utca 1. (HU)

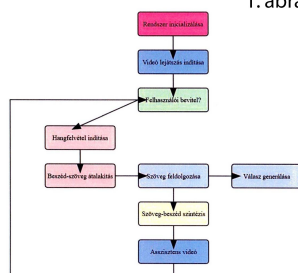
( 72 ) Eszes Tamás, 1029 Budapest, Díszfű utca 1. (HU)

( 54 ) **Mesterséges intelligencia alapú interaktív beszélgetőrendszer audiovizuális visszacsatolással**

( 57 )

A találmány egy többmodális interaktív beszélgetőrendszer, amely beszéd felismerést, természetes nyelvfeldolgozást, szöveg-beszéd szintézist és vizuális visszacsatolást egyesít. A rendszer célja, hogy lehetővé tegye a felhasználók számára a természetes nyelvű kommunikációt egy mesterséges intelligenciával, valós idejű visszajelzésekkel támogatva. A fő komponensek közé tartozik a beszéd szöveg átalakító (STT), amely valós időben alakítja át a beszédet szöveggé, a nyelvi modell feldolgozó (LMP), amely a szöveget feldolgozza és válaszokat generál, valamint a szövegbeszéd szintetizáló (TTS), amely a válaszokat hangként jeleníti meg. A rendszer vizuális visszacsatolása a videó lejátszó modul segítségével valósul meg, amely dinamikusan alkalmazkodik a beszélgetés állapotához.

1. ábra



- ( 51 ) **G09B 21/00** (2006.01)  
**G08B 6/00** (2006.01)  
**G09B 19/00** (2006.01)  
**H04L 67/00** (2022.01)  
**H04W 4/00** (2009.01)  
**H04W 4/024** (2018.01)

( 13 ) **A1**

( 21 ) **P 24 00482**

( 22 ) 2024.10.21.

( 71 ) ifj. Fekete László, 1119 Budapest, Hadak útja 44. (HU)

( 72 ) ifj. Fekete László, 1119 Budapest, Hadak útja 44. (HU)

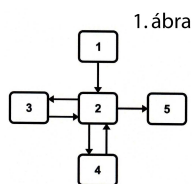
( 54 ) **"Look At Me" jelzőrendszer**

( 57 )

Viselhető jelző eszköz, például karkötő és hozzá tartozó rendszer, amely hallássérült sportolók számára képes rezgő jelzéseket leadni. Az eszköz tartalmaz egy mikrokontrollert, egy rezgő modult és egy LoRa rádió egységet. Az eszköz használata során különböző rezgés minták segítik a kommunikációt hallássérült sportoló és edzője vagy csapattársai között. A jelző eszköz LoRa rádiójelekkel továbbítja a jelzéseket. Bluetooth-os kommunikáció segítségével, mobiltelefonos applikáción keresztül pedig lehetőség van a jelzések személyre szabására. A

## Szabadalmi bejelentések közzététele

rezgéseket egy mikrokontroller által vezérelt rezgő modul kelti, amelynek energia fogyasztása optimalizált, így a jelző eszköz hosszabb üzemidőn keresztül is képes működni, akár takarékos üzemmódban is. A jelző eszköz rendelkezik egy stabil rögzítő mechanizmussal, valamint burkolata ellenáll az időjárás, a por és a fizikai behatások okozta sérüléseknek.



## H. SZEKCIÓ - VILLAMOSSÁG, ELEKTROMOSSÁG

( 51 ) H01M 10/00 (2006.01)  
H01M 4/00 (2006.01)

( 13 ) A1

( 21 ) P 25 00248

( 22 ) 2025.07.09.

( 71 ) Sk On Co., Ltd., 03161 Seoul, 51, Jong-ro, Jongno-gu (KR)

( 72 ) KIM, Cheol Hong, 34124 Daejeon, c/o SK On Co., Ltd., 325, Expo-ro, Yusung-Gu (KR)

KANG, Min Gu, 34124 Daejeon, c/o SK On Co., Ltd., 325, Expo-ro, Yusung-Gu (KR)

KIM, Jae Youn, 34124 Daejeon, c/o SK On Co., Ltd., 325, Expo-ro, Yusung-Gu (KR)

WANG, Jeong Won, 34124 Daejeon, c/o SK On Co., Ltd., 325, Expo-ro, Yusung-Gu (KR)

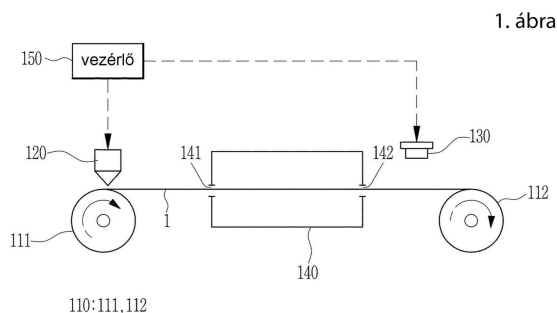
( 54 ) Berendezés és eljárás másodlagos akkumulátor elektródájának gyártására

( 30 ) 10-2024-0109924 2024.08.16. KR

( 74 ) Danubia Szabadalmi és Jogi Iroda Kft., 1051 Budapest, Bajcsy-Zsilinszky út 16. (HU)

( 57 )

Készülék és eljárás másodlagos akkumulátor elektródájának gyártásához. A készülék tartalmaz egy szállítószalagot, amely egy irányban szállítja az aljzatot, egy bevonó gépet, amely a szállítószalagon szállított aljzatot bevonja az aljzatra felvitt szuszpenzióval, egy mérőeszközt, amely az aljzat szélességében ismételtlen végzi a szuszpenzió felvitt mennyiségének a mérését és egy vezérlőt, amely úgy van kialakítva, hogy fogadja a mérőeszköz által mért szuszpenzió felhordási mennyiséget, kiszámítja a szuszpenzió felhordási mennyiségének átlagát a hordozó előre meghatározott mozgási távolságára, és úgy vezérli a bevonatkészítő gépet, hogy a kiszámított átlag egy meghatározott szabályozási tartományon kívül esik, a szuszpenzió felhordási mennyiségét egy előre meghatározott szabályozási tartományon belül növelje vagy csökkentse.



( 51 ) H02G 1/02 (2006.01)  
A01M 29/00 (2006.01)

<b>A01M 29/10</b>	(2011.01)
<b>A01M 29/16</b>	(2011.01)
<b>H02G 7/00</b>	(2006.01)

( 13 ) A1

( 21 ) P 24 00471

( 22 ) 2024.10.13.

( 71 ) Deák Delta Kft., 6636 Mártély, Tiszai u. 12. (HU)

( 72 ) Palusek Károly, 6710 Szeged, Bazsalikom u. 57. (HU)

Tichy Béla, 6725 Szeged, Földműves u. 39. (HU)

Hambek Tibor, 6726 Szeged, Szövetség u. 37. tt.5. (HU)

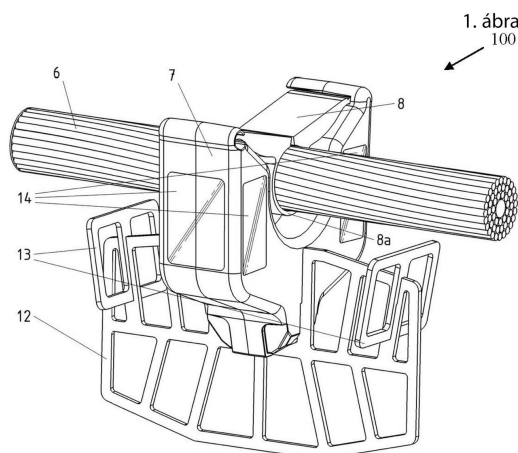
( 54 ) **Jelzőeszköz távvezetékhez, elsősorban madarak távoltageására és/vagy elriasztására**

( 74 ) Danubia Szabadalmi és Jogi Iroda Kft., 1051 Budapest, Bajcsy-Zsilinszky út 16. (HU)

( 57 )

A találmány tárgya távvezetékre szerelhető jelzőeszköz (100). A találmány szerinti jelzőeszköznek van rögzítőelemet (8) tartalmazó felfogatószerve a jelzőeszköz (100) távoltagekre erősítéséhez, valamint energiagyűjtő egysége (1) a jelzőeszköz (100) működtetéséhez.

A találmány szerinti jelzőeszköz (100) lényege, hogy az energiagyűjtő egység (1) villamosan vezető nemfém első elektródot (8a) és villamosan vezető nemfém második elektródot (8b) tartalmazó kapacitív elemként van kialakítva, ahol az első elektródot (8a) a felfogatószerv rögzítőelemének (8) legalább egy része képezi és a második elektródot (8b) az első elektródtól (8a) távközzel, a rögzítőelem (8) szintjétől eltérő szinten van a jelzőeszközbe (100) beerősítve.

( 51 ) **H04W 24/00** (2009.01)**G08G 1/00** (2006.01)**H04W 4/40** (2018.01)

( 13 ) A1

( 21 ) P 24 00477

( 22 ) 2024.10.16.

( 71 ) Budapesti Műszaki és Gazdaságtudományi Egyetem, 1111 Budapest, Műegyetem rakpart 3. (HU)

( 72 ) Pethő Zsombor 5%, 1117 Budapest, Baranyai tér 10. (HU)

Dr. Török Árpád 75%, 1117 Budapest, Baranyai tér 10. (HU)

Dr. Szalay Zsolt 20%, 1111 Budapest, Karinthy út 26. (HU)

( 54 ) **Rendszer V2X-alapú alkalmazások biztonsági tesztelésére**

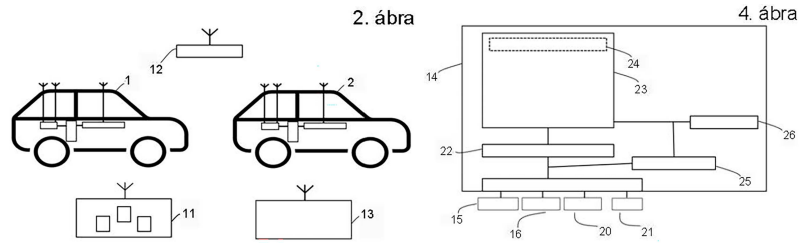
( 74 ) Danubia Szabadalmi és Jogi Iroda Kft., 1051 Budapest, Bajcsy-Zsilinszky út 16. (HU)

( 57 )

V2X-alapú alkalmazások biztonsági tesztelésére, a beállított és mért hálózati teljesítmény mérőszámok és járműdinamikai paraméterek alapján biztonságkritikus járműfunkciók, így vezetéstámogató, vészjelző és

Szabadalmi bejelentések közzététele

ütközésselkerülő rendszerjellemezők meghatározására alkalmas rendszer, amely tartalmaz szimulációs egységet (13), rádiójelek zavarásához szükséges RF zavaróegységet (12), hálózati teljesítménymutatók beállítására szolgáló emulációs egységet (22), hálózati teljesítménymérő egységet (25), adatgyűjtő egységet (27), kiértékelő egységet (28) és koordináló egységet (29), amelynél egy tesztnél kívánt alkalmazás (24) működését a tesztelés során tetszőleges, egy teszt forgatókönyvben előírt állandó, vagy változó karakterisztikájú zavaró rádiójel befolyásolja, miközben a tesztnél kívánt rendszer működését a tesztelés során tetszőleges, a teszt forgatókönyvben előírt állandó, vagy változó hálózati kommunikációs teljesítménymutatók jellemzik.



A rovat 29 darab közlést tartalmaz.