

HASZNÁLATI MINTA KÖZLEMÉNYEK**Megadott használati mintaoltalmak****A. SEKCIÓ - KÖZSZÜKSÉGLETI CIKKEK**

(51) **A41D 1/06** (2006.01)

A41D 27/24 (2006.01)

(11) **0006090** 2026.03.13.

(21) **U 25 00045**

(22) **2025.02.11.**

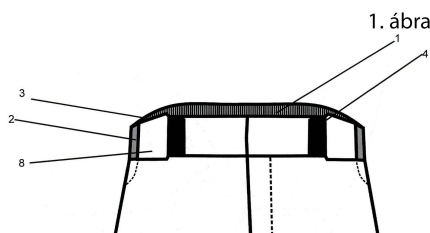
(73) Adix-Trade Kft., Debrecen (HU)

(72) László Miklós Zoltán, Debrecen, (HU)

(54) **Munkaruházati nadrág derékrész kialakítása**

(57)

Munkaruházati nadrág derékrész kialakítása (1), azzal jellemezve, hogy a derékrész (1) belső oldalán rugalmas gumiszalag (2) van bevarrva a két csípővonal között a hátsó oldalon, amely textil nyelvben (8) végződik, a textil nyelv (8) alsó részén tépőzár hurkos fele (3) van kialakítva, a derékpánt elülső részén tépőzár bolyhos fele (4) található, továbbá a derékpánt két rétege között gombnyílás (5) van elhelyezve fémből készült gombbal (6), valamint a nadrág eleje fém húzózárral (7) van ellátva.



(51) **A47D 13/10** (2006.01)

(11) **0006063** 2026.02.09.

(21) **U 25 00161**

(22) **2025.06.24.**

(73) ADAMO-HAMMOCK Kft., Csanytelek (HU)

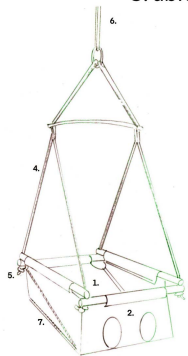
(72) Németh Ádám Lajos, Csanytelek, (HU)

(54) **Lengő baba bölcsőhinta**

(57)

Lengő baba bölcsőhinta, amely tartalmaz fekvőfelületet (1), textilhuzatot (2), fa tartórudakat (3), hinta kötéletet (4), rögzítő csomót (5), felfüggesztőkötelet (6), valamint a textilhuzatba (2) integrált kétnyílós cipzárt (7), ahol a cipzár (7) a fekvőfelület (1) helyzetének két különböző pozícióba történő beállítására szolgál.

3. ábra



(51) **A61F 13/513** (2006.01)

(11) **0006080** 2026.02.27.

(21) **U 25 00282**

(22) **2025.10.28.**

(73) HA-WER Szolgáltató Korlátolt Felelősségű Társaság, Budapest (HU)

(72) Halmai Roland József, Hosszúhetény, (HU)

(54) **Rétegelt egészségügyi betét**

(74) Erkel András, Budapest

(57)

Rétegelt egészségügyi betét, azzal jellemezve, hogy a betét egy vízzáró, természetes szemcseálló papírréteget (1), egy természetes mikrobiális bevonó réteget (2), vízdoldható cellulóz- vagy poli(vinil-alkohol) -fóliát (3) tartalmaz.



B. SZEKCIÓ - IPARI MŰVELETEK ÁLTALÁBAN ÉS SZÁLLÍTÁS

(51) **B25B 5/00** (2006.01)

B25B 5/10 (2006.01)

B25B 5/14 (2006.01)

B25B 5/16 (2006.01)

(11) **0006087** 2026.03.10.

(21) **U 25 00275**

(22) **2025.10.14.**

(73) Jónás Gábor, Kunszentmárton (HU)

(72) Jónás Gábor, Kunszentmárton, (HU)

(54) **Munkadarab befogó készülék készlet**

(74) Kiss János József, Budapest

(57)

Munkadarab befogó készülék készlet, azzal jellemezve, hogy

- sík felületű alaplapot (1),

- manuális leszorító szerkezeti elemeket,

- az alaplappal (1) 14.1 elemtartó csap furataihoz (14.1) kapcsolódó elemtartó csapokat (2),

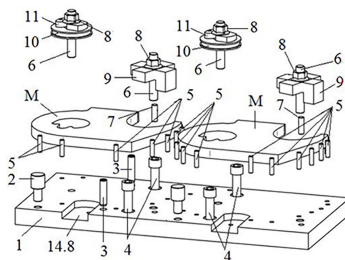
- az alaplappal (1) alsó tájoló csap átmenő furataihoz (14.2) kapcsolódó alsó tájoló csapokat (3),

- az alaplappal (1) menetes lépcsős furataihoz (14.3) kapcsolódó rögzítő csavarokat (4),

Megadott használati mintaoltalmak

- az alaplap (1) illesztő szeg furataihoz (14.4) kapcsolódó illesztő szegeket (5),
- az alaplap (1) befogó csavar menetes furataihoz (14.5) kapcsolódó befogó csavarokat (6),
- az alaplap (1) ütköző szeg furataihoz (14.6) kapcsolódó ütköző szegeket (7), valamint
- a befogó csavarokhoz (6) és az alsó tájoló csapokhoz (3) kapcsolódó magasító konzolt (13) foglal magába.

15. ábra



E. SZEKCIÓ - HELYHEZ KÖTÖTT LÉTESÍTMÉNYEK

- (51) **E01D 19/02** (2006.01)
- E01D 22/00** (2006.01)
- E01F 15/14** (2006.01)
- (11) **0006086** 2026.03.10.
- (21) **U 25 00177**
- (22) **2023.12.19.**

- (73) Képes Kft., Dunaújváros (HU)
- (72) Kelemen András, Rácalmás, (HU)

(54) **Méhsejtes szerkezetű, hídgerendára rögzített védmű**

(30) P2200499 2022.12.21. HU

(86) HU23050093

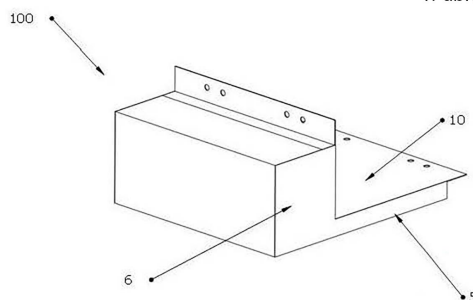
(87) 24134232

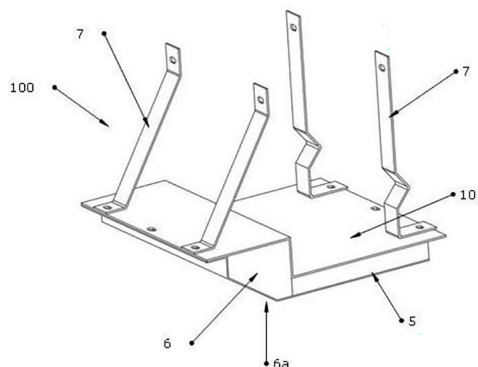
(74) Kovári Szabadalmi és Védjegy Iroda Kft., Budapest

(57)

Védmű (100) hídgerendák (20) gépjárművekkel való ütközés elleni védelmére, amely rendelkezik legalább két méhsejtes szerkezetből és burkoló lemezből álló szendvicspanellel és a szendvicspanelt burkoló külső lemezzel (10), azzal jellemezve, hogy egy szendvicspanel kinyúlásként (5) van kialakítva, amelyhez egy másik, törzsként (6) kialakított szendvicspanel van csatlakoztatva a kinyúlás (5) rövidebb oldala mentén, továbbá a külső lemez (10) rendelkezik rögzítőlemezekkel (7).

1. ábra





G. SZEKCIÓ - FIZIKA

(51) G01N 3/12 (2006.01)

(11) 0006093 2026.03.24.

(21) U 25 00192

(22) 2021.07.31.

(67) P2100283 2021.07.31. HU

(73) Széchenyi István Egyetem, Győr (HU)

(72) Hudacsek Péter, Leányfalu, (HU)

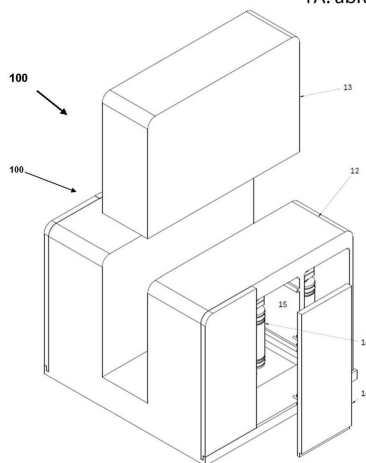
(54) **Triaxiális vizsgálóberendezés több mérőcellával**

(74) Dr. MOLNÁR Szabadalmi és Védjegy Iroda Kft., Budapest

(57)

Triaxiális vizsgálóberendezés (100), amely tartalmaz legalább két mérőcellát (10) és legalább egy vezérlőmodult (13), azzal jellemezve, hogy a vezérlő-modul (13) és a legalább két mérőcella (10) között központi hidraulikus multiplexer egység van elrendezve, amely a mérőcellákhoz (10) külön-külön csatlakozó, szelepekkel vezérelt hidraulikus ágakat tartalmaz, továbbá a berendezés (100) két központi szivattyút (5, 8) foglal magában, amelyek a multiplexer egységen keresztül a mérőcellák (10) pórusvíznyomás-vezetékéhez csatlakoznak, mérőcellánként golyósszelepek (30, 31) közbeiktatásával.

1A. ábra



(51) G01N 15/14 (2006.01)

B81B 1/00 (2006.01)

G01N 21/05 (2006.01)

(11) 0006096 2026.03.30.

(21) U 23 00005

(22) 2022.12.31.

(73) Kromat Kft. 60%, Budapest (HU)

Dr. Márk László 40%, Pécs (HU)

(72) Dr. Márk László, Pécs, (HU)

(54) **Berendezés részecskék elválasztására**

(74) DANUBIA Szabadalmi és Jogi Iroda Kft., Budapest

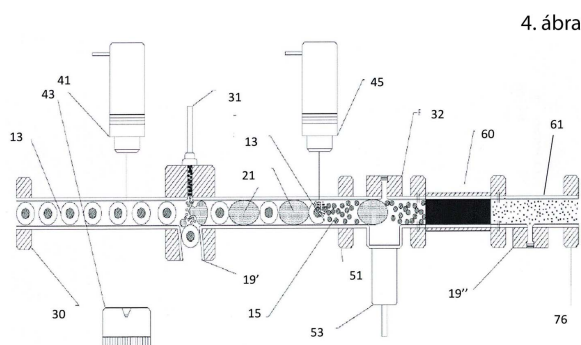
(57)

Berendezés folyadékáramban (2, 3) hidrodinamikailag fókuszált részecskék elválasztására, amely berendezés tartalmaz

- fallal körülvelt csatornát (30) a folyadékáramban (2, 3) hidrodinamikailag fókuszált részecskék továbbítására, amely csatornának (30) belépő nyílása és kilépő nyílása van, és amely csatorna (30) gázbevezető nyílással (31) van ellátva,

- inertgázforrást, ami a gázbevezető nyílással (31) közlekedik, azzal jellemezve, hogy a berendezés tartalmaz továbbá

- inertgázbevezetés-szabályozó eszközt az inertgázforrás és a gázbevezető nyílás (31) közé beiktatva.



H. SZEKCIÓ - VILLAMOSSÁG, ELEKTROMOSSÁG

(51) H01M 10/04 (2006.01)

(11) 0006095 2026.03.27.

(21) U 25 00001

(22) 2024.12.30.

(73) SK ON Co., Ltd., Seoul (KR)

(72) Jae Min RYU, Daejeon, (KR)

Joo Hun KIM, Daejeon, (KR)

Ha Young YU, Daejeon, (KR)

Jae Yong JO, Daejeon, (KR)

(54) **Elektrolitbefecskendező rendszer**

(30) 10-2023-0194840 2023.12.28. KR

(74) Danubia Szabadalmi és Jogi Iroda Kft., Budapest

(57)

Elektrolitbefecskendező rendszer (100) egy tasak típusú akkumulátor cella (200) külső tokjához (250), amely elektrolitbefecskendező rendszer (100) tartalmaz:

egy befecskendező egységet (20), amely tartalmaz egy fúvókát;

egy eltávolító egységet (10), amely egy fúvókafejet (11) és egy, a fúvókafejjel (11) áramlási kapcsolatban álló motoros egységet (12) tartalmaz;

egy, a külső tok (250) tömegének mérésére szolgáló mérőegységet (30); és

Megadott használati mintaoltalmak

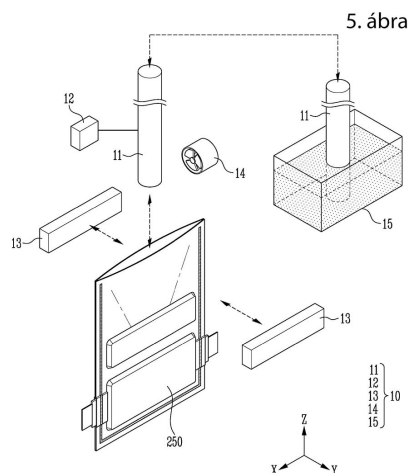
egy vezérlőegységet (40), amely vezérlési kapcsolatban áll a befecskendező egységgel (20), az eltávolító egységgel (10) és a mérőegységgel (30),

azzal jellemezve, hogy az eltávolító egység (10) tartalmaz továbbá:

egy pár vezetőtagot (13), amelyek a fűvókafej (11) hossz tengelyének két ellentétes oldalán vannak elrendezve;

egy tárolóegységet (15), amely a fűvókafej (11) távoli vége felé néző felső nyílással rendelkezik;

egy fűvóegységet (14), amely a fűvókafej (11) mellett van elrendezve.



- (51) **H01M 50/169** (2021.01)
H01M 50/152 (2021.01)
(11) **0006091** 2026.03.16.
(21) **U 25 00019**
(22) **2023.04.28.**
(73) EVE POWER CO., LTD., Jingmen, Hubei (CN)
(72) Wang Zhiming, Jingmen, Hubei, (CN)
Min Changfei, Jingmen, Hubei, (CN)
Li Shangyi, Jingmen, Hubei, (CN)
Huang Liming, Jingmen, Hubei, (CN)

(54) **Akkumulátor**

- (30) 202320185843.8 2023.01.31. CN
202310099166.2 2023.01.31. CN
(86) CN23091831
(87) 24159641
(74) Danubia Szabadalmi és Jogi Iroda Kft., Budapest
(57)

Akkumulátor (1), amely tartalmaz:

házat (10), amelynek első nyílása (11) és befogadó ürege (12) van;

a befogadó üregben (12) elhelyezett cellacsoportot (20); és

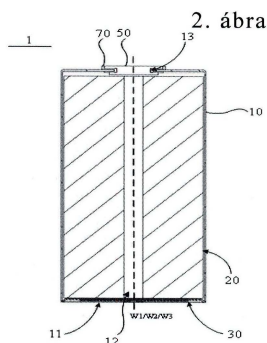
egy fedőlap-egységet (30), amely szigetelt módon van a ház (10) első nyílásához (11) csatlakoztatva, azzal jellemezve, hogy a fedőlap-egység (30) tartalmaz egy fedőlapot (31), a fedőlap (31) egy fedőlap-főtestet (31A) és pozicionáló részt (31B) tartalmaz, és a pozicionáló rész (31B) fedőlap-főtest (31A) meghosszabbításával van kialakítva a ház (10) irányában, és a pozicionáló rész (31B) a fedőlap (31) ház (10) felé néző oldalán helyezkedik el, és a fedőlap (31) a pozicionáló részen (31B) keresztül tömören a házhoz (10) van hegesztéssel csatlakoztatva szigetelő tömítést, amely a cellacsoport (20) és a fedőlap (31) között van elhelyezve,

egy áramgyűjtő lemezt (60), amely a cellacsoport (20) és a fedőlap (31) között helyezkedik el, és az áramgyűjtő lemez (60) egyik oldala érintkezik a cellacsoporttal (20), az áramgyűjtő lemez (60) másik oldala érintkezik a fedőlappal (31),

pólusoszlopot (50) és egy pólusoszlop átmenő furatot (13), és a pólusoszlop (50) a pólusoszlop átmenő furatban (13) van elhelyezve; ahol a pólusoszlop átmenő furat (13) az akkumulátor (1) alján van elhelyezve, és az

Megadott használati mintaoltalmak

akkumulátor (1) alja szemben van az első nyílással (11), és a pólusoszlop átmenő furat (13) középvonala egybeesik az első nyílás (11) középvonalával, és a ház (10), a fedőlap (31) és a pólusoszlop (50) egyike folyadék befecskendező nyílással (1A) van ellátva, és a fedőlap-egység (30) továbbá egy tömítőlemezt (40) tartalmaz, amely tömített módon van a folyadék befecskendező nyíláshoz (1A) csatlakoztatva.



- (51) H01M 50/531 (2021.01)
 H01M 50/30 (2021.01)
 H01M 50/543 (2021.01)
 (11) 0006085 2026.03.10.

(21) U 25 00028

(22) 2022.10.14.

(73) EVE POWER CO., LTD., Jingmen, Hubei (CN)

(72) Chen Wen, Jingmen, Hubei, (CN)

(54) Akkumulátor

(30) 202221708148.7 2022.07.04. CN

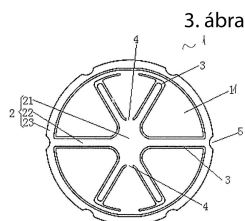
(86) CN22125246

(87) 24007475

(74) SBGK Szabadalmi Ügyvivői Iroda, Budapest

(57)

Akkumulátor, amely magában foglal egy házat (100), egy tekercsmagot (300) és egy áramgyűjtő lemezt (1), a ház (100) pólussal (200) van ellátva; a tekercsmag (300) a házban (100) van elhelyezve, azzal jellemezve, hogy az áramgyűjtő lemez (1) egy csatlakozórészt (11) és egy póluscsatlakozó részt (2) tartalmaz, ahol a csatlakozó rész (11) a tekercsmaghoz (300), a póluscsatlakozó rész (2) a pólushoz (200) van csatlakoztatva; az áramgyűjtő lemez (1) egy osztóhoronnyal (3) és legalább egy, az osztóhoronnyban elhelyezett, az áramgyűjtő lemezt (1) és a csatlakozó részt (2) összekötő, hő hatására leolvadó összekötőhíddal (4) van ellátva.



- (51) H01M 50/536 (2021.01)
 H01M 50/533 (2021.01)
 (11) 0006088 2026.03.11.

(21) U 25 00251

(22) 2023.02.20.

(73) EVE ENERGY CO., LTD., Huizhou, Guangdong (CN)

(72) WANG, Guoqian, Huizhou, Guangdong, (CN)

LIU, Shengqi , Huizhou, Guangdong , (CN)

SONG, Pengyuan, Huizhou, Guangdong , (CN)

(54) Hengeres akkumulátor

(30) 202310088555.5 2023.02.06. CN

202320165745.8 2023.02.06. CN

(74) Danubia Szabadalmi és Jogi Iroda Kft., Budapest

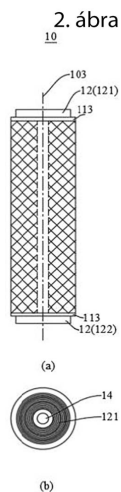
(57)

Hengeres akkumulátor, azzal jellemezve, hogy tartalmaz:

egy magot (10), ahol a mag (10) egy vagy több elektródalemezből (11) áll, minden egyes elektródalemez (11) végén egy fül (12) van kialakítva, és a fül (12) minden egyes elektródalemeznél (11) mind a feltekerési kezdőponttól (101), mind a feltekerési végponttól (102) adott távolságban helyezkedik el; és egy áramgyűjtő lemezt (20), ahol az áramgyűjtő lemez (20) egy végsapkával (22) és a végsapkához (22) csatlakozó hegesztési résszel (21) rendelkezik,

ahol a hegesztési rész (21) végsapkától (22) távol eső vége érintkezik a füllel (12), továbbá a hegesztési rész (21) külső oldalfala a fül (12) kerületi oldalfalához van hegesztve; és

ahol a végsapka (22) átmérője kisebb vagy egyenlő a magnak megfelelő (10) legnagyobb átmérővel.



A rovat 11 darab közlést tartalmaz.