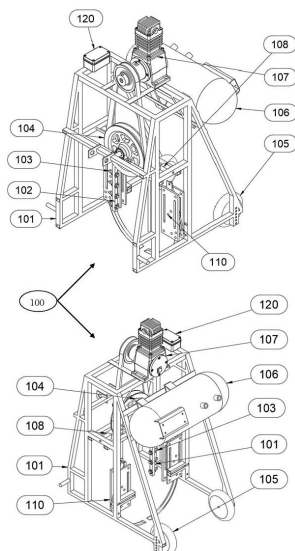


**HASZNÁLATI MINTA KÖZLEMÉNYEK****Megadott használati mintaoltalmak****A. SZEKCIÓ - KÖZSZÜKSÉGLETI CIKKEK**

- ( 51 ) **A01B 49/00** (2006.01)  
**A01B 39/00** (2006.01)  
**A01B 39/18** (2006.01)  
**A01B 59/04** (2006.01)
- ( 11 ) **0006119** 2026.04.29.
- ( 21 ) **U 25 00167**
- ( 22 ) **2025.06.29.**
- ( 73 ) Széchenyi István Egyetem, Győr (HU)
- ( 72 ) Karsay Sándor 19%, Farád, (HU)  
Dr. Nyéki Anikó 5%, Mosonmagyaróvár, (HU)  
Nagy Botond 19%, Mosonmagyaróvár, (HU)  
Németh Gergő 19%, Sárvár, (HU)  
Dr. Ambrus Bálint 15%, Dunakiliti, (HU)  
Dr. Teschner Gergely 8%, Mosonmagyaróvár, (HU)  
Dr. Horváth Péter 5%, Győr, (HU)  
Dr. Kovács Attila József 5%, Mosonmagyaróvár, (HU)  
Dr. Neményi Miklós 5%, Mosonmagyaróvár, (HU)
- ( 54 ) **Szenzorált, pneumatikus tő- és sorközművelő berendezés**
- ( 74 ) Dr. MOLNÁR Szabadalmi és Védjegy Iroda Kft., Budapest
- ( 57 ) Szenzorált pneumatikus sor- és tőközművelő berendezés (100), amely tartalmaz egy tartókeretet (101), amely rendelkezik egy csatlakozóval egy erőgéphez; a tartókerethez csatlakozó talajkötető kerekeket (105), előnyösen két talajkötető kereket; azzal jellemezve, hogy tartalmaz a tartókerethez csatlakozó legalább egy szenzorkeretet (102), amely szenzorokkal, előnyösen optikai kapukkal (103) és stabilizátorral (108) rendelkezik; a tartókerethez (101) csatlakozó elektronikai vezérlőegységet (120); az elektronikai vezérlőegységhez (120) csatlakozó pneumatikus rendszert, amely tartalmaz ékszíjhajtást (104), az ékszíjhajtással (104) mechanikus kapcsolatban álló kompresszort (107) és a kompresszorról (107) sűrített levegőt továbbítóan kialakított vezetéken keresztüli kapcsolatban álló légtartályt (106), és a légtartályhoz sűrített levegőt továbbítóan kialakított vezetéken keresztüli kapcsolatban álló pneumatikus munkahengereket (115), és a pneumatikus munkahengerekkel (115) vezérlő kapcsolatban álló kapaszerkezetet (110).



- ( 51 ) **A01G 9/033** (2018.01)  
**A01G 9/00** (2006.01)  
**A01G 9/02** (2006.01)  
**A01G 27/00** (2006.01)  
**E04D 13/16** (2006.01)  
( 11 ) **0006092** 2026.03.24.

( 21 ) **U 25 00186**

( 22 ) **2023.07.18.**

( 67 ) P2300250 2023.07.18. HU

( 73 ) Frustum Kft., Pécs (HU)

( 72 ) Nágel Péter Sebestyén, Budapest, (HU)

( 54 ) **Növénytartó elrendezés**

( 74 ) Gödölle, Kékes, Mészáros & Szabó Szabadalmi és Védjegy Iroda, Budapest

( 57 )

Növénytartó elrendezés, különösen zöldtető kialakítására, amely tartalmaz

- tartóládát (10), amely alappal (12) és az alpból (12) kiemelkedően kialakított oldalfalakkal (13) rendelkezik,
- a tartóládában (10) elrendezett, víz befogadására szolgáló víztároló teret (18) és ültetőközeg (40) befogadására szolgáló ültetőközeg-befogadó teret (19), és

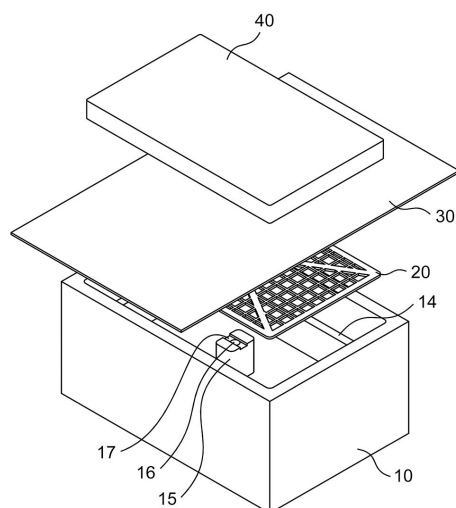
- a víztároló tér (18) és az ültetőközeg-befogadó tér (19) között folyadékátvezetést biztosító víztovábbító szövetet (30),

azzal jellemezve, hogy

- a tartóláda (10) tartalmaz továbbá legalább két, egymással átellenes oldalfalban (13) kialakított belső peremet (14),

- az elrendezés tartalmaz továbbá a belső peremre (14) felfekvően elrendezett elválasztó elemet (20) a víztároló tér (18) és az ültetőközeg-befogadó tér (19) elválasztására, amely elválasztó elem (20) vízáteresztő nyílásokkal (24) rendelkezik, és

- a víztovábbító szövet (30) úgy van elrendezve, hogy az ültetőközeg-befogadó térben (19) az elválasztó elemre (20) felfekszik és a belső perem (14) mentén az elválasztó elem (20) alá van hajtva.



( 51 ) A01G 31/00 (2006.01)

A01C 1/02 (2006.01)

B64G 1/66 (2006.01)

( 11 ) 0006102 2026.04.07.

( 21 ) U 25 00142

( 22 ) 2025.05.30.

( 73 ) Debreceni Egyetem, Debrecen (HU)

( 72 ) Dr. Fári Miklós Gábor 30%, Székesfehérvár, (HU)

Tóth Csaba 25%, Debrecen, (HU)

Domokosné Dr. Szabolcsy Éva 12.5%, Téglás, (HU)

Dr. Veres Szilvia 12.5%, Debrecen, (HU)

Koroknai Judit 10%, Debrecen, (HU)

Dr. Makleit Péter 10%, Debrecen, (HU)

( 54 ) **Növénynevelő eszköz**

( 66 ) U2400152 2024.08.12. HU

( 74 ) Danubia Szabadalmi és Jogi Iroda Kft., Budapest

( 57 )

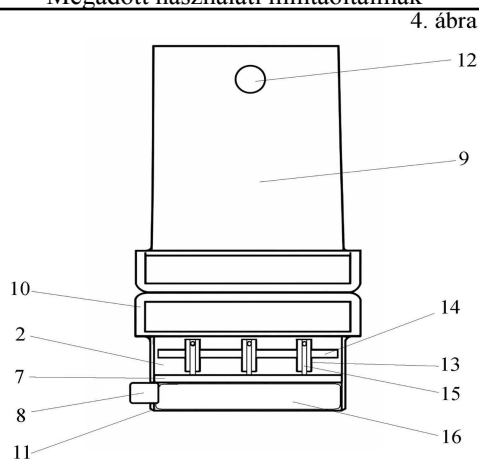
Növénynevelő eszköz növényi magvak mikrogravitációs térben és/vagy klinosztátban, illetve normál gravitációs térben történő csíráztatására, amely eszköz passzív víz-, illetve tápanyagellátó rendszerrel van ellátva, azzal jellemezve, hogy tartalmaz

- egy nem fényáteresztő anyagból készült csíráztató tartályt (2), amely egy folyadékbetöltő csatlakozóelemmel (8) van ellátva,

- egy fedőelemet, amely egy közdarabon (10) keresztül kapcsolódik a csíráztató tartályhoz (2),

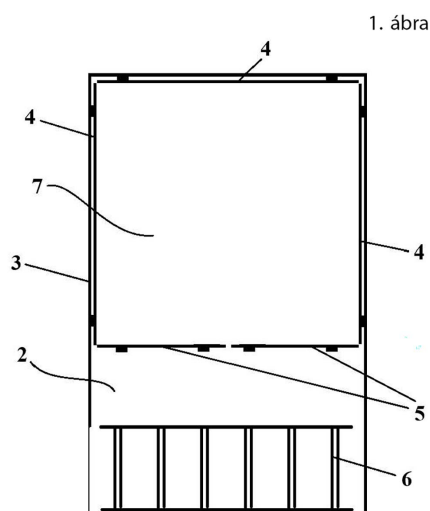
- egy, a csíráztató tartály (2) alsó felületén elhelyezkedő nagy abszorpciós kapacitású felszívató paplant (7),

- egy, a csíráztató tartályban (2), a felszívató paplan (7) és a fedőelem között elhelyezkedő csíráztató modult.



- ( 51 ) A01M 31/02 (2006.01)  
 ( 11 ) 0006109 2026.04.16.  
 ( 21 ) U 25 00003  
 ( 22 ) 2025.01.02.  
 ( 73 ) B14 GENERÁL Kft., Dunaharaszti (HU)  
 ( 72 ) Besenyei Péter, Dunaharaszti, (HU)  
 ( 54 ) **Járműre szerelhető összecsukható vadles**  
 ( 74 ) SBGK Szabadalmi Ügyvivői Iroda, Budapest  
 ( 57 )

Járműre szerelhető összecsukható vadles, azzal jellemezve, hogy magában foglal egy csatlakozóelemekkel (10) ellátott vázszerkezetet (1), egy vázszerkezethez (1) rögzített padlólemezt (2), amely padlólemeznek (2) egy felfele kinyúló körbefutó pereme (3) van és a körbefutó perem (3) mentén körbe legalább szakaszonként keretfalak (4) és félkeretek (5) vannak elforgathatóan rögzítve, amelyek egy kihajtott állapotban egy leskosarat határoznak meg, és az összecsukható vadles egy összecsúsztatható elemekből álló létrát (6) tartalmaz, és a létra (6) szélességben a körbefutó perem (3) meg van szakítva.



- ( 51 ) A47B 25/00 (2006.01)  
 A63B 67/04 (2006.01)  
 A63B 69/40 (2006.01)  
 A63B 71/06 (2006.01)  
 G01B 5/00 (2006.01)

**G01B 7/004** (2006.01)

( 11 ) **0006103** 2026.04.09.

( 21 ) **U 25 00204**

( 22 ) **2025.07.24.**

( 73 ) Széchenyi István Egyetem, Győr (HU)

( 72 ) Dr. Élő Gábor, Győr, (HU)

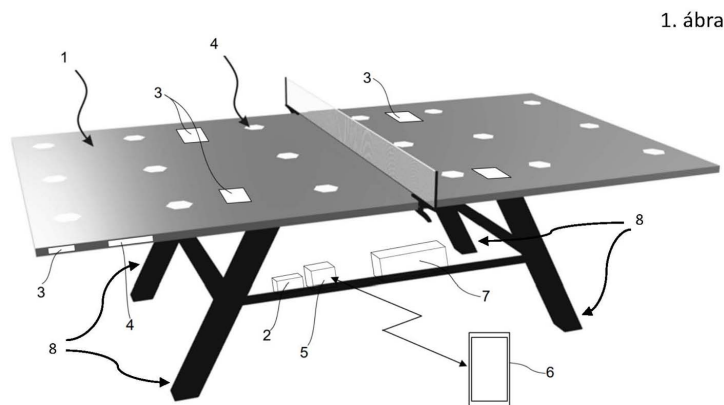
( 54 ) **Asztalitenisz asztal beépített elektronikus edzésvezérléssel**

( 66 ) U2500084 2025.03.11. HU

( 74 ) Dr. MOLNÁR Szabadalmi és Védjegy Iroda Kft., Budapest

( 57 )

Asztalitenisz asztal beépített elektronikus edzésvezérléssel, azzal jellemezve, hogy asztallábakat (8), asztallapot (1), az asztallappal (1) összekapcsolt több érzékelőt (3), legalább egy fényvisszajelző egységet (4), vezeték nélküli kommunikációs modult (5), edzésvezérlő modult (6), központi vezérlőegységet (2), valamint az érzékelőket (3), a legalább egy fényvisszajelző egységet (4), vezeték nélküli kommunikációs modult (5) és a központi vezérlőegységet (2) működtető energiaellátó egységet (7) tartalmaz, amely központi vezérlőegység (2) az érzékelőkkel (3), a legalább egy fényvisszajelző egységgel (4) és a kommunikációs modullal (5) elektromosan össze van kapcsolva, valamint a kommunikációs modulon (5) keresztül vezetékmentes adatkapcsolatban áll az edzésvezérlő modullal (6).



( 51 ) **A47G 27/02** (2006.01)

**A63B 21/00** (2006.01)

**A63B 23/10** (2006.01)

( 11 ) **0006104** 2026.04.09.

( 21 ) **U 25 00272**

( 22 ) **2025.10.13.**

( 73 ) Németh Katalin Andrea, Nagytarcsa (HU)

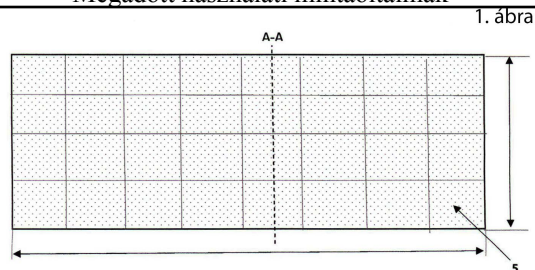
( 72 ) Németh Katalin Andrea, Nagytarcsa, (HU)

Varga Nikoletta Réka, Nagytarcsa, (HU)

( 54 ) **Egyenetlen felszínű szenzomotoros szőnyeg**

( 57 )

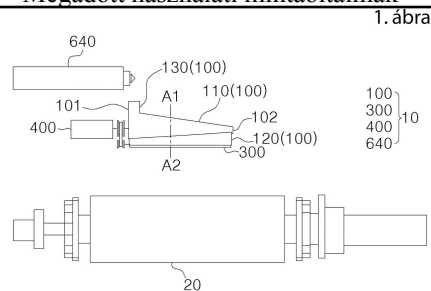
Egyenetlen felszínű szenzomotoros szőnyeg, amely vászonanyagból készült belső huzatot (1) és abban elhelyezett tönkölpelyva töltetet (2) tartalmaz, azzal jellemezve, hogy a huzat belső terében varratokkal kialakított, egymástól elválasztott szteppelt rekeszek (5) vannak, a rekeszek mindegyike tönkölpelyva töltetet (2) tartalmaz, a szerkezet alsó részén csúszásgátló réteg (3) van, mely oldható rögzítéssel csatlakozik a szerkezethez.



## B. SEKCIÓ - IPARI MŰVELETEK ÁLTALÁBAN ÉS SZÁLLÍTÁS

- ( 51 ) **B01F101/36** (2022.01)  
**B01F 35/00** (2022.01)
- ( 11 ) **0006097** 2026.03.31.
- ( 21 ) **U 24 00283**
- ( 22 ) **2024.12.05.**
- ( 73 ) SK ON Co., Ltd., Seoul (KR)
- ( 72 ) YOUN Yung Sup, Daejeon, (KR)  
KWON Min Chan , Daejeon, (KR)
- ( 54 ) **Poradagoló berendezés**
- ( 30 ) 10-2023-0180740 2023.12.13. KR  
10-2024-0054846 2024.04.24. KR
- ( 74 ) Danubia Szabadalmi és Jogi Iroda Kft., Budapest
- ( 57 ) Poradagoló berendezés (10), azzal jellemezve, hogy a következőket tartalmazza:  
továbbítóházat (110), amelynek előlről-hátulra irányban elrendezett továbbítóház teste (111) van, ahol a továbbítóház test (111) belső felülete csonkakúp alakú, és hátrafelé haladva csökkenő keresztmetszetű;  
adagolócsigát (200), amely tartalmaz egy adagolócsiga tengelyt (210), amely a továbbítóház testben (111) van elhelyezve, és az adagolócsiga tengely (210) a továbbítóház test (111) belső felületétől térközzel van elválasztva van, és az adagolócsiga tengely (210) külső felülete csonkakúp alakú;  
egy ház bemenetet (130), amely a továbbítóház test (111) elülső végéből felfelé áll ki, és összeköttetésben van a továbbítóház test (111) belsejének üregével,  
adagolóházat (120), amely tartalmaz egy adagolóház (120) falat, amely a továbbítóház (110) aljához van csatlakoztatva, és az adagolóház (120) fala folyamatos oldalfal és  
adagolót (300), amely az adagolóházban (120) elhelyezett adagoló tengelyt (310) tartalmaz,  
működtetőelemet (400), amely az adagolócsiga tengely (210) és az adagoló tengely (310) közül legalább az egyikhez van csatlakoztatva, ahol a továbbítóház (110) tartalmaz továbbá egy továbbítóház-nyílást (112), amely a továbbítóház testében (111) van kialakítva és az adagolócsiga tengely (210) alatt van elhelyezve,  
ahol az adagolócsiga (200) tartalmaz továbbá egy adagolócsiga szárnyat (220), amely kiáll az adagolócsiga tengely (210) külső felületéből, és  
ahol az adagoló (300) tartalmaz továbbá számos adagoló szárnyat (320), amelyek kiállnak az adagoló tengely (310) külső felületéből,  
egy porhőmérséklet érzékelő egységet (630), és  
hőmérséklet-szabályozót (500), amely a továbbítóház (110) vagy az adagolóház (120) legalább egyikéhez van csatlakoztatva.

## Megadott használati mintaoltalmak



( 51 ) **B29C 70/00** (2006.01)

( 11 ) **0006110** 2026.04.20.

( 21 ) **U 25 00226**

( 22 ) **2025.08.28.**

( 73 ) Gál András, Budapest (HU)

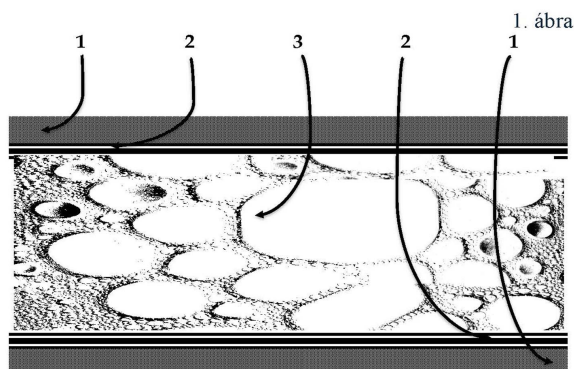
( 72 ) Gál András, Budapest, (HU)

( 54 ) **Öt rétegű vákuumszigetelő panel kenderszárból és szintetikus gyanta összetételből**

( 74 ) Erkel András, Budapest

( 57 )

Öt rétegű vákuumszigetelő panel kenderszárból és szintetikus gyantából álló kompozitot és laminált záró réteget tartalmaz, azzal jellemezve, hogy közbenső vákuumbuborékokat tartalmazó réteg (3) mindkét oldalán a rétegek egymáshoz ragasztását szolgáló adhezív réteg (2) van elrendezve, amelyhez ragasztással külső vákuumzáró réteg (1) csatlakozik az egyes rétegek közé, azok egymáshoz ragasztását szolgáló adhezív réteg (2) van elrendezve, a vákuumzáró rétegek (1) között egy közbenső vákuum buborékokat tartalmazó réteg (3) helyezkedik el.



( 51 ) **B65G 35/00** (2006.01)

( 11 ) **0006098** 2026.03.31.

( 21 ) **U 24 00228**

( 22 ) **2024.10.25.**

( 73 ) Huizhou Jinyuan Precision Automation Equipment Co., Ltd., Huizhou, Guangdong (CN)

( 72 ) WANG, Yishan , Huizhou, Guangdong , (CN)

LU, Dongchi, Huizhou, Guangdong , (CN)

LI, Yangde, Huizhou, Guangdong , (CN)

DENG, Mingxing, Huizhou, Guangdong , (CN)

YIN, Houchu, Huizhou, Guangdong , (CN)

LI, Bin, Huizhou, Guangdong , (CN)

WANG, Shifeng, Huizhou, Guangdong , (CN)

LIU, Jingcheng, Huizhou, Guangdong , (CN)

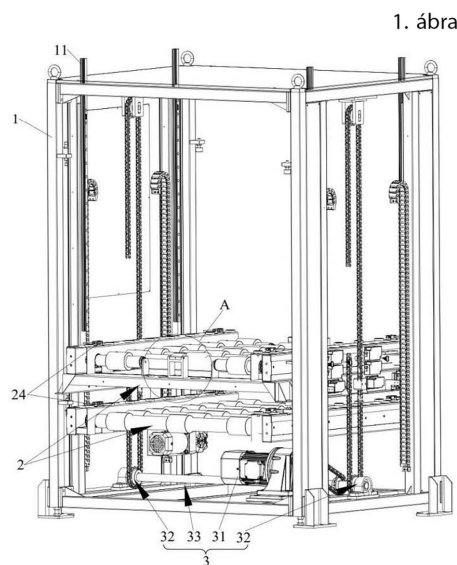
**( 54 ) Anyagmozgató berendezés**

( 30 ) 2023229005686 2023.10.27. CN

( 74 ) Danubia Szabadalmi és Jogi Iroda Kft., Budapest

( 57 ) Anyagmozgató berendezés, azzal jellemezve, hogy tartalmaz:  
egy vázat (1); és

egy továbbító mechanizmust (2), ahol a továbbító mechanizmus (2) több továbbító modult (21) és egy blokkoló modult (22) tartalmaz, a továbbító modulok (21) közül legalább kettő a váz (1) magassága mentén intervallumokban van elhelyezve; a továbbító modulok (21) közül legalább egy csúsztathatóan van elhelyezve a vázon (1); a blokkoló modul (22) a továbbító modulok (21) egyikén van elhelyezve, és a blokkoló modul (22) blokkoló vége a blokkoló modulhoz (22) tartozó továbbító modulok (21) egyikén van elhelyezve, az anyagmozgató berendezés továbbá tartalmaz egy emelő és süllyesztő hajtóművet (3), és az emelő és süllyesztő hajtómű (3) a vázon (1) van elhelyezve, valamint a továbbító mechanizmus (2) iránymodult (23) tartalmaz, amely az egyik továbbító modul (21) előtt van elrendezve.

**C. SEKCIÓ - VEGYÉSZET ÉS KOHÁSZAT**( 51 ) **C02F 1/02** (2006.01)**F24D 17/00** (2006.01)**F24D 17/02** (2006.01)**F24H 1/00** (2006.01)( 11 ) **0006108** 2026.04.15.( 21 ) **U 25 00295**( 22 ) **2025.11.03.**

( 73 ) Modok Károly, Kiskunhalas (HU)

( 72 ) Modok Károly, Kiskunhalas, (HU)

**( 54 ) Átfolyó rendszerű folyadékfertőtlenítő berendezés**

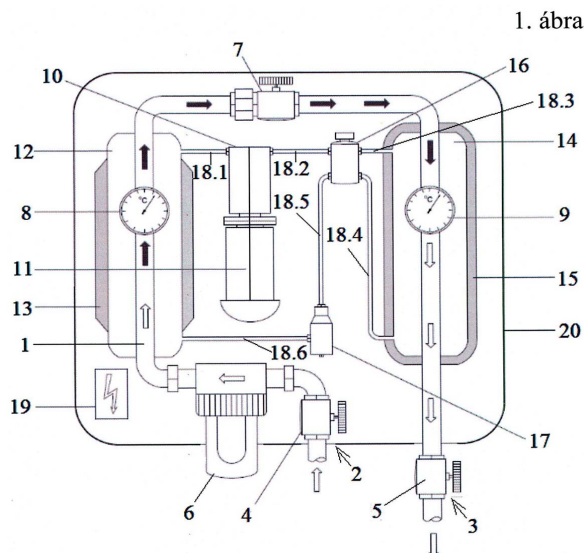
( 74 ) Kiss Szabadalmi és Védjegy Iroda Kft., Budapest

( 57 ) Átfolyó rendszerű folyadékfertőtlenítő berendezés folyadékok termikus fertőtlenítésére, azzal jellemezve, hogy - széndioxid gáz töltetű hőszivattyús hűtökörre van, amely hűtőkompresszort (10), a hűtőkompresszorhoz (10) vezetékkel (18.1) csatlakoztatott meleg oldali hőcserélőt (12) és vezetékkel (18.2) csatlakoztatott expanziós szelepet (16), az expanziós szelephez (16) vezetékkel (18.3, 18.4) csatlakoztatott hideg oldali hőcserélőt (14) és vezetékkel (18.5) csatlakoztatott szárító szűrőt (17) foglal magába, amely vezetékkel (18.6) a meleg oldali

hőcserélőre (12) van rákötve,

- átfolyó rendszerű folyadék vezeték (1) tartalmazó fertőtlenítő folyadékköre van, amely a berendezés bemenő csatlakozásánál (2) elrendezett folyadék bemenő szelepet (4), a berendezés elvételi csatlakozásánál (3) elrendezett folyadék elvételi szelepet (5), valamint a folyadék vezetéknek (1) a meleg oldali hőcserélő (12) és a hideg oldali hőcserélő (14) közötti szakaszába beépített átfolyást szabályozó szelepet (7) foglal magába, ahol a folyadék vezeték (1) a meleg oldali hőcserélőn (12) és a hideg oldali hőcserélőn (14) át van vezetve, továbbá

- villamos vezérlőegysége (19) van.



## E. SZEKCIÓ - HELYHEZ KÖTÖTT LÉTESÍTMÉNYEK

( 51 ) **E06B 1/04** (2006.01)

**E06B 1/02** (2006.01)

( 11 ) **0006115** 2026.04.28.

( 21 ) **U 25 00324**

( 22 ) **2025.02.28.**

( 73 ) PORTA KMI POLAND spółka akcyjna, Bolszewo (PL)

( 72 ) Łukasz Luto, Gdynia, (PL)

Piotr Filipczuk, Elk, (PL)

Adam Wilczyński, Elk, (PL)

Zdzisław Kwidziński, Bolszewo, (PL)

( 54 ) **Ajtókeret**

( 30 ) EP24205486.4 2024.10.09. HU

( 74 ) SBGK Szabadalmi Ügyvivői Iroda, Budapest

( 57 )

Ajtókeret ajtónyílással rendelkező falba történő beszerelésre, amely három részt tartalmaz:

- egy első lécz (1),

- egy főtartó (2),

- egy második lécz (3),

ahol a főtartó (2) alkotja az ajtókeret központi részét, és két szemközti oldalán két rögzítőhoronnyal (21, 22), azaz az első léczet (1) befogadó és rögzítő első rögzítőhoronnyal (21) és a második léczet (3) befogadó és rögzítő második rögzítőhoronnyal (22) van ellátva,

ahol az ajtókeret beállító léczét alkotó első lécz (1) és az ajtókeret takaróléczét alkotó második lécz (3) mindegyike sarkos elemként van kialakítva, amely egy takaró ággal (11, 33) és a második rögzítő ággal (12, 34) van ellátva, ahol az első lécz (1) és a második lécz (3) rögzítő ága (12, 34) rendre a főtartó (2) rögzítőhornyaiban (21, 22) van

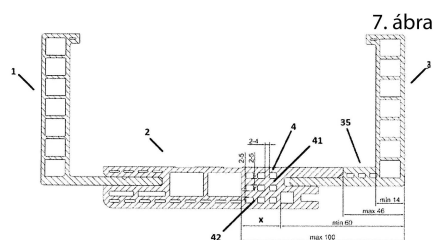
rögzítve,

ahol az ajtókeret főtartója (2) annak belsejében, a második rögzítőhoronnyal (22) ellátott oldalon merevített szerkezettel (4) van ellátva,

azzal jellemezve, hogy a második lécz rögzítő ága (34) szabad végéhez, vagyis a rögzítő ágnak (34) a második rögzítőhoronnyal (22) kiálló végéhez vonatkoztatva a főtartó (2) merevített szerkezete (4):

- legalább 60 mm-es távolságban kezdődik,

és a második lécz (3) rögzítő ágának (34) szabad végétől legfeljebb 100 mm-es távolságban végződik, továbbá a merevített szerkezet (4) területén a főtartó (2) annak az összeszerelt állapotában a fal felé irányuló hátulsó falán (23) és az összeszerelt állapotban az ajtónyílás belseje felé irányuló elülső falán (24) túlmenően még két további belső merevítőfállal (41) is el van látva, amelyek párhuzamosak az elülső és a hátulsó fallal, és amely további merevítőfalak (41) mindegyikének vastagsága 2 és 5 mm közötti.



( 51 ) E06B 1/04 (2006.01)

E06B 1/02 (2006.01)

( 11 ) 0006106 2026.04.13.

( 21 ) U 25 00073

( 22 ) 2025.02.28.

( 73 ) PORTA KMI POLAND spółka akcyjna, Bolszewo (PL)

( 72 ) Łukasz Luto, Gdynia, (PL)

Piotr Filipeczuk, Elk, (PL)

Adam Wilczyński, Elk, (PL)

Zdzisław Kwidziński, Bolszewo, (PL)

( 54 ) Ajtókeret

( 30 ) EP24205486.4 2024.10.09. HU

( 74 ) SBGK Szabadalmi Ügyvivői Iroda, Budapest

( 57 )

Ajtókeret ajtónyílással rendelkező falba történő beszerelésre, amely három részt foglal magába:

- egy első lécz (1),

- egy főtartó (2),

- egy falcolt második lécz (3),

ahol a főtartó (2) alkotja az ajtókeret központi részét, és két szemközti oldalán két rögzítőhoronnyal (21, 22), azaz első léccet (1) befogadó és rögzítő első rögzítőhoronnyal (21) és a második léccet (3) befogadó és rögzítő második rögzítőhoronnyal (22) van ellátva;

ahol az ajtókeret beállító léccet alkotó első lécz (1) és az ajtókeret takaróléccet alkotó második lécz (3) mindegyike sarkos elemként van kialakítva, amely egy takaró ággal (11, 31) és egy második rögzítő ággal (12, 32) van ellátva,

ahol az első lécz (1) és a második lécz (3) rögzítő ága (12, 32) rendre a főtartó (2) rögzítőhoronyaiban (21, 22) van rögzítve,

ahol az ajtókeret főtartója (2) annak belsejében, a második rögzítőhoronnyal (22) ellátott oldalon merevített szerkezettel (4) van ellátva,

azzal jellemezve, hogy a második lécz rögzítő ága (32) szabad végéhez, vagyis a rögzítő ágnak (32) a második rögzítőhoronnyal (22) kiálló végéhez vonatkoztatva a főtartó (2) merevített szerkezete (4):

- legalább 45 mm-es távolságban kezdődik,

és a második lécz (3) rögzítő ágának (32) szabad végétől legfeljebb 100 mm-es távolságban végződik, továbbá a merevített szerkezet (4) területén a főtartó (2) annak az összeszerelt állapotában a fal felé a hátsó falon (23) és

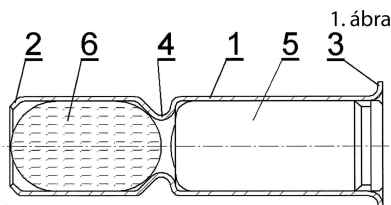


**( 54 ) Betétcső betétcsöves muzeális, gumilövedékes fegyverhez**

( 74 ) SBGK Szabadalmi Ügyvivői Iroda, Budapest

( 57 )

Betétcső (1) betétcsöves muzeális gumilövedékes fegyverhez, azzal jellemezve, hogy hengeres csőformájú elemként van kialakítva, amelynek belső tere két részre - egy töltényűrre (5) és egy gumilövedék térre (6) - van osztva, ahol a két tér között egy szűkület (4) van kialakítva és a betétcső (1) egyik, a töltényűr (5) felőli szabad vége egy betétcső talppal (3), másik a gumilövedék tér (6) felőli szabad vége betétcsőszájjal (2) van ellátva.



( 51 ) F41C 3/14 (2006.01)

( 11 ) 0006122 2026.05.08.

( 21 ) U 25 00253

( 22 ) 2025.09.29.

( 73 ) Keserű Művek Fegyvergyár Kft., Budapest (HU)

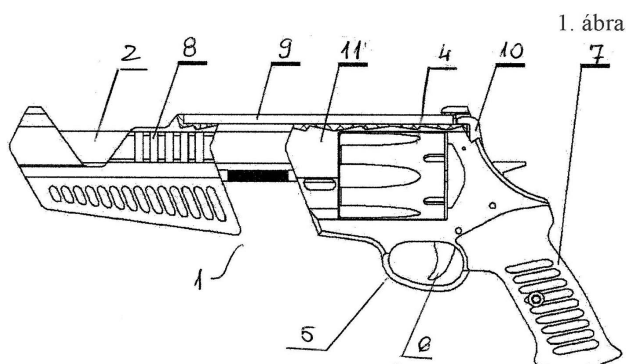
( 72 ) Keserű Béla Attila, Budapest, (HU)

**( 54 ) Muzeális, gumilövedékes revolver**

( 74 ) SBGK Szabadalmi Ügyvivői Iroda, Budapest

( 57 )

Muzeális, gumilövedékes revolver, amelynek tokja, a tokba épített csöve, töltényeket befogadó forgódobja, sátorvassal ellátott elsütőbillentyűje és markolata van, azzal jellemezve, hogy a csövet (2) határoló előagya (8), az előagyhoz (8) csatlakozó, a tok (11) furatában lévő tolórúdja (9), a tolórúd (9) előaggal (8) ellentétes végéhez csatlakozó, a tokban (11) elhelyezett és annak nyílásán túlnyúló kakasa (10) van.

**G. SZEKCIÓ - FIZIKA**

( 51 ) G07C 3/14 (2006.01)

G01G 23/18 (2006.01)

G06F 18/20 (2023.01)

G06K 7/10 (2006.01)

G06Q 10/06 (2012.01)

G06Q 10/087 (2023.01)

- G06Q 10/30** (2023.01)  
**G06Q 50/04** (2012.01)  
**G07C 3/08** (2006.01)  
**G08B 21/00** (2006.01)  
**( 11 ) 0006100** 2026.04.07.

**( 21 ) U 25 00097**

**( 22 ) 2024.05.06.**

**( 67 ) P2400252** 2024.05.06. HU

**( 73 )** Széchenyi István Egyetem, Győr (HU)

**( 72 )** Monek Gergő Dávid, Pápa, (HU)

Szántó Norbert , Győr, (HU)

**( 54 ) Manuális gyártási és logisztikai folyamatokat felügyelő és valós időben monitorozó rendszer**

**( 74 )** Dr. MOLNÁR Szabadalmi és Védjegy Iroda Kft., Budapest

**( 57 )**

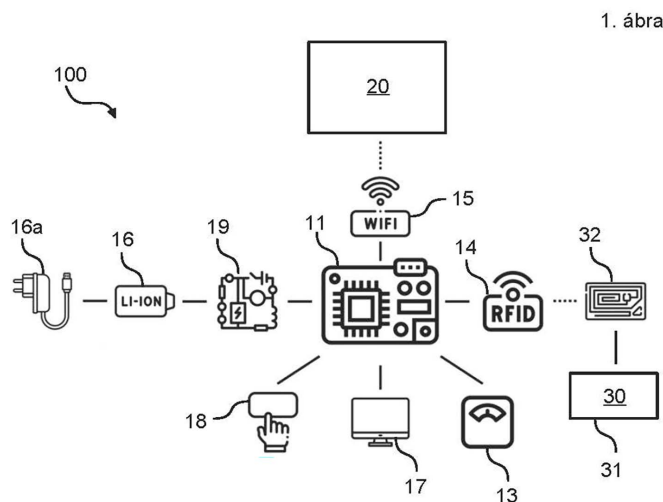
Manuális gyártási és logisztikai folyamatok felügyeletére és valós időben történő monitorozására szolgáló rendszer (100), amely legalább egy tápellátással rendelkező tömegmérő eszközt (10) és adatfeldolgozó szervert (20) tartalmaz, azzal jellemezve, hogy a tömegmérő eszköz (10) vezérlőegységet (11), valamint a vezérlőegység (11) által vezérelt:

- mérőlappal (12) rendelkező tömegmérőt (13),

- a mérőlap (12) környezetében elrendezett rádiófrekvenciás címke olvasót (14), és

- a tömegmérővel (13) és a rádiófrekvenciás címke olvasóval (14) adatkapcsolatban álló adatátviteli modult (15) tartalmaz,

az adatátviteli modul (15) és az adatfeldolgozó szerver (20) vezetékes vagy vezeték nélküli adatátviteli kapcsolatban van egymással, továbbá a rendszer (100) legalább egy, a mérőlapra (12) illeszkedő alátámasztási felülettel (31) kialakított és rádiófrekvenciás címkével (32) ellátott tárolóedényt (30) tartalmaz, és a rádiófrekvenciás címke olvasó (14) és a rádiófrekvenciás címke (32) egymással adatkapcsolatban áll.



- ( 51 ) G09F 3/00** (2006.01)  
**G09F 3/02** (2006.01)  
**G09F 3/10** (2006.01)  
**( 11 ) 0006116** 2026.04.28.

**( 21 ) U 25 00222**

**( 22 ) 2025.08.26.**

**( 73 )** CODEX Zrt., Budakeszi (HU)

**( 72 )** Orbán Károly, Budapest, (HU)

Tóth József, Szigetszentmiklós, (HU)

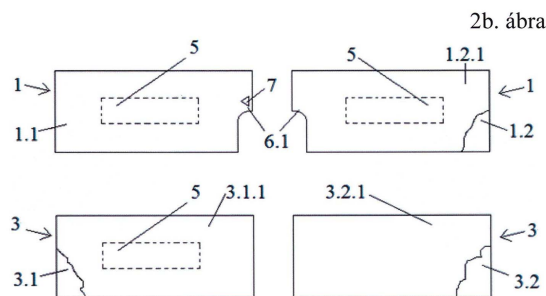
**( 54 ) Stancolt nyitófüles lehúzható és visszaragasztható kétrétegű árucímke**

( 74 ) Kiss Szabadalmi és Védjegy Iroda Kft., Budapest

( 57 )

Stancolt nyitófüles lehúzható és visszaragasztható kétrétegű árucímke, amelynek a kínálandó áruk jellemzőiről tájékoztató, papír vagy műanyag öntapadás alapanyagú, egymással fedésben elrendezett felső címkelapja (1) és alsó címkelapja (3) van, amelyek hátoldalai (1.2, 3.2) nyomásérzékeny ragasztó réteggel (1.2.1, 3.2.1) vannak bevonva, az alsó címkelap (3) előoldala (3.1) szilikonos lakkréteggel (3.1.1) van ellátva, továbbá a felső címkelap (1) előoldala (1.1) és hátoldala (1.2), valamint az alsó címkelap (3) előoldala (3.1) információt (5) tartalmaznak, azzal jellemezve, hogy

- a felső címkelap (1) egyik lapsarkán stancolt nyitófül (6.1) van kialakítva,
- valamint a felső címkelap (1) és az alsó címkelap (3) mérete és alakja az árucímke egy vagy két oldalán egymástól eltérő.

( 51 ) **G09F 3/00** (2006.01)**G09F 3/02** (2006.01)**G09F 3/10** (2006.01)( 11 ) **0006117** 2026.04.28.( 21 ) **U 25 00223**( 22 ) **2025.08.26.**

( 73 ) CODEX Zrt., Budakeszi (HU)

( 72 ) Orbán Károly, Budapest, (HU)

Tóth József, Szigetszentmiklós, (HU)

**( 54 ) Stancolt nyitófüles lehúzható és visszaragasztható többrétegű árucímke**

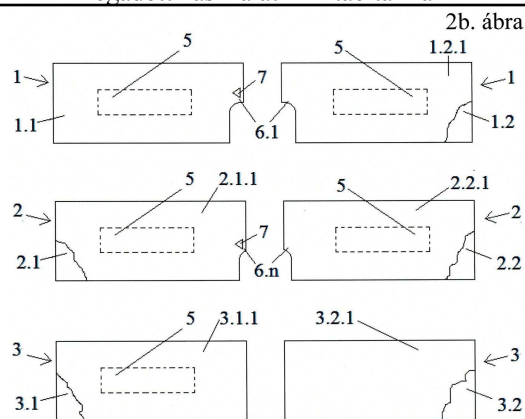
( 74 ) Kiss Szabadalmi és Védjegy Iroda Kft., Budapest

( 57 )

Stancolt nyitófüles lehúzható és visszaragasztható többrétegű árucímke, amelynek a kínálandó áruk jellemzőiről tájékoztató, papír vagy műanyag öntapadás alapanyagú, egymással fedésben elrendezett felső címkelapja (1), legfeljebb négy kiegészítő címkelapja (2) és alsó címkelapja (3) van, amelyek hátoldalai (1.2, 2.2, 3.2) nyomásérzékeny ragasztó réteggel (1.2.1, 2.2.1, 3.2.1) vannak bevonva, a legfeljebb négy kiegészítő címkelap (2) és az alsó címkelap (3) előoldalai (2.1, 3.1) szilikonos lakkréteggel (2.1.1, 3.1.1) vannak ellátva, továbbá a felső címkelap (1) és a legfeljebb négy kiegészítő címkelap (2) előoldalai (1.1, 2.1) és hátoldalai (1.2, 2.2), valamint az alsó címkelap (3) előoldala (3.1) információt (5) tartalmaznak, azzal jellemezve, hogy

- a felső címkelap (1) egyik lapsarkán stancolt nyitófül (6.1) van kialakítva,
- a legfeljebb négy kiegészítő címkelapnak (2) a felső címkelap (1) stancolt nyitófüléhez (6.1) illeszkedő lapsarkán további stancolt nyitófül (6n) van kialakítva,
- a stancolt nyitófülek (6.1, 6.n) a felső címkelaptól (1) az alsó címkelapig (3) terjedően lépcsőzetesen csökkenő vagy növekvő méretűek, valamint
- a felső címkelap (1), a legfeljebb négy kiegészítő címkelap (2) és az alsó címkelap (3) mérete és alakja az árucímke egy vagy két oldalán egymástól eltérő.

## Megadott használati mintaoltalmak



( 51 ) G10G 5/00 (2006.01)

( 11 ) 0006089 2026.03.11.

( 21 ) U 25 00214

( 22 ) 2025.08.11.

( 73 ) Pusztai László, Szentendre (HU)

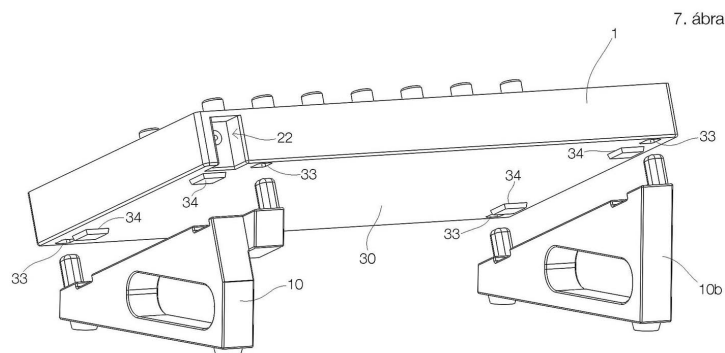
( 72 ) Pusztai László, Szentendre, (HU)

( 54 ) Asztali tartószerkezet szintetizátorokhoz

( 74 ) dr. Sár Csaba, Budapest

( 57 )

Asztali tartószerkezet szintetizátorokhoz, amely szintetizátornak (1) alaplapja és azon kétoldalt alul és felül legalább egy-egy nyílás (33) van, a tartószerkezet két tartóból (10, 10b, 10c) áll, amelyeknek derékszögű háromszög vagy ahhoz hasonló profilú teste, a háromszög hosszabb befogóját képező alja (13), átfogóját alkotó ferde felső lapja (11) és legalább részben a háromszög rövidebb befogóját képező hátlapja (12a, 12b), és kapcsolódó eleme van, azzal jellemezve, hogy a tartók (10, 10b, 10c) felső lapjából (11) ezen felső lap (11) alsó és felső szakaszán egy-egy csap (15, 16) áll ki, amelyek az említett kapcsolódó elemet képezik és amelyeknek a lapsíkra merőleges tengelye van, és profiljuk és helyzetük illeszkedik a szintetizátor említett nyílásai (33) profiljához, és hosszuk kisebb, mint a nyílások (33) mélysége, és azokba mérsékelt erőzárással illeszthetők, aminek a záróerő nagyobb mint a tartó (10, 10b, 10c) súlya, és ahol a háromszög kisebbik szöge  $15^{\circ}$ - $40^{\circ}$  közé esik.

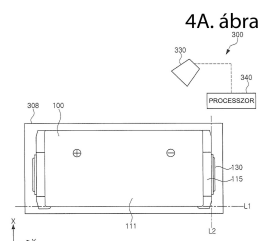


## H. SZEKCIÓ - VILLAMOSSÁG, ELEKTROMOSSÁG

( 51 ) H01M 10/00 (2006.01)

H01G 9/00 (2006.01)

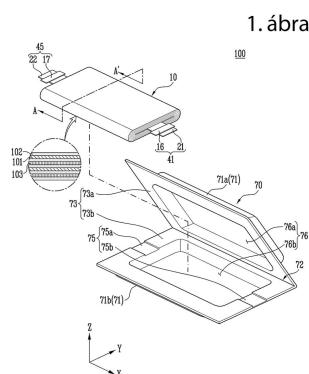
- H01G 13/00** (2006.01)  
**H01M 10/04** (2006.01)  
**H01M 50/529** (2021.01)  
**( 11 ) 0006099** 2026.04.07.  
**( 21 ) U 24 00149**  
**( 22 ) 2024.08.08.**  
**( 73 ) SK ON Co., Ltd., Seoul (KR)**  
**( 72 ) KIM Jeong Been, Daejeon, (KR)**  
**CHANG Yun U, Daejeon, (KR)**  
**JUNG Yong Hun, Daejeon , (KR)**  
**CHOI Jun Yong, Daejeon , (KR)**  
**( 54 ) Berendezés cellaelrendezés gyártására**  
**( 30 ) 10-2023-0124632 2023.09.19. KR**  
**( 74 ) Danubia Szabadalmi és Jogi Iroda Kft., Budapest**  
**( 57 )** Berendezés (300) cellaelrendezés gyártására, azzal jellemezve, hogy a következőket tartalmazza:  
sorológységet (310), amely vezetőelemet (311) tartalmaz;  
rögzítőegységet (320);  
érzékelőmodult (330); és  
processzort (340), amely elektromosan van csatlakoztatva a rögzítőegységhez (320) és az érzékelőmodulhoz (330),  
és a cellaelrendezés gyártó berendezés (300) a processzorhoz (340) elektromosan csatlakoztatott memóriával (350) van ellátva.



- ( 51 ) H01M 10/04** (2006.01)  
**( 11 ) 0006094** 2026.03.26.  
**( 21 ) U 25 00094**  
**( 22 ) 2025.03.30.**  
**( 73 ) SK ON Co., Ltd., Seoul (KR)**  
**( 72 ) LEE, Ju Hyeon, Daejeon, (KR)**  
**KIM, Yong Jung, Daejeon, (KR)**  
**KIM, Kang, Daejeon, (KR)**  
**SONG, Mun Gyo, Daejeon, (KR)**  
**( 54 ) Akkumulátor ellenőrző berendezés**  
**( 30 ) 10-2024-0044157 2024.04.01. KR**  
**( 74 ) Dr. Molnár Szabadalmi és Védjegyiroda Kft., Budapest**  
**( 57 )** Akkumulátor-ellenőrző berendezés (300), azzal jellemezve, hogy tartalmaz:  
egy befogó egységet (350), amely külön van egy elektróda-szerelvény (10) legkülső rétegén elhelyezkedő szeparátortól (102), ahol az elektróda-szerelvényben (10) egy első elektróda (101) és egy második elektróda (103), amelynek elektromos polaritása eltér az első elektródától (101), előre meghatározott rétegezési irányban, a

## Megadott használati mintaoltalmak

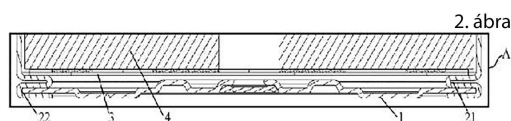
szeparátor (102) között váltakozva egymásra van rétegezve;  
egy szeparáló egységet (380); és  
egy érzékelő egységet (310), amely az elválasztási útvonalban helyezkedik el.



- ( 51 ) **H01M 50/169** (2021.01)  
**H01M 50/545** (2021.01)  
( 11 ) **0006107** 2026.04.15.  
( 21 ) **U 24 00288**  
( 22 ) **2022.05.20.**  
( 73 ) EVE Power Co., Ltd., Jingmen, Hubei (CN)  
( 72 ) HUANG, Liming , Jingmen, Hubei , (CN)  
YUE, Liangliang , Jingmen, Hubei , (CN)  
LIU, Jing , Jingmen, Hubei , (CN)  
XU, Yuebin , Jingmen, Hubei , (CN)  
HE, Wei , Jingmen, Hubei , (CN)

- ( 54 ) **Hengeres lithium-ion akkumulátor**  
( 30 ) 202121100873 2021.05.21. CN  
( 74 ) SBGK Szabadalmi Ügyvivői Iroda, Budapest

- ( 57 ) Hengeres lítium-ion akkumulátor, amely magába foglal egy negatív sapkát (1), egy hengeres házat (2), egy tekercselt elektródát (4) egy negatív áramgyűjtőt (3), egy pozitív pólust (5) és egy szigetelő tömítőelemet (7) és egy pozitív áramgyűjtőt (6), azzal jellemezve, hogy a tekercselt elektróda (4) és a negatív áramgyűjtő a ház (2) belsejében van elhelyezve, a ház (2) aljának oldalában egy gyűrű alakú, befelé homorú horony (21) található; a gyűrű alakú befelé homorú horony (21) körkörösén a ház (2) tengelye körül van elrendezve; és a gyűrű alakú befelé homorú horony (21) egy gyűrű alakú kiemelkedést képez a ház (2) belsejében; a negatív áramgyűjtő (3) a negatív tekercselt elektródához (4) van csatlakoztatva, a háznak (2) a gyűrű alakú, befelé homorú horony (21) alatti része meg van hajlítva, hogy egy gyűrű alakú illesztő horonyt (22) képezzen; a gyűrű alakú illesztő horony (22) nyílása a ház (2) belseje felé néz; a negatív sapka (1) kerülete a gyűrű alakú illesztőhoronyba (22) van rendezve, és a negatív sapka (1) alsó felülete és a gyűrű alakú illesztő horony (22) lézerhegesztéssel tömítetten össze van kötve.



- ( 51 ) **H01M 50/204** (2021.01)  
( 11 ) **0006105** 2026.04.09.  
( 21 ) **U 25 00099**

**( 22 ) 2025.04.04.**

( 73 ) EVE ENERGY CO., LTD., Guangdong (CN)

( 72 ) FENG, Yanqiang, Guangdong , (CN)

WANG, Yuanyuan, Guangdong , (CN)

**( 54 ) Akkumulátorcsomag**

( 30 ) 2024216430579 2024.07.11. CN

PCT/CN2024/1170122024.09.05. CN

( 74 ) SBGK Szabadalmi Ügyvivői Iroda, Budapest

( 57 )

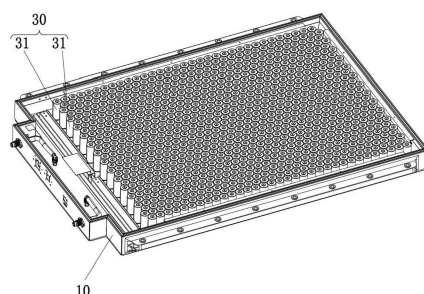
Akkumulátorcsomag, azzal jellemezve, hogy az alábbiakat tartalmazza:

egy, befogadó térrel ellátott doboz (10);

egy, a befogadó térben elhelyezett és több cellát (31) tartalmazó cella összeállítás (30), ahol a több cella (31) vízszintes síkban és egymástól egyenlő térközzel van elrendezve, és a cella összeállítás (30) kitöltőragasztóval van kitöltve; és

egy hideglap (22), ahol a hideglap (22) a cella összeállítás (30) felső oldala vagy alsó oldala közül legalább egyikéhez, és a kitöltőragasztó felső oldala vagy alsó oldala közül legalább egyikéhez illeszkedik.

1. ábra

**( 51 ) H01M 50/502** (2021.01)**B23K 26/21** (2014.01)**H01M 50/54** (2021.01)**( 11 ) 0006101** 2026.04.07.**( 21 ) U 25 00131****( 22 ) 2023.06.27.**

( 73 ) SK on Co., Ltd., Seoul (KR)

( 72 ) Kim Hyeong-Won, Daejeon, (KR)

Kim Jae-Hun, Daejeon, (KR)

Cheong Hoe-Min, Daejeon, (KR)

Yoon Sung-Chel, Daejeon, (KR)

Lee Ki-Dong, Daejeon, (KR)

**( 54 ) Hegesztőmaszkkal ellátott hegesztőberendezés másodlagos akkumulátorcellák cellasarkához**

( 30 ) 10-2023-0006586 2023.01.17. KR

( 86 ) KR23008966

( 87 ) 24154876

( 74 ) Danubia Szabadalmi és Jogi Iroda Kft., Budapest

( 57 )

Másodlagos akkumulátorcella cellasarkok hegesztőberendezés (1), amely tartalmaz:

gyűjtősín-szerelvény (20) felületét fedő maszkot (30);

a gyűjtősín-szerelvényhez (20) rögzített rögzítőelemet (40);

a maszkot (30) tartó, és a rögzítőelemhez kapcsolt tartóelemet (50); és

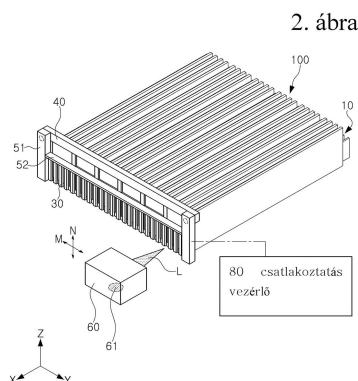
a gyűjtősín-szerelvényre (20) lézertűnyel (L) sugárzó lézertűnyelgenerátort (60),

## Megadott használati mintaoltalmak

azzal jellemezve, hogy a maszk (30) tartalmaz:

maszktestet; és

a maszktesten átnyúló több fényáteresztő részt (32), és az fényáteresztő részek (32) között a maszktestet alkotó rész a fényáteresztő részek (32) normálisával hegyesszöget zár be, és a lézerefénygenerátor (60) továbbá meghajtót (61) tartalmaz.



( 51 ) H01M 50/503 (2021.01)

( 11 ) 0006112 2026.04.23.

( 21 ) U 24 00239

( 22 ) 2022.10.21.

( 73 ) EVE POWER CO., LTD., Jingmen , Hubei (CN)

( 72 ) Li Shangyi, Hubei, (CN)

Yue Liangliang, Hubei, (CN)

Wang Zhiming, Hubei, (CN)

Chen Min, Hubei, (CN)

( 54 ) **Áramgyűjtő lemez**

( 30 ) 202210898924.2 2022.07.28. CN

202221973856.3 2022.07.28. CN

( 86 ) CN22126626

( 87 ) 24021327

( 74 ) Danubia Szabadalmi és Jogi Iroda Kft., Budapest

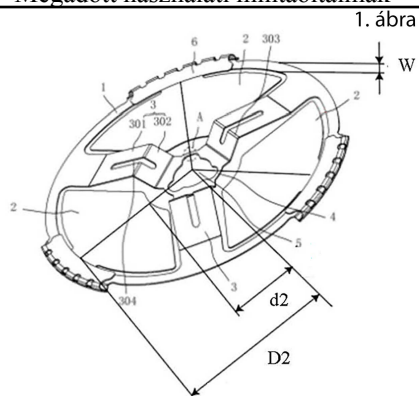
( 57 )

Áramgyűjtő lemez, amely tartalmaz egy lemeztestet (1), legalább két ütközőrészt (3) és legalább két áramgyűjtőtagot (2),

ahol az ütközőrészek (3) mindegyike meg van hajlítva és egy felfekvőrész (303) képez, ahol a felfekvőrész (303) a lemezttest (1) oldalától áll ki,

azzal jellemezve, hogy az ütközőrészek (3) közül két szomszédos ütközőrész (3) bármelyikének egyik vége egy gyengített részen (4) keresztül van csatlakoztatva, míg az ütközőrésznek (3) a gyengített résztől (4) távoli másik vége a lemezttesttel (1) van összekapcsolva, ahol az egymáshoz csatlakozó gyengített részek (4) és ütközőrészek (3) egy első átmenőnyílást (5) határoznak meg, az ütközőrész (3) egy második átmenőnyílással (304) van ellátva, a lemezttest (1) külső kerülete egy hajlított tartománnyal ellátott peremet (6) tartalmaz, ahol a perem (6) hajlított tartományában több harmadik átmenőnyílás (601) van kialakítva.

## Megadott használati mintaoltalmak

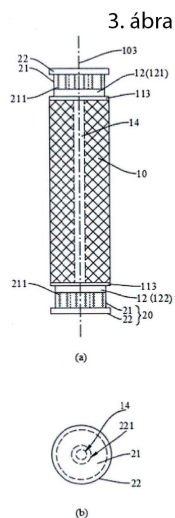


- ( 51 ) H01M 50/533 (2021.01)  
 ( 11 ) 0006118 2026.04.28.  
 ( 21 ) U 25 00021  
 ( 22 ) 2023.02.20.  
 ( 73 ) EVE ENERGY CO., LTD., Huizhou, Guangdong (CN)  
 ( 72 ) Wang Guoqian, Huizhou, Guangdong, (CN)  
 Liu Shengqi, Huizhou, Guangdong, (CN)  
 Song Pengyuan, Huizhou, Guangdong, (CN)

## ( 54 ) Hengeres akkumulátorok

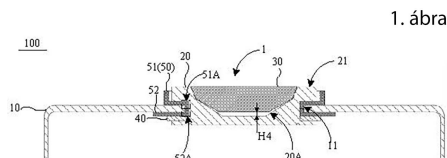
- ( 30 ) 202310088555.5 2023.02.06. CN  
 202320165745.8 2023.02.06. CN  
 ( 86 ) CN23077071  
 ( 87 ) 24164362  
 ( 74 ) Danubia Szabadalmi és Jogi Iroda Kft., Budapest

- ( 57 ) Hengeres akkumulátor, azzal jellemezve, hogy tartalmaz egy magot (10), ahol a mag (10) egy vagy több elektródalapot (11) tartalmaz, ahol az egyes elektródalapok (11) legalább egyik végén egy fül (12) van elhelyezve, és a fül (12) az egyes elektródalapok (11) tekerceselési kezdőpontjától (101) és tekerceselési végpontjától (102) bizonyos távolságra van, ahol a hengeres akkumulátor tartalmaz továbbá legalább egy áramgyűjtő lemezt (20), ahol az áramgyűjtő lemeznek (20) a fül (12) felé néző végfelülete a fülhöz (12) van hegesztve, és az áramgyűjtő lemez (20) átmérője kisebb, mint a mag (10) maximális átmérője vagy azzal egyenlő.



- ( 51 ) H01M 50/552 (2021.01)  
 H01M 10/0525 (2010.01)  
 H01M 50/186 (2021.01)
- ( 11 ) 0006111 2026.04.23.
- ( 21 ) U 25 00032
- ( 22 ) 2023.09.28.
- ( 73 ) EVE POWER CO., LTD., Jingmen, Hubei (CN)
- ( 72 ) Yue Liangliang, Jingmen, Hubei, (CN)  
 Zhao He, Jingmen, Hubei, (CN)  
 Huang Liming, Jingmen, Hubei, (CN)
- ( 54 ) **Akkumulátor pólussaru**
- ( 30 ) 202321718158.3 2023.06.30. CN  
 202310804985.2 2023.06.30. CN
- ( 86 ) CN23123003
- ( 87 ) 25000735
- ( 74 ) Danubia Szabadalmi és Jogi Iroda Kft., Budapest

- ( 57 ) Akkumulátor pólussaru (1), azzal jellemezve, hogy az akkumulátor pólussaru (1) tartalmaz: kapcsot (20) van, amelynek felső határfelülete (21) vakfurat-elrendezéssel (20A) van ellátva, ahol a vakfurat-elrendezés (20A) egy fenékrészt (22) és legalább két, egymással összeköttetésben lévő furatszaksz (21A, 21B) tartalmaz, a legalább két furatszaksz (21A, 21B) kúpos, és a legalább két furatszaksz (21A, 21B) mindegyikének átmérője fokozatosan növekszik a fenékrésztől (22) a pólussaru (20) felső határfelülete (21) felé; és tömitést (30), amely a vakfurat-elrendezésben (20A) van elhelyezve, ahol a tömités (30) lezárja a vakfurat-elrendezést (20A), és a tömités (30) a legalább két furat oldalfalainak (22A, 22B) legalább egy részéhez van ütköztetve.



A rovat 27 darab közlést tartalmaz.