

**HASZNÁLATI MINTA KÖZLEMÉNYEK****Megadott használati mintaoltalmak****A. SEKCIÓ - KÖZSZÜKSÉGLETI CIKKEK**( 51 ) **A01C 1/06** (2006.01)( 11 ) **0006050** 2026.01.28.( 21 ) **U 25 00235**( 22 ) **2025.09.08.**

( 73 ) Horváth Árpád, Tatabánya (HU)

( 72 ) Horváth Árpád, Tatabánya, (HU)

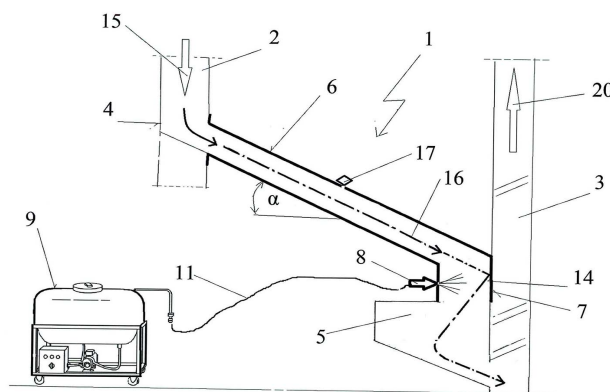
( 54 ) **Berendezés ömlesztett termények, főleg szemes termények és vetőmagok fertőtlenítésére**

( 74 ) Dr. Markó József, Budapest

( 57 )

Berendezés ömlesztett termények, főleg szemes termények és vetőmagok fertőtlenítésére, amelynek tápegysége van, ez folyékony fertőtlenítőszeret befogadó tartállyal, szivattyúval és legalább egy, ezzel összekapcsolt és a kezelendő anyagáramra irányított permetező fűvókával van ellátva, továbbá ejtőidoma van, amely egyik végével tisztítógép és/vagy szárítógép leadóegységéhez, másik végével pedig felvonó felvevő garatjához van csatlakoztatva, azzal jellemezve, hogy az ejtőidom (6) úgy van elrendezve, hogy annak a vízszintessel bezárt lejtésszöge ( $\alpha$ ) legalább 45 fok, továbbá az ejtőidom (6) a leadó végén függőleges nyakrészsel (7) van ellátva, amelynek a kerülete mentén van az egy vagy több permetező fűvóka (8) elrendezve, továbbá a hengeres nyakrész (7) belső palástfelülete (14) az ejtőidomban (6) áramoltatott terményáramot (16) szétteríteni képes ütközőfelületként van kialakítva.

1. ábra

( 51 ) **A01M 21/04** (2006.01)**A01M 29/24** (2011.01)**A61L 2/12** (2006.01)( 11 ) **0006062** 2026.02.06.( 21 ) **U 25 00259**( 22 ) **2024.10.09.**

( 67 ) P2400466 2024.10.09. HU

( 73 ) Széchenyi István Egyetem, Győr (HU)

( 72 ) Ujj Tibor 30%, Budapest, (HU)

Dr. Élő Gábor 40%, Győr, (HU)

Dr. Kalocsai Renátó 30%, Hegyeshalom, (HU)

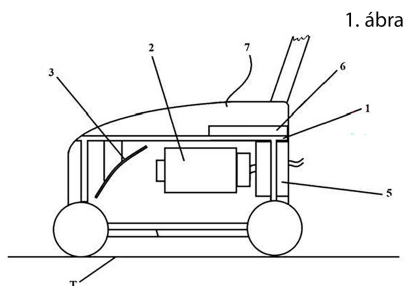
**( 54 ) Szennyezésmentes eszköz kéméletes gyomszabályozásra**

( 74 ) Dr. MOLNÁR Szabadalmi és Védjegy Iroda Kft., Budapest

( 57 )

Szennyezésmentes eszköz kéméletes gyomszabályozásra, amely tartalmaz:

- kerekre szerelt vázat (1),
- a vázban (1) elrendezett magnetron (2),
- magnetronhoz (2) csatlakozó tápegységet (5),
- szelektív szabályozóegységet (6)
- valamint legalább egy, a magnetron (2) sugárzási oldalán elrendezett fókuszáló elemet (3), azzal jellemezve, hogy
- a fókuszáló elem (3) ívelt felületű, valamint
- a váz (1) teljes felső és oldalsó részeit burkolat (7) fedi.

( 51 ) **A47B 13/02** (2006.01)( 11 ) **0006034** 2026.01.21.( 21 ) **U 25 00246**( 22 ) **2025.09.19.**

( 73 ) dr. Tóth Péter, Székesfehérvár (HU)

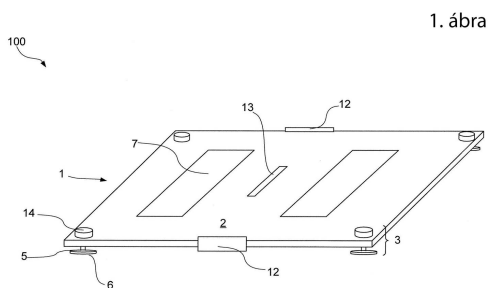
( 72 ) dr. Tóth Péter, Székesfehérvár, (HU)

**( 54 ) Billegésgátló platform asztalhoz**

( 74 ) KACSUKPATENT Európai Szabadalmi és Védjegy Iroda Kft., Budapest

( 57 )

Billegésgátló platform (100) asztalhoz, amely az asztal lábainak alátámasztására alkalmas sík lapot (1) tartalmaz, azzal jellemezve, hogy a sík laphoz (1) legalább három, menetesen állítható szabályozó láb (3) van csatlakoztatva, a szabályozó lábak (3) a sík lapon (1) átmenő belső menetes hüvelyekben (4) vannak átvezetve, és minden szabályozó láb (3) a sík lap (1) felső felülete (2) felől forgatható menetes tengellyel (5) van ellátva.

( 51 ) **A47J 31/08** (2006.01)**A23F 5/46** (2006.01)**B65D 85/804** (2006.01)( 11 ) **0006030** 2026.01.20.( 21 ) **U 25 00317**

**( 22 ) 2025.11.27.**

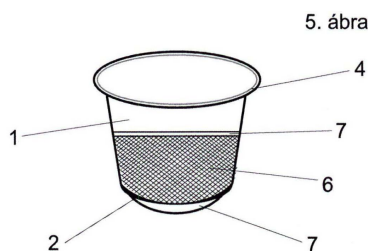
( 73 ) Kádár György, Dunakeszi (HU)

( 72 ) Kádár György, Dunakeszi, (HU)

**( 54 ) Módosított kávékapszula**

( 57 )

Módosított italkapszula (1) kapszulás főzőgépekhez, amely italkapszula (1) őrölt kávé-, kakaó vagy tea töltetet (6) tartalmaz, azzal jellemezve, hogy a töltet tetején és/vagy alján adott esetben a töltetben (6) olyan szűrőpapír korong (7) van elhelyezve, amely adalékanyag hordozóként adalékanyagokként élelmezési célra használt fűszerek, növényi olajok, előnyösen gyógynövény kivonatok, olajok közül egyet vagy többet, adott esetben CBD olajat és/vagy aroma anyagokat tartalmaz adszorbeált formában.

**( 51 ) A61C 17/06** (2006.01)**A61C 17/14** (2006.01)**A61M 1/00** (2006.01)**( 11 ) 0006044** 2026.01.28.**( 21 ) U 25 00100****( 22 ) 2025.04.04.**

( 73 ) Dr. Tóth Péter, Székesfehérvár (HU)

( 72 ) Dr. Tóth Péter, Székesfehérvár, (HU)

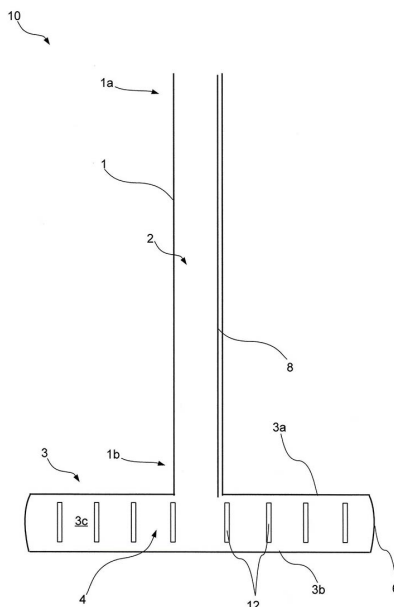
**( 54 ) Fogászati nyálelszívó**

( 74 ) KACSUKPATENT Európai Szabadalmi és Védjegy Iroda Kft., Budapest

( 57 )

Fogászati nyálelszívó (10), amely tartalmaz:

- szívóforráshoz csatlakoztatható proximális első véggel (1a), disztális második véggel (1b), és az (1a) és (1b) végek között húzódo elszívójáráttal (2) rendelkező, lényegében hengeres elszívócsövet (1), továbbá
- az elszívócső (1) disztális második végéhez (1b) csatlakozó, perforációkkal (12) ellátott fejet (3), azzal jellemezve, hogy a fej (3) az elszívócső (1) felé eső, ívesen elnyújtott felső felületet (3a), azzal átellenes ívesen elnyújtott alsó felületet (3b), és a felső- és alsó felületek (3a, 3b) által közrefogott oldalfalat (3c) tartalmaz, amely felső- és alsó felületek (3a, 3b) az oldalfallal (3c) együtt, az elszívójáráttal (2) összekapcsolt üreget (4) határolnak, és amely oldalfalnak (3c) kettő, egymással lényegében párhuzamos első és második ívelt szakasza (5a, 5b) van, amely ívelt szakaszokat (5a, 5b) lekerekített végek (6) kötik össze.



## B. SEKCIÓ - IPARI MŰVELETEK ÁLTALÁBAN ÉS SZÁLLÍTÁS

( 51 ) **B62D 33/00** (2006.01)

**B62D 33/02** (2006.01)

( 11 ) **0006046** 2026.01.28.

( 21 ) **U 24 00250**

( 22 ) **2024.11.11.**

( 73 ) Technical Services Hungaria Járműjavító Korlátolt Felelősségű Társaság, Miskolc (HU)

( 72 ) Juszko Jusztin Ajdár, Edelény, (HU)

Sári János, Miskolc, (HU)

( 54 ) **Kétsoros kerékpárszállító felépítmény**

( 74 ) Heinzelmann Ügyvédi Iroda, Budapest

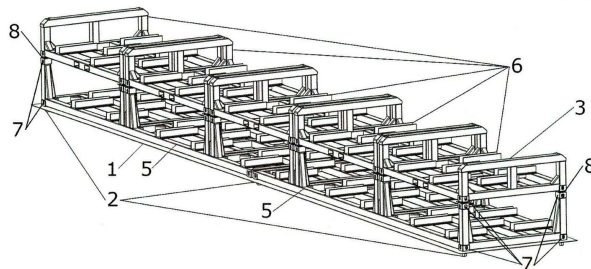
( 57 )

Alsó felépítményekből (5) és felső felépítményekből (6) álló, 30 darab vasúti kerékpár (19) szállítására alkalmas kétsoros kerékpárszállító felépítmény (4), amely egy hatvan láb rakfelületű konténerszállító vasúti teherkocsi (1) konténerrogzító körmein (2) rögzül,

azzal jellemezve, hogy

két darab harminc láb hosszú alsó felépítményből (5) és öt darab tizenkét láb hosszú felső felépítményből (6) áll, mely alsó felépítmények (5) bordákkal (15) megerősített, zártszelvényből álló külső hossztartókból (11), azokat összekötő keresztartókból (12), belső hosszartókból (13) és oszlopokból (14) vannak összehegesztve, és mely felső felépítmények (6) bordákkal (15) megerősített, zártszelvényből álló felső külső hosszartókból (20), azokat összekötő felső keresztartókból (21), felső belső hosszartókból (22), felső oszlopokból (23) és felső összekötőkből (24) vannak összehegesztve, és mely alsó felépítmények (5) alján kiképzett konténerrogzító sarokelemek (7) segítségével a kétsoros kerékpárszállító felépítmény (3) egy hatvan láb rakfelületű konténerszállító vasúti teherkocsi (1) konténerrogzító körmein (2) rögzül, emellett a felső felépítmények (6) az alsó felépítmények (5) tetejére vannak rögzítve oly módon, hogy a felső felépítményekre (6) hegesztett konténerrogzító sarokelemek (7) az alsó felépítmények (5) oszlopaiba (14) hegesztett konténerrogzító sarokelemekbe (7) helyezett félautomata forgózárhoz (8) kapcsolódnak, és két alsó felépítmény (5) egymáshoz távtartó (9) közbeiktatásával, csavarkötéssel (10) kapcsolódik, és az alsó felépítmények (5) külső (11) és belső hosszartóira (13), illetve a felső felépítmények (6) felső külső (20) és felső belső hosszartóira (22) vasúti kerékpáronként két darab fészek (16) van hegesztve, mely fészek (16) két, egymással szembe fordított L-profilból (17) áll.

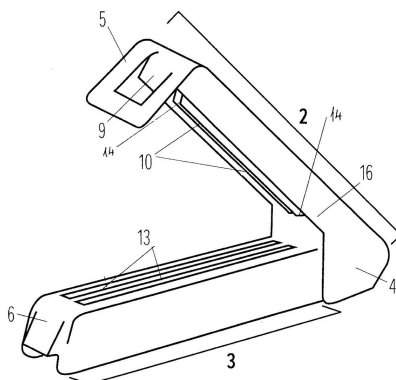
1. ábra



- ( 51 ) **B65D 33/16** (2006.01)  
**B65D 77/18** (2006.01)  
( 11 ) **0006037** 2026.01.22.  
( 21 ) **U 24 00204**  
( 22 ) **2024.10.01.**  
( 73 ) Botos István, Siklós (HU)  
( 72 ) Botos István, Siklós, (HU)  
( 54 ) **Zacskó lezáró kapocs**  
( 74 ) SBGK Szabadalmi Ügyvivői Iroda, Budapest  
( 57 )

Zacskólezáró kapocs (1), amelynek egymáshoz képest elmozduló, egymással összekötött alsó része (3) és felső része (2), a felső rész (2) bordáját befogadó, az alsó részben (3) kialakított fészke (7), valamint zárt állapotban az alsó részt (3) és felső részt (2) egymáshoz rögzítő záróeleme (6) van, azzal jellemezve, hogy az alsó rész (3) és felső rész (2) az alsó részben (3) kialakított fészkekben (7) elmozduló, a felső részben (2) lévő csap (8) által elforgathatóan van egymáshoz csatlakoztatva, a felső részben (2) legalább két, a felső rész (2) oldalfelületével párhuzamos borda (10) van kialakítva, valamint az elfordulást biztosító csapot (8) befogadó fészkekkel (7) ellátott takarórésze (4), a takarórésszel (4) ellentétes végén zárófüle (5) van, az alsó részben (3) a felső rész (2) bordáit (10) befogadó hornyok (13) vannak kialakítva, valamint a felső részhez (2) történő csatlakozást biztosító végével ellentétes végén a felső rész (2) zárófülével (5) csatlakozó záróeleme (6) van.

2. ábra



- ( 51 ) **B65G 47/08** (2006.01)  
**B65G 25/02** (2006.01)  
**B65G 47/29** (2006.01)  
**B65G 47/82** (2006.01)  
( 11 ) **0006019** 2026.01.16.  
( 21 ) **U 24 00172**  
( 22 ) **2024.09.04.**  
( 73 ) Huizhou Jinyuan Precision Automation Equipment Co., Ltd., Huizhou, Guangdong (CN)

- ( 72 ) WANG, Yishan, Huizhou, Guangdong , (CN)  
 LU, Dongchi, Huizhou, Guangdong , (CN)  
 LI, Yangde, Huizhou, Guangdong , (CN)  
 DENG, Mingxing , Huizhou, Guangdong , (CN)  
 YIN, Huochu, Huizhou, Guangdong , (CN)  
 LI, Bin, Huizhou, Guangdong , (CN)  
 WANG, Shifeng, Huizhou, Guangdong , (CN)  
 LIU, Jincheng, Huizhou, Guangdong , (CN)

( 54 ) **Akkumulátor-térközbeállító eszköz**

( 30 ) 202322521225.9 2023.09.15. CN

( 74 ) Danubia Szabadalmi és Jogi Iroda Kft., Budapest

( 57 )

Akkumulátor-térközbeállító eszköz, azzal jellemezve, hogy tartalmaz:

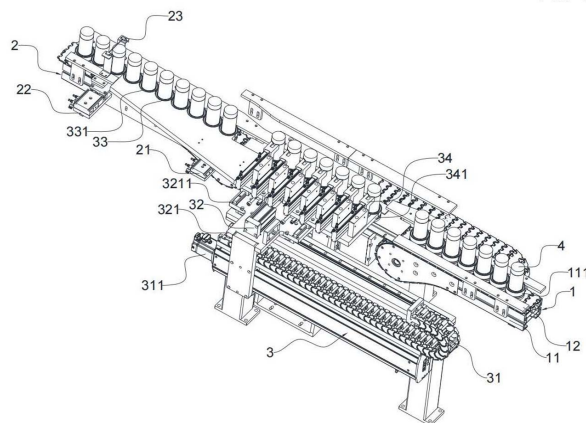
egy szállítoszalag-szerelvényt (1), amely egy szállítoszalagot (11) tartalmaz;

egy anyagrögzítő szerelvényt (2), amely egy, a szállítoszalaghoz (11) képest teleszkóposan mozgatható első rögzítő teleszkópos hengert (21) és egy első rögzítőszenzort (211) tartalmaz; és

egy térközbeállító szerelvényt (3), amely egy léptetőszíjat (31), egy térközbeállító teleszkópos hengert (32), egy reteszlemez (33), rögzítőbefogókat (34), egy térközbeállító platformot (321) és egy mozgatható lemezt (341) tartalmaz, ahol a térközbeállító teleszkópos henger (32) a léptetőszíjjal (31) van összekapcsolva, ahol a térközbeállító platform (321) a léptetőszíjon (31) van elrendezve, a reteszlemez (33) és a rögzítőbefogók (34) a térközbeállító teleszkópos henger (32) egy teleszkópos végével vannak összekapcsolva, ahol a rögzítőbefogók (34) a mozgatható lemezen (341) vannak elrendezve, és a reteszlemez (33) legalább két reteszleányállással (331) van ellátva, és

a térközbeállító platform (321) egy vezetősínnel (3211) van ellátva, ahol a mozgatható lemez (341) egy, a vezetősínnel (3211) megfelelő vezetőhoronnyal van ellátva, és a mozgatható lemez (341) csúsztathatóan van felszerelve a térközbeállító platformon (321).

I. ábra



( 51 ) **B66F 9/00** (2006.01)

( 11 ) **0006026** 2026.01.16.

( 21 ) **U 24 00162**

( 22 ) **2024.08.29.**

( 73 ) Huizhou Jinyuan Intelligent Robot Co., Ltd, Zhongkai High-tech Zone, Huizhou, Guangdong (CN)

( 72 ) WANG, Yishan, Zhongkai High-tech Zone, Huizhou, Guangdong, (CN)

LU, Dongchi, Zhongkai High-tech Zone, Huizhou, Guangdong, (CN)

LI, Yangde, Zhongkai High-tech Zone, Huizhou, Guangdong, (CN)

DENG, Mingxing, Zhongkai High-tech Zone, Huizhou, Guangdong, (CN)

YIN, Huochu, Zhongkai High-tech Zone, Huizhou, Guangdong, (CN)

LI, Bin, Zhongkai High-tech Zone, Huizhou, Guangdong, (CN)

WANG, Shifeng, Zhongkai High-tech Zone, Huizhou, Guangdong, (CN)

LIU, Jincheng, Zhongkai High-tech Zone, Huizhou, Guangdong, (CN)

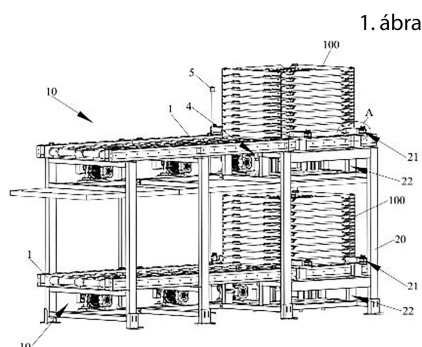
**( 54 ) Továbbító berendezés**

( 30 ) 2023228839040 2023.10.26. CN

( 74 ) SBGK Szabadalmi Ügyvivői Iroda, Budapest

( 57 )

Továbbító berendezés, amely legalább két, egymástól függőleges irányban térközzel elhelyezett, továbbító szerkezetet (10) tartalmaz, azzal jellemezve, hogy a legalább két továbbító szerkezet (10) közül mindegyik továbbító szerkezet (10) tartalmaz:  
egy továbbító modult (1); és  
egy átmeneti tároló modult (2), amely egy behelyező blokkegységet (21) és egy emelőegységet (22) tartalmaz, amelyek a továbbító modulon (1) vannak elhelyezve, és a behelyező blokk egység (21) a munkadarab-tálca (100) két oldalán van elhelyezve.



**E. SZEKCIÓ - HELYHEZ KÖTÖTT LÉTESÍTMÉNYEK**

( 51 ) **E01D 1/00** (2006.01)

**E01D 2/00** (2006.01)

**E01D 19/02** (2006.01)

**E01D 21/00** (2006.01)

**E01D101/28** (2006.01)

**E02D 27/12** (2006.01)

( 11 ) **0006047** 2026.01.28.

( 21 ) **U 25 00279**

( 22 ) **2025.10.20.**

( 73 ) UNITEF '83 Zrt., Budapest (HU)

( 72 ) Bartus Róbert, Budapest, (HU)

Kövári Ákos, Budapest, (HU)

**( 54 ) Közúti hídszerkezet**

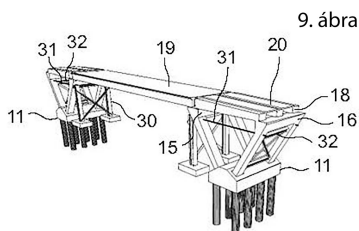
( 74 ) Gödölle, Kékes, Mészáros & Szabó Szabadalmi és Védjegy Iroda, Budapest

( 57 )

Közúti hídszerkezet, amely tartalmaz vasbeton alaptestet (11), a vasbeton alaptest (11) által hordozott ferde vasbeton oszlopokat, valamint az oszlopokon nyugvó vasbeton gerendákat, azzal jellemezve, hogy az alaptesten (11) V alakot képező, előregyártott vasbeton pilléroszlopból (13) és előregyártott vasbeton hídfőoszlopból (14) álló párok vannak elrendezve, az alaptestben (11) a pilléroszlopok (13) és a hídfőoszlopok (14) mindegyike számára egy-egy befogadó kehely (12) van kialakítva és az egyes befogadó kehelyekbe (12) vannak a pilléroszlopok (13) és a hídfőoszlopok (14) alsó végei behelyezve, a pilléroszlopok (13) felső végeihez előregyártott vasbeton pillér szerkezeti gerenda (15), a hídfőoszlopok (14) felső végeihez pedig előregyártott

## Megadott használati mintaoltalmak

vasbeton hídfő szerkezeti gerenda (16) van rögzítve, a pillér szerkezeti gerendára (15) közbenső hídnyílást áthidaló, előregyártott vasbeton feszített hídgerendák (17) végei vannak ráhelyezve, továbbá a pillér szerkezeti gerendára (15) és a hídfő szerkezeti gerendára (16) azok által meghatározott szélső hídnyílást áthidaló, előregyártott vasbeton hídgerendák (18) átellenes végei vannak ráhelyezve.



( 51 ) **E02D 27/02** (2006.01)

( 11 ) **0006048** 2026.01.28.

( 21 ) **U 25 00112**

( 22 ) **2025.04.23.**

( 73 ) Július Karaffa, Rožňava (SK)

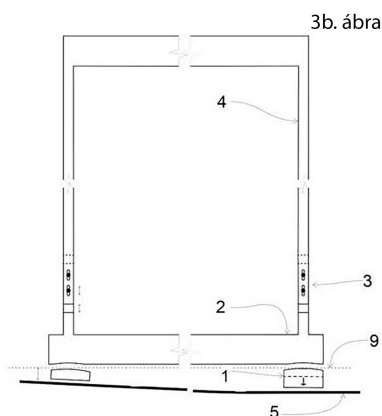
( 72 ) Július Karaffa, Rožňava, (SK)

( 54 ) **ÉPÍTŐIPARI VÁZSZERKEZET**

( 74 ) Gödölle, Kékes, Mészáros & Szabó Szabadalmi és Védjegy Iroda, Budapest

( 57 )

Építőipari vázszerkezet, amely tartalmaz föld feletti alapszerkezetet, azzal jellemezve, hogy a föld feletti alapszerkezetnek legalább két ballasztblokkja (2) van és a vázszerkezet egy, a ballasztblokkokhoz (2) mereven rögzített keretszerkezetet (4) tartalmaz, minden egyes ballasztblokk (2) legalább két helyen kiegyenlítő talpakkal (1) van alátámasztva, és az alátámasztásnál a kiegyenlítő talp (1) egy domború felületet (12), a ballasztblokk (2) pedig egy megfelelő homorú felületet (8) tartalmaz, amely felületek egymás felé nézően vannak kialakítva.



( 51 ) **E05B 1/00** (2006.01)

**E05F 1/16** (2006.01)

**E05F 11/53** (2006.01)

**E05F 11/54** (2006.01)

( 11 ) **0006024** 2026.01.16.

( 21 ) **U 25 00134**

( 22 ) **2025.05.23.**

( 73 ) GUNN Kft., Budapest (HU)

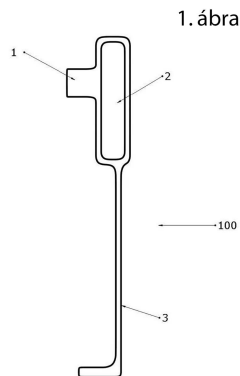
( 72 ) Kigyóssy Zsolt István, Komarno, (SK)

**( 54 ) Kombinált kilincs emelő-tolóajtóhoz**

( 74 ) Kovári Szabadalmi és Védjegy Iroda Kft., Budapest

( 57 )

Kombinált kilincs (100) emelő-tolóajtókhoz, amely rendelkezik csatlakozó résszel (1) és hosszanti résszel (3), azzal jellemezve, hogy továbbá rendelkezik fogó résszel (2), amely a hosszanti részhez (3) és a csatlakozó részhez (1) csatlakozik, ahol a fogó rész (2) keretet formáz.



## F. SZEKCIÓ - MECHANIKA, VILÁGÍTÁS, FŰTÉS

( 51 ) **F21V 35/00** (2006.01)**A61G 17/00** (2006.01)**C11C 5/00** (2006.01)**F21S 9/00** (2006.01)( 11 ) **0005999** 2025.12.01.( 21 ) **U 25 00042**( 22 ) **2025.02.07.**

( 73 ) Spilák Lajos, Zalaegerszeg (HU)

Spilák Zsolt, Zalaszentiván (HU)

Molnár Tamás, Zalaegerszeg (HU)

( 72 ) Spilák Lajos, Zalaegerszeg, (HU)

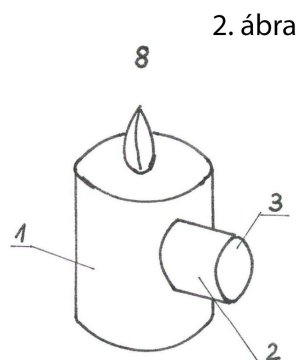
Spilák Zsolt, Zalaszentiván, (HU)

Molnár Tamás, Zalaegerszeg, (HU)

**( 54 ) Kegyeleti urna-mécses**

( 57 )

A kegyeleti urna-mécses (1), azzal jellemezve, hogy legalább egy - a kegyeleti urna-mécsessel (1) egybeépített-ragasztós felületű (3) távtartó konzollal (2) rendelkezik.



( 51 ) **F41G 1/01** (2006.01)  
 ( 11 ) **0006051** 2026.01.29.

( 21 ) **U 25 00233**

( 22 ) **2023.03.16.**

( 67 ) P2400316 2023.03.16. HU

( 73 ) Stoyan Todorov Dimitrov, Praha 5 - Stodůlky / CZ (CZ)

( 72 ) Stoyan Todorov Dimitrov, Praha 5 - Stodůlky / CZ, (CZ)

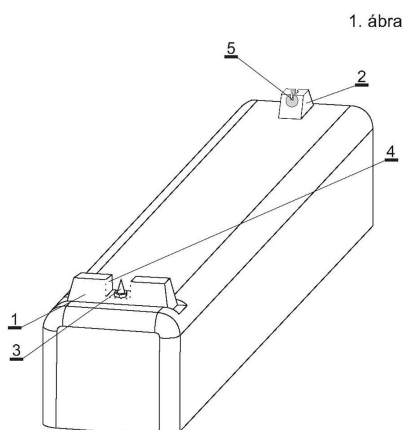
( 54 ) **Fegyverek precíziós és/vagy gyors célzására szolgáló eszköz**

( 30 ) PV 2022-144 2022.04.05. CZ

( 74 ) Jurex Iparjogvédelemi Iroda, Budapest

( 57 )

Fegyverek precíziós és/vagy gyors célzására szolgáló eszköz, amely ismert módon kialakított, horonnyal (4) ellátott hátsó irányzékot (1) és egy ismert módon kialakított első irányzékot (2) tartalmaz, azzal jellemezve, hogy egy kiegészítő hátsó irányzékelemmel (3) van ellátva, egy tengelyesen szimmetrikus geometriai háromdimenziós test alakjában, amely a hátsó irányzék (1) hornyának (4) közepén van levehető vagy eltávolíthatatlan módon rögzítve, az első irányzék (2) a közepén elhelyezett kivágással (5) van ellátva, amelynek szélessége nagyobb, mint a kiegészítő hátsó irányzékelem (3) látható felső része.



## G. SZEKCIÓ - FIZIKA

( 51 ) **G01G 21/23** (2006.01)

( 11 ) **0006033** 2026.01.20.

( 21 ) **U 24 00212**

( 22 ) **2024.04.26.**

( 73 ) Huizhou Jinyuan Precision Automation Equipment Co., Ltd., Huizhou, Guangdong (CN)

( 72 ) Li Yangde, Huizhou, Guangdong, (CN)

Wang Shifeng, Huizhou, Guangdong, (CN)

Xiao Yunxiang, Huizhou, Guangdong, (CN)

Deng Mingxing, Huizhou, Guangdong, (CN)

Liu Jincheng, Huizhou, Guangdong, (CN)

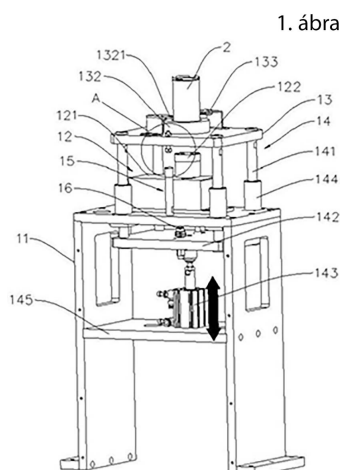
Yin Huochu, Huizhou, Guangdong, (CN)

Li Bin, Huizhou, Guangdong, (CN)

( 54 ) **Akkumulátor tömegmérő berendezés**

- ( 30 ) 202321087298.5 2023.05.08. CN  
 ( 86 ) CN24090101  
 ( 87 ) 24230517  
 ( 74 ) Danubia Szabadalmi és Jogi Iroda Kft., Budapest

- ( 57 ) Akkumulátor tömegmérő berendezés (1), amely tartalmaz:  
 alapelemet (11);  
 tömegmérő szerkezetet (12), amely az alapelemen (11) helyezkedik el;  
 alátámasztást (13), amely a tömegmérő szerkezeten (12) van elrendezve;  
 emelőszerkezetet (14), ahol az emelőszerkezet (14) az alapelem (11) és az alátámasztás (13) között van elrendezve; és  
 határoló szerkezetet (15), amely tartalmaz egy támpillért (151) és szabályozó elemet (152), ahol a támpillér (151) csatlakoztatva van az egyik alapelemhez (11) és az alátámasztáshoz (13), és a szabályozó elem (152) szabályozhatóan van csatlakoztatva az alapelem (11) és az alátámasztás (13) közül a másikhoz, továbbá a támpillér (151) és a szabályozó elem (152) az alátámasztás (13) és az alapelem (11) között van elrendezve, valamint  
 csillapító elrendezést (16), ahol a csillapító elrendezés (16) az emelőszerkezet (14) és az alapelem (11) között helyezkedik el.



- ( 51 ) G01R 31/00 (2006.01)  
 ( 11 ) 0006025 2026.01.16.  
 ( 21 ) U 24 00304  
 ( 22 ) 2024.12.19.

- ( 73 ) SK ON Co., Ltd., Seoul (KR)  
 ( 72 ) YOU, Hwan Cheol, Daejeon, (KR)  
 KIM, Eun Jeong, Daejeon, (KR)  
 PARK, Seo Jeong, Daejeon, (KR)  
 HWANG, Chang Hyun, Daejeon, (KR)  
 KIM, Hyung Joon, Daejeon, (KR)

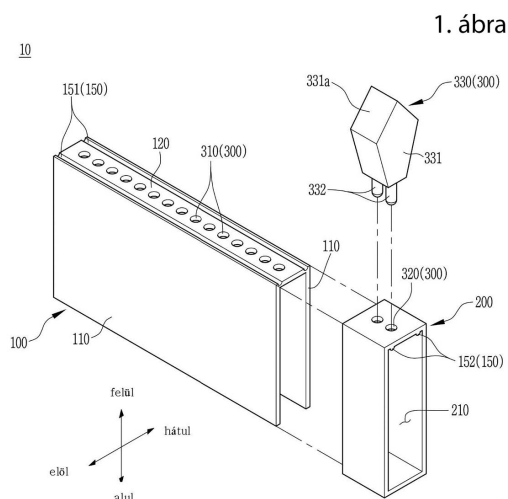
( 54 ) Szeparátorhiba ellenőrző berendezés másodlagos akkumulátorhoz

- ( 30 ) 10-2024-0013476 2024.01.29. KR  
 10-2024-0075862 2024.06.11. KR  
 ( 74 ) Danubia Szabadalmi és Jogi Iroda Kft., Budapest  
 ( 57 )

Szeparátorhiba-ellenőrző berendezés (10) szekunder akkumulátorhoz (20), azzal jellemezve, hogy a szeparátorhiba-ellenőrző berendezés (10) a következőket tartalmazza:  
 alapelemet (100), amely vezetőséggyel (150) van ellátva; és  
 nyomóegységet (200), valamint

## Megadott használati mintaoltalmak

rögzítőcsappal (330) ellátott helyzet rögzítő egységet (300), ahol a vezetőegység (150) az alaplemez (100) egyik felületén kialakított vezetőhornyot (151), és a nyomóegység (200) egyik felületén elrendezett vezetónyúlványt (152) tartalmaz; és ahol a nyomóegység (200) alakja olyan, hogy az alaplemezt (100) kívülről körülveszi, ahol az alaplemez (100) tartalmaz továbbá legalább egy, az alaplemez (100) egyik felületén kialakított első helyzet rögzítő furatot (310), ahol a nyomóegység (200) tartalmaz továbbá legalább egy, a nyomóegység (200) egyik felületén kialakított második helyzet rögzítő furatot (320), és ahol a helyzet rögzítő egység (300) fejrészt (331) és a fejrészből (331) kiálló csapszakaszt (332) tartalmaz, és a kiálló csapszakasz (332) a második helyzet rögzítő furatba (320) és az első helyzet rögzítő furatba (310) illeszthető.



## H. SZEKCIÓ - VILLAMOSSÁG, ELEKTROMOSSÁG

( 51 ) **H01M 4/00** (2006.01)

**H01M 10/00** (2006.01)

**H01M 50/00** (2021.01)

( 11 ) **0006038** 2026.01.23.

( 21 ) **U 24 00234**

( 22 ) **2022.10.14.**

( 73 ) Eve Power Co., Ltd., Hubei (CN)

( 72 ) Wu Di, Hubei, (CN)

Li Kaibo, Hubei, (CN)

He Wei, Hubei, (CN)

Liu Jincheng, Hubei, (CN)

( 54 ) **Akkumulátor**

( 30 ) 202221074144.8 2022.04.29. CN

( 86 ) CN22125255

( 87 ) 23206981

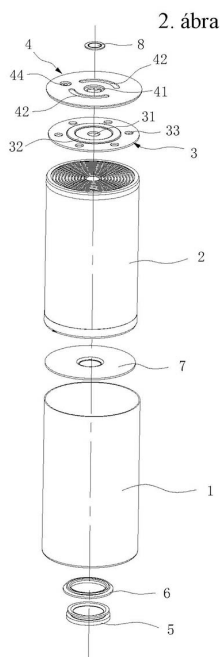
( 74 ) SBGK Szabadalmi Ügyvivői Iroda, Budapest

( 57 )

Egy akkumulátor, amely magában foglal egy burkolatot (1), egy cellacsomagot (2), egy első csatlakozólapot (3) és egy póluslemezt (4), ahol a cellacsomag (2) a burkolaton (1) belül van elhelyezve, az első csatlakozólap (3) a burkolat (1) egyik végén van elhelyezve, és az első csatlakozólap (3) a cellacsomaghoz (2) van csatlakoztatva, a póluslemez (4) az első csatlakozólaptól (3) a cellacsomagtól (2) távolodó irányban, annak ellentétes oldalán van elhelyezve, azzal jellemezve, hogy a póluslemeznek (4) az első csatlakozólaptól (3) távol eső oldalán legalább két süllyesztett ívelt horony (42) van, amelyek mindegyike a póluslemez (4) középpontja körül gyűrűszerűen van

## Megadott használati mintaoltalmak

elrendezve, és az ívelt hornyok (42) alja az első csatlakozólaphoz (3) van hegesztve, és a póluslemez (4) középső részén robbanásbiztos nyílás (41) van kialakítva, az első csatlakozólapon (3) pedig szellőzőnyílás (31) található, amely a robbanásbiztos nyílással (41) szemben helyezkedik el, a póluslemeznek (4) az első csatlakozólaphoz (3) közeli oldalán egy első kiemelkedés (43) található, amely körülveszi a robbanásbiztos nyílást (41), az első kiemelkedésnek (43) a póluslemeztől távol eső vége az első csatlakozólaphoz (3) van csatlakoztatva.



- ( 51 ) H01M 10/04 (2006.01)  
 ( 11 ) 0006028 2026.01.16.  
 ( 21 ) U 24 00289  
 ( 22 ) 2024.12.11.  
 ( 73 ) HUIZHOU EVE POWER CO., LTD , Huizhou, Guangdong (CN)  
 EVE POWER CO., LTD., Jingmen, Hubei (CN)  
 ( 72 ) HUANG, Liming, Huizhou, Guangdong , (CN)  
 MIN, Changfei, Huizhou, Guangdong , (CN)  
 LIU, Rongwei, Huizhou, Guangdong , (CN)  
 XU, Yuebin, Huizhou, Guangdong , (CN)  
 HE, Wei, Huizhou, Guangdong , (CN)  
 LIU, Jincheng, Huizhou, Guangdong , (CN)

## ( 54 ) Fedőlemez

- ( 30 ) PCT/CN2023/143532 2023.12.29. CN  
 ( 74 ) Danubia Szabadalmi és Jogi Iroda Kft., Budapest  
 ( 57 )

Fedőlemez, amely tartalmaz:

egy testet (111), amely tartalmaz egy első alrész (113), egy második alrész (114), egy harmadik alrész (115) és egy negyedik alrész (116), ahol:

az első alrész (113) szomszédos a test (111) egy élével a test (111) sugáriránya mentén;

a második alrész (114) szomszédos az első alrésszel (113) és egy sülyesztett tagot (1141) és egy kiemelkedést (1142) tartalmaz, amelyek össze vannak kötve és ugyanazon a területen helyezkednek el,

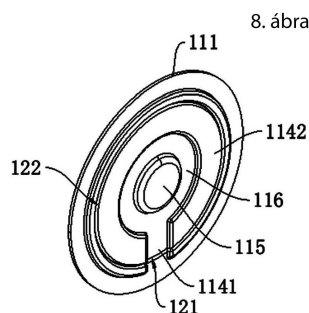
azzal jellemezve, hogy a második alrész (114) tartalmaz továbbá egy első oldalfelületet (1143) és egy második oldalfelületet (1144), amelyek egymással ellentétesen helyezkednek el, és a kiemelkedés (1142) magasabban helyezkedik el, mint a sülyesztett tag (1141) és az első alrész (113) a második oldalfelülettől (1144) az első oldalfelületig (1143) kiterjedő irányban; és

## Megadott használati mintaoltalmak

a harmadik alrész (115) a második alrész (114) koncentrikus és kör alakú, és a süllyesztett tag (1141) és a kiemelkedés (1142) egy zárt gyűrűben van bezárva,

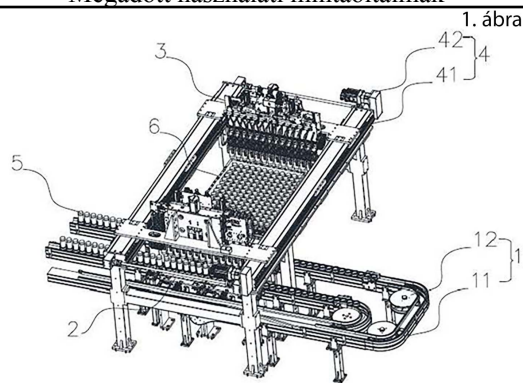
a negyedik alrész (116) a második alrész (114) és a harmadik alrész (115) között helyezkedik el, ahol a negyedik alrész (116) gyűrű alakú, és a negyedik alrész (116) a második alrészhez (114) és a harmadik alrészhez (115) kapcsolódik,

a fedőlemez (110) tartalmaz egy robbanásbiztos hornyot (120), amely egy első horonyszakaszt (121) és egy második horonyszakaszt (122) tartalmaz, ahol az első horonyszakasz (121) legalább részben a süllyesztett tagon (1141) helyezkedik el, és a második horonyszakasz (122) a kiemelkedésen (1142) helyezkedik el.



- ( 51 ) **H01M 10/04** (2006.01)  
 ( 11 ) **0006032** 2026.01.20.  
 ( 21 ) **U 24 00164**  
 ( 22 ) **2024.08.30.**  
 ( 73 ) Huizhou Jinyuan Precision Automation Equipment Co., Ltd., Huizhou, Guangdong (CN)  
 ( 72 ) Wang Yishan, Huizhou, Guangdong, (CN)  
 Lu Dongchi, Huizhou, Guangdong, (CN)  
 Li Yangde, Huizhou, Guangdong, (CN)  
 Deng Mingxing, Huizhou, Guangdong, (CN)  
 Yin Huochu, Huizhou, Guangdong, (CN)  
 Li Bin, Huizhou, Guangdong, (CN)  
 Wang Shifeng, Huizhou, Guangdong, (CN)  
 Liu Jincheng, Huizhou, Guangdong, (CN)  
 ( 54 ) **Akkumulátortömb-csomagoló eszközök**  
 ( 30 ) 202322685295.8 2023.10.08. CN  
 ( 74 ) Danubia Szabadalmi és Jogi Iroda Kft., Budapest  
 ( 57 )

Akkumulátortömb-csomagoló eszköz, azzal jellemezve, hogy tartalmaz:  
 egy szállítóegységet (1), amely egy szállítószalagot (11) tartalmaz,  
 egy blokkoló egységet (2), amely egy érzékelőt (20) és egy első teleszkópos munkahengert (21) tartalmaz, ahol az első teleszkópos munkahenger (21) teleszkópos része a szállítószalag (11) egyik oldalán helyezkedik el és a szállítószalag (11) felé irányul,  
 egy megfogó és felvevő egységet (3), amely egy megfogó és felvevő szerkezetet (31) és egy emelőszerkezetet (32) tartalmaz, ahol az emelőszerkezet (32) mozgatható része a megfogó és felvevő szerkezethez (31) csatlakozik, ahol a megfogó és felvevő szerkezet (31) merőlegesen helyezkedik el a szállítószalagra (11), és a megfogó és felvevő szerkezet (31) a szállítószalag (11) felett helyezkedik el; és egy átrakó egységet (4), amely egy átrakószalagot (41) és egy meghajtó motort (42) tartalmaz, ahol az emelőszerkezet (32) az átrakószalagra (41) van felszerelve.



( 51 ) H01M 10/04 (2006.01)

( 11 ) 0006031 2026.01.20.

( 21 ) U 24 00163

( 22 ) 2024.08.30.

( 73 ) Huizhou Jinyuan Precision Automation Equipment Co., Ltd., Huizhou, Guangdong (CN)

( 72 ) Wang Yishan, Huizhou, Guangdong, (CN)

Lu Dongchi, Huizhou, Guangdong, (CN)

Li Yangde, Huizhou, Guangdong, (CN)

Deng Mingxing, Huizhou, Guangdong, (CN)

Yin Huochu, Huizhou, Guangdong, (CN)

Li Bin, Huizhou, Guangdong, (CN)

Wang Shifeng, Huizhou, Guangdong, (CN)

Liu Jincheng, Huizhou, Guangdong, (CN)

( 54 ) Akkumulátor ellenőrző és válogató berendezés

( 30 ) 202322526211.6 2023.09.15. CN

( 74 ) Danubia Szabadalmi és Jogi Iroda Kft., Budapest

( 57 )

Akkumulátor ellenőrző és válogató berendezés (100), azzal jellemezve, hogy tartalmaz:

letapogató mechanizmust (10);

a letapogató mechanizmussal (10) szemben, X irányban elhelyezkedő továbbító mechanizmust (20);

tartókeretet (30), amely az X irány mentén, a letapogató mechanizmus (10) és a továbbító mechanizmus (20) között van elhelyezve;

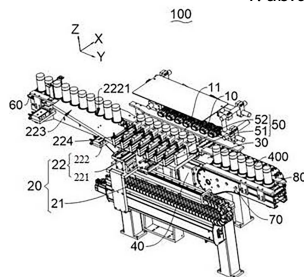
forgató mechanizmust (40), amely az X irány mentén, a letapogató mechanizmus (10) és a továbbító mechanizmus (20) között helyezkedik el; és

selejtező mechanizmust (50), amely a továbbító mechanizmushoz (20) van csatlakoztatva, és a selejtező mechanizmus (50) tartalmaz munkahengert (51) és hajtókörmhöz (52), a munkahenger (51) dugattyúrúdja X irányban teleszkópos kialakítású, és a munkahenger (51) dugattyúrúdja a hajtókörmhöz (52) van csatlakoztatva, első terméktovábbító mechanizmust (60) és második terméktovábbító mechanizmust (70), ahol az első terméktovábbító mechanizmus (60) és a második terméktovábbító mechanizmus (70) Y irány mentén, a tartókeret (30) ellentétes végein helyezkedik el,

továbbítócsészét (80), amely a továbbító mechanizmuson (20) és a tartókereten (30) van elrendezve,

egy emelőmechanizmust (90), amely a Z irány mentén elrendezett munkahenger, és a munkahengernek teleszkópos kialakítású dugattyúrúdja van, és a munkahenger dugattyúrúdja a forgató mechanizmushoz (40) van csatlakoztatva,

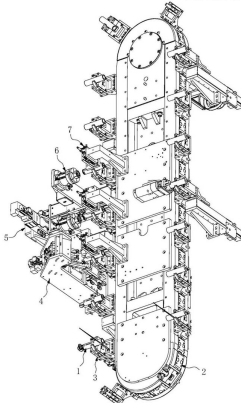
továbbá tartalmaz egy korlátozó mechanizmust (200), a korlátozó mechanizmus (200) és a selejtező mechanizmus (50) a tartókeret (30) mindkét oldalán, az X irány mentén van elrendezve.



- ( 51 ) **H01M 10/04** (2006.01)  
 ( 11 ) **0006039** 2026.01.26.  
 ( 21 ) **U 24 00126**  
 ( 22 ) **2024.06.26.**  
 ( 73 ) Huizhou Jinyuan Precision Automation Equipment Co., Ltd., Huizhou, Guangdong (CN)  
 ( 72 ) LIU, Jun, Huizhou, Guangdong, (CN)  
 LI, Yangde, Huizhou, Guangdong, (CN)  
 YIN, Huochu, Huizhou, Guangdong, (CN)  
 LI, Bin, Huizhou, Guangdong, (CN)  
 WANG, Shifeng, Huizhou, Guangdong, (CN)  
 LIU, Jincheng, Huizhou, Guangdong, (CN)  
 ( 54 ) **Akkumulátorcella fedél lezáró szerkezet**  
 ( 30 ) 202321654337.5 2023.06.27. CN  
 ( 74 ) SBGK Szabadalmi Ügyvivői Iroda, Budapest

- ( 57 ) Egy cella fedél lezáró szerkezet, amely az cella végfedelének az cella héjra való rászorítására, azzal jellemezve, hogy a végfedél első oldalfelülete egy pólusfűlön keresztül kapcsolódik a héjhoz, azzal jellemezve, hogy cella fedél lezáró szerkezet tartalmazza:  
 a szállítószalagot, amelyet használnak a rögzítőelem szállítására, a rögzítőelemet a cella megtámasztására használják,  
 a hajlító eszközt, amelyet a távolság a szállítószalag egyik oldalán van beállítva és a pólusfűlek meghajlítására szolgálnak, hogy a végfedél első oldalát forgatják és párhuzamosan a héj nyitóoldalával,  
 az igazító eszközt, amelyet a pólusfűl hajlító eszköz egyik oldalán a szállítószalag szállítási iránya mentén időközönként van elrendezve, és az igazító eszköz a végfedél és a héj közötti igazításra szolgál,  
 a fedél lezáró szerkezetet, amelyet a szállítószalag szállítási iránya mentén időközönként van elrendezve az igazító eszköz hajlító szerkezettől távolabbi oldalán, és a fedél lezáró szerkezet segítségével a végfedelelel rányomják a héjra.

2. ábra



- ( 51 ) **H01M 10/0525** (2010.01)  
**H01M 50/166** (2021.01)  
**H01M 50/184** (2021.01)  
**H01M 50/186** (2021.01)  
( 11 ) **0006015** 2026.01.12.  
( 21 ) **U 25 00020**  
( 22 ) **2022.11.04.**  
( 73 ) EVE POWER CO., LTD., Jingmen, Hubei (CN)

- ( 72 ) Xiao Tianli, Jingmen, Hubei, (CN)  
Chen Min, Jingmen, Hubei, (CN)  
Li Shangyi, Jingmen, Hubei, (CN)  
Huang Liming, Jingmen, Hubei, (CN)

( 54 ) **Akkumulátorcella-ház**

- ( 30 ) 202221525016.0 2022.06.17. CN  
( 86 ) CN22129988  
( 87 ) 23240904  
( 74 ) Danubia Szabadalmi és Jogi Iroda Kft., Budapest  
( 57 )

Akkumulátorcella-ház, ahol az akkumulátorcella-ház a következőket tartalmazza:

egy házat (100), ahol a ház (100) egyik vége egy nyílással van ellátva;

egy fedőlemezt (200), ahol a fedőlemez (200) pereme egy, a ház (100) nyílásánál lévő horonyban van elhelyezve;

és

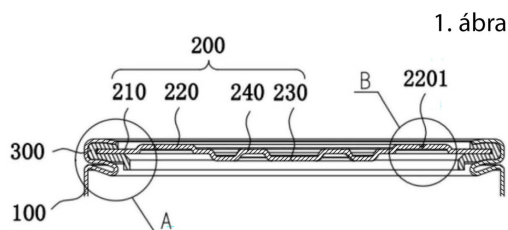
egy tömítőgyűrűt (300);

azzal jellemezve, hogy

a fedőlemez (200) tartalmaz egy rögzítőrészt (210), egy első kiálló részt (220) és egy süllyesztett részt (230), és a rögzítőrész (210) alsó felülete egy gyűrű alakú horonnyal (2101) van ellátva, ahol a süllyesztett rész (230), az első kiálló rész (220) és a rögzítőrész (210) a fedőlemez (200) tengelyétől távolodó irányban egymás után vannak elrendezve, és koncentrikusan vannak elrendezve a fedőlemez (200) tengelyéhez képest, az első kiálló rész (220) a fedőlemez (200) felső felületéből áll ki, és a süllyesztett rész (230) a fedőlemez (200) felső felületébe van besüllyesztve; és

a tömítőgyűrű (300) a ház (100) és a rögzítőrész (210) között van elrendezve, a tömítőgyűrűnek (300) az említett horonyhoz (2101) illeszkedő gyűrű alakú kiemelkedése (310) van, és a gyűrű alakú kiemelkedés (310) a gyűrű alakú horonyba (2101) van behelyezve, ahol a gyűrű alakú horony (2101) és a gyűrű alakú kiemelkedés (310) a fedőlemez (200) tengelye körül van kiképezve; továbbá

ahol a fedőlemeznek (200) az akkumulátorház külseje felé néző felülete alkotja a fedőlemez (200) felső felületét és a fedőlemeznek (200) az akkumulátorház belseje felé néző felülete alkotja a fedőlemez (200) alsó felületét.



- ( 51 ) **H01M 10/60** (2014.01)  
**H01M 10/00** (2006.01)  
( 11 ) **0006045** 2026.01.28.  
( 21 ) **U 24 00298**  
( 22 ) **2024.12.17.**  
( 73 ) EVE ENERGY CO., LTD., Huizhou Guangdong (CN)



( 11 ) **0006035** 2026.01.22.

( 21 ) **U 24 00294**

( 22 ) **2022.10.27.**

( 73 ) Eve Power Co., Ltd., Hubei (CN)

( 72 ) Li Shangyi, Hubei, (CN)

Chen Wen, Hubei, (CN)

Huang Liming, Hubei, (CN)

( 54 ) **Akkumulátor**

( 30 ) 202222108617.8 2022.08.11. CN

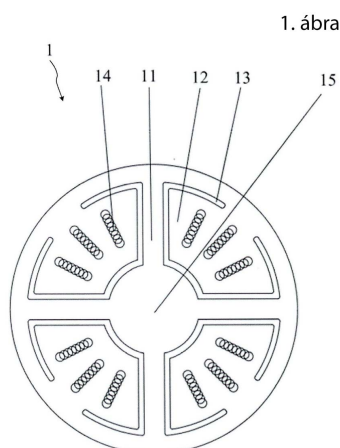
( 86 ) CN22127922

( 87 ) 24031841

( 74 ) Danubia Szabadalmi és Jogi Iroda Kft., Budapest

( 57 )

Akkumulátor, amely egy áramgyűjtő lemezt (1), egy hengermagot (2), egy pólust (3), egy szigetelő elemet (4) és egy házat (5) tartalmaz, ahol az áramgyűjtő lemez (1) és a hengermag (2) a házban (5) van elrendezve, a hengermag (2) az áramgyűjtő lemezhez (1) van kapcsolva, és a pólus (3) az áramgyűjtő lemezen (1) keresztül elektromosan össze van kötve a hengermaggal (2), azzal jellemezve, hogy az áramgyűjtő lemez (1) egy fő testrészt (11) és egy vagy több hegesztési részt (12) tartalmaz, a hegesztési részek (12) a fő testrészhez (11) képest meg vannak hajlítva, és az áramgyűjtő lemez (1) a hegesztési részek (12) keresztül a hengermaghoz (2) van hegesztve, és a szigetelő elem (4) tartalmaz egy első szigetelő elemet (41), és az első szigetelő elem (41) a pólus (3) körül van hüvelykezve, továbbá a ház (5) és az áramgyűjtő lemez (1) között van elrendezve.



( 51 ) **H01M 50/00** (2021.01)

**H01M 50/244** (2021.01)

**H01M 50/264** (2021.01)

**H01M 50/289** (2021.01)

( 11 ) **0006057** 2026.02.02.

( 21 ) **U 24 00307**

( 22 ) **2024.12.19.**

( 73 ) EVE ENERGY STORAGE CO., LTD, Wuhan, Hubei (CN)

( 72 ) LI, Ji, Wuhan, Hubei, (CN)

( 54 ) **Akkumulátorköteg**

( 30 ) 202421980475.7 2024.08.14. CN

( 74 ) Danubia Szabadalmi és Jogi Iroda Kft., Budapest

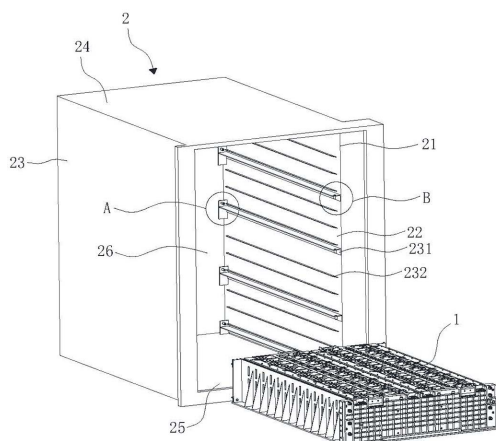
( 57 )

Akkumulátorköteg, amely tartalmaz:

## Megadott használati mintaoltalmak

egy akkumulátorbehelyező ház (1), ahol az akkumulátorbehelyező ház (1) egy vége egy behelyezővéggel (11), és a behelyezővég (11) egy első határolószerkezettel (111) rendelkezik; és egy behelyezőnyílással (21) ellátott akkumulátorszekrény-testet (2), amely két egy-mással szemben lévő oldalfallal (23) rendelkezik, ahol az akkumulátorszekrény-test (2) oldalfalainak (23) mindegyikén a behelyezőnyílástól kiterjedő (21) legalább egy horony (22) van kialakítva, ahol a hornyok (22) mindegyike a hozzátartozó oldalfalon (23) kialakított horonypályával (231) és vezetőbordával (232) rendelkezik, ahol az akkumulátorbehelyező ház (1) egymással ellentétes oldalainak mindegyikén egy-egy horonypályához (231) illeszkedő csúszófelület van kialakítva, és ahol a vezetőbordának (232) egy, a behelyezőnyíláshoz (21) közeli vége egy letöréssel rendelkezik, azzal jellemezve, hogy a hornyok (22) mindegyikének a behelyezőnyílástól (21) távolabbi végénél az első határolószerkezethez (111) illeszkedő második határolószerkezet (221) van kialakítva.

2. ábra



( 51 ) H01M 50/147 (2021.01)

H01M 50/342 (2021.01)

( 11 ) 0006021 2026.01.16.

( 21 ) U 24 00243

( 22 ) 2023.08.25.

( 73 ) EVE POWER CO., LTD., Hubei (CN)

( 72 ) Wang Zhiming, Hubei, (CN)

Li Shangyi, Hubei, (CN)

Huang Liming, Hubei, (CN)

( 54 ) Felső fedélegység

( 30 ) 202321382561.3 2023.05.31. CN

( 86 ) CN23115025

( 87 ) 24244176

( 74 ) Danubia Szabadalmi és Jogi Iroda Kft., Budapest

( 57 )

Felső fedélegység (100), amely tartalmaz:

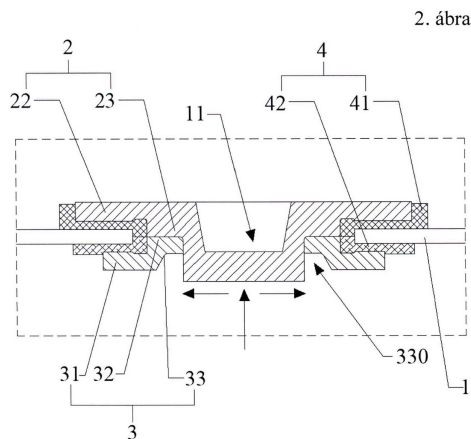
egy házat (1), amely egy rögzítési furattal (11) van ellátva;

egy, a rögzítési furaton (11) részben átnyúló póluselemet (2);

egy nyomógyűrűt (3), amely a póluselemre (2) van ráillesztve, azzal jellemezve, hogy a nyomógyűrű (3) egy nyomógyűrű testet (31), egy kiemelkedő részt (32) és egy, a nyomógyűrű testnek (31) a háztól (1) elfelé néző felületén kialakított bemélyedést (33) tartalmaz; ahol a nyomógyűrű test (31) mind a nyomógyűrű (3) kiemelkedő részének (32), mind a nyomógyűrű (3) bemélyedésének (33) külső oldalait körülveszi, ahol a nyomógyűrű (3) kiemelkedő részének (32) a nyomógyűrű testnek (31) a ház (1) felé néző felületéből emelkedik ki, ahol a nyomógyűrű (3) kiemelkedő része (32) a rögzítési furaton (11) részben átnyúló póluselem (2) oldalfalának egy részén felfekszik, és a póluselem (2) tartalmaz egy, a nyomógyűrű (3) bemélyedésével (33) érintkező kiálló pólusrészt (230); és

## Megadott használati mintaoltalmak

egy tömítőelemet (4), amely a póluselemre (2) és a nyomógyűrűre (3) van ráillesztve, ahol a tömítőelem (4) részben a póluselem (2) és a ház (1), valamint a nyomógyűrű (3) és a ház (1) között van beékelten elhelyezve.



- ( 51 ) H01M 50/152 (2021.01)  
 H01M 50/169 (2021.01)  
 H01M 50/545 (2021.01)  
 ( 11 ) 0006043 2026.01.28.  
 ( 21 ) U 25 00012  
 ( 22 ) 2022.05.20.  
 ( 73 ) EVE Power Co., Ltd., Jingmen, Hubei (CN)  
 ( 72 ) HUANG, Liming , Jingmen, Hubei , (CN)  
 YUE, Liangliang , Jingmen, Hubei , (CN)  
 LIU, Jing , Jingmen, Hubei , (CN)  
 XU, Yuebin , Jingmen, Hubei , (CN)  
 HE, Wei , Jingmen, Hubei , (CN)

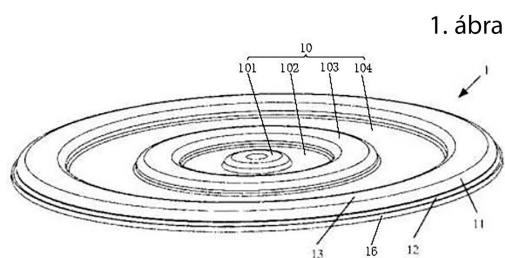
## ( 54 ) Akkumulátor

- ( 30 ) 202121100856U 2021.05.21. CN  
 ( 74 ) SBGK Szabadalmi Ügyvivői Iroda, Budapest  
 ( 57 )

Akkumulátor, amely tartalmaz egy házat (2) és egy sapkalemezt (1), azzal jellemezve, hogy a ház (2) hengeres alakú, és egy nyílással (23) ellátott hengeres üreg (22) határol meg, a sapkalemez (1) a nyílásnál (23) van elrendezve, és tartalmaz egy központi részt (10), egy első kiemelkedést (11) és egy hegesztési részt (16), ahol a központi rész (10) kör alakú, az első kiemelkedés (11) körkörösén veszi körül a központi részt (10), és a hengeres üreg (22) felé nyúlik, a hegesztési rész (16) körkörösén veszi körül az első kiemelkedést (11), és egy, a hengeres üreg (22) felé néző hegesztési felülettel (12) van ellátva; az első kiemelkedés (11) a nyíláson (23) keresztül a üregbe (22) nyúlik, és a ház (2) nyílásánál (23) elhelyezkedő végfelülete kapcsolódik a hegesztési felülettel (12), amellyel lézerhegesztéssel van összekötve; az első kiemelkedés (11) egy, az üreg (22) felé néző második hegesztési felülettel (13) rendelkezik; az akkumulátor továbbá tartalmaz egy tekercsmagot (3), egy negatív áramgyűjtőt (4) és támasztó blokkokat (5), ahol a tekercsmag (3), a negatív áramgyűjtő (4) és a támasztó blokkok (5) a ház (2) tengelyirányában a üregben (22) belül egymásra rétegezve helyezkednek el; a negatív áramgyűjtő (4) a tekercsmag (3) negatív elektródájához csatlakozik, a támasztó blokkok (5) a negatív áramgyűjtő (4) és a második hegesztési felület (13) között vannak elhelyezve, körkörösén, egyenletesen elosztva a sapkalemez (1) központi tengelye körül, és a támasztó blokkok (5) a második hegesztési felülethez (13) hegesztéssel vannak rögzítve; az akkumulátor tartalmaz továbbá egy pozitív végelemet (6) és egy szigetelő tömítő elemet (8), ahol a ház (2) a nyílással (23) ellentétes oldalon egy átmenő nyílásokkal (21) van ellátva, amelybe a pozitív

## Megadott használati mintaoltalmak

végelem (6) és a szigetelő tömítő elem (8) van beépítve, a szigetelő tömítő elem (8) a pozitív végelem (6) és a ház (2) között helyezkedik el, és az átmenő nyílás (21) központi tengelye egybeesik a sapkalemez (1) központi tengelyével.

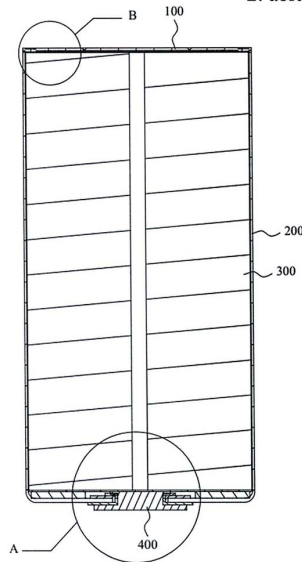


- ( 51 ) **H01M 50/152** (2021.01)  
 ( 11 ) **0006040** 2026.01.26.  
 ( 21 ) **U 24 00291**  
 ( 22 ) **2022.11.04.**  
 ( 73 ) EVE POWER CO., LTD., Jingmen, Hubei (CN)  
 ( 72 ) Xiao Tianli, Hubei, (CN)  
 Yue Liangliang, Hubei, (CN)  
 Li Shangyi, Hubei, (CN)  
 Huang Liming, Hubei, (CN)

- ( 54 ) **Akkumulátor**  
 ( 30 ) 202221052444.6 2022.05.05. CN  
 ( 86 ) CN22130040  
 ( 87 ) 23213066  
 ( 74 ) SBGK Szabadalmi Ügyvivői Iroda, Budapest  
 ( 57 )

Egy akkumulátor, amely tartalmaz egy fedelet (100), egy házat (200), egy akkumulátorcellát (300) és egy terminált (400), azzal jellemezve, hogy a ház (200) első vége egy nyílással van ellátva, ahol a fedél (100) a nyílásba van illesztve és hegesztéssel van rögzítve, a terminál (400) a ház (200) második végéhez tömítve és szigetelten van csatlakoztatva, a terminál (400) első vége elektromos kapcsolatban áll az akkumulátorcella (300) második elektródjával (302), míg a terminál (400) második vége túlnyúlik a ház (200) második végének külső felületén, a fedél egy kiemelkedő részt (110) tartalmaz, a kiemelkedő rész (110) az akkumulátorcella (300) első elektródjával (301) van elektromos kapcsolatban, a kiemelkedő rész (110) külső pereme érintkezik a ház (200) belső falával.

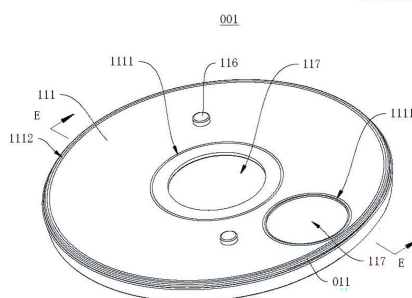
2. ábra



- ( 51 ) **H01M 50/152** (2021.01)  
**B29D 99/00** (2010.01)  
**H01M 10/04** (2006.01)  
**H01M 50/627** (2021.01)
- ( 11 ) **0006020** 2026.01.16.
- ( 21 ) **U 24 00257**
- ( 22 ) **2024.11.15.**
- ( 73 ) HUIZHOU EVE POWER CO., LTD , Huizhou, Guangdong (CN)  
 EVE POWER CO., LTD., Jingmen, Hubei (CN)
- ( 72 ) ZHANG, Lei, Huizhou, Guangdong , (CN)
- ( 54 ) **Alsó műanyag elem**
- ( 30 ) 202323131966.2 2023.11.17. CN  
 202323131982.1 2023.11.17. CN  
 CN2024/083286 2024.03.22. CN
- ( 74 ) Danubia Szabadalmi és Jogi Iroda Kft., Budapest
- ( 57 )

Alsó műanyag elem (001) akkumulátorcellához, azzal jellemezve, hogy az alsó műanyag elem (001) tartalmaz: egy testet (011), amely egy első felületet (111) és egy második felületet (112) tartalmaz, amelyek egymással ellentétesen helyezkednek el, ahol az első felület (111) síkfelület; és ahol a testben (011) az első felületen (111) és a második felületen (112) keresztül kiterjedő egy vagy több átmenőnyílás (117) van kialakítva.

1. ábra



## Megadott használati mintaoltalmak

- ( 51 ) **H01M 50/16** (2021.01)  
**H01M 50/152** (2021.01)  
**H01M 50/169** (2021.01)  
**H01M 50/528** (2021.01)

( 11 ) **0006017** 2026.01.14.

( 21 ) **U 25 00036**

( 22 ) **2022.10.24.**

( 73 ) EVE POWER CO., LTD., Jingmen, Hubei (CN)

( 72 ) Wu Di, Jingmen, Hubei, (CN)

Li Kaibo, Jingmen, Hubei, (CN)

He Wei, Jingmen, Hubei, (CN)

Liu Jincheng, Jingmen, Hubei, (CN)

( 54 ) **Akkumulátor**

( 30 ) 202221650525.6 2022.06.28. CN

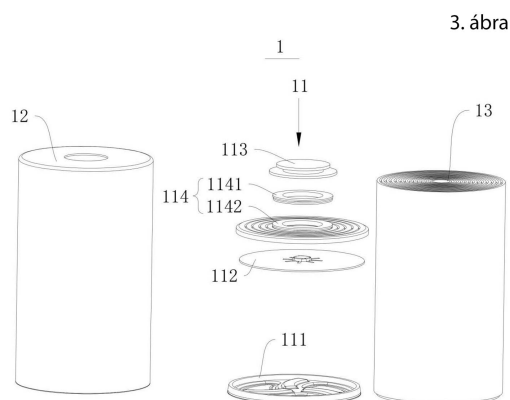
( 86 ) CN22127074

( 87 ) 24000947

( 74 ) Gödölle, Kékes, Mészáros & Szabó Szabadalmi és Védjegy Iroda, Budapest

( 57 )

Akkumulátor (1), amely tartalmaz fedélszerelvényt (11), cellát (13) és házat (12); amelynél a cella (13) a házban (12) van befogadva; a fedélszerelvény (11) rendre csatlakoztatva van a cellához (13) és a házhoz (12); azzal jellemezve, hogy a fedélszerelvény (11) tartalmaz:  
a házban (12) elrendezett gyűjtősínlemez (112), amely a cella (13) felső végéhez van csatlakoztatva úgy, hogy csatlakoztatva van a cella (13) első elektródafüléhez (131); és  
a ház (12) és a gyűjtősínlemez (112) között elrendezett műanyag betét (1142);  
amelynél a műanyag betét (1142) széle a gyűjtősínlemezhez (112) közeli irányban húzódik szigetelőrészt (11423) képezve; a műanyag betét (1142) a szigetelőrésszel (11423) lefedi a gyűjtősínlemez (112); és a szigetelőrész (11423) egyik oldala a ház (12) belső falához illeszkedik.



- ( 51 ) **H01M 50/188** (2021.01)  
**H01M 50/147** (2021.01)  
**H01M 50/191** (2021.01)

( 11 ) **0006041** 2026.01.28.

( 21 ) **U 24 00242**

( 22 ) **2023.05.25.**

( 73 ) EVE POWER CO., LTD., Hubei (CN)

( 72 ) Xiao Tianli, Hubei, (CN)

Li Shangyi, Hubei, (CN)

Chen Wen, Hubei, (CN)

**( 54 ) Akkumulátorház-szerelvény**

( 30 ) 202320949101.8 2023.04.24. CN

( 86 ) CN23096253

( 87 ) 24221526

( 74 ) Danubia Szabadalmi és Jogi Iroda Kft., Budapest

( 57 )

Akkumulátorház-szerelvény (100), amely tartalmaz:

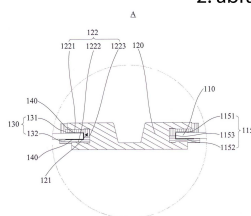
egy magot (200) befogadó befogadóüreget (111) magában foglaló házat (110), a háznak (110) egy első vége (112) és egy az első véggel (112) szemközti második vége (113) van, ahol első vége (112) egy a befogadóüreggel (111) összeköttetésben álló nyílást (114) tartalmaz;

a ház (110) első végén (112) elrendezett pólust (120), amely villamos szigetelőszerelvényen (130) keresztül kapcsolódik a házhoz (110);

azzal jellemezve, hogy

a háznak (110) a pólus (120) felé néző első felülete (115) és a pólusnak (120) a ház (110) felé néző második felülete (122) van, és az első felület (115) és a második felület (122) legalább egyike legalább részben szigetelőréteggel (140) van ellátva.

2. ábra

( 51 ) **H01M 50/317** (2021.01)**H01M 50/148** (2021.01)( 11 ) **0006023** 2026.01.16.( 21 ) **U 25 00024**( 22 ) **2023.08.08.**

( 73 ) EVE POWER CO., LTD., Jingmen, Hubei (CN)

( 72 ) Zhao Fenfen, Hubei, (CN)

Zhang Lei, Hubei, (CN)

Li Qiaoying, Hubei, (CN)

**( 54 ) Akkumulátor**

( 30 ) 202310810409.9 2023.07.03. CN

202321729397.9 2023.07.03. CN

202321735476.0 2023.07.03. CN

( 86 ) CN23111854

( 87 ) 25007386

( 74 ) Danubia Szabadalmi és Jogi Iroda Kft., Budapest

( 57 )

Akkumulátor, azzal jellemezve, hogy fedőlap-szerelvénnyel van ellátva, ahol a fedőlap-szerelvény a következőket tartalmazza:

első furattal (202) ellátott fedőlapot (2);

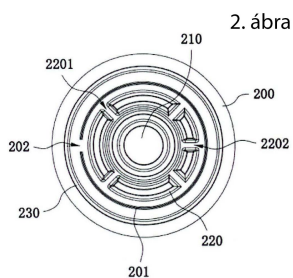
szigetelőelemet (1), amely a fedőlap (2) akkumulátorcellával szomszédos oldalán van elhelyezve, és amely egy második furattal (101) van ellátva; és

egy robbanásbiztosító szelepet (3), amely a szigetelő elem (1) és a fedőlap (2) között van elhelyezve, ahol a robbanásbiztosító szelep (3) szorosan a szigetelő elemhez (1), illetve a fedőlap (2) simul;

gyűjtősínlemezt (4), és

pólusoszlopot (5), ahol a szigetelőelem (1) első rögzítőfurattal (105), a fedőlap (2) pedig egy második rögzítőfurattal (203) van ellátva, a pólusoszlop (5) áthatol a második rögzítőfuraton (203) és az első





- ( 51 ) **H01M 50/531** (2021.01)  
**H01M 10/0525** (2010.01)  
**H01M 50/581** (2021.01)  
( 11 ) **0006049** 2026.01.28.

( 21 ) **U 24 00254**

( 22 ) **2023.08.10.**

( 73 ) Eve Power Co., Ltd., Hubei (CN)

( 72 ) Wang Zhiming, Hubei, (CN)

Li Shangyi, Hubei, (CN)

Huang Liming, Hubei, (CN)

( 54 ) **Akkumulátoráram-gyűjtőlemezes akkumulátor**

( 30 ) 202222096591.X 2022.08.10. CN

( 86 ) CN23112292

( 87 ) 24032729

( 74 ) Danubia Szabadalmi és Jogi Iroda Kft., Budapest

( 57 )

Akkumulátoráram-gyűjtőlemezes akkumulátor, amely tartalmaz egy burkolatot (10), egy magot (20), és egy vagy több kivezetést (30), azzal jellemezve, hogy az akkumulátoráram-gyűjtőlemez tartalmaz:

egy fülcsatlakozórészt (1), amely elektromosan csatlakozik az akkumulátor egy vagy több füléhez, ahol a fülcsatlakozórész (1) gyűrű alakú szerkezettel rendelkezik;

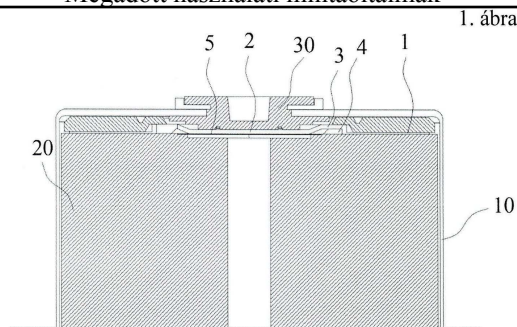
egy kivezetés-csatlakozórészt (2), amely elektromosan csatlakozik az akkumulátor kivezetéséhez (30), ahol a kivezetés-csatlakozórész (2) a fülcsatlakozórész (1) közepén helyezkedik el, és egy gyűrű alakú rés van kialakítva a kivezetés-csatlakozórész (2) egy kerületi éle és a fülcsatlakozórész (1) egy belső kerületi éle között;

egy vagy több biztosítékot (3), ahol mindegyik biztosíték (3) két véggel rendelkezik, amely a kivezetés-csatlakozórész (2) kerületi éléhez és a fülcsatlakozórész (1) belső kerületi éléhez csatlakozik;

az akkumulátoráram-gyűjtőlemez a burkolat (10) belsejében a mag (20) és a kivezetés (30) között helyezkedik el, és az akkumulátoráram-gyűjtőlemez fülcsatlakozórésze (1) elektromosan csatlakozik a mag (20) egy vagy több füléhez, és az akkumulátoráram-gyűjtőlemez kivezetés-csatlakozórésze (2) elektromosan csatlakozik a kivezetéshez (30);

az akkumulátoráram-gyűjtőlemezes akkumulátor továbbá egy szigetelőrészt (4) tartalmaz, amely egy, a kivezetés-csatlakozórész (2), a fülcsatlakozórész (1) és mindegyik biztosíték (3) által kialakított térben helyezkedik el;

az akkumulátor tartalmaz továbbá több átlapoltszigetelőréteget (5), amelyek a kivezetés-csatlakozórésznek (2) a kivezetéstől (30) távolabbi oldalán helyezkednek el.



( 51 ) H01M 50/531 (2021.01)

( 11 ) 0006029 2026.01.19.

( 21 ) U 24 00235

( 22 ) 2022.10.26.

( 73 ) Eve Power Co., Ltd., Hubei (CN)

Huizhou Eve Power Co., Ltd., Guangdong (CN)

( 72 ) Wu Di, Hubei, (CN)

Li Kaibo, Hubei, (CN)

Chen Feng, Hubei, (CN)

He Wei, Hubei, (CN)

Liu Jincheng, Hubei, (CN)

( 54 ) Akkumulátor

( 30 ) 202221374420.2 2022.06.02. CN

( 86 ) CN22127716

( 87 ) 23231283

( 74 ) Danubia Szabadalmi és Jogi Iroda Kft., Budapest

( 57 )

Akkumulátor, amely tartalmaz:

egy cellát (7);

egy, a cellán (7) elhelyezett és a cellával (7) elektromosan összekapcsolt elektromos összekötő elemet (6), ahol az elektromos összekötő elem (6) egy gyűrű alakú kiemelkedő rész (61) van a cellától (7) távolodó irányban úgy, hogy a gyűrű alakú kiemelkedő rész (61) és a cella (7) között tágulási tér (62) van,

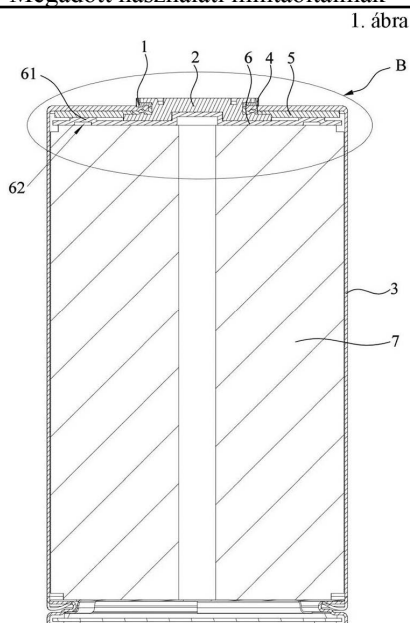
egy csatlakozási póluselemet (2), amely az elektromos összekötő elem (6) helyezkedik el; ahol a csatlakozási póluselem (2) tartalmaz egy központi póluselemrészt (21) és egy lemezszerű részt (23), amely a központi póluselemrészhez (21) csatlakozik;

egy alsó műanyag elemet (5), amely a csatlakozási póluselem (2) külső részére van ráillesztve, ahol az alsó műanyag elem (5) a gyűrű alakú kiemelkedő rész (61) és a csatlakozási póluselem (2) megtámasztja, ahol az alsó műanyag elem (5) egy gyűrű alakú horonnyal (51) van ellátva, ahol a csatlakozási póluselem (2) lemezszerű része (23) a gyűrű alakú horonyba (51) illeszkedik;

egy házat (3), ahol a cella (7), az elektromos összekötő elem (6) és az alsó műanyag elem (5) egyaránt a házban (3) van elhelyezve, és ahol a ház (3) teteje egy első átmenő furattal (31) van ellátva, és a csatlakozási póluselem (2) úgy van elhelyezve, hogy áthalad az első átmenő furaton (31);

egy tömítőgyűrűt (4), amely a csatlakozási póluselemre (2) van ráillesztve, és amely a csatlakozási póluselem (2), az első átmenő furat (31) oldalfala, az alsó műanyag elem (5) belső oldalfala és a ház (3) tetejének belső fala között beágyazva van elhelyezve;

egy felső műanyag elemet (1), amely a ház (3) tetején van elhelyezve, ahol a csatlakozási póluselem (2) úgy van elhelyezve, hogy áthalad a felső műanyag elem (1), és ahol a csatlakozási póluselem (2) tartalmaz egy, a központi póluselemrészhez (21) csatlakozó tömítő peremrészt (22), amely felfekszik a felső műanyag elem (1) felső részén.



( 51 ) **H01M 50/55** (2021.01)

**H01M 50/528** (2021.01)

**H01M 50/531** (2021.01)

( 11 ) **0006014** 2026.01.12.

( 21 ) **U 24 00214**

( 22 ) **2022.10.14.**

( 73 ) EVE Power Co., Ltd., Hubei (CN)

( 72 ) Huang Liming, Hubei, (CN)

Yue Liangliang, Hubei, (CN)

Chen Min, Hubei, (CN)

( 54 ) **Akkumulátor**

( 30 ) 202221141895.7 2022.05.12. CN

( 86 ) CN22125352

( 87 ) 23216505

( 74 ) Danubia Szabadalmi és Jogi Iroda Kft., Budapest

( 57 )

Akkumulátor, azzal jellemezve, hogy tartalmaz:

egy házat (1), ahol a ház (1) felső fala egy átmenő furattal van ellátva, a ház (1) alja pedig egy nyitott véggel van ellátva;

egy tekercset (2), ahol a tekercs (2) végein a tekercs (2) tengelyirányában egy első csatlakozófül (21) és egy második csatlakozófül (22) található;

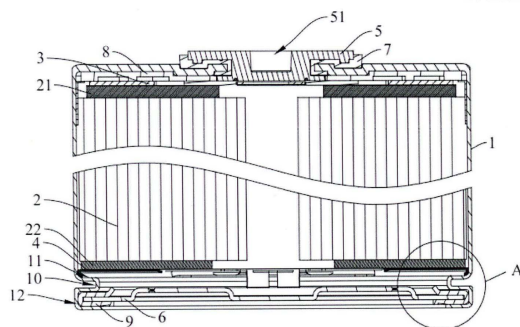
egy első áramszedő lemezt (3) és egy második áramszedő lemezt (4), ahol az első csatlakozófül (21) az első áramszedő lemezhez (3) csatlakozik, a második csatlakozófül (22) pedig a második áramszedő lemezen (4) keresztül a házhoz (1) csatlakozik;

egy, az átmenő furatban elhelyezett kimeneti csatlakozókapcsot (5), ahol a kimeneti csatlakozókapocs (5) és az átmenő furat között egy csatlakozókapocs szigetelő elem (7) van elhelyezve, és ahol a csatlakozókapocs szigetelő elem (7) tömített módon elszigeteli a kimeneti csatlakozókapcsot (5) a háztól (1), és ahol a kimeneti csatlakozókapocs (5) az első áramszedő lemezhez (3) csatlakozik; és

egy burkolólapot (6), amely a ház (1) aljának nyitott végét lezárja, és

egy belső szigetelő elemet (8), amely az első áramszedő lemez (3) és a ház (1) belső felső fala között helyezkedik el.

1. ábra



- ( 51 ) **H01M 50/559** (2021.01)  
**H01M 50/152** (2021.01)  
**H01M 50/179** (2021.01)  
( 11 ) **0006036** 2026.01.22.  
( 21 ) **U 25 00041**  
( 22 ) **2022.10.19.**  
( 73 ) Eve Power Co., Ltd., Hubei (CN)  
( 72 ) Wu Di, Hubei, (CN)  
Li Kaibo, Hubei, (CN)  
He Wei, Hubei, (CN)  
Liu Jincheng, Hubei, (CN)

**( 54 ) Akkumulátor**

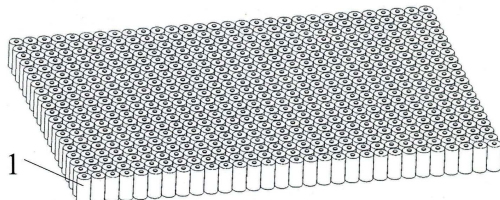
- ( 30 ) 202221650564.6 2022.06.28. CN  
( 86 ) CN22126164  
( 87 ) 24000933  
( 74 ) Gödölle, Kékes, Mészáros & Szabó Szabadalmi és Védjegy Iroda, Budapest  
( 57 )

Akkumulátor (1), amely tartalmaz cellát (13), házat (12) és fedélszerelvényt (11); amelynél a ház (12) a cella (13) befogadására van kialakítva, a fedélszerelvény (11) a cella (13) és a ház (12) mindegyikéhez van csatlakoztatva, azzal jellemezve, hogy a fedélszerelvény (11) tartalmaz:

a házban (12) elrendezett gyűjtősínlemez (112), amely a cella (13) felső végéhez van csatlakoztatva és mechanikusan csatlakoztatva van a cella (13) első elektródafülével (131); és

a ház (12) alsó végén elrendezett, a cella (13) második elektródafüléhez (132) csatlakoztatott fedőlappot (111); amelynél a fedőlapp (111) hegesztési résszel (1111) és robbanásálló szeleppel (1112) van ellátva; amelynél a hegesztési rész (1111) a cella (13) felé a fedőlaphoz (111) képest kiemelkedik, és a robbanásálló szelep (1112) a cellával (13) ellentétes irányban a fedőlaphoz (111) képest kiemelkedik.

1. ábra



- ( 51 ) **H01M 50/595** (2021.01)  
**B65H 35/06** (2006.01)  
**H01M 50/186** (2021.01)  
**H01M 50/586** (2021.01)

( 11 ) 0006027 2026.01.16.

( 21 ) U 24 00058

( 22 ) 2024.04.03.

( 73 ) SK ON Co., Ltd., Seoul (KR)

( 72 ) Jae Min RYU, Daejeon, (KR)

( 54 ) Szalagadagoló berendezés

( 30 ) KR10-2021-0120231 2021.09.09. KR

( 74 ) IPTAR Szabadalmi Ügyvivői Iroda, Budapest

Siegler Bird & Bird Ügyvédi Iroda, Budapest

( 57 )

Szalagadagoló berendezés azzal jellemezve, hogy a következőket tartalmazza:

egy szalagadagoló orsót (100);

egy vágóegységet (500);

egy szorítót (300),

ahol a szorító (300) tartalmaz:

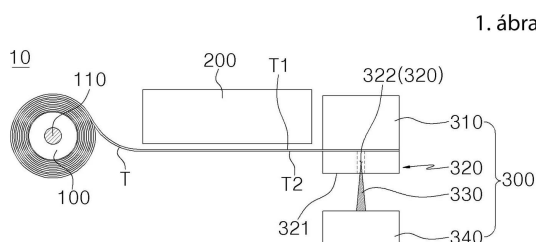
egy első rögzítőt (310);

egy második rögzítőt (320), ami legalább egy átmenő furatot (322) tartalmaz;

legalább egy tolórudat (330), amelynek felső vége az átmenő furatba (322) illeszkedik;

egy támaszalapot (340), amely a második rögzítő (320) alatt helyezkedik el, és ahol a legalább egy tolórúd (300)

a támaszalaphoz (340) van rögzítve.



( 51 ) H01M 50/645 (2021.01)

H01M 50/107 (2021.01)

( 11 ) 0006016 2026.01.12.

( 21 ) U 24 00227

( 22 ) 2022.10.12.

( 73 ) Eve Power Co., Ltd., Hubei (CN)

( 72 ) Zhang Lei, Hubei, (CN)

Zhao He, Hubei, (CN)

( 54 ) Tömítő szerkezet akkumulátorhoz

( 30 ) 202221968740.0 2022.07.28. CN

( 86 ) CN22124893

( 87 ) 24021313

( 74 ) Danubia Szabadalmi és Jogi Iroda Kft., Budapest

( 57 )

Tömítő szerkezet akkumulátorhoz, azzal jellemezve, hogy a tömítő szerkezet a következőket tartalmazza:

egy tömítő elemet (1), amely egy csatlakoztatórészt (11) és egy tömítő részt (12) tartalmaz, amelyek tengelyirányban kapcsolódnak egymáshoz, ahol a csatlakoztatórész (11) a tömítő részből (12) áll ki; és

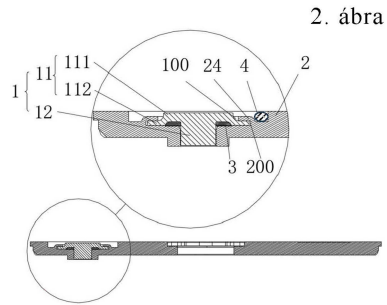
egy felső fedelet (2), amely egy első horonnyal (21) van ellátva, ahol az első horony (21) alja

folyadék befecskendező nyílással (22) van ellátva, ahol egy gyűrű alakú perem (24) áll ki az első horony (21) oldal falából, és ahol a tömítő rész (12) alakzáró illesztéssel van a folyadék befecskendező nyílásba (22)

behelyezve, és a gyűrű alakú perem (24) a csatlakoztatórészhez (11) van csatlakoztatva, ezáltal a gyűrű alakú perem (24) alsó felülete a csatlakoztatórész (11) felső felületéhez illeszkedik, továbbá

Megadott használati mintaoltalmak

a felső fedél (2) egy második horonnyal (23) van ellátva, ahol a második horony (23) egy körív mentén van kialakítva az első horony (21) körül.



A rovat 39 darab közlést tartalmaz.