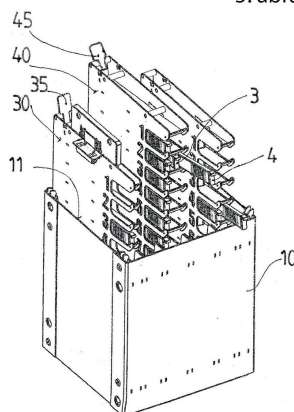


**HASZNÁLATI MINTA KÖZLEMÉNYEK****Megadott használati mintaoltalmak****A. SEKCIÓ - KÖZSZÜKSÉGLETI CIKKEK**

- ( 51 ) **A01N 1/02** (2006.01)  
 ( 11 ) **0006078** 2026.02.26.  
 ( 21 ) **U 25 00250**  
 ( 22 ) **2025.09.25.**  
 ( 73 ) Vomberg Gabriella, Budapest (HU)  
 ( 72 ) Vomberg Gabriella, Budapest, (HU)  
 ( 54 ) **Javított tulajdonságú eszköz kisméretű mélyhűtött minták, különösen biológiai minták kezelésének megkönnyítésére**  
 ( 74 ) PATINORG Kft., Budapest  
 ( 57 )

Javított tulajdonságú eszköz kisméretű mélyhűtött minták, különösen biológiai minták kezelésének megkönnyítésére, amelynek oldallappokkal (12) és alaptaggal (13) határolt fogadóteret (11) tartalmazó gyűjtőegysége (10) van, a fogadóterben (11) pedig minták (1, 2) befogadására szolgáló egyedi mintatartók (3, 4) vannak elrendezve, azzal jellemezve, hogy a gyűjtőegység (10) kazettákkal (30, 40) van társítva, ahol az egyes kazetták (30, 40) egymással szemben, egymástól távközrel (T) elhelyezkedő határoló lapokkal (31, 32), és a határoló lapok (31, 32) között elrendezett, azokat egymással összekapcsoló alátámasztó idomokkal (33) vannak ellátva, a határoló lapok (31, 32) és az alátámasztó idomok (33) az egyes mintatartók (3, 4) befogadására szolgáló férőhelyeket (34) zárnak közre, az egyes határoló lapok (31, 32) legalább az egyik oldalélük (31a, 32a) környezetében az egyes férőhelyekhez (34) rendelt kibontással (31b, 32b) rendelkeznek, a gyűjtőegység (10) fogadóterében (11), két szemközti oldallapon (12) a kazetták (30, 40) méretéhez és alakjához igazodó vezetőidomok (14) vannak egymástól térközrel (15) elrendezve, és a kazetták (30, 40) a vezetőidomok (15) közé vannak egymás mellé behelyezve, továbbá az adott kazetta (30) használati helyzetét tekintve a határoló lapok (31, 32) alsó pereménél (31c, 32c) bevezető idomok (31d, 32d) vannak kiképezve, és/vagy a gyűjtőegység (10) vezetőidomainak (14) a gyűjtőegység (10) szabad nyílása (16) felé eső végeinél (14a) terelőidomok (14b) vannak, a gyűjtőegység (10) egyedi azonosítóval (17), míg az abban elhelyezett egyes kazetták (30, 40) kazetta azonosítóval (35, 45) vannak ellátva, az egyes kazetták (30, 40) férőhelyeihez (34) pedig pozíciójelzők (34a) vannak hozzárendelve.

5. ábra



- ( 51 ) **A44C 3/00** (2006.01)  
**A63H 33/40** (2006.01)  
 ( 11 ) **0006013** 2026.01.12.  
 ( 21 ) **U 25 00059**

( 22 ) 2025.02.18.

( 73 ) dr. Hergár Győző, Budapest (HU)

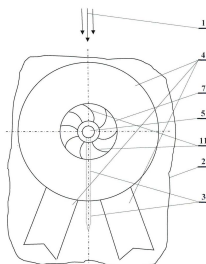
( 72 ) dr. Hergár Győző, Budapest, (HU)

( 54 ) **Kokárda kitűző**

( 57 )

Kokárda kitűző, melynek ruhába (2) szúrható tartóeleme (3), a tartóelemen (3) nemzeti vagy egylet zászlóból készült szalagsokra (4) van azzal jellemezve, hogy a ruhába (2) szúrható tartóelemének (3) légáram (1) által forgatott nemzeti vagy egylet színű szélkereke (7), a szélkereket (7) megtartó feje (5), azon rögzített jelvénye (13) és gallérja (6) vagy a szélkeréken (7) rögzített, vagy a fej (5) és gallér (6) közötti helyen lévő, a szélkerék (7) akadálymentes forgását elősegítő távolságtartó eleme (8) van.

5. ábra



( 51 ) A47K 3/28 (2006.01)

( 11 ) 0006084 2026.03.10.

( 21 ) U 25 00264

( 22 ) 2025.10.07.

( 73 ) Ambrus Zoltán, Albertirsa (HU)

( 72 ) Ambrus Zoltán, Albertirsa, (HU)

( 54 ) **Szerkezet a zuhanyzáskor elfolyó víz elvezetésére**

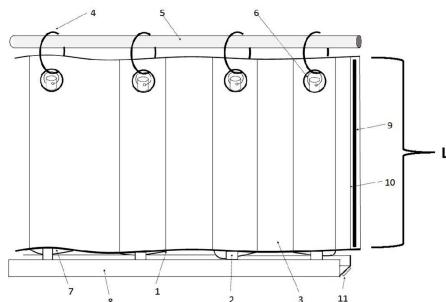
( 74 ) Erkel András, Budapest

( 57 )

Szerkezet a zuhanyzáskor elfolyó víz elvezetésére, azzal jellemezve, hogy

- egy zuhanyfüggöny (3) egy tartó rúdhoz (5) egy akasztó karikán (4) keresztül kapcsolódik;
- a tartó rúd (5) pedig egy tartó karikán (6) keresztül kapcsolódik az akasztó karikához (4)
- az akasztó karikához (4) egy merevítő rúd (2) kapcsolódik, ahol
- a merevítő rúd (2) a zuhanyfüggöny (3), anyagából zuhanyfüggöny (3) varrással (1) kialakított zuhanyfüggöny (3) merevítő rúd (2) tartó zsebben (7) van elrendezve,
- a merevítő rúd (2) alsó végén vízvezető U profil (8) van elrendezve;
- a zuhanyfüggöny (3) a hossza (L) mentén húzódo varrott zsebben (10) elrendezett mágnescsíkkal (9) van ellátva.

1. ábra



- ( 51 ) **A47L 13/50** (2006.01)  
**B08B 3/04** (2006.01)  
**B08B 3/06** (2006.01)

( 11 ) **0006081** 2026.03.05.

( 21 ) **U 25 00313**

( 22 ) **2025.11.26.**

( 73 ) Krisznai Gyula, Budapest (HU)

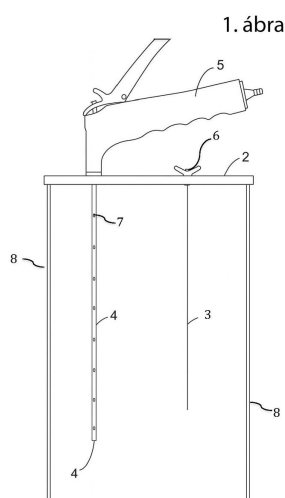
( 72 ) Krisznai Gyula, Budapest , (HU)

( 54 ) **Kerti csapra vagy zuhanyra csatlakoztatható festőhenger-mosó berendezés**

( 74 ) Erkel András, Budapest

( 57 )

Festőhenger-mosó berendezés azzal jellemezve, hogy a berendezés egy cső-házzal (8), egy fedéllel (2), arra merőlegesen és egymással párhuzamosan elrendezett festőhenger-tartó rúddal (3) és perforált csővel (4) és a fedélre (2) szerelt gyorscsatlakozóval (5) van ellátva, ahol a cső-ház (8) fedéllel (2) ellentétes szakasza nyitott.



- ( 51 ) **A61B 5/00** (2006.01)  
**A61B 5/11** (2006.01)

( 11 ) **0006042** 2026.01.28.

( 21 ) **U 25 00096**

( 22 ) **2023.02.23.**

( 67 ) P2300065 2023.02.23. HU

( 73 ) Z Elektronika Kft., Pécs (HU)

( 72 ) Dallos László 20%, Hosszúhetény, (HU)

Lenkovits Attila 40%, Újpetre, (HU)

Ulrich Gyula 40%, Romonya, (HU)

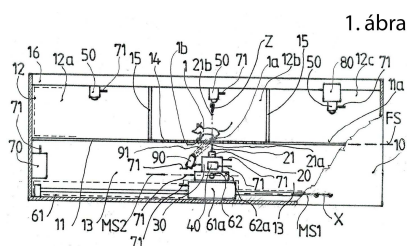
( 54 ) **Berendezés aktív objektum felületérzékenységének meghatározására**

( 74 ) PATINORG Kft., Budapest

( 57 )

Berendezés aktív objektum felületérzékenységének meghatározására, amelynek háza (10), a házban (10) elhelyezett, és a házzal (10) összeköttetésben álló hordozó alapja (11) van, a ház (10) a hordozó alappal (11) munkatérre (12) és eszköztérre (13) van szétválasztva, továbbá a ház (10) eszköztérében (13) aktiváló test (20) és az aktiváló testtel (20) összeköttetésben álló mozgató részegység (30) van elhelyezve, a mozgató részegység (30) mérőtaggal (40) van kapcsolatban, az aktiváló testnek (20) legalább egy darab nyomópálcája (21) van, míg a hordozó alappan (11) nyílások (14) vannak kialakítva, a berendezés alaphelyzetében a nyomópálca (21) szabad vége (21a) a hordozó alap (11) alatt van elhelyezve, a berendezés mérési véghelyzetében pedig a nyomópálca (21) szabad vége (21a) a hordozó alap (11) határoló felülete (11a) fölött, a hordozó alap (11) nyílásaiból (14)

felfelé kiálló helyzetben van, azzal jellemezve, hogy a ház (10) munkatér (12) felőli oldalán, a munkatér (12) fölött állapotfigyelő képalkotó eszköz (50) van elhelyezve, továbbá a mozgató részegység (30) pozicionáló egységgel (60) van társítva, ahol a pozicionáló egységnek (60) egyik pozicionáló szerkezete (61) és az egyik pozicionáló szerkezettel (61) összeköttetésben álló másik pozicionáló szerkezete (62) van, az egyik pozicionáló szerkezet (61) és a másik pozicionáló szerkezet (62) közül az egyik a mozgató részegységhez (30) van csatlakoztatva, míg a másik a házzal (10) van összekapcsolva, továbbá vezérlőegysége (70) van, ahol a vezérlőegység (70) kétirányú jeltovábbító csatorna (71) útján az állapotfigyelő képalkotó eszközzel (50), a mozgató részegységgel (30), az egyik pozicionáló szerkezettel (61), a másik pozicionáló szerkezettel (62) és a mérőtaggal (40) van összeköttetésben, valamint a mozgató részegység (30) felületfigyelő képalkotó eszközzel (90) van ellátva, a felületfigyelő képalkotó eszköz (90) látómezője (91) a nyomópálca (21) szabad végére (21a) van irányítva, a felületfigyelő képalkotó eszköz (90) a kétirányú jeltovábbító csatorna (71) útján a vezérlőegységgel (70) van összekötve, az egyik pozicionáló szerkezet (61) és a másik pozicionáló szerkezet (62) helyzetérzékelő taggal (61a, 62a) van ellátva, a helyzetérzékelő tagok (61a, 62a) pedig a kétirányú jeltovábbító csatorna (71) útján a vezérlőegységgel (70) vannak összekötve.



- ( 51 ) **A61B 5/11** (2006.01)  
**A61B 5/00** (2006.01)  
**G01C 19/00** (2006.01)  
**G01P 3/00** (2006.01)  
**G01P 15/00** (2006.01)  
( 11 ) **0006052** 2026.02.02.

( 21 ) **U 25 00254**

( 22 ) **2025.09.29.**

( 73 ) HUN-REN Kísérleti Orvostudományi Kutatóintézet, Budapest (HU)

( 72 ) Balogh Boldizsár Zsolt, Budapest, (HU)

Nyíri Gábor Péter, Budapest, (HU)

( 54 ) **Mérési elrendezés élő szervezet mozgásmérésére**

( 74 ) Danubia Szabadalmi és Jogi Iroda Kft., Budapest

( 57 )

Mérési elrendezés élő szervezet mozgásmérésére, amely tartalmaz:

- érzékelőt (2), és

- az érzékelővel (2) kommunikációs kapcsolatban álló vezérlő és kiértékelő berendezést,

azzal jellemezve, hogy

az érzékelő (2) 0,4 - legfeljebb 1 gramm tömegű érzékelő (2),

a vezérlő és kiértékelő berendezés mérésvezérlő egységet (4), annak kimenetével USB kábellel (9) megvalósított

vezetékes kommunikációs kapcsolatban álló bemenetű számítógép egységet (6), utóbbival vezetékes és vezeték

nélküli adatkapcsolat egyikén keresztül kapcsolatban álló adattárolót (7), továbbá az adattárolóval (7) fennálló,

vezetékes és vezeték nélküli adatkapcsolat egyikén keresztül kommunikációs kapcsolatban álló

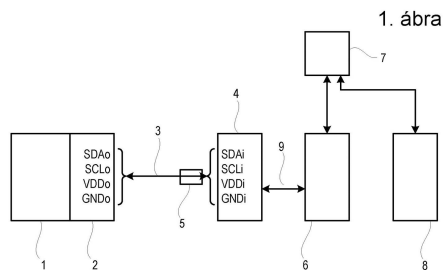
feldolgozó-adatelemző egységet (8) tartalmaz,

az érzékelő (2) és a vezérlő és kiértékelő berendezés (4) közötti kommunikációs kapcsolat (3) villamos összekötő

vezetékekkel van megvalósítva,

a kapcsolatot (3) alkotó villamos összekötő vezeték legfeljebb 3 m hosszúságú litzehuzal, a

feldolgozó-adatelemző egység (8) kimenetével összekötött dermedéselemző egységet (10) tartalmaz.



- ( 51 ) **A61F 9/02** (2006.01)  
**A61F 9/013** (2006.01)  
( 11 ) **0006022** 2026.01.16.  
( 21 ) **U 25 00086**  
( 22 ) **2025.03.12.**

( 73 ) Berta Zsolt Zoltán, Bátonyterenye (HU)

Briber Gábor, Szentendre (HU)

( 72 ) Berta Zsolt Zoltán, Bátonyterenye, (HU)

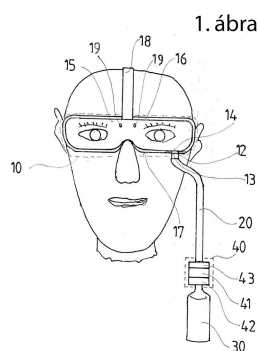
Briber Gábor, Szentendre, (HU)

( 54 ) **Eszköz szemek gázzal történő kezelésére**

( 74 ) PATINORG Kft., Budapest

( 57 )

Eszköz szemek gázzal történő kezelésére, azzal jellemezve, hogy kezelőteret (11) részben körülfogó határoló héja (10), a határoló héjban (10) kialakított bevezető nyílással (13), és kivezető nyílással (14) rendelkező átvezető járata (12) van, ahol az átvezető járat (12) bevezető nyílása (13) közegtovábbító vezetékkel (20), míg a kivezető nyílás (14) a kezelőterrel (11) van kapcsolatban, továbbá a közegtovábbító vezeték (20) gáztartállyal (30) van összekötöttségben, és a közegtovábbító vezeték (20) és/vagy a gáztartály (30) szabályozó részegységgel (40) van ellátva, a határoló héj (10) önhordó védőtaggal (15) és a védőtaghoz (15) gáztömören kapcsolódó rugalmas tömítő szoknyával (16) rendelkezik, a tömítő szoknyának (16) a használó személy szemét körülzáró, de orrát elkerülő csatlakozópereme (17) van, az eszköz használati helyzetében pedig a kezelőteret (11) a határoló héj (10) védőtagja (15) és tömítő szoknyája (16), valamint a használó személy fejének a szemek közelébe eső felülete által határolt, zárt térrész alkotja, a határoló héj (10) pedig rögzítő taggal (18) van ellátva.



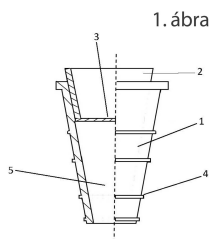
- ( 51 ) **A61M 39/20** (2006.01)  
( 11 ) **0006079** 2026.02.26.  
( 21 ) **U 25 00230**  
( 22 ) **2025.08.30.**

( 73 ) Semmelweis Egyetem, Budapest (HU)

( 72 ) Horváthné Kónya Erzsébet, Isaszeg, (HU)

( 54 ) **Katéterdugó**

- ( 74 ) Szöllősi Gusztáv, Budapest
- ( 57 ) Katéterdugó, amely forgásszimmetrikus dugóelemből (1) és szintén forgásszimmetrikus záróelemből (2) áll, a dugóelem (1) külső felülete legalább részben kúpos kialakítású, valamint dugóelem minkét vége felől nyitott, átjárható üreget (5) tartalmaz, azzal jellemezve, hogy a záróelem (2) mintavételi ablakkal (3) van ellátva és a záróelem (2) külső palástjával a dugóelem (1) üregébe szorosan illeszkedik.



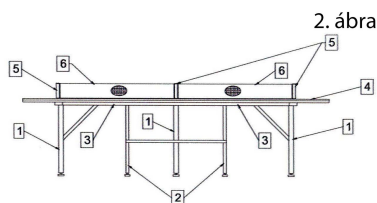
- ( 51 ) **A63B 71/00** (2006.01)  
**A63F 7/00** (2006.01)
- ( 11 ) **0006012** 2026.01.07.
- ( 21 ) **U 24 00196**
- ( 22 ) **2024.09.25.**

( 73 ) Oláh Farkas, Budapest (HU)

( 72 ) Oláh Farkas, Budapest, (HU)

( 54 ) **3 csapatos játékok hatszögletű pályán - Ping-pong asztal**

- ( 57 ) 3 csapatos játékok hatszögletű pályán - ping-pong asztal, amely fő támasztólábakra (1), mellék lábszerkezetre (2) állított és merevítő keret (3) segítségével oldható, vagy nem oldható kapcsolattal rögzített ping-pong speciális hatszögletű asztallapból (4), valamint rögzített ping-pong háló tartóelem (5), ill. három irányú térbeli ping-pong háló rendszerből (6) áll, mely ilyen módon összecusukható-mobil kialakítással rendelkezik.



**B. SEKCIÓ - IPARI MŰVELETEK ÁLTALÁBAN ÉS SZÁLLÍTÁS**

- ( 51 ) **B01D 53/22** (2006.01)  
**B01D 65/00** (2006.01)
- ( 11 ) **0006082** 2026.03.05.
- ( 21 ) **U 25 00081**
- ( 22 ) **2025.03.06.**
- ( 73 ) Pannon Egyetem, Veszprém (HU)
- ( 72 ) Nemestóthy Nándor 9%, Szentkirályszabadja, (HU)  
 Koók László 51%, Balatonfüred, (HU)  
 Komáromy Péter 10%, Balatonfüred, (HU)  
 Rózsenberszki Tamás 10%, Székesfehérvár, (HU)

Bélafiné dr. Bakó Katalin 10%, Veszprém, (HU)

Bakonyi Péter 10%, Fonyód, (HU)

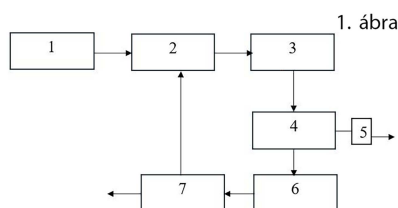
**( 54 ) Nyomással szabályozott membrános gázszeparációs rendszer permeátum recirkulációval**

( 74 ) Danubia Szabadalmi és Jogi Iroda Kft., Budapest

( 57 )

Rendszer gázelegy membrános szeparációjára, azzal jellemezve, hogy tartalmaz:

- legalább egy, a szeparálandó gázelegyet bevezető áramlásszabályozó eszközt (1), amely egy gázszeparációs recirkulációs körrel van áramlási összeköttetésben, ahol a gázszeparációs recirkulációs kör tartalmaz sorrendben:
- az áramlásszabályozó eszközhöz (1) csatlakozó, gázokat statikusan keverő tartályt (2),
- a tartályhoz (2) csatlakozó nyomásszabályozó elemet (3),
- a nyomásszabályozó elemhez (3) csatlakozó gázszeparációs membránt (4),
- a gázszeparációs membránon (4) elhelyezkedő, a retentátot kivezető szabályozó szelepet (5),
- a gázszeparációs membránhoz (4) csatlakozó kompresszort (6), és
- a kompresszor (6) és a tartály (2) között elhelyezkedő elosztó rendszert (7), amely egy permeátumot kivezető túlnyomásszabályzó szeleppel rendelkezik.



( 51 ) **B05C 1/08** (2006.01)

**B05C 9/04** (2006.01)

**B05C 9/06** (2006.01)

**B05C 9/14** (2006.01)

**B05C 13/02** (2006.01)

**H01M 4/66** (2006.01)

**H01M 10/052** (2010.01)

( 11 ) **0006071** 2026.02.13.

( 21 ) **U 25 00016**

( 22 ) **2025.01.20.**

( 73 ) QUJING EVE ENERGY CO., LTD., Dahaishao Community, Yunnan Province China (CN)

( 72 ) MA, Xiangran, Dahaishao Community, Yunnan Province China, (CN)

DING, Pengchong, Dahaishao Community, Yunnan Province China, (CN)

WU, Wenjun, Dahaishao Community, Yunnan Province China, (CN)

LI, Heng, Dahaishao Community, Yunnan Province China, (CN)

LIU, Jincheng, Dahaishao Community, Yunnan Province China, (CN)

**( 54 ) Akkumulátor alumíniumfólia bevonó berendezés**

( 30 ) 202411186900.X 2024.08.27. CN

CN2024/122659 2024.09.30. CN

( 74 ) Danubia Szabadalmi és Jogi Iroda Kft., Budapest

( 57 )

Akkumulátor alumíniumfólia bevonó berendezés (4), azzal jellemezve, hogy tartalmaz:

letekereselő mechanizmust (41);

kétoldalas bevonóegységet (42), amely kétoldalas szénréteg bevonó elrendezést (421) és szárító berendezést (422)

tartalmaz, amelyek egymáshoz vannak csatlakoztatva, és a kétoldalas szénréteg bevonó elrendezés kétoldalas

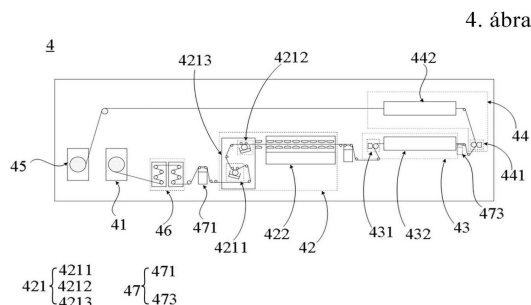
szénréteg bevonó elrendezés (421) tartalmaz egy házat (4213), és a házban (4213) elrendezett első szénréteg

bevonó elrendezést (4211), és második szénréteg bevonó elrendezést (4212);

első oldali bevonóegységet (43), amely első oldali bevonó elrendezést (431) és első kemencét (432) tartalmaz,

## Megadott használati mintaoltalmak

amelyek egymáshoz vannak csatlakoztatva, ahol az első oldali bevonó elrendezés (431) első szerszámot; második oldali bevonóegységet (44), amely második oldali bevonó elrendezést (441) és második kemencét (422) tartalmaz, amelyek egymáshoz vannak csatlakoztatva, ahol a második oldali bevonó elrendezés (441) második szerszámot tartalmaz, több eltérés-korrekción mechanizmust (47), koronaegységet (46), és tekerceselő mechanizmust (45) tartalmaz.



- ( 51 ) **B22F 12/50** (2021.01)  
**B22F 10/20** (2021.01)  
**B22F 12/41** (2021.01)  
**B22F 12/90** (2021.01)  
**B33Y 30/00** (2015.01)  
**H01F 41/02** (2006.01)

( 11 ) **0006061** 2026.02.05.

( 21 ) **U 25 00115**

( 22 ) **2022.09.26.**

( 67 ) P2200384 2022.09.26. HU

( 73 ) Széchenyi István Egyetem, Győr (HU)

( 72 ) Kocsis Bence János 80%, Győr, (HU)

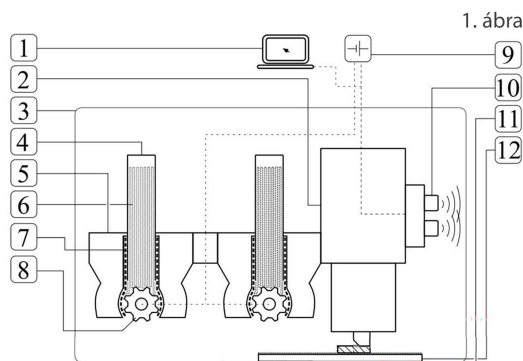
Fekete Imre 20%, Győr, (HU)

( 54 ) **Réteges szerkezetű lágymágneses kompozit előállításra szolgáló berendezés**

( 74 ) Dr. MOLNÁR Szabadalmi és Védjegy Iroda Kft., Budapest

( 57 )

Berendezés, azzal jellemezve, hogy tartalmaz egy lézerszinterező porterítő mechanizmust, (2), amelyre egy porterítő adapter, valamint távolságérzékelésre szolgáló szenzorok (10) vannak felfogatva, amelyek egy vákuumtömör (gázzáró) kábelkivezetésen egy számítógéppel (1) vannak összekötve, ahol a porterítő adapterhez két különálló portartály (4) és az ezek rögzítését szolgáló ház (5) csatlakozik; ahol a házban (5) vannak: bordástengelyek (8) és azok rögzítése, csapágyazása, tömítése (7) és meghajtásukért felelős elektromotorok; és az elektromotorok és a távolságérzékelésre szolgáló szenzorok (10) áramforrásának (9) bevezetésére is vákuumtömör (gázzáró) kábelkivezetés van kialakítva.



( 51 ) **B32B 23/06** (2006.01)

( 11 ) **0006076** 2026.02.23.

( 21 ) **U 25 00188**

( 22 ) **2025.07.15.**

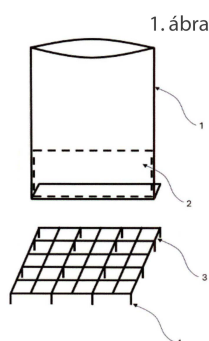
( 73 ) Denis Deuschl, Calw (DE)

( 72 ) Denis Deuschl, Calw, (DE)

( 54 ) **Szerves hulladék gyűjtésére szolgáló tasak**

( 57 )

Szerves hulladék gyűjtésére szolgáló tasak, azzal jellemezve, hogy papírszerkezetből (1) kialakított tasaktestet és ahhoz rögzített cellulóزالapú barrierréteget (2) tartalmaz, ahol a cellulóزالapú barrierréteg (2) a tasak belső oldalán legalább a tasak alsó részén van elrendezve, és a papírszerkezet (1) és a cellulóزالapú barrierréteg (2) egymáshoz laminálással, ragasztással vagy hőhegesztéssel kapcsolódik.



## C. SEKCIÓ - VEGYÉSZET ÉS KOHÁSZAT

( 51 ) **C02F 1/28** (2006.01)

**B01J 20/24** (2006.01)

( 11 ) **0006064** 2026.02.09.

( 21 ) **U 25 00155**

( 22 ) **2025.06.16.**

( 73 ) HUN-REN Csillagászati és Földtudományi Kutatóközpont, Budapest (HU)

Pannon Egyetem, Veszprém (HU)

( 72 ) dr. Kondor Attila Csaba 12.5%, Budapest, (HU)

dr. Szabó Lili 12.5%, Kistarcsa, (HU)

Vancsik Anna Viktória 12.5%, Nagykanizsa, (HU)

Bauer László 12.5%, Budapest, (HU)

dr. Maász Gábor 12.5%, Nagykanizsa, (HU)

dr. Galambos Ildikó 12.5%, Nagykanizsa, (HU)

Németh Gábor 12.5%, Újudvar, (HU)

dr. Bóna Áron 12.5%, Nagykanizsa, (HU)

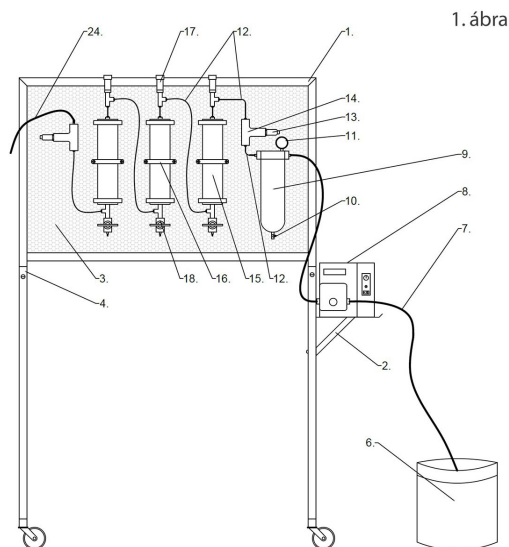
( 54 ) **Zöldhulladékból készült adszorbensek tesztelésére alkalmas vízkezelő berendezés elsősorban mikroszennyezők eltávolítására**

( 57 )

Zöldhulladékból készített vízsűrő töltetek tesztelésére alkalmas, mobil és moduláris adszorpciós vízkezelő berendezés elsősorban szerves mikroszennyezők eltávolítására, amelynek szivattyútartót (2) tartalmazó

## Megadott használati mintaoltalmak

szerelekerete (1), perforált szerelőpanele (3), szabályozható szivattyúja (8), a vizet fogadó tartályból (6) betápláló vezetéke (7), az elektromos működtető és kezelő eszközöket tartalmazó elektronikai ládája (5), az alján leeresztő csappal (10) és előszűrő nyomásmérővel (11) felszerelt előszűrő háza (9), három töltettartó oszlopa (15) van a hozzájuk csatlakozó tápvezetékekkel (12), azzal jellemezve, hogy a tesztberendezés kerekekre szerelt és szétszerelhető tartólábakon (4) áll, csőtartó foglaltok (16) segítségével cserélhető töltettartó oszlopokat (15), távadóval rendelkező töltettartó nyomásmérővel (17) felszerelt töltettartó oszlopvég-záró fedeleket (20) tartalmaz megfelelő oszlopvég-záró tömítéssel (21), a töltettartó oszlopok (15) sorba illetve párhuzamosan is csatlakoztathatók a tápvezetékhez (12), az eszköz az adszorbens stabilizálására és az áramlás egyenletes eloszlására az áramlási rendszerben lévő töltettartó oszlopokba szigetelő módon hármass (tri clamp) bilinccsel (22) kapcsolt perembe illeszkedő korongszűrőkkel (23), mint áramláselosztó lemezekkel vannak felszerelve, a töltettartó oszlopok alján elhelyezett mintavevő csapokkal (18) az oszlopok külön is mintázhatók, a tesztberendezés a betápláló vezeték (7) és kimeneti vezeték (24) oldalán egyaránt távadóval rendelkező, zárt szenzorblokkban (14) elhelyezett vezetőképesség-mérőkkel (13) van felszerelve.



## E. SZEKCIÓ - HELYHEZ KÖTÖTT LÉTESÍTMÉNYEK

- ( 51 ) **E01C 9/08** (2006.01)  
**E01C 5/00** (2006.01)  
**E01F 1/00** (2006.01)  
( 11 ) **0006069** 2026.02.13.

( 21 ) **U 25 00300**

( 22 ) **2025.11.10.**

( 73 ) Kiss Péter, Budapest (HU)

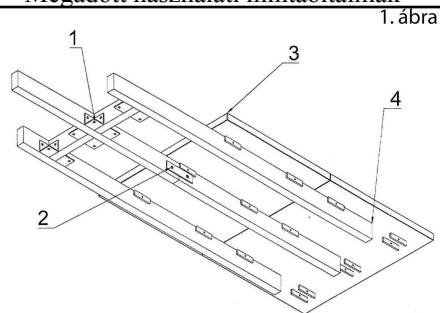
( 72 ) Kiss Péter, Budapest, (HU)

( 54 ) **Ideiglenes moduláris buszmegálló**

( 57 )

Ideiglenes moduláris buszmegálló, melynél nagyvárosi közlekedési vállalat saját ideiglenes moduláris buszmegálló elemekből építkezik azzal Jellemezve, hogy buszmegálló hosszban lefektetett padlógerendák (4) a kívánt buszmegálló hosszúságban csavarozható összekötő lemezekkel (2) kapcsolhatók össze és ideiglenes buszmegálló kívánt szélességében a padlógerendákat (4) csavarozható keresztgerendák (1) kapcsolják össze, a gerenda szerkezet pedig csavarozással kapcsolódnak a pozicionáló tüskés padlólemezek (3).

## Megadott használati mintaoltalmak



- ( 51 ) **E01C 15/00** (2006.01)  
**E01C 5/06** (2006.01)  
**E01C 5/08** (2006.01)  
**E01C 5/10** (2006.01)  
( 11 ) **0006068** 2026.02.13.

( 21 ) **U 25 00301**

( 22 ) **2025.11.11.**

( 73 ) **BETONWERK s.r.o., Štúrovo (SK)**

( 72 ) **Bokker István, Budapest, (HU)**

**Búr Csongor, Tomor, (HU)**

**Dubrovsky Szilárd, Budapest, (HU)**

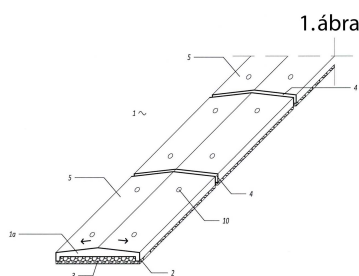
**Dubrovsky Gábor, Pécs, (HU)**

( 54 ) **Előregyártott szerkezeti elrendezés közlekedési célú építmények, főleg kerékpárutak létesítésére**

( 74 ) **Advopatent Szabadalmi és Védjegy Iroda, Budapest**

( 57 )

Előregyártott szerkezeti elrendezés közlekedési célú építmények, főleg kerékpárutak létesítésére, amelynek alépítménye, teherhordó szerkezete és járófelülete van, azzal jellemezve, hogy a teherhordó szerkezet műszál erősítésű feszített vasbeton pályatábla (1), amelynek mindkét hosszanti oldalán merevítő borda (2) van, a pályatábla (1) járófelülete (5) a pályatábla (1) beépítési irányára merőlegesen szöveget zár be, két hosszirányban egymáshoz sorolt pályatábla (1) közé keresztirányú rugalmas réskitöltő fugaszerkezet (4) van beépítve, és a pályatábla (1) járófelületébe (5) legalább kettő darab, előnyösen négy darab emelőszelvény (10) van a pályatáblába (1) bemélyítve.



- ( 51 ) **E04B 2/02** (2006.01)  
**E04C 1/41** (2006.01)  
( 11 ) **0006070** 2026.02.13.

( 21 ) **U 25 00256**

( 22 ) **2025.09.30.**

( 73 ) **dr. Kiss Gergő, Eger (HU)**

**Szabó Milán, Eger (HU)**

( 72 ) dr. Kiss Gergő, Eger, (HU)

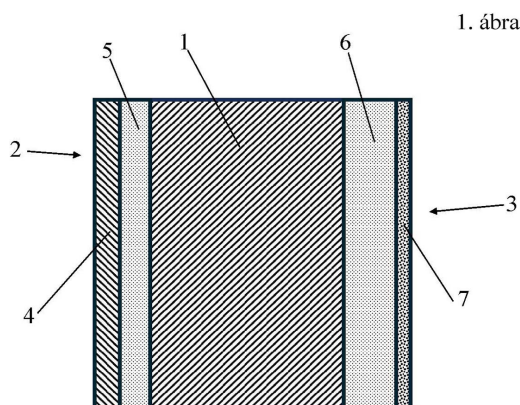
Szabó Milán, Eger, (HU)

**( 54 ) Legalább egyik oldalán készregyártott többrétegű falazóelem**

( 74 ) Szöllősi Gusztáv, Budapest

( 57 )

Legalább egyik oldalán készregyártott többrétegű falazóelem, melynek teherhordó rétege (1) és a teherhordó réteg (1) két oldalán elrendezett első burkoló rétege (2) és második burkoló rétege (3) van azzal jellemezve, hogy legalább az első burkoló rétege (2) a teherhordó rétegnél (1) jelentősen puhább anyagból kialakított beltéri burkolatot (4) tartalmaz.



**F. SZEKCIÓ - MECHANIKA, VILÁGÍTÁS, FŰTÉS**

( 51 ) **F28D 7/02** (2006.01)

**F28D 7/00** (2006.01)

**F28F 1/04** (2006.01)

( 11 ) **0006077** 2026.02.24.

( 21 ) **U 25 00066**

( 22 ) **2024.10.08.**

( 67 ) P2400462 2024.10.08. HU

( 73 ) Fővárosi Vízművek Zártkörűen Működő Részvénytársaság, Budapest (HU)

( 72 ) Gönczi Gábor, Budapest, (HU)

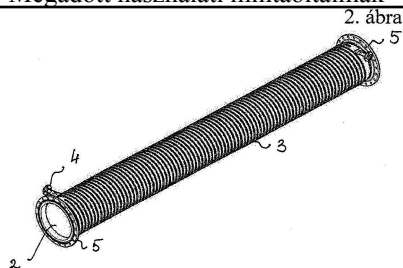
Lajtós István, Budapest, (HU)

**( 54 ) Ivóvízes hőcserélő**

( 74 ) SBGK Szabadalmi Ügyvivői Iroda, Budapest

( 57 )

Hőcserélő, amely egy spiráljáratos hőcserélő, amely primer és szekunder járatot foglal magába, azzal jellemezve, hogy primer járatot egy egyenes cső (2) alkotja, a szekunder járatot a cső (2) palástjának külső oldalára spirál alakban elhelyezett téglalap keresztmetszetű járat (3) képezi, amelyek két vége a cső (2) csatlakozó karimája (5) közelében elhelyezett csatlakozóelemmel (4) van ellátva, és a téglalap keresztmetszetű járat (3) külső oldalát egy burkolat (6) határolja.



## G. SZEKCIÓ - FIZIKA

( 51 ) G01N 3/42 (2006.01)

B82Y 35/00 (2011.01)

( 11 ) 0006074 2026.02.18.

( 21 ) U 25 00149

( 22 ) 2021.12.15.

( 67 ) P2100432 2021.12.15. HU

( 73 ) Eötvös Loránd Tudományegyetem, Budapest (HU)

( 72 ) Tüzes Dániel Gábor, Budapest, (HU)

( 54 ) Mikromechanikai erőmérő egység

( 74 ) SBGK Szabadalmi Ügyvivői Iroda, Budapest

( 57 )

Mikromechanikai erőmérő egység (10), amely tartalmaz

- vázat (1),

- egy indentációs irány (Z) mentén kiterjedő lengőrész (2), amely egy elülső végénél egy nanoindentációs fejjel (40) összeillő foglalattal (21) van ellátva,

- két elülső rugót (31) és két hátulsó rugót (32), melyek a lengőrész (2) a vázzal (1) összekapcsolják, továbbá amelyek közül a két elülső rugó (31) a foglalathoz (21) közelebb kapcsolódik a lengőrészhez (2), mint a két hátulsó rugó (32), továbbá a két elülső rugó (31) egymással szemben a lengőrész (2) két átellenes oldalán van elhelyezve, valamint a két hátulsó rugó (32) egymással szemben a lengőrész (2) két átellenes oldalán van elhelyezve,

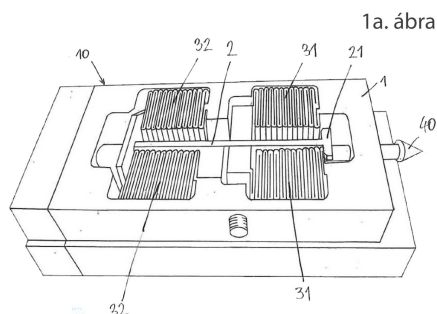
ahol a váz (1), a lengőrész (2), a két elülső rugó (31) és a két hátulsó rugó (32) egyetlen darabból van kialakítva, azzal jellemezve, hogy

a két elülső rugó (31) és a két hátulsó rugó (32) mindegyike több egymással megegyező méretű és egymással párhuzamos rugólemezből áll,

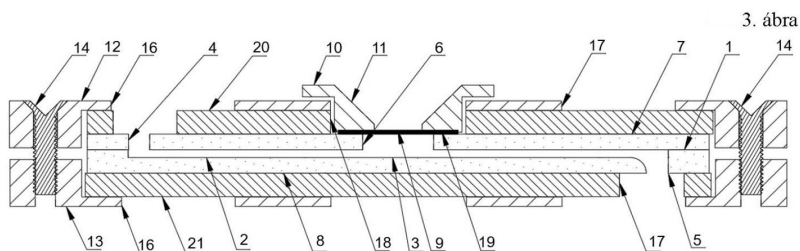
a rugólemezeknek az indentációs irányra (Z) merőleges kiterjedése az indentációs iránybeli (Z) kiterjedésüknek legalább az ötszöröse,

a rugólemezek az indentációs irány (Z) mentén egymás mögött helyezkednek el és lemezenként váltva átellenes oldalon éleik mentén, harmonikaszzerűen csatlakoznak egymáshoz, és

az egyes rugók (31, 32) egyik végükön a váz (1) belsejében az indentációs irányban (Z) szabadon elmozduló lengőrészhez (2) kapcsolódnak, másik végükön pedig mereven a vázhoz (1) vannak rögzítve.



- ( 51 ) **G01N 13/00** (2006.01)  
**G01N 33/15** (2006.01)
- ( 11 ) **0006060** 2026.02.03.
- ( 21 ) **U 25 00034**
- ( 22 ) **2025.01.30.**
- ( 73 ) Pázmány Péter Katolikus Egyetem, Budapest (HU)
- ( 72 ) Naszlady Márton Bese 20%, Budapest, (HU)  
 Dr. Laki András 20%, Budapest, (HU)  
 Dr. Erdő Franciska 20%, Budapest, (HU)  
 Kocsis Dorottya 10%, Szentlőrinc, (HU)  
 Laki Marika 10%, Budapest, (HU)  
 Dr. Nochta- Kzsoki Adrienn 10%, Budapest, (HU)  
 Houssam Abboud 10%, Budapest, (HU)
- ( 54 ) **Mikrofluidikai diffúziós cella lokálisan alkalmazott hatóanyagok és készítmények vizsgálatához**
- ( 74 ) SBGK Szabadalmi Ügyvivői Iroda, Budapest
- ( 57 ) Mikrofluidikai diffúziós cella lokálisan alkalmazott hatóanyagok és készítmények vizsgálatához, mely tartalmaz:  
 - egy mikrofluidikai egységet (1), amely magában foglal egy csatornaréteget (8), amelyben egy vízszintes mikrofluidikai csatorna (2) van kialakítva és ahol a mikrofluidikai csatorna (2) mentén egy kiszélesedő rezervoár (3) van kiképezve, valamint egy, a csatornaréteg (8) feletti záróréteget (7), amelyben a rezervoár (3) felett egy, a rezervoár (3) felé és felfelé nyitott akceptorkamra (6) van kialakítva, és ahol a mikrofluidikai csatorna (2) egyik végén egy beömlőnyílás (4), a másik végén egy kiömlőnyílás (5) van kiképezve,  
 - egy, a hatóanyagok és készítmények befogadására szolgáló donorkamrát (11) az akceptorkamra (6) felett kialakítva, amely felfelé és az akceptorkamra (6) irányában nyitott,  
 - egy szövetet (9), mely a donorkamra (11) és az akceptorkamra (6) közé van befogatva,  
 - egy felső merevítő keretet (12) és egy alsó merevítő keretet (13), amelyek a mikrofluidikai egységet (1), amely egy felső merevítőréteggel (20) és egy alsó merevítőréteggel (21) van ellátva, körülveszik, egymáshoz illeszkednek és keretet összetartó csavarokkal (14) egymáshoz vannak rögzítve.



- ( 51 ) **G01R 27/02** (2006.01)  
**G01R 1/04** (2006.01)  
**G01R 31/26** (2006.01)  
**G01R 31/50** (2020.01)
- ( 11 ) **0006053** 2026.02.02.
- ( 21 ) **U 24 00113**
- ( 22 ) **2024.05.30.**
- ( 73 ) SEMILAB Semiconductor Physics Laboratory Co. Ltd., Budapest (HU)
- ( 72 ) Szabó Attila Lóránt, Órbottyán, (HU)
- ( 54 ) **Kalibráló eszköz ellenállás méréséhez**
- ( 74 ) KACSUKPATENT Európai Szabadalmi és Védjegy Iroda Kft., Budapest

Onozó Ervin, Budapest

(57)

Kalibráló eszköz kalibrációs ellenállások kiválasztására, amely tartalmaz legalább egy kapcsolómodult (100, 100', 100'', 100'''), ahol a legalább egy kapcsolómodul (100, 100', 100'', 100''') tartalmaz:

egy első félvezető relé modult (10a) és egy második félvezető relé modult (10b), amelyek mindegyike tartalmaz:

egy első félvezető relét (7) és egy második félvezető relét (9), amelyek sorosan vannak kapcsolva;

egy harmadik félvezető relét (8), amely az első félvezető relé (7) és a második félvezető relé (9) egy csatlakozási

felezőpontjához van csatlakoztatva;

egy tokozást, amely az első félvezető relé (7), a második félvezető relé (9) és a harmadik félvezető relé (8)

befogadására alkalmasan van kialakítva; és

egy első bemeneti terminált (1), egy második bemeneti terminált (3),

egy harmadik bemeneti terminált (2), egy első kimeneti terminált (6), egy második kimeneti terminált (4) és

egy harmadik kimeneti terminált (5), amelyek a tokozásban vannak, és úgy vannak elhelyezve, hogy a tokozáson kívül részben szabadon állnak, ahol

az első félvezető relének (7), a második félvezető relének (9) és a harmadik félvezető relének (8) van egy első bemeneti része, egy második bemeneti része, egy első kimeneti része és egy második kimeneti része, és

a tokozáson belül az első félvezető relé (7) bemeneti rész párjának egyik tagja az első bemeneti terminálhoz (1)

csatlakozik, az első félvezető relé (7) bemeneti rész párjának másik tagja a második bemeneti terminálhoz (3)

csatlakozik, a második félvezető relé (9) bemeneti rész párjának egyik tagja a második bemeneti terminálhoz (3),

a második félvezető relé (9) bemeneti rész párjának másik tagja a második félvezető relé (9) első bemeneti

termináljához (1) van csatlakoztatva, a harmadik félvezető relé (8) bemeneti rész párjának egyik tagja a harmadik bemeneti terminálhoz (2), és a harmadik félvezető relé (8) bemeneti rész párjának másik tagja az első bemeneti terminálhoz (1) csatlakozik,

a tokozáson belül az első félvezető relé (7) kimeneti rész párjának egy első tagja a kimeneti terminálhoz (6)

csatlakozik, a második félvezető relé (9) kimeneti rész párjának az egyik tagja a második kimeneti terminálhoz

(4) csatlakozik, az első félvezető relé (7) kimeneti részpárjának egy másik tagja és a második félvezető relé (9)

kimeneti rész párjának egy másik tagja egymáshoz csatlakozik, a harmadik félvezető relé (8) kimeneti rész

párjának egy első tagja a harmadik kimeneti terminálhoz (5) csatlakozik, és a harmadik félvezető relé (8)

kimeneti rész párjának másik tagja az első félvezető relé (7) kimeneti rész párjának másik tagja és a második

félvezető relé (9) kimeneti része párjának másik tagja közötti csatlakozási felezőpontjához csatlakozik,

ahol a legalább egy kapcsolómodul (100, 100', 100'', 100''') mindegyike tartalmaz továbbá legalább egy

kalibrációs ellenállást (R1, R2, R3, R4, R5, R6, R7, R8, R9, R10, R11, R12, R13), amelyek az első félvezető

relémodul (10a) második kimeneti terminálja (4a) és a második félvezető relémodul (10b) második kimeneti

terminálja (4b) közé vannak kapcsolva,

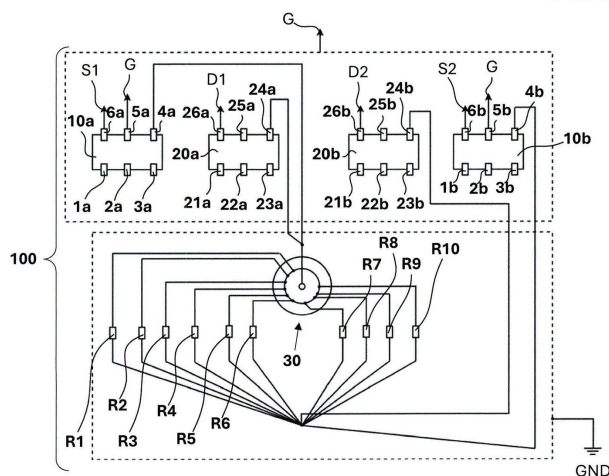
azzal jellemezve, hogy a kalibráló eszköz tartalmaz továbbá legalább egy kiválasztó eszközt szelektíven az egyik

kalibráló ellenállásnak (R1, R2, R3, R4, R5, R6, R7, R8, R9, R10, R11, R12, R13) egy első érzékelőterminál (S1)

és egy második érzékelőterminál (S2) közé, valamint egy első meghajtóterminál (D1) és egy második

meghajtóterminál (D2) közé kapcsolására.

4. ábra



## H. SZEKCIÓ - VILLAMOSSÁG, ELEKTROMOSSÁG

- ( 51 ) **H01M 10/04** (2006.01)  
**G01B 11/24** (2006.01)  
**H01M 4/04** (2006.01)  
( 11 ) **0006056** 2026.02.02.

( 21 ) **U 24 00001**

( 22 ) **2023.12.29.**

( 73 ) SK ON Co., Ltd., Seoul (KR)

( 72 ) Jae Min RYU 10%, Daejeon, (KR)

Kang San KIM 40%, Daejeon, (KR)

Ji Eun AHN 20%, Daejeon, (KR)

Young Rae OH 20%, Daejeon, (KR)

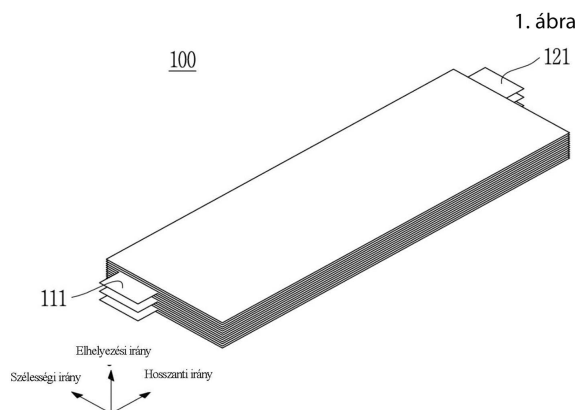
Bong Kun CHO 10%, Daejeon, (KR)

( 54 ) **Megfordult elektródalemezek érzékelésére szolgáló készülék**

( 30 ) KR  
20-2023-0000824 2023.04.24. KR

( 74 ) Danubia Szabadalmi és Jogi Iroda Kft., Budapest

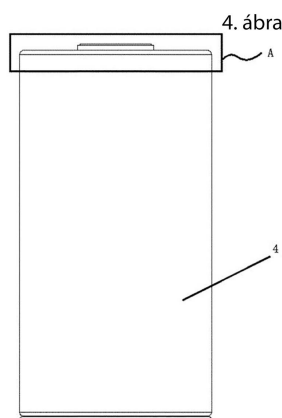
- ( 57 ) Készülék rétegelt szerkezetű elektródaszerelvény (100) elektródalemezei (110, 120) megfordulásának érzékelésére,  
azzal jellemezve, hogy a készülék tartalmaz:  
egy, az elektródaszerelvény (100) szállítására alkalmas átviteli hordozót (30), amelyre egy, az elektródaszerelvény befogadására képes tartó (31) van rögzítve;  
egy pár érzékelő egységet (10), amely érzékelő egységek (10) hosszirányban nézve a tartó (31) két szemközti végén vannak elhelyezve, ahol az érzékelők (10) a tartó (31) szélességi irányban vett középvonalához (C1) képest azonos oldalon vannak elrendezve; és  
egy, az érzékelő egységekhez (10) kapcsolt vezérlőt (20);  
ahol az érzékelő egységek (10) mindegyike egy mérési fényt kibocsátó érzékelőmodul (10a) és egy olyan fényvevő érzékelőmodul (10b) tartalmaz, amely fényjelátviteli összeköttetésben áll a fénykibocsátó érzékelőmodullal (10a); és  
ahol egy adott érzékelő egységhez (10) tartozó fénykibocsátó érzékelőmodul (10a) és fényvevő érzékelőmodul (10b) közötti távolság nagyobb, mint a vizsgálandó elektródaszerelvénynek (100) az elektródalemezek (110, 120) egymásra helyezési irányában mért vastagsága.



- ( 51 ) **H01M 10/058** (2010.01)  
**H01M 50/528** (2021.01)

- H01M 50/559** (2021.01)  
**( 11 ) 0006083** 2026.03.06.  
**( 21 ) U 24 00287**  
**( 22 ) 2022.05.18.**  
**( 73 )** EVE Power Co., Ltd., Jingmen, Hubei (CN)  
**( 72 )** HUANG, Liming , Jingmen, Hubei , (CN)  
 YUE, Liangliang , Jingmen, Hubei , (CN)  
 LIU, Jing , Jingmen, Hubei , (CN)  
 XU, Yuebin , Jingmen, Hubei , (CN)  
 HE, Wei , Jingmen, Hubei , (CN)  
**( 54 ) Hengeres teljes pólusfülű, pólus és pólus áramgyűjtő lemez összeállítással ellátott lítium-ion akkumulátor**  
**( 30 )** 202121102907 2021.05.21. CN  
**( 74 )** SBGK Szabadalmi Ügyvivői Iroda, Budapest

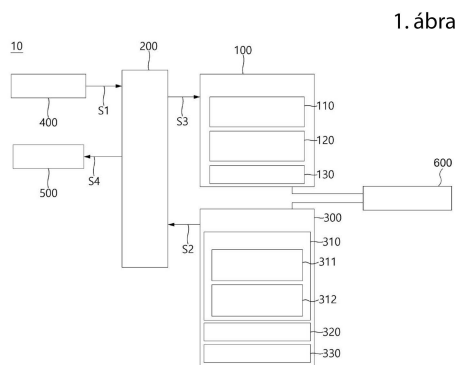
- ( 57 )** Hengeres, teljes pólusfülű lítium-ion akkumulátor, azzal jellemezve, hogy magába foglal egy házat (4), egy cellát (5) és egy pólus és egy pólus áramgyűjtő lemez (3) összeállítást, ahol a cella (5) a házban (4) helyezkedik el, a ház (4) hornyolt szerkezetű test, a ház (4) tartalmaz egy alsó részt (42) és egy alsó végfelületet (43), az összeállítás tartalmazza a pozitív pólust (1), a pozitív áramgyűjtő lemezt (3), az első szigetelő elemet (21) és a második szigetelő elemet (22), ahol a második szigetelő elem (22) a pozitív áramgyűjtő lemez (3) és az első szigetelő elem (21) között van elhelyezve;  
 a pozitív pólus (1) tartalmaz egy vezetőképes véget (11), egy csatlakozó véget (12) és egy csatlakozórúdat (13), a vezetőképes vég (11) és a csatlakozó vég (12) a csatlakozórúdon (13) keresztül vannak összekötve, és mind a vezetőképes vég (11) szélessége, mind a csatlakozó vég (12) szélessége nagyobb, mint a csatlakozórúd (13) szélessége;  
 a csatlakozórúd (13) sorban áthatol az első szigetelő elemen (21) és a második szigetelő elemen (22), az első szigetelő elem (21) a vezetőképes véghez (11) közelebb van elhelyezve, mint a második szigetelő elem (22), és az első szigetelő elem (21) és a második szigetelő elem (22) között egy befogadó tér (23) van;  
 a pozitív áramgyűjtő lemez (3) egy hegesztő lemezt (31) és egy vezetőképes kiemelkedést (32) tartalmaz, a vezetőképes kiemelkedés (32) a hegesztő lemez (31) második szigetelő elem (22) felé néző végfelületén van elhelyezve, és a csatlakozó vég (12) a pozitív áramgyűjtő lemez (3) felé néző végfelülete egy első horonnyal (121) van ellátva, a pozitív áramgyűjtő lemez (3) és a pozitív pólus (1) érintkezési része a vezetőképes kiemelkedésnek (32) a hegesztő lemeztől (31) elfelé néző végfelülete az első horony (121) alsó felületének hornya.



- ( 51 ) H01M 10/44** (2006.01)  
**H01M 10/48** (2006.01)  
**( 11 ) 0006055** 2026.02.02.  
**( 21 ) U 23 00202**  
**( 22 ) 2023.11.30.**

- ( 73 ) SK ON Co., Ltd., Seoul (KR)  
 ( 72 ) YARBROUGH, Alexander, Commerce, GA, (US)  
**( 54 ) Eszköz akkumulátor merítéséhez**  
 ( 30 ) US/18/072,873 2022.12.01. US  
 ( 74 ) DANUBIA Szabadalmi és Jogi Iroda Kft., Budapest  
 ( 57 )

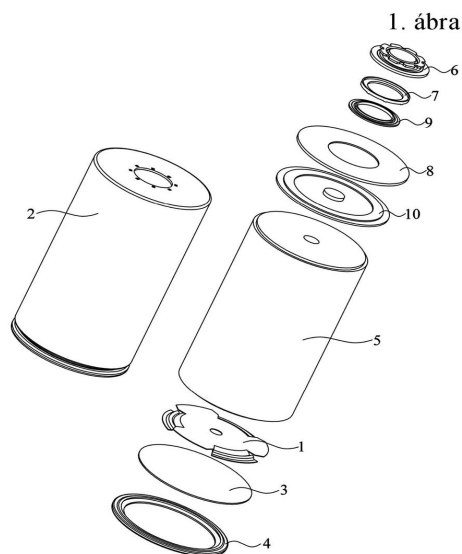
Akkumulátormerítő eszköz (10), amely tartalmaz:  
 egy akkumulátormodulhoz (600) csatlakoztatott merítőáramkört (100);  
 egy érzékelőegységet (300), amely a merítőáramkör (100) és az akkumulátormodul (600) legalább egyikéhez van csatlakoztatva; és  
 egy vezérlőegységet (200), amely az érzékelőegységhez (300) és a merítőáramkörhöz (100) csatlakozik, azzal jellemezve, hogy  
 a merítőáramkör (100) tartalmaz:  
 egy érintkezőegységet (101), amely egy első érintkezőegységgel (101a) és egy második érintkezőegységgel (101b) rendelkezik, ahol az első és második érintkezőegység (101a, 101b) elektromosan csatlakozik az akkumulátormodulhoz (600); és  
 egy első akkumulátormodul-merítő áramkört (110), amely elektromosan az első és második érintkezőegység (101a, 101b) közé van kapcsolva.



- ( 51 ) **H01M 50/00** (2021.01)  
**H01M 50/528** (2021.01)  
 ( 11 ) **0006054** 2026.02.02.  
 ( 21 ) **U 24 00275**  
 ( 22 ) **2022.10.26.**  
 ( 73 ) EVE Power Co., Ltd., Hubei (CN)  
 Huizhou Eve Power Co., Ltd., Guangdong (CN)  
 ( 72 ) Wu Di, Hubei, (CN)  
 Li Kaibo, Hubei, (CN)  
 Chen Feng, Hubei, (CN)  
 He Wei, Hubei, (CN)  
 Liu Jincheng, Hubei, (CN)  
**( 54 ) Akkumulátor**  
 ( 30 ) 202210626354.1 2022.06.02. CN  
 202221374021.6 2022.06.02. CN  
 ( 86 ) CN22127668  
 ( 87 ) 23231282  
 ( 74 ) Danubia Szabadalmi és Jogi Iroda Kft., Budapest  
 ( 57 ) Akkumulátor, amely a következőket tartalmazza:  
 egy házat (2); és

## Megadott használati mintaoltalmak

egy negatív elektróda áramgyűjtő lemezt (1), amely a ház (2) belsejében van elhelyezve, azzal jellemezve, hogy a negatív elektróda áramgyűjtő lemez (1) a ház (2) belsejébe van hegesztve, továbbá tömítőelemmel (3) van ellátva, amelyben első gördülő horony (21) és második gördülő horony (22) van elrendezve, amelyek egymással kapcsolatban vannak, és egymás után a ház (2) tömítő végétől indulva vannak besüllyesztve, az első gördülő horony (21) a ház (2) belseje felé hajlik, a második gördülő horony (22) pedig a ház (2) külseje felé hajlik, az első gördülő horony (21) össze van hegesztve a negatív elektróda áramgyűjtő lemezzel (1), és a tömítőelem (3) a második gördülő horonyban (22) van elhelyezve, és a tömítőelem lefedi az első gördülő horony (21) és a negatív elektróda áramgyűjtő lemez (1) összefolyási nyomvonalát a ház (2) belsejében, egy első tömítőgyűrűt (4), amely a tömítőelem (3) külső periferiáján van perselyezve, és a tömítőelem (3) és a második gördülő horony (22) között van elhelyezve, akkumulátorcellát (5), amely a ház (2) belsejében van elhelyezve, és a negatív elektróda áramgyűjtő lemez (1) felett helyezkedik el.



( 51 ) H01M 50/147 (2021.01)

( 11 ) 0006065 2026.02.11.

( 21 ) U 24 00295

( 22 ) 2023.05.17.

( 73 ) Eve Power Co., Ltd., Hubei (CN)

( 72 ) Min Changfei, Hubei, (CN)

Li Shangyi, Hubei, (CN)

Huang Liming, Hubei, (CN)

( 54 ) Akkumulátor-fedőlemez

( 30 ) 202321057988.6 2023.04.27. CN

202310471118.1 2023.04.27. CN

( 86 ) CN23094899

( 87 ) 24221506

( 74 ) Danubia Szabadalmi és Jogi Iroda Kft., Budapest

( 57 )

Akkumulátor-fedőlemez, amely tartalmaz:

egy fedőlemeztestet (10), amely egy első részt (11), egy második részt (12) és egy robbanásbiztos szerkezetet (20) tartalmaz,

ahol a fedőlemeztestet (10) egy darabként van kialakítva és a robbanásbiztos szerkezet (20) az első rész (11) és a második rész (12) között helyezkedik el,

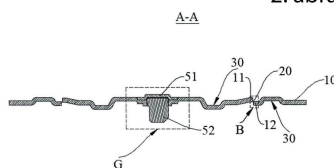
azzal jellemezve, hogy a fedőlemeztestet (10) sík lemezfelületére merőleges irány mentén a robbanásbiztos szerkezet (20) vastagsága kisebb, mint az első rész (11) és a második rész (12) vastagsága, és

az első rész (11) első felületszakaszt (111) tartalmaz, és a második rész (12) második felületszakaszt (121)

tartalmaz,

ahol az első felületszakasz (111) és a második felületszakasz (121) a fedőlemezttest (10) felső felületének részét képezik, és az első felületszakasz (111) és a második felületszakasz (121) egy előre meghatározott távolsággal vannak eltolva egymáshoz képest a fedőlemezttest (10) tengelyiránya mentén.

2. ábra



- ( 51 ) H01M 50/148 (2021.01)  
 H01M 50/107 (2021.01)  
 H01M 50/152 (2021.01)  
 H01M 50/179 (2021.01)  
 H01M 50/342 (2021.01)  
 H01M 50/358 (2021.01)  
 H01M 50/531 (2021.01)  
 H01M 50/548 (2021.01)

( 11 ) 0006073 2026.02.17.

( 21 ) U 25 00035

( 22 ) 2022.10.24.

( 73 ) EVE POWER CO., LTD., Jingmen, Hubei (CN)

( 72 ) Wu Di, Jingmen, Hubei, (CN)

Li Kaibo, Jingmen, Hubei, (CN)

He Wei, Jingmen, Hubei, (CN)

Liu Jincheng, Jingmen, Hubei, (CN)

( 54 ) Akkumulátor

( 30 ) 202221649846.4 2022.06.28. CN

( 86 ) CN22127033

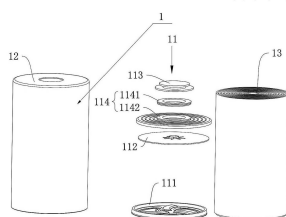
( 87 ) 24000945

( 74 ) Gödölle, Kékes, Mészáros & Szabó Szabadalmi és Védjegy Iroda, Budapest

( 57 )

Akkumulátor (1), azzal jellemezve, hogy tartalmaz cellát (13), házat (12) és fedélszerelvényt (11), amelynél a cella (13) a házban (12) van befogadva; a fedélszerelvény (11) a cella (13) és a ház (12) mindegyikéhez csatlakoztatva van; a fedélszerelvény (11) tartalmaz a ház (12) végén elrendezett fedőlapot (111); a fedőlap (111) kerületi széle határolórészsel (1113) van ellátva, és a határolórész (1113) a cella (13) felé kinyúlik a fedőlapból (111) és a cella (13) füleit körülveszi.

3. ábra



- ( 51 ) H01M 50/152 (2021.01)

( 11 ) 0006072 2026.02.13.

( 21 ) U 25 00029

( 22 ) 2022.10.25.

( 73 ) EVE POWER CO., LTD., Jingmen, Hubei (CN)

( 72 ) Wu Di, Jingmen, Hubei, (CN)

Li Kaibo, Jingmen, Hubei, (CN)

He Wei, Jingmen, Hubei, (CN)

Liu Jincheng, Jingmen, Hubei, (CN)

( 54 ) Akkumulátor

( 30 ) 202210752773.X 2022.06.28. CN

202221649870.8 2022.06.28. CN

( 86 ) CN22127225

( 87 ) 24000948

( 74 ) Gödölle, Kékes, Mészáros & Szabó Szabadalmi és Védjegy Iroda, Budapest

( 57 )

Akkumulátor (1), amely tartalmaz cellát (13), házat (12) és fedélszerelvényt (11), amelynél a cella (13) a házban (12) van befogadva; a fedélszerelvény (11) csatlakoztatva van a cella (13) és a ház (12) mindegyikéhez; azzal jellemző, hogy a fedélszerelvény (11) tartalmaz:

a ház (12) első végén elrendezett és a cella (13) második elektródafüléhez (132) csatlakoztatott fedőlapot (111); a házban (12) elrendezett gyűjtősínlemez (112), amely a cella (13) végéhez van csatlakoztatva és csatlakoztatva van a cella (13) első elektródafülével (131), amelynél a gyűjtősínlemez (112) csatlakozóelemmel van ellátva; és a ház (12) második végén áthatoló és a csatlakozóelemmel a gyűjtősínlemezhez (112) elektromosan csatlakozó terminált (113); amelynél a ház (12) első vége és a ház (12) második vége a ház (12) két átellenes vége, és a gyűjtősínlemez (112) és a terminál (113) között rész van; és

energiaelnyelő szerkezetet (114), amelynél az energiaelnyelő szerkezet (114) a terminál (113), a ház (12) és a gyűjtősínlemez (112) mindegyikéhez csatlakoztatva van;

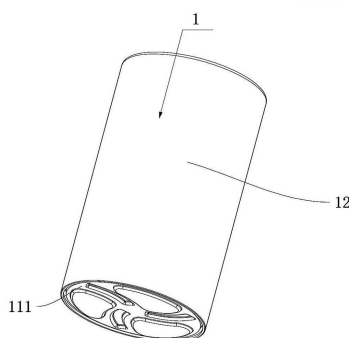
amelynél az energiaelnyelő szerkezet (114) tartalmaz tömítőgyűrűt (1141) és műanyag betétet (1142); a tömítőgyűrű (1141) a ház (12) és a terminál (113) között van elrendezve; a műanyag betét (1142) a ház (12) és a gyűjtősínlemez (112) között van elrendezve;

amelynél a műanyag betét (1142) tartalmaz középső részt (11424) és szigetelőrészt (11423), a szigetelőrész (11423) a középső rész (11424) külső kerületét körülvevően van elrendezve és kinyúlik a középső részből (11424) a gyűjtősínlemez (112) felé; a műanyag betét (1142) a gyűjtősínlemez (112) lefed, a szigetelőrész (11423) a gyűjtősínlemez (112) külső kerületi falát körülvevően van elrendezve; a szigetelőrész (11423) a gyűjtősínlemez (112) és a ház (12) által van közrefogva, és a ház (12) a szigetelőrész (11423) külső kerületi falát körülvevően van elrendezve;

amelynél a fedőlap (111) hegesztési résszel (1111) és robbanásgátló szeleppel (1112) van ellátva; a hegesztési rész (1111) egy, a cellához (13) közeli irányban a fedőlaphoz (111) képest kinyúlik, és a robbanásgátló szelep (1112) egy, a cellától (13) távoli irányban a fedőlaphoz (111) képest kinyúlik,

amelynél a fedőlap (111) folyadékbefecskendezési nyílással (1114) és folyadékbefecskendezési kiemelkedéssel (1115) van ellátva, a folyadékbefecskendezési nyílás (1114) a cella (13) tengelyével egybeesik; a folyadékbefecskendezési kiemelkedés (1115) a folyadékbefecskendezési nyílást (1114) körülvevően van elrendezve és kinyúlik a fedőlaphoz (111) a cella (13) felé.

2. ábra



- ( 51 ) **H01M 50/179** (2021.01)  
**H01M 50/184** (2021.01)  
**H01M 50/188** (2021.01)

( 11 ) **0006067** 2026.02.12.

( 21 ) **U 25 00083**

( 22 ) **2022.10.17.**

( 73 ) Eve Power Co., Ltd., Hubei (CN)

( 72 ) Li Shangyi, Hubei, (CN)

Yue Liangliang, Hubei, (CN)

Wang Zhiming, Hubei, (CN)

( 54 ) **Akkumulátor szerkezet**

( 30 ) 202222160478.3 2022.08.17. CN

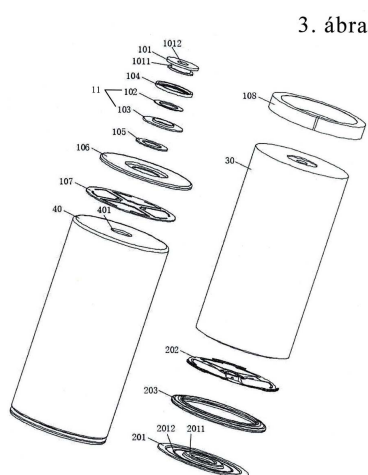
( 86 ) CN22125700

( 87 ) 24036736

( 74 ) Danubia Szabadalmi és Jogi Iroda Kft., Budapest

( 57 )

Akkumulátor szerkezet, azzal jellemezve, hogy felső fedélszerelvényt (10), cellát (30) és alsó fedélszerelvényt (20), akkumulátorházat (40) tartalmaz, amelynek rögzítőfurata (401) van, ahol a cella (30) az akkumulátorházban (40) helyezkedik el, és a felső fedélszerelvény (10) és az alsó fedélszerelvény (20) az akkumulátorház (40) mindkét végén el van rendezve, és a felső fedélszerelvény (10) áthalad az akkumulátorház (40) rögzítőfuratán (401), ahol a felső fedélszerelvény (10) a következőket tartalmazza: pólust (101), ahol a pólus (101) radiális irányban süllyesztett gyűrűs horonnyal (1011) van ellátva; tömítőelemet (11), ahol a tömítőelem (11) a pólusra (101) van hüvelyezve és a gyűrűs horonyban (1011) helyezkedik el, a tömítőelem (11) az akkumulátorház (40) és a gyűrűs horony (1011) horonyfala között van elhelyezve, és a tömítőelem (11) részben az akkumulátorházon (40) kívül helyezkedik el; és műanyag elemet (104), ahol a műanyag elem (104) a tömítőelemre (11) van felhúzva és az akkumulátorházon (40) kívül helyezkedik el, és a műanyag elem (104) részben az akkumulátorház (40) és a gyűrűs horony (1011) horonyfala között van elhelyezve.



( 51 ) **H01M 50/30** (2021.01)

( 11 ) **0006066** 2026.02.11.

( 21 ) **U 24 00308**

( 22 ) **2024.12.20.**

( 73 ) HUIZHOU EVE POWER CO., LTD., Guangdong (CN)

EVE POWER CO., LTD., Hubei (CN)

( 72 ) HUANG, Liming, Guangdong, (CN)

MIN, Changfei, Guangdong, (CN)

LIU, Rongwei, Guangdong, (CN)

XU, Yuebin, Guangdong, (CN)

HE, Wei, Guangdong, (CN)

LIU, Jincheng, Guangdong, (CN)

**( 54 ) Akkumulátorcsomag**

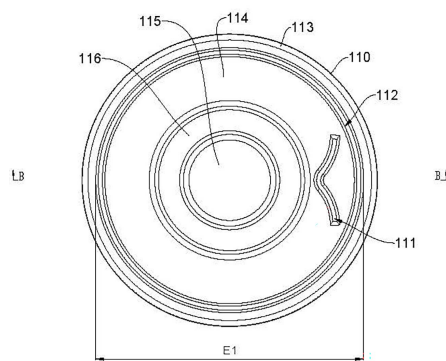
( 30 ) PCT/CN2023/143521 2023.12.29. CN

( 74 ) Danubia Szabadalmi és Jogi Iroda Kft., Budapest

( 57 )

Akkumulátorcsomag, amely akkumulátorokat tartalmaz, azzal jellemezve, hogy az akkumulátorok mindegyike tartalmaz egy robbanásbiztos szerkezetet, egy tekercselt magot (140) és egy házat (150), ahol a tekercselt mag (140) a ház (150) belülre van beépítve, a ház (150) egyik vége egy nyílással (151) van ellátva, és a fedőlemez (110) a házhoz (150) csatlakozva lezárja a nyílást (151), ahol a robbanásbiztos szerkezet tartalmaz egy fedőlemez (110), amely egy első gyengített résszel (111) és egy második gyengített résszel (112) van ellátva, ahol a fedőlemez (110) vastagsága az első gyengített résznél (111) kisebb, mint a fedőlemez (110) vastagsága a második gyengített résznél (112), ahol az első gyengített rész (111) egy első szegmenst (1111) és egy második szegmenst (1112) tartalmaz, amelyek egymáshoz kapcsolódnak, ahol az első szegmens (1111) egy első véggel (1113) és egy második véggel (1114) rendelkezik, ahol a második szegmens (1112) egy harmadik véggel (1115) és egy negyedik véggel (1116) rendelkezik, és ahol az első vég (1113) és a harmadik vég (1115) közötti távolság nagyobb, mint a második vég (1114) és a negyedik vég (1116) közötti távolság.

5. ábra



( 51 ) H01M 50/502 (2021.01)

H01M 50/533 (2021.01)

( 11 ) 0006075 2026.02.18.

( 21 ) U 24 00219

( 22 ) 2022.10.31.

( 73 ) EVE Power Co., Ltd., Hubei (CN)

( 72 ) Zhao Fenfen, Hubei, (CN)

Min Changfei, Hubei, (CN)

Lu Haixu, Hubei, (CN)

Zhang Lei, Hubei, (CN)

Zhao He, Hubei, (CN)

Huang Liming, Hubei, (CN)

**( 54 ) Akkumulátor szerkezet**

( 30 ) 202222404648.8 2022.09.09. CN

( 86 ) CN22128594

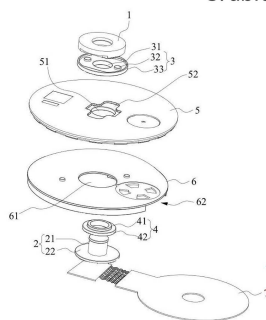
( 87 ) 24050944

( 74 ) SBGK Szabadalmi Ügyvivői Iroda, Budapest

( 57 )

Akkumulátorszerkezet, amely tartalmaz egy akkumulátor fedőlemez szerkezetet, amely magában foglal egy áramgyűjtőt (7), azzal jellemezve, hogy az áramgyűjtő (7) tartalmaz egy első csatlakozó részt (71), egy hajlításálló részt (72) és egy második csatlakozó részt (73); ahol az első csatlakozó rész (71) és a második csatlakozó rész (73) a hajlításálló rész (72) útján van összekapcsolva; és tartalmaz továbbá: egy elektróda oszlopot (2), amely tartalmaz egy elektróda oszlop tartót (22) és egy elektróda oszlop testet (21), ahol az áramgyűjtő (7) első csatlakozó része (71) az elektróda oszlop tartóhoz (22) van csatlakoztatva; egy akkumulátor fedőszerkezetet (5), amely tartalmaz egy besüllyesztett részt (52), ahol az akkumulátor fedőszerkezet (5) egy fedőszerkezet átmenő furat (51) van kialakítva; egy terminált (1); ahol az elektróda oszlop test (21) a fedőszerkezet átmenő furat (51) keresztül a terminálhoz (1) van csatlakoztatva; a terminál (1) az akkumulátor fedőszerkezet (5) egyik oldalán van elhelyezve, és az áramgyűjtő (7) az akkumulátor fedőszerkezet (5) másik, ellentétes oldalán van elhelyezve; egy felső műanyagot (3), amely a besüllyesztett részben (52) van elrendezve, ahol a felső műanyagban (3) egy felső műanyag lyuk (31) van kialakítva, és a felső műanyag lyuk (31) a fedőszerkezet átmenő furat (51) van összekötésben; az elektróda oszlop test (21) be van illesztve a felső műanyag lyukba (31), és a terminálhoz (1) van csatlakoztatva; a felső műanyag (3) egy műanyag kiemelkedéssel (32) van ellátva, és a műanyag kiemelkedés (32) a terminálnak (1) támaszkodik; egy alsó műanyagot (6), amely az akkumulátor fedőszerkezet (5) és az áramgyűjtő (7) között van elrendezve, ahol az alsó műanyagban (6) egy alsó műanyag lyuk (61) van kialakítva, és az elektróda oszlop test (21) az alsó műanyag lyukba (61) van illesztve, és a terminálhoz (1) van csatlakoztatva; valamint egy tömítő gyűrűt (4), amely az elektróda oszlop testre (21) van ráhúzva, és ahhoz van csatlakoztatva.

3. ábra



( 51 ) H01M 50/567 (2021.01)

( 11 ) 0006058 2026.02.03.

( 21 ) U 24 00274

( 22 ) 2022.10.14.

( 73 ) EVE POWER CO., LTD., Hubei (CN)

( 72 ) Yue Liangliang, Hubei, (CN)

Huang Liming, Hubei, (CN)

Xiao Tianli, Hubei, (CN)

Chen Wen, Hubei, (CN)

Li Shangyi, Hubei, (CN)

Liu Jing, Hubei, (CN)

Xu Yuebin, Hubei, (CN)

( 54 ) Héjszerelvényt tartalmazó akkumulátor

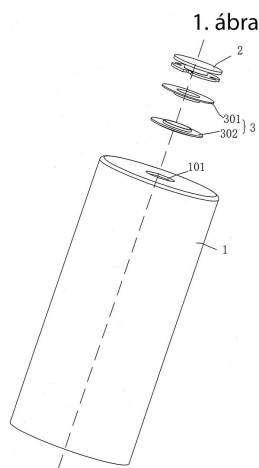
( 30 ) 202221264840.5 2022.05.19. CN

( 86 ) CN22125256

( 87 ) 23221383

( 74 ) SBGK Szabadalmi Ügyvivői Iroda, Budapest

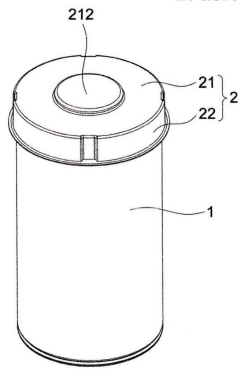
- ( 57 ) Akkumulátor, azzal jellemezve, hogy magában foglal egy héjszerelvényt amely egy héjtestből (1), egy elektróda oszlopból (2) és egy szigetelő részből (3) van kialakítva, ahol a héjtesten (1) egy szerelőnyílás (101) található, az elektróda oszlop (2) áthatol a szerelőnyíláson (101), a szigetelő rész (3) a héjtest (1) és az elektróda oszlop (2) között helyezkedik el, az elektróda oszlop (2) egy oszloptesttel (201) rendelkezik, amely oszloptest (201) az elektróda oszlop a szerelőnyíláson (101) áthatoló része, és az oszloptest egy első véget és egy második véget tartalmaz, a második vég a héjtesten (1) belül helyezkedik el, az első véghez egy korlátozó rész (202) van csatlakoztatva, a második véghez pedig egy szegecselő rész (203) van csatlakoztatva, a korlátozó rész (202) és a szegecselő rész (203) együtt szorítják a szigetelő részt (3) és a héjtestet (1), a második vég végfelülete egy horonnyal (204) van ellátva, és a horony (204) az oszloptest (201) és a szegecselő rész (203) találkozásánál van elrendezve.



- ( 51 ) **H01M 50/593** (2021.01)  
**H01M 50/107** (2021.01)  
( 11 ) **0006059** 2026.02.03.  
( 21 ) **U 24 00273**  
( 22 ) **2022.10.14.**  
( 73 ) EVE POWER CO., LTD., Hubei (CN)  
( 72 ) Chen Pandong, Hubei, (CN)  
Huang Liming, Hubei, (CN)  
Xu Yuebin, Hubei, (CN)  
( 54 ) **Akkumulátor egység**  
( 30 ) 202221437995.4 2022.06.09. CN  
( 86 ) CN22125239  
( 87 ) 23236407  
( 74 ) SBGK Szabadalmi Ügyvivői Iroda, Budapest  
( 57 )

Akkumulátor egység, amely egy akkumulátort (1) és egy szigetelő hüvelyt (2) tartalmaz, ahol az akkumulátor (1) pozitív pólusa (11) és a negatív pólusa (12) az akkumulátor (1) ugyanazon végén található, azzal jellemezve, hogy a szigetelő hüvely (2) az akkumulátor (1) pozitív és negatív pólusát (11, 12) lefedően van kialakítva és egy felső fedelet (21) és egy hüvelyt (22) foglal magába, ahol a felső fedél (21) a hüvely (22) egyik nyitott végéhez van csatlakoztatva; a hüvely (22) az akkumulátor (1) kerülete mentén van elhelyezve és belső átmérője az akkumulátor külső átmérőjéhez igazodóan van kialakítva, a felső fedél (21) kör alakú lap, amelynek átmérője azonos a hüvely (22) átmérőjével.

2. ábra



A rovat 33 darab közlést tartalmaz.