



Szellemi Tulajdon
Nemzeti Hivatala

Nálunk találd fel magad!

A Szellemi Tulajdon Nemzeti Hivatala pályázatot hirdet
Kormányzati szolgálati jogviszony (Kit.) keretében
Védjegy és Design Főosztály
Nemzeti Védjegy Osztály

VÉDJEGYELBÍRÁLÓ

munkakör/feladatkör betöltésére.



Tevékenységi kör (ellátandó feladatok):

- ☞ nemzeti védjegy bejelentések elbírálása;
- ☞ nemzetközi együttműködésből adódó feladatok ellátása;
- ☞ iparjogvédelmi oktatási, jogalkotási, ügyvitel-fejlesztési feladatokban való részvétel.

Betöltendő állás szakmacsoportja: hatósági jogalkalmazási

Betöltendő állás munkakörének szakterülete (munkakörcsalád): Jogi

Betöltendő állás jogviszonya: Kormányzati szolgálati jogviszony (Kit.)

Foglalkoztatás időtartama, munkaideje, munkarendje, formája:

Határozott, 40 óra, Általános (hivatali), Teljes munkaidő

Munkavégzés helye: 1081 Budapest, II. János Pál pápa tér 3.

Álláshirdető szervezet bemutatása: Határozott idő vége: 2029.12.31. A pozícióval kapcsolatban bővebb felvilágosítást *Dr. Kovács Rita* osztályvezető (tel: +36 70 441 9942) ad. Adatkezelés: A Szellemi Tulajdon Nemzeti Hivatala álláspályázatokkal kapcsolatos adatkezelési tájékoztatója az alábbi oldalon érhető el: <https://www.sztnh.gov.hu/hu/adatvedelem>. További tájékoztatás kérhető az adatvedelem@hipo.gov.hu e-mail címen. Jogállásról, illetményről és juttatásokról a Kormányzati igazgatásról szóló 2018. évi CXXV. törvény és az SZTNH Közzolgálati Szabályzata tájékoztat.

A munkáltatóval, állással kapcsolatos egyéb lényeges információ (pl. jogviszony létesítés feltételei; próbaidő; illetmény/fizetés, speciális adatvédelmi tájékoztatás, szervezet honlap címe stb.): Próbaidő: 6 hónap. A kinevezés feltétele a három hónapnál nem régebbi erkölcsi bizonyítvány beszerzése. Ha az utolsó foglalkoztatási jogviszony a 2018. évi CXXV. törvény a kormányzati igazgatásról szóló (továbbiakban Kit.) törvény hatálya alá tartozó kormányzati szolgálati jogviszony volt, a Kit. 117. § (8) bekezdése értelmében újabb kormányzati szolgálati jogviszony 3 éven belül nem létesíthető. www.sztnh.gov.hu.

Feltételek, előnyök:

Pályázati feltételek:

Jogállásból fakadó jogszabályi követelmények:

- ☞ Magyar állampolgárság
- ☞ Cselekvőképesség
- ☞ Büntetlen előélet

Elvárt végzettség/képesítés:

- ☞ Felsőfokú alapképzés (bachelor, főiskolai)

Egyéb pályázati feltétel meghatározása:

- ☞ számítógépes programok (Windows, MS Office, (Word, Excel) felhasználói szintű alkalmazása

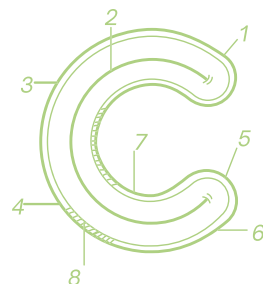
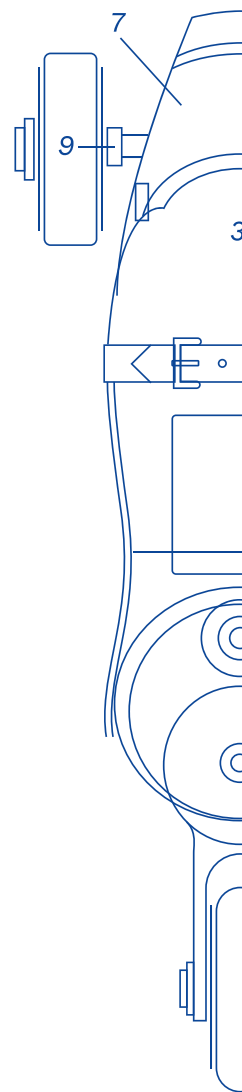
Elvárt nyelvtudás (idegennyelv megnevezése):

- ☞ angol, B2 (középfok), Komplex vizsga (C)

Pályázat elbírálása során előnyt jelent:

A pályázat elbírálása során előnyt jelent a szakmai tapasztalat? Igen

A pályázat elbírálása során előnyt jelent a vezetői tapasztalat? Nem



Egyéb pályázati előnyök:

- ☞ a közigazgatásban szerzett szakmai tapasztalat,
- ☞ jogi egyetemi végzettség,
- ☞ közigazgatási alapvizsga vagy szakvizsga megléte,
- ☞ ECDL START (4 modulos) vizsga megléte

A pályázat elbírálása során előnyt jelentő személyes kompetenciák:

- ☞ Cél- és feladat-orientáltság (vezetői)
- ☞ Ügyfél-orientáltság (ügyfélszolgálati)
- ☞ Szakmaiság, szakértelem, szakmai felkészültség, szaktudás (ügyintézői)
- ☞ Elvégzett feladatok ellenőrzése, korrigálása, felelősségvállalás az elvégzett munka minőségéért (egyéb)
- ☞ Határidők betartása (egyéb)

A pályázat részeként benyújtandó igazolások, alátámasztó dokumentumok:

- ☞ önéletrajz
- ☞ végzettséget/képzettséget igazoló okirat(ok) másolata
- ☞ nyelvtudást igazoló dokumentum(ok) másolata
- ☞ motivációs levél

Amit kínálunk:

- ☞ cafeteria,
- ☞ Budapest bérlet vagy vármegye/országbérlet,
- ☞ segítőkész kollégák, jó munkahelyi légkör,
- ☞ stabil, kiszámítható munkahely,
- ☞ belvároshoz közeli elhelyezkedés, jó megközelíthetőség
- ☞ próbaidőt követően lehetőség törzsidős munkavégzésre,
- ☞ jelentős szakmai fejlődési lehetőség (iparjogvédelemmel kapcsolatos képzések a Hivatal költségén),
- ☞ változatos feladatok,
- ☞ hazai és nemzetközi szakmai kapcsolatépítési lehetőség,
- ☞ korszerűen felszerelt irodák.

A pályázat benyújtásának határideje: 2026.05.25.

A pályázat elbírálásának módja: Az előzetesen kiválasztott Pályázók személyes interjújn vesznek részt.

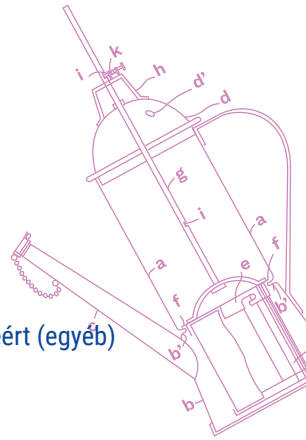
A pályázat elbírálásának határideje: 2026.06.22.

Állás tervezett betöltésének időpontja: 2026.06.23.

Állás tervezett betöltés végének időpontja: 2029.12.31.

Publikálás tervezett időpontja: 2026.04.27.

Várjuk önéletrajzodat a hoo@hipo.gov.hu email címre.





**Ötleből
érték**

sztnh.hu

