



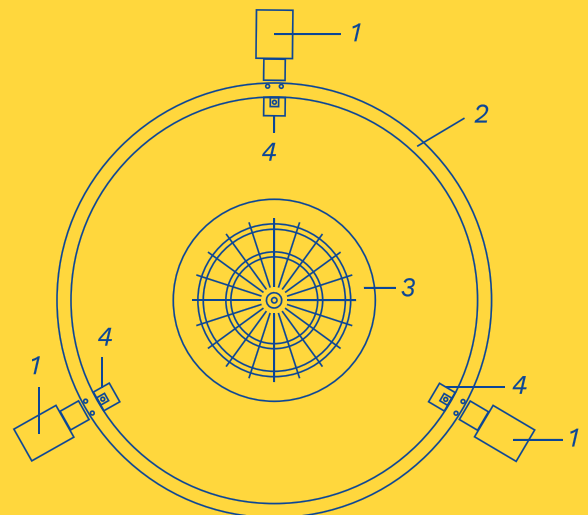
Szellemi Tulajdon
Nemzeti Hivatala

Nálunk találd fel magad!

A Szellemi Tulajdon Nemzeti Hivatala pályázatot hirdet
Kormányzati szolgálati jogviszony (Kit.) keretében
Szabadalmi Főosztály, Mechanikai Osztály

SZABADALMI ELBÍRÁLÓ

munkakör/feladatkör betöltésére.



Tevékenységi kör (ellátandó feladatok):

- ☞ a gépészet területeire eső szabadalmi bejelentések vizsgálata,
- ☞ a fenti területekre vonatkozó használati minta bejelentések vizsgálata,
- ☞ újdonságkutató jelentés és szabadalmazhatósági vélemény készítése magyar és angol nyelven,
- ☞ iparjogvédelmi szaktanácsadás magyar és angol nyelven

Betöltendő állás szakmacsoportja: műszaki

Betöltendő állás munkakörének szakterülete (munkakörcsalád): Hatósági jogalkalmazási

Betöltendő állás jogviszonya: Kormányzati szolgálati jogviszony (Kit.)

Foglalkoztatás időtartama, munkaideje, munkarendje, formája:

Határozatlan, 40 óra, Általános (hivatali), Teljes munkaidő

Munkavégzés helye: 1081 Budapest, II. János Pál pápa tér 7.

Álláshirdető szervezet bemutatása: A pozícióval kapcsolatban bővebb felvilágosítást *Dr. Braun Gábor* osztályvezető (tel: +36 1 474 5839) ad. A pályázatot a hoo@hipo.gov.hu e-mail címre kérjük megküldeni. Jogállásról, illetményről és juttatásokról a Kormányzati igazgatásról szóló 2018. évi CXXV. törvény és az SZTNH Közszolgálati Szabályzata tájékoztató. Adatkezelés: A Szellemi Tulajdon Nemzeti Hivatala álláspályázatokkal kapcsolatos adatkezelési tájékoztatója az alábbi oldalon érhető el: https://www.sztnh.gov.hu/sites/default/files/gdpr_allaspalyazat.pdf.

Adatkezeléssel kapcsolatos kérdésekben további tájékoztatás kérhető az adatvedelem@hipo.gov.hu e-mail címen.

A munkáltatóval, állással kapcsolatos egyéb lényeges információ (pl. jogviszony létesítés feltételei; próbaidő; illetmény/fizetés, speciális adatvédelmi tájékoztatás, szervezet honlap címe stb.): Próbaidő: 6 hónap. A kinevezés feltétele a három hónagnál nem régebbi erkölcsi bizonyítvány beszerzése. Ha az utolsó foglalkoztatási jogviszony a 2018. évi CXXV. törvény a kormányzati igazgatásról szóló (továbbiakban Kit.) törvény hatálya alá tartozó kormányzati szolgálati jogviszony volt, a Kit. 117. § (8) bekezdése értelmében újabb kormányzati szolgálati jogviszony 3 éven belül nem létesíthető. www.sztnh.gov.hu.

Feltételek, előnyök:

Pályázati feltételek:

Jogállásból fakadó jogszabályi követelmények:

- ☞ Magyar állampolgárság
- ☞ Cselekvőképesség
- ☞ Büntetlen előélet

Elvárt végzettség/képesítés:

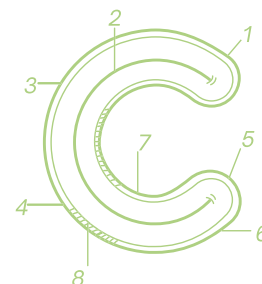
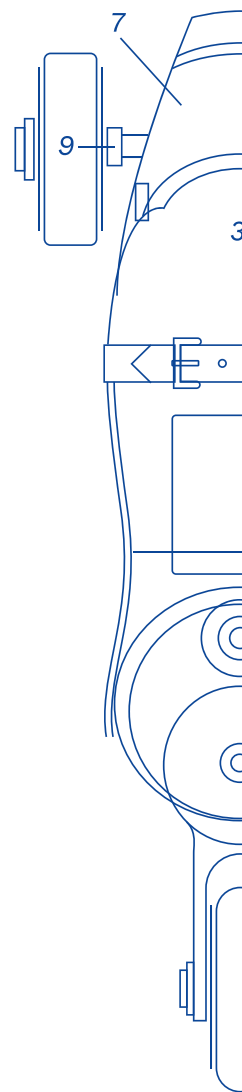
- ☞ Felsőfokú mesterképzés / osztatlan képzés (egyetemi), **gépészmérnök (áramlástechnika vagy hőerőgépek és berendezések szakirányú)** végzettség

Egyéb pályázati feltétel meghatározása:

- ☞ számítógépes programok (MS Office, Windows, Excel) felhasználói szintű alkalmazása.

Elvárt nyelvtudás (idegennyelv megnevezése):

- ☞ angol, B2 (középfok), Komplex vizsga (C)



Pályázat elbírálása során előnyt jelent:

A pályázat elbírálása során előnyt jelent a szakmai tapasztalat? Nem

A pályázat elbírálása során előnyt jelent a vezetői tapasztalat? Nem

Egyéb pályázati előnyök:

- ☞ adatbázisokban történő keresésben szerzett gyakorlat,
- ☞ német nyelvből középfokú szintű nyelvtudás, vagy
- ☞ francia nyelvből középfokú szintű nyelvtudás, vagy
- ☞ orosz nyelvből középfokú szintű nyelvtudás,
- ☞ gépészeti tárgyú diplomamunka és/vagy ezen a területen szerzett PhD fokozat
- ☞ tudományos publikáció nemzetközi, referált folyóiratban, illetve tudományos konferencián előadás,
- ☞ iparban, kutatásban vagy kutatás-fejlesztési projektben szerzett tapasztalat a releváns szakterületen



A pályázat elbírálása során előnyt jelentő személyes kompetenciák:

- ☞ Aktivitás, reagálás (egyéb)
- ☞ Elvégzett feladatok ellenőrzése, korrigálása, felelősségvállalás az elvégzett munka minőségéért (egyéb)
- ☞ Határidők betartása (egyéb)
- ☞ Munkatempó és feladatvállalás (egyéb)
- ☞ Szakmaiság, szakértelem, szakmai felkészültség, szaktudás (ügyintézői)

A pályázat részeként benyújtandó igazolások, alátámasztó dokumentumok:

- ☞ fényképpel ellátott szakmai önéletrajz
- ☞ végzettséget/képzettséget igazoló okirat
- ☞ nyelvtudást igazoló dokumentum(ok) másolata

Amit kínálunk:

- ☞ cafeteria,
- ☞ Budapest bérlet vagy vármegye/országbérlet,
- ☞ segítőkész kollégák, jó munkahelyi légkör,
- ☞ stabil, kiszámítható munkahely,
- ☞ próbaidőt követően lehetőség törzsidős munkavégzésre,
- ☞ jelentős szakmai fejlődési lehetőség (iparjogvédelemmel kapcsolatos képzések a Hivatal költségén),
- ☞ változatos feladatok,
- ☞ hazai és nemzetközi szakmai kapcsolatépítési lehetőség,
- ☞ korszerűen felszerelt irodák.

A pályázat benyújtásának határideje: 2026.05.19. 00:00

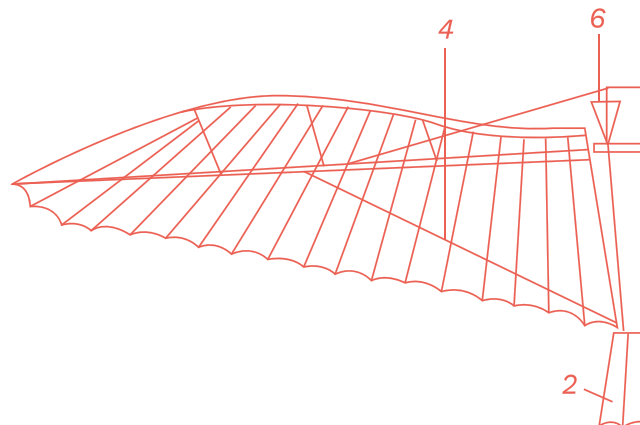
A pályázat elbírálásának módja: Az előzetesen kiválasztott Pályázók személyes interjújn vesznek részt.

A pályázat elbírálásának határideje: 2026.06.16. 00:00

Állás tervezett betöltésének időpontja: 2026.06.17.

Publikálás tervezett időpontja: 2026.04.21

Várjuk önéletrajzodat a hoo@hipo.gov.hu email címre.





**Ötleből
érték**

sztnh.hu

