



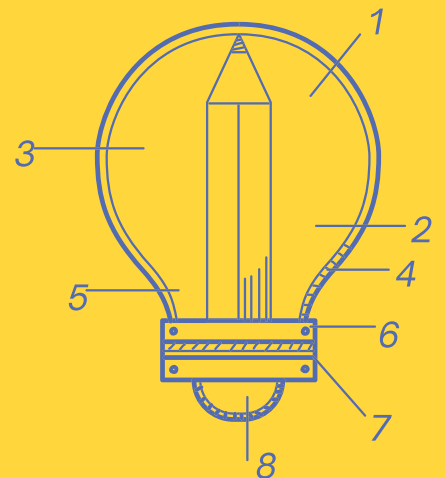
Szellemi Tulajdon  
Nemzeti Hivatala

# Nálunk találd fel magad!

A Szellemi Tulajdon Nemzeti Hivatala pályázatot hirdet  
Kormányzati szolgálati jogviszony (Kit.) keretében  
Szabadalmi Főosztály, Villamossági Osztály

## **SZABADALMI ELBÍRÁLÓ**

munkakör/feladatkör betöltésére.



### Tevékenységi kör (ellátandó feladatok):

- ☞ villamosmérnöki és/vagy informatikai szakterületre eső szabadalmi bejelentések vizsgálata,
- ☞ a fenti területekre vonatkozó használati minta bejelentések vizsgálata,
- ☞ újdonságkutató jelentés és szabadalmazhatósági vélemény készítése magyar és angol nyelven,
- ☞ iparjogvédelmi szaktanácsadás magyar és angol nyelven.

**Betöltendő állás szakmacsoportja:** műszaki

**Betöltendő állás munkakörének szakterülete (munkakörcsalád):** Hatósági jogalkalmazási

**Betöltendő állás jogviszonya:** Kormányzati szolgálati jogviszony (Kit.)

**Foglalkoztatás időtartama, munkaideje, munkarendje, formája:**

Határozatlan, 40 óra, Általános (hivatali), Teljes munkaidő

**Munkavégzés helye:** 1081 Budapest, II. János Pál pápa tér 7.

**Álláshirdető szervezet bemutatása:** A pozícióval kapcsolatban bővebb felvilágosítást *Dr. Vida György* osztályvezető (tel: +36 1 474 5727) ad. A pályázatot a [hoo@hipo.gov.hu](mailto:hoo@hipo.gov.hu) e-mail címre kérjük megküldeni. Jogállásról, illetményről és juttatásokról a Kormányzati igazgatásról szóló 2018. évi CXXV. törvény és az SZTNH Közszolgálati Szabályzata tájékoztató. Adatkezelés: A Szellemi Tulajdon Nemzeti Hivatala állás pályázatokkal kapcsolatos adatkezelési tájékoztatója az alábbi oldalon érhető el: [https://www.sztmh.gov.hu/sites/default/files/gdpr\\_allaspalyazat.pdf](https://www.sztmh.gov.hu/sites/default/files/gdpr_allaspalyazat.pdf). Adatkezeléssel kapcsolatos kérdésekben további tájékoztatás kérhető az [adatvedelem@hipo.gov.hu](mailto:adatvedelem@hipo.gov.hu) e-mail címen.

**A munkáltatóval, állással kapcsolatos egyéb lényeges információ (pl. jogviszony létesítés feltételei; próbaidő; illetmény/fizetés, speciális adatvédelmi tájékoztatás, szervezet honlap címe stb.):** Próbaidő: 6 hónap. A kinevezés feltétele a három hónapnál nem régebbi erkölcsi bizonyítvány beszerzése. Ha az utolsó foglalkoztatási jogviszony a 2018. évi CXXV. törvény a kormányzati igazgatásról szóló (továbbiakban Kit.) törvény hatálya alá tartozó kormányzati szolgálati jogviszony volt, a Kit. 117. § (8) bekezdése értelmében újabb kormányzati szolgálati jogviszony 3 éven belül nem létesíthető. [www.sztmh.gov.hu](http://www.sztmh.gov.hu).

### Feltételek, előnyök:

*Pályázati feltételek:*

Jogállásból fakadó jogszabályi követelmények:

- ☞ Magyar állampolgárság
- ☞ Cselekvőképesség
- ☞ Büntetlen előélet

Elvárt végzettség/képesítés:

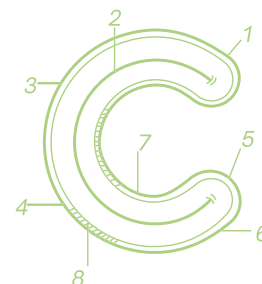
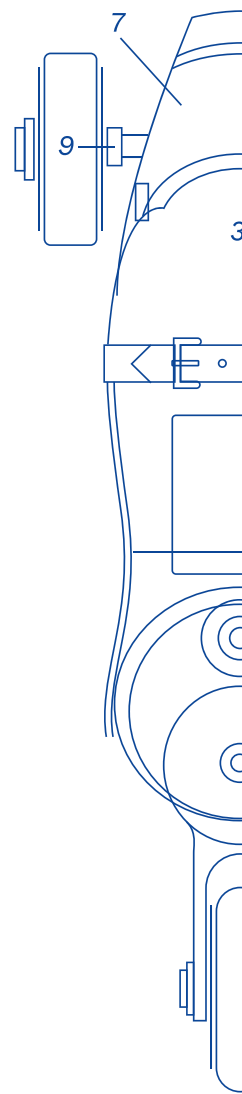
- ☞ Felsőfokú mesterképzés / osztatlan képzés (egyetemi), **villamosmérnök** végzettség

Egyéb pályázati feltétel meghatározása:

- ☞ számítógépes programok (MS Office, Windows, Excel) felhasználói szintű alkalmazása.

Elvárt nyelvtudás (idegennyelv megnevezése):

- ☞ angol, B2 (középfok), Komplex vizsga (C)



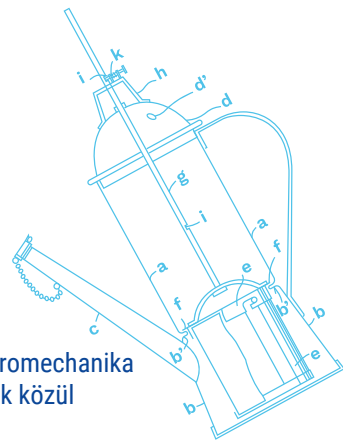
### **Pályázat elbírálása során előnyt jelent:**

A pályázat elbírálása során előnyt jelent a szakmai tapasztalat? Nem

A pályázat elbírálása során előnyt jelent a vezetői tapasztalat? Nem

Egyéb pályázati előnyök:

- ☞ adatbázisokban történő keresésben szerzett gyakorlat,
- ☞ német nyelvből középfokú szintű nyelvtudás, vagy
- ☞ francia nyelvből középfokú szintű nyelvtudás, vagy
- ☞ orosz nyelvből középfokú szintű nyelvtudás,
- ☞ erőáram vagy gyengeáram vagy elektronikus eszközök vagy mérés technika vagy elektromechanika vagy telekommunikációs rendszerek vagy programozás tárgyú diplomamunka vagy ezek közül bármelyik területen szerzett PhD fokozat,
- ☞ nemzetközi tudományos publikációkat, referált folyóirat közleményeket, illetve tudományos konferencia előadások kivonatait tartalmazó adatbázisokban való keresési jártasság,
- ☞ iparban, kutatásban vagy kutatás-fejlesztési projektben szerzett tapasztalat a releváns szakterületek legalább egyikén.



A pályázat elbírálása során előnyt jelentő személyes kompetenciák:

- ☞ Aktivitás, reagálás (egyéb)
- ☞ Elvégzett feladatok ellenőrzése, korrigálása, felelősségvállalás az elvégzett munka minőségéért (egyéb)
- ☞ Határidők betartása (egyéb)
- ☞ Munkatempó és feladatvállalás (egyéb)
- ☞ Szakmaiság, szakértelem, szakmai felkészültség, szaktudás (ügymintézői)

### **A pályázat részeként benyújtandó igazolások, alátámasztó dokumentumok:**

- ☞ fényképpel ellátott szakmai önéletrajz
- ☞ végzettséget/képzettséget igazoló okirat
- ☞ nyelvtudást igazoló dokumentum(ok) másolata

### **Amit kínálunk:**

- ☞ cafeteria,
- ☞ Budapest bérlet vagy vármegye/ország bérlet,
- ☞ segítőkész kollégák, jó munkahelyi légkör,
- ☞ stabil, kiszámítható munkahely,
- ☞ belvároshoz közeli elhelyezkedés, jó megközelíthetőség
- ☞ próbaidőt követően lehetőség törzsidős munkavégzésre,
- ☞ jelentős szakmai fejlődési lehetőség (iparjogvédelemmel kapcsolatos képzések a Hivatal költségén),
- ☞ változatos feladatok,
- ☞ hazai és nemzetközi szakmai kapcsolatépítési lehetőség,
- ☞ korszerűen felszerelt irodák.

**A pályázat benyújtásának határideje:** 2026.06.23. 00:00

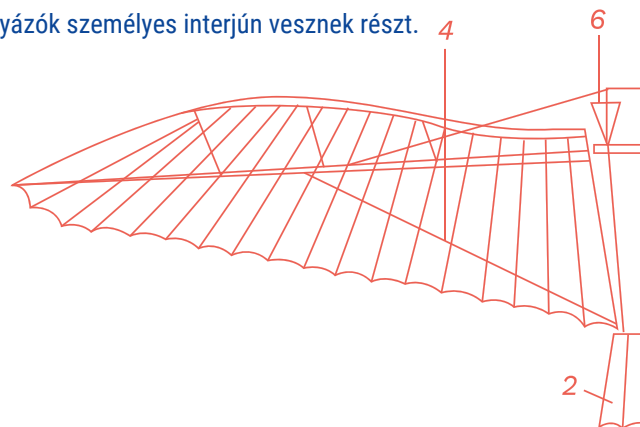
**A pályázat elbírálásának módja:** Az előzetesen kiválasztott Pályázók személyes interjún vesznek részt.

**A pályázat elbírálásának határideje:** 2026.07.21. 00:00

**Állás tervezett betöltésének időpontja:** 2026.07.22.

**Publikálás tervezett időpontja:** 2026.05.26

Várjuk önéletrajzodat a [hoo@hipo.gov.hu](mailto:hoo@hipo.gov.hu) email címre.





**Ötleből  
érték**

[sztnh.hu](http://sztnh.hu)

