



SZABADALMI KÖZLÖNY ÉS VÉDJEGYÉRTESÍTŐ

A SZELLEMI TULAJDON NEMZETI HIVATALÁNAK
HIVATALOS LAPJA

131. ÉVFOLYAM 10. SZÁM

2026. MÁJUS 28.

TARTALOM

A hatósági közlemények rovataiban alkalmazott kódok és rendezési elvek.....	42
Szabadalmi közlemények	P106–P126
Európai szabadalmi közlemények	E823–E1039
Kiegészítő oltalmi tanúsítványra vonatkozó közlemények.....	S27–S28
Növényfajta-oltalmi közlemények.....	F10–F16
Használati minta közlemények.....	U86–U95
Formatervezési minta közlemények	D47–D56
Nemzeti védjegyközlemények.....	M1282–M1403
Nemzetközi védjegyközlemények	W96–W102
Intézményi közlemények.....	H55–H64

A hatósági közlemények rovataiban alkalmazott kódok és rendezési elvek

Az iparjogvédelmi dokumentumokat kibocsátó egyes országokat és egyes nemzetközi szervezeteket azonosító kódok (a WIPO 3. szabványa szerint)		
AD Andorra	CU Kuba	HR Horvátország
AE Egyesült Arab Emírátságok	CV Zöld-foki Köztársaság	HT Haiti
AF Afganisztán	CW Curaçao	HU Magyarország
AG Antigua és Barbuda	CY Ciprus	IB A Szellemi Tulajdon Világszervezetének (WIPO) Nemzetközi Irodája
AI Anguilla	CZ Cseh Köztársaság	ID Indonézia
AL Albánia	DE Németország	IE Írország
AM Örményország	DJ Dzsibuti	IL Izrael
AO Angola	DK Dánia	IM Man-sziget
AP Afrikai Országok Iparjogvédelmi Szervezete (ARIPO)	DM Dominikai Közösség	IN India
AR Argentína	DO Dominikai Köztársaság	IQ Irak
AT Ausztria	DZ Algéria	IR Iráni Iszlám Köztársaság
AU Ausztrália	EA Eurázsiai Szabadalmi Szervezet (EAPO)	IS Izland
AW Aruba	EC Ecuador	IT Olaszország
AZ Azerbajdzsán	EE Észtország	JE Jersey
BA Bosznia-Hercegovina	EG Egyiptom	JM Jamaica
BB Barbados	EH Nyugat-Szahara	JO Jordánia
BD Banglades	EM Európai Unió Szellemi Tulajdoni Hivatala (EUSZTH)	JP Japán
BE Belgium	EP Európai Szabadalmi Hivatal (EPO)	KE Kenya
BF Burkina Faso	ER Eritrea	KG Kirgizisztán
BG Bulgária	ES Spanyolország	KH Kambodzsa
BH Bahrein	ET Etiópia	KI Kiribati
BI Burundi	EU Európai Unió	KM Comore-szigetek
BJ Benin	FI Finnország	KN Saint Christopher és Nevis
BM Bermuda	FJ Fidzsi-szigetek	KP Koreai Népi Demokratikus Köztársaság
BN Brunei	FK Falkland-szigetek (Malvin-szigetek)	KR Koreai Köztársaság
BO Bolívia	FO Faröer-szigetek	KW Kuvait
BQ Bonaire, Sint Eustasius és Saba	FR Franciaország	KY Kajmán-szigetek
BR Brazília	GA Gabon	KZ Kazahsztán
BS Bahama-szigetek	GB Nagy-Britannia	LA Laoszi Népi Demokratikus Köztársaság
BT Bhután	GC Az Öböl menti Arab Államok Együttműködési Tanácsának Szabadalmi Hivatala (GCC)	LB Libanon
BV Bouvet-sziget	GD Grenada	LC Saint Lucia
BW Botswana	GE Grúzia	LI Liechtenstein
BX Benelux Szellemi Tulajdonvédelmi Hivatal (BOIP)	GG Guernsey	LK Srí Lanka
BY Belorusszia	GH Ghána	LR Libéria
BZ Belize	GI Gibraltár	LS Lesotho
CA Kanada	GL Grönland	LT Litvánia
CD Kongói Demokratikus Köztársaság	GM Gambia	LU Luxemburg
CF Közép-afrikai Köztársaság	GN Guinea	LV Lettország
CG Kongó	GQ Egyenlítői-Guinea	LY Líbia
CH Svájc	GR Görögország	MA Marokkó
CI Elefántcsontpart	GS Dél-Georgia és a Dél-Sandwich-szigetek	MC Monaco
CK Cook-szigetek	GT Guatemala	MD Moldovai Köztársaság
CL Chile	GW Bissau-Guinea	ME Montenegro
CM Kamerun	GY Guyana	MG Madagaszkár
CN Kína	HK Hongkongi Különleges Igazgatású Terület	MH Marshall-szigetek
CO Kolumbia	HN Honduras	MK Macedón Köztársaság
CR Costa Rica		ML Mali
		MM Mianmar
		MN Mongólia
		MO Makao
		MP Észak-Marina-szigetek

MR	Mauritánia	TM	Türkmenisztán	(30)	Unió elsőbbség adatai, illetve UPOV Egyezmény szerinti elsőbbség adatai
MS	Montserrat	TN	Tunézia		
MT	Málta	TO	Tonga		
MU	Mauritius	TR	Törökország	(40)	A közzététel napja
MV	Maldív-szigetek	TT	Trinidad és Tobago	(50)	Műszaki adatok
MW	Malawi	TV	Tuvalu	(51)	Nemzetközi Szabadalmi Osztályozás (szabadalmi, illetve használati minta rovatokban); Locarnói Megállapodás szerinti osztályozás (formatervezési minta rovatokban)
MX	Mexikó	TW	Tajvan (Kínai Köztársaság)		
MY	Malajzia	TZ	Tanzániai Egyesült Köztársaság		
MZ	Mozambik	UA	Ukrajna		
NA	Namibia	UG	Uganda		
NE	Niger	US	Amerikai Egyesült Államok		
NG	Nigéria	UY	Uruguay		
NI	Nicaragua	UZ	Üzbegisztán		
NL	Hollandia	VA	Szentszék		
NO	Norvégia	VC	Saint Vincent és Grenadine	(53)	növényfajta fajtanéve
NP	Nepál	VE	Venezuela	(54)	a találmány, illetve a szabadalom címe, a növényfajta fajtanéve, latin neve, a használati minta címe, a formatervezési minta megnevezése
NR	Nauru	VG	Brit Virgin-szigetek	(55)	a növényfajta fényképe, illetve a formatervezési minta fényképe vagy rajza
NU	Niue	VN	Vietnam	(57)	szabadalmi rovatokban a kivonat, használati minta rovatokban a főigénypont (a jellemző ábrával)
NZ	Új-Zéland	VU	Vanuatu		
OA	Szellemi Tulajdon Afrikai Szervezete (OAPI)	WO	Szellemi Tulajdon Világszervezete (WIPO) Nemzetközi Irodája	(60)	Összefüggő bejelentések, szabadalmak, kiegészítő oltalmi tanúsítványok, növényfajta-oltalmak, használati minták adatai
OM	Omán	WS	Szamoá	(62)	megosztás esetén a korábbi szabadalmi, növényfajta-oltalmi, illetve használati minta bejelentés ügyszáma
PA	Panama	XN	Északi Szabadalmi Intézet (NPI)	(65)	közzétételi szám (megadott szabadalmakkal kapcsolatban)
PE	Peru	XU	Új Növényfajta Oltalmára létesült Nemzetközi Unió (UPOV)	(66)	belső elsőbbség napja
PG	Pápua Új-Guinea	XV	Visegrádi Szabadalmi Intézet (VSZI)	(67)	származtatást megalapozó irat adatai
PH	Fülöp-szigetek	YE	Jemen	(68)	az alapszabadalom lajstromszáma
PK	Pakisztán	ZA	Dél-afrikai Köztársaság	(70)	A jogosult, a feltaláló és a képviselő adatai
PL	Lengyelország	ZM	Zambia	(71)	bejelentő
PT	Portugália	ZW	Zimbabwe	(72)	feltaláló, szerző, nemesítő
PW	Palau			(73)	szabadalmas, jogosult
PY	Paraguay			(74)	képviselő
QA	Katar			(80)	A Budapesti Szerződés és a Szabadalmi Együttműködési Szerződés szerinti adatok
QZ	Közösségi Fajtaoltalmi Hivatal (CPVO)			(83)	a mikroorganizmus törzs (biológiai anyag) letétbe helyezésének adatai
RO	Románia			(84)	szekvencialista, illetve táblázat
RS	Szerbia			(86)	a nemzetközi (PCT) bejelentés száma
RU	Oroszországi Föderáció			(87)	a nemzetközi (PCT) bejelentés közzétételi száma
RW	Ruanda			(90)	Az Európai Szabadalmi Egyezmény szerinti adatok, valamint a kiegészítő
SA	Szaúd-Arábia				
SB	Salamon-szigetek				
SC	Seychelle-szigetek				
SD	Szudán				
SE	Svédország				
SG	Szingapúr				
SH	Szent Ilona				
SI	Szlovénia				
SK	Szlovákia				
SL	Sierra Leone				
SM	San Marino				
SN	Szenegál				
SO	Szomália				
SR	Suriname				
SS	Dél-Szudán				
ST	São Tomé és Príncipe				
SV	Salvador				
SX	Sint Maarten (holland rész)				
SY	Szíriai Arab Köztársaság				
SZ	Szváziföld				
TC	Turks- és Caicos-szigetek				
TD	Csád				
TG	Togo				
TH	Thaiföld				
TJ	Tádzsikisztán				
TL	Kelet-Timor				

Szabadalom, kiegészítő oltalmi tanúsítvány, növényfajta-oltalom, használati minta és formatervezési minta adatok azonosítói (INID-kódok a WIPO 9. szabványa szerint)

- (10) Lajstromozási és közzétételi adatok
- (11) a dokumentum száma: szabadalmi és növényfajta-oltalmi rovatokban közzétételi szám vagy lajstromszám; használati minta és formatervezési minta rovatokban lajstromszám; a megadott szabadalmak, a megadott növényfajta-oltalmak, a megadott használati minta oltalmak és a megadott formatervezési mintaoltalmak rovatokban a lajstromszámhoz kapcsolt dátum a megadó határozat kelte
- (13) a publikáció fajtája a WIPO 16. szabványa szerint
- (20) Bejelentési adatok
- (21) a bejelentés ügyszáma
- (22) a bejelentés napja
- (23) a kiállítási elsőbbség vagy kedvezmény, illetve a módosítási elsőbbség napja
- (24) a tanúsítvány oltalmi idejének kezdete

A hatósági közlemények rovataiban alkalmazott kódok és rendezési elvek

szító oltalmi tanúsítványra vonatkozó adatok	T3	Európai szabadalmi bejelentések igénypontjai fordítás-kijavításának közzététele	közönségtől eltérő írásmóddal
(92) a termék első magyarországi forgalomba hozatali engedélyének száma és kelte, valamint az engedélyezett termék neve	T4	Európai szabadalmak szövege fordítás-kijavításának közzététele	(551) együttes vagy tanúsító védjegy
(93) a termék első közösségi forgalomba hozatali engedélyének száma és kelte	T5	Tájékoztatás az Európai Szabadalmi Egyezmény szerinti felszólalási eljárásban módosítással fenntartott európai szabadalmak szövege fordításának benyújtásáról	(552) pozíció- vagy mintázat megjelölés
(94) a tanúsítvány oltalmi idejének lejárt	T6	Tájékoztatás az Európai Szabadalmi Egyezmény szerinti korlátozási eljárásban módosítással fenntartott európai szabadalmak szövege fordításának benyújtásáról	(553) mozgás- vagy multimédia megjelölés
(95) a kiegészítő oltalmi tanúsítvány címe (a termék megnevezése) és a termék típusa	T7	Korlátozott európai szabadalom	(554) térbeli megjelölés
(96) az európai (EP) bejelentés adatai	T8	Helyreigazítás európai szabadalmak szövege fordításának bibliográfiai adataiban	(555) hologrammegjelölés
(97) az európai (EP) bejelentés közzétételi adatai; az európai szabadalom megadásának az Európai Szabadalmi Közlönyben történt meghirdetési adatai	T9	Helyreigazítás európai szabadalmak szövege fordításában	(556) hangmegjelölés
(98) a kiegészítő oltalmi tanúsítvány időtartamának meghosszabbítása iránti kérelem napja	T10	Európai szabadalom igénypontokon kívüli szövegének magyar nyelvű fordítása	(580) a Nemzetközi Iroda hivatalos lapjában történő közzététel napja
	U8	Helyreigazítás a használati mintaoltalmi leírások bibliográfiai adataiban	(591) szín- vagy színes megjelölés
	U9	Helyreigazítás a használati mintaoltalmi leírásokban	(600) Összefüggő bejelentések, védjegyek adatai
			(641) megosztás esetén a korábbi bejelentés ügyszáma
			(646) megosztás esetén a korábbi védjegy lajstromszáma
			(660) a belső elsőbbség adatai
			(700) A jogosult, a képviselő és az engedélyes adatai
			(731) bejelentő
			(732) védjegyjogosult, a nemzetközi lajstrom szerinti jogosult vagy a lajstromozási eljárásban résztvevő bejelentő
			(740) képviselő
			(791) engedélyes

A publikáció fajtája (a WIPO 16. szabványa szerint)

A	1996. január 1-je előtti bejelentési nappal rendelkező szabadalmi bejelentések közzététele, illetve közzététel nélkül megadott szabadalmak meghirdetése
A1	1996. január 1-je utáni bejelentési nappal rendelkező szabadalmi bejelentések közzététele és tájékoztatás az elvégzett újdonságkutatásról
A2	1996. január 1-je utáni bejelentési nappal rendelkező szabadalmi bejelentések, növényfajta-oltalmak közzététele
A3	Külön tájékoztatás az 1996. január 1-je utáni bejelentési nappal rendelkező szabadalmi bejelentésekben a közzétételt követően elvégzett újdonságkutatásokról
B1	Megadott szabadalmak, növényfajta-oltalmak
B2	Korlátozott szabadalmak
B8	Helyreigazítás a szabadalmi leírások bibliográfiai adataiban
B9	Helyreigazítás a szabadalmi leírásokban
T1	Európai szabadalmi bejelentések igénypont fordításának közzététele
T2	Tájékoztatás európai szabadalmak szövege fordításának benyújtásáról

Védjegy és földrajzi árujelző adatok azonosítói (INID-kódok a WIPO 60. szabványa szerint)

(100)	Lajstromozási és megújítási adatok
(111)	lajstromszám
(141)	a lajstromozási eljárás és az oltalom megszűnésének napja
(151)	a lajstromozás napja
(156)	a megújítás napja
(180)	a lejárati napja
(200)	Bejelentési adatok
(210)	a bejelentés ügyszáma
(220)	a bejelentés napja
(230)	a kiállítási elsőbbség adatai
(250)	a bejelentés benyújtásának helye
(300)	Uniós elsőbbség adatai
(400)	A Nemzetközi Iroda részéről történő közzététel adatai
(450)	a Nemzetközi Irodánál a közzétételt tartalmazó lap száma
(500)	Egyéb adatok
(511)	az árujegyzék vagy a termékjegyzék a Nizzai Megállapodás szerint, adatközlésnél csak az osztályok száma szerepel
(540)	a földrajzi árujelző megnevezése
(541)	a megjelölés közönséges írásmóddal
(546)	a megjelölés ábrával, illetve a

A rovatok rendezési elvei

A szabadalmi és a használati mintaoltalmi bejelentések, illetve a megadott szabadalmak és használati mintaoltalmak adatai NSZO-szekciónként, a formatervezési mintaoltalmi bejelentések, illetve a megadott formatervezési mintaoltalmak adatai a Locarnói Megállapodás szerinti osztályonként csoportosítva, az első helyen szereplő bejelentők nevének betűrendjében, a növényfajta-oltalmi bejelentések ügyszám szerinti sorrendben jelennek meg.

Az egyes rovatcímek mellett feltüntetett négyjegyű kódok az adott rovatok tartalmára utalnak a WIPO 17. szabványa szerint.

A szabadalmi bejelentések közzététele című rovatban a T betűvel kezdődő dokumentumszám az 1996. január 1-je előtti bejelentési nappal rendelkező teljes vizsgálatú, a H betűvel kezdődő dokumentumszám halasztott vizsgálatú szabadalmi bejelentésre utal.

Kiegészítő oltalmi tanúsítvány iránti bejelentések az ügyszám, a megadott kiegészítő oltalmi tanúsítványok a lajst-

romszám szerinti sorrendben jelennek meg.

A védjegy és földrajzi árujelző bejelentések a bejelentők nevének betűrendjében, a lajstromozások lajstromszám szerinti sorrendben jelennek meg.

SZABADALMI KÖZLEMÉNYEK**Szabadalmi bejelentések közzététele****A. SZEKCIÓ - KÖZSZÜKSÉGLETI CIKKEK**

(51) **A01C 1/02** (2006.01)

A01G 31/00 (2006.01)

A01G 31/02 (2006.01)

(13) **A1**

(21) **P 25 00269**

(22) 2024.08.12.

(71) Debreceni Egyetem, 4032 Debrecen, Egyetem tér 1. (HU)

(72) Dr. Fári Miklós Gábor 30%, 8000 Székesfehérvár, Verebéli utca 10. (HU)

Tóth Csaba 25%, 4032 Debrecen , Lehel utca 24. 13/102. (HU)

Domokosné Dr. Szabolcsy Éva 12.5%, 4243 Téglás, József Attila utca 5 (HU)

Dr. Veres Szilvia 12.5%, 4032 Debrecen, Dóczy József utca 22. 2/10 (HU)

Koroknai Judit 10%, 4034 Debrecen, Sajó u. 31. (HU)

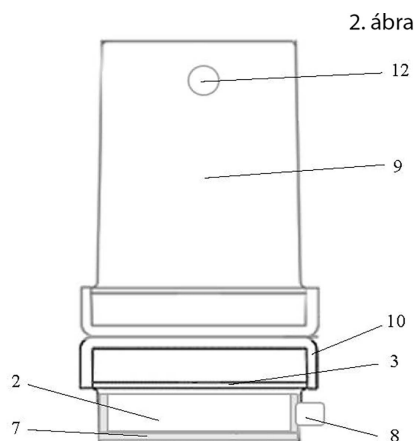
Dr. Makleit Péter 10%, 4034 Debrecen, Kaszás utca 28. (HU)

(54) **Növénynevelő eszköz**

(74) Danubia Szabadalmi és Jogi Iroda Kft., 1051 Budapest, Bajcsy-Zsilinszky út 16. (HU)

(57)

A találmány tárgya növénynevelő eszköz növényi magvak mikrogravitációs térben és/vagy klinosztátban, illetve normál gravitációs térben történő csíráztatására, amely eszköz passzív víz-, illetve tápanyagellátó rendszerrel van ellátva. A növénynevelő eszköz tartalmaz egy nem fényáteresztő anyagból készült csíráztató tartályt (2), amely egy folyadékbetöltő csatlakozóelemmel (8) van ellátva, egy fedőelemet, amely egy közdarabon (10) keresztül kapcsolódik a csíráztató tartályhoz (2) egy, a csíráztató tartály (2) alsó felületén elhelyezkedő nagy abszorpciós kapacitású felszívató paplant (7), és egy, a csíráztató tartályban (2), a felszívató paplan (7) és a fedőelem között elhelyezkedő csíráztató modult.



(51) **A01N 65/03** (2009.01)

A01P 1/00 (2006.01)

C12N 1/12 (2006.01)

(13) **A1**

(21) **P 24 00501**

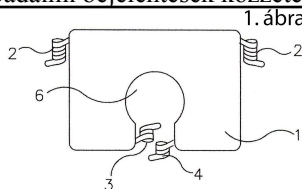
(22) 2024.11.06.

- (71) Albitech Kft , 1045 Budapest, Berliu u. 47-49. (HU)
- (72) dr. Kutasi József 30%, 2132 Göd, Margit u. 16. (HU)
 Neve nem feltüntethető
 Neve nem feltüntethető
 Futó Máté 20%, 3016 Boldog, Liszt Ferenc tér 18. (HU)
 Daoda Zoltán 10%, 2351 Fót, Németh Kálmán út 21. (HU)
 Márton Balázs 10%, 9700 Szombathely, Hollán Ernő u. 21. (HU)
 Futó Péter 20%, 3016 Boldog, Hatvani út 41. (HU)
- (54) **Növénypatogén baktériumok elleni algakivonat**
- (83) **BEA D01_12**
BEA_IDA_0086
- (74) Danubia Szabadalmi és Jogi Iroda Kft., 1051 Budapest, Bajcsy-Zsilinszky út 16. (HU)
- (57) A találmány tárgya egysejtes mikroalga tenyészet tüzelhalás és paradicsom, dohány, paprika, burgonya rothadás elleni alkalmazásra. A találmány tárgyát képezik továbbá az alga tenyészetének PUFA zsírsavakat tartalmazó szerves oldószeres kivonatnak az alkalmazása is.

- (51) **A23D 9/02** (2006.01)
A23B 4/044 (2006.01)
- (13) **A1**
- (21) **P 24 00499**
- (22) 2024.11.05.
- (71) Kurely László, 4078 Debrecen, Kurely tanya 1. (HU)
- (72) Kurely László, 4078 Debrecen, Kurely tanya 1. (HU)
- (54) **Eljárás baromfi füstölt háj előállítására**
- (57) A megtisztított bőrös hájat (kacsá-liba) besózzuk (20g/kg) és 10 órán át érleljük. Majd 10 órán át hidegen füstöljük.

- (51) **A41D 13/05** (2006.01)
A47K 13/16 (2006.01)
- (13) **A1**
- (21) **P 24 00535**
- (22) 2024.11.25.
- (71) Surány Gábor, 1194 Budapest, Vásár tér 9. (HU)
- (72) Surány Gábor, 1194 Budapest, Vásár tér 9. (HU)
- (54) **Védőruha WC ülés használatához**
- (57) A találmány tárgya védőruha WC ülés higiénikus használatához, a WC ülésének és a WC felhasználójának elszigetelésére.
 A védőruha egy síkban kiteríthető vékony védőrétegből (1), és rögzítő elemekből (2, 3, 4) áll.
 A védőréteg (1) amelynek alakja megegyezik egy rövidnadrág hátsó részével, amely a lágyék alatt, valamint a két comb közötti részen nyílással (6) rendelkezik. A rögzítő elem vagy elemek (2, 3, 4) rögzítik a védőréteget (1) az emberi testhez.

Szabadalmi bejelentések közzététele



(51) **A47K 3/38** (2006.01)

A47K 3/14 (2006.01)

(13) **A1**

(21) **P 24 00530**

(22) 2024.11.20.

(71) Hidasi Richárd, 2600 Vác, Árpád út 71. (HU)

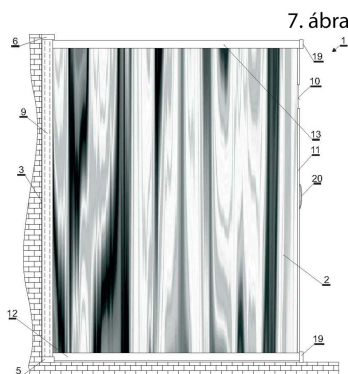
(72) Hidasi Richárd, 2600 Vác, Árpád út 71. (HU)

(54) **Tároló szerkezettel ellátott zuhanyfüggöny megoldás**

(74) JUREX Iparjogvédelmi Iroda, 1171 Budapest, Nemesbük u. 49. (HU)

(57)

A találmány tárgya tároló szerkezettel (1) ellátott zuhanyfüggöny (2) megoldás. A tároló szerkezet (1) falra szerelhető hátfalból (3), oldalelemekből (4), alsó záróelemből (5), felső záróelemből (6) és ajtóból (7) álló házból (8) és a házban (8) elhelyezett rolótengelyre (9) felcsévélhető zuhanyfüggönyből (2) van kialakítva. A házhoz (8) továbbá sínek vannak csatlakoztatva a zuhanyfüggöny (2) vezetéséhez. A zuhanyfüggöny (2) külső éléhez (10) a zuhanyfüggöny (2) külső élével (10) lényegében megegyező hosszúságú merevítő rúd (11) van rögzítve. A ház (8) aljához alsó vezető sín (12) és a ház (8) tetejéhez felső vezető sín (13) van kihajthatóan csatlakoztatva. A merevítő rúd (11) alsó végéhez (14) az alsó vezető sínbe (12) illeszkedő alsó rögzítő elem (15) és felső végéhez (16) a felső vezető sínbe (13) illeszkedő felső rögzítő elem (17) van erősítve.



(51) **A61B 5/11** (2006.01)

A61B 5/00 (2006.01)

A61B 5/103 (2006.01)

A63B 71/06 (2006.01)

G06T 7/00 (2006.01)

G06T 7/20 (2006.01)

(13) **A1**

(21) **P 24 00519**

(22) 2024.11.12.

(71) Csontos Kinga, 2336 Dunavarsány, Viola utca 1/A (HU)

Csontos Imre Csaba, 2336 Dunavarsány, Viola utca 1/A (HU)

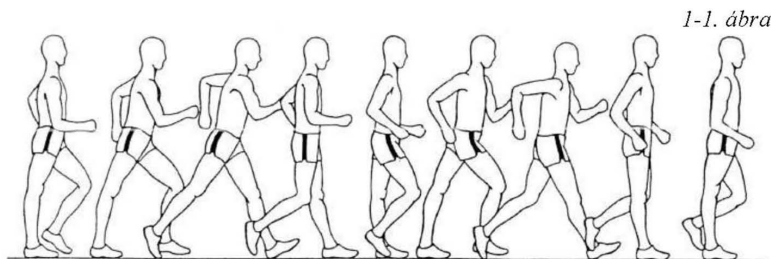
(72) Csontos Kinga, 2336 Dunavarsány, Viola utca 1/A (HU)

Csontos Imre Csaba, 2336 Dunavarsány, Viola utca 1/A (HU)

(54) A versenygialglás szabályosságát objektíven mérni képes rendszer

(57)

A találmány tárgya egy eljárás versenygialglás során egy versenyző mozgásának szabályosságának mérésére, amely során valamilyen típusú, a versenyző testére rögzített gyorsulásszenzor és/vagy kamerarendszer segítségével a versenyző mozgását rögzítik, azt elemzik, és ez alapján megállapítják, hogy a mozgás a versenygialglás szabályainak megfelel, vagyis nem hagyja el egyszerre mindkét láb a földet, és a támasztó láb térde egyenes a láb függőleges pozíciójáig.



(51) **A61K 31/125** (2006.01)

A61P 17/00 (2006.01)

(13) **A1**

(21) **P 24 00538**

(22) 2024.11.26.

(71) Dr. Keserő Sándor, 2647 Hont, Honvéd u. 1. (HU)

(72) Dr. Keserő Sándor, 2647 Hont, Honvéd u. 1. (HU)

(54) Készítmény összetétele rheuma és decubitus kezelésére

(57)

A találmány tárgya készítmény rheuma és decubitus kezelésére, amely tartalmazza a következőket:

CAMPHORA RACEMICA 0.500

LEVOMENTHOLUM /MENTHOLUM/ 0.500

METHYLIS SALICYLAS 5.000

UNG. EMULSIFICANS ANIUNICUM 44.000.

B. SZEKCIÓ - IPARI MŰVELETEK ÁLTALÁBAN ÉS SZÁLLÍTÁS

(51) **B23B 35/00** (2006.01)

B23B 51/08 (2006.01)

B23B 51/10 (2006.01)

B23C 3/02 (2006.01)

B23C 5/00 (2006.01)

(13) **A1**

(21) **P 24 00493**

(22) 2024.10.30.

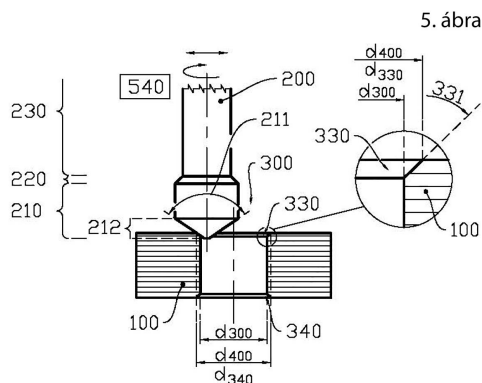
(71) Budapesti Műszaki és Gazdaságtudományi Egyetem, 1111 Budapest, Műegyetem rkp. 3. (HU)

(72) Dr. Geier Norbert, 1204 Budapest, Török Flóris utca 102. (HU)

(54) Eljárás és fúró-maró forgácsolószeres szám átmenő furat kialakításához szálerősített polimer kompozit anyagban

(74) Danubia Szabadalmi és Jogi Iroda Kft., 1051 Budapest, Bajcsy-Zsilinszky út 16. (HU)

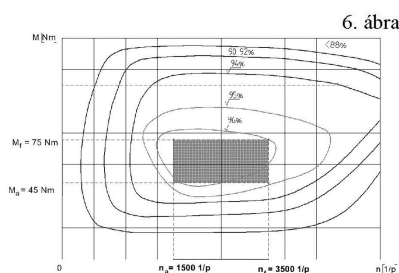
- (57) A találmány tárgya eljárás, valamint fűrő-maró forgácsolószerszám (200), amellyel szálerősített polimer kompozit munkadarabban (100) átmenő furat (400) hozható létre. A találmány szerinti eljárás tartalmaz egy előfűrési lépést (520), egy kimeneti élettörési lépést (530), egy bemeneti élettörési lépést (540) és egy marási lépést (550).
A találmány szerinti fűrő-maró forgácsolószerszám (200) egy befogó résszel (200_B) és egy dolgozó résszel (200_D) rendelkezik, ahol a dolgozó rész (200_D) egy pozitív kúpos előfűrő részt (210) tartalmaz, ahol az előfűrő rész (210) kúpfelülete forgácsoló éllel van ellátva, valamint legalább egy forgácseltávolító hornyot (240) tartalmaz, amely a dolgozó rész (200_D) teljes hosszán végighúzódik. A dolgozó rész (200_D) tartalmaz továbbá egy negatív kúpos élettörő részt (220), amely az előfűrő részt (210) követően van kialakítva, ahol az élettörő rész (220) kúpfelülete forgácsoló éllel van ellátva. A dolgozó rész (200_D) tartalmaz továbbá egy marórészt (230), amely a negatív kúpos élettörő részt (220) követően van kialakítva.



- (51) **B60K 17/08** (2006.01)
B60L 15/20 (2006.01)
B60W 30/188 (2012.01)
- (13) **A1**
- (21) **P 24 00527**
- (22) 2024.11.18.
- (71) TECHTRA Technológiai Transzfer Intézet Közhasznú Nonprofit Zrt., 1113 Budapest, Dávid Ferenc u. 4-6. (HU)
- (72) Prof. Dr. Palkovics László, 1111 Budapest, Irinyi János u. 31. (HU)
Dr. Simonyi Sándor, 3102 Salgótarján, Petőfi u. 59. (HU)
- (54) **Eljárás optimális fokozatszám és áttételi sor meghatározására elektromos hajtású gépjárművek hajtóművéhez**
- (74) Danubia Szabadalmi és Jogi Iroda Kft., 1051 Budapest, Bajcsy-Zsilinszky út 16. (HU)
- (57) Az optimális fokozatszám és áttételi sor meghatározására szolgáló eljárás az alábbi lépéseket tartalmazza: rögzítjük az elektromos motor fordulatszám-nyomaték, $M(n)$, jelleggörbét különböző hatásfokok mellett; a rögzített jelleggörbék közül kiválasztjuk a legjobb hatásfokú jelleggörbét és a kiválasztott jelleggörbéhez meghatározunk egy téglalap alakú munkaterületet, amelyben a motort működtetni kívánjuk, ahol a kiválasztott munkaterület egy alsó határfordulatszám, egy felső határfordulatszám, egy alsó nyomaték-határ és egy felső nyomaték-határ definiálja; a kiválasztott munkaterület felső és alsó határfordulatszámának hányadosaként meghatározunk egy terhelésalapú kvóciens (qt), a felső és alsó határfordulatszám hányadosaként meghatározunk egy sebességalapú kvóciens (qs); kiválasztjuk a jármű sebesség-vonóerő, $Fv(v)$, függvény egy referencia pontját; meghatározzuk az áttételi sor egyik jellemző pontját, ami a motor egy referencia nyomaték áttételi arányát adja meg; a referencia nyomaték áttételi arányból kiszámítjuk a motor összes fokozatának áttételi arányát a terhelésalapú kvóciens (qt) vagy a sebességalapú kvóciens (qs) felhasználásával, ahol az egyes áttételi arányok

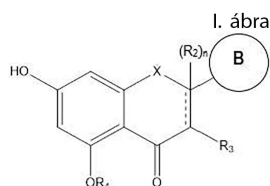
Szabadalmi bejelentések közzététele

egy olyan mértani sort alkotnak, amelynek kvóciense a terhelésalapú kvóciens (qt) vagy a sebességalapú kvóciens (qs); és a kiszámított teljes áttételi sor alapján úgy vezéreljük a motorvezérlő egységet, hogy az elektromos motor minden időpillanatban a lehető legnagyobb hatásfokú fokozatban működjön.



C. SZEKCIÓ - VEGYÉSZET ÉS KOHÁSZAT

- (51) **C07D311/02** (2006.01)
A61K 31/33 (2006.01)
C07D215/06 (2006.01)
C07D335/06 (2006.01)
- (13) **A1**
- (21) **P 24 00539**
- (22) 2024.11.27.
- (71) Szegedi Tudományegyetem, 6720 Szeged, Dugonics tér 13. (HU)
- (72) Dr. Hunyadi Attila 60%, 6771 Szeged, Magyar utca 86. (HU)
 Dr. Vágvölgyi Máté 40%, 6722 Szeged, Gogol utca 28. I/5 (HU)
- (54) **Protoflavonoid és flavonoid származékok és azok felhasználása xantin-oxidáz inhibitorokként**
- (74) Danubia Szabadalmi és Jogi Iroda Kft., 1051 Budapest, Bajcsy-Zsilinszky út 16. (HU)
- (57) Jelen találmány az (I) képletű új xantin-oxidáz inhibitorokra, azok előállítására és terápiás alkalmazására vonatkozik.



- (51) **C08G 18/48** (2006.01)
E01C 7/30 (2006.01)
E01C 15/00 (2006.01)
- (13) **A1**
- (21) **P 24 00496**
- (22) 2024.11.04.
- (71) Miskolci Egyetem, 3515 Miskolc-Egyetemváros, Egyetemváros (HU)
- (72) Csábrádiné Jordán Anikó 20%, 3416 Tard, Béke út 36. (HU)
 Mentés Dóra 20%, 3533 Miskolc, Kokilla utca 7. (HU)
 Farkas László 20%, 3780 Edelény, Muskátlí út 1. (HU)

Szabadalmi bejelentések közzététele

Fiser Béla 20%, 3530 Miskolc, Melinda utca 3. 3/1. (HU)

Viskolcz Béla 20%, 3519 Miskolc, Brassói u. 41. (HU)

(54) Felületek burkolására alkalmas, műanyag hulladék alapú kompozit, és eljárás annak előállítására

(74) Dr. MOLNÁR Szabadalmi és Védjegy Iroda Kft., 1037 Budapest, Testvérhegyi út 20. 1. em. 1. ajtó (HU)

(57)

A találmány tárgya felületek, előnyösen útburkolatok kialakítására alkalmas kompozit, amely tartalmazza a következő komponenseket: darált műanyag hulladék, előnyösen a következők köréből választott anyag: elasztomer borítások és PVC; kalcium-oxid; és mátrixként poliuretán hab; ahol az említett poliuretán hab mátrixot poliéter poliól és izocianát alapanyagokból a komponensek összekeverésekor in situ képzik. A találmány tárgya továbbá eljárás a kompozit előállítására.

(51) **C08J 11/04** (2006.01)

C08G 18/00 (2006.01)

E04F 15/00 (2006.01)

(13) **A1**

(21) **P 25 00481**

(22) 2025.11.20.

(71) Miskolci Egyetem 100%, 3515 Miskolc, Miskolc-Egyetemváros, Egyetem út 1 (HU)

(72) Farkas László, 3780 Edelény, Muskátlí út 1. (HU)

Salamon Dávid, 3770 Sajószentpéter, Ady Endre utca 26 (HU)

Mentes Dóra, 3533 Miskolc, Kokilla utca 7. (HU)

Csábrádiné Jordán Anikó, 3416 Tard, Béke út 36. (HU)

Fiser Béla, 3530 Miskolc, Melinda u. 3, 3/1 (HU)

(54) Ipari hulladékból előállított kopolimerek felhasználása padlóburkolatként

(74) Dr. MOLNÁR Szabadalmi és Védjegy Iroda Kft., 1037 Budapest, Testvérhegyi út 20. 1. em. 1. ajtó (HU)

(57)

A találmány célja olyan kopolimer anyag előállítása, amely ipari hulladékok - különösen szennyezett, lejárt vagy nem megfelelő minőségű poliól alapú termékek, valamint nyomtatott áramkörök nemfém frakciójának örleménye - hasznosításával készül, és padlóburkolatként alkalmazható.

(51) **C08L 83/04** (2006.01)

C01B 32/00 (2017.01)

C01B 32/158 (2017.01)

C01B 32/16 (2017.01)

C08G 18/32 (2006.01)

C08G 77/04 (2006.01)

C08G 77/06 (2006.01)

C08K 3/04 (2006.01)

C08L 75/04 (2006.01)

G01L 1/18 (2006.01)

(13) **A1**

(21) **P 24 00523**

(22) 2024.11.14.

(71) Miskolci Egyetem, 3515 Miskolc-Egyetemváros, Egyetemváros (HU)

(72) Viskolcz Béla Tibor 22.5%, 3519 Miskolc, Brassói u. 41. (HU)

Vanyorek László 22.5%, 3580 Tiszaújváros, Mátyás király út 26. (HU)

Fiser Béla 22.5%, 3530 Miskolc, Melinda u. 3. 3/1. (HU)

Mohammed Nabeel Ibrahim Al-Mandalawi 27.5%, 10047 Bagdad, Bismayah City, Building A103, Apartment 203 (IQ)

Ábrahám József 5%, 3700 Kazincbarcika, Csákány u. 22. (HU)

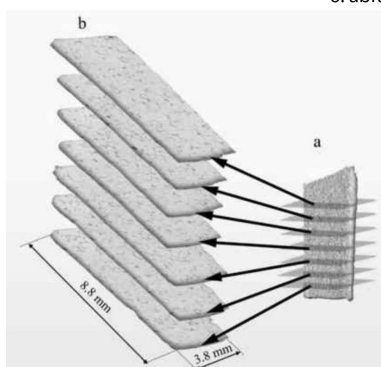
(54) Rugalmas nyomásérzékelő kompozit elektronikus bőrhez, és az annak előállítására szolgáló eljárás

(74) Dr. MOLNÁR Szabadalmi és Védjegy Iroda Kft., 1037 Budapest, Testvérhegyi út 20. 1. em. 1. ajtó (HU)

(57)

A találmány szerinti rugalmas nyomásérzékelő elektronikus bőr (e-skin) alkalmazáshoz jó rugalmasságot, nagy nyúlékonyságot és nyomásérzékenységet, valamint jó stabilitást mutat; ugyanakkor előállítási folyamata egyszerű és költséghatékony. Az eljárás magában foglalja a nanotöltőanyag keverését ultrahangos keverővel Patosolvban, a habosított poliuretán előállítását és merítéses bevonatolását a nanotöltőanyag-szuspenzióban, felfűtést a Patosolv elpárologtatásához, a mintadarab impregnálását szilikon gumiban. Ezáltal nitrogénnel adalékolt bambusz alakú szén nanocső korom keverék nanotöltőanyag tartalmú poliuretán szilikon gumi nanokompozit (N-BCNT:CB/PU-SR) ipari méretű előállítását valósítjuk meg, valamint az anyagok vágását és szeletelését a végleges elektronikus bőr rétegek kialakításához.

6. ábra



E. SEKCIÓ - HELYHEZ KÖTÖTT LÉTESÍTMÉNYEK

(51) **E02B 3/10** (2006.01)

(13) **A1**

(21) **P 24 00510**

(22) 2024.11.08.

(71) Bottyán Tamás, 2030 Érd, Nőszírom u. 3. (HU)

(72) Bottyán Tamás, 2030 Érd, Nőszírom u. 3. (HU)

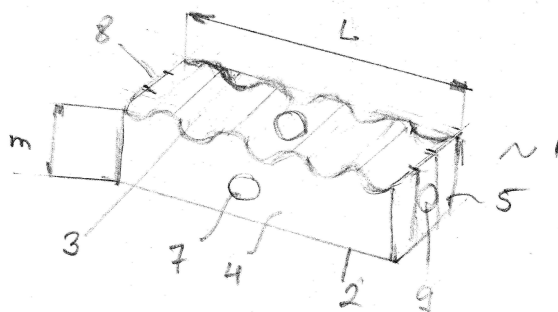
(54) Mobil gátfal

(74) SBGK Szabadalmi Ügyvivői Iroda, 1062 Budapest, Andrásy út 113. (HU)

(57)

A találmány tárgya mobil gátfal árvízi vészhelyzet elhárítására.

A találmány szerinti mobil gátfaelem jellemzője, hogy rugalmas anyagú alaplappól (2, 11), fedőlappól (3, 12), az alap- (2, 11) és fedőlappot (3, 12) összekötő oldallapokból (4, 13) és az alap- (2, 11), fedő- (3, 12) és oldallapokhoz (4, 13) csatlakozó zárólapokból (5, 14) kialakított falemei (1, 10) vannak, ahol a fedőlappokban (3, 12) töltőnyílások (6), az oldalfalak (4, 13) legalább egyikében leeresztő nyílások (7) és a zárólappokban (5) csatlakozóelemek (8) vannak kialakítva.



F. SZEKCIÓ - MECHANIKA, VILÁGÍTÁS, FŰTÉS

- (51) **F21S 4/26** (2016.01)
- A63C 19/00** (2006.01)
- A63C 19/06** (2006.01)
- A63C 19/10** (2006.01)
- F21K 99/00** (2010.01)
- F21S 4/22** (2016.01)
- F21S 8/02** (2006.01)
- F21V 3/06** (2018.01)
- F21V 23/00** (2006.01)
- F21V 23/04** (2006.01)
- F21V 23/06** (2006.01)
- F21V 29/90** (2015.01)
- F21V 31/00** (2006.01)
- F25D 27/00** (2006.01)
- G09F 13/22** (2006.01)

(13) **A1**

(21) **P 24 00492**

(22) 2024.10.28.

(71) Garai Norbert, 3516 Miskolc, Madár utca 6. (HU)

(72) Garai Norbert, 3516 Miskolc, Madár utca 6. (HU)

(54) **Jégpálya világítási rendszer**

(57)

A találmány tárgya egy jégpálya világítási rendszer, amely a jégfelület alá beépített, maximum 2 watt teljesítményű LED fényforrásokat alkalmaz. A fényforrások áttetsző, fagyálló védőcsövekben helyezkednek el, amelyek mechanikai sérülésektől védik azokat. A rendszer víz- és fagyálló kábelezéssel, valamint központi vezérléssel rendelkezik, amely lehetővé teszi a fényerő szabályozását és zónákra osztott működtetést. A találmány célja egyenletes, energiatakarékos és biztonságos megvilágítás biztosítása a jégpálya teljes területén.

-
- (51) **F24C 15/20** (2006.01)
 - A61L 9/015** (2006.01)
 - A61L 9/20** (2006.01)
 - B01D 47/06** (2006.01)
 - B01D 53/26** (2006.01)
 - B01D 53/32** (2006.01)
-

B01D 53/38 (2006.01)**(13) A1****(21) P 26 00091**

(22) 2026.02.23.

(71) Bánkuti Krisztián, 1164 Budapest, Olló u. 24. mf. 3. (HU)

(72) Bánkuti Krisztián, 1164 Budapest, Olló u. 24. mf. 3. (HU)

(54) Légtisztító berendezés

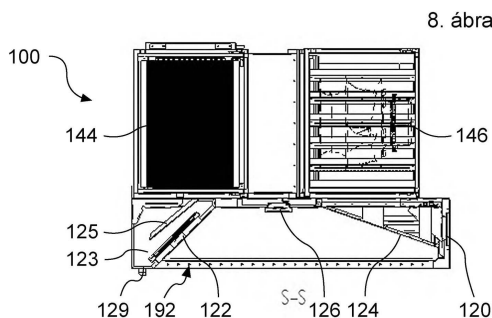
(74) Gödölle, Kékes, Mészáros & Szabó Szabadalmi és Védjegy Iroda, 1024 Budapest, Keleti Károly u. 13/b (HU)

(57)

Légtisztító berendezés (100), célszerűen konyhai használatra, amely a légáramlási útvonal mentén az alábbi sorrendben tartalmaz

- bemeneti szűrőt (122),
- vizes előkezelő térrészt (123) és abban elrendezett, vízpermetet kibocsátó szórófejet,
- csepleváltatót (136),
- ózongenerátort (152),
- keverő teret (140),
- ventilátort (106),
- elektrosztatikus szűrőt (142),
- elosztó dobozt (191) és
- ózonszűrőt (146), továbbá

a légtisztító berendezés (100) alján összefolyó csatorna (129) van kialakítva, amelybe irányított lejtéssel van a bemeneti szűrő (122) elrendezve, és tartalmaz még a bemeneti szűrő (122) által alulról határolt vizes előkezelő térben (123) a bemeneti szűrő (122) felett, az összefolyó csatornába (129) irányított lejtéssel elrendezett folyadékkelevező lemezt (125).

**(51) F24V 50/00** (2018.01)**B63J 2/12** (2006.01)**F24D 3/18** (2006.01)**F24D 11/02** (2006.01)**F24F 5/00** (2006.01)**F25B 30/06** (2006.01)**F28D 1/02** (2006.01)**(13) A1****(21) P 26 00095**

(22) 2024.09.16.

(71) KRÁL Štefan, 15000 Praha, Janáčkovo nábřeží 478/39 (CZ)

(72) KRÁL Štefan, 15000 Praha, Janáčkovo nábřeží 478/39 (CZ)

(54) Úszó berendezés hő és/vagy hűtés előállítására

(30) 23186560.1 2023.07.19. EP

(86) IB24058983

(87) 25017543

(74) Danubia Szabadalmi és Jogi Iroda Kft., 1051 Budapest, Bajcsy-Zsilinszky út 16. (HU)

(57)

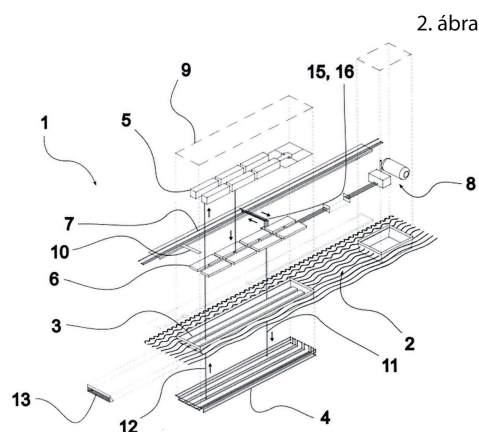
A találmány tárgya egy úszó berendezés (1) víztestbe (2) történő telepítésre, valamint hőenergia víztestbe (2) történő bevitelére, továbbá hőenergia víztestből (2) történő kinyerésére, amely tartalmaz üreges teret (3);

legalább egy primer hőcserélőt (4), amely a berendezés (1) víztestbe (2) történő telepítését követően legalább részben a víztestbe (2) van merítve, és a berendezés (1) külső oldalán van elrendezve, különösen annak alja alatt és/vagy oldalain;

legalább egy hőcserélő elemet, amely a szekunder hőcserélő (22) és a hőszivattyú (5) csoportjából van kiválasztva, és a berendezésen (1) belül van elrendezve; valamint

legalább egy tárolótartályt (6), amely a berendezésen (1) belül van elrendezve, és amely tárolótartály (6) a berendezésen (1) kívül elvezetett második hűtőadó folyadék vezetékéhez (7) csatlakoztatható.

A találmány tárgya továbbá egy épület fűtésére szolgáló eljárás és egy épület hűtésére szolgáló eljárás az úszó berendezés (1) alkalmazásával.



(51) **F25D 3/08** (2006.01)

A47J 41/00 (2006.01)

F25D 31/00 (2006.01)

(13) **A1**

(21) **P 24 00528**

(22) 2024.11.18.

(71) Barra Kommunikációs Intézet Szolgáltató Korlátolt Felelősségű Társaság, 1126 Budapest, Brassai Sámuel utca 4 (HU)

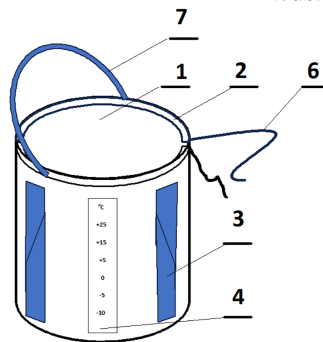
(72) Barra Mária Magdolna, 1126 Budapest, Nárcisz utca 24 (HU)

(54) **Italhűtő**

(74) PATENDER Kft., 1113 Budapest, Badacsonyi u. 2/b. fszt. 1. (HU)

(57)

A találmány tárgya italhűtő, amely italhűtőtestet és belső tereket, valamint italnyílást tartalmaz. Az italhűtő jellemzője, hogy az italhűtőtesten (2) kialakított belső terek (3) részben osztottak vagy zseb formájúak és hőmérő (4) van rárogzítva oly módon, hogy az a hűtött felülettel közvetlenül érintkezik. Az italhűtőtestnek (2) az italnyílás felső szegélyében végig futó összehúzó zsinórja (6) egyben megfogó eszköze, a füle (7). A fül (7) lehet külön rávarrva a (2) italhűtőtestre, aminek az alján pedig pántok (9) vannak rögzítve.



- (51) **F26B 21/04** (2006.01)
F26B 3/04 (2006.01)
F26B 9/06 (2006.01)
F26B 23/10 (2006.01)

(13) **A1**

(21) **P 24 00524**

(22) 2024.11.13.

(71) Schneider László, 8698 Somogyvár, Kossuth Lajos u. 14. (HU)

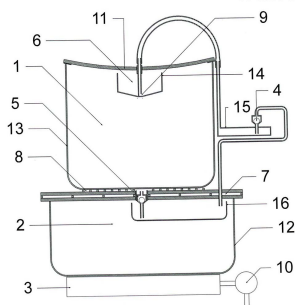
(72) Schneider László, 8698 Somogyvár, Kossuth Lajos u. 14. (HU)

(54) **Hőpulzációs élelem-dehidratálási eljárás és berendezés**

(57)

Találmányunk tárgya olyan élelem dehidratálási berendezés, amely vákuumszivattyú helyett hőlégtartályt alkalmaz szakaszos nyomáskülönbségek létrehozására annak érdekében, hogy ezzel az egyszerűsítéssel, valamint csökkentett energiaigényével maga az étel dehidratálás, mint optimális élelmiszer tartósítási mód, ténylegesen is elnyerhesse az öt megillető rangot, és nagyobb mértékben lehessen jelen a háztartásokban is. Az elrendezés normál levegős, illetve intenzív gőzüzem módra is alkalmas.

1. ábra



- (51) **F26B 23/02** (2006.01)
A23B 9/08 (2006.01)
F26B 3/14 (2006.01)
F26B 17/12 (2006.01)
F26B 21/00 (2006.01)

(13) **A1**

(21) **P 24 00532**

(22) 2024.11.22.

(71) Hetech Trend Kft., 6000 Kecskemét, Könyves Kálmán krt. 18. (HU)

(72) Dr. Oldal István 35%, 2760 Nagykáta, Feszty Árpád u. 4. (HU)

Kardos László Zoltán 35%, 4100 Berettyóújfalú, Szemere u. 2. (HU)

Dusnoki László 30%, 6000 Kecskemét, Kőhid u. 10. 3/4. (HU)

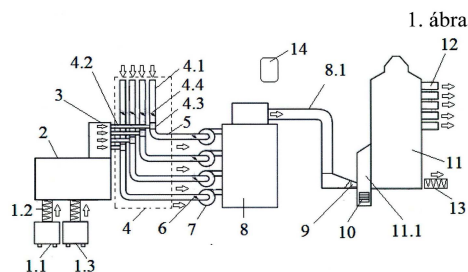
(54) Eljárás és rendszer szemestermények szárítására, biomassza elégetéséből nyert füstgázzal

(74) Kiss Szabadalmi és Védjegy Iroda Kft., 1051 Budapest, Arany János u. 15. III. 3. 5. (HU)

(57)

Az eljárás során

- a nedves szemes terményt modulrendszerű toronyszárítóba (11) betároljuk,
- a nedves biomasszát alkotó faaprítékot és léhát tűzboxban (2) elégetjük és
- a keletkező füstgázt füstgáz-csatornákkal (4.2) egy keverő egységbe (4) vezetjük,
- a keverő egységben (4) a füstgázt levegővel keverve gázkeveréket állítunk elő,
- amit gázkeverék-csatornákkal (5) egy szikrafogóba (8) betáplálunk,
- a szikrafogóból (8) a szikrától megtisztított gázkeveréket egy gázkeverék-csatornával (8.1) toronyszárító (11) meleglevegő-csatornájába (11.1) vezetjük,
- ahol egy beépített keverő-befűvő egységben (9) a gázkeveréket környezeti levegővel keverve szárító gázt állítunk elő,
- amit a toronyszárítóba (11) betáplálunk,
- a szárítás elvégzése után a megszáritott terményt a toronyszárítóból (11) kitaroljuk és
- a szárító gázt a toronyszárítóból (11) ventilátorral (12) eltávolítjuk,
- a szárítási teljesítményt a betárolt termény mennyisége és nedvességtartalma szerint szabályozzuk.



G. SZEKCIÓ - FIZIKA

(51) G01N 21/64 (2006.01)

C07C291/10 (2006.01)

(13) A1

(21) P 25 00446

(22) 2025.11.06.

(71) Miskolci Egyetem, 3515 Miskolc, Miskolc-Egyetemváros, Egyetem út 1. (HU)

(72) Dr. Nagy Miklós 50%, 4080 Hajdúnánás, Báthori u. 47/a (HU)

Dr. Mucsi Zoltán 25%, 1164 Budapest, Cinke u. 46/B (HU)

Dr. Viskolcz Béla Tibor 12.5%, 9725 Kőszegszerdahely, Szombathelyi utca 15. (HU)

Dr. Vanyorek László 12.5%, 3580 Tiszaújváros, Mátyás király út 26. (HU)

(54) Eljárás aromás vegyületek fluoreszcenciás kimutatására 1,5-diizociano-naftalin alkalmazásával

(74) Dr. MOLNÁR Szabadalmi és Védjegy Iroda Kft., 1037 Budapest, Testvérhegyi út 20. 1. em. 1. ajtó (HU)

(57)

A találmány tárgya eljárás aromás vegyületek fluoreszcenciás kimutatására 1,5-diizociano-naftalin alkalmazásával. A találmány a 1,5-diizociano-naftalin (1,5-DIN) fluoreszcens viselkedésén alapul aromás oldószerekben, amely lehetőséget ad az aromás vegyületek emissziós spektrum alapján történő megkülönböztetésére. A spektrumok benzol-, toluol- és xilol-típusokba sorolhatók, és alkalmasak különböző szubsztituált benzolok azonosítására. Az 1,5-DIN emissziós sajátosságai felhasználhatók BTX-keverékek elemzésére és önszerveződő rendszerek, például foldamerek tervezésére.

(51) G01N 33/00 (2006.01)

(13) A1

(21) P 24 00495

(22) 2024.10.31.

(71) Baradlai Katalin Tünde, 1171 Budapest, Debercsény utca 54. (HU)

(72) Pál Károly, 8112 Zichyújfalu, Juhász Gyula u. 8. (HU)

(54) **Környezeti megfigyelőegység**

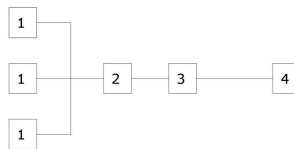
(74) Kovári Szabadalmi és Védjegy Iroda Kft., 1012 Budapest, Márvány utca 16. 6. emelet (HU)

(57)

Környezeti megfigyelőegység, amely tartalmaz gázérzékelőket (1) egy multiplexerhez (2) csatlakoztatva, amely multiplexer (2) egy mikrokontrollerhez (3) kapcsolódik, azzal jellemezve, hogy a környezeti megfigyelőegység (5) legalább három különböző gázérzékelőt (1) tartalmaz és egy adatbázishoz (4) csatlakozik.

1. ábra

5



(51) G06Q 50/06 (2012.01)

G06N 20/00 (2019.01)

(13) A1

(21) P 24 00522

(22) 2024.11.14.

(71) Zenitech Consulting Zrt., 1097 Budapest, Albert Flórián út 10. (HU)

(72) Ekler Péter , 2094 Nagykovácsi, Kút utca 12. (HU)

(54) **Hálózatmonitorozó rendszer**

(74) Danubia Szabadalmi és Jogi Iroda Kft., 1051 Budapest, Bajcsy-Zsilinszky út 16. (HU)

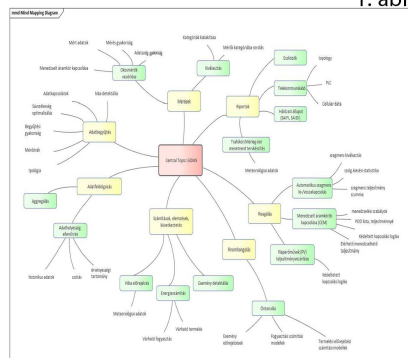
(57)

A találmány szerinti hálózatmonitorozó rendszer az alábbi modulokat tartalmazza:

Mérés modul, Adatbegyűjtés modul, Adatfeldolgozás modul, Számítások-elemzések-következtetés modul, Finomhangolás modul, Reagálás modul, R riport modul.

Az egyes modulok egy hálózati adatmenedzsment egységbe (GDMS) vannak integrálva.

1. ábra



-
- (51) **G10L 15/24** (2006.01)
G06F 3/01 (2006.01)
G10L 15/06 (2006.01)
G10L 15/22 (2006.01)
- (13) **A1**
- (21) **P 25 00015**
- (22) 2025.01.02.
- (71) Salem Omar Balkhair Bin Ghanem, 1037 Budapest, Kunigunda útja 25. (HU)
- (72) Salem Omar Balkhair Bin Ghanem, 1037 Budapest, Kunigunda útja 25. (HU)
- (54) **Fejlett viselhető eszköz a hangszalag-rezgések kétirányú kommunikációvá alakítására nem beszélő és nem halló egyének számára**
- (57) A bejelentés tárgya egy viselhető, önellátó eszköz, amely finom hangszalag-rezgéseket érzékei egy többmódusú szenzorcsoport (piezoelektromos, gyorsulásmérő, bioakusztikus) segítségével, amelyeket egy önhangoló, kontextusérzékeny gépi tanulási algoritmus szöveggé vagy beszéddé alakít. A nem beszélő és nem halló egyének számára tervezett eszköz valós idejű, nem invazív kommunikációt kínál testreszabható kimeneti felülettel (pl. képernyő, hangszóró, szinkronizált eszközök) és kétirányú funkcionalitással - a bejövő üzeneteket tapintható visszajelzéssé alakítja. Az energiahasznosítás (rezgés és hőenergia) és a biztonságos helyi feldolgozás kiegészíti a készüléket, amely az egyéni felhasználókhöz igazodik, biztosítva a pontosságot, adatvédelmet és hozzáférhetőséget különböző helyzetekben.
-

A rovat 24 darab közlést tartalmaz.

Megadott szabadalmak

A. SZEKCIÓ - KÖZSZÜKSÉGLETI CIKKEK

- (51) **A23K 20/147** (2016.01)
A23K 20/24 (2016.01)
A23K 20/26 (2016.01)
A23K 50/75 (2016.01)
- (13) **B1**
- (11) **231.773** 2026.02.19.
- (21) **P 21 00105**
- (22) 2021.03.11.
- (40) 2022.09.28
- (73) Varga Gábor 35%, 2081 Pilisecsaba, Kilátó u. 5. (HU)
Fuchs Zsolt 35%, 8449 Magyarpolány, Iskola u. 38. (HU)
Horváth Boglárka 18%, 8154 Polgárdi, Batthyány u. 115. (HU)
Dr. Pál László 10%, 8360 Keszthely, Vaszary Kolos u. 20A/3/10. (HU)
Baranyay Henrik 2%, 2094 Nagykovácsi, Kossuth L. u. 100. (HU)
- (72) Varga Gábor 35%, 2081 Pilisecsaba, Kilátó u. 5. (HU)
Fuchs Zsolt 35%, 8449 Magyarpolány, Iskola u. 38. (HU)
Horváth Boglárka 18%, 8154 Polgárdi, Batthyány u. 115. (HU)
Dr. Pál László 10%, 8360 Keszthely, Vaszary Kolos u. 20A/3/10. (HU)
Baranyay Henrik 2%, 2094 Nagykovácsi, Kossuth L. u. 100. (HU)
- (54) **Osztott takarmányozási eljárás és takarmánykeverék tojtyúk számára**
- (74) Földi Julianna, 8600 Siófok, Széchenyi utca 11. 2. lph. 2. em. 1. ajtó (HU)
-

B. SZEKCIÓ - IPARI MŰVELETEK ÁLTALÁBAN ÉS SZÁLLÍTÁS

- (51) **B01D 21/26** (2006.01)
B04B 1/00 (2006.01)
G01N 15/04 (2006.01)
- (13) **B1**
- (11) **231.776** 2026.02.23.
- (21) **P 23 00321**
- (22) 2023.09.30.
- (40) 2025.04.28
- (73) Széchenyi István Egyetem, 9026 Győr, Egyetem tér 1. (HU)
- (72) Hudacsek Péter, 2016 Leányfalu, Móricz Zsigmond út 83/A (HU)
- (54) **Mérőedény és eljárás üledék szemcseméret-eloszlásának meghatározására**
- (74) Dr. MOLNÁR Szabadalmi és Védjegy Iroda Kft., 1037 Budapest, Testvérhegyi út 20. 1. em. 1. ajtó (HU)
-

- (51) **B31B 50/26** (2017.01)
A47B 55/06 (2006.01)
B65D 5/18 (2006.01)
- (13) **B1**
- (11) **231.781** 2026.02.27.
-

- (21) **P 23 00316**
(22) 2023.09.28.
(40) 2025.04.28
(73) Balogh András, 1012 Budapest, Lovas út 32. (HU)
(72) Balogh András, 1012 Budapest, Lovas út 32. (HU)
(54) **Kartonból kialakított tárolórendszer, valamint eljárás a tárolórendszer teherbíró szerkezetének a kialakítására**
(74) Advopatent Szabadalmi és Védjegy Iroda, 1011 Budapest, Fő utca 19. (HU)
-

H. SZEKCIÓ - VILLAMOSSÁG, ELEKTROMOSSÁG

- (51) **H01M 10/54** (2006.01)
(13) **B1**
(11) **231.777** 2026.02.23.
(21) **P 23 00401**
(22) 2022.06.06.
(40) 2024.01.28
(73) Guangdong Brunp Recycling Technology Co., Ltd., 528137 Leping Town, Sanshui District, Foshan, Guangdong, No. 6 Zhixin Avenue (CN)
Hunan Brunp Recycling Technology Co., Ltd., 410600 Ningxiang Changsha, Hunan, No. 508 East Jinning Road, Hi-Tech Zone (CN)
Hunan Brunp EV Recycling Co., Ltd., 410600 Jinzhou New District Changsha, Hunan, No. 018 Jinsha East Road (CN)
(72) Yu Haijun, 528137 Leping Town, Sanshui District Foshan, Guangdong, No. 6 Zhixin Avenue (CN)
Zhong Yingsheng, 528137 Leping Town, Sanshui District Foshan, Guangdong, No. 6. Zhixin Avenue (CN)
Xie Yinghao, 528137 Leping Town, Sanshui District Foshan, Guangdong, No. 6 Zhixin Avenue (CN)
Zhang Xuemei, 528137 Leping Town, Sanshui District Foshan, Guangdong, No. 6 Zhixin Avenue (CN)
Li Changdong, 528137 Leping Town, Sanshui District Foshan, Guangdong, No. 6 Zhixin Avenue (CN)
(54) **Eljárás hulladék akkumulátor-elektrodlemez újrahasznosítására**
(30) 202110834780.X 2021.07.23 CN
(86) CN22097186
(87) 23000850
(74) Pintz és Társai Kft., 1085 Budapest, Csepreghy utca 2. (HU)
-

A rovat 4 darab közlést tartalmaz.

Szabadalmi oltalom megszűnése és újra érvénybe helyezése

Ideiglenes szabadalmi oltalom megszűnése díjfizetés hiányában

- (21) P 20 00267
(54) Fényterápiás eszköz

- (21) P 23 00244
(54) Hidrogén-peroxid bázisú fertőtlenítő por koncentrátum és az alapján gyártott könnyen kezelhető, biológiailag teljesen lebomló humán és állategészségügyben is felhasználható termék és eljárás ennek előállítására

A rovat 2 darab közlést tartalmaz.

Ideiglenes szabadalmi oltalom megszűnése lemondás vagy lemondottnak tekintés miatt

- (21) P 23 00225
(54) Gyógy- és aromanövényekkel ízesített szénsavas almabor

- (21) P 23 00396
(54) Szivárgásmentes szoptató melltartó

- (21) P 23 00463
(54) Környezetbarát karton alapú buborékcsomagolás

- (21) P 24 00090
(54) Tartóelrendezés filmdíszletekhez

- (21) P 24 00095
(54) Kézi illékony szerves vegyületeket érzékelő készülék zárt vagy szűk helyeken történő alkalmazáshoz terek és-vagy porózus felületeken való használatra

- (21) P 24 00105
(54) Xanthomonas arboricola pv. juglandis baktériumot fertőzni képes bakteriofág és alkalmazása

- (21) P 24 00137
(54) Mágnessel kombinált elektromos energiátárolók

- (21) P 24 00142
(54) Testhőmérséklet figyelő eszköz

- (21) P 24 00145
(54) Térbeli logikai játék

- (21) P 24 00148
(54) Légállapot ellenőrző szőnyeg-szerkezet embertömeg-sűrűség valósidejű becslésére, kapcsolási elrendezés

- (21) P 24 00160

Szabadalmi oltalom megszűnése és újra érvénybe helyezése

(54) Töltőtárcsacske-nyalábok energiáját mérő és felügyelő berendezés ciklikus gyorsítókhoz

(21) P 24 00185

(54) Keményszén anódanyagok, eljárások ezek előállítására, valamint felhasználásuk

A rovat 12 darab közlést tartalmaz.

Végleges szabadalmi oltalom megszűnése díjfizetés hiányában

(11) 227.203

(21) P 06 00696

(54) Közlekedési területen alkalmazott, fedlappal ellátott közműakna-szerkezet, továbbá eljárás a közműakna-szerkezet kialakítására, elsődlegesen megsüllyedt aknalefedés és/vagy közműakna-szerkezet javítására

(11) 230.841

(21) P 15 00374

(54) Berendezés és eljárás háromdimenziós tárgy előállítására

A rovat 2 darab közlést tartalmaz.

Vegyes szabadalmi közlemények

Jogutódlás

- (11) 231.316
(21) P 17 00344
(73) Szabó Balázs 70%, Tapolca (HU)
Szabó Árpád István 20%, Budapest (HU)
Tamási László 10%, Fót (HU)
(74) Rónaszéki Tibor szabadalmi ügyvivő, PATINORG KFT., 1132 Budapest, Victor Hugo u. 6-8. (HU)
-

- (21) P 24 00483
(71) Elysium Healthcare Magyarország Zártkörűen Működő Részvénytársaság, Budapest (HU)
(74) Gödölle, Kékes, Mészáros & Szabó Szabadalmi és Védjegy Iroda, 1024 Budapest, Keleti Károly u. 13/b (HU)
-

- (21) P 24 00495
(71) Baradlai Katalin Tünde, Budapest (HU)
(74) Kovári Szabadalmi és Védjegy Iroda Kft., 1012 Budapest, Márvány utca 16. 6. emelet (HU)
-

A rovat 3 darab közlést tartalmaz.

Képviselési megbízás

- (21) P 24 00523
(71) Miskolci Egyetem, Miskolc-Egyetemváros (HU)
(74) Dr. MOLNÁR Szabadalmi és Védjegy Iroda Kft., 1037 Budapest, Testvérhegyi út 20. 1. em. 1. ajtó (HU)
-

- (21) P 24 00544
(71) Miskolci Egyetem, Miskolc-Egyetemváros (HU)
(74) Dr. MOLNÁR Szabadalmi és Védjegy Iroda Kft., 1037 Budapest, Testvérhegyi út 20. 1. em. 1. ajtó (HU)
-

- (21) P 24 00545
(71) Szegedi Tudományegyetem 80%, Szeged (HU)
TECHTRA Közhasznú Nonprofit Zrt. 20%, Budapest (HU)
(74) Gödölle, Kékes, Mészáros & Szabó Szabadalmi és Védjegy Iroda, 1024 Budapest, Keleti Károly u. 13/b (HU)
-

- (21) P 25 00120
(71) Medicontur Medical Engineering Ltd, Zsámbék (HU)
(74) KACSUKPATENT Európai Szabadalmi és Védjegy Iroda Kft., 1139 Budapest, Üteg u. 11/a (HU)
-

A rovat 4 darab közlést tartalmaz.

Képviselés megszűnése

- (21) P 24 00523
-

Vegyes szabadalmi közlemények

(71) Miskolci Egyetem, Miskolc-Egyetemváros (HU)

(74) SBGK Szabadalmi Ügyvivői Iroda, 1062 Budapest, Andrásy út 113. (HU)

(21) P 24 00544

(71) Miskolci Egyetem, Miskolc-Egyetemváros (HU)

(74) SBGK Szabadalmi Ügyvivői Iroda, 1062 Budapest, Andrásy út 113. (HU)

A rovat 2 darab közlést tartalmaz.

Szerzőség változása

(21) P 24 00586

(54) Funkcionalizált olefin-maleinsavanhidrid kopolimer alapú adalék és az adalékot, szervesetlen port és poliolefint tartalmazó kompozit

(72) Dr. Bobek-Nagy Janka 10%, 8200 Veszprém, Paál László utca 7. Fsz. 1. (HU)

Dr. Bartha László 5%, 8200 Veszprém, Billege u. 3. (HU)

Dr. Varga Csilla 40%, 8227 Felsőörs, Szomszéd utca 1009/8. (HU)

Dr. Kovács András 22.5%, 8623 Balatonföldvár, Dobó Katica utca 14/A. II. em. 6. (HU)

Dr. Simon-Stöger Lilla Rita 22.5%, 8200 Veszprém, Diófa u. 7. TT. 1.a. (HU)

A rovat 1 darab közlést tartalmaz.

Név-, illetve címváltozás

(21) P 24 00522

(54) Hálózatmonitorozó rendszer

(71) Zenitech Consulting Zrt., Budapest (HU)

A rovat 1 darab közlést tartalmaz.

EURÓPAI SZABADALMI KÖZLEMÉNYEK**Európai szabadalmak szövege fordításának benyújtása**

-
- (11) **E075119**
(21) **E 20 745274**
(96) **EP 20200745274** 2020.06.21.
(97) **EP 3986109 A1** 2020.12.24.
EP 3986109 B1 2026.01.14.
(73) Zayndu Ltd, Loughborough, England, LE11 3QF (GB)
(72) IZA, Felipe
WRIGHT, Alexander R P
SHAW, Alexander H
SHAMA, Gilbert
(74) SBGK Szabadalmi Ügyvivői Iroda, 1062 Budapest, (HU)
(54) **Plazmakezelés**
(51) **A01C 1/00** (2006.01)
A01C 1/08 (2006.01)
A61L 2/00 (2006.01)
A61L 2/14 (2006.01)
(13) **T2**
(30) 201908902 2019.06.21. GB

-
- (11) **E075164**
(21) **E 21 754992**
(96) **EP 20210754992** 2021.08.10.
(97) **EP 4199691 A1** 2022.02.24.
EP 4199691 B1 2025.12.10.
(73) Amazonen-Werke H. Dreyer SE & Co. KG, 49205 Hasbergen (DE)
(72) LUEBBEN, Jan-Eike
WIEN, Thomas
(74) INNOPLEX Iparjogvédelmi Kft., 1036 Budapest, (HU)
(54) **Gabona szeparáló berendezés elválasztó eszközzel, és gabona szeparáló berendezéssel rendelkező vetőgép**
(51) **A01C 7/04** (2006.01)
A01C 7/08 (2006.01)
(13) **T2**
(30) 102020121869 2020.08.20. DE

-
- (11) **E075455**
(21) **E 20 704250**
(96) **EP 20200704250** 2020.02.06.
(97) **EP 3945767 A1** 2020.10.01.
EP 3945767 B1 2025.12.10.
(73) Amazonen-Werke H. Dreyer SE & Co. KG, 49205 Hasbergen (DE)
(72) LUEBBEN, Jan-Eike
Wien, Thomas
FLUCKE, Jan
(74) INNOPLEX Iparjogvédelmi Kft., 1036 Budapest, (HU)
(54) **Elosztóeszköz szemcsés anyagokhoz**
-

(51) **A01C 7/08** (2006.01)

(13) **T2**

(30) 102019107642 2019.03.26. DE

(11) **E075137**

(21) **E 24 219071**

(96) **EP 20240219071** 2022.02.14.

(97) **EP 4497312 A2** 2025.01.29.

EP 4497312 B1 2026.01.14.

(73) Amazonen-Werke H. Dreyer SE & Co. KG, 49205 Hasbergen (DE)

(72) BUHLMANN, Simon

RADEKE, Jan Philipp

Wien, Thomas

(74) INNOPLEX Iparjogvédelmi Kft., 1036 Budapest, (HU)

(54) **Eszköz és eljárás szemcsés anyag érintkezésmentes érzékelésére mezőgazdasági szórógépben**

(51) **A01C 7/10** (2006.01)

A01C 7/20 (2006.01)

(13) **T2**

(30) 102021104531 2021.02.25. DE

(11) **E075050**

(21) **E 22 856986**

(96) **EP 20220856986** 2022.12.29.

(97) **EP 4456713 A1** 2023.07.06.

EP 4456713 B1 2025.11.12.

(73) Apha.Bio NV, 9052 Zwijnaarde (BE)

(72) VIAENE, Tom

HAMONTS, Kelly

GHODSALAVI, Behnoush

IMPERATO, Valeria

VANDENABEELE, Steven

VERCAUTEREN, Isabel

(74) Gödölle, Kékes, Mészáros & Szabó Szabadalmi és Védjegy Iroda, 1024 Budapest, (HU)

(54) **Termékek és eljárások növény-növekedési jellemzők javítására**

(51) **A01H 3/00** (2006.01)

A01H 4/00 (2006.01)

C12N 1/20 (2006.01)

C12R 1/01 (2006.01)

(13) **T2**

(30) 21218360 2021.12.30. EP

(11) **E075049**

(21) **E 22 847136**

(96) **EP 20220847136** 2022.12.29.

(97) **EP 4456712 A1** 2023.07.06.

EP 4456712 B1 2025.10.29.

(73) Apha.Bio NV, 9052 Zwijnaarde (BE)

(72) VIAENE, Tom

HAMONTS, Kelly

GHODSALAVI, Behnoush

VANDENABEELE, Steven

VERCAUTEREN, Isabel

(74) Gödölle, Kékes, Mészáros & Szabó Szabadalmi és Védjegy Iroda, 1024 Budapest, (HU)

(54) Termékek és eljárások növénynövekedési jellemzők javítására

(51) **A01H 3/00** (2006.01)

A01H 4/00 (2006.01)

C12N 1/14 (2006.01)

C12R 1/80 (2006.01)

(13) **T2**

(30) 21218329 2021.12.30. EP

(11) **E075021**

(21) **E 24 179130**

(96) **EP 20240179130** 2018.02.02.

(97) **EP 4403914 A2** 2024.07.24.

EP 4403914 B1 2025.10.15.

(73) Zoetis Services LLC, Parsippany, NJ 07054 (US)

(72) WILLIAMS, Christopher John

(74) Danubia Szabadalmi és Jogi Iroda Kft., 1051 Budapest, (HU)

(54) Eljárás patogének csökkentésére baromfikeltetőben zajló műveletek során

(51) **A01K 43/00** (2006.01)

G01N 33/08 (2006.01)

(13) **T2**

(30) 201762455761 P 2017.02.07. US

(11) **E075155**

(21) **E 19 151471**

(96) **EP 20190151471** 2012.12.17.

(97) **EP 3527070 A1** 2019.08.21.

EP 3527070 B1 2025.12.03.

(73) Regeneron Pharmaceuticals, Inc., Tarrytown, NY 10591-6706 (US)

(72) MACDONALD, Lynn

GURER, Cagan

HOSIAWA, Karolina A

STEVENS, Sean

MURPHY, Andrew J

(74) Pintz és Társai Kft., 1085 Budapest, (HU)

(54) Humanizált könnyűláncú egerek

(51) **A01K 67/027** (2006.01)

C07K 16/46 (2006.01)

C12N 9/64 (2006.01)

(13) **T2**

(30) 201161578097 P 2011.12.20. US

(11) **E074991**

(21) **E 21 801521**

(96) **EP 20210801521** 2021.10.27.

(97) **EP 4240148 A1** 2022.05.12.

EP 4240148 B1 2025.11.12.

- (73) Bayer Aktiengesellschaft, 51373 Leverkusen (DE)
 (72) FAERS, Malcolm
 CHAPPLE, Charles, Andrew
 (74) Danubia Szabadalmi és Jogi Iroda Kft., 1051 Budapest, (HU)

(54) Kis térfogatú permetezési eljárás**(51) A01M 7/00** (2006.01)**(13) T2**

(30) 20206325 2020.11.07. EP

(11) E075349**(21) E 21 734245****(96) EP 20210734245** 2021.04.21.**(97) EP 4138557 A1** 2021.10.28.**EP 4138557 B1** 2025.09.10.

(73) AGROMIX sp. z o.o., 32-005 Niepolomice (PL)

(72) WOZNICA, Zenon

WOS, Kazimierz

SZEWCZYK, Roman

(74) Paul Cosmovici, 010641 Bucharest, (RO)

(54) Agrokémiai adjuváns**(51) A01N 25/02** (2006.01)**A01N 25/04** (2006.01)**A01N 25/06** (2006.01)**A01N 25/30** (2006.01)**A01N 37/40** (2006.01)**A01N 47/36** (2006.01)**A01P 13/02** (2006.01)**A01P 21/00** (2006.01)**(13) T2**

(30) 43364920 2020.04.23. PL

(11) E074997**(21) E 21 738164****(96) EP 20210738164** 2021.01.05.**(97) EP 4079157 A1** 2022.10.26.**EP 4079157 B1** 2025.12.31.

(73) FUMAKILLA LIMITED, Tokyo 101-8606 (JP)

(72) MURAKAMI, Kanako

(74) SBGK Szabadalmi Ügyvivői Iroda, 1062 Budapest, (HU)

(54) Belső téri fertőtlenítő szer és belső téri fertőtlenítő eszköz**(51) A01N 31/04** (2006.01)**A01N 25/06** (2006.01)**A01N 25/34** (2006.01)**A01N 31/06** (2006.01)**A01P 1/00** (2006.01)**A01P 3/00** (2006.01)**A61L 2/20** (2006.01)**A61L 9/00** (2006.01)

A61L 9/01 (2006.01)
A61L 9/14 (2006.01)
(13) T2
(30) 2020000253 2020.01.06. JP

(11) E075152
(21) E 18 834554
(96) EP 20180834554 2018.07.14.
(97) EP 3655519 A1 2019.01.24.
EP 3655519 B1 2025.11.26.
(73) SML Limited, Mumbai 400069 (IN)
(72) ARUN VITTHAL, Sawant
(74) Paul Cosmovici, 010641 Bucharest, (RO)
(54) Új növénydúsító, tápanyagellátó és növényvédelmi készítmény
(51) A01N 65/03 (2009.01)
A01N 25/04 (2006.01)
A01N 63/20 (2020.01)
A01P 3/00 (2006.01)
A01P 21/00 (2006.01)
C05F 11/08 (2006.01)
C05G 3/50 (2020.01)
C05G 3/60 (2020.01)
C05G 3/70 (2020.01)
C05G 5/23 (2020.01)
(13) T2
(30) 201721025178 2017.07.15. IN

(11) E075217
(21) E 19 798527
(96) EP 20190798527 2019.09.16.
(97) EP 3855925 A1 2020.04.02.
EP 3855925 B1 2025.09.17.
(73) Cupffee Ltd, 4002 Plovdiv (BG)
(72) ZAPRYANOV, Miroslav Atanasov
GAVRAILOV, Simeon Krasimirov
(74) Ivánka Gábor László, 1122 Budapest, (HU)
(54) Keverék ehető tárolóedények előállításához forró és hideg italok és ételek számára
(51) A21D 13/33 (2017.01)
B65D 65/46 (2006.01)
(13) T2
(30) 11280718 2018.09.27. BG

(11) E075326
(21) E 24 180666
(96) EP 20240180666 2024.06.07.
(97) EP 4473841 A1 2024.12.11.
EP 4473841 B1 2025.12.03.
(73) Traceless Materials GmbH, 21079 Hamburg (DE)
(72) Lamp, Anne

Eixenberger, Daniela

Cataldo, Alessandro

Volkmer, Pascal

(74) SBGK Szabadalmi Ügyvivői Iroda, 1062 Budapest, (HU)

(54) Eljárás állati takarmány előállítására és az említett állati takarmány**(51) A23K 10/00** (2016.01)**A23K 10/38** (2016.01)**A23K 20/142** (2016.01)**A23K 20/147** (2016.01)**A23K 50/00** (2016.01)**A23K 50/75** (2016.01)**(13) T2**

(30) 504450 2023.06.07. LU

(11) E075147**(21) E 21 823074****(96) EP 20210823074** 2021.03.10.**(97) EP 4161284 A1** 2021.12.16.**EP 4161284 B1** 2025.12.03.

(73) Prairie Aquatech LLC, Brookings, SD 57006 (US)

(72) HARSTAD, Dennis

NATES, Sergio, F.

(74) Danubia Szabadalmi és Jogi Iroda Kft., 1051 Budapest, (HU)

(54) Mikrobiális alapú eljárás javított minőségű fehérjekoncentrátumhoz**(51) A23K 10/30** (2016.01)**A23J 1/12** (2006.01)**A23J 1/14** (2006.01)**A23J 1/18** (2006.01)**A23J 3/14** (2006.01)**A23J 3/16** (2006.01)**A23J 3/18** (2006.01)**A23J 3/34** (2006.01)**A23K 10/12** (2016.01)**A23K 10/18** (2016.01)**A23K 20/147** (2016.01)**A23K 20/163** (2016.01)**A23K 50/80** (2016.01)**A23L 11/50** (2021.01)**C12N 1/14** (2006.01)**C12N 1/16** (2006.01)**C12P 21/04** (2006.01)**C12R 1/645** (2006.01)**(13) T2**

(30) 202063035797 P 2020.06.07. US

202063036274 P 2020.06.08. US

202063039694 P 2020.06.16. US

202063052745 P 2020.07.16. US

202017093557 2020.11.09. US

-
- (11) **E075162**
 (21) **E 22 782705**
 (96) **EP 20220782705** 2022.09.12.
 (97) **EP 4401574 A1** 2023.03.23.
 EP 4401574 B1 2025.09.17.
 (73) Soci t  des Produits Nestl  S.A., 1800 Vevey (CH)
 (72) GARG, Prateeksha
 UPADHYAY, Rohit
 GULIA, Neelam
 (74) SBGK Szabadalmi  gyviv i Iroda, 1062 Budapest, (HU)
 (54) **Elj r s instant, nem-s t tt t szta el all tására  s az elj r ssel kapott term k**
 (51) **A23L 7/113** (2016.01)
 A23D 9/04 (2006.01)
 (13) **T2**
 (30) 202111041602 2021.09.15. IN
 21206346 2021.11.04. EP
-

- (11) **E075009**
 (21) **E 23 170097**
 (96) **EP 20230170097** 2023.04.26.
 (97) **EP 4275515 A1** 2023.11.15.
 EP 4275515 B1 2025.10.01.
 (73) Kurchenko, Oleg Volodimirovich, 08700 Obukhiv Kyivska (UA)
 Sokhar, Orest Tarasovich, 01133 Kyiv (UA)
 (72) Kurchenko, Oleg Volodimirovich
 Sokhar, Orest Tarasovich
 (74) Pintz  s T rsai Kft., 1085 Budapest, (HU)
 (54) **Fogy k r s  lelmiszerterm k**
 (51) **A23L 29/244** (2016.01)
 A23L 33/21 (2016.01)
 (13) **T2**
 (30) 202201505 2022.05.10. UA
-

- (11) **E075185**
 (21) **E 22 741264**
 (96) **EP 20220741264** 2022.07.07.
 (97) **EP 4366560 A1** 2023.01.12.
 EP 4366560 B1 2026.01.28.
 (73) Philip Morris Products S.A., 2000 Neuchatel (CH)
 (72) WAIRIMU, Esther
 HUANG, Houxue
 FEDELI, Francesco
 (74) SBGK Szabadalmi  gyviv i Iroda, 1062 Budapest, (HU)
 (54) **Tov bbfejlesztett aeroszolk pz  szubsztr tum**
 (51) **A24B 15/14** (2006.01)
 A24B 15/16 (2006.01)
 A24B 15/28 (2006.01)
 A24B 15/42 (2006.01)
 A24D 1/20 (2020.01)
-

(13) T2

- (30) 21184365 2021.07.07. EP
 22178770 2022.06.13. EP

(11) E075250**(21) E 22 209341**

- (96) EP 20220209341 2022.11.24.

- (97) EP 4374711 A1 2024.05.29.

- EP 4374711 B1 2025.11.12.

- (73) International Tobacco Machinery Poland Sp. z o.o., 26-600 Radom (PL)

- (72) DEKA, Michal
 SLOWIK, Jacek

- (74) SBGK Szabadalmi Ügyvivői Iroda, 1062 Budapest, (HU)

(54) Adagolószerkezet dohányipari anyagból készült szegmensek adagolására, adagolómodul dohányipari anyagból készült szegmensek adagolására és eljárás dohányipari rúdszerű termékek adagolására

- (51) A24C 5/01 (2020.01)

- A24C 5/32 (2006.01)

- A24C 5/47 (2006.01)

- A24D 3/02 (2006.01)

(13) T2**(11) E075219****(21) E 24 183697**

- (96) EP 20240183697 2021.05.18.

- (97) EP 4410127 A2 2024.08.07.

- EP 4410127 B1 2026.01.21.

- (73) Philip Morris Products S.A., 2000 Neuchâtel (CH)

- (72) PAPAKYRILLOU, Stefanos

- (74) SBGK Szabadalmi Ügyvivői Iroda, 1062 Budapest, (HU)

(54) Égésátlót tartalmazó aeroszolfejlesztő termék

- (51) A24D 1/02 (2006.01)

- A24D 1/20 (2020.01)

(13) T2

- (30) 20386024 2020.05.19. EP

(11) E074972**(21) E 24 173805**

- (96) EP 20240173805 2020.03.18.

- (97) EP 4403049 A2 2024.07.24.

- EP 4403049 B1 2026.01.14.

- (73) Philip Morris Products, S.A., 2000 Neuchatel (CH)

- (72) CAPELLI, Sébastien
 DAYIOGLU, Onur
 EMMETT, Robert
 VOLLMER, Jean-Yves

- (74) SBGK Szabadalmi Ügyvivői Iroda, 1062 Budapest, (HU)

(54) Aeroszolfejlesztő filmet magában foglaló aeroszolfejlesztő szubsztrátum

- (51) A24D 1/20 (2020.01)

- A24F 40/20 (2020.01)

(13) T2

(30) 19167966 2019.04.08. EP

(11) E074986

(21) E 22 773635

(96) EP 20220773635 2022.09.06.

(97) EP 4398759 A1 2023.03.16.

EP 4398759 B1 2025.11.05.

(73) ELIS SERVICES, 92800 Puteaux (FR)

(72) MARTIRÉ, Xavier

(74) Danubia Szabadalmi és Jogi Iroda Kft., 1051 Budapest, (HU)

(54) **Tisztatéri ruhadarab beépített tasakkal, valamint ahhoz való csomagolási eljárás**

(51) A41D 13/02 (2006.01)

A41D 13/12 (2006.01)

(13) T2

(30) 2109531 2021.09.10. FR

(11) E075063

(21) E 19 755435

(96) EP 20190755435 2019.07.03.

(97) EP 3817615 A1 2020.01.09.

EP 3817615 B1 2025.11.19.

(73) U-POWER GROUP S.P.A., 28040 Paruzzaro (NO) (IT)

(72) UZZENI, Pier Franco

(74) SBGK Szabadalmi Ügyvivői Iroda, 1062 Budapest, (HU)

(54) **Fáradásgátló biztonsági cipő**

(51) A43B 7/32 (2006.01)

A43B 13/12 (2006.01)

A43B 23/08 (2006.01)

(13) T2

(30) 201800006999 2018.07.06. IT

(11) E075033

(21) E 24 162975

(96) EP 20240162975 2022.10.14.

(97) EP 4364602 A2 2024.05.08.

EP 4364602 B1 2025.12.17.

(73) Skechers U.S.A., Inc. II, Manhattan Beach, CA 90266 (US)

(72) WEEKS, John Maxwell

KELLEY, Scott

XIE, Hui

STOCKBRIDGE, Kurt

CHUANG, Frank F.

LIAO, Pei-Chun

TJA, Johnson

(74) Danubia Szabadalmi és Jogi Iroda Kft., 1051 Budapest, (HU)

(54) **Cipőmerevítő a cipő felvételéhez és levételéhez**

(51) A43B 21/26 (2006.01)

A43B 3/24 (2006.01)

A43B 11/02	(2006.01)
A43B 23/04	(2006.01)
A43B 23/08	(2006.01)
(13) T2	
(30) 202163256521 P	2021.10.15. US

(11) E075390	
(21) E 23 817303	
(96) EP 20230817303	2023.11.14.
(97) EP 4577078 A1	2025.05.22.
EP 4577078 B1	2025.10.15.
(73) Ziller, Florian, 4020 Linz (AT)	
(72) Ziller, Florian	
(74) Pintz és Társai Kft., 1085 Budapest, (HU)	
(54) Ernyő, különösen lapos ernyő, valamint az ernyőt tartalmazó rendszer	
(51) A45B 17/00	(2006.01)
A45B 11/00	(2006.01)
A45B 19/00	(2006.01)
A45B 23/00	(2006.01)
A45B 25/02	(2006.01)
A45B 25/18	(2006.01)
(13) T2	

(11) E075379	
(21) E 20 161846	
(96) EP 20200161846	2020.03.09.
(97) EP 3705009 A2	2020.09.09.
EP 3705009 B1	2025.12.10.
(73) Hüppe GmbH, 26160 Bad Zwischenahn (DE)	
(72) MARTINEZ RODRIGUEZ, David	
(74) Gödölle, Kékes, Mészáros & Szabó Szabadalmi és Védjegy Iroda, 1024 Budapest, (HU)	
(54) Térelválasztó berendezés, különösen zuhanyelválasztó	
(51) A47K 3/28	(2006.01)
A47B 96/02	(2006.01)
A47K 1/08	(2006.01)
A47K 3/00	(2006.01)
A47K 3/30	(2006.01)
A47K 10/10	(2006.01)
F16B 2/06	(2006.01)
F16B 5/06	(2006.01)
(13) T2	
(30) 202019101308 U	2019.03.08. DE

(11) E075059	
(21) E 16 809517	
(96) EP 20160809517	2016.09.15.
(97) EP 3349641 A1	2017.03.23.
EP 3349641 B1	2025.09.10.
(73) Lovász, Sándor, 1136 Budapest (HU)	

-
- Rényiné Fehér, Gabriella Terézia, 1137 Budapest (HU)
 Rényi, Ádám, 1137 Budapest (HU)
 Kovács-Rényi, Anna, 1137 Budapest (HU)
 Giber, János Zoltán, 1122 Budapest (HU)
- (72) Lovász, Sándor
 Rényiné Fehér, Gabriella Terézia
 Rényi, Ádám
 Kovács-Rényi, Anna
 Giber, János Zoltán
- (74) JGM Oktatási és Iparjogi Kft., 1014 Budapest, (HU)
- (54) Adapter és szerelék anyagok húgycsőn keresztül, katéter nélkül történő hólyaginstillációjához**
- (51) A61B 1/307** (2006.01)
A61M 3/02 (2006.01)
- (13) T2**
- (30) 1500419 2015.09.16. HU
 1500648 2015.12.23. HU
-
- (11) E075131**
- (21) E 24 164526**
- (96) EP 20240164526** 2018.09.18.
(97) EP 4378384 A2 2024.06.05.
EP 4378384 B1 2026.01.28.
- (73) Universitat de Barcelona, 08028 Barcelona (ES)
 Universitat Politècnica De Catalunya, 08034 Barcelona (ES)
 Fundació Institut d'Investigació en Ciències de la Salut Germans Trias i Pujol, 08916 Badalona, Barcelona (ES)
- (72) TEJADA PALACIOS, Javier
 MACIÀ BROS, Ferran
 HERNÁNDEZ FERRÁS, Joan Manel
 ARAUZ GAROFALO, Gianluca
 AMORÓS GARCÍA DE VALDECASAS, Susana
 O'CALLAGHAN CASTELLÁ, Juan Manuel
 BAYÉS GENÍS, Antoni
 GÁLVEZ MONTÓN, Carolina
 RODRÍGUEZ LEOR, Oriol
- (74) SBGK Szabadalmi Ügyvivői Iroda, 1062 Budapest, (HU)
- (54) Sztentmonitorozás**
- (51) A61B 5/05** (2006.01)
A61B 5/06 (2006.01)
- (13) T2**
- (30) 17382621 2017.09.20. EP
-
- (11) E075122**
- (21) E 24 158801**
- (96) EP 20240158801** 2016.04.21.
(97) EP 4349248 A2 2024.04.10.
EP 4349248 B1 2025.10.15.
- (73) Bruin Biometrics, LLC, Los Angeles, CA 90067 (US)
- (72) Tonar, Ya-Chen
 Rhodes, Shannon
-

Clendenin, Marta

Burns, Martin

Jaradeh, Kindah

(74) Danubia Szabadalmi és Jogi Iroda Kft., 1051 Budapest, (HU)

(54) Készülék sérült szövet meghatározására szubepidermális nedvességmérés alkalmazásával**(51) A61B 5/053** (2006.01)**A61B 5/00** (2006.01)**(13) T2**

(30) 201562152549 P 2015.04.24. US

(11) E075360**(21) E 23 216036****(96) EP 20230216036** 2019.06.07.**(97) EP 4324384 A2** 2024.02.21.**EP 4324384 B1** 2025.10.29.

(73) i-Sens, Inc., Seoul 06646 (KR)

(72) CHAE, Kyung Chul

CHOI, Hyun Ho

RYU, Goang Yel

WANG, Ji Hoon

KANG, Young Jea

(74) Ivánka Gábor László, 1122 Budapest, (HU)

(54) Folyamatos vércukormérő készülék**(51) A61B 5/15** (2006.01)**A61B 5/00** (2006.01)**A61B 5/145** (2006.01)**(13) T2**

(30) 20180089331 2018.07.31. KR

(11) E075265**(21) E 23 220739****(96) EP 20230220739** 2018.11.30.**(97) EP 4325591 A2** 2024.02.21.**EP 4325591 B1** 2025.11.19.

(73) Zeto, Inc., Santa Clara, CA 95054 (US)

(72) GUNASEKAR, Aswin

FRUHAUF, Christopher Bramley

STRELZYK, Florian

(74) Danubia Szabadalmi és Jogi Iroda Kft., 1051 Budapest, (HU)

(54) Fejpánt elrendezés bioelektromos potenciál érzékelésére**(51) A61B 5/256** (2021.01)**A42B 3/04** (2006.01)**A42B 3/12** (2006.01)**A61B 5/291** (2021.01)**A61B 10/00** (2006.01)**A61B 18/14** (2006.01)**B23H 5/10** (2006.01)**H01M 4/02** (2006.01)**(13) T2**

(30) 201762593819 P 2017.12.01. US

(11) **E075374**

(21) **E 18 725916**

(96) **EP 20180725916** 2018.04.27.

(97) **EP 3614926 A1** 2018.11.01.

EP 3614926 B1 2025.11.19.

(73) General Medical Merate S.p.A., 24068 Seriate (IT)

(72) ROSSI, Ivano

(74) SBGK Szabadalmi Ügyvivői Iroda, 1062 Budapest, (HU)

(54) **Kollimátor és radiológiai berendezés**

(51) **A61B 6/00** (2006.01)

A61B 6/06 (2006.01)

A61B 6/40 (2024.01)

G21K 1/04 (2006.01)

(13) **T2**

(30) 201700046573 2017.04.28. IT

(11) **E075261**

(21) **E 24 168613**

(96) **EP 20240168613** 2013.08.30.

(97) **EP 4371532 A2** 2024.05.22.

EP 4371532 B1 2025.11.26.

(73) Edwards Lifesciences Corporation, Irvine, CA 92614 (US)

(72) CHAU, Mark

OBA, Travis

DELGADO, Sergio

Taft, Robert C.

ROWE, Stanton J.

Cooper, Alexander H.

(74) Danubia Szabadalmi és Jogi Iroda Kft., 1051 Budapest, (HU)

(54) **Szívbillentyű-tömítőeszközök**

(51) **A61B 17/08** (2006.01)

A61F 2/24 (2006.01)

(13) **T2**

(30) 201261697706 P 2012.09.06. US

201361763848 P 2013.02.12. US

201314011598 2013.08.27. US

(11) **E075453**

(21) **E 18 711580**

(96) **EP 20180711580** 2018.03.23.

(97) **EP 3600127 A1** 2018.09.27.

EP 3600127 B1 2025.12.17.

(73) Pedulla, Eugenio, 95129 Catania (IT)

(72) Pedulla, Eugenio

(74) Danubia Szabadalmi és Jogi Iroda Kft., 1051 Budapest, (HU)

(54) **Berendezés és eljárás gyökérkezelő motor vezérlésére**

(51) **A61C 1/06** (2006.01)

	A61C 5/40	(2017.01)
(13) T2		
(30)	201700032045	2017.03.23. IT

(11) E075288		
(21) E 14 904096		
(96)	EP 20140904096	2014.12.23.
(97)	EP 3206637 A1	2016.04.21.
	EP 3206637 B1	2026.01.28.
(73)	Pregna International Ltd., Mumbai 400 034, Maharashtra (IN)	
(72)	RAJE, Ajit KUMAR, Usha	
(74)	Dr. Kocsomba Nelli Ügyvédi Iroda, 1012 Budapest, (HU)	
(54) Méhen belüli eszköz rögzített csomóval		
(51)	A61F 6/00	(2006.01)
	A61F 2/00	(2006.01)
	A61F 6/14	(2006.01)
	A61F 6/18	(2006.01)
	B62K 21/00	(2006.01)
(13) T2		
(30)	3319MU2014	2014.10.17. IN

(11) E075264		
(21) E 19 740149		
(96)	EP 20190740149	2019.06.25.
(97)	EP 3823570 A1	2020.01.23.
	EP 3823570 B1	2025.11.19.
(73)	Vialase, Inc., Aliso Viejo, CA 92656 (US)	
(72)	Raksi, Ferenc	
(74)	Danubia Szabadalmi és Jogi Iroda Kft., 1051 Budapest, (HU)	
(54) A szem csarnokzugához szög alatti optikai hozzáférést nyújtó rendszer		
(51)	A61F 9/008	(2006.01)
(13) T2		
(30)	201816036860	2018.07.16. US

(11) E075035		
(21) E 21 777394		
(96)	EP 20210777394	2021.08.12.
(97)	EP 4203877 A1	2022.03.03.
	EP 4203877 B1	2025.11.05.
(73)	Vialase, Inc., Aliso Viejo, CA 92656 (US)	
(72)	HOLLAND, Guy JUHASZ, Tibor MIKULA, Eric R. RAKSI, Ferenc SHARMA, Manu SRASS, Hadi SUAREZ, Carlos	
(74)	Danubia Szabadalmi és Jogi Iroda Kft., 1051 Budapest, (HU)	

(54) Rendszer akadály eltávolítására sebészeti lézer útjából**(51) A61F 9/008** (2006.01)**(13) T2**

(30) 202063070228 P 2020.08.25. US

202117202257 2021.03.15. US

(11) E075061**(21) E 17 826105****(96) EP 20170826105** 2017.12.18.**(97) EP 3558203 A1** 2018.06.28.**EP 3558203 B1** 2026.01.28.

(73) The Procter & Gamble Company, Cincinnati, Ohio 45202 (US)

(72) HUBBARD, Wade Monroe

VIENS, Gerard A.

ARORA, Kelyn Anne

WHITELY, Nathan Ray

(74) INNOPLEX Iparjogvédelmi Kft., 1036 Budapest, (HU)

(54) Nedvszívó struktúra**(51) A61F 13/534** (2006.01)**A61F 13/537** (2006.01)**(13) T2**

(30) 201662437241 P 2016.12.21. US

201662437259 P 2016.12.21. US

(11) E074982**(21) E 24 152796****(96) EP 20240152796** 2020.03.27.**(97) EP 4353212 A2** 2024.04.17.**EP 4353212 B1** 2026.01.21.

(73) The Procter & Gamble Company, Cincinnati, OH 45202 (US)

(72) VIENS, Gerard Alain

NARANJOMARTIN, Carlos Domingo

MELLOR, Paul Dominic

KNORR, Andreas

(74) INNOPLEX Iparjogvédelmi Kft., 1036 Budapest, (HU)

(54) Folyadékkezelő réteg nedvszívó termékhez**(51) A61F 13/537** (2006.01)**A61F 13/538** (2006.01)**(13) T2**

(30) 201962829280 P 2019.04.04. US

201962946725 P 2019.12.11. US

201962946738 P 2019.12.11. US

(11) E075094**(21) E 21 909770****(96) EP 20210909770** 2021.06.29.**(97) EP 4268789 A1** 2022.06.30.**EP 4268789 B1** 2025.12.31.

(73) Daikyo Seiko, LTD., Sano-shi, Tochigi 327-0813 (JP)

-
- (72) SUTO, Hiroshi
 (74) Danubia Szabadalmi és Jogi Iroda Kft., 1051 Budapest, (HU)
- (54) Gumidugó**
- (51) **A61J 1/05** (2006.01)
B65D 51/00 (2006.01)
- (13) **T2**
- (30) 2020214197 2020.12.23. JP
-
- (11) E075236**
(21) E 20 736586
(96) EP 20200736586 2020.06.22.
(97) EP 3986363 A1 2020.12.30.
EP 3986363 B1 2025.12.03.
- (73) WiQo S.p.A., 20142 Milano (MI) (IT)
 (72) CASTELLANA, Rossana
 (74) Danubia Szabadalmi és Jogi Iroda Kft., 1051 Budapest, (HU)
- (54) Triklóracetát sókat és hidroxisavakat tartalmazó készítmények fogászati és bőrgyógyászati alkalmazásra**
- (51) **A61K 8/36** (2006.01)
A61K 8/34 (2006.01)
A61K 8/365 (2006.01)
A61K 8/44 (2006.01)
A61K 8/46 (2006.01)
A61K 8/55 (2006.01)
A61K 9/00 (2006.01)
A61K 9/06 (2006.01)
A61K 9/08 (2006.01)
A61K 31/047 (2006.01)
A61K 31/19 (2006.01)
A61K 31/198 (2006.01)
A61K 31/6615 (2006.01)
A61P 17/02 (2006.01)
A61P 17/10 (2006.01)
A61Q 19/08 (2006.01)
- (13) **T2**
- (30) 201962865364 P 2019.06.24. US
-
- (11) E075080**
(21) E 22 765583
(96) EP 20220765583 2022.09.08.
(97) EP 4398872 A1 2023.03.16.
EP 4398872 B1 2025.10.22.
- (73) Zealand Pharma A/S, 2860 Soborg (DK)
 (72) MOLLER, Eva Horn
 LUNDQVIST, Joakim
- (74) Gödölle, Kékes, Mészáros & Szabó Szabadalmi és Védjegy Iroda, 1024 Budapest, (HU)
- (54) Eljárás glükagon-szerű peptid-2 (GLP-2) analógokat tartalmazó kompozíciók formulálására**
- (51) **A61K 9/00** (2006.01)
A61K 9/08 (2006.01)
A61K 9/19 (2006.01)
-

	A61K 38/26	(2006.01)
	A61K 47/18	(2006.01)
	A61K 47/26	(2006.01)
(13)	T2	
(30)	21196169	2021.09.10. EP

(11)	E075287	
(21)	E 20 801016	
(96)	EP 20200801016	2020.10.22.
(97)	EP 4048229 A1	2021.04.29.
	EP 4048229 B1	2025.12.03.
(73)	Fidia Farmaceutici S.p.A., 35031 Abano Terme (PD) (IT)	
(72)	PIZZOCARO, Carlo ZANELLATO, Anna Maria PAVAN, Mauro	
(74)	SBGK Szabadalmi Ügyvivői Iroda, 1062 Budapest, (HU)	
(54)	Gyógyszerkészítmény különböző etiológiájú cystitis kezelésére	
(51)	A61K 9/00	(2006.01)
	A61K 9/08	(2006.01)
	A61K 31/728	(2006.01)
	A61P 13/10	(2006.01)
	A61P 31/00	(2006.01)
(13)	T2	
(30)	201900019762	2019.10.24. IT

(11)	E075380	
(21)	E 19 885107	
(96)	EP 20190885107	2019.11.15.
(97)	EP 3881846 A1	2020.05.22.
	EP 3881846 B1	2026.01.28.
(73)	Jiangsu Hengrui Medicine Co., Ltd., Lianyungang, Jiangsu 222047 (CN)	
(72)	XU, Jiajia CHEN, Hao WANG, Xu	
(74)	Paul Cosmovici, 010641 Bucharest, (RO)	
(54)	Gyógyszerészeti összetétel, amely PARP-inhibitorokat tartalmaz	
(51)	A61K 9/00	(2006.01)
	A61K 9/14	(2006.01)
	A61K 9/16	(2006.01)
	A61K 9/19	(2006.01)
	A61K 31/502	(2006.01)
	A61P 35/00	(2006.01)
(13)	T2	
(30)	201811363490	2018.11.16. CN

(11)	E074983	
(21)	E 23 715488	
(96)	EP 20230715488	2023.03.27.
(97)	EP 4499039 A1	2023.09.28.

EP 4499039 B1 2025.12.03.

(73) Pharvaris GmbH, 6300 Zug (CH)

(72) GIBSON, Christoph

(74) INNOPLEX Iparjogvédelmi Kft., 1036 Budapest, (HU)

(54) Bradikinin B2-receptor antagonistákat tartalmazó, szilárd, elnyújtott hatóanyag-kibocsátású készítmény

(51) **A61K 9/00** (2006.01)

A61K 9/14 (2006.01)

A61K 9/20 (2006.01)

A61K 31/4375 (2006.01)

A61K 31/4709 (2006.01)

A61P 1/00 (2006.01)

A61P 7/00 (2006.01)

A61P 17/00 (2006.01)

(13) **T2**

(30) 22164471 2022.03.25. EP

(11) **E075215**

(21) **E 20 733384**

(96) **EP 20200733384** 2020.06.11.

(97) **EP 3986378 A1** 2020.12.24.

EP 3986378 B1 2025.12.17.

(73) Alfasigma S.p.A., 40133 Bologna (IT)

(72) VISCOMI, Giuseppe Claudio

MAFFEI, Paola

BRUNO, Cristiana

FEDERICI, Mascia

DISPENZA, Clelia

SABATINO, Maria Antonietta

(74) Paul Cosmovici, 010641 Bucharest, (RO)

(54) Xiloglukánt és alkoholokat tartalmazó gél formájú gyógyszerészeti készítmények a hatóanyagok szabályozott kibocsátásához

(51) **A61K 9/06** (2006.01)

A61K 9/00 (2006.01)

A61K 38/21 (2006.01)

A61K 47/10 (2006.01)

A61K 47/36 (2006.01)

(13) **T2**

(30) 201900009273 2019.06.21. IT

(11) **E075089**

(21) **E 23 176968**

(96) **EP 20230176968** 2019.06.04.

(97) **EP 4249069 A2** 2023.09.27.

EP 4249069 B1 2025.11.19.

(73) Pfizer Inc., New York, NY 10001-2192 (US)

(72) HUSSEY, James Joseph

BRIGHT, Andrew Gilbert

(74) Pintz és Társai Kft., 1085 Budapest, (HU)

(54) 1-(4-{{4-(dimetilamino)piperidin-1-il} karbonil}fenil)-3-[4-(4,6-dimorfolin-4-il-1,3,5-triazin-2-il)fenil]ureát

tartalmazó vizes készítmény

- (51) **A61K 9/08** (2006.01)
A61K 9/00 (2006.01)
A61K 9/19 (2006.01)
A61K 31/5377 (2006.01)
A61K 47/12 (2006.01)
A61K 47/40 (2006.01)
A61P 35/00 (2006.01)
- (13) **T2**
- (30) 201862681722 P 2018.06.07. US
201862754651 P 2018.11.02. US
201962796133 P 2019.01.24. US
201962841882 P 2019.05.02. US

(11) **E075434**

(21) **E 22 164436**

(96) **EP 20220164436** 2011.05.26.

(97) **EP 4039249 A1** 2022.08.10.

EP 4039249 B1 2026.02.11.

(73) Takeda Pharmaceutical Company Limited, Osaka (JP)

(72) TESCHNER, Wolfgang

Schwarz, Hans-Peter

Madlener, Ruth

Svatos, Sonja

Rustanbegovic, Azra

Weber, Alfred

(74) SBGK Szabadalmi Ügyvivői Iroda, 1062 Budapest, (HU)

(54) **Szerin-proteázok eltávolítása finoman eloszlatott szilícium-dioxiddal történő kezelés útján**

- (51) **A61K 9/08** (2006.01)
A61K 9/00 (2006.01)
A61K 35/16 (2006.01)
A61K 38/17 (2006.01)
A61K 47/18 (2006.01)
A61P 7/00 (2006.01)
A61P 13/12 (2006.01)
A61P 27/02 (2006.01)
A61P 31/00 (2006.01)
A61P 37/00 (2006.01)
A61P 37/02 (2006.01)
A61P 37/04 (2006.01)
A61P 37/06 (2006.01)
C07K 1/30 (2006.01)
C07K 1/36 (2006.01)
C07K 16/00 (2006.01)
C07K 16/06 (2006.01)

(13) **T2**

- (30) 2010202125 2010.05.26. AU
78936510 2010.05.27. US

84294410 2010.07.23. US

- (11) **E075040**
 (21) **E 22 829712**
 (96) **EP 20220829712** 2022.12.01.
 (97) **EP 4440549 A1** 2023.06.08.
 EP 4440549 B1 2025.11.12.
 (73) Nicox SA, 06410 Biot (FR)
 (72) ALMIRANTE, Nicoletta
 BRAMBILLA, Stefania
 GALLI, Corinna
 (74) Danubia Szabadalmi és Jogi Iroda Kft., 1051 Budapest, (HU)
 (54) **Nitrogén-monoxidot felszabadító foszfodiészteráz-5-inhibítort tartalmazó szemészeti gyógyászati készítmény és eljárás annak előállítására**
 (51) **A61K 9/08** (2006.01)
 A61K 31/506 (2006.01)
 A61K 47/14 (2006.01)
 A61K 47/26 (2006.01)
 A61K 47/44 (2006.01)
 A61P 27/02 (2006.01)
 (13) **T2**
 (30) 21211990 2021.12.02. EP

- (11) **E075197**
 (21) **E 19 799941**
 (96) **EP 20190799941** 2019.05.06.
 (97) **EP 3790554 A1** 2019.11.14.
 EP 3790554 B1 2025.10.15.
 (73) Pharmosa Biopharm Inc., Taipei City 115011 (TW)
 (72) KAN, Pei
 LIN, Yi Fong
 CHEN, Ko Chieh
 (74) SBGK Szabadalmi Ügyvivői Iroda, 1062 Budapest, (HU)
 (54) **Gyógyszerkészítmény treprostinil szabályozott leadására**
 (51) **A61K 9/00** (2006.01)
 A61K 9/127 (2006.01)
 A61K 31/192 (2006.01)
 A61K 31/5575 (2006.01)
 A61K 31/575 (2006.01)
 A61P 11/00 (2006.01)
 (13) **T2**
 (30) 201862667889 P 2018.05.07. US
 201862670875 P 2018.05.14. US

- (11) **E075241**
 (21) **E 20 819422**
 (96) **EP 20200819422** 2020.06.05.
 (97) **EP 3981390 A1** 2022.04.13.
 EP 3981390 B1 2025.12.03.

(73) Shanghai Aucta Pharmaceuticals Co., Ltd., Shanghai 201318 (CN)

(72) LYU, Shaoqiong

LI, Shoufeng

ZHENG, Xun

WANG, Zhongqin

(74) SBGK Szabadalmi Ügyvivői Iroda, 1062 Budapest, (HU)

(54) Lakozamid gyógyszerkompozíció és annak gyógyszerkészítménye

(51) A61K 9/16 (2006.01)

A61K 9/20 (2006.01)

A61K 9/48 (2006.01)

A61K 9/50 (2006.01)

A61K 31/165 (2006.01)

A61P 25/08 (2006.01)

A61P 25/14 (2006.01)

A61P 25/18 (2006.01)

(13) T2

(30) 201910490175 2019.06.06. CN

201911189496 2019.11.28. CN

(11) E075153

(21) E 20 780467

(96) EP 20200780467 2020.09.10.

(97) EP 4027983 A1 2021.03.18.

EP 4027983 B1 2025.11.19.

(73) Adverum Biotechnologies, Inc., Redwood City, CA 94063 (US)

(72) GASMI, Mehdi

KISS, Szilard

OSBORNE, Aaron

TURPCU, Adam

(74) Paul Cosmovici, 010641 Bucharest, (RO)

(54) Okuláris neovaszkuláris betegségek kezelése afliberceptet kódoló AAV2-variánsok alkalmazásával

(51) A61K 31/00 (2006.01)

A61K 35/761 (2015.01)

A61K 38/17 (2006.01)

A61P 27/02 (2006.01)

C12N 7/00 (2006.01)

C12N 15/86 (2006.01)

(13) T2

(30) 201962899070 P 2019.09.11. US

201962913648 P 2019.10.10. US

PCT/US2019/062066 2019.11.18. WO

202062959784 P 2020.01.10. US

202062971835 P 2020.02.07. US

202063019190 P 2020.05.01. US

202063030819 P 2020.05.27. US

202063063203 P 2020.08.07. US

(11) E075286

(21) E 20 787143

-
- (96) **EP 20200787143** 2020.04.09.
 (97) **EP 3952858 A1** 2020.10.15.
 EP 3952858 B1 2025.12.17.
 (73) QBiotics Pty Ltd, Taringa, Queensland 4068 (AU)
 (72) GORDON, Victoria Anne
 REDDELL, Paul Warren
 BOYLE, Glen Mathew
 CULLEN, Jason Kingsley
 PARSONS, Peter Gordon
 (74) Paul Cosmovici, 010641 Bucharest, (RO)
 (54) **A daganatok kezelésének eljárása**
 (51) **A61K 31/336** (2006.01)
 A61P 35/00 (2006.01)
 (13) **T2**
 (30) 2019901280 2019.04.12. AU
-

- (11) **E075176**
 (21) **E 22 843653**
 (96) **EP 20220843653** 2022.12.20.
 (97) **EP 4452256 A1** 2023.06.29.
 EP 4452256 B1 2025.12.10.
 (73) Astrazeneca AB, 151 85 Södertälje (SE)
 (72) HAMERLIK, Petra
 (74) INNOPLEX Iparjogvédelmi Kft., 1036 Budapest, (HU)
 (54) **Agydaganatok és neuroblasztómák kezelési eljárásai**
 (51) **A61K 31/336** (2006.01)
 A61K 31/495 (2006.01)
 A61K 31/498 (2006.01)
 A61K 41/00 (2006.01)
 A61K 45/06 (2006.01)
 A61P 35/00 (2006.01)
 (13) **T2**
 (30) 202163292029 P 2021.12.21. US
-

- (11) **E075092**
 (21) **E 20 903533**
 (96) **EP 20200903533** 2020.12.16.
 (97) **EP 4076652 A1** 2021.06.24.
 EP 4076652 B1 2025.12.03.
 (73) Chinook Therapeutics, Inc., Seattle, WA 98102 (US)
 (72) FROHLICH, Philip Thomas
 KING, Andrew James
 RAMACHANDRAN, Chidambaram
 NOONBERG, Sarah Beth
 (74) Danubia Szabadalmi és Jogi Iroda Kft., 1051 Budapest, (HU)
 (54) **Atraszentán gyógyszerészetileg elfogadható sója iga-nefropátia kezelésére szolgáló eljárásban való felhasználásra**
 (51) **A61K 31/4025** (2006.01)
 A61K 31/70 (2006.01)
-

-
- A61K 45/06** (2006.01)
A61P 7/12 (2006.01)
A61P 13/12 (2006.01)
- (13) T2**
(30) 201962949115 P 2019.12.17. US
202063005003 P 2020.04.03. US
202063072699 P 2020.08.31. US
202063084739 P 2020.09.29. US
202063125205 P 2020.12.14. US
-
- (11) E075184**
(21) E 22 741050
(96) EP 20220741050 2022.06.03.
(97) EP 4346818 A1 2022.12.08.
EP 4346818 B1 2025.12.03.
(73) Vertex Pharmaceuticals Incorporated, Boston, MA 02210 (US)
(72) KARKARE, Radhika
CHU, Cathy
CIRINCIONE, Brenda
CORRELL, Darin J.
DELFF, Philip Kaj Harder
DINEHART, Kirk Raymond
BENITO GALLO, Paloma
HAY, Tanya Louise
JIANG, Licong
JONES, James B.
MCCARTY, Katie L.
METZLER, Catherine P.
MILLER, Jonathan M.
PETERSON, Mark C.
ROOPWANI, Rahul
STAROPOLI, John F.
(74) Danubia Szabadalmi és Jogi Iroda Kft., 1051 Budapest, (HU)
(54) (2R,3S,4S,5R)-4-[[3-(3,4 difluor-2-metoxi-fenil)-4,5-dimetil-5-(trifluorometil)tetrahydrofuran-2-karbonil]amino]piridin-2-karboxamidot tartalmazó szilárd gyógyszerformák és adagolási előírások
(51) A61K 31/443 (2006.01)
A61K 9/20 (2006.01)
A61P 23/00 (2006.01)
A61P 25/02 (2006.01)
A61P 29/00 (2006.01)
- (13) T2**
(30) 202163196933 P 2021.06.04. US
202163196937 P 2021.06.04. US
202163285197 P 2021.12.02. US
202163285201 P 2021.12.02. US
-
- (11) E075341**
(21) E 19 865548
(96) EP 20190865548 2019.09.27.
-

- (97) **EP 3856182 A1** 2020.04.02.
EP 3856182 B1 2025.12.24.
- (73) Karuna Therapeutics, Inc., Princeton, NJ 08543 (US)
- (72) BETANCOURT, Aimesther
REHLAENDER, Bruce
THIBERT, Roch
- (74) Danubia Szabadalmi és Jogi Iroda Kft., 1051 Budapest, (HU)
- (54) **Készítmények és eljárások muszkarinreceptor aktiválása által javított rendellenességek kezelésére**
- (51) **A61K 31/4535** (2006.01)
A61K 31/454 (2006.01)
- (13) **T2**
- (30) 201862738333 P 2018.09.28. US

- (11) **E075125**
- (21) **E 22 818475**
- (96) **EP 20220818475** 2022.11.02.
- (97) **EP 4426303 A1** 2023.05.11.
EP 4426303 B1 2025.10.08.
- (73) Semmelweis Egyetem, 1085 Budapest (HU)
Kineto Lab Kft., 1032 Budapest (HU)
Eötvös Loránd Tudományegyetem, 1053 Budapest (HU)
HUN-REN TERMÉSZETTUDOMÁNYI KUTATÓKÖZPONT, 1117 Budapest (HU)
- (72) TÍMÁR, József
HEGEDÜS, Balázs
BARANYI, Marcell
MOLNÁR, Eszter
TÓVÁRI, József
RANDELOVIC, Ivan
PERCZEL, András
KESERŰ, György
BUDAY, László
- (74) Danubia Szabadalmi és Jogi Iroda Kft., 1051 Budapest, (HU)
- (54) **Farneziltranszferáz-gátlók és KRAS-gátlók KRAS-mutáns rákok kezelésére**
- (51) **A61K 31/4709** (2006.01)
A61K 31/519 (2006.01)
A61P 35/00 (2006.01)
- (13) **T2**
- (30) 2100375 2021.11.02. HU

- (11) **E075171**
- (21) **E 23 209711**
- (96) **EP 20230209711** 2011.12.02.
- (97) **EP 4349369 A2** 2024.04.10.
EP 4349369 B1 2025.09.17.
- (73) Nalpropion Pharmaceuticals LLC, Brentwood, TN 37027 (US)
- (72) FLANAGAN, Shawn
DUNAYEVICH, Eduardo
- (74) Danubia Szabadalmi és Jogi Iroda Kft., 1051 Budapest, (HU)
- (54) **Gyógyszer biológiai hozzáférhetőségének fokozása naltrexonterápiában**

Európai szabadalmak szövege fordításának benyújtása

-
- (51) **A61K 31/485** (2006.01)
A61K 31/137 (2006.01)
A61K 45/06 (2006.01)
A61P 3/04 (2006.01)
- (13) **T2**
(30) 41939510 P 2010.12.03. US
-
- (11) **E075429**
(21) **E 24 175622**
(96) **EP 20240175622** 2019.11.11.
(97) **EP 4428136 A2** 2024.09.11.
EP 4428136 B1 2025.11.26.
- (73) Janssen Pharmaceutica N.V., 2340 Beerse (BE)
(72) DEPRÉ, Dominique Paul Michel
MATCHA, Kiran
HUYGAERTS, Andy Josephina Joannes
MOENS, Luc Jozef Raphael
GALA, Dinesh
- (74) INNOPLEX Iparjogvédelmi Kft., 1036 Budapest, (HU)
- (54) **Többféle szintetikus eljárás fúziós heterociklusos vegyületek előállítására, amelyek orexin receptor modulátorokként működnek**
- (51) **A61K 31/506** (2006.01)
C07D263/08 (2006.01)
C07D487/04 (2006.01)
- (13) **T2**
(30) 201862760995 P 2018.11.14. US
-
- (11) **E075136**
(21) **E 24 175377**
(96) **EP 20240175377** 2010.10.15.
(97) **EP 4397376 A2** 2024.07.10.
EP 4397376 B1 2025.11.26.
- (73) Novartis AG, 4056 Basel (CH)
(72) Dumble, Melissa
Kumar, Rakesh
Laquerre, Sylvie
Lebowitz, Peter
- (74) SBGK Szabadalmi Ügyvivői Iroda, 1062 Budapest, (HU)
- (54) **Mek-gátlót és b-raf-gátlót tartalmazó kombinációs készítmény**
- (51) **A61K 31/519** (2006.01)
A61K 31/506 (2006.01)
A61P 35/00 (2006.01)
- (13) **T2**
(30) 25221309 P 2009.10.16. US
-
- (11) **E075255**
(21) **E 23 206770**
(96) **EP 20230206770** 2012.04.30.
(97) **EP 4335511 A2** 2024.03.13.
-

EP 4335511 B1 2025.11.26.

(73) The Penn State Research Foundation, University Park, PA 16802 (US)

(72) EL-DEIRY, Wafik

ALLEN, Joshua E.

WU, Gen Sheng

(74) Danubia Szabadalmi és Jogi Iroda Kft., 1051 Budapest, (HU)

(54) Normál és tumorsejtek kismolekulás TRAIL-gén-indukálása rákellenes terápiaként

(51) A61K 31/519 (2006.01)

A61K 31/337 (2006.01)

A61K 31/4164 (2006.01)

A61K 31/4188 (2006.01)

A61K 31/437 (2006.01)

A61K 31/4545 (2006.01)

A61K 31/513 (2006.01)

A61K 39/395 (2006.01)

A61K 45/06 (2006.01)

A61P 35/00 (2006.01)

(13) T2

(30) 201161480743 P 2011.04.29. US

(11) E075091

(21) E 20 722180

(96) EP 20200722180 2020.04.09.

(97) EP 3952880 A1 2020.10.15.

EP 3952880 B1 2025.12.10.

(73) Celgene Corporation, Princeton, NJ 08543 (US)

(72) ANTON, Maria, Soraya Carrancio

BUCHHOLZ, Tonia, J.

LOPEZ-GIRONA, Antonia

NARLA, Rama, Krishna

POURDEHNAD, Michael

(74) Danubia Szabadalmi és Jogi Iroda Kft., 1051 Budapest, (HU)

(54) 2-(2,6-dioxopiperidin-3-il)-4-((2-fluor-4-((3-morfolinoazetidín-1-il)metil)benzil)amino)izindolin-1,3-dion non-Hodgkin-límfóma kezelésében történő alkalmazásra

(51) A61K 31/5377 (2006.01)

A61K 39/395 (2006.01)

A61P 35/00 (2006.01)

C07K 16/28 (2006.01)

(13) T2

(30) 201962833432 P 2019.04.12. US

(11) E075313

(21) E 20 734428

(96) EP 20200734428 2020.06.30.

(97) EP 3993807 A1 2021.01.07.

EP 3993807 B1 2025.12.17.

(73) Oculis Operations Sàrl, 1003 Lausanne (CH)

(72) LOFTSSON, Thorsteinn

FÜLÖP, Zoltán

(74) Danubia Szabadalmi és Jogi Iroda Kft., 1051 Budapest, (HU)

(54) Eljárás gyógyszer tartalmazó vizes készítmény pH-értékének stabilizálására

- (51) **A61K 31/573** (2006.01)
A61K 9/00 (2006.01)
A61K 9/10 (2006.01)
A61K 47/10 (2006.01)
A61K 47/12 (2006.01)
A61K 47/18 (2006.01)
A61K 47/22 (2006.01)
A61K 47/34 (2006.01)
A61K 47/36 (2006.01)
A61P 27/02 (2006.01)

(13) T2

- (30) 19183719 2019.07.01. EP
20174202 2020.05.12. EP

(11) E075167

(21) E 23 176265

- (96) **EP 20230176265** 2023.05.31.
(97) **EP 4470545 A1** 2024.12.04.
EP 4470545 B1 2025.10.22.

(73) Linio Biotech Ltd, 00150 Helsinki (FI)

(72) UUSMIES, Jertta-Riina
REIJONSAARI, Karita
SANMARK, Enni
YLIKOMI, Timo

(74) INNOPLEX Iparjogvédelmi Kft., 1036 Budapest, (HU)

(54) Sejtmentes, lipoaspirátumból nyert készítmény, a készítményt tartalmazó összetételek és azok felhasználása

- (51) **A61K 35/12** (2006.01)
A61K 8/44 (2006.01)
A61K 8/64 (2006.01)
A61K 8/92 (2006.01)
A61K 9/06 (2006.01)
A61K 35/35 (2015.01)
A61P 17/00 (2006.01)

(13) T2

(11) E075018

(21) E 20 750339

- (96) **EP 20200750339** 2020.07.09.
(97) **EP 3996729 A1** 2021.01.14.
EP 3996729 B1 2025.12.10.

(73) Mousset, Pierre-Yves, 33360 Latresne (FR)

(72) BERACOCHEA, Daniel
LAFAY, Sophie
Mousset, Pierre-Yves

(74) INNOPLEX Iparjogvédelmi Kft., 1036 Budapest, (HU)

(54) Összetétel depresszió vagy szorongás megelőzésére vagy kezelésére

-
- (51) **A61K 35/747** (2015.01)
A61K 31/198 (2006.01)
A61K 36/9066 (2006.01)
A61P 25/22 (2006.01)
A61P 25/24 (2006.01)
- (13) **T2**
- (30) 1907747 2019.07.10. FR
-
- (11) **E075113**
- (21) **E 15 847687**
- (96) **EP 20150847687** 2015.10.02.
- (97) **EP 3200810 A1** 2016.04.07.
EP 3200810 B1 2025.06.18.
- (73) Mahmoud, Fadia, F., Sulaibikhat 09805 (KW)
Haines, Donald David, Bloomfield, CT 06002 (US)
- (72) Mahmoud, Fadia, F.
Haines, Donald David
- (74) Ivánka Gábor László, 1122 Budapest, (HU)
- (54) **Meggyből készült bioterápiás formulációk, előállításuk módja és orvosi alkalmazásuk az emberi osteoarthritisz tüneteinek kezelésében**
- (51) **A61K 36/736** (2006.01)
A61K 9/107 (2006.01)
A61K 45/06 (2006.01)
A61P 3/10 (2006.01)
A61P 5/14 (2006.01)
A61P 17/00 (2006.01)
- (13) **T2**
- (30) 201462059232 P 2014.10.03. US
-
- (11) **E075027**
- (21) **E 22 744054**
- (96) **EP 20220744054** 2022.06.22.
- (97) **EP 4358995 A1** 2022.12.29.
EP 4358995 B1 2025.12.03.
- (73) Scholar Rock, Inc., Cambridge, MA 02142 (US)
- (72) LONG, Kimberly
CHYUNG, Yung
NOMIKOS, George
FLIER, Jeffrey S.
WEBSTER, Micah T.
CHAPRON, Christopher
- (74) Danubia Szabadalmi és Jogi Iroda Kft., 1051 Budapest, (HU)
- (54) **Miosztatin útvonal inhibitor és GLP-1 útvonal aktivátor kombinációja anyagcserezavarok kezelésére**
- (51) **A61K 38/26** (2006.01)
A61P 3/04 (2006.01)
A61P 3/06 (2006.01)
A61P 3/10 (2006.01)
A61P 21/06 (2006.01)
C07K 16/18 (2006.01)
-

C07K 16/24 (2006.01)

(13) T2

- (30) 202163214234 P 2021.06.23. US
 202163260136 P 2021.08.10. US
 202163260254 P 2021.08.13. US
 202263266348 P 2022.01.03. US
 202263269702 P 2022.03.21. US
-

(11) E074994**(21) E 18 830618****(96) EP 20180830618** 2018.12.14.**(97) EP 3727426 A1** 2019.06.27.**EP 3727426 B1** 2025.11.26.

(73) Eli Lilly and Company, Indianapolis, IN 46285 (US)

(72) ALSINA-FERNANDEZ, Jorge

COSKUN, Tamer

GUO, Lili

QU, Hongchang

(74) SBGK Szabadalmi Ügyvivői Iroda, 1062 Budapest, (HU)

(54) Inkretin analógok és azok alkalmazásai**(51) A61K 38/26** (2006.01)**A61K 47/54** (2017.01)**A61P 3/04** (2006.01)**A61P 3/06** (2006.01)**A61P 3/10** (2006.01)**C07K 14/605** (2006.01)**(13) T2**

(30) 201762608613 P 2017.12.21. US

(11) E075199**(21) E 21 211390****(96) EP 20210211390** 2017.05.26.**(97) EP 4026532 A1** 2022.07.13.**EP 4026532 B1** 2025.11.26.

(73) Ipsen Biopharm Limited, Wrexham LL13 9UF (GB)

Galderma Holding SA, 6300 Zug (CH)

(72) JARSTAD, Anders

FRIIS, Anna

STAHL, Ulf

GURELL, Ann

AGREN, Barbro

EDSTROM, Emilia

PICKETT, Andrew

(74) Danubia Szabadalmi és Jogi Iroda Kft., 1051 Budapest, (HU)

(54) Triptofánnal vagy tirozinnal stabilizált folyékony neurotoxin készítmény**(51) A61K 38/48** (2006.01)**A61K 8/19** (2006.01)**A61K 8/20** (2006.01)**A61K 8/24** (2006.01)

A61K 8/39 (2006.01)
A61K 8/44 (2006.01)
A61K 8/64 (2006.01)
A61K 8/66 (2006.01)
A61K 9/00 (2006.01)
A61K 47/02 (2006.01)
A61K 47/18 (2006.01)
A61K 47/26 (2006.01)
A61P 5/00 (2006.01)
A61P 13/00 (2006.01)
A61P 19/02 (2006.01)
A61P 25/00 (2006.01)
A61P 27/02 (2006.01)
A61P 29/00 (2006.01)
A61Q 19/00 (2006.01)
A61Q 19/08 (2006.01)

(13) **T2**

(30) PCT/EP2016/062085 2016.05.27. WO

(11) **E074985**

(21) **E 23 157280**

(96) **EP 20230157280** 2017.06.13.

(97) **EP 4218804 A2** 2023.08.02.

EP 4218804 B1 2026.01.21.

(73) Scholar Rock, Inc., Cambridge, MA 02142 (US)

(72) LONG, Kimberly
 DONOVAN, Adriana
 CHYUNG, Yung
 STRAUB, Michelle

(74) Danubia Szabadalmi és Jogi Iroda Kft., 1051 Budapest, (HU)

(54) **Miostatin-gátlók és kombinációs terápiák alkalmazása**

(51) **A61K 39/00** (2006.01)

A61P 21/00 (2006.01)

C07K 16/22 (2006.01)

(13) **T2**

(30) 201662349596 P 2016.06.13. US

201762470157 P 2017.03.10. US

201762486934 P 2017.04.18. US

201762511702 P 2017.05.26. US

201762512254 P 2017.05.30. US

(11) **E075117**

(21) **E 23 215626**

(96) **EP 20230215626** 2019.03.28.

(97) **EP 4327866 A2** 2024.02.28.

EP 4327866 B1 2025.12.10.

(73) Eli Lilly and Company, Indianapolis, IN 46285 (US)

(72) CANAVAN, James Benedict
 FRIEDRICH, Stuart William

KRUEGER, Kathryn Ann

MILCH, Catherine

TUTTLE, Jay Lawrence

(74) SBGK Szabadalmi Ügyvivői Iroda, 1062 Budapest, (HU)

(54) Mirikizumab a fekélyes vastagbélgyulladás kezelésében

(51) A61K 39/395 (2006.01)

A61P 1/04 (2006.01)

C07K 16/24 (2006.01)

(13) T2

(30) 201862650314 P 2018.03.30. US

(11) E075025

(21) E 18 803814

(96) EP 20180803814 2018.10.17.

(97) EP 3697810 A2 2019.04.25.

EP 3697810 B1 2025.12.03.

(73) Alpine Immune Sciences, Inc., Seattle, WA 98102 (US)

(72) EVANS, Lawrence

KORNACKER, Michael

SWANSON, Ryan

(74) Danubia Szabadalmi és Jogi Iroda Kft., 1051 Budapest, (HU)

(54) Variáns ICOS ligandum immunmodulátor fehérjék és kapcsolódó készítmények és eljárások

(51) C07K 14/705 (2006.01)

C07K 14/725 (2006.01)

(13) T2

(30) 201762574161 P 2017.10.18. US

(11) E075318

(21) E 13 726003

(96) EP 20130726003 2013.05.31.

(97) EP 2854858 A1 2013.12.05.

EP 2854858 B1 2025.12.10.

(73) Laboratorios Farmacéuticos Rovi, S.A., 28037 Madrid (ES)

(72) GUTIERRO ADURIZ, Ibon

FRANCO RODRÍGUEZ, Guillermo

(74) SBGK Szabadalmi Ügyvivői Iroda, 1062 Budapest, (HU)

(54) Risperidon implantációs készítmény

(51) A61K 47/34 (2006.01)

(13) T2

(30) 12170362 2012.05.31. EP

(11) E075031

(21) E 21 724037

(96) EP 20210724037 2021.04.15.

(97) EP 4135773 A1 2021.10.21.

EP 4135773 B1 2025.11.19.

(73) Fidia Farmaceutici S.p.A., 35031 Abano Terme (PD) (IT)

(72) CAMPISI, Monica

GUARISE, Cristian

PIZZOCARO, Carlo

(74) SBGK Szabadalmi Ügyvivői Iroda, 1062 Budapest, (HU)

(54) Eljárás hialuronsav és paclitaxel (HA-paclitaxel) konjugátumának szintézisére**(51) A61K 47/61** (2017.01)**A61P 35/00** (2006.01)**C08B 37/08** (2006.01)**C08L 5/08** (2006.01)**(13) T2**

(30) 202000008209 2020.04.17. IT

(11) E075328**(21) E 25 162394****(96) EP 20250162394** 2018.09.25.**(97) EP 4545100 A2** 2025.04.30.**EP 4545100 B1** 2025.12.10.

(73) Advanced Accelerator Applications S.A., 92563 Rueil-Malmaison Cedex (FR)

(72) CHICCO, Daniela

BARBATO, Donato

DE PALO, Francesco

FUGAZZA, Lorenza

MARIANI, Maurizio

TESORIERE, Giovanni

BRAMBATI, Clementina

(74) SBGK Szabadalmi Ügyvivői Iroda, 1062 Budapest, (HU)

(54) Stabil, tömény radionuklid-komplex oldatok**(51) A61K 51/08** (2006.01)**A61K 9/00** (2006.01)**A61K 9/08** (2006.01)**A61K 47/12** (2006.01)**A61K 47/22** (2006.01)**A61K 51/12** (2006.01)**A61K103/30** (2006.01)**A61P 35/00** (2006.01)**(13) T2**

(30) PCT/IB2018/055575 2018.07.25. WO

201816045484 2018.07.25. US

(11) E075111**(21) E 25 162396****(96) EP 20250162396** 2018.09.25.**(97) EP 4545101 A2** 2025.04.30.**EP 4545101 B1** 2025.12.10.

(73) Advanced Accelerator Applications S.A., 92563 Rueil-Malmaison Cedex (FR)

(72) CHICCO, Daniela

BARBATO, Donato

DE PALO, Francesco

FUGAZZA, Lorenza

MARIANI, Maurizio

TESORIERE, Giovanni

BRAMBATI, Clementina

(74) SBGK Szabadalmi Ügyvivői Iroda, 1062 Budapest, (HU)

(54) Stabil, koncentrált radionuklid komplex oldatok

(51) A61K 51/08 (2006.01)

A61K 9/00 (2006.01)

A61K 9/08 (2006.01)

A61K 47/12 (2006.01)

A61K 47/22 (2006.01)

A61K 51/12 (2006.01)

A61K103/30 (2006.01)

A61P 35/00 (2006.01)

(13) T2

(30) PCT/IB2018/055575 2018.07.25. WO

201816045484 2018.07.25. US

(11) E075072

(21) E 25 162391

(96) EP 20250162391 2018.09.25.

(97) EP 4541380 A2 2025.04.23.

EP 4541380 B1 2025.12.10.

(73) Advanced Accelerator Applications S.A., 92563 Rueil-Malmaison Cedex (FR)

(72) CHICCO, Daniela

BARBATO, Donato

DE PALO, Francesco

FUGAZZA, Lorenza

MARIANI, Maurizio

TESORIERE, Giovanni

BRAMBATI, Clementina

(74) SBGK Szabadalmi Ügyvivői Iroda, 1062 Budapest, (HU)

(54) Stabil, tömény radionuklid-komplex oldatok

(51) A61K 51/08 (2006.01)

A61K 9/00 (2006.01)

A61K 9/08 (2006.01)

A61K 47/12 (2006.01)

A61K 47/22 (2006.01)

A61K 51/12 (2006.01)

A61K103/30 (2006.01)

A61P 35/00 (2006.01)

(13) T2

(30) PCT/IB2018/055575 2018.07.25. WO

201816045484 2018.07.25. US

(11) E075140

(21) E 22 722853

(96) EP 20220722853 2022.04.29.

(97) EP 4333934 A1 2022.11.10.

EP 4333934 B1 2025.12.31.

(73) B. Braun Melsungen AG, 34212 Melsungen (DE)

- (72) ZERBES, Michael
FREITAG, Claudia
KATERKAMP, Andreas
- (74) Paul Cosmovici, 010641 Bucharest, (RO)
- (54) Infúziós szűrő, és infúziós készlet infúziós szűrővel**
- (51) **A61M 5/165** (2006.01)
A61M 5/38 (2006.01)
- (13) **T2**
- (30) 102021111888 2021.05.06. DE
-

- (11) **E075045**
- (21) **E 20 150601**
- (96) **EP 20200150601** 2014.03.10.
- (97) **EP 3695864 A1** 2020.08.19.
EP 3695864 B1 2025.11.26.
- (73) Janssen Biotech, Inc, Horsham, PA 19044 (US)
- (72) OLSON, Lorin
VOJAN, Vaclav
PFRANG, Juergen E.
Krulevitch, Peter
WANG, Jingli
Foley, Nicholas
ZHAO, Mingqi
TASHJIAN, Paul
- (74) INNOPLEX Iparjogvédelmi Kft., 1036 Budapest, (HU)
- (54) Kézzel működtethető gyógyszeradagoló eszköz**
- (51) **A61M 5/20** (2006.01)
A61M 5/168 (2006.01)
A61M 5/315 (2006.01)
A61M 5/32 (2006.01)
A61M 5/42 (2006.01)
A61M 5/48 (2006.01)
A61M 5/50 (2006.01)
- (13) **T2**
- (30) 201313833978 2013.03.15. US
-

- (11) **E075348**
- (21) **E 22 840620**
- (96) **EP 20220840620** 2022.12.19.
- (97) **EP 4452372 A1** 2023.06.29.
EP 4452372 B1 2025.11.19.
- (73) Chiesi Farmaceutici S.p.A., 43122 Parma (IT)
- (72) DI CASTRI, Marco
MULAS, Giuseppe Antonio
BOTTINI, Sara
TWEEDIE, Alan
HAYTON, Paul Graham
VARVOUNIS, Odysseas Michail
HIGGINS, Daniel David
-

(74) SBGK Szabadalmi Ügyvivői Iroda, 1062 Budapest, (HU)

(54) Porinhalátor**(51) A61M 11/02** (2006.01)**A61M 15/00** (2006.01)**(13) T2****(30)** 21216517 2021.12.21. EP**(11) E075168****(21) E 21 793860****(96) EP 20210793860** 2021.10.01.**(97) EP 4221828 A1** 2022.04.07.**EP 4221828 B1** 2025.12.31.**(73)** G Life, 01710 Thoiry (FR)**(72)** GERELLI, Emmanuel

JONIOVA, Jaroslava

GERELLI, Sébastien

WAGNIÉRES, Georges

BONNEAU, Michel

(74) SBGK Szabadalmi Ügyvivői Iroda, 1062 Budapest, (HU)**(54) Fotobiomoduláció alkalmazására szolgáló eszköz****(51) A61N 5/06** (2006.01)**(13) T2****(30)** 20199710 2020.10.01. EP

PCT/EP2021/059842 2021.04.15. WO

(11) E075053**(21) E 23 705580****(96) EP 20230705580** 2023.02.21.**(97) EP 4482578 A1** 2023.08.31.**EP 4482578 B1** 2025.12.24.**(73)** Corteria Pharmaceuticals, 75008 Paris (FR)**(72)** JANIÁK, Philip

OZOUX, Marie-Laure

ROVERSI, Daniela

BIANCHI, Elisabetta

TRIPEPI, Martina

SANTOPRETE, Alessia

(74) Paul Cosmovici, 010641 Bucharest, (RO)**(54) CRF2 receptor agonisták és terápiás alkalmazásuk****(51) A61P 3/10** (2006.01)**A61K 38/00** (2006.01)**C07K 14/575** (2006.01)**(13) T2****(30)** 22158188 2022.02.23. EP**(11) E075067****(21) E 17 789638****(96) EP 20170789638** 2017.04.27.**(97) EP 3449940 A1** 2017.11.02.

EP 3449940 B1 2025.11.19.

(73) Chugai Seiyaku Kabushiki Kaisha, Tokyo 115-8543 (JP)

(72) SAEKI, Atsushi
NISHIZAWA, Shaw
SASAKI, Hitoshi
IMAI, Chifumi
IGAWA, Tomoyuki

(74) SBGK Szabadalmi Ügyvivői Iroda, 1062 Budapest, (HU)

(54) Antitest-tartalmú készítmény

(51) A61P 7/04 (2006.01)

C07K 16/36 (2006.01)

(13) T2

(30) 2016090590 2016.04.28. JP

(11) E075375

(21) E 20 793101

(96) EP 20200793101 2020.10.09.

(97) EP 4041388 A1 2021.04.15.

EP 4041388 B1 2025.11.26.

(73) Nxera Pharma UK Limited, Cambridge, Cambridgeshire CB21 6DG (GB)

(72) CONGREVE, Miles Stuart
SWAIN, Nigel Alan
WHITEHURST, Benjamin

(74) SBGK Szabadalmi Ügyvivői Iroda, 1062 Budapest, (HU)

(54) Prostaglandin EP4 receptor antagonist vegyületek

(51) A61P 19/00 (2006.01)

A61K 31/165 (2006.01)

A61K 31/41 (2006.01)

A61K 31/44 (2006.01)

A61P 25/00 (2006.01)

A61P 35/00 (2006.01)

C07C235/12 (2006.01)

C07C317/22 (2006.01)

C07D213/30 (2006.01)

C07D257/04 (2006.01)

C07D305/06 (2006.01)

C07D317/54 (2006.01)

C07D471/04 (2006.01)

(13) T2

(30) 201914585 2019.10.09. GB

(11) E075243

(21) E 19 818165

(96) EP 20190818165 2019.12.17.

(97) EP 3897845 A1 2020.06.25.

EP 3897845 B1 2026.01.14.

(73) OSE Immunotherapeutics, 44200 Nantes (FR)

(72) POIRIER, Nicolas
MARY, Caroline

THEPENIER, Virginie

MORELLO, Aurore

(74) SBGK Szabadalmi Ügyvivői Iroda, 1062 Budapest, (HU)

(54) Humán PD-1 ellen irányuló bifunkciós molekula**(51) A61P 35/00** (2006.01)**C07K 16/28** (2006.01)**C07K 19/00** (2006.01)**(13) T2**

(30) 18306799 2018.12.21. EP

(11) E075201**(21) E 19 707114****(96) EP 20190707114** 2019.01.24.**(97) EP 3743165 A1** 2019.08.01.**EP 3743165 B1** 2025.12.17.

(73) SKYLOTEC GmbH, 56566 Neuwied (DE)

(72) PAGLIOLI, Carlo

LOSA, Carlo

(74) SBGK Szabadalmi Ügyvivői Iroda, 1062 Budapest, (HU)

(54) Biztosító eszköz**(51) A62B 1/14** (2006.01)**(13) T2**

(30) 201800001896 2018.01.25. IT

(11) E075334**(21) E 20 884751****(96) EP 20200884751** 2020.08.20.**(97) EP 4019094 A1** 2021.05.14.**EP 4019094 B1** 2025.12.31.

(73) LG ENERGY SOLUTION, LTD., Seoul 07335 (KR)

(72) KIM, Seung-Joon

KONG, Jin-Hak

GU, Ja-Eon

KWON, Min-Ho

RYU, Jae-Uk

YU, Jeong Bin

CHO, Young-Bum

(74) Danubia Szabadalmi és Jogi Iroda Kft., 1051 Budapest, (HU)

(54) Akkumulátormodul, akkumulátor-állvány, valamint energiatároló eszköz**(51) A62C 3/16** (2006.01)**H01M 10/613** (2014.01)**H01M 10/6556** (2014.01)**H01M 50/211** (2021.01)**H01M 50/375** (2021.01)**(13) T2**

(30) 20190141715 2019.11.07. KR

(11) E075428**(21) E 19 806150**

-
- (96) **EP 20190806150** 2019.11.14.
 (97) **EP 4058158 A1** 2021.05.20.
 EP 4058158 B1 2025.10.15.
 (73) QUBS HOLDING AS, 0158 Oslo (NO)
 (72) BULMAN, Hayri
 (74) Danubia Szabadalmi és Jogi Iroda Kft., 1051 Budapest, (HU)
 (54) **Oktatási játékkészlet**
 (51) **A63F 3/04** (2006.01)
 A63F 3/00 (2006.01)
 A63F 9/00 (2006.01)
 A63F 9/24 (2006.01)
 (13) **T2**
-

- (11) **E075047**
 (21) **E 23 710623**
 (96) **EP 20230710623** 2023.02.14.
 (97) **EP 4482596 A1** 2023.08.31.
 EP 4482596 B1 2025.11.26.
 (73) Covestro Deutschland AG, 51373 Leverkusen (DE)
 (72) PENNEMANN, Bernd
 LIANG, Shuang
 MING, Zhangyong
 BAUSA, Juergen
 (74) Danubia Szabadalmi és Jogi Iroda Kft., 1051 Budapest, (HU)
 (54) **Eljárás rektifikáló oszlop működtetésére**
 (51) **B01D 3/42** (2006.01)
 (13) **T2**
 (30) 202217678360 2022.02.23. US
-

- (11) **E075055**
 (21) **E 22 162662**
 (96) **EP 20220162662** 2022.03.17.
 (97) **EP 4062991 A1** 2022.09.28.
 EP 4062991 B1 2025.10.29.
 (73) Shin-Etsu Chemical Co., Ltd., Tokyo (JP)
 (72) SUGAHARA, Hiroto
 (74) Gödölle, Kékes, Mészáros & Szabó Szabadalmi és Védjegy Iroda, 1024 Budapest, (HU)
 (54) **Folyadék-folyadék extrakciós egység és ezt alkalmazó többlépcsős folyadék-folyadék extrakciós berendezés**
 (51) **B01D 11/04** (2006.01)
 C22B 3/38 (2006.01)
 C22B 59/00 (2006.01)
 (13) **T2**
 (30) 2021049326 2021.03.24. JP
-

- (11) **E075229**
 (21) **E 18 206718**
 (96) **EP 20180206718** 2012.11.02.
 (97) **EP 3527274 A1** 2019.08.21.
-

EP 3527274 B1 2025.12.24.

(73) F. Hoffmann-La Roche AG, 4070 Basel (CH)

(72) NADARAJAH, Deepa
MEHTA, Amit

(74) Danubia Szabadalmi és Jogi Iroda Kft., 1051 Budapest, (HU)

(54) Túlterheléses és elúciós kromatográfia

(51) B01D 15/08 (2006.01)

B01D 15/14 (2006.01)

B01D 15/32 (2006.01)

B01D 15/36 (2006.01)

B01D 15/38 (2006.01)

B01D 15/42 (2006.01)

C07K 1/16 (2006.01)

C07K 1/18 (2006.01)

C07K 1/22 (2006.01)

C07K 16/00 (2006.01)

(13) T2

(30) 201161554898 P 2011.11.02. US

(11) E075019

(21) E 20 916429

(96) EP 20200916429 2020.09.10.

(97) EP 4098343 A1 2022.12.07.

EP 4098343 B1 2025.11.05.

(73) Kurita Water Industries Ltd., Tokyo 164-0001 (JP)

(72) KIKKAWA Takashi
HIRANO Youichi

(74) Danubia Szabadalmi és Jogi Iroda Kft., 1051 Budapest, (HU)

(54) Eljárás és berendezés konverter-füstgáz porleválasztó szennyvizének kezelésére

(51) B01D 21/01 (2006.01)

B03D 3/06 (2006.01)

C02F 1/00 (2006.01)

C02F 1/52 (2006.01)

C02F 1/56 (2006.01)

C02F103/18 (2006.01)

C21C 5/40 (2006.01)

F27D 17/00 (2006.01)

(13) T2

(30) 2020015539 2020.01.31. JP

(11) E075402

(21) E 23 166254

(96) EP 20230166254 2023.03.31.

(97) EP 4438152 A1 2024.10.02.

EP 4438152 B1 2025.11.19.

(73) Aquaphor International OÜ, 40231 Sillamäe (EE)

(72) SHMIDT, Joseph
RUSINOV, Gleb
LEICHENKO, Gleb

(74) Danubia Szabadalmi és Jogi Iroda Kft., 1051 Budapest, (HU)

(54) **Szűrő**

(51) **B01D 29/64** (2006.01)

B01D 33/46 (2006.01)

(13) **T2**

(11) **E075135**

(21) **E 23 768482**

(96) **EP 20230768482** 2023.09.04.

(97) **EP 4568767 A1** 2024.06.06.

EP 4568767 B1 2025.12.31.

(73) Sanitärtechnik Eisenberg GmbH, 07607 Eisenberg/Thür. (DE)

(72) LANG, Torsten

MÜCKE, Bernhard

HILDEBRANDT, Jan

HAGEMEIER, Thomas

(74) INNOPLEX Iparjogvédelmi Kft., 1036 Budapest, (HU)

(54) **Folyadékok szűrésére szolgáló eszköz és eljárás, különösen töltőszelepekben**

(51) **B01D 35/02** (2006.01)

B01D 29/33 (2006.01)

B01D 29/90 (2006.01)

F16K 31/00 (2006.01)

(13) **T2**

(30) 102022132097 2022.12.02. DE

(11) **E075151**

(21) **E 22 798239**

(96) **EP 20220798239** 2022.09.13.

(97) **EP 4401864 A1** 2023.03.23.

EP 4401864 B1 2025.11.05.

(73) CAPSOL TECHNOLOGIES ASA, 0277 Oslo (NO)

(72) HAMRIN, Stellan

(74) SBGK Szabadalmi Ügyvivői Iroda, 1062 Budapest, (HU)

(54) **Eljárás CO 2 leválasztására távfűtőmű füstgázából**

(51) **B01D 53/14** (2006.01)

B01D 53/18 (2006.01)

(13) **T2**

(30) 20211107 2021.09.14. NO

(11) **E075426**

(21) **E 19 799516**

(96) **EP 20190799516** 2019.05.08.

(97) **EP 3813986 A1** 2019.11.14.

EP 3813986 B1 2025.10.22.

(73) Mineral Carbonation International PTY Ltd, Braddon, ACT 2612 (AU)

(72) BENHELAL, Emad

BRENT, Geoffrey Frederick

KENNEDY, Eric Miles

OLIVER, Timothy Kenilworth

RAYSON, Mark Stuart

STOCKENHUBER, Michael

(74) SBGK Szabadalmi Ügyvivői Iroda, 1062 Budapest, (HU)

(54) Többszakaszos ásványi karbonálás**(51) B01D 53/62** (2006.01)**B01D 53/73** (2006.01)**B01D 53/78** (2006.01)**B01D 53/80** (2006.01)**C01F 5/24** (2006.01)**(13) T2**

(30) 2018901560 2018.05.08. AU

(11) E075087**(21) E 23 172826****(96) EP 20230172826** 2023.05.11.**(97) EP 4299166 A1** 2024.01.03.**EP 4299166 B1** 2025.10.22.

(73) Leibniz-Institut für Oberflächenmodifizierung e.V., 04318 Leipzig (DE)

(72) Breite, Dr. Daniel

Schulze, Dr. Agnes

Leopold, Konrad

(74) Pintz és Társai Kft., 1085 Budapest, (HU)

(54) Eljárás polimer szűrőanyagok előállítására és módosítására**(51) B01D 67/00** (2006.01)**B01D 69/02** (2006.01)**B01D 69/06** (2006.01)**B01D 69/08** (2006.01)**B01D 71/68** (2006.01)**(13) T2**

(30) 102022116515 2022.07.01. DE

(11) E075034**(21) E 22 880210****(96) EP 20220880210** 2022.10.09.**(97) EP 4292698 A1** 2023.12.20.**EP 4292698 B1** 2025.11.26.

(73) Shangshui Smartech Ltd., Shenzhen, Guangdong 518118 (CN)

(72) SHI, Qiao

XU, Yongcheng

BAI, Shujuan

JIN, Xudong

(74) Danubia Szabadalmi és Jogi Iroda Kft., 1051 Budapest, (HU)

(54) Járókerék-szerelvény és keverőberendezés**(51) B01F 27/74** (2022.01)**B01F 27/271** (2022.01)**B01F 35/71** (2022.01)**(13) T2**

(30) 202111190681 2021.10.13. CN

- (11) **E075240**
(21) **E 20 790390**
(96) **EP 20200790390** 2020.10.02.
(97) **EP 4037817 A1** 2021.04.08.
EP 4037817 B1 2025.12.03.
(73) Mura Technology Limited, 3rd Floor London EC2A 3BX (GB)
(72) DALEY, Richard
ROWLANDS, William
(74) SBGK Szabadalmi Ügyvivői Iroda, 1062 Budapest, (HU)
(54) **Eljárás és berendezés olimerek terméké történő alakítására**
(51) **B01J 4/00** (2006.01)
B01J 3/00 (2006.01)
B01J 19/00 (2006.01)
B01J 19/24 (2006.01)
C10G 1/10 (2006.01)
(13) **T2**
(30) 2019903756 2019.10.04. AU
-

- (11) **E075013**
(21) **E 19 812981**
(96) **EP 20190812981** 2019.11.28.
(97) **EP 3784386 A1** 2020.06.18.
EP 3784386 B1 2025.12.31.
(73) SGL Carbon SE, 65201 Wiesbaden (DE)
(72) SPULLER, Ralph
HALBMEIR, Andreas
FISCHER, Stefan
(74) INNOPLEX Iparjogvédelmi Kft., 1036 Budapest, (HU)
(54) **Töltőtest**
(51) **B01J 19/32** (2006.01)
(13) **T2**
(30) 102018221652 2018.12.13. DE
-

- (11) **E075435**
(21) **E 22 836134**
(96) **EP 20220836134** 2022.12.13.
(97) **EP 4452439 A1** 2023.06.29.
EP 4452439 B1 2025.10.22.
(73) IFP Energies nouvelles, 92500 Rueil-Malmaison (FR)
(72) BLANCKE, Guillaume
LEINEKUGEL-LE-COCQ, Damien
LEFLAIVE, Philibert
(74) Danubia Szabadalmi és Jogi Iroda Kft., 1051 Budapest, (HU)
(54) **Eljárás és berendezés lítium adszorpciós kinyerésére szimulált mozgóágyban**
(51) **B01J 20/28** (2006.01)
B01D 15/18 (2006.01)
B01J 20/08 (2006.01)
C01D 3/16 (2006.01)
C01D 15/00 (2006.01)
-

(13) T2

(30) 2114361 2021.12.23. FR

(11) E075003**(21) E 20 162774****(96) EP 20200162774** 2011.10.21.**(97) EP 3714978 A1** 2020.09.30.**EP 3714978 B1** 2025.12.10.

(73) Illumina, Inc., San Diego, CA 92122 (US)

(72) Reed, Mark T.

Williamson, Erik

Crane, Bryan

Leung, Patrick

BUERMANN, Dale

Kindwall, Alexander P.

Erie, Frederick

Pratt, Mark

Harris, Jason

Carson, Andrew James

Hong, Stanley S

Bryant, Jason

Wang, Mark

Verkade, Drew

(74) INNOPLEX Iparjogvédelmi Kft., 1036 Budapest, (HU)

(54) Biológiai vagy kémiai minta elemzésére szolgáló képképző berendezések**(51) B01L 3/00** (2006.01)**B01L 7/00** (2006.01)**B01L 9/00** (2006.01)**G01N 35/00** (2006.01)**G01N 35/08** (2006.01)**G01N 35/10** (2006.01)**(13) T2**

(30) 201161431429 P 2011.01.10. US

201161431425 P 2011.01.10. US

201161431440 P 2011.01.11. US

201161431439 P 2011.01.11. US

201161438530 P 2011.02.01. US

201161438486 P 2011.02.01. US

201161438567 P 2011.02.01. US

201113273666 2011.10.14. US

(11) E075457**(21) E 23 780294****(96) EP 20230780294** 2023.03.27.**(97) EP 4501462 A1** 2023.10.05.**EP 4501462 B1** 2025.12.17.

(73) Musashi Engineering, Inc., Mitaka-shi, Tokyo 181-0011 (JP)

(72) IKUSHIMA, Kazumasa

(74) Danubia Szabadalmi és Jogi Iroda Kft., 1051 Budapest, (HU)

(54) Porlasztófúvóka, porlasztóeszköz, permetszóró és porlasztási eljárás

- (51) **B05B 1/34** (2006.01)
B05B 1/02 (2006.01)
B05B 1/12 (2006.01)
B05B 1/28 (2006.01)
B05B 7/06 (2006.01)
B05B 7/10 (2006.01)
B05B 7/24 (2006.01)
B05D 1/02 (2006.01)

(13) T2

- (30) 2022057932 2022.03.31. JP

(11) E075456**(21) E 21 814197**

- (96) **EP 20210814197** 2021.05.04.

- (97) **EP 4115990 A1** 2021.12.02.

- EP 4115990 B1** 2026.02.18.

- (73) LG Energy Solution, Ltd., Seoul 07335 (KR)

- (72) SEOL, Jeong Soo

KIM, Hwan Han

CHANG, Seok Ju

- (74) Danubia Szabadalmi és Jogi Iroda Kft., 1051 Budapest, (HU)

(54) Bevonó résszerszám

- (51) **B05C 5/02** (2006.01)
B05C 1/08 (2006.01)
H01M 4/04 (2006.01)

(13) T2

- (30) 20200064320 2020.05.28. KR

(11) E075337**(21) E 21 898336**

- (96) **EP 20210898336** 2021.10.12.

- (97) **EP 4169623 A1** 2022.06.02.

- EP 4169623 B1** 2026.01.28.

- (73) LG Energy Solution, Ltd., Seoul 07335 (KR)

- (72) LEE, Taek-Soo

JEON, Shin-Wook

JO, Young-Joon

CHO, Jin-Ho

CHOY, Sang-Hoon

- (74) Danubia Szabadalmi és Jogi Iroda Kft., 1051 Budapest, (HU)

(54) Eljárás áramgyűjtő bevonására javított bevonóoldat-áramlással rendelkező résszerszámú bevonóberendezéssel

- (51) **B05C 5/02** (2006.01)
B05C 9/06 (2006.01)
B05C 11/10 (2006.01)
H01M 4/04 (2006.01)
H01M 10/04 (2006.01)

(13) T2

(30) 20200159175 2020.11.24. KR

(11) **E075320**

(21) **E 15 761373**

(96) **EP 20150761373** 2015.03.09.

(97) **EP 3117909 A1** 2015.09.17.

EP 3117909 B1 2025.12.03.

(73) Musashi Engineering, Inc., Mitaka-shi, Tokyo 181-0011 (JP)

(72) IKUSHIMA, Kazumasa

(74) Danubia Szabadalmi és Jogi Iroda Kft., 1051 Budapest, (HU)

(54) **Felhordási eljárás és berendezés**

(51) **B05D 1/26** (2006.01)

B05C 5/00 (2006.01)

B05C 11/10 (2006.01)

(13) **T2**

(30) 2014046978 2014.03.10. JP

(11) **E075386**

(21) **E 22 882597**

(96) **EP 20220882597** 2022.09.27.

(97) **EP 4279186 A1** 2023.04.27.

EP 4279186 B1 2025.12.17.

(73) Jiangsu Contemporary Ampere Technology Limited, Changzhou, Jiangsu 213300 (CN)

(72) LIU, Mingli

LIU, Xuyong

PAN, Chonghao

YU, Zhonglei

SHANG, Hongwu

LI, Shisong

(74) Danubia Szabadalmi és Jogi Iroda Kft., 1051 Budapest, (HU)

(54) **Levegőkibocsátó berendezés és szárítókészülék**

(51) **B05D 3/04** (2006.01)

B05C 3/00 (2006.01)

F24F 1/00 (2006.01)

F26B 13/00 (2006.01)

(13) **T2**

(30) 202122511157 U 2021.10.19. CN

(11) **E075297**

(21) **E 22 728274**

(96) **EP 20220728274** 2022.05.10.

(97) **EP 4337397 A1** 2022.11.17.

EP 4337397 B1 2025.12.10.

(73) Techmetal S.r.l., 36015 Schio (VI) (IT)

(72) BERLATO, Giuseppe

BERLATO, Marco

(74) SBGK Szabadalmi Ügyvivői Iroda, 1062 Budapest, (HU)

(54) **Lényegében hosszirányú kialakítású elemek hajlítására/görbítésére szolgáló automatizált üzem és az üzem által megvalósított hajlítási/görbítési eljárás**

-
- (51) **B21D 7/12** (2006.01)
B21D 7/02 (2006.01)
B21D 7/14 (2006.01)
G01B 11/00 (2006.01)
G01B 11/25 (2006.01)
- (13) **T2**
- (30) 202100012044 2021.05.11. IT
-

- (11) **E075249**
- (21) **E 22 765456**
- (96) **EP 20220765456** 2022.08.11.
- (97) **EP 4384334 A1** 2023.02.16.
EP 4384334 B1 2025.10.22.
- (73) Bendforce GmbH, 29313 Hambühren (DE)
- (72) BAUM, Oliver
- (74) SBGK Szabadalmi Ügyvivői Iroda, 1062 Budapest, (HU)
- (54) **Berendezés csővezetékek csöveinek belső hajlítására**
- (51) **B21D 9/03** (2006.01)
- (13) **T2**
- (30) 102021121057 2021.08.12. DE
-

- (11) **E075118**
- (21) **E 19 879589**
- (96) **EP 20190879589** 2019.09.18.
- (97) **EP 3875184 A1** 2020.05.07.
EP 3875184 B1 2026.01.28.
- (73) Toyo Seikan Group Holdings, Ltd., Tokyo 141-8627 (JP)
- (72) KUMAGAI, Takuho
SHIROISHI, Ryozo
OGAWA, Tomohiro
MATSUMOTO, Naoya
SHIMAMURA, Masahiro
- (74) SBGK Szabadalmi Ügyvivői Iroda, 1062 Budapest, (HU)
- (54) **Présszerszám és préselési eljárás**
- (51) **B21D 37/01** (2006.01)
B21D 22/28 (2006.01)
B21D 51/26 (2006.01)
C23C 16/26 (2006.01)
- (13) **T2**
- (30) 2018204896 2018.10.31. JP
-

- (11) **E075251**
- (21) **E 21 836201**
- (96) **EP 20210836201** 2021.12.17.
- (97) **EP 4263087 A1** 2022.06.23.
EP 4263087 B1 2025.11.19.
- (73) FOSECO INTERNATIONAL LIMITED, London EC4A 2AE (GB)
- (72) HRABINA, David
POWELL, Colin
-

(74) SBGK Szabadalmi Ügyvivői Iroda, 1062 Budapest, (HU)

(54) Eljárás olvadt vas kezelésére

- (51) **B22D 1/00** (2006.01)
C21C 1/02 (2006.01)
C21C 5/46 (2006.01)
C21C 7/00 (2006.01)
C21C 7/064 (2006.01)
C21C 7/072 (2006.01)
C21C 7/076 (2006.01)

(13) T2

(30) 20215161 2020.12.17. EP

(11) E075346

(21) E 22 820503

- (96) **EP 20220820503** 2022.06.03.
(97) **EP 4292746 A1** 2023.12.20.
EP 4292746 B1 2025.11.05.

(73) LG Energy Solution Ltd., 07335 Seoul (KR)

(72) WOO, Jae-Young
RYU, Duk-Hyun

(74) Pintz és Társai Kft., 1085 Budapest, (HU)

(54) Hegesztőberendezés hengeres akkumulátorcellához

- (51) **B23K 11/06** (2006.01)
B23K 11/00 (2006.01)
B23K 11/30 (2006.01)
B23K 11/36 (2006.01)
B23K101/36 (2006.01)
B23K101/38 (2006.01)
H01M 10/04 (2006.01)
H01M 10/0587 (2010.01)
H01M 50/528 (2021.01)
H01M 50/531 (2021.01)
H01M 50/536 (2021.01)

(13) T2

(30) 20210075731 2021.06.10. KR
20220063978 2022.05.25. KR

(11) E075099

(21) E 19 911594

- (96) **EP 20190911594** 2019.10.01.
(97) **EP 3895837 A1** 2020.07.30.
EP 3895837 B1 2026.01.07.

(73) LG Energy Solution, Ltd., Seoul 07335 (KR)

(72) Park, Jung Su
Ahn, Chang Bum
Park, Il Hwan

(74) Danubia Szabadalmi és Jogi Iroda Kft., 1051 Budapest, (HU)

(54) Szonotróda és hegesztőeszköz

- (51) **B23K 20/10** (2006.01)

B23K 26/21	(2014.01)
B23K 26/346	(2014.01)
B23K 28/02	(2006.01)
B23K101/38	(2006.01)
H01M 50/531	(2021.01)
H01M 50/533	(2021.01)
H01M 50/536	(2021.01)
H01M 50/538	(2021.01)
H01M 50/54	(2021.01)
(13) T2	
(30) 20190007599	2019.01.21. KR

(11) E075371	
(21) E 17 189742	
(96) EP 20170189742	2017.09.07.
(97) EP 3323549 A1	2018.05.23.
EP 3323549 B1	2026.01.07.
(73) Erlas Erlanger Lasertechnik GmbH, 91056 Erlangen (DE)	
(72) Hoffmann, Peter	
(74) SBGK Szabadalmi Ügyvivői Iroda, 1062 Budapest, (HU)	
(54) Megfigyelő egység lézerrendszerhez és megfigyelő egységgel rendelkező lézerrendszer	
(51) B23K 26/03	(2006.01)
B23K 31/12	(2006.01)
(13) T2	
(30) 102016122350	2016.11.21. DE

(11) E075210	
(21) E 22 846945	
(96) EP 20220846945	2022.12.22.
(97) EP 4452546 A1	2023.06.29.
EP 4452546 B1	2025.12.17.
(73) G.D S.p.A., 40133 Bologna (BO) (IT)	
(72) CAMPAGNOLI, Enrico BIONDI, Andrea	
(74) Dr. Csányi Balázs Mihály ügyvéd, 1114 Budapest, (HU)	
(54) Berendezés és eljárás szalagszerű tárgy érintésmentes megmunkálására lehetőleg elektrokémiai cellák gyártása céljából	
(51) B23K 26/16	(2006.01)
B23K 26/067	(2006.01)
B23K 26/08	(2006.01)
B23K 26/082	(2014.01)
B23K 26/10	(2006.01)
B23K101/16	(2006.01)
B23K101/36	(2006.01)
(13) T2	
(30) 202100032318	2021.12.22. IT

(11) E075301	
(21) E 22 191697	

-
- (96) **EP 20220191697** 2022.08.23.
 (97) **EP 4140636 A1** 2023.03.01.
 EP 4140636 B1 2025.10.22.
 (73) Senju Metal Industry Co., Ltd., Tokyo 120-8555 (JP)
 (72) Yokoyama, Takahiro
 Yoshikawa, Shunsaku
 (74) SBGK Szabadalmi Ügyvivői Iroda, 1062 Budapest, (HU)
 (54) **Forrasztóötvet és annak használata forrasztókötéshez**
 (51) **B23K 35/26** (2006.01)
 C22C 1/02 (2006.01)
 C22C 1/03 (2006.01)
 C22C 13/00 (2006.01)
 (13) **T2**
 (30) 2021138901 2021.08.27. JP
-

- (11) **E075344**
 (21) **E 22 156671**
 (96) **EP 20220156671** 2022.02.15.
 (97) **EP 4227038 A1** 2023.08.16.
 EP 4227038 B1 2025.11.26.
 (73) Georg Fischer Rohrleitungssysteme AG, 8201 Schaffhausen (CH)
 (72) Rösch, Jürgen
 Graf, Marcel
 de Rossi, Dominic
 (74) Danubia Szabadalmi és Jogi Iroda Kft., 1051 Budapest, (HU)
 (54) **Felfogólap**
 (51) **B23K 37/053** (2006.01)
 B23K101/06 (2006.01)
 (13) **T2**
-

- (11) **E075204**
 (21) **E 21 190647**
 (96) **EP 20210190647** 2021.08.10.
 (97) **EP 3964329 A2** 2022.03.09.
 EP 3964329 B1 2025.11.12.
 (73) ASIS GmbH Automation Systems & Intelligent Solutions, 84036 Landshut (DE)
 (72) MULTHAMMER, Hans-Jürgen
 (74) Danubia Szabadalmi és Jogi Iroda Kft., 1051 Budapest, (HU)
 (54) **Szerkezet és eljárás egy robot támogatású csiszológép csiszolókorongjának vagy csiszolótárcsájának a cseréjéhez**
 (51) **B24B 23/00** (2006.01)
 B24D 9/08 (2006.01)
 (13) **T2**
 (30) 102020122115 2020.08.25. DE
-

- (11) **E075090**
 (21) **E 21 862124**
 (96) **EP 20210862124** 2021.08.27.
 (97) **EP 4205926 A1** 2023.07.05.
-

EP 4205926 B1 2025.10.15.

(73) LG Energy Solution, Ltd., Seoul 07335 (KR)

(72) LEE, Ju Won

LEE, Seung Hwan

KIM, Sung Dong

(74) Pintz és Társai Kft., 1085 Budapest, (HU)

(54) Elektrodavágó berendezés leválasztott idegen anyag eltávolító egységgel

(51) B26D 7/18 (2006.01)

B26D 1/60 (2006.01)

B26D 5/02 (2006.01)

B26D 7/02 (2006.01)

B26D 7/06 (2006.01)

H01M 4/04 (2006.01)

(13) T2

(30) 20200109630 2020.08.28. KR

(11) E075134

(21) E 21 823907

(96) EP 20210823907 2021.12.08.

(97) EP 4259396 A1 2022.06.16.

EP 4259396 B1 2025.11.26.

(73) Ecochem International NV, 2550 Olen (BE)

Fritz Egger GmbH & Co. OG, 6380 St. Johann in Tirol (AT)

(72) WIEHN, Helmut

DAESELEIRE, Pieter

RIEPERTINGER, Manfred

HERZOG, Andreas

(74) SBGK Szabadalmi Ügyvivői Iroda, 1062 Budapest, (HU)

(54) Halogénmentes égésgátló kompozíció alkalmazása szubsztrátumokon lévő közvetett tűzvédelmi rétegeknél

(51) B27K 3/52 (2006.01)

B05D 1/02 (2006.01)

B05D 1/12 (2006.01)

B05D 1/18 (2006.01)

B05D 3/02 (2006.01)

B05D 7/04 (2006.01)

B05D 7/24 (2006.01)

B32B 21/06 (2006.01)

B32B 21/14 (2006.01)

C09K 21/04 (2006.01)

C09K 21/06 (2006.01)

C09K 21/12 (2006.01)

D21H 17/51 (2006.01)

D21H 17/52 (2006.01)

D21H 21/34 (2006.01)

(13) T2

(30) 202005898 2020.12.09. BE

21151444 2021.01.13. EP

(11) E075154

-
- (21) **E 22 830595**
- (96) **EP 20220830595** 2022.12.14.
- (97) **EP 4444524 A1** 2023.06.22.
EP 4444524 B1 2025.11.26.
- (73) Recyclatech Group Limited, Glasgow G2 1RW (GB)
- (72) BELL, David
TURNER, Andrew
- (74) Pintz és Társai Kft., 1085 Budapest, (HU)
- (54) **Eljárás összetett termékekből származó alkotóanyagok visszanyerésére, amelyek vulkanizálatlan gumit és erősítőanyagot tartalmaznak**
- (51) **B29B 17/04** (2006.01)
B29B 17/02 (2006.01)
- (13) **T2**
- (30) 202118205 2021.12.15. GB
-
- (11) **E075066**
- (21) **E 22 192127**
- (96) **EP 20220192127** 2018.05.14.
- (97) **EP 4119323 A1** 2023.01.18.
EP 4119323 B1 2025.12.10.
- (73) Fraunhofer-Gesellschaft zur Förderung der angewandten Forschung e.V., 80686 München (DE)
Technische Universität Dresden, 01069 Dresden (DE)
- (72) ALTHUES, Holger
TSCHÖCKE, Sebastian
SCHUMM, Benjamin
KASKEL, Stefan
SCHULT, Christian
FRITSCHÉ, Daniel
SCHÖNHERR, Kay
- (74) SBGK Szabadalmi Ügyvivői Iroda, 1062 Budapest, (HU)
- (54) **Eljárás száraz fólia készítésére, hengerlő berendezés, száraz fólia és a száraz fóliával bevont hordozó**
- (51) **B29C 43/24** (2006.01)
B29C 43/00 (2006.01)
B29C 43/28 (2006.01)
B29C 43/32 (2006.01)
B29C 43/58 (2006.01)
B29K105/12 (2006.01)
B29K105/16 (2006.01)
B29K427/18 (2006.01)
B29K507/04 (2006.01)
B29K705/00 (2006.01)
B29K705/10 (2006.01)
B29L 31/34 (2006.01)
H01G 11/06 (2013.01)
H01G 11/28 (2013.01)
H01G 11/50 (2013.01)
H01G 11/70 (2013.01)
H01G 11/86 (2013.01)
-

	H01M 4/04	(2006.01)
	H01M 4/139	(2010.01)
	H01M 4/1391	(2010.01)
	H01M 4/66	(2006.01)
(13)	T2	
(30)	102017208220	2017.05.16. DE

(11)	E075395	
(21)	E 22 730994	
(96)	EP 20220730994	2022.05.18.
(97)	EP 4355546 A1	2022.12.22.
	EP 4355546 B1	2025.10.22.
(73)	Persico S.p.A., 24027 Nembro (BG) (IT)	
(72)	FUMAGALLI, Andrea GASTALDI, Sergio Battista RADI, Matteo	
(74)	Kovári Szabadalmi és Védjegy Iroda Kft., 1012 Budapest, (HU)	
(54)	Nyomáson öntési eljárás és az ahhoz kapcsolódó nyomáson öntőeszköz	
(51)	B29C 45/14	(2006.01)
	B29C 43/14	(2006.01)
	B29C 43/18	(2006.01)
	B29C 43/40	(2006.01)
	B29C 45/17	(2006.01)
	B29C 45/26	(2006.01)
	B29C 45/37	(2006.01)
	B29C 45/56	(2006.01)
	B29C 63/02	(2006.01)
	B29L 31/30	(2006.01)
	B32B 27/06	(2006.01)
	B32B 27/08	(2006.01)
	B32B 27/12	(2006.01)
(13)	T2	
(30)	202100016034	2021.06.18. IT

(11)	E075186	
(21)	E 23 710185	
(96)	EP 20230710185	2023.03.08.
(97)	EP 4499386 A1	2023.09.28.
	EP 4499386 B1	2025.09.10.
(73)	Thermapet Technologies Pte. Ltd., Singapore 068914 (SG)	
(72)	BAMBERGER, Florian	
(74)	Danubia Szabadalmi és Jogi Iroda Kft., 1051 Budapest, (HU)	
(54)	Eljárás polietilén-tereftaláttól álló hőformázott műanyag alkatrészek előállítására	
(51)	B29C 51/00	(2006.01)
	B29C 35/02	(2006.01)
	B29C 49/78	(2006.01)
	B29C 51/02	(2006.01)
	B29C 51/04	(2006.01)
	B29C 51/42	(2006.01)

	B29C 55/00	(2006.01)
	B29C 55/06	(2006.01)
	B29C 55/14	(2006.01)
	B29K 67/00	(2006.01)
(13)	T2	
(30)	501962022	2022.03.25. AT

(11)	E075075	
(21)	E 21 777897	
(96)	EP 20210777897	2021.08.27.
(97)	EP 4182153 A1	2022.03.03.
	EP 4182153 B1	2026.01.21.
(73)	Sonoco Development, Inc., Hartsville, SC 29550 (US)	
(72)	HATJE, Dirk GRÄF, Daniel Christoph	
(74)	SBGK Szabadalmi Ügyvivői Iroda, 1062 Budapest, (HU)	
(54)	Rendszerek és eljárások konténerek véglezárásának alkalmazására és lezárására	
(51)	B29C 53/42	(2006.01)
	B29C 53/38	(2006.01)
	B29C 65/18	(2006.01)
	B31B 50/00	(2017.01)
	B31B 50/64	(2017.01)
	B31B105/00	(2017.01)
	B65B 7/28	(2006.01)
	B65B 31/04	(2006.01)
	B65B 51/14	(2006.01)
(13)	T2	
(30)	202063071076 P	2020.08.27. US

(11)	E075238	
(21)	E 21 785986	
(96)	EP 20210785986	2021.09.13.
(97)	EP 4210931 A1	2022.03.17.
	EP 4210931 B1	2025.12.31.
(73)	Alcon Inc., 1701 Fribourg (CH)	
(72)	WOLFSTÄDTER, Jens FISCHER, Alfred BRINCKMANN, Felix SCHWEIZER, Nils	
(74)	Danubia Szabadalmi és Jogi Iroda Kft., 1051 Budapest, (HU)	
(54)	Hordozó tömítési paraméterek egyidejű mérésére szemészeti lencsék elsődleges csomagolósorán	
(51)	B29C 65/18	(2006.01)
	B29L 11/00	(2006.01)
(13)	T2	
(30)	202063077831 P	2020.09.14. US

(11)	E075228	
(21)	E 21 886636	
(96)	EP 20210886636	2021.10.15.

-
- (97) **EP 4108429 A1** 2022.05.05.
EP 4108429 B1 2026.01.28.
- (73) LG Energy Solution, Ltd., Seoul 07335 (KR)
- (72) CHI, Ho June
CHOI, Hang June
MOON, Jeong Oh
PARK, Jin Yong
- (74) Danubia Szabadalmi és Jogi Iroda Kft., 1051 Budapest, (HU)
- (54) **Lökéshullámot alkalmazó akkumulátorház-formázóberendezés és ilyen akkumulátorház-formázóberendezést alkalmazó eljárás akkumulátorház formázására**
- (51) **B29C 67/00** (2006.01)
B21D 22/30 (2006.01)
B21D 26/06 (2006.01)
B21D 26/12 (2006.01)
B29C 33/20 (2006.01)
B29C 43/32 (2006.01)
B29C 43/36 (2006.01)
B29C 51/08 (2006.01)
B29C 51/26 (2006.01)
B29C 69/02 (2006.01)
B29L 31/00 (2006.01)
H01M 50/103 (2021.01)
H01M 50/116 (2021.01)
H01M 50/124 (2021.01)
H01M 50/133 (2021.01)
- (13) **T2**
- (30) 20200141037 2020.10.28. KR
-
- (11) **E075418**
- (21) **E 17 797740**
- (96) **EP 20170797740** 2017.10.12.
- (97) **EP 3526017 A1** 2018.04.19.
EP 3526017 B1 2025.11.26.
- (73) Alcon Inc., 1701 Fribourg (CH)
- (72) REECE, Daryl
HAKEN, Uwe
DAVIS, Delores
- (74) Danubia Szabadalmi és Jogi Iroda Kft., 1051 Budapest, (HU)
- (54) **Eljárás kontaktlencsék előállítására**
- (51) **B29D 11/00** (2006.01)
- (13) **T2**
- (30) 201662408343 P 2016.10.14. US
-
- (11) **E075038**
- (21) **E 22 181262**
- (96) **EP 20220181262** 2022.06.27.
- (97) **EP 4299298 A1** 2024.01.03.
EP 4299298 B1 2025.11.05.
- (73) Bridgestone Europe NV/SA, 1930 Zaventem (BE)
-

- (72) Vecchione, Ciro
ARENDS, Robin Frank
PALUMBI, Maria Cecilia
- (74) Paul Cosmovici, 010641 Bucharest, (RO)
- (54) Eljárás egy eszköz gumiabroncsra való ragasztására**
- (51) **B29D 30/00** (2006.01)
B60C 23/04 (2006.01)
- (13) **T2**

- (11) **E075130**
- (21) **E 24 210490**
- (96) **EP 20240210490** 2019.12.10.
- (97) **EP 4477401 A2** 2024.12.18.
EP 4477401 B1 2026.01.28.
- (73) ArcelorMittal, 1160 Luxembourg (LU)
- (72) VIGNAL, Renaud
WOUTERS, Paul
FOURDRINIER, Lionel
- (74) Danubia Szabadalmi és Jogi Iroda Kft., 1051 Budapest, (HU)
- (54) Profilozott fémpanelt és lamináló eszközt tartalmazó készlet**
- (51) **B32B 37/06** (2006.01)
B30B 5/02 (2006.01)
B32B 37/10 (2006.01)
B32B 41/00 (2006.01)
H02S 20/25 (2014.01)
- (13) **T2**
- (30) PCT/IB2018/059995 2018.12.13. WO

- (11) **E074981**
- (21) **E 19 800710**
- (96) **EP 20190800710** 2019.04.25.
- (97) **EP 3815912 A1** 2019.11.14.
EP 3815912 B1 2025.09.17.
- (73) Barberan Latorre, Jesús Francisco, 08860 Castelldefels (Barcelona) (ES)
- (72) Barberan Latorre, Jesús Francisco
- (74) SBGK Szabadalmi Ügyvivői Iroda, 1062 Budapest, (HU)
- (54) Eljárás domborminták előállítására digitális nyomtatással és digitális nyomtatógéppel**
- (51) **B41J 2/01** (2006.01)
B41F 16/00 (2006.01)
B41J 25/00 (2006.01)
B41M 1/24 (2006.01)
B44B 5/00 (2006.01)
B44C 1/24 (2006.01)
B44C 5/04 (2006.01)
- (13) **T2**
- (30) 201830446 2018.05.07. ES

- (11) **E075254**
- (21) **E 23 732903**

(96) EP 20230732903 2023.06.13.

(97) EP 4543683 A1 2024.01.04.

EP 4543683 B1 2025.12.17.

(73) OVD Kinegram AG, 6300 Zug (CH)

(72) WALTER, Harald

STAUB, René

SCHÄDLER, René

CATHOMEN, Anja

(74) Danubia Szabadalmi és Jogi Iroda Kft., 1051 Budapest, (HU)

(54) **Biztonsági dokumentum és eljárás egy biztonsági dokumentum előállítására**

(51) B42D 25/309 (2014.01)

B42D 25/23 (2014.01)

B42D 25/24 (2014.01)

B42D 25/328 (2014.01)

B42D 25/351 (2014.01)

B42D 25/373 (2014.01)

B42D 25/41 (2014.01)

B42D 25/47 (2014.01)

(13) T2

(30) 102022115901 2022.06.27. DE

(11) E075224

(21) E 22 863590

(96) EP 20220863590 2022.09.01.

(97) EP 4397529 A1 2023.03.09.

EP 4397529 B1 2026.01.14.

(73) Changchun Jetty Automotive Technology Co., Ltd., Changchun, Jilin 130000 (CN)

(72) WANG, Chao

(74) SBGK Szabadalmi Ügyvivői Iroda, 1062 Budapest, (HU)

(54) **Összekötő berendezés több reteszelő rúd, töltőberendezés és gépjármű szinkron vezérléséhez**

(51) B60L 53/16 (2019.01)

B60L 53/30 (2019.01)

E05B 9/00 (2006.01)

E05B 15/00 (2006.01)

E05B 15/08 (2006.01)

E05B 63/14 (2006.01)

H01R 13/629 (2006.01)

H01R 13/639 (2006.01)

(13) T2

(30) 202111028187 2021.09.02. CN

(11) E075247

(21) E 22 863616

(96) EP 20220863616 2022.09.02.

(97) EP 4397530 A1 2023.03.09.

EP 4397530 B1 2026.01.14.

(73) Changchun Jetty Automotive Technology Co., Ltd., Changchun, Jilin 130000 (CN)

(72) WANG, Chao

(74) SBGK Szabadalmi Ügyvivői Iroda, 1062 Budapest, (HU)

(54) Elektronikus zár, elektromos járműtöltő hely és gépjármű

- (51) **B60L 53/16** (2019.01)
B60L 53/30 (2019.01)
E05B 9/00 (2006.01)
E05B 15/00 (2006.01)
E05B 15/08 (2006.01)
E05B 63/14 (2006.01)
H01R 13/629 (2006.01)
H01R 13/639 (2006.01)
H01R 25/00 (2006.01)
H01R 27/00 (2006.01)
H01R 27/02 (2006.01)

(13) T2

- (30) 202111028847 2021.09.02. CN

(11) E075369**(21) E 19 730483**

- (96) **EP 20190730483** 2019.06.03.

- (97) **EP 3802202 A1** 2019.12.05.

- EP 3802202 B1** 2026.01.14.

- (73) First Greater Western Limited, Swindon SN1 1HL (GB)

- (72) PETER, Mason

- (74) SBGK Szabadalmi Ügyvivői Iroda, 1062 Budapest, (HU)

(54) Vasúti szállítójármű villamos energiatároló és töltőrendszer

- (51) **B60L 53/53** (2019.01)
B60L 5/38 (2006.01)
B60L 5/39 (2006.01)
B60L 5/42 (2006.01)
B60L 9/00 (2006.01)
B60L 50/53 (2019.01)
B60L 53/30 (2019.01)
B60M 1/30 (2006.01)
B60M 1/36 (2006.01)
B60M 3/04 (2006.01)
H02J 4/00 (2006.01)
H02J 7/00 (2006.01)

(13) T2

- (30) 201809019 2018.06.01. GB

(11) E075166**(21) E 22 185522**

- (96) **EP 20220185522** 2022.07.18.

- (97) **EP 4122826 A1** 2023.01.25.

- EP 4122826 B1** 2025.11.26.

- (73) Safran Cabin Inc., Huntington Beach, CA 92647 (US)

- (72) Fiala, Peter

- (74) INNOPLEX Iparjogvédelmi Kft., 1036 Budapest, (HU)

(54) Forgóretesz-mechanizmus felső tárolórekeszhez

- (51) **B64D 11/00** (2006.01)

(13) T2

(30) 202117381518 2021.07.21. US

(11) E075403**(21) E 24 188276**

(96) EP 20240188276 2024.07.12.

(97) EP 4495017 A1 2025.01.22.

EP 4495017 B1 2025.12.03.

(73) Körber Pharma Inspection GmbH, 85570 Markt Schwaben (DE)

(72) Schuster, Tobias

HEIMBERG, Wolfgang

Müller, Michael

Eberl, Martin

(74) Danubia Szabadalmi és Jogi Iroda Kft., 1051 Budapest, (HU)

(54) Betét egy megfordító szerkezet számára, megfordító szerkezet és eljárás orvosi ampullák megfordítására

(51) B65B 5/06 (2006.01)

B65B 35/58 (2006.01)

B65B 39/00 (2006.01)

G01N 21/90 (2006.01)

G01N 35/00 (2006.01)

(13) T2

(30) 102023118975 2023.07.18. DE

(11) E075260**(21) E 22 809711**

(96) EP 20220809711 2022.10.25.

(97) EP 4422979 A1 2023.05.04.

EP 4422979 B1 2025.11.26.

(73) IBSA INSTITUT BIOCHIMIQUE SA, 6912 Lugano (CH)

(72) BRESSAN, Michel

(74) Danubia Szabadalmi és Jogi Iroda Kft., 1051 Budapest, (HU)

(54) Javított tartály ampullákhoz vagy fecskendőkhöz

(51) B65D 5/02 (2006.01)

A61J 7/00 (2006.01)

B65D 5/50 (2006.01)

B65D 5/54 (2006.01)

B65D 51/20 (2006.01)

B65D 75/58 (2006.01)

B65D 85/42 (2006.01)

(13) T2

(30) 202100027296 2021.10.25. IT

20210186136 2021.12.23. KR

(11) E075106**(21) E 22 836065**

(96) EP 20220836065 2022.12.12.

(97) EP 4448403 A1 2023.06.22.

EP 4448403 B1 2025.11.12.

(73) Burgstaller, Peter, 4070 Eferding (AT)

(72) Burgstaller, Peter

(74) Danubia Szabadalmi és Jogi Iroda Kft., 1051 Budapest, (HU)

(54) Dobozokhoz való nyitássegítő eszközzel ellátott lemez

(51) B65D 17/28 (2006.01)

(13) T2

(30) 603092021 2021.12.14. AT

(11) E075382

(21) E 23 700516

(96) EP 20230700516 2023.01.10.

(97) EP 4463400 A1 2023.07.20.

EP 4463400 B1 2025.09.03.

(73) Tchibo GmbH, 22297 Hamburg (DE)

(72) MÜLLER, Ralf

(74) Gödölle, Kékes, Mészáros & Szabó Szabadalmi és Védjegy Iroda, 1024 Budapest, (HU)

(54) Adagkapszula

(51) B65D 85/804 (2006.01)

B65B 51/22 (2006.01)

(13) T2

(30) 22150889 2022.01.11. EP

(11) E075315

(21) E 22 194106

(96) EP 20220194106 2022.09.06.

(97) EP 4148008 A1 2023.03.15.

EP 4148008 B1 2026.01.28.

(73) Pulsar Industry S.r.l., 41057 Spilamberto (MO) (IT)

(72) GIGLI, Emanuele

GRANDI, Lorenzo

VENTURI, Massimo

(74) SBGK Szabadalmi Ügyvivői Iroda, 1062 Budapest, (HU)

(54) Eljárás és üzem kolbászok tárolására

(51) B65G 47/90 (2006.01)

A22C 15/00 (2006.01)

B65G 65/00 (2006.01)

(13) T2

(30) 202100023414 2021.09.10. IT

(11) E075007

(21) E 22 901612

(96) EP 20220901612 2022.11.11.

(97) EP 4292957 A1 2023.12.20.

EP 4292957 B1 2025.10.15.

(73) LG Energy Solution Ltd., 07335 Seoul (KR)

(72) CHO, Kyung Mo

(74) Pintz és Társai Kft., 1085 Budapest, (HU)

(54) Automatikus átdadó ellátó berendezés tekercs típusú anyaghoz

(51) B65H 19/30 (2006.01)

B65G 1/04 (2006.01)

	B65G 1/06	(2006.01)
	B65G 1/127	(2006.01)
	H01M 10/04	(2006.01)
(13)	T2	
(30)	20210170702	2021.12.02. KR

(11)	E075246	
(21)	E 23 206273	
(96)	EP 20230206273	2023.10.26.
(97)	EP 4545468 A1	2025.04.30.
	EP 4545468 B1	2025.12.03.
(73)	Wittur Holding GmbH, 85259 Sulzemoos-Wiedenzhausen (DE)	
(72)	Schwaigerlehner, Lukas RUSSWURM, Christoph LATSCHBACHER, Leopold	
(74)	SBGK Szabadalmi Ügyvivői Iroda, 1062 Budapest, (HU)	
(54)	Túlsebesség-szabályozó felvonóhoz	
(51)	B66B 5/04	(2006.01)
(13)	T2	

(11)	E075308	
(21)	E 23 808918	
(96)	EP 20230808918	2023.11.17.
(97)	EP 4469380 A1	2024.05.30.
	EP 4469380 B1	2026.01.14.
(73)	Wittur Holding GmbH, 85259 Sulzemoos-Wiedenzhausen (DE)	
(72)	Holzer, René KRIENER, Karl LATSCHBACHER, Leopold KALKUS, Alfred	
(74)	SBGK Szabadalmi Ügyvivői Iroda, 1062 Budapest, (HU)	
(54)	Kötélfeszítő eszköz felvonó sebességhatároló berendezéséhez és a kötélfeszítő eszközt tartalmazó felvonó	
(51)	B66B 5/04	(2006.01)
(13)	T2	
(30)	202200024261	2022.11.24. IT

(11)	E075143	
(21)	E 22 843197	
(96)	EP 20220843197	2022.12.20.
(97)	EP 4463409 A1	2023.07.20.
	EP 4463409 B1	2025.12.10.
(73)	Wittur Holding GmbH, 85259 Wiedenzhausen (DE)	
(72)	Holzer, René Schwaigerlehner, Lukas Russwurm, Christoph LATSCHBACHER, Leopold CASTRO, Manuel	
(74)	Paul Cosmovici, 010641 Bucharest, (RO)	
(54)	Kioldógység felvonó fékberendezés működtetéséhez	

(51) **B66B 5/18** (2006.01)

(13) **T2**

(30) 202022100179 U 2022.01.13. DE

(11) **E075376**

(21) **E 24 163970**

(96) **EP 20240163970** 2024.03.15.

(97) **EP 4617216 A1** 2025.09.17.

EP 4617216 B1 2026.01.14.

(73) Wittur Holding GmbH, 85259 Sulzemoos-Wiedenzhausen (DE)

(72) GANAUS, Fabian

EDERER, Gerhard

(74) SBGK Szabadalmi Ügyvivői Iroda, 1062 Budapest, (HU)

(54) **Felvonóajtókat működtető és záró berendezés**

(51) **B66B 13/12** (2006.01)

B66B 13/20 (2006.01)

(13) **T2**

(11) **E075198**

(21) **E 23 789775**

(96) **EP 20230789775** 2023.10.09.

(97) **EP 4568914 A1** 2025.04.17.

EP 4568914 B1 2025.12.03.

(73) Wittur Holding GmbH, 85259 Sulzemoos-Wiedenzhausen (DE)

(72) GIORGIONI, Paolo

PELLICIONI, Fulvio

DE FRANCESCO, Giuseppe

PRASHANTH, Deepak

(74) SBGK Szabadalmi Ügyvivői Iroda, 1062 Budapest, (HU)

(54) **Küszöb felvonó ajtóhoz**

(51) **B66B 13/30** (2006.01)

(13) **T2**

(11) **E075077**

(21) **E 20 827713**

(96) **EP 20200827713** 2020.06.21.

(97) **EP 3986824 A1** 2020.12.24.

EP 3986824 B1 2025.11.12.

(73) Tama Group, 1923600 Kibbutz Mishmar Haemek (IL)

(72) BLICH, Uri

EITAN, Rotem

(74) Paul Cosmovici, 010641 Bucharest, (RO)

(54) **EGY HÁLÓ**

(51) **B66C 1/12** (2006.01)

B29D 28/00 (2006.01)

D04G 1/00 (2006.01)

D04H 3/045 (2012.01)

(13) **T2**

(30) 201962863909 P 2019.06.20. US

- (11) **E075237**
(21) **E 18 704197**
(96) **EP 20180704197** 2018.02.02.
(97) **EP 3577067 A1** 2018.08.09.
EP 3577067 B1 2025.11.19.
(73) Albemarle Germany GmbH, 60549 Frankfurt am Main (DE)
(72) VITZE, Hannes
NICKEL, Vera
LANG, Sebastian
MÜLLER, Marc-Christian
PIETZNER, Sebastian
PLATH, Armine
(74) Danubia Szabadalmi és Jogi Iroda Kft., 1051 Budapest, (HU)
(54) **Nagy reaktivitású pormentes és szabadonfolyó lítium-szulfid és eljárás ennek előállítására**
(51) **C01B 17/22** (2006.01)
C01D 15/00 (2006.01)
C01D 15/02 (2006.01)
H01M 6/18 (2006.01)
H01M 10/26 (2006.01)
(13) **T2**
(30) 102017201772 2017.02.03. DE
-

- (11) **E075017**
(21) **E 22 768823**
(96) **EP 20220768823** 2022.08.25.
(97) **EP 4392368 A1** 2023.03.02.
EP 4392368 B1 2025.12.10.
(73) Yara International ASA, 0277 Oslo (NO)
(72) VIGELAND, Bent
ÖIEN, Halvor
FAUCONNIER, Peter
DE SMET, Andre
(74) Pintz és Társai Kft., 1085 Budapest, (HU)
(54) **Kettős nyomású rendszer salétromsav előállítására és annak működtetési eljárása**
(51) **C01B 21/26** (2006.01)
B01D 53/56 (2006.01)
C01B 21/28 (2006.01)
C01B 21/38 (2006.01)
(13) **T2**
(30) 21193029 2021.08.25. EP
22150904 2022.01.11. EP
-

- (11) **E075191**
(21) **E 21 701996**
(96) **EP 20210701996** 2021.01.26.
(97) **EP 4100364 A1** 2021.08.12.
EP 4100364 B1 2025.11.26.
(73) BASF SE, 67056 Ludwigshafen am Rhein (DE)
-

(72) MATTKE, Torsten
 OLBERT, Gerhard
 FERBITZ, Jens
 VANDEWALLE, Koenraad
 THIELE, Kai
 VAN DEN ABEEL, Peter
 BRANDTS, Jim

(74) SBGK Szabadalmi Ügyvivői Iroda, 1062 Budapest, (HU)

(54) Eljárás és reaktor foszgén előállítására

(51) C01B 32/80 (2017.01)
B01J 7/00 (2006.01)
B01J 8/00 (2006.01)
B01J 8/06 (2006.01)
B01J 12/00 (2006.01)

(13) T2

(30) 20155928 2020.02.06. EP

(11) E075293

(21) E 23 808651

(96) EP 20230808651 2023.05.12.

(97) EP 4344760 A1 2024.02.08.

EP 4344760 B1 2025.12.17.

(73) Morimatsu (Jiangsu) Heavy Industry Co., Ltd., Nantong, Jiangsu 226532 (CN)
 Shanghai Morimatsu Engineering Technology Co. Ltd, Shanghai 201617 (CN)

(72) XU, Sheng
 CHEN, Hongwei
 LI, Zhenxing
 NISHIMATSU, Koei

(74) SBGK Szabadalmi Ügyvivői Iroda, 1062 Budapest, (HU)

(54) Lítium-hexafluorfoszfát kristályosítási eljárás

(51) C01D 15/00 (2006.01)
B01D 9/00 (2006.01)

(13) T2

(30) 202210915939 2022.08.01. CN

(11) E075271

(21) E 23 190091

(96) EP 20230190091 2023.08.07.

(97) EP 4385952 A1 2024.06.19.

EP 4385952 B1 2025.10.22.

(73) Samsung SDI Co., Ltd., Yongin-si, Gyeonggi-do 17084 (KR)

(72) KIM, Jinhwa
 KIM, Minhan
 SEOG, Jihyun
 CHAE, Youngjoo
 LEE, Soonrewl
 YANG, Wooyoung
 CHOI, Ickkyu

KIM, Jongmin

IM, Jongsan

(74) SBGK Szabadalmi Ügyvivői Iroda, 1062 Budapest, (HU)

(54) Pozitív aktív anyag újratölthető lítium akkumulátorhoz és az azt tartalmazó újratölthető lítium akkumulátor

(51) C01G 53/00 (2006.01)

C01G 53/04 (2006.01)

H01M 4/131 (2010.01)

H01M 4/36 (2006.01)

H01M 4/525 (2010.01)

(13) T2

(30) 20220175050 2022.12.14. KR

20230073465 2023.06.08. KR

(11) E075145

(21) E 21 805491

(96) EP 20210805491 2021.11.03.

(97) EP 4240697 A1 2022.05.12.

EP 4240697 B1 2026.01.07.

(73) Umicore, 1000 Brussels (BE)

Umicore Korea Ltd., Cheonan, Chungcheongnam-do 331-200 (KR)

(72) KUMAKURA, Shinichi

KANG, JiHoon

YANG, TaeHyeon

PAULSEN, Jens Martin

(74) INNOPLEX Iparjogvédelmi Kft., 1036 Budapest, (HU)

(54) Pozítívelektroda-aktívanyag újratölthető akkumulátorokhoz

(51) C01G 53/00 (2006.01)

H01M 4/525 (2010.01)

(13) T2

(30) 20205588 2020.11.04. EP

(11) E075296

(21) E 23 755481

(96) EP 20230755481 2023.07.21.

(97) EP 4561947 A1 2024.02.01.

EP 4561947 B1 2025.10.01.

(73) SDG S.r.l., 36015 Schio (VI) (IT)

(72) MARTINI, Giambattista

(74) Danubia Szabadalmi és Jogi Iroda Kft., 1051 Budapest, (HU)

(54) Eljárás és berendezés szennyvíz kezelésére

(51) C02F 9/00 (2006.01)

B01D 53/047 (2006.01)

B01D 53/14 (2006.01)

B01D 53/22 (2006.01)

B01D 53/52 (2006.01)

B01D 53/58 (2006.01)

B01D 53/62 (2006.01)

C02F 1/20 (2006.01)

C02F 1/56 (2006.01)
C02F 1/66 (2006.01)
C02F 11/04 (2006.01)
C02F101/16 (2006.01)
C02F103/24 (2006.01)
C02F103/28 (2006.01)
(13) T2
(30) 202200015627 2022.07.25. IT

(11) E075234
(21) E 22 198135
(96) EP 20220198135 2022.09.27.
(97) EP 4345076 A1 2024.04.03.
EP 4345076 B1 2025.12.10.
(73) SCHOTT AG, 55122 Mainz (DE)
(72) Rasp, Josef
 Eichholz, Rainer Erwin
(74) Danubia Szabadalmi és Jogi Iroda Kft., 1051 Budapest, (HU)
(54) Üveg sugárzás- és/vagy részecskeérzékelőkhöz
(51) C03B 5/02 (2006.01)
C03B 5/16 (2006.01)
C03B 5/43 (2006.01)
C03C 3/118 (2006.01)
C03C 4/00 (2006.01)
C03C 13/04 (2006.01)
(13) T2

(11) E075342
(21) E 25 150673
(96) EP 20250150673 2025.01.08.
(97) EP 4585574 A1 2025.07.16.
EP 4585574 B1 2026.02.11.
(73) Soffieria Bertolini S.p.A., 10128 Torino (IT)
(72) SURRA, Renato
(74) Dr. Kocsomba Nelli Ügyvédi Iroda, 1012 Budapest, (HU)
(54) Eljárás és berendezés üvegtárgyak lánggal történő formázására, valamint kapcsolódó láng-betápláló rendszer
(51) C03B 23/043 (2006.01)
F23D 14/02 (2006.01)
F23D 14/28 (2006.01)
(13) T2
(30) 202400000273 2024.01.09. IT

(11) E075358
(21) E 24 181887
(96) EP 20240181887 2024.06.13.
(97) EP 4477627 A1 2024.12.18.
EP 4477627 B1 2025.09.17.
(73) Euromatic S.r.l., 24047 Treviglio (BG) (IT)

-
- (72) GUSMINI, Giorgio
(74) Ivánka Gábor László, 1122 Budapest, (HU)
(54) Orvosi felhasználásra szánt üvegtartályok gyártására szolgáló formázógép üvegcső-formáló berendezése
(51) **C03B 23/055** (2006.01)
C03B 23/045 (2006.01)
C03B 23/09 (2006.01)
(13) **T2**
(30) 202300012465 2023.06.16. IT
-

- (11) **E074973**
(21) **E 22 214130**
(96) **EP 20220214130** 2022.12.16.
(97) **EP 4201910 A1** 2023.06.28.
EP 4201910 B1 2025.11.26.
(73) Tegola Canadese Srl, 31029 Vittorio Veneto (TV) (IT)
(72) FLOREAN, Luca
MAZZER, Emilio
(74) SBGK Szabadalmi Ügyvivői Iroda, 1062 Budapest, (HU)
(54) Eljárás épületek tetőzetéhez használt bevonatos ásványi szemcsés anyag előállítására
(51) **C04B 20/12** (2006.01)
A01N 59/20 (2006.01)
C04B111/00 (2006.01)
E04D 7/00 (2006.01)
E04D 13/00 (2006.01)
(13) **T2**
(30) 202100032528 2021.12.23. IT
-

- (11) **E075127**
(21) **E 23 702626**
(96) **EP 20230702626** 2023.02.06.
(97) **EP 4476195 A1** 2023.08.17.
EP 4476195 B1 2025.10.08.
(73) Evonik Operations GmbH, 45128 Essen (DE)
Dow Global Technologies LLC, Midland, MI 48674 (US)
(72) MOLITOR, Erich J.
(74) Danubia Szabadalmi és Jogi Iroda Kft., 1051 Budapest, (HU)
(54) Továbbfejlesztett eljárás 1,2-alkándiol előállítására a megfelelő alkénből és hidrogén-peroxidból
(51) **C07C 29/10** (2006.01)
C07C 31/20 (2006.01)
C07D301/12 (2006.01)
(13) **T2**
(30) 22156435 2022.02.11. EP
-

- (11) **E075029**
(21) **E 24 769017**
(96) **EP 20240769017** 2024.09.17.
(97) **EP 4584243 A1** 2025.03.20.
EP 4584243 B1 2025.11.05.
(73) Hemoteq AG, 52146 Würselen (DE)
-

(72) HOFFMANN, Erika
 HOFFMANN, Michael
 WIEMER, Katharina
 HORBACH, Helmut
 CASARETTO, Monika

(74) Danubia Szabadalmi és Jogi Iroda Kft., 1051 Budapest, (HU)

(54) Térhálósító szerek

(51) **C07C235/84** (2006.01)
A61L 27/00 (2006.01)
C08J 3/24 (2006.01)

(13) T2

(30) 23197821 2023.09.17. EP
 23197822 2023.09.17. EP

(11) E075158

(21) E 18 784415

(96) **EP 20180784415** 2018.01.05.

(97) **EP 3611162 A1** 2020.02.19.

EP 3611162 B1 2025.11.12.

(73) Toray Fine Chemicals Co., Ltd., Tokyo 101-0041 (JP)

(72) ICHIOKA, Ryoji
 MURANO, Haruo

(74) Danubia Szabadalmi és Jogi Iroda Kft., 1051 Budapest, (HU)

(54) Eljárás dimetil-szulfoxid desztillálására és többfokozatú desztillációs oszlop

(51) **C07C315/06** (2006.01)
B01D 3/10 (2006.01)
B01D 3/14 (2006.01)
C07C317/04 (2006.01)

(13) T2

(30) 2017078881 2017.04.12. JP

(11) E075110

(21) E 21 744061

(96) **EP 20210744061** 2021.01.21.

(97) **EP 4094804 A1** 2021.07.29.

EP 4094804 B1 2025.12.31.

(73) CHUGAI SEIYAKU KABUSHIKI KAISHA, Tokyo 115-8543 (JP)

(72) ISSHIKI Yoshiaki
 WATANABE Fumio
 TOMIZAWA Masaki
 HADA Kihito
 HATTORI Kazuo
 KAWASAKI Kenichi
 HYODO Ikumi
 AOKI Toshihiro

(74) Danubia Szabadalmi és Jogi Iroda Kft., 1051 Budapest, (HU)

(54) Daganatellenes aktivitással rendelkező arilamid-származék

(51) **C07D213/73** (2006.01)
A61K 31/166 (2006.01)

A61K 31/18	(2006.01)
A61K 31/44	(2006.01)
A61K 31/4436	(2006.01)
A61K 31/444	(2006.01)
A61P 35/00	(2006.01)
A61P 35/02	(2006.01)
A61P 43/00	(2006.01)
C07C307/10	(2006.01)
C07C311/01	(2006.01)
C07C311/08	(2006.01)
C07C311/14	(2006.01)
C07C311/29	(2006.01)
C07C311/49	(2006.01)
C07D213/76	(2006.01)
C07D213/81	(2006.01)
C07D213/82	(2006.01)
C07D305/08	(2006.01)
C07D307/14	(2006.01)
C07D309/08	(2006.01)
C07D333/54	(2006.01)
C07D401/06	(2006.01)
C07D405/12	(2006.01)
C07D409/12	(2006.01)
C07D471/04	(2006.01)
(13) T2	
(30) 2020008757	2020.01.22. JP

(11) E075177	
(21) E 22 835463	
(96) EP 20220835463	2022.12.05.
(97) EP 4444702 A1	2023.06.15.
EP 4444702 B1	2025.12.17.
(73) ARKEMA FRANCE, 92800 Puteaux (FR)	
(72) FREMY, Georges	
LAMANT, Eric	
RAYMOND, Jean-Michel	
(74) SBGK Szabadalmi Ügyvivői Iroda, 1062 Budapest, (HU)	
(54) Eljárás tetrahidrotiofén előállítására	
(51) C07D233/08	(2006.01)
B01D 3/00	(2006.01)
C07B 45/00	(2006.01)
(13) T2	
(30) 2112992	2021.12.06. FR

(11) E075065	
(21) E 24 173563	
(96) EP 20240173563	2013.09.17.
(97) EP 4406594 A2	2024.07.31.
EP 4406594 B1	2025.09.10.

(73) Madrigal Pharmaceuticals, Inc., West Conshohocken, PA 19428 (US)

F. Hoffmann-La Roche Ltd, 4070 Basel (CH)

(72) HESTER, Keith D.

DUGUID, Robert J.

KELLY, Martha

CHASNOFF, Anna

DONG, Gang

CROW, Edwin L.

TAUB, Rebecca

REYNOLDS, Charles H.

CHOI, Duk Soon

SHU, Lianhe

WANG, Ping

(74) Danubia Szabadalmi és Jogi Iroda Kft., 1051 Budapest, (HU)

(54) **Pajzsmirigyhormon-analógok**

(51) **C07D237/16** (2006.01)

A61K 31/50 (2006.01)

A61P 3/00 (2006.01)

A61P 9/00 (2006.01)

(13) **T2**

(30) 201261702137 P 2012.09.17. US

201361790432 P 2013.03.15. US

(11) **E075048**

(21) **E 19 853098**

(96) **EP 20190853098** 2019.08.23.

(97) **EP 3840756 A1** 2020.02.27.

EP 3840756 B1 2025.11.05.

(73) Pharmacosmos Holding A/S, 4300 Holbaek (DK)

(72) SCHNEIDER, Stephen

WHITE, Hannah

FESSARD, Thomas

BELDAR, Sagar

(74) Gödölle, Kékes, Mészáros & Szabó Szabadalmi és Védjegy Iroda, 1024 Budapest, (HU)

(54) **1,4-diazaspiro[5.5]undekán-3-on javított szintézise**

(51) **C07D239/42** (2006.01)

C07D239/47 (2006.01)

C07D241/38 (2006.01)

(13) **T2**

(30) 201862722675 P 2018.08.24. US

(11) **E075298**

(21) **E 20 729201**

(96) **EP 20200729201** 2020.05.20.

(97) **EP 3972960 A1** 2020.11.26.

EP 3972960 B1 2025.12.24.

(73) Novartis AG, 4056 Basel (CH)

(72) ANGST, Daniela

KORDIKOWSKI, Andreas

(74) SBGK Szabadalmi Ügyvivői Iroda, 1062 Budapest, (HU)

(54) Egy BTK-inhibitor kristályos formái

(51) **C07D239/47** (2006.01)

A61K 31/505 (2006.01)

A61P 35/00 (2006.01)

(13) **T2**

(30) 201962851986 P 2019.05.23. US

(11) **E075302**

(21) **E 24 152053**

(96) **EP 20240152053** 2015.08.31.

(97) **EP 4349406 A2** 2024.04.10.

EP 4349406 B1 2025.12.03.

(73) Pfizer Inc., New York, NY 10001-2192 (US)

(72) GIRARD, Kevin Paul

JENSEN, Andrew J.

JONES, Kris Nicole

(74) Danubia Szabadalmi és Jogi Iroda Kft., 1051 Budapest, (HU)

(54) 6-Karboxi-2-(3,5-diklórfenil)-benzoxazol kristályos szilárd formái gyógyszerként való alkalmazásra

(51) **C07D263/57** (2006.01)

A61K 31/423 (2006.01)

A61P 25/00 (2006.01)

(13) **T2**

(30) 201462047614 P 2014.09.08. US

201562203953 P 2015.08.12. US

(11) **E075096**

(21) **E 22 723851**

(96) **EP 20220723851** 2022.04.19.

(97) **EP 4271672 A1** 2022.10.27.

EP 4271672 B1 2025.12.03.

(73) GILEAD SCIENCES, INC., California 94404 (US)

(72) ARMSTRONG, Megan K.

CASSIDY, James S.

CHIN, Elbert

CHOU, Chienhung

COTTELL, Jeromy J.

HUNG, Chao-I

KOLAHDOUZAN, Kavoos

LIN, David W.

MITCHELL, Michael L.

ROBERTS, Ezra

SCHROEDER, Scott D.

SHAPIRO, Nathan D.

TAYLOR, James G.

THOMAS-TRAN, Rhiannon

WRIGHT, Nathan E.

YANG, Zheng-Yu

(74) Danubia Szabadalmi és Jogi Iroda Kft., 1051 Budapest, (HU)

(54) Karboxi-benzimidazol GLP-1R-moduláló vegyületek

- (51) C07D401/10** (2006.01)
A61K 31/4439 (2006.01)
A61K 31/444 (2006.01)
A61K 31/497 (2006.01)
A61K 31/4985 (2006.01)
A61K 31/506 (2006.01)
A61K 31/5377 (2006.01)
A61P 1/16 (2006.01)
A61P 3/04 (2006.01)
A61P 3/10 (2006.01)
C07D401/14 (2006.01)
C07D405/14 (2006.01)
C07D409/14 (2006.01)
C07D413/14 (2006.01)
C07D471/04 (2006.01)
C07D471/08 (2006.01)
C07D487/04 (2006.01)
C07D491/048 (2006.01)
C07D493/04 (2006.01)
C07D493/08 (2006.01)
C07D493/10 (2006.01)

(13) T2

- (30)** 202163177778 P 2021.04.21. US
202163286475 P 2021.12.06. US

(11) E075078**(21) E 20 703618**

- (96) EP 20200703618** 2020.01.08.
(97) EP 3908582 A1 2020.07.16.
EP 3908582 B1 2025.11.12.

(73) Celgene Corporation, Princeton, NJ 08543 (US)

(72) ARTMAN, III, Gerald D.

FERRETTI, Antonio C.

HUANG, Lianfeng

JAIN, Udaykumar

MAN, Hon-Wah

TAVARES-GRECO, Paula A.

WU, Wenju

TSOU, Nancy Nienhua

YIN, Zhiwei

(74) SBGK Szabadalmi Ügyvivői Iroda, 1062 Budapest, (HU)

(54) (S)-4-(4-(4-(((2-(2,6-dioxopiperidin-3-il)-1-oxoizindolin-4-il)oxi)metil)benzil)piperazin-1-il)

-3-fluorbenzonitrilt és sóit tartalmazó szilárd formák, és ugyanezeket tartalmazó készítmények és eljárások

- (51) C07D401/14** (2006.01)
A61K 31/4412 (2006.01)
A61P 35/00 (2006.01)

(13) T2(30) 201962790342 P 2019.01.09. US

(11) E075069**(21) E 22 782445**

(96) EP 20220782445 2022.09.15.

(97) EP 4244221 A1 2023.03.23.

EP 4244221 B1 2025.12.10.

(73) Hua Medicine (Shanghai) Ltd., Shanghai 201203 (CN)

(72) TANG, Fuxing

SHE, Jin

CHEN, Li

LV, Guanghua

JIN, Xiangle

(74) SBGK Szabadalmi Ügyvivői Iroda, 1062 Budapest, (HU)

(54) Pirrolidon-származékok előanyaga glükokináz-aktivátorként

(51) C07D403/12 (2006.01)

A61K 31/4155 (2006.01)

A61P 3/10 (2006.01)

C07D405/14 (2006.01)

(13) T2

(30) 202111079620 2021.09.15. CN

202211093895 2022.09.08. CN

(11) E075407**(21) E 21 874503**

(96) EP 20210874503 2021.09.29.

(97) EP 4222150 A1 2022.04.07.

EP 4222150 B1 2025.12.31.

(73) BeOne Medicines I GmbH, 4051 Basel (CH)

(72) LI, Jing

WANG, Zhiwei

XU, Sanjia

(74) SBGK Szabadalmi Ügyvivői Iroda, 1062 Budapest, (HU)

(54) HPK1 inhibitor 3-[(1H-pirazol-4-il)-oxi]-pirazin-2-amin vegyületek és alkalmazásuk

(51) C07D403/14 (2006.01)

A61K 31/4152 (2006.01)

A61K 31/4965 (2006.01)

A61P 35/00 (2006.01)

C07D231/20 (2006.01)

C07D241/20 (2006.01)

(13) T2

(30) PCT/CN2020/119171 2020.09.30. WO

PCT/CN2020/135968 2020.12.11. WO

PCT/CN2021/076993 2021.02.20. WO

PCT/CN2021/113967 2021.08.23. WO

(11) E075319**(21) E 22 728525**

-
- (96) **EP 20220728525** 2022.05.10.
(97) **EP 4341258 A1** 2022.11.24.
EP 4341258 B1 2025.12.03.
(73) BASF SE, 67056 Ludwigshafen am Rhein (DE)
(72) GRAMMENOS, Wassilios
MERGET, Benjamin Juergen
MUELLER, Bernd
SEET, Michael
SEEBERGER, Philipp Georg Werner
LE VEZOUET, Ronan
LOHMANN, Jan Klaas
PETKOVA, Desislava Slavcheva
MINAKAR, Amin
ZIEGLER, Dorothee Sophia
STOESSER, Tim Alexander
RIEDIGER, Nadine
KOCH, Andreas
(74) SBGK Szabadalmi Ügyvivői Iroda, 1062 Budapest, (HU)
(54) **Új helyettesített piridinek gombaölő szerként**
(51) **C07D413/04** (2006.01)
A01N 43/72 (2006.01)
A01N 43/90 (2006.01)
C07D498/10 (2006.01)
(13) **T2**
(30) 21174267 2021.05.18. EP
-

- (11) **E075406**
(21) **E 20 842043**
(96) **EP 20200842043** 2020.12.27.
(97) **EP 4081521 A1** 2021.07.01.
EP 4081521 B1 2025.12.10.
(73) Lupin Limited, Mumbai 400 055 (IN)
(72) KURHADE, Sanjay, Pralhad
NAIR, Prathap, Sreedharan
SETHI, Sachin
SHUKLA, Manojkumar, Ramprasad
SINDKHEDKAR, Milind, Dattatraya
PALLE, Venkata, P.
KAMBOJ, Rajender, Kumar
PHUKAN, Samiron
PATIL, Pradeep, Rangrao
MAJID, Sayyed
PHADATARE, Ramesh
WALKE, Navnath
PACHPUTE, Vipul
GORE, Balasaheb
TAMBE, Vikas
LIMAYE, Rohan
-

BHOSALE, Avadhut

MAHANGARE, Sachin

(74) SBGK Szabadalmi Ügyvivői Iroda, 1062 Budapest, (HU)

(54) Szubsztituált triciklusos vegyületek**(51) C07D471/04** (2006.01)**A61K 31/519** (2006.01)**A61P 35/00** (2006.01)**C07D487/04** (2006.01)**C07D491/107** (2006.01)**C07D498/04** (2006.01)**(13) T2**

(30) 201921054254 2019.12.27. IN

201921049099 2019.12.29. IN

202021022668 2020.05.29. IN

202021032769 2020.07.30. IN

202021035200 2020.08.14. IN

(11) E075004**(21) E 18 706094****(96) EP 20180706094** 2018.02.06.**(97) EP 3577119 A1** 2018.08.09.**EP 3577119 B1** 2025.11.26.

(73) Spero Therapeutics, Inc., Cambridge, Massachusetts 02139 (US)

(72) JAIN, Akash

HECKER, Evan

EDWARDS, Richard

BONNAUD, Thierry

(74) Dr. Kocsomba Nelli Ügyvédi Iroda, 1012 Budapest, (HU)

(54) Tebipenem-pivoxil kristályos formák, azokat tartalmazó készítmények, előállítási eljárások és alkalmazási módok**(51) C07D477/20** (2006.01)**A61K 31/431** (2006.01)**A61P 31/04** (2006.01)**(13) T2**

(30) 201762455109 P 2017.02.06. US

(11) E075324**(21) E 23 783204****(96) EP 20230783204** 2023.09.01.**(97) EP 4581034 A1** 2024.03.07.**EP 4581034 B1** 2025.12.24.

(73) Cytokinetics, Inc., South San Francisco CA 94080 (US)

(72) CHUANG, Chihyuan

WANG, Xiaolin

(74) Danubia Szabadalmi és Jogi Iroda Kft., 1051 Budapest, (HU)

(54) 5-(3,4-difluorbenzil)-8-((1R,4R)-4-metilciklohexil)-6,9-dioxo-2,5,8-triazaspiro[3.5]nonán-2-karbaldehid kristályos formái**(51) C07D487/10** (2006.01)**A61K 31/499** (2006.01)

A61P 9/04 (2006.01)

(13) T2

(30) PCT/CN2022/116765 2022.09.02. WO

(11) E075036

(21) E 21 801775

(96) EP 20210801775 2021.10.08.

(97) EP 4225758 A1 2022.04.14.

EP 4225758 B1 2025.11.26.

(73) Assia Chemical Industries Ltd., Tel Aviv 6944020 (IL)

(72) MUTHUSAMY, Anantha Rajmohan

SINGH, Amit

SOMASUNDARAM, Meenakshi Sundaram

WAGH, Yogesh Dhananjay

LUTHRA, Parven Kumar

(74) Danubia Szabadalmi és Jogi Iroda Kft., 1051 Budapest, (HU)

(54) Trilaciklib és trilaciklib sók szilárd formái

(51) C07D487/20 (2006.01)

A61K 31/519 (2006.01)

A61P 35/00 (2006.01)

(13) T2

(30) 202011043937 2020.10.08. IN

202011048631 2020.11.06. IN

202011053223 2020.12.07. IN

(11) E075416

(21) E 20 816790

(96) EP 20200816790 2020.11.06.

(97) EP 4055021 A1 2021.05.14.

EP 4055021 B1 2025.10.08.

(73) Rigel Pharmaceuticals, Inc., South San Francisco, CA 94080 (US)

(72) CHEN, Yan

YU, Jiaxin

SHAW, Simon

DARWISH, Ihab

TAYLOR, Vanessa

BHAMIDIPATI, Somasekhar

LUO, Zhushou

KOLLURI, Rao

(74) SBGK Szabadalmi Ügyvivői Iroda, 1062 Budapest, (HU)

(54) Heterociklusos RIP1 gátló vegyületek

(51) C07D491/10 (2006.01)

A61K 31/553 (2006.01)

A61P 29/00 (2006.01)

A61P 37/00 (2006.01)

C07D401/14 (2006.01)

C07D403/14 (2006.01)

C07D413/14 (2006.01)

C07D471/08 (2006.01)

C07D471/10 (2006.01)

(13) T2

- (30) 201962932404 P 2019.11.07. US
 202063001016 P 2020.03.27. US
 202063004290 P 2020.04.02. US
 202063004301 P 2020.04.02. US
 202063004319 P 2020.04.02. US
-

(11) E075354**(21) E 22 758840****(96) EP 20220758840** 2022.02.21.**(97) EP 4299569 A1** 2024.01.03.**EP 4299569 B1** 2025.11.05.

(73) CMS Research & Development Pte. Ltd., Singapore 179803 (SG)

(72) CHEN, Kevin X

HU, Boyu

ZHOU, Kai

CHEN, Zhaoguo

LIU, Bin

HU, Guoping

LI, Jian

CHEN, Shuhui

(74) SBGK Szabadalmi Ügyvivői Iroda, 1062 Budapest, (HU)

(54) Fúziós policiklusos szubsztituált 5-karbonsav-tienopirimidin-dion vegyület és alkalmazása**(51) C07D495/04** (2006.01)**A61K 31/519** (2006.01)**A61P 35/00** (2006.01)**(13) T2**

- (30) 202110204744 2021.02.23. CN
 202110523923 2021.05.13. CN
 202210125821 2022.02.10. CN
-

(11) E075060**(21) E 21 783310****(96) EP 20210783310** 2021.10.01.**(97) EP 4271688 A1** 2022.07.07.**EP 4271688 B1** 2026.01.21.

(73) ROCKWOOL A/S, 2640 Hedehusene (DK)

(72) BARTNIK JOHANSSON, Dorte

NIKOLIC, Miroslav

(74) INNOPLEX Iparjogvédelmi Kft., 1036 Budapest, (HU)

(54) Szilárd állapotú kötőanyag**(51) C07G 1/00** (2006.01)**C03C 13/06** (2006.01)**C07B 33/00** (2006.01)**C08H 7/00** (2011.01)**C08L 97/00** (2006.01)**D04H 1/4209** (2012.01)**(13) T2**

(30) PCT/EP2020/088061 2020.12.30. WO

(11) **E075353**

(21) **E 21 867793**

(96) **EP 20210867793** 2021.09.14.

(97) **EP 4210709 A1** 2022.03.17.

EP 4210709 B1 2025.10.29.

(73) Pharma Cinq, LLC, Rockville, MD 20850 (US)

(72) VON BORSTEL, Reid, Warren

SIMPSON, David, Michael

GARCIA GARCIA, Rolando, Alejandro

(74) SBGK Szabadalmi Ügyvivői Iroda, 1062 Budapest, (HU)

(54) **5'-helyzetben acetoacetyl-szubsztituált 2',3'-di-O-acetiluridin**

(51) **C07H 19/067** (2006.01)

A61P 25/00 (2006.01)

C07H 1/00 (2006.01)

(13) **T2**

(30) 202063077760 P 2020.09.14. US

202163188559 P 2021.05.14. US

202163227611 P 2021.07.30. US

202163231825 P 2021.08.11. US

(11) **E075461**

(21) **E 19 830409**

(96) **EP 20190830409** 2019.07.03.

(97) **EP 3818068 A1** 2020.01.09.

EP 3818068 B1 2025.10.29.

(73) Sedarex Limited, 3124 Camberwell VIC (AU)

(72) EDMONDS, Ian

HESSLER, Edward J.

(74) SBGK Szabadalmi Ügyvivői Iroda, 1062 Budapest, (HU)

(54) **Neuroaktív szteroidok és előállítási eljárások**

(51) **C07J 5/00** (2006.01)

A61P 23/00 (2006.01)

C07J 7/00 (2006.01)

(13) **T2**

(30) 201862693546 P 2018.07.03. US

(11) **E075123**

(21) **E 18 213410**

(96) **EP 20180213410** 2009.06.22.

(97) **EP 3530669 A1** 2019.08.28.

EP 3530669 B1 2025.10.15.

(73) The Trustees of the University of Pennsylvania, Philadelphia, PA 19104-6283 (US)

(72) PATERSON, Yvonne

MACIAG, Paulo

(74) SBGK Szabadalmi Ügyvivői Iroda, 1062 Budapest, (HU)

(54) **Nem hemolitikus LLO fúziós fehérjék és alkalmazásuk**

(51) **C07K 14/195** (2006.01)

A61K 39/385	(2006.01)
A61K 39/42	(2006.01)
C12N 15/09	(2006.01)
(13) T2	
(30) 21369608	2008.06.23. US

(11) E075180	
(21) E 18 716624	
(96) EP 20180716624	2018.04.11.
(97) EP 3609910 A1	2018.10.18.
EP 3609910 B1	2025.12.31.
(73) Kerry Group Services International Ltd, Tralee, Co. Kerry, V92 EH11 (IE)	
(72) RAJ, Hans	
SMITH, Pernille	
ECKHARDT, Thomas	
VOJINOVIC, Vojislav	
SCHÖLLER, Charlotte Elisabeth Grüner	
VAN DEN BRINK, Johannes Maarten	
(74) SBGK Szabadalmi Ügyvivői Iroda, 1062 Budapest, (HU)	
(54) Laktáz enzimek javított tulajdonságokkal	
(51) C07K 14/195	(2006.01)
C12N 9/38	(2006.01)
(13) T2	
(30) 17166021	2017.04.11. EP

(11) E075357	
(21) E 17 717856	
(96) EP 20170717856	2017.03.14.
(97) EP 3430039 A1	2017.09.21.
EP 3430039 B1	2025.10.22.
(73) Universitetet I Oslo, 0316 Oslo (NO)	
(72) FOSS, Stian	
ANDERSEN, Jan, Terje	
SANDLIE, Inger	
(74) SBGK Szabadalmi Ügyvivői Iroda, 1062 Budapest, (HU)	
(54) Megváltozott FcRn-kötéssel rendelkező módosított immunglobulinok	
(51) C07K 16/00	(2006.01)
A61P 35/00	(2006.01)
C07K 16/08	(2006.01)
C12N 15/62	(2006.01)
(13) T2	
(30) 201662307686 P	2016.03.14. US

(11) E075114	
(21) E 17 754535	
(96) EP 20170754535	2017.08.02.
(97) EP 3494134 A1	2018.03.22.
EP 3494134 B1	2025.12.10.
(73) Visterra, Inc., Waltham, MA 02451 (US)	

(72) VISWANATHAN, Karthik
 RAMAKRISHNAN, Boopathy
 BOOTH, Brian
 NARAYAN, Kristin
 WOLLACOTT, Andrew, M.

(74) Danubia Szabadalmi és Jogi Iroda Kft., 1051 Budapest, (HU)

(54) Módosított polipeptidek és azok alkalmazásai

(51) **C07K 16/00** (2006.01)
A61K 39/00 (2006.01)
A61P 37/02 (2006.01)
C07K 16/10 (2006.01)

(13) T2

(30) 201662370201 P 2016.08.02. US
 201762485671 P 2017.04.14. US

(11) E075102

(21) E 16 790858

(96) **EP 20160790858** 2016.10.27.

(97) **EP 3368562 A1** 2017.05.04.

EP 3368562 B1 2025.12.17.

(73) Merck Sharp & Dohme LLC, Rahway, New Jersey 07065 (US)

(72) VORA, Kalpit, A.

COX, Kara, S.

TANG, Aimin

CHEN, Zhifeng

DISTEFANO, Daniel

ZHANG, Lan

SU, Hua-Poo

(74) Danubia Szabadalmi és Jogi Iroda Kft., 1051 Budapest, (HU)

(54) Humán légzőszervi szincicális vírust semlegesítő antitest

(51) **C07K 16/10** (2006.01)
A61P 31/14 (2006.01)

(13) T2

(30) 201562247841 P 2015.10.29. US
 201662367359 P 2016.07.27. US

(11) E075285

(21) E 20 846348

(96) **EP 20200846348** 2020.07.24.

(97) **EP 4036113 A1** 2022.08.03.

EP 4036113 B1 2025.11.19.

(73) Sinocelltech Ltd., Beijing 100176 (CN)

(72) XIE, Liangzhi

SUN, Chunyun

LIU, Tianjiao

LI, Jing

(74) Paul Cosmovici, 010641 Bucharest, (RO)

(54) Humanizált anti-IL17A antitest és annak alkalmazása

(51) **C07K 16/24** (2006.01)

A61K 39/00	(2006.01)
A61K 39/395	(2006.01)
A61P 37/06	(2006.01)
C12N 15/13	(2006.01)
C12N 15/63	(2006.01)
(13) T2	
(30) 201910682988	2019.07.26. CN

(11) E075046	
(21) E 17 857471	
(96) EP 20170857471	2017.09.29.
(97) EP 3519049 A1	2018.04.05.
EP 3519049 B1	2025.12.03.
(73) Janssen Biotech, Inc, Horsham, PA 19044 (US)	
(72) RANDAZZO, Bruce WASFI, Yasmine	
(74) INNOPLEX Iparjogvédelmi Kft., 1036 Budapest, (HU)	
(54) A pszoriázis kezelésének biztonságos és hatékony eljárása IL23 elleni specifikus antitesttel	
(51) C07K 16/24	(2006.01)
A61P 25/00	(2006.01)
A61P 37/00	(2006.01)
(13) T2	
(30) 201662402403 P	2016.09.30. US
201762532068 P	2017.07.13. US

(11) E075012	
(21) E 22 736532	
(96) EP 20220736532	2022.01.05.
(97) EP 4274851 A1	2022.07.14.
EP 4274851 B1	2025.11.26.
(73) Lanova Medicines Development Co., Ltd., Shanghai 201315 (CN)	
(72) LI, Runsheng HUANG, Wentao	
(74) INNOPLEX Iparjogvédelmi Kft., 1036 Budapest, (HU)	
(54) GPRC5D elleni monoklonális antitestek és azok alkalmazásai	
(51) C07K 16/28	(2006.01)
A61K 35/15	(2015.01)
A61K 35/17	(2015.01)
A61K 39/395	(2006.01)
A61K 47/68	(2017.01)
A61P 35/00	(2006.01)
(13) T2	
(30) PCT/CN2021/070314	2021.01.05. WO

(11) E075208	
(21) E 20 800121	
(96) EP 20200800121	2020.10.30.
(97) EP 4051710 A1	2021.05.06.
EP 4051710 B1	2025.11.26.

-
- (73) Incyte Corporation, Wilmington, DE 19803 (US)
 (72) ENDELL, Jan
 BOXHAMMER, Rainer
 PRETSCHER, Dominik
 (74) Danubia Szabadalmi és Jogi Iroda Kft., 1051 Budapest, (HU)
(54) CD19 elleni ellenanyagot és gamma-delta T-sejteket tartalmazó tumorelles kombinációs terápia
 (51) **C07K 16/28** (2006.01)
 A61K 35/17 (2015.01)
 A61K 39/00 (2006.01)
 A61K 39/395 (2006.01)
 A61P 35/02 (2006.01)
 (13) **T2**
 (30) 19206479 2019.10.31. EP
-

- (11) **E074996**
 (21) **E 18 714185**
 (96) **EP 20180714185** 2018.03.16.
 (97) **EP 3596125 A1** 2018.09.20.
 EP 3596125 B1 2025.11.19.
 (73) MedImmune Limited, Cambridge CB2 0AA (GB)
 (72) DOBSON, Claire
 WILLIAMS, Richard
 GURRELL, Ian
 PODICHETTY, Sadhana
 FAIRMAN, David
 THORNTON, Peter
 NEWTON, Philip
 (74) Pintz és Társai Kft., 1085 Budapest, (HU)
(54) PAR2 elleni antitestek és alkalmazásaik
 (51) **C07K 16/28** (2006.01)
 A61K 39/00 (2006.01)
 A61P 25/00 (2006.01)
 (13) **T2**
 (30) 201762472462 P 2017.03.16. US
 201862637766 P 2018.03.02. US
-

- (11) **E075212**
 (21) **E 21 777033**
 (96) **EP 20210777033** 2021.03.26.
 (97) **EP 4126066 A1** 2021.09.30.
 EP 4126066 B1 2025.11.19.
 (73) Avidity Biosciences, Inc., San Diego, CA 92121 (US)
 (72) DOPPALAPUDI, Venkata Ramana
 HOOD, Michael, David
 BURKE, Rob
 COCHRAN, Michael, Caramian
 DARIMONT, Beatrice, Diana
 SHI, Yunyu
-

MARELIUS, Gulin, Erdogan

MALECOVA, Barbora

(74) Gödölle, Kékes, Mészáros & Szabó Szabadalmi és Védjegy Iroda, 1024 Budapest, (HU)

(54) Készítmények és eljárások izomdisztrófia kezelésére**(51) C07K 16/28** (2006.01)**A61K 47/68** (2017.01)**A61P 21/00** (2006.01)**C12N 15/113** (2010.01)**(13) T2**

(30) 202063001211 P 2020.03.27. US

(11) E075030**(21) E 17 783115****(96) EP 20170783115** 2017.04.13.**(97) EP 3443012 A1** 2017.10.19.**EP 3443012 B1** 2025.11.19.

(73) BioAtla, Inc., San Diego, CA 92121 (US)

(72) SHORT, Jay M.

CHANG, Hwai Wen

FREY, Gerhard

(74) SBGK Szabadalmi Ügyvivői Iroda, 1062 Budapest, (HU)

(54) Axl-ellenes antitestek, antitestfragmentumok és azok immunkonugátumai, valamint alkalmazásuk**(51) C07K 16/28** (2006.01)**A61K 39/00** (2006.01)**A61K 47/50** (2017.01)**G01N 33/68** (2006.01)**(13) T2**

(30) 201662323036 P 2016.04.15. US

(11) E075306**(21) E 24 163612****(96) EP 20240163612** 2013.09.04.**(97) EP 4374919 A2** 2024.05.29.**EP 4374919 B1** 2025.10.29.

(73) Regeneron Pharmaceuticals, Inc., Tarrytown, NY 10591 (US)

Sanofi Biotechnology, 75008 Paris (FR)

(72) ARDELEANU, Marius

GRAHAM, Neil

HAMILTON, Jennifer D

KIRKESSELI, Stephane C

KUNDU, Sudeep

MING, Jeffrey

RADIN, Allen

ROCKLIN, Ross E

WEINSTEIN, Steven P

(74) Pintz és Társai Kft., 1085 Budapest, (HU)

(54) Atopiás dermatitis kezelési eljárásai egy IL-4R antagonistá adagolásával**(51) C07K 16/28** (2006.01)**A61P 17/00** (2006.01)

(13) T2

- (30) 201261697972 P 2012.09.07. US
 201261738715 P 2012.12.18. US
 201361748588 P 2013.01.03. US
 201361764624 P 2013.02.14. US
 201361768229 P 2013.02.22. US
 201361770091 P 2013.02.27. US
 201361782420 P 2013.03.14. US
 201361816191 P 2013.04.26. US
 1356759 2013.07.10. FR

(11) E074998**(21) E 20 177260****(96) EP 20200177260** 2015.10.21.**(97) EP 3783027 A1** 2021.02.24.**EP 3783027 B1** 2025.12.03.

(73) OSE Immunotherapeutics, 44200 Nantes (FR)

(72) POIRIER, Nicolas

VANHOVE, Bernard

(74) Danubia Szabadalmi és Jogi Iroda Kft., 1051 Budapest, (HU)

(54) Eljárás és készítmények mieloid eredetű szuppresszor sejt differenciálódásának indukálására rák kezelésére**(51) C07K 16/28** (2006.01)**A61K 39/00** (2006.01)**A61P 17/02** (2006.01)**A61P 29/00** (2006.01)**A61P 31/00** (2006.01)**A61P 35/00** (2006.01)**A61P 35/04** (2006.01)**A61P 37/04** (2006.01)**A61P 37/06** (2006.01)**A61P 43/00** (2006.01)**(13) T2**

(30) 14190370 2014.10.24. EP

(11) E075421**(21) E 20 855601****(96) EP 20200855601** 2020.08.20.**(97) EP 4019560 A1** 2021.02.25.**EP 4019560 B1** 2025.10.29.

(73) Samsung SDI Co., Ltd., Yongin-si, Gyeonggi-do 17084 (KR)

Hansol Chemical Co., Ltd., Jeollabuk-do 55321 (KR)

(72) LEE, Jung Min

KIM, Min Jae

KIM, Yu Hyun

KIM, Chang Beom

PARK, Ji Hye

OH, Seung Hyun

(74) SBGK Szabadalmi Ügyvivői Iroda, 1062 Budapest, (HU)

(54) Ionvezető polimer és lítium szekunder akkumulátor elektróda és az azt tartalmazó lítium szekunder akkumulátor

- (51) C08F212/08 (2006.01)
 C08F220/36 (2006.01)
 C08F236/06 (2006.01)
 C08L 47/00 (2006.01)
 H01M 4/13 (2010.01)
 H01M 4/62 (2006.01)
 H01M 10/052 (2010.01)
 H01M 10/0525 (2010.01)
 H01M 10/0565 (2010.01)

(13) T2

- (30) 20190101874 2019.08.20. KR

(11) E075316**(21) E 19 701964**

- (96) EP 20190701964 2019.01.11.
 (97) EP 3737707 A1 2019.07.18.
 EP 3737707 B1 2025.12.10.

(73) ASK Chemicals GmbH, 40721 Hilden (DE)

(72) PRIEBE, Christian

(74) SBGK Szabadalmi Ügyvivői Iroda, 1062 Budapest, (HU)

(54) Csökkentett formaldehid-tartalmú fenolgyanta kötőanyag

- (51) C08G 18/54 (2006.01)
 C08G 8/10 (2006.01)
 C08G 18/18 (2006.01)
 C08G 18/76 (2006.01)

(13) T2

- (30) 102018100694 2018.01.12. DE

(11) E075278**(21) E 22 750820**

- (96) EP 20220750820 2022.07.14.
 (97) EP 4373873 A1 2023.01.26.
 EP 4373873 B1 2025.11.19.

(73) BASF SE, 67056 Ludwigshafen am Rhein (DE)

(72) KALUSCHKE, Tobias

JACOBMEIER, Olaf

KOCH, Sebastian

(74) SBGK Szabadalmi Ügyvivői Iroda, 1062 Budapest, (HU)

(54) Poliuretán habok, amelyek zsírsavval módosított poliéter-poliolokon és térhálósított poliészter poliolokon alapulnak

- (51) C08G 65/26 (2006.01)
 C08G 18/09 (2006.01)
 C08G 18/16 (2006.01)
 C08G 18/18 (2006.01)
 C08G 18/22 (2006.01)
 C08G 18/40 (2006.01)
 C08G 18/42 (2006.01)

	C08G 18/48	(2006.01)
	C08G 18/50	(2006.01)
	C08G 18/76	(2006.01)
(13) T2		
(30)	21186950	2021.07.21. EP

(11) E075022		
(21) E 23 720246		
(96) EP 20230720246		2023.04.13.
(97) EP 4508118 A1		2023.10.19.
	EP 4508118 B1	2025.11.26.
(73)	Superbranche, 68420 Hattstatt (FR)	
(72)	FELDER-FLESCHE, Delphine AYELA, Benjamin	
(74)	SBGK Szabadalmi Ügyvivői Iroda, 1062 Budapest, (HU)	
(54) Dendritikus molekulák, előállítási eljárásuk és alkalmazásuk		
(51) C08G 83/00		(2006.01)
	A61K 9/00	(2006.01)
	A61K 47/00	(2006.01)
	A61K 49/00	(2006.01)
	A61K 49/18	(2006.01)
	C07C235/48	(2006.01)
	C07F 9/38	(2006.01)
	C07F 9/40	(2006.01)
(13) T2		
(30)	22305547	2022.04.14. EP

(11) E075052		
(21) E 20 799865		
(96) EP 20200799865		2020.09.29.
(97) EP 4038132 A1		2021.04.08.
	EP 4038132 B1	2025.10.22.
(73)	DDP Specialty Electronic Materials US, LLC, Wilmington, DE 19805 (US)	
(72)	HUANG, Wenyi BARGER, Mark Alan PARSONS, Gary D. BLETSOS, Ioannis V.	
(74)	SBGK Szabadalmi Ügyvivői Iroda, 1062 Budapest, (HU)	
(54) Poliolefin-alapú mikroporozus filmek nem-hőkezelt polipropilén filmek szekvenciális hideg és meleg nyújtással		
(51) C08J 5/18		(2006.01)
(13) T2		
(30)	201962908146 P	2019.09.30. US
	202017022290	2020.09.16. US

(11) E075222		
(21) E 21 787210		
(96) EP 20210787210		2021.09.14.
(97) EP 4402196 A1		2023.03.23.

EP 4402196 B1 2026.01.28.

(73) Dow Global Technologies LLC, Midland, MI 48674 (US)

(72) BOOPALACHANDRAN, Praveenkumar

ABEBE, Daniel G.

SUN, Kefu

MATTEUCCI, Scott T.

COOKSON, Paul A.

KILOS, Beata A.

(74) INNOPLEX Iparjogvédelmi Kft., 1036 Budapest, (HU)

(54) Zeolitot tartalmazó poliolefin fóliák

(51) **C08J 5/18** (2006.01)

B01J 20/26 (2006.01)

C08K 3/36 (2006.01)

C08L 75/04 (2006.01)

(13) **T2**

(11) **E075420**

(21) **E 19 864329**

(96) **EP 20190864329** 2019.09.27.

(97) **EP 3858903 A1** 2020.04.02.

EP 3858903 B1 2026.01.28.

(73) SEKISUI CHEMICAL CO., LTD., 530-8565 (JP)

(72) NAGAI, Asami

MUKOHATA, Daisuke

KUSAKA, Yasunari

ARAI, Yoshito

(74) SBGK Szabadalmi Ügyvivői Iroda, 1062 Budapest, (HU)

(54) Poliolefin gyantahablemez

(51) **C08J 9/04** (2006.01)

(13) **T2**

(30) 2018185670 2018.09.28. JP

(11) **E075139**

(21) **E 21 882599**

(96) **EP 20210882599** 2021.10.06.

(97) **EP 4234622 A1** 2022.04.28.

EP 4234622 B1 2025.12.17.

(73) Zeon Corporation, Tokyo 100-8246 (JP)

(72) MATSUO, Yusaku

(74) Danubia Szabadalmi és Jogi Iroda Kft., 1051 Budapest, (HU)

(54) Kötőanyag készítmény teljesen szilárd halmazállapotú szekunder akkumulátorhoz, szuszpenzió készítmény teljesen szilárd halmazállapotú szekunder akkumulátorhoz, szilárd elektrolitot tartalmazó réteg, és teljesen szilárd halmazállapotú szekunder akkumulátor

(51) **C08K 5/03** (2006.01)

C08C 19/02 (2006.01)

C08K 3/02 (2006.01)

C08K 7/00 (2006.01)

C08L 15/00 (2006.01)

H01M 4/133 (2010.01)

	H01M 4/62	(2006.01)
	H01M 10/0525	(2010.01)
	H01M 10/0562	(2010.01)
(13) T2		
(30)	2020178429	2020.10.23. JP

(11) E075424		
(21) E 21 875936		
(96) EP 20210875936		2021.08.19.
(97) EP 4166604 A1		2023.04.19.
	EP 4166604 B1	2026.02.18.
(73)	LG Energy Solution, Ltd., Seoul 07335 (KR)	
(72)	KIM, Do Yeon	
	YANG, Young Jo	
	KANG, Yang Gu	
	LEE, Jeong Hyun	
(74)	SBGK Szabadalmi Ügyvivői Iroda, 1062 Budapest, (HU)	
(54) Kikeményíthető összetétel		
(51) C08K 5/5333		(2006.01)
	C08K 5/10	(2006.01)
	C08K 5/37	(2006.01)
	C08L 9/00	(2006.01)
	C08L 35/06	(2006.01)
(13) T2		
(30)	20200127535	2020.09.29. KR

(11) E075103		
(21) E 19 154706		
(96) EP 20190154706		2019.01.31.
(97) EP 3524651 A1		2019.08.14.
	EP 3524651 B1	2025.11.26.
(73)	Evonik Operations GmbH, 45128 Essen (DE)	
(72)	Seyfried, Mona	
	SILBER, Stefan	
	DE GANS, Berend-Jan	
	Fiedel, Michael	
	Hallack, Markus	
(74)	Danubia Szabadalmi és Jogi Iroda Kft., 1051 Budapest, (HU)	
(54) Szerves polisziloxán hibrid gyanták vizes diszperziója		
(51) C09D183/10		(2006.01)
(13) T2		
(30)	18155668	2018.02.08. EP

(11) E075129		
(21) E 22 175173		
(96) EP 20220175173		2022.05.24.
(97) EP 4095212 A1		2022.11.30.
	EP 4095212 B1	2025.11.26.
(73)	Nitto Denko Corporation, Ibaraki-shi, Osaka 567-8680 (JP)	

(72) SUZUKI, Tatsuya
OGAWA, Mayu

(74) Danubia Szabadalmi és Jogi Iroda Kft., 1051 Budapest, (HU)

(54) Laminált lemez és leválasztófilm

(51) C09J 7/10 (2018.01)

C09J 7/40 (2018.01)

(13) T2

(30) 2021090486 2021.05.28. JP

(11) E075284

(21) E 18 737522

(96) EP 20180737522 2018.06.26.

(97) EP 3649205 A1 2019.01.10.

EP 3649205 B1 2025.11.12.

(73) TESA SE, 22848 Norderstedt (DE)

(72) MAATZ, Gero

NEUBERT, Ingo

MÜSSIG, Bernhard

(74) Pintz és Társai Kft., 1085 Budapest, (HU)

(54) Öntapadó ragasztószalag hasadásálló PET-hordozóval

(51) C09J 7/25 (2018.01)

C08K 3/013 (2018.01)

(13) T2

(30) 102017006359 2017.07.06. DE

(11) E075303

(21) E 14 158433

(96) EP 20140158433 2014.03.07.

(97) EP 2778206 A1 2014.09.17.

EP 2778206 B1 2025.10.15.

(73) Honeywell International Inc., Morris Plains, NJ 07950 (US)

(72) Yana Motta, Samuel F.

Spatz, Mark W.

Sethi, Ankit

(74) SBGK Szabadalmi Ügyvivői Iroda, 1062 Budapest, (HU)

(54) Alacsony globális felmelegedési potenciállal (GWP) rendelkező folyadékok magas hőmérsékletű hőszivattyús alkalmazásokhoz

(51) C09K 5/04 (2006.01)

(13) T2

(30) 201361783787 P 2013.03.14. US

201414193662 2014.02.28. US

(11) E075182

(21) E 22 212530

(96) EP 20220212530 2016.02.18.

(97) EP 4166627 A1 2023.04.19.

EP 4166627 B1 2025.12.03.

(73) Luxium Solutions SAS, 77140 Saint-Pierre-lés-Nemours (FR)

(72) BLAHUTA, Samuel

OUSPENSKI, Vladimir

(74) SBGK Szabadalmi Ügyvivői Iroda, 1062 Budapest, (HU)

(54) Szcínillációs kristály, amely egy közösen adópált ritkaföldfém szilikátot tartalmaz egy szcínillációs kristályt tartalmazó sugárzást érzékelő berendezés és eljárás annak kialakítására

(51) **C09K 11/79** (2006.01)

(13) **T2**

(30) 1500373 2015.02.26. FR

(11) **E075124**

(21) **E 19 742574**

(96) **EP 20190742574** 2019.07.19.

(97) **EP 3824045 A1** 2020.01.23.

EP 3824045 B1 2025.12.10.

(73) Neste Oyj, 02150 Espoo (FI)

(72) TOURONEN, Jouni

HOVI, Meri

PASANEN, Antti

LIKANDER, Salla

TOPPINEN, Sami

AALTO, Pekka

JANSSON, Kari

LINDBLAD, Marina

KÄLDSTRÖM, Mats

LAMMINPÄÄ, Kaisa

PEREZ NEBREDA, Andrea

(74) SBGK Szabadalmi Ügyvivői Iroda, 1062 Budapest, (HU)

(54) Eljárás újrahaznosított és megújuló szerves anyag tisztítására

(51) **C10G 3/00** (2006.01)

C10G 65/12 (2006.01)

C11B 13/00 (2006.01)

(13) **T2**

(30) 20185651 2018.07.20. FI

(11) **E075174**

(21) **E 20 718066**

(96) **EP 20200718066** 2020.03.13.

(97) **EP 3938471 A1** 2020.09.24.

EP 3938471 B1 2025.10.08.

(73) Lummus Technology LLC, Bloomfield, NJ 07003 (US)

SAUDI ARAMCO TECHNOLOGIES COMPANY, Dhahran 31311 (SA)

Chevron Products Company, Richmond CA 94801 (US)

(72) MUKHERJEE, Ujjal

SHAIK, Kareemuddin

SANTOS, Pedro

AL-SAYED, Essam, Abdullah

MAESEN, Theodorus

TAMIMI, Mazin

CHABOT, Julie

ABBA, Ibrahim

SUNDARAM, Kandasamy

BARNAWI, Sami

VENNER, Ronald

(74) Danubia Szabadalmi és Jogi Iroda Kft., 1051 Budapest, (HU)

(54) Konfiguráció olefinek gyártásához

(51) C10G 9/16 (2006.01)

B01D 1/14 (2006.01)

C10G 9/36 (2006.01)

C10G 45/00 (2006.01)

C10G 47/00 (2006.01)

C10G 65/02 (2006.01)

C10G 69/06 (2006.01)

C10G 69/14 (2006.01)

(13) T2

(30) 201962819270 P 2019.03.15. US

201962819282 P 2019.03.15. US

201962819247 P 2019.03.15. US

201962819229 P 2019.03.15. US

201962819315 P 2019.03.15. US

(11) E075454

(21) E 19 797240

(96) EP 20190797240 2019.10.29.

(97) EP 3874014 A1 2020.05.07.

EP 3874014 B1 2025.12.17.

(73) Castrol Limited, Whitchurch Hill, Pangbourne, Reading RG8 7QR (GB)

(72) KIKABHAI, Thakor

DE LAGUNO GORRIA, Laura

POCHOPIEN, Bernadeta, Anna

SEDEN, Peter, Timothy

(74) Danubia Szabadalmi és Jogi Iroda Kft., 1051 Budapest, (HU)

(54) Kenőanyag készítmények

(51) C10M129/76 (2006.01)

C10N 30/00 (2006.01)

C10N 30/06 (2006.01)

C10N 30/10 (2006.01)

C10N 40/00 (2006.01)

C10N 40/02 (2006.01)

C10N 40/04 (2006.01)

C10N 40/06 (2006.01)

C10N 40/12 (2006.01)

C10N 40/20 (2006.01)

C10N 40/25 (2006.01)

(13) T2

(30) 201817589 2018.10.29. GB

(11) E075132

(21) E 24 827749

(96) EP 20240827749 2024.12.13.

-
- (97) **EP 4599031 A1** 2025.06.26.
EP 4599031 B1 2025.12.10.
- (73) Evonik Operations GmbH, 45128 Essen (DE)
- (72) SIRAK, Sofia
 MEISTER, Claudia
 WAGH, Sachin Subhash
- (74) Danubia Szabadalmi és Jogi Iroda Kft., 1051 Budapest, (HU)
- (54) **Csökkentett dermedéspontú pirolízis olaj**
- (51) **C10M169/04** (2006.01)
C10M145/02 (2006.01)
- (13) **T2**
- (30) 23219218 2023.12.21. EP
-
- (11) **E075262**
- (21) **E 24 828782**
- (96) **EP 20240828782** 2024.12.13.
- (97) **EP 4594452 A1** 2025.06.26.
EP 4594452 B1 2025.12.10.
- (73) Evonik Operations GmbH, 45128 Essen (DE)
- (72) SIRAK, Sofia
 MEISTER, Claudia
 WAGH, Sachin Subhash
- (74) Danubia Szabadalmi és Jogi Iroda Kft., 1051 Budapest, (HU)
- (54) **Csökkentett dermedésponttal és/vagy viszkozitással rendelkező pirolízis olaj**
- (51) **C10M169/04** (2006.01)
C10M145/16 (2006.01)
C10M149/06 (2006.01)
- (13) **T2**
- (30) 23219217 2023.12.21. EP
-
- (11) **E075188**
- (21) **E 22 193671**
- (96) **EP 20220193671** 2015.03.19.
- (97) **EP 4163354 A2** 2023.04.12.
EP 4163354 B1 2025.11.26.
- (73) Novozymes A/S, 2880 Bagsvaerd (DK)
- (72) SEGURA, Dorotea, Raventos
 OLINSKI, Robert, Piotr
 BORCH, Kim
 NOERGAARD, Allan
 BRASK, Jesper
 HALLER, Rune, Falkenberg
 DAMSTRUP, Marianne, Linde
- (74) Danubia Szabadalmi és Jogi Iroda Kft., 1051 Budapest, (HU)
- (54) **Foszfolipáz C aktivitással rendelkező polipeptidek és azokat kódoló polinukleotidok**
- (51) **C11B 3/00** (2006.01)
C12N 9/16 (2006.01)
- (13) **T2**
- (30) 14160698 2014.03.19. EP
-

- (11) **E075126**
- (21) **E 20 178256**
- (96) **EP 20200178256** 2017.06.23.
- (97) **EP 3736321 A1** 2020.11.11.
EP 3736321 B1 2025.11.12.
- (73) Carlsberg Breweries A/S, 1799 Copenhagen V (DK)
- (72) SKADHAUGE, Birgitte
LOK, Finn
Knudsen, Soren
WENDT, Toni
Braune, Katarzyna
Marri, Lucia
Olsen, Ole
- (74) Dr. Kocsomba Nelli Ügyvédi Iroda, 1012 Budapest, (HU)
- (54) **Finomított gabona alapú italok**
- (51) **C12C 1/027** (2006.01)
C12C 1/02 (2006.01)
C12C 1/047 (2006.01)
C12C 7/047 (2006.01)
- (13) **T2**
- (30) 16177402 2016.07.01. EP
-

- (11) **E075299**
- (21) **E 17 832424**
- (96) **EP 20170832424** 2017.12.18.
- (97) **EP 3558026 A1** 2018.06.28.
EP 3558026 B1 2025.10.15.
- (73) International N&H Denmark ApS, 2800 Kongens Lyngby (DK)
- (72) CRAMER, Jacob Flyvholm
KOLKMAN, Marc Anton Bernhard
MA, Zhen
SCHEFFERS, Martijn
SHIPOVSKOV, Stepan
VAN BRUSSEL-ZWIJNEN, Marco
YU, Shukun
- (74) Danubia Szabadalmi és Jogi Iroda Kft., 1051 Budapest, (HU)
- (54) **Eljárások hőstabil szerinproteázok alkalmazására**
- (51) **C12C 5/00** (2006.01)
C12C 7/04 (2006.01)
C12N 9/52 (2006.01)
C12P 7/06 (2006.01)
C12P 7/64 (2006.01)
C12P 19/02 (2006.01)
C12P 21/06 (2006.01)
- (13) **T2**
- (30) 201662437340 P 2016.12.21. US
-

- (11) **E075289**
-

-
- (21) **E 22 814011**
- (96) **EP 20220814011** 2022.11.07.
- (97) **EP 4473083 A1** 2023.08.10.
EP 4473083 B1 2025.12.31.
- (73) Biogasclean A/S, 5220 Odense SO (DK)
- (72) THYGESEN, Peter
THOMSEN, Jan
- (74) SBGK Szabadalmi Ügyvivői Iroda, 1062 Budapest, (HU)
- (54) **Eljárás és berendezés elektrométán biológiai előállítására**
- (51) **C12M 1/107** (2006.01)
C12M 1/00 (2006.01)
C12M 1/12 (2006.01)
C12P 5/02 (2006.01)
- (13) **T2**
- (30) 22155126 2022.02.04. EP
-

- (11) **E075095**
- (21) **E 23 187343**
- (96) **EP 20230187343** 2023.07.24.
- (97) **EP 4311856 A2** 2024.01.31.
EP 4311856 B1 2025.10.22.
- (73) Instytut Ogrodnictwa - Panstwowy Instytut Badawczy, 96-100 Skierniewice (PL)
INTERMAG SP. Z O.O, 32-300 Olkusz (PL)
- (72) Kardasz, Hubert
Goralska, Katarzyna
OLESZCZAK, Marcin
Ambroziak, Krzysztof
Mikicinski, Artur
Pulawska, Joanna
Jarecka - Boncela, Anna
Ptaszek, Magdalena
Wlodarek, Agnieszka
Poniatowska, Anna
Michalecka, Monika
Kaluzna, Monika
Glos, Hubert
- (74) Pintz és Társai Kft., 1085 Budapest, (HU)
- (54) **A pantoea SPP. nemzetségbe tartozó törzsek és a pantoea SPP. nemzetségbe tartozó törzsek használata a növényvédelemben**
- (51) **C12N 1/20** (2006.01)
A01N 63/20 (2020.01)
- (13) **T2**
- (30) 44183422 2022.07.25. PL
-

- (11) **E075404**
- (21) **E 12 860751**
- (96) **EP 20120860751** 2012.12.07.
- (97) **EP 2794857 A1** 2013.06.27.
EP 2794857 B1 2026.02.11.
-

- (73) Janssen Biotech, Inc, Horsham, PA 19044 (US)
 (72) REZANIA, Alireza
 (74) Dr. Csányi Balázs Mihály ügyvéd, 1114 Budapest, (HU)
(54) Emberi embrionális őssejtek differenciálása egyhormonos inzuli-pozitív sejtekké
 (51) C12N 5/0735 (2010.01)
 C12N 5/02 (2006.01)
 (13) T2
 (30) 201161579351 P 2011.12.22. US

- (11) E075157
 (21) E 16 834056
 (96) EP 20160834056 2016.12.19.
 (97) EP 3402877 A1 2017.06.22.
 EP 3402877 B1 2025.11.26.
 (73) Gdanski Uniwersytet Medyczny, 80-210 Gdansk (PL)
 (72) MAREK-TRZONKOWSKA, Natalia
 TRZONKOWSKI, Piotr
 MYSLIWIEC, Malgorzata
 (74) Kovári Szabadalmi és Védjegy Iroda Kft., 1012 Budapest, (HU)
(54) Szabályozó t-sejtek ex vivo expansziójára szolgáló eljárás
 (51) C12N 5/0783 (2010.01)
 (13) T2
 (30) 41535115 2015.12.17. PL

- (11) E075263
 (21) E 19 722967
 (96) EP 20190722967 2019.03.29.
 (97) EP 3775184 A1 2019.10.03.
 EP 3775184 B1 2025.12.10.
 (73) F. Hoffmann-La Roche AG, 4070 Basel (CH)
 (72) MISAGHI, Shahram
 SHIRATORI, Masaru, Ken
 SNEDECOR, Bradley, Richard
 LAIRD, Michael, W.
 (74) Danubia Szabadalmi és Jogi Iroda Kft., 1051 Budapest, (HU)
(54) A laktogén aktiválás modulálása emlőssejtekben
 (51) C12N 9/12 (2006.01)
 C12N 5/10 (2006.01)
 (13) T2
 (30) 201862649963 P 2018.03.29. US

- (11) E075295
 (21) E 18 814445
 (96) EP 20180814445 2018.06.06.
 (97) EP 3635108 A1 2018.12.13.
 EP 3635108 B1 2025.12.03.
 (73) Spark Therapeutics, Inc., Philadelphia, Pennsylvania 19104 (US)
 (72) QU, Guang
 LU, Lin

JOSUE-ALMQVIST, Jesusa

WRIGHT, John Fraser

(74) Danubia Szabadalmi és Jogi Iroda Kft., 1051 Budapest, (HU)

(54) Fokozó szerek sejtttranszfekeció javítására és/vagy rAAV vektor előállítására**(51) C12N 15/09** (2006.01)**A61K 47/60** (2017.01)**C12N 15/63** (2006.01)**C12N 15/86** (2006.01)**C12N 15/87** (2006.01)**(13) T2**

(30) 201762516432 P 2017.06.07. US

201762531626 P 2017.07.12. US

(11) E075273**(21) E 17 819255****(96) EP 20170819255** 2017.06.28.**(97) EP 3480310 A1** 2019.05.08.**EP 3480310 B1** 2025.11.26.

(73) Amoy Diagnostics Co., Ltd, Xiamen, Fujian 361027 (CN)

(72) SHI, Weijie

LIN, Qinghua

JI, Binfeng

TANG, Zhenghua

LI, Xuchao

RUAN, Li

(74) SBGK Szabadalmi Ügyvivői Iroda, 1062 Budapest, (HU)

(54) Nukleinsav dúsításra és befogásra szolgáló próba, valamint annak tervezési módszere**(51) C12N 15/11** (2006.01)**C12Q 1/68** (2006.01)**C12Q 1/6811** (2018.01)**(13) T2**

(30) 201610504501 2016.06.30. CN

(11) E075232**(21) E 22 724758****(96) EP 20220724758** 2022.04.22.**(97) EP 4326882 A1** 2022.10.27.**EP 4326882 B1** 2026.01.14.

(73) uniQure biopharma B.V., 1105 BP Amsterdam (NL)

(72) BROUG-HOLUB, Ellen

(74) Danubia Szabadalmi és Jogi Iroda Kft., 1051 Budapest, (HU)

(54) Eljárások és eszközök hemofiliában hemofiliás artropátia megelőzésére és/vagy kezelésére**(51) C12N 15/86** (2006.01)**A61K 38/48** (2006.01)**A61K 48/00** (2006.01)**C12N 15/861** (2006.01)**(13) T2**

(30) 21170264 2021.04.23. EP

-
- (11) **E075051**
 (21) **E 18 819182**
 (96) **EP 20180819182** 2018.11.12.
 (97) **EP 3724345 A1** 2019.06.20.
 EP 3724345 B1 2025.12.10.
 (73) Lesaffre et Compagnie, 75001 Paris (FR)
 (72) JOLIVET, Héléne
 MENIN, Rudy
 THOMAS, Antoine
 (74) INNOPLEX Iparjogvédelmi Kft., 1036 Budapest, (HU)
 (54) **Ribonukleotidokban gazdag élesztőkivonat és annak alkalmazása nemkívánatos íz és aromás jegyek maszkolására**
 (51) **C12P 19/30** (2006.01)
 A23L 5/20 (2016.01)
 A23L 27/23 (2016.01)
 A23L 31/15 (2016.01)
 (13) **T2**
 (30) 1762074 2017.12.13. FR
-

- (11) **E075398**
 (21) **E 19 779513**
 (96) **EP 20190779513** 2019.10.07.
 (97) **EP 3775277 A1** 2020.04.09.
 EP 3775277 B1 2025.12.03.
 (73) MultiplexDX, s.r.o., 84104 Bratislava (SK)
 (72) CEKAN, Pavol
 PAUL, Evan
 (74) SBGK Szabadalmi Ügyvivői Iroda, 1062 Budapest, (HU)
 (54) **Eljárás betegségek diagnosztizálására multiplex fluoreszcencia és szekvenálás alkalmazásával**
 (51) **C12Q 1/6841** (2018.01)
 C12Q 1/6869 (2018.01)
 C12Q 1/6886 (2018.01)
 (13) **T2**
 (30) 100954 2018.10.05. LU
 18198751 2018.10.05. EP
-

- (11) **E075277**
 (21) **E 21 724182**
 (96) **EP 20210724182** 2021.02.26.
 (97) **EP 4110961 A1** 2021.09.02.
 EP 4110961 B1 2025.10.01.
 (73) Ustav termomechaniky AV CR, v.v.i., 18200 Praha 8 (CZ)
 (72) SONSKY, Jiri
 (74) Ivánka Gábor László, 1122 Budapest, (HU)
 (54) **Termékek felületének erősítésére szolgáló eszköz, eljárás és annak használata**
 (51) **C21D 7/02** (2006.01)
 B21D 31/06 (2006.01)
 B23H 7/38 (2006.01)
 B23P 9/04 (2006.01)
-

C21D 1/06 (2006.01)
C21D 1/09 (2006.01)
C21D 7/04 (2006.01)
C21D 7/06 (2006.01)
C21D 10/00 (2006.01)

(13) T2

(30) 20200103 2020.02.28. CZ
20210082 2021.02.23. CZ

(11) E075057

(21) E 15 803204

(96) EP 20150803204 2015.05.26.

(97) EP 3152345 A1 2015.12.10.

EP 3152345 B1 2025.12.24.

(73) MacDermid Acumen, Inc., Waterbury, CT 06702 (US)

(72) JANIK, Robert

MICYUS, Nicole, J.

(74) Paul Cosmovici, 010641 Bucharest, (RO)

(54) **Magas foszfortartalmú elektrolit nélküli nikkel**

(51) C23C 18/36 (2006.01)

C22C 19/03 (2006.01)

(13) T2

(30) 201414294437 2014.06.03. US

(11) E075161

(21) E 17 825809

(96) EP 20170825809 2017.12.15.

(97) EP 3601638 A1 2018.11.01.

EP 3601638 B1 2025.10.01.

(73) Tec Advanced Anstalt, 9490 Vaduz (LI)

(72) TANBERK, Olgun

VON LIECHTENSTEIN, Tilsim

(74) Dr. Hatházi Vera Ügyvédi Iroda, 1013 Budapest, (HU)

(54) **Hidrogéntermelésre szolgáló elektrolizálócella**

(51) C25B 1/04 (2006.01)

C25B 1/02 (2006.01)

C25B 11/04 (2006.01)

(13) T2

(30) 17167999 2017.04.25. EP

(11) E075104

(21) E 18 714507

(96) EP 20180714507 2018.03.29.

(97) EP 3601672 A1 2018.10.04.

EP 3601672 B1 2025.10.22.

(73) Kemira Oyj, 00180 Helsinki (FI)

(72) LEPO, Anneli

TURKKI, Tarja

TURUNEN, Elsi

(74) SBGK Szabadalmi Ügyvivői Iroda, 1062 Budapest, (HU)

(54) Felületi méretező készítmény, annak előállítása és alkalmazása

(51) **D21H 17/35** (2006.01)

D21H 17/36 (2006.01)

D21H 17/37 (2006.01)

D21H 17/66 (2006.01)

D21H 19/20 (2006.01)

D21H 19/22 (2006.01)

D21H 19/64 (2006.01)

D21H 21/16 (2006.01)

(13) **T2**

(30) 1750380 2017.03.30. SE

(11) **E075183**

(21) **E 22 020414**

(96) **EP 20220020414** 2022.08.29.

(97) **EP 4332300 A1** 2024.03.06.

EP 4332300 B1 2025.11.12.

(73) voestalpine Turnout Technology Zeltweg GmbH, 8740 Zeltweg (AT)

voestalpine Railway Systems GmbH, 8700 Leoben (AT)

(72) MAYER, Thomas

HÖLZL, Wolfgang

(74) Danubia Szabadalmi és Jogi Iroda Kft., 1051 Budapest, (HU)

(54) Sínrögztítés feszítőrugóval egy sántest elem lefogására

(51) **E01B 9/30** (2006.01)

E01B 9/48 (2006.01)

(13) **T2**

(11) **E074978**

(21) **E 23 707255**

(96) **EP 20230707255** 2023.01.24.

(97) **EP 4476401 A1** 2023.08.17.

EP 4476401 B1 2025.10.08.

(73) EXACT CONTROL SYSTEM A.S., 160 00 Praha 6 (CZ)

(72) OBR, Vitezslav

PRIKRYL, Marek

(74) Advopatent Szabadalmi és Védjegy Iroda, 1011 Budapest, (HU)

(54) Eljárás és berendezés közlekedési terület felületének legalább kétrétegű marásához

(51) **E01C 23/088** (2006.01)

(13) **T2**

(30) 20220062 2022.02.09. CZ

(11) **E075244**

(21) **E 21 735259**

(96) **EP 20210735259** 2021.06.22.

(97) **EP 4168631 A1** 2021.12.30.

EP 4168631 B1 2025.11.05.

(73) Floodsolutions NV, 2900 Schoten (BE)

(72) FEMONT, Anthony

FEMONT, Oliver

(74) Paul Cosmovici, 010641 Bucharest, (RO)

(54) Önzáró árvízvédelmi gát**(51) E02B 3/10** (2006.01)**(13) T2**

(30) 202005458 2020.06.22. BE

(11) E075115**(21) E 22 734009****(96) EP 20220734009** 2022.06.23.**(97) EP 4359611 A1** 2022.12.29.**EP 4359611 B1** 2025.11.26.

(73) ADB System, 95300 Pontoise (FR)

(72) HEMET, Adrien

(74) SBGK Szabadalmi Ügyvivői Iroda, 1062 Budapest, (HU)

(54) Bennmaradó zsaluzat cölöpfal építéséhez való vezetőfal számára**(51) E02D 5/38** (2006.01)**E02D 5/18** (2006.01)**E02D 5/20** (2006.01)**E02D 5/66** (2006.01)**E02D 5/68** (2006.01)**(13) T2**

(30) 2106699 2021.06.23. FR

(11) E075388**(21) E 21 200701****(96) EP 20210200701** 2021.10.04.**(97) EP 3985175 A1** 2022.04.20.**EP 3985175 B1** 2025.12.10.

(73) OilQuick Deutschland KG, 82297 Steindorf (DE)

(72) Schauer, Stefan

(74) INNOPLEX Iparjogvédelmi Kft., 1036 Budapest, (HU)

(54) Gyorscsereelő rendszer építőipari gép tartozékainak cseréjéhez**(51) E02F 3/36** (2006.01)**E02F 9/22** (2006.01)**(13) T2**

(30) 102020127313 2020.10.16. DE

(11) E075458**(21) E 24 185653****(96) EP 20240185653** 2024.07.01.**(97) EP 4488465 A1** 2025.01.08.**EP 4488465 B1** 2025.12.10.

(73) rhtb: smart living systems gmbh, 2540 Bad Vöslau (AT)

(72) Haubenwaller, Rainer

(74) Danubia Szabadalmi és Jogi Iroda Kft., 1051 Budapest, (HU)

(54) Panel belső szárazépítésre**(51) E04B 2/74** (2006.01)**E04B 2/82** (2006.01)

(13) T2(30) 505442023 2023.07.07. AT

(11) E075300**(21) E 23 206733****(96) EP 20230206733** 2023.10.30.**(97) EP 4372168 A1** 2024.05.22.**EP 4372168 B1** 2025.10.15.

(73) Bouleanu, Lucian Cristian, 78360 Montesson (FR)

(72) Bouleanu, Lucian Cristian

(74) BUDAPATENT Szabadalmi és Védjegy Iroda Kft., 1023 Budapest, (HU)

(54) Készlet épületfal szigetelő zsaluzatához és eljárás épület falának építésére szigetelő zsaluzattal**(51) E04B 2/86** (2006.01)**E04G 17/07** (2006.01)**(13) T2**(30) 2211890 2022.11.16. FR

(11) E075365**(21) E 22 200181****(96) EP 20220200181** 2022.10.07.**(97) EP 4166730 A1** 2023.04.19.**EP 4166730 B1** 2026.01.28.

(73) Baustoff+Metall GmbH, 1230 Wien (AT)

(72) Roithinger, Jürgen

(74) SBGK Szabadalmi Ügyvivői Iroda, 1062 Budapest, (HU)

(54) Rögzítőeszköz**(51) E04B 9/18** (2006.01)**(13) T2**(30) 202021105528 U 2021.10.12. DE

(11) E075064**(21) E 20 789432****(96) EP 20200789432** 2020.09.23.**(97) EP 4034721 A1** 2021.04.01.**EP 4034721 B1** 2025.12.17.

(73) Midland Steel Reinforcement Supplies Limited, Mountmellick, Co. Laois (IE)

(72) WOODS, Martin Anthony

WOODS, Paul Robert

(74) INNOPLEX Iparjogvédelmi Kft., 1036 Budapest, (HU)

(54) Betonacél vázkeretrendszer**(51) E04C 5/06** (2006.01)**E04C 5/20** (2006.01)**(13) T2**

(30) 201913674 2019.09.23. GB

202002644 2020.02.25. GB

(11) E075001**(21) E 23 217277****(96) EP 20230217277** 2023.12.15.

-
- (97) **EP 4450733 A1** 2024.10.23.
EP 4450733 B1 2025.12.03.
- (73) Ineco Holding AG, 8852 Altendorf (CH)
- (72) Bregenzer, Samuel
Studer, Joel
- (74) Dr. Hatházi Vera Ügyvédi Iroda, 1013 Budapest, (HU)
- (54) **Hőszigetelő homlokzati rögzítőelem**
- (51) **E04F 13/08** (2006.01)
- (13) **T2**
-
- (11) **E075105**
- (21) **E 18 192903**
- (96) **EP 20180192903** 2018.09.06.
- (97) **EP 3620595 A1** 2020.03.11.
EP 3620595 B1 2025.11.12.
- (73) Worxsafe AB, 831 52 Östersund (SE)
Vertemax Group Ltd, Aylesham, Kent CT3 3EP (GB)
- (72) Taylor, Gary
Jönsson, Bengt
Holmbom, Patrick
- (74) Danubia Szabadalmi és Jogi Iroda Kft., 1051 Budapest, (HU)
- (54) **Teleszkópos élvédő oszlop**
- (51) **E04G 25/04** (2006.01)
E04G 21/24 (2006.01)
E04G 21/32 (2006.01)
E04G 25/06 (2006.01)
E04G 25/08 (2006.01)
F16B 7/00 (2006.01)
- (13) **T2**
-
- (11) **E075329**
- (21) **E 24 798378**
- (96) **EP 20240798378** 2024.03.27.
- (97) **EP 4600443 A1** 2025.07.03.
EP 4600443 B1 2025.12.31.
- (73) Morimatsu (Jiangsu) Heavy Industry Co., Ltd., Nantong, Jiangsu 226532 (CN)
- (72) LIANG, Yongmei
HE, Wenxing
MAO, Lurong
SHENG, Ye
- (74) Danubia Szabadalmi és Jogi Iroda Kft., 1051 Budapest, (HU)
- (54) **Tartóoszlop, processzor modul és eljárás annak kialakítására**
- (51) **E04H 5/02** (2006.01)
E04G 25/02 (2006.01)
E04G 25/06 (2006.01)
- (13) **T2**
- (30) 202311862140 2023.12.29. CN
-

(11) **E075016**

-
- (21) **E 22 722688**
(96) **EP 20220722688** 2022.04.29.
(97) **EP 4330499 A1** 2022.11.03.
EP 4330499 B1 2025.11.05.
(73) VKR Holding A/S, 2970 Horsholm (DK)
(72) Holm, Michael Galsgard
Ohlenschlaeger, Terkel
(74) Pintz és Társai Kft., 1085 Budapest, (HU)
(54) **Zsanér tetőablakhoz és tetőablak zsanérkészlettel**
(51) **E05D 7/082** (2006.01)
E05D 7/085 (2006.01)
E05D 7/086 (2006.01)
E05F 1/12 (2006.01)
(13) **T2**
(30) PA202170201 2021.04.29. DK
-

- (11) **E075333**
(21) **E 22 720917**
(96) **EP 20220720917** 2022.04.27.
(97) **EP 4330502 A1** 2022.11.03.
EP 4330502 B1 2026.01.28.
(73) Julius Blum GmbH, 6973 Höchst (AT)
(72) GRIMM, Matthias
(74) Danubia Szabadalmi és Jogi Iroda Kft., 1051 Budapest, (HU)
(54) **Elektromotoros bútorhajtás**
(51) **E05D 15/26** (2006.01)
E05D 15/40 (2006.01)
E05D 15/46 (2006.01)
E05F 15/605 (2015.01)
E05F 15/63 (2015.01)
(13) **T2**
(30) 503372021 2021.04.30. AT
-

- (11) **E075144**
(21) **E 23 713267**
(96) **EP 20230713267** 2023.03.20.
(97) **EP 4529582 A1** 2023.11.30.
EP 4529582 B1 2025.11.19.
(73) JULIUS BLUM GMBH, 6973 Höchst (AT)
(72) PEDROSA FERNANDEZ, Juan Jesus
(74) Danubia Szabadalmi és Jogi Iroda Kft., 1051 Budapest, (HU)
(54) **Bútormozgató szerkezet egy bútokorpuszhoz képest mozgathatóan befogott bútorrész mozgatására**
(51) **E05F 1/12** (2006.01)
(13) **T2**
(30) 5008622 U 2022.05.23. AT
-

- (11) **E074974**
(21) **E 21 781360**
(96) **EP 20210781360** 2021.03.31.
-

-
- (97) EP 4127383 A1 2021.10.07.
EP 4127383 B1 2025.12.10.
- (73) Vallourec Tube-Alloy, LLC, Houston, TX 77042 (US)
- (72) ROUSSIE, Gabriel
- (74) SBGK Szabadalmi Ügyvivői Iroda, 1062 Budapest, (HU)
- (54) **Szerelvény szoros tőrrel meghatározott axiális hézaggal, vákuumszigetelt csövek menetes csatlakozójának szigeteléséhez**
- (51) E21B 17/20 (2006.01)
E21B 17/08 (2006.01)
F16L 19/00 (2006.01)
F16L 19/02 (2006.01)
F16L 57/00 (2006.01)
F16L 59/14 (2006.01)
- (13) T2
- (30) 202063003424 P 2020.04.01. US
-

- (11) E075253
- (21) E 21 719962
- (96) EP 20210719962 2021.03.23.
- (97) EP 4127418 A1 2021.09.30.
EP 4127418 B1 2025.12.03.
- (73) Energy Dome S.p.A., 20131 Milano (IT)
- (72) SPADACINI, Claudio
- (74) SBGK Szabadalmi Ügyvivői Iroda, 1062 Budapest, (HU)
- (54) **Berendezés energiatermelésre és -tárolásra**
- (51) F01K 3/18 (2006.01)
F01K 25/10 (2006.01)
- (13) T2
- (30) 202000006196 2020.03.24. IT
-

- (11) E075039
- (21) E 23 155792
- (96) EP 20230155792 2023.02.09.
- (97) EP 4253752 A1 2023.10.04.
EP 4253752 B1 2026.01.14.
- (73) Suzuki Motor Corporation, Hamamatsu-shi, Shizuoka 432-8611 (JP)
- (72) YAMAMOTO, Kanji
- (74) Danubia Szabadalmi és Jogi Iroda Kft., 1051 Budapest, (HU)
- (54) **Belső égésű motor**
- (51) F02M 26/41 (2016.01)
F02M 26/12 (2016.01)
F02M 26/16 (2016.01)
F02M 26/23 (2016.01)
- (13) T2
- (30) 2022059893 2022.03.31. JP
-

- (11) E075275
- (21) E 21 834730
- (96) EP 20210834730 2021.12.17.
-

-
- (97) **EP 4264039 A1** 2022.06.23.
EP 4264039 B1 2025.11.12.
- (73) VESTAS WIND SYSTEMS A/S, 8200 Aarhus N (DK)
- (72) NIELSEN, Thomas S. Bjertrup
LARSEN, Torben Juul
OSTERLUND, Mikkel Kiilerich
FAJAR, Mohammed
BOTTCHEr, Peter
RUDOLF, Robert Thomas
- (74) SBGK Szabadalmi Ügyvivői Iroda, 1062 Budapest, (HU)
- (54) **Szabályozható dőlésszögű szélturbina lapátcsatlakozó elemekkel**
- (51) **F03D 1/06** (2006.01)
- (13) **T2**
- (30) PA202070843 2020.12.17. DK
-
- (11) **E075459**
- (21) **E 24 716253**
- (96) **EP 20240716253** 2024.03.13.
- (97) **EP 4486998 A1** 2024.09.19.
EP 4486998 B1 2025.12.10.
- (73) BETA Beratungs- und Beteiligungs-GmbH, 4614 Marchtrenk (AT)
- (72) SOMMER, Maximilian
RASCHKE, Florian
- (74) Danubia Szabadalmi és Jogi Iroda Kft., 1051 Budapest, (HU)
- (54) **Berendezés és eljárás szivattyúzható közegnek tartályból történő kivételére, valamint elválasztóelem ilyen berendezéshez és eljáráshoz**
- (51) **F04B 15/02** (2006.01)
B65D 83/00 (2006.01)
B67D 7/64 (2010.01)
F04B 23/02 (2006.01)
F04B 53/06 (2006.01)
F04B 53/14 (2006.01)
- (13) **T2**
- (30) 23161618 2023.03.13. EP
-
- (11) **E075231**
- (21) **E 22 729161**
- (96) **EP 20220729161** 2022.05.13.
- (97) **EP 4341589 A1** 2022.11.24.
EP 4341589 B1 2025.11.19.
- (73) Hammelmann GmbH, 59302 Oelde (DE)
- (72) HELMIG, Egbert
STOFFERS, Christian
- (74) Danubia Szabadalmi és Jogi Iroda Kft., 1051 Budapest, (HU)
- (54) **Tömítőszervezet egy rúd számára**
- (51) **F04B 53/02** (2006.01)
F04B 53/16 (2006.01)
F16J 15/00 (2006.01)
F16J 15/26 (2006.01)
-

F16J 15/44	(2006.01)
(13) T2	
(30) 102021112742	2021.05.17. DE

(11) E075267	
(21) E 21 020114	
(96) EP 20210020114	2021.03.02.
(97) EP 3875790 A1	2021.09.08.
EP 3875790 B1	2025.11.26.
(73) Weippert, Günter, 74613 Öhringen (DE)	
(72) Weippert, Günter	
(74) Danubia Szabadalmi és Jogi Iroda Kft., 1051 Budapest, (HU)	
(54) Csavar	
(51) F16B 25/00	(2006.01)
(13) T2	
(30) 102020106119	2020.03.06. DE

(11) E075410	
(21) E 23 712085	
(96) EP 20230712085	2023.02.27.
(97) EP 4505101 A1	2023.10.12.
EP 4505101 B1	2026.01.21.
(73) Teseo S.r.L., 25015 Desenzano del Garda Brescia (IT)	
(72) GUZZONI, Paolo	
(74) SBGK Szabadalmi Ügyvivői Iroda, 1062 Budapest, (HU)	
(54) Működő csatlakozó eszköz	
(51) F16L 3/00	(2006.01)
F16L 9/00	(2006.01)
F16L 41/00	(2006.01)
(13) T2	
(30) 202200006707	2022.04.05. IT

(11) E075006	
(21) E 21 759275	
(96) EP 20210759275	2021.08.09.
(97) EP 4384740 A1	2023.02.16.
EP 4384740 B1	2025.12.17.
(73) BRUGG Rohrsystem AG, 5314 Kleindöttingen (CH)	
GOLAN RENEWABLE INDUSTRIES LTD, 1514500 Kibbutz Shaar Hagolan (IL)	
(72) LACH, Jaroslaw	
SHINDLER, Ziv	
GRUNER, Eyal	
(74) INNOPLEX Iparjogvédelmi Kft., 1036 Budapest, (HU)	
(54) Folyadék szállítására szolgáló cső, ilyenellátott szigetelt cső és csőgyártási eljárás	
(51) F16L 9/12	(2006.01)
B32B 1/08	(2006.01)
B32B 5/02	(2006.01)
B32B 5/18	(2006.01)
B32B 7/12	(2006.01)

B32B 15/04 (2006.01)
B32B 15/085 (2006.01)
B32B 15/09 (2006.01)
B32B 15/14 (2006.01)
B32B 15/20 (2006.01)
B32B 27/06 (2006.01)
B32B 27/12 (2006.01)
B32B 27/28 (2006.01)
B32B 27/30 (2006.01)
B32B 27/32 (2006.01)
B32B 27/36 (2006.01)
F16L 9/128 (2006.01)
F16L 11/04 (2006.01)

(13) T2

(11) E075221

(21) E 21 816165

(96) EP 20210816165 2021.11.19.

(97) EP 4433738 A1 2023.05.25.

EP 4433738 B1 2025.12.31.

(73) A. RAYMOND ET CIE, 38000 Grenoble (FR)

(72) PARKS, Brian

(74) INNOPLEX Iparjogvédelmi Kft., 1036 Budapest, (HU)

(54) Gyorscsatlakozó úszó rögzítőgyűrűs tömítésrögzítéssel, valamint használati eljárás

(51) F16L 37/14 (2006.01)

(13) T2

(11) E074984

(21) E 23 210954

(96) EP 20230210954 2013.03.26.

(97) EP 4299959 A2 2024.01.03.

EP 4299959 B1 2026.01.21.

(73) Flowserve Pte. Ltd., Singapore 637345 (SG)

(72) PARISH, Jeff

HAINES, Bradford

DECKER, Gifford

(74) INNOPLEX Iparjogvédelmi Kft., 1036 Budapest, (HU)

(54) Folyadékáramlás-szabályozó eszközök és rendszerek, valamint eljárások folyadékok átáramoltatására ezekben

(51) F16L 55/02 (2006.01)

F16K 47/04 (2006.01)

F16L 55/04 (2006.01)

F16L 55/24 (2006.01)

(13) T2

(30) 201313840906 2013.03.15. US

(11) E075331

(21) E 21 769643

(96) EP 20210769643 2021.08.13.

-
- (97) **EP 4204735 A1** 2022.03.03.
EP 4204735 B1 2025.11.26.
- (73) Maxitrol GmbH & Co. KG, 06502 Thale (DE)
- (72) KEIL, Peter
MALECHA, Sven
- (74) Danubia Szabadalmi és Jogi Iroda Kft., 1051 Budapest, (HU)
- (54) **Elektronikus szabályozó eszköz alsó égésű kandallókhöz**
- (51) **F23B 30/00** (2006.01)
F23B 10/02 (2011.01)
F23N 3/04 (2006.01)
F24B 1/02 (2006.01)
F24B 1/189 (2006.01)
- (13) **T2**
- (30) 102020005202 2020.08.25. DE
-

- (11) **E075304**
- (21) **E 23 156271**
- (96) **EP 20230156271** 2023.02.13.
- (97) **EP 4414618 A1** 2024.08.14.
EP 4414618 B1 2025.10.08.
- (73) Halton OY, 47400 Kausala (FI)
- (72) Hyötynen, Kimmo
Toivanen, Timo
PELTONEN, Ari
Summanen, Janne
Hagström, Kim
- (74) SBGK Szabadalmi Ügyvivői Iroda, 1062 Budapest, (HU)
- (54) **Levegőellátó berendezés bypass szeleppel**
- (51) **F24F 1/01** (2006.01)
- (13) **T2**
-

- (11) **E075305**
- (21) **E 17 923844**
- (96) **EP 20170923844** 2017.11.03.
- (97) **EP 3677852 A1** 2020.07.08.
EP 3677852 B1 2025.10.08.
- (73) Haier Group Corporation, Qingdao, Shandong 266101 (CN)
Qingdao Haier Air Conditioner General Corp., Ltd., Qingdao, Shandong 266101 (CN)
- (72) WU, Hongjin
WANG, Fei
FU, Yu
XU, Wenming
- (74) SBGK Szabadalmi Ügyvivői Iroda, 1062 Budapest, (HU)
- (54) **Szabályozási eljárás és berendezés klímaberendezés öntisztításához, és klímaberendezés**
- (51) **F24F 11/00** (2006.01)
F24F 11/77 (2018.01)
F24F 11/86 (2018.01)
F24F110/10 (2018.01)
F24F110/20 (2018.01)
-

	F24F140/40	(2018.01)	
(13) T2			
(30)	201710787980	2017.09.04.	CN
	201710787083	2017.09.04.	CN
(11) E075347			
(21) E 23 204232			
(96) EP 20230204232		2023.10.18.	
(97) EP 4414646 A1		2024.08.14.	
	EP 4414646 B1	2025.12.03.	
(73)	People & Technology Inc., Gyeongsangbuk-do 39422 (KR)		
(72)	KIM, JOON SUP YONG, HYUN HO SHIN, SHIN WOO		
(74)	SBGK Szabadalmi Ügyvivői Iroda, 1062 Budapest, (HU)		
(54) Coanda-hatáson alapuló hőlégfűvő és az ezt magában foglaló akkumulátorelektrod-szárító berendezés			
(51) F26B 3/04		(2006.01)	
	F26B 13/00	(2006.01)	
	F26B 13/10	(2006.01)	
	F26B 21/00	(2006.01)	
(13) T2			
(30)	20230019012	2023.02.13.	KR
(11) E075325			
(21) E 21 210203			
(96) EP 20210210203		2021.11.24.	
(97) EP 4019873 A1		2022.06.29.	
	EP 4019873 B1	2025.12.03.	
(73)	Jacir, 77340 Pontault Combault (FR)		
(72)	DUHAMEL, Philippe OLIVEIRA, Jean Philippe		
(74)	Danubia Szabadalmi és Jogi Iroda Kft., 1051 Budapest, (HU)		
(54) Adiabtikus hűtőberendezés vagy kondenzátor hőcserélőszerelvénnyel, amelyen keresztül légáram halad át			
(51) F28B 1/00		(2006.01)	
(13) T2			
(30)	2013893	2020.12.22.	FR
(11) E075206			
(21) E 22 204918			
(96) EP 20220204918		2022.11.01.	
(97) EP 4365532 A1		2024.05.08.	
	EP 4365532 B1	2025.11.19.	
(73)	Alfa Laval Corporate AB, 221 00 Lund (SE)		
(72)	HÖRTE, Tobias		
(74)	SBGK Szabadalmi Ügyvivői Iroda, 1062 Budapest, (HU)		
(54) Hőcserélőlemez és lemezes hőcserélő			
(51) F28D 9/00		(2006.01)	
	F28F 3/04	(2006.01)	

	F28F 9/02	(2006.01)
(13)	T2	

(11)	E075100	
(21)	E 20 714121	
(96)	EP 20200714121	2020.03.06.
(97)	EP 3938727 A1	2020.09.24.
	EP 3938727 B1	2025.12.31.
(73)	Hydro Extruded Solutions AS, 0240 Oslo (NO)	
(72)	THOMSEN, Torben JORGENSEN, Henrik GAUL, Preben H.	
(74)	Danubia Szabadalmi és Jogi Iroda Kft., 1051 Budapest, (HU)	
(54)	Többportú extrúziós (MPE) csatlakozás fejrészhez	
(51)	F28F 9/02	(2006.01)
	F28F 1/02	(2006.01)
	F28F 9/06	(2006.01)
	F28F 9/14	(2006.01)
	F28F 9/16	(2006.01)
	F28F 21/08	(2006.01)
(13)	T2	
(30)	20190345	2019.03.15. NO

(11)	E075159	
(21)	E 20 953830	
(96)	EP 20200953830	2020.10.14.
(97)	EP 4215866 A1	2022.03.24.
	EP 4215866 B1	2025.12.24.
(73)	Huanic Corporation, Xi'an, Shaanxi 710077 (CN)	
(72)	SUN, Jianhua ZHAO, Meng WANG, Dong JIANG, Qiong	
(74)	Paul Cosmovici, 010641 Bucharest, (RO)	
(54)	LED-vészfény-beállító mechanizmus és az ahhoz tartozó belső vörösponos irányókészülék	
(51)	F41G 1/00	(2006.01)
	F41G 1/30	(2006.01)
	F41G 1/34	(2006.01)
(13)	T2	
(30)	202010977060	2020.09.17. CN

(11)	E075146	
(21)	E 23 179254	
(96)	EP 20230179254	2023.06.14.
(97)	EP 4296607 A1	2023.12.27.
	EP 4296607 B1	2025.12.10.
(73)	Diehl Defence GmbH & Co. KG, 88662 Überlingen (DE)	
(72)	Reiß, Thomas Schwegler, Philipp	

(74) Danubia Szabadalmi és Jogi Iroda Kft., 1051 Budapest, (HU)

(54) Lövedék aktív testtel, előre meghatározott töréspontokkal

(51) F42B 12/24 (2006.01)

(13) T2

(30) 102022002278 2022.06.23. DE

(11) E075054

(21) E 23 703645

(96) EP 20230703645 2023.01.16.

(97) EP 4466516 A1 2023.07.27.

EP 4466516 B1 2025.12.31.

(73) Q-TECH S.r.l., 25020 Flero (BS) (IT)

(72) FUMAGALLI, Luca

TOMASSINI, Paolo

GREGORELLI, Erika

(74) Kovári Szabadalmi és Védjegy Iroda Kft., 1012 Budapest, (HU)

(54) Rudak és csövek egyenességi hibájának mérésére szolgáló eljárás és eszköz

(51) G01B 5/00 (2006.01)

G01B 11/27 (2006.01)

G01B 11/30 (2006.01)

(13) T2

(30) 202200000707 2022.01.18. IT

(11) E075116

(21) E 22 775069

(96) EP 20220775069 2022.03.08.

(97) EP 4317921 A1 2022.09.29.

EP 4317921 B1 2025.12.03.

(73) Panasonic Intellectual Property Management Co., Ltd., Osaka-shi, Osaka 540-6207 (JP)

(72) KONISHI, Ryohei

(74) SBGK Szabadalmi Ügyvivői Iroda, 1062 Budapest, (HU)

(54) Ultrahangos áramlásmérő

(51) G01F 1/66 (2006.01)

G01F 1/667 (2022.01)

G01F 15/00 (2006.01)

G01F 15/18 (2006.01)

(13) T2

(30) 2021050923 2021.03.25. JP

(11) E075165

(21) E 21 783336

(96) EP 20210783336 2021.09.24.

(97) EP 4217696 A2 2022.03.31.

EP 4217696 B1 2025.10.29.

(73) Johnson Matthey Davy Technologies Limited, London EC2V 7AD (GB)

(72) CLARKSON, Jay Simon

CLAXTON, Henry Arthur

DYER, Andrew Lewis

MALLAM, Benjamin Geoffrey

(74) INNOPLEX Iparjogvédelmi Kft., 1036 Budapest, (HU)

(54) **Csőreaktorokhoz használt hőelemeken végzett vagy azokkal kapcsolatos fejlesztések**

(51) **G01K 1/14** (2006.01)

B01J 8/02 (2006.01)

B01J 8/06 (2006.01)

G01K 7/02 (2006.01)

(13) **T2**

(30) 202015181 2020.09.25. GB

(11) **E075281**

(21) **E 22 849850**

(96) **EP 20220849850** 2022.07.26.

(97) **EP 4220111 A1** 2023.02.02.

EP 4220111 B1 2025.10.29.

(73) LG Energy Solution, Ltd., Seoul 07335 (KR)

(72) PARK, Kwangyeon

CHOI, Nak Hee

LEE, Byoungsoo

(74) Pintz és Társai Kft., 1085 Budapest, (HU)

(54) **Akkumulátorház-elemző berendezés**

(51) **G01L 19/00** (2006.01)

G01L 17/00 (2006.01)

G01M 3/32 (2006.01)

H01M 50/105 (2021.01)

(13) **T2**

(30) 20210100278 2021.07.30. KR

(11) **E075076**

(21) **E 19 746078**

(96) **EP 20190746078** 2019.07.26.

(97) **EP 3830539 A1** 2020.01.30.

EP 3830539 B1 2025.07.16.

(73) DSG-Canusa GmbH, 53359 Rheinbach (DE)

(72) KRANNICH, Jens

DEDERICHS, Andreas

GRÜNWALDT, Sascha

(74) Advopatent Szabadalmi és Védjegy Iroda, 1011 Budapest, (HU)

(54) **Kábel tömörségének a megállapítására irányuló vizsgálati eljárás, valamint tömörségvizsgáló berendezés az eljárás fogatosítására**

(51) **G01M 3/28** (2006.01)

(13) **T2**

(30) 102018118208 2018.07.27. DE

(11) **E075356**

(21) **E 21 869574**

(96) **EP 20210869574** 2021.08.24.

(97) **EP 4083598 A1** 2022.11.02.

EP 4083598 B1 2025.11.19.

(73) LG Energy Solution, Ltd., Seoul 07335 (KR)

(72) SONG, Seung Ho
HONG, Myung Su

(74) Pintz és Társai Kft., 1085 Budapest, (HU)

(54) Befogó pufferpárna értékeléséhez

(51) **G01N 3/04** (2006.01)

G01N 33/44 (2006.01)

H01M 50/20 (2021.01)

(13) **T2**

(30) 20200119694 2020.09.17. KR

(11) **E075352**

(21) **E 21 869655**

(96) **EP 20210869655** 2021.09.13.

(97) **EP 4109071 A1** 2022.12.28.

EP 4109071 B1 2025.10.29.

(73) LG Energy Solution, Ltd., Seoul 07335 (KR)

(72) LEE, Su Hang

KIM, Yong Il

KIM, Jae Yeong

(74) Pintz és Társai Kft., 1085 Budapest, (HU)

(54) Berendezés és eljárás gépjármű akkumulátormodul-keret tartósságának értékelésére

(51) **G01N 3/12** (2006.01)

G01B 11/16 (2006.01)

G01L 1/22 (2006.01)

G01M 5/00 (2006.01)

G01N 3/02 (2006.01)

H01M 50/102 (2021.01)

H01M 50/20 (2021.01)

(13) **T2**

(30) 20200120332 2020.09.18. KR

(11) **E075108**

(21) **E 21 746767**

(96) **EP 20210746767** 2021.07.27.

(97) **EP 4193138 A1** 2022.02.17.

EP 4193138 B1 2025.09.03.

(73) Fundació Eurecat, 08290 Cerdanyola del Valles (ES)

(72) PARAREDA ORIOL, Sergi

LARA PÉREZ, Antoni

CASELLAS PADRÓ, Daniel

(74) Pintz és Társai Kft., 1085 Budapest, (HU)

(54) Módszer próbadarabok kifáradási határának vizsgálatára

(51) **G01N 3/32** (2006.01)

G01N 3/00 (2006.01)

G01N 3/08 (2006.01)

(13) **T2**

(30) 20382742 2020.08.10. EP

(11) **E075209**

-
- (21) E 22 962925
- (96) EP 20220962925 2022.11.15.
- (97) EP 4411341 A1 2024.08.07.
- EP 4411341 B1 2025.11.26.
- (73) Contemporary Ampere Technology (Hong Kong) Limited, Central, Central And Western District / HK (CN)
- (72) ZHANG, Jingdong
ZHEN, Zhihui
WANG, Qiangjun
CHEN, Weigang
ZHAN, Bingyang
- (74) Danubia Szabadalmi és Jogi Iroda Kft., 1051 Budapest, (HU)
- (54) **Eljárás és berendezés pólusdarab minőségének vizsgálatára, eljárás és berendezés bevonat kialakítására, valamint eszköz, rendszer és közeg**
- (51) G01N 9/24 (2006.01)
G01N 23/203 (2006.01)
- (13) T2
-

- (11) E075024
- (21) E 22 870189
- (96) EP 20220870189 2022.09.05.
- (97) EP 4224150 A1 2023.08.09.
- EP 4224150 B1 2025.12.31.
- (73) LG Energy Solution, Ltd., Seoul 07335 (KR)
- (72) PARK, Hyung Bae
- (74) Danubia Szabadalmi és Jogi Iroda Kft., 1051 Budapest, (HU)
- (54) **Automatikus kétkomponensű gyantavizsgáló berendezés, rendszer, valamint eljárás**
- (51) G01N 21/88 (2006.01)
B05C 11/10 (2006.01)
G01J 3/46 (2006.01)
G01L 19/00 (2006.01)
G01N 21/94 (2006.01)
H01M 10/42 (2006.01)
H01M 10/48 (2006.01)
- (13) T2
- (30) 20210122600 2021.09.14. KR
20220111370 2022.09.02. KR
-

- (11) E075419
- (21) E 19 725694
- (96) EP 20190725694 2019.05.17.
- (97) EP 3803372 A2 2019.11.28.
- EP 3803372 B1 2025.10.15.
- (73) PVA TePla Analytical Systems GmbH, 73463 Westhausen (DE)
- (72) HOFFFROGGE, Peter
BÖCKLER, Martin
LOWACK, Mario
KOCH, Matthias
HINDERER, Martin
HERRMANN, Markus
-

DJURIC-RISSNER, Tatjana

RAMOS, Zyzi

(74) Danubia Szabadalmi és Jogi Iroda Kft., 1051 Budapest, (HU)

(54) Ultrahang-mikrószkóp**(51) G01N 29/06** (2006.01)**(13) T2**

(30) 201815989428 2018.05.25. US

(11) E075002**(21) E 20 842701****(96) EP 20200842701** 2020.12.18.**(97) EP 4049021 A1** 2021.06.24.**EP 4049021 B1** 2025.10.29.

(73) KRKA, d.d., Novo mesto, 8501 Novo mesto (SI)

(72) MRZLIKAR, Miha

KOVACIC, Simon

(74) Gödölle, Kékes, Mészáros & Szabó Szabadalmi és Védjegy Iroda, 1024 Budapest, (HU)

(54) Analitikai eljárás izlandi zuzmóra**(51) G01N 30/04** (2006.01)**A61K 36/09** (2006.01)**B01D 15/12** (2006.01)**B01D 15/36** (2006.01)**G01N 30/86** (2006.01)**(13) T2**

(30) 201900253 2019.12.19. SI

(11) E075010**(21) E 22 890179****(96) EP 20220890179** 2022.09.22.**(97) EP 4283292 A1** 2023.11.29.**EP 4283292 B1** 2025.10.29.

(73) LG Energy Solution, Ltd., Seoul 07335 (KR)

(72) HWANG, Dongguk

CHOI, Nak Hee

(74) Pintz és Társai Kft., 1085 Budapest, (HU)

(54) Gázelemző berendezés**(51) G01N 33/00** (2006.01)**G01N 1/22** (2006.01)**G01N 30/20** (2006.01)**G01N 30/24** (2006.01)**G01N 30/60** (2006.01)**G01N 30/88** (2006.01)**H01M 10/42** (2006.01)**(13) T2**

(30) 20210150545 2021.11.04. KR

(11) E075005**(21) E 22 893197****(96) EP 20220893197** 2022.11.09.

-
- (97) **EP 4239350 A1** 2023.09.06.
EP 4239350 B1 2025.10.15.
- (73) LG Energy Solution, Ltd., Seoul 07335 (KR)
- (72) KIM, Min Woo
 CHOI, Jang Hyeok
 KIM, Tae Youn
- (74) Pintz és Társai Kft., 1085 Budapest, (HU)
- (54) **Szigetelés-ellenállás mérőeszköz**
- (51) **G01R 27/02** (2006.01)
B60L 58/10 (2019.01)
G01R 31/36 (2006.01)
- (13) **T2**
- (30) 20210155752 2021.11.12. KR
-

- (11) **E075338**
- (21) **E 21 898385**
- (96) **EP 20210898385** 2021.10.29.
- (97) **EP 4105668 A1** 2022.06.02.
EP 4105668 B1 2025.12.31.
- (73) LG Energy Solution, Ltd., Seoul 07335 (KR)
- (72) PARK, Hee Ju
- (74) Danubia Szabadalmi és Jogi Iroda Kft., 1051 Budapest, (HU)
- (54) **Reléállapot-kezelő berendezés és eljárás annak működtetésére**
- (51) **G01R 31/327** (2006.01)
- (13) **T2**
- (30) 20200163243 2020.11.27. KR
-

- (11) **E075190**
- (21) **E 21 883068**
- (96) **EP 20210883068** 2021.10.06.
- (97) **EP 4152020 A1** 2023.03.22.
EP 4152020 B1 2026.01.28.
- (73) LG Energy Solution, Ltd., Seoul 07335 (KR)
- (72) CHA, A-Ming
 BAE, Yoon-Jung
- (74) SBGK Szabadalmi Ügyvivői Iroda, 1062 Budapest, (HU)
- (54) **Akkumulátorkezelő berendezés és eljárás**
- (51) **G01R 31/36** (2006.01)
G01R 19/165 (2006.01)
G01R 31/382 (2019.01)
G01R 31/387 (2019.01)
H01M 10/0525 (2010.01)
H01M 10/42 (2006.01)
H01M 10/48 (2006.01)
- (13) **T2**
- (30) 20200138622 2020.10.23. KR
-

- (11) **E075028**
- (21) **E 21 856039**
-

-
- (96) **EP 20210856039** 2021.06.03.
 (97) **EP 4131571 A1** 2023.02.08.
 EP 4131571 B1 2026.01.07.
 (73) LG Energy Solution, Ltd., Seoul 07335 (KR)
 (72) YOON, Du-Seong
 KOH, Dong-Wook
 LIM, Jin-Hyung
 JUN, Gwang-Hoon
 CHOI, Jeong-Mi
 BAE, Yoon-Jung
 (74) Danubia Szabadalmi és Jogi Iroda Kft., 1051 Budapest, (HU)
 (54) **Akkumulátorkezelő-berendezés és akkumulátorkezelési eljárás**
 (51) **G01R 31/36** (2006.01)
 G01R 31/388 (2019.01)
 G01R 31/392 (2019.01)
 (13) **T2**
 (30) 20200102644 2020.08.14. KR
-

- (11) **E075321**
 (21) **E 22 890293**
 (96) **EP 20220890293** 2022.10.28.
 (97) **EP 4303600 A1** 2023.05.11.
 EP 4303600 B1 2026.02.04.
 (73) LG Energy Solution Ltd., 07335 Seoul (KR)
 (72) KIM, Tae Hoon
 (74) Danubia Szabadalmi és Jogi Iroda Kft., 1051 Budapest, (HU)
 (54) **Feszültségmeghatározó áramkör**
 (51) **G01R 31/382** (2019.01)
 G01R 19/165 (2006.01)
 G01R 31/396 (2019.01)
 (13) **T2**
 (30) 20210150442 2021.11.04. KR
-

- (11) **E075037**
 (21) **E 21 840767**
 (96) **EP 20210840767** 2021.07.01.
 (97) **EP 3989388 A1** 2022.04.27.
 EP 3989388 B1 2026.01.07.
 (73) LG Energy Solution, Ltd., Seoul 07335 (KR)
 (72) KIM, Dong Hyeon
 (74) Danubia Szabadalmi és Jogi Iroda Kft., 1051 Budapest, (HU)
 (54) **Akkumulátor-berendezés, akkumulátorkezelő rendszer és eljárás mért feszültség korrigálására**
 (51) **G01R 31/3835** (2019.01)
 G06F 1/28 (2006.01)
 G06F 1/3212 (2019.01)
 H01M 10/42 (2006.01)
 H01M 10/48 (2006.01)
 H02J 1/10 (2006.01)
 H02J 7/00 (2006.01)
-

(13) T2(30) 20200089445 2020.07.20. KR

(11) E075425**(21) E 24 176710****(96) EP 20240176710** 2024.05.17.**(97) EP 4465060 A1** 2024.11.20.**EP 4465060 B1** 2026.01.14.

(73) Samsung SDI Co., Ltd., Yongin-si, Gyeonggi-do 17084 (KR)

(72) NAM, Kyunghoon

(74) SBGK Szabadalmi Ügyvivői Iroda, 1062 Budapest, (HU)

(54) Eszköz és eljárás rendellenes akkumulátorcella észlelésére**(51) G01R 31/3835** (2019.01)**G01R 31/392** (2019.01)**G01R 31/396** (2019.01)**(13) T2**(30) 20230065164 2023.05.19. KR

(11) E075345**(21) E 23 753094****(96) EP 20230753094** 2023.02.06.**(97) EP 4382935 A1** 2024.06.12.**EP 4382935 B1** 2026.01.28.

(73) LG Energy Solution, Ltd., Seoul 07335 (KR)

(72) LEE, Sun-Jong

KIM, Cheol-Taek

KIM, Ji-Su

PARK, Hee-Ju

(74) Danubia Szabadalmi és Jogi Iroda Kft., 1051 Budapest, (HU)

(54) Akkumulátorkezelő eszköz és eljárás**(51) G01R 31/3842** (2019.01)**G01R 19/00** (2006.01)**G01R 19/10** (2006.01)**G01R 19/165** (2006.01)**G01R 31/396** (2019.01)**H01M 10/42** (2006.01)**H01M 10/44** (2006.01)**H01M 10/48** (2006.01)**(13) T2**(30) 20220016361 2022.02.08. KR

(11) E075436**(21) E 21 814470****(96) EP 20210814470** 2021.04.19.**(97) EP 4053573 A1** 2022.09.07.**EP 4053573 B1** 2025.12.10.

(73) LG Energy Solution, Ltd., Seoul 07335 (KR)

(72) CHOI, Hyun-Jun

KIM, Young-Deok

KIM, Dae-Soo

JEE, Su-Won

(74) Danubia Szabadalmi és Jogi Iroda Kft., 1051 Budapest, (HU)

(54) Akkumulátorkezelő rendszer, akkumulátorcsomag, elektromos jármű és akkumulátorkezelési eljárás**(51) G01R 31/392** (2019.01)**H01M 10/052** (2010.01)**H01M 10/42** (2006.01)**H01M 10/48** (2006.01)**(13) T2**

(30) 20200063839 2020.05.27. KR

(11) E075446**(21) E 22 919039****(96) EP 20220919039** 2022.12.13.**(97) EP 4332599 A1** 2023.07.13.**EP 4332599 B1** 2026.02.04.

(73) LG Energy Solution, Ltd., Seoul 07335 (KR)

(72) KIM, Jinhwan

(74) Danubia Szabadalmi és Jogi Iroda Kft., 1051 Budapest, (HU)

(54) Külső rövidzárlat-diagnosztikai eljárás összehegedés megelőzésére, valamint az eljárást alkalmazó akkumulátorrendszer**(51) G01R 31/392** (2019.01)**G01R 19/00** (2006.01)**G01R 19/10** (2006.01)**G01R 19/165** (2006.01)**G01R 31/327** (2006.01)**G01R 31/396** (2019.01)**G01R 31/52** (2020.01)**H01M 10/42** (2006.01)**H01M 10/48** (2006.01)**(13) T2**

(30) 20220002134 2022.01.06. KR

(11) E074989**(21) E 22 911510****(96) EP 20220911510** 2022.09.15.**(97) EP 4321885 A1** 2023.06.29.**EP 4321885 B1** 2025.12.24.

(73) LG Energy Solution, Ltd., Seoul 07335 (KR)

(72) YANG, Seung Min

JANG, Yun

(74) Danubia Szabadalmi és Jogi Iroda Kft., 1051 Budapest, (HU)

(54) Berendezés és eljárás akkumulátorvédelmi áramkörben lévő kapcsoló károsodásának diagnosztizálására, valamint azzal rendelkező akkumulátor felügyeleti eszköz**(51) G01R 31/392** (2019.01)**G01R 19/165** (2006.01)**G01R 31/327** (2006.01)**G01R 31/382** (2019.01)**H02J 7/00** (2006.01)

(13) T2

(30) 20210184661 2021.12.22. KR

(11) E075432**(21) E 21 923446**

(96) EP 20210923446 2021.12.23.

(97) EP 4109119 A1 2022.12.28.

EP 4109119 B1 2026.02.18.

(73) LG Energy Solution, Ltd., Seoul 07335 (KR)

(72) KIM, Dong Hyeon

(74) SBGK Szabadalmi Ügyvivői Iroda, 1062 Budapest, (HU)

(54) Akkumulátor, akkumulátorkészülék és eljárás elektrolitszivárgás érzékelésére

(51) G01R 31/392 (2019.01)

B60L 3/00 (2006.01)

B60L 3/04 (2006.01)

B60L 50/64 (2019.01)

B60L 58/16 (2019.01)

G01R 19/165 (2006.01)

G01R 31/389 (2019.01)

G01R 31/396 (2019.01)

H01M 10/42 (2006.01)

H01M 10/48 (2006.01)

H01M 50/204 (2021.01)

H02H 7/18 (2006.01)

H02J 7/00 (2006.01)

(13) T2

(30) 20210013132 2021.01.29. KR

(11) E075411**(21) E 18 749481**

(96) EP 20180749481 2018.07.31.

(97) EP 3669209 A1 2019.02.21.

EP 3669209 B1 2026.01.07.

(73) BAE Systems PLC, London SW1Y 5AD (GB)

(72) COLOSIMO, Nicholas, Giacomo, Robert

(74) Paul Cosmovici, 010641 Bucharest, (RO)

(54) Passzív érzékelő és elkerülő rendszer

(51) G01S 11/12 (2006.01)

G06T 7/70 (2017.01)

(13) T2

(30) 201713021 2017.08.14. GB

17187052 2017.08.21. EP

(11) E075343**(21) E 22 170906**

(96) EP 20220170906 2022.04.29.

(97) EP 4086666 A2 2022.11.09.

EP 4086666 B1 2025.12.10.

(73) Siemens Medical Solutions USA, Inc., Malvern, PA 19355 (US)

-
- (72) VIJA, Alexander Hans
RODRIGUES, Miesher
- (74) SBGK Szabadalmi Ügyvivői Iroda, 1062 Budapest, (HU)
- (54) Háromdimenziós csempézhető gammasugár detektor**
- (51) **G01T 1/24** (2006.01)
G01T 1/29 (2006.01)
- (13) **T2**
- (30) 202117302464 2021.05.04. US
-
- (11) **E075213**
- (21) **E 16 715338**
- (96) **EP 20160715338** 2016.03.23.
- (97) **EP 3262459 A1** 2016.10.06.
EP 3262459 B1 2025.11.26.
- (73) CooperVision International Limited, Fareham PO15 5RL (GB)
- (72) FAN, Chi Shing
- (74) Gödölle, Kékes, Mészáros & Szabó Szabadalmi és Védjegy Iroda, 1024 Budapest, (HU)
- (54) Rendszerek és eljárások aszimmetrikus lencse nyugalmi szögének meghatározására**
- (51) **G02C 7/02** (2006.01)
A61B 3/00 (2006.01)
G02C 7/04 (2006.01)
H04N 23/63 (2023.01)
- (13) **T2**
- (30) 201562142006 P 2015.04.02. US
-
- (11) **E075214**
- (21) **E 21 726158**
- (96) **EP 20210726158** 2021.04.29.
- (97) **EP 4143625 A1** 2021.11.04.
EP 4143625 B1 2025.11.26.
- (73) CooperVision International Limited, Fareham PO15 5RL (GB)
- (72) WEBBER, Martin
- (74) Gödölle, Kékes, Mészáros & Szabó Szabadalmi és Védjegy Iroda, 1024 Budapest, (HU)
- (54) Többfókuszú szemészeti lencse és vonatkozó eljárások**
- (51) **G02C 7/04** (2006.01)
A61F 2/16 (2006.01)
G02C 7/06 (2006.01)
- (13) **T2**
- (30) 202063017931 P 2020.04.30. US
-
- (11) **E075391**
- (21) **E 23 797858**
- (96) **EP 20230797858** 2023.10.16.
- (97) **EP 4565918 A1** 2024.04.25.
EP 4565918 B1 2025.12.17.
- (73) CooperVision International Limited, Fareham PO15 5RL (GB)
- (72) HAMMOND, David S.
BRADLEY, Arthur
ARUMUGAM, Baskar
-

NGUYEN, Myhanh

CHAMBERLAIN, Paul

(74) Gödölle, Kékes, Mészáros & Szabó Szabadalmi és Védjegy Iroda, 1024 Budapest, (HU)

(54) Ortokeratológiai kontaktlencsék és vonatkozó eljárások

(51) G02C 7/04 (2006.01)

(13) T2

(30) 202263417346 P 2022.10.19. US

(11) E075393

(21) E 21 185775

(96) EP 20210185775 2021.07.15.

(97) EP 4120032 A1 2023.01.18.

EP 4120032 B1 2026.01.07.

(73) VEGA Grieshaber KG, 77709 Wolfach (DE)

(72) ROMING, Ansgar

MOSER, Reto

(74) SBGK Szabadalmi Ügyvivői Iroda, 1062 Budapest, (HU)

(54) Eljárás és berendezés szintjelző készülék vagy szintmérő készülék konfigurálására

(51) G05B 19/042 (2006.01)

G01F 23/00 (2006.01)

G06F 9/445 (2006.01)

(13) T2

(11) E075387

(21) E 19 760514

(96) EP 20190760514 2019.02.28.

(97) EP 3759566 A1 2019.09.06.

EP 3759566 B1 2025.08.27.

(73) Bourns, Inc., Riverside, CA 92507 (US)

(72) WEHLMANN, Perry

BOGOS, Eugen

COUNCIL, Brandon

(74) Ivánka Gábor László, 1122 Budapest, (HU)

(54) Érintésmentes hall-efektusú joystick

(51) G05G 9/047 (2006.01)

(13) T2

(30) 201862636822 P 2018.02.28. US

(11) E075282

(21) E 22 166126

(96) EP 20220166126 2022.03.31.

(97) EP 4254167 A1 2023.10.04.

EP 4254167 B1 2025.10.01.

(73) Walaszek, Marek, 03-977 Warsaw (PL)

(72) WALASZEK, Marek

(74) Ivánka Gábor László, 1122 Budapest, (HU)

(54) Rendszer és eljárás hangjelek feldolgozására

(51) G06F 3/16 (2006.01)

(13) T2

- (11) **E075311**
(21) **E 22 860241**
(96) **EP 20220860241** 2022.08.09.
(97) **EP 4394583 A1** 2023.03.02.
EP 4394583 B1 2026.01.21.
(73) Changchun Jetty Automotive Technology Co., Ltd., Changchun City, Jilin Province 130000 (CN)
(72) WANG, Chao
(74) SBGK Szabadalmi Ügyvivői Iroda, 1062 Budapest, (HU)
(54) **Töltőállvány, töltőállvány-frissítési eljárás és berendezés, eszköz és adathordozó**
(51) **G06F 8/65** (2018.01)
(13) **T2**
(30) 202110985980 2021.08.26. CN
-

- (11) **E075366**
(21) **E 23 897952**
(96) **EP 20230897952** 2023.06.19.
(97) **EP 4439281 A1** 2024.06.06.
EP 4439281 B1 2026.02.18.
(73) LG Energy Solution, Ltd., Seoul 07335 (KR)
(72) SON, Jaehyeong
KIM, Ho Soo
AN, Jinhyuk
KIM, Duksu
(74) SBGK Szabadalmi Ügyvivői Iroda, 1062 Budapest, (HU)
(54) **Eszközkezelő rendszer és programkezelő eljárás a rendszerhez**
(51) **G06F 8/71** (2018.01)
G06F 3/06 (2006.01)
G06F 8/65 (2018.01)
G06F 21/64 (2013.01)
H01M 10/42 (2006.01)
(13) **T2**
(30) 20220164431 2022.11.30. KR
-

- (11) **E074990**
(21) **E 23 205574**
(96) **EP 20230205574** 2023.10.24.
(97) **EP 4546130 A1** 2025.04.30.
EP 4546130 B1 2025.12.10.
(73) Elektrobit Automotive GmbH, 91058 Erlangen (DE)
(72) Armbruster, Michael
Petersohn, Jens
von Czettritz und Neuhaus, Michel
Kral, Stefan
Brinker, Thomas
Müller, André
Hüppelshäuser, Nicolas
Hoch, David
Theimert, Fabian
-

Müller, Rainer

Beer, Eike

Hofmann, Patrick

(74) Danubia Szabadalmi és Jogi Iroda Kft., 1051 Budapest, (HU)

(54) Eljárás és rendszer biztonságkritikus alkalmazás végrehajtására**(51) G06F 21/74** (2013.01)**G06F 9/455** (2006.01)**G06F 21/53** (2013.01)**G06F 21/55** (2013.01)**(13) T2****(11) E075312****(21) E 23 150934****(96) EP 20230150934** 2014.03.24.**(97) EP 4181006 A1** 2023.05.17.**EP 4181006 B1** 2026.01.28.

(73) Samsung Electronics Co., Ltd., Gyeonggi-do 16677 (KR)

(72) KWON, Choel-Hwi

(74) SBGK Szabadalmi Ügyvivői Iroda, 1062 Budapest, (HU)

(54) Üzenet továbbítására szolgáló eljárás és annak elektronikus eszköze**(51) G06F 21/84** (2013.01)**H04L 51/18** (2022.01)**H04M 1/673** (2006.01)**H04M 1/72436** (2021.01)**H04M 1/725** (2006.01)**(13) T2****(30)** 20130036002 2013.04.02. KR**(11) E075173****(21) E 23 208117****(96) EP 20230208117** 2023.11.07.**(97) EP 4446980 A1** 2024.10.16.**EP 4446980 B1** 2025.12.24.

(73) Samsung SDI Co., Ltd., Yongin-si, Gyeonggi-do 17084 (KR)

(72) Yu, Jungyi

Lyu, Seungwoo

Hwa, Changyeon

An, Leehwan

(74) SBGK Szabadalmi Ügyvivői Iroda, 1062 Budapest, (HU)

(54) Eljárás fekete foltok szeparátorban történő megtalálására**(51) G06T 7/00** (2006.01)**(13) T2****(30)** 20230047091 2023.04.10. KR**(11) E075070****(21) E 22 901489****(96) EP 20220901489** 2022.07.14.**(97) EP 4261807 A1** 2023.06.08.**EP 4261807 B1** 2026.01.14.

-
- (73) LG Energy Solution, Ltd., Seoul 07335 (KR)
- (72) HWANG, Kyunchul
KIM, Han Seung
JUNG, Daewoon
KIM, Youngduk
KIM, Nam Hyuck
JEON, Su Ho
- (74) SBGK Szabadalmi Ügyvivői Iroda, 1062 Budapest, (HU)
- (54) Lézeres bemetszőgép szimulációs eljárás és berendezés akkumulátorgyártáshoz**
- (51) **G09B 19/24** (2006.01)
B23K 26/364 (2014.01)
B23K101/36 (2006.01)
G09B 5/02 (2006.01)
G09B 9/00 (2006.01)
G09B 19/00 (2006.01)
H01M 4/04 (2006.01)
H01M 50/531 (2021.01)
- (13) **T2**
- (30) 20210170156 2021.12.01. KR
-

- (11) **E075350**
- (21) **E 18 721322**
- (96) **EP 20180721322** 2018.04.25.
- (97) **EP 3785253 A1** 2019.10.31.
EP 3785253 B1 2026.01.07.
- (73) M.T. Reklam Anonim Sirketi, 41400 Kocaeli (TR)
- (72) TOPCUOGLU, Ali
- (74) SBGK Szabadalmi Ügyvivői Iroda, 1062 Budapest, (HU)
- (54) Eljárás poszter szerkezet előállítására és poszter szerkezet**
- (51) **G09F 15/00** (2006.01)
G09F 7/00 (2006.01)
G09F 15/02 (2006.01)
- (13) **T2**
-

- (11) **E074980**
- (21) **E 24 218649**
- (96) **EP 20240218649** 2010.03.12.
- (97) **EP 4503029 A2** 2025.02.05.
EP 4503029 B1 2025.12.24.
- (73) Dolby International AB, Dublin, D02 VK60 (IE)
- (72) EKSTRAND, Per
VILLEMOES, Lars
- (74) SBGK Szabadalmi Ügyvivői Iroda, 1062 Budapest, (HU)
- (54) Javitott harmonikus transzpozíció**
- (51) **G10L 19/022** (2013.01)
G10L 19/24 (2013.01)
G10L 21/038 (2013.01)
G10L 21/04 (2006.01)
- (13) **T2**
-

(30) 0900087 2009.01.28. SE
24362409 P 2009.09.18. US

(11) **E075245**

(21) **E 24 218652**

(96) **EP 20240218652** 2010.03.12.

(97) **EP 4524960 A1** 2025.03.19.

EP 4524960 B1 2025.12.31.

(73) Dolby International AB, Dublin, D02 VK60 (IE)

(72) VILLEMOS, Lars

EKSTRAND, Per

(74) SBGK Szabadalmi Ügyvivői Iroda, 1062 Budapest, (HU)

(54) **Javított harmonikus transzpozíció**

(51) **G10L 19/022** (2013.01)

G10L 19/24 (2013.01)

G10L 21/038 (2013.01)

G10L 21/04 (2006.01)

(13) **T2**

(30) 0900087 2009.01.28. SE

24362409 P 2009.09.18. US

(11) **E075000**

(21) **E 23 192006**

(96) **EP 20230192006** 2020.12.23.

(97) **EP 4270255 A2** 2023.11.01.

EP 4270255 B1 2025.10.22.

(73) TMRW Foundation IP SARL, 2310 Luxembourg (LU)

(72) Yerli, Cevat

(74) Pintz és Társai Kft., 1085 Budapest, (HU)

(54) **Nyelvek közötti hangátalakító rendszer és eljárás**

(51) **G10L 21/003** (2013.01)

G06F 40/42 (2020.01)

G06N 3/04 (2006.01)

G06N 3/045 (2023.01)

G06N 3/047 (2023.01)

G06N 3/088 (2023.01)

G10L 25/30 (2013.01)

(13) **T2**

(30) 201962955227 P 2019.12.30. US

(11) **E075397**

(21) **E 23 157011**

(96) **EP 20230157011** 2011.07.14.

(97) **EP 4210051 A1** 2023.07.12.

EP 4210051 B1 2026.01.14.

(73) Dolby International AB, Dublin, D02 VK60 (IE)

(72) KJOERLING, Kristofer

(74) SBGK Szabadalmi Ügyvivői Iroda, 1062 Budapest, (HU)

(54) **Audiojel feldolgozás nagyfrekvenciás rekonstrukció során**

(51) **G10L 21/038** (2013.01)

(13) **T2**

(30) 36551810 P 2010.07.19. US

38672510 P 2010.09.27. US

(11) **E075085**

(21) **E 24 211480**

(96) **EP 20240211480** 2009.01.20.

(97) **EP 4503027 A2** 2025.02.05.

EP 4503027 B1 2025.11.05.

(73) Fraunhofer-Gesellschaft zur Förderung der angewandten Forschung e.V., 80686 München (DE)

(72) Nagel, Frederik

Disch, Sascha

NEUENDORF, Max

(74) Danubia Szabadalmi és Jogi Iroda Kft., 1051 Budapest, (HU)

(54) **Dekóder egy hangjel sávszélességbeli kiterjesztésére**

(51) **G10L 21/038** (2013.01)

(13) **T2**

(30) 25129 P 2008.01.31. US

102008015702 2008.03.26. DE

(11) **E075216**

(21) **E 23 768508**

(96) **EP 20230768508** 2023.09.07.

(97) **EP 4588073 A1** 2024.03.21.

EP 4588073 B1 2025.11.26.

(73) Rolls-Royce SMR Limited, Derby, Derbyshire DE24 8BJ (GB)

(72) THACKSTONE, Carl David

(74) Gödölle, Kékes, Mészáros & Szabó Szabadalmi és Védjegy Iroda, 1024 Budapest, (HU)

(54) **Zárófej szerelő rögzítőelem**

(51) **G21C 13/073** (2006.01)

G21C 19/19 (2006.01)

G21C 21/00 (2006.01)

(13) **T2**

(30) 202213469 2022.09.14. GB

(11) **E075194**

(21) **E 18 813462**

(96) **EP 20180813462** 2018.06.08.

(97) **EP 3511946 A1** 2018.12.13.

EP 3511946 B1 2026.01.28.

(73) LG Energy Solution, Ltd., Seoul 07335 (KR)

(72) KIM, Tea Gon

KIM, Je Young

KIM, Hak Yoon

SUNG, Ki Won

KIM, Ye Lin

BAEK, Joo Yul

YOO, Jung Keun

LIM, Jun Muk

KIM, Seul Ki

(74) SBGK Szabadalmi Ügyvivői Iroda, 1062 Budapest, (HU)

(54) Kiváló diszpergálódással rendelkező kompozit vezető anyag és annak előállítása**(51) H01B 1/04** (2006.01)**C01B 32/15** (2017.01)**C01B 32/16** (2017.01)**C09C 1/54** (2006.01)**C09C 1/56** (2006.01)**D01F 9/12** (2006.01)**D01F 9/127** (2006.01)**H01M 4/13** (2010.01)**H01M 4/62** (2006.01)**H01M 10/052** (2010.01)**(13) T2**

(30) 20170071506 2017.06.08. KR

(11) E075133**(21) E 14 874421****(96) EP 20140874421** 2014.12.23.**(97) EP 3087569 A1** 2015.07.02.**EP 3087569 B1** 2025.12.10.

(73) Messner, William, Downers Grove, IL 60515 (US)

(72) Messner, William

(74) INNOPLEX Iparjogvédelmi Kft., 1036 Budapest, (HU)

(54) Integrált ellátó vezetékköteg-rendszer gázellátás, adatellátás, információgyűjtés/-dokumentáció, kiegészítő energiaellátás és biztonsági funkciók céljából**(51) H01B 7/04** (2006.01)**A62B 7/12** (2006.01)**A62B 99/00** (2009.01)**B63C 11/00** (2006.01)**B63C 11/08** (2006.01)**B63C 11/18** (2006.01)**B63C 11/20** (2006.01)**E21B 41/00** (2006.01)**H01B 7/00** (2006.01)**(13) T2**

(30) 201361920670 P 2013.12.24. US

201461946854 P 2014.03.02. US

201462093866 P 2014.12.18. US

(11) E075084**(21) E 22 830119****(96) EP 20220830119** 2022.09.30.**(97) EP 4195228 A1** 2023.06.14.**EP 4195228 B1** 2025.12.03.

(73) Xi' An Sinofuse Electric Co., Ltd., Xi'an, Shaanxi 710077 (CN)

(72) SHI, Xiaoguang

DUAN, Shaobo

WANG, Xin

GE, Xibin

(74) Pintz és Társai Kft., 1085 Budapest, (HU)

(54) Lépésről lépésre ható gerjesztésvédelmi készülék egyetlen gerjesztőforrással**(51) H01H 3/24** (2006.01)**H01H 9/10** (2006.01)**H01H 9/30** (2006.01)**H01H 85/08** (2006.01)**(13) T2**

(30) 202122591504 U 2021.10.27. CN

202111252921 2021.10.27. CN

(11) E075207**(21) E 18 934327****(96) EP 20180934327** 2018.09.20.**(97) EP 3855469 A1** 2021.07.28.**EP 3855469 B1** 2025.10.29.

(73) Ubukata Industries Co., Ltd., Aichi 457-0828 (JP)

(72) SATOH, Shigemi

ISHII, Shigehisa

(74) Danubia Szabadalmi és Jogi Iroda Kft., 1051 Budapest, (HU)

(54) Egyenáramú áramkör-megszakító**(51) H01H 37/02** (2006.01)**H01H 9/32** (2006.01)**H01H 37/54** (2006.01)**(13) T2****(11) E075141****(21) E 22 803184****(96) EP 20220803184** 2022.10.13.**(97) EP 4416758 A2** 2023.04.20.**EP 4416758 B1** 2025.11.26.

(73) PINK GmbH Thermosysteme, 97877 Wertheim (DE)

(72) OETZEL, Christoph

(74) Danubia Szabadalmi és Jogi Iroda Kft., 1051 Budapest, (HU)

(54) Diffúziós forrasztóberendezés és/vagy szinterezőberendezés, prészerszám és berendezés legalább egy elektronikai szerelvény alkatrészeinek összekapcsolására**(51) H01L 21/67** (2006.01)**H01L 21/60** (2006.01)**H01L 23/00** (2006.01)**(13) T2**

(30) 102021126718 2021.10.14. DE

(11) E075438**(21) E 22 789609****(96) EP 20220789609** 2022.09.30.**(97) EP 4409630 A1** 2023.04.06.**EP 4409630 B1** 2025.12.10.

(73) Rogers Germany GmbH, 92676 Eschenbach (DE)

- (72) MEYER, Andreas
 (74) Danubia Szabadalmi és Jogi Iroda Kft., 1051 Budapest, (HU)
(54) Fém-kerámia hordozó és eljárás fém-kerámia hordozó előállítására
 (51) **H01L 23/373** (2006.01)
 C04B 37/02 (2006.01)
 (13) **T2**
 (30) 102021125557 2021.10.01. DE

- (11) E075431**
(21) E 22 767407
 (96) **EP 20220767407** 2022.03.04.
 (97) **EP 4187637 A1** 2023.05.31.
 EP 4187637 B1 2025.12.10.
 (73) LG Energy Solution, Ltd., Seoul 07335 (KR)
 (72) KIM, Suk
 CHO, Wonhak
 (74) Danubia Szabadalmi és Jogi Iroda Kft., 1051 Budapest, (HU)
(54) Berendezés és eljárás elektróda folyamatos gyártására
 (51) **H01M 4/04** (2006.01)
 B05C 9/12 (2006.01)
 B65H 21/00 (2006.01)
 B65H 23/26 (2006.01)
 B65H 26/02 (2006.01)
 B65H 35/00 (2006.01)
 B65H 43/04 (2006.01)
 H01M 4/139 (2010.01)
 H01M 10/04 (2006.01)
 H01M 10/052 (2010.01)
 H01M 10/0525 (2010.01)
 H01M 10/0587 (2010.01)
 (13) **T2**
 (30) 20210030954 2021.03.09. KR
 20220027640 2022.03.03. KR

- (11) E075015**
(21) E 22 744367
 (96) **EP 20220744367** 2022.01.13.
 (97) **EP 4086981 A1** 2022.08.04.
 EP 4086981 B1 2025.10.29.
 (73) LG Energy Solution, Ltd., Seoul 07335 (KR)
 (72) KIM, Taegon
 KIM, Jeonggil
 KIM, Myeongsoo
 (74) Pintz és Társai Kft., 1085 Budapest, (HU)
(54) Szabadon álló film száraz elektródához, annak gyártási eljárása, azt tartalmazó száraz elektróda és másodlagos akkumulátor
 (51) **H01M 4/04** (2006.01)
 H01M 4/02 (2006.01)
 H01M 4/1391 (2010.01)

	H01M 4/505	(2010.01)	
	H01M 4/62	(2006.01)	
	H01M 4/66	(2006.01)	
	H01M 10/0525	(2010.01)	
(13)	T2		
(30)	20210011774	2021.01.27.	KR
	20220003420	2022.01.10.	KR

(11)	E075330		
(21)	E 19 888148		
(96)	EP 20190888148	2019.10.29.	
(97)	EP 3764430 A1	2020.05.28.	
	EP 3764430 B1	2026.01.14.	
(73)	LG Energy Solution, Ltd., Seoul 07335 (KR)		
(72)	PAENG, Ki Hoon HAN, Hyung Seok YU, Hyungkyun MOON, Jaewon LEE, Sang Myeon		
(74)	Danubia Szabadalmi és Jogi Iroda Kft., 1051 Budapest, (HU)		
(54)	Akkumulátorgyártó berendezés és akkumulátorgyártási eljárás annak használatával		
(51)	H01M 4/04	(2006.01)	
	B65H 23/04	(2006.01)	
	B65H 26/04	(2006.01)	
(13)	T2		
(30)	20180143839	2018.11.20.	KR

(11)	E075149		
(21)	E 23 194576		
(96)	EP 20230194576	2023.08.31.	
(97)	EP 4343878 A1	2024.03.27.	
	EP 4343878 B1	2025.10.29.	
(73)	LG Energy Solution, Ltd., Seoul 07335 (KR)		
(72)	KIM, Myeong-Seong KIM, Ki-Hyun KIM, Yun-Jung LEE, Do-Joong		
(74)	Pintz és Társai Kft., 1085 Budapest, (HU)		
(54)	Lítium-alkáliföldfém ötvözetet tartalmazó negatív elektróda és azt tartalmazó másodlagos lítium-ion akkumulátor		
(51)	H01M 4/04	(2006.01)	
	H01M 4/134	(2010.01)	
	H01M 4/1395	(2010.01)	
	H01M 4/38	(2006.01)	
	H01M 4/40	(2006.01)	
	H01M 4/58	(2006.01)	
	H01M 10/052	(2010.01)	
(13)	T2		
(30)	20220110406	2022.08.31.	KR

20230100676	2023.08.01.	KR
20230114850	2023.08.30.	KR

(11) E075322**(21) E 22 893190****(96) EP 20220893190** 2022.11.09.**(97) EP 4261917 A1** 2023.05.19.**EP 4261917 B1** 2026.02.04.

(73) LG Energy Solution, Ltd., Seoul 07335 (KR)

(72) YOU, Seongjae

LEE, Taek Soo

JEON, Shin Wook

(74) Danubia Szabadalmi és Jogi Iroda Kft., 1051 Budapest, (HU)

(54) Berendezés és eljárás elektróda bevonására**(51) H01M 4/04** (2006.01)**B05B 1/34** (2006.01)**B05C 5/02** (2006.01)**B05C 11/10** (2006.01)**(13) T2**

(30) 20210153050 2021.11.09. KR

(11) E075445**(21) E 23 846878****(96) EP 20230846878** 2023.07.12.**(97) EP 4391100 A1** 2024.02.01.**EP 4391100 B1** 2026.02.18.

(73) LG Energy Solution, Ltd., Seoul 07335 (KR)

(72) PARK, Joon-Sun

(74) Danubia Szabadalmi és Jogi Iroda Kft., 1051 Budapest, (HU)

(54) Bevonatkészítő részszerszám és azzal ellátott elektróda-bevonó eszköz**(51) H01M 4/04** (2006.01)**B05C 5/02** (2006.01)**(13) T2**

(30) 20220092930 2022.07.27. KR

(11) E075181**(21) E 20 840658****(96) EP 20200840658** 2020.06.22.**(97) EP 3951931 A1** 2021.01.21.**EP 3951931 B1** 2026.01.28.

(73) LG Energy Solution, Ltd., Seoul 07335 (KR)

(72) SONG, Myeongjun

(74) SBGK Szabadalmi Ügyvivői Iroda, 1062 Budapest, (HU)

(54) Lítium szekunder akkumulátor**(51) H01M 4/13** (2010.01)**H01M 4/02** (2006.01)**H01M 4/36** (2006.01)**H01M 4/38** (2006.01)**H01M 4/62** (2006.01)

	H01M 10/052	(2010.01)	
	H01M 10/0569	(2010.01)	
(13)	T2		
(30)	20190085623	2019.07.16.	KR
	20200073784	2020.06.17.	KR

(11)	E075088		
(21)	E 23 820064		
(96)	EP 20230820064	2023.06.05.	
(97)	EP 4432389 A1	2024.09.18.	
	EP 4432389 B1	2025.10.22.	
(73)	LG Energy Solution, Ltd., Seoul 07335 (KR)		
(72)	JUN, Youngjin		
	KIM, Minkyung		
	KIM, Hyosik		
	JUNG, Hyeri		
	YOON, Jong Keon		
	SOON, Jiyong		
	KANG, Sungjoong		
	KIM, Dong Kyu		
(74)	Pintz és Társai Kft., 1085 Budapest, (HU)		
(54)	Elektróda és elektróda összeállítás		
(51)	H01M 4/13	(2010.01)	
	H01M 4/36	(2006.01)	
	H01M 50/46	(2021.01)	
(13)	T2		
(30)	20220069164	2022.06.07.	KR
	20230070307	2023.05.31.	KR

(11)	E075121		
(21)	E 21 776465		
(96)	EP 20210776465	2021.03.23.	
(97)	EP 4033562 A1	2021.09.30.	
	EP 4033562 B1	2026.01.28.	
(73)	LG ENERGY SOLUTION, LTD., Seoul 07335 (KR)		
(72)	HONG, Kyungsik		
	KIM, Minsu		
(74)	SBGK Szabadalmi Ügyvivői Iroda, 1062 Budapest, (HU)		
(54)	Perforált áramgyűjtőt tartalmazó lítium akkumulátor, eljárás annak előállítására és elektródát tartalmazó lítium akkumulátor		
(51)	H01M 4/13	(2010.01)	
	H01M 4/02	(2006.01)	
	H01M 4/04	(2006.01)	
	H01M 4/133	(2010.01)	
	H01M 4/136	(2010.01)	
	H01M 4/139	(2010.01)	
	H01M 4/1393	(2010.01)	
	H01M 4/1397	(2010.01)	
	H01M 4/36	(2006.01)	

H01M 4/38	(2006.01)	
H01M 4/58	(2006.01)	
H01M 4/587	(2010.01)	
H01M 4/66	(2006.01)	
H01M 4/74	(2006.01)	
H01M 10/052	(2010.01)	
(13) T2		
(30) 20200037717	2020.03.27.	KR
20200104338	2020.08.20.	KR

(11) E075336		
(21) E 21 880557		
(96) EP 20210880557	2021.10.14.	
(97) EP 4207357 A1	2022.04.21.	
EP 4207357 B1	2026.01.28.	
(73) LG Energy Solution, Ltd., Seoul 07335 (KR)		
(72) KIM, Jee-Eun		
LEE, So-Ra		
(74) Danubia Szabadalmi és Jogi Iroda Kft., 1051 Budapest, (HU)		
(54) Pozitív elektród másodlagos akkumulátorhoz és az azt tartalmazó másodlagos akkumulátor		
(51) H01M 4/131	(2010.01)	
H01M 4/02	(2006.01)	
H01M 4/36	(2006.01)	
H01M 4/38	(2006.01)	
H01M 4/48	(2006.01)	
H01M 4/525	(2010.01)	
H01M 4/587	(2010.01)	
H01M 4/62	(2006.01)	
H01M 10/0525	(2010.01)	
(13) T2		
(30) 20200132967	2020.10.14.	KR
20200186566	2020.12.29.	KR

(11) E075242		
(21) E 21 812328		
(96) EP 20210812328	2021.05.28.	
(97) EP 4160726 A1	2021.12.02.	
EP 4160726 B1	2025.11.26.	
(73) Group14 Technologies, Inc., Woodinville, WA 98072 (US)		
(72) KAWAGUCHI Naoto		
ITO Yuji		
FUJITA Masato		
INOUE Hirofumi		
(74) Danubia Szabadalmi és Jogi Iroda Kft., 1051 Budapest, (HU)		
(54) Kompozit részecske, negatív elektróda aktív anyag, és lítium másodlagos akkumulátor		
(51) H01M 4/133	(2010.01)	
C01B 32/05	(2017.01)	
C01B 32/354	(2017.01)	
H01M 4/134	(2010.01)	

	H01M 4/36	(2006.01)	
	H01M 4/38	(2006.01)	
	H01M 4/48	(2006.01)	
	H01M 4/587	(2010.01)	
(13)	T2		
(30)	2020093159	2020.05.28.	JP
	2021005095	2021.01.15.	JP

(11)	E075086		
(21)	E 22 799072		
(96)	EP 20220799072	2022.05.02.	
(97)	EP 4213242 A1	2023.07.19.	
	EP 4213242 B1	2025.10.15.	
(73)	LG Energy Solution, Ltd., Seoul 07335 (KR)		
(72)	JIN, Sun Mi		
	KIM, Yunjung		
	KIM, Kihyun		
(74)	Pintz és Társai Kft., 1085 Budapest, (HU)		
(54)	Negatív elektróda lítium fém akkumulátorhoz, és azt tartalmazó lítium fém akkumulátor		
(51)	H01M 4/134	(2010.01)	
	H01M 4/02	(2006.01)	
	H01M 4/38	(2006.01)	
	H01M 4/62	(2006.01)	
	H01M 4/66	(2006.01)	
	H01M 4/80	(2006.01)	
	H01M 10/052	(2010.01)	
	H01M 10/42	(2006.01)	
(13)	T2		
(30)	20210057409	2021.05.03.	KR
	20220053302	2022.04.29.	KR

(11)	E074988		
(21)	E 22 186175		
(96)	EP 20220186175	2017.07.13.	
(97)	EP 4095942 A1	2022.11.30.	
	EP 4095942 B1	2026.01.07.	
(73)	LG Energy Solution, Ltd., Seoul 07335 (KR)		
(72)	KIM, Eun Bee		
	KIM, Ji Young		
	SIM, Hye Yeong		
	LEE, Jung Pil		
	JUNG, Hye Ri		
(74)	Danubia Szabadalmi és Jogi Iroda Kft., 1051 Budapest, (HU)		
(54)	Elektróda és eljárás ilyen elektróda előállítására		
(51)	H01M 4/139	(2010.01)	
	H01M 4/04	(2006.01)	
	H01M 4/13	(2010.01)	
	H01M 10/052	(2010.01)	
(13)	T2		

(30) 20160089804 2016.07.15. KR

(11) **E075430**

(21) **E 24 160384**

(96) **EP 20240160384** 2020.07.27.

(97) **EP 4358194 A2** 2024.04.24.

EP 4358194 B1 2025.10.29.

(73) LG Energy Solution, Ltd., Seoul 07335 (KR)

(72) KIM, Hee Jin

LEE, Kwan Soo

(74) Danubia Szabadalmi és Jogi Iroda Kft., 1051 Budapest, (HU)

(54) **Javított hőstabilitású másodlagos akkumulátor katód és annak gyártási eljárása**

(51) **H01M 4/36** (2006.01)

B82Y 30/00 (2011.01)

H01M 4/02 (2006.01)

H01M 4/04 (2006.01)

H01M 4/131 (2010.01)

H01M 4/1391 (2010.01)

H01M 4/505 (2010.01)

H01M 4/525 (2010.01)

H01M 4/62 (2006.01)

H01M 10/42 (2006.01)

(13) **T2**

(30) 20190091046 2019.07.26. KR

(11) **E075056**

(21) **E 20 823154**

(96) **EP 20200823154** 2020.05.29.

(97) **EP 3910706 A1** 2020.12.17.

EP 3910706 B1 2026.01.21.

(73) LG Energy Solution, Ltd., Seoul 07335 (KR)

(72) KIM, Soohyun

KIM, Bong Soo

(74) SBGK Szabadalmi Ügyvivői Iroda, 1062 Budapest, (HU)

(54) **Kén-szén kompozit és katód lítium szekunder akkumulátorhoz, és az azt tartalmazó lítium szekunder akkumulátor**

(51) **H01M 4/36** (2006.01)

H01M 4/38 (2006.01)

H01M 4/58 (2006.01)

H01M 4/583 (2010.01)

H01M 4/60 (2006.01)

H01M 4/62 (2006.01)

H01M 10/052 (2010.01)

H01M 10/42 (2006.01)

(13) **T2**

(30) 20190070378 2019.06.14. KR

(11) **E075058**

(21) **E 22 876733**

-
- (96) **EP 20220876733** 2022.09.19.
 (97) **EP 4325600 A1** 2024.02.21.
 EP 4325600 B1 2026.01.14.
 (73) LG Energy Solution, Ltd., Seoul 07335 (KR)
 (72) JUNG, Hae Jung
 JUNG, Wang Mo
 JO, Chi Ho
 YOO, Tae Gu
 HWANG, Jin Tae
 HEO, Jong Wook
 CHO, Hyeon Jin
 (74) SBGK Szabadalmi Ügyvivői Iroda, 1062 Budapest, (HU)
 (54) **Eljárás katód aktív anyag előállítására lítium szekunder akkumulátorokhoz és az így előállított katód aktív anyag**
 (51) **H01M 4/36** (2006.01)
 C01G 53/00 (2006.01)
 H01M 4/505 (2010.01)
 H01M 4/525 (2010.01)
 H01M 4/62 (2006.01)
 H01M 10/052 (2010.01)
 (13) **T2**
 (30) 20210130713 2021.10.01. KR
-
- (11) **E075178**
 (21) **E 21 911378**
 (96) **EP 20210911378** 2021.12.15.
 (97) **EP 4261938 A1** 2022.06.30.
 EP 4261938 B1 2026.01.28.
 (73) LG Energy Solution, Ltd., Seoul 07335 (KR)
 (72) LHO, Eun-Sol
 DO, Joong-Yeop
 PARK, Kang-Joon
 HAN, Gi-Beom
 KWAK, Min
 PARK, Sang-Min
 LEE, Dae-Jin
 LEE, Sang-Wook
 JUNG, Wang-Mo
 (74) SBGK Szabadalmi Ügyvivői Iroda, 1062 Budapest, (HU)
 (54) **Pozitív elektróda aktív anyag lítium-szekunder akkumulátorhoz, eljárás annak előállítására, és az azt tartalmazó pozitív elektróda és lítium szekunder akkumulátor**
 (51) **H01M 4/36** (2006.01)
 C01G 45/02 (2006.01)
 C01G 53/00 (2006.01)
 H01M 4/505 (2010.01)
 H01M 4/525 (2010.01)
 H01M 4/62 (2006.01)
 H01M 10/052 (2010.01)
-

(13) T2(30) 20200183835 2020.12.24. KR

(11) E075368**(21) E 22 884029****(96) EP 20220884029** 2022.10.19.**(97) EP 4379890 A1** 2023.04.27.**EP 4379890 B1** 2026.02.11.

(73) LG Energy Solution, Ltd., Seoul 07335 (KR)

(72) LEE, Jae Won

LEE, Jung Hoon

LEE, Chul Haeng

KANG, Yoo Sun

PARK, Sol Ji

(74) SBGK Szabadalmi Ügyvivői Iroda, 1062 Budapest, (HU)

(54) Lítium-szekunder akkumulátor**(51) H01M 4/525** (2010.01)**H01M 4/02** (2006.01)**H01M 10/0525** (2010.01)**H01M 10/0567** (2010.01)**H01M 10/0569** (2010.01)**H01M 10/42** (2006.01)**(13) T2**(30) 20210139182 2021.10.19. KR

(11) E075163**(21) E 21 869728****(96) EP 20210869728** 2021.09.15.**(97) EP 4181237 A1** 2022.03.24.**EP 4181237 B1** 2026.01.28.

(73) LG Energy Solution, Ltd., Seoul 07335 (KR)

(72) LEE, Chang Ju

WOO, Sang Wook

NOH, Suk In

(74) SBGK Szabadalmi Ügyvivői Iroda, 1062 Budapest, (HU)

(54) Negatív aktív anyag és az azt tartalmazó negatív elektróda és szekunder akkumulátor**(51) H01M 4/587** (2010.01)**C01B 32/205** (2017.01)**H01M 4/02** (2006.01)**H01M 4/133** (2010.01)**H01M 4/36** (2006.01)**H01M 4/62** (2006.01)**H01M 10/052** (2010.01)**H01M 10/0525** (2010.01)**(13) T2**(30) 20200120879 2020.09.18. KR

(11) E075023**(21) E 16 800305**

-
- (96) **EP 20160800305** 2016.05.25.
 (97) **EP 3306714 A1** 2016.12.01.
 EP 3306714 B1 2026.01.21.
 (73) LG Energy Solution, Ltd., Seoul 07335 (KR)
 (72) YOO, Jung Woo
 LEE, Hyeok Moo
 PARK, Ji Hye
 OH, Song Taek
 (74) SBGK Szabadalmi Ügyvivői Iroda, 1062 Budapest, (HU)
 (54) **Elektróda, eljárás annak előállítására, és az azt tartalmazó szekunder akkumulátor**
 (51) **H01M 4/62** (2006.01)
 H01M 4/02 (2006.01)
 H01M 4/04 (2006.01)
 H01M 4/13 (2010.01)
 H01M 4/131 (2010.01)
 H01M 4/1391 (2010.01)
 H01M 4/485 (2010.01)
 H01M 10/052 (2010.01)
 H01M 10/0525 (2010.01)
 (13) **T2**
 (30) 20150073786 2015.05.27. KR
-
- (11) **E075383**
 (21) **E 20 840407**
 (96) **EP 20200840407** 2020.07.03.
 (97) **EP 3940826 A1** 2022.01.19.
 EP 3940826 B1 2025.12.17.
 (73) LG Energy Solution, Ltd., Seoul 07335 (KR)
 (72) JANG, Seong Keun
 KIM, Woo Ha
 CHOY, Sang Hoon
 KIM, In Seong
 YOON, Sung Pil
 (74) Danubia Szabadalmi és Jogi Iroda Kft., 1051 Budapest, (HU)
 (54) **Elektród kötőanyag előállítási eljárása és az elektród kötőanyagot tartalmazó elektródegység**
 (51) **H01M 4/62** (2006.01)
 H01G 11/28 (2013.01)
 H01G 11/38 (2013.01)
 H01G 11/86 (2013.01)
 H01M 4/02 (2006.01)
 H01M 4/04 (2006.01)
 H01M 4/13 (2010.01)
 H01M 4/139 (2010.01)
 H01M 4/36 (2006.01)
 H01M 10/052 (2010.01)
 (13) **T2**
 (30) 20190085287 2019.07.15. KR
-
- (11) **E075014**
-

-
- (21) **E 23 818216**
- (96) **EP 20230818216** 2023.04.20.
- (97) **EP 4340087 A1** 2023.12.14.
EP 4340087 B1 2025.10.29.
- (73) LG Energy Solution, Ltd., Seoul 07335 (KR)
- (72) KIM, Jong-Cheon
YOON, Jeong-Ho
- (74) Pintz és Társai Kft., 1085 Budapest, (HU)
- (54) **Emelőberendezés és azt használó elektródalap-szállító berendezés**
- (51) **H01M 10/04** (2006.01)
B25J 15/00 (2006.01)
B25J 15/06 (2006.01)
B65H 3/08 (2006.01)
B65H 5/08 (2006.01)
B65H 5/14 (2006.01)
B65H 29/24 (2006.01)
- (13) **T2**
- (30) 20220070857 2022.06.10. KR
-

- (11) **E075449**
- (21) **E 20 870645**
- (96) **EP 20200870645** 2020.09.28.
- (97) **EP 3951970 A1** 2022.02.09.
EP 3951970 B1 2025.12.17.
- (73) LG Energy Solution, Ltd., Seoul 07335 (KR)
- (72) PARK, Hyun
KIM, Hyun Tae
- (74) Danubia Szabadalmi és Jogi Iroda Kft., 1051 Budapest, (HU)
- (54) **Eltérő kialakítású elektródákat tartalmazó elektródaszervó másodlagos akkumulátorhoz**
- (51) **H01M 10/04** (2006.01)
H01M 10/0525 (2010.01)
H01M 10/44 (2006.01)
H01M 10/48 (2006.01)
H01M 50/105 (2021.01)
H01M 50/249 (2021.01)
H01M 50/533 (2021.01)
H01M 50/54 (2021.01)
- (13) **T2**
- (30) 20190121442 2019.10.01. KR
-

- (11) **E075109**
- (21) **E 22 898933**
- (96) **EP 20220898933** 2022.11.15.
- (97) **EP 4270571 A1** 2023.06.01.
EP 4270571 B1 2026.01.14.
- (73) LG Energy Solution, Ltd., Seoul 07335 (KR)
- (72) SONG, Dong Hun
KIM, Minjung
-

CHOI, Hayelin

LEE, Wooyong

(74) Danubia Szabadalmi és Jogi Iroda Kft., 1051 Budapest, (HU)

(54) Eljárás görbített másodlagos akkumulátor gyártására**(51) H01M 10/04** (2006.01)**H01M 10/058** (2010.01)**(13) T2**

(30) 20210162144 2021.11.23. KR

(11) E075290**(21) E 22 749970****(96) EP 20220749970** 2022.01.28.**(97) EP 4109615 A1** 2022.12.28.**EP 4109615 B1** 2026.01.28.

(73) LG Energy Solution, Ltd., Seoul 07335 (KR)

(72) LEE, Hyeon Jin

KIM, Sang Wook

PARK, Sung Chul

PARK, Sin Young

PARK, Dong Hyeuk

LEE, Ji Woon

(74) Danubia Szabadalmi és Jogi Iroda Kft., 1051 Budapest, (HU)

(54) Lapvágó és -hegesztő berendezés**(51) H01M 10/04** (2006.01)**H01M 10/0525** (2010.01)**H01M 50/403** (2021.01)**H01M 50/466** (2021.01)**(13) T2**

(30) 20210016767 2021.02.05. KR

(11) E075351**(21) E 21 822426****(96) EP 20210822426** 2021.03.09.**(97) EP 4113680 A1** 2023.01.04.**EP 4113680 B1** 2025.10.29.

(73) LG Energy Solution, Ltd., Seoul 07335 (KR)

(72) KO, Yohan

(74) Pintz és Társai Kft., 1085 Budapest, (HU)

(54) Elektróda összeállítás és azt tartalmazó másodlagos akkumulátor**(51) H01M 10/04** (2006.01)**H01M 4/02** (2006.01)**H01M 4/13** (2010.01)**H01M 4/74** (2006.01)**H01M 10/0587** (2010.01)**H01M 50/531** (2021.01)**H01M 50/533** (2021.01)**(13) T2**

(30) 20200068992 2020.06.08. KR

-
- (11) **E075258**
 (21) **E 21 800583**
 (96) **EP 20210800583** 2021.04.26.
 (97) **EP 3996168 A1** 2021.11.11.
 EP 3996168 B1 2026.01.21.
 (73) LG Energy Solution, Ltd., Seoul 07335 (KR)
 (72) HAN, Song Yi
 RYU, Ji Hoon
 (74) Danubia Szabadalmi és Jogi Iroda Kft., 1051 Budapest, (HU)
 (54) **Magas nikkeltartalmú elektródlemez, amely nedvességgel szemben csökkentett reaktivitással rendelkezik, és előállítási eljárása**
 (51) **H01M 10/04** (2006.01)
 H01M 4/131 (2010.01)
 H01M 4/1391 (2010.01)
 H01M 4/525 (2010.01)
 H01M 10/0525 (2010.01)
 (13) **T2**
 (30) 20200054235 2020.05.07. KR
 20210049862 2021.04.16. KR
-

- (11) **E074977**
 (21) **E 22 760022**
 (96) **EP 20220760022** 2022.02.22.
 (97) **EP 4152458 A1** 2023.03.22.
 EP 4152458 B1 2025.10.01.
 (73) LG Energy Solution, Ltd., Seoul 07335 (KR)
 (72) KIM, Dong Wook
 CHOI, Seung Hoon
 KIM, Min Wook
 LEE, Yong Gyun
 PARK, Jong Sik
 (74) Pintz és Társai Kft., 1085 Budapest, (HU)
 (54) **Elektróda kigyózáskorrekciós eszköz és elektróda kigyózáskorrekciós eljárás**
 (51) **H01M 10/04** (2006.01)
 B65H 23/032 (2006.01)
 (13) **T2**
 (30) 20210026290 2021.02.26. KR
 20210067485 2021.05.26. KR
 20210067489 2021.05.26. KR
-

- (11) **E075026**
 (21) **E 18 875790**
 (96) **EP 20180875790** 2018.06.19.
 (97) **EP 3531488 A1** 2019.08.28.
 EP 3531488 B1 2026.01.07.
 (73) LG Energy Solution, Ltd., Seoul 07335 (KR)
 (72) LEE, Yong Jun
 HWANG, Tae Ho
 JANG, Chan Ho
-

(74) Danubia Szabadalmi és Jogi Iroda Kft., 1051 Budapest, (HU)

(54) Elektrodegység és eljárás annak gyártására**(51) H01M 10/04** (2006.01)**H01M 10/052** (2010.01)**H01M 10/0583** (2010.01)**H01M 50/403** (2021.01)**H01M 50/466** (2021.01)**(13) T2**

(30) 20170150821 2017.11.13. KR

(11) E075447**(21) E 22 911930****(96) EP 20220911930** 2022.12.21.**(97) EP 4322273 A1** 2023.06.29.**EP 4322273 B1** 2026.02.04.

(73) LG Energy Solution, Ltd., Seoul 07335 (KR)

(72) YUN, Seongmin

KONG, Tae Yoon

KWON, Hyunjung

(74) Danubia Szabadalmi és Jogi Iroda Kft., 1051 Budapest, (HU)

(54) Elektrodaszervó és eljárás ilyen elektrodaszervó előállítására**(51) H01M 10/04** (2006.01)**H01M 10/0525** (2010.01)**H01M 10/0583** (2010.01)**H01M 50/466** (2021.01)**(13) T2**

(30) 20210185877 2021.12.23. KR

(11) E075097**(21) E 22 864949****(96) EP 20220864949** 2022.08.24.**(97) EP 4376136 A1** 2023.03.09.**EP 4376136 B1** 2026.01.28.

(73) LG ENERGY SOLUTION, LTD., Seoul 07335 (KR)

(72) PARK, Yun Ho

NO, Gyo Ryun

(74) Danubia Szabadalmi és Jogi Iroda Kft., 1051 Budapest, (HU)

(54) Egységcella-gyártó berendezés és eljárás**(51) H01M 10/04** (2006.01)**H01M 4/04** (2006.01)**(13) T2**

(30) 20210117702 2021.09.03. KR

(11) E075068**(21) E 18 889691****(96) EP 20180889691** 2018.12.17.**(97) EP 3664189 A1** 2019.06.20.**EP 3664189 B1** 2026.01.28.

(73) LG Energy Solution, Ltd., Seoul 07335 (KR)

-
- (72) YOUN, Suk Il
 JANG, Minchul
 SON, Byoungkuk
 HAM, Yeilin
 SUNG, Da Young
- (74) SBGK Szabadalmi Ügyvivői Iroda, 1062 Budapest, (HU)
- (54) Porózus szeparátor és az azt tartalmazó elektrokémiai eszköz**
- (51) H01M 10/052** (2010.01)
- (13) T2**
- (30) 20170173537 2017.12.15. KR
 20180162329 2018.12.14. KR
-
- (11) E075083**
- (21) E 21 862009**
- (96) EP 20210862009** 2021.08.24.
(97) EP 4044292 A1 2022.08.17.
EP 4044292 B1 2026.01.28.
- (73) LG Energy Solution, Ltd., Seoul 07335 (KR)
- (72) LIM, Sung Chul
 JANG, Minchul
 KWON, Yohan
 KIM, Ilhong
- (74) SBGK Szabadalmi Ügyvivői Iroda, 1062 Budapest, (HU)
- (54) Irreverzibilis adalékot tartalmazó katódanyag, a katódanyagot tartalmazó szekunder akkumulátor és eljárás azok előállítására**
- (51) H01M 10/0525** (2010.01)
H01M 4/04 (2006.01)
H01M 4/131 (2010.01)
H01M 4/505 (2010.01)
H01M 4/525 (2010.01)
H01M 4/62 (2006.01)
H01M 10/44 (2006.01)
- (13) T2**
- (30) 20200106090 2020.08.24. KR
 20210110819 2021.08.23. KR
-
- (11) E075196**
- (21) E 22 781523**
- (96) EP 20220781523** 2022.03.28.
(97) EP 4266443 A1 2023.10.25.
EP 4266443 B1 2026.01.28.
- (73) LG Energy Solution, Ltd., Seoul 07335 (KR)
- (72) YUN, Sook
 CHOI, Ji Hyun
- (74) SBGK Szabadalmi Ügyvivői Iroda, 1062 Budapest, (HU)
- (54) Lítium szekunder akkumulátor és eljárás annak előállítására**
- (51) H01M 10/056** (2010.01)
H01M 10/0525 (2010.01)
H01M 10/0567 (2010.01)
-

-
- H01M 10/0568** (2010.01)
H01M 10/0569 (2010.01)
H01M 10/058 (2010.01)
- (13) **T2**
(30) 20210041444 2021.03.30. KR
-
- (11) **E075252**
(21) **E 23 770954**
(96) **EP 20230770954** 2023.01.30.
(97) **EP 4307428 A1** 2024.01.17.
EP 4307428 B1 2026.01.28.
- (73) LG Energy Solution, Ltd., Seoul 07335 (KR)
(72) JEONG, You Kyeong
AHN, Kyoung Ho
HAN, Jun Hyeok
SHIN, Won Kyung
LEE, Won Tae
JI, Su Hyeon
OH, Young Ho
- (74) SBGK Szabadalmi Ügyvivői Iroda, 1062 Budapest, (HU)
- (54) **Új adalékanyag nem-vizes alapú elektrolitoldathoz és az azt tartalmazó lítium szekunder akkumulátor**
- (51) **H01M 10/0567** (2010.01)
H01M 4/131 (2010.01)
H01M 4/133 (2010.01)
H01M 4/42 (2006.01)
H01M 4/505 (2010.01)
H01M 4/525 (2010.01)
H01M 4/58 (2006.01)
H01M 4/587 (2010.01)
H01M 10/052 (2010.01)
H01M 10/0525 (2010.01)
H01M 10/42 (2006.01)
- (13) **T2**
(30) 20220033306 2022.03.17. KR
-
- (11) **E075233**
(21) **E 21 905127**
(96) **EP 20210905127** 2021.08.31.
(97) **EP 4266445 A1** 2022.06.23.
EP 4266445 B1 2026.01.07.
- (73) Beijing WeLion New Energy Technology Co., Ltd, Beijing 102402 (CN)
(72) YANG, Qi
CHENG, Yongbin
YU, Huigen
- (74) Paul Cosmovici, 010641 Bucharest, (RO)
- (54) **Telítetlen heterociklust tartalmazó, kén alapú bór-trifluorid-só elektrolit, annak előállítási eljárása és felhasználása**
- (51) **H01M 10/0567** (2010.01)
C07D333/46 (2006.01)
-

	C07F 5/02	(2006.01)
(13) T2		
(30)	202011498635	2020.12.17. CN
(11) E074979		
(21) E 21 917913		
(96)	EP 20210917913	2021.12.16.
(97)	EP 4148853 A1	2023.03.15.
	EP 4148853 B1	2025.10.08.
(73)	LG Energy Solution, Ltd., Seoul 07335 (KR)	
(72)	LEE, Dojoong KIM, Kihyun	
(74)	Pintz és Társai Kft., 1085 Budapest, (HU)	
(54) Elektrolit másodlagos lítium akkumulátorhoz és azt tartalmazó másodlagos lítium akkumulátor		
(51) H01M 10/0567	(2010.01)	
	H01M 10/052	(2010.01)
	H01M 10/0568	(2010.01)
	H01M 10/0569	(2010.01)
(13) T2		
(30)	20210001802	2021.01.07. KR
(11) E075156		
(21) E 23 737493		
(96)	EP 20230737493	2023.01.10.
(97)	EP 4322279 A1	2024.02.14.
	EP 4322279 B1	2025.10.22.
(73)	LG Energy Solution, Ltd., Seoul 07335 (KR)	
(72)	JANG, Eun-Ji LEE, Chang-Hoon	
(74)	Pintz és Társai Kft., 1085 Budapest, (HU)	
(54) Nem vizes elektrolit és azt tartalmazó elektrokémiai eszköz		
(51) H01M 10/0569	(2010.01)	
	H01G 11/60	(2013.01)
	H01G 11/62	(2013.01)
	H01G 11/64	(2013.01)
	H01M 4/38	(2006.01)
	H01M 4/58	(2006.01)
	H01M 10/052	(2010.01)
	H01M 10/0567	(2010.01)
	H01M 10/0568	(2010.01)
(13) T2		
(30)	20220003568	2022.01.10. KR
(11) E075460		
(21) E 16 870193		
(96)	EP 20160870193	2016.11.28.
(97)	EP 3386023 A1	2017.06.08.
	EP 3386023 B1	2026.01.07.
(73)	Zeon Corporation, Tokyo 100-8246 (JP)	

- (72) AKIIKE, Junnosuke
TANAKA, Keiichiro
ASAI, Kazuki
OURA, Kei
- (74) Danubia Szabadalmi és Jogi Iroda Kft., 1051 Budapest, (HU)
- (54) Készítmény nemvizes szekunder akkumulátor ragasztóréteghez, nemvizes szekunder akkumulátor ragasztóréteg, laminátum és nemvizes szekunder akkumulátor**
- (51) **H01M 10/058** (2010.01)
C08F220/44 (2006.01)
C08F265/08 (2006.01)
C08L 9/06 (2006.01)
C08L 51/00 (2006.01)
C09J 7/00 (2006.01)
C09J 11/08 (2006.01)
C09J201/00 (2006.01)
H01M 4/13 (2010.01)
- (13) **T2**
- (30) 2015233885 2015.11.30. JP

- (11) **E075195**
- (21) **E 19 848734**
- (96) **EP 20190848734** 2019.04.11.
- (97) **EP 3719915 A1** 2020.10.07.
EP 3719915 B1 2026.01.28.
- (73) LG Energy Solution, Ltd., Seoul 07335 (KR)
- (72) MIN, Hoon
PARK, Chan-Woo
KIM, Byung-Soo
- (74) SBGK Szabadalmi Ügyvivői Iroda, 1062 Budapest, (HU)
- (54) Eljárás és készülék akkumulátorszeparátor sérülésének észlelésére**
- (51) **H01M 10/42** (2006.01)
G01R 1/04 (2006.01)
H01M 10/04 (2006.01)
H01M 10/48 (2006.01)
- (13) **T2**
- (30) 20180093225 2018.08.09. KR

- (11) **E075335**
- (21) **E 21 880553**
- (96) **EP 20210880553** 2021.10.14.
- (97) **EP 4148859 A1** 2022.04.21.
EP 4148859 B1 2026.01.28.
- (73) LG Energy Solution, Ltd., Seoul 07335 (KR)
- (72) CHA, In Seok
LEE, Chan Kyu
KIM, Minsung
- (74) Danubia Szabadalmi és Jogi Iroda Kft., 1051 Budapest, (HU)
- (54) Akkumulátormodul és ilyen akkumulátormodul gyártási eljárása**
- (51) **H01M 10/42** (2006.01)

H01M 10/48	(2006.01)
H01M 50/20	(2021.01)
H01M 50/204	(2021.01)
H01M 50/209	(2021.01)
H01M 50/211	(2021.01)
H01M 50/284	(2021.01)
H01M 50/50	(2021.01)
H01M 50/505	(2021.01)
H01M 50/507	(2021.01)
H01M 50/519	(2021.01)
H01M 50/569	(2021.01)
(13) T2	
(30) 20200132499	2020.10.14. KR

(11) E075355	
(21) E 21 856182	
(96) EP 20210856182	2021.08.10.
(97) EP 4087009 A1	2022.11.09.
EP 4087009 B1	2025.11.19.
(73) LG Energy Solution, Ltd., Seoul 07335 (KR)	
(72) JIN, So Yeon	
SONG, Seung Hwa	
(74) Pintz és Társai Kft., 1085 Budapest, (HU)	
(54) Akkumulátorcella-befogó, amely egyenletes nyomással csavarozással rögzít	
(51) H01M 10/42	(2006.01)
G01L 1/14	(2006.01)
G01R 31/385	(2019.01)
H01M 10/0525	(2010.01)
(13) T2	
(30) 20200100258	2020.08.11. KR

(11) E075291	
(21) E 23 195565	
(96) EP 20230195565	2023.09.05.
(97) EP 4521508 A1	2025.03.12.
EP 4521508 B1	2026.01.14.
(73) Samsung SDI Co., Ltd., Yongin-si, Gyeonggi-do 17084 (KR)	
(72) Ipek, Eymen	
(74) SBGK Szabadalmi Ügyvivői Iroda, 1062 Budapest, (HU)	
(54) Akkumulátorrendszer és eljárás akkumulátorrendszer felügyeletére	
(51) H01M 10/42	(2006.01)
H01M 10/48	(2006.01)
H01M 50/242	(2021.01)
(13) T2	

(11) E075073	
(21) E 24 165991	
(96) EP 20240165991	2024.03.25.
(97) EP 4439780 A1	2024.10.02.

EP 4439780 B1 2026.01.14.

(73) Samsung SDI Co., Ltd., Yongin-si, Gyeonggi-do 17084 (KR)

(72) WOO, Beomjun
MOON, Soodeok
JEON, Jeehoon

(74) SBGK Szabadalmi Ügyvivői Iroda, 1062 Budapest, (HU)

(54) Akkumulátormodul-összeállítás

(51) H01M 10/42 (2006.01)

H01M 10/48 (2006.01)

H01M 50/204 (2021.01)

H01M 50/244 (2021.01)

H01M 50/258 (2021.01)

H01M 50/262 (2021.01)

H01M 50/284 (2021.01)

H01M 50/291 (2021.01)

H01M 50/296 (2021.01)

H01M 50/505 (2021.01)

H02J 7/00 (2006.01)

(13) T2

(30) 20230039397 2023.03.26. KR

20230131907 2023.10.04. KR

(11) E075192

(21) E 20 825543

(96) EP 20200825543 2020.06.02.

(97) EP 3883010 A1 2020.12.24.

EP 3883010 B1 2026.01.28.

(73) LG Energy Solution, Ltd., Seoul 07335 (KR)

(72) HAN, Da Kyung
LEE, Seung Hyun

(74) SBGK Szabadalmi Ügyvivői Iroda, 1062 Budapest, (HU)

(54) Bevont szeparátor szekunder akkumulátorhoz és eljárás annak előállítására

(51) H01M 10/42 (2006.01)

(13) T2

(30) 20190072712 2019.06.19. KR

(11) E075364

(21) E 20 194891

(96) EP 20200194891 2020.09.07.

(97) EP 3965207 A1 2022.03.09.

EP 3965207 B1 2025.12.24.

(73) Samsung SDI Co., Ltd., Yongin-si, Gyeonggi-do 17084 (KR)

(72) Erhart, Michael
HICHENS, Joshua

(74) SBGK Szabadalmi Ügyvivői Iroda, 1062 Budapest, (HU)

(54) Továbbfejlesztett akkumulátor-leválasztó egységgel rendelkező akkumulátor-rendszer

(51) H01M 10/42 (2006.01)

H01M 10/46 (2006.01)

H01M 10/48 (2006.01)

H01M 10/6556	(2014.01)	
H01M 50/249	(2021.01)	
H01M 50/284	(2021.01)	
H01M 50/298	(2021.01)	
(13) T2		

(11) E075203		
(21) E 24 166287		
(96) EP 20240166287	2024.03.26.	
(97) EP 4439788 A2	2024.10.02.	
EP 4439788 B1	2025.12.03.	
(73)	Samsung SDI Co., Ltd., Yongin-si, Gyeonggi-do 17084 (KR)	
(72)	Lee, Jooyul	
(74)	SBGK Szabadalmi Ügyvivői Iroda, 1062 Budapest, (HU)	
(54) Akkumulátor		
(51) H01M 10/48	(2006.01)	
H01M 50/204	(2021.01)	
H01M 50/213	(2021.01)	
H01M 50/249	(2021.01)	
H01M 50/503	(2021.01)	
H01M 50/507	(2021.01)	
H01M 50/509	(2021.01)	
H01M 50/519	(2021.01)	
H01M 50/569	(2021.01)	
(13) T2		
(30)	20230039404	2023.03.26. KR
	20230089090	2023.07.10. KR

(11) E075268		
(21) E 24 166355		
(96) EP 20240166355	2024.03.26.	
(97) EP 4439789 A2	2024.10.02.	
EP 4439789 B1	2026.01.21.	
(73)	Samsung SDI Co., Ltd., Yongin-si, Gyeonggi-do 17084 (KR)	
(72)	PARK, Seonghun	
(74)	SBGK Szabadalmi Ügyvivői Iroda, 1062 Budapest, (HU)	
(54) Akkumulátorcsomag és annak működtetésére szolgáló eljárás		
(51) H01M 10/48	(2006.01)	
G01R 31/327	(2006.01)	
G01R 31/52	(2020.01)	
H01M 10/42	(2006.01)	
H01M 50/574	(2021.01)	
H02J 7/00	(2006.01)	
(13) T2		
(30)	20230040013	2023.03.27. KR
	20230078920	2023.06.20. KR

(11) E075270		
(21) E 23 839942		

(96)	EP 20230839942	2023.07.11.	
(97)	EP 4425646 A1	2024.01.18.	
	EP 4425646 B1	2025.10.29.	
(73)	LG Energy Solution, Ltd., Seoul 07335 (KR)		
(72)	WOO, Kyung-Hwa BAE, Yoon-Jung		
(74)	Pintz és Társai Kft., 1085 Budapest, (HU)		
(54)	Akkumulátorkezelő berendezés és eljárás		
(51)	H01M 10/48	(2006.01)	
	G01R 31/382	(2019.01)	
	G01R 31/389	(2019.01)	
	H01M 10/052	(2010.01)	
	H01M 10/42	(2006.01)	
	H01M 10/44	(2006.01)	
(13)	T2		
(30)	20220085324	2022.07.11.	KR
	20230089416	2023.07.10.	KR

(11)	E075378		
(21)	E 19 754575		
(96)	EP 20190754575	2019.02.13.	
(97)	EP 3671941 A1	2020.06.24.	
	EP 3671941 B1	2025.12.17.	
(73)	LG Energy Solution, Ltd., Seoul 07335 (KR)		
(72)	HAN, Song-Yi		
(74)	SBGK Szabadalmi Ügyvivői Iroda, 1062 Budapest, (HU)		
(54)	Másodlagos elem és az ezt tartalmazó akkumulátor		
(51)	H01M 10/48	(2006.01)	
	G01R 31/36	(2006.01)	
	H01M 10/04	(2006.01)	
	H01M 10/052	(2010.01)	
	H01M 10/0585	(2010.01)	
(13)	T2		
(30)	20180019432	2018.02.19.	KR

(11)	E075377		
(21)	E 24 158855		
(96)	EP 20240158855	2024.02.21.	
(97)	EP 4439785 A1	2024.10.02.	
	EP 4439785 B1	2026.01.28.	
(73)	Samsung SDI Co., Ltd., Yongin-si, Gyeonggi-do 17084 (KR)		
(72)	JUNG, Jungkyun YOON, Gwangtaek RYU, Jaelim WOO, Beomjun		
(74)	SBGK Szabadalmi Ügyvivői Iroda, 1062 Budapest, (HU)		
(54)	Akkumulátor továbbfejlesztett elmozdulásgátlóval és erősáramú gyűjtősínhez való szerelő és rögzítő szerkezettel		
(51)	H01M 10/48	(2006.01)	

	H01M 50/209	(2021.01)	
	H01M 50/291	(2021.01)	
	H01M 50/296	(2021.01)	
	H01M 50/507	(2021.01)	
	H01M 50/529	(2021.01)	
	H01M 50/55	(2021.01)	
(13)	T2		
(30)	20230039349	2023.03.26.	KR
	20230045442	2023.04.06.	KR

(11)	E075272		
(21)	E 22 843116		
(96)	EP 20220843116	2022.12.19.	
(97)	EP 4463907 A1	2023.07.20.	
	EP 4463907 B1	2025.11.12.	
(73)	Scholz Recycling GmbH, 73457 Essingen (DE)		
	Andritz AG, 8045 Graz (AT)		
(72)	HERMSDORF, Uwe		
	GISSNER, Philipp		
	WEISSFLOG, Kay		
	WUSCHKE, Lutz		
(74)	INNOPLEX Iparjogvédelmi Kft., 1036 Budapest, (HU)		
(54)	Eljárás akkumulátorok újrahasznosításra való előkészítésére és előkészítő rendszer		
(51)	H01M 10/54	(2006.01)	
(13)	T2		
(30)	102022100468	2022.01.11.	DE

(11)	E075211		
(21)	E 22 861646		
(96)	EP 20220861646	2022.08.19.	
(97)	EP 4358232 A1	2024.04.24.	
	EP 4358232 B1	2026.01.21.	
(73)	LG Energy Solution, Ltd., Seoul 07335 (KR)		
(72)	KIM, Min-Seo		
	YANG, Doo-Kyung		
	PARK, Se-Ho		
	SEO, Yong-Sik		
	SEONG, Eun-Kyu		
	LEE, Jeong-Bae		
(74)	SBGK Szabadalmi Ügyvivői Iroda, 1062 Budapest, (HU)		
(54)	Eljárás pozitív elektróda aktív anyag újrahasznosítására		
(51)	H01M 10/54	(2006.01)	
	C01G 53/00	(2006.01)	
	C22B 7/00	(2006.01)	
	H01M 4/04	(2006.01)	
	H01M 4/131	(2010.01)	
	H01M 4/1391	(2010.01)	
	H01M 4/505	(2010.01)	
	H01M 4/525	(2010.01)	

	H01M 10/0525	(2010.01)
(13) T2		
(30)	20210113482	2021.08.26. KR

(11) E075452		
(21) E 22 784925		
(96) EP 20220784925		2022.04.05.
(97) EP 4210153 A1		2022.10.13.
EP 4210153 B1		2026.02.04.
(73)	LG Energy Solution, Ltd., Seoul 07335 (KR)	
(72)	YU, Sang-Hyun	
	CHO, Young-Bum	
	KU, Won-Hoe	
	YOON, Han-Ki	
	KONG, Yu-Dam	
	SHIN, Jin-Kyu	
(74)	Danubia Szabadalmi és Jogi Iroda Kft., 1051 Budapest, (HU)	
(54) Akkumulátormodul és azt tartalmazó energiatároló rendszer (ESS)		
(51) H01M 10/613		(2014.01)
H01M 10/627		(2014.01)
H01M 10/647		(2014.01)
H01M 10/6556		(2014.01)
H01M 10/6557		(2014.01)
H01M 50/211		(2021.01)
H01M 50/251		(2021.01)
H01M 50/262		(2021.01)
H01M 50/502		(2021.01)
(13) T2		
(30)	20210044323	2021.04.05. KR

(11) E075363		
(21) E 21 177655		
(96) EP 20210177655		2021.06.03.
(97) EP 3920312 A1		2021.12.08.
EP 3920312 B1		2026.01.07.
(73)	Samsung SDI Co., Ltd., Yongin-si, Gyeonggi-do 17084 (KR)	
(72)	LEE, Hyeok	
	KIM, Beomjoo	
	KIM, Jaeho	
	LEE, Kilseok	
	JEON, Du-Seong	
(74)	SBGK Szabadalmi Ügyvivői Iroda, 1062 Budapest, (HU)	
(54) Újratölthető akkumulátor		
(51) H01M 10/613		(2014.01)
H01M 10/643		(2014.01)
H01M 10/6555		(2014.01)
H01M 10/6556		(2014.01)
H01M 50/213		(2021.01)
H01M 50/291		(2021.01)

	H01M 50/503	(2021.01)	
	H01M 50/548	(2021.01)	
(13) T2			
(30)	20200068339	2020.06.05.	KR

(11) E075226			
(21) E 20 818358			
(96) EP 20200818358		2020.05.12.	
(97) EP 3958375 A1		2020.12.10.	
	EP 3958375 B1	2026.01.07.	
(73)	LG Energy Solution, Ltd., Seoul 07335 (KR)		
(72)	YOO, Jae-Min MUN, Jeong-O SHIN, Eun-Gyu LEE, Yoon-Koo		
(74)	Danubia Szabadalmi és Jogi Iroda Kft., 1051 Budapest, (HU)		
(54)	Akkumulátorállvány és azt tartalmazó energiatároló eszköz		
(51)	H01M 10/613	(2014.01)	
	A62C 3/16	(2006.01)	
	H01M 10/627	(2014.01)	
	H01M 10/6556	(2014.01)	
	H01M 10/6563	(2014.01)	
	H01M 10/6567	(2014.01)	
	H01M 10/6568	(2014.01)	
	H01M 50/204	(2021.01)	
	H01M 50/251	(2021.01)	
(13) T2			
(30)	20190066644	2019.06.05.	KR

(11) E075450			
(21) E 22 904601			
(96) EP 20220904601		2022.12.05.	
(97) EP 4325655 A1		2023.06.15.	
	EP 4325655 B1	2026.02.04.	
(73)	LG Energy Solution, Ltd., Seoul 07335 (KR)		
(72)	PARK, Jeong Hoon CHOI, Jung Woo		
(74)	Danubia Szabadalmi és Jogi Iroda Kft., 1051 Budapest, (HU)		
(54)	Akkumulátorcsomag és eljárás annak gyártására		
(51)	H01M 10/613	(2014.01)	
	H01M 10/647	(2014.01)	
	H01M 10/6551	(2014.01)	
	H01M 10/6554	(2014.01)	
	H01M 50/24	(2021.01)	
	H01M 50/691	(2021.01)	
(13) T2			
(30)	20210175164	2021.12.08.	KR
	20220165722	2022.12.01.	KR

-
- (11) **E074999**
 (21) **E 20 840290**
 (96) **EP 20200840290** 2020.06.26.
 (97) **EP 3920313 A1** 2021.12.08.
 EP 3920313 B1 2026.01.07.
 (73) LG Energy Solution, Ltd., Seoul 07335 (KR)
 (72) PARK, Jinwoo
 KIM, Tae Geun
 (74) Danubia Szabadalmi és Jogi Iroda Kft., 1051 Budapest, (HU)
 (54) **Akkumulátormodul, eljárás ilyen akkumulátormodul gyártására, és ilyen akkumulátormodullal ellátott akkumulátorcsomag**
 (51) **H01M 10/653** (2014.01)
 H01M 10/613 (2014.01)
 H01M 10/625 (2014.01)
 H01M 10/647 (2014.01)
 H01M 10/6551 (2014.01)
 (13) **T2**
 (30) 20190087073 2019.07.18. KR
-

- (11) **E075442**
 (21) **E 22 911749**
 (96) **EP 20220911749** 2022.12.13.
 (97) **EP 4274004 A1** 2023.06.29.
 EP 4274004 B1 2026.02.04.
 (73) LG Energy Solution, Ltd., Seoul 07335 (KR)
 (72) PARK, Jin Soo
 (74) Danubia Szabadalmi és Jogi Iroda Kft., 1051 Budapest, (HU)
 (54) **Akkumulátorcsomag hőátadó taggal, amelyben hűtőfolyadék bevezető rész és kivezető rész van kialakítva**
 (51) **H01M 10/6552** (2014.01)
 H01M 10/613 (2014.01)
 H01M 10/63 (2014.01)
 H01M 10/647 (2014.01)
 H01M 10/6557 (2014.01)
 H01M 10/6569 (2014.01)
 H01M 10/658 (2014.01)
 (13) **T2**
 (30) 20210183490 2021.12.21. KR
-

- (11) **E075412**
 (21) **E 22 736864**
 (96) **EP 20220736864** 2022.01.06.
 (97) **EP 4181278 A1** 2023.05.17.
 EP 4181278 B1 2025.11.12.
 (73) LG Energy Solution, Ltd., Seoul 07335 (KR)
 (72) PARK, Won Kyoung
 SEONG, Junyeob
 PARK, Subin
 HAN, Honggoo
 (74) Pintz és Társai Kft., 1085 Budapest, (HU)
-

(54) Akkumulátormodul és azt tartalmazó akkumulátorcsomag

- (51) **H01M 10/6553** (2014.01)
H01M 10/613 (2014.01)
H01M 10/647 (2014.01)
H01M 10/653 (2014.01)
H01M 10/6551 (2014.01)
H01M 50/211 (2021.01)
H01M 50/242 (2021.01)
H01M 50/569 (2021.01)

(13) T2

- (30) 20210003175 2021.01.11. KR

(11) E075327**(21) E 24 193920**

- (96) **EP 20240193920** 2024.08.09.
(97) **EP 4525143 A1** 2025.03.19.
EP 4525143 B1 2026.02.04.

(73) LG Energy Solution, Ltd., Seoul 07335 (KR)

(72) JANG, Sung Hwan

KIM, Gwan Woo

KIM, Min Sung

KIM, Jae Wook

(74) Danubia Szabadalmi és Jogi Iroda Kft., 1051 Budapest, (HU)

(54) Akkumulátorcella-szerelvény és az ilyen akkumulátorcella-szerelvényt ellátott akkumulátorcsomag

- (51) **H01M 10/6554** (2014.01)
H01M 10/6556 (2014.01)
H01M 10/6567 (2014.01)
H01M 50/209 (2021.01)
H01M 50/249 (2021.01)
H01M 50/262 (2021.01)
H01M 50/264 (2021.01)
H01M 50/358 (2021.01)

(13) T2

- (30) 20230122363 2023.09.14. KR

(11) E075259**(21) E 21 883369**

- (96) **EP 20210883369** 2021.10.22.
(97) **EP 4135102 A1** 2022.04.28.
EP 4135102 B1 2026.01.28.

(73) LG Energy Solution, Ltd., Seoul 07335 (KR)

(72) JEON, Bo-Ra

LEE, Hyoung-Suk

KIM, Dong-Hyun

HONG, Soon-Chang

(74) Danubia Szabadalmi és Jogi Iroda Kft., 1051 Budapest, (HU)

(54) Akkumulátorcsomag és jármű

- (51) **H01M 10/6556** (2014.01)
B60K 1/00 (2006.01)

	B60L 50/60	(2019.01)
	H01M 10/613	(2014.01)
	H01M 10/625	(2014.01)
	H01M 10/657	(2014.01)
	H01M 50/20	(2021.01)
(13)	T2	
(30)	20200138666	2020.10.23. KR

(11)	E075439	
(21)	E 23 864095	
(96)	EP 20230864095	2023.08.07.
(97)	EP 4395015 A1	2024.05.23.
	EP 4395015 B1	2026.02.04.
(73)	LG Energy Solution, Ltd., Seoul 07335 (KR)	
(72)	LEE, Jung-Hoon	
	KIM, Doo-Seung	
	UM, Tae-Ki	
	RYU, Jae-Uk	
(74)	Danubia Szabadalmi és Jogi Iroda Kft., 1051 Budapest, (HU)	
(54)	Merítéses hűtésű akkumulátormodul, és azt tartalmazó akkumulátorcsomag és jármű	
(51)	H01M 10/6567	(2014.01)
	H01M 10/48	(2006.01)
	H01M 10/613	(2014.01)
	H01M 10/625	(2014.01)
	H01M 10/6568	(2014.01)
	H01M 50/24	(2021.01)
	H01M 50/271	(2021.01)
	H01M 50/284	(2021.01)
(13)	T2	
(30)	20220151509	2022.11.14. KR

(11)	E075220	
(21)	E 23 831937	
(96)	EP 20230831937	2023.06.29.
(97)	EP 4421950 A1	2024.08.28.
	EP 4421950 B1	2025.12.31.
(73)	LG Energy Solution, Ltd., Seoul 07335 (KR)	
(72)	KIM, Dae Gil	
	LEE, Jae Hyun	
	SHIN, Ju Hwan	
	LEE, Hyoung Suk	
(74)	Danubia Szabadalmi és Jogi Iroda Kft., 1051 Budapest, (HU)	
(54)	Akkumulátorcsomag	
(51)	H01M 10/6568	(2014.01)
	H01M 10/613	(2014.01)
	H01M 10/625	(2014.01)
	H01M 10/6556	(2014.01)
	H01M 50/209	(2021.01)
	H01M 50/249	(2021.01)

(13) T2

(30) 20220081128 2022.07.01. KR

(11) E075417**(21) E 20 841854**

(96) EP 20200841854 2020.06.26.

(97) EP 3817129 A1 2021.05.05.

EP 3817129 B1 2025.12.17.

(73) LG Energy Solution, Ltd., Seoul 07335 (KR)

(72) LEE, Jong Cheol

HUH, Geun Hoe

(74) Danubia Szabadalmi és Jogi Iroda Kft., 1051 Budapest, (HU)

(54) Fűtőelemet tartalmazó akkumulátorcsomag

(51) H01M 10/6571 (2014.01)

H01M 10/48 (2006.01)

H01M 10/615 (2014.01)

H01M 10/617 (2014.01)

H01M 10/647 (2014.01)

H01M 10/6554 (2014.01)

H01M 10/658 (2014.01)

(13) T2

(30) 20190096973 2019.08.08. KR

(11) E075101**(21) E 19 196109**

(96) EP 20190196109 2019.09.09.

(97) EP 3627580 A1 2020.03.25.

EP 3627580 B1 2025.11.26.

(73) Contemporary Ampere Technology (Hong Kong) Limited, Central, Central And Western District (CN)

(72) DU, Jie

MA, Lin

(74) Danubia Szabadalmi és Jogi Iroda Kft., 1051 Budapest, (HU)

(54) Akkumulátorház

(51) H01M 10/658 (2014.01)

H01M 50/124 (2021.01)

H01M 50/204 (2021.01)

H01M 50/222 (2021.01)

H01M 50/227 (2021.01)

H01M 50/229 (2021.01)

H01M 50/231 (2021.01)

H01M 50/233 (2021.01)

H01M 50/271 (2021.01)

(13) T2

(30) 201821544482 U 2018.09.20. CN

(11) E075120**(21) E 22 788324**

(96) EP 20220788324 2022.04.05.

(97) EP 4276986 A1 2023.11.15.

EP 4276986 B1 2025.12.17.

(73) LG Energy Solution, Ltd., Seoul 07335 (KR)

(72) KIM, Hyun Beom

MIN, Min Kyu

CHOI, Kyu Hyun

KIM, Gi Man

KIM, Dae Hong

OH, Se Young

(74) Danubia Szabadalmi és Jogi Iroda Kft., 1051 Budapest, (HU)

(54) Tasak típusú akkumulátorház, gyártóberendezés ilyen akkumulátorházhoz és tasak típusú szekunder akkumulátor

(51) **H01M 50/105** (2021.01)

B29C 43/36 (2006.01)

B29C 51/08 (2006.01)

B29L 31/00 (2006.01)

H01M 50/178 (2021.01)

(13) **T2**

(30) 20210048279 2021.04.14. KR

(11) **E075257**

(21) **E 20 873713**

(96) **EP 20200873713** 2020.10.07.

(97) **EP 4009406 A1** 2021.04.15.

EP 4009406 B1 2026.01.28.

(73) LG ENERGY SOLUTION, LTD., Seoul 07335 (KR)

(72) KIM, Byeong Kyu

KIM, Jung Jin

KWON, Tae Hyun

(74) Danubia Szabadalmi és Jogi Iroda Kft., 1051 Budapest, (HU)

(54) Másodlagos akkumulátor háza, másodlagos akkumulátor házát tartalmazó másodlagos akkumulátor, eljárás a másodlagos akkumulátor házának előállítására

(51) **H01M 50/107** (2021.01)

H01M 50/342 (2021.01)

(13) **T2**

(30) 20190124914 2019.10.08. KR

(11) **E075128**

(21) **E 21 872685**

(96) **EP 20210872685** 2021.07.22.

(97) **EP 4057429 A1** 2022.09.14.

EP 4057429 B1 2026.01.21.

(73) LG Energy Solution, Ltd., Seoul 07335 (KR)

(72) PARK, Jin Yong

CHOI, Hangjune

MOON, Jeong Oh

CHI, Ho June

(74) Danubia Szabadalmi és Jogi Iroda Kft., 1051 Budapest, (HU)

(54) Eljárás akkumulátorcella gyártására

(51) **H01M 50/116** (2021.01)

	H01M 50/105	(2021.01)
	H01M 50/119	(2021.01)
	H01M 50/124	(2021.01)
(13) T2		
(30)	20200122722	2020.09.23. KR

(11) E075413		
(21) E 21 856231		
(96) EP 20210856231		2021.08.11.
(97) EP 4123796 A1		2023.01.25.
	EP 4123796 B1	2025.11.19.
(73)	LG Energy Solution, Ltd., Seoul 07335 (KR)	
(72)	CHUNG, Joo Young	
	HWANG, Won Pill	
	BAE, Sang Ho	
	JUNG, Su Taek	
(74)	Pintz és Társai Kft., 1085 Budapest, (HU)	
(54) Másodlagos akkumulátor-tömítési folyamat és azt tartalmazó eljárás másodlagos akkumulátor gyártására		
(51) H01M 50/116	(2021.01)	
	B29C 65/00	(2006.01)
	B29C 65/08	(2006.01)
	B29C 65/82	(2006.01)
	B29L 31/00	(2006.01)
	H01M 50/105	(2021.01)
	H01M 50/122	(2021.01)
	H01M 50/126	(2021.01)
(13) T2		
(30)	20200100764	2020.08.11. KR

(11) E075340		
(21) E 18 924007		
(96) EP 20180924007		2018.12.12.
(97) EP 3686951 A1		2020.01.02.
	EP 3686951 B1	2026.01.28.
(73)	LG Energy Solution, Ltd., Seoul 07335 (KR)	
(72)	CHOI, Sung-Ho	
(74)	Danubia Szabadalmi és Jogi Iroda Kft., 1051 Budapest, (HU)	
(54) Tartóval ellátott másodlagos akkumulátorcsomag		
(51) H01M 50/119	(2021.01)	
	H01M 10/42	(2006.01)
	H01M 50/121	(2021.01)
	H01M 50/129	(2021.01)
	H01M 50/202	(2021.01)
	H01M 50/244	(2021.01)
	H01M 50/262	(2021.01)
	H01M 50/284	(2021.01)
	H01M 50/588	(2021.01)
	H01M 50/593	(2021.01)
(13) T2		

(30) 20180075878 2018.06.29. KR

(11) **E075081**

(21) **E 21 911385**

(96) **EP 20210911385** 2021.12.16.

(97) **EP 4156389 A1** 2023.03.29.

EP 4156389 B1 2025.10.29.

(73) LG Energy Solution, Ltd., Seoul 07335 (KR)

(72) SON, Min Su

(74) Pintz és Társai Kft., 1085 Budapest, (HU)

(54) **Készülék másodlagos akkumulátor gyártására**

(51) **H01M 50/169** (2021.01)

B23K 26/24 (2006.01)

B23K 35/02 (2006.01)

B23K 37/04 (2006.01)

H01M 50/152 (2021.01)

(13) **T2**

(30) 20200180717 2020.12.22. KR

(11) **E075235**

(21) **E 22 749900**

(96) **EP 20220749900** 2022.01.21.

(97) **EP 4187692 A1** 2022.08.11.

EP 4187692 B1 2026.01.21.

(73) LG Energy Solution, Ltd., Seoul 07335 (KR)

(72) LIM, Hun-Hee

HWANG, Soo-Ji

KANG, Min-Hyeong

KIM, Sang-Hun

YU, Hyung-Kyun

PARK, Eun-Suk

(74) Danubia Szabadalmi és Jogi Iroda Kft., 1051 Budapest, (HU)

(54) **Akkumulátorcella és ilyen akkumulátorcellával ellátott akkumulátormodul**

(51) **H01M 50/184** (2021.01)

H01M 50/105 (2021.01)

H01M 50/178 (2021.01)

H01M 50/186 (2021.01)

H01M 50/193 (2021.01)

H01M 50/198 (2021.01)

H01M 50/211 (2021.01)

H01M 50/342 (2021.01)

(13) **T2**

(30) 20210016111 2021.02.04. KR

(11) **E075138**

(21) **E 21 872729**

(96) **EP 20210872729** 2021.08.23.

(97) **EP 4109645 A1** 2022.03.31.

EP 4109645 B1 2026.01.21.

-
- (73) LG Energy Solution, Ltd., Seoul 07335 (KR)
- (72) LEE, Jung Hoon
 YANG, Jae Hun
 JEONG, Sang Yoon
 HA, Jong Soo
 KIM, Se Ho
- (74) Danubia Szabadalmi és Jogi Iroda Kft., 1051 Budapest, (HU)
- (54) Akkumulátorcsomag megnövelt akkumulátorcella-élettartammal, valamint ilyen akkumulátorcsomaggal ellátott berendezés**
- (51) **H01M 50/20** (2021.01)
H01M 10/04 (2006.01)
H01M 10/613 (2014.01)
H01M 10/625 (2014.01)
H01M 10/647 (2014.01)
H01M 10/6551 (2014.01)
H01M 10/6554 (2014.01)
H01M 10/6556 (2014.01)
H01M 50/211 (2021.01)
H01M 50/242 (2021.01)
H01M 50/249 (2021.01)
H01M 50/262 (2021.01)
H01M 50/291 (2021.01)
H01M 50/502 (2021.01)
H01M 50/507 (2021.01)
- (13) **T2**
- (30) 20200121933 2020.09.22. KR
-

- (11) **E075256**
- (21) **E 20 758598**
- (96) **EP 20200758598** 2020.01.30.
- (97) **EP 3790104 A1** 2020.08.27.
EP 3790104 B1 2026.01.14.
- (73) LG Energy Solution, Ltd., Seoul 07335 (KR)
- (72) MIN, Kyoung-Choon
- (74) Danubia Szabadalmi és Jogi Iroda Kft., 1051 Budapest, (HU)
- (54) Akkumulátorállvány és energiatároló rendszer ilyen állvánnyal**
- (51) **H01M 50/20** (2021.01)
A62C 3/16 (2006.01)
A62C 37/38 (2006.01)
H01M 10/48 (2006.01)
H01M 10/613 (2014.01)
H01M 10/627 (2014.01)
H01M 10/63 (2014.01)
H01M 10/6566 (2014.01)
- (13) **T2**
- (30) 20190020704 2019.02.21. KR
-

- (11) **E075079**
- (21) **E 21 951005**
-

-
- (96) EP 20210951005 2021.07.21.
 (97) EP 4270621 A1 2023.11.01.
 EP 4270621 B1 2025.10.15.
 (73) LG Energy Solution, Ltd., Seoul 07335 (KR)
 (72) SONG, Hyeon-Jin
 (74) Pintz és Társai Kft., 1085 Budapest, (HU)
 (54) **Akkumulátorcsomag-szerelvény, amely szellőzőberendezést tartalmaz, és jármű, amely
 akkumulátorcsomag-szerelvényt tartalmaz**
 (51) H01M 50/204 (2021.01)
 H01M 10/48 (2006.01)
 H01M 50/325 (2021.01)
 H01M 50/333 (2021.01)
 H01M 50/358 (2021.01)
 (13) T2
-

- (11) E075044
 (21) E 23 831939
 (96) EP 20230831939 2023.06.29.
 (97) EP 4358265 A1 2024.01.04.
 EP 4358265 B1 2026.01.14.
 (73) LG Energy Solution, Ltd., Seoul 07335 (KR)
 (72) JANG, Sung-Hwan
 PARK, Myung-Ki
 SEONG, Jun-Yeob
 (74) Danubia Szabadalmi és Jogi Iroda Kft., 1051 Budapest, (HU)
 (54) **Akkumulátormodul, akkumulátorcsomag és azt tartalmazó jármű**
 (51) H01M 50/204 (2021.01)
 H01M 50/209 (2021.01)
 H01M 50/211 (2021.01)
 H01M 50/24 (2021.01)
 H01M 50/249 (2021.01)
 H01M 50/271 (2021.01)
 H01M 50/289 (2021.01)
 H01M 50/30 (2021.01)
 H01M 50/317 (2021.01)
 H01M 50/342 (2021.01)
 H01M 50/358 (2021.01)
 H01M 50/367 (2021.01)
 H01M 50/383 (2021.01)
 (13) T2
 (30) 20220081164 2022.07.01. KR
-

- (11) E075307
 (21) E 24 159572
 (96) EP 20240159572 2024.02.26.
 (97) EP 4607667 A1 2025.08.27.
 EP 4607667 B1 2026.01.21.
 (73) Samsung SDI Co., Ltd., Yongin-si, Gyeonggi-do 17084 (KR)
 (72) Haring, Fritz
-

Köppel, Andreas

(74) SBGK Szabadalmi Ügyvivői Iroda, 1062 Budapest, (HU)

(54) Akkumulátorrendszer**(51) H01M 50/209** (2021.01)**H01M 10/48** (2006.01)**H01M 10/647** (2014.01)**H01M 50/367** (2021.01)**H01M 50/507** (2021.01)**H01M 50/569** (2021.01)**(13) T2****(11) E075098****(21) E 21 861890****(96) EP 20210861890** 2021.07.21.**(97) EP 4175035 A1** 2023.05.03.**EP 4175035 B1** 2025.10.08.

(73) LG Energy Solution, Ltd., Seoul 07335 (KR)

(72) KIM, Dae-Gil

BAEK, Seung-Ryul

KWAK, Jung-Min

CHO, Gue-Tae

(74) Pintz és Társai Kft., 1085 Budapest, (HU)

(54) Nagy méretű akkumulátormodul és azt tartalmazó akkumulátorcsomag**(51) H01M 50/211** (2021.01)**H01M 50/242** (2021.01)**H01M 50/244** (2021.01)**H01M 50/262** (2021.01)**H01M 50/291** (2021.01)**H01M 50/293** (2021.01)**(13) T2**

(30) 20200107804 2020.08.26. KR

(11) E075279**(21) E 21 869625****(96) EP 20210869625** 2021.09.08.**(97) EP 4167363 A1** 2022.03.24.**EP 4167363 B1** 2025.10.29.

(73) LG Energy Solution, Ltd., Seoul 07335 (KR)

(72) YOON, Hyoung-Chul

KIM, Jae-Sang

SON, Young-Su

(74) Pintz és Társai Kft., 1085 Budapest, (HU)

(54) Akkumulátormodul, akkumulátorcsomag és jármű, amely ezeket tartalmazza**(51) H01M 50/213** (2021.01)**H01M 10/052** (2010.01)**H01M 10/058** (2010.01)**H01M 10/613** (2014.01)**H01M 10/625** (2014.01)**H01M 10/653** (2014.01)

	H01M 10/6551	(2014.01)
	H01M 50/20	(2021.01)
	H01M 50/249	(2021.01)
	H01M 50/30	(2021.01)
	H01M 50/367	(2021.01)
	H01M 50/383	(2021.01)
	H01M 50/503	(2021.01)
	H01M 50/505	(2021.01)
	H01M 50/514	(2021.01)
	H01M 50/548	(2021.01)
	H01M 50/56	(2021.01)
(13)	T2	
(30)	20200121769	2020.09.21. KR

(11)	E075107	
(21)	E 22 898875	
(96)	EP 20220898875	2022.10.31.
(97)	EP 4432441 A1	2023.06.01.
	EP 4432441 B1	2026.01.14.
(73)	LG Energy Solution, Ltd., Seoul 07335 (KR)	
(72)	WON, Seongyeon	
	KIM, Tae Geun	
	KANG, Yunhyeok	
	LEE, Young Bin	
(74)	Danubia Szabadalmi és Jogi Iroda Kft., 1051 Budapest, (HU)	
(54)	Akkumulátormodul	
(51)	H01M 50/24	(2021.01)
	H01M 50/204	(2021.01)
	H01M 50/358	(2021.01)
	H01M 50/383	(2021.01)
(13)	T2	
(30)	20210165065	2021.11.26. KR

(11)	E075415	
(21)	E 22 861692	
(96)	EP 20220861692	2022.08.23.
(97)	EP 4266467 A1	2023.10.25.
	EP 4266467 B1	2025.10.29.
(73)	LG Energy Solution, Ltd., Seoul 07335 (KR)	
(72)	CHOI, Giyoung	
	LEE, Suhang	
	KIM, Yongil	
	KIM, Dongwook	
(74)	Pintz és Társai Kft., 1085 Budapest, (HU)	
(54)	Akkumulátormodul és azt tartalmazó akkumulátorcsomag	
(51)	H01M 50/242	(2021.01)
	H01M 50/211	(2021.01)
(13)	T2	
(30)	20210112408	2021.08.25. KR

- (11) **E075396**
 (21) **E 22 756383**
 (96) **EP 20220756383** 2022.01.19.
 (97) **EP 4199216 A1** 2023.06.21.
 EP 4199216 B1 2025.11.05.
 (73) LG Energy Solution, Ltd., Seoul 07335 (KR)
 (72) PARK, Subin
 SEONG, Junyeob
 PARK, Won Kyoung
 (74) Pintz és Társai Kft., 1085 Budapest, (HU)
 (54) **Akkumulátormodul és azt tartalmazó akkumulátorcsomag**
 (51) **H01M 50/242** (2021.01)
 H01M 50/211 (2021.01)
 (13) **T2**
 (30) 20210020448 2021.02.16. KR

- (11) **E075401**
 (21) **E 22 753041**
 (96) **EP 20220753041** 2022.02.08.
 (97) **EP 4203158 A1** 2023.06.28.
 EP 4203158 B1 2025.11.05.
 (73) LG Energy Solution, Ltd., Seoul 07335 (KR)
 (72) KIM, Do-Hyeon
 UM, Jae-Ho
 OH, Young-Soo
 (74) Pintz és Társai Kft., 1085 Budapest, (HU)
 (54) **Akkumulátormodul, akkumulátorcsomag, jármű és eljárás akkumulátormodul gyártására**
 (51) **H01M 50/242** (2021.01)
 H01M 50/211 (2021.01)
 H01M 50/24 (2021.01)
 H01M 50/249 (2021.01)
 H01M 50/258 (2021.01)
 H01M 50/291 (2021.01)
 H01M 50/293 (2021.01)
 (13) **T2**
 (30) 20210019347 2021.02.10. KR

- (11) **E074992**
 (21) **E 22 904515**
 (96) **EP 20220904515** 2022.11.17.
 (97) **EP 4287378 A1** 2023.06.15.
 EP 4287378 B1 2025.12.31.
 (73) LG Energy Solution, Ltd., Seoul 07335 (KR)
 (72) KIM, Young-Jin
 SHIN, Yong-Shik
 SON, Do-Wung
 YUN, Seung-Hyun

JUNG, Byeong-Yoon

CHOI, Sung-Man

(74) Danubia Szabadalmi és Jogi Iroda Kft., 1051 Budapest, (HU)

(54) Akkumulátorcsomag és azt tartalmazó jármű**(51) H01M 50/249** (2021.01)**H01M 50/204** (2021.01)**H01M 50/209** (2021.01)**H01M 50/24** (2021.01)**H01M 50/244** (2021.01)**H01M 50/262** (2021.01)**H01M 50/264** (2021.01)**H01M 50/271** (2021.01)**(13) T2**

(30) 20210174141 2021.12.07. KR

(11) E075332**(21) E 21 880519****(96) EP 20210880519** 2021.10.13.**(97) EP 4231418 A1** 2022.04.21.**EP 4231418 B1** 2025.12.31.

(73) LG Energy Solution, Ltd., Seoul 07335 (KR)

(72) KIM, Young-Jin

SHIN, Yong-Shik

SON, Do-Wung

YUN, Seung-Hyun

JUNG, Byeong-Yoon

CHOI, Sung-Man

(74) Danubia Szabadalmi és Jogi Iroda Kft., 1051 Budapest, (HU)

(54) Akkumulátorcsomag összeszerelési vezetőeszköz**(51) H01M 50/271** (2021.01)**H01M 50/20** (2021.01)**H01M 50/249** (2021.01)**H01M 50/291** (2021.01)**(13) T2**

(30) 20200131940 2020.10.13. KR

(11) E075043**(21) E 23 872896****(96) EP 20230872896** 2023.09.15.**(97) EP 4421963 A1** 2024.04.04.**EP 4421963 B1** 2025.12.24.

(73) LG Energy Solution, Ltd., Seoul 07335 (KR)

(72) YOO, Dong Won

LEE, Young Kyu

SON, Young Su

(74) Danubia Szabadalmi és Jogi Iroda Kft., 1051 Budapest, (HU)

(54) Akkumulátorcsomag megnövelt energiasűrűséggel egy gyűjtősínhez tartozó érzékelővezeték összekötési kialakításának javítása révén**(51) H01M 50/284** (2021.01)

	H01M 10/42	(2006.01)
	H01M 50/207	(2021.01)
	H01M 50/503	(2021.01)
(13)	T2	
(30)	20220122810	2022.09.27. KR

(11)	E075041	
(21)	E 22 828797	
(96)	EP 20220828797	2022.06.23.
(97)	EP 4362193 A1	2022.12.29.
	EP 4362193 B1	2026.01.14.
(73)	LG Energy Solution, Ltd., Seoul 07335 (KR)	
(72)	LEE, Bum-Jick SON, Young-Su	
(74)	Danubia Szabadalmi és Jogi Iroda Kft., 1051 Budapest, (HU)	
(54)	Cellamodul-szerelvény és azt tartalmazó akkumulátorcsomag	
(51)	H01M 50/291	(2021.01)
	H01M 50/213	(2021.01)
	H01M 50/262	(2021.01)
(13)	T2	
(30)	20210082680	2021.06.24. KR

(11)	E075339	
(21)	E 16 870880	
(96)	EP 20160870880	2016.05.12.
(97)	EP 3321995 A1	2017.06.08.
	EP 3321995 B1	2026.01.28.
(73)	LG Energy Solution, Ltd., Seoul 07335 (KR)	
(72)	LEE, Chang-Bok LEE, Jin-Hyung	
(74)	Danubia Szabadalmi és Jogi Iroda Kft., 1051 Budapest, (HU)	
(54)	Akkumulátorcsomag és akkumulátorcsomagot tartalmazó jármű	
(51)	H01M 50/296	(2021.01)
	B60L 50/64	(2019.01)
	B60L 58/21	(2019.01)
	H01M 10/42	(2006.01)
	H01M 50/211	(2021.01)
	H01M 50/50	(2021.01)
	H01M 50/503	(2021.01)
	H01M 50/574	(2021.01)
	H01R 11/28	(2006.01)
(13)	T2	
(30)	20150168276	2015.11.30. KR

(11)	E075323	
(21)	E 22 911924	
(96)	EP 20220911924	2022.12.21.
(97)	EP 4376192 A1	2023.06.29.
	EP 4376192 B1	2026.02.04.

-
- (73) LG Energy Solution, Ltd., Seoul 07335 (KR)
- (72) YUN, Youngwon
MOON, Jeong Oh
LEE, Jaeki
KIM, Kiyoun
AHN, Jong Kyu
KIM, Hyeon Kyu
PARK, Gidong
LEE, Seongju
- (74) Danubia Szabadalmi és Jogi Iroda Kft., 1051 Budapest, (HU)
- (54) Akkumulátorcsomag és ilyen akkumulátorcsomaggal ellátott energiatároló rendszer**
- (51) **H01M 50/30** (2021.01)
H01M 10/613 (2014.01)
H01M 10/6567 (2014.01)
H01M 50/204 (2021.01)
H01M 50/358 (2021.01)
H01M 50/367 (2021.01)
H01M 50/383 (2021.01)
- (13) **T2**
- (30) 20210184400 2021.12.21. KR
20220179752 2022.12.20. KR
-

- (11) **E075385**
- (21) **E 22 925096**
- (96) **EP 20220925096** 2022.11.24.
(97) **EP 4386958 A1** 2023.08.10.
EP 4386958 B1 2026.02.04.
- (73) LG Energy Solution, Ltd., Seoul 07335 (KR)
- (72) RYU, Sang-Woo
KANG, Dal-Mo
CHOI, Jee-Soon
- (74) Danubia Szabadalmi és Jogi Iroda Kft., 1051 Budapest, (HU)
- (54) Akkumulátormodul, ilyen akkumulátormodullal ellátott akkumulátorcsomag és ilyen akkumulátormodullal ellátott jármű**
- (51) **H01M 50/30** (2021.01)
H01M 10/052 (2010.01)
H01M 50/20 (2021.01)
H01M 50/249 (2021.01)
H01M 50/35 (2021.01)
- (13) **T2**
- (30) 20220015832 2022.02.07. KR
-

- (11) **E075444**
- (21) **E 23 843287**
- (96) **EP 20230843287** 2023.07.14.
(97) **EP 4391188 A1** 2024.01.25.
EP 4391188 B1 2026.02.04.
- (73) LG Energy Solution, Ltd., Seoul 07335 (KR)
- (72) KWON, Woo-Yong
-

KIM, Seung-Joon
 KIM, In-Soo
 PARK, Jin-Yong
 CHUNG, Se-Yun
 LEE, Myung-Woo
 SHIN, Song-Ju
 CHI, Ho-June
 KANG, Jong-Mo
 KIM, Kyung-Woo
 MOON, Duck-Hee
 YOON, Hyun-Mo
 LEE, Tae-Kyeong
 JEONG, Jong-Ha
 HWANG, Ji-Soo

(74) Danubia Szabadalmi és Jogi Iroda Kft., 1051 Budapest, (HU)

(54) Akkumulátorcsomag és ilyen akkumulátorcsomaggal ellátott jármű

(51) H01M 50/342 (2021.01)
H01M 50/148 (2021.01)
H01M 50/207 (2021.01)
H01M 50/209 (2021.01)
H01M 50/211 (2021.01)
H01M 50/242 (2021.01)
H01M 50/249 (2021.01)
H01M 50/367 (2021.01)
H01M 50/383 (2021.01)

(13) T2

(30) 20220089760 2022.07.20. KR
 20220089870 2022.07.20. KR
 20220110375 2022.08.31. KR
 20220110392 2022.08.31. KR
 20230068714 2023.05.26. KR

(11) E075392

(21) E 22 838062

(96) EP 20220838062 2022.07.08.

(97) EP 4277000 A1 2023.11.15.

EP 4277000 B1 2025.11.05.

(73) LG Energy Solution, Ltd., Seoul 07335 (KR)

(72) KIM, Kwang-Mo

SEONG, Jun-Yeob

JUNG, Hye-Mi

(74) Pintz és Társai Kft., 1085 Budapest, (HU)

(54) Akkumulátormodul és akkumulátorcsomag megerősített biztonsággal

(51) H01M 50/358 (2021.01)
H01M 10/613 (2014.01)
H01M 10/625 (2014.01)
H01M 10/6566 (2014.01)
H01M 50/211 (2021.01)

	H01M 50/249	(2021.01)	
	H01M 50/367	(2021.01)	
	H01M 50/383	(2021.01)	
(13)	T2		
(30)	20210090554	2021.07.09.	KR

(11)	E075193		
(21)	E 20 802874		
(96)	EP 20200802874	2020.04.28.	
(97)	EP 3817094 A1	2020.11.12.	
	EP 3817094 B1	2026.01.28.	
(73)	LG Energy Solution, Ltd., Seoul 07335 (KR)		
(72)	KIM, Kihyun		
	LEE, Jangsoo		
	YANG, Seungbo		
	KIM, Soohyun		
	KIM, Minsu		
(74)	SBGK Szabadalmi Ügyvivői Iroda, 1062 Budapest, (HU)		
(54)	Funkcionális szeparátor, eljárás annak előállítására, és az azt tartalmazó lítium szekunder akkumulátor		
(51)	H01M 50/403	(2021.01)	
	H01M 4/38	(2006.01)	
	H01M 10/052	(2010.01)	
	H01M 10/0525	(2010.01)	
	H01M 10/42	(2006.01)	
	H01M 50/409	(2021.01)	
	H01M 50/414	(2021.01)	
	H01M 50/417	(2021.01)	
	H01M 50/431	(2021.01)	
	H01M 50/443	(2021.01)	
	H01M 50/446	(2021.01)	
	H01M 50/449	(2021.01)	
	H01M 50/451	(2021.01)	
	H01M 50/489	(2021.01)	
(13)	T2		
(30)	20190054322	2019.05.09.	KR
	20200049801	2020.04.24.	KR

(11)	E075172		
(21)	E 18 814616		
(96)	EP 20180814616	2018.12.11.	
(97)	EP 3724939 A1	2019.06.20.	
	EP 3724939 B1	2025.08.13.	
(73)	SYENSQO SA, 1130 Brussels (BE)		
	Commissariat à l'Energie Atomique et aux Energies Alternatives, 75015 Paris (FR)		
(72)	BESNARD, Gaëlle		
	GUTEL, Elise		
	Rouault, Héléne		
	ABUSLEME, Julio A.		
	BRUSSEAU, Ségolène		

BRAIDA, Marc-David

MOURZAGH, Djamel

TOMASI, Daniel

(74) Danubia Szabadalmi és Jogi Iroda Kft., 1051 Budapest, (HU)

(54) Fluorpolimer membrán elektrokémiai eszközökhöz**(51) H01M 50/403** (2021.01)**H01M 10/052** (2010.01)**H01M 50/446** (2021.01)**(13) T2**

(30) 17306762 2017.12.13. EP

(11) E075408**(21) E 21 883314****(96) EP 20210883314** 2021.10.21.**(97) EP 4170807 A1** 2022.04.28.**EP 4170807 B1** 2026.02.11.

(73) LG Energy Solution, Ltd., Seoul 07335 (KR)

(72) NOH, Seong-Hee

PARK, Su-Jin

(74) SBGK Szabadalmi Ügyvivői Iroda, 1062 Budapest, (HU)

(54) Szeparátor lítium-szekunder akkumulátorhoz és az azt tartalmazó lítium-szekunder akkumulátor szeparátor**(51) H01M 50/446** (2021.01)**H01M 10/052** (2010.01)**H01M 10/0525** (2010.01)**H01M 50/403** (2021.01)**H01M 50/409** (2021.01)**H01M 50/414** (2021.01)**H01M 50/417** (2021.01)**H01M 50/42** (2021.01)**H01M 50/426** (2021.01)**H01M 50/431** (2021.01)**H01M 50/434** (2021.01)**H01M 50/443** (2021.01)**H01M 50/449** (2021.01)**H01M 50/451** (2021.01)**H01M 50/457** (2021.01)**H01M 50/489** (2021.01)**H01M 50/491** (2021.01)**(13) T2**

(30) 20200137015 2020.10.21. KR

(11) E075239**(21) E 21 780053****(96) EP 20210780053** 2021.03.31.**(97) EP 4131622 A1** 2021.10.07.**EP 4131622 B1** 2026.01.28.

(73) LG Energy Solution, Ltd., Seoul 07335 (KR)

(72) JEONG, So-Mi

KIM, Min-Ji

HAN, Da-Kyung

(74) SBGK Szabadalmi Ügyvivői Iroda, 1062 Budapest, (HU)

(54) Szeparátor lítium másodlagos akkumulátorhoz, annak előállítási eljárása, és az azt tartalmazó lítium másodlagos akkumulátor**(51) H01M 50/449** (2021.01)**H01M 10/052** (2010.01)**H01M 10/0525** (2010.01)**H01M 10/42** (2006.01)**H01M 50/403** (2021.01)**H01M 50/446** (2021.01)**(13) T2**

(30) 20200041003 2020.04.03. KR

(11) E075370**(21) E 21 854412****(96) EP 20210854412** 2021.08.06.**(97) EP 4191778 A1** 2022.02.10.**EP 4191778 B1** 2026.02.11.

(73) LG Energy Solution, Ltd., Seoul 07335 (KR)

(72) KWON, Hye-Jin

KA, Kyung-Ryun

LEE, Seung-Hyun

LEE, Je-An

(74) SBGK Szabadalmi Ügyvivői Iroda, 1062 Budapest, (HU)

(54) Szeparátor szekunder akkumulátorhoz és az azt tartalmazó szekunder akkumulátor**(51) H01M 50/449** (2021.01)**H01M 10/052** (2010.01)**H01M 10/058** (2010.01)**H01M 50/403** (2021.01)**H01M 50/417** (2021.01)**H01M 50/42** (2021.01)**H01M 50/446** (2021.01)**H01M 50/451** (2021.01)**H01M 50/457** (2021.01)**H01M 50/46** (2021.01)**H01M 50/491** (2021.01)**(13) T2**

(30) 20200099520 2020.08.07. KR

(11) E075142**(21) E 22 884037****(96) EP 20220884037** 2022.10.19.**(97) EP 4391204 A1** 2023.04.27.**EP 4391204 B1** 2026.01.28.

(73) LG Energy Solution, Ltd., Seoul 07335 (KR)

(72) LI, Zheng Hua

PARK, Ki Beom

SONG, Eui Seob

LEE, Hyo Joon

YEE, Min Ha

SONG, Eun Ji

(74) Danubia Szabadalmi és Jogi Iroda Kft., 1051 Budapest, (HU)

(54) Kivágó rendszer elektródalemezhez**(51) H01M 50/531** (2021.01)**B26F 1/12** (2006.01)**B65H 35/00** (2006.01)**H01M 4/04** (2006.01)**H01M 10/04** (2006.01)**(13) T2**

(30) 20210139571 2021.10.19. KR

(11) E075175**(21) E 22 911937****(96) EP 20220911937** 2022.12.21.**(97) EP 4383442 A1** 2023.06.29.**EP 4383442 B1** 2026.02.04.

(73) LG Energy Solution, Ltd., Seoul 07335 (KR)

(72) LEE, Jun Ho

(74) SBGK Szabadalmi Ügyvivői Iroda, 1062 Budapest, (HU)

(54) Hegesztősablon**(51) H01M 50/536** (2021.01)**B23K 26/14** (2006.01)**B23K 26/21** (2014.01)**B23K 37/04** (2006.01)**H01M 50/107** (2021.01)**(13) T2**

(30) 20210186536 2021.12.23. KR

20220178491 2022.12.19. KR

(11) E075280**(21) E 22 767487****(96) EP 20220767487** 2022.03.08.**(97) EP 4258455 A1** 2022.09.15.**EP 4258455 B1** 2025.10.29.

(73) LG Energy Solution, Ltd., Seoul 07335 (KR)

(72) LIM, Jae-Won

KIM, Hak-Kyun

PARK, Jong-Sik

LEE, Je-Jun

(74) Pintz és Társai Kft., 1085 Budapest, (HU)

(54) Berendezés fólia fül kialakítására és eljárás fólia fül kialakításár**(51) H01M 50/538** (2021.01)**B21D 11/10** (2006.01)**B21D 11/20** (2006.01)**H01M 10/04** (2006.01)**H01M 50/531** (2021.01)**H01M 50/533** (2021.01)

(13) T2

- (30) 20210030278 2021.03.08. KR
 20210137853 2021.10.15. KR

(11) E075451**(21) E 22 899151****(96) EP 20220899151** 2022.11.29.**(97) EP 4432455 A1** 2023.06.01.**EP 4432455 B1** 2026.02.04.

(73) LG Energy Solution, Ltd., Seoul 07335 (KR)

(72) PARK, Ah Ram

LEE, Yong Tae

LEE, Seung Byung

KIM, Seok Je

(74) Danubia Szabadalmi és Jogi Iroda Kft., 1051 Budapest, (HU)

(54) Készülék elektródfülek hegesztésére, eljárás elektródfülek hegesztésére és másodlagos akkumulátor**(51) H01M 50/54** (2021.01)**B23K 20/10** (2006.01)**B23K101/36** (2006.01)**(13) T2**

- (30) 20210167738 2021.11.29. KR

(11) E075294**(21) E 21 165303****(96) EP 20210165303** 2021.03.26.**(97) EP 3930092 A1** 2021.12.29.**EP 3930092 B1** 2025.12.17.

(73) Samsung SDI Co., Ltd., Yongin-si, Gyeonggi-do 17084 (KR)

(72) Ko, Heejung

Kim, Kijung

Park, Yongjin

Woo, Byongchul

Lee, Jong-Ha

(74) SBGK Szabadalmi Ügyvivői Iroda, 1062 Budapest, (HU)

(54) Újratölthető akkumulátor**(51) H01M 50/543** (2021.01)**H01M 50/545** (2021.01)**H01M 50/548** (2021.01)**H01M 50/552** (2021.01)**H01M 50/559** (2021.01)**(13) T2**

- (30) 20200076595 2020.06.23. KR

(11) E074993**(21) E 22 867607****(96) EP 20220867607** 2022.08.26.**(97) EP 4210162 A1** 2023.03.16.**EP 4210162 B1** 2026.01.14.

(73) LG Energy Solution, Ltd., Seoul 07335 (KR)

(72) KANG, Gyung Soo

LEE, Jae Ho

(74) Danubia Szabadalmi és Jogi Iroda Kft., 1051 Budapest, (HU)

(54) Elektrodvezeték és elektródfólia közötti biztonsági elemmel ellátott tasakos akkumulátor

(51) **H01M 50/572** (2021.01)

H01M 50/105 (2021.01)

H01M 50/178 (2021.01)

H01M 50/186 (2021.01)

H01M 50/193 (2021.01)

(13) **T2**

(30) 20210121677 2021.09.13. KR

(11) **E075008**

(21) **E 19 812033**

(96) **EP 20190812033** 2019.01.29.

(97) **EP 3680956 A1** 2020.07.15.

EP 3680956 B1 2025.11.26.

(73) LG Energy Solution, Ltd., Seoul 07335 (KR)

(72) KIM, Kyung Min

(74) Danubia Szabadalmi és Jogi Iroda Kft., 1051 Budapest, (HU)

(54) Töltés megelőzéséhez kialakított henger alakú akkumulátor

(51) **H01M 50/581** (2021.01)

H01M 10/04 (2006.01)

H01M 10/0587 (2010.01)

H01M 50/152 (2021.01)

H01M 50/536 (2021.01)

(13) **T2**

(30) 20180061573 2018.05.30. KR

(11) **E075414**

(21) **E 22 825288**

(96) **EP 20220825288** 2022.06.14.

(97) **EP 4228083 A1** 2023.08.16.

EP 4228083 B1 2025.10.29.

(73) LG Energy Solution, Ltd., Seoul 07335 (KR)

(72) LEE, Tae-Kyeong

SHIN, Ju-Hwan

WOO, Sung-Hoon

(74) Pintz és Társai Kft., 1085 Budapest, (HU)

(54) Javított biztonságú akkumulátorcsomag

(51) **H01M 50/588** (2021.01)

H01M 10/658 (2014.01)

H01M 50/207 (2021.01)

H01M 50/211 (2021.01)

H01M 50/24 (2021.01)

H01M 50/249 (2021.01)

H01M 50/251 (2021.01)

H01M 50/289 (2021.01)

H01M 50/383 (2021.01)

	H01M 50/502	(2021.01)	
	H01M 50/503	(2021.01)	
	H01M 50/507	(2021.01)	
	H01M 50/59	(2021.01)	
(13)	T2		
(30)	20210077047	2021.06.14.	KR

(11)	E075381		
(21)	E 22 199950		
(96)	EP 20220199950	2022.10.06.	
(97)	EP 4195400 A1	2023.06.14.	
	EP 4195400 B1	2026.01.28.	
(73)	Samsung SDI Co., Ltd., Yongin-si, Gyeonggi-do 17084 (KR)		
(72)	Lee, Hyun Soo		
(74)	SBGK Szabadalmi Ügyvivői Iroda, 1062 Budapest, (HU)		
(54)	Másodlagos akkumulátormodul		
(51)	H01M 50/593	(2021.01)	
	H01M 50/557	(2021.01)	
(13)	T2		
(30)	20210173802	2021.12.07.	KR

(11)	E075448		
(21)	E 22 911709		
(96)	EP 20220911709	2022.12.08.	
(97)	EP 4336650 A1	2023.06.29.	
	EP 4336650 B1	2026.02.04.	
(73)	LG Energy Solution, Ltd., Seoul 07335 (KR)		
(72)	LEE, Seong-Ju KIM, Ki-Youn KIM, Hyeon-Kyu MUN, Jeong-O PARK, Gi-Dong AHN, Jong-Kyu YUN, Young-Won LEE, Jae-Ki		
(74)	Danubia Szabadalmi és Jogi Iroda Kft., 1051 Budapest, (HU)		
(54)	Akkumulátorcsomag tűzoltóvíz-tartállyal		
(51)	H01M 50/673	(2021.01)	
	A62C 3/16	(2006.01)	
	A62C 35/68	(2006.01)	
	H01M 50/20	(2021.01)	
	H01M 50/24	(2021.01)	
	H01M 50/251	(2021.01)	
	H01M 50/383	(2021.01)	
(13)	T2		
(30)	20210185729	2021.12.23.	KR
	20220147326	2022.11.07.	KR

(11)	E075422		
---------------	----------------	--	--

-
- (21) **E 19 205063**
(96) **EP 20190205063** 2019.10.24.
(97) **EP 3813188 A1** 2021.04.28.
EP 3813188 B1 2026.01.14.
(73) VEGA Grieshaber KG, 77709 Wolfach (DE)
(72) Baur, Roland
WÄLDE, Steffen
(74) SBGK Szabadalmi Ügyvivői Iroda, 1062 Budapest, (HU)
(54) **Üreges hullámvezető elrendezés és antenna**
(51) **H01P 1/02** (2006.01)
H01P 5/08 (2006.01)
H01Q 1/22 (2006.01)
H01Q 13/06 (2006.01)
H01Q 19/08 (2006.01)
(13) **T2**
-

- (11) **E075179**
(21) **E 21 163085**
(96) **EP 20210163085** 2021.03.17.
(97) **EP 3886278 A1** 2021.09.29.
EP 3886278 B1 2025.12.24.
(73) OBO Bettermann Hungary Kft., 2347 Bugyi (HU)
(72) Harms, Heiko
(74) SBGK Szabadalmi Ügyvivői Iroda, 1062 Budapest, (HU)
(54) **Szerelődoboz**
(51) **H02G 3/08** (2006.01)
H02G 3/12 (2006.01)
(13) **T2**
(30) 202020101620 U 2020.03.26. DE
-

- (11) **E075384**
(21) **E 21 177933**
(96) **EP 20210177933** 2021.06.07.
(97) **EP 3923430 A1** 2021.12.15.
EP 3923430 B1 2025.10.15.
(73) Kaiser GmbH & Co. KG, 58579 Schalksmühle (DE)
(72) RITTER, Mathias
(74) Danubia Szabadalmi és Jogi Iroda Kft., 1051 Budapest, (HU)
(54) **Beépítési egység betonépítményhez**
(51) **H02G 3/12** (2006.01)
B28B 23/00 (2006.01)
E04G 21/18 (2006.01)
(13) **T2**
(30) 102020115505 2020.06.10. DE
-

- (11) **E075269**
(21) **E 22 863102**
(96) **EP 20220863102** 2022.08.15.
(97) **EP 4398433 A1** 2024.07.10.
-

EP 4398433 B1 2026.01.14.

(73) Changchun Jetty Automotive Technology Co., Ltd., Changchun, Jilin 130000 (CN)

(72) WANG, Chao

(74) SBGK Szabadalmi Ügyvivői Iroda, 1062 Budapest, (HU)

(54) Áramellátás indítási bekapcsolási áramlökésének elnyomására szolgáló áramkör és eljárás, töltőkészülék és adathordozó

(51) **H02H 9/00** (2006.01)

B60L 3/04 (2006.01)

B60L 53/60 (2019.01)

B60L 53/62 (2019.01)

H01H 47/00 (2006.01)

H02H 9/02 (2006.01)

H02J 7/00 (2006.01)

(13) **T2**

(30) 202111014899 2021.08.31. CN

(11) **E075409**

(21) **E 22 945959**

(96) **EP 20220945959** 2022.12.20.

(97) **EP 4354694 A1** 2024.04.17.

EP 4354694 B1 2026.02.04.

(73) LG ENERGY SOLUTION, LTD., Seoul 07335 (KR)

(72) SONG, Kee Hoon

KIM, Jun Suk

AN, Hyo Seong

(74) Danubia Szabadalmi és Jogi Iroda Kft., 1051 Budapest, (HU)

(54) Rendszer és eljárás akkumulátorcsomagok közötti töltésvezérlésre

(51) **H02J 7/00** (2006.01)

B60L 58/19 (2019.01)

G01R 31/382 (2019.01)

H01M 10/44 (2006.01)

H01M 50/509 (2021.01)

H02J 7/34 (2006.01)

(13) **T2**

(30) 20220068958 2022.06.07. KR

(11) **E075389**

(21) **E 21 787401**

(96) **EP 20210787401** 2021.10.05.

(97) **EP 4226503 A1** 2022.04.14.

EP 4226503 B1 2025.12.17.

(73) Fraunhofer-Gesellschaft zur Förderung der angewandten Forschung e.V., 80686 München (DE)

(72) HAASE, Paul

Kirchhoffer, Heiner

MÜLLER, Karsten

Schwarz, Heiko

MARPE, Detlev

Wiegand, Thomas

(74) Danubia Szabadalmi és Jogi Iroda Kft., 1051 Budapest, (HU)

(54) **Aritmetikai kódoló információértékek sorozatának aritmetikai kódolására és aritmetikai dekódoló információértékek sorozatának aritmetikai dekódolására, eljárások információértékek sorozatának aritmetikai kódolására és dekódolására, valamint számítógépes program ezen eljárások megvalósítására**

(51) **H03M 7/40** (2006.01)

H03M 7/30 (2006.01)

H04N 19/91 (2014.01)

(13) **T2**

(30) 20200395 2020.10.06. EP

(11) **E075200**

(21) **E 19 864605**

(96) **EP 20190864605** 2019.08.22.

(97) **EP 3860019 A1** 2021.08.04.

EP 3860019 B1 2025.12.17.

(73) VIVO MOBILE COMMUNICATION CO., LTD., Dongguan, Guangdong 523860 (CN)

(72) SONG, Yang

SUN, Peng

(74) SBGK Szabadalmi Ügyvivői Iroda, 1062 Budapest, (HU)

(54) **Eljárás csatornaállapot információ (CSI) feldolgozó egység és termináleszköz foglaltsági idejének meghatározására**

(51) **H04B 7/06** (2006.01)

H04B 7/08 (2006.01)

H04L 5/00 (2006.01)

H04W 24/10 (2009.01)

H04W 74/0833 (2024.01)

(13) **T2**

(30) 201811161675 2018.09.30. CN

201811333704 2018.11.09. CN

(11) **E075160**

(21) **E 23 214376**

(96) **EP 20230214376** 2015.03.26.

(97) **EP 4311128 A1** 2024.01.24.

EP 4311128 B1 2025.12.10.

(73) Samsung Electronics Co., Ltd., Gyeonggi-do 16677 (KR)

(72) Kim, Myoungseok

Huh, Hoon

Lee, Heekwang

Kwon, Ilwon

Jeon, Jaeho

Choi, Jungah

(74) SBGK Szabadalmi Ügyvivői Iroda, 1062 Budapest, (HU)

(54) **Eljárás és berendezés hordozóaggregációs kommunikációhoz vezeték nélküli kommunikációs rendszerben**

(51) **H04B 7/26** (2006.01)

H04W 16/32 (2009.01)

H04W 36/00 (2009.01)

H04W 36/02 (2009.01)

H04W 36/04 (2009.01)

H04W 76/15 (2018.01)

(13) T2

- (30) 201461970528 P 2014.03.26. US
201461978494 P 2014.04.11. US
201461983712 P 2014.04.24. US
20140053680 2014.05.02. KR
-

(11) E075169**(21) E 19 750345****(96) EP 20190750345** 2019.01.11.**(97) EP 3755032 A1** 2020.12.23.**EP 3755032 B1** 2025.12.24.

(73) Vivo Mobile Communication Co., Ltd., Dongguan, Guangdong 523860 (CN)

(72) SONG, Yang

SUN, Peng

(74) SBGK Szabadalmi Ügyvivői Iroda, 1062 Budapest, (HU)

(54) Eljárás csatornaállapot információ jelentés átvitelére és terminál**(51) H04L 1/00** (2006.01)**H04L 5/00** (2006.01)**H04W 24/10** (2009.01)**(13) T2**

- (30) 201810147620 2018.02.12. CN
-

(11) E075150**(21) E 19 843448****(96) EP 20190843448** 2019.07.25.**(97) EP 3829240 A1** 2020.02.06.**EP 3829240 B1** 2026.01.07.

(73) VIVO MOBILE COMMUNICATION CO., LTD., Dongguan, Guangdong 523860 (CN)

(72) WU, Yumin

(74) SBGK Szabadalmi Ügyvivői Iroda, 1062 Budapest, (HU)

(54) Erőforrás-allokációs eljárás, erőforrás-használati eljárás, felhasználói berendezés és hálózati oldali eszköz**(51) H04L 1/1829** (2023.01)**H04L 1/1867** (2023.01)**H04L 5/00** (2006.01)**H04W 16/14** (2009.01)**H04W 72/0446** (2023.01)**H04W 72/0453** (2023.01)**H04W 74/0808** (2024.01)**(13) T2**

- (30) 201810865266 2018.08.01. CN
-

(11) E075292**(21) E 19 833599****(96) EP 20190833599** 2019.07.03.**(97) EP 3823379 A1** 2020.01.16.**EP 3823379 B1** 2025.12.31.

(73) Vivo Mobile Communication Co., Ltd., Dongguan, Guangdong 523860 (CN)

(72) YANG, Yu

SUN, Peng

- (74) SBGK Szabadalmi Ügyvivői Iroda, 1062 Budapest, (HU)
- (54) Ütemezési paraméter meghatározási eljárás és ütemezési paraméter konfigurációs eljárás, és hálózat oldali eszköz**
- (51) **H04L 5/00** (2006.01)
H04W 8/24 (2009.01)
H04W 72/1273 (2023.01)
- (13) **T2**
- (30) 201810762971 2018.07.12. CN

- (11) **E075310**
- (21) **E 20 886851**
- (96) **EP 20200886851** 2020.11.11.
(97) **EP 4061083 A1** 2021.05.20.
EP 4061083 B1 2025.12.24.
- (73) Vivo Mobile Communication Co., Ltd., Dongguan, Guangdong 523863 (CN)
- (72) LI, Na
PAN, Xueming
SHEN, Xiaodong

- (74) SBGK Szabadalmi Ügyvivői Iroda, 1062 Budapest, (HU)
- (54) Erőforrás meghatározási eljárás, erőforrás konfigurációs eljárás, terminál és hálózati eszköz**
- (51) **H04L 5/00** (2006.01)
H04L 1/1829 (2023.01)
- (13) **T2**
- (30) 201911114661 2019.11.14. CN

- (11) **E075266**
- (21) **E 14 878960**
- (96) **EP 20140878960** 2014.12.16.
(97) **EP 3096478 A1** 2016.11.23.
EP 3096478 B1 2026.01.28.
- (73) VTect IP Inc., Minato-ku Tokyo 105-0003 (JP)
- (72) OKETANI, Kengo
- (74) SBGK Szabadalmi Ügyvivői Iroda, 1062 Budapest, (HU)
- (54) Eljárás felmenő vezérlő információ átvitelére, vezeték nélküli terminál és bázisállomás**
- (51) **H04L 5/00** (2006.01)
H04J 11/00 (2006.01)
H04L 1/00 (2006.01)
H04L 1/16 (2006.01)
H04L 27/01 (2006.01)
- (13) **T2**
- (30) 2014004945 2014.01.15. JP

- (11) **E075423**
- (21) **E 21 782408**
- (96) **EP 20210782408** 2021.04.02.
(97) **EP 4131850 A1** 2021.10.07.
EP 4131850 B1 2026.01.28.
- (73) Vivo Mobile Communication Co., Ltd., Dongguan, Guangdong 523863 (CN)
- (72) ZHONG, Tingting

XIE, Zhenhua

(74) SBGK Szabadalmi Ügyvivői Iroda, 1062 Budapest, (HU)

(54) Szolgáltatás átviteli eljárás, szolgáltatás átviteli mód konfigurációs eljárás, és ehhez tartozó eszköz**(51) H04L 12/18** (2006.01)**H04W 48/10** (2009.01)**(13) T2**

(30) 202010261439 2020.04.03. CN

(11) E075148**(21) E 22 200587****(96) EP 20220200587** 2020.02.19.**(97) EP 4138369 A1** 2023.02.22.**EP 4138369 B1** 2025.12.31.

(73) Samsung Electronics Co., Ltd., Gyeonggi-do 16677 (KR)

(72) Yoon, Shinho

Oh, Dongjun

Lee, Jonghyuck

Hwang, Soonho

(74) SBGK Szabadalmi Ügyvivői Iroda, 1062 Budapest, (HU)

(54) Antennaeszközt tartalmazó elektronikus eszköz**(51) H04M 1/02** (2006.01)**G06F 1/16** (2006.01)**H01Q 1/24** (2006.01)**H01Q 1/44** (2006.01)**H01Q 5/328** (2015.01)**H01Q 9/42** (2006.01)**H01Q 13/10** (2006.01)**H01Q 21/28** (2006.01)**(13) T2**

(30) 20190019551 2019.02.19. KR

20190078718 2019.07.01. KR

(11) E075362**(21) E 21 822859****(96) EP 20210822859** 2021.06.08.**(97) EP 4154526 A1** 2021.12.16.**EP 4154526 B1** 2026.01.07.

(73) ByteDance Inc., Los Angeles, CA 90066 (US)

(72) WANG, Ye-Kui

(74) SBGK Szabadalmi Ügyvivői Iroda, 1062 Budapest, (HU)

(54) Kiegészítő javító információs üzenetek skálázható beágyazása videó kódolásnál**(51) H04N 13/00** (2006.01)**H04N 7/12** (2006.01)**H04N 19/169** (2014.01)**H04N 19/172** (2014.01)**H04N 19/174** (2014.01)**H04N 19/176** (2014.01)**H04N 19/46** (2014.01)**H04N 19/70** (2014.01)

(13) T2(30) 202063036743 P 2020.06.09. US

(11) E075372**(21) E 24 186631****(96) EP 20240186631** 2011.12.02.**(97) EP 4425924 A2** 2024.09.04.**EP 4425924 B1** 2025.11.12.

(73) Sony Group Corporation, Tokyo 108-0075 (JP)

(72) JUNICHI, Tanaka

MASARU, Ikeda

YOSHITAKA, Morigami

(74) INNOPLEX Iparjogvédelmi Kft., 1036 Budapest, (HU)

(54) Képfeldolgozó eszköz és képfeldolgozási eljárás**(51) H04N 17/00** (2006.01)**G06T 5/00** (2006.01)**G06T 7/00** (2006.01)**H04N 19/117** (2014.01)**H04N 19/176** (2014.01)**H04N 19/182** (2014.01)**H04N 19/36** (2014.01)**H04N 19/436** (2014.01)**H04N 19/597** (2014.01)**H04N 19/61** (2014.01)**H04N 19/80** (2014.01)**H04N 19/86** (2014.01)**(13) T2**

(30) 2010272907 2010.12.07. JP

2011004392 2011.01.12. JP

2011045651 2011.03.02. JP

2011117558 2011.05.26. JP

(11) E075314**(21) E 24 200590****(96) EP 20240200590** 2012.09.07.**(97) EP 4459997 A2** 2024.11.06.**EP 4459997 B1** 2026.01.28.

(73) LG Electronics Inc., Seoul 07336 (KR)

(72) JEON, Yongjoon

PARK, Seungwook

LIM, Jaehyun

Kim, Chulkeun

Kim, Jungsun

PARK, Naeri

Hendry, Hendry

Jeon, Byeongmoon

PARK, Joonyoung

(74) SBGK Szabadalmi Ügyvivői Iroda, 1062 Budapest, (HU)

(54) Képfeldolgozó berendezés, képkódoló berendezés és képre vonatkozó adatokat továbbító berendezés

-
- (51) **H04N 19/105** (2014.01)
H04N 19/119 (2014.01)
H04N 19/436 (2014.01)
H04N 19/52 (2014.01)

(13) T2

- (30) 201161532562 P 2011.09.09. US
201161540543 P 2011.09.29. US
201161557337 P 2011.11.08. US
201161557861 P 2011.11.09. US
201161563817 P 2011.11.27. US
201161578832 P 2011.12.21. US
201261583622 P 2012.01.06. US
201261585654 P 2012.01.12. US
-

(11) E075202**(21) E 24 155726****(96) EP 20240155726** 2020.11.05.**(97) EP 4340365 A2** 2024.03.20.**EP 4340365 B1** 2025.12.31.

(73) LG Electronics Inc., Seoul 07336 (KR)

(72) PALURI, Seethal

HENDRY, Hendry

KIM, Seunghwan

ZHAO, Jie

(74) SBGK Szabadalmi Ügyvivői Iroda, 1062 Budapest, (HU)

(54) Kép-/videókódolási eljárás és eszköz**(51) H04N 19/107** (2014.01)**H04N 19/174** (2014.01)**H04N 19/70** (2014.01)**(13) T2**

(30) 201962931137 P 2019.11.05. US

(11) E075042**(21) E 24 201515****(96) EP 20240201515** 2020.08.31.**(97) EP 4460004 A2** 2024.11.06.**EP 4460004 B1** 2025.12.24.

(73) LG Electronics Inc., Seoul 07336 (KR)

(72) CHOI, Jangwon

NAM, Junghak

(74) SBGK Szabadalmi Ügyvivői Iroda, 1062 Budapest, (HU)

(54) Eszköz és eljárás videókódolásra szűrés alapján**(51) H04N 19/117** (2014.01)**H04N 19/132** (2014.01)**H04N 19/186** (2014.01)**H04N 19/70** (2014.01)**H04N 19/82** (2014.01)**(13) T2**

(30) 201962893754 P 2019.08.29. US

- (11) **E075367**
(21) **E 23 170182**
(96) **EP 20230170182** 2012.09.12.
(97) **EP 4224857 A1** 2023.08.09.
EP 4224857 B1 2025.12.24.
(73) CANON KABUSHIKI KAISHA, Tokyo 146-8501 (JP)
(72) FRANCOIS, Edouard
LAROCHE, Guillaume
ONNO, Patrice
(74) SBGK Szabadalmi Ügyvivői Iroda, 1062 Budapest, (HU)
(54) **Referencia-módértékek származtatása, valamint predikciós módokat képviselő információ kódolása és dekódolása**
(51) **H04N 19/159** (2014.01)
H04N 19/176 (2014.01)
H04N 19/196 (2014.01)
H04N 19/46 (2014.01)
H04N 19/463 (2014.01)
H04N 19/593 (2014.01)
(13) **T2**
(30) 201115739 2011.09.12. GB
-

- (11) **E075082**
(21) **E 23 188518**
(96) **EP 20230188518** 2009.06.18.
(97) **EP 4254961 A2** 2023.10.04.
EP 4254961 B1 2025.10.08.
(73) KABUSHIKI KAISHA TOSHIBA, Kawasaki-shi, Kanagawa 212-8585 (JP)
(72) ASAKA, Saori
CHUJOH, Takeshi
TANIZAWA, Akiyuki
YASUDA, Goki
WADA, Naofumi
WATANABE, Takashi
(74) SWORKS Nemzetközi Szabadalmi Ügyvivői Iroda Korlátolt Felelősségű Társaság, 1134 Budapest, (HU)
(54) **Videókódolás**
(51) **H04N 19/46** (2014.01)
H04N 19/463 (2014.01)
H04N 19/51 (2014.01)
H04N 19/513 (2014.01)
H04N 19/91 (2014.01)
(13) **T2**
-

- (11) **E075205**
(21) **E 12 838418**
(96) **EP 20120838418** 2012.10.05.
(97) **EP 2764694 A1** 2013.04.11.
EP 2764694 B1 2025.12.17.
(73) Dolby Laboratories Licensing Corporation, San Francisco, CA 94103 (US)
-

(72) LEE, Sun Young

(74) SBGK Szabadalmi Ügyvivői Iroda, 1062 Budapest, (HU)

(54) Eljárás intra predikciós mód dekódolására jelölt intra predikciós módok használatával

(51) **H04N 19/463** (2014.01)

H04N 19/176 (2014.01)

H04N 19/593 (2014.01)

H04N 19/61 (2014.01)

H04N 19/70 (2014.01)

(13) **T2**

(30) 20110102707 2011.10.07. KR

20110124663 2011.11.25. KR

(11) **E075400**

(21) **E 20 823416**

(96) **EP 20200823416** 2020.06.10.

(97) **EP 3985980 A1** 2020.12.17.

EP 3985980 B1 2026.01.21.

(73) LG ELECTRONICS INC., Seoul 07336 (KR)

(72) PARK, Naeri

NAM, Junghak

JANG, Hyeongmoon

(74) SBGK Szabadalmi Ügyvivői Iroda, 1062 Budapest, (HU)

(54) Kép dekódolási eljárás és kép kódolási eljárás súlyindex információ származtatásához predikciós minta előállításához

(51) **H04N 19/52** (2014.01)

H04N 19/54 (2014.01)

(13) **T2**

(30) 201962861986 P 2019.06.14. US

(11) **E074975**

(21) **E 24 197441**

(96) **EP 20240197441** 2017.10.10.

(97) **EP 4507308 A1** 2025.02.12.

EP 4507308 B1 2026.01.21.

(73) B1 Institute of Image Technology, Inc., Gangseo-gu, Seoul 07563 (KR)

(72) KIM, Ki Beak

(74) SBGK Szabadalmi Ügyvivői Iroda, 1062 Budapest, (HU)

(54) Képadat-kódolási/dekódolási eljárás és berendezés

(51) **H04N 19/597** (2014.01)

G06T 3/12 (2024.01)

G06T 3/40 (2006.01)

H04N 19/103 (2014.01)

H04N 19/11 (2014.01)

H04N 19/119 (2014.01)

H04N 19/124 (2014.01)

H04N 19/129 (2014.01)

H04N 19/159 (2014.01)

H04N 19/167 (2014.01)

H04N 19/176 (2014.01)

H04N 19/513	(2014.01)
H04N 19/52	(2014.01)
H04N 19/55	(2014.01)
H04N 19/563	(2014.01)
H04N 19/59	(2014.01)
H04N 19/70	(2014.01)
H04N 19/96	(2014.01)
H04N 23/698	(2023.01)
(13) T2	
(30) 20160127893	2016.10.04. KR
20160129391	2016.10.06. KR
20170090621	2017.07.17. KR

(11) E074976**(21) E 24 197483****(96) EP 20240197483** 2017.10.10.**(97) EP 4510587 A1** 2025.02.19.**EP 4510587 B1** 2026.01.21.

(73) B1 Institute of Image Technology, Inc., Gangseo-gu, Seoul 07563 (KR)

(72) KIM, Ki Beak

(74) SBGK Szabadalmi Ügyvivői Iroda, 1062 Budapest, (HU)

(54) Képadat-kódolási/dekódolási eljárás és berendezés

(51) H04N 19/597	(2014.01)
G06T 3/12	(2024.01)
G06T 3/40	(2006.01)
H04N 19/103	(2014.01)
H04N 19/11	(2014.01)
H04N 19/119	(2014.01)
H04N 19/124	(2014.01)
H04N 19/129	(2014.01)
H04N 19/159	(2014.01)
H04N 19/167	(2014.01)
H04N 19/176	(2014.01)
H04N 19/513	(2014.01)
H04N 19/52	(2014.01)
H04N 19/55	(2014.01)
H04N 19/563	(2014.01)
H04N 19/59	(2014.01)
H04N 19/70	(2014.01)
H04N 19/96	(2014.01)
H04N 23/698	(2023.01)
(13) T2	
(30) 20160127893	2016.10.04. KR
20160129391	2016.10.06. KR
20170090621	2017.07.17. KR

(11) E075274**(21) E 20 198437****(96) EP 20200198437** 2014.08.25.

-
- (97) **EP 3783900 A1** 2021.02.24.
EP 3783900 B1 2025.12.10.
- (73) Sony Group Corporation, Tokyo 108-0075 (JP)
- (72) HATTORI, Shinobu
ETO, Hiroaki
TSURU, Takumi
KANAI, Kenichi
HAMADA, Toshiya
- (74) INNOPLEX Iparjogvédelmi Kft., 1036 Budapest, (HU)
- (54) **Dekódoló eszköz és dekódolási eljárás, kódoló eszköz és kódolási eljárás**
- (51) **H04N 19/70** (2014.01)
H04N 19/186 (2014.01)
H04N 19/85 (2014.01)
- (13) **T2**
- (30) 2013182578 2013.09.03. JP
2013272944 2013.12.27. JP
-

- (11) **E075309**
- (21) **E 20 897864**
- (96) **EP 20200897864** 2020.12.10.
- (97) **EP 4075805 A1** 2021.06.17.
EP 4075805 B1 2026.02.04.
- (73) LG Electronics Inc., SEOUL 07336 (KR)
- (72) HENDRY, Hendry
KIM, Seunghwan
- (74) SBGK Szabadalmi Ügyvivői Iroda, 1062 Budapest, (HU)
- (54) **Eljárás és eszköz képszinten vagy szeletszinten alkalmazható videóinformáció jelzésére**
- (51) **H04N 19/70** (2014.01)
H04N 19/105 (2014.01)
H04N 19/172 (2014.01)
H04N 19/174 (2014.01)
H04N 19/82 (2014.01)
- (13) **T2**
- (30) 201962947532 P 2019.12.12. US
-

- (11) **E075218**
- (21) **E 25 166543**
- (96) **EP 20250166543** 2013.08.07.
- (97) **EP 4554228 A2** 2025.05.14.
EP 4554228 B1 2025.12.10.
- (73) Sun Patent Trust, New York, NY 10022 (US)
- (72) SASAI, Hisao
NISHI, Takahiro
SHIBAHARA, Youji
TANIKAWA, Kyoko
SUGIO, Toshiyasu
MATSUNOBU, Toru
TERADA, Kengo
- (74) SBGK Szabadalmi Ügyvivői Iroda, 1062 Budapest, (HU)
-

(54) Streaming szerver

- (51) **H04N 19/70** (2014.01)
H04N 19/13 (2014.01)
H04N 19/174 (2014.01)
H04N 19/436 (2014.01)
H04N 19/91 (2014.01)

(13) T2

- (30) 201261681206 P 2012.08.09. US

(11) E075394**(21) E 24 185088**

- (96) **EP 20240185088** 2020.11.17.
(97) **EP 4415357 A2** 2024.08.14.
EP 4415357 B1 2025.12.31.

(73) LG Electronics Inc., Yeongdeungpo-gu Seoul 07336 (KR)

(72) HENDRY, Hendry

PALURI, Seethal

KIM, Seunghwan

(74) SBGK Szabadalmi Ügyvivői Iroda, 1062 Budapest, (HU)

(54) Szűrés alapú képkódoló berendezés és eljárás

- (51) **H04N 19/82** (2014.01)
H04N 19/117 (2014.01)
H04N 19/132 (2014.01)
H04N 19/14 (2014.01)
H04N 19/157 (2014.01)
H04N 19/176 (2014.01)
H04N 19/70 (2014.01)

(13) T2

- (30) 201962937230 P 2019.11.18. US

(11) E075020**(21) E 24 190241**

- (96) **EP 20240190241** 2015.11.27.
(97) **EP 4447429 A2** 2024.10.16.
EP 4447429 B1 2025.11.19.

(73) Panasonic Intellectual Property Management Co., Ltd., Kadoma-shi, Osaka 571-0057 (JP)

(72) DRUGEON, Virginie

NISHI, Takahiro

TOMA, Tadamas

(74) SBGK Szabadalmi Ügyvivői Iroda, 1062 Budapest, (HU)

(54) Kódoló eszköz, dekódoló eszköz és elemi videó adatfolyam

- (51) **H04N 21/2343** (2011.01)
H04N 5/202 (2006.01)
H04N 19/70 (2014.01)
H04N 19/85 (2014.01)
H04N 19/98 (2014.01)
H04N 21/236 (2011.01)
H04N 21/434 (2011.01)
H04N 21/4402 (2011.01)

H05B 47/19 (2020.01)

(13) T2

(30) 201462087035 P 2014.12.03. US

2015219859 2015.11.09. JP

(11) E075248

(21) E 20 792542

(96) EP 20200792542 2020.09.29.

(97) EP 4042730 A1 2021.04.08.

EP 4042730 B1 2025.11.26.

(73) Truphone Limited, London, EC4N 6EU (GB)

(72) BORISOGLEBSKI, Igor

PIRES MOTA, Catarina

MANUEL VIEIRA PINTO, Victor

MACKENZIE, Scott

GAVINHO LIMA DOS SANTOS DIAS, Frederico

MOORFIELD, Michael

MANUEL RODRIGUES GOMES, Jorge

RADZEVICH, Dmitry

(74) SBGK Szabadalmi Ügyvivői Iroda, 1062 Budapest, (HU)

(54) Hálózati csatlakoztathatóság

(51) H04W 4/60 (2018.01)

H04L101/654 (2022.01)

H04W 4/02 (2009.01)

H04W 8/18 (2009.01)

H04W 8/26 (2009.01)

(13) T2

(30) 201914103 2019.09.30. GB

(11) E075223

(21) E 22 789981

(96) EP 20220789981 2022.09.12.

(97) EP 4399895 A2 2023.03.16.

EP 4399895 B1 2025.11.26.

(73) Truphone Limited, London, EC4N 6EU (GB)

(72) SANTOS, André Alves Rogério

CASAL, João Afonso Vieira

RADZEVICH, Dmitry

PALMA, Frederico Alexandre de Matos M

PINTO, Victor Manuel Vieira

SANTOS, Hugo Filipe Neves

MORGADO, Carlos Hugo Baptista

MACKENZIE, Scott

(74) SBGK Szabadalmi Ügyvivői Iroda, 1062 Budapest, (HU)

(54) Hálózati kapcsolódás

(51) H04W 8/18 (2009.01)

H04W 8/20 (2009.01)

H04W 12/06 (2009.01)

H04W 60/00 (2009.01)

(13) T2

(30) 202112967 2021.09.10. GB

(11) E075093**(21) E 21 157035****(96) EP 20210157035** 2018.07.23.**(97) EP 3890385 A2** 2021.10.06.**EP 3890385 B1** 2025.12.24.

(73) HUAWEI TECHNOLOGIES CO., LTD., Shenzhen, Guangdong 518129 (CN)

(72) LI, Junchao

TANG, Hao

TANG, Zhenfei

(74) Danubia Szabadalmi és Jogi Iroda Kft., 1051 Budapest, (HU)

(54) Adatkommunikációs eljárás, végberendezés és bázisállomás**(51) H04W 24/00** (2009.01)**H04L 5/00** (2006.01)**(13) T2**

(30) 201710682190 2017.08.10. CN

(11) E075227**(21) E 20 957223****(96) EP 20200957223** 2020.10.16.**(97) EP 4229895 A1** 2022.04.21.**EP 4229895 B1** 2025.10.08.

(73) Lenovo (Beijing) Limited, Beijing 100085 (CN)

(72) XU, Min

WU, Lianhai

WANG, Haiming

HAN, Jing

SHI, Jie

HU, Jie

YUE, Ran

(74) Danubia Szabadalmi és Jogi Iroda Kft., 1051 Budapest, (HU)

(54) Eljárás és berendezés mérési segédinformáció meghatározására**(51) H04W 36/00** (2009.01)**H04W 24/10** (2009.01)**(13) T2**

(11) E075225**(21) E 18 857417****(96) EP 20180857417** 2018.12.20.**(97) EP 3729867 A1** 2019.06.27.**EP 3729867 B1** 2025.10.08.

(73) Lenovo (Singapore) Pte. Ltd., New Tech Park 556741 (SG)

(72) VELEV, Genadi

KARAMPATISIS, Dimitrios

(74) Danubia Szabadalmi és Jogi Iroda Kft., 1051 Budapest, (HU)

(54) Hálózatszelet-kiválasztási segítség információ konfiguráció**(51) H04W 48/00** (2009.01)

-
- H04W 48/18** (2009.01)
H04W 60/00 (2009.01)
- (13) T2
(30) 201762609642 P 2017.12.22. US
-
- (11) E075062
(21) E 18 194231
(96) EP 20180194231 2015.04.17.
(97) EP 3432647 A1 2019.01.23.
EP 3432647 B1 2026.01.21.
(73) NTT DOCOMO, INC., Tokyo 100-6150 (JP)
(72) HARADA, Hiroki
Takeda, Kazuaki
NAGATA, Satoshi
(74) SBGK Szabadalmi Ügyvivői Iroda, 1062 Budapest, (HU)
- (54) **Felhasználói terminál, rádiókommunikációs eljárás felhasználói terminálhoz, bázisállomás és rendszer referencijel észlelésére kisméretű cellákban**
- (51) H04W 48/16 (2009.01)
H04J 11/00 (2006.01)
H04W 16/32 (2009.01)
H04W 24/10 (2009.01)
H04W 36/00 (2009.01)
H04W 48/12 (2009.01)
H04W 84/04 (2009.01)
H04W 88/02 (2009.01)
- (13) T2
(30) 2014097143 2014.05.08. JP
-
- (11) E075276
(21) E 21 918538
(96) EP 20210918538 2021.01.15.
(97) EP 4278714 A1 2022.07.21.
EP 4278714 B1 2026.01.28.
(73) Nokia Technologies Oy, 02610 Espoo (FI)
(72) KOSKINEN, Jussi-Pekka
TURPINEN, Samuli Heikki
WU, Chunli
(74) Paul Cosmovici, 010641 Bucharest, (RO)
- (54) **EDRX kiválasztása és konfigurációkezelése**
- (51) H04W 52/02 (2009.01)
H04W 76/27 (2018.01)
H04W 76/28 (2018.01)
- (13) T2
-
- (11) E074970
(21) E 24 176883
(96) EP 20240176883 2019.05.11.
(97) EP 4395425 A2 2024.07.03.
EP 4395425 B1 2025.12.17.
-

-
- (73) Lenovo (Singapore) Pte. Ltd, New Tech Park 556741 (SG)
 (72) MOLAVIANJAZI, Ebrahim
 JUNG, Hyejung
 NANGIA, Vijay
 (74) SBGK Szabadalmi Ügyvivői Iroda, 1062 Budapest, (HU)
(54) Eljárás és berendezés felmenő átvitel továbbítására útvonalvesztéség becslés alapján
 (51) **H04W 52/14** (2009.01)
H04W 52/16 (2009.01)
H04W 52/24 (2009.01)
H04W 52/32 (2009.01)
H04W 52/40 (2009.01)
 (13) **T2**
 (30) 201862670708 P 2018.05.11. US
-

- (11) **E075317**
 (21) **E 20 850615**
 (96) **EP 20200850615** 2020.08.05.
 (97) **EP 4013140 A1** 2022.06.15.
EP 4013140 B1 2026.01.07.
 (73) Vivo Mobile Communication Co., Ltd., Dongguan, Guangdong 523863 (CN)
 (72) SHEN, Xiaodong
 MO, Yitao
 (74) SBGK Szabadalmi Ügyvivői Iroda, 1062 Budapest, (HU)
(54) Kétlépéses véletlen hozzáférési eljárás és eszköz engedély nélküli frekvenciasávhoz
 (51) **H04W 56/00** (2009.01)
H04W 52/14 (2009.01)
H04W 52/32 (2009.01)
H04W 52/36 (2009.01)
H04W 52/50 (2009.01)
H04W 74/08 (2009.01)
H04W 74/0808 (2024.01)
H04W 74/0833 (2024.01)
 (13) **T2**
 (30) 201910731201 2019.08.08. CN
-

- (11) **E075373**
 (21) **E 22 711310**
 (96) **EP 20220711310** 2022.03.03.
 (97) **EP 4302535 A1** 2022.09.09.
EP 4302535 B1 2026.01.14.
 (73) Lenovo (Singapore) Pte. Ltd., New Tech Park 556741 (SG)
 (72) THOMAS, Robin
 CHOI, Hyung-Nam
 LÖHR, Joachim
 BASU MALLICK, Prateek
 KUCHIBHOTLA, Ravi
 (74) SBGK Szabadalmi Ügyvivői Iroda, 1062 Budapest, (HU)
(54) Helymeghatározási mérés elküldése kis adatátvitel alkalmazásával
 (51) **H04W 64/00** (2009.01)
-

G01S 5/00	(2006.01)
G01S 5/02	(2006.01)
H04W 24/10	(2009.01)
(13) T2	
(30) 202163156821 P	2021.03.04. US

(11) E075187	
(21) E 19 837156	
(96) EP 20190837156	2019.07.19.
(97) EP 3826397 A1	2021.05.26.
EP 3826397 B1	2025.12.31.
(73) Vivo Mobile Communication Co., Ltd., Dongguan, Guangdong 523860 (CN)	
(72) Ji, Zichao	
(74) SBGK Szabadalmi Ügyvivői Iroda, 1062 Budapest, (HU)	
(54) Felügyeleti eljárás és végberendezés	
(51) H04W 72/04	(2009.01)
H04L 5/00	(2006.01)
(13) T2	
(30) 201810806640	2018.07.20. CN

(11) E074971	
(21) E 24 188839	
(96) EP 20240188839	2020.01.13.
(97) EP 4422242 A2	2024.08.28.
EP 4422242 B1	2025.12.10.
(73) Lenovo (Singapore) Pte. Ltd, New Tech Park 556741 (SG)	
(72) LÖHR, Joachim	
GOLITSCHKE EDLER VON ELBWART, Alexander Johann Maria	
KUCHIBHOTLA, Ravi	
BASU MALLICK, Prateek	
(74) SBGK Szabadalmi Ügyvivői Iroda, 1062 Budapest, (HU)	
(54) Autonóm sávszélességrész átkapcsolás	
(51) H04W 72/04	(2009.01)
H04W 16/14	(2009.01)
(13) T2	
(30) 201962795872 P	2019.01.23. US

(11) E075011	
(21) E 23 152826	
(96) EP 20230152826	2019.04.01.
(97) EP 4203586 A1	2023.06.28.
EP 4203586 B1	2025.12.10.
(73) Huawei Technologies Co., Ltd., Guangdong 518129 (CN)	
(72) ABDOLI, Javad	
TANG, Zhenfei	
(74) INNOPLEX Iparjogvédelmi Kft., 1036 Budapest, (HU)	
(54) Eljárás és apparátus lejjövökapsolat-vezérlési információk kommunikációjára és értelmezésére	
(51) H04W 72/04	(2009.01)
(13) T2	

(30) 201862652490 P 2018.04.04. US
201816216191 2018.12.11. US

(11) **E075399**

(21) **E 21 788220**

(96) **EP 20210788220** 2021.04.14.

(97) **EP 4138480 A1** 2021.10.21.

EP 4138480 B1 2026.01.21.

(73) Vivo Mobile Communication Co., Ltd., Dongguan, Guangdong 523863 (CN)

(72) WU, Kai

PAN, Xueming

SHEN, Xiaodong

(74) SBGK Szabadalmi Ügyvivői Iroda, 1062 Budapest, (HU)

(54) **Ütköző erőforrás meghatározási eljárás, terminál és hálózati eszköz**

(51) **H04W 72/0446** (2023.01)

(13) **T2**

(30) 202010296709 2020.04.15. CN

202010345796 2020.04.27. CN

202010414589 2020.05.15. CN

(11) **E075074**

(21) **E 18 929783**

(96) **EP 20180929783** 2018.08.10.

(97) **EP 3836670 A1** 2021.06.16.

EP 3836670 B1 2026.01.14.

(73) NTT DOCOMO, INC., Chiyoda-kuTokyo 100-6150 (JP)

(72) TAKEDA, Kazuki

OHARA, Tomoya

TAKAHASHI, Hideaki

MATSUMURA, Yuki

NAGATA, Satoshi

WANG, Lihui

HOU, Xiaolin

(74) SBGK Szabadalmi Ügyvivői Iroda, 1062 Budapest, (HU)

(54) **Felhasználói terminál és vezeték nélküli kommunikációs eljárás**

(51) **H04W 74/00** (2009.01)

H04W 74/0833 (2024.01)

H04W 74/0838 (2024.01)

(13) **T2**

(11) **E074995**

(21) **E 23 193435**

(96) **EP 20230193435** 2020.02.13.

(97) **EP 4274358 A2** 2023.11.08.

EP 4274358 B1 2025.12.17.

(73) Lenovo (Singapore) Pte. Ltd., Singapore 556741 (SG)

(72) JUNG, Hyejung

KUCHIBHOTLA, Ravi

NANGIA, Vijay

LÖHR, Joachim

GOLITSCHKEK EDLER VON ELBWART, Alexander Johann Maria

MOLAVIANJAZI, Ebrahim

(74) SBGK Szabadalmi Ügyvivői Iroda, 1062 Budapest, (HU)

(54) Eljárás és berendezés PDSCH vételére PRACH előtag és PUSCH átvitelét követően

(51) H04W 74/08 (2009.01)

H04W 74/0833 (2024.01)

(13) T2

(30) 201962806745 P 2019.02.15. US

(11) E075170

(21) E 19 741822

(96) EP 20190741822 2019.01.16.

(97) EP 3742844 A1 2020.11.25.

EP 3742844 B1 2025.12.24.

(73) Vivo Mobile Communication Co., Ltd., Dongguan, Guangdong 523860 (CN)

(72) CHEN, Li

(74) SBGK Szabadalmi Ügyvivői Iroda, 1062 Budapest, (HU)

(54) Nyalábhiba helyreállítási eljárás és terminál

(51) H04W 74/0833 (2024.01)

H04B 7/08 (2006.01)

H04W 76/19 (2018.01)

(13) T2

(30) 201810053479 2018.01.19. CN

(11) E074987

(21) E 22 158638

(96) EP 20220158638 2018.05.22.

(97) EP 4027735 A1 2022.07.13.

EP 4027735 B1 2025.11.26.

(73) Lenovo (Singapore) Pte. Ltd., New Tech Park 556741 (SG)

(72) SALKINTZIS, Apostolis

(74) Danubia Szabadalmi és Jogi Iroda Kft., 1051 Budapest, (HU)

(54) Hozzáférési hálózat teljesítményének mérése többes hozzáférésű adatkapcsolathoz

(51) H04W 76/16 (2018.01)

H04W 28/082 (2023.01)

H04W 72/542 (2023.01)

H04W 88/06 (2009.01)

(13) T2

(11) E075230

(21) E 23 181404

(96) EP 20230181404 2023.06.26.

(97) EP 4468825 A1 2024.11.27.

EP 4468825 B1 2025.11.19.

(73) Li, Wenjie, Guangzhou Guangdong (CN)

(72) Li, Wenjie

(74) Danubia Szabadalmi és Jogi Iroda Kft., 1051 Budapest, (HU)

(54) Beépített energiatároló elemmel rendelkező osztott fejlámpa

-
- (51) **H05B 45/00** (2020.01)
F21L 4/08 (2006.01)
(13) **T2**
(30) 202310606906 2023.05.26. CN
-

- (11) **E075071**
(21) **E 17 923613**
(96) **EP 20170923613** 2017.10.02.
(97) **EP 3636382 A1** 2019.03.07.
EP 3636382 B1 2025.12.03.
(73) Koki Company Limited, Tokyo 120-0026 (JP)
(72) FURUSAWA, Mitsuyasu
(74) SBGK Szabadalmi Ügyvivői Iroda, 1062 Budapest, (HU)
(54) **Folyasztószer, forrasztópasztta és eljárás elektronikus áramköri lap előállítására**
(51) **H05K 3/34** (2006.01)
B23K 35/36 (2006.01)
B23K 35/362 (2006.01)
(13) **T2**
(30) 2017163558 2017.08.28. JP
-

A rovat 479 darab közlést tartalmaz.

Felszólalási eljárásban módosított európai szabadalom szövege fordításának benyújtása

- (11) **E061173**
- (21) **E 20 209960**
- (96) **EP 20200209960** 2014.02.03.
- (97) **EP 3804863 A1** 2021.04.14.
EP 3804863 B1 2022.10.19.
- (73) Dürr Systems AG, 74321 Bietigheim-Bissingen (DE)
- (72) FRITZ, Hans-Georg
Wöhr, Benjamin
KLEINER, Marcus
BEYL, Timo
Herre, Frank
- (74) Pintz és Társai Kft., 1085 Budapest, (HU)
- (54) **Applikációs módszer és applikációs eszköz**
- (51) **B05D 5/06** (2006.01)
B05B 1/14 (2006.01)
B05B 12/12 (2006.01)
B05C 5/02 (2006.01)
B05C 11/10 (2006.01)
B05D 1/02 (2006.01)
- (13) **T5**
- (30) 102013002412 2013.02.11. DE
-
- (11) **E053439**
- (21) **E 13 753495**
- (96) **EP 20130753495** 2013.08.20.
- (97) **EP 2884999 A1** 2014.02.27.
EP 2884999 B1 2020.11.04.
- (73) Seattle Children's Hospital, dba Seattle Children's Research Institute 1/2, Seattle, WA 98101 (US)
Fred Hutchinson Cancer Center 1/2, 98109 Seattle, WA (US)
- (72) RIDDELL, Stanley, R.
HUDECEK, Michael
JENSEN, Michael
- (74) SBGK Szabadalmi Ügyvivői Iroda, 1062 Budapest, (HU)
- (54) **Sejtes immunterápiára szolgáló eljárás és készítmények**
- (51) **C07K 14/725** (2006.01)
C07K 14/705 (2006.01)
C07K 14/715 (2006.01)
C07K 16/28 (2006.01)
C07K 16/32 (2006.01)
- (13) **T5**
- (30) 201261691117 P 2012.08.20. US
-

A rovat 2 darab közlést tartalmaz.

Európai szabadalmak szövege fordítás-kijavításának közzététele

- (11) **E073512**
- (21) **E 21 730984**
- (96) **EP 20210730984** 2021.05.14.
- (97) **EP 4149355 A1** 2021.11.18.
EP 4149355 B1 2025.07.23.
- (73) Schema31 S.p.A., 00154 Roma (RM) (IT)
Mhealth Technologies S.r.l., 40050 Monte San Pietro (BO) (IT)
- (72) BERTOCCI, Paolo
CAMPIGLI, Luigi
MANZI, Salvatore
MELLONE, Sabato
PALMERINI, Luca
PICCININI, Roberta
SGAMBELLURI, Nicola
TACCONI, Carlo
TESCONI, Mario
ZACCHEO, Fabrizio
ZUPONE, Giuseppe
- (74) Danubia Szabadalmi és Jogi Iroda Kft., 1051 Budapest, (HU)
- (54) **Rendszer fiziológiai és motoros paraméterek észlelésére és rögzítésére viselhető szenzorok útján**
- (51) **A61B 5/103** (2006.01)
A61B 5/00 (2006.01)
A61B 5/0205 (2006.01)
A61B 5/11 (2006.01)
A61B 5/145 (2006.01)
A61B 5/335 (2021.01)
- (13) **T4**
- (30) 202000011218 2020.05.15. IT
-

A rovat 1 darab közlést tartalmaz.

Vegyes európai szabadalmi közlemények

Jogutódlás

(11) E029656
(21) E 11 879096
(73) BeOne Medicines I GmbH, Basel (CH)

(11) E037584
(21) E 12 757539
(73) Shanghai Pharmaceuticals Holding Co., Ltd., Shanghai (CN)
(74) Danubia Szabadalmi és Jogi Iroda Kft., 1051 Budapest, (HU)

(11) E041508
(21) E 14 725225
(73) EXSTO, Romans-sur-Isère (FR)
(74) Danubia Szabadalmi és Jogi Iroda Kft., 1051 Budapest, (HU)

(11) E041534
(21) E 13 158075
(73) Buderus Edelstahl GmbH, Wetzlar (DE)
(74) Pintz és Társai Kft., 1085 Budapest, (HU)

(11) E042289
(21) E 09 251265
(73) Algostream, Inc., Orange City, Iowa (US)

(11) E066141
(21) E 17 725511
(73) NTC S.r.l., Milano (IT)
(74) SBGK Szabadalmi Ügyvivői Iroda, 1062 Budapest, (HU)

A rovat 6 darab közlést tartalmaz.

Képviseleti megbízás

(21) E 12 757539
(73) Shanghai Pharmaceuticals Holding Co., Ltd., Shanghai (CN)
(74) Danubia Szabadalmi és Jogi Iroda Kft., 1051 Budapest, (HU)

(21) E 14 725225
(73) EXSTO, Romans-sur-Isère (FR)
(74) Danubia Szabadalmi és Jogi Iroda Kft., 1051 Budapest, (HU)

(21) E 13 158075
(73) Buderus Edelstahl GmbH, Wetzlar (DE)

(74) Pintz és Társai Kft., 1085 Budapest, (HU)

(21) E 17 725511

(73) NTC S.r.l., Milano (IT)

(74) SBGK Szabadalmi Ügyvivői Iroda, 1062 Budapest, (HU)

A rovat 4 darab közlést tartalmaz.

Név-, illetve címváltozás

(11) E017336

(21) E 07 729900

(54) Eljárás kártyák előállítására, amelyek mindegyike tartalmaz egy elektronikus modult és köztitermékeket

(73) IDEMIA France SAS, Courbevoie (FR)

(11) E018589

(21) E 09 401033

(54) Legalább két porszívót és porzsákot tartalmazó rendszer

(73) Miele & Cie. KG, 33332 Gütersloh (DE)

(11) E020804

(21) E 10 766332

(54) TLR aktivitás modulátorokat tartalmazó immunogén készítmények

(73) GlaxoSmithKline Biologicals S.A., Rixensart (BE)

(11) E021400

(21) E 07 850306

(54) 1-(β -D-glükopiranozil)-4-metil-3-[5-(4-fluorofenil)-2-tienilmetil]benzol-hemihidrát kristályformája

(73) Tanabe Pharma Corporation, Osaka-shi Osaka 541-8505 (JP)

(11) E021540

(21) E 10 787792

(54) Proquinazidot, bixafent és adott esetben protiokonazolt tartalmazó hatásos vegyületkombinációk

(73) Bayer CropScience Aktiengesellschaft, Monheim am Rhein (DE)

(11) E021713

(21) E 09 816166

(54) Megelőző és/vagy terápiás szer funkcionális gyomor-rendellenességekhez

(73) Alfasigma S.p.A., Milano (IT)

(11) E021771

(21) E 09 796537

(54) Elektron-transzportáló anyagok, és ezek előállítási eljárásai

(73) BOE Technology Group Co., Ltd., Peking (CN)

(11) E022101

(21) E 10 747355

(54) Eljárás elektróda bevonására és ilyen elektróda

(73) BL Technologies, Inc., Minnetonka (US)

- (11) E023379
(21) E 11 757572
(54) N-(tetrazol-5-il)- és N-(tirazol-5-il)-arilkarbonsavamidok és alkalmazásuk herbicidként
(73) Bayer CropScience Aktiengesellschaft, Monheim am Rhein (DE)
-

- (11) E023950
(21) E 10 765602
(54) Legalább kétféle, eltérő koercitív erejű mágneses tintával előállított, legalább részben egymást fedő mágneses területek felhordásával előállított mágneses kódoló rendszer
(73) Fase S.r.l., Bollate (IT)
-

- (11) E023989
(21) E 09 737223
(54) Középső mag elem spirálisan tekereselt szétválasztó blokkhoz
(73) BL Technologies, Inc., Minnetonka (US)
-

- (11) E024562
(21) E 12 709070
(54) N-(1,2,5-oxadiazol-3-il)-, N-(tetrazol-5-il)- és N-(triazol-5-il)-bicikloarilkarboxamidok és herbicidként való alkalmazásuk
(73) Bayer CropScience Aktiengesellschaft, Monheim am Rhein (DE)
-

- (11) E024761
(21) E 11 794061
(54) Elektronikus vezérlőkapcsolás teljesítménytranzisztorokkal, valamint a teljesítménytranzisztorok élettartam-felügyeletére szolgáló eljárás
(73) EBM-Papst Mulfingen GmbH&CO. KG, 74673 Mulfingen (DE)
-

- (11) E025456
(21) E 09 777141
(54) Sűrítő növénybarát, vízben diszpergálható koncentrátumokhoz
(73) Bayer CropScience Aktiengesellschaft, Monheim am Rhein (DE)
-

- (11) E026465
(21) E 12 761650
(54) Rifaximint tartalmazó gyógyászati készítmények, eljárás azok előállítására, és alkalmazásuk vaginális fertőzések kezelésében
(73) Alfasigma S.p.A., Milano (IT)
-

- (11) E026865
(21) E 09 759674
(54) Berendezés és eljárás egy állat által egy fejési folyamat során leadott tejmennyiség mérésére
(73) Lactocorder AG, Niederteufen (CH)
-

- (11) E028060
(21) E 11 170172
(54) EC motor gyors és redundáns túlmelegedés elleni védelme biztonságos leállítással
(73) ebm-papst Mulfingen GmbH & Co. KG, 74673 Mulfingen (DE)
-

- (11) E028501
-

(21) E 11 727834

(54) 4-[5-[3-klór-5-(trifluorometil)fenil]-4,5-dihidro-5-(trifluorometil)-3-izoxazolil]-N-[2-oxo-2-[(2,2,2-trifluoetil)amino]etil]-1-naftalinkarboxamid kristallin alakja

(73) Corteva Agriscience LLC, Indianapolis, IN (US)

(11) E029419

(21) E 12 778353

(54) 5-Fenil-szubsztituált N-(tetrazol-5-il)- és N-(triazol-5-il)arilkarbonsavamidok és ezek alkalmazása herbicidként

(73) Bayer CropScience Aktiengesellschaft, Monheim am Rhein (DE)

(11) E029763

(21) E 09 011773

(54) Eljárás és berendezés nitrálási eljárásokból származó hulladék kénsav feldolgozására

(73) De Dietrich Germany Mainz GmbH, 55122 Mainz (DE)

(11) E029871

(21) E 12 710708

(54) N-(1,3,4-oxadiazol-2-il)-arilkarbonsavamidok és alkalmazásuk herbicidekként

(73) Bayer CropScience Aktiengesellschaft, Monheim am Rhein (DE)

(11) E030824

(21) E 13 725711

(54) Eljárás HIV-2 fertőzések diagnosztizálására és megkülönböztetésére

(73) Bio-Rad Europe GmbH, Basel (CH)

(11) E031255

(21) E 15 175328

(54) Képfeldolgozó eszköz és képfeldolgozó eljárás

(73) Sony Group Corporation, Tokyo (JP)

(11) E031503

(21) E 12 164903

(54) Csatlakozó eszköz elektromos motorhoz

(73) ebm-papst Mulfingen GmbH & Co. KG, 74673 Mulfingen (DE)

(11) E031968

(21) E 12 709947

(54) Biocid termékek

(73) Salveco, 88100 Saint Die Des Vosges (FR)

(11) E032197

(21) E 13 793812

(54) Szintézis és tisztítási eljárások foszfaflatin vegyületek előállítására és alkalmazásaik

(73) Promontory Therapeutics Inc., New York, NY (US)

(11) E032215

(21) E 13 193275

(54) Rendszer ipari célokra használt víz kezelésére

(73) Crystal Lagoons Technologies Inc., Miami, FL (US)

(11) E032477
(21) E 09 779819
(54) Gyógyszer beviteli készülék
(73) SHL Medical AG, Zug (CH)

(11) E033237
(21) E 11 723431
(54) Eljárás F-18 jelölt béta-amiloid ligandumok előállítására
(73) Lantheus Biosciences Ltd., Warwick (GB)

(11) E033893
(21) E 12 798737
(54) N-{1,2,5-oxadiazol-3-il)-, N-(1,3,4-oxadiazol-2-il), N-(tetrazol-5-il)- és n-(triazol-5-il)-arilkarbonsavamidok és ezek herbicidként történő alkalmazása
(73) Bayer CropScience Aktiengesellschaft, Monheim am Rhein (DE)

(11) E034039
(21) E 11 794667
(54) Elektronikus áramkör és eljárás egy félvezető kapcsoló vezérlésére
(73) EBM-Papst Mulfingen GmbH&CO. KG, 74673 Mulfingen (DE)

(11) E034594
(21) E 13 740497
(54) Csuklós felemelésű magültető berendezés és módszer
(73) Industrie Aulari Inc., St-Barnabé-Sud, Quebec J0H 1G0 (CA)

(11) E035088
(21) E 09 789720
(54) Eszköz egy beosztásos szelep és egy nyomás alatti tartályszerelvény gallérral való összefogására
(73) Mallinckrodt Hospital Products IP Limited, an Irish private limited company, Dublin 15 (IE)

(11) E035763
(21) E 11 792408
(54) Bevont részecske és bevont részecske előállításának módszere
(73) Nippon Soda Co., Ltd., Tokyo (JP)

(11) E036328
(21) E 13 704621
(54) Fluopirám alkalmazása fabetegségek leküzdésére szőlőn
(73) Bayer CropScience Aktiengesellschaft, Monheim am Rhein (DE)

(11) E036966
(21) E 12 857656
(54) Mozgóképkódoló eszköz, mozgóképkódoló módszer, mozgóképkódoló program, mozgóképek dekódoló eszköz, mozgóképek dekódoló módszer és mozgóképek dekódoló program
(73) JVC KENWOOD Corporation, Kanagawa 221-0022 (JP)

(11) E037151
(21) E 12 851659
(54) Eljárás chroma kép dekódolására

(73) Gensquare LLC, Seoul (KR)

(11) E037222

(21) E 07 799572

(54) Gáz olvadt fémbe történő diszpergálásához használt forgólapát

(73) Pyrotek, Inc., Spokane, WA 99206 (US)

(11) E037565

(21) E 12 846401

(54) Eljárás rekonstruált blokk előállítására

(73) Gensquare LLC, Seoul (KR)

(11) E037568

(21) E 12 845753

(54) Berendezés videó adatok dekódolásához

(73) Gensquare LLC, Seoul (KR)

(11) E037617

(21) E 12 859170

(54) Módosított konjugált dién-polimer és eljárás ennek előállítására

(73) Eneos Materials Corporation, Minato-Ku, Tokyo (JP)

(11) E037619

(21) E 12 789922

(54) Képkódoló eljárás, képkódoló berendezés, képdekódoló eljárás, képdekódoló berendezés és képkódoló/dekódoló berendezés

(73) Sun Patent Trust, New York NY 10022 (US)

(11) E038428

(21) E 09 793326

(54) Aeroszol fluorokinolon készítmények javított farmakokinetika érdekében

(73) Horizon Therapeutics U.S. Holding LLC, Deerfield, Illinois (US)

(11) E038432

(21) E 09 768695

(54) Nyúl antitestek humanizálása egy univerzális antitest keret alkalmazásával

(73) Novartis AG, Basel (CH)

(11) E038508

(21) E 14 756451

(54) Módosított konjugált dién polimer és eljárás ennek előállítására, polimer készítmény, térhálósított polimer és gumiabroncs

(73) Eneos Materials Corporation, Minato-Ku, Tokyo (JP)

(11) E038668

(21) E 12 791293

(54) Interleukin-4-et és interleukin-10-et tartalmazó fúziós fehérje

(73) Synerkine Pharma BV, Naarden (NL)

(11) E039160

(21) E 14 722718

(54) Folyadék csomagolására szolgáló palack

(73) Laboratoires THEA, 63100 Clermont-Ferrand (FR)

(11) E039165

(21) E 12 845560

(54) Eljárás intrapredikciós mód származtatására

(73) Gensquare LLC, Seoul (KR)

(11) E039909

(21) E 12 729595

(54) Kompozíciók fluorozott sztilbén tartalommal pet-képkalkotáshoz

(73) Lantheus Biosciences Ltd., Warwick (GB)

(11) E040341

(21) E 13 768517

(54) Nikotint orális úton adagoló termék, amely egy vízben oldhatatlan tasakban elzárt port tartalmaz, ahol az említett por nikotin és ráógumi keverékét tartalmazza

(73) FNYZ AB, 252 32 Helsingborg (SE)

(11) E040427

(21) E 13 779943

(54) Nukleáris transzportmodulátorok és felhasználásuk

(73) Biogen MA Inc., Cambridge, MA 02142 (US)

(11) E040747

(21) E 13 749296

(54) Csiszolt csontcsavar

(73) Medical Facets LLC, Port Washington, NY 11050 (US)

(11) E040797

(21) E 12 178158

(54) MEMS mikrofon beépített, textil anyagú védővászonnal

(73) Saati S.p.A., 22070 Appiano Gentile CO (IT)

(11) E040809

(21) E 15 171067

(54) Krómmentes szilikáतालapú vizes zagykészítmények

(73) Praxair S.T. Technology, Inc., North Haven, CT 06473 (US)

(11) E040843

(21) E 13 735194

(54) Présedzett (melegalakított) fémalkatrész gyártására szolgáló eljárás és berendezés

(73) Automation, Press and Tooling, AP&T AB, 523 38 Ulricehamn (SE)

(11) E041155

(21) E 17 164754

(54) Eszközök beosztásos szelep és nyomás alatti tartályszerelvény összefogására gallérral

(73) Mallinckrodt Hospital Products IP Limited, an Irish private limited company, Dublin 15 (IE)

- (11) E041534
(21) E 13 158075
(54) Nyersanyag műanyag öntőformákhoz vagy műanyag öntőformához
(73) Buderus Edelstahl GmbH, Wetzlar (DE)
-

- (11) E041726
(21) E 12 843637
(54) Képdekódoló eszköz
(73) Gensquare LLC, Seoul (KR)
-

- (11) E042219
(21) E 12 847552
(54) Eljárás mozgásinformáció származtatására
(73) Gensquare LLC, Seoul (KR)
-

- (11) E042762
(21) E 13 747622
(54) Eljárás oxikodon előállítására
(73) Macfarlan Smith Limited, Edinburgh (GB)
-

- (11) E042822
(21) E 12 774589
(54) Automata befecskendező szerkezet
(73) Amgen Inc., Thousand Oaks, CA 91320-1799 (US)
-

- (11) E042929
(21) E 12 799815
(54) Gyulladáscsökkentő gyógyszerészeti termékek
(73) ResoTher Pharma ApS, 2840 Holte (DK)
-

- (11) E043177
(21) E 12 726626
(54) Eljárás és szerkezet füstgázok fluidágyas reaktorral történő tisztítására
(73) Fujian Lonjing Environment Technology Co., Ltd., Xiamen Fujian (CN) Sauer, Harald, 60433 Frankfurt am Main (DE)
-

- (11) E043352
(21) E 14 905887
(54) Szívóeszköz nagyméretű mesterséges víztömegekhez
(73) Crystal Lagoons Technologies Inc., Miami, FL (US)
-

- (11) E043361
(21) E 12 809271
(54) HPV elleni vakcinák
(73) Nykode Therapeutics ASA, 0349 Oslo (NO)
-

- (11) E044241
(21) E 13 858077
(54) Gravimetriás elválasztással végzett szennyvízkezelési módszer és berendezés
(73) Hampton Roads Sanitation District, Virginia Beach, VA 23471-0911 (US) D.C. Water & Sewer Authority,
-

Vegyes európai szabadalmi közlemények

Washington, DC 20032 (US) O'Shaughnessy, Maureen, Herndon, VA 20171 (US) Wett, Bernhard, 6020 Innsbruck (AT)

- (11) E044284
 (21) E 13 777163
 (54) Az areceae növény családba tartozó fák levélhüvelyéből származtatott polimeranyag olvadékának feldolgozása
 (73) Hemcell B.V., 4451 KE Heinkenszand (NL)

- (11) E044436
 (21) E 14 172767
 (54) Képfeldolgozó eszköz és képfeldolgozási eljárás
 (73) Sony Group Corporation, Tokyo (JP)

- (11) E044550
 (21) E 14 782884
 (54) NHE-3 megkötő vegyületek és foszfát transzport gátlási módszerek
 (73) Ardelyx, Inc., Fremont, California 94555 (US)

- (11) E044591
 (21) E 12 758099
 (54) Anti-CD40 antitestek és alkalmazásuk
 (73) Beth Israel Deaconess Medical Center, Inc., Boston, MA 02215 (US) Emory University, Atlanta, GA 30322 (US)

- (11) E044896
 (21) E 11 736132
 (54) Metil-transzferáz nukleinsavak és polipeptidek
 (73) Sun Pharmaceutical Industries (Australia) Pty Limited, Notting Hill VIC 3168 (AU)

- (11) E045073
 (21) E 14 717317
 (54) Permetezőberendezés újrabeállítására szolgáló készülék és módszer
 (73) Agricultural Magnetics, Ltd., Dublin 4 (IE)

- (11) E045175
 (21) E 14 872635
 (54) Transzspinális egyenáramú modulációs rendszerek
 (73) Research Foundation Of The City University Of New York, New York, NY 10036 (US)

- (11) E045359
 (21) E 12 858619
 (54) Kollaterális gén inaktiváló biomarkerek és célsejtek a rákterápiában
 (73) The Board of Regents of The University of Texas System, Austin, TX 78701 (US) Dana-Farber Cancer Institute, Inc., Boston, MA 02215-5450 (US)

- (11) E045467
 (21) E 12 708358
 (54) Szemészeti készítmény
 (73) Drug Delivery Solutions Limited, Leatherhead, Surrey KT22 7RY (GB)

- (11) E045469

Vegyes európai szabadalmi közlemények

(21) E 10 814595

(54) Aeroszolizált levofloxacin alkalmazása cysticus fibrosis kezelésére

(73) Horizon Therapeutics U.S. Holding LLC, Deerfield, Illinois (US)

(11) E045628

(21) E 13 778674

(54) Videó három dimenzióba történő valós idejű konvertálására szolgáló rendszerek és módszerek

(73) Affirmation, LLC, Mount Pleasant, SC 29464 (US)

(11) E045956

(21) E 11 782830

(54) Befogadó tag, ami két csőszakasz között kapcsolóelemet képez és ennek alkalmazása kötések létrehozására

(73) SFL Canusa Canada Ltd., Toronto ON (CA)

(11) E045990

(21) E 14 805880

(54) Ionos vizes készítmények

(73) Gerolymatos International S.A., 14568 Kryoneri (GR)

(11) E046077

(21) E 12 713208

(54) Sóolvadék-fürdő mechanikai acél alkatrészek nitrifikálásához és kivitelezési eljárás

(73) H.E.F., 42160 Andrezieux-Boutheon (FR)

(11) E046195

(21) E 10 807668

(54) Fedőpanel és eljárás ilyen panelok telepítésére

(73) Unilin BV, Wielsbeke (BE)

(11) E046235

(21) E 11 844130

(54) A HSP70 intercelluláris aktivitásának növelésére alkalmazott módszerek

(73) Zevra Denmark A/S, Copenhagen N (DK)

(11) E047228

(21) E 11 837370

(54) Stabil heterodimer antitest-kialakítás az FC doménben mutációval

(73) Zymeworks BC Inc., Vancouver, BC V5T 1G4 (CA)

(11) E047874

(21) E 13 814340

(54) Vér dendritikus sejt antigén 2 elleni antitestek és alkalmazásuk

(73) Biogen MA Inc., Cambridge, MA 02142 (US)

(11) E048430

(21) E 14 820870

(54) Egy termék formázási metódusa, amely cellulóz szuszpenzió felhasználásával és az ilyen eljárásban használt szerszám vagy szerszámrészek segítségével történik

(73) Celwise AB, 602 13 Norrköping (SE)

(11) E048440
(21) E 13 806613
(54) Ammónium-foszfátok előállítása
(73) Easymining Sweden AB, 751 05 Uppsala (SE)

(11) E049603
(21) E 18 193701
(54) Berendezés mozgásinformáció levezetésére
(73) Gensquare LLC, Seoul (KR)

(11) E049992
(21) E 17 193298
(54) Módszerek és eszközök a vivőfrekvenciák be- és deaktiválásához
(73) Interdigital Patent Holdings, Inc., Wilmington, DE 19809 (US)

(11) E050147
(21) E 09 740571
(54) Tüdőgyulladás csökkentése levofloxacin belélegzése útján
(73) Horizon Therapeutics U.S. Holding LLC, Deerfield, Illinois (US)

(11) E050452
(21) E 18 164757
(54) Nukleáris transzport modulátorok és alkalmazásuk
(73) Biogen MA Inc., Cambridge, MA 02142 (US)

(11) E050671
(21) E 11 846831
(54) Egyenáramú és ellenáramú, gyantatartalmú lúgzóoldatos módszer arany kilúgozó eljárások esetén
(73) Barrick Mining Corporation, Toronto, ON M5J 2S1 (CA)

(11) E050713
(21) E 17 192860
(54) Módszerek az ALFA-4 integrin aktivitás eltéréseinek meghatározásához, a sVCAM ÉS/VAGY sMAdCAM szintek egymáshoz viszonyításával
(73) Biogen MA Inc., Cambridge, MA 02142 (US)

(11) E050865
(21) E 17 192651
(54) Izolált szilárd halmazállapotú, alacsony klorid: anamorelin molarányú anamorelin-monohidroklorid
(73) Helsinn Healthcare SA, 6912 Lugano-Pazzallo (CH)

(11) E051127
(21) E 13 805277
(54) Béta-amiloid antitestek
(73) Medimmune Limited, Cambridge, Cambridgeshire CB21 6GH (GB)

(11) E051378
(21) E 14 815452
(54) Szekrény szintező eszköz
(73) Häfele SE & Co KG, Nagold (DE)

(11) E051511

(21) E 11 775959

(54) A nyersolaj finomításának folyamata

(73) ENI S.p.A., 00144 Rome (IT)

(11) E051875

(21) E 16 734570

(54) Eglyláncú oligonukleotidok bőrrendellenességek orvosi kezelésében történő alkalmazásra

(73) Pharmability AB, 16753 Bromma (SE)

(11) E051923

(21) E 18 155036

(54) Stabilizált, módosított hatóanyagleadású D-vitamin készítmény és annak alkalmazási módszere

(73) OPKO Ireland Global Holdings, Limited, Grand Cayman KY1-1104 (KY)

(11) E052329

(21) E 12 844514

(54) Applanációs tonométer

(73) LightTouch, LLC, Orange, CA 92868 (US)

(11) E052571

(21) E 09 816940

(54) Lipid alapú gyógyszerészeti készítmények helyi alkalmazáshoz

(73) Jina Pharmaceuticals Inc., Libertyville, IL 60048 (US)

(11) E052778

(21) E 12 731368

(54) Aromás szénhidrogének alkilezésének folyamata C1-C8 alkoholokkal

(73) Versalis S.p.A., 20097 San Donato Milanese (MI) (IT)

(11) E052870

(21) E 16 179259

(54) Emulziók vagy mikroemulziók endoszkópos mukózis reszekcióban és/vagy endoszkópos szubmukózus disszekcióban

(73) Cosmo Technologies Ltd, Dublin 2 (IE)

(11) E052999

(21) E 18 200498

(54) Eszköz beosztásos szelep és nyomás alatti tartályszerelvény összefogására gallérral és a dugattyú szerelvény által történő lineáris működtetéshez az eszközzel történő folyadék kommunikációban a gyógyszer-bejuttatás szabályozása érdekében

(73) Mallinckrodt Hospital Products IP Limited, Dublin 15 (IE)

(11) E053153

(21) E 13 701286

(54) Szénsavas italok adagolására alkalmas módszer, egy italadagoló rendszer és egy összecukható italtartály

(73) Carlsberg Breweries A/S, 1799 Copenhagen V (DK)

(11) E053155

(21) E 09 807937

Vegyes európai szabadalmi közlemények

(54) Eljárás összecsukható italtartály beépítésére italadagoló egységbe

(73) Carlsberg Breweries A/S, 1799 Copenhagen V (DK)

(11) E053252

(21) E 13 828859

(54) A konjugált diének (ko)polimerjei előállításának folyamata bis-imino-piridin kobalt komplexet tartalmazó katalitikus rendszer jelenlétében

(73) Versalis S.p.A., 20097 San Donato Milanese (MI) (IT)

(11) E053688

(21) E 12 717460

(54) Biciklusos heterociklusos vegyületek és ezek terápiában történő alkalmazása

(73) Astex Therapeutics Limited, Cambridge Cambridgeshire CB4 0QA (GB)

(11) E054134

(21) E 19 180061

(54) Eljárás kvantált blokk előállítására

(73) Gensquare LLC, Seoul (KR)

(11) E054166

(21) E 19 180138

(54) Eljárás kvantált blokk előállítására

(73) Gensquare LLC, Seoul (KR)

(11) E054168

(21) E 19 180150

(54) Eljárás kvantált blokk előállítására

(73) Gensquare LLC, Seoul (KR)

(11) E054488

(21) E 07 803658

(54) Készülék és módszer molekulárisan kétirányú műanyag csövek előállítására

(73) Molecor Tecnología S.l., 28529 Madrid (ES)

(11) E054509

(21) E 12 848743

(54) Eljárás egyesítési lista összeállítására

(73) Gensquare LLC, Seoul (KR)

(11) E054833

(21) E 14 739947

(54) Záróegység egy tartályból és egy fedélből, zárófedél és eljárás a lezárásra

(73) Silgan Holdings Inc., Connecticut 06851 (US)

(11) E056297

(21) E 14 815838

(54) Biciklikus heterociklusos vegyületek és ezek terápiában történő alkalmazása

(73) Astex Therapeutics Limited, Cambridge, Cambridgeshire, CB4 0QA (GB)

(11) E056462

(21) E 12 845801

(54) Stabil heterodimer antitest tervezés mutációkkal az FC domainben

(73) Zymeworks BC Inc., Vancouver, BC V5T 1G4 (CA)

(11) E056710

(21) E 17 198245

(54) 5-HT3 receptor antagonisták

(73) Takeda Pharmaceutical Company Limited, Osaka-Shi, Osaka 541-0045 (JP)

(11) E056938

(21) E 18 175284

(54) Eljárás és berendezés video kódolására és dekódolási eljárás és berendezés

(73) IDEAHUB Inc., Seoul (KR)

(11) E057198

(21) E 18 175478

(54) Eljárás és berendezés video kódolásra és dekódolási eljárás és berendezés

(73) IDEAHUB Inc., Seoul (KR)

(11) E057201

(21) E 18 175483

(54) Eljárás és berendezés video kódolásra és dekódolási eljárás és berendezés

(73) IDEAHUB Inc., Seoul (KR)

(11) E057551

(21) E 14 867191

(54) Összetételek és módszerek a súlyos kimenetelű nemkívánatos szív- és érrendszeri események kockázatának csökkentésére

(73) Nalpropion Pharmaceuticals LLC, Brentwood, TN 37027 (US)

(11) E057797

(21) E 18 173484

(54) Eljárás bevont panelek előállítására

(73) Unilin BV, Wielsbeke (BE)

(11) E057940

(21) E 17 192992

(54) Padlópanel

(73) Unilin BV, Wielsbeke (BE)

(11) E058361

(21) E 11 758014

(54) Pegilált liposzómák immunogént kódoló RNA bejuttatására

(73) GlaxoSmithKline Biologicals SA, 1330 Rixensart (BE)

(11) E058497

(21) E 14 875148

(54) Szulfonamidot tartalmazó kötési rendszerek gyógyszerkonjugátumokhoz

(73) Zymeworks BC Inc., Vancouver, BC V5T 1G4 (CA)

(11) E058666
(21) E 21 207859
(54) Pegilált liposzómák immunogént kódoló RNS szállítására
(73) GlaxoSmithKline Biologicals S.A., 1330 Rixensart (BE)

(11) E058667
(21) E 21 205422
(54) Pegilált liposzómák immunogént kódoló RNS szállítására
(73) GlaxoSmithKline Biologicals S.A., 1330 Rixensart (BE)

(11) E058696
(21) E 13 815988
(54) Fúzionált benzazepinek a turett-szindróma terápiájában
(73) Emalex Biosciences, Inc., Chicago, IL 60611 (US)

(11) E059110
(21) E 12 858350
(54) Módosított MRNS készítmények
(73) ModernaTX, Inc., Cambridge, MA 02139 (US)

(11) E059214
(21) E 11 755497
(54) Kis liposzómák immunogént kódoló RNA bejuttatására
(73) GlaxoSmithKline Biologicals SA, 1330 Rixensart (BE)

(11) E059815
(21) E 13 790217
(54) Bispecifikus SCFV immunofúziós (BIF) kötődés a CD123-hoz és a CD3-hoz
(73) Aptevo Research and Development LLC, Seattle, WA 98121 (US)

(11) E060079
(21) E 18 155275
(54) Egyenáramú és ellenáramú, gyantatartalmú lúgzóoldatos módszer arany kilúgozó eljárások esetén
(73) Barrick Mining Corporation, Toronto, ON M5J 2S1 (CA)

(11) E060524
(21) E 22 174931
(54) Pegilált liposzómák immunogén kódoló RNS beszállítására
(73) GlaxoSmithKline Biologicals SA, 1330 Rixensart (BE)

(11) E060943
(21) E 19 765747
(54) A gaba A receptor ligandum
(73) Saniona A/S, Glostrup (DK)

(11) E060958
(21) E 21 208092
(54) Kis liposzómák immunogént kódoló RNS szállítására
(73) GlaxoSmithKline Biologicals SA, 1330 Rixensart (BE)

(11) E061043
(21) E 22 174779
(54) Pegilált liposzómák immunogént kódoló RNS szállítására
(73) GlaxoSmithKline Biologicals SA, 1330 Rixensart (BE)

(11) E061068
(21) E 22 174932
(54) Pegilált liposzómák immunogént kódoló RNS szállítására
(73) GlaxoSmithKline Biologicals SA, 1330 Rixensart (BE)

(11) E061244
(21) E 19 169482
(54) A PML kockázat értékelésének módszere
(73) Biogen MA Inc., Cambridge, MA 02142 (US)

(11) E061273
(21) E 19 159001
(54) Immunogén készítmény
(73) GlaxoSmithKline Biologicals SA, 1330 Rixensart (BE)

(11) E061275
(21) E 22 175210
(54) Kis liposzómák immunogént kódoló RNS bejuttatására
(73) GlaxoSmithKline Biologicals SA, 1330 Rixensart (BE)

(11) E061463
(21) E 22 166818
(54) Kis liposzómák immunogént kódoló RNA szállítására
(73) GlaxoSmithKline Biologicals SA, 1330 Rixensart (BE)

(11) E061612
(21) E 19 216451
(54) Továbbfejlesztett hűtési eljárás és készülék az eljárás végrehajtására
(73) LU-VE S.P.A., 21100 VARESE (IT)

(11) E062491
(21) E 07 798127
(54) A myopia progressziójának korlátozására szolgáló eszközök
(73) The VisionCRC Limited, Sydney New South Wales 2052 (AU)

(11) E062908
(21) E 13 815858
(54) Offset dinamikai tartomány korlátozások az edge offset saó szűréshez
(73) Huawei Technologies Co., Ltd., Shenzhen, Guangdong 518129 (CN)

(11) E063436
(21) E 17 192481
(54) Padlóburkoló lap és eljárás padlóburkoló lap előállítására
(73) Unilin BV, Wielsbeke (BE)

- (11) E063461
(21) E 18 163942
(54) BCMA (CD269/TNFRSF17)-kötő fehérjék
(73) Glaxo Group Limited, Stevenage SG1 2NY (GB)
-

- (11) E063623
(21) E 11 723441
(54) Készítmények befecskendezhető in situ biológiailag lebontható implantátumokhoz
(73) Laboratorios Farmacéuticos Rovi, S.A., 28037 Madrid (ES)
-

- (11) E064006
(21) E 13 824132
(54) Füstmentes, szájon át alkalmazható dohánytermék és annak elkészítési módja
(73) British American Tobacco (Investments) Ltd, London (GB)
-

- (11) E064492
(21) E 19 179871
(54) Immunogén készítmény
(73) GlaxoSmithKline Biologicals SA, 1330 Rixensart (BE)
-

- (11) E064894
(21) E 19 197489
(54) Eljárás lignocellulóz anyag enzimatisz hidrolízisére és cukrok fermentálására
(73) Versalis S.p.A., 20097 San Donato Milanese (MI) (IT)
-

- (11) E066259
(21) E 19 193576
(54) Intermedierek a C-terminális HSP90 inhibitorok előállításához
(73) The University of Kansas, Lawrence, KS 66045 (US)
-

- (11) E066671
(21) E 19 902918
(54) Rugalmas csempefejlesztések a videókódolásban
(73) Huawei Technologies Co., Ltd., Shenzhen, Guangdong 518129 (CN)
-

- (11) E066990
(21) E 17 187204
(54) Módszerek és készülékek a prosztatatarák kockázatának és a prosztata mirigy térfogatának előrejelzésére
(73) OY Arctic Partners AB, 20100 Turku (FI) Opko Diagnostics, LLC, Woburn, MA 01801 (US)
-

- (11) E067148
(21) E 19 898708
(54) Üzemmod- és méretfüggő blokk szintű korlátozások módszere és berendezése
(73) HUAWEI TECHNOLOGIES CO., LTD., Shenzhen, Guangdong 518129 (CN)
-

- (11) E067333
(21) E 14 775224
(54) Prefúziós RSV F fehérjék és ezek felhasználása
(73) The United States of America, as Represented by The Secretary, Department of Health and Human Services, Bethesda, Maryland 20892-7788 (US)
-

- (11) E067990
 - (21) E 21 184288
 - (54) Videókép kódolási és dekódolási eljárás és az arra szolgáló készülék
 - (73) Huawei Technologies Co. Ltd., Shenzhen, Guangdong 518129 (CN)
-

- (11) E068559
 - (21) E 19 905863
 - (54) Intra-predikációs módszer és készülék
 - (73) Huawei Technologies Co., Ltd., Shenzhen Guangdong 518129 (CN)
-

- (11) E069053
 - (21) E 22 154000
 - (54) Analit-mérések távfelügyelete
 - (73) Dexcom, Inc., San Diego, CA 92121 (US)
-

- (11) E069090
 - (21) E 23 179901
 - (54) Pegilált liposzómák immunogén kódoló RNS szállítására
 - (73) GlaxoSmithKline Biologicals SA, 1330 Rixensart (BE)
-

- (11) E069385
 - (21) E 20 162844
 - (54) Módszerek az alfa-4 integrin aktivitás különbségeinek meghatározására az SVCAM és/vagy SMADCAM szintek közötti különbségek összefüggésében
 - (73) Biogen MA Inc., Cambridge, MA 02142 (US)
-

- (11) E076136
 - (21) E 18 794391
 - (54) Rekombináns módosított fibroblaszt növekedési faktorok és terápiás alkalmazásaik
 - (73) Trefoil Therapeutics, Inc., El Cajon, CA 92021 (US)
-

A rovat 160 darab közlést tartalmaz.

KIEGÉSZÍTŐ OLTALMI TANÚSÍTVÁNYRA VONATKOZÓ KÖZLEMÉNYEK

Tájékoztatás kiegészítő oltalmi tanúsítványra vonatkozó bejelentésekről

(21) S 26 00018

(22) 2026.04.20.

(71) Bayer Intellectual Property GmbH, 40789 Monheim am Rhein, Alfred-Nobel-Strasse 50 (DE)

(95) **Molidusztát-nátrium**

Termék típusa: Gyógyszer

(68) HU E038024

(54) Helyettesített nátrium-1H-pirazol-5-olát

(92) EU/2/25/358 2026.01.26

Engedélyezett termék neve: Varenzin - molidusztát

(74) Danubia Szabadalmi és Jogi Iroda Kft., 1051 Budapest, Bajcsy-Zsilinszky út 16. (HU)

(21) S 26 00019

(22) 2026.04.27.

(71) AstraZeneca AB, S-151 Södertälje, 85 (SE)

(95) **Brenzokatib vagy sói, hidrátjai vagy sóinak hidrátjai, beleértve a brenzokatib-monohidrátot**

Termék típusa: Gyógyszer

(68) HU E038274

(54) (2S)-N-[(1S)-1-ciano-2-feniletill]-1,4-oxazepán-2-karboxamidok, mint dipeptidil peptidáz I gátlók

(92) EU/1/25/1995 2025.11.19

Engedélyezett termék neve: Brinsupri - brenzokatib

(74) Danubia Szabadalmi és Jogi Iroda Kft., 1051 Budapest, Bajcsy-Zsilinszky út 16. (HU)

(21) S 26 00020

(22) 2026.04.28.

(71) Merck Sharp & Dohme LLC, 07065 Rahway, 126 East Lincoln Avenue (US)

(95) **Pneumococcus polyszacharid konjugátum vakcina, amely 3, 6A, 7F, 8, 9N, 10A, 11A, 12F, 15A, deOAc15B (de-O-acetilezett 15B szerotípus), 16F, 17F, 19A, 20A, 22F, 23A, 23B, 24F, 31, 33F és 35B pneumococcus polyszacharid szerotípusokat tartalmaz, ahol a szerotípusok CRM197 hordozófehérjéhez vannak konjugálva**

Termék típusa: Gyógyszer

(68) HU E075495

(54) Streptococcus pneumoniae polyszacharid-fehérje konjugátumokat tartalmazó készítmények és azok alkalmazási eljárásai

(92) EU/1/25/1913 2025.03.25

Engedélyezett termék neve: Capvaxive - Pneumococcus-poliszacharid konjugált vakcina (21-valens)

(74) Danubia Szabadalmi és Jogi Iroda Kft., 1051 Budapest, Bajcsy-Zsilinszky út 16. (HU)

(21) S 26 00021

(22) 2026.04.28.

(71) IntraBio Ltd, NW3 6BP London, Summit House, 170 Finchley Road (GB)

(95) **Levacetil-leucin**

Termék típusa: Gyógyszer

(68) HU E052837

(54) Lizoszóma-tárolási betegségre irányuló gyógyászati készítmények és alkalmazásaik

(92) EU/1/25/1928 2026.01.19

Engedélyezett termék neve: Agneursa

(74) Danubia Szabadalmi és Jogi Iroda Kft., 1051 Budapest, Bajcsy-Zsilinszky út 16. (HU)

(21) S 26 00022

(22) 2026.05.13.

(71) Momenta Pharmaceuticals, Inc., 08560 Titusville, NJ, 1125 Trenton-Harbourton Road (US)

(95) Nipokalimab

Termék típusa: Gyógyszer

(68) HU E063778

(54) FcRn ellenanyagok és eljárások alkalmazásukra

(92) EU/1/25/1989 2025.12.01

Engedélyezett termék neve: Imaavy - nipokalimab

(74) SBGK Szabadalmi Ügyvivői Iroda, 1062 Budapest, Andrássy út 113. (HU)

A rovat 5 darab közlést tartalmaz.

NÖVÉNYFAJTA-OLTALMI KÖZLEMÉNYEK

Adatközlés növényfajta-oltalmi bejelentésekről

(21) **F 25 00001**

(22) 2025.01.14.

(71) Agro-Largo Kft., 2360 Gyál, Patak utca 5. (HU)

(53) **Piry**

(54) **Bíborhere, *Trifolium incarnatum* L.**

(21) **F 25 00002**

(22) 2025.02.18.

(71) Agro-Largo Kft., 2360 Gyál, Patak utca 5. (HU)

(53) **Oriana**

(54) **Bíborhere, *Trifolium incarnatum* L.**

(21) **F 25 00007**

(22) 2025.04.28.

(71) Dr. Murányi István András, 3356 Kompolt, Fleischmann utca 11/A (HU)

(53) **MB Kerecsen**

(54) **Búza, *Triticum aestivum* L.**

(21) **F 25 00008**

(22) 2025.04.28.

(71) Dr. Murányi István András, 3356 Kompolt, Fleischmann utca 11/A (HU)

(53) **MH Kékes**

(54) **Őszi árpa, *Hordeum Vulgare* L.**

(21) **F 25 00012**

(22) 2025.06.19.

(71) Németh István, 8767 Felsőrajk, Kossuth Lajos u. 65. (HU)

(53) **ANETT**

(54) **Szíriai mályvacserje, *Hibiscus syriacus* L.**

(21) **F 25 00015**

(22) 2025.09.22.

(71) Szarvasi Medicago Kft., 5540 Szarvas, Ipartelep u.1. (HU)

(53) **Szarvasi Bíborka**

(54) **Bíborhere, *Trifolium incarnatum* L.**

(21) **F 25 00016**

(22) 2025.09.22.

(71) Szarvasi Medicago Kft., 5540 Szarvas, Ipartelep u.1. (HU)

(53) **Szarvasi Alexandra**

(54) **Alexandriai here, *Trifolium alexandrinum* L.**

(21) **F 25 00017**

(22) 2025.10.01.

(71) ISTROPOL SOLARY a.s., 93013 Horné Mýto, 267 (SK)

(53) IS Belladur**(54) Durum búza, Triticum durum Desf.**

(74) ISTROSEED Zrt., 1082 Budapest, Corvin sétány 3. B. lház. 7. em. 6. (HU)

(21) F 25 00018

(22) 2025.10.01.

(71) ISTROPOL SOLARY a.s., 93013 Horné Mýto, 267 (SK)

(53) IS Carrier**(54) Búza, Triticum aestivum L.**

(74) ISTROSEED Zrt., 1082 Budapest, Corvin sétány 3. B. lház. 7. em. 6. (HU)

(21) F 25 00019

(22) 2025.10.01.

(71) ISTROPOL SOLARY a.s., 93013 Horné Mýto, 267 (SK)

(53) IS Chanson**(54) Búza, Triticum aestivum L.**

(74) ISTROSEED Zrt., 1082 Budapest, Corvin sétány 3. B. lház. 7. em. 6. (HU)

(21) F 25 00020

(22) 2025.10.01.

(71) ISTROPOL SOLARY a.s., 93013 Horné Mýto, 267 (SK)

(53) IS Pompadur**(54) Durum búza, Triticum durum Desf.**

(74) ISTROSEED Zrt., 1082 Budapest, Corvin sétány 3. B. lház. 7. em. 6. (HU)

(21) F 25 00021

(22) 2025.10.01.

(71) ISTROPOL SOLARY a.s., 93013 Horné Mýto, 267 (SK)

(53) IS Primator**(54) Búza, Triticum aestivum L.**

(74) ISTROSEED Zrt., 1082 Budapest, Corvin sétány 3. B. lház. 7. em. 6. (HU)

(21) F 25 00022

(22) 2025.10.01.

(71) ISTROPOL SOLARY a.s., 93013 Horné Mýto, 267 (SK)

(53) IS Spirellina**(54) Búza, Triticum aestivum L.**

(74) ISTROSEED Zrt., 1082 Budapest, Corvin sétány 3. B. lház. 7. em. 6. (HU)

(21) F 25 00023

(22) 2025.11.25.

(71) Pécsi Tudományegyetem, 7622 Pécs, Vasvári Pál utca. 4. (HU)

(53) Abigél**(54) Szőlő, Vitis L.**

(74) Danubia Szabadalmi és Jogi Iroda Kft., 1051 Budapest, Bajcsy-Zsilinszky út 16. (HU)

(21) F 25 00024

(22) 2025.11.25.

(71) Pécsi Tudományegyetem, 7622 Pécs, Vasvári Pál utca. 4. (HU)

(53) Caberson

(54) **Szőlő, Vitis L.**

(74) Danubia Szabadalmi és Jogi Iroda Kft., 1051 Budapest, Bajcsy-Zsilinszky út 16. (HU)

(21) **F 25 00025**

(22) 2025.11.25.

(71) Pécsi Tudományegyetem, 7622 Pécs, Vasvári Pál utca. 4. (HU)

(53) **21-5-4/3**

(54) **Szőlő, Vitis L.**

(74) Danubia Szabadalmi és Jogi Iroda Kft., 1051 Budapest, Bajcsy-Zsilinszky út 16. (HU)

(21) **F 25 00026**

(22) 2025.11.25.

(71) Pécsi Tudományegyetem, 7622 Pécs, Vasvári Pál utca. 4. (HU)

(53) **07-9-21-135-16-3**

(54) **Szőlő, Vitis L.**

(74) Danubia Szabadalmi és Jogi Iroda Kft., 1051 Budapest, Bajcsy-Zsilinszky út 16. (HU)

(21) **F 25 00027**

(22) 2025.11.25.

(71) Pécsi Tudományegyetem, 7622 Pécs, Vasvári Pál utca. 4. (HU)

(53) **09-3-5/2**

(54) **Szőlő, Vitis L.**

(74) Danubia Szabadalmi és Jogi Iroda Kft., 1051 Budapest, Bajcsy-Zsilinszky út 16. (HU)

(21) **F 25 00028**

(22) 2025.11.25.

(71) Pécsi Tudományegyetem, 7622 Pécs, Vasvári Pál utca. 4. (HU)

(53) **08-3/9**

(54) **Szőlő, Vitis L.**

(74) Danubia Szabadalmi és Jogi Iroda Kft., 1051 Budapest, Bajcsy-Zsilinszky út 16. (HU)

(21) **F 25 00029**

(22) 2025.11.25.

(71) Pécsi Tudományegyetem, 7622 Pécs, Vasvári Pál utca. 4. (HU)

(53) **08-3/15**

(54) **Szőlő, Vitis L.**

(74) Danubia Szabadalmi és Jogi Iroda Kft., 1051 Budapest, Bajcsy-Zsilinszky út 16. (HU)

(21) **F 25 00030**

(22) 2025.11.25.

(71) Pécsi Tudományegyetem, 7622 Pécs, Vasvári Pál utca. 4. (HU)

(53) **Don Tilia**

(54) **Szőlő, Vitis L.**

(74) Danubia Szabadalmi és Jogi Iroda Kft., 1051 Budapest, Bajcsy-Zsilinszky út 16. (HU)

(21) **F 25 00031**

(22) 2025.11.25.

(71) Pécsi Tudományegyetem 100%, 7622 Pécs, Vasvári Pál utca. 4. (HU)

(53) **Rizling Georgina**

(54) **Szőlő, Vitis L.**

Adatközlés növényfajta-oltalmi bejelentésekről

(74) Danubia Szabadalmi és Jogi Iroda Kft., 1051 Budapest, Bajcsy-Zsilinszky út 16. (HU)

(21) **F 25 00032**

(22) 2025.11.25.

(71) Pécsi Tudományegyetem 100%, 7622 Pécs, Vasvári Pál utca. 4. (HU)

(53) **Vanilla**

(54) **Szőlő, Vitis L.**

(74) Danubia Szabadalmi és Jogi Iroda Kft., 1051 Budapest, Bajcsy-Zsilinszky út 16. (HU)

(21) **F 25 00033**

(22) 2025.12.01.

(71) Debreceni Egyetem, 4032 Debrecen, Egyetem tér 1. (HU)

(53) **Brigitte**

(54) **Zöldborsó, Pisum sativum L.**

(74) Danubia Szabadalmi és Jogi Iroda Kft., 1051 Budapest, Bajcsy-Zsilinszky út 16. (HU)

(21) **F 25 00034**

(22) 2025.12.22.

(71) HUN-REN Agrártudományi Kutatóközpont, 2462 Martonvásár, Brunszvik u. 2. (HU)

(53) **Mv Albireo**

(54) **Búza, Triticum aestivum L.**

(21) **F 25 00035**

(22) 2025.12.22.

(71) HUN-REN Agrártudományi Kutatóközpont, 2462 Martonvásár, Brunszvik u. 2. (HU)

(53) **Mv Délceg**

(54) **Búza, Triticum aestivum L.**

(21) **F 25 00036**

(22) 2025.12.22.

(71) HUN-REN Agrártudományi Kutatóközpont, 2462 Martonvásár, Brunszvik u. 2. (HU)

(53) **Mv Elítrea**

(54) **Búza, Triticum aestivum L.**

(21) **F 25 00037**

(22) 2025.12.22.

(71) HUN-REN Agrártudományi Kutatóközpont, 2462 Martonvásár, Brunszvik u. 2. (HU)

(53) **Mv Vajk**

(54) **Búza, Triticum aestivum L.**

(21) **F 25 00038**

(22) 2025.12.22.

(71) HUN-REN Agrártudományi Kutatóközpont, 2462 Martonvásár, Brunszvik u. 2. (HU)

(53) **Mv Tivald**

(54) **Búza, Triticum aestivum L.**

(21) **F 25 00039**

(22) 2025.12.22.

(71) HUN-REN Agrártudományi Kutatóközpont, 2462 Martonvásár, Brunszvik u. 2. (HU)

(53) **Mv Pentele**

(54) Búza, *Triticum aestivum* L.

(21) F 25 00040

(22) 2025.12.22.

(71) HUN-REN Agrártudományi Kutatóközpont, 2462 Martonvásár, Brunszvik u. 2. (HU)

(53) Mv Eredet**(54) Alakor búza, *Triticum monococcum* L.**

(21) F 25 00041

(22) 2025.12.22.

(71) HUN-REN Agrártudományi Kutatóközpont, 2462 Martonvásár, Brunszvik u. 2. (HU)

(53) Mv Ameiva**(54) Tritikale, X *Triticosecale* Wittm. ex A. Camus**

(21) F 25 00042

(22) 2025.12.22.

(71) HUN-REN Agrártudományi Kutatóközpont, 2462 Martonvásár, Brunszvik u. 2. (HU)

(53) Mv Eridanus**(54) Tritikale, X *Triticosecale* Wittm. ex A. Camus**

(21) F 25 00043

(22) 2025.12.22.

(71) HUN-REN Agrártudományi Kutatóközpont, 2462 Martonvásár, Brunszvik u. 2. (HU)

(53) Mv Armadilló**(54) Tönköly búza, *Triticum spelta* L.**

(21) F 25 00044

(22) 2025.12.22.

(71) HUN-REN Agrártudományi Kutatóközpont, 2462 Martonvásár, Brunszvik u. 2. (HU)

(53) Mv Marduk**(54) Tönköly búza, *Triticum spelta* L.**

(21) F 25 00045

(22) 2025.12.22.

(71) HUN-REN Agrártudományi Kutatóközpont, 2462 Martonvásár, Brunszvik u. 2. (HU)

(53) Mv Tairin**(54) Tönköly búza, *Triticum spelta* L.**

(21) F 25 00046

(22) 2025.12.22.

(71) HUN-REN Agrártudományi Kutatóközpont, 2462 Martonvásár, Brunszvik u. 2. (HU)

(53) Mv Derengő**(54) Zab, *Avena sativa* L.**

(21) F 25 00047

(22) 2025.12.22.

(71) HUN-REN Agrártudományi Kutatóközpont, 2462 Martonvásár, Brunszvik u. 2. (HU)

(53) Mv Fergeteg**(54) Zab, *Avena sativa* L.**

(21) **F 25 00048**

(22) 2025.12.22.

(71) HUN-REN Agrártudományi Kutatóközpont, 2462 Martonvásár, Brunszvik u. 2. (HU)

(53) **Mv Mirza**

(54) **Zab, Avena sativa L.**

(21) **F 25 00049**

(22) 2025.12.22.

(71) HUN-REN Agrártudományi Kutatóközpont, 2462 Martonvásár, Brunszvik u. 2. (HU)

(53) **Mv Istár**

(54) **Őszi árpa, Hordeum Vulgare L.**

(21) **F 26 00001**

(22) 2026.01.08.

(71) HUN-REN Agrártudományi Kutatóközpont, 2462 Martonvásár, Brunszvik u. 2. (HU)

(53) **Mv Hirundó**

(54) **Búza, Triticum aestivum L.**

(21) **F 26 00002**

(22) 2026.01.08.

(71) HUN-REN Agrártudományi Kutatóközpont, 2462 Martonvásár, Brunszvik u. 2. (HU)

(53) **Mv Intéző**

(54) **Búza, Triticum aestivum L.**

(21) **F 26 00003**

(22) 2026.01.26.

(71) dr. Kruppa József., 4600 Kisvárdá, Váralja u. 22. (HU)

(53) **KJ Andriska**

(54) **Rozs, Secale cereale L.**

(21) **F 26 00004**

(22) 2026.01.26.

(71) dr. Kruppa József, 4600 Kisvárdá, Váralja u. 22. (HU)

(53) **V Kruppa József**

(54) **Rozs, Secale cereale L.**

(21) **F 26 00005**

(22) 2026.01.28.

(71) Magyar Agrár és Élettudományi Egyetem Szőlészeti és Borászati Intézet, 2100 Gödöllő, Páter Károly út 1. (HU)

(53) **Olasz rizling B.5/8**

(54) **Szőlő, Vitis L.**

(21) **F 26 00007**

(22) 2026.04.09.

(71) HungaroPlant Faiskolai Termelő és Értékesítő Kft., 1194 Budapest, Méta u. 31. (HU)

(53) **City**

(54) **Fehér akác, Robinia pseudoacacia L.**

(21) **F 26 00008**

(22) 2026.04.09.

(71) HungaroPlant Faiskolai Termelő és Értékesítő Kft., 1194 Budapest, Méta u. 31. (HU)

(53) City

(54) Fűzfa, Salix L.

A rovat 47 darab közlést tartalmaz.

HASZNÁLATI MINTA KÖZLEMÉNYEK**Megadott használati mintaoltalmak****A. SEKCIÓ - KÖZSZÜKSÉGLETI CIKKEK**

(51) **A41D 1/06** (2006.01)

A41D 27/24 (2006.01)

(11) **0006090** 2026.03.13.

(21) **U 25 00045**

(22) **2025.02.11.**

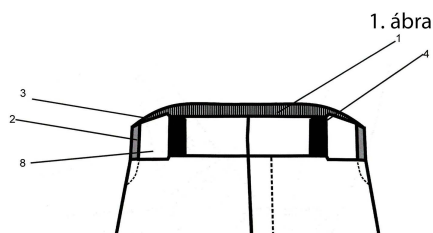
(73) Adix-Trade Kft., Debrecen (HU)

(72) László Miklós Zoltán, Debrecen, (HU)

(54) **Munkaruházati nadrág derékrész kialakítása**

(57)

Munkaruházati nadrág derékrész kialakítása (1), azzal jellemezve, hogy a derékrész (1) belső oldalán rugalmas gumiszalag (2) van bevarrva a két csípővonal között a hátsó oldalon, amely textil nyelvben (8) végződik, a textil nyelv (8) alsó részén tépőzár hurkos fele (3) van kialakítva, a derékpánt elülső részén tépőzár bolyhos fele (4) található, továbbá a derékpánt két rétege között gombnyílás (5) van elhelyezve fémből készült gombbal (6), valamint a nadrág eleje fém húzózárral (7) van ellátva.



(51) **A47D 13/10** (2006.01)

(11) **0006063** 2026.02.09.

(21) **U 25 00161**

(22) **2025.06.24.**

(73) ADAMO-HAMMOCK Kft., Csanytelek (HU)

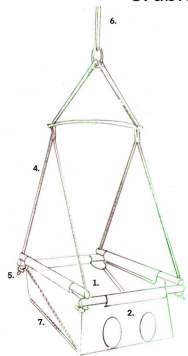
(72) Németh Ádám Lajos, Csanytelek, (HU)

(54) **Lengő baba bölcsőhinta**

(57)

Lengő baba bölcsőhinta, amely tartalmaz fekvőfelületet (1), textilhuzatot (2), fa tartórudakat (3), hinta kötéletet (4), rögzítő csomót (5), felfüggesztőkötelet (6), valamint a textilhuzatba (2) integrált kétnyílós cipzárt (7), ahol a cipzár (7) a fekvőfelület (1) helyzetének két különböző pozícióba történő beállítására szolgál.

3. ábra



(51) **A61F 13/513** (2006.01)

(11) **0006080** 2026.02.27.

(21) **U 25 00282**

(22) **2025.10.28.**

(73) HA-WER Szolgáltató Korlátolt Felelősségű Társaság, Budapest (HU)

(72) Halmai Roland József, Hosszúhetény, (HU)

(54) **Rétegelt egészségügyi betét**

(74) Erkel András, Budapest

(57)

Rétegelt egészségügyi betét, azzal jellemezve, hogy a betét egy vízzáró, természetes szemcseálló papírréteget (1), egy természetes mikrobiális bevonó réteget (2), vízdoldható cellulóz- vagy poli(vinil-alkohol) -fóliát (3) tartalmaz.



B. SZEKCIÓ - IPARI MŰVELETEK ÁLTALÁBAN ÉS SZÁLLÍTÁS

(51) **B25B 5/00** (2006.01)

B25B 5/10 (2006.01)

B25B 5/14 (2006.01)

B25B 5/16 (2006.01)

(11) **0006087** 2026.03.10.

(21) **U 25 00275**

(22) **2025.10.14.**

(73) Jónás Gábor, Kunszentmárton (HU)

(72) Jónás Gábor, Kunszentmárton, (HU)

(54) **Munkadarab befogó készülék készlet**

(74) Kiss János József, Budapest

(57)

Munkadarab befogó készülék készlet, azzal jellemezve, hogy

- sík felületű alaplapot (1),

- manuális leszorító szerkezeti elemeket,

- az alaplappal (1) 14.1 elemtartó csap furataihoz (14.1) kapcsolódó elemtartó csapokat (2),

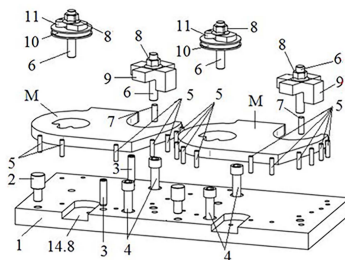
- az alaplappal (1) alsó tájoló csap átmenő furataihoz (14.2) kapcsolódó alsó tájoló csapokat (3),

- az alaplappal (1) menetes lépcsős furataihoz (14.3) kapcsolódó rögzítő csavarokat (4),

Megadott használati mintaoltalmak

- az alaplap (1) illesztő szeg furataihoz (14.4) kapcsolódó illesztő szegeket (5),
- az alaplap (1) befogó csavar menetes furataihoz (14.5) kapcsolódó befogó csavarokat (6),
- az alaplap (1) ütköző szeg furataihoz (14.6) kapcsolódó ütköző szegeket (7), valamint
- a befogó csavarokhoz (6) és az alsó tájoló csapokhoz (3) kapcsolódó magasító konzolt (13) foglal magába.

15. ábra



E. SZEKCIÓ - HELYHEZ KÖTÖTT LÉTESÍTMÉNYEK

- (51) **E01D 19/02** (2006.01)
- E01D 22/00** (2006.01)
- E01F 15/14** (2006.01)
- (11) **0006086** 2026.03.10.
- (21) **U 25 00177**
- (22) **2023.12.19.**

- (73) Képes Kft., Dunaújváros (HU)
- (72) Kelemen András, Rácalmás, (HU)

(54) **Méhsejtes szerkezetű, hídgerendára rögzített védmű**

- (30) P2200499 2022.12.21. HU

(86) HU23050093

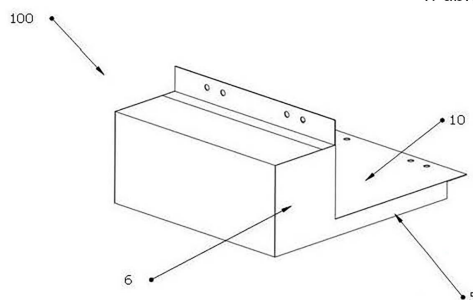
(87) 24134232

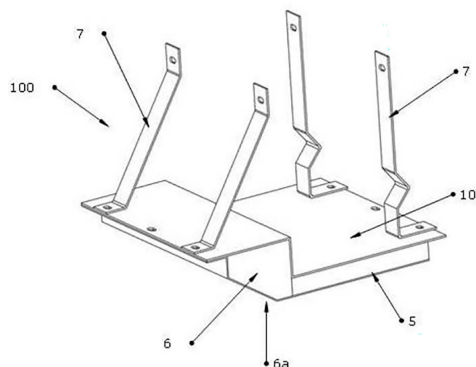
(74) Kovári Szabadalmi és Védjegy Iroda Kft., Budapest

(57)

Védmű (100) hídgerendák (20) gépjárművekkel való ütközés elleni védelmére, amely rendelkezik legalább két méhsejtes szerkezetből és burkoló lemezből álló szendvicspanellel és a szendvicspanelt burkoló külső lemezzel (10), azzal jellemezve, hogy egy szendvicspanel kinyúlásként (5) van kialakítva, amelyhez egy másik, törzsként (6) kialakított szendvicspanel van csatlakoztatva a kinyúlás (5) rövidebb oldala mentén, továbbá a külső lemez (10) rendelkezik rögzítőlemezekkel (7).

1. ábra





G. SZEKCIÓ - FIZIKA

(51) G01N 3/12 (2006.01)

(11) 0006093 2026.03.24.

(21) U 25 00192

(22) 2021.07.31.

(67) P2100283 2021.07.31. HU

(73) Széchenyi István Egyetem, Győr (HU)

(72) Hudacsek Péter, Leányfalu, (HU)

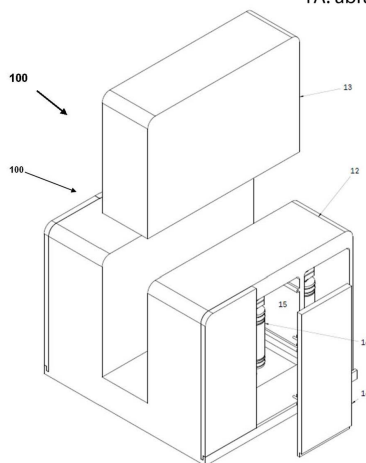
(54) **Triaxiális vizsgálóberendezés több mérőcellával**

(74) Dr. MOLNÁR Szabadalmi és Védjegy Iroda Kft., Budapest

(57)

Triaxiális vizsgálóberendezés (100), amely tartalmaz legalább két mérőcellát (10) és legalább egy vezérlőmodult (13), azzal jellemezve, hogy a vezérlő-modul (13) és a legalább két mérőcella (10) között központi hidraulikus multiplexer egység van elrendezve, amely a mérőcellákhoz (10) külön-külön csatlakozó, szelepekkel vezérelt hidraulikus ágakat tartalmaz, továbbá a berendezés (100) két központi szivattyút (5, 8) foglal magában, amelyek a multiplexer egységen keresztül a mérőcellák (10) pórusvíznyomás-vezetékéhez csatlakoznak, mérőcellánként golyósszelepek (30, 31) közbeiktatásával.

1A. ábra



(51) G01N 15/14 (2006.01)

B81B 1/00 (2006.01)

G01N 21/05 (2006.01)

(11) 0006096 2026.03.30.

(21) U 23 00005

(22) 2022.12.31.

(73) Kromat Kft. 60%, Budapest (HU)

Dr. Márk László 40%, Pécs (HU)

(72) Dr. Márk László, Pécs, (HU)

(54) **Berendezés részecskék elválasztására**

(74) DANUBIA Szabadalmi és Jogi Iroda Kft., Budapest

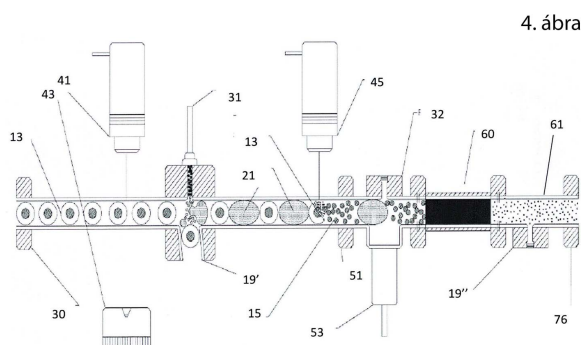
(57)

Berendezés folyadékáramban (2, 3) hidrodinamikailag fókuszált részecskék elválasztására, amely berendezés tartalmaz

- fallal körülvelt csatornát (30) a folyadékáramban (2, 3) hidrodinamikailag fókuszált részecskék továbbítására, amely csatornának (30) belépő nyílása és kilépő nyílása van, és amely csatorna (30) gázbevezető nyílással (31) van ellátva,

- inertgázforrást, ami a gázbevezető nyílással (31) közlekedik, azzal jellemezve, hogy a berendezés tartalmaz továbbá

- inertgázbevezetés-szabályozó eszközt az inertgázforrás és a gázbevezető nyílás (31) közé beiktatva.



H. SZEKCIÓ - VILLAMOSSÁG, ELEKTROMOSSÁG

(51) H01M 10/04 (2006.01)

(11) 0006095 2026.03.27.

(21) U 25 00001

(22) 2024.12.30.

(73) SK ON Co., Ltd., Seoul (KR)

(72) Jae Min RYU, Daejeon, (KR)

Joo Hun KIM, Daejeon, (KR)

Ha Young YU, Daejeon, (KR)

Jae Yong JO, Daejeon, (KR)

(54) **Elektrolitbefecskendező rendszer**

(30) 10-2023-0194840 2023.12.28. KR

(74) Danubia Szabadalmi és Jogi Iroda Kft., Budapest

(57)

Elektrolitbefecskendező rendszer (100) egy tasak típusú akkumulátor cella (200) külső tokjához (250), amely elektrolitbefecskendező rendszer (100) tartalmaz:

egy befecskendező egységet (20), amely tartalmaz egy fúvókát;

egy eltávolító egységet (10), amely egy fúvókafejet (11) és egy, a fúvókafejjel (11) áramlási kapcsolatban álló motoros egységet (12) tartalmaz;

egy, a külső tok (250) tömegének mérésére szolgáló mérőegységet (30); és

Megadott használati mintaoltalmak

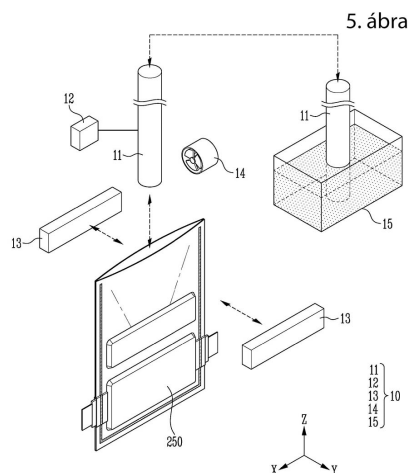
egy vezérlőegységet (40), amely vezérlési kapcsolatban áll a befecskendező egységgel (20), az eltávolító egységgel (10) és a mérőegységgel (30),

azzal jellemezve, hogy az eltávolító egység (10) tartalmaz továbbá:

egy pár vezetőtagot (13), amelyek a fűvókafej (11) hossz tengelyének két ellentétes oldalán vannak elrendezve;

egy tárolóegységet (15), amely a fűvókafej (11) távoli vége felé néző felső nyílással rendelkezik;

egy fűvóegységet (14), amely a fűvókafej (11) mellett van elrendezve.



- (51) **H01M 50/169** (2021.01)
H01M 50/152 (2021.01)
(11) **0006091** 2026.03.16.
(21) **U 25 00019**
(22) **2023.04.28.**
(73) EVE POWER CO., LTD., Jingmen, Hubei (CN)
(72) Wang Zhiming, Jingmen, Hubei, (CN)
Min Changfei, Jingmen, Hubei, (CN)
Li Shangyi, Jingmen, Hubei, (CN)
Huang Liming, Jingmen, Hubei, (CN)

(54) **Akkumulátor**

- (30) 202320185843.8 2023.01.31. CN
202310099166.2 2023.01.31. CN
(86) CN23091831
(87) 24159641
(74) Danubia Szabadalmi és Jogi Iroda Kft., Budapest
(57)

Akkumulátor (1), amely tartalmaz:

házat (10), amelynek első nyílása (11) és befogadó ürege (12) van;

a befogadó üregben (12) elhelyezett cellacsoportot (20); és

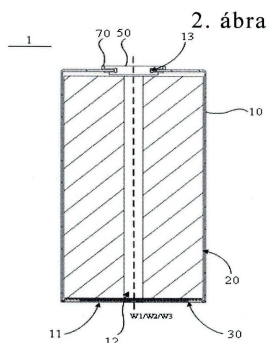
egy fedőlap-egységet (30), amely szigetelt módon van a ház (10) első nyílásához (11) csatlakoztatva, azzal jellemezve, hogy a fedőlap-egység (30) tartalmaz egy fedőlapot (31), a fedőlap (31) egy fedőlap-főtestet (31A) és pozicionáló részt (31B) tartalmaz, és a pozicionáló rész (31B) fedőlap-főtest (31A) meghosszabbításával van kialakítva a ház (10) irányában, és a pozicionáló rész (31B) a fedőlap (31) ház (10) felé néző oldalán helyezkedik el, és a fedőlap (31) a pozicionáló részen (31B) keresztül tömören a házhoz (10) van hegesztéssel csatlakoztatva szigetelő tömitést, amely a cellacsoport (20) és a fedőlap (31) között van elhelyezve,

egy áramgyűjtő lemezt (60), amely a cellacsoport (20) és a fedőlap (31) között helyezkedik el, és az áramgyűjtő lemez (60) egyik oldala érintkezik a cellacsoporttal (20), az áramgyűjtő lemez (60) másik oldala érintkezik a fedőlappal (31),

pólusoszlopot (50) és egy pólusoszlop átmenő furatot (13), és a pólusoszlop (50) a pólusoszlop átmenő furatban (13) van elhelyezve; ahol a pólusoszlop átmenő furat (13) az akkumulátor (1) alján van elhelyezve, és az

Megadott használati mintaoltalmak

akkumulátor (1) alja szemben van az első nyílással (11), és a pólusoszlop átmenő furat (13) középvonala egybeesik az első nyílás (11) középvonalával, és a ház (10), a fedőlap (31) és a pólusoszlop (50) egyike folyadék befecskendező nyílással (1A) van ellátva, és a fedőlap-egység (30) továbbá egy tömítőlemezt (40) tartalmaz, amely tömített módon van a folyadék befecskendező nyíláshoz (1A) csatlakoztatva.



- (51) H01M 50/531 (2021.01)
 H01M 50/30 (2021.01)
 H01M 50/543 (2021.01)
 (11) 0006085 2026.03.10.

(21) U 25 00028

(22) 2022.10.14.

(73) EVE POWER CO., LTD., Jingmen, Hubei (CN)

(72) Chen Wen, Jingmen, Hubei, (CN)

(54) Akkumulátor

(30) 202221708148.7 2022.07.04. CN

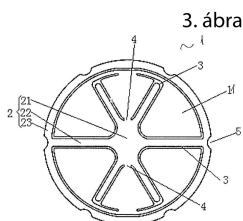
(86) CN22125246

(87) 24007475

(74) SBGK Szabadalmi Ügyvivői Iroda, Budapest

(57)

Akkumulátor, amely magában foglal egy házat (100), egy tekercsmagot (300) és egy áramgyűjtő lemezt (1), a ház (100) pólussal (200) van ellátva; a tekercsmag (300) a házban (100) van elhelyezve, azzal jellemezve, hogy az áramgyűjtő lemez (1) egy csatlakozórészt (11) és egy póluscsatlakozó részt (2) tartalmaz, ahol a csatlakozó rész (11) a tekercsmaghoz (300), a póluscsatlakozó rész (2) a pólushoz (200) van csatlakoztatva; az áramgyűjtő lemez (1) egy osztóhoronnyal (3) és legalább egy, az osztóhoronnyban elhelyezett, az áramgyűjtő lemezt (1) és a csatlakozó részt (2) összekötő, hő hatására leolvadó összekötőhíddal (4) van ellátva.



- (51) H01M 50/536 (2021.01)
 H01M 50/533 (2021.01)
 (11) 0006088 2026.03.11.

(21) U 25 00251

(22) 2023.02.20.

(73) EVE ENERGY CO., LTD., Huizhou, Guangdong (CN)

(72) WANG, Guoqian, Huizhou, Guangdong, (CN)

LIU, Shengqi , Huizhou, Guangdong , (CN)

SONG, Pengyuan, Huizhou, Guangdong , (CN)

(54) Hengeres akkumulátor

(30) 202310088555.5 2023.02.06. CN

202320165745.8 2023.02.06. CN

(74) Danubia Szabadalmi és Jogi Iroda Kft., Budapest

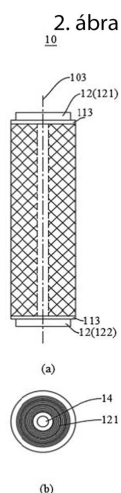
(57)

Hengeres akkumulátor, azzal jellemezve, hogy tartalmaz:

egy magot (10), ahol a mag (10) egy vagy több elektródalemezből (11) áll, minden egyes elektródalemez (11) végén egy fül (12) van kialakítva, és a fül (12) minden egyes elektródalemeznél (11) mind a feltekerési kezdőponttól (101), mind a feltekerési végponttól (102) adott távolságban helyezkedik el; és egy áramgyűjtő lemezt (20), ahol az áramgyűjtő lemez (20) egy végsapkával (22) és a végsapkához (22) csatlakozó hegesztési résszel (21) rendelkezik,

ahol a hegesztési rész (21) végsapkától (22) távol eső vége érintkezik a füllel (12), továbbá a hegesztési rész (21) külső oldalfala a fül (12) kerületi oldalfalához van hegesztve; és

ahol a végsapka (22) átmérője kisebb vagy egyenlő a magnak megfelelő (10) legnagyobb átmérővel.



A rovat 11 darab közlést tartalmaz.

Használati mintaoltalom megszűnése és újra érvénybe helyezése

Használati mintaoltalom megszűnése díjfizetés hiányában

(11) 005133

(21) U 19 00021

(54) Meggy- vagy cseresznyemag kiszűrő tüske

(11) 005191

(21) U 19 00149

(54) Többcélú készülék radioaktív anyagok formulálásához

(11) 005334

(21) U 20 00140

(54) Eszköz integrált növényvédelmi adapterek hatékonyságának javításához

(11) 005368

(21) U 20 00131

(54) Behatolást érzékelő szúnyogháló

(11) 005399

(21) U 20 00141

(54) Oldható rögzítőelem

(11) 005535

(21) U 22 00100

(54) Húros hangszer

(11) 005624

(21) U 20 00142

(54) Konténer egymástól távollevő tevékenységek és munkálatok irányítására és ellenőrzésére

(11) 005857

(21) U 24 00153

(54) Kutyahám

A rovat 8 darab közlést tartalmaz.

Vegyes használati mintaoltalmi közlemények

Név-, illetve címváltozás

- (11) 004715
 - (21) U 17 00029
 - (54) Sporteszköz óvodásoknak
 - (73) Ovi-Sport Közhasznú Alapítvány, Budapest (HU)
-

A rovat 1 darab közlést tartalmaz.

FORMATERVEZÉSI MINTAOLTALMI KÖZLEMÉNYEK

Megadott formatervezési mintaoltalmak

05. OSZTÁLY - TEXTILÁRU, MESTERSÉGES ÉS TERMÉSZETES VÁSZONANYAG

(11) 0093234 2026.03.09

(21) D 26 00017

(22) 2026.02.13.

(72) Stein Rebeka, 2831 Tarján, Hársfa utca 18/a (HU)

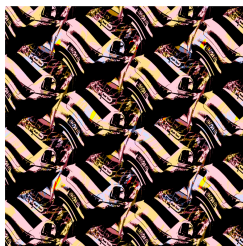
(73) Stein Rebeka, 2831 Tarján, Hársfa utca 18/a (HU)

(54) Textilminta

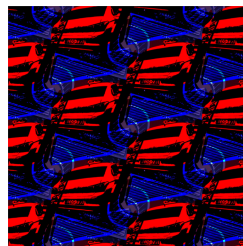
(55)



1/1. ábra



1/2. ábra



1/3. ábra

(51) 05-05

06. OSZTÁLY - BÚTOROK

(11) 0093244 2026.03.25

(21) D 26 00014

(22) 2026.02.06.

(72) Csuka Pál 80%, 2085 Pilisvörösvár, Hunyadi János u. 79. (HU)

Juhos Lehel 10%, 1149 Budapest, Báróczy u. 6-8. (HU)

Miklósi Ádám József 7%, 1046 Budapest, Vörösmarty u. 51A (HU)

Török Béla 3%, 9436 Fertőszéplak, Nagy Lajos u. 90. (HU)

(73) Semmelweis Egyetem 80%, 1085 Budapest, Üllői út 26. (HU)

Széchenyi István Egyetem 20%, 9026 Győr, Egyetem tér 1. (HU)

(74) Szöllősi Gusztáv, 1112 Budapest, Hermánd utca 23/A (HU)

(54) Konduktív bútor, prices

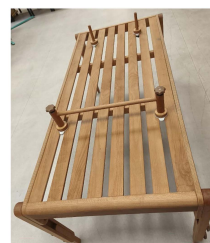
(55)



1/1. ábra



1/2. ábra



1/3. ábra



1/4. ábra

1/5. ábra

(51) 06-02

09. OSZTÁLY - CSOMAGOLÁS ÉS TARTÁLYOK ÁRUK SZÁLLÍTÁSÁRA VAGY KEZELÉSÉRE

(11) 0093240 2026.03.18

(21) D 25 00144

(22) 2025.12.15.

(72) Szőke Sándor, 4516 Demecser, Bogdányi út 6. (HU)

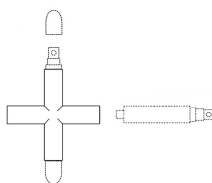
(73) Szőke Sándor, 4516 Demecser, Bogdányi út 6. (HU)

(74) SBGK Ügyvédi Iroda, 1062 Budapest, Andrássy út 113. (HU)

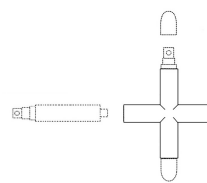
(54) Parfümös üvegek

(55)

A közzétett rajzok nem rendelkeznek védelmi hatással.

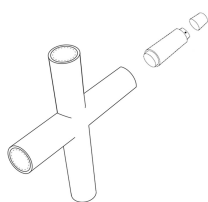


1/1. ábra

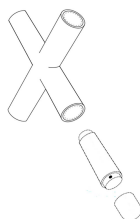


1/2. ábra

nyilatkozat



1/3. ábra



1/4. ábra



1/5. ábra



1/6. ábra



1/7. ábra

(51) 09-01

11. OSZTÁLY - DÍSZTÁRGYAK

(11) 0093241 2026.03.18

(21) D 25 00135

(22) 2025.12.11.

(72) Nádas Petra 90%, 1034 Budapest, Bécsi út 96/b (HU)

Koleszár András 10%, 1034 Budapest, Bécsi út 96/b (HU)

(73) Óbudai Egyetem, 1034 Budapest, Bécsi út 96/B (HU)

(74) SBGK Szabadalmi Ügyvivői Iroda, 1062 Budapest, Andrássy út 113. (HU)

(54) Beltéri növénytermesztő edény

(55)

Megadott formatervezési mintaoltalmak



1/1. ábra



1/2. ábra



1/3. ábra

(51) 11-02

(11) 0093235 2026.03.09

(21) **D 26 00022**

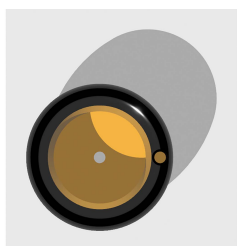
(22) **2026.02.18.**

(72) Révfalusi Balázs, 8085 Vértesboglár, Kossuth utca 121. (HU)

(73) Révfalusi Balázs, 8085 Vértesboglár, Kossuth utca 121. (HU)

(54) Cserép

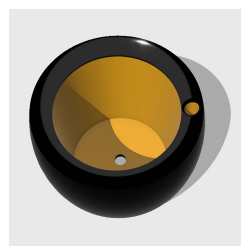
(55)



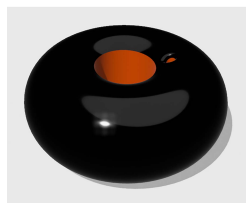
1/1. ábra



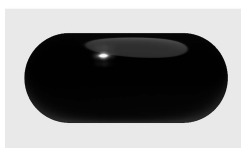
1/2. ábra



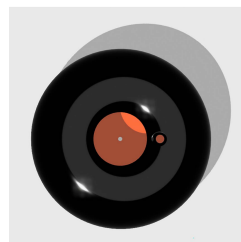
1/3. ábra



2/1. ábra



2/2. ábra



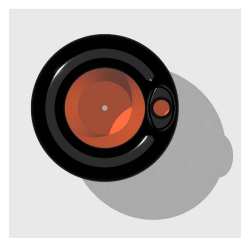
2/3. ábra



3/1. ábra



3/2. ábra



3/3. ábra

(51) 11-02

(11) 0093274 2026.03.26

(21) **D 25 00139**

(22) **2025.12.12.**

(72) Botos Péter, 2049 Diósd, Pillangó utca 19. (HU)

(73) Dunaújvárosi Egyetem, 2400 Dunaújváros, Táncsics M. utca 1/a. (HU)

(54) Dísz tárgy

(55)

Megadott formatervezési mintaoltalmak



1/1. ábra



1/2. ábra



1/3. ábra



1/4. ábra

(51) 11-99

26. OSZTÁLY - VILÁGÍTÓESZKÖZÖK, FÉNYFORRÁSOK

(11) 0093243 2026.03.25

(21) D 26 00004

(22) 2026.01.06.

(72) Wang Sen, 2094 Nagykovácsi, Puskás Tivadar út 14 (HU)

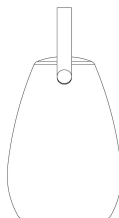
(73) Wang Sen, 2094 Nagykovácsi, Puskás Tivadar út 14 (HU)

(54) Asztali lámpa

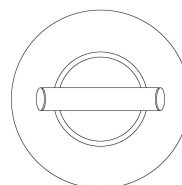
(55)



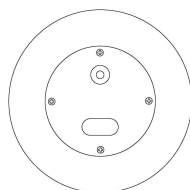
1/1. ábra



1/2. ábra



1/3. ábra



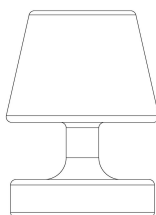
1/4. ábra



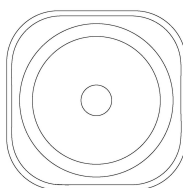
1/5. ábra



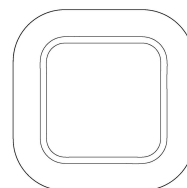
1/6. ábra



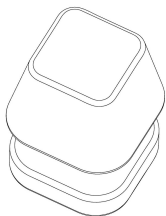
2/1. ábra



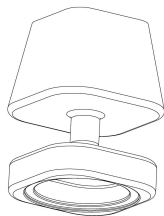
2/2. ábra



2/3. ábra



2/4. ábra



2/5. ábra

(51) 26-05

32. OSZTÁLY - GRAFIKUS SZIMBÓLUMOK ÉS LOGÓK, FELÜLETI MINTÁZATOK, DÍSZÍTÉS

(11) 0093257 2026.04.08

(21) **D 25 00159**

(22) **2025.12.16.**

(72) Szűcs Imre, 4271 Mikepércs, Keleti tanya (HU)

(73) Debreceni Egyetem, 4032 Debrecen, Egyetem tér 1. (HU)

(74) Danubia Szabadalmi és Jogi Iroda Kft., 1051 Budapest, Bajcsy-Zsilinszky út 16. (HU)

(54) Grafika

(55)



1/1. ábra

(51) 32-01

(11) 0093256 2026.04.08

(21) **D 25 00158**

(22) **2025.12.16.**

(72) Szűcs Imre, 4271 Mikepércs, Keleti tanya (HU)

(73) Debreceni Egyetem, 4032 Debrecen, Egyetem tér 1. (HU)

(74) Danubia Szabadalmi és Jogi Iroda Kft., 1051 Budapest, Bajcsy-Zsilinszky út 16. (HU)

(54) Grafika

(55)



1/1. ábra

(51) 32-01

(11) 0093255 2026.04.08

(21) **D 25 00156**

(22) **2025.12.16.**

(72) Szűcs Imre, 4271 Mikepércs, Keleti tanya (HU)

Megadott formatervezési mintaoltalmak

- (73) Debreceni Egyetem, 4032 Debrecen, Egyetem tér 1. (HU)
(74) Danubia Szabadalmi és Jogi Iroda Kft., 1051 Budapest, Bajcsy-Zsilinszky út 16. (HU)
(54) Grafika
(55)



1/1. ábra

- (51) 32-01
-

(11) 0093253 2026.04.08

(21) **D 25 00153**

(22) **2025.12.16.**

- (72) Szűcs Imre, 4271 Mikepércs, Keleti tanya (HU)
(73) Debreceni Egyetem, 4032 Debrecen, Egyetem tér 1. (HU)
(74) Danubia Szabadalmi és Jogi Iroda Kft., 1051 Budapest, Bajcsy-Zsilinszky út 16. (HU)
(54) Grafika
(55)



1/1. ábra

- (51) 32-01
-

(11) 0093252 2026.04.08

(21) **D 25 00152**

(22) **2025.12.16.**

- (72) Szűcs Imre, 4271 Mikepércs, Keleti tanya (HU)
(73) Debreceni Egyetem, 4032 Debrecen, Egyetem tér 1. (HU)
(74) Danubia Szabadalmi és Jogi Iroda Kft., 1051 Budapest, Bajcsy-Zsilinszky út 16. (HU)
(54) Grafika
(55)



1/1. ábra

- (51) 32-01
-

(11) 0093251 2026.04.08

(21) **D 25 00150**

(22) **2025.12.16.**

- (72) Szűcs Imre, 4271 Mikepércs, Keleti tanya (HU)
-

- (73) Debreceni Egyetem, 4032 Debrecen, Egyetem tér 1. (HU)
(74) Danubia Szabadalmi és Jogi Iroda Kft., 1051 Budapest, Bajcsy-Zsilinszky út 16. (HU)
(54) Grafika
(55)



1/1. ábra

- (51) 32-01
-

(11) 0093250 2026.04.08

(21) **D 25 00149**

(22) **2025.12.16.**

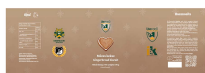
(72) Szűcs Imre, 4271 Mikepércs, Keleti tanya (HU)

(73) Debreceni Egyetem, 4032 Debrecen, Egyetem tér 1. (HU)

(74) Danubia Szabadalmi és Jogi Iroda Kft., 1051 Budapest, Bajcsy-Zsilinszky út 16. (HU)

(54) Grafika

(55)



1/1. ábra

- (51) 32-01
-

(11) 0093254 2026.04.08

(21) **D 25 00155**

(22) **2025.12.16.**

(72) Szűcs Imre, 4271 Mikepércs, Keleti tanya (HU)

(73) Debreceni Egyetem, 4032 Debrecen, Egyetem tér 1. (HU)

(74) Danubia Szabadalmi és Jogi Iroda Kft., 1051 Budapest, Bajcsy-Zsilinszky út 16. (HU)

(54) Grafika

(55)



1/1. ábra

- (51) 32-01
-

(11) 0093245 2026.03.25

(21) **D 26 00020**

(22) **2026.02.16.**

(72) Illés Orsolya, 2100 Gödöllő, Jászóvár u. 23. (HU)

- (73) Etyeki Kúria Kft., 2091 Etyek, Báthori u. 21. (HU)
 (74) Dr. Kocsomba Nelli Ügyvédi Iroda, 1012 Budapest, Márvány utca 16. (HU)
 (54) Grafika
 (55)



KONKRÉT

1/1. ábra

- (51) 32-01

(11) 0093246 2026.03.25

(21) D 25 00132

(22) 2025.12.09.

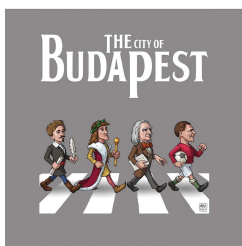
(72) Uzonyi András, 2233 Ecsér, Kálvária utca 27. (HU)

(73) Uzonyi András, 2233 Ecsér, Kálvária utca 27. (HU)

(74) Uzonyiné Nagy Erzsébet, 2233 Ecsér, Kálvária utca 27. (HU)

(54) Grafika

(55)



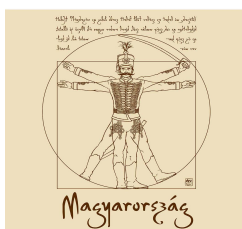
1/1. ábra



2/1. ábra



3/1. ábra



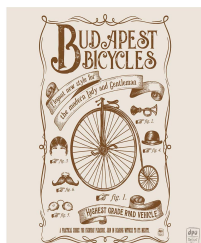
4/1. ábra



5/1. ábra



6/1. ábra



7/1. ábra



8/1. ábra



9/1. ábra



10/1. ábra



11/1. ábra



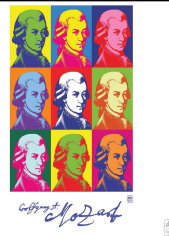
12/1. ábra



13/1. ábra



14/1. ábra



15/1. ábra



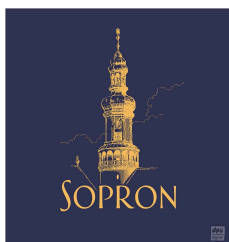
16/1. ábra



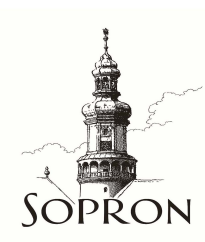
17/1. ábra



18/1. ábra



19/1. ábra



20/1. ábra

(51) 32-01

A rovat 17 darab közlést tartalmaz.

Formatervezési mintaoltalom megújítása

(11) **0092852**

(21) **D 20 00108**

(22) **2020.09.15.**

(54) Moduláris kiképzési málhamellény

(11) **0092876**

(21) **D 21 00014**

(22) **2021.03.05.**

(54) Papírlapát

(11) **0092884**

(21) **D 21 00026**

(22) **2021.03.30.**

(54) Munkaruházat

A rovat 3 darab közlést tartalmaz.

NEMZETI VÉDJEGYKÖZLEMÉNYEK

Védjegybejelentések meghirdetése

(210) M 25 02785

(220) 2025.09.04.

(731) SWISS ARTHRO Kft., Budapest (HU)

(740) Winkler, Barna és Társai Ügyvédi Iroda, Budapest

(541) SWISS ARTHRO

(511) 5 Svájci származású gyógyszerészeti, gyógyászati és állatgyógyászati készítmények; svájci származású egészségügyi készítmények gyógyászati használatra; svájci származású étrendkiegészítők emberek és állatok számára.

(210) M 25 02787

(220) 2025.09.04.

(731) SWISS ARTHRO Kft., Budapest (HU)

(740) Winkler, Barna és Társai Ügyvédi Iroda, Budapest

(546) **SWISS
ARTHRO**

(511) 5 Svájci származású gyógyszerészeti, gyógyászati és állatgyógyászati készítmények; svájci származású egészségügyi készítmények gyógyászati használatra; svájci származású étrendkiegészítők emberek és állatok számára.

(210) M 25 03232

(220) 2025.10.14.

(731) Zádori Matild, Pétfürdő (HU)

(541) Heilblume

(511) 3 Nem gyógyhatású kozmetikumok és piperekészítmények; nem gyógyhatású fogkrémek; illatszerek, esszenciaolajok; fehéritőkészítmények és egyéb, mosásra szolgáló anyagok; tisztító-, fényszerítő- és csiszolószerek.

(210) M 25 03584

(220) 2025.11.03.

(731) HA KERESKEDŐHÁZ Kft., Hajdúszoboszló (HU)

(541) Ablak egy életre

(511) 37 Építőipari szolgáltatások; nyílászárók (ablakok, ajtók) beépítése, cseréje és javítása; árnyékolástechnikai berendezések (redőnyök, szűnyoghálók) felszerelése és javítása; garázkapuk üzembe helyezése és javítása; nyílászárók karbantartása.

(210) M 25 03877

(220) 2025.11.23.

(731) Tompa Zsanett, Siegendorf (AT)

(541) Harol

(511) 43 Ideiglenes szálláshelyek biztosítása vendégek számára.

(210) M 25 03942

(220) 2025.11.26.

(731) Első Magyar Solar Korlátolt Felelősségű Társaság, Székesfehérvár (HU)

(740) Dr. Berényi Krisztina, Budapest

(546)  **Jülich Glas Solar**

- (511) 9 Ipari napelemek; háztartási napelemek; napelem töltők; napelem lapkák; napelem cellák; napelem sorozatok; napelemek áramtermeléshez; napelemek villamosenergia-termeléshez; napelemek elektromos áram fejlesztéséhez; hordozható napelem panelek villamos energia generálásához; napelemek; szolár akkumulátorok.
- 11 Napelemek fűtéshez; fűtéshez használható napelemek; napkollektorok [fűtés]; napkollektorok fűtéshez; vákuumcsöves napkollektorok [hőcserélők].
- 35 A következő áruk kis- és nagykereskedelme: ipari napelemek, háztartási napelemek, napelem töltők, napelem lapkák, napelem cellák, napelem sorozatok, napelemek, szolár akkumulátorok, hordozható napelem panelek, fűtéshez használható napelemek, napkollektorok [fűtés], vákuumcsöves napkollektorok [hőcserélők].
- 37 Napelemek telepítése; napelemek felszerelése; napelemek javítása; napelemek karbantartása; lakások napelemes áramellátó rendszereinek üzembe helyezése; napelemes áramellátó rendszerek üzembe helyezése nem lakóépületekhez.

(210) M 25 04061

(220) 2025.12.03.

(731) Sződényi Ákos, Törökbálint (HU)

(546)  képernyőjogi

- (511) 41 E-sport oktatás; e-sporttevékenység; e-sport-versenyek rendezése és lebonyolítása; e-sportesemények előállítása a televízió számára; e-sportesemények lebonyolítása; e-sportesemények szervezése; e-sportlétesítmények biztosítása; e-sporttevékenységek megszervezése; elektronikus játék szolgáltatások; elektronikus játék szolgáltatások, beleértve az online vagy globális számítógépes hálózat segítségével biztosítottakat is; elektronikus játékokkal kapcsolatos, interneten keresztül nyújtott szolgáltatások; elektronikus játékversenyszervezés; elektronikus sportversenyek szervezése; élő e-sportesemények lebonyolítása; globális számítógépes hálózaton keresztül nyújtott elektronikus játék szolgáltatások; hálózati felhasználók számára hálózat-szerte hozzáférhető számítógépes játék biztosítása; információnyújtás e-sportokkal kapcsolatban; virtuálisvalóság-játéktermék szolgáltatásai; virtuális környezetben, szórakoztatási céllal nyújtott szimulált utazási szolgáltatások; virtuális környezetben nyújtott szórakoztató szolgáltatások; videojátékokkal kapcsolatos szórakoztatási szolgáltatások; videojáték-szolgáltatások; szórakoztató szolgáltatások számítógépes játékok és felhasználók összepárosítása céljából; szórakoztatási szolgáltatások az e-sportok területén; szórakoztatási célú játék szolgáltatások; szórakoztatás e-sport-versenyek formájában; számítógépes terminálok vagy mobiltelefonokon történő kommunikáció útján nyújtott játékszolgáltatások; számítógépes rendszereken alapuló játékok nyújtása; számítógépes játékokkal kapcsolatos szórakoztatásról nyújtott online információk; számítógépes hálózatról online biztosított játékszolgáltatások; számítógépes hálózatokon és kommunikációs világhálózatokon keresztül biztosított játékszolgáltatások; számítógépes hálózatból online módon nyújtott virtuálisvalóság-jatékszolgáltatások; számítógépes és videojátékok játékstratégiáira vonatkozó online információk biztosítása; számítógépes adatbázisból vagy az internet segítségével használható elektronikus játék szolgáltatások; számítógépes adatbázisból vagy globális kommunikációs hálózatról online biztosított, számítógépes játékok általi szórakoztatással kapcsolatos információk; számítógép- és videojáték szórakoztatási szolgáltatások; online videojátékok biztosítása; online számítógépes játékok szolgáltatása; online játékszolgáltatások; online játékszolgáltatások mobil eszközökön keresztül; online információk szolgáltatása játékosokkal kapcsolatban; online információk nyújtása számítógépes játékokkal és számítógépek játékokhoz való fejlesztésével kapcsolatban; olyan, virtuális világokat tartalmazó online számítógépes játékok rendelkezésre bocsátása, amelyekben a felhasználók szórakozás céljából interakcióba léphetnek egymással; olyan számítógépes játék szolgáltatása, amelyet egy globális hálózaton és/vagy az interneten keresztül lehet elérni; kommunikációs világhálózat segítségével biztosított elektronikus játékszolgáltatások; játéktermi szolgáltatások; játéktermi szolgáltatások nyújtása; játéktermi játékszolgáltatások; játéktermek; játékterem üzemeltetése; internetes (nem letölthető) játékok; interneten keresztül használható elektronikus játékok és vetélkedők biztosítása; interneten és elektronikus kommunikációs hálózaton keresztül elérhető interaktív, több szereplős számítógépes játékok szolgáltatása; interaktív számítógépesjáték-szolgáltatások; interaktív online számítógépes játékok biztosítása;

adatbázisokból vagy az internetről elérhető anyagok kiadása; blogírási szolgáltatások; böngészhető kiadványok megjelentetése az interneten vagy globális számítógépes hálózaton; elbeszélések kiadása; e-könyvek szerkesztése; dokumentumok kiadása; digitális video, audio és multimédia kiadási szolgáltatások; elektronikus folyóiratok online publikálása; elektronikus publikációk biztosítása; elektronikus szövegek megjelentetése; elektronikus kiadványszerkesztés; füzetek kiadása; hangoskönyvek kiadása; hírlevelek kiadása; kiadói szolgáltatások; oktatáshoz kapcsolódó nyomtatott anyagok kiadása; oktatási anyagok kiadása; oktatási célú nyomtatványok kiadása; oktatási és képzési útmutatók kiadása; oktatási kézikönyvek kiadása; oktatási szövegek kiadása; oktatási tananyagok kiadása; oktatókönyvek kiadása; oktatókönyvek megjelentetése; podcastok létrehozása [írása]; rendszeresen és nem rendszeresen megjelenő kiadványokkal kapcsolatos kiadói szolgáltatások, a reklámszövegek kivételével; prospektusok kiadása; poszterkiadás; orvosi szövegek megjelentetése; online, nem letölthető képregényalbumok nyújtása; online kiadványok megjelentetése; online kiadói szolgáltatások; online képregények biztosítása, nem letölthetők; online hírlevelek biztosítása sportszórakoztatás területén; online elektronikus kiadványok biztosítása, nem letölthetők; online elérhető elektronikus publikációk, nem letölthetők; oktatótartalom létrehozása [írása] podcastokhoz; nyomtatott anyagok kiadása [elektronikus formában is], kivéve reklámcélokra; nyomtatott anyagok közzététele [a reklámszövegek kivételével] elektronikus formában; nyomtatott anyagok megjelentetése elektronikus formában az interneten; nyomtatott anyagok megjelentetése elektronikus formában; ismertető kiadása; írott szövegek kiadásával kapcsolatos tanácsadási szolgáltatások; web-es újságok megjelentetése; újságok online kiadása; tudományos munkák közzététele; díjátadó ünnepek szervezése; divatbemutatók szervezése szórakoztatási célokból; előadások szervezése; éves beszerzési konferencia szervezése; díjátadó ünnepek rendezése és lebonyolítása; játékok szervezése; játékok, vetélkedők és versenyek rendezése; kapcsolódó oktatási szemináriumok szervezése; képzési célú bemutatók szervezése; képzési célú gyűlések, szakmai konferenciák szervezése; képzési célú kiállítások, bemutatók szervezése; képzési célú vetélkedők, versenyek szervezése; képzési célú kiállítások szervezése; konferenciaszervezés; nevelés; szakmai képzés; szórakoztatás; sport- és kulturális tevékenységek; oktatási bizonyítványok kiadása; bingószolgáltatások; animációs mozi videoklipek gyártása; audio/vizuális bemutatók készítése; animációs szolgáltatások; filmek és videofilmek gyártása; filmgyártás; filmszinkronizálás; hanganyagok készítése; oktatási célú hang- és videofelvételek készítése; oktatási célú tévéműsorok készítése; oktatási filmek gyártása; oktatóvideók készítése; fitnesz oktatás, útmutatás; fitnesz tanácsadás; sport- és szabadidős tevékenységek; sport edzőtábori szolgáltatások; síoktatás; szórakoztató szolgáltatások sportesemények formájában; virtuális fitnesszedzői szolgáltatások; kalandjátékszövegek; szabadulószoza szolgáltatások; élő szórakoztatási szolgáltatások; előadások rendezése; szórakoztatási célú élő bemutatók; bizonyítvány, tanúsítvány kiállítása, nyilvántartása; bizonyítvány, tanúsítvány leellenőrzési szolgáltatás; coaching; diákok oktatási tanfolyamokon való részvételének megszervezése; egészségügyi képzés; egészségügyi oktatási szolgáltatások; egészségügyi és wellness képzés; egyetemi oktatási szolgáltatások; képzés a munkavállalói képességekkel kapcsolatban; képzés a munkaügyi kapcsolatok területén; képzés a kommunikációs technológiák terén; képzés a kommunikációs technikákkal kapcsolatban; képzés az adatfeldolgozási technikák területén; képzés és oktatás; képzési tanfolyamok biztosítása; képzési tanácsadás; levelező tanfolyamok; levelező oktatás, távoktatás; oktatási anyagok fejlesztése; oktatáshoz kapcsolódó vizsgák szervezése; oktatáshoz kapcsolódó vizsgák és tesztek szervezése; oktatás, tanítás; önismereti tanfolyamok [oktatás]; önismereti tanfolyamok biztosítása; online oktatás biztosítása; online képzések biztosítása; online oktatási vizsgáztatás; online oktatási vizsgáztatási szolgáltatások; online távoktatási szolgáltatások; számítástechnikai képzés; számítógép használatának oktatása; számítógépes szoftverekkel kapcsolatos képzések; üzleti képzés.

(210) M 25 04063

(220) 2025.12.03.

(731) STICKL YACHTS Korlátolt Felelősségű Társaság, Gárdony (HU)

(740) Dr. Vida Miklós Ügyvédi Iroda, Budapest

(541) A különbség felvillanyoz

- (511) 7 Elektromos hajómotorok; elektromos meghajtási rendszerek vízi járművekhez; akkumulátoros energiatároló egységek és meghajtási megoldások vízi járművek részére; propellerek, hajtóegységek és meghajtási elemek vízi járművekhez; elektromos motorok és gépek vízi járművekhez kapcsolódó alkatrészei.
- 12 Elektromos hajók és elektromos meghajtású vízi járművek; szabadidős és sportcélú vízi járművek; motoros csónakok, elektromos csónakok; hajótestek és felépítmények; vízi járművek szerkezeti egységei, tartozékai és alkatrészei; járműkarosszéria-elemek és szerkezeti elemek vízi járművek részére.
- 35 Hajók, vízi járművek, elektromos hajómotorok és kapcsolódó felszerelések kiskereskedelme és nagykereskedelme; vízi járművek és elektromos meghajtási rendszerek online és hagyományos kereskedelme; ügynöki kereskedelmi szolgáltatások hajók, gépek és vízi járművek tekintetében; reklám-, marketing- és promóciós szolgáltatások a vízi járművek és elektromos meghajtások területén.
- 39 Vízi járművek bérbeadása; elektromos hajók és sportcélú vízi járművek kölcsönzése; belvízi személyszállítás; vízi szállítást kiegészítő szolgáltatások; hajókirándulások és vízi közlekedési szolgáltatások szervezése; sport- és szabadidős járművek kölcsönzése.

(210) M 25 04149

(220) 2025.12.10.

(731) Kaló-Szabó Attila, Dunakeszi (HU)

(541) Integrált BodyMind Coaching (IBMC)

(511) 41 Felnőttképzés; coaching képzés; testtudat fejlesztés; fejlesztőtevékenység a coaching módszertanával a coaching folyamatban.

(210) M 25 04321

(220) 2025.12.22.

(731) Realis Group Kft., Budapest (HU)

(740) Bárándy és Társai Ügyvédi Iroda, Budapest

(541) Event Insider

(511) 35 Reklámozási, marketing és promóciós szolgáltatások; reklámozás, marketing és promóciós konzultáció; tanácsadó és segítségnyújtási szolgáltatások; üzleti elemzés; információs szolgáltatások; piackutatás.

41 Oktatási, szórakoztatási és sportszolgáltatások; konferenciák, kiállítások és versenyek szervezése; audio, video és multimédiás termékek gyártása; fényképezés; élő adásokkal kapcsolatos szolgáltatások.

(210) M 26 00057

(220) 2026.01.08.

(731) ÓNODI ÉP-GÉP Kft., Nyíregyháza (HU)

Eneron Systems Kft., Apagy (HU)

(740) Dr. Kovács Zoltán, Nyíregyháza

(546)



(511) 11 Világító-, fűtő-, hűtő-, gőzfejlesztő, főző-, szárító-, szellőztető, vízszolgáltató és egészségügyi készülékek és berendezések.

35 Reklámozás; üzleti menedzsment, szervezés és adminisztráció; irodai munkák.

37 Építőipari szolgáltatások; bányászati kitermelés, olaj- és gázfúrás.

40 Hulladék és szemét újrahasznosítása; levegőtisztítás és vízkezelés; nyomtatási, nyomdai szolgáltatások; élelmiszerek és italok tartósítása.

42 Tudományos és műszaki szolgáltatások, valamint az idetartozó tervezői és kutatói tevékenység; ipari

elemzési, ipari kutatási és ipari tervezési szolgáltatások; minőségellenőrzési és hitelesítési szolgáltatások; számítástechnikai hardver és szoftver tervezés és fejlesztés.

45 Jogi szolgáltatások; biztonsági szolgáltatások ingóságok és személyek fizikai védelme céljából; társkereső szolgáltatások, online közösségi hálózati szolgáltatások; temetkezési szolgáltatások; gyermekfelügyelet.

(210) M 26 00074

(220) 2026.01.09.

(731) Lumen Trade Kft., Budapest (HU)

(740) Dr. Csorba Éva, Budapest

(541) Lumen Trade

(511) 4 Ipari olajok és zsírok, viasz; kenőanyagok; porfelszívó, portalanító és porlekötő termékek; üzemanyagok és világítóanyagok; gyertyák és kanócok világításhoz; megújuló energiaforrásból nyert villamosenergia.

35 Reklámozás; vállalkozások vezetése, szervezése és adminisztrációja; irodai tevékenységek; villamos energia-kereskedelem; villamos energia rendszerszintű szolgáltatások piacán történő kereskedés; villamos energia aggregátori tevékenység; adatindexek összeállítása kereskedelmi vagy reklámcéllal; adatkutatás számítógépes fájlokban; adatok frissítése és karbantartása számítógépes adatbázisokban; adminisztratív támogatás pályázati felhívások megválaszolásához; adóbevallás-benyújtási szolgáltatások; adóbevallások elkészítése; árösszehasonlító szolgáltatások; árubemutatás; áruk bemutatása kommunikációs médiában, kiskereskedelmi célokból; áruk és szolgáltatások engedélyezésének kereskedelmi ügyintézés; átmeneti üzletmenedzsment; bérszámfejtés; beszerzői szolgáltatások [árúk, illetve szolgáltatások beszerzése más cégeknek]; értékesítési promóciós szolgáltatások; gazdasági előrejelzések; gazdasági versennyel kapcsolatos információszerzési szolgáltatások; hirdetési- és reklámszolgáltatások; információk számítógépes adatbázisokba való gyűjtése; információk számítógépes adatbázisokba való rendezése; kereskedelmi közvetítői szolgáltatások; kereskedelmi lobbizási szolgáltatások; kereskedelmi tranzakciók tárgyalása és megállapodások kötése harmadik fél számára; kiszervezett vállalatirányítás; konzultáció személyzeti kérdésekben; költségelemzés; kutatások ügyletekkel kapcsolatban; marketing szolgáltatások; médiakapcsolati szolgáltatások; nyilvántartásokban tárolt adatok frissítése és karbantartása; on-line hirdetői tevékenység számítógépes hálózaton; outsourcing szolgáltatások [üzleti segítségnyújtás]; pénzügyi auditálás; piackutatás (1); piackutatás (2); segítségnyújtás kereskedelmi vagy iparvállalatok irányításában és működtetésében; segítségnyújtás üzleti tevékenységek menedzsmentjében; statisztikák összeállítása; számlakivonatok összeállítása; számlázás; számítógépes számvitel; könyvvitel és számvitel; számítógépes számvitel készítése; számviteli, könyvelési szolgáltatások; számviteli információkhoz kapcsolódó jelentések szolgáltatása; energiafogyasztás nyomon követése és ellenőrzése mások számára számviteli audit céljából; szövegszerkesztés; szponzorok felkutatása; titkársági szolgáltatások; ügyfélprofil meghatározása kereskedelmi vagy marketing célokra; üzleti értékelések; üzleti hatékonysági szakértő szolgáltatásai; üzleti információk; üzleti konzultációs szolgáltatások; üzleti könyvvizsgálat (1); üzleti könyvvizsgálat (2); üzleti közvetítési szolgáltatások potenciális magánbefektetők és tőkét igénylő vállalkozók összehozásával kapcsolatosan; üzleti projektmenedzsment szolgáltatások építőipari projektekhez; üzleti szerződések tárgyalása másik fél megbízásából; üzleti tájékoztatás, információnyújtás; üzleti vizsgálatok, kutatások; üzletszervezési és üzletvezetési tanácsadás; üzletszervezéssel kapcsolatos konzultáció; üzletvezetési konzultáció; üzletvezetési tanácsadási szolgáltatások; vállalati kommunikációs szolgáltatások.

36 Pénzügyi, monetáris és banki szolgáltatások; biztosítási szolgáltatások, ingatlannal kapcsolatos szolgáltatások; árutőzsdei szolgáltatások.

37 Építőipari szolgáltatások; bányászati kitermelés, olaj- és gázfúrás; fotovoltikus berendezések üzembe helyezése és karbantartása; villamos energia termelő rendszerek üzembe helyezése és karbantartása; napelemes áramellátó rendszerek üzembe helyezése nem lakóépületekhez; villamos energia termelő rendszerek üzembe helyezése nem lakóépületekhez; erőművek építése; energiatermelő erőművek és gépek javítása; erőművek üzembe helyezésével, felszerelésével kapcsolatos tanácsadási szolgáltatások; napenergiás rendszerek üzembe helyezése; villamos vezetékek javítása; villamos vezetékekkel kapcsolatos szolgáltatások; villamossági,

elektronikai kivitelezési szolgáltatások; elektromos berendezések üzembe helyezése és javítása; elektromos és áramfejlesztő gépek üzembe helyezése; elektromos vezetékek felújítása, javítása és karbantartása; energia infrastruktúra építés; energetikai berendezésekhez és eszközökhöz kötődő üzembehelyezési és javítási szolgáltatások; naperőművekhez és egyéb villamosműhöz kapcsolódó üzembehelyezési és javítási szolgáltatások; árvízvédelmi rendszerek telepítése és javítása; aszfaltozás; bányaművelés; betörésvédelmi riasztórendszerek felszerelése és javítása; elektromos berendezések üzembe helyezése és javítása; elektromos berendezések zavarmentesítése; építés; építési tanácsadó szolgáltatások (1); építési tanácsadó szolgáltatások (2); építkezések felügyelete [irányítás]; építőipari felszerelések kölcsönzése; épületbontás; gépek üzembe helyezése, karbantartása és javítása; kábelfektetési szolgáltatások; közművek bevezetése építési területeken; kútúrás; tűzriasztók felszerelése és javítása; villamos vezetékek javítása.

40 Hulladék és szemét újrahasznosítás; légtisztítás és vízkezelés; nyomdai szolgáltatások; villamosenergia előállítás napenergiából; megújuló energiaforrásokból származó villamosenergia-termelés; energiatermelés erőművekben.

42 Tudományos és műszaki szolgáltatások, valamint az idetartozó tervezői és kutatói tevékenység; ipari elemzési, ipari kutatási és ipari tervezési szolgáltatások; minőségellenőrzési és hitelesítési szolgáltatások; számítástechnikai hardver és szoftver tervezés és fejlesztés; dokumentumok digitalizálása [szkennelés]; energetikai vizsgálat; energiatakarékossági tanácsadás; építési tervkészítés; építészeti konzultáció; építészeti szolgáltatások; fizikai kutatások; grafikai tervezés; környezetvédelemmel kapcsolatos kutatás; kutatási és fejlesztési szolgáltatások; mérnöki munkák, szolgáltatások; mérnöki munkával kapcsolatos mérések, földmérés; meteorológiai előrejelzés; minőségellenőrzés; műszaki kutatás; műszaki tervtanulmányok készítése; olaj-, gáz- és egyéb bányászati iparral kapcsolatos kutató szolgálat; számítástechnikai tanácsadás; számítástechnikával és programozással kapcsolatos információk nyújtása weboldalon keresztül; számítógépek bérbeadása; számítógépes adathelyreállítás; számítógépes biztonsággal kapcsolatos tanácsadás; számítógépes platformok fejlesztése; számítógépes programok másolása; számítógépes rendszerek felügyelete jogosulatlan hozzáférés vagy adatokkal való visszaélés felderítése érdekében; számítógépes rendszerek felügyelete üzemzavarok elkerülése érdekében; számítógépes rendszerek távfelügyelete [monitoring]; számítógépes rendszerek tervezése; számítógépes rendszerelemzés; számítógépes szoftver bérlése, kölcsönzése; számítógépes vírusvédelmi szolgáltatások; számítógéphardver tervezésével és fejlesztésével kapcsolatos tanácsadás; számítógép-programozás; számítógép szoftvertanácsadás; szoftverek frissítése; szoftverfejlesztés szoftverkiadás keretében; szoftver-karbantartás; szoftver mint szolgáltatás [SaaS]; szoftvertelepítés; szoftvertervezés; tudományos kutatás.

(210) M 26 00075

(220) 2026.01.09.

(731) SolServices Kft., Budapest (HU)

(740) Dr. Csorba Éva, Budapest

(541) SolServices

(511) 4 Ipari olajok és zsírok, viasz; kenőanyagok; porfelszívó, portalanító és porlekötő termékek; üzemanyagok és világítóanyagok; gyertyák és kandékok világításhoz; Megújuló energiaforrásból nyert villamosenergia.

35 Reklámozás; vállalkozások vezetése, szervezése és adminisztrációja; irodai tevékenységek; villamos energia-kereskedelem; villamos energia rendszerszintű szolgáltatások piacán történő kereskedés; villamos energia aggregátori tevékenység; adatindexek összeállítása kereskedelmi vagy reklámcéllal; adatkutatás számítógépes fájlokban; adatok frissítése és karbantartása számítógépes adatbázisokban; adminisztratív támogatás pályázati felhívások megválaszolásához; adóbevallás-benyújtási szolgáltatások; adóbevallások elkészítése; árszínhasonlító szolgáltatások; árubemutató; áruk bemutatása kommunikációs médiában, kiskereskedelmi célokból; áruk és szolgáltatások engedélyezésének kereskedelmi ügyintézés; átmeneti üzletmenedzment; bérszámfejtés; beszerzői szolgáltatások [árúk, illetve szolgáltatások beszerzése más cégeknek]; értékesítési promóciós szolgáltatások; gazdasági előrejelzések; gazdasági versennyel kapcsolatos információszerzési szolgáltatások; hirdetési- és reklámszolgáltatások; információk számítógépes adatbázisokba való gyűjtése; információk számítógépes

adatbázisokba való rendezése; kereskedelmi közvetítói szolgáltatások; kereskedelmi lobbizási szolgáltatások; kereskedelmi tranzakciók tárgyalása és megállapodások kötése harmadik fél számára; kiszervezett vállalatirányítás; konzultáció személyzeti kérdésekben; költségelemzés; kutatások ügyletekkel kapcsolatban; marketing szolgáltatások; médiakapcsolati szolgáltatások; nyilvántartásokban tárolt adatok frissítése és karbantartása; on-line hirdetői tevékenység számítógépes hálózaton; outsourcing szolgáltatások [üzleti segítségnyújtás]; pénzügyi auditálás; piackutatás (1); piackutatás (2); segítségnyújtás kereskedelmi vagy iparvállalatok irányításában és működtetésében; segítségnyújtás üzleti tevékenységek menedzsmentjében; statisztikák összeállítása; számlakivonatok összeállítása; számlázás; számítógépes számvitel; könyvvitel és számvitel; számítógépes számvitel készítése; számviteli, könyvelési szolgáltatások; számviteli információkhoz kapcsolódó jelentések szolgáltatása; energiafogyasztás nyomon követése és ellenőrzése mások számára számviteli audit céljából; szövegszerkesztés; szponzorok felkutatása; titkársági szolgáltatások; ügyfélprofil meghatározása kereskedelmi vagy marketing célokra; üzleti értékelések; üzleti hatékonysági szakértő szolgáltatásai; üzleti információk; üzleti konzultációs szolgáltatások; üzleti könyvvizsgálat (1); üzleti könyvvizsgálat (2); üzleti közvetítési szolgáltatások potenciális magánbefektetők és tőkét igénylő vállalkozók összehozásával kapcsolatosan; üzleti projektmenedzsment szolgáltatások építőipari projektekhez; üzleti szerződések tárgyalása másik fél megbízásából; üzleti tájékoztatás, információnyújtás; üzleti vizsgálatok, kutatások; üzletszervezési és üzletvezetési tanácsadás; üzletszervezéssel kapcsolatos konzultáció; üzletvezetési konzultáció; üzletvezetési tanácsadási szolgáltatások; vállalati kommunikációs szolgáltatások.

37 Építőipari szolgáltatások; bányászati kitermelés, olaj- és gázfúrás; fotovoltaiikus berendezések üzembe helyezése és karbantartása; villamos energia termelő rendszerek üzembe helyezése és karbantartása; napelemes áramellátó rendszerek üzembe helyezése nem lakóépületekhez; villamos energia termelő rendszerek üzembe helyezése nem lakóépületekhez; erőművek építése; energiatermelő erőművek és gépek javítása; erőművek üzembe helyezésével, felszerelésévet kapcsolatos tanácsadási szolgáltatások; napenergiás rendszerek üzembe helyezése; villamos vezetékek javítása; villamos vezetékekkel kapcsolatos szolgáltatások; villamosági, elektronikai kivitelezési szolgáltatások; elektromos berendezések üzembe helyezése és javítása; elektromos és áramfejlesztő gépek üzembe helyezése; elektromos vezetékek felújítása, javítása és karbantartása; energia infrastruktúra építés; energetikai berendezésekhez és eszközökhöz kötődő üzembehelyezési és javítási szolgáltatások; naperőművekhez és egyéb villamosműhöz kapcsolódó üzembehelyezési és javítási szolgáltatások; árvízvédelmi rendszerek telepítése és javítása; aszfaltozás; bányaművelés; betörésvédelmi riasztórendszerek felszerelése és javítása; elektromos berendezések üzembe helyezése és javítása; elektromos berendezések zavarmentesítése; építés; építési tanácsadó szolgáltatások (1); építési tanácsadó szolgáltatások (2); építkezések felügyelete [irányítás]; építőipari felszerelések kölcsönzése; épületbontás; gépek üzembe helyezése, karbantartása és javítása; kábelfektetési szolgáltatások; közművek bevezetése építési területeken; kútúrás; tűzriasztók felszerelése és javítása; villamos vezetékek javítása.

40 Hulladék és szemét újrahasznosítás; légtisztítás és vízkezelés; nyomdai szolgáltatások; villamosenergia előállítás napenergiából; megújuló energiaforrásokból származó villamosenergia-termelés; energiatermelés erőművekben.

42 Tudományos és műszaki szolgáltatások, valamint az idetartozó tervezői és kutatói tevékenység; ipari elemzési, ipari kutatási és ipari tervezési szolgáltatások; minőségellenőrzési és hitelesítési szolgáltatások; számítástechnikai hardver és szoftver tervezés és fejlesztés; dokumentumok digitalizálása [szkennelés]; energetikai vizsgálat; energiatakarékossági tanácsadás; építési tervkészítés; építészeti konzultáció; építészeti szolgáltatások; fizikai kutatások; grafikai tervezés; környezetvédelemmel kapcsolatos kutatás; kutatási és fejlesztési szolgáltatások; mérnöki munkák, szolgáltatások; mérnöki munkával kapcsolatos mérések, földmérés; meteorológiai előrejelzés; minőségellenőrzés; műszaki kutatás; műszaki tervtanulmányok készítése; olaj-, gáz- és egyéb bányászati iparral kapcsolatos kutató szolgálat; számítástechnikai tanácsadás; számítástechnikával és programozással kapcsolatos információk nyújtása weboldalon keresztül; számítógépek bérbeadása; számítógépes adathelyreállítás; számítógépes biztonsággal kapcsolatos tanácsadás; számítógépes platformok fejlesztése; számítógépes programok másolása; számítógépes rendszerek felügyelete jogosulatlan hozzáférés vagy adatokkal

való visszaélés felderítése érdekében; számítógépes rendszerek felügyelete üzemzavarok elkerülése érdekében; számítógépes rendszerek távfelügyelete [monitoring]; számítógépes rendszerek tervezése; számítógépes rendszerelemzés; számítógépes szoftver bérlése, kölcsönzése; számítógépes vírusvédelmi szolgáltatások; számítógéphardver tervezésével és fejlesztésével kapcsolatos tanácsadás; számítógép-programozás; számítógép szoftvertanácsadás; szoftverek frissítése; szoftverfejlesztés szoftverkiadás keretében; szoftver-karbantartás; szoftver mint szolgáltatás [SaaS]; szoftvertelepítés; szoftvertervezés; tudományos kutatás.

(210) M 26 00076

(220) 2026.01.09.

(731) Lumen Terra Kft., Budapest (HU)

(740) Dr. Csorba Éva, Budapest

(541) Lumen Terra

- (511) 4 Ipari olajok és zsírok, viasz; kenőanyagok; porfelszívó, portalanító és porlekötő termékek; üzemanyagok és világítóanya, gyertyák és kanócok világításhoz; megújuló energiaforrásból nyert villamosenergiagok.
- 35 Reklámozás; vállalkozások vezetése, szervezése és adminisztrációja; irodai tevékenységek; villamos energia-kereskedelem; villamos energia rendszerszintű szolgáltatások piacán történő kereskedés; villamos energia aggregátori tevékenység; adatindexek összeállítása kereskedelmi vagy reklámcéllal; adatkutatás számítógépes fájlokban; adatok frissítése és karbantartása számítógépes adatbázisokban; adminisztratív támogatás pályázati felhívások megválaszolásához; adóbevallás-benyújtási szolgáltatások; adóbevallások elkészítése; árszínhasonlító szolgáltatások; árubemutató; áruk bemutatása kommunikációs médiában, kiskereskedelmi célokból; áruk és szolgáltatások engedélyezésének kereskedelmi ügyintézés; átmeneti üzletmenedzsment; bérszámfejtés; beszerzői szolgáltatások [árak, illetve szolgáltatások beszerzése más cégeknek]; értékesítési promóciós szolgáltatások; gazdasági előrejelzések; gazdasági versennyel kapcsolatos információszerezési szolgáltatások; hirdetési- és reklámszolgáltatások; információk számítógépes adatbázisokba való gyűjtése; információk számítógépes adatbázisokba való rendezése; kereskedelmi közvetítői szolgáltatások; kereskedelmi lobbizási szolgáltatások; kereskedelmi tranzakciók tárgyalása és megállapodások kötése harmadik fél számára; kiszervezett vállalatirányítás; konzultáció személyzeti kérdésekben; költségelemzés; kutatások ügyletekkel kapcsolatban; marketing szolgáltatások; médiakapcsolati szolgáltatások; nyilvántartásokban tárolt adatok frissítése és karbantartása; on-line hirdetői tevékenység számítógépes hálózaton; outsourcing szolgáltatások [üzleti segítségnyújtás]; pénzügyi auditálás; piackutatás (1); piackutatás (2); segítségnyújtás kereskedelmi vagy iparvállalatok irányításában és működtetésében; segítségnyújtás üzleti tevékenységek menedzsmentjében; statisztikák összeállítása; számlakivonatok összeállítása; számlázás; számítógépes számvitel; könyvvitel és számvitel; számítógépes számvitel készítése; számviteli, könyvelési szolgáltatások; számviteli információkhoz kapcsolódó jelentések szolgáltatása; energiatartás nyomon követése és ellenőrzése mások számára számviteli audit céljából; szövegszerkesztés; szponzorok felkutatása; titkársági szolgáltatások; ügyfélprofil meghatározása kereskedelmi vagy marketing célokra; üzleti értékelések; üzleti hatékonysági szakértő szolgáltatásai; üzleti információk; üzleti konzultációs szolgáltatások; üzleti könyvvizsgálat (1); üzleti könyvvizsgálat (2); üzleti közvetítési szolgáltatások potenciális magánbefektető és tőkét igénylő vállalkozók összehozásával kapcsolatosan; üzleti projektmenedzsment szolgáltatások építőipari projektekhez; üzleti szerződések tárgyalása másik fél megbízásából; üzleti tájékoztatás, információnyújtás; üzleti vizsgálatok, kutatások; üzletszervezési és üzletvezetési tanácsadás; üzletszervezéssel kapcsolatos konzultáció; üzletvezetési konzultáció; üzletvezetési tanácsadási szolgáltatások; vállalati kommunikációs szolgáltatások.
- 37 Építőipari szolgáltatások; bányászati kitermelés, olaj- és gázfúrás; fotovoltikus berendezések üzembe helyezése és karbantartása; villamos energia termelő rendszerek üzembe helyezése és karbantartása; Napelemes áramellátó rendszerek üzembe helyezése nem lakóépületekhez; Villamos energia termelő rendszerek üzembe helyezése nem lakóépületekhez; Erőművek építése; Energiatermelő erőművek és gépek javítása; Erőművek üzembe helyezésével, felszerelésével kapcsolatos tanácsadási szolgáltatások; Napenergiás rendszerek üzembe helyezése; Villamos vezetékek javítása; Villamos vezetékekkel kapcsolatos szolgáltatások; Villamossági,

Nemzeti védjegybejelentések meghirdetése

elektronikai kivitelezési szolgáltatások; Elektromos berendezések üzembe helyezése és javítása; Elektromos és áramfejlesztő gépek üzembe helyezése; Elektromos vezetékek felújítása, javítása és karbantartása; Energia infrastruktúra építés; Energetikai berendezésekhez és eszközökhöz kötődő üzembehelyezési és javítási szolgáltatások; Naperművekhez és egyéb villamosműhöz kapcsolódó üzembehelyezési és javítási szolgáltatások; Geotermikus energia berendezések építése; Geotermikus berendezések üzembe helyezése; Geotermikus berendezések karbantartása és javítása; árvízvédelmi rendszerek telepítése és javítása; aszfaltozás; bányaművelés; betörésvédelmi riasztórendszerek felszerelése és javítása; elektromos berendezések üzembe helyezése és javítása; elektromos berendezések zavarmentesítése; építés; építési tanácsadó szolgáltatások (1); építési tanácsadó szolgáltatások (2); építkezések felügyelete [irányítás]; építőipari felszerelések kölcsönzése; épületbontás; gépek üzembe helyezése, karbantartása és javítása; kábelfektetési szolgáltatások; közművek bevezetése építési területeken; kútfúrás; tűzriasztók felszerelése és javítása; villamos vezetékek javítása.

40 Hulladék és szemét újrahasznosítás; légtisztítás és vízkezelés; nyomdai szolgáltatások; villamosenergia előállítás napenergiából; megújuló energiaforrásokból származó villamosenergia-termelés; energiatermelés erőművekben.

42 Tudományos és műszaki szolgáltatások, valamint az idetartozó tervezői és kutatói tevékenység; ipari elemzési, ipari kutatási és ipari tervezési szolgáltatások; minőségellenőrzési és hitelesítési szolgáltatások; számítástechnikai hardver és szoftver tervezés és fejlesztés; dokumentumok digitalizálása [szkennelés]; energetikai vizsgálat; energiatakarékossági tanácsadás; építési tervkészítés; építészeti konzultáció; építészeti szolgáltatások; fizikai kutatások; grafikai tervezés; környezetvédelemmel kapcsolatos kutatás; kutatási és fejlesztési szolgáltatások; mérnöki munkák, szolgáltatások; mérnöki munkával kapcsolatos mérések, földmérés; meteorológiai előrejelzés; minőségellenőrzés; műszaki kutatás; műszaki tervtanulmányok készítése; olaj-, gáz- és egyéb bányászati iparral kapcsolatos kutató szolgálat; számítástechnikai tanácsadás; számítástechnikával és programozással kapcsolatos információk nyújtása weboldalon keresztül; számítógépek bérbeadása; számítógépes adathelyreállítás; számítógépes biztonsággal kapcsolatos tanácsadás; számítógépes platformok fejlesztése; számítógépes programok másolása; számítógépes rendszerek felügyelete jogosulatlan hozzáférés vagy adatokkal való visszaélés felderítése érdekében; számítógépes rendszerek felügyelete üzemzavarok elkerülése érdekében; számítógépes rendszerek távfelügyelete [monitoring]; számítógépes rendszerek tervezése; számítógépes rendszerelemzés; számítógépes szoftver bérlése, kölcsönzése; számítógépes vírusvédelmi szolgáltatások; számítógéphardver tervezésével és fejlesztésével kapcsolatos tanácsadás; számítógép-programozás; számítógép szoftvertanácsadás; szoftverek frissítése; szoftverfejlesztés szoftverkiadás keretében; szoftver-karbantartás; szoftver mint szolgáltatás [SaaS]; szoftvertelepítés; szoftvertervezés; tudományos kutatás.

(210) M 26 00154

(220) 2026.01.15.

(731) Projektautó Kft., Miskolc (HU)

(740) Jámbor Tóth Kolláth Ügyvédi Iroda, Miskolc

(541) Reflektorklinika

(511) 37 Gépjárművek és alkatrészeik javítása és karbantartása.

(210) M 26 00155

(220) 2026.01.15.

(731) Projektautó Kft., Miskolc (HU)

(740) Jámbor Tóth Kolláth Ügyvédi Iroda, Miskolc

(541) Fényszórákadémia

(511) 37 Gépjárművek és alkatrészeik javítása és karbantartása.

(210) M 26 00170

(220) 2026.01.15.

(731) N.S. Média és Vagyonkezelő Korlátolt Felelősségű Társaság, Budapest (HU)



- (511) 9 Mágneses adathordozók; hanglemezek; audiovizuális tanítási eszközök; CD-ROM (kompakt) lemezek; hanglemezek; hangrögzítő szalagok; audio-videó kompaktlemezek; magnetofonszalagok; exponált mozifilmek; video játékkazetták; videokazetták; videoszalagok
- 16 Nyomatványok; nyomdaipari termékek; fényképek; papíripari cikkek; tanítási és oktatási anyagok; daloskönyvek; fényképek; folyóiratok; földrajzi térképek; füzetek; grafikai nyomatok; grafikai ábrázolások; játékkártyák; kártyák; képek; képregények; kézikönyvek; könyvecskék; füzetek; könyvek; könyvjelzők; magazinok; revük (időszaki lapok); naptárak; naptárak letéphető lapokkal; efemeridák; noteszok; nyomatok (metszetek); nyomtatványok; oktatási eszközök; papír; papíráruk; plakátok; falragaszok; falragaszok papírból vagy kartonból; poszterek; újságok; üdvözlőlapok/kártyák.
- 25 Ruházati cikkek; cipők; kalapárúk; dzsekik; focicipők; fürdőnadrágok; úszónadrágok; fürdőpapucsok; fürdőruhák; fürdősapkák; melegítők; szvetterek; sibakancsok; sícipők; sportcipők; sportlábbelik; sporttrikók; tornacipők; tornaruházat.
- 35 Reklámozás; kereskedelmi ügyletek; hirdetések levélben megrendelve; hirdetési hely kölcsönzése; hirdetési oldalak készítése; kereskedelmi információs ügynökségek; kereskedelmi vagy reklámcélu kiállítások szervezése; rádiós reklámozás; reklámanyagok naprakész állapotba hozása; reklámanyagok terjesztése; reklámszövegek publikálása; reklámügynökségek, hirdető ügynökségek; szabadtéri hirdetés; szövegfeldolgozás; televíziós reklámozás; újságelőfizetések intézése.
- 41 Nevelés; szakmai képzés; szórakoztatás; sport- és kulturális tevékenységek; filmgyártás; klubszolgáltatások; könyvkiadás; oktatás; rádió- és televízióprogramok készítése; rádiós szórakoztatás; show műsorok; show műsorok szervezése; sorsjátékok bonyolítása; sport edzőtábori szolgáltatások; sportfelszerelések kölcsönzése; sportlétesítmények üzemeltetése; sportversenyek rendezése; szórakoztatás; szövegek kiadása; televíziós szórakoztatás; testnevelés; tornatanítás.

(210) M 26 00207

(220) 2026.01.19.

(731) Now or Never Kft., Budapest (HU)

(740) Kiss Szabadalmi és Védjegy Iroda Kft., Budapest

(546) 

- (511) 42 Szoftver mint szolgáltatás [SaaS]; elektronikus adattárolás; adatok és számítógépes programok konvertálása, nem fizikai átalakítás; elektronikus adattárolás; nem helyszíni biztonsági mentés; platform-mint-szolgáltatás (PaaS); számítógépes kódolás; számítógépes platformok fejlesztése; számítógép-programozás; szoftver-karbantartás; szoftverfejlesztés szoftverkiadás keretében; szoftvermérnöki szolgáltatások adatfeldolgozáshoz; szoftvertervezés.

(210) M 26 00218

(220) 2026.01.20.

(731) Glevitzky Ádám, Kocs (HU)

(541) MAX DYNAMIC

- (511) 7 Flexibilis tengelykapcsolók [gépkatrészek].

(210) M 26 00273

(220) 2026.01.24.

(731) Pintér Zsolt István, Szigetszentmiklós (HU)

(541) Matcha Lux

- (511) 30 Japán zöld tea; zöld tea.

(210) M 26 00317**(220) 2026.01.28.**

(731) SGH Vagyonkezelő Korlátolt Felelősségű Társaság, Székesfehérvár (HU)

(740) Szécsényi Ügyvédi Iroda, Budapest

(546)

(511) 41 Nevelés; szakmai képzés; szórakoztatás; sport- és kulturális tevékenységek.

43 Vendéglátás (élelmezés); időleges szállásadás.

44 Higiéniai és szépségápolási szolgáltatások emberek vagy állatok részére.

(210) M 26 00319**(220) 2026.01.28.**

(731) "Profi ütem" Kft., Borsosberény (HU)

(740) Czeglédi Ádám Ügyvédi Iroda, Budapest

(541) Kulcsvadászat

(511) 9 Játékszoftverek; szoftverek; mobileszközökön használt számítógépes játékszoftverek; szoftverek és alkalmazások mobil eszközökhöz; mobiltelefonos szoftveralkalmazások.

41 Online játékszolgáltatások; online számítógépes játékok szolgáltatása; online játékszolgáltatások mobil eszközökön keresztül; online szórakoztatás; szórakoztatás; interaktív szórakoztatás; interneten keresztül nyújtott szórakoztatási szolgáltatások.

(210) M 26 00348**(220) 2026.01.29.**

(731) Pellion Ágnes, Budapest (HU)

(546)

(511) 41 Kulturális szolgáltatások.

(210) M 26 00352**(220) 2026.01.29.**

(731) BODY TALK INDUSTRIAL IMPORTER EXPORTER AND COMMERCIAL OF CLOTHING SOCIETE ANONYME, Athens (GR)

(300) 2025/1166 2025.11.13. MK

(740) SBGK Ügyvédi Iroda, Budapest

(546)

(511) 25 Esőruhák; digitális érzékelőkkel ellátott sportruházat; sportlábbelik; atlétatrikók; trikók; izzadságfelszívó zoknik; kesztyűk; kesztyűk kerékpárosoknak; kétujjas kesztyűk; trikó [alsónemű], kombiné; kalapárak; ruházati cikkek; tornaruházat; nem helyettesíthető tokenekkel (NFT-k) hitelesített ruházat; beépített LED-eket tartalmazó ruházat; alsóruházat, fehérenemű; izzadságfelszívó alsóruházat; készruhák; zoknik; izzadságfelszívó harisnyák;

harisnyák; teddyk [alsónemű]; legging nadrágok, cicanadrágok; úszósapkák; torna- és balettruhák; fürdőruhák, úszódresszek; fürdőnadrágok, úszónadrágok; fürdőszandálók, fürdőcipők; bandana kendők; pólók; pulóverek, kötött pulóverek; kabátok, dzsekik; pufi dzsekik [ruházat]; hosszúnadrágok; skortok [sportszoknyák]; papucsok; szövetkabátok, felöltők; tornacipők; pizsamák; kerékpáros ruházat; szandálók; sapkák, kerek papi sapkák; bokszer alsónadrágok, bokszeralsók; melltartók; lábbelik; strandcipők; futballcipők; selyemövek, vállszalagok; szoknyák.

28 Baseball kesztyűk ütőjátékosoknak [játékfelszerelések]; sporttámaszok [sportcikkek]; súlyzók; mellkas expanderek [edzőeszközök]; súlyemelő övek [sportcikkek]; öntapadó elektronikus hasizomedző övek izomstimulációhoz; vívókesztyűk; ökölvívó kesztyűk, bokszesztyűk [boxkesztyűk]; golfkesztyűk; baseball kesztyűk; súlyozott mellények testedzés céljából; álló edzőkerékpárok, szobabiciklik; testedző karikák beépített mérőszensorokkal; diszkoszok sportcélokra; repülő korongok [játékok]; tornaeszközök; térdvédők sportolási célokra; testedző övek a derék karcsúsítására; elektronikus izomstimuláló testhezálló öltözékek sportoláshoz; ritmikus sportgimnasztika szalagok; labdák játékokhoz; ütők játékokhoz; golfütők; golftáskák keréssel vagy anélkül; surfski kajakok; ping-pong [asztalitenisz] asztalok; könyökvédők sportolási célokra; sportoláshoz való altestvédők; bokszsákok [boxsákok]; úszódeszkák [kickboardok]; gördeszkák.

35 Kiskereskedelmi és nagykereskedelmi szolgáltatások, interneten és telefonos értékesítés útján is, a következő áruk tekintetében: esőruhák, digitális érzékelőkkel ellátott sportruházat, sportlábbelik, atlétatrikók, trikók, izzadságfelszívó zoknik, kesztyűk, kesztyűk kerékpárosoknak, kétujjas kesztyűk, trikó [alsónemű], kombiné, kalapárúk, ruházati cikkek, tornaruházat, nem helyettesíthető tokenekkel (NFT-k) hitelesített ruházat, beépített LED-eket tartalmazó ruházat, alsóruházat (fehérenemű), izzadságfelszívó alsóruházat, készruhák, zoknik, izzadságfelszívó harisnyák, harisnyák, teddyk [alsónemű], legging nadrágok, cicanadrágok, úszósapkák, torna- és balettruhák, fürdőruhák, úszódresszek, fürdőnadrágok, úszónadrágok, fürdőszandálók, fürdőcipők, bandana kendők, pólók, pulóverek, kötött pulóverek, kabátok, dzsekik, pufi dzsekik [ruházat], hosszúnadrágok, skortok [sportszoknyák], papucsok, szövetkabátok, felöltők, tornacipők, pizsamák, kerékpáros ruházat, szandálók, sapkák; kerek papi sapkák, bokszer alsónadrágok, bokszeralsók, melltartók, cipők, lábbelik, strandcipők, futballcipők, selyemövek, vállszalagok, szoknyák, baseball kesztyűk ütőjátékosoknak [játékfelszerelések], sporttámaszok [sportcikkek], súlyzók, mellkas expanderek [edzőeszközök], súlyemelő övek [sportcikkek], öntapadó elektronikus hasizomedző övek izomstimulációhoz, vívókesztyűk, ökölvívó kesztyűk, bokszesztyűk [boxkesztyűk], golfkesztyűk, baseball kesztyűk, súlyozott mellények testedzés céljából, álló edzőkerékpárok, szobabiciklik, testedző karikák beépített mérőszensorokkal, diszkoszok sportcélokra, repülő korongok [játékok], tornaeszközök, térdvédők sportolási célokra, testedző övek a derék karcsúsítására, elektronikus izomstimuláló testhezálló öltözékek sportoláshoz, ritmikus sportgimnasztika szalagok, labdák játékokhoz, ütők játékokhoz, golfütők, golftáskák keréssel vagy anélkül, surfski kajakok, ping-pong [asztalitenisz] asztalok, könyökvédők sportolási célokra,; sportoláshoz való altestvédők, bokszsákok [boxsákok], úszódeszkák [kickboardok], gördeszkák; franchise-adók által nyújtott szolgáltatások, nevezetesen segítségnyújtás ipari vagy kereskedelmi vállalatok működtetésében vagy ügyvitelében; üzletvitellel kapcsolatos segítségnyújtás, franchise-szerződés keretein belül; termékek forgalmazásával kapcsolatos segítségnyújtás, franchise-szerződés keretein belül.

(210) M 26 00353

(220) 2026.01.29.

(731) BODY TALK INDUSTRIAL IMPORTER EXPORTER AND COMMERCIAL OF CLOTHING SINGLE MEMBER SOCIETE ANONYME, Athens (GR)

(300) 2025/1167 2025.11.13. MK

(740) SBGK Ügyvédi Iroda, Budapest

(546)  **BODYTALK**

(511) 25 Esőruhák; digitális érzékelőkkel ellátott sportruházat; sportlábbelik; atlétatrikók; trikók; izzadságfelszívó zoknik; kesztyűk; kesztyűk kerékpárosoknak; kétujjas kesztyűk; trikó [alsónemű], kombiné; kalapárúk; ruházati cikkek; tornaruházat; nem helyettesíthető tokenekkel (NFT-k) hitelesített ruházat; beépített LED-eket tartalmazó

Nemzeti védjegybejelentések meghirdetése

ruházat; alsóruházat, fehérenemű; izzadságfelszívó alsóruházat; készruhá; zoknik; izzadságfelszívó harisnyák; harisnyák; teddyk [alsónemű]; legging nadrágok, cicanadrágok; úszósapkák; torna- és balettruhák; fürdőruhák, úszódresszek; fürdőnadrágok, úszónadrágok; fürdőszandálók, fürdőcipők; bandana kendők; pólók; pulóverek, kötött pulóverek; kabátok, dzsekik; pufi dzsekik [ruházat]; hosszúnadrágok; skortok [sportszoknyák]; papucsok; szövetkabátok, felöltők; tornacipők; pizsamák; kerékpáros ruházat; szandálók; sapkák, kerek papi sapkák; bokszer alsónadrágok, bokszeralsók; melltartók; lábbelik; strandcipők; futballcipők; selyemövek, vállszalagok; szoknyák.

28 Baseball kesztyűk ütőjátékosoknak [játékfelszerelések]; sporttámaszok [sportcikk]; súlyzók; mellkas expanderek [edzőeszközök]; súlyemelő övek [sportcikk]; öntapadó elektronikus hasizommedző övek izomstimulációhoz; vívókesztyűk; ökölvívó kesztyűk, bokszesztyűk [boxkesztyűk]; golfkesztyűk; baseball kesztyűk; súlyozott mellények testedzés céljából; álló edzőkerékpárok, szobabiciklik; testedző karikák beépített mérőszensorokkal; diszkoszok sportcélokra; repülő korongok [játékok]; tornaeszközök; térdvédők sportolási célokra; testedző övek a derék karcsúsítására; elektronikus izomstimuláló testhezálló öltözékek sportoláshoz; ritmikus sportgimnasztika szalagok; labdák játékokhoz; ütők játékokhoz; golfütők; golftáskák kerékkel vagy anélkül; surfski kajakok; ping-pong [asztalitenisz] asztalok; könyökvédők sportolási célokra; sportoláshoz való altestvédők; bokszsákok [boxsákok]; úszóeszközök [kickboardok]; gördeszkák.

35 Kiskereskedelmi és nagykereskedelmi szolgáltatások, interneten és telefonos értékesítés útján is, a következő áruk tekintetében: esőruhák, digitális érzékelőkkel ellátott sportruházat, sportlábbelik, atlétatrikók, trikók, izzadságfelszívó zoknik, kesztyűk, kesztyűk kerékpárosoknak, kétujjas kesztyűk, trikó [alsónemű], kombiné, kalapárúk, ruházati cikkek, tornaruházat, nem helyettesíthető tokenekkel (NFT-k) hitelesített ruházat, beépített LED-eket tartalmazó ruházat, alsóruházat (fehérenemű), izzadságfelszívó alsóruházat, készruhá, zoknik, izzadságfelszívó harisnyák, harisnyák, teddyk [alsónemű], legging nadrágok, cicanadrágok, úszósapkák, torna- és balettruhák, fürdőruhák, úszódresszek, fürdőnadrágok, úszónadrágok, fürdőszandálók, fürdőcipők, bandana kendők, pólók, pulóverek, kötött pulóverek, kabátok, dzsekik, pufi dzsekik [ruházat], hosszúnadrágok, skortok [sportszoknyák], papucsok, szövetkabátok, felöltők, tornacipők, pizsamák, kerékpáros ruházat, szandálók, sapkák; kerek papi sapkák, bokszer alsónadrágok, bokszeralsók, melltartók, cipők, lábbelik, strandcipők, futballcipők, selyemövek, vállszalagok, szoknyák, baseball kesztyűk ütőjátékosoknak [játékfelszerelések], sporttámaszok [sportcikk], súlyzók, mellkas expanderek [edzőeszközök], súlyemelő övek [sportcikk], öntapadó elektronikus hasizommedző övek izomstimulációhoz, vívókesztyűk, ökölvívó kesztyűk, bokszesztyűk [boxkesztyűk], golfkesztyűk, baseball kesztyűk, súlyozott mellények testedzés céljából, álló edzőkerékpárok, szobabiciklik, testedző karikák beépített mérőszensorokkal, diszkoszok sportcélokra, repülő korongok [játékok], tornaeszközök, térdvédők sportolási célokra, testedző övek a derék karcsúsítására, elektronikus izomstimuláló testhezálló öltözékek sportoláshoz, ritmikus sportgimnasztika szalagok, labdák játékokhoz, ütők játékokhoz, golfütők, golftáskák kerékkel vagy anélkül, surfski kajakok, ping-pong [asztalitenisz] asztalok, könyökvédők sportolási célokra,; sportoláshoz való altestvédők, bokszsákok [boxsákok], úszóeszközök [kickboardok], gördeszkák; franchise-adók által nyújtott szolgáltatások, nevezetesen segítségnyújtás ipari vagy kereskedelmi vállalatok működtetésében vagy ügyvitelében; üzletvitellel kapcsolatos segítségnyújtás, franchise-szerződés keretein belül; termékek forgalmazásával kapcsolatos segítségnyújtás, franchise-szerződés keretein belül.

(210) M 26 00403

(220) 2026.02.02.

(731) Dr. Oroszné Csala Emőke, Eger (HU)

(740) Dr. Csala Angéla, Budapest

(546)



(511) 5 Gyógyhatású fejbőr-kezelések.

41 Kozmetikai, szépségápolási oktatás; szépségápolási képzés; szépségápolási, kozmetikai oktatás.

44 Emberi higiéniai és szépségápolási szolgáltatások; higiéniai és szépségápolási szolgáltatások; szépségápolási kezelések; szépségápolási tanácsadás; szépségápolás; szépségápolással kapcsolatos tanácsadás; hajápolási szolgáltatások; hajápolással kapcsolatos tanácsadási szolgáltatások; fejbőrápolási szolgáltatások; hajmosás; hajkezelés; hajvisszaállítás; masszázis; masszázis szolgáltatások.

(210) M 26 00454

(220) 2026.02.05.

(731) Tenmag Natural Kft., Nyíregyháza (HU)

(541) TENMAG

(511) 5 Gyógyszerészeti, gyógyászati és állatgyógyászati készítmények; egészségügyi készítmények gyógyászati használatra; gyógyászati vagy állatgyógyászati használatához adaptált diétás élelmiszerek és anyagok, bébiételek; étrend-kiegészítők emberek és állatok számára; tapaszok, kötszeranyagok; fogtömő anyagok és fogászati mintázóanyagok; fertőtlenítőszeres; kártékony állatok irtására szolgáló készítmények.

(210) M 26 00479

(220) 2026.02.06.

(731) Soproni Egyetem, Sopron (HU)

(546)



(511) 41 Környezettudatos közösségi kulturális rendezvények szervezése és lebonyolítása; környezettudatos szórakoztató rendezvények szervezése és lebonyolítása; környezettudatos kulturális és művészeti rendezvények szervezése és lebonyolítása; környezettudatos képzési és oktatási rendezvények szervezése és lebonyolítása; környezettudatos szabadidős rendezvények szervezése és lebonyolítása; környezettudatos konferenciák és szemináriumok szervezése és lebonyolítása; környezettudatos találkozók szervezése és lebonyolítása; környezettudatos kiállítások és versenyek szervezése és lebonyolítása; környezettudatos vállalati rendezvények szervezése és lebonyolítása.

(210) M 26 00483

(220) 2026.02.06.

(731) Vortex Magyarország Kft., Piliscsaba (HU)

(541) airfel

(511) 11 Világító-, fűtő-, hűtő-, gőzfejlesztő, főző-, szárító-, szellőztető, vízszolgáltató és egészségügyi készülékek és berendezések.

(210) M 26 00513

(220) 2026.02.09.

(731) Boldizsár András, Győr (HU)

(546)



- (511) 6 Nem nemesfémek és ezek ötvözetei, ércek; fém építőanyagok; hordozható fémszerkezetek; nem elektromos fémkábelek és fémvezetékek; kisméretű fémáru; fémtartályok tároláshoz vagy szállításhoz; páncélszekrények.
- 11 Világító-, fűtő-, hűtő-, gőzfejlesztő, főző-, szárító-, szellőztető, vízszolgáltató és egészségügyi készülékek és berendezések.
- 19 Nem fém anyagok építéshez és építkezéshez; merev csövek, nem fémből, építéshez; aszfalt, szurok, kátrány és bitumen; hordozható épületek, nem fémből; emlékművek nem fémből.
- 20 Bútorok, tükrök, keretek; nem fém tartályok, tárolók tároláshoz vagy szállításhoz; megmunkálatlan vagy félig megmunkált csont, szaru, halcsont vagy gyöngyház; kagylóhéj; tajték; sárga borostyán.
- 27 Szőnyegek, lábtörlők (szalmából), gyékények és nádfonatok, linóleum és más padlóburkolatok; falikárpitok, nem textilből.
- 35 Reklámozás; üzleti menedzsment, szervezés és adminisztráció; irodai munkák.
- 36 Pénzügyi, monetáris és banki szolgáltatások; biztosítási szolgáltatások; ingatlannal kapcsolatos szolgáltatások.
- 37 Építőipari szolgáltatások; lakóépületek kivitelezése; téglafalazatú épületek építése; épületgépészeti berendezések üzembe helyezése és javítása; gépek üzembe helyezése és javítása; elektronikus berendezések üzembe helyezése és javítása; bányászati kitermelés, olaj- és gázfűrés.
- 40 Hulladék és szemét újrahasznosítása; levegőtisztítás és vízkezelés; nyomtatási, nyomdai szolgáltatások; élelmiszerek és italok tartósítása; építőipari alapanyagok és szerkezeti elemek megmunkálása; fémek és fa megmunkálása építőipari célra; épületszerkezeti elemek bérgyártása.

(210) M 26 00517

(220) 2026.02.09.

(731) Boldizsár András, Győr (HU)

(541) Boldi Home

- (511) 11 Világító-, fűtő-, hűtő-, gőzfejlesztő, főző-, szárító-, szellőztető, vízszolgáltató és egészségügyi készülékek és berendezések.
- 19 Nem fém anyagok építéshez és építkezéshez; merev csövek, nem fémből, építéshez; aszfalt, szurok, kátrány és bitumen; hordozható épületek, nem fémből; emlékművek nem fémből.
- 27 Szőnyegek, lábtörlők (szalmából), gyékények és nádfonatok, linóleum és más padlóburkolatok; falikárpitok, nem textilből.
- 35 Reklámozás; üzleti menedzsment, szervezés és adminisztráció; irodai munkák.
- 36 Pénzügyi, monetáris és banki szolgáltatások; biztosítási szolgáltatások; ingatlannal kapcsolatos szolgáltatások.
- 37 Építőipari szolgáltatások; lakóépületek kivitelezése; téglafalazatú épületek építése; épületgépészeti berendezések üzembe helyezése és javítása; épek üzembe helyezése és javítása; elektronikus berendezések üzembe helyezése és javítása; bányászati kitermelés, olaj- és gázfűrés.
- 40 Hulladék és szemét újrahasznosítása; levegőtisztítás és vízkezelés; nyomtatási, nyomdai szolgáltatások; élelmiszerek és italok tartósítása; építőipari alapanyagok és szerkezeti elemek megmunkálása; fémek és fa megmunkálása építőipari célra; épületszerkezeti elemek bérgyártása.

(210) M 26 00584

(220) 2026.02.12.

(731) Erkel Színház Nonprofit Kft., Budapest (HU)

(740) dr. Illés Sándor, Budapest

(541) **dobbanaszív**

(511) 41 Nevelés; szakmai képzés; szórakoztatás; sport- és kulturális tevékenységek.

(210) M 26 00586

(220) 2026.02.12.

(731) Kulcsné Nagy Mária, Záhony (HU)

(546)



(511) 41 Zenei rendezvények szervezése; vállalati rendezvények (szórakoztatás); szabadidős rendezvények megszervezése; oktatási rendezvények; interaktív gyermekműsor; óvodai műsorok; iskolai műsorok.

(210) M 26 00588

(220) 2026.02.12.

(731) Dézsényi Fanni, Budapest (HU)

(740) Biró-Füzy Ügyvédi Iroda, Budapest

(541) **All U Can Pet Together**

(511) 18 Kutyacipők; kutyanyakörvek; kutyapórázok; kutyaruhák; köpenyek házi kedvenceknek; nyakörvek állatoknak; nyakörvek házi kedvenceknek; nyakörvek macskáknak; ruhák állatoknak; ruhák, jelmezek állatoknak; sapkák háziállatoknak; takarók, pokrócok állatok számára; táskák légi utazáshoz; utazótáskák, bőröndök, tárcák és más hordozóeszközök; útításka (repüléshez); vállon átvethető táskák; állatorvosi információkat tartalmazó nyakörvek házi kedvenceknek; etetőzsákok állatoknak; esőkabátok ölebeknek; hámok; hámok állatoknak; hámok kutyáknak; haspántok kutyáknak; hordozók állatoknak [táskák]; kabátok kutyáknak; kabátok macskáknak; kabintáskák; szájkosarak.

45 Állatvédelmi szolgáltatások; állatkínzások kivizsgálása; állatok örökbefogadásával kapcsolatos szolgáltatások; házi kedvencek felügyelete [helyben]; házi kedvencek őrzése; kutyasétáltató szolgáltatások; elveszett házi kedvencek felkutatásának segítése; elveszett kutyák helymeghatározásával kapcsolatos szolgáltatások; internet alapú társkereső, partnerkereső és ismerkedési szolgáltatások; mikrochipes biztonsági szolgáltatások házi kedvenceknek; online közösségi hálózatok szolgáltatásai; örökbefogadás közvetítése; társkereső szolgáltatások; letölthető mobilalkalmazások révén elérhető online közösségi hálózatépítő szolgáltatások; mások elveszett házi kedvenceinek megkeresése.

(210) M 26 00589

(220) 2026.02.12.

(731) Dézsényi Fanni, Budapest (HU)

(740) Biró-Füzy Ügyvédi Iroda, Budapest

(546)



(511) 18 Hordozók állatoknak [táskák]; etetőzsákok állatoknak; hámok állatoknak; szájkosarak; kutyacipők; kutyanyakörvek; kutyapórázok; kutyaruhák; köpenyek házi kedvenceknek; nyakörvek állatoknak; nyakörvek házi kedvenceknek; nyakörvek macskáknak; ruhák állatoknak; ruhák, jelmezek állatoknak; sapkák háziállatoknak; takarók, pokrócok állatok számára; táskák légi utazáshoz; utazótáskák, bőröndök, tárcák és más hordozóeszközök; útitáska (repüléshez); vállon átvethető táskák; állatorvosi információkat tartalmazó nyakörvek házi kedvenceknek; esőkabátok ölebeknek; hámok; hámok kutyáknak; haspántok kutyáknak; kabátok kutyáknak; kabátok macskáknak; kabintáskák.

45 Kutyasétáltató szolgáltatások; letölthető mobilalkalmazások révén elérhető online közösségi hálózatépítő szolgáltatások; állatok örökbefogadásával kapcsolatos szolgáltatások; házi kedvencek őrzése; állatvédelmi szolgáltatások; állatkínzások kivizsgálása; házi kedvencek felügyelete [helyben]; elveszett házi kedvencek felkutatásának segítése; internet alapú társkereső, partnerkereső és ismerkedési szolgáltatások; mások elveszett házi kedvenceinek megkeresése; mikrochipes biztonsági szolgáltatások házi kedvenceknek; online közösségi hálózatok szolgáltatásai; társkereső szolgáltatások; örökbefogadás közvetítése; elveszett kutyák helymeghatározásával kapcsolatos szolgáltatások.

(210) M 26 00590

(220) 2026.02.12.

(731) Molnár Dorina, Nyíregyháza (HU)

(541) DODI mode

(511) 21 Kozmetikai, higiéniai és szépségápolási eszközök.

(210) M 26 00592

(220) 2026.02.12.

(731) Kalemroy Kft., Felsőörs (HU)

(546)



(511) 32 Sörök; alkoholmentes italok; ásványvizek és szénsavas vizek; gyümölcsitalok és gyümölcslevek; szörpök és más készítmények alkoholmentes italok készítéséhez; alacsony alkoholtartalmú sörök; ale [angol sör]; alkoholmentes sör; alkoholmentes sörízű italok; árpabor [sör]; ásványi anyagokkal dúsított sörök; bock sör; búzasör; citromos sör [shandy]; fagyasztott komló sörfőzéshez; fekete sör [pörkölt maláta sör]; gluténmentes sör; ipa (indiai pale ale sörök); ízesített sörök; kávé ízű ale sör; kávé ízű sör; kézműves sörök; kvasz [alkoholmentes ital]; láger sörök [alsóerjesztésű sörök]; malátacefre; malátasör; pale ale világos sör; porter [sör]; saison sör; sör alapú italok; sör és alkoholmentes sör; söralapú koktélok; sörcéfre; sörutánzat; stout [erős barna sör]; szárított komló sörfőzéshez; szőlőből készült sörök; alkoholmentes almabor; alkoholmentes aloe vera italok; alkoholmentes aperitifek; alkoholmentes borok; alkoholmentes fahéjpuncs szárított datolyaszilvával [sujeonggwa]; alkoholmentes gyomorkeserűk; alkoholmentes gyümölcskoktélok; alkoholmentes koktélapok; alkoholmentes koktélok; alkoholmentes malátaitalok; alkoholmentes mézalapú italok; alkoholmentes puncs; alkoholmentes rizspuncs [sikhye]; alkoholmentes, szénsavas gyümölcsitalok; alkoholmentes teaízű italok;

alkoholmentes üdítőitalok; alkoholmentesített italok; barnarizs-alapú italok, amelyek nem tejpótlók; citromos árpaital; diófélé- és szója-alapú italok; douzhi (fermentált babital); elektrolitokat tartalmazó sportitalok; energiatitalok; energiatitalok [nem gyógyászati használatra]; nyírvíz; proteinnel dúsított sportitalok; ramune [japán szénsavas üdítő]; részben fagyasztott jégkása italok; rizsalapú italok, melyek nem tejpótlók; smoothie [alkoholmentes gyümölcsitalok]; smoothie-k [gyümölcs- vagy zöldségitalok]; sörbetek [italok]; sörbetek italok formájában; sportitalok; szárított gyümölcsökből készült alkoholmentes italok; szasszaparilla [alkoholmentes ital]; szénhidrát-italok; tápanyaggal dúsított italok; tea ízesítésű gyümölcs alapú üdítőitalok; tejsavó alapú italok; tejsavó italok; tonik; üdítőitalok; vitaminnal dúsított alkoholmentes italok; vitaminnal dúsított szénsavas víz [italok]; vitaminokkal és ásványi sókkal dúsított alkoholmentes italok; vitamintartalmú italok; víz; vizek; zabalapú italok [nem tejpótlók]; zöld zöldséglé-italok; zöldséglevet tartalmazó, alkoholmentes italok; zöldséglevet tartalmazó alkoholmentes italok; citromlé; üdítőitalok készítéséhez használt porok; üdítőital sűrítmény limeléből; termékek szénsavas vizek előállításához; szörpök/szirupok italokhoz; szörpök/szirupok italok készítéséhez; szörpök italokhoz; szörpök limonádékhoz; szirupok üdítőkhöz; szirupok tejsavó alapú italok készítéséhez; szörpök [alkoholmentes italok]; szörpök és más alkoholmentes készítmények italok készítéséhez; üdítőitalok készítéséhez használt sűrítmények; tartósított must, erjesztetlen; porok szénsavas italokhoz; narancsszörp; koncentrátumok sportitalok készítésében történő használatra; limonádé szirupok; koncentrátumok gyümölcsitalok készítéséhez; koncentrátumok energiatitalok készítéséhez történő használatra; szirupok alkoholmentes italok készítéséhez; szirupok ízesített ásványvizek készítéséhez; szirupok gyümölcsízű italok készítéséhez.

(210) M 26 00595

(220) 2026.02.13.

(731) PERION-INVESTMENT Korlátolt Felelősségű Társaság, Budapest (HU)

(740) dr. Kávási Kinga, Gyula

(541) Perion-Investment

(511) 35 A vállalati társadalmi felelősséggel kapcsolatos üzleti szervezési stratégia kidolgozása; gazdasági előrejelzések; gazdasági versennyel kapcsolatos információszerzési szolgáltatások; kereskedelmi és üzleti kapcsolattartási adatok biztosítása; kereskedelmi tranzakciók tárgyalása és megállapodások kötése harmadik fél számára; kiszervezett vállalatirányítás; költségelemzés; kutatások ügyletekkel kapcsolatban; online piactér biztosítása áruk és szolgáltatások eladói és vásárlói részére; outsourcing szolgáltatások (üzleti segítségnyújtás); piaci tanulmányok; segítségnyújtás kereskedelmi vagy iparvállalatok irányításában és működtetésében; üzleti értékelések; üzleti közvetítési szolgáltatások potenciális magánbefektetők és tőkét igénylő vállalkozók összehozásával kapcsolatosan; piackutatás; üzletvezetési tanácsadási szolgáltatások; üzletszervezéssel kapcsolatos konzultáció.

36 Ingatlannal kapcsolatos szolgáltatások; ingatlanok bérbeadásával kapcsolatos ügyintézés; ingatlanok értékebecslése; ingatlantulajdon-kezelés; irodahelyiségek bérbeadása; pénzügyek intézése építőipari projektekhez; pénzügyi elemzések; pénzügyi információk nyújtása weboldalon keresztül; pénzügyi menedzsment; pénzügyi szponzorálás, támogatás; pénzügyi tanácsadás; pénzügyi tervezés; tőkebefektetés, tőkeberuházás; vagyonkezelés; pénzügyi információk nyújtása.

(210) M 26 00596

(220) 2026.02.13.

(731) PERION-INVESTMENT Korlátolt Felelősségű Társaság, Budapest (HU)

(740) dr. Kávási Kinga, Gyula

(541) Perion

(511) 35 A vállalati társadalmi felelősséggel kapcsolatos üzleti szervezési stratégia kidolgozása; gazdasági előrejelzések; gazdasági versennyel kapcsolatos információszerzési szolgáltatások; kereskedelmi és üzleti kapcsolattartási adatok biztosítása; kereskedelmi tranzakciók tárgyalása és megállapodások kötése harmadik fél számára; kiszervezett vállalatirányítás; költségelemzés; kutatások ügyletekkel kapcsolatban; online piactér

Nemzeti védjegybejelentések meghirdetése

biztosítása áruk és szolgáltatások eladói és vásárlói részére; outsourcing szolgáltatások (üzleti segítségnyújtás); piaci tanulmányok; segítségnyújtás kereskedelmi vagy iparvállalatok irányításában és működtetésében; üzleti értékelések; üzleti közvetítési szolgáltatások potenciális magánbefektetők és tőkét igénylő vállalkozók összehozásával kapcsolatosan; piackutatás; üzletvezetési tanácsadási szolgáltatások; üzletszervezéssel kapcsolatos konzultáció.

36 Ingatlannal kapcsolatos szolgáltatások; ingatlanok bérbeadásával kapcsolatos ügyintézés; ingatlanok értékbecslése; ingatlantulajdon-kezelés; irodahelyiségek bérbeadása; pénzügyek intézése építőipari projektekhez; pénzügyi elemzések; pénzügyi információk nyújtása weboldalon keresztül; pénzügyi menedzsment; pénzügyi szponzorálás, támogatás; pénzügyi tanácsadás; pénzügyi tervezés; tőkebefektetés, tőkeberuházás; vagyonkezelés; pénzügyi információk nyújtása.

(210) M 26 00597

(220) 2026.02.13.

(731) KalászNet Kft., Budapest (HU)

(740) dr. Keresztury Marcell László, Budapest

(541) KalászNet

(511) 38 Távközlési szolgáltatások.

(210) M 26 00598

(220) 2026.02.13.

(731) Stettner Timea Anikó, Pécs (HU)

(541) Tityi-Totyí

(511) 16 Papír és karton; nyomdaipari termékek; könyvkötészeti anyagok; fényképek; papírárúk és irodaszerek, bútorok kivételével; papíripari vagy háztartási ragasztóanyagok; rajzkellékek és művészeti kellékek; ecsetek; tanítási és oktatási anyagok; műanyag lapok, fóliák és tasakok csomagoláshoz; nyomdabetűk, klisék.

28 Játékok és játékszerek; videojátékok; testnevelési és sportcikk; karácsonyfadíszek.

41 Nevelés; szakmai képzés; szórakoztatás; sport- és kulturális tevékenységek.

(210) M 26 00623

(220) 2026.02.16.

(731) Lévay Stúdió Korlátolt Felelősségű Társaság, Algyő (HU)

(740) Dr. Provics-Dobó Ügyvédi Iroda, Szeged

(541) Lévay Stúdió

(511) 40 Vízkezelés; vízkezelés és -tisztítás; vízkezelés és víztisztítás; vízkezelési szolgáltatásokkal kapcsolatos tájékoztatás; vízkezelési szolgáltatások.

(210) M 26 00674

(220) 2026.02.18.

(731) Cherry Rosehill Kft., Budapest (HU)

(740) Hegyi Áron Antal Ügyvédi Iroda, Budapest

(541) TREASORA

(511) 35 Webáruházon keresztül történő online kiskereskedelmi szolgáltatások, egyedi igények szerinti ajándéksomagok összeállítása, reklámozása, bemutatása, promóciója.

(210) M 26 00676

(220) 2026.02.18.

(731) Agro Masters Hungary Kft., Szőlősgyörök (HU)

(546)



(511) 44 Mezőgazdasági szolgáltatások.

(210) M 26 00677

(220) 2026.02.18.

(731) Agro Masters Hungary Kft., Szőlősgyőrök (HU)

(546) The logo for GRANUS90 PERFECTLY COATED features a white sphere with a black outline, followed by the text "GRANUS90" in a bold, black, sans-serif font, and "PERFECTLY COATED" in a smaller, black, sans-serif font below it.

(511) 1 Műtrágyák, trágyafélék.

(210) M 26 00678

(220) 2026.02.18.

(731) Agro Masters Hungary Kft., Szőlősgyőrök (HU)

(546) The logo for PHPROTECT features a stylized "PH" in a blue and red circle, followed by the text "PROTECT" in a bold, black, sans-serif font.

(511) 1 Műtrágyák, trágyafélék.

(210) M 26 00679

(220) 2026.02.18.

(731) Agro Masters Hungary Kft., Szőlősgyőrök (HU)

(546) The logo for OPTIMIX LIQUID features a stylized globe with green and blue dots, followed by the text "OPTIMIX" in a bold, black, sans-serif font, and "LIQUID" in a smaller, black, sans-serif font below it.

(511) 1 Műtrágyák, trágyafélék.

(210) M 26 00680

(220) 2026.02.18.

(731) Agro Masters Hungary Kft., Szőlősgyőrök (HU)

(546) The logo for ZEAMAX NUTRILEAF features a stylized green leaf with a white outline, followed by the text "ZEAMAX" in a bold, black, sans-serif font, and "NUTRILEAF" in a smaller, black, sans-serif font below it.

(511) 1 Műtrágyák, trágyafélék.

(210) M 26 00681

(220) 2026.02.18.

(731) Agro Masters Hungary Kft., Szőlősgyőrök (HU)

(546) The logo for ACTIVAL features a stylized blue and black circle, followed by the text "ACTIVAL" in a bold, black, sans-serif font.

(511) 1 Műtrágyák, trágyafélék.

(210) M 26 00682

(220) 2026.02.18.

(731) Agro Masters Hungary Kft., Szőlősgyőrök (HU)

(546) The logo for GRANU Gips PERFECTLY COATED features a white sphere with a black outline, followed by the text "GRANU Gips" in a bold, black, sans-serif font, and "PERFECTLY COATED" in a smaller, black, sans-serif font below it.

(511) 1 Műtrágyák, trágyafélék.

(210) M 26 00683

(220) 2026.02.18.

(731) Agro Masters Hungary Kft., Szőlősgyőrök (HU)

(546)  **TRICHONATOR**
NATUREGROWTH

(511) 1 Mütrágyák, trágyafélék.

(210) M 26 00684

(220) 2026.02.18.

(731) Agro Masters Hungary Kft., Szőlősgyőrök (HU)

(546)  **GERMINATOR**
TRICHO

(511) 1 Mütrágyák, trágyafélék.

(210) M 26 00685

(220) 2026.02.18.

(731) Agro Masters Hungary Kft., Szőlősgyőrök (HU)

(546)  **ACTIROOT**

(511) 1 Mütrágyák, trágyafélék.

(210) M 26 00686

(220) 2026.02.18.

(731) Agro Masters Hungary Kft., Szőlősgyőrök (HU)

(546)  **NUTRI BALANCE**
NUTRILEAF

(511) 1 Mütrágyák, trágyafélék.

(210) M 26 00687

(220) 2026.02.18.

(731) Agro Masters Hungary Kft., Szőlősgyőrök (HU)

(546)  **NUTRI HARVEST**
NUTRILEAF

(511) 1 Mütrágyák, trágyafélék.

(210) M 26 00688

(220) 2026.02.18.

(731) Agro Masters Hungary Kft., Szőlősgyőrök (HU)

(546)  **NUTRI-Zn PLUS**
NUTRILEAF

(511) 1 Mütrágyák, trágyafélék.

(210) M 26 00690

(220) 2026.02.18.

(731) AGRO MASTERS Hungary Kft., Szőlősgyőrök (HU)

(546)  **NUTRI CU+20**
NUTRILEAF

(511) 1 Mütrágyák, trágyafélék.

(210) M 26 00692

(220) 2026.02.18.

(731) AGRO MASTERS Hungary Kft., Szőlősgyőrök (HU)

(546)  OILMAX
NUTRILEAF

(511) 1 Mütrágyák, trágyafélék.

(210) M 26 00693

(220) 2026.02.18.

(731) AGRO MASTERS Hungary Kft., Szőlősgyőrök (HU)

(546)  NUTRI-K 500
NUTRILEAF

(511) 1 Mütrágyák, trágyafélék.

(210) M 26 00694

(220) 2026.02.18.

(731) AGRO MASTERS Hungary Kft., Szőlősgyőrök (HU)

(546)  GERMINATOR
LIQUID

(511) 1 Mütrágyák, trágyafélék.

(210) M 26 00695

(220) 2026.02.18.

(731) AGRO MASTERS Hungary Kft., Szőlősgyőrök (HU)

(546)  NUTRI-SULFATE 150
NUTRILEAF

(511) 1 Mütrágyák, trágyafélék.

(210) M 26 00697

(220) 2026.02.18.

(731) AGRO MASTERS Hungary Kft., Szőlősgyőrök (HU)

(546)  CEREALL
NUTRILEAF

(511) 1 Mütrágyák, trágyafélék.

(210) M 26 00698

(220) 2026.02.18.

(731) AGRO MASTERS Hungary Kft., Szőlősgyőrök (HU)

(546)  GRANUL Ca Humin
PERFECTLY COATED

(511) 1 Mütrágyák, trágyafélék.

(210) M 26 00699

(220) 2026.02.18.

(731) AGRO MASTERS Hungary Kft., Szőlősgyőrök (HU)

(546)  NUTRI-B 150
NUTRILEAF

(511) 1 Mütrágyák, trágyafélék.

(210) M 26 00700

(220) 2026.02.18.

(731) AGRO MASTERS Hungary Kft., Szőlősgyőrök (HU)

(546)  ACTIGROW

(511) 1 Műtrágyák, trágyafélék.

(210) M 26 00701

(220) 2026.02.18.

(731) AGRO MASTERS Hungary Kft., Szőlősgyőrök (HU)

(546)  NUTRI-CAB
NUTRILEAF

(511) 1 Műtrágyák, trágyafélék.

(210) M 26 00702

(220) 2026.02.18.

(731) AGRO MASTERS Hungary Kft., Szőlősgyőrök (HU)

(546)  GERMINATOR
P-SECURE

(511) 1 Műtrágyák, trágyafélék.

(210) M 26 00703

(220) 2026.02.18.

(731) Bijó Kft., Budapest (HU)

(546)  byjó
őruhá | webshop | nagykereskedés

(511) 35 Étrend-kiegészítőkkel, kozmetikumokkal, piperekészítményekkel, gyógynövényekkel, illatszerekkel, eszenciaolajokkal, tisztítószerekkel, alkoholmentes italokkal, gabonakészítményekkel, cukorpótlókkal, édesítőszerekkel, kókusztejjel, étkezési olajokkal, cukorkákkal, ecetekkel, fűszerekkel, bébiételekkel, ehető magvakkal, gyümölcslekvárokkal, müzlikkel, pékárukkal, fűszernövényes mártásokkal, tejtermékek és tejtermék-helyettesítőkkel kapcsolatos kiskereskedelmi szolgáltatások; étrend-kiegészítőkkel, kozmetikumokkal, piperekészítményekkel, gyógynövényekkel, illatszerekkel, eszenciaolajokkal, tisztítószerekkel, alkoholmentes italokkal, gabonakészítményekkel, cukorpótlókkal, édesítőszerekkel, kókusztejjel, étkezési olajokkal, cukorkákkal, ecetekkel, fűszerekkel, bébiételekkel, ehető magvakkal, gyümölcslekvárokkal, müzlikkel, pékárukkal, fűszernövényes mártásokkal, tejtermékek és tejtermék-helyettesítőkkel kapcsolatos online kiskereskedelmi szolgáltatások; étrend-kiegészítőkkel, kozmetikumokkal, piperekészítményekkel, gyógynövényekkel, illatszerekkel, eszenciaolajokkal, tisztítószerekkel, alkoholmentes italokkal, gabonakészítményekkel, cukorpótlókkal, édesítőszerekkel, kókusztejjel, étkezési olajokkal, cukorkákkal, ecetekkel, fűszerekkel, bébiételekkel, ehető magvakkal, gyümölcslekvárokkal, müzlikkel, pékárukkal, fűszernövényes mártásokkal, tejtermékek és tejtermék-helyettesítőkkel kapcsolatos nagykereskedelmi szolgáltatások; étrend-kiegészítőkkel, kozmetikumokkal, piperekészítményekkel, gyógynövényekkel, illatszerekkel, eszenciaolajokkal, tisztítószerekkel, alkoholmentes italokkal, gabonakészítményekkel, cukorpótlókkal, édesítőszerekkel, kókusztejjel, étkezési olajokkal, cukorkákkal, ecetekkel, fűszerekkel, bébiételekkel, ehető magvakkal, gyümölcslekvárokkal, müzlikkel, pékárukkal, fűszernövényes mártásokkal, tejtermékek és tejtermék-helyettesítőkkel kapcsolatos online nagykereskedelmi szolgáltatások.

(210) M 26 00734

(220) 2026.02.19.

(731) Lucenko Viktória, Budaörs (HU)

(740) László Judit Ügyvédi Iroda, Budapest

(541) LuVision

(511) 35 Reklámozás; üzleti menedzsment, szervezés és adminisztráció; irodai munkák.

37 Építőipari szolgáltatások; bányászati kitermelés, olaj- és gázfúrás.

44 Orvosi szolgáltatások; állatgyógyászati szolgáltatások; higiéniai és szépségápolási szolgáltatások emberek vagy állatok részére; mezőgazdasági, vízgazdálkodási, kertészeti és erdőgazdasági szolgáltatások.

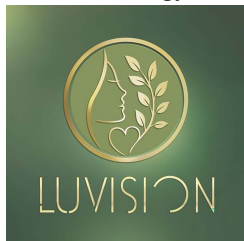
(210) M 26 00735

(220) 2026.02.19.

(731) Lucenko Viktória, Budaörs (HU)

(740) László Judit Ügyvédi Iroda, Budapest

(546)



(511) 35 Reklámozás; üzleti menedzsment, szervezés és adminisztráció; irodai munkák.

37 Építőipari szolgáltatások; bányászati kitermelés, olaj- és gázfúrás.

44 Orvosi szolgáltatások; állatgyógyászati szolgáltatások; higiéniai és szépségápolási szolgáltatások emberek vagy állatok részére; mezőgazdasági, vízgazdálkodási, kertészeti és erdőgazdasági szolgáltatások.

(210) M 26 00736

(220) 2026.02.19.

(731) Nick Ildikó, Budapest (HU)

(541) OlvaShow

(511) 41 Nevelés; szakmai képzés; szórakoztatás; sport- és kulturális tevékenységek.

(210) M 26 00738

(220) 2026.02.19.

(731) UNIVER Szövetkezeti Zrt., Kecskemét (HU)

(740) Oppenheim Ügyvédi Iroda, Budapest

(546)



(511) 5 Bébiételek.

29 Zöldségek, főtt; konzervek, savanyúságok; konzerv zöldségek; konzerv gyümölcsök; konzervált hüvelyesek; csemegekukorica [konzervált]; szeletelt zöldség, konzerv; szeletelt gyümölcs, konzerv; tökfélék [növények, konzervek]; bogyós gyümölcsök, konzervált; savanyúságok; zselék; gyümölcslekvárok; kocsonyák, dzsemek, kompótok, gyümölcs- és zöldségkrémek; zöldségkrémek; mártások; gyümölcspürék.

30 Mustár; majonéz; zöldségkrémek [szószok]; édes öntetek; salátaöntetek; tésztaöntetek; ételízesítők; mártások [ehető]; fűszersók; fűszerek; fűszermixek; ecet; torma [fűszerek].

(210) M 26 00739

(220) 2026.02.19.

(731) Lőrincze Balázs, Szentgál (HU)

(546)



- (511) 37 Építőipari szolgáltatások; bútorok (beépített és mobil bútor) javítása; belsőépítészeti elemek (padló- és falburkolat, szaniterek, világítástechnika) javítása; nyílászárók és árnyékolók javítása; háztartási kisgépek, szerszámok javítása; fa- és lakatos szerkezetek javítása kül- és beltérben; bányászati kitermelés, olaj- és gázfúrás.
-

(210) M 26 00740

(220) 2026.02.19.

(731) Miskolci Egyetem, Miskolc (HU)

(740) Dr. MOLNÁR Szabadalmi és Védjegy Iroda Kft., Budapest

(546)



- (511) 1 Ipari, tudományos, fényképezési, mezőgazdasági, kertészeti, erdészeti vegyi termékek; feldolgozatlan műgyanták, műanyagok; tűzoltó és tűzmegeelőző keverékek; fémek edzésére és hegesztésére szolgáló készítmények; anyagok állatbőrök cserzéséhez; ipari rendeltetésű ragasztóanyagok; gittek és egyéb töltőpepek; komposzt, trágyák, műtrágyák; biológiai készítmények ipari és tudományos felhasználásra.
-

(210) M 26 00744

(220) 2026.02.20.

(731) FaceKom Kft., Budapest (HU)

(740) Kormos Ágnes, Dunakeszi

(546)  FaceKom

- (511) 9 Számítógépes szoftveralkalmazások, letölthető; számítógépes szoftverplatformok, rögzített vagy letölthető formában.
- 36 Pénzügyi, monetáris és banki szolgáltatások, biztosítási szolgáltatások, ingatlannal kapcsolatos szolgáltatások.
- 42 Számítógép-programozás; számítógépes platformok fejlesztése; számítógépes rendszerek tervezése; számítógépes biztonsággal kapcsolatos tanácsadás; számítógépes rendszerek felügyelete jogosulatlan hozzáférés felderítése érdekében.
- 45 Személyes háttéradatok vizsgálata.
-

(210) M 26 00745

(220) 2026.02.20.

(731) FaceKom Kft., Budapest (HU)

(740) Kormos Ágnes, Dunakeszi

(541) FaceKom

- (511) 9 Számítógépes szoftveralkalmazások, letölthető; számítógépes szoftverplatformok, rögzített vagy letölthető formában.
- 36 Pénzügyi, monetáris és banki szolgáltatások, biztosítási szolgáltatások, ingatlannal kapcsolatos szolgáltatások.
- 42 Számítógép-programozás; számítógépes platformok fejlesztése; számítógépes rendszerek tervezése; számítógépes biztonsággal kapcsolatos tanácsadás; számítógépes rendszerek felügyelete jogosulatlan hozzáférés felderítése érdekében.
- 45 Személyes háttéradatok vizsgálata.
-

(210) M 26 00746

(220) 2026.02.20.

(731) PERFECT-BRÓKER Export-Import Kereskedelmi Korlátolt Felelősségű Társaság, Budapest (HU)

(740) Schiffer és Társai Ügyvédi Iroda, Budapest

(541) CORTEX

(511) 22 Kötelek és zsinegek; hálók; vitorlák.

(210) M 26 00748**(220) 2026.02.20.**

(731) Vivina Korlátolt Felelősségű Társaság, Budapest (HU)

(740) Gulyás & Szabó Ügyvédi Iroda, Budapest

(546)

(511) 30 Kávé, tea, kakaó és helyettesítők; kenyér, péksütemények és cukrászsütemények; csokoládé; cukor, méz, melaszszirup; só, ízesítők, fűszerek, tartósított fűszernövények; jég [fagyott víz].

43 Vendéglátás (élelmezés).

(210) M 26 00749**(220) 2026.02.19.**

(731) SPB Technologies Kft., Nagykovácsi (HU)

(546)

(511) 37 Sportlétesítmények és sportpályák építése, kivitelezése és telepítése, karbantartása és felújítása; speciális sportfelületek kialakítása; sportpályák létesítésével kapcsolatos kivitelezési szolgáltatások, ideértve homokos sportpályák és egyéb instabil sportfelületek kialakítását is.

41 Sportoktatás; sportedzői képzés; fizikai edzésprogramok nyújtása; sport- és fitness tréning szolgáltatások; rehabilitációs célú mozgásprogramok oktatása; szakmai képzések és tanfolyamok szervezése sport, mozgásfejlesztés és sportrehabilitáció területén; sporttal és mozgásfejlesztéssel kapcsolatos oktatási szolgáltatások; gyakorlati képzések és tréningek szervezése és lebonyolítása; oktatási és képzési programok fejlesztése és biztosítása fizikai teljesítményfejlesztés területén, ideértve instabil vagy speciális sportfelületen, különösen homokos pályán végzett edzés- és képzési programokat is.

44 Fizioterápiás szolgáltatások; rehabilitációs szolgáltatások; mozgásszervi rehabilitáció; sportrehabilitációs szolgáltatások; egészségmegőrző és sérülésmegelőző mozgásprogramok; fizikai állapot javítását célzó terápiás jellegű mozgásprogramok; funkcionális mozgásfejlesztés egészségügyi céllal, ideértve instabil vagy speciális felületen, különösen homokos sportpályán végzett terápiás mozgásprogramokat is.

(210) M 26 00750**(220) 2026.02.20.**

(731) Pipicz-Demeter Dalma, Szeged (HU)

Hódi-Sipos Anett, Kiskunmajsa (HU)

(546)



- (511) 16 Papír és karton; nyomdaipari termékek; könyvkötészeti anyagok; fényképek; papírárúk és irodaszerek, bútorok kivételével; papíripari vagy háztartási ragasztóanyagok; rajzkellékek és művészeti kellékek; ecsetek; tanítási és oktatási anyagok; műanyag lapok, fóliák és tasakok csomagoláshoz; nyomdabetűk, klisék.
- 35 Reklámozás; üzleti menedzsment, szervezés és adminisztráció; irodai munkák.
- 41 Nevelés; szakmai képzés; szórakoztatás; sport- és kulturális tevékenységek.

(210) M 26 00751

(220) 2026.02.20.

(731) Toroczka László, Ásotthalom (HU)

(740) dr. Pál Roberta Livia, Budapest

(546)



- (511) 14 Gumiból vagy szilikonból készült karkötők mintával vagy üzenettel; karperecek és karkötők.
- 18 Hétköznapi, utcai táskák; táskák, kézitáskák.
- 21 Utazó bögrék; bögrék, korsók; csészék és bögrék; kulacsok [üresen]; kulacsok utazóknak; termoszkok.
- 25 Ruházati cikkek; pulóverek; baseball sapkák; sálak; derékszíjak, övek; kabátok, dzsekik; sapkák; sapka ellenzők.
- 26 Kitűzők, jelvények.

(210) M 26 00758

(220) 2026.02.21.

(731) Sánta Patrik, Csépa (HU)

(541) Fortuna Mania

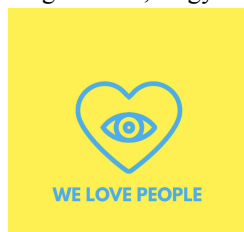
(511) 41 Online sportfogadási szolgáltatások.

(210) M 26 00760

(220) 2026.02.21.

(731) Szigeti Péter, Hegykő (HU)

(546)



- (511) 37 Ideiglenes építmények, szerkezetek felállítása szabadtéri rendezvényekhez.
- 41 Partik tervezése és lebonyolítása [szórakoztatás]; partiszervezés; partiszervezési szolgáltatások; lemezlovasok, DJ szolgáltatások partikra és különleges rendezvényekre; koncertek mint szórakoztatási szolgáltatások; zenei szórakoztatás szervezése; szórakoztató klubok szolgáltatásai; klubok szórakoztató szolgáltatásai; éjszakai szórakozóhelyeken nyújtott szórakoztatási szolgáltatások; éjszakai klubokban nyújtott

Nemzeti védjegybejelentések meghirdetése

szórakoztatási szolgáltatások; diszkókban nyújtott szórakoztatási szolgáltatások; élő szórakoztatási szolgáltatások; szórakoztatási szolgáltatások színpadi előadás és kabaré formájában; szórakoztatási szolgáltatások élő show-khoz; turnézó előadások [road show-k], mint szórakoztatási szolgáltatások.

43 Vendéglátási szolgáltatások [étel- és italszolgáltatás].

(210) M 26 00762

(220) 2026.02.22.

(731) Hábelné Horváth Fruzsina, Budapest (HU)

(541) Mochuu

(511) 25 Flip-flop papucsok, strandpapucsok; papucsok; papucstalpák; műanyag papucsok; férfi szandálok; lábujjbedugós szandálok; női szandálok; szandálok és strandcipők; szandálok.

(210) M 26 00787

(220) 2026.02.24.

(731) Mohács Város Önkormányzata, Mohács (HU)

(541) Nemzetiségek Fővárosa

(511) 16 Nyomdaipari termékek; papíráruk és irodaszerek, bútorok kivételével.

35 Reklámozás.

41 Szórakoztatás; sport- és kulturális tevékenységek.

(210) M 26 00792

(220) 2026.02.24.

(731) Hajó Ferenc, Szeged, Kiskundorozsma (HU)

(541) I.R.O.N.

(511) 25 Ruházati cikkek, cipők, fejfedők.

28 Játékok és játékszerek; videojátékok; testnevelési és sportcikkek; karácsonyfadíszek.

35 Reklámozás; üzleti menedzsment, szervezés és adminisztráció; irodai munkák.

41 Nevelés; szakmai képzés; szórakoztatás; sport- és kulturális tevékenységek.

(210) M 26 00798

(220) 2026.02.25.

(731) Heineken Hungária Zrt., Sopron (HU)

(740) dr. Túri László, Sopron

(546)



(511) 32 Sörök; alkoholmentes sörök.

(210) M 26 00805

(220) 2026.02.25.

(731) tisztadili.com Kft., Felsőörs (HU)

(541) Instant Animator

(511) 16 Irodai és oktatási segédanyagok; oktatási és képzési anyagok; nyomtatott oktatási anyagok; nyomtatott anyagok oktatási célokra.

(210) M 26 00809**(220) 2026.02.25.**

(731) EGIS Gyógyszergyár Zrt., Budapest (HU)

(541) POLLEDRYL

(511) 5 Gyógyszerészeti készítmények emberi felhasználásra; vitaminkészítmények; diétás táplálékkiegészítők; táplálékkiegészítők és diétás készítmények; gyógyhatású kenőcsök; gyógyhatású krémek bőrre.

(210) M 26 00810**(220) 2026.02.25.**

(731) EGIS Gyógyszergyár Zrt., Budapest (HU)

(541) POLLETERM

(511) 5 Gyógyszerészeti készítmények emberi felhasználásra; vitaminkészítmények; diétás táplálékkiegészítők; táplálékkiegészítők és diétás készítmények; gyógyhatású kenőcsök; gyógyhatású krémek bőrre.

(210) M 26 00811**(220) 2026.02.25.**

(731) EGIS Gyógyszergyár Zrt., Budapest (HU)

(541) POLLERUS

(511) 5 Gyógyszerészeti készítmények emberi felhasználásra; vitaminkészítmények; diétás táplálékkiegészítők; táplálékkiegészítők és diétás készítmények; gyógyhatású kenőcsök; gyógyhatású krémek bőrre.

(210) M 26 00824**(220) 2026.02.26.**

(731) Sajóbabony Város Önkormányzata, Sajóbabony (HU)

(546)

BÁBONY-KILÁTÓ

(511) 16 Képeslapok; képeslapok, levelezőlapok; képes levelezőlapok, képeslapok; postai levelezőlapok és képeslapok; képeslapok, üdvözlőkártyák különböző alkalmakra; papír postai levelező- és képeslapokhoz; ajándékcímkék; ajándékkártyák; ajándékcsoportok; ajándékkönyvek; ajándékdobozok; ajándékcsoportok; csomagolóanyag ajándékokhoz; papír ajándékkísérők; karton ajándékdobozok; ajándékdobozok papírból; ajándékcsoportoló kártyák; ajándékcsoportoló fólia; ajándékcsoportoló papír; karácsonyi ajándékcsoportoló; műanyag ajándékcsoportoló; papír ajándéktasakok, zacskók; papír ajándékcsoportok borokhoz; ajándék táskák, szatyrok papírból; zsebnóteszek; zsebnaptárak; zsebes irattartók irodaszerként való használatra; vonalzó; zacskók csomagolásra papírból vagy műanyagból; zászlódíszek papírból; zászlófűzér papírból; zászlók papírból; vízhatlan műanyag fólia csomagoláshoz; video- és számítógépes játékokat tartalmazó magazinok; vendéggönyvek; vendéggönyvek, látogatógönyvek; védőborítók könyvekhez; vászonnyomatok; vászonképek, ragasztott poszterek; vászon könyvkötéshez; vasalható matricák; újrahasznosított papír; újrahasznosított papírból készült csomagolóanyagok; ünnepi papír dekorációk [partikra]; üres jegyzetlapok; üres naplók; üres papír jegyzetfüzetek; turisztikai folyóiratok; üdvözlőkártyák; üdvözlőkártyák, üdvözlőlapok; üdvözlőlapok; üdvözlőlapok, üdvözlőkártyák; toll- és ceruzatokok; tollak; tollak [irodai cikkek]; tollak [írófelszerelések] érintőképernyős eszközökhöz való végekkkel; tollak nemesfémből; tollak (színes -); tolltartó dobozok; tolltartó

kapcsok, csipeszek; tolltartó tálcák; tolltartók; tolltörölők; töltőtoll; töltőtollak; tortadobozok kartonpapírból; tervezők, naptárak [nyomtatványok]; toll- és ceruzatartó dobozok; toll- és ceruzatartók; tapadós címkék; tapétasablonok; tapéták előállításához használt papír; tárgymutatók, repertóriumok; tasakok, tartók írószközökhöz; táskák és zacskók készítéséhez használt papír; tanítási és oktatási anyagok [kivéve készülékek, berendezések]; szitanyomatok; szobrocskák, figurák papírmáséból; szoftverek nyomtatott formában; szórólapok; szendvics zacskók, tasakok [papír]; szerepjáték-felszerelések kézikönyvek formájában; színes nyomatok; szállító dobozok papírból; számítógépekkel kapcsolatos nyomtatott kiadványok; számítógépes magazinok; sokszorosító stencilek; sokszorosítópapír; sörálátétek papírból; spirálkötéses noteszek, spirálfüzetek; spirálkötésű könyvek; rézkarcok, gravűrök; riporter noteszek; rostlemezből készült dobozok; rostpapír; rövid termékismertető, tájékoztató [nyomtatványok]; rajztömbök, rajzblokkok; reklámbrosúrák; reklámfeliratok kartonból; reklámfeliratok papírból; reklámkiadványok; reklámplakátok; rendszeresen megjelenő kiadványok; rendszeresen megjelenő nyomtatott kiadványok; prospektusok; piszkozatfüzetek; plakátok, falragaszok papírból vagy kartonból; plakátok, transzparensok kartonból; plakátok, transzparensok papírból; poháralátétek kartonból; poháralátétek papírból; polietilén fóliák takaráshoz és csomagoláshoz; papírtasakok csomagoláshoz; papírtasakok élelmiszerekhez; papírtáskák bevásárláshoz; papírzacskók; papírzacskók csomagoláshoz; papírzacskók és zsákok; papírzászlók; papírfigurák; papírgirlandok; papírlapok jegyzeteléshez; papírlapok [papírárak]; papírmásé; papírmáséból készült díszítő szobrok; papírmáséból készült szobrok; papírok névjegykártyákhoz [félkész termékek]; papírból készült tárolók csomagolási célokra; papírból készült tasakok csomagoláshoz; papírból készült zászlók; papírból kivágott kézműves alkotások; papírból vagy műanyagból készült szatyrok; papírborítékok csomagolási célokra; papírborítók, papírcsomagolások; papírcímkék; papírdobozok csomagolás céljára; papírdobozok; papírdobozok csomagoláshoz; papírdobozok tárolásra; papír zacskók és zsákok készítéséhez; papírárak; papírárak partikhoz; papírból, kartonból vagy műanyagból készült tasakok és cikkek árucikkek csomagolásához és tárolásához; papírból készült asztaldíszek; papírból készült 3D-s fali műalkotások; papírból készült faldekorációk; papírból készült, felvasalható matricák; papírból készült figurák; papírból készült függőcímkék; papírból készült küldeménytasakok; papírból készült műalkotások; papírból készült nyomtatott csomagolóanyagok; papírból készült nyomtatott reklámtáblák; papírból készült poháralátétek; papírból készült reklámtáblák; papírból készült poszterek; papír könyvborítók; papír könyvjelzők; papír könyvek burkolására; papír névkitűzők; papír lézernyomatókhoz; papír asztaldíszek; papír asztalterítők; papír azonosító táblák, címkék; papír bemutatótáblák, reklámtáblák; papír bevásárlótáskák, szatyrok; papír címerképek, emblémák; papír dossziék; papír dossziék [papírárak]; papír és karton; papír- és kartondobozok; papír feliratok, jelek; papír feliratok, zászlók; papír háztartási célokra; papír-írószerek; öntapadós papír; összehajtható kartondobozok; összehajtható kartondobozok csomagolási célokra; padlómatricák; papír; önátíró papír; öntapadós jegyzetlapok; öntapadós jegyzettömbök; öntapadós falidíszek papírból; öntapadós címkék, matricák [papíripari]; nyomtatott tájékoztató lapok; nyomtatott tananyagok; nyomtatott történetek illusztrált formában; nyomtatott szókártyák; nyomtatott szórólapok; nyomtatott sajtóközlemények, hírközlések; nyomtatott röplapok; nyomtatott reklámanyagok; nyomtatott postai válasz-levelezőlapok; nyomtatott papírcímkék; nyomtatott papírárak; nyomtatott papír feliratok; nyomtatott oklevelek; nyomtatott névkártyák különleges alkalmazásokra; nyomtatott flip chart-ok; nyomtatott hirdetések; nyomtatott jelentések, beszámolók, jegyzőkönyvek; nyomtatott kártyák; nyomtatott kérdőívek; nyomtatott könyvek, magazinok, újságok és egyéb papíralapú média; nyomtatott meghívók; nyomtatott meghívókártyák; nyomtatott minták; nyomtatott műsorfüzetek; nyomtatott naptárak; nyomatok képek formájában; nyomatok [metszetek]; nyomdaipari termékek; nyomtatott anyagok, papír-írószerek és tanszerek; nyomtatott belépőjegyek rendezvényekre; nyomtatott bizonyítványok, oklevelek; nyomtatott brosúrák; nyomtatott diagramok; nyomtatott díjak [nyomtatványok], oklevelek; nyomtatott diplomák; nyomtatott előadások; nyomtatott emblémák; nyomtatott étlapok; naplók, jegyzőkönyvek; naplók, naptárak; naptárak; naptárak letéphető lapokkal; naptárlapok; névjegykártyák; névkártyák, névjegykártyák; névtábla-tartók [irodai felszerelések]; noteszek, zsebkönyvek [papíripari cikkek]; noteszok; műanyag zacskók háztartási célokra; műanyag zsákok hulladékgyűjtőbe; műanyag zsákok szemetekbe; műanyagfóliák csomagolásra; műanyagtáskák csomagoláshoz; műsorfüzetek; műsorfüzetek, emlékfüzetek; művészeti és modellezési anyagok

és médiumok; művészi képek; művészi vésetek; napi tervezőnaplók; műanyag fólia tekercesek csomagolásához; műanyag fólia csomagolásra; műanyag fóliák csomagolásához és burkoláshoz; műanyag fóliák élelmiszerek csomagolásához; műanyag fóliák [írásvetítőkhez]; műanyag fóliák gyógyszerkészítmények csomagolásához; műanyag lapok csomagolásához és burkoláshoz; műanyag lapok csomagolásához; műanyag lapok csomagolásra; műanyag lapok zsebekkel fényképek tárolásához; műanyag lapok zsebekkel számlák, nyugták tárolásához; műanyag szemeteszacskók [háztartási célokra]; műanyag szemeteszacskók; műanyag szendvicses zacskók; műanyag tasakok csomagolásához; műanyag zacskók csomagolásához; mini fotóalbumok; mintás jegyzetöbök; műanyag csomagolóanyagok; matrica; matricák; matricák autókra; matricák [lehúzóképek]; matricás albumok; meghívók; metszetek; magazin borítók; magazin mellékletek újságokhoz; mágneses táblák mint irodai kellékek; mappák [írászeker]; mappák tervrajzokhoz; levélfejlécek; levélmappák; levélpapír; levélpapír [késztermékek]; lézernyomató-papír; lézervágott papír; litografált műtárgyak; litográfiai nyomatok; litográfiai lökhárító matricák járművekhez; kréta-papír, fényezett papír; különálló papírlap; külső könyvborítók; közlemények, kiadványok; közlönyök [nyomtatott anyagok]; kiszínezhető képek; kivehető lapokból álló íróöbök; könyvborítók; könyvecskék, broszúrák; könyvjelzők; könyvkötések; kézzel festett címkék borosüvegekre papírból; kihajtós könyvek; kihajtós üdvözlőlapok; kisméretű határidőnaplók; kártyaalátétek söröspoharakhoz; képek nyomtatott fényképek formájában; képek rajzok formájában; kartonból készült poháralátétek; kartondobozok csomagolásához; kartonpapír; kartonpapír poháralátétek; kartonpapírból készült csomagolóanyagok; kartonpapírból készült nyomtatott reklámtáblák; karácsonyi üdvözlőlap; karikatúra nyomatok; karton címkék; karton- vagy papírdobozok; kartonból készült 3D-s fali műalkotások; kartonból készült csomagolóanyag; kartonból készült figurák; kartonból készült dobozok; kartonból készült pizzás dobozok; jegyzetöbök letéphető lapokkal; jelölőcímkék; kalapdobozok kartonból; jegyzetöbök; jegyzetpapír; jegyzetkönyvek; jegyzet táblák; jegyzetblokkok, íróöbök; jegyzetfüzet-borítók; jegyzetfüzetek; jegyzetfüzetek, kézírásos naplók; jegyzetöbök, íróöbök; jegyzetöbök, jegyzetblokkok, jegyzetfüzetek; jegyzetöbök, jegyzetfüzetek; iskolai füzetek; íróöbök, jegyzetöbök; irodai papíráruk; irattartó dobozok; irattartók, mint papíráruk; íróasztali könyöklő; írásfüzetek; iratborítékok; iratválasztó lapok; iratgyűjtők, dossziék; határidőnaplók; határidőnaplók, előjegyzési naptárak; határidőnaplók [nyomdaipari termékek]; határidőnaplókhoz való borítások; havi tervezők; gyűrűs irattartók; gyűrűs irattartók, iratrendezők; füzetek, könyvek íráshoz vagy rajzoláshoz; füzetpapír, jegyzetpapír; grafikai reprodukciók; grafikák; grafikus ábrázolások; grafikus rajzok; fotografikus reprodukciók; fotónyomató papír [nem kémiai érzékenyített]; füzetborítók; füzetek; festmények és kalligráfiai munkák; festmények [képek], keretezve vagy anélkül; festmények reprodukciói; festményjellegű portrék; fényképek; fényképek [nyomtatott]; fali matricák; fali tervező naptárak; falinaptárak; falitérképek, diagramok, táblázatok; fatartalmú papír; fedelek, kötések, borítók [papíráruk]; fehér kartonpapír; fejléccel ellátott levélpapírok; fejléces levélpapír; építészeti makettek; étlapok; eltávolítható öntapadós jegyzetlapok; emlékalbumok; emlékalbumok [fényképalbumok]; emlékkönyvek; dossziék, iratgyűjtők papírból; dossziék [papíráruk]; csomagolóanyagok élelmiszerekhez; csomagolóanyagok kartonból; csomagolóanyagok palackokhoz papírból vagy kartonból; csomagolóanyagok papírból vagy kartonból [párnázó-, töltőanyagok]; csomagolókarton; csomagolópapír; csomagolások, borítások palackokhoz papírból vagy kartonból; csomagolásra szolgáló kartondobozok; csomagolásra szolgáló papírdobozok; csomagoló papír; csomagolóanyag kartonból; csomagolóanyagok; borítékok [papíráruk]; borítékokhoz való papírok; borítók naptárakhoz; bőrkötésű naptárak, naplók; cégtáblák papírból vagy kartonból; bevásárló szatyor, táska; bevásárló táskák műanyagból; bőr borítók határidőnaplókhoz; bőr ceruzatartók; bőr könyvborítók; bőr könyvjelzők; bőr tolltartók; bőrhátú papír; borítékok; borítékok irodai használatra; bemutatótáblák, reklámtáblák kartonból; átlátszó vetítőfóliák [papíráruk]; áttetsző papír; asztali alátétek kartonból; asztali alátétek, tányéralátétek papírból; asztali alátétek terítékekhez papírból; asztali alátétek terítékekhez kartonpapírból; asztali határidőnaplók; asztali határidőnaplók; asztali könyöklő-naptárak; asztali könyöklők; asztali naplók; asztali naptárak; asztali névjegytartók; asztali tartók; asztalneműk papírból; 3D-s matricák, bármely felületre; adventi naptárak.

35 Zenei koncertek promóciója; koncertek promóciója [reklámozása]; digitális reklámszolgáltatások; digitális hirdetőtáblák bérbéradása; digitális marketing; direkt marketing szolgáltatások; hirdetési- és reklám szolgáltatások;

hirdetések készítése és elhelyezése; hirdetések és reklámanyagok [szórólapok, prospektusok, reklámcédulák és minták] terjesztése; hirdetések elhelyezése; hirdetés magazinokban; hirdetés folyóiratokban, prospektusokban és újságokban; hirdetés és reklámozás; hirdetés elektronikus médián, főként interneten keresztül; hirdetés elektronikus hirdetőtáblán; hirdetési és reklámozási szolgáltatások televíziós, rádiós, postai úton; hirdetési- és reklámszolgáltatások; hirdetési- és reklámszolgáltatások, valamint a hozzájuk kapcsolódó tanácsadás; ingatlanmarketing; internetes marketing; internetes reklámozási szolgáltatások; kereskedelmi reklámszövegek készítése; kereskedelmi promóciós szolgáltatások; kereskedelmi rendezvények szervezése és lebonyolítása; kültéri reklámok elkészítése és elhelyezése; marketing kampányok; marketing információk; marketing információk nyújtása; marketing szolgáltatások; média- és reklámtervek, -konceptiók készítése és megvalósítása; online reklámozás; prospektusok és termékminták terjesztése; prospektusok és termékminták terjesztése reklámcélből; promóciós anyagok terjesztése; promóciós célú videoszalagok, videolemezek és audiovizuális felvételek kiadása; promóciós és reklámozási szolgáltatások; promóciós események szervezése és lebonyolítása; promóciós kampányok kidolgozása; promóciós kampányok szervezésével kapcsolatos konzultáció vállalatok számára; promóciós marketing; promóciós marketing-szolgáltatások audiovizuális média felhasználásával; promóciós, reklám célú árubemutató; promóciós szolgáltatások; promóciós szórólapok terjesztése; prospektusok szétosztása reklámcélokra; rádió- és tévéreklámok gyártása és forgalmazása; rádiós és televíziós reklámozással foglalkozó ügynökség által nyújtott hirdetési szolgáltatások; rádiós és televíziós reklámozás; rádiós reklámozás; rajzok sokszorosítása; reklám és marketing; reklám- és marketing konzultáció; reklám- és promóciós anyagok terjesztése; reklám-, marketing és hirdetési anyagok terjesztése; reklám, marketing és promóciós anyagok terjesztése; reklám, prospektusok terjesztése; reklám szórólapok elkészítése; reklámanyag frissítése; reklámanyag készítése; reklámanyag összeállítása; reklámanyag sokszorosítása; reklámanyag-terjesztés; reklámanyagok és reklámok készítése, kiadása; reklámanyagok és -szövegek megjelentetése; reklámanyagok készítése; reklámanyagok megjelentetése; reklámanyagok, nevezetesen szórólapok, prospektusok, brosrák, áruminták terjesztése, főként katalóguson keresztüli távértékesítés céljából [akár külföldi, akár belföldi]; reklámanyagok online megjelentetése; reklámanyagok online megjelentetése; reklámanyagok online terjesztése; reklámanyagok összeállítása, kiadása és terjesztése; reklámanyagok [röplapok, prospektusok, nyomtatványok, áruminták] terjesztése; reklámanyagok szétosztása; reklámanyagok [szórólapok, prospektusok, nyomtatványok, minták] elosztása és terjesztése; reklámanyagok [szórólapok, prospektusok, brosrák, termékminták, főként katalóguson keresztüli távértékesítés céljából] akár külföldi, akár belföldi terjesztése; reklámanyagok terjesztése postai úton; reklámanyagok terjesztése; reklámanyagok terjesztése [szórólapok, prospektusok és nyomtatványok]; reklámanyagok utcai terjesztése; reklámeszközök tervezése és formatervezése; reklámfelületek és reklámanyagok bérbeadása; reklámhely bérbeadása brosrákban; reklámhirdetések megjelentetése; reklámhirdetések terjesztése; reklámkiadványok elkészítése; reklámok terjesztése interneten keresztül; reklámok terjesztése online kommunikációs hálózatokon; reklámozás és értékesítési promóciós szolgáltatások; reklámozás, hirdetés, beleértve a számítógépes hálózatokon történő online reklámozást; reklámozás, hirdetés mobiltelefonos hálózatokon keresztül; reklámozás, marketing és promóciós konzultáció, tanácsadó és segítségnyújtási szolgáltatások; reklámozás minden nyilvános kommunikációs eszközön keresztül; reklámozás, promóciós szolgáltatások; reklámozás taxik tetején; reklámozási és promóciós szolgáltatások; reklámozási, marketing és promóciós szolgáltatások; reklámozó szórólapok terjesztése; reklámprospektusok terjesztése; reklámszórólapok terjesztése; reklámszövegek kiadása és frissítése; reklámszövegek megjelentetése; reklámszövegek publikálása; reklámszövegek terjesztése; reklámterjesztési szolgáltatások az interneten keresztül; reklámterjesztési szolgáltatások internetes online kommunikációs hálózaton keresztül; szabadtéri reklámozás, hirdetés; szórólapok kiadása; szórólapok, brosrák, nyomtatott anyagok és termékminták reklám célú terjesztése; terjesztés (reklámanyag -); üzleti hirdetés, reklámozás, főként a telematikai és telefonos hálózatok területén; videofelvételek készítése marketing célokra; videofelvételek készítése reklám célokra; videofelvételek készítése reklámcélokra; videofelvételek készítése reklámozási célokra.

39 Autóparkoló és autóparkolási szolgáltatások biztosítása; kirándulások szervezése; kirándulások és városnéző körutak szervezése és lefoglalása; kirándulások, egynapos utak és városnéző túrák szervezése;

Nemzeti védjegybejelentések meghirdetése

kirándulások szervezése turisták számára; kirándulások szervezése és lefoglalása; kirándulások, túrák, társasutazások szervezése; kirándulásokkal és városnézéssel kapcsolatos tájékoztatás turisták számára; lovastúrák szervezése és vezetése; parkolóhelyek biztosítása; túrák szervezése; túrák szervezése és foglalása; túraszervezés és kivitelezés; városnézés [turizmus]; városnézések megszervezése; városnézések vezetése; városnézési és idegenvezetési szolgáltatások; városnéző körutak és egynapos kirándulások tervezése és szervezése; városnéző körutak szervezése; városnéző körutak és kirándulások szervezése; városnéző körutak szervezése és lefoglalása; városnéző túrák szervezése [szállítás].

(210) M 26 00825

(220) 2026.02.26.

(731) GOSH Lángos & Gulyás Kft., Budapest (HU)

(740) Oppenheim Ügyvédi Iroda, Budapest

(541) GOSH

(511) 43 Vendéglátási szolgáltatások [étel- és italszolgáltatás]; étel- és italellátás; éttermi szolgáltatások; éttermi szolgáltatások étel elvitelre árusításához; étel és ital catering; bár szolgáltatások.

(210) M 26 00826

(220) 2026.02.26.

(731) dr. Zsarnóczky Martin Balázs, Larnaca (CY)

(740) dr. Schönek Attila, Budapest

(546)

● **BUDAPEST**
C A R E

(511) 44 Egészségügyi adatok távmonitorozása gyógyászati diagnózishoz és kezeléshez; egészséggel kapcsolatos tanácsadó szolgáltatások.

(210) M 26 00828

(220) 2026.02.26.

(731) Apple Inc., Cupertino, California (US)

(740) Dr. Csányi Balázs Mihály ügyvéd, Budapest

(541) APPLE FREEFORM

(511) 9 Letölthető számítógépes szoftver a valós idejű együttműködés megkönnyítésére, fényképek, képek, grafikák, dokumentumok, prezentációk, adatok, videók és multimédiás tartalmak közös létrehozására, megosztására, megtekintésére, megjelenítésére, szerkesztésére, megjegyzésekkel való ellátására, tárolására és terjesztésére, valamint az együttműködési folyamatra és a közösen létrehozott tartalmakra vonatkozó szöveges és videókommunikációra; letölthető számítógépes szoftver fényképek, képek, grafikák, dokumentumok, prezentációk, adatok, videók és multimédiás tartalmak létrehozására, megosztására, megtekintésére, megjelenítésére, szerkesztésére, megjegyzésekkel való ellátására, tárolására és terjesztésére; letölthető számítógépes programok szövegszerkesztéshez.

(210) M 26 00830

(220) 2026.02.26.

(731) Apple Inc., Cupertino, California (US)

(740) Dr. Csányi Balázs Mihály ügyvéd, Budapest

(541) APPLE FREEFORM

(511) 42 Online, nem letölthető szoftver biztosítása valós idejű együttműködés elősegítésére, fényképek, képek, grafikák, dokumentumok, prezentációk, adatok, videók és multimédiás tartalmak közös létrehozására, megosztására, megtekintésére, megjelenítésére, szerkesztésére, megjegyzésekkel való ellátására, tárolására és terjesztésére, valamint az együttműködési folyamatra és a közösen létrehozott tartalmakra vonatkozó szöveges és

videókommunikációra; online, nem letölthető szoftver biztosítása fényképek, képek, grafikák, dokumentumok, prezentációk, adatok, videók és multimédiás tartalmak létrehozására, megosztására, megtekintésére, megjelenítésére, szerkesztésére, megjegyzésekkel való ellátására, tárolására és terjesztésére; online, nem letölthető számítógépes programok biztosítása szövegszerkesztéshez.

(210) M 26 00831

(220) 2026.02.26.

(731) NSN Team Kft., Budapest (HU)

(546)

IT'S TIME TO
DAYTIME

(511) 35 Reklámozás; üzleti menedzsment, szervezés és adminisztráció; irodai munkák; különleges rendezvények promóciója; marketingszolgáltatások; marketing kampányok; promóciós marketing; reklám és marketing; reklám- és marketingszolgáltatások kommunikációs csatornákon keresztül biztosítva; reklámozási és marketingszolgáltatások közösségi médián keresztül biztosítva; reklámozási, marketing és promóciós szolgáltatások; marketing promóciós rendezvények szervezésével és lebonyolításával kapcsolatos szolgáltatások; reklámok terjesztése online kommunikációs hálózatokon; reklám-, marketing és hirdetési anyagok terjesztése; reklám, marketing és promóciós anyagok terjesztése.

41 Különleges rendezvények tervezéséhez kapcsolódó szaktanácsadás; lemezlovasok, DJ szolgáltatások partikra és különleges rendezvényekre; nevelés; szakmai képzés; szórakoztatás; sport- és kulturális tevékenységek; diszkók szolgáltatásai; diszkókban nyújtott szórakoztatási szolgáltatások; kabarék és diszkók; klubszolgáltatások [diszkó]; éjszakai klubok; éjszakai klubokban nyújtott szórakoztatási szolgáltatások; klubok szórakoztató szolgáltatásai; szórakoztató klubszolgáltatások; szórakoztató klubok szolgáltatásai; jegyvásárlási szolgáltatások szórakoztató rendezvényekhez; jegyinformatív szolgáltatások szórakoztató rendezvényekhez; népszerű szórakoztató szolgáltatások; szórakoztatási szolgáltatások közösségi szórakoztató rendezvények szervezése formájában; szórakoztató célú rendezvények szervezése; szórakoztató és kulturális rendezvények szervezése; szórakoztató rendezvényekhez kapcsolódó jegyfoglalási és előjegyzési szolgáltatások; szórakoztató rendezvények szervezése és lebonyolítása; szórakoztató show-k készítése táncosok részvételével; szórakoztató show-k készítése táncosokkal és énekesekkel; szórakoztató show-k készítése énekesek közreműködésével; szórakoztató szolgáltatások; szórakoztató szolgáltatások szervezése; zenés szórakoztató rendezvények szervezése; szórakoztató tevékenységek lebonyolítása; táncos rendezvények; táncos rendezvények szervezése; táncos események szervezése; lemezlovas [DJ] szolgáltatások; születésnap party- rendezvény szervezése; szabadidős rendezvények megszervezése; szabadidős rendezvények szervezése; zenei rendezvények szervezése; közösségi kulturális rendezvények szervezése; szórakoztatásról és szórakoztató rendezvényekről online hálózaton és az interneten keresztül nyújtott tájékoztatás; élő szórakoztató rendezvények szervezése és lebonyolítása; élő szórakoztató előadások bemutatása; élő szórakoztató események bemutatása; élő szórakoztató események rendezése; élő szórakoztató műsorok szolgáltatása; élő szórakoztató műsorok rendezése; élő szórakoztató rendezvények lebonyolítása; jegyfoglalási szolgáltatások előadásokra és más szórakoztató rendezvényekre; partik tervezése és lebonyolítása [szórakoztatás]; partik tervezése [szórakoztatás]; partik tervezésével kapcsolatos konzultáció; partiszervezés; partiszervezési szolgáltatások; koncertek mint szórakoztatási szolgáltatások; zenei szórakoztatás szervezése; szórakoztatási szolgáltatások élő show-khoz.

43 Vendéglátási szolgáltatások [étel- és italszolgáltatás]; vendéglátással kapcsolatos szolgáltatások; vendéglátás szervezése születésnap bulik számára.

(210) M 26 00834

(220) 2026.02.26.

(731) Tóth Orsolya, Budapest (HU)

(541) Totho design

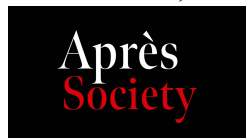
(511) 42 Honlapok és weboldalak tervezése és fejlesztése; internetes weboldalak tervezése és fejlesztése; online weboldalak tervezése, kialakítása és fejlesztése harmadik felek részére.

(210) M 26 00835

(220) 2026.02.26.

(731) NSN Team Kft., Budapest (HU)

(546)



(511) 25 Ruházati cikkek, cipők, fejfedők; síruházat; hosszú ujjú pulóverek; kapucnis pulóverek; kapucnis pulóverek, melegítőfelsők; környakas pulóverek; melegítő felsők, sportos pulóverek; polár pulóverek; pulóverek; V-nyakú pulóverek; baseball sapka; baseball sapkák; bojtos sapkák; gyapjú sapkák; kötött sapkák; sapkák; sildes sapkák; sport sapkák és baseball sapkák; fejre való sálak, fejkendők; nyaksálak [sálak]; sálak; sálak [nyaksálak]; sálak [ruházati cikkek]; termo zoknik; zoknik; nyomtatott pólók; pólóingek; pólóingek, kötött ingek, pólók; pólók; rövid ujjú pólók; kötött pólók; fényvisszaverő kabátok, dzsekik; férfi kabátok; kabátok, dzsekik; kabátok nőknek; kötött dzsekik, kabátok; pufi kabátok, dzsekik; snowboard dzsekik, kabátok; ujjas dzsekik, kabátok; férfi és női dzsekik, kabátok, nadrágok, mellények.

35 Reklámozás; üzleti menedzsment, szervezés és adminisztráció; irodai munkák; különleges rendezvények promóciója; marketing kampányok; marketing promóciós rendezvények szervezésével és lebonyolításával kapcsolatos szolgáltatások; marketingszolgáltatások; promóciós marketing; reklám és marketing; reklám- és marketingszolgáltatások kommunikációs csatornákon keresztül biztosítva; reklámozási- és marketingszolgáltatások közösségi médián keresztül biztosítva; reklámozási, marketing és promóciós szolgáltatások; reklám-, marketing és hirdetési anyagok terjesztése; reklám-, marketing- és promóciós anyagok terjesztése; reklámok terjesztése online kommunikációs hálózatokon.

41 Nevelés; szakmai képzés; szórakoztatás; sport- és kulturális tevékenységek; különleges rendezvények tervezéséhez kapcsolódó szaktanácsadás; lemezlovasok, DJ szolgáltatások partikra és különleges rendezvényekre; szelével kapcsolatos szabadidős szolgáltatások; közösségi sport- és kulturális események szervezése; diszkók szolgáltatásai; diszkókban nyújtott szórakoztatási szolgáltatások; kabarék és diszkók; klubszolgáltatások [diszkó]; szórakoztató klubszolgáltatások; éjszakai klubok; éjszakai klubokban nyújtott szórakoztatási szolgáltatások; éjszakai szórakozóhelyeken nyújtott szórakoztatási szolgáltatások; klubok szórakoztató szolgáltatásai; szórakoztató klubok szolgáltatásai; közösségi kulturális rendezvények szervezése; közösségi klubok szolgáltatásai szórakoztatási célokra; szórakoztatási szolgáltatások közösségi szórakoztató rendezvények szervezése formájában; szabadidős rendezvények szervezése; szabadidős rendezvények megszervezése; szabadidős szolgáltatások; jegyvásárlási szolgáltatások szórakoztató rendezvényekhez; jegyfoglalás és foglalási szolgáltatások oktatási, szórakoztató és sporttevékenységekhez, illetve -rendezvényekhez; jegyfoglalási szolgáltatások szórakoztató és szabadidős rendezvényekre; jegyinformációs szolgáltatások szórakoztató rendezvényekhez; szórakoztató rendezvényekhez kapcsolódó jegyfoglalási és előjegyzési szolgáltatások; élő szórakoztató rendezvények szervezése és lebonyolítása; szórakoztató célú rendezvények szervezése; szórakoztatásról és szórakoztató rendezvényekről online hálózaton és az interneten keresztül nyújtott tájékoztatás; szórakoztató szolgáltatások szervezése; szórakoztató rendezvények szervezése és lebonyolítása; szórakoztató és kulturális rendezvények szervezése; szórakoztató show-k készítése táncosok részvételével; szórakoztató show-k készítése táncosokkal és énekesekkel; táncos rendezvények szervezése; táncos rendezvények; szórakoztatási célú rendezvényszervezés; zenés szórakoztatási szolgáltatások; szórakoztatási szolgáltatások intézése [szervezése]; szórakoztatási szolgáltatások; szórakoztatási, sport és kulturális tevékenységek; népszerű szórakoztató szolgáltatások; jegyfoglalási szolgáltatások előadásokra és más szórakoztató rendezvényekre; szórakoztató show-k készítése énekesek közreműködésével; szórakoztató tevékenységek lebonyolítása; zenés szórakoztató rendezvények szervezése; lemezlovas [DJ] szolgáltatások; születésnap party- rendezvény szervezése; zenei rendezvények szervezése; élő szórakoztató előadások bemutatása; élő szórakoztató események bemutatása; élő

Nemzeti védjegybejelentések meghirdetése

szórakoztató események rendezése; élő szórakoztató műsorok szolgáltatása; élő szórakoztató műsorok rendezése; élő szórakoztató rendezvények lebonyolítása; partik tervezése és lebonyolítása [szórakoztatás]; partik tervezése [szórakoztatás]; partik tervezésével kapcsolatos konzultáció; partiszervezés; partiszervezési szolgáltatások; koncertek mint szórakoztatási szolgáltatások; zenei szórakoztatás szervezése; szórakoztatási szolgáltatások élő show-khoz.

43 Vendéglátás (élelmezés); időleges szállásadás; ideiglenes szállásszervezés; időszakos szállásfoglalással kapcsolatos információs, tanácsadási és foglalási szolgáltatások; vendéglátás szervezése születésnap bulik számára; vendéglátással kapcsolatos szolgáltatások; vendéglátási szolgáltatások [étel- és italszolgáltatás].

(210) M 26 00838

(220) 2026.02.27.

(731) Aqua Lorenzo Kft., Albertirsa (HU)

(541) WATT

(511) 32 Sörök; alkoholmentes italok; ásványvizek és szénsavas vizek; gyümölcsitalok és gyümölcslevek; szörpök és más készítmények alkoholmentes italok készítéséhez.

(210) M 26 00869

(220) 2026.02.28.

(731) Pataky Tibor, Tiszalök (HU)

(541) PESTI DELI The Pastrami Shop

(511) 43 Delikát éttermek, csemegeáruk [éttermek].

(210) M 26 00870

(220) 2026.02.28.

(731) Mihalecz Linda, Budapest (HU)

(541) Soluna Pilates

(511) 41 Pilates oktatás; fitnesszel kapcsolatos képzési szolgáltatások.

(210) M 26 00871

(220) 2026.02.28.

(731) dr. Turi Melinda, Tata (HU)

(546)



(511) 30 Panettone; fogyasztásra kész desszertek [sütemények]; sütemények, cukrászsütemények, torták és kekszek [aprósütemények]; kenyér, péksütemények és cukrászsütemények; csokoládé.

(210) M 26 00872

(220) 2026.03.01.

(731) Horváth Bence, Budapest (HU)

(541) ELEVEN EVENTS

(511) 35 Marketing promóciós rendezvények szervezésével és lebonyolításával kapcsolatos szolgáltatások; merchandising szolgáltatások; reklámcélú rendezvények szervezése és lebonyolítása; rendezvények, kiállítások, vásárok és bemutatók szervezése kereskedelmi, promóciós és reklámozási célokra; értékesítési promóciós szolgáltatások; hirdetési- és reklámszolgáltatások, valamint a hozzájuk kapcsolódó tanácsadás.

41 Kulturális, szórakoztatási és sport célú rendezvényszervezés; szórakoztatási célú rendezvényszervezés;

Nemzeti védjegybejelentések meghirdetése

jegyirodai szolgáltatások [szórakoztatás]; számítógép- és videojáték szórakoztatási szolgáltatások; szórakoztatási célú játék szolgáltatások; kiállítások lebonyolítása szórakoztatási célokra; szórakoztatási célú összejövetelek lebonyolítása; versenyek szervezése és lebonyolítása [oktatás vagy szórakoztatás]; sporttal kapcsolatos szórakoztatási szolgáltatások; élő szórakoztatási szolgáltatások.

(210) M 26 00873

(220) 2026.03.01.

(731) Horváth Bence, Budapest (HU)

(541) ELEVEN TEAM

(511) 35 Humánerőforrás-menedzsment; ideiglenes munkaerő közvetítése; munkaerő közvetítési és toborzási szolgáltatások; munkaerő-kölcsönzési szolgáltatások; diplomások toborzásával kapcsolatos tanácsadás; emberi erőforrás menedzsment és munkaerő-toborzási szolgáltatások; értékesítő és marketingszemélyzet toborzása; ideiglenes munkaerő toborzása; munkaerő toborzáshoz kapcsolódó interjú szolgáltatások; munkaerő toborzási hirdetés; munkaerő toborzással, fejezetekkel kapcsolatos hirdetési szolgáltatások.

42 Szoftverfejlesztés, programozás és kivitelezés; szoftver mint szolgáltatás [SaaS]; szoftverek tervezése és fejlesztése a mobilalkalmazások területén.

(210) M 26 00874

(220) 2026.03.01.

(731) Karlikova Galina, Budapest (HU)

(740) dr. Cseh Gabriella, Budapest

(541) INNAVIA

(511) 41 Audiovizuális prezentációs bemutatókkal kapcsolatos szolgáltatások oktatási célokra; audiovizuális bemutatók; konferenciák, kiállítások és versenyek szervezése; mentorálás; oktatási és képzési szolgáltatások; oktatási, szórakoztatási és sportszolgáltatások; oktatási tevékenységek szervezése nyári táborokhoz; rekreációs, szabadidős klubszolgáltatások nyújtása; szabadidős, rekreációs tevékenységek szervezése; webináriumok szervezése; szabadidős, rekreációs célú műhelyek; szabadidős rendezvények szervezése; rádió- és televízióműsorok készítése; online interaktív szórakoztatás; oktatási célú ünnepségek szervezése; oktatás és tanítás; kulturális vagy oktatási célú kiállítások szervezése és tartása; kulturális és oktatási célú kongresszusok és konferenciák szervezése.

(210) M 26 00875

(220) 2026.03.01.

(731) KEDVES MENTES Kft., Kemece (HU)

(541) KEDVES MENTES

(511) 30 Kávé, tea, kakaó és helyettesítők; rizs, tészta és metélt; tapióka és szágó; lisztek és más gabonakészítmények; kenyér, péksütemények és cukrászsütemények; csokoládé; élesztő, sütőporok; só, ízesítők, fűszerek, tartósított fűszernövények; ecet, szószok és egyéb fűszerek.

(210) M 26 00876

(220) 2026.03.01.

(731) Czakó Norbert, Budapest (HU)

(546)  IdőpontCenter

(511) 35 Reklámozás; üzleti menedzsment, szervezés és adminisztráció; irodai munkák.

42 Tudományos és műszaki szolgáltatások, valamint az idetartozó tervezői és kutatói tevékenység; ipari elemzési, ipari kutatási és ipari tervezési szolgáltatások; minőségellenőrzési és hitelesítési szolgáltatások; számítástechnikai hardver és szoftver tervezés és fejlesztés.

(210) M 26 00877

(220) 2026.03.01.

(731) KEDVES MENTES Kft., Kemece (HU)

(546)



(511) 30 Kávé, tea, kakaó és helyettesítők; rizs, tészta és metélt; tapióka és szágó; lisztek és más gabonakészítmények; kenyér, péksütemények és cukrászsütemények; csokoládé; cukor, méz, melaszszirup; élesztő, sütőporok; só, ízesítők, fűszerek, tartósított fűszernövények; ecet, szószok és egyéb fűszerek.

(210) M 26 00878

(220) 2026.03.01.

(731) Pörzse Norbert László, Budapest (HU)

(740) Dr. Szilágyi Gergő, Budapest

(541) PrivaPack

(511) 16 Csomagolásra szolgáló kartondobozok; csomagolásra szolgáló papírdobozok; csomagolóanyag kartonból; csomagolóanyagok; csomagolóanyagok kartonból; csomagolóanyagok papírból vagy kartonból [párnázó-, töltőanyagok]; csomagolókarton; csomagolópapír; műanyag fólia csomagolásra; műanyag csomagolóanyagok; zacskók csomagolásra papírból vagy műanyagból; vízhatlan műanyag fólia csomagoláshoz; újrahasznosított papírból készült csomagolóanyagok; újrahasznosított cellulózlapok csomagoláshoz; regenerált cellulózból készült csomagolóanyagok; polipropilén csomagoló fólia; polietilén fóliák takaráshoz és csomagoláshoz; papírzacskók csomagoláshoz; papírtasakok csomagoláshoz; papírlapok csomagoláshoz; papírdobozok csomagoláshoz; papírdobozok csomagolás céljára; papírborítékok csomagolási célokra; papírból készült tasakok csomagoláshoz; papírból készült tárolók csomagolási célokra; papírból készült párnázó- és bélelőanyagok csomagolási célokra; papírból készült nyomtatott csomagolóanyagok; papírból, kartonból vagy műanyagból készült tasakok és cikkek árucikkek csomagolásához és tárolásához; összehajtható kartondobozok csomagolási célokra; öntapadó műanyag fóliák csomagoláshoz; öntapadó műanyag fólia csomagoláshoz; olajjal impregnált papír csomagolási célokra; műanyag táskák csomagoláshoz; műanyagfóliák csomagolásra; műanyag zacskók csomagoláshoz; műanyag zacskók csomagoláshoz és burkoláshoz; műanyag vízszigetelő fólia csomagoláshoz; műanyag tasakok csomagoláshoz; műanyag lapok csomagolásra; műanyag lapok csomagoláshoz és burkoláshoz; műanyag lapok csomagoláshoz; műanyag fóliák csomagoláshoz és burkoláshoz; műanyag fólia tekercsek csomagoláshoz; műanyag csomagolások; műanyag buborékfóliás zacskók csomagoláshoz; műanyag buborékfólia-csomagok csomagoláshoz; műanyag buborékfólia csomagoláshoz; légbuborékos műanyagok csomagoláshoz; légbuborékos műanyag csomagolók; kész kartondobozok csomagolási célokra; kartontálcák ételek csomagolására; kartonpapírból készült csomagolóanyagok; kartondobozok szállításhoz való csomagolásra; kartondobozok csomagolásra; kartondobozok csomagoláshoz; kartonból készült csomagolóanyag; hólyagfóliás csomagolások; hólyagfóliás csomagolás hátlapja; csomagolóanyag ajándékokhoz; cellulózacetát fólia csomagoláshoz; csomagolások díszítésére szolgáló masnik; biológiailag lebomló papírból készült csomagolózacskók; biológiailag lebomló műanyagból készült csomagolózacskók; barna csomagolópapír; ásványi alapú papírhelyettesítő anyagokból készült csomagolóanyagok.

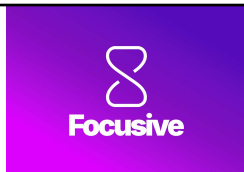
(210) M 26 00879

(220) 2026.03.01.

(731) Heffer Áron István, Kaposvár (HU)

Kováts Donát, Kaposvár (HU)

(546)



(511) 9 Oktatási mobilalkalmazások; applikációs szoftver; oktatási készülékek; oktatási szoftverek; oktatási mesterképzéshez kapcsolódó szoftverek; oktatási táblagép alkalmazások; oktatási számítógépes alkalmazások; gyermekek oktatásával foglalkozó számítógépes szoftverek.

(210) M 26 00880

(220) 2026.03.01.

(731) Loupé Films Kft., Budapest (HU)

(541) Loupé

(511) 9 Audiovizuális felvételek; mozifilmek.

35 Filmrendezés a reklámfilmek terén; reklámfilmek készítése; rádiós és televíziós reklámozás; televíziós és rádiós reklámok gyártása; televíziós, reklámcélú, terméket vagy szolgáltatást bemutató műsorok készítése; televíziós reklámok elkészítése; televíziós reklámozás; mozireklámok gyártása.

41 DVD- és CD-ROM filmgyártás; filmgyártás; filmgyártás, kivéve reklámfilmek; filmgyártási szolgáltatások; szórakoztatási célú filmgyártás; filmrendezés, a reklámfilmek kivételével; rádió- és televízióműsorok készítése; televíziós, rádiós műsorok és filmek készítése; dalszerzés mozifilmekhez; mozifilmek gyártása; mozifilmek készítése.

(210) M 26 00881

(220) 2026.03.02.

(731) BKM Nonprofit Zrt., Budapest (HU)

(740) dr. Szalai Zoltán, Budapest

(546) 

(511) 9 Tudományos célra szolgáló, kutatási, navigációs, földmérő, fényképezési, mozgóképes, audiovizuális, optikai, súlymérő, mérő-, jelző-, észlelő, tesztelő, ellenőrző, életmentő és oktató berendezések és felszerelések; elektromos energia vezetésére, kapcsolására, átalakítására, tárolására, szabályozására vagy ellenőrzésére szolgáló készülékek és berendezések; hangok, képek vagy adatok rögzítésére, továbbítására, másolására vagy feldolgozására szolgáló készülékek és eszközök; rögzített és letölthető média, számítógépes szoftver, üres digitális vagy analóg rögzítő és tároló média.

16 Papír és karton; nyomdaipari termékek; könyvkötészeti anyagok; fényképek; papírárúk és irodaszerek, bútorok kivételével; tanítási és oktatási anyagok; műanyag lapok, fóliák és tasakok csomagoláshoz.

20 Nem fém tartályok, tárolók tároláshoz vagy szállításhoz.

21 Eszközök, edények és tartályok háztartási és konyhai célokra; takarítóeszközök; megmunkálatlan vagy félig megmunkált üveg, kivéve az építéshez használt üvegeket; üveg-, porcelán- és fajanszárúk.

22 Zsákok ömlesztett áru szállításához és tárolásához.

24 Háztartási vászonnemű.

25 Ruházati cikkek, cipők, fejfedők.

26 Művirágok.

28 Játékok és játékszerek; testnevelési és sportcikkek; karácsonyfadíszek.

35 Reklámozás; üzleti menedzsment, szervezés és adminisztráció; irodai munkák.

36 Pénzügyi, monetáris és banki szolgáltatások; ingatlannal kapcsolatos szolgáltatások.

37 Építőipari szolgáltatások; csővezetékek építése és karbantartása, gépek üzembe helyezése, karbantartása és javítása; kazánok tisztítása és javítása; kemencék, kazánok üzembe helyezése és javítása; kéményseprés;

Nemzeti védjegybejelentések meghirdetése

közművek bevezetése építési területeken; öntözőberendezések üzembe helyezése és javítása; úttisztítás; elektromos berendezések üzembe helyezése és javítása; elektromos berendezések zavarmentesítése.

39 Szállítás; áruk csomagolása és raktározása.

40 Hulladék és szemét újrahasznosítása; levegőtisztítás és vízkezelés; nyomtatási, nyomdai szolgáltatások; hulladékkezelés [átalakítás], információ anyagkezelésről.

41 Nevelés; szakmai képzés; szórakoztatás; sport- és kulturális tevékenységek.

42 Tudományos és műszaki szolgáltatások, valamint az idetartozó tervezői és kutatói tevékenység; ipari elemzési, ipari kutatási és ipari tervezési szolgáltatások; minőségellenőrzési és hitelesítési szolgáltatások; számítástechnikai hardver és szoftver tervezés és fejlesztés.

44 Mezőgazdasági, vízgazdálkodási, kertészeti és erdőgazdasági szolgáltatások.

45 Jogi szolgáltatások; biztonsági szolgáltatások ingóságok és személyek fizikai védelme céljából; társkereső szolgáltatások, online közösségi hálózati szolgáltatások; temetkezési szolgáltatások.

(210) M 26 00882

(220) 2026.03.02.

(731) BKM Nonprofit Zrt., Budapest (HU)

(740) dr. Szalai Zoltán, Budapest

(541) BDK

(511) 35 Reklámozás; üzleti menedzsment, szervezés és adminisztráció; irodai munkák.

37 Építőipari szolgáltatások; gépek üzembe helyezése, karbantartása és javítása; elektromos berendezések üzembe helyezése és javítása; elektromos berendezések zavarmentesítése.

(210) M 26 00883

(220) 2026.03.02.

(731) BKM Nonprofit Zrt., Budapest (HU)

(740) dr. Szalai Zoltán, Budapest

(546) 

(511) 35 Reklámozás; üzleti menedzsment, szervezés és adminisztráció; irodai munkák.

37 Építőipari szolgáltatások; gépek üzembe helyezése, karbantartása és javítása; elektromos berendezések üzembe helyezése és javítása; elektromos berendezések zavarmentesítése.

(210) M 26 00887

(220) 2026.03.02.

(731) Molnár Eszter, Balatonfüzfő (HU)

(541) FolkNess

(511) 41 Formában tartó sporttevékenységek oktatása, fitnesz oktatás; formában tartó sporttevékenységek oktatásával kapcsolatos szolgáltatások.

(210) M 26 00888

(220) 2026.03.02.

(731) Horváth Fanni, Győr (HU)

(740) Dr. Márkus Nikolett, Mosonmagyaróvár

(541) LUNA BOARD

(511) 28 Tornaeszközök; testedző berendezések; ugródeszkák tornázáshoz; ugródeszkák sportoláshoz; ugródeszkák [sportszerek]; beltéri fitnesz készülékek.

41 Fitnesz órák vezetése; egészség- és fitnesztréning; egészségklub szolgáltatások [egészség és fitnesz]; fitnesz

Nemzeti védjegybejelentések meghirdetése

oktatás, útmutatás; fitness tanácsadás; fitnessedzési szolgáltatások; formában tartó sporttevékenységek oktatása, fitness oktatás; személyi edző szolgáltatások [fitness edzés]; edzési [fitness] tanácsadási szolgáltatások.

(210) M 26 00889

(220) 2026.03.02.

(731) Ormai Péter, Badacsonytomaj (HU)

(740) Dr. Kiss Norbert, Budapest

(541) Ormai

(511) 33 Alkoholtartalmú italok; alkoholtartalmú készítmények italok készítéséhez.

(210) M 26 00890

(220) 2026.03.02.

(731) Ormai Péter, Badacsonytomaj (HU)

(740) Dr. Kiss Norbert, Budapest

(546)



(511) 33 Alkoholtartalmú italok; alkoholtartalmú készítmények italok készítéséhez.

(210) M 26 00891

(220) 2026.03.02.

(731) TrailerMax Utánfutó és Alumíniumrampa Kereskedelmi Kft., Inárcs (HU)

(740) Sziklai & Andrejszki Ügyvédi Iroda, Budapest

(546) **Trailer Max**

(511) 12 Pótkocsik, utánfutók (járművek); járművek.

(210) M 26 00892

(220) 2026.03.03.

(731) Szombathely Megyei Jogú Város Önkormányzata, Szombathely (HU)

(740) dr. Horváth Ildikó, Szombathely

(541) Szombathely Szent Márton városa

(511) 41 Nevelés; szakmai képzés; szórakoztatás; sport- és kulturális tevékenységek.

(210) M 26 00894

(220) 2026.03.03.

(731) Monostori Béla Gyuláné, Budapest (HU)

(740) dr. Varga Marietta, Budapest

(546)



(511) 25 Ruházati cikkek, cipők, fejfedők.

35 Reklámozás; üzleti menedzsment, szervezés és adminisztráció; irodai munkák.

(210) M 26 00922**(220) 2026.03.04.**

(731) Osváth Alajos Gábor, Celldömölk (HU)

(541) OSICAR

(511) 35 Járműekkel kapcsolatos kiskereskedelmi szolgáltatások; elektromos járművekkel kapcsolatos kiskereskedelmi szolgáltatások.

39 Szárazföldi járművek mentése [szállítása]; járművek kölcsönzése és bérbeadása.

(210) M 26 00923**(220) 2026.03.04.**

(731) Illés Holding Zrt., Budaörs (HU)

(740) Winkler és Társai Ügyvédi Iroda, Budapest

(546)

(511) 9 Napelemek villamosenergia-termeléshez; napelemek, szolár akkumulátorok.

(210) M 26 00928**(220) 2026.03.05.**

(731) OTP Bank Nyrt., Budapest (HU)

(740) Danubia Szabadalmi és Jogi Iroda Kft., Budapest

(546)

(511) 35 Reklámozás; kereskedelmi ügyletek; kereskedelmi adminisztráció; irodai munkák; reklámozás, szóró-ajándékozás formájában, esernyők, zászlók, ajándéktárgyak révén; hirdetések elektronikus médián és a világhálón keresztül, sugárzott és kábelen közvetített televíziós adásban és ahhoz kapcsolódó szolgáltatásokban, teletexen, zártkörű hálózatokon keresztül; hirdetések elektronikus formában távközlési úton, telefonon, mobil telefonokon keresztül.

36 Biztosítás; pénzügyi ügyletek; valutaügyletek; ingatlanügyletek; pénzügyi és banki szolgáltatások; áru- és kereskedelmi hitelügyletek; folyószámla-vezetés; jelzálogbanki szolgáltatások; befektetések kezelése; befektetési alapok vezetése és közvetítése; alapítványok pénzügyi kezelése; interneten és távközlési hálózatokon keresztül nyújtott (telebank) banki és pénzügyi szolgáltatások; lízing ügyletek; gépjármű lízing; életjáradék- és nyugdíjfolyósítási, valamint biztosítási szolgáltatások (nyugdíjpénztárak); egészségpénztárak (betegbiztosítás); utazásbiztosítások; életbiztosítások; gépjármű és hajó biztosítások; lakás-, ingatlan és építkezési biztosítások; műtárgybiztosítások; viszontbiztosítások; ingatlanforgalmazás; ingatlanlízing; ingatlankezelés; lakásbérlet; ingatlan beruházás; ingatlan hasznosítás (ingatlanügynökségek); ingatlan bérbeadása és -vétele; sport- és kulturális tevékenységek szponzorálása.

41 Nevelés; szakmai képzés; szórakoztatás; sport- és kulturális tevékenységek; pénzügyi és banki szakmai képzés, oktatás, továbbképzés, iskolai, vállalati vagy egyéb szervezetben; vezetőképzés; felnőttoktatás; pénzügytörténeti gyűjtemények vezetése és szervezése (múzeumi szolgáltatások); sport- és kulturális tevékenységek szervezése, lebonyolítása.

(210) M 26 00930

(220) 2026.03.05.

(731) OTP Bank Nyrt., Budapest (HU)

(740) Danubia Szabadalmi és Jogi Iroda Kft., Budapest

(546)

(511) 35 Reklámozás; kereskedelmi ügyletek; kereskedelmi adminisztráció; irodai munkák; reklámozás, szóró-ajándékozás formájában, esernyők, zászlók, ajándéktárgyak révén; hirdetések elektronikus médián és a világhálón keresztül, sugárzott és kábelen közvetített televíziós adásban és ahhoz kapcsolódó szolgáltatásokban, teletexen, zártkörű hálózatokon keresztül; hirdetések elektronikus formában távközlési úton, telefonon, mobil telefonokon keresztül.

36 Biztosítás; pénzügyi ügyletek; valutaügyletek; ingatlanügyletek; pénzügyi és banki szolgáltatások; áru- és kereskedelmi hitelügyletek; folyószámla-vezetés; jelzálogbanki szolgáltatások; befektetések kezelése; befektetési alapok vezetése és közvetítése; alapítványok pénzügyi kezelése; interneten és távközlési hálózatokon keresztül nyújtott (tebank) banki és pénzügyi szolgáltatások; lízing ügyletek; gépjármű lízing; életjáradék- és nyugdíjfolyósítási, valamint biztosítási szolgáltatások (nyugdíjpénztárak); egészségpénztárak (betegbiztosítás); utazásbiztosítások; életbiztosítások; gépjármű és hajó biztosítások; lakás-, ingatlan és építkezési biztosítások; műtárgybiztosítások; viszontbiztosítások; ingatlanforgalmazás; ingatlanlízing; ingatlankezelés; lakásbérlet; ingatlan beruházás; ingatlan hasznosítás (ingatlanügynökségek); ingatlan bérbeadása és -vétele; sport- és kulturális tevékenységek szponzorálása.

41 Nevelés; szakmai képzés; szórakoztatás; sport- és kulturális tevékenységek; pénzügyi és banki szakmai képzés, oktatás, továbbképzés, iskolai, vállalati vagy egyéb szervezetben; vezetőképzés; felnőttoktatás; pénzügytörténeti gyűjtemények vezetése és szervezése (múzeumi szolgáltatások); sport- és kulturális tevékenységek szervezése, lebonyolítása.

(210) M 26 00931**(220) 2026.03.05.**

(731) SUGAR NAILS KFT., Nyíregyháza (HU)

(740) Bagaméry-Szalay Ügyvédi Iroda, Nyíregyháza

(546) SUGAR NAILS
THE NAIL SHOP

(511) 3 Fedőanyagok műkörömépítéshez; műköröm tipek; műköröm tipek [kozmetikumok]; körömdíszítő matricák; testápolási és szépségápolási cikkek; körömszelé, körömgél; körömlakkok; körömc sillám; körömolaj; körömlakk-alapozók; körömlakk-készítmények; körömápoló készítmények; körömápoló kozmetikumok; körömalapozók (kozmetikai cikkek); körömalapozó lakkok; fedőlakkok, körömlakkvédő rétegek (top coat); épített köröm tipek formázására szolgáló por; porcelánpor; műköröm tipek; hámlasztó radírok kozmetikai célokra; testápolási és szépségápolási készítmények.

8 Bőrkevényedés vágók; dörzspapír borítású körömrészeltők; elektromos körömpolírozók; elektromos pedikűr készletek; elektromos vagy nem elektromos körömfényesítők, körömpolírozók; elektronikus lábreszelők; görgőfejek bőrkevényedések eltávolítására szolgáló lábreszelőkhöz; golyós fejű utántöltők elektronikus körömrészeltőkhöz; köröm eltávolító csipesz; körömágybőr eltávolítók; körömágybőr tolok; körömrészeltők, elektromos; körömpolírozó eszközök manikűrhez; körömc sillámpesz; körömágybőr vágók; körömágybőr vágó csipeszek; körömrészeltők, nem elektromos; körömvágó csipeszek; körömvágó ollók; manikűrkészletek; manikűr kellékek; lábsziszolók; körömvágók, elektromos vagy nem elektromos; manikűrkészletek, elektromos; nem elektromos körömpolírozók; nem elektromos körömpolírozók, körömfényesítők; pedikűr kellékek; pedikűr kellékek (kéziszerszámok); pedikűr készletek; tokok manikűreszközökhöz; türeszelők; körömrészeltők.

35 Épített köröm tipek formázására szolgáló porok kis-és nagykereskedelme; építőszelék kis-és nagykereskedelme; fedőfények kis-és nagykereskedelme; fedőlakkok, körömlakkvédő rétegek (top coat) kis-és nagykereskedelme; géllakkok kis- és nagykereskedelme; köröm sillámok kis- és nagykereskedelme; körömápoló

Nemzeti védjegybejelentések meghirdetése

készítmények kis- és nagykereskedelme; körömdíszítő matricák kis- és nagykereskedelme; körömerősítő ragasztók kis- és nagykereskedelme; körömerősítők kis- és nagykereskedelme; körömfestő tollak kis- és nagykereskedelme; körömgél, körömszelé kis- és nagykereskedelme; körömjavító készítmények kis- és nagykereskedelme; körömlakk alapozók kis- és nagykereskedelme; körömlakk készítmények kis- és nagykereskedelme; körömlakk lemosók kis- és nagykereskedelme; körömlakkok kis- és nagykereskedelme; körömrészelők kis- és nagykereskedelme; körömszínező porok kis- és nagykereskedelme; műköröm alapanyagok kis- és nagykereskedelme.

(210) M 26 00933

(220) 2026.03.05.

(731) Nexus Nature Korlátolt Felelősségű Társaság, Budapest (HU)

(740) Kálmán és Társai Ügyvédi Iroda, Budapest

(546)

NeXuS nature



(511) 29 Hús, hal-, baromfi- és vadhús; húskivonatok; tartósított, fagyasztott, szárított és főzött gyümölcsök és zöldségek; zselék, lekvárok (dzsemek), kompótok; tojások; tej, sajt, vaj, joghurt és egyéb tejtermékek; étkezési olajok és zsírok.

30 Kávé, tea, kakaó és helyettesítők; rizs, tészta és metélt; tápióka és szágó; lisztek és más gabonakészítmények; kenyér, péksütemények és cukrászsütemények; csokoládé; fagylalt, szorbetek és más ehető jégkrémek; cukor, méz, melaszszirup; élesztő, sütőporok; só, ízesítők, fűszerek, tartósított fűszernövények; ecet, szószok és egyéb fűszerek; jég [fagyott víz].

31 Nyers és feldolgozatlan mezőgazdasági, akvakultúrás, kertészeti és erdészeti termékek; nyers és feldolgozatlan magok és vetőmagok; friss gyümölcsök és zöldségek, friss fűszernövények; élő növények és virágok; hagymák, palánták és magok ültetéshez; élő állatok; táplálékok és italok állatoknak; maláta.

32 Sörök; alkoholmentes italok; ásványvizek és szénsavas vizek; gyümölcsitalok és gyümölcslevek; szörpök és más készítmények alkoholmentes italok készítéséhez.

(210) M 26 00934

(220) 2026.03.05.

(731) POS Partner Payment Zártkörűen Működő Részvénytársaság, Budapest (HU)

(740) Jalsovszky Ügyvédi Iroda, Budapest

(541) POS Partner Payment Zrt. - sikerben partner.

(511) 9 Tudományos célra szolgáló, kutatási, navigációs, földmérő, fényképezési, mozgóképes, audiovizuális, optikai, súlymérő, mérő-, jelző-, észlelő, tesztelő, ellenőrző, életmentő és oktató berendezések és felszerelések; hangok, képek vagy adatok rögzítésére, továbbítására, másolására vagy feldolgozására szolgáló készülékek és eszközök; rögzített és letölthető média, számítógépes szoftver, üres digitális vagy analóg rögzítő és tároló média; pénztárgépek, számolóeszközök; számítógépek és számítógépes perifériák.

36 Pénzügyi, monetáris és banki szolgáltatások.

42 Tudományos és műszaki szolgáltatások, valamint az idetartozó tervezői és kutatói tevékenység; minőségellenőrzési és hitelesítési szolgáltatások; számítástechnikai hardver és szoftver tervezés és fejlesztés.

(210) M 26 00954

(220) 2026.03.06.

(731) 5 Ház Borbirtok Borászati Zártkörűen Működő Részvénytársaság, Budapest (HU)

(740) dr. Ságodi Nóra, Budapest

(546)



(511) 41 Szórakoztatás; sport- és kulturális tevékenységek.

(210) M 26 00961

(220) 2026.03.08.

(731) OrganX Zártkörűen Működő Részvénytársaság, Budapest (HU)

(740) Dr. Kollár Ügyvédi Iroda, Budapest

(541) **Szedd úgy, ahogy Te szereted!**

(511) 29 Hús, hal-, baromfi- és vadhús; húskivonatok; tartósított, fagyasztott, szárított és főzött gyümölcsök és zöldségek; zselék, lekvárok (dzsemek), kompótok; tojások; tej, sajt, vaj, joghurt és egyéb tejtermékek; étkezési olajok és zsírok.

30 Kávé, tea, kakaó és helyettesítőik; rizs, tészta és metélt; tápióka és szágó; lisztek és más gabonakészítmények; kenyér, péksütemények és cukrászsütemények; csokoládé; fagylalt, szorbetek és más ehető jégkrémek; cukor, méz, melaszszirup; élesztő, sütőporok; só, ízesítők, fűszerek, tartósított fűszernövények; ecet, szószok és egyéb fűszerek; jég [fagyott víz].

43 Vendéglátás (élelmezés); vállalati vendéglátás (étel és ital szolgáltatása); vendéglátási szolgáltatások [étel- és italszolgáltatás]; vendéglátással kapcsolatos szolgáltatások.

(210) M 26 00962

(220) 2026.03.08.

(731) OrganX Zártkörűen Működő Részvénytársaság, Budapest (HU)

(740) Dr. Kollár Ügyvédi Iroda, Budapest

(541) **A te életed a te ételed!**

(511) 29 Hús, hal-, baromfi- és vadhús; húskivonatok; tartósított, fagyasztott, szárított és főzött gyümölcsök és zöldségek; zselék, lekvárok (dzsemek), kompótok; tojások; tej, sajt, vaj, joghurt és egyéb tejtermékek; étkezési olajok és zsírok.

30 Kávé, tea, kakaó és helyettesítőik; rizs, tészta és metélt; tápióka és szágó; lisztek és más gabonakészítmények; kenyér, péksütemények és cukrászsütemények; csokoládé; fagylalt, szorbetek és más ehető jégkrémek; cukor, méz, melaszszirup; élesztő, sütőporok; só, ízesítők, fűszerek, tartósított fűszernövények; ecet, szószok és egyéb fűszerek; jég [fagyott víz].

43 Vendéglátás (élelmezés); vállalati vendéglátás (étel és ital szolgáltatása); vendéglátási szolgáltatások [étel- és italszolgáltatás]; vendéglátással kapcsolatos szolgáltatások.

(210) M 26 00963

(220) 2026.03.08.

(731) OrganX Zártkörűen Működő Részvénytársaság, Budapest (HU)

(740) Dr. Kollár Ügyvédi Iroda, Budapest

(546) **ORGANX**

(511) 35 Reklámozás; üzleti menedzsment, szervezés és adminisztráció; irodai munkák.

36 Vagyonkezelés.

41 Szakmai képzés; sport- és kulturális tevékenységek.

(210) M 26 00975

(220) 2026.03.09.

(731) WACO-Invest Korlátolt Felelősségű Társaság, Budapest (HU)

(740) dr. Kávási Kinga, Gyula

(541) Venturio

(511) 35 A vállalati társadalmi felelősséggel kapcsolatos üzleti szervezési stratégia kidolgozása; gazdasági előrejelzések; gazdasági versennyel kapcsolatos információszerzési szolgáltatások; kereskedelmi és üzleti kapcsolattartási adatok biztosítása; kereskedelmi tranzakciók tárgyalása és megállapodások kötése harmadik fél számára; kiszervezett vállalatirányítás; költségelemzés; kutatások ügyletekkel kapcsolatban; online piac tér biztosítása áruk és szolgáltatások eladói és vásárlói részére; outsourcing szolgáltatások (üzleti segítségnyújtás); piaci tanulmányok; segítségnyújtás kereskedelmi vagy iparvállalatok irányításában és működtetésében; üzleti értékelések; üzleti közvetítési szolgáltatások potenciális magánbefektetők és tőkét igénylő vállalkozók összehozásával kapcsolatosan; piackutatás; üzletvezetési tanácsadási szolgáltatások; üzletszervezéssel kapcsolatos konzultáció.

36 Ingatlannal kapcsolatos szolgáltatások; ingatlanok bérbeadásával kapcsolatos ügyintézés; ingatlanok értékbecslése; ingatlantulajdon-kezelés; irodahelyiségek bérbeadása; pénzügyek intézése építőipari projektekhez; pénzügyi elemzések; pénzügyi információk nyújtása weboldalon keresztül; pénzügyi menedzsment; pénzügyi szponzorálás, támogatás; pénzügyi tanácsadás; pénzügyi tervezés; tőkebefektetés, tőkeberuházás; vagyonkezelés; pénzügyi információk nyújtása.

(210) M 26 00978

(220) 2026.03.09.

(731) INTER-DEVERSOR Kft., Debrecen (HU)

(740) Oppenheim Ügyvédi Iroda, Budapest

(541) INTER HOTEL

(511) 43 Ideiglenes szállásbiztosítás; szállodai szálláshely szolgáltatások; vendéglátással kapcsolatos szolgáltatások; éttermi szolgáltatások; bár szolgáltatások; terembérlés találkozókhoz (tárgyalótermek).

(210) M 26 00997

(220) 2026.03.10.

(731) Mózer Olivér, Budapest (HU)

(541) La Prima

(511) 35 Reklámozás; üzleti menedzsment, szervezés és adminisztráció; irodai munkák.

(210) M 26 01001

(220) 2026.03.10.

(731) Gyarmathy Marcell, Pomáz (HU)

(541) HIMORRAWS

(511) 16 Papír és karton; nyomdaipari termékek; könyvkötészeti anyagok; fényképek; papíráruk és irodaszerek, bútorok kivételével; papíripari vagy háztartási ragasztóanyagok; rajzkellékek és művészeti kellékek; ecsetek; tanítási és oktatási anyagok; műanyag lapok, fóliák és tasakok csomagoláshoz; nyomdabetűk, klisék.

25 Ruházati cikkek, cipők, fejfedők.

(210) M 26 01006

(220) 2026.03.11.

(731) Gold Park Kft., Miskolc (HU)

(541) Kikelet Club Hotel

(511) 43 Vendéglátás (élelmezés); időleges szállásadás.

(210) M 26 01009

(220) 2026.03.11.

(731) Balázs-Besszer Szilvia, Budapest (HU)

(740) SBGK Ügyvédi Iroda, Budapest

(541) CZIFFRA FESZTIVÁL

(511) 16 Nyomatványok; fényképek; kartonból és papírból készült művészeti albumok; oktatási anyagok.

35 Reklámozás; vállalkozások vezetése, szervezése; adminisztrációs tevékenység.

41 Kulturális tevékenységek; koncertek, művészeti rendezvények, kiállítások rendezése.

(210) M 26 01010

(220) 2026.03.11.

(731) Hofer Kommanditgesellschaft, Sattledt (AT)

(740) Zimányi és Fakó Ügyvédi Iroda, Budapest

(546)



(511) 30 Tésztafélék.

(210) M 26 01029

(220) 2026.03.12.

(731) Kaszala Patrik, Budapest (HU)

(541) Smoozy

(511) 29 Tartósított, fagyasztott, szárított és főzött gyümölcsök és zöldségek.

32 Alkoholmentes italok; gyümölcsitalok és gyümölcslevek; szörpök és más készítmények alkoholmentes italok készítéséhez.

35 Reklámozás; üzleti menedzsment, szervezés és adminisztráció; irodai munkák.

(210) M 26 01030

(220) 2026.03.12.

(731) Kaszala Patrik, Budapest (HU)

(546)



(511) 29 Tartósított, fagyasztott, szárított és főzött gyümölcsök és zöldségek.

32 Alkoholmentes italok; gyümölcsitalok és gyümölcslevek; szörpök és más készítmények alkoholmentes italok készítéséhez.

35 Reklámozás; üzleti menedzsment, szervezés és adminisztráció; irodai munkák.

(210) M 26 01039

(220) 2026.03.13.

(731) Salisbury Kft., Budaörs (HU)

(740) Dr. Heves-Hoffmann Dorottya, Budapest

(541) FieldBlend Régészeti Adatbázis-kezelő Alkalmazás

(511) 9 Adat- és fájlkezelő és adatbázis szoftverek; adat- és képfeldolgozó szoftverek háromdimenziós modellek készítéséhez.

(210) M 26 01094

(220) 2026.03.18.

(731) Nagy Andor, Budapest (HU)

(740) Dr. Molnár Miklós Viktor Ügyvédi Iroda, Budapest

(541) Golden - Mekkmester Barkácsbolt és Gépkölcsönző

(511) 35 Építésre szolgáló kézi működtetésű szerszámokkal kapcsolatos kiskereskedelmi szolgáltatások.

37 Építőipari gépek kölcsönzése.

(210) M 26 01095**(220) 2026.03.18.**

(731) Mount Marketing Korlátolt Felelősségű Társaság, Budapest (HU)

(740) KRIVIK Ügyvédi Iroda, Kecskemét

(541) ÁLLAMI MUTYI

(511) 28 Játékok és játékszerek; videojáték-készülékek; testnevelési és sportcikkék; karácsonyfadíszek.

(210) M 26 01098**(220) 2026.03.18.**

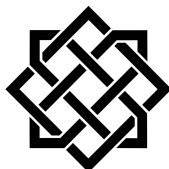
(731) Sike Balázs, Badacsonytördemic (HU)

(546)

(511) 32 Mustok; erjesztetlen mustkivonat; tartósított must, erjesztetlen; szőlőből készült sörök; szőlőlé; szőlőléitalok; szőlőléitalok, alkoholmentes; szőlőmust.

(210) M 26 01100**(220) 2026.03.18.**

(731) Szenzár Kiadó Kft., Budapest (HU)

(546)**SZENZÁR**

(511) 16 Nyomtatványok; könyvkötészeti cikkek.

(210) M 26 01101**(220) 2026.03.18.**

(731) E-BAU Generál Kft., Magy (HU)

(546)

(511) 3 Állatápolási készítmények; ápoló spray-k állatoknak; bőrápoló termékek állatoknak; készítmények állatok fürdetéséhez.

21 Növényvédelmi és kártevők elleni készülékek.

31 Élő állatok.

44 Állatok sterilizálása; állatok higiénés ápolása; házikedvencek, kedvtelésből tartott állatok gondozásával kapcsolatos szolgáltatások; vadon élő állatok sebesülésének kezelésével kapcsolatos szolgáltatások.

(210) M 26 01104**(220) 2026.03.18.**

(731) Szotyori István, Tata (HU)

(546)

(511) 9 Internetről letölthető digitális könyvek; internetről letölthető szoftverek; letölthető alkalmazások mobil eszközökkel történő használatra; letölthető alkalmazási szoftverek virtuális környezetekhez; letölthető digitális fényképek; letölthető elektronikus brosúrák; letölthető elektronikus kiadványok, publikációk; letölthető elektronikus kiadványok magazinok formájában; letölthető elektronikus könyvek; letölthető elektronikus újságok; letölthető és rögzített tartalom; letölthető képfájlok; letölthető kiadványok, publikációk; letölthető média; letölthető oktatási média; letölthető videofelvételek; rögzített videók; videofelvételek.

16 Oktató anyagok [kézikönyvek]; oktató jellegű kiadványok; oktató kártyák; oktató kézikönyvek; útmutató, játékszabályokat ismertető könyvek kártyajátékokhoz; papír és karton; nyomtatványok; könyvkötészeti cikkek; tanítási és oktatási anyagok; nyomtatott oktatási anyagok; nyomtatott anyagok oktatási célokra; kézikönyvek oktatási célokra; oktatási és képzési anyagok; oktatási felszerelések; oktatási kézikönyvek.

28 Tarot kártyák [játékkártyák]; gyűjthető kártyák [kártyajátékok].

41 Oktatás-nevelés; képzés; sport- és kulturális tevékenységek; online elérhető elektronikus publikációk, nem letölthetők; online elektronikus kiadványok biztosítása, nem letölthetők; online nem letölthető audiotartalmak biztosítása; online nem letölthető képek biztosítása; online, nem letölthető videók biztosítása.

(210) M 26 01108**(220) 2026.03.18.**

(731) Nagy Zoltán, Debrecen (HU)

(541) DKSI

(511) 41 Oktatás-nevelés; képzés; szórakoztatás; sport- és kulturális tevékenységek.

(210) M 26 01109**(220) 2026.03.18.**

(731) Szotyori István, Tata (HU)

(546) 

(511) 9 Internetről letölthető digitális könyvek; internetről letölthető szoftverek; letölthető alkalmazások mobil eszközökkel történő használatra; letölthető alkalmazási szoftverek virtuális környezetekhez; letölthető digitális fényképek; letölthető elektronikus brosúrák; letölthető elektronikus kiadványok, publikációk; letölthető elektronikus kiadványok magazinok formájában; letölthető elektronikus könyvek; letölthető elektronikus újságok; letölthető és rögzített tartalom; letölthető képfájlok; letölthető kiadványok, publikációk; letölthető média; letölthető oktatási média; letölthető videofelvételek; rögzített videók; videofelvételek.

16 Oktató anyagok [kézikönyvek]; oktató jellegű kiadványok; oktató kártyák; oktató kézikönyvek; útmutató, játékszabályokat ismertető könyvek kártyajátékokhoz; papír és karton; nyomtatványok; könyvkötészeti cikkek; tanítási és oktatási anyagok; nyomtatott oktatási anyagok; nyomtatott anyagok oktatási célokra; kézikönyvek oktatási célokra; oktatási és képzési anyagok; oktatási felszerelések; oktatási kézikönyvek.

41 Oktatás-nevelés; képzés; sport- és kulturális tevékenységek; online elérhető elektronikus publikációk, nem letölthetők; online elektronikus kiadványok biztosítása, nem letölthetők; online nem letölthető audiotartalmak biztosítása; online nem letölthető képek biztosítása; online, nem letölthető videók biztosítása; spirituális, lelki

fejlesztéssel kapcsolatos oktatási szolgáltatások; nyári táborok [szórakoztatás és oktatás]; oktatási tevékenységek szervezése nyári táborokhoz.

(210) M 26 01112

(220) 2026.03.18.

(731) Green Level Future Property Solutions Korlátolt Felelősségű Társaság, Csomád (HU)

(740) Bóné Ügyvédi Iroda, Budapest

(546)  **FUTURE
PROPERTY
SOLUTIONS**

(511) 37 Építés, építkezés és bontás; ingatlanfejlesztési szolgáltatások [építés]; bontási munkák, szolgáltatások; javítás és karbantartás épületek bontásakor; leszerelési, bontási szolgáltatások; építési területek előkészítése; épületek vakolása; vakolás [vakolási munkák]; mechanikai, szerelési szolgáltatások; mennyezet kialakítás, szerelés; tetők szerelése; padlóburkolási szolgáltatások; padlóburkolatok illesztése; padlóburkolatok javítása; padlóburkolatok tisztítása; padlóburkoló lapok lerakása; padlócsiszolás; padlóépítés; padlófektetés; padlófelületek előkészítése lefedéshez és burkoláshoz; padlófelületek tisztítása; padlófényezés; padlófűtés-berendezések beszerelése és javítása; padlókarbantartási szolgáltatások; padlózat karbantartása és javítása; szőnyeg, padlószőnyeg lerakása; téglafalak burkolása; lépcsőfokok felületének előkészítése lefedésre és burkolásra; külső oldali burkolás; folyosók, átjárók burkolása; burkolás és csempézés; asztalosmunkák [javítás]; asztalos munkákkal kapcsolatos szolgáltatások [faáruk javítása]; épületek festése; dekorációs festési szolgáltatások; épületek festése és mázolósa; festési munkák; festési és dekorációs szolgáltatások; külső és belső festés; ablakok üvegezése; kerti épületek építése [felállítás és üvegezés]; üveges munkák, üvegezés; üvegezés; üvegezés felújítása; üvegezés, üvegek, ablakok, rolók beszerelése, karbantartása és javítása; belső terek takarítása; építkezési telkek takarítása, tisztítása; épületek [belső] tisztítása, takarítása; épületbelső takarítási szolgáltatásai; épületek ipari takarítása; ipari takarítási szolgáltatások; irodaépületek és kereskedelmi helyiségek takarítása; lakóépületek, lakóhelyiségek takarítása.

(210) M 26 01115

(220) 2026.03.19.

(731) Kerítésmegoldások.hu Kft., Komárom (HU)

(740) Dr. Berényi Krisztina, Budapest

(546)

NEXT
kerítésrendszer

(511) 6 Fém kerítések.

19 Kerítések, nem fémből.

(210) M 26 01162

(220) 2026.03.23.

(731) Empátialabor Korlátolt Felelősségű Társaság, Budapest (HU)

(740) dr. Farkas Dániel, Budapest

(541) **Empátialabor**

(511) 44 Állatok jelenlétével megvalósuló terápiás szolgáltatások; dialektikus viselkedésterápia (DBT); egyéni és csoportos pszichológiai szolgáltatások; figyelemzavaros hiperaktív szindróma szűrési szolgáltatások; figyelemzavar szűrési szolgáltatások; foglalkozáspszichológiai szolgáltatások; holisztikus pszichoterápia; integrált pszichológiával kapcsolatos tanácsadás; kognitív viselkedési terápia (CBT); kutya-asszisztált terápiás szolgáltatások; magatartással kapcsolatos tanácsadási szolgáltatások; mentálhigiénés rehabilitációs létesítmények rendelkezésre bocsátása; mentális egészség szolgáltatások; művészeti terápia; pszichiátriai konzultáció;

pszichiátriai szolgáltatások; pszichiátriai vizsgálat; pszichoanalitikus terápia; pszichodinamikus terápia; pszichológiai beszámolók készítése; pszichológiai diagnózis-szolgáltatások; pszichológiai ápolás; pszichológiai értékelések és vizsgálatok végzése; pszichológiai értékelési és vizsgálati szolgáltatások; pszichológiai kezelés biztosítása; pszichológiai profilalkotás; pszichológiai kezelés; pszichológiai profilalkotás orvosi célokra; pszichológiai értékelési szolgáltatások; pszichológiai szolgáltatások; pszichológiai tanácsadás; pszichológiai tanácsadás egészségügyi problémák feldolgozására; pszichológiai tanácsadás személyzet részére; pszichológiai tanácsadó szolgáltatások a sport területén; pszichológiai tesztek elvégzése; pszichológiai vizsgálatok; pszichológiával kapcsolatos információnyújtás; pszichológiai vizsgálatok, tesztek orvosi célokra; pszichológus [szolgáltatások]; pszichometriai vizsgálatok, tesztek orvosi célokra; pszichoterapeuta által biztosított szolgáltatások; pszichoterápia; pszichoterápia csecsemőknek; pszichoterápiás szolgáltatások; személyiségtesztek [mentális egészséggel kapcsolatos szolgáltatások]; személyiség felmérő szolgáltatások [mentális egészséggel kapcsolatos szolgáltatások]; személyiségvizsgálatok pszichológiai célokból; tanácsadás egészségügyi problémák pszichológiai kezelésével kapcsolatban; viselkedéselemzés orvosi célokra; viselkedésváltozással kapcsolatos információnyújtás.

(210) M 26 01163

(220) 2026.03.23.

(731) Empátialabor Korlátolt Felelősségű Társaság, Budapest (HU)

(740) dr. Farkas Dániel, Budapest

(546)



(511) 44 Állatok jelenlétével megvalósuló terápiás szolgáltatások; dialektikus viselkedésterápia (DBT); egyéni és csoportos pszichológiai szolgáltatások; figyelemzavaros hiperaktív szindróma szűrési szolgáltatások; figyelemzavar szűrési szolgáltatások; foglalkozáspszichológiai szolgáltatások; holisztikus pszichoterápia; integrált pszichológiával kapcsolatos tanácsadás; kognitív viselkedési terápia (CBT); kutya-asszisztált terápiás szolgáltatások; magatartással kapcsolatos tanácsadási szolgáltatások; mentálhigiénés rehabilitációs létesítmények rendelkezésre bocsátása; mentális egészség szolgáltatások; művészeti terápia; pszichiátriai konzultáció; pszichiátriai szolgáltatások; pszichiátriai vizsgálat; pszichoanalitikus terápia; pszichodinamikus terápia; pszichológiai beszámolók készítése; pszichológiai diagnózis-szolgáltatások; pszichológiai ápolás; pszichológiai értékelések és vizsgálatok végzése; pszichológiai értékelési és vizsgálati szolgáltatások; pszichológiai kezelés biztosítása; pszichológiai profilalkotás; pszichológiai kezelés; pszichológiai profilalkotás orvosi célokra; pszichológiai értékelési szolgáltatások; pszichológiai szolgáltatások; pszichológiai tanácsadás; pszichológiai tanácsadás egészségügyi problémák feldolgozására; pszichológiai tanácsadás személyzet részére; pszichológiai tanácsadó szolgáltatások a sport területén; pszichológiai tesztek elvégzése; pszichológiai vizsgálatok; pszichológiával kapcsolatos információnyújtás; pszichológiai vizsgálatok, tesztek orvosi célokra; pszichológus [szolgáltatások]; pszichometriai vizsgálatok, tesztek orvosi célokra; pszichoterapeuta által biztosított szolgáltatások; pszichoterápia; pszichoterápia csecsemőknek; pszichoterápiás szolgáltatások; személyiségtesztek [mentális egészséggel kapcsolatos szolgáltatások]; személyiség felmérő szolgáltatások [mentális egészséggel kapcsolatos szolgáltatások]; személyiségvizsgálatok pszichológiai célokból; tanácsadás egészségügyi problémák pszichológiai kezelésével kapcsolatban; viselkedéselemzés orvosi célokra; viselkedésváltozással kapcsolatos információnyújtás.

(210) M 26 01164

(220) 2026.03.23.

(731) Empátialabor Korlátolt Felelősségű Társaság, Budapest (HU)

(740) dr. Farkas Dániel, Budapest

(541) Elfogadni a múltat, megélni a jelent, változtatni a jövőért

(511) 44 Állatok jelenlétével megvalósuló terápiás szolgáltatások; dialektikus viselkedésterápia (DBT); egyéni és csoportos pszichológiai szolgáltatások; figyelemzavaros hiperaktív szindróma szűrési szolgáltatások; figyelemzavar szűrési szolgáltatások; foglalkozáspszichológiai szolgáltatások; holisztikus pszichoterápia; integrált pszichológiával kapcsolatos tanácsadás; kognitív viselkedési terápia (CBT); kutya-asszisztált terápiás szolgáltatások; magatartással kapcsolatos tanácsadási szolgáltatások; mentálhigiénés rehabilitációs létesítmények rendelkezésre bocsátása; mentális egészség szolgáltatások; művészeti terápia; pszichiátriai konzultáció; pszichiátriai szolgáltatások; pszichiátriai vizsgálat; pszichoanalitikus terápia; pszichodinamikus terápia; pszichológiai beszámolók készítése; pszichológiai diagnózis-szolgáltatások; pszichológiai ápolás; pszichológiai értékelések és vizsgálatok végzése; pszichológiai értékelési és vizsgálati szolgáltatások; pszichológiai kezelés biztosítása; pszichológiai profilalkotás; pszichológiai kezelés; pszichológiai profilalkotás orvosi célokra; pszichológiai értékelési szolgáltatások; pszichológiai szolgáltatások; pszichológiai tanácsadás; pszichológiai tanácsadás egészségügyi problémák feldolgozására; pszichológiai tanácsadás személyzet részére; pszichológiai tanácsadó szolgáltatások a sport területén; pszichológiai tesztek elvégzése; pszichológiai vizsgálatok; pszichológiával kapcsolatos információnyújtás; pszichológiai vizsgálatok, tesztek orvosi célokra; pszichológus [szolgáltatások]; pszichometriai vizsgálatok, tesztek orvosi célokra; pszichoterapeuta által biztosított szolgáltatások; pszichoterápia; pszichoterápia csecsemőknek; pszichoterápiás szolgáltatások; személyiségtesztek [mentális egészséggel kapcsolatos szolgáltatások]; személyiség felmérő szolgáltatások [mentális egészséggel kapcsolatos szolgáltatások]; személyiségvizsgálatok pszichológiai célokból; tanácsadás egészségügyi problémák pszichológiai kezelésével kapcsolatban; viselkedéselemzés orvosi célokra; viselkedésváltozással kapcsolatos információnyújtás.

(210) M 26 01165

(220) 2026.03.23.

(731) Empátialabor Korlátolt Felelősségű Társaság, Budapest (HU)

(740) dr. Farkas Dániel, Budapest

(541) Ne maradj le a saját életedről!

(511) 44 Állatok jelenlétével megvalósuló terápiás szolgáltatások; dialektikus viselkedésterápia (DBT); egyéni és csoportos pszichológiai szolgáltatások; figyelemzavaros hiperaktív szindróma szűrési szolgáltatások; figyelemzavar szűrési szolgáltatások; foglalkozáspszichológiai szolgáltatások; holisztikus pszichoterápia; integrált pszichológiával kapcsolatos tanácsadás; kognitív viselkedési terápia (CBT); kutya-asszisztált terápiás szolgáltatások; magatartással kapcsolatos tanácsadási szolgáltatások; mentálhigiénés rehabilitációs létesítmények rendelkezésre bocsátása; mentális egészség szolgáltatások; művészeti terápia; pszichiátriai konzultáció; pszichiátriai szolgáltatások; pszichiátriai vizsgálat; pszichoanalitikus terápia; pszichodinamikus terápia; pszichológiai beszámolók készítése; pszichológiai diagnózis-szolgáltatások; pszichológiai ápolás; pszichológiai értékelések és vizsgálatok végzése; pszichológiai értékelési és vizsgálati szolgáltatások; pszichológiai kezelés biztosítása; pszichológiai profilalkotás; pszichológiai kezelés; pszichológiai profilalkotás orvosi célokra; pszichológiai értékelési szolgáltatások; pszichológiai szolgáltatások; pszichológiai tanácsadás; pszichológiai tanácsadás egészségügyi problémák feldolgozására; pszichológiai tanácsadás személyzet részére; pszichológiai tanácsadó szolgáltatások a sport területén; pszichológiai tesztek elvégzése; pszichológiai vizsgálatok; pszichológiával kapcsolatos információnyújtás; pszichológiai vizsgálatok, tesztek orvosi célokra; pszichológus [szolgáltatások]; pszichometriai vizsgálatok, tesztek orvosi célokra; pszichoterapeuta által biztosított szolgáltatások; pszichoterápia; pszichoterápia csecsemőknek; pszichoterápiás szolgáltatások; személyiségtesztek [mentális egészséggel kapcsolatos szolgáltatások]; személyiség felmérő szolgáltatások [mentális egészséggel kapcsolatos szolgáltatások]; személyiségvizsgálatok pszichológiai célokból; tanácsadás egészségügyi problémák

pszichológiai kezelésével kapcsolatban; viselkedéselemzés orvosi célokra; viselkedésváltozással kapcsolatos információnyújtás.

(210) M 26 01166

(220) 2026.03.23.

(731) TBG Production Korlátolt Felelősségű Társaság, Páty (HU)

(740) Komáromi, Körmendi és Weisz Ügyvédi Iroda, Budapest

(541) VASARELY - A GEOMETRIA SZIMFÓNIAJA

(511) 41 Előadóművészek szolgáltatásai; élő előadások bemutatása; helyfoglalás show-műsorokra; jegyirodai szolgáltatások [szórakoztatás]; kulturális vagy oktatási célú kiállítások szervezése; színházi produkciók; színpadi díszletek kölcsönzése; zenei produkciók; rádió- és televízióműsorok készítése; show-műsorok készítése.

(210) M 26 01168

(220) 2026.03.23.

(731) Szerencsejáték Zártkörűen Működő Részvénytársaság, Budapest (HU)

(740) Dr. Csorba Krisztina, Budapest

(541) Lutri - Betalál, ha nem talál!

(511) 16 Papír és karton; nyomtatványok; könyvkötészeti cikkek; fényképek; papíráruk és irodaszerek, bútorok kivételével; ragasztók irodai és otthoni célokra; írószerek és anyagok művészek részére; ecsetek; tanítási és oktatási anyagok; műanyag lapok, fóliák és tasakok bevonáshoz és csomagoláshoz; nyomdai betűk, nyomódúcok.

35 Reklámozás; vállalkozások vezetése, szervezése és adminisztrációja; irodai tevékenységek.

41 Oktatás-nevelés; képzés; szórakoztatás; sport- és kulturális tevékenységek.

(210) M 26 01188

(220) 2026.03.25.

(731) Kánnár László, Fonyód (HU)

(740) Kiss Szabadalmi és Védjegy Iroda Kft., Budapest

(546)



(511) 26 Kitűzők, jelvények; kampány jelvények, kitűzők.

(210) M 26 01226

(220) 2026.03.27.

(731) TibidaboShop Kft., Budapest (HU)

(546)

(511) 30 Lisztek és más gabonakészítmények; kenyér, péksütemények és cukrászáruk.

(210) M 26 01228

(220) 2026.03.27.

(731) Sungard Kft., Székesfehérvár (HU)

(740) Dr. V. Nagy Adrienn Ügyvédi Iroda, Budapest

(546)



(511) 36 Pénzügyi, monetáris és banki szolgáltatások; biztosítási szolgáltatások; ingatlannal kapcsolatos szolgáltatások.

(210) M 26 01231

(220) 2026.03.27.

(731) Nagy Veronika, Csákvár (HU)

(740) Dr. Bogdánffy Péter, Budapest

(546) B R I S A

FRAGRANCE

(511) 3 Ajakfények; ajakrúzsok; aloe vera készítmények kozmetikai célokra; arcpúder; balzsamok nem gyógyászati célokra; bőrápoló kozmetikumok; bőrhidratáló készítmények kozmetikai célokra; dekormatricák kozmetikai használatra; dezodoráló szappan; dezodorok emberi használatra vagy állatoknak; dezodorok házi kedvenceknek; fürdőgolyók; fürdősók nem gyógyászati használatra; fürdőtea kozmetikai célokra; geraniol illatosításhoz; geraniol kozmetikai használatra; gyermekkozmetikai cikkek; gyógynövénykivonatok kozmetikai célokra; hajápoló folyadékok; hajbalzsamok; hajgyegetítő készítmények; henna [kozmetikai festék]; hintőpor, pipere célokra; illatosított fa; izzadásgátló piperecikkek; izzadásgátló szappan; kenőcsök kozmetikai célokra; készítmények borotválkozáshoz; állatsamponok [nem gyógyszeres állatkozmetikai készítmények]; kollagénekészítmények kozmetikai célokra; kozmetikai célú folyadékok, oldatok; kozmetikai festékek; kozmetikai folyadékokkal átitatott kendők; kozmetikai készítmények fürdőkhöz; kozmetikai krémek; kozmetikai maszkok; kozmetikai peccetek, töltve; kozmetikai szerek; kozmetikai szerek állatok számára; kozmetikai szerek szempillákhoz; kozmetikumokat tartalmazó sminkpaletták; kozmetikumok szemöldökhöz; kölnivíz; körömápoló készítmények; levendulaolaj kozmetikai használatra; mandulaolaj kozmetikai célokra; mandulaszappan; masszázsgyertyák kozmetikai célokra; micellás víz; nád diffúzorok légfrissítőkhöz; naptejek; napvédő, napozó készítmények [kozmetikumok]; nem gyógyhatású fürdőkészítmények; olajok kozmetikai célokra; természetes olajok parfümökhez; olajok testápolási, higiéniai célokra; olajok tisztítási célokra; illatosított víz illatosításhoz; rózsaoilaj kozmetikai célokra; samponok; smink; sminkeltávolító készítményekkel átitatott kendők; sminkeltávolító készítményekkel átitatott vattapamacsok; sminkeltávolító, sminklemosó készítmények; szappan; száraz samponok; szemceruzák; szemöldökformázó gyanta; szempilláspirál; szérumok kozmetikai alkalmazásra; testfestékek (kozmetikumok); testcsillám; testápolási cikkek; tisztító tejek kozmetikai használatra; tonikok kozmetikai használatra; vatta kozmetikai használatra; vattapálcikák kozmetikai célokra; zselés szempárnák kozmetikai célokra; zsirok kozmetikai célokra; illatszer készítmények; fátolmaszkok kozmetikai célokra; masszázs zselék, gélek, nem gyógyászati célokra; olajok illatosításhoz.

5 Illóolaj-alapú krémek aromaterápiás alkalmazásra; illóolajok aromaterápiás használatra.

(210) M 26 01241

(220) 2026.03.27.

(731) Skandinav Company Kft., Budapest (HU)

(541) keegli

(511) 35 Reklámozás; vállalkozások vezetése, szervezése és adminisztrációja; irodai tevékenységek.

36 Pénzügyi, monetáris és banki szolgáltatások; biztosítási szolgáltatások; ingatlannal kapcsolatos szolgáltatások.

41 Oktatás-nevelés; képzés; szórakoztatás; sport- és kulturális tevékenységek.

43 Vendéglátás (élelmezés); időleges szállásadás.

(210) M 26 01244

(220) 2026.03.28.

(731) ARANYCIPÓ Korlátolt Felelősségű Társaság, Budapest (HU)

(740) Dr. Czirják-Nagy Ügyvédi Iroda, Szentendre

(546)


aranycipó**A PÉKSÉG**

(511) 29 Kész saláták.

30 Friss péksütemények; leveles tésztából készült péksütemények; pékárúk; pogácsák, fánkok; kenyér; friss kenyerek; kenyerek és zsemlék; bucik, zsemlék; reggeli sütemények; sós sütemények; sütemények; péksütemények készítésére használt keverékek; lisztek; fagyasztott sütemények; fagyasztott tésztaalapok; fagyasztott tészta aprósüteményekhez, kekszhez; szendvicsek; feldolgozott gabonák, keményítő és az ezekből készült áruk, pékárúk és élesztők; cukrászáru; cukrászsütemények; bagettek; bagelek [péksütemények]; tészta sütemények; reggeli gabonafélék, zabkása, búzadara; gluténmentes pékárúk; fagyasztott kenyér; fogyasztásra kész desszertek [cukrászsütemények]; aprósütemények.

32 Alkoholmentes italok; alkoholmentes gyümölcsitalok.

35 Alkoholmentes italokkal kapcsolatos kiskereskedelmi szolgáltatások; alkoholmentes italokkal kapcsolatos nagykereskedelmi szolgáltatások; desszertekkel kapcsolatos kiskereskedelmi szolgáltatások; desszertekkel kapcsolatos nagykereskedelmi szolgáltatások; édességekkel kapcsolatos kiskereskedelmi szolgáltatások; édességekkel kapcsolatos nagykereskedelmi szolgáltatások; élelmiszerekkel kapcsolatos kiskereskedelmi szolgáltatások; élelmiszerekkel kapcsolatos nagykereskedelmi szolgáltatások; péktermékekkel kapcsolatos kiskereskedelmi szolgáltatások; sütőipari termékekkel kapcsolatos nagykereskedelmi szolgáltatások.

43 Kávézói szolgáltatások; elvitelre készített ételekkel és italokkal kapcsolatos szolgáltatások; étel- és italkészítés; ételek és italok szolgáltatása vendégek számára; vendéglátási szolgáltatások [étel- és italszolgáltatás]; vendéglátással kapcsolatos szolgáltatások.

(210) M 26 01245**(220) 2026.03.28.**

(731) Hentesboltja Kereskedelmi és Szolgáltató Korlátolt Felelősségű Társaság, Berettyóújfalu (HU)

(740) Dr. Czirják-Nagy Ügyvédi Iroda, Szentendre

(541) HEBA

(511) 16 Műanyag fólia csomagolásra; papírból, kartonból vagy műanyagból készült tasakok és cikkek árucikkek csomagolásához és tárolásához.

21 Húscsipeszek; nyársak (konyhai eszközök); kaparók [konyhai eszközök]; asztalneműk, főzőedények és tárolók; háztartási vagy konyhai eszközök; vödrök műanyagból; takarítóeszközök; asztali késtartók.

25 Munkaruházati cikkek.

(210) M 26 01249**(220) 2026.03.29.**

(731) Bartal Tamás András, Látatlan (HU)

(541) Erwin

(511) 9 Letölthető játékprogramok okostelefonra.

(210) M 26 01298**(220) 2026.04.01.**

(731) Medida Plus Kft., Érd (HU)

(541) Honor Home

(511) 36 Bérházak kezelése; bevásárlóközpontokkal kapcsolatos ingatlankezelési szolgáltatások; épületkezelés; épületkomplexumokkal kapcsolatos ingatlankezelési szolgáltatások; apartmanok bérbeadásának ügyintézése; bemutatótermek bérbeadása; bérbeszedés; időmegosztás-kezelési szolgáltatások; időmegosztásos ingatlanok kezelése; idősotthonok ingatlankezelése; ingatlan- és vagyonkezelési szolgáltatások; időmegosztásos ingatlanokkal kapcsolatos szolgáltatások; ingatlan adminisztráció; ingatlan-vagyonkezelői szolgáltatások;

Nemzeti védjegybejelentések meghirdetése

ingatlanirodák [apartmanok]; ingatlankezelési szolgáltatások; ingatlanmenedzsment; ingatlannal kapcsolatos szolgáltatások; ingatlannal kapcsolatos szaktanácsadás; ingatlannal kapcsolatos ügyletek és szolgáltatások; ingatlanok kezelése és értékbecslése; ingatlanok osztott tulajdonának ügyintézése; ingatlanok vásárlásával kapcsolatos szaktanácsadás; ingatlanokhoz kapcsolódó tanácsadási szolgáltatások; ingatlanokkal kapcsolatos számítógépesített információs szolgáltatások; ingatlanokkal kapcsolatos információnyújtás; ingatlanszerzéshez kapcsolódó kutatási szolgáltatások; ingatlantanácsadás; ingatlantulajdon-kezelés; ingatlantulajdon vagyonekezelése; ingatlanügyletek; ingatlanvagyonnal kapcsolatos információnyújtás; ingatlanvásárlással kapcsolatos segítségnyújtás; interneten keresztül történő ingatlanügyekkel kapcsolatos tájékoztatás; ipari létesítményekkel kapcsolatos ingatlankezelési szolgáltatások; irodai helyiségekkel kapcsolatos ingatlankezelési szolgáltatások; kereskedelmi ingatlan kezelés; kereskedelmi ingatlanokkal kapcsolatos ingatlankezelési szolgáltatások; kereskedelmi ingatlanokkal foglalkozó ügynökségek szolgáltatásai; kereskedelmi központok bérbeadása; kertészettel kapcsolatos ingatlankezelési szolgáltatások; kiskereskedelmi helyiségekkel kapcsolatos ingatlankezelési szolgáltatások; lakásgazdálkodás, lakásmenedzsment; lakbér beszedés; lakóingatlanokkal kapcsolatos ingatlankezelési szolgáltatások; lakótelepekkel kapcsolatos ingatlankezelési szolgáltatások; nyaralók ingatlankezelése; szórakozóhelyekkel kapcsolatos ingatlankezelési szolgáltatások; tanácsadási szolgáltatások ingatlanbecsléssel kapcsolatban; tanácsadási szolgáltatások ingatlan-tulajdonjoggal kapcsolatban; tulajdon portfólió menedzsment; vagyonekezelés, tulajdon menedzsment; vagyonportfólió kezelése; vállalati ingatlanhoz kapcsolódó tanácsadási szolgáltatások; adósságbehajtás ingatlanok bérbeadásán keresztül; lakbér beszedési ügynökségek; lakbérfizetési szolgáltatások; állandó szállások bérbeadása és kölcsönzése; apartmanok és irodák bérbeadása; bérbeadási megállapodásokkal kapcsolatos ügyintézés; épületbérbeadás; épületek bérbeadása; épületek bérbeadásával foglalkozó ügynökségek és brókercégek; épületek lízingelése vagy bérbeadása; gyárépületek bérbeadása; házak bérbeadása; helybérlet bevásárlóközpontokban; ingatlan bérbeadási ügyintézés; ingatlanok bérbeadásának ügyintézése; ingatlanok bérbeadásával kapcsolatos ingatlanügynökségi szolgáltatások; ingatlanok bérbeadásával kapcsolatos ügyintézés; ingatlanok listázási szolgáltatásai házbérléshez és lakásbérléshez; irodahelyiségek bérbeadása; irodák bérbeadása közösségi munkavégzéshez; irodák [ingatlanok] bérbeadása; kereskedelmi épületek bérbeadása; lakáskezelés bérbeadása; lakások bérbeadása; lakások, stúdiók és szobák bérbeadása; tájékoztatás épületek bérlésével kapcsolatban; üzlethelyiségek bérbeadása, lízingje; üzlethelyiségek lízingelése, bérbeadása kiskereskedelmi elárúsítóhelyen.

(210) M 26 01302

(220) 2026.04.01.

(731) EGIS Gyógyszergyár Zrt., Budapest (HU)

(541) LIBEPOLL

(511) 5 Gyógyszerészeti készítmények emberi felhasználásra; vitaminkészítmények; diétás táplálékkiegészítők; táplálékkiegészítők és diétás készítmények; gyógyhatású kenőcsök; gyógyhatású krémek bőrre.

(210) M 26 01303

(220) 2026.04.01.

(731) EGIS Gyógyszergyár Zrt., Budapest (HU)

(541) NOVAPOLL

(511) 5 Gyógyszerészeti készítmények emberi felhasználásra; vitaminkészítmények; diétás táplálékkiegészítők; táplálékkiegészítők és diétás készítmények; gyógyhatású kenőcsök; gyógyhatású krémek bőrre.

(210) M 26 01304

(220) 2026.04.01.

(731) Gergely-Nagy Inez Ágnes, Budapest (HU)

(740) Dr. Vida Miklós Ügyvédi Iroda, Budapest

(546)



(511) 35 Könyvelés; mérlegképes könyvelés; adótanácsadás [könyvelés]; számítógépes könyvelés; adótervezés [könyvelés]; költségek könyvelése; könyvelés, könyvvizsgálat; számviteli, könyvelési szolgáltatások; számítógépesített könyvelési szolgáltatások; könyvvitel, könyvelés, könyvvizsgálat; tanácsadás könyvelési kérdésekben; adóvisszatérítési tanácsadó szolgáltatások [könyvelés]; számlákkal kapcsolatos tájékoztatás [könyvelés]; követelésekkel kapcsolatos könyvelési szolgáltatások; adózással kapcsolatos könyvelési tanácsadás; adózással kapcsolatos konzultáció [könyvelés]; könyveléshez kapcsolódó üzleti tanácsadás; adóbevallások elkészítésével kapcsolatos könyvelési tanácsadás; könyveléssel kapcsolatos konzultáció és információnyújtás; üzleti könyveléssel kapcsolatos tanácsadási szolgáltatások; üzletviteli tanácsadás; cégek létrehozásához kapcsolódó üzleti szolgáltatások; bérszámfejtés; üzleti auditálás; pénzügyi auditálás.

(210) M 26 01305

(220) 2026.04.01.

(731) Gergely-Nagy Inez Ágnes, Budapest (HU)

(740) Dr. Vida Miklós Ügyvédi Iroda, Budapest

(541) "A siker nem véletlen. Hanem iSuccess." Menedzsmentszemléletű Könyvelés

(511) 35 Könyvelés; mérlegképes könyvelés; adótanácsadás [könyvelés]; számítógépes könyvelés; adótervezés [könyvelés]; költségek könyvelése; számítógépesített könyvelési szolgáltatások; tanácsadás könyvelési kérdésekben; adóvisszatérítési tanácsadó szolgáltatások [könyvelés]; számlákkal kapcsolatos tájékoztatás [könyvelés]; követelésekkel kapcsolatos könyvelési szolgáltatások; adózással kapcsolatos könyvelési tanácsadás; adózással kapcsolatos konzultáció [könyvelés]; könyveléshez kapcsolódó üzleti tanácsadás; adóbevallások elkészítésével kapcsolatos könyvelési tanácsadás; könyveléssel kapcsolatos konzultáció és információnyújtás; üzleti könyveléssel kapcsolatos tanácsadási szolgáltatások; üzletviteli tanácsadás; cégek létrehozásához kapcsolódó üzleti szolgáltatások; bérszámfejtés; üzleti auditálás; pénzügyi auditálás; könyvelés, könyvvizsgálat; számviteli, könyvelési szolgáltatások.

(210) M 26 01311

(220) 2026.04.01.

(731) Haga Sándor, Kecskemét (HU)

(541) Sonara Audio Lab

(511) 9 Hangok, képek vagy adatok rögzítésére, továbbítására, lejátszására vagy feldolgozására szolgáló készülékek és eszközök.

(210) M 26 01471

(220) 2026.04.17.

(731) Retkes Róbert, Budapest (HU)

(740) Dr. Horváth Valéria Eszter, Budapest

(541) skyland park

(511) 41 Szórakoztatás; sport- és kulturális tevékenységek.

(210) M 26 01573

(220) 2026.04.23.

(731) Boltok Háza Egy 7761 Kft., Budapest (HU)

(740) Dr. Gombai Dénes, Budapest

(546)



- (511) 35 Reklámozás; vállalkozások vezetése, szervezése és adminisztrációja; irodai tevékenységek.
36 Pénzügyi, monetáris és banki szolgáltatások; biztosítási szolgáltatások; ingatlannal kapcsolatos szolgáltatások.
37 Építőipari szolgáltatások.
-

A rovat 175 darab közlést tartalmaz.

Védjegybejelentés meghirdetése és a védjegy lajstromozása különleges gyorsított eljárásban

(111) 249.960

(151) 2026.05.28.

(210) M 26 01426

(220) 2026.04.16.

(732) **Mészáros Míra, Ballószög (HU)**

(546)



(511) 25 Sportruházat.

28 Védőpárnázatok, védőtömések [sportruházat részei].

(111) 249.961

(151) 2026.05.28.

(210) M 26 01424

(220) 2026.04.16.

(732) **Mészáros Míra, Ballószög (HU)**

(546)



(511) 25 Ruhák, edzőruhák küzdősportokhoz.

28 Testnevelési és sportcikkék.

(111) 249.962

(151) 2026.05.28.

(210) M 26 01599

(220) 2026.04.23.

(732) **MASTER GOOD Termelő és Kereskedelmi Korlátolt Felelősségű Társaság, Kisvárda (HU)**

(740) FÖLDES Ügyvédi Iroda, Debrecen

(541) **MASTER GOOD GRILL GOOD**

(511) 29 Baromfi; baromfihús-helyettesítők; csirke, csirkehús; csirkekolbász; csomagolt húsok; feldolgozott hústermékek; hús és hústermékek; nyers kolbász; sült baromfihús; sült csirke; sült hús; főként csirkét tartalmazó készételek; teljesen vagy lényegében baromfiból készült készételek; teljesen vagy lényegében húsból készült készételek; túlnyomórészt csirkehúsból készült készételek.

(111) 250.022

(151) 2026.05.28.

(210) M 26 01511

(220) 2026.04.22.

(732) **Telvice Zrt., Budaörs (HU)**

(541) **Telvice ObScan Light**

(511) 35 Reklámozás; vállalkozások vezetése, szervezése és adminisztrációja; irodai tevékenységek.

42 Tudományos és technológiai szolgáltatások, valamint az ezekkel kapcsolatos kutatói és tervezői szolgáltatások; ipari elemzési és ipari kutatási szolgáltatások; minőségbiztosítási és hitelesítési szolgáltatások; számítástechnikai hardver és szoftver tervezése és fejlesztése.

A rovat 4 darab közlést tartalmaz.

Védjegybejelentés módosítása

Meghirdetett védjegybejelentés árujegyzéke korlátozásának tudomásul vétele

(210) M 25 02021

(220) 2025.06.28.

(731) Pál Adrienn, Budapest (HU)

(546)



(511) 41 Nevelés; szakmai képzés; szórakoztatás; sport- és kulturális tevékenységek; oktatással kapcsolatos akadémiai szolgáltatások; személyi coaching [képzés]; coaching [tréning]; oktatási szolgáltatások coaching formájában; egészségklub szolgáltatások [egészség és fitnesz]; elektronikus kiadványszerkesztés; elektronikus könyvek és folyóiratok online publikálása; előadások rendezése; élő előadások szervezése és bemutatása; gyakorlati képzés [szemléltetés]; kulturális vagy oktatási célú kiállítások szervezése és tartása; online oktatási tanfolyamok biztosítása; oktatás és képzés biztosítása; online oktatás biztosítása; oktatási vizsgalehetőségek biztosítása; online elektronikus kiadványok biztosítása, nem letölthetők.

44 Orvosi szolgáltatások; állatgyógyászati szolgáltatások; higiéniai és szépségápolási szolgáltatások emberek vagy állatok részére; alternatív gyógyászati szolgáltatások; egészséggel kapcsolatos tanácsadó szolgáltatások.

(210) M 26 00050

(220) 2026.01.07.

(731) Pannovia Health Kft., Budapest (HU)

(740) Dr. Hodosi Miklós Kálmán, Budapest

(546)

PLASIN

(511) 5 Gyógyszerészeti, gyógyászati és állatgyógyászati készítmények; egészségügyi készítmények gyógyászati használatra; gyógyászati vagy állatgyógyászati használathoz adaptált diétás élelmiszerek és anyagok, bébiételek; étrend-kiegészítők emberek és állatok számára; tapaszok, kötszeranyagok; fogtömő anyagok és fogászati mintázóanyagok; fertőtlenítőszeres; kártékony állatok irtására szolgáló készítmények; gombaölő szerek (fungicidek), gyomirtó szerek (herbicidek).

(210) M 26 00051

(220) 2026.01.07.

(731) Pannovia Health Kft., Budapest (HU)

(740) Dr. Hodosi Miklós Kálmán, Budapest

(541) PLASIN

(511) 5 Gyógyszerészeti, gyógyászati és állatgyógyászati készítmények; egészségügyi készítmények gyógyászati használatra; gyógyászati vagy állatgyógyászati használathoz adaptált diétás élelmiszerek és anyagok, bébiételek; étrend-kiegészítők emberek és állatok számára; tapaszok, kötszeranyagok; fogtömő anyagok és fogászati

mintázóanyagok; fertőtlenítőszeres; kártékony állatok irtására szolgáló készítmények; gombaölő szerek (fungicidek), gyomirtó szerek (herbicidek).

(210) M 26 00052

(220) 2026.01.07.

(731) Pannovia Health Kft., Budapest (HU)

(740) Dr. Hodosi Miklós Kálmán, Budapest

(546)

VITAREC

- (511) 3 Nem gyógyhatású kozmetikumok és piperekészítmények; nem gyógyhatású fogkrémek; illatszerek, eszenciaolajok; fehéritőkészítmények és egyéb, mosásra szolgáló anyagok; tisztító-, fénycsisztó- és csiszolószerek.
- 5 Tapaszok, kötszeranyagok; fogtömő anyagok és fogászati mintázóanyagok; fertőtlenítőszeres; kártékony állatok irtására szolgáló készítmények; gombaölő szerek (fungicidek), gyomirtó szerek (herbicidek).
- 30 Rizs, tészta és metélt; tápióka és szágó; lisztek és más gabonakészítmények; csokoládé; fagyalt, szorbetek és más ehető jégkrémek; cukor, méz, melaszszirup; élesztő, sütőporok; só, ízesítők, fűszerek, tartósított fűszernövények; ecet, szószok és egyébfűszerek; jég [fagyott víz].
- 32 Sörök; ásványvizek és szénsavas vizek.
- 35 Reklámozás; üzleti menedzsment, szervezés és adminisztráció; irodai munkák.

(210) M 26 00053

(220) 2026.01.07.

(731) Pannovia Health Kft., Budapest (HU)

(740) Dr. Hodosi Miklós Kálmán, Budapest

(541) VITAREC

- (511) 3 Nem gyógyhatású kozmetikumok és piperekészítmények; nem gyógyhatású fogkrémek; illatszerek, eszenciaolajok; fehéritőkészítmények és egyéb, mosásra szolgáló anyagok; tisztító-, fénycsisztó- és csiszolószerek.
- 5 Tapaszok, kötszeranyagok; fogtömő anyagok és fogászati mintázóanyagok; fertőtlenítőszeres; kártékony állatok irtására szolgáló készítmények; gombaölő szerek (fungicidek), gyomirtó szerek (herbicidek).
- 30 Rizs, tészta és metélt; tápióka és szágó; lisztek és más gabonakészítmények; csokoládé; fagyalt, szorbetek és más ehető jégkrémek; cukor, méz, melaszszirup; élesztő, sütőporok; só, ízesítők, fűszerek, tartósított fűszernövények; ecet, szószok és egyébfűszerek; jég [fagyott víz].
- 32 Sörök; ásványvizek és szénsavas vizek.
- 35 Reklámozás; üzleti menedzsment, szervezés és adminisztráció; irodai munkák.

A rovat 5 darab közlést tartalmaz.

Lajstromozott védjegyek

(111) 249.351

(151) 2026.03.09.

(210) M 25 01464

(220) 2025.05.08.

(732) Patika Management Kft., Budapest (HU)

(740) Burai-Kovács Perlaki Szikla és Társai Ügyvédi Iroda, Budapest

(541) Alma+

(511) 5 Gyógyszerészeti és gyógyászati készítmények; egészségügyi készítmények gyógyászati használatra; gyógyászati használathoz adaptált diétás élelmiszerek és anyagok, bébiételek; étrend-kiegészítők emberek számára; tapaszok, kötszeranyagok; fogtömő anyagok és fogászati mintázóanyagok; fertőtlenítőszeres; gombaölő szerek (fungicidek).

35 Reklámozás; üzleti menedzsment, szervezés és adminisztráció; irodai munkák.

44 Orvosi szolgáltatások, beleértve a gyógyszerészeti termékekkel kapcsolatos orvosi tanácsadási és tájékoztatási szolgáltatásokat; higiéniai és szépségápolási szolgáltatások emberek részére.

(111) 249.442

(151) 2026.03.19.

(210) M 25 01763

(220) 2025.06.03.

(732) Varga Ferenc, Budapest (HU)**(546)**

(511) 30 Mártások.

35 Reklámozás; kereskedelmi ügyletek; kereskedelmi adminisztráció; irodai munkák.

(111) 249.478

(151) 2026.03.25.

(210) M 25 01974

(220) 2025.06.24.

(732) Lab118 Hungary Kft., Budapest (HU)

(740) Ágni Zsolt, Debrecen

(541) Boularix

(511) 5 Étrend-kiegészítők emberek számára, vény nélküli orális gyógyszerek humángyógyászati használatra.

10 Gyógyászati készülékek és eszközök.

(111) 249.479

(151) 2026.03.25.

(210) M 24 03256

(220) 2024.11.12.

(732) Miskolci Egyetem, Miskolc-Egyetemváros (HU)

(740) Dr. MOLNÁR Szabadalmi és Védjegy Iroda Kft., Budapest

(546)

(511) 41 Nevelés, oktatás, szakmai képzés, az előzőek mindegyike a gépipar területén, sport- és kulturális tevékenység.

42 Tudományos és műszaki szolgáltatások, valamint az idetartozó tervezői és kutatói tevékenység, ipari elemző és kutató szolgáltatások, számítástechnikai hardver és szoftver tervezés és fejlesztés.

(111) 249.840

(151) 2026.05.11.

(210) M 25 03411

(220) 2025.10.22.

(732) Richter Gedeon Nyrt., Budapest (HU)

(541) AMLASTIRA

(511) 5 Gyógyszerkészítmények.

(111) 249.900

(151) 2026.05.05.

(210) M 25 03559

(220) 2025.10.30.

(732) Tran Ba Binh, Budapest (HU)

(546)



(511) 44 Szépségszalon szolgáltatások; szépségápolással kapcsolatos tanácsadó szolgáltatások; szépségszalonok; körömápoló szalon szolgáltatásai; körömápolási szolgáltatások; szempilla-hosszabbítási szolgáltatások; szépségeti szolgáltatások, különösen szempillák terén; szempillafestési szolgáltatások.

(111) 249.901

(151) 2026.05.05.

(210) M 25 03558

(220) 2025.10.30.

(732) Biokarma Kft., Győr (HU)

(541) AKKUFRESH

(511) 16 Papír és karton; nyomtatványok; könyvkötészeti cikkek; fényképek; papíráruk és irodaszerek, bútorok kivételével; ragasztók irodai és otthoni célokra; írószerek és anyagok művészek részére; ecsetek; tanítási és oktatási anyagok; műanyag lapok, fóliák és tasakok bevonáshoz és csomagoláshoz; nyomdai betűk, nyomódúcok.

(111) 249.902

(151) 2026.05.05.

(210) M 25 03557

(220) 2025.10.30.

(732) Biokarma Kft., Győr (HU)

(546)



(511) 16 Papír és karton; nyomtatványok; könyvkötészeti cikkek; fényképek; papíráruk és irodaszerek, bútorok kivételével; ragasztók irodai és otthoni célokra; írószerek és anyagok művészek részére; ecsetek; tanítási és oktatási anyagok; műanyag lapok, fóliák és tasakok bevonáshoz és csomagoláshoz; nyomdai betűk, nyomódúcok.

(111) 249.903

(151) 2026.05.05.

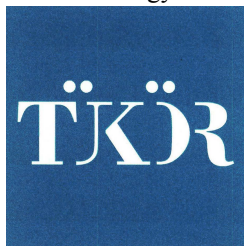
(210) M 25 03322

(220) 2025.10.17.

(732) **ATV Első Magyar Magán televíziós Zártkörűen Működő Részvénytársaság, Budapest (HU)**

(740) Stubenvoll Ügyvédi Iroda, Budapest

(546)



- (511) 16 Almanachok; bónok, utalványok; borítékok [papíráruk]; címkék papírból vagy kartonból; dossziék [papíráruk] (1); dossziék [papíráruk] (2); értesítő kártyák; fedelek, kötések, borítók [papíráruk]; csomagolópapír; daloskönyvek; fényképek [nyomtatott]; fénymásolópapír, nyomtatópapír; festmények [képek], keretezve vagy anélkül; folyóiratok; formanyomtatványok, űrlapok; földrajzi térképek; füzetek, könyvek íráshoz vagy rajzoláshoz; grafikai reprodukciók; gyűjthető kártyák, nem játékokhoz; hirdetőtáblák papírból vagy kartonból; hírlevelek; írásminták; iratgyűjtők, dossziék; irattartók [papíráru]; irodai kellékek; irodaszekrények [irodai berendezések]; íróeszközök; írófelszerelések; írókészletek [papíráruk]; írólap, írópapír; írószerek; írószertartók [készletek]; iskolaszerek [papíráruk]; ívek [papíráruk]; jegyek; kaparós matricák; karton; kártyák; katalógusok; képek; képeslapok, levelezőlapok; képregények; kézikönyvek [útmutatók]; kiszínezhető képek; könyvecskék, brosúrák (1); könyvecskék, brosúrák (2); könyvek; könyvjelzők; könyvkötészeti cikkek; könyvlapprögzítők; lemezek metszetek készítéséhez; levélzáró öntapadós ragasztókorongok (1); levélzáró öntapadós ragasztókorongok (2); litografált műtárgyak (1); litografált műtárgyak (2); magazinok, revük [időszaki lapok]; mágneses táblák mint irodai kellékek; mappák; metszetek; műanyagfóliák csomagolásra; naplófőkönyvek, főkönyvek; naptárak; névkítűzők [irodai kellékek]; névtábla-tartók [irodai felszerelések]; noteszok (1); noteszok (2); nyomatok [metszetek]; nyomtatott kották; nyomtatott órarendek, menetrendek; nyomtatott publikációk; nyomtatványok; öntapadós címkék, matricák [papíripari]; öntapadós textil [írószer és papíráru]; öntapadós textil szalag [papíráruk]; papír; papír alátétek (1); papír alátétek (2); papírból vagy műanyagból készült szatyrok; papír feliratok, zászlók; papír-írószer áruk; papírmehezők; papírszalagok; papírtömbös táblák; papír- vagy kartondobozok; papírzacskók; papírsebkezők, papírtörlők; pecsétbélyegek (1); pecsétbélyegek (2); pecsétbélyegek (3); pecsétviasz; pénztárolók; plakátok, falragaszok papírból vagy kartonból; poháralátétek papírból; portrék, arcképek; postabélyegek; poszterek; prospektusok; rajzok (1); rajzok (2); rézkarcok, gravürök; rizspapír; selyempapír; számok [nyomdai karakterek]; színes olajnyomatok; színező könyvek; szobrocskák, figurák papírmáséból; szórólapok; szuvenír bankjegyek; tanítási és oktatási anyagok [kivéve készülékek, berendezések]; tervrajzok; tinta- és tolltartó állványok (1); tinta- és tolltartó állványok (2); tinta- és tolltartó állványok (3); tollak [irodai cikkek]; toll- és ceruzatartók; tolltartó dobozok; többmásolatos papírok [írószer]; újságok; üdvözlőlapok, üdvözlőkártyák; védőborítók könyvekhez; világító papír; vízfestmények, akvarellek; zacskók csomagolásra papírból vagy műanyagból; zászlók papírból; zenélő üdvözlőlapok; zsírpapír, viaszpapír.
- 38 Chatszobák szolgáltatása virtuális környezetben; digitális fájlok továbbítása; elektronikus hirdetőtábla szolgáltatás [távközlési szolgáltatás]; elektronikus levelezés, e-mail; faxberendezések kölcsönzése; faxok továbbítása; felhasználói hozzáférés biztosítása számítógépes világhálókhöz; geolokációs szolgáltatások [távközlési szolgáltatások]; globális számítógépes hálózatokhoz való hozzáférési idő biztosítása [bérbeadása]; hangposta szolgáltatások; hírügynökségek; hozzáférés biztosítása adatbázisokhoz; hozzáférés biztosítása egy blokklánc-hálózathoz; információszolgáltatás távközlési ügyekben; internetes fórumok biztosítása; kábeltelevíziós műsorszórás; kommunikáció száloptikás hálózatok segítségével; kommunikáció számítógép terminálokkal; közösségi hálózatok fórumai [chat szobák]; mobiltelefonos kommunikáció; modemek kölcsönzése; műholdas átvitel; nagysebességű adatátvitel; okostelefonok bérbeadása; podcastok átvitele; rádióadás; rádiós kommunikáció; személyhívó szolgáltatások [rádió, telefonon vagy egyéb elektronikus

kommunikációs eszközön keresztül]; táviratok továbbítása; távirón keresztüli kommunikáció biztosítása (1); távirón keresztüli kommunikáció biztosítása (2); távkonferencia szolgáltatások; távközlési berendezések kölcsönzése; távközlési csatornák biztosítása távvásárláshoz; távközlési útválasztás és csomópont szolgáltatások [beszélgetésterelés és összeköttetés]; telefon- és mobiltelefon szolgáltatások (1); telefon- és mobiltelefon szolgáltatások (2); telefonok kölcsönzése; telekommunikációs csatlakozások biztosítása egy globális számítógépes hálózathoz; televíziós műsorszórás, közvetítés; telex szolgáltatások; üdvözlőkártyák továbbítása online; üzenetek és képek továbbítása számítógépek segítségével; üzenetek küldése; üzenetküldő készülékek kölcsönzése; üzenetrögzítő készülékek kölcsönzése; vezeték nélküli műsorterjesztés; videokonferencia szolgáltatások; video on-demand közvetítések; virtuális valóságon alapuló online fórumok biztosítása a munkahelyi együttműködéshez.

41 Akadémiák [oktatás]; alkotóműhelyek szervezése és lebonyolítása [képzés]; audioberendezések kölcsönzése; bentlakásos iskolák; coaching [tréning]; cosplay szórakoztató rendezvények szervezése; dalírás; digitális zene szolgáltatása az interneten [nem letölthető]; drónos fényképezési szolgáltatások; drónos videózási szolgáltatások; egészségklub szolgáltatások [egészség és fitnesz]; elektronikus kiadványszerkesztés; elektronikus könyvek és folyóiratok online publikálása; elektronikus könyvolvasó kölcsönzése; elektronikus sportversenyek szervezése; előadások rendezése; előadóművészek szolgáltatásai; élő előadások bemutatása; e-sport szolgáltatások; eszmecserék, kollokviumok szervezése és lebonyolítása; felhasználói értékelések szolgáltatása szórakoztató vagy kulturális célokra; felhasználói értékelési rangsorok szolgáltatása szórakoztató vagy kulturális célokra; feliratozás; fényképészet; filmek feliratozása; filmes kellékek kölcsönzése; filmfelvevő berendezések kölcsönzése; filmforgalmazás; filmgyártás, kivéve reklámfilmek; filmrendezés, a reklámfilmek kivételével; filmstúdiók; filmszínházi előadások, filmbemutatók; fordítás és tolmácsolás; forgatókönyvírás; forgatókönyvírás, nem reklámcélra; fotóriportok készítése; gyakorlati képzés [szemléltetés]; hangfelvételek kölcsönzése; hangmérnöki szolgáltatások rendezvényekhez; hangversenyek, koncertek szervezése és lebonyolítása; helyfoglalás show-műsorokra; helyszínek biztosítása élő szerepjátékokhoz [LARP]; idegenvezetős túrák levezetése; időmérés sporteseményeken; iskolák által nyújtott oktatási szolgáltatások; játékfelszerelések kölcsönzése; játékkölcsönzés; játékkönyvtári szolgáltatások; jegyirodai szolgáltatások [szórakoztatás]; jelbeszéd fordítása; kalligráfiai [szépírási] szolgáltatások; karaoke szolgáltatások nyújtása; képzés és oktatási vizsgák biztosítása tanúsítási célokra; know-how átadása (képzés); konferenciák szervezése és lebonyolítása; kongresszusok szervezése és lebonyolítása; könyvkiadás; könyvtári szolgáltatások; kulturális vagy oktatási célú kiállítások szervezése; lemezlovas [DJ] szolgáltatások; levelezőtanfolyamok; mentorálás; mikrofilmezés; mozgókönyvtári szolgáltatások; mozifilmek kölcsönzése; multimédiakönyvtári szolgáltatások; múzeumi kiállítások bemutatása; múzeumi létesítmények üzemeltetése; művészeti alkotások bérbeadása; művészeti galériák által nyújtott kulturális, oktató és szórakoztató szolgáltatások; nem letölthető filmek biztosítása digitális videotár szolgáltatások útján; nem letölthető televízióműsorok biztosítása digitális videotár szolgáltatások útján; nem reklám célú szövegek publikálása; nyereményjátékok működtetése; oktatás biztosítása; oktatási információk szolgáltatások; oktatási segítő szolgáltatások egyéni igényű személyek számára; oktatási vizsgáztatás; oktatáskutatás; online elektronikus kiadványok biztosítása, nem letölthetők; online, nem letölthető képek biztosítása; online, nem letölthető videók biztosítása; óvodák; pályaválasztási tanácsadás; partik tervezése [szórakoztatás]; podcastek gyártása; rádió- és televíziókölcsönzés; rádió- és televízióműsorok készítése; rádió- és televízióműsorok ütemezése; rádiós szórakoztatás; riporter szolgáltatások; show-műsorok készítése; show-műsorok szervezése [impreszáriók szolgáltatásai]; sportfelszerelések kölcsönzése, a járművek kivételével; sportlétesítmények üzemeltetése (1); sportlétesítmények üzemeltetése (2); sportpályák bérbeadása; sportrendezvények szervezése és lebonyolítása; sportversenyek rendezése; stadionok bérbeadása; stúdiószolgáltatások; szabadidős létesítmények üzemeltetése; szabadidős tevékenységekkel kapcsolatos tájékoztatás; szabadulószoza [szórakoztatás]; szakmai átképzés; számítógépes hálózatról online biztosított játékszolgáltatások; személyes oktatófórumok rendezése és levezetése; szemináriumok szervezése és lebonyolítása; szimpóziumok szervezése és lebonyolítása; szimulátorokkal nyújtott képzési szolgáltatások; színházi produkciók; szinkronizálás; színpadi díszletek kölcsönzése (1); színpadi díszletek kölcsönzése (2);

Nemzeti lajstromozott védjegyek

szórakozási, szórakoztatási információk; szórakoztatási szolgáltatások; szórakoztató rendezvények szervezése és lebonyolítása; szövegszerkesztés [kivéve reklámszövegek]; táboroztatás; televíziós szórakoztatás; tolmács szolgáltatások; tördelési szolgáltatások, nem hirdetési célokra; üzleti ismeretek és know-how átadása [képzés]; vallásoktatás; varieté-előadások bemutatása; versenyek szervezése [oktatás vagy szórakoztatás]; videofelvévők kölcsönzése; videokamerák kölcsönzése; videorögzítés; videoszalagok kölcsönzése; videoszalagok vágása; videoszerkesztési szolgáltatások eseményekhez; világítástechnikai szolgáltatások eseményekhez; világítóberendezések kölcsönzése színházak vagy televíziós stúdiók részére; virtuális környezetben nyújtott szórakoztató szolgáltatások; virtuális környezetben, szórakoztatási céllal nyújtott szimulált utazási szolgáltatások; virtuális online túrák szolgáltatása; zenei produkciók; zenekarok szolgáltatásai; zeneoktatás; zeneszerzés.

(111) 249.963

(151) 2026.05.13.

(210) M 25 03065

(220) 2025.09.30.

(732) EGIS Gyógyszergyár Zrt., Budapest (HU)

(740) dr. Béres Evelin Erzsébet, Budapest

(541) ELGUNIX

(511) 5 Gyógyszerészeti készítmények emberi felhasználásra; vitaminkészítmények; diétás táplálékkiegészítők; táplálékkiegészítők és diétás készítmények; gyógyhatású kenőcsök; gyógyhatású krémek bőrre; az előzőek kizárólag a központi idegrendszer megbetegedéseinek megelőzésére és kezelésére.

(111) 249.964

(151) 2026.05.13.

(210) M 25 04105

(220) 2025.12.08.

(732) ENEOS Materials Synthetic Rubber Hungary Zártkörűen Működő Részvénytársaság, Budapest (HU)

(740) Orbán és Perlaki gunnercooke Ügyvédi Társulás, Orbán Miklós Ügyvédi Iroda, Budapest

(541) EMSR

(511) 17 Gumi, nyers vagy félig feldolgozott állapotban; szintetikus gumi; gumi; félig feldolgozott szintetikus gyanták; műanyag, félig feldolgozott; folyékony gumi; habgumi; gumi nyers állapotban; gumi gyártási használathoz; gumikeverékek; gumigyűrűk; félig feldolgozott műanyagok; guttapercha; mesterséges guttapercha [fa]; szirol-butadién gumi; a fenti áruk egyike sem vonatkozik palackozáshoz és csomagoláshoz használt műanyag termékekre.

40 Gumi, guttapercha és ezek helyettesítő anyagainak egyedi gyártása; gumi, guttapercha termékek és ezek helyettesítő anyagainak egyedi gyártása; ipari célú gumi, guttapercha és ezek helyettesítő anyagainak egyedi gyártási szolgáltatásai; gumi, guttapercha és ezek helyettesítő anyagainak kezelése; gumi feldolgozása; a fenti szolgáltatások egyike sem vonatkozik palackozáshoz és csomagoláshoz használt műanyag termékekkel kapcsolatos szolgáltatásokra.

(111) 249.965

(151) 2026.05.13.

(210) M 26 00055

(220) 2026.01.07.

(732) Dr. Szijártó Marcell Ügyvédi Iroda, Budapest (HU)**(541) PEERS Hungary**

(511) 41 Joggal kapcsolatos felnőttoktatási szolgáltatások; jogi oktatás; jogi oktatási szolgáltatások; jogi szolgáltatások nyújtásához kapcsolódó képzés; jogi továbbképző tanfolyamok biztosítása; joggal kapcsolatos tanfolyamok.

45 Adatvédelem tiszteletben tartásával kapcsolatos konzultáció; adózással kapcsolatos jogi tanácsadás;

alternatív vitarendezési szolgáltatások; alternatív vitarendezési szolgáltatások [jogi szolgáltatások]; békéltető szolgáltatások; cégbejegyzési szolgáltatások; copyright [szerzői jog] menedzsment; domain nevek regisztrációjával kapcsolatos tanácsadás; domain nevekkel kapcsolatos tanácsadási szolgáltatások; engedélyek jogi ügyintézés; értesítés jogi eljárásról; ingatlanügyletekkel kapcsolatos jogi kutatás; joggal, jogi ügyekkel kapcsolatos tanácsadási szolgáltatások; jogi asszisztensi szolgáltatások; jogi átvilágítási szolgáltatások; jogi beszámolók készítése az emberi jogok területén; jogi dokumentumok elkészítése; jogi dokumentumok hitelesítése; jogi előkészítés; jogi és igazságügyi kutató szolgáltatások a szellemi tulajdon területén; jogi felügyeleti szolgáltatások; jogi figyelési szolgáltatások a szabadalmak területén; jogi figyelési szolgáltatások a szerzői jogok területén; jogi információk biztosítása; jogi információk összeállítása; jogi információkutatási szolgáltatások; jogi információs szolgáltatások; jogi képviseleti szolgáltatások; jogi konzultációs szolgáltatások; jogi közvetítési szolgáltatások; jogi közvetítői, közbenjárás szolgáltatások; jogi kutatás; jogi kutatás a környezetvédelem területén; jogi kutatás az üzleti összeolvadások terén; jogi kutatási szolgáltatások; jogi kutatások; jogi kutatómunka a gazdaságpolitika területén; jogi kutatómunka a közpolitika területén; jogi megfelelés ellenőrzése; jogi segítségnyújtás szerződések készítésénél; jogi segítségnyújtó szolgáltatások; jogi szaktanácsadás franchisinggal kapcsolatban; jogi szakvélemények biztosítása; jogi szakvélemények készítése; jogi szempontú megvalósíthatósági tanulmányok lebonyolítása; jogi szolgáltatások; jogi szolgáltatások a bevándorlás terén; jogi szolgáltatások a gyermekvédelem területén; jogi szolgáltatások a társadalombiztosítási igényekkel kapcsolatosan; jogi szolgáltatások az adatbiztonság területével kapcsolatban; jogi szolgáltatások franchise szerződésekkel kapcsolatban; jogi szolgáltatások franchising terén; jogi szolgáltatások megszervezése; jogi szolgáltatások szerződések tárgyalásával kapcsolatban harmadik fél számára; jogi szolgáltatások vállalatok alapításával és bejegyzésével kapcsolatban; jogi szolgáltatásokról szóló tájékoztatás honlapokon keresztül; jogi tanácsadás; jogi tanácsadás és képviselet; jogi tanácsadás pályázati felhívások megválaszolásában; jogi tanácsadás szabadalmak feltérképezésével kapcsolatban; jogi ügyekkel kapcsolatos szaktanácsadás; jogi ügyekkel kapcsolatos tájékoztatás; jogi ügyekkel kapcsolatos információs szolgáltatások; jogi ügyekkel kapcsolatos tájékoztatás, tanácsadás és konzultáció; jogsegély szolgáltatások; képviselet jogvitákban [jogi szolgáltatások]; közvetítés jogi eljárásoknál; lajstromozott formatervezési mintaoltalmi bejelentések benyújtása; licenz szolgáltatások; licencjogok kezelésével, ellenőrzésével és megadásával kapcsolatos jogi szolgáltatások; litigációs segítségnyújtási szolgáltatások; litigációs szolgáltatások; licenzekkel kapcsolatos jogi szolgáltatások; mediáció [jogi szolgáltatások]; mediációs szolgáltatások házassági vitákban; merchandisingot érintő jogok hasznosításával kapcsolatos jogi szolgáltatások; perekkel kapcsolatos jogi szolgáltatások; peres ügyekkel kapcsolatos tanácsadás; pro bono jogi szolgáltatások; professzionális tanácsadó szolgáltatások a szellemi tulajdonjoggal kapcsolatban; szabadalmi oltalommal kapcsolatos tanácsadás; szabadalmakkal kapcsolatos tanácsadási szolgáltatások; számítógépes szoftverek engedélyeztetésével kapcsolatos tanácsadás; szellemi tulajdon engedélyeztetésével kapcsolatos tanácsadás; számítógéppel támogatott segítségnyújtás peres eljárásokban; szellemi tulajdon kezelésével kapcsolatos tanácsadás; szellemi tulajdonjoghoz kapcsolódó jogi tanácsadás; szellemi tulajdonjogok hasznosításával kapcsolatos jogi szolgáltatások; szellemi tulajdonjogokkal kapcsolatos jogi szolgáltatások; szellemi tulajdonnal kapcsolatos vizsgálatok, kutatások; szerzői jog kezelésére vonatkozó tanácsadás; tanácsadás peres ügyekben; tanácsadás a szellemi tulajdon és a szerzői jogok kezelésével kapcsolatban; tulajdonátruházási szolgáltatások [jogi szolgáltatások]; ügyvédi [barrister] szolgáltatások; ügyvédi szolgáltatások; ügyvédi szolgáltatások [jogi szolgáltatások]; válási mediációs szolgáltatások; végrendeletekkel kapcsolatos jogi szolgáltatások; vitarendezési szolgáltatások.

(111) 249.966

(151) 2026.05.13.

(210) M 25 02835

(220) 2025.09.09.

(732) Élelmiszerlánc-biztonsági Centrum Nonprofit Kft., Budapest (HU)

(740) Fabókné Greff Piroska, Kisoroszi

(546)



(511) 5 Gyógyászati használathoz adaptált diétás élelmiszerek és anyagok, bébiételek; étrend-kiegészítők emberek számára.

29 Hús, hal-, baromfi- és vadhús; húskivonatok; tartósított, fagyasztott, szárított és főzött gyümölcsök és zöldségek; zselék, lekvárok (dzsemek), kompótok; tojások; tej, sajt, vaj, joghurt és egyéb tejtermékek; étkezési olajok és zsírok.

30 Kávé, tea, kakaó és helyettesítők; rizs, tészta és metélt; tapióka és szágó; lisztek és más gabonakészítmények; kenyér, péksütemények és cukrászsütemények; csokoládé; fagylalt, szorbetek és más ehető jégkrémek; cukor, méz, melaszszirup; élesztő, sütőporok; só, ízesítők, fűszerek, tartósított fűszernövények; ecet, szószok és egyéb fűszerek; jég [fagyott víz].

31 Nyers és feldolgozatlan mezőgazdasági, akvakultúrás, kertészeti és erdészeti termékek; nyers és feldolgozatlan magok és vetőmagok; friss gyümölcsök és zöldségek, friss fűszernövények; élő növények és virágok; hagymák, palánták és magok ültetéshez; élő állatok; táplálékok és italok állatoknak; maláta.

32 Sörök; alkoholmentes italok; ásványvizek és szénsavas vizek; gyümölcsitalok és gyümölcslevek; szörpök és más készítmények alkoholmentes italok készítéséhez.

33 Alkoholtartalmú italok; alkoholtartalmú készítmények italok készítéséhez.

(111) 249.967

(151) 2026.05.13.

(210) M 25 03207

(220) 2025.10.11.

(732) Kiss Péter, Szombathely (HU)

(541) kleinholz ligno

(511) 28 Fa játékok; fa építőjátékok; fa építőkockák; fa játék kiegészítők; fa oktatójátékok; gyermek fejlesztőjátékok.

(111) 249.968

(151) 2026.05.13.

(210) M 25 03208

(220) 2025.10.11.

(732) Ozoróczki Liliána, Komló (HU)

(541) ZERYNA

(511) 3 Fésülő olaj; hajápoló pakolások; hajkifésülő készítmények; hajkondicionálók; bőrápoló készítmények; dezodorok és izzadásgátlók; fürdő- és tusolókészítmények; kozmetikai készítmények fürdéshez és zuhanyozáshoz; testápolási és szépségápolási készítmények.

(111) 249.969

(151) 2026.05.13.

(210) M 25 03210

(220) 2025.10.12.

(732) Vavrek József, Debrecen (HU)

(546)

**VITAWEAVE**

Nature • Life • Harmony

(511) 5 Egészségügyi övek; övek egészségügyi betétekhez.

10 Készülékek a test terápiás ingerlésére; terápiás készülékek fogyatékosággal élők számára; masszírozó berendezéssel felszerelt terápiás készülékek; testedzésre szolgáló terápiás készülékek; felfújható matracok csecsemőknek [gyógyászati célokra]; felfújható matracok gyermekeknek [gyógyászati célokra]; felfekvés elleni matracok; alacsony légvesztességű szakaszos pneumatikus terápiás matracok; felfújható matracok ortopédiai célokra; felfújható matracok orvosi célokra; matracok gyógyászati célokra; matracok kórházi betegkocsikhoz; matracok, szülészeti; támasztó matracok felfekvések megelőzésére; ágyak kifejezetten égési sérüléseket szenvedett betegek általi használatra; ágyak sebészeti használatra; hibrid ágyak nevezetesen puha oldalú vízágyak gyógyászati használatra; hidrosztatikus ágyak gyógyászati használatra; hordágyak, beteghordó ágyak; keretek gyógyászati rendeltetésű ágyakhoz; kórházi ágyak; kórházi ágyak égéssel betegeknek; orvosi bútorok és ágyak, a betegek mozgatására alkalmas eszközök; speciálisan gyógyászati célokra készült ágyak; szülészeti ágyak; ruházat, fejfedő és lábbeli egészségügyi személyzet és betegek számára [az egyenruhák kivételével]; ruházat, fejfedők és lábbelik, sínek és tartók gyógyászati célokra; terapeutikus ruházat állatok számára; terapeutikus ruházat emberi használatra; masszázs készülékek; izmok terápiás stimulálására szolgáló készülékek; izmok terápiás erősítésére szolgáló készülékek; terápiás és segítségnyújtó készülékek fogyatékosággal élők számára; terápiás testedző készülékek; elektrosztatikus terápiás készülékek; beszédsegítő [terápiás] készülékek; kötések [támasztó] állatgyógyászati használatra; kötések [támasztó] ízületekre; kötések [támasztó] sebészeti használatra; lábfej kötések [támasztó]; gyógyászati párnák, az arc megtámasztásához; horkolásgátló párnák; melegítő párnák, nem elektromos, gyógyászati célokra; nyomáscsökkentő betétek és párnák; nyakszirt párnák gyógyászati használatra; nyomáscsökkentő lábujj alátámasztó párnák [ortopédiai]; ortopédiai párnák; párnák, betétek kerekesszékek üléséhez [orvosi használatra]; párnák [betétek, tasakok] felfekvés megelőzésére; párnák gyógyászati célokra; párnák gyógyászati használatra; párnák ortopédiai használatra; párnák orvosi használatra, gyermekek megtámasztására vizsgálat közben; párnák orvosi használatra gyermekek megtámasztására fürdetés közben; párnák terápiás használatra; betegek hűtésére szolgáló gyógyászati takarók; betegek melegítésére szolgáló gyógyászati takarók; orvosi takarók; terápiás súlyozott takarók; alhasi övek; galvanikus övek gyógyászati használatra; haskötők, köldök övek; lumbális övek; övek gyógyászati célra; övek gyógyászati megfigyelőeszközök betegek rögzítéséhez; övek ortopédiai célokra; övek sebészeti célokra; terhességi övek; ortopédiai térdpólyák, térdvédők; térdvédők [rögzítők, támasztók]; térdvédők támaszok formájában [kivéve sportcikk]; rugalmas térdtámasztékok.

18 Lószerszámok, ostorok és ruházat állatoknak; ruházati cikkek lovak számára; eső elleni takarók lovakra; takarók, pokrócok állatok számára; sportruházathoz használt táskák; táskák sportruházathoz.

20 Ágyak, matracok, párnák és hengerpárnák/párnaaljak; alátétek [párnák vagy matracok]; dekorációs párnák; elfordulásgátló párnák csecsemőknek; fejtámasztó párnák; fejtámasztó párnák csecsemőknek; felfújható nyaktámasztó párnák; felfújható párnák; felfújható párnák, nem gyógyászati használatra; felfújható párnák, nem orvosi célokra; lakástextilek [párnák]; meditációs párnák; nem gyógyászati célokra szánt nyaktámasztó párnák; nyakhoz illeszkedő felfújható párnák [nem gyógyászati használatra]; párnák; párnák arc megtámasztására [nem orvosi használatra]; párnák, fejpárnák; párnák háziállatoknak; párnák (kárpitok); párnák [nem orvosi használatra] a vizsgált gyerekek megtámasztására; párnák szoptatáshoz; szőrrel töltött párnák; terhességi párnák; u-alakú párnák; babapelenkázó matracok; futon matracok [bútorok]; futon matracok [nem vajúdó matracok]; hordozható matracok autókba; kemping matracok; matracok; matracok [kivéve szülészeti matracok]; matracok, szivacsok; nem fém rugószerelvények matracokhoz; pelenkázó matracok; ruganyos matracok ágyba; ágyak; ágyak

gyermeknek; ágyak mozgáskorlátozottak részére; állítható ágyak; fekhelyek, ágyak házikedvencek részére; heverő alapú ágyak; hordozható ágyak; kemping ágyak; masszírozó díványok, ágyak; ültőtámaszok ágyakba; szőnyegek, takarók gyerek járókákhoz.

22 Párnázó- és tömőanyagok ágyakhoz, nem gumiból vagy műanyagból; paplanok, steppelt takarók töltelékei.

24 Bő védőhuzat matracokhoz és bútorokhoz; ágyak gyártásához használatos textilszövetek; matrac- és párnahuzatok; párnahuzatok; textil méterárú párnahuzatok készítéséhez; textilanyagok párnahuzatok gyártásához; vászon háztartási célokra; háztartási textilárú; szék háttámlák [textilárú]; textilárú ágyneműként; anyagok ruházati cikkek készítéséhez; bélésanyagok ruházati cikkekhez textiltől; méteráru ruházati cikkekhez (textil); rugalmas szövetek ruházati cikkekhez; ruházati cikkek gyártásához használt szálszövetek; textilanyagok ruházat gyártásához; textil méteráru ruházat készítéséhez; textil cédulák, címkék ruházatra; szövetek ruházati cikkek gyártásához; szövetbélések ruházathoz; textiltímkék ruházat azonosítására; textiltímkék ruházat jelölésére; textilek ruházati cikkek készítéséhez; textilszövet méteráru ruházat gyártásához; ágynemű és takarók; kiságy takarók; melegítő takarók; pokrócok, takarók; steppelt ágytakarók, paplanok [huzatok, takarók]; takarók kiságyba; takarók kisállatok számára; takarók/laza huzatok bútorokhoz; textilszövetek takarók készítéséhez; trikószövet takarók; úti takarók, plédok; ágytakarók; ágytakarók, ágyterítők; ágytakarók, paplanok; ágytakarók, plédok; ágyterítők, ágytakarók; mesterséges szálakból készült ágytakarók; pamut ágytakarók; steppelt ágytakarók; szövet ágytakarók; selyem ágytakarók; kötött elasztikus szövetek sportruházathoz; textilanyagok sportruházat gyártásához; szövetek férfi felsőruházat gyártásához; szövetek női felsőruházat gyártásához; szemfedők, leplek.

25 Arcfedők [ruházat], nem gyógyászati vagy egészségügyi célokra; arcmaszkok [ruházat]; atlétikai ruházat; baba nadrágok [ruházat]; ballonkabátok [ruházat]; birkózó mérkőzéseken viselt ruházat; bodyk [ruházat]; bőróvek [ruházat]; bundák, szörmék [ruházat]; chaps nadrág (ruházat); csuklyák, kapucnik [ruházat]; fátlyak [ruházat]; fejszalagok [ruházat]; díszszebkendők [ruházat]; estélyi ruházat; esőálló ruházat; férfi, női és gyermek ruházat; férfi ruházat; fiú ruházat; fülvédők [ruházat]; gallérok [ruházat]; gabardin ruházat; fűzők [ruházat, derékfűzők]; hajszalagok [ruházat]; háromrészes öltönyök [ruházat]; hőszigetelt ruházat; intelligens ruházat; játszóruhák, egyberészes rövidnadrágok [ruházati cikkek]; jégtáncos ruházat; karcsúsító anyagokat tartalmazó ruházat; karmelegítők [ruházat]; kendők [ruházat]; kerékpáros ruházat; kész bélések [ruházat részei]; kesztyű, mint ruházat; kesztyűk [ruházat]; kézelők [ruházat]; kézmelegítők [ruházat]; kisgyermek ruházat; kismama ruházat; kismamaövek [ruházat]; körsálak [ruházat]; kötények [ruházat]; kötöttárú [ruházat]; latex ruházat; melegítőnadrágok [ruházat]; mellények [ruházat]; melltartópántok [ruházati részek]; nyaksálak [ruházat]; nyakpántok [ruházati cikkek részei]; otthoni ruházat; övek [ruházat]; pénztartó övek [ruházat]; puí dzsekik [ruházat]; rövid együttesek [ruházat]; rövidnadrágok [ruházat]; ruházat gépkocsivezetőknek; ruházat halászoknak; ruházat harcművészetekhez; ruházat kerékpárosoknak; ruházat, lábbelik és fejfedők részei; ruházat lovagláshoz [nem lovaglósapkák]; ruházat sportoláshoz; ruházati cikkek; ruházati cikkek nők számára; ruházati cikkek színházi használatra; sálak [ruházati cikkek]; szabadidő együttesek [ruházat]; térdmelegítők [ruházat]; textilövek [ruházat]; topok [ruházati cikkek]; triatlonos ruházat; vászon ruházat; viselhető takarók; derékszalagok, övek kimonókhoz [datemaki]; derékszíjak, övek; szövetből, ruhaanyagból készült övek; spanyol övek [szmokinghoz]; digitális érzékelőkkel ellátott sportruházat; dzsekik sportruházatként; sportruházat; sportruházat [kivéve golfkesztyűk]; alsóruházat; alsóruházat, fehérnemű; alsóruházat kisbabáknak; bodyk [alsóruházat]; izzadságfelszívó alsóruházat; kombinék [alsóruházat]; női alsóruházat, fehérnemű; thermo alsóruházat; csecsemő felsőruházat; felsőruházat; férfi felsőruházat; fiú felsőruházat; gyermek felsőruházat; időjárásálló felsőruházat; kerékpáros felsőruházat; lányka felsőruházat; női felsőruházat; vízhatlan felsőruházat.

35 Ruházati cikkek és ruházati kiegészítők értékesítésével kapcsolatos kiskereskedelmi szolgáltatások; online ruházati kiskereskedelmi bolti szolgáltatások; letölthető virtuális ruházathoz kapcsolódó online kiskereskedelmi szolgáltatások; kiskereskedelmi ruházati csomagküldési szolgáltatások; kiskereskedelmi csomagküldő szolgáltatások ruházati kiegészítőkkel kapcsolatban; kiskereskedelmi bolti szolgáltatások a ruházat területén; ruházati kiegészítőkkel kapcsolatos kiskereskedelmi szolgáltatások; ruházattal kapcsolatos online kiskereskedelmi szolgáltatások; ruházattal kapcsolatos reklámszolgáltatások.

39 Textilárú felvétele és kézbesítése; ruházat szállítása; ruházat tárolása, őrzése; ruházati cikkek szállításhoz

való csomagolása; ruházati cikkek tárolása; ruházati cikkek tárolása és raktározása.

43 Matracok bérlete; ágyak bérbeadása kempingezéshez; ágyak kölcsönzése; takarók kölcsönzése; steppelt ágytakarók kölcsönzése.

44 Speciálisan orvosi kezelési célokra készített ágyak bérbeadása.

(111) 249.970

(151) 2026.05.13.

(210) M 25 03211

(220) 2025.10.12.

(732) WELL DONE St. Moritz Termelő, Kereskedelmi és Ügynöki Korlátolt Felelősségű Társaság, Komárom (HU)

(740) Dr. Nemes Andrea Ügyvédi Iroda, Komárom

(541) Well Soft

(511) 3 Háztartási mosószerek, mosóporok; mosó- és tisztítószer; mosodai készítmények; mosófolyadékok; mosókészítmények; mosószerek/tisztítószer, nem gyártási műveletekhez és nem gyógyászati használatra; mosószerrel átitatott szövetek tisztításhoz; szárítószer mosogatógépekbe; szintetikus mosószerek ruhákhoz; petróleumból készült mosószerek; nátronlúg, mosószóda; mosószerrel impregnált ruhák tisztításra; festékmegkötő mosodai készítmények; keményítő mosodai, mosási célokra; mosó folyadékok, mosodai folyadékok; mosó viasz, mosodai viasz; mosodai áztatószer; mosodai fehérítők; mosodai fényezés; mosodai kékítőszer; szappanok mosodai használatra; szennyeződésmegkötő mosodai készítmények; mosogatófolyadékok; mosogatószerek gépi mosogatáshoz; mosószer tartalmazó mosógolyók; mosószóda tisztításhoz; tisztítószer háztartási használatra; vegyi tisztítókészítmények háztartási célokra; vegytisztító készítmények; mosogatógép-öblítők; öblítőszer; öblítőszer ruhákhoz; öblítőszer ruhamosáshoz; háztartási célú mosószerek; kereskedelmi mosószerek; mosdókészítmények, mosószerek személyes használatra; mosószerek, mosóporok háztartási tisztítási használatra.

(111) 249.971

(151) 2026.05.13.

(210) M 25 03212

(220) 2025.10.12.

(732) Vavrek József, Debrecen (HU)

(541) VITAWEAWE

(511) 5 Egészségügyi övek; övek egészségügyi betétekhez.

10 Készülékek a test terápiás ingerlésére; terápiás és segítségnyújtó készülékek fogyatékossgal élők számára; terápiás készülékek fogyatékossgal élők számára; masszírozó berendezéssel felszerelt terápiás készülékek; testedzésre szolgáló terápiás készülékek; felfújható matracok csecsemőknek [gyógyászati célokra]; felfújható matracok gyermekeknek [gyógyászati célokra]; felfekvés elleni matracok; alacsony légvesztésű szakaszos pneumatikus terápiás matracok; felfújható matracok ortopédiai célokra; felfújható matracok orvosi célokra; matracok gyógyászati célokra; matracok kórházi betegkocsikhoz; matracok, szülészeti; támasztó matracok felfekvések megelőzésére; ágyak kifejezetten égési sérüléseket szenvedett betegek általi használatra; ágyak sebészeti használatra; hibrid ágyak nevezetesen puha oldalú vízágyak gyógyászati használatra; hidrosztatikus ágyak gyógyászati használatra; hordágyak, beteghordó ágyak; keretek gyógyászati rendeltetésű ágyakhoz; kórházi ágyak; kórházi ágyak égéses betegeknek; orvosi bútorok és ágyak, a betegek mozgatására alkalmas eszközök; speciálisan gyógyászati célokra készült ágyak; szülészeti ágyak; ruházat, fejfedő és lábbeli egészségügyi személyzet és betegek számára [az egyenruhák kivételével]; ruházat, fejfedők és lábbelik, sínek és tartók gyógyászati célokra; terapeutikus ruházat állatok számára; terapeutikus ruházat emberi használatra; masszázs készülékek; izmok terápiás stimulálására szolgáló készülékek; izmok terápiás erősítésére szolgáló készülékek; terápiás testedző készülékek; elektrosztatikus terápiás készülékek; beszédsegítő [terápiás] készülékek; kötések [támasztó] állatgyógyászati használatra; kötések [támasztó] ízületekre; kötések [támasztó] sebészeti használatra; lábfej kötések [támasztó]; gyógyászati párnák, az arc megtámasztásához; horkolásgátló

párnák; melegítő párnák, nem elektromos, gyógyászati célokra; nyakszirt párnák gyógyászati használatra; nyomáscsökkentő betétek és párnák; nyomáscsökkentő lábujj alátámasztó párnák [ortopédiai]; ortopédiai párnák; párnák, betétek kerek szék üléseihez [orvosi használatra]; párnák [betétek, tasakok] felfekvés megelőzésére; párnák gyógyászati célokra; párnák gyógyászati használatra; párnák ortopédiai használatra; párnák orvosi használatra, gyermekek megtámasztására vizsgálat közben; párnák orvosi használatra gyermekek megtámasztására fürdetés közben; párnák terápiás használatra; betegek hűtésére szolgáló gyógyászati takarók; betegek melegítésére szolgáló gyógyászati takarók; orvosi takarók; terápiás súlyozott takarók; alhasi övek; galvanikus övek gyógyászati használatra; haskötők, köldök övek; lumbális övek; övek gyógyászati célra; övek gyógyászati megfigyelőeszközök betegekre rögzítéséhez; övek ortopédiai célokra; övek sebészeti célokra; terhességi övek; ortopédiai térdpólyák, térdvédők; térdvédők [rögzítők, támasztók]; térdvédők támaszok formájában [kivéve sportcikk]; rugalmas térdtámasztékok.

18 Lószerszámok, ostorok és ruházat állatoknak; ruházati cikkek lovak számára; eső elleni takarók lovakra; takarók, pokrócok állatok számára; táskák sportruházathoz; sportruházathoz használt táskák.

20 Felfújható matracok, nem orvosi célokra; ágyak, matracok, párnák és hengerpárnák/párnaaljak; alátétek [párnák vagy matracok]; dekorációs párnák; elfordulásgátló párnák csecsemőknek; emlékező habszivacs párnák; fejtámasztó párnák; fejtámasztó párnák csecsemőknek; felfújható nyaktámasztó párnák; felfújható párnák; felfújható párnák, nem gyógyászati használatra; felfújható párnák, nem orvosi célokra; lakástextilek [párnák]; meditációs párnák; nem gyógyászati célokra szánt nyaktámasztó párnák; nyakhoz illeszkedő felfújható párnák [nem gyógyászati használatra]; párnák arc megtámasztására [nem orvosi használatra]; párnák, fejpárnák; párnák háziállatoknak; párnák (kárpitok); párnák [nem orvosi használatra] a vizsgált gyerekek megtámasztására; párnák szoptatáshoz; szőrrel töltött párnák; terhességi párnák; u-alakú párnák; babapelenkázó matracok; futon matracok [bútorok]; futon matracok [nem vajúdó matracok]; hordozható matracok autókba; kemping matracok; matracok [kivéve szülészeti matracok]; matracok, szivacsok; nem fém rugószerelvények matracokhoz; pelenkázó matracok; ruganyos matracok ágyba; ágyak gyermekeknek; ágyak mozgáskorlátozottak részére; állítható ágyak; fekhelyek, ágyak házikedvencek részére; heverő alapú ágyak; hordozható ágyak; kemping ágyak; masszírozó díványok, ágyak; ültőtámaszok ágyakba; szőnyegek, takarók gyerek járókákhoz.

22 Párnázó- és tömőanyagok ágyakhoz, nem gumiból vagy műanyagból; paplanok, steppelt takarók töltelékei.

24 Bő védőhuzat matracokhoz és bútorokhoz; ágyak gyártásához használatos textilszövetek; matrac- és párnahuzatok; párnahuzatok; textil méterárú párnahuzatok készítéséhez; textilanyagok párnahuzatok gyártásához; vászon háztartási célokra; háztartási textilárú; szék háttámlák [textilárú]; textilárú ágyneműként; anyagok ruházati cikkek készítéséhez; bélésanyagok ruházati cikkekhez textiltől; méteráru ruházati cikkekhez (textil); rugalmas szövetek ruházati cikkekhez; ruházati cikkek gyártásához használt szálszövetek; textilanyagok ruházat gyártásához; textil méterárú ruházat készítéséhez; textil cédulák, címkék ruházatra; szövetek ruházati cikkek gyártásához; szövetbélések ruházathoz; textiltímkék ruházat azonosítására; textiltímkék ruházat jelölésére; szőtt textilek ruházati cikkek készítéséhez; textilek ruházati cikkek készítéséhez; ágynemű és takarók; kiságy takarók; melegítő takarók; pokrócok, takarók; steppelt ágytakarók, paplanok [huzatok, takarók]; takarók kiságyba; takarók kisállatok számára; takarók/laza huzatok bútorokhoz; textilszövetek takarók készítéséhez; trikószövet takarók; úti takarók, plédek; ágytakarók; ágytakarók, ágyterítők; ágytakarók, paplanok; ágytakarók, plédek; ágyterítők, ágytakarók; mesterséges szálakból készült ágytakarók; pamut ágytakarók; selyem ágytakarók; steppelt ágytakarók; szövet ágytakarók; kötött elasztikus szövetek sportruházathoz; textilanyagok sportruházat gyártásához; szövetek férfi felsőruházat gyártásához; szövetek női felsőruházat gyártásához; szemfedők, leplek.

25 Arcfedők [ruházat], nem gyógyászati vagy egészségügyi célokra; arcmaszkok [ruházat]; atlétikai ruházat; baba nadrágok [ruházat]; ballonkabátok [ruházat]; birkózó mérkőzéseken viselt ruházat; bodyk [ruházat]; bőrövek [ruházat]; bundák, szörmék [ruházat]; chaps nadrág (ruházat); csuklyák, kapucnik [ruházat]; fátlyak [ruházat]; férfi, női és gyermek ruházat; férfi ruházat; fiú ruházat; fülvédők [ruházat]; hőszigetelt ruházat; kendők [ruházat]; kerékpáros ruházat; jégtáncos ruházat; intelligens ruházat; kesztyűk [ruházat]; kézelők [ruházat]; kézmelegítők [ruházat]; kisgyermek ruházat; kismama ruházat; kismamaövek [ruházat]; mellények [ruházat]; övek [ruházat]; rövidnadrágok [ruházat]; ruházat kerékpárosoknak; ruházat lovagláshoz [nem lovaglósapkák]; ruházat

sportoláshoz; ruházati cikkek; ruházati cikkek nők számára; sálak [ruházati cikkek]; szabadidő együttesek [ruházat]; steppelt dzsekik [ruházat]; szélálló ruházat; szőtt ruházat; térdmelegítők [ruházat]; textilövek [ruházat]; triatlonos ruházat; díszszebkendők [ruházat]; estélyi ruházat; esőálló ruházat; gallérok [ruházat]; gabardin ruházat; fűzők [ruházat, derékfűzők]; hajszalagok [ruházat]; háromrészes öltönyök [ruházat]; játszóruhák, egyberészes rövidnadrágok [ruházati cikkek]; karcsúsító anyagokat tartalmazó ruházat; karmelegítők [ruházat]; kész bélések [ruházat részei]; kesztyű, mint ruházat; körsálak [ruházat]; kötények [ruházat]; kötöttárak [ruházat]; latex ruházat; melegítőnadrágok [ruházat]; melltartópántok [ruházati részek]; nyaksálak [ruházat]; nyakpántok [ruházati cikkek részei]; otthoni ruházat; pénztartó övek [ruházat]; pufi dzsekik [ruházat]; rövid együttesek [ruházat]; ruházat gépkocsivezetőknek; ruházat halászoknak; ruházat harcművészetekhez; ruházat, lábbelik és fejfedők részei; ruházati cikkek színházi használatra; topok [ruházati cikkek]; vászon ruházat; viselhető takarók; derékszalagok, övek kimonókhöz [datemaki]; derékszíjak, övek; szövetből, ruhaanyagból készült övek; spanyol övek [szmokinghoz]; digitális érzékelőkkel ellátott sportruházat; dzsekik sportruházatként; sportruházat; sportruházat [kivéve golfkesztyűk]; alsóruházat; alsóruházat kisbabáknak; alsóruházat, fehérneműk; body [alsóruházat]; izzadságfelszívó alsóruházat; kombinék [alsóruházat]; női alsóruházat, fehérnemű; thermo alsóruházat; csecsemő felsőruházat; felsőruházat; férfi felsőruházat; fiú felsőruházat; gyermek felsőruházat; időjárásálló felsőruházat; kerékpáros felsőruházat; lányka felsőruházat; női felsőruházat; vízhatlan felsőruházat.

35 Ruházati cikkek és ruházati kiegészítők értékesítésével kapcsolatos kiskereskedelmi szolgáltatások; online ruházati kiskereskedelmi bolti szolgáltatások; letölthető virtuális ruházathoz kapcsolódó online kiskereskedelmi szolgáltatások; kiskereskedelmi ruházati csomagküldési szolgáltatások; kiskereskedelmi csomagküldő szolgáltatások ruházati kiegészítőkkel kapcsolatban; kiskereskedelmi bolti szolgáltatások a ruházat területén; ruházati kiegészítőkkel kapcsolatos kiskereskedelmi szolgáltatások; ruházattal kapcsolatos online kiskereskedelmi szolgáltatások; ruházattal kapcsolatos reklámszolgáltatások.

39 Textilárak felvétele és kézbesítése; ruházat szállítása; ruházat tárolása, őrzése; ruházati cikkek szállításhoz való csomagolása; ruházati cikkek tárolása; ruházati cikkek tárolása és raktározása.

43 Matracok bérlete; ágyak bérbeadása kempingezéshez; ágyak kölcsönzése; takarók kölcsönzése; steppelt ágytakarók kölcsönzése.

44 Speciálisan orvosi kezelési célokra készített ágyak bérbeadása.

(111) 249.972

(151) 2026.05.13.

(210) M 25 03213

(220) 2025.10.12.

(732) Heffler Zsolt, Madaras (HU)

(546)



HEFFLER-TANYA®
magán szálláshely

(511) 43 Vendégházak.

(111) 249.973

(151) 2026.05.13.

(210) M 25 03215

(220) 2025.10.13.

(732) PigBrother Kft., Budapest (HU)

(740) Dr. Tóth B. Balázs, Budapest

(546)  AGRI-FOOD.AI

(511) 42 Tudományos és műszaki szolgáltatások, valamint az idetartozó tervezői és kutatói tevékenység; ipari elemzési, ipari kutatási és ipari tervezési szolgáltatások; minőségellenőrzési és hitelesítési szolgáltatások; számítástechnikai hardver és szoftver tervezés és fejlesztés.

(111) 249.974

(151) 2026.05.13.

(210) M 25 03216

(220) 2025.10.13.

(732) "Miskolci Borbarátok Társasága" Egyesület, Miskolc (HU)

(740) dr. Vajda Sándor, Miskolc

(546)



(511) 35 Vásárok és kiállítások szervezése kereskedelmi- és reklámcélokra.

41 Fesztiválok szervezése; szórakoztatási célú fesztiválok rendezése; kulturális célú fesztiválok rendezése.

43 Vendéglátási szolgáltatások [étel- és italszolgáltatás].

(111) 249.975

(151) 2026.05.13.

(210) M 25 03217

(220) 2025.10.13.

(732) PigBrother Kft., Budapest (HU)

(740) dr. Tóth B. Balázs, Budapest

(546)



(511) 42 Tudományos és műszaki szolgáltatások, valamint az idetartozó tervezői és kutatói tevékenység; ipari elemzési, ipari kutatási és ipari tervezési szolgáltatások; minőségellenőrzési és hitelesítési szolgáltatások; számítástechnikai hardver és szoftver tervezés és fejlesztés.

(111) 249.976

(151) 2026.05.13.

(210) M 25 03218

(220) 2025.10.13.

(732) PigBrother Kft., Budapest (HU)

(740) dr. Tóth B. Balázs, Budapest

(546)



(511) 42 Tudományos és műszaki szolgáltatások, valamint az idetartozó tervezői és kutatói tevékenység; ipari elemzési, ipari kutatási és ipari tervezési szolgáltatások; minőségellenőrzési és hitelesítési szolgáltatások; számítástechnikai hardver és szoftver tervezés és fejlesztés.

(111) 249.977

(151) 2026.05.13.

(210) M 25 03219

(220) 2025.10.13.

(732) PigBrother Kft., Budapest (HU)

(740) dr. Tóth B. Balázs, Budapest

(546)



(511) 42 Tudományos és műszaki szolgáltatások, valamint az idetartozó tervezői és kutatói tevékenység; ipari elemzési, ipari kutatási és ipari tervezési szolgáltatások; minőségellenőrzési és hitelesítési szolgáltatások; számítástechnikai hardver és szoftver tervezés és fejlesztés.

(111) 249.978

(151) 2026.05.13.

(210) M 25 03220

(220) 2025.10.13.

(732) **Grand Spirit Kft., Budapest (HU)**

(740) Dr. Szigeti Ügyvédi Iroda, Budapest

(541) "Spirit Market"

(511) 41 Nevelés; szakmai képzés; szórakoztatás; sport- és kulturális tevékenységek.

(111) 249.979

(151) 2026.05.13.

(210) M 25 03327

(220) 2025.10.17.

(732) **Zétavár Szabadidő, Sport és Ingatlanhasznosító Korlátolt Felelősségű Társaság, Budapest (HU)**

(740) Kocsis & Szénássy Ügyvédi Iroda, Budapest

(546)



(511) 8 Evőeszköz-készletek; kések, villák és kanalak; konyhakések és vágóeszközök konyhai használatra.

9 Hűtőmágnesek; dekorációs hűtőmágnesek; szoftverek; számítógépes szoftver programok; játék szoftver; videójáték szoftverek; interaktív szoftverek; DVD-k; videofelvételek; filmek, mozgófilmek; multimédia felvételek; hangfelvételek; zenei hangfelvételek; műsoros CD lemezek; műsoros digitális hangszalagok; hangoskönyvek.

14 Ékszerek; órák; ékszerdobozok és óradobozok; kulestartó gyűrűk és láncok, valamint ezekhez való függők.

16 Nyomtatott anyagok, papír-írószeráru és tanszerek; papír és karton; tollak; papír; papírból, kartonból vagy műanyagból készült tasakok és cikkek árucikkek csomagolásához és tárolásához; képeslapok; papírtáskák.

18 Táskák, hátizsákok táborozóknak; útitáskák; övtáskák; irattartó tokok; irattáskák, aktatáskák; iskolatáskák; pénztárcák/erszények (nem nemesfémből készült); vászontáskák; ernyők, esernyők.

21 Konyhai eszközök, kis méretű; konyhai dobozok, tárolók; konyhai tároló készlet; pohárkészletek; bögrék, korsók; ivópalackok; műanyag palackok; edényáruk; főzőedények; fűszertartók; asztaldíszek; asztali alátétek, nem papírból vagy textilből; vágódeszkák.

24 Háztartási textiláruk; lakástextil; ágyneműk és takarók; ágytakarók, paplanok; fürdőszobai vászonneműk; törölközők; konyharuhák és asztalterítők.

25 Ruházati cikkek; lábbelik; kalapáruk; övek [ruházat].

28 Felszerelések sportoláshoz és testedzéshez; játékszerek, játékok és játéktárgyak; ünnepi dekorációk, partikellékek és karácsonyi műfényők; karácsonyfadíszek.

(111) 249.980

(151) 2026.05.13.

(210) M 25 03328

(220) 2025.10.17.

(732) Zétavár Szabadidő, Sport és Ingatlanhasznosító Korlátolt Felelősségű Társaság, Budapest (HU)

(740) Kocsis & Szénássy Ügyvédi Iroda, Budapest

(541) KARVI

- (511) 8 Evőeszköz-készletek; kések, villák és kanalak; konyhakések és vágóeszközök konyhai használatra.
- 9 Hűtőmágnesek; dekorációs hűtőmágnesek; szoftverek; számítógépes szoftver programok; játék szoftver; videójáték szoftverek; interaktív szoftverek; DVD-k; videofelvételek; filmek, mozgófilmek; multimédia felvételek; hangfelvételek; zenei hangfelvételek; műsoros CD lemezek; műsoros digitális hangszalagok; hangoskönyvek.
- 14 Ékszeresek; órák; ékszerdobozok és óradobozok; kulcstartó gyűrűk és láncok, valamint ezekhez való függők.
- 16 Nyomtatott anyagok, papír-írószeráru és tanszerek; papír és karton; tollak; papír; papírból, kartonból vagy műanyagból készült tasakok és cikkek árucikkek csomagolásához és tárolásához; képeslapok; papírtáskák.
- 18 Táskák, hátizsákok táborozóknak; útitáskák; övtáskák; irattartó tokok; irattáskák, aktatáskák; iskolatáskák; pénztárcák/erszények (nem nemesfémből készült); vászontáskák; ernyők, esernyők.
- 21 Konyhai eszközök, kis méretű; konyhai dobozok, tárolók; konyhai tároló készlet; pohárkészletek; bögrék, korsók; ivópalackok; műanyag palackok; edényáruk; főzőedények; fűszertartók; asztaldíszek; asztali alátétek, nem papírból vagy textilből; vágódeszkák.
- 24 Háztartási textiláruk; lakástextil; ágyneműk és takarók; ágytakarók, paplanok; fürdőszobai vászonneműk; törölközők; konyharuhák és asztalterítők.
- 25 Ruházati cikkek; lábbelik; kalapáruk; övek [ruházat].
- 28 Felszerelések sportoláshoz és testedzéshez; játékszerek, játékok és játéktárgyak; ünnepi dekorációk, partikellékek és karácsonyi műfenyők; karácsonyfadíszek.

(111) 249.981

(151) 2026.05.13.

(210) M 25 03331

(220) 2025.10.17.

(732) Dombrovsky Nóra Eszter, Kaposvár (HU)

(546)



- (511) 20 Párnák kedvtelésből tartott kisállatok ketrecének bélelésére.
- 28 Illatos macskamentát tartalmazó kisállat-játékok; játékok kisállatok érzéseinek értelmezéséhez; játékok kisállatoknak; kötélből készült kisállat-játékok.

(111) 249.982

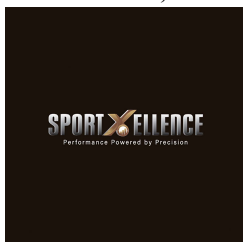
(151) 2026.05.13.

(210) M 25 03335

(220) 2025.10.18.

(732) Kádár László, Vámoszabadi (HU)

(546)



- (511) 41 Sportolókkal kapcsolatos információnyújtás; sport- és kulturális tevékenységek; információnyújtás

sporttevékenységekhez; sporteredmények szolgáltatása; sportoktatás/edzés; sportoktatási szolgáltatások; sportolók képzése; sportszolgáltatások; sporttal kapcsolatos képzési szolgáltatások; sporttal kapcsolatos oktatási szolgáltatások; sporttal kapcsolatos tájékoztató szolgáltatás; sportteljesítmény-fejlesztéshez kapcsolódó oktatási és képzési szolgáltatások; labdarúgók fizikai és technikai teljesítményének értékelése, elemzése és bemutatása; sporttevékenységekhez kapcsolódó edzésprogramok és módszerek ismertetése.

42 Adatfeldolgozással kapcsolatos kutatás; számítógépes adatelemzési szolgáltatások; adatok bevitelére, kiadására, feldolgozására, kijelzésére és tárolására szolgáló rendszerek tervezése és fejlesztése; számítógéppel segített tudományos elemzés; tudományos információszolgáltatás; tudományos kutatás és elemzés; tudományos szolgáltatások; tudományos tanácsadó szolgáltatások; sportolói fizikai, technikai és tesztadatok gyűjtése, feldolgozása és megjelenítése adatvizualizációs rendszeren keresztül.

(111) 249.983

(151) 2026.05.13.

(210) M 25 03336

(220) 2025.10.19.

(732) Dufka Gábor, Csókakő (HU)**(541) Redlex**

(511) 32 Energiaitalok; energiaitalok [nem gyógyászati használatra]; koffeintartalmú energiaitalok.

(111) 249.984

(151) 2026.05.13.

(210) M 25 03337

(220) 2025.10.19.

(732) Antal László René, Mosonmagyaróvár (HU)**(546)**

(511) 29 Hamburgerek, húspogácsák; hústermékek hamburgerek formájában; marhahús pogácsa; fagyasztott csirke; fagyasztott húsok; fagyasztott hústermékek; csirkefalatok; csirkeburgerek; feldolgozott hústermékek; nyers hamburgerpogácsa; csirke darabkák (nugget); sültkrumpli; sültburgonya.

(111) 249.985

(151) 2026.05.13.

(210) M 25 03338

(220) 2025.10.20.

(732) Makra Tamás Attila, Törökbálint (HU)**(541) ONLY1 EYEWEAR**

(511) 9 Divatszemüvegek; fém és műanyag kombinációjából készült szemüvegkeretek; fémből készült szemüvegkeretek; keretek szemüvegekhez és napszemüvegekhez; látásjavító szemüvegek; műanyagból készült szemüvegkeretek; napszemüvegek; szemüveg alkatrészek; szemüveg tasakok; szemüvegek, napszemüvegek és kontaktlencsék; szemüvegkeretek fémből és szintetikus anyagból; szemüvegkeretek fémből vagy műanyag-fém kombinációjából; szemüvegszárak.

(111) 249.986

(151) 2026.05.13.

(210) M 25 03458

(220) 2025.10.22.

(732) **Fundamenta-Lakáskassza Zrt., Budapest (HU)**

Fundamenta-Lakáskassza Kft., Budapest (HU)

(546)  **Fundamenta**

(511) 36 Pénzügyi, monetáris és banki szolgáltatások; biztosítási szolgáltatások; ingatlannal kapcsolatos szolgáltatások; alkuszi/ügynöki tevékenység; bankügyletek lebonyolítása; finanszírozási szolgáltatások; lakás-takarékpénztári szolgáltatások; ingatlanközvetítés; ingatlanközvetítési szolgáltatások; pénzügyek, pénzügyi szolgáltatások.

(111) **249.987**

(151) 2026.05.13.

(210) M 25 03459

(220) 2025.10.22.

(732) **Fundamenta-Lakáskassza Zrt., Budapest (HU)**

Fundamenta-Lakáskassza Kft., Budapest (HU)

(546) **FundaLIFE**

(511) 36 Pénzügyi, monetáris és banki szolgáltatások; biztosítási szolgáltatások; ingatlannal kapcsolatos szolgáltatások; alkuszi/ügynöki tevékenység; bankügyletek lebonyolítása; finanszírozási szolgáltatások; lakás-takarékpénztári szolgáltatások; ingatlanközvetítés; ingatlanközvetítési szolgáltatások; pénzügyek, pénzügyi szolgáltatások.

(111) **249.988**

(151) 2026.05.13.

(210) M 25 03460

(220) 2025.10.22.

(732) **Dreher Sörgyárak Zrt., Budapest (HU)**

(740) Aradszky és Képes Ügyvédi Iroda, Budapest

(541) **ROCKY CELLAR**

(511) 32 Sörök.

(111) **249.989**

(151) 2026.05.15.

(210) M 25 02994

(220) 2025.09.23.

(732) **Pécsi Tudományegyetem, Pécs (HU)**

(740) Danubia Szabadalmi és Jogi Iroda Kft., Budapest

(541) **Egészség-Akadémia**

(511) 9 Elektronikus folyóiratok, elektronikus kiadványok.

16 Orvosi folyóiratok, tudományos folyóiratok.

41 Folyóiratok multimédiás megjelenítése; elektronikus folyóiratok online publikálása; folyóiratok és könyvek elektronikus online közzététele; tudományos és ismeretterjesztő előadások; online előadások.

(111) **249.990**

(151) 2026.05.15.

(210) M 25 03791

(220) 2025.11.17.

(732) **Richter Gedeon Nyrt., Budapest (HU)**

(546) ЭЛРИМО

(511) 5 Gyógyszerkészítmények.

(111) 249.991

(151) 2026.05.15.

(210) M 25 03792

(220) 2025.11.17.

(732) Richter Gedeon Nyrt., Budapest (HU)

(546) ЭЛИААКС

(511) 5 Gyógyszerkészítmények.

(111) 249.992

(151) 2026.05.15.

(210) M 25 03793

(220) 2025.11.17.

(732) Richter Gedeon Nyrt., Budapest (HU)

(546) ЭНТИРОДИН

(511) 5 Gyógyszerkészítmények.

(111) 249.993

(151) 2026.05.15.

(210) M 25 03795

(220) 2025.11.17.

(732) Richter Gedeon Nyrt., Budapest (HU)

(546) ЭЙВАЛИКС

(511) 5 Gyógyszerkészítmények.

(111) 249.994

(151) 2026.05.15.

(210) M 25 03796

(220) 2025.11.17.

(732) Richter Gedeon Nyrt., Budapest (HU)

(546) ФАТХУРИН

(511) 5 Gyógyszerkészítmények.

(111) 249.995

(151) 2026.05.15.

(210) M 25 03797

(220) 2025.11.17.

(732) Richter Gedeon Nyrt., Budapest (HU)

(546) ФЕРАЛИОН

(511) 5 Gyógyszerkészítmények.

(111) 249.996

(151) 2026.05.15.

(210) M 25 03798

(220) 2025.11.17.

(732) **Richter Gedeon Nyrt., Budapest (HU)**

(546) **ФРАНТОМИН**

(511) 5 Gyógyszerkészítmények.

(111) **249.997**

(151) 2026.05.15.

(210) M 25 03799

(220) 2025.11.17.

(732) **Richter Gedeon Nyrt., Budapest (HU)**

(546) **ФУЛДРАЛОН**

(511) 5 Gyógyszerkészítmények.

(111) **249.998**

(151) 2026.05.15.

(210) M 25 03800

(220) 2025.11.17.

(732) **Richter Gedeon Nyrt., Budapest (HU)**

(546) **ФИЛТОРАКС**

(511) 5 Gyógyszerkészítmények.

(111) **249.999**

(151) 2026.05.15.

(210) M 25 03805

(220) 2025.11.17.

(732) **Richter Gedeon Nyrt., Budapest (HU)**

(546) **КАЛИХАРОВАНОЛОН**

(511) 5 Gyógyszerkészítmények.

(111) **250.000**

(151) 2026.05.15.

(210) M 25 03803

(220) 2025.11.17.

(732) **Richter Gedeon Nyrt., Budapest (HU)**

(546) **ИММИРЗА**

(511) 5 Gyógyszerkészítmények.

(111) **250.001**

(151) 2026.05.15.

(210) M 25 03802

(220) 2025.11.17.

(732) **Richter Gedeon Nyrt., Budapest (HU)**

(546) **ГНЕКИКС**

(511) 5 Gyógyszerkészítmények.

(111) **250.002**

(151) 2026.05.15.

(210) M 25 03801

(220) 2025.11.17.

(732) **Richter Gedeon Nyrt., Budapest (HU)**

(546) **ГЛИТОРЕЛЛЕ**

(511) 5 Gyógyszerkészítmények.

(111) **250.003**

(151) 2026.05.15.

(210) M 25 04163

(220) 2025.12.11.

(732) **CBA Kereskedelmi Korlátolt Felelősségű Társaság, Alsónémedi (HU)**

(740) Dr. Ruzshti Hunor Ügyvédi Iroda, Budapest

(546)



(511) 36 Pénzügyi, monetáris és banki szolgáltatások.

(111) **250.004**

(151) 2026.05.15.

(210) M 25 04164

(220) 2025.12.11.

(732) **CBA Kereskedelmi Korlátolt Felelősségű Társaság, Alsónémedi (HU)**

(740) Dr. Ruzshti Hunor Ügyvédi Iroda, Budapest

(546)



(511) 36 Pénzügyi, monetáris és banki szolgáltatások.

(111) **250.005**

(151) 2026.05.15.

(210) M 25 01937

(220) 2025.06.20.

(732) **Balaton Hajózási Zártkörűen Működő Részvénytársaság, Siófok (HU)**

(740) Takács, Kiss és Társai Ügyvédi Iroda, Budapest

(541) **A Balaton a vízről az igazi.**

(511) 39 Szállítás; áruk csomagolása és raktározása; utazásszervezés.

41 Nevelés; szakmai képzés; szórakoztatás; sport- és kulturális tevékenységek.

43 Vendéglátás (élelmezés); időleges szállásadás.

(111) **250.006**

(151) 2026.05.15.

(210) M 25 03178

(220) 2025.10.09.

(732) **VM Gasztró Kft., Bicske (HU)**

(740) Kántor, Szilasi, Sárközy és Társai Ügyvédi Iroda, Budapest

(546)



(511) 43 Vendéglátással kapcsolatos szolgáltatások; vendéglátási szolgáltatások [étel- és italszolgáltatás].

(111) 250.007

(151) 2026.05.15.

(210) M 25 03542

(220) 2025.10.30.

(732) Pécsi Tudományegyetem, Pécs (HU)

(740) Danubia Szabadalmi és Jogi Iroda Kft., Budapest

(546)  Pécsi Tudományegyetem
1367

(511) 5 Gyógyszerészeti készítmények; egészségügyi készítmények gyógyászati használatra; gyógyszerek; gyógyszervegyészeti készítmények; gyógyhatású készítmények embereknek; vitaminkészítmények; fájdalomcsillapító és gyulladáscsökkentő tapaszok.

25 Ruházati cikkek, fejfedők.

28 Társasjáték; kártyajáték; logikai játék; táblajáték.

33 Alkoholos italok; borok; alkoholos italok gyümölcsből; pezsgők; gin; habzóbor.

41 Oktatás, nevelés; felsőoktatás; szakmai képzés; posztgraduális és doktori képzés; távoktatás; nyelvoktatás és nyelvvizsgáztatás; szórakoztatás; sport- és kulturális tevékenységek; kollégiumok üzemeltetése; könyvek, folyóiratok, újságok, egyéb nyomtatványok és audiovizuális művek kiadása; könyvtári szolgáltatások; alkotóműhelyek szervezése és lebonyolítása; bálók szervezése; eszmecsere, kollokviumok szervezése és lebonyolítása; gyakorlati képzés; konferenciák, kongresszusok szervezése és lebonyolítása; kulturális vagy nevelési célú kiállítások szervezése; levelező tanfolyamok és képzések; oktatási tárgyú információk nyújtása; oktatási vizsgáztatás; pályaválasztási tanácsadás nyújtása; sportlétesítmények üzemeltetése, bérbeadása; termék bérbeadása; sportversenyek rendezése; szabadidős szolgáltatások nyújtása; szemináriumok, szimpóziumok rendezése és vezetése; testnevelés; versenyek szervezése; művészeti elemző és kutató szolgáltatások; podcastek gyártása; elektronikus sportversenyek szervezése; előadások rendezése; hangversenyek, koncertek szervezése és lebonyolítása; aukció szervezése és lebonyolítása; művészeti alkotások bérbeadása; elektronikus kiadványszerkesztés; elektronikus könyvek és folyóiratok online publikálása; fizikai erőnléti felmérési szolgáltatások edzési célokra; iskolák által nyújtott oktatási szolgáltatások; know-how átadása (képzés); mentorálás; oktatáskutatás; online elektronikus kiadványok biztosítása.

42 Tudományos és technológiai szolgáltatások; tudományos kutatás és fejlesztés; ipari, informatikai, közgazdasági, műszaki, orvostudományi, gyógyszerészeti elemző és kutató szolgáltatások; mérések, vizsgálatok és felmérések elvégzése; szakvélemények készítése és tanácsadás; számítástechnikai hardver- és szoftvertervezés és -fejlesztés; iparjogvédelmi és szerzői jogi tanácsadás; kutatás és fejlesztés; szakértői tevékenység; szellemi termékek hasznosítása; építészeti tervezés, tanácsadás; anyagtesztelés; gyógyszerészeti termékek fejlesztése; tudományos vizsgálatok orvosi célokra; humán klinikai vizsgálatok; építészeti tervezés; felmérések, szakvélemények, közvélemény-kutatások készítése; ipari elemzési, kutatási és tervezési szolgáltatások; minőségellenőrzési és hitelesítési szolgáltatások; klinikai kísérletek; kutatás a mesterséges intelligencia területén; prototípus tervezés; laboratóriumi szolgáltatások; várostervezés; vízelemzés.

44 Orvosi szolgáltatások; klinikai, kórházi szolgáltatások; pszichológus szolgáltatások; egészségügyi és betegápolási szolgáltatások; gyógyszerészeti tanácsadás; egészséggel kapcsolatos tanácsadó szolgáltatások; egészségügyi adatok távmonitorozása gyógyászati diagnózishoz és kezeléshez; fizikai rehabilitációs

szolgáltatások; fogászat; gyógyszerek elkészítéséhez kapcsolódó gyógyszerügyi szolgáltatások; in vitro (testen kívüli mesterséges) megtermékenyítési szolgáltatások; konzultáció foglalkozás-egészségügy terén; növénytermesztés; orvosi laboratóriumok által nyújtott orvosi elemzési szolgáltatások diagnosztikai és kezelési célokra; patológiai vizsgálat orvosi diagnosztikához és kezeléshez; szőlőgénbank; szőlészeti tevékenység; mezőgazdaság; kiegészítő vizsgálat; humán erőforrás tanácsadás.

(111) 250.008

(151) 2026.05.15.

(210) M 25 03543

(220) 2025.10.30.

(732) Pécsi Tudományegyetem, Pécs (HU)

(740) Danubia Szabadalmi és Jogi Iroda Kft., Budapest

(546)



(511) 5 Gyógyszerészeti készítmények; egészségügyi készítmények gyógyászati használatra; gyógyszerek; gyógyszervegyészeti készítmények; gyógyhatású készítmények embereknek; vitaminkészítmények; fájdalomcsillapító és gyulladáscsökkentő tapaszok.

25 Ruházati cikkek, fejfedők.

28 Társasjáték; kártyajáték; logikai játék; táblajáték.

33 Alkoholos italok; borok; alkoholos italok gyümölcsből; pezsgők; gin; habzóbor.

41 Oktatás, nevelés; felsőoktatás; szakmai képzés; posztgraduális és doktori képzés; távoktatás; nyelvoktatás és nyelvvizsgáztatás; szórakoztatás; sport- és kulturális tevékenységek; kollégiumok üzemeltetése; könyvek, folyóiratok, újságok, egyéb nyomtatványok és audiovizuális művek kiadása; könyvtári szolgáltatások; alkotóműhelyek szervezése és lebonyolítása; bálók szervezése; eszmecsere, kollokviumok szervezése és lebonyolítása; gyakorlati képzés; konferenciák, kongresszusok szervezése és lebonyolítása; kulturális vagy nevelési célú kiállítások szervezése; levelező tanfolyamok és képzések; oktatási tárgyú információk nyújtása; oktatási vizsgáztatás; pályaválasztási tanácsadás nyújtása; sportlétesítmények üzemeltetése, bérbeadása; termék bérbeadása; sportversenyek rendezése; szabadidős szolgáltatások nyújtása; szemináriumok, szimpóziumok rendezése és vezetése; testnevelés; versenyek szervezése; művészeti elemző és kutató szolgáltatások; podcastek gyártása; elektronikus sportversenyek szervezése; előadások rendezése; hangversenyek, koncertek szervezése és lebonyolítása; aukció szervezése és lebonyolítása; művészeti alkotások bérbeadása; elektronikus kiadványszerkesztés; elektronikus könyvek és folyóiratok online publikálása; fizikai erőnléti felmérési szolgáltatások edzési célokra; iskolák által nyújtott oktatási szolgáltatások; know-how átadása (képzés); mentorálás; oktatáskutatás; online elektronikus kiadványok biztosítása.

42 Tudományos és technológiai szolgáltatások; tudományos kutatás és fejlesztés; ipari, informatikai, közgazdasági, műszaki, orvostudományi, gyógyszerészeti elemző és kutató szolgáltatások; mérések, vizsgálatok és felmérések elvégzése; szakvélemények készítése és tanácsadás; számítástechnikai hardver- és szoftvertervezés és -fejlesztés; iparjogvédelmi és szerzői jogi tanácsadás; kutatás és fejlesztés; szakértői tevékenység; szellemi termékek hasznosítása; építészeti tervezés, tanácsadás; anyagtesztelés; gyógyszerészeti termékek fejlesztése; tudományos vizsgálatok orvosi célokra; humán klinikai vizsgálatok; építészeti tervezés; felmérések, szakvélemények, közvélemény-kutatások készítése; ipari elemzési, kutatási és tervezési szolgáltatások; minőségellenőrzési és hitelesítési szolgáltatások; klinikai kísérletek; kutatás a mesterséges intelligencia területén; prototípus tervezés; laboratóriumi szolgáltatások; várostervezés; vízelemzés.

44 Orvosi szolgáltatások; klinikai, kórházi szolgáltatások; pszichológus szolgáltatások; egészségügyi és betegápolási szolgáltatások; gyógyszerészeti tanácsadás; egészséggel kapcsolatos tanácsadó szolgáltatások; egészségügyi adatok távmonitorozása gyógyászati diagnózishoz és kezeléshez; fizikai rehabilitációs szolgáltatások; fogászat; gyógyszerek elkészítéséhez kapcsolódó gyógyszerügyi szolgáltatások; in vitro (testen

kívüli mesterséges) megtermékenyítési szolgáltatások; konzultáció foglalkozás-egészségügy terén; növénytermesztés; orvosi laboratóriumok által nyújtott orvosi elemzési szolgáltatások diagnosztikai és kezelési célokra; patológiai vizsgálat orvosi diagnosztikához és kezeléshez; szőlőgénbank; szőlészeti tevékenység; mezőgazdaság; kiegészítő vizsgálat; humán erőforrás tanácsadás.

(111) 250.009

(151) 2026.05.15.

(210) M 25 03544

(220) 2025.10.30.

(732) GÉPBÉR-Színpad Kft., Budapest (HU)

(740) Dr. Marton Pál, Budapest

(541) VisionFlow

(511) 9 Tudományos célra szolgáló, kutatási, navigációs, földmérő, fényképészeti, mozgóképes, audiovizuális, optikai, súlymérő, mérő-, jelző-, észlelő, tesztelő, ellenőrző, életmentő és oktató berendezések és felszerelések; elektromos energia vezetésére, kapcsolására, átalakítására, tárolására, szabályozására vagy ellenőrzésére szolgáló készülékek és berendezések; hangok, képek vagy adatok rögzítésére, továbbítására, másolására vagy feldolgozására szolgáló készülékek és eszközök; rögzített és letölthető média, számítógépes szoftver, üres digitális vagy analóg rögzítő és tároló média; szerkezetek érmebedobással működő készülékekhez; pénztárgépek, számolóeszközök; számítógépek és számítógépes perifériák; bűváruhárok, bűvármáskok, fűldugók bűvárok számára, orrcsipeszek bűvárok és úszók számára, kesztyűk bűvárok számára, víz alatti úszáshoz használt légzőkészülékek; tűzoltó készülékek.

35 Reklámozás; üzleti menedzsment, szervezés és adminisztráció; irodai munkák.

41 Nevelés; szakmai képzés; szórakoztatás; sport- és kulturális tevékenységek.

(111) 250.010

(151) 2026.05.15.

(210) M 25 03896

(220) 2025.11.24.

(732) Toroczkai László, Ásotthalom (HU)

(740) dr. Pál Roberta Livia, Budapest

(546)

(511) 38 Lakhatással, birtokvédelemmel, vagyonvédelemmel, személyvédelemmel, állampolgári jogokkal és bűnmegelőzéssel kapcsolatos online audiovizuális műsorszolgáltatás; lakhatással, birtokvédelemmel, vagyonvédelemmel, személyvédelemmel, állampolgári jogokkal és bűnmegelőzéssel kapcsolatos internetes tartalmak továbbítása és közvetítése; lakhatással, birtokvédelemmel, vagyonvédelemmel, személyvédelemmel, állampolgári jogokkal és bűnmegelőzéssel kapcsolatos streaming szolgáltatások.

41 Lakhatással, birtokvédelemmel, vagyonvédelemmel, személyvédelemmel, állampolgári jogokkal és bűnmegelőzéssel kapcsolatos videó- és multimédiás tartalmak készítése és közzététele; lakhatással, birtokvédelemmel, vagyonvédelemmel, személyvédelemmel, állampolgári jogokkal és bűnmegelőzéssel kapcsolatos online videóműsorok és ismeretterjesztő tartalmak készítése és bemutatása; lakhatással, birtokvédelemmel, vagyonvédelemmel, személyvédelemmel, állampolgári jogokkal és bűnmegelőzéssel kapcsolatos élő közvetítések bemutatása; lakhatással, birtokvédelemmel, vagyonvédelemmel, személyvédelemmel, állampolgári jogokkal és bűnmegelőzéssel kapcsolatos rendezvények, előadások és workshopok szervezése és lebonyolítása.

45 Lakhatással, birtokvédelemmel, vagyonvédelemmel, személyvédelemmel, állampolgári jogokkal és bűnmegelőzéssel kapcsolatos konzultációs és tájékoztatási szolgáltatások; vagyontárgyak védelméhez kapcsolódó konzultációs és tájékoztatási szolgáltatások; egyének védelméhez kapcsolódó konzultációs és tájékoztatási szolgáltatások; bűnmegelőzéssel kapcsolatos konzultációs és tájékoztató szolgáltatások; biztonsággal kapcsolatos konzultációs és tájékoztató szolgáltatások.

(111) 250.011

(151) 2026.05.15.

(210) M 25 03897

(220) 2025.11.24.

(732) Karaferom Krémvilág Kereskedelmi és Szolgáltató Bt., Újlengyel (HU)

(541) Fekete Karom

(511) 3 Nem gyógyhatású masszázskrémek; nem gyógyhatású kozmetikumok; nem gyógyhatású balzsamok; kozmetikumok; kozmetikai testápoló készítmények; balzsamok nem gyógyászati célokra.

(111) 250.012

(151) 2026.05.15.

(210) M 25 03899

(220) 2025.11.24.

(732) Thermal Hotel Visegrád Zrt., Visegrád (HU)

(740) PATENDER Kft., Budapest

(546)



THERMAL HOTEL
VISEGRÁD
★★★★ SUPERIOR

(511) 16 Nyomatványok; papíráruk és irodaszerek, bútorok kivételével; tanítási és oktatási anyagok; papír és karton; nyomdaipari termékek; könyvkötészeti anyagok; fényképek; műanyag lapok, fóliák és tasakok csomagoláshoz.

25 Ruházati cikkek, cipők, fejfedők; köntösök.

41 Szállodai szálláshely szolgáltatások, szállodai szobafoglalás, szállásfoglalás; konferencia szolgáltatások, konferencia szervezése; borkostolások szervezése és lebonyolítása; nevelés; szakmai képzés; szórakoztatás; sport- és kulturális tevékenységek.

43 Vendéglátás (élelmezés); időleges szállásadás; bár- és éttermi szolgáltatások; szállodai szálláshely szolgáltatások; szállásinformációk biztosítása az interneten; konferenciatermek és konferencia létesítmények biztosítása.

44 Termálvizes létesítmények biztosítása; egészségfürdő szolgáltatások; szauna és wellness üzemeltetése; szauna és wellness szolgáltatások; masszázs szolgáltatások; természetgyógyászat szolgáltatások; higiéniai és szépségápolási szolgáltatások emberek részére.

(111) 250.013

(151) 2026.05.15.

(210) M 25 03900

(220) 2025.11.24.

(732) Thermal Hotel Visegrád Zrt., Visegrád (HU)

(740) PATENDER Kft., Budapest

(541) THV

(511) 43 Vendéglátás (élelmezés); időleges szállásadás; szállodai szálláshely szolgáltatások; szállásinformációk biztosítása az interneten; konferenciatermek és konferencia létesítmények biztosítása; bár- és éttermi

szolgáltatások.

(111) 250.014

(151) 2026.05.15.

(210) M 25 03901

(220) 2025.11.24.

(732) Egyedülálló Szülők Klubja Alapítvány, Alsómocsolád (HU)

(740) Dr. Öry Zsuzsanna Ilona, Budapest

(546)EGYSZÜLŐS
CSILLAGPONT

(511) 41 Nevelés; szakmai képzés; szórakoztatás; sport- és kulturális tevékenységek.

45 Jogi szolgáltatások; gyermekfelügyelet.

(111) 250.015

(151) 2026.05.15.

(210) M 25 03902

(220) 2025.11.24.

(732) Budai Amatőr Sportolók Egyesülete, Budapest (HU)

(740) Sziklai & Andrejszki Ügyvédi Iroda, Budapest

(546)

(511) 28 Játékok és játékszerek; testnevelési és sportcikkek.

41 Nevelés; szakmai képzés; szórakoztatás; sport- és kulturális tevékenységek; sportrendezvények szervezése és lebonyolítása; sportversenyek rendezése.

(111) 250.016

(151) 2026.05.15.

(210) M 25 03906

(220) 2025.11.25.

(732) Hungária Med-M Kft., Budapest (HU)**(546)**

(511) 44 Orvosi szolgáltatások; orvosi tájékoztatás; orvosi vizsgálatok; orvosi rendelők; orvosi ellátás; orvosi képzőképző szolgáltatások; orvosi vizsgálatok lebonyolítása; orvosi szűrővizsgálatok; orvosi kezelés megszervezése; mobil orvosi rendelői szolgáltatások; orvosi laboratóriumi szolgáltatások páciensektől levett minták elemzésével kapcsolatban; egészségügyi központok szolgáltatásai; belgyógyászati [orvosi] szolgáltatások; diagnosztikai és kezelési célokra laboratóriumok által végzett vérvizsgálatok, mint orvosi elemzési szolgáltatások; diagnosztikai vagy kezelési célú orvosi vizsgálatok; egészségügyi központok szolgáltatásai [orvosi]; egyéni orvosi tanácsadási szolgáltatások páciensek számára; egyéni orvosi vizsgálatok leleteinek kiadása; egyéni orvosi

vizsgálatok; orvosi, egészségügyi szolgáltatások biztosítása; orvosi kezelési szolgáltatások; orvosi konzultáció; orvosi laboratóriumi szolgáltatások páciensektől levett vérminták elemzésével kapcsolatban; orvosi szolgáltatások sporteseményeken; orvosi szűrővizsgálatok; orvosi tanácsadás; orvosi tanácsadás súlycsökkenés területén; orvosi tanácsadási szolgáltatások; dietetikai tanácsadó szolgáltatások [orvosi]; egészségügyi ellátással kapcsolatos tanácsadó szolgáltatások [orvosi]; orvosi nyilvántartási szolgáltatások online biztosítása fogászat kivételével; anyajegy-eltávolítási szolgáltatások; audiológiai vizsgálatok végzése; betegségek diagnózisának felállítása; bőrgyógyászati szolgáltatások; bőrproblémák kezeléséhez kapcsolódó bőrgyógyászati szolgáltatások; csontritkulás szűrés; drog szűrés; egészségi állapotfelmérési szolgáltatások.

(111) 250.017

(151) 2026.05.15.

(210) M 25 03907

(220) 2025.11.25.

(732) Millei-Vajas Krisztina, Budakalász (HU)**(541) Megőrizlek**

(511) 16 Papír és karton; nyomdaipari termékek; könyvkötészeti anyagok; fényképek; papírárúk és irodaszerek, bútorok kivételével; papíripari vagy háztartási ragasztóanyagok; rajzkellékek és művészeti kellékek; ecsetek; tanítási és oktatási anyagok; műanyag lapok, fóliák és tasakok csomagoláshoz; nyomdabetűk, klisék.

35 Reklámozás; üzleti menedzsment, szervezés és adminisztráció; irodai munkák.

41 Nevelés; szakmai képzés; szórakoztatás; sport- és kulturális tevékenységek.

(111) 250.018

(151) 2026.05.15.

(210) M 25 03908

(220) 2025.11.25.

(732) Mobil Adat Távközlési és Informatikai Szolgáltató Kft., Budapest (HU)

(740) Mihalics Ügyvédi Iroda, Budapest

(546)

(511) 9 SIM-kártyák; hálózati kommunikációs eszközök; kommunikációs hálózatok; mobiladat-kapcsolattal működő adatátviteli berendezések és készülékek; adatátviteli hálózatok; letölthető szoftverek mobiladat-kezeléshez; letölthető számítógépes szoftverek és mobilalkalmazások telekommunikációs célokra; elektronikus adathordozók; optikai adathordozók.

35 Távközlési szolgáltatásokhoz kapcsolódó előfizetések ügyintézésével kapcsolatos szolgáltatások; mobiladat-csomagok és kapcsolódó digitális termékek kiskereskedelme; kereskedelmi adminisztráció és ügyfélkapcsolat-kezelés távközlési szolgáltatásokhoz; ügyfélszolgálati és szerződéskezelési szolgáltatások mobiladat-csomagok és kapcsolódó digitális termékek előfizetői részére.

38 Adatátviteli szolgáltatások; távközlési szolgáltatások és berendezések biztosítása és bérbeadása; mobil adatkommunikációs szolgáltatások; adatátviteli szolgáltatások telekommunikációs hálózatokon keresztül; mobil kommunikációs rendszerek működtetése; telekommunikációs infrastruktúrához való hozzáférés biztosítása harmadik felek [felhasználók] számára.

42 Információtechnológiai [IT] szolgáltatások; tudományos és technológiai szolgáltatások; információtechnológiai [IT] konzultáció, tanácsadás és információs szolgáltatások.

(111) 250.019

(151) 2026.05.15.

(210) M 25 03909

(220) 2025.11.25.

(732) Mobil Adat Távközlési és Informatikai Szolgáltató Kft., Budapest (HU)

(740) Mihalics Ügyvédi Iroda, Budapest

(546)



(511) 9 SIM-kártyák; eSIM-kártyák; letölthető szoftverek és mobilalkalmazások mobiladat-kezeléshez és utazási mobiladat-csomagok használatához.

35 SIM kártyák és eSIM-kártyák, mobiladat-csomagok és nemzetközi mobiladat-csomagok online kiskereskedelme; ügyfélszolgálati és szerződéskezelési szolgáltatások SIM kártyák, eSIM-kártyák és mobiladat-csomagok vásárlói részére.

38 Mobiltelefonos távközlési szolgáltatások; távközlési szolgáltatások; vezeték nélküli internetes hozzáférés biztosítása; hozzáférés lehetővé tétele vezeték nélküli mobiltelefon-hálózatokhoz; nemzetközi roamingadat-szolgáltatások; SIM-kártyák és eSIM-kártyák aktiválása, konfigurálása és kezelése.

42 Információtechnológiai [IT] szolgáltatások; tudományos és technológiai szolgáltatások; információtechnológiai [IT] konzultáció, tanácsadás és információs szolgáltatások.

(111) 250.020

(151) 2026.05.15.

(210) M 25 03910

(220) 2025.11.25.

(732) Hisense International Co., Ltd., Shandong (CN)

(740) SBGK Ügyvédi Iroda, Budapest

(541) KitchenFit

(511) 11 Hűtőszekrények; fagyasztók; hűtőkészülékek és berendezések; hűtőgépek; intelligens hűtőszekrények; elektromos borhűtők; elektromos főzőeszközök; főzőberendezések és- készülékek; multifunkciós főzőkészülékek; sütők/kemencék; konyhai tűzhelyek [sütők]; konyhai elszívók; elektromos főzőlapok; gázfőzőlapok.

(111) 250.021

(151) 2026.05.15.

(210) M 25 04020

(220) 2025.12.01.

(732) Instacar Technologies Kft., Szentendre (HU)

(740) Dr. Kocsomba Nelli Ügyvédi Iroda, Budapest

(546)



(511) 9 Mobilalkalmazások, szoftverek, mesterséges intelligencia-alapú programok (letölthető és rögzített) gépjárműadatok lekérdezésére és gépjárművek értébecslésére, gépjárműbiztosítás online közvetítésére, gépjárműbiztosításra és gépjárműhitelre vonatkozó ügynöki szolgáltatások ellátására.

35 Adminisztratív támogatás és adatfeldolgozási szolgáltatások gépkocsik értébecslésére, gépjárműbiztosítási és gépjárművekkel kapcsolatos hitelszolgáltatások kapcsán; adatfeldolgozás, -rendszerzés és -kezelés; online adatfeldolgozási szolgáltatások.

36 Gépjárműbiztosítási és gépjárművekkel kapcsolatos hitelszolgáltatások online közvetítése;

Nemzeti lajstromozott védjegyek

gépjárműbiztosításra és gépjárműhitelre vonatkozó ügynöki szolgáltatások; mások megbízásából, különféle gépjárműbiztosítási és gépjárműhitel szolgáltatások csoportosítása, lehetővé téve az ügyfelek számára a szolgáltatások megfelelő összehasonlítását és beszerzését; kötelező gépjármű-felelősségbiztosítás (KGFB) kalkulátor és közvetítés; hirdetések közzététele; hirdetés és reklámozás.

42 Felhőalapú szolgáltatások gépjárműadatok feldolgozására; mesterséges intelligencia szoftver mint szolgáltatás [SaaS] gépjárművek értékbecslésére, gépjárműadatok lekérdezésére és gépjárművek értékbecslésére, gépjárműbiztosítás és gépjárműhitel online közvetítésére, gépjárműbiztosításra és gépjárműhitelre vonatkozó ügynöki szolgáltatások ellátására.

(111) 250.023

(151) 2026.05.18.

(210) M 22 00646

(220) 2022.03.07.

(732) Magyar Tudományos Akadémia, Budapest (HU)

(740) dr. Szabó Judit, Vecsés

(541) Magyar Nyelvőr

(511) 41 Nevelés; szakmai képzés; szórakoztatás; sport- és kulturális tevékenységek.

42 Tudományos és műszaki szolgáltatások, valamint az idetartozó tervezői és kutatói tevékenység; ipari elemzési, ipari kutatási és ipari tervezési szolgáltatások; minőségellenőrzési és hitelesítési szolgáltatások; számítástechnikai hardver és szoftver tervezés és fejlesztés.

(111) 250.028

(151) 2026.05.20.

(210) M 25 03529

(220) 2025.10.29.

(732) Donnert Nikolaus Dániel, Csömör (HU)

(740) Csuka és Társa Ügyvédi Iroda, Budapest

(541) Halloween HorrorCon

(511) 41 Nevelés; szakmai képzés; szórakoztatás; sport- és kulturális tevékenységek.

A rovat 70 darab közlést tartalmaz.

Megszüntetett lajstromozási eljárások

Védjegybejelentés visszavonása

(210) M 25 02569

(220) 2025.08.13.

(731) NAGY SZERÁJ Kft., Budapest (HU)

(541) CHIPOTLE

(511) 43 Vendéglátás (élelmezés).

A rovat 1 darab közlést tartalmaz.

Védjegyoltalom megszűnése

Védjegyoltalom megszűnése megújítás nélküli lejárat miatt

(111) 118.162

(180) 2026.04.22.

(111) 118.243

(180) 2026.04.22.

(111) 118.265

(180) 2026.04.10.

(111) 118.612

(180) 2026.04.23.

(111) 125.857

(180) 2026.04.21.

(111) 125.858

(180) 2026.04.28.

(111) 145.627

(180) 2026.04.09.

(111) 146.403

(180) 2026.04.16.

(111) 148.749

(180) 2026.04.29.

(111) 149.077

(180) 2026.04.17.

(111) 149.446

(180) 2026.04.17.

(111) 149.452

(180) 2026.04.22.

(111) 149.684

(180) 2026.04.22.

(111) 149.944

(180) 2026.04.24.

(111) 149.988

(180) 2026.04.03.

(111) 149.996

(180) 2026.04.12.

(111) 150.007

(180) 2026.04.23.

(111) 150.010

(180) 2026.04.25.

(111) 150.011

(180) 2026.04.25.

(111) 150.687

(180) 2026.04.17.

(111) 152.389

(180) 2026.04.30.

(111) 153.082

(180) 2026.04.19.

(111) 153.635

(180) 2026.04.17.

(111) 155.218

(180) 2026.04.15.

(111) 156.068

(180) 2026.04.30.

(111) 161.856

(180) 2026.04.19.

(111) 184.754

(180) 2026.04.01.

(111) 186.372

(180) 2026.04.05.

(111) 186.423

(180) 2026.04.07.

(111) 186.484

(180) 2026.04.12.

(111) 186.493

(180) 2026.04.06.

(111) 186.497

(180) 2026.04.06.

(111) 186.501

(180) 2026.04.06.

Nemzeti védjegyoltalom megszűnése

(111) 186.752

(180) 2026.04.12.

(111) 186.753

(180) 2026.04.12.

(111) 189.161

(180) 2026.04.11.

(111) 189.165

(180) 2026.04.11.

(111) 189.328

(180) 2026.04.21.

(111) 189.331

(180) 2026.04.07.

(111) 189.437

(180) 2026.04.11.

(111) 189.474

(180) 2026.04.06.

(111) 189.475

(180) 2026.04.06.

(111) 189.479

(180) 2026.04.06.

(111) 189.535

(180) 2026.04.19.

(111) 189.541

(180) 2026.04.05.

(111) 189.729

(180) 2026.04.03.

(111) 189.737

(180) 2026.04.03.

(111) 189.744

(180) 2026.04.03.

(111) 189.826

(180) 2026.04.07.

(111) 189.827

(180) 2026.04.20.

(111) 189.932

(180) 2026.04.10.

(111) 190.119

(180) 2026.04.03.

(111) 190.169

(180) 2026.04.27.

(111) 190.182

(180) 2026.04.27.

(111) 190.335

(180) 2026.04.12.

(111) 190.347

(180) 2026.04.12.

(111) 190.351

(180) 2026.04.26.

(111) 190.419

(180) 2026.04.12.

(111) 190.485

(180) 2026.04.13.

(111) 190.486

(180) 2026.04.12.

(111) 190.971

(180) 2026.04.28.

(111) 191.011

(180) 2026.04.19.

(111) 193.282

(180) 2026.04.03.

(111) 194.579

(180) 2026.04.12.

(111) 198.441

(180) 2026.04.01.

(111) 199.943

(180) 2026.04.24.

(111) 218.537

(180) 2026.04.25.

(111) 219.381

(180) 2026.04.11.

(111) 219.382

(180) 2026.04.11.

(111) 219.397

(180) 2026.04.21.

(111) 219.408

(180) 2026.04.19.

(111) 219.510

(180) 2026.04.07.

(111) 219.527

(180) 2026.04.15.

(111) 219.528

(180) 2026.04.18.

(111) 219.536

(180) 2026.04.01.

(111) 219.537

(180) 2026.04.01.

(111) 219.547

(180) 2026.04.12.

(111) 219.548

(180) 2026.04.12.

(111) 219.593

(180) 2026.04.06.

(111) 219.605

(180) 2026.04.01.

(111) 219.629

(180) 2026.04.19.

(111) 219.647

(180) 2026.04.19.

(111) 219.648

(180) 2026.04.08.

(111) 219.726

(180) 2026.04.15.

(111) 219.735

(180) 2026.04.20.

Nemzeti védjegyoltalom megszűnése

(111) 219.769

(180) 2026.04.28.

(111) 219.797

(180) 2026.04.05.

(111) 219.854

(180) 2026.04.19.

(111) 219.856

(180) 2026.04.27.

(111) 219.858

(180) 2026.04.07.

(111) 219.861

(180) 2026.04.07.

(111) 219.862

(180) 2026.04.07.

(111) 219.865

(180) 2026.04.28.

(111) 219.868

(180) 2026.04.07.

(111) 219.869

(180) 2026.04.07.

(111) 219.880

(180) 2026.04.28.

(111) 219.882

(180) 2026.04.28.

(111) 219.895

(180) 2026.04.18.

(111) 219.896

(180) 2026.04.18.

(111) 219.898

(180) 2026.04.28.

(111) 219.909

(180) 2026.04.28.

(111) 219.913

(180) 2026.04.18.

(111) 219.914

Nemzeti védjegyoltalom megszűnése

(180) 2026.04.15.

(111) 219.915

(180) 2026.04.15.

(111) 219.916

(180) 2026.04.07.

(111) 219.917

(180) 2026.04.07.

(111) 219.918

(180) 2026.04.07.

(111) 219.919

(180) 2026.04.06.

(111) 219.920

(180) 2026.04.06.

(111) 219.921

(180) 2026.04.07.

(111) 219.922

(180) 2026.04.07.

(111) 219.934

(180) 2026.04.14.

(111) 219.944

(180) 2026.04.11.

(111) 219.945

(180) 2026.04.11.

(111) 219.948

(180) 2026.04.11.

(111) 219.949

(180) 2026.04.01.

(111) 220.012

(180) 2026.04.20.

(111) 220.014

(180) 2026.04.06.

(111) 220.015

(180) 2026.04.06.

(111) 220.016

(180) 2026.04.06.

(111) 220.017

(180) 2026.04.06.

(111) 220.018

(180) 2026.04.05.

(111) 220.019

(180) 2026.04.05.

(111) 220.021

(180) 2026.04.26.

(111) 220.035

(180) 2026.04.12.

(111) 220.037

(180) 2026.04.04.

(111) 220.038

(180) 2026.04.04.

(111) 220.047

(180) 2026.04.22.

(111) 220.048

(180) 2026.04.12.

(111) 220.084

(180) 2026.04.11.

(111) 220.095

(180) 2026.04.11.

(111) 220.098

(180) 2026.04.20.

(111) 220.101

(180) 2026.04.11.

(111) 220.104

(180) 2026.04.28.

(111) 220.127

(180) 2026.04.26.

(111) 220.128

(180) 2026.04.26.

(111) 220.130

(180) 2026.04.26.

Nemzeti védjegyoltalom megszűnése

(111) 220.137

(180) 2026.04.14.

(111) 220.138

(180) 2026.04.01.

(111) 220.139

(180) 2026.04.04.

(111) 220.158

(180) 2026.04.12.

(111) 220.164

(180) 2026.04.12.

(111) 220.169

(180) 2026.04.27.

(111) 220.172

(180) 2026.04.26.

(111) 220.194

(180) 2026.04.27.

(111) 220.200

(180) 2026.04.05.

(111) 220.201

(180) 2026.04.08.

(111) 220.210

(180) 2026.04.28.

(111) 220.247

(180) 2026.04.15.

(111) 220.248

(180) 2026.04.15.

(111) 220.249

(180) 2026.04.15.

(111) 220.251

(180) 2026.04.15.

(111) 220.254

(180) 2026.04.26.

(111) 220.261

(180) 2026.04.25.

(111) 220.263

Nemzeti védjegyoltalom megszűnése

(180) 2026.04.26.

(111) 220.264

(180) 2026.04.26.

(111) 220.265

(180) 2026.04.26.

(111) 220.298

(180) 2026.04.29.

(111) 220.299

(180) 2026.04.29.

(111) 220.300

(180) 2026.04.29.

(111) 220.302

(180) 2026.04.22.

(111) 220.344

(180) 2026.04.29.

(111) 220.345

(180) 2026.04.28.

(111) 220.359

(180) 2026.04.05.

(111) 220.360

(180) 2026.04.08.

(111) 220.361

(180) 2026.04.08.

(111) 220.365

(180) 2026.04.18.

(111) 220.368

(180) 2026.04.19.

(111) 220.369

(180) 2026.04.20.

(111) 220.370

(180) 2026.04.20.

(111) 220.371

(180) 2026.04.21.

(111) 220.372

(180) 2026.04.21.

(111) 220.373

(180) 2026.04.28.

(111) 220.374

(180) 2026.04.27.

(111) 220.375

(180) 2026.04.26.

(111) 220.382

(180) 2026.04.14.

(111) 220.388

(180) 2026.04.15.

(111) 220.389

(180) 2026.04.18.

(111) 220.390

(180) 2026.04.07.

(111) 220.391

(180) 2026.04.07.

(111) 220.399

(180) 2026.04.07.

(111) 220.405

(180) 2026.04.05.

(111) 220.406

(180) 2026.04.05.

(111) 220.407

(180) 2026.04.05.

(111) 220.409

(180) 2026.04.14.

(111) 220.410

(180) 2026.04.14.

(111) 220.412

(180) 2026.04.14.

(111) 220.420

(180) 2026.04.14.

(111) 220.521

(180) 2026.04.22.

Nemzeti védjegyoltalom megszűnése

(111) 220.524

(180) 2026.04.25.

(111) 220.525

(180) 2026.04.13.

(111) 220.526

(180) 2026.04.13.

(111) 220.527

(180) 2026.04.12.

(111) 220.528

(180) 2026.04.25.

(111) 220.574

(180) 2026.04.05.

(111) 220.575

(180) 2026.04.14.

(111) 220.577

(180) 2026.04.19.

(111) 220.582

(180) 2026.04.14.

(111) 220.619

(180) 2026.04.22.

(111) 220.620

(180) 2026.04.22.

(111) 220.663

(180) 2026.04.21.

(111) 220.674

(180) 2026.04.03.

(111) 220.675

(180) 2026.04.03.

(111) 220.689

(180) 2026.04.12.

(111) 220.690

(180) 2026.04.03.

(111) 220.698

(180) 2026.04.21.

(111) 220.703

Nemzeti védjegyoltalom megszűnése

(180) 2026.04.07.

(111) 220.704

(180) 2026.04.06.

(111) 220.707

(180) 2026.04.28.

(111) 220.708

(180) 2026.04.28.

(111) 220.734

(180) 2026.04.07.

(111) 220.735

(180) 2026.04.07.

(111) 220.741

(180) 2026.04.07.

(111) 220.742

(180) 2026.04.07.

(111) 220.802

(180) 2026.04.04.

(111) 220.858

(180) 2026.04.08.

(111) 220.862

(180) 2026.04.08.

(111) 220.864

(180) 2026.04.21.

(111) 220.865

(180) 2026.04.21.

(111) 220.866

(180) 2026.04.08.

(111) 220.867

(180) 2026.04.27.

(111) 220.968

(180) 2026.04.22.

(111) 221.095

(180) 2026.04.04.

(111) 221.154

(180) 2026.04.21.

(111) 221.223

(180) 2026.04.25.

(111) 221.229

(180) 2026.04.25.

(111) 221.254

(180) 2026.04.07.

(111) 221.257

(180) 2026.04.02.

(111) 221.359

(180) 2026.04.12.

(111) 221.476

(180) 2026.04.05.

(111) 221.540

(180) 2026.04.04.

(111) 221.685

(180) 2026.04.01.

(111) 221.930

(180) 2026.04.14.

(111) 223.732

(180) 2026.04.05.

(111) 224.012

(180) 2026.04.12.

(111) 227.216

(180) 2026.04.26.

(111) 228.909

(180) 2026.04.26.

A rovat 237 darab közlést tartalmaz.

Védjegyoltalom részleges megszűnése

Védjegyoltalom részleges megszűnésének megállapítása és megújítása

(111) 220.960

(732) Creator Marketing Korlátolt Felelősségű Társaság, Budapest (HU)

(156) 2026.05.21.

(111) 118.473

(732) Mercedes-Benz Group AG, Stuttgart (DE)

(156) 2026.05.12.

A rovat 2 darab közlést tartalmaz.

Védjegyoltalom megújítása

(111) 125.773

(732) MOL Petrolkémia Zártkörűen Működő Részvénytársaság, Tiszaújváros, TVK-Ipartelep (HU)

(111) 125.800

(732) Egis Gyógyszergyár Zrt., Budapest (HU)

(111) 125.868

(732) Unilever IP Holdings B.V., Rotterdam (NL)

(111) 126.005

(732) PepsiCo, Inc., Purchase, New York (US)

(111) 143.661

(732) Nagy László, Békéscsaba (HU)

(111) 145.326

(732) Glaxo Group Limited, Stevenage (GB)

(111) 145.347

(732) Holt Products Limited, Manchester (GB)

(111) 146.335

(732) Nagy László, Békéscsaba (HU)

(111) 148.874

(732) COLGATE-PALMOLIVE COMPANY (Delaware államban bejegyzett cég), New York, New York (US)

(111) 149.377

(732) Istituto Lusofarmaco d'Italia S.p.A., Milano (IT)

(111) 149.421

(732) Cabot Corporation (Delaware állam törvényei szerint működő vállalat), Boston, Massachusetts (US)

(111) 149.423

(732) Cabot Corporation (Delaware állam törvényei szerint működő vállalat), Boston, Massachusetts (US)

(111) 149.425

(732) Cabot Corporation (Delaware állam törvényei szerint működő vállalat), Boston, Massachusetts (US)

(111) 149.426

(732) Cabot Corporation (Delaware állam törvényei szerint működő vállalat), Boston, Massachusetts (US)

(111) 149.441

(732) HUN-REN Számítástechnikai és Automatizálási Kutatóintézet, Budapest (HU)

(111) 149.573

(732) Meda AB, , Solna (SE)

(111) 149.583

(732) Meda AB, , Solna (SE)

(111) 149.587

(732) GM KOREA COMPANY, Incheon (KR)

(111) 149.616

(732) Szerencsejáték Zártkörűen Működő Részvénytársaság, Budapest (HU)

(111) 149.630

(732) Warner Bros. Entertainment Inc. (a Delaware Corporation), Burbank, California (US)

(111) 149.637

(732) Szerencsejáték Zártkörűen Működő Részvénytársaság, Budapest (HU)

(111) 149.646

(732) Szerencsejáték Zártkörűen Működő Részvénytársaság, Budapest (HU)

(111) 149.726

(732) GM KOREA COMPANY, Incheon (KR)

(111) 150.009

(732) Worldwide Franchise Systems, Inc. (Delaware állam törvényei szerint bejegyzett cég), Bethesda, Maryland (US)

(111) 150.040

(732) Altesse Zigarettenhüllenerzeugung und Papierverarbeitung Gesellschaft m.b.H., Bécs (AT)

(111) 150.212

(732) Cabot Corporation (Delaware állam törvényei szerint működő vállalat), Boston, Massachusetts (US)

(111) 150.213

(732) Cabot Corporation (Delaware állam törvényei szerint működő vállalat), Boston, Massachusetts (US)

(111) 150.958

(732) FLORA HUNGARIA Kft., Szigetszentmiklós (HU)

(111) 152.329

(732) GM KOREA COMPANY, Incheon (KR)

(111) 152.330

(732) GM KOREA COMPANY, Incheon (KR)

(111) 153.632

(732) Bausch Health Poland sp. z.o.o., Rzeszów (PL)

(111) 155.481

(732) Randox Laboratories Limited, Ardmore, Diamond Road (IE)

(111) 156.769

(732) BAUSCH HEALTH IRELAND LIMITED, Dublin (IE)

(111) 173.033

(732) WEST-TEK Kft, Budapest (HU)

(111) 187.282

(732) OTP Bank Nyrt., Budapest (HU)

(111) 187.526

(732) OTP Bank Nyrt., Budapest (HU)

(111) 189.911

(732) ORION CORPORATION, Seoul (KR)

(111) 189.922

(732) Guangdong Kin Long Hardware Products Co., Ltd., Dongguan City, Guangdong Province (CN)

(111) 189.993

(732) OSTEOFIT Egészségvédelmi Kft., Perbál (HU)

(111) 189.994

(732) OSTEOFIT Egészségvédelmi Kft., Perbál (HU)

(111) 190.381

(732) Morton's of Chicago, Inc., Houston, Texas (US)

(111) 190.901

(732) KRKA, tovarna zdravil, d.d., Novo mesto, Novo mesto (SI)

(111) 191.355

(732) Discovery Communications, LLC, New York, NY 10003 (US)

(111) 191.406

(732) Shuangchi Industrial Co., Ltd., Putian City, Fujian Province (CN)

(111) 191.449

(732) Tündé kert Trading Kft., Mórahalom (HU)

(111) 191.713

(732) Kometa 99 Élelmiszeripari Zrt., Kaposvár (HU)

(111) 191.964

(732) Aldo Group International GmbH, Baar (CH)

(111) 192.141

(732) Dr. Fehér & Társa Ügyvédi Iroda, Budapest (HU)

(111) 192.922

(732) ABG-Aero IPCO, LLC, New York, NY (US)

(111) 195.061

(732) ABG-Aero IPCO, LLC, New York, NY (US)

(111) 218.554

(732) TV2 Média Csoport Zrt., Budapest (HU)

(111) 219.175

(732) DUNA CSILLAG Kft., Budapest (HU)

(111) 219.521

(732) Enterprise Group Technologies Informatikai Kft., Budapest (HU)

(111) 219.522

(732) Enterprise Group Technologies Informatikai Kft., Budapest (HU)

(111) 219.603

(732) Gigamatrac Kereskedelmi és Szolgáltató Korlátolt Felelősségű Társaság, Budapest (HU)

(111) 219.675

(732) Magyar Agrár-, Élelmiszergazdasági és Vidékfejlesztési Kamara, Budapest (HU)

(111) 219.729

(732) László Ádám 1/2, Budapest (HU)

Tóth Marcell 1/2, Budapest (HU)

(111) 219.905

(732) PEAK PERFORMANCE PRODUCTS HUNGARY Kereskedelmi és Szolgáltató Korlátolt Felelősségű Társaság,
Üröm (HU)

(111) 219.941

(732) Jaz Hotel GmbH, Frankfurt/Main (DE)

(111) 219.951

(732) Magyarországi Zsidó Hitközségek Szövetsége, Budapest (HU)

Budapesti Zsidó Hitközség, Budapest (HU)

(111) 219.952

(732) Magyarországi Zsidó Hitközségek Szövetsége, Budapest (HU)

Budapesti Zsidó Hitközség, Budapest (HU)

(111) 219.969

(732) Sági-Béres Katalin Mária, Gyömrő (HU)

(111) 220.099

(732) Sági-Béres Katalin Mária, Gyömrő (HU)

(111) 220.124

(732) Jaz Hotel GmbH, Frankfurt/Main (DE)

(111) 220.174

(732) Anna Grand Management Korlátolt Felelősségű Társaság, Budapest (HU)

(111) 220.224

(732) Nagy Balázs, Budapest (HU)

(111) 220.250

(732) Goodwill Pharma Orvos-, és Gyógyszertudományi Nyilvánosan Működő Részvénytársaság, Szeged (HU)

(111) 220.269

(732) Eventhotels Vagyonkezelő Zártkörűen Működő Rt., Budapest (HU)

(111) 220.273

(732) Laboratorios Salvat S.A., Esplugues de Llobregat, Barcelona (ES)

(111) 220.336

(732) Írisz Office Könyvelő, Adótanácsadó és Szolgáltató Zártkörűen Működő Részvénytársaság, Budapest (HU)

(111) 220.411

(732) Erdős Zoltán, Szigetszentmiklós (HU)

(111) 220.544

(732) Viva Media GmbH, Berlin (DE)

(111) 220.584

(732) Vision-Software Számítástechnikai Szolgáltató és Kereskedelmi Kft., Budapest (HU)

(111) 220.634

(732) EXIM HOLdiNG a.s., Prague (CZ)

(111) 220.664

(732) Merlini David, Budapest (HU)

(111) 220.686

(732) Kraft Foods Schweiz Holding GmbH, Zug (CH)

(111) 220.696

(732) The Ritz-Carlton Hotel Company, L.L.C., Bethesda, Maryland (US)

(111) 220.776

(732) Enterprise Group Technologies Informatikai Kft., Budapest (HU)

(111) 220.946

(732) TEBIKE Kft., Győr (HU)

(111) 220.947

(732) TEBIKE Kft., Győr (HU)

(111) 220.959

(732) Magyar RTL Televízió Zrt., Budapest (HU)

(111) 220.977

(732) Vinum Praemium Alapítvány, Budaörs (HU)

(111) 221.269

(732) EUMED Laboratoire s.r.o., Stúrovo (SK)

(111) 221.270

(732) SCB Trade Kft., Budapest (HU)

(111) 221.349

(732) Ceres Pharma Hungary Kft., Budapest (HU)

(111) 221.622

(732) OTP Bank Nyrt., Budapest (HU)

(111) 221.858

(732) Primaenergia Ipari és Kereskedelmi Zrt., Budapest (HU)

(111) 222.251

(732) Vukoszávlyev Iván, Szeged (HU)

(111) 223.770

(732) Balaton-felvidéki Nemzeti Park Igazgatóság, Csopak (HU)

(111) 225.160

(732) Eventhotels Vagyonkezelő Zártkörűen Működő Rt., Budapest (HU)

(111) 226.983

(732) Eventhotels Vagyonkezelő Zártkörűen Működő Rt., Velence (HU)

A rovat 91 darab közlést tartalmaz.

Vegyes védjegyközlemények - Lajstromozott védjegyeket érintő közlemények

Jogutódlás/Jogutódlás és képviselési megbízás

(111) 115.557

(732) Reckitt Benckiser Health Limited, Slough, Berkshire (GB)

(111) 119.619

(732) Reckitt Benckiser Health Limited, Slough, Berkshire (GB)

(111) 119.806

(732) Reckitt Benckiser Health Limited, Slough, Berkshire (GB)

(111) 120.136

(732) Reckitt Benckiser Health Limited, Slough, Berkshire (GB)

(111) 127.416

(732) Reckitt Benckiser Health Limited, Slough, Berkshire (GB)

(111) 134.345

(732) Reckitt Benckiser Health Limited, Slough, Berkshire (GB)

(111) 134.632

(732) Reckitt Benckiser Health Limited, Slough, Berkshire (GB)

(111) 135.678

(732) Reckitt Benckiser Health Limited, Slough, Berkshire (GB)

(111) 145.746

(732) Reckitt Benckiser Health Limited, Slough, Berkshire (GB)

(111) 149.441

(732) HUN-REN Számítástechnikai és Automatizálási Kutatóintézet, Budapest (HU)

(740) Dr. Inzelt András egyéni ügyvéd, Budapest

(111) 150.071

(732) ARENA S.P.A., Tolentino (MC) (IT)

(111) 151.290

(732) Reckitt Benckiser Health Limited, Slough, Berkshire (GB)

(111) 151.637

(732) Reckitt Benckiser Health Limited, Slough, Berkshire (GB)

(111) 155.662

(732) Reckitt Benckiser Health Limited, Slough, Berkshire (GB)

(111) 155.668

(732) Reckitt Benckiser Health Limited, Slough, Berkshire (GB)

(111) 180.102

(732) Reckitt Benckiser Health Limited, Slough, Berkshire (GB)

(111) 191.964

(732) Aldo Group International GmbH, Baar (CH)

(740) Papp Anna Katalin Ügyvédi Iroda, Budapest

(111) 205.899

(732) Reckitt Benckiser Health Limited, Slough, Berkshire (GB)

(111) 221.564

(732) CONVERZUM TUDOMÁNY NYELVISKOLA ZRT, Budapest (HU)

(111) 223.009

(732) Ladinszky Alapítvány, Budapest (HU)

(740) dr. Lugosi Krisztina ügyvéd, Budapest

(111) 231.745

(732) TritonLife Magánkórházak Zártkörűen Működő Részvénytársaság, Budapest (HU)

(111) 242.180

(732) Zámbó-Lukácsi Barbara, Csorna (HU)

(111) 247.783

(732) Dr. Cselényi Emese, Budapest (HU)

(111) 248.047

(732) CEE Gastro Group Vendéglátóipari és Kereskedelmi Korlátolt Felelősségű Társaság, Budapest (HU)

A rovat 24 darab közlést tartalmaz.

Képviselési megbízás

(111) 144.774

(732) Aldo Group International GmbH, Baar (CH)

(740) Papp Anna Katalin Ügyvédi Iroda, Budapest

(111) 144.775

(732) Aldo Group International GmbH, Baar (CH)

(740) Papp Anna Katalin Ügyvédi Iroda, Budapest

(111) 144.776

(732) Aldo Group International GmbH, Baar (CH)

(740) Papp Anna Katalin Ügyvédi Iroda, Budapest

(111) 149.587

(732) GM KOREA COMPANY, Incheon (KR)

(740) Germus és Társai Ügyvédi Iroda, Budapest

(111) 149.726

(732) GM KOREA COMPANY, Incheon (KR)

(740) Germus és Társai Ügyvédi Iroda, Budapest

(111) 150.009

(732) Worldwide Franchise Systems, Inc. (Delaware állam törvényei szerint bejegyzett cég), Bethesda, Maryland (US)

(740) Dr. Csányi Balázs Mihály ügyvéd, Budapest

(111) 152.329

(732) GM KOREA COMPANY, Incheon (KR)

(740) Germus és Társai Ügyvédi Iroda, Budapest

(111) 152.330

(732) GM KOREA COMPANY, Incheon (KR)

(740) Germus és Társai Ügyvédi Iroda, Budapest

(111) 155.481

(732) Radox Laboratories Limited, Ardmore, Diamond Road (IE)

(740) SBGK Ügyvédi Iroda, Budapest

(111) 164.058

(732) AVON Products, Inc., Rye, New York (US)

(740) Dr. Csányi Balázs Mihály ügyvéd, Budapest

(111) 173.217

(732) REÁL HUNGÁRIA ÉLELMISZER Kereskedelmi és Szolgáltató Korlátolt Felelősségű Társaság, Biatorbágy (HU)

(740) Melléthei-Barna Ügyvédi Iroda, Budapest

(111) 178.408

(732) REÁL HUNGÁRIA ÉLELMISZER Kereskedelmi és Szolgáltató Korlátolt Felelősségű Társaság, Biatorbágy (HU)

(740) Melléthei-Barna Ügyvédi Iroda, Budapest

(111) 179.230

(732) REÁL HUNGÁRIA ÉLELMISZER Kereskedelmi és Szolgáltató Korlátolt Felelősségű Társaság, Biatorbágy (HU)

(740) Melléthei-Barna Ügyvédi Iroda, Budapest

(111) 191.406

(732) Shuangchi Industrial Co., Ltd., Putian City, Fujian Province (CN)

(740) Süle Ügyvédi Iroda, Budapest

(111) 191.483

(732) MINTACOOOP 2000 Kft., Budapest (HU)

(740) dr. Ruff Ádám egyéni ügyvéd, Budapest

(111) 192.922

(732) ABG-Aero IPCO, LLC, New York, NY (US)

(740) Dr. Csányi Balázs Mihály ügyvéd, Budapest

(111) 195.061

(732) ABG-Aero IPCO, LLC, New York, NY (US)

(740) Dr. Csányi Balázs Mihály ügyvéd, Budapest

(111) 195.405

(732) REÁL HUNGÁRIA ÉLELMISZER Kereskedelmi és Szolgáltató Korlátolt Felelősségű Társaság, Biatorbágy
(HU)

(740) Melléthei-Barna Ügyvédi Iroda, Budapest

(111) 195.411

(732) REÁL HUNGÁRIA ÉLELMISZER Kereskedelmi és Szolgáltató Korlátolt Felelősségű Társaság, Biatorbágy
(HU)

(740) Melléthei-Barna Ügyvédi Iroda, Budapest

(111) 195.412

(732) REÁL HUNGÁRIA ÉLELMISZER Kereskedelmi és Szolgáltató Korlátolt Felelősségű Társaság, Biatorbágy
(HU)

(740) Melléthei-Barna Ügyvédi Iroda, Budapest

(111) 195.416

(732) REÁL HUNGÁRIA ÉLELMISZER Kereskedelmi és Szolgáltató Korlátolt Felelősségű Társaság, Biatorbágy
(HU)

(740) Melléthei-Barna Ügyvédi Iroda, Budapest

(111) 199.046

(732) REÁL HUNGÁRIA ÉLELMISZER Kereskedelmi és Szolgáltató Korlátolt Felelősségű Társaság, Biatorbágy
(HU)

(740) Melléthei-Barna Ügyvédi Iroda, Budapest

(111) 199.559

(732) Avon Products Inc., Rye, New York (US)

(740) Dr. Csányi Balázs Mihály ügyvéd, Budapest

(111) 202.662

(732) REÁL HUNGÁRIA ÉLELMISZER Kereskedelmi és Szolgáltató Korlátolt Felelősségű Társaság, Biatorbágy
(HU)

(740) Melléthei-Barna Ügyvédi Iroda, Budapest

(111) 206.173

(732) REÁL HUNGÁRIA ÉLELMISZER Kereskedelmi és Szolgáltató Korlátolt Felelősségű Társaság, Biatorbágy
(HU)

(740) Melléthei-Barna Ügyvédi Iroda, Budapest

(111) 207.170

(732) REÁL HUNGÁRIA ÉLELMISZER Kereskedelmi és Szolgáltató Korlátolt Felelősségű Társaság, Biatorbágy
(HU)

(740) Melléthei-Barna Ügyvédi Iroda, Budapest

(111) 207.482

(732) REÁL HUNGÁRIA ÉLELMISZER Kereskedelmi és Szolgáltató Korlátolt Felelősségű Társaság, Biatorbágy
(HU)

(740) Melléthei-Barna Ügyvédi Iroda, Budapest

(111) 207.483

(732) REÁL HUNGÁRIA ÉLELMISZER Kereskedelmi és Szolgáltató Korlátolt Felelősségű Társaság, Biatorbágy
(HU)

(740) Melléthei-Barna Ügyvédi Iroda, Budapest

(111) 218.129

(732) REÁL HUNGÁRIA ÉLELMISZER Kereskedelmi és Szolgáltató Korlátolt Felelősségű Társaság, Biatorbágy
(HU)

(740) Melléthei-Barna Ügyvédi Iroda, Budapest

(111) 220.253

(732) REÁL HUNGÁRIA ÉLELMISZER Kereskedelmi és Szolgáltató Korlátolt Felelősségű Társaság, Biatorbágy
(HU)

(740) Melléthei-Barna Ügyvédi Iroda, Budapest

(111) 220.273

(732) Laboratorios Salvat S.A., Esplugues de Llobregat, Barcelona (ES)

(740) Gödölle, Kékes, Mészáros & Szabó Szabadalmi és Védjegy Iroda, Budapest

(111) 220.508

(732) REÁL HUNGÁRIA ÉLELMISZER Kereskedelmi és Szolgáltató Korlátolt Felelősségű Társaság, Biatorbágy
(HU)

(740) Melléthei-Barna Ügyvédi Iroda, Budapest

(111) 220.757

(732) REÁL HUNGÁRIA ÉLELMISZER Kereskedelmi és Szolgáltató Korlátolt Felelősségű Társaság, Biatorbágy
(HU)

(740) Melléthei-Barna Ügyvédi Iroda, Budapest

(111) 223.512

(732) REÁL HUNGÁRIA ÉLELMISZER Kereskedelmi és Szolgáltató Korlátolt Felelősségű Társaság, Biatorbágy
(HU)

(740) Melléthei-Barna Ügyvédi Iroda, Budapest

(111) 223.513

(732) REÁL HUNGÁRIA ÉLELMISZER Kereskedelmi és Szolgáltató Korlátolt Felelősségű Társaság, Biatorbágy
(HU)

(740) Melléthei-Barna Ügyvédi Iroda, Budapest

(111) 223.522

(732) REÁL HUNGÁRIA ÉLELMISZER Kereskedelmi és Szolgáltató Korlátolt Felelősségű Társaság, Biatorbágy
(HU)

(740) Melléthei-Barna Ügyvédi Iroda, Budapest

(111) 223.523

(732) REÁL HUNGÁRIA ÉLELMISZER Kereskedelmi és Szolgáltató Korlátolt Felelősségű Társaság, Biatorbágy
(HU)

(740) Melléthei-Barna Ügyvédi Iroda, Budapest

(111) 225.618

(732) REÁL HUNGÁRIA ÉLELMISZER Kereskedelmi és Szolgáltató Korlátolt Felelősségű Társaság, Biatorbágy
(HU)

(740) Melléthei-Barna Ügyvédi Iroda, Budapest

(111) 225.983

(732) REÁL HUNGÁRIA ÉLELMISZER Kereskedelmi és Szolgáltató Korlátolt Felelősségű Társaság, Biatorbágy
(HU)

(740) Melléthei-Barna Ügyvédi Iroda, Budapest

(111) 228.048

(732) REÁL HUNGÁRIA ÉLELMISZER Kereskedelmi és Szolgáltató Korlátolt Felelősségű Társaság, Biatorbágy
(HU)

(740) Melléthei-Barna Ügyvédi Iroda, Budapest

(111) 231.058

(732) REÁL HUNGÁRIA ÉLELMISZER Kereskedelmi és Szolgáltató Korlátolt Felelősségű Társaság, Biatorbágy
(HU)

(740) Melléthei-Barna Ügyvédi Iroda, Budapest

A rovat 41 darab közlést tartalmaz.

Képviselő megszűnése

(111) 189.993

(732) OSTEOFIT Egészségvédelmi Kft., Perbál (HU)

(111) 189.994

(732) OSTEOFIT Egészségvédelmi Kft., Perbál (HU)

(111) 207.184

(732) COFIDIS Magyarországi Fióktelepe, Budapest (HU)

(111) 212.543

(732) COFIDIS Magyarországi Fióktelepe, Budapest (HU)

(111) 220.977

(732) Vinum Praemium Alapítvány, Budaörs (HU)

A rovat 5 darab közlést tartalmaz.

Képviselő név- és címváltozása

(111) 124.145

(732) Glaxo Group Limited, Stevenage (GB)

(111) 126.086

(732) Seiko Epson Kabushiki Kaisha (also trading as Seiko Epson Corporation), Tokyo (JP)

(111) 126.395

(732) Glaxo Group Limited, Stevenage (GB)

(111) **126.410**

(732) Glaxo Group Limited, Brentford, Middlesex (GB)

(111) **126.902**

(732) Stiefel Laboratories, Inc. (Delaware állam törvényei szerint működő cég), Wilmington, Delaware 19808 (US)

(111) **126.986**

(732) Travelport International Operations Limited, Langley, Berkshire (GB)

(111) **137.903**

(732) Tenneco Inc., Lake Forest, Illinois (US)

(111) **140.607**

(732) FERROSAN ApS, Ballerup (DK)

(111) **141.024**

(732) LABORATOIRES JUVISE PHARMACEUTICALS, Villeurbanne (FR)

(111) **159.513**

(732) Perrigo Pharma International D.A.C., Dublin 2 (IE)

(111) **159.953**

(732) Wolverine Outdoors, Inc., Rockford, Michigan (US)

(111) **196.296**

(732) ADAMED PHARMA S.A., Czosnów (PL)

(111) **196.351**

(732) ITV Studios Limited, London (GB)

(111) **196.415**

(732) JC New Retail AG, Zug (CH)

(111) **196.687**

(732) ITV Studios Limited, London (GB)

(111) **218.712**

(732) Yanmar Holdings Co., Ltd., Osaka (JP)

(111) **220.082**

(732) Professional Dietetics S.p.A., Milano (IT)

(111) **220.312**

(732) Amazon Technologies, Inc., Seattle, Washington (US)

(111) **220.739**

(732) ETI GIDA SANAYI VE TICARET ANONIM SIRKETI ., ESKISEHIR (TR)

(111) **225.787**

(732) Amazon Technologies, Inc., Seattle Washington (US)

(111) 226.118

(732) Director-General of Food Industry Affairs Bureau, Ministry of Agriculture, Forestry and Fisheries of Japan,
Tokyo (JP)

(111) 226.705

(732) Maharishi Vedic University Limited, VLT 1853 Valletta (MT)

(111) 231.188

(732) Intesa Sanpaolo S.p.A., Torino (TO) (IT)

(111) 232.112

(732) Coca-Cola Magyarország Szolgáltató Kft., Dunaharaszti (HU)

(111) 235.005

(732) Koncern za proizvodnju i promet konditorskih proizvoda Bambi A.D. Pozarevac, Pozarevac (RS)

(111) 235.029

(732) Koncern za proizvodnju i promet konditorskih proizvoda Bambi A.D. Pozarevac, Pozarevac (RS)

(111) 236.280

(732) Haleon CH SARL, Prangins (CH)

(111) 237.385

(732) ADM Protexin Limited, Lopen Head (GB)

(111) 242.237

(732) ITV Studios Netherlands Content B.V., 1217 ZC Hilversum (NL)

(111) 242.393

(732) Posco International Corporation, SEOUL (KP)

(111) 242.394

(732) Posco International Corporation, SEOUL (KP)

(111) 242.630

(732) DONGGUAN XUTIAN MACHINE CO., LTD, DALANG TOWN, DONGGUAN, GUANGDONG (CN)

(111) 242.741

(732) LaMome International Kft., Budapest (HU)

(111) 242.928

(732) Depiend-Pluss Kft., Budapest (HU)

(111) 244.197

(732) ITV Studios Netherlands Content B.V., 1217 ZC Hilversum (NL)

(111) 245.194

(732) Teva Pharmaceutical Industries Ltd., Tel Aviv-Jaffa 6944020 (IL)

A rovat 36 darab közlést tartalmaz.

Név-, illetve címváltozás

(111) 124.485

(732) SYNGENTA PARTICIPATIONS AG, Basel (CH)

(111) 129.303

(732) SYNGENTA PARTICIPATIONS AG, Basel (CH)

(111) 145.636

(732) Penhaligon's Limited, a U.K. Corporation, London (GB)

(111) 148.015

(732) Fundamenta-Lakáskassza Lakás-takarékpénztár Zártkörűen Működő Részvénytársaság, Budapest (HU)

(111) 150.499

(732) Eaton Electric Limited, Slough, Berkshire (GB)

(111) 153.632

(732) Bausch Health Poland sp. z.o.o., Rzeszów (PL)

(111) 156.769

(732) BAUSCH HEALTH IRELAND LIMITED, Dublin (IE)

(111) 192.252

(732) Syngenta Participations AG, Basel (CH)

(111) 194.849

(732) Syngenta Participations AG, Basel (CH)

(111) 195.190

(732) Syngenta Participations AG, Basel (CH)

(111) 200.750

(732) Syngenta Participations AG, Basel (CH)

(111) 201.396

(732) Syngenta Participations AG, Basel (CH)

(111) 219.521

(732) Enterprise Group Technologies Informatikai Kft., Budapest (HU)

(111) 219.522

(732) Enterprise Group Technologies Informatikai Kft., Budapest (HU)

(111) 219.675

(732) Magyar Agrár-, Élelmiszergazdasági és Vidékfejlesztési Kamara, Budapest (HU)

(111) 219.905

(732) PEAK PERFORMANCE PRODUCTS HUNGARY Kereskedelmi és Szolgáltató Korlátolt Felelősségű Társaság,
Üröm (HU)

(111) 220.776

(732) Enterprise Group Technologies Informatikai Kft., Budapest (HU)

(111) 220.959

(732) Magyar RTL Televízió Zrt., Budapest (HU)

(111) 221.858

(732) Primaenergia Ipari és Kereskedelmi Zrt., Budapest (HU)

(111) 224.211

(732) SYNGENTA PARTICIPATIONS AG, Basel (CH)

(111) 226.983

(732) Eventhotels Vagyonkezelő Zártkörűen Működő Rt., Velence (HU)

A rovat 21 darab közlést tartalmaz.

NEMZETKÖZI VÉDJEGYKÖZLEMÉNYEK

Védjegybejelentések meghirdetése

(111) 1.158.966

(546)



(511) 13

(580) 2026.02.19.

(450) GAZ 06/2026

(111) 1.353.730

(541) Norven

(511) 29, 31, 35

(580) 2026.02.19.

(450) GAZ 06/2026

(111) 1.555.396

(546)



(511) 3, 5-6, 10, 16, 21-22, 24

(580) 2026.02.26.

(450) GAZ 07/2026

(111) 1.626.782

(541) Perfect Noggin

(511) 10

(580) 2026.02.19.

(450) GAZ 06/2026

(111) 1.655.933

(541) LEVOIT

(511) 7, 11

(580) 2026.02.26.

(450) GAZ 07/2026

(111) 1.677.570

(546)



(511) 2-3, 6-9, 11-12, 14, 16, 18-21, 24-30, 32-43

(580) 2026.02.19.

(450) GAZ 06/2026

(111) 1.875.348

(546)



(511) 5

(580) 2026.02.19.

(450) GAZ 06/2026

(111) 1.902.887

(546)  BrainGymAI

(511) 9

(580) 2026.02.19.

(450) GAZ 06/2026

(111) 1.902.897

(546)



(511) 29-31

(580) 2026.02.19.

(450) GAZ 06/2026

(111) 1.902.909

(546) 

(511) 9, 25

(580) 2026.02.19.

(450) GAZ 06/2026

(111) 1.903.000

(541) TERRA

(511) 35, 37, 39, 44

(580) 2026.02.19.

(450) GAZ 06/2026

(111) 1.903.001

(541) TERRARENT

(511) 35, 37, 39, 44

(580) 2026.02.19.

(450) GAZ 06/2026

(111) 1.903.002

(546) 

(511) 35, 37, 39, 44

(580) 2026.02.19.

(450) GAZ 06/2026

(111) 1.903.003

(546) 

(511) 35, 37, 39, 44

(580) 2026.02.19.

(450) GAZ 06/2026

(111) 1.903.004

(541) NEEDFUL

(511) 9, 16, 21, 25-26, 28, 35, 38, 41

(580) 2026.02.19.

(450) GAZ 06/2026

(111) 1.903.081

(541) WELLS FARGO

(511) 9, 35-36, 41-42

(580) 2026.02.19.

(450) GAZ 06/2026

(111) 1.903.168

(546) 

Lanny & intimo

(511) 25

(580) 2026.02.19.

(450) GAZ 06/2026

(111) 1.903.335

(546) 

(511) 9

(580) 2026.02.19.

(450) GAZ 06/2026

(111) 1.903.406

(541) TEA STORM LOUIS VUITTON

(511) 3

(580) 2026.02.19.

(450) GAZ 06/2026

(111) 1.903.420

(541) Your style - your taste

(511) 30

(580) 2026.02.19.

(450) GAZ 06/2026

(111) 1.903.564

(541) CORE5

(511) 9, 35, 41-42

(580) 2026.02.19.

(450) GAZ 06/2026

(111) 1.903.594

(546)



medica

(511) 3, 5, 16

(580) 2026.02.19.

(450) GAZ 06/2026

(111) 1.903.629

(546) INTERPARFUMS

(511) 35

(580) 2026.02.19.

(450) GAZ 06/2026

(111) 1.904.000

(541) MONT

(511) 18, 22, 24-25, 28

(580) 2026.02.26.

(450) GAZ 07/2026

(111) 1.904.156

(541) beauty baby

(511) 3, 5, 8, 16, 18, 21, 24-25, 28, 30, 32, 35

(580) 2026.02.26.

(450) GAZ 07/2026

(111) 1.904.197

(541) VENACTIV

(511) 5

(580) 2026.02.26.

(450) GAZ 07/2026

(111) 1.904.346

(546)



(511) 41-42, 44

(580) 2026.02.26.

(450) GAZ 07/2026

(111) 1.904.437

(546)



RALPH BAUER

(511) 24

(580) 2026.02.26.

(450) GAZ 07/2026

(111) 1.904.533

(546)



(511) 41

(580) 2026.02.26.

(450) GAZ 07/2026

(111) 1.904.539

(541) ERGER

(511) 1, 5

(580) 2026.02.26.

(450) GAZ 07/2026

(111) 1.904.540

(541) CALBIT C

(511) 1, 5

(580) 2026.02.26.

(450) GAZ 07/2026

(111) 1.904.567

(546)



(511) 30, 35, 43

(580) 2026.02.26.

(450) GAZ 07/2026

(111) 1.904.717

(541) D BILLIONS

(511) 3, 10, 12, 15, 18, 20-21, 24

(580) 2026.02.26.

(450) GAZ 07/2026

A rovat 33 darab közlést tartalmaz.

Bejegyzések a kiegészítő lajstromba
Védjegybejelentések magyarországi oltalmának elismerése

(111) 1.097.581

(151) 2026.05.13.

(111) 1.547.426

(151) 2026.05.13.

(111) 1.707.775

(151) 2026.05.13.

(111) 1.828.965

(151) 2026.05.15.

(111) 1.854.322

(151) 2026.05.13.

(111) 1.880.725

(151) 2026.05.13.

(111) 1.880.780

(151) 2026.05.13.

(111) 1.880.798

(151) 2026.05.13.

(111) 1.880.843

(151) 2026.05.13.

(111) 1.880.952

(151) 2026.05.13.

(111) 1.881.079

(151) 2026.05.13.

(111) 1.881.094

(151) 2026.05.13.

(111) 1.881.185

(151) 2026.05.13.

(111) 1.881.195

(151) 2026.05.13.

(111) 1.881.203

(151) 2026.05.13.

(111) 1.881.394

(151) 2026.05.13.

(111) 1.881.555

(151) 2026.05.13.

(111) 1.881.678

(151) 2026.05.13.

(111) 1.881.774

(151) 2026.05.15.

(111) 1.881.844

(151) 2026.05.15.

(111) 1.882.089

(151) 2026.05.15.

(111) 1.882.217

(151) 2026.05.15.

(111) 1.882.219

(151) 2026.05.15.

(111) 1.882.243

(151) 2026.05.15.

(111) 1.882.244

(151) 2026.05.15.

(111) 1.882.580

(151) 2026.05.15.

(111) 1.882.585

(151) 2026.05.15.

(111) 1.882.694

(151) 2026.05.15.

(111) 1.882.715

(151) 2026.05.15.

A rovat 29 darab közlést tartalmaz.

INTÉZMÉNYI KÖZLEMÉNYEK**Hirdetményi úton történő kézbesítés**

A döntés ügyszáma és az intézkedés száma:	A 17 95977 / 14
A döntés tárgya:	Nemzetközi védjegybejelentés elutasítása
A címzett(ek) neve(i) és utolsó ismert címe:	Obshchestvo s ogranichenoy otvetstvennost~yu ~SK KANT~, RU-115230 Moskva, Elektrolitnyy pr-d, d. 7, korp. 2 (RU)

A döntés ügyszáma és az intézkedés száma:	D 15 00146 / 21
A döntés tárgya:	Értesítés formatervezési mintaoltalom megszűnéséről
A címzett(ek) neve(i) és utolsó ismert címe:	Halmi Gergő, Budapest, 1033 Szentendrei út 27. (HU)

A döntés ügyszáma és az intézkedés száma:	D 25 00112 / 4
A döntés tárgya:	Felhívás hiánypótlásra
A címzett(ek) neve(i) és utolsó ismert címe:	Matheidesz Réka, Budapest, 1121 Zugliget út 9-25. (HU)

A döntés ügyszáma és az intézkedés száma:	E 06 778023 / 17
A döntés tárgya:	Szabadalmi oltalom megszűnése díjfizetés elmulasztása miatt
A címzett(ek) neve(i) és utolsó ismert címe:	OptiPave, LLC, Grove City, PA, 16127 100 Forta Drive (US)

A döntés ügyszáma és az intézkedés száma:	E 09 801812 / 20
A döntés tárgya:	Képviselő megszűnésének tudomásulvétele
A címzett(ek) neve(i) és utolsó ismert címe:	Nanto Cleantech Inc., Pittsburgh, PA, 15222 650 Smithfield Street, Suite 705 (US)

A döntés ügyszáma és az intézkedés száma:	M 03 02618 / 11
A döntés tárgya:	Jogutódlás tudomásulvétele
A címzett(ek) neve(i) és utolsó ismert címe:	Federal-Mogul Products US LLC, Northville, Michigan, 48168 15701 Technology Drive (US)

A döntés ügyszáma és az intézkedés száma:	M 06 01127 / 31
A döntés tárgya:	Védjegyoltalom megszűnése
A címzett(ek) neve(i) és utolsó ismert címe:	CENTER-INVEST Építőipari és Szolgáltató Korlátolt Felelősségű Társaság, Budapest, 1134 Váci út 45. (HU)

A döntés ügyszáma és az intézkedés száma:	M 06 01128 / 28
A döntés tárgya:	Védjegyoltalom megszűnése
A címzett(ek) neve(i) és utolsó ismert címe:	CENTER-INVEST Építőipari és Szolgáltató Korlátolt Felelősségű Társaság, Budapest, 1134 Váci út 45. (HU)

A döntés ügyszáma és az intézkedés száma:	M 06 01193 / 11
A döntés tárgya:	Védjegyoltalom megszűnése
A címzett(ek) neve(i) és utolsó ismert címe:	Inter-Mentor Kft., Budapest, 1119 Petzvál József u. 56. (HU)

A döntés ügyszáma és az intézkedés száma:	M 06 01206 / 13
A döntés tárgya:	Védjegyoltalom megszűnése
A címzett(ek) neve(i) és utolsó ismert címe:	Euro Nyelvvizsga Kft., Budapest, 1012 Tábor u. 5. mfszt. 1. (HU)

A döntés ügyszáma és az intézkedés száma:	M 06 01220 / 33
---	------------------------

Hirdetményi úton történő kézbesítés

A döntés tárgya:	Védjegyoltalom megszűnése
A címzett(ek) neve(i) és utolsó ismert címe:	Szabó Anita Tünde ügyvéd, Budapest, 1149 Pósa Lajos u. 20-22. A. ép. 1/4. (HU)

A döntés ügyszáma és az intézkedés száma:	M 06 01242 / 39
A döntés tárgya:	Védjegyoltalom megszűnése
A címzett(ek) neve(i) és utolsó ismert címe:	Dr. Nagy Henrik Végrehajtói Irodája, Budapest, 1024 Török Flóris u. 113. (HU)

A döntés ügyszáma és az intézkedés száma:	M 06 01243 / 11
A döntés tárgya:	Védjegyoltalom megszűnése
A címzett(ek) neve(i) és utolsó ismert címe:	Kancellár.hu Informatikai Tanácsadó Zártkörűen Működő Részvénytársaság, Budapest, 1138 Népfürdő utca 22. (HU)

A döntés ügyszáma és az intézkedés száma:	M 06 01462 / 9
A döntés tárgya:	Védjegyoltalom megszűnése
A címzett(ek) neve(i) és utolsó ismert címe:	Paulikovics Péter, Kovács és Paulikovics Ügyvédi Iroda, Székesfehérvár, 8000 Távírda u. 18. (HU) Devecsai Péter, Székesfehérvár, 8000 Könyves Kálmán u. 31. (HU)

A döntés ügyszáma és az intézkedés száma:	M 06 01709 / 34
A döntés tárgya:	Védjegyoltalom megújítása
A címzett(ek) neve(i) és utolsó ismert címe:	Szabó Anita Tünde ügyvéd, Budapest, 1149 Pósa Lajos u. 20-22. A. ép. 1/4. (HU)

A döntés ügyszáma és az intézkedés száma:	M 06 02686 / 12
A döntés tárgya:	Képviselő megszűnésének tudomásulvétele
A címzett(ek) neve(i) és utolsó ismert címe:	Turcsány József, Turcsány és Kócza Ügyvédi Iroda, Budapest, 1243 Pf. 643. (HU)

A döntés ügyszáma és az intézkedés száma:	M 06 02687 / 11
A döntés tárgya:	Képviselő megszűnésének tudomásulvétele
A címzett(ek) neve(i) és utolsó ismert címe:	Turcsány József, Turcsány és Kócza Ügyvédi Iroda, Budapest, 1243 Pf. 643. (HU)

A döntés ügyszáma és az intézkedés száma:	M 06 03297 / 9
A döntés tárgya:	Értesítés védjegyoltalom megújításának lehetőségéről
A címzett(ek) neve(i) és utolsó ismert címe:	Farnadi Péter, Farnadi Ügyvédi Iroda, Budapest, 1011 Szilágyi Dezső tér 1.II.em. (HU)

A döntés ügyszáma és az intézkedés száma:	M 06 03299 / 8
A döntés tárgya:	Értesítés védjegyoltalom megújításának lehetőségéről
A címzett(ek) neve(i) és utolsó ismert címe:	ELCON Electronic Control Automatizálási és Kereskedelmi Kft., Budapest, 1105 Ihász u. 10. (HU)

A döntés ügyszáma és az intézkedés száma:	M 06 03303 / 9
A döntés tárgya:	Értesítés védjegyoltalom megújításának lehetőségéről
A címzett(ek) neve(i) és utolsó ismert címe:	Pintz György, Pintz & Társai Szabadalmi és Védjegy Iroda, Budapest, 1539 Pf. 590. (HU)

Hirdetményi úton történő kézbesítés

A döntés ügyszáma és az intézkedés száma:	M 06 03337 / 13
A döntés tárgya:	Értesítés védjegyoltalom megújításának lehetőségéről
A címzett(ek) neve(i) és utolsó ismert címe:	Dr. Vándor András ügyvéd, Budapest, 1024 Széll Kálmán tér 5. I/1. (HU)

A döntés ügyszáma és az intézkedés száma:	M 06 03371 / 17
A döntés tárgya:	Értesítés védjegyoltalom megújításának lehetőségéről
A címzett(ek) neve(i) és utolsó ismert címe:	Tradewind Asia Kft., Budapest, 1037 Csillaghegyi út 19-21. (HU)

A döntés ügyszáma és az intézkedés száma:	M 06 03382 / 9
A döntés tárgya:	Értesítés védjegyoltalom megújításának lehetőségéről
A címzett(ek) neve(i) és utolsó ismert címe:	AGRIA PHARMATIKA Kft., Budapest, 1117 Budafoki út 183. (HU)

A döntés ügyszáma és az intézkedés száma:	M 06 03429 / 12
A döntés tárgya:	Értesítés védjegyoltalom megújításának lehetőségéről
A címzett(ek) neve(i) és utolsó ismert címe:	Yin Hong Xiao, Budapest, 1181 Margó Tivadar u. 182. 2/5. (HU)

A döntés ügyszáma és az intézkedés száma:	M 06 03511 / 10
A döntés tárgya:	Értesítés védjegyoltalom megújításának lehetőségéről
A címzett(ek) neve(i) és utolsó ismert címe:	Komáromi Ádám, Komáromi Ádám Ügyvédi Iroda, Budapest, 1073 Erzsébet krt. 13. (HU)

A döntés ügyszáma és az intézkedés száma:	M 06 03561 / 8
A döntés tárgya:	Értesítés védjegyoltalom megújításának lehetőségéről
A címzett(ek) neve(i) és utolsó ismert címe:	Csoba Sándor, Dr. Csoba Ügyvédi Iroda, Sopron, 9400 Várkerület 73. (HU)

A döntés ügyszáma és az intézkedés száma:	M 16 00784 / 8
A döntés tárgya:	Védjegyoltalom megszűnése
A címzett(ek) neve(i) és utolsó ismert címe:	Jónás Gergely Csaba, Budapest, 1054 Széchenyi rakpart 8. 3. em. (HU) KCG Partners Kft., Budapest, 1054 Széchenyi rakpart 8. 3. em. (HU)

A döntés ügyszáma és az intézkedés száma:	M 16 01116 / 8
A döntés tárgya:	Védjegyoltalom megszűnése
A címzett(ek) neve(i) és utolsó ismert címe:	Viatlon International Hungary Kft., Budapest, 1116 Mezőkövesd u. 3. (HU)

A döntés ügyszáma és az intézkedés száma:	M 16 01117 / 8
A döntés tárgya:	Védjegyoltalom megszűnése
A címzett(ek) neve(i) és utolsó ismert címe:	Viatlon International Hungary Kft., Budapest, 1116 Mezőkövesd u. 3. (HU)

A döntés ügyszáma és az intézkedés száma:	M 16 01118 / 8
A döntés tárgya:	Védjegyoltalom megszűnése
A címzett(ek) neve(i) és utolsó ismert címe:	Viatlon International Hungary Kft., Budapest, 1116 Mezőkövesd u. 3. (HU)

Hirdetményi úton történő kézbesítés

A döntés ügyszáma és az intézkedés száma:	M 16 01136 / 17
A döntés tárgya:	Védjegyoltalom megszűnése
A címzett(ek) neve(i) és utolsó ismert címe:	Benoit and Augusten Húsipari és Kereskedelmi Korlátolt Felelősségű Társaság, Budapest, 1047 Baross út 91-95. 6/A. ép. (HU)

A döntés ügyszáma és az intézkedés száma:	M 16 01139 / 9
A döntés tárgya:	Védjegyoltalom megszűnése
A címzett(ek) neve(i) és utolsó ismert címe:	Nemes Ügyvédi Iroda, Debrecen, 4025 Piac u. 49-51. (HU) Zámbori Tamás, Debrecen, 4033 Gergely u. 11/B (HU)

A döntés ügyszáma és az intézkedés száma:	M 16 01140 / 12
A döntés tárgya:	Védjegyoltalom megszűnése
A címzett(ek) neve(i) és utolsó ismert címe:	Benoit and Augusten Kft., Budapest, 1047 Baross út 91-95. 6/A. ép. (HU)

A döntés ügyszáma és az intézkedés száma:	M 16 01161 / 8
A döntés tárgya:	Védjegyoltalom megszűnése
A címzett(ek) neve(i) és utolsó ismert címe:	RUSSMEDIA Lapkiadó, Információs és Kulturális Kft., Debrecen, 4031 Balmazújvárosi út 11. (HU)

A döntés ügyszáma és az intézkedés száma:	M 16 01162 / 8
A döntés tárgya:	Védjegyoltalom megszűnése
A címzett(ek) neve(i) és utolsó ismert címe:	RUSSMEDIA Lapkiadó, Információs és Kulturális Kft., Debrecen, 4031 Balmazújvárosi út 11. (HU)

A döntés ügyszáma és az intézkedés száma:	M 16 01173 / 20
A döntés tárgya:	Védjegyoltalom megszűnése
A címzett(ek) neve(i) és utolsó ismert címe:	Invitech ICT Services Kft., Budaörs, 2040 Edison u. 4. (HU)

A döntés ügyszáma és az intézkedés száma:	M 16 01176 / 13
A döntés tárgya:	Védjegyoltalom megszűnése
A címzett(ek) neve(i) és utolsó ismert címe:	Invitech ICT Services Kft., Budaörs, 2040 Edison u. 4. (HU)

A döntés ügyszáma és az intézkedés száma:	M 16 01177 / 19
A döntés tárgya:	Védjegyoltalom megszűnése
A címzett(ek) neve(i) és utolsó ismert címe:	Invitech ICT Services Kft., Budaörs, 2040 Edison u. 4. (HU)

A döntés ügyszáma és az intézkedés száma:	M 16 01178 / 19
A döntés tárgya:	Védjegyoltalom megszűnése
A címzett(ek) neve(i) és utolsó ismert címe:	Invitech ICT Services Kft., Budaörs, 2040 Edison u. 4. (HU)

A döntés ügyszáma és az intézkedés száma:	M 16 01191 / 10
A döntés tárgya:	Védjegyoltalom megszűnése
A címzett(ek) neve(i) és utolsó ismert címe:	Speedshop Zrt., Budapest, 1134 Klapka 7. (HU)

A döntés ügyszáma és az intézkedés száma:	M 16 01195 / 12
A döntés tárgya:	Védjegyoltalom megszűnése
A címzett(ek) neve(i) és utolsó ismert címe:	Danka Anita, Debrecen, 4024 Kossuth utca 42. 2. em. 5. (HU)

Hirdetményi úton történő kézbesítés

A döntés ügyszáma és az intézkedés száma:	M 16 01259 / 15
A döntés tárgya:	Védjegyoltalom megszűnése
A címzett(ek) neve(i) és utolsó ismert címe:	Mohos László Ügyvédi Iroda, Budapest, 1012 Logodi u. 5-7. (HU)

A döntés ügyszáma és az intézkedés száma:	M 16 01266 / 52
A döntés tárgya:	Védjegyoltalom megszűnése
A címzett(ek) neve(i) és utolsó ismert címe:	Dencső Dávid ügyvéd, Budapest, 1112 Kuny Domokos utca 13-15. I. emelet (HU) Vadkerti Róbert, Budapest, 1054 Báthory utca 12. IV. emelet 8. (HU)

A döntés ügyszáma és az intézkedés száma:	M 16 01268 / 8
A döntés tárgya:	Védjegyoltalom megszűnése
A címzett(ek) neve(i) és utolsó ismert címe:	Elter Világítás Kft., Szekszárd, 7100 Rákóczi F. u. 48. (HU)

A döntés ügyszáma és az intézkedés száma:	M 16 01281 / 12
A döntés tárgya:	Védjegyoltalom megszűnése
A címzett(ek) neve(i) és utolsó ismert címe:	IKO Műsorgyártó Magyarország Kft., Budapest, 1021 Hűvösvölgyi út 64-66. (HU)

A döntés ügyszáma és az intézkedés száma:	M 16 01282 / 12
A döntés tárgya:	Védjegyoltalom megszűnése
A címzett(ek) neve(i) és utolsó ismert címe:	IKO Műsorgyártó Magyarország Kft., Budapest, 1021 Hűvösvölgyi út 64-66. (HU)

A döntés ügyszáma és az intézkedés száma:	M 16 01283 / 12
A döntés tárgya:	Védjegyoltalom megszűnése
A címzett(ek) neve(i) és utolsó ismert címe:	IKO Műsorgyártó Magyarország Kft., Budapest, 1021 Hűvösvölgyi út 64-66. (HU)

A döntés ügyszáma és az intézkedés száma:	M 16 01292 / 10
A döntés tárgya:	Védjegyoltalom megszűnése
A címzett(ek) neve(i) és utolsó ismert címe:	Hodosi Ügyvédi Iroda, Budapest, 1139 Pap Károly utca 4-6. (HU)

A döntés ügyszáma és az intézkedés száma:	M 16 01313 / 10
A döntés tárgya:	Védjegyoltalom megszűnése
A címzett(ek) neve(i) és utolsó ismert címe:	Rózsa Sára, Budapest, 1143 Stefánia út 11. (HU)

A döntés ügyszáma és az intézkedés száma:	M 16 01320 / 11
A döntés tárgya:	Védjegyoltalom megszűnése
A címzett(ek) neve(i) és utolsó ismert címe:	Channel Brander Kft., Budapest, 1012 Pálya utca 9. (HU)

A döntés ügyszáma és az intézkedés száma:	M 16 01326 / 8
A döntés tárgya:	Védjegyoltalom megszűnése
A címzett(ek) neve(i) és utolsó ismert címe:	Hodosi Ügyvédi Iroda, Budapest, 1139 Pap Károly u. 4-6. (HU)

A döntés ügyszáma és az intézkedés száma:	M 16 01332 / 11
A döntés tárgya:	Védjegyoltalom megszűnése
A címzett(ek) neve(i) és utolsó ismert címe:	Lipovit Kft., Budapest, 1136 Tátra u. 5/A (HU)

Hirdetményi úton történő kézbesítés

A döntés ügyszáma és az intézkedés száma:	M 16 01343 / 8
A döntés tárgya:	Védjegyoltalom megszűnése
A címzett(ek) neve(i) és utolsó ismert címe:	Györgyei Attila, Budapest, 1112 Oltvány árok 29-31. D. lh. 2. (HU)

A döntés ügyszáma és az intézkedés száma:	M 16 01349 / 11
A döntés tárgya:	Védjegyoltalom megszűnése
A címzett(ek) neve(i) és utolsó ismert címe:	Piller András, Budapest, 1065 Bajcsy Zsilinszky út 41. fsz. 2. (HU)

A döntés ügyszáma és az intézkedés száma:	M 16 01371 / 8
A döntés tárgya:	Védjegyoltalom megszűnése
A címzett(ek) neve(i) és utolsó ismert címe:	Meches Iroda Kft., Budapest, 1064 Vörösmarty u. 47. A. ép. (HU)

A döntés ügyszáma és az intézkedés száma:	M 16 01372 / 10
A döntés tárgya:	Védjegyoltalom megszűnése
A címzett(ek) neve(i) és utolsó ismert címe:	Aradi László, Budapest, 1464 Pf. 1574 (HU)

A döntés ügyszáma és az intézkedés száma:	M 16 01375 / 18
A döntés tárgya:	Védjegyoltalom megszűnése
A címzett(ek) neve(i) és utolsó ismert címe:	Mészáros Miklós, Ózd, 3600 Búzás völgy 7. (HU)

A döntés ügyszáma és az intézkedés száma:	M 16 01386 / 8
A döntés tárgya:	Védjegyoltalom megszűnése
A címzett(ek) neve(i) és utolsó ismert címe:	SARANTIS HUNGARY Kereskedelmi és Szolgáltató Kft., Budaörs, 2040 Vasút utca 11. (HU)

A döntés ügyszáma és az intézkedés száma:	M 16 01442 / 8
A döntés tárgya:	Védjegyoltalom megszűnése
A címzett(ek) neve(i) és utolsó ismert címe:	Vienna Investment Group Kft., Budapest, 1025 Gárdonyi G. út 22. (HU)

A döntés ügyszáma és az intézkedés száma:	M 16 01451 / 8
A döntés tárgya:	Védjegyoltalom megszűnése
A címzett(ek) neve(i) és utolsó ismert címe:	Vágó Ádám, Budapest, 1145 Bácskai u. 25. (HU)

A döntés ügyszáma és az intézkedés száma:	M 16 02895 / 7
A döntés tárgya:	Értesítés védjegyoltalom megújításának lehetőségéről
A címzett(ek) neve(i) és utolsó ismert címe:	Krajnyák & Társa Ügyvédi Iroda, Budapest, 1535 Pf.: 901. (HU)

A döntés ügyszáma és az intézkedés száma:	M 16 02987 / 16
A döntés tárgya:	Értesítés védjegyoltalom megújításának lehetőségéről
A címzett(ek) neve(i) és utolsó ismert címe:	Bakamo Limited, Tunbridge Wells, Kent, TN1 1NU c/o Synergee Limited, Second Floor, 8 Lonsdale Gardens (GB)

A döntés ügyszáma és az intézkedés száma:	M 16 03112 / 9
A döntés tárgya:	Értesítés védjegyoltalom megújításának lehetőségéről
A címzett(ek) neve(i) és utolsó ismert címe:	ITALFRONT Kft., Budapest, 1117 Budafoki út 111-113. (HU)

A döntés ügyszáma és az intézkedés száma:	M 16 03116 / 7
A döntés tárgya:	Értesítés védjegyoltalom megújításának lehetőségéről
A címzett(ek) neve(i) és utolsó ismert címe:	Favorit Masters Kft., Göd, 2132 Füzike u. 47. (HU)

A döntés ügyszáma és az intézkedés száma:	M 16 03167 / 7
A döntés tárgya:	Értesítés védjegyoltalom megújításának lehetőségéről
A címzett(ek) neve(i) és utolsó ismert címe:	Szöllösi Balázs, Kecskemét, 6000 Kós Károly u. 24. (HU)

A döntés ügyszáma és az intézkedés száma:	M 16 03172 / 11
A döntés tárgya:	Értesítés védjegyoltalom megújításának lehetőségéről
A címzett(ek) neve(i) és utolsó ismert címe:	BaseWalk Kft., Budapest, 1031 Záhony u. 7. (HU)

A döntés ügyszáma és az intézkedés száma:	M 16 03179 / 7
A döntés tárgya:	Értesítés védjegyoltalom megújításának lehetőségéről
A címzett(ek) neve(i) és utolsó ismert címe:	Star Network MCN Szolgáltató Korlátolt Felelősségű Társaság, Csomád, 2161 Kossuth Lajos utca 79. (HU)

A döntés ügyszáma és az intézkedés száma:	M 16 03181 / 9
A döntés tárgya:	Értesítés védjegyoltalom megújításának lehetőségéről
A címzett(ek) neve(i) és utolsó ismert címe:	Nők a Tudományban Egyesület, Budapest, 1021 Napraforgó utca 17. (HU)

A döntés ügyszáma és az intézkedés száma:	M 16 03190 / 7
A döntés tárgya:	Értesítés védjegyoltalom megújításának lehetőségéről
A címzett(ek) neve(i) és utolsó ismert címe:	Zorkóczy Tamás, Budapest, 1152 Szentmihályi út 137. (HU)

A döntés ügyszáma és az intézkedés száma:	M 16 03199 / 7
A döntés tárgya:	Értesítés védjegyoltalom megújításának lehetőségéről
A címzett(ek) neve(i) és utolsó ismert címe:	Wotania s.r.o., Budapest, 1182 Királyhágó utca 84. (HU)

A döntés ügyszáma és az intézkedés száma:	M 16 03211 / 7
A döntés tárgya:	Értesítés védjegyoltalom megújításának lehetőségéről
A címzett(ek) neve(i) és utolsó ismert címe:	Rácz Katalin, Mosonmagyaróvár, 9200 Magyar utca 32/1/7. (HU)

A döntés ügyszáma és az intézkedés száma:	M 16 03231 / 15
A döntés tárgya:	Értesítés védjegyoltalom megújításának lehetőségéről
A címzett(ek) neve(i) és utolsó ismert címe:	Lovrecz, Mangoff és Temesi Ügyvédi Iroda, Budapest, 1132 Váci út 18. (HU)

A döntés ügyszáma és az intézkedés száma:	M 16 03232 / 15
A döntés tárgya:	Értesítés védjegyoltalom megújításának lehetőségéről
A címzett(ek) neve(i) és utolsó ismert címe:	Lovrecz, Mangoff és Temesi Ügyvédi Iroda, Budapest, 1132 Váci út 18. (HU)

A döntés ügyszáma és az intézkedés száma:	M 16 03235 / 7
A döntés tárgya:	Értesítés védjegyoltalom megújításának lehetőségéről
A címzett(ek) neve(i) és utolsó ismert címe:	PLASTIC Hungary Kft., Debrecen, 4025 Simonffy utca 4-6. (HU)

A döntés ügyszáma és az intézkedés száma:	M 16 03236 / 8
A döntés tárgya:	Értesítés védjegyoltalom megújításának lehetőségéről
A címzett(ek) neve(i) és utolsó ismert címe:	Berényi Krisztina, Budapest, 1016 Hegyalja út 26. II/6. (HU)

A döntés ügyszáma és az intézkedés száma:	M 16 03257 / 7
---	-----------------------

Hirdetményi úton történő kézbesítés

A döntés tárgya:	Értesítés védjegyoltalom megújításának lehetőségéről
A címzett(ek) neve(i) és utolsó ismert címe:	Dr. Lakatos Viktor Ügyvédi Iroda, Budapest, 1398 Pf. 555. (HU) Prazsák László, Leányfalu, 2016 Panoráma utca 9. (HU)

A döntés ügyszáma és az intézkedés száma:	M 16 03261 / 7
A döntés tárgya:	Értesítés védjegyoltalom megújításának lehetőségéről
A címzett(ek) neve(i) és utolsó ismert címe:	dr. Gyenes-Kovács Zoltán, Budapest, 1024 Ady Endre utca 19. (HU)

A döntés ügyszáma és az intézkedés száma:	M 16 03265 / 12
A döntés tárgya:	Értesítés védjegyoltalom megújításának lehetőségéről
A címzett(ek) neve(i) és utolsó ismert címe:	Zalán Gábor Ügyvédi Iroda, Budapest, 1016 Alsóhegy u. 7. (HU) Net Média Kiadó és Internet-tartalomszolgáltató Részvénytársaság, Budapest, 1033 Polgár u. 8-10. (HU)

A döntés ügyszáma és az intézkedés száma:	M 16 03266 / 8
A döntés tárgya:	Értesítés védjegyoltalom megújításának lehetőségéről
A címzett(ek) neve(i) és utolsó ismert címe:	Zalán Gábor Ügyvédi Iroda, Budapest, 1016 Alsóhegy u. 7. (HU) Net Média Kiadó és Internet-tartalomszolgáltató Részvénytársaság, Budapest, 1033 Polgár u. 8-10. (HU)

A döntés ügyszáma és az intézkedés száma:	M 16 03267 / 8
A döntés tárgya:	Értesítés védjegyoltalom megújításának lehetőségéről
A címzett(ek) neve(i) és utolsó ismert címe:	Zalán Gábor Ügyvédi Iroda, Budapest, 1016 Alsóhegy u. 7. (HU) Net Média Kiadó és Internet-tartalomszolgáltató Részvénytársaság, Budapest, 1033 Polgár u. 8-10. (HU)

A döntés ügyszáma és az intézkedés száma:	M 16 03283 / 13
A döntés tárgya:	Értesítés védjegyoltalom megújításának lehetőségéről
A címzett(ek) neve(i) és utolsó ismert címe:	Surányi József Tamás, Velence, 2481 Csermely u. 19. (HU)

A döntés ügyszáma és az intézkedés száma:	M 16 03284 / 7
A döntés tárgya:	Értesítés védjegyoltalom megújításának lehetőségéről
A címzett(ek) neve(i) és utolsó ismert címe:	Crossborder Film Kft., Budapest, 1088 Bródy Sándor utca 5-7. (HU)

A döntés ügyszáma és az intézkedés száma:	M 16 03285 / 10
A döntés tárgya:	Értesítés védjegyoltalom megújításának lehetőségéről
A címzett(ek) neve(i) és utolsó ismert címe:	Tang Zhi, Budapest, 1022 Kiscelli utca 18. I/6. (HU)

A döntés ügyszáma és az intézkedés száma:	M 16 03289 / 9
A döntés tárgya:	Értesítés védjegyoltalom megújításának lehetőségéről
A címzett(ek) neve(i) és utolsó ismert címe:	Magyar Sörmanufaktúra Kft., Budapest, 1138 Révész utca 27. (HU)

A döntés ügyszáma és az intézkedés száma:	M 16 03297 / 10
A döntés tárgya:	Értesítés védjegyoltalom megújításának lehetőségéről
A címzett(ek) neve(i) és utolsó ismert címe:	Fehér Zsolt, Pécs, 7623 Mártírok útja 42. 3. 1. em. 4. (HU)

A döntés ügyszáma és az intézkedés száma:	M 16 03304 / 9
A döntés tárgya:	Értesítés védjegyoltalom megújításának lehetőségéről

Hirdetményi úton történő kézbesítés

A címzett(ek) neve(i) és utolsó ismert címe:	Kiani Milán, Budapest, 1084 Déri M. u. 6. (HU)
A döntés ügyszáma és az intézkedés száma:	M 16 03319 / 7
A döntés tárgya:	Értesítés védjegyoltalom megújításának lehetőségéről
A címzett(ek) neve(i) és utolsó ismert címe:	Titanium Drop Europe Kft., Budapest, 1111 Lágymányosi u.12. fszt.2. (HU)
A döntés ügyszáma és az intézkedés száma:	M 16 03335 / 8
A döntés tárgya:	Értesítés védjegyoltalom megújításának lehetőségéről
A címzett(ek) neve(i) és utolsó ismert címe:	Vitaplus Élelmiszer, Gyógyszergyártó és Kereskedelmi Kft., Budapest, 1037 Csillaghegyi út 19-21. (HU)
A döntés ügyszáma és az intézkedés száma:	M 16 03337 / 8
A döntés tárgya:	Értesítés védjegyoltalom megújításának lehetőségéről
A címzett(ek) neve(i) és utolsó ismert címe:	Zalán Gábor Ügyvédi Iroda, Budapest, 1016 Alsóhegy u. 7. (HU)
A döntés ügyszáma és az intézkedés száma:	M 16 03352 / 8
A döntés tárgya:	Értesítés védjegyoltalom megújításának lehetőségéről
A címzett(ek) neve(i) és utolsó ismert címe:	Zalán Gábor Ügyvédi Iroda, Budapest, 1016 Alsóhegy u. 7. (HU)
A döntés ügyszáma és az intézkedés száma:	M 16 03358 / 9
A döntés tárgya:	Értesítés védjegyoltalom megújításának lehetőségéről
A címzett(ek) neve(i) és utolsó ismert címe:	Tiber Ügyvédi Iroda, Budapest, 1075 Károly körút 3/A (HU)
A döntés ügyszáma és az intézkedés száma:	M 16 03359 / 7
A döntés tárgya:	Értesítés védjegyoltalom megújításának lehetőségéről
A címzett(ek) neve(i) és utolsó ismert címe:	Teréki Attiláné, Acsa, 2683 Felszabadulás út 19. (HU)
A döntés ügyszáma és az intézkedés száma:	M 16 03392 / 12
A döntés tárgya:	Értesítés védjegyoltalom megújításának lehetőségéről
A címzett(ek) neve(i) és utolsó ismert címe:	Dobrossy és Társai Ügyvédi Iroda, Debrecen, 4025 Simonffy u. 57. (HU)
A döntés ügyszáma és az intézkedés száma:	M 16 03393 / 7
A döntés tárgya:	Értesítés védjegyoltalom megújításának lehetőségéről
A címzett(ek) neve(i) és utolsó ismert címe:	Dobrossy és Társai Ügyvédi Iroda, Debrecen, 4025 Simonffy u. 57. (HU) Juhász Zoltán, Gyöngyös, 3200 Országút u. 17. (HU)
A döntés ügyszáma és az intézkedés száma:	M 16 03396 / 9
A döntés tárgya:	Értesítés védjegyoltalom megújításának lehetőségéről
A címzett(ek) neve(i) és utolsó ismert címe:	Krajnyák & Társa Ügyvédi Iroda, Budapest, 1535 Pf.: 901. (HU)
A döntés ügyszáma és az intézkedés száma:	M 16 03397 / 9
A döntés tárgya:	Értesítés védjegyoltalom megújításának lehetőségéről
A címzett(ek) neve(i) és utolsó ismert címe:	Krajnyák & Társa Ügyvédi Iroda, Budapest, 1535 Pf.: 901. (HU)
A döntés ügyszáma és az intézkedés száma:	M 16 03439 / 10
A döntés tárgya:	Értesítés védjegyoltalom megújításának lehetőségéről
A címzett(ek) neve(i) és utolsó ismert címe:	Tálos Attila, Budapest, 1026 Gábor Áron utca 40. (HU)

Hirdetményi úton történő kézbesítés

A döntés ügyszáma és az intézkedés száma: **M 16 03442 / 9**
A döntés tárgya: Értesítés védjegyoltalom megújításának lehetőségéről
A címzett(ek) neve(i) és utolsó ismert címe: Viszmege Ügyvédi Iroda, Budapest, 1118 Kelenhegyi út 29/B (HU)

A döntés ügyszáma és az intézkedés száma: **M 25 03063 / 6**
A döntés tárgya: Védjegy lajstromozása
A címzett(ek) neve(i) és utolsó ismert címe: Kóczé Viktória Karolin, Budapest, 1064 Lovag utca 10. (HU)

A döntés ügyszáma és az intézkedés száma: **M 25 04328 / 3**
A döntés tárgya: Felhívás hiánypótlásra
A címzett(ek) neve(i) és utolsó ismert címe: Kézi Zoltán Viktor, *, * * (HU)

A döntés ügyszáma és az intézkedés száma: **M 95 03674 / 13**
A döntés tárgya: Védjegyoltalom megszűnése
A címzett(ek) neve(i) és utolsó ismert címe: Lehoczky-Földes-Kővári-Zilai Ügyvédi Iroda, Budapest, 1055 Falk Miksa u. 16. (HU)

A döntés ügyszáma és az intézkedés száma: **M 96 03537 / 11**
A döntés tárgya: Értesítés védjegyoltalom megújításának lehetőségéről
A címzett(ek) neve(i) és utolsó ismert címe: Beregszászi Gyuláné, Budapest, 1161 Rákospalotai határ út 18. (HU)

A döntés ügyszáma és az intézkedés száma: **P 23 00147 / 42**
A döntés tárgya: Határidőhosszabbítás
A címzett(ek) neve(i) és utolsó ismert címe: JGM Oktatási és Iparjogi Kft., Budapest, 1014 Tánicsics u. 8. I. em. (HU)

A döntés ügyszáma és az intézkedés száma: **P 25 00473 / 10**
A döntés tárgya: Tartozatlanul fizetett díj kérelem alapján történő visszautalása
A címzett(ek) neve(i) és utolsó ismert címe: Environmental Remediation Applications Zrt., Budapest, 1022 Detrekő u. 12. (HU)

A döntés ügyszáma és az intézkedés száma: **U 26 00021 / 3**
A döntés tárgya: Felhívás hiánypótlásra
A címzett(ek) neve(i) és utolsó ismert címe: Magyar Márk, *, * * (HU)

A döntés ügyszáma és az intézkedés száma: **U 26 00028 / 3**
A döntés tárgya: Felhívás hiánypótlásra
A címzett(ek) neve(i) és utolsó ismert címe: Keszei István, *, * * (HU)

A rovat 106 darab közlést tartalmaz.

SZABADALMI KÖZLÖNY ÉS VÉDJEGYÉRTESÍTŐ

a Szellemi Tulajdon Nemzeti Hivatalának hivatalos lapja

Webcím: <http://www.sztnh.gov.hu/kiadv/szkv/>

Felelős kiadó: Farkas Szabolcs

Szerkesztőség: Szellemi Tulajdon Nemzeti Hivatala
1081 Budapest, II. János Pál pápa tér 7.

Telefon: (1) 312 4400

Levélcím: 1438 Budapest, Pf. 415.

E-mail: sztnh@hipo.gov.hu

<http://www.sztnh.gov.hu>

Felelős szerkesztő: Szabó Richárd

Telefon: (1) 474 5761

HU ISSN 1588–0974
