



# SZABADALMI KÖZLÖNY ÉS VÉDJEGYÉRTESÍTŐ

A SZELLEMI TULAJDON NEMZETI HIVATALÁNAK  
HIVATALOS LAPJA

131. ÉVFOLYAM 12. SZÁM

2026. JÚNIUS 28.

## TARTALOM

A hatósági közlemények rovataiban alkalmazott kódok és rendezési elvek.....	50
Szabadalmi közlemények .....	P127–P161
Európai szabadalmi közlemények .....	E1040–E1249
Kiegészítő oltalmi tanúsítványra vonatkozó közlemények.....	S29–S36
Növényfajta-oltalmi közlemények.....	F17–F19
Használati minta közlemények.....	U96–U118
Formatervezési minta közlemények .....	D57–D66
Nemzeti védjegyközlemények.....	M1599–M1719
Nemzetközi védjegyközlemények .....	W116–W122
Intézményi közlemények.....	H65–H75

## A hatósági közlemények rovataiban alkalmazott kódok és rendezési elvek

<b>Az iparjogvédelmi dokumentumokat kibocsátó egyes országokat és egyes nemzetközi szervezeteket azonosító kódok (a WIPO 3. szabványa szerint)</b>		
AD Andorra	CU Kuba	HR Horvátország
AE Egyesült Arab Emírátságok	CV Zöld-foki Köztársaság	HT Haiti
AF Afganisztán	CW Curaçao	HU Magyarország
AG Antigua és Barbuda	CY Ciprus	IB A Szellemi Tulajdon Világszervezetének (WIPO) Nemzetközi Irodája
AI Anguilla	CZ Cseh Köztársaság	ID Indonézia
AL Albánia	DE Németország	IE Írország
AM Örményország	DJ Dzsibuti	IL Izrael
AO Angola	DK Dánia	IM Man-sziget
AP Afrikai Országok Iparjogvédelmi Szervezete (ARIPO)	DM Dominikai Közösség	IN India
AR Argentína	DO Dominikai Köztársaság	IQ Irak
AT Ausztria	DZ Algéria	IR Iráni Iszlám Köztársaság
AU Ausztrália	EA Eurázsiai Szabadalmi Szervezet (EAPO)	IS Izland
AW Aruba	EC Ecuador	IT Olaszország
AZ Azerbajdzsán	EE Észtország	JE Jersey
BA Bosznia-Hercegovina	EG Egyiptom	JM Jamaica
BB Barbados	EH Nyugat-Szahara	JO Jordánia
BD Banglades	EM Európai Unió Szellemi Tulajdoni Hivatala (EUSZTH)	JP Japán
BE Belgium	EP Európai Szabadalmi Hivatal (EPO)	KE Kenya
BF Burkina Faso	ER Eritrea	KG Kirgizisztán
BG Bulgária	ES Spanyolország	KH Kambodzsa
BH Bahrein	ET Etiópia	KI Kiribati
BI Burundi	EU Európai Unió	KM Comore-szigetek
BJ Benin	FI Finnország	KN Saint Christopher és Nevis
BM Bermuda	FJ Fidzsi-szigetek	KP Koreai Népi Demokratikus Köztársaság
BN Brunei	FK Falkland-szigetek (Malvin-szigetek)	KR Koreai Köztársaság
BO Bolívia	FO Faröer-szigetek	KW Kuvait
BQ Bonaire, Sint Eustasius és Saba	FR Franciaország	KY Kajmán-szigetek
BR Brazília	GA Gabon	KZ Kazahsztán
BS Bahama-szigetek	GB Nagy-Britannia	LA Laoszi Népi Demokratikus Köztársaság
BT Bhután	GC Az Öböl menti Arab Államok Együttműködési Tanácsának Szabadalmi Hivatala (GCC)	LB Libanon
BV Bouvet-sziget	GD Grenada	LC Saint Lucia
BW Botswana	GE Grúzia	LI Liechtenstein
BX Benelux Szellemi Tulajdonvédelmi Hivatal (BOIP)	GG Guernsey	LK Srí Lanka
BY Belorusszia	GH Ghána	LR Libéria
BZ Belize	GI Gibraltár	LS Lesotho
CA Kanada	GL Grönland	LT Litvánia
CD Kongói Demokratikus Köztársaság	GM Gambia	LU Luxemburg
CF Közép-afrikai Köztársaság	GN Guinea	LV Lettország
CG Kongó	GQ Egyenlítői-Guinea	LY Líbia
CH Svájc	GR Görögország	MA Marokkó
CI Elefántcsontpart	GS Dél-Georgia és a Dél-Sandwich-szigetek	MC Monaco
CK Cook-szigetek	GT Guatemala	MD Moldovai Köztársaság
CL Chile	GW Bissau-Guinea	ME Montenegro
CM Kamerun	GY Guyana	MG Madagaszkár
CN Kína	HK Hongkongi Különleges Igazgatású Terület	MH Marshall-szigetek
CO Kolumbia	HN Honduras	MK Macedón Köztársaság
CR Costa Rica		ML Mali
		MM Mianmar
		MN Mongólia
		MO Makao
		MP Észak-Marina-szigetek

## A hatósági közlemények rovataiban alkalmazott kódok és rendezési elvek

MR Mauritánia	TM Türkmenisztán	(30) Uniós elsőbbség adatai, illetve UPOV Egyezmény szerinti elsőbbség adatai
MS Montserrat	TN Tunézia	
MT Málta	TO Tonga	
MU Mauritius	TR Törökország	(40) A közzététel napja
MV Maldív-szigetek	TT Trinidad és Tobago	(50) Műszaki adatok
MW Malawi	TV Tuvalu	(51) Nemzetközi Szabadalmi Osztályozás (szabadalmi, illetve használati minta rovatokban); Locarnói Megállapodás szerinti osztályozás (formatervezési minta rovatokban)
MX Mexikó	TW Tajvan (Kínai Köztársaság)	UPOV-kód (növényfajta-oltalmi rovatokban)
MY Malajzia	TZ Tanzániai Egyesült Köztársaság	(53) növényfajta fajtanéve
MZ Mozambik	UA Ukrajna	(54) a találmány, illetve a szabadalom címe, a növényfajta fajtanéve, latin neve, a használati minta címe, a formatervezési minta megnevezése
NA Namibia	UG Uganda	(55) a növényfajta fényképe, illetve a formatervezési minta fényképe vagy rajza
NE Niger	US Amerikai Egyesült Államok	(57) szabadalmi rovatokban a kivonat, használati minta rovatokban a főigénypont (a jellemző ábrával)
NG Nigéria	UY Uruguay	(60) Összefüggő bejelentések, szabadalmak, kiegészítő oltalmi tanúsítványok, növényfajta-oltalmak, használati minták adatai
NI Nicaragua	UZ Üzbegisztán	(62) megosztás esetén a korábbi szabadalmi, növényfajta-oltalmi, illetve használati minta bejelentés ügyszáma
NL Hollandia	VA Szentszék	(65) közzétételi szám (megadott szabadalmakkal kapcsolatban)
NO Norvégia	VC Saint Vincent és Grenadine	(66) belső elsőbbség napja
NP Nepál	VE Venezuela	(67) származtatást megalapozó irat adatai
NR Nauru	VG Brit Virgin-szigetek	(68) az alapszabadalom lajstromszáma
NU Niue	VN Vietnam	(70) A jogosult, a feltaláló és a képviselő adatai
NZ Új-Zéland	VU Vanuatu	(71) bejelentő
OA Szellemi Tulajdon Afrikai Szervezete (OAPI)	WO Szellemi Tulajdon Világszervezete (WIPO) Nemzetközi Irodája	(72) feltaláló, szerző, nemesítő
OM Omán	WS Szamoa	(73) szabadalmas, jogosult
PA Panama	XN Északi Szabadalmi Intézet (NPI)	(74) képviselő
PE Peru	XU Új Növényfajtaoltalmára létesült Nemzetközi Unió (UPOV)	(80) A Budapesti Szerződés és a Szabadalmi Együttműködési Szerződés szerinti adatok
PG Pápua Új-Guinea	XV Visegrádi Szabadalmi Intézet (VSZI)	(83) a mikroorganizmus törzs (biológiai anyag) letétbe helyezésének adatai
PH Fülöp-szigetek	YE Jemen	(84) szekvencialista, illetve táblázat
PK Pakisztán	ZA Dél-afrikai Köztársaság	(86) a nemzetközi (PCT) bejelentés száma
PL Lengyelország	ZM Zambia	(87) a nemzetközi (PCT) bejelentés közzétételi száma
PT Portugália	ZW Zimbabwe	(90) Az Európai Szabadalmi Egyezmény szerinti adatok, valamint a kiegészítő
PW Palau		
PY Paraguay		
QA Katar		
QZ Közösségi Fajtaoltalmi Hivatal (CPVO)		
RO Románia		
RS Szerbia		
RU Oroszországi Föderáció		
RW Ruanda		
SA Szaúd-Arábia		
SB Salamon-szigetek		
SC Seychelle-szigetek		
SD Szudán		
SE Svédország		
SG Szingapúr		
SH Szent Ilona		
SI Szlovénia		
SK Szlovákia		
SL Sierra Leone		
SM San Marino		
SN Szenegál		
SO Szomália		
SR Suriname		
SS Dél-Szudán		
ST São Tomé és Príncipe		
SV Salvador		
SX Sint Maarten (holland rész)		
SY Szíriai Arab Köztársaság		
SZ Sváziföld		
TC Turks- és Caicos-szigetek		
TD Csád		
TG Togo		
TH Thaiföld		
TJ Tádzsikisztán		
TL Kelet-Timor		

---

**Szabadalom, kiegészítő oltalmi tanúsítvány, növényfajta-oltalom, használati minta és formatervezési minta adatok azonosítói (INID-kódok a WIPO 9. szabványa szerint)**

---

- (10) Lajstromozási és közzétételi adatok
- (11) a dokumentum száma: szabadalmi és növényfajta-oltalmi rovatokban közzétételi szám vagy lajstromszám; használati minta és formatervezési minta rovatokban lajstromszám; a megadott szabadalmak, a megadott növényfajta-oltalmak, a megadott használati minta oltalmak és a megadott formatervezési mintaoltalmak rovatokban a lajstromszámhoz kapcsolt dátum a megadó határozat kelte
- (13) a publikáció fajtája a WIPO 16. szabványa szerint
- (20) Bejelentési adatok
- (21) a bejelentés ügyszáma
- (22) a bejelentés napja
- (23) a kiállítási elsőbbség vagy kedvezmény, illetve a módosítási elsőbbség napja
- (24) a tanúsítvány oltalmi idejének kezdete

## A hatósági közlemények rovataiban alkalmazott kódok és rendezési elvek

szító oltalmi tanúsítványra vonatkozó adatok	T3	Európai szabadalmi bejelentések igénypontjai fordítás-kijavításának közzététele	közönségtől eltérő írásmóddal
(92) a termék első magyarországi forgalomba hozatali engedélyének száma és kelte, valamint az engedélyezett termék neve	T4	Európai szabadalmak szövege fordítás-kijavításának közzététele	(551) együttes vagy tanúsító védjegy
(93) a termék első közösségi forgalomba hozatali engedélyének száma és kelte	T5	Tájékoztatás az Európai Szabadalmi Egyezmény szerinti felszólalási eljárásban módosítással fenntartott európai szabadalmak szövege fordításának benyújtásáról	(552) pozíció- vagy mintázat megjelölés
(94) a tanúsítvány oltalmi idejének lejárt	T6	Tájékoztatás az Európai Szabadalmi Egyezmény szerinti korlátozási eljárásban módosítással fenntartott európai szabadalmak szövege fordításának benyújtásáról	(553) mozgás- vagy multimédia megjelölés
(95) a kiegészítő oltalmi tanúsítvány címe (a termék megnevezése) és a termék típusa	T7	Korlátozott európai szabadalom	(554) térbeli megjelölés
(96) az európai (EP) bejelentés adatai	T8	Helyreigazítás európai szabadalmak szövege fordításának bibliográfiai adataiban	(555) hologrammegjelölés
(97) az európai (EP) bejelentés közzétételi adatai; az európai szabadalom megadásának az Európai Szabadalmi Közlönyben történt meghirdetési adatai	T9	Helyreigazítás európai szabadalmak szövege fordításában	(556) hangmegjelölés
(98) a kiegészítő oltalmi tanúsítvány időtartamának meghosszabbítása iránti kérelem napja	T10	Európai szabadalom igénypontokon kívüli szövegének magyar nyelvű fordítása	(580) a Nemzetközi Iroda hivatalos lapjában történő közzététel napja
	U8	Helyreigazítás a használati mintaoltalmi leírások bibliográfiai adataiban	(591) szín- vagy színes megjelölés
	U9	Helyreigazítás a használati mintaoltalmi leírásokban	(600) Összefüggő bejelentések, védjegyek adatai
			(641) megosztás esetén a korábbi bejelentés ügyszáma
			(646) megosztás esetén a korábbi védjegy lajstromszáma
			(660) a belső elsőbbség adatai
			(700) A jogosult, a képviselő és az engedélyes adatai
			(731) bejelentő
			(732) védjegyjogosult, a nemzetközi lajstrom szerinti jogosult vagy a lajstromozási eljárásban résztvevő bejelentő
			(740) képviselő
			(791) engedélyes

**A publikáció fajtája (a WIPO 16. szabványa szerint)**

A	1996. január 1-je előtti bejelentési nappal rendelkező szabadalmi bejelentések közzététele, illetve közzététel nélkül megadott szabadalmak meghirdetése
A1	1996. január 1-je utáni bejelentési nappal rendelkező szabadalmi bejelentések közzététele és tájékoztatás az elvégzett újdonságkutatásról
A2	1996. január 1-je utáni bejelentési nappal rendelkező szabadalmi bejelentések, növényfajta-oltalmak közzététele
A3	Külön tájékoztatás az 1996. január 1-je utáni bejelentési nappal rendelkező szabadalmi bejelentésekben a közzétételt követően elvégzett újdonságkutatásokról
B1	Megadott szabadalmak, növényfajta-oltalmak
B2	Korlátozott szabadalmak
B8	Helyreigazítás a szabadalmi leírások bibliográfiai adataiban
B9	Helyreigazítás a szabadalmi leírásokban
T1	Európai szabadalmi bejelentések igénypont fordításának közzététele
T2	Tájékoztatás európai szabadalmak szövege fordításának benyújtásáról

**Védjegy és földrajzi árujelző adatok azonosítói (INID-kódok a WIPO 60. szabványa szerint)**

(100)	Lajstromozási és megújítási adatok
(111)	lajstromszám
(141)	a lajstromozási eljárás és az oltalom megszűnésének napja
(151)	a lajstromozás napja
(156)	a megújítás napja
(180)	a lejárati napja
(200)	Bejelentési adatok
(210)	a bejelentés ügyszáma
(220)	a bejelentés napja
(230)	a kiállítási elsőbbség adatai
(250)	a bejelentés benyújtásának helye
(300)	Unió elsőbbség adatai
(400)	A Nemzetközi Iroda részéről történő közzététel adatai
(450)	a Nemzetközi Irodánál a közzétételt tartalmazó lap száma
(500)	Egyéb adatok
(511)	az árujegyzék vagy a termékjegyzék a Nizzai Megállapodás szerint, adatközlésnél csak az osztályok száma szerepel
(540)	a földrajzi árujelző megnevezése
(541)	a megjelölés közönséges írásmóddal
(546)	a megjelölés ábrával, illetve a

**A rovatok rendezési elvei**

A szabadalmi és a használati mintaoltalmi bejelentések, illetve a megadott szabadalmak és használati mintaoltalmak adatai NSZO-szekciónként, a formatervezési mintaoltalmi bejelentések, illetve a megadott formatervezési mintaoltalmak adatai a Locarnói Megállapodás szerinti osztályonként csoportosítva, az első helyen szereplő bejelentők nevének betűrendjében, a növényfajta-oltalmi bejelentések ügyszám szerinti sorrendben jelennek meg.

Az egyes rovatcímek mellett feltüntetett négyjegyű kódok az adott rovatok tartalmára utalnak a WIPO 17. szabványa szerint.

A szabadalmi bejelentések közzététele című rovatban a T betűvel kezdődő dokumentumszám az 1996. január 1-je előtti bejelentési nappal rendelkező teljes vizsgálatú, a H betűvel kezdődő dokumentumszám halasztott vizsgálatú szabadalmi bejelentésre utal.

Kiegészítő oltalmi tanúsítvány iránti bejelentések az ügyszám, a megadott kiegészítő oltalmi tanúsítványok a lajst-

romszám szerinti sorrendben jelennek meg.

A védjegy és földrajzi árujelző bejelentések a bejelentők nevének betűrendjében, a lajstromozások lajstromszám szerinti sorrendben jelennek meg.

**SZABADALMI KÖZLEMÉNYEK****Szabadalmi bejelentések közzététele****A. SZEKCIÓ - KÖZSZÜKSÉGLETI CIKKEK**

( 51 ) **A01C 7/20** (2006.01)

( 13 ) **A1**

( 21 ) **P 24 00567**

( 22 ) 2024.12.10.

( 71 ) Debreceni Egyetem, 4032 Debrecen, Egyetem tér 1. (HU)

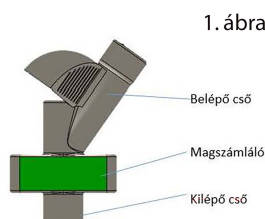
( 72 ) Dr. Sojnóczki István, 6913 Csanádpalota, Szent István utca 29. (HU)

( 54 ) **Precíziós gabona szingulátor**

( 74 ) Danubia Szabadalmi és Jogi Iroda Kft., 1051 Budapest, Bajcsy-Zsilinszky út 16. (HU)

( 57 )

A találmány szerinti precíziós gabona szingulátor tartalmaz egy bevezető nyílással ellátott bevezető csövet, és egy, a bevezető csőhöz adott szögben csatlakozó, egy kimeneti nyílással rendelkező kimeneti csövet, ahol a bemeneti cső belső felülete mentén egy spirális vezető él van kiképezve, és a bevezető cső egy felső szakaszán a cső fala perforációval van ellátva, és a kivezető cső mentén egy magszámláló szenzor van elrendezve, amely egy jelvezetőn keresztül egy processzoros eszközhöz van kapcsolva.



( 51 ) **A01C 7/20** (2006.01)

( 13 ) **A1**

( 21 ) **P 24 00566**

( 22 ) 2024.12.10.

( 71 ) Debreceni Egyetem, 4032 Debrecen, Egyetem tér 1. (HU)

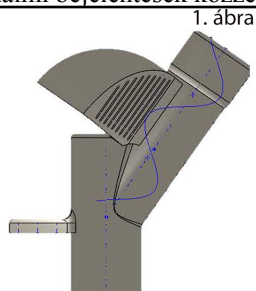
( 72 ) Dr. Sojnóczki István, 6913 Csanádpalota, Szent István utca 29. (HU)

( 54 ) **Gabona szingulátor**

( 74 ) Danubia Szabadalmi és Jogi Iroda Kft., 1051 Budapest, Bajcsy-Zsilinszky út 16. (HU)

( 57 )

A találmány szerinti gabona szingulátor tartalmaz egy bevezető nyílással ellátott bevezető csövet, és egy, a bevezető csőhöz adott szögben csatlakozó, egy kimeneti nyílással rendelkező kimeneti csövet, ahol a bemeneti cső belső felülete mentén egy spirális vezető él van kiképezve, és a bevezető cső egy felső szakaszán a cső fala perforációval van ellátva.



- ( 51 ) A01K 47/00 (2006.01)  
 A01K 51/00 (2006.01)  
 A01K 57/00 (2006.01)

( 13 ) A1

( 21 ) P 24 00550

( 22 ) 2024.12.03.

- ( 71 ) Konkoly Szabolcs, 5100 Jászberény, Tulipán u. 2. (HU)  
 Petrovics István, 8315 Gyenesdiás, Gödörházy Antal utca 6. (HU)  
 ( 72 ) Konkoly Szabolcs, 5100 Jászberény, Tulipán u. 2. (HU)  
 Petrovics István, 8315 Gyenesdiás, Gödörházy Antal utca 6. (HU)

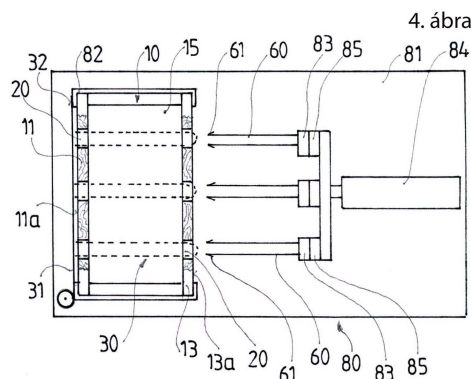
( 54 ) **Javított tulajdonságú keret méhkaptárokhoz, továbbá eljárás és berendezés a keret huzalozásának elkészítésére**

( 74 ) PATINORG Kft., 1132 Budapest, Victor Hugo u. 6-8. (HU)

( 57 )

A találmány tárgya a méhészetben használt keretek kialakítására, a lépet tartó huzalozás elkészítésének automatizálására, valamint a huzalozást végző berendezés kialakítására vonatkozik.

A találmány lényege, hogy a keret (10) kerettagjainak (11, 12, 13, 14) anyagába a szokásostól eltérő alakú és helyzetű fogadónylásokat (20) alakítunk ki, és azokban az ismert megoldásoktól eltérő akasztóidomokat (50) használunk a huzalozást (30) alkotó áthidaló szál (31) vezető szakaszainak (34, 35, 36, 37) kialakításához, akkor a huzalozás folyamata automatizálható úgy, hogy az áthidaló szál (31) adott részeit teljesen áthúzza a fogadónylásokon (20) ideiglenes hurkokat (1, 2) képezünk, és az akasztóidomokat (50) ezt követően toljuk be a keretbe (10), majd feszítjük meg és rögzítjük az áthidaló szál (31) a kerethez (10). Ezen eljárás pedig a megfelelően kialakított berendezés (80) segítségével fogatosítható, ahol a berendezés (80) lényege, hogy a huzalozás (30) megvalósításához alkalmasan kialakított húzóeszközöket (60) vagy tolóeszközöket (70) hordozó szerszámtartó egységeket (83) használunk, és mozgató részegység (84) segítségével a befogott keret (10) és a szerszámtartó egységek (83) helyzetét programozottan változtatjuk meg.



- ( 51 ) A23G 1/54 (2006.01)

( 13 ) A1

**( 21 ) P 24 00572**

( 22 ) 2024.12.10.

( 71 ) Kurely László, 4078 Debrecen, Kurely tanya 1. (HU)

( 72 ) Kurely László, 4078 Debrecen, Kurely tanya 1. (HU)

**( 54 ) Eljárás csokoládés kacsá tepertő előállítására**

( 57 )

A megolvasztott tejszokoládét ráöntjük a tepszi fölé helyezett, szitában lévő kacsá tepertőre. Alaposan átkeverjük, hogy a csokoládé mindenhol bevonja a tepertőt. Hűtőszekrényben plusz 5 - plusz 8 Celsius fok között dermedszük. Eközben többször átforgatjuk, hogy a tepertő szemek különállóak legyenek.

**( 51 ) A23K 50/00** (2016.01)**A23K 10/00** (2016.01)**A23K 10/30** (2016.01)**( 13 ) A1****( 21 ) P 24 00574**

( 22 ) 2024.12.13.

( 71 ) Katona Zoltán , 6050 Lajosmizse, Mizse tanya 456. (HU)

( 72 ) Katona Zoltán, 6050 Lajosmizse, Mizse tanya 456. (HU)

**( 54 ) Szőlőtörkölyt tartalmazó táp kompozíció**

( 74 ) Erkel András, 1162 Budapest, Fahéj utca 46. (HU)

( 57 )

A tápok fejlesztése terén a cél, hogy tápláló, egészséges, és könnyen emészthető étrendet biztosítsunk az állatok számára. A szőlőtörköly, mint melléktermék, amely a borászatban keletkezik, egyes esetekben hasznosítható állati táplálék formájában, mivel jelentős mennyiségben tartalmaz rostot, ásványi anyagokat és antioxidánsokat. Az alkoholmentes szőlőtörköly felhasználása a tápokban előnyös, mivel ez biztosítja a szükséges tápanyagokat, miközben elkerüli az alkoholos fermentációval járó káros hatásokat.

**( 51 ) A23K 50/30** (2016.01)**A23K 20/105** (2016.01)**A23K 20/111** (2016.01)**A23K 20/20** (2016.01)**A23K 50/60** (2016.01)**( 13 ) A1****( 21 ) P 24 00591**

( 22 ) 2024.12.20.

( 71 ) Katona Zoltán , 6050 Lajosmizse, Mizse Tanya 456. (HU)

( 72 ) Katona Zoltán e.v., 6050 Lajosmizse, Mizse tanya 456 (HU)

**( 54 ) Cink és réz vegyületek és huminsavak keverékét tartalmazó takarmány**

( 74 ) Erkel András, 1162 Budapest, Fahéj utca 46. (HU)

( 57 )

A bejelentésünk cink és réz vegyületek és huminsavak keverékét tartalmazó takarmányra vonatkozik. A gyógyhatású kompozíció a szopós és választott malacok hasmenéses megbetegedésének megelőzésére, kezelésére alkalmasak.

A leírás szerinti készítmény összetétele: 100 tr huminsav, 2-10 tr cink 2-15 tr réz.

**( 51 ) A23K 50/40** (2016.01)**A23K 10/30** (2016.01)

- A23K 20/142** (2016.01)  
**A23K 20/163** (2016.01)  
**A23K 20/24** (2016.01)  
**A23K 20/28** (2016.01)

( 13 ) **A1**

( 21 ) **P 24 00571**

( 22 ) 2024.12.11.

( 71 ) Katona Zoltán , 6050 Lajosmizse, Mizse Tanya 456. (HU)

( 72 ) Katona Zoltán, 6050 Lajosmizse, Mizse tanya 456. (HU)

( 54 ) **Táplálék kiegészítő készítmény és eljárás ennek előállítására**

( 74 ) Erkel András, 1162 Budapest, Fahéj utca 46. (HU)

( 57 )

A találmány tárgya állati táplálék kiegészítő készítmény kutyák fogbetegségeinek megelőzésére és fog tisztítására. A készítmény azzal jellemezhető, hogy 65-70 tömegrész feldolgozatlan növényi szénhidrátforrást, 1,4-2,8 tömegrész növényi eredetű fehérjeforrást, 2,0-4,8 tömegrész takarmány mészkölisztet, 1,5-2,3 tömegrész penészgátlót, 8,0-9,0 tömegrész glicerint, 5,0-8,2 tömegrész vizet, 8,0-11,7 tömegrész édesítőszeret, 0,001-1,0 tömegrész zeolit port, 0,8-0,9 tömegrész segéd- és adalékanyagot, 0,001-0,002 tömegrész porított gyógynövényt tartalmaz.

A találmány tárgya továbbá eljárás a fenti készítmény előállítására. Az eljárásra az jellemző, hogy a fenti készítmény előzetesen elegyített por komponenseit keverőben homogenizálják, hozzáadják az előzetesen elegyített folyékony komponenseket és a keveréket tovább homogenizálják, ezután a homogenizált elegyet száraz extruderben, ahol a belső páratartalom legfeljebb 60 %, négy hőmérsékleti ciklusban, maximum 180°C-on, alaktestté extrudálják, az alaktestet ventilált belső levegővel szárítják, majd darabokra vágják, a szárított terméket levegőn pihentetik 8-16 órán át.

- ( 51 ) **A23L 5/20** (2016.01)  
**B01D 11/00** (2006.01)  
**C01D 3/04** (2006.01)  
**C01D 13/00** (2006.01)  
**C11D 1/66** (2006.01)

( 13 ) **A1**

( 21 ) **P 24 00576**

( 22 ) 2024.12.13.

( 71 ) Magyar Agrár- és Élettudományi Egyetem, 2100 Gödöllő, Práter Károly utca 1. (HU)

( 72 ) Dr. Dr. Ferencziné Dr. Szőke Zsuzsanna 60%, 2173 Kartal, Ibolya utca 12. (HU)

Dr. Nagyeri György 40%, 6131 Szank, Béke utca 121. (HU)

( 54 ) **Extraktív puffer élelmiszerbiztonsági relevanciájú anyagok mátrixból való kivonására**

( 74 ) Danubia Szabadalmi és Jogi Iroda Kft., 1051 Budapest, Bajcsy-Zsilinszky út 16. (HU)

( 57 )

A találmány tárgyát képezi szerves oldószertől mentes, steril extraktív puffer takarmányokban, élelmiszerekben vagy élelmiszer alapanyagokban szennyezőanyagként előforduló mikotoxinok, antibiotikumok vagy hormonok kivonására.

- ( 51 ) **A61B 3/06** (2006.01)  
**A61B 3/00** (2006.01)  
**A61B 3/02** (2006.01)  
**A61B 3/032** (2006.01)  
**G01J 3/46** (2006.01)

G02C 7/10 (2006.01)  
 G06T 11/00 (2006.01)  
 G09G 3/20 (2006.01)

( 13 ) A1

( 21 ) P 25 00120

( 22 ) 2025.04.17.

( 71 ) Medicontur Medical Engineering Ltd, 2072 Zsámbék, Herceghalmi út 1. (HU)

( 72 ) Kontur László Ferenc, 1123 Budapest, Csörsz u. 13. A. lház. 2. em. 4. (HU)

( 54 ) **Kromatikus szűrő kromatikus hatásának vizsgálatára szolgáló számítógéppel megvalósított eljárás**

( 74 ) KACSUKPATENT Európai Szabadalmi és Védjegy Iroda Kft., 1139 Budapest, Üteg u. 11/a (HU)

( 57 )

A találmány tárgya számítógéppel megvalósított eljárás kromatikus szűrő kromatikus hatásának vizsgálatára számítógép színes kijelzőjének használatával, azzal jellemezve, hogy

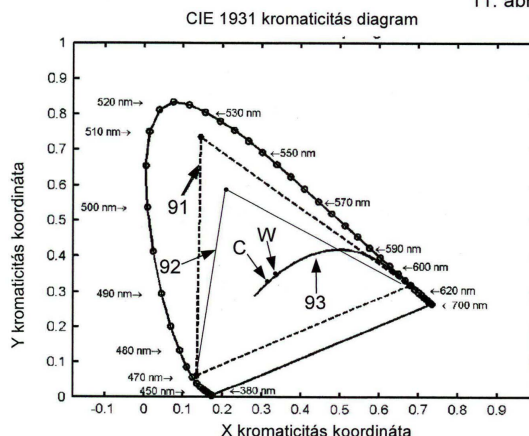
egy első árnyalatot és egy első telítettséget biztosítunk,

egy második árnyalatot és egy második telítettséget biztosítunk,

egy első fényerőt és egy második fényerőt határozunk meg oly módon, hogy az első árnyalat, az első telíttség és az első fényerő által meghatározott első szín első érzékelt világossága lényegében megegyezzen a második árnyalat, a második telíttség és a második fényerő által meghatározott második szín második érzékelt világosságával, amikor a színeket a számítógép kijelzőjén megjelenítjük és a kromatikus szűrőn keresztül szemléljük, valamint

a számítógép kijelzőjén egy, az első árnyalattal, az első telíttséggel és az első fényerőnek megfelelő első átlagos fényerővel rendelkező első vizuális elemet és egy, a második árnyalattal, a második telíttséggel és a második fényerőnek megfelelő második átlagos fényerővel rendelkező második vizuális elemet jelenítünk meg.

11. ábra



( 51 ) A61C 13/00 (2006.01)

A61B 34/30 (2016.01)

A61C 5/77 (2017.01)

A61C 9/00 (2006.01)

( 13 ) A1

( 21 ) P 24 00564

( 22 ) 2024.12.10.

( 71 ) MIN-DENT '69, 6729 Szeged, Zombori utca 6. (HU)

( 72 ) Dr. Szabó Róbert, 1073 Budapest, Erzsébet körút 8. 1. em. 3. (HU)

( 54 ) **Eljárás fogmü, híd vagy korona robot asszisztált előállítására**

( 74 ) ERKEL ANDRÁS, 1162 BUDAPEST, FAHÉJ UTCA 46. (HU)

( 57 )

Eljárás elrendezés fogmü, azaz híd vagy korona robot asszisztált előállítására, mely eljárás során a fogairól

## Szabadalmi bejelentések közzététele

intraorális szkennelrel 3D lenyomatot és virtuális mintát készítünk a páciens kezelendő fogzatáról, a fogazatot a híd, korona fogadására lecsiszoljuk és vagy lemarjuk és a kapott virtuális lenyomat alapján elkészítjük a hidat vagy koronát.

- ( 51 ) **A61C 19/05** (2006.01)  
**A61B 5/00** (2006.01)  
**A61B 7/00** (2006.01)  
**A61C 9/00** (2006.01)

( 13 ) **A1**

( 21 ) **P 24 00553**

( 22 ) 2024.12.04.

( 71 ) MIN-DENT '69, 6729 Szeged, Zombori utca 6. (HU)

( 72 ) dr. Szabó Róbert, 1073 Budapest, Erzsébet körút 8. 1. em. 3. ajtó (HU)

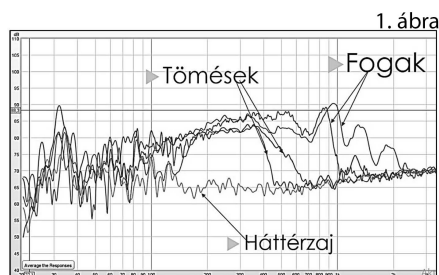
( 54 ) **Eljárás, szoftver és eszköz a fogtömések, és egyéb fogművek magasságának meghatározására fogászati kezelés után**

( 74 ) Erkel András, 1162 Budapest, Fahéj utca 46. (HU)

( 57 )

A találmány egy mobilalkalmazást alkalmaz a fogsorok záródási hangjának rögzítésére mind a kezelés előtt, mind a kezelés után.

A szoftver elemzi ezeket a hangmintákat, hogy meghatározza az okklúziós magasságot és az érintkezés minőségét, objektív adatokat biztosítva a fogorvosok számára a további korrekció szükségességéről.



- ( 51 ) **A61K 8/06** (2006.01)  
**A01N 25/04** (2006.01)  
**A61K 9/107** (2006.01)  
**B01F 23/40** (2022.01)  
**B01F 23/41** (2022.01)  
**B01F 23/451** (2022.01)  
**C09K 23/32** (2022.01)  
**C09K 23/34** (2022.01)  
**C09K 23/42** (2022.01)

( 13 ) **A1**

( 21 ) **P 24 00561**

( 22 ) 2024.12.06.

( 71 ) Győri-Mohos Ágnes, 8200 Veszprém, Munkácsy Mihály utca 3. B lh. 6 em. 18 a. (HU)

Győri János, 8200 Veszprém, Munkácsy Mihály utca 3. B lh. 6 em. 18 a. (HU)

( 72 ) Győri-Mohos Ágnes, 8200 Veszprém, Munkácsy Mihály utca 3. B lh. 6 em. 18 a. (HU)

Győri János, 8200 Veszprém, Munkácsy Mihály utca 3. B lh. 6 em. 18 a. (HU)

( 54 ) **Eljárás olaj a vízben (O/W) nanoemulziók előállítására ipari nanoemulziós késztermékekhez**

( 74 ) JGM Oktatási és Iparjogi Kft., 1014 Budapest, Táncsics Mihály utca 8. (HU)

( 57 )

A találmány tárgya ipari méretekben megvalósítható, gazdaságos, általánosan alkalmazható, három lépéses eljárás fázisfordításos összetétel (PIC) módszerrel kis cseppméretű, nagy stabilitású nanoemulzió előállítására kis cseppméret eléréséhez szokásosan alkalmazott szerves oldószer, előnyösen alkohol emulgeátorként, formálási segédanyagként való alkalmazása nélkül, szobahőmérsékleten és atmoszférikus nyomáson, oly módon, hogy

- első lépésként az olajat homogenizálják az emulgeátorral pár percig,
- második lépésként adott mennyiségű vizet adnak hozzá egy részletben, melyet 5-10 percig homogenizálnak, és az így nyert elegyet, a premixet
- harmadik lépésként vízben diszpergálják és így állítják elő a nanoemulziót, azzal jellemezve, hogy a nanoemulzió elkészítéséhez nincs szükség nagy sebességű-, nagy nyomású homogenizátorra vagy ultrahangos berendezésre és minden folyamatot szobahőmérsékleten végeznek.

A találmány tárgya továbbá az eljárás egy negyedik lépése, amelynek során a három lépésben elkészített nanoemulzióhoz egyéb anyagokat, előnyösen vízbázisú, vízben oldható anyagokat, előnyösen savat, lúgot, glicerint, alkoholokat vagy vízzel kölcsönhatásba lépő anyagokat, előnyösen gélesítőt adunk, felhasználási területtől függően egy nanoemulziós késztermék elkészítésének céljából.

( 51 ) **A61K 8/73** (2006.01)

**A61K 8/22** (2006.01)

**A61N 5/06** (2006.01)

**A61Q 19/02** (2006.01)

**H01S 3/00** (2006.01)

( 13 ) **A1**

( 21 ) **P 24 00584**

( 22 ) 2024.12.18.

( 71 ) Rózsa Tamás, 2146 Mogyoród, Erdősor utca 72. (HU)

Dr. Ládi Szabolcs Zoltán, 1037 Budapest, Erdőalja lejtő 10. (HU)

( 72 ) Rózsa Tamás, 2146 Mogyoród, Erdősor utca 72. (HU)

Dr. Ládi Szabolcs Zoltán, 1037 Budapest, Erdőalja lejtő 10. (HU)

( 54 ) **Kozmetikai eljárás és egy ehhez tartozó készítmény használata bőr jellemzőinek javítására**

( 74 ) Danubia Szabadalmi és Jogi Iroda Kft., 1051 Budapest, Bajcsy-Zsilinszky út 16. (HU)

( 57 )

Kozmetikai eljárás bőr jellemzőinek javítására, amelynek során a megtisztított bőrfelületre négyatomos oxigént tartalmazó, önmagában ismert aktivizált stabilizált oxigént tartalmazó vízzel bepermetezik, majd miután a bőr a permetet felszívta, a felületet olyan készítménnyel vonják be, amely hidrolizált béta glükánt tartalmaz legalább 0,040 t%, előnyösen 0,1 t% mennyiségben, ahol a készítmény tartalmaz ezenkívül legalább 0,04 t%, előnyösen 0,1 t% mennyiségű acetil-tetrapeptid-40 összetevőt gél vagy krém formában kiszerezve, majd az így előkezelt bőrfelületet 700 - 900 nm hullámhosszon működő, 40 - 200 mW cm<sup>2</sup> teljesítménysűrűségű szórt sugarakat kibocsátó lágy lézerefénnyel besugározzák, ahol a besugárzás ideje a teljesítménysűrűségtől függően legalább 30 másodperc.

Az említett készítmény tartalmaz hidrolizált béta glükánt legalább 0,040 t% mennyiségben, nedvesítő anyagot 1-5 t% mennyiségben, bőrkondicionáló anyagot 15-20 t% mennyiségben, tartósítószer 1-5 t% mennyiségben, és tartalmaz legalább 0,04 t% mennyiségű acetil-tetrapeptid-40 összetevőt .

( 51 ) **A61Q 19/00** (2006.01)

**A61K 8/34** (2006.01)

**A61K 8/44** (2006.01)

**A61K 8/9794** (2017.01)

**A61K 9/12** (2006.01)

**C11D 7/44** (2006.01)

( 13 ) A1

( 21 ) P 24 00602

( 22 ) 2024.12.23.

( 71 ) Ágoston Nóra, 5900 Orosháza, Patak u. 8. (HU)

( 72 ) Ágoston Nóra, 5900 Orosháza, Patak u. 8. (HU)

( 54 ) **Nedvesítésre alkalmas anyagokkal együtt használandó és nem leöblítendő intim higiéniai tisztító kozmetikum**

( 57 )

A találmány tárgya egy olyan nem leöblítendő kozmetikum, amely alkalmas - különböző nedvszívó anyagokkal együtt használva - az intim területek tisztítására. A készítmény 100%-ban természetes eredetű összetevőkből áll, fő összetevői 1-15 % felületaktív anyag, 50-100% víz, illetve 0-2 % stabilizáló anyag.

A találmány tárgyát egy olyan intim nedvesítő kozmetikum képezi, amelyet elsődlegesen toalettpapírra adagolva használunk, így elérve azt, hogy a kozmetikummal nedvesített toalettpapír közel azonos tulajdonságokkal rendelkezzen, mint egy nedves toalettpapír.

A fentiekre is figyelemmel a találmány újdonsági jellegét elsődlegesen az képezi, hogy egy nem leöblítendő intim higiéniai kozmetikai terméket közvetlenül a toalettpapírra adagolva használunk, így ötvözve a hagyományos toalettpapír egyszerűségét és az intim nedves törülközők tisztító hatékonyságát, kiküszöbölve azok hátrányait.

( 51 ) A63F 1/04 (2006.01)

G09B 19/22 (2006.01)

( 13 ) A1

( 21 ) P 24 00562

( 22 ) 2024.12.07.

( 71 ) Neumann János Egyetem, 6000 Kecskemét, Izsáki út 10. (HU)

( 72 ) Dr. Valentinyi Zoltán, 6000 Kecskemét, Izsáki út 10. c/o Neumann János Egyetem (HU)

( 54 ) **Kártyajáték**

( 74 ) Danubia Szabadalmi és Jogi Iroda Kft., 1051 Budapest, Bajcsy-Zsilinszky út 16. (HU)

( 57 )

A találmány szerinti kártyajáték több kártyalapot tartalmaz, ahol a kártyalapok előlő oldala minden kártyalap esetén azonos, a kártyalapok hátoldala minden kártyalap esetén egyedi tartalommal rendelkezik. A kártyalapok hátoldalán legalább három tartomány van kialakítva, ahol mindegyik tartományban egy eltérő feladattípushoz tartozó logisztikai szakkifejezés van megjelenítve, és minden kártyalapon az egyes feladattípusokhoz eltérő logisztikai szakkifejezés tartozik.



## B. SEKCIÓ - IPARI MŰVELETEK ÁLTALÁBAN ÉS SZÁLLÍTÁS

( 51 ) B01D 11/02 (2006.01)

C07D493/18 (2006.01)

( 13 ) A1

( 21 ) P 25 00496

( 22 ) 2025.11.27.

( 71 ) NaturExtractum Gyógyszergyártó Kft., 7051 Kajdacs, Kossuth Lajos utca 189. (HU)

( 72 ) Dulovics Edit, 1093 Budapest, Bakáts u. 5. (HU)

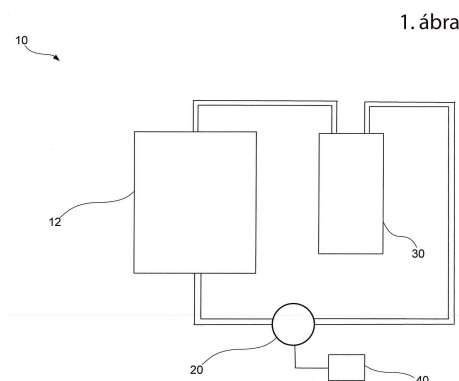
**( 54 ) Eljárás artemisinin hatóanyag szuperkritikus extrakcióval történő kinyerésére, valamint szuperkritikus extrakciós berendezés artemisinin hatóanyag kinyerésére**

( 74 ) KACSUKPATENT Európai Szabadalmi és Védjegy Iroda Kft., 1139 Budapest, Üteg u. 11/a (HU)

( 57 )

A találmány tárgya eljárás artemisinin hatóanyag szuperkritikus extrakcióval történő kinyerésére, melynek lényege, hogy egyynári üröm (*Artemisia annua*) leveleinek szárításával és a szárított levelek 1-2 mm közötti frakcióméretre történő őrlésével növényi morzsaléket készítünk oly módon, hogy a növényi morzsalék nedvességtartalma legalább 10 tömeg% legyen, és a növényi morzsalékból szuperkritikus extrakció segítségével artemisinin hatóanyagot nyerünk ki, amely szuperkritikus extrakcióhoz szuperkritikus állapotú szén-dioxid oldószert és etanol társoldószert alkalmazunk, és amely szuperkritikus extrakciót 110-140 percig, 335-365 liter/óra térfogatáramú szén-dioxid felhasználásával, 220-240 bár extrakciós nyomáson és 50-55 °C extrakciós hőmérsékleten végezzük.

A találmány tárgya még szuperkritikus extrakciós berendezés (10) artemisinin hatóanyag kinyerésére, melynek lényege, hogy 50-55 °C hőmérsékletű, 220-240 bár nyomású extrakciós kamrája (12), valamint az extrakciós kamrán (12) keresztül 335-365 liter/óra térfogatárammal szén-dioxidot áramoltató szivattyúja (20) van.



( 51 ) **B01D 61/08** (2006.01)

**B01D 61/10** (2006.01)

( 13 ) **A1**

( 21 ) **P 24 00570**

( 22 ) 2024.12.11.

( 71 ) Pannon Egyetem, 8200 Veszprém, Egyetem u. 10. (HU)

( 72 ) dr. Galambos Ildikó 15%, 8808 Nagykanizsa, Felsőerdő út 43. (HU)

Gerencsérné dr. Berta Renáta 15%, 8831 Nagykanizsa, Miklósfá u. 30. (HU)

Bóna Áron 60%, 8808 Nagykanizsa, Felsőerdő u. 122. (HU)

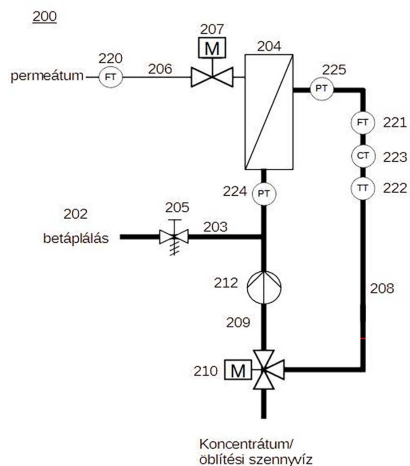
Dr. Kiss Zsolt László 10%, 6728 Szeged, Alkotmány utca 52. (HU)

**( 54 ) Nagy hatékonyságú, zártkörű membrántechnológiai membránszeparációs rendszer**

( 74 ) Danubia Szabadalmi és Jogi Iroda Kft., 1051 Budapest, Bajcsy-Zsilinszky út 16. (HU)

( 57 )

Zártkörű membránszeparációs rendszer (200), amely tartalmaz friss folyadék bevezetésére szolgáló folyadékbetáplálást (202); egy membránegységet (204); a membránegységhez (204) kapcsolt vezeték (206) a permeátum kivezetésére; a membránegységhez (204) kapcsolt vezeték (208) a koncentrátum elvezetésére; egy háromutas szelepegységet a koncentrátum ürítésére vagy a koncentrátum visszavezetésére a membránegységhez (204); és egy keringető szivattyút (212, 312). A háromutas szelepegység (210) a koncentrátum áramlási irányában haladva a keringető szivattyú (212) előtt van elrendezve.



- ( 51 ) **B01F 35/95** (2022.01)
- B01F 23/50** (2022.01)
- B01F 23/53** (2022.01)
- B01F 27/90** (2022.01)
- B01F 35/90** (2022.01)
- H01M 4/02** (2006.01)
- H01M 10/00** (2006.01)

( 13 ) **A1**

( 21 ) **P 26 00123**

( 22 ) 2024.08.08.

( 71 ) Sk On Co., Ltd., 03161 Seoul, 51, Jong-ro, Jongno-gu (KR)

( 72 ) Yang Ji Yun, 34124 Daejeon, SK On, 325, Expo-ro Yuseong-gu (KR)

( 54 ) **Keverőberendezés**

( 30 ) 10-2023-0104663 2023.08.10. KR

( 86 ) KR24011795

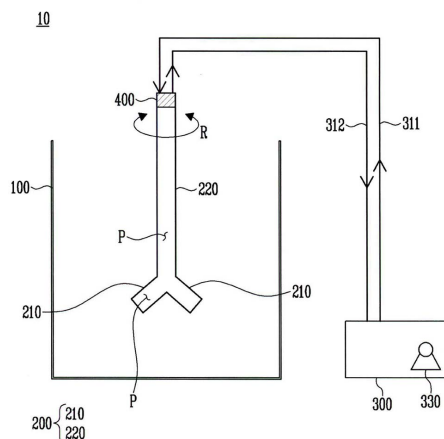
( 87 ) 25034018

( 74 ) Dr. MOLNÁR Szabadalmi és Védjegy Iroda Kft., 1037 Budapest, Testvérhegyi út 20. 1. em. 1. ajtó (HU)

( 57 )

Keverőberendezés, amely magában foglalhat egy belső térrel rendelkező edényt és egy keverőt, amely forgástengellyel rendelkező forgórúdat, valamint a forgórúddhoz csatlakoztatott egy vagy több keverőlapátot tartalmaz, ahol a keverő legalább egy része a belső térben van elrendezve, és a forgórúd, valamint a keverőlapátok mindegyike belső járattal rendelkezik.

1. ábra



- ( 51 ) **B08B 1/34** (2024.01)  
**A47L 11/00** (2006.01)  
**B65G 45/18** (2006.01)

( 13 ) **A1**

( 21 ) **P 24 00547**

( 22 ) 2024.11.29.

( 71 ) Csikós Irén, 5500 Gyomaendrőd, Bocskai István utca 57. (HU)

( 72 ) Csikós Irén, 5500 Gyomaendrőd, Bocskai István utca 57. (HU)

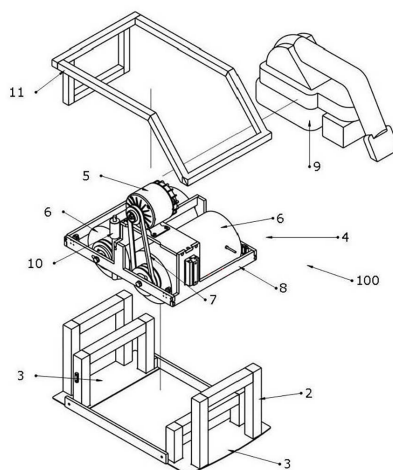
( 54 ) **Pályatisztító gép és eljárás görgős szállítópálya görgőinek tisztítására**

( 74 ) Kovári Szabadalmi és Védjegy Iroda Kft., 1012 Budapest, Márvány utca 16. 6. emelet (HU)

( 57 )

Pályatisztító gép (100), ami tartalmaz egy vázat (2) talplemezekkel (3) és felső burkolattal (11), ehhez csatlakoztatva egy keferendszert (4), ami motort (5) tartalmaz, azzal jellemezve, hogy a keferendszer (5) legalább egy kefét (6) és a kefét (6) a motorral (5) összekötő hajtást (7), továbbá a kefét (6) rögzítő keretet (8) tartalmaz, amin keresztül a vázhoz (2) csatlakozik a keferendszer (4), továbbá egy elszívó (9) van csatlakoztatva a vázhoz (2), a motor (5) és az elszívó (9) továbbá egy távvezérlőhöz és áramforráshoz csatlakozik.

1. ábra



- ( 51 ) **B60T 8/56** (2006.01)

( 13 ) **A1**

( 21 ) **P 24 00552**

( 22 ) 2024.12.03.

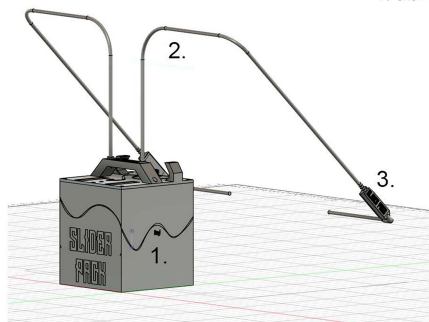
( 71 ) Némethy Dániel Bálint, 4030 Debrecen, Óvoda utca 2 (HU)

( 72 ) Némethy Dániel Bálint, 4030 Debrecen, Óvoda utca 2 (HU)

( 54 ) **Gépjármű technikai találmány, gépjárművek irányított csúszását, úgynevezett driftelését segíti elő**

( 57 )

A bejelentés gépjárművek driftelését segítő berendezésre vonatkozik, amely tartalmaz: egy folyadék tartályt (1), amelyben hullámtörő lapok (14) vannak elhelyezve, folyadék elvezető csövet (2), a kerekek közelében elhelyezett folyadékadagolókat (3), a folyadékot a kerekekhez juttató szivattyút.



- ( 51 ) **B61L 29/02** (2006.01)  
**B61L 29/00** (2006.01)  
**B61L 29/26** (2006.01)  
**B61L 29/28** (2006.01)  
**G08G 1/005** (2006.01)

( 13 ) **A1**

( 21 ) **P 24 00590**

( 22 ) 2024.12.19.

( 71 ) Nagy László, 3945 Sátoraljaújhely, Bányácska u. 55. (HU)

( 72 ) Nagy László, 3945 Sátoraljaújhely, Bányácska u. 55. (HU)

( 54 ) **Eljárás és elrendezés vibrációs biztonsági zóna kialakítására, vasúti gyalogosátkelők helyek tilos jelzéseinek fokozására**

( 57 )

A találmány tárgya egy eljárás és elrendezés vibrációs biztonsági zóna kialakítására vasúti gyalogosátkelők helyek tilos jelzéseinek felhívására. Az eljárás lehetővé teszi, hogy a gyalogosan közlekedő, de figyelmetlen személyek, különösen korlátozott érzékszervek esetén vagy érzékelési állapotban. A vibrációs zóna alkalmas rá, hogy jobban felkeltse a figyelmét az érintettek esetében is. A biztonsági zónába 4 db vibrációs motor kerül elhelyezésre és egy vibrációt közvetítő acél keretszerkezettel kapcsolatban van, amely így közvetíti a platform felé a rezgés hatást. A környezetre gyakorolt negatív hatásokat rezgéscsillapítóval lehet csökkenteni.

1. ábra



- ( 51 ) **B65D 88/70** (2006.01)  
**B05B 1/26** (2006.01)  
**B05B 3/04** (2006.01)  
**B22F 12/41** (2021.01)  
**E02D 5/32** (2006.01)

( 13 ) **A1**

( 21 ) **P 24 00549**

( 22 ) 2024.11.29.

( 71 ) Szegedi Tudományegyetem, 6720 Szeged, Dugonics tér 13. (HU)

( 72 ) dr. Osvay Károly 35%, 6725 Szeged, Szabadság tér 10. (HU)

dr. Kovács Attila 15%, 6723 Szeged, Vajda u. 13/B 2/4. (HU)

Gilinger Tibor 5%, 6922 Földeák, Vásárhelyi u. 3. (HU)

Buzás Előd 20%, 6723 Szeged, Római krt. 17-19. B lépcsőház 4/87. (HU)

Karnok Máté 15%, 6772 Deszk, Péro Szegedinác u. 22. (HU)

Kovács Ádám 5%, 6800 Hódmezővásárhely, Kistópart u. 9. 4/13. (HU)

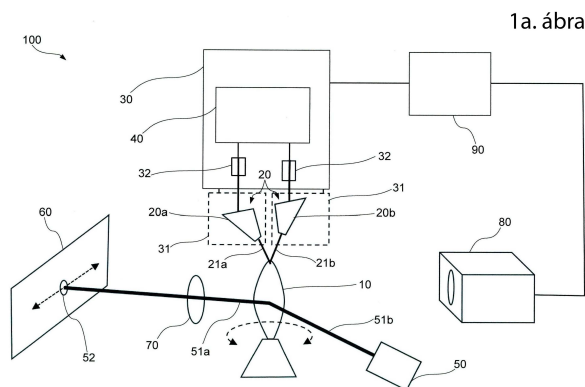
Bencsik Botond 5%, 6710 Szeged, Füzér u. 3. (HU)

**( 54 ) Folyadéksugár céltárgy beállító és stabilizáló rendszer, valamint eljárás folyadéksugár céltárgy pozíciójának beállítására és stabilizálására**

( 74 ) KACSUKPATENT Európai Szabadalmi és Védjegy Iroda Kft., 1139 Budapest, Üteg u. 11/a (HU)

( 57 )

A találmány tárgya folyadéksugár céltárgy (10) beállító és stabilizáló rendszer (100), melynek lényege, hogy lényegében sík felületű mozgó folyadéksugár céltárgy (10) létrehozására szolgáló fűvóka-párt (20), a fűvóka-pár (20) egy vagy több működési paraméterének megváltoztatására alkalmas aktuátort (30), a folyadéksugár céltárgy (10) felületének ferdén történő megvilágítására alkalmas lézerforrást (50), detektálási síkot (60), a lézerforrás (50) folyadéksugár céltárgy (10) felületéről visszaverődő fényének a detektálási síkon (60) fényfoltra (52) történő leképezésére szolgáló leképező optikát (70), a fényfolt (52) detektálási síkon (60) vett pozíciójának rögzítésére szolgáló fényérzékelő detektort (80), valamint a fényérzékelő detektorral (80) adatátviteli kapcsolatban álló, és a fényérzékelő detektor (80) jele alapján az aktuátor (30) vezérlésére alkalmas vezérlőegységet (90) tartalmaz. A találmány tárgya még eljárás folyadéksugár céltárgy (10) pozíciójának beállítására és stabilizálására.



### C. SEKCIÓ - VEGYÉSZET ÉS KOHÁSZAT

( 51 ) C05F 17/40 (2020.01)

C05F 7/00 (2006.01)

C05G 3/00 (2006.01)

C05G 5/10 (2020.01)

C08K 3/105 (2018.01)

C08L 5/04 (2006.01)

( 13 ) A1

( 21 ) P 25 00006

( 22 ) 2024.12.24.

( 71 ) Szegedi Tudományegyetem, 6720 Szeged, Dugonics tér 13. (HU)

( 72 ) Dr. Kovács Kornél Lajos 50%, 6723 Szeged, Avar utca 12. (HU)

Dr. Bagi Zoltán János 35%, 6726 Szeged, Fürj utca 104. (HU)

Dr. Papp Tamás 5%, 6757 Szeged, Napraforgó utca 31.A. (HU)

Dr. Gácsér Attila 5%, 6726 Szeged, Reizner János utca 6/1 (HU)

Dr. Vágvolgyi Csaba 5%, 6771 Szeged, Magyar u. 181. (HU)

**( 54 ) Alkáliföldfém-alginátban immobilizált fermentációs maradék**

( 74 ) Danubia Szabadalmi és Jogi Iroda Kft., 1051 Budapest, Bajcsy-Zsilinszky út 16. (HU)

( 57 )

A bejelentés tárgya alkáliföldfém-alginát hidrogél gyöngyökben immobilizált fermentációs maradék készítmény és eljárás annak előállítására. Az eljárás során a fermentációs maradékot nátrium-alginát oldattal összekeverik, az így kapott keveréket alkáliföldfém kationokat tartalmazó oldatba csepegtetik, majd az előállt gyöngyöket szárítják. Az alkáliföldfém-alginát hidrogél gyöngyökben immobilizált fermentációs maradék készítmény felhasználható műtrágya pótlóként.

5. ábra



( 51 ) C05G 1/00 (2006.01)

( 13 ) A1

( 21 ) P 25 00566

( 22 ) 2025.12.17.

( 71 ) Bige László Tibor, 4431 Nyíregyháza, Berenát utca 2/A (HU)

( 72 ) Bige László Tibor, 4431 Nyíregyháza, Berenát utca 2/A (HU)

**( 54 ) Nagy szilárdságú, nagy távolságra egyenletesen kiszórható, gyors hasznosulású műtrágya kompozit és eljárás annak előállítására**

( 74 ) Dr. MOLNÁR Szabadalmi és Védjegy Iroda Kft., 1037 Budapest, Testvérhegyi út 20. 1. em. 1. ajtó (HU)

( 57 )

A találmány tárgya egy műtrágya kompozit, amely az alkalmazás szempontjából a technika állása által kínált megoldásoknál kedvezőbb tulajdonságokkal rendelkezik. Ennek értelmében a találmány tárgya több, mint 20 méterre egyenletesen kiszórható, a szórógépet kímélő, a talajban gyors hasznosulású műtrágya kompozit, amely tartalmaz:

a) mintegy 10-30 tömeg% ammónium-nitrátból származó nitrogént;

b) mintegy 5-18 tömeg% kalcium-oxidból származó kalciumot;

c) mintegy 5-15 tömeg% kén-trioxid-egyenértéken számított kénforrást, vagy mintegy 5-15 tömeg% a következők köréből választott magnéziumforrást: kalcium-magnézium-oxidot vagy magnézium oxidot; és

d) a 100 tömeg%-hoz szükséges mennyiségben a műtrágyagyártásban szokásos adalékanyagokat tartalmaz, előnyösen 0,3 tömeg% ammónium-szulfátot, ahol a műtrágya kompozit 90-100%-ának szemcsemérete 0,5-10 mm és a részecskék lényegében gömb alakúak. A találmány tárgya továbbá eljárás a találmány szerinti műtrágya kompozit előállítására.

( 51 ) C07C251/32 (2006.01)

A61K 31/15 (2006.01)

A61P 43/00 (2006.01)

C07C251/38 (2006.01)

C07C251/40 (2006.01)

C07C251/42 (2006.01)

C07C251/52 (2006.01)

C07C251/54 (2006.01)

C07C251/56 (2006.01)

( 13 ) A1

( 21 ) P 24 00583

( 22 ) 2024.12.17.

( 71 ) SigmaDrugs Kutató Korlátolt Felelősségű Társaság, 1012 Budapest, Attila út 117. V. em. 4. (HU)

( 72 ) Dr. Örfi László Ferenc 35%, 1161 Budapest, Batthyány utca 92. (HU)

Dr. Szokol Bálint 35%, 1143 Budapest, Besnyői utca 4/2a (HU)

Dr. Fekete Andrea 15%, 1027 Budapest, Frankel Leo út 6. (HU)

Dr. Kis Judit 15%, 2094 Nagykovácsi, Rózsa utca 1. (HU)

( 54 ) **Antifibrotikus (1E)-1-[4-(trifluorometil)fenil]pentán-1-on-oxim-származékok**

( 74 ) Danubia Szabadalmi és Jogi Iroda Kft., 1051 Budapest, Bajcsy-Zsilinszky út 16. (HU)

( 57 )

A jelen találmány olyan újszerű vegyületekre, összetételekre és eljárásokra vonatkozik, amelyek a különböző szövetekben és szervekben fellépő gyulladás megelőzésére és/vagy kezelésére alkalmasak. Előnyös esetben a jelen találmány megvalósulási módjai az előbb említett vegyületek felhasználására vonatkoznak a pro-inflammációs citokinek túlzott termelődésének megelőzésében és/vagy kezelésében különféle egészségügyi állapotok vagy betegségek esetében. A jelenleg rendelkezésre álló vegyületek képesek átjutni a vér-agy gáton (VAG) és hatást fejtenek ki a központi idegrendszerre (KIR). A KIR-re gyakorol hatás azonban nem kívánatos a gyulladást csökkentő kezelés során, amennyiben ez az agyon kívüli területeket érinti. Ennek okán kifejlesztettünk újszerű vegyületeket melyek a gyulladáscsökkentő hatásuk mellett nem, vagy alig fejtenek ki hatást a központi idegrendszerre.

( 51 ) C08F222/06 (2006.01)

C08F 4/34 (2006.01)

C08F 8/14 (2006.01)

C08F 8/32 (2006.01)

C08F 8/34 (2006.01)

C08F210/14 (2006.01)

( 13 ) A1

( 21 ) P 24 00586

( 22 ) 2024.12.18.

( 71 ) Pannon Egyetem, 8200 Veszprém, Egyetem u. 10. (HU)

( 72 ) Dr. Bobek-Nagy Janka 10%, 8200 Veszprém, Paál László utca 7. Fsz. 1. (HU)

Dr. Bartha László 5%, 8200 Veszprém, Billege u. 3. (HU)

Dr. Varga Csilla 40%, 8227 Felsőörs, Szomszéd utca 1009/8. (HU)

Dr. Kovács András 22.5%, 8623 Balatonföldvár, Dobó Katica utca 14/A. II. em. 6. (HU)

Dr. Simon-Stöger Lilla Rita 22.5%, 8200 Veszprém, Diófa u. 7. TT. 1.a. (HU)

( 54 ) **Funkcionalizált olefin-maleinsavanhidrid kopolimer alapú adalék és az adalékot, szervesetlen port és poliolefin tartalmazó kompozit**

( 74 ) Danubia Szabadalmi és Jogi Iroda Kft., 1051 Budapest, Bajcsy-Zsilinszky út 16. (HU)

( 57 )

A találmány tárgya funkcionalizált olefin-maleinsavanhidrid kopolimer alapú adalékanyag szervesetlen port és műanyagot tartalmazó kompozitokhoz. Közelebbről, az adalékanyag a 8-26 szénatomos olefin monomerek mellett tartalmaz következők közül választott maleinsavanhidrid típusú monomereket:

a) maleinsavanhidrid (MSA) monomer,

b) észter típusú MSA-származék monomer,

c) N-tartalmú MSA-származék monomer,

d) S-tartalmú MSA-származék monomer,

ahol a fenti maleinsavanhidrid és/vagy funkcionalizált maleinsavanhidrid monomerek átlagos együttes számának és az olefin monomerek átlagos számának hányadosa KSz (kapszolidási szám) 0,85-1; és

ahol az a) komponens kötelező komponens, és a b), c) és d) komponensek közül még legalább egy alkotója az adalékanyag.

A találmány tárgyát képezi még a fenti adalékanyag előállítás eljárása, továbbá az adalékanyagot tartalmazó kompozitok.

- 
- ( 51 ) C08J 9/12 (2006.01)  
 C08J 9/16 (2006.01)  
 C08J 9/228 (2006.01)  
 C08K 3/34 (2006.01)  
 C08L 23/12 (2006.01)  
 C08L 23/16 (2006.01)
- ( 13 ) A1
- ( 21 ) P 25 00463
- ( 22 ) 2025.11.13.
- ( 71 ) Wuxi Hi-Tec Environmental Material Co.,Ltd, 214000 Wuxi City, Jiangsu, No.69 Yu'an Road, Shuofang Street, Xinwu District (CN)
- ( 72 ) Fanhui Jiang 30%, 214000 Wuxi City, Jiangsu, No.69 Yu'an Road, Shuofang Street, Xinwu District (CN)  
 Jia ZENG 20%, 214000 Wuxi City, Jiangsu, No.69 Yu'an Road, Shuofang Street, Xinwu District (CN)  
 Huanhuan LIU 15%, 214000 Wuxi City, Jiangsu, No.69 Yu'an Road, Shuofang Street, Xinwu District (CN)  
 Kow Jong Twee 13%, 214000 Wuxi City, Jiangsu, No.69 Yu'an Road, Shuofang Street, Xinwu District (CN)  
 Min ZHU 10%, 214000 Wuxi City, Jiangsu, No.69 Yu'an Road, Shuofang Street, Xinwu District (CN)  
 Jie WANG 3%, 214000 Wuxi City, Jiangsu, No.69 Yu'an Road, Shuofang Street, Xinwu District (CN)  
 Long XIA 3%, 214000 Wuxi City, Jiangsu, No.69 Yu'an Road, Shuofang Street, Xinwu District (CN)  
 Yajie SHI 3%, 214000 Wuxi City, Jiangsu, No.69 Yu'an Road, Shuofang Street, Xinwu District (CN)  
 Endian LIN 3%, 214000 Wuxi City, Jiangsu, No.69 Yu'an Road, Shuofang Street, Xinwu District (CN)
- ( 54 ) **Egy gyorsan mikrohullámú formázással előállítható habosított polipropilén gyöngy és annak öntött terméke**
- ( 30 ) CN202411832919.7 2024.12.13. CN
- ( 74 ) Danubia Szabadalmi és Jogi Iroda Kft., 1051 Budapest, Bajcsy-Zsilinszky út 16. (HU)
- ( 57 ) A találmány egy gyorsan mikrohullámú formázással előállítható habosított polipropilén gyöngyöt ismert, amely mag-héj szerkezettel rendelkezik, a magréteg anyaga nagy olvadáspontú, nagy modulusú polipropilént tartalmaz, a héjrég anyaga alacsony olvadáspontú propilén kopolimert és/vagy polipropilén keveréket, valamint meghatározott mennyiségű mikrohullámú segédmelegítő adalékot tartalmaz, a habosított gyöngy héjrégében vagy felületén továbbá felületaktív anyag is jelen van, a mikrohullámú segédmelegítő adalék alacsony mikrohullámú teljesítmény mellett is gyors hőmérséklet-emelkedést tesz lehetővé, így az alacsony olvadáspontú polipropilén anyag a felületi rétegben gyorsan megolvad és a környező habosított polipropilén gyöngyök héjrégeivel összeolvadva szintereződik, a felületaktív anyag tovább növeli a hőmérséklet-emelkedés hatékonyságát, míg a habosított polipropilén gyöngy belső része nem tartalmaz mikrohullámú segédmelegítő adalékot és felületaktív anyagot, az alacsony teljesítményű mikrohullám nem növeli jelentősen a belső hőmérsékletet, így az eredeti független, zárt cellaszerkezet megmarad, az így kapott öntött termék magas hőérési fokú, felületi szinterézése jó, a teljes formázási folyamat rövid idejű, alacsony energiafogyasztású, költséghatékony és környezetbarát.
- 

## E. SZEKCIÓ - HELYHEZ KÖTÖTT LÉTESÍTMÉNYEK

- 
- ( 51 ) E02D 31/00 (2006.01)  
 E02D 3/12 (2006.01)  
 E02D 5/18 (2006.01)
-

E02D 17/06 (2006.01)

E02F 5/10 (2006.01)

( 13 ) A1

( 21 ) P 24 00544

( 22 ) 2024.11.29.

( 71 ) Miskolci Egyetem, 3525 Miskolc-Egyetemváros, . (HU)

( 72 ) Dr. Baracza Mátyás Krisztián 25%, 3526 Miskolc, Pozsonyi utca 37., 9/2 (HU)

Dr. Kovács Balázs 25%, 3519 Miskolc, Kis Kőkötő u. 61. (HU)

Dr. Virág Zoltán 25%, 3533 Miskolc, Komlós tető 7. (HU)

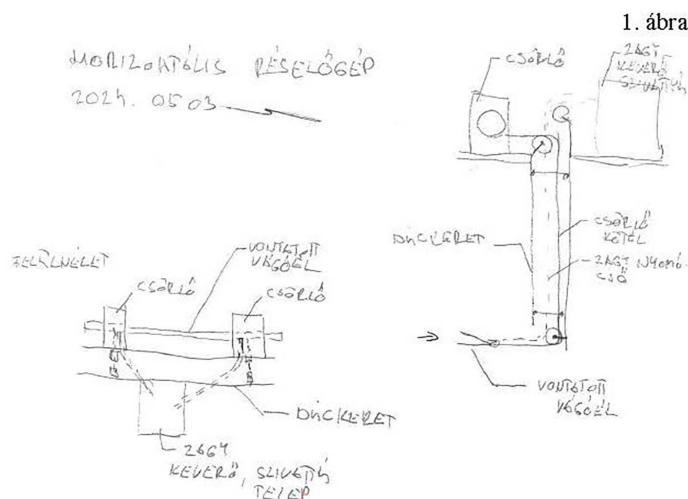
Dr. Szabó Norbert Péter 25%, 3535 Miskolc, Kuruc utca 77., 8 em. 1 ajtó (HU)

( 54 ) **Horibar, utólagos horizontális szigetelő réteg kialakítása**

( 74 ) Dr. MOLNÁR Szabadalmi és Védjegy Iroda Kft., 1037 Budapest, Testvérhegyi út 20. 1. em. 1. ajtó (HU)

( 57 )

A találmány tárgya horizontális réselő gép, amelyet kötérendszerrel vontatszolt vagy önjáró lánctalpas egységre szerelt merev gerendával vontatott vágóél alkot, amely maga mögött szigetelő anyagot (pépes állagú inpermeábilis anyagot) fecskendez be, annak érdekében, hogy a felette elhelyezkedő szennyező anyagok ne terjedjenek szét a környező és az alatta lévő talajrétegekbe. Így a talajvíz mozgással nem áramlanak a szennyező anyagok.



1. ábra

( 51 ) E06B 3/677 (2006.01)

E06B 3/663 (2006.01)

( 13 ) A1

( 21 ) P 24 00554

( 22 ) 2024.12.04.

( 71 ) Hirschler László, 9400 Sopron, Sörházdombi út 10. (HU)

Hirschler Viktor, 9400 Sopron, Frankengurg út 20. (HU)

( 72 ) Hirschler László, 9400 Sopron, Sörházdombi út 10. (HU)

Hirschler Viktor, 9400 Sopron, Frankengurg út 20. (HU)

( 54 ) **Hőszigetelő üvegpánél ajtó hűtőberendezésekhez**

( 74 ) Kiss Szabadalmi és Védjegy Iroda Kft., 1051 Budapest, Arany János u. 15. III. 3. 5. (HU)

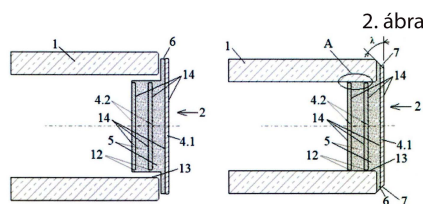
( 57 )

A találmány tárgya sokszög alakú, egyenes szélekkel rendelkező, síkfelületű hőszigetelő üvegpánél ajtó, amelynek legalább az egyik szélén tükrösített felületű (2), a többi oldallal zárt keretet képező, hermetikusan tömített távtartó köti egymáshoz az üvegpánél belső terét befoglaló két párhuzamos síkúveg lapot (1). A tükrösített felületű távtartó (2) külső peremzáró szalagból (4.1) és belső peremzáró üvegszalagokból (4.2), továbbá a belső peremzáró üvegszalagok (4.2) közé, valamint a külső peremzáró szalag (4.1) és a belső közbenső

## Szabadalmi bejelentések közzététele

üvegszalag (4.2) közé felvitt átlátszó ragasztótestekből (5) és ragasztókarimából (6) van kialakítva. A külső peremzáró szalag (4.1) és belső peremzáró üvegszalagok (4.2) legalább egyikének legalább egyik lapja tükrösített felülettel (14) van kialakítva. A belső peremzáró üvegszalagoknak (4.2) a síküveg lapok (1) felőli szélei (12) domborúak és záróélel (12) közvetlenül érintkeznek a síküveg lapok (1) zárófelületével (13) az üvegpanel belső terében.

A külső peremzáró szalag (4.1) szélei a síküveg lapok (1) élével érintkezően leélezéssel (7) vannak ellátva.



## F. SZEKCIÓ - MECHANIKA, VILÁGÍTÁS, FŰTÉS

( 51 ) F04D 13/08 (2006.01)

F04D 1/00 (2006.01)

F04D 29/00 (2006.01)

( 13 ) A1

( 21 ) P 24 00575

( 22 ) 2024.12.13.

( 71 ) Budapesti Műszaki és Gazdaságtudományi Egyetem, 1111 Budapest, Műegyetem rkp. 3. (HU)

( 72 ) Póka György Lajos 60%, 1138 Budapest, Párkány u. 29. III. 8. (HU)

Baka Ernő 40%, 1222 Budapest, Gádor u. 80. (HU)

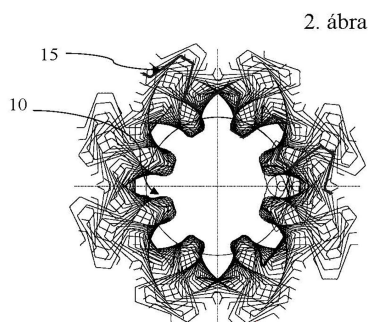
( 54 ) Eljárás változó profileltolással rendelkező fogaskerék gyártására

( 74 ) Danubia Szabadalmi és Jogi Iroda Kft., 1051 Budapest, Bajcsy-Zsilinszky út 16. (HU)

( 57 )

A találmány tárgya eljárás változó profileltolással rendelkező fogaskerék gyártására, valamint ezen eljárással létrehozott gyártható, változó profileltolással rendelkező fogaskerék.

A találmány szerinti eljárás során megadjuk egy gyártandó fogaskerék burkológörbájének (10) kialakításához szükséges alaprofil egyenletet, valamint az alaprofil egyenlethez tartozó geometriai paramétereket. Megadunk egy betétfüggvényt, valamint a hozzá kapcsolódó geometriai paramétereket. Meghatározzuk a gyártandó fogaskerék fogprofiljának geometriáját egy gördülőkörön csúszásmentesen legördülő alaprofil (15) alapján a leírásban ismertetett gördülőkörön csúszásmentesen legördülő alaprofil egyenlete segítségével. Kiszámítjuk a gyártandó fogaskereket meghatározó teljes burkológörbe (10) pontjait oly módon, hogy megoldjuk a leírásban ismertetett parciális differenciálegyenlet. Eltávolítjuk a gyártandó fogaskerék teljes burkológörbájének (10) hurkait és önmetszéseit. Legyártunk legalább egy olyan változó profileltolással rendelkező fogaskereket, amelynek alakja megegyezik az előző lépésekben előállított burkológörbével (10).



- ( 51 ) **F23G 5/027** (2006.01)  
**B09B 3/40** (2022.01)  
**C10B 53/00** (2006.01)

( 13 ) **A1**

( 21 ) **P 24 00548**

( 22 ) 2024.11.29.

( 71 ) Electraplan-Termelő Kft., 2030 Érd, Budafoki út 10. (HU)

( 72 ) Kincses János, 2031 Érd, Földmunkás utca 114. (HU)

( 54 ) **Pirolízis kúpreaktor**

( 74 ) Danubia Szabadalmi és Jogi Iroda Kft., 1051 Budapest, Bajcsy-Zsilinszky út 16. (HU)

( 57 )

A találmány megőmlesztett szerves anyagok hőbontással történő feldolgozására szolgáló pirolízis kúpreaktorhoz kapcsolódik, melynek van

- függőleges geometriai tengellyel rendelkező légmentesen zárt reaktorháza (12), amely zárt reaktorteret vesz körül, ahol a reaktortérnek magassága van és a reaktorháznak alsó oldala van;

- legalább egy beömlőnyílással vagy -réssel ellátott fejegysége (22) az alapanyag-ömladék reaktortérbe juttatására;

- első kiömlése gőz/gáz frakció reaktortérből történő kinyerésére;

- második kiömlése szilárd frakció reaktortérből történő kinyerésére;

ahol a kiömlések a reaktorház (12) áttöréseiként vannak kiképezve;

- hevítőfelülete a reaktorházban (12) elrendezve; továbbá

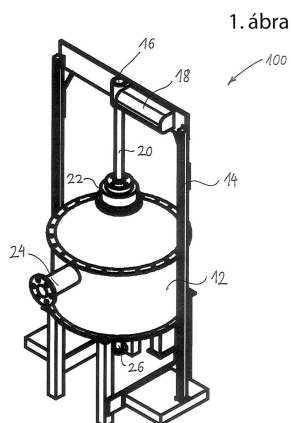
- lehúzóeszköze a legalább egy beömlőnyílásból vagy -részből a hevítőfelületre ömlő alapanyag-ömladéknek a hevítőfelületen történő terelésére,

ahol a lehúzóeszköz a reaktortérben a reaktorház (12) függőleges geometriai tengelyével egytengelyűn csapágyazva és a hevítőfelülettől távközzel elválasztott helyzetben, lényegében a reaktortér teljes magasságában terjedőn van elrendezve, továbbá a fejegységen (22) gáztömör módon átvezetett meghajtótengely (20) révén hajtással van összekapcsolva.

A találmány szerinti kúpreaktor (100) lényege, hogy a hevítőfelületet egy a reaktorház (12) függőleges geometriai tengelyével egytengelyű és a geometriai tengely mentén lefelé szélesedő kúppalást képezi, amely kúppalást keskenyebb végén a fejegység (22) teljes kerülete mentén a fejegységgel (22) gáztömör módon van csatlakoztatva egy a legalább egy beömlőnyílás vagy -rés alatt lévő pozícióban; és

szélesebb végén teljes kerülete mentén a reaktorház (12) alsó oldalával gáztömör módon van csatlakoztatva; továbbá

a lehúzóeszköz hevítőfelülettel szomszédos tartománya mechanikai filmképzésre alkalmasan van kiképezve.



- ( 51 ) **F24D 13/02** (2006.01)  
**B32B 7/00** (2006.01)  
**B32B 17/00** (2006.01)  
**F16L 59/06** (2006.01)

H01B 1/00 (2006.01)

H01R 12/00 (2006.01)

(13) A1

(21) P 24 00580

(22) 2024.12.17.

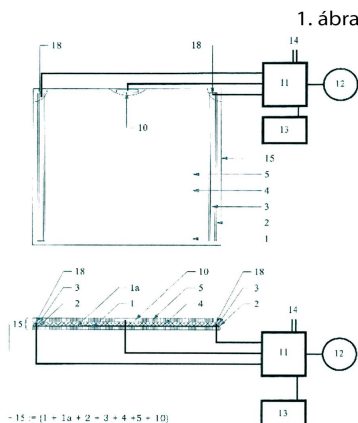
(71) Weisz Zsolt, 8411 Veszprém, Vasút u. 38. (HU)

(72) Weisz Zsolt, 8411 Veszprém, Vasút u. 38. (HU)

(54) **Teljesítmény szabályzóval és vezérlővel optimalizált energiatakarékos fogyasztású és teljesítményű fűtőúveg szerkezet**

(57)

A bejelentés tárgya optimalizált teljesítményű és egyenletes hőeloszlású fűtőúveg szerkezet, különösen emberi tartózkodásra szánt építmények térhatároló és térosztó felületeihez, az építmény önálló, szabályozható fűtésére, és komfortfokozatának, valamint komfortérzetének javítására, amely fűtőúveg szerkezet rendeltetését tekintve egyszerű infrafűtő radiátort vagy egy irányban sugárzó, transzparens, szabályozható hőmérsékletű hőszigetelő fűtőúveget alkot. Mindkét esetben egynél több síkúveg táblaréteget tartalmaz. A táblarétegek egyike primer fűtőúveg, amely hártya vékonyságú fémanyagú bevonattal van ellátva. A fémhártya villamos áramforrással van összeköttetésben. A táblarétegek, pl. derékszögű paralelogramma alakú panellá vannak egymással egyesítve. A fémhártya rögzítő fóliával és azt megvédő második táblaréteggel van a primer fűtőúveghez hozzáerősítve. A primer fűtőúveg, a rögzítő fólia és a második tábla réteg pedig egymáshoz légréstől mentesen csatlakozik.



(51) F26B 5/06 (2006.01)

F26B 5/04 (2006.01)

F26B 9/06 (2006.01)

F26B 25/08 (2006.01)

(13) A1

(21) P 24 00578

(22) 2024.12.15.

(71) Kiss Gergely, 9400 Sopron, Gidapatak utca 6 (HU)

(72) Kiss Gergely, 9400 Sopron, Gidapatak utca 6 (HU)

(54) **Liofilizáló, avagy fagyasztva szárító berendezés mély vákuum és -50°C-os hűtési tartománnyal, egyedi polckialakítással és saját tervezésű integrált automatikával**

(57)

Liofilizáló berendezés, amely tartalmaz

- vákuumrendszert, amely Busch R5 RA 0025 F szivattyúval van ellátva,
- hűtési rendszert, amelynek a hűtőköre Bitzer kompresszorral és rézcsőből készült elpárologtatóval van ellátva és R448A hűtőközeggel van feltöltve,
- polcokat, amelyek különálló hőszabályozással rendelkeznek Pt1000 szenzorokkal, továbbá
- vezérlőrendszert, amely PLC típusú.

## G. SZEKCIÓ - FIZIKA

- ( 51 ) **G01F 1/06** (2006.01)  
**E03B 7/07** (2006.01)  
**F16K 31/02** (2006.01)  
**F16K 31/08** (2006.01)  
**G01F 1/075** (2006.01)  
**G05D 7/06** (2006.01)

( 13 ) **A1**

( 21 ) **P 23 00435**

( 22 ) 2023.12.07.

( 71 ) Ötletgazdák 2012 Kft., 3534 Miskolc, Csákány u. 11. (HU)

( 72 ) Vízokai József Gábor 34%, 3534 Miskolc, Csákány u. 11. (HU)

Hamar Péter 33%, 3434 Mályi, Akácos utca 2. (HU)

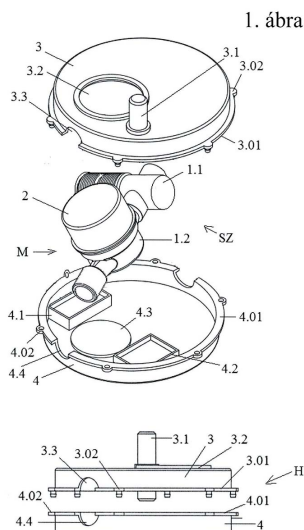
Valaska Gergő 33%, 3529 Miskolc, Aulich Lajos utca 4/A (HU)

( 54 ) **Kompakt vízmérő**

( 74 ) Kiss Szabadalmi és Védjegy Iroda Kft., 1051 Budapest, Arany János u. 15. III. 3. 5. (HU)

( 57 )

A találmány tárgya kompakt vízmérő, amelynek szerelvényházban (H) elrendezett, befolyó csomkkal és átvezető csomkkal ellátott mérőházat (1.2) magába foglaló mérő egysége (M), valamint mechanikus számlálója (2) van. A mérőház (1.2) átvezető csomkja kifolyó csomkkal ellátott és szelepházat (1.1) magába foglaló szeleppel (SZ) van összekapcsolva. A mérőházban (1.2) járókerék van elhelyezve, amely felett mágnes tartóban elhelyezett mágnes és optikai szenzort tartalmazó zárófedél van elrendezve. A szelepháznak (1.1) villamos tekercese és átfolyó csatornával kialakított, állandó mágnezt magába foglaló tolattyúja van.



- ( 51 ) **G01M 1/12** (2006.01)  
**G01M 17/007** (2006.01)

( 13 ) **A1**

( 21 ) **P 25 00415**

( 22 ) 2025.10.22.

( 71 ) Széchenyi István Egyetem, 9026 Győr, Egyetem tér 1. (HU)

( 72 ) Baráth Balázs, 8474 Csabrendek, Ibolya utca 23. (HU)

Józsa Dávid, 9823 Pácsony, Kossuth utca 106. (HU)

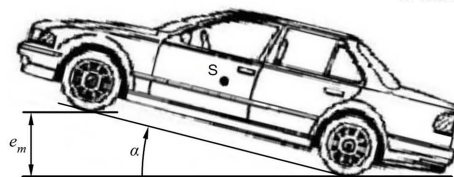
**( 54 ) Eljárás jármű tömegközéppontjának meghatározására**

( 74 ) Dr. MOLNÁR Szabadalmi és Védjegy Iroda Kft., 1037 Budapest, Testvérhegyi út 20. 1. em. 1. ajtó (HU)

( 57 )

A találmány tárgya egy eljárás kéttengelyes járművek tömegközéppontjának (S) a meghatározására. Az eljárás során a jármű (1) össztömegét (G) és tengelyterheléseit ( $G_e$ ,  $G_h$ ) mérjük, a tengelytávolság (1) és nyomtáv (b) alapján kiszámítjuk a tömegközéppont (S) hosszirányú és keresztirányú koordinátáit ( $S_h$ ,  $S_k$ ), majd a jármű (1) egyik tengelyének meghatározott emelési magasságba ( $e_m$ ) emelésével, az emelési szög ( $\alpha$ ) és a tengelyterhelés ( $G_{h2}$ ) változásának a figyelembevételével meghatározzuk a magassági koordinátát ( $S_m$ ) is. Az eljárás magában foglalja a kerék (2) statikus sugarának (R) kiszámítását, amely a felni (2a) sugarából (r) és a gumiköpeny (2c) magasságából ( $A_m$ ), annak lelapulását figyelembe véve adódik.

3. ábra



( 51 ) G01M 17/00 (2006.01)

G01M 17/007 (2006.01)

( 13 ) A1

( 21 ) P 25 00416

( 22 ) 2025.10.22.

( 71 ) Széchenyi István Egyetem, 9026 Győr, Egyetem tér 1. (HU)

( 72 ) Bognár Péter 10%, 8913 Lakhegy, Petőfi út 62. (HU)

Magai Róbert 45%, 8900 Zalaegerszeg, Kispest utca 11. 3/11 (HU)

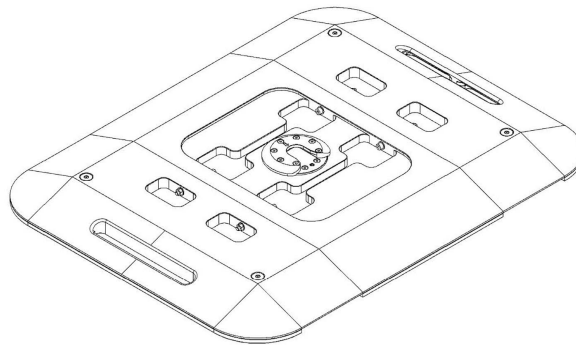
Molnár Balázs 45%, 9934 Felsőjánosfa, Petőfi utca 9. (HU)

**( 54 ) Tesztbábu rögzítésére és mozgatására szolgáló platform**

( 74 ) Dr. MOLNÁR Szabadalmi és Védjegy Iroda Kft., 1037 Budapest, Testvérhegyi út 20. 1. em. 1. ajtó (HU)

( 57 )

A találmány tárgya gyalogos tesztbábu mozgatására szolgáló platform, amely moduláris felépítésű, és különböző közlekedési szituációk tesztelésére szolgál. A platform egy középső elemet (2) és két első-hátsó elemet (1) tartalmaz, amelyek egymáshoz központosító fülek és furatok segítségével kapcsolódnak. A mozgathatóságot négy kerék (10) biztosítja, amelyek keréktartókon (3) és tengelyeken (4) keresztül csatlakoznak a platform szerkezetéhez. A tengelyek (4) kontrollált törésű kialakításúak, amelyek járműves áthajtás esetén eltörnek. A platform csúszó üzemmódban is működtethető, ebben az esetben az oldalsó kopólemezek (7) és elülső kopólemezek (6) veszik át a terhelést. A gyalogos tesztbábu rögzítésére mount csatlakozó (9) és mount tartó (8) szolgál, amelyek a középső elemhez (2) vannak rögzítve. A szerkezet további elemei a neodímium mágnesek (11), amelyek a platform sarkaiban helyezkednek el, és mágneses kötelek segítségével biztosítják a tesztbábu stabilitását.



( 51 ) **G01N 21/05** (2006.01)

**G01J 3/26** (2006.01)

**G01N 15/1404** (2024.01)

**G01N 21/03** (2006.01)

**G01N 35/10** (2006.01)

( 13 ) **A1**

( 21 ) **P 24 00600**

( 22 ) 2024.12.23.

( 71 ) Forgách Tamás, 7621 Pécs, Felsőmalom utca 5/B C. lph. 3/6. (HU)

Seszták Péter Pál, 2151 Fót, Alberti Béla utca 26. fszt. 1a (HU)

( 72 ) Forgách Tamás, 7621 Pécs, Felsőmalom utca 5/B C. lph. 3/6. (HU)

Seszták Péter Pál, 2151 Fót, Alberti Béla utca 26. fszt. 1a (HU)

( 54 ) **Flexibilis küvetta folyadékok jellemzőinek meghatározására**

( 74 ) Kiss Szabadalmi és Védjegy Iroda Kft., 1051 Budapest, Arany János utca 15. 3. em. 5. (HU)

( 57 )

Flexibilis átfolyó küvetta folyadékok jellemzőinek meghatározására, amely tartalmaz egy küvettaházat, a küvettaház beömlőnyílással és kiömlőnyílással van ellátva, amelyek között mérőkamra van kialakítva, és a mérőkamrával optikai érzékelő műszer áll érzékelő kapcsolatban, azzal jellemezve, hogy

- a mérőkamra egy rugalmas membránnal (3) egy nyomásmérő kamrára (1) és egy folyadékkamrára (2) van osztva,

- a beömlőnyílás (9) és a kiömlőnyílás (10) a folyadékkamrával áll közlekedő kapcsolatban,

- a nyomásmérő kamra (1) egy nyomásmérő szenzorral (6) áll kapcsolatban,

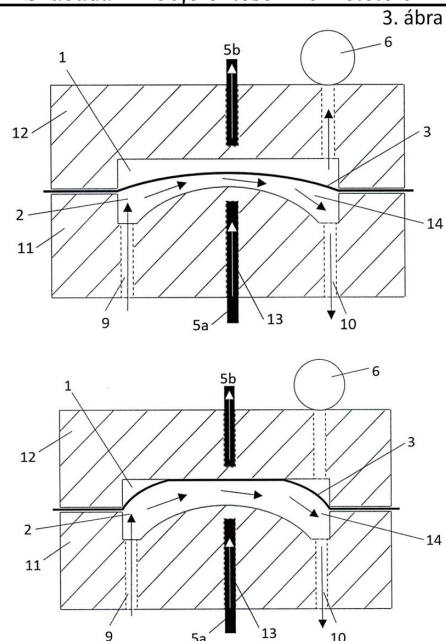
- a küvetta háznak sugárforrása (7) van, amelyet egy optikai kábel (5a) kapcsol a küvetta házhoz,

- az optikai érzékelő műszer egy spektrális szenzor (8), amelyet szintén egy optikai kábel (5b) kapcsol a küvetta házhoz, és a két optikai kábel (5a, 5b) egymással jelátadó kapcsolatban áll,

- úgy, hogy a sugárforrás (7) optikai kábele (5a) a folyadékkamra (2) felé van bevezetve a küvetta házba, a spektrális szenzor (8) optikai kábele (5b) pedig a nyomásmérő kamra (1) felé van bevezetve a küvetta házba,

- továbbá, a küvetta ház fény útjába eső részei és a membrán (3) is áttetsző anyagból áll.

Szabadalmi bejelentések közzététele



( 51 ) G01N 21/17 (2006.01)  
G01N 29/24 (2006.01)

( 13 ) A1

( 21 ) P 24 00545

( 22 ) 2024.11.29.

( 71 ) Szegedi Tudományegyetem 80%, 6720 Szeged, Dugonics tér 13. (HU)  
TECHTRA Közhasznú Nonprofit Zrt. 20%, 1113 Budapest, Dávid Ferenc utca 4-6. (HU)

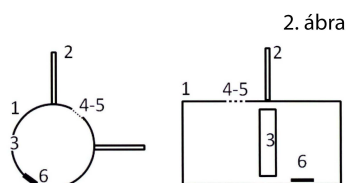
( 72 ) Bozóki Zoltán 30%, 6753 Szeged, Budai Nagy Antal u. 70. (HU)  
Szabó Gábor 30%, 6722 Szeged, Alföldi u. 10. (HU)

Gulyás Gábor 40%, 5111 Jászfelsőszentgyörgy, Fő út 122. (HU)

( 54 ) Csőben-cső elrendezésű ún. nyitott fotoakusztikus kamra, amely alkalmas a gyorsan változó gázmátrix mérésére

( 74 ) Gödölle, Kékes, Mészáros & Szabó Szabadalmi és Védjegy Iroda, 1024 Budapest, Keleti Károly u. 13/b (HU)

( 57 ) Eszköz gyorsan változó, nagy áramlási sebességű gázmátrix összetételének folyamatos, direkt mérésére zajos és magas hőmérsékletű környezetben, amely eszköz egy ún. csőben-cső elrendezésű nyitott fotoakusztikus kamrát tartalmazó mérőeszköz. Az eszköz tartalmaz: lézer fényforrást; mikrofont; fotoakusztikus jelfeldolgozó egységet; egybefüggő falú külső csövet; kivágásokkal ellátott belső csövet (fotoakusztikus rezonátor); rögzítő részegységeket; lézer fényforrás furatot; fényvisszaverő elemet.



( 51 ) G05D 1/00 (2006.01)  
H04L 7/00 (2006.01)  
H04L 9/14 (2006.01)

( 13 ) A1

**( 21 ) P 25 00324**

( 22 ) 2025.08.31.

( 71 ) Széchenyi István Egyetem 100%, 9026 Győr, Egyetem tér 1. (HU)

( 72 ) Boros Norbert 30%, 9024 Győr, Nagy Imre u. 32. I/1. (HU)

Dr. Teschner Gergely 20%, 9200 Mosonmagyaróvár, Károly Róbert út 53.1.a (HU)

Lázár Tamás 20%, 8400 Herend, Vadvirág utca 2. (HU)

Horváth Koppány 30%, 9200 Mosonmagyaróvár, Major Pál utca 23. (HU)

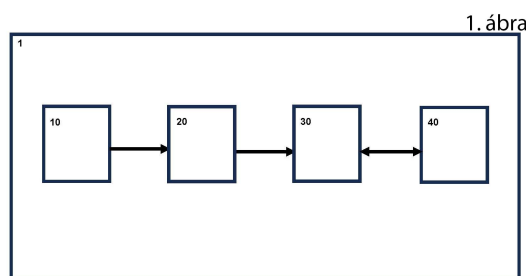
**( 54 ) Integrált rendszer területvédelem támogatására**

( 74 ) Dr. MOLNÁR Szabadalmi és Védjegy Iroda Kft., 1037 Budapest, Testvérhegyi út 20. 1. em. 1. ajtó (HU)

( 57 )

A találmány tárgya egy integrált rendszer területvédelem támogatására különösen ipari, mezőgazdasági és közlekedésbiztonsági területek támogatására.

A rendszer legalább egy szenzor modulból, legalább egy feldolgozó egységből, központi vezérlő modulból és legalább egy pilóta nélküli légitűrből áll. A szenzor modul mozgást vagy egyéb eseményt detektáló legalább egy érzékelőt tartalmaz, amely jele előfeldolgozás után egy központi vezérlő modulhoz kerül. A központi vezérlő modul a beérkező adatok alapján repülési parancsot generál, amelyet a pilóta nélküli légitűrű végrehajt. A pilóta nélküli légitűrű a célterület felett megfigyelést végez, az adatokat valós idejű, vezeték nélküli kapcsolaton keresztül továbbítja. A rendszer biztonságos időszinkronizált kommunikációt alkalmaz, amely redundáns adatátviteli lehetőségekkel biztosítja a működés folytonosságát. Ezáltal a találmány lehetővé teszi a behatolások gyors detektálását, a terület valós idejű ellenőrzését és a célpontok megbízható azonosítását.

( 51 ) **G06F 16/22** (2019.01)**G06F 16/00** (2019.01)**G06F 16/11** (2019.01)**G06F 16/14** (2019.01)**G06F 16/176** (2019.01)( 13 ) **A1****( 21 ) P 25 00007**

( 22 ) 2024.12.26.

( 71 ) András Alex, 1101 Budapest, Korponai utca 4. (HU)

( 72 ) András Alex, 1101 Budapest, Korponai utca 4. (HU)

**( 54 ) SafeJPEG: Egy biztonságos JPEG formátum értékelési metaadatokkal**

( 57 )

A találmány egy új képfájlformátumot, a SafeJPEG-et mutatja be, amely lehetővé teszi a képadatok automatikus értékelését és osztályozását a biztonságosság, szexualitás, manipuláció és veszélyesség szempontjai alapján. Az értékelési adatok az EXIF metaadatokba ágyazva kerülnek tárolásra, ipari szabványú AES-256 titkosítással védve, hogy csak hitelesített rendszerek férhessenek hozzá.

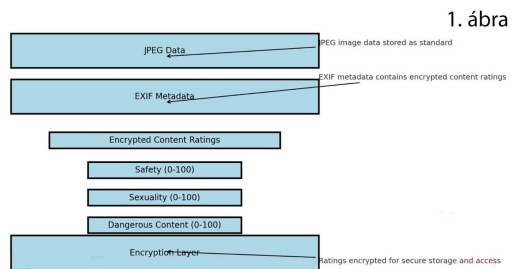
A SafeJPEG célja, hogy támogassa az online tartalmak biztonságosságának növelését, különösen a gyermekvédelem, a felnőtt tartalmak szabályozása és az illegális vagy káros tartalmak kiszűrése terén.

A fájlformátum visszafelé kompatibilis a szabványos JPEG formátummal, így könnyedén integrálható meglévő rendszerekbe.

A találmány különféle technológiák, például Python, Google Web Services és PHP alkalmazásával biztosítja az automatikus képelemzés és metaadat-generálás hatékony megvalósítását. A formátum használatával az online

## Szabadalmi bejelentések közzététele

platformok automatikusan blokkolhatják a nem megfelelő tartalmakat, biztosítva az adatvédelmi szabályozásoknak való megfelelést.



- ( 51 ) **G06T 7/60** (2006.01)  
**G06T 7/00** (2006.01)  
**G06T 7/10** (2017.01)  
**G06T 7/62** (2017.01)  
**G06V 20/10** (2022.01)  
**G06V 20/64** (2022.01)

( 13 ) **A1**

( 21 ) **P 25 00565**

( 22 ) 2025.12.17.

( 71 ) Széchenyi István Egyetem, 9026 Győr, Egyetem tér 1. (HU)

( 72 ) Gosztola Dániel, 9400 Sopron, Diebold Károly utca 27. (HU)

Ajtayné dr. Károlyfi Kitti, 9228 Halászi, Ságvári Endre utca 19. (HU)

Grubits Péter, 9495 Kópháza, Határőr utca 17. (HU)

dr. Szép János, 9171 Győrújfalú, Bokros utca 1. (HU)

Dr. Hajdú Gábor, 9021 Győr, Árpád út 22. 3/9 (HU)

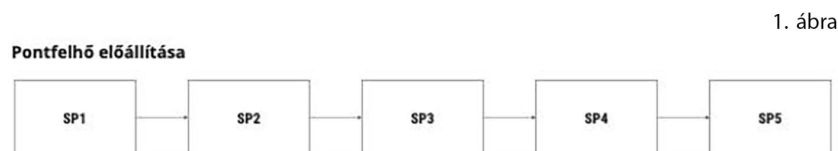
Nagy Richárd, 9012 Győr, Lapály u. 16. (HU)

( 54 ) **Eljárás összetett szerkezetek automatikus modellezésére**

( 74 ) Dr. MOLNÁR Szabadalmi és Védjegy Iroda Kft., 1037 Budapest, Testvérhegyi út 20. 1. em. 1. ajtó (HU)

( 57 )

A találmány eljárás összetett szerkezetek pontfelhős felmérés alapján történő automatikus modellezésére. Az eljárás a pontfelhő feldolgozásával a szerkezet tényleges geometriai és statikai jellemzőit határozza meg, különös tekintettel a szerkezeti elemek keresztmetszeti súlypontjaira és az ezekből származtatott statikai vázra. A módszer parametrikus feldolgozást alkalmaz, amely lehetővé teszi a geometriai eltérések referencia-geometriához viszonyított számszerűsítését és a szerkezet valós alakját tükröző modell automatikus előállítását.



- ( 51 ) **G06V 10/764** (2022.01)  
**A61B 5/00** (2006.01)  
**G06F 18/24** (2023.01)  
**G06N 3/02** (2006.01)  
**G06N 3/0464** (2023.01)  
**G06T 7/00** (2006.01)

---

<b>G06T 7/55</b>	(2017.01)
<b>G06V 10/44</b>	(2022.01)
<b>G06V 10/82</b>	(2022.01)
<b>G16H 30/40</b>	(2018.01)
<b>G16H 50/20</b>	(2018.01)

( 13 ) A1

( 21 ) P 24 00556

( 22 ) 2024.12.05.

( 71 ) HUN-REN Rényi Alfréd Matematikai Kutatóintézet, 1053 Budapest, Reáltanoda utca 13-15. (HU)

( 72 ) Kőrösi Szabó Péter, 2119 Pécel, Szondy utca 62/2 (HU)

( 54 ) **Sebklasszifikációs eljárás**

( 74 ) SBGK Szabadalmi Ügyvivői Iroda, 1062 Budapest, Andrásy út 113. (HU)

( 57 )

A találmány szerinti eljárás jellemzője, hogy egy telefonos applikáció alkalmazásával több különböző irányból készített kétdimenziós képet biztosítunk a krónikus lábszárfekéllyel érintett területről és egy a telefonos applikációval online összeköttetésben lévő központi számítógép egység számára, a biztosított kétdimenziós képekből egy számítógépes program felhasználásával egy háromdimenziós reprezentációs modellt készítünk, a háromdimenziós reprezentációs modellt egy mesterséges intelligencia alkalmazásával elemezzük, és általa egy predikciót biztosítunk, amelyet visszaküldünk a telefonos applikáció számára.

---

## H. SZEKCIÓ - VILLAMOSSÁG, ELEKTROMOSSÁG

---

( 51 ) **H01M 10/04** (2006.01)**B65H 3/08** (2006.01)**B65H 3/14** (2006.01)

( 13 ) A1

( 21 ) P 26 00166

( 22 ) 2024.10.04.

( 71 ) Sk On Co., Ltd. (Jongno 2-ga, Jongno Tower Bldg.), 03161 Seoul, 51, Jong-ro, Jongno-gu (KR)

( 72 ) Park Ho Gyun, c/o SK ON CO., LTD., 34124 Daejeon, 325, Expo-ro, Yuseong-gu (KR)

Lim Young Soo, c/o SK ON CO., LTD., 34124 Daejeon, 325, Expo-ro, Yuseong-gu (KR)

( 54 ) **Vákuumos mozgatóeszköz vékony lemezhez és ilyen mozgatóeszközzel megvalósított vákuumos mozgatási eljárás**

( 30 ) 10-2023-0132762 2023.10.05. KR

10-2024-0133203 2024.09.30. KR

( 86 ) KR24015103

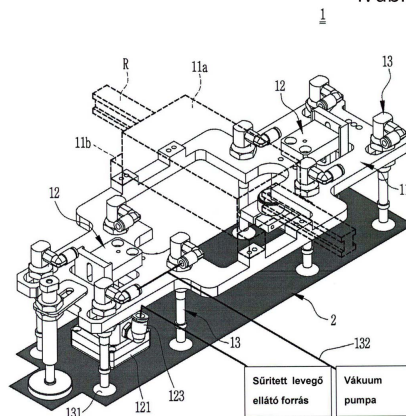
( 87 ) 25075437

( 74 ) Danubia Szabadalmi és Jogi Iroda Kft., 1051 Budapest, Bajcsy-Zsilinszky út 16. (HU)

( 57 )

A találmány vékony lemez (2) vákuumos mozgatására szolgáló eszközre (1) vonatkozik. Az eszköz (1) tartalmaz egy alaptestet (11), az alaptest (11) mindkét végén fő mozgatóegységeket (13), amelyek a vékony lemezt (2) vákuummal fogják meg, valamint az alaptest (11) mindkét végén elhelyezett kiegészítő mozgatóegységeket (12), amelyek a vékony lemezt (2) szintén vákuummal fogják meg. A kiegészítő mozgatóegységek (12) emelik a vékony lemezt (2) a fő mozgatóegységekhez (13).

---



( 51 ) **H02J 3/00** (2006.01)

**H02B 1/00** (2006.01)

**H02M 7/00** (2006.01)

( 13 ) **A1**

( 21 ) **P 24 00579**

( 22 ) 2024.12.17.

( 71 ) INFOWARE Zrt., 2310 Szigetszentmiklós, Határ út 22. (HU)

( 72 ) Kertész Sándor 50%, 2030 Érd, Öntő u. 7. (HU)

Dr. Vajk István Sándor 20%, 1119 Budapest, Bornemissza u. 35. I/4. (HU)

Szendrei Gábor Mihály 10%, 1223 Budapest, Erzsébet királyné u. 34. (HU)

Nemes Zoltán Ákos 10%, 1124 Budapest, Sirály u. 18/a (HU)

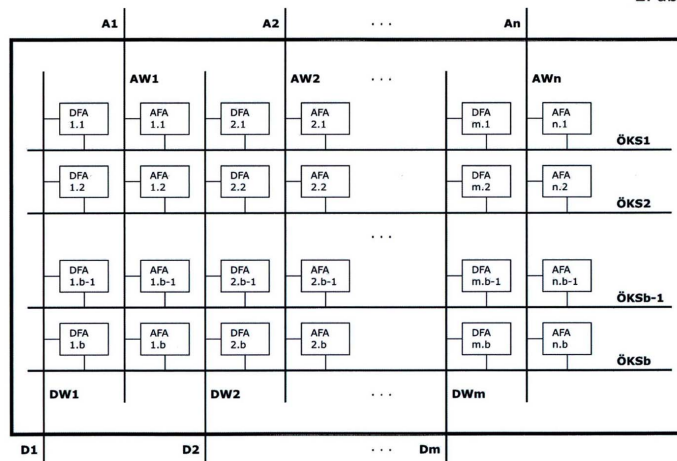
Bereczki Bence Brúnó 10%, 1038 Budapest, Forrásliget u. 3/a. (HU)

( 54 ) **Mátrixos elrendezésű váltakozó- és egyenáramú síneket tartalmazó eszköz villamos energia elosztásához**

( 74 ) Kiss János József, 1051 Budapest V., Arany János utca 15. (HU)

( 57 )

Mátrixos elrendezésű váltakozó áramú síneket (AS1, AS2, ..., ASn) és egyenáramú síneket (DS1, DS2, ..., DSm) tartalmazó energiaátviteli eszköz villamos energia elosztásához, amely látszólagos szegmensekre van felosztva, több hálózati csatlakozási ponttal (HCS1, HCS2, ..., HCSn) rendelkezik, és tartalmaz egy egyenáramú rendszert (DC) és egy váltakozóáramú rendszert (AC). Az eszköz tartalmaz egy az egyenáramú rendszert (DC) és a váltakozóáramú rendszert (AC) összekötő AC/DC mátrixot, ahol az egyenáramú rendszer (DC) egymástól független egyenáramú síneket (DS1, DS2, ..., DSm) tartalmaz, amelyeken egyenáramú villamos energetika eszköz csatlakozók (DVEE1, DVEE2, ..., DVEEm) vannak elhelyezve, és az egyenáramú sínek (DS1, DS2, ..., DSm) egyenáramú csatlakozási pontokon (D1, D2, ..., Dm) csatlakoznak az AC/DC mátrixhoz; a váltakozóáramú rendszer (AC) egymástól független váltakozóáramú síneket (AS1, AS2, ..., ASn) tartalmaz, amelyeken váltakozó áramú villamos energetika eszköz csatlakozók (AVEE1, AVEE2, ..., AVEEn) vannak elhelyezve, és a váltakozóáramú sínek (AS1, AS2, ..., ASn) váltakozóáramú csatlakozási pontokon (A1, A2, ..., An) csatlakoznak az AC/DC mátrixhoz; továbbá az AC/DC mátrixban m darab belső egyenáramú vezetéken (DW1, DW2, ..., DWm) mxb darab egyenáramú feszültségátalakító (DFA1.1, DFA1.2, ..., DFA1.b-1, DFA1.b; DFA2.1, DFA2.2, ..., DFA2.b-1, DFA2.b; ...; DFAm.1, DFAm.2, ..., DFAm.b-1, DFAm.b) van elhelyezve, és n darab belső váltakozó áramú vezetéken (AW1, AW2, ..., AWn) nxb darab váltakozóáramú feszültségátalakító (AFA1.1, AFA1.2, ..., AFA1.b-1, AFA1.b; AFA2.1, AFA2.2, ..., AFA2.b-1, AFA2.b; ...; AFAAn.1, AFAAn.2, ..., AFAAn.b-1, AFAAn.b) helyezkedik el, valamint az egyenáramú vezetékeket (DW1, DW2, ..., DWm) az egyenáramú feszültségátalakítók (DFA1.1, DFA1.2, ..., DFA1.b-1, DFA1.b; DFA2.1, DFA2.2, ..., DFA2.b-1, DFA2.b; ...; DFAm.1, ..., DFAm.2, DFAm.b-1, DFAm.b) kapcsolják belső összekötő sínekhez (ÖKS1, ÖKS2, ..., ÖKSb-1, ÖKSb) és a váltakozóáramú vezetékeket (AW1, AW2, ..., AWn) a váltakozóáramú feszültségátalakítók (AFA1.1, AFA1.2, ..., AFA1.b-1, AFA1.b; AFA2.1, AFA2.2, ..., AFA2.b-1, AFA2.b; ...; AFAAn.1, AFAAn.2, ..., AFAAn.b-1, AFAAn.b) kapcsolják a belső összekötő sínekhez (ÖKS1, ÖKS2, ..., ÖKSb-1, ÖKSb).



( 51 ) **H05B 45/32** (2020.01)

**F21K 9/00** (2016.01)

**F21V 29/10** (2015.01)

**G05F 3/02** (2006.01)

( 13 ) **A1**

( 21 ) **P 24 00601**

( 22 ) 2024.12.20.

( 71 ) 3DHitech Kft., 1143 Budapest, Öv u. 3. (HU)

( 72 ) Dr. Molnár Béla, 1182 Budapest, Orbán Balázs u. 4. (HU)

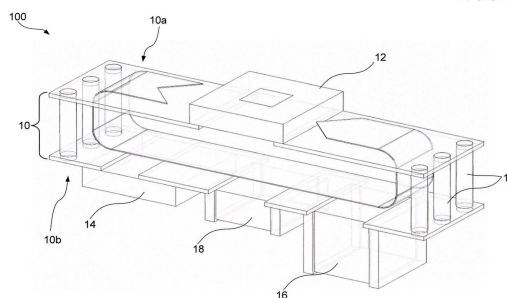
( 54 ) **Rövidimpulzusú LED-es megvilágító rendszer**

( 74 ) KACSUKPATENT Európai Szabadalmi és Védjegy Iroda Kft., 1139 Budapest, Üteg u. 11/a (HU)

( 57 )

A találmány tárgya rövidimpulzusú LED-es megvilágító rendszer (100), amely első oldallal (10a), és azzal átellenes második oldallal (10b) rendelkező nyomtatott áramkört lapot (10), valamint a nyomtatott áramkört laphoz (10) rögzített LED-et (12), kapcsolóelemet (14), legalább egy ellenállást (16), és legalább egy kondenzátort (18) tartalmaz, melynek lényege, hogy a LED (12), a kapcsolóelem (14), a legalább egy ellenállás (16), és a legalább egy kondenzátor (18) egymással sorosan vannak kapcsolva és együttesen a kapcsolóelem (14) által nyitható és zárható, a nyomtatott áramkört lapon (10) átmenő hurok alakú áramkört alkotnak oly módon, hogy a LED (12), a kapcsolóelem (14), a legalább egy ellenállás (16), és a legalább egy kondenzátor (18) egy része a nyomtatott áramkört lap (10) első oldalán (10a), másik része a nyomtatott áramkört lap (10) második oldalán (10b) van elrendezve.

1. ábra



A rovat 45 darab közlést tartalmaz.

**Megtekinthetővé vált szabadalmi leírások**

---

( 11 ) 231.750

( 54 ) Javított tulajdonságú extrudáló berendezés műanyag hulladékok újrahasznosítására, valamint eljárás műanyag hulladékok újrahasznosítására

---

( 11 ) 231.756

( 54 ) Rheumatoid arthritis páciensek biológiai terápiára adott válasz készségének becslése

---

( 11 ) 231.757

( 54 ) Szennyvíz adszorbens, előállítási módszere és alkalmazása

---

( 11 ) 231.758

( 54 ) Eljárás lítium-átmenetifém-oxid katódanyag felületének módosítására

---

( 11 ) 231.759

( 54 ) Jelölt exoglikozidáz enzimek és a glikán szekvenálás megközelítése azok immobilizációjával

---

( 11 ) 231.760

( 54 ) Eljárás biológiai mintákban lévő objektumok automatizált, skálázható, nagy áteresztőképességű detektálására és elemzésére, valamint rendszer annak végrehajtására

---

( 11 ) 231.761

( 54 ) Szkremlerezési eljárás különösen kriptográfiai alkalmazásokhoz, valamint deszkremlerezési eljárás ahhoz

---

( 11 ) 231.762

( 54 ) Szenzoregység pontfókuszáló üveg Fresnel-lencsét alkalmazó koncentrált fotovillamos technológiákhoz

---

( 11 ) 231.763

( 54 ) Eljárás aktív napkövető napelemes rendszer vezérlésére, valamint kapcsolási elrendezés az eljárás megvalósítására

---

( 11 ) 231.764

( 54 ) Eljárás szelektált rajzi alakzatok teljes tartalmának kinyerésére és megjelenítésére

---

( 11 ) 231.765

( 54 ) Spekuláris reflexión alapuló vizsgálóberendezés szabad folyadékfelszín és azon lévő rétegszerkezet vizsgálatára

---

( 11 ) 231.767

( 54 ) Mintázat labda pályájának befolyásolására

---

( 11 ) 231.768

( 54 ) Független tengelyű szélkerék rendszer energia termelésére

---

A rovat 13 darab közlést tartalmaz.

### Szabadalmi oltalom megszűnése és újra érvénybe helyezése

---

#### Ideiglenes szabadalmi oltalom megszűnése elutasítás miatt

---

- ( 21 ) P 23 00092  
( 54 ) Csővezetékek lejtett rögzítéséhez használatos szintező rendszer
- 

- ( 21 ) P 23 00336  
( 54 ) Szerkezet hulladékakkumulátor-modul szétbontására
- 

A rovat 2 darab közlést tartalmaz.

---

#### Ideiglenes szabadalmi oltalom megszűnése díjfizetés hiányában

---

- ( 21 ) P 24 00241  
( 54 ) Butadién-nitril latex, latexkészítmény merülőformázáshoz, és merülőformázott tárgy
- 

- ( 21 ) P 24 00246  
( 54 ) Eljárások korom előállítására alacsony hozamú alapanyagokból és az ezekből előállított termékek
- 

A rovat 2 darab közlést tartalmaz.

---

#### Ideiglenes szabadalmi oltalom megszűnése lemondás vagy lemondottnak tekintés miatt

---

- ( 21 ) P 22 00128  
( 54 ) Villamos felületfűtő szerkezet és eljárás annak előállítására
- 

- ( 21 ) P 23 00125  
( 54 ) Villamosenergia folyamatos előállítása természetes energiaforrás felhasználásával, környezetkímélő módon
- 

- ( 21 ) P 23 00189  
( 54 ) Eszköz és eljárás sűrűdési együttható mérésére
- 

- ( 21 ) P 23 00217  
( 54 ) Eljárás a vírusok okozta légúti megbetegedések során létrejött szaglász- és ízlelés-vesztés helyreállítására, és a légúti vírusbetegségek ellen - megbetegedés és vakcinázás nélkül - létrejövő spontán immunizáció elősegítésére
- 

- ( 21 ) P 23 00390  
( 54 ) Mikroszkóp készülék, rendszer és ezek használati módszerei
- 

- ( 21 ) P 24 00156  
( 54 ) Eljárás energia (előnyösen villamosenergia) termelésére, lítium7-deuterid mátrixban lévő lítium6-deuterid hasadóanyag felhasználásával
- 

- ( 21 ) P 24 00168  
( 54 ) Konstrukció két- vagy többpólusú, fokozatmentesen állítható irányú és magnitúdójú mágneslencsék előállítására
-

Szabadalmi oltalom megszűnése és újra érvénybe helyezése

---

permanens mágnesekkel, meghatározott térrészben

---

( 21 ) P 24 00179

( 54 ) Eszköz

---

( 21 ) P 24 00184

( 54 ) Alumínium italos doboz visszazárása, a zárófedélen kialakított menetek segítségével, az ehhez tartozó kupakok, a menet kialakításának módszerei és gépkatrészei.

---

( 21 ) P 24 00187

( 54 ) Alkoholmentesített italok előállítására szolgáló nagykonyhai vagy háztartási kisgép

---

( 21 ) P 24 00196

( 54 ) Készülék lágy lézer és vákuum együttes alkalmazásával terápiás és/vagy kozmetikai alkalmazásokra

---

( 21 ) P 24 00537

( 54 ) Eljárás cukoralapú poliuretán elasztomer gélek képződésének hangolására

---

A rovat 12 darab közlést tartalmaz.

---

**Végleges szabadalmi oltalom megszűnése díjfizetés hiányában**

---

( 11 ) 230.529

( 21 ) P 13 00528

( 54 ) Berendezés egységtrakományok burkolására nyújtható fóliával

---

( 11 ) 231.072

( 21 ) P 15 00432

( 54 ) Kútszűrő szerkezet geotermikus termelő és nyelőkutakhoz, ilyeneket tartalmazó geotermikus rendszer és eljárás a rendszer működtetésére

---

( 11 ) 231.130

( 21 ) P 17 00387

( 54 ) Elasztikus kutyahám

---

( 11 ) 231.473

( 21 ) P 17 00401

( 54 ) Eljárás szennyvíziszap újrahasznosítására, mezőgazdasági felhasználású organikus trágya formájában

---

A rovat 4 darab közlést tartalmaz.

---

**Szabadalmi oltalom újra érvénybe helyezése**

---

( 11 ) 230.824

( 21 ) P 15 00493

( 54 ) Vegyszer- és gázálló nagynyomású, nagy átmérőjű, kötött szerkezetű gumi flexibilis vezeték, és eljárás annak előállítására

---

( 11 ) 231.559

---

( 21 ) P 21 00372

( 54 ) Dugattyú nélküli rotációs motor

---

A rovat 2 darab közlést tartalmaz.

---

## Vegyes szabadalmi közlemények

---

---

### Jogutódlás

---

- ( 11 ) 230.846
  - ( 21 ) P 14 00345
  - ( 73 ) Agrogeo Kft. 1/2, Kecskemét (HU)  
Szélpark-Nagyberény Szolgáltató Kft. 1/2, Budapest (HU)
- 

A rovat 1 darab közlést tartalmaz.

---

### Képviselési megbízás

---

- ( 21 ) P 10 00407
  - ( 73 ) Nutrigen Biosciences GmbH, Hohenkammer (DE)
  - ( 74 ) Kiss Szabadalmi és Védjegy Iroda Kft., 1051 Budapest, Arany János utca 15. 3. em. 5. (HU)
- 

- ( 21 ) P 22 00172
  - ( 73 ) Róna Tamás Kft, Budapest (HU)
  - ( 74 ) Danubia Szabadalmi és Jogi Iroda Kft., 1051 Budapest, Bajcsy-Zsilinszky út 16. (HU)
- 

- ( 21 ) P 22 00206
  - ( 71 ) Vellab Biotech Korlátolt Felelősségű Társaság, Szeged (HU)
  - ( 74 ) Dr. MOLNÁR Szabadalmi és Védjegy Iroda Kft., 1037 Budapest, Testvérhegyi út 20. 1. em. 1. ajtó (HU)
- 

- ( 21 ) P 22 00207
  - ( 71 ) Vellab Biotech Korlátolt Felelősségű Társaság, Szeged (HU)
  - ( 74 ) Dr. MOLNÁR Szabadalmi és Védjegy Iroda Kft., 1037 Budapest, Testvérhegyi út 20. 1. em. 1. ajtó (HU)
- 

A rovat 4 darab közlést tartalmaz.

---

### Képviselés megszűnése

---

- ( 21 ) P 10 00407
  - ( 73 ) Nutrigen Biosciences GmbH, Hohenkammer (DE)
  - ( 74 ) Danubia Szabadalmi és Jogi Iroda Kft., 1051 Budapest, Bajcsy-Zsilinszky út 16. (HU)
- 

- ( 21 ) P 22 00172
  - ( 73 ) Róna Tamás Kft, Budapest (HU)
  - ( 74 ) INNOPLEX Iparjogvédelmi Kft., 1036 Budapest, Bécsi út 85. fszt.5. (HU)
- 

A rovat 2 darab közlést tartalmaz.

---

### Név-, illetve címváltozás

---

( 11 ) 231.537

( 21 ) P 20 00261

( 54 ) Kálium- és lítiumsók keveréke, és annak alkalmazása akkumulátorban

( 73 ) ARKEMA FRANCE, Puteaux (FR)

---

A rovat 1 darab közlést tartalmaz.

**EURÓPAI SZABADALMI KÖZLEMÉNYEK****Európai szabadalmak szövege fordításának benyújtása**

- 
- ( 11 ) **E075624**  
( 21 ) **E 19 706268**  
( 96 ) **EP 20190706268** 2019.02.19.  
( 97 ) **EP 3755137 A1** 2019.08.29.  
**EP 3755137 B1** 2025.11.12.  
( 73 ) Syngenta Crop Protection AG, 4058 Basel (CH)  
( 72 ) OBRIST, Lukas  
( 74 ) Danubia Szabadalmi és Jogi Iroda Kft., 1051 Budapest, (HU)  
( 54 ) **Precíziós vetési eljárás és vetőgép**  
( 51 ) **A01C 1/06** (2006.01)  
**A01C 7/04** (2006.01)  
**A01C 7/06** (2006.01)  
**A01C 7/10** (2006.01)  
( 13 ) **T2**  
( 30 ) 2122018 2018.02.21. CH
- 

- ( 11 ) **E075443**  
( 21 ) **E 18 839160**  
( 96 ) **EP 20180839160** 2018.06.01.  
( 97 ) **EP 3657931 A1** 2019.01.31.  
**EP 3657931 B1** 2025.10.22.  
( 73 ) Macdon Industries Ltd., Winnipeg, Manitoba R3J 3S3 (CA)  
( 72 ) Talbot, Francois R.  
GRENIER, Eric Alain  
HUNDT, Karl Bernard  
( 74 ) Advopatent Szabadalmi és Védjegy Iroda, 1011 Budapest, (HU)  
( 54 ) **Mezőgazdasági előtét-fej talajjal kapcsolódó mérőtaggal talaj feletti vágáshoz**  
( 51 ) **A01D 41/06** (2006.01)  
**A01B 63/00** (2006.01)  
**A01B 63/04** (2006.01)  
**A01D 41/12** (2006.01)  
**A01D 47/00** (2006.01)  
( 13 ) **T2**  
( 30 ) 2974621 2017.07.27. CA
- 

- ( 11 ) **E075760**  
( 21 ) **E 22 201138**  
( 96 ) **EP 20220201138** 2022.10.12.  
( 97 ) **EP 4165979 A1** 2023.04.19.  
**EP 4165979 B1** 2026.01.07.  
( 73 ) Carl Geringhoff GmbH & Co. Kommanditgesellschaft, 59227 Ahlen (DE)  
( 72 ) Sudhues, Steffen  
Hartmann, Christoph  
Pokriefke, Michael  
( 74 ) SBGK Szabadalmi Ügyvivői Iroda, 1062 Budapest, (HU)
-

---

**( 54 ) Szalagos vágóasztal légvezeték-rendszerhez kialakított átszerelési pontokkal****( 51 ) A01D 41/14** (2006.01)**A01D 34/40** (2006.01)**A01D 57/10** (2006.01)**( 13 ) T2****( 30 )** 102021126683 2021.10.14. DE

---

**( 11 ) E075283****( 21 ) E 22 716781****( 96 ) EP 20220716781** 2022.03.29.**( 97 ) EP 4312501 A2** 2022.10.06.**EP 4312501 B1** 2025.10.22.**( 73 )** MacDon Industries Ltd., Winnipeg Manitoba R3J 3S3 (CA)**( 72 )** BARNETT, Neil

NIGON, Cyrus

CHRIST, Reid

HUNDT, Karl

DIETSCHE, Scott

**( 74 )** Advopatent Szabadalmi és Védjegy Iroda, 1011 Budapest, (HU)**( 54 ) Flexibilis előtétfej lebegő rendszerrel****( 51 ) A01D 45/02** (2006.01)**A01B 63/111** (2006.01)**A01B 73/04** (2006.01)**A01D 41/14** (2006.01)**A01D 75/28** (2006.01)**( 13 ) T2****( 30 )** 202163167194 P 2021.03.29. US

---

**( 11 ) E075637****( 21 ) E 20 751668****( 96 ) EP 20200751668** 2020.07.16.**( 97 ) EP 4002987 A1** 2021.01.28.**EP 4002987 B1** 2026.01.14.**( 73 )** Agco Corporation, Duluth, Georgia 30096 (US)**( 72 )** LOHRENTZ, Randall

THOMPSON, William

**( 74 )** Danubia Szabadalmi és Jogi Iroda Kft., 1051 Budapest, (HU)**( 54 ) Elosztó pontok, betakarító fejrészek eltávolítható elosztó pontok befogadására és vonatkozó eljárások****( 51 ) A01D 63/04** (2006.01)**( 13 ) T2****( 30 )** 201962878042 P 2019.07.24. US

---

**( 11 ) E075569****( 21 ) E 10 808453****( 96 ) EP 20100808453** 2010.08.06.**( 97 ) EP 2464213 A1** 2011.02.17.**EP 2464213 B1** 2025.10.22.**( 73 )** Syngenta Crop Protection AG, 4058 Basel (CH)**( 72 )** LONG, Bryant Jerome

---

---

( 74 ) Danubia Szabadalmi és Jogi Iroda Kft., 1051 Budapest, (HU)

**( 54 ) Eljárás növények előállítási és fogyasztói vonásainak fokozására****( 51 ) A01H 1/04** (2006.01)**A01H 1/02** (2006.01)**A01H 5/10** (2006.01)**( 13 ) T2**

( 30 ) 462959 2009.08.12. US

PCT/US2009/004623 2009.08.12. WO

---

**( 11 ) E075542****( 21 ) E 21 702006****( 96 ) EP 20210702006** 2021.01.26.**( 97 ) EP 4102973 A1** 2021.08.19.**EP 4102973 B1** 2025.10.29.

( 73 ) Syngenta Crop Protection AG, 4058 Basel (CH)

( 72 ) BIERI, Stephane

IRWIN, Dianne

GAUVIN, John, Richard

COULIER, Leon

CARVALHO DE SOUZA, Adriana

( 74 ) Dr. MOLNÁR Szabadalmi és Védjegy Iroda Kft., 1037 Budapest, (HU)

**( 54 ) Eljárás gombák szabályozására****( 51 ) A01N 43/90** (2006.01)**A01N 25/04** (2006.01)**A01N 25/30** (2006.01)**A01N 63/28** (2020.01)**A01P 3/00** (2006.01)**A23B 7/155** (2006.01)**A23B 9/28** (2006.01)**A23C 9/13** (2006.01)**A23C 9/158** (2006.01)**A61K 8/64** (2006.01)**A61K 38/12** (2006.01)**A61Q 19/00** (2006.01)**( 13 ) T2**

( 30 ) 20156749 2020.02.11. EP

---

**( 11 ) E075464****( 21 ) E 19 704561****( 96 ) EP 20190704561** 2019.01.31.**( 97 ) EP 3745867 A1** 2019.08.08.**EP 3745867 B1** 2025.11.12.

( 73 ) Philibert, Pascal, 01750 Replonges (FR)

( 72 ) Philibert, Pascal

( 74 ) Ivánka Gábor László, 1122 Budapest, (HU)

**( 54 ) Kovász és elkészítési eljárása****( 51 ) A21D 8/04** (2006.01)**( 13 ) T2**

( 30 ) 1870101 2018.01.31. FR

- ( 11 ) **E075772**
- ( 21 ) **E 16 736213**
- ( 96 ) **EP 20160736213** 2016.07.08.
- ( 97 ) **EP 3319457 A1** 2017.01.19.  
**EP 3319457 B1** 2025.11.19.
- ( 73 ) Nutrition Sciences N.V., 9031 Drongen (BE)
- ( 72 ) BRUGGEMAN, Geert  
BRUININX, Erik  
VAN DEN BERG, Marco  
DE VOS, Paulus  
SAHASRABUDHE, Neha Mohan  
SCHEURINK, Antonius Johannes Willibrordus  
SCHOLS, Hendrik Arie  
SCHOLTE, Jan  
TIAN, Lingmin
- ( 74 ) SBGK Szabadalmi Ügyvivői Iroda, 1062 Budapest, (HU)
- ( 54 ) **Módszer sertések takarmányfelvételi rendjének módosítására**
- ( 51 ) **A23K 20/163** (2016.01)  
**A23K 50/30** (2016.01)  
**A23K 50/50** (2016.01)  
**A23K 50/60** (2016.01)  
**A23L 29/231** (2016.01)  
**A23L 33/00** (2016.01)  
**A23L 33/105** (2016.01)
- ( 13 ) **T2**
- ( 30 ) 15176281 2015.07.10. EP

- ( 11 ) **E075520**
- ( 21 ) **E 21 167023**
- ( 96 ) **EP 20210167023** 2021.04.06.
- ( 97 ) **EP 3892120 A1** 2021.10.13.  
**EP 3892120 B1** 2026.03.11.
- ( 73 ) Shaheen Innovations Holding Limited, Abu Dhabi (AE)
- ( 72 ) A feltaláló nevének feltüntetésének mellőzését kérte  
ALSHAIBA SALEH GHANNAM ALMAZROUEI, Mohammed  
A feltaláló nevének feltüntetésének mellőzését kérte  
MACHOVEC, Jeff  
LAMOUREUX, Clement
- ( 74 ) SBGK Szabadalmi Ügyvivői Iroda, 1062 Budapest, (HU)
- ( 54 ) **Vízpipa eszköz**
- ( 51 ) **A24F 1/30** (2006.01)  
**A24F 40/05** (2020.01)  
**B05B 12/08** (2006.01)  
**B05B 17/00** (2006.01)  
**B05B 17/06** (2006.01)
- ( 13 ) **T2**
- ( 30 ) 20168245 2020.04.06. EP  
20168231 2020.04.06. EP

## Európai szabadalmak szövege fordításának benyújtása

---

20168938	2020.04.09.	EP
202016889667	2020.06.01.	US
202017065992	2020.10.08.	US
202017122025	2020.12.15.	US
202117220189	2021.04.01.	US

---

**( 11 ) E075497****( 21 ) E 23 150527****( 96 ) EP 20230150527** 2014.12.25.**( 97 ) EP 4183282 A1** 2023.05.24.**EP 4183282 B1** 2025.12.17.**( 73 )** Fontem Ventures B.V., 1043 NT Amsterdam (NL)**( 72 )** Hon, Lik

Li, Zhuoran

**( 74 )** Pintz és Társai Kft., 1085 Budapest, (HU)**( 54 ) Dinamikus kimeneti teljesítménykezelés elektronikus dohányzási eszközökhöz****( 51 ) A24F 47/00** (2006.01)**H05B 1/02** (2006.01)**( 13 ) T2**

---

**( 11 ) E075583****( 21 ) E 23 167640****( 96 ) EP 20230167640** 2023.04.12.**( 97 ) EP 4265140 A1** 2023.10.25.**EP 4265140 B1** 2026.01.21.**( 73 )** Uni&Forma d.o.o., 1218 Komenda (SI)**( 72 )** WAGNER, Armin**( 74 )** SBGK Szabadalmi Ügyvivői Iroda, 1062 Budapest, (HU)**( 54 ) Nadrág deréköv rendszerrel****( 51 ) A41D 1/06** (2006.01)**A41F 9/02** (2006.01)**( 13 ) T2****( 30 )** 102022109803 2022.04.22. DE

---

**( 11 ) E075726****( 21 ) E 23 020248****( 96 ) EP 20230020248** 2023.05.25.**( 97 ) EP 4331425 A1** 2024.03.06.**EP 4331425 B1** 2025.10.29.**( 73 )** Fratelli Berdin S.r.l., 36077 Altavilla Vicentina (VR) (IT)**( 72 )** Berdin, Matteo**( 74 )** Ivánka Gábor László, 1122 Budapest, (HU)**( 54 ) Talp és az említett talpat tartalmazó cipő****( 51 ) A43B 13/14** (2006.01)**A43B 13/16** (2006.01)**( 13 ) T2****( 30 )** 202200010898 2022.05.25. IT

---

**( 11 ) E075717**

- ( 21 ) **E 24 164572**
- ( 96 ) **EP 20240164572** 2022.10.14.
- ( 97 ) **EP 4368057 A2** 2024.05.15.  
**EP 4368057 B1** 2025.11.19.
- ( 73 ) Skechers U.S.A., Inc. II, Manhattan Beach, CA 90266 (US)
- ( 72 ) WEEKS, John Maxwell  
KELLEY, Scott  
XIE, Hui  
STOCKBRIDGE, Kurt  
CHUANG, Frank F.  
LIAO, Pei- Chun  
TJA, Johnson
- ( 74 ) Danubia Szabadalmi és Jogi Iroda Kft., 1051 Budapest, (HU)
- ( 54 ) **Cipő saroktámasz a cipő felhúzásának és levetésének könnyítésére**
- ( 51 ) **A43B 21/26** (2006.01)  
**A43B 3/24** (2006.01)  
**A43B 11/02** (2006.01)  
**A43B 23/04** (2006.01)  
**A43B 23/08** (2006.01)
- ( 13 ) **T2**
- ( 30 ) 202163256521 P 2021.10.15. US
- 

- ( 11 ) **E075505**
- ( 21 ) **E 19 867178**
- ( 96 ) **EP 20190867178** 2019.09.20.
- ( 97 ) **EP 3855991 A1** 2020.04.02.  
**EP 3855991 B1** 2026.01.07.
- ( 73 ) Giles Enterprises, Inc., Montgomery, Alabama 36109 (US)
- ( 72 ) WARD, Jr., James H.  
YOST, Craig S.
- ( 74 ) SBGK Szabadalmi Ügyvivői Iroda, 1062 Budapest, (HU)
- ( 54 ) **Terelőlemez egység és hőcserélő szétnyíló terelőlemezzel**
- ( 51 ) **A47J 37/12** (2006.01)  
**F23D 14/70** (2006.01)  
**F28F 1/40** (2006.01)  
**F28F 9/22** (2006.01)  
**F28F 13/08** (2006.01)  
**F28F 13/12** (2006.01)
- ( 13 ) **T2**
- ( 30 ) 201816140695 2018.09.25. US
- 

- ( 11 ) **E075599**
- ( 21 ) **E 20 935596**
- ( 96 ) **EP 20200935596** 2020.07.10.
- ( 97 ) **EP 4094650 A1** 2022.11.30.  
**EP 4094650 B1** 2025.12.17.
- ( 73 ) Corelex Shin-Ei Co., Ltd., Fuji-shi, Shizuoka 421-3306 (JP)
- ( 72 ) KUROSAKI, Satoshi
- ( 74 ) Danubia Szabadalmi és Jogi Iroda Kft., 1051 Budapest, (HU)
-

---

**( 54 ) Toalettpapír-tartó**

- ( 51 ) A47K 10/38** (2006.01)  
**A47K 10/32** (2006.01)  
**A47K 10/36** (2006.01)

**( 13 ) T2**

- ( 30 ) PCT/JP2020/019084 2020.05.13. WO
- 

**( 11 ) E075693****( 21 ) E 24 209872**

- ( 96 ) EP 20240209872** 2018.06.01.  
**( 97 ) EP 4477148 A2** 2024.12.18.  
**EP 4477148 B1** 2026.01.14.

( 73 ) i-Sens, Inc., Seoul 06646 (KR)

( 72 ) CHAE, Kyung Chul

CHOI, Hyun Ho

RYU, Goang Yel

WANG, Ji Hoon

KANG, Young Jea

( 74 ) Ivánka Gábor László, 1122 Budapest, (HU)

**( 54 ) Érzékelő-applikátor egység folyamatos vércukor-ellenőrző rendszerhez**

- ( 51 ) A61B 5/155** (2006.01)  
**A61B 5/145** (2006.01)  
**A61B 5/15** (2006.01)  
**A61M 5/158** (2006.01)

**( 13 ) T2**

- ( 30 ) 20170068964 2017.06.02. KR
- 

**( 11 ) E075727****( 21 ) E 23 718303**

- ( 96 ) EP 20230718303** 2023.04.19.  
**( 97 ) EP 4510938 A1** 2023.10.26.  
**EP 4510938 B1** 2025.12.24.

( 73 ) Institut National de la Santé et de la Recherche Médicale, 75013 Paris (FR)

Centre National de la Recherche Scientifique, 75016 Paris (FR)

Ecole Supérieure de Physique et de Chimie Industrielles de la Ville de Paris, 75005 Paris (FR)

( 72 ) PAPADACCI, Clément

PERNOT, Mathieu

TANTER, Mickael

( 74 ) Danubia Szabadalmi és Jogi Iroda Kft., 1051 Budapest, (HU)

**( 54 ) Eljárás és rendszer közegben terjedő természetes nyíróhullám sebességének meghatározására**

- ( 51 ) A61B 8/08** (2006.01)  
**A61B 8/00** (2006.01)  
**G01S 7/539** (2006.01)

**( 13 ) T2**

- ( 30 ) 22305570 2022.04.19. EP
- 

**( 11 ) E075778****( 21 ) E 24 216527**

- ( 96 ) EP 20240216527** 2020.02.26.
-

- 
- ( 97 ) **EP 4491214 A2** 2025.01.15.  
**EP 4491214 B1** 2026.01.21.
- ( 73 ) Novocure GmbH, 6340 Baar (CH)
- ( 72 ) WASSERMAN, Yoram  
BOMZON, Zeev  
HERSHKOVICH, Hadas  
NAVEH, Ariel  
GILADI, Moshe  
KIRSON, Eilon  
BAR-TAL, Golan  
VOLOSHIN-SELA, Tali
- ( 74 ) Danubia Szabadalmi és Jogi Iroda Kft., 1051 Budapest, (HU)
- ( 54 ) **Tumorkezelő mezők (TTFIELDS) célba juttatása beültethető átalakító tömbök használatával**
- ( 51 ) **A61B 18/14** (2006.01)  
**A61N 1/40** (2006.01)
- ( 13 ) **T2**
- ( 30 ) 201962811311 P 2019.02.27. US
- 

- ( 11 ) **E075680**
- ( 21 ) **E 24 196731**
- ( 96 ) **EP 20240196731** 2015.06.05.
- ( 97 ) **EP 4445873 A2** 2024.10.16.  
**EP 4445873 B1** 2025.11.19.
- ( 73 ) Edwards Lifesciences Corporation, Irvine, CA 92614 (US)
- ( 72 ) COOPER, Alexander H.  
PETERSON, Matthew A.  
Brunnett, William C.
- ( 74 ) Danubia Szabadalmi és Jogi Iroda Kft., 1051 Budapest, (HU)
- ( 54 ) **Protézisbillentyű mitrális billentyű pótlására**
- ( 51 ) **A61F 2/24** (2006.01)
- ( 13 ) **T2**
- ( 30 ) 201462009072 P 2014.06.06. US  
201514730639 2015.06.04. US
- 

- ( 11 ) **E075748**
- ( 21 ) **E 20 020644**
- ( 96 ) **EP 20200020644** 2020.12.23.
- ( 97 ) **EP 3858303 A1** 2021.08.04.  
**EP 3858303 B1** 2025.11.19.
- ( 73 ) Gerresheimer Boleslawiec Spolka Akcyjna, 59-700 Boleslawiec (PL)
- ( 72 ) SLIWA, Mateusz
- ( 74 ) Advopatent Szabadalmi és Védjegy Iroda, 1011 Budapest, (HU)
- ( 54 ) **Folyadékok adagolására szolgáló adagológép**
- ( 51 ) **A61F 9/00** (2006.01)  
**B65D 47/18** (2006.01)
- ( 13 ) **T2**
- ( 30 ) 43282820 2020.02.03. PL
- 

- ( 11 ) **E075789**
-

---

( 21 ) E 22 826152

( 96 ) EP 20220826152 2022.11.23.

( 97 ) EP 4440515 A1 2023.06.01.

EP 4440515 B1 2026.01.14.

( 73 ) Laboratoires THEA, 63100 Clermont-Ferrand (FR)

( 72 ) QUAGLIA, Benjamin

( 74 ) Danubia Szabadalmi és Jogi Iroda Kft., 1051 Budapest, (HU)

( 54 ) **Flakon steril, felületaktív anyagot tartalmazó folyékony termék cseppenkénti adagolására**

( 51 ) A61F 9/00 (2006.01)

A61J 1/14 (2006.01)

B65D 47/18 (2006.01)

( 13 ) T2

( 30 ) 2112639 2021.11.29. FR

---

( 11 ) E075481

( 21 ) E 20 768245

( 96 ) EP 20200768245 2020.08.19.

( 97 ) EP 4017451 A1 2021.02.25.

EP 4017451 B1 2025.10.01.

( 73 ) Gechev, Antonin Georgiev, Hertfordshire HP3 9WS (GB)

( 72 ) Gechev, Antonin Georgiev

( 74 ) Ivánka Gábor László, 1122 Budapest, (HU)

( 54 ) **Száraz masszázskészülék**

( 51 ) A61H 9/00 (2006.01)

( 13 ) T2

( 30 ) 201911882 2019.08.19. GB

202010643 2020.07.10. GB

---

( 11 ) E075489

( 21 ) E 21 793971

( 96 ) EP 20210793971 2021.10.27.

( 97 ) EP 4236903 A1 2022.05.05.

EP 4236903 B1 2026.01.28.

( 73 ) Dompe' Farmaceutici SpA, 20121 Milano (IT)

( 72 ) ALLEGRETTI, Marcello

APPARENTE, Lucia

GENTILE, Marco Maria

MATTIOLI, Simone

( 74 ) SBGK Szabadalmi Ügyvivői Iroda, 1062 Budapest, (HU)

( 54 ) **Polipropilén tartályokat és azokba csomagolt NGF vizes készítményeket tartalmazó gyógyszerészeti csomagolások**

( 51 ) A61J 1/00 (2006.01)

A61K 38/18 (2006.01)

B65D 85/00 (2006.01)

( 13 ) T2

( 30 ) 20204487 2020.10.28. EP

---

( 11 ) E075807

( 21 ) E 24 160931

---

- 
- ( 96 ) **EP 20240160931** 2018.10.16.  
( 97 ) **EP 4374891 A2** 2024.05.29.  
**EP 4374891 B1** 2025.12.03.  
( 73 ) Enable Injections, Inc., Cincinnati, OH 45241 (US)  
( 72 ) GEIGER, Daniel  
LOWE, James  
STEFANCHIK, David  
BOURELLE, Dylan L.  
HUDDLESTON, Matthew J.  
PALMER, Joetta Renee  
( 74 ) SBGK Szabadalmi Ügyvivői Iroda, 1062 Budapest, (HU)  
( 54 ) **Túlnyomásos gázzal működtetett folyadék-átvivő eszköz és rendszer**  
( 51 ) **A61J 1/20** (2006.01)  
**A61M 5/178** (2006.01)  
( 13 ) **T2**  
( 30 ) 201762572911 P 2017.10.16. US
- 

- ( 11 ) **E075588**  
( 21 ) **E 22 197130**  
( 96 ) **EP 20220197130** 2022.09.22.  
( 97 ) **EP 4154864 A1** 2023.03.29.  
**EP 4154864 B1** 2025.12.17.  
( 73 ) Dr. Kurt Wolff GmbH & Co. KG, 33611 Bielefeld (DE)  
( 72 ) Schulze zur Wiesche, Erik  
Hagenstein, Miriam  
( 74 ) SBGK Szabadalmi Ügyvivői Iroda, 1062 Budapest, (HU)  
( 54 ) **Készítmény keratin szálak, különösen emberi haj repirmentációjára**  
( 51 ) **A61K 8/41** (2006.01)  
**A61K 8/49** (2006.01)  
**A61Q 5/10** (2006.01)  
( 13 ) **T2**
- 

- ( 11 ) **E075427**  
( 21 ) **E 20 781719**  
( 96 ) **EP 20200781719** 2020.09.18.  
( 97 ) **EP 4031110 A1** 2021.03.25.  
**EP 4031110 B1** 2025.12.24.  
( 73 ) Bristol-Myers Squibb Company, Princeton, NJ 08543 (US)  
( 72 ) BADAWY, Sherif Ibrahim Farag  
BROWN, Jonathan R.  
CHOI, Candice Y.  
GESENBERG, Christoph  
GRAY, Vivienne  
JONES, John Wynne  
KESTUR, Umesh  
VIG, Balvinder S.  
YIN, Xiaotian, S.  
ZORDAN, Christopher A.
-

BLOOM, Corey

YATES, Ian

( 74 ) SWORKS Nemzetközi Szabadalmi Ügyvivői Iroda Korlátolt Felelősségű Társaság, 1134 Budapest, (HU)

**( 54 ) Adagolási alakok TYK2 inhibitorok számára****( 51 ) A61K 9/00** (2006.01)**A61K 9/14** (2006.01)**A61K 9/16** (2006.01)**A61K 31/00** (2006.01)**A61K 31/501** (2006.01)**A61K 47/02** (2006.01)**A61K 47/12** (2006.01)**A61K 47/26** (2006.01)**A61K 47/38** (2006.01)**A61P 29/00** (2006.01)**A61P 37/06** (2006.01)**( 13 ) T2**

( 30 ) 201962902218 P 2019.09.18. US

**( 11 ) E075541****( 21 ) E 21 171689****( 96 ) EP 20210171689** 2013.06.12.**( 97 ) EP 3919048 A1** 2021.12.08.**EP 3919048 B1** 2026.01.28.

( 73 ) Ipsen Biopharm Ltd., Wrexham LL13 9UF (GB)

( 72 ) BAYER, Eliel

DHINDSA, Navreet

FITZGERALD, Jonathan Basil

LAIVINS, Peter

MOYO, Victor

NIYIKIZA, Clet

KIM, Jaeyeon

( 74 ) Danubia Szabadalmi és Jogi Iroda Kft., 1051 Budapest, (HU)

**( 54 ) Eljárások hasnyálmirigyrák kezelésére kombinációs terápiákkal, amelyek liposzómás irinotecant tartalmazznak****( 51 ) A61K 9/00** (2006.01)**A61K 9/127** (2006.01)**A61K 31/4745** (2006.01)**A61K 31/513** (2006.01)**A61K 31/517** (2006.01)**A61K 31/519** (2006.01)**A61K 45/06** (2006.01)**A61P 1/18** (2006.01)**A61P 9/00** (2006.01)**A61P 35/00** (2006.01)**A61P 43/00** (2006.01)**( 13 ) T2**

( 30 ) 201261659211 P 2012.06.13. US

201361784382 P 2013.03.14. US

- ( 11 ) **E075589**
- ( 21 ) **E 21 887770**
- ( 96 ) **EP 20210887770** 2021.11.02.
- ( 97 ) **EP 4236932 A1** 2022.05.05.  
**EP 4236932 B1** 2026.01.07.
- ( 73 ) Visus Therapeutics, Inc., Seattle, Washington 98109 (US)
- ( 72 ) SCHIFFMAN, Rhett Mead  
FIRESTONE, Bruce Alan
- ( 74 ) Danubia Szabadalmi és Jogi Iroda Kft., 1051 Budapest, (HU)
- ( 54 ) **Gyógyszerben lévő degradáns vegyület**
- ( 51 ) **A61K 9/00** (2006.01)  
**A61K 31/165** (2006.01)  
**A61K 31/27** (2006.01)  
**A61K 31/4164** (2006.01)  
**A61K 31/439** (2006.01)  
**A61K 31/498** (2006.01)  
**A61K 47/38** (2006.01)
- ( 13 ) **T2**
- ( 30 ) 202063108720 P 2020.11.02. US  
202163162367 P 2021.03.17. US  
202163257024 P 2021.10.18. US

- ( 11 ) **E075664**
- ( 21 ) **E 21 739730**
- ( 96 ) **EP 20210739730** 2021.07.14.
- ( 97 ) **EP 4181872 A1** 2022.01.20.  
**EP 4181872 B1** 2025.11.26.
- ( 73 ) Viatrix Asia Pacific Pte. Ltd., Singapore 068864 (SG)
- ( 72 ) BUCHMANN, Stephan  
FRAICHARD, Amandine  
HERRMANN, Charlyse  
LIENHART, Céline  
VON RAUMER, Markus  
WERK, Tobias
- ( 74 ) Ivánka Gábor László, 1122 Budapest, (HU)
- ( 54 ) **P2Y12 receptor antagonistát tartalmazó vizes gyógyszerészeti készítmény**
- ( 51 ) **A61K 9/00** (2006.01)  
**A61K 9/08** (2006.01)  
**A61K 31/506** (2006.01)  
**A61K 47/02** (2006.01)  
**A61K 47/18** (2006.01)  
**A61P 7/02** (2006.01)
- ( 13 ) **T2**
- ( 30 ) PCT/EP2020/069976 2020.07.15. WO

- ( 11 ) **E075565**
- ( 21 ) **E 18 835940**
- ( 96 ) **EP 20180835940** 2018.07.18.
- ( 97 ) **EP 3654944 A2** 2019.01.24.

---

**EP 3654944 B1** 2025.11.26.

( 73 ) Nanotess Inc., Calgary AB T2E6A8 (CA)

( 72 ) LÓPEZ-GOERNE, Tessy María

( 74 ) INNOPLEX Iparjogvédelmi Kft., 1036 Budapest, (HU)

**( 54 ) Nanoszerkezetű, biokompatibilis és biokatalitikus anyagot tartalmazó készítmény sebek és fertőzések kezelésére**

( 51 ) **A61K 9/06** (2006.01)

**A61K 33/243** (2019.01)

**A61L 26/00** (2006.01)

**B01J 23/42** (2006.01)

**C01B 33/14** (2006.01)

( 13 ) **T2**

( 30 ) 201762534747 P 2017.07.20. US

---

( 11 ) **E075695**

( 21 ) **E 22 767446**

( 96 ) **EP 20220767446** 2022.03.07.

( 97 ) **EP 4306103 A1** 2022.09.15.

**EP 4306103 B1** 2025.12.24.

( 73 ) GI Innovation, Inc., Seoul 05855 (KR)

( 72 ) JANG, Myung Ho

CHO, Young-Gyu

KWON, Soontak

( 74 ) Ivánka Gábor László, 1122 Budapest, (HU)

**( 54 ) Az ige FC receptor alfa-alegységének extracelluláris doménjét tartalmazó fúziós fehérje formulációja**

( 51 ) **A61K 9/08** (2006.01)

**A61K 9/00** (2006.01)

**A61K 38/00** (2006.01)

**A61K 47/10** (2006.01)

**A61K 47/18** (2006.01)

**A61K 47/20** (2006.01)

**A61K 47/22** (2006.01)

**A61P 37/08** (2006.01)

**C07K 14/735** (2006.01)

( 13 ) **T2**

( 30 ) 20210030501 2021.03.09. KR

---

( 11 ) **E075527**

( 21 ) **E 22 808184**

( 96 ) **EP 20220808184** 2022.05.10.

( 97 ) **EP 4337169 A1** 2022.11.17.

**EP 4337169 B1** 2025.12.17.

( 73 ) Cingulate Therapeutics LLC, Kansas City, KS 66205 (US)

( 72 ) BRAMS, Matthew

SILVA, Raul

STRAUGHN, Arthur

( 74 ) SBGK Szabadalmi Ügyvivői Iroda, 1062 Budapest, (HU)

**( 54 ) Trimodális, pontos időzítésű, pulzatív hatóanyag-leadású tablettá**

( 51 ) **A61K 9/24** (2006.01)

---

---

	<b>A61K 9/20</b>	(2006.01)
	<b>A61K 31/137</b>	(2006.01)
	<b>A61K 31/4458</b>	(2006.01)
	<b>A61P 25/00</b>	(2006.01)
	<b>A61P 25/14</b>	(2006.01)
<b>( 13 )</b>	<b>T2</b>	
<b>( 30 )</b>	202163187037 P	2021.05.11. US

---

<b>( 11 )</b>	<b>E075635</b>	
<b>( 21 )</b>	<b>E 17 804124</b>	
<b>( 96 )</b>	<b>EP 20170804124</b>	2017.11.14.
<b>( 97 )</b>	<b>EP 3541362 A1</b>	2018.05.24.
	<b>EP 3541362 B1</b>	2025.11.05.
<b>( 73 )</b>	Klaria Pharma Holding AB, 754 50 Uppsala (SE)	
<b>( 72 )</b>	BOYER, Scott HÜBINETTE, Fredrik INGEMARSSON, Leif SUCHDEV, Susan	
<b>( 74 )</b>	Pintz és Társai Kft., 1085 Budapest, (HU)	
<b>( 54 )</b>	<b>Triptánt tartalmazó alginátfilm</b>	
<b>( 51 )</b>	<b>A61K 9/70</b>	(2006.01)
	<b>A61K 31/4045</b>	(2006.01)
	<b>A61K 47/36</b>	(2006.01)
	<b>A61P 1/10</b>	(2006.01)
	<b>A61P 25/06</b>	(2006.01)
	<b>A61P 35/00</b>	(2006.01)
<b>( 13 )</b>	<b>T2</b>	
<b>( 30 )</b>	201619324	2016.11.15. GB

---

<b>( 11 )</b>	<b>E075518</b>	
<b>( 21 )</b>	<b>E 20 189100</b>	
<b>( 96 )</b>	<b>EP 20200189100</b>	2019.04.22.
<b>( 97 )</b>	<b>EP 3750535 A1</b>	2020.12.16.
	<b>EP 3750535 B1</b>	2025.12.31.
<b>( 73 )</b>	Amarin Pharmaceuticals Ireland Limited, Dublin 2, D02 DK18 (IE)	
<b>( 72 )</b>	SONI, Paresh	
<b>( 74 )</b>	SBGK Szabadalmi Ügyvivői Iroda, 1062 Budapest, (HU)	
<b>( 54 )</b>	<b>Módszerek egy alanyban kardiovaszkuláris események kockázatának csökkentésére</b>	
<b>( 51 )</b>	<b>A61K 31/232</b>	(2006.01)
	<b>A61K 31/202</b>	(2006.01)
	<b>A61K 31/366</b>	(2006.01)
	<b>A61K 31/40</b>	(2006.01)
	<b>A61K 31/505</b>	(2006.01)
	<b>A61K 45/06</b>	(2006.01)
	<b>A61P 9/00</b>	(2006.01)
	<b>A61P 9/10</b>	(2006.01)
<b>( 13 )</b>	<b>T2</b>	
<b>( 30 )</b>	201862735670 P	2018.09.24. US
	201862735680 P	2018.09.24. US

---

201862758387 P 2018.11.09. US  
 201962813888 P 2019.03.05. US  
 201962818514 P 2019.03.14. US

**( 11 ) E075740****( 21 ) E 17 837761****( 96 ) EP 20170837761** 2017.08.04.**( 97 ) EP 3493801 A1** 2018.02.08.**EP 3493801 B1** 2025.12.31.

( 73 ) Abfero Pharmaceuticals, Inc., Lexington, Massachusetts 02421 (US)

University of Florida Research Foundation, Inc., Gainesville, FL 32611 (US)

( 72 ) BURKE, Steven Keith

BERGERON, Raymond J., Jr.

( 74 ) Gödölle, Kékes, Mészáros &amp; Szabó Szabadalmi és Védjegy Iroda, 1024 Budapest, (HU)

**( 54 ) Adagolási rendek (S)-4,5-dihidro-2-[2-hidroxi-4-(3,6-dioxaheptiloxi)fenil]-4-metil-4 tiazolkarbonsavval vastúlterhelés kezelésében való alkalmazásra****( 51 ) A61K 31/4196** (2006.01)**A61K 31/047** (2006.01)**A61K 31/05** (2006.01)**A61K 31/075** (2006.01)**A61K 31/132** (2006.01)**A61K 31/16** (2006.01)**A61K 31/192** (2006.01)**A61K 31/357** (2006.01)**A61K 31/426** (2006.01)**A61K 31/4412** (2006.01)**A61P 39/04** (2006.01)**( 13 ) T2**

( 30 ) 201662371274 P 2016.08.05. US

201662371280 P 2016.08.05. US

**( 11 ) E075724****( 21 ) E 20 712565****( 96 ) EP 20200712565** 2020.03.20.**( 97 ) EP 3941466 A1** 2020.09.24.**EP 3941466 B1** 2025.11.19.

( 73 ) Oryzon Genomics, S.A., 28014 Madrid (ES)

( 72 ) BUESA ARJOL, Carlos Manuel

BULLOCK, Roger Alan

RAMOS QUIROGA, José Antonio

( 74 ) Dr. MOLNÁR Szabadalmi és Védjegy Iroda Kft., 1037 Budapest, (HU)

**( 54 ) Vafidemstat a borderline személyiségzavar nem agresszív tüneteinek kezelésére****( 51 ) A61K 31/4245** (2006.01)**A61P 25/00** (2006.01)**A61P 43/00** (2006.01)**( 13 ) T2**

( 30 ) 19382196 2019.03.20. EP

**( 11 ) E075783**

- 
- ( 21 ) **E 24 199849**
- ( 96 ) **EP 20240199849** 2018.11.11.
- ( 97 ) **EP 4483956 A2** 2025.01.01.  
**EP 4483956 B1** 2025.12.31.
- ( 73 ) Biohaven Therapeutics Ltd., New Haven, CT 06510 (US)
- ( 72 ) CORIC, Vladimir  
BERMAN, Robert  
BEINER, Melissa  
L'ITALIEN, Gilbert
- ( 74 ) SBGK Szabadalmi Ügyvivői Iroda, 1062 Budapest, (HU)
- ( 54 ) **Troriluzol spinocerebelláris ataxia 3 (SCA3) kezelésében történő alkalmazásra**
- ( 51 ) **A61K 31/428** (2006.01)  
**A61K 9/20** (2006.01)  
**A61K 9/48** (2006.01)  
**A61K 31/427** (2006.01)  
**A61K 31/4985** (2006.01)  
**A61K 45/06** (2006.01)  
**A61P 25/14** (2006.01)  
**A61P 35/00** (2006.01)  
**C07D277/82** (2006.01)  
**C07D417/12** (2006.01)
- ( 13 ) **T2**
- ( 30 ) 201762584856 P 2017.11.12. US  
201862717948 P 2018.08.13. US
- 
- ( 11 ) **E075787**
- ( 21 ) **E 20 761089**
- ( 96 ) **EP 20200761089** 2020.08.12.
- ( 97 ) **EP 4013412 A1** 2021.02.18.  
**EP 4013412 B1** 2026.01.28.
- ( 73 ) Deciphera Pharmaceuticals, LLC, Waltham, MA 02451 (US)
- ( 72 ) SOTO, Rodrigo Ruiz  
ROSEN, Oliver  
PITMAN, Jama
- ( 74 ) SBGK Szabadalmi Ügyvivői Iroda, 1062 Budapest, (HU)
- ( 54 ) **Ripretinib gastrointesztinális stromális tumorok kezelésére**
- ( 51 ) **A61K 31/4375** (2006.01)  
**A61K 45/06** (2006.01)  
**A61P 35/00** (2006.01)
- ( 13 ) **T2**
- ( 30 ) 201962885797 P 2019.08.12. US  
201962904198 P 2019.09.23. US  
201962926281 P 2019.10.25. US  
201962936018 P 2019.11.15. US  
202062968927 P 2020.01.31. US  
202062968945 P 2020.01.31. US  
202063023921 P 2020.05.13. US  
202063023936 P 2020.05.13. US
-

- 
- ( 11 ) **E075688**  
 ( 21 ) **E 21 197291**  
 ( 96 ) **EP 20210197291** 2020.08.07.  
 ( 97 ) **EP 3984538 A2** 2022.04.20.  
       **EP 3984538 B1** 2025.11.05.  
 ( 73 ) Amicus Therapeutics, Inc., Philadelphia, PA 19104 (US)  
 ( 72 ) BENJAMIN, Elfrida  
       WU, Xiaoyang  
 ( 74 ) Dr. MOLNÁR Szabadalmi és Védjegy Iroda Kft., 1037 Budapest, (HU)  
 ( 54 ) **Migalastat a Fabry-betegség kezelésében történő alkalmazásra a GLA gén mutációjával rendelkező betegeknek**  
 ( 51 ) **A61K 31/445** (2006.01)  
       **A61P 3/00** (2006.01)  
 ( 13 ) **T2**  
 ( 30 ) 201962883756 P 2019.08.07. US  
       202062986297 P 2020.03.06. US
- 

- ( 11 ) **E075792**  
 ( 21 ) **E 21 810296**  
 ( 96 ) **EP 20210810296** 2021.11.08.  
 ( 97 ) **EP 4240364 A1** 2022.05.12.  
       **EP 4240364 B1** 2025.12.31.  
 ( 73 ) NTC s.r.l., 20124 Milano, (IT)  
       Rafarm UK Limited, London W2 6BD (GB)  
 ( 72 ) MARCELLONI, Luciano  
       BERTOCCHI, Federico  
       RASSIA, Ioanna  
       CHALKIAS, George  
       CHATZELLIS, Konstantinos  
       FOSTIERI, Efrosini  
 ( 74 ) Danubia Szabadalmi és Jogi Iroda Kft., 1051 Budapest, (HU)  
 ( 54 ) **Levofloxacin és ketorolakot tartalmazó szemészeti készítmény, annak előállítási eljárása és alkalmazása**  
 ( 51 ) **A61K 31/5383** (2006.01)  
       **A61K 9/00** (2006.01)  
       **A61K 31/407** (2006.01)  
       **A61P 27/02** (2006.01)  
       **A61P 29/00** (2006.01)  
       **A61P 31/04** (2006.01)  
 ( 13 ) **T2**  
 ( 30 ) 202000026690 2020.11.09. IT
- 

- ( 11 ) **E075639**  
 ( 21 ) **E 21 745838**  
 ( 96 ) **EP 20210745838** 2021.06.03.  
 ( 97 ) **EP 4322963 A1** 2022.10.20.  
       **EP 4322963 B1** 2026.03.04.  
 ( 73 ) Pannonpharma Gyógyszergyártó Kft., 7720 Pécsvárad (HU)  
 ( 72 ) MILÁNKOVITS, Márton  
       PALLOS, József Péter
-

PÉNZES-HUVÖS, Ágota

SEFFER, Dénes

VARAJTI, Krisztina

( 74 ) Danubia Szabadalmi és Jogi Iroda Kft., 1051 Budapest, (HU)

**( 54 ) SARS-COV-2 okozta fertőzés kezelése nisztatinnal****( 51 ) A61K 31/7048** (2006.01)**A61P 31/14** (2006.01)**( 13 ) T2**

( 30 ) 2100156 2021.04.16. HU

202163175874 P 2021.04.16. US

**( 11 ) E075828****( 21 ) E 21 843775****( 96 ) EP 20210843775** 2021.12.20.**( 97 ) EP 4262823 A1** 2022.06.23.**EP 4262823 B1** 2025.11.26.

( 73 ) Drugs Minerals and Generics Italia S.R.L. In Forma Abbreviata D.M.G. Italia S.R.L., 00071 Pomezia (RM) (IT)

( 72 ) MERCURI, Luigi

TIBERI, Licia

( 74 ) Pintz és Társai Kft., 1085 Budapest, (HU)

**( 54 ) Többkomponensű készítmény, amely gellángumit tartalmaz, és annak alkalmazása gyomor-reflux kezelésére****( 51 ) A61K 31/734** (2006.01)**A61K 31/695** (2006.01)**A61K 31/715** (2006.01)**A61K 47/36** (2006.01)**A61P 1/04** (2006.01)**( 13 ) T2**

( 30 ) 202000031409 2020.12.18. IT

202000031421 2020.12.18. IT

**( 11 ) E075596****( 21 ) E 21 843776****( 96 ) EP 20210843776** 2021.12.20.**( 97 ) EP 4262824 A1** 2022.06.23.**EP 4262824 B1** 2025.11.12.

( 73 ) Drugs Minerals and Generics Italia S.R.L. In Forma Abbreviata D.M.G. Italia S.R.L., 00071 Pomezia (RM) (IT)

( 72 ) MERCURI, Luigi

TIBERI, Licia

( 74 ) Pintz és Társai Kft., 1085 Budapest, (HU)

**( 54 ) Többkomponensű készítmény, amely szukróz-szulfátot, alginátot, gellángumit tartalmaz gyomor reflux kezelésére****( 51 ) A61K 31/734** (2006.01)**A61K 31/695** (2006.01)**A61K 31/7004** (2006.01)**A61K 31/715** (2006.01)**A61K 31/728** (2006.01)**A61K 47/36** (2006.01)**A61P 1/04** (2006.01)

**( 13 ) T2**

- ( 30 ) 202000031409 2020.12.18. IT  
202000031421 2020.12.18. IT

**( 11 ) E075587****( 21 ) E 20 809730****( 96 ) EP 20200809730** 2020.06.10.**( 97 ) EP 3980031 A1** 2020.11.26.**EP 3980031 B1** 2025.12.17.

( 73 ) Firebrick Pharma Limited, Melbourne VIC 3000 (AU)

( 72 ) MOLLOY, Peter  
GOODALL, Stephen

( 74 ) SBGK Szabadalmi Ügyvivői Iroda, 1062 Budapest, (HU)

**( 54 ) Erősen patogén vírusok által okozott fertőzés megelőzése povidon-jód nyálkahártyákon való helyi alkalmazásával****( 51 ) A61K 33/18** (2006.01)**A61K 9/00** (2006.01)**A61K 47/10** (2006.01)**A61K 47/32** (2006.01)**A61K 47/36** (2006.01)**A61P 31/04** (2006.01)**A61P 31/12** (2006.01)**A61P 31/14** (2006.01)**A61P 31/16** (2006.01)**( 13 ) T2**

- ( 30 ) 2019902006 2019.06.10. AU  
2020900489 2020.02.20. AU

**( 11 ) E075546****( 21 ) E 20 737037****( 96 ) EP 20200737037** 2020.07.10.**( 97 ) EP 3996726 A1** 2021.01.21.**EP 3996726 B1** 2026.02.25.

( 73 ) GlaxoSmithKline Intellectual Property Development Limited, Stevenage SG1 2NY (GB)

( 72 ) MENDOZA LOSANA, Alfonso  
RODRIGUES, Janneth

( 74 ) Dr. Kocsomba Nelli Ügyvédi Iroda, 1012 Budapest, (HU)

**( 54 ) Delftia tsuruhatensis malária parazita transzmissziójának csökkentésére vagy megelőzésére, valamint malária megelőzésére****( 51 ) A61K 35/74** (2006.01)**A01N 63/20** (2020.01)**A61P 33/06** (2006.01)**C12N 1/20** (2006.01)**( 13 ) T2**

- ( 30 ) 19382593 2019.07.12. EP  
19382821 2019.09.24. EP

**( 11 ) E075746****( 21 ) E 16 703837**

( 96 ) EP 20160703837 2016.02.05.

( 97 ) EP 3253395 A1 2016.08.11.

EP 3253395 B1 2025.10.29.

( 73 ) Multigerm UK Enterprises Ltd., Surrey GU10 1PX (GB)

( 72 ) SMITH, Barry

BROADBENT, Robert

( 74 ) SBGK Szabadalmi Ügyvivői Iroda, 1062 Budapest, (HU)

( 54 ) **Probiotikus készítmény bélgyulladás kezelésére**

( 51 ) A61K 35/74 (2006.01)

A61K 35/744 (2015.01)

A61K 35/747 (2015.01)

A61P 1/00 (2006.01)

( 13 ) T2

( 30 ) 201501938 2015.02.05. GB

( 11 ) E075850

( 21 ) E 23 728309

( 96 ) EP 20230728309 2023.05.19.

( 97 ) EP 4493207 A1 2023.11.23.

EP 4493207 B1 2026.03.11.

( 73 ) Bioxodes, 6041 Gosselies (BE)

( 72 ) DEMOULIN, Stéphanie

PIREAUX, Valérie

GODFROID, Edmond

( 74 ) SBGK Szabadalmi Ügyvivői Iroda, 1062 Budapest, (HU)

( 54 ) **Ixodes ricinus nyálmirigy polipeptid agyi gyulladás megelőzésére és kezelésére**

( 51 ) A61K 38/17 (2006.01)

A61P 9/10 (2006.01)

A61P 25/00 (2006.01)

( 13 ) T2

( 30 ) 202205387 2022.05.20. BE

202205647 2022.08.18. BE

( 11 ) E075547

( 21 ) E 19 764856

( 96 ) EP 20190764856 2019.03.04.

( 97 ) EP 3762015 A1 2019.09.12.

EP 3762015 B1 2025.12.24.

( 73 ) Janssen Biotech, Inc., PA 19044 Horsham, PA 19044 (US)

( 72 ) CHAN, Daphne

ADEDOKUN, Omoniyi

CHEN, Yang

SZAPARY, Philippe

( 74 ) INNOPLEX Iparjogvédelmi Kft., 1036 Budapest, (HU)

( 54 ) **Guszelkumab Crohn-betegség kezelésében való felhasználásra, adagolási renddel**

( 51 ) A61K 38/17 (2006.01)

A61K 39/395 (2006.01)

A61P 1/00 (2006.01)

C07K 14/54 (2006.01)

---

**C07K 16/24** (2006.01)

**( 13 ) T2**

( 30 ) 201862638624 P 2018.03.05. US

---

**( 11 ) E075685**

**( 21 ) E 23 188938**

**( 96 ) EP 20230188938** 2016.12.29.

**( 97 ) EP 4285902 A2** 2023.12.06.

**EP 4285902 B1** 2025.11.19.

( 73 ) Amicus Therapeutics, Inc., Philadelphia, PA 19104 (US)

( 72 ) DO, Hung V.

KHANNA, Richie

GOTSCHALL, Russell

( 74 ) Dr. MOLNÁR Szabadalmi és Védjegy Iroda Kft., 1037 Budapest, (HU)

**( 54 ) Javított savas alfa-glükozidáz Pompe-kór kezelésére**

**( 51 ) A61K 38/47** (2006.01)

**A61K 31/445** (2006.01)

**A61P 43/00** (2006.01)

**( 13 ) T2**

( 30 ) 201562272890 P 2015.12.30. US

201662300479 P 2016.02.26. US

201662315412 P 2016.03.30. US

201662402454 P 2016.09.30. US

201662428867 P 2016.12.01. US

201662431791 P 2016.12.08. US

---

**( 11 ) E075837**

**( 21 ) E 17 829806**

**( 96 ) EP 20170829806** 2017.12.15.

**( 97 ) EP 3558347 A1** 2018.06.28.

**EP 3558347 B1** 2026.01.21.

( 73 ) Regeneron Pharmaceuticals, Inc., Tarrytown, NY 10591-6707 (US)

( 72 ) ORENGO, Jamie, M.

GANDHI, Namita

RADIN, Allen

KOSTIC, Ana

MURPHY, Andrew, J.

YANCOPOULOS, George, D.

( 74 ) Pintz és Társai Kft., 1085 Budapest, (HU)

**( 54 ) Allergia kezelési eljárása allergénspecifikus monoklonális antitestekkel**

**( 51 ) A61K 39/00** (2006.01)

**A61P 37/08** (2006.01)

**C07K 16/18** (2006.01)

**( 13 ) T2**

( 30 ) 201662437772 P 2016.12.22. US

201762512377 P 2017.05.30. US

201762567835 P 2017.10.04. US

---

**( 11 ) E075568**

---

- 
- ( 21 ) **E 15 179669**
- ( 96 ) **EP 20150179669** 2012.06.25.
- ( 97 ) **EP 2974737 A1** 2016.01.20.  
**EP 2974737 B1** 2025.10.22.
- ( 73 ) Ablynx N.V., 9052 Ghent-Zwijnaarde (BE)
- ( 72 ) BAUMEISTER, Judith  
Bouche, Marie-Paule Lucienne Armanda  
BOUTTON, Carlo  
BUYSE, Marie-Ange  
Snoeck, Veerle  
STAELENS, Stephanie
- ( 74 ) Danubia Szabadalmi és Jogi Iroda Kft., 1051 Budapest, (HU)
- ( 54 ) **Specifikus fehérje interferencia előrejelzésére, kimutatására és csökkentésére szolgáló technikák immunoglobulin egy variábilis doménjeit tartalmazó vizsgálatokban**
- ( 51 ) **A61K 39/00** (2006.01)  
**C07K 16/00** (2006.01)  
**C07K 16/28** (2006.01)  
**C07K 16/42** (2006.01)  
**G01N 33/53** (2006.01)  
**G01N 33/543** (2006.01)  
**G01N 33/68** (2006.01)
- ( 13 ) **T2**
- ( 30 ) 201161500360 P 2011.06.23. US  
201161500464 P 2011.06.23. US  
PCT/EP2011/067132 2011.09.30. WO  
201161541368 P 2011.09.30. US  
201213435567 2012.03.30. US  
PCT/EP2012/061304 2012.06.14. WO
- 

- ( 11 ) **E075769**
- ( 21 ) **E 18 165381**
- ( 96 ) **EP 20180165381** 2018.04.03.
- ( 97 ) **EP 3549600 A1** 2019.10.09.  
**EP 3549600 B1** 2025.12.24.
- ( 73 ) Intervet International B.V., 5831 AN Boxmeer (NL)
- ( 72 ) Jacobs, Antonius Arnoldus Christiaan
- ( 74 ) Danubia Szabadalmi és Jogi Iroda Kft., 1051 Budapest, (HU)
- ( 54 ) **Vakcina Streptococcus suis elleni védelemhez**
- ( 51 ) **A61K 39/09** (2006.01)  
**A61K 39/00** (2006.01)
- ( 13 ) **T2**
- 

- ( 11 ) **E075495**
- ( 21 ) **E 18 871825**
- ( 96 ) **EP 20180871825** 2018.12.04.
- ( 97 ) **EP 3720483 A2** 2019.07.18.  
**EP 3720483 B1** 2025.11.19.
- ( 73 ) Merck Sharp & Dohme LLC, Rahway, New Jersey 07065 (US)
- ( 72 ) SMITH, William, J.
-

MCHUGH, Patrick  
 WINTERS, Michael Albert  
 SKINNER, Julie, M.  
 HE, Jian  
 MUSEY, Luwy  
 ABEYGUNAWARDANA, Chitrananda  
 CUI, Yadong Adam  
 KOSINSKI, Michael, J.

( 74 ) SBGK Szabadalmi Ügyvivői Iroda, 1062 Budapest, (HU)

**( 54 ) Streptococcus pneumoniae poliszacharid-fehérje konjugátumokat tartalmazó készítmények és azok alkalmazási eljárásai**

( 51 ) **A61K 39/09** (2006.01)  
**A61K 39/00** (2006.01)  
**A61K 39/385** (2006.01)  
**A61P 31/04** (2006.01)

( 13 ) **T2**

( 30 ) 201762595388 P 2017.12.06. US

( 11 ) **E075653**

( 21 ) **E 24 177833**

( 96 ) **EP 20240177833** 2011.08.22.

( 97 ) **EP 4417216 A1** 2024.08.21.

**EP 4417216 B1** 2026.01.28.

( 73 ) Wyeth LLC, New York, NY 10001-2192 (US)

( 72 ) KHANDKE, Lakshmi  
 ARUMUGHAM, Rasappa  
 LOUN, Bounthon

( 74 ) Danubia Szabadalmi és Jogi Iroda Kft., 1051 Budapest, (HU)

**( 54 ) Neisseria meningitidis rLP2086 antigént tartalmazó stabil készítmények**

( 51 ) **A61K 39/095** (2006.01)  
**A61K 47/02** (2006.01)  
**A61K 47/26** (2006.01)  
**G01N 33/569** (2006.01)

( 13 ) **T2**

( 30 ) 37616010 P 2010.08.23. US

( 11 ) **E075474**

( 21 ) **E 17 800986**

( 96 ) **EP 20170800986** 2017.10.26.

( 97 ) **EP 3532103 A1** 2018.05.03.

**EP 3532103 B1** 2025.12.03.

( 73 ) Acuitas Therapeutics, Inc., Vancouver, British Columbia V6T 1W5 (CA)

( 72 ) HOPE, Michael J.  
 MUI, Barbara  
 LIN, Paulo Jia Ching  
 BARBOSA, Christopher  
 MADDEN, Thomas  
 ANSELL, Steven M.  
 DU, Xinyao

---

( 74 ) Danubia Szabadalmi és Jogi Iroda Kft., 1051 Budapest, (HU)

**( 54 ) Lipid nanorészecske készítmények****( 51 ) A61K 47/18** (2006.01)**A61K 9/127** (2006.01)**A61K 31/7105** (2006.01)**A61K 47/22** (2006.01)**( 13 ) T2**

( 30 ) 201662413319 P 2016.10.26. US

201615337434 2016.10.28. US

201762485833 P 2017.04.14. US

201762485836 P 2017.04.14. US

---

**( 11 ) E075612****( 21 ) E 18 731717****( 96 ) EP 20180731717** 2018.05.29.**( 97 ) EP 3801700 A1** 2019.12.05.**EP 3801700 B1** 2026.02.18.

( 73 ) Janssen Pharmaceuticals, Inc., Titusville, NJ 08560 (US)

( 72 ) MCLUSKY, James

FOLEY, Nick

MOWER, Jimmy

CANNAMELA, Michael

KRULEVITCH, Peter

FLINT, James

( 74 ) INNOPLEX Iparjogvédelmi Kft., 1036 Budapest, (HU)

**( 54 ) Kupak injekciós eszközhöz****( 51 ) A61M 5/32** (2006.01)**( 13 ) T2**

---

**( 11 ) E075628****( 21 ) E 21 773002****( 96 ) EP 20210773002** 2021.08.31.**( 97 ) EP 4208226 A1** 2022.03.10.**EP 4208226 B1** 2026.02.18.

( 73 ) Janssen Pharmaceutica NV, 2340 Beerse (BE)

( 72 ) RAMOS, David

KAPIL, Monica A.

LARSON, Chaley John

SCHWARZ, Steven J.

HUBERT, Emma Louise

YAN, Hong

( 74 ) INNOPLEX Iparjogvédelmi Kft., 1036 Budapest, (HU)

**( 54 ) Gyógyszeradagoló készülékek hajtóanyaggal****( 51 ) A61M 11/02** (2006.01)**A61M 15/00** (2006.01)**( 13 ) T2**

( 30 ) 202063073000 P 2020.09.01. US

---

**( 11 ) E075550**

- 
- ( 21 ) **E 24 153100**
- ( 96 ) **EP 20240153100** 2022.06.22.
- ( 97 ) **EP 4331647 A2** 2024.03.06.
- EP 4331647 B1** 2025.12.03.
- ( 73 ) Norton (Waterford) Limited, Waterford, X91 WK68 (IE)
- ( 72 ) CROWLEY, Peter John  
HAZENBERG, Jan Geert  
BUCK, Daniel  
GOTTESMAN, Josh
- ( 74 ) Ivánka Gábor László, 1122 Budapest, (HU)
- ( 54 ) **Szárazporos gyógyszerinhalátor**
- ( 51 ) **A61M 15/00** (2006.01)
- ( 13 ) **T2**
- ( 30 ) 202111658 2021.08.13. GB
- 
- ( 11 ) **E075747**
- ( 21 ) **E 21 778486**
- ( 96 ) **EP 20210778486** 2021.09.21.
- ( 97 ) **EP 4217059 A1** 2022.03.31.
- EP 4217059 B1** 2025.11.19.
- ( 73 ) Viscofan, S.A., 31192 Tajonar (Navarra) (ES)
- ( 72 ) GONZÁLEZ SALAZAR, Itxaso  
SORET MARTÓN, Agustín  
LONGO ARESO, Carlos, María  
RECALDE IRURZUN, José, Ignacio  
IZCO ZARATIEGUI, Jesús, María
- ( 74 ) Kovári Szabadalmi és Védjegy Iroda Kft., 1012 Budapest, (HU)
- ( 54 ) **Telítő tulajdonságokkal rendelkező száraz kollagén por, és előállítási eljárása**
- ( 51 ) **A61P 3/10** (2006.01)
- A23L 29/281** (2016.01)
- A23L 33/00** (2016.01)
- A61K 38/39** (2006.01)
- C07K 14/78** (2006.01)
- ( 13 ) **T2**
- ( 30 ) 202030966 2020.09.25. ES
- 
- ( 11 ) **E075528**
- ( 21 ) **E 22 854428**
- ( 96 ) **EP 20220854428** 2022.12.20.
- ( 97 ) **EP 4452449 A1** 2023.06.29.
- EP 4452449 B1** 2026.02.04.
- ( 73 ) Donaldson Company, Inc., Bloomington, MN 55431 (US)
- ( 72 ) GRAHAM, Stephan A.  
VERSTRAETE, Mathijs  
GUTMAN, David V.  
MOVIA, Massimo  
CATOOR, Bart  
PROOST, Gert
-

SAFARIAN, Gabriel J.

JOHNSON, Steven A.

( 74 ) SBGK Szabadalmi Ügyvivői Iroda, 1062 Budapest, (HU)

**( 54 ) Szűrőrendszerek radiális tömítésű szűrőzsákokat magukban foglaló szűrőzsák egységekkel****( 51 ) B01D 46/02** (2006.01)**B01D 46/06** (2006.01)**B01D 46/71** (2022.01)**( 13 ) T2**

( 30 ) 202163292221 P 2021.12.21. US

**( 11 ) E075823****( 21 ) E 18 748262****( 96 ) EP 20180748262** 2018.01.31.**( 97 ) EP 3578248 A1** 2019.12.11.**EP 3578248 B1** 2025.12.24.

( 73 ) Toray Industries, Inc., Tokyo 103-8666 (JP)

( 72 ) KOBAYASHI, Atsushi

NAKASHIMA, Naoki

HAYASHIDA, Kenji

HANAKAWA, Masayuki

( 74 ) SBGK Szabadalmi Ügyvivői Iroda, 1062 Budapest, (HU)

**( 54 ) Üreges szálás membránmodul****( 51 ) B01D 63/02** (2006.01)**B01D 63/00** (2006.01)**B01D 65/02** (2006.01)**( 13 ) T2**

( 30 ) 2017015171 2017.01.31. JP

**( 11 ) E075835****( 21 ) E 21 173258****( 96 ) EP 20210173258** 2021.05.11.**( 97 ) EP 3939694 A1** 2022.01.19.**EP 3939694 B1** 2025.12.17.

( 73 ) Leibniz-Institut für Oberflächenmodifizierung e.V., 04318 Leipzig (DE)

( 72 ) Breite, Dr. Daniel

Schulze, Dr. Agnes

Krause, Maria

( 74 ) Pintz és Társai Kft., 1085 Budapest, (HU)

**( 54 ) Pet-membrán előállítási eljárása fázis inverziós folyamat segítségével és az eljárással előállított pet-membrán****( 51 ) B01D 71/48** (2006.01)**B01D 67/00** (2006.01)**( 13 ) T2**

( 30 ) 102020118948 2020.07.17. DE

**( 11 ) E075486****( 21 ) E 22 716355****( 96 ) EP 20220716355** 2022.03.17.**( 97 ) EP 4323094 A1** 2022.10.20.

---

**EP 4323094 B1** 2025.10.08.

( 73 ) Messer SE & Co. KGaA, 65812 Bad Soden (DE)  
Messer Austria GmbH, 2352 Gumpoldskirchen (AT)

( 72 ) ROHOVEC, Joachim  
Berger, Thomas

( 74 ) Dr. MOLNÁR Szabadalmi és Védjegy Iroda Kft., 1037 Budapest, (HU)

**( 54 ) Készülék és eljárás gázok folyadékokba diszpergálására**

**( 51 ) B01F 25/10** (2022.01)

**B01F 23/232** (2022.01)

**B01F 25/21** (2022.01)

**B01F 25/53** (2022.01)

**( 13 ) T2**

( 30 ) 102021001986 2021.04.15. DE

---

**( 11 ) E075721**

**( 21 ) E 14 722893**

**( 96 ) EP 20140722893** 2014.03.17.

**( 97 ) EP 2969192 A2** 2014.09.18.

**EP 2969192 B1** 2025.11.05.

( 73 ) Oxy Vinyls L.P., Dallas, Texas 75244 (US)

( 72 ) KRAMER, Keith

( 74 ) SBGK Szabadalmi Ügyvivői Iroda, 1062 Budapest, (HU)

**( 54 ) Eljárás egy katalizátor előállítására etilénnek diklóretánná történő oxiklórozásához**

**( 51 ) B01J 27/138** (2006.01)

**B01J 21/04** (2006.01)

**B01J 23/83** (2006.01)

**B01J 37/02** (2006.01)

**( 13 ) T2**

( 30 ) 201361798872 P 2013.03.15. US

---

**( 11 ) E075359**

**( 21 ) E 24 783262**

**( 96 ) EP 20240783262** 2024.10.02.

**( 97 ) EP 4622748 A1** 2025.06.05.

**EP 4622748 B1** 2025.11.05.

( 73 ) thyssenkrupp Polysius GmbH, 59269 Beckum (DE)

thyssenkrupp AG, 45143 Essen (DE)

SCHWENK Zement GmbH & Co. KG, 89077 Ulm (DE)

( 72 ) WILCZEK, Michael

MÖLLER, Hendrik

HAMM, Andreas

MAIER, Oliver

WUWER, Matthias

( 74 ) Ivánka Gábor László, 1122 Budapest, (HU)

**( 54 ) Ásványi anyagok mechanokémiai aktiválása**

**( 51 ) B02C 17/16** (2006.01)

**C04B 2/00** (2006.01)

**C04B 26/00** (2006.01)

**( 13 ) T2**

---

---

( 30 ) 102023133379 2023.11.29. DE  
505651 2023.11.29. LU

---

( 11 ) **E075601**

( 21 ) **E 16 809759**

( 96 ) **EP 20160809759** 2016.12.07.

( 97 ) **EP 3389872 A1** 2017.06.22.

**EP 3389872 B1** 2025.10.22.

( 73 ) BASF SE, 67056 Ludwigshafen am Rhein (DE)

( 72 ) ROHDE, Wolfgang

MICHAILOVSKI, Alexej

SHISHKOV, Igor

RIEGER, Reinhold

INCERA GARRIDO, Gerardo

CHAROENSIRISOMBOON, Piyada

MEGAW, Darren

GILBERT, David Johann

( 74 ) SBGK Szabadalmi Ügyvivői Iroda, 1062 Budapest, (HU)

( 54 ) **Ultraflotáció mágneseszen reagáló hordozórészecskékkel**

( 51 ) **B03D 1/02** (2006.01)

**B03C 1/01** (2006.01)

**B03C 1/30** (2006.01)

**B03D 1/08** (2006.01)

( 13 ) **T2**

( 30 ) 15200912 2015.12.17. EP

---

( 11 ) **E075723**

( 21 ) **E 23 165287**

( 96 ) **EP 20230165287** 2023.03.30.

( 97 ) **EP 4349495 A1** 2024.04.10.

**EP 4349495 B1** 2025.12.03.

( 73 ) Contemporary Amperex Technology (Hong Kong) Limited, Central, Central And Western District (HK)

( 72 ) YANG, Pengjun

TANG, Zhenguang

LIN, Zhuhua

SHANG, Hongwu

( 74 ) Dr. MOLNÁR Szabadalmi és Védjegy Iroda Kft., 1037 Budapest, (HU)

( 54 ) **Anilox henger és bevonóberendezés**

( 51 ) **B05C 1/08** (2006.01)

**H01M 4/04** (2006.01)

**H01M 50/403** (2021.01)

( 13 ) **T2**

( 30 ) 202222447529 U 2022.09.15. CN

---

( 11 ) **E075813**

( 21 ) **E 25 154903**

( 96 ) **EP 20250154903** 2021.10.07.

( 97 ) **EP 4528837 A2** 2025.03.26.

**EP 4528837 B1** 2026.02.18.

---

---

( 73 ) LG Energy Solution, Ltd., Seoul 07335 (KR)

( 72 ) LEE, Taek Soo  
 JEON, Shin Wook  
 CHOY, Sang Hoon  
 KIM, Man-Hyeong  
 KIM, Young Gon  
 JO, Young Joon  
 CHO, Jin-Ho

( 74 ) Danubia Szabadalmi és Jogi Iroda Kft., 1051 Budapest, (HU)

**( 54 ) Kétrésű szerszámmal ellátott bevonóberendezés levegőzónnyílással**

( 51 ) **B05C 5/02** (2006.01)

**H01M 4/04** (2006.01)

( 13 ) **T2**

( 30 ) 20200152315 2020.11.13. KR

20200152337 2020.11.13. KR

---

( 11 ) **E075705**

( 21 ) **E 24 155395**

( 96 ) **EP 20240155395** 2024.02.01.

( 97 ) **EP 4450172 A1** 2024.10.23.

**EP 4450172 B1** 2026.01.28.

( 73 ) SK On Co., Ltd., Seoul 03161 (KR)

( 72 ) HONG, Min Jeong  
 KIM, Jae Hun  
 OH, Yoon Sung  
 LEE, Seul Gi  
 LEE, Seung Won

( 74 ) SBGK Szabadalmi Ügyvivői Iroda, 1062 Budapest, (HU)

**( 54 ) Berendezés és eljárás kiadagolt vizskózus folydék vizsgálatára és helyreállítására**

( 51 ) **B05C 5/02** (2006.01)

**B05C 9/06** (2006.01)

**B05C 9/12** (2006.01)

**B05C 11/10** (2006.01)

( 13 ) **T2**

( 30 ) 20230050850 2023.04.18. KR

---

( 11 ) **E075737**

( 21 ) **E 22 948617**

( 96 ) **EP 20220948617** 2022.06.30.

( 97 ) **EP 4410440 A1** 2024.01.04.

**EP 4410440 B1** 2025.11.26.

( 73 ) Contemporary Amperex Technology (Hong Kong) Limited, Central, Central And Western District (HK)

( 72 ) TU, Yinhang  
 MA, Yunfei  
 SONG, Shichuang

( 74 ) Dr. MOLNÁR Szabadalmi és Védjegy Iroda Kft., 1037 Budapest, (HU)

**( 54 ) Bevonatméret-korrekción eljárás és berendezés, eszköz, adathordozó és programtermék**

( 51 ) **B05C 11/00** (2006.01)

( 13 ) **T2**

---

- ( 11 ) **E075517**  
 ( 21 ) **E 21 198731**  
 ( 96 ) **EP 20210198731** 2021.09.24.  
 ( 97 ) **EP 3974069 A1** 2022.03.30.  
       **EP 3974069 B1** 2025.12.17.  
 ( 73 ) Wheelabrator Group GmbH, 48629 Metelen (DE)  
 ( 72 ) Konert, Karl Heinz  
 ( 74 ) Danubia Szabadalmi és Jogi Iroda Kft., 1051 Budapest, (HU)  
 ( 54 ) **Kefehenger egy centrifugális szemcseszórá berendezés számára**  
 ( 51 ) **B08B 1/00** (2006.01)  
       **A46B 13/00** (2006.01)  
       **B24C 9/00** (2006.01)  
 ( 13 ) **T2**  
 ( 30 ) 102020124982 2020.09.24. DE

- ( 11 ) **E075706**  
 ( 21 ) **E 22 862822**  
 ( 96 ) **EP 20220862822** 2022.06.22.  
 ( 97 ) **EP 4249140 A1** 2023.09.27.  
       **EP 4249140 B1** 2025.11.12.  
 ( 73 ) Contemporary Amperex Technology (Hong Kong) Limited, Central, Central And Western District (HK)  
 ( 72 ) DENG, Zhiyong  
       YU, Ruchu  
       QIAO, Yinyong  
 ( 74 ) Dr. MOLNÁR Szabadalmi és Védjegy Iroda Kft., 1037 Budapest, (HU)  
 ( 54 ) **Hulladékgyűjtő berendezés**  
 ( 51 ) **B09B 3/32** (2022.01)  
 ( 13 ) **T2**  
 ( 30 ) 202111019555 2021.09.01. CN

- ( 11 ) **E075704**  
 ( 21 ) **E 24 186852**  
 ( 96 ) **EP 20240186852** 2018.03.09.  
 ( 97 ) **EP 4417445 A2** 2024.08.21.  
       **EP 4417445 B1** 2025.12.31.  
 ( 73 ) NHK Spring Co., Ltd., Yokohama-shi, Kanagawa 236-0004 (JP)  
 ( 72 ) KAWAKAMI, Norihiro  
       OKUDAIRA, Yurika  
       NOGAMI, Yuushi  
 ( 74 ) SBGK Szabadalmi Ügyvivői Iroda, 1062 Budapest, (HU)  
 ( 54 ) **Üreges stabilizátor**  
 ( 51 ) **B21D 7/024** (2006.01)  
       **B21D 7/02** (2006.01)  
       **B60G 21/055** (2006.01)  
 ( 13 ) **T2**  
 ( 30 ) 2017066800 2017.03.30. JP  
       2018030036 2018.02.22. JP

- 
- ( 11 ) **E075774**
- ( 21 ) **E 23 382011**
- ( 96 ) **EP 20230382011** 2023.01.10.
- ( 97 ) **EP 4400230 A1** 2024.07.17.  
**EP 4400230 B1** 2025.12.03.
- ( 73 ) Colep Packaging Barcelona S.L., 08349 Cabrera de Mar (ES)
- ( 72 ) MASSANET XICOLA, David
- ( 74 ) SBGK Szabadalmi Ügyvivői Iroda, 1062 Budapest, (HU)
- ( 54 ) **Eljárás és berendezés fémtartályok gyártására**
- ( 51 ) **B21D 51/26** (2006.01)  
**B21C 23/18** (2006.01)
- ( 13 ) **T2**
- 
- ( 11 ) **E075648**
- ( 21 ) **E 23 860719**
- ( 96 ) **EP 20230860719** 2023.08.07.
- ( 97 ) **EP 4406675 A1** 2024.07.31.  
**EP 4406675 B1** 2026.02.25.
- ( 73 ) LG Energy Solution, Ltd., Seoul 07335 (KR)
- ( 72 ) CHO, Jun Beom  
KANG, Choon Kwon  
KIM, Young Seop  
PARK, Jun Young
- ( 74 ) Danubia Szabadalmi és Jogi Iroda Kft., 1051 Budapest, (HU)
- ( 54 ) **Szegecslő szerkezet, amely képes megakadályozni a helytelen pozíciókban történő rögzítést, valamint azzal megvalósított szegecslési eljárás**
- ( 51 ) **B21J 15/10** (2006.01)  
**B21J 15/02** (2006.01)  
**B21J 15/44** (2006.01)  
**G01B 11/00** (2006.01)  
**G01S 17/48** (2006.01)
- ( 13 ) **T2**
- ( 30 ) 20220109710 2022.08.31. KR
- 
- ( 11 ) **E075586**
- ( 21 ) **E 24 150154**
- ( 96 ) **EP 20240150154** 2024.01.03.
- ( 97 ) **EP 4559615 A1** 2025.05.28.  
**EP 4559615 B1** 2025.10.29.
- ( 73 ) Lee, Kye-seol, Seoul (KR)
- ( 72 ) Lee, Kye-seol
- ( 74 ) Dr. MOLNÁR Szabadalmi és Védjegy Iroda Kft., 1037 Budapest, (HU)
- ( 54 ) **Berendezés mintázó sablon lézeres bemetszése utáni automatikus tisztítására**
- ( 51 ) **B23K 26/16** (2006.01)  
**B23K 26/38** (2006.01)  
**B23K 26/70** (2014.01)
- ( 13 ) **T2**
- ( 30 ) 20230165296 2023.11.24. KR
-

- 
- ( 11 ) **E075713**  
( 21 ) **E 22 905502**  
( 96 ) **EP 20220905502** 2022.11.10.  
( 97 ) **EP 4393633 A1** 2024.07.03.  
**EP 4393633 B1** 2025.11.19.  
( 73 ) CONTEMPORARY AMPEREX TECHNOLOGY (HONG KONG) LIMITED, Hong Kong (HK)  
( 72 ) GUO, Chao  
QIAO, Yinyong  
( 74 ) Dr. MOLNÁR Szabadalmi és Védjegy Iroda Kft., 1037 Budapest, (HU)  
( 54 ) **Feldolgozó eszköz és lemezfeldolgozási eljárás**  
( 51 ) **B23K 26/38** (2006.01)  
**B23K 26/06** (2006.01)  
**B23K 26/08** (2006.01)  
**B23K 26/082** (2014.01)  
**B23K 26/352** (2014.01)  
**B23K 26/402** (2014.01)  
**B23K101/38** (2006.01)  
**B41J 3/413** (2006.01)  
**B41J 11/00** (2006.01)  
**B41J 15/02** (2006.01)  
**B41J 15/04** (2006.01)  
**B41J 29/02** (2006.01)  
**B65H 20/02** (2006.01)  
**H01M 4/04** (2006.01)  
**H01M 4/139** (2010.01)  
**H01M 10/04** (2006.01)

( 13 ) **T2**

---

- ( 11 ) **E075511**  
( 21 ) **E 22 767477**  
( 96 ) **EP 20220767477** 2022.03.08.  
( 97 ) **EP 4306258 A1** 2024.01.17.  
**EP 4306258 B1** 2025.11.12.  
( 73 ) LG Energy Solution, Ltd., Seoul 07335 (KR)  
( 72 ) LIM, Jae Won  
LEE, Je Jun  
KIM, Hak Kyun  
MUN, Hong Jae  
( 74 ) Pintz és Társai Kft., 1085 Budapest, (HU)  
( 54 ) **Berendezés hegesztési minőség ellenőrzésére és eljárás hegesztési minőség ellenőrzésére**  
( 51 ) **B23K 31/12** (2006.01)  
**B23K101/36** (2006.01)  
**B23K103/10** (2006.01)

( 13 ) **T2**

- ( 30 ) 20210030275 2021.03.08. KR
- 

- ( 11 ) **E075572**  
( 21 ) **E 20 729424**  
( 96 ) **EP 20200729424** 2020.05.08.
-

- 
- ( 97 ) **EP 3972776 A1** 2020.11.12.  
**EP 3972776 B1** 2026.01.28.
- ( 73 ) Indium Corporation, Utica, New York 13502 (US)
- ( 72 ) ZHANG, Hongwen  
 CHEN, Fen  
 MUTUKU, Francis  
 GENG, Jie  
 LEE, Ning-Cheng
- ( 74 ) Pintz és Társai Kft., 1085 Budapest, (HU)
- ( 54 ) **Alacsony hőmérsékletű olvadású és közepes hőmérsékletű olvadású ólommentes forraszpasztta kevert forrasztóötötvözet porokkal**
- ( 51 ) **B23K 35/02** (2006.01)  
**B23K 1/00** (2006.01)  
**B23K 1/008** (2006.01)  
**B23K 1/20** (2006.01)  
**B23K 35/26** (2006.01)  
**B23K101/36** (2006.01)  
**C22C 13/02** (2006.01)  
**H05K 3/34** (2006.01)
- ( 13 ) **T2**
- ( 30 ) 201910383054 2019.05.09. CN  
 201916518180 2019.07.22. US
- 
- ( 11 ) **E075710**
- ( 21 ) **E 20 711571**
- ( 96 ) **EP 20200711571** 2020.03.12.
- ( 97 ) **EP 4117859 A1** 2021.09.16.  
**EP 4117859 B1** 2025.11.05.
- ( 73 ) Ferronato KGS Group AG, 6052 Hergiswil (CH)
- ( 72 ) FERRONATO, Sandro Giovanni Giuseppe
- ( 74 ) Dr. MOLNÁR Szabadalmi és Védjegy Iroda Kft., 1037 Budapest, (HU)
- ( 54 ) **Csiszolótermék és az ilyen termék előállítására szolgáló eljárás**
- ( 51 ) **B24D 3/00** (2006.01)  
**B24D 11/00** (2006.01)  
**B24D 18/00** (2006.01)
- ( 13 ) **T2**
- 
- ( 11 ) **E075614**
- ( 21 ) **E 21 899213**
- ( 96 ) **EP 20210899213** 2021.11.30.
- ( 97 ) **EP 4251380 A1** 2022.06.02.  
**EP 4251380 B1** 2025.12.31.
- ( 73 ) Clutterbot Inc., Claymont, DE 19703 (US)
- ( 72 ) HAMILTON, Justin, David  
 WOLFE, Kalen, Fletcher  
 BANNISTER-SUTTON, Jack, Alexander  
 FRIZZELL, Bryden, James
- ( 74 ) SBGK Szabadalmi Ügyvivői Iroda, 1062 Budapest, (HU)
- ( 54 ) **Rendrakó robotrendszer**
-

- 
- ( 51 ) **B25J 9/16** (2006.01)  
**B25J 1/00** (2006.01)  
**B25J 5/00** (2006.01)  
**B25J 11/00** (2006.01)  
**G01D 1/00** (2006.01)  
**G05D 1/00** (2006.01)
- ( 13 ) **T2**
- ( 30 ) 202063119533 P 2020.11.30. US  
202163253867 P 2021.10.08. US
- 

- ( 11 ) **E075880**
- ( 21 ) **E 22 718095**
- ( 96 ) **EP 20220718095** 2022.03.22.  
( 97 ) **EP 4313519 A1** 2022.10.06.  
**EP 4313519 B1** 2025.11.26.
- ( 73 ) FFT Produktionssysteme GmbH & Co. KG, 36041 Fulda (DE)
- ( 72 ) KILLER, Alexander  
KRAFT, Martin
- ( 74 ) Kovári Szabadalmi és Védjegy Iroda Kft., 1012 Budapest, (HU)
- ( 54 ) **Rendszer és eljárás összeszerelési feladat robot segítségével történő végrehajtására**
- ( 51 ) **B25J 15/02** (2006.01)  
**B25J 9/16** (2006.01)  
**B25J 17/02** (2006.01)
- ( 13 ) **T2**
- ( 30 ) 102021108201 2021.03.31. DE
- 

- ( 11 ) **E075711**
- ( 21 ) **E 23 700651**
- ( 96 ) **EP 20230700651** 2023.01.10.  
( 97 ) **EP 4463295 A1** 2023.07.20.  
**EP 4463295 B1** 2025.12.17.
- ( 73 ) Dürr Systems AG, 74321 Bietigheim-Bissingen (DE)
- ( 72 ) SCHWEIGLER, Sven  
KLEINHANS, Tobias  
HESS, Arved
- ( 74 ) Pintz és Társai Kft., 1085 Budapest, (HU)
- ( 54 ) **Robotkéz belső vezetékevezetéssel, különösen applikációs eszköz hordozására**
- ( 51 ) **B25J 17/02** (2006.01)  
**B05B 13/04** (2006.01)  
**B25J 19/00** (2006.01)
- ( 13 ) **T2**
- ( 30 ) 102022100608 2022.01.12. DE
- 

- ( 11 ) **E075479**
- ( 21 ) **E 21 846805**
- ( 96 ) **EP 20210846805** 2021.07.21.  
( 97 ) **EP 4186661 A1** 2023.05.31.  
**EP 4186661 B1** 2025.11.12.
- ( 73 ) LG Energy Solution, Ltd., Seoul 07335 (KR)
-

( 72 ) LEE, Hyeon Jin  
JANG, Eung Jin  
PARK, Sin Young  
PARK, Dong Hyeuk  
KIM, Sang Wook

( 74 ) Pintz és Társai Kft., 1085 Budapest, (HU)

**( 54 ) Kazettás elektródavágó eszköz**

( 51 ) **B26D 1/04** (2006.01)  
**B26D 1/00** (2006.01)  
**B26D 1/06** (2006.01)  
**B26D 1/08** (2006.01)  
**B26D 7/06** (2006.01)  
**B26D 7/26** (2006.01)  
**H01M 4/04** (2006.01)

( 13 ) **T2**

( 30 ) 20200092584 2020.07.24. KR

---

( 11 ) **E075777**

( 21 ) **E 19 207375**

( 96 ) **EP 20190207375** 2019.11.06.

( 97 ) **EP 3819092 A1** 2021.05.12.

**EP 3819092 B1** 2025.12.31.

( 73 ) OptoTech AG, 4528 Zuchwil (CH)

( 72 ) Guldimann, Benito

Wyler, Ulrich

Anthamatten, Stefan

Harnickell, Volker

Volken, Claude

( 74 ) Oppenheim Ügyvédi Iroda, 1053 Budapest, (HU)

**( 54 ) Eljárás munkadarab kicsomagolására, kicsomagoló eszköz és az ilyet tartalmazó megmunkáló berendezés**

( 51 ) **B26D 1/15** (2006.01)

( 13 ) **T2**

---

( 11 ) **E075462**

( 21 ) **E 23 211312**

( 96 ) **EP 20230211312** 2015.05.20.

( 97 ) **EP 4299264 A2** 2024.01.03.

**EP 4299264 B1** 2025.11.26.

( 73 ) Belron International Limited, Egham, Surrey TW20 9EL (GB)

( 72 ) FINCK, William

( 74 ) Pintz és Társai Kft., 1085 Budapest, (HU)

**( 54 ) Üvegezési panel eltávolító**

( 51 ) **B26D 1/547** (2006.01)

**B26B 27/00** (2006.01)

**B26D 5/08** (2006.01)

( 13 ) **T2**

( 30 ) 201408938 2014.05.20. GB

---

( 11 ) **E075433**

---

- 
- ( 21 ) **E 16 186919**
- ( 96 ) **EP 20160186919** 2016.09.02.
- ( 97 ) **EP 3290172 A1** 2018.03.07.  
**EP 3290172 B1** 2025.11.05.
- ( 73 ) SWISS KRONO Tec AG, 6004 Luzern (CH)
- ( 72 ) Kalwa, Norbert, Dr.
- ( 74 ) Advopatent Szabadalmi és Védjegy Iroda, 1011 Budapest, (HU)
- ( 54 ) **Olvadékragasztók alkalmazása faszerkezeti anyagokból kilépő illékony szerves vegyületek emissziójának a csökkentésére**
- ( 51 ) **B27N 1/00** (2006.01)  
**B27N 7/00** (2006.01)
- ( 13 ) **T2**
- 

- ( 11 ) **E075516**
- ( 21 ) **E 20 792941**
- ( 96 ) **EP 20200792941** 2020.10.09.
- ( 97 ) **EP 4200114 A1** 2022.02.24.  
**EP 4200114 B1** 2025.12.03.
- ( 73 ) Schunk Kohlenstofftechnik GmbH, 35452 Heuchelheim (DE)
- ( 72 ) RINN, Günter  
VOORMANN, Hauke  
BAUMANN, Sören  
ALTUNTAS, Mesut
- ( 74 ) SBGK Szabadalmi Ügyvivői Iroda, 1062 Budapest, (HU)
- ( 54 ) **Többlépcsős sajtolási eljárás, sajtolt idom előállításához bipoláris lemez formájában, nagy töltöttségű hőre keményedő alapanyagból**
- ( 51 ) **B29C 43/14** (2006.01)  
**B29C 31/00** (2006.01)  
**B29C 35/02** (2006.01)  
**B29C 43/34** (2006.01)  
**B29C 43/52** (2006.01)  
**B29K101/10** (2006.01)  
**B29K105/16** (2006.01)  
**B29K507/04** (2006.01)  
**B29L 31/34** (2006.01)
- ( 13 ) **T2**
- ( 30 ) 102020121997 2020.08.21. DE
- 

- ( 11 ) **E075838**
- ( 21 ) **E 21 883182**
- ( 96 ) **EP 20210883182** 2021.10.19.
- ( 97 ) **EP 4234195 A1** 2022.04.28.  
**EP 4234195 B1** 2025.12.31.
- ( 73 ) LG Energy Solution, Ltd., Seoul 07335 (KR)
- ( 72 ) OH, Se Young  
KIM, Geun Hee  
LEE, Chung Hee  
KIM, Hyun Beom
-

KWON, Hyung Ho

HA, Jeong Min

( 74 ) Pintz és Társai Kft., 1085 Budapest, (HU)

**( 54 ) Berendezés másodlagos akkumulátor tasak gyártásához****( 51 ) B29C 43/36** (2006.01)**B21D 5/02** (2006.01)**B21D 22/02** (2006.01)**B21D 22/22** (2006.01)**B21D 22/26** (2006.01)**B21D 24/04** (2006.01)**B29C 43/02** (2006.01)**B29C 43/04** (2006.01)**B29C 43/32** (2006.01)**B29L 31/00** (2006.01)**B65B 47/04** (2006.01)**H01M 50/116** (2021.01)**( 13 ) T2**

( 30 ) 20200138674 2020.10.23. KR

**( 11 ) E075841****( 21 ) E 21 892313****( 96 ) EP 20210892313** 2021.11.10.**( 97 ) EP 4129612 A1** 2022.05.19.**EP 4129612 B1** 2025.12.31.

( 73 ) LG Energy Solution, Ltd., Seoul 07335 (KR)

( 72 ) KIM, Shin Chul

CHOI, Kwang Hee

HAN, Chang Min

( 74 ) Pintz és Társai Kft., 1085 Budapest, (HU)

**( 54 ) Tasakformázó eszköz és formázási eljárás****( 51 ) B29C 43/36** (2006.01)**B29C 33/30** (2006.01)**B29C 43/04** (2006.01)**B29C 43/32** (2006.01)**B29L 31/00** (2006.01)**B29L 31/34** (2006.01)**( 13 ) T2**

( 30 ) 20200149608 2020.11.10. KR

20210149016 2021.11.02. KR

**( 11 ) E075697****( 21 ) E 21 708198****( 96 ) EP 20210708198** 2021.02.24.**( 97 ) EP 4110576 A1** 2021.09.02.**EP 4110576 B1** 2025.12.31.

( 73 ) Georg-August-Universität Göttingen Stiftung Öffentlichen Rechts, 37073 Göttingen (DE)

( 72 ) KHARAZIPOUR, Alireza

EURING, Markus

( 74 ) Ivánka Gábor László, 1122 Budapest, (HU)

**( 54 ) Elektromágneses sugárzás felhasználása pattogatott kukoricát tartalmazó formadarabok gyártásában**

- ( 51 ) **B29C 44/44** (2006.01)  
**A23L 5/30** (2016.01)  
**A23L 7/161** (2016.01)  
**A23P 20/10** (2016.01)  
**B29C 35/08** (2006.01)  
**B29C 44/34** (2006.01)  
**B29C 67/20** (2006.01)  
**C08L 3/02** (2006.01)

**( 13 ) T2**

- ( 30 ) 102020105205 2020.02.27. DE

**( 11 ) E075700****( 21 ) E 23 857631**

- ( 96 ) **EP 20230857631** 2023.08.16.  
( 97 ) **EP 4421929 A1** 2024.02.29.  
**EP 4421929 B1** 2025.12.10.

( 73 ) LG Energy Solution, Ltd., Seoul 07335 (KR)

( 72 ) JANG, Chang Woo

( 74 ) Pintz és Társai Kft., 1085 Budapest, (HU)

**( 54 ) Ragasztószalagoló eszköz rétegelt elektróda-összeállításhoz és eljárás rétegelt elektróda-összeállítás ragasztószalagolására**

- ( 51 ) **B29C 63/04** (2006.01)  
**B29C 55/04** (2006.01)  
**B29L 31/00** (2006.01)  
**B29L 31/34** (2006.01)  
**B65H 35/00** (2006.01)  
**H01M 4/04** (2006.01)  
**H01M 10/04** (2006.01)

**( 13 ) T2**

- ( 30 ) 20220106147 2022.08.24. KR

**( 11 ) E075555****( 21 ) E 23 750021**

- ( 96 ) **EP 20230750021** 2023.02.07.  
( 97 ) **EP 4477390 A1** 2023.08.10.  
**EP 4477390 B1** 2025.11.26.

( 73 ) LG Energy Solution, Ltd., Seoul 07335 (KR)

( 72 ) CHOI, Kwang Hee

HA, Dong Kyun

LEE, Hye Ji

NA, Seung Ho

( 74 ) Pintz és Társai Kft., 1085 Budapest, (HU)

**( 54 ) Tömítőberendezés másodlagos akkumulátorhoz**

- ( 51 ) **B29C 65/18** (2006.01)  
**B29L 31/00** (2006.01)  
**B29L 31/34** (2006.01)  
**H01M 10/04** (2006.01)  
**H01M 50/105** (2021.01)

---

**( 13 ) T2**( 30 ) 20220015838 2022.02.07. KR

---

**( 11 ) E075658****( 21 ) E 23 194709****( 96 ) EP 20230194709** 2023.08.31.**( 97 ) EP 4331832 A1** 2024.03.06.**EP 4331832 B1** 2026.02.04.

( 73 ) Trocellen GmbH, 53840 Troisdorf (DE)

( 72 ) ARZUFFI, Marco Giancarlo

ALICINO, Davide

CAIAZZO, Francesco Giuseppe

VARIN, Andrea

( 74 ) Danubia Szabadalmi és Jogi Iroda Kft., 1051 Budapest, (HU)

**( 54 ) Többrétegű anyag hőszigetelésre****( 51 ) B32B 7/027** (2019.01)**B32B 5/02** (2006.01)**B32B 7/12** (2006.01)**B32B 15/14** (2006.01)**B32B 15/20** (2006.01)**B32B 27/12** (2006.01)**E04B 1/78** (2006.01)**( 13 ) T2**( 30 ) 22193723 2022.09.02. EP

---

**( 11 ) E075610****( 21 ) E 14 722193****( 96 ) EP 20140722193** 2014.05.06.**( 97 ) EP 2999597 A1** 2014.11.27.**EP 2999597 B1** 2026.01.07.

( 73 ) LEONHARD KURZ Stiftung &amp; Co. KG, 90763 Fürth (DE)

OVD Kinegram AG, 6300 Zug (CH)

( 72 ) BREHM, Ludwig

MADER, Sebastian

SCHILLING, Andreas

TOMPKIN, Wayne Robert

WALTER, Harald

( 74 ) Danubia Szabadalmi és Jogi Iroda Kft., 1051 Budapest, (HU)

**( 54 ) Optikailag változó elem****( 51 ) B42D 15/00** (2006.01)**B42D 25/00** (2014.01)**G02B 5/18** (2006.01)**G02B 27/44** (2006.01)**( 13 ) T2**( 30 ) 102013105246 2013.05.22. DE

---

**( 11 ) E075604****( 21 ) E 22 727378****( 96 ) EP 20220727378** 2022.05.10.

---

- 
- ( 97 ) **EP 4366956 A1** 2023.02.16.  
**EP 4366956 B1** 2025.12.24.
- ( 73 ) BIKEBOTIX, 74730 Villaz (FR)
- ( 72 ) GAILLARD, Emmanuel  
RODIER, Jean Louis
- ( 74 ) SBGK Szabadalmi Ügyvivői Iroda, 1062 Budapest, (HU)
- ( 54 ) **Szerkezet küllőket egy küllős kerék kerékagának nyílásaiba lövellő pisztoly küllőkkel történő ellátására**
- ( 51 ) **B60B 31/00** (2006.01)  
**B60B 1/00** (2006.01)  
**B60B 1/02** (2006.01)  
**B60B 31/02** (2006.01)
- ( 13 ) **T2**
- ( 30 ) 2108680 2021.08.13. FR
- 

- ( 11 ) **E075590**
- ( 21 ) **E 22 185540**
- ( 96 ) **EP 20220185540** 2022.07.18.
- ( 97 ) **EP 4309932 A1** 2024.01.24.  
**EP 4309932 B1** 2025.11.12.
- ( 73 ) Gi.Anso 4x4 Club S.A., 19200 Elefsina-Attikis (GR)
- ( 72 ) Michailidis, Athinodoros
- ( 74 ) Pintz és Társai Kft., 1085 Budapest, (HU)
- ( 54 ) **Készletek teherautó platójának fedél szerelvényéhez**
- ( 51 ) **B60J 7/04** (2006.01)
- ( 13 ) **T2**
- 

- ( 11 ) **E075577**
- ( 21 ) **E 23 728638**
- ( 96 ) **EP 20230728638** 2023.05.15.
- ( 97 ) **EP 4522436 A1** 2023.11.16.  
**EP 4522436 B1** 2025.11.19.
- ( 73 ) Volk, Andreas, 8045 Graz (AT)
- ( 72 ) Volk, Andreas
- ( 74 ) Danubia Szabadalmi és Jogi Iroda Kft., 1051 Budapest, (HU)
- ( 54 ) **Szerkezet elektromos járműhöz**
- ( 51 ) **B60K 1/04** (2006.01)  
**B62D 23/00** (2006.01)  
**B62D 25/00** (2006.01)
- ( 13 ) **T2**
- ( 30 ) 22173246 2022.05.13. EP
- 

- ( 11 ) **E075536**
- ( 21 ) **E 19 167789**
- ( 96 ) **EP 20190167789** 2019.04.08.
- ( 97 ) **EP 3722137 A1** 2020.10.14.  
**EP 3722137 B1** 2026.01.28.
- ( 73 ) Samsung SDI Co., Ltd., Gyeonggi-do 17084 (KR)
- ( 72 ) Hofer, Maximilian
- ( 74 ) SBGK Szabadalmi Ügyvivői Iroda, 1062 Budapest, (HU)
-

**( 54 ) Vezérlőelektronika akkumulátorrendszerhez, eljárás akkumulátorrendszerhez való vezérlőelektronika tápellátására, akkumulátorrendszer és jármű**

- ( 51 ) **B60L 1/00** (2006.01)  
**B60L 58/13** (2019.01)  
**B60L 58/14** (2019.01)  
**B60L 58/20** (2019.01)

**( 13 ) T2****( 11 ) E075501****( 21 ) E 24 166878****( 96 ) EP 20240166878** 2024.03.27.**( 97 ) EP 4484207 A1** 2025.01.01.**EP 4484207 B1** 2025.11.05.

( 73 ) Eve Energy Co., Ltd., Huizhou, Guangdong 516006 (CN)

( 72 ) LIAO, Hulong

( 74 ) SBGK Szabadalmi Ügyvivői Iroda, 1062 Budapest, (HU)

**( 54 ) Akkumulátor energiaeosztó egység BDU és BDU-t tartalmazó akkumulátorcsomag**

- ( 51 ) **B60L 50/64** (2019.01)  
**B60L 58/26** (2019.01)  
**H01M 10/613** (2014.01)  
**H01M 10/625** (2014.01)  
**H01M 10/653** (2014.01)  
**H01M 10/6551** (2014.01)  
**H01M 10/6554** (2014.01)  
**H01M 10/6556** (2014.01)  
**H05K 7/20** (2006.01)

**( 13 ) T2**

( 30 ) 202321686751 U 2023.06.29. CN

202310787429 2023.06.29. CN

**( 11 ) E075670****( 21 ) E 16 709268****( 96 ) EP 20160709268** 2016.03.09.**( 97 ) EP 3268246 A1** 2016.09.15.**EP 3268246 B1** 2025.11.12.

( 73 ) Ergolash Pat. APS, 5250 Odense SV (DK)

( 72 ) BÖLLINGTOFT, Jackie

( 74 ) SBGK Szabadalmi Ügyvivői Iroda, 1062 Budapest, (HU)

**( 54 ) Rakomány-rögzítő eszköz**

- ( 51 ) **B60P 7/08** (2006.01)

**( 13 ) T2**

( 30 ) 201570133 2015.03.10. DK

201570153 2015.03.18. DK

**( 11 ) E075679****( 21 ) E 23 164494****( 96 ) EP 20230164494** 2023.03.27.**( 97 ) EP 4269198 A1** 2023.11.01.**EP 4269198 B1** 2026.01.28.

- 
- ( 73 ) KNORR-BREMSE Systeme für Schienenfahrzeuge GmbH, 80809 München (DE)  
( 72 ) VOLLMER, Achim  
MAHL, Christoph  
SCHROEDER CARDOZO, William  
( 74 ) SBGK Szabadalmi Ügyvivői Iroda, 1062 Budapest, (HU)  
**( 54 ) Berendezés, fékrendszer és eljárás fékberendezés erőgradiens alapú vezérlésére**  
( 51 ) **B60T 13/74** (2006.01)  
**B60T 17/22** (2006.01)  
**F16D 65/18** (2006.01)  
( 13 ) **T2**  
( 30 ) 102022110230 2022.04.27. DE
- 

- ( 11 ) **E075803**  
( 21 ) **E 23 744137**  
( 96 ) **EP 20230744137** 2023.07.14.  
( 97 ) **EP 4561880 A1** 2024.02.01.  
**EP 4561880 B1** 2025.12.31.  
( 73 ) SAF-HOLLAND GmbH, 63856 Bessenbach (DE)  
( 72 ) SPIELMANN, Rolf  
HERTWIG, Michael  
( 74 ) Danubia Szabadalmi és Jogi Iroda Kft., 1051 Budapest, (HU)  
**( 54 ) Fékhenger járműfékhez**  
( 51 ) **B60T 17/08** (2006.01)  
**F15B 15/10** (2006.01)  
( 13 ) **T2**  
( 30 ) 102022119113 2022.07.29. DE
- 

- ( 11 ) **E075472**  
( 21 ) **E 22 184798**  
( 96 ) **EP 20220184798** 2022.07.13.  
( 97 ) **EP 4306373 A1** 2024.01.17.  
**EP 4306373 B1** 2025.11.12.  
( 73 ) Meritor Heavy Vehicle Braking Systems (UK) Limited, Gwent NP44 3XU (GB)  
( 72 ) Watkins, Rhys  
Cleary, Sean  
Szafnauer, Alex J.  
( 74 ) SBGK Szabadalmi Ügyvivői Iroda, 1062 Budapest, (HU)  
**( 54 ) Eljárás és készülék tárcsafék működési hézagának kiszámítására**  
( 51 ) **B60T 17/22** (2006.01)  
**F16D 55/226** (2006.01)  
**F16D 65/00** (2006.01)  
**F16D 65/12** (2006.01)  
**F16D 65/18** (2006.01)  
**F16D 65/38** (2006.01)  
**F16D 66/02** (2006.01)  
( 13 ) **T2**
- 

- ( 11 ) **E075801**  
( 21 ) **E 23 189537**
-

- 
- ( 96 ) **EP 20230189537** 2023.08.03.  
( 97 ) **EP 4316940 A1** 2024.02.07.  
**EP 4316940 B1** 2025.12.31.  
( 73 ) CGL, 53960 Bonchamp-les-Laval (FR)  
( 72 ) LELASSEUX, Frédéric  
( 74 ) Danubia Szabadalmi és Jogi Iroda Kft., 1051 Budapest, (HU)  
( 54 ) **Kocsiszerkezet konténer szállítására való kocsihoz**  
( 51 ) **B61D 3/18** (2006.01)  
**B61D 3/10** (2006.01)  
**B61D 3/20** (2006.01)  
**B61F 1/02** (2006.01)  
**B61F 1/08** (2006.01)  
( 13 ) **T2**  
( 30 ) 2208122 2022.08.05. FR  
2304519 2023.05.05. FR
- 

- ( 11 ) **E075483**  
( 21 ) **E 22 906250**  
( 96 ) **EP 20220906250** 2022.11.29.  
( 97 ) **EP 4417487 A1** 2024.08.21.  
**EP 4417487 B1** 2026.01.14.  
( 73 ) Casco Signal Ltd., Shanghai 200435 (CN)  
( 72 ) HU, Ronghua  
LIU, Xiaohui  
WANG, Xiaoyan  
CHAI, Huijun  
( 74 ) SBGK Szabadalmi Ügyvivői Iroda, 1062 Budapest, (HU)  
( 54 ) **Vonatösszeállítás kezelési eljárás és berendezés, eszköz és adathordozó**  
( 51 ) **B61L 27/20** (2022.01)  
**B61L 15/00** (2006.01)  
( 13 ) **T2**  
( 30 ) 202111522268 2021.12.13. CN
- 

- ( 11 ) **E075361**  
( 21 ) **E 22 702151**  
( 96 ) **EP 20220702151** 2022.01.12.  
( 97 ) **EP 4277828 A1** 2022.07.21.  
**EP 4277828 B1** 2025.10.22.  
( 73 ) Kupek GmbH, 96277 Schneckenlohe (DE)  
( 72 ) KERBSTIES, Udo  
( 74 ) Advopatent Szabadalmi és Védjegy Iroda, 1011 Budapest, (HU)  
( 54 ) **Védelmi rendszer szállítandó áruk védelmére**  
( 51 ) **B62B 3/00** (2006.01)  
**B62B 5/00** (2006.01)  
( 13 ) **T2**  
( 30 ) 102021100734 2021.01.15. DE
- 

- ( 11 ) **E075728**  
( 21 ) **E 22 871661**
-

- 
- ( 96 ) EP 20220871661 2022.08.10.  
 ( 97 ) EP 4289705 A1 2023.03.30.  
       EP 4289705 B1 2025.12.03.  
 ( 73 ) Contemporary Ampere Technology (Hong Kong) Limited, Central, Central And Western District (HK)  
 ( 72 ) SUN, Xiaowei  
 ( 74 ) Dr. MOLNÁR Szabadalmi és Védjegy Iroda Kft., 1037 Budapest, (HU)  
 ( 54 ) **Váz és gépjármű**  
 ( 51 ) B62D 21/00 (2006.01)  
       B60G 11/10 (2006.01)  
       B62D 7/20 (2006.01)  
 ( 13 ) T2  
 ( 30 ) 202122307742 U 2021.09.23. CN
- 

- ( 11 ) E075725  
 ( 21 ) E 21 802825  
 ( 96 ) EP 20210802825 2021.11.04.  
 ( 97 ) EP 4240638 A1 2022.05.12.  
       EP 4240638 B1 2025.12.24.  
 ( 73 ) ArcelorMittal, 1160 Luxembourg (LU)  
 ( 72 ) HASENPOUTH, Dan  
       MORIAU, Olivier  
 ( 74 ) Danubia Szabadalmi és Jogi Iroda Kft., 1051 Budapest, (HU)  
 ( 54 ) **Hátulsó padló alatti szerkezet gépjárműhöz**  
 ( 51 ) B62D 25/20 (2006.01)  
 ( 13 ) T2  
 ( 30 ) PCT/IB2020/060465 2020.11.06. WO
- 

- ( 11 ) E075437  
 ( 21 ) E 19 857326  
 ( 96 ) EP 20190857326 2019.06.27.  
 ( 97 ) EP 3877241 A2 2020.03.12.  
       EP 3877241 B1 2025.11.12.  
 ( 73 ) Tirsan Treyler Sanayi Ve Ticaret Anonim Sirketi, 54010 Arifiye/Sakarya (TR)  
 ( 72 ) DINDAR, Seyit  
       SARMAN, Mustafa Cenk  
 ( 74 ) Ivánka Gábor László, 1122 Budapest, (HU)  
 ( 54 ) **Dömpör padlópanel-szerkezete**  
 ( 51 ) B62D 33/04 (2006.01)  
       B60P 1/28 (2006.01)  
       B62D 25/20 (2006.01)  
       B62D 27/06 (2006.01)  
       B62D 29/00 (2006.01)  
       B62D 33/027 (2006.01)  
 ( 13 ) T2  
 ( 30 ) 201809313 2018.06.29. TR
- 

- ( 11 ) E075773  
 ( 21 ) E 18 815786  
 ( 96 ) EP 20180815786 2018.10.31.
-

- 
- ( 97 ) **EP 3703999 A1** 2019.05.09.  
**EP 3703999 B1** 2025.12.17.
- ( 73 ) Crover Ltd, Edinburgh EH3 9DR (GB)
- ( 72 ) CONTI, Lorenzo
- ( 74 ) INNOPLEX Iparjogvédelmi Kft., 1036 Budapest, (HU)
- ( 54 ) **Meghajtás szemcsés közegben**
- ( 51 ) **B62D 57/04** (2006.01)
- ( 13 ) **T2**
- ( 30 ) 201717993 2017.10.31. GB
- 
- ( 11 ) **E075591**
- ( 21 ) **E 22 881376**
- ( 96 ) **EP 20220881376** 2022.10.13.
- ( 97 ) **EP 4417529 A1** 2023.04.20.  
**EP 4417529 B1** 2025.11.26.
- ( 73 ) LG ENERGY SOLUTION, LTD., Seoul 07335 (KR)
- ( 72 ) KIM, Dong Wook
- ( 74 ) Pintz és Társai Kft., 1085 Budapest, (HU)
- ( 54 ) **Átviteli eszköz elektróda dupla csomagoló eszközhöz és azt tartalmazó elektróda dupla csomagoló eszköz**
- ( 51 ) **B65B 57/18** (2006.01)  
**B65B 25/14** (2006.01)  
**B65B 31/04** (2006.01)  
**B65B 35/16** (2006.01)  
**B65B 43/26** (2006.01)  
**B65B 51/10** (2006.01)  
**B65D 33/00** (2006.01)
- ( 13 ) **T2**
- ( 30 ) 20210136368 2021.10.14. KR  
20210140177 2021.10.20. KR
- 
- ( 11 ) **E075764**
- ( 21 ) **E 21 207458**
- ( 96 ) **EP 20210207458** 2021.11.10.
- ( 97 ) **EP 4001152 A1** 2022.05.25.  
**EP 4001152 B1** 2025.12.31.
- ( 73 ) Easytech Packaging S.r.l., 84084 Fisciano (SA) (IT)
- ( 72 ) BOVE, Fabio  
SCAROLA, Vito Giuseppe
- ( 74 ) SBGK Szabadalmi Ügyvivői Iroda, 1062 Budapest, (HU)
- ( 54 ) **Eltávolítható záró szerkezet fém tartályokhoz**
- ( 51 ) **B65D 17/28** (2006.01)
- ( 13 ) **T2**
- ( 30 ) 202000026909 2020.11.11. IT
- 
- ( 11 ) **E075440**
- ( 21 ) **E 17 807827**
- ( 96 ) **EP 20170807827** 2017.11.27.
- ( 97 ) **EP 3544900 A1** 2018.05.31.  
**EP 3544900 B1** 2025.11.05.
-

- 
- ( 73 ) SpaceInvader ApS, 1432 Kobenhavn K (DK)  
( 72 ) ROLUND, Jesper  
( 74 ) Ivánka Gábor László, 1122 Budapest, (HU)  
( 54 ) **Tartókeret EUR raklap-polcrendszerhez, raklap-polcrendszer és eljárás tartókeretek kötegének kialakítására**  
( 51 ) **B65D 19/38** (2006.01)  
          **B65D 85/62** (2006.01)  
( 13 ) **T2**  
( 30 ) PA201600731 2016.11.27. DK
- 

- ( 11 ) **E075629**  
( 21 ) **E 23 193835**  
( 96 ) **EP 20230193835** 2023.08.29.  
( 97 ) **EP 4342810 A1** 2024.03.27.  
          **EP 4342810 B1** 2025.12.17.  
( 73 ) FRIES Management & Investment GmbH, 6832 Sulz (AT)  
( 72 ) Grabher, Markus  
          Watzenegger, Tobias  
( 74 ) Danubia Szabadalmi és Jogi Iroda Kft., 1051 Budapest, (HU)  
( 54 ) **Tárolórekesz és tárolórekesz-elrendezés**  
( 51 ) **B65D 21/02** (2006.01)  
( 13 ) **T2**  
( 30 ) 1852022 2022.09.20. AT
- 

- ( 11 ) **E075504**  
( 21 ) **E 20 756958**  
( 96 ) **EP 20200756958** 2020.07.16.  
( 97 ) **EP 3976488 A1** 2021.01.28.  
          **EP 3976488 B1** 2025.12.03.  
( 73 ) Sacmi Cooperativa Meccanici Imola Societa' Cooperativa, 40026 Imola (BO) (IT)  
( 72 ) FALZONI, Alessandro  
          BASSI, Vittorio  
( 74 ) SBGK Szabadalmi Ügyvivői Iroda, 1062 Budapest, (HU)  
( 54 ) **Kupak tárolóedény lezárására, kupak és nyak kombinációja**  
( 51 ) **B65D 41/34** (2006.01)  
          **B65D 55/16** (2006.01)  
( 13 ) **T2**  
( 30 ) 201900012534 2019.07.22. IT  
          PCT/IB2020/050748 2020.01.30. WO
- 

- ( 11 ) **E075477**  
( 21 ) **E 23 202904**  
( 96 ) **EP 20230202904** 2020.07.07.  
( 97 ) **EP 4282775 A2** 2023.11.29.  
          **EP 4282775 B1** 2026.01.21.  
( 73 ) SACMI COOPERATIVA MECCANICI IMOLA SOCIETA' COOPERATIVA, 40026 Imola (IT)  
( 72 ) MAZZOTTI, Marco  
          FALZONI, Alessandro  
( 74 ) SBGK Szabadalmi Ügyvivői Iroda, 1062 Budapest, (HU)
-

---

**( 54 ) Kupak tartály lezárására****( 51 ) B65D 41/34** (2006.01)**B65D 55/16** (2006.01)**( 13 ) T2****( 30 )** 201900011124 2019.07.08. IT

---

**( 11 ) E075762****( 21 ) E 23 199225****( 96 ) EP 20230199225** 2019.09.19.**( 97 ) EP 4285742 A2** 2023.12.06.**EP 4285742 B1** 2026.02.11.**( 73 )** CJ Cheiljedang Corporation, Seoul 04560 (KR)**( 72 )** KIM, Tae Han

KIM, Hoo Sik

LEE, Byung Kook

JEONG, Da Woon

SON, Eun Yeong

LEE, Sang Bong

LEE, Jong Il

JEON, Byeong Hyeon

**( 74 )** SBGK Szabadalmi Ügyvivői Iroda, 1062 Budapest, (HU)**( 54 ) Fagyasztott élelmiszertermék, fagyasztott élelmiszer csomagoló edény és fagyasztott élelmiszer-csomagolóanyag****( 51 ) B65D 81/34** (2006.01)**A23P 30/00** (2016.01)**B65D 65/40** (2006.01)**B65D 75/58** (2006.01)**( 13 ) T2**

---

**( 11 ) E075686****( 21 ) E 19 815192****( 96 ) EP 20190815192** 2019.06.10.**( 97 ) EP 3802370 A1** 2019.12.12.**EP 3802370 B1** 2025.11.19.**( 73 )** Lafayette Systems Canada ULC, Calgary, Alberta T2P 1N2 (CA)**( 72 )** GRAVELLE, Scott

LOMAS, Simon

EARL, John

DHALIWAL, Sundeep

**( 74 )** Dr. MOLNÁR Szabadalmi és Védjegy Iroda Kft., 1037 Budapest, (HU)**( 54 ) Továbbfejlesztett tárolóegységek és robotizált tároló- és kitaroló járművek háromdimenziós tárolórendszerhez****( 51 ) B65G 1/02** (2006.01)**B65G 1/04** (2006.01)**( 13 ) T2****( 30 )** 201862682691 P 2018.06.08. US

201862770788 P 2018.11.22. US

201962790081 P 2019.01.09. US

- 
- ( 11 ) **E075605**  
( 21 ) **E 23 154124**  
( 96 ) **EP 20230154124** 2019.01.24.  
( 97 ) **EP 4190728 A1** 2023.06.07.  
**EP 4190728 B1** 2025.12.17.  
( 73 ) Optimus Sorter Holding B.V., 6641 TL Beuningen (NL)  
( 72 ) STRONKHORST, Willem Dagobert  
DE BRUIJN, Jacobus Johannes Adrianus  
( 74 ) Dr. Kocsomba Nelli Ügyvédi Iroda, 1012 Budapest, (HU)  
( 54 ) **Válogatóberendezés továbbfejlesztett kapacitással**  
( 51 ) **B65G 47/82** (2006.01)  
**B65G 47/84** (2006.01)  
**B65G 47/88** (2006.01)  
**B65G 47/96** (2006.01)  
( 13 ) **T2**  
( 30 ) 2020334 2018.01.26. NL
- 

- ( 11 ) **E075876**  
( 21 ) **E 23 846864**  
( 96 ) **EP 20230846864** 2023.07.10.  
( 97 ) **EP 4458749 A1** 2024.11.06.  
**EP 4458749 B1** 2026.01.28.  
( 73 ) LG Energy Solution, Ltd., Seoul 07335 (KR)  
( 72 ) JEONG, Byeong Oh  
WON, Seung Jae  
( 74 ) SBGK Szabadalmi Ügyvivői Iroda, 1062 Budapest, (HU)  
( 54 ) **Automatizált berendezés tárolózsák szállítására és betöltésére**  
( 51 ) **B65G 65/32** (2006.01)  
**B65B 69/00** (2006.01)  
**B65G 69/02** (2006.01)  
**B66C 1/34** (2006.01)  
**B66C 13/06** (2006.01)  
**B66C 13/16** (2006.01)  
**B66C 17/06** (2006.01)  
( 13 ) **T2**  
( 30 ) 20220094619 2022.07.29. KR
- 

- ( 11 ) **E075502**  
( 21 ) **E 20 914269**  
( 96 ) **EP 20200914269** 2020.11.26.  
( 97 ) **EP 4053057 A1** 2021.07.22.  
**EP 4053057 B1** 2025.12.24.  
( 73 ) EDS CO., Ltd, Gyeongsangbuk-do (KR)  
Samsung SDI Co., Ltd., Yongin-si, Gyeonggi-do 17084 (KR)  
( 72 ) KIM, Myung Gi  
LEE, Hyun Seok  
( 74 ) SBGK Szabadalmi Ügyvivői Iroda, 1062 Budapest, (HU)  
( 54 ) **Áttekerselő rendszer**  
( 51 ) **B65H 19/18** (2006.01)
-

---

<b>B65H 18/10</b>	(2006.01)
<b>B65H 19/22</b>	(2006.01)
<b>B65H 19/26</b>	(2006.01)
<b>( 13 ) T2</b>	
( 30 ) 20200004994	2020.01.14. KR

---

<b>( 11 ) E075687</b>	
<b>( 21 ) E 22 197216</b>	
<b>( 96 ) EP 20220197216</b>	2022.09.22.
<b>( 97 ) EP 4177202 A1</b>	2023.05.10.
<b>EP 4177202 B1</b>	2026.01.21.
( 73 ) hofmann CERAMIC GmbH, 35767 Breitscheid-Erdbach (DE)	
( 72 ) Hellmann, Stefan Kolb, Martin	
( 74 ) Dr. MOLNÁR Szabadalmi és Védjegy Iroda Kft., 1037 Budapest, (HU)	
<b>( 54 ) Eszköz legalább egy vezeték vezetésére</b>	
<b>( 51 ) B65H 57/06</b>	(2006.01)
<b>B65H 57/16</b>	(2006.01)
<b>B65H 57/26</b>	(2006.01)
<b>( 13 ) T2</b>	
( 30 ) 21206760	2021.11.05. EP

---

<b>( 11 ) E075500</b>	
<b>( 21 ) E 23 722706</b>	
<b>( 96 ) EP 20230722706</b>	2023.04.19.
<b>( 97 ) EP 4499551 A1</b>	2023.11.23.
<b>EP 4499551 B1</b>	2025.12.31.
( 73 ) Wittur Holding GmbH, 85259 Sulzemoos-Wiedenzhausen (DE)	
( 72 ) BONOLDI, Maros MARTINELLI, Alain SAINI, Marco	
( 74 ) SBGK Szabadalmi Ügyvivői Iroda, 1062 Budapest, (HU)	
<b>( 54 ) Csúszórendszer egy felvonó ajtószárnyához</b>	
<b>( 51 ) B66B 13/08</b>	(2006.01)
<b>E05D 13/00</b>	(2006.01)
<b>F16C 13/00</b>	(2006.01)
<b>( 13 ) T2</b>	
( 30 ) 202200010088	2022.05.16. IT

---

<b>( 11 ) E075473</b>	
<b>( 21 ) E 21 203877</b>	
<b>( 96 ) EP 20210203877</b>	2021.10.21.
<b>( 97 ) EP 3988497 A1</b>	2022.04.27.
<b>EP 3988497 B1</b>	2025.12.10.
( 73 ) Manitou Italia S.r.l., 41013 Castelfranco Emilia (Modena) (IT)	
( 72 ) IOTTI, Marco	
( 74 ) SBGK Szabadalmi Ügyvivői Iroda, 1062 Budapest, (HU)	
<b>( 54 ) Továbbfejlesztett villatartó</b>	
<b>( 51 ) B66F 9/065</b>	(2006.01)

---

---

	<b>B66F 9/12</b>	(2006.01)
	<b>B66F 9/14</b>	(2006.01)
<b>( 13 )</b>	<b>T2</b>	
( 30 )	202000025180	2020.10.23. IT

---

<b>( 11 )</b>	<b>E075751</b>	
<b>( 21 )</b>	<b>E 23 169857</b>	
<b>( 96 )</b>	<b>EP 20230169857</b>	2023.04.25.
<b>( 97 )</b>	<b>EP 4455076 A1</b>	2024.10.30.
	<b>EP 4455076 B1</b>	2026.02.11.
( 73 )	Johnson Matthey Davy Technologies Limited, London EC2V 7AD (GB)	
( 72 )	ABBOTT, Jim CASSIDY, Paul YORATH, Neil	
( 74 )	INNOPLEX Iparjogvédelmi Kft., 1036 Budapest, (HU)	
<b>( 54 )</b>	<b>Hidrokezelő üzem dekarbonizálása</b>	
<b>( 51 )</b>	<b>C01B 3/16</b>	(2006.01)
	<b>C01B 3/36</b>	(2006.01)
	<b>C01B 3/38</b>	(2006.01)
	<b>C01B 3/56</b>	(2006.01)
	<b>C10G 3/00</b>	(2006.01)
	<b>C10G 45/02</b>	(2006.01)
	<b>C10G 49/00</b>	(2006.01)
<b>( 13 )</b>	<b>T2</b>	

---

<b>( 11 )</b>	<b>E075692</b>	
<b>( 21 )</b>	<b>E 20 162294</b>	
<b>( 96 )</b>	<b>EP 20200162294</b>	2020.03.11.
<b>( 97 )</b>	<b>EP 3715321 A1</b>	2020.09.30.
	<b>EP 3715321 B1</b>	2025.11.26.
( 73 )	Shanghai Rolechem Co., Ltd., Shanghai 201207 (CN)	
( 72 )	Shen, Fengfeng	
( 74 )	Ivanka Gábor László, 1122 Budapest, (HU)	
<b>( 54 )</b>	<b>Eljárás biszfluoroszulfonilimid só előállítására</b>	
<b>( 51 )</b>	<b>C01B 21/086</b>	(2006.01)
	<b>C01B 21/093</b>	(2006.01)
	<b>H01M 10/0525</b>	(2010.01)
	<b>H01M 10/0568</b>	(2010.01)
<b>( 13 )</b>	<b>T2</b>	
( 30 )	201910178675	2019.03.11. CN

---

<b>( 11 )</b>	<b>E075592</b>	
<b>( 21 )</b>	<b>E 22 746239</b>	
<b>( 96 )</b>	<b>EP 20220746239</b>	2022.01.27.
<b>( 97 )</b>	<b>EP 4163254 A1</b>	2022.08.04.
	<b>EP 4163254 B1</b>	2025.12.03.
( 73 )	LG Energy Solution, Ltd., Seoul 07335 (KR) Industry-Academic Cooperation Foundation, Yonsei University, Seoul 03722 (KR)	
( 72 )	KIM, Ilto	

---

SOHN, Kwonnam

LEE, Changhoon

KIM, Jiwon

KIM, Geonho

KIM, Dongjun

PARK, Jihyeon

OH, Seoyeah

YOON, Seoyoung

CHOI, Su Bin

( 74 ) Pintz és Társai Kft., 1085 Budapest, (HU)

( 54 ) **Porózus szén szerkezet, annak gyártási eljárása és azt tartalmazó másodlagos lítium akkumulátor**( 51 ) **C01B 32/05** (2017.01)**C01B 32/00** (2017.01)**C07F 3/06** (2006.01)**H01M 4/38** (2006.01)**H01M 4/62** (2006.01)**H01M 10/052** (2010.01)**H01M 10/42** (2006.01)( 13 ) **T2**

( 30 ) 20210011621 2021.01.27. KR

20220011827 2022.01.26. KR

( 11 ) **E075585**( 21 ) **E 19 884515**( 96 ) **EP 20190884515** 2019.11.08.( 97 ) **EP 3848329 A1** 2021.07.14.**EP 3848329 B1** 2026.02.18.

( 73 ) LG Energy Solution, Ltd., Seoul 07335 (KR)

( 72 ) YANG, Seungbo

SOHN, Kwonnam

HAN, Suenghoon

LEE, Jangsoo

( 74 ) SBGK Szabadalmi Ügyvivői Iroda, 1062 Budapest, (HU)

( 54 ) **Hóvel expandált redukált grafénoxid, eljárás annak előállítására, az azt tartalmazó kén-szén kompozit és lítium szekunder akkumulátor**( 51 ) **C01B 32/198** (2017.01)**C01B 32/194** (2017.01)**H01M 4/04** (2006.01)**H01M 4/36** (2006.01)**H01M 4/38** (2006.01)**H01M 4/583** (2010.01)**H01M 4/62** (2006.01)**H01M 10/052** (2010.01)( 13 ) **T2**

( 30 ) 20180139662 2018.11.14. KR

20190141399 2019.11.07. KR

( 11 ) **E075815**( 21 ) **E 23 207937**

- 
- ( 96 ) EP 20230207937 2023.11.06.  
( 97 ) EP 4371940 A1 2024.05.22.  
EP 4371940 B1 2026.01.14.  
( 73 ) SK Innovation Co., Ltd., Seoul 03188 (KR)  
( 72 ) HONG, Suk Joon  
BAE, Hyun Tae  
KIM, Ji Min  
LEE, Sang Ick  
LEE, In Ae  
( 74 ) Danubia Szabadalmi és Jogi Iroda Kft., 1051 Budapest, (HU)  
( 54 ) **Rendszer és eljárás lítium-prekurzor visszanyerésére**  
( 51 ) C01D 1/40 (2006.01)  
C01D 15/02 (2006.01)  
C01D 15/08 (2006.01)  
C22B 3/04 (2006.01)  
C22B 26/12 (2006.01)  
C25C 1/02 (2006.01)  
C25C 7/02 (2006.01)  
C25C 7/04 (2006.01)  
C25C 7/08 (2006.01)  
H01M 4/58 (2006.01)  
H01M 10/54 (2006.01)  
( 13 ) T2  
( 30 ) 20220155832 2022.11.18. KR

- 
- ( 11 ) E075552  
( 21 ) E 22 801727  
( 96 ) EP 20220801727 2022.10.05.  
( 97 ) EP 4416106 A1 2023.04.20.  
EP 4416106 B1 2025.12.17.  
( 73 ) BASF SE, 67056 Ludwigshafen am Rhein (DE)  
( 72 ) KURZHALS, Philipp  
SOMMER, Heino  
RIEWALD, Felix Florian  
( 74 ) SBGK Szabadalmi Ügyvivői Iroda, 1062 Budapest, (HU)  
( 54 ) **Elektróda aktív anyagok gyártása és elektróda aktív anyagok**  
( 51 ) C01G 53/00 (2006.01)  
( 13 ) T2  
( 30 ) 21202107 2021.10.12. EP

- 
- ( 11 ) E075623  
( 21 ) E 15 773571  
( 96 ) EP 20150773571 2015.07.12.  
( 97 ) EP 3319936 A2 2015.10.08.  
EP 3319936 B1 2025.12.17.  
( 73 ) Hangzhou Dac Biotech Co., Ltd., Hangzhou City, Zhejiang Province 310018 (CN)  
( 72 ) ZHAO, Robert Yongxin  
( 74 ) Danubia Szabadalmi és Jogi Iroda Kft., 1051 Budapest, (HU)  
( 54 ) **Híd-linkerek sejthez kötődő molekulák konjugálásához**
-

- 
- ( 51 ) **C07C243/28** (2006.01)  
**A61K 45/06** (2006.01)  
**A61P 31/00** (2006.01)  
**A61P 35/00** (2006.01)  
**C07C275/50** (2006.01)  
**C07C311/55** (2006.01)  
**C07D207/452** (2006.01)  
**C07D213/71** (2006.01)  
**C07D403/14** (2006.01)  
**C07K 5/065** (2006.01)

**( 13 ) T2**

- 
- ( 11 ) **E075816**  
( 21 ) **E 23 701615**  
( 96 ) **EP 20230701615** 2023.01.12.  
( 97 ) **EP 4463438 A1** 2023.07.20.  
**EP 4463438 B1** 2026.01.07.  
( 73 ) ADAMA MAKHTESHIM LTD., 8410001 Beer Sheva (IL)  
( 72 ) PEN, Liza  
ZARCHIN, Ruby  
GELMAN, Elijah  
( 74 ) Danubia Szabadalmi és Jogi Iroda Kft., 1051 Budapest, (HU)  
( 54 ) **Javított eljárás optimalizáció rovaranyag ipari méretű előállításában**  
( 51 ) **C07C253/34** (2006.01)  
**C07C255/38** (2006.01)  
( 13 ) **T2**  
( 30 ) 202200615 2022.01.13. ZA

- 
- ( 11 ) **E075712**  
( 21 ) **E 17 737887**  
( 96 ) **EP 20170737887** 2017.05.08.  
( 97 ) **EP 3455204 A1** 2017.11.16.  
**EP 3455204 B1** 2025.10.29.  
( 73 ) Jubilant Epicore LLC, Yardley, PA 19067 (US)  
( 72 ) RAJAGOPAL, Sridharan  
HALLUR, Mahanandeesha S.  
DEWANG, Purushottam  
MURUGAN, Kannan  
KUMAR C.H., Durga Prasanna  
IYER, Pravin  
MULAKALA, Chandrika  
SIVANANDHAN, Dhanalakshmi  
NAIR, Sreekala  
ZAINUDDIN, Mohd.  
TANTRY, Subramanyam Janardhan  
GAJENDRAN, Chandru  
RAJAGOPAL, Sriram  
( 74 ) Dr. MOLNÁR Szabadalmi és Védjegy Iroda Kft., 1037 Budapest, (HU)  
( 54 ) **Ciklopropil-amid vegyületek kettős LSD1/HDAC gátlóként**
-

---

( 51 ) **C07C259/06** (2006.01)  
**A61K 31/165** (2006.01)  
**A61P 35/00** (2006.01)  
**C07C259/08** (2006.01)  
**C07C259/10** (2006.01)  
**C07D205/04** (2006.01)  
**C07D211/26** (2006.01)  
**C07D211/58** (2006.01)  
**C07D231/12** (2006.01)  
**C07D233/64** (2006.01)  
**C07D239/26** (2006.01)  
**C07D249/04** (2006.01)  
**C07D261/08** (2006.01)  
**C07D401/04** (2006.01)  
**C07D401/12** (2006.01)  
**C07D401/14** (2006.01)  
**C07D403/12** (2006.01)  
**C07D413/12** (2006.01)  
**C07D413/14** (2006.01)  
**C07D417/12** (2006.01)  
**C07D487/04** (2006.01)

( 13 ) **T2**

( 30 ) 201641016129 2016.05.09. IN

---

( 11 ) **E075538**

( 21 ) **E 20 879365**

( 96 ) **EP 20200879365** 2020.08.28.

( 97 ) **EP 4049996 A1** 2021.04.29.

**EP 4049996 B1** 2026.01.07.

( 73 ) Sumitomo Chemical Company, Limited, Tokyo 103-6020 (JP)

( 72 ) OSHIRO, Ikuya

SAITO, Tatsuya

IHARA, Hideki

( 74 ) SBGK Szabadalmi Ügyvivői Iroda, 1062 Budapest, (HU)

( 54 ) **Glikozid vegyület, amidit vegyület és az azokat alkalmazó polinukleotid előállítási eljárás**

( 51 ) **C07C315/04** (2006.01)

**C07C317/22** (2006.01)

**C07H 19/067** (2006.01)

**C12N 15/113** (2010.01)

**C12N 15/115** (2010.01)

**C12Q 1/68** (2006.01)

**C12Q 1/6853** (2018.01)

( 13 ) **T2**

( 30 ) 2019192899 2019.10.23. JP

---

( 11 ) **E075758**

( 21 ) **E 18 728624**

( 96 ) **EP 20180728624** 2018.05.31.

( 97 ) **EP 3630725 A1** 2018.12.06.

---

---

**EP 3630725 B1** 2025.10.29.

- ( 73 ) Idorsia Pharmaceuticals Ltd, 4123 Allschwil (CH)  
( 72 ) OLIVEIRA, Vitor  
POGORELIC, Ivan  
RODUIT, Jean-Paul  
( 74 ) Danubia Szabadalmi és Jogi Iroda Kft., 1051 Budapest, (HU)

**( 54 ) N-Butildeoxigalaktonojirimicin kristályformája**

- ( 51 ) C07D211/46** (2006.01)  
**A61K 31/445** (2006.01)  
**A61P 3/06** (2006.01)  
**A61P 35/00** (2006.01)

**( 13 ) T2**

- ( 30 ) PCT/EP2017/063287 2017.06.01. WO
- 

**( 11 ) E075660**

**( 21 ) E 18 854688**

- ( 96 ) EP 20180854688** 2018.09.07.

- ( 97 ) EP 3679016 A1** 2019.03.14.

**EP 3679016 B1** 2025.11.05.

- ( 73 ) ATNX SPV, LLC, Toronto, Ontario M5J 2S1 (CA)

- ( 72 ) SMOLINSKI, Michael P.

- ( 74 ) Pintz és Társai Kft., 1085 Budapest, (HU)

**( 54 ) A 2-(5-(4-(2-morfolinoetoxi)fenil)piridin-2-il)-n-benzilacetamid szilárd formái**

- ( 51 ) C07D213/56** (2006.01)  
**A61K 31/4418** (2006.01)  
**A61P 35/00** (2006.01)

**( 13 ) T2**

- ( 30 ) 201762555390 P 2017.09.07. US
- 

**( 11 ) E075611**

**( 21 ) E 17 727861**

- ( 96 ) EP 20170727861** 2017.06.01.

- ( 97 ) EP 3464257 A1** 2017.12.07.

**EP 3464257 B1** 2025.12.17.

- ( 73 ) BASF SE, 67056 Ludwigshafen am Rhein (DE)

- ( 72 ) DIVEKAR, Sunil Sadashiv

KUMBHAR, Pramod Shankar

BAGAL, Rahul Vasantrao

SATAV, Shreekant Uttam

- ( 74 ) SBGK Szabadalmi Ügyvivői Iroda, 1062 Budapest, (HU)

**( 54 ) Eljárás vizes effluens áram kezelésére**

- ( 51 ) C07D307/50** (2006.01)

**( 13 ) T2**

- ( 30 ) 201621019001 2016.06.02. IN  
16181578 2016.07.28. EP
- 

**( 11 ) E075554**

**( 21 ) E 21 925385**

- ( 96 ) EP 20210925385** 2021.07.11.
-

- 
- ( 97 ) **EP 4227300 A1** 2023.08.16.  
**EP 4227300 B1** 2026.01.28.
- ( 73 ) Yantai Lannacheng Biotechnology Co., Ltd., Yantai Shandong 264199 (CN)
- ( 72 ) CHEN, Xiaoyuan  
XU, Pengfei  
GUO, Zhide  
WU, Xiaoming  
YANG, Qingbao  
HE, Tian
- ( 74 ) Dr. Kocsomba Nelli Ügyvédi Iroda, 1012 Budapest, (HU)
- ( 54 ) **Csonkolt evans-kékkel módosított fibroblaszt aktivációs protein inhibitor, eljárás annak előállítására, valamint annak alkalmazása**
- ( 51 ) **C07D401/14** (2006.01)  
**A61K 31/4709** (2006.01)  
**A61K 31/555** (2006.01)  
**A61K 47/54** (2017.01)  
**A61K 47/62** (2017.01)  
**A61K 51/04** (2006.01)  
**A61K 51/08** (2006.01)  
**A61K103/00** (2006.01)  
**A61K103/30** (2006.01)  
**A61K103/32** (2006.01)  
**A61P 35/00** (2006.01)
- ( 13 ) **T2**
- ( 30 ) 202110182478 2021.02.10. CN  
202110753794 2021.07.03. CN
- 
- ( 11 ) **E075683**
- ( 21 ) **E 19 896475**
- ( 96 ) **EP 20190896475** 2019.12.12.
- ( 97 ) **EP 3893889 A1** 2020.06.18.  
**EP 3893889 B1** 2026.01.28.
- ( 73 ) Terns, Inc., Foster City, California 94404 (US)
- ( 72 ) YU, Shanghai  
LI, Ben
- ( 74 ) Gödölle, Kékes, Mészáros & Szabó Szabadalmi és Védjegy Iroda, 1024 Budapest, (HU)
- ( 54 ) **THRB receptor agonista vegyület és annak előállítási eljárása és alkalmazása**
- ( 51 ) **C07D403/12** (2006.01)  
**A61K 31/662** (2006.01)  
**A61P 1/16** (2006.01)  
**A61P 3/00** (2006.01)  
**A61P 3/04** (2006.01)  
**A61P 3/06** (2006.01)  
**A61P 3/10** (2006.01)  
**A61P 5/14** (2006.01)  
**A61P 9/10** (2006.01)  
**A61P 35/00** (2006.01)  
**C07F 9/30** (2006.01)
-

---

**( 13 ) T2**( 30 ) 201811527414 2018.12.13. CN

---

**( 11 ) E075630****( 21 ) E 23 754386****( 96 ) EP 20230754386** 2023.08.02.**( 97 ) EP 4532491 A1** 2024.02.08.**EP 4532491 B1** 2026.02.25.

( 73 ) Nxera Pharma UK Limited, Cambridge, Cambridgeshire CB21 6DG (GB)

( 72 ) SWAIN, Nigel Alan

WHITEHURST, Benjamin

CONGREVE, Miles Stuart

BROWN, Giles Albert

( 74 ) SBGK Szabadalmi Ügyvivői Iroda, 1062 Budapest, (HU)

**( 54 ) Morfolin-3-karboxamid származékok alkalmazása prosztaglandin E2 receptor 4 (EP4) agonistaként emésztőrendszeri és tüdőbetegségek kezelésére****( 51 ) C07D413/06** (2006.01)**A61K 31/5375** (2006.01)**A61K 31/5377** (2006.01)**A61P 1/00** (2006.01)**A61P 1/04** (2006.01)**A61P 1/06** (2006.01)**A61P 1/10** (2006.01)**A61P 1/12** (2006.01)**A61P 11/00** (2006.01)**A61P 11/06** (2006.01)**A61P 11/08** (2006.01)**A61P 11/14** (2006.01)**C07D265/30** (2006.01)**C07D413/12** (2006.01)**( 13 ) T2**( 30 ) 202211232 2022.08.02. GB

---

**( 11 ) E075690****( 21 ) E 20 902413****( 96 ) EP 20200902413** 2020.12.18.**( 97 ) EP 4076450 A1** 2021.06.24.**EP 4076450 B1** 2025.12.10.

( 73 ) C4 Therapeutics, Inc., MA 02472 Watertown (US)

( 72 ) NASVESCHUK, Christopher G.

DUPLESSIS, Martin

AHN, Jae Young

HIRD, Alexander W.

MICHAEL, Ryan E.

LAZARSKI, Kiel

LIANG, Yanke

JAESCHKE, Georg

RICCI, Antonio

---

GOERGLER, Annick

RUEHER, Daniel

( 74 ) Dr. MOLNÁR Szabadalmi és Védjegy Iroda Kft., 1037 Budapest, (HU)

**( 54 ) Izoindolinon és indazol vegyületek egfr lebontására****( 51 ) C07D487/04** (2006.01)**A61K 31/427** (2006.01)**A61K 31/496** (2006.01)**A61K 31/506** (2006.01)**A61K 31/5377** (2006.01)**A61P 35/00** (2006.01)**C07D519/00** (2006.01)**( 13 ) T2**

( 30 ) 201962951464 P 2019.12.20. US

201962951467 P 2019.12.20. US

**( 11 ) E075644****( 21 ) E 24 204055****( 96 ) EP 20240204055** 2021.09.29.**( 97 ) EP 4516357 A2** 2025.03.05.**EP 4516357 B1** 2026.02.04.

( 73 ) Duality Biologics (Suzhou) Co., Ltd., Shanghai 201204 (CN)

( 72 ) ZHANG, Yu

ZHU, Zhongyuan

HUA, Haiqing

LI, Bing

LI, Jian

LIN, Shengchao

LI, Xi

SHEN, Hongxia

( 74 ) Danubia Szabadalmi és Jogi Iroda Kft., 1051 Budapest, (HU)

**( 54 ) Tumor elleni vegyület és előállítására szolgáló eljárás és alkalmazása****( 51 ) C07D491/22** (2006.01)**A61K 31/4745** (2006.01)**A61K 47/65** (2017.01)**A61K 47/68** (2017.01)**A61P 35/00** (2006.01)**( 13 ) T2**

( 30 ) 202011061580 2020.09.30. CN

**( 11 ) E075514****( 21 ) E 21 837478****( 96 ) EP 20210837478** 2021.07.05.**( 97 ) EP 4177257 A1** 2023.05.10.**EP 4177257 B1** 2025.12.10.

( 73 ) Kissei Pharmaceutical Co., Ltd., Matsumoto-Shi, Nagano 399-8710 (JP)

( 72 ) TAKEUCHI, Hideki

JO, Kazumichi

( 74 ) SBGK Szabadalmi Ügyvivői Iroda, 1062 Budapest, (HU)

**( 54 ) Oktahidrotienokinolin vegyület szukcinátja és annak kristályai**

- ( 51 ) **C07D495/04** (2006.01)  
**A61K 31/4365** (2006.01)  
**A61P 5/10** (2006.01)  
**A61P 25/00** (2006.01)  
**A61P 25/16** (2006.01)

( 13 ) **T2**

- ( 30 ) 2020116507 2020.07.06. JP

( 11 ) **E075557**

( 21 ) **E 22 777846**

( 96 ) **EP 20220777846** 2022.09.02.

( 97 ) **EP 4399216 A1** 2023.03.16.

**EP 4399216 B1** 2025.12.31.

( 73 ) Zoetis Services LLC, Parsippany, NJ 07054 (US)

( 72 ) COX, Mark, R.

EWIN, Richard, A.

RESPONDEK, Tomasz

HOT, Imelda

MADDUX, Todd, M.

( 74 ) Danubia Szabadalmi és Jogi Iroda Kft., 1051 Budapest, (HU)

( 54 ) **Immunmoduláló azalidok**

( 51 ) **C07H 17/08** (2006.01)

**A61K 31/7048** (2006.01)

**A61P 11/00** (2006.01)

**A61P 29/00** (2006.01)

**A61P 37/02** (2006.01)

( 13 ) **T2**

- ( 30 ) 202163241126 P 2021.09.07. US

( 11 ) **E075580**

( 21 ) **E 21 901291**

( 96 ) **EP 20210901291** 2021.11.30.

( 97 ) **EP 4255563 A1** 2022.06.09.

**EP 4255563 B1** 2025.12.31.

( 73 ) Pharma Cinq, LLC, Rockville, MD 20850 (US)

( 72 ) GARCIA GARCIA, Rolando Alejandro

SAYDOFF, Joel A.

SIMPSON, David Michael

VON BORSTEL, Reid Warren

( 74 ) SBGK Szabadalmi Ügyvivői Iroda, 1062 Budapest, (HU)

( 54 ) **5'-O-fenilacetiluridin és terápiás alkalmazása**

( 51 ) **C07H 19/067** (2006.01)

**A61P 1/16** (2006.01)

**A61P 25/00** (2006.01)

( 13 ) **T2**

- ( 30 ) 202063119764 P 2020.12.01. US

( 11 ) **E075593**

( 21 ) **E 23 715589**

- 
- ( 96 ) EP 20230715589 2023.02.17.  
 ( 97 ) EP 4479412 A1 2023.08.24.  
       EP 4479412 B1 2025.12.10.  
 ( 73 ) Debreceni Egyetem, 4032 Debrecen (HU)  
 ( 72 ) BÉKÉSI, Gábor  
       BALLA, György  
       BALLA, József  
       POTOR, László  
       NAGY, Endre  
       KOVÁCS, Sándor  
       PÁZMÁNY, Tamás  
 ( 74 ) Danubia Szabadalmi és Jogi Iroda Kft., 1051 Budapest, (HU)  
**( 54 ) DHEA-ból származó szteroidok**  
 ( 51 ) C07J 31/00 (2006.01)  
       A61K 31/568 (2006.01)  
       A61P 3/06 (2006.01)  
       A61P 39/06 (2006.01)  
**( 13 ) T2**  
 ( 30 ) 2200041 2022.02.17. HU
- 

- ( 11 ) E075545**  
**( 21 ) E 19 866889**  
 ( 96 ) EP 20190866889 2019.05.13.  
 ( 97 ) EP 3858849 A1 2021.08.04.  
       EP 3858849 B1 2026.02.11.  
 ( 73 ) Phytovent Biopharma, Shenzhen, Guangdong 518016 (CN)  
 ( 72 ) MU, Shawn  
       WANG, Na  
 ( 74 ) Dr. Kocsomba Nelli Ügyvédi Iroda, 1012 Budapest, (HU)  
**( 54 ) Közöséges anemarrhenae rhizome sarsasapogenin szerkezeten alapuló származék, valamint annak  
 gyógyszerkészítménye és alkalmazása**  
 ( 51 ) C07J 71/00 (2006.01)  
       A61K 31/58 (2006.01)  
       A61P 25/00 (2006.01)  
       A61P 25/22 (2006.01)  
       A61P 25/24 (2006.01)  
       A61P 25/28 (2006.01)  
       A61P 27/02 (2006.01)  
       A61P 35/00 (2006.01)  
       A61P 35/02 (2006.01)  
       A61P 35/04 (2006.01)  
       A61P 37/00 (2006.01)  
**( 13 ) T2**  
 ( 30 ) 201811145429 2018.09.29. CN
- 

- ( 11 ) E075476**  
**( 21 ) E 18 849765**  
 ( 96 ) EP 20180849765 2018.08.30.  
 ( 97 ) EP 3677589 A1 2019.03.07.
-

---

**EP 3677589 B1** 2025.11.26.

( 73 ) DAIICHI SANKYO COMPANY, LIMITED, Tokyo 103-8426 (JP)

( 72 ) YAMAGUCHI Tatsuya

KOUKO Takashi

NOGUCHI Shigeru

YAMANE Yohei

KONDO Fumikatsu

AOKI Takahiro

TAKEDA Tadahiro

SAKANISHI Kohei

SATO Hitoshi

UEDA Tsuyoshi

MATUURA Shinji

KURAHASHI Kei

KITAGAWA Yutaka

NAKAMURA Tatsuya

( 74 ) SBGK Szabadalmi Ügyvivői Iroda, 1062 Budapest, (HU)

**( 54 ) Javított eljárás antitest-gyógyszer konjugátum előállítására**

**( 51 ) C07K 5/10** (2006.01)

**A61K 31/4745** (2006.01)

**A61K 39/395** (2006.01)

**A61K 47/65** (2017.01)

**A61P 35/00** (2006.01)

**C07C237/08** (2006.01)

**C07D207/452** (2006.01)

**C07D491/22** (2006.01)

**( 13 ) T2**

( 30 ) 2017167691 2017.08.31. JP

---

**( 11 ) E075575**

**( 21 ) E 17 804323**

**( 96 ) EP 20170804323** 2017.10.18.

**( 97 ) EP 3529269 A2** 2018.04.26.

**EP 3529269 B1** 2025.11.26.

( 73 ) Invenra Inc., Madison, WI 53719 (US)

( 72 ) BAILEY, Lucas

GLASER, Bryan

LI, Qufei

GREEN, Roland

( 74 ) Gödölle, Kékes, Mészáros & Szabó Szabadalmi és Védjegy Iroda, 1024 Budapest, (HU)

**( 54 ) Antitest-konstrukciók**

**( 51 ) C07K 16/00** (2006.01)

**( 13 ) T2**

( 30 ) 201662410054 P 2016.10.19. US

201762549894 P 2017.08.24. US

201762555498 P 2017.09.07. US

---

**( 11 ) E075771**

**( 21 ) E 17 785013**

---

- 
- ( 96 ) **EP 20170785013** 2017.09.22.  
( 97 ) **EP 3515937 A1** 2018.03.29.  
**EP 3515937 B1** 2025.12.17.  
( 73 ) Teva Pharmaceuticals International GmbH, 8645 Rapperswil-Jona (CH)  
( 72 ) BIGAL, Marcelo  
AYCARDI, Ernesto  
( 74 ) Danubia Szabadalmi és Jogi Iroda Kft., 1051 Budapest, (HU)  
( 54 ) **Refrakter migrén kezelése**  
( 51 ) **C07K 16/18** (2006.01)  
**A61K 39/00** (2006.01)  
**A61P 25/06** (2006.01)  
( 13 ) **T2**  
( 30 ) 201662399180 P 2016.09.23. US  
201762558557 P 2017.09.14. US
- 

- ( 11 ) **E075487**  
( 21 ) **E 17 793480**  
( 96 ) **EP 20170793480** 2017.05.05.  
( 97 ) **EP 3452089 A2** 2017.11.09.  
**EP 3452089 B1** 2025.12.24.  
( 73 ) MedImmune, LLC, Gaithersburg, MD 20878 (US)  
( 72 ) KASTURIRANGAN, Srinath  
GAO, Changshou  
RAINEY, Godfrey  
MORROW, Michelle  
DOBSON, Claire, Louise  
DRABIC, Stacey  
SCHOFIELD, Darren  
CARLESSO, Gianluca  
POLLIZZI, Kristen  
MAZOR, Yariv  
OBERST, Michael  
HAMMOND, Scott, A.  
LOBO, Brian  
MANIKWAR, Prakash  
SEAMAN, Jonathan  
HERBST, Ronald  
DOVEDI, Simon  
( 74 ) INNOPLEX Iparjogvédelmi Kft., 1036 Budapest, (HU)  
( 54 ) **Bispecifikus kötőfehérjék és azok használata**  
( 51 ) **C07K 16/28** (2006.01)  
**A61K 39/395** (2006.01)  
**A61P 35/00** (2006.01)  
**C07K 16/18** (2006.01)  
**C07K 16/46** (2006.01)  
( 13 ) **T2**  
( 30 ) 201662332788 P 2016.05.06. US
- 

- ( 11 ) **E075494**
-

- 
- ( 21 ) **E 16 834662**
- ( 96 ) **EP 20160834662** 2016.08.10.
- ( 97 ) **EP 3334765 A1** 2017.02.16.
- EP 3334765 B1** 2026.02.11.
- ( 73 ) Legend Biotech Ireland Limited, North Wall Quay, Dublin 1 (IE)
- ( 72 ) FAN, Xiaohu  
CHOU, Chuan-Chu  
ZHUANG, Qiuchuan  
WANG, Pingyan  
WANG, Lin  
YANG, Lei  
HAO, Jiaying
- ( 74 ) SBGK Szabadalmi Ügyvivői Iroda, 1062 Budapest, (HU)
- ( 54 ) **Egydoménos antitesteken alapuló kiméra antigénreceptor és eljárások alkalmazásukra**
- ( 51 ) **C07K 19/00** (2006.01)  
**A61P 35/00** (2006.01)  
**C07K 14/725** (2006.01)  
**C07K 16/28** (2006.01)  
**C07K 16/30** (2006.01)  
**C12N 5/10** (2006.01)  
**C12N 15/62** (2006.01)  
**C12N 15/63** (2006.01)
- ( 13 ) **T2**
- ( 30 ) 201510490002 2015.08.11. CN  
201510733585 2015.11.02. CN
- 
- ( 11 ) **E075749**
- ( 21 ) **E 23 718179**
- ( 96 ) **EP 20230718179** 2023.04.04.
- ( 97 ) **EP 4504813 A1** 2023.10.12.
- EP 4504813 B1** 2026.02.11.
- ( 73 ) H. K. Wentworth Limited, Sheerwater, Surrey GU21 5RW (GB)
- ( 72 ) KINNER, Phillip James  
DUFFY, Andrea
- ( 74 ) INNOPLEX Iparjogvédelmi Kft., 1036 Budapest, (HU)
- ( 54 ) **Egykomponensű, UV-re keményedő konform bevonat nedvesség hatására bekövetkező másodlagos keményedési funkcióval**
- ( 51 ) **C08G 18/10** (2006.01)  
**C08G 18/22** (2006.01)  
**C08G 18/42** (2006.01)  
**C08G 18/62** (2006.01)  
**C08G 18/67** (2006.01)  
**C08G 18/73** (2006.01)  
**C09D175/16** (2006.01)
- ( 13 ) **T2**
- ( 30 ) 202204917 2022.04.04. GB
- 
- ( 11 ) **E075524**
- ( 21 ) **E 23 703954**
-

- 
- ( 96 ) EP 20230703954 2023.01.06.  
( 97 ) EP 4463494 A1 2024.11.20.  
EP 4463494 B1 2025.12.24.  
( 73 ) DDP Specialty Electronic Materials US, LLC, Wilmington, DE 19805 (US)  
( 72 ) ZHU, Huide  
AUVIL, Tyler  
FELDPAUSCH, Matthew  
VOGEL, Gavin  
CLARK, Thomas  
MIRDAMADI, Mansour  
LUTZ, Andreas  
( 74 ) SBGK Szabadalmi Ügyvivői Iroda, 1062 Budapest, (HU)  
( 54 ) **Kétkomponensű poliuretán ragasztókészítmény**  
( 51 ) C08G 18/10 (2006.01)  
C08G 18/12 (2006.01)  
C08G 18/24 (2006.01)  
C08G 18/28 (2006.01)  
C08G 18/48 (2006.01)  
C08G 18/50 (2006.01)  
C08G 18/71 (2006.01)  
C08G 18/72 (2006.01)  
C08G 18/76 (2006.01)  
C08G 18/79 (2006.01)  
C09J175/08 (2006.01)  
( 13 ) T2  
( 30 ) 202263266693 P 2022.01.12. US

- 
- ( 11 ) E075574  
( 21 ) E 24 765122  
( 96 ) EP 20240765122 2024.08.30.  
( 97 ) EP 4590732 A1 2025.03.20.  
EP 4590732 B1 2026.02.04.  
( 73 ) Huntsman International LLC, The Woodlands, TX 77380 (US)  
( 72 ) VERBEKE, Hans  
VAN DYCK, Johan  
( 74 ) Paul Cosmovici, 010641 Bucharest, (RO)  
( 54 ) **Akkumulátor beágyazásához alkalmas poliuretán-alapú elasztomer hab**  
( 51 ) C08G 18/32 (2006.01)  
C08G 18/10 (2006.01)  
C08G 18/66 (2006.01)  
C08G 18/76 (2006.01)  
H01M 10/42 (2006.01)  
H01M 10/653 (2014.01)  
H01M 50/121 (2021.01)  
H01M 50/204 (2021.01)  
H01M 50/242 (2021.01)  
( 13 ) T2  
( 30 ) 23196566 2023.09.11. EP
-

- ( 11 ) **E075805**
- ( 21 ) **E 16 807500**
- ( 96 ) **EP 20160807500** 2016.06.08.
- ( 97 ) **EP 3309189 A1** 2016.12.15.  
**EP 3309189 B1** 2026.03.04.
- ( 73 ) Mitsui Chemicals, Inc., Tokyo 104-0028 (JP)
- ( 72 ) NAKAGAWA, Toshihiko  
NAKAGAWA, Aya  
KIYONO, Shinji  
MORITA, Hirokazu  
YAMASAKI, Satoshi
- ( 74 ) SBGK Szabadalmi Ügyvivői Iroda, 1062 Budapest, (HU)
- ( 54 ) **Poliizocianát összetétel, poliuretán gyanta, két folyadékkomponenst tartalmazó, kikeményíthető poliuretán összetétel és bevonóanyag**
- ( 51 ) **C08G 18/72** (2006.01)  
**C08G 18/02** (2006.01)  
**C08G 18/09** (2006.01)  
**C08G 18/16** (2006.01)  
**C08G 18/18** (2006.01)  
**C08G 18/24** (2006.01)  
**C08G 18/62** (2006.01)  
**C08G 18/73** (2006.01)  
**C08G 18/76** (2006.01)  
**C08G 18/79** (2006.01)  
**C08G 18/80** (2006.01)  
**C09D175/04** (2006.01)
- ( 13 ) **T2**
- ( 30 ) 2015119353 2015.06.12. JP
- 

- ( 11 ) **E075689**
- ( 21 ) **E 20 704027**
- ( 96 ) **EP 20200704027** 2020.02.12.
- ( 97 ) **EP 3924412 A1** 2020.08.20.  
**EP 3924412 B1** 2025.12.10.
- ( 73 ) Sika Technology AG, 6340 Baar (CH)
- ( 72 ) MENNECKE, Klaas  
HOFSTETTER, David  
CHOFFAT, Fabien
- ( 74 ) Dr. MOLNÁR Szabadalmi és Védjegy Iroda Kft., 1037 Budapest, (HU)
- ( 54 ) **Hővezető, térhálósítható kompozíció**
- ( 51 ) **C08K 5/00** (2006.01)  
**C08K 3/013** (2018.01)  
**C08K 3/04** (2006.01)  
**C08K 3/08** (2006.01)  
**C08K 3/22** (2006.01)  
**C08K 3/26** (2006.01)  
**C08K 3/28** (2006.01)  
**C08K 3/34** (2006.01)
-

---

<b>C08K 3/38</b>	(2006.01)
<b>C08K 5/521</b>	(2006.01)
<b>C08K 5/5419</b>	(2006.01)
<b>C08L 71/02</b>	(2006.01)
<b>( 13 ) T2</b>	
( 30 ) 19156985	2019.02.13. EP

---

<b>( 11 ) E075873</b>	
<b>( 21 ) E 22 822353</b>	
<b>( 96 ) EP 20220822353</b>	2022.11.24.
<b>( 97 ) EP 4441149 A1</b>	2023.06.08.
<b>EP 4441149 B1</b>	2025.12.31.
( 73 ) Nitrochemie Aschau GmbH, 84544 Aschau am Inn (DE)	
( 72 ) SCHUCK, Rüdiger	
LIPPSTREU, Jörg	
KRUPP, Alexis	
KNOTT, Thomas	
PICHL, Ulrich	
( 74 ) Danubia Szabadalmi és Jogi Iroda Kft., 1051 Budapest, (HU)	
<b>( 54 ) Összetétel szilícium-kaucsuk anyagokhoz</b>	
<b>( 51 ) C08L 83/04</b>	(2006.01)
<b>( 13 ) T2</b>	
( 30 ) 102021131400	2021.11.30. DE

---

<b>( 11 ) E075699</b>	
<b>( 21 ) E 18 823893</b>	
<b>( 96 ) EP 20180823893</b>	2018.06.29.
<b>( 97 ) EP 3645652 A1</b>	2019.01.03.
<b>EP 3645652 B1</b>	2025.12.31.
( 73 ) EcoSynthetix Inc., Burlington, Ontario L7M 1A6 (CA)	
( 72 ) KINIO, Dennis Michael	
SMEETS, Niels Mathieu Barbara	
JOLLET, Veronique	
KARAGIANNIDIS, Emmanouil	
GABREHIWET, Lem	
MESNAGER, Julien Francois Marie Antoine Philippe	
( 74 ) Ivánka Gábor László, 1122 Budapest, (HU)	
<b>( 54 ) Tapadó ragasztó és alkalmazása faalapú kompozit termékekben</b>	
<b>( 51 ) C09J201/00</b>	(2006.01)
<b>B27N 1/00</b>	(2006.01)
<b>B27N 1/02</b>	(2006.01)
<b>B27N 3/00</b>	(2006.01)
<b>B27N 3/02</b>	(2006.01)
<b>C08G 18/32</b>	(2006.01)
<b>C08G 18/38</b>	(2006.01)
<b>C08G 18/64</b>	(2006.01)
<b>C08G 18/65</b>	(2006.01)
<b>C08G 18/70</b>	(2006.01)
<b>C08G 18/76</b>	(2006.01)

---

---

**C08L101/00** (2006.01)  
**C09J 11/06** (2006.01)  
**C09J103/02** (2006.01)  
**C09J175/04** (2006.01)  
**C09J189/00** (2006.01)  
**( 13 ) T2**  
**( 30 )** 201715637694 2017.06.29. US  
2972410 2017.06.30. CA

---

**( 11 ) E075745**  
**( 21 ) E 16 709487**  
**( 96 ) EP 20160709487** 2016.02.09.  
**( 97 ) EP 3256543 A1** 2016.08.18.  
**EP 3256543 B1** 2025.11.12.  
**( 73 )** Endo Enterprises (UK) Ltd, Warrington, Cheshire WA5 7TN (GB)  
**( 72 )** WILSON, Robert  
**( 74 )** Danubia Szabadalmi és Jogi Iroda Kft., 1051 Budapest, (HU)  
**( 54 ) Adalékanyagok nedves fűtési és hűtési rendszerekhez**  
**( 51 ) C09K 5/10** (2006.01)  
**( 13 ) T2**  
**( 30 )** 201502131 2015.02.09. GB

---

**( 11 ) E075468**  
**( 21 ) E 20 715494**  
**( 96 ) EP 20200715494** 2020.03.27.  
**( 97 ) EP 3947603 A1** 2020.10.08.  
**EP 3947603 B1** 2025.10.22.  
**( 73 )** BioBTX B.V., 9747 AA Groningen (NL)  
**( 72 )** SCHENK, Niels Jan  
HEERES, André  
KRUIZE-MUIZEBELT, Inouk  
**( 74 )** Ivánka Gábor László, 1122 Budapest, (HU)  
**( 54 ) Eljárás kis molekulatömegű aromás vegyületek, így benzol, toluol és xilolok (BTX) műanyagokból történő előállítására**  
**( 51 ) C10G 1/02** (2006.01)  
**C08J 11/04** (2006.01)  
**C10B 49/22** (2006.01)  
**C10B 53/07** (2006.01)  
**C10G 1/00** (2006.01)  
**C10G 1/08** (2006.01)  
**C10G 1/10** (2006.01)  
**C10G 35/095** (2006.01)  
**C10G 35/10** (2006.01)  
**( 13 ) T2**  
**( 30 )** 201962826815 P 2019.03.29. US  
19176932 2019.05.28. EP

---

**( 11 ) E075869**  
**( 21 ) E 18 721585**

---

- 
- ( 96 ) **EP 20180721585** 2018.04.11.  
 ( 97 ) **EP 3612626 A1** 2018.10.25.  
       **EP 3612626 B1** 2025.12.03.  
 ( 73 ) Danisco US Inc., Palo Alto, California 94304 (US)  
 ( 72 ) MIASNIKOV, Andrei  
 ( 74 ) Danubia Szabadalmi és Jogi Iroda Kft., 1051 Budapest, (HU)  
 ( 54 ) **Választott acetyl-CoA-szintáz enzimek élesztőben acetátelőállítás csökkentésére**  
 ( 51 ) **C12N 9/00** (2006.01)  
       **C12P 7/10** (2006.01)  
 ( 13 ) **T2**  
 ( 30 ) 201762486178 P 2017.04.17. US
- 

- ( 11 ) **E075523**  
 ( 21 ) **E 18 192844**  
 ( 96 ) **EP 20180192844** 2011.11.30.  
 ( 97 ) **EP 3434767 A1** 2019.01.30.  
       **EP 3434767 B1** 2026.01.07.  
 ( 73 ) Chugai Seiyaku Kabushiki Kaisha, Kita-ku Tokyo 115-8543 (JP)  
 ( 72 ) NEZU, Junichi  
       ISHIGURO, Takahiro  
       NARITA, Atsushi  
       SAKAMOTO, Akihisa  
       KAWAI, Yumiko  
       Igawa, Tomoyuki  
       KURAMOCHI, Taichi  
 ( 74 ) SBGK Szabadalmi Ügyvivői Iroda, 1062 Budapest, (HU)  
 ( 54 ) **Citotoxicitást indukáló terápiás szer**  
 ( 51 ) **C12N 15/09** (2006.01)  
       **A61K 39/395** (2006.01)  
       **A61P 35/00** (2006.01)  
       **C07K 16/28** (2006.01)  
       **C07K 16/30** (2006.01)  
       **C07K 16/46** (2006.01)  
       **C12N 1/15** (2006.01)  
       **C12N 1/19** (2006.01)  
       **C12N 1/21** (2006.01)  
       **C12N 5/10** (2006.01)  
 ( 13 ) **T2**  
 ( 30 ) 2010266760 2010.11.30. JP  
       2011121771 2011.05.31. JP  
       2011238818 2011.10.31. JP
- 

- ( 11 ) **E075682**  
 ( 21 ) **E 22 154581**  
 ( 96 ) **EP 20220154581** 2018.12.17.  
 ( 97 ) **EP 4015631 A1** 2022.06.22.  
       **EP 4015631 B1** 2026.02.18.  
 ( 73 ) GlaxoSmithKline Intellectual Property Development Limited, Stevenage SG1 2NY (GB)  
 ( 72 ) CRAMERI, Andreas
-

TEW, David

( 74 ) Dr. Kocsomba Nelli Ügyvédi Iroda, 1012 Budapest, (HU)

**( 54 ) Új eljárások oligonukleotidok előállítására****( 51 ) C12N 15/10** (2006.01)**C12N 15/113** (2010.01)**( 13 ) T2**

( 30 ) 201721307 2017.12.19. GB

**( 11 ) E075765****( 21 ) E 20 830838****( 96 ) EP 20200830838** 2020.06.23.**( 97 ) EP 3992291 A1** 2020.12.30.**EP 3992291 B1** 2026.01.21.

( 73 ) Kylonova (Xiamen) Biopharma Co., Ltd., Xiamen, Fujian 361022 (CN)

( 72 ) LU, Xueqin

MU, Zhuo

WANG, Shengjun

DU, Yanchun

( 74 ) BUDAPATENT Szabadalmi és Védjegy Iroda Kft., 1023 Budapest, (HU)

**( 54 ) Új vegyület és annak alkalmazása****( 51 ) C12N 15/113** (2010.01)**A61K 31/713** (2006.01)**A61P 1/16** (2006.01)**( 13 ) T2**

( 30 ) 201910576037 2019.06.28. CN

201911281389 2019.12.13. CN

**( 11 ) E075466****( 21 ) E 17 805540****( 96 ) EP 20170805540** 2017.04.14.**( 97 ) EP 3467418 A1** 2019.04.10.**EP 3467418 B1** 2025.11.12.

( 73 ) CISDI Engineering Co., Ltd, Chongqing 400013 (CN)

( 72 ) HUANG, Qiming

TAN, Cunzhen

GAO, Zhan

SHI, Weizhi

ZHANG, Yuchuan

( 74 ) Ivánka Gábor László, 1122 Budapest, (HU)

**( 54 ) Elektromos ívkemencében alkalmazott adagolóberendezés, valamint füstgáz- és hőmérséklet-szabályozási eljárás****( 51 ) C21C 5/52** (2006.01)**C21C 5/56** (2006.01)**F27B 3/18** (2006.01)**F27D 19/00** (2006.01)**F27D 21/00** (2006.01)**( 13 ) T2**

( 30 ) 201610369480 2016.05.30. CN

201611110753 2016.12.06. CN

- ( 11 ) **E075755**  
( 21 ) **E 16 835933**  
( 96 ) **EP 20160835933** 2016.08.11.  
( 97 ) **EP 3334850 A1** 2017.02.16.  
**EP 3334850 B1** 2025.12.31.  
( 73 ) Alcoa USA Corp., Pittsburgh, PA 15212-5858 (US)  
( 72 ) YAN, Xinyan  
LIN, Jen C.  
( 74 ) SBGK Szabadalmi Ügyvivői Iroda, 1062 Budapest, (HU)  
( 54 ) **3xx alumínium öntőötvözet, és az abból készült öntvény**  
( 51 ) **C22F 1/043** (2006.01)  
**B22D 21/00** (2006.01)  
**B22D 21/04** (2006.01)  
**C22C 21/02** (2006.01)  
**C22C 21/04** (2006.01)  
( 13 ) **T2**  
( 30 ) 201562204762 P 2015.08.13. US
- 

- ( 11 ) **E075696**  
( 21 ) **E 22 741556**  
( 96 ) **EP 20220741556** 2022.07.01.  
( 97 ) **EP 4363647 A1** 2023.01.05.  
**EP 4363647 B1** 2025.12.31.  
( 73 ) Jetronica Limited, Duxford, Cambridge CB22 4PA (GB)  
( 72 ) KEW, Simon  
BLYTHE, Thomas  
FORDHAM, Keith  
CHAMBERS, Scott  
( 74 ) Ivánka Gábor László, 1122 Budapest, (HU)  
( 54 ) **Textíliák festésére vonatkozó eljárás**  
( 51 ) **D06B 19/00** (2006.01)  
**D06B 1/02** (2006.01)  
**D06B 3/20** (2006.01)  
**D06B 15/04** (2006.01)  
**D06B 21/00** (2006.01)  
( 13 ) **T2**  
( 30 ) 202109538 2021.07.01. GB
- 

- ( 11 ) **E075543**  
( 21 ) **E 23 734074**  
( 96 ) **EP 20230734074** 2023.05.29.  
( 97 ) **EP 4532827 A1** 2023.12.07.  
**EP 4532827 B1** 2025.12.24.  
( 73 ) Toscotec S.p.A., 55012 Capannori (LU) (IT)  
( 72 ) GHELLI, Luca  
SIMONCINI, Francesco  
PASSANISI, Gaetano  
BIBBIANI, Jacopo
-

VOLPI, Marco

MASIA, Giulia

( 74 ) Ivánka Gábor László, 1122 Budapest, (HU)

**( 54 ) YANKEE-szárító papírgyártáshoz****( 51 ) D21F 5/18** (2006.01)**D21F 5/02** (2006.01)**( 13 ) T2**

( 30 ) 202200011735 2022.06.03. IT

**( 11 ) E075441****( 21 ) E 20 730343****( 96 ) EP 20200730343** 2020.05.22.**( 97 ) EP 3973113 A1** 2020.11.26.**EP 3973113 B1** 2025.10.15.

( 73 ) Toilet Tapes B.V., 6031 RV Nederweert (NL)

( 72 ) DE WAAL, Oskar Anthoni

( 74 ) Ivánka Gábor László, 1122 Budapest, (HU)

**( 54 ) Anyagadagoló, annak felhasználása és gyártási eljárás****( 51 ) E03D 9/03** (2006.01)**( 13 ) T2**

( 30 ) 2023183 2019.05.23. NL

**( 11 ) E075607****( 21 ) E 22 181273****( 96 ) EP 20220181273** 2022.06.27.**( 97 ) EP 4112838 A1** 2023.01.04.**EP 4112838 B1** 2025.10.29.

( 73 ) Alcadrain s.r.o., 170 00 Praha 7, Holesovice (CZ)

( 72 ) Fabicovic, Frantisek

( 74 ) Danubia Szabadalmi és Jogi Iroda Kft., 1051 Budapest, (HU)

**( 54 ) Szerkezeti profil száraz szerkezetű falakhoz, válaszfalakhoz, függesztett mennyezetekhez és szaniter eszközök rögzítésére****( 51 ) E04C 3/07** (2006.01)**E04C 3/04** (2006.01)**( 13 ) T2**

( 30 ) 202138944 U 2021.06.28. CZ

**( 11 ) E075829****( 21 ) E 23 718715****( 96 ) EP 20230718715** 2023.03.31.**( 97 ) EP 4473172 A1** 2023.10.05.**EP 4473172 B1** 2025.12.31.

( 73 ) VKR Holding A/S, 2970 Horsholm (DK)

( 72 ) BLICHFELDT, Asbjorn Skyum

HOLM, Claus

( 74 ) Pintz és Társai Kft., 1085 Budapest, (HU)

**( 54 ) Tetőablak közbenső elemekkel rendelkező szárnyal****( 51 ) E04D 13/03** (2006.01)**E06B 3/58** (2006.01)

---

**( 13 ) T2**( 30 ) PA202270156 2022.03.31. DK

---

**( 11 ) E075750****( 21 ) E 10 827707**

( 96 ) EP 20100827707 2010.11.02.

( 97 ) EP 2496779 A1 2011.05.12.

EP 2496779 B1 2025.11.12.

( 73 ) Clipex IP Limited, Tortola (VG)

( 72 ) OLSSON, Ashley Dean

OLSSON, Ashley Norman

OLSSON, Nathanael Dean

OLSSON, Stafford James

( 74 ) SBGK Szabadalmi Ügyvivői Iroda, 1062 Budapest, (HU)

**( 54 ) Elágazó kompozit kerítésoszlop és gyártási eljárása**

( 51 ) E04H 17/20 (2006.01)

B21H 7/00 (2006.01)

B23K101/00 (2006.01)

E04C 3/07 (2006.01)

**( 13 ) T2**( 30 ) 2009905360 2009.11.03. AU

---

**( 11 ) E075672****( 21 ) E 22 786771**

( 96 ) EP 20220786771 2022.09.13.

( 97 ) EP 4370763 A1 2023.03.23.

EP 4370763 B1 2025.11.05.

( 73 ) dormakaba Austria GmbH, 3130 Herzogenburg (AT)

( 72 ) GUGERLI, Benjamin

KORNHOFER, Markus

RAIMANN, Christian

( 74 ) Oppenheim Ügyvédi Iroda, 1053 Budapest, (HU)

**( 54 ) Kulcs vagy kulcs-nyersdarab, előállítási eljárás és zárrendszer**

( 51 ) E05B 19/00 (2006.01)

**( 13 ) T2**( 30 ) 0702682021 2021.09.14. CH

---

**( 11 ) E075779****( 21 ) E 24 801305**

( 96 ) EP 20240801305 2024.11.08.

( 97 ) EP 4646519 A1 2025.09.25.

EP 4646519 B1 2025.12.31.

( 73 ) ASSA ABLOY (Schweiz) AG, 8805 Richterswil (CH)

( 72 ) SPRENGER, Detlef

SUTTER, Claude

FREY, Fadri

SUBRT, Jan

( 74 ) SBGK Szabadalmi Ügyvivői Iroda, 1062 Budapest, (HU)

**( 54 ) Kulcs és cilindretét kulccsal**

---

- 
- ( 51 ) **E05B 27/00** (2006.01)  
**E05B 19/00** (2006.01)  
**E05B 27/02** (2006.01)  
**E05B 35/00** (2006.01)

( 13 ) **T2**

- ( 30 ) 24164823 2024.03.20. EP
- 

( 11 ) **E075490**

( 21 ) **E 24 155526**

( 96 ) **EP 20240155526** 2024.02.02.

( 97 ) **EP 4442950 A1** 2024.10.09.

**EP 4442950 B1** 2025.12.03.

( 73 ) SCHÜCO International KG, 33609 Bielefeld (DE)

( 72 ) WIERSPECKER, Dieter

LALK, Marvin

KÖNIG CASTRO, Marvin

BINNINGER, Steffen

( 74 ) Danubia Szabadalmi és Jogi Iroda Kft., 1051 Budapest, (HU)

( 54 ) **Ablak-, ajtó- és/vagy homlokzatszerkezet és eljárás ablak-, ajtó- és/vagy homlokzatszerkezet sarokkötésének előállítására**

( 51 ) **E06B 3/263** (2006.01)

**E06B 3/12** (2006.01)

**E06B 3/96** (2006.01)

**E06B 3/98** (2006.01)

( 13 ) **T2**

- ( 30 ) 102023108789 2023.04.05. DE
- 

( 11 ) **E075525**

( 21 ) **E 22 195118**

( 96 ) **EP 20220195118** 2022.09.12.

( 97 ) **EP 4155573 A1** 2023.03.29.

**EP 4155573 B1** 2025.12.10.

( 73 ) Rotor Clip Company, Inc., Somerset, NJ 08873 (US)

( 72 ) MARVUGLIO, David G.

SHAMUS, James T.

KAMPMANN, Elmar J.

( 74 ) Dr. MOLNÁR Szabadalmi és Védjegy Iroda Kft., 1037 Budapest, (HU)

( 54 ) **Többszörösen változó menetű hullámrugók, eljárás azok alkatrészeinek előterhelésére, valamint eljárások rugók gyártására**

( 51 ) **F16F 1/04** (2006.01)

**F16F 1/06** (2006.01)

( 13 ) **T2**

- ( 30 ) 202163243388 P 2021.09.13. US
- 

( 11 ) **E075632**

( 21 ) **E 24 202802**

( 96 ) **EP 20240202802** 2022.06.09.

( 97 ) **EP 4462002 A2** 2024.11.13.

**EP 4462002 B1** 2025.12.24.

---

- 
- ( 73 ) R.P.E. S.r.l., 22070 Carbonate (CO) (IT)  
( 72 ) SILVA, Giovanni  
( 74 ) SBGK Szabadalmi Ügyvivői Iroda, 1062 Budapest, (HU)  
**( 54 ) Csatlakozóelem és eljárás folyadékok szállítására szolgáló csövek csatlakoztatására**  
( 51 ) **F16L 37/091** (2006.01)  
( 13 ) **T2**  
( 30 ) 202100015377 2021.06.11. IT
- 
- ( 11 ) **E075732**  
( 21 ) **E 22 922898**  
( 96 ) **EP 20220922898** 2022.01.29.  
( 97 ) **EP 4283174 A1** 2023.08.03.  
**EP 4283174 B1** 2025.11.26.  
( 73 ) Contemporary Ampere Technology (Hong Kong) Limited, Central, Central And Western District (HK)  
( 72 ) ZHOU, Cong  
HUANG, Xiaoteng  
HONG, Jiarong  
( 74 ) Dr. MOLNÁR Szabadalmi és Védjegy Iroda Kft., 1037 Budapest, (HU)  
**( 54 ) Csatlakozószerkezet, akkumulátor és elektromos eszköz**  
( 51 ) **F16L 37/12** (2006.01)  
**F16L 37/14** (2006.01)  
( 13 ) **T2**
- 
- ( 11 ) **E075600**  
( 21 ) **E 20 830364**  
( 96 ) **EP 20200830364** 2020.11.23.  
( 97 ) **EP 4062102 A2** 2021.05.27.  
**EP 4062102 B1** 2026.01.21.  
( 73 ) Octacube B.V., 3743 CT Baarn (NL)  
( 72 ) DE BOER, Jan  
( 74 ) SBGK Szabadalmi Ügyvivői Iroda, 1062 Budapest, (HU)  
**( 54 ) Víz alatti optikai és rögzítőszerelvény**  
( 51 ) **F21V 31/00** (2006.01)  
**F16B 19/00** (2006.01)  
**F16J 15/06** (2006.01)  
**F21V 29/83** (2015.01)  
**F21W131/401** (2006.01)  
( 13 ) **T2**  
( 30 ) 2024282 2019.11.21. NL
- 
- ( 11 ) **E075677**  
( 21 ) **E 22 773238**  
( 96 ) **EP 20220773238** 2022.09.07.  
( 97 ) **EP 4399446 A1** 2023.03.16.  
**EP 4399446 B1** 2025.12.10.  
( 73 ) FRAMATOME, 92400 Courbevoie (FR)  
( 72 ) FEINGOLD, Jean  
( 74 ) Danubia Szabadalmi és Jogi Iroda Kft., 1051 Budapest, (HU)  
**( 54 ) Eljárás és berendezés atomerőmű monitorozására kiegyenlítetlenség detektálásával és jellemzésével**
-

- 
- ( 51 ) **F22B 35/00** (2006.01)  
**F22B 35/18** (2006.01)  
**G21D 3/00** (2006.01)  
**G21D 3/04** (2006.01)  
**G21D 3/08** (2006.01)

( 13 ) **T2**

- ( 30 ) 2109360 2021.09.07. FR
- 

( 11 ) **E075540**

( 21 ) **E 20 873681**

( 96 ) **EP 20200873681** 2020.08.26.

( 97 ) **EP 4043790 A1** 2021.04.15.

**EP 4043790 B1** 2025.12.31.

( 73 ) Wanhua Chemical Group Co., Ltd., Yantai, Shandong 264006 (CN)

Wanhua Chemical (Ningbo) Co., Ltd., Ningbo, Zhejiang 315812 (CN)

( 72 ) SONG, Mingyan

CHEN, Yifeng

QIAO, Xiaofei

KE, Changhao

WANG, Jingkui

JIA, Haibing

ZHAO, Nan

JIANG, Jinke

LIU, Peng

YU, Tianyong

SONG, Yan

YANG, Zaigang

LUO, Wuxi

XU, Changbao

LIU, Junxian

GUO, Jianmao

( 74 ) SBGK Szabadalmi Ügyvivői Iroda, 1062 Budapest, (HU)

( 54 ) **Készülék és eljárás magas hőmérsékletű gáz gyors hűtésére**

( 51 ) **F23J 15/06** (2006.01)

**F28C 3/06** (2006.01)

( 13 ) **T2**

- ( 30 ) 201910967461 2019.10.12. CN
- 

( 11 ) **E075752**

( 21 ) **E 19 783690**

( 96 ) **EP 20190783690** 2019.09.12.

( 97 ) **EP 3983728 A1** 2020.12.17.

**EP 3983728 B1** 2025.11.05.

( 73 ) ATLAS COPCO AIRPOWER, naamloze vennootschap, 2610 Wilrijk (BE)

( 72 ) HELLEMANS, Geert

CREPAIN, Thibault

VAN NEDERKASSEL, Frederik

( 74 ) SBGK Szabadalmi Ügyvivői Iroda, 1062 Budapest, (HU)

( 54 ) **Statikus szárító**

---

## Európai szabadalmak szövege fordításának benyújtása

- 
- ( 51 ) **F24F 3/14** (2006.01)  
**B01D 53/04** (2006.01)  
**B01D 53/06** (2006.01)  
**B01D 53/26** (2006.01)

( 13 ) **T2**

- ( 30 ) 201905382 2019.06.13. BE
- 

( 11 ) **E075503**

( 21 ) **E 22 799929**

( 96 ) **EP 20220799929** 2022.10.05.

( 97 ) **EP 4413306 A2** 2023.04.13.

**EP 4413306 B1** 2025.12.03.

( 73 ) Schletter International B.V., 1101 Amsterdam (NL)

( 72 ) ZAPFE, Cedrik

ELSNER, Tilmann

BRAUNERSREUTHER, Korbinian

( 74 ) SBGK Szabadalmi Ügyvivői Iroda, 1062 Budapest, (HU)

( 54 ) **Tartóelem napelemes modul tartására**

( 51 ) **F24S 25/30** (2018.01)

**F24S 25/65** (2018.01)

**H02S 20/20** (2014.01)

( 13 ) **T2**

- ( 30 ) 102021125841 2021.10.05. DE
- 

( 11 ) **E075673**

( 21 ) **E 24 175807**

( 96 ) **EP 20240175807** 2020.02.14.

( 97 ) **EP 4390268 A2** 2024.06.26.

**EP 4390268 B1** 2025.12.24.

( 73 ) Enstall Europe B.V., 7418 EE Deventer (NL)

( 72 ) GOORMAN, Johannes Sander

SMIT, Maarten Alexander

DE GRAAF, Jan-Floris

( 74 ) SBGK Szabadalmi Ügyvivői Iroda, 1062 Budapest, (HU)

( 54 ) **Rendszer napelem panel lényegében sík szerelési felületre történő szereléséhez**

( 51 ) **F24S 25/30** (2018.01)

**F24S 25/00** (2018.01)

**F24S 25/10** (2018.01)

**F24S 25/16** (2018.01)

**F24S 25/632** (2018.01)

**F24S 25/634** (2018.01)

**F24S 25/70** (2018.01)

( 13 ) **T2**

---

( 11 ) **E075790**

( 21 ) **E 22 828560**

( 96 ) **EP 20220828560** 2022.01.27.

( 97 ) **EP 4269921 A1** 2022.12.29.

**EP 4269921 B1** 2026.03.04.

---

- 
- ( 73 ) LG Energy Solution, Ltd., Seoul 07335 (KR)
- ( 72 ) CHOI, Soon Sik  
 KO, Young Kuk  
 KWON, Oh Cheol  
 KIM, Ji Hwan  
 LEE, Jeong Won
- ( 74 ) Danubia Szabadalmi és Jogi Iroda Kft., 1051 Budapest, (HU)
- ( 54 ) Infravörös hőforrásmodul és eljárás elektród gyártására a modul felhasználásával**
- ( 51 ) **F26B 3/30** (2006.01)  
**F26B 21/06** (2006.01)  
**F26B 25/06** (2006.01)  
**H01M 4/04** (2006.01)
- ( 13 ) **T2**
- ( 30 ) 20210080776 2021.06.22. KR
- 
- ( 11 ) **E075707**
- ( 21 ) **E 23 733831**
- ( 96 ) **EP 20230733831** 2023.03.30.
- ( 97 ) **EP 4328533 A1** 2024.02.28.  
**EP 4328533 B1** 2025.11.05.
- ( 73 ) Contemporary Ampere Technology (Hong Kong) Limited, Central, Central And Western District (HK)
- ( 72 ) CHEN, Shengdong  
 SONG, Lei  
 LIU, Qiang  
 LI, Chen
- ( 74 ) Dr. MOLNÁR Szabadalmi és Védjegy Iroda Kft., 1037 Budapest, (HU)
- ( 54 ) Elektródlemez-szárító kemence berendezés, akkumulátor-gyártó eszköz és eljárás elektródlemez kemencében történő szárítására**
- ( 51 ) **F26B 17/04** (2006.01)
- ( 13 ) **T2**
- ( 30 ) 202221589185 U 2022.06.24. CN
- 
- ( 11 ) **E075691**
- ( 21 ) **E 20 751106**
- ( 96 ) **EP 20200751106** 2020.07.31.
- ( 97 ) **EP 4028709 A1** 2021.03.18.  
**EP 4028709 B1** 2025.12.17.
- ( 73 ) Rheinmetall Landsysteme GmbH, 29345 Súdheide (DE)
- ( 72 ) SZYDŁOWSKI, Nico  
 BUDA, Robert
- ( 74 ) Ivánka Gábor László, 1122 Budapest, (HU)
- ( 54 ) Elvezetőrendszer különböző lőszerek hevederszemeinek elvezetésére**
- ( 51 ) **F41A 9/60** (2006.01)  
**F41A 9/59** (2006.01)  
**F41A 9/81** (2006.01)  
**F41A 23/24** (2006.01)
- ( 13 ) **T2**
- ( 30 ) 102019124414 2019.09.11. DE
-

- 
- ( 11 ) **E075535**  
( 21 ) **E 23 217165**  
( 96 ) **EP 20230217165** 2023.12.15.  
( 97 ) **EP 4390298 A1** 2024.06.26.  
**EP 4390298 B1** 2026.01.14.  
( 73 ) THALES, 92190 Meudon (FR)  
( 72 ) LAGUARDA, Joachim  
( 74 ) SBGK Szabadalmi Ügyvivői Iroda, 1062 Budapest, (HU)  
( 54 ) **Eljárás és készülék lövés becsapódásának meghatározására**  
( 51 ) **F41G 3/26** (2006.01)  
**G01S 3/46** (2006.01)  
( 13 ) **T2**  
( 30 ) 2213898 2022.12.20. FR  
2309981 2023.09.21. FR
- 

- ( 11 ) **E075694**  
( 21 ) **E 24 162705**  
( 96 ) **EP 20240162705** 2024.03.11.  
( 97 ) **EP 4438997 A1** 2024.10.02.  
**EP 4438997 B1** 2025.10.29.  
( 73 ) Rheinmetall Landsysteme GmbH, 29345 Súdheide (DE)  
( 72 ) SEEGER, Martin  
BLÄßING, Dr., Tobias  
GERLACH, Klaus-Peter  
BECKMANN, Armin  
( 74 ) Ivánka Gábor László, 1122 Budapest, (HU)  
( 54 ) **Védett jármű borulásvédelmi rendszerrel**  
( 51 ) **F41H 7/00** (2006.01)  
**B60R 21/13** (2006.01)  
( 13 ) **T2**  
( 30 ) 102023108235 2023.03.30. DE
- 

- ( 11 ) **E075661**  
( 21 ) **E 24 162762**  
( 96 ) **EP 20240162762** 2024.03.11.  
( 97 ) **EP 4438998 A1** 2024.10.02.  
**EP 4438998 B1** 2025.10.22.  
( 73 ) Rheinmetall Landsysteme GmbH, 29345 Súdheide (DE)  
( 72 ) SEEGER, Martin  
BLÄßING, Dr., Tobias  
GERLACH, Klaus-Peter  
BECKMANN, Armin  
( 74 ) Ivánka Gábor László, 1122 Budapest, (HU)  
( 54 ) **Borulásvédelmi rendszer és védett jármű**  
( 51 ) **F41H 7/00** (2006.01)  
**B60R 21/13** (2006.01)  
( 13 ) **T2**  
( 30 ) 102023108241 2023.03.30. DE
-

- 
- ( 11 ) **E075731**  
 ( 21 ) **E 22 871509**  
 ( 96 ) **EP 20220871509** 2022.06.22.  
 ( 97 ) **EP 4227650 A1** 2023.03.30.  
       **EP 4227650 B1** 2025.11.26.  
 ( 73 ) Contemporary Ampere Technology (Hong Kong) Limited, Central, Central And Western District (HK)  
 ( 72 ) WANG, Jia  
       WANG, Zhihui  
       LIN, Wu  
 ( 74 ) Dr. MOLNÁR Szabadalmi és Védjegy Iroda Kft., 1037 Budapest, (HU)  
 ( 54 ) **Tesztberendezés és vizsgálóeszköz**  
 ( 51 ) **G01F 15/00** (2006.01)  
       **G01F 1/06** (2006.01)  
       **G01F 1/10** (2006.01)  
       **G01F 1/34** (2006.01)  
       **G01F 1/58** (2006.01)  
       **G01F 1/66** (2006.01)  
       **G01F 15/18** (2006.01)  
       **G01F 25/10** (2022.01)  
 ( 13 ) **T2**  
 ( 30 ) 202122320528 U 2021.09.24. CN
- 

- ( 11 ) **E075827**  
 ( 21 ) **E 22 741262**  
 ( 96 ) **EP 20220741262** 2022.07.07.  
 ( 97 ) **EP 4392752 A1** 2023.03.02.  
       **EP 4392752 B1** 2025.09.17.  
 ( 73 ) RESRG Automotive SE & Co. KG, 95111 Rehau (DE)  
       Bayer GmbH & Co KG, 91637 Wörnitz (DE)  
       SG-Engineering GmbH, 91541 Rothenburg (DE)  
 ( 72 ) ABENDSCHEIN, Horst  
       BAYER, Christian  
       DELIBAMIDIS, Georgios  
       ENGELHARDT, Andreas  
       GLANZ, Stefan  
       HIRSCH, Hirsch  
       NIXEL, Johannes  
       REU, Wolfgang  
 ( 74 ) Danubia Szabadalmi és Jogi Iroda Kft., 1051 Budapest, (HU)  
 ( 54 ) **Eljárás alkatrészek külső oldali minőségellenőrzésére**  
 ( 51 ) **G01M 11/00** (2006.01)  
       **B25B 11/00** (2006.01)  
       **G01B 5/00** (2006.01)  
       **G01J 3/50** (2006.01)  
       **G01M 99/00** (2011.01)  
       **G01N 21/95** (2006.01)  
 ( 13 ) **T2**  
 ( 30 ) 102021121962 2021.08.25. DE
-

- 
- ( 11 ) **E075544**  
( 21 ) **E 19 722413**  
( 96 ) **EP 20190722413** 2019.04.19.  
( 97 ) **EP 3781941 A1** 2019.10.24.  
**EP 3781941 B1** 2026.01.14.  
( 73 ) Janssen Biotech, Inc., PA 19044 Horsham, PA 19044 (US)  
( 72 ) RANDOLPH, Paul  
( 74 ) INNOPLEX Iparjogvédelmi Kft., 1036 Budapest, (HU)  
( 54 ) **Kromatográfiás oszlop minősítése TNF elleni antitest összetételek előállítására szolgáló gyártási eljárásokban**  
( 51 ) **G01N 30/86** (2006.01)  
**A61K 38/00** (2006.01)  
**C07K 16/24** (2006.01)  
**G01N 30/56** (2006.01)  
**G01N 30/88** (2006.01)  
( 13 ) **T2**  
( 30 ) 201862660340 P 2018.04.20. US
- 

- ( 11 ) **E075753**  
( 21 ) **E 23 154584**  
( 96 ) **EP 20230154584** 2023.02.02.  
( 97 ) **EP 4242668 A1** 2023.09.13.  
**EP 4242668 B1** 2026.01.21.  
( 73 ) SNCF Réseau, 93200 Saint-Denis (FR)  
( 72 ) DUMONT, Erwan  
DUVILLARET, Lionel  
HENRY, Vincent  
( 74 ) INNOPLEX Iparjogvédelmi Kft., 1036 Budapest, (HU)  
( 54 ) **Érintésmentes feszültségmérő berendezés**  
( 51 ) **G01R 15/06** (2006.01)  
**G01R 15/16** (2006.01)  
( 13 ) **T2**  
( 30 ) 2200911 2022.02.02. FR
- 

- ( 11 ) **E075627**  
( 21 ) **E 21 167985**  
( 96 ) **EP 20210167985** 2021.04.13.  
( 97 ) **EP 3901640 A1** 2021.10.27.  
**EP 3901640 B1** 2025.12.31.  
( 73 ) SK On Co., Ltd., Seoul 03161 (KR)  
( 72 ) KIM, Woo Jung  
( 74 ) Danubia Szabadalmi és Jogi Iroda Kft., 1051 Budapest, (HU)  
( 54 ) **Berendezés szigetelési ellenállás mérésére**  
( 51 ) **G01R 27/02** (2006.01)  
**G01R 31/52** (2020.01)  
( 13 ) **T2**  
( 30 ) 20200044425 2020.04.13. KR
- 

- ( 11 ) **E075485**
-

- 
- ( 21 ) **E 24 176925**  
 ( 96 ) **EP 20240176925** 2024.05.21.  
 ( 97 ) **EP 4535017 A1** 2025.04.09.  
       **EP 4535017 B1** 2026.01.14.  
 ( 73 ) Samsung SDI Co., Ltd., Yongin-si, Gyeonggi-do 17084 (KR)  
 ( 72 ) JEON, Peel Sik  
       JEON, In Beom  
 ( 74 ) SBGK Szabadalmi Ügyvivői Iroda, 1062 Budapest, (HU)  
 ( 54 ) **Berendezés és eljárás reléáramkör állapotának ellenőrzésére**  
 ( 51 ) **G01R 31/327** (2006.01)  
 ( 13 ) **T2**  
 ( 30 ) 20230133094 2023.10.06. KR
- 

- ( 11 ) **E075499**  
 ( 21 ) **E 22 883916**  
 ( 96 ) **EP 20220883916** 2022.10.17.  
 ( 97 ) **EP 4303599 A1** 2023.04.27.  
       **EP 4303599 B1** 2025.11.26.  
 ( 73 ) LG ENERGY SOLUTION, LTD., Seoul 07335 (KR)  
 ( 72 ) PARK, Jae Dong  
 ( 74 ) Pintz és Társai Kft., 1085 Budapest, (HU)  
 ( 54 ) **Akkumulátor önkisülési áram mérő berendezés és annak működtetési módszere**  
 ( 51 ) **G01R 31/36** (2006.01)  
       **G01R 19/165** (2006.01)  
       **G01R 19/25** (2006.01)  
       **G01R 27/02** (2006.01)  
       **G01R 31/382** (2019.01)  
       **G01R 31/3842** (2019.01)  
       **G01R 31/392** (2019.01)  
       **G01R 31/396** (2019.01)  
 ( 13 ) **T2**  
 ( 30 ) 20210138632 2021.10.18. KR
- 

- ( 11 ) **E075744**  
 ( 21 ) **E 17 867982**  
 ( 96 ) **EP 20170867982** 2017.11.06.  
 ( 97 ) **EP 3425412 A1** 2019.01.09.  
       **EP 3425412 B1** 2025.12.31.  
 ( 73 ) LG Energy Solution, Ltd., Seoul 07335 (KR)  
 ( 72 ) CHO, Hyung-Man  
       LEE, Sol-Nip  
       OH, Song-Taek  
       LEE, Hyeok-Moo  
 ( 74 ) Danubia Szabadalmi és Jogi Iroda Kft., 1051 Budapest, (HU)  
 ( 54 ) **Reakcióbecslési eljárás másodlagos akkumulátorhoz és az ehhez használt akkumulátorcellát tartalmazó másodlagos akkumulátor**  
 ( 51 ) **G01R 31/36** (2006.01)  
       **H01M 10/42** (2006.01)  
       **H01M 10/48** (2006.01)
-

---

**( 13 ) T2**( 30 ) 20160146826 2016.11.04. KR

---

**( 11 ) E075480****( 21 ) E 21 895166****( 96 ) EP 20210895166** 2021.11.19.**( 97 ) EP 4191260 A1** 2023.06.07.**EP 4191260 B1** 2025.11.19.

( 73 ) LG Energy Solution, Ltd., Seoul 07335 (KR)

( 72 ) BAE, Hye Yun  
MIN, Kyoung Choon

( 74 ) Pintz és Társai Kft., 1085 Budapest, (HU)

**( 54 ) Eljárás akkumulátorcsomag diagnosztizálására****( 51 ) G01R 31/36** (2006.01)**G01J 5/00** (2006.01)**G01J 5/48** (2006.01)**G01J 5/60** (2006.01)**G01N 25/72** (2006.01)**G01R 31/385** (2019.01)**G01R 31/396** (2019.01)**G01R 33/02** (2006.01)**G01R 33/032** (2006.01)**G01R 33/10** (2006.01)**H04N 7/18** (2006.01)**( 13 ) T2**( 30 ) 20200158167 2020.11.23. KR

---

**( 11 ) E075631****( 21 ) E 22 887508****( 96 ) EP 20220887508** 2022.10.21.**( 97 ) EP 4270029 A1** 2023.11.01.**EP 4270029 B1** 2025.11.26.

( 73 ) LG Energy Solution, Ltd., Seoul 07335 (KR)

( 72 ) LEE, Jung-Hoon

( 74 ) Pintz és Társai Kft., 1085 Budapest, (HU)

**( 54 ) Akkumulátorinformáció-tömörítő berendezés és eljárás****( 51 ) G01R 31/367** (2019.01)**G01R 31/36** (2006.01)**G01R 31/371** (2019.01)**G01R 31/3842** (2019.01)**G01R 31/396** (2019.01)**H01M 10/42** (2006.01)**H01M 10/48** (2006.01)**( 13 ) T2**( 30 ) 20210148327 2021.11.01. KR

---

**( 11 ) E075814****( 21 ) E 22 920784****( 96 ) EP 20220920784** 2022.11.21.

---

- 
- ( 97 ) **EP 4382933 A1** 2023.07.20.  
**EP 4382933 B1** 2026.03.04.
- ( 73 ) LG Energy Solution, Ltd., Seoul 07335 (KR)
- ( 72 ) CHOI, Geon  
KIM, Dong Hyun  
HONG, Sung Ju
- ( 74 ) Danubia Szabadalmi és Jogi Iroda Kft., 1051 Budapest, (HU)
- ( 54 ) **Akkumulátorállapot-becslési eljárás és az eljárást biztosító akkumulátorrendszer**
- ( 51 ) **G01R 31/367** (2019.01)  
**G01R 19/00** (2006.01)  
**G01R 31/3842** (2019.01)  
**G01R 31/392** (2019.01)  
**G01R 31/396** (2019.01)
- ( 13 ) **T2**
- ( 30 ) 20220005739 2022.01.14. KR
- 
- ( 11 ) **E075534**
- ( 21 ) **E 23 175435**
- ( 96 ) **EP 20230175435** 2023.05.25.
- ( 97 ) **EP 4283318 A1** 2023.11.29.  
**EP 4283318 B1** 2025.12.17.
- ( 73 ) Samsung SDI Co., Ltd., Yongin-si, Gyeonggi-do 17084 (KR)  
POSTECH Research and Business Development Foundation, Pohang-si, Gyeongsangbuk-do (KR)
- ( 72 ) KIM, Jake  
KIM, Giheon  
KIM, Sangwoo  
SONG, Youngbin  
SEO, Minhwan
- ( 74 ) SBGK Szabadalmi Ügyvivői Iroda, 1062 Budapest, (HU)
- ( 54 ) **Eljárás és eszköz akkumulátor töltöttségi állapotának becslésére**
- ( 51 ) **G01R 31/367** (2019.01)  
**G01R 31/374** (2019.01)  
**G01R 31/3842** (2019.01)
- ( 13 ) **T2**
- ( 30 ) 20220064256 2022.05.25. KR
- 
- ( 11 ) **E075716**
- ( 21 ) **E 22 879662**
- ( 96 ) **EP 20220879662** 2022.04.29.
- ( 97 ) **EP 4293372 A1** 2023.12.20.  
**EP 4293372 B1** 2025.11.19.
- ( 73 ) Contemporary Amperex Technology (Hong Kong) Limited, Central, Central And Western District (HK)
- ( 72 ) TAN, Xinyong  
WU, Zhaoyang  
DONG, Huihua  
YANG, Weihai
- ( 74 ) Dr. MOLNÁR Szabadalmi és Védjegy Iroda Kft., 1037 Budapest, (HU)
- ( 54 ) **Eljárás, készülék, elektronikai eszköz és adathordozó az akkumulátor víztartalmának detektálására**
- ( 51 ) **G01R 31/367** (2019.01)
-

---

<b>G01N 27/22</b>	(2006.01)
<b>H01M 10/04</b>	(2006.01)
<b>H01M 10/42</b>	(2006.01)
<b>H01M 10/48</b>	(2006.01)
<b>( 13 ) T2</b>	

---

<b>( 11 ) E075836</b>	
<b>( 21 ) E 22 853340</b>	
<b>( 96 ) EP 20220853340</b>	2022.07.27.
<b>( 97 ) EP 4246160 A1</b>	2023.02.09.
<b>EP 4246160 B1</b>	2025.12.10.
( 73 )	LG Energy Solution, Ltd., Seoul 07335 (KR)
( 72 )	HAM, Seok Hyeong KIM, Duk You
( 74 )	Pintz és Társai Kft., 1085 Budapest, (HU)
<b>( 54 ) Akkumulátor-kezelő eszköz és eljárás</b>	
<b>( 51 ) G01R 31/374</b>	(2019.01)
<b>G01R 19/10</b>	(2006.01)
<b>G01R 19/165</b>	(2006.01)
<b>G01R 27/08</b>	(2006.01)
<b>G01R 31/382</b>	(2019.01)
<b>G01R 31/3835</b>	(2019.01)
<b>G01R 31/389</b>	(2019.01)
<b>G01R 31/396</b>	(2019.01)
<b>H01M 10/42</b>	(2006.01)
<b>H01M 10/48</b>	(2006.01)
<b>( 13 ) T2</b>	
( 30 )	20210102179 2021.08.03. KR

---

<b>( 11 ) E075651</b>	
<b>( 21 ) E 22 890292</b>	
<b>( 96 ) EP 20220890292</b>	2022.10.28.
<b>( 97 ) EP 4318006 A1</b>	2024.02.07.
<b>EP 4318006 B1</b>	2025.11.26.
( 73 )	LG Energy Solution, Ltd., Seoul 07335 (KR)
( 72 )	KIM, Kang San
( 74 )	Pintz és Társai Kft., 1085 Budapest, (HU)
<b>( 54 ) Akkumulátorcsomag feszültségmérő áramkör és annak működtetési módszere</b>	
<b>( 51 ) G01R 31/3835</b>	(2019.01)
<b>G01R 15/04</b>	(2006.01)
<b>G01R 27/02</b>	(2006.01)
<b>G01R 31/327</b>	(2006.01)
<b>G01R 31/36</b>	(2006.01)
<b>G01R 31/396</b>	(2019.01)
<b>( 13 ) T2</b>	
( 30 )	20210148907 2021.11.02. KR

---

<b>( 11 ) E075659</b>	
<b>( 21 ) E 21 915620</b>	

---

- 
- ( 96 ) EP 20210915620 2021.12.15.  
( 97 ) EP 4163655 A1 2023.04.12.  
EP 4163655 B1 2025.11.19.  
( 73 ) LG Energy Solution, Ltd., Seoul 07335 (KR)  
( 72 ) BAE, Yoon-Jung  
CHA, A-Ming  
( 74 ) Pintz és Társai Kft., 1085 Budapest, (HU)  
( 54 ) **Akkumulátor-kezelő berendezés és eljárás**  
( 51 ) G01R 31/389 (2019.01)  
G01R 27/02 (2006.01)  
G01R 31/14 (2006.01)  
G01R 31/36 (2006.01)  
G01R 31/382 (2019.01)  
G01R 31/392 (2019.01)  
H01M 10/42 (2006.01)  
H01M 10/44 (2006.01)  
H01M 10/48 (2006.01)  
( 13 ) T2  
( 30 ) 20200184946 2020.12.28. KR
- 

- ( 11 ) E075654  
( 21 ) E 21 894883  
( 96 ) EP 20210894883 2021.10.07.  
( 97 ) EP 4227697 A1 2023.08.16.  
EP 4227697 B1 2025.11.26.  
( 73 ) LG Energy Solution, Ltd., Seoul 07335 (KR)  
( 72 ) PARK, Jun-Cheol  
( 74 ) Pintz és Társai Kft., 1085 Budapest, (HU)  
( 54 ) **Akkumulátor-diagnosztikai készülék és eljárás**  
( 51 ) G01R 31/389 (2019.01)  
G01R 23/02 (2006.01)  
G01R 23/16 (2006.01)  
G01R 31/36 (2006.01)  
G01R 31/367 (2019.01)  
G01R 31/392 (2019.01)  
H01M 10/42 (2006.01)  
H01M 10/48 (2006.01)  
( 13 ) T2  
( 30 ) 20200156002 2020.11.19. KR
- 

- ( 11 ) E075597  
( 21 ) E 21 849784  
( 96 ) EP 20210849784 2021.07.30.  
( 97 ) EP 4148446 A1 2023.03.15.  
EP 4148446 B1 2026.01.28.  
( 73 ) LG Energy Solution, Ltd., Seoul 07335 (KR)  
( 72 ) SHIM, Myung-Hyun  
YOON, Sung-Yul  
KIM, Ki-Woong
-

---

KIM, Won-Kyung

LEE, Jeong-Bin

IM, Jae-Sung

CHOI, Won-Bin

( 74 ) Danubia Szabadalmi és Jogi Iroda Kft., 1051 Budapest, (HU)

( 54 ) **Akkumulátorkezelő készülék, akkumulátorcsomag, akkumulátorrendszer és akkumulátorkezelési eljárás**

( 51 ) **G01R 31/396** (2019.01)

**G01R 31/382** (2019.01)

**G01R 31/392** (2019.01)

( 13 ) **T2**

( 30 ) 20200096289 2020.07.31. KR

---

( 11 ) **E075734**

( 21 ) **E 21 843893**

( 96 ) **EP 20210843893** 2021.12.17.

( 97 ) **EP 4264336 A1** 2022.06.23.

**EP 4264336 B1** 2026.01.28.

( 73 ) TECHNISCHE UNIVERSITÄT WIEN, 1040 Wien (AT)

( 72 ) SAGHAFI, Saiedeh

BECKER, Klaus

DODT, Hans - Ulrich

( 74 ) Dr. Csányi Balázs Mihály ügyvéd, 1114 Budapest, (HU)

( 54 ) **Optikai eszköz fénynyaláb vezérlésére**

( 51 ) **G02B 3/08** (2006.01)

**G02B 27/09** (2006.01)

( 13 ) **T2**

( 30 ) 511132020 2020.12.17. AT

---

( 11 ) **E075785**

( 21 ) **E 23 213814**

( 96 ) **EP 20230213814** 2023.12.01.

( 97 ) **EP 4509941 A1** 2025.02.19.

**EP 4509941 B1** 2026.02.18.

( 73 ) Samsung SDI Co., Ltd., Yongin-si, Gyeonggi-do 17084 (KR)

( 72 ) KIM, Bo Ra

KIM, Yong Jin

KIM, Jake

AHN, Tae Sung

JUNG, Hee Chan

HWANG, Yong Jun

HAN, Jee Hoon

KIM, Jong Man

KIM, Gi Heon

( 74 ) SBGK Szabadalmi Ügyvivői Iroda, 1062 Budapest, (HU)

( 54 ) **Berendezés és eljárás zagy viszkozitásának előrejelzésére és szabályozására**

( 51 ) **G05D 24/02** (2006.01)

( 13 ) **T2**

( 30 ) 20230106081 2023.08.14. KR

---

- 
- ( 11 ) **E075584**  
 ( 21 ) **E 23 156763**  
 ( 96 ) **EP 20230156763** 2018.04.26.  
 ( 97 ) **EP 4206861 A1** 2023.07.05.  
       **EP 4206861 B1** 2026.02.04.  
 ( 73 ) Samsung Electronics Co., Ltd., Suwon-si, Gyeonggi-do 16677 (KR)  
 ( 72 ) YOO, Chung-Keun  
       KIM, Jung-Jin  
       KIM, Jong-Yoon  
       KIM, Gi-Dae  
       PARK, Young-Sun  
       BAEK, Moo-Hyun  
       SIM, Hyun-Woo  
 ( 74 ) SBGK Szabadalmi Ügyvivői Iroda, 1062 Budapest, (HU)  
 ( 54 ) **Hajlékony kijelzõt tartalmazó elektronikus eszköz**  
 ( 51 ) **G06F 1/16** (2006.01)  
       **H01Q 1/22** (2006.01)  
 ( 13 ) **T2**  
 ( 30 ) 20170056440 2017.05.02. KR
- 

- ( 11 ) **E075784**  
 ( 21 ) **E 21 854153**  
 ( 96 ) **EP 20210854153** 2021.08.03.  
 ( 97 ) **EP 4177706 A1** 2022.02.10.  
       **EP 4177706 B1** 2026.03.11.  
 ( 73 ) Samsung Electronics Co., Ltd., Gyeonggi-do 16677 (KR)  
 ( 72 ) LEE, Seungeun  
       CHOI, Seonghoon  
       KANG, Minseok  
       KWON, Oheon  
       Kim, Seungnyun  
       KIM, Chakyum  
       KIM, Taihoon  
       YUN, Yongsang  
 ( 74 ) SBGK Szabadalmi Ügyvivői Iroda, 1062 Budapest, (HU)  
 ( 54 ) **Összecsukható elektronikus eszköz és eljárás információ megjelenítésére összecsukható elektronikus eszközben**  
 ( 51 ) **G06F 1/16** (2006.01)  
       **G06F 1/3215** (2019.01)  
       **G06F 1/3234** (2019.01)  
       **G06F 3/0482** (2013.01)  
       **G06F 3/04886** (2022.01)  
       **G06F 3/14** (2006.01)  
       **G06F 16/18** (2019.01)  
       **G09F 9/30** (2006.01)  
 ( 13 ) **T2**  
 ( 30 ) 20200097296 2020.08.04. KR
- 

- ( 11 ) **E075656**
-

- 
- ( 21 ) **E 22 878903**  
( 96 ) **EP 20220878903** 2022.10.06.  
( 97 ) **EP 4280052 A1** 2023.11.22.  
**EP 4280052 B1** 2025.11.26.  
( 73 ) LG Energy Solution, Ltd., Seoul 07335 (KR)  
( 72 ) LEE, Ye Seul  
YANG, Seong Yeol  
( 74 ) Pintz és Társai Kft., 1085 Budapest, (HU)  
( 54 ) **Akkumulátor-kezelő rendszer firmware frissítő rendszere és azzal kapcsolatos eljárás**  
( 51 ) **G06F 8/65** (2018.01)  
**G06F 8/41** (2018.01)  
**G06F 9/4401** (2018.01)  
**G06F 11/30** (2006.01)  
**H01M 10/42** (2006.01)  
( 13 ) **T2**  
( 30 ) 20210132752 2021.10.06. KR
- 

- ( 11 ) **E075469**  
( 21 ) **E 18 788907**  
( 96 ) **EP 20180788907** 2018.09.27.  
( 97 ) **EP 3676757 A1** 2019.04.04.  
**EP 3676757 B1** 2025.10.29.  
( 73 ) Fing Limited, Dublin 6 (IE)  
( 72 ) MEDAS, Carlo  
DE ANGELIS, Marco  
( 74 ) Pintz és Társai Kft., 1085 Budapest, (HU)  
( 54 ) **Rendszerek és módszerek eszköz felismerésére**  
( 51 ) **G06F 18/23** (2023.01)  
**H04L 67/303** (2022.01)  
**H04W 4/08** (2009.01)  
( 13 ) **T2**  
( 30 ) 201762564737 P 2017.09.28. US
- 

- ( 11 ) **E075478**  
( 21 ) **E 21 710211**  
( 96 ) **EP 20210710211** 2021.03.02.  
( 97 ) **EP 4115334 A1** 2021.09.10.  
**EP 4115334 B1** 2025.10.22.  
( 73 ) Seuster KG, 58513 Lüdenscheid (DE)  
( 72 ) Fischer, Jörg  
( 74 ) Gödölle, Kékes, Mészáros & Szabó Szabadalmi és Védjegy Iroda, 1024 Budapest, (HU)  
( 54 ) **Berendezés árukezeléshez**  
( 51 ) **G06K 19/077** (2006.01)  
**G06Q 10/08** (2012.01)  
( 13 ) **T2**  
( 30 ) 102020105827 2020.03.04. DE
- 

- ( 11 ) **E075678**  
( 21 ) **E 23 165282**
-

- 
- ( 96 ) EP 20230165282 2023.03.30.  
 ( 97 ) EP 4258179 A1 2023.10.11.  
       EP 4258179 B1 2025.12.17.  
 ( 73 ) ZF Friedrichshafen AG, 88046 Friedrichshafen (DE)  
 ( 72 ) Thewes, Nicolas  
       Schneider, Georg  
 ( 74 ) Danubia Szabadalmi és Jogi Iroda Kft., 1051 Budapest, (HU)  
 ( 54 ) **Egy anomália felderítő modul által előre jelzett anomália ember által észlelhető magyarázatának létrehozására szolgáló rendszer nagyfrekvenciás érzékelőadatok vagy az ipari gyártási folyamatból származó mennyiségek alapján; eljárás és számítógépes program, amely egy ipari gyártási folyamat megfigyelő mesterséges intelligencia alapú anomáliaérzékelésre nagyfrekvenciás érzékelőadatokban vagy az ipari gyártási folyamatból származó mennyiségek alapján, valamint eljárás és számítógépes program, egy hajtómű sorvégi akusztikus tesztjében egy megfigyelő mesterséges intelligencia alapú anomáliaérzékelésre**  
 ( 51 ) G06N 3/09 (2023.01)  
       G06N 3/0455 (2023.01)  
       G06N 3/0464 (2023.01)  
       G06N 5/045 (2023.01)  
 ( 13 ) T2  
 ( 30 ) 102022203475 2022.04.07. DE
- 

- ( 11 ) E075729  
 ( 21 ) E 22 893942  
 ( 96 ) EP 20220893942 2022.06.27.  
 ( 97 ) EP 4322042 A1 2024.01.04.  
       EP 4322042 B1 2025.11.05.  
 ( 73 ) Contemporary Amperex Technology (Hong Kong) Limited, Central, Central And Western District (HK)  
 ( 72 ) SHI, Deqiang  
 ( 74 ) Dr. MOLNÁR Szabadalmi és Védjegy Iroda Kft., 1037 Budapest, (HU)  
 ( 54 ) **Ütemezési eljárás és berendezés, rendszer, elektronikai eszköz és tárolóközeg**  
 ( 51 ) G06Q 10/0633 (2023.01)  
       G06Q 10/067 (2023.01)  
       G06Q 10/08 (2012.01)  
       G06Q 10/087 (2023.01)  
 ( 13 ) T2
- 

- ( 11 ) E075715  
 ( 21 ) E 23 740926  
 ( 96 ) EP 20230740926 2023.03.30.  
 ( 97 ) EP 4361950 A1 2024.05.01.  
       EP 4361950 B1 2025.11.26.  
 ( 73 ) Contemporary Amperex Technology (Hong Kong) Limited, Central, Central And Western District (HK)  
 ( 72 ) WANG, Zhiyu  
       WANG, Xi  
       JIANG, Guannan  
 ( 74 ) Dr. MOLNÁR Szabadalmi és Védjegy Iroda Kft., 1037 Budapest, (HU)  
 ( 54 ) **Eljárás és eszköz elektródegyüttes hibájának detektálására, valamint számítógépen olvasható tárolóközeg**  
 ( 51 ) G06T 7/00 (2006.01)  
       G01N 21/88 (2006.01)
-

- 
- G06T 7/11 (2017.01)  
 G06T 7/136 (2017.01)
- ( 13 ) T2  
 ( 30 ) 202211132007 2022.09.16. CN
- 
- ( 11 ) E075603  
 ( 21 ) E 20 382328  
 ( 96 ) EP 20200382328 2020.04.22.  
 ( 97 ) EP 3901918 A1 2021.10.27.  
 EP 3901918 B1 2026.03.11.
- ( 73 ) Instituto Tecnológico De Informática, 46022 Valencia (ES)  
 ( 72 ) PÉREZ SOLER, Javier  
 PÉREZ JIMÉNEZ, Alberto José  
 PÉREZ CORTÉS, Juan Carlos  
 GUARDIOLA GARCÍA, José Luis
- ( 74 ) Danubia Szabadalmi és Jogi Iroda Kft., 1051 Budapest, (HU)
- ( 54 ) **Eljárás egy fizikai tárgy és egy a fizikai tárgy alakját reprezentáló numerikus modell közötti koherencia meghatározására**
- ( 51 ) G06T 7/564 (2017.01)  
 G06T 7/73 (2017.01)  
 G06T 17/00 (2006.01)
- ( 13 ) T2
- 
- ( 11 ) E075870  
 ( 21 ) E 18 886464  
 ( 96 ) EP 20180886464 2018.08.28.  
 ( 97 ) EP 3703561 A1 2019.06.13.  
 EP 3703561 B1 2025.11.12.
- ( 73 ) Siemens Medical Solutions USA, Inc., Malvern, PA 19355 (US)  
 ( 72 ) DING, Xinhong  
 VIJA, Alexander Hans
- ( 74 ) SBGK Szabadalmi Ügyvivői Iroda, 1062 Budapest, (HU)
- ( 54 ) **Javitott multifokális nem párhuzamos kollimátor alapú képalkotás**
- ( 51 ) G06T 11/00 (2006.01)
- ( 13 ) T2  
 ( 30 ) 201762594752 P 2017.12.05. US
- 
- ( 11 ) E075698  
 ( 21 ) E 19 744781  
 ( 96 ) EP 20190744781 2019.06.17.  
 ( 97 ) EP 3807809 A1 2019.12.19.  
 EP 3807809 B1 2025.11.12.
- ( 73 ) The Face Recognition Company Limited, Cirencester Gloucestershire GL7 2AX (GB)  
 ( 72 ) NOEST, Tim  
 PEARS, Nicholas
- ( 74 ) Ivánka Gábor László, 1122 Budapest, (HU)
- ( 54 ) **3D objektumok, például arcok felismerése**
- ( 51 ) G06V 20/64 (2022.01)  
 G06V 40/16 (2022.01)
-

**( 13 ) T2**

( 30 ) 201809855 2018.06.15. GB

**( 11 ) E075754****( 21 ) E 22 153946**

( 96 ) EP 20220153946 2022.01.28.

( 97 ) EP 4047575 A1 2022.08.24.

EP 4047575 B1 2025.12.31.

( 73 ) Distribución y Marketing Ltda., 1004 Santiago de Chile (CL)

( 72 ) TASSARA CARRASCO, Mauricio Enrique

( 74 ) SBGK Szabadalmi Ügyvivői Iroda, 1062 Budapest, (HU)

**( 54 ) Állvány riasztó**

( 51 ) G08B 13/24 (2006.01)

A47F 3/14 (2006.01)

A47F 11/06 (2006.01)

**( 13 ) T2**

( 30 ) 202117176015 2021.02.15. US

**( 11 ) E075817****( 21 ) E 23 743517**

( 96 ) EP 20230743517 2023.01.19.

( 97 ) EP 4361984 A1 2023.07.27.

EP 4361984 B1 2026.03.11.

( 73 ) LG Energy Solution, Ltd., Seoul 07335 (KR)

( 72 ) LEE, Hyun-Min

KIM, Yo-Hwan

LEE, Kyung-Min

LEE, Ji-Won

PARK, Jong-Min

LEE, Jong-Soo

( 74 ) Danubia Szabadalmi és Jogi Iroda Kft., 1051 Budapest, (HU)

**( 54 ) Tűzmonitorozó berendezés és eljárás**

( 51 ) G08B 17/10 (2006.01)

A62C 3/16 (2006.01)

A62C 37/36 (2006.01)

A62C 37/38 (2006.01)

H01M 10/48 (2006.01)

H01M 10/627 (2014.01)

H01M 50/24 (2021.01)

H01M 50/375 (2021.01)

H01M 50/383 (2021.01)

H01M 50/581 (2021.01)

**( 13 ) T2**

( 30 ) 20220008139 2022.01.19. KR

**( 11 ) E075858****( 21 ) E 21 756062**

( 96 ) EP 20210756062 2021.08.06.

( 97 ) EP 4193345 A1 2022.02.10.

---

**EP 4193345 B1** 2025.10.01.

( 73 ) Lenovo (Singapore) Pte. Ltd., New Tech Park 556741 (SG)

( 72 ) BASKARAN, Sheeba Backia Mary

KUNZ, Andreas

KARAMPATIS, Dimitrios

( 74 ) Danubia Szabadalmi és Jogi Iroda Kft., 1051 Budapest, (HU)

**( 54 ) UAS hitelesítés és biztonság kialakítása**

**( 51 ) H04W 12/0433** (2021.01)

**H04W 12/06** (2009.01)

**H04W 12/50** (2021.01)

**H04W 12/71** (2021.01)

**( 13 ) T2**

( 30 ) 202063062286 P 2020.08.06. US

---

**( 11 ) E075506**

**( 21 ) E 24 218647**

**( 96 ) EP 20240218647** 2010.03.12.

**( 97 ) EP 4503028 A2** 2025.02.05.

**EP 4503028 B1** 2026.01.28.

( 73 ) Dolby International AB, Dublin, D02 VK60 (IE)

( 72 ) EKSTRAND, Per

VILLEMOES, Lars

( 74 ) SBGK Szabadalmi Ügyvivői Iroda, 1062 Budapest, (HU)

**( 54 ) Javított harmonikus transzponálás**

**( 51 ) G10L 19/022** (2013.01)

**G10L 19/24** (2013.01)

**G10L 21/038** (2013.01)

**G10L 21/04** (2006.01)

**( 13 ) T2**

( 30 ) 0900087 2009.01.28. SE

24362409 P 2009.09.18. US

---

**( 11 ) E075770**

**( 21 ) E 17 789396**

**( 96 ) EP 20170789396** 2017.04.20.

**( 97 ) EP 3451349 A1** 2019.03.06.

**EP 3451349 B1** 2025.11.12.

( 73 ) Stella Chemifa Corporation, Osaka 5410044 (JP)

( 72 ) ISHIMARU Akira

SATO Yoshinori

MATSUSHITA Hironori

HIRANO Kazutaka

NISHIDA Tetsuo

( 74 ) Danubia Szabadalmi és Jogi Iroda Kft., 1051 Budapest, (HU)

**( 54 ) Immobilizált termék és eljárás annak előállítására**

**( 51 ) H01B 5/14** (2006.01)

**B82Y 30/00** (2011.01)

**B82Y 40/00** (2011.01)

**C01B 32/158** (2017.01)

---

---

	<b>C01B 32/174</b>	(2017.01)
	<b>H01B 13/00</b>	(2006.01)
<b>( 13 ) T2</b>		
<b>( 30 )</b>	2016088682	2016.04.27. JP

---

<b>( 11 ) E075684</b>		
<b>( 21 ) E 18 823841</b>		
<b>( 96 ) EP 20180823841</b>		2018.06.28.
<b>( 97 ) EP 3648132 A1</b>		2019.01.03.
	<b>EP 3648132 B1</b>	2026.01.21.
<b>( 73 )</b>	Shin-Etsu Chemical Co., Ltd., Chiyoda-ku Tokyo 100-0005 (JP)	
<b>( 72 )</b>	KURIBARA, Yuta AKADA, Kazuhito	
<b>( 74 )</b>	Gödölle, Kékes, Mészáros & Szabó Szabadalmi és Védjegy Iroda, 1024 Budapest, (HU)	
<b>( 54 )</b>	<b>Eljárás bevonó film kialakítására ritkaföldfém mágnes felületén és ritka földfém mágnes</b>	
<b>( 51 ) H01F 41/02</b>		(2006.01)
	<b>B05D 1/26</b>	(2006.01)
	<b>B05D 5/12</b>	(2006.01)
	<b>B05D 7/14</b>	(2006.01)
	<b>B05D 7/24</b>	(2006.01)
	<b>H01F 7/02</b>	(2006.01)
<b>( 13 ) T2</b>		
<b>( 30 )</b>	2017127661	2017.06.29. JP
	2017218124	2017.11.13. JP

---

<b>( 11 ) E075833</b>		
<b>( 21 ) E 22 883803</b>		
<b>( 96 ) EP 20220883803</b>		2022.09.26.
<b>( 97 ) EP 4235725 A1</b>		2023.04.27.
	<b>EP 4235725 B1</b>	2025.12.10.
<b>( 73 )</b>	LG Energy Solution, Ltd., Seoul 07335 (KR)	
<b>( 72 )</b>	LEE, Sang Rae	
<b>( 74 )</b>	Pintz és Társai Kft., 1085 Budapest, (HU)	
<b>( 54 )</b>	<b>Relé-összeállítás és azt tartalmazó elektromos jármű</b>	
<b>( 51 ) H01H 50/16</b>		(2006.01)
	<b>B60L 50/51</b>	(2019.01)
	<b>H01H 50/54</b>	(2006.01)
<b>( 13 ) T2</b>		
<b>( 30 )</b>	20210142030	2021.10.22. KR

---

<b>( 11 ) E075830</b>		
<b>( 21 ) E 22 811620</b>		
<b>( 96 ) EP 20220811620</b>		2022.05.24.
<b>( 97 ) EP 4160714 A1</b>		2022.12.01.
	<b>EP 4160714 B1</b>	2025.12.24.
<b>( 73 )</b>	LG Energy Solution, Ltd., Seoul 07335 (KR)	
<b>( 72 )</b>	HONG, Kyungsik HAN, Dong Hyeop	

---

KIM, Minsu

SHIN, Dongseok

( 74 ) Pintz és Társai Kft., 1085 Budapest, (HU)

**( 54 ) Berendezés és eljárás film típusú pozitív elektróda gyártására, pozitív elektróda film és másodlagos lítium akkumulátor****( 51 ) H01M 4/04** (2006.01)**H01M 4/02** (2006.01)**H01M 4/139** (2010.01)**H01M 4/1391** (2010.01)**H01M 4/1397** (2010.01)**H01M 4/36** (2006.01)**H01M 4/38** (2006.01)**H01M 4/62** (2006.01)**H01M 10/04** (2006.01)**H01M 10/052** (2010.01)**H01M 10/0525** (2010.01)**H01M 10/0585** (2010.01)**( 13 ) T2**

( 30 ) 20210066777 2021.05.25. KR

**( 11 ) E075532****( 21 ) E 19 880365****( 96 ) EP 20190880365** 2019.10.31.**( 97 ) EP 3761405 A1** 2021.01.06.**EP 3761405 B1** 2026.02.18.

( 73 ) LG Energy Solution, Ltd., Seoul 07335 (KR)

( 72 ) PARK, Eunkyung

JANG, Minchul

JUNG, Bora

SON, Byoungkuk

( 74 ) SBGK Szabadalmi Ügyvivői Iroda, 1062 Budapest, (HU)

**( 54 ) Lítium szekunder akkumulátor****( 51 ) H01M 4/04** (2006.01)**H01M 4/13** (2010.01)**H01M 4/131** (2010.01)**H01M 4/134** (2010.01)**H01M 4/1395** (2010.01)**H01M 4/36** (2006.01)**H01M 4/38** (2006.01)**H01M 4/505** (2010.01)**H01M 4/525** (2010.01)**H01M 4/62** (2006.01)**H01M 4/66** (2006.01)**H01M 10/052** (2010.01)**H01M 10/44** (2006.01)**( 13 ) T2**

( 30 ) 20180131662 2018.10.31. KR

**( 11 ) E075657**

- 
- ( 21 ) **E 22 887716**
- ( 96 ) **EP 20220887716** 2022.10.28.
- ( 97 ) **EP 4258375 A1** 2023.10.11.  
**EP 4258375 B1** 2025.11.26.
- ( 73 ) LG Energy Solution, Ltd., Seoul 07335 (KR)
- ( 72 ) KIM, Yonghan  
TAKEUCHI, Takashi  
KO, Hyeon Min  
LEE, Sora  
HAN, Seungmi
- ( 74 ) Pintz és Társai Kft., 1085 Budapest, (HU)
- ( 54 ) **Berendezés és eljárás elektróda szuszpenzió előkészítésére**
- ( 51 ) **H01M 4/04** (2006.01)  
**B01F 23/50** (2022.01)  
**B01F 27/82** (2022.01)  
**B01F 35/21** (2022.01)  
**B01F 35/213** (2022.01)  
**H01M 4/139** (2010.01)
- ( 13 ) **T2**
- ( 30 ) 20210145344 2021.10.28. KR
- 

- ( 11 ) **E075647**
- ( 21 ) **E 23 763679**
- ( 96 ) **EP 20230763679** 2023.02.28.
- ( 97 ) **EP 4340055 A1** 2024.03.20.  
**EP 4340055 B1** 2025.12.31.
- ( 73 ) LG Energy Solution, Ltd., Seoul 07335 (KR)
- ( 72 ) SEO, Sang Jin  
AHN, Chang Bum  
JANG, Yeong Cheol  
JUNG, Jea Bong  
KIM, Tae Yeon  
LEE, Doo Hyun
- ( 74 ) Danubia Szabadalmi és Jogi Iroda Kft., 1051 Budapest, (HU)
- ( 54 ) **Levegős emelőberendezés és azt tartalmazó elektródagyártó szárítóberendezés**
- ( 51 ) **H01M 4/04** (2006.01)  
**B65H 20/14** (2006.01)  
**B65H 23/025** (2006.01)  
**B65H 27/00** (2006.01)  
**H01M 4/139** (2010.01)
- ( 13 ) **T2**
- ( 30 ) 20220027114 2022.03.03. KR
- 

- ( 11 ) **E075551**
- ( 21 ) **E 21 883097**
- ( 96 ) **EP 20210883097** 2021.10.13.
- ( 97 ) **EP 4156321 A1** 2022.04.28.  
**EP 4156321 B1** 2025.11.26.
- ( 73 ) LG Energy Solution, Ltd., Seoul 07335 (KR)
-

- ( 72 ) KIM, Minsu  
HONG, Kyungsik  
SHIN, Dongseok
- ( 74 ) Pintz és Társai Kft., 1085 Budapest, (HU)

**( 54 ) Katód másodlagos lítium akkumulátorhoz, annak gyártási eljárása és azt tartalmazó másodlagos lítium akkumulátor**

- ( 51 ) **H01M 4/13** (2010.01)  
**H01M 4/02** (2006.01)  
**H01M 4/04** (2006.01)  
**H01M 4/136** (2010.01)  
**H01M 4/139** (2010.01)  
**H01M 4/1397** (2010.01)  
**H01M 4/36** (2006.01)  
**H01M 4/38** (2006.01)  
**H01M 4/40** (2006.01)  
**H01M 4/62** (2006.01)  
**H01M 4/66** (2006.01)  
**H01M 10/052** (2010.01)

( 13 ) T2

( 30 ) 20200136489 2020.10.21. KR

( 11 ) E075643

( 21 ) E 22 747235

( 96 ) EP 20220747235 2022.02.14.

( 97 ) EP 4089761 A1 2022.08.25.

EP 4089761 B1 2026.01.28.

( 73 ) LG ENERGY SOLUTION, LTD., Seoul 07335 (KR)

( 72 ) KIM, Juryoun  
YOON, Sung Soo

( 74 ) Danubia Szabadalmi és Jogi Iroda Kft., 1051 Budapest, (HU)

**( 54 ) Lítium-vas-foszfát primer réteget tartalmazó pozitív elektróda lítium szekunder akkumulátorhoz, és az ezt tartalmazó lítium szekunder akkumulátor**

- ( 51 ) **H01M 4/13** (2010.01)  
**H01M 4/02** (2006.01)  
**H01M 4/04** (2006.01)  
**H01M 4/131** (2010.01)  
**H01M 4/136** (2010.01)  
**H01M 4/36** (2006.01)  
**H01M 4/505** (2010.01)  
**H01M 4/525** (2010.01)  
**H01M 4/58** (2006.01)  
**H01M 4/62** (2006.01)  
**H01M 10/052** (2010.01)  
**H01M 10/0525** (2010.01)

( 13 ) T2

( 30 ) 20210023120 2021.02.22. KR

( 11 ) E075563

( 21 ) E 19 879111

- 
- ( 96 ) **EP 20190879111** 2019.10.31.  
 ( 97 ) **EP 3754760 A1** 2020.12.23.  
       **EP 3754760 B1** 2026.02.18.  
 ( 73 ) LG Energy Solution, Ltd., Seoul 07335 (KR)  
 ( 72 ) PARK, Eunkyung  
       JANG, Minchul  
       YOUN, Suk Il  
       SON, Byoungkuk  
       PARK, Changhun  
       KIM, Doyeon  
       JUNG, Bora  
       HAM, Yeilin  
 ( 74 ) SBGK Szabadalmi Ügyvivői Iroda, 1062 Budapest, (HU)  
 ( 54 ) **Lítium szekunder akkumulátor**  
 ( 51 ) **H01M 4/13** (2010.01)  
       **H01M 4/04** (2006.01)  
       **H01M 4/1395** (2010.01)  
       **H01M 4/36** (2006.01)  
       **H01M 4/38** (2006.01)  
       **H01M 4/505** (2010.01)  
       **H01M 4/525** (2010.01)  
       **H01M 4/62** (2006.01)  
       **H01M 4/66** (2006.01)  
       **H01M 10/052** (2010.01)  
       **H01M 10/0562** (2010.01)  
       **H01M 10/0565** (2010.01)  
       **H01M 10/0566** (2010.01)  
       **H01M 10/44** (2006.01)  
 ( 13 ) **T2**  
 ( 30 ) 20180131581 2018.10.31. KR
- 
- ( 11 ) **E075768**  
 ( 21 ) **E 18 768524**  
 ( 96 ) **EP 20180768524** 2018.03.16.  
 ( 97 ) **EP 3514861 A1** 2019.07.24.  
       **EP 3514861 B1** 2026.01.14.  
 ( 73 ) LG Energy Solution, Ltd., Seoul 07335 (KR)  
       Korea Advanced Institute of Science and Technology, Daejeon 34141 (KR)  
 ( 72 ) SON, Byoungkuk  
       CHOI, Jang Wook  
       KIM, Byung Gon  
       JANG, Minchul  
       PARK, Eunkyung  
       CHOI, Junghun  
       KANG, Donghyeon  
 ( 74 ) SBGK Szabadalmi Ügyvivői Iroda, 1062 Budapest, (HU)  
 ( 54 ) **Elektróda és az azt tartalmazó lítium akkumulátor**  
 ( 51 ) **H01M 4/13** (2010.01)
-

---

	<b>H01M 4/134</b>	(2010.01)	
	<b>H01M 4/36</b>	(2006.01)	
	<b>H01M 4/38</b>	(2006.01)	
	<b>H01M 4/62</b>	(2006.01)	
	<b>H01M 4/66</b>	(2006.01)	
	<b>H01M 4/76</b>	(2006.01)	
	<b>H01M 10/052</b>	(2010.01)	
<b>( 13 )</b>	<b>T2</b>		
( 30 )	20170033415	2017.03.16.	KR
	20180030476	2018.03.15.	KR

---

<b>( 11 )</b>	<b>E075719</b>		
<b>( 21 )</b>	<b>E 22 926312</b>		
<b>( 96 )</b>	<b>EP 20220926312</b>	2022.05.23.	
<b>( 97 )</b>	<b>EP 4303979 A1</b>	2024.01.10.	
	<b>EP 4303979 B1</b>	2025.11.26.	
( 73 )	Contemporary Ampere Technology (Hong Kong) Limited, Central, Central And Western District (HK)		
( 72 )	WU, Zeli HAN, Changlong CHEN, Huiling GUO, Jie HUANG, Lei LIU, Wenhao		
( 74 )	Dr. MOLNÁR Szabadalmi és Védjegy Iroda Kft., 1037 Budapest, (HU)		
<b>( 54 )</b>	<b>Másodlagos akkumulátor, valamint akkumulátor modul, akkumulátorcsomag és ezeket tartalmazó elektromos eszköz</b>		
<b>( 51 )</b>	<b>H01M 4/131</b>	(2010.01)	
	<b>H01M 4/02</b>	(2006.01)	
	<b>H01M 4/66</b>	(2006.01)	
	<b>H01M 10/0525</b>	(2010.01)	
	<b>H01M 10/0567</b>	(2010.01)	
	<b>H01M 10/0568</b>	(2010.01)	
	<b>H01M 10/0569</b>	(2010.01)	
	<b>H01M 10/42</b>	(2006.01)	
<b>( 13 )</b>	<b>T2</b>		

---

<b>( 11 )</b>	<b>E075780</b>		
<b>( 21 )</b>	<b>E 24 183573</b>		
<b>( 96 )</b>	<b>EP 20240183573</b>	2024.06.21.	
<b>( 97 )</b>	<b>EP 4481844 A1</b>	2024.12.25.	
	<b>EP 4481844 B1</b>	2026.02.18.	
( 73 )	LG Energy Solution, Ltd., Seoul 07335 (KR)		
( 72 )	OH, Seok Jin YOUN, Hee Chang SUNG, JOO HWAN PARK, JIN YOUNG LEE, Min Wook KIM, Jong Seon		
( 74 )	Danubia Szabadalmi és Jogi Iroda Kft., 1051 Budapest, (HU)		

---

**( 54 ) Pozitív elektród és az ezt tartalmazó lítium akkumulátor**

- ( 51 ) H01M 4/131** (2010.01)  
**H01M 4/02** (2006.01)  
**H01M 4/505** (2010.01)  
**H01M 4/525** (2010.01)  
**H01M 4/62** (2006.01)

**( 13 ) T2**

- ( 30 )** 20230080685 2023.06.22. KR  
20240045608 2024.04.03. KR

**( 11 ) E075636****( 21 ) E 19 184658**

- ( 96 ) EP 20190184658** 2019.07.05.  
**( 97 ) EP 3591748 A1** 2020.01.08.  
**EP 3591748 B1** 2026.01.07.

**( 73 )** SK On Co., Ltd., Seoul 03161 (KR)

**( 72 )** KANG, Min Gu  
KIM, Soo Ho  
DO, Young Hoon  
CHO, Yong Hyun

**( 74 )** Danubia Szabadalmi és Jogi Iroda Kft., 1051 Budapest, (HU)

**( 54 ) Lítium akkumulátor**

- ( 51 ) H01M 4/131** (2010.01)  
**H01M 4/36** (2006.01)  
**H01M 4/525** (2010.01)  
**H01M 10/052** (2010.01)

**( 13 ) T2**

- ( 30 )** 20180078843 2018.07.06. KR  
20180078844 2018.07.06. KR

**( 11 ) E075757****( 21 ) E 21 778029**

- ( 96 ) EP 20210778029** 2021.09.16.  
**( 97 ) EP 4218066 A1** 2022.03.31.  
**EP 4218066 B1** 2025.12.31.

**( 73 )** BASF SE, 67056 Ludwigshafen am Rhein (DE)

**( 72 )** HAN, Zhenji  
MATSUMOTO, Masatoshi  
NAKAYAMA, Jumpei  
KASHIWAGI, Junji

**( 74 )** SBGK Szabadalmi Ügyvivői Iroda, 1062 Budapest, (HU)

**( 54 ) Eljárás bevont katód aktív anyag előállítására**

- ( 51 ) H01M 4/131** (2010.01)  
**H01M 4/1391** (2010.01)  
**H01M 4/36** (2006.01)  
**H01M 4/525** (2010.01)  
**H01M 10/052** (2010.01)

**( 13 ) T2**

- ( 30 )** 20198321 2020.09.25. EP

- 
- ( 11 ) **E075756**  
( 21 ) **E 17 700715**  
( 96 ) **EP 20170700715** 2017.01.20.  
( 97 ) **EP 3405431 A1** 2017.07.27.  
**EP 3405431 B1** 2026.02.25.  
( 73 ) Imerys Graphite & Carbon Switzerland Ltd., 6743 Bodio (CH)  
( 72 ) GULAS, Michal  
SPAHR, Michael  
LANZ, Patrick  
ULMANN, Pirmin  
MORIOKA, Hiroyuki  
TAKI, Hiroyuki  
NISHIKAWA, Mika  
TAKIZAWA, Kanako  
WATANABE, Hiromasa  
( 74 ) SBGK Szabadalmi Ügyvivői Iroda, 1062 Budapest, (HU)  
( 54 ) **Szénalapú anyagok és felhasználási módszereik**  
( 51 ) **H01M 4/133** (2010.01)  
**C01B 32/20** (2017.01)  
**C01B 32/205** (2017.01)  
**C01B 32/21** (2017.01)  
**H01M 4/1393** (2010.01)  
**H01M 4/36** (2006.01)  
**H01M 4/587** (2010.01)  
**H01M 10/0525** (2010.01)  
( 13 ) **T2**  
( 30 ) 16152322 2016.01.21. EP
- 

- ( 11 ) **E075562**  
( 21 ) **E 21 862105**  
( 96 ) **EP 20210862105** 2021.08.26.  
( 97 ) **EP 4037021 A1** 2022.03.03.  
**EP 4037021 B1** 2026.02.18.  
( 73 ) LG Energy Solution, Ltd., Seoul 07335 (KR)  
( 72 ) HWANG, Seung Hae  
KIM, Ye Ri  
LEE, Su Yeon  
CHAE, Oh Byong  
JEON, Seo Young  
( 74 ) SBGK Szabadalmi Ügyvivői Iroda, 1062 Budapest, (HU)  
( 54 ) **Eljárás negatív elektróda elő-litizálására**  
( 51 ) **H01M 4/139** (2010.01)  
**H01M 4/02** (2006.01)  
**H01M 4/04** (2006.01)  
**H01M 10/052** (2010.01)  
( 13 ) **T2**  
( 30 ) 20200109040 2020.08.28. KR
-

- 
- ( 11 ) **E075531**
- ( 21 ) **E 18 802810**
- ( 96 ) **EP 20180802810** 2018.04.26.
- ( 97 ) **EP 3537520 A1** 2019.09.11.  
**EP 3537520 B1** 2026.02.18.
- ( 73 ) LG Energy Solution, Ltd., Seoul 07335 (KR)
- ( 72 ) CHAE, Ohbyong  
KANG, Yoonah  
SONG, Junhyuk  
KIM, Eun Kyung  
WOO, Sangwook
- ( 74 ) SBGK Szabadalmi Ügyvivői Iroda, 1062 Budapest, (HU)
- ( 54 ) **Eljárás anód előállítására lítium szekunder akkumulátorhoz**
- ( 51 ) **H01M 4/1395** (2010.01)  
**C23C 14/04** (2006.01)  
**H01M 4/04** (2006.01)  
**H01M 4/38** (2006.01)  
**H01M 4/66** (2006.01)  
**H01M 10/052** (2010.01)
- ( 13 ) **T2**
- ( 30 ) 20170061657 2017.05.18. KR  
20180047880 2018.04.25. KR
- 

- ( 11 ) **E075556**
- ( 21 ) **E 22 899088**
- ( 96 ) **EP 20220899088** 2022.11.25.
- ( 97 ) **EP 4340062 A1** 2024.03.20.  
**EP 4340062 B1** 2026.02.18.
- ( 73 ) LG Energy Solution, Ltd., Seoul 07335 (KR)
- ( 72 ) OH, Ilgeun  
CHOI, Junghyun  
SHIN, Sun Young  
PARK, Semi  
LEE, Yong Ju  
PARK, Heeyeon
- ( 74 ) SBGK Szabadalmi Ügyvivői Iroda, 1062 Budapest, (HU)
- ( 54 ) **Anód aktív anyag, az azt tartalmazó anód, az azt tartalmazó szekunder akkumulátor, és eljárás az anód aktív anyag előállítására**
- ( 51 ) **H01M 4/36** (2006.01)  
**C01B 33/113** (2006.01)  
**H01M 4/02** (2006.01)  
**H01M 4/131** (2010.01)  
**H01M 4/136** (2010.01)  
**H01M 4/48** (2006.01)  
**H01M 4/485** (2010.01)  
**H01M 4/58** (2006.01)  
**H01M 4/62** (2006.01)  
**H01M 10/052** (2010.01)
-

- 
- H01M 10/0525** (2010.01)
- ( 13 ) **T2**
- ( 30 ) 20210165299 2021.11.26. KR
- 
- ( 11 ) **E075496**
- ( 21 ) **E 22 887746**
- ( 96 ) **EP 20220887746** 2022.10.31.
- ( 97 ) **EP 4276944 A1** 2023.05.04.
- EP 4276944 B1** 2025.11.26.
- ( 73 ) LG Energy Solution, Ltd., Seoul 07335 (KR)
- ( 72 ) PARK, In-Tae  
KIM, Yong-Hwi  
PARK, Seong-Hyo  
SONG, Myeong-Jun  
LEE, Hyun-Soo  
CHOI, Ran
- ( 74 ) Pintz és Társai Kft., 1085 Budapest, (HU)
- ( 54 ) **Kén-szén kompozitot tartalmazó pozitív elektróda és azt tartalmazó másodlagos lítium-ion akkumulátor**
- ( 51 ) **H01M 4/36** (2006.01)
- H01M 4/02** (2006.01)
- H01M 4/13** (2010.01)
- H01M 4/38** (2006.01)
- H01M 4/62** (2006.01)
- H01M 10/052** (2010.01)
- H01M 10/0569** (2010.01)
- ( 13 ) **T2**
- ( 30 ) 20210147383 2021.10.29. KR
- 
- ( 11 ) **E075558**
- ( 21 ) **E 21 886916**
- ( 96 ) **EP 20210886916** 2021.10.29.
- ( 97 ) **EP 4220772 A1** 2023.08.02.
- EP 4220772 B1** 2026.02.25.
- ( 73 ) LG Energy Solution, Ltd., Seoul 07335 (KR)
- ( 72 ) KIM, Ji-Hye  
PARK, Byung-Chun  
HAN, Jung-Min  
HEO, Jong-Wook  
JUNG, Wang-Mo
- ( 74 ) SBGK Szabadalmi Ügyvivői Iroda, 1062 Budapest, (HU)
- ( 54 ) **Pozitív elektróda aktív anyag lítium szekunder akkumulátorhoz, eljárás annak előállítására és az azt tartalmazó lítium szekunder akkumulátor**
- ( 51 ) **H01M 4/525** (2010.01)
- H01M 4/505** (2010.01)
- H01M 10/052** (2010.01)
- ( 13 ) **T2**
- ( 30 ) 20200142376 2020.10.29. KR
- 
- ( 11 ) **E075840**
-

- 
- ( 21 ) E 22 878888
- ( 96 ) EP 20220878888 2022.10.05.
- ( 97 ) EP 4307411 A1 2023.04.13.  
EP 4307411 B1 2025.12.31.
- ( 73 ) LG Energy Solution, Ltd., Seoul 07335 (KR)
- ( 72 ) NOH, Jaekyo  
LEE, Kwan Soo  
KOO, Seongmo
- ( 74 ) Pintz és Társai Kft., 1085 Budapest, (HU)
- ( 54 ) **Pozitív elektróda másodlagos akkumulátorhoz új diszpergálószerrel, azt tartalmazó elektródaszervély és másodlagos akkumulátor**
- ( 51 ) H01M 4/62 (2006.01)  
H01M 4/02 (2006.01)  
H01M 4/525 (2010.01)  
H01M 10/052 (2010.01)  
H01M 10/0525 (2010.01)  
H01M 10/0587 (2010.01)
- ( 13 ) T2
- ( 30 ) 20210131692 2021.10.05. KR
- 
- ( 11 ) E075515
- ( 21 ) E 22 861576
- ( 96 ) EP 20220861576 2022.08.01.
- ( 97 ) EP 4207365 A1 2023.07.05.  
EP 4207365 B1 2025.12.03.
- ( 73 ) LG Energy Solution, Ltd., Seoul 07335 (KR)
- ( 72 ) JANG, Seong Keun  
PARK, Sung Chul  
CHOI, Sang A  
YOON, Sung Soo
- ( 74 ) Danubia Szabadalmi és Jogi Iroda Kft., 1051 Budapest, (HU)
- ( 54 ) **Eljárás akkumulátor-elektrod gyártására, nemvizes oldószerrel helyettesített vizes kötőanyagot tartalmazó szigetelő összetétel alkalmazásával**
- ( 51 ) H01M 4/62 (2006.01)  
B05C 5/02 (2006.01)  
B05C 11/10 (2006.01)  
B05D 1/26 (2006.01)  
B05D 5/12 (2006.01)  
H01M 4/04 (2006.01)  
H01M 4/13 (2010.01)  
H01M 4/139 (2010.01)  
H01M 10/052 (2010.01)  
H01M 10/058 (2010.01)  
H01M 10/42 (2006.01)
- ( 13 ) T2
- ( 30 ) 20210113557 2021.08.27. KR  
20220090828 2022.07.22. KR
- 
- ( 11 ) E075671
-

- 
- ( 21 ) **E 22 811652**
- ( 96 ) **EP 20220811652** 2022.05.25.
- ( 97 ) **EP 4199155 A1** 2023.06.21.  
**EP 4199155 B1** 2025.12.17.
- ( 73 ) LG Energy Solution, Ltd., Seoul 07335 (KR)
- ( 72 ) JOO, Hyo Sook  
YOO, Houn Sik  
KIM, Dong Hyun  
MOON, Il Jae  
CHOI, Hyeon  
KIM, Woo Ha  
YOON, Sung Soo
- ( 74 ) SBGK Szabadalmi Ügyvivői Iroda, 1062 Budapest, (HU)
- ( 54 ) **Vezető anyag diszperzió**
- ( 51 ) **H01M 4/62** (2006.01)  
**C01B 32/174** (2017.01)  
**H01M 4/02** (2006.01)
- ( 13 ) **T2**
- ( 30 ) 20210069228 2021.05.28. KR
- 
- ( 11 ) **E075549**
- ( 21 ) **E 22 752067**
- ( 96 ) **EP 20220752067** 2022.01.11.
- ( 97 ) **EP 4120401 A1** 2022.08.18.  
**EP 4120401 B1** 2025.12.17.
- ( 73 ) Shenzhen Dynanonic Innovazone New Energy Technology Co., Ltd., Shenzhen, Guangdong 518000 (CN)
- ( 72 ) ZHONG, Zeqin  
WAN, Yuanxin  
KONG, Lingyong  
REN, Wangbao  
ZHONG, Wen  
ZHU, Chengben  
ZHANG, Yucai  
ZHAO, Zhongke
- ( 74 ) Ivánka Gábor László, 1122 Budapest, (HU)
- ( 54 ) **Lítiumutánpótló adalék és eljárás annak előállítására**
- ( 51 ) **H01M 4/62** (2006.01)  
**H01M 4/525** (2010.01)  
**H01M 10/0525** (2010.01)
- ( 13 ) **T2**
- ( 30 ) 202110183370 2021.02.10. CN
- 
- ( 11 ) **E075491**
- ( 21 ) **E 23 792217**
- ( 96 ) **EP 20230792217** 2023.04.20.
- ( 97 ) **EP 4503200 A1** 2025.02.05.  
**EP 4503200 B1** 2026.01.28.
- ( 73 ) LG Energy Solution, Ltd., Seoul 07335 (KR)
- ( 72 ) KANG, Seong-Wook
-

HAN, Jae-Sung  
 KWAK, Sang-Min  
 YOON, Kyung-Hwan  
 SHIN, Dong-Oh  
 LEE, Ki-Seok  
 YOO, Kwang-Ho  
 LEE, Nam-Jeong

( 74 ) Danubia Szabadalmi és Jogi Iroda Kft., 1051 Budapest, (HU)

**( 54 ) Vezetőképes anyag mesterkeverék és ilyen mesterkeverék felhasználásával előállított száraz elektróda**

**( 51 ) H01M 4/62** (2006.01)  
**H01M 4/13** (2010.01)  
**H01M 4/131** (2010.01)  
**H01M 4/139** (2010.01)  
**H01M 4/1391** (2010.01)  
**H01M 4/505** (2010.01)  
**H01M 4/525** (2010.01)  
**H01M 10/052** (2010.01)

**( 13 ) T2**

( 30 ) 20220049191 2022.04.20. KR  
 20220049192 2022.04.20. KR

**( 11 ) E075609**

**( 21 ) E 17 782608**

**( 96 ) EP 20170782608** 2017.04.06.

**( 97 ) EP 3327855 A1** 2018.05.30.

**EP 3327855 B1** 2026.01.14.

( 73 ) LG Energy Solution, Ltd., Seoul 07335 (KR)

( 72 ) DUDLEY, Scott

MERRIMAN, Robert

YANG, Hee Kook

( 74 ) Danubia Szabadalmi és Jogi Iroda Kft., 1051 Budapest, (HU)

**( 54 ) Akkumulátorrendszer és eljárás az akkumulátorrendszer összeállítására**

**( 51 ) H01M 6/50** (2006.01)  
**H01M 10/058** (2010.01)  
**H01M 10/613** (2014.01)  
**H01M 10/647** (2014.01)  
**H01M 10/653** (2014.01)  
**H01M 10/6554** (2014.01)  
**H01M 10/6556** (2014.01)  
**H01M 50/211** (2021.01)  
**H01M 50/224** (2021.01)  
**H01M 50/262** (2021.01)  
**H01M 50/291** (2021.01)  
**H01M 50/293** (2021.01)

**( 13 ) T2**

( 30 ) 201662322851 P 2016.04.15. US  
 201615141538 2016.04.28. US

**( 11 ) E075702**

- 
- ( 21 ) **E 22 887715**
- ( 96 ) **EP 20220887715** 2022.10.28.
- ( 97 ) **EP 4262008 A1** 2023.05.04.  
**EP 4262008 B1** 2025.12.10.
- ( 73 ) LG Energy Solution, Ltd., Seoul 07335 (KR)
- ( 72 ) LEE, Byoung-Gu  
RYU, Duk-Hyun  
LEE, Kwan-Hee
- ( 74 ) Pintz és Társai Kft., 1085 Budapest, (HU)
- ( 54 ) **Hengeres másodlagos akkumulátor javított áramgyűjtő lemezzel, akkumulátorcsomag és jármű, amely ezeket tartalmazza**
- ( 51 ) **H01M 10/04** (2006.01)  
**H01M 10/0525** (2010.01)  
**H01M 10/0587** (2010.01)  
**H01M 50/107** (2021.01)  
**H01M 50/528** (2021.01)  
**H01M 50/531** (2021.01)  
**H01M 50/533** (2021.01)  
**H01M 50/534** (2021.01)  
**H01M 50/536** (2021.01)  
**H01M 50/538** (2021.01)
- ( 13 ) **T2**
- ( 30 ) 20210147346 2021.10.29. KR  
20210187847 2021.12.24. KR
- 

- ( 11 ) **E075615**
- ( 21 ) **E 21 886610**
- ( 96 ) **EP 20210886610** 2021.10.08.
- ( 97 ) **EP 4123775 A1** 2023.01.25.  
**EP 4123775 B1** 2025.11.26.
- ( 73 ) LG Energy Solution, Ltd., Seoul 07335 (KR)
- ( 72 ) LEE, Sang Kyun  
KIM, Duck Hoe
- ( 74 ) Danubia Szabadalmi és Jogi Iroda Kft., 1051 Budapest, (HU)
- ( 54 ) **Plazmagenerátor másodlagos akkumulátorhoz, valamint azt magában foglaló lamináló rendszer**
- ( 51 ) **H01M 10/04** (2006.01)  
**H01J 37/32** (2006.01)  
**H01M 50/403** (2021.01)
- ( 13 ) **T2**
- ( 30 ) 20200143819 2020.10.30. KR
- 

- ( 11 ) **E075652**
- ( 21 ) **E 21 911584**
- ( 96 ) **EP 20210911584** 2021.12.23.
- ( 97 ) **EP 4270567 A1** 2023.11.01.  
**EP 4270567 B1** 2025.11.26.
- ( 73 ) LG Energy Solution, Ltd., Seoul 07335 (KR)
- ( 72 ) PARK, Dong Hyeuk  
PARK, Sin Young
-

---

 PARK, Sung Chul

KANG, Tae Won

KIM, Ju Hyung

YANG, Gi

( 74 ) Pintz és Társai Kft., 1085 Budapest, (HU)

**( 54 ) Egységcella-előkészítési eljárás és berendezés****( 51 ) H01M 10/04** (2006.01)**H01M 50/46** (2021.01)**( 13 ) T2**

( 30 ) 20200182655 2020.12.23. KR

20210184173 2021.12.21. KR

---

**( 11 ) E075667****( 21 ) E 22 736929****( 96 ) EP 20220736929** 2022.01.11.**( 97 ) EP 4184634 A1** 2023.05.24.**EP 4184634 B1** 2025.11.26.

( 73 ) LG Energy Solution, Ltd., Seoul 07335 (KR)

( 72 ) LEE, Seo Jun

KIM, Tae Su

LEE, Hyuk Soo

PARK, Jung Hyun

( 74 ) Pintz és Társai Kft., 1085 Budapest, (HU)

**( 54 ) Vágóeszköz és laminálási berendezés és eljárás azt tartalmazó másodlagos akkumulátorhoz****( 51 ) H01M 10/04** (2006.01)**B23K 26/08** (2006.01)**B23K 26/16** (2006.01)**B23K 26/38** (2006.01)**B23K 26/402** (2014.01)**B23K 28/02** (2006.01)**( 13 ) T2**

( 30 ) 20210003616 2021.01.11. KR

20220003013 2022.01.07. KR

---

**( 11 ) E075669****( 21 ) E 23 892750****( 96 ) EP 20230892750** 2023.01.03.**( 97 ) EP 4425627 A1** 2024.09.04.**EP 4425627 B1** 2025.12.10.

( 73 ) Contemporary Amperex Technology (Hong Kong) Limited, Central, Central And Western District (HK)

( 72 ) ZHENG, Zhijian

PENG, Yuan

FAN, Xiang

LIN, Gang

ZHOU, Yuqun

HONG, Chang

NIE, Wenqing

( 74 ) Dr. MOLNÁR Szabadalmi és Védjegy Iroda Kft., 1037 Budapest, (HU)

**( 54 ) Befogószerkezet, szállítószerkezet és berendezés akkumulátorcella összeszerelésére**

- ( 51 ) **H01M 10/04** (2006.01)  
**B25J 15/02** (2006.01)  
**B65G 47/90** (2006.01)

( 13 ) **T2**

( 11 ) **E075708**

( 21 ) **E 22 862800**

( 96 ) **EP 20220862800** 2022.06.15.

( 97 ) **EP 4239741 A1** 2023.09.06.

**EP 4239741 B1** 2025.11.12.

( 73 ) Contemporary Ampere Technology (Hong Kong) Limited, Central, Central And Western District (HK)

( 72 ) WU, Zhiyang

LI, Yunzhi

WANG, Zhihui

NI, Dajun

ZHAO, Jiayi

WEN, Zhihua

( 74 ) Dr. MOLNÁR Szabadalmi és Védjegy Iroda Kft., 1037 Budapest, (HU)

( 54 ) **Fűtőberendezés és akkumulátorgyártó berendezés**

( 51 ) **H01M 10/04** (2006.01)

**H01M 50/403** (2021.01)

**H05B 3/06** (2006.01)

**H05B 3/22** (2006.01)

( 13 ) **T2**

( 30 ) 202111017127 2021.08.31. CN

( 11 ) **E075736**

( 21 ) **E 22 862840**

( 96 ) **EP 20220862840** 2022.06.28.

( 97 ) **EP 4333141 A1** 2023.03.09.

**EP 4333141 B1** 2025.11.26.

( 73 ) Contemporary Ampere Technology (Hong Kong) Limited, Central, Central And Western District (HK)

( 72 ) TANG, Linglong

PAN, Feng

ZHANG, Wei

WEN, Yuqian

( 74 ) Dr. MOLNÁR Szabadalmi és Védjegy Iroda Kft., 1037 Budapest, (HU)

( 54 ) **Tekercselő berendezés és tekercselési eljárás**

( 51 ) **H01M 10/04** (2006.01)

**B65H 18/08** (2006.01)

**B65H 18/10** (2006.01)

**B65H 23/04** (2006.01)

**H01M 10/0587** (2010.01)

( 13 ) **T2**

( 30 ) 202111003970 2021.08.30. CN

( 11 ) **E075714**

( 21 ) **E 21 923438**

( 96 ) **EP 20210923438** 2021.12.20.

- ( 97 ) **EP 4287327 A1** 2022.08.04.  
**EP 4287327 B1** 2026.02.04.
- ( 73 ) Apro Co., Ltd, Gunpo-si Gyeonggi-do 15809 (KR)
- ( 72 ) LIM, Jong Hyun
- ( 74 ) BUDAPATENT Szabadalmi és Védjegy Iroda Kft., 1023 Budapest, (HU)
- ( 54 ) **Nyomás által működtetett készülék transzfer egységgel**
- ( 51 ) **H01M 10/04** (2006.01)  
**H01M 4/04** (2006.01)  
**H01M 10/44** (2006.01)
- ( 13 ) **T2**
- ( 30 ) 20210014161 2021.02.01. KR

- ( 11 ) **E075767**
- ( 21 ) **E 18 885232**
- ( 96 ) **EP 20180885232** 2018.11.12.
- ( 97 ) **EP 3605661 A1** 2020.02.05.  
**EP 3605661 B1** 2025.12.31.
- ( 73 ) LG Energy Solution, Ltd., Seoul 07335 (KR)
- ( 72 ) SONG, Eun Jeong
- ( 74 ) Danubia Szabadalmi és Jogi Iroda Kft., 1051 Budapest, (HU)
- ( 54 ) **Elektróda, eljárás ilyen elektróda előállítására, elektródaszervény és másodlagos akkumulátor**
- ( 51 ) **H01M 10/04** (2006.01)  
**H01M 4/04** (2006.01)
- ( 13 ) **T2**
- ( 30 ) 20170167727 2017.12.07. KR

- ( 11 ) **E075761**
- ( 21 ) **E 18 870316**
- ( 96 ) **EP 20180870316** 2018.10.08.
- ( 97 ) **EP 3678219 A1** 2020.07.08.  
**EP 3678219 B1** 2026.01.07.
- ( 73 ) LG Energy Solution, Ltd., Seoul 07335 (KR)
- ( 72 ) SONG, Jieun  
SOHN, Kwonnam  
YANG, Doo Kyung
- ( 74 ) SBGK Szabadalmi Ügyvivői Iroda, 1062 Budapest, (HU)
- ( 54 ) **Szeparátor membrán és az azt tartalmazó lítium szekunder akkumulátor**
- ( 51 ) **H01M 10/052** (2010.01)  
**H01M 4/38** (2006.01)  
**H01M 50/417** (2021.01)  
**H01M 50/426** (2021.01)  
**H01M 50/446** (2021.01)  
**H01M 50/451** (2021.01)  
**H01M 50/489** (2021.01)  
**H01M 50/491** (2021.01)  
**H01M 50/497** (2021.01)
- ( 13 ) **T2**
- ( 30 ) 20170139969 2017.10.26. KR

- 
- ( 11 ) **E075595**
- ( 21 ) **E 22 742829**
- ( 96 ) **EP 20220742829** 2022.01.19.
- ( 97 ) **EP 4181255 A1** 2022.07.28.  
**EP 4181255 B1** 2025.12.03.
- ( 73 ) LG Energy Solution, Ltd., Seoul 07335 (KR)
- ( 72 ) HAN, Jeonghui
- ( 74 ) Pintz és Társai Kft., 1085 Budapest, (HU)
- ( 54 ) **Másodlagos akkumulátor gyártási eljárása**
- ( 51 ) **H01M 10/052** (2010.01)  
**H01M 10/04** (2006.01)  
**H01M 10/0587** (2010.01)  
**H01M 50/107** (2021.01)  
**H01M 50/166** (2021.01)
- ( 13 ) **T2**
- ( 30 ) 20210008179 2021.01.20. KR
- 

- ( 11 ) **E075766**
- ( 21 ) **E 21 843543**
- ( 96 ) **EP 20210843543** 2021.07.13.
- ( 97 ) **EP 4138202 A1** 2023.02.22.  
**EP 4138202 B1** 2026.03.11.
- ( 73 ) LG Energy Solution, Ltd., Seoul 07335 (KR)
- ( 72 ) KA, Kyung-Ryun  
KWON, Hye-Jin  
LEE, Seung-Hyun  
LEE, Je-An
- ( 74 ) SBGK Szabadalmi Ügyvivői Iroda, 1062 Budapest, (HU)
- ( 54 ) **Szeperátor szekunder akkumulátorhoz, eljárás előállítására, és az azt tartalmazó szekunder akkumulátor**
- ( 51 ) **H01M 10/052** (2010.01)  
**H01M 10/0525** (2010.01)  
**H01M 10/42** (2006.01)  
**H01M 50/403** (2021.01)  
**H01M 50/409** (2021.01)  
**H01M 50/414** (2021.01)  
**H01M 50/417** (2021.01)  
**H01M 50/42** (2021.01)  
**H01M 50/426** (2021.01)  
**H01M 50/429** (2021.01)  
**H01M 50/431** (2021.01)  
**H01M 50/434** (2021.01)  
**H01M 50/443** (2021.01)  
**H01M 50/446** (2021.01)  
**H01M 50/449** (2021.01)  
**H01M 50/451** (2021.01)  
**H01M 50/457** (2021.01)  
**H01M 50/46** (2021.01)  
**H01M 50/489** (2021.01)
-

---

	<b>H01M 50/491</b>	(2021.01)
<b>( 13 ) T2</b>		
( 30 )	20200089137	2020.07.17. KR

---

<b>( 11 ) E075824</b>		
<b>( 21 ) E 22 898864</b>		
( 96 )	<b>EP 20220898864</b>	2022.10.26.
( 97 )	<b>EP 4273985 A1</b>	2023.06.01.
	<b>EP 4273985 B1</b>	2025.12.24.
( 73 )	LG Energy Solution, Ltd., Seoul 07335 (KR)	
( 72 )	HAN, Suenghoon	
	HONG, Kyungsik	
	KIM, Minsu	
	LEE, Jaegil	
( 74 )	Pintz és Társai Kft., 1085 Budapest, (HU)	
<b>( 54 ) Javitott energiasűrűségű és teljesítményű lítium-kén akkumulátor</b>		
( 51 )	<b>H01M 10/052</b>	(2010.01)
	<b>H01M 4/02</b>	(2006.01)
	<b>H01M 4/13</b>	(2010.01)
	<b>H01M 4/38</b>	(2006.01)
	<b>H01M 10/0569</b>	(2010.01)
<b>( 13 ) T2</b>		
( 30 )	20210161896	2021.11.23. KR

---

<b>( 11 ) E075488</b>		
<b>( 21 ) E 22 846248</b>		
( 96 )	<b>EP 20220846248</b>	2022.07.21.
( 97 )	<b>EP 4276952 A1</b>	2023.11.15.
	<b>EP 4276952 B1</b>	2026.02.04.
( 73 )	LG Energy Solution, Ltd., Seoul 07335 (KR)	
( 72 )	PARK, Byung Chun	
	KWON, Yo Han	
	KIM, Je Young	
	KIM, Seok Koo	
	JUNG, Wang Mo	
	LEE, Yong Ju	
	LEE, Chul Haeng	
( 74 )	SBGK Szabadalmi Ügyvivői Iroda, 1062 Budapest, (HU)	
<b>( 54 ) Lítium szekunder akkumulátor</b>		
( 51 )	<b>H01M 10/0525</b>	(2010.01)
	<b>H01M 4/131</b>	(2010.01)
	<b>H01M 4/134</b>	(2010.01)
	<b>H01M 4/48</b>	(2006.01)
	<b>H01M 4/50</b>	(2006.01)
	<b>H01M 4/505</b>	(2010.01)
	<b>H01M 4/525</b>	(2010.01)
	<b>H01M 4/62</b>	(2006.01)
	<b>H01M 10/052</b>	(2010.01)
<b>( 13 ) T2</b>		

---

( 30 ) 20210095985 2021.07.21. KR  
20220089894 2022.07.20. KR

( 11 ) **E075759**

( 21 ) **E 19 862682**

( 96 ) **EP 20190862682** 2019.09.20.

( 97 ) **EP 3761433 A1** 2021.01.06.

**EP 3761433 B1** 2026.01.07.

( 73 ) LG Energy Solution, Ltd., Seoul 07335 (KR)

( 72 ) KIM, Lucia

LEE, Jehoon

CHAE, Jonghyun

HAN, Dong Hyeop

CHANG, Wansoo

( 74 ) SBGK Szabadalmi Ügyvivői Iroda, 1062 Budapest, (HU)

( 54 ) **Szilárd polimer elektrolit összetétel és az azt tartalmazó szilárd polimer elektrolit**

( 51 ) **H01M 10/0565** (2010.01)

**H01M 10/052** (2010.01)

**H01M 10/0525** (2010.01)

**H01M 10/42** (2006.01)

( 13 ) **T2**

( 30 ) 20180113256 2018.09.20. KR

( 11 ) **E075463**

( 21 ) **E 22 861755**

( 96 ) **EP 20220861755** 2022.08.26.

( 97 ) **EP 4322275 A1** 2024.02.14.

**EP 4322275 B1** 2026.02.18.

( 73 ) LG Energy Solution, Ltd., Seoul 07335 (KR)

( 72 ) NOH, Jae Kyo

LEE, Kwan Soo

KOO, Seong Mo

GOVINDARAJ KANNAN, Aravindaraj

KIM, Jae Hee

( 74 ) SBGK Szabadalmi Ügyvivői Iroda, 1062 Budapest, (HU)

( 54 ) **Nem-vizes elektrolit lítium szekunder akkumulátorhoz és az azt tartalmazó lítium szekunder akkumulátor**

( 51 ) **H01M 10/0567** (2010.01)

**H01M 4/36** (2006.01)

**H01M 4/525** (2010.01)

**H01M 10/052** (2010.01)

**H01M 10/0525** (2010.01)

**H01M 10/0568** (2010.01)

( 13 ) **T2**

( 30 ) 20210114193 2021.08.27. KR

( 11 ) **E075703**

( 21 ) **E 21 946250**

( 96 ) **EP 20210946250** 2021.07.30.

( 97 ) **EP 4160773 A1** 2023.04.05.

---

**EP 4160773 B1** 2025.11.05.

( 73 ) Contemporary Ampere Technology (Hong Kong) Limited, Central, Central And Western District (HK)

( 72 ) ZHANG, Limei

CHEN, Peipei

LI, Liye

( 74 ) Dr. MOLNÁR Szabadalmi és Védjegy Iroda Kft., 1037 Budapest, (HU)

**( 54 ) Elektrolit, másodlagos akkumulátor, akkumulátor modul, akkumulátor csomag, és elektromos berendezés**

**( 51 ) H01M 10/0567** (2010.01)

**H01M 10/0569** (2010.01)

**( 13 ) T2**

---

**( 11 ) E075566**

**( 21 ) E 21 892280**

**( 96 ) EP 20210892280** 2021.11.09.

**( 97 ) EP 4092800 A1** 2022.11.23.

**EP 4092800 B1** 2025.12.31.

( 73 ) LG Energy Solution, Ltd., Seoul 07335 (KR)

( 72 ) OH, Jeong Woo

LEE, Chul Haeng

PARK, Sung Guk

( 74 ) SBGK Szabadalmi Ügyvivői Iroda, 1062 Budapest, (HU)

**( 54 ) Nem-vizes elektrolitoldat lítium szekunder akkumulátorhoz és az azt tartalmazó lítium szekunder akkumulátor**

**( 51 ) H01M 10/0567** (2010.01)

**H01M 10/052** (2010.01)

**H01M 10/0525** (2010.01)

**( 13 ) T2**

( 30 ) 20200149269 2020.11.10. KR

20210152275 2021.11.08. KR

---

**( 11 ) E075598**

**( 21 ) E 21 886694**

**( 96 ) EP 20210886694** 2021.10.21.

**( 97 ) EP 4117074 A1** 2022.05.05.

**EP 4117074 B1** 2025.12.03.

( 73 ) LG Energy Solution, Ltd., Seoul 07335 (KR)

( 72 ) PARK, Intae

KIM, Yonghwi

PARK, Changhun

LEE, Changhoon

( 74 ) Pintz és Társai Kft., 1085 Budapest, (HU)

**( 54 ) Másodlagos lítium-kén akkumulátor, amely borát-alapú lítium sókat tartalmazó elektrolitot tartalmaz**

**( 51 ) H01M 10/0567** (2010.01)

**H01M 4/02** (2006.01)

**H01M 4/36** (2006.01)

**H01M 4/38** (2006.01)

**H01M 4/62** (2006.01)

**H01M 10/052** (2010.01)

**H01M 10/0569** (2010.01)

---

**( 13 ) T2**

- ( 30 ) 20200142432 2020.10.29. KR  
 20200142418 2020.10.29. KR

**( 11 ) E075498****( 21 ) E 22 884126****( 96 ) EP 20220884126** 2022.10.24.**( 97 ) EP 4310974 A1** 2023.04.27.**EP 4310974 B1** 2025.11.26.

( 73 ) LG ENERGY SOLUTION, LTD., Seoul 07335 (KR)

( 72 ) HAN, Seungmi

TAKEUCHI, Takashi

( 74 ) Pintz és Társai Kft., 1085 Budapest, (HU)

**( 54 ) Elektrolit adalék, azt tartalmazó elektrolit másodlagos lítium akkumulátorhoz és másodlagos lítium akkumulátor****( 51 ) H01M 10/0567** (2010.01)**H01M 10/052** (2010.01)**H01M 10/0525** (2010.01)**H01M 10/0568** (2010.01)**H01M 10/0569** (2010.01)**H01M 50/107** (2021.01)**( 13 ) T2**

- ( 30 ) 20210142005 2021.10.22. KR

**( 11 ) E075622****( 21 ) E 20 773309****( 96 ) EP 20200773309** 2020.03.20.**( 97 ) EP 3944394 A1** 2022.01.26.**EP 3944394 B1** 2025.12.17.

( 73 ) LG Energy Solution, Ltd., Seoul 07335 (KR)

( 72 ) LEE, Jung Min

LIM, Young Min

LEE, Chul Haeng

( 74 ) SBGK Szabadalmi Ügyvivői Iroda, 1062 Budapest, (HU)

**( 54 ) Nem-vizes alapú elektrolitoldat lítium szekunder akkumulátorhoz és az azt tartalmazó lítium szekunder akkumulátor****( 51 ) H01M 10/0569** (2010.01)**H01M 10/0525** (2010.01)**H01M 10/0567** (2010.01)**( 13 ) T2**

- ( 30 ) 20190032472 2019.03.21. KR

**( 11 ) E075553****( 21 ) E 21 886685****( 96 ) EP 20210886685** 2021.10.20.**( 97 ) EP 4117072 A1** 2022.05.05.**EP 4117072 B1** 2025.11.26.

( 73 ) LG Energy Solution, Ltd., Seoul 07335 (KR)

( 72 ) KIM, Yunjung

HAN, Suenghoon

KIM, Kihyun

( 74 ) Pintz és Társai Kft., 1085 Budapest, (HU)

**( 54 ) Elektrolit másodlagos lítium akkumulátorhoz és azt tartalmazó másodlagos lítium akkumulátor****( 51 ) H01M 10/0569** (2010.01)**H01M 4/38** (2006.01)**H01M 10/052** (2010.01)**H01M 10/0567** (2010.01)**H01M 10/0568** (2010.01)**( 13 ) T2**

( 30 ) 20200140155 2020.10.27. KR

**( 11 ) E075471****( 21 ) E 21 883043****( 96 ) EP 20210883043** 2021.09.28.**( 97 ) EP 4199175 A1** 2023.06.21.**EP 4199175 B1** 2026.02.11.

( 73 ) LG Energy Solution, Ltd., Seoul 07335 (KR)

( 72 ) KIM, Hee-Chan

LEE, Seung-Jun

SON, Kown

LEE, Kyung-Min

JUNG, Goan-Su

HONG, Sang-Woo

LEE, Jong-Soo

( 74 ) Danubia Szabadalmi és Jogi Iroda Kft., 1051 Budapest, (HU)

**( 54 ) Akkumulátorállvány, energiatároló eszköz és adattároló eszköz****( 51 ) H01M 10/42** (2006.01)**H01M 10/627** (2014.01)**H01M 10/6562** (2014.01)**H01M 10/667** (2014.01)**H01M 50/20** (2021.01)**( 13 ) T2**

( 30 ) 20200135394 2020.10.19. KR

**( 11 ) E075526****( 21 ) E 21 818339****( 96 ) EP 20210818339** 2021.05.13.**( 97 ) EP 4099473 A1** 2022.12.07.**EP 4099473 B1** 2026.02.11.

( 73 ) LG Energy Solution, Ltd., Seoul 07335 (KR)

( 72 ) KIM, Jae Hyung

JUNG, Dae Ho

( 74 ) Danubia Szabadalmi és Jogi Iroda Kft., 1051 Budapest, (HU)

**( 54 ) Akkumulátorcsomag csíptető típusú csatlakozóval****( 51 ) H01M 10/42** (2006.01)**H01M 50/20** (2021.01)**H01M 50/204** (2021.01)**H01M 50/284** (2021.01)

---

	<b>H01M 50/296</b>	(2021.01)	
	<b>H01R 12/58</b>	(2011.01)	
	<b>H01R 12/71</b>	(2011.01)	
	<b>H01R 13/11</b>	(2006.01)	
<b>( 13 )</b>	<b>T2</b>		
( 30 )	20200066048	2020.06.01.	KR

---

<b>( 11 )</b>	<b>E075507</b>		
<b>( 21 )</b>	<b>E 22 739558</b>		
<b>( 96 )</b>	<b>EP 20220739558</b>	2022.01.05.	
<b>( 97 )</b>	<b>EP 4106077 A1</b>	2022.12.21.	
	<b>EP 4106077 B1</b>	2025.11.12.	
( 73 )	LG Energy Solution, Ltd., Seoul 07335 (KR)		
( 72 )	LEE, Eun Gyu HONG, Seung Gyun LEE, Jong Myung		
( 74 )	Pintz és Társai Kft., 1085 Budapest, (HU)		
<b>( 54 )</b>	<b>Akkumulátorcella külső vizsgálati rendszere</b>		
<b>( 51 )</b>	<b>H01M 10/42</b>	(2006.01)	
	<b>G01N 21/88</b>	(2006.01)	
	<b>G01N 21/952</b>	(2006.01)	
<b>( 13 )</b>	<b>T2</b>		
( 30 )	20210004213	2021.01.12.	KR

---

<b>( 11 )</b>	<b>E075470</b>		
<b>( 21 )</b>	<b>E 21 824782</b>		
<b>( 96 )</b>	<b>EP 20210824782</b>	2021.06.14.	
<b>( 97 )</b>	<b>EP 4167330 A1</b>	2023.04.19.	
	<b>EP 4167330 B1</b>	2025.11.19.	
( 73 )	LG Energy Solution, Ltd., Seoul 07335 (KR)		
( 72 )	YU, Dae Eun LEE, Yong Gon JUNG, Yeong Hun		
( 74 )	Pintz és Társai Kft., 1085 Budapest, (HU)		
<b>( 54 )</b>	<b>Másodlagos akkumulátor és eljárás annak gyártására</b>		
<b>( 51 )</b>	<b>H01M 10/42</b>	(2006.01)	
<b>( 13 )</b>	<b>T2</b>		
( 30 )	20200072599	2020.06.15.	KR

---

<b>( 11 )</b>	<b>E075492</b>		
<b>( 21 )</b>	<b>E 22 887719</b>		
<b>( 96 )</b>	<b>EP 20220887719</b>	2022.10.28.	
<b>( 97 )</b>	<b>EP 4297145 A1</b>	2023.12.27.	
	<b>EP 4297145 B1</b>	2025.12.31.	
( 73 )	LG Energy Solution, Ltd., Seoul 07335 (KR)		
( 72 )	PARK, Gi-Dong KIM, Ki-Youn KIM, Hyeon-Kyu MUN, Jeong-O		

---

AHN, Jong-Kyu  
 YUN, Young-Won  
 LEE, Seong-Ju  
 LEE, Jae-Ki

( 74 ) Danubia Szabadalmi és Jogi Iroda Kft., 1051 Budapest, (HU)

**( 54 ) Javított biztonsággal ellátott akkumulátorcsomag**

**( 51 ) H01M 10/42** (2006.01)  
**A62C 3/16** (2006.01)  
**H01M 50/204** (2021.01)  
**H01M 50/251** (2021.01)  
**H01M 50/682** (2021.01)

**( 13 ) T2**

( 30 ) 20210147382 2021.10.29. KR

**( 11 ) E075825**

**( 21 ) E 22 792078**

**( 96 ) EP 20220792078** 2022.04.25.

**( 97 ) EP 4283753 A1** 2022.10.27.

**EP 4283753 B1** 2025.12.17.

( 73 ) LG Energy Solution, Ltd., Seoul 07335 (KR)

( 72 ) CHA, In-Young

KIM, So-Hee

BAE, Joon-Sung

SUNG, Nak-Gi

YU, Sung-Hoon

( 74 ) Pintz és Társai Kft., 1085 Budapest, (HU)

**( 54 ) Eljárás másodlagos akkumulátor gyártására**

**( 51 ) H01M 10/44** (2006.01)  
**H01M 4/04** (2006.01)  
**H01M 10/052** (2010.01)  
**H01M 10/0568** (2010.01)  
**H01M 10/0569** (2010.01)

**( 13 ) T2**

( 30 ) 20210053323 2021.04.23. KR

**( 11 ) E075621**

**( 21 ) E 20 831809**

**( 96 ) EP 20200831809** 2020.05.11.

**( 97 ) EP 3907811 A1** 2021.11.10.

**EP 3907811 B1** 2025.12.10.

( 73 ) LG Energy Solution, Ltd., Seoul 07335 (KR)

( 72 ) JEONG, Jee Hoon

SEONG, Junyeob

JUNG, Kitaek

( 74 ) Danubia Szabadalmi és Jogi Iroda Kft., 1051 Budapest, (HU)

**( 54 ) Akkumulátormodul és ilyen akkumulátormodullal ellátott akkumulátorcsomag**

**( 51 ) H01M 10/48** (2006.01)  
**H01M 10/04** (2006.01)  
**H01M 10/6554** (2014.01)

---

	<b>H01M 10/6555</b>	(2014.01)
	<b>H01M 50/211</b>	(2021.01)
	<b>H01M 50/289</b>	(2021.01)
	<b>H01M 50/505</b>	(2021.01)
<b>( 13 )</b>	<b>T2</b>	
( 30 )	20190075825	2019.06.25. KR

---

<b>( 11 )</b>	<b>E075839</b>	
<b>( 21 )</b>	<b>E 21 883034</b>	
<b>( 96 )</b>	<b>EP 20210883034</b>	2021.09.23.
<b>( 97 )</b>	<b>EP 4195357 A1</b>	2022.04.28.
	<b>EP 4195357 B1</b>	2025.12.31.
( 73 )	LG Energy Solution, Ltd., Seoul 07335 (KR)	
( 72 )	KIM, Won-Gon	
( 74 )	Pintz és Társai Kft., 1085 Budapest, (HU)	
<b>( 54 )</b>	<b>Akkumulátor-megfigyelő eszköz, akkumulátor-megfigyelési eljárás, akkumulátorcsomag és elektromos jármű</b>	
<b>( 51 )</b>	<b>H01M 10/48</b>	(2006.01)
	<b>B60L 3/00</b>	(2006.01)
	<b>B60L 3/04</b>	(2006.01)
	<b>B60L 3/12</b>	(2006.01)
	<b>B60L 58/10</b>	(2019.01)
	<b>G01R 31/382</b>	(2019.01)
	<b>G01R 31/392</b>	(2019.01)
	<b>G01R 31/396</b>	(2019.01)
	<b>H01M 10/42</b>	(2006.01)
	<b>H02J 7/00</b>	(2006.01)
<b>( 13 )</b>	<b>T2</b>	
( 30 )	20200135553	2020.10.19. KR

---

<b>( 11 )</b>	<b>E075786</b>	
<b>( 21 )</b>	<b>E 23 214979</b>	
<b>( 96 )</b>	<b>EP 20230214979</b>	2023.12.07.
<b>( 97 )</b>	<b>EP 4401194 A2</b>	2024.07.17.
	<b>EP 4401194 B1</b>	2026.02.04.
( 73 )	Samsung SDI Co., Ltd., Yongin-si, Gyeonggi-do 17084 (KR)	
( 72 )	MOON, Soodeok LEE, Jihyeon	
( 74 )	SBGK Szabadalmi Ügyvivői Iroda, 1062 Budapest, (HU)	
<b>( 54 )</b>	<b>Akkumulátoregység és eljárás annak vezérlésére</b>	
<b>( 51 )</b>	<b>H01M 10/48</b>	(2006.01)
	<b>A24F 40/51</b>	(2020.01)
	<b>H01M 10/42</b>	(2006.01)
	<b>H01M 50/583</b>	(2021.01)
<b>( 13 )</b>	<b>T2</b>	
( 30 )	20230004149	2023.01.11. KR

---

<b>( 11 )</b>	<b>E075668</b>	
<b>( 21 )</b>	<b>E 17 798581</b>	

---

- 
- ( 96 ) **EP 20170798581** 2017.04.13.  
 ( 97 ) **EP 3460867 A1** 2019.03.27.  
       **EP 3460867 B1** 2025.11.19.  
 ( 73 ) Contemporary Ampere Technology (Hong Kong) Limited, Central, Central And Western District (HK)  
 ( 72 ) ZHOU, Linggang  
       WANG, Derong  
       XIANG, Yanhuo  
 ( 74 ) Dr. MOLNÁR Szabadalmi és Védjegy Iroda Kft., 1037 Budapest, (HU)  
**( 54 ) Akkumulátor ház**  
 ( 51 ) **H01M 10/60** (2014.01)  
       **H01M 10/613** (2014.01)  
       **H01M 10/647** (2014.01)  
       **H01M 10/653** (2014.01)  
       **H01M 50/103** (2021.01)  
       **H01M 50/209** (2021.01)  
       **H01M 50/249** (2021.01)  
       **H01M 50/264** (2021.01)  
       **H01M 50/271** (2021.01)  
       **H01M 50/289** (2021.01)  
**( 13 ) T2**  
 ( 30 ) 201610339171 2016.05.20. CN
- 

- ( 11 ) E075806**  
**( 21 ) E 23 213800**  
 ( 96 ) **EP 20230213800** 2023.12.01.  
 ( 97 ) **EP 4379907 A1** 2024.06.05.  
       **EP 4379907 B1** 2026.01.28.  
 ( 73 ) Samsung SDI Co., Ltd., Yongin-si, Gyeonggi-do 17084 (KR)  
 ( 72 ) JEON, Jeehoon  
       JI, Taeho  
       MOON, Soodeok  
       AHN, Soomin  
       RYU, Jaelim  
       KWAK, Dongsik  
       WOO, Beomjun  
 ( 74 ) SBGK Szabadalmi Ügyvivői Iroda, 1062 Budapest, (HU)  
**( 54 ) Akkumulátor csomag**  
 ( 51 ) **H01M 10/613** (2014.01)  
       **H01M 10/6556** (2014.01)  
       **H01M 50/204** (2021.01)  
       **H01M 50/258** (2021.01)  
       **H01M 50/267** (2021.01)  
       **H01M 50/271** (2021.01)  
**( 13 ) T2**  
 ( 30 ) 20220165817 2022.12.01. KR
- 

- ( 11 ) E075781**  
**( 21 ) E 23 873099**  
 ( 96 ) **EP 20230873099** 2023.09.26.
-

- 
- ( 97 ) **EP 4432442 A1** 2024.09.18.  
**EP 4432442 B1** 2026.01.21.
- ( 73 ) LG Energy Solution, Ltd., Seoul 07335 (KR)
- ( 72 ) JEON, Byeong Jun  
AN, Ji Myong  
SON, Young Su
- ( 74 ) Danubia Szabadalmi és Jogi Iroda Kft., 1051 Budapest, (HU)
- ( 54 ) **Akkumulátormodul**
- ( 51 ) **H01M 10/613** (2014.01)  
**H01M 50/209** (2021.01)  
**H01M 50/211** (2021.01)  
**H01M 50/213** (2021.01)  
**H01M 50/24** (2021.01)  
**H01M 50/271** (2021.01)
- ( 13 ) **T2**
- ( 30 ) 20220122411 2022.09.27. KR
- 

- ( 11 ) **E075638**
- ( 21 ) **E 23 816394**
- ( 96 ) **EP 20230816394** 2023.06.01.
- ( 97 ) **EP 4372889 A1** 2023.12.07.  
**EP 4372889 B1** 2026.02.18.
- ( 73 ) LG Energy Solution, Ltd., Seoul 07335 (KR)
- ( 72 ) YANG, Chang Hyeon  
JEON, Bo Ra  
KIM, Dae Gil  
LEE, Hyung Suk  
SHIN, Ju Hwan
- ( 74 ) Danubia Szabadalmi és Jogi Iroda Kft., 1051 Budapest, (HU)
- ( 54 ) **Akkumulátorecsomag**
- ( 51 ) **H01M 10/613** (2014.01)  
**H01M 10/625** (2014.01)  
**H01M 50/204** (2021.01)  
**H01M 50/209** (2021.01)  
**H01M 50/24** (2021.01)  
**H01M 50/244** (2021.01)  
**H01M 50/289** (2021.01)  
**H01M 50/358** (2021.01)  
**H01M 50/367** (2021.01)
- ( 13 ) **T2**
- ( 30 ) 20220068280 2022.06.03. KR
- 

- ( 11 ) **E075616**
- ( 21 ) **E 21 877981**
- ( 96 ) **EP 20210877981** 2021.10.06.
- ( 97 ) **EP 4109631 A1** 2022.12.28.  
**EP 4109631 B1** 2025.11.26.
- ( 73 ) LG Energy Solution, Ltd., Seoul 07335 (KR)
- ( 72 ) KANG, Joonsup
-

SUNG, Nak Gi

KIM, Sung Tae

( 74 ) Danubia Szabadalmi és Jogi Iroda Kft., 1051 Budapest, (HU)

**( 54 ) Másodlagos akkumulátor és azzal rendelkező eszköz****( 51 ) H01M 10/643** (2014.01)**H01M 10/04** (2006.01)**H01M 10/613** (2014.01)**H01M 10/625** (2014.01)**H01M 10/654** (2014.01)**H01M 10/6551** (2014.01)**H01M 10/6554** (2014.01)**H01M 10/6556** (2014.01)**H01M 50/10** (2021.01)**H01M 50/102** (2021.01)**H01M 50/107** (2021.01)**( 13 ) T2**

( 30 ) 20200128637 2020.10.06. KR

20210131694 2021.10.05. KR

**( 11 ) E075571****( 21 ) E 22 736863****( 96 ) EP 20220736863** 2022.01.06.**( 97 ) EP 4181277 A1** 2023.05.17.**EP 4181277 B1** 2025.11.26.

( 73 ) LG Energy Solution, Ltd., Seoul 07335 (KR)

( 72 ) HAN, Honggoo

SEONG, Junyeob

PARK, Won Kyoung

PARK, Subin

( 74 ) Danubia Szabadalmi és Jogi Iroda Kft., 1051 Budapest, (HU)

**( 54 ) Akkumulátormodul és ilyen akkumulátormodullal ellátott akkumulátorcsomag****( 51 ) H01M 10/6551** (2014.01)**H01M 10/613** (2014.01)**H01M 10/647** (2014.01)**H01M 10/653** (2014.01)**H01M 10/6566** (2014.01)**( 13 ) T2**

( 30 ) 20210003180 2021.01.11. KR

**( 11 ) E075796****( 21 ) E 21 833803****( 96 ) EP 20210833803** 2021.06.23.**( 97 ) EP 4068473 A1** 2022.01.06.**EP 4068473 B1** 2026.03.04.

( 73 ) LG Energy Solution, Ltd., Seoul 07335 (KR)

( 72 ) LEE, Jin-Kyu

( 74 ) Danubia Szabadalmi és Jogi Iroda Kft., 1051 Budapest, (HU)

**( 54 ) Akkumulátorcsomag szomszédos akkumulátormodulok közti hődiffúziót megakadályozó kialakítással, valamint azzal rendelkező energiatároló rendszer és jármű**

- 
- ( 51 ) **H01M 10/6554** (2014.01)  
**H01M 10/613** (2014.01)  
**H01M 10/625** (2014.01)  
**H01M 10/627** (2014.01)  
**H01M 10/6551** (2014.01)  
**H01M 10/658** (2014.01)  
**H01M 50/20** (2021.01)  
**H01M 50/24** (2021.01)

( 13 ) **T2**

- ( 30 ) 20200082379 2020.07.03. KR
- 

( 11 ) **E075775**

( 21 ) **E 18 787680**

( 96 ) **EP 20180787680** 2018.04.03.

( 97 ) **EP 3531500 A1** 2019.08.28.

**EP 3531500 B1** 2026.01.07.

( 73 ) LG Energy Solution, Ltd., Seoul 07335 (KR)

( 72 ) RYU, Jae-Uk

KANG, Dal-Mo

KIM, Su-Chang

MUN, Jeong-O

YOON, Ji-Su

( 74 ) Danubia Szabadalmi és Jogi Iroda Kft., 1051 Budapest, (HU)

( 54 ) **Akkumulátormodul**

( 51 ) **H01M 10/6554** (2014.01)

**H01M 10/613** (2014.01)

**H01M 10/625** (2014.01)

**H01M 10/643** (2014.01)

**H01M 10/6553** (2014.01)

**H01M 10/6556** (2014.01)

**H01M 50/179** (2021.01)

**H01M 50/213** (2021.01)

**H01M 50/24** (2021.01)

**H01M 50/296** (2021.01)

**H01M 50/507** (2021.01)

( 13 ) **T2**

- ( 30 ) 20170049938 2017.04.18. KR

20180026447 2018.03.06. KR

---

( 11 ) **E075804**

( 21 ) **E 23 788498**

( 96 ) **EP 20230788498** 2023.03.27.

( 97 ) **EP 4379908 A1** 2023.10.19.

**EP 4379908 B1** 2026.02.18.

( 73 ) LG Energy Solution, Ltd., Seoul 07335 (KR)

( 72 ) JANG, Sung-Hwan

SEONG, Jun-Yeob

( 74 ) Danubia Szabadalmi és Jogi Iroda Kft., 1051 Budapest, (HU)

( 54 ) **Megnövelt biztonságú akkumulátormodul**

---

- 
- ( 51 ) **H01M 10/6555** (2014.01)  
**H01M 10/613** (2014.01)  
**H01M 10/625** (2014.01)  
**H01M 10/647** (2014.01)  
**H01M 50/211** (2021.01)  
**H01M 50/249** (2021.01)

( 13 ) **T2**

- ( 30 ) 20220045095 2022.04.12. KR
- 

( 11 ) **E075649**

( 21 ) **E 23 792162**

( 96 ) **EP 20230792162** 2023.04.19.

( 97 ) **EP 4376175 A1** 2024.05.29.

**EP 4376175 B1** 2026.02.11.

( 73 ) LG Energy Solution, Ltd., Seoul 07335 (KR)

( 72 ) RYU, Jae Uk

CHI, Ho June

KANG, Jae Hyuk

CHOI, Jin Young

( 74 ) Danubia Szabadalmi és Jogi Iroda Kft., 1051 Budapest, (HU)

( 54 ) **Doboz típusú akkumulátormodul immerziós hűtőegységgel**

( 51 ) **H01M 10/6567** (2014.01)

**H01M 10/613** (2014.01)

**H01M 10/643** (2014.01)

**H01M 10/6568** (2014.01)

**H01M 10/6569** (2014.01)

**H01M 50/213** (2021.01)

**H01M 50/253** (2021.01)

**H01M 50/383** (2021.01)

( 13 ) **T2**

- ( 30 ) 20220048420 2022.04.19. KR
- 

( 11 ) **E075510**

( 21 ) **E 22 736945**

( 96 ) **EP 20220736945** 2022.01.11.

( 97 ) **EP 4195364 A1** 2023.06.14.

**EP 4195364 B1** 2025.11.19.

( 73 ) LG Energy Solution, Ltd., Seoul 07335 (KR)

( 72 ) YANG, Jin-Oh

OH, Kwang-Keun

JUNG, In-Hyuk

CHOI, Hae-Won

( 74 ) Pintz és Társai Kft., 1085 Budapest, (HU)

( 54 ) **Akkumulátorcsomag és azt tartalmazó jármű**

( 51 ) **H01M 10/6568** (2014.01)

**H01M 10/613** (2014.01)

**H01M 10/625** (2014.01)

**H01M 10/643** (2014.01)

**H01M 10/653** (2014.01)

---

---

<b>H01M 10/655</b>	(2014.01)
<b>H01M 10/6556</b>	(2014.01)
<b>H01M 10/6567</b>	(2014.01)
<b>H01M 50/213</b>	(2021.01)
<b>H01M 50/249</b>	(2021.01)
<b>H01M 50/503</b>	(2021.01)
<b>H01M 50/507</b>	(2021.01)
<b>H01M 50/522</b>	(2021.01)
<b>( 13 ) T2</b>	
( 30 ) 20210003548	2021.01.11. KR

---

<b>( 11 ) E075735</b>	
<b>( 21 ) E 16 178167</b>	
<b>( 96 ) EP 20160178167</b>	2016.07.06.
<b>( 97 ) EP 3220442 A1</b>	2017.09.20.
<b>EP 3220442 B1</b>	2025.12.03.
( 73 ) Contemporary Ampere Technology (Hong Kong) Limited, Central, Central And Western District (HK)	
( 72 ) GUO, Jian	
LI, Quankun	
DENG, Pinghua	
WANG, Peng	
ZHU, Lingbo	
CHI, Qingkui	
( 74 ) Dr. MOLNÁR Szabadalmi és Védjegy Iroda Kft., 1037 Budapest, (HU)	
<b>( 54 ) Másodlagos akkumulátor</b>	
<b>( 51 ) H01M 50/103</b>	(2021.01)
<b>H01M 10/04</b>	(2006.01)
<b>H01M 50/15</b>	(2021.01)
<b>H01M 50/176</b>	(2021.01)
<b>H01M 50/50</b>	(2021.01)
<b>H01M 50/533</b>	(2021.01)
<b>H01M 50/536</b>	(2021.01)
<b>H01M 50/55</b>	(2021.01)
<b>H01M 50/553</b>	(2021.01)
<b>H01M 50/566</b>	(2021.01)
<b>( 13 ) T2</b>	
( 30 ) 201610153151	2016.03.17. CN

---

<b>( 11 ) E075620</b>	
<b>( 21 ) E 23 756552</b>	
<b>( 96 ) EP 20230756552</b>	2023.02.03.
<b>( 97 ) EP 4354622 A1</b>	2023.08.24.
<b>EP 4354622 B1</b>	2025.12.17.
( 73 ) LG Energy Solution, Ltd., Seoul 07335 (KR)	
( 72 ) LEE, Jung-Hoon	
KIM, Kwang-Mo	
SEONG, Jun-Yeob	
YOON, Seok-Eun	
JUNG, Hye-Mi	

---

( 74 ) Danubia Szabadalmi és Jogi Iroda Kft., 1051 Budapest, (HU)

**( 54 ) Akkumulátormodul belső tér felosztására való védőegységgel, és azzal rendelkező akkumulátorcsomag**

( 51 ) **H01M 50/105** (2021.01)

**H01M 10/052** (2010.01)

**H01M 50/204** (2021.01)

**H01M 50/209** (2021.01)

**H01M 50/211** (2021.01)

**H01M 50/249** (2021.01)

**H01M 50/271** (2021.01)

**H01M 50/289** (2021.01)

**H01M 50/291** (2021.01)

**H01M 50/50** (2021.01)

**H01M 50/502** (2021.01)

**H01M 50/507** (2021.01)

( 13 ) **T2**

( 30 ) 20220021342 2022.02.18. KR

( 11 ) **E075465**

( 21 ) **E 22 907939**

( 96 ) **EP 20220907939** 2022.12.14.

( 97 ) **EP 4411943 A1** 2024.08.07.

**EP 4411943 B1** 2026.02.04.

( 73 ) LG Energy Solution, Ltd., Seoul 07335 (KR)

( 72 ) KIM, Hyun Beom

HA, Jeong Min

KIM, Gi Man

KIM, Dae Hong

KIM, Sin Woong

( 74 ) Danubia Szabadalmi és Jogi Iroda Kft., 1051 Budapest, (HU)

**( 54 ) Tasak típusú akkumulátorház és ilyen akkumulátorházzal ellátott másodlagos akkumulátor**

( 51 ) **H01M 50/105** (2021.01)

**H01M 50/131** (2021.01)

( 13 ) **T2**

( 30 ) 20210181099 2021.12.16. KR

20220166024 2022.12.01. KR

( 11 ) **E075512**

( 21 ) **E 23 866681**

( 96 ) **EP 20230866681** 2023.12.28.

( 97 ) **EP 4416790 A1** 2024.07.04.

**EP 4416790 B1** 2026.01.21.

( 73 ) Dongguan Amperex Technology Limited, Dongguan, Guangdong 523000 (CN)

( 72 ) LIU, Daolin

( 74 ) SBGK Szabadalmi Ügyvivői Iroda, 1062 Budapest, (HU)

**( 54 ) Akkumulátor és akkumulátorcsomag**

( 51 ) **H01M 50/107** (2021.01)

**B23K 26/244** (2014.01)

**H01M 10/04** (2006.01)

**H01M 50/145** (2021.01)

---

<b>H01M 50/213</b>	(2021.01)
<b>H01M 50/50</b>	(2021.01)
<b>H01M 50/502</b>	(2021.01)
<b>H01M 50/516</b>	(2021.01)
<b>H01M 50/528</b>	(2021.01)
<b>H01M 50/533</b>	(2021.01)
<b>H01M 50/536</b>	(2021.01)
<b>H01M 50/545</b>	(2021.01)
<b>H01M 50/559</b>	(2021.01)
<b>H01M 50/566</b>	(2021.01)
<b>H01M 50/571</b>	(2021.01)
<b>( 13 ) T2</b>	
( 30 ) 202211711381	2022.12.29. CN

---

<b>( 11 ) E075626</b>	
<b>( 21 ) E 23 737364</b>	
<b>( 96 ) EP 20230737364</b>	2023.01.04.
<b>( 97 ) EP 4366048 A1</b>	2024.05.08.
<b>EP 4366048 B1</b>	2025.12.24.
( 73 ) LG Energy Solution, Ltd., Seoul 07335 (KR)	
( 72 ) KEUM, Jong Yoon	
( 74 ) Danubia Szabadalmi és Jogi Iroda Kft., 1051 Budapest, (HU)	
<b>( 54 ) Forgatható fogantyút alkalmazó akkumulátorcsomag egység</b>	
<b>( 51 ) H01M 50/148</b>	(2021.01)
<b>H01M 50/103</b>	(2021.01)
<b>H01M 50/166</b>	(2021.01)
<b>H01M 50/233</b>	(2021.01)
<b>H01M 50/244</b>	(2021.01)
<b>H01M 50/249</b>	(2021.01)
<b>H01M 50/264</b>	(2021.01)
<b>H01M 50/271</b>	(2021.01)
<b>( 13 ) T2</b>	
( 30 ) 20220000842	2022.01.04. KR

---

<b>( 11 ) E075739</b>	
<b>( 21 ) E 21 912315</b>	
<b>( 96 ) EP 20210912315</b>	2021.06.01.
<b>( 97 ) EP 4123798 A1</b>	2022.12.08.
<b>EP 4123798 B1</b>	2025.11.26.
( 73 ) Contemporary Ampere Technology (Hong Kong) Limited, Central, Central And Western District (HK)	
( 72 ) LIU, Yanyu HUANG, Shoujun CHEN, Xinxiang ZHENG, Yulian WANG, Peng	
( 74 ) Dr. MOLNÁR Szabadalmi és Védjegy Iroda Kft., 1037 Budapest, (HU)	
<b>( 54 ) Végfedél-szerelvény, akkumulátorcella, akkumulátor és akkumulátorcella gyártási eljárása</b>	
<b>( 51 ) H01M 50/15</b>	(2021.01)
<b>H01M 50/186</b>	(2021.01)

---

---

**H01M 50/325** (2021.01)

( 13 ) **T2**

---

( 11 ) **E075405**

( 21 ) **E 17 815674**

( 96 ) **EP 20170815674** 2017.06.19.

( 97 ) **EP 3477731 A1** 2019.05.01.

**EP 3477731 B1** 2026.01.14.

( 73 ) Samsung SDI Co., Ltd., Yongin-si, Gyeonggi-do 17084 (KR)

( 72 ) LEE, Hyunsoo

( 74 ) SBGK Szabadalmi Ügyvivői Iroda, 1062 Budapest, (HU)

( 54 ) **Újratölthető akkumulátor**

( 51 ) **H01M 50/172** (2021.01)

( 13 ) **T2**

( 30 ) 20160079650 2016.06.24. KR

---

( 11 ) **E075798**

( 21 ) **E 22 736937**

( 96 ) **EP 20220736937** 2022.01.11.

( 97 ) **EP 4178015 A1** 2022.07.14.

**EP 4178015 B1** 2026.03.04.

( 73 ) LG Energy Solution, Ltd., Seoul 07335 (KR)

( 72 ) LIM, Hun-Hee

KIM, Sang-Hun

HWANG, Soo-Ji

KANG, Min-Hyeong

YU, Hyung-Kyun

( 74 ) Danubia Szabadalmi és Jogi Iroda Kft., 1051 Budapest, (HU)

( 54 ) **Akkumulátorcella és ilyen akkumulátorcellával ellátott akkumulátorcsomag**

( 51 ) **H01M 50/184** (2021.01)

**H01M 50/178** (2021.01)

**H01M 50/193** (2021.01)

**H01M 50/198** (2021.01)

**H01M 50/30** (2021.01)

( 13 ) **T2**

( 30 ) 20210003185 2021.01.11. KR

---

( 11 ) **E075564**

( 21 ) **E 21 872686**

( 96 ) **EP 20210872686** 2021.07.22.

( 97 ) **EP 4040582 A1** 2022.08.10.

**EP 4040582 B1** 2025.12.24.

( 73 ) LG Energy Solution, Ltd., Seoul 07335 (KR)

( 72 ) YUN, Hyeonki

MOON, Jeong Oh

( 74 ) Danubia Szabadalmi és Jogi Iroda Kft., 1051 Budapest, (HU)

( 54 ) **Akkumulátormodul és azzal rendelkező akkumulátorcsomag**

( 51 ) **H01M 50/20** (2021.01)

**H01M 10/48** (2006.01)

---

---

<b>H01M 50/105</b>	(2021.01)
<b>H01M 50/116</b>	(2021.01)
<b>H01M 50/124</b>	(2021.01)
<b>H01M 50/211</b>	(2021.01)
<b>H01M 50/229</b>	(2021.01)
<b>H01M 50/231</b>	(2021.01)
<b>( 13 ) T2</b>	
( 30 ) 20200126067	2020.09.28. KR

---

<b>( 11 ) E075508</b>	
<b>( 21 ) E 22 828713</b>	
<b>( 96 ) EP 20220828713</b>	2022.06.21.
<b>( 97 ) EP 4199209 A1</b>	2023.06.21.
<b>EP 4199209 B1</b>	2025.11.19.
( 73 ) LG Energy Solution, Ltd., Seoul 07335 (KR)	
( 72 ) KIM, Yun Sic LEE, Han Jin	
( 74 ) Pintz és Társai Kft., 1085 Budapest, (HU)	
<b>( 54 ) Eljárás belső tálca hibás összeszerelésének vagy eltolódásának észlelésére működés közben, és akkumulátorcella-aktiváló tálca</b>	
<b>( 51 ) H01M 50/20</b>	(2021.01)
<b>B65D 25/10</b>	(2006.01)
<b>B65D 90/48</b>	(2006.01)
<b>H01M 10/04</b>	(2006.01)
<b>H01M 50/105</b>	(2021.01)
<b>( 13 ) T2</b>	
( 30 ) 20210080735	2021.06.22. KR

---

<b>( 11 ) E075619</b>	
<b>( 21 ) E 21 764039</b>	
<b>( 96 ) EP 20210764039</b>	2021.02.04.
<b>( 97 ) EP 4024580 A1</b>	2022.07.06.
<b>EP 4024580 B1</b>	2025.12.17.
( 73 ) LG ENERGY SOLUTION, LTD., 07335 Seoul 07335 (KR)	
( 72 ) PARK, Subin SEONG, Junyeob PARK, Junkyu	
( 74 ) Danubia Szabadalmi és Jogi Iroda Kft., 1051 Budapest, (HU)	
<b>( 54 ) Akkumulátormodul és eljárás ilyen akkumulátormodul gyártására</b>	
<b>( 51 ) H01M 50/20</b>	(2021.01)
<b>( 13 ) T2</b>	
( 30 ) 20200028575	2020.03.06. KR

---

<b>( 11 ) E075537</b>	
<b>( 21 ) E 20 184395</b>	
<b>( 96 ) EP 20200184395</b>	2020.07.07.
<b>( 97 ) EP 3965198 A1</b>	2022.03.09.
<b>EP 3965198 B1</b>	2026.01.28.
( 73 ) Samsung SDI Co., Ltd., Gyeonggi-do 17084 (KR)	

---

---

( 72 ) JANEK, Alex

( 74 ) SBGK Szabadalmi Ügyvivői Iroda, 1062 Budapest, (HU)

**( 54 ) Anódpotenciál online mérése a töltési teljesítmény maximalizálására alacsony hőmérsékleten**

**( 51 ) H01M 50/20** (2021.01)

**H01M 10/052** (2010.01)

**H01M 10/44** (2006.01)

**H01M 10/48** (2006.01)

**H01M 10/615** (2014.01)

**H01M 10/625** (2014.01)

**H01M 10/6556** (2014.01)

**H02J 7/00** (2006.01)

**( 13 ) T2**

---

**( 11 ) E075606**

**( 21 ) E 19 873161**

**( 96 ) EP 20190873161** 2019.10.15.

**( 97 ) EP 3758098 A1** 2020.12.30.

**EP 3758098 B1** 2026.02.18.

( 73 ) LG Energy Solution, Ltd., Seoul 07335 (KR)

( 72 ) PARK, Hyeong Min

BAEK, Ju Hwan

PARK, Geon Tae

( 74 ) Danubia Szabadalmi és Jogi Iroda Kft., 1051 Budapest, (HU)

**( 54 ) Akkumulátorcella-csatlakozószerkezet és eljárás**

**( 51 ) H01M 50/204** (2021.01)

**H01M 50/262** (2021.01)

**H01M 50/264** (2021.01)

**H01M 50/50** (2021.01)

**H01M 50/503** (2021.01)

**H01M 50/517** (2021.01)

**( 13 ) T2**

( 30 ) 20180124459 2018.10.18. KR

---

**( 11 ) E075812**

**( 21 ) E 23 857743**

**( 96 ) EP 20230857743** 2023.08.24.

**( 97 ) EP 4579918 A1** 2024.02.29.

**EP 4579918 B1** 2026.03.18.

( 73 ) LG Energy Solution, Ltd., Seoul 07335 (KR)

( 72 ) LEE, Junghoon

JUNG, Hyemi

( 74 ) Danubia Szabadalmi és Jogi Iroda Kft., 1051 Budapest, (HU)

**( 54 ) Akkumulátormodul**

**( 51 ) H01M 50/204** (2021.01)

**H01M 50/209** (2021.01)

**H01M 50/271** (2021.01)

**H01M 50/30** (2021.01)

**H01M 50/375** (2021.01)

**( 13 ) T2**

---

---

( 30 ) 20220106032 2022.08.24. KR

---

( 11 ) **E075872**

( 21 ) **E 19 744531**

( 96 ) **EP 20190744531** 2019.01.17.

( 97 ) **EP 3605660 A1** 2020.02.05.

**EP 3605660 B1** 2026.01.07.

( 73 ) LG Energy Solution, Ltd., Seoul 07335 (KR)

( 72 ) LEE, Youngho

CHOI, Jonghwa

YUN, Youngsun

KIM, Soo Youl

( 74 ) Danubia Szabadalmi és Jogi Iroda Kft., 1051 Budapest, (HU)

( 54 ) **Akkumulátormodul és akkumulátormodul-szerelvény**

( 51 ) **H01M 50/204** (2021.01)

**H01M 50/296** (2021.01)

**H01M 50/50** (2021.01)

**H01M 50/503** (2021.01)

**H01M 50/517** (2021.01)

**H01M 50/552** (2021.01)

**H01R 12/00** (2006.01)

**H01R 12/50** (2011.01)

( 13 ) **T2**

( 30 ) 20180010011 2018.01.26. KR

---

( 11 ) **E075809**

( 21 ) **E 18 202785**

( 96 ) **EP 20180202785** 2018.10.26.

( 97 ) **EP 3644396 A1** 2020.04.29.

**EP 3644396 B1** 2026.01.28.

( 73 ) Samsung SDI Co., Ltd., Gyeonggi-do 17084 (KR)

( 72 ) Weinberger, Martin

KRAKER, Martin

Blaznik, Matic

Killmann, Jörg

( 74 ) SBGK Szabadalmi Ügyvivői Iroda, 1062 Budapest, (HU)

( 54 ) **Gyűjtősín akkumulátor modulhoz és akkumulátor modul**

( 51 ) **H01M 50/209** (2021.01)

**H01M 50/284** (2021.01)

**H01M 50/296** (2021.01)

**H01M 50/30** (2021.01)

**H01M 50/507** (2021.01)

( 13 ) **T2**

---

( 11 ) **E075521**

( 21 ) **E 22 887434**

( 96 ) **EP 20220887434** 2022.10.13.

( 97 ) **EP 4235924 A1** 2023.08.30.

**EP 4235924 B1** 2025.11.26.

---

---

( 73 ) LG Energy Solution, Ltd., Seoul 07335 (KR)

( 72 ) SHIN, Ju Hwan  
LEE, Tae Kyeong  
LEE, Jae Hyun  
LEE, Hyoung Suk

( 74 ) Pintz és Társai Kft., 1085 Budapest, (HU)

**( 54 ) Akkumulátormodul és azt tartalmazó akkumulátorcsomag**

( 51 ) **H01M 50/211** (2021.01)  
**H01M 50/258** (2021.01)  
**H01M 50/502** (2021.01)  
**H01M 50/503** (2021.01)

( 13 ) **T2**

( 30 ) 20210144831 2021.10.27. KR

---

( 11 ) **E075831**

( 21 ) **E 22 746146**

( 96 ) **EP 20220746146** 2022.01.19.

( 97 ) **EP 4181286 A1** 2022.08.04.

**EP 4181286 B1** 2025.12.31.

( 73 ) LG Energy Solution, Ltd., Seoul 07335 (KR)

( 72 ) RYU, Kye Yeon

( 74 ) Pintz és Társai Kft., 1085 Budapest, (HU)

**( 54 ) Akkumulátormodul és azt tartalmazó akkumulátorcsomag**

( 51 ) **H01M 50/211** (2021.01)  
**H01M 50/502** (2021.01)  
**H01M 50/548** (2021.01)

( 13 ) **T2**

( 30 ) 20210012230 2021.01.28. KR

---

( 11 ) **E075641**

( 21 ) **E 23 877435**

( 96 ) **EP 20230877435** 2023.07.14.

( 97 ) **EP 44753 02** 2024.04.18.

**EP 44753 B1** 2026.02.18.

( 73 ) LG Energy Solution, Ltd., Seoul 07335 (KR)

( 72 ) KIM, Seung-Hyun  
BAE, Kyung-Hyun  
OK, Seung-Min  
LEE, Da-Been  
LEE, Sang-Jin  
JEONG, Chan-Young  
JO, Sang-Hyun  
CHO, Young-Bum  
HONG, Sung-Goen

( 74 ) Danubia Szabadalmi és Jogi Iroda Kft., 1051 Budapest, (HU)

**( 54 ) Akkumulátormodul és ilyen akkumulátormodullal ellátott akkumulátorcsomag és energiatároló rendszer**

( 51 ) **H01M 50/24** (2021.01)  
**H01M 10/52** (2006.01)  
**H01M 50/105** (2021.01)

---

---

	<b>H01M 50/143</b>	(2021.01)	
	<b>H01M 50/183</b>	(2021.01)	
	<b>H01M 50/186</b>	(2021.01)	
	<b>H01M 50/211</b>	(2021.01)	
	<b>H01M 50/224</b>	(2021.01)	
	<b>H01M 50/251</b>	(2021.01)	
	<b>H01M 50/383</b>	(2021.01)	
<b>( 13 )</b>	<b>T2</b>		
( 30 )	20220130431	2022.10.12.	KR
	20230060685	2023.05.10.	KR

---

<b>( 11 )</b>	<b>E075646</b>		
<b>( 21 )</b>	<b>E 23 812070</b>		
<b>( 96 )</b>	<b>EP 20230812070</b>	2023.05.19.	
<b>( 97 )</b>	<b>EP 4358255 A1</b>	2023.11.30.	
	<b>EP 4358255 B1</b>	2026.02.25.	
( 73 )	LG Energy Solution, Ltd., Seoul 07335 (KR)		
( 72 )	LEE, Jae Hyun SHIN, Ju Hwan LEE, Hyoung Suk		
( 74 )	Danubia Szabadalmi és Jogi Iroda Kft., 1051 Budapest, (HU)		
<b>( 54 )</b>	<b>Akkumulátorcsomag</b>		
<b>( 51 )</b>	<b>H01M 50/24</b>	(2021.01)	
	<b>A62C 3/16</b>	(2006.01)	
	<b>A62C 99/00</b>	(2010.01)	
	<b>H01M 10/48</b>	(2006.01)	
	<b>H01M 50/204</b>	(2021.01)	
	<b>H01M 50/209</b>	(2021.01)	
	<b>H01M 50/271</b>	(2021.01)	
	<b>H01M 50/289</b>	(2021.01)	
	<b>H01M 50/342</b>	(2021.01)	
	<b>H01M 50/367</b>	(2021.01)	
	<b>H01M 50/375</b>	(2021.01)	
	<b>H01M 50/383</b>	(2021.01)	
<b>( 13 )</b>	<b>T2</b>		
( 30 )	20220063181	2022.05.24.	KR

---

<b>( 11 )</b>	<b>E075701</b>		
<b>( 21 )</b>	<b>E 22 736865</b>		
<b>( 96 )</b>	<b>EP 20220736865</b>	2022.01.06.	
<b>( 97 )</b>	<b>EP 4181292 A1</b>	2022.07.14.	
	<b>EP 4181292 B1</b>	2025.12.10.	
( 73 )	LG Energy Solution, Ltd., Seoul 07335 (KR)		
( 72 )	PARK, Won Kyoung SEONG, Junyeob PARK, Subin HAN, Honggoo		
( 74 )	Pintz és Társai Kft., 1085 Budapest, (HU)		
<b>( 54 )</b>	<b>Akkumulátormodulokat tartalmazó akkumulátorcsomag</b>		

---

- 
- ( 51 ) **H01M 50/242** (2021.01)  
**H01M 10/613** (2014.01)  
**H01M 10/647** (2014.01)  
**H01M 10/653** (2014.01)  
**H01M 10/6551** (2014.01)  
**H01M 50/211** (2021.01)  
**H01M 50/569** (2021.01)
- ( 13 ) **T2**
- ( 30 ) 20210003176 2021.01.11. KR
- 
- ( 11 ) **E075733**
- ( 21 ) **E 22 754272**
- ( 96 ) **EP 20220754272** 2022.01.14.  
( 97 ) **EP 4239773 A1** 2023.07.20.  
**EP 4239773 B1** 2025.11.26.
- ( 73 ) Contemporary Amperex Technology (Hong Kong) Limited, Central, Central And Western District (HK)
- ( 72 ) LONG, Chao  
CHEN, Xingdi  
WANG, Peng
- ( 74 ) Dr. MOLNÁR Szabadalmi és Védjegy Iroda Kft., 1037 Budapest, (HU)
- ( 54 ) **Akkumulátor, elektromos fogyasztó berendezés, eljárás akkumulátor előállítására, és berendezés akkumulátor előállítására**
- ( 51 ) **H01M 50/244** (2021.01)  
**H01M 10/04** (2006.01)  
**H01M 50/249** (2021.01)  
**H01M 50/289** (2021.01)
- ( 13 ) **T2**
- 
- ( 11 ) **E075782**
- ( 21 ) **E 23 892767**
- ( 96 ) **EP 20230892767** 2023.08.11.  
( 97 ) **EP 4425670 A1** 2024.09.04.  
**EP 4425670 B1** 2026.01.14.
- ( 73 ) LG Energy Solution, Ltd., Seoul 07335 (KR)
- ( 72 ) PARK, Sung-Kyu
- ( 74 ) Danubia Szabadalmi és Jogi Iroda Kft., 1051 Budapest, (HU)
- ( 54 ) **Akkumulátorcsomag**
- ( 51 ) **H01M 50/258** (2021.01)  
**H01M 50/213** (2021.01)
- ( 13 ) **T2**
- ( 30 ) 20220183776 2022.12.23. KR  
20230077598 2023.06.16. KR
- 
- ( 11 ) **E075493**
- ( 21 ) **E 22 878784**
- ( 96 ) **EP 20220878784** 2022.09.22.  
( 97 ) **EP 4231425 A1** 2023.08.23.  
**EP 4231425 B1** 2026.01.28.
- ( 73 ) LG Energy Solution, Ltd., Seoul 07335 (KR)
-

---

( 72 ) LEE, Chang-Hun

( 74 ) Danubia Szabadalmi és Jogi Iroda Kft., 1051 Budapest, (HU)

**( 54 ) Akkumulátormodul, akkumulátorcsomag és ilyen akkumulátorcsomaggal ellátott jármű**

( 51 ) **H01M 50/296** (2021.01)

**B60L 50/64** (2019.01)

**H01M 50/249** (2021.01)

**H01M 50/383** (2021.01)

**H01R 13/52** (2006.01)

( 13 ) **T2**

( 30 ) 20210134408 2021.10.08. KR

---

( 11 ) **E075529**

( 21 ) **E 21 838206**

( 96 ) **EP 20210838206** 2021.07.06.

( 97 ) **EP 4156397 A1** 2023.03.29.

**EP 4156397 B1** 2026.02.11.

( 73 ) LG Energy Solution, Ltd., Seoul 07335 (KR)

( 72 ) LIM, Hun Hee

KIM, Sang Hun

KANG, Min Hyeong

YU, Hyung Kyun

( 74 ) Danubia Szabadalmi és Jogi Iroda Kft., 1051 Budapest, (HU)

**( 54 ) Másodlagos akkumulátor**

( 51 ) **H01M 50/30** (2021.01)

**H01M 50/116** (2021.01)

**H01M 50/325** (2021.01)

**H01M 50/543** (2021.01)

( 13 ) **T2**

( 30 ) 20200085661 2020.07.10. KR

---

( 11 ) **E075560**

( 21 ) **E 21 803818**

( 96 ) **EP 20210803818** 2021.04.27.

( 97 ) **EP 4131613 A1** 2023.02.08.

**EP 4131613 B1** 2026.01.21.

( 73 ) LG Energy Solution, Ltd., Seoul 07335 (KR)

( 72 ) KIM, Do Yul

KO, Dong Wan

LEE, Ki Young

( 74 ) Danubia Szabadalmi és Jogi Iroda Kft., 1051 Budapest, (HU)

**( 54 ) Másodlagos akkumulátor**

( 51 ) **H01M 50/30** (2021.01)

**G01N 33/00** (2006.01)

**H01M 10/48** (2006.01)

**H01M 50/116** (2021.01)

**H01M 50/317** (2021.01)

**H01M 50/342** (2021.01)

( 13 ) **T2**

( 30 ) 20200057375 2020.05.13. KR

---

( 11 ) **E075800**

( 21 ) **E 22 895888**

( 96 ) **EP 20220895888** 2022.10.26.

( 97 ) **EP 4395037 A1** 2023.05.25.

**EP 4395037 B1** 2026.01.28.

( 73 ) LG Energy Solution, Ltd., Seoul 07335 (KR)

( 72 ) CHOI, Giyoung

LEE, Suhang

KIM, Yongil

NOH, Yuhan

KIM, Dongwook

KWON, Yonghwan

( 74 ) Danubia Szabadalmi és Jogi Iroda Kft., 1051 Budapest, (HU)

( 54 ) **Másodlagos akkumulátor és ilyen másodlagos akkumulátorral ellátott akkumulátormodul**

( 51 ) **H01M 50/342** (2021.01)

**H01M 50/105** (2021.01)

**H01M 50/178** (2021.01)

**H01M 50/211** (2021.01)

( 13 ) **T2**

( 30 ) 20210159972 2021.11.19. KR

---

( 11 ) **E075730**

( 21 ) **E 21 957719**

( 96 ) **EP 20210957719** 2021.09.29.

( 97 ) **EP 4207459 A1** 2023.04.06.

**EP 4207459 B1** 2025.12.10.

( 73 ) Contemporary Amperex Technology (Hong Kong) Limited, Central, Central And Western District (HK)

( 72 ) HUANG, Shoujun

ZHENG, Yulian

WANG, Peng

CHEN, Xinxiang

LIU, Yanyu

( 74 ) Dr. MOLNÁR Szabadalmi és Védjegy Iroda Kft., 1037 Budapest, (HU)

( 54 ) **Nyomáscsökkentő szerkezet, akkumulátorcella, akkumulátor, elektromos berendezés és nyomáscsökkentő szerkezet gyártási eljárás**

( 51 ) **H01M 50/342** (2021.01)

**H01M 50/578** (2021.01)

( 13 ) **T2**

---

( 11 ) **E075530**

( 21 ) **E 21 903682**

( 96 ) **EP 20210903682** 2021.11.22.

( 97 ) **EP 4224610 A1** 2023.08.09.

**EP 4224610 B1** 2026.02.11.

( 73 ) LG Energy Solution, Ltd., Seoul 07335 (KR)

( 72 ) RYU, Sang-Woo

CHOI, Yong-Seok

( 74 ) Danubia Szabadalmi és Jogi Iroda Kft., 1051 Budapest, (HU)

---

**( 54 ) Akkumulátormodul, akkumulátorcsomag és jármű**

- ( 51 ) **H01M 50/358** (2021.01)  
**H01M 50/209** (2021.01)  
**H01M 50/249** (2021.01)  
**H01M 50/271** (2021.01)  
**H01M 50/289** (2021.01)  
**H01M 50/291** (2021.01)  
**H01M 50/367** (2021.01)

**( 13 ) T2**

- ( 30 ) 20200169920 2020.12.07. KR

**( 11 ) E075561****( 21 ) E 22 916604**

- ( 96 ) **EP 20220916604** 2022.12.21.

- ( 97 ) **EP 4318773 A1** 2024.02.07.

- EP 4318773 B1** 2026.02.11.

- ( 73 ) LG ENERGY SOLUTION, LTD., Seoul 07335 (KR)

- ( 72 ) KIM, Seung-Hyun

OH, Young-Hoo

OK, Seung-Min

JO, Sang-Hyun

CHO, Young-Bum

HONG, Sung-Goen

- ( 74 ) Danubia Szabadalmi és Jogi Iroda Kft., 1051 Budapest, (HU)

**( 54 ) Akkumulátorcsomag és ilyen akkumulátorcsomaggal ellátott energiatároló rendszer és jármű**

- ( 51 ) **H01M 50/383** (2021.01)  
**A62C 3/07** (2006.01)  
**A62C 3/16** (2006.01)  
**A62D 1/00** (2006.01)  
**H01M 10/052** (2010.01)  
**H01M 50/204** (2021.01)  
**H01M 50/609** (2021.01)

**( 13 ) T2**

- ( 30 ) 20210188749 2021.12.27. KR

**( 11 ) E075819****( 21 ) E 23 843269**

- ( 96 ) **EP 20230843269** 2023.07.12.

- ( 97 ) **EP 4376200 A1** 2024.01.25.

- EP 4376200 B1** 2026.02.18.

- ( 73 ) LG Energy Solution, Ltd., Seoul 07335 (KR)

- ( 72 ) PARK, Jeong-Hoon

YOON, Ka-Hyun

CHANG, Hyuk-Kyun

JUNG, Hye-Mi

- ( 74 ) Danubia Szabadalmi és Jogi Iroda Kft., 1051 Budapest, (HU)

**( 54 ) Akkumulátorcsomag, akkumulátormodul és ilyen akkumulátorcsomaggal ellátott jármű**

- ( 51 ) **H01M 50/383** (2021.01)  
**H01M 50/211** (2021.01)

---

	<b>H01M 50/24</b>	(2021.01)
	<b>H01M 50/249</b>	(2021.01)
<b>( 13 ) T2</b>		
( 30 )	20220089574	2022.07.20. KR
	20230036122	2023.03.20. KR

---

<b>( 11 ) E075834</b>		
<b>( 21 ) E 23 190185</b>		
<b>( 96 ) EP 20230190185</b>		2023.08.08.
<b>( 97 ) EP 4322307 A1</b>		2024.02.14.
	<b>EP 4322307 B1</b>	2025.12.17.
( 73 )	LG Energy Solution, Ltd., Seoul 07335 (KR)	
( 72 )	JEONG, So Mi	
	BAE, Won Sik	
	LEE, So Yeong	
	YOON, Yeo Ju	
	KIM, Seong Jun	
( 74 )	Pintz és Társai Kft., 1085 Budapest, (HU)	
<b>( 54 ) Szeparátor elektrokémiai eszközhöz és azt tartalmazó elektrokémiai eszköz</b>		
<b>( 51 ) H01M 50/417</b>		(2021.01)
	<b>H01M 50/451</b>	(2021.01)
	<b>H01M 50/457</b>	(2021.01)
	<b>H01M 50/489</b>	(2021.01)
	<b>H01M 50/491</b>	(2021.01)
<b>( 13 ) T2</b>		
( 30 )	20220099239	2022.08.09. KR

---

<b>( 11 ) E075559</b>		
<b>( 21 ) E 21 856150</b>		
<b>( 96 ) EP 20210856150</b>		2021.08.06.
<b>( 97 ) EP 4109660 A1</b>		2022.12.28.
	<b>EP 4109660 B1</b>	2026.02.25.
( 73 )	LG Energy Solution, Ltd., Seoul 07335 (KR)	
( 72 )	KIM, Min Ji	
	JEONG, So Mi	
	HAN, Da Kyung	
( 74 )	SBGK Szabadalmi Ügyvivői Iroda, 1062 Budapest, (HU)	
<b>( 54 ) PVAC-PMA kopolimert tartalmazó, erősen tapadó akkumulátor-szeparátor, valamint azt tartalmazó szekunder akkumulátor</b>		
<b>( 51 ) H01M 50/446</b>		(2021.01)
	<b>H01M 10/052</b>	(2010.01)
	<b>H01M 50/403</b>	(2021.01)
	<b>H01M 50/414</b>	(2021.01)
	<b>H01M 50/449</b>	(2021.01)
	<b>H01M 50/46</b>	(2021.01)
<b>( 13 ) T2</b>		
( 30 )	20200101572	2020.08.13. KR

---

<b>( 11 ) E075617</b>		
-----------------------	--	--

---

- 
- ( 21 ) **E 21 842946**
- ( 96 ) **EP 20210842946** 2021.07.16.
- ( 97 ) **EP 4152508 A1** 2023.03.22.  
**EP 4152508 B1** 2025.12.31.
- ( 73 ) LG Energy Solution, Ltd., Seoul 07335 (KR)
- ( 72 ) PARK, Jun-Soo  
JUNG, Bum-Young
- ( 74 ) SBGK Szabadalmi Ügyvivői Iroda, 1062 Budapest, (HU)
- ( 54 ) **Akkumulátor cellák és előállításuk**
- ( 51 ) **H01M 50/449** (2021.01)  
**H01M 10/052** (2010.01)  
**H01M 10/42** (2006.01)  
**H01M 50/403** (2021.01)  
**H01M 50/414** (2021.01)  
**H01M 50/443** (2021.01)  
**H01M 50/446** (2021.01)  
**H01M 50/451** (2021.01)
- ( 13 ) **T2**
- ( 30 ) 20200088490 2020.07.16. KR
- 
- ( 11 ) **E075720**
- ( 21 ) **E 21 965020**
- ( 96 ) **EP 20210965020** 2021.11.23.
- ( 97 ) **EP 4254637 A1** 2023.10.04.  
**EP 4254637 B1** 2025.11.26.
- ( 73 ) Contemporary Amperex Technology (Hong Kong) Limited, Central, Central And Western District (HK)
- ( 72 ) PENG, Shuangjuan  
XIAO, Haihe  
ZHANG, Xiaowen  
LI, Baiqing  
JIN, Haizu
- ( 74 ) Dr. MOLNÁR Szabadalmi és Védjegy Iroda Kft., 1037 Budapest, (HU)
- ( 54 ) **Elektródegység és eljárás annak előállítására, akkumulátorcella, akkumulátor és elektromos eszköz**
- ( 51 ) **H01M 50/466** (2021.01)  
**H01M 10/04** (2006.01)  
**H01M 10/052** (2010.01)  
**H01M 10/058** (2010.01)  
**H01M 10/0583** (2010.01)  
**H01M 10/0587** (2010.01)  
**H01M 50/531** (2021.01)
- ( 13 ) **T2**
- 
- ( 11 ) **E075821**
- ( 21 ) **E 24 184182**
- ( 96 ) **EP 20240184182** 2024.06.25.
- ( 97 ) **EP 4528907 A1** 2025.03.26.  
**EP 4528907 B1** 2026.02.11.
- ( 73 ) Samsung SDI Co., Ltd., Yongin-si, Gyeonggi-do 17084 (KR)
- ( 72 ) KIM, Sang Hyun
-

AHN, Jeong Chull

SEINO, Hiroshi

HONG, Sun Yang

( 74 ) SBGK Szabadalmi Ügyvivői Iroda, 1062 Budapest, (HU)

**( 54 ) Másodlagos akkumulátor**

( 51 ) H01M 50/474 (2021.01)

H01M 50/477 (2021.01)

H01M 50/528 (2021.01)

H01M 50/533 (2021.01)

H01M 50/536 (2021.01)

H01M 50/586 (2021.01)

H01M 50/595 (2021.01)

**( 13 ) T2**

( 30 ) 20230121023 2023.09.12. KR

**( 11 ) E075666****( 21 ) E 21 860576**

( 96 ) EP 20210860576 2021.08.31.

( 97 ) EP 4318740 A1 2024.02.07.

EP 4318740 B1 2025.11.05.

( 73 ) Contemporary Amperex Technology (Hong Kong) Limited, Central, Central And Western District (HK)

( 72 ) WANG, Manman

FAN, Yulei

GE, Xiaoming

( 74 ) Dr. MOLNÁR Szabadalmi és Védjegy Iroda Kft., 1037 Budapest, (HU)

**( 54 ) Akkumulátorcella, akkumulátor, elektronikai eszköz és eljárás akkumulátorcella előállítására**

( 51 ) H01M 50/474 (2021.01)

H01M 10/04 (2006.01)

H01M 10/42 (2006.01)

H01M 50/227 (2021.01)

H01M 50/24 (2021.01)

H01M 50/249 (2021.01)

H01M 50/30 (2021.01)

H01M 50/333 (2021.01)

H01M 50/342 (2021.01)

H01M 50/477 (2021.01)

**( 13 ) T2****( 11 ) E075533****( 21 ) E 24 162502**

( 96 ) EP 20240162502 2024.03.08.

( 97 ) EP 4456310 A1 2024.10.30.

EP 4456310 B1 2026.01.21.

( 73 ) Samsung SDI Co., Ltd., Yongin-si, Gyeonggi-do 17084 (KR)

( 72 ) KIM, Hyun

( 74 ) SBGK Szabadalmi Ügyvivői Iroda, 1062 Budapest, (HU)

**( 54 ) Újratölthető akkumulátorcsomag**

( 51 ) H01M 50/507 (2021.01)

H01M 50/209 (2021.01)

---

	<b>H01M 50/503</b>	(2021.01)
	<b>H01M 50/509</b>	(2021.01)
	<b>H01M 50/516</b>	(2021.01)
	<b>H01M 50/55</b>	(2021.01)
<b>( 13 )</b>	<b>T2</b>	
( 30 )	20230043657	2023.04.03. KR

---

<b>( 11 )</b>	<b>E075709</b>	
<b>( 21 )</b>	<b>E 22 900795</b>	
<b>( 96 )</b>	<b>EP 20220900795</b>	2022.12.13.
<b>( 97 )</b>	<b>EP 4315493 A1</b>	2023.06.08.
	<b>EP 4315493 B1</b>	2025.12.03.
( 73 )	LG ENERGY SOLUTION, LTD., Seoul 07335 (KR)	
( 72 )	YANKOSKI, Edward	
	YANG, Heekook	
	PORCHELVAN, Sanjeev	
	DAHITULE, Atish Bharat	
( 74 )	Pintz és Társai Kft., 1085 Budapest, (HU)	
<b>( 54 )</b>	<b>Laminált gyűjtősín-szerelvénnyel rendelkező akkumulátormodul</b>	
<b>( 51 )</b>	<b>H01M 50/526</b>	(2021.01)
	<b>H01M 10/48</b>	(2006.01)
	<b>H01M 50/107</b>	(2021.01)
	<b>H01M 50/213</b>	(2021.01)
	<b>H01M 50/48</b>	(2021.01)
	<b>H01M 50/50</b>	(2021.01)
	<b>H01M 50/503</b>	(2021.01)
	<b>H01M 50/505</b>	(2021.01)
	<b>H01M 50/507</b>	(2021.01)
	<b>H01M 50/51</b>	(2021.01)
	<b>H01M 50/516</b>	(2021.01)
	<b>H01M 50/522</b>	(2021.01)
	<b>H01M 50/534</b>	(2021.01)
	<b>H01M 50/548</b>	(2021.01)
	<b>H01M 50/569</b>	(2021.01)
	<b>H01M 50/586</b>	(2021.01)
	<b>H01M 50/593</b>	(2021.01)
<b>( 13 )</b>	<b>T2</b>	

---

<b>( 11 )</b>	<b>E075851</b>	
<b>( 21 )</b>	<b>E 23 835891</b>	
<b>( 96 )</b>	<b>EP 20230835891</b>	2023.07.07.
<b>( 97 )</b>	<b>EP 4362206 A1</b>	2024.01.11.
	<b>EP 4362206 B1</b>	2026.03.18.
( 73 )	LG ENERGY SOLUTION, LTD., Seoul 07335 (KR)	
( 72 )	JANG, Sung-Hwan	
	SEONG, Jun-Yeob	
( 74 )	SBGK Szabadalmi Ügyvivői Iroda, 1062 Budapest, (HU)	
<b>( 54 )</b>	<b>Akkumulátor modul, akkumulátor és az ezeket tartalmazó jármű</b>	
<b>( 51 )</b>	<b>H01M 50/531</b>	(2021.01)

---

---

	<b>H01M 50/105</b>	(2021.01)	
	<b>H01M 50/178</b>	(2021.01)	
	<b>H01M 50/211</b>	(2021.01)	
	<b>H01M 50/249</b>	(2021.01)	
	<b>H01M 50/50</b>	(2021.01)	
	<b>H01M 50/502</b>	(2021.01)	
	<b>H01M 50/507</b>	(2021.01)	
	<b>H01M 50/533</b>	(2021.01)	
<b>( 13 )</b>	<b>T2</b>		
( 30 )	20220084491	2022.07.08.	KR

---

<b>( 11 )</b>	<b>E075818</b>		
<b>( 21 )</b>	<b>E 23 835717</b>		
<b>( 96 )</b>	<b>EP 20230835717</b>	2023.06.21.	
<b>( 97 )</b>	<b>EP 4398407 A1</b>	2024.01.11.	
	<b>EP 4398407 B1</b>	2026.03.04.	
( 73 )	LG Energy Solution, Ltd., Seoul 07335 (KR)		
( 72 )	WOO, Min Ki ANH, Chang Bum CHOI, Byung Man JUNG, Jea Bong		
( 74 )	Danubia Szabadalmi és Jogi Iroda Kft., 1051 Budapest, (HU)		
<b>( 54 )</b>	<b>Tasak típusú akkumulátor javított tapadású védőfóliával, és eljárás az akkumulátor gyártására</b>		
<b>( 51 )</b>	<b>H01M 50/531</b>	(2021.01)	
	<b>H01M 50/105</b>	(2021.01)	
	<b>H01M 50/124</b>	(2021.01)	
	<b>H01M 50/183</b>	(2021.01)	
	<b>H01M 50/19</b>	(2021.01)	
	<b>H01M 50/536</b>	(2021.01)	
	<b>H01M 50/538</b>	(2021.01)	
<b>( 13 )</b>	<b>T2</b>		
( 30 )	20220082085	2022.07.04.	KR
	20230045688	2023.04.06.	KR

---

<b>( 11 )</b>	<b>E075475</b>		
<b>( 21 )</b>	<b>E 22 204407</b>		
<b>( 96 )</b>	<b>EP 20220204407</b>	2022.10.28.	
<b>( 97 )</b>	<b>EP 4175051 A1</b>	2023.05.03.	
	<b>EP 4175051 B1</b>	2026.01.21.	
( 73 )	Samsung SDI Co., Ltd., Yongin-si, Gyeonggi-do 17084 (KR)		
( 72 )	Shin, Jeong Soon Choi, Kyu Gil		
( 74 )	SBGK Szabadalmi Ügyvivői Iroda, 1062 Budapest, (HU)		
<b>( 54 )</b>	<b>Szekunder akkumulátor</b>		
<b>( 51 )</b>	<b>H01M 50/54</b>	(2021.01)	
	<b>H01M 50/105</b>	(2021.01)	
	<b>H01M 50/536</b>	(2021.01)	
<b>( 13 )</b>	<b>T2</b>		
( 30 )	20210146787	2021.10.29.	KR

---

- 
- ( 11 ) **E075576**  
( 21 ) **E 22 828684**  
( 96 ) **EP 20220828684** 2022.06.20.  
( 97 ) **EP 4243192 A1** 2023.09.13.  
**EP 4243192 B1** 2025.12.03.  
( 73 ) LG Energy Solution, Ltd., Seoul 07335 (KR)  
( 72 ) LEE, Jaegil  
PARK, Gi Su  
LEE, Hyunsoo  
( 74 ) Pintz és Társai Kft., 1085 Budapest, (HU)  
( 54 ) **Eljárás elektróda fül és fém kivezetés kötésére, és másodlagos lítium akkumulátor**  
( 51 ) **H01M 50/564** (2021.01)  
**H01M 4/02** (2006.01)  
**H01M 4/134** (2010.01)  
**H01M 10/052** (2010.01)  
**H01M 50/531** (2021.01)  
**H01M 50/533** (2021.01)  
**H01M 50/536** (2021.01)  
**H01M 50/557** (2021.01)  
**H01M 50/566** (2021.01)  
( 13 ) **T2**  
( 30 ) 20210079944 2021.06.21. KR
- 

- ( 11 ) **E075826**  
( 21 ) **E 21 889400**  
( 96 ) **EP 20210889400** 2021.10.07.  
( 97 ) **EP 4184707 A1** 2022.05.12.  
**EP 4184707 B1** 2025.12.24.  
( 73 ) LG Energy Solution, Ltd., Seoul 07335 (KR)  
( 72 ) KIM, Kwangmo  
SEONG, Junyeob  
JUNG, Hyemi  
BYOUN, Dayoung  
( 74 ) Pintz és Társai Kft., 1085 Budapest, (HU)  
( 54 ) **Akkumulátormodul és azt tartalmazó akkumulátorcsomag**  
( 51 ) **H01M 50/572** (2021.01)  
**H01M 50/20** (2021.01)  
**H01M 50/211** (2021.01)  
**H01M 50/289** (2021.01)  
**H01M 50/296** (2021.01)  
**H01M 50/35** (2021.01)  
**H01M 50/367** (2021.01)  
**H01M 50/383** (2021.01)  
**H01M 50/502** (2021.01)  
**H01M 50/507** (2021.01)  
( 13 ) **T2**  
( 30 ) 20200145982 2020.11.04. KR
-

- ( 11 ) **E075573**
- ( 21 ) **E 22 876824**
- ( 96 ) **EP 20220876824** 2022.09.28.
- ( 97 ) **EP 4258460 A1** 2023.10.11.  
**EP 4258460 B1** 2025.12.03.
- ( 73 ) LG Energy Solution, Ltd., Seoul 07335 (KR)
- ( 72 ) RYU, Ji Hoon  
KIM, Dong Kyu  
YOON, Yeo Min  
LEE, Jung Pil  
LIM, Tae Seob
- ( 74 ) Pintz és Társai Kft., 1085 Budapest, (HU)
- ( 54 ) **Eljárás akkumulátorcella gyártására**
- ( 51 ) **H01M 50/586** (2021.01)  
**H01M 10/0525** (2010.01)  
**H01M 10/0565** (2010.01)  
**H01M 10/0566** (2010.01)  
**H01M 10/058** (2010.01)  
**H01M 10/0585** (2010.01)  
**H01M 50/105** (2021.01)  
**H01M 50/178** (2021.01)  
**H01M 50/531** (2021.01)  
**H01M 50/59** (2021.01)  
**H01M 50/609** (2021.01)
- ( 13 ) **T2**
- ( 30 ) 20210127743 2021.09.28. KR  
20220122860 2022.09.27. KR

- ( 11 ) **E075794**
- ( 21 ) **E 23 861708**
- ( 96 ) **EP 20230861708** 2023.08.28.
- ( 97 ) **EP 4415152 A1** 2024.06.27.  
**EP 4415152 B1** 2026.02.04.
- ( 73 ) LG ENERGY SOLUTION, LTD., Seoul 07335 (KR)
- ( 72 ) CHOI, Wan-Sup  
KIM, Soo-Youl  
PARK, Ju-Hun  
HAN, Min-Hee  
JUNG, Hye-Mi
- ( 74 ) Danubia Szabadalmi és Jogi Iroda Kft., 1051 Budapest, (HU)
- ( 54 ) **Akkumulátormodul, akkumulátorcsomag és az azt tartalmazó jármű**
- ( 51 ) **H01M 50/59** (2021.01)  
**A62C 2/06** (2006.01)  
**A62D 1/00** (2006.01)  
**H01M 50/105** (2021.01)  
**H01M 50/211** (2021.01)  
**H01M 50/249** (2021.01)  
**H01M 50/502** (2021.01)

---

	<b>H01M 50/536</b>	(2021.01)
	<b>H01M 50/588</b>	(2021.01)
<b>( 13 ) T2</b>		
( 30 )	20220178570	2022.12.19. KR
	20230045611	2023.04.06. KR

---

<b>( 11 ) E075509</b>		
<b>( 21 ) E 23 845828</b>		
<b>( 96 ) EP 20230845828</b>		2023.08.02.
<b>( 97 ) EP 4372903 A1</b>		2024.05.22.
	<b>EP 4372903 B1</b>	2025.11.12.
( 73 )	LG Energy Solution, Ltd., Seoul 07335 (KR)	
( 72 )	LEE, Su Ho	
( 74 )	Pintz és Társai Kft., 1085 Budapest, (HU)	
<b>( 54 ) Emelhető kamra és eljárás annak működtetésére</b>		
<b>( 51 ) H01M 50/655</b>		(2021.01)
	<b>F15B 13/01</b>	(2006.01)
	<b>F15B 13/02</b>	(2006.01)
	<b>F15B 19/00</b>	(2006.01)
	<b>G01F 15/06</b>	(2006.01)
	<b>G01F 22/02</b>	(2006.01)
	<b>G01F 25/17</b>	(2022.01)
	<b>G01L 19/08</b>	(2006.01)
<b>( 13 ) T2</b>		
( 30 )	20230072044	2023.06.05. KR

---

<b>( 11 ) E075675</b>		
<b>( 21 ) E 22 813603</b>		
<b>( 96 ) EP 20220813603</b>		2022.11.09.
<b>( 97 ) EP 4434119 A1</b>		2023.05.19.
	<b>EP 4434119 B1</b>	2025.10.22.
( 73 )	Strunk Connect Automated Solutions GmbH & Co. KG, 57548 Kirchen-Freusburg (DE)	
( 72 )	STRUNK, Olaf SCHILLINGER, Jakob KEIL, Uwe	
( 74 )	Danubia Szabadalmi és Jogi Iroda Kft., 1051 Budapest, (HU)	
<b>( 54 ) Eljárás alumínium villamos vezető rézcsővel való összekötésére</b>		
<b>( 51 ) H01R 4/18</b>		(2006.01)
	<b>H01R 4/62</b>	(2006.01)
	<b>H01R 43/02</b>	(2006.01)
	<b>H01R 43/048</b>	(2006.01)
<b>( 13 ) T2</b>		
( 30 )	102021129706	2021.11.15. DE

---

<b>( 11 ) E075548</b>		
<b>( 21 ) E 24 189157</b>		
<b>( 96 ) EP 20240189157</b>		2024.07.17.
<b>( 97 ) EP 4496133 A1</b>		2025.01.22.
	<b>EP 4496133 B1</b>	2025.12.03.

---

---

( 73 ) Magontec GmbH, 46240 Bottrop (DE)

( 72 ) Faaßen, Matthias  
Nachtigall, Ludwig

( 74 ) Ivánka Gábor László, 1122 Budapest, (HU)

**( 54 ) Csatlakozóelem potenciostáthoz**

( 51 ) **H01R 13/24** (2006.01)

**H01R 12/58** (2011.01)

**H01R 13/05** (2006.01)

**H01R 13/627** (2006.01)

**H01R 13/66** (2006.01)

**H01R 24/38** (2011.01)

( 13 ) **T2**

( 30 ) 102023119090 2023.07.19. DE

---

( 11 ) **E075579**

( 21 ) **E 22 852344**

( 96 ) **EP 20220852344** 2022.08.05.

( 97 ) **EP 4383469 A1** 2024.06.12.

**EP 4383469 B1** 2025.12.17.

( 73 ) Changchun Jetty Automotive Technology Co., Ltd., Changchun, Jilin 130000 (CN)

( 72 ) WANG, Chao

( 74 ) SBGK Szabadalmi Ügyvivői Iroda, 1062 Budapest, (HU)

**( 54 ) Töltőaljzat és jármű**

( 51 ) **H01R 13/40** (2006.01)

**B60L 3/00** (2006.01)

**B60L 53/16** (2019.01)

**B60L 53/18** (2019.01)

**H01R 11/11** (2006.01)

**H01R 13/11** (2006.01)

**H01R 13/42** (2006.01)

**H01R 13/629** (2006.01)

**H01R 31/06** (2006.01)

( 13 ) **T2**

( 30 ) 202110904550 2021.08.06. CN

---

( 11 ) **E075645**

( 21 ) **E 22 904581**

( 96 ) **EP 20220904581** 2022.12.02.

( 97 ) **EP 4379969 A1** 2023.06.15.

**EP 4379969 B1** 2026.02.25.

( 73 ) LG Energy Solution, Ltd., Seoul 07335 (KR)

( 72 ) LEE, Hyun-Jong  
KIM, Jae-Sang

( 74 ) Danubia Szabadalmi és Jogi Iroda Kft., 1051 Budapest, (HU)

**( 54 ) Vízálló csatlakozó és ilyen csatlakozóval ellátott akkumulátormodul**

( 51 ) **H01R 13/52** (2006.01)

**B29C 45/14** (2006.01)

**H01M 50/296** (2021.01)

**H01R 13/405** (2006.01)

---

---

	<b>H01R 43/00</b>	(2006.01)
	<b>H01R 43/24</b>	(2006.01)
<b>( 13 ) T2</b>		
( 30 )	20210176160	2021.12.09. KR

---

<b>( 11 ) E075795</b>		
<b>( 21 ) E 21 846176</b>		
<b>( 96 ) EP 20210846176</b>		2021.07.22.
<b>( 97 ) EP 4096028 A1</b>		2022.01.27.
	<b>EP 4096028 B1</b>	2026.01.28.
( 73 )	LG Energy Solution, Ltd., Seoul 07335 (KR)	
( 72 )	SEON, Sang Ok	
( 74 )	Danubia Szabadalmi és Jogi Iroda Kft., 1051 Budapest, (HU)	
<b>( 54 ) Mágnessel ellátott csatlakozószerkezet</b>		
<b>( 51 ) H01R 13/62</b>		(2006.01)
	<b>H01F 7/02</b>	(2006.01)
	<b>H01F 7/04</b>	(2006.01)
	<b>H01R 13/633</b>	(2006.01)
<b>( 13 ) T2</b>		
( 30 )	20200091281	2020.07.22. KR

---

<b>( 11 ) E075793</b>		
<b>( 21 ) E 22 796020</b>		
<b>( 96 ) EP 20220796020</b>		2022.04.15.
<b>( 97 ) EP 4178042 A1</b>		2022.11.03.
	<b>EP 4178042 B1</b>	2026.03.11.
( 73 )	LG Energy Solution, Ltd., Seoul 07335 (KR)	
( 72 )	SEON, Sang-Ok	
( 74 )	SBGK Szabadalmi Ügyvivői Iroda, 1062 Budapest, (HU)	
<b>( 54 ) Csatlakozó</b>		
<b>( 51 ) H01R 13/62</b>		(2006.01)
	<b>H01F 7/04</b>	(2006.01)
	<b>H01R 4/56</b>	(2006.01)
	<b>H01R 11/30</b>	(2006.01)
<b>( 13 ) T2</b>		
( 30 )	20210055302	2021.04.28. KR

---

<b>( 11 ) E075676</b>		
<b>( 21 ) E 22 813294</b>		
<b>( 96 ) EP 20220813294</b>		2022.11.08.
<b>( 97 ) EP 4434124 A1</b>		2023.05.19.
	<b>EP 4434124 B1</b>	2025.10.22.
( 73 )	Strunk Connect Automated Solutions GmbH & Co. KG, 57548 Kirchen-Freusburg (DE)	
( 72 )	STRUNK, Olaf KEIL, Uwe	
( 74 )	Danubia Szabadalmi és Jogi Iroda Kft., 1051 Budapest, (HU)	
<b>( 54 ) Hegesztési paraméterek pozíciófüggő szakaszvezérlése</b>		
<b>( 51 ) H01R 43/02</b>		(2006.01)
	<b>H01R 4/18</b>	(2006.01)

---

---

**( 13 ) T2**( 30 ) 102021129735 2021.11.15. DE

---

**( 11 ) E075594****( 21 ) E 23 205854****( 96 ) EP 20230205854** 2023.10.25.**( 97 ) EP 4425740 A1** 2024.09.04.**EP 4425740 B1** 2025.12.31.

( 73 ) Samsung SDI Co., Ltd., Yongin-si, Gyeonggi-do 17084 (KR)

( 72 ) CHO, Duckgu

EUM, Younghwan

LEE, Daehun

( 74 ) SBGK Szabadalmi Ügyvivői Iroda, 1062 Budapest, (HU)

**( 54 ) Vezérlési eljárás akkumulátor rendszerhez, és akkumulátorvezérlő eszköz és ezeket alkalmazó akkumulátor rendszer****( 51 ) H02J 7/00** (2006.01)**G01R 31/28** (2006.01)**G01R 31/317** (2006.01)**H02H 7/18** (2006.01)**( 13 ) T2**( 30 ) 20230028668 2023.03.03. KR

---

**( 11 ) E075582****( 21 ) E 23 212560****( 96 ) EP 20230212560** 2023.11.28.**( 97 ) EP 4391291 A1** 2024.06.26.**EP 4391291 B1** 2026.01.21.

( 73 ) Samsung SDI Co., Ltd., Yongin-si, Gyeonggi-do 17084 (KR)

( 72 ) YOO, Jiwon

( 74 ) SBGK Szabadalmi Ügyvivői Iroda, 1062 Budapest, (HU)

**( 54 ) Energiatároló rendszer****( 51 ) H02J 7/00** (2006.01)**H04L 69/16** (2022.01)**( 13 ) T2**( 30 ) 20220179721 2022.12.20. KR

---

**( 11 ) E075522****( 21 ) E 22 742924****( 96 ) EP 20220742924** 2022.01.25.**( 97 ) EP 4148950 A2** 2023.03.15.**EP 4148950 B1** 2025.11.19.

( 73 ) LG Energy Solution, Ltd., Seoul 07335 (KR)

( 72 ) BAE, Yoon-Jung

CHA, A-Ming

( 74 ) Pintz és Társai Kft., 1085 Budapest, (HU)

**( 54 ) Akkumulátor-kezelő berendezés és eljárás****( 51 ) H02J 7/00** (2006.01)**G01R 1/40** (2006.01)**G01R 19/10** (2006.01)

## Európai szabadalmak szövege fordításának benyújtása

---

<b>G01R 19/165</b>	(2006.01)
<b>G01R 31/36</b>	(2006.01)
<b>G01R 31/367</b>	(2019.01)
<b>G01R 31/382</b>	(2019.01)
<b>G01R 31/392</b>	(2019.01)
<b>H01M 10/48</b>	(2006.01)
<b>( 13 ) T2</b>	
( 30 ) 20210010308	2021.01.25. KR

---

<b>( 11 ) E075570</b>	
<b>( 21 ) E 22 736935</b>	
<b>( 96 ) EP 20220736935</b>	2022.01.11.
<b>( 97 ) EP 4199301 A1</b>	2023.06.21.
<b>EP 4199301 B1</b>	2025.11.05.
( 73 ) LG Energy Solution, Ltd., Seoul 07335 (KR)	
( 72 ) KIM, Han-Sol	
( 74 ) Danubia Szabadalmi és Jogi Iroda Kft., 1051 Budapest, (HU)	
<b>( 54 ) Akkumulátorvezérlő eszköz, akkumulátorrendszer, tápegységrendszer és akkumulátorvezérlési eljárás</b>	
<b>( 51 ) H02J 7/00</b>	(2006.01)
<b>G01R 31/392</b>	(2019.01)
<b>H01M 10/42</b>	(2006.01)
<b>H01M 10/44</b>	(2006.01)
<b>H01M 10/48</b>	(2006.01)
<b>( 13 ) T2</b>	
( 30 ) 20210003201	2021.01.11. KR

---

<b>( 11 ) E075642</b>	
<b>( 21 ) E 22 901549</b>	
<b>( 96 ) EP 20220901549</b>	2022.10.07.
<b>( 97 ) EP 43799 96</b>	2023.06.08.
<b>EP 43799 B1</b>	2026.02.18.
( 73 ) LG Energy Solution, Ltd., Seoul 07335 (KR)	
( 72 ) SHIN, Hyeonju	
( 74 ) Danubia Szabadalmi és Jogi Iroda Kft., 1051 Budapest, (HU)	
<b>( 54 ) Cella-kiegyenlítő eljárás és akkumulátorrendszer celle-kiegyenlítéssel</b>	
<b>( 51 ) H02J 7/00</b>	(2006.01)
<b>H01M 10/42</b>	(2006.01)
<b>( 13 ) T2</b>	
( 30 ) 20210171884	2021.12.03. KR

---

<b>( 11 ) E075832</b>	
<b>( 21 ) E 21 872753</b>	
<b>( 96 ) EP 20210872753</b>	2021.08.31.
<b>( 97 ) EP 4033635 A1</b>	2022.03.31.
<b>EP 4033635 B1</b>	2025.12.24.
( 73 ) LG ENERGY SOLUTION, LTD., Seoul 07335 (KR)	
( 72 ) LEE, So Yeon JEON, Hyung In	
( 74 ) Pintz és Társai Kft., 1085 Budapest, (HU)	

---

**( 54 ) Készülék akkumulátorcella töltésére/kisütésére****( 51 ) H02J 7/00** (2006.01)**H01M 10/44** (2006.01)**( 13 ) T2****( 30 )** 20200123575 2020.09.24. KR**( 11 ) E075640****( 21 ) E 22 846311****( 96 ) EP 20220846311** 2022.07.22.**( 97 ) EP 43075 16** 2023.01.26.**EP 43075 B1** 2026.02.18.**( 73 )** LG Energy Solution, Ltd., Seoul 07335 (KR)**( 72 )** LEE, Nak Choon

IN, Na Hye

BACK, Seung Won

LEE, Seung Min

AN, Se Won

**( 74 )** Danubia Szabadalmi és Jogi Iroda Kft., 1051 Budapest, (HU)**( 54 ) Akkumulátorkezelő eszköz és eljárás****( 51 ) H02J 7/00** (2006.01)**H02J 3/32** (2006.01)**( 13 ) T2****( 30 )** 20210096729 2021.07.22. KR**( 11 ) E075663****( 21 ) E 22 858693****( 96 ) EP 20220858693** 2022.08.16.**( 97 ) EP 4207550 A1** 2023.07.05.**EP 4207550 B1** 2026.02.04.**( 73 )** LG Energy Solution, Ltd., Seoul 07335 (KR)**( 72 )** KIM, Jongcheol**( 74 )** Danubia Szabadalmi és Jogi Iroda Kft., 1051 Budapest, (HU)**( 54 ) Töltési/kisütési teljesítményszabályozó berendezés, energiatároló rendszer és energiatároló rendszer működtetési eljárása****( 51 ) H02J 7/00** (2006.01)**H01M 10/44** (2006.01)**H02J 1/10** (2006.01)**H02J 3/32** (2006.01)**( 13 ) T2****( 30 )** 20210110085 2021.08.20. KR**( 11 ) E075820****( 21 ) E 22 887367****( 96 ) EP 20220887367** 2022.09.23.**( 97 ) EP 4401272 A1** 2023.05.04.**EP 4401272 B1** 2026.03.04.**( 73 )** LG Energy Solution, Ltd., Seoul 07335 (KR)**( 72 )** LEE, Hojoon**( 74 )** Danubia Szabadalmi és Jogi Iroda Kft., 1051 Budapest, (HU)

**( 54 ) Akkumulátorberendezés, akkumulátorrendszer és diagnosztikai eljárás****( 51 ) H02J 7/00** (2006.01)**H01M 10/42** (2006.01)**H02J 7/34** (2006.01)**( 13 ) T2****( 30 )** 20210147895 2021.11.01. KR**( 11 ) E075799****( 21 ) E 22 887414****( 96 ) EP 20220887414** 2022.10.11.**( 97 ) EP 4425663 A1** 2023.05.04.**EP 4425663 B1** 2026.03.04.**( 73 )** LG Energy Solution, Ltd., Seoul 07335 (KR)**( 72 )** YUN, Hyun-Seop

SEONG, Jun-Yeob

LEE, Bum-Hyun

**( 74 )** Danubia Szabadalmi és Jogi Iroda Kft., 1051 Budapest, (HU)**( 54 ) Javított lángkésleltetésű csatlakozóval ellátott akkumulátormodul****( 51 ) H02J 7/00** (2006.01)**H01M 50/24** (2021.01)**H01M 50/296** (2021.01)**H01R 13/52** (2006.01)**( 13 ) T2****( 30 )** 20210148272 2021.11.01. KR**( 11 ) E075665****( 21 ) E 23 700187****( 96 ) EP 20230700187** 2023.01.10.**( 97 ) EP 4335027 A1** 2023.08.10.**EP 4335027 B1** 2025.10.29.**( 73 )** DeepDrive GmbH, 85748 Garching bei München (DE)**( 72 )** ROSEN, Alexander

RÖMMELMAYER, Christopher

HABERSBRUNNER, Maximilian

**( 74 )** Danubia Szabadalmi és Jogi Iroda Kft., 1051 Budapest, (HU)**( 54 ) Elektromos meghajtórendszer és eljárás****( 51 ) H02M 7/487** (2007.01)**H02P 23/00** (2006.01)**H02P 25/022** (2016.01)**H02P 27/14** (2006.01)**( 13 ) T2****( 30 )** 102022201229 2022.02.07. DE**( 11 ) E075484****( 21 ) E 25 171097****( 96 ) EP 20250171097** 2007.07.03.**( 97 ) EP 4564349 A2** 2025.06.04.**EP 4564349 B1** 2026.01.21.**( 73 )** Dolby International AB, Dublin, D02 VK60 (IE)

- ( 72 ) VILLEMOS, Lars  
 ( 74 ) SBGK Szabadalmi Ügyvivői Iroda, 1062 Budapest, (HU)  
**( 54 ) Szűrőátalakítót és szűrőtömörítőt tartalmazó szűrőrendszer és eljárás a szűrőrendszer működtetésére**  
 ( 51 ) **H03H 17/02** (2006.01)  
           **G10L 19/02** (2006.01)  
 ( 13 ) **T2**  
 ( 30 ) 0601462 2006.07.04. SE  
           80660706 P 2006.07.05. US

- ( 11 ) **E075567**  
 ( 21 ) **E 19 195163**  
 ( 96 ) **EP 20190195163** 2012.01.12.  
 ( 97 ) **EP 3644516 A1** 2020.04.29.  
           **EP 3644516 B1** 2025.10.29.  
 ( 73 ) GE Video Compression, LLC, Niskayuna NY 12309 (US)  
 ( 72 ) MARPE, Detlev  
           NGUYEN, Tung  
           SCHWARZ, Heiko  
           WIEGAND, Thomas  
 ( 74 ) Danubia Szabadalmi és Jogi Iroda Kft., 1051 Budapest, (HU)  
**( 54 ) Entrópia kódolási és dekódolási séma**  
 ( 51 ) **H03M 7/30** (2006.01)  
           **H03M 7/00** (2006.01)  
           **H03M 7/40** (2006.01)  
           **H03M 7/46** (2006.01)  
 ( 13 ) **T2**  
 ( 30 ) 201161432884 P 2011.01.14. US

- ( 11 ) **E075811**  
 ( 21 ) **E 23 170415**  
 ( 96 ) **EP 20230170415** 2017.07.13.  
 ( 97 ) **EP 4250571 A2** 2023.09.27.  
           **EP 4250571 B1** 2026.03.18.  
 ( 73 ) Huawei Technologies Co. Ltd., Shenzhen, Guangdong 518129 (CN)  
 ( 72 ) ZHENG, Chen  
           MA, Liang  
           LIU, Xiaojian  
           WEI, Yuejun  
           ZENG, Xin  
 ( 74 ) Dr. Kocsomba Nelli Ügyvédi Iroda, 1012 Budapest, (HU)  
**( 54 ) Egy LDPC kód kódolása és dekódolása**  
 ( 51 ) **H03M 13/11** (2006.01)  
           **H03M 13/00** (2006.01)  
           **H03M 13/03** (2006.01)  
           **H04L 1/00** (2006.01)  
 ( 13 ) **T2**  
 ( 30 ) 201710314217 2017.05.05. CN  
           201710381396 2017.05.25. CN  
           PCT/CN2017/0862272017.05.26. WO

PCT/CN2017/087073 2017.06.02. WO  
 PCT/CN2017/087830 2017.06.09. WO  
 PCT/CN2017/087943 2017.06.12. WO  
 PCT/CN2017/090417 2017.06.27. WO

( 11 ) **E075681**

( 21 ) **E 20 717277**

( 96 ) **EP 20200717277** 2020.03.22.

( 97 ) **EP 3949222 A1** 2020.10.01.

**EP 3949222 B1** 2025.12.10.

( 73 ) Lenovo (Singapore) Pte. Ltd., New Tech Park 556741 (SG)

( 72 ) JUNG, Hyejung

NANGIA, Vijay

BAGHERI, Hossein

( 74 ) SBGK Szabadalmi Ügyvivői Iroda, 1062 Budapest, (HU)

( 54 ) **Eljárás és berendezés szállítási blokk ismétlődési időtartamának meghatározására**

( 51 ) **H04L 5/00** (2006.01)

**H04L 5/14** (2006.01)

( 13 ) **T2**

( 30 ) 201962823491 P 2019.03.25. US

( 11 ) **E075718**

( 21 ) **E 24 189238**

( 96 ) **EP 20240189238** 2020.04.17.

( 97 ) **EP 4426043 A2** 2024.09.04.

**EP 4426043 B1** 2025.12.03.

( 73 ) Lenovo (Singapore) Pte. Ltd, New Tech Park 556741 (SG)

( 72 ) BASU MALLICK, Prateek

GANESAN, Karthikeyan

LÖHR, Joachim

KUCHIBHOTLA, Ravi

GOLITSCHKEK EDLER VON ELBWART, Alexander Johann@ Maria

( 74 ) SBGK Szabadalmi Ügyvivői Iroda, 1062 Budapest, (HU)

( 54 ) **Többzónás konfiguráció**

( 51 ) **H04L 5/00** (2006.01)

**H04B 17/27** (2015.01)

**H04L 1/1829** (2023.01)

**H04L 1/1867** (2023.01)

**H04W 4/021** (2018.01)

**H04W 64/00** (2009.01)

**H04W 72/04** (2009.01)

**H04W 72/51** (2023.01)

**H04W 76/14** (2018.01)

( 13 ) **T2**

( 30 ) 201962835847 P 2019.04.18. US

( 11 ) **E075618**

( 21 ) **E 17 894461**

( 96 ) **EP 20170894461** 2017.01.24.

- 
- ( 97 ) **EP 3557816 A1** 2019.10.23.  
**EP 3557816 B1** 2026.01.14.
- ( 73 ) China Techenergy Co., Ltd, Beijing 100094 (CN)  
China General Nuclear Power Corporation (CGN), Shenzhen, Guangdong 518027 (CN)
- ( 72 ) JIANG, Guojin  
WANG, Jingwei  
ZHANG, Chunlei  
ZHANG, Zhihui  
JIN, Chengri  
GAO, Chao  
MA, Zhaoyang  
MA, Guangqiang
- ( 74 ) Paul Cosmovici, 010641 Bucharest, (RO)
- ( 54 ) **Öndiagnosztikai eljárás atomerómű biztonsági szintű műszer- és vezérlőrendszerének kommunikációs protokolljához**
- ( 51 ) **H04L 41/0681** (2022.01)
- ( 13 ) **T2**
- 
- ( 11 ) **E075634**
- ( 21 ) **E 20 859902**
- ( 96 ) **EP 20200859902** 2020.09.02.
- ( 97 ) **EP 4008106 A1** 2021.03.11.  
**EP 4008106 B1** 2026.02.18.
- ( 73 ) BEIJING BYTEDANCE NETWORK TECHNOLOGY CO., LTD., Beijing 100041 (CN)  
ByteDance Inc., Los Angeles, CA 90066 (US)
- ( 72 ) XU, Jizheng  
DENG, Zhipin  
ZHANG, Li  
LIU, Hongbin  
ZHANG, Kai
- ( 74 ) SBGK Szabadalmi Ügyvivői Iroda, 1062 Budapest, (HU)
- ( 54 ) **Videórégió felosztása színformátum alapján**
- ( 51 ) **H04N 13/161** (2018.01)  
**H04N 19/186** (2014.01)
- ( 13 ) **T2**
- ( 30 ) PCT/CN2019/103959 2019.09.02. WO
- 
- ( 11 ) **E075633**
- ( 21 ) **E 25 161198**
- ( 96 ) **EP 20250161198** 2011.12.30.
- ( 97 ) **EP 4539464 A2** 2025.04.16.  
**EP 4539464 B1** 2026.02.04.
- ( 73 ) Electronics and Telecommunications Research Institute, Daejeon-si 305-700 (KR)  
University-Industry Cooperation Group of Kyung Hee University, Gyeonggi-do 446-701 (KR)
- ( 72 ) JEONG, Se Yoon  
KIM, Hui Yong  
LIM, Sung Chang  
LEE, Jin Ho  
LEE, Ha Hyun
-

KIM, Jong Ho  
 CHOI, Jin Soo  
 KIM, Jin Woong  
 AHN, Chie Teuk  
 PARK, Gwang Hoon  
 KIM, Kyung Yong  
 LEE, Han Soo  
 KIM, Tae Ryong

( 74 ) SBGK Szabadalmi Ügyvivői Iroda, 1062 Budapest, (HU)

**( 54 ) Eljárás videó információ kódolására és eljárás videó információ dekódolására, és berendezés az eljáráshoz**

**( 51 ) H04N 19/105** (2014.01)

**H04N 19/136** (2014.01)

**H04N 19/196** (2014.01)

**H04N 19/61** (2014.01)

**( 13 ) T2**

( 30 ) 20100140721 2010.12.31. KR

**( 11 ) E075608**

**( 21 ) E 18 150700**

**( 96 ) EP 20180150700** 2012.11.02.

**( 97 ) EP 3331244 A1** 2018.06.06.

**EP 3331244 B1** 2026.01.07.

( 73 ) Gensquare LLC, Seoul, 06254 (KR)

( 72 ) Oh, Soo Mi

Yang, Moonock

( 74 ) Danubia Szabadalmi és Jogi Iroda Kft., 1051 Budapest, (HU)

**( 54 ) Videó adat dekódolás**

**( 51 ) H04N 19/11** (2014.01)

**H04N 19/117** (2014.01)

**H04N 19/122** (2014.01)

**H04N 19/124** (2014.01)

**H04N 19/129** (2014.01)

**H04N 19/157** (2014.01)

**H04N 19/159** (2014.01)

**H04N 19/176** (2014.01)

**H04N 19/186** (2014.01)

**H04N 19/463** (2014.01)

**H04N 19/593** (2014.01)

**H04N 19/82** (2014.01)

**( 13 ) T2**

( 30 ) 20110114610 2011.11.04. KR

**( 11 ) E075602**

**( 21 ) E 19 207314**

**( 96 ) EP 20190207314** 2012.11.07.

**( 97 ) EP 3648461 A1** 2020.05.06.

**EP 3648461 B1** 2026.01.07.

( 73 ) Canon Kabushiki Kaisha, Tokyo 1468501 (JP)

( 72 ) FRANCOIS, Edouard

LAROCHE, Guillaume

( 74 ) SBGK Szabadalmi Ügyvivői Iroda, 1062 Budapest, (HU)

**( 54 ) Eljárás és eszköz egy kép rekonstruált mintakészletében kompenzációs ofszet biztosításához****( 51 ) H04N 19/117** (2014.01)**H04N 19/13** (2014.01)**H04N 19/136** (2014.01)**H04N 19/44** (2014.01)**H04N 19/80** (2014.01)**H04N 19/82** (2014.01)**H04N 19/85** (2014.01)**H04N 19/86** (2014.01)**( 13 ) T2**

( 30 ) 201119206 2011.11.07. GB

201203285 2012.02.24. GB

**( 11 ) E075581****( 21 ) E 24 198452****( 96 ) EP 20240198452** 2019.09.11.**( 97 ) EP 4451677 A2** 2024.10.23.**EP 4451677 B1** 2026.02.04.

( 73 ) LG Electronics Inc., Seoul 07336 (KR)

( 72 ) LEE, Jaeho

NAM, Junghak

PARK, Naeri

JANG, Hyeongmoon

( 74 ) SBGK Szabadalmi Ügyvivői Iroda, 1062 Budapest, (HU)

**( 54 ) Kép dekódolási és kódolási eljárás kép kódoló rendszer alblokk egységében mozgás predikció alapján****( 51 ) H04N 19/52** (2014.01)**H04N 19/54** (2014.01)**( 13 ) T2**

( 30 ) 201862730528 P 2018.09.12. US

**( 11 ) E075822****( 21 ) E 20 822863****( 96 ) EP 20200822863** 2020.06.15.**( 97 ) EP 3979650 A1** 2020.12.17.**EP 3979650 B1** 2026.02.25.

( 73 ) LG ELECTRONICS INC., Seoul 07336 (KR)

( 72 ) PARK, Naeri

NAM, Junghak

JANG, Hyeongmoon

( 74 ) SBGK Szabadalmi Ügyvivői Iroda, 1062 Budapest, (HU)

**( 54 ) Eljárás és eszköz kép kódolására mozgásvektor különbségek használatával****( 51 ) H04N 19/52** (2014.01)**H04N 19/105** (2014.01)**H04N 19/109** (2014.01)**H04N 19/132** (2014.01)**H04N 19/176** (2014.01)**H04N 19/513** (2014.01)

---

**H04N 19/573** (2014.01)

**H04N 19/70** (2014.01)

**( 13 ) T2**

( 30 ) 201962861982 P 2019.06.14. US

---

**( 11 ) E075741**

**( 21 ) E 15 855617**

**( 96 ) EP 20150855617** 2015.11.02.

**( 97 ) EP 3203743 A1** 2016.05.06.

**EP 3203743 B1** 2026.02.18.

( 73 ) Samsung Electronics Co., Ltd., Gyeonggi-do 16677 (KR)

( 72 ) LEE, Jin-young  
JEONG, Seung-soo  
MIN, Jung-hye  
LEE, Sun-il

( 74 ) SBGK Szabadalmi Ügyvivői Iroda, 1062 Budapest, (HU)

**( 54 ) Eszköz mozgásvektor dekódolására**

**( 51 ) H04N 19/52** (2014.01)

**H04N 19/176** (2014.01)

**H04N 19/70** (2014.01)

**( 13 ) T2**

( 30 ) 201462073326 P 2014.10.31. US

---

**( 11 ) E075776**

**( 21 ) E 18 848245**

**( 96 ) EP 20180848245** 2018.08.10.

**( 97 ) EP 3673656 A1** 2019.02.28.

**EP 3673656 B1** 2025.11.19.

( 73 ) Panasonic Intellectual Property Corporation of America, Torrance CA 90503 (US)

( 72 ) ABE, Kiyofumi  
NISHI, Takahiro  
TOMA, Tadamasu  
KANOH, Ryuichi  
LIM, Chong Soon  
LIAO, Ru Ling  
SUN, Hai Wei  
SHASHIDHAR, Sughosh Pavan  
TEO, Han Boon  
LI, Jing Ya

( 74 ) SBGK Szabadalmi Ügyvivői Iroda, 1062 Budapest, (HU)

**( 54 ) Kép dekódoló és kép dekódolási eljárás**

**( 51 ) H04N 19/537** (2014.01)

**H04N 19/105** (2014.01)

**H04N 19/119** (2014.01)

**H04N 19/157** (2014.01)

**H04N 19/56** (2014.01)

**H04N 19/96** (2014.01)

**( 13 ) T2**

( 30 ) 201762548631 P 2017.08.22. US

---

201862698785 P 2018.07.16. US

- 
- ( 11 ) **E075722**  
( 21 ) **E 24 166608**  
( 96 ) **EP 20240166608** 2012.06.18.  
( 97 ) **EP 4407996 A2** 2024.07.31.  
**EP 4407996 B1** 2025.11.05.  
( 73 ) GE Video Compression, LLC, Niskayuna NY 12309 (US)  
( 72 ) GEORGE, Valeri  
BROSS, Benjamin  
KIRCHHOFFER, Heiner  
MARPE, Detlev  
NGUYEN, Tung  
PREISS, Matthias  
SIEKMANN, Mischa  
STEGEMANN, Jan  
WIEGAND, Thomas  
( 74 ) Danubia Szabadalmi és Jogi Iroda Kft., 1051 Budapest, (HU)  
( 54 ) **Mozgásvektor-különbségek entrópiakódolása**  
( 51 ) **H04N 19/70** (2014.01)  
( 13 ) **T2**  
( 30 ) 201161497794 P 2011.06.16. US  
201161508506 P 2011.07.15. US

- 
- ( 11 ) **E075853**  
( 21 ) **E 21 162538**  
( 96 ) **EP 20210162538** 2017.05.08.  
( 97 ) **EP 3855767 A1** 2021.07.28.  
**EP 3855767 B1** 2025.10.01.  
( 73 ) Motorola Mobility LLC, Chicago, IL 60654 (US)  
( 72 ) SALKINTZIS, Apostolis  
( 74 ) Danubia Szabadalmi és Jogi Iroda Kft., 1051 Budapest, (HU)  
( 54 ) **Eljárás egy mobil kommunikációs hálózatnál történő hitelesítésre**  
( 51 ) **H04W 4/00** (2009.01)  
**H04W 12/08** (2009.01)  
( 13 ) **T2**

- 
- ( 11 ) **E075808**  
( 21 ) **E 19 776086**  
( 96 ) **EP 20190776086** 2019.03.19.  
( 97 ) **EP 3780665 A1** 2019.10.03.  
**EP 3780665 B1** 2026.02.25.  
( 73 ) Vivo Mobile Communication Co., Ltd., Dongguan, Guangdong 523860 (CN)  
( 72 ) ZHOU, Jianping  
YANG, Xiaodong  
ZHENG, Qian  
( 74 ) SBGK Szabadalmi Ügyvivői Iroda, 1062 Budapest, (HU)  
( 54 ) **Kommunikációs hatótávolság információ feldolgozási eljárás és terminál**  
( 51 ) **H04W 4/021** (2018.01)
-

---

**( 13 ) T2**( 30 ) 201810270748 2018.03.29. CN

---

**( 11 ) E075519****( 21 ) E 20 808902****( 96 ) EP 20200808902** 2020.04.28.**( 97 ) EP 3972303 A1** 2022.03.23.**EP 3972303 B1** 2026.03.04.

( 73 ) NTT DOCOMO, INC., Tokyo 100-6150 (JP)

( 72 ) TAKAHASHI, Hideaki

HARADA, Hiroki

( 74 ) SBGK Szabadalmi Ügyvivői Iroda, 1062 Budapest, (HU)

**( 54 ) Felhasználói készülék és bázisállomás****( 51 ) H04W 8/22** (2009.01)**H04L 5/00** (2006.01)**H04W 76/15** (2018.01)**( 13 ) T2**( 30 ) 2019093775 2019.05.17. JP

---

**( 11 ) E075763****( 21 ) E 21 778857****( 96 ) EP 20210778857** 2021.03.31.**( 97 ) EP 4132072 A1** 2021.10.07.**EP 4132072 B1** 2026.02.18.

( 73 ) Vivo Mobile Communication Co., Ltd., Dongguan, Guangdong 523863 (CN)

( 72 ) SI, Ye

WU, Huaming

WANG, Yuanyuan

( 74 ) SBGK Szabadalmi Ügyvivői Iroda, 1062 Budapest, (HU)

**( 54 ) Jelmérési eljárás, mérési időrés konfigurációs eljárás, mérésjelentési eljárás, terminál, hálózati eszköz és pozíciókezelő eszköz****( 51 ) H04W 24/08** (2009.01)**H04W 24/04** (2009.01)**H04W 36/00** (2009.01)**H04W 64/00** (2009.01)**H04W 76/28** (2018.01)**( 13 ) T2**( 30 ) 202010258720 2020.04.03. CN

---

**( 11 ) E075743****( 21 ) E 20 807894****( 96 ) EP 20200807894** 2020.11.06.**( 97 ) EP 4055871 A1** 2021.05.14.**EP 4055871 B1** 2025.12.31.

( 73 ) Lenovo (Singapore) Pte. Ltd., New Tech Park 556741 (SG)

( 72 ) GANESAN, Karthikeyan

BASU MALLICK, Prateek

KUCHIBHOTLA, Ravi

LOEHR, Joachim

---

---

( 74 ) SBGK Szabadalmi Ügyvivői Iroda, 1062 Budapest, (HU)

**( 54 ) Erőforrás meghatározása csatornaállapot-információ jelentéshez**

( 51 ) **H04W 24/10** (2009.01)

**H04L 5/00** (2006.01)

**H04W 72/04** (2009.01)

**H04W 72/12** (2009.01)

**H04W 84/00** (2009.01)

( 13 ) **T2**

( 30 ) 201962931598 P 2019.11.06. US

---

( 11 ) **E075865**

( 21 ) **E 17 757644**

( 96 ) **EP 20170757644** 2017.08.12.

( 97 ) **EP 3479624 A1** 2018.02.15.

**EP 3479624 B1** 2025.10.01.

( 73 ) Motorola Mobility LLC, Chicago, IL 60654 (US)

( 72 ) JUNG, Hyejung

NANGIA, Vijay

NORY, Ravikiran

AHMAD, Ziad

( 74 ) Danubia Szabadalmi és Jogi Iroda Kft., 1051 Budapest, (HU)

**( 54 ) Eljárás és berendezés referencijelek vételére rugalmas rádiókommunikáció támogatásához**

( 51 ) **H04W 36/00** (2009.01)

**H04W 56/00** (2009.01)

( 13 ) **T2**

( 30 ) 201662374606 P 2016.08.12. US

201715674490 2017.08.10. US

---

( 11 ) **E075810**

( 21 ) **E 21 836907**

( 96 ) **EP 20210836907** 2021.07.09.

( 97 ) **EP 4164292 A1** 2022.01.13.

**EP 4164292 B1** 2026.02.25.

( 73 ) Vivo Mobile Communication Co., Ltd., Dongguan, Guangdong 523863 (CN)

( 72 ) ZHANG, Yanxia

( 74 ) SBGK Szabadalmi Ügyvivői Iroda, 1062 Budapest, (HU)

**( 54 ) Segédinformáció feldolgozási eljárás, segédinformáció továbbítási eljárás, és hozzátartozó eszköz**

( 51 ) **H04W 48/16** (2009.01)

**H04W 48/18** (2009.01)

**H04W 52/02** (2009.01)

( 13 ) **T2**

( 30 ) 202010658663 2020.07.09. CN

---

( 11 ) **E075613**

( 21 ) **E 21 918349**

( 96 ) **EP 20210918349** 2021.01.14.

( 97 ) **EP 4278774 A1** 2022.07.21.

**EP 4278774 B1** 2025.10.22.

( 73 ) Lenovo (Beijing) Limited, Beijing 100085 (CN)

---

( 72 ) ZHU, Chenxi  
LIU, Bingchao  
LING, Wei  
ZHANG, Yi  
XIAO, Lingling

( 74 ) Danubia Szabadalmi és Jogi Iroda Kft., 1051 Budapest, (HU)

**( 54 ) Lefelé irányuló kapcsolati vezérlőinformáció visszacsatolás**

( 51 ) **H04W 72/04** (2009.01)  
**H04L 1/1607** (2023.01)  
**H04L 1/1829** (2023.01)  
**H04L 1/1867** (2023.01)

( 13 ) **T2**

---

( 11 ) **E075738**

( 21 ) **E 21 719270**

( 96 ) **EP 20210719270** 2021.04.08.

( 97 ) **EP 4133850 A1** 2021.10.14.

**EP 4133850 B1** 2025.12.10.

( 73 ) Lenovo (Singapore) Pte. Ltd., New Tech Park 556741 (SG)

( 72 ) JUNG, Hyejung

NANGIA, Vijay

BAGHERI, Hossein

( 74 ) SBGK Szabadalmi Ügyvivői Iroda, 1062 Budapest, (HU)

**( 54 ) Berendezés és eljárás UCI-t tartalmazó PUSCH kommunikálására**

( 51 ) **H04W 72/04** (2009.01)  
**H04L 1/08** (2006.01)  
**H04L 5/00** (2006.01)

( 13 ) **T2**

( 30 ) 202063007940 P 2020.04.09. US

---

( 11 ) **E075539**

( 21 ) **E 20 927752**

( 96 ) **EP 20200927752** 2020.03.27.

( 97 ) **EP 4128907 A1** 2021.09.30.

**EP 4128907 B1** 2026.03.04.

( 73 ) Lenovo (Beijing) Limited, Beijing 100085 (CN)

( 72 ) LEI, Haipeng

YU, Xiaodong

SUN, Zhennian

WANG, Haiming

( 74 ) SBGK Szabadalmi Ügyvivői Iroda, 1062 Budapest, (HU)

**( 54 ) Eljárás és berendezés erőforrás-kiosztásra sidelink kommunikációhoz**

( 51 ) **H04W 72/25** (2023.01)  
**H04L 5/00** (2006.01)  
**H04W 56/00** (2009.01)  
**H04W 72/23** (2023.01)  
**H04W 72/40** (2023.01)

( 13 ) **T2**

---

- ( 11 ) **E075625**  
( 21 ) **E 23 198824**  
( 96 ) **EP 20230198824** 2019.04.01.  
( 97 ) **EP 4274360 A2** 2023.11.08.  
**EP 4274360 B1** 2025.10.29.  
( 73 ) Lenovo (Singapore) Pte. Ltd., 556741 (SG)  
( 72 ) SALKINTZIS, Apostolis  
VELEV, Genadi  
KARAMPATISIS, Dimitrios  
( 74 ) Danubia Szabadalmi és Jogi Iroda Kft., 1051 Budapest, (HU)  
( 54 ) **Adatkapcsolati kérelem UAV működéshez**  
( 51 ) **H04W 76/10** (2018.01)  
( 13 ) **T2**
- 

- ( 11 ) **E075849**  
( 21 ) **E 20 958168**  
( 96 ) **EP 20200958168** 2020.10.22.  
( 97 ) **EP 4233456 A1** 2022.04.28.  
**EP 4233456 B1** 2025.10.01.  
( 73 ) Lenovo (Beijing) Limited, Beijing 100085 (CN)  
( 72 ) YU, Xiaodong  
SUN, Zhennian  
LEI, Haipeng  
HU, Jie  
( 74 ) Danubia Szabadalmi és Jogi Iroda Kft., 1051 Budapest, (HU)  
( 54 ) **Eljárások és berendezések sidelink kommunikációhoz**  
( 51 ) **H04W 92/18** (2009.01)  
**H04L 1/1829** (2023.01)  
**H04W 72/02** (2009.01)  
**H04W 72/25** (2023.01)  
**H04W 76/14** (2018.01)  
( 13 ) **T2**
- 

- ( 11 ) **E075674**  
( 21 ) **E 18 938077**  
( 96 ) **EP 20180938077** 2018.10.26.  
( 97 ) **EP 3871532 A1** 2021.09.01.  
**EP 3871532 B1** 2025.12.10.  
( 73 ) Japan Tobacco Inc., Tokyo 105-6927 (JP)  
( 72 ) TSUKAMOTO, Kouji  
MITSUI, Takeo  
( 74 ) Dr. MOLNÁR Szabadalmi és Védjegy Iroda Kft., 1037 Budapest, (HU)  
( 54 ) **Ház és azzal ellátott aromainhaláló berendezés**  
( 51 ) **H05B 3/42** (2006.01)  
**A24F 40/40** (2020.01)  
**A24F 40/46** (2020.01)  
**H05B 3/04** (2006.01)  
**H05B 3/54** (2006.01)  
( 13 ) **T2**
-

- ( 11 ) **E075467**
- ( 21 ) **E 22 175887**
- ( 96 ) **EP 20220175887** 2018.03.27.
- ( 97 ) **EP 4093152 A1** 2022.11.23.  
**EP 4093152 B1** 2025.11.26.
- ( 73 ) Nicoventures Trading Limited, London WC2R 3LA (GB)
- ( 72 ) ABI AOUN, Walid  
FALLON, Gary  
WHITE, Julian Darryn  
HORROD, Martin Daniel
- ( 74 ) Ivánka Gábor László, 1122 Budapest, (HU)
- ( 54 ) **Rezonáns áramkörhöz való berendezés**
- ( 51 ) **H05B 6/06** (2006.01)  
**A24F 40/465** (2020.01)  
**A24F 40/50** (2020.01)  
**H05B 6/10** (2006.01)
- ( 13 ) **T2**
- ( 30 ) 201705206 2017.03.31. GB
- 

A rovat 391 darab közlést tartalmaz.

**Európai szabadalom igénypontokon kívüli szövegének magyar nyelvű fordítása**

---

- ( 11 ) **E075472**
- ( 21 ) **E 22 184798**
- ( 96 ) **EP 20220184798** 2022.07.13.
- ( 97 ) **EP 4306373 A1** 2024.01.17.  
**EP 4306373 B1** 2025.11.12.
- ( 73 ) Meritor Heavy Vehicle Braking Systems (UK) Limited, Gwent NP44 3XU (GB)
- ( 72 ) Watkins, Rhys  
Cleary, Sean  
Szafnauer, Alex J.
- ( 74 ) SBGK Szabadalmi Ügyvivői Iroda, 1062 Budapest, (HU)
- ( 54 ) **Eljárás és készülék tárcsafék működési hézagának kiszámítására**
- ( 51 ) **B60T 17/22** (2006.01)  
**F16D 55/226** (2006.01)  
**F16D 65/00** (2006.01)  
**F16D 65/12** (2006.01)  
**F16D 65/18** (2006.01)  
**F16D 65/38** (2006.01)  
**F16D 66/02** (2006.01)
- ( 13 ) **T10**
- 

A rovat 1 darab közlést tartalmaz.

**Felszólalási eljárásban módosított európai szabadalom szövege fordításának benyújtása**

---

- ( 11 ) **E047083**  
( 21 ) **E 14 705595**  
( 96 ) **EP 20140705595** 2014.02.07.  
( 97 ) **EP 2953487 A1** 2014.08.14.  
**EP 2953487 B1** 2019.12.04.  
( 73 ) Bühler AG, CH-9240 Uzwil (CH)  
( 72 ) ARSIWALLA, Tarique  
AARTS, Kees Wilhelmus Petrus  
( 74 ) Danubia Szabadalmi és Jogi Iroda Kft., 1051 Budapest, (HU)  
( 54 ) **Eljárás rovarok vagy férgek tápanyagárammá alakítására**  
( 51 ) **A23L 33/17** (2016.01)  
**A23D 9/00** (2006.01)  
**A23D 9/02** (2006.01)  
**A23J 1/02** (2006.01)  
**A23J 3/04** (2006.01)  
**A23K 10/00** (2016.01)  
**A23K 10/20** (2016.01)  
**A23K 20/142** (2016.01)  
**A23K 20/147** (2016.01)  
**A23K 20/158** (2016.01)  
**A23L 33/00** (2016.01)  
**A23L 33/115** (2016.01)  
**A23L 35/00** (2016.01)  
**A61K 47/12** (2006.01)  
**C11B 1/06** (2006.01)  
**C11B 1/12** (2006.01)  
( 13 ) **T5**  
( 30 ) 2010268 2013.02.07. NL  
201361761735 P 2013.02.07. US
- 

- ( 11 ) **E053991**  
( 21 ) **E 16 729351**  
( 96 ) **EP 20160729351** 2016.06.10.  
( 97 ) **EP 3313213 A1** 2017.01.05.  
**EP 3313213 B1** 2021.03.10.  
( 73 ) Nicoventures Trading Limited, London WC2R 3LA (GB)  
( 72 ) FRASER, Rory  
DICKENS, Colin  
JAIN, Siddhartha  
( 74 ) Danubia Szabadalmi és Jogi Iroda Kft., 1051 Budapest, (HU)  
( 54 ) **Elektronikus aeroszol-képző rendszer**  
( 51 ) **A24F 40/465** (2020.01)  
( 13 ) **T5**  
( 30 ) 201511358 2015.06.29. GB
- 

- ( 11 ) **E040027**
-

- 
- ( 21 ) **E 13 747521**
- ( 96 ) **EP 20130747521** 2013.07.01.
- ( 97 ) **EP 3016654 A1** 2015.01.08.  
**EP 3016654 B1** 2018.09.05.
- ( 73 ) Bruschetti S.r.l., 16147 Genova (IT)
- ( 72 ) RINALDI, Gilberto
- ( 74 ) SBGK Szabadalmi Ügyvivői Iroda, 1062 Budapest, (HU)
- ( 54 ) **Taurourzodezoxikólsav (TUDCA) neurodegeneratív betegségek kezelésében történő alkalmazásra**
- ( 51 ) **A61K 31/428** (2006.01)  
**A61K 9/00** (2006.01)  
**A61K 31/575** (2006.01)  
**A61P 25/00** (2006.01)  
**A61P 25/16** (2006.01)  
**A61P 25/28** (2006.01)
- ( 13 ) **T5**
- 

- ( 11 ) **E039487**
- ( 21 ) **E 13 749171**
- ( 96 ) **EP 20130749171** 2013.02.14.
- ( 97 ) **EP 2815753 A1** 2013.08.22.  
**EP 2815753 B1** 2018.05.16.
- ( 73 ) Taiho Pharmaceutical Co., Ltd., Chiyoda-ku, Tokyo 101-8444 (JP)
- ( 72 ) OHNISHI, Yoshito
- ( 74 ) Sworks Nemzetközi Szabadalmi Ügyvivői Iroda Kft., 1011 Budapest, (HU)
- ( 54 ) **Orálisan adagolható gyógyszerészeti kompozíció**
- ( 51 ) **A61K 31/7072** (2006.01)  
**A61K 9/20** (2006.01)  
**A61K 9/28** (2006.01)  
**A61K 31/513** (2006.01)  
**A61K 47/10** (2006.01)  
**A61K 47/26** (2006.01)  
**A61K 47/32** (2006.01)  
**A61K 47/36** (2006.01)  
**A61K 47/38** (2006.01)  
**A61P 35/00** (2006.01)  
**A61P 43/00** (2006.01)
- ( 13 ) **T5**
- ( 30 ) 2012031143 2012.02.15. JP
- 

- ( 11 ) **E059658**
- ( 21 ) **E 15 766199**
- ( 96 ) **EP 20150766199** 2015.09.09.
- ( 97 ) **EP 3194105 A1** 2016.03.24.  
**EP 3194105 B1** 2022.07.27.
- ( 73 ) Network Rail Infrastructure Limited, London NW1 2DN (GB)
- ( 72 ) MATTHEWS, Nicholas  
HEMPSHALL, John
- ( 74 ) Ivánka Gábor László, 1122 Budapest, (HU)
- ( 54 ) **Módszer, készülék és jármű sínek hegesztésére**
-

( 51 ) **B23K 13/01** (2006.01)  
**B23K 37/047** (2006.01)

( 13 ) **T5**

( 30 ) 201416326 2014.09.16. GB

( 11 ) **E053301**

( 21 ) **E 17 767996**

( 96 ) **EP 20170767996** 2017.09.14.

( 97 ) **EP 3512713 A1** 2018.03.22.

**EP 3512713 B1** 2020.12.16.

( 73 ) Giesecke+Devrient Currency Technology GmbH, 81677 München (DE)

( 72 ) RAUSCHER, Wolfgang  
 DECKENBACH, Wolfgang

( 74 ) Paul Cosmovici, 010641 Bucharest, Romania, (RO)

( 54 ) **Biztonsági jelöléssel ellátott értékdokumentum és a biztonsági jelölés azonosításának módszere**

( 51 ) **B42D 25/378** (2014.01)

**B42D 25/29** (2014.01)

( 13 ) **T5**

( 30 ) 102016011180 2016.09.14. DE

( 11 ) **E046285**

( 21 ) **E 14 720369**

( 96 ) **EP 20140720369** 2014.03.14.

( 97 ) **EP 2970123 A1** 2014.09.25.

**EP 2970123 B1** 2019.08.14.

( 73 ) Amgen Inc., Thousand Oaks, California 91320-1799 (US)  
 Cytokinetics, Inc., South San Francisco, CA 94080 (US)

( 72 ) CUI, Sheng  
 MORRISON, Henry  
 NAGAPUDI, Karthik  
 WALKER, Shawn  
 BERNARD, Charles  
 HANSEN, Karl, Bennett  
 LANGILLE, Neil, Fred  
 ALLGEIER, Alan, Martin  
 MENNEN, Steven  
 WOO, Jacqueline  
 MORGAN, Bradley, Paul  
 MUCI, Alex

( 74 ) Danubia Szabadalmi és Jogi Iroda Kft., 1051 Budapest, (HU)

( 54 ) **Omecantiv mecarbíl sói és eljárás a só előállítására**

( 51 ) **C07D213/75** (2006.01)

**A61K 31/444** (2006.01)

**A61P 9/00** (2006.01)

( 13 ) **T5**

( 30 ) 201361785763 P 2013.03.14. US

( 11 ) **E059764**

( 21 ) **E 15 866602**

- 
- ( 96 ) **EP 20150866602** 2015.12.09.  
 ( 97 ) **EP 3230463 A1** 2016.06.16.  
       **EP 3230463 B1** 2022.05.25.  
 ( 73 ) Apalta Patents OÜ, 13522 Tallinn (EE)  
 ( 72 ) LUMPKIN, Robert, E.  
 ( 74 ) Danubia Szabadalmi és Jogi Iroda Kft., 1051 Budapest, (HU)  
 ( 54 ) **Gyors előkezelés**  
 ( 51 ) **C12P 19/02** (2006.01)  
       **B65G 33/18** (2006.01)  
       **B65G 33/22** (2006.01)  
       **C12M 1/00** (2006.01)  
       **C12P 7/10** (2006.01)  
       **C12P 19/14** (2006.01)  
       **F16K 1/12** (2006.01)  
 ( 13 ) **T5**  
 ( 30 ) 201462089704 P 2014.12.09. US
- 
- ( 11 ) **E043288**  
 ( 21 ) **E 15 761889**  
 ( 96 ) **EP 20150761889** 2015.03.13.  
 ( 97 ) **EP 3117012 A1** 2015.09.17.  
       **EP 3117012 B1** 2019.02.20.  
 ( 73 ) CareDx, Inc., Brisbane CA 94005 (US)  
 ( 72 ) WOODWARD, Robert  
       GRSKOVIC, Marica  
       YEE, Jim  
       NELLES, Mitch  
       HILLER, David  
 ( 74 ) Danubia Szabadalmi és Jogi Iroda Kft., 1051 Budapest, (HU)  
 ( 54 ) **Eljárások immunszuppresszív terápiák monitorozására transzplantátum recipiensben**  
 ( 51 ) **C12Q 1/6883** (2018.01)  
 ( 13 ) **T5**  
 ( 30 ) 201461953582 P 2014.03.14. US
- 
- ( 11 ) **E062491**  
 ( 21 ) **E 07 798127**  
 ( 96 ) **EP 20070798127** 2007.06.05.  
 ( 97 ) **EP 2033043 A2** 2007.12.21.  
       **EP 2033043 B1** 2023.04.05.  
 ( 73 ) The VisionCRC Limited, Sydney New South Wales 2052 (AU)  
 ( 72 ) HOLDEN, Brien, Anthony  
       HO, Arthur  
       SANKARIDURG, Padmaja, Rajagopal  
       ALLER, Thomas, Arthur  
       SMITH, Earl, Leo, III  
 ( 74 ) Dr. Kocsomba Nelli Ügyvédi Iroda, 1012 Budapest, (HU)  
 ( 54 ) **A myopia progressziójának korlátozására szolgáló eszközök**  
 ( 51 ) **G02C 7/04** (2006.01)  
 ( 13 ) **T5**
-

( 30 ) 2006903112 2006.06.08. AU

---

A rovat 10 darab közlést tartalmaz.

**Európai szabadalmak szövege fordítás-kijavításának közzététele**

---

- ( 11 ) **E019088**
- ( 21 ) **E 09 013687**
- ( 96 ) **EP 20090013687** 2006.05.02.
- ( 97 ) **EP 2161336 A1** 2010.03.10.  
**EP 2161336 B1** 2013.07.31.
- ( 73 ) ONO Pharmaceutical Co., Ltd. 1/2, Osaka-shi, Osaka 541-8526 (JP)  
E. R. Squibb & Sons, L.L.C. 1/2, 08540 Princeton, New Jersey (US)
- ( 72 ) Korman, Alan, J.  
Srinivasan, Mohan  
Wang, Changyu  
Selby, Mark. J.  
Chen, Bing  
Cardarelli, Josephine M.  
Huang, Haichun
- ( 74 ) SBGK Szabadalmi Ügyvivői Iroda, 1062 Budapest, (HU)
- ( 54 ) **Humán monoklonális antitestek programozott sejthalál 1 (PD-1) ellen és eljárások rák kezelésére anti-PD-1 antitesteknek önmagukban vagy más immunterapeutikumokkal kombinációban való alkalmazásával**
- ( 51 ) **C12N 15/09** (2006.01)  
**C07K 16/28** (2006.01)  
**C12N 5/00** (2006.01)  
**C12P 21/08** (2006.01)  
**C12Q 1/02** (2006.01)
- ( 13 ) **T4**
- ( 30 ) 679466 P 2005.05.09. US  
738434 P 2005.11.21. US  
748919 P 2005.12.08. US
- 

A rovat 1 darab közlést tartalmaz.

## Vegyes európai szabadalmi közlemények

---

### Jogutódlás

---

- ( 11 ) E015072  
( 21 ) E 08 831016  
( 73 ) IntrepiCyte, LLC, St. Paul, Minnesota (US)  
( 74 ) Dr. Kocsomba Nelli Ügyvédi Iroda, 1012 Budapest, (HU)
- 
- ( 11 ) E020977  
( 21 ) E 10 726150  
( 73 ) ArcelorMittal, Luxembourg (LU)  
( 74 ) Danubia Szabadalmi és Jogi Iroda Kft., 1051 Budapest, (HU)
- 
- ( 11 ) E021331  
( 21 ) E 10 787410  
( 73 ) ContiTech Deutschland GmbH, Hannover (DE)  
( 74 ) SBGK Szabadalmi Ügyvivői Iroda, 1062 Budapest, (HU)
- 
- ( 11 ) E021518  
( 21 ) E 10 711678  
( 73 ) ContiTech Deutschland GmbH, Hannover (DE)  
( 74 ) SBGK Szabadalmi Ügyvivői Iroda, 1062 Budapest, (HU)
- 
- ( 11 ) E025417  
( 21 ) E 10 810765  
( 73 ) ArcelorMittal, Luxembourg (LU)  
( 74 ) Danubia Szabadalmi és Jogi Iroda Kft., 1051 Budapest, (HU)
- 
- ( 11 ) E026398  
( 21 ) E 12 700188  
( 73 ) ArcelorMittal, Luxembourg (LU)  
( 74 ) Danubia Szabadalmi és Jogi Iroda Kft., 1051 Budapest, (HU)
- 
- ( 11 ) E027094  
( 21 ) E 11 787726  
( 73 ) ArcelorMittal, Luxembourg (LU)  
( 74 ) Danubia Szabadalmi és Jogi Iroda Kft., 1051 Budapest, (HU)
- 
- ( 11 ) E027449  
( 21 ) E 11 764796  
( 73 ) ArcelorMittal, Luxembourg (LU)  
( 74 ) Danubia Szabadalmi és Jogi Iroda Kft., 1051 Budapest, (HU)
- 
- ( 11 ) E031247  
( 21 ) E 13 750016  
( 73 ) ContiTech Deutschland GmbH, Hannover (DE)
-

( 11 ) E031833  
( 21 ) E 12 725009  
( 73 ) ContiTech Deutschland GmbH, Hannover (DE)

---

( 11 ) E033070  
( 21 ) E 10 804531  
( 73 ) Shionogi & Co., Ltd., Chuo-ku, Osaka (JP)  
( 74 ) SBGK Szabadalmi Ügyvivői Iroda, 1062 Budapest, (HU)

---

( 11 ) E036927  
( 21 ) E 12 750592  
( 73 ) ContiTech Deutschland GmbH, Hannover (DE)

---

( 11 ) E039662  
( 21 ) E 14 181721  
( 73 ) ContiTech Deutschland GmbH, Hannover (DE)

---

( 11 ) E040573  
( 21 ) E 15 736426  
( 73 ) ContiTech Deutschland GmbH, Hannover (DE)

---

( 11 ) E040842  
( 21 ) E 11 792480  
( 73 ) BASF SE, Ludwigshafen (DE)

---

( 11 ) E041056  
( 21 ) E 11 165032  
( 73 ) ContiTech Deutschland GmbH, Hannover (DE)

---

( 11 ) E041315  
( 21 ) E 12 709589  
( 73 ) ContiTech Deutschland GmbH, Hannover (DE)

---

( 11 ) E042776  
( 21 ) E 15 775126  
( 73 ) ContiTech Deutschland GmbH, Hannover (DE)

---

( 11 ) E042902  
( 21 ) E 14 744651  
( 73 ) ICB Pharma spółka z ograniczoną odpowiedzialnością, Jaworzno (PL)  
( 74 ) SBGK Szabadalmi Ügyvivői Iroda, 1062 Budapest, (HU)

---

( 11 ) E045719  
( 21 ) E 14 761711  
( 73 ) ICB Pharma spółka z ograniczoną odpowiedzialnością, Jaworzno (PL)  
( 74 ) SBGK Szabadalmi Ügyvivői Iroda, 1062 Budapest, (HU)

---

( 11 ) E046017  
( 21 ) E 17 179280  
( 73 ) ContiTech Deutschland GmbH, Hannover (DE)

---

- ( 11 ) E053463  
( 21 ) E 15 869312  
( 73 ) CHIA TAI TIANQING PHARMACEUTICAL GROUP CO., LTD., Lianyungang City, Jiangsu Province (CN)  
( 74 ) Dr. Kocsomba Nelli Ügyvédi Iroda, 1012 Budapest, (HU)
- 

- ( 11 ) E053693  
( 21 ) E 14 783890  
( 73 ) HORSCH LEEB Application Systems SE & Co. KG., Landau an der Isar (DE)  
( 74 ) Pintz és Társai Kft., 1085 Budapest, (HU)
- 

- ( 11 ) E057339  
( 21 ) E 18 772923  
( 73 ) ICB Pharma spółka z ograniczoną odpowiedzialnością, Jaworzno (PL)  
( 74 ) SBGK Szabadalmi Ügyvivői Iroda, 1062 Budapest, (HU)
- 

- ( 11 ) E063615  
( 21 ) E 20 724844  
( 73 ) KLINGMILL HOLDING AB, ESKILSTUNA (SE)  
( 74 ) INNOPLEX Iparjogvédelmi Kft., 1036 Budapest, (HU)
- 

- ( 11 ) E064235  
( 21 ) E 18 752862  
( 73 ) BASF SE, Ludwigshafen (DE)
- 

- ( 11 ) E064458  
( 21 ) E 19 174372  
( 73 ) KLINGMILL HOLDING AB, ESKILSTUNA (SE)  
( 74 ) INNOPLEX Iparjogvédelmi Kft., 1036 Budapest, (HU)
- 

- ( 11 ) E065021  
( 21 ) E 18 873780  
( 73 ) Ingram Micro Inc., Irvine, California (US)  
( 74 ) Dr. Kocsomba Nelli Ügyvédi Iroda, 1012 Budapest, (HU)
- 

- ( 11 ) E065288  
( 21 ) E 20 869953  
( 73 ) Wuhan Createrna Science and Technology Co., Ltd., Wuhan, Hubei 430075 (CN)  
( 74 ) SBGK Szabadalmi Ügyvivői Iroda, 1062 Budapest, (HU)
- 

- ( 11 ) E065659  
( 21 ) E 18 785215  
( 73 ) Ingram Micro Inc., Irvine, California (US)  
( 74 ) Dr. Kocsomba Nelli Ügyvédi Iroda, 1012 Budapest, (HU)
- 

- ( 11 ) E066195  
( 21 ) E 19 727311  
( 73 ) TolerogenixX GmbH, Heidelberg (DE)  
( 74 ) Danubia Szabadalmi és Jogi Iroda Kft., 1051 Budapest, (HU)
- 

- ( 11 ) E070222
-

- ( 21 ) E 21 729587  
( 73 ) Consejo Superior de Investigaciones Cientificas 1/2, 28006 Madrid (ES) Bionanopharma S.L. 1/2, Paterna (Valencia) (ES)  
( 74 ) Pintz és Társai Kft., 1085 Budapest, (HU)
- 

- ( 11 ) E072886  
( 21 ) E 21 943530  
( 73 ) VOLKSWAGEN AKTIENGESELLSCHAFT, Wolfsburg (DE)  
( 74 ) Dr. Kocsomba Nelli Ügyvédi Iroda, 1012 Budapest, (HU)
- 

A rovat 33 darab közlést tartalmaz.

---

### Képviseleti megbízás

---

- ( 21 ) E 08 831016  
( 73 ) IntrepiCyte, LLC, St. Paul, Minnesota (US)  
( 74 ) Dr. Kocsomba Nelli Ügyvédi Iroda, 1012 Budapest, (HU)
- 

- ( 21 ) E 10 726150  
( 73 ) ArcelorMittal, Luxembourg (LU)  
( 74 ) Danubia Szabadalmi és Jogi Iroda Kft., 1051 Budapest, (HU)
- 

- ( 21 ) E 10 787410  
( 73 ) ContiTech Deutschland GmbH, Hannover (DE)  
( 74 ) SBGK Szabadalmi Ügyvivői Iroda, 1062 Budapest, (HU)
- 

- ( 21 ) E 10 711678  
( 73 ) ContiTech Deutschland GmbH, Hannover (DE)  
( 74 ) SBGK Szabadalmi Ügyvivői Iroda, 1062 Budapest, (HU)
- 

- ( 21 ) E 10 810765  
( 73 ) ArcelorMittal, Luxembourg (LU)  
( 74 ) Danubia Szabadalmi és Jogi Iroda Kft., 1051 Budapest, (HU)
- 

- ( 21 ) E 12 700188  
( 73 ) ArcelorMittal, Luxembourg (LU)  
( 74 ) Danubia Szabadalmi és Jogi Iroda Kft., 1051 Budapest, (HU)
- 

- ( 21 ) E 11 787726  
( 73 ) ArcelorMittal, Luxembourg (LU)  
( 74 ) Danubia Szabadalmi és Jogi Iroda Kft., 1051 Budapest, (HU)
- 

- ( 21 ) E 11 764796  
( 73 ) ArcelorMittal, Luxembourg (LU)  
( 74 ) Danubia Szabadalmi és Jogi Iroda Kft., 1051 Budapest, (HU)
- 

- ( 21 ) E 10 804531  
( 73 ) Shionogi & Co., Ltd., Chuo-ku, Osaka (JP)  
( 74 ) SBGK Szabadalmi Ügyvivői Iroda, 1062 Budapest, (HU)
-

( 21 ) E 14 744651

( 73 ) ICB Pharma spółka z ograniczoną odpowiedzialnością, Jaworzno (PL)

( 74 ) SBGK Szabadalmi Ügyvivői Iroda, 1062 Budapest, (HU)

---

( 21 ) E 14 761711

( 73 ) ICB Pharma spółka z ograniczoną odpowiedzialnością, Jaworzno (PL)

( 74 ) SBGK Szabadalmi Ügyvivői Iroda, 1062 Budapest, (HU)

---

( 21 ) E 15 869312

( 73 ) CHIA TAI TIANQING PHARMACEUTICAL GROUP CO., LTD., Lianyungang City, Jiangsu Province (CN)

( 74 ) Dr. Kocsomba Nelli Ügyvédi Iroda, 1012 Budapest, (HU)

---

( 21 ) E 14 783890

( 73 ) HORSCH LEEB Application Systems SE & Co. KG., Landau an der Isar (DE)

( 74 ) Pintz és Társai Kft., 1085 Budapest, (HU)

---

( 21 ) E 18 772923

( 73 ) ICB Pharma spółka z ograniczoną odpowiedzialnością, Jaworzno (PL)

( 74 ) SBGK Szabadalmi Ügyvivői Iroda, 1062 Budapest, (HU)

---

( 21 ) E 20 724844

( 73 ) KLINGMILL HOLDING AB, ESKILSTUNA (SE)

( 74 ) INNOPLEX Iparjogvédelmi Kft., 1036 Budapest, (HU)

---

( 21 ) E 19 174372

( 73 ) KLINGMILL HOLDING AB, ESKILSTUNA (SE)

( 74 ) INNOPLEX Iparjogvédelmi Kft., 1036 Budapest, (HU)

---

( 21 ) E 18 873780

( 73 ) Ingram Micro Inc., Irvine, California (US)

( 74 ) Dr. Kocsomba Nelli Ügyvédi Iroda, 1012 Budapest, (HU)

---

( 21 ) E 20 869953

( 73 ) Wuhan Createrna Science and Technology Co., Ltd., Wuhan, Hubei 430075 (CN)

( 74 ) SBGK Szabadalmi Ügyvivői Iroda, 1062 Budapest, (HU)

---

( 21 ) E 18 785215

( 73 ) Ingram Micro Inc., Irvine, California (US)

( 74 ) Dr. Kocsomba Nelli Ügyvédi Iroda, 1012 Budapest, (HU)

---

( 21 ) E 19 727311

( 73 ) TolerogenixX GmbH, Heidelberg (DE)

( 74 ) Danubia Szabadalmi és Jogi Iroda Kft., 1051 Budapest, (HU)

---

( 21 ) E 21 729587

( 73 ) Consejo Superior de Investigaciones Cientificas 1/2, 28006 Madrid (ES) Bionanopharma S.L. 1/2, Paterna (Valencia) (ES)

( 74 ) Pintz és Társai Kft., 1085 Budapest, (HU)

---

( 21 ) E 21 943530

( 73 ) VOLKSWAGEN AKTIENGESELLSCHAFT, Wolfsburg (DE)

---

---

( 74 ) Dr. Kocsomba Nelli Ügyvédi Iroda, 1012 Budapest, (HU)

---

A rovat 22 darab közlést tartalmaz.

---

**Név-, illetve címváltozás**

---

( 11 ) E012642

( 21 ) E 08 847542

( 54 ) Eljárások, berendezések és számítógépi programtermékek dinamikus csatorna sáv szélességet használó hálózat felépítésére meglévő eszközök és teljesítmény megtakarítás támogatása céljából

( 73 ) Nokia Technologies OY, Espoo (FI)

---

( 11 ) E014682

( 21 ) E 08 291060

( 54 ) Készülék és eljárás személyi azonosító szám elosztására

( 73 ) IDEMIA France, Courbevoie (FR)

---

( 11 ) E014745

( 21 ) E 08 844578

( 54 ) Rendszer és eljárás kontextus átvitel hitelesítésére

( 73 ) Nokia Technologies OY, Espoo (FI)

---

( 11 ) E017287

( 21 ) E 10 155673

( 54 ) Eljárás padlólap előállítására

( 73 ) Unilin BV, Wielsbeke (BE)

---

( 11 ) E017741

( 21 ) E 10 706912

( 54 ) Biztonsági gyűrűvel és biztonsági zárjellel ellátott csavaros záróelem, valamint eljárás ezzel a csavaros záróelemmel ellátott tartály előállítása

( 73 ) Bayer CropScience Aktiengesellschaft, Monheim am Rhein (DE)

---

( 11 ) E018226

( 21 ) E 10 719453

( 54 ) Azociklusos amid szilárd alakjai

( 73 ) Corteva Agriscience LLC, Indianapolis, Indiana (US)

---

( 11 ) E024293

( 21 ) E 11 700996

( 54 ) Örvénykereső rögzítőelem és ilyen rögzítőelemmel ellátott ciklon

( 73 ) Metso Metals Oy, Espoo (FI)

---

( 11 ) E024940

( 21 ) E 10 714069

( 54 ) Rifamicin-származék

( 73 ) Alfasigma S.p.A., Milano (IT)

---

( 11 ) E027882

---

( 21 ) E 13 002824

( 54 ) Szalagkreppelt, változtatható lokális rizmmasúlyú perforált polimer szalaggal előállított abszorbens lap

( 73 ) GPCP IP Holdings LLC, N.E., Atlanta, Georgia (US)

---

( 11 ) E029099

( 21 ) E 10 796001

( 54 ) Flufenacetet tartalmazó herbicid készítmények

( 73 ) Bayer CropScience Aktiengesellschaft, Monheim am Rhein (DE)

---

( 11 ) E029831

( 21 ) E 15 175325

( 54 ) Képfeldolgozó eszköz és képfeldolgozó eljárás

( 73 ) Sony Group Corporation, Tokyo (JP)

---

( 11 ) E030180

( 21 ) E 11 847728

( 54 ) Képfeldolgozó eszköz és képfeldolgozó eljárás

( 73 ) Sony Group Corporation, Tokyo (JP)

---

( 11 ) E030758

( 21 ) E 14 167611

( 54 ) Eljárás helyszín hőszugárzásával összefüggő adatok infravörös képfeldolgozással történő detektálására

( 73 ) FAIVELEY TRANSPORT ITALIA S.P.A, PIOSSASCO, TURIN (IT)

---

( 11 ) E030953

( 21 ) E 15 175322

( 54 ) Képfeldolgozó eszköz és képfeldolgozó eljárás

( 73 ) Sony Group Corporation, Tokyo (JP)

---

( 11 ) E031464

( 21 ) E 14 001776

( 54 ) Változó helyi rizmmasúlyú, szövetkreppelt, nedvszívó lap

( 73 ) GPCP IP Holdings LLC, N.E., Atlanta, Georgia (US)

---

( 11 ) E031962

( 21 ) E 08 750025

( 54 ) Elektromos motor szttátor, amely hőmérsékletmonitorokat és ezeket a hőmérsékletmonitorokat magában foglaló vezetékgyűrűt tartalmaz

( 73 ) ebm-papst Mulfingen GmbH & Co. KG, 74673 Mulfingen (DE)

---

( 11 ) E032029

( 21 ) E 13 812306

( 54 ) Nitrogén-monoxid szállítás során az adagolás hígulásának minimalizálására szolgáló kanül

( 73 ) Mallinckrodt Hospital Products IP Limited, an Irish private limited company, Dublin 15 (IE)

---

( 11 ) E032563

( 21 ) E 08 756095

( 54 ) IL-6 elleni ellenanyagok és alkalmazásuk

( 73 ) Vitaeris Inc., Vancouver, BC (CA)

---

- ( 11 ) E033966  
( 21 ) E 15 180497  
( 54 ) Háromfázisú EC motorok hálózati oldali teljesítmény-tényezőjének növelésére szolgáló rendszer  
( 73 ) ebm-papst Mulfingen GmbH & Co. KG, 74673 Mulfingen (DE)
- 

- ( 11 ) E034262  
( 21 ) E 14 187475  
( 54 ) Padlópanel  
( 73 ) Unilin BV, Wielsbeke (BE)
- 

- ( 11 ) E034986  
( 21 ) E 08 842127  
( 54 ) Fungicid vegyületek és keverékek  
( 73 ) Corteva Agriscience LLC, Indianapolis, Indiana (US)
- 

- ( 11 ) E036013  
( 21 ) E 15 151385  
( 54 ) Eljárás és berendezés nyilvános vezeték nélküli internet-hozzáférési hely észlelésére hibás felhasználói helyzetmeghatározási adatok alapján  
( 73 ) Deutsche Telekom AG, 53113 Bonn (DE)
- 

- ( 11 ) E036033  
( 21 ) E 12 425153  
( 54 ) Eljárás biomasszák bioüzemanyaggá történő átalakítást megelőző előkezelésére  
( 73 ) BIOHYST OVERSEAS Sagl, Lugano (CH)
- 

- ( 11 ) E036547  
( 21 ) E 14 198706  
( 54 ) Megerősített, expandált gumi tömítőszalag előállítására alkalmas módszer és elrendezés  
( 73 ) Trelleborg Sealing Profiles Sweden AB, 331 29 Värnamo (SE)
- 

- ( 11 ) E036840  
( 21 ) E 14 832966  
( 54 ) Eljárás botulinum toxin előállítására  
( 73 ) Daewoong Co., Ltd., Gyeonggi-do 462-807 (KR)
- 

- ( 11 ) E037969  
( 21 ) E 12 740235  
( 54 ) Eljárás gram-negatív baktérium külső membrán vezikuláinak detergens-mentes előállítására  
( 73 ) Intravacc B.V., Bilthoven (NL)
- 

- ( 11 ) E039899  
( 21 ) E 14 727306  
( 54 ) Bardoxolon-metil 2,2-difluorpropionamid-származékai, ennek polimorf formái és eljárások ezek alkalmazására  
( 73 ) REATA PHARMACEUTICALS HOLDINGS, LLC, Plano, TX (US)
- 

- ( 11 ) E040115  
( 21 ) E 15 725531  
( 54 ) Berendezés egyedi elemek, különösen szűrő elemek elrendezésére további megmunkáláshoz történő szállítás során
-

Vegyes európai szabadalmi közlemények

---

( 73 ) BBS Automation Hallbergmoos GmbH, 85399 Hallbergmoos (DE)

---

( 11 ) E040161

( 21 ) E 11 818629

( 54 ) Készítmények és módszerek a burgonya kórokozóinak gátlására

( 73 ) University Of Idaho, Moscow, ID 83844-3003 (US)

---

( 11 ) E041518

( 21 ) E 15 305265

( 54 ) Laminin használata pluripotens sejtek hepatocita vonalú sejtekké történő differenciálására

( 73 ) INSERM (Institut National de la Santé et de la Recherche Medicale) 1/2, 75013 Paris (FR) Nantes Université 1/2, 44000 Nantes (FR)

---

( 11 ) E041803

( 21 ) E 16 198841

( 54 ) Fenntartható rendszer baktériumok és mikroalgák hatásának kitett víztömegek alacsony költségű kezelésére

( 73 ) Crystal Lagoons Technologies Inc., Miami, FL (US)

---

( 11 ) E041891

( 21 ) E 16 198869

( 54 ) Berendezés ipari célokra használt víz kezelésére

( 73 ) Crystal Lagoons Technologies Inc., Miami, FL (US)

---

( 11 ) E042015

( 21 ) E 16 188166

( 54 ) Csúszó forgóvázas pótkocsi

( 73 ) Dennison Trailers Unlimited Company, Naas, Co. Kildare (IE)

---

( 11 ) E042323

( 21 ) E 16 198842

( 54 ) Eljárás ipari célokra használt víz kezelésére

( 73 ) Crystal Lagoons Technologies Inc., Miami, FL (US)

---

( 11 ) E042709

( 21 ) E 15 706546

( 54 ) Cukorbetegség és elhízás kezelésére alkalmazható dehidrobenzofurán vegyületek

( 73 ) SCOHIA PHARMA, Inc., Fujisawa-shi, Kanagawa (JP)

---

( 11 ) E043231

( 21 ) E 14 710550

( 54 ) Eljárás és berendezés fröccsöntött elemek betöltésére

( 73 ) BBS Automation Hallbergmoos GmbH, 85399 Hallbergmoos (DE)

---

( 11 ) E043741

( 21 ) E 16 725863

( 54 ) Túlmelegedés elleni védelem

( 73 ) ebm-papst Mulfingen GmbH & Co. KG, 74673 Mulfingen (DE)

---

( 11 ) E044008

( 21 ) E 17 172660

---

## Vegyes európai szabadalmi közlemények

---

( 54 ) Kompressziós hűtési ciklusok túlhevítésének vezérlési módszere és rendszere hővisszanyerővel

( 73 ) LU-VE S.P.A., 21100 VARESE (IT) Politecnico di Milano, 20133 Milano (IT)

---

( 11 ) E044723

( 21 ) E 14 781158

( 54 ) Eljárás és berendezés fröccsöntött darabok csomagolására

( 73 ) BBS Automation Hallbergmoos GmbH, Dornierstrasse 1485399 Hallbergmoos (DE)

---

( 11 ) E045077

( 21 ) E 15 756115

( 54 ) Növénytermesztő rendszer

( 73 ) InFarm - Indoor Urban Farming GmbH, 10999 Berlin (DE)

---

( 11 ) E045357

( 21 ) E 16 787931

( 54 ) Intelligens szűrőszerkezet háztartási készülékek, különösen szárító-/mosó-szárítógépek számára, a szerkezet elkészítésének módszere, a szerkezet részleges vagy teljes eltömődésének, és a maradék nedvesség értékének valós időben történő érzékelésére szolgáló módszer a készülék üzemi ciklusának optimalizálásához

( 73 ) Saati S.p.A., 22070 Appiano Gentile CO (IT)

---

( 11 ) E045361

( 21 ) E 11 767556

( 54 ) Tartály szűrőrendszer együttműködő leürítővel és szűrőelemmel

( 73 ) Caterpillar Inc., Deerfield, IL 60015 (US) Advanced Filtration Systems, INC., Champaign, IL 61822 (US)  
Donaldson Company, Inc., Bloomington, MN 55431 (US)

---

( 11 ) E046078

( 21 ) E 15 721844

( 54 ) Módszer és a hozzá kapcsolódó rendszer lapos felületek utójellel való ellátására

( 73 ) Bramac S.r.l., 63812 Montegranaro (Fermo) (IT) Criante, Luigino, 63833 Montegiorgio (Fermo) (IT) Bien Pltd.,  
2881 Petrich (BG)

---

( 11 ) E046185

( 21 ) E 16 744522

( 54 ) Továbbfejlesztett teleszkópos cséve

( 73 ) Capello S.r.l., Cuneo (CN) (IT)

---

( 11 ) E046327

( 21 ) E 16 203851

( 54 ) Tisztítási eljárás foszfaplatin vegyületekhez

( 73 ) Promontory Therapeutics Inc., New York, NY (US)

---

( 11 ) E046894

( 21 ) E 15 838548

( 54 ) Anamorelinen alapuló gyógyászati kezelések

( 73 ) Helsinn Healthcare SA, 6912 Lugano-Pazzallo (CH)

---

( 11 ) E046896

( 21 ) E 10 840621

( 54 ) Téglakötési rendszer

---

---

( 73 ) Martín Lozano, Pablo, Buenos Aires (AR)

---

( 11 ) E047455

( 21 ) E 15 713749

( 54 ) HPA-1A elleni antitestek

( 73 ) Universitetet i Tromsø - Norges Arktiske Universitet, N-9037 Tromsø (NO) University Hospital of North Norway, 9038 Tromsø (NO) Norinova Technology Transfer AS, 9294 Tromsø (NO)

---

( 11 ) E047734

( 21 ) E 14 791380

( 54 ) Foszfát vegyületek előállítására foszfor tartalmú anyagokból, amelyek vasat és/vagy alumíniumot tartalmaznak

( 73 ) Easymining Sweden AB, 751 05 Uppsala (SE)

---

( 11 ) E047760

( 21 ) E 16 702040

( 54 ) Méretezhető rendszer és módszerek szaniter létesítmény monitorozására és vezérlésére elosztott csatlakoztatott eszközök alkalmazásával

( 73 ) Water Manager S. Á R.L., 8009 Strassen (LU)

---

( 11 ) E047831

( 21 ) E 16 020148

( 54 ) Jégmentesítő módszer és eszköz hűtő vagy légkondicionáló berendezéshez

( 73 ) LU-VE S.P.A., 21100 VARESE (IT)

---

( 11 ) E047899

( 21 ) E 11 701288

( 54 ) Szilárd-folyadék extrakció

( 73 ) PENNAKEM EUROPA, DUNKERQUE (FR)

---

( 11 ) E048157

( 21 ) E 15 817857

( 54 ) Oxo-nitrogenált vanádium-komplex; katalitikus rendszer, amely magában foglalja az említett oxo-nitrogenált vanádiumkomplext és a konjugált diének (ko)polimerizációs folyamatát

( 73 ) Versalis S.p.A., 20097 San Donato Milanese (MI) (IT)

---

( 11 ) E048235

( 21 ) E 16 722285

( 54 ) Rovartenyésztési eljárás

( 73 ) Ynsect, 91058 Evry Cedex (FR)

---

( 11 ) E048236

( 21 ) E 15 788215

( 54 ) Keresztikötésű vegyület polietilénből és annak használata rotációs öntés során

( 73 ) Versalis S.p.A., 20097 San Donato Milanese (MI) (IT)

---

( 11 ) E048250

( 21 ) E 17 729822

( 54 ) Fiziológiailag kiegyensúlyozott befecskendezhető fosnetupitant készítmények

( 73 ) Helsinn Healthcare SA, 6912 Lugano-Pazzallo (CH)

---

- ( 11 ) E048312  
( 21 ) E 14 791494  
( 54 ) CS-1 specifikus kiméra antigén receptor módosított immuneffektor sejtek  
( 73 ) Ohio State Innovation Foundation, Columbus, OH 43201 (US)
- 

- ( 11 ) E048318  
( 21 ) E 15 767631  
( 54 ) Módszerek és készítmények a filovírus fertőzés elleni védő immunitás kialakítására  
( 73 ) Bavarian Nordic A/S, 3490 Kvistgaard (DK) Janssen Vaccines & Prevention B.V., 2333 CN Leiden (NL) The United States of America, as represented by The Secretary, Department of Health and Human Services, Bethesda, MD 20892-7660 (US)
- 

- ( 11 ) E048459  
( 21 ) E 16 719305  
( 54 ) Heterodera carotae rezisztencia és alkalmazási módszerek  
( 73 ) Vilmorin & Cie, 75001 Paris (FR)
- 

- ( 11 ) E048797  
( 21 ) E 16 809748  
( 54 ) Italkút italadagoló rendszerhez, továbbá italadagoló rendszer, amely italkutat foglal magában, valamint italadagoló rendszer biztosítása révén kevert alkoholos italtermék adagolására szolgáló módszer  
( 73 ) Carlsberg Breweries A/S, 1799 Copenhagen V (DK)
- 

- ( 11 ) E048843  
( 21 ) E 16 724958  
( 54 ) Gombaölő szer 4-(4-(4-(((3R,5R)-5-((1H-1,2,4-triazol-1-YL)metil)-5-(2,4-difluor-fenil)tetra-hidro-furán-3-YL)metoxi)-3 metilfenil)piperazin-1-il)-n-(2-hidroxi-ciklohexil)benzamid, vagy annak gyógyszerészetileg elfogadható sója  
( 73 ) Pulmocide Limited, London WC2R 1BH (GB)
- 

- ( 11 ) E048914  
( 21 ) E 16 184900  
( 54 ) Padlóburkoló lap egy habosított szintetikus anyag lapból mint hordozólap  
( 73 ) Unilin BV, Wielsbeke (BE)
- 

- ( 11 ) E048993  
( 21 ) E 16 750875  
( 54 ) Ágy csökkent mobilitással rendelkező személyek számára  
( 73 ) Borges Belza, Manuel Jacinto, 38005 Santa Cruz de Tenerife (ES)
- 

- ( 11 ) E049004  
( 21 ) E 17 192468  
( 54 ) Padlóburkoló lap és eljárások padlóburkoló lap előállítására  
( 73 ) Unilin BV, Wielsbeke (BE)
- 

- ( 11 ) E049165  
( 21 ) E 15 819203  
( 54 ) Hajtóállomás-elrendezések  
( 73 ) Rail-Veyor Technologies Global Inc., Lively, Ontario P3Y 1L7 (CA)
-

( 11 ) E049544  
( 21 ) E 16 739564  
( 54 ) Teleszkópos motolla  
( 73 ) Capello S.r.l., Cuneo (IT)

---

( 11 ) E049864  
( 21 ) E 15 752947  
( 54 ) Alfa-olefinek (ko)polimerizálására szolgáló szilárd katalizátor és annak előállítási folyamata  
( 73 ) Versalis S.p.A., 20097 S. Donato Milanese (MI) (IT)

---

( 11 ) E049993  
( 21 ) E 15 733524  
( 54 ) Szemiokemikáliai készítmény, amely csökkenti a macskák közötti társadalmi konfliktusokat  
( 73 ) Institut de Recherche en Semiochimie et Ethologie Appliquée, 84400 Apt (FR)

---

( 11 ) E050127  
( 21 ) E 16 194335  
( 54 ) Mágneses szűrő vezetékben, különösen vízhálózatában lévő folyadék kezelésére  
( 73 ) R.B.M. S.p.A., Polaveno, Loc. S. Giovanni(BS) (IT)

---

( 11 ) E050257  
( 21 ) E 15 830827  
( 54 ) Kitint és emészthető fehérjéket tartalmazó készítmény  
( 73 ) Ynsect, 91058 Évry-Courcouronnes Cedex (FR)

---

( 11 ) E050279  
( 21 ) E 15 740600  
( 54 ) Béta-klotho 2-es doménjéhez kötődő antitestek és azok alkalmazási módszerei  
( 73 ) NGM Biopharmaceuticals, Inc., South San Francisco CA 94080 (US)

---

( 11 ) E050299  
( 21 ) E 16 726169  
( 54 ) Tisztító, fertőtlenítő és higiéniai termék  
( 73 ) Copma S.C.A.R.L., 44100 Ferrara (IT)

---

( 11 ) E050401  
( 21 ) E 17 000446  
( 54 ) Chap kerék - három szegmensre osztható, jól tapadó, szegmentált keménygumiabronccsal felszerelt monoblokk kerék, amely minden hagyományos kerekesszékhez használható  
( 73 ) P + L Innovations GmbH, Bad Krozingen (DE)

---

( 11 ) E050406  
( 21 ) E 15 829652  
( 54 ) Nagy affinitású PD-1 hatóanyag és alkalmazási módszerek  
( 73 ) The Board of Trustees of the Leland Stanford Junior University, Stanford, CA 94305-2038 (US)

---

( 11 ) E050430  
( 21 ) E 16 723433  
( 54 ) Fekális mikrobióta mintavételezési eljárás  
( 73 ) Maat Pharma, 69007 Lyon (FR) Institut national de recherche pour l'agriculture, l'alimentation et

---

---

l'environnement, 75007 Paris (FR)

---

- ( 11 ) E050655  
( 21 ) E 18 181663  
( 54 ) Képkódolási eljárás  
( 73 ) Gensquare LLC, Seoul (KR)
- 

- ( 11 ) E050673  
( 21 ) E 15 001380  
( 54 ) Eljárás és készülék intrapredikációs mód dekódolására  
( 73 ) Gensquare LLC, Seoul (KR)
- 

- ( 11 ) E050688  
( 21 ) E 15 711614  
( 54 ) P-szubsztituált aszimmetrikus ureák és azok orvosi felhasználása  
( 73 ) Helsinn Healthcare SA, 6912 Lugano-Pazzallo (CH)
- 

- ( 11 ) E050704  
( 21 ) E 15 773965  
( 54 ) Összetételek a SOD-1 expressziójának modulálására  
( 73 ) Biogen MA Inc., Cambridge, MA 02142 (US)
- 

- ( 11 ) E050705  
( 21 ) E 15 756888  
( 54 ) A rákos megbetegedések kezelésére szolgáló uridin diolaxán analógjai  
( 73 ) Medivir Aktiebolag, 141 22 Huddinge (SE)
- 

- ( 11 ) E050766  
( 21 ) E 15 828828  
( 54 ) Kيتين, hidrolizátum és a keresett termék(ek) előállítási eljárása rovarokból, enzimes hidrolízissel  
( 73 ) Ynsect, 91058 Évry-Courcouronnes Cedex (FR)
- 

- ( 11 ) E050910  
( 21 ) E 17 877999  
( 54 ) Képkódoló eszköz, képkódolási módszer és képkódoló program, valamint képkódoló eszköz, képkódolási módszer és képkódoló program  
( 73 ) JVC Kenwood Corporation, Yokohama-shi, Kanagawa 221-0022 (JP)
- 

- ( 11 ) E050943  
( 21 ) E 15 725700  
( 54 ) Lécekből álló rögzítő rendszer magasított padlózat vagy parketta kialakítására  
( 73 ) BURGER ET CIE, Liepvre (FR)
- 

- ( 11 ) E051013  
( 21 ) E 16 740686  
( 54 ) Tumor nekrozis faktor (TNF) szupercsalád receptor kötő molekulák és ezek alkalmazása  
( 73 ) IGM Biosciences, Inc., Mountain View, CA 94043 (US)
- 

- ( 11 ) E051126  
( 21 ) E 17 718512
-

( 54 ) Tömítés szélturbinához

( 73 ) Pur Wind ApS, 6000 Kolding (DK) Rosen Swiss AG, 6370 Stans (CH)

---

( 11 ) E051200

( 21 ) E 16 305975

( 54 ) Immunfixációs elektroforézis módszer a célkomponens géles immunáthelyezésével

( 73 ) SEBIA, 91090 Lisses (FR)

---

( 11 ) E051213

( 21 ) E 18 155180

( 54 ) E-cigaretta rendszer és módszer

( 73 ) Ayr Ltd, London SE1 9PG (GB)

---

( 11 ) E051281

( 21 ) E 16 200425

( 54 ) Összetett funkciójú infravörös sugárzású tűzérzékelő zárt terekhez

( 73 ) FAIVELEY TRANSPORT ITALIA S.P.A, PIOSSASCO, TURIN (IT)

---

( 11 ) E051294

( 21 ) E 14 751252

( 54 ) Eljárás hidrogénezett konjugált dién polimer előállítására

( 73 ) Eneos Materials Corporation, Minato-Ku, Tokyo (JP)

---

( 11 ) E051360

( 21 ) E 15 739042

( 54 ) N-(ciano-metil)-4-(2-(4-morfolino-fenil-amino)-4-pirimidinil)-benzamid hidroklorid sók

( 73 ) GlaxoSmithKline LLC, Wilmington DE (US)

---

( 11 ) E051492

( 21 ) E 18 207359

( 54 ) Padlólapok előállítására szolgáló eljárás

( 73 ) Unilin BV, Wielsbeke (BE)

---

( 11 ) E051614

( 21 ) E 16 811925

( 54 ) Anód aktív anyag másodlagos lítium-akkumulátorokhoz, további előkészítési módszerekhez, és azonos tartalmú másodlagos lítium-akkumulátorhoz

( 73 ) SJ ADVANCED MATERIALS Co., Ltd., Ulsan (KR)

---

( 11 ) E051661

( 21 ) E 16 797244

( 54 ) Készítmények és gyógyászati felhasználások a TCR újraprogramozására fúziós fehérjék felhasználásával

( 73 ) TCR2 Therapeutics Inc., Cambridge, Massachusetts 02142 (US)

---

( 11 ) E051687

( 21 ) E 15 001465

( 54 ) Képdekódoló készülék

( 73 ) Gensquare LLC, Seoul (KR)

---

( 11 ) E051688

---

( 21 ) E 15 001466

( 54 ) Képdékódoló készülék

( 73 ) Gensquare LLC, Seoul (KR)

---

( 11 ) E051689

( 21 ) E 15 001467

( 54 ) Képdékódoló készülék

( 73 ) Gensquare LLC, Seoul (KR)

---

( 11 ) E051695

( 21 ) E 15 001468

( 54 ) Képdékódoló készülék

( 73 ) Gensquare LLC, Seoul (KR)

---

( 11 ) E051707

( 21 ) E 15 803424

( 54 ) Módszer daganat kezelésére, gyógyszerészeti összetétel és gyógyszer doboz készlet

( 73 ) Chia Tai Tianqing Pharmaceutical Group Co.,Ltd, Lianyungang, Jiangsu 222062 (CN) Advenchen Laboratories Nanjing Ltd., Nanjing, Jiangsu 210061 (CN)

---

( 11 ) E051777

( 21 ) E 16 808971

( 54 ) Tumorsejtekben WNT-jelátvitelt antagonizáló biparatópos polipeptidek

( 73 ) Ablynx N.V., Zwijnaarde (BE)

---

( 11 ) E052029

( 21 ) E 17 794085

( 54 ) A szindiotaktikus 1,2-polibutadién előkészítésének folyamata egy piridil-vaskomplexet tartalmazó katalitikus rendszer jelenlétében

( 73 ) Versalis S.p.A., 20097 San Donato Milanese (IT)

---

( 11 ) E052143

( 21 ) E 12 734840

( 54 ) Az aromás szénhidrogének olefinekkel való alkilezésének folyamata

( 73 ) Versalis S.p.A., 20097 San Donato Milanese (MI) (IT)

---

( 11 ) E052158

( 21 ) E 17 720480

( 54 ) Arimoklomol a glükocerebroszidázzal társult rendellenességek kezeléséhez

( 73 ) Zevra Denmark A/S, Copenhagen N (DK)

---

( 11 ) E052259

( 21 ) E 17 734475

( 54 ) Oxo-nitrogenált vaskomplex; katalitikus rendszer, amely magában foglalja az említett oxo-nitrogenált vaskomplexet és a konjugált diének (ko)polimerizációs folyamatát

( 73 ) Versalis S.p.A., 20097 San Donato Milanese (IT)

---

( 11 ) E052277

( 21 ) E 15 731459

( 54 ) Eljárások alkilezett arilpiperazin és alkilezett arilpiperidin vegyületek előállítására, és új intermedierek

---

---

( 73 ) Macfarlan Smith Limited, Edinburgh (GB)

---

( 11 ) E052290

( 21 ) E 12 843965

( 54 ) Eljárás és berendezés képdekódolásra

( 73 ) Gensquare LLC, Seoul (KR)

---

( 11 ) E052468

( 21 ) E 17 721137

( 54 ) Arginázgátlók és terápiás alkalmazásai

( 73 ) MOLEKURE SPÓLKA AKCIJNA, 02-089 Warszawa (PL)

---

( 11 ) E052538

( 21 ) E 15 763443

( 54 ) Pegilálási módszer

( 73 ) Biogen MA Inc., Cambridge, MA 02142 (US)

---

( 11 ) E052579

( 21 ) E 17 805259

( 54 ) Készülék és folyamat a nehézzolaj termékek hidrokonzverziójához

( 73 ) ENI S.p.A., 00144 Rome (IT)

---

( 11 ) E052596

( 21 ) E 18 382268

( 54 ) Módszer és eszköz a termék orsóra való feltöltésére, leürítésére és folyamatos forgatására

( 73 ) Desarrollo de Máquinas Y Soluciones Automáticas, S.L., 09001 Burgos (ES)

---

( 11 ) E052641

( 21 ) E 16 703889

( 54 ) Eljárás alacsony ABUK tartalmú oximorfon hidroklorid előállítására

( 73 ) Macfarlan Smith Limited, Edinburgh (GB)

---

( 11 ) E052668

( 21 ) E 15 759254

( 54 ) Trifluorometillel szubsztituált pirazolok mint humán plazma kallikrein-gátlók

( 73 ) Biocryst Pharmaceuticals, Inc., Durham, North Carolina 27703 (US)

---

( 11 ) E052746

( 21 ) E 16 886861

( 54 ) Adatátviteli eljárás és végberendezés

( 73 ) Toyota Jidosha Kabushiki Kaisha, Toyota-shi, Aichi-ken (JP)

---

( 11 ) E052991

( 21 ) E 17 794084

( 54 ) A konjugált dién (ko)polimerek előállításának folyamata a piridil-vas (III) komplexet tartalmazó katalitikus rendszer jelenlétében

( 73 ) Versalis S.p.A., 20097 San Donato Milanese (IT)

---

( 11 ) E053280

( 21 ) E 17 183298

---

- ( 54 ) Eljárás vízminőség fenntartására nagy víztestekben  
( 73 ) Crystal Lagoons Technologies Inc., Miami, FL (US)
- 

- ( 11 ) E053289  
( 21 ) E 18 150630  
( 54 ) Padlóburkoló anyag és eljárás annak előállítására  
( 73 ) Unilin BV, Wielsbeke (BE)
- 

- ( 11 ) E053534  
( 21 ) E 16 731201  
( 54 ) Rovartenyésztő farm  
( 73 ) Ynsect, 91058 Evry-Courcouronnes Cedex (FR)
- 

- ( 11 ) E053571  
( 21 ) E 10 788178  
( 54 ) Folyadékkeverés és szállítás mikrofluid rendszerekben  
( 73 ) Opko Diagnostics, LLC, Woburn, MA 01801 (US)
- 

- ( 11 ) E053967  
( 21 ) E 19 179224  
( 54 ) Eszköz a sütőtermékeket vagy hasonlókat tartó lemezek Nória-típusú szállításához  
( 73 ) MECATHERM, 67130 Barembach (FR)
- 

- ( 11 ) E053977  
( 21 ) E 15 186682  
( 54 ) Szilárd gyógyszer színezőanyagok orális alkalmazására és diagnosztikai felhasználásra  
( 73 ) Cosmo Technologies Ltd, Dublin 2 (IE)
- 

- ( 11 ) E054061  
( 21 ) E 16 851675  
( 54 ) Viszko-elasztikus összetétel  
( 73 ) Jichi Medical University, Chiyoda-ku, Tokyo 102-0093 (JP) OTSUKA PHARMACEUTICAL FACTORY, INC.,  
Naruto-shi, Tokushima 772-8601 (JP)
- 

- ( 11 ) E054180  
( 21 ) E 16 777227  
( 54 ) Egykarú I. típusú és II. típusú receptorral rendelkező fúziós fehérjék, illetve ezek alkalmazásai  
( 73 ) Acceleron Pharma Inc., Cambridge, MA 02139 (US)
- 

- ( 11 ) E054201  
( 21 ) E 16 736802  
( 54 ) PD-1-CD28 fúziós fehérjék és gyógyászatban való alkalmazásuk  
( 73 ) Endres, Stefan, Prof. Dr., 80805 München (DE) Kobold, Sebastian, 81667 München (DE)
- 

- ( 11 ) E054601  
( 21 ) E 17 899034  
( 54 ) Adatátviteli eljárás és eszköz  
( 73 ) Toyota Jidosha Kabushiki Kaisha, Toyota-shi, Aichi-ken (JP)
- 

- ( 11 ) E054663
-

( 21 ) E 14 755124

( 54 ) A kolícicin tartós kibocsátási készítményei és az annak alkalmazás módszerei

( 73 ) Murray & Poole Enterprises, Ltd., Gibraltar (GB)

---

( 11 ) E054718

( 21 ) E 15 731940

( 54 ) Készülék, módszer és rendszer hőre lágyuló anyag öntéséhez vákuum kompressziós öntéssel

( 73 ) Meltprep GmbH, 8010 Graz (AT)

---

( 11 ) E054823

( 21 ) E 17 842335

( 54 ) Megerősített doboz és eljárás ilyen doboz előállítására

( 73 ) PANOTEC S.R.L., CIMADOLMO (TV) (IT)

---

( 11 ) E054831

( 21 ) E 18 717944

( 54 ) Egy nyomáscsökkentő eszközzel ellátott italtartály, amely rendelkezik egy italkiadó rendszerrel, egy, az italtartály töltésére és kezelésére szolgáló módszerrel, és egy zárral az italtartályhoz

( 73 ) Carlsberg Breweries A/S, 1799 Copenhagen V (DK)

---

( 11 ) E054843

( 21 ) E 18 790502

( 54 ) Virtuális szolgáltató edge cluster SDN architektúrában való használatra

( 73 ) Drivenets Ltd., Raanana (IL)

---

( 11 ) E054957

( 21 ) E 15 775371

( 54 ) Arimoklomol készítése

( 73 ) Zevra Denmark A/S, Copenhagen N (DK)

---

( 11 ) E055175

( 21 ) E 15 778162

( 54 ) Az 1-(1-metil-1H-pirazol-4-il)-N-((1R,5S,7S)-9-metil-3-oxa-9-azabiciklo[3.3.1]nonan-7-il)-1H-indol-3-karboxamid kristályos formája

( 73 ) Takeda Pharmaceutical Company Limited, Osaka-shi, Osaka 541-0045 (JP)

---

( 11 ) E055300

( 21 ) E 17 182160

( 54 ) Mobil tartály vízi környezetben végzett oktatási vagy szabadidős tevékenységekhez

( 73 ) Malaca Tomás, Alexandre Manuel, 2440-040 Batalha (PT)

---

( 11 ) E055312

( 21 ) E 16 754380

( 54 ) Közegkeverő kamra

( 73 ) FUJIFILM Biosciences Inc., Santa Ana, California (US)

---

( 11 ) E055635

( 21 ) E 17 722689

( 54 ) Probiotikumok alkalmazása a pikkelysömör kezelésben és/vagy megelőzésében

( 73 ) Bionou Research, S.L., 03550 Sant Joan d'Alacant (Alicante) (ES) Biopolis, S.L., 46980 Paterna (Valencia) (ES)

---

- ( 11 ) E055692  
( 21 ) E 17 807900  
( 54 ) A benzodiazolium-vegyületek mint ENAC gátlók  
( 73 ) Enterprise Therapeutics Limited, Falmer, Brighton BN1 9SB (GB)
- 

- ( 11 ) E055943  
( 21 ) E 15 158157  
( 54 ) Anagrelidet tartalmazó gyógyszerkészítmények  
( 73 ) Galenicum Health S.L.U., 08005 Barcelona (ES)
- 

- ( 11 ) E055982  
( 21 ) E 17 825464  
( 54 ) Eljárások zsíralkoholok és ezek származékainak élesztőben történő előállítására  
( 73 ) FMC Agricultural Solution A/S, Ronland, Harboore (DK)
- 

- ( 11 ) E056026  
( 21 ) E 18 725262  
( 54 ) Hulladékkezelő egység  
( 73 ) AF Ingenieria, S.L., 46520 Puerto de Sagunto (Valencia) (ES)
- 

- ( 11 ) E056101  
( 21 ) E 18 174555  
( 54 ) Eljárás video kódolására és ennek az eljárásnak végrehajtásával előállított bitfolyamot tároló, számítógéppel olvasható tároló közeg  
( 73 ) IDEAHUB Inc., Seoul (KR)
- 

- ( 11 ) E056300  
( 21 ) E 19 734023  
( 54 ) A proteinaira kezelése  
( 73 ) SynAct Pharma ApS, 2840 Holte (DK)
- 

- ( 11 ) E056303  
( 21 ) E 17 716516  
( 54 ) Glükono-delta-lakton hüvelyi gombás fertőzések kezelésére  
( 73 ) Gedeo Biotech AB, 223 81 Lund (SE)
- 

- ( 11 ) E056377  
( 21 ) E 15 000533  
( 54 ) Eljárás és készülék intra predikciómód dekódolására  
( 73 ) Gensquare LLC, Seoul (KR)
- 

- ( 11 ) E056506  
( 21 ) E 15 001381  
( 54 ) Eljárás és készülék intra predikciómód dekódolására  
( 73 ) Gensquare LLC, Seoul (KR)
- 

- ( 11 ) E056519  
( 21 ) E 15 001379  
( 54 ) Eljárás és készülék intra predikciómód dekódolására  
( 73 ) Gensquare LLC, Seoul (KR)
-

( 11 ) E056534  
( 21 ) E 18 807219  
( 54 ) Ágyi poloska csapda  
( 73 ) Nattaro Labs AB, 223 81 Lund (SE)

---

( 11 ) E056536  
( 21 ) E 17 749757  
( 54 ) Funkcionalizált etilén-vinil-acetát kopolimert tartalmazó bővíthető vinil aromás vegyület  
( 73 ) Versalis S.p.A., 20097 San Donato Milanese (MI) (IT)

---

( 11 ) E056618  
( 21 ) E 15 802497  
( 54 ) Megerősített kompozit szerkezet  
( 73 ) Bright Lite Structures LLC, San Francisco, California 94107 (US)

---

( 11 ) E056869  
( 21 ) E 19 203082  
( 54 ) Két ernyőszerkezetet tartalmazó összecuskható sátor  
( 73 ) Decathlon, 59650 Villeneuve d'Ascq (FR)

---

( 11 ) E057361  
( 21 ) E 14 729976  
( 54 ) Peptid vegyület  
( 73 ) SCOHIA PHARMA, Inc., Fujisawa-shi, Kanagawa (JP)

---

( 11 ) E057414  
( 21 ) E 18 743416  
( 54 ) Új szulfonamid karboxamid vegyületek  
( 73 ) Inflazome Limited, Dublin 2 (IE)

---

( 11 ) E057502  
( 21 ) E 17 887864  
( 54 ) Technológiák felhőszolgáltatási API-k felhőszolgáltatási piacon történő biztonságos kiterjesztésére  
( 73 ) CloudBlue LLC, Irvine, CA 92612 (US)

---

( 11 ) E057768  
( 21 ) E 15 842388  
( 54 ) Citotoxikus és antimitotikus vegyületek és azok alkalmazásának módszerei  
( 73 ) Zymeworks BC Inc., Vancouver, BC V5T 1G4 (CA)

---

( 11 ) E058129  
( 21 ) E 18 789446  
( 54 ) Tisztítóegység a tisztítófolyadék bejuttatására az italadagoló rendszerbe  
( 73 ) Carlsberg Breweries A/S, 1799 Copenhagen V (DK)

---

( 11 ) E058178  
( 21 ) E 17 797351  
( 54 ) Kopásálló alumíniumötvözetből készült lemeztermék előállítási eljárása  
( 73 ) Novelis Koblenz GmbH, 56070 Koblenz (DE)

---

---

( 11 ) E058302  
( 21 ) E 17 783534  
( 54 ) Eljárás diének előállítására  
( 73 ) Versalis S.p.A., 20097 San Donato Milanese (IT)

---

( 11 ) E058342  
( 21 ) E 16 843332  
( 54 ) Napraforgóhoz való kombájn-fejtekerceselő berendezés  
( 73 ) 101288550 SASKATCHEWAN LTD., Assiniboia, SK S0H 0B0 (CA)

---

( 11 ) E058598  
( 21 ) E 18 716840  
( 54 ) Újrahasznosított alumíniumhulladék öntése  
( 73 ) Novelis, Inc., Atlanta, GA 30326 (US)

---

( 11 ) E058781  
( 21 ) E 17 859340  
( 54 ) RFID-címke a zord környezethez induktívan összekapcsolt kettős hurokban  
( 73 ) Datamars SA, Lamone (CH)

---

( 11 ) E058896  
( 21 ) E 19 177059  
( 54 ) N1-metil-pszéudo-uracilt tartalmazó ribonukleinsavak és azok felhasználásai  
( 73 ) ModernaTX, Inc., Cambridge, MA 02139 (US)

---

( 11 ) E058932  
( 21 ) E 17 716312  
( 54 ) Fehérjemodulátorokként hasznos heterociklikus amidok  
( 73 ) GlaxoSmithKline Intellectual Property Development Limited, BrentfordMiddlesex TW8 9GS (GB)

---

( 11 ) E058974  
( 21 ) E 16 704511  
( 54 ) Mátrix metalloproteázzal hasítható és szerin proteázzal hasítható szubsztrátok és azok felhasználási módszerei  
( 73 ) Cytomx Therapeutics Inc., South San Francisco CA 94080 (US)

---

( 11 ) E059109  
( 21 ) E 20 176637  
( 54 ) A SOD-1 expresszió modulálására szolgáló készítmények  
( 73 ) Biogen MA Inc., Cambridge, MA 02142 (US)

---

( 11 ) E059279  
( 21 ) E 15 730271  
( 54 ) Eljárás alkének előállítására és azok felhasználása 1,3-butadién előállításához  
( 73 ) Versalis S.p.A., 20097 San Donato Milanese (MI) (IT)

---

( 11 ) E059299  
( 21 ) E 17 742780  
( 54 ) Blokk-kopolimert tartalmazó expandálható polimer összetétel  
( 73 ) Versalis S.p.A., 20097 San Donato Milanese (MI) (IT)

---

- ( 11 ) E059430  
( 21 ) E 19 742596  
( 54 ) Szubsztituált triazolo-kinoxalin származékok  
( 73 ) Grünenthal GmbH, 52078 Aachen (DE)
- 

- ( 11 ) E059441  
( 21 ) E 19 195491  
( 54 ) Bevonatolt 2XXX-sorozatú repülőgépipari termék  
( 73 ) Novelis Koblenz GmbH, 56070 Koblenz (DE)
- 

- ( 11 ) E059608  
( 21 ) E 19 204334  
( 54 ) Foszfátvegyületek előállítása foszfort és a vas és az alumínium közül legalább az egyiket tartalmazó anyagokból  
( 73 ) Easymining Sweden AB, 191 29 Sollentuna (SE)
- 

- ( 11 ) E059637  
( 21 ) E 15 728593  
( 54 ) Macskanyugtató feromon  
( 73 ) Institut de Recherche en Semiochimie et Ethologie Appliquée, 84400 Apt (FR)
- 

- ( 11 ) E059638  
( 21 ) E 20 723141  
( 54 ) Ízületi gyulladásoos betegségek kombinált kezelése  
( 73 ) SynAct Pharma ApS, 2840 Holte (DK)
- 

- ( 11 ) E059640  
( 21 ) E 19 177824  
( 54 ) A rákos megbetegedések kezelésére szolgáló uridin diolaxán analógjai  
( 73 ) Medivir Aktiebolag, 141 22 Huddinge (SE)
- 

- ( 11 ) E059743  
( 21 ) E 20 158135  
( 54 ) Berendezés műanyag fóliahulladék darabolására és szárítására újrahasznosítás céljából  
( 73 ) Plasmaq - Maquinas e Equipamentos Para a Industria de Plasticos, Lda, P-2400-016 Leiria (PT)
- 

- ( 11 ) E060008  
( 21 ) E 20 184890  
( 54 ) Továbbfejlesztett ellenállású lamella és a hozzá tartozó hőcserélő  
( 73 ) LU-VE S.p.A., VARESE (IT)
- 

- ( 11 ) E060140  
( 21 ) E 19 769220  
( 54 ) Húgyúti fertőzések kezelésében hasznos C-mannozid-vegyületek  
( 73 ) GlaxoSmithKline Intellectual Property Development Limited, Brentford, Middlesex TW8 9GS (GB) Fimbrion Therapeutics, Inc., Saint Louis MO 63108 (US)
- 

- ( 11 ) E060258  
( 21 ) E 17 723767  
( 54 ) Tau immunterápia  
( 73 ) Prothena Biosciences Limited, Dublin 2, D02 VK60 (IE)
-

- ( 11 ) E060259  
( 21 ) E 16 828528  
( 54 ) Benzodiazepin származékok mint RSV-gátlók  
( 73 ) Enanta Pharmaceuticals, Inc., Watertown, MA 02472 (US)
- 

- ( 11 ) E060617  
( 21 ) E 20 711006  
( 54 ) Tágulást korlátozó szerelvény és a kapcsolódó eljárás  
( 73 ) Novelis Inc., Atlanta, GA 30326 (US)
- 

- ( 11 ) E060619  
( 21 ) E 19 762341  
( 54 ) Eljárás és berendezés fröccsöntött darabok csomagolására  
( 73 ) BBS Automation Hallbergmoos GmbH, 85399 Hallbergmoos (DE)
- 

- ( 11 ) E060660  
( 21 ) E 20 191747  
( 54 ) Szubsztituált pirazolok mint humán plazma kallikrein-gátlók  
( 73 ) BioCryst Pharmaceuticals, Inc., Durham, NC 27703 (US)
- 

- ( 11 ) E060722  
( 21 ) E 17 797992  
( 54 ) Egy csőben, különösen egy vízhálózat csövében lévő folyadék kezelésére szolgáló szűrő, és annak üzemeltetési módszere  
( 73 ) R.B.M. S.p.A., Polaveno, Loc. S. Giovanni(BS) (IT)
- 

- ( 11 ) E060726  
( 21 ) E 17 825466  
( 54 ) Telítetlen zsíralkoholok és telítetlen zsír-acil-acetátok előállítása élesztőben  
( 73 ) FMC Agricultural Solution A/S, Ronland, Harboore (DK)
- 

- ( 11 ) E060741  
( 21 ) E 19 729219  
( 54 ) Al-Mg-Mn ötvözetből készült, fokozott korrózióellenállással rendelkező lemeztermék előállításának módszere  
( 73 ) Novelis Koblenz GmbH, 56070 Koblenz (DE)
- 

- ( 11 ) E060788  
( 21 ) E 21 204155  
( 54 ) Virion-szerű szállító részecskék önreprodukáló RNS molekulákhoz  
( 73 ) GlaxoSmithKline Biologicals S.A., 1330 Rixensart (BE)
- 

- ( 11 ) E060819  
( 21 ) E 16 797736  
( 54 ) Tuberkulózis börtesztelése immunhiányos személyeknél  
( 73 ) Statens Serum Institut, DK-2300 Copenhagen S (DK)
- 

- ( 11 ) E060943  
( 21 ) E 19 765747  
( 54 ) A gaba A receptor ligandum  
( 73 ) Saniona A/S, Glostrup (DK)
-

- ( 11 ) E060983  
( 21 ) E 18 708025  
( 54 ) Mesterségesen előállított transferrin receptort kötő polipeptidok  
( 73 ) Denali Therapeutics Inc., South San Francisco, California 94080 (US)
- 

- ( 11 ) E061175  
( 21 ) E 16 702210  
( 54 ) Citomegalovírus-antigének és felhasználásuk  
( 73 ) GlaxoSmithKline Biologicals SA, 1330 Rixensart (BE)
- 

- ( 11 ) E061184  
( 21 ) E 19 823817  
( 54 ) HIV érést gátló hatású amino-lupán vegyület mezilát sója  
( 73 ) VIIV Healthcare UK(No.4) Limited, Brentford, TW8 9GS (GB)
- 

- ( 11 ) E061346  
( 21 ) E 18 751050  
( 54 ) CD20 antigént célzó kiméra antigén receptor előállítása és az ebből előállított T-sejtek aktivitásának azonosítása  
( 73 ) Cellular Biomedicine Group, Rockville, MD 20850 (US)
- 

- ( 11 ) E061379  
( 21 ) E 19 745468  
( 54 ) Rendszer és eljárás a szállítószalagon történő anyagok válogatására  
( 73 ) Novelis, Inc., Atlanta, GA 30326 (US)
- 

- ( 11 ) E061380  
( 21 ) E 18 795809  
( 54 ) Kémiai vegyületek  
( 73 ) GlaxoSmithKline Intellectual Property Development Limited, Brentford, Middlesex TW8 9GS (GB)
- 

- ( 11 ) E061510  
( 21 ) E 18 762749  
( 54 ) Anti-beta amiloid antitesteket tartalmazó gyógyszerkészítmények  
( 73 ) Biogen MA Inc., Cambridge, MA 02142 (US)
- 

- ( 11 ) E061648  
( 21 ) E 20 762968  
( 54 ) Kódoló, dekódoló eszközök és az ezekhez kapcsolódó, intra predikcióhoz intra módban történő kódolást alkalmazó eljárások  
( 73 ) Huawei Technologies Co., Ltd., Shenzhen, Guangdong 518129 (CN)
- 

- ( 11 ) E061841  
( 21 ) E 19 746306  
( 54 ) Anti-sortilin antitestek és felhasználásuk módszerei  
( 73 ) Alector LLC, South San Francisco CA 94080 (US)
- 

- ( 11 ) E061987  
( 21 ) E 20 172082  
( 54 ) Bevonatolt 2XXX-sorozatú repülőgépipari termék
-

---

( 73 ) Novelis Koblenz GmbH, 56070 Koblenz (DE)

---

( 11 ) E062140

( 21 ) E 19 846381

( 54 ) Transglutamináz 2 (TG2) gátlók

( 73 ) Sitari Pharma, Inc., Wilmington, DE 19808 (US)

---

( 11 ) E062167

( 21 ) E 18 747045

( 54 ) Automatizált eljárás és berendezés bioeljárási oldatok előállítására

( 73 ) FUJIFILM Biosciences Inc., Santa Ana, California (US)

---

( 11 ) E062193

( 21 ) E 21 203998

( 54 ) Képkódoló eszköz, képkódolási eljárás, képdekódoló eszköz és képdekódolási eljárás

( 73 ) JVCKenwood Corporation, Yokohama-shi, Kanagawa 2210022 (JP)

---

( 11 ) E062272

( 21 ) E 21 742926

( 54 ) Leddel ellátott intelligens kártyák és azok előállításának módszerei

( 73 ) Smartflex Technology Pte Ltd, Singapore 528886 (SG)

---

( 11 ) E062430

( 21 ) E 21 209999

( 54 ) A hőcserélő csövek védő- és megerősítő berendezésével ellátott hőcserélő

( 73 ) LU-VE S.P.A., 21100 VARESE (IT)

---

( 11 ) E062485

( 21 ) E 17 723700

( 54 ) Eljárás egy szubsztrát hitelesítésére speckle-minták felhasználásával és egy eszköz az eljárás végrehajtásához

( 73 ) COLOP Digital GmbH, 4600 Wels (AT)

---

( 11 ) E062772

( 21 ) E 20 715885

( 54 ) Hüvelyi tabletták készítmény

( 73 ) Gedeo Biotech AB, 223 81 Lund (SE)

---

( 11 ) E062881

( 21 ) E 19 732280

( 54 ) Rendszerek és eljárások egy orvosi képalkotó eszközből származó valós idejű videó feldolgozására és a videóban lévő objektumok észlelésére

( 73 ) Cosmo Artificial Intelligence - AI Limited, Dublin 2 (IE)

---

( 11 ) E063045

( 21 ) E 20 771048

( 54 ) Vegyes NAL egység típusú képekkel kapcsolatos korlátozások

( 73 ) Huawei Technologies Co., Ltd., Longgang District Shenzhen Guangdong 518129 (CN)

---

( 11 ) E063062

( 21 ) E 19 745466

---

Vegyes európai szabadalmi közlemények

( 54 ) Rendszerek és eljárások a színesfémek stabilitásának javítására a szállítószalagon

( 73 ) Novelis Inc., Atlanta, GA 30326 (US)

( 11 ) E063259

( 21 ) E 18 760908

( 54 ) Csatlakozóeszköz tápvezetékekhez

( 73 ) Power Link Security, S.L., 46930 Quart de Poblet Valencia (ES)

( 11 ) E063468

( 21 ) E 19 872272

( 54 ) Megbábrálást jelző zárrendszer

( 73 ) Bericap Kapak Sanayi Anonim Sirketi, 41410 Gebze/Kocaeli (TR)

( 11 ) E063474

( 21 ) E 17 758674

( 54 ) Sötétszürke színű anodizált alumínium

( 73 ) Novelis, Inc., Atlanta, GA 30326 (US)

( 11 ) E063489

( 21 ) E 19 766478

( 54 ) Anti-HER2 biparatopikus antitest-gyógyszer konjugátumok és alkalmazási módszereik

( 73 ) Zymeworks BC Inc., Vancouver, BC V5T 1G4 (CA)

( 11 ) E063814

( 21 ) E 22 153207

( 54 ) Hóeltakarító pótkocsi biztonságos vonórúdrögzítéssel

( 73 ) SOVIAR, 74190 Passy (FR)

( 11 ) E063895

( 21 ) E 16 728572

( 54 ) Egy alumíniumötvözetet tartalmazó gépjármű karosszériaelem és egy eljárás a gépjármű karosszériaelem gyártására

( 73 ) Novelis, Inc., Atlanta, GA 30326 (US)

( 11 ) E064028

( 21 ) E 21 701608

( 54 ) Alumíniumötvözetből készült többrétegű keményforrasztó lemezanyag folyasztószer mentes forrasztáshoz

( 73 ) Novelis Koblenz GmbH, 56070 Koblenz (DE)

( 11 ) E064036

( 21 ) E 19 207097

( 54 ) Akkumulátor hűtőlemez

( 73 ) Novelis Koblenz GmbH, 56070 Koblenz (DE)

( 11 ) E064071

( 21 ) E 20 753556

( 54 ) Eljárások a spinális izomatrófia kezelésére vagy megelőzésére

( 73 ) Biogen MA Inc., Cambridge, MA 02142 (US)

( 11 ) E064178

- ( 21 ) E 19 860657  
( 54 ) Videó dekódolási módszer és videó dekóder  
( 73 ) HUAWEI TECHNOLOGIES CO., LTD., Shenzhen, Guangdong 518129 (CN)
- 

- ( 11 ) E064206  
( 21 ) E 18 711971  
( 54 ) Magas hőmérsékleten nagy szilárdságú alumíniumötvözet hőcserélőben történő felhasználásra  
( 73 ) Novelis Koblenz GmbH, 56070 Koblenz (DE)
- 

- ( 11 ) E064272  
( 21 ) E 17 814907  
( 54 ) Illékony folyadékadagoló rendszer  
( 73 ) Fragrance Delivery Technologies Private Limited, Mumbai - 400058 Maharashtra (IN)
- 

- ( 11 ) E064349  
( 21 ) E 20 740386  
( 54 ) Italokhoz használt műanyag palack, és annak működtetési módszere  
( 73 ) Acqua Minerale San Benedetto S.p.A., 30037 Scorzè' (VE) (IT)
- 

- ( 11 ) E064367  
( 21 ) E 20 769560  
( 54 ) Inter kódolás videókódolásban több réteg támogatásával  
( 73 ) Huawei Technologies Co. Ltd., Shenzhen, Guangdong 518129 (CN)
- 

- ( 11 ) E064590  
( 21 ) E 19 713800  
( 54 ) Intravaginális készítmény  
( 73 ) The Materia Company Limited, San Gwann, SGN 3000 (MT)
- 

- ( 11 ) E064717  
( 21 ) E 21 734497  
( 54 ) Eljárás gépjárművek belsőégésű motorjához való rostszálas kipufogóbetét gyártására  
( 73 ) So.La.Is. - Societa' Lavorazione Isolanti - S.r.l. Con Unico Socio, 31020 Refrontolo (TV) (IT)
- 

- ( 11 ) E064779  
( 21 ) E 20 160419  
( 54 ) A tapentadol foszforsav sójának elnyújtott hatóanyag-leadást biztosító adagolási formája  
( 73 ) Grünenthal GmbH, 52078 Aachen (DE)
- 

- ( 11 ) E064786  
( 21 ) E 20 856206  
( 54 ) Meghajtó mechanizmus záráshoz, és ugyanezt tartalmazó orvosi anasztomata tűzőgép  
( 73 ) Touchstone International Medical Science Co., Ltd., Jiangsu 215123 (CN)
- 

- ( 11 ) E064794  
( 21 ) E 19 728499  
( 54 ) Porózus elektródák elektrokémiai eszközökhöz  
( 73 ) I-TEN, 69570 Dardilly (FR)
- 

- ( 11 ) E064795
-

( 21 ) E 19 909626

( 54 ) Elektronikai minőségű üvegszál-készítmény, és abból készült üvegszál valamint elektronikai szövet

( 73 ) Jushi Group Co., Ltd., Tongxiang, Zhejiang 314500 (CN)

---

( 11 ) E064797

( 21 ) E 21 169913

( 54 ) Padlószigetelő anyag és eljárás az ilyen anyag előállítására

( 73 ) AKUFLAT s.r.o., 81103 Bratislava (SK)

---

( 11 ) E064893

( 21 ) E 19 767139

( 54 ) Rendszer és eljárás előrejelzésen alapuló GUIK létrehozására a GUI válaszdő javítása érdekében

( 73 ) CloudBlue LLC, Irvine, CA 92612 (US)

---

( 11 ) E064899

( 21 ) E 16 762425

( 54 ) Antisztatikus anyagok használata a légszűrőben a termális aeroszol kondenzációs folyamat létrehozására

( 73 ) Alexza Pharmaceuticals, Inc., Fremont, CA 94555 (US)

---

( 11 ) E065021

( 21 ) E 18 873780

( 54 ) Felhőalkalmazások integrálása egy felhőszolgáltatás-közvetítő platformba egy automatizált, univerzális csatlakozócsomag segítségével

( 73 ) Ingram Micro Inc., Irvine, California (US)

---

( 11 ) E065029

( 21 ) E 15 768735

( 54 ) A prosztaták diagnosztikával kapcsolatos készítmények és eljárások

( 73 ) Opko Diagnostics, LLC, Woburn, MA 01801 (US)

---

( 11 ) E065459

( 21 ) E 20 770118

( 54 ) Képek vegyes NAL egységtípusokkal

( 73 ) Huawei Technologies Co., Ltd., Guangdong 518129 (CN)

---

( 11 ) E065467

( 21 ) E 20 725954

( 54 ) Szénrostok felhasználásával pultrúziós eljárással készült profil

( 73 ) SICO-SERVICE S.r.l., 12084 Mondovì (CN) (IT)

---

( 11 ) E065468

( 21 ) E 20 790974

( 54 ) Több képméret és megfelelőségi ablak kezelése referenciaképek újra-mintavételezéséhez a videókódolásban

( 73 ) HUAWEI TECHNOLOGIES CO., LTD., Shenzhen, Guangdong 518129 (CN)

---

( 11 ) E065565

( 21 ) E 19 216773

( 54 ) Módszerek és készítmények filovírus fertőzés elleni védő immunitás előidézésére

( 73 ) Bavarian Nordic A/S, 3490 Kvistgaard (DK) Janssen Vaccines & Prevention B.V., 2333 CN Leiden (NL) The United States of America, as represented by The Secretary, Department of Health and Human Services, National

---

---

Institutes of Health, Office of technology Transfer, Bethesda (US)

---

- ( 11 ) E065569  
( 21 ) E 19 151897  
( 54 ) Dolutegravir és lamivudin kombinációi HIV-fertőzés kezelésére  
( 73 ) VIIV Healthcare Company, Wilmington, DE 19808 (US)
- 

- ( 11 ) E065657  
( 21 ) E 15 718906  
( 54 ) Eljárás lignocellulóz anyag enzimátikus hidrolízisére és cukrok fermentálására  
( 73 ) Versalis S.p.A., 20097 San Donato Milanese (MI) (IT)
- 

- ( 11 ) E065658  
( 21 ) E 18 782449  
( 54 ) Eljárás lignocellulóz anyag enzimátikus hidrolízisére és a cukrok fermentációjára  
( 73 ) Versalis S.p.A., 20097 San Donato Milanese (MI) (IT)
- 

- ( 11 ) E065659  
( 21 ) E 18 785215  
( 54 ) Integrációs csatlakozók létrehozására és terjesztésére szolgáló technológiák egy felhőalapú szolgáltatásközvetítő rendszerben  
( 73 ) Ingram Micro Inc., Irvine, California (US)
- 

- ( 11 ) E065762  
( 21 ) E 20 743783  
( 54 ) Pirido[2,3-d]pirimidin-származékok mint a humán immunhiányos vírus replikációjának gátlói  
( 73 ) VIIV Healthcare UK (No.5) Limited, Stevenage SG1 2NY (GB)
- 

- ( 11 ) E065840  
( 21 ) E 21 716809  
( 54 ) Módszer egy vágógép vágópengéje vezetési pontjánál lévő mechanikus működésű torzor összetevőinek meghatározására  
( 73 ) Lectra, 75016 Paris (FR) AMVALOR, 75013 Paris (FR) UNIVERSITE DE BORDEAUX, 33000 Bordeaux (FR) Institut Polytechnique de Bordeaux, 33400 Talence (FR) Centre national de la recherche scientifique, 75016 Paris (FR) Ecole Nationale Supérieure d'Arts et Métiers (ENSAM), 75013 Paris (FR)
- 

- ( 11 ) E065864  
( 21 ) E 21 721637  
( 54 ) Alumíniumötvözetből készült lemezanyag és hőcserélő, amely ilyen alumíniumötvözetből készült lemezanyagot tartalmaz  
( 73 ) Novelis Koblenz GmbH, 56070 Koblenz (DE)
- 

- ( 11 ) E065896  
( 21 ) E 19 742204  
( 54 ) Tovább szubsztituált triazolo-kinoxalin származékok  
( 73 ) Grüenthal GmbH, 52078 Aachen (DE)
- 

- ( 11 ) E065930  
( 21 ) E 20 790945  
( 54 ) Harmonizáló mátrix alapú intrapredikciós és szekunder transzformációs mag kiválasztás
-

---

( 73 ) Huawei Technologies Co., Ltd., Shenzhen, Guangdong 518129 (CN)

---

( 11 ) E065972

( 21 ) E 20 759361

( 54 ) Gyógyszerkombináció a májrák kezelésére szolgáló eljárásban történő alkalmazásra

( 73 ) Medivir Aktiebolag, 141 22 Huddinge (SE)

---

( 11 ) E066106

( 21 ) E 20 740473

( 54 ) Fekete salak és sópogácsa oxidatív pörkölése

( 73 ) Novelis, Inc., Atlanta, GA 30326 (US)

---

( 11 ) E066219

( 21 ) E 14 732733

( 54 ) Kötőanyag összetétel elektródához és annak előállítási módszerei

( 73 ) Hercules LLC, Wilmington, DE 19808 (US)

---

( 11 ) E066343

( 21 ) E 19 850047

( 54 ) Referencia képkezelés a videókódolásban

( 73 ) Huawei Technologies Co., Ltd., Guangdong 518129 (CN)

---

( 11 ) E066368

( 21 ) E 19 842756

( 54 ) Delta-fázisú sárgaréz elektródhuzal elektroeróziós megmunkáláshoz, és eljárás annak előállítására

( 73 ) THERMOCOMPACT, 74370 Epagny Metz-Tessy (FR)

---

( 11 ) E066376

( 21 ) E 16 820779

( 54 ) Kép-előrejelzési módszer és kapcsolódó eszköz

( 73 ) Huawei Technologies Co., Ltd., Shenzhen Guangdong 518129 (CN)

---

( 11 ) E066378

( 21 ) E 19 814727

( 54 ) Mozgásvektor szerzési módszer és eszköz

( 73 ) Huawei Technologies Co., Ltd., Shenzhen, Guangdong 518129 (CN)

---

( 11 ) E066396

( 21 ) E 22 382623

( 54 ) Orális kapszulák, amelyek atorvasztatin tablettákat tartalmaznak, amelyek megfelelő oldódási profilt és biológiai hozzáférhetőséget mutatnak

( 73 ) Ferrer Internacional, S.A., 08029 Barcelona (ES)

---

( 11 ) E066421

( 21 ) E 21 783766

( 54 ) Félhidratált utidelon monokristály és annak előállítási módszere, valamint felhasználása

( 73 ) Beijing Biostar Pharmaceuticals Co., Ltd., Beijing 101111 (CN) CHENGDU BIOSTAR PHARMACEUTICALS, LTD., Sichuan 611730 (CN)

---

( 11 ) E066422

---

( 21 ) E 21 742455

( 54 ) Módszer és rendszer a tekercs alakban csomagolt rugalmas anyag darabjainak automatikus vágására

( 73 ) Lectra, 75016 Paris (FR)

---

( 11 ) E066443

( 21 ) E 15 822928

( 54 ) Eszköz dohányzásra alkalmas anyag melegítésére szolgáló készülékhez

( 73 ) Nicoventures Trading Limited, London WC2R 3LA (GB)

---

( 11 ) E066444

( 21 ) E 22 165444

( 54 ) Folyadékszelep-elrendezés

( 73 ) VERITAS AG, 63571 Gelnhausen (DE)

---

( 11 ) E066445

( 21 ) E 21 716799

( 54 ) Moduláris elem egy lapanyagot vágó automata gép szívó vágóágyához

( 73 ) Lectra, 75016 Paris (FR) AMVALOR, 75013 Paris (FR) Ecole Nationale Supérieure d'Arts et Métiers (ENSAM), 75013 Paris (FR) Centre national de la recherche scientifique, 75016 Paris (FR) Conservatoire National des Arts et Métiers, 75003 Paris (FR)

---

( 11 ) E066484

( 21 ) E 19 769682

( 54 ) Alumíniumötvözet hőcserélő bordákhoz

( 73 ) Novelis, Inc., Atlanta, GA 30326 (US)

---

( 11 ) E066598

( 21 ) E 21 194026

( 54 ) Folyadékcsatorna folyadék vezetésére

( 73 ) VERITAS AG, 63571 Gelnhausen (DE)

---

( 11 ) E066626

( 21 ) E 19 723133

( 54 ) Keményforrasztott hőcserélő

( 73 ) Novelis Koblenz GmbH, 56070 Koblenz (DE)

---

( 11 ) E066627

( 21 ) E 19 731374

( 54 ) Mátrix metalloproteináz (MMP) inhibitorok és azok alkalmazási módszerei

( 73 ) Foresee Pharmaceuticals USA, Inc., Newark, DE 19713 (US)

---

( 11 ) E066630

( 21 ) E 18 800355

( 54 ) Készítmények

( 73 ) Intellia Therapeutics, Inc., Cambridge, MA 02139 (US)

---

( 11 ) E066635

( 21 ) E 20 801493

( 54 ) Hullámfront párhuzamos feldolgozása csempéhez, téglához és szeletekhez

( 73 ) Huawei Technologies Co., Ltd., Shenzhen, Guangdong 518129 (CN)

---

- ( 11 ) E066668  
( 21 ) E 20 200207  
( 54 ) NRF2-szabályozók  
( 73 ) GlaxoSmithKline Intellectual Property Development Limited, Stevenage SG1 2NY (GB) Astex Therapeutics Limited, Cambridge CB4 0QA (GB)
- 

- ( 11 ) E066683  
( 21 ) E 19 858808  
( 54 ) Jelöltek jelzése a referenciaképlista-strukturákhoz  
( 73 ) HUAWEI TECHNOLOGIES CO., LTD., Shenzhen, Guangdong 518129 (CN)
- 

- ( 11 ) E066687  
( 21 ) E 15 808578  
( 54 ) Eljárás 1,3 butadién előállítására 1,3 butándiolból  
( 73 ) Versalis S.p.A., 20097 San Donato Milanese (MI) (IT)
- 

- ( 11 ) E066747  
( 21 ) E 19 893119  
( 54 ) Videókép kódolási és dekódolási eljárás és berendezés  
( 73 ) Huawei Technologies Co., Ltd., Shenzhen Guangdong 518129 (CN)
- 

- ( 11 ) E066794  
( 21 ) E 20 753722  
( 54 ) Mutált PGLB oligoszachariltranszferáz enzimek  
( 73 ) GlaxoSmithKline Biologicals SA, 1330 Rixensart (BE)
- 

- ( 11 ) E066812  
( 21 ) E 21 863656  
( 54 ) Az utidelone szilárd, orális készítménye  
( 73 ) Beijing Biostar Pharmaceuticals Co., Ltd., Beijing 101111 (CN) CHENGDU BIOSTAR PHARMACEUTICALS, LTD., Sichuan 611730 (CN)
- 

- ( 11 ) E066833  
( 21 ) E 20 776473  
( 54 ) Módszer és eszközök a croma intrapredikcióhoz videókódolásban  
( 73 ) Huawei Technologies Co., Ltd., Shenzhen Guangdong 518129 (CN)
- 

- ( 11 ) E066834  
( 21 ) E 20 774646  
( 54 ) Módszer és készülék az optikai áramlással történő predikció finomítására egy affin kódolt blokkhoz  
( 73 ) HUAWEI TECHNOLOGIES CO., LTD., Shenzhen, Guangdong 518129 (CN)
- 

- ( 11 ) E066902  
( 21 ) E 19 907213  
( 54 ) Csempecsoport jelzés a videokódolásban  
( 73 ) Huawei Technologies Co., Ltd., Shenzhen, Guangdong 518129 (CN)
- 

- ( 11 ) E067063  
( 21 ) E 20 770767  
( 54 ) Interpolációs szűrő vágása alkép mozgásvektorokhoz
-

## Vegyes európai szabadalmi közlemények

---

( 73 ) Huawei Technologies Co. Ltd., Shenzhen, Guangdong 518129 (CN)

---

( 11 ) E067127

( 21 ) E 19 848604

( 54 ) Berendezés és módszer a feloldás végrehajtására

( 73 ) HUAWEI TECHNOLOGIES CO., LTD., Shenzhen, Guangdong 518129 (CN)

---

( 11 ) E067128

( 21 ) E 19 901364

( 54 ) Az interpolációs szűrés módszere és berendezése prediktív kódoláshoz

( 73 ) Huawei Technologies Co., Ltd., Shenzhen Guangdong 518129 (CN)

---

( 11 ) E067178

( 21 ) E 19 907227

( 54 ) Chroma blokk előrejelzési módszer és eszköz

( 73 ) Huawei Technologies Co., Ltd., Shenzhen, Guangdong 518129 (CN)

---

( 11 ) E067183

( 21 ) E 16 779481

( 54 ) Magas modulusú üvegszál-készítmény, és abból készült üvegszál és kompozit anyag

( 73 ) Jushi Group Co., Ltd., Tongxiang, Zhejiang 314500 (CN)

---

( 11 ) E067232

( 21 ) E 20 773888

( 54 ) Optikai áramlás alapú videó interpredikciója

( 73 ) HUAWEI TECHNOLOGIES CO., LTD., Shenzhen, Guangdong 518129 (CN)

---

( 11 ) E067288

( 21 ) E 19 831026

( 54 ) Mozgásvektor előrejelzési eljárás és eszköz, és kodek

( 73 ) HUAWEI TECHNOLOGIES CO., LTD., Shenzhen, Guangdong 518129 (CN)

---

( 11 ) E067326

( 21 ) E 20 726234

( 54 ) Egy adag nyers tészta tartályban történő főzésére szolgáló gép

( 73 ) Pastificio Rana S.p.A., 37057 San Giovanni Lupatoto (Verona) (IT)

---

( 11 ) E067374

( 21 ) E 19 782947

( 54 ) Módszer és eszköz az akkumulátor termodinamikai adatainak valós időben és in situ mérésére (entalpia és entrópia)

( 73 ) Institut Polytechnique de Grenoble, 38000 Grenoble (FR)

---

( 11 ) E067376

( 21 ) E 16 754043

( 54 ) Antitestek beilleszthető változó fragmentumai és NKG2D ligandumok módosított a1-a2 doménjei, valamint nem természetes NKG2D receptorokat megkötő nem természetes NKG2D ligandumok

( 73 ) Xyphos Biosciences Inc., South San Francisco, CA 94080 (US)

---

( 11 ) E067377

---

( 21 ) E 17 906812

( 54 ) Optikai szál előforma többrétegű szerkezetű optikai szál gyártásához és optikai szál gyártási módszer

( 73 ) Fiberhome Telecommunication Technologies Co., Ltd, Wuhan, Hubei 430000 (CN)

---

( 11 ) E067379

( 21 ) E 21 165138

( 54 ) Polimerizációs egység és polimerizációs eljárás

( 73 ) INEOS Europe AG, 1180 Rolle, Vaud (CH)

---

( 11 ) E067473

( 21 ) E 19 723231

( 54 ) Módszerek az N-heterociklusok csökkentésére

( 73 ) BL Technologies, Inc., Minnetonka, MN 55343 (US)

---

( 11 ) E067486

( 21 ) E 19 949162

( 54 ) Lézercsatlakozó modul

( 73 ) Monocrom, S.L., 08800 Vilanova i la Geltrú, Barcelona (ES)

---

( 11 ) E067500

( 21 ) E 19 860067

( 54 ) Készülék és módszer feltételes dekóder-oldali mozgásvektor finomítására videókódolásban

( 73 ) HUAWEI TECHNOLOGIES CO., LTD., Shenzhen, Guangdong 518129 (CN)

---

( 11 ) E067505

( 21 ) E 19 858604

( 54 ) Eljárás és eszköz a színek blokkok előrejelzésére

( 73 ) HUAWEI TECHNOLOGIES CO., LTD., Shenzhen, Guangdong 518129 (CN)

---

( 11 ) E067619

( 21 ) E 22 188047

( 54 ) Olló

( 73 ) Kempter, Lesline Sophie, 79199 Kirchzarten (DE)

---

( 11 ) E067652

( 21 ) E 15 745549

( 54 ) Katalizátorok

( 73 ) Eonic Technologies Ltd, Macclesfield, Cheshire SK10 4TG (GB)

---

( 11 ) E067701

( 21 ) E 20 737709

( 54 ) Rendszerek és módszerek térképfedvény dinamikus átlátszóság-beállítására

( 73 ) Adeia Guides Inc., San Jose, CA 95134 (US)

---

( 11 ) E067703

( 21 ) E 21 208898

( 54 ) Cellák és modulok oldatos kisütése az akkumulátorok újrahasznosítása céljából

( 73 ) Northvolt AB, 112 47 Stockholm (SE)

---

( 11 ) E067709

---

( 21 ) E 20 179258

( 54 ) Eljárás vákuumkamra elemekhez való alumíniumötvözet lemez gyártására

( 73 ) Novelis Koblenz GmbH, 56070 Koblenz (DE)

---

( 11 ) E067764

( 21 ) E 19 800086

( 54 ) Újszerű növényápláló és erősítő készítmény

( 73 ) Sawant, Arun Vitthal, Thane, Maharashtra 421306 (IN) Vadakekuttu, Thankapan, Navi Mumbai, Maharashtra 400706 (IN)

---

( 11 ) E067800

( 21 ) E 19 799048

( 54 ) Új növényápláló és erősítő készítmény

( 73 ) Sawant, Arun Vitthal, Thane, Maharashtra 421306 (IN) Vadakekuttu, Thankapan, Navi Mumbai, Maharashtra 400706 (IN)

---

( 11 ) E067815

( 21 ) E 16 905924

( 54 ) Üvegtartályos kemence

( 73 ) Jushi Group Co., Ltd., Tongxiang, Zhejiang 314500 (CN)

---

( 11 ) E067823

( 21 ) E 20 788145

( 54 ) Pergamenpapírt és poliszacharid alapú bevonatot tartalmazó lezárt csomagolás

( 73 ) Fernandi Innovation AB, 593 93 Västervik (SE)

---

( 11 ) E067943

( 21 ) E 22 168410

( 54 ) Nyomtatókezelet több érintkezőjéhez csatlakoztatható eszköz

( 73 ) Seiko Epson Corporation, Tokyo 160-8801 (JP)

---

( 11 ) E067951

( 21 ) E 20 738269

( 54 ) Temporális mozgásszabályozott alképjelzés a videokódolásban

( 73 ) HUAWEI TECHNOLOGIES CO., LTD., Shenzhen, Guangdong 518129 (CN)

---

( 11 ) E067962

( 21 ) E 19 723313

( 54 ) Pedikulicid sampon

( 73 ) Thornton & Ross Limited, Huddersfield HD7 5QH (GB)

---

( 11 ) E068016

( 21 ) E 21 772850

( 54 ) Mikrohullámú fertőtlenítőrendszer és módszer

( 73 ) Elettronica S.p.A., 00131 Roma (IT)

---

( 11 ) E068056

( 21 ) E 19 835192

( 54 ) Intra-előrejelzés egy keresztkomponensű lineáris modell használatával a videokódolásban

( 73 ) Huawei Technologies Co., Ltd., Guangdong 518129 (CN)

---

- ( 11 ) E068159  
( 21 ) E 22 718806  
( 54 ) Anyagszalag vágására és szállítására szolgáló készülék és ezzel kapcsolatos eljárás elketromos energiátároló eszközök gyártására  
( 73 ) Manz Italy S.r.l., 40037 Sasso Marconi (BO) (IT)
- 

- ( 11 ) E068160  
( 21 ) E 22 183383  
( 54 ) Elektromos energiátároló eszközök gyártására szolgáló anyagtekercs cseréjére szolgáló rendszer és kapcsolódó eljárás  
( 73 ) Manz Italy S.r.l., 40037 Sasso Marconi (BO) (IT)
- 

- ( 11 ) E068194  
( 21 ) E 20 766336  
( 54 ) Egy kódoló, egy dekódoló és megfelelő módszerek ibc egyesítési lista használatával  
( 73 ) Huawei Technologies Co., Ltd., Shenzhen, Guangdong 518129 (CN)
- 

- ( 11 ) E068196  
( 21 ) E 19 762165  
( 54 ) Alumíniumötvözetből készült lamellás idom  
( 73 ) Novelis Koblenz GmbH, 56070 Koblenz (DE)
- 

- ( 11 ) E068334  
( 21 ) E 19 907489  
( 54 ) Komponensek közötti intra-predikciós itralineáris modellezés módszere és készüléke  
( 73 ) HUAWEI TECHNOLOGIES CO., LTD., Shenzhen, Guangdong 518129 (CN)
- 

- ( 11 ) E068351  
( 21 ) E 15 868755  
( 54 ) Plazminogént tartalmazó gyógyszerkészítmény és annak felhasználásai  
( 73 ) Kedrion Biopharma Inc., Fort Lee, NJ 07024 (US)
- 

- ( 11 ) E068392  
( 21 ) E 16 788794  
( 54 ) Benzolaktám vegyületek mint fehérje kináz gátlók  
( 73 ) Otsuka Pharmaceutical Co., Ltd., Tokyo 101-8535 (JP)
- 

- ( 11 ) E068428  
( 21 ) E 22 203468  
( 54 ) Kódolási módszer és készülék  
( 73 ) Huawei Technologies Co., Ltd., Shenzhen, Guangdong 518129, (CN)
- 

- ( 11 ) E068448  
( 21 ) E 16 774301  
( 54 ) T-sejt immunglobulin és mucin protein 3 (TIM-3) ellen irányuló antitestek  
( 73 ) AnaptysBio, Inc., San Diego, CA 92121 (US)
- 

- ( 11 ) E068449  
( 21 ) E 20 767275  
( 54 ) Módszer, számítógép program termék és eszköz CBF flags dekódolására
-

Vegyes európai szabadalmi közlemények

---

( 73 ) HUAWEI TECHNOLOGIES CO., LTD., Shenzhen, Guangdong 518129 (CN)

---

( 11 ) E068616

( 21 ) E 21 748862

( 54 ) Padlótisztító berendezés, különösen súroló szívó padlótisztító berendezés, fokozott manőverezési tulajdonságokkal

( 73 ) i-mop GmbH, 64625 Bensheim (DE)

---

( 11 ) E068619

( 21 ) E 19 730549

( 54 ) Textiláru motoros védőruházathoz

( 73 ) Manifattura Pri.Ma.Tex S.r.l., 59100 Prato (IT)

---

( 11 ) E068652

( 21 ) E 19 941638

( 54 ) Bőrányag

( 73 ) Seiren Co., Ltd., Fukui 918-8560 (JP)

---

( 11 ) E068674

( 21 ) E 23 783741

( 54 ) Eljárás és készülék szuszpenzió előállítására

( 73 ) Mallinowski, Ivan, 41849 Wassenberg (DE)

---

( 11 ) E068760

( 21 ) E 18 807449

( 54 ) Folyékony szerves biotrágya előállításának módszere talaj és/vagy növények számára, a biotrágya és az annak használatára szolgáló módszerek

( 73 ) Osypenko, Serhii, Kherson 73013 (UA)

---

( 11 ) E068763

( 21 ) E 19 871261

( 54 ) Készülék és módszer a blokkolásmentesítő szűrésre videokódolásban

( 73 ) HUAWEI TECHNOLOGIES CO., LTD., Shenzhen, Guangdong 518129 (CN)

---

( 11 ) E068776

( 21 ) E 21 735645

( 54 ) Napelemmodulok rögzítésére szolgáló rögzítőszerkezet

( 73 ) Schletter International B.V., 1101 Amsterdam (NL)

---

( 11 ) E068797

( 21 ) E 20 722974

( 54 ) Adalékolt lítium anód, adalékolt lítium anóddal rendelkező akkumulátor és annak felhasználási módszerei

( 73 ) Board of Trustees of Northern Illinois University, DeKalb, IL 60115 (US)

---

( 11 ) E068905

( 21 ) E 20 889927

( 54 ) MNK-gátlóként ható pirrolotriazin vegyületek

( 73 ) Jumbo Drug Bank Co., Ltd., Sichuan 610000 (CN)

---

( 11 ) E068907

---

- ( 21 ) E 20 724359  
( 54 ) Alumíniumötvözetek folyasztóanyag mentes keményforrasztási alkalmazásokhoz, eljárások ezek előállítására és felhasználásukra  
( 73 ) Denso International America, Inc., Southfield, Michigan 48086-5047 (US) Novelis, Inc., Atlanta, GA 30326 (US)
- 

- ( 11 ) E068914  
( 21 ) E 19 897262  
( 54 ) Képkockák közötti előrejelzési módszer és eszköz  
( 73 ) Huawei Technologies Co., Ltd., Shenzhen Guangdong 518129 (CN)
- 

- ( 11 ) E068918  
( 21 ) E 19 193948  
( 54 ) Inkrementális beszédbemeneti felület valós idejű visszajelzéssel  
( 73 ) Adeia Guides Inc., San Jose CA 95134 (US)
- 

- ( 11 ) E068923  
( 21 ) E 22 154828  
( 54 ) Mágneses szűrő folyadék feldolgozására  
( 73 ) R.B.M. S.p.A., 25060 Polaveno (BS) (IT)
- 

- ( 11 ) E068990  
( 21 ) E 16 756485  
( 54 ) Tripulzus felszabadulású stimuláns készítmények  
( 73 ) Cingulate Therapeutics LLC, Morristown, NJ 07960 (US)
- 

- ( 11 ) E069057  
( 21 ) E 21 802306  
( 54 ) Mobil hibrid generátor rendszer villamos energia szolgáltatására  
( 73 ) Hybridgenerator ApS, 5792 Arslev (DK)
- 

- ( 11 ) E069058  
( 21 ) E 19 932669  
( 54 ) Ultraalacsony csillapítású, nagy hatásos felülettel rendelkező, egymódusú optikai szál  
( 73 ) Fiberhome Telecommunication Technologies Co., Ltd, Wuhan, Hubei 430000 (CN) Ruiguang Telecommunication Technologies Co., Ltd., Wuhan, Hubei 430074 (CN) Fiberhome Fujikura Optic Technology Co., Ltd, Wuhan, Hubei 430000 (CN)
- 

- ( 11 ) E069104  
( 21 ) E 20 734157  
( 54 ) Eljárás CLC-1 kloridcsatorna inhibitorok előállítására  
( 73 ) NMD Pharma A/S, 8200 Arhus N (DK)
- 

- ( 11 ) E069118  
( 21 ) E 22 710718  
( 54 ) Kémiaiilag kapcsolt transzporter a dopamin központi idegrendszerbe történő bejuttatására  
( 73 ) Skybio LLC, Miami, Florida 33130 (US) Consejo Nacional de Investigaciones Científicas y Técnicas (CONICET), Ciudad Autónoma de Buenos Aires C1425FQB (AR) Universidad Nacional De Tucuman, Tucuman 4000 (AR) (AR) Universidad de Buenos Aires, C1053ABJ, Ciudad de Buenos Aires (AR) Sistema Provincial de Salud de Tucuman, San Miguel de Tucumán, Tucumán (AR)
-

- ( 11 ) E069167  
( 21 ) E 21 183553  
( 54 ) Szubsztituált benzopirrol és szerkezetileg rokon komplement inhibitorok  
( 73 ) Biocryst Pharmaceuticals, Inc., Durham, North Carolina 27703 (US)
- 

- ( 11 ) E069174  
( 21 ) E 21 153517  
( 54 ) Nikotinsó készítmények aeroszolos eszközökhöz és ezek eljárásai  
( 73 ) Juul Labs, Inc., Washington, DC 20004 (US)
- 

- ( 11 ) E069182  
( 21 ) E 16 913311  
( 54 ) Üvegszálás tartályos kemencében lévő folyékony üveg csatorna fűtési módszere  
( 73 ) Jushi Group Co., Ltd., Tongxiang, Zhejiang 314500 (CN)
- 

- ( 11 ) E069210  
( 21 ) E 21 737407  
( 54 ) Derékpántrendszer tartalmazó nadrág  
( 73 ) Uni&Forma d.o.o., 1218 Komenda (SI)
- 

- ( 11 ) E069221  
( 21 ) E 18 164006  
( 54 ) Szénalapú részecskék amfifil szerves vegyületeket tartalmazó diszperziókból származó amorf szénbevonata  
( 73 ) IMERTECH SAS, 75015 Paris (FR)
- 

- ( 11 ) E069377  
( 21 ) E 21 215931  
( 54 ) Arányos szolenoidszelep  
( 73 ) MAC Valves, Inc., Wixom, Michigan 48393 (US)
- 

- ( 11 ) E069383  
( 21 ) E 17 754676  
( 54 ) Folyékony allulóz készítmény  
( 73 ) SAVANNA Ingredients GmbH, 50189 Elsdorf (DE)
- 

- ( 11 ) E069387  
( 21 ) E 16 784320  
( 54 ) Módosított J-lánccal rendelkező kötőmolekulák  
( 73 ) IGM Biosciences, Inc., Mountain View, CA 94043 (US)
- 

A rovat 335 darab közlést tartalmaz.

---

### Hasznosítási szerződés

---

- ( 11 ) E071624  
( 21 ) E 17 793843  
( 54 ) Bútor, amelybe mosógépet lehet elhelyezni, és a bútor gyártására szolgáló módszer  
( 73 ) Washtower IP B.V., 7552 CN Hengelo (NL)  
( 74 ) Dr. Hatházi Vera Ügyvédi Iroda, 1013 Budapest, (HU)
-

A rovat 1 darab közlést tartalmaz.

---

**Határozat kijavítása, kicserélése**

---

- ( 11 ) E074738
  - ( 21 ) E 20 772437
  - ( 73 ) MEDINCELL S.A., 34830 Jacou (FR)
  - ( 74 ) Danubia Szabadalmi és Jogi Iroda Kft., 1051 Budapest, (HU)
- 

A rovat 1 darab közlést tartalmaz.

## KIEGÉSZÍTŐ OLTALMI TANÚSÍTVÁNYRA VONATKOZÓ KÖZLEMÉNYEK

### Tájékoztatás kiegészítő oltalmi tanúsítványra vonatkozó bejelentésekről

---

( 21 ) **S 26 00023**

( 22 ) 2026.05.18.

( 71 ) Principia Biopharma Inc., NJ 07960 Morristown, 100 Morris Street (US)

( 95 ) **Rilzabrutinib**

**Termék típusa: Gyógyszer**

( 68 ) HU E044146

( 54 ) Pirazolopirimidin vegyületek mint kináz inhibitorok

( 92 ) EU/1/25/1974 2025.12.23

Engedélyezett termék neve: WAYRILZ-Rilzabrutinib

( 74 ) Pintz és Társai Kft., 1085 Budapest, Csepreghy utca 2. (HU)

---

( 21 ) **S 26 00024**

( 22 ) 2026.05.19.

( 71 ) PTC Therapeutics MP, Inc., 07059 Warren, 500 Warren Corporate Center Drive (US)

( 95 ) **Szepiapterin, az alapszabadalom által oltalmazott minden formájában**

**Termék típusa: Gyógyszer**

( 68 ) HU E076318

( 54 ) Fenilketonúria kezelése szepiapterinnel

( 92 ) EU/1/25/1939 2025.06.25

Engedélyezett termék neve: Sephience - szepiapterin

( 74 ) Danubia Szabadalmi és Jogi Iroda Kft., 1051 Budapest, Bajcsy-Zsilinszky út 16. (HU)

---

A rovat 2 darab közlést tartalmaz.

**Megadott kiegészítő oltalmi tanúsítványok**

---

( 11 ) **S000788**

( 21 ) **S 25 00042**

( 22 ) 2025.10.27.

( 73 ) Chugai Seiyaku Kabushiki Kaisha, 115-8543 Tokyo (JP)

( 95 ) **Nemolizumab**

**Termék típusa: Gyógyszer**

( 68 ) HU E072989

( 54 ) Gyógyszerkészítmény atópiás dermatitis megelőzésére és/vagy kezelésére, mely hatóanyagként IL-31 antagonistát tartalmaz

( 92 ) EU/1/24/1901 2025.02.13

Engedélyezett termék neve: Nemluvio-Nemolizumab

( 24 ) 2036.04.14

( 94 ) 2040.02.13

( 74 ) SBGK Szabadalmi Ügyvivői Iroda, 1062 Budapest, Andrásy út 113. (HU)

---

( 11 ) **S000790**

( 21 ) **S 25 00013**

( 22 ) 2025.03.03.

( 73 ) Shionogi & Co., Ltd., 541-0045 Chuo-ku, Osaka (JP)

( 95 ) **Delgocitinib vagy gyógyszerészetileg elfogadható sója vagy szolvátja**

**Termék típusa: Gyógyszer**

( 68 ) HU E033070

( 54 ) Nitrogén-tartalmú spiro-gyűrűs vegyület és ennek gyógyászati alkalmazása

( 92 ) EU/1/24/1851 2024.09.23

Engedélyezett termék neve: Anzupgo-delgocitinib

( 24 ) 2030.07.31

( 94 ) 2035.07.30

( 74 ) SBGK Szabadalmi Ügyvivői Iroda, 1062 Budapest, Andrásy út 113. (HU)

---

( 11 ) **S000791**

( 21 ) **S 25 00033**

( 22 ) 2025.08.13.

( 73 ) CymaBay Therapeutics, Inc., 94404 Foster City (US)

( 95 ) **Szeladelpar vagy gyógyászatilag elfogadható sója, különösen szeladelpar L-lizin dihidrát**

**Termék típusa: Gyógyszer**

( 68 ) HU E041733

( 54 ) Intrahepatikus kolesztázisos betegségek kezelése

( 92 ) EU/1/24/1898 2025.02.21

Engedélyezett termék neve: Lyvdelzi-szeladelpar

( 24 ) 2035.03.20

( 94 ) 2040.02.21

( 74 ) Danubia Szabadalmi és Jogi Iroda Kft., 1051 Budapest, Bajcsy-Zsilinszky út 16. (HU)

---

( 11 ) **S000792**

( 21 ) **S 25 00034**

( 22 ) 2025.08.13.

( 73 ) JANSSEN PHARMACEUTICA N.V., B-2340 BEERSE (BE)

---

**( 95 ) Szeladelpar L-lizin sója, különösen szeladelpar L-lizin dihidrát**

**Termék típusa: Gyógyszer**

( 68 ) E025185

( 54 ) 4-((fenoxialkil)-tio)-fenoxi-ecetsav-származékok új lizinsói

( 92 ) EU/1/24/1898 2025.02.21

Engedélyezett termék neve: Lyvdelzi-szeladelpar

( 24 ) 2026.09.14

( 94 ) 2031.09.13

( 74 ) Danubia Szabadalmi és Jogi Iroda Kft., 1051 Budapest, Bajcsy-Zsilinszky út 16. (HU)

---

**( 11 ) S000793**

**( 21 ) S 25 00037**

( 22 ) 2025.09.09.

( 73 ) BioArctic AB, SE-11251 Stockholm (SE)

**( 95 ) Lekanemab**

**Termék típusa: Gyógyszer**

( 68 ) HU E010513

( 54 ) Javított protofibril szelektív antitestek és alkalmazásuk

( 92 ) EU/1/24/1891 2025.04.15

Engedélyezett termék neve: LEQEMBI-lekanemab

( 24 ) 2027.03.24

( 94 ) 2032.03.23

( 74 ) dr. Csányi Balázs Mihály, 1114 Budapest, Bartók Béla út 1. III./15. (HU)

---

**( 11 ) S000794**

**( 21 ) S 25 00050**

( 22 ) 2025.12.09.

( 73 ) Zymeworks BC Inc., V5T 1G4 Vancouver, BC (CA)

**( 95 ) Zanidatamab**

**Termék típusa: Gyógyszer**

( 68 ) HU E071428

( 54 ) HER2-T célzó bispecifikus antigénkötő-konstrukciók

( 92 ) EU/1/25/1931 2025.06.30

Engedélyezett termék neve: Ziihera - zanidatamab

( 24 ) 2034.11.28

( 94 ) 2039.11.27

( 74 ) Dr. Csányi Balázs Mihály ügyvéd, 1114 Budapest, Bartók Béla út 1. III/15. (HU)

---

A rovat 6 darab közlést tartalmaz.

## Megadást megelőzően megszüntetett eljárások

---

### Elutasítás

---

( 21 ) S 24 00006

( 71 ) Japan Tobacco Inc., 105-6927 Tokyo, 1-1, Toranomom 4-chome Minato-ku (JP)

( 95 ) Elvitegravir és tenofovir alafenamid

Termék típusa: Gyógyszer

( 68 ) HU E064615

( 54 ) Egy 4-oxokinolin-vegyület stabil kristályát tartalmazó kombináció

( 92 ) EU/1/15/1061 2015.11.23

Engedélyezett termék neve:

---

A rovat 1 darab közlést tartalmaz.

**Tájékoztatás kiegészítő oltalmi tanúsítvány időtartamának meghosszabbítása iránti kérelmekről**

---

( 11 ) S000247

( 21 ) S 13 00073

( 22 ) 2013.11.29.

( 73 ) Bayer HealthCare LLC, 10591 Whippany, New Jersey 07981, 100 Bayer Boulevard (US)

( 95 ) **Regorafenib és sói**

**Termék típusa: Gyógyszer**

( 68 ) HU E002633

( 54 ) Fluorszubsztituált omega-karboxiaril-difenil-karbamid betegségek és egyéb állapot kezelésére és megelőzésére

( 92 ) EU/1/13/858 2013.08.29

Engedélyezett termék neve: Stivarga-regorafenib

( 74 ) Danubia Szabadalmi és Jogi Iroda Kft., 1368 Budapest 5, Pf. 198. (HU)

( 98 ) 2026.04.21.

---

A rovat 1 darab közlést tartalmaz.

**Kiegészítő oltalmi tanúsítványok időtartam meghosszabbításának megadása**

---

**( 11 ) S000217**

( 98 ) 2014.04.09.

2014.04.09.

2014.04.09.

2016.11.23.

2026.05.14.

2026.03.26.

2026.03.26.

( 73 ) Tanabe Pharma Corporation, Osaka-shi Osaka 541-8505 (JP)

**( 95 ) Kanagliflozin**

**Termék típusa: Gyógyszer**

( 68 ) HU E017429

( 54 ) Nátrium-függő glükóztranszporter ellen inhibitor hatással rendelkező új vegyületek

( 92 ) EU/1/13/884 2013.11.19

Engedélyezett termék neve: Invokana

( 24 ) 2024.07.31

( 94 ) 2029.05.19

( 74 ) Ráthonyi Zoltán, SBGK Szabadalmi Ügyvivői Iroda, 1062 Budapest, Andrásy út 113. (HU)

---

**( 11 ) S000471**

( 98 ) 2019.12.11.

2019.12.11.

2019.12.11.

2026.01.14.

2026.01.14.

( 73 ) Astellas Pharma Inc., 103-84 Tokyo (JP)

**( 95 ) Avatrombopag, vagy gyógyszerilag elfogadható sói, különösen avatrombopag maleát**

**Termék típusa: Gyógyszer**

( 68 ) HU E017856

( 54 ) 2-acilaminotiazol-származékok vagy sóik

( 92 ) EU/1/19/1373 2019.06.24

Engedélyezett termék neve: Doptelet-avatrombopag

( 24 ) 2023.01.16

( 94 ) 2028.07.15

( 74 ) SBGK Szabadalmi Ügyvivői Iroda, 1062 Budapest, Andrásy út 113. (HU)

---

**( 11 ) S000501**

( 98 ) 2017.10.31.

2017.10.31.

2020.10.14.

2017.10.31.

2023.04.11.

2026.04.20.

2026.01.26.

2026.01.26.

( 73 ) WYETH LLC, 10001-2192 New York, NY (US)

---

**( 95 ) A alcsaládba tartozó Neisseria meningitidis B szerocsoportú rekombináns lipidált fHbp fehérje és B alcsaládba tartozó Neisseria meningitidis B szerocsoportú rekombináns lipidált fHbp fehérje kombinációja**

**Termék típusa: Gyógyszer**

( 68 ) HU E034544

( 54 ) Neisseria meningitidis rLP2086 antigént tartalmazó stabil készítmények

( 92 ) EU/1/17/1187 2017.05.30

Engedélyezett termék neve: Trumenba - Meningococcus B csoportú vakcina (rekombináns, adszorbeált)

( 24 ) 2031.08.23

( 94 ) 2032.11.30

( 74 ) Danubia Szabadalmi és Jogi Iroda Kft., 1368 Budapest, Pf. 198. (HU)

---

A rovat 3 darab közlést tartalmaz.

**Vegyes kiegészítő oltalmi tanúsítvány közlemények**

---

**Név-, illetve címváltozás**

---

( 11 ) S000217

( 21 ) S 14 00021

( 95 ) Kanagliflozin

Termék típusa: Gyógyszer

( 73 ) Tanabe Pharma Corporation, Osaka-shi Osaka 541-8505, 3-2-10, Dosho-machi, Chuo-ku (JP)

---

A rovat 1 darab közlést tartalmaz.

## NÖVÉNYFAJTA-OLTALMI KÖZLEMÉNYEK

### Növényfajta-oltalmi bejelentések közzététele

( 21 ) F 24 00028

( 22 ) 2024.10.24.

( 13 ) A2

( 71 ) HUN-REN Agrártudományi Kutatóközpont, 2462 Martonvásár, Brunszvik u. 2. (HU)

( 72 ) dr. Veisz Ottó 35%, 2462 Martonvásár, Malom u. 5. (HU)

dr. Vida Gyula 24%, 2484 Agárd, Iskola u. 19. (HU)

dr. Varga Balázs 30%, 8043 Iszkaszentgyörgy, Márvány kert 46. (HU)

Károlyiné Dr. Cséplő Mónika 6%, 2462 Martonvásár, Szent László út 32. (HU)

dr. Balla Krisztina 5%, 2462 Martonvásár, Orgona u. 28. (HU)

( 53 ) Mv Télgyöngye

( 54 ) Zab, *Avena sativa* L.

( 55 )



1. A buga

1. ábra

( 21 ) F 24 00029

( 22 ) 2024.10.28.

( 13 ) A2

( 71 ) Magyar Agrár- és Élettudományi Egyetem (MATE), 2100 Gödöllő, Páter Károly út 1. (HU)

( 72 ) Dr. Májer János, 8261 Badacsonytomaj, Római út 181. (HU)

Győrffyné Dr. Jahnke Gizella, 8261 Badacsonytomaj, Római út 181. (HU)

Knolmajerné Szigeti Gyöngyi, 8261 Badacsonytomaj, Római út 181. (HU)

Németh Csaba, 8261 Badacsonytomaj, Római út 181. (HU)

( 53 ) Kéknyelű B.1

( 54 ) Szőlő, *Vitis* L.

( 55 )



1. Kéknyelű B.1 fajta nevű szőlő termése

1. ábra

( 21 ) F 24 00030

( 22 ) 2024.10.28.

( 13 ) A2

( 71 ) Magyar Agrár- és Élettudományi Egyetem (MATE), 2100 Gödöllő, Páter Károly út 1. (HU)

( 72 ) Dr. Májer János, 8261 Badacsonytomaj, Római út 181. (HU)

Györffyné Dr. Jahnke Gizella, 8261 Badacsonytomaj, Római út 181. (HU)

Knolmajerné Szigeti Gyöngyi, 8261 Badacsonytomaj, Római út 181. (HU)

Németh Csaba, 8261 Badacsonytomaj, Római út 181. (HU)

( 53 ) **Kéknyelű B.2**

( 54 ) **Szőlő, Vitis L.**

( 55 )



1. Kéknyelű B.2 fajta nevű szőlő termése

1. ábra

---

( 21 ) **F 24 00031**

( 22 ) **2024.10.28.**

( 13 ) **A2**

( 71 ) Magyar Agrár- és Élettudományi Egyetem (MATE), 2100 Gödöllő, Páter Károly út 1. (HU)

( 72 ) Dr. Májer János, 8261 Badacsonytomaj, Római út 181. (HU)

Györffyné Dr. Jahnke Gizella, 8261 Badacsonytomaj, Római út 181. (HU)

Knolmajerné Szigeti Gyöngyi, 8261 Badacsonytomaj, Római út 181. (HU)

Németh Csaba, 8261 Badacsonytomaj, Római út 181. (HU)

( 53 ) **Kéknyelű B.3**

( 54 ) **Szőlő, Vitis L.**

( 55 )



1. Kéknyelű B.3 fajta nevű szőlő termése

1. ábra

---

( 21 ) **F 24 00032**

( 22 ) **2024.11.07.**

( 13 ) **A2**

( 71 ) Szarvasi Medicago Kft., 5540 Szarvas, Ipartelep u. 1. (HU)

( 72 ) Tóth Sándorné Dr. Hubai Erzsébet 40%, 5540 Szarvas, Arborétum u.13. (HU)

Dr. Tóth Erzsébet Ágnes 20%, 5540 Szarvas, Arborétum u. 10. (HU)

Breznyik Éva Katalin 40%, 5540 Szarvas, Gárdonyi u. 4. (HU)

( 53 ) **Szarvasi Annaliza**

( 54 ) **Lucerna, Medicago sativa L.**

( 55 )

---



1\_„Szarvasi Annalízis” felkeltője lucerna fajta

1. ábra

---

( 21 ) **F 24 00033**

( 22 ) **2024.11.07.**

( 13 ) **A2**

( 71 ) Szarvasi Medicago Kft., 5540 Szarvas, Ipartelep u. 1. (HU)

( 72 ) Tóth Sándorné Dr. Hubai Erzsébet 40%, 5540 Szarvas, Arborétum u.13. (HU)

Dr. Tóth Erzsébet Ágnes 20%, 5540 Szarvas, Arborétum u. 10. (HU)

Breznyik Éva Katalin 30%, 5540 Szarvas, Gárdonyi u. 4. (HU)

Varga Zsolt 10%, 5540 Szarvas, Dr. Melich J. utca 20. (HU)

( 53 ) **Szarvasi Róza**

( 54 ) **Lucerna, *Medicago sativa* L.**

( 55 )



1\_„Szarvasi Róza” felkeltője lucerna fajta

1. ábra

---

( 21 ) **F 24 00036**

( 22 ) **2024.12.06.**

( 13 ) **A2**

( 71 ) Magyar Agrár- és Élettudományi Egyetem, 2100 Gödöllő, Páter Károly u. 1 (HU)

( 72 ) Kollányi Gábor Zoltán 40%, 9431 Fertőd, Baross telep 14/D (HU)

Dr. Varga Jenő 20%, 9371 Vitnyéd, Vasút utca 5. (HU)

Kollányi Ágnes 20%, 9431 Fertőd, Baross telep 14/D (HU)

Dr. Gombkötő Csilla 20%, 9241 Jánossomorja, Frank u. 4 B (HU)

( 53 ) **Fertődi parázs**

( 54 ) **Rózsa, *Rosa* L.**

( 55 )



1\_Fertődi parázs fajta rózsa hibridje

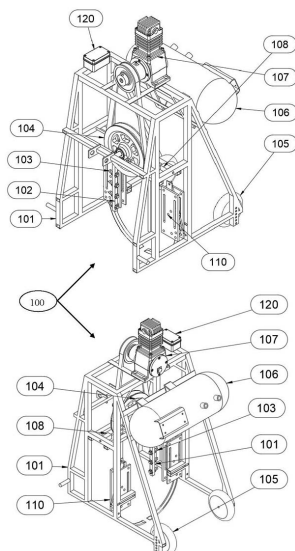
1. ábra

---

A rovat 7 darab közlést tartalmaz.

**HASZNÁLATI MINTA KÖZLEMÉNYEK****Megadott használati mintaoltalmak****A. SEKCIÓ - KÖZSZÜKSÉGLETI CIKKEK**

- ( 51 ) **A01B 49/00** (2006.01)  
**A01B 39/00** (2006.01)  
**A01B 39/18** (2006.01)  
**A01B 59/04** (2006.01)
- ( 11 ) **0006119** 2026.04.29.
- ( 21 ) **U 25 00167**
- ( 22 ) **2025.06.29.**
- ( 73 ) Széchenyi István Egyetem, Győr (HU)
- ( 72 ) Karsay Sándor 19%, Farád, (HU)  
Dr. Nyéki Anikó 5%, Mosonmagyaróvár, (HU)  
Nagy Botond 19%, Mosonmagyaróvár, (HU)  
Németh Gergő 19%, Sárvár, (HU)  
Dr. Ambrus Bálint 15%, Dunakiliti, (HU)  
Dr. Teschner Gergely 8%, Mosonmagyaróvár, (HU)  
Dr. Horváth Péter 5%, Győr, (HU)  
Dr. Kovács Attila József 5%, Mosonmagyaróvár, (HU)  
Dr. Neményi Miklós 5%, Mosonmagyaróvár, (HU)
- ( 54 ) **Szenzorált, pneumatikus tő- és sorközművelő berendezés**
- ( 74 ) Dr. MOLNÁR Szabadalmi és Védjegy Iroda Kft., Budapest
- ( 57 ) Szenzorált pneumatikus sor- és tőközművelő berendezés (100), amely tartalmaz egy tartókeretet (101), amely rendelkezik egy csatlakozóval egy erőgéphez; a tartókerethez csatlakozó talajkötető kerekeket (105), előnyösen két talajkötető kereket; azzal jellemezve, hogy tartalmaz a tartókerethez csatlakozó legalább egy szenzorkeretet (102), amely szenzorokkal, előnyösen optikai kapukkal (103) és stabilizátorral (108) rendelkezik; a tartókerethez (101) csatlakozó elektronikai vezérlőegységet (120); az elektronikai vezérlőegységhez (120) csatlakozó pneumatikus rendszert, amely tartalmaz ékszíjhajtást (104), az ékszíjhajtással (104) mechanikus kapcsolatban álló kompresszort (107) és a kompresszorról (107) sűrített levegőt továbbítóan kialakított vezetéken keresztüli kapcsolatban álló légtartályt (106), és a légtartályhoz sűrített levegőt továbbítóan kialakított vezetéken keresztüli kapcsolatban álló pneumatikus munkahengereket (115), és a pneumatikus munkahengerekkel (115) vezérlő kapcsolatban álló kapaszerkezetet (110).



- ( 51 ) **A01G 9/033** (2018.01)  
**A01G 9/00** (2006.01)  
**A01G 9/02** (2006.01)  
**A01G 27/00** (2006.01)  
**E04D 13/16** (2006.01)  
( 11 ) **0006092** 2026.03.24.

( 21 ) **U 25 00186**

( 22 ) **2023.07.18.**

( 67 ) P2300250 2023.07.18. HU

( 73 ) Frustum Kft., Pécs (HU)

( 72 ) Nágel Péter Sebestyén, Budapest, (HU)

( 54 ) **Növénytartó elrendezés**

( 74 ) Gödölle, Kékes, Mészáros & Szabó Szabadalmi és Védjegy Iroda, Budapest

( 57 )

Növénytartó elrendezés, különösen zöldtető kialakítására, amely tartalmaz

- tartóládát (10), amely alappal (12) és az alpból (12) kiemelkedően kialakított oldalfalakkal (13) rendelkezik,
- a tartóládában (10) elrendezett, víz befogadására szolgáló víztároló teret (18) és ültetőközeg (40) befogadására szolgáló ültetőközeg-befogadó teret (19), és

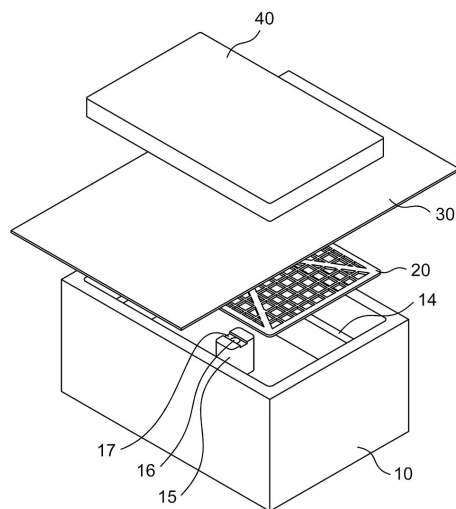
- a víztároló tér (18) és az ültetőközeg-befogadó tér (19) között folyadékátvezetést biztosító víztovábbító szövetet (30),

azzal jellemezve, hogy

- a tartóláda (10) tartalmaz továbbá legalább két, egymással átellenes oldalfalban (13) kialakított belső peremet (14),

- az elrendezés tartalmaz továbbá a belső peremre (14) felfekvően elrendezett elválasztó elemet (20) a víztároló tér (18) és az ültetőközeg-befogadó tér (19) elválasztására, amely elválasztó elem (20) vízáteresztő nyílásokkal (24) rendelkezik, és

- a víztovábbító szövet (30) úgy van elrendezve, hogy az ültetőközeg-befogadó térben (19) az elválasztó elemre (20) felfekszik és a belső perem (14) mentén az elválasztó elem (20) alá van hajtva.



( 51 ) A01G 31/00 (2006.01)

A01C 1/02 (2006.01)

B64G 1/66 (2006.01)

( 11 ) 0006102 2026.04.07.

( 21 ) U 25 00142

( 22 ) 2025.05.30.

( 73 ) Debreceni Egyetem, Debrecen (HU)

( 72 ) Dr. Fári Miklós Gábor 30%, Székesfehérvár, (HU)

Tóth Csaba 25%, Debrecen, (HU)

Domokosné Dr. Szabolcsy Éva 12.5%, Téglás, (HU)

Dr. Veres Szilvia 12.5%, Debrecen, (HU)

Koroknai Judit 10%, Debrecen, (HU)

Dr. Makleit Péter 10%, Debrecen, (HU)

( 54 ) **Növénynevelő eszköz**

( 66 ) U2400152 2024.08.12. HU

( 74 ) Danubia Szabadalmi és Jogi Iroda Kft., Budapest

( 57 )

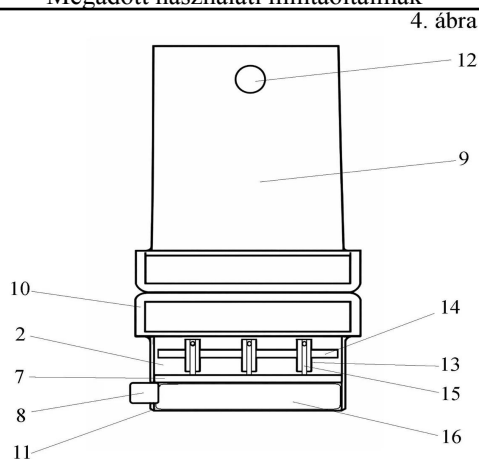
Növénynevelő eszköz növényi magvak mikrogravitációs térben és/vagy klinosztátban, illetve normál gravitációs térben történő csíráztatására, amely eszköz passzív víz-, illetve tápanyagellátó rendszerrel van ellátva, azzal jellemezve, hogy tartalmaz

- egy nem fényáteresztő anyagból készült csíráztató tartályt (2), amely egy folyadékbetöltő csatlakozóelemmel (8) van ellátva,

- egy fedőelemet, amely egy közdarabon (10) keresztül kapcsolódik a csíráztató tartályhoz (2),

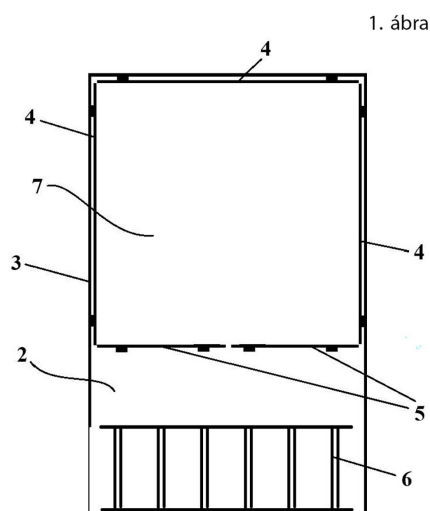
- egy, a csíráztató tartály (2) alsó felületén elhelyezkedő nagy abszorpciós kapacitású felszívató paplant (7),

- egy, a csíráztató tartályban (2), a felszívató paplan (7) és a fedőelem között elhelyezkedő csíráztató modult.



- ( 51 ) A01M 31/02 (2006.01)  
 ( 11 ) 0006109 2026.04.16.  
 ( 21 ) U 25 00003  
 ( 22 ) 2025.01.02.  
 ( 73 ) B14 GENERÁL Kft., Dunaharaszti (HU)  
 ( 72 ) Besenyei Péter, Dunaharaszti, (HU)  
 ( 54 ) **Járműre szerelhető összecsukható vadles**  
 ( 74 ) SBGK Szabadalmi Ügyvivői Iroda, Budapest  
 ( 57 )

Járműre szerelhető összecsukható vadles, azzal jellemezve, hogy magában foglal egy csatlakozóelemekkel (10) ellátott vázszerkezetet (1), egy vázszerkezethez (1) rögzített padlólemezt (2), amely padlólemeznek (2) egy felfele kinyúló körbefutó pereme (3) van és a körbefutó perem (3) mentén körbe legalább szakaszonként keretfalak (4) és félkeretek (5) vannak elforgathatóan rögzítve, amelyek egy kihajtott állapotban egy leskosarat határoznak meg, és az összecsukható vadles egy összecsúsztatható elemekből álló létrát (6) tartalmaz, és a létra (6) szélességben a körbefutó perem (3) meg van szakítva.



- ( 51 ) A47B 25/00 (2006.01)  
 A63B 67/04 (2006.01)  
 A63B 69/40 (2006.01)  
 A63B 71/06 (2006.01)  
 G01B 5/00 (2006.01)

**G01B 7/004** (2006.01)

( 11 ) **0006103** 2026.04.09.

( 21 ) **U 25 00204**

( 22 ) **2025.07.24.**

( 73 ) Széchenyi István Egyetem, Győr (HU)

( 72 ) Dr. Élő Gábor, Győr, (HU)

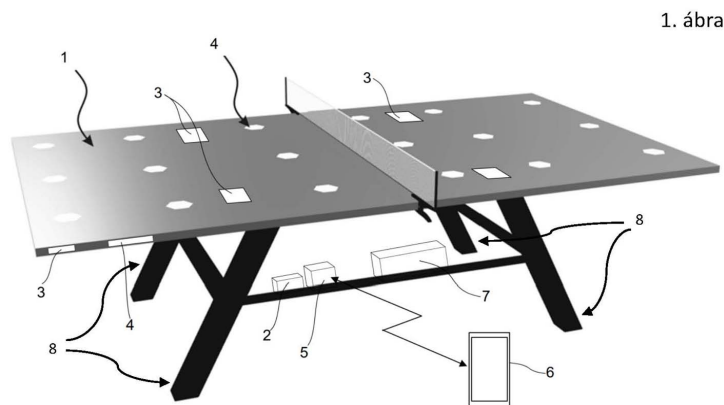
( 54 ) **Asztalitenisz asztal beépített elektronikus edzésvezérléssel**

( 66 ) U2500084 2025.03.11. HU

( 74 ) Dr. MOLNÁR Szabadalmi és Védjegy Iroda Kft., Budapest

( 57 )

Asztalitenisz asztal beépített elektronikus edzésvezérléssel, azzal jellemezve, hogy asztallábakat (8), asztallapot (1), az asztallappal (1) összekapcsolt több érzékelőt (3), legalább egy fényvisszajelző egységet (4), vezeték nélküli kommunikációs modult (5), edzésvezérlő modult (6), központi vezérlőegységet (2), valamint az érzékelőket (3), a legalább egy fényvisszajelző egységet (4), vezeték nélküli kommunikációs modult (5) és a központi vezérlőegységet (2) működtető energiaellátó egységet (7) tartalmaz, amely központi vezérlőegység (2) az érzékelőkkel (3), a legalább egy fényvisszajelző egységgel (4) és a kommunikációs modullal (5) elektromosan össze van kapcsolva, valamint a kommunikációs modulon (5) keresztül vezetékmentes adatkapcsolatban áll az edzésvezérlő modullal (6).



( 51 ) **A47G 27/02** (2006.01)

**A63B 21/00** (2006.01)

**A63B 23/10** (2006.01)

( 11 ) **0006104** 2026.04.09.

( 21 ) **U 25 00272**

( 22 ) **2025.10.13.**

( 73 ) Németh Katalin Andrea, Nagytarcsa (HU)

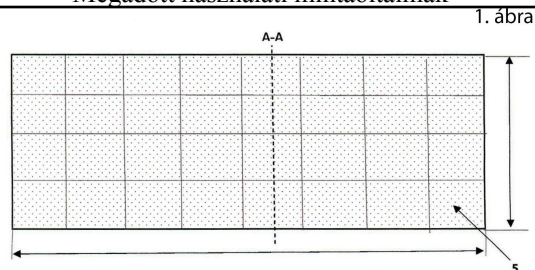
( 72 ) Németh Katalin Andrea, Nagytarcsa, (HU)

Varga Nikoletta Réka, Nagytarcsa, (HU)

( 54 ) **Egyenetlen felszínű szenzomotoros szőnyeg**

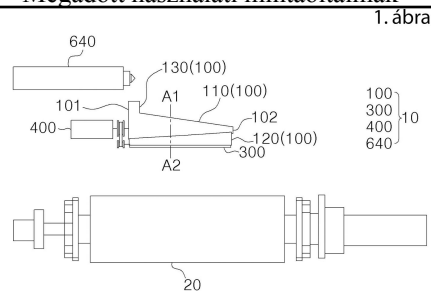
( 57 )

Egyenetlen felszínű szenzomotoros szőnyeg, amely vászonanyagból készült belső huzatot (1) és abban elhelyezett tönkölpelyva töltetet (2) tartalmaz, azzal jellemezve, hogy a huzat belső terében varratokkal kialakított, egymástól elválasztott szteppelt rekeszek (5) vannak, a rekeszek mindegyike tönkölpelyva töltetet (2) tartalmaz, a szerkezet alsó részén csúszásgátló réteg (3) van, mely oldható rögzítéssel csatlakozik a szerkezethez.



## B. SEKCIÓ - IPARI MŰVELETEK ÁLTALÁBAN ÉS SZÁLLÍTÁS

- ( 51 ) **B01F101/36** (2022.01)  
**B01F 35/00** (2022.01)
- ( 11 ) **0006097** 2026.03.31.
- ( 21 ) **U 24 00283**
- ( 22 ) **2024.12.05.**
- ( 73 ) SK ON Co., Ltd., Seoul (KR)
- ( 72 ) YOUN Yung Sup, Daejeon, (KR)  
KWON Min Chan , Daejeon, (KR)
- ( 54 ) **Poradagoló berendezés**
- ( 30 ) 10-2023-0180740 2023.12.13. KR  
10-2024-0054846 2024.04.24. KR
- ( 74 ) Danubia Szabadalmi és Jogi Iroda Kft., Budapest
- ( 57 ) Poradagoló berendezés (10), azzal jellemezve, hogy a következőket tartalmazza:  
továbbítóházat (110), amelynek előlről-hátulra irányban elrendezett továbbítóház teste (111) van, ahol a továbbítóház test (111) belső felülete csonkakúp alakú, és hátrafelé haladva csökkenő keresztmetszetű;  
adagolócsigát (200), amely tartalmaz egy adagolócsiga tengelyt (210), amely a továbbítóház testben (111) van elhelyezve, és az adagolócsiga tengely (210) a továbbítóház test (111) belső felületétől térközzel van elválasztva van, és az adagolócsiga tengely (210) külső felülete csonkakúp alakú;  
egy ház bemenetet (130), amely a továbbítóház test (111) elülső végéből felfelé áll ki, és összeköttetésben van a továbbítóház test (111) belsejének üregével,  
adagolóházat (120), amely tartalmaz egy adagolóház (120) falat, amely a továbbítóház (110) aljához van csatlakoztatva, és az adagolóház (120) fala folyamatos oldalfal és  
adagolót (300), amely az adagolóházban (120) elhelyezett adagoló tengelyt (310) tartalmaz,  
működtetőelemet (400), amely az adagolócsiga tengely (210) és az adagoló tengely (310) közül legalább az egyikhez van csatlakoztatva, ahol a továbbítóház (110) tartalmaz továbbá egy továbbítóház-nyílást (112), amely a továbbítóház testében (111) van kialakítva és az adagolócsiga tengely (210) alatt van elhelyezve,  
ahol az adagolócsiga (200) tartalmaz továbbá egy adagolócsiga szárnyat (220), amely kiáll az adagolócsiga tengely (210) külső felületéből, és  
ahol az adagoló (300) tartalmaz továbbá számos adagoló szárnyat (320), amelyek kiállnak az adagoló tengely (310) külső felületéből,  
egy porhőmérséklet érzékelő egységet (630), és  
hőmérséklet-szabályozót (500), amely a továbbítóház (110) vagy az adagolóház (120) legalább egyikéhez van csatlakoztatva.



( 51 ) **B29C 70/00** (2006.01)

( 11 ) **0006110** 2026.04.20.

( 21 ) **U 25 00226**

( 22 ) **2025.08.28.**

( 73 ) Gál András, Budapest (HU)

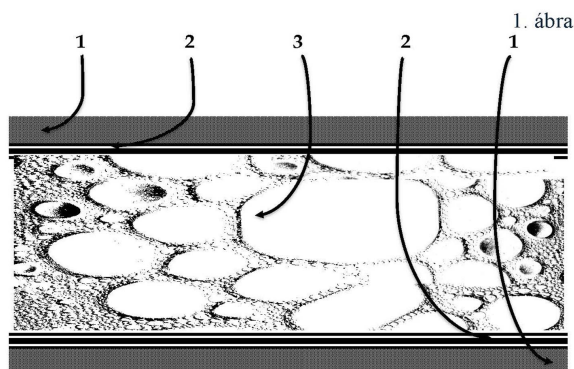
( 72 ) Gál András, Budapest, (HU)

( 54 ) **Öt rétegű vákuumszigetelő panel kenderszárból és szintetikus gyanta összetételből**

( 74 ) Erkel András, Budapest

( 57 )

Öt rétegű vákuumszigetelő panel kenderszárból és szintetikus gyantából álló kompozitot és laminált záró réteget tartalmaz, azzal jellemezve, hogy közbenső vákuumbuborékokat tartalmazó réteg (3) mindkét oldalán a rétegek egymáshoz ragasztását szolgáló adhezív réteg (2) van elrendezve, amelyhez ragasztással külső vákuumzáró réteg (1) csatlakozik az egyes rétegek közé, azok egymáshoz ragasztását szolgáló adhezív réteg (2) van elrendezve, a vákuumzáró rétegek (1) között egy közbenső vákuum buborékokat tartalmazó réteg (3) helyezkedik el.



( 51 ) **B65G 35/00** (2006.01)

( 11 ) **0006098** 2026.03.31.

( 21 ) **U 24 00228**

( 22 ) **2024.10.25.**

( 73 ) Huizhou Jinyuan Precision Automation Equipment Co., Ltd., Huizhou, Guangdong (CN)

( 72 ) WANG, Yishan , Huizhou, Guangdong , (CN)

LU, Dongchi, Huizhou, Guangdong , (CN)

LI, Yangde, Huizhou, Guangdong , (CN)

DENG, Mingxing, Huizhou, Guangdong , (CN)

YIN, Houchu, Huizhou, Guangdong , (CN)

LI, Bin, Huizhou, Guangdong , (CN)

WANG, Shifeng, Huizhou, Guangdong , (CN)

LIU, Jingcheng, Huizhou, Guangdong , (CN)

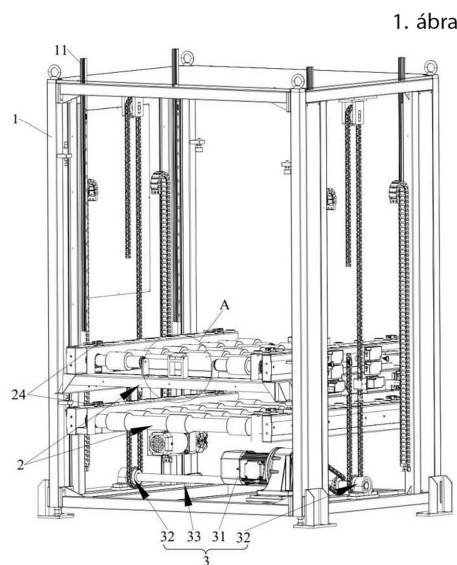
**( 54 ) Anyagmozgató berendezés**

( 30 ) 2023229005686 2023.10.27. CN

( 74 ) Danubia Szabadalmi és Jogi Iroda Kft., Budapest

( 57 ) Anyagmozgató berendezés, azzal jellemezve, hogy tartalmaz:  
egy vázat (1); és

egy továbbító mechanizmust (2), ahol a továbbító mechanizmus (2) több továbbító modult (21) és egy blokkoló modult (22) tartalmaz, a továbbító modulok (21) közül legalább kettő a váz (1) magassága mentén intervallumokban van elhelyezve; a továbbító modulok (21) közül legalább egy csúsztathatóan van elhelyezve a vázon (1); a blokkoló modul (22) a továbbító modulok (21) egyikén van elhelyezve, és a blokkoló modul (22) blokkoló vége a blokkoló modulhoz (22) tartozó továbbító modulok (21) egyikén van elhelyezve, az anyagmozgató berendezés továbbá tartalmaz egy emelő és süllyesztő hajtóművet (3), és az emelő és süllyesztő hajtómű (3) a vázon (1) van elhelyezve, valamint a továbbító mechanizmus (2) iránymodult (23) tartalmaz, amely az egyik továbbító modul (21) előtt van elrendezve.

**C. SZEKCIÓ - VEGYÉSZET ÉS KOHÁSZAT**

( 51 ) C02F 1/02 (2006.01)

F24D 17/00 (2006.01)

F24D 17/02 (2006.01)

F24H 1/00 (2006.01)

( 11 ) 0006108 2026.04.15.

( 21 ) U 25 00295

( 22 ) 2025.11.03.

( 73 ) Modok Károly, Kiskunhalas (HU)

( 72 ) Modok Károly, Kiskunhalas, (HU)

**( 54 ) Átfolyó rendszerű folyadékfertőtlenítő berendezés**

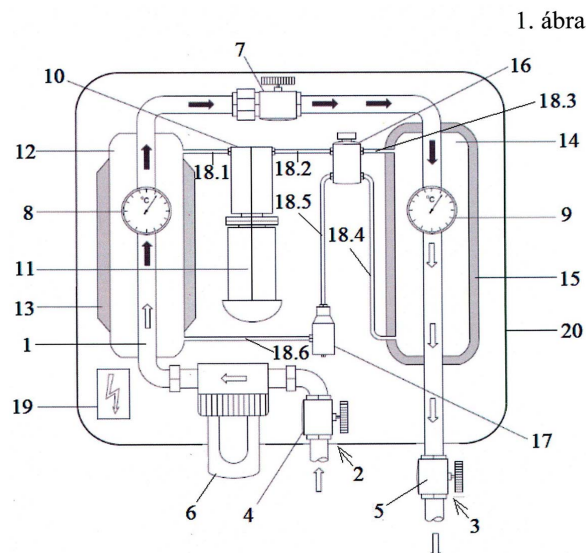
( 74 ) Kiss Szabadalmi és Védjegy Iroda Kft., Budapest

( 57 ) Átfolyó rendszerű folyadékfertőtlenítő berendezés folyadékok termikus fertőtlenítésére, azzal jellemezve, hogy - széndioxid gáz töltetű hőszivattyús hűtökörre van, amely hűtőkompresszort (10), a hűtőkompresszorhoz (10) vezetékkel (18.1) csatlakoztatott meleg oldali hőcserélőt (12) és vezetékkel (18.2) csatlakoztatott expanziós szelepet (16), az expanziós szelephez (16) vezetékkel (18.3, 18.4) csatlakoztatott hideg oldali hőcserélőt (14) és vezetékkel (18.5) csatlakoztatott szárító szűrőt (17) foglal magába, amely vezetékkel (18.6) a meleg oldali

hőcserélőre (12) van rákötve,

- átfolyó rendszerű folyadék vezeték (1) tartalmazó fertőtlenítő folyadékköre van, amely a berendezés bemenő csatlakozásánál (2) elrendezett folyadék bemenő szelepet (4), a berendezés elvételi csatlakozásánál (3) elrendezett folyadék elvételi szelepet (5), valamint a folyadék vezetéknek (1) a meleg oldali hőcserélő (12) és a hideg oldali hőcserélő (14) közötti szakaszába beépített átfolyást szabályozó szelepet (7) foglal magába, ahol a folyadék vezeték (1) a meleg oldali hőcserélőn (12) és a hideg oldali hőcserélőn (14) át van vezetve, továbbá

- villamos vezérlőegysége (19) van.



## E. SZEKCIÓ - HELYHEZ KÖTÖTT LÉTESÍTMÉNYEK

( 51 ) **E06B 1/04** (2006.01)

**E06B 1/02** (2006.01)

( 11 ) **0006115** 2026.04.28.

( 21 ) **U 25 00324**

( 22 ) **2025.02.28.**

( 73 ) PORTA KMI POLAND spółka akcyjna, Bolszewo (PL)

( 72 ) Łukasz Luto, Gdynia, (PL)

Piotr Filipczuk, Elk, (PL)

Adam Wilczyński, Elk, (PL)

Zdzisław Kwidziński, Bolszewo, (PL)

( 54 ) **Ajtókeret**

( 30 ) EP24205486.4 2024.10.09. HU

( 74 ) SBGK Szabadalmi Ügyvivői Iroda, Budapest

( 57 )

Ajtókeret ajtónyílással rendelkező falba történő beszerelésre, amely három részt tartalmaz:

- egy első lécz (1),

- egy főtartó (2),

- egy második lécz (3),

ahol a főtartó (2) alkotja az ajtókeret központi részét, és két szemközti oldalán két rögzítőhoronnyal (21, 22), azaz az első léczet (1) befogadó és rögzítő első rögzítőhoronnyal (21) és a második léczet (3) befogadó és rögzítő második rögzítőhoronnyal (22) van ellátva,

ahol az ajtókeret beállító léczét alkotó első lécz (1) és az ajtókeret takaróléczét alkotó második lécz (3) mindegyike sarkos elemként van kialakítva, amely egy takaró ággal (11, 33) és a második rögzítő ággal (12, 34) van ellátva, ahol az első lécz (1) és a második lécz (3) rögzítő ága (12, 34) rendre a főtartó (2) rögzítőhornyaiban (21, 22) van

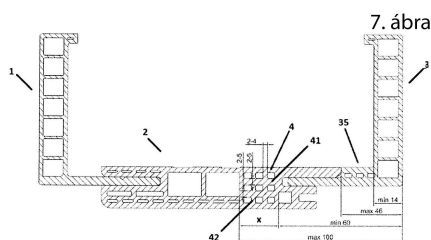
rögzítve,

ahol az ajtókeret főtartója (2) annak belsejében, a második rögzítőhoronnyal (22) ellátott oldalon merevített szerkezettel (4) van ellátva,

azzal jellemezve, hogy a második lécz rögzítő ága (34) szabad végéhez, vagyis a rögzítő ágak (34) a második rögzítőhoronnyal (22) kiálló végéhez vonatkoztatva a főtartó (2) merevített szerkezete (4):

- legalább 60 mm-es távolságban kezdődik,

és a második lécz (3) rögzítő ágának (34) szabad végétől legfeljebb 100 mm-es távolságban végződik, továbbá a merevített szerkezet (4) területén a főtartó (2) annak az összeszerelt állapotában a fal felé irányuló hátulsó falán (23) és az összeszerelt állapotban az ajtónyílás belseje felé irányuló elülső falán (24) túlmenően még két további belső merevítőfállal (41) is el van látva, amelyek párhuzamosak az elülső és a hátulsó fallal, és amely további merevítőfalak (41) mindegyikének vastagsága 2 és 5 mm közötti.



- ( 51 ) **E06B 1/04** (2006.01)  
**E06B 1/02** (2006.01)  
( 11 ) **0006106** 2026.04.13.  
( 21 ) **U 25 00073**  
( 22 ) **2025.02.28.**  
( 73 ) PORTA KMI POLAND spółka akcyjna, Bolszewo (PL)  
( 72 ) Łukasz Luto, Gdynia, (PL)  
Piotr Filipeczuk, Elk, (PL)  
Adam Wilczyński, Elk, (PL)  
Zdzisław Kwidziński, Bolszewo, (PL)

( 54 ) **Ajtókeret**

- ( 30 ) EP24205486.4 2024.10.09. HU  
( 74 ) SBGK Szabadalmi Ügyvivői Iroda, Budapest  
( 57 )

Ajtókeret ajtónyílással rendelkező falba történő beszerelésre, amely három részt foglal magába:

- egy első lécz (1),
- egy főtartó (2),
- egy falcolt második lécz (3),

ahol a főtartó (2) alkotja az ajtókeret központi részét, és két szemközti oldalán két rögzítőhoronnyal (21, 22), azaz első léczet (1) befogadó és rögzítő első rögzítőhoronnyal (21) és a második léczet (3) befogadó és rögzítő második rögzítőhoronnyal (22) van ellátva;

ahol az ajtókeret beállító léczét alkotó első lécz (1) és az ajtókeret takaróléczét alkotó második lécz (3) mindegyike sarkos elemként van kialakítva, amely egy takaró ággal (11, 31) és egy második rögzítő ággal (12, 32) van ellátva,

ahol az első lécz (1) és a második lécz (3) rögzítő ága (12, 32) rendre a főtartó (2) rögzítőhoronyaiban (21, 22) van rögzítve,

ahol az ajtókeret főtartója (2) annak belsejében, a második rögzítőhoronnyal (22) ellátott oldalon merevített szerkezettel (4) van ellátva,

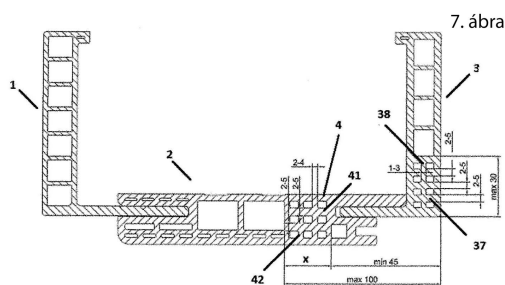
azzal jellemezve, hogy a második lécz rögzítő ága (32) szabad végéhez, vagyis a rögzítő ágak (32) a második rögzítőhoronnyal (22) kiálló végéhez vonatkoztatva a főtartó (2) merevített szerkezete (4):

- legalább 45 mm-es távolságban kezdődik,

és a második lécz (3) rögzítő ágának (32) szabad végétől legfeljebb 100 mm-es távolságban végződik, továbbá a merevített szerkezet (4) területén a főtartó (2) annak az összeszerelt állapotában a fal felé a hátsó falon (23) és

## Megadott használati mintaoltalmak

az összeszerelt állapotban az ajtónyílás belseje felé irányuló elülső falon (24) túlmenően még két további belső merevítőfallal (41) is el van látva, amelyek párhuzamosak az elülső és a hátulsó fallal, és a merevítőfalak (41) mindegyikének vastagsága 2 és 5 mm közötti.



## F. SZEKCIÓ - MECHANIKA, VILÁGÍTÁS, FŰTÉS

( 51 ) F16F 15/02 (2006.01)

( 11 ) 0006113 2026.04.24.

( 21 ) U 25 00049

( 22 ) 2025.02.12.

( 73 ) BFC Consulting Kft., Budakalász (HU)

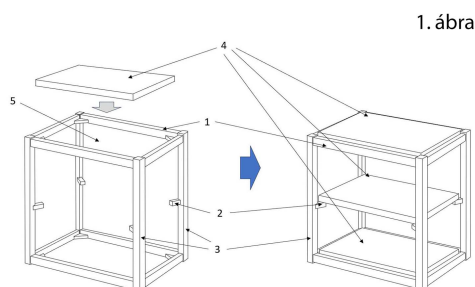
( 72 ) Tokai Tibor, Budapest, (HU)

( 54 ) **Moduláris állvány HIFI készülékek tárolására**

( 74 ) Jasztrabszki Ügyvédi Iroda, Budapest

( 57 )

Moduláris állvány HIFI készülékek tárolására, amely alkotóelemekből összeszerelt vázból, polcokból, valamint a váz és a polcok közé elhelyezett csapágygolyókból áll, azzal jellemezve, hogy a váz (5) 4 db lábból (3), az alsó és felső polcszinten 1-1 db polctartó keretből (1), a közbenső polcszinten polctartó keret(ek)ből (1) vagy a lábtól (3) 45 fokban a váz (5) belsejének irányába benyúló polctartó konzol(ok)ból (2) áll, amelyek kialakításuk szerint a láb (3) két szomszédos oldalához illeszkednek, és lábanként, polcszintenként 1 db oldható kötéssel, az illesztési felületek között, azokra 45 fokos szögben elhelyezett menetes betétekkel (6) és csavarokkal (11) vannak rögzítve, továbbá a polcok (4) a polctartó keret (1) sarokösszekötőin (10) vagy a polctartó konzolokon (2) kialakított csapágygolyótartó gödrökben (8) elhelyezett csapágygolyókra (12) vannak helyezve.



( 51 ) F41A 21/00 (2006.01)

( 11 ) 0006121 2026.05.08.

( 21 ) U 25 00244

( 22 ) 2025.09.18.

( 73 ) Keszérű Művek Fegyvergyár Kft., Budapest (HU)

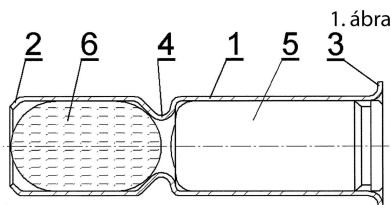
( 72 ) Keszérű Béla Attila, Budapest, (HU)

**( 54 ) Betétcső betétcsöves muzeális, gumilövedékes fegyverhez**

( 74 ) SBGK Szabadalmi Ügyvivői Iroda, Budapest

( 57 )

Betétcső (1) betétcsöves muzeális gumilövedékes fegyverhez, azzal jellemezve, hogy hengeres csőformájú elemként van kialakítva, amelynek belső tere két részre - egy töltényürre (5) és egy gumilövedék térre (6) - van osztva, ahol a két tér között egy szűkület (4) van kialakítva és a betétcső (1) egyik, a töltényür (5) felőli szabad vége egy betétcső talppal (3), másik a gumilövedék tér (6) felőli szabad vége betétcsőszájjal (2) van ellátva.



( 51 ) F41C 3/14 (2006.01)

( 11 ) 0006122 2026.05.08.

( 21 ) U 25 00253

( 22 ) 2025.09.29.

( 73 ) Keserű Művek Fegyvergyár Kft., Budapest (HU)

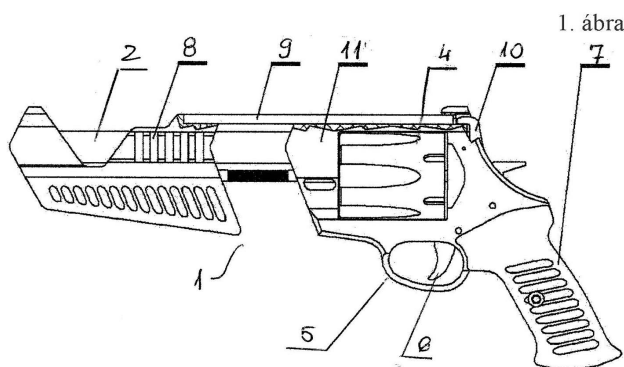
( 72 ) Keserű Béla Attila, Budapest, (HU)

**( 54 ) Muzeális, gumilövedékes revolver**

( 74 ) SBGK Szabadalmi Ügyvivői Iroda, Budapest

( 57 )

Muzeális, gumilövedékes revolver, amelynek tokja, a tokba épített csöve, töltényeket befogadó forgódobja, sátorvassal ellátott elsütőbillentyűje és markolata van, azzal jellemezve, hogy a csövet (2) határoló előagya (8), az előagyhoz (8) csatlakozó, a tok (11) furatában lévő tolórúdja (9), a tolórúd (9) előaggal (8) ellentétes végéhez csatlakozó, a tokban (11) elhelyezett és annak nyílásán túlnyúló kakasa (10) van.

**G. SZEKCIÓ - FIZIKA**

( 51 ) G07C 3/14 (2006.01)

G01G 23/18 (2006.01)

G06F 18/20 (2023.01)

G06K 7/10 (2006.01)

G06Q 10/06 (2012.01)

G06Q 10/087 (2023.01)

- G06Q 10/30** (2023.01)  
**G06Q 50/04** (2012.01)  
**G07C 3/08** (2006.01)  
**G08B 21/00** (2006.01)  
**( 11 ) 0006100** 2026.04.07.

**( 21 ) U 25 00097**

**( 22 ) 2024.05.06.**

**( 67 ) P2400252 2024.05.06. HU**

**( 73 ) Széchenyi István Egyetem, Győr (HU)**

**( 72 ) Monek Gergő Dávid, Pápa, (HU)**

Szántó Norbert , Győr, (HU)

**( 54 ) Manuális gyártási és logisztikai folyamatokat felügyelő és valós időben monitorozó rendszer**

**( 74 ) Dr. MOLNÁR Szabadalmi és Védjegy Iroda Kft., Budapest**

**( 57 )**

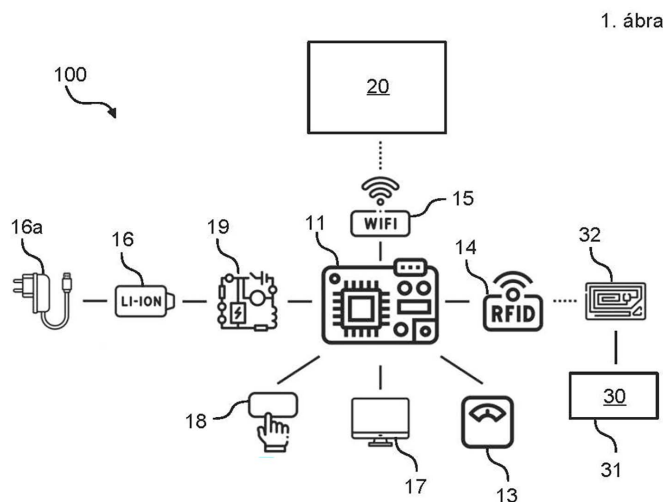
Manuális gyártási és logisztikai folyamatok felügyeletére és valós időben történő monitorozására szolgáló rendszer (100), amely legalább egy tápellátással rendelkező tömegmérő eszközt (10) és adatfeldolgozó szervert (20) tartalmaz, azzal jellemezve, hogy a tömegmérő eszköz (10) vezérlőegységet (11), valamint a vezérlőegységet (11) által vezérelt:

- mérőlappal (12) rendelkező tömegmérőt (13),

- a mérőlap (12) környezetében elrendezett rádiófrekvenciás címke olvasót (14), és

- a tömegmérővel (13) és a rádiófrekvenciás címke olvasóval (14) adatkapcsolatban álló adatátviteli modult (15) tartalmaz,

az adatátviteli modul (15) és az adatfeldolgozó szerver (20) vezetékes vagy vezeték nélküli adatátviteli kapcsolatban van egymással, továbbá a rendszer (100) legalább egy, a mérőlapra (12) illeszkedő alátámasztási felülettel (31) kialakított és rádiófrekvenciás címkével (32) ellátott tárolóedényt (30) tartalmaz, és a rádiófrekvenciás címke olvasó (14) és a rádiófrekvenciás címke (32) egymással adatkapcsolatban áll.



**( 51 ) G09F 3/00** (2006.01)

**G09F 3/02** (2006.01)

**G09F 3/10** (2006.01)

**( 11 ) 0006116** 2026.04.28.

**( 21 ) U 25 00222**

**( 22 ) 2025.08.26.**

**( 73 ) CODEX Zrt., Budakeszi (HU)**

**( 72 ) Orbán Károly, Budapest, (HU)**

Tóth József, Szigetszentmiklós, (HU)

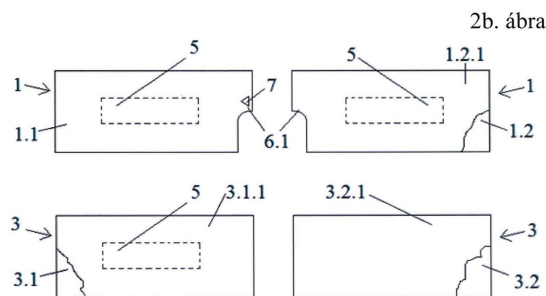
**( 54 ) Stancolt nyitófüles lehúzható és visszaragasztható kétrétegű árucímke**

( 74 ) Kiss Szabadalmi és Védjegy Iroda Kft., Budapest

( 57 )

Stancolt nyitófüles lehúzható és visszaragasztható kétrétegű árucímke, amelynek a kínálandó áruk jellemzőiről tájékoztató, papír vagy műanyag öntapadás alapanyagú, egymással fedésben elrendezett felső címkelapja (1) és alsó címkelapja (3) van, amelyek hátoldalai (1.2, 3.2) nyomásérzékeny ragasztó réteggel (1.2.1, 3.2.1) vannak bevonva, az alsó címkelap (3) előoldala (3.1) szilikonos lakkréteggel (3.1.1) van ellátva, továbbá a felső címkelap (1) előoldala (1.1) és hátoldala (1.2), valamint az alsó címkelap (3) előoldala (3.1) információt (5) tartalmaznak, azzal jellemezve, hogy

- a felső címkelap (1) egyik lapsarkán stancolt nyitófül (6.1) van kialakítva,
- valamint a felső címkelap (1) és az alsó címkelap (3) mérete és alakja az árucímke egy vagy két oldalán egymástól eltérő.

( 51 ) **G09F 3/00** (2006.01)**G09F 3/02** (2006.01)**G09F 3/10** (2006.01)( 11 ) **0006117** 2026.04.28.( 21 ) **U 25 00223**( 22 ) **2025.08.26.**

( 73 ) CODEX Zrt., Budakeszi (HU)

( 72 ) Orbán Károly, Budapest, (HU)

Tóth József, Szigetszentmiklós, (HU)

**( 54 ) Stancolt nyitófüles lehúzható és visszaragasztható többrétegű árucímke**

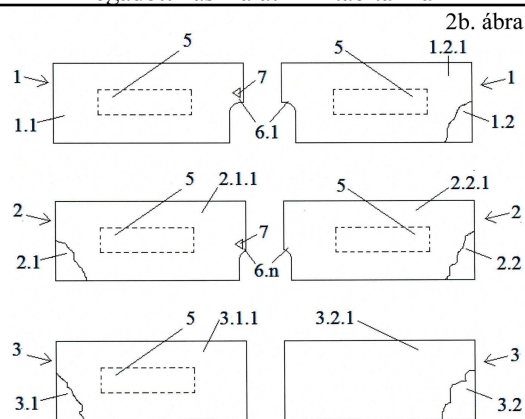
( 74 ) Kiss Szabadalmi és Védjegy Iroda Kft., Budapest

( 57 )

Stancolt nyitófüles lehúzható és visszaragasztható többrétegű árucímke, amelynek a kínálandó áruk jellemzőiről tájékoztató, papír vagy műanyag öntapadás alapanyagú, egymással fedésben elrendezett felső címkelapja (1), legfeljebb négy kiegészítő címkelapja (2) és alsó címkelapja (3) van, amelyek hátoldalai (1.2, 2.2, 3.2) nyomásérzékeny ragasztó réteggel (1.2.1, 2.2.1, 3.2.1) vannak bevonva, a legfeljebb négy kiegészítő címkelap (2) és az alsó címkelap (3) előoldalai (2.1, 3.1) szilikonos lakkréteggel (2.1.1, 3.1.1) vannak ellátva, továbbá a felső címkelap (1) és a legfeljebb négy kiegészítő címkelap (2) előoldalai (1.1, 2.1) és hátoldalai (1.2, 2.2), valamint az alsó címkelap (3) előoldala (3.1) információt (5) tartalmaznak, azzal jellemezve, hogy

- a felső címkelap (1) egyik lapsarkán stancolt nyitófül (6.1) van kialakítva,
- a legfeljebb négy kiegészítő címkelapnak (2) a felső címkelap (1) stancolt nyitófüléhez (6.1) illeszkedő lapsarkán további stancolt nyitófül (6n) van kialakítva,
- a stancolt nyitófülek (6.1, 6.n) a felső címkelaptól (1) az alsó címkelapig (3) terjedően lépcsőzetesen csökkenő vagy növekvő méretűek, valamint
- a felső címkelap (1), a legfeljebb négy kiegészítő címkelap (2) és az alsó címkelap (3) mérete és alakja az árucímke egy vagy két oldalán egymástól eltérő.

## Megadott használati mintaoltalmak



- ( 51 ) **G10G 5/00** (2006.01)  
 ( 11 ) **0006089** 2026.03.11.

( 21 ) **U 25 00214**

( 22 ) **2025.08.11.**

( 73 ) Pusztai László, Szentendre (HU)

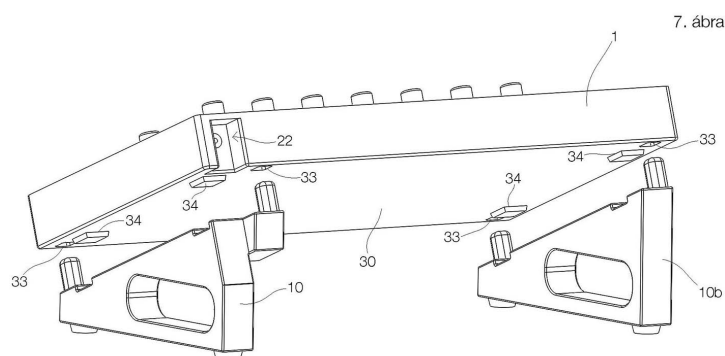
( 72 ) Pusztai László, Szentendre, (HU)

( 54 ) **Asztali tartószerkezet szintetizátorokhoz**

( 74 ) dr. Sár Csaba, Budapest

( 57 )

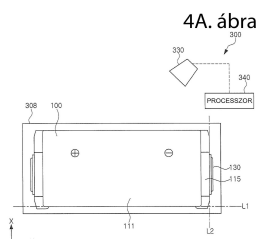
Asztali tartószerkezet szintetizátorokhoz, amely szintetizátornak (1) alaplapja és azon kétoldalt alul és felül legalább egy-egy nyílás (33) van, a tartószerkezet két tartóból (10, 10b, 10c) áll, amelyeknek derékszögű háromszög vagy ahhoz hasonló profilú teste, a háromszög hosszabb befogóját képező alja (13), átfogóját alkotó ferde felső lapja (11) és legalább részben a háromszög rövidebb befogóját képező hátlapja (12a, 12b), és kapcsolódó eleme van, azzal jellemezve, hogy a tartók (10, 10b, 10c) felső lapjából (11) ezen felső lap (11) alsó és felső szakaszán egy-egy csap (15, 16) áll ki, amelyek az említett kapcsolódó elemet képezik és amelyeknek a lapsíkra merőleges tengelye van, és profiljuk és helyzetük illeszkedik a szintetizátor említett nyílásai (33) profiljához, és hosszuk kisebb, mint a nyílások (33) mélysége, és azokba mérsékelt erőzárással illeszthetők, aminek a záróerő nagyobb mint a tartó (10, 10b, 10c) súlya, és ahol a háromszög kisebbik szöge 15°-40° közé esik.



## H. SZEKCIÓ - VILLAMOSSÁG, ELEKTROMOSSÁG

- ( 51 ) **H01M 10/00** (2006.01)  
**H01G 9/00** (2006.01)

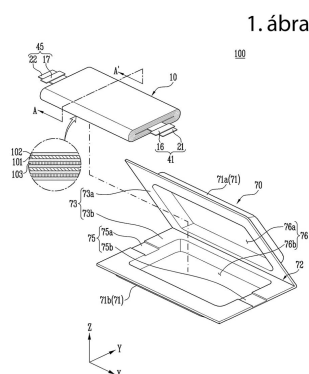
- H01G 13/00** (2006.01)  
**H01M 10/04** (2006.01)  
**H01M 50/529** (2021.01)  
**( 11 ) 0006099** 2026.04.07.  
**( 21 ) U 24 00149**  
**( 22 ) 2024.08.08.**  
**( 73 ) SK ON Co., Ltd., Seoul (KR)**  
**( 72 ) KIM Jeong Been, Daejeon, (KR)**  
**CHANG Yun U, Daejeon, (KR)**  
**JUNG Yong Hun, Daejeon , (KR)**  
**CHOI Jun Yong, Daejeon , (KR)**  
**( 54 ) Berendezés cellaelrendezés gyártására**  
**( 30 ) 10-2023-0124632 2023.09.19. KR**  
**( 74 ) Danubia Szabadalmi és Jogi Iroda Kft., Budapest**  
**( 57 )** Berendezés (300) cellaelrendezés gyártására, azzal jellemezve, hogy a következőket tartalmazza:  
sorológységet (310), amely vezetőelemet (311) tartalmaz;  
rögzítőegységet (320);  
érzékelőmodult (330); és  
processzort (340), amely elektromosan van csatlakoztatva a rögzítőegységhez (320) és az érzékelőmodulhoz (330),  
és a cellaelrendezés gyártó berendezés (300) a processzorhoz (340) elektromosan csatlakoztatott memóriával (350) van ellátva.



- ( 51 ) H01M 10/04** (2006.01)  
**( 11 ) 0006094** 2026.03.26.  
**( 21 ) U 25 00094**  
**( 22 ) 2025.03.30.**  
**( 73 ) SK ON Co., Ltd., Seoul (KR)**  
**( 72 ) LEE, Ju Hyeon, Daejeon, (KR)**  
**KIM, Yong Jung, Daejeon, (KR)**  
**KIM, Kang, Daejeon, (KR)**  
**SONG, Mun Gyo, Daejeon, (KR)**  
**( 54 ) Akkumulátor ellenőrző berendezés**  
**( 30 ) 10-2024-0044157 2024.04.01. KR**  
**( 74 ) Dr. Molnár Szabadalmi és Védjegyiroda Kft., Budapest**  
**( 57 )** Akkumulátor-ellenőrző berendezés (300), azzal jellemezve, hogy tartalmaz:  
egy befogó egységet (350), amely külön van egy elektróda-szerelvény (10) legkülső rétegén elhelyezkedő szeparátortól (102), ahol az elektróda-szerelvényben (10) egy első elektróda (101) és egy második elektróda (103), amelynek elektromos polaritása eltér az első elektródától (101), előre meghatározott rétegezési irányban, a

## Megadott használati mintaoltalmak

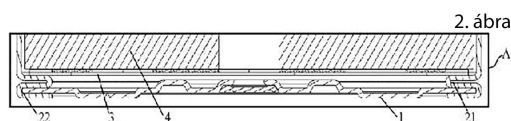
szeparátor (102) között váltakozva egymásra van rétegezve;  
egy szeparáló egységet (380); és  
egy érzékelő egységet (310), amely az elválasztási útvonalban helyezkedik el.



- ( 51 ) **H01M 50/169** (2021.01)  
**H01M 50/545** (2021.01)  
( 11 ) **0006107** 2026.04.15.  
( 21 ) **U 24 00288**  
( 22 ) **2022.05.20.**  
( 73 ) EVE Power Co., Ltd., Jingmen, Hubei (CN)  
( 72 ) HUANG, Liming , Jingmen, Hubei , (CN)  
YUE, Liangliang , Jingmen, Hubei , (CN)  
LIU, Jing , Jingmen, Hubei , (CN)  
XU, Yuebin , Jingmen, Hubei , (CN)  
HE, Wei , Jingmen, Hubei , (CN)

- ( 54 ) **Hengeres lithium-ion akkumulátor**  
( 30 ) 202121100873 2021.05.21. CN  
( 74 ) SBGK Szabadalmi Ügyvivői Iroda, Budapest  
( 57 )

Hengeres lítium-ion akkumulátor, amely magába foglal egy negatív sapkát (1), egy hengeres házat (2), egy tekercselt elektródát (4) egy negatív áramgyűjtőt (3), egy pozitív pólust (5) és egy szigetelő tömítőelemet (7) és egy pozitív áramgyűjtőt (6), azzal jellemezve, hogy a tekercselt elektróda (4) és a negatív áramgyűjtő a ház (2) belsejében van elhelyezve, a ház (2) aljának oldalában egy gyűrű alakú, befelé homorú horony (21) található; a gyűrű alakú befelé homorú horony (21) körkörösén a ház (2) tengelye körül van elrendezve; és a gyűrű alakú befelé homorú horony (21) egy gyűrű alakú kiemelkedést képez a ház (2) belsejében; a negatív áramgyűjtő (3) a negatív tekercselt elektródához (4) van csatlakoztatva, a háznak (2) a gyűrű alakú, befelé homorú horony (21) alatti része meg van hajlítva, hogy egy gyűrű alakú illesztő horonyt (22) képezzen; a gyűrű alakú illesztő horony (22) nyílása a ház (2) belseje felé néz; a negatív sapka (1) kerülete a gyűrű alakú illesztőhoronyba (22) van rendezve, és a negatív sapka (1) alsó felülete és a gyűrű alakú illesztő horony (22) lézerhegesztéssel tömítetten össze van kötve.



- ( 51 ) **H01M 50/204** (2021.01)  
( 11 ) **0006105** 2026.04.09.  
( 21 ) **U 25 00099**

**( 22 ) 2025.04.04.**

( 73 ) EVE ENERGY CO., LTD., Guangdong (CN)

( 72 ) FENG, Yanqiang, Guangdong , (CN)

WANG, Yuanyuan, Guangdong , (CN)

**( 54 ) Akkumulátorcsomag**

( 30 ) 2024216430579 2024.07.11. CN

PCT/CN2024/1170122024.09.05. CN

( 74 ) SBGK Szabadalmi Ügyvivői Iroda, Budapest

( 57 )

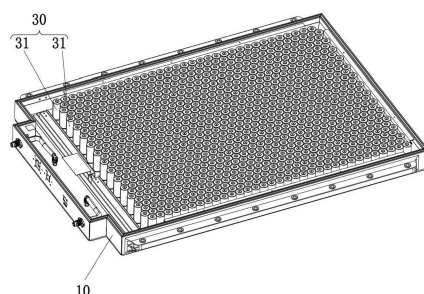
Akkumulátorcsomag, azzal jellemezve, hogy az alábbiakat tartalmazza:

egy, befogadó térrel ellátott doboz (10);

egy, a befogadó térben elhelyezett és több cellát (31) tartalmazó cella összeállítás (30), ahol a több cella (31) vízszintes síkban és egymástól egyenlő térközzel van elrendezve, és a cella összeállítás (30) kitöltőragasztóval van kitöltve; és

egy hideglap (22), ahol a hideglap (22) a cella összeállítás (30) felső oldala vagy alsó oldala közül legalább egyikéhez, és a kitöltőragasztó felső oldala vagy alsó oldala közül legalább egyikéhez illeszkedik.

1. ábra



( 51 ) H01M 50/502 (2021.01)

B23K 26/21 (2014.01)

H01M 50/54 (2021.01)

( 11 ) 0006101 2026.04.07.

( 21 ) U 25 00131

**( 22 ) 2023.06.27.**

( 73 ) SK on Co., Ltd., Seoul (KR)

( 72 ) Kim Hyeong-Won, Daejeon, (KR)

Kim Jae-Hun, Daejeon, (KR)

Cheong Hoe-Min, Daejeon, (KR)

Yoon Sung-Chel, Daejeon, (KR)

Lee Ki-Dong, Daejeon, (KR)

**( 54 ) Hegesztőmaszkkal ellátott hegesztőberendezés másodlagos akkumulátorcellák cellasarkához**

( 30 ) 10-2023-0006586 2023.01.17. KR

( 86 ) KR23008966

( 87 ) 24154876

( 74 ) Danubia Szabadalmi és Jogi Iroda Kft., Budapest

( 57 )

Másodlagos akkumulátorcella cellasarkok hegesztőberendezés (1), amely tartalmaz:

gyűjtősín-szerelvény (20) felületét fedő maszkot (30);

a gyűjtősín-szerelvényhez (20) rögzített rögzítőelemet (40);

a maszkot (30) tartó, és a rögzítőelemhez kapcsolt tartóelemet (50); és

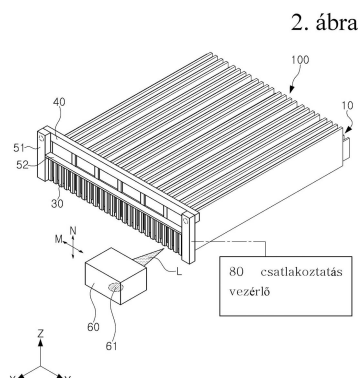
a gyűjtősín-szerelvényre (20) lézertűnyit (L) sugárzó lézertűnyit generátort (60),

## Megadott használati mintaoltalmak

azzal jellemezve, hogy a maszk (30) tartalmaz:

maszktestet; és

a maszktesten átnyúló több fényáteresztő részt (32), és az fényáteresztő részek (32) között a maszktestet alkotó rész a fényáteresztő részek (32) normálisával hegyesszöget zár be, és a lézerefénygenerátor (60) továbbá meghajtót (61) tartalmaz.



( 51 ) H01M 50/503 (2021.01)

( 11 ) 0006112 2026.04.23.

( 21 ) U 24 00239

( 22 ) 2022.10.21.

( 73 ) EVE POWER CO., LTD., Jingmen , Hubei (CN)

( 72 ) Li Shangyi, Hubei, (CN)

Yue Liangliang, Hubei, (CN)

Wang Zhiming, Hubei, (CN)

Chen Min, Hubei, (CN)

( 54 ) **Áramgyűjtő lemez**

( 30 ) 202210898924.2 2022.07.28. CN

202221973856.3 2022.07.28. CN

( 86 ) CN22126626

( 87 ) 24021327

( 74 ) Danubia Szabadalmi és Jogi Iroda Kft., Budapest

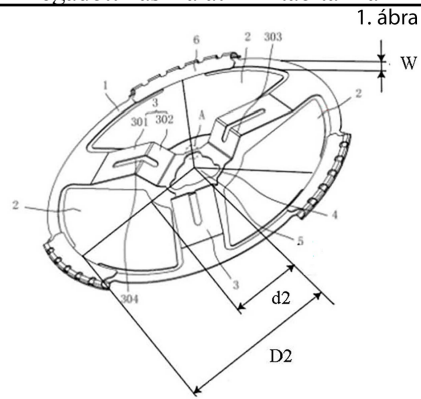
( 57 )

Áramgyűjtő lemez, amely tartalmaz egy lemeztestet (1), legalább két ütközőrészt (3) és legalább két áramgyűjtőtagot (2),

ahol az ütközőrészek (3) mindegyike meg van hajlítva és egy felfekvőrészt (303) képez, ahol a felfekvőrész (303) a lemezttest (1) oldalától áll ki,

azzal jellemezve, hogy az ütközőrészek (3) közül két szomszédos ütközőrész (3) bármelyikének egyik vége egy gyengített részen (4) keresztül van csatlakoztatva, míg az ütközőrésznek (3) a gyengített résztől (4) távoli másik vége a lemezttesttel (1) van összekapcsolva, ahol az egymáshoz csatlakozó gyengített részek (4) és ütközőrészek (3) egy első átmenőnyílást (5) határoznak meg, az ütközőrész (3) egy második átmenőnyílással (304) van ellátva, a lemezttest (1) külső kerülete egy hajlított tartománnyal ellátott peremet (6) tartalmaz, ahol a perem (6) hajlított tartományában több harmadik átmenőnyílás (601) van kialakítva.

## Megadott használati mintaoltalmak



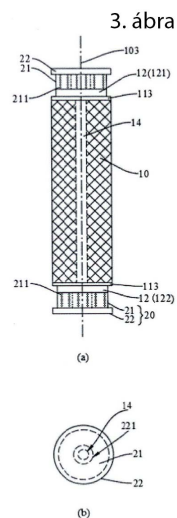
- ( 51 ) H01M 50/533 (2021.01)  
 ( 11 ) 0006118 2026.04.28.  
 ( 21 ) U 25 00021  
 ( 22 ) 2023.02.20.  
 ( 73 ) EVE ENERGY CO., LTD., Huizhou, Guangdong (CN)  
 ( 72 ) Wang Guoqian, Huizhou, Guangdong, (CN)  
 Liu Shengqi, Huizhou, Guangdong, (CN)  
 Song Pengyuan, Huizhou, Guangdong, (CN)

## ( 54 ) Hengeres akkumulátorok

- ( 30 ) 202310088555.5 2023.02.06. CN  
 202320165745.8 2023.02.06. CN  
 ( 86 ) CN23077071  
 ( 87 ) 24164362  
 ( 74 ) Danubia Szabadalmi és Jogi Iroda Kft., Budapest

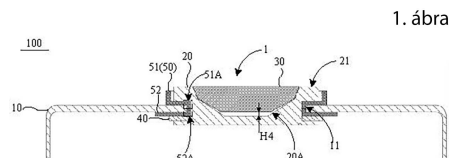
( 57 )

Hengeres akkumulátor, azzal jellemezve, hogy tartalmaz egy magot (10), ahol a mag (10) egy vagy több elektródalapot (11) tartalmaz, ahol az egyes elektródalapok (11) legalább egyik végén egy fül (12) van elhelyezve, és a fül (12) az egyes elektródalapok (11) tekerceselési kezdőpontjától (101) és tekerceselési végpontjától (102) bizonyos távolságra van, ahol a hengeres akkumulátor tartalmaz továbbá legalább egy áramgyűjtő lemezt (20), ahol az áramgyűjtő lemezek (20) a fül (12) felé néző végfelülete a fülhöz (12) van hegesztve, és az áramgyűjtő lemez (20) átmérője kisebb, mint a mag (10) maximális átmérője vagy azzal egyenlő.



- ( 51 ) **H01M 50/552** (2021.01)  
**H01M 10/0525** (2010.01)  
**H01M 50/186** (2021.01)
- ( 11 ) **0006111** 2026.04.23.
- ( 21 ) **U 25 00032**
- ( 22 ) **2023.09.28.**
- ( 73 ) EVE POWER CO., LTD., Jingmen, Hubei (CN)
- ( 72 ) Yue Liangliang, Jingmen, Hubei, (CN)  
Zhao He, Jingmen, Hubei, (CN)  
Huang Liming, Jingmen, Hubei, (CN)
- ( 54 ) **Akkumulátor pólussaru**
- ( 30 ) 202321718158.3 2023.06.30. CN  
202310804985.2 2023.06.30. CN
- ( 86 ) CN23123003
- ( 87 ) 25000735
- ( 74 ) Danubia Szabadalmi és Jogi Iroda Kft., Budapest

- ( 57 ) Akkumulátor pólussaru (1), azzal jellemezve, hogy az akkumulátor pólussaru (1) tartalmaz:  
kapcsot (20) van, amelynek felső határfelülete (21) vakfurat-elrendezéssel (20A) van ellátva, ahol a  
vakfurat-elrendezés (20A) egy fenékrészt (22) és legalább két, egymással összeköttetésben lévő furatszakszt  
(21A, 21B) tartalmaz, a legalább két furatszakszt (21A, 21B) kúpos, és a legalább két furatszakszt (21A, 21B)  
mindegyikének átmérője fokozatosan növekszik a fenékrésztől (22) a pólussaru (20) felső határfelülete (21) felé;  
és  
tömítést (30), amely a vakfurat-elrendezésben (20A) van elhelyezve, ahol a tömítés (30) lezárja a  
vakfurat-elrendezést (20A), és a tömítés (30) a legalább két furat oldalfalainak (22A, 22B) legalább egy részéhez  
van ütköztetve.



A rovat 27 darab közlést tartalmaz.

## Használati mintaoltalom megszűnése és újra érvénybe helyezése

---

### Használati mintaoltalom megszűnése díjfizetés hiányában

---

( 11 ) 005138

( 21 ) U 19 00160

( 54 ) Univerzális, fóliázó gépekkel kompatibilis többfunkciós berendezés

---

( 11 ) 005163

( 21 ) U 19 00173

( 54 ) Védőhuzat bútor kárpitborításának védelmére

---

( 11 ) 005229

( 21 ) U 19 00152

( 54 ) Hám, gyorskioldós mellövvel

---

( 11 ) 005444

( 21 ) U 21 00172

( 54 ) Berendezés folyamatos szállítóberendezés anyagáramának mozgási energiájának hasznosítására

---

( 11 ) 005530

( 21 ) U 22 00141

( 54 ) Gereblye vágó éllel, kertészeti munkákhoz

---

( 11 ) 005646

( 21 ) U 22 00143

( 54 ) Integrált monitoring rendszer

---

( 11 ) 005713

( 21 ) U 23 00156

( 54 ) GPS alapon működő nyomkövető és riasztó készüléket tartalmazó rendszer raklap és a rajta elhelyezett áru megfigyelésére és védelmére

---

A rovat 7 darab közlést tartalmaz.

## Vegyes használati mintaoltalmi közlemények

---

### Képviselési megbízás

---

- ( 11 ) 006100
  - ( 21 ) U 25 00097
  - ( 73 ) Széchenyi István Egyetem, Győr (HU)
  - ( 74 ) Dr. MOLNÁR Szabadalmi és Védjegy Iroda Kft., Budapest, (HU)
- 

A rovat 1 darab közlést tartalmaz.

---

### Képviselés megszűnése

---

- ( 11 ) 005934
  - ( 21 ) U 24 00215
  - ( 73 ) Éva Ákos, Siófok (HU)
  - ( 74 ) Földi Julianna Veronika, Siófok, (HU)
- 

- ( 11 ) 006100
  - ( 21 ) U 25 00097
  - ( 73 ) Széchenyi István Egyetem, Győr (HU)
  - ( 74 ) Dr. Molnár István, Budapest, (HU)
- 

A rovat 2 darab közlést tartalmaz.

---

## FORMATERVEZÉSI MINTAOLTALMI KÖZLEMÉNYEK

### Megadott formatervezési mintaoltalmak

#### 02. OSZTÁLY - RUHÁZATI CIKKEK ÉS RÖVIDÁRUK

( 11 ) 0093273 2026.05.06

( 21 ) **D 26 00032**

( 22 ) **2026.03.05.**

( 72 ) Nyilka Ildikó, 1137 Budapest, Radnóti Miklós utca 40. 5. em. 25. (HU)

( 73 ) Nyilka Ildikó, 1137 Budapest, Radnóti Miklós utca 40. 5. em. 25. (HU)

( 54 ) Pólya

( 55 )



1/1. ábra



1/2. ábra



1/3. ábra



1/4. ábra

( 51 ) 02-01

#### 06. OSZTÁLY - BÚTOROK

( 11 ) 0093281 2026.04.10

( 21 ) **D 25 00136**

( 22 ) **2025.12.11.**

( 72 ) Gyémánt Anett Csenge 90%, 1034 Budapest, Bécsi út 96/b (HU)

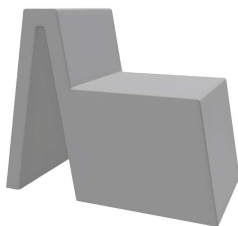
Hottó Éva 10%, 1034 Budapest, Bécsi út 96/b (HU)

( 73 ) Óbudai Egyetem, 1034 Budapest, Bécsi út 96/B (HU)

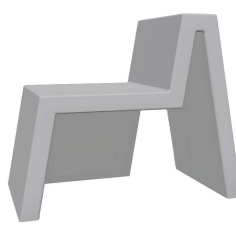
( 74 ) SBGK Szabadalmi Ügyvivői Iroda, 1062 Budapest, Andrassy út 113. (HU)

( 54 ) Kültéri bútor

( 55 )



1/1. ábra



1/2. ábra

( 51 ) 06-01

( 11 ) 0093261 2026.04.09

( 21 ) D 26 00013

( 22 ) 2026.02.06.

( 72 ) Csuka Pál 80%, 2085 Pilisvörösvár, Hunyadi János u. 79. (HU)

Juhos Lehel 10%, 1149 Budapest, Báróczy u. 6-8. (HU)

Miklósi Ádám József 7%, 1046 Budapest, Vörösmarty u. 51A (HU)

Török Béla 3%, 9436 Fertőszéplak, Nagy Lajos u. 90. (HU)

( 73 ) Semmelweis Egyetem 80%, 1085 Budapest, Üllői út 26. (HU)

Széchenyi István Egyetem 20%, 9026 Győr, Egyetem tér 1. (HU)

( 74 ) Szöllősi Gusztáv, 1112 Budapest, Hermánd utca 23/A (HU)

( 54 ) Konduktív bútor, fokosszék

( 55 )



1/1. ábra



1/2. ábra



1/3. ábra



1/4. ábra



1/5. ábra



1/6. ábra

( 51 ) 06-01

## 07. OSZTÁLY - MÁSHOVÁ NEM SOROLT HÁZTARTÁSI ESZKÖZÖK

( 11 ) 0093270 2026.04.29

( 21 ) D 26 00023

( 22 ) 2026.02.18.

( 72 ) Rapi Kitti Krisztina, 8400 Ajka, Damjanich utca 59. (HU)

Solcz Ádám, 8200 Veszprém, Tulipán utca 10. (HU)

( 73 ) Rapi Kitti Krisztina, 8400 Ajka, Damjanich utca 59. (HU)

Solcz Ádám, 8200 Veszprém, Tulipán utca 10. (HU)

( 74 ) Árva Ügyvédi Iroda, 1125 Budapest, Dániel út 62. (HU)

( 54 ) Asztali italhűtő jégtartóval

( 55 )



1/1. ábra



1/2. ábra



1/3. ábra

( 51 ) 07-01

( 11 ) 0093267 2026.04.22

( 21 ) D 26 00025

( 22 ) 2026.02.25.

( 72 ) Zamecsnik-Onofer Szilvia, 1170 Bécs, Ottakringer strasse 52. 2/3 (AT)

( 73 ) Zamecsnik-Onofer Szilvia, 1170 Bécs, Ottakringer strasse 52. 2/3 (AT)

( 54 ) Tortaállvány

( 55 )



1/1. ábra



1/2. ábra



1/3. ábra



1/4. ábra



1/5. ábra



1/6. ábra



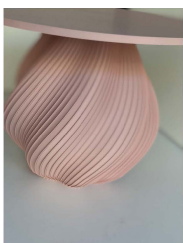
1/7. ábra



1/8. ábra



1/9. ábra



1/10. ábra



1/11. ábra



1/12. ábra

( 51 ) 07-09

## 09. OSZTÁLY - CSOMAGOLÁS ÉS TARTÁLYOK ÁRUK SZÁLLÍTÁSÁRA VAGY KEZELÉSÉRE

( 11 ) 0093269 2026.04.23

( 21 ) D 25 00120

( 22 ) 2025.11.24.

( 72 ) Kovács Barnabás, 9026 Győr, Áldozat u. 25. (HU)

Pintér Tamás Péter, 9700 Szombathely, Sorokmajor u. 2. (HU)

( 73 ) Széchenyi István Egyetem, 9026 Győr, Egyetem tér 1. (HU)

( 74 ) Dr. MOLNÁR Szabadalmi és Védjegy Iroda Kft., 1037 Budapest, Testvérhegyi út 20. 1. em. 1. ajtó (HU)

( 54 ) Utcai palacktartó konzol

( 55 )



1/1. ábra

( 51 ) 09-09

## 15. OSZTÁLY - GÉPEK (MÁSHOVÁ NEM SOROLT)

( 11 ) 0093287 2026.04.10

( 21 ) **D 26 00012**

( 22 ) **2026.02.01.**

( 72 ) Krecht Rudolf 34%, 9026 Győr, Tábor utca 15, 1. em. 5. a. (HU)

Dr. Suta Alex 33%, 9026 Győr, Tábor u. 32-34. 2. em. 10. a. (HU)

Markó Norbert 33%, 9064 Vámoszabadi, Hóvirág utca 28/1. (HU)

( 73 ) Széchenyi István Egyetem, 9026 Győr, Egyetem tér 1. (HU)

( 74 ) Dr. MOLNÁR Szabadalmi és Védjegy Iroda Kft., 1037 Budapest, Testvérhegyi út 20. 1. em. 1. ajtó (HU)

( 54 ) Robot

( 55 )



1/1. ábra



1/2. ábra



1/3. ábra



1/4. ábra



1/5. ábra



1/6. ábra



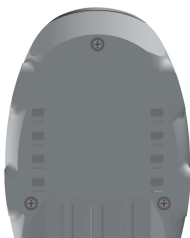
1/7. ábra



1/8. ábra



1/9. ábra



1/10. ábra

( 51 ) 15-99

21. OSZTÁLY - JÁTÉKOK, JÁTÉKSZEREK, SÁTRAK ÉS SPORTCIKKEK

( 11 ) 0093271 2026.04.29

( 21 ) D 26 00034

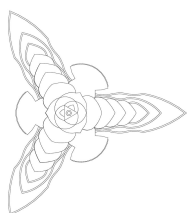
( 22 ) 2026.03.09.

( 72 ) Kocsis János Zoltán, 1035 Budapest, Kerék utca 30 / 4 / 20 (HU)

( 73 ) Kocsis János Zoltán, 1035 Budapest, Kerék utca 30 / 4 / 20 (HU)

( 54 ) Építőjáték készlet

( 55 )



1/1. ábra



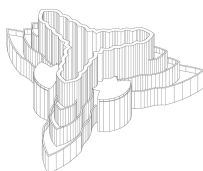
1/2. ábra



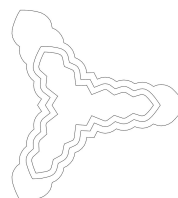
1/3. ábra



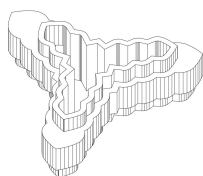
1/4. ábra



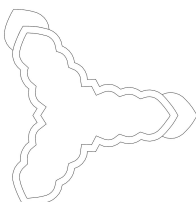
1/5. ábra



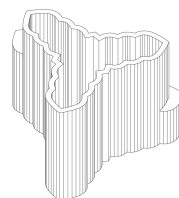
1/6. ábra



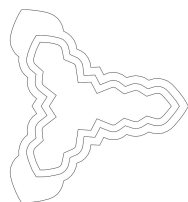
1/7. ábra



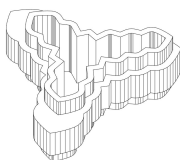
1/8. ábra



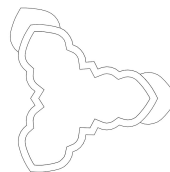
1/9. ábra



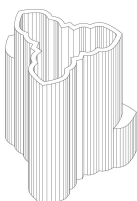
1/10. ábra



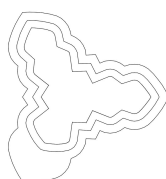
1/11. ábra



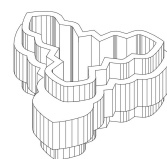
1/12. ábra



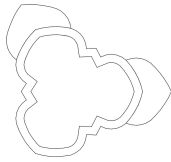
1/13. ábra



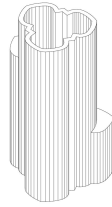
1/14. ábra



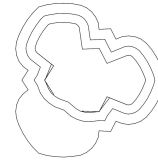
1/15. ábra



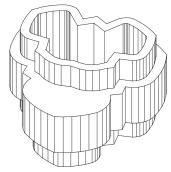
1/16. ábra



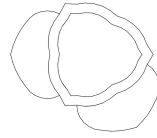
1/17. ábra



1/18. ábra



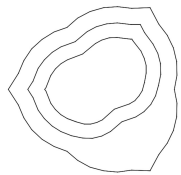
1/19. ábra



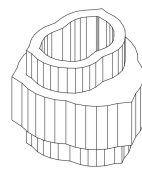
1/20. ábra



1/21. ábra



1/22. ábra



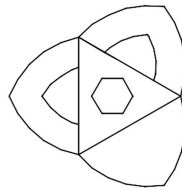
1/23. ábra



1/24. ábra



1/25. ábra



1/26. ábra



1/27. ábra



1/28. ábra



1/29. ábra

( 51 ) 21-01

## 32. OSZTÁLY - GRAFIKUS SZIMBÓLUMOK ÉS LOGÓK, FELÜLETI MINTÁZATOK, DÍSZÍTÉS

( 11 ) 0093279 2026.04.10

( 21 ) **D 25 00157**

( 22 ) **2025.12.16.**

( 72 ) Szűcs Imre, 4271 Mikepércs, Keleti tanya (HU)

( 73 ) Debreceni Egyetem, 4032 Debrecen, Egyetem tér 1. (HU)

( 74 ) Danubia Szabadalmi és Jogi Iroda Kft., 1051 Budapest, Bajcsy-Zsilinszky út 16. (HU)

( 54 ) Grafika

( 55 )



1/1. ábra

( 51 ) 32-01

---

( 11 ) 0093278 2026.04.10

( 21 ) **D 25 00154**

( 22 ) **2025.12.16.**

( 72 ) Szűcs Imre, 4271 Mikepércs, Keleti tanya (HU)

( 73 ) Debreceni Egyetem, 4032 Debrecen, Egyetem tér 1. (HU)

( 74 ) Danubia Szabadalmi és Jogi Iroda Kft., 1051 Budapest, Bajcsy-Zsilinszky út 16. (HU)

( 54 ) Grafika

( 55 )



1/1. ábra

( 51 ) 32-01

---

( 11 ) 0093277 2026.04.10

( 21 ) **D 25 00151**

( 22 ) **2025.12.16.**

( 72 ) Szűcs Imre, 4271 Mikepércs, Keleti tanya (HU)

( 73 ) Debreceni Egyetem, 4032 Debrecen, Egyetem tér 1. (HU)

( 74 ) Danubia Szabadalmi és Jogi Iroda Kft., 1051 Budapest, Bajcsy-Zsilinszky út 16. (HU)

( 54 ) Grafika

( 55 )



1/1. ábra

( 51 ) 32-01

---

( 11 ) 0093276 2026.04.10

( 21 ) **D 25 00148**

( 22 ) **2025.12.16.**

( 72 ) Szűcs Imre, 4271 Mikepércs, Keleti tanya (HU)

( 73 ) Debreceni Egyetem, 4032 Debrecen, Egyetem tér 1. (HU)

( 74 ) Danubia Szabadalmi és Jogi Iroda Kft., 1051 Budapest, Bajcsy-Zsilinszky út 16. (HU)

( 54 ) Grafika

---

( 55 )



1/1. ábra

( 51 ) 32-01

---

( 11 ) 0093264 2026.04.15

( 21 ) **D 25 00147**

( 22 ) **2025.12.16.**

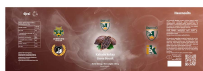
( 72 ) Szűcs Imre, 4271 Mikepércs, Keleti tanya (HU)

( 73 ) Debreceni Egyetem, 4032 Debrecen, Egyetem tér 1. (HU)

( 74 ) Danubia Szabadalmi és Jogi Iroda Kft., 1051 Budapest, Bajcsy-Zsilinszky út 16. (HU)

( 54 ) Grafika

( 55 )



1/1. ábra

( 51 ) 32-01

---

( 11 ) 0093280 2026.04.10

( 21 ) **D 25 00160**

( 22 ) **2025.12.16.**

( 72 ) Szűcs Imre, 4271 Mikepércs, Keleti tanya (HU)

( 73 ) Debreceni Egyetem, 4032 Debrecen, Egyetem tér 1. (HU)

( 74 ) Danubia Szabadalmi és Jogi Iroda Kft., 1051 Budapest, Bajcsy-Zsilinszky út 16. (HU)

( 54 ) Grafika

( 55 )



1/1. ábra

( 51 ) 32-01

---

( 11 ) 0093268 2026.04.22

( 21 ) **D 25 00140**

( 22 ) **2025.12.12.**

( 72 ) Berencsi Máté, 4531 Nyírpazony, Vasvári Pál u. 96/A (HU)

( 73 ) Nyíregyházi Egyetem, 4400 Nyíregyháza, Sóstói út 31/B (HU)

( 54 ) Grafikai dizájn

( 55 )

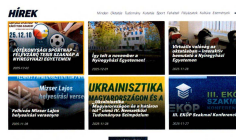
---



1/1. ábra



1/2. ábra



1/3. ábra



1/4. ábra



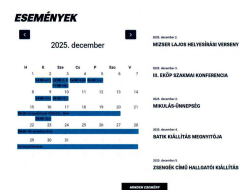
1/5. ábra



1/6. ábra



1/7. ábra



1/8. ábra



1/9. ábra



1/10. ábra



1/11. ábra



1/12. ábra



1/13. ábra

( 51 ) 32-01

A rovat 15 darab közlést tartalmaz.

**Formatervezési mintaoltalom megújítása**

---

( 11 ) **0090733**

( 21 ) **D 06 00104**

( 22 ) **2006.04.25.**

( 54 ) Csomagoló doboz édesipari termékek számára

---

( 11 ) **0091783**

( 21 ) **D 11 00126**

( 22 ) **2011.07.04.**

( 54 ) Cserélhető autó-emblémát, névtáblát; névjegy- és tolltartót magába foglaló irodai dísz tárgy

---

( 11 ) **0092338**

( 21 ) **D 15 00080**

( 22 ) **2015.05.21.**

( 54 ) Csomagolás

---

( 11 ) **0092518**

( 21 ) **D 16 00120**

( 22 ) **2016.05.18.**

( 54 ) Állateledel csomagolás

---

A rovat 4 darab közlést tartalmaz.

## NEMZETI VÉDJEGYKÖZLEMÉNYEK

### Védjegybejelentések meghirdetése

( 210 ) M 25 01549

( 220 ) 2025.05.16.

( 731 ) Matthesz Flóra, Budapest (HU)

( 740 ) NEIZER Ügyvédi Iroda, Budapest

( 541 ) **TROLLFOCI mennyei bajnokság**

( 511 ) 16 Papír és karton; nyomdaipari termékek; könyvkötészeti anyagok; fényképek; papírárúk és irodaszerek, bútorok kivételével; papíripari vagy háztartási ragasztóanyagok; rajzkellékek és művészeti kellékek; esetek; tanítási és oktatási anyagok; műanyag lapok, fóliák és tasakok csomagoláshoz; nyomdabetűk, klisék.

25 Ruházati cikkek, cipők, fejedők.

28 Játékok és játékszerek; videojátékok; testnevelési és sportcikk; karácsonyfadíszek.

38 Távközlési szolgáltatások.

41 Nevelés; szakmai képzés; szórakoztatás; sport- és kulturális tevékenységek; elektronikus desktop kiadói tevékenység; elektronikus könyvek és folyóiratok on-line kiadása; fogadások tervezése (szórakoztatás); fotóriportok készítése; játékkaszinó (szolgáltatásai); klubszolgáltatások (szórakoztatás vagy oktatás); on-line elérhető elektronikus publikációk (nem letölthetők); on-line játékok szolgáltatása (számítógépes hálózatról); sorsjátékok lebonyolítása; sport edzőtábori szolgáltatások; sportversenyek rendezése; versenyek szervezése (oktatás vagy szórakoztatás); show műsorok; televíziós szórakoztatás; közösségi média megjelenés; elektronikus szövegek megjelentetése; elektronikus publikációk biztosítása; online kiadványok megjelentetése.

42 Tudományos és műszaki szolgáltatások, valamint az idetartozó tervezői és kutatói tevékenység; ipari elemzési, ipari kutatási és ipari tervezési szolgáltatások; minőségellenőrzési és hitelesítési szolgáltatások; számítástechnikai hardver és szoftver tervezés és fejlesztés.

( 210 ) M 25 03474

( 220 ) 2025.10.23.

( 731 ) Lippóczy Gábor Attila, Eger (HU)

( 546 )



LIPPÓCZY

( 511 ) 32 Alkoholmentes italok; alkoholmentes borok; gyógynövény- vagy növényi kivonatot tartalmazó italok; természetes eredetű frissítő italok; gyümölcsitalok és gyümölcslével készült italok; tonikok és gyógynövényes üdítőitalok; cider és más erjesztett, de alkoholmentes italok; alkoholmentes boralapú italok.

33 Borok; aszúborok; szőlőből készült alkoholos italok; aromatisztált boralapú italok gyógynövény- vagy növényi kivonatokkal; likőrborok; pezsgők; különleges minőségű borok; boralapú funkcionális italok.

( 210 ) M 25 03832

( 220 ) 2025.11.18.

( 731 ) Óbudai Egyetem, Budapest (HU)

( 740 ) SBGK Szabadalmi Ügyvivői Iroda, Budapest

( 546 )



**Initium**  
VENTURE LABS

- ( 511 ) 36 Pénzügyi szolgáltatások, kockázati tőkebefektetések, vállalkozásfinanszírozás, befektetési tanácsadás.  
42 Tudományos és technológiai szolgáltatások, kutatás-fejlesztési és innovációs tanácsadás, termékfejlesztés és prototípusfejlesztés.
- 

( 210 ) M 25 03833

( 220 ) 2025.11.18.

( 731 ) Óbudai Egyetem, Budapest (HU)

( 740 ) SBGK Szabadalmi Ügyvivői Iroda, Budapest

( 546 )



- ( 511 ) 36 Pénzügyi szolgáltatások, kockázati tőkebefektetések, vállalkozásfinanszírozás, befektetési tanácsadás.  
42 Tudományos és technológiai szolgáltatások, kutatás-fejlesztési és innovációs tanácsadás, termékfejlesztés és prototípusfejlesztés.
- 

( 210 ) M 25 04071

( 220 ) 2025.12.04.

( 731 ) Dr. Varga József, Szekszárd (HU)

( 546 )



- ( 511 ) 5 Gyógyszerészeti, gyógyászati és állatgyógyászati készítmények; egészségügyi készítmények gyógyászati használatra; gyógyászati vagy állatgyógyászati használathoz adaptált diétás élelmiszerek és anyagok; étrend-kiegészítők állatok számára.
- 

( 210 ) M 25 04072

( 220 ) 2025.12.04.

( 731 ) Dr. Varga József, Szekszárd (HU)

( 546 )



( 511 ) 5 Gyógyszerészeti, gyógyászati és állatgyógyászati készítmények; egészségügyi készítmények gyógyászati használatra; gyógyászati vagy állatgyógyászati használathoz adaptált diétás élelmiszerek és anyagok; étrend-kiegészítők állatok számára.

---

( 210 ) M 25 04073

( 220 ) 2025.12.04.

( 731 ) Dr. Varga József, Szekszárd (HU)

( 546 )



( 511 ) 5 Gyógyszerészeti, gyógyászati és állatgyógyászati készítmények; egészségügyi készítmények gyógyászati használatra; gyógyászati vagy állatgyógyászati használathoz adaptált diétás élelmiszerek és anyagok; étrend-kiegészítők állatok számára.

---

( 210 ) M 25 04161

( 220 ) 2025.12.11.

( 731 ) MG Építész Tervező és Szolgáltató Korlátolt Felelősségű Társaság, Budapest (HU)

( 541 ) Geobrick

( 511 ) 19 Építőelemek (nem fém).

---

( 210 ) M 26 00195

( 220 ) 2026.01.19.

( 731 ) Chen Xuan, Budapest (HU)

---

( 546 )

**THE WESS**

- ( 511 ) 25 Kalapárúk; ruhák; lábbelik és fejfedők részei; téli csizmák; gyalogló cipők; lábujjbedugós szandálok; edzőcipők, sportcipők; hócsizmák, hótaposók; papucsok; sibakancsok, sicipők; szandálok és strandcipők; fatalpú szandálok; pedikűr papucsok; műanyag papucsok; férfi szandálok; szabadidő papucsok; bőrpapucsok; bőrcipők; női szandálok; gyermekcsizmák; tornacipők, edzőtermi cipők; férfi és női lábbeli; babacipők; gyermeklábbelik; sportcipők.

( 210 ) M 26 00276

( 220 ) 2026.01.26.

( 731 ) Kovács Beáta, Nyíregyháza (HU)

( 740 ) Dr.Györfi András Ügyvédi Iroda, Debrecen

( 546 )



- ( 511 ) 26 Hajhosszabbítások; hajtincsek, hajfürtök; haj; hajcsatok, hajrögzítő eszközök; hajdíszek, hajcsavarók, hajcsatok, álhajak; hajfonatok.  
 35 Kozmetikai és szépségápolási termékekkel kapcsolatos online kiskereskedelmi bolti szolgáltatások.  
 44 Fodrászszalonok; fodrász szolgáltatás; fodrászat; fodrászszalon szolgáltatások; fodrászszalonok szolgáltatásai nőknek; hajápolási szolgáltatások; hajápolással kapcsolatos tanácsadási szolgáltatások; hajhosszabbítás, mint szolgáltatás.

( 210 ) M 26 00585

( 220 ) 2026.02.12.

( 731 ) Kalandpart Kft., Budapest (HU)

( 541 ) kutyabarát falu ebpart kutyastrand

- ( 511 ) 35 Reklámozás; üzleti menedzsment, szervezés és adminisztráció; irodai munkák.  
 43 Vendéglátás (élelmezés); időleges szállásadás.  
 45 Jogi szolgáltatások; biztonsági szolgáltatások ingóságok és személyek fizikai védelme céljából; társkereső szolgáltatások, online közösségi hálózati szolgáltatások; temetkezési szolgáltatások; gyermekfelügyelet.

( 210 ) M 26 00726

( 220 ) 2026.02.19.

( 731 ) Agave Könyvek Kiadó Kft., Budapest (HU)

( 740 ) Marczali Ügyvédi Iroda, Budapest

( 541 ) Agave

- ( 511 ) 9 Tudományos célra szolgáló, kutatási, navigációs, földmérő, fényképeszeti, mozgóképes, audiovizuális, optikai, súlymérő, mérő-, jelző-, észlelő, tesztelő, ellenőrző, életmentő és oktató berendezések és felszerelések; elektromos energia vezetésére, kapcsolására, átalakítására, tárolására, szabályozására vagy ellenőrzésére szolgáló készülékek és berendezések; hangok, képek vagy adatok rögzítésére, továbbítására, másolására vagy feldolgozására szolgáló készülékek és eszközök; rögzített és letölthető média, számítógépes szoftver, üres digitális vagy analóg rögzítő és tároló média; szerkezetek érmebedobással működő készülékekhez; pénztárgépek, számolóeszközök; számítógépek és számítógépes perifériák; bűváruhárok, bűvármaszkok, fűldugók bűvárok számára, orrcsipeszek bűvárok és úszók számára, kesztyűk bűvárok számára, víz alatti úszáshoz használt légzőkészülékek; tűzoltó készülékek.  
 16 Papír és karton; nyomdaipari termékek; könyvkötészeti anyagok; fényképek; papírárúk és irodaszerek,

Nemzeti védjegybejelentések meghirdetése

---

bútorok kivételével; papíripari vagy háztartási ragasztóanyagok; rajzkellékek és művészeti kellékek; ecsetek; tanítási és oktatási anyagok; műanyag lapok, fóliák és tasakok csomagoláshoz; nyomdabetűk, klisék.

40 Hulladék és szemét újrahasznosítása; levegőtisztítás és vízkezelés; nyomtatási, nyomdai szolgáltatások; élelmiszerek és italok tartósítása.

41 Nevelés; szakmai képzés; szórakoztatás; sport- és kulturális tevékenységek.

---

**( 210 ) M 26 00763**

**( 220 ) 2026.02.22.**

( 731 ) Papp Norbert, Orosháza (HU)

**( 541 ) NorbiPhone**

( 511 ) 9 Hangok, képek vagy adatok rögzítésére, továbbítására, másolására vagy feldolgozására szolgáló készülékek és eszközök; számítógépek és számítógépes perifériák; okostelefonok.

35 Reklámozás; üzleti menedzsment, szervezés és adminisztráció; irodai munkák.

37 Okostelefonok, mobiltelefonok, táblagépek, hordozható elektronikus eszközök üzembehelyezési és javítási szolgáltatásai.

---

**( 210 ) M 26 00867**

**( 220 ) 2026.02.28.**

( 731 ) Nagy András Gergő, Százhalombatta (HU)

**( 541 ) BudaSzaki**

( 511 ) 37 Építőipari szolgáltatások; bútorfelújítás, restaurálás; bútorok beszerelésével és összeszerelésével kapcsolatos szolgáltatások; konyhai felszerelések üzembe helyezése; épületekhez kapcsolódó szerelési szolgáltatások; épületekhez kapcsolódó javítási szolgáltatások; épületekhez kapcsolódó karbantartási szolgáltatások; lakóingatlanok műszaki karbantartása; ingatlanok állagmegóvási munkái; épületgépészeti berendezések szerelése, javítása és karbantartása; vízvezeték-szerelési szolgáltatások; csatorna- és lefolyórendszerek szerelése, javítása és karbantartása; szaniterek, csaptelepek és fürdőszobai berendezések beszerelése, cseréje, javítása és karbantartása; fűtőberendezési szolgáltatások; központifűtési rendszerek szerelése, javítása és karbantartása; kazánok, bojlerok és használati melegvíz-rendszerek beszerelése, javítása és karbantartása; gázszerelési szolgáltatások; gázkészülékek bekötése, szerelése, javítása és karbantartása; szellőző-, légtechnikai és légkondicionáló rendszerek szerelése, javítása és karbantartása; klímaberendezések telepítése, javítása és karbantartása; hőszivattyúk telepítése, javítása és karbantartása; villanszerelési szolgáltatások; elektromos hálózatok, vezetékek, kábelek és elektromos szerelvények szerelése, javítása és karbantartása; elosztószekrények, biztosítéktáblák, kapcsolók, dugaljok és világítástechnikai berendezések szerelése, javítása és karbantartása; kaputelefon-rendszerek, riasztórendszerek, tűzjelző rendszerek és épületautomatizálási rendszerek szerelése, javítása és karbantartása; okosotthon-rendszerek szerelése, javítása és karbantartása; napelemes rendszerek és energiatároló berendezések épülethez kapcsolódó szerelése, javítása és karbantartása; nyílászárók, árnyékolók és épülethez kapcsolódó szerkezeti elemek beépítése, cseréje, javítása és karbantartása; tetőfedési, bádogos, vízszigetelési és hőszigetelési szerelési, javítási és karbantartási munkák padlóburkolatok, falburkolatok és egyéb beépített felületek javítása, cseréje és karbantartása; vizesedési, beázási és egyéb épülethibák helyreállítási munkái; épületekhez kapcsolódó kisebb javítási, szerelési és hibaelhárítási munkák; bányászati kitermelés, olaj- és gázfűrés.

42 Tudományos és műszaki szolgáltatások, valamint az idetartozó tervezői és kutatói tevékenység; ipari elemzési, ipari kutatási és ipari tervezési szolgáltatások; minőségellenőrzési és hitelesítési szolgáltatások; számítástechnikai hardver és szoftver tervezés és fejlesztés.

---

**( 210 ) M 26 00868**

**( 220 ) 2026.02.28.**

( 731 ) Nagy András Gergő, Százhalombatta (HU)

---

( 546 )



( 511 ) 37 Építőipari szolgáltatások; bútorfelújítás, restaurálás; bútorok beszerelésével és összeszerelésével kapcsolatos szolgáltatások; konyhai felszerelések üzembe helyezése; épületekhez kapcsolódó szerelési szolgáltatások; épületekhez kapcsolódó javítási szolgáltatások; épületekhez kapcsolódó karbantartási szolgáltatások; lakóingatlanok műszaki karbantartása; ingatlanok állagmegóvási munkái; épületgépészeti berendezések szerelése, javítása és karbantartása; vízvezeték-szerelési szolgáltatások; csatorna- és lefolyórendszerek szerelése, javítása és karbantartása; szaniterek, csaptelepek és fürdőszobai berendezések beszerelése, cseréje, javítása és karbantartása; fűtésszerelési szolgáltatások; központifűtési rendszerek szerelése, javítása és karbantartása; kazánok, bojlerok és használati melegvíz-rendszerek beszerelése, javítása és karbantartása; gázszerelési szolgáltatások; gázkészülékek bekötése, szerelése, javítása és karbantartása; szellőző-, légtechnikai és légkondicionáló rendszerek szerelése, javítása és karbantartása; klímaberendezések telepítése, javítása és karbantartása; hőszivattyúk telepítése, javítása és karbantartása; villanszerelési szolgáltatások; elektromos hálózatok, vezetékek, kábelek és elektromos szerelvények szerelése, javítása és karbantartása; elosztószekrények, biztosítéktáblák, kapcsolók, dugaljok és világítástechnikai berendezések szerelése, javítása és karbantartása; kaputelefon-rendszerek, riasztórendszerek, tűzjelző rendszerek és épületautomatizálási rendszerek szerelése, javítása és karbantartása; okosotthon-rendszerek szerelése, javítása és karbantartása; napelemes rendszerek és energiatároló berendezések épülethez kapcsolódó szerelése, javítása és karbantartása; nyílászárók, árnyékolók és épülethez kapcsolódó szerkezeti elemek beépítése, cseréje, javítása és karbantartása; tetőfedési, bádogos, vízszigetelési és hőszigetelési szerelési, javítási és karbantartási munkák; padlóburkolatok, falburkolatok és egyéb beépített felületek javítása, cseréje és karbantartása; vizesedési, beázási és egyéb épülethibák helyreállítási munkái; épületekhez kapcsolódó kisebb javítási, szerelési és hibaelhárítási munkák; bányászati kitermelés, olaj- és gázfűrés.

( 210 ) M 26 00884

( 220 ) 2026.03.02.

( 731 ) Hongta Tobacco (Group) Co., Ltd., Yuxi, Yunnan (CN)

( 740 ) Danubia Szabadalmi és Jogi Iroda Kft., Budapest

( 546 )

( 511 ) 5 Gyógyászati készítmények; cigarettaként elszívható gyógynövények gyógyászati használatra; a dohányzásról való leszokás elősegítésére szolgáló nikotintartalmú rágógumi; a dohányzásról való leszokás elősegítésére szolgáló nikotintapaszkok; a dohányzásról való leszokás elősegítésére szolgáló nikotintartalmú tasakok; gyógyhatású cukorkák; gyógyászati célra szánt rágógumi; terápiás vagy gyógyászati célra szánt nutraceutikumok; fehérjetartalmú étrend-kiegészítők; gyógyászati célra szánt diétás anyagok; élelmi rostok; gyógyszerek humángyógyászati használatra; gyógyászati célra szánt dohánymentes cigaretták; vitamin-kiegészítő tapaszok; gázok orvosi, gyógyászati célokra; vegyi vezetők elektrokardiográfiai (EKG) elektródákhoz; sperma mesterséges megtermékenyítéshez; dohánykivonatok [rovarirtók]; fertőtlenítőszeresek; kontaktlencse-tisztítószeresek; mikroorganizmusok számára szánt tápanyagok; hashajtók; állatok fürdetésére szolgáló készítmények [rovarirtók]; higiéniai betétek; orvosi kötések; fogtömő anyagok; háziállatok számára készült pelenkák.

( 210 ) M 26 00885

( 220 ) 2026.03.02.

( 731 ) Balatonboglári Borgazdasági Zártkörűen Működő Részvénytársaság, Balatonboglár (HU)

( 740 ) Fazekas és Társai Ügyvédi Iroda, Budapest

( 546 )



( 511 ) 33 Rosé borok.

( 210 ) M 26 00947

( 220 ) 2026.03.06.

( 731 ) Innovinia Fine Arts Korlátolt Felelősségű Társaság, Budapest (HU)

( 740 ) dr. Bihari Levente Ügyvédi Iroda, Budapest

( 541 ) Innovinia Gyűjtemény

( 511 ) 35 Műtárgy kereskedelem.

41 Kulturális célú bemutatók rendezése; kulturális és művészeti rendezvények szervezése; kulturális célú bemutatók szervezése; művészeti kiállításokkal kapcsolatos szolgáltatások; művészeti alkotások bérbeadása; művészeti galériák szolgáltatásai; művészeti versenyek szervezése; művészeti galériák üzemeltetése; művészeti kiállítások szervezése.

( 210 ) M 26 00948

( 220 ) 2026.03.06.

( 731 ) Innovinia Fine Arts Korlátolt Felelősségű Társaság, Budapest (HU)

( 740 ) dr. Bihari Levente Ügyvédi Iroda, Budapest

( 541 ) Innovinia Vállalati Gyűjtemény

( 511 ) 35 Műtárgy kereskedelem.

41 Kulturális célú bemutatók rendezése; kulturális és művészeti rendezvények szervezése; kulturális célú bemutatók szervezése; művészeti kiállításokkal kapcsolatos szolgáltatások; művészeti alkotások bérbeadása; művészeti galériák szolgáltatásai; művészeti versenyek szervezése; művészeti galériák üzemeltetése; művészeti kiállítások szervezése.

( 210 ) M 26 00949

( 220 ) 2026.03.06.

( 731 ) Innovinia Fine Arts Korlátolt Felelősségű Társaság, Budapest (HU)

( 740 ) dr. Bihari Levente Ügyvédi Iroda, Budapest

( 541 ) Innovinia Galéria

( 511 ) 35 Műtárgy kereskedelem.

41 Kulturális célú bemutatók rendezése; kulturális és művészeti rendezvények szervezése; kulturális célú bemutatók szervezése; művészeti kiállításokkal kapcsolatos szolgáltatások; művészeti alkotások bérbeadása; művészeti galériák szolgáltatásai; művészeti versenyek szervezése; művészeti galériák üzemeltetése; művészeti kiállítások szervezése.

( 210 ) M 26 01004

( 220 ) 2026.03.11.

( 731 ) KDA SzivattyúTech Korlátolt Felelősségű Társaság, Rácalmás (HU)

( 740 ) Danubia Szabadalmi és Jogi Iroda Kft., Budapest

( 546 )  SZIVATTYÚTECH KFT.

( 511 ) 35 Szivattyúk értékesítésével kapcsolatos kiskereskedelmi és nagykereskedelmi szolgáltatások.

37 Szivattyúk telepítése, beüzemelése, karbantartása, és ezekkel kapcsolatos tanácsadás.

**( 210 ) M 26 01005****( 220 ) 2026.03.11.**

( 731 ) Magyar Közút Nonprofit Zrt., Budapest (HU)

( 740 ) Dr. Isó Gábor, Budapest

**( 546 )** 

( 511 ) 9 Elektronikus útdíj központi rendszer; elektronikus útdíj rendszerhez kapcsolódó úthasználati jogosultságot biztosító értékesítési berendezés és szoftver; elektronikus útdíj rendszerhez kapcsolódó járműazonosító és érzékelő eszközök; elektronikus útdíj rendszerhez kapcsolódó rádiós, infravörös és telekommunikációs berendezések; elektronikus útdíj rendszerhez kapcsolódó műholdas navigációs készülékek, fedélzeti egységek; elektronikus úthasználati díj számításához szükséges elektronikus, hordozható fedélzeti eszköz, fedélzeti egységek; elektronikus címke (matrica).

35 Úthasználati díj megállapítása, számlázása és az ehhez kapcsolódó számlakivonatok összeállítása; kereskedelmi ügyletek; kereskedelmi adminisztráció; magyarországi díjköteles útszakaszokra vonatkozó úthasználati jogosultság értékesítése viszonteladók közreműködésével vagy anélkül, ehhez kapcsolódó reklámozás, irodai munkák, számítógépes nyilvántartások kezelése.

36 Hitelkártya-szolgáltatások; terhelőkártya-szolgáltatások; elektronikus úthasználati díj beszedése.

37 Elektronikus útdíj rendszer berendezéseinek felszerelése és javítása, karbantartása, zavarmentesítése.

38 Elektronikus útdíj rendszerhez kapcsolódó elektronikus tartalom továbbítása; információszolgáltatás elektronikus útdíj rendszerrel kapcsolatos ügyekben; nemzeti és határokon átnyúló elektronikus útdíj szolgáltatás; hordozható jeladó fedélzeti berendezések, fedélzeti egységek bérbeadása.

39 Elektronikus útdíj rendszerrel kapcsolatos elektronikus úton rögzített adatok vagy dokumentumok fizikai tárolása; járműforgalom-ellenőrzési és járműkövetési tevékenység, információnyújtás járműforgalommal kapcsolatban; elektronikus útdíj rendszerrel kapcsolatos raktározási, szállítmányozási, logisztikai szolgáltatások.

42 Elektronikus útdíj rendszerhez kapcsolódó elektronikus berendezések tervezése, fejlesztése, installálása és működtetése; elektronikus útdíj rendszerhez kapcsolódó információ-technológia [IT] tanácsadó szolgáltatások; elektronikus útdíj rendszer működtetéséhez és felhasználásához szükséges számítógépes programok adatainak átalakítása, az ilyen számítógépes programok installációja, kölcsönzése, sokszorosítása, helyreállítása, elemzése, távfelügyelete [monitoring], tervezése, kidolgozása, korszerűsítése, fenntartása; elektronikus útdíj rendszerből származó adatok elemzése, feldolgozása; tanácsadás útdíj tervezés és kalkuláció tekintetében.

**( 210 ) M 26 01008****( 220 ) 2026.03.11.**

( 731 ) Gold Park Kft., Miskolc (HU)

**( 541 ) Kikelet Étterem Miskolctapolca**

( 511 ) 43 Vendéglátás (élelmezés); időleges szállásadás.

**( 210 ) M 26 01014****( 220 ) 2025.01.17.**

( 731 ) Lucky Egg Limited, London W1F 0SS (GB)

( 740 ) SBGK Ügyvédi Iroda, Budapest

**( 541 ) Grab The Mic**

( 511 ) 28 Játékok, játékszerek és játékeszközök; videojáték-eszközök; játékkártyák és kártyajátékok; társasjátékok; táblajátékok; kérdéssorok társasjátékokhoz; elektronikus társasjátékok; szókirakós játékok [játékok]; kvízzjátékok; táblajátékok kártyajátékokhoz; játékok és társasjátékok, nevezetesen ügyességi és szerencsejátékok kártyákkal; kvízzjátékok; memóriajátékok; kockajátékok; vetélkedőjátékok; akció-ügyességi játékok; asztali játékok.

**( 210 ) M 26 01042****( 220 ) 2026.03.13.**

( 731 ) Keresztes Kristóf, Nógrád (HU)

**( 541 ) HELLÓVÖLGY**

( 511 ) 25 Ruházati cikkek, lábbelik, fejfedők.

41 Oktatás-nevelés; képzés; szórakoztatás; sport- és kulturális tevékenységek.

**( 210 ) M 26 01044**

**( 220 ) 2026.03.13.**

( 731 ) Tóth Tamás Csaba, Barcs (HU)

Tóth Tamás Csabáné, Barcs (HU)

( 740 ) Dr. Novák Tamás, Budapest

**( 546 )**



( 511 ) 33 Alkoholtartalmú italok; alkoholtartalmú készítmények italok készítéséhez.

**( 210 ) M 26 01045**

**( 220 ) 2026.03.13.**

( 731 ) Stummer Attila, Újlengyel (HU)

**( 541 ) Csillagom Könyve**

( 511 ) 16 Könyvek; könyvecskék, brosrák; nyomtatott könyvek, magazinok, újságok és egyéb papíralapú média.

41 Kiadás/megjelentetés (könyv -); könyvek és folyóiratok kiadása; könyv- és folyóirat kiadás; elektronikus könyvek és folyóiratok online publikálása; elektronikus könyvek és folyóiratok online megjelentetése; elektronikus könyvek és folyóiratok internetes publikációja.

**( 210 ) M 26 01046**

**( 220 ) 2026.03.13.**

( 731 ) Libri-Bookline Kereskedelmi Zártkörűen Működő Részvénytársaság, Budapest (HU)

( 740 ) Dr. Rigó Adél, Budapest

**( 541 ) bookvibeZ Fesztivál**

( 511 ) 9 Audiovizuális felvételek; audio felvételek; internetről elektronikus formában letöltött heti kiadványok, publikációk; letölthető elektronikus kiadványok, publikációk; elektromos vagy elektronikus telefonkönyvek, címjegyzékek; mágneses tollak; hűtőmágnesek; dekorációs hűtőmágnesek; mágneses jelvények; számítógépes adatbázisok; számítógépes programok online adatbázisokhoz való hozzáféréshez, böngészéshez és kereséshez; filmek, mozgófilmek; játékokat tartalmazó elektronikus kiadványok; hangfelvételek; felvételek [hangfelvételek]; hangoskönyvek; interaktív DVD-k; letölthető elektronikus könyvek; letölthető elektronikus újságok; letölthető digitális fényképek; letölthető kiadványok, publikációk; letölthető poszterek; szalagon rögzített könyvek.

16 Adatkönyvek; ajándék táskák, szatyrok papírból; ajándék utalványok, vásárlási utalványok; ajándécsomagoláshoz papírmassni; ajándécsomagoló fólia; ajándécsomagoló kártyák; ajándécsomagoló papír; ajándékdobozok; ajándékkönyvek; ajándékkuponok, ajándékutalványok; ajándékzacskók; aktatartók; asztali írószer tartó; asztali naptárak; babakönyvek; bőr tolltartók; bőr könyvborítók; bőr könyvjelzők; borítékok; ceruza, -tolltartók; gyermekkönyvek; foglalkoztató füzetek gyerekeknek; folyóiratok; hírek, közlemények [nyomtatott anyagok]; könyvborítók; könyvesomagolások; kihajtos könyvek; könyvek; nyomtatott anyagok oktatási célokra; nyomtatott publikációk; papír könyvborítók; újságok; posztermagazinok; könyvkötések; hirdetőtáblák papírból vagy kartonból; íróeszköz tartók; tasakok, tartók íróeszközökhöz; jegyzetömbök, jegyzetblokkok, jegyzetfüzetek; matricák; papír feliratok, zászlók; papírból készült poszterek; plakátok, transzparenszek kartonból; programfüzetek; toll- és ceruzatartók; üdvözlőkártyák, üdvözlőlapok; tollak (színes -); oktatási és képzési anyagok.

25 Esőköpenyek, esőkabátok; nyomtatott pólók; pólók; pulóverek; ujjatlan pólók, trikók; zoknik; sport sapkák

és baseball sapkák; kalapok; sapkák.

35 Reklámozási, marketing és promóciós szolgáltatások; vásárok szervezése és lebonyolítása kereskedelmi vagy reklámcélokra; árubemutatók; promóciós, reklám célú árubemutatók; audiovizuális bemutatók készítése reklámcélokra; digitális marketing; egyéni reklámok elkészítése mások számára; elektronikus kommunikációs hálózatokon keresztül, online reklámozási szolgáltatások; előadások, prezentációk szervezése reklámozási célokra; hirdetés magazinokban; hirdetés és reklámozás; hirdetés folyóiratokban, prospektusokban és újságokban; hirdetések készítése és elhelyezése; hirdetési és reklámozási szolgáltatások televíziós, rádiós, postai úton; interneten használható reklámok összeállítása; internetes marketing; marketing célú becslések; piackutatás; rádiós és televíziós reklámozás; reklámhirdetések megjelentetése; reklámszövegek publikálása; videofelvételek készítése marketing célokra; szórólapok kiadása; szórólapok tervezése; weboldalakként használt reklámok összeállítása.

41 Adatbázisokból vagy az internetről elérhető anyagok kiadása; beszédírás, nem reklámcélra; blogírási szolgáltatások; brosrák kiadása; dokumentumok kiadása; elektronikus folyóiratok online publikálása; elektronikus formátumú magazinok megjelentetése az interneten; elektronikus kiadványszerkesztés; elektronikus szövegek megjelentetése; felhasználói értékelések szolgáltatása szórakoztató vagy kulturális célokra; fényképek közzététele; folyóiratok és könyvek megjelentetése elektronikus formában; globális számítógépes hálózaton elérhető elektronikus hírlapok; hírközlő szolgáltatások; hírlevélkiadási szolgáltatások; interneten közvetített hírműsor szolgáltatások; multimédiás anyagok online kiadása; nem reklámcélú szövegek publikálása; nyomtatott anyagok multimédiás kiadása; nyomtatott anyagok közzététele [a reklámszövegek kivételével] elektronikus formában; oktatási anyagok kiadása; képzéssel kapcsolatos konferenciák rendezése; kulturális célú gyűlések, szakmai konferenciák szervezése; kulturális tevékenységekkel kapcsolatos konferenciák szervezése; kulturális és oktatási célú kongresszusok és konferenciák szervezése; szemináriumok és workshopok [képzés] szervezése és lebonyolítása; audio/vizuális bemutatók készítése; hang-, film-, video-, és televíziós stúdió szolgáltatások; hang- és képfelvételek készítése hang- és képhordozókon; podcastek gyártása; rádiós és televíziós műsorok készítése.

**( 210 ) M 26 01048**

**( 220 ) 2026.03.13.**

( 731 ) Nagy Kamilla, Eger (HU)

**( 541 ) Millea**

( 511 ) 21 Kulacsok, üresen árusítva.

35 Reklámozás; üzleti menedzsment, szervezés és adminisztráció; irodai munkák.

**( 210 ) M 26 01052**

**( 220 ) 2026.03.13.**

( 731 ) Heiduk-Szabó Csilla, Mosonmagyaróvár (HU)

**( 541 ) Hisztaminhack**

( 511 ) 41 Diétával kapcsolatos oktatás az interneten keresztül; táplálkozással kapcsolatos oktatás az interneten keresztül; táplálkozásszaktatási szolgáltatások.

44 Orvosi szolgáltatások; egészségügyi kezelés természetes gyógymódokkal; életmód-tanácsadás egészségügyi célokra; dietetikai tanácsadás; dietetikus által nyújtott szolgáltatások.

**( 210 ) M 26 01053**

**( 220 ) 2026.03.14.**

( 731 ) Stummer Attila, Újlengyel (HU)

**( 546 )**



( 511 ) 16 Nyomdaipari termékek; papíráruk és irodaszerek, bútorok kivételével.  
35 Reklámozás.

**( 210 ) M 26 01054**

**( 220 ) 2026.03.14.**

( 731 ) Sipos Georgina Zsófia, Budapest (HU)

**( 541 ) LUANA**

( 511 ) 32 Alkoholmentes üdítőitalok; gyümölcsízestésű üdítőitalok; üdítőitalok; üdítőitalok készítéséhez használt porok.

**( 210 ) M 26 01055**

**( 220 ) 2026.03.14.**

( 731 ) Molnár-Taylor Fiona Anna, Szarvas (HU)

**( 541 ) Lumiere**

( 511 ) 3 Hajápoló anyagok; hajápoló készítmények; hajápoló készítmények, nem gyógyászati célokra; hajápoló olajfürdők; hajkozmetikai termékek; haj kezelésére szolgáló kondicionálók; hajápoló krémek; hajápoló szérumok; hajápoló pakolások; hajbalzsam; hajbalzsamok; hajfények; hajfixálók; hajformázó folyadékok; hajformázó készítmények; hajformázó krémek; hajformázó lakkok; hajformázó spray-k; hajformázó szérumok; hajhidratáló kondicionálók; hajhidratálók; hajkenőcsök; hajkezelő készítmények; hajkiegyenesítők; hajkifésülő készítmények; hajkondicionáló készítmények; hajkondicionáló olajok; hajkondicionáló szerek; hajkondicionálók; hajkorpa elleni samponok; hajkozmetikumok; hajkrémek; hajlakkok; hajmaszk; hajlágylító samponok; hajöblítők [kozmetikai alkalmazásra]; hajöblítők [samponok, kondicionálók]; hajpakolások; hajsamponok; hajsamponok emberek számára; hajspray; hajszerumok; hajszeszek, balzsamok, hajra való folyadékok; hajvédő folyadékok; hajvédő krémek; kozmetikai készítmények hajra és fejbőrre; nem gyógyhatású hajápoló készítmények kozmetikai célokra; nem gyógyhatású hajsamponok; tartós hajkezelések.

**( 210 ) M 26 01076**

**( 220 ) 2026.03.17.**

( 731 ) Chen Chonglei, Budapest (HU)

**( 541 ) WAFU RAMEN IZAKAYA**

( 511 ) 43 Éttermi szolgáltatások; kávéházak; büfék; étkezdék.

**( 210 ) M 26 01084**

**( 220 ) 2019.10.06.**

( 731 ) Gencor Pacific Limited, Lantau Island (CN)

( 300 ) 3433843 2019.10.04. GB

( 740 ) Pintz és Társai Kft., Budapest

**( 541 ) LEVAGEN**

( 511 ) 5 Diétás ételkiegészítők; táplálékkiegészítők; kiegészítők; vitaminok és ásványi anyagok; a fent említett áruk egyike sem kapcsolódik a szem-, periokuláris és látási tartományhoz.

**( 210 ) M 26 01085**

**( 220 ) 2019.10.22.**

( 731 ) Gencor Pacific Limited, Lantau Island (CN)

( 740 ) Pintz és Társai Kft., Budapest

**( 541 ) LEVAGEN**

( 511 ) 1 Összetevők, nevezetesen, palmitinsav-kivonatok élelmiszerek és étrend-kiegészítők előállításához.  
29 Zselék; dzsemek, lekvárok [nem citrusféléből]; gyümölcsbefőttek; tojások; tejtermékek; étkezési olajok és zsírok; tej.

---

( 210 ) M 26 01086

( 220 ) 2019.10.22.

( 731 ) Gencor Pacific Limited, Lantau Island (CN)

( 740 ) Pintz és Társai Kft., Budapest

( 541 ) LEVAGEN+

( 511 ) 1 Összetevők, nevezetesen, palmitinsav-kivonatok élelmiszerek és étrend-kiegészítők előállításához.

29 Zselék; dzsemek, lekvárok [nem citrusféléből]; gyümölcsbefőttek; tojások; tejtermékek; étkezési olajok és zsírok; tej.

---

( 210 ) M 26 01103

( 220 ) 2026.03.18.

( 731 ) Szabó-Vincz Dóra Éva, Tata (HU)

( 541 ) OCD-OFF

( 511 ) 41 Oktatás-nevelés; képzés; szórakoztatás; sport- és kulturális tevékenységek; adatfeldolgozási oktatóprogramok telepítéséhez kapcsolódó szolgáltatások; egészséggel kapcsolatos oktató tanfolyamok; írásos oktatóanyagok segítségével nyújtott képzések; oktató szemináriumok szervezése; oktatótanfolyamok lebonyolítása; oktatótanfolyamok biztosítása fiatalok számára; oktató tanfolyamokat biztosító oktatási szolgáltatások; személyes oktatóforumok rendezése és levezetése; támogató oktatóprogramok vezetése egészségügyi szakemberek részére; coaching; coaching [tréning]; képzési vagy oktatási szolgáltatások life coaching [életvezetési tanácsadás] területén; oktatási szolgáltatások coaching formájában; személyi coaching [képzés].

---

( 210 ) M 26 01105

( 220 ) 2025.10.17.

( 731 ) SWISS KRONO Tec AG, Luzern (CH)

( 300 ) 0095265 2025.07.09. JM

( 740 ) Danubia Szabadalmi és Jogi Iroda Kft., Budapest

( 541 ) TRUWOOD

( 511 ) 19 Építőanyagok nem fémből; építési lapok, díszlécsek, rudak és panelek (nem fémből); fa, félig megmunkált; építőanyagok fából vagy fa kompozit anyagokból: természetes ragasztóval készült keménylemez, forgácslap és farostlemez, teljes egészében vagy főként fából; laminált padlóburkolatok nem fémből; OSB panelek (orientált forgácslap); lépészaj-szigeteléssel ellátott fa kompozit lapok.

20 Bútorok, tükrök, képkeretek; nem fémből készült tartályok tárolásra vagy szállításra; munkalapok; panelek, mint bútorok részei.

27 Szőnyegek, lábtörlők, gyékények és nádfonatok, linóleum és más padlóburkolatok; fal-, padló- és mennyezetburkolók (nem textiltől).

---

( 210 ) M 26 01106

( 220 ) 2025.04.08.

( 731 ) Lintbells Limited, REINO UNIDO (GB)

( 740 ) SBGK Ügyvédi Iroda, Budapest

( 541 ) GLANDEX

( 511 ) 5 Étrend-kiegészítők állatoknak és kisállatoknak; táplálékkiegészítők állatoknak és kisállatoknak; étrend-kiegészítőként használható gyógyélelmiszerek; étrend- és táplálékkiegészítők állatgyógyászati célokra; táplálékkiegészítők; poralapú táplálék- és étrend-kiegészítők; étrend-kiegészítők jutalomfalatok és rágcsálnivalók formájában háziállatok és házi kedvencek számára; egészséges táplálékkiegészítők az anális mirigyek működésének és az emésztés egészségének támogatására háziállatoknál és állatoknál.

---

---

( 210 ) M 26 01111

( 220 ) 2026.03.18.

( 731 ) dr. Mándó Tibor, Budapest (HU)

( 546 )



( 511 ) 35 Vállalkozások vezetése, szervezése és adminisztrációja; irodai tevékenységek; üzleti könyveléssel kapcsolatos tanácsadási szolgáltatások; tanácsadás könyvelési kérdésekben; számviteli, könyvelési szolgáltatások; mérlegképes könyvelés; könyveléssel kapcsolatos konzultáció és információnyújtás; könyvvitel, könyvelés, könyvvizsgálat; adózással kapcsolatos könyvelési tanácsadás; adózással kapcsolatos konzultáció [könyvelés]; vállalkozások alapításával és működtetésével kapcsolatos konzultáció.

41 Képzés; képzési szemináriumok lebonyolítása; oktatási célú előadások tervezése; oktatási célú szemináriumok szervezése.

---

( 210 ) M 26 01132

( 220 ) 2026.03.19.

( 731 ) Event Horizon Capital Zrt., Budapest (HU)

( 740 ) Dr. Földes Soma Gábor, Budapest

( 546 )



( 511 ) 43 Bár- és éttermi szolgáltatások; ételek és italok szolgáltatása éttermi vendégek számára; éttermi foglalási szolgáltatások; éttermi szolgáltatások; éttermi szolgáltatások, beleértve az engedéllyel rendelkező bár létesítményeket, szolgáltatásokat; éttermi szolgáltatások étel elvitelre árusításához; éttermi tájékoztató szolgáltatások; mobil éttermi szolgáltatások; szállodai éttermi szolgáltatások; szállodák által nyújtott éttermi szolgáltatások; bár szolgáltatások; ételek és italok felszolgálása éttermekben és bárokban; étel és ital catering; étel és ital catering szolgáltatások vásári és kiállítási létesítmények számára.

---

( 210 ) M 26 01133

( 220 ) 2026.03.19.

( 731 ) Event Horizon Capital Zrt., Budapest (HU)

( 740 ) Dr. Földes Soma Gábor, Budapest

( 541 ) La Vie gourmet étterem

( 511 ) 43 Bár- és éttermi szolgáltatások; ételek és italok felszolgálása éttermi vendégek számára; éttermi asztalfoglalás; éttermi foglalási szolgáltatások; éttermi szolgáltatások; éttermi szolgáltatások, beleértve az engedéllyel rendelkező bár létesítményeket, szolgáltatásokat; szállodai éttermi szolgáltatások; bár szolgáltatások; ételek és italok biztosítása éttermekben és bárokban; ételek és italok felszolgálása éttermekben és bárokban; éttermi szolgáltatások étel elvitelre árusításához; éttermi tájékoztató szolgáltatások; étel és ital catering; mobil éttermi szolgáltatások.

---

( 210 ) M 26 01144

( 220 ) 2026.03.20.

( 731 ) LIVING III. Ingatlanfejlesztő Befektetési Alap, Budapest (HU)

( 740 ) Dr. Fütty Ügyvédi Iroda, Budapest

( 546 )



( 511 ) 36 Bérbeszedés; épületkezelés; ingatlan bérbeadási szolgáltatások; ingatlanok bérbeadása; ingatlanok

---

Nemzeti védjegybejelentések meghirdetése

---

bérbeadásával kapcsolatos ügyintézés; ingatlanok bérbeadásának ügyintézése; ingatlanügyletek; ingatlantanácsadás; ingatlanközvetítés; ingatlanközvetítési szolgáltatások; ingatlanügynöki szolgáltatások, ingatlanközvetítés; lakbér beszedés; ingatlanal kapcsolatos ügyletek és szolgáltatások; lakások és szállások bérbeadása; irodák [ingatlanok] bérbeadása.

37 Ingatlanépítés [ingatlanvagyon építése]; ingatlanfejlesztési szolgáltatások [építés]; építésfelügyelet; építési [építkezési] és javítási szolgáltatások; építési munka felügyelete; építési szolgáltatások; építkezések felügyelete [irányítás]; házak építése; helyszíni projektirányítás épületek építésével kapcsolatban; lakó- és kereskedelmi épületek építése; lakáscélú építéssel kapcsolatos építési szolgáltatások; lakások építése megrendelésre; lakóingatlan-építés; lakóingatlanok építése; társasházak, apartmanházak, többlakásos épületek építése; többlakásos épületek építése; házépítés; építési tanácsadó szolgáltatások.

42 Építészeti szolgáltatás; építészeti szolgáltatások; ingatlanokhoz kapcsolódó tervezési szolgáltatások; lakóparkok, lakótelepek tervezése; lakóparkok tervezése és kialakítása.

---

( 210 ) M 26 01145

( 220 ) 2026.03.20.

( 731 ) LIVING III. Ingatlanfejlesztő Befektetési Alap, Budapest (HU)

( 740 ) Dr. Fütty Ügyvédi Iroda, Budapest

( 546 ) **GREENWAY**  
offices

( 511 ) 35 Reklámozás; irodai munkák; kereskedelmi ügyletek; kereskedelmi adminisztráció.

36 Irodai helyiségekkel kapcsolatos ingatlankezelési szolgáltatások; bérbeszedés; épületkezelés; ingatlan bérbeadási szolgáltatások; ingatlanok bérbeadása; irodák [ingatlanok] bérbeadása; ingatlanok bérbeadásának ügyintézése; ingatlanok bérbeadásával kapcsolatos ügyintézés; ingatlanügyletek; ingatlantanácsadás; ingatlanközvetítés; ingatlanközvetítési szolgáltatások; ingatlanügynöki szolgáltatások, ingatlanközvetítés; ingatlankezelési szolgáltatások; irodahelyiségek bérbeadása; irodák bérbeadása közösségi munkavégzéshez.

37 Építési tanácsadó szolgáltatások; épületszigetelés, épülettömítés; gépek üzembe helyezése; gépek üzembe helyezése, karbantartása és javítása; ingatlanépítés [ingatlanvagyon építése]; ingatlanfejlesztési szolgáltatások [építés]; építésfelügyelet; építési [építkezési] és javítási szolgáltatások; építési munka felügyelete; építkezések felügyelete [irányítás]; helyszíni projektirányítás épületek építésével kapcsolatban; lakó- és kereskedelmi épületek építése; irodaépületek javítása és karbantartása.

---

( 210 ) M 26 01167

( 220 ) 2026.03.23.

( 731 ) Farkas Mátyás Tibor, Budapest (HU)

( 740 ) dr. Böcs Annamária, Budapest

( 541 ) **LOOP Terasz & Bár**

( 511 ) 41 Oktatás-nevelés; képzés; szórakoztatás; sport- és kulturális tevékenységek.

43 Vendéglátás (élelmezés); időleges szállásadás.

---

( 210 ) M 26 01172

( 220 ) 2026.03.24.

( 731 ) Könyvmegőrzők Alapítvány, Budapest (HU)

( 541 ) **margó**

( 511 ) 35 Könyvekkel kapcsolatos kiskereskedelmi szolgáltatás.

41 Kulturális tevékenységek; könyvkiadás; könyvtári szolgáltatások.

---

( 210 ) M 26 01177

( 220 ) 2026.03.24.

---

Nemzeti védjegybejelentések meghirdetése

---

( 731 ) EGIS Gyógyszergyár Zrt., Budapest (HU)

( 541 ) **CAZIRENS**

( 511 ) 5 Gyógyszerészeti készítmények emberi felhasználásra; vitaminkészítmények; diétás táplálékkiegészítők; táplálékkiegészítők és diétás készítmények; gyógyhatású kenőcsök; gyógyhatású krémek bőrre.

---

( 210 ) **M 26 01178**

( 220 ) **2026.03.24.**

( 731 ) EGIS Gyógyszergyár Zrt., Budapest (HU)

( 541 ) **RENECABY**

( 511 ) 5 Gyógyszerészeti készítmények emberi felhasználásra; vitaminkészítmények; diétás táplálékkiegészítők; táplálékkiegészítők és diétás készítmények; gyógyhatású kenőcsök; gyógyhatású krémek bőrre.

---

( 210 ) **M 26 01182**

( 220 ) **2026.03.24.**

( 731 ) AB Holding Zártkörűen Működő Részvénytársaság, Győr (HU)

( 740 ) Jalsovszky Ügyvédi Iroda, Budapest

( 541 ) **PERITHA**

( 511 ) 32 Alkoholmentes italok; ásványvizek és szénsavas vizek.

---

( 210 ) **M 26 01186**

( 220 ) **2026.03.25.**

( 731 ) Szakonyi Péter Károly, Budapest (HU)

( 541 ) **OldSzkúl podcast**

( 511 ) 9 Audiovizuális felvételek.

---

( 210 ) **M 26 01189**

( 220 ) **2026.03.25.**

( 731 ) Rotte Kft., Tata (HU)

( 740 ) dr. Hidegh-Illés Beáta, Vértesszőlős

( 541 ) **Rottex**

( 511 ) 20 Bútorok, tükrök, képkeretek; nem fém tartályok, konténerek tároláshoz vagy szállításhoz; megmunkálatlan vagy félig megmunkált csont, szaru, halsont vagy gyöngyház; kagylóhéjak; tajtékkő [szepiolit]; borostyán.  
24 Textíliák és helyettesítő anyagaik; háztartási textílnemű; függönyök textiltől vagy műanyagból.

---

( 210 ) **M 26 01191**

( 220 ) **2026.03.25.**

( 731 ) D2 Projekt Kft., Budapest (HU)

( 541 ) **DSQUARE RESIDENTIAL**

( 511 ) 35 Reklámozás; vállalkozások vezetése, szervezése és adminisztrációja; irodai tevékenységek.

36 Pénzügyi, monetáris és banki szolgáltatások; biztosítási szolgáltatások; ingatlannal kapcsolatos szolgáltatások.

43 Vendéglátás (élelmezés); időleges szállásadás.

---

( 210 ) **M 26 01267**

( 220 ) **2026.03.31.**

( 731 ) SUZUKI MOTOR CORPORATION, Shizuoka-Pref. (JP)

( 740 ) Advopatent Szabadalmi és Védjegy Iroda, Budapest

( 541 ) **SUZUKI - A mi autónk**

( 511 ) 12 Gépkocsik, valamint azok alkatrészei és tartozékai.

---

**( 210 ) M 26 01270****( 220 ) 2026.03.31.**

( 731 ) Cafe Lucida Korlátolt Felelősségű Társaság, Budapest (HU)

( 740 ) Dr. Gyepes Péter Ügyvédi Iroda, Budapest

**( 546 )**

( 511 ) 30 Kávé, tea, kakaó és helyettesítők; rizs, tészta és metélt tészta; tapióka és szágó; lisztek és más gabonakészítmények; kenyér, péksütemények és cukrászárúk; csokoládé; fagylalt, szorbetek és más ehető jégkrémek; cukor, méz, melaszszirup; élesztő, sütőporok; só, ételízesítők, fűszerek, tartósított fűszernövények; ecet, szószok és egyéb ételízesítők; jég (fagyott víz).

32 Sörök; alkoholmentes italok; ásványvizek és szénsavas vizek; gyümölcsitalok és gyümölcslevek; szörpök és más alkoholmentes készítmények italok készítéséhez.

43 Vendéglátás (ételmezés); időleges szállásadás.

**( 210 ) M 26 01352****( 220 ) 2026.04.09.**

( 731 ) Patika Management Kft., Budapest (HU)

**( 546 )**

( 511 ) 35 Gyógyszerekkel, orvostechikai eszközökkel, gyógyászati segédeszközökkel, növényi gyógyszerekkel, humán étrend-kiegészítőkkel, táplálékkiegészítőkkel, tápszerekkel, fertőtlenítőkkel, állatgyógyszerekkel, kozmetikumokkal, tisztítószerrel, kozmetikai, szépségápolási készítményekkel, piperecikkekkel, sminkekkel, élelmiszerekkel, vitamin- és ásványianyag-készítményekkel kapcsolatos kiskereskedelmi és nagykereskedelmi szolgáltatások; gyógyszerekkel, orvostechikai eszközökkel, gyógyászati segédeszközökkel, növényi gyógyszerekkel, humán étrend-kiegészítőkkel, táplálékkiegészítőkkel, tápszerekkel, fertőtlenítőkkel, állatgyógyszerekkel, kozmetikumokkal, kozmetikai, szépségápolási készítményekkel, piperecikkekkel, sminkekkel, tisztítószerrel, élelmiszerekkel, vitamin -és ásványianyag-készítményekkel kapcsolatos online kiskereskedelmi és nagykereskedelmi szolgáltatások.

**( 210 ) M 26 01353****( 220 ) 2026.04.09.**

( 731 ) Patika Management Kft., Budapest (HU)

**( 541 ) GYÖNGY**

( 511 ) 5 Gyógyszerek; növényi gyógyszerek; vitaminkészítmények; humán étrend-kiegészítők; táplálékkiegészítők; anyatej-helyettesítő tápszerek; parafarmakológiai készítményeket tartalmazó erősítő tápszerek, profilaktikusan vagy lábadozók részére alkalmazva; fertőtlenítők.

35 Gyógyszerekkel, orvostechikai eszközökkel, gyógyászati segédeszközökkel, növényi gyógyszerekkel, humán étrend-kiegészítőkkel, táplálékkiegészítőkkel, tápszerekkel, fertőtlenítőkkel, állatgyógyszerekkel, kozmetikumokkal, tisztítószerrel, kozmetikai, szépségápolási készítményekkel, piperecikkekkel, sminkekkel, élelmiszerekkel, vitamin- és ásványianyag-készítményekkel kapcsolatos kiskereskedelmi és nagykereskedelmi szolgáltatások; gyógyszerekkel, orvostechikai eszközökkel, gyógyászati segédeszközökkel, növényi gyógyszerekkel, humán étrend-kiegészítőkkel, táplálékkiegészítőkkel, tápszerekkel, fertőtlenítőkkel, állatgyógyszerekkel, kozmetikumokkal, kozmetikai, szépségápolási készítményekkel, piperecikkekkel,

Nemzeti védjegybejelentések meghirdetése

sminkekkel, tisztítószerekkel, élelmiszerekkel, vitamin -és ásványianyag-készítményekkel kapcsolatos online kiskereskedelmi és nagykereskedelmi szolgáltatások.

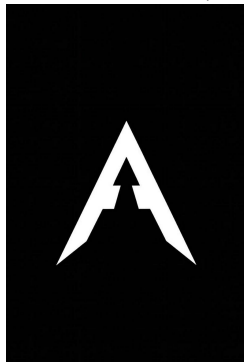
44 Gyógyszerészeti szolgáltatások; gyógyszerészeti tanácsadás; online gyógyszerészeti konzultáció; online gyógyszerészeti információnyújtás; gyógyszerek elkészítéséhez kapcsolódó gyógyszerértékesítési szolgáltatások.

( 210 ) M 26 01434

( 220 ) 2026.04.16.

( 731 ) Rusz Tamás, Vác (HU)

( 546 )



( 511 ) 25 Ruházati cikkek, lábbelik, fejfedők.

28 Játékok és játékszerek; videojáték-készülékek; testnevelési és sportcikkek; karácsonyfadíszek.

( 210 ) M 26 01436

( 220 ) 2026.04.16.

( 731 ) Honvédelmi Sportszövetség, Budapest (HU)

( 740 ) Dr. Fazekas B. Róbert, Budapest

( 546 )



( 511 ) 41 Oktatás-nevelés; képzés; szórakoztatás; sport- és kulturális tevékenységek.

( 210 ) M 26 01437

( 220 ) 2026.04.16.

( 731 ) Honvédelmi Sportszövetség, Budapest (HU)

( 740 ) Dr. Fazekas B. Róbert, Budapest

( 546 )



( 511 ) 41 Oktatás-nevelés; képzés; szórakoztatás; sport- és kulturális tevékenységek.

( 210 ) M 26 01438

( 220 ) 2026.04.16.

( 731 ) Honvédelmi Sportszövetség, Budapest (HU)

( 740 ) Dr. Fazekas B. Róbert, Budapest

( 546 )



( 511 ) 41 Oktatás-nevelés; képzés; szórakoztatás; sport- és kulturális tevékenységek.

---

( 210 ) M 26 01439

( 220 ) 2026.04.16.

( 731 ) Honvédelmi Sportszövetség, Budapest (HU)

( 740 ) Dr. Fazekas B. Róbert, Budapest

( 546 )  **BÁTÁK  
LIGÁJA**

( 511 ) 41 Oktatás-nevelés; képzés; szórakoztatás; sport- és kulturális tevékenységek.

---

( 210 ) M 26 01440

( 220 ) 2026.04.16.

( 731 ) Honvédelmi Sportszövetség, Budapest (HU)

( 740 ) Dr. Fazekas B. Róbert, Budapest

( 546 )  **HONVÉDELMI  
SPORTSZÖVETSÉG  
SPORTKÖZPONT**

( 511 ) 41 Oktatás-nevelés; képzés; szórakoztatás; sport- és kulturális tevékenységek.

---

( 210 ) M 26 01441

( 220 ) 2026.04.16.

( 731 ) Honvédelmi Sportszövetség, Budapest (HU)

( 740 ) Dr. Fazekas B. Róbert, Budapest

( 546 )   
**HONVÉD KADÉT  
DRÓN PROGRAM**

( 511 ) 41 Oktatás-nevelés; képzés; szórakoztatás; sport- és kulturális tevékenységek.

---

( 210 ) M 26 01442

( 220 ) 2026.04.16.

( 731 ) Honvédelmi Sportszövetség, Budapest (HU)

( 740 ) Dr. Fazekas B. Róbert, Budapest

( 546 )   
**HONVÉD KADÉT  
EJTŐERNYŐS PROGRAM**

( 511 ) 41 Oktatás-nevelés; képzés; szórakoztatás; sport- és kulturális tevékenységek.

---

( 210 ) M 26 01444

( 220 ) 2026.04.16.

( 731 ) Magyar Duna Csárda Korlátolt Felelősségű Társaság, Dunakeszi (HU)

( 740 ) Dr. Pozsgay Péter, Budapest

( 541 ) **Emlékszel? Dunai Vendéglő**

( 511 ) 43 Vendéglátás (élelmezés).

---

---

( 210 ) M 26 01445

( 220 ) 2026.04.16.

( 731 ) Nagy Zsuzsanna Veronika, Budapest (HU)

( 546 )

**JOY IN DOGS**

( 511 ) 28 Játékok és játékszerek; videojáték-készülékek; testnevelési és sportcikkek; karácsonyfadíszek; kutyajátékok, játékok kutyák számára.

---

( 210 ) M 26 01477

( 220 ) 2026.04.20.

( 731 ) Szarvasi Háztartásigép Korlátolt Felelősségű Társaság, Budapest (HU)

( 740 ) Apponyi Ügyvédi Iroda, Budapest

( 546 )  KOTYOGÓS  
SZARVASI

( 511 ) 21 Nem elektromos kávéfőzők; dugattyús kávéfőzők; vákuumos kávéfőzők; nem elektromos kávéskannák; kézi kávédarálók; nem elektromos kávéfilterek; szűrők nem elektromos kávéfőzőkhöz; edények és tartályok kávéfőzőkhöz.

---

( 210 ) M 26 01486

( 220 ) 2026.04.20.

( 731 ) Berlin-Chemie AG, Berlin (DE)

( 740 ) Danubia Szabadalmi és Jogi Iroda Kft., Budapest

( 541 ) Esperventol

( 511 ) 5 Gyógyszerészeti készítmények; diétás anyagok gyógyászati használatra.

---

( 210 ) M 26 01489

( 220 ) 2026.04.20.

( 731 ) Next Generation Parties Bt., Budapest (HU)

( 740 ) Dr. Muszka Sándor Ügyvédi Iroda, Budapest

( 546 )



( 511 ) 35 Reklámozás; vállalkozások vezetése, szervezése és adminisztrációja; irodai tevékenységek.

---

( 210 ) M 26 01508

( 220 ) 2026.04.21.

( 731 ) Amazon Technologies, Inc., Seattle (US)

( 300 ) 2025-0889 2025.10.22. LI

( 740 ) TaylorWessing Braner, Ódor és Társai Ügyvédi Iroda, Budapest

( 546 )

**LEO**

( 511 ) 9 Antennák; alkatrészek antennákhoz; válaszjeladók [transzponderek]; távmérő műszerek, teleméterek; vezeték

---

nélküli routerek; hálózati routerek; internet szerverek; GPS készülékek; elektronikus jeladók; adatfeldolgozó készülékek, berendezések; optikai lemez meghajtók; szilárdtest-meghajtó [SSD]; memóriakártya olvasók; számítógép perifériák; számítógépek; koaxiális kábelek; külső merevlemezek számítógépekhez; elektromos tápegységek; kábelcsatlakozók, kábelösszekötők; lemez meghajtók; integrált áramkörök; számítógépes hardver; elektromos vezetők; számítógépes terminálok; letölthető számítógépes szoftverek hang, adatok, grafikák, képek, információk, hanganyag, video- és multimédiás tartalom továbbításához és vételéhez szélessávú és vezeték nélküli hálózatokon keresztül; letölthető számítógépes szoftverek hálózatkezeléshez, hálózatfelügyelethez, adattitkosításhoz és biztonságos kommunikáció biztosításához; rádiófrekvenciás kommunikációs berendezések rádióhullámok továbbításához és vételéhez; letölthető számítógépes szoftverek jelkezeléshez, telemetriai adatok kezeléséhez, nyomon követéshez, vezérlési műveletekhez, adatfeldolgozáshoz és fedélzeti rendszerek diagnosztikájához; távközlési adó- és vevőberendezések; vezeték nélküli kommunikációs és hálózati berendezések és rendszerek rádiókommunikáció, vezeték nélküli internet és VOIP telefonszolgáltatások vételéhez, feldolgozásához és továbbításához; vezeték nélküli kommunikációs és hálózati berendezések és rendszerek hang, adatok, grafikák, képek, információk, hanganyag, video- és multimédiás tartalom vételéhez, feldolgozásához és továbbításához; elektronikus készülékek és eszközök szélessávú és felhőalapú internetes rendszerekhez való hozzáférés szabályozásához; vevőkészülékek; hálózati routerek hang, adatok, grafikák, képek, információk, hanganyag, video- és multimédiás tartalom távközlési berendezések és internet vagy felhőalapú adattárolók közötti irányítására; parabolaantennák és antennamodulok; letölthető számítógépes szoftverek vezeték nélküli jeleken továbbított információk dekódolásához és elemzéséhez; transzponderek, antennák, napelemek, akkumulátorok, hőszigetelő anyagok, giroszkópok, érzékelők és hajtóművek, mind hang, adatok, grafikák, képek, információk, hanganyag, video- és multimédiás tartalom továbbításához és vételéhez; vevő- és adómodulok távközlési berendezésekhez; földi állomások vezeték nélküli kommunikációs jelek vételéhez, továbbításához és erősítéséhez; letölthető számítógépes szoftverek földi állomások működésének felügyeletéhez és vezérléséhez; számítógépes terminálberendezések vezeték nélküli kommunikációs jelek vételéhez és feldolgozásához, valamint kommunikációs hálózatokhoz való hozzáférés biztosításához; állványok, rögzítőkonzolok, rögzítőeszközök, szerelőkeretek és tartószerkezetek számítógépes terminálberendezésekhez; letölthető számítógépes szoftverek, nevezetesen alkalmazásprogramozási felületet (API) képező szoftverek internet-hozzáférés, adatkommunikáció és hálózati kapcsolatok elősegítéséhez, kezeléséhez és biztosításához; állványok, rögzítőkonzolok, rögzítőeszközök, szerelőkeretek és tartószerkezetek számítógépes terminálokhoz; adatfeldolgozók; kábelrendezési tartozékok számítógépekhez és perifériákhoz; adapterek számítógépes perifériákhoz; tápkábelek számítógépekhez és perifériákhoz; intelligenskártya-olvasók; állványok számítógépes berendezésekhez; szerelőkeretek kommunikációs hardverekhez; elektromos és elektronikus csatlakozók; telepítőkészletek számítógépes terminálberendezésekhez.

38 ISP szolgáltatások; távközlési készülékek és berendezések bérbeadása, kölcsönzése; telekommunikációs infrastruktúrához való hozzáférés biztosítása harmadik felek [felhasználók] számára; elektronikus üzenetküldés; interaktív kommunikációs szolgáltatások; vezeték nélküli szélessávú kommunikációs szolgáltatások; internetszolgáltatások (ISP); adatátviteli szolgáltatások; távközlési szolgáltatások; távközlési szolgáltatások, nevezetesen elektronikus adatátvitel, valamint hang, adatok, grafikák, képek, információk, hanganyag, video- és multimédiás tartalom továbbításához és vételéhez szélessávú, vezeték nélküli vagy felhőalapú hálózatokon keresztül; hozzáférés biztosítása felhőalapú számítástechnikai erőforrásokhoz, adatokhoz, adatbázisokhoz, adattároláshoz és hosztolt virtuális környezetekhez távközlési hálózatokon keresztül; hozzáférés biztosítása távolról hosztolt operációs rendszerekhez, szoftverekhez, adattároláshoz és számítógépes alkalmazásokhoz távközlési hálózatokon keresztül; elektronikus távközlési kapcsolatok, valamint biztonságos hozzáférés biztosítása számítógépes hálózatokhoz, virtuális magánhálózatokhoz, valamint távoli lekérdezés céljából központi adatbázisokhoz vagy elektronikus fájlokhoz; többfelhasználós hozzáférés biztosítása az internethez, számítógépes hálózatokhoz, valamint elektronikus kommunikációs hálózatokhoz; hozzáférés biztosítása felhőalapú számítástechnikai erőforrásokhoz, adattároláshoz, adatbázisokhoz és hosztolt virtuális környezetekhez távközlési hálózatokon keresztül; távközlési hálózati szoftverszolgáltatások; biztonságos hozzáférés biztosítása

számítógépes hálózatokhoz távközlési hálózatokon keresztül; távközlési szolgáltatások, nevezetesen vezeték nélküli internetjelek és VOIP telefonszolgáltatások továbbítása és vétele; távközlési szolgáltatások, nevezetesen hang, adatok, információk, grafikák, képek, hanganyag, video- és multimédiás tartalom továbbítása és vétele szélessávú vagy vezeték nélküli hálózatokon keresztül; adatok elektronikus továbbítása és vétele felhőalapú számítástechnikai erőforrások és adattárolók felé és felől számítógépes terminálok és elektronikus eszközök útján; hozzáférés biztosítása elektronikus kommunikációs hálózatokhoz hang, adatok, grafikák, képek, információk, hanganyag, video- és multimédiás tartalom továbbítása érdekében; weboldal biztosítása internet-hozzáférés és vezeték nélküli kommunikációs rendszerek területére vonatkozó információkkal; internethez, számítógépes hálózatokhoz és magán elektronikus távközlési hálózatokhoz több felhasználó számára hozzáférést biztosító távközlési szolgáltatások; nagykereskedelmi jellegű hozzáférés biztosítása távközlési hálózatokhoz.

42 Felhő-alapú virtuális számítógépes rendszerek biztosítása; nem letölthető számítógépes szoftverek ideiglenes használatának biztosítása; távközlési hálózatok tervezése és fejlesztése; operációs rendszerekhez és számítógépes alkalmazásokhoz való biztonságos távoli hozzáférést biztosító szoftvert tartalmazó szoftver mint szolgáltatás [SaaS] szolgáltatások; nem letölthető számítógépes szoftverek távközlési berendezések telepítéséhez, teszteléséhez, diagnosztikájához, üzemeltetéséhez és kezeléséhez; szoftver mint szolgáltatás (SaaS) szolgáltatások adatátvitel és hálózati teljesítmény felügyeletére szolgáló szoftverekkel; kutatási és fejlesztési szolgáltatások a távközlési és hálózati technológiák területén; online alkalmazások és szoftvereszközök ideiglenes használatának biztosítása; felhőalapú számítástechnikai szolgáltatások, nevezetesen távoli adattárolás és adatfeldolgozás; nem letölthető számítógépes szoftverek vezeték nélküli és szélessávú távközlési hálózatokhoz való hozzáféréshez; nem letölthető szoftverek hang, adatok, grafikák, képek, információk, hanganyag, video- és multimédiás tartalom szélessávú vagy vezeték nélküli kommunikációs hálózatokon keresztül történő továbbításához és vételéhez az internet vagy felhőalapú adattárolók irányába és felől; távközlési és hálózati technológiai tanácsadási szolgáltatások; számítási módszerek, algoritmusok és szoftverek fejlesztése és tesztelése távközlési jelek feldolgozásához; adatmentési és adathelyreállítási szolgáltatások; adatok és információk gyűjtésére, szerkesztésre, módosításra, rendszerezésre, szinkronizálásra, integrálásra, felügyeletére, továbbításra, tárolásra és megosztásra szolgáló szoftvert tartalmazó szoftver mint szolgáltatás [SaaS]; szoftverek tervezése, programozása, frissítése és karbantartása internetkapcsolat biztosításához; nem letölthető szoftverek földi állomások működésének felügyeletéhez és vezérléséhez; nem letölthető számítógépes szoftverek hálózatkezeléshez, monitorozáshoz, adattitkosításhoz és biztonságos kommunikációhoz; nem letölthető számítógépes szoftverek vezeték nélküli jeleken továbbított információk dekódolásához és elemzéséhez; adatbázisokhoz való biztonságos távoli hozzáférést biztosító szoftvert tartalmazó szoftver mint szolgáltatás [SaaS]; távközlési szoftverek tervezése, fejlesztése, telepítése, frissítése, műszaki támogatása, felügyelete és karbantartása; nem letölthető számítógépes szoftverek jelkezeléshez, telemetriai adatok kezeléséhez, nyomkövetéshez, vezérlési műveletekhez, adatfeldolgozáshoz és fedélzeti rendszerek diagnosztikájához; felhőalapú számítástechnikai szolgáltatások; szoftverfejlesztési szolgáltatások; felhőalapú migrációt és menedzsmentet szolgáló szoftvert tartalmazó szoftver mint szolgáltatás [SaaS]; nem letölthető számítógépes szoftverek számítógépes terminálok távoli kezeléséhez, konfigurálásához, felügyeletéhez és hibáinak elhárításához; alkalmazásszolgáltatói (ASP) szolgáltatások, nevezetesen alkalmazásprogramozási felületet (API) képező szoftver biztosítása mások részére internet-hozzáférés, adatkommunikáció és hálózati kapcsolatok elősegítéséhez, kezeléséhez és biztosításához; számítástechnikai műszaki támogatási szolgáltatások, nevezetesen folyamatos ügyfélszolgálati vagy támogatási szolgáltatások informatikai infrastruktúrákhoz, operációs rendszerekhez, adatbázis-rendszerekhez és webalkalmazásokhoz.

( 210 ) M 26 01510

( 220 ) 2026.04.22.

( 731 ) Rozgonyi Zsuzsanna, Pilisvörösvár (HU)

( 546 )



( 511 ) 2 Festékek, kencék, lakkok; rozsdagátló és fakonzerváló szerek; színezőanyagok, színezékek; tinták nyomtatáshoz, jelöléshez és gravírozáshoz; nyers természetes gyanták; fémlapok és fempорок festők, dekorátorok, nyomdászok és képzőművészek részére.

19 Nem fém építőanyagok építéshez és építkezéshez; merev csövek, nem fémből, építéshez; aszfalt, szurok, kátrány és bitumen; mobil épületek, nem fémből; emlékművek, nem fémből.

( 210 ) M 26 01512

( 220 ) 2026.04.21.

( 731 ) Victofon Kft., Veresegyház (HU)

( 740 ) Szőnyi Nóra Eszter, Budapest

( 546 ) **Victofon**

( 511 ) 10 Sebészeti, orvosi, fogorvosi és állatgyógyászati készülékek és műszerek; művégtagok, műszemek és műfogak; szemüvegek, kontaktlencsék és napszemüvegek; ortopédiai cikkek; sebészeti varróanyagok; fogyatékosággal élő személyek számára kialakított terápiás eszközök és segédeszközök; masszírozó készülékek; készülékek, eszközök és egyéb árucikkek csecsemők ápolásához; szexuális tevékenységhez használt készülékek, eszközök és egyéb árucikkek.

44 Orvosi szolgáltatások; állatgyógyászati szolgáltatások; higiéniai és szépségápolási szolgáltatások emberek vagy állatok részére; mezőgazdasági, kertészeti és erdészeti szolgáltatások.

( 210 ) M 26 01513

( 220 ) 2026.04.22.

( 731 ) JOB Személyzeti Tanácsadó Kft., Budapest (HU)

( 541 ) **BérTükörXL**

( 511 ) 9 Adat- és fájlkezelő és adatbázis szoftverek; adatkezelő szoftverek; adatok keresését és kinyerését lehetővé tevő számítógépes szoftverek; interaktív adatbázisszoftverek; letölthető számítógépes szoftverek információk kezeléséhez; letölthető számítógépes szoftverek adatok kezeléséhez; nagy adathalmazokat kezelő szoftverek.

( 210 ) M 26 01514

( 220 ) 2026.04.22.

( 731 ) Szarvasi Háztartásigép Korlátolt Felelősségű Társaság, Budapest (HU)

( 740 ) Apponyi Ügyvédi Iroda, Budapest

( 541 ) **Szarvasi. A kávé, ahogy mi szeretjük...**

( 511 ) 11 Elektromos kávéfőzők.

21 Nem elektromos kávéfőzők; dugattyús kávéfőzők; vákuumos kávéfőzők; nem elektromos kávéskannák; kézi kávédarálók; nem elektromos kávéfilterek; szűrők nem elektromos kávéfőzőkhöz; edények és tartályok kávéfőzőkhöz.

30 Őrölt kávé; pörkölt kávé; pörköletlen kávé; kávékapszulák; instant kávé; kávépótló szerek; pótkávé; cikória (pótkávé); növényi készítmények pótkávéként való használatra; kávéaromák; kávé; tejes kávé; jeges kávé; dobozos kávé; kávé alapú italok; kávékészítmények.

( 210 ) M 26 01517

( 220 ) 2026.04.22.

( 731 ) Kristóff Alexandra, Budapest (HU)

**( 541 ) Kristóff Autókozmetika**

( 511 ) 37 Járművek professzionális külső/belső takarítása.

**( 210 ) M 26 01518****( 220 ) 2026.04.22.**

( 731 ) Kozma Boglárka Pompónia, Somogyudvarhely (HU)

**( 541 ) Hiperdry21**

( 511 ) 3 Természetes kozmetikumok; izzadásgátló piperecikkek; bőrpoló kozmetikumok.

**( 210 ) M 26 01519****( 220 ) 2026.04.22.**

( 731 ) Coolinvest Ingatlan és Vagyonkezelő Kft., Pécs (HU)

( 740 ) Pintz és Társai Kft., Budapest



( 511 ) 7 Szerszámgépek; motorhajtású szerszámok; motorok (a szárazföldi járműmotorok kivételével); tengelykapcsolók és erőátviteli alkatrészek gépekhez (nem szárazföldi járművekhez); mezőgazdasági eszközök, a kézzel működtetett kézi szerszámok kivételével; tojásfeltető gépek; italautomaták.

8 Kézzel működtetett kéziszerszámok és eszközök; evőeszközök; vágó- és szűrőfegyverek; borotvák.

11 Világító berendezések és készülékek; fűtő, hűtő, szellőztető, légkondicionáló és tisztítóberendezések (szobai); főző-, melegítő-, hűtő- és tartósító berendezések ételekhez és italokhoz; főző berendezések és készülékek; vízszolgáltató berendezések egészségügyi célokra; gőzfejlesztő berendezések; világítóberendezések; szárító berendezések; szellőztető berendezések; világító készülékek; főző berendezések; egészségügyi készülékek és berendezések; szellőztető készülékek.

35 Reklámozási szolgáltatások; hirdetés és reklámozás; üzleti vásárok szervezése és lebonyolítása; üzleti nyilvántartások vezetése; üzletvezetés és üzleti tevékenység szervezése; üzleti adminisztráció és menedzsment; kereskedelmi vállalkozások üzletvezetési adminisztrációja; irodai tevékenységek szolgáltatásai.

**( 210 ) M 26 01521****( 220 ) 2026.04.22.**

( 731 ) Hering-Pusztai Viktória, Budapest (HU)

**( 541 ) Tudásliget**

( 511 ) 16 Nyomatott kártyák; motivációs kártyák; oktató kártyák; feladatokat tartalmazó munkafüzetek; irodai és oktatási segédanyagok; füzetek, könyvek íráshoz vagy rajzoláshoz; nyomtatott oktatási anyagok; kézikönyvek oktatási célokra.

41 Jógaoktatás; coaching [tréning]; szakmai készségfejlesztéssel kapcsolatos szolgáltatások nyújtása; online oktatás biztosítása; pályaválasztási tanácsadás; oktatási tanácsadási szolgáltatások; tantárgyakkal kapcsolatos tanácsadási szolgáltatások; tanulást segítő iskolai képzések.

**( 210 ) M 26 01522****( 220 ) 2026.04.21.**

( 731 ) Cao Zhen Xiang, Gyál (HU)



( 511 ) 25 Cipő.

**( 210 ) M 26 01523****( 220 ) 2026.04.22.**

( 731 ) Glevitzky Ádám, Kocs (HU)

( 541 ) **WEEKEND LAKE**

( 511 ) 28 Csalétkek vadászathoz vagy halászathoz.

29 Halak.

36 Szálláshelyek nyújtása.

44 Kereskedelmi halászati szolgáltatások.

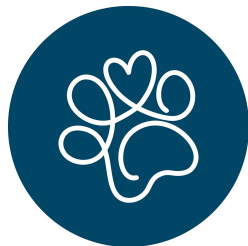
( 210 ) M 26 01527

( 220 ) 2026.04.22.

( 731 ) Közös ügyünk az állatvédelem Alapítvány, Budapest (HU)

( 740 ) Dr. Lakatos Laura Emese, Budapest

( 546 )



## GAZDIJOGSI

( 511 ) 35 Reklámozás; vállalkozások vezetése, szervezése és adminisztrációja; irodai tevékenységek.

41 Oktatás-nevelés; képzés; szórakoztatás; sport- és kulturális tevékenységek.

44 Orvosi szolgáltatások; állatgyógyászati szolgáltatások; higiéniai és szépségápolási szolgáltatások emberek vagy állatok részére; mezőgazdasági, vízgazdálkodási, kertészeti és erdőgazdasági szolgáltatások.

( 210 ) M 26 01528

( 220 ) 2026.04.22.

( 731 ) Közös ügyünk az állatvédelem Alapítvány, Budapest (HU)

( 740 ) Dr. Lakatos Laura Emese, Budapest

( 546 )



( 511 ) 35 Reklámozás; vállalkozások vezetése, szervezése és adminisztrációja; irodai tevékenységek.

41 Oktatás-nevelés; képzés; szórakoztatás; sport- és kulturális tevékenységek.

44 Orvosi szolgáltatások; állatgyógyászati szolgáltatások; higiéniai és szépségápolási szolgáltatások emberek vagy állatok részére; mezőgazdasági, vízgazdálkodási, kertészeti és erdőgazdasági szolgáltatások.

( 210 ) M 26 01534

( 220 ) 2026.04.22.

( 731 ) Bánhidi Viktor Attila, Budapest (HU)

( 546 )



( 511 ) 35 Reklámozás; vállalkozások vezetése, szervezése és adminisztrációja; irodai tevékenységek.

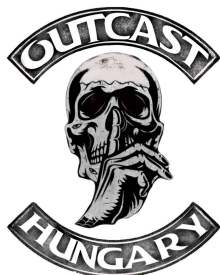
39 Szállítás; áruk csomagolása és raktározása; utazásszervezés.

41 Oktatás-nevelés; képzés; szórakoztatás; sport- és kulturális tevékenységek.

**( 210 ) M 26 01612****( 220 ) 2026.04.25.**

( 731 ) Pataki István, Baja (HU)

( 740 ) dr. Kecskés Patrícia, Kiskunhalas

**( 546 )**

( 511 ) 25 Ruházati cikkek, lábbelik, fejfedők.

41 Oktatás-nevelés; képzés; szórakoztatás; sport- és kulturális tevékenységek.

**( 210 ) M 26 01615****( 220 ) 2026.04.26.**

( 731 ) FKI Nonprofit Kft., Budapest (HU)

**( 541 ) ÉRTÉKSZIGET**

( 511 ) 10 Betegmozgató eszközök; betegrögzítő biztonsági szíjak; bokarögzítők gyógyászati célokra; csuklószorítók gyógyászati használatra; digitális hőmérők orvosi használatra; elektronikus idegstimulátorok gyógyászati célokra; elektronikus izomstimulátorok gyógyászati célokra; fájdalom csillapítására szolgáló gyógyászati eszközök; felfekvés elleni gyógmattacok; felfekvés elleni mattacok; felfekvés elleni párnák; felfekvés megelőzésére szolgáló készülékek; felfekvések kezelésére szolgáló készülékek; felfújható párnák gyógyászati célokra; fűzők gyógyászati célokra; gipszkötések, kötszerek ortopédiai célokra; gyógyászati kompressziós harisnyák; hasi sérvkötők; haskötők; haskötők, köldök övek; háttámaszok gyógyászati célokra; hemoglobinszint mérők; hőterápiás eszközök; infravörös lámpák gyógyászati használatra; inhalátorok gyógyászati használatra; inkontinencia ágybetétek; inkontinencia lepedők; irrigátorok, beöntésre használt gyógyászati eszközök; járást segítő eszközök gyógyászati célokra; járókeretek betegek, mozgáskorlátozottak részére; katéterek; koleszterinszint-mérők; kompressziós zoknik gyógyászati vagy terápiás használatra; könyökrögzítők gyógyászati célokra; könyökvédők teniszkönyök kezelésére; kötszerek, kötözőanyagok [rögzítők]; mankók; matracvédők inkontinencia esetére; négy lábú járóbotok gyógyászati célokra; női vizelési inkontinencia eszközök; nyakszirt párnák gyógyászati használatra; ortopédiai kötszerek; párnák gyógyászati használatra; párnák, betétek kerekesszékek üléseihez [orvosi használatra]; pulzoximéterek; rollátorok, kerek járókeretek; rugalmas csuklótámasztékok; rugalmas könyöktámasztékok; rugalmas kötszerek támasztáshoz; sérvkötők; sztóma kezeléshez használt gyógyászati segédeszközök; sztóma zacskók, zsákok; tédrögzítők gyógyászati célokra; ujjsinék; vállrögzítők gyógyászati használatra; vércukorszint-mérők; vérnyomásmérők; vízálló gipszvédők betegek számára; vizelődények [kacsák] gyógyászati célokra; sztómaterápiás kellékek.

35 Gyógyászati eszközökkel kapcsolatos kiskereskedelmi szolgáltatások.

**( 210 ) M 26 01616****( 220 ) 2026.04.26.**

( 731 ) FKI Nonprofit Kft., Budapest (HU)

( 546 )

**ÉRTÉKSZIGET**

- ( 511 ) 10 Betegmozgató eszközök; betegrögzítő biztonsági szíjak; bokarögzítők gyógyászati célokra; csuklószorítók gyógyászati használatra; digitális hőmérők orvosi használatra; elektronikus idegstimulátorok gyógyászati célokra; elektronikus izomstimulátorok gyógyászati célokra; fájdalom csillapítására szolgáló gyógyászati eszközök; felfekvés elleni gyögmattacok; felfekvés elleni mattacok; felfekvés elleni párnák; felfekvés megelőzésére szolgáló készülékek; felfekvések kezelésére szolgáló készülékek; felfújható párnák gyógyászati célokra; fűzők gyógyászati célokra; gipszkötések, kötszerek ortopédiai célokra; gyógyászati kompressziós harisnyák; hasi sérvkötők; haskötők; haskötők, köldök övek; háttámaszok gyógyászati célokra; hemoglobinszint mérők; hőterápiás eszközök; infravörös lámpák gyógyászati használatra; inhalátorok gyógyászati használatra; inkontinencia ágymatracok; inkontinencia lepedők; irrigátorok, beöntésre használt gyógyászati eszközök; járást segítő eszközök gyógyászati célokra; járókeretek betegek, mozgáskorlátozottak részére; katéterek; koleszterinszint-mérők; kompressziós zoknik gyógyászati vagy terápiás használatra; könyökrögzítők gyógyászati célokra; könyökvédők teniszkönyök kezelésére; kötszerek, kötözőanyagok [rögzítők]; mankók; matracvédők inkontinencia esetére; négy lábú járóbotok gyógyászati célokra; női vizelési inkontinencia eszközök; nyakszirt párnák gyógyászati használatra; ortopédiai kötszerek; párnák gyógyászati használatra; párnák, betétek kerekesszékek üléséhez [orvosi használatra]; pulzoximéterek; rollátorok, kerekesszékek járókeretek; rugalmas csuklótámasztékek; rugalmas könyöktámasztékek; rugalmas kötszerek támasztáshoz; sérvkötők; sztóma kezeléshez használt gyógyászati segédeszközök; sztóma zacskók, zsákok; sztómaterápiás kellékek; sztómavédők; térd-rögzítők gyógyászati célokra; ujjsínek; vállrögzítők gyógyászati használatra; vércukorszint-mérők; vérnyomásmérők; vízálló gipszvédők betegek számára; vizelőedények [kacsák] gyógyászati célokra.
- 35 Gyógyászati eszközökkel kapcsolatos kiskereskedelmi szolgáltatások.

**( 210 ) M 26 01620****( 220 ) 2026.04.27.**

( 731 ) WÓKER-TRADE Ipari és Kereskedelmi Korlátolt Felelősségű Társaság, Tabdi (HU)

( 740 ) Csvila Ügyvédi Iroda, Szeged

**( 541 ) Valkyr**

- ( 511 ) 33 Alkoholtartalmú italok, a sörök kivételével; digesztívek [likőrök és szeszes italok]; égetett szeszesitalok; iható szeszek; snapsz; szeszes italok; vodka; előre kikevert szeszesitalok; kevert alkoholos italok, nem söralapú; likőr alapú aperitifek.

**( 210 ) M 26 01622****( 220 ) 2026.04.27.**

( 731 ) Swiss Pharma by Carene Kft., Szada (HU)

**( 541 ) Kamag One 100**

- ( 511 ) 5 Gyógyszerek, gyógyászati és állatorvosgyógyászati készítmények; higiéniai készítmények gyógyászati célokra; diétás élelmiszerek és orvosi vagy állatorvosi célokra készült anyagok, bébiételek; étrend-kiegészítők emberek és állatok számára; tapaszok, kötszeranyagok; fogászati viasz; fertőtlenítőszeres; kártékony állatok irtására szolgáló készítmények; gombaölő szerek (fungicidek), gyomirtó szerek (herbicidek).

**( 210 ) M 26 01641****( 220 ) 2026.04.27.**

( 731 ) Sós-Nagy István, Mátészalka (HU)

**( 541 ) ALTRUREALIZMUS**

- ( 511 ) 16 Könyvek; nyomtatott kiadványok; oktatási segédanyagok; tanulmányok; jegyzetek.  
41 Oktatás; képzés; előadások tartása; tréningek szervezése; workshopok; kulturális és motivációs rendezvények szervezése; személyiségfejlesztő programok.

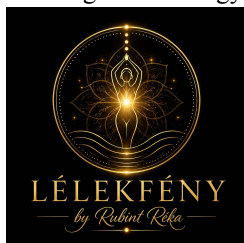
( 210 ) M 26 01651

( 220 ) 2026.04.28.

( 731 ) Schóbert Réka, Szentendre (HU)

( 740 ) Dr. Polgár Bence Ügyvédi Iroda, Budapest

( 546 )



- ( 511 ) 41 Alkotóműhelyek szervezése és lebonyolítása [képzés]; coaching; egészségklub szolgáltatások [egészség és fitnessz]; könyvkiadás; személyes oktatóforumok rendezése és levezetése; szemináriumok szervezése és lebonyolítása; egészséghez kapcsolódó tanácsadó szolgáltatások.  
44 Terápiás szolgáltatások.  
45 Spiritiszta tanácsadás; szellemi tanácsadás; lelki tanácsadás; spirituális útmutatással kapcsolatos tanácsadás; spirituális irányítás; spirituális rituális szolgáltatások.

( 210 ) M 26 01652

( 220 ) 2026.04.28.

( 731 ) Veszcool Klíma és Gázcentrum Kereskedelmi és Szolgáltató Kft., Kondó (HU)

( 740 ) Berta és Fábíán Ügyvédi Társulás, Dr. Berta Zsolt Róbert, Veszprém

( 546 )



- ( 511 ) 37 Fűtő-, szellőztető- és légkondicionáló berendezések üzembe helyezése, karbantartása és javítása; fűtő-, szellőztető- és légkondicionáló berendezések épületekbe való utólagos beszerelése; légkondicionáló berendezések javítása vagy karbantartása [ipari célra]; tiszta terekben használt légkondicionáló berendezések üzembe helyezése; légkondicionáló berendezések javításával vagy karbantartásával kapcsolatos információszolgáltatás; légkondicionáló berendezések üzembe helyezése, karbantartása és javítása; légkondicionáló berendezések épületekbe való utólagos beszerelése; légkondicionáló berendezések telepítése és javítása; légkondicionáló berendezések felszerelése és javítása; légkondicionáló berendezések javítása és karbantartása; légkondicionáló berendezések javítása vagy karbantartása; légkondicionáló berendezések üzembe helyezése; légkondicionáló berendezések javítása; légkondicionáló berendezések tervszerű szervizelése; légkondicionáló készülékek mosási szolgáltatásai; légkondicionálási, klímatechnikai vállalkozási szolgáltatások; elektronikus vagy légkondicionáló rendszerek karbantartása; légkondicionáló rendszerek nyílásainak lezárásával kapcsolatos szolgáltatások.

( 210 ) M 26 01653

( 220 ) 2026.04.28.

( 731 ) Veszcool Klíma és Gázcentrum Kereskedelmi és Szolgáltató Kft., Kondó (HU)

( 740 ) Berta és Fábíán Ügyvédi Társulás, Dr. Berta Zsolt Róbert, Veszprém

( 546 )



- ( 511 ) 37 Légkondicionáló berendezések javítása; légkondicionáló berendezések tervszerű szervizelése; légkondicionáló berendezések üzembe helyezése; légkondicionáló berendezések javítása vagy karbantartása; légkondicionáló berendezések javítása és karbantartása; légkondicionáló berendezések felszerelése és javítása; légkondicionáló berendezések telepítése és javítása; légkondicionáló berendezések épületekbe való utólagos beszerelése; légkondicionáló berendezések üzembe helyezése, karbantartása és javítása; légkondicionáló berendezések javításával vagy karbantartásával kapcsolatos információszolgáltatás; tiszta terekben használt légkondicionáló berendezések üzembe helyezése; légkondicionáló berendezések javítása vagy karbantartása [ipari célra]; fűtő-, szellőző- és légkondicionáló berendezések épületekbe való utólagos beszerelése; fűtő-, szellőztető- és légkondicionáló berendezések üzembe helyezése, karbantartása és javítása.

( 210 ) M 26 01654

( 220 ) 2026.04.28.

( 731 ) Veszcool Klíma és Gázcentrum Kereskedelmi és Szolgáltató Kft., Kondó (HU)

( 740 ) Berta és Fábíán Ügyvédi Társulás, Dr. Berta Zsolt Róbert, Veszprém

( 541 ) Szerelői Reggeli-Feltöltjük a rendszert!

- ( 511 ) 37 Légkondicionáló berendezések javítása; légkondicionáló berendezések tervszerű szervizelése; légkondicionáló berendezések üzembe helyezése; légkondicionáló berendezések javítása vagy karbantartása; légkondicionáló berendezések javítása és karbantartása; légkondicionáló berendezések felszerelése és javítása; légkondicionáló berendezések telepítése és javítása; légkondicionáló berendezések épületekbe való utólagos beszerelése; légkondicionáló berendezések üzembe helyezése, karbantartása és javítása; légkondicionáló berendezések javításával vagy karbantartásával kapcsolatos információszolgáltatás; tiszta terekben használt légkondicionáló berendezések üzembe helyezése; légkondicionáló berendezések javítása vagy karbantartása [ipari célra]; fűtő-, szellőző- és légkondicionáló berendezések épületekbe való utólagos beszerelése; fűtő-, szellőztető- és légkondicionáló berendezések üzembe helyezése, karbantartása és javítása.

( 210 ) M 26 01655

( 220 ) 2026.04.28.

( 731 ) PANZI--PET Kereskedelmi és Szolgáltató Korlátolt Felelősségű Társaság, Budapest (HU)

( 740 ) Kocsis és Szénássy Ügyvédi Iroda, Budapest

( 541 ) ISOFLEX

- ( 511 ) 31 Táplálékok és takarmányok állatoknak; állati takarmány-készítmények; jutalomfalatok házikedvenceknek; macska jutalomfalatok; kutya jutalomfalatok; ehető rágcálnivalók kutyáknak; édes kekszek állati fogyasztásra; gabonakészítmények mint állateledel; kutyaeledel; kutyaeledel-konzervek; rágócsont kutyáknak; kutyaitalok; növényi eredetű állati takarmányok; tápkészítmények kutyáknak; madáreledel; magvak állati fogyasztásra; szépiacsont madaraknak; haleledel; halliszt állati fogyasztásra; erősítő takarmány állatoknak; dara baromfiknak; darakeverék használatok hizlalására; takarmány istállóban tartott állatoknak; széna; fekhelyek és almok állatoknak.

( 210 ) M 26 01657

( 220 ) 2026.04.28.

( 731 ) Tóth-Kalmár Margit, Alattyán (HU)

Tóth József, Alattyán (HU)

( 740 ) Dr. Borbély Magdolna Ügyvédi Iroda, Budapest

**( 541 ) A pillanat íze**

- ( 511 ) 30 Kávé, tea, kakaó és helyettesítők; rizs, tészta és metélt tészta; tapióka és szágó; lisztek és más gabonakészítmények; kenyér, péksütemények és cukrászárúk; csokoládé; fagylalt, szorbetek és más ehető jégkrémek; cukor, méz, melaszszirup; élesztő, sütőporok; só, ételízesítők, fűszerek, tartósított fűszernövények; ecet, szószok és egyéb ételízesítők; jég (fagyott víz).
- 41 Oktatás-nevelés; képzés; szórakoztatás; sport- és kulturális tevékenységek.
- 43 Vendéglátás (élelmezés); időleges szállásadás.

**( 210 ) M 26 01663****( 220 ) 2026.04.28.**

( 731 ) Pál Adrienn, Budapest (HU)

**( 541 ) Harmonic Glide Method**

- ( 511 ) 16 Tanítási és oktatási anyagok.
- 41 Oktatás-nevelés; képzés; szórakoztatás; sport- és kulturális tevékenységek.

**( 210 ) M 26 01664****( 220 ) 2026.04.28.**

( 731 ) Ábrahám Vivien Fanni, Budapest (HU)

**( 546 )**

- ( 511 ) 41 Személyi edző szolgáltatások [fitness edzés], sportrendezvények szervezése és lebonyolítása, sportversenyek rendezése.
- 43 Étél és ital catering, ételek elkészítésével kapcsolatos tájékoztatás és tanácsadás, éttermi szolgáltatások, elvitelre árusító éttermek, magánszakács, személyi séf szolgáltatások.
- 44 Diétás és táplálkozási tanácsadás, egészséggel kapcsolatos tanácsadó szolgáltatások.

**( 210 ) M 26 01670****( 220 ) 2026.04.29.**

( 731 ) Tremmel Ernő, Nagycenk (HU)

( 740 ) Dr. Berényi Krisztina, Budapest

**( 541 ) FAWOBOX**

- ( 511 ) 16 Építészeti makettek; tanítási és oktatási anyagok [kivéve készülékek, berendezések]; ecsetek; ecsetek képzőművészek számára; festőállványok; modellező anyagok; formák modellező agyagokhoz [művészeti anyagok].
- 28 Építőjátékok, építőkészletek; játék építőkészletek; építőjátékok, építőkockák; játék építőkockák; építőkockák [játékok]; játék építőkockák fából; egymásba illeszthető játék építőkockák; építőjátékok; egymásba illeszthető építőjáték darabok; illesztős építőjátékok; többrészes építőjátékok; játék modellkészletek; játékszerek, játékok és játéktárgyak.
- 35 A következő áruk kis- és nagykereskedelme: tanítási és oktatási anyagok [kivéve készülékek, berendezések], ecsetek, ecsetek képzőművészek számára, festőállványok, modellező anyagok, formák modellező agyagokhoz [művészeti anyagok], építőjátékok, építőkészletek, játék építőkészletek, építőjátékok, építőkockák, játék építőkockák, építőkockák [játékok], játék építőkockák fából, egymásba illeszthető játék építőkockák, építőjátékok, egymásba illeszthető építőjáték-darabok, illesztős építőjátékok, többrészes építőjátékok, játékmódel-készletek, játékszerek, játékok és játéktárgyak.

**( 210 ) M 26 01671****( 220 ) 2026.04.29.**

( 731 ) Méreg Olivér, Tárnok (HU)

( 740 ) dr. Pál Roberta Livia, Budapest

( 546 )



( 511 ) 41 Férfi-, női- és gyermekfodrászattal kapcsolatos képzési szolgáltatások; férfi-, női- és gyermekfodrászati workshopok; férfi-, női- és gyermekfodrászati szakmai képzés; férfi-, női- és gyermekfodrász-versenyek szervezése.

44 Férfi-, női- és gyermekfodrász-szalonok szolgáltatásai; borbélyüzletek szolgáltatásai.

( 210 ) M 26 01703

( 220 ) 2026.05.03.

( 731 ) RÜR Informatikai Kft., Nyáregyháza (HU)

( 541 ) RÜR

( 511 ) 42 Szoftveralkotás; számítógépes rendszerek fejlesztése.

( 210 ) M 26 01710

( 220 ) 2026.05.04.

( 731 ) Martonvásári NemesMag Kft., Martonvásár (HU)

( 740 ) Szederjessy Ügyvédi Iroda, Budapest

( 546 )



( 511 ) 1 Vetőmagok bevonására használt vegyszerek [a gombaölő szerek, gyomirtó szerek, rovarirtó szerek, parazitaölő szerek kivételével]; tartósító magbevonatok, csávázószerke; vetőmag gének mezőgazdasági termeléshez; vetőmag tartósító anyagok; mezőgazdasági, kertészeti és erdészeti vegyszerek.

31 Búza; búza vetőmag; feldolgozatlan búza; árpa; feldolgozatlan árpa; feldolgozatlan mezőgazdasági termékek; vetőmagok; vetőmagok mezőgazdasági célra; parazitairtó készítménnyel bevont vetőmagok; mezőgazdasági vetőmagok; magvak; magvak [vetőmagvak]; szaporítóanyagok [vetőmagvak]; csírák növénytani célokra; feldolgozatlan mezőgazdasági termények; feldolgozatlan tönkölybúza; maláta és feldolgozatlan gabonafélék; magvak [gabona]; feldolgozatlan gabonamag; feldolgozatlan gabonafélék; nyers gabonamagvak; nyers gabona [feldolgozatlan]; szemes gabona, feldolgozatlan; feldolgozatlan étkezési gabonák; kukorica; feldolgozatlan kukorica.

39 Mezőgazdasági termékek tárolása; mezőgazdasági termékek szállítása; mezőgazdasági élelmiszerek tárolása; mezőgazdasági termékek raktárakban történő tárolása.

42 Mezőgazdasági kutatás; mezőgazdasági ellenőrzés; mezőgazdasági tesztelés; mezőgazdasági kutatási szolgáltatások; mezőgazdasági műveléssel kapcsolatos kutatás.

44 Mezőgazdasági szolgáltatások; mezőgazdasági tanácsadás; mezőgazdasági, gazdálkodási szolgáltatások; mezőgazdasági növényvédelem, kártevőirtás.

( 210 ) M 26 01711

( 220 ) 2026.05.04.

( 731 ) Pölöskei Italgyártó Zártkörűen Működő Részvénytársaság, Pölöske (HU)

( 740 ) SBGK Ügyvédi Iroda, Budapest

( 546 )



( 511 ) 32 Sörök; alkoholmentes italok; ásványvizek és szénsavas vizek; gyümölcsitalok és gyümölcslevek; szörpök és más alkoholmentes készítmények italok készítéséhez.

( 210 ) M 26 01747

( 220 ) 2026.05.06.

( 731 ) Zsellő Katalin, Győr (HU)

( 740 ) Dr. Czirják-Nagy Ügyvédi Iroda, Szentendre

( 546 )



( 511 ) 9 Letölthető kiadványok, publikációk; letölthető elektronikus kiadványok, publikációk; videofelvételek; audio felvételek; audiovizuális felvételek; elektronikus könyvek; hangoskönyvek; interaktív elektronikus kiadványok; internetről letölthető digitális könyvek; letölthető média; letölthető oktatási média; felvételek [hangfelvételek]; letölthető podcastok; letölthető tanfolyami anyagok; multimédia felvételek; podcastok; videofilmek; letölthető és rögzített tartalom; letölthető és rögzített médiatartalom.

16 Könyvek; közlemények, kiadványok; oktató jellegű kiadványok; nyomtatott oktatási anyagok; grafikai nyomatok; nyomtatott anyagok oktatási célokra; nyomtatott publikációk; oktatási és képzési anyagok; tanítási és oktatási anyagok [kivéve készülékek, berendezések]; oktató anyagok [kézikönyvek].

35 Üzleti segítségnyújtás, menedzseri és adminisztratív szolgáltatások; a vállalati társadalmi felelősséggel kapcsolatos üzleti szervezési stratégia kidolgozása; üzleti információnyújtás vállalkozások számára; információk szolgáltatása a globális fenntartható üzleti megoldások területén; üzleti kockázattertelési szolgáltatások; üzleti tanácsadás; üzletviteli tanácsadás; üzleti konzultáció; üzletvezetési konzultáció, tanácsadás; reklámcélú rendezvények szervezése és lebonyolítása; üzleti bemutatók, rendezvények lebonyolítása; reklám és marketing; hirdetés és reklámozás.

37 Építési menedzsment; építési projektmenedzsment szolgáltatások; építkezéshez kapcsolódó konzultáció; épületek és más szerkezetek építésével kapcsolatos tanácsadó szolgáltatások; épületek felújításának felügyelete; épületek felújításával kapcsolatos információszolgáltatás.

41 Multimédia publikációk; oktatási és képzési szolgáltatások; online elektronikus kiadványok biztosítása, nem letölthetők; online kiadványok megjelentetése; online, nem letölthető videók biztosítása; online nem letölthető audiotartalmak biztosítása; audio- és vizuális média biztosítása kommunikációs hálózatokon keresztül; képzés, tanítás és oktatás biztosítása; képzés és oktatás; webináriumok szervezése; nyomtatványok és nyomtatott kiadványok megjelentetése; workshopok és szemináriumok rendezése; coaching (tréning); szabadidős rendezvények szervezése; oktatási rendezvények lebonyolítása; kulturális célú rendezvények szervezése; szórakoztató és kulturális rendezvények szervezése; oktatás, tanítás; oktatási és tanítási szolgáltatások; oktatási és tanítási anyagok előállítása és kölcsönzése; oktatási anyagok fejlesztése; oktatási anyagok kiadása; workshopok [képzés] szervezése, lebonyolítása és rendezése; szemináriumok és workshopok [képzés] szervezése és lebonyolítása; kézikönyvek kiadása; oktatási kézikönyvek kiadása; oktatási kézikönyvek fejlesztése; könyvkiadás.

42 Lakberendezési tanácsadás; műszaki tanácsadás a lakberendezés terén; színek, festékek és bútorok kombinálásával kapcsolatos lakberendezési információs szolgáltatások; színek, festékek és bútorok harmonizálásával kapcsolatos lakberendezési információs szolgáltatások; tervezési szolgáltatások lakberendezéssel kapcsolatban; lakberendezési szolgáltatások [épületbelső]; belsőépítészeti szolgáltatások;

## Nemzeti védjegybejelentések meghirdetése

belsőépítészeti tervezés; belsőépítészeti tervezéssel kapcsolatos szaktanácsadás; belsőépítészeti tervező szolgáltatások, információnyújtás és tanácsadás; belsőépítészettel kapcsolatos tanácsadási szolgáltatások; belsőépítészettel kapcsolatos konzultációs szolgáltatások; tanácsadás a bútorszövetek kiválasztásával kapcsolatban [belsőépítészeti]; tanácsadás a függönyök kiválasztásával kapcsolatban [belsőépítészeti]; tanácsadás bútorok takaró huzatainak/védőhuzatainak kiválasztásával kapcsolatban [belsőépítészeti]; bútortervezés; bútortervezői szolgáltatások; bútortervezési szolgáltatások; tervezetek/tervek kidolgozása; tervezési szolgáltatások; egyedi tervezési szolgáltatások; beltér tervezési szolgáltatások; épületek belső tervezési szolgáltatásai; építészettel kapcsolatos tervezési szolgáltatások; építészeti tervezési [dizájn] szolgáltatások; építészethez kapcsolódó számítógéppel támogatott tervezési szolgáltatások; belsőépítészeti tervezések; beltéri dekoráció tervezése; műszaki tanácsadó szolgáltatások.

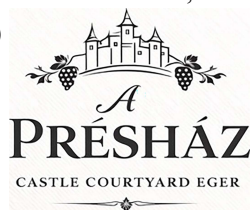
( 210 ) M 26 01748

( 220 ) 2026.05.06.

( 731 ) Mezei Sándor, Ózd (HU)

( 740 ) dr. Kocska Péter, Ózd

( 546 )



( 511 ) 36 Ingatlan bérbeadási szolgáltatások; ingatlan bérbeadás, lízing; ingatlan bérbeadási ügyintézés; ingatlanok bérbeadásának ügyintézése; szálláshelyek bérbeadása [apartmanok]; szálláshelyek bérbeadása diákoknak; lakások és szállások bérbeadása; állandó szállások bérbeadása és kölcsönzése.

43 Ideiglenes szállások; ideiglenes szállásadás; átmeneti szálláskiadás; ideiglenes szállásbiztosítás; ideiglenes szállás biztosítása; átmeneti szállás biztosítása; üdülési szállás biztosítása; átmeneti szállások kiadása; ideiglenes szállásadó szolgáltatások; üdülési szálláshely biztosítása; ideiglenes szálláshelyek biztosítása; ideiglenes szállásbiztosítás nyaralókban; szállásbiztosítás nyaralók számára; bebútorozott ideiglenes szálláshelyek biztosítása; ideiglenes szállás szervezése és biztosítása; ideiglenes szállások bérbeadása nyaralókban és apartmanokban.

( 210 ) M 26 01756

( 220 ) 2026.05.07.

( 731 ) Kardos Éva Györgyi, Dunakeszi (HU)

( 740 ) Kiss Szabadalmi és Védjegy Iroda Kft., Budapest

( 541 ) KONELI IskolaStart

( 511 ) 41 Oktatási anyagok fejlesztése; oktatási anyagok kiadása; oktatási anyagok terjesztése; oktatási és képzési szolgáltatások; oktatási és tanítási szolgáltatások; oktatási kurzusok és vizsgák kidolgozása; oktatási létesítmények biztosítása; oktatási szolgáltatások gyermekeket tanító pedagógusok számára; oktatási szolgáltatások nyújtása; oktatási tanfolyamokat biztosító oktatási szolgáltatások.

42 Tudományos kutatás; pedagógiai kutatás; pszichológiai kutatás.

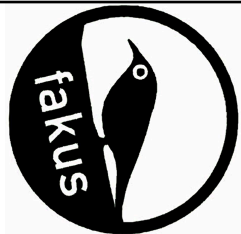
( 210 ) M 26 01757

( 220 ) 2026.05.07.

( 731 ) Horváth Gergely, Cserszegtomaj (HU)

( 740 ) Dr. Keserő Barna Arnold, Győr

( 546 )



- ( 511 ) 39 Faapríték begyűjtése; zöldhulladék begyűjtése; hulladék begyűjtése újrahasznosítás céljából; faapríték elszállítása; zöldhulladék szállítása; hulladék szállítása.
- 40 Fakivágás; veszélyes fák kivágása; fák döntése; zöldhulladék kezelése [átalakítása]; faapríték kezelése [átalakítása]; faapríték újrahasznosítása; szerves hulladék kezelése [átalakítása]; komposztálás; ipari komposztálás; zöldhulladék komposztálása; hulladékkezelés [átalakítás]; hulladékok kezelése.
- 44 Parkgondozás; kertgondozás; parkosítás; növények telepítése; növényápolás; gyepápolás; faápolás; fák és cserjék metszése.

( 210 ) M 26 01770

( 220 ) 2026.05.08.

( 731 ) Richter Gedeon Nyrt., Budapest (HU)

( 541 ) ELANOSTA

( 511 ) 5 Gyógyszerkészítmények.

( 210 ) M 26 01792

( 220 ) 2026.05.11.

( 731 ) Gyurkovich Krisztina, Pócsmegyer (HU)

( 740 ) Dr. Berényi Krisztina, Budapest

( 546 ) **PIRATES OF THE PANNONIANS**

( 511 ) 16 Fényképek; keretek fényképekhez vagy művészeti alkotásokhoz.

28 Kellékek fényképezéshez.

( 210 ) M 26 01795

( 220 ) 2026.05.11.

( 731 ) Tóth Ferenc, Budapest (HU)

( 541 ) Merülíra

( 511 ) 16 Papír és karton; nyomtatványok; könyvkötészeti cikkek; fényképek; tanítási és oktatási anyagok; nyomtatványok, pszichológiai alapú, klinikai igényű önreflexív esszével bővített verseskötetek.

( 210 ) M 26 02048

( 220 ) 2026.05.29.

( 731 ) Mészáros M1 Autókereskedő Korlátolt Felelősségű Társaság, Felcsút (HU)

( 740 ) Bohus Ügyvédi Iroda, Budapest

( 546 )



- ( 511 ) 35 Marketing szolgáltatások; gépjármű-kereskedelem; gépjárműalkatrész-kereskedelem; gépjárműtartozékokkal kapcsolatos kiskereskedelmi szolgáltatások; gépjárműtartozékokkal kapcsolatos nagykereskedelmi szolgáltatások; gépjárműalkatrészekkel kapcsolatos kiskereskedelmi szolgáltatások; eladó gépjárművek meghirdetése interneten keresztül; gépjármű flotta üzleti menedzsmentje [mások részére];

Nemzeti védjegybejelentések meghirdetése

---

haszongépjármű flották üzleti igazgatása [mások számára]; gépjárművek értékesítésével kapcsolatos információnyújtás interneten keresztül; járművekkel kapcsolatos kiskereskedelmi szolgáltatások; járművekkel kapcsolatos nagykereskedelmi szolgáltatások.

36 Pénzügyi, monetáris és banki szolgáltatások; biztosítási szolgáltatások; ingatlannal kapcsolatos szolgáltatások.

37 Járművek karbantartása és javítása.

39 Autó kölcsönzés; járműflotta kezelés; járművek kölcsönzése és bérbeadása; járművek szerződéses bérbeadása; autóbérlési szolgáltatások; autókölcsönzés megszervezése; autókölcsönző ügynökségi szolgáltatások [foglalás]; járművek kölcsönzésének megszervezése.

---

( 210 ) M 26 02049

( 220 ) 2026.05.29.

( 731 ) Mészáros M1 Autókereskedő Korlátolt Felelősségű Társaság, Felcsút (HU)

( 740 ) Bohus Ügyvédi Iroda, Budapest

( 546 )



**MOTION III**

- ( 511 ) 35 Marketing szolgáltatások; gépjármű-kereskedelem; gépjárműalkatrész-kereskedelem; gépjárműtartozékokkal kapcsolatos kiskereskedelmi szolgáltatások; gépjárműtartozékokkal kapcsolatos nagykereskedelmi szolgáltatások; gépjárműalkatrészekkel kapcsolatos kiskereskedelmi szolgáltatások; eladó gépjárművek meghirdetése interneten keresztül; gépjármű flotta üzleti menedzsmentje [mások részére]; haszongépjármű flották üzleti igazgatása [mások számára]; gépjárművek értékesítésével kapcsolatos információnyújtás interneten keresztül; járművekkel kapcsolatos kiskereskedelmi szolgáltatások; járművekkel kapcsolatos nagykereskedelmi szolgáltatások.
- 36 Pénzügyi, monetáris és banki szolgáltatások; biztosítási szolgáltatások; ingatlannal kapcsolatos szolgáltatások.
- 37 Járművek karbantartása és javítása.
- 39 Autó kölcsönzés; járműflotta kezelés; járművek kölcsönzése és bérbeadása; járművek szerződéses bérbeadása; autóbérlési szolgáltatások; autókölcsönzés megszervezése; autókölcsönző ügynökségi szolgáltatások [foglalás]; járművek kölcsönzésének megszervezése.
- 

( 210 ) M 26 02051

( 220 ) 2026.05.29.

( 731 ) Mészáros M1 Autókereskedő Korlátolt Felelősségű Társaság, Felcsút (HU)

( 740 ) Bohus Ügyvédi Iroda, Budapest

( 546 )



**MOTION III**

- ( 511 ) 35 Marketing szolgáltatások; gépjármű-kereskedelem; gépjárműalkatrész-kereskedelem; gépjárműtartozékokkal kapcsolatos kiskereskedelmi szolgáltatások; gépjárműtartozékokkal kapcsolatos nagykereskedelmi szolgáltatások; gépjárműalkatrészekkel kapcsolatos kiskereskedelmi szolgáltatások; eladó gépjárművek meghirdetése interneten keresztül; gépjármű flotta üzleti menedzsmentje [mások részére]; haszongépjármű flották üzleti igazgatása [mások számára]; gépjárművek értékesítésével kapcsolatos
-

Nemzeti védjegybejelentések meghirdetése

---

információnyújtás interneten keresztül; járművekkel kapcsolatos kiskereskedelmi szolgáltatások; járművekkel kapcsolatos nagykereskedelmi szolgáltatások.

36 Pénzügyi, monetáris és banki szolgáltatások; biztosítási szolgáltatások; ingatlannal kapcsolatos szolgáltatások.

37 Járművek karbantartása és javítása.

39 Autó kölcsönzés; járműflotta kezelés; járművek kölcsönzése és bérbeadása; járművek szerződéses bérbeadása; autóbérlési szolgáltatások; autókölcsönzés megszervezése; autókölcsönző ügynökségi szolgáltatások [foglálás]; járművek kölcsönzésének megszervezése.

---

A rovat 113 darab közlést tartalmaz.

**Védjegybejelentés meghirdetése és a védjegy lajstromozása különleges gyorsított eljárásban**

---

**( 111 ) 250.412**

( 151 ) 2026.06.28.

( 210 ) M 26 02020

( 220 ) 2026.05.28.

**( 732 ) HMK GmbH Waldaschaff (DE) ZNL Kreuzlingen, Kreuzlingen (CH)**

( 740 ) dr. Papp Gabriella, Makó

**( 546 )**



( 511 ) 14 Nemesfémek és ötvözeteik; ékszerek, drágakövek és féldrágakövek; órák és más időmérő eszközök.

---

**( 111 ) 250.413**

( 151 ) 2026.06.28.

( 210 ) M 26 01913

( 220 ) 2026.05.19.

**( 732 ) Harvey's Consultancy Services Hungary Zártkörűen Működő Részvénytársaság, Budapest (HU)**

( 740 ) dr. Ságodi Nóra, Budapest

**( 541 ) Harvey's DCR**

( 511 ) 42 Tudományos és technológiai szolgáltatások, valamint az ezekkel kapcsolatos kutatói és tervezői szolgáltatások; ipari elemzési és ipari kutatási szolgáltatások; minőségbiztosítási és hitelesítési szolgáltatások; számítástechnikai hardver és szoftver tervezése és fejlesztése.

---

A rovat 2 darab közlést tartalmaz.

**Lajstromozott védjegyek****( 111 ) 250.250**

( 151 ) 2026.06.11.

( 210 ) M 25 03722

( 220 ) 2025.11.13.

**( 732 ) "LAVINA" Kereskedelmi, Vendéglátóipari és Élelmiszeripari Kft., Paks (HU)**

( 740 ) JUREX Iparjogvédelmi Iroda, Budapest

**( 541 ) lavina**

( 511 ) 30 Feldolgozott gabonák, keményítő és az ezekből készült áruk, pékáruk és élesztők; gabonaalapú élelmiszerkészítmények; gabonafélékből előállított készítmények; gabonakészítmények; lisztből készült tészták; lisztartalmú ételek; tésztából készült élelmiszerek; fokhagymás kenyerek; friss kenyerek; teljes kiőrlésű kenyerek; kenyerek és zsemlek; gyümölcssel töltött kenyerek, pékáru; friss péksütemények; mákos péksütemények; csokis párnák [péksütemények]; töltött sós péksütemények; leveles tésztából készült péksütemények; pékáruk; gluténmentes pékáruk; csokoládés töltelékek pékárukhoz; zsemlemorzsa; friss lepények, piték; tartós sütemények; fagyasztott kenyér; fagyasztott tészták; fagyasztott sütemények; fagyasztott palacsinták; fagyasztott, hússal töltött sütemény/tészta.

**( 111 ) 250.251**

( 151 ) 2026.06.11.

( 210 ) M 25 03726

( 220 ) 2025.11.13.

**( 732 ) Szent István Intézet Nonprofit Kft., Budapest (HU)****( 541 ) Analóg November**

( 511 ) 41 Kulturális célú vetélkedők, versenyek szervezése; oktatási vagy szórakoztatási célú versenyek szervezése; szórakoztatási célú vetélkedők, versenyek szervezése; szórakoztató versenyek szervezése; versenyek lebonyolítása az interneten; versenyek szervezése; versenyek szervezése az interneten; versenyek szervezése és lebonyolítása; versenyek szervezése és lebonyolítása [oktatás vagy szórakoztatás]; versenyek szervezése [oktatás vagy szórakoztatás]; vetélkedők, játékok és versenyek szervezése.

**( 111 ) 250.252**

( 151 ) 2026.06.11.

( 210 ) M 25 03727

( 220 ) 2025.11.13.

**( 732 ) Mester Miklós Ernő, Budapest (HU)****( 541 ) PANO BUDAPEST**

( 511 ) 30 Kávé, tea, kakaó és helyettesítőik; rizs, tészta és metélt; tápióka és szágó; lisztek és más gabonakészítmények; kenyér, péksütemények és cukrászsütemények; csokoládé; fagylalt, szorbetek és más ehető jégkrémek; cukor, méz, melaszszirup; élesztő, sütőporok; só, ízesítők, fűszerek, tartósított fűszernövények; ecet, szósok és egyéb fűszerek; jég [fagyott víz].

**( 111 ) 250.253**

( 151 ) 2026.06.11.

( 210 ) M 25 03729

( 220 ) 2025.11.13.

**( 732 ) Mester Miklós Ernő, Budapest (HU)**

( 546 ) **PANO**  
BUDAPEST

Nemzeti lajstromozott védjegyek

---

( 511 ) 30 Kávé, tea, kakaó és helyettesítőik; rizs, tészta és metélt; tápióka és szágó; lisztek és más gabonakészítmények; kenyér, péksütemények és cukrászsütemények; csokoládé; fagyalt, szorbetek és más ehető jégkrémek; cukor, méz, melaszszirup; élesztő, sütőporok; só, ízesítők, fűszerek, tartósított fűszernövények; ecet, szósók és egyéb fűszerek; jég [fagyott víz].

---

( 111 ) 250.254

( 151 ) 2026.06.11.

( 210 ) M 25 03839

( 220 ) 2025.11.18.

( 732 ) **Méhész Alexandra, Dunakeszi (HU)**

( 740 ) Bodó Ügyvédi Iroda, Nyíregyháza

( 546 ) ~~NAHACADEMY~~

( 511 ) 41 Szakmai képzés.

44 Higiéniai és szépségápolási szolgáltatások emberek vagy állatok részére.

---

( 111 ) 250.255

( 151 ) 2026.06.11.

( 210 ) M 25 03842

( 220 ) 2025.11.18.

( 732 ) **Losonci Lóránt, Törökbálint (HU)**

( 740 ) Sziklai & Andrejszki Ügyvédi Iroda, Budapest

( 541 ) **Graffire**

( 511 ) 25 Ruházati cikkek, cipők, fejfedők; felsőruházat; hosszúnadrágok; ingek; kabátok, dzsekik; pólók; pulóverek; zoknik; alsóruházat, fehérneműk.

---

( 111 ) 250.256

( 151 ) 2026.06.11.

( 210 ) M 25 03843

( 220 ) 2025.11.18.

( 732 ) **Losonci Lóránt, Törökbálint (HU)**

( 740 ) Sziklai & Andrejszki Ügyvédi Iroda, Budapest

( 546 )



( 511 ) 25 Ruházati cikkek, cipők, fejfedők; felsőruházat; hosszúnadrágok; ingek; kabátok, dzsekik; pólók; pulóverek; zoknik; alsóruházat, fehérneműk.

---

( 111 ) 250.257

( 151 ) 2026.06.11.

( 210 ) M 25 03963

( 220 ) 2025.11.27.

( 732 ) **Debreceni Egyetem, Debrecen (HU)**

( 740 ) Dr. Bodolai-Szabó Henrietta, Tiszaújváros

---

( 546 )



- ( 511 ) 41 Szakképzési és képzési szolgáltatások; egyetemi szolgáltatások; egyetemi vagy főiskolai oktatás; egyetemi oktatási szolgáltatások; felsőoktatási szolgáltatások.
- 42 Tudományos és technológiai kutatás szabadalmak feltérképezésével kapcsolatban; tudományos és technológiai tervezés; tudományos és technológiai szolgáltatások; egyetemi tudástranszfer; innovációs szolgáltatások; tudástranszfer szolgáltatások; kutatástámogatás.

( 111 ) 250.258

( 151 ) 2026.06.11.

( 210 ) M 25 03964

( 220 ) 2025.11.27.

( 732 ) **Debreceni Egyetem, Debrecen (HU)**

( 740 ) Dr. Bodolai-Szabó Henrietta, Tiszaújváros

( 541 ) **UD Impact**

- ( 511 ) 41 Egyetemi szolgáltatások; egyetemi oktatási szolgáltatások; egyetemi vagy főiskolai oktatás; felsőoktatási szolgáltatások.
- 42 Tudományos és technológiai tervezés; tudományos és technológiai szolgáltatások; tudományos és technológiai kutatás szabadalmak feltérképezésével kapcsolatban; egyetemi tudástranszfer; innovációs szolgáltatások; tudástranszfer szolgáltatások; kutatástámogatás.

( 111 ) 250.259

( 151 ) 2026.06.11.

( 210 ) M 25 03967

( 220 ) 2025.11.27.

( 732 ) **Pécsi Tudományegyetem, Pécs (HU)**

( 740 ) Danubia Szabadalmi és Jogi Iroda Kft., Budapest

( 546 )  **SIMONYI BEDC**  
VÁLLALKOZÁSFEJLESZTÉSI  
KÖZPONT

- ( 511 ) 35 Üzleti tanácsadás; üzleti információnyújtás vállalkozások számára; segítségnyújtás kereskedelmi vagy iparvállalatok irányításában; segítségnyújtás üzletvezetéshez; üzletszervezési és üzletvezetési tanácsadás; üzletvezetési konzultáció.
- 41 Coaching (tréning); alkotóműhelyek szervezése és lebonyolítása; eszmecsere, kollokviumok szervezése és lebonyolítása; gyakorlati képzés (szemléltetés); konferenciák szervezése és lebonyolítása; mentorálás; üzleti mentorálási szolgáltatások; oktatás; oktatási tárgyú információk; oktatási célú vetélkedők, versenyek szervezése; nyári táborok [szórakoztatás és oktatás]; oktatási tevékenységek szervezése nyári táborokhoz.

( 111 ) 250.260

( 151 ) 2026.06.11.

( 210 ) M 25 03970

( 220 ) 2025.11.27.

( 732 ) **MEDIPREDICT Korlátolt Felelősségű Társaság, Budapest (HU)**

( 740 ) Danubia Szabadalmi és Jogi Iroda Kft., Budapest

**( 541 ) BioMeet**

( 511 ) 41 Szakmai, oktatási és tudományos rendezvények, konferenciák, előadások, továbbképzések szervezése és lebonyolítása; szakmai rendezvényekkel kapcsolatos tartalmak és a rendezvények dokumentumainak összeállítása, közzététele.

**( 111 ) 250.261**

( 151 ) 2026.06.11.

( 210 ) M 25 03604

( 220 ) 2025.11.04.

**( 732 ) Horváth Csongor Endre, Nagykanizsa (HU)**

( 740 ) Horváth Endre Attila, Budapest

**( 546 ) **

( 511 ) 41 Nevelés; szakmai képzés; szórakoztatás; sport- és kulturális tevékenységek.

**( 111 ) 250.262**

( 151 ) 2026.06.11.

( 210 ) M 25 03608

( 220 ) 2025.11.04.

**( 732 ) Budapest British International Academy Alapítvány, Budapest (HU)**

( 740 ) Ékes Ügyvédi Iroda, Budapest

**( 546 )**

( 511 ) 41 Nevelés; szakmai képzés; szórakoztatás; sport- és kulturális tevékenységek.

**( 111 ) 250.263**

( 151 ) 2026.06.11.

( 210 ) M 25 03724

( 220 ) 2025.11.13.

**( 732 ) "LAVINA" Kereskedelmi, Vendéglátóipari és Élelmiszeripari Kft., Paks (HU)**

( 740 ) JUREX Iparjogvédelmi Iroda, Budapest

**( 546 )**

( 511 ) 30 Feldolgozott gabonák, keményítő és az ezekből készült áruk, pékáruk és élesztők; gabonaalapú élelmiszerkészítmények; gabonafélékből előállított készítmények; gabonakészítmények; lisztből készült tészták; liszttartalmú ételek; tésztából készült élelmiszerek; fokhagymás kenyerek; friss kenyerek; teljes kiőrlésű kenyerek; kenyerek és zsemlek; gyümölcscsel töltött kenyerek, pékáru; friss péksütemények; mákos péksütemények; csokis párnák [péksütemények]; töltött sós péksütemények; leveles tésztából készült péksütemények; pékáruk; gluténmentes pékáruk; csokoládés töltelékek pékárukhoz; zsemlemorzsa; friss

lepények, piték; tartós sütemények; fagyasztott kenyér; fagyasztott tészták; fagyasztott sütemények; fagyasztott palacsinták; fagyasztott, hússal töltött sütemény/tészta.

( 111 ) 250.264

( 151 ) 2026.06.11.

( 210 ) M 25 04076

( 220 ) 2025.12.04.

( 732 ) **BME ITS Közlekedési- és Járműrendszerek Nonprofit Zártkörűen Működő Részvénytársaság, Budapest (HU)**

( 740 ) Balogh & Medveczky Ügyvédi Iroda, Budapest

( 546 )  BME ITS

( 511 ) 42 Tudományos és műszaki szolgáltatások, valamint az idetartozó tervezői és kutatói tevékenység; ipari elemzési, ipari kutatási és ipari tervezési szolgáltatások; minőségellenőrzési és hitelesítési szolgáltatások; számítástechnikai hardver és szoftver tervezés és fejlesztés.

( 111 ) 250.265

( 151 ) 2026.06.11.

( 210 ) M 25 04078

( 220 ) 2025.12.04.

( 732 ) **Kocsis Marianna, Budapest (HU)**

( 740 ) Kelemen, Mészáros, Sándor és Társai Ügyvédi Iroda, Budapest

( 546 ) 

( 511 ) 3 Bőrápoló kozmetikumok; bőrhidratáló készítmények kozmetikai célokra; bőrkonzerváló szerek [fényesítők, fényezők]; bőrfehérítő készítmények; bőrfehérítő krémek.

5 Étvágycsökkentő tabletták, gyógyszerek; étvágycsökkentők orvosi, gyógyászati használatra; étrend-kiegészítő enzimek; étrend-kiegészítők kozmetikai hatással.

44 Szépségszalon szolgáltatások; szépségszalonok; szépségszalonok szolgáltatásaival kapcsolatos tájékoztatás.

( 111 ) 250.266

( 151 ) 2026.06.11.

( 210 ) M 25 04085

( 220 ) 2025.12.05.

( 732 ) **Borsik Gábor 67%, Budapest (HU)**

**Tóth Károly Tibor 33%, Szigetszentmiklós (HU)**

( 740 ) ifj. dr. Petruska Emil, Budapest

( 546 )  Alternatív Ingatlanok

( 511 ) 35 Ingatlanárverések; ingatlanárverések szervezése és lebonyolítása; ingatlanmarketing; ingatlanmarketing elemzés; ingatlantulajdonnal kapcsolatos reklámszolgáltatások.

36 Ingatlan adminisztráció; ingatlan befektetések; ingatlan- és vagyonkezelési szolgáltatások;

ingatlan-vagyonkezelői szolgáltatások; ingatlanbefektetés tervezés; ingatlanbefektetések kezelésével kapcsolatos

ingatlanbiztosítók; ingatlanbefektetések menedzsmenete; ingatlanbefektetésekkel kapcsolatos pénzügyi szaktanácsadás; ingatlanberuházási tanácsadás; ingatlanhoz kapcsolódó befektetési tanácsadási szolgáltatások; ingatlanközvetítés; ingatlanközvetítési szolgáltatások; ingatlanhoz kapcsolatos szolgáltatások; ingatlanhoz kapcsolatos szaktanácsadás; ingatlanhoz kapcsolatos ügyletek és szolgáltatások; ingatlanügyletek; ingatlanügynöki szolgáltatások, ingatlanközvetítés; ingatlanügynöki tevékenység; ingatlantanácsadás; ingatlanvásárlással kapcsolatos segítségnyújtás; ingatlanokhoz kapcsolódó tanácsadási szolgáltatások; ingatlanok vásárlásával kapcsolatos szaktanácsadás; hitelszolgáltatások ingatlanbefektetéshez; lakossági ingatlanbefektetési tanácsadás.

---

( 111 ) 250.267

( 151 ) 2026.06.11.

( 210 ) M 25 04086

( 220 ) 2025.12.05.

( 732 ) AWMN Lifestyle Kft., Budapest (HU)

( 740 ) DHG Ügyvédi Iroda, Budapest

( 546 )



INTIM BLOOM

( 511 ) 41 Nevelés; szakmai képzés; szórakoztatás; sport- és kulturális tevékenységek.

44 Higiéniai és szépségápolási szolgáltatások emberek vagy állatok részére.

---

( 111 ) 250.268

( 151 ) 2026.06.11.

( 210 ) M 25 04087

( 220 ) 2025.12.05.

( 732 ) Vámosi-Nagy Nóra Ágnes, Budapest (HU)

( 740 ) dr. Pál Roberta Livia, Budapest

( 546 )



( 511 ) 41 Kutyákkal való bánás oktatása; elméleti képzés kutyákkal való bánással kapcsolatban; gyakorlati tréningek biztosítása kutyatartók számára a kutyákkal való bánás területén; gyakorlati képzés a kutyakiképzés területén; kutyák engedelmisségi képzése, kiképzése; kutyakiképzéssel, kutyaképzéssel kapcsolatos oktatási szolgáltatások; kutyákkal való bánással kapcsolatos oktatási szolgáltatások; online információ- és hírszolgáltatás a kutyákkal való bánással és a kutyák képzésével, kiképzésével kapcsolatban; kutyakiképzéssel és a kutyákkal való bánással kapcsolatos szórakoztató- és oktatóanyagok készítése és bemutatása videók, podcastek formájában; kutyakiképzéssel és a kutyákkal való bánással kapcsolatos szórakoztató és oktató multimédiás műsorok biztosítása online átvitel útján.

---

( 111 ) 250.269

( 151 ) 2026.06.11.

( 210 ) M 25 04089

( 220 ) 2025.12.05.

( 732 ) Ráczné Kornseé Kitti Rita, Tárnok (HU)

( 740 ) Lantos Judit Ügyvédi Iroda, Budapest

---

( 546 )



( 511 ) 28 Játékkártyák; beszélgetős kártyajátékok; kártyajátékok.

41 Személyiségfejlesztő tréning; személyiségfejlesztő tanfolyamok szervezése; coaching; személyi coaching [képzés]; mentorálás; önismereti tanfolyamok [oktatás]; önismereti műhelyek és szemináriumok szervezése és lebonyolítása; képzés és oktatás; tréninganyagok kidolgozása; sportolók képzése; képzési vagy oktatási szolgáltatások life coaching [életvezetési tanácsadás] területén; foglalkozások gyerekeknek [szórakoztatás/oktatás]; önismereti képzés; sportoktatás/edzés; ifjúsági sportprogramok szervezése és lebonyolítása; szórakoztatási, sport és kulturális tevékenységek; sport klub szolgáltatások; sport edzőtábori szolgáltatások; nyári táborok [szórakoztatás és oktatás]; sportfoglalkozások szervezése nyári táborokhoz; életmód tanácsadás (képzés).

44 Egyéni és csoportos pszichológiai szolgáltatások; terápiás szolgáltatások; életmód-tanácsadás egészségügyi célokra; életvezetési tanácsadás; pszichológiai tanácsadás; pszichológiai tanácsadó szolgáltatások a sport területén.

( 111 ) 250.270

( 151 ) 2026.06.11.

( 210 ) M 25 03725

( 220 ) 2025.11.13.

( 732 ) Horváth Krisztián, Budapest (HU)

( 740 ) dr. Mikecz András ügyvéd, Budapest

( 546 )



( 511 ) 11 Szoláriumok; szoláriumok kozmetikai célokra; alacsony ultraibolya fényt kibocsátó fénycsövek; szoláriumok mint barnító berendezések, nem gyógyászati használatra; barnítókészülékek; UV-lámpák nem gyógyászati használatra; UV-lámpák kozmetikai használatra.

44 Szolárium szolgáltatások; barnító szalon és szolárium által nyújtott szolgáltatások; szolárium felszerelések biztosításával kapcsolatos szolgáltatások; higiéniai és szépségápolási szolgáltatások; emberi higiéniai és szépségápolási szolgáltatások; fényterápiás szolgáltatások.

( 111 ) 250.271

( 151 ) 2026.06.11.

( 210 ) M 25 04197

( 220 ) 2025.12.12.

( 732 ) Miskolci Egyetem, Miskolc (HU)

( 740 ) Dr. MOLNÁR Szabadalmi és Védjegy Iroda Kft., Budapest

( 541 ) Remushbuild

( 511 ) 17 Feldolgozatlan és félig feldolgozott kaucsuk, guttapercha, gumi, azbeszt, csillám és ezek póttanyagai; műanyagok és gyanták extrudált formában gyártási használatra; tömítő-, kitömő- és szigetelőanyagok; rugalmas csövek és tömlők, nem fémből.

( 111 ) 250.272

( 151 ) 2026.06.11.

( 210 ) M 25 04199

( 220 ) 2025.12.12.

( 732 ) Miskolci Egyetem, Miskolc (HU)

( 740 ) Dr. MOLNÁR Szabadalmi és Védjegy Iroda Kft., Budapest

( 546 )



( 511 ) 19 Nem fém anyagok építéshez és építkezéshez; merev csövek, nem fémből, építéshez; aszfalt, szurok, kátrány és bitumen; hordozható épületek, nem fémből; emlékművek nem fémből.

( 111 ) 250.273

( 151 ) 2026.06.11.

( 210 ) M 25 04201

( 220 ) 2025.12.12.

( 732 ) Miskolci Egyetem, Miskolc (HU)

( 740 ) Dr. MOLNÁR Szabadalmi és Védjegy Iroda Kft., Budapest

( 546 )



( 511 ) 41 Nevelés; szakmai képzés; szórakoztatás; sport- és kulturális tevékenységek.

( 111 ) 250.274

( 151 ) 2026.06.11.

( 210 ) M 25 04203

( 220 ) 2025.12.12.

( 732 ) CIG Pannónia Életbiztosító Nyrt., Budapest (HU)

( 740 ) dr. Orosz Katalin, Budapest

( 546 ) 

( 511 ) 35 Reklámozás; reklám és marketing; marketing kampányok; promóciós marketing; célzott marketing; címzett reklámküldemények terjesztése ügyfélszerzés és a meglévő ügyfélkör megtartása céljából; üzleti promóció; promóciós, reklám célú árubemutató.

36 Biztosítási szolgáltatások; életbiztosítási szolgáltatások; nem-életbiztosítási szerződések kötése; vagyonbiztosítás; ingatlanbiztosítások; felelősségbiztosítások; balesetbiztosítási szolgáltatások; betegségbiztosítás; betegségbiztosítási kockázatvállalás házikedvencekre; egészségbiztosítás; gépjármű-biztosítási szolgáltatások; nyugdíjbiztosítás; vállalati biztosítási szerződéskötés; biztosítások megkötése; jelzáloghitel-biztosítás nyújtása; hitelkártyákkal kapcsolatos biztosítási szolgáltatások; hitelszerződésekkel kapcsolatos biztosítási szolgáltatások; banki szolgáltatásokkal kapcsolatos biztosítások; hajókkal kapcsolatos biztosítási szolgáltatások; szállítási biztosításokkal kapcsolatos szolgáltatások; nyaralás foglalások lemondásához kapcsolódó biztosítási szolgáltatások; jogvédelmi biztosítás; tűzkár elleni biztosítás; nyaralási biztosítás nyújtása; háztartási ingóságok biztosítása; légi biztosítási szolgáltatások.

41 Oktatás és tanítás; képzés és oktatás; szakoktatás, szakmai képzés; oktatási vizsgáztatás; nyereséjnyújtások működtetése; szórakoztatási, sport és kulturális tevékenységek.

( 111 ) 250.275

( 151 ) 2026.06.11.

---

( 210 ) M 25 04204

( 220 ) 2025.12.12.

**( 732 ) CIG Pannónia Életbiztosító Nyrt., Budapest (HU)**

( 740 ) dr. Orosz Katalin, Budapest

**( 541 ) CIG**

( 511 ) 35 Reklám és marketing; marketing kampányok; promóciós marketing; célzott marketing; címzett reklámküldemények terjesztése ügyfélszerzés és a meglévő ügyfélkör megtartása céljából; üzleti promóció; promóciós, reklám célú árubemutató.

36 Biztosítási szolgáltatások; életbiztosítási szolgáltatások; nem-életbiztosítási szerződések kötése; vagyonbiztosítás; ingatlanbiztosítások; felelősségbiztosítások; balesetbiztosítási szolgáltatások; betegségbiztosítás; betegségbiztosítási kockázatvállalás házikedvencekre; egészségbiztosítás; gépjármű-biztosítási szolgáltatások; nyugdíjbiztosítás; vállalati biztosítási szerződéskötés; biztosítások megkötése; jelzáloghitel-biztosítás nyújtása; hitelkártyákkal kapcsolatos biztosítási szolgáltatások; garanciák és értékpapírok biztosítása; hitelszerződésekkel kapcsolatos biztosítási szolgáltatások; banki szolgáltatásokkal kapcsolatos biztosítások; hajókkal kapcsolatos biztosítási szolgáltatások; szállítási biztosításokkal kapcsolatos szolgáltatások; nyaralás foglalások lemondásához kapcsolódó biztosítási szolgáltatások; jogvédelmi biztosítás; tűzkár elleni biztosítás; nyaralási biztosítás nyújtása; háztartási ingóságok biztosítása; légi biztosítási szolgáltatások.

41 Oktatás és tanítás; képzés és oktatás; szakoktatás, szakmai képzés; oktatási vizsgáztatás; nyereséjnyújtások működtetése; szórakoztatási, sport és kulturális tevékenységek.

---

**( 111 ) 250.276**

( 151 ) 2026.06.11.

( 210 ) M 25 04208

( 220 ) 2025.12.13.

**( 732 ) Teleky Zoltán Gábor, Pogány (HU)**

**( 541 ) Teleky Cégcsoport**

( 511 ) 43 Vállalati vendéglátás (étel és ital szolgáltatása); vendéglátás szervezése születésnap bulik számára; vendéglátási szolgáltatások [szállásadás]; vendéglátási szolgáltatások [étel- és italszolgáltatás]; vendéglátással kapcsolatos szolgáltatások.

---

**( 111 ) 250.277**

( 151 ) 2026.06.11.

( 210 ) M 25 04209

( 220 ) 2025.12.13.

**( 732 ) Teleky Zoltán Gábor, Pogány (HU)**

**( 541 ) ROOM Bisztró**

( 511 ) 43 Vállalati vendéglátás (étel és ital szolgáltatása); vendéglátás szervezése születésnap bulik számára; vendéglátási szolgáltatások [szállásadás]; vendéglátási szolgáltatások [étel- és italszolgáltatás]; vendéglátással kapcsolatos szolgáltatások.

---

**( 111 ) 250.278**

( 151 ) 2026.06.11.

( 210 ) M 25 04210

( 220 ) 2025.12.13.

**( 732 ) Horváth Andrea, Vitnyéd (HU)**

**( 541 ) PureComb**

( 511 ) 3 Kosmetikai tisztítókészítmények; higiéniai tisztítószer; természetes alapú tisztítószer hajápolási eszközökhöz.

---

---

( 111 ) 250.279

( 151 ) 2026.06.11.

( 210 ) M 25 04317

( 220 ) 2025.12.21.

( 732 ) **Klujber Imre, Monor (HU)**

( 546 ) **GOLDHAND**

( 511 ) 41 Partik tervezése és lebonyolítása [szórakoztatás]; partiszervezés; partiszervezési szolgáltatások; lemezlovasok, DJ szolgáltatások partikra és különleges rendezvényekre; koncertek mint szórakoztatási szolgáltatások; zenei szórakoztatás szervezése; klubok szórakoztató szolgáltatásai; szórakoztató klubok szolgáltatásai; éjszakai szórakozóhelyeken nyújtott szórakoztatási szolgáltatások; éjszakai klubokban nyújtott szórakoztatási szolgáltatások; diszkókban nyújtott szórakoztatási szolgáltatások; élő szórakoztatási szolgáltatások; szórakoztatási szolgáltatások élő show-khoz.

43 Vendéglátási szolgáltatások [étel- és italszolgáltatás].

---

( 111 ) 250.280

( 151 ) 2026.06.15.

( 210 ) M 25 03067

( 220 ) 2025.09.30.

( 732 ) **EGIS Gyógyszergyár Zrt., Budapest (HU)**

( 740 ) dr. Béres Evelin Erzsébet, Budapest

( 541 ) **GUGARIX**

( 511 ) 5 Gyógyszerészeti készítmények emberi felhasználásra; vitaminkészítmények; diétás táplálékkiegészítők; táplálékkiegészítők és diétás készítmények; gyógyhatású kenőcsök; gyógyhatású krémek bőrre; a fentiek mindegyike, kivéve az oltóanyagokat és az injekciózható gyógyszereket.

---

( 111 ) 250.281

( 151 ) 2026.06.12.

( 210 ) M 26 00001

( 220 ) 2026.01.01.

( 732 ) **Bukor Dániel, Érd (HU)**

( 541 ) **Bolhicirmi**

( 511 ) 41 Gyermekek számára nyújtott szórakoztató szolgáltatások; játzóeszközök/létesítmények rendelkezésre bocsátása gyermekek részére; kaland képzések gyermekek részére; szórakoztató szolgáltatások nyújtása gyermekek számára; szórakoztató szolgáltatások gyermekek számára; gyermek tánctanfolyamok tartása; gyermekek intellektuális képességeinek fejlesztésével kapcsolatos oktatási szolgáltatások; nevelés; szórakoztatás; sport- és kulturális tevékenységek; animációs és élő műsorok gyártása; animációs rajzfilmek készítése; audio-, film-, video- és televíziós felvétellel kapcsolatos szolgáltatások; élő szórakoztató műsorok rendezése; hang- és/vagy videofelvételek készítése; hang-, film-, video- és televíziós stúdió szolgáltatások; multimédiás szórakoztatás biztosítása weboldalon keresztül; nem letölthető digitális hangfelvételek szolgáltatása az internetről; szórakoztató televíziós műsorok készítése; videofelvételek készítése; videofilmgyártás; zenés videók készítése; animációs műsorok gyártása televíziós és kábeltelevíziós sugárzásra.

---

( 111 ) 250.282

( 151 ) 2026.06.12.

( 210 ) M 25 02357

( 220 ) 2025.07.25.

( 732 ) **Balogh Géza, Budapest (HU)**

( 541 ) **Élménytán**

( 511 ) 9 Tudományos célra szolgáló, kutatási, navigációs, földmérő, fényképezési, mozgóképes, audiovizuális,

---

optikai, súlymérő, mérő-, jelző-, észlelő, tesztelő, ellenőrző, életmentő és oktató berendezések és felszerelések; elektromos energia vezetésére, kapcsolására, átalakítására, tárolására, szabályozására vagy ellenőrzésére szolgáló készülékek és berendezések; hangok, képek vagy adatok rögzítésére, továbbítására, másolására vagy feldolgozására szolgáló készülékek és eszközök; audio interfészek; audio keverők; audiovizuális tanítási eszközök; audiovizuális vevőkészülékek; CD-lejátszók; csatolók [adatfeldolgozó berendezés]; diafragmák [akusztika]; diafragmák [fényképészet]; digitális fényképkeretek; digitális jelek; digitális könyvolvasók; diktafonok; DVD-lejátszók; effektpedálok gitárokhoz; elektromos és elektronikus effekt egységek hangszerekhez; elektronikus [interaktív] táblák; elektronikus jegykiadó terminálok; elektronikus kijelzőtáblák; elektronikus kotta, letölthető; elektronikus numerikus kijelzők; elektronikus tároló hordozók; equalizerek [audio készülékek]; érintőképernyőkhöz való érintőtollak; erősítő csövek; eszközök virtuális billentyűzetek kivetítéséhez; fejhallgatók; fejhallgatók videojátékokhoz; fejhallgatók hangátviteli eszközökhöz; fejhallgatók okostelefonokhoz; fejre helyezhető videó megjelenítő berendezések; fényceruzák vizuális megjelenítő eszközökhöz; fényképezőgépek, kamerák; fénykibocsátó diódák [LED]; fénykibocsátó elektronikus mutatóeszközök; filmfelvevő készülékek, berendezések; filmvágó készülékek; fülbetétek fejhallgatókhoz; fülhallgatók távközléshez; füstjelző berendezések; hangátvitelre szolgáló készülékek; hajlítható okostelefonok; hangfelvétel-hordozók; hanglemezek; hanglokalizáló eszközök; hangreprodukáló készülékek; hangriasztók; hangrögzítő, hangfelvevő készülékek; hangrögzítő szalagok; hangszedő karok lemezjátszókhoz; hangszerek digitális interfészirányítói mint audiointerfészek; hangszórók, hangosbemondók, megafonok; hangszóró kürtök; hangszórószekrények, hangszóródobozok; hangvezetők, hangcsatornák; háromdimenziós szemüvegek; háromdimenziós szkennerek; háttérvásznak [fényképészet]; holografikus vetítőkészülékek; hologramok; hordható videokijelző monitorok; hordozható dokumentumszkennerek; hordozható hangszórók; hordozható médialejátszók; humanoid robotok kommunikációs és tanulási funkciókkal emberek segítésére és szórakoztatására; humanoid robotok mesterséges intelligenciával háztartási takarításhoz és mosáshoz; humanoid robotok mesterséges intelligenciával italok készítésére; humanoid robotok mesterséges intelligenciával, tudományos kutatáshoz; interaktív érintőképernyős terminálok; írásvetítő berendezések; jukeboxok [háttértároló eszközök] számítógépekhez; kézi adó-vevők [walkie-talkie készülékek]; kézi számítógépek [PDA]; kompakt lemezek, CD-k [audio-video]; központi feldolgozó egységek; lemezjátszók; letölthető alkalmazási szoftverek virtuális környezetekhez; letölthető képfájlok; letölthető számítógépes játékszoftverek; letölthető számítógépes szoftveralkalmazások nem helyettesíthető tokenek (NFT-k) létrehozására; letölthető videofelvételek; letölthető zenefájlok; magnetofonok; magnók [kazetták lejátszásához]; megafonok; mélynyomók; memóriakártyák videojáték-gépekhez; metronómok, ütemadók; mikrofonok; mikroprocesszorok; modemek; monitorok [számítógép hardver]; mozgáskövető rögzítők kamerákhoz; navigációs berendezések járművekhez [fedélzeti számítógépek]; navigációs eszközök; nem helyettesíthető tokenekkel (NFT) hitelesített letölthető digitális zenefájlok; nem helyettesíthető tokenekkel (NFT-k) hitelesített letölthető képfájlok; objektívek [lencsék] optikák; okosgyűrűk; okoshangszórók; okoskarórák; okoszemüvegek; oktatási készülékek; olvasók [adatfeldolgozó eszközök]; optikai karakterolvasók; optikai készülékek és eszközök; optikai lemezek; optikai lencsék; optikai szálak [üvegszálak]; otthon automatizálási központi egységek; polarizáló fóliák kijelzőkhöz; rádiókészülékek; stroboszkópok; rajzfilmek; rádiós személyhívók; számítógépek; számítógépes hálózati routerek; számítógépes hardver; számítógépes játékszoftverek, rögzített; számítógépes képernyővédő szoftverek, rögzített vagy letölthető; számítógépes programok [letölthető szoftverek]; számítógépes programok, rögzített; számítógépes szoftveralkalmazások, letölthető; számítógépes szoftverplatformok, rögzített vagy letölthető formában; számítógéphez kialakított perifériák; számítógép interfészek; számítógép memória eszközök; szavazógépek; virtuális valóság szemüvegek; szemüvegkeretek; szimulátorok járművek kormányozásához és vezérléséhez; színpadvilágítás-szabályozók; szkennerek adatkezeléshez; szócsövek; táblagépek; tanító robotok; távadók, transzmitterek [távközlés]; távcsövek, látcsövek [kétsővű]; távirányító készülékek; távirányító készülékként működő elektronikus kulcstartók; telekommunikációs készülékek ékszerek formájában; töltőállomások elektromos járművekhez; tűk lemezjátszókhoz; tűzjelző készülékek; TV-készülékek; tv-súgógépek; USB pendrive-ok; üzenetrögzítők; vágóberendezések mozifilmekhez; vékonyréteg-hangszórók; vetítőképek;

vetítőkészítők; vezeték nélküli hordozható nyomtatók laptopokhoz és mobil eszközökhöz; vezeték nélküli mikrofonok hangszóróval; videokamerák; videoképernyők; videó keverőpultok; videomagnók, képmagnók; videotelefonok; videovetítők, projektorok; virtuális valóság headsetek; virtuális valóság vezérlők; viselhető aktivitásészlelők; vizelet-fajsúlymérők; wah-wah pedálok; zenegépek [jukeboxok]; zenei szekvencer eszközök.

41 Alkotóműhelyek szervezése és lebonyolítása [képzés]; audioberendezések kölcsönzése; coaching [tréning]; digitális zene szolgáltatása MP3-as internetes weboldalon [nem letölthető]; disco-felszerelések bérbéradása; drónos fényképezési szolgáltatások; nevelés; szakmai képzés; szórakoztatás; sport- és kulturális tevékenységek; drónos videózási szolgáltatások; elektronikus kiadványszerkesztés; elektronikus könyvek és folyóiratok online publikálása; elektronikus sportversenyek szervezése; előadások rendezése; előadóművészek szolgáltatásai; élő előadások bemutatása; e-sport szolgáltatások; eszmecserek, kollokviumok szervezése és lebonyolítása; felhasználói értékelések szolgáltatása szórakoztató vagy kulturális célokra; felhasználói értékelési rangsorok szolgáltatása szórakoztató vagy kulturális célokra; feliratozás; feliratozás (filmeké); filmes kellékek kölcsönzése; filmfelvevő berendezések kölcsönzése; filmgyártás, kivéve reklámfilmek; filmrendezés, a reklámfilmek kivételével; filmstúdiók; filmszínházi előadások, filmbemutatók; fordítás és tolmácsolás; forgatókönyvírás; forgatókönyvírás, nem reklámcélra; fotóriportok készítése; gyakorlati képzés [szemléltetés]; hangfelvételek kölcsönzése; hangmérnöki szolgáltatások rendezvényekhez; hangversenyek, koncertek szervezése és lebonyolítása; helyfoglalás show-műsorokra; helyszínek biztosítása élő szerepjátékokhoz [LARP]; idegenvezetős túrák levezetése; jegyirodai szolgáltatások [szórakoztatás]; jelbeszéd fordítása; karaoke szolgáltatások nyújtása; képzés és oktatási vizsgák biztosítása tanúsítási célokra; know-how átadása (képzés); konferenciák szervezése és lebonyolítása; konferenciák, kongresszusok szervezése és lebonyolítása; könyvkiadás; kulturális vagy oktatási célú kiállítások szervezése; lemezlovas [DJ] szolgáltatások; mentorálás; mozgókönyvtári szolgáltatások; mozifilmek kölcsönzése; multimédiakönyvtári szolgáltatások; múzeumi kiállítások bemutatása; múzeumi létesítmények üzemeltetése; művészeti alkotások bérbéradása; művészeti galériák által nyújtott kulturális, oktató és szórakoztató szolgáltatások; nem helyettesíthető tokenekkel (NFT-k) hitelesített letölthető képfájlok kölcsönzése; nem letölthető filmek biztosítása digitális videotár szolgáltatások útján; nem letölthető televízióműsorok biztosítása digitális videotár szolgáltatások útján; nem reklámcélú szövegek publikálása; oktatás biztosítása; oktatási információs szolgáltatások; oktatási segítő szolgáltatások egyéni igényű személyek számára; oktatási vizsgáztatás; oktatáskutatás; olyan humanoid robotok bérbéradása, amelyek kommunikációs és tanulási funkciókkal rendelkeznek az emberek szórakoztatására; online elektronikus kiadványok biztosítása, nem letölthetők; online nem letölthető képek biztosítása; podcastek gyártása; rádió- és televíziókölcsönzés; rádió- és televízióműsorok készítése; rádió- és televízióműsorok ütemezése; rádiós szórakoztatás; riporter szolgáltatások; show-műsorok készítése; show-műsorok szervezése [impresszáriók szolgáltatásai]; sportrendezvények szervezése és lebonyolítása; stúdiószolgáltatások; szabadidős létesítmények üzemeltetése; szabadidős tevékenységekkel kapcsolatos tájékoztatás; szabadulószoza [szórakoztatás]; szakmai átképzés; számítógépes hálózatról online biztosított játékszolgáltatások; személyes oktatóforumok rendezése és levezetése; szemináriumok szervezése és lebonyolítása; szimpóziumok szervezése és lebonyolítása; szimulátorokkal nyújtott képzési szolgáltatások; színházi produkciók; szinkronizálás; színpadi díszletek kölcsönzése; szórakozási, szórakoztatási információk; szórakoztatási szolgáltatások; szórakoztató rendezvények szervezése és lebonyolítása; szövegszerkesztés [kivéve reklámszövegek]; televíziós szórakoztatás; tolmács szolgáltatások; tördelési szolgáltatások, nem hirdetési célokra; üzleti ismeretek és know-how átadása [képzés]; varieté-előadások bemutatása; versenyek szervezése és lebonyolítása [oktatás vagy szórakoztatás]; vidámparkok; videofelvevők kölcsönzése; videokamerák kölcsönzése; videorögzítés; videoszalagok kölcsönzése; videoszalagok vágása; videoszerkesztési szolgáltatások eseményekhez; világítástechnikai szolgáltatások eseményekhez; világítóberendezések kölcsönzése színházak vagy televíziós stúdiók részére; virtuális környezetben nyújtott szórakoztató szolgáltatások; virtuális környezetben, szórakoztatási céllal nyújtott szimulált éttermi szolgáltatások; virtuális környezetben, szórakoztatási céllal nyújtott szimulált utazási szolgáltatások; virtuális online túrák szolgáltatása; zenei produkciók; zenekarok szolgáltatásai; zeneoktatás; zeneszerzés.

**( 111 ) 250.283**

( 151 ) 2026.06.12.

( 210 ) M 25 02358

( 220 ) 2025.07.25.

**( 732 ) Balogh Géza, Budapest (HU)****( 541 ) Tudás élmények által**

( 511 ) 9 Tudományos célra szolgáló, kutatási, navigációs, földmérő, fényképészeti, mozgóképes, audiovizuális, optikai, súlymérő, mérő-, jelző-, észlelő, tesztelő, ellenőrző, életmentő és oktató berendezések és felszerelések; elektromos energia vezetésére, kapcsolására, átalakítására, tárolására, szabályozására vagy ellenőrzésére szolgáló készülékek és berendezések; hangok, képek vagy adatok rögzítésére, továbbítására, másolására vagy feldolgozására szolgáló készülékek és eszközök; audio interfészek; audio keverők; audiovizuális tanítási eszközök; audiovizuális vevőkészülékek; CD-lejátszók; csatolók [adatfeldolgozó berendezés]; diafragmák [akusztika]; diafragmák [fényképészet]; digitális fényképkeretek; digitális jelek; digitális könyvolvasók; diktafonok; DVD-lejátszók; effektpedálok gitárokhoz; elektromos és elektronikus effekt egységek hangszerekhez; elektronikus [interaktív] táblák; elektronikus jegykiadó terminálok; elektronikus kijelzőtáblák; elektronikus kotta, letölthető; elektronikus numerikus kijelzők; elektronikus tároló hordozók; equalizerek [audio készülékek]; érintőképernyőkhöz való érintőtollak; erősítő csövek; eszközök virtuális billentyűzetek kivetítéséhez; fejhallgatók; fejhallgatók videojátékokhoz; fejhallgatók hangátviteli eszközökhöz; fejhallgatók okostelefonokhoz; fejre helyezhető videó megjelenítő berendezések; fényceruzák vizuális megjelenítő eszközökhöz; fényképezőgépek, kamerák; fénykibocsátó diódák [LED]; fénykibocsátó elektronikus mutatóeszközök; filmfelvevő készülékek, berendezések; filmvágó készülékek; fülbetétek fejhallgatókhoz; fülhallgatók távközléshez; füstjelző berendezések; hangátvitelre szolgáló készülékek; hajlítható okostelefonok; hangfelvétel-hordozók; hanglemezek; hanglokalizáló eszközök; hangreprodukáló készülékek; hangriasztók; hangrögzítő, hangfelvevő készülékek; hangrögzítő szalagok; hangszedő karok lemezjátszókhoz; hangszerek digitális interfészirányítói mint audiointerfészek; hangszórók, hangosbemondók, megafonok; hangszóró kürtök; hangszórószekrények, hangszóródobozok; hangvezetők, hangcsatornák; háromdimenziós szemüvegek; háromdimenziós szkennerek; háttérvásznak [fényképészet]; holografikus vetítőkészülékek; hologramok; hordható videokijelző monitorok; hordozható dokumentumszkennerek; hordozható hangszórók; hordozható médialejátszók; humanoid robotok kommunikációs és tanulási funkciókkal emberek segítésére és szórakoztatására; humanoid robotok mesterséges intelligenciával háztartási takarításhoz és mosáshoz; humanoid robotok mesterséges intelligenciával italok készítésére; humanoid robotok mesterséges intelligenciával, tudományos kutatáshoz; interaktív érintőképernyős terminálok; írásvetítő berendezések; jukeboxok [háttértároló eszközök] számítógépekhez; kézi adó-vevők [walkie-talkie készülékek]; kézi számítógépek [PDA]; kompakt lemezek, CD-k [audio-video]; központi feldolgozó egységek; lemezjátszók; letölthető alkalmazási szoftverek virtuális környezetekhez; letölthető képfájlok; letölthető számítógépes játékszoftverek; letölthető számítógépes szoftveralkalmazások nem helyettesíthető tokenek (NFT-k) létrehozására; letölthető videofelvételek; letölthető zenefájlok; magnetofonok; magnók [kazetták lejátszásához]; megafonok; mélynyomók; memóriakártyák videojáték-gépekhez; metronómok, ütemadók; mikrofonok; mikroprocesszorok; modemek; monitorok [számítógép hardver]; mozgáskövető rögzítők kamerákhoz; navigációs berendezések járművekhez [fedélzeti számítógépek]; navigációs eszközök; nem helyettesíthető tokenekkel (NFT) hitelesített letölthető digitális zenefájlok; nem helyettesíthető tokenekkel (NFT-k) hitelesített letölthető képfájlok; objektívek [lencsék] optikák; okosgyűrűk; okoshangszórók; okoskarórák; okoszemüvegek; oktatási készülékek; olvasók [adatfeldolgozó eszközök]; optikai karakterolvasók; optikai készülékek és eszközök; optikai lemezek; optikai lencsék; optikai szálak [üvegszálak]; otthon automatizálási központi egységek; polarizáló fóliák kijelzőkhöz; rádiókészülékek; stroboszkópok; rajzfilmek; rádiós személyhívók; számítógépek; számítógépes hálózati routerek; számítógépes hardver; számítógépes játékszoftverek, rögzített; számítógépes képernyővédő szoftverek, rögzített vagy letölthető; számítógépes programok [letölthető szoftverek]; számítógépes programok, rögzített; számítógépes szoftveralkalmazások, letölthető; számítógépes szoftverplatformok, rögzített vagy letölthető formában;

számítógéphez kialakított perifériák; számítógép interfészek; számítógép memória eszközök; szavazógépek; virtuális valóság szemüvegek; szemüvegeretek; szimulátorok járművek kormányozásához és vezérléséhez; színpadvilágítás-szabályozók; szkennerek adatkezeléshez; szócsövek; táblagépek; tanító robotok; távadók, transzmitterek [távközlés]; távcsövek, látcsövek [kétsövű]; távirányító készülékek; távirányító készülékként működő elektronikus kulestartók; telekommunikációs készülékek ékszerek formájában; töltőállomások elektromos járművekhez; tük lemezjátszókhöz; tűzjelző készülékek; TV-készülékek; tv-súgógépek; USB pendrive-ok; üzenetrögzítők; vágóberendezések mozifilmekhez; vékonyréteg-hangszórók; vetítógépek; vetítövásznak; vezeték nélküli hordozható nyomtatók laptopokhoz és mobil eszközökhöz; vezeték nélküli mikrofonok hangszóróval; videokamerák; videoképernyők; videó keverőpultok; videomagnók, képmagnók; videotelefonok; videovetítők, projektorok; virtuális valóság headsetek; virtuális valóság vezérlők; viselhető aktivitásészlelők; vizelet-fajsúlymérők; wah-wah pedálok; zenegépek [jukeboxok]; zenei szekvencer eszközök.

41 Alkotóműhelyek szervezése és lebonyolítása [képzés]; audioberendezések kölcsönzése; coaching [tréning]; digitális zene szolgáltatása MP3-as internetes weboldalakon [nem letölthető]; disco-felszerelések bérbeadása; drónos fényképezési szolgáltatások; nevelés; szakmai képzés; szórakoztatás; sport- és kulturális tevékenységek; drónos videózási szolgáltatások; elektronikus kiadványszerkesztés; elektronikus könyvek és folyóiratok online publikálása; elektronikus sportversenyek szervezése; előadások rendezése; előadóművészek szolgáltatásai; élő előadások bemutatása; e-sport szolgáltatások; eszmecsere, kollokviumok szervezése és lebonyolítása; felhasználói értékelések szolgáltatása szórakoztató vagy kulturális célokra; felhasználói értékelési rangsorok szolgáltatása szórakoztató vagy kulturális célokra; feliratozás; feliratozás (filmeké); filmes kellékek kölcsönzése; filmfelvevő berendezések kölcsönzése; filmgyártás, kivéve reklámfilmek; filmrendezés, a reklámfilmek kivételével; filmstúdiók; filmszínházi előadások, filmbemutatók; fordítás és tolmácsolás; forgatókönyvírás; forgatókönyvírás, nem reklámcélra; fotóriportok készítése; gyakorlati képzés [szemléltetés]; hangfelvételek kölcsönzése; hangmérnöki szolgáltatások rendezvényekhez; hangversenyek, koncertek szervezése és lebonyolítása; helyfoglalás show-műsorokra; helyszínek biztosítása élő szerepjátékokhoz [LARP]; idegenvezető túrák levezetése; jegyirodai szolgáltatások [szórakoztatás]; jelbeszéd fordítása; karaoke szolgáltatások nyújtása; képzés és oktatási vizsgák biztosítása tanúsítási célokra; know-how átadása (képzés); konferenciák szervezése és lebonyolítása; konferenciák, kongresszusok szervezése és lebonyolítása; könyvkiadás; kulturális vagy oktatási célú kiállítások szervezése; lemezlovas [DJ] szolgáltatások; mentorálás; mozgókönyvtári szolgáltatások; mozifilmek kölcsönzése; multimédiakönyvtári szolgáltatások; múzeumi kiállítások bemutatása; múzeumi létesítmények üzemeltetése; művészeti alkotások bérbeadása; művészeti galériák által nyújtott kulturális, oktató és szórakoztató szolgáltatások; nem helyettesíthető tokenekkel (NFT-k) hitelesített letölthető képfájlok kölcsönzése; nem letölthető filmek biztosítása digitális videotár szolgáltatások útján; nem letölthető televízióműsorok biztosítása digitális videotár szolgáltatások útján; nem reklámcélú szövegek publikálása; oktatás biztosítása; oktatási információs szolgáltatások; oktatási segítő szolgáltatások egyéni igényű személyek számára; oktatási vizsgáztatás; oktatáskutatás; olyan humanoid robotok bérbeadása, amelyek kommunikációs és tanulási funkciókkal rendelkeznek az emberek szórakoztatására; online elektronikus kiadványok biztosítása, nem letölthetők; online nem letölthető képek biztosítása; podcastek gyártása; rádió- és televíziókölcsönzés; rádió- és televízióműsorok készítése; rádió- és televízióműsorok ütemezése; rádiós szórakoztatás; riporter szolgáltatások; show-műsorok készítése; show-műsorok szervezése [impresszáriók szolgáltatásai]; sportrendvények szervezése és lebonyolítása; stúdiószolgáltatások; szabadidős létesítmények üzemeltetése; szabadidős tevékenységekkel kapcsolatos tájékoztatás; szabadulósoba [szórakoztatás]; szakmai átképzés; számítógépes hálózatról online biztosított játékszolgáltatások; személyes oktatófórumok rendezése és levezetése; szemináriumok szervezése és lebonyolítása; szimpóziumok szervezése és lebonyolítása; szimulátorokkal nyújtott képzési szolgáltatások; színházi produkciók; szinkronizálás; színpadi díszletek kölcsönzése; szórakozási, szórakoztatási információk; szórakoztatási szolgáltatások; szórakoztató rendezvények szervezése és lebonyolítása; szövegszerkesztés [kivéve reklámszövegek]; televíziós szórakoztatás; tolmács szolgáltatások; tördelési szolgáltatások, nem hirdetési célokra; üzleti ismeretek és know-how átadása [képzés]; varieté-előadások bemutatása; versenyek szervezése és lebonyolítása [oktatás vagy szórakoztatás]; vidámparkok; videofelvevők kölcsönzése; videokamerák kölcsönzése;

videorögzítés; videoszalagok kölcsönzése; videoszalagok vágása; videoszerkesztési szolgáltatások eseményekhez; világítástechnikai szolgáltatások eseményekhez; világítóberendezések kölcsönzése színházak vagy televíziós stúdiók részére; virtuális környezetben nyújtott szórakoztató szolgáltatások; virtuális környezetben, szórakoztatási céllal nyújtott szimulált éttermi szolgáltatások; virtuális környezetben, szórakoztatási céllal nyújtott szimulált utazási szolgáltatások; virtuális online túrák szolgáltatása; zenei produkciók; zenekarok szolgáltatásai; zeneoktatás; zeneszerzés.

42 Tudományos és műszaki szolgáltatások, valamint az idetartozó tervezői és kutatói tevékenység; ipari elemzési, ipari kutatási és ipari tervezési szolgáltatások; minőségellenőrzési és hitelesítési szolgáltatások; számítástechnikai hardver és szoftver tervezés és fejlesztés; adatbiztonsági tanácsadás; adatkódolási szolgáltatások; adatok és számítógépes programok konvertálása, nem fizikai átalakítás; akusztikai mérési szolgáltatások; díszlet-, látványtervezés előadásokhoz; dokumentumok digitalizálása [szkennelés]; e-kereskedelmi műveletekhez való technológiát alkalmazó felhasználó-hitelesítési szolgáltatások; elektronikus adattárolás; építési tervkészítés; építészeti konzultáció; felhasználó által programozható, nem konfigurált humanoid robotok kölcsönzése; felhő-alapú virtuális számítógépes rendszerek biztosítása; fényképek digitalizálása [szkennelés]; fizikai adatok vagy dokumentumok átalakítása elektronikus médiába; grafikai tervezés; honlap-alapú adatindexek létrehozása és tervezése harmadik fél számára [információtechnológiai szolgáltatások]; honlaptervezési tanácsadás; információtechnológiai [IT] támogató szolgáltatások [szoftverek hibaelhárítása]; integrált áramkörökhöz kapcsolódó tervezési szolgáltatások; kutatás a mesterséges intelligencia területén; kutatás az épületépítés területén; kutatási és fejlesztési szolgáltatások; logótervezési szolgáltatások; mérnöki munkák, szolgáltatások; mesterséges intelligenciával kapcsolatos tanácsadás; minőségellenőrzés; műszaki, mérnöki felmérések; műszaki tervtanulmányok készítése; nettó zérókibocsátással kapcsolatos tudományos tájékoztatás, tanácsadás és konzultáció nyújtása; névjegykártyák tervezése; okoszemüvegek bérbeadása; promóciós anyagok grafikus tervezése; prototípus-tervezés; stíldíszítés [ipari formatervezés]; szakszövegek írása; számítástechnikai tanácsadás; számítástechnikával és programozással kapcsolatos információk nyújtása weboldalon keresztül; számítógépek bérbeadása; számítógépes biztonsággal kapcsolatos tanácsadás; számítógépes grafikai tervezés videós architekturális vetítéshez; számítógépes platformok fejlesztése; számítógépes programok másolása; számítógépes rendszerek távoli hozzáféréseken keresztüli monitorozása; számítógépes rendszerek felügyelete üzemzavarok elkerülése érdekében; számítógépes rendszerek tervezése; számítógépes rendszerelemzés; számítógépes szoftver bérlése, kölcsönzése; számítógéphardver tervezésével és fejlesztésével kapcsolatos tanácsadás; számítógéppel szimulált modellek tervezése; számítógép-programozás; számítógép-programozás adatfeldolgozáshoz és kommunikációs rendszerekhez; számítógép szoftver tanácsadás; szerver hosting, szerver bérlés; szoftverek frissítése; szoftverfejlesztés szoftverkiadás keretében; szoftver-karbantartás; szoftvermérnöki szolgáltatások adatfeldolgozáshoz; szoftver mint szolgáltatás [SaaS]; szoftverplatformok üzemeltetése virtuális valóság alapú együttműködéshez; szoftvertelepítés; szoftvertervezés; távközlési hálózat biztonságára vonatkozó tanácsadás; technológiai konzultációs szolgáltatások digitális átalakításhoz; technológiai kutatás; technológiai szaktanácsadás; telekommunikációs technológiai tanácsadás; tudományos és technológiai kutatás szabadalmak feltérképezésével kapcsolatban; tudományos kutatás; tudományos kutatás a környezetvédelem területén; tudományos laboratóriumi szolgáltatások; video- és számítógépes játékok fejlesztése; virtuális környezethez tárhely biztosítása; weboldal készítési és karbantartási szolgáltatás; webtárhely biztosítása internetes oldalakhoz.

( 111 ) 250.284

( 151 ) 2026.06.12.

( 210 ) M 25 02610

( 220 ) 2025.08.16.

( 732 ) MAGNUS AIRCRAFT Zrt., Pogány (HU)

( 740 ) Dr. Deák Tibor Ügyvédi Iroda, Kecskemét



- ( 511 ) 12 Légi közlekedési eszközök.  
41 Nevelés; szakmai képzés; szórakoztatás; sport- és kulturális tevékenységek.

**( 111 ) 250.285**

- ( 151 ) 2026.06.12.  
( 210 ) M 25 02730  
( 220 ) 2025.08.27.

**( 732 ) Gyetvainé d'Elhougne Tünde Máris, Üllő (HU)****( 541 ) Szivárványhíd kisállat szórópark**

- ( 511 ) 45 Temetkezési szolgáltatások; temetkezési emlékhely üzemeltetése; kisállat hamvak szórása.

**( 111 ) 250.286**

- ( 151 ) 2026.06.12.  
( 210 ) M 25 02734  
( 220 ) 2025.09.01.

**( 732 ) Corner Street Food Kft., Pomáz (HU)****( 541 ) L'oro di Napoli**

- ( 511 ) 16 Papír- vagy kartondobozok; papírból készült nyomtatott csomagolóanyagok; papírból készült tárolók csomagolási célokra; papírkartonok, dobozok ételszállításhoz; papírzacskók csomagoláshoz; papír- és műanyag ételzacskók; papír bevásárlótáskák, szatyrok; összehajtható kartondobozok csomagolási célokra; légzáró papírcsomagolás; kartonból készült pizzás dobozok; kartonból készült dobozok; karton- vagy papírdobozok; biológiailag lebomló papírpép alapú tárolók elvitelre felszolgált ételekhez; bevásárló szatyor, táska.
- 41 Oktatás és tanítás, olasz jellegű, olasz minőségben; oktatási és képzési szolgáltatások, olasz jellegű, olasz minőségben; vendéglátóipari szolgáltatások (szórakoztatás), olasz jellegű, olasz minőségben.
- 43 Vendéglátási szolgáltatások [étel- és italszolgáltatás], olasz jellegű, olasz minőségben; vendéglátással kapcsolatos szolgáltatások, olasz jellegű, olasz minőségben; tanácsadási szolgáltatások ételek elkészítésével kapcsolatban, olasz jellegű, olasz minőségben; szolgáltatások ételek biztosításához, olasz jellegű, olasz minőségben; szolgáltatások italok biztosításához, olasz jellegű, olasz minőségben; pizzériák, olasz jellegű, olasz minőségben; pub szolgáltatások, olasz jellegű, olasz minőségben; pultosszolgáltatások, olasz jellegű, olasz minőségben; olasz éttermi szolgáltatások, olasz jellegű, olasz minőségben; önkiszolgáló éttermek, olasz jellegű, olasz minőségben; mobil kávézó szolgáltatásai étel és ital biztosítására, olasz jellegű, olasz minőségben; mobil éttermi szolgáltatások, olasz jellegű, olasz minőségben; magánszakács, személyi séf szolgáltatások, olasz jellegű, olasz minőségben; gyorséttermi szolgáltatások, olasz jellegű, olasz minőségben; gyorséttermek, snack bárók, olasz jellegű, olasz minőségben; grillétermek, olasz jellegű, olasz minőségben; éttermi szolgáltatások étel elvitelre árusításához, olasz jellegű, olasz minőségben; éttermi szolgáltatások, olasz jellegű, olasz minőségben; éttermek [szolgáltatások], olasz jellegű, olasz minőségben; ételkészítés megrendelésre, olasz jellegű, olasz minőségben; ételkészítés mások számára kiszervezéssel, olasz jellegű, olasz minőségben; ételkészítés, olasz jellegű, olasz minőségben; ételfőzési, melegkonyhai szolgáltatások, olasz jellegű, olasz minőségben; ételek és italok szolgáltatása vendégek számára, olasz jellegű, olasz minőségben; ételek és italok szolgáltatása éttermi vendégek számára, olasz jellegű, olasz minőségben; ételek és italok készítése és biztosítása azonnali fogyasztásra, olasz jellegű, olasz minőségben; ételek és italok felszolgálása éttermekben és bárókban, olasz jellegű, olasz minőségben; ételek és italok felszolgálása vendégek számára, olasz jellegű, olasz minőségben; ételek és italok felszolgálása éttermi vendégek számára, olasz jellegű, olasz minőségben; ételek és italok felszolgálása, olasz jellegű, olasz minőségben; ételek és italok biztosítása bisztrókban, olasz jellegű, olasz minőségben; ételek és italok biztosítása éttermekben és bárókban, olasz jellegű, olasz minőségben; étel előkészítés, olasz jellegű, olasz minőségben; étel és ital catering, olasz jellegű, olasz minőségben; étel- és italellátás, olasz jellegű, olasz

minőségben; étel- és italkészítés, olasz jellegű, olasz minőségben; étel- és italkészítési szolgáltatások, olasz jellegű, olasz minőségben; étel- és italszolgáltatás mobil teherautóból, olasz jellegű, olasz minőségben; elvitelre árusított ételek szolgáltatása, olasz jellegű, olasz minőségben; elvitelre készített ételekkel és italokkal kapcsolatos szolgáltatások, olasz jellegű, olasz minőségben; elvitelre árusító éttermek, olasz jellegű, olasz minőségben; elvihető ételekkel kapcsolatos szolgáltatások, olasz jellegű, olasz minőségben; bisztró [büfé] szolgáltatások, olasz jellegű, olasz minőségben; büfészolgáltatások koktélbárok számára, olasz jellegű, olasz minőségben; bár- és éttermi szolgáltatások, olasz jellegű, olasz minőségben; alkoholos italok felszolgálása, olasz jellegű, olasz minőségben.

**( 111 ) 250.287**

( 151 ) 2026.06.12.

( 210 ) M 25 02853

( 220 ) 2025.09.11.

**( 732 ) "SWEET-LINE-98" Kft., Debrecen (HU)**

( 740 ) Dr. Zajdó Zsolt Ügyvédi Iroda, Debrecen

**( 541 ) Gusta**

( 511 ) 29 Hús, hal-, baromfi- és vadhús; húskivonatok; tartósított, fagyasztott, szárított és főzött gyümölcsök és zöldségek; zselék, lekvárok (dzsemek), kompótok; tojások; tej, sajt, vaj, joghurt és egyéb tejtermékek; étkezési olajok és zsírok.

**( 111 ) 250.288**

( 151 ) 2026.06.12.

( 210 ) M 25 02857

( 220 ) 2025.09.11.

**( 732 ) Soproni Egyetem, Sopron (HU)****( 556 )**

( 511 ) 41 Környezettudatos oktatás, képzés és nevelés; környezettudatos oktatás, képzési szolgáltatások; környezettudatos kulturális és művészeti rendezvények szervezése és lebonyolítása; környezettudatos konferenciák, kongresszus és szemináriumok szervezése és lebonyolítása; környezettudatos szabadidős rendezvények szervezése és lebonyolítása.

42 Tudományos, műszaki és művészeti szolgáltatások, valamint az idetartozó tervezői és kutatói tevékenység; tudományos kutatás és tudományos laboratóriumi szolgáltatások; technológia kutatási szolgáltatások és tanácsadás; minőségellenőrzési és hitelesítési szolgáltatások.

**( 111 ) 250.289**

( 151 ) 2026.06.12.

( 210 ) M 25 03234

( 220 ) 2025.10.14.

**( 732 ) Société des Produits Nestlé S.A., Vevey (CH)**

( 740 ) Dr. Hatházi Vera Ügyvédi Iroda, Budapest

**( 546 )**

( 511 ) 30 Kávé, kávékivonatok, kávéalapú készítmények és italok; jegeskávé; kávépótlók, kávépótló kivonatok,

## Nemzeti lajstromozott védjegyek

kávépótló alapú készítmények és italok; cikória; tea, teakivonatok, teaalapú készítmények és italok; jeges tea; malátaalapú élelmiszer-készítmények; édességek; édességek [cukorkák]; cukor; rágógumi; természetes édesítőszer; karamellák, pudingok; fagyalt, jégkrém, sorbet, fagyasztott édességek, fagyasztott sütemények, lágyfagyaltok, fagyasztott desszertek, fagyasztott joghurtok; kötőanyagok fagyalt, jégkrém, sorbet, fagyasztott édességek, fagyasztott sütemények, lágyfagyaltok, fagyasztott desszertek, fagyasztott joghurtok készítéséhez; méz és mézpótlók; reggelizőpelyhek, müzli, kukoricapehely, müzliszeletek, fogyasztásra kész gabonapelyhek; gabonakészítmények; rizs, tészta, metélt, nudli; rizs-, liszt- vagy gabonaalapú élelmiszerek, akár készételek formájában is; pizzák; szendvicsek; öntetek, szószok; szójaszósz; ketchup; ízesítő- vagy ízesítőanyagok élelmiszerekhez, étkezési fűszerek, ízesítők, salátaöntetek, majonéz; mustár; ecet.

**( 111 ) 250.290**

( 151 ) 2026.06.12.

( 210 ) M 25 03707

( 220 ) 2025.11.12.

**( 732 ) ROVA Profile Kft., Biatorbágy (HU)**

( 740 ) Dr. Berényi Krisztina, Budapest

**( 546 )  ROVA**

( 511 ) 6 Feldolgozatlan vagy félig feldolgozott nemesfémek és ötvözeteik; fémáruk; fémből készült ajtók, kapuk, ablakok és árnyékolók; fémből készült építési és szerkezeti anyagok és elemek; fémből készült szerkezetek és hordozható építmények; tároló, szállító és csomagoló árucikkek fémből.

35 A következő árukkal kapcsolatos kiskereskedelmi szolgáltatások: feldolgozatlan vagy félig feldolgozott nemesfémek és ötvözeteik; a következő árukkal kapcsolatos nagykereskedelmi szolgáltatások: feldolgozatlan vagy félig feldolgozott nemesfémek és ötvözeteik; a következő árukkal kapcsolatos kiskereskedelmi szolgáltatások: fémáruk; a következő árukkal kapcsolatos nagykereskedelmi szolgáltatások: fémáruk; a következő árukkal kapcsolatos kiskereskedelmi szolgáltatások: fémből készült ajtók, kapuk, ablakok és árnyékolók; a következő árukkal kapcsolatos nagykereskedelmi szolgáltatások: fémből készült ajtók, kapuk, ablakok és árnyékolók; a következő árukkal kapcsolatos kiskereskedelmi szolgáltatások: fémből készült építési és szerkezeti anyagok és elemek; a következő árukkal kapcsolatos nagykereskedelmi szolgáltatások: fémből készült építési és szerkezeti anyagok és elemek; a következő árukkal kapcsolatos kiskereskedelmi szolgáltatások: fémből készült szerkezetek és hordozható építmények; a következő árukkal kapcsolatos nagykereskedelmi szolgáltatások: fémből készült szerkezetek és hordozható építmények; a következő árukkal kapcsolatos kiskereskedelmi szolgáltatások: tároló, szállító és csomagoló árucikkek fémből; a következő árukkal kapcsolatos nagykereskedelmi szolgáltatások: tároló, szállító és csomagoló árucikkek fémből.

**( 111 ) 250.291**

( 151 ) 2026.06.12.

( 210 ) M 25 03708

( 220 ) 2025.11.12.

**( 732 ) ROVA Profile Kft., Biatorbágy (HU)**

( 740 ) Dr. Berényi Krisztina, Budapest

**( 541 ) ROVA**

( 511 ) 6 Feldolgozatlan vagy félig feldolgozott nemesfémek és ötvözeteik; fémáruk; fémből készült ajtók, kapuk, ablakok és árnyékolók; fémből készült építési és szerkezeti anyagok és elemek; fémből készült szerkezetek és hordozható építmények; tároló, szállító és csomagoló árucikkek fémből.

35 A következő árukkal kapcsolatos kiskereskedelmi szolgáltatások: feldolgozatlan vagy félig feldolgozott nemesfémek és ötvözeteik; a következő árukkal kapcsolatos nagykereskedelmi szolgáltatások: feldolgozatlan vagy félig feldolgozott nemesfémek és ötvözeteik; a következő árukkal kapcsolatos kiskereskedelmi szolgáltatások: fémáruk; a következő árukkal kapcsolatos nagykereskedelmi szolgáltatások: fémáruk; a következő

árukkal kapcsolatos kiskereskedelmi szolgáltatások: fémből készült ajtók, kapuk, ablakok és árnyékolók; a következő árukkal kapcsolatos nagykereskedelmi szolgáltatások: fémből készült ajtók, kapuk, ablakok és árnyékolók; a következő árukkal kapcsolatos kiskereskedelmi szolgáltatások: fémből készült építési és szerkezeti anyagok és elemek; a következő árukkal kapcsolatos nagykereskedelmi szolgáltatások: fémből készült építési és szerkezeti anyagok és elemek; a következő árukkal kapcsolatos kiskereskedelmi szolgáltatások: fémből készült szerkezetek és hordozható építmények; a következő árukkal kapcsolatos nagykereskedelmi szolgáltatások: fémből készült szerkezetek és hordozható építmények; a következő árukkal kapcsolatos kiskereskedelmi szolgáltatások: tároló, szállító és csomagoló árucikkek fémből; a következő árukkal kapcsolatos nagykereskedelmi szolgáltatások: tároló, szállító és csomagoló árucikkek fémből.

**( 111 ) 250.292**

( 151 ) 2026.06.12.

( 210 ) M 25 03709

( 220 ) 2025.11.12.

**( 732 ) Revital Esztétikai Korlátolt Felelősségű Társaság, Budapest (HU)**

( 740 ) Dr. Pozsgay Gábor Ügyvédi Iroda, Budapest

**( 541 ) PhoenixMed**

( 511 ) 21 Kozmetikai eszközök; tokok kozmetikai eszközökhöz; kozmetikai, higiéniai és szépségápolási eszközök.

44 Kozmetikai arckezelési szolgáltatások; terápiás arckezelések; fényterápiás szolgáltatások; fogyással kapcsolatos tanácsadó szolgáltatások; fogyással kapcsolatos tanácsadási szolgáltatások; gyógyászati és egészségügyi szolgáltatások; gyógyászati és egészségügyi klinikai szolgáltatások; bőrgyógyászati szolgáltatások; bőrproblémák kezeléséhez kapcsolódó bőrgyógyászati szolgáltatások; sebészeti kezelési szolgáltatások; lökéshullám-terápia; emberi higiéniai és szépségápolási szolgáltatások; higiéniai és szépségápolási szolgáltatások; bőrápolási szolgáltatások; injekciós feltöltőkezelések kozmetikai célokra; karcúsító kezelések; karcúsító szalonok szolgáltatásai; kollagénindukciós kezelési szolgáltatások [mikro-needling]; kozmetikai elektrolízis; elektrolízis kozmetikai célokra; kozmetikai lézeres bőrkezelés; lézeres szőreltávolító kozmetikai kezelés; kozmetikai test-, arc- és hajápoló szolgáltatások; kozmetikai arc- és testkezelési szolgáltatások; narancsbőr [cellulitisz] eltávolításával kapcsolatos egyéni gyógyászati szolgáltatások; narancsbőr-kezelési szolgáltatások; testen található narancsbőr [cellulitisz] eltávolítása; szőrtelenítés elektrolízissel; lézeres szőrtelenítési szolgáltatások; végleges szőrtelenítési és szőrcsökkentő szolgáltatások; tanácsadás a test- és szépségápolás területén; tanácsadás az interneten keresztül a test- és szépségápolás területén; zsírlebontással kapcsolatos egyéni gyógyászati szolgáltatások; visszerek lézeres eltávolítása; visszerek kozmetikai lézerekkel való kezelése; vérkeringés javításával kapcsolatos egyéni gyógyászati szolgáltatások; regeneráló orvosi szolgáltatások.

**( 111 ) 250.293**

( 151 ) 2026.06.12.

( 210 ) M 25 03712

( 220 ) 2025.11.13.

**( 732 ) Parkertech Park-, és Kertépítő Korlátolt Felelősségű Társaság, Debrecen (HU)**

( 740 ) Dr. Nemes Ügyvédi Iroda, Debrecen

**( 546 )**

 Borostyánkerítés

( 511 ) 6 Fémárúk; kábelek, huzalok és láncok, fémből; fémdrót kerítések; kerítéspanelek fémből; fém kerítéspanelek; kisméretű fémáru.

20 Növényállványok, polcok; virágtartók, virágállványok [bútorok]; bútorok, tükrök, keretek; nem fém tartályok, tárolók tároláshoz vagy szállításhoz.

21 Virágtartók; virágállványok [virágok elrendezésére]; virágállványok; virágládák ablakba; tartók virágoknak.

31 Mezőgazdasági, vízgazdasági termények, kertészeti és erdészeti termékek; növények; természetes gyep; pázsit, gyep; fűmagot tartalmazó gyepszőnyegek; rostos szaporítóanyag szőnyegben elővetett magok gyepek füvesítéséhez; természetes növények; élő növények; élő műkertészi növényeszobrok; kertészeti talajtakarók; gumók kertészeti célokra; vetőmagok kertészeti célra; kertészetben használatos talajtakarók természetes anyagokból gyomok ellen; borostyánfal; borostyánpanel; borostyánkerítés; borostyán zöldfal; zöldfal; örökzöldkerítés; fémszerkezetre felfuttatott növényzet segítségével előállított élő kerítés; nyers és feldolgozatlan mezőgazdasági, akvakultúrás, kertészeti és erdészeti termékek; élő növények és virágok.

35 Lélegző növénykép (Live Picture) értékesítése; zöld térelválasztó (Live Divider) értékesítése; zöldfal (Greenwall) értékesítése; zöldfalrendszer (Live Panel) értékesítése; zöldtető rendszer (Mobiroof) értékesítése; élőfal rendszer (Wall Planter) értékesítése.

44 Kertészet; kertészet, kertészkedés, parkosítás; kertészeti információnyújtás és tanácsadás; kertészeti szolgáltatások; kertészeti tanácsadás; kertészettel kapcsolatos tanácsadási szolgáltatások; kertészettel kapcsolatos termesztési tanácsadási szolgáltatások; kertészi és kertészeti szolgáltatások; növényápolási szolgáltatások [kertészeti szolgáltatások]; online tájékoztatás mezőgazdasági, kertészeti és erdészeti szolgáltatásokhoz kapcsolódóan; tájékoztatás mezőgazdasági, kertészeti és erdészeti szolgáltatásokkal kapcsolatban; tanácsadás a mezőgazdaság, a kertészet és az erdészet területén; mezőgazdasági, kertészeti és erdészeti szolgáltatások; tájkertészeti szolgáltatások; tájkertészeti tervezés; épületbelsőben kialakított virágdekorációk, virágágyak gondozása; növényültetés; növénykölsönzés; növénytermesztés; növénytermesztéssel kapcsolatos tanácsadás; növények kölcsönzése; tájékoztatás cserepes növények kölcsönzésével kapcsolatban; gazdálkodás (növények); faiskolák, növénytermesztés; cserepes növények gondozása; cserepes növények kölcsönzése; beltéri növények kölcsönzése; növényzettel kapcsolatos információs szolgáltatások; zöld térelválasztó (Live Divider) telepítése; zöldfal (Greenwall) telepítése; zöldfalrendszer (Live Panel) telepítése; zöldtető rendszer (Mobiroof) telepítése; élőfal rendszer (Wall Planter) telepítése; lélegző növénykép (Live Picture) telepítése; lélegző növénykép (Live Picture) előállítása; zöld térelválasztó (Live Divider) előállítása; zöldfal (Greenwall) előállítása; zöldfalrendszer (Live Panel) előállítása; zöldtető rendszer (Mobiroof) előállítása; élőfal rendszer (Wall Planter) előállítása; mezőgazdasági, vízgazdálkodási, kertészeti és erdőgazdasági szolgáltatások.

**( 111 ) 250.294**

( 151 ) 2026.06.12.

( 210 ) M 25 03713

( 220 ) 2025.11.13.

**( 732 ) Ce Flute Kft., Pécs (HU)**

( 740 ) Kovári Szabadalmi és Védjegy Iroda Kft., Budapest

**( 541 ) Ceflute**

( 511 ) 15 Hangszerek; fűvós hangszerek; fafűvós hangszerek; elektromos hangszerek; hangszerek tartozékai; mechanikus hangszerek; elektronikus hangszerek; ajaksípok hangszerek; rekorderek; fűvókák hangszerekhez; tokok hangszerekhez; hangolóeszközök hangszerekhez; hangoló készülékek hangszerekhez; hangszerek gyermekek számára; fűvókák, nyelvsípok hangszerekhez; ebonit fűvókák hangszerekhez; hangszerek tartására kialakított állványok; fűvókák, nádsípok, mint hangszerek részei; hangszerekkel történő használatra kialakított kottatartók; fűvókák, nyelvsípok, mint fafűvós hangszerek fűvókái; fuvolák, furulyák; dugók nyitott lyukú fuvolák zárt lyukú fuvolákká alakításhoz; korona dugó fuvolákhoz; fuvola korona dugójába beépített korona betét; fuvola hangoló dugó; fuvolafej.

**( 111 ) 250.295**

( 151 ) 2026.06.12.

( 210 ) M 25 03714

( 220 ) 2025.11.13.

**( 732 ) Ce Flute Kft., Pécs (HU)**

( 740 ) Kovári Szabadalmi és Védjegy Iroda Kft., Budapest

( 546 )



( 511 ) 15 Hangszerek; fúvós hangszerek; fafúvós hangszerek; elektromos hangszerek; hangszerek tartozékai; mechanikus hangszerek; elektronikus hangszerek; ajaksípok hangszerek; rekorderek; fúvókák hangszerekhez; tokok hangszerekhez; hangolóeszközök hangszerekhez; hangoló készülékek hangszerekhez; hangszerek gyermekek számára; fúvókák, nyelvsípok hangszerekhez; ebonit fúvókák hangszerekhez; hangszerek tartására kialakított állványok; fúvókák, nádsípok, mint hangszerek részei; hangszerekkel történő használatra kialakított kottatartók; fúvókák, nyelvsípok, mint fafúvós hangszerek fúvókái; fuvolák, furulyák; dugók nyitott lyukú fuvolák zárt lyukú fuvolákká alakításhoz; korona dugó fuvolákhoz; fuvola korona dugójába beépített korona betét; fuvola hangoló dugó; fuvolafej.

( 111 ) 250.296

( 151 ) 2026.06.12.

( 210 ) M 25 03827

( 220 ) 2025.11.18.

( 732 ) CineFest Egyesület, Miskolc (HU)

( 740 ) Jámbor Tóth Kolláth Ügyvédi Iroda, Miskolc

( 546 ) CINEFEST

MISKOLCI NEMZETKÖZI FILMFESTIVÁL

( 511 ) 41 Nevelés; szakmai képzés; szórakoztatás; sport- és kulturális tevékenységek.

( 111 ) 250.297

( 151 ) 2026.06.12.

( 210 ) M 25 03828

( 220 ) 2025.11.18.

( 732 ) CineFest Egyesület, Miskolc (HU)

( 740 ) Jámbor Tóth Kolláth Ügyvédi Iroda, Miskolc

( 541 ) CineFest Miskolci Nemzetközi Filmfesztivál

( 511 ) 41 Nevelés; szakmai képzés; szórakoztatás; sport- és kulturális tevékenységek.

( 111 ) 250.298

( 151 ) 2026.06.12.

( 210 ) M 25 03829

( 220 ) 2025.11.18.

( 732 ) Szegedi Tudományegyetem, Szeged (HU)

( 740 ) Danubia Szabadalmi és Jogi Iroda Kft., Budapest

( 546 )  Mériktudományok a mindennapokban

( 511 ) 9 Podcastok, letölthető podcastok.

16 Papíráruk, jegyzetfüzetek; fényképek; tollak; matricák.

18 Bőrtáskák; bőr kulcstartók; vászontáskák.

21 Kulacsok; bögrék; korsók; üvegpoharak/ivópoharak.

25 Ruházati cikkek; kalapárak.

41 Podcastok gyártása, létrehozása (írása); oktatótartalom létrehozása (írása) podcastokhoz.

( 111 ) 250.299

( 151 ) 2026.06.12.

( 210 ) M 25 03830

---

( 220 ) 2025.11.18.

( 732 ) **Óbudai Egyetem, Budapest (HU)**

( 740 ) SBGK Szabadalmi Ügyvivői Iroda, Budapest



( 511 ) 41 Oktatási és képzési szolgáltatások; tréningek, workshopok és szemináriumok szervezése; közösségi programok és események szervezése; ismeretterjesztő és készségfejlesztő tevékenységek; mentorprogramok; innovációs és vállalkozásfejlesztési képzések; kulturális és közösségfejlesztő rendezvények szervezése.

---

( 111 ) **250.300**

( 151 ) 2026.06.12.

( 210 ) M 25 03831

( 220 ) 2025.11.18.

( 732 ) **Óbudai Egyetem, Budapest (HU)**

( 740 ) SBGK Szabadalmi Ügyvivői Iroda, Budapest



( 511 ) 41 Oktatási és képzési szolgáltatások; tréningek, workshopok, és szemináriumok szervezése; közösségi programok és események szervezése; ismeretterjesztő és készségfejlesztő tevékenységek; mentorprogramok; innovációs és vállalkozásfejlesztési képzések; kulturális és közösségfejlesztő rendezvények szervezése.

---

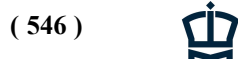
( 111 ) **250.301**

( 151 ) 2026.06.12.

( 210 ) M 25 03834

( 220 ) 2025.11.18.

( 732 ) **Titem Kft., Debrecen (HU)**



**T I T E M**  
MEN'S COLLECTION

( 511 ) 25 Férfi öltönyök; öltönyök férfiak részére; férfi ruházat.

---

( 111 ) **250.302**

( 151 ) 2026.06.12.

( 210 ) M 25 03835

( 220 ) 2025.11.18.

( 732 ) **Titem Kft., Debrecen (HU)**

( 541 ) **Titem**

( 511 ) 25 Férfi öltönyök; öltönyök férfiak részére; alkalmi öltönyök; öltöny zakók; laza, informális öltönyök; háromrészes öltönyök [ruházat]; öltönytadrágok, kosztümnadrágok; öltönyök.

---

( 111 ) **250.303**

( 151 ) 2026.06.12.

( 210 ) M 25 03941

( 220 ) 2025.11.26.

---

( 732 ) Debreceni Egyetem, Debrecen (HU)

( 740 ) dr. Bodó Barbara Dalma, Debrecen

( 546 )



DE-BTK

MŰVÉSZETI KÖZPONT

( 511 ) 41 Szakképzési és képzési szolgáltatások; egyetemi szolgáltatások; egyetemi oktatási szolgáltatások; egyetemi vagy főiskolai oktatás; felsőoktatási szolgáltatások.

---

( 111 ) 250.304

( 151 ) 2026.06.12.

( 210 ) M 25 03943

( 220 ) 2025.11.26.

( 732 ) Debreceni Egyetem, Debrecen (HU)

( 740 ) Dr. Bodolai-Szabó Henrietta, Tiszaújváros

( 546 )



( 511 ) 41 Szakképzési és képzési szolgáltatások; egyetemi szolgáltatások; egyetemi oktatási szolgáltatások; egyetemi vagy főiskolai oktatás; felsőoktatási szolgáltatások.

---

( 111 ) 250.305

( 151 ) 2026.06.12.

( 210 ) M 25 03944

( 220 ) 2025.11.26.

( 732 ) Debreceni Egyetem, Debrecen (HU)

( 740 ) dr. Bodó Barbara Dalma, Debrecen

( 546 )



oDEon Színház  
DEBRECENI EGYETEM

( 511 ) 41 Egyetemi szolgáltatások; egyetemi oktatási szolgáltatások; egyetemi vagy főiskolai oktatás; felsőoktatási szolgáltatások; színházi előadások rendezése; színházi előadások szervezése; színházi előadások bemutatása; színházi szórakoztatás; színházi szolgáltatások; szórakoztatás színházi előadások formájában.

---

( 111 ) 250.306

( 151 ) 2026.06.12.

( 210 ) M 25 03945

( 220 ) 2025.11.26.

( 732 ) Debreceni Egyetem, Debrecen (HU)

( 740 ) Dr. Bodolai-Szabó Henrietta, Tiszaújváros

( 546 )



( 511 ) 41 Szakképzési és képzési szolgáltatások; egyetemi szolgáltatások; egyetemi oktatási szolgáltatások; egyetemi vagy főiskolai oktatás; felsőoktatási szolgáltatások.

---

( 111 ) 250.307

( 151 ) 2026.06.12.

( 210 ) M 25 03946

( 220 ) 2025.11.26.

( 732 ) Debreceni Egyetem, Debrecen (HU)

( 740 ) dr. Bodó Barbara Dalma, Debrecen

( 546 )



( 511 ) 41 Szakképzési és képzési szolgáltatások; egyetemi szolgáltatások; egyetemi oktatási szolgáltatások; egyetemi vagy főiskolai oktatás; felsőoktatási szolgáltatások.

---

( 111 ) 250.308

( 151 ) 2026.06.12.

( 210 ) M 25 03947

( 220 ) 2025.11.26.

( 732 ) Debreceni Egyetem, Debrecen (HU)

( 740 ) Dr. Bodolai-Szabó Henrietta, Tiszaújváros

( 546 )



( 511 ) 41 Szakképzési és képzési szolgáltatások; egyetemi szolgáltatások; egyetemi vagy főiskolai oktatás; egyetemi oktatási szolgáltatások; felsőoktatási szolgáltatások.

---

( 111 ) 250.309

( 151 ) 2026.06.12.

( 210 ) M 25 03948

( 220 ) 2025.11.26.

( 732 ) Debreceni Egyetem, Debrecen (HU)

( 740 ) dr. Bodó Barbara Dalma, Debrecen

( 546 )



( 511 ) 41 Szakképzési és képzési szolgáltatások; egyetemi szolgáltatások; egyetemi oktatási szolgáltatások; egyetemi vagy főiskolai oktatás; felsőoktatási szolgáltatások.

---

( 111 ) 250.310

( 151 ) 2026.06.12.

( 210 ) M 25 03949

( 220 ) 2025.11.26.

( 732 ) Debreceni Egyetem, Debrecen (HU)

( 740 ) Dr. Bodolai-Szabó Henrietta, Tiszaújváros

( 546 )



( 511 ) 41 Szakképzési és képzési szolgáltatások; egyetemi szolgáltatások; egyetemi oktatási szolgáltatások; egyetemi vagy főiskolai oktatás; felsőoktatási szolgáltatások.

---

( 111 ) 250.311

( 151 ) 2026.06.12.

( 210 ) M 25 03950

( 220 ) 2025.11.26.

( 732 ) Debreceni Egyetem, Debrecen (HU)

( 740 ) Dr. Bodolai-Szabó Henrietta, Tiszaújváros

( 546 )



( 511 ) 41 Szakképzési és képzési szolgáltatások; egyetemi szolgáltatások; egyetemi oktatási szolgáltatások; egyetemi vagy főiskolai oktatás; felsőoktatási szolgáltatások.

---

( 111 ) 250.312

( 151 ) 2026.06.12.

( 210 ) M 25 03951

( 220 ) 2025.11.26.

( 732 ) Debreceni Egyetem, Debrecen (HU)

( 740 ) dr. Bodó Barbara Dalma, Debrecen

( 546 )



( 511 ) 41 Szakképzési és képzési szolgáltatások; egyetemi szolgáltatások; egyetemi oktatási szolgáltatások; egyetemi vagy főiskolai oktatás; felsőoktatási szolgáltatások.

---

( 111 ) 250.313

( 151 ) 2026.06.12.

( 210 ) M 25 03952

( 220 ) 2025.11.26.

( 732 ) Debreceni Egyetem, Debrecen (HU)

( 740 ) Dr. Bodolai-Szabó Henrietta, Tiszaújváros

( 546 )



( 511 ) 41 Szakképzési és képzési szolgáltatások; egyetemi szolgáltatások; egyetemi oktatási szolgáltatások; egyetemi vagy főiskolai oktatás; felsőoktatási szolgáltatások.

44 Mezőgazdasági tanácsadás; mezőgazdasági szolgáltatások; mezőgazdasággal kapcsolatos szaktanácsadás; tanácsadás a mezőgazdaság, a kertészet és az erdészet területén; állatgondozással kapcsolatos tanácsadó szolgáltatások; állattenyésztési tanácsadás; állatvetési tanácsadás.

---

( 111 ) 250.314

( 151 ) 2026.06.12.

( 210 ) M 25 03953

( 220 ) 2025.11.26.

( 732 ) Debreceni Egyetem, Debrecen (HU)

( 740 ) dr. Bodó Barbara Dalma, Debrecen

( 546 )



( 511 ) 41 Szakképzési és képzési szolgáltatások; egyetemi szolgáltatások; egyetemi oktatási szolgáltatások; egyetemi vagy főiskolai oktatás; felsőoktatási szolgáltatások.

---

( 111 ) 250.315

( 151 ) 2026.06.12.

( 210 ) M 25 03954

( 220 ) 2025.11.26.

( 732 ) Debreceni Egyetem, Debrecen (HU)

( 740 ) Dr. Bodolai-Szabó Henrietta, Tiszaújváros

---

( 546 )



- ( 511 ) 41 Szakképzési és képzési szolgáltatások; egyetemi szolgáltatások; egyetemi oktatási szolgáltatások; egyetemi vagy főiskolai oktatás; felsőoktatási szolgáltatások.
- 44 Mezőgazdasági tanácsadás; mezőgazdasági szolgáltatások; mezőgazdasággal kapcsolatos szaktanácsadás; tanácsadás a mezőgazdaság, a kertészet és az erdészet területén; állatgondozással kapcsolatos tanácsadó szolgáltatások; állattenyésztési tanácsadás; állattenyésztési tanácsadás.

( 111 ) 250.316

( 151 ) 2026.06.12.

( 210 ) M 25 03824

( 220 ) 2025.11.18.

( 732 ) **CommuniKatie Reklámügynökség Korlátolt Felelősségű Társaság, Budapest (HU)**

( 546 )  **PIXIT**  
STUDIO

( 511 ) 11 Stúdiólámpák.

- 41 Filmkészítés stúdiókban; hang-, film-, video- és televíziós stúdiószolgáltatások; stúdiószolgáltatások videók rögzítéséhez; stúdiók bérbeadása; stúdiószolgáltatások; stúdiószolgáltatások filmfelvételekhez.

( 111 ) 250.317

( 151 ) 2026.06.15.

( 210 ) M 25 03586

( 220 ) 2023.06.27.

( 732 ) **PRANAROM INTERNATIONAL S.A., Ghislenghien (BE)**

( 740 ) SBGK Ügyvédi Iroda, Budapest

( 541 ) **OLEBIOTIC**

- ( 511 ) 5 Növényeken és füveken alapuló gyógyszerészeti termékek; növényi olajok gyógyászati és gyógyszerészeti alkalmazásra; növényeken és füveken alapuló étrend-kiegészítők emberi fogyasztásra; gyógynövények; csírákkal sűrített víz-glicerín-alkohol keverék gyógyászati és gyógyszerészeti alkalmazásra; mindegyik említett áru ember általi használatra szánt.

( 111 ) 250.318

( 151 ) 2026.06.15.

( 210 ) M 25 03886

( 220 ) 2025.11.20.

( 732 ) **Donnert Nikolaus Dániel, Csömör (HU)**

( 740 ) Csuka és Társa Ügyvédi Iroda, Budapest

( 541 ) **GeekCon**

- ( 511 ) 41 Nevelés; szakmai képzés; szórakoztatás; sport- és kulturális tevékenységek.

( 111 ) 250.319

( 151 ) 2026.06.15.

( 210 ) M 25 04002

( 220 ) 2025.11.28.

**( 732 ) Mediaworks Hungary Zrt., Budapest (HU)****( 541 ) VG TOP 200**

( 511 ) 16 Ajándék táskák, szatyrok papírból; ajándékcímkék; ajándékdobozok; ajándékkuponok, ajándékutalványok; ajándékutalványok; asztalszámot jelző nyomtatott papírok különleges rendezvényeken való használatra; borítékok; falinaptárak; fényképek; fényképek [nyomtatott]; folyóiratok; fotóalbumok és gyűjtő albumok; füzetek; golyóstollak; golyóstoll- és ceruzakészletek; grafikák; grafikus rajzok; határidőnaplók; határidőnaplók, előjegyzési naptárak; határidőnaplók [nyomdaipari termékek]; hírlevelek; hírlevelek a játékok és szerencsejátékok területén; hirdetési kiadványok; hírek, közlemények [nyomtatott anyagok]; hirdetőtáblák papírból vagy kartonból; jegyzetfüzetek; karikatúrák; kartondobozok; kartondobozok csomagolóshoz; kártyák; katalógusok; képek; képeskönyvek; képeslapok, levelezőlapok; kereskedelmi témájú újságok; könyvek; közlemények, kiadványok; kuponfüzetek; kuponok; magazin borítók; magazin mellékletek újságokhoz; magazinok, revük [időszaki lapok]; naptárak; noteszok; nyomdaipari termékek; nyomtatott belépőjegyek rendezvényekre; nyomtatott brosúrák; nyomtatott folyóiratok, magazinok; nyomtatott hirdetések; nyomtatott információs kártyák; nyomtatott információs mappák; nyomtatott naptárak; nyomtatott publikációk; nyomtatott reklámanyagok; nyomtatott sajtóközlemények, hírközlések; nyomtatott szórólapok; nyomtatott vállalati újságok; papír bevásárlótáskák, szatyrok; papírból készült nyomtatott reklámtáblák; papírzacsók és zsákok; programfüzetek; prospektusok; reklámbrosúrák; reklámfeliratok kartonból; reklámfeliratok papírból; reklámkiadványok; reklámplakátok; szakkönyvek, kézikönyvek; szakmai magazinok; színes nyomatok; szórólapok; üdvözlőkártyák; üdvözlőlapok, üdvözlőkártyák; újságok.

35 Apróhirdetések; apróhirdetési szolgáltatások; áruk bemutatása kommunikációs médiában, kiskereskedelmi célokból; áruk és szolgáltatások értékesítésének elősegítése mások számára, nyomtatott anyagok terjesztésével és promóciós vetélkedőkkel; árucikkek promóciója influenszerek segítségével; áruértékesítéssel kapcsolatos reklámszolgáltatások; audio vizuális bemutatók előkészítése és lebonyolítása reklámcélokra; audio vizuális bemutatók készítése reklámcélokra; audiovizuális eszközökkel nyújtott üzleti promóciós szolgáltatások; értékesítési promóció audiovizuális média használatával; értékesítési promóció mások számára rövid videók segítségével; értékesítési promóciók vásárlási vagy értékesítési pontokon, mások megbízásából; értékesítési promóciós szolgáltatások; harmadik fél termékeinek és szolgáltatásainak népszerűsítése kuponok terjesztése révén; harmadik személyek áruinak és szolgáltatásainak globális számítógépes hálózaton keresztül történő reklámozása; harmadik személyek termékeinek és szolgáltatásainak interneten való reklámozása; harmadik fél termékeinek és szolgáltatásainak promóciója weboldalakon elhelyezett reklámokkal; harmadik fél termékeinek és szolgáltatásainak népszerűsítése szponzorok szervezése révén oly módon, hogy kapcsolatba hozzák termékeiket és szolgáltatásaikat jutalmazási programmal; hirdetési felület biztosítása újságokban; hirdetési felület, idő és média szolgáltatása és bérbeadása; hirdetési hely biztosítása globális számítógépes hálózaton; hirdetési hely rendelkezésre bocsátása; hirdetési helyek biztosítása folyóiratokban, újságokban és magazinokban; hirdetési hely rendelkezésre bocsátása elektronikus médiában; hirdetési helyek biztosítása és bérbeadása; hirdetés elektronikus médián, főként interneten keresztül; hirdetés és reklámozás; hirdetés folyóiratokban, prospektusokban és újságokban; hirdetés magazinokban; hirdetések készítése és elhelyezése; hirdetések vagy reklámok gyártás utáni szerkesztési szolgáltatásai; hirdetések elhelyezése; hirdetésszervezés; hirdetési szolgáltatások; hirdetési rovatok készítése; hirdetési hely, idő és média rendelkezésre bocsátása; hirdetési- és reklámszolgáltatások; hirdetési- és reklámszolgáltatások, valamint a hozzájuk kapcsolódó tanácsadás; hirdetési és reklámozási szolgáltatások televíziós, rádiós, postai úton; hirdetési- és reklám szolgáltatások; hirdetések és reklámanyagok [szórólapok, prospektusok, reklámcédulák és minták] terjesztése; interneten keresztül biztosított hirdetési szolgáltatások; interneten keresztül nyújtott reklámozási szolgáltatások; jótékonyági adománygyűjtő rendezvények promóciójának megszervezése; marketing kampányok; marketing koncepciók kidolgozása; marketing információk; marketing információk nyújtása; marketing szolgáltatása; mások áruinak és szolgáltatásainak reklámozása számítógépes és kommunikációs hálózatokon keresztül; mások termékeinek és szolgáltatásainak reklámozása; nyereményjátékok, versenyek, pályázatok szervezése reklámcélokra; online hirdetői tevékenység számítógépes hálózaton; online reklám- és marketing szolgáltatások; online reklámozás; online reklámozás

számítógépes kommunikációs hálózatokon keresztül; politikai hirdetési szolgáltatások; promóciós és reklámozási szolgáltatások; promóciós kampányok kidolgozása; promóciós marketing; promóciós marketing szolgáltatások audiovizuális média felhasználásával; promóciós szolgáltatások; promóciós, reklám célú árubemutató; promóciós anyagok terjesztése; promóciós szórólapok terjesztése; prospektusok és termékminták terjesztése; prospektusok és termékminták terjesztése reklámcélból; prospektusok szétosztása reklámcélokra; reklámcélú bemutatók szervezése; reklámcélú bemutatók szervezése és lebonyolítása; reklámcélú kiállítások szervezése és lebonyolítása; reklám- és promóciós anyagok terjesztése; reklám-, marketing és hirdetési anyagok terjesztése; reklám, prospektusok terjesztése; reklámanyag-terjesztés; reklámanyag-terjesztési szolgáltatások; reklámanyagok, nevezetesen szórólapok, prospektusok, brosrák, áruminták terjesztése, főként katalóguson keresztül távértékesítés céljából [akár külföldi, akár belföldi]; reklámlevelek és rendszeres kiadásokhoz csatolt reklám mellékletek terjesztése; reklámlevél szolgáltatás; reklám és marketing; reklám és marketing szolgáltatások; reklámanyag frissítése; reklámanyag készítése; reklámanyag összeállítása; reklámanyag sokszorosítása; reklámanyagok és reklámok készítése, kiadása; reklámanyagok és -szövegek megjelentetése; reklámok készítése; reklámok, hirdetések összeállítása; reklámok előkészítése; reklámok elkészítése; reklámlogók tervezése; reklámkonceptiók kidolgozása; reklámkiadványok tervezése; reklámkiadványok elkészítése; reklámkampányok kidolgozása vállalkozások számára; reklámkampányok előkészítése; reklámhirdetések megjelentetése; reklámhatékonyság és piackutatási elemzés; reklámfilmek készítése; reklámcélú rendezvények szervezése és lebonyolítása; reklámcélú nyereményhúzások szervezése; reklámanyagok online megjelentetése; reklámanyagok on-line megjelentetése; reklámanyagok megjelentetése; reklámanyagok készítése; reklámok készítése és elhelyezése mások számára; reklámok megjelenítése mások részére; reklámozás bannerekkel; reklámozás előkészítése; reklámozás és értékesítési promóciós szolgáltatások; reklámozás, hirdetés, beleértve a számítógépes hálózatokon történő online reklámozást; reklámozás, hirdetés mobiltelefonos hálózatokon keresztül; reklámozás, marketing és promóciós konzultáció, tanácsadó és segítségnyújtási szolgáltatások; reklámozás minden nyilvános kommunikációs eszközön keresztül; reklámozás, promóciós szolgáltatások; reklámozáshoz kapcsolódó dokumentumok elkészítése; reklámozáshoz kapcsolódó tájékoztató szolgáltatások; reklámozási szolgáltatások; reklámozási, marketing és promóciós szolgáltatások; reklámozási, főként terméknépszerűsítő szolgáltatások; reklámozási és marketing-szolgáltatások közösségi médián keresztül biztosítva; reklámozási és értékesítési anyagok készítése mások számára; reklámszolgáltatások harmadik személyek számára; rendezvények, kiállítások, vásárok és bemutatók szervezése kereskedelmi, promóciós és reklámozási célokra; televíziós és rádiós reklámok gyártása; televíziós reklámok elkészítése; televíziós reklámozás; televíziós vásárlási műsorok készítése; termékbemutatók szervezése és lebonyolítása; termékmarketing; termékek és szolgáltatások bemutatása; új termékek forgalmazásával kapcsolatos reklámszolgáltatások; weboldalakon rendelkezésre álló hely biztosítása áruk és szolgáltatások reklámozása céljából.

41 Böngészhető kiadványok megjelentetése az interneten vagy globális számítógépes hálózaton; brosrák kiadása; borkóstolási szolgáltatások (oktatás); borkóstolással kapcsolatos szórakoztatás; borkóstolók szervezése és lebonyolítása szórakoztatási célokból; borkóstolók szervezése és lebonyolítása oktatási célokból; digitális videó, audió és multimédia kiadási szolgáltatások; elektronikus formátumú magazinok megjelentetése az interneten; elektronikus kiadványok megjelentetése; elektronikus kiadványok multimédiás megjelentetése; elektronikus kiadványszerkesztés; elektronikus könyvek és folyóiratok internetes publikációja; elektronikus könyvek és folyóiratok online megjelentetése; elektronikus magazinok kiadása; elektronikus napilapok online közzététele; elektronikus szövegek megjelentetése; fényképek közzététele; fogyasztói magazinok kiadása; folyóiratok és könyvek megjelentetése elektronikus formában; folyóiratok kiadása; folyóiratok multimédiás megjelentetése; folyóiratok publikálása; hírlevelek kiadása; katalógusok kiadása; kiadványok megjelentetése; könyvek és magazinok megjelentetése; könyvek, magazinok, almanachok és napilapok megjelentetése; magazinok, folyóiratok és újságok multimédiás megjelentetése; magazinok kiadása; magazinok multimédiás megjelentetése; napilapok multimédiás megjelentetése; naptárak kiadása; nem letölthető általános témájú magazinok online rendelkezésre bocsátása; nyomtatott anyagok megjelentetése elektronikus formában; nyomtatott anyagok megjelentetése elektronikus formában az interneten; nyomtatványok és nyomtatott

## Nemzeti lajstromozott védjegyek

kiadványok megjelentetése; nyomtatványok kiadása és szerkesztése; online elektronikus kiadványok biztosítása, nem letölthetők; online kiadványok megjelentetése; podcastok létrehozása [írása]; szórakoztató célú rendezvények szervezése; szövegek és nyomtatott anyagok elektronikus megjelentetése az interneten a reklámszövegek kivételével; szövegek és képek megjelentetése, elektronikus formában is, kivéve reklámcélra; újság kiadása ügyfelek számára az interneten; újságírói szolgáltatások; újságok, folyóiratok, katalógusok és brosúrák megjelentetése; web-es újságok megjelentetése; élő előadásokkal kapcsolatos szolgáltatások; élő szórakoztató televízióműsorok készítése; konferenciák, kiállítások és versenyek szervezése; online nem letölthető audiotartalmak biztosítása; online nem letölthető képek biztosítása; szórakoztatás podcaston keresztül.

**( 111 ) 250.320**

( 151 ) 2026.06.15.

( 210 ) M 25 03771

( 220 ) 2025.11.17.

**( 732 ) Lénárd László, Budapest (HU)****( 541 ) SECRET LEVEL**

( 511 ) 25 Ruházati cikkek, cipők, fejfedők.

41 Nevelés; szakmai képzés; szórakoztatás; sport- és kulturális tevékenységek.

**( 111 ) 250.321**

( 151 ) 2026.06.15.

( 210 ) M 25 03887

( 220 ) 2025.11.24.

**( 732 ) Artizán Group Kft., Budapest (HU)**

( 740 ) Danubia Szabadalmi és Jogi Iroda Kft., Budapest

**( 546 )**

( 511 ) 30 Pékáru; kenyér; kalács; péksütemények; töltött péksütemények; péksütemények készítésére használt keverékek; lisztek; lisztkeverékek; szendvicsek; tészták; tészta keverékek; süteményporok; sütemények; cukrászsütemények; torták; kekszek; müzli; müzliszeletek; kávé; csokoládé; tea.

35 Pékáruval, cukrásztermékekkel, kávéval kapcsolatos kereskedelmi szolgáltatások.

43 Vendéglátás; kávézók; reggeliző/brunch helyek; látványpékségek.

**( 111 ) 250.322**

( 151 ) 2026.06.15.

( 210 ) M 25 03066

( 220 ) 2025.09.30.

**( 732 ) EGIS Gyógyszergyár Zrt., Budapest (HU)**

( 740 ) dr. Béres Evelin Erzsébet, Budapest

**( 541 ) ELLARIX**

( 511 ) 5 Gyógyszerészeti készítmények emberi felhasználásra; vitaminkészítmények; diétás táplálékkiegészítők; táplálékkiegészítők és diétás készítmények; gyógyhatású kenőcsök; gyógyhatású krémek bőrre; az előzőek kizárólag a központi idegrendszer megbetegedéseinek megelőzésére és kezelésére, valamint kivéve az oltóanyagokat és az injekciózható gyógyszereket.

**( 111 ) 250.323**

( 151 ) 2026.06.15.

( 210 ) M 25 03891

( 220 ) 2025.11.24.

( 732 ) **KongresSUSHI Kft., Budapest (HU)**

( 740 ) dr. Bogdány Beáta, Budapest

( 546 )



( 511 ) 29 Szójaolaj; szójaolaj étkezési célra; szójaolaj étkezési használatra; szójaolajok főzéshez; szójaszószban főtt tenger gyümölcsei [tsukudani]; szójaszószban marinált rák [ganjang-gejang]; szójaszószban pácolt zöldségek; szójabab olaj ételekhez; szójabab, tartósított, táplálkozási használatra; előkészített halikra; fagyasztott főtt hal; fagyasztott hal; fagyasztott haltermékek; feldolgozott halak; feldolgozott halikra; feldolgozott haltermékek emberi fogyasztásra; főként halat tartalmazó hűtött ételek; főtt és szárított hal; főtt, füstölt, szárított halforgács [katsuo-bushi]; főtt hal; füstölt hal; füstölt halas krém; hal olívaolajban; hal, tenger gyümölcsei és puhatestűek, nem élő; hal üvegben; halak; halból készített élelmiszertermékek; halból készült hűtött ételek; halfilé; halikrák emberi fogyasztásra; halszeletek; pácolt hal; sózott hal; üveges haltermékek; tartósított hal; halenyv táplálkozási használatra; elsősorban halból álló készételek; elsősorban halat tartalmazó fagyasztott ételek; főként halat tartalmazó főtt ételek; halételek; főtt rizsre szórható szárított tengerialga-pehely [ochazuke-nori]; füstölt lazac; füstölt lazacszeletek; kapellán lazac, nem élő; lazac krokett; lazac [nem élő]; lazac, nem élő; lazackaviár; polipok [nem élő]; garnéla rákok, nem élő; garnélakrém; garnélarákok, apró, nem élő; garnélarákok, nem élő; kókuszos bundában sült garnélarák; szárított darált garnélarákhús; szárított garnélarák; tisztított garnélarákok; tonhal [nem élő]; tonhal [konzervek]; szárított tengeri alga lapok (hoshi-nori); alga emberi fogyasztásra; algakivonatok élelmiszerekhez; ehető tengeri alga; előkészített tengeri alga; feldolgozott étkezési tengeri alga; feldolgozott spirulina alga; fűszeres tengeri alga [jabangim]; pirított tengeri alga; szárított ehető algák; szárított ehető tengeri alga; szárított étkezési tengeri alga [hoshi-wakame]; tartósított tengeri alga; tengeri alga alapú snack ételek; gyömbér, tartósított; gyömbérdzsem; narancs- és gyömbérelkvár; pácolt gyömbér; tartósított gyömbér; étkezési szezámolaj; szezámolaj; tahini [szezámagkrém]; feldolgozott avokádó; nyers tojás; marinált tojások; tojástekercsek; tojások.

30 Sushi; étkezési szójalisztek; ízesített szójaszós (chiyou); kombu algás szójaszós; koreai szójaszós [ganjang]; szójaszós; szójaszósok; dobozott ételek, amelyek rizsből, valamint húsból, halból vagy zöldségből állnak; előre csomagolt ebéd, amely főként rizst, továbbá húst, halat vagy zöldségeket is tartalmaz; halat tartalmazó szendvicsek; halszós; ízesített bevonatok húshoz, halhoz, baromfihoz; só halak tartósításához; sótablettá hal tartósításához; tajjaki (hal formájú, különböző töltelékekkel töltött japán sütemény); bambuszlevelekbe göngyölt ragacsos rizs (zongzi); darált babba forgatott ragadós rizspogácsa [injeolmi]; főként rizst tartalmazó ételek; főként rizst tartalmazó készételek; főleg rizsből készült száraz és folyékony készételek; rizs alapú ételek; rizs alapú rágcálnivalók; ragadós rizsgombócok; rizsalapú előkészített ételek; rizses készételek; rizses tézstaalpok; rizsgombócok; rizssaláták; tengeri algába csavart, előkészített rizs; rizssütemény; rizstorta, rizslepény (rizsből készült sütemény); rizstorták, rizslepények; wokban sült rizses tézsta, sütemény [topokki]; szósok rizshez; ehető rizspapír; gyuhi [rizsből készült japán édesség]; rizstészta; rizs; garnélaszós; garnélából készített ízesítők; garnélarák tézsta; szárított algatekercsek [gimbap]; japán fűszertorma por [wasabi por]; kész wasabi; wasabi krém; wasabipor [japán tormából]; befőtt gyömbér mint ízesítő; gyömbér [fűszer]; gyömbér [porított fűszer]; savanyított gyömbér [fűszer]; szezámkrémek.

31 Élő hal emberi fogyasztásra; élő hal étkezési célra; halikra; kígyófejű hal, élő; algák emberi fogyasztásra; feldolgozatlan alga emberi vagy állati fogyasztásra; feldolgozatlan algák emberi fogyasztásra; feldolgozatlan tengeri barna alga [hijiki]; friss alga; nyers spirulina alga; friss japán étkezési torma (wasabi); friss gyömbér;

feldolgozatlan avokádó; friss avokádó; nyers avokádó.

43 Sushi éttermi szolgáltatások.

**( 111 ) 250.324**

( 151 ) 2026.06.15.

( 210 ) M 25 03892

( 220 ) 2025.11.24.

**( 732 ) Wellarise Health Kft., Budapest (HU)**

( 740 ) Kiss Szabadalmi és Védjegy Iroda Kft., Budapest

**( 546 )**  Wellarise

( 511 ) 10 Speciális bútorok gyógyászati használatra; speciálisan gyógyászati használatra készült bútorok.

20 Bútorok; ergonomikus székek ülőmasszázsához.

**( 111 ) 250.325**

( 151 ) 2026.06.15.

( 210 ) M 25 03893

( 220 ) 2025.11.24.

**( 732 ) Lippai Ildikó, Nyíregyháza-Sóstóhegy (HU)**

**( 541 ) Őskártya**

( 511 ) 16 Papír és karton; nyomdaipari termékek; könyvkötészeti anyagok; fényképek; papíráruk és irodaszerek, bútorok kivételével; papíripari vagy háztartási ragasztóanyagok; rajzkellékek és művészeti kellékek; ecsetek; tanítási és oktatási anyagok; műanyag lapok, fóliák és tasakok csomagoláshoz; nyomdabetűk, klisék.

41 Nevelés; szakmai képzés; szórakoztatás; sport- és kulturális tevékenységek.

**( 111 ) 250.326**

( 151 ) 2026.06.15.

( 210 ) M 25 03894

( 220 ) 2025.11.24.

**( 732 ) Toroczkai László, Ásotthalom (HU)**

( 740 ) dr. Pál Roberta Livia, Budapest

**( 541 ) BŰNVADÁSZOK**

( 511 ) 38 Lakhatással, birtokvédelemmel, vagyonvédelemmel, személyvédelemmel, állampolgári jogokkal és bűnmegelőzéssel kapcsolatos online audiovizuális műsorszolgáltatás; lakhatással, birtokvédelemmel, vagyonvédelemmel, személyvédelemmel, állampolgári jogokkal és bűnmegelőzéssel kapcsolatos internetes tartalmak továbbítása és közvetítése; lakhatással, birtokvédelemmel, vagyonvédelemmel, személyvédelemmel, állampolgári jogokkal és bűnmegelőzéssel kapcsolatos streaming szolgáltatások.

41 Lakhatással, birtokvédelemmel, vagyonvédelemmel, személyvédelemmel, állampolgári jogokkal és bűnmegelőzéssel kapcsolatos videó- és multimédiás tartalmak készítése és közzététele; lakhatással, birtokvédelemmel, vagyonvédelemmel, személyvédelemmel, állampolgári jogokkal és bűnmegelőzéssel kapcsolatos online videóműsorok és ismeretterjesztő tartalmak készítése és bemutatása; lakhatással, birtokvédelemmel, vagyonvédelemmel, személyvédelemmel, állampolgári jogokkal és bűnmegelőzéssel kapcsolatos rendezvények, előadások és workshopok szervezése és lebonyolítása; lakhatással, birtokvédelemmel, vagyonvédelemmel, személyvédelemmel, állampolgári jogokkal és bűnmegelőzéssel kapcsolatos élő közvetítések bemutatása.

45 Egyének védelméhez kapcsolódó konzultációs és tájékoztatói szolgáltatások; vagyontárgyak védelméhez kapcsolódó konzultációs és tájékoztatói szolgáltatások; biztonsággal kapcsolatos konzultációs és tájékoztatói szolgáltatások; bűnmegelőzéssel kapcsolatos konzultációs és tájékoztatói szolgáltatások; lakhatással,

birtokvédelemmel, vagyonvédelemmel, személyvédelemmel, állampolgári jogokkal és bűnmegelőzéssel kapcsolatos konzultációs és tájékoztatói szolgáltatások.

**( 111 ) 250.327**

( 151 ) 2026.06.15.

( 210 ) M 25 04004

( 220 ) 2025.11.28.

**( 732 ) Pécsi Tudományegyetem, Pécs (HU)**

( 740 ) Danubia Szabadalmi és Jogi Iroda Kft., Budapest

( 546 )  **THE CORE LAB**  
CONSUMER BEHAVIOUR  
RESEARCH CENTRE

( 511 ) 35 Piackutatás; piackutatási statisztikák nyújtása; piackutatási adatgyűjtő szolgáltatások; piackutatási statisztikák elemzése; piacelemzési beszámolók készítése; marketing szolgáltatások; fogyasztói kutatások; üzleti kutatás.

41 Oktatás biztosítása; oktatási események szervezése; oktatási célú szemináriumok szervezése; eszmecserék.

42 Technológiai kutatás; tudományos kutatás és elemzés.

**( 111 ) 250.329**

( 151 ) 2026.06.15.

( 210 ) M 25 04006

( 220 ) 2025.11.28.

**( 732 ) Pécsi Tudományegyetem, Pécs (HU)**

( 740 ) Danubia Szabadalmi és Jogi Iroda Kft., Budapest

( 546 )  **FELSŐOKTATÁSI  
FENNTARTHATÓSÁGI  
INDEX**

( 511 ) 35 Piaci tanulmányok készítése; közvélemény-kutatás; üzleti információk szolgáltatása; információk szolgáltatása a globális fenntartható üzleti megoldások területén.

41 Tanfolyamok, kurzusok biztosítása; környezetvédelemhez kapcsolódó oktatási szolgáltatások; oktatási események szervezése; oktatási célú szemináriumok szervezése.

42 Környezetvédelmi felmérések; tanácsadási szolgáltatások a környezetvédelemmel, fenntarthatósággal kapcsolatban; tanúsítás.

**( 111 ) 250.331**

( 151 ) 2026.06.15.

( 210 ) M 25 04008

( 220 ) 2025.11.28.

**( 732 ) Pécsi Tudományegyetem, Pécs (HU)**

( 740 ) Danubia Szabadalmi és Jogi Iroda Kft., Budapest

( 546 )

 **Openup.**

( 511 ) 9 Elektronikus adatbázisok; számítógépes szoftver-plattformok szociális hálózatépítés céljából.

35 Emberi erőforrás menedzsment és munkaerő-toborzási szolgáltatások; munkaerő-toborzáshoz kapcsolódó információszolgáltatás; munkaerő közvetítési és toborzási szolgáltatások.

41 Mentorálás; képzések, tanfolyamok szervezése; coaching [tréning], eszmecserék; csapatépítés (oktatás).

45 Licenz szolgáltatások; számítógépes szoftverek licenzelése, engedélyezése.

**( 111 ) 250.342**

( 151 ) 2026.06.16.

( 210 ) M 25 03920

( 220 ) 2025.11.25.

( 732 ) **Viczián Gábor, Budapest (HU)**

( 740 ) Mátyás Ügyvédi Iroda, Budapest

( 546 )



( 511 ) 43 Bár- és éttermi szolgáltatások; bár szolgáltatások; éttermi szolgáltatások; magánszakács, személyi séf szolgáltatások.

( 111 ) **250.343**

( 151 ) 2026.06.16.

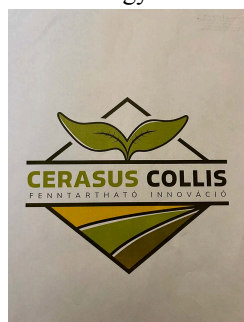
( 210 ) M 25 04044

( 220 ) 2025.12.02.

( 732 ) **Cerasus Collis Korlátolt Felelősségű Társaság, Pannonhalma (HU)**

( 740 ) Kecskés Ügyvédi Iroda, Budapest

( 546 )



( 511 ) 42 Tudományos és műszaki szolgáltatások, valamint az idetartozó tervezői és kutatói tevékenység; ipari elemzési, ipari kutatási és ipari tervezési szolgáltatások; minőségellenőrzési és hitelesítési szolgáltatások; számítástechnikai hardver és szoftver tervezés és fejlesztés.

44 Orvosi szolgáltatások; állatgyógyászati szolgáltatások; higiéniai és szépségápolási szolgáltatások emberek vagy állatok részére; mezőgazdasági, vízgazdálkodási, kertészeti és erdőgazdasági szolgáltatások.

( 111 ) **250.344**

( 151 ) 2026.06.16.

( 210 ) M 25 04285

( 220 ) 2025.12.19.

( 732 ) **Endrei Beatrix, Üröm (HU)**

( 740 ) Kálmán és Társai Ügyvédi Iroda, Budapest

( 546 )



( 511 ) 41 Napköziotthonos [oktatási] felügyelet biztosítása.

43 Napközi otthonok szolgáltatásai; napközik biztosítása [nem iskolai]; szobák bérbeadása időszakos lakhatási

lehetőségként.

45 Társaság biztosítása idős és fogyatékos személyek számára.

( 111 ) 250.345

( 151 ) 2026.06.16.

( 210 ) M 25 04275

( 220 ) 2025.12.19.

( 732 ) HA KERESKEDŐHÁZ Kft., Hajdúszoboszló (HU)

( 546 )



( 511 ) 19 Ablakburkolatok (nem fémből); ablakkeretek, nem fémből; ablakok, nem fémből; ablakokhoz használt táblaüveg; ablakrácsok, nem fémből; ablaktokok, nem fémből; ablaküveg; ablaküveg, a járműablakok kivételével; ablaküveg építési célokra; ablaküveg keretben; ablaküvegtáblák; ajtók, nem fémből; ajtókeretek, ajtótokok fából; ajtókeretek, ajtótokok nem fémből; ajtókeretek, nem fémből; ajtókhoz használt táblaüveg; ajtópanelek, nem fémből; biztonsági üveg; bukóablakok, nem fémből; dupla üvegezésű egységek, nem fémből; elválasztó ajtók nem fémből; építéshez használt biztonsági üveg; építéshez használt üveglapok; fa ajtók; fa ablakkeretek; fa redőnyök; fa zsaluzat; faajtók épületekhez; faburkolatú alumínium ablakkeretek; felhajtható ajtók, nem fémből; garázsajtók, nem fémből; garázsokhoz használt ajtók (nem fémből); homlokzati ablakok, nem fémből; harmonikaajtók, nem fémből; hőszigetelő tulajdonságú, redőny rendszerű kapuk, ajtók [nemfém]; hőszigetelő üveg építési használatra; kapuk, nem fémből; keretek (nem fémből) tetőablakokhoz; keretek (nem fémből) üvegezett ajtókhöz; keretek (nem fémből) üvegezett ablakokhoz; kettős üvegezésű egységek (nem fémből); kettős üvegezésű, hermetikusan lezárt egységek (nem fémből); kettős üvegezésű panelek, nem fémből; külső ajtók nem fémből; külső redőnyök ablakokhoz, nem fémből; kültéri fa rolók, zsaluk; kültéri műanyag roletták, rolók; kültéri nemfém hőszigetelő zsaluk [lécezett]; kültéri rolók [nem fém és nem textil]; műanyag ablakkeretek; műanyag ajtók épületekhez; műanyag redőnyök; műanyag tetővilágítók; műanyagból készült tetőablakok; nem fém beltéri redőnyök; nem fém garázsajtók lakóházakhoz; nem fém kültéri redőnyök épületekhez; nem fém harmonikaajtók; nem fém szunyoghálók; nem fém tetőablakok; nem fém toló-bukó ajtók épületekhez; nem fém üvegosztó lécek; nem fémből készült ajtók, kapuk, ablakok és árnyékolók; nem fémből készült ablak félfák; nem fémből készült biztonsági kapuk; nem fémből készült külső árnyékolók; nem fémből készült forgóajtók; nem fémből készült panelek ablakokra; nem fémes anyagokból készült szigetelő ajtók; nemfém biztonsági ajtók; nemfém biztonsági rácsok épületek külső részéhez; nemfém biztonságiajtó keretek épületekhez; nemfém keretes teraszajtók; nemfém lamellás szellőzőablakok; nemfém redőnykapuk; nemfém tetővilágító ablakok épületekhez; nemfém zsalugáterek ablakokhoz; nemfémes anyagból készült biztonsági zsaluk, redőnyök; nemfémes anyagokból készült zsalugáterek, zsaluzatok; okosüvegek építkezéshez; PVC ablakok; redőnyök, nem fémből; rétegezett üveg; rovarhálók, nem fémből; rovarhálók (nem fémből) ablakokra; rovarhálók (nem fémből) ajtókra; síküveg építési célra; szárnyasablakok, nem fémből; szigetelő üveg [építkezés]; szigetelő üveget tartalmazó, kettős üvegezésű panelek (nem fémből); szigetelőüveg; színes üveglakok; színezett ablaküveg; színezett üveg építési használatra; színezett üvegtábla [építéshez]; tetőablak keretek nem fémből épületekhez; tolóablakok nem fémből; tolóajtók, nem fémből; üvegajtók; üveglakok; üvegajtók épületekhez; üvegelemek ablakokhoz; üvegelemek építéshez használt panelekhez; üveges ajtók nem fémből; üvegezett ajtók [nem fém keret]; üvegfal; üveglapok, síküvegek épületekhez; üvegpanelek; üvegpanelek ajtókhöz.

( 111 ) 250.346

( 151 ) 2026.06.16.

( 210 ) M 25 03915

( 220 ) 2025.11.25.

( 732 ) MoveMe S.á.r.l., Esch-sur-Alzette (LU)

---

( 740 ) dr. Kocsis Zoltán Olivér, Budapest

( 546 )  **MoveMe**  
Relocation made easy

( 511 ) 42 Számítógép-programozás.

---

( 111 ) **250.347**

( 151 ) 2026.06.16.

( 210 ) M 25 04160

( 220 ) 2025.12.11.

( 732 ) **MG Építész Tervező és Szolgáltató Korlátolt Felelősségű, Budapest (HU)**

( 541 ) **Terravapour**

( 511 ) 19 Építőelemek (nem fém).

---

( 111 ) **250.348**

( 151 ) 2026.06.16.

( 210 ) M 25 04154

( 220 ) 2025.12.10.

( 732 ) **HAGGENMACHER UDVAR Ingatlan-hasznosító Kft., Budapest (HU)**

( 740 ) Mihalics Ügyvédi Iroda, Budapest

( 541 ) **HÁGI**

( 511 ) 32 Sörök; alkoholmentes sör.

43 Sörkert szolgáltatások; bár szolgáltatások.

---

( 111 ) **250.349**

( 151 ) 2026.06.16.

( 210 ) M 25 04162

( 220 ) 2025.12.11.

( 732 ) **Dunaújvárosi Egyetem, Dunaújváros (HU)**

( 546 )



( 511 ) 9 Tudományos célra szolgáló, kutatási, navigációs, földmérő, fényképezési, mozgóképes, audiovizuális, optikai, súlymérő, mérő-, jelző-, észlelő, tesztelő, ellenőrző, életmentő és oktató berendezések és felszerelések.

16 Papír és karton; nyomdaipari termékek; könyvkötészeti anyagok; fényképek; papírárak és irodaszerek, bútorok kivételével; tanítási és oktatási anyagok; műanyag lapok, fóliák és tasakok csomagoláshoz.

42 Tudományos és műszaki szolgáltatások, valamint az idetartozó tervezői és kutatói tevékenység; ipari elemzési, ipari kutatási és ipari tervezési szolgáltatások; minőségellenőrzési és hitelesítési szolgáltatások.

---

( 111 ) **250.350**

( 151 ) 2026.06.16.

( 210 ) M 25 04152

( 220 ) 2025.12.10.

( 732 ) **Fény Utcai Piac Beruházó, Szervező és Üzemeltető Korlátolt Felelősségű Társaság, Budapest (HU)**

( 740 ) Garamvölgyi és Schiff Ügyvédi Iroda, Budapest

( 546 ) 

---



**( 732 ) Central Kiadói Csoport Kft., Budapest (HU)**

( 740 ) Holczinger Nikolett, Környe

**( 546 ) )))Book** Olvass.  
**)))Lab** Kapcsolódj.  
Változtass.

( 511 ) 16 Grafikai nyomatok; grafikus rajzok; képek rajzok formájában; babakönyvek; babanaplók; enciklopédiák; esküvői könyvek; fantasy könyvek; folyóiratok; gyermekkönyvek; gyermekek számára készült foglalkoztató füzetek; hang elemet tartalmazó gyermekkönyvek; hirdetési kiadványok; hírlevelek; iskolai évkönyvek; ismeretterjesztő könyvsorozatok; jegyzetfüzetek, kézírásos naplók; képeskönyvek; jogi folyóiratok; képregények; képregényalbumok; képzőművészeti folyóiratok; képzőművészeti könyvek; receptkönyvek, szakácskönyvek; regények; regénysorozatok; romantikus regények; spirálkötésű könyvek; szabálykönyvek; szabálykönyvek játékok játszásához; szakkönyvek, kézikönyvek; számítógépekkel kapcsolatos nyomtatott kiadványok; szótárak; születésnap emlékkönyvek; tájékoztató könyvek; takarékkönyv tartók; tankönyvek; tárgymutatók, repertóriumok; telefonkönyvek; útikönyvek; útmutató, játékszabályokat ismertető magazinok kártyajátékokhoz; fényképalbumok; esküvői albumok; gyűjtő albumok; matricagyűjtő albumok; matricás albumok; mini fotóalbumok; emlékalbumok; emlékalbumok [fényképalbumok]; öntapadós papír; papír; papír és karton; papírlapok jegyzeteléshez; papírlapok [papíráruk].

35 Árumbemutató; árumbemutatók rendezése üzleti célokra; árumbemutatók szervezése eladási célokra; árumbemutatók szervezése kereskedelmi célokra; árumbemutatók szervezése reklámozási célokra; áruk bemutatása kommunikációs médiában, kiskereskedelmi célokból; bemutató [promóciós/reklámozási célokra]; bemutatók szervezése eladási célokra; bemutatók szervezése kereskedelmi célokra; bemutatók szervezése üzleti célokra; értékesítési bemutatók; promóciós, reklám célú árumbemutató; reklám célú bemutatók szervezése; reklám célú bemutatók szervezése és lebonyolítása; reklám célú kiállítások szervezése és lebonyolítása; reklámszolgáltatások léggömbre helyezett hirdetések révén; termékbemutatók szervezése és lebonyolítása; termékek és szolgáltatások bemutatása; autóiipari kereskedelmi bemutatók lebonyolítása; kereskedelmi bemutatók promóciója és lebonyolítása; kereskedelmi bemutatók (kiállítások) és vásárok lebonyolítása, szervezése és rendezése kereskedelmi- és reklám célokra; vásárok szervezése és lebonyolítása kereskedelmi vagy reklám célokra; vásárok és kiállítások szervezése kereskedelmi- és reklám célokra; üzleti vásárok szervezése és lebonyolítása; kereskedelmi célú kiállítások szervezése; kereskedelmi célú kiállítások lebonyolítása; kereskedelmi és reklám célú rendezvények szervezése; kereskedelmi értékesítési kiállítások szervezése és lebonyolítása; kereskedelmi és reklám célú vásárok szervezése; kereskedelmi kiállítások és bemutatók szervezése és lebonyolítása; kereskedelmi kiállítások szervezése és lebonyolítása; kereskedelmi- vagy reklám célú kiállítások és rendezvények szervezése; kereskedelmi vásárok rendezése és lebonyolítása; kiadáshoz kapcsolódó kereskedelmi kiállítások szervezése és lebonyolítása; kiállítások és kereskedelmi vásárok szervezése üzleti és promóciós célból; kiállítások és kereskedelmi vásárok megszervezése kereskedelmi és reklámozási célokra; kiállítások szervezése kereskedelmi célokra; kiállítások szervezése reklámozási célokra; reklám célú kiállítások szervezése, lebonyolítása; szakmai bemutatók rendezése; vásárlói hűségprogramok szervezése, működtetése és felügyelete; vásárlói hűségkártyák kiadása; vásárlói hűségprogramokkal kapcsolatos szolgáltatások; vásárlói hűség szolgáltatások kereskedelmi-, promóciós- és/vagy reklám célokra; vásárlói klub szolgáltatások kereskedelmi, promóciós és/vagy reklám célokra; vevői lojalitás, ösztönzési vagy promóciós tervek ügyvitel; kedvezményprogram adminisztrációja, lehetővé téve a tagok számára, hogy kedvezménykártyájuk segítségével kedvezményesen vásárolhassanak árukat és szolgáltatásokat.

41 Nevelés; szakmai képzés; szórakoztatás; sport- és kulturális tevékenységek; e-könyvek szerkesztése; dokumentumok kiadása; elbeszélések kiadása; elektronikus kiadványok megjelenítése; elektronikus kiadványszerkesztés; elektronikus könyvek és folyóiratok internetes publikációja; elektronikus könyvek és folyóiratok online megjelenítése; elektronikus könyvek és folyóiratok on-line publikálása; elektronikus publikációk biztosítása; eseménynaptárak kiadása; évkönyvek kiadása; folyóiratok és könyvek elektronikus online közzététele; folyóiratok és könyvek megjelenítése elektronikus formában; folyóiratok, könyvek és kézikönyvek megjelenítése a gyógyászat területén; hangoskönyvek kiadása; hírlevelek kiadása; hírlevélkiadási

szolgáltatások; irodalmi műveket és okmányokat tartalmazó kézikönyvtárak; írott szövegek kiadásával kapcsolatos tanácsadási szolgáltatások; írott szövegek szerkesztése; ismertetőik kiadása; katalógusok kiadása; képeket tartalmazó nyomtatott anyagok szerkesztése, nem reklámcélokra; kézikönyvek kiadása; kéziratok korrektúrázása; kiadás/megjelentetés (könyv -); kiadással kapcsolatos tanácsadási szolgáltatások; kiadással, közzététellel kapcsolatos információnyújtás; kiadói és híradói, beszámolóí szolgáltatások, illetve szövegek írása; kiadói szolgáltatások; kiadói szolgáltatások, a nyomtatás kivételével; kiadói szolgáltatások (beleértve az elektronikus kiadói szolgáltatásokat); kiadványok megjelentetése; könyv- és folyóirat kiadás; könyvek és folyóiratok kiadása; könyvek és magazinok megjelentetése; könyvek, magazinok, almanachok és napilapok megjelentetése; könyvek multimédiás megjelentetése; könyvek publikálása és kiadása; könyvekkel kapcsolatos információkat biztosító könyvklubszolgáltatások; könyvkiadás; könyvkiadással kapcsolatos tanácsadási szolgáltatások; naptárak kiadása; nem reklámcélú írott szövegek szerkesztése; nem reklámcélú szövegek publikálása; nyomtatott anyagok kiadása [elektronikus formában is], kivéve reklámcélokra; nyomtatott anyagok közzététele [a reklámszövegek kivételével] elektronikus formában; nyomtatott anyagok megjelentetése elektronikus formában az interneten; nyomtatott anyagok megjelentetése elektronikus formában; nyomtatott anyagok [nem reklámszövegek] kiadása; nyomtatványok és nyomtatott kiadványok megjelentetése; nyomtatványok kiadása; nyomtatványok kiadása és szerkesztése; oktatáshoz kapcsolódó nyomtatott anyagok kiadása; oktatási anyagok kiadása; oktatási célú nyomtatványok kiadása; oktatási és képzési útmutatók kiadása; oktatási kézikönyvek kiadása; oktatási szövegek kiadása; oktatókönyvek kiadása; oktatókönyvek megjelentetése; oktatótartalom létrehozása [írása] podcastokhoz; online kiadói szolgáltatások; online kiadványok megjelentetése; poszterkiadás; prospektusok kiadása; szövegek kiadása; szövegírás; útikalauzok kiadásához kapcsolódó szolgáltatások; útikönyv-kiadási szolgáltatások; fesztiválok szervezése; fesztiválok szervezése kulturális célokra; fesztiválok szervezése szórakoztatási célokra; kulturális célú bemutatók rendezése; kulturális célú fesztiválok rendezése; kulturális célú műhelyek; kulturális célú műsorok szervezése; kulturális célú rendezvények szervezése; kulturális célú ünnepek szervezése; kulturális és művészeti rendezvények szervezése; kulturális és oktatási célú kongresszusok és konferenciák szervezése; kulturális események lebonyolítása; kulturális rendezvények szervezése és lebonyolítása; kulturális szolgáltatások; kulturális tevékenységek; kulturális tevékenységek lebonyolítása; kulturális tevékenységek intézése [szervezése]; kulturális tevékenységek biztosítása; kulturális tevékenységekkel kapcsolatos tájékoztatás; kulturális vagy oktatási célú kiállítások szervezése és tartása; előadások szervezése; előadások szervezése és lebonyolítása; konferencia szolgáltatások; konferenciák szervezése; konferenciák szervezése és lebonyolítása; konferenciák szervezése, lebonyolítása és rendezése; kulturális célú bemutatók szervezése; kulturális célú bemutatók, kiállítások szervezése; kulturális célú gyűlések, szakmai konferenciák szervezése; kulturális célú vetélkedők, versenyek szervezése; előadások rendezése; fordítás.

( 111 ) 250.354

( 151 ) 2026.06.16.

( 210 ) M 25 03198

( 220 ) 2025.10.10.

( 732 ) Dr. Varga József, Szekszárd (HU)

( 546 )



( 511 ) 5 Állatgyógyászati készítmények; egészségügyi készítmények állatgyógyászati használatra; állatgyógyászati

---

használathoz adaptált diétás élelmiszerek és anyagok; étrend-kiegészítők állatok számára.

---

**( 111 ) 250.355**

( 151 ) 2026.06.16.

( 210 ) M 25 03553

( 220 ) 2025.10.31.

**( 732 ) Bencze Iлона, Sopron (HU)****( 541 ) Dr. Moksa Face-, body- and soul cream**

( 511 ) 3 Kenőcsök kozmetikai használatra; kozmetikai arcápoló készítmények; kozmetikai, szépségápolási készítmények; kozmetikai testápoló készítmények; kozmetikumok és kozmetikai készítmények.

**( 111 ) 250.356**

( 151 ) 2026.06.16.

( 210 ) M 25 02706

( 220 ) 2025.08.28.

**( 732 ) Mezőcsát Kultúrájáért Alapítvány, Mezőcsát (HU)****( 541 ) CSÁTI MENYEGZŐ**

( 511 ) 41 Szórakoztatás; sport- és kulturális tevékenységek.

**( 111 ) 250.357**

( 151 ) 2026.06.16.

( 210 ) M 25 03320

( 220 ) 2025.10.16.

**( 732 ) IMPAR Kft., Székelyudvarhely (RO)****( 546 )**

( 511 ) 1 Vegyi termékek ipari, tudományos és fényképészeti felhasználásra, valamint mezőgazdaságban, kertészetben és erdészetben; feldolgozatlan műgyanták, feldolgozatlan műanyagok; tűzoltó- és tűzmegeelőző készítmények; fémek edzésére és forrasztására szolgáló készítmények; bőrök és állati szőrmék cserzésére szolgáló anyagok; ipari felhasználásra szolgáló ragasztók; gitt és egyéb tömítőanyagok; komposzt, trágya, műtrágyák; ipari és tudományos felhasználásra szolgáló biológiai készítmények.

3 Kozmetikai készítmények és nem gyógyászati tisztálkodási cikkek; nem gyógyászati fogápolási termékek; parfümök, illóolajok; fehéritő készítmények és egyéb mosószerek; tisztító-, fényszerítő-, zsírtalanító- és csiszolóanyagok.

5 Elsősegélynyújtó készletek; elsősegély-kötszerek.

6 Fém üzemanyag-kannák; fém vontatókötelek; fém rakományrögzítő hevederek.

7 Kompresszorok; hulladékgyűjtő járművekhez való [tömörítő] kompresszorok; centrifugális kompresszorok; axiális kompresszorok; dugattyús kompresszorok; légkompresszorok; járművekhez való légkompresszorok; gázkompresszorok; belső égésű motorok túltöltésére szolgáló kompresszorok; rugalmas szerkezetek felfújására szolgáló gázgenerátorok [kompresszorok]; szivattyúk, kompresszorok és fűvók; járművek sűrített levegős rendszereihez való légkompresszorok; vákuumszivattyúk; járművekhez való vízszivattyúk; olajos szivattyúk a víztelenítéshez; folyadékok kitermelésére szolgáló szivattyúk [gépek]; légszivattyúk [garázsberendezések]; gázkitermelő szivattyúk [gépek]; szárazföldi járművekhez való olajszivattyúk; szárazföldi járművek üzemanyag-szivattyúi; motoros járművek üzemanyag-szivattyúi; szárazföldi járműmotorok olajszivattyúi.

9 Mobiltelefon-tartók; műszerfalra szerelhető mobiltelefon-tartók; járművekhez való telefonmikroevő-tartók; kihangosító típusú mobiltelefon-tartók; dugaszok, csatlakozók és egyéb csatlakozóeszközök [elektromos csatlakozások]; telefon hosszabbító aljzatok; telefonaljzatok; elektromos aljzatok.

- 12 Jármu-ponyvatakarok; állítható jármu-ponyvatakarok; jármuekre szabott ponyvatakarok; jármuvek (szabott ponyvatakarok); jármuekre szabott [formára szabott] ponyvatakarok; jármuvek pótkocsijaira szabott [formára szabott] ponyvatakarok; kerékburkolatok [jármuvekhez]; dísz tárcsák jármuvekhez; díszkeréktárcsák jármuvekhez; szelepszapka jármuabroncsokhoz; kormányvédó huzatok; jármuülés-huzatok; visszahúzó ponyvahuzatok áruszállító jármuvekhez; szabott védőhuzatok jármuülésekhez; jármuekre szabott huzatok.
- 20 Üzemanyag-kannák (nemfém).
- 21 Mosókefék; kefék; ablaktörlő kefék (lapátok).
- 22 Nemfém rakományrögzítő hevederek; nemfém teherrögzítő hevederek; kötélből készült rakományrögzítő hevederek; szövetből készült rakományrögzítő hevederek; textiltől készült vontatóhevederek; kötélből vagy szövetből készült áru rögzítő hevederek.
- 27 Szőnyegek, padlószőnyegek, lábtörlők (kis szőnyegek) és padlóvédők, linóleumok és egyéb anyagok meglévő padlók burkolására; falra akasztott szőnyegek, nem textilanyagból.
- 

**( 111 ) 250.358**

( 151 ) 2026.06.16.

( 210 ) M 25 03928

( 220 ) 2025.11.26.

**( 732 ) Debreceni Egyetem, Debrecen (HU)**

( 740 ) dr. Bodó Barbara Dalma, Debrecen

**( 546 )**



( 511 ) 25 Kapucnis pulóverek; kapucnis pulóverek, melegítőfelsők; kapucnis felsők; laborköpenyek; pólók; rövid ujjú pólók; pólóingek; pulóverek; hosszú ujjú pulóverek; zoknik; sálak; sapkák; orvosi egyenruhák, nem a műtőben való használatra.

41 Egyetemi szolgáltatások; egyetemi oktatási szolgáltatások; egyetemi vagy főiskolai oktatás; felsőoktatási szolgáltatások; szakképzési és képzési szolgáltatások.

---

**( 111 ) 250.359**

( 151 ) 2026.06.17.

( 210 ) M 25 03930

( 220 ) 2025.11.26.

**( 732 ) Debreceni Egyetem, Debrecen (HU)**

( 740 ) dr. Bodó Barbara Dalma, Debrecen

**( 546 )**



( 511 ) 41 Szakképzési és képzési szolgáltatások; egyetemi szolgáltatások; egyetemi oktatási szolgáltatások; egyetemi vagy főiskolai oktatás; felsőoktatási szolgáltatások.

---

**( 111 ) 250.360**

( 151 ) 2026.06.17.

( 210 ) M 25 03931

---

( 220 ) 2025.11.26.

**( 732 ) Debreceni Egyetem, Debrecen (HU)**

( 740 ) dr. Bodó Barbara Dalma, Debrecen

**( 541 ) Pont iDE Parti**

( 511 ) 41 Egyetemi szolgáltatások; egyetemi oktatási szolgáltatások; egyetemi vagy főiskolai oktatás; felsőoktatási szolgáltatások.

---

**( 111 ) 250.361**

( 151 ) 2026.06.17.

( 210 ) M 25 03932

( 220 ) 2025.11.26.

**( 732 ) Debreceni Egyetem, Debrecen (HU)**

( 740 ) dr. Bodó Barbara Dalma, Debrecen

**( 541 ) stUDinnovate**

( 511 ) 41 Egyetemi szolgáltatások; egyetemi oktatási szolgáltatások; egyetemi vagy főiskolai oktatás; felsőoktatási szolgáltatások.

---

**( 111 ) 250.362**

( 151 ) 2026.06.17.

( 210 ) M 25 03934

( 220 ) 2025.11.26.

**( 732 ) Kisújszállás Város Önkormányzata, Kisújszállás (HU)**

**( 541 ) Helló, Kisúj!**

( 511 ) 25 Ruházati cikkek, cipők, fejfedők.

41 Nevelés; szakmai képzés; szórakoztatás; sport- és kulturális tevékenységek.

43 Vendéglátás (élelmezés); időleges szállásadás.

---

**( 111 ) 250.363**

( 151 ) 2026.06.17.

( 210 ) M 25 03936

( 220 ) 2025.11.26.

**( 732 ) Kisújszállás Város Önkormányzata, Kisújszállás (HU)**

**( 546 )**



( 511 ) 25 Ruházati cikkek, cipők, fejfedők.

41 Nevelés; szakmai képzés; szórakoztatás; sport- és kulturális tevékenységek.

43 Vendéglátás (élelmezés); időleges szállásadás.

---

**( 111 ) 250.364**

( 151 ) 2026.06.17.

( 210 ) M 25 03938

( 220 ) 2025.11.26.

**( 732 ) Debreceni Egyetem, Debrecen (HU)**

( 740 ) Dr. Bodolai-Szabó Henrietta, Tiszaújváros

---

( 546 )



( 511 ) 41 Egyetemi szolgáltatások; egyetemi oktatási szolgáltatások; egyetemi vagy főiskolai oktatás; felsőoktatási szolgáltatások; előadások szervezése és lebonyolítása; oktatási célú előadások tervezése; marketing ismeretekkel kapcsolatos előadási szolgáltatások; menedzsment ismeretekkel kapcsolatos előadási szolgáltatások; oktatási célú előadások szervezése és lebonyolítása.

( 111 ) 250.365

( 151 ) 2026.06.17.

( 210 ) M 25 03939

( 220 ) 2025.11.26.

( 732 ) Debreceni Egyetem, Debrecen (HU)

( 740 ) Dr. Bodolai-Szabó Henrietta, Tiszaújváros

( 546 )



( 511 ) 41 Szakképzési és képzési szolgáltatások; egyetemi szolgáltatások; egyetemi oktatási szolgáltatások; egyetemi vagy főiskolai oktatás; felsőoktatási szolgáltatások.

( 111 ) 250.366

( 151 ) 2026.06.17.

( 210 ) M 25 03940

( 220 ) 2025.11.26.

( 732 ) Debreceni Egyetem, Debrecen (HU)

( 740 ) dr. Bodó Barbara Dalma, Debrecen

( 541 ) DUPress

( 511 ) 16 Oktató jellegű kiadványok; nyomtatott publikációk; nyomtatott tananyagok; nyomtatott oktatási anyagok; nyomtatott folyóiratok, magazinok; nyomtatott könyvek, magazinok, újságok és egyéb papíralapú média; folyóiratok; újságok; nyomdaipari termékek.

40 Dokumentumok kötése; könyvek vagy dokumentumok kötése; nyomtatott anyagok kötése; másolt anyagok kötése; nyomdai kivitelezés, nyomdai utómunkálatok [kötés].

41 Kiadói szolgáltatások; online kiadói szolgáltatások; kiadói szolgáltatások (beleértve az elektronikus kiadói szolgáltatásokat); oktatókönyvek kiadása; magazinok kiadása; nyomtatványok kiadása; kézikönyvek kiadása; újságok kiadása; tankönyvek kiadása; folyóiratok kiadása; kiadás/megjelentetés (könyv -); oktatási tananyagok kiadása; oktatási anyagok kiadása; újságok online kiadása; könyv- és folyóirat kiadás; oktatási célú nyomtatványok kiadása; nyomtatott anyagok kiadása [elektronikus formában is], kivéve reklámcélokra; elektronikus kiadványok megjelentetése.

( 111 ) 250.367

( 151 ) 2026.06.17.

( 210 ) M 25 04046

( 220 ) 2025.12.02.

---

( 732 ) **Dr. Szurdi Noémi Eszter, Budapest (HU)**

( 541 ) **AI SkinCode**

( 511 ) 9 Rögzített és letölthető média, számítógépes szoftver, üres digitális vagy analóg rögzítő és tároló média.

42 Számítástechnikai hardver és szoftver tervezés és fejlesztés.

---

( 111 ) **250.368**

( 151 ) 2026.06.17.

( 210 ) M 25 04049

( 220 ) 2025.12.02.

( 732 ) **Marhájó Kereskedelmi és Szolgáltató Korlátolt Felelősségű Társaság, Tiszalök (HU)**

( 740 ) Kopcsányi Ügyvédi Iroda, Budapest

( 546 ) 

( 511 ) 29 Hús, hal-, baromfi- és vadhús; húskivonatok; tartósított, fagyasztott, szárított és főzött gyümölcsök és zöldségek; zselék, lekvárok (dzsemek), kompótok; tojások; tej, sajt, vaj, joghurt és egyéb tejtermékek; étkezési olajok és zsírok.

35 Élelmiszerekkel kapcsolatos kiskereskedelmi szolgáltatások; élelmiszerekkel kapcsolatos nagykereskedelmi szolgáltatások; hússal kapcsolatos kiskereskedelmi szolgáltatások; hússal kapcsolatos nagykereskedelmi szolgáltatások.

---

( 111 ) **250.369**

( 151 ) 2026.06.17.

( 210 ) M 25 04054

( 220 ) 2025.12.03.

( 732 ) **Lakatos Péter, Szentendre (HU)**

( 546 ) 

( 511 ) 25 Ruházati cikkek, cipők, fejfedők.

41 Nevelés; szakmai képzés; szórakoztatás; sport- és kulturális tevékenységek.

---

( 111 ) **250.370**

( 151 ) 2026.06.17.

( 210 ) M 25 04055

( 220 ) 2025.12.03.

( 732 ) **Atenád Kereskedelmi és Szolgáltató Kft., Dunakeszi (HU)**

( 541 ) **GIGANT**

( 511 ) 6 Ablakredőnyök, zsaluk fémből; acélredőnyök; árnyékolók fémből [kültéri]; fém árnyékolók; fém árnyékolók [zsalugáterek]; függőleges árnyékolók fémből [kültéri]; kültéri fém árnyékolók; fém szúnyoghálók; zsalugáterek fémből.

18 Napernyők.

19 Nem fém szúnyoghálók; rovarhálók, nem fémből.

20 Beltéri ablakredőnyök, árnyékolók; árnyékolók ablakra; beltéri árnyékolók [rolók]; textilből készült belső árnyékolók.

22 Kültéri árnyékolók textilből; kültéri textil árnyékolók, napellenzők.

24 Szúnyoghálók; műanyag légyhálók, rovarhálók, szúnyoghálók.

---

( 111 ) **250.371**

( 151 ) 2026.06.17.

( 210 ) M 25 04056

---

---

( 220 ) 2025.12.03.

**( 732 ) Dougan Jessica Isabel, Budapest (HU)**

( 740 ) Dr. Horváth Csaba Gergely Ügyvédi Iroda, Budapest

**( 541 ) Pulse of Unity**

( 511 ) 35 Különleges rendezvények promóciója; koncertek promóciója [reklámozása]; zenei koncertek promóciója.  
41 Zenés koncertek; lemezlovas [DJ] szolgáltatások; lemezlovasok, DJ szolgáltatások partikra és különleges rendezvényekre; vizuális és zenés szórakoztatás szervezése; zenés előadások; zenés előadások bemutatása; zenés előadások szervezése; zenés műsorok rendezése; zenés show-k készítése; zenés show-k rendezése; zenés szórakoztatás; zenés szórakoztatási szolgáltatások; zenés szórakoztató rendezvények szervezése; zenés videók készítése; klubszolgáltatások [diszkó]; vízparti, tengerparti és medencés klubok; élőzenés koncertek; koncertek lebonyolítása [szervezése és lebonyolítása]; koncertek mint szórakoztatási szolgáltatások; koncertek szervezése; koncertek szervezése, lebonyolítása és rendezése; koncertek szervezésével, lebonyolításával és rendezésével kapcsolatos tanácsadási és tájékoztató szolgáltatások; koncertekkel kapcsolatos szolgáltatások; szórakoztatás; sport- és kulturális tevékenységek.

---

**( 111 ) 250.372**

( 151 ) 2026.06.17.

( 210 ) M 25 04057

( 220 ) 2025.12.03.

**( 732 ) Anagraphic Bt., Budapest (HU)**

( 740 ) SBGK Ügyvédi Iroda, Budapest

**( 541 ) ANAPTAR**

( 511 ) 16 Plakátok, transzparenszek kartonból; plakátok, transzparenszek papírból; plakátok, falragaszok papírból vagy kartonból; kézikönyvek [útmutatók]; kihajtós könyvek; ismeretterjesztő könyvsorozatok; könyvecskék, brosrák; magazinok, revük [időszaki lapok]; nem szépirodalmi könyvek; nyomtatott folyóiratok, magazinok; nyomtatott publikációk; posztermagazinok; poszterkönyvek; adatfeldolgozó programok nyomtatott formában; bemutatótáblák, reklámtáblák kartonból; fali matricák; falitérképek, diagramok, táblázatok; forgó kördiagramok; fotografikus reprodukciók; grafikai reprodukciók; grafikák; gyűjtőkártyák; gyűjtőkártyák, gyűjthető kártyák; katalógusok; képeslapok, levelezőlapok; művészi képek; műszaki rajz eszközök; naptárak; naptárlapok; nyomtatott képek formájában; nyomtatott grafikonok, diagramok, térképek; nyomtatott könyvek, magazinok, újságok és egyéb papíralapú média; nyomtatott naptárak; nyomtatott vizuális anyagok; papír bemutatótáblák, reklámtáblák; papírból készült poszterek; papírból készült információs táblák; poszterek; rugalmas műanyagból készült térképek; tájékoztató lapok; tervezők, naptárak [nyomtatványok]; vászonképek, ragasztott poszterek.

---

**( 111 ) 250.373**

( 151 ) 2026.06.17.

( 210 ) M 25 04058

( 220 ) 2025.12.03.

**( 732 ) TV2 Média Csoport Zártkörűen Működő Részvénytársaság, Budapest (HU)**

( 740 ) Vörös József Ügyvédi Iroda, Budapest

**( 541 ) Eskü, megváltozom!**

( 511 ) 9 Tudományos célra szolgáló, kutatási, navigációs, földmérő, fényképészeti, mozgóképes, audiovizuális, optikai, súlymérő, mérő-, jelző-, észlelő, tesztelő, ellenőrző, életmentő és oktató berendezések és felszerelések; elektromos energia vezetésére, kapcsolására, átalakítására, tárolására, szabályozására vagy ellenőrzésére szolgáló készülékek és berendezések; hangok, képek vagy adatok rögzítésére, továbbítására, másolására vagy feldolgozására szolgáló készülékek és eszközök; rögzített és letölthető média, számítógépes szoftver, üres digitális vagy analóg rögzítő és tároló média; szerkezetek érmebedobással működő készülékekhez; pénztárgépek, számolóeszközök; számítógépek és számítógépes perifériák; bűváruhák, bűvármáskok, füldugók bűvárok számára, orrcsipeszek bűvárok és úszók számára, kesztyűk bűvárok számára, víz alatti úszáshoz használt

---

légzőkészülékek; tüzoltó készülékek.

16 Papír és karton; nyomdaipari termékek; könyvkötészeti anyagok; fényképek; papíráruk és irodaszerek, bútorok kivételével; papíripari vagy háztartási ragasztóanyagok; rajzkellékek és művészeti kellékek; ecsetek; tanítási és oktatási anyagok; műanyag lapok, fóliák és tasakok csomagoláshoz; nyomdabetűk, klisék.

21 Eszközök, edények és tartályok háztartási és konyhai célokra; főzőedények és étkészletek, kanalak, kések és villák kivételével; fésűk és szivacsok; kefék (az ecsetek kivételével); kefégyártáshoz használt anyagok; takarítóeszközök; megmunkálatlan vagy félig megmunkált üveg, kivéve az építéshez használt üvegeket; üveg-, porcelán- és fajanszárak.

25 Ruházati cikkek, cipők, fejfedők.

28 Játékok és játékszerek; videojátékok; testnevelési és sportcikkek; karácsonyfadíszek.

35 Reklámozás; üzleti menedzsment, szervezés és adminisztráció; irodai munkák.

38 Távközlési szolgáltatások.

41 Nevelés; szakmai képzés; szórakoztatás; sport- és kulturális tevékenységek.

42 Tudományos és műszaki szolgáltatások, valamint az idetartozó tervezői és kutatói tevékenység; ipari elemzési, ipari kutatási és ipari tervezési szolgáltatások; minőségellenőrzési és hitelesítési szolgáltatások; számítástechnikai hardver és szoftver tervezés és fejlesztés.

( 111 ) 250.374

( 151 ) 2026.06.17.

( 210 ) M 25 04059

( 220 ) 2025.12.03.

( 732 ) **TV2 Média Csoport Zártkörűen Működő Részvénytársaság, Budapest (HU)**

( 740 ) Vörös József Ügyvédi Iroda, Budapest

( 546 )



( 511 ) 9 Tudományos célra szolgáló, kutatási, navigációs, földmérő, fényképezési, mozgóképes, audiovizuális, optikai, súlymérő, mérő-, jelző-, észlelő, tesztelő, ellenőrző, életmentő és oktató berendezések és felszerelések; elektromos energia vezetésére, kapcsolására, átalakítására, tárolására, szabályozására vagy ellenőrzésére szolgáló készülékek és berendezések; hangok, képek vagy adatok rögzítésére, továbbítására, másolására vagy feldolgozására szolgáló készülékek és eszközök; rögzített és letölthető média, számítógépes szoftver, üres digitális vagy analóg rögzítő és tároló média; szerkezetek érmebedobással működő készülékekhez; pénztárgépek, számolóeszközök; számítógépek és számítógépes perifériák; bűváruhák, bűvármaszkok, fűldugók bűvárok számára, orrcsipeszek bűvárok és úszók számára, kesztyűk bűvárok számára, víz alatti úszáshoz használt légzőkészülékek; tüzoltó készülékek.

16 Papír és karton; nyomdaipari termékek; könyvkötészeti anyagok; fényképek; papíráruk és irodaszerek, bútorok kivételével; papíripari vagy háztartási ragasztóanyagok; rajzkellékek és művészeti kellékek; ecsetek; tanítási és oktatási anyagok; műanyag lapok, fóliák és tasakok csomagoláshoz; nyomdabetűk, klisék.

21 Eszközök, edények és tartályok háztartási és konyhai célokra; főzőedények és étkészletek, kanalak, kések és villák kivételével; fésűk és szivacsok; kefék (az ecsetek kivételével); kefégyártáshoz használt anyagok; takarítóeszközök; megmunkálatlan vagy félig megmunkált üveg, kivéve az építéshez használt üvegeket; üveg-, porcelán- és fajanszárak.

25 Ruházati cikkek, cipők, fejfedők.

28 Játékok és játékszerek; videojátékok; testnevelési és sportcikkek; karácsonyfadíszek.

35 Reklámozás; üzleti menedzsment, szervezés és adminisztráció; irodai munkák.

38 Távközlési szolgáltatások.

41 Nevelés; szakmai képzés; szórakoztatás; sport- és kulturális tevékenységek.

42 Tudományos és műszaki szolgáltatások, valamint az idetartozó tervezői és kutatói tevékenység; ipari

elemzési, ipari kutatási és ipari tervezési szolgáltatások; minőségellenőrzési és hitelesítési szolgáltatások; számítástechnikai hardver és szoftver tervezés és fejlesztés.

**( 111 ) 250.375**

( 151 ) 2026.06.17.

( 210 ) M 25 04060

( 220 ) 2025.12.03.

**( 732 ) TV2 Média Csoport Zártkörűen Működő Részvénytársaság, Budapest (HU)**

( 740 ) Vörös József Ügyvédi Iroda, Budapest



( 511 ) 9 Tudományos célra szolgáló, kutatási, navigációs, földmérő, fényképezési, mozgóképes, audiovizuális, optikai, súlymérő, mérő-, jelző-, észlelő, tesztelő, ellenőrző, életmentő és oktató berendezések és felszerelések; elektromos energia vezetésére, kapcsolására, átalakítására, tárolására, szabályozására vagy ellenőrzésére szolgáló készülékek és berendezések; hangok, képek vagy adatok rögzítésére, továbbítására, másolására vagy feldolgozására szolgáló készülékek és eszközök; rögzített és letölthető média, számítógépes szoftver, üres digitális vagy analóg rögzítő és tároló média; szerkezetek érmebedobással működő készülékekhez; pénztárgépek, számolóeszközök; számítógépek és számítógépes perifériák; bűváruhák, bűvármáskok, fűldugók bűvárok számára, orrcsipeszek bűvárok és úszók számára, kesztyűk bűvárok számára, víz alatti úszáshoz használt légzőkészülékek; tűzoltó készülékek.

16 Papír és karton; nyomdaipari termékek; könyvkötészeti anyagok; fényképek; papírárúk és irodaszerek, bútorok kivételével; papírripari vagy háztartási ragasztóanyagok; rajzkellékek és művészeti kellékek; ecsetek; tanítási és oktatási anyagok; műanyag lapok, fóliák és tasakok csomagoláshoz; nyomdabetűk, klisék.

21 Eszközök, edények és tartályok háztartási és konyhai célokra; főzőedények és étkezészetek, kanalak, kések és villák kivételével; fűsűk és szivacsok; kefék (az ecsetek kivételével); kefégyártáshoz használt anyagok; takarítóeszközök; megmunkálatlan vagy félig megmunkált üveg, kivéve az építéshez használt üvegeket; üveg-, porcelán- és fajansárúk.

25 Ruházati cikkek, cipők, fejfedők.

28 Játékok és játékszerek; videojátékok; testnevelési és sportcikkek; karácsonyfadíszek.

35 Reklámozás; üzleti menedzsment, szervezés és adminisztráció; irodai munkák.

38 Távközlési szolgáltatások.

41 Nevelés; szakmai képzés; szórakoztatás; sport- és kulturális tevékenységek.

42 Tudományos és műszaki szolgáltatások, valamint az idetartozó tervezői és kutatói tevékenység; ipari elemzési, ipari kutatási és ipari tervezési szolgáltatások; minőségellenőrzési és hitelesítési szolgáltatások; számítástechnikai hardver és szoftver tervezés és fejlesztés.

**( 111 ) 250.376**

( 151 ) 2026.06.17.

( 210 ) M 25 03686

( 220 ) 2025.11.10.

**( 732 ) Zhong Zhengfei, Budapest (HU)**

( 740 ) Dr. Tóth Kálmán Tamás Ügyvédi Iroda, Budapest



( 511 ) 25 Ruházati cikkek, cipők, fejfedők.

**( 111 ) 250.377**

( 151 ) 2026.06.17.

( 210 ) M 25 03688

---

( 220 ) 2025.11.11.

( 732 ) Kovács Tamás, Pécs (HU)

( 541 ) Share what you give to the world!

( 511 ) 41 Nevelés; szakmai képzés; szórakoztatás; sport- és kulturális tevékenységek.

---

( 111 ) 250.378

( 151 ) 2026.06.17.

( 210 ) M 25 03691

( 220 ) 2025.11.11.

( 732 ) Kovács Tamás, Pécs (HU)

( 546 )



( 511 ) 41 Nevelés; szakmai képzés; szórakoztatás; sport- és kulturális tevékenységek.

---

( 111 ) 250.379

( 151 ) 2026.06.17.

( 210 ) M 25 04167

( 220 ) 2025.12.11.

( 732 ) Pallasz Enteriőr Építőipari és Kereskedelmi Kft., Békéscsaba (HU)

( 546 )



( 511 ) 19 Nem fémből készült nyílászárók, ajtók, kapuk, ablakok és árnyékolók; bukóablakok nem fémből; díszlécek párkányokhoz, nem fémből, építési célokra; fa ablakkeretek; fa ajtók, ablakok; műanyag ablakkeretek; műanyag ajtók, ablakok; nem fémből készült ajtókeretek, ajtótokok, ajtópanelek, ablakrácsok; nem fém ablakpárkányok; nem fém harmonikaajtók; nemfém felülvilágító ablakok, tetőablakok; nem fémből készült panelek ablakokra; rovarhálók, nem fémből; toló-bukó ajtók, nem fémből.

35 Nem fémből készült nyílászárók, műanyag vagy fa ablakok és ajtók kiskereskedelmi és nagykereskedelmi értékesítése; ajtók, ablakok forgalmazása; árnyékolástechnikai eszközök forgalmazása; nyílászárókkal kapcsolatos kereskedelmi szolgáltatások; reklámozás; franchise-hoz kapcsolódó üzleti tanácsadás; franchise-zal kapcsolatos üzleti segítségnyújtás; beszerzői szolgáltatások [árúk, illetve szolgáltatások beszerzése más cégeknek]; hirdetési- és reklámszolgáltatások; kereskedelmi- vagy reklámcélú kiállítások; marketing szolgáltatások; on-line hirdetői tevékenység számítógépes hálózaton; termékminták, áruminták terjesztése; vásárlási megrendelések ügyintézése.

---

( 111 ) 250.380

( 151 ) 2026.06.17.

( 210 ) M 25 04168

( 220 ) 2025.12.11.

( 732 ) Pallasz Enteriőr Építőipari és Kereskedelmi Kft., Békéscsaba (HU)

( 541 ) Pallasz Enteriőr

( 511 ) 19 Nem fémből készült nyílászárók, ajtók, kapuk, ablakok és árnyékolók; bukóablakok nem fémből; díszlécek párkányokhoz, nem fémből, építési célokra; fa ablakkeretek; fa ajtók, ablakok; műanyag ablakkeretek; műanyag

---

ajtók, ablakok; nem fémből készült ajtókeretek, ajtótokok, ajtópanelek, ablakrácsok; nem fém ablakpárkányok; nem fém harmonikaajtók; nemfém felülvilágító ablakok, tetőablakok; nem fémből készült panelek ablakokra; rovarhálók, nem fémből; toló-bukó ajtók, nem fémből.

35 Nem fémből készült nyílászárók, műanyag vagy fa ablakok és ajtók kiskereskedelmi és nagykereskedelmi értékesítése; ajtók, ablakok forgalmazása; árnyékolástechnikai eszközök forgalmazása; nyílászárókkal kapcsolatos kereskedelmi szolgáltatások; reklámozás; franchise-hoz kapcsolódó üzleti tanácsadás; franchise-zal kapcsolatos üzleti segítségnyújtás; beszerzői szolgáltatások [árúk, illetve szolgáltatások beszerzése más cégeknek]; hirdetési- és reklámszolgáltatások; kereskedelmi- vagy reklámcélú kiállítások; marketing szolgáltatások; on-line hirdetői tevékenység számítógépes hálózaton; termékminták, áruminták terjesztése; vásárlási megrendelések ügyintézése.

---

( 111 ) 250.381

( 151 ) 2026.06.17.

( 210 ) M 25 03927

( 220 ) 2025.11.26.

( 732 ) Kis Ernő, Budapest (HU)

( 546 )  **Easy  
Konnekt**  
Mi vezetjük a kezéd

( 511 ) 9 Háztartási konnektordugó elektromos csatlakozó rendszer.

---


( 111 ) 250.382

( 151 ) 2026.06.18.

( 210 ) M 25 03933

( 220 ) 2025.11.26.

( 732 ) IdomSoft Zrt., Budapest (HU)

( 546 )   
**Machine Learning  
Observability Monitoring**

( 511 ) 9 Mesterséges intelligencia és gépi tanulási szoftverek; gépi tanulás szoftver felhasználva a mélytanulós programokban; gépi tanulás szoftver felhasználva a számítógép analitikai programokba.

42 Információtechnológiai [IT] támogató szolgáltatások [szoftverek hibaelhárítása]; szoftver mint szolgáltatás; számítógépes platformok fejlesztése.

---


( 111 ) 250.383

( 151 ) 2026.06.17.

( 210 ) M 25 03935

( 220 ) 2025.11.26.

( 732 ) IdomSoft Zrt., Budapest (HU)

( 546 )   
**Digital Twin Scene**

( 511 ) 9 Mesterséges intelligencia és gépi tanulási szoftverek.

- 42 Elektronikus adattárolás; felhő-alapú virtuális számítógépes rendszerek biztosítása; platform-mint-szolgáltatás; számítógépes platformok fejlesztése; számítógéppel szimulált modellek tervezése.
- 45 Szakértői tanúi szolgáltatás bűnügyi helyszíni rekonstrukció területén.

( 111 ) 250.384

( 151 ) 2026.06.17.

( 210 ) M 25 03937

( 220 ) 2025.11.26.

( 732 ) IdomSoft Zrt., Budapest (HU)



( 511 ) 9 Adatkészletek, rögzített vagy letölthető formában.

- 42 Elektronikus adattárolás; platform-mint-szolgáltatás; számítógépes platformok fejlesztése; szoftver mint szolgáltatás.

( 111 ) 250.385

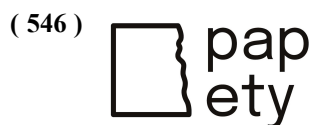
( 151 ) 2026.06.17.

( 210 ) M 25 03690

( 220 ) 2025.11.11.

( 732 ) ID Magyarország Mérnöki és Környezetvédelmi Szolgáltató Korlátolt Felelősségű Társaság, Budapest (HU)

( 740 ) Dr. Mészáros Zsuzsa Ügyvédi Iroda, Budapest



( 511 ) 16 Papír és karton; nyomdaipari termékek; könyvkötészeti anyagok; papíráruk és irodaszerek, bútorok kivételével; rajzkellékek és művészeti kellékek; tanítási és oktatási anyagok.

- 40 Hulladék és szemét újrahasznosítása; nyomtatási, nyomdai szolgáltatások.

( 111 ) 250.386

( 151 ) 2026.06.17.

( 210 ) M 25 03692

( 220 ) 2025.11.11.

( 732 ) NeuroBeast Kft., Csomád (HU)

( 740 ) Dr. Szabó Gábor Pál Ügyvédi Iroda, Budapest

( 546 )



( 511 ) 5 Gyógyszerészeti, gyógyászati és állatgyógyászati készítmények; egészségügyi készítmények gyógyászati használatra; gyógyászati vagy állatgyógyászati használathoz adaptált diétás élelmiszerek és anyagok, bébiételek; étrend-kiegészítők emberek és állatok számára; tapaszok, kötszeranyagok; fogtömő anyagok és fogászati mintázóanyagok; fertőtlenítőszeres; kártékony állatok irtására szolgáló készítmények; gombaölő szerek (fungicidek), gyomirtó szerek (herbicidek).

**( 111 ) 250.387**

( 151 ) 2026.06.17.

( 210 ) M 25 03694

( 220 ) 2025.11.11.

**( 732 ) Sallai Alexis, Gödöllő (HU)**

**( 541 ) Zennity**

( 511 ) 35 Reklámozás; üzleti menedzsment, szervezés és adminisztráció.

41 Nevelés; szakmai képzés; szórakoztatás; sport- és kulturális tevékenységek.

44 Higiéniai és szépségápolási szolgáltatások emberek vagy állatok részére.

---

**( 111 ) 250.388**

( 151 ) 2026.06.17.

( 210 ) M 25 03695

( 220 ) 2025.11.11.

**( 732 ) Benks Pénzügyi Szolgáltató és Tanácsadó Kft., Budapest (HU)**

( 740 ) Kádas Ügyvédi Iroda, Budapest

**( 541 ) Benks**

( 511 ) 35 Reklámozás.

36 Pénzügyi, monetáris és banki szolgáltatások; biztosítási szolgáltatások; ingatlannal kapcsolatos szolgáltatások.

---

**( 111 ) 250.389**

( 151 ) 2026.06.17.

( 210 ) M 25 03696

( 220 ) 2025.11.11.

**( 732 ) Benks Pénzügyi Szolgáltató és Tanácsadó Kft., Budapest (HU)**

( 740 ) Kádas Ügyvédi Iroda, Budapest

**( 541 ) Benks - A bankvilág idegenvezetője**

( 511 ) 35 Reklámozás.

36 Pénzügyi, monetáris és banki szolgáltatások; biztosítási szolgáltatások; ingatlannal kapcsolatos szolgáltatások.

---

**( 111 ) 250.390**

( 151 ) 2026.06.17.

( 210 ) M 25 03697

( 220 ) 2025.11.11.

**( 732 ) Benks-Hyper Pénzügyi Tanácsadó Korlátolt Felelősségű Társaság, Budapest (HU)**

( 740 ) Kádas Ügyvédi Iroda, Budapest

**( 541 ) Benks-Hyper**

( 511 ) 35 Reklámozás.

36 Pénzügyi, monetáris és banki szolgáltatások; biztosítási szolgáltatások; ingatlannal kapcsolatos szolgáltatások.

---

**( 111 ) 250.391**

( 151 ) 2026.06.17.

( 210 ) M 25 03698

( 220 ) 2025.11.11.

**( 732 ) Benks Pénzügyi Szolgáltató és Tanácsadó Kft., Budapest (HU)**

---

( 740 ) Kádas Ügyvédi Iroda, Budapest



( 511 ) 35 Reklámozás.

36 Pénzügyi, monetáris és banki szolgáltatások; biztosítási szolgáltatások; ingatlannal kapcsolatos szolgáltatások.

( 111 ) 250.392

( 151 ) 2026.06.17.

( 210 ) M 25 03699

( 220 ) 2025.11.11.

( 732 ) **Benks Pénzügyi Szolgáltató és Tanácsadó Kft., Budapest (HU)**

( 740 ) Kádas Ügyvédi Iroda, Budapest



( 511 ) 35 Reklámozás.

36 Pénzügyi, monetáris és banki szolgáltatások; biztosítási szolgáltatások; ingatlannal kapcsolatos szolgáltatások.

( 111 ) 250.393

( 151 ) 2026.06.17.

( 210 ) M 25 03700

( 220 ) 2025.11.11.

( 732 ) **Faragó Eszter, Budaörs (HU)**

( 740 ) Bodó Ügyvédi Iroda, Nyíregyháza



( 511 ) 9 Egyensúlyberendezések; letölthető kiadványok, publikációk; letölthető alkalmazások mobileszközökkel történő használatra; mobilalkalmazások; applikációs szoftver; médiatartalmak; letölthető elektronikus kiadványok, publikációk; letölthető elektronikus brosúrák; videófelvételek; audió felvételek; audiovizuális felvételek; elektronikus folyóiratok; elektronikus könyvek; hangoskönyvek; interaktív elektronikus kiadványok; internetről letölthető digitális könyvek; letölthető média; letölthető oktatási média; felvételek (hangfelvételek); letölthető tanfolyami anyagok; multimédiafelvételek; podcastok; honlapról letölthető és megvásárolható meditációs, relaxációs gyakorlatok vagy közérzet-, hangulatjavításra szolgáló anyagok; honlapról letölthető videók, oktatóanyagok, e-bookok, PDF-formátumú tananyagok; applikációk; letölthető oktató jellegű anyagok, podcastok, meditációs anyagok.

16 Oktatási kézikönyvek; kézikönyvek oktatási célokra; könyvek; közlemények, kiadványok; oktató jellegű kiadványok; nyomtatott oktatási anyagok; grafikai nyomatok; nyomtatott anyagok oktatási célokra workshopokhoz, tanfolyamokhoz; nyomtatott kézikönyvek; nyomtatott publikációk; oktatási és képzési anyagok; könyvecskék, brosúrák; tanítási és oktatási anyagok (kivéve készülékek, berendezések); szakkönyvek, kézikönyvek; kézikönyvek (útmutatók); oktatási kézikönyvek; oktató anyagok (kézikönyvek); jegyzetfüzetek; jegyzetömbök, jegyzetfüzetek.

41 Jógaoktatás; jógával kapcsolatos oktatási szolgáltatások; pilatesoktatás; spirituális, lelki fejlődéssel

kapcsolatos oktatási szolgáltatások; folyóiratok, könyvek és kézikönyvek megjelentetése a gyógyászat területén; gyógyászati kiadványok megjelentetése; gyógyászati technológiával kapcsolatos tudományos cikkek kiadása; gyógyászati technológiával kapcsolatos tudományos cikkek megjelentetése és kiadása; gyógyászati továbbképző tanfolyamok biztosítása; gyógyászattal kapcsolatos tanfolyamok; gyógyászattal kapcsolatos oktatási szolgáltatások; képzési szolgáltatások a gyógyászati rendellenességek és kezelésük terén; ortopéd gyógyászattal kapcsolatos képzési szolgáltatások; táplálkozással kapcsolatos oktatás [nem gyógyászati]; oktatási felmérések, vizsgálatok; oktatási vizsgálati eredmények és adatok elemzése mások számára; képzési követelmények elemzésével kapcsolatos tanácsadási szolgáltatások; elsődleges okok hipnózis útján történő elemzésével foglalkozó tudománnyal kapcsolatos képzési szolgáltatások; elsődleges okok hipnózis útján történő elemzését alkalmazó terápiával kapcsolatos képzési szolgáltatások; terápiás kezelésekhöz kapcsolódó oktatási szolgáltatások; csoportos rekreációs, szabadidős tevékenységek szervezése; diákok rekreációs, szabadidős tevékenységekben való részvételének megszervezése; rekreációs, szabadidős célú ünnepek szervezése; rekreációs, szabadidős fesztiválok szervezése; rekreációs, szabadidős klubszolgáltatások nyújtása; rekreációval, szabadidővel kapcsolatos információs szolgáltatások; szabadidős, rekreációs célú műhelyek; szabadidős, rekreációs tevékenységek szervezése; szabadidős, rekreációs versenyek, versenysorozatok szervezése; szépségversenyek rendezése és lebonyolítása; szépségversenyek szervezése; szervezés [szépségverseny]; szórakoztatás szépségversenyek formájában; önismereti műhelyek és szemináriumok vezetése; önismereti műhelyek és szemináriumok lebonyolítása; önismereti műhelyek és szemináriumok szervezése és lebonyolítása; önismereti tanfolyamok biztosítása; önismereti tanfolyamok [oktatás]; nyilvános fürdők üzemeltetése; bodywork-terápia oktatása; fodrásszal és szépségápolással kapcsolatos oktatási célú kiállítások szervezése; fodrászati technikákkal kapcsolatos oktatási szemináriumok; fodrászképzés; fodrásztermékek bemutatása képzési célokból; egészség- és fitnesztréning; egészségklubok és tornatermek szolgáltatásai; egészségvédő klubok szolgáltatásai [edzés]; egészségklub-szolgáltatások [egészség és fitnesz]; létesítmények biztosítása egészségkluboknak [mozgásgyakorlatok]; egészséggel és biztonsággal kapcsolatos képzési szolgáltatások; egészséggel kapcsolatos oktató tanfolyamok; egészségügyi és wellnessképzés; egészségügyi tanfolyamok szervezése; egészségvédelem és táplálkozás terén nyújtott képzés; oktató jellegű egészségmegőrzési és erőnléti (fitnesz) tájékoztatás nyújtása; testi egészség oktatása; támogató oktatóprogramok vezetése egészségügyi szakemberek részére; orvosi, egészségügyi képzés és tanítás; orvosi, egészségügyi oktatási szolgáltatások; kozmetikai, szépségápolási oktatás; szépségápolási, kozmetikai oktatás; szépségápolási, kozmetikai iskolák szolgáltatásai; szépségterápiával kapcsolatos oktatási szemináriumok; szépségterápiával kapcsolatos oktatási szolgáltatások; szépségápolási képzés; oktatási szolgáltatások kozmetikus [szépségápolási] iskolák formájában; gyermekek intellektuális képességeinek fejlesztésével kapcsolatos oktatási szolgáltatások; gyermekek szellemi képességeinek fejlesztésével kapcsolatos oktatási szolgáltatások; oktatási anyagok kiadása; oktatási anyagok fejlesztése; oktatási anyagok terjesztése; oktatási kézikönyvek fejlesztése; oktatási kézikönyvek kiadása; oktatási és képzési szolgáltatások az energetikai és spirituális fejlődés területén; workshopok, tréningek és tanfolyamok tartása holisztikus és spirituális technikákról és önfejlesztésről; személyes fejlődést támogató oktatási szolgáltatások; spirituális és holisztikus technikák oktatása; online tanfolyamok és képzési anyagok biztosítása; multimédiapublikációk; oktatási és képzési szolgáltatások; online elektronikus kiadványok biztosítása, nem letölthetők; online kiadványok megjelentetése; online, nem letölthető videók biztosítása; online, nem letölthető audiotartalmak biztosítása; audio- és vizuális média biztosítása kommunikációs hálózatokon keresztül; képzés, tanítás és oktatás biztosítása; képzés és oktatás; webináriumok szervezése; nyomtatványok és nyomtatott kiadványok megjelentetése; workshopok (képzés) szervezése, lebonyolítása és rendezése; workshopok és szemináriumok rendezése; coaching (tréning); szabadidős rendezvények szervezése; oktatási rendezvények lebonyolítása; kulturális célú rendezvények szervezése; oktatás, tanítás; oktatási és tanítási szolgáltatások; oktatási és tanítási anyagok előállítás és kölcsönzése; oktatási anyagok fejlesztése; oktatási anyagok kiadása; szemináriumok és workshopok (képzés) szervezése és lebonyolítása; kézikönyvek kiadása; oktatási kézikönyvek kiadása; oktatási kézikönyvek fejlesztése; könyvkiadás; életmód-tanácsadás (képzés).

44 Családtervezés; kiegészítő, átmeneti gondozási szolgáltatások ápolást végző családtagok számára; kozmetikai

arc- és testkezelési szolgáltatások; kozmetikai testkezelések; terápiás testkezelések; terápiás arckezelések; kozmetikai arckezelés; kozmetikai arckezelési szolgáltatások; kozmetikai termékek felvitele az arcra; kozmetikai test-, arc- és hajápolási szolgáltatások; arckezelési szolgáltatások; hagyományos japán masszáz; lávaköves masszáz; masszáz; masszáz és terapeutikus shiatsu masszáz; masszázsszolgáltatások; masszázsterápiás szolgáltatások; mélyszöveti masszáz; shiatsu masszáz; thai masszáz; a test és a lélek egészségét és jóllétét szolgáló gyógyfürdői szolgáltatások; esztétikai masszírozókészülékek bérbeadása; gyógyászati célú pilates; alkoholszűrés gyógyászati célból; gyógyászati és egészségügyi szolgáltatások; gyógyászati és egészségügyi klinikai szolgáltatások; testösszetétel-elemzési szolgáltatások gyógyászati célokra; toxikológiai vizsgálatok gyógyászati célokra; haj újránövésztésével kapcsolatos egyéni gyógyászati szolgáltatások; narancsbőr [cellulitisz] eltávolításával kapcsolatos egyéni gyógyászati szolgáltatások; vérkeringés javításával kapcsolatos egyéni gyógyászati szolgáltatások; zsírbontással kapcsolatos egyéni gyógyászati szolgáltatások; gyógyászati eszközök bérbeadása; álmatlanság kezelését célzó terápiás szolgáltatások; az Alzheimer-kór kezelésével kapcsolatos egészségügyi szolgáltatások; dohányzásról leszoktató kezelések nyújtása; egészségügyi kezelés természetes gyógymódokkal; függőségek kezeléséhez kapcsolódó szolgáltatások; homeopátiás egészségügyi kezelése; laboratóriumi elemzési szolgáltatások emberek kezelésével kapcsolatban; testsúlyszabályozással kapcsolatos kezelése; vizelelelemzés mint orvosi laboratóriumok által nyújtott diagnosztikai és kezelési célú orvosi elemzési szolgáltatások; karcúsító kezelések; kollagénindukciós kezelési szolgáltatások [mikrotűs kezelés]; kozmetikai kezelése; lézeres szőreltávolító kozmetikai kezelése; narancsbőr-kezelési szolgáltatások; szépségápolási kezelése; szőrtelenítő kezelése; szépségápolással kapcsolatos tanácsadási szolgáltatások; szépségápolással kapcsolatos tanácsadás; szépséggel kapcsolatos információnyújtás; szépségszalon- és fodrászati szolgáltatások; szépségszalon-szolgáltatások; szépségszalonok; szépségszalonok szolgáltatásaival kapcsolatos tájékoztatás; tanácsadás a szépségápolással kapcsolatban; tanácsadás a test- és szépségápolás területén; tanácsadás az interneten keresztül a test- és szépségápolás területén; szépségápolási tanácsadás; szépségápolás emberek részére; szépségápolás; humán higiénia és szépségápolás; higiéniai és szépségápolási szolgáltatások; gyógyfürdőben nyújtott szépségápolási szolgáltatások; emberi higiéniai és szépségápolási szolgáltatások; emberi higiéniai és szépségápolási berendezések bérbeadása; lábak szépségápolása; beltéri spa fürdőszolgáltatások; fürdőházak üzemeltetése; nyilvános fürdőkkel kapcsolatos tájékoztatás; nyilvános fürdőlétesítmények biztosítása személyes higiéniai célokra; terápiás szolgáltatások; terápiás masszázsszal kapcsolatos egészségügyi szolgáltatások; terápia a dohányzásról való leszokáshoz; táplálkozástérapiás szolgáltatások; relaxációs terápiával kapcsolatos egészségügyi szolgáltatások; köpölyöző terápiás szolgáltatások; foglalkozástérapiával kapcsolatos tanácsadás; foglalkozástérápia és rehabilitáció; autogén terápiával kapcsolatos szolgáltatások; akupresszúrás terápia; thalasszoterápiás [tengervíz-terápiás] szolgáltatások; infravörös szaunaszolgáltatások; szaunafelszerelések biztosításával kapcsolatos szolgáltatások; szaunaszolgáltatások; szaunák üzemeltetése; elektrolízis kozmetikai célokra; gyógyfürdők által nyújtott kozmetikai testápolási szolgáltatások; injekciós feltöltőkezelések kozmetikai célokra; kozmetikai célú bőrbarnítási szolgáltatások [emberi használatra]; kozmetikai elektrolízis; kozmetikai hajkezelés; kozmetikai kezelés; kozmetikai lézeres bőrkezelés; kozmetikai sminkelési szolgáltatások; kozmetikai szolgáltatások; kozmetikai szőreltávolító lézerkezelések; kozmetikai tanácsadó szolgáltatások; kozmetikai termékek felvitele a testre; kozmetikai testápolási szolgáltatások; kozmetikai vizsgálatok; kozmetikával kapcsolatos tanácsadási szolgáltatások; seprűvénák kozmetikai lézerkezelése; lábkörömgomba kozmetikai lézerkezelése; színelemzés [kozmetikai szolgáltatások]; visszerek kozmetikai lézerkezelése; kozmetikai fogászat; kozmetikai és plasztikai sebészeti klinikai szolgáltatások; kozmetikai és plasztikai sebészet; kozmetikai sebészet; fodrászszalonok szolgáltatásai nőknek; fodrászszalonok; fodrászszolgáltatások; fodrászat; fodrászszalon-szolgáltatások; fodrászszalonok szolgáltatásai férfiaknak; fodrászszalonok szolgáltatásai gyermekeknek; szépségszalonokban vagy fodrászüzletekben használt gépek és berendezések kölcsönzése; pszichológiai tanácsadás egészségügyi problémák feldolgozására; személyiségfelmérő szolgáltatások [mentális egészséggel kapcsolatos szolgáltatások]; személyiségtesztek [mentális egészséggel kapcsolatos szolgáltatások]; tanácsadás egészségügyi problémák pszichológiai kezelésével kapcsolatban; emberi egészségügyi berendezések bérbeadása; gyógyászati és egészségügyi berendezések bérbeadása; közfürdők működtetése egészségügyi

célokra; figyelemzavaros hiperaktivitás szindróma szűrési szolgáltatások; kozmetikai szemöldökápolási szolgáltatások; kozmetikai tetoválási szolgáltatások; tetoválások kozmetikai lézerkezelése; szőrtelenítés elektrolízissel; bőrápolással kapcsolatos konzultációs szolgáltatások; gőzfürdöléstechnológiával kapcsolatos tájékoztatás; hajápolással kapcsolatos tanácsadási szolgáltatások; sminkelési tanácsadás és annak alkalmazása; tanácsadási szolgáltatások a sminkelés területén; szoláriumfelszerelések biztosításával kapcsolatos szolgáltatások; szoláriumszolgáltatások; testszőrzet-eltávolítással kapcsolatos konzultációs szolgáltatások; közfürdők higiéniai célokra; pszichológiai tanácsadás; pszichológiai tanácsadás személyzet részére; életmód-tanácsadás egészségügyi célokra; egészségügyi tanácsadási és információs szolgáltatások; holisztikus, spirituális energetikai testkezelések; holisztikus energetikai stresszoldó testkezelések; lélekre ható terápiás holisztikus testkezelések; holisztikus tanácsadó szolgáltatások; alternatív és holisztikus terápiás szolgáltatások; jóllétet elősegítő tanácsadás és kezelések; energetikai kezelések testi és lelki blokkok oldására; spirituális tanácsadás és holisztikus konzultációk a személyes jóllét és harmónia elősegítésére; meditációs és relaxációs terápiás szolgáltatások; reiki és egyéb energiaátadó kezelések és szolgáltatások; harmóniát és egyensúlyt támogató terápiás szolgáltatások.

45 Asztrológiai és spirituális szolgáltatások; spirituális irányítás; spirituális rituális szolgáltatások; spirituális útmutatással kapcsolatos tanácsadás; érzelmi támogató szolgáltatások családok részére; jövőmondás, jóslás; gyógyászati vészjelző-megfigyelés; nem gyógyászati jellegű otthoni ápolási szolgáltatások nyújtása egyének részére; csalások felderítésével kapcsolatos szolgáltatások az egészségbiztosítás területén; egészséggel és biztonsággal kapcsolatos konzultációs szolgáltatások; egészséggel és biztonsággal kapcsolatos információs szolgáltatások; egészséggel és biztonsággal kapcsolatos kockázatbecslési szolgáltatások; egészségügyi és biztonsági kockázatkezelés.

( 111 ) 250.394

( 151 ) 2026.06.17.

( 210 ) M 25 04053

( 220 ) 2025.12.03.

( 732 ) Magyararancs.hu Kft., Budapest (HU)

( 740 ) dr. Káposztás Zoltán Ügyvédi Iroda, Budapest

( 546 )  MAGYARARANCS

( 511 ) 16 Papír és karton; nyomdaipari termékek; könyvkötészeti anyagok; fényképek; papíráruk és irodaszerek, bútorok kivételével; papíripari vagy háztartási ragasztóanyagok; rajzkellékek és művészeti kellékek; ecsetek; tanítási és oktatási anyagok; műanyag lapok, fóliák és tasakok csomagoláshoz; nyomdabetűk, klisék.

35 Reklámozás; üzleti menedzsment, szervezés és adminisztráció; irodai munkák.

38 Távközlési szolgáltatások.

41 Nevelés; szakmai képzés; szórakoztatás; sport- és kulturális tevékenységek.

( 111 ) 250.395

( 151 ) 2026.06.17.

( 210 ) M 25 04170

( 220 ) 2025.12.11.

( 732 ) Vastag Zsolt, Budapest (HU)

( 740 ) Dr. Rábai Zsolt Ügyvédi Iroda, Budapest

( 546 )  AJNALD CHRONICLES

( 511 ) 9 Tudományos célra szolgáló, kutatási, navigációs, földmérő, fényképezési, mozgóképes, audiovizuális,

optikai, súlymérő, mérő-, jelző-, észlelő, tesztelő, ellenőrző, életmentő és oktató berendezések és felszerelések; hangok, képek vagy adatok rögzítésére, továbbítására, másolására vagy feldolgozására szolgáló készülékek és eszközök; rögzített és letölthető média, számítógépes szoftver, üres digitális vagy analóg rögzítő és tároló média; számítógépek és számítógépes perifériák.

16 Papír és karton; nyomdaipari termékek; könyvkötészeti anyagok; fényképek; papírárak és irodaszerek, bútorok kivételével; rajzkellékek és művészeti kellékek; ecsetek; tanítási és oktatási anyagok; nyomdabetűk, klisék.

28 Játékok és játékszerek; videojátékok.

41 Nevelés; szórakoztatás; sport- és kulturális tevékenységek.

42 Tudományos és műszaki szolgáltatások, valamint az idetartozó tervezői és kutatói tevékenység; ipari elemzési, ipari kutatási és ipari tervezési szolgáltatások; minőségellenőrzési és hitelesítési szolgáltatások; számítástechnikai hardver és szoftver tervezés és fejlesztés.

( 111 ) 250.396

( 151 ) 2026.06.17.

( 210 ) M 25 04177

( 220 ) 2025.12.11.

( 732 ) **Rawfilter Media Korlátolt Felelősségű Társaság, Budapest (HU)**

( 740 ) Illés és Társai Ügyvédi Iroda, Budapest

( 546 ) 

( 511 ) 41 Stúdió szolgáltatások mozifilmek rögzítéséhez; stúdió szolgáltatások videók rögzítéséhez; stúdiók bérbeadása; stúdiószolgáltatások; stúdiószolgáltatások filmfelvételekhez; stúdiószolgáltatások televíziók számára; filmkészítés stúdiókban; film stúdió szolgáltatások; hang-, film-, video-, és televíziós stúdió szolgáltatások; játékfilm stúdió szolgáltatások; televíziós stúdió szolgáltatásai; próbahelyiség [felvevő] biztosítása stúdiókban; filmstúdiók; filmgyártás; filmforgalmazás; filmszinkronizálás; filmszínházi előadások, filmbemutatók; filmek feliratozása; filmek bemutatása; filmes szórakoztatás; kamerák kölcsönzése; audio-, video- és multimédiás termékek gyártása, fényképezés; podcastek gyártása; videók gyártása; show-k gyártása; szórakoztató hangfelvételek gyártása; animációs és élő műsorok gyártása; audio- és vizuális média biztosítása kommunikációs hálózatokon keresztül; interneten keresztül nyújtott szórakoztatási szolgáltatások; könnyed szórakoztató szolgáltatások; közösségi kulturális rendezvények szervezése; közvetítésre szánt hírműsorok elkészítése; online interaktív szórakoztatás; online egyidejű adatfolyammal nyújtott szórakoztató szolgáltatások; online szórakoztatás; online szórakoztatás nyújtása; összejövetelek szervezése a szórakoztatás területén; szórakoztatás biztosítása videók formájában, weboldalon keresztül; szórakoztatás; szórakoztatás nyújtása globális kommunikációs hálózaton keresztül; szórakoztatás podcaston keresztül; szórakoztatási célú audiovizuális bemutató szolgáltatások; szórakoztatási célú interjúkészítés kortárs személyiségekkel; szórakoztatási célú rendezvényszervezés; szórakoztatási szolgáltatások; szórakoztatási szolgáltatások közösségi szórakoztató rendezvények szervezése formájában; szórakoztató célú rendezvények szervezése; videós szórakoztató szolgáltatások.

( 111 ) 250.397

( 151 ) 2026.06.17.

( 210 ) M 25 04290

( 220 ) 2025.12.19.

( 732 ) **EGIS Gyógyszergyár Zrt., Budapest (HU)**

( 740 ) dr. Béres Evelin Erzsébet, Budapest

( 541 ) **GORDAPLE**

( 511 ) 5 Gyógyszerészeti készítmények emberi felhasználásra; vitaminkészítmények; diétás táplálékkiegészítők;

**( 111 ) 250.398**

( 151 ) 2026.06.17.

( 210 ) M 25 04178

( 220 ) 2025.12.11.

**( 732 ) Rawfilter Media Korlátolt Felelősségű Társaság, Budapest (HU)**

( 740 ) Illés és Társai Ügyvédi Iroda, Budapest

**( 541 ) Fókusz Stúdió**

( 511 ) 41 Stúdió szolgáltatások mozifilmek rögzítéséhez; stúdió szolgáltatások videók rögzítéséhez; stúdiók bérbeadása; stúdiószolgáltatások; stúdiószolgáltatások filmfelvételekhez; stúdiószolgáltatások televíziók számára; filmkészítés stúdiókban; film stúdió szolgáltatások; hang-, film-, video- és televíziós stúdió szolgáltatások; játékfilm stúdió szolgáltatások; televíziós stúdió szolgáltatásai; próbahelyiség [felvevő] biztosítása stúdiókban; filmstúdiók; filmgyártás; filmforgalmazás; filmszinkronizálás; filmszínházi előadások, filmbemutatók; filmek feliratozása; filmek bemutatása; filmes szórakoztatás; kamerák kölcsönzése; audio-, video- és multimédiás termékek gyártása, fényképezés; podcastek gyártása; videók gyártása; show-k gyártása; szórakoztató hangfelvételek gyártása; animációs és élő műsorok gyártása; audio- és vizuális média biztosítása kommunikációs hálózatokon keresztül; interneten keresztül nyújtott szórakoztatási szolgáltatások; könnyed szórakoztató szolgáltatások; közösségi kulturális rendezvények szervezése; közvetítésre szánt hírműsorok elkészítése; online interaktív szórakoztatás; online egyidejű adatfolyammal nyújtott szórakoztató szolgáltatások; online szórakoztatás; online szórakoztatás nyújtása; összejövetelek szervezése a szórakoztatás területén; szórakoztatás biztosítása videók formájában, weboldalon keresztül; szórakoztatás; szórakoztatás nyújtása globális kommunikációs hálózaton keresztül; szórakoztatás podcaston keresztül; szórakoztatási célú audiovizuális bemutató szolgáltatások; szórakoztatási célú interjúkészítés kortárs személyiségekkel; szórakoztatási célú rendezvényszervezés; szórakoztatási szolgáltatások; szórakoztatási szolgáltatások közösségi szórakoztató rendezvények szervezése formájában; szórakoztató célú rendezvények szervezése; videós szórakoztató szolgáltatások.

**( 111 ) 250.399**

( 151 ) 2026.06.17.

( 210 ) M 25 04180

( 220 ) 2025.12.11.

**( 732 ) Rawfilter Media Korlátolt Felelősségű Társaság, Budapest (HU)**

( 740 ) Illés és Társai Ügyvédi Iroda, Budapest

**( 541 ) Kopasz Csimpánz**

( 511 ) 25 Ruházati cikkek.

35 Áruk és szolgáltatások bemutatása elektronikus eszközök segítségével, az úgynevezett teleshopping és home shopping szolgáltatások számára is; weboldalakon található hirdetési helyek bérbeadása; weboldalakon biztosított felületek termékek és szolgáltatások reklámozására; weboldalakon rendelkezésre álló hely biztosítása áruk és szolgáltatások reklámozása céljából; merchandising szolgáltatások; ruházati cikkek és ruházati kiegészítők értékesítésével kapcsolatos kiskereskedelmi szolgáltatások; online ruházati kiskereskedelmi bolti szolgáltatások.

**( 111 ) 250.400**

( 151 ) 2026.06.17.

( 210 ) M 25 04286

( 220 ) 2025.12.19.

**( 732 ) MEDIUS Tours Szolgáltató Korlátolt Felelősségű Társaság, Budapest (HU)**

( 740 ) Dr. Fütty Ügyvédi Iroda, Budapest

**( 541 ) Lakeside Hotel**

( 511 ) 39 Szárazföldi személyszállítás; utazásszervezés.

41 Képzési célú gyűlések, szakmai konferenciák szervezése; szállodák által biztosított szórakoztatási szolgáltatások; sport- és kulturális tevékenységek; szórakoztatási, sport és kulturális tevékenységek.

43 Szállodai éttermi szolgáltatások; szállodai szálláshely szolgáltatások; szállodai szobafoglalás, szállásfoglalás; szállodai szobák lefoglalása utazók számára; szállodai szolgáltatás; szállodai szolgáltatások; szállodák által nyújtott éttermi szolgáltatások; vendéglátási szolgáltatások [szállásadás]; vendéglátási szolgáltatások [étel- és italszolgáltatás]; vendéglátással kapcsolatos szolgáltatások; ideiglenes szállásadás.

---

( 111 ) 250.401

( 151 ) 2026.06.17.

( 210 ) M 25 04287

( 220 ) 2025.12.19.

( 732 ) Miskolci Egyetem, Miskolc (HU)

( 740 ) Dr. MOLNÁR Szabadalmi és Védjegy Iroda Kft., Budapest

( 546 )



( 511 ) 19 Nyomatott áramköri lap nemfémes frakcióját tartalmazó kompozit padlóburkolatok.

---

( 111 ) 250.402

( 151 ) 2026.06.17.

( 210 ) M 25 04288

( 220 ) 2025.12.19.

( 732 ) Miskolci Egyetem, Miskolc (HU)

( 740 ) Dr. MOLNÁR Szabadalmi és Védjegy Iroda Kft., Budapest

( 546 )



( 511 ) 41 Nevelés; szakmai képzés; szórakoztatás; sport- és kulturális tevékenységek.

---

( 111 ) 250.403

( 151 ) 2026.06.17.

( 210 ) M 25 04289

( 220 ) 2025.12.19.

( 732 ) EGIS Gyógyszergyár Zrt., Budapest (HU)

( 740 ) dr. Béres Evelin Erzsébet, Budapest

( 541 ) FRIQVEMY

( 511 ) 5 Gyógyszerészeti készítmények emberi felhasználásra; vitaminkészítmények; diétás táplálékkiegészítők; táplálékkiegészítők és diétás készítmények; gyógyhatású kenőcsök; gyógyhatású krémek bőrre.

---

( 111 ) 250.404

( 151 ) 2026.06.17.

( 210 ) M 25 04291

( 220 ) 2025.12.19.

( 732 ) EGIS Gyógyszergyár Zrt., Budapest (HU)

---

( 740 ) dr. Béres Evelin Erzsébet, Budapest

**( 541 ) HARBET**

( 511 ) 5 Gyógyszerészeti készítmények emberi felhasználásra; vitaminkészítmények; diétás táplálékkiegészítők; táplálékkiegészítők és diétás készítmények; gyógyhatású kenőcsök; gyógyhatású krémek bőrre.

---

**( 111 ) 250.405**

( 151 ) 2026.06.17.

( 210 ) M 25 04292

( 220 ) 2025.12.19.

**( 732 ) EGIS Gyógyszergyár Zrt., Budapest (HU)**

( 740 ) dr. Béres Evelin Erzsébet, Budapest

**( 541 ) LOBIRA**

( 511 ) 5 Gyógyszerészeti készítmények emberi felhasználásra; vitaminkészítmények; diétás táplálékkiegészítők; táplálékkiegészítők és diétás készítmények; gyógyhatású kenőcsök; gyógyhatású krémek bőrre.

---

**( 111 ) 250.406**

( 151 ) 2026.06.17.

( 210 ) M 25 04293

( 220 ) 2025.12.19.

**( 732 ) EGIS Gyógyszergyár Zrt., Budapest (HU)**

( 740 ) dr. Béres Evelin Erzsébet, Budapest

**( 541 ) NAMBIER**

( 511 ) 5 Gyógyszerészeti készítmények emberi felhasználásra; vitaminkészítmények; diétás táplálékkiegészítők; táplálékkiegészítők és diétás készítmények; gyógyhatású kenőcsök; gyógyhatású krémek bőrre.

---

**( 111 ) 250.407**

( 151 ) 2026.06.17.

( 210 ) M 25 04294

( 220 ) 2025.12.19.

**( 732 ) EGIS Gyógyszergyár Zrt., Budapest (HU)**

( 740 ) dr. Béres Evelin Erzsébet, Budapest

**( 541 ) OBYSIEP**

( 511 ) 5 Gyógyszerészeti készítmények emberi felhasználásra; vitaminkészítmények; diétás táplálékkiegészítők; táplálékkiegészítők és diétás készítmények; gyógyhatású kenőcsök; gyógyhatású krémek bőrre.

---

**( 111 ) 250.408**

( 151 ) 2026.06.17.

( 210 ) M 25 04296

( 220 ) 2025.12.19.

**( 732 ) EGIS Gyógyszergyár Zrt., Budapest (HU)**

( 740 ) dr. Béres Evelin Erzsébet, Budapest

**( 541 ) CARWESSA**

( 511 ) 5 Gyógyszerészeti készítmények emberi felhasználásra; vitaminkészítmények; diétás táplálékkiegészítők; táplálékkiegészítők és diétás készítmények; gyógyhatású kenőcsök; gyógyhatású krémek bőrre.

---

**( 111 ) 250.409**

( 151 ) 2026.06.17.

( 210 ) M 25 04297

( 220 ) 2025.12.19.

---

( 732 ) **EGIS Gyógyszergyár Zrt., Budapest (HU)**

( 740 ) dr. Béres Evelin Erzsébet, Budapest

( 541 ) **DAPEMBY**

( 511 ) 5 Gyógyszerészeti készítmények emberi felhasználásra; vitaminkészítmények; diétás táplálékkiegészítők; táplálékkiegészítők és diétás készítmények; gyógyhatású kenőcsök; gyógyhatású krémek bőrre.

---

( 111 ) **250.410**

( 151 ) 2026.06.17.

( 210 ) M 25 04298

( 220 ) 2025.12.20.

( 732 ) **Klujber Imre, Monor (HU)**

( 546 )



( 511 ) 41 Partik tervezése és lebonyolítása [szórakoztatás]; partik tervezése [szórakoztatás]; partik tervezésével kapcsolatos konzultáció; lemezlovasok, DJ szolgáltatások partikra és különleges rendezvényekre; koncertek szervezése; koncertek mint szórakoztatási szolgáltatások; éjszakai klubok; éjszakai klubokban nyújtott szórakoztatási szolgáltatások; klubok szórakoztató szolgáltatásai.

43 Vendéglátási szolgáltatások [étel- és italszolgáltatás].

---

( 111 ) **250.411**

( 151 ) 2026.06.17.

( 210 ) M 25 04299

( 220 ) 2025.12.20.

( 732 ) **Klujber Imre, Monor (HU)**

( 546 )



( 511 ) 41 Partik tervezése és lebonyolítása [szórakoztatás]; partik tervezése [szórakoztatás]; zenei szórakoztatás szervezése; lemezlovas [DJ] szolgáltatások; lemezlovasok, DJ szolgáltatások partikra és különleges rendezvényekre; klubok szórakoztató szolgáltatásai; éjszakai klubokban nyújtott szórakoztatási szolgáltatások; éjszakai szórakozóhelyeken nyújtott szórakoztatási szolgáltatások; élő szórakoztatási szolgáltatások.

---

A rovat 150 darab közlést tartalmaz.

## Megszüntetett lajstromozási eljárások

---

### Védjegybejelentés visszavonása

---

( 210 ) M 25 00156

( 220 ) 2025.01.20.

( 731 ) Budai Zoltán, Bénye (HU)

( 546 ) The logo for 'Miss Retro' is written in a black, elegant, cursive script font on a light blue grid background.

( 511 ) 25 Ruházati cikkek, cipők, fejfedők.

---

( 210 ) M 25 02440

( 220 ) 2025.07.31.

( 731 ) KKM Magyar Diplomáciai Akadémia Korlátolt Felelősségű Társaság, Budapest (HU)

( 546 ) A photograph of a cylindrical beverage can with a yellow and orange label. The label features the word 'PONTÉ' in a bold, sans-serif font, with a stylized graphic below it. The can is set against a dark background with a reflection.

( 511 ) 32 Sörök; alkoholmentes italok; ásványvizek és szénsavas vizek; gyümölcsitalok és gyümölcslevek; szörpök és más készítmények alkoholmentes italok készítéséhez.

---

A rovat 2 darab közlést tartalmaz.

**Védjegyoltalom megszűnése**

**Védjegyoltalom megszűnése megújítás nélküli lejárat miatt**

**( 111 ) 117.969**

( 180 ) 2026.05.15.

**( 111 ) 118.139**

( 180 ) 2026.05.10.

**( 111 ) 118.245**

( 180 ) 2026.05.06.

**( 111 ) 118.680**

( 180 ) 2026.05.24.

**( 111 ) 125.549**

( 180 ) 2026.05.28.

**( 111 ) 125.792**

( 180 ) 2026.05.29.

**( 111 ) 125.802**

( 180 ) 2026.05.29.

**( 111 ) 125.980**

( 180 ) 2026.05.09.

**( 111 ) 125.987**

( 180 ) 2026.05.13.

**( 111 ) 139.819**

( 180 ) 2026.05.06.

**( 111 ) 146.421**

( 180 ) 2026.05.28.

**( 111 ) 149.347**

( 180 ) 2026.05.06.

**( 111 ) 149.378**

( 180 ) 2026.05.13.

**( 111 ) 149.433**

( 180 ) 2026.05.10.

**( 111 ) 149.450**

( 180 ) 2026.05.13.

**( 111 ) 149.675**

( 180 ) 2026.05.03.

**( 111 ) 149.679**

( 180 ) 2026.05.24.

---

**( 111 ) 149.680**

( 180 ) 2026.05.24.

---

**( 111 ) 149.825**

( 180 ) 2026.05.07.

---

**( 111 ) 149.906**

( 180 ) 2026.05.29.

---

**( 111 ) 150.047**

( 180 ) 2026.05.13.

---

**( 111 ) 150.260**

( 180 ) 2026.05.08.

---

**( 111 ) 150.699**

( 180 ) 2026.05.13.

---

**( 111 ) 150.700**

( 180 ) 2026.05.30.

---

**( 111 ) 153.192**

( 180 ) 2026.05.06.

---

**( 111 ) 153.508**

( 180 ) 2026.05.28.

---

**( 111 ) 153.554**

( 180 ) 2026.05.28.

---

**( 111 ) 155.511**

( 180 ) 2026.05.06.

---

**( 111 ) 155.684**

( 180 ) 2026.05.07.

---

**( 111 ) 186.502**

( 180 ) 2026.05.04.

---

**( 111 ) 187.258**

( 180 ) 2026.05.17.

---

**( 111 ) 189.344**

( 180 ) 2026.05.02.

---

**( 111 ) 189.438**

( 180 ) 2026.05.09.

---

Nemzeti védjegyoltalom megszűnése

---

**( 111 ) 189.472**

( 180 ) 2026.05.17.

---

**( 111 ) 189.526**

( 180 ) 2026.05.03.

---

**( 111 ) 189.543**

( 180 ) 2026.05.03.

---

**( 111 ) 189.581**

( 180 ) 2026.05.04.

---

**( 111 ) 189.625**

( 180 ) 2026.05.08.

---

**( 111 ) 189.631**

( 180 ) 2026.05.08.

---

**( 111 ) 189.821**

( 180 ) 2026.05.05.

---

**( 111 ) 189.823**

( 180 ) 2026.05.05.

---

**( 111 ) 189.824**

( 180 ) 2026.05.05.

---

**( 111 ) 189.861**

( 180 ) 2026.05.30.

---

**( 111 ) 189.872**

( 180 ) 2026.05.22.

---

**( 111 ) 189.955**

( 180 ) 2026.05.03.

---

**( 111 ) 189.962**

( 180 ) 2026.05.16.

---

**( 111 ) 190.015**

( 180 ) 2026.05.05.

---

**( 111 ) 190.490**

( 180 ) 2026.05.11.

---

**( 111 ) 190.498**

( 180 ) 2026.05.11.

---

**( 111 ) 190.566**

( 180 ) 2026.05.30.

---

**( 111 ) 190.976**

---

## Nemzeti védjegyoltalom megszűnése

---

( 180 ) 2026.05.25.

---

**( 111 ) 191.124**

( 180 ) 2026.05.23.

---

**( 111 ) 191.373**

( 180 ) 2026.05.23.

---

**( 111 ) 193.701**

( 180 ) 2026.05.09.

---

**( 111 ) 200.609**

( 180 ) 2026.05.18.

---

**( 111 ) 200.610**

( 180 ) 2026.05.18.

---

**( 111 ) 200.830**

( 180 ) 2026.05.18.

---

**( 111 ) 200.969**

( 180 ) 2026.05.18.

---

**( 111 ) 219.654**

( 180 ) 2026.05.31.

---

**( 111 ) 219.756**

( 180 ) 2026.05.02.

---

**( 111 ) 219.780**

( 180 ) 2026.05.12.

---

**( 111 ) 219.781**

( 180 ) 2026.05.12.

---

**( 111 ) 219.784**

( 180 ) 2026.05.12.

---

**( 111 ) 219.853**

( 180 ) 2026.05.06.

---

**( 111 ) 219.860**

( 180 ) 2026.05.30.

---

**( 111 ) 219.876**

( 180 ) 2026.05.18.

---

**( 111 ) 219.878**

( 180 ) 2026.05.28.

---

**( 111 ) 219.881**

( 180 ) 2026.05.06.

---

---

**( 111 ) 219.889**

( 180 ) 2026.05.05.

---

**( 111 ) 219.892**

( 180 ) 2026.05.09.

---

**( 111 ) 219.897**

( 180 ) 2026.05.27.

---

**( 111 ) 219.906**

( 180 ) 2026.05.17.

---

**( 111 ) 219.907**

( 180 ) 2026.05.04.

---

**( 111 ) 219.908**

( 180 ) 2026.05.04.

---

**( 111 ) 219.940**

( 180 ) 2026.05.10.

---

**( 111 ) 219.942**

( 180 ) 2026.05.20.

---

**( 111 ) 219.954**

( 180 ) 2026.05.20.

---

**( 111 ) 220.028**

( 180 ) 2026.05.17.

---

**( 111 ) 220.029**

( 180 ) 2026.05.12.

---

**( 111 ) 220.043**

( 180 ) 2026.05.12.

---

**( 111 ) 220.044**

( 180 ) 2026.05.03.

---

**( 111 ) 220.045**

( 180 ) 2026.05.03.

---

**( 111 ) 220.046**

( 180 ) 2026.05.03.

---

**( 111 ) 220.082**

( 180 ) 2026.05.20.

---

**( 111 ) 220.096**

( 180 ) 2026.05.20.

---

Nemzeti védjegyoltalom megszűnése

---

**( 111 ) 220.100**

( 180 ) 2026.05.10.

---

**( 111 ) 220.112**

( 180 ) 2026.05.12.

---

**( 111 ) 220.114**

( 180 ) 2026.05.04.

---

**( 111 ) 220.115**

( 180 ) 2026.05.04.

---

**( 111 ) 220.116**

( 180 ) 2026.05.04.

---

**( 111 ) 220.117**

( 180 ) 2026.05.03.

---

**( 111 ) 220.119**

( 180 ) 2026.05.04.

---

**( 111 ) 220.126**

( 180 ) 2026.05.04.

---

**( 111 ) 220.168**

( 180 ) 2026.05.17.

---

**( 111 ) 220.184**

( 180 ) 2026.05.06.

---

**( 111 ) 220.186**

( 180 ) 2026.05.09.

---

**( 111 ) 220.187**

( 180 ) 2026.05.30.

---

**( 111 ) 220.188**

( 180 ) 2026.05.30.

---

**( 111 ) 220.189**

( 180 ) 2026.05.30.

---

**( 111 ) 220.206**

( 180 ) 2026.05.09.

---

**( 111 ) 220.207**

( 180 ) 2026.05.09.

---

**( 111 ) 220.208**

( 180 ) 2026.05.09.

---

**( 111 ) 220.209**

---

Nemzeti védjegyoltalom megszűnése

---

( 180 ) 2026.05.09.

---

**( 111 ) 220.220**

( 180 ) 2026.05.10.

---

**( 111 ) 220.258**

( 180 ) 2026.05.13.

---

**( 111 ) 220.266**

( 180 ) 2026.05.26.

---

**( 111 ) 220.267**

( 180 ) 2026.05.26.

---

**( 111 ) 220.271**

( 180 ) 2026.05.17.

---

**( 111 ) 220.272**

( 180 ) 2026.05.17.

---

**( 111 ) 220.283**

( 180 ) 2026.05.20.

---

**( 111 ) 220.315**

( 180 ) 2026.05.17.

---

**( 111 ) 220.316**

( 180 ) 2026.05.17.

---

**( 111 ) 220.317**

( 180 ) 2026.05.17.

---

**( 111 ) 220.318**

( 180 ) 2026.05.17.

---

**( 111 ) 220.320**

( 180 ) 2026.05.03.

---

**( 111 ) 220.321**

( 180 ) 2026.05.05.

---

**( 111 ) 220.324**

( 180 ) 2026.05.04.

---

**( 111 ) 220.325**

( 180 ) 2026.05.04.

---

**( 111 ) 220.329**

( 180 ) 2026.05.03.

---

**( 111 ) 220.330**

( 180 ) 2026.05.02.

---

---

**( 111 ) 220.332**

( 180 ) 2026.05.09.

---

**( 111 ) 220.333**

( 180 ) 2026.05.10.

---

**( 111 ) 220.337**

( 180 ) 2026.05.23.

---

**( 111 ) 220.338**

( 180 ) 2026.05.23.

---

**( 111 ) 220.339**

( 180 ) 2026.05.12.

---

**( 111 ) 220.340**

( 180 ) 2026.05.12.

---

**( 111 ) 220.341**

( 180 ) 2026.05.31.

---

**( 111 ) 220.343**

( 180 ) 2026.05.09.

---

**( 111 ) 220.351**

( 180 ) 2026.05.17.

---

**( 111 ) 220.352**

( 180 ) 2026.05.05.

---

**( 111 ) 220.353**

( 180 ) 2026.05.04.

---

**( 111 ) 220.354**

( 180 ) 2026.05.04.

---

**( 111 ) 220.356**

( 180 ) 2026.05.20.

---

**( 111 ) 220.378**

( 180 ) 2026.05.09.

---

**( 111 ) 220.379**

( 180 ) 2026.05.18.

---

**( 111 ) 220.384**

( 180 ) 2026.05.18.

---

**( 111 ) 220.385**

( 180 ) 2026.05.18.

---

Nemzeti védjegyoltalom megszűnése

---

**( 111 ) 220.394**

( 180 ) 2026.05.05.

---

**( 111 ) 220.395**

( 180 ) 2026.05.18.

---

**( 111 ) 220.396**

( 180 ) 2026.05.18.

---

**( 111 ) 220.414**

( 180 ) 2026.05.17.

---

**( 111 ) 220.422**

( 180 ) 2026.05.04.

---

**( 111 ) 220.423**

( 180 ) 2026.05.13.

---

**( 111 ) 220.424**

( 180 ) 2026.05.13.

---

**( 111 ) 220.425**

( 180 ) 2026.05.26.

---

**( 111 ) 220.426**

( 180 ) 2026.05.25.

---

**( 111 ) 220.427**

( 180 ) 2026.05.25.

---

**( 111 ) 220.464**

( 180 ) 2026.05.17.

---

**( 111 ) 220.466**

( 180 ) 2026.05.25.

---

**( 111 ) 220.467**

( 180 ) 2026.05.26.

---

**( 111 ) 220.468**

( 180 ) 2026.05.27.

---

**( 111 ) 220.487**

( 180 ) 2026.05.04.

---

**( 111 ) 220.488**

( 180 ) 2026.05.26.

---

**( 111 ) 220.489**

( 180 ) 2026.05.26.

---

**( 111 ) 220.490**

---

Nemzeti védjegyoltalom megszűnése

---

( 180 ) 2026.05.26.

---

**( 111 ) 220.491**

( 180 ) 2026.05.26.

---

**( 111 ) 220.492**

( 180 ) 2026.05.26.

---

**( 111 ) 220.506**

( 180 ) 2026.05.10.

---

**( 111 ) 220.507**

( 180 ) 2026.05.10.

---

**( 111 ) 220.508**

( 180 ) 2026.05.12.

---

**( 111 ) 220.509**

( 180 ) 2026.05.12.

---

**( 111 ) 220.510**

( 180 ) 2026.05.12.

---

**( 111 ) 220.546**

( 180 ) 2026.05.07.

---

**( 111 ) 220.547**

( 180 ) 2026.05.06.

---

**( 111 ) 220.548**

( 180 ) 2026.05.09.

---

**( 111 ) 220.567**

( 180 ) 2026.05.09.

---

**( 111 ) 220.568**

( 180 ) 2026.05.20.

---

**( 111 ) 220.578**

( 180 ) 2026.05.11.

---

**( 111 ) 220.579**

( 180 ) 2026.05.11.

---

**( 111 ) 220.585**

( 180 ) 2026.05.26.

---

**( 111 ) 220.586**

( 180 ) 2026.05.26.

---

**( 111 ) 220.587**

( 180 ) 2026.05.26.

---

---

**( 111 ) 220.588**

( 180 ) 2026.05.26.

---

**( 111 ) 220.589**

( 180 ) 2026.05.26.

---

**( 111 ) 220.592**

( 180 ) 2026.05.25.

---

**( 111 ) 220.593**

( 180 ) 2026.05.25.

---

**( 111 ) 220.594**

( 180 ) 2026.05.26.

---

**( 111 ) 220.642**

( 180 ) 2026.05.23.

---

**( 111 ) 220.650**

( 180 ) 2026.05.13.

---

**( 111 ) 220.651**

( 180 ) 2026.05.10.

---

**( 111 ) 220.665**

( 180 ) 2026.05.04.

---

**( 111 ) 220.666**

( 180 ) 2026.05.04.

---

**( 111 ) 220.667**

( 180 ) 2026.05.04.

---

**( 111 ) 220.683**

( 180 ) 2026.05.04.

---

**( 111 ) 220.684**

( 180 ) 2026.05.04.

---

**( 111 ) 220.685**

( 180 ) 2026.05.04.

---

**( 111 ) 220.687**

( 180 ) 2026.05.02.

---

**( 111 ) 220.709**

( 180 ) 2026.05.19.

---

**( 111 ) 220.719**

( 180 ) 2026.05.17.

---

Nemzeti védjegyoltalom megszűnése

---

**( 111 ) 220.725**

( 180 ) 2026.05.20.

---

**( 111 ) 220.740**

( 180 ) 2026.05.30.

---

**( 111 ) 220.757**

( 180 ) 2026.05.12.

---

**( 111 ) 220.760**

( 180 ) 2026.05.20.

---

**( 111 ) 220.804**

( 180 ) 2026.05.26.

---

**( 111 ) 220.818**

( 180 ) 2026.05.13.

---

A rovat 195 darab közlést tartalmaz.

**Védjegyoltalom részleges megszűnése**

---

**Védjegyoltalom részleges megszűnésének megállapítása és megújítása**

---

( 111 ) **221.564**

( 732 ) CONVERZUM TUDOMÁNY NYELVISKOLA ZRT, Budapest (HU)

( 156 ) 2026.06.22.

---

A rovat 1 darab közlést tartalmaz.

**Védjegyoltalom megújítása**

---

**( 111 ) 118.477**

( 732 ) The Gillette Company LLC, Boston, Massachusetts (US)

---

**( 111 ) 118.789**

( 732 ) The Gillette Company LLC, Boston, Massachusetts (US)

---

**( 111 ) 119.219**

( 732 ) KABUSHIKI KAISHA AUDIO-TECHNICA (Audio-Technica Corporation), Tokió (JP)

---

**( 111 ) 125.778**

( 732 ) Dreher Sörgyarak Zártkörűen Működő Részvénytársaság, Budapest (HU)

---

**( 111 ) 125.888**

( 732 ) Egis Gyógyszergyár Zrt., Budapest (HU)

---

**( 111 ) 125.992**

( 732 ) Bayer Intellectual Property GmbH, Monheim am Rhein (DE)

---

**( 111 ) 126.087**

( 732 ) NBCUniversal Media, LLC, New York, New York (US)

---

**( 111 ) 126.314**

( 732 ) Reebok International Limited, London (GB)

---

**( 111 ) 147.700**

( 732 ) Eaton Corporation (Ohio állam törvényei szerint működő vállalat), Cleveland, Ohio (US)

---

**( 111 ) 149.063**

( 732 ) INO Therapeutics LLC, Clinton, New Jersey (US)

---

**( 111 ) 149.171**

( 732 ) L'OREAL, Société Anonyme, Paris (FR)

---

**( 111 ) 149.178**

( 732 ) L'OREAL, Société Anonyme, Paris (FR)

---

**( 111 ) 149.183**

( 732 ) L'OREAL, Société Anonyme, Paris (FR)

---

**( 111 ) 149.269**

( 732 ) BASF Agro B.V., Arnhem (NL), Zweigniederlassung Freienbach, Pfäffikon SZ (CH)

---

**( 111 ) 149.409**

( 732 ) BRF S.A., Itajai, SC (BR)

---

**( 111 ) 149.643**

( 732 ) The Procter & Gamble Company, Cincinnati, Ohio (US)

---

**( 111 ) 149.745**

---

Nemzeti védjegyoltalom megújítása

---

( 732 ) Szántó Emil, Abu Dhabi 2211, United Arab Emirates (AE)

---

( 111 ) **149.747**

( 732 ) Szántó Emil, Abu Dhabi 2211, United Arab Emirates (AE)

---

( 111 ) **149.750**

( 732 ) Szántó Emil, Abu Dhabi 2211, United Arab Emirates (AE)

---

( 111 ) **150.146**

( 732 ) The Gillette Company LLC, Boston, Massachusetts (US)

---

( 111 ) **152.562**

( 732 ) HI LIMITED PARTNERSHIP (Florida állam törvényei szerint működő vállalat), Clearwater, Florida (US)

---

( 111 ) **152.938**

( 732 ) BASF Corporation (Delaware állam törvényei szerint működő vállalat), Florham Park, New Jersey (US)

---

( 111 ) **153.443**

( 732 ) Oracle America, Inc., Redwood Shores, California (US)

---

( 111 ) **153.625**

( 732 ) PICK SZEGED Zrt., Szeged (HU)

---

( 111 ) **188.888**

( 732 ) Gal-Go Kereskedelmi és Szolgáltató Kft., Budapest (HU)

---

( 111 ) **189.972**

( 732 ) Zentiva, k.s., Praha (CZ)

---

( 111 ) **190.356**

( 732 ) Vina Santa Carolina S.A., Macul, Santiago (CL)

---

( 111 ) **190.510**

( 732 ) RC Global Beverages Inc. (a company limited by shares organized under the laws of the British Virgin Islands),  
Hong-Kong (HK)

---

( 111 ) **190.815**

( 732 ) L'OREAL (Société anonyme), Paris (FR)

---

( 111 ) **190.850**

( 732 ) Hainan Airlines Holding Co., Ltd, Haikou City, Hainan Province (CN)

---

( 111 ) **191.513**

( 732 ) Hainan Airlines Holding Co., Ltd, Haikou City, Hainan Province (CN)

---

( 111 ) **219.141**

( 732 ) TV2 Média Csoport Zrt., Budapest (HU)

---

( 111 ) **219.281**

( 732 ) Friss Franchise Zrt., Budapest (HU)

---

( 111 ) **219.282**

---

---

( 732 ) Friss Franchise Zrt., Budapest (HU)

---

( 111 ) **219.719**

( 732 ) RC Global Beverages Inc. (a company limited by shares organized under the laws of the British Virgin Islands),  
Hong-Kong (HK)

---

( 111 ) **219.783**

( 732 ) EGIS Gyógyszergyár Zrt., Budapest (HU)

---

( 111 ) **219.785**

( 732 ) EGIS Gyógyszergyár Zrt., Budapest (HU)

---

( 111 ) **219.902**

( 732 ) Oriental Soup House Kft., Budapest (HU)

---

( 111 ) **220.058**

( 732 ) CORDIA International Ingatlanfejlesztő SE Zártkörűen Működő EurópaiRészvénytársaság, Budapest (HU)

---

( 111 ) **220.233**

( 732 ) CORDIA International Ingatlanfejlesztő SE Zártkörűen Működő EurópaiRészvénytársaság, Budapest (HU)

---

( 111 ) **220.262**

( 732 ) Takácsné Orosz Marianna, Siófok (HU)

---

( 111 ) **220.290**

( 732 ) Budapesti Corvinus Egyetem, Budapest (HU)

---

( 111 ) **220.291**

( 732 ) Budapesti Corvinus Egyetem, Budapest (HU)

---

( 111 ) **220.311**

( 732 ) COMPAGNIE GERVAIS DANONE, Paris (FR)

---

( 111 ) **220.738**

( 732 ) Testvértrans Kft., Maklár (HU)

---

( 111 ) **220.749**

( 732 ) AQUANGEL Kft., Dunaharaszti (HU)

---

( 111 ) **220.793**

( 732 ) Little Caesar Enterprises, Inc., Detroit, Michigan (US)

---

( 111 ) **220.794**

( 732 ) Little Caesar Enterprises, Inc., Detroit, Michigan (US)

---

( 111 ) **220.795**

( 732 ) Little Caesar Enterprises, Inc., Detroit, Michigan (US)

---

( 111 ) **220.926**

( 732 ) Profikomp Környezettechnika Zrt., Gödöllő (HU)

---

( 111 ) **220.944**

---

---

( 732 ) Leveleki Miklós, Baja (HU)

---

( 111 ) **220.949**

( 732 ) Little Caesar Enterprises, Inc., Detroit, Michigan (US)

---

( 111 ) **220.953**

( 732 ) Little Caesar Enterprises, Inc., Detroit, Michigan (US)

---

( 111 ) **220.964**

( 732 ) Zenit Home Korlátolt Felelősségű Társaság, Budapest (HU)

---

( 111 ) **220.978**

( 732 ) NEXT Szállodaüzemeltető Korlátolt Felelősségű Társaság, Budapest (HU)

---

( 111 ) **220.983**

( 732 ) NEXT Szállodaüzemeltető Korlátolt Felelősségű Társaság, Budapest (HU)

---

( 111 ) **221.059**

( 732 ) STAVMAT Építőanyag Kereskedelmi Zártkörűen Működő Részvénytársaság, Budapest (HU)

---

( 111 ) **221.161**

( 732 ) OPEN HOUSE FRANCHISE Korlátolt Felelősségű Társaság, Budapest (HU)

---

( 111 ) **221.236**

( 732 ) TV2 Média Csoport Zrt., Budapest (HU)

---

( 111 ) **221.310**

( 732 ) Almotive Kft., Budapest (HU)

---

( 111 ) **221.311**

( 732 ) Almotive Kft., Budapest (HU)

---

( 111 ) **221.494**

( 732 ) MELÓ-DIÁK Holding Zrt., Újlengyel (HU)

---

( 111 ) **221.495**

( 732 ) Carl Rogers Személyközpontú Óvoda és Általános Iskola, Budapest (HU)

---

( 111 ) **221.526**

( 732 ) TV2 Média Csoport Zártkörűen Működő Részvénytársaság, Budapest (HU)

---

( 111 ) **221.601**

( 732 ) Magyar Turisztikai Ügynökség Zrt., Budapest (HU)

---

( 111 ) **221.757**

( 732 ) The Procter & Gamble Company, Cincinnati, Ohio (US)

---

( 111 ) **221.774**

( 732 ) Shi Yanwei, Budapest (HU)

---

( 111 ) **222.197**

( 732 ) Informatika a Társadalomért Egyesület, Budapest (HU)

---

**( 111 ) 222.466**

( 732 ) Nők a Tudományban Egyesület, Budapest (HU)

---

**( 111 ) 224.177**

( 732 ) TV2 Média Csoport Zártkörűen Működő Részvénytársaság, Budapest (HU)

---

**( 111 ) 224.557**

( 732 ) COMPU-CONSULT Tervező és Tanácsadó Kft., Budapest (HU)

---

**( 111 ) 227.492**

( 732 ) Plamil Foods Limited, Folkestone Kent (GB)

---

**( 111 ) 233.203**

( 732 ) TV2 Média Csoport Zrt., Budapest (HU)

---

A rovat 73 darab közlést tartalmaz.

**Vegyes védjegyközlemények - Lajstromozott védjegyeket érintő közlemények**

---

**Jogutódlás/Jogutódlás és képviseleti megbízás**

---

**( 111 ) 133.187**

( 732 ) Reckitt Benckiser Health Limited, Slough, Berkshire (GB)

---

**( 111 ) 134.629**

( 732 ) Reckitt & Colman (Overseas) Health Limited, Slough, Berkshire (GB)

( 740 ) Gödölle, Kékes, Mészáros & Szabó Szabadalmi és Védjegy Iroda, Budapest

---

**( 111 ) 149.409**

( 732 ) BRF S.A., Itajai, SC (BR)

( 740 ) SBGK Ügyvédi Iroda, Budapest

---

**( 111 ) 168.420**

( 732 ) ADAMA Agricultural Solutions Ltd., Airport City (IL)

( 740 ) Dr. Kocsomba Nelli Ügyvédi Iroda, Budapest

---

**( 111 ) 221.270**

( 732 ) EUMED LABORATOIRE s.r.o., Stúrovo (SK)

( 740 ) Dr. Hatházi Vera Ügyvédi Iroda, Budapest

---

**( 111 ) 232.518**

( 732 ) Mátrai Zoltán, Szőlősgyörök (HU)

---

**( 111 ) 233.943**

( 732 ) Visit Hungary Nemzeti Turisztikai Szervezet Nonprofit Zrt., Budapest (HU)

( 740 ) Takács, Kiss és Társai Ügyvédi Iroda, Budapest

---

**( 111 ) 233.947**

( 732 ) Visit Hungary Nemzeti Turisztikai Szervezet Nonprofit Zrt., Budapest (HU)

( 740 ) Takács, Kiss és Társai Ügyvédi Iroda, Budapest

---

**( 111 ) 233.999**

( 732 ) Visit Hungary Nemzeti Turisztikai Szervezet Nonprofit Zrt., Budapest (HU)

( 740 ) Takács, Kiss és Társai Ügyvédi Iroda, Budapest

---

**( 111 ) 234.001**

( 732 ) Visit Hungary Nemzeti Turisztikai Szervezet Nonprofit Zrt., Budapest (HU)

( 740 ) Takács, Kiss és Társai Ügyvédi Iroda, Budapest

---

**( 111 ) 234.008**

( 732 ) Visit Hungary Nemzeti Turisztikai Szervezet Nonprofit Zrt., Budapest (HU)

( 740 ) Takács, Kiss és Társai Ügyvédi Iroda, Budapest

---

**( 111 ) 248.282**

( 732 ) Allied Domecq Spirits & Wine Limited, London (GB)

( 740 ) Gödölle, Kékes, Mészáros & Szabó Szabadalmi és Védjegy Iroda, Budapest

---

A rovat 12 darab közlést tartalmaz.

---

### Képviselési megbízás

---

( 111 ) 119.434

( 732 ) Mallinckrodt LLC, St. Louis, Missouri (US)

( 740 ) Dr. Csányi Balázs Mihály ügyvéd, Budapest

---

( 111 ) 126.087

( 732 ) NBCUniversal Media, LLC, New York, New York (US)

( 740 ) Dr. Csányi Balázs Mihály ügyvéd, Budapest

---

( 111 ) 126.314

( 732 ) Reebok International Limited, London (GB)

( 740 ) Dr. Csányi Balázs Mihály ügyvéd, Budapest

---

( 111 ) 136.029

( 732 ) JOHNSON MATTHEY DAVY TECHNOLOGIES LIMITED, London (GB)

( 740 ) Danubia Szabadalmi és Jogi Iroda Kft., Budapest

---

( 111 ) 149.063

( 732 ) INO Therapeutics LLC, Clinton, New Jersey (US)

( 740 ) Dr. Csányi Balázs Mihály ügyvéd, Budapest

---

( 111 ) 151.077

( 732 ) JOHNSON MATTHEY DAVY TECHNOLOGIES LIMITED, London (GB)

( 740 ) Danubia Szabadalmi és Jogi Iroda Kft., Budapest

---

( 111 ) 190.850

( 732 ) Hainan Airlines Holding Co., Ltd, Haikou City, Hainan Province (CN)

( 740 ) SBGK Ügyvédi Iroda, Budapest

---

( 111 ) 191.513

( 732 ) Hainan Airlines Holding Co., Ltd, Haikou City, Hainan Province (CN)

( 740 ) SBGK Ügyvédi Iroda, Budapest

---

A rovat 8 darab közlést tartalmaz.

---

### Képviselés megszűnése

---

( 111 ) 221.896

( 732 ) PIMCO Kft., Debrecen (HU)

---

A rovat 1 darab közlést tartalmaz.

---

### Képviselő név- és címváltozása

---

( 111 ) 149.269

---

( 732 ) BASF Agro B.V., Arnhem (NL), Zweigniederlassung Freienbach, Pfäffikon SZ (CH)

---

( 111 ) 152.562

( 732 ) HI LIMITED PARTNERSHIP (Florida állam törvényei szerint működő vállalat), Clearwater, Florida (US)

---

( 111 ) 152.938

( 732 ) BASF Corporation (Delaware állam törvényei szerint működő vállalat), Florham Park, New Jersey (US)

---

( 111 ) 155.685

( 732 ) The Chemours Company FC, LLC, Wilmington DE (US)

---

( 111 ) 157.792

( 732 ) MEIJI CO., LTD., Tokyo (JP)

---

( 111 ) 159.098

( 732 ) Perrigo Pharma International D.A.C., Dublin 2 (IE)

---

( 111 ) 220.978

( 732 ) NEXT Szállodaüzemeltető Korlátolt Felelősségű Társaság, Budapest (HU)

---

( 111 ) 220.983

( 732 ) NEXT Szállodaüzemeltető Korlátolt Felelősségű Társaság, Budapest (HU)

---

( 111 ) 223.528

( 732 ) RENNER Kereskedelmi - Szolgáltató Betéti Társaság, Jánoshalma (HU)

---

( 111 ) 227.137

( 732 ) Bank of America Corporation, Charlotte, North Carolina (US)

---

( 111 ) 227.526

( 732 ) HERBALIFE INTERNATIONAL, INC, Los Angeles, California (US)

---

( 111 ) 227.825

( 732 ) Maharishi Vedic University Limited, Mgarr (MT)

---

( 111 ) 227.965

( 732 ) Teva Pharmaceuticals International GmbH, Jona (CH)

---

( 111 ) 229.601

( 732 ) Warner Bros. Entertainment Inc., Burbank, California (US)

---

( 111 ) 230.588

( 732 ) Bozókiné Szabó Ildikó Mária, Hódmezővásárhely (HU)

---

( 111 ) 233.075

( 732 ) Deha Magazacılık Ev Tekstili Ürünleri Sanayi Ve Ticaret Anonim Şirketi, Istanbul (TR)

---

( 111 ) 241.170

( 732 ) Funline International, New York, New York (US)

---

A rovat 17 darab közlést tartalmaz.

**Név-, illetve címváltozás**

---

**( 111 ) 117.904**

( 732 ) Reckitt Benckiser Finish B.V., Schiphol (NL)

---

**( 111 ) 120.704**

( 732 ) SP Asia Holding, LLC, Alpharetta, GA (US)

---

**( 111 ) 126.325**

( 732 ) DE & CE Beteiligungsverwaltungs GmbH, Rankweil (AT)

---

**( 111 ) 149.237**

( 732 ) DE & CE Beteiligungsverwaltungs GmbH, Rankweil (AT)

---

**( 111 ) 152.812**

( 732 ) Reckitt Benckiser Vanish B.V., Schiphol (NL)

---

**( 111 ) 176.070**

( 732 ) DE & CE Beteiligungsverwaltungs GmbH, Rankweil (AT)

---

**( 111 ) 193.248**

( 732 ) Reckitt Benckiser Vanish B.V., Schiphol (NL)

---

**( 111 ) 194.994**

( 732 ) Reckitt Benckiser Vanish B.V., Schiphol (NL)

---

**( 111 ) 218.676**

( 732 ) DE & CE Beteiligungsverwaltungs GmbH, Rankweil (AT)

---

**( 111 ) 220.429**

( 732 ) An Man Hungary Kereskedelmi Kft., Budapest (HU)

---

**( 111 ) 220.964**

( 732 ) Zenit Home Korlátolt Felelősségű Társaság, Budapest (HU)

---

**( 111 ) 220.978**

( 732 ) NEXT Szállodaüzemeltető Korlátolt Felelősségű Társaság, Budapest (HU)

---

**( 111 ) 220.983**

( 732 ) NEXT Szállodaüzemeltető Korlátolt Felelősségű Társaság, Budapest (HU)

---

**( 111 ) 221.049**

( 732 ) STAVMAT Építőanyag Kereskedelmi Zártkörűen Működő Részvénytársaság, Budapest (HU)

---

**( 111 ) 222.174**

( 732 ) FIRST Craft Beer Korlátolt Felelősségű Társaság, Budapest (HU)

---

**( 111 ) 222.197**

( 732 ) Informatika a Társadalomért Egyesület, Budapest (HU)

---

**( 111 ) 222.466**

---

( 732 ) Nők a Tudományban Egyesület, Budapest (HU)

---

( 111 ) **224.557**

( 732 ) COMPU-CONSULT Tervező és Tanácsadó Kft., Budapest (HU)

---

( 111 ) **231.804**

( 732 ) Bahama Collection Kft., Budapest (HU)

---

( 111 ) **237.720**

( 732 ) DE & CE Beteiligungsverwaltungs GmbH, Rankweil (AT)

---

( 111 ) **247.462**

( 732 ) Albeon Invest Zrt., Budapest (HU)

---

A rovat 21 darab közlést tartalmaz.

**Vegyes védjegyközlemények - Védjegybejelentéseket érintő közlemények**

---

**Név-, illetve címváltozás**

---

**( 210 ) M 26 00500**

( 731 ) Magyar Kereskedelmi és Iparkamara, Budapest (HU)

---

A rovat 1 darab közlést tartalmaz.

## NEMZETKÖZI VÉDJEGYKÖZLEMÉNYEK

### Védjegybejelentések meghirdetése

---

( 111 ) 1.520.251

( 546 )  EA COLOR

( 511 ) 3

( 580 ) 2026.03.26.

( 450 ) GAZ 11/2026

---

( 111 ) 1.521.943

( 546 )  LIL'AFIX  
PROFESSIONAL

( 511 ) 3

( 580 ) 2026.03.26.

( 450 ) GAZ 11/2026

---

( 111 ) 1.565.032

( 546 )  MAXX  
DELUXE

( 511 ) 3

( 580 ) 2026.03.26.

( 450 ) GAZ 11/2026

---

( 111 ) 1.604.509

( 541 ) SAFEMELT

( 511 ) 1

( 580 ) 2026.03.26.

( 450 ) GAZ 11/2026

---

( 111 ) 1.749.181

( 546 )  HANOURO

( 511 ) 7, 9

( 580 ) 2026.03.19.

( 450 ) GAZ 10/2026

---

( 111 ) 1.827.045

( 546 ) 陶  
渊  
明

( 511 ) 30

( 580 ) 2026.03.19.

( 450 ) GAZ 10/2026

---

( 111 ) 1.861.666

( 541 ) CHRYSOS

( 511 ) 14

( 580 ) 2026.03.19.

( 450 ) GAZ 10/2026

---

( 111 ) 1.877.356

( 541 ) HKW

( 511 ) 7, 12

( 580 ) 2026.03.26.

( 450 ) GAZ 11/2026

---

( 111 ) 1.907.742

( 541 ) WEWORK GO

( 511 ) 35-36, 43

( 580 ) 2026.03.19.

( 450 ) GAZ 10/2026

---

( 111 ) 1.907.748

( 546 )  **SWANRE**  
INSURANCE & REINSURANCE BROKERAGE

( 511 ) 36

( 580 ) 2026.03.19.

( 450 ) GAZ 10/2026

---

( 111 ) 1.907.756

( 541 ) tekamine

( 511 ) 5

---

( 580 ) 2026.03.19.

( 450 ) GAZ 10/2026

---

( 111 ) 1.907.813

( 541 ) labumin

( 511 ) 5

( 580 ) 2026.03.19.

( 450 ) GAZ 10/2026

---

( 111 ) 1.908.361

( 546 ) **BOOU**

( 511 ) 6, 19

( 580 ) 2026.03.19.

( 450 ) GAZ 10/2026

---

( 111 ) 1.908.478

( 546 )  **NOTIX**  
GAMES

( 511 ) 9, 41-42

( 580 ) 2026.03.19.

( 450 ) GAZ 10/2026

---

( 111 ) 1.908.504

( 541 ) SILPO

( 511 ) 35, 43

( 580 ) 2026.03.19.

( 450 ) GAZ 10/2026

---

( 111 ) 1.908.533

( 541 ) APPLECARE ONE

( 511 ) 35

( 580 ) 2026.03.19.

( 450 ) GAZ 10/2026

---

( 111 ) 1.908.942

( 546 )  **美惠**  
MEIHUI

( 511 ) 1-2

( 580 ) 2026.03.26.

( 450 ) GAZ 11/2026

---

( 111 ) 1.908.967

( 546 ) 

( 511 ) 25

( 580 ) 2026.03.26.

---

( 450 ) GAZ 11/2026

---

( 111 ) 1.909.027

( 546 )



( 511 ) 11, 18, 20, 22, 24-25

( 580 ) 2026.03.26.

( 450 ) GAZ 11/2026

---

( 111 ) 1.909.105

( 541 ) Minilist

( 511 ) 16

( 580 ) 2026.03.26.

( 450 ) GAZ 11/2026

---

( 111 ) 1.909.227

( 546 ) **Bolartu**

( 511 ) 9

( 580 ) 2026.03.26.

( 450 ) GAZ 11/2026

---

( 111 ) 1.909.247

( 546 ) 

( 511 ) 12, 16, 25, 28, 39

( 580 ) 2026.03.26.

( 450 ) GAZ 11/2026

---

( 111 ) 1.909.249

( 546 ) **TONFY**

( 511 ) 11

( 580 ) 2026.03.26.

( 450 ) GAZ 11/2026

---

( 111 ) 1.909.376

( 546 ) 

( 511 ) 8, 11, 21

( 580 ) 2026.03.26.

( 450 ) GAZ 11/2026

---

( 111 ) 1.909.518

( 546 ) **wellspa**

( 511 ) 11

( 580 ) 2026.03.26.

( 450 ) GAZ 11/2026

---

( 111 ) 1.909.610

( 546 )  **ZHIGUANG**

( 511 ) 9

( 580 ) 2026.03.26.

( 450 ) GAZ 11/2026

---

( 111 ) 1.909.723

( 546 ) 

( 511 ) 11, 17, 19-21, 35, 37, 39-40

( 580 ) 2026.03.26.

( 450 ) GAZ 11/2026

---

( 111 ) 1.909.888

( 541 ) **Neon Nexus**

( 511 ) 12, 14, 25

( 580 ) 2026.03.26.

( 450 ) GAZ 11/2026

---

( 111 ) 1.909.966

( 541 ) **MYCO MEDICA**

( 511 ) 5, 29, 31

( 580 ) 2026.03.26.

( 450 ) GAZ 11/2026

---

A rovat 29 darab közlést tartalmaz.

**Bejegyzések a kiegészítő lajstromba**  
**Védjegybejelentések magyarországi oltalmának elismerése**

---

**( 111 ) 1.050.999**

( 151 ) 2026.06.15.

---

**( 111 ) 1.634.165**

( 151 ) 2026.06.15.

---

**( 111 ) 1.655.832**

( 151 ) 2026.06.15.

---

**( 111 ) 1.826.752**

( 151 ) 2026.06.15.

---

**( 111 ) 1.870.909**

( 151 ) 2026.06.15.

---

**( 111 ) 1.887.042**

( 151 ) 2026.06.15.

---

**( 111 ) 1.887.159**

( 151 ) 2026.06.15.

---

**( 111 ) 1.887.162**

( 151 ) 2026.06.15.

---

**( 111 ) 1.887.220**

( 151 ) 2026.06.15.

---

**( 111 ) 1.887.267**

( 151 ) 2026.06.15.

---

**( 111 ) 1.887.295**

( 151 ) 2026.06.15.

---

**( 111 ) 1.887.354**

( 151 ) 2026.06.15.

---

**( 111 ) 1.887.395**

( 151 ) 2026.06.15.

---

**( 111 ) 1.887.483**

( 151 ) 2026.06.15.

---

**( 111 ) 1.887.546**

( 151 ) 2026.06.15.

---

**( 111 ) 1.887.551**

( 151 ) 2026.06.15.

---

**( 111 ) 1.887.619**

( 151 ) 2026.06.15.

---

**( 111 ) 1.887.972**

( 151 ) 2026.06.15.

---

**( 111 ) 1.888.065**

( 151 ) 2026.06.15.

---

**( 111 ) 1.888.084**

( 151 ) 2026.06.15.

---

**( 111 ) 1.888.122**

( 151 ) 2026.06.15.

---

**( 111 ) 1.888.529**

( 151 ) 2026.06.15.

---

**( 111 ) 1.888.643**

( 151 ) 2026.06.15.

---

**( 111 ) 1.888.760**

( 151 ) 2026.06.15.

---

**( 111 ) 1.888.819**

( 151 ) 2026.06.15.

---

**( 111 ) 1.888.892**

( 151 ) 2026.06.15.

---

**( 111 ) 1.888.945**

( 151 ) 2026.06.15.

---

**( 111 ) 1.889.042**

( 151 ) 2026.06.15.

---

**( 111 ) 1.889.066**

( 151 ) 2026.06.15.

---

A rovat 29 darab közlést tartalmaz.

**INTÉZMÉNYI KÖZLEMÉNYEK****Hirdetményi úton történő kézbesítés**

---

A döntés ügyszáma és az intézkedés száma: **A 15 37654 / 8**  
A döntés tárgya: Nemzetközi védjegybejelentés elutasítása  
A címzett(ek) neve(i) és utolsó ismert címe: ProSupps USA LLC, 5501 Headquarters Drive, Suite 150W, Plano  
TX 75024 (US)

---

A döntés ügyszáma és az intézkedés száma: **A 17 87042 / 10**  
A döntés tárgya: Nemzetközi védjegybejelentés elutasítása  
A címzett(ek) neve(i) és utolsó ismert címe: Velico Medical Inc., 100 Cummings Center, Suite 436H, Beverly  
MA 01915 (US)

---

A döntés ügyszáma és az intézkedés száma: **A 17 87191 / 9**  
A döntés tárgya: Nemzetközi védjegybejelentés elutasítása  
A címzett(ek) neve(i) és utolsó ismert címe: Velico Medical Inc., 100 Cummings Center, Suite 436H, Beverly  
MA 01915 (US)

---

A döntés ügyszáma és az intézkedés száma: **A 18 37536 / 11**  
A döntés tárgya: Nemzetközi védjegybejelentés elutasítása felszólalás esetén  
A címzett(ek) neve(i) és utolsó ismert címe: Yuanding Wu, Leping City, Jingdezhen City, No. 117, Huajia  
Village, Shuangtian Town, Jiangxi Province (CN)

---

A döntés ügyszáma és az intézkedés száma: **A 18 38016 / 14**  
A döntés tárgya: Nemzetközi védjegybejelentés elutasítása felszólalás esetén  
A címzett(ek) neve(i) és utolsó ismert címe: Door cosmetic Co., Ltd., Geumsan-gun, 588, Dabok-ro,  
Chubu-myeon, Chungcheongnam-do 32714 (KR)

---

A döntés ügyszáma és az intézkedés száma: **A 18 69089 / 6**  
A döntés tárgya: Nemzetközi védjegybejelentés elutasítása  
A címzett(ek) neve(i) és utolsó ismert címe: Individual entrepreneur Zabrodina Inna Markovna, g. Novosibirsk,  
ul. Il-icha, d. 9, kv. 52, RU-630090 Novosibirskaya obl. (RU)

---

A döntés ügyszáma és az intézkedés száma: **A 18 71662 / 5**  
A döntés tárgya: Nemzetközi védjegybejelentés elutasítása  
A címzett(ek) neve(i) és utolsó ismert címe: Qunzhou minwei jin chukou maoyi youxian gongsi, Baozhou Lu,  
Fengze Qu, Qunzhou Shi, 912 Hao, Shancheng Nanlou, Zhongduan  
Lifeng, Fujian Sheng (CN)

---

A döntés ügyszáma és az intézkedés száma: **E 06 805466 / 14**  
A döntés tárgya: Szabadalmi oltalom megszűnése díjfizetés elmulasztása miatt  
A címzett(ek) neve(i) és utolsó ismert címe: Mester Tamás, SWORKS Nemzetközi Szabadalmi Ügyvivői Iroda  
Kft., Budapest, 1255 Pf. 84. (HU)

---

A döntés ügyszáma és az intézkedés száma: **E 08 806561 / 10**  
A döntés tárgya: Szabadalmi oltalom megszűnése díjfizetés elmulasztása miatt  
A címzett(ek) neve(i) és utolsó ismert címe: Sworks Nemzetközi Szabadalmi Ügyvivői Iroda Kft., Budapest,  
1255 Pf. 84. (HU)

---

## Hirdetményi úton történő kézbesítés

---

A döntés ügyszáma és az intézkedés száma:	<b>E 09 822342 / 14</b>
A döntés tárgya:	Szabadalmi oltalom megszűnése díjfizetés elmulasztása miatt
A címzett(ek) neve(i) és utolsó ismert címe:	Mester Tamás, SWORKS Nemzetközi Szabadalmi Ügyvivő Iroda Kft., Budapest, 1255 Pf. 84. (HU)

---

A döntés ügyszáma és az intézkedés száma:	<b>E 11 180603 / 9</b>
A döntés tárgya:	Szabadalmi oltalom megszűnése díjfizetés elmulasztása miatt
A címzett(ek) neve(i) és utolsó ismert címe:	SWORKS Nemzetközi Szabadalmi Ügyvivő Iroda Kft., Budapest, 1255 Pf. 84. (HU)

---

A döntés ügyszáma és az intézkedés száma:	<b>E 12 184402 / 8</b>
A döntés tárgya:	Szabadalmi oltalom megszűnése díjfizetés elmulasztása miatt
A címzett(ek) neve(i) és utolsó ismert címe:	Sworks Nemzetközi Szabadalmi Ügyvivői Iroda Kft., Budapest, 1255 Pf.84. (HU)

---

A döntés ügyszáma és az intézkedés száma:	<b>E 12 787145 / 8</b>
A döntés tárgya:	Szabadalmi oltalom megszűnése díjfizetés elmulasztása miatt
A címzett(ek) neve(i) és utolsó ismert címe:	Mester Tamás, SWORKS Nemzetközi Szabadalmi Ügyvivő Iroda Kft., Budapest, 1255 Pf. 84. (HU)

---

A döntés ügyszáma és az intézkedés száma:	<b>E 15 817860 / 13</b>
A döntés tárgya:	Európai szabadalom ETIP eredményeként módosított szövegről készített fordítás benyújtása
A címzett(ek) neve(i) és utolsó ismert címe:	SWORKS Nemzetközi Szabadalmi Ügyvivői Iroda Kft., Budapest, 1255 Pf. 84. (HU)

---

A döntés ügyszáma és az intézkedés száma:	<b>E 16 854367 / 9</b>
A döntés tárgya:	Szabadalmi oltalom megszűnése díjfizetés elmulasztása miatt
A címzett(ek) neve(i) és utolsó ismert címe:	Sworks Nemzetközi Szabadalmi Ügyvivői Iroda Kft., Budapest, 1255 Pf. 84. (HU)

---

A döntés ügyszáma és az intézkedés száma:	<b>M 06 01527 / 28</b>
A döntés tárgya:	Védjegyoltalom megszűnése
A címzett(ek) neve(i) és utolsó ismert címe:	Szücs Ügyvédi Iroda, Budapest, 1063 Munkácsy Mihály u. 3. (HU)

---

A döntés ügyszáma és az intézkedés száma:	<b>M 06 01547 / 10</b>
A döntés tárgya:	Védjegyoltalom megszűnése
A címzett(ek) neve(i) és utolsó ismert címe:	Majorcki István, Budapest, 1191 Kossuth tér 24. I/3. (HU)

---

A döntés ügyszáma és az intézkedés száma:	<b>M 06 01586 / 10</b>
A döntés tárgya:	Védjegyoltalom megszűnése
A címzett(ek) neve(i) és utolsó ismert címe:	Bogsch és Társai Ügyvédi Iroda, Budapest, 1126 Királyhágó tér 8-9. (HU)

---

A döntés ügyszáma és az intézkedés száma:	<b>M 06 01587 / 8</b>
A döntés tárgya:	Védjegyoltalom megszűnése
A címzett(ek) neve(i) és utolsó ismert címe:	Gödölle Tamás ügyvéd, Bogsch & Partners Ügyvédi Iroda, Budapest, 1126 Királyhágó tér 8-9. II. emelet (HU)

---

A döntés ügyszáma és az intézkedés száma:	<b>M 06 01667 / 19</b>
---	------------------------

---

## Hirdetményi úton történő kézbesítés

---

A döntés tárgya:	Védjegyoltalom megszűnése
A címzett(ek) neve(i) és utolsó ismert címe:	Nemzeti Sportügynökség Nonprofit Zrt., Budapest, 1027 Horvát utca 14-26. 8. em. 836. (HU)

---

A döntés ügyszáma és az intézkedés száma:	<b>M 06 01701 / 17</b>
A döntés tárgya:	Védjegyoltalom megszűnése
A címzett(ek) neve(i) és utolsó ismert címe:	MAPSOLUTIONS Zrt., Szeged, 6725 Faragó utca 21. 2.em. (HU)

---

A döntés ügyszáma és az intézkedés száma:	<b>M 06 01750 / 27</b>
A döntés tárgya:	Védjegyoltalom megszűnése
A címzett(ek) neve(i) és utolsó ismert címe:	Zalán Gábor, dr. Zalán Gábor Ügyvédi Iroda, Budapest, 1016 Alsóhegy u. 7. (HU) Net Média Kiadó és Internet Tartalomszolgáltató Zártkörűen Működő Részvénytársaság, Budapest, 1033 Polgár utca 8-10. (HU)

---

A döntés ügyszáma és az intézkedés száma:	<b>M 06 01751 / 25</b>
A döntés tárgya:	Védjegyoltalom megszűnése
A címzett(ek) neve(i) és utolsó ismert címe:	Zalán Gábor, dr. Zalán Gábor Ügyvédi Iroda, Budapest, 1016 Alsóhegy u. 7. (HU) Net Média Kiadó és Internet Tartalomszolgáltató Zártkörűen Működő Részvénytársaság, Budapest, 1033 Polgár utca 8-10. (HU)

---

A döntés ügyszáma és az intézkedés száma:	<b>M 06 01752 / 25</b>
A döntés tárgya:	Védjegyoltalom megszűnése
A címzett(ek) neve(i) és utolsó ismert címe:	Net Média Kiadó és Internet Tartalomszolgáltató Zártkörűen Működő Részvénytársaság, Budapest, 1033 Polgár utca 8-10. (HU) Zalán Gábor, dr. Zalán Gábor Ügyvédi Iroda, Budapest, 1016 Alsóhegy u. 7. (HU)

---

A döntés ügyszáma és az intézkedés száma:	<b>M 06 01753 / 26</b>
A döntés tárgya:	Védjegyoltalom megszűnése
A címzett(ek) neve(i) és utolsó ismert címe:	Zalán Gábor, dr. Zalán Gábor Ügyvédi Iroda, Budapest, 1016 Alsóhegy u. 7. (HU) Net Média Kiadó és Internet Tartalomszolgáltató Zártkörűen Működő Részvénytársaság, Budapest, 1033 Polgár utca 8-10. (HU)

---

A döntés ügyszáma és az intézkedés száma:	<b>M 06 01796 / 13</b>
A döntés tárgya:	Védjegyoltalom megszűnése
A címzett(ek) neve(i) és utolsó ismert címe:	Kiss és Társai Kereskedelmi, Termelő és Szolgáltató Kft., Pánd, 2214 Kossuth Lajos u. 9. (HU)

---

A döntés ügyszáma és az intézkedés száma:	<b>M 06 03609 / 11</b>
A döntés tárgya:	Értesítés védjegyoltalom megújításának lehetőségéről
A címzett(ek) neve(i) és utolsó ismert címe:	Vásárnap Kft., Újlengyel, 2724 Határ utca 12. (HU)

---

A döntés ügyszáma és az intézkedés száma:	<b>M 06 03703 / 9</b>
A döntés tárgya:	Értesítés védjegyoltalom megújításának lehetőségéről
A címzett(ek) neve(i) és utolsó ismert címe:	Esztári Csaba, Esztári Ügyvédi Iroda, Budapest, 1114 Orlay u. 4. (HU)

---

## Hirdetményi úton történő kézbesítés

---

A döntés ügyszáma és az intézkedés száma: **M 06 03818 / 18**  
A döntés tárgya: Értesítés védjegyoltalom megújításának lehetőségéről  
A címzett(ek) neve(i) és utolsó ismert címe: Eszt-RBrand Korlátolt Felelősségű Társaság, Budapest, 1027 Horvát utca 14-24. (HU)

---

A döntés ügyszáma és az intézkedés száma: **M 06 03834 / 7**  
A döntés tárgya: Értesítés védjegyoltalom megújításának lehetőségéről  
A címzett(ek) neve(i) és utolsó ismert címe: Gödölle Tamás, Bogsch és Társai Ügyvédi Iroda, Budapest, 1126 Királyhágó tér 8-9. (HU)

---

A döntés ügyszáma és az intézkedés száma: **M 06 03914 / 26**  
A döntés tárgya: Értesítés védjegyoltalom megújításának lehetőségéről  
A címzett(ek) neve(i) és utolsó ismert címe: Arysta LifeScience Magyarország Kereskedelmi és Szolgáltató Kft., Budapest, 1036 Lajos utca 66. A. ép. 2. em. (HU)

---

A döntés ügyszáma és az intézkedés száma: **M 06 03916 / 25**  
A döntés tárgya: Értesítés védjegyoltalom megújításának lehetőségéről  
A címzett(ek) neve(i) és utolsó ismert címe: Arysta LifeScience Magyarország Kereskedelmi és Szolgáltató Kft., Budapest, 1036 Lajos utca 66. A. ép. 2. em. (HU)

---

A döntés ügyszáma és az intézkedés száma: **M 06 03917 / 23**  
A döntés tárgya: Értesítés védjegyoltalom megújításának lehetőségéről  
A címzett(ek) neve(i) és utolsó ismert címe: Arysta LifeScience Magyarország Kereskedelmi és Szolgáltató Kft., Budapest, 1036 Lajos utca 66. A. ép. 2. em. (HU)

---

A döntés ügyszáma és az intézkedés száma: **M 12 00949 / 13**  
A döntés tárgya: Értesítés védjegyoltalom megújításának lehetőségéről  
A címzett(ek) neve(i) és utolsó ismert címe: Bogsch & Társai Ügyvédi Iroda, Budapest, 1126 Királyhágó tér 8-9. (HU)

---

A döntés ügyszáma és az intézkedés száma: **M 13 00613 / 38**  
A döntés tárgya: Védjegy lajstromozása iránti eljárás folytatása  
A címzett(ek) neve(i) és utolsó ismert címe: PINTZ ÉS TÁRSAI Szabadalmi és Védjegy Iroda, Budapest, 1539 Pf.: 590. (HU)

---

A döntés ügyszáma és az intézkedés száma: **M 16 01108 / 8**  
A döntés tárgya: Védjegyoltalom megszűnése  
A címzett(ek) neve(i) és utolsó ismert címe: Household Depo Import-Export Kereskedelmi Kft., Budapest, 1106 Jászberényi út 41. (HU)

---

A döntés ügyszáma és az intézkedés száma: **M 16 01486 / 9**  
A döntés tárgya: Védjegyoltalom megszűnése  
A címzett(ek) neve(i) és utolsó ismert címe: MindenKid Kft., Budapest, 1112 Kánai út 2. (HU)

---

A döntés ügyszáma és az intézkedés száma: **M 16 01543 / 8**  
A döntés tárgya: Védjegyoltalom megszűnése  
A címzett(ek) neve(i) és utolsó ismert címe: Mórocza Kata, Győr, 9024 Baross Gábor út 61-63. (HU)

---

A döntés ügyszáma és az intézkedés száma: **M 16 01545 / 11**  
A döntés tárgya: Védjegyoltalom megszűnése

---

## Hirdetményi úton történő kézbesítés

---

A címzett(ek) neve(i) és utolsó ismert címe:	Zsadányi László, Tállya, 3907 Petőfi utca 64. (HU)
--	--

---

A döntés ügyszáma és az intézkedés száma:	<b>M 16 01567 / 9</b>
A döntés tárgya:	Védjegyoltalom megszűnése
A címzett(ek) neve(i) és utolsó ismert címe:	Móré Ferenc, Budapest, 1125 Kútvölgyi út 19. (HU)

---

A döntés ügyszáma és az intézkedés száma:	<b>M 16 01581 / 8</b>
A döntés tárgya:	Védjegyoltalom megszűnése
A címzett(ek) neve(i) és utolsó ismert címe:	Tóth Árpád, Budapest, 1204 Eperjes utca 74. (HU)

---

A döntés ügyszáma és az intézkedés száma:	<b>M 16 01623 / 9</b>
A döntés tárgya:	Védjegyoltalom megszűnése
A címzett(ek) neve(i) és utolsó ismert címe:	Berényi Krisztina, Budapest, 1016 Hegyalja út 26. 2/6. (HU)

---

A döntés ügyszáma és az intézkedés száma:	<b>M 16 01624 / 9</b>
A döntés tárgya:	Védjegyoltalom megszűnése
A címzett(ek) neve(i) és utolsó ismert címe:	Berényi Krisztina, Budapest, 1016 Hegyalja út 26. 2/6. (HU)

---

A döntés ügyszáma és az intézkedés száma:	<b>M 16 01659 / 8</b>
A döntés tárgya:	Védjegyoltalom megszűnése
A címzett(ek) neve(i) és utolsó ismert címe:	Provident Pénzügyi Zártkörűen Működő Rt., Budapest, 1134 Angyalföldi út 6. (HU)

---

A döntés ügyszáma és az intézkedés száma:	<b>M 16 01680 / 8</b>
A döntés tárgya:	Védjegyoltalom megszűnése
A címzett(ek) neve(i) és utolsó ismert címe:	SolMed Pharma Kft., Budapest, 1025 Vérhalom u. 40. (HU)

---

A döntés ügyszáma és az intézkedés száma:	<b>M 16 01687 / 8</b>
A döntés tárgya:	Védjegyoltalom megszűnése
A címzett(ek) neve(i) és utolsó ismert címe:	Fodor József, Pécs, 7635 Zurna dűlő 12 (HU)

---

A döntés ügyszáma és az intézkedés száma:	<b>M 16 01826 / 9</b>
A döntés tárgya:	Védjegyoltalom megszűnése
A címzett(ek) neve(i) és utolsó ismert címe:	Szedержessy Ügyvédi Iroda, Budapest, 1062 Andrássy út 84. (HU)

---

A döntés ügyszáma és az intézkedés száma:	<b>M 16 01830 / 10</b>
A döntés tárgya:	Védjegyoltalom megszűnése
A címzett(ek) neve(i) és utolsó ismert címe:	Bogsch és Társai Ügyvédi Iroda, Budapest, 1126 Királyhágó tér 8-9. (HU)

---

A döntés ügyszáma és az intézkedés száma:	<b>M 16 01845 / 23</b>
A döntés tárgya:	Védjegyoltalom megszűnése
A címzett(ek) neve(i) és utolsó ismert címe:	Szabó Anita Tünde ügyvéd, Budapest, 1149 Pósa Lajos u. 20-22. A. ép. 1/4. (HU)

---

A döntés ügyszáma és az intézkedés száma:	<b>M 16 03058 / 9</b>
A döntés tárgya:	Értesítés védjegyoltalom megújításának lehetőségéről
A címzett(ek) neve(i) és utolsó ismert címe:	Kárász Gyula, Köln, 51103 Olpenerstraße 250. (DE)

---

A döntés ügyszáma és az intézkedés száma:	<b>M 16 03356 / 11</b>
---	------------------------

---

## Hirdetményi úton történő kézbesítés

---

A döntés tárgya:	Értesítés védjegyoltalom megújításának lehetőségéről
A címzett(ek) neve(i) és utolsó ismert címe:	ApiLand SRL, Baia Mare, Maramures, 430232 B-dul Unirii, nr.29 (RO)

---

A döntés ügyszáma és az intézkedés száma:	<b>M 16 03453 / 11</b>
A döntés tárgya:	Értesítés védjegyoltalom megújításának lehetőségéről
A címzett(ek) neve(i) és utolsó ismert címe:	AVALON PARK Kft., Budapest, 1075 Károly krt. 1 I/2. (HU)

---

A döntés ügyszáma és az intézkedés száma:	<b>M 16 03454 / 10</b>
A döntés tárgya:	Értesítés védjegyoltalom megújításának lehetőségéről
A címzett(ek) neve(i) és utolsó ismert címe:	AVALON PARK Kft., Budapest, 1075 Károly krt. 1 I/2. (HU)

---

A döntés ügyszáma és az intézkedés száma:	<b>M 16 03456 / 7</b>
A döntés tárgya:	Értesítés védjegyoltalom megújításának lehetőségéről
A címzett(ek) neve(i) és utolsó ismert címe:	EURO TRADE L.T.D. s.r.o magyarországi fióktelepe, Budapest, 1032 Kiscelli utca 94. (HU)

---

A döntés ügyszáma és az intézkedés száma:	<b>M 16 03458 / 10</b>
A döntés tárgya:	Értesítés védjegyoltalom megújításának lehetőségéről
A címzett(ek) neve(i) és utolsó ismert címe:	Kathi Krisztina Ügyvédi Iroda, Budapest, 1064 Andrassy út 44. I/2. (HU)

---

A döntés ügyszáma és az intézkedés száma:	<b>M 16 03459 / 10</b>
A döntés tárgya:	Értesítés védjegyoltalom megújításának lehetőségéről
A címzett(ek) neve(i) és utolsó ismert címe:	Kathi Krisztina Ügyvédi Iroda, Budapest, 1064 Andrassy út 44. I/2. (HU)

---

A döntés ügyszáma és az intézkedés száma:	<b>M 16 03460 / 21</b>
A döntés tárgya:	Értesítés védjegyoltalom megújításának lehetőségéről
A címzett(ek) neve(i) és utolsó ismert címe:	REAL BALANCE CALIFORNIA Zrt., Győr, 9022 Bajcsy-Zsilinszky út 16. II. em. 6. (HU)

---

A döntés ügyszáma és az intézkedés száma:	<b>M 16 03468 / 14</b>
A döntés tárgya:	Értesítés védjegyoltalom megújításának lehetőségéről
A címzett(ek) neve(i) és utolsó ismert címe:	dr. Prónay Zsuzsanna Ügyvédi Iroda, Budapest, 1141 Mogyoródi út 137. (HU)

---

A döntés ügyszáma és az intézkedés száma:	<b>M 16 03469 / 9</b>
A döntés tárgya:	Értesítés védjegyoltalom megújításának lehetőségéről
A címzett(ek) neve(i) és utolsó ismert címe:	Laczy Dávid, Újhartyán, 2367 Kesepereg dűlő 016/67 (HU)

---

A döntés ügyszáma és az intézkedés száma:	<b>M 16 03471 / 7</b>
A döntés tárgya:	Értesítés védjegyoltalom megújításának lehetőségéről
A címzett(ek) neve(i) és utolsó ismert címe:	Sahin-Tóth Balázs, Budapest, 1075 Madách Imre út 13-14. (HU)

---

A döntés ügyszáma és az intézkedés száma:	<b>M 16 03493 / 10</b>
A döntés tárgya:	Értesítés védjegyoltalom megújításának lehetőségéről
A címzett(ek) neve(i) és utolsó ismert címe:	BabyBox Group Kft., Szeged, 6722 Vitéz u. 10. (HU)

---

A döntés ügyszáma és az intézkedés száma:	<b>M 16 03500 / 8</b>
---	-----------------------

---

## Hirdetményi úton történő kézbesítés

---

A döntés tárgya:	Értesítés védjegyoltalom megújításának lehetőségéről
A címzett(ek) neve(i) és utolsó ismert címe:	Berényi Krisztina, Budapest, 1016 Hegyalja út 26. II/6. (HU)

---

A döntés ügyszáma és az intézkedés száma:	<b>M 16 03501 / 8</b>
A döntés tárgya:	Értesítés védjegyoltalom megújításának lehetőségéről
A címzett(ek) neve(i) és utolsó ismert címe:	Berényi Krisztina, Budapest, 1016 Hegyalja út 26. II/6. (HU)

---

A döntés ügyszáma és az intézkedés száma:	<b>M 16 03503 / 8</b>
A döntés tárgya:	Értesítés védjegyoltalom megújításának lehetőségéről
A címzett(ek) neve(i) és utolsó ismert címe:	Berényi Krisztina, Budapest, 1016 Hegyalja út 26. II/6. (HU)

---

A döntés ügyszáma és az intézkedés száma:	<b>M 16 03504 / 9</b>
A döntés tárgya:	Értesítés védjegyoltalom megújításának lehetőségéről
A címzett(ek) neve(i) és utolsó ismert címe:	Berényi Krisztina, Budapest, 1016 Hegyalja út 26. II/6. (HU)

---

A döntés ügyszáma és az intézkedés száma:	<b>M 16 03514 / 11</b>
A döntés tárgya:	Értesítés védjegyoltalom megújításának lehetőségéről
A címzett(ek) neve(i) és utolsó ismert címe:	Szabó Anita Tünde ügyvéd, Budapest, 1149 Pósa Lajos u. 20-22. A. ép. 1/4. (HU)

---

A döntés ügyszáma és az intézkedés száma:	<b>M 16 03516 / 11</b>
A döntés tárgya:	Értesítés védjegyoltalom megújításának lehetőségéről
A címzett(ek) neve(i) és utolsó ismert címe:	Szabó Anita Tünde ügyvéd, Budapest, 1149 Pósa Lajos u. 20-22. A. ép. 1/4. (HU)

---

A döntés ügyszáma és az intézkedés száma:	<b>M 16 03517 / 11</b>
A döntés tárgya:	Értesítés védjegyoltalom megújításának lehetőségéről
A címzett(ek) neve(i) és utolsó ismert címe:	Szabó Anita Tünde ügyvéd, Budapest, 1149 Pósa Lajos u. 20-22. A. ép. 1/4. (HU)

---

A döntés ügyszáma és az intézkedés száma:	<b>M 16 03518 / 11</b>
A döntés tárgya:	Értesítés védjegyoltalom megújításának lehetőségéről
A címzett(ek) neve(i) és utolsó ismert címe:	Szabó Anita Tünde ügyvéd, Budapest, 1149 Pósa Lajos u. 20-22. A. ép. 1/4. (HU)

---

A döntés ügyszáma és az intézkedés száma:	<b>M 16 03531 / 11</b>
A döntés tárgya:	Értesítés védjegyoltalom megújításának lehetőségéről
A címzett(ek) neve(i) és utolsó ismert címe:	Nagy Dávid, Budapest, 1037 Kiscsillag utca 20. (HU)

---

A döntés ügyszáma és az intézkedés száma:	<b>M 16 03538 / 7</b>
A döntés tárgya:	Értesítés védjegyoltalom megújításának lehetőségéről
A címzett(ek) neve(i) és utolsó ismert címe:	Szepesi és Társai Ügyvédi Iroda, Budapest, 1222 Nagytétényi út 29. (HU)

---

A döntés ügyszáma és az intézkedés száma:	<b>M 16 03546 / 17</b>
A döntés tárgya:	Értesítés védjegyoltalom megújításának lehetőségéről
A címzett(ek) neve(i) és utolsó ismert címe:	VECTRA-LINE Plus Kft., Budapest, 1165 Újszász u. 45/B. R. ép. (HU)

---

A döntés ügyszáma és az intézkedés száma:	<b>M 16 03552 / 8</b>
---	-----------------------

---

## Hirdetményi úton történő kézbesítés

---

A döntés tárgya:	Értesítés védjegyoltalom megújításának lehetőségéről
A címzett(ek) neve(i) és utolsó ismert címe:	Herpai Gyula Mátyás, Budapest, 1078 István u. 9. (HU)

---

A döntés ügyszáma és az intézkedés száma:	<b>M 16 03555 / 22</b>
A döntés tárgya:	Értesítés védjegyoltalom megújításának lehetőségéről
A címzett(ek) neve(i) és utolsó ismert címe:	Szabó Anita Tünde ügyvéd, Budapest, 1149 Pósa Lajos u. 20-22. A. ép. 1/4. (HU)

---

A döntés ügyszáma és az intézkedés száma:	<b>M 16 03558 / 9</b>
A döntés tárgya:	Értesítés védjegyoltalom megújításának lehetőségéről
A címzett(ek) neve(i) és utolsó ismert címe:	WIRE-HOLDER Kft., Bér, 3045 Petőfi út 27/a. (HU)

---

A döntés ügyszáma és az intézkedés száma:	<b>M 16 03561 / 7</b>
A döntés tárgya:	Értesítés védjegyoltalom megújításának lehetőségéről
A címzett(ek) neve(i) és utolsó ismert címe:	Somos Géza, Budapest, 1061 Andrassy út 32. (HU)

---

A döntés ügyszáma és az intézkedés száma:	<b>M 16 03563 / 7</b>
A döntés tárgya:	Értesítés védjegyoltalom megújításának lehetőségéről
A címzett(ek) neve(i) és utolsó ismert címe:	Somos Géza, Budapest, 1061 Andrassy út 32. (HU)

---

A döntés ügyszáma és az intézkedés száma:	<b>M 16 03566 / 10</b>
A döntés tárgya:	Értesítés védjegyoltalom megújításának lehetőségéről
A címzett(ek) neve(i) és utolsó ismert címe:	Dr. Bercsényi Erika, Győr, 9021 Munkácsy u.8. (HU)

---

A döntés ügyszáma és az intézkedés száma:	<b>M 16 03599 / 7</b>
A döntés tárgya:	Értesítés védjegyoltalom megújításának lehetőségéről
A címzett(ek) neve(i) és utolsó ismert címe:	Árvai Zoltán, Budapest, 1214 Kossuth Lajos u. 128. (HU)

---

A döntés ügyszáma és az intézkedés száma:	<b>M 16 03606 / 7</b>
A döntés tárgya:	Értesítés védjegyoltalom megújításának lehetőségéről
A címzett(ek) neve(i) és utolsó ismert címe:	dr. Pozderka Gábor, Budapest, 1054 Kálmán Imre utca 21. I/12. (HU)

---

A döntés ügyszáma és az intézkedés száma:	<b>M 16 03607 / 7</b>
A döntés tárgya:	Értesítés védjegyoltalom megújításának lehetőségéről
A címzett(ek) neve(i) és utolsó ismert címe:	Medveczki Mihály, Budapest, 1071 Dózsa György út 80. III/1. (HU)

---

A döntés ügyszáma és az intézkedés száma:	<b>M 16 03611 / 7</b>
A döntés tárgya:	Értesítés védjegyoltalom megújításának lehetőségéről
A címzett(ek) neve(i) és utolsó ismert címe:	Szepesi & Társai Ügyvédi Iroda, Budapest, 1222 Nagytétényi út 29. (HU)

---

A döntés ügyszáma és az intézkedés száma:	<b>M 16 03616 / 11</b>
A döntés tárgya:	Értesítés védjegyoltalom megújításának lehetőségéről
A címzett(ek) neve(i) és utolsó ismert címe:	Dr. Nemes Ákos Ügyvédi Iroda, Budapest, 1053 Kossuth Lajos u. 7-9. REGUS (HU)

---

A döntés ügyszáma és az intézkedés száma:	<b>M 16 03621 / 7</b>
A döntés tárgya:	Értesítés védjegyoltalom megújításának lehetőségéről

---

## Hirdetményi úton történő kézbesítés

---

A címzett(ek) neve(i) és utolsó ismert címe:	Berzeviczi Ügyvédi Iroda, Budapest, 1139 Váci út 85. IV. em. (HU) Masped Első Magyar Általános Szállítványozási Zrt., Budapest, 1139 Váci út 85. (HU)
--	---

---

A döntés ügyszáma és az intézkedés száma:	<b>M 16 03625 / 10</b>
A döntés tárgya:	Értesítés védjegyoltalom megújításának lehetőségéről
A címzett(ek) neve(i) és utolsó ismert címe:	Delivery Hero Hungary Korlátolt Felelősségű Társaság, Budapest, 1093 Czuczor utca 2. 1. em. (HU)

---

A döntés ügyszáma és az intézkedés száma:	<b>M 16 03641 / 9</b>
A döntés tárgya:	Értesítés védjegyoltalom megújításának lehetőségéről
A címzett(ek) neve(i) és utolsó ismert címe:	Gurmai László, Budapest, 1182 Ganz Ábrahám u. 14. (HU)

---

A döntés ügyszáma és az intézkedés száma:	<b>M 16 03676 / 26</b>
A döntés tárgya:	Értesítés védjegyoltalom megújításának lehetőségéről
A címzett(ek) neve(i) és utolsó ismert címe:	Szabó Anita Tünde ügyvéd, Budapest, 1149 Pósa Lajos u. 20-22. A. ép. 1/4. (HU)

---

A döntés ügyszáma és az intézkedés száma:	<b>M 16 03686 / 10</b>
A döntés tárgya:	Értesítés védjegyoltalom megújításának lehetőségéről
A címzett(ek) neve(i) és utolsó ismert címe:	Kormos Ágnes, Budapest, 1132 Váci út 66. (HU) P.T.B. Pajzs Technológia Kft., Budapest, 1038 Szentendrei út 268. (HU)

---

A döntés ügyszáma és az intézkedés száma:	<b>M 16 03687 / 9</b>
A döntés tárgya:	Értesítés védjegyoltalom megújításának lehetőségéről
A címzett(ek) neve(i) és utolsó ismert címe:	Kormos Ágnes, Budapest, 1132 Váci út 66. (HU) P.T.B. Pajzs Technológia Kft., Budapest, 1038 Szentendrei út 268. (HU)

---

A döntés ügyszáma és az intézkedés száma:	<b>M 16 03696 / 8</b>
A döntés tárgya:	Értesítés védjegyoltalom megújításának lehetőségéről
A címzett(ek) neve(i) és utolsó ismert címe:	ko records Bt., Vasasszonyfa, 9744 Széchenyi u. 44. (HU)

---

A döntés ügyszáma és az intézkedés száma:	<b>M 16 03698 / 7</b>
A döntés tárgya:	Értesítés védjegyoltalom megújításának lehetőségéről
A címzett(ek) neve(i) és utolsó ismert címe:	Halmos András, Eger, 3300 Széchenyi u. 2. II/12. (HU)

---

A döntés ügyszáma és az intézkedés száma:	<b>M 16 03700 / 11</b>
A döntés tárgya:	Értesítés védjegyoltalom megújításának lehetőségéről
A címzett(ek) neve(i) és utolsó ismert címe:	Gamer Pont Konzol Kft., Budapest, 1034 Zápor u. 2/C. (HU)

---

A döntés ügyszáma és az intézkedés száma:	<b>M 16 03701 / 7</b>
A döntés tárgya:	Értesítés védjegyoltalom megújításának lehetőségéről
A címzett(ek) neve(i) és utolsó ismert címe:	Gamer Pont Konzol Kft., Budapest, 1034 Zápor u. 2/C. (HU)

---

A döntés ügyszáma és az intézkedés száma:	<b>M 16 03705 / 9</b>
A döntés tárgya:	Értesítés védjegyoltalom megújításának lehetőségéről
A címzett(ek) neve(i) és utolsó ismert címe:	Hazai Építőgépjártás Társulás Kft., Üllő, 2225 Mátyás király u 32. (HU)

---

## Hirdetményi úton történő kézbesítés

---

A döntés ügyszáma és az intézkedés száma:	<b>M 16 03718 / 9</b>
A döntés tárgya:	Értesítés védjegyoltalom megújításának lehetőségéről
A címzett(ek) neve(i) és utolsó ismert címe:	ANIBA-NET Kft., Budapest, 1154 Szerencs utca 172. (HU)

---

A döntés ügyszáma és az intézkedés száma:	<b>M 16 03719 / 15</b>
A döntés tárgya:	Értesítés védjegyoltalom megújításának lehetőségéről
A címzett(ek) neve(i) és utolsó ismert címe:	PINTZ ÉS TÁRSAI Szabadalmi, Védjegy és Jogi Iroda Kft., Budapest, 1539 Pf. 590. (HU)

---

A döntés ügyszáma és az intézkedés száma:	<b>M 16 03722 / 10</b>
A döntés tárgya:	Értesítés védjegyoltalom megújításának lehetőségéről
A címzett(ek) neve(i) és utolsó ismert címe:	Papp Gábor, Budapest, 1204 Király u. 132. 10. em. 48. a (HU)

---

A döntés ügyszáma és az intézkedés száma:	<b>M 16 03733 / 14</b>
A döntés tárgya:	Értesítés védjegyoltalom megújításának lehetőségéről
A címzett(ek) neve(i) és utolsó ismert címe:	Sworks Nemzetközi Szabadalmi Ügyvivői Iroda Kft., Budapest, 1255 Pf. 84. (HU)

---

A döntés ügyszáma és az intézkedés száma:	<b>M 16 03749 / 8</b>
A döntés tárgya:	Értesítés védjegyoltalom megújításának lehetőségéről
A címzett(ek) neve(i) és utolsó ismert címe:	ID&Trust Kft., Budapest, 1117 Infopark, Gábor Dénes u. 2. D. ép. 1. em. (HU)

---

A döntés ügyszáma és az intézkedés száma:	<b>M 16 03750 / 8</b>
A döntés tárgya:	Értesítés védjegyoltalom megújításának lehetőségéről
A címzett(ek) neve(i) és utolsó ismert címe:	ID&Trust Kft., Budapest, 1117 Infopark, Gábor Dénes u. 2. D. ép. 1. em. (HU)

---

A döntés ügyszáma és az intézkedés száma:	<b>M 16 03755 / 9</b>
A döntés tárgya:	Értesítés védjegyoltalom megújításának lehetőségéről
A címzett(ek) neve(i) és utolsó ismert címe:	BC 99 Office Park Kft., Budapest, 1132 Váci út 30. (HU)

---

A döntés ügyszáma és az intézkedés száma:	<b>M 16 03756 / 9</b>
A döntés tárgya:	Értesítés védjegyoltalom megújításának lehetőségéről
A címzett(ek) neve(i) és utolsó ismert címe:	BC 99 Office Park Kft., Budapest, 1132 Váci út 30. (HU)

---

A döntés ügyszáma és az intézkedés száma:	<b>M 16 03757 / 9</b>
A döntés tárgya:	Értesítés védjegyoltalom megújításának lehetőségéről
A címzett(ek) neve(i) és utolsó ismert címe:	BC 99 Office Park Kft., Budapest, 1132 Váci út 30. (HU)

---

A döntés ügyszáma és az intézkedés száma:	<b>M 16 03758 / 9</b>
A döntés tárgya:	Értesítés védjegyoltalom megújításának lehetőségéről
A címzett(ek) neve(i) és utolsó ismert címe:	BC 99 Office Park Kft., Budapest, 1132 Váci út 30. (HU)

---

A döntés ügyszáma és az intézkedés száma:	<b>M 16 03769 / 8</b>
A döntés tárgya:	Értesítés védjegyoltalom megújításának lehetőségéről
A címzett(ek) neve(i) és utolsó ismert címe:	Makó Klaudia, Budapest, 1081 II. János Pál pápa tér 1. (HU)

---

A döntés ügyszáma és az intézkedés száma:	<b>M 16 03772 / 7</b>
A döntés tárgya:	Értesítés védjegyoltalom megújításának lehetőségéről

---

## Hirdetményi úton történő kézbesítés

---

A címzett(ek) neve(i) és utolsó ismert címe: id. Szirácsik Zoltán, Balassagyarmat, 2660 Domb út 14. (HU)

---

A döntés ügyszáma és az intézkedés száma: **M 25 03567 / 8**

A döntés tárgya: Védjegy lajstromozása

A címzett(ek) neve(i) és utolsó ismert címe: Méhes György Gyula, Budapest, 1123 Táltos u. 7-9. (HU)

---

A döntés ügyszáma és az intézkedés száma: **M 26 01155 / 4**

A döntés tárgya: Kutatási jelentés megküldése

A címzett(ek) neve(i) és utolsó ismert címe: Lin Jianping, Budapest, 1149 Egressy út 20/25. (HU)

---

A döntés ügyszáma és az intézkedés száma: **M 26 01500 / 4**

A döntés tárgya: Védjegybejelentés visszavontnak tekintése

A címzett(ek) neve(i) és utolsó ismert címe: Özdogan Hüsni, Mogyoród, 2146 Körte utca 98. (HU)

---

A döntés ügyszáma és az intézkedés száma: **M 26 01841 / 4**

A döntés tárgya: Felhívás hiánypótlásra

A címzett(ek) neve(i) és utolsó ismert címe: Keserű Sándor, Hont, 2647 Honvéd u. 1. (HU)

---

A döntés ügyszáma és az intézkedés száma: **M 76 00878 / 10**

A döntés tárgya: Értesítés védjegyoltalom megújításának lehetőségéről

A címzett(ek) neve(i) és utolsó ismert címe: Bogsch és Társai Ügyvédi Iroda, Budapest, 1126 Királyhágó tér 8-9. (HU)

---

A döntés ügyszáma és az intézkedés száma: **M 96 01655 / 15**

A döntés tárgya: Védjegyoltalom megszűnése

A címzett(ek) neve(i) és utolsó ismert címe: Fekete Zoltán ügyvéd, Miskolc, 3501 Pf. 685 (HU)

---

A döntés ügyszáma és az intézkedés száma: **P 24 00170 / 22**

A döntés tárgya: Lemondásnak tekintés ideiglenes szabadalmi oltalomról

A címzett(ek) neve(i) és utolsó ismert címe: EcoHills Kereskedelmi Kft., Budapest, 1117 Fehérvári út 44. 3. em. 316. (HU)

---

A rovat 113 darab közlést tartalmaz.

---

SZABADALMI KÖZLÖNY ÉS VÉDJEGYÉRTESÍTŐ

a Szellemi Tulajdon Nemzeti Hivatalának hivatalos lapja

---

Webcím: <http://www.sztnh.gov.hu/kiadv/szkv/>

Felelős kiadó: Farkas Szabolcs

Szerkesztőség: Szellemi Tulajdon Nemzeti Hivatala  
1081 Budapest, II. János Pál pápa tér 7.

Telefon: (1) 312 4400

Levélcím: 1438 Budapest, Pf. 415.

E-mail: [sztnh@hipo.gov.hu](mailto:sztnh@hipo.gov.hu)

<http://www.sztnh.gov.hu>

Felelős szerkesztő: Szabó Richárd

Telefon: (1) 474 5761

---

HU ISSN 1588–0974

---