



SZABADALMI KÖZLÖNY ÉS VÉDJEGYÉRTESÍTŐ

A SZELLEMI TULAJDON NEMZETI HIVATALÁNAK
HIVATALOS LAPJA

131. ÉVFOLYAM 6. SZÁM

2026. MÁRCIUS 28.

TARTALOM

A hatósági közlemények rovataiban alkalmazott kódok és rendezési elvek.....	24
Nemzetközi tájékoztatás.....	28
Szabadalmi közlemények	P47–P72
Európai szabadalmi közlemények	E430–E546
Kiegészítő oltalmi tanúsítványra vonatkozó közlemények.....	S11–S18
Növényfajta-oltalmi közlemények.....	F5–F6
Használati minta közlemények.....	U24–U56
Formatervezési minta közlemények	D19–D31
Nemzeti védjegyközlemények.....	M703–M849
Nemzetközi védjegyközlemények	W57–W64
Intézményi közlemények.....	H29–H41

A hatósági közlemények rovataiban alkalmazott kódok és rendezési elvek

Az iparjogvédelmi dokumentumokat kibocsátó egyes országokat és egyes nemzetközi szervezeteket azonosító kódok (a WIPO 3. szabványa szerint)		
AD Andorra	CU Kuba	HR Horvátország
AE Egyesült Arab Emírátságok	CV Zöld-foki Köztársaság	HT Haiti
AF Afganisztán	CW Curaçao	HU Magyarország
AG Antigua és Barbuda	CY Ciprus	IB A Szellemi Tulajdon Világszervezetének (WIPO) Nemzetközi Irodája
AI Anguilla	CZ Cseh Köztársaság	ID Indonézia
AL Albánia	DE Németország	IE Írország
AM Örményország	DJ Dzsibuti	IL Izrael
AO Angola	DK Dánia	IM Man-sziget
AP Afrikai Országok Iparjogvédelmi Szervezete (ARIPO)	DM Dominikai Közösség	IN India
AR Argentína	DO Dominikai Köztársaság	IQ Irak
AT Ausztria	DZ Algéria	IR Iráni Iszlám Köztársaság
AU Ausztrália	EA Eurázsiai Szabadalmi Szervezet (EAPO)	IS Izland
AW Aruba	EC Ecuador	IT Olaszország
AZ Azerbajdzsán	EE Észtország	JE Jersey
BA Bosznia-Hercegovina	EG Egyiptom	JM Jamaica
BB Barbados	EH Nyugat-Szahara	JO Jordánia
BD Banglades	EM Európai Unió Szellemi Tulajdoni Hivatala (EUSZTH)	JP Japán
BE Belgium	EP Európai Szabadalmi Hivatal (EPO)	KE Kenya
BF Burkina Faso	ER Eritrea	KG Kirgizisztán
BG Bulgária	ES Spanyolország	KH Kambodzsa
BH Bahrein	ET Etiópia	KI Kiribati
BI Burundi	EU Európai Unió	KM Comore-szigetek
BJ Benin	FI Finnország	KN Saint Christopher és Nevis
BM Bermuda	FJ Fidzsi-szigetek	KP Koreai Népi Demokratikus Köztársaság
BN Brunei	FK Falkland-szigetek (Malvin-szigetek)	KR Koreai Köztársaság
BO Bolívia	FO Faröer-szigetek	KW Kuvait
BQ Bonaire, Sint Eustasius és Saba	FR Franciaország	KY Kajmán-szigetek
BR Brazília	GA Gabon	KZ Kazahsztán
BS Bahama-szigetek	GB Nagy-Britannia	LA Laoszi Népi Demokratikus Köztársaság
BT Bhután	GC Az Öböl menti Arab Államok Együttműködési Tanácsának Szabadalmi Hivatala (GCC)	LB Libanon
BV Bouvet-sziget	GD Grenada	LC Saint Lucia
BW Botswana	GE Grúzia	LI Liechtenstein
BX Benelux Szellemi Tulajdonvédelmi Hivatal (BOIP)	GG Guernsey	LK Srí Lanka
BY Belorusszia	GH Ghána	LR Libéria
BZ Belize	GI Gibraltár	LS Lesotho
CA Kanada	GL Grönland	LT Litvánia
CD Kongói Demokratikus Köztársaság	GM Gambia	LU Luxemburg
CF Közép-afrikai Köztársaság	GN Guinea	LV Lettország
CG Kongó	GQ Egyenlítői-Guinea	LY Líbia
CH Svájc	GR Görögország	MA Marokkó
CI Elefántcsontpart	GS Dél-Georgia és a Dél-Sandwich-szigetek	MC Monaco
CK Cook-szigetek	GT Guatemala	MD Moldovai Köztársaság
CL Chile	GW Bissau-Guinea	ME Montenegró
CM Kamerun	GY Guyana	MG Madagaszkár
CN Kína	HK Hongkongi Különleges Igazgatású Terület	MH Marshall-szigetek
CO Kolumbia	HN Honduras	MK Macedón Köztársaság
CR Costa Rica		ML Mali
		MM Mianmar
		MN Mongólia
		MO Makao
		MP Észak-Marina-szigetek

MR	Mauritánia	TM	Türkmenisztán	(30)	Unió elsőbbség adatai, illetve UPOV Egyezmény szerinti elsőbbség adatai
MS	Montserrat	TN	Tunézia		
MT	Málta	TO	Tonga		
MU	Mauritius	TR	Törökország	(40)	A közzététel napja
MV	Maldív-szigetek	TT	Trinidad és Tobago	(50)	Műszaki adatok
MW	Malawi	TV	Tuvalu	(51)	Nemzetközi Szabadalmi Osztályozás (szabadalmi, illetve használati minta rovatokban); Locarnói Megállapodás szerinti osztályozás (formatervezési minta rovatokban)
MX	Mexikó	TW	Tajvan (Kínai Köztársaság)		
MY	Malajzia	TZ	Tanzániai Egyesült Köztársaság		
MZ	Mozambik	UA	Ukrajna		
NA	Namibia	UG	Uganda		
NE	Niger	US	Amerikai Egyesült Államok		
NG	Nigéria	UY	Uruguay		
NI	Nicaragua	UZ	Üzbegisztán		
NL	Hollandia	VA	Szentszék		
NO	Norvégia	VC	Saint Vincent és Grenadine	(53)	növényfajta fajtanéve
NP	Nepál	VE	Venezuela	(54)	a találmány, illetve a szabadalom címe, a növényfajta fajtanéve, latin neve, a használati minta címe, a formatervezési minta megnevezése
NR	Nauru	VG	Brit Virgin-szigetek	(55)	a növényfajta fényképe, illetve a formatervezési minta fényképe vagy rajza
NU	Niue	VN	Vietnam	(57)	szabadalmi rovatokban a kivonat, használati minta rovatokban a főigénypont (a jellemző ábrával)
NZ	Új-Zéland	VU	Vanuatu		
OA	Szellemi Tulajdon Afrikai Szervezete (OAPI)	WO	Szellemi Tulajdon Világszervezete (WIPO) Nemzetközi Irodája	(60)	Összefüggő bejelentések, szabadalmak, kiegészítő oltalmi tanúsítványok, növényfajta-oltalmak, használati minták adatai
OM	Omán	WS	Szamoa	(62)	megosztás esetén a korábbi szabadalmi, növényfajta-oltalmi, illetve használati minta bejelentés ügyszáma
PA	Panama	XN	Északi Szabadalmi Intézet (NPI)	(65)	közzétételi szám (megadott szabadalmakkal kapcsolatban)
PE	Peru	XU	Új Növényfajta Oltalmára létesült Nemzetközi Unió (UPOV)	(66)	belső elsőbbség napja
PG	Pápua Új-Guinea	XV	Visegrádi Szabadalmi Intézet (VSZI)	(67)	származtatást megalapozó irat adatai
PH	Fülöp-szigetek	YE	Jemen	(68)	az alapszabadalom lajstromszáma
PK	Pakisztán	ZA	Dél-afrikai Köztársaság	(70)	A jogosult, a feltaláló és a képviselő adatai
PL	Lengyelország	ZM	Zambia	(71)	bejelentő
PT	Portugália	ZW	Zimbabwe	(72)	feltaláló, szerző, nemesítő
PW	Palau			(73)	szabadalmas, jogosult
PY	Paraguay			(74)	képviselő
QA	Katar			(80)	A Budapesti Szerződés és a Szabadalmi Együttműködési Szerződés szerinti adatok
QZ	Közösségi Fajtaoltalmi Hivatal (CPVO)			(83)	a mikroorganizmus törzs (biológiai anyag) letétbe helyezésének adatai
RO	Románia			(84)	szekvencialista, illetve táblázat
RS	Szerbia			(86)	a nemzetközi (PCT) bejelentés száma
RU	Oroszországi Föderáció			(87)	a nemzetközi (PCT) bejelentés közzétételi száma
RW	Ruanda			(90)	Az Európai Szabadalmi Egyezmény szerinti adatok, valamint a kiegészítő
SA	Szaúd-Arábia				
SB	Salamon-szigetek				
SC	Seychelle-szigetek				
SD	Szudán				
SE	Svédország				
SG	Szingapúr				
SH	Szent Ilona				
SI	Szlovénia				
SK	Szlovákia				
SL	Sierra Leone				
SM	San Marino				
SN	Szenegál				
SO	Szomália				
SR	Suriname				
SS	Dél-Szudán				
ST	São Tomé és Príncipe				
SV	Salvador				
SX	Sint Maarten (holland rész)				
SY	Szíriai Arab Köztársaság				
SZ	Szváziföld				
TC	Turks- és Caicos-szigetek				
TD	Csád				
TG	Togo				
TH	Thaiföld				
TJ	Tádzsikisztán				
TL	Kelet-Timor				

Szabadalom, kiegészítő oltalmi tanúsítvány, növényfajta-oltalom, használati minta és formatervezési minta adatok azonosítói (INID-kódok a WIPO 9. szabványa szerint)

- (10) Lajstromozási és közzétételi adatok
- (11) a dokumentum száma: szabadalmi és növényfajta-oltalmi rovatokban közzétételi szám vagy lajstromszám; használati minta és formatervezési minta rovatokban lajstromszám; a megadott szabadalmak, a megadott növényfajta-oltalmak, a megadott használati minta oltalmak és a megadott formatervezési mintaoltalmak rovatokban a lajstromszámhoz kapcsolt dátum a megadó határozat kelte
- (13) a publikáció fajtája a WIPO 16. szabványa szerint
- (20) Bejelentési adatok
- (21) a bejelentés ügyszáma
- (22) a bejelentés napja
- (23) a kiállítási elsőbbség vagy kedvezmény, illetve a módosítási elsőbbség napja
- (24) a tanúsítvány oltalmi idejének kezdete

A hatósági közlemények rovataiban alkalmazott kódok és rendezési elvek

szító oltalmi tanúsítványra vonatkozó adatok	T3	Európai szabadalmi bejelentések igénypontjai fordítás-kijavításának közzététele	közönségestől eltérő írásmóddal
(92) a termék első magyarországi forgalomba hozatali engedélyének száma és kelte, valamint az engedélyezett termék neve	T4	Európai szabadalmak szövege fordítás-kijavításának közzététele	(551)együttes vagy tanúsító védjegy
(93) a termék első közösségi forgalomba hozatali engedélyének száma és kelte	T5	Tájékoztatás az Európai Szabadalmi Egyezmény szerinti felszólalási eljárásban módosítással fenntartott európai szabadalmak szövege fordításának benyújtásáról	(552)pozíció- vagy mintázat megjelölés
(94) a tanúsítvány oltalmi idejének lejárt	T6	Tájékoztatás az Európai Szabadalmi Egyezmény szerinti korlátozási eljárásban módosítással fenntartott európai szabadalmak szövege fordításának benyújtásáról	(553)mozgás- vagy multimédia megjelölés
(95) a kiegészítő oltalmi tanúsítvány címe (a termék megnevezése) és a termék típusa	T7	Korlátozott európai szabadalom	(554)térbeli megjelölés
(96) az európai (EP) bejelentés adatai	T8	Helyreigazítás európai szabadalmak szövege fordításának bibliográfiai adataiban	(555)hologrammegjelölés
(97) az európai (EP) bejelentés közzétételi adatai; az európai szabadalom megadásának az Európai Szabadalmi Közlönyben történt meghirdetési adatai	T9	Helyreigazítás európai szabadalmak szövege fordításában	(556)hangmegjelölés
(98) a kiegészítő oltalmi tanúsítvány időtartamának meghosszabbítása iránti kérelem napja	T10	Európai szabadalom igénypontokon kívüli szövegének magyar nyelvű fordítása	(580)a Nemzetközi Iroda hivatalos lapjában történő közzététel napja
	U8	Helyreigazítás a használati mintaoltalmi leírások bibliográfiai adataiban	(591)szín- vagy színes megjelölés
	U9	Helyreigazítás a használati mintaoltalmi leírásokban	(600)Összefüggő bejelentések, védjegyek adatai
			(641)megosztás esetén a korábbi bejelentés ügyszáma
			(646)megosztás esetén a korábbi védjegy lajstromszáma
			(660)a belső elsőbbség adatai
			(700)A jogosult, a képviselő és az engedélyes adatai
			(731)bejelentő
			(732)védjegyjogosult, a nemzetközi lajstrom szerinti jogosult vagy a lajstromozási eljárásban résztvevő bejelentő
			(740)képviseelő
			(791)engedélyes

A publikáció fajtája (a WIPO 16. szabványa szerint)

A	1996. január 1-je előtti bejelentési nappal rendelkező szabadalmi bejelentések közzététele, illetve közzététel nélkül megadott szabadalmak meghirdetése
A1	1996. január 1-je utáni bejelentési nappal rendelkező szabadalmi bejelentések közzététele és tájékoztatás az elvégzett újdonságkutatásról
A2	1996. január 1-je utáni bejelentési nappal rendelkező szabadalmi bejelentések, növényfajta-oltalmak közzététele
A3	Külön tájékoztatás az 1996. január 1-je utáni bejelentési nappal rendelkező szabadalmi bejelentésekben a közzétételt követően elvégzett újdonságkutatásokról
B1	Megadott szabadalmak, növényfajta-oltalmak
B2	Korlátozott szabadalmak
B8	Helyreigazítás a szabadalmi leírások bibliográfiai adataiban
B9	Helyreigazítás a szabadalmi leírásokban
T1	Európai szabadalmi bejelentések igénypont fordításának közzététele
T2	Tájékoztatás európai szabadalmak szövege fordításának benyújtásáról

Védjegy és földrajzi árujelző adatok azonosítói (INID-kódok a WIPO 60. szabványa szerint)

(100)	Lajstromozási és megújítási adatok
(111)	lajstromszám
(141)	a lajstromozási eljárás és az oltalom megszűnésének napja
(151)	a lajstromozás napja
(156)	a megújítás napja
(180)	a lejárati napja
(200)	Bejelentési adatok
(210)	a bejelentés ügyszáma
(220)	a bejelentés napja
(230)	a kiállítási elsőbbség adatai
(250)	a bejelentés benyújtásának helye
(300)	Uniós elsőbbség adatai
(400)	A Nemzetközi Iroda részéről történő közzététel adatai
(450)	a Nemzetközi Irodánál a közzétételt tartalmazó lap száma
(500)	Egyéb adatok
(511)	az árujegyzék vagy a termékjegyzék a Nizzai Megállapodás szerint, adatközlésnél csak az osztályok száma szerepel
(540)	a földrajzi árujelző megnevezése
(541)	a megjelölés közönséges írásmóddal
(546)	a megjelölés ábrával, illetve a

A rovatok rendezési elvei

A szabadalmi és a használati mintaoltalmi bejelentések, illetve a megadott szabadalmak és használati mintaoltalmak adatai NSZO-szekciónként, a formatervezési mintaoltalmi bejelentések, illetve a megadott formatervezési mintaoltalmak adatai a Locarnói Megállapodás szerinti osztályonként csoportosítva, az első helyen szereplő bejelentők nevének betűrendjében, a növényfajta-oltalmi bejelentések ügyszám szerinti sorrendben jelennek meg.

Az egyes rovatcímek mellett feltüntetett négyjegyű kódok az adott rovatok tartalmára utalnak a WIPO 17. szabványa szerint.

A szabadalmi bejelentések közzététele című rovatban a T betűvel kezdődő dokumentumszám az 1996. január 1-je előtti bejelentési nappal rendelkező teljes vizsgálatú, a H betűvel kezdődő dokumentumszám halasztott vizsgálatú szabadalmi bejelentésre utal.

Kiegészítő oltalmi tanúsítvány iránti bejelentések az ügyszám, a megadott kiegészítő oltalmi tanúsítványok a lajst-

romszám szerinti sorrendben jelennek meg.

A védjegy és földrajzi árujelző bejelentések a bejelentők nevének betűrendjében, a lajstromozások lajstromszám szerinti sorrendben jelennek meg.

NEMZETKÖZI TÁJÉKOZTATÁS

A VAKOK, LÁTÁSKÁROSULTAK ÉS NYOMTATOTT SZÖVEGET EGYÉB OKBÓL HASZNÁLNI KÉPTELEN SZEMÉLYEK MEGJELENT MŰVEKHEZ VALÓ HOZZÁFÉRÉSÉNEK MEGKÖNNYÍTÉSÉRŐL SZÓLÓ MARRÁKESI SZERZŐDÉS

Megerősítés a Mozambiki Köztársaság részéről

A Mozambiki Köztársaság Kormánya a Szellemi Tulajdon Világszervezete (World Intellectual Property Organization, WIPO) főigazgatójánál 2026. január 27-én letétbe helyezte megerősítő okiratát a 2013. június 27-én Marrákesben elfogadott, a vakok, látáskárosultak és nyomtatott szöveget egyéb okból használni képtelen személyek megjelent művekhez való hozzáférésének megkönnyítéséről szóló Marrákesi Szerződés vonatkozásában.

A fenti Szerződés a Mozambiki Köztársaság tekintetében 2027. április 27-én lép hatályba.

A Kubai Köztársaság csatlakozása

A Kubai Köztársaság Kormánya a Szellemi Tulajdon Világszervezete (World Intellectual Property Organization, WIPO) főigazgatójánál 2026. március 4-én letétbe helyezte csatlakozási okiratát a 2013. június 27-én Marrákesben elfogadott, a vakok, látáskárosultak és nyomtatott szöveget egyéb okból használni képtelen személyek megjelent művekhez való hozzáférésének megkönnyítéséről szóló Marrákesi Szerződés vonatkozásában.

A fenti Szerződés a Kubai Köztársaság tekintetében 2026. június 4-én lép hatályba.

SZABADALMI KÖZLEMÉNYEK**Szabadalmi bejelentések közzététele****A. SZEKCIÓ - KÖZSZÜKSÉGLETI CIKKEK**

(51) **A21D 13/48** (2017.01)

A21D 13/45 (2017.01)

A23L 7/20 (2016.01)

(13) **A1**

(21) **P 24 00407**

(22) 2024.09.08.

(71) Dr. Szilágyi Béla, 7677 Orfű, Tavasz u. 12/A (HU)

(72) Dr. Szilágyi Béla, 7677 Orfű, Tavasz u. 12/A (HU)

(54) **Ehető söralátét**

(57)

A vendéglátó helyeken a csapolt sört, mely pohár vagy korsó megjelenésű általában kartonból vagy valamilyen lemezből készült többször használatos alátéttel szolgálják fel. Az első karton alátétet Frederich Horn nyomdatársaság vezette be 1880-ban. 1920-ban pedig a Watney Sörfőzde a farost alátéttel népszerűsítette a világos sörét. Jelenleg a Koehler Paper Group állítja elő a világ söralátéteinek 75 %-át, mely mintegy 3,5 milliárd darab évente.

Az általam javasolt söralátét sült tészta, ahol az alapanyag a sör gyártásához használatos malátából készült teljes kiőrlésű liszt, és kötőanyag maga a szüretlen sör. Az összegyúrt massa formázás és kisütés után gusztusosan, célzott reklámmal ellátott papír vagy celofán tasakban szervírozható. Ez a söralátét kellemes ízű a sütés következtében a maláta és a sör ízvilágát kiemelő.

(51) **A42B 1/006** (2021.01)

A42B 1/241 (2021.01)

A61Q 5/00 (2006.01)

(13) **A1**

(21) **P 25 00181**

(22) 2025.05.28.

(71) Denza Hair Kft., 1133 Budapest, Váci út 76. (HU)

(72) Pákozdi Viktória 40%, 2080 Pilisjászfalu, Erdőalja u. 8. (HU)

Himics Veronika 40%, 1149 Budapest, Egressy út 31-33/D/V/1. (HU)

Bráz Alexandra 20%, 3341 Egercsehi, Egri út 3. (HU)

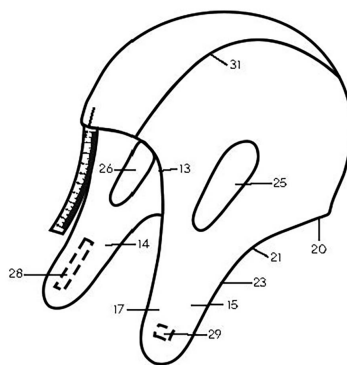
(54) **Diagnosztikai sapka és azt felhasználó eljárás fejbőr elkülönült területeinek kijelölésére**

(74) Danubia Szabadalmi és Jogi Iroda Kft., 1051 Budapest, Bajcsy-Zsilinszky út 16. (HU)

(57)

A találmány tárgy egy diagnosztikai sapka fejbőr kiválasztott területeinek ismételt megjelölésére. A sapka tartalmaz egy domború testet, két pántot (14, 15), hosszúkás fülréseket (25, 26), a sapka elülső szélének (11) közepén, annak középirányára merőleges irányú, skálával ellátott orrszalagot (27). A test továbbá megfelelő helyeken lyukakkal (40) van ellátva, melyeknek méretet 3 és 8 mm közé esik.

A találmány további tárgy egy eljárás a diagnosztikai sapka lyukaiinak (40) jelölő szemekkel (38) történő kijelölésére, és a sapka lyukasztására.



- (51) A63B 23/035 (2006.01)
 A63B 21/00 (2006.01)
 A63B 21/008 (2006.01)

(13) A1

(21) P 24 00433

(22) 2024.09.24.

(71) Weimper József, 2335 Taksony, Szent Imre út 52. (HU)

(72) Weimper József, 2335 Taksony, Szent Imre út 52. (HU)

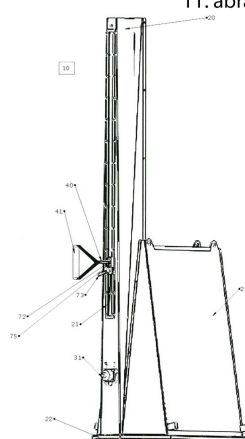
(54) **Ütőerő fejlesztő gép küzdősportot űzők számára**

(57)

A találmány tárgya ütőerő fejlesztő gép, amely többféle küzdősport, különösen az ökölvívás, karate, vegyes harcművészet sportágakban használható az ütőerő és ütődinamika fejlesztésére.

A találmány szerinti ütőerő fejlesztő gépnek (10), vázszerkezete (20), főtengelyre (31) szerelt ellenállást kifejtő forgómozgást végző egysége (30), azt mozgató meghajtó görgőn (32) körbehurkolt és egyik végén egy markolathoz (41) csatlakoztatott rugalmatlan hajtókötelle (40), a hajtókötélhez csatlakozó rugalmas visszarántó gumikötelle (50), valamint a kötéletet (40, 50) megvezető görgői vannak. Jellemzője, hogy az ütés kiindulópontja (75) magasságban állítható.

11. ábra



- (51) A63F 3/04 (2006.01)

(13) A1

(21) P 24 00422

(22) 2024.09.17.

(71) Turiné Jámbor Rita E.V., 1181 Budapest, Szélmalom utca 46/a (HU)

(72) Turiné Jámbor Rita, 1181 Budapest, Szélmalom utca 46/A. (HU)

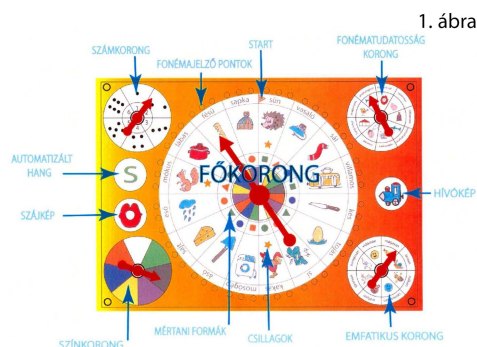
(54) Beszédfejlesztő játéktábla

(74) PATENDER Kft., 1113 Budapest, Badacsonyi u. 2/b. fszt. 1. (HU)

(57)

A találmány szerinti beszédfejlesztő játéktábla, a játéktáblára nyomtatott korongokat tartalmaz, amik középpontjában elhelyezett tengelyük körül elfordítható nyilakkal vannak ellátva és szimbólum képekkel van kiegészítve. A tábla közepén helyezkedik el a főkorong átlói mentén 2-64 cikkre van felosztva és a cikkek 4 koncentrikus körrel vannak tovább tagolva. Az alkorongok átlói mentén egyenlő részekre 2-64 cikkre van felosztva és funkciójuk szerint a cikkek 0-4 koncentrikus körrel vannak tovább tagolva.

A beszédfejlesztő játéktábla a korongokon levő nyilak pörgetésével, illetve dobókockával és bábukkal kiegészítve 1 vagy több gyerek egyszerre történő játékos fejlesztésére alkalmas.



B. SEKCIÓ - IPARI MŰVELETEK ÁLTALÁBAN ÉS SZÁLLÍTÁS

(51) **B01F 23/10** (2022.01)

B01F 25/314 (2022.01)

(13) **A1**

(21) **P 24 00416**

(22) 2024.09.11.

(71) Budapesti Műszaki és Gazdaságtudományi Egyetem, 1111 Budapest, Műegyetem rkp. 3. (HU)

(72) Dr. Zöldy Máté, 1116 Budapest, Putnok utca 9. (HU)

Dr. Hassan Sadah Muhssen, 1116 Budapest, Fehérvári út 207. (HU)

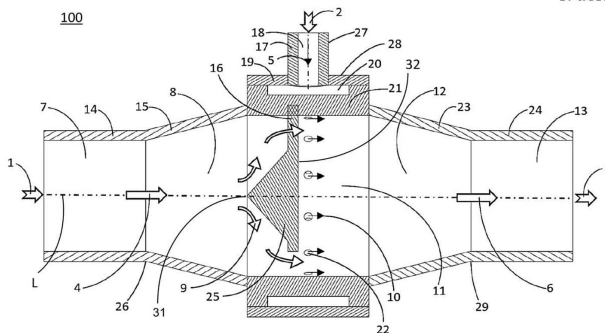
Bereczky Ákos, 1015 Budapest, Toldy Ferenc utca 76-78. (HU)

(54) Gázalmazállapotú közegek keverésére szolgáló eszköz

(74) Danubia Szabadalmi és Jogi Iroda Kft., 1051 Budapest, Bajcsy-Zsilinszky út 16. (HU)

(57)

A találmány egy különböző gáznemű közegek, különösen levegő és egy másik gáz keverésére szolgáló eszközre (100) vonatkozik, ahol az első gáznemű közeg (1) áramlási iránya mentén az eszköz a következő, egymással összekapcsolt csőszakaszokat tartalmazza: egy bemeneti szakaszt (7), egy kúpos diffúz szakaszt (8), egy keverő szakaszt (11), egy kúpos szűkítőszakaszt (12) és egy kimeneti szakaszt (13), amelyek koaxiálisan vannak elrendezve az eszköz hossz tengelye (L) mentén. A keverő szakasz (11) egy gázelosztót (28) tartalmaz, amely egy gázbemenettel (27) rendelkezik egy második gáznemű közeg (2) számára; egy gyűrű alakú teret (20) a keverő szakasz (11) belső tere körül, amely folyadékösszeköttetésben áll az említett gázbemenettel (27), ahol az említett gyűrű alakú teret (20) egy cső alakú külső fal (19) és egy cső alakú belső fal (21) határolja; több gáznyílást (22), amelyek egyenletesen vannak elosztva a gázelosztó (28) belső falán (21), hogy folyadékösszeköttetést biztosítsanak az említett gyűrű alakú tér (20) és a keverő szakasz (11) belső tere között; és egy kúpos diffúzon (25), amely alapjának (32) átmérője kisebb, mint a gázelosztó (28) belső falának (21) belső átmérője, és amelynek csúcsa (31) a készülék bemeneti szakasza (7) felé néz, ahol a diffúzor (25) alapja (32) merőlegesen van elhelyezve a készülék hossz tengelyére (L), a gáznyílások (22) előtt.



- (51) **B09B 3/70** (2022.01)
B09B 3/35 (2022.01)
C22B 3/00 (2006.01)
C22B 7/00 (2006.01)
C25C 1/08 (2006.01)

(13) **A1**

(21) **P 24 00425**

(22) 2024.09.18.

(71) Metal Waste Solution Kft., 1117 Budapest, Dombóvári út 28. (HU)

(72) Török András 50%, 9012 Győr, Hegymester utca 62. (HU)

Balika István 25%, 1141 Budapest, Komócsy utca 42. (HU)

Zsubrits Ábel 25%, 9027 Győr, Esztergető utca 3/a. (HU)

(54) **Eljárás nikkelt visszanyerésére elektronikai alkatrészekből és gyártási hulladékból**

(74) Kiss Szabadalmi és Védjegy Iroda Kft., 1051 Budapest, Arany János u. 15. III. 5. (HU)

(57)

A találmány tárgya eljárás nikkelt visszanyerésére elektronikai alkatrészekből és gyártási hulladékból aprítás, osztályozás, nikkelt elektrokémiai leoldása kénsavas közegben, nikkelt-szulfát oldat elválasztása, anódiszap szulfatizáló pörkölése, pörkölt iszap oldása, nikkelt-szulfát oldat elválasztása, nikkelt-szulfát oldat alacsony nyomású bepárlása, szilárd nikkelt-szulfát elválasztása eljárási lépések szerint.

A találmány szerinti, nikkelt tartalmazó elektronikai alkatrészekben és az alkatrészek gyártása során keletkező hulladékokban a nikkelt csak vékony rétegben van jelen. A kiegészített feladatot olyan eljárással valósítjuk meg, amelynek lényege, hogy a kiindulási anyagokban lévő nikkelt kénsavas közegben elektrokémiai úton oldjuk, a különböző nikkeltvegyületeket nikkelt-szulfáttá alakítjuk, majd a nikkelt-szulfátot tartalmazó oldatokból nagy tisztaságú szilárd nikkelt-szulfát terméket állítunk elő alacsony nyomású bepárlással és szűréssel.

- (51) **B22D 18/06** (2006.01)
B22C 9/20 (2006.01)
B22D 17/02 (2006.01)
B22D 18/00 (2006.01)
B22D 18/02 (2006.01)
B22D 19/00 (2006.01)
B22D 19/02 (2006.01)
B22D 23/04 (2006.01)
B22D 25/00 (2006.01)
B22D 25/06 (2006.01)
B32B 3/00 (2006.01)
B32B 3/26 (2006.01)
B32B 5/18 (2006.01)

B32B 15/01 (2006.01)**(13) A1****(21) P 25 00239**

(22) 2025.07.01.

(71) Széchenyi István Egyetem, 9026 Győr, Egyetem tér 1. (HU)

(72) Fekete Imre 90%, 9027 Győr, Stadion u. 7. 3/2. (HU)

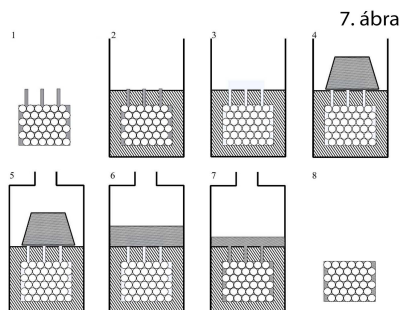
Dr. Orbulov Imre Norbert 10%, 1125 Budapest, Dániel út 15/1. (HU)

(54) Eljárás rendezett szerkezetű, fémmátrixú szintaktikus kompozit hab előállítására

(74) Dr. MOLNÁR Szabadalmi és Védjegy Iroda Kft., 1037 Budapest, Testvérhegyi út 20. 1. em. 1. ajtó (HU)

(57)

Eljárás fémmátrixú kompozit hab előállítására, amely $\text{AlSi}_{12}(\text{Fe})$ ötvözet mátrixban alumínium-oxid vagy kerámia üreges gömböket tartalmaz. Az eljárás során először az üreges gömbökből kontrollált struktúrát alakítanak ki előnyösen viasz alapú pozicionáló rács által, majd öntőformába helyezik. A fém mátrixanyagot a struktúra tetejére helyezik, majd inert atmoszférában nagy nyomáson hőkezelik a rendszert, így a megolvadt $\text{AlSi}_{12}(\text{Fe})$ mátrixanyag az üreges gömbök közé folyik. Megszilárdulás után a kialakított fémhabot eltávolítják az öntőformából.

**(51) B23K 26/06** (2006.01)**B23K 26/067** (2006.01)**B23K 26/32** (2006.01)**(13) A1****(21) P 25 00360**

(22) 2025.09.15.

(71) ROBERT BOSCH GMBH , 70442 Stuttgart , Postfach 30 02 20 (DE)

(72) Alexander Ilin, DE-71642 Ludwigsburg, Oscar-Paret-Str. 14 (DE)

Adina Kerstin Dais, DE-75365 Calw, Stammheimer Steige 3/4 (DE)

Peter Stritt, DE-71229 Leonberg, Mozartstr. 18/3 (DE)

(54) Eljárás lézerhegesztéshez

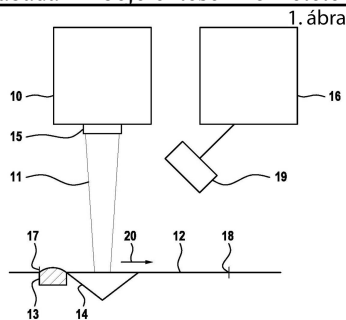
(30) 102024208888.9 2024.09.17. DE

(74) SBGK Szabadalmi Ügyvivői Iroda, 1062 Budapest, Andrassy út 113. (HU)

(57)

A találmány tárgya eljárás lézerhegesztésre, amelynél egy lézerrel (10) egy kezdő szakasztól (34) egy végső szakaszig (37) egy céltesten (12) egy hegesztési varratot (30) hozunk létre oly módon, hogy a kezdő szakasztól (34) kiindulva a végső szakaszig (37) lézerfényt célzottan viszünk fel a céltestre (12), azzal jellemezve, hogy a hegesztési varrat (30) kezdő szakaszán (34) és/vagy végső szakaszán (37) a lézerfényt egy főfoltra (35, 39) és legalább egy mellékfoltra (36, 40) osztjuk a céltesten (12) a főfolt (35, 39) környezetének felmelegítésére, és a kezdő szakasz (34) és a végső szakasz (37) között a hegesztési művelet során csak egy főfoltot (41) alakítunk ki, amelyet a hegesztési varrat (30) mentén a céltesten (12) vezetünk.

Szabadalmi bejelentések közzététele



- (51) **B60R 5/00** (2006.01)
B60R 13/01 (2006.01)
B65G 67/00 (2006.01)

(13) **A1**

(21) **P 24 00412**

(22) 2024.09.10.

(71) Aranyi Zsolt, 9081 Győrújbarát, Gárdonyi utca 41. 1a. (HU)

(72) Aranyi Zsolt, 9081 Győrújbarát, Gárdonyi utca 41. 1a. (HU)

(54) **Mozgatható csomagtérpadló**

(57)

A csomagtérpadló rakodófelülete mozgatható (csévélhető), dönthető és süllyeszthető, végtelenített felülettel rendelkezik.

1. ábra



- (51) **B62D 21/15** (2006.01)
B60R 19/18 (2006.01)
B60R 19/20 (2006.01)
B60R 19/40 (2006.01)
B60R 21/0134 (2006.01)

(13) **A1**

(21) **P 24 00430**

(22) 2024.09.23.

(71) Páll Gábor, 7150 Bonyhád, Erzsébet utca 2a. (HU)

Nagy Ádám Zoltán, 9900 Körmen, Mező utca 29. (HU)

(72) Páll Gábor, 7150 Bonyhád, Erzsébet utca 2a. (HU)

Nagy Ádám Zoltán, 9900 Körmen, Mező utca 29. (HU)

(54) **Gépjármű ütközésvédelmi rendszer**

(74) Kiss Szabadalmi és Védjegy Iroda Kft., 1051 Budapest, Arany János u. 15. III. 3. 5. (HU)

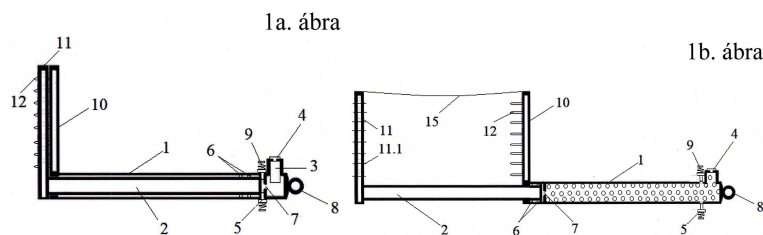
(57)

A találmány tárgyát képező gépjármű ütközésvédelmi rendszernek rögzítő reteszekkel (5) megtartott dugattyúval (2) ellátott munkahengere (1) van, ahol a dugattyú (2) egy másodlagos tűzfal (11), a munkahenger (1) pedig az

Szabadalmi bejelentések közzététele

utascella részét képező elsődleges tűzfal (10) van összekapcsolva. Az elsődleges tűzfalba (10) rögzítő tüskék (12) vannak befogva. A munkahengerbe (1) gyújtóegységgel (4) ellátott pirotechnikai patronok (3) vannak beépítve.

Az ütközésvédelmi rendszer részét képezi továbbá egy flexibilis védőponyva (14), amely az elsődleges tűzfalhoz (10) és a másodlagos tűzfalhoz (11) van rögzítve, valamint a villamos vezérlőegység (15).



C. SZEKCIÓ - VEGYÉSZET ÉS KOHÁSZAT

- (51) C01B 32/384 (2017.01)
 A01B 79/00 (2006.01)
 A01N 25/12 (2006.01)

(13) A1

(21) P 24 00427

(22) 2024.09.20.

(71) Dr. Köles Péter Zoltán, 2100 Gödöllő, Jászóvár utca 15. (HU)

(72) Dr. Köles Péter Zoltán, 2100 Gödöllő, Jászóvár utca 15. (HU)

(54) **Szénpor, továbbá szénpor és szerves anyag granulátum készítése energetikai, valamint növénytaplálási céllal.**

(57)

A találmány olyan műszaki fejlesztést ír le, ami lehetővé teszi a különböző típusú szénből származó szénpor (lignit-, barnaszén-, feketeszénpor) energetikai, vízgazdálkodási hasznosítását és növénytaplálási célú feldolgozását granulálással.

A szabadalom célja a szénporok hasznosításának érdekében megfelelő műszaki eljárással, hozzáadott szerves anyagok keverékéből, vagy önálló termék (granulátum) előállítására. A granulátumok összetételüktől függően alkalmasak víz-, szennyvízkezelésre, mezőgazdasági területek szerves anyag pótlására, talajjavításra, továbbá akár energetikai célokra is fel lehet használni.

A fejlesztéssel elérni kívánt eredmények:

- a különböző forrásból származó szénpor granulálása, (termikus, víz- szennyvíztisztításra, mezőgazdasági - növénytaplálási, talajjavítási - célú hasznosításuk),
- a víz-, szennyvíztisztítás olcsóbbá tétele, a BOI, KOI értékek csökkentése a granulátumok közvetítésével (baktérium, egyéb mikroba fajok egyedsűrűségének növelése) a talajok szerves anyag tartalmának tartós növelése (1,5-2 szeres szerves anyag mennyiség növelés), fizikai-kémiai minőségük javítása,
- olyan adalék anyagok hozzáadása a granulátumokhoz, amikkel stabilizáljuk a terméket és hasznos a termék alkalmazása során (értéknövelő).

- (51) C02F 3/34 (2006.01)
 C07D207/26 (2006.01)
 C12N 1/20 (2006.01)

(13) A1

(21) P 24 00439

(22) 2024.09.27.

Szabadalmi bejelentések közzététele

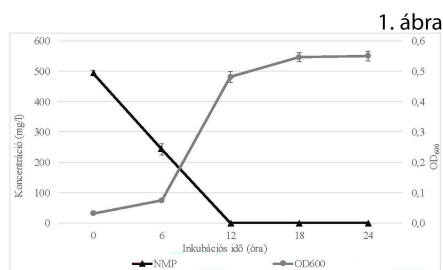
- (71) Bay Zoltán Alkalmazott Kutatási Közhasznú Nonprofit Kft., 1116 Budapest, Kondorfá utca 1. (HU)
 (72) Dr. Zsilinszky Ingrid 20%, 6726 Szeged, Alsó Kikötő sor 7. A lph.4 em. 14a. (HU)
 Ábrahám Laura 30%, 6728 Szeged, Zsámbok-réti sor 10. (HU)
 Juhász Csilla 10%, 6800 Hódmezővásárhely, Szalay u. 3. (HU)
 Haranghy Laura 10%, 6800 Hódmezővásárhely, Bethlen István u. 30 II.lph. Fsz. 14a. (HU)
 Dr. Fehér Balázs 20%, 6726 Szeged, Derkovits fasor 13/B, IV/13. (HU)
 Komóczi Attila 10%, 6723 Szeged, Gát utca 11/B, V/13. (HU)

(54) N-metil-2-pirrolidont bontani képes baktériumtörzs**(83) NCAIM P (B) 001522**

- (74) Danubia Szabadalmi és Jogi Iroda Kft., 1051 Budapest, Bajcsy-Zsilinszky út 16. (HU)

(57)

A találmány tárgya az NCAIM P (B) 001522 hozzáférési számú *Pseudomonas veronii* baktériumtörzs (T610), amely képes nagy koncentrációjú N-metil-2-pirrolidon (NMP) lebontására, ezáltal az NMP környezetből történő eltávolítására, NMP-vel szennyezett közeg, például vizes közeg tisztítására, bioremediációra. A találmány tárgya továbbá az NCAIM P (B) 001522 hozzáférési számú *Pseudomonas veronii* baktériumtörzs (T610) alkalmazása NMP bontására, különösen NMP-t tartalmazó szennyvízben.



(51) C05F 11/00 (2006.01)

A01P 17/00 (2006.01)

C05F 17/00 (2006.01)

(13) A1

(21) P 24 00405

(22) 2024.09.06.

(71) Dr. Köles Péter Zoltán, 2100 Gödöllő, Jászóvár utca 15. (HU)

(72) Dr. Köles Péter Zoltán, 2100 Gödöllő, Jászóvár utca 15. (HU)

(54) Biomassza hamu kivonat készítése növényi tápanyag és kártevőriasztó előállítására

(57)

Jelen találmány kidolgozását az a felismerés tette szükségessé, hogy a mezőgazdasági termelésben sok kémiai úton előállított vegyszert használnak, amik az emberi, növényi és az állati egészségre is káros hatásúak lehetnek bizonyos feltételek mellett.

A találmány célja, hogy olyan természetes anyagokat alkalmazzunk állati kártevők riasztására, amik részben, vagy teljesen ki tudnak váltani bizonyos vegyi kemikáliákat, növényvédő szereket. A biomassza égetésből származó hamu lúgos oldata alkalmas egyes növényi tápanyagpótlásra, valamint kártevők riasztására, irtására. A lúgos hamuoldat alkalmas egyes növényi kártevők riasztására, irtására, mivel a kártevők külső hámrétegén (pl. tracheák) keresztül bejutva a kártevő rovarok (levéltetvek) emésztőrendszerébe kerülő lúgos anyagok toxikusak lehetnek számukra. A biomassza hamut komplexképző oldattal lúgozzuk ki. Komplexképzőként néhány, jellemzően 1-5%-os oldatban EDTA nátriumsó oldatot használunk. Az így nyert oldat, mely bizonyítottan ártalmatlan a környezetre, ugyanakkor riasztó hatással rendelkezik bizonyos kártevőkre. A lúgos folyadék kivonat rendkívül riasztó hatást fejtenek ki a házas, vagy házatlan csiga fajokra, melyek nyálkás kultakarója miatt, azonnali károsító hatást szenvednek, így menekülnek miután a kivonattal érintkeztek.

Azt a célt tűztük magunk elé, hogy olyan természetes oldatot állítsunk elő, ami amellet, hogy a növényeket táplálja kártevő riasztó, rovar és puhatestű lábasfejű egyedszám csökkentő hatású.

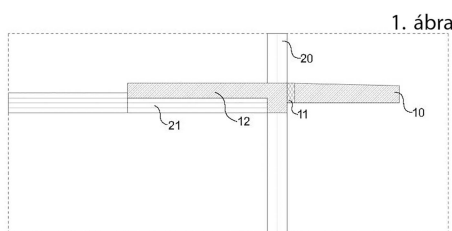
Az így előállított oldat kis mennyiségben kijuttatva alkalmazható a lúgos hatást elviselő növényekre tápanyag

utánpótlás céljára.

Az oldat előállítására szolgáló nedves biomassza hamu maradékot (15-22%) granulátumként feldolgozzuk és a mezőgazdaságban tápanyagpótlásra felhasználhatjuk.

E. SZEKCIÓ - HELYHEZ KÖTÖTT LÉTESÍTMÉNYEK

- (51) **E04B 5/02** (2006.01)
E04C 2/04 (2006.01)
E04F 15/18 (2006.01)
E04H 1/04 (2006.01)
- (13) **A1**
- (21) **P 25 00255**
(22) 2025.07.10.
(71) Viador Átrium Vagyonkezelő Kft., 1143 Budapest, Gizella út 51-57. (HU)
(72) Sándor Gergely 50%, 2024 Kisoroszi, Pacsirta utca 6. (HU)
Berecz Tamás 25%, 1143 Budapest, Stefánia út 49. III.em. 1. (HU)
Katók Edit 25%, 1143 Budapest, Stefánia út 49. III.em. 1. (HU)
- (54) **Épületszerkezet**
(74) Gödölle, Kékes, Mészáros & Szabó Szabadalmi és Védjegy Iroda, 1024 Budapest, Keleti Károly u. 13/b (HU)
- (57)
A találmány épületszerkezet teraszajtókkal rendelkező könnyűszerkezetes külső falakkal (20) és könnyűszerkezetes födémmel (21), amely épületszerkezet tartalmaz
- a külső falon (20) kívül, legalább egy teraszajtó alatt horizontálisan elrendezett vasbeton tűzgátlemezt (10),
- a vasbeton tűzgátlemezhöz (10) csatlakoztatott, a külső fal (20) tartományában elrendezett hőhídmeгszakító elemet (11) valamint
- a hőhídmeгszakító elemhez (11) a vasbeton tűzgátlemezzel (10) ellentétes oldalán csatlakoztatott, egy a külső faltól kiterjedő sávban a könnyűszerkezetes födém (21) tetejéhez csatlakozó vasbeton ellenlemezt (12).



F. SZEKCIÓ - MECHANIKA, VILÁGÍTÁS, FŰTÉS

- (51) **F02M 21/02** (2006.01)
F02B 43/12 (2006.01)
F02B 47/06 (2006.01)
- (13) **A1**
- (21) **P 24 00434**
(22) 2024.09.25.
(71) Csonka Imre, 1022 Budapest, Rókushegyi lépcső 12. (HU)
(72) Csonka Imre, 1022 Budapest, Rókushegyi lépcső 12. (HU)

(54) Ikerdugattyús lineáris hidrogén motor

(57)

A találmány tárgya ikerdugattyús lineáris hidrogén motor azzal jellemezve, hogy hengerfejenként (5, 14) előkamra (1, 10) van kialakítva, szűkített elemmel a henger felé (11, 41) és el van látva az előkamrát lezáró kipufogó szeleppel (4, 42), gyújtó gyertyákkal (3, 9) az előkamrához (1, 10) csatlakoztatott üzemanyagadagolókkal (2, 6)

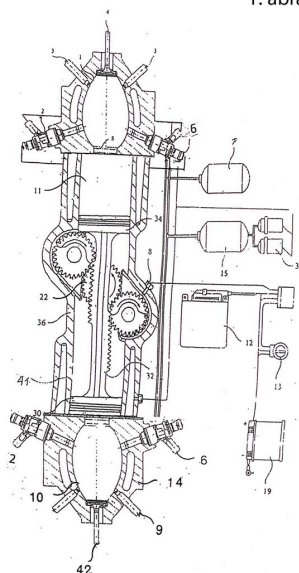
ahol

a. az üzemanyagadagolók (2, 6) oxigén-hidrogén külön-külön, előkamrába való (1, 10) befecskendezésére szolgálnak, és

b. az üzemanyagadagolókra (2, 6) oxigén forrásként oxigén generátor (33) van csatlakoztatva.

A találmány szerinti ikerdugattyús lineáris hidrogén motor működése azzal jellemezve, hogy a motor minden üteme tartalmaz expanziót és kipufogást, az első ütemben az előkamrába (1, 10) az üzemanyagadagolókkal (2, 6) hidrogént és oxigént külön-külön fecskendeznek be, a befecskendezett üzemanyag az (5, 14) előkamrában (sztöchiometrikus) keverékké alakul, majd a gyújtógyertyákkal (3, 6) begyűjtják, a keletkezett forró gáz a hengerfej (1, 14) szűkített elemén keresztül átáramlik a hengerbe (11, 41) és a dugattyú munkát végezve elindul az alsó holtpontra felé, a második ütemben a dugattyú az alsó holtpontról indulva a forró gázokat a kamra felső pontján lévő kipufogó szelepen (4, 42) kiüríti, közben az előkamrát (1, 10) felmelegíti és a motor, amint az előkamra (1, 10) a keverékgyulladás hőmérsékletére melegszik, a gyújtógyertyával való gyújtás helyett HCCI gyújtásra vált át.

1. ábra

(51) **F03G 3/00** (2006.01)**H02J 15/00** (2006.01)**H02K 7/00** (2006.01)(13) **A1**(21) **P 24 00400**

(22) 2024.09.03.

(71) Szél Bálint, 2092 Budakeszi, Fő utca 175 (HU)

(72) Szél Bálint, 2092 Budakeszi, Fő utca 175 (HU)

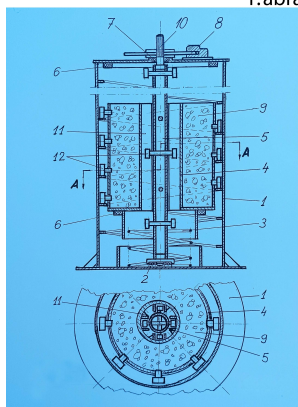
(54) Mechanikus energiatároló berendezés

(57)

Az eszköz alkalmas arra, hogy a megújuló elektromos energiát egy kétfunkciós villamos géppel kiegészítve mechanikusan tárolja, majd szükség esetén, ugyancsak a villamos gép segítségével a hálózatba visszatáplálja. Az energiatárolást a berendezés belsejében található, függőleges irányban fel-le mozgó és eközben forgó mozgást végző, nagy tömegű gördülő súly (4) valósítja meg, miközben helyzeti energiáját a gravitáció segítségével változtatja. A jó mechanikai hatásfok érdekében a mozgó elemek gördülő csapágyazásúak. A gördülő súly (4) helyzetének rögzítését és mozgásának indítását a fék (8) végzi. Ellenőrizetlen lefelé haladásából eredő, a

szerkezet károsodását okozó gyors mozgást pedig gumituskó (6) és csillapító rugó (3) csökkenti. A berendezést az 1 rajz ábrázolja metszetben.

1.ábra



(51) F16D 1/10 (2006.01)

F16D 1/112 (2006.01)

(13) A1

(21) P 25 00369

(22) 2025.09.26.

(71) Pannon Egyetem, 8200 Veszprém, Egyetem utca 10. (HU)

(72) Dr. Csobán Attila, 8200 Veszprém, Hajnal utca 29. (HU)

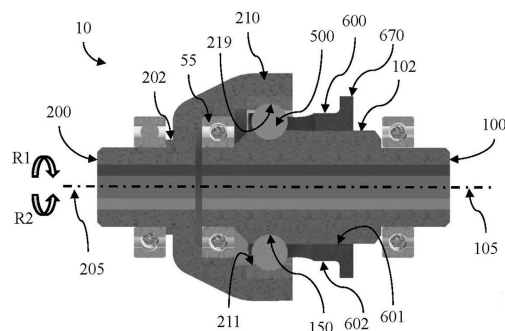
(54) Golyós ékelődő mechanikus kapcsolószerkezet

(74) Danubia Szabadalmi és Jogi Iroda Kft., 1051 Budapest, Bajcsy-Zsilinszky út 16. (HU)

(57)

A találmány tárgya egy golyós ékelődő mechanikus kapcsolószerkezet (10), amely tartalmaz egy első kapcsolótagot (100), amely egy első forgástengellyel rendelkezik (105); egy második kapcsolótagot (200), amely az első kapcsolótag (100) első forgástengelyével (105) egybeeső második forgástengellyel (205) rendelkezik, ahol a második kapcsolótag (200) az első kapcsolótaghoz (100) csapágyazáson keresztül kapcsolódik. A golyós ékelődő mechanikus kapcsolószerkezet (10) tartalmaz továbbá több golyót (500), amelyek a két kapcsolótag (100, 200) között erőátviteli elemeket alkotnak; egy gyűrűszerű kapcsolókosarat (600), amely kívülről körülvéve az első kapcsolótagot (100), és amely az első kapcsolótaghoz (100) képest koaxiálisan van elrendezve. A kapcsolókosár (600) belső felülete (601) legalább egy tengelyirányú bordával (660) van ellátva, amely az első kapcsolótag (100) külső felületén (102) kialakított legalább egy tengelyirányú megvezető horonyba (160) illeszkedik. A kapcsolókosár (600) továbbá több első vezetőhoronnyal (610) van ellátva, amely első vezetőhoronyok (610) a kapcsolókosárnak (600) a második kapcsolótag (200) felőli peremrészétől indulnak és az első forgástengelyhez (101) képest lényegében egy előre meghatározott szögben (α) haladnak. Az első kapcsolótag (100) külső felülete (102) több érintő irányú, előre meghatározott hosszúságú beékelő horonnyal (150) van ellátva az első kapcsolótag (100) egy adott kerületi íve mentén.

A beékelő hornyok (150) aljának az első forgástengelytől mért sugárirányú távolsága folyamatosan növekszik. A golyók (500) úgy vannak elrendezve, hogy az első kapcsolótagon (100) kialakított beékelő hornyok (150) mindegyikében van egy golyó. A mechanikus kapcsolószerkezet (10) szétkapcsolt állapotában a golyók (500) felülete és a második kapcsolótag (200) perselyszerű részének (210) belső felülete között előre meghatározott szélességű hézag van. A mechanikus kapcsolószerkezet (10) összekapcsolt állapotában pedig a golyók (500) az első kapcsolótag (100) külső felülete és a második kapcsolótag (200) perselyszerű részének (210) belső felülete közé ékelődnek.



(51) F16H 25/06 (2006.01)

(13) A1

(21) P 25 00371

(22) 2025.09.29.

(71) Pannon Egyetem, 8200 Veszprém, Egyetem utca 10. (HU)

(72) Dr. Csobán Attila, 8200 Veszprém, Hajnal utca 29. (HU)

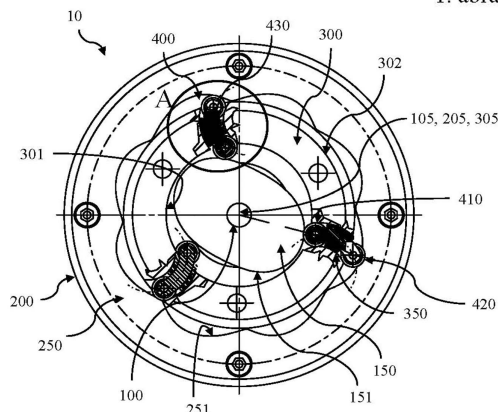
(54) Íves összekötőelemekkel rendelkező gördülőelemes hajtómű

(74) Danubia Szabadalmi és Jogi Iroda Kft., 1051 Budapest, Bajcsy-Zsilinszky út 16. (HU)

(57)

A találmány tárgya íves összekötőelemekkel rendelkező gördülőelemes hajtómű (10), amely tartalmaz egy belső keréktagot (100), amely egy központi forgástengellyel (105) és egy külső fogprofilal (150) rendelkezik; egy külső keréktagot (200), amely egy, a belső keréktag (100) központi forgástengelyével (105) egybeeső forgástengellyel (205) és egy belső fogprofilal (250) rendelkezik; egy középső keréktagot (300), amely a belső keréktag (100) és a külső keréktag (200) között van elrendezve, és a belső keréktag (100) központi forgástengelyével (105) egybeeső forgástengellyel (305) rendelkezik. A gördülőelemes hajtómű (10) tartalmaz továbbá több nyomatékátviteli egységet (400), amelyek a középső keréktagon (300) vannak elrendezve. A nyomatékátviteli egységek (400) mindegyike egyaránt tartalmaz egy, a külső fogprofilon (150) legördülő első görgőt (410), amely egy első forgástengellyel (415) rendelkezik; egy, a belső fogprofilon (250) legördülő második görgőt (420), amely egy második forgástengellyel (425) rendelkezik; egy merev összekötőelemet (430), amely az első görgőt (410) és a második görgőt (420) egymástól függetlenül forgathatóan összeköti egymással, és amely a középső keréktagon (300) kialakított átmenő megvezető járatban (350) van mozgathatóan elrendezve. Az összekötőelem (430) és a megvezető járat (350) egyaránt körív alakú, ahol az összekötőelem (430) íves középvonala (435) és a megvezető járat (350) íves középvonala (355) egybeesnek. Az íves összekötőelem (430) egy első teljesen benyomott állapottal és egy második teljesen kinyomott állapottal rendelkezik, ahol az íves összekötőelem (430) első állapotban a központi forgástengelyből (105) az első görgő (410) középpontjához és a második görgő (420) középpontjához húzott sugarak egy előre meghatározott első szöget (α) zárnak be, az íves összekötőelem (430) második állapotában pedig a központi forgástengelyből (105) az első görgő (410) középpontjához és a második görgő (420) középpontjához húzott sugarak egy előre meghatározott második szöget (β) zárnak be.

1. ábra



- (51) **F42B 12/24** (2006.01)
F42B 12/04 (2006.01)
F42B 12/32 (2006.01)
- (13) **A1**
- (21) **P 24 00410**
- (22) 2024.09.10.
- (71) "Büttner" Kft. 10%, 7500 Nagyatád, Taranyi úti Ipartelep 2744 hrsz. (HU)
Pécsi Tudományegyetem 10%, 7622 Pécs, Vasvári Pál utca 4. (HU)
Hirtenberger Defence Systems Kft. 10%, 8100 Várpalota, Szent István út 16. 3. em. 313. (HU)
Büttner Tamás Gábor 70%, 8360 Keszthely, Hunyadi utca 5. (HU)
- (72) Büttner Tamás Gábor 80%, 8360 Keszthely, Hunyadi utca 5. (HU)
Szabó Zoltán 10%, 7500 Nagyatád, Mező utca 63. (HU)
Maróti Péter Dezső 10%, 7624 Pécs, Sziget utca 23. (HU)

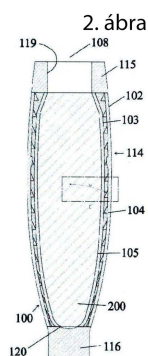
(54) Robbanószerkezet

(74) Kiss Szabadalmi és Védjegy Iroda Kft., 1051 Budapest, Arany János utca 15. III. 3. 5. (HU)

(57)

A találmány tárgya egy robbanószerkezet, amelynek van egy burkolata (100), amely robbanóanyagot (200) tartalmaz, a burkolat (100) egy része elhatárolt repeszképző elemekre van tagolva. A robbanószerkezet további jellemzői, hogy:

- a burkolatnak (100) van egy falszerkezete (101), amelyben egy külső héj (102) és egy belső héj (105) található, a külső héj (102) és a belső héj (105) közötti térben szegmensek (103) és szegmentáló anyag (104) van kialakítva,
- a külső héj (102) és a belső héj (105) forgástest alakú, amelyeknek van egy közös főtengelye (108),
- a) a szegmensnek (103) a belső héj (105) felé eső felületén a szegmens (103) teljes hosszában érintkezik a belső héjjal (105), míg a külső héj (102) felé eső felületének egy része érintkezik a külső héjjal (102), a felület másik felületrésze (109) a főtengellyel (108) a szöget bezáróan van kialakítva, vagy
- b) a szegmensnek (103) a belső héj (105) felé eső felületén a szegmens (103) egy része érintkezik a belső héjjal (105), a felület másik felületrésze (109) a főtengellyel (108) a szöget bezáróan van kialakítva, míg a külső héj (102) felé eső felületén a szegmens teljes hosszában érintkezik a külső héjjal (102),
- a szegmens (103) a szöget bezáró felületrésze (109) és a külső héj (102) közötti térrészben helyezkedik el a szegmentáló anyag (104).

**H. SZEKCIÓ - VILLAMOSSÁG, ELEKTROMOSSÁG**

- (51) **H01M 4/139** (2010.01)
F26B 3/20 (2006.01)
F26B 3/30 (2006.01)

F26B 13/00 (2006.01)

F26B 13/18 (2006.01)

(13) **A1**

(21) **P 25 00346**

(22) 2025.09.09.

(71) SK On Co., Ltd., 34124 Daejeon, 325, Expo-ro, Yuseong-gu (KR)

(72) KIM, Song Hyeon, 34124 Daejeon, 325, Expo-ro, Yuseong-gu (KR)

(54) **Elektródszárító berendezés és eljárás**

(30) 10-2024-0122803 2024.09.10. KR

(74) Danubia Szabadalmi és Jogi Iroda Kft., 1051 Budapest, Bajcsy-Zsilinszky út 16. (HU)

(57)

A bejelentés tárgya elektródszárító berendezés és elektródszárító eljárás hosszirányban elnyúló elektróda (3) továbbítására és szárítására.

Az elektródszárító berendezés tartalmaz:

forgatható hevítő hengert (120) tartalmazó hevítőhenger-egységet (100), amely képes továbbítani és fűteni az elektródát (3);

a hevítőhenger-egység (100) elektróda-kimenetéhez csatlakozó hevítő egységet (200); és a hevítő egység (200) elektróda-kimenetéhez csatlakozó elektróda-hűtő berendezést (70);

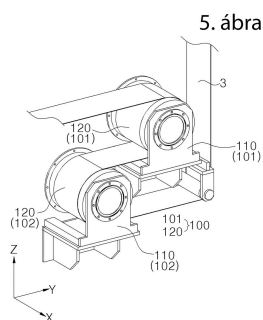
ahol a hevítő egység (200) infravörös lézersugár kisugárzására képes, amely az elektródára (3) van irányítva.

Az elektródszárító eljárás során:

az elektródát (3) hevítjük;

az elektródát (3) tisztítjuk az idegen anyagok eltávolításával; majd

az elektródát (3) hűtjük.



(51) **H01M 10/04** (2006.01)

G01B 11/00 (2006.01)

G01B 11/27 (2006.01)

G06T 7/70 (2017.01)

(13) **A1**

(21) **P 25 00357**

(22) 2025.09.11.

(71) Sk On Co., Ltd., 03161 Seoul, 51, Jong-ro, Jongno-gu (KR)

(72) PARK, Soo Yeon, 34124 Daejeon, 325, Expo-ro, Yusung-gu (KR)

YANG, Ji Won, 34124 Daejeon, 325, Expo-ro, Yusung-gu (KR)

LEE, Jeong Seob, 34124 Daejeon, 325, Expo-ro, Yusung-gu (KR)

(54) **Berendezés és eljárás elektróda igazítására**

(30) 10-2024-0129899 2024.09.25. KR

10-2025-0005460 2025.01.14. KR

(74) Dr. MOLNÁR Szabadalmi és Védjegy Iroda Kft., 1037 Budapest, Testvérhegyi út 20. 1. em. 1. ajtó (HU)

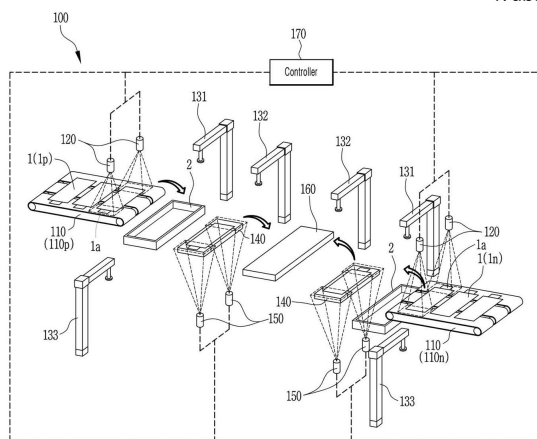
(57)

Egy elektróda igazítására szolgáló berendezés, amely magában foglal egy elektróda-továbbító eszközt, amely

Szabadalmi bejelentések közzététele

több elektróda továbbítására van kialakítva, egy első képző eszközt, amely az elektróda-továbbító eszközön elhelyezett elektródáról képrögzítéssel egy első kép előállítására van kialakítva, egy igazítóasztalt, amelynek felső felületén az elektróda-továbbító eszközről átvitt elektróda elhelyezhető, és amely mozgatható, egy első felvevő eszközt, amely az elektróda-továbbító eszközről az igazítóasztalra történő átvitelére van kialakítva, valamint egy vezérlőt, amely az igazítóasztal előzetes elmozdításának végrehajtására van kialakítva oly módon, hogy az igazítóasztal az első képen megjelenő elektróda helyzetének megfelelően, mielőtt az elektróda az igazítóasztalon elhelyezésre kerül.

1. ábra



- (51) H01M 10/04 (2006.01)
 H01M 50/183 (2021.01)
 H01M 50/40 (2021.01)

(13) A1

(21) P 25 00456

(22) 2024.08.06.

(71) EVE POWER CO., LTD., 448000 Hubei, No. 68 Jingnan Avenue, Duodao District, Jingmen High-tech Zone Jingmen (CN)

(72) Shen Juncai, 448000 Hubei, No. 68 Jingnan Avenue, Duodao District, Jingmen High-tech Zone Jingmen (CN)
 Chen Changquan, 448000 Hubei, No. 68 Jingnan Avenue, Duodao District, Jingmen High-tech Zone Jingmen (CN)

(54) **Eljárás henger alakú cella fülének ragasztószalaggal való szigetelésére, henger alakú cella és akkumulátor**

(30) 202410789514.3 2024.06.18. CN

(86) CN24110087

(87) 25260467

(74) Pintz és Társai Kft., 1085 Budapest, Csepregy utca 2. (HU)

(57)

A kérelem az akkumulátorgyártási technológia területéhez kapcsolódik, és egy eljárást ismertet a henger alakú cella fülének ragasztószalaggal való szigetelésére, és a következőket tartalmazza: S1 lépés, a ragasztópapír alapanyag vágása téglalap alakú, előre meghatározott hosszúságú ragasztópapír előállításához; a ragasztópapír egyik szélét hosszanti irányban nem folytonos függőleges oldalúra alakítják; S2 lépés, a ragasztópapír henger alakú cella köré való tekerése és ragasztása, úgy, hogy a ragasztópapír rész kinyúlik a cellából és kiálló részt alkot, és a kiálló rész úgy van kialakítva, hogy eltakarja a henger alakú cella két végén található füleket; S3 lépés, a ragasztópapír kiálló részének rögzítése a cella végeihez a henger alakú cella ragasztással való szigetelésének befejezéséhez.



- (51) H02N 11/00 (2006.01)
 F03G 7/10 (2006.01)
 H02K 53/00 (2006.01)

(13) A1

(21) P 25 00505

(22) 2023.06.20.

(71) Kásler Árpád, 5731 Sarkadkeresztúr, Keleti u. 22. (HU)

(72) Kásler Árpád, 5731 Sarkadkeresztúr, Keleti u. 22. (HU)

(54) Rövid lökettű nagy nyomatékú mágneses rezgésgerjesztő szerkezet

(86) HU23000010

(87) 24261503

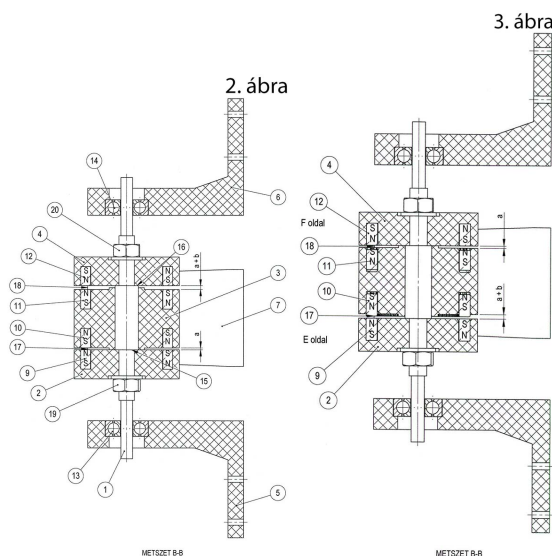
(74) Pintz és Társai Kft., 1085 Budapest, Csepreghy utca 2. (HU)

(57)

Mechanikai munkavégzésre szolgáló szerkezet, elsősorban energetikai ipar számára. Minimum három, pl. műanyagból legyártott korongba (2) (3) (4) állandó mágnesek kerülnek rögzítésre váltakozó pólus elrendezéssel 2-3. ábrák (9) (10) (11) (12).

A két szélső korong (2) (4) és a középső korong (3), mágnesei egyik oldalon mindig taszításba, míg a másik oldalon mindig vonzásba vannak. Két szélső korong egyszerre forog, külső erő meghajtása által, a középső korong a kettő között rezgő mozgást végez kizárólag, amelyről a teljesítmény levételre kerül.

Vonzás és taszítás váltakozik az E és F oldal között. A két szélső korong és középső korong mágnesei a pólus változtatási forgó mozgás alatt egymás erőhatásainak kioltására törekszenek, ugyanezek a mágnesek, a középső korong csúszó mozgásának elősegítésében, mindig a rendszer számára hasznos munkát végeznek az éppen folyamatba lévő csúszó mozgás irányába, ebből ered a munkavégzés teljesítményét javító jellege a találmánynak.



A rovat 23 darab közlést tartalmaz.

Megadott szabadalmak

A. SZEKCIÓ - KÖZSZÜKSÉGLETI CIKKEK

- (51) **A61B 5/00** (2006.01)
C12M 1/00 (2006.01)
G01N 33/00 (2006.01)
G06T 1/00 (2006.01)
G06T 9/00 (2006.01)
- (13) **B1**
- (11) **231.760** 2026.01.23.
- (21) **P 23 00224**
- (22) 2023.06.30.
- (40) 2025.01.28
- (73) Single-Cell Technologies Kft., 6726 Szeged, Temesvári krt. 62. (HU)
- (72) NYIRI Gergely, 6728 Szeged, Vinkler László út 42. (HU)
Horváth Péter, 6726 Szeged, Mayer Miklós utca 6. (HU)
- (54) **Eljárás biológiai mintákban lévő objektumok automatizált, skálázható, nagy áteresztőképességű detektálására és elemzésére, valamint rendszer annak végrehajtására**
- (74) DANUBIA Szabadalmi és Jogi Iroda Kft., 1051 Budapest, Bajcsy-Zsilinszky út 16., 1. emelet (HU)
-

B. SZEKCIÓ - IPARI MŰVELETEK ÁLTALÁBAN ÉS SZÁLLÍTÁS

- (51) **B29C 48/41** (2019.01)
B29B 7/00 (2006.01)
- (13) **B1**
- (11) **231.750** 2025.12.12.
- (21) **P 23 00449**
- (22) 2023.12.19.
- (40) 2025.06.28
- (73) Lamos Sándor, 9011 Győrszentiván, Felüljáró utca 13. (HU)
- (72) Lamos Sándor, 9011 Győrszentiván, Felüljáró utca 13. (HU)
- (54) **Javított tulajdonságú extrudáló berendezés műanyag hulladékok újrahasznosítására, valamint eljárás műanyag hulladékok újrahasznosítására**
- (74) PATINORG Kft., 1132 Budapest, Victor Hugo u. 6-8. (HU)
-

C. SZEKCIÓ - VEGYÉSZET ÉS KOHÁSZAT

- (51) **C02F 1/28** (2006.01)
B01J 20/20 (2006.01)
B01J 20/30 (2006.01)
- (13) **B1**
- (11) **231.757** 2026.01.09.
- (21) **P 24 00070**
- (22) 2022.07.29.
-

- (40) 2024.06.28
- (73) Guangdong Brunp Recycling Technology Co., Ltd., 528137 Leping Town, Sanshui District, Foshan, Guangdong, Block 2, 7 and 9, No. 6, Zhixin Avenue (CN)
Hunan Brunp Recycling Technology Co., Ltd., 410600 Ningxiang, Changsha, Hunan, No. 508, East Jinning Road, Hi-Tech Zone (CN)
Hunan Brunp EV Recycling Co., Ltd., 410600 Ningxiang Changsha, Hunan, No. 459, Section 3, Jinzhou Avenue, Hi-tech Zone (CN)
- (72) Yu Haijun, 528137 Leping Town, Sanshui District, Foshan, Guangdong, Block 2, 7 and 9, No. 6, Zhixin Avenue (CN)
Li Aixia, 528137 Leping Town, Sanshui District, Foshan, Guangdong, Block 2, 7 and 9, No. 6, Zhixin Avenue (CN)
Xie Yinghao, 528137 Leping Town, Sanshui District, Foshan, Guangdong, Block 2, 7 and 9, No. 6, Zhixin Avenue (CN)
Zhang Xuemei, 528137 Leping Town, Sanshui District, Foshan, Guangdong, Block 2, 7 and 9, No. 6, Zhixin Avenue (CN)
Li Changdong, 528137 Leping Town, Sanshui District, Foshan, Guangdong, Block 2, 7 and 9, No. 6, Zhixin Avenue (CN)
Zhong Yingsheng, 528137 Leping Town, Sanshui District, Foshan, Guangdong, Block 2, 7 and 9, No. 6, Zhixin Avenue (CN)
- (54) **Szennyvíz adszorbens, előállítási módszere és alkalmazása**
- (30) 202111246459.6 2021.10.26 CN
- (86) CN22109232
- (87) 23071355
- (74) Danubia Szabadalmi és Jogi Iroda Kft., 1051 Budapest, Bajcsy-Zsilinszky út 16. (HU)

- (51) **C12N 11/14** (2006.01)
C12N 9/00 (2006.01)
C12N 9/14 (2006.01)
C12N 15/63 (2006.01)

(13) B1

- (11) 231.759**
- 2026.01.12.

(21) P 21 00356

- (22) 2021.10.14.

- (40) 2023.09.28

- (73) Pannon Egyetem, 8200 Veszprém, Egyetem út 10. (HU)

- (72) Járvas Gábor 5%, 8200 Veszprém, Rómer Flóris u. 4. fsz. 8. (HU)

Szigeti Márton Géza 25%, 8200 Veszprém, Csillag u. 10. 5/22 (HU)

Jankovics Hajnalka 25%, 8220 Balatonalmádi, Madách u. 14. (HU)

Kovács Noémi 25%, 9517 Kemenessömjén, Berzsenyi D.u..124. (HU)

Farsang Róbert 20%, 8200 Veszprém, Gábor Áron u. 1/b. fsz.3. (HU)

(54) Jelölt exoglikozidáz enzimek és a glikán szekvenálás megközelítése azok immobilizációjával

- (74) DANUBIA Szabadalmi és Jogi Iroda Kft., 1051 Budapest, Bajcsy-Zsilinszky út 16. (HU)

F. SZEKCIÓ - MECHANIKA, VILÁGÍTÁS, FŰTÉS

- (51) F24S 50/20**
- (2018.01)

G01S 3/786 (2006.01)**H01L 31/042** (2006.01)

Megadott szabadalmak

- H02S 20/32** (2014.01)
- (13) B1**
- (11) 231.763** 2026.01.23.
- (21) P 23 00095**
- (22) 2023.03.22.
- (40) 2024.09.28
- (73) Pannon Egyetem, 8200 Veszprém, Egyetem u. 10. (HU)
- (72) Dr. Pintér Gábor 20%, 8360 Keszthely, Bajcsy-Zsilinszky u. 3. (HU)
Dr. Zsiborács Henrik 25%, 8360 Keszthely,, Bajcsy-Zsilinszky utca 33. (HU)
Zsiborács Henrik 25%, 8360 Keszthely, Bajcsy-Zsilinszky utca 33. (HU)
Dr. Hegedűsné Baranyai Nóra 15%, 8360 Keszthely, Martinovics u. 24. (HU)
Dr. Vincze András 10%, 8360 Keszthely, Sebessy Kálmán köz 2/B (HU)
Bertók Martin 5%, 8721 Vése, Rákóczi Ferenc utca 19. (HU)
- (54) Eljárás aktív napkövető napelemes rendszer vezérlésére, valamint kapcsolási elrendezés az eljárás megvalósítására**
- (74) DANUBIA Szabadalmi és Jogi Iroda Kft., 1051 Budapest, Bajcsy-Zsilinszky út 16. (HU)

G. SZEKCIÓ - FIZIKA

- (51) G01N 21/55** (2006.01)
- F16F 15/00** (2006.01)
- G01B 11/06** (2006.01)
- G01J 4/00** (2006.01)
- H01L 21/00** (2006.01)
- H01Q 15/14** (2006.01)
- (13) B1**
- (11) 231.765** 2026.01.26.
- (21) P 22 00170**
- (22) 2022.05.22.
- (40) 2023.12.28
- (73) Semilab Zrt., 1117 Budapest, Prielle Kornélia utca 2. (HU)
- (72) Makai László, 2230 Gyömrő, Kassai utca 8/1 a. (HU)
Tiborczy György István, 1171 Budapest, Zimonyi utca 57. (HU)
Kalas György Benjámin, 9028 Győr, Vándor utca 9. (HU)
- (54) Spekuláris reflexión alapuló vizsgálóberendezés szabad folyadékfelszín és azon lévő rétegszerkezet vizsgálatára**
- (74) Danubia Szabadalmi és Jogi Iroda Kft., 1051 Budapest, Bajcsy-Zsilinszky út 16. (HU)

- (51) G01N 33/50** (2006.01)
- G01N 33/564** (2006.01)
- (13) B1**
- (11) 231.756** 2026.01.09.
- (21) P 21 00005**
- (22) 2019.05.15.
- (40) 2021.04.28
- (73) Navolab Diagnosztika Kft., 6722 Szeged, Béke utca 5/a (HU)
- (72) Toldi Gergely, 1122 Budapest, Goldmark K. u. 17. (HU)
Filkor Kata, 3100 Salgótarján, Bem út 8. (HU)

Megadott szabadalmak

Szerény Péter, 6721 Szeged, Pusztaszeri u. 25. (HU)
 Apjok András, 6725 Szeged, Szivárvány u. 10/A (HU)
 Szekanecz Zoltán, 4028 Debrecen, Homok u. 74. (HU)

(54) Rheumatoid arthritis páciensek biológiai terápiára adott válasz készségének becslése

(30) 18172478.2 2018.05.15 EP
 P1800184 2018.05.30 HU

(86) HU19050025

(87) 19220158

(74) Danubia Szabadalmi és Jogi Iroda Kft., 1051 Budapest, Bajcsy-Zsilinszky út 16. (HU)

(51) **G06F 30/00** (2020.01)

G06V 10/00 (2022.01)

G06V 30/00 (2022.01)

(13) **B1**

(11) **231.764** 2026.01.23.

(21) **P 18 00403**

(22) 2018.11.28.

(40) 2020.06.29

(73) Miskolci Egyetem, 3515 Miskolc, Egyetemváros (HU)

(72) dr. Nehéz Károly, 3516 Miskolc, Esztergályos u. 19. (HU)

dr. Mileff Péter, 3529 Miskolc, Testvérvárosok útja 28. 3/1. (HU)

dr. Hornyák Olivér, 3521 Miskolc, Barát u. 22. (HU)

Szabó Martin, 3661 Ózd, Győzelem út 36. (HU)

(54) Eljárás szelektált rajzi alakzatok teljes tartalmának kinyerésére és megjelenítésére

(74) dr. Czél György, 3515 Miskolc, Egyetemváros (HU)

(51) **G09C 1/00** (2006.01)

H04L 9/00 (2006.01)

(13) **B1**

(11) **231.761** 2026.01.23.

(21) **P 21 00094**

(22) 2021.03.05.

(40) 2022.02.28

(73) INTELLIGENS TECHNOLÓGIÁK Kft., 4028 Debrecen, Táncsics Mihály u. 3. 2. em. 6. (HU)

(72) Dr. Dömösi Pál Béla, 4034 Debrecen, Thury András utca 10/B (HU)

Dr. Horváth Géza, 4028 Debrecen, Táncsics Mihály utca 3. 2. em. 6. (HU)

(54) Szkremlerezési eljárás különösen kriptográfiai alkalmazásokhoz, valamint deszkremlerezési eljárás ahhoz**H. SZEKCIÓ - VILLAMOSSÁG, ELEKTROMOSSÁG**

(51) **H01L 31/054** (2014.01)

F24S 50/20 (2018.01)

G02B 3/08 (2006.01)

H01L 31/0232 (2006.01)

H01L 31/05 (2006.01)

H02S 20/32 (2014.01)

(13) **B1**

Megadott szabadalmak

-
- (11) **231.762** 2026.01.23.
 (21) **P 21 00394**
 (22) 2021.11.17.
 (40) 2023.05.28
 (73) Pannon Egyetem, 8200 Veszprém, Egyetem u. 10. (HU)
 (72) Dr. Pintér Gábor 17%, 8360 Keszthely, Bajcsy-Zsilinszky u. 3. (HU)
 Dr. Zsiborács Henrik 25%, 8360 Keszthely,, Bajcsy-Zsilinszky utca 33. (HU)
 Zsiborács Henrik 25%, 8360 Keszthely, Bajcsy-Zsilinszky utca 33. (HU)
 Dr. Hegedűsné Baranyai Nóra 17%, 8360 Keszthely, Martinovics u. 24. (HU)
 Dr. Vincze András 16%, 8360 Keszthely, Sebessy Kálmán köz 2/B (HU)
- (54) **Szenzoregység pontfókuszáló üveg Fresnel-lencsét alkalmazó koncentrált fotovillamos technológiákhoz**
 (74) DANUBIA Szabadalmi és Jogi Iroda Kft., 1051 Budapest, Bajcsy-Zsilinszky út 16. (HU)
-
- (51) **H01M 4/525** (2010.01)
H01M 4/131 (2010.01)
H01M 4/1391 (2010.01)
H01M 4/36 (2006.01)
- (13) **B1**
- (11) **231.758** 2026.01.09.
 (21) **P 24 00126**
 (22) 2022.04.29.
 (40) 2024.06.28
 (73) Guangdong Brunp Recycling Technology Co., Ltd., 528137 Leping Town, Sanshui District, Foshan, Guangdong, Block 2, 7 and 9, No. 6, Zhixin Avenue (CN)
 Hunan Brunp Recycling Technology Co., Ltd., 410600 Ningxiang, Changsha, Hunan, No. 508, East Jinning Road, Hi-Tech Zone (CN)
 Hunan Brunp EV Recycling Co., Ltd., 410600 Ningxiang Changsha, Hunan, No. 459, Section 3, Jinzhou Avenue, Hi-tech Zone (CN)
 (72) Li Bin, 528137 Leping Town, Sanshui District, Foshan, Guangdong, Block 2, 7 and 9, No. 6, Zhixin Avenue (CN)
 Li Changdong, 528137 Leping Town, Sanshui District, Foshan, Guangdong, Block 2, 7 and 9, No. 6, Zhixin Avenue (CN)
 Liu Weijian, 528137 Leping Town, Sanshui District, Foshan, Guangdong, Block 2, 7 and 9, No. 6, Zhixin Avenue (CN)
 Wu Xingyu, 528137 Leping Town, Sanshui District, Foshan, Guangdong, Block 2, 7 and 9, No. 6, Zhixin Avenue (CN)
 Ruan Dingshan, 528137 Leping Town, Sanshui District, Foshan, Guangdong, Block 2, 7 and 9, No. 6, Zhixin Avenue (CN)
 Cai Yong, 528137 Leping Town, Sanshui District, Foshan, Guangdong, Block 2, 7 and 9, No. 6, Zhixin Avenue (CN)
- (54) **Eljárás lítium-átmenetifém-oxid katódanyag felületének módosítására**
 (30) 202111101885.0 2021.09.18 CN
 (86) CN22090538
 (87) 23040287
 (74) Danubia Szabadalmi és Jogi Iroda Kft., 1051 Budapest, Bajcsy-Zsilinszky út 16. (HU)
-

A rovat 11 darab közlést tartalmaz.

Megtekinthetővé vált szabadalmi leírások

(11) 231.731

(54) 4-[(5-klór-piridin-2-il)metoxi]-1-[3-(propán-2-il)-1H,2H,3H,4H,5H-[1,4]diazepino
[1,7-a]indol-9-il]-1,2-dihidropiridin-2-on kristályos formái és ezek sói, valamint előállításuk és alkalmazásuk

(11) 231.732

(54) Berendezés sütőipari sütemény ipari előállítására

(11) 231.733

(54) Komplex meggyextraktum és eljárás ilyen extraktum előállítására

(11) 231.734

(54) Eljárás lítium szelektív kivonására leselejtezett akkumulátorból és az eljárás alkalmazása

(11) 231.735

(54) Elektrolitikus rézfólia

(11) 231.736

(54) Eljárás lítium-kobalt-oxid akkumulátorhulladék újrahasznosítására

(11) 231.737

(54) Nedves eljárás értékes fémek visszanyerésére lítium akkumulátorból

(11) 231.739

(54) Rendszer és eljárás adaptív vezetésfelügyelethez járműben

(11) 231.740

(54) Eljárás akkumulátor, különösen elektromos jármű lítium akkumulátor diagnosztikai és prediktív modellezésre
dinamikus működési környezetben, valamint berendezés az eljárás megvalósítására

(11) 231.741

(54) Eljárás terület szkennelésére több-foton lézer pásztázó mikroszkóppal

(11) 231.742

(54) Tárgyérzékelő eszköz tárgyak felismerésére és későbbi osztályozására vonatokban

(11) 231.743

(54) Szétszerelési szerkezet és szétszerelési rendszer szétszerelési szerkezettel akkumulátorcsomag számára

(11) 231.744

(54) Biztonságos pácolóberendezés és eljárás

(11) 231.745

(54) Teljesítményakkumulátor felső fedélszerkezete

(11) 231.746

(54) Könyökprotézis implantátum

(11) 231.747

(54) Eljárás beeső környezeti fény fényerejének és a nap pontszerűen észlelhető közvetlen sugárzásának meghatározására napkövető fotovoltaikus rendszer vezérléséhez

(11) 231.748

(54) Eljárás objektumok anyagvastagságának radiográfiai elvű meghatározására; és eszköz szórt sugárzás csökkentéséhez, objektumok radiográfiai elvű diagnosztikai vizsgálatához

A rovat 17 darab közlést tartalmaz.

Szabadalmi oltalom megszűnése és újra érvénybe helyezése

Ideiglenes szabadalmi oltalom megszűnése elutasítás miatt

- (21) P 22 00375
(54) Multifunkcionális kétkaros fitneszgép
-

A rovat 1 darab közlést tartalmaz.

Ideiglenes szabadalmi oltalom megszűnése lemondás vagy lemondottnak tekintés miatt

- (21) P 12 00641
(54) Csuklásszög határoló berendezés csuklós járművekhez
-

- (21) P 21 00390
(54) Sebészeti kézidarab és azzal együttműködő forgó szerszám
-

- (21) P 22 00342
(54) Ásványolajbontó mikrobiológiai starterkultúra, csökkentett ásványolaj-tartalmú szennyvíziszap, az ebből előállított komposzt, ezek előállítása és alkalmazásuk
-

- (21) P 22 00357
(54) Eljárás és hálózati elrendezés hálózati kommunikáció menedzselésére
-

- (21) P 22 00486
(54) Planetáris lumineszcens spektroszkópia alkalmazása a sokk metamorfózis tanulmányozásához
-

- (21) P 23 00006
(54) Adós értékelést segítő, mesterséges intelligencián alapuló kapcsolási elrendezés
-

- (21) P 23 00069
(54) Cellulóz bázisú bőrbevonó rendszer és az alapján gyártott bőrbarát, biztonságos humán és állategészségügyben is felhasználható termék és eljárás ennek előállítására
-

- (21) P 23 00077
(54) Összehajtható jármű
-

- (21) P 23 00203
(54) Salmonella Infantis termelőtörzs
-

- (21) P 23 00256
(54) A helyspecifikus mezőgazdálkodás gazdasági és technológiai előnyeinek kiaknázása kukorica kultúrában változó ökológiai és ökonómiai feltételek mellett
-

- (21) P 23 00364
(54) Rögzítőszerelvény és rögzítőeszköz
-

Szabadalmi oltalom megszűnése és újra érvénybe helyezése

- (21) P 23 00420
(54) Komplex, kombinált, roncsolásmentes anyagvizsgálaton alapuló, festék és festményvizsgálati metodika és az ebből következő hamisítványszűrési eljárás
-
- (21) P 23 00443
(54) Oldódó szilárd anyaggal megrakott szállítószalag-rendszer alkalmazása energiatermelésre mélységi vizekből
-
- (21) P 23 00447
(54) Napenergiatárolás hosszú téli évszakra, rövid felhőátvonulásos nappalokra, nyári éjszakákra
-
- (21) P 23 00451
(54) Zord környezeti körülmények között használható multiszenzort védő dobozolás.
-
- (21) P 23 00452
(54) Az alacsonyabb és/vagy magasabb hőmérsékleten rendelkezésre álló hőenergiák tárolását és felhasználását is lehetővé tevő magas hőmérsékletű hőenergiatároló berendezés és eljárás
-
- (21) P 23 00455
(54) Eljárás közúti járművek fedélzeti rendszeréről járműdinamikai adatok gyűjtésére
-
- (21) P 23 00461
(54) Lakkáz enzimet tartalmazó újrafelhasználható biológiai szennyvízkezelő anyag és annak előállítási eljárása
-
- (21) P 24 00001
(54) Új kriptát típusú (biciklusos) kelátorok és alkalmazásuk Mn(II)-alapú MRI kontrasztanyagok, Mn-alapú PET diagnosztikai szerek, valamint Cu(II)-izotópra alapozó PET diagnosztikai és terápiás szerek ligandumaiként
-
- (21) P 24 00012
(54) Feszített rögzítésű ágykeret
-
- (21) P 24 00051
(54) Lúgszennyezett ipari zagyok, jelesül vörösiszap lúgmentesítése
-
- (21) P 24 00076
(54) Talajforgató gép belsőelrendezésű menetes csigával
-
- (21) P 24 00171
(54) Fém-szulfid negatív elektród anyag nátriumion-akkumulátorhoz és előállítási eljárása
-

A rovat 23 darab közlést tartalmaz.

Végleges szabadalmi oltalom megszűnése díjfizetés hiányában

- (11) 230.812
(21) P 15 00303
(54) Új típusú belsőégésű motor és annak működési eljárása
-

A rovat 1 darab közlést tartalmaz.

Vegyes szabadalmi közlemények

Jogutódlás

- (21) P 24 00406
(71) Szegedi Tudományegyetem, Szeged (HU)
(74) Danubia Szabadalmi és Jogi Iroda Kft., 1051 Budapest, Bajcsy-Zsilinszky út 16. (HU)
-

- (21) P 24 00425
(71) Metal Waste Solution Kft., Budapest (HU)
(74) Kiss Szabadalmi és Védjegy Iroda Kft., 1051 Budapest, Arany János u. 15. III. 5. (HU)
-

A rovat 2 darab közlést tartalmaz.

Képviselési megbízás

- (21) P 21 00153
(73) Blokkwood Magyarország Kft., Budapest (HU)
(74) Kiss Szabadalmi és Védjegy Iroda Kft., 1051 Budapest, Arany János u. 15. III. 5. (HU)
-

- (21) P 24 00411
(71) SEMILAB Semiconductor Physics Laboratory Co. Ltd., Budapest (HU)
(74) Danubia Szabadalmi és Jogi Iroda Kft., 1051 Budapest, Bajcsy-Zsilinszky út 16. (HU)
-

A rovat 2 darab közlést tartalmaz.

Képviselés megszűnése

- (21) P 16 00680
(73) Hegyi András, Üröm (HU)
(74) SBGK Szabadalmi Ügyvivői Iroda, 1062 Budapest, Andrásy út 113. (HU)
-

- (21) P 24 00411
(71) SEMILAB Semiconductor Physics Laboratory Co. Ltd., Budapest (HU)
(74) Onozó Ervin, 6724 Szeged, Nyitra utca 9/B (HU)
-

A rovat 2 darab közlést tartalmaz.

EURÓPAI SZABADALMI KÖZLEMÉNYEK**Európai szabadalmak szövege fordításának benyújtása**

-
- (11) **E074332**
- (21) **E 15 879150**
- (96) **EP 20150879150** 2015.01.20.
- (97) **EP 3247191 A1** 2016.07.28.
EP 3247191 B1 2025.08.13.
- (73) Montag Manufacturing, INC., Emmetsburg, Iowa 50536 (US)
- (72) MONTAG, Roger A.
MOGLER, Isaac
FEHR, Jason
- (74) Pintz és Társai Kft., 1085 Budapest, (HU)
- (54) **Egyedi részecskeadagoló rendszer változó szabályozókkal**
- (51) **A01C 15/04** (2006.01)
A01C 7/08 (2006.01)
A01C 7/10 (2006.01)
A01C 7/16 (2006.01)
A01C 15/00 (2006.01)
A01C 15/16 (2006.01)
A01C 19/02 (2006.01)
G01F 13/00 (2006.01)
G05D 7/06 (2006.01)
G05D 11/12 (2006.01)
G05D 11/13 (2006.01)
- (13) **T2**
-
- (11) **E074353**
- (21) **E 18 183994**
- (96) **EP 20180183994** 2009.06.29.
- (97) **EP 3456192 A1** 2019.03.20.
EP 3456192 B1 2025.09.03.
- (73) Merus N.V., 3584 CT Utrecht (NL)
- (72) Houtzager, Erwin
Pinto, Rui Daniel
Logtenberg, Ton
Throsby, Mark
- (74) SBGK Szabadalmi Ügyvivői Iroda, 1062 Budapest, (HU)
- (54) **Antitestet termelő egérformák közé tartozó emlősök felhasználása nagy affinitású antitestek előállítására**
- (51) **A01K 67/027** (2006.01)
C07K 16/00 (2006.01)
C12N 5/10 (2006.01)
C12N 15/13 (2006.01)
C12N 15/85 (2006.01)
- (13) **T2**
- (30) PCT/NL2008/050430 2008.06.27. WO
-

(11) **E074147**

-
- (21) **E 19 808658**
- (96) **EP 20190808658** 2019.10.30.
- (97) **EP 3876722 A1** 2020.05.14.
EP 3876722 B1 2025.09.10.
- (73) Corteva Agriscience LLC, Indianapolis, IN 46268 (US)
- (72) SATCHIVI, Norbert M.
KISTER, Jeremy
- (74) Danubia Szabadalmi és Jogi Iroda Kft., 1051 Budapest, (HU)
- (54) **Piridin-karboxilát herbicideket és kloquintocetet tartalmazó biztonságosított készítmények**
- (51) **A01N 43/40** (2006.01)
A01N 25/32 (2006.01)
A01P 13/02 (2006.01)
- (13) **T2**
- (30) 201862756163 P 2018.11.06. US
-

- (11) **E074197**
- (21) **E 14 876118**
- (96) **EP 20140876118** 2014.12.30.
- (97) **EP 3091835 A1** 2015.07.09.
EP 3091835 B1 2025.07.30.
- (73) ADAMA MAKHTESHIM LTD., 84100 Beer Sheva (IL)
- (72) OWEN, John, W.
YAO, Chenglin
LORSBACH, Beth
- (74) SBGK Szabadalmi Ügyvivői Iroda, 1062 Budapest, (HU)
- (54) **Szinergikus fungicid keverékek gomba elleni védekezésre gabonafélékben**
- (51) **A01N 43/54** (2006.01)
A01N 37/34 (2006.01)
A01N 37/50 (2006.01)
A01N 43/40 (2006.01)
A01N 43/88 (2006.01)
A01N 47/04 (2006.01)
A01N 47/14 (2006.01)
A01N 47/24 (2006.01)
A01P 3/00 (2006.01)
- (13) **T2**
- (30) 201361922640 P 2013.12.31. US
201361922616 P 2013.12.31. US
201361922630 P 2013.12.31. US
-

- (11) **E074231**
- (21) **E 23 717156**
- (96) **EP 20230717156** 2023.04.05.
- (97) **EP 4507503 A1** 2023.10.19.
EP 4507503 B1 2025.10.08.
- (73) Nutri'Earth, 62220 Carvin (FR)
- (72) DEFRIZE, Jérémy
DORMIGNY, Thomas
DESTAILLEUR, Charles-Antoine
-

-
- (74) SBGK Szabadalmi Ügyvivői Iroda, 1062 Budapest, (HU)
- (54) 7-dehidrokoleszterint, D3-previtamint és D3-vitamint tartalmazó étkezési olaj készítmény, valamint kapcsolódó termékek**
- (51) **A23D 9/007** (2006.01)
A23L 33/115 (2016.01)
A23L 33/155 (2016.01)
- (13) **T2**
- (30) 2203409 2022.04.13. FR
-
- (11) **E074346**
- (21) **E 19 821092**
- (96) **EP 20190821092** 2019.12.18.
- (97) **EP 3908125 A1** 2020.07.16.
EP 3908125 B1 2025.09.17.
- (73) Soci t  des Produits Nestl  S.A., 1800 Vevey (CH)
- (72) BAPNA, Preksha
DREYER, Michel
MARAZZATO, Michele
FEDERICO, Joan
BERTOLI, Constantin
- (74) SBGK Szabadalmi  gyvivői Iroda, 1062 Budapest, (HU)
- (54) Elj r s instant olajos t szta el all tására**
- (51) **A23L 7/113** (2016.01)
A23L 7/109 (2016.01)
- (13) **T2**
- (30) 201911001401 2019.01.11. IN
19157622 2019.02.18. EP
-
- (11) **E074350**
- (21) **E 17 896468**
- (96) **EP 20170896468** 2017.02.15.
- (97) **EP 3583855 A1** 2019.12.25.
EP 3583855 B1 2025.10.22.
- (73) Nissin Foods Holdings Co., Ltd., Osaka-shi, Osaka 532-8524 (JP)
- (72) Kitano, Sho
Tanaka, Mitsuru
- (74) SBGK Szabadalmi  gyvivői Iroda, 1062 Budapest, (HU)
- (54) Elj r s instant s lt t szta el all tására**
- (51) **A23L 7/113** (2016.01)
A23L 7/109 (2016.01)
A23P 30/20 (2016.01)
- (13) **T2**
-
- (11) **E073687**
- (21) **E 24 155825**
- (96) **EP 20240155825** 2021.12.15.
- (97) **EP 4344793 A2** 2024.04.03.
EP 4344793 B1 2025.08.27.
- (73) Shaheen Innovations Holding Limited, Abu Dhabi (AE)
-

- (72) A feltaláló nevének feltüntetésének mellőzését kérte
 ALSHAIBA SALEH GHANNAM ALMAZROUEI, Mohammed
 A feltaláló nevének feltüntetésének mellőzését kérte
 MACHOVEC, Jeff
 LAMOUREUX, Clement

(74) SBGK Szabadalmi Ügyvivői Iroda, 1062 Budapest, (HU)

(54) Elektromos cigaretta

- (51) A24B 15/167** (2020.01)
A24F 1/30 (2006.01)
A24F 40/05 (2020.01)
A24F 40/10 (2020.01)
A24F 40/42 (2020.01)
A24F 40/485 (2020.01)
A24F 40/50 (2020.01)
A24F 40/51 (2020.01)
A24F 40/53 (2020.01)
A24F 40/65 (2020.01)
A61M 11/00 (2006.01)
A61M 15/00 (2006.01)
A61M 15/06 (2006.01)
A61M 16/00 (2006.01)
B05B 17/00 (2006.01)
B05B 17/06 (2006.01)
B06B 1/02 (2006.01)
G16H 20/13 (2018.01)
H02M 7/5387 (2006.01)

(13) T2

- (30) 202017122025 2020.12.15. US
 202117220189 2021.04.01. US

(11) E074378

(21) E 21 790851

(96) EP 20210790851 2021.10.11.

(97) EP 4225058 A1 2022.04.14.

EP 4225058 B1 2025.12.03.

(73) Philip Morris Products S.A., 2000 Neuchâtel (CH)

(72) BALBONI, Matteo

(74) SBGK Szabadalmi Ügyvivői Iroda, 1062 Budapest, (HU)

(54) Adalékanyag használata lemezanyag fűthető szuszceptort tartalmazó rúddá formálásához

- (51) A24C 5/01** (2020.01)
A24C 5/18 (2006.01)
A24D 1/20 (2020.01)
A24F 40/465 (2020.01)

(13) T2

- (30) 20201033 2020.10.09. EP

(11) E074317

(21) E 22 801182

(96) EP 20220801182 2022.10.20.

-
- (97) **EP 4418886 A1** 2023.04.27.
EP 4418886 B1 2025.12.10.
- (73) Philip Morris Products, S.A., 2000 Neuchatel (CH)
- (72) BATISTA, Rui Nuno Rodrigues Alves
CAPO, Silvia
- (74) SBGK Szabadalmi Ügyvivői Iroda, 1062 Budapest, (HU)
- (54) **Hőszigetelő hüvelyt tartalmazó aeroszolfejlesztő termék**
- (51) **A24D 1/20** (2020.01)
A24F 40/465 (2020.01)
- (13) **T2**
- (30) 21204041 2021.10.21. EP
-

- (11) **E074355**
- (21) **E 24 191139**
- (96) **EP 20240191139** 2015.06.05.
- (97) **EP 4461154 A2** 2024.11.13.
EP 4461154 B1 2025.09.24.
- (73) JT International SA, 1202 Geneva (CH)
- (72) GILL, Mark
Vanko, Daniel
BRVENIK, Lubos
- (74) Danubia Szabadalmi és Jogi Iroda Kft., 1051 Budapest, (HU)
- (54) **Elektronikus párainhalátor**
- (51) **A24F 40/42** (2020.01)
A24F 40/10 (2020.01)
A24F 40/20 (2020.01)
A24F 40/465 (2020.01)
A24F 40/60 (2020.01)
- (13) **T2**
- (30) 201411488 2014.06.27. GB
-

- (11) **E074138**
- (21) **E 18 808962**
- (96) **EP 20180808962** 2018.06.01.
- (97) **EP 3632314 A1** 2020.04.08.
EP 3632314 B1 2025.10.01.
- (73) I-sens, Inc., Seoul 06646 (KR)
- (72) CHAE, Kyung Chul
CHOI, Hyun Ho
RYU, Goang Yel
WANG, Ji Hoon
KANG, Young Jea
- (74) Ivánka Gábor László, 1122 Budapest, (HU)
- (54) **Érzékelő-applikátor egység folyamatos vércukor-ellenőrző rendszerhez**
- (51) **A61B 5/155** (2006.01)
A61B 5/145 (2006.01)
A61B 5/15 (2006.01)
- (13) **T2**
- (30) 20170068964 2017.06.02. KR
-

-
- (11) **E074295**
 (21) **E 20 845569**
 (96) **EP 20200845569** 2020.12.22.
 (97) **EP 4081147 A1** 2021.07.01.
 EP 4081147 B1 2025.10.08.
 (73) Gimmi GmbH, 78532 Tuttlingen (DE)
 (72) RUFFIEUX, Kurt
 MIERNIK, Arkadiusz
 (74) SBGK Szabadalmi Ügyvivői Iroda, 1062 Budapest, (HU)
 (54) **Intracorporalis szöveti területek enukleációjára szolgáló eszköz**
 (51) **A61B 18/14** (2006.01)
 A61B 18/00 (2006.01)
 (13) **T2**
 (30) 102019220537 2019.12.23. DE
-

- (11) **E074299**
 (21) **E 23 192389**
 (96) **EP 20230192389** 2023.08.21.
 (97) **EP 4368143 A1** 2024.05.15.
 EP 4368143 B1 2025.11.05.
 (73) Lim, Junghoon, Chungcheongnam-do 32428 (KR)
 (72) Lim, Junghoon
 (74) SBGK Szabadalmi Ügyvivői Iroda, 1062 Budapest, (HU)
 (54) **Digitális implantátumrendszer**
 (51) **A61C 8/00** (2006.01)
 A61C 9/00 (2006.01)
 A61C 13/00 (2006.01)
 A61C 13/107 (2006.01)
 A61C 13/225 (2006.01)
 A61C 13/265 (2006.01)
 A61C 13/277 (2006.01)
 G06T 1/00 (2006.01)
 G06T 7/00 (2006.01)
 (13) **T2**
 (30) 20220144800 2022.11.02. KR
-

- (11) **E074165**
 (21) **E 21 752854**
 (96) **EP 20210752854** 2021.07.22.
 (97) **EP 4185252 A1** 2022.01.27.
 EP 4185252 B1 2025.09.03.
 (73) Hollister Incorporated, Libertyville, IL 60048-3781 (US)
 (72) CARLSSON, Jonas P.
 LATTANZI, Lauren M.
 MATTHEWS, Kyle A.
 (74) Gödölle, Kékes, Mészáros & Szabó Szabadalmi és Védjegy Iroda, 1024 Budapest, (HU)
 (54) **Kétoldalas érzékelőeszköz sztómaszivárgást érzékelő rendszerhez**
 (51) **A61F 5/445** (2006.01)
-

(13) T2(30) 202063056289 P 2020.07.24. US

(11) E074100**(21) E 24 154426**

(96) EP 20240154426 2024.01.29.

(97) EP 4410252 A1 2024.08.07.

EP 4410252 B1 2025.08.20.

(73) crio ice GmbH & Co. KG, 75217 Birkenfeld (DE)

(72) SCHWEITZER, Reinhard
KIRSCHENMANN, Günter

(74) SBGK Szabadalmi Ügyvivői Iroda, 1062 Budapest, (HU)

(54) Hűtést biztosító szerelvény

(51) A61F 7/00 (2006.01)

(13) T2(30) 102023102667 2023.02.03. DE

(11) E074139**(21) E 22 196596**

(96) EP 20220196596 2015.03.06.

(97) EP 4124339 A1 2023.02.01.

EP 4124339 B1 2025.09.10.

(73) TARIS Biomedical LLC, Lexington, MA 02421 (US)

(72) GIESING, Dennis
LEE, Heejin
DANIEL, Karen

(74) INNOPLEX Iparjogvédelmi Kft., 1036 Budapest, (HU)

(54) Gyógyszeradagoló rendszerek és eljárások húgyhólyagdaganat gemcitabinnel való kezeléséhez

(51) A61K 9/00 (2006.01)

A61K 31/7068 (2006.01)

A61K 45/06 (2006.01)

A61P 13/10 (2006.01)

A61P 35/00 (2006.01)

A61P 43/00 (2006.01)

(13) T2(30) 201461949215 P 2014.03.06. US

(11) E074148**(21) E 21 213854**

(96) EP 20210213854 2019.12.06.

(97) EP 3984523 A1 2022.04.20.

EP 3984523 B1 2025.09.03.

(73) Neurocrine Biosciences, Inc., CA 92130 San Diego (US)
Sanofi, 75017 Paris (FR)(72) FARBER, Robert H.
LOEWEN, Gordon Raphael
ZHANG, Xiaoping
GIRI, Nagdeep
CHAN, Jean L.

STIRN, Scott
 SAYERS, Brian
 TAYLOR, Graeme
 COSTA, Christina Marie
 PARKS, Stacy
 VICKERY, Anthony D.
 DOWNING, Kristie M.
 IYOHA, Kingsley
 NGWENYA-JONES, Ayanda
 CHARLIER, Anne
 MEHTON, Gurvinder Singh

(74) Danubia Szabadalmi és Jogi Iroda Kft., 1051 Budapest, (HU)

(54) CRF1-receptor antagonisták, ezek gyógyszerészeti készítményei és szilárd formái veleszületett mellékvese-hiperplázia kezelésére

(51) **A61K 9/00** (2006.01)
A61K 31/395 (2006.01)
A61K 31/426 (2006.01)
A61K 31/573 (2006.01)
A61P 5/00 (2006.01)

(13) **T2**

(30) 201862776763 P 2018.12.07. US
 201962816674 P 2019.03.11. US

(11) **E074202**

(21) **E 24 206976**

(96) **EP 20240206976** 2020.07.30.

(97) **EP 4527373 A1** 2025.03.26.

EP 4527373 B1 2025.09.24.

(73) Laboratori Baldacci S.p.A., 56124 Pisa (IT)

(72) BALDACCI, Massimo

(74) SBGK Szabadalmi Ügyvivői Iroda, 1062 Budapest, (HU)

(54) Új amiszulprid-készítmények

(51) **A61K 9/00** (2006.01)
A61K 9/20 (2006.01)
A61K 31/40 (2006.01)

(13) **T2**

(30) 201900013524 2019.07.31. IT

(11) **E074245**

(21) **E 22 812827**

(96) **EP 20220812827** 2022.11.21.

(97) **EP 4436543 A1** 2023.06.01.

EP 4436543 B1 2025.09.03.

(73) ETH Zurich, 8092 Zurich (CH)

(72) LUO, Zhi

LEROUX, Jean-Christophe

KLEIN CERREJON, David

(74) Ivánka Gábor László, 1122 Budapest, (HU)

(54) Nyálkahártya-szívó tapasz és azok használata gyógyszeradagoláshoz

Európai szabadalmak szövege fordításának benyújtása

-
- (51) **A61K 9/00** (2006.01)
A61K 9/70 (2006.01)
A61K 38/095 (2019.01)
A61K 38/26 (2006.01)
A61K 47/12 (2006.01)
A61K 47/20 (2006.01)
A61K 47/32 (2006.01)

(13) **T2**

- (30) 21209752 2021.11.23. EP
-

(11) **E074244**(21) **E 23 151010**

- (96) **EP 20230151010** 2023.01.10.

- (97) **EP 4389116 A1** 2024.06.26.

- EP 4389116 B1** 2025.09.10.

- (73) Dechra Ltd, Skipton North Yorkshire BD23 2RW (GB)

- (72) MICHELIS, Henricus Fransiscus Catharina

FOLMER, Brigitte Johanna Bernita

LEJEUNE, Stephan Jacob

- (74) Ivánka Gábor László, 1122 Budapest, (HU)

(54) **Gyógyszerészeti vízes flubendazol-szuszpenció**

- (51) **A61K 9/10** (2006.01)

- A61K 31/4184** (2006.01)

- A61K 47/10** (2006.01)

- A61P 33/00** (2006.01)

- A61P 33/10** (2006.01)

(13) **T2**

- (30) 22216470 2022.12.23. EP
-

(11) **E074312**(21) **E 22 717111**

- (96) **EP 20220717111** 2022.03.21.

- (97) **EP 4312993 A1** 2022.09.29.

- EP 4312993 B1** 2025.10.08.

- (73) Astrazeneca AB, 151 85 Södertälje (SE)

- (72) SIMPSON, David Bradley Brook

REN, Haixia

- (74) INNOPLEX Iparjogvédelmi Kft., 1036 Budapest, (HU)

(54) **Ceralaszertib tartalmú készítmény**

- (51) **A61K 9/20** (2006.01)

- A61K 31/5377** (2006.01)

- A61P 35/00** (2006.01)

(13) **T2**

- (30) PCT/CN2021/0819782021.03.22. WO
-

(11) **E074293**(21) **E 22 192821**

- (96) **EP 20220192821** 2020.07.30.

- (97) **EP 4115879 A1** 2023.01.11.
-

EP 4115879 B1 2025.12.03.

(73) Intas Pharmaceuticals Ltd., Ahmedabad - 380054, Gujarat (IN)

(72) RAHANGDALE, Hitendra Netlal
 PRAJAPATI, Narendra Bhagwatbhai
 DHAVALE, Satyavan Shivajirao
 NAIDU, Venkataramana

(74) SBGK Szabadalmi Ügyvivői Iroda, 1062 Budapest, (HU)

(54) HMG-COA redukáz gátlókat és fenofibrátot tartalmazó gyógyszerkészítmény

(51) **A61K 9/20** (2006.01)

A61K 9/24 (2006.01)

A61K 31/216 (2006.01)

A61K 31/505 (2006.01)

A61P 3/06 (2006.01)

(13) **T2**

(30) 201921030870 2019.07.31. IN

19201186 2019.10.02. EP

(11) **E074120**

(21) **E 20 759153**

(96) **EP 20200759153** 2020.02.17.

(97) **EP 3927340 A1** 2020.08.27.

EP 3927340 B1 2025.09.03.

(73) HK inno.N Corporation, Seoul 04551 (KR)

(72) KIM, Bong Tae
 LEE, Hyun Kyung
 NAM, Ji Yeon
 OH, Mi Hwa
 SONG, Geun Seog
 KIM, Myeongjoong

(74) SBGK Szabadalmi Ügyvivői Iroda, 1062 Budapest, (HU)

(54) Tegoprazánt tartalmazó gyógyszerkészítmény a gyomor-nyelőcső reflux betegség kiújulásának megelőzésére

(51) **A61K 31/4184** (2006.01)

A61P 1/04 (2006.01)

(13) **T2**

(30) 20190018801 2019.02.18. KR

(11) **E074218**

(21) **E 20 879266**

(96) **EP 20200879266** 2020.10.23.

(97) **EP 4048249 A1** 2021.04.29.

EP 4048249 B1 2025.09.03.

(73) MapLight Therapeutics, Inc., Redwood City, CA 94063 (US)

(72) WOOD, Michael
 LILLIE, James

(74) Danubia Szabadalmi és Jogi Iroda Kft., 1051 Budapest, (HU)

(54) Autizmus spektrum zavar kezelésére szolgáló eljárások

(51) **A61K 31/422** (2006.01)

A61K 31/17 (2006.01)

-
- A61K 31/18** (2006.01)
A61K 31/403 (2006.01)
A61K 31/404 (2006.01)
A61K 31/4045 (2006.01)
A61K 31/4184 (2006.01)
A61K 31/4196 (2006.01)
A61K 31/454 (2006.01)
A61K 31/496 (2006.01)
A61K 31/498 (2006.01)
A61K 31/506 (2006.01)
A61P 25/00 (2006.01)
- (13) **T2**
- (30) 201962925023 P 2019.10.23. US
 202063011715 P 2020.04.17. US
-
- (11) **E074123**
- (21) **E 21 155067**
- (96) **EP 20210155067** 2014.07.11.
- (97) **EP 3838271 A1** 2021.06.23.
EP 3838271 B1 2025.09.03.
- (73) Areteia Therapeutics, Inc., Chapel Hill, NC 27517 (US)
- (72) Bozik, Michael E.
 Hebrank, Gregory
 Petzinger, Jr., Thomas
 Dworetzky, Steven
 FARWELL, Wildon
- (74) Ivánka Gábor László, 1122 Budapest, (HU)
- (54) **Eozinofilek és/vagy bazofilek megemelkedett szintjének kezelése**
- (51) **A61K 31/428** (2006.01)
A61P 1/00 (2006.01)
A61P 1/02 (2006.01)
A61P 1/04 (2006.01)
A61P 1/16 (2006.01)
A61P 7/00 (2006.01)
A61P 9/00 (2006.01)
A61P 11/00 (2006.01)
A61P 11/02 (2006.01)
A61P 11/06 (2006.01)
A61P 13/08 (2006.01)
A61P 17/00 (2006.01)
A61P 21/02 (2006.01)
A61P 31/10 (2006.01)
A61P 33/06 (2006.01)
A61P 33/10 (2006.01)
A61P 35/02 (2006.01)
A61P 37/08 (2006.01)
A61P 43/00 (2006.01)
- (13) **T2**
-

-
- (30) 201361845944 P 2013.07.12. US
 201361859158 P 2013.07.26. US
 201361865118 P 2013.08.12. US
 201313966229 2013.08.13. US
 PCT/US2013/054804 2013.08.13. WO
 201461987117 P 2014.05.01. US
-

(11) **E074335**

(21) **E 17 710261**

(96) **EP 20170710261** 2017.03.13.

(97) **EP 3429571 A1** 2017.09.21.

EP 3429571 B1 2025.10.08.

(73) Oryzon Genomics, S.A., 28014 Madrid (ES)

(72) DEMARIO, Mark

PIERCEALL, William

MACK, Fiona

MAES, Tamara

LUNARDI, Serena

(74) Dr. MOLNÁR Szabadalmi és Védjegy Iroda Kft., 1037 Budapest, (HU)

(54) **Lsd1-gátlók kombinációi daganatos betegségek kezelésében történő alkalmazásra**

(51) **A61K 31/4745** (2006.01)

A61K 31/12 (2006.01)

A61K 31/135 (2006.01)

A61K 31/167 (2006.01)

A61K 31/19 (2006.01)

A61K 31/282 (2006.01)

A61K 31/337 (2006.01)

A61K 31/404 (2006.01)

A61K 31/4045 (2006.01)

A61K 31/4545 (2006.01)

A61K 31/475 (2006.01)

A61K 31/495 (2006.01)

A61K 31/496 (2006.01)

A61K 31/519 (2006.01)

A61K 31/52 (2006.01)

A61K 31/555 (2006.01)

A61K 31/704 (2006.01)

A61K 31/7068 (2006.01)

A61P 35/00 (2006.01)

A61P 35/02 (2006.01)

(13) **T2**

(30) 201662308529 P 2016.03.15. US

(11) **E074220**

(21) **E 20 703606**

(96) **EP 20200703606** 2020.01.07.

(97) **EP 3908282 A1** 2020.07.16.

EP 3908282 B1 2025.07.02.

(73) Ideaya Biosciences, Inc., South San Francisco, CA 94080 (US)

-
- (72) KNOX, John
LACKNER, Mark
MOUNIR, Zineb
O'BRIEN, Carol
- (74) Danubia Szabadalmi és Jogi Iroda Kft., 1051 Budapest, (HU)
- (54) **GNAQ vagy GNA11 genetikai mutációt hordozó rák kezelése protein kináz C inhibitorokkal**
- (51) **A61K 31/506** (2006.01)
A61K 45/06 (2006.01)
A61P 35/00 (2006.01)
- (13) **T2**
- (30) 201962789177 P 2019.01.07. US
-

- (11) **E074259**
- (21) **E 15 833096**
- (96) **EP 20150833096** 2015.08.17.
- (97) **EP 3182975 A1** 2016.02.25.
EP 3182975 B1 2025.10.01.
- (73) pharma& Schweiz GmbH, 6330 Cham (CH)
- (72) ETTER, Jeffrey
- (74) Gödölle, Kékes, Mészáros & Szabó Szabadalmi és Védjegy Iroda, 1024 Budapest, (HU)
- (54) **Nagy dóziserősségű rukaparib tabletták**
- (51) **A61K 31/55** (2006.01)
A61K 9/20 (2006.01)
A61K 31/185 (2006.01)
A61P 35/00 (2006.01)
- (13) **T2**
- (30) 201462040849 P 2014.08.22. US
201562101739 P 2015.01.09. US
-

- (11) **E074126**
- (21) **E 17 783258**
- (96) **EP 20170783258** 2017.04.14.
- (97) **EP 3426686 A1** 2017.10.19.
EP 3426686 B1 2025.10.08.
- (73) H. Lundbeck A/S, 2500 Valby (DK)
- (72) LOOMIS, Maria-Cristina
GARCIA-MARTINEZ, Leon, F.
DUTZAR, Benjamin, H.
ALLISON, Daniel, S.
HENDRIX, Katherine, Lee
OJALA, Ethan
FAN, Pei
SMITH, Jeffrey, T.L.
LATHAM, John, A.
KARASEK, Charlie
MULLIGAN, Jenny
SCALLEY-KIM, Michelle
STEWART, Erica
-

RUBIN, Vanessa Lisbeth

BILLGREN, Jens J.

(74) SBGK Szabadalmi Ügyvivői Iroda, 1062 Budapest, (HU)

(54) Humanizált anti-PACAP antitestek és alkalmazásaik

(51) A61K 39/00 (2006.01)

A61K 38/00 (2006.01)

A61K 39/395 (2006.01)

C07K 16/26 (2006.01)

C12P 21/08 (2006.01)

(13) T2

(30) 201662322939 P 2016.04.15. US

201662322957 P 2016.04.15. US

201662323495 P 2016.04.15. US

201662323573 P 2016.04.15. US

201662366902 P 2016.07.26. US

201662408347 P 2016.10.14. US

(11) E074292

(21) E 16 702318

(96) EP 20160702318 2016.01.20.

(97) EP 3247388 A1 2016.07.28.

EP 3247388 B1 2025.09.10.

(73) The United States of America, as represented by The Secretary, Department of Health and Human Services, Bethesda, MD 20852-7660 (US)

(72) COLLINS, Peter

LIANG, Bo

MUNIR, Shirin

NUTT, Anne, Schaap

BUCHHOLZ, Ursula

MACKOW, Natalie

KWONG, Peter

GRAHAM, Barney

MCLELLAN, Jason

(74) Dr. Kocsomba Nelli Ügyvédi Iroda, 1012 Budapest, (HU)

(54) Kimérikus RSV/BPIV3 f fehérjét expresszáló rekombináns humán/szarvasmarha parainfluenza vírus 3 (b/HPIV3) és felhasználásai

(51) A61K 39/12 (2006.01)

(13) T2

(30) 201562105667 P 2015.01.20. US

(11) E074384

(21) E 14 731261

(96) EP 20140731261 2014.06.18.

(97) EP 3010543 A1 2014.12.24.

EP 3010543 B1 2025.11.05.

(73) Som Innovation Biotech, S.A., 08028 Barcelona (ES)

(72) GAVALDÁ BATALLA, Núria

INSA BORONAT, Raúl

REIG BOLAÑO, Núria

(74) Pintz és Társai Kft., 1085 Budapest, (HU)

(54) Terápiás szerek hiperkinetikus mozgászavarok profilaxisában és/vagy kezelésében történő alkalmazásra

(51) **A61K 45/06** (2006.01)

A61K 31/136 (2006.01)

A61K 31/138 (2006.01)

A61P 25/08 (2006.01)

A61P 25/14 (2006.01)

A61P 25/16 (2006.01)

(13) **T2**

(30) 13382230 2013.06.19. EP

(11) **E074132**

(21) **E 20 196657**

(96) **EP 20200196657** 2017.06.16.

(97) **EP 3795181 A1** 2021.03.24.

EP 3795181 B1 2025.08.06.

(73) Adverum Biotechnologies, Inc., Redwood City, CA 94063 (US)

(72) BLUMENKRANZ, Mark

GASMI, Mehdi

(74) Paul Cosmovici, 010641 Bucharest, (RO)

(54) Az AMD kezelése afliberceptet tartalmazó AAV2-variáns felhasználásával

(51) **A61K 48/00** (2006.01)

A61K 35/761 (2015.01)

A61P 27/02 (2006.01)

C12N 15/09 (2006.01)

(13) **T2**

(30) 201662351234 P 2016.06.16. US

(11) **E074247**

(21) **E 23 175319**

(96) **EP 20230175319** 2015.05.04.

(97) **EP 4242916 A2** 2023.09.13.

EP 4242916 B1 2025.09.17.

(73) Boehringer Ingelheim International GmbH, 55216 Ingelheim am Rhein (DE)

(72) EICHER, Joachim

WACHTEL, Herbert

HOELZ, Hubert

SCHULZ, Joern-Eric

MEISENHEIMER, Martin

(74) Advopatent Szabadalmi és Védjegy Iroda, 1011 Budapest, (HU)

(54) Porlasztó készülék

(51) **A61M 11/00** (2006.01)

A61M 15/00 (2006.01)

B05B 11/00 (2006.01)

B05B 11/10 (2023.01)

G06M 3/02 (2006.01)

(13) **T2**

(30) 14001603 2014.05.07. EP

- (11) **E074143**
(21) **E 21 773004**
(96) **EP 20210773004** 2021.08.31.
(97) **EP 4208227 A1** 2022.03.10.
EP 4208227 B1 2025.10.01.
(73) Janssen Pharmaceutica NV, 2340 Beerse (BE)
(72) SCRIMGEOUR, Ian
HUBERT, Emma Louise
GEARY, William C.
KAPIL, Monica A.
RAMOS, David
(74) INNOPLEX Iparjogvédelmi Kft., 1036 Budapest, (HU)
(54) **Gyógyszeradagoló készülékek több adag kibocsátására alkalmas fejjel**
(51) **A61M 11/02** (2006.01)
A61M 11/00 (2006.01)
(13) **T2**
(30) 202063073283 P 2020.09.01. US
-

- (11) **E074136**
(21) **E 21 773475**
(96) **EP 20210773475** 2021.08.31.
(97) **EP 4208228 A1** 2022.03.10.
EP 4208228 B1 2025.10.01.
(73) Janssen Pharmaceutica NV, 2340 Beerse (BE)
(72) RAMOS, David
POPLI, Shagun
CANNAMELA, Michael
CASSEBEE, Jimmy, Vinh, Hoang
YAN, Hong
PÉREZ, Dolores
WANG, Jingli
LARSON, Chaley John
SCRIMGEOUR, Ian
HUBERT, Emma, Louise
KAPIL, Monica A.
VESOLE, Steven, M.
(74) INNOPLEX Iparjogvédelmi Kft., 1036 Budapest, (HU)
(54) **Gyógyszeradagoló készülékek mechanikus ütközővel**
(51) **A61M 11/06** (2006.01)
A61M 11/00 (2006.01)
A61M 15/00 (2006.01)
A61M 15/08 (2006.01)
B05B 11/02 (2006.01)
(13) **T2**
(30) 202063073026 P 2020.09.01. US
-

- (11) **E074345**
(21) **E 22 817365**
(96) **EP 20220817365** 2022.11.21.
-

-
- (97) **EP 4436662 A1** 2023.06.01.
EP 4436662 B1 2025.09.17.
- (73) Novartis AG, 4056 Basel (CH)
- (72) CHEUNG, Atwood Kim
LIU, Donglei
PEUKERT, Stefan
GE, Heng
GAI, Yu
CHANG, Xingjuan
- (74) SBGK Szabadalmi Ügyvivői Iroda, 1062 Budapest, (HU)
- (54) **Naftiridinon származékok betegség vagy rendellenesség kezelésére**
- (51) **A61P 9/00** (2006.01)
A61K 31/4375 (2006.01)
C07D471/04 (2006.01)
- (13) **T2**
- (30) 202163282492 P 2021.11.23. US
PCT/CN2022/128601 2022.10.31. WO
-

- (11) **E074201**
- (21) **E 22 740607**
- (96) **EP 20220740607** 2022.06.03.
- (97) **EP 4347031 A1** 2022.12.08.
EP 4347031 B1 2025.10.29.
- (73) Vertex Pharmaceuticals Incorporated, Boston, MA 02210 (US)
- (72) BECK, Elizabeth Mary
PULLIN, Robert
ETXEBARRIA JARDI, Gorka
STAMOS, Dean
SCHMIDT, Yvonne
PONTILLO, Joseph
THOMSON, Stephen Andrew
SHAW, David Matthew
AHMAD, Nadia M.
CARVALHO MEIRELES, Lidio Marx
SKERRATT, Sarah
HADIDA RUAH, Sara S.
NEUBERT, Timothy Donald
HURLEY, Dennis James
ZHOU, Jinglan
DURRANT, Steven John
WRAY, Christopher
VIRANI, Anisa Nizarali
NORTH, Kiri
DODD, James
O'DONNELL, Michael Edward
GALAN, Bhairavi
KNEGTEL, Ronald Marcellus
-

CHUDYK, Ewa Iwona

PINDER, Joanne Louise

(74) Danubia Szabadalmi és Jogi Iroda Kft., 1051 Budapest, (HU)

(54) N-(Hidroxialkil-(hetero)aril)-tetrahidrofurán-karboxamidok mint nátrium csatorna modulátorok**(51) A61P 29/00** (2006.01)**A61K 31/443** (2006.01)**C07D405/12** (2006.01)**(13) T2**

(30) 202163196946 P 2021.06.04. US

(11) E073886**(21) E 19 800882****(96) EP 20190800882** 2019.06.19.**(97) EP 3791939 A1** 2019.11.14.**EP 3791939 B1** 2025.08.06.

(73) Kabushiki Kaisha Dartslive D/B/A Dartslive Co., Ltd., Tokyo 141-0033 (JP)

Sega Corporation, Tokyo 141-0033 (JP)

(72) SAITO, Hideki

TAKAHISA, Koichi

(74) Advopatent Szabadalmi és Védjegy Iroda, 1011 Budapest, (HU)

(54) Információfeldolgozó eszköz és program**(51) A63B 71/06** (2006.01)**A63F 13/75** (2014.01)**A63F 13/798** (2014.01)**G06Q 50/10** (2012.01)**(13) T2****(11) E074117****(21) E 24 702183****(96) EP 20240702183** 2024.01.18.**(97) EP 4489884 A1** 2024.07.25.**EP 4489884 B1** 2025.09.24.

(73) Nanoform Finland Oyj, 00790 Helsinki (FI)

(72) KAASALAINEN, Martti

DANILOVA, Tatiana

SANDLER, Niklas

KISSI, Eric

HOUBENOV, Nikolay

(74) SBGK Szabadalmi Ügyvivői Iroda, 1062 Budapest, (HU)

(54) Eljárás gyógyászati hatóanyagok kristályosítására**(51) B01D 9/00** (2006.01)**A61K 9/10** (2006.01)**C07B 63/04** (2006.01)**C07D205/08** (2006.01)**C07D401/04** (2006.01)**C07D401/12** (2006.01)**C07J 71/00** (2006.01)**(13) T2**

(30) 20235045 2023.01.18. FI

20235606 2023.05.30. FI

-
- (11) **E074129**
(21) **E 18 800570**
(96) **EP 20180800570** 2018.11.06.
(97) **EP 3877075 A1** 2020.05.14.
EP 3877075 B1 2025.08.06.
(73) Ecofuel Technologies Ltd, St. Julian's St J3203 (MT)
(72) GUENTHER, Thomas Andreas
(74) Pintz és Társai Kft., 1085 Budapest, (HU)
(54) **Berendezés szilárd és/vagy folyékony részecskék leválasztására levegő- vagy gázáramokból**
(51) **B01D 45/14** (2006.01)
(13) **T2**
-

- (11) **E074173**
(21) **E 23 781295**
(96) **EP 20230781295** 2023.03.28.
(97) **EP 4353365 A1** 2024.04.17.
EP 4353365 B1 2025.10.15.
(73) LG Energy Solution, Ltd., Seoul 07335 (KR)
(72) PARK, Joon Sun
KIM, Guk Tae
LEE, Taek Soo
KIM, Man Hyeong
CHOI, Min Hyuck
(74) Danubia Szabadalmi és Jogi Iroda Kft., 1051 Budapest, (HU)
(54) **Bevonószerszám másodlagos akkumulátor áramszedőjének aktívanyaggal történő bevonásához**
(51) **B05C 5/02** (2006.01)
B05C 9/06 (2006.01)
B05C 11/10 (2006.01)
H01M 4/04 (2006.01)
(13) **T2**
(30) 20220039308 2022.03.30. KR
-

- (11) **E074297**
(21) **E 23 740412**
(96) **EP 20230740412** 2023.01.09.
(97) **EP 4292718 A1** 2023.07.20.
EP 4292718 B1 2025.11.19.
(73) LG Energy Solution, Ltd., Seoul 07335 (KR)
(72) PARK, Joon Sun
KIM, Guk Tae
(74) Danubia Szabadalmi és Jogi Iroda Kft., 1051 Budapest, (HU)
(54) **Bevonószerszám másodlagos akkumulátor áramgyűjtőjének aktív anyaggal történő bevonására**
(51) **B05C 5/02** (2006.01)
H01M 4/04 (2006.01)
H01M 10/42 (2006.01)
(13) **T2**
(30) 20220004233 2022.01.11. KR
-

-
- (11) **E074308**
(21) **E 22 904628**
(96) **EP 20220904628** 2022.12.06.
(97) **EP 4272878 A1** 2023.06.15.
EP 4272878 B1 2025.10.15.
(73) LG Energy Solution, Ltd., Seoul 07335 (KR)
(72) MOON, Younggyu
PARK, Joon Sun
KIM, Manhyeong
KIM, Eudeum
LEE, Byeongwon
(74) Danubia Szabadalmi és Jogi Iroda Kft., 1051 Budapest, (HU)
(54) **Résszerszám betétlemez és rés szerszám ilyen betétlemezzel**
(51) **B05C 5/02** (2006.01)
B05C 11/10 (2006.01)
H01M 4/04 (2006.01)
(13) **T2**
(30) 20210174948 2021.12.08. KR
-
- (11) **E074209**
(21) **E 21 920149**
(96) **EP 20210920149** 2021.07.07.
(97) **EP 4094744 A1** 2022.10.06.
EP 4094744 B1 2025.11.26.
(73) Wang, Xiaobing, Hefei, Anhui 230001 (CN)
(72) WANG, Jicheng
WANG, Fuchang
WANG, Xiaobing
(74) Dr. Kocsomba Nelli Ügyvédi Iroda, 1012 Budapest, (HU)
(54) **Rezgőmotor, ritmikus készülék, ritmikus matrac, ritmikus kanapé és ritmikus fekvőfotel**
(51) **B06B 1/16** (2006.01)
A61H 1/00 (2006.01)
A61H 23/02 (2006.01)
H02K 7/00 (2006.01)
H02K 7/06 (2006.01)
(13) **T2**
(30) 202120686972 U 2021.04.02. CN
202121254881 U 2021.06.04. CN
-
- (11) **E074217**
(21) **E 24 177476**
(96) **EP 20240177476** 2024.05.22.
(97) **EP 4470571 A1** 2024.12.04.
EP 4470571 B1 2025.09.03.
(73) Gea Procomac S.p.A., 43038 Sala Baganza (PR) (IT)
(72) COMANI, Andrea
FORNARI, Angelo
BRICOLI, Barbara
-

(74) SBGK Szabadalmi Ügyvivői Iroda, 1062 Budapest, (HU)

(54) Berendezés és eljárás tárolóedények sterilizálására és öblítésére

(51) **B08B 3/14** (2006.01)

A61L 2/18 (2006.01)

B08B 9/32 (2006.01)

B65B 55/10 (2006.01)

B67C 7/00 (2006.01)

(13) **T2**

(30) 202300010905 2023.05.30. IT

(11) **E074375**

(21) **E 15 195282**

(96) **EP 20150195282** 2015.11.19.

(97) **EP 3031560 A1** 2016.06.15.

EP 3031560 B1 2025.08.20.

(73) Oertli Werkzeuge AG, 8181 Höri bei Bülach (CH)

(72) Ehrle, Bruno

(74) Gödölle, Kékes, Mészáros & Szabó Szabadalmi és Védjegy Iroda, 1024 Budapest, (HU)

(54) Megmunkáló szerszám és vágólapka a megmunkáló szerszámhoz

(51) **B23C 5/10** (2006.01)

B23C 5/20 (2006.01)

B27G 13/04 (2006.01)

(13) **T2**

(30) 19002014 2014.12.09. CH

(11) **E074316**

(21) **E 22 807415**

(96) **EP 20220807415** 2022.05.09.

(97) **EP 4286087 A1** 2022.11.17.

EP 4286087 B1 2025.12.03.

(73) Senju Metal Industry Co., Ltd., Tokyo 120-8555 (JP)

(72) ICHIKAWA, Hirokazu

TOMITSUKA, Kenichi

(74) SBGK Szabadalmi Ügyvivői Iroda, 1062 Budapest, (HU)

(54) Sugárforrasztó eszköz

(51) **B23K 1/08** (2006.01)

B23K 1/00 (2006.01)

B23K 3/06 (2006.01)

B23K101/36 (2006.01)

H05K 3/34 (2006.01)

(13) **T2**

(30) 2021082656 2021.05.14. JP

(11) **E074240**

(21) **E 21 845372**

(96) **EP 20210845372** 2021.06.25.

(97) **EP 4183512 A1** 2022.01.27.

EP 4183512 B1 2025.09.10.

(73) LG Energy Solution, Ltd., Seoul 07335 (KR)

(72) BAE, Sang Ho
 JUNG, Hun Bum
 LEE, Jin Yong
 HWANG, Ji Hun
 KU, Cha Hun
 JUNG, Su Taek
 HAN, Chang Min
 CHOI, Jae Hwa
 BAEK, Young Seok
 KIM, Jeong Yeon
 KIM, Jung Joo

(74) Pintz és Társai Kft., 1085 Budapest, (HU)

(54) Ultrahangos hegesztőberendezés és hegesztési eljárás másodlagos akkumulátorhoz

(51) **B23K 20/10** (2006.01)
B23K 20/02 (2006.01)
B23K 20/26 (2006.01)
B23K 37/04 (2006.01)
B23K101/38 (2006.01)
H01M 50/528 (2021.01)

(13) **T2**

(30) 20200089914 2020.07.20. KR

(11) **E074159**

(21) **E 19 837754**

(96) **EP 20190837754** 2019.07.18.

(97) **EP 3807041 A1** 2020.01.23.

EP 3807041 B1 2025.08.27.

(73) IPG Photonics Corporation, Marlborough, MA 01752 (US)

(72) GALBRAITH, Christopher M.

KANKO, Jordan A.

WEBSTER, Paul J.L.

(74) Danubia Szabadalmi és Jogi Iroda Kft., 1051 Budapest, (HU)

(54) Rendszer és eljárás vobbulációs megmunkálás monitorozására és/vagy vezérlésére folyamatba integrált koherens képalkotás (ICI) alkalmazásával

(51) **B23K 26/03** (2006.01)
B23K 26/04 (2006.01)
B23K 26/064 (2014.01)
B23K 26/082 (2014.01)
B23K 26/142 (2014.01)
B23K 26/242 (2014.01)
B23K 26/26 (2006.01)
B23K 26/323 (2014.01)
B23K 26/70 (2014.01)
B23K101/18 (2006.01)
B23K103/04 (2006.01)
B23K103/10 (2006.01)
B23K103/12 (2006.01)
B23K103/18 (2006.01)

(13) T2

- (30) 201862700606 P 2018.07.19. US
201962853368 P 2019.05.28. US
-

(11) E074208**(21) E 20 720334**

(96) EP 20200720334 2020.02.17.

(97) EP 3930967 A1 2020.09.03.

EP 3930967 B1 2025.10.15.

(73) Dürr Somac GmbH, 09366 Stollberg (DE)

(72) STAFFA, Uwe

(74) SBGK Szabadalmi Ügyvivői Iroda, 1062 Budapest, (HU)

(54) Csavarozó szerszám járművek üzemanyagot tartalmazó tartályain lévő záróelemek kezeléséhez

(51) B25J 11/00 (2006.01)

B23P 19/06 (2006.01)

B25J 15/00 (2006.01)

B25J 15/10 (2006.01)

B25J 17/02 (2006.01)

B67D 7/04 (2010.01)

(13) T2

- (30) 102019001407 2019.02.25. DE
-

(11) E074347**(21) E 22 197913**

(96) EP 20220197913 2022.09.27.

(97) EP 4159398 A1 2023.04.05.

EP 4159398 B1 2025.10.15.

(73) Mitsubishi Polyester Film GmbH, 65203 Wiesbaden (DE)

(72) Klein, Dagmar

Kliesch, Holger

Kurz, Rainer

(74) SBGK Szabadalmi Ügyvivői Iroda, 1062 Budapest, (HU)

(54) Biaxiálisan orientált poliészter fólia amely poliészter fóliából származó lakossági vagy ipari felhasználás utáni regenerátumot tartalmaz valamint eljárása a fólia és a regenerált fólia előállítására

(51) B29B 17/02 (2006.01)

B29B 17/00 (2006.01)

(13) T2

- (30) 102021125368 2021.09.30. DE
-

(11) E074198**(21) E 22 726258**

(96) EP 20220726258 2022.05.12.

(97) EP 4426536 A1 2023.05.11.

EP 4426536 B1 2025.09.17.

(73) Matthews International GmbH, 48691 Vreden (DE)

Matthews International Corporation, Pittsburgh, Pennsylvania 15212 (US)

(72) BARTSCH, Harald

Hackfort, Thomas

(74) SBGK Szabadalmi Ügyvivői Iroda, 1062 Budapest, (HU)

(54) Hengeres prés elektródafilm gyártásához por típusú elektróda prekursor anyagból, az ehhez alkalmazott eljárás és az érintett elektródafilm

- (51) **B29C 43/24** (2006.01)
B29C 33/30 (2006.01)
B29C 43/46 (2006.01)
F16C 13/00 (2006.01)
F16C 13/02 (2006.01)
F16C 23/10 (2006.01)
H01M 4/02 (2006.01)
H01M 4/04 (2006.01)
H01M 4/139 (2010.01)

(13) T2

(30) 202163275857 P 2021.11.04. US

(11) E074246**(21) E 21 203098****(96) EP 20210203098** 2014.09.25.**(97) EP 3957459 A1** 2022.02.23.**EP 3957459 B1** 2025.08.27.

(73) TactoTek Oy, 90460 Oulunsalo (FI)

(72) HEIKKINEN, Mikko

SÄÄSKI, Jarmo

TORVINEN, Jarkko

NISKALA, Paavo

SIPPARI, Mikko

RAAPPANA, Pasi

KERÄNEN, Antti

(74) Ivánka Gábor László, 1122 Budapest, (HU)

(54) Eljárás elektromechanikai szerkezet gyártására és az eljárás végrehajtására szolgáló berendezés

- (51) **B29C 45/14** (2006.01)
B29L 31/34 (2006.01)
H05K 1/02 (2006.01)
H05K 1/03 (2006.01)
H05K 1/16 (2006.01)
H05K 1/18 (2006.01)
H05K 3/00 (2006.01)

(13) T2

(30) 201361883484 P 2013.09.27. US

(11) E074180**(21) E 20 800853****(96) EP 20200800853** 2020.10.30.**(97) EP 4051480 A1** 2021.05.06.**EP 4051480 B1** 2025.08.13.

(73) MA Micro Automation GmbH, 68789 St. Leon-Rot (DE)

(72) WANDURA, Roland

BETZ, Andreas

(74) Gödölle, Kékes, Mészáros & Szabó Szabadalmi és Védjegy Iroda, 1024 Budapest, (HU)

(54) Kezelő berendezés, eltávolító állomás és eljárás csőalakú vagy hosszúkás héjformájú munkadarabok

kezelésére

- (51) **B29C 45/17** (2006.01)
B29C 45/42 (2006.01)
B29C 45/76 (2006.01)
- (13) **T2**
- (30) 102019129329 2019.10.30. DE

(11) **E074252**

(21) **E 23 751059**

(96) **EP 20230751059** 2023.07.19.

(97) **EP 4536462 A1** 2024.01.25.

EP 4536462 B1 2025.09.10.

(73) CooperVision International Limited, Fareham PO15 5RL (GB)

(72) GIBSON, John Robert

(74) Gödölle, Kékes, Mészáros & Szabó Szabadalmi és Védjegy Iroda, 1024 Budapest, (HU)

(54) **Eljárás és berendezés formafelek gyártására kontaktlencsék kialakításához**

(51) **B29C 45/26** (2006.01)

B29C 33/30 (2006.01)

B29D 11/00 (2006.01)

(13) **T2**

(30) 202263391332 P 2022.07.22. US

(11) **E074216**

(21) **E 17 808120**

(96) **EP 20170808120** 2017.11.22.

(97) **EP 3544800 A1** 2018.05.31.

EP 3544800 B1 2025.10.22.

(73) Concrete Canvas Technology Ltd., Pontyclun CF72 8HL (GB)

(72) BREWIN, Peter Eric

COX, Daniel

SAVAGE, Mark

KOHLMAN, Randolph S.

ROSE, Graham

(74) Pintz és Társai Kft., 1085 Budapest, (HU)

(54) **Rugalmas kompozit**

(51) **B32B 5/02** (2006.01)

B32B 3/08 (2006.01)

B32B 3/28 (2006.01)

B32B 5/16 (2006.01)

B32B 5/24 (2006.01)

B32B 5/30 (2006.01)

B32B 7/04 (2006.01)

B32B 7/08 (2006.01)

B32B 13/14 (2006.01)

B32B 25/04 (2006.01)

B32B 27/12 (2006.01)

B32B 27/14 (2006.01)

B32B 27/30 (2006.01)

B32B 27/32 (2006.01)

	B32B 27/40	(2006.01)
(13) T2		
(30)	201619738	2016.11.22. GB

(11) E074207		
(21) E 19 931608		
(96) EP 20190931608		2019.07.23.
(97) EP 3980238 A1		2020.12.10.
	EP 3980238 B1	2025.10.22.
(73)	I4F LICENSING NV, 2300 Turnhout (BE)	
(72)	TROENDLE, John, B. QIFENG, Mo	
(74)	SBGK Szabadalmi Ügyvivői Iroda, 1062 Budapest, (HU)	
(54)	Eljárás ragasztómentes, pormentes kompozit padlóburkolóanyag-rendszer előállítására	
(51) B32B 27/08		(2006.01)
	B29C 48/21	(2019.01)
	B32B 38/14	(2006.01)
	E04F 15/00	(2006.01)
(13) T2		
(30)	201916432106	2019.06.05. US

(11) E074145		
(21) E 19 177086		
(96) EP 20190177086		2019.05.28.
(97) EP 3575139 A1		2019.12.04.
	EP 3575139 B1	2025.09.24.
(73)	Samsung SDI Co., Ltd., Gyeonggi-do 17084 (KR)	
(72)	BAE, Jeongguk SEO, Giho JEON, Hyuncheol	
(74)	SBGK Szabadalmi Ügyvivői Iroda, 1062 Budapest, (HU)	
(54)	Kapcsolóvezérlő áramkör és azt tartalmazó akkumulátorcsomag	
(51) B60L 58/10		(2019.01)
	B60L 3/00	(2006.01)
	H01H 47/00	(2006.01)
(13) T2		
(30)	20180060518	2018.05.28. KR

(11) E074171		
(21) E 19 153443		
(96) EP 20190153443		2019.01.24.
(97) EP 3686050 A1		2020.07.29.
	EP 3686050 B1	2025.10.29.
(73)	Samsung SDI Co., Ltd., Gyeonggi-do 17084 (KR)	
(72)	Golubkov, Andrej	
(74)	SBGK Szabadalmi Ügyvivői Iroda, 1062 Budapest, (HU)	
(54)	Védelem kibocsátott akkumulátorgáz ellen akkumulátor-meghibásodás esetén	
(51) B60L 58/26		(2019.01)
(13) T2		

- (11) **E074152**
(21) **E 22 773547**
(96) **EP 20220773547** 2022.08.25.
(97) **EP 4392297 A1** 2023.03.02.
EP 4392297 B1 2025.10.15.
(73) Faiveley Transport Italia S.p.A., 10045 Piossasco (TO) (IT)
(72) FREA, Matteo
(74) Paul Cosmovici, 010641 Bucharest, (RO)
(54) **Rendszer legalább egy jármű előrehaladási sebességének meghatározására**
(51) **B60T 8/17** (2006.01)
B60T 8/00 (2006.01)
(13) **T2**
(30) 202100022442 2021.08.27. IT
-

- (11) **E074179**
(21) **E 23 214947**
(96) **EP 20230214947** 2023.12.07.
(97) **EP 4393785 A1** 2024.07.03.
EP 4393785 B1 2025.10.29.
(73) Suzuki Motor Corporation, Hamamatsu-shi, Shizuoka 432-8611 (JP)
(72) SATO, Katsuhiko
(74) Danubia Szabadalmi és Jogi Iroda Kft., 1051 Budapest, (HU)
(54) **Vezetésvezérlő berendezés járműhöz**
(51) **B60W 30/12** (2006.01)
B60W 30/16 (2006.01)
B60W 50/10 (2012.01)
B60W 50/12 (2012.01)
B60W 60/00 (2020.01)
(13) **T2**
(30) 2022209817 2022.12.27. JP
-

- (11) **E074164**
(21) **E 21 732292**
(96) **EP 20210732292** 2021.06.14.
(97) **EP 4244114 A1** 2022.05.19.
EP 4244114 B1 2025.09.03.
(73) SWS PS Power Solutions GmbH, 8010 Graz (AT)
(72) Wegmüller, Beat
(74) Danubia Szabadalmi és Jogi Iroda Kft., 1051 Budapest, (HU)
(54) **Csuklós kocsielrendezés vasúti tehervonathoz**
(51) **B61D 3/20** (2006.01)
(13) **T2**
(30) 20206753 2020.11.10. EP
-

- (11) **E074331**
(21) **E 22 792766**
(96) **EP 20220792766** 2022.10.07.
(97) **EP 4412913 A1** 2023.04.13.
-

EP 4412913 B1 2025.09.17.

- (73) VKR Holding A/S, 2970 Horsholm (DK)
 (72) Tollak, Tobias
 (74) Pintz és Társai Kft., 1085 Budapest, (HU)

(54) Csomagolt tetőablak termék

- (51) **B65D 5/42** (2006.01)
B65D 5/44 (2006.01)
B65D 77/04 (2006.01)
B65D 85/46 (2006.01)

(13) T2

- (30) PA202170503 2021.10.08. DK
-

(11) E074131

(21) E 20 821190

(96) **EP 20200821190** 2020.12.08.

(97) **EP 4072965 A1** 2021.06.17.

EP 4072965 B1 2025.08.13.

- (73) Sonoco Metal Packaging Switzerland GmbH, 6300 Zug (CH)
 (72) GROVES, Thomas Alexander
 RAMSEY, Christopher Paul
 (74) Ivánka Gábor László, 1122 Budapest, (HU)

(54) Élelmiszer-konzervdoboz vákuumzárt fedővel

- (51) **B65D 43/02** (2006.01)
B65D 79/00 (2006.01)

(13) T2

- (30) 201918331 2019.12.12. GB
-

(11) E074357

(21) E 24 151979

(96) **EP 20240151979** 2020.04.23.

(97) **EP 4332016 A2** 2024.03.06.

EP 4332016 B1 2025.09.03.

- (73) Husky Injection Molding Systems Ltd., Bolton, ON L7E 5S5 (CA)
 (72) NAUMANN, Tobias
 SCHERER, Stephan
 HALTER, Christophe
 BECK, Christophe Simon Pierre

(74) Danubia Szabadalmi és Jogi Iroda Kft., 1051 Budapest, (HU)

(54) Záróeszköz tartályhoz

- (51) **B65D 55/16** (2006.01)
B65D 41/34 (2006.01)
B65D 55/02 (2006.01)

(13) T2

- (30) 201962846801 P 2019.05.13. US
 201962913377 P 2019.10.10. US
 202062981067 P 2020.02.25. US
-

(11) E074264

(21) E 22 917733

-
- (96) EP 20220917733 2022.01.05.
 (97) EP 4353616 A1 2023.07.13.
 EP 4353616 B1 2025.10.15.
 (73) Contemporary Ampere Technology (Hong Kong) Limited, Central, Central And Western District, Hong Kong (CN)
 (72) SU, Jiangang
 HUANG, Tiexiong
 YANG, Zhongbin
 TAN, Kangning
 GONG, Kuiyuan
 CHEN, Zhan
 PEI, Shuo
 (74) Danubia Szabadalmi és Jogi Iroda Kft., 1051 Budapest, (HU)
 (54) **Rugalmas kötőelemmel ellátott elektromos összekötő szerkezet és akkumulátor**
 (51) B65D 63/16 (2006.01)
 F16B 2/08 (2006.01)
 F16L 3/137 (2006.01)
 H01M 50/172 (2021.01)
 H01M 50/20 (2021.01)
 H01M 50/298 (2021.01)
 H01M 50/543 (2021.01)
 (13) T2
-

- (11) E074203
 (21) E 12 891335
 (96) EP 20120891335 2013.01.22.
 (97) EP 2949623 A1 2014.07.31.
 EP 2949623 B1 2025.11.26.
 (73) MCD Technologies S.a.r.l, 3364 Leudelange (LU)
 (72) PREDTECHENSKIY, Mikhail Rudolfovich
 (74) SBGK Szabadalmi Ügyvivői Iroda, 1062 Budapest, (HU)
 (54) **Eljárás és berendezés szén-nanoszerkezetek előállítására**
 (51) B82B 3/00 (2006.01)
 B82Y 40/00 (2011.01)
 C01B 32/15 (2017.01)
 (13) T2
-

- (11) E074199
 (21) E 23 186758
 (96) EP 20230186758 2019.10.17.
 (97) EP 4253365 A2 2023.10.04.
 EP 4253365 B1 2025.10.15.
 (73) PLINKE GmbH, 61348 Bad Homburg (DE)
 (72) WINTERBAUER, Hansjürgen
 (74) SBGK Szabadalmi Ügyvivői Iroda, 1062 Budapest, (HU)
 (54) **Berendezés aromás vegyületek nitrálásából származó keveréksav és használt víz feldolgozásához**
 (51) C01B 17/88 (2006.01)
 C01B 17/90 (2006.01)
 C01B 17/94 (2006.01)
-

	C01B 21/38	(2006.01)
	C07C201/08	(2006.01)
	C07C201/16	(2006.01)
	C07C205/06	(2006.01)
(13) T2		
(30)	102018217955	2018.10.19. DE

(11) E074282		
(21) E 22 769199		
(96) EP 20220769199		2022.08.25.
(97) EP 4392371 A1		2023.03.02.
	EP 4392371 B1	2025.10.01.
(73)	Yara International ASA, 0277 Oslo (NO)	
(72)	VIGELAND, Bent ÖIEN, Halvor FAUCONNIER, Peter DE SMET, Andre	
(74)	Pintz és Társai Kft., 1085 Budapest, (HU)	
(54) Mono nyomású rendszer salétromsav előállítására és annak működtetési eljárása		
(51) C01B 21/26		(2006.01)
	B01D 53/56	(2006.01)
	C01B 21/28	(2006.01)
	C01B 21/38	(2006.01)
(13) T2		
(30)	21193034	2021.08.25. EP
	22150921	2022.01.11. EP

(11) E074283		
(21) E 22 768825		
(96) EP 20220768825		2022.08.25.
(97) EP 4392370 A1		2023.03.02.
	EP 4392370 B1	2025.10.01.
(73)	Yara International ASA, 0277 Oslo (NO)	
(72)	VIGELAND, Bent ÖIEN, Halvor BANASIAK, Krzysztof DE SMET, Andre FAUCONNIER, Peter	
(74)	Pintz és Társai Kft., 1085 Budapest, (HU)	
(54) Mono nyomású rendszer salétromsav előállítására és annak működtetési eljárása		
(51) C01B 21/26		(2006.01)
	B01D 53/56	(2006.01)
	C01B 21/28	(2006.01)
	C01B 21/38	(2006.01)
	F01K 23/06	(2006.01)
	F01K 27/02	(2006.01)
(13) T2		
(30)	21193034	2021.08.25. EP

-
- (11) **E074281**
 (21) **E 22 768824**
 (96) **EP 20220768824** 2022.08.25.
 (97) **EP 4392369 A1** 2023.03.02.
 EP 4392369 B1 2025.10.01.
 (73) Yara International ASA, 0277 Oslo (NO)
 (72) VIGELAND, Bent
 ÖIEN, Halvor
 BANASIAK, Krzysztof
 DE SMET, Andre
 FAUCONNIER, Peter
 (74) Pintz és Társai Kft., 1085 Budapest, (HU)
 (54) **Kettős nyomású rendszer salétromsav előállítására és annak működtetési eljárása**
 (51) **C01B 21/26** (2006.01)
 B01D 53/56 (2006.01)
 C01B 21/28 (2006.01)
 C01B 21/38 (2006.01)
 (13) **T2**
 (30) 21193029 2021.08.25. EP
 22150904 2022.01.11. EP
 22160016 2022.03.03. EP
-

- (11) **E074167**
 (21) **E 22 711927**
 (96) **EP 20220711927** 2022.03.03.
 (97) **EP 4304983 A1** 2022.09.15.
 EP 4304983 B1 2025.11.05.
 (73) Schunk Kohlenstofftechnik GmbH, 35452 Heuchelheim (DE)
 (72) RINN, Günter
 VOORMANN, Hauke
 BAUMANN, Sören
 ALTUNTAS, Mesut
 (74) SBGK Szabadalmi Ügyvivői Iroda, 1062 Budapest, (HU)
 (54) **Eljárás hidrofil felület kialakítására grafitot tartalmazó anyagon és eljárás bipoláris lemez előállítására, és eljárás a bipoláris lemezt tartalmazó üzemanyagcella vagy áramlásos akkumulátor előállítására**
 (51) **C01B 32/21** (2017.01)
 H01M 8/0213 (2016.01)
 H01M 8/0221 (2016.01)
 H01M 8/0226 (2016.01)
 H01M 8/0228 (2016.01)
 (13) **T2**
 (30) 102021105963 2021.03.11. DE
 102021113591 2021.05.26. DE
-

- (11) **E074149**
 (21) **E 23 164738**
 (96) **EP 20230164738** 2023.03.28.
 (97) **EP 4438560 A1** 2024.10.02.
 EP 4438560 B1 2025.08.27.
-

-
- (73) LANXESS Deutschland GmbH, 50569 Köln (DE)
 (72) Boll, Matthias
 (74) Danubia Szabadalmi és Jogi Iroda Kft., 1051 Budapest, (HU)
(54) Eljárás vas-klorid és alumínium-klorid előállítására szennyvíziszap hamuból
(51) C01F 7/56 (2006.01)
C01B 25/32 (2006.01)
C01G 49/10 (2006.01)
(13) T2
-

- (11) E074135**
(21) E 21 715653
(96) EP 20210715653 2021.04.01.
(97) EP 4126781 A1 2021.10.07.
EP 4126781 B1 2025.09.17.
 (73) ROCKWOOL A/S, 2640 Hedehusene (DK)
 (72) BARTNIK JOHANSSON, Dorte
 NIKOLIC, Miroslav
 MATTSSON, Rikke
 (74) INNOPLEX Iparjogvédelmi Kft., 1036 Budapest, (HU)
(54) Magas hőmérsékleten alacsony kibocsátású ásványgyapot termék
(51) C03C 25/00 (2006.01)
C03C 25/28 (2006.01)
C03C 25/32 (2006.01)
(13) T2
 (30) PCT/EP2020/059660 2020.04.03. WO
-

- (11) E074267**
(21) E 21 769470
(96) EP 20210769470 2021.09.01.
(97) EP 4208426 A1 2022.03.10.
EP 4208426 B1 2025.10.29.
 (73) Carmeuse Technologies, 1348 Ottignies-Louvain-la-Neuve (BE)
 Consejo Superior de Investigaciones Científicas (CSIC), 28006 Madrid (ES)
 (72) ROBIN, Charles
 CAMBIER, Pierre-Olivier
 GUTHRIE, Steven Bruce
 ABANADES GARCIA, Juan Carlos
 (74) Danubia Szabadalmi és Jogi Iroda Kft., 1051 Budapest, (HU)
(54) Eljárás karbonátos anyag dekarbonizálására és az erre szolgáló berendezés
(51) C04B 2/12 (2006.01)
(13) T2
 (30) 20194380 2020.09.03. EP
 PCT/EP2021/059593 2021.04.13. WO
-

- (11) E074250**
(21) E 18 766383
(96) EP 20180766383 2018.08.20.
(97) EP 3668823 A1 2019.02.21.
EP 3668823 B1 2025.07.30.
-

(73) Nederlandse Organisatie voor toegepast- natuurwetenschappelijk Onderzoek TNO, 2595 DA 's-Gravenhage (NL)

(72) VAN DRIEL, Christoffel Adrianus

ZEBREGS, Martijn

RAMLAL, Dinesh Ravindre

STRAATHOF, Michiel Hannes

(74) Ivánka Gábor László, 1122 Budapest, (HU)

(54) Többrétegű hajtóanyag-töltet

(51) C06B 45/00 (2006.01)

C06B 45/12 (2006.01)

(13) T2

(30) 17075021 2017.08.18. EP

(11) E074200

(21) E 22 721368

(96) EP 20220721368 2022.04.08.

(97) EP 4320090 A1 2022.10.13.

EP 4320090 B1 2025.09.17.

(73) BASF SE, 67056 Ludwigshafen am Rhein (DE)

Dow Global Technologies LLC, Midland, MI 48674 (US)

(72) WITZL, Werner J.

(74) SBGK Szabadalmi Ügyvivői Iroda, 1062 Budapest, (HU)

(54) Eljárás propilén visszanyerésére

(51) C07C 7/09 (2006.01)

C07C 11/06 (2006.01)

C07D301/12 (2006.01)

(13) T2

(30) 21167579 2021.04.09. EP

(11) E074274

(21) E 19 736217

(96) EP 20190736217 2019.01.08.

(97) EP 3737660 A1 2019.07.11.

EP 3737660 B1 2025.11.05.

(73) Solstice Advanced Materials US, Inc., Wilmington DE 19808 (US)

(72) WANG, Haiyou

YANG, Terris

MERKEL, Daniel C.

KOPKALLI, Haluk

CERRI, Gustavo

CHIU, Yuon

HORWATH, Richard D.

(74) SBGK Szabadalmi Ügyvivői Iroda, 1062 Budapest, (HU)

(54) Rendszerek és eljárások szennyeződések képződésének csökkentésére 244bb-nek 1234yf-fé történő dehidroklórozása során

(51) C07C 17/25 (2006.01)

C07C 17/383 (2006.01)

C07C 19/10 (2006.01)

C07C 21/18 (2006.01)

(13) T2

(30) 201815864730 2018.01.08. US

(11) E074410**(21) E 20 775668**

(96) EP 20200775668 2020.09.28.

(97) EP 4038046 A1 2021.04.08.

EP 4038046 B1 2025.11.26.

(73) Shell Internationale Research Maatschappij B.V., 2596 HR The Hague (NL)

(72) VAN DER HEIDE, Evert

FISCHER, Kai Jürgen

(74) Paul Cosmovici, 010641 Bucharest, (RO)

(54) Eljárás dialkil-karbonát és alkándiol előállítására

(51) C07C 68/065 (2020.01)

C07C 68/06 (2006.01)

C07C 68/08 (2006.01)

C07C 69/96 (2006.01)

(13) T2

(30) 19201292 2019.10.03. EP

(11) E074205**(21) E 18 779712**

(96) EP 20180779712 2018.10.08.

(97) EP 3697753 A1 2019.04.25.

EP 3697753 B1 2025.10.01.

(73) BASF SE, 67056 Ludwigshafen am Rhein (DE)

(72) WUCHER, Barbara

HEIDEMANN, Thomas

FRIKO, Michael

BECHTOLD, Christian

(74) SBGK Szabadalmi Ügyvivői Iroda, 1062 Budapest, (HU)

(54) Katalizátor szelektivitásának növelése nitrovegyületek folyamatos hidrogénezése során ammónia hozzáadásával

(51) C07C209/36 (2006.01)

C07C211/51 (2006.01)

(13) T2

(30) 17196607 2017.10.16. EP

(11) E074365**(21) E 21 805568**

(96) EP 20210805568 2021.10.14.

(97) EP 4229030 A1 2022.04.21.

EP 4229030 B1 2025.11.05.

(73) Lesaffre et Compagnie, 75001 Paris (FR)

(72) LEBRUN, Xavier

(74) Paul Cosmovici, 010641 Bucharest, (RO)

(54) Erjesztett és észterezett melasz

(51) C07C229/12 (2006.01)

C07C227/18 (2006.01)

	C11D 1/90	(2006.01)
(13) T2		
(30)	2010571	2020.10.15. FR

(11) E074272		
(21) E 20 797111		
(96)	EP 20200797111	2020.10.28.
(97)	EP 4051673 A1	2021.05.06.
	EP 4051673 B1	2025.09.24.
(73)	Syngenta Crop Protection AG, 4058 Basel (CH)	
(72)	EDMUNDS, Andrew	
	EMERY, Daniel	
	HALL, Roger, Graham	
	IOSUB, Viorel, Andrei	
	JEANGUENAT, André	
	KILARU, Jagadeesh, Prathap	
	KOLLETH KRIEGER, Amandine	
	LE CHAPELAIN, Camille	
	PHADTE, Mangala	
	PITTERNA, Thomas	
	SCARBOROUGH, Christopher, Charles	
(74)	Danubia Szabadalmi és Jogi Iroda Kft., 1051 Budapest, (HU)	
(54)	Peszticid hatású kondenzált biciklikusos heteroaromás vegyületek	
(51)	C07D401/14	(2006.01)
	A01N 43/54	(2006.01)
	A01N 43/653	(2006.01)
	C07D403/14	(2006.01)
(13) T2		
(30)	19206744	2019.11.01. EP
	202011005892	2020.02.11. IN
	202011025125	2020.06.15. IN

(11) E074258		
(21) E 23 757194		
(96)	EP 20230757194	2023.08.03.
(97)	EP 4508045 A2	2024.02.08.
	EP 4508045 B1	2025.10.01.
(73)	Nxera Pharma UK Limited, Cambridge, Cambridgeshire CB21 6DG (GB)	
(72)	BROWN, Giles Albert	
	MCGEE, Paul	
	CANSFIELD, Julie	
	PICKWORTH, Mark	
(74)	Gödölle, Kékes, Mészáros & Szabó Szabadalmi és Védjegy Iroda, 1024 Budapest, (HU)	
(54)	Muszkarin receptor agonista citrátsó formái	
(51)	C07D401/14	(2006.01)
	A61K 31/454	(2006.01)
	A61P 25/00	(2006.01)
	A61P 25/04	(2006.01)
	A61P 25/16	(2006.01)

	A61P 25/18	(2006.01)	
	A61P 25/28	(2006.01)	
(13)	T2		
(30)	202211399	2022.08.04.	GB
	202305444	2023.04.13.	GB
	202309615	2023.06.26.	GB

(11)	E074134		
(21)	E 21 889771		
(96)	EP 20210889771	2021.06.24.	
(97)	EP 4237424 A1	2022.05.12.	
	EP 4237424 B1	2025.09.17.	
(73)	1S1 Energy, Inc., Portola Valley, CA 94028 (US)		
(72)	BHATTACHARYYA, Sukanta SOBEK, Daniel		
(74)	Ivánka Gábor László, 1122 Budapest, (HU)		
(54)	Tetralavalens bórt tartalmazó protoncserélő szilárd hordozók és eljárás tetralavalens bórt tartalmazó protoncserélő szilárd hordozók előállítására és alkalmazására		
(51)	C07F 5/02	(2006.01)	
	B01J 39/08	(2006.01)	
	B01J 39/09	(2017.01)	
	B01J 39/16	(2006.01)	
	C07F 5/04	(2006.01)	
	C08J 5/20	(2006.01)	
	H01M 8/10	(2006.01)	
	H01M 8/1016	(2016.01)	
	H01M 8/1027	(2016.01)	
(13)	T2		
(30)	202063109943 P	2020.11.05.	US
	PCT/US2021/029705	2021.04.28.	WO

(11)	E074150		
(21)	E 16 762325		
(96)	EP 20160762325	2016.03.07.	
(97)	EP 3265102 A1	2016.09.15.	
	EP 3265102 B1	2025.08.20.	
(73)	ATEA Pharmaceuticals, Inc., Boston, MA 02110 (US)		
(72)	SOMMADOSSI, Jean-Pierre MOUSSA, Adel		
(74)	SBGK Szabadalmi Ügyvivői Iroda, 1062 Budapest, (HU)		
(54)	Beta-D-2'-deoxi-2'-alfa-fluor-2'-beta-C-szubsztituált-2-módosított-N6-szubsztituált purin nukleotidok HCV kezelésére		
(51)	C07H 19/16	(2006.01)	
	A61K 31/7076	(2006.01)	
	A61P 31/14	(2006.01)	
	C07H 19/20	(2006.01)	
	C07H 19/207	(2006.01)	
(13)	T2		
(30)	201562129319 P	2015.03.06.	US

201562253958 P 2015.11.11. US
201662276597 P 2016.01.08. US

(11) **E074243**

(21) **E 21 712392**

(96) **EP 20210712392** 2021.03.25.

(97) **EP 4126898 A1** 2021.09.30.

EP 4126898 B1 2025.07.23.

(73) Genetic S.p.A., 84083 Castel San Giorgio (SA) (IT)

(72) CALIENDO, Giuseppe

CIRINO, Giuseppe

FIORINO, Ferdinando

FRECENTESE, Francesco

MUSCARA', Marcelo, Nicolas

PERISSUTTI, Elisa

PETTI, Antonio

ROVIEZZO, Fiorentina

SANTAGADA, Vincenzo

SEVERINO, Beatrice

MAGLI, Elisa

(74) Ivánka Gábor László, 1122 Budapest, (HU)

(54) **Budesonid-21-foszfát sók és azokat tartalmazó gyógyszerészeti készítmények**

(51) **C07J 71/00** (2006.01)

A61K 31/167 (2006.01)

A61K 31/573 (2006.01)

A61P 5/44 (2006.01)

A61P 11/06 (2006.01)

A61P 11/08 (2006.01)

C07C233/43 (2006.01)

(13) **T2**

(30) 202000006442 2020.03.27. IT

(11) **E074370**

(21) **E 14 874295**

(96) **EP 20140874295** 2014.12.26.

(97) **EP 3088411 A1** 2016.11.02.

EP 3088411 B1 2025.09.24.

(73) Chugai Seiyaku Kabushiki Kaisha, Kita-kuTokyo 115-8543 (JP)

(72) UEDA, Yasufumi

KOBAYASHI, Shohei

YANAGITA, Satoko

KAWASE, Takuo

FUKUNAGA, Masahiro

(74) SBGK Szabadalmi Ügyvivői Iroda, 1062 Budapest, (HU)

(54) **Eljárás alacsony izoelektromos pontú antitest tisztításár**

(51) **C07K 1/22** (2006.01)

A61K 39/395 (2006.01)

C07K 1/18 (2006.01)

C07K 1/20 (2006.01)

	C07K 16/00	(2006.01)	
(13) T2			
(30)	2013271613	2013.12.27.	JP

(11) E074269			
(21) E 19 209054			
(96) EP 20190209054		2010.06.24.	
(97) EP 3660032 A1		2020.06.03.	
	EP 3660032 B1	2025.10.22.	
(73)	Amgen Inc., Thousand Oaks, CA 91320-1799 (US)		
(72)	SCHULTZ, Joseph, Edward HART, Roger		
(74)	Danubia Szabadalmi és Jogi Iroda Kft., 1051 Budapest, (HU)		
(54)	Nem emlős rendszerben expresszált fehérjék befogó tisztítási eljárásai		
(51) C07K 1/22		(2006.01)	
	C07K 1/14	(2006.01)	
	C07K 1/18	(2006.01)	
	C07K 1/32	(2006.01)	
(13) T2			
(30)	22047709 P	2009.06.25.	US

(11) E074175			
(21) E 20 724262			
(96) EP 20200724262		2020.04.10.	
(97) EP 3953377 A1		2020.10.15.	
	EP 3953377 B1	2025.09.17.	
(73)	Prevail Therapeutics, Inc., 46285 Indianapolis, Indiana (US)		
(72)	ABELIOVICH, Asa HECKMAN, Laura WONG, Li Chin LIN, Hsuan-Ni HEFTI, Franz RHINN, Herve		
(74)	SBGK Szabadalmi Ügyvivői Iroda, 1062 Budapest, (HU)		
(54)	Lizoszomális rendellenességek génterápiái		
(51) C07K 14/475		(2006.01)	
	A61K 48/00	(2006.01)	
	C12N 15/861	(2006.01)	
(13) T2			
(30)	201962831846 P	2019.04.10.	US
	201962934450 P	2019.11.12.	US
	201962954089 P	2019.12.27.	US
	202062960471 P	2020.01.13.	US
	202062988665 P	2020.03.12.	US

(11) E074321			
(21) E 19 702593			
(96) EP 20190702593		2019.01.30.	
(97) EP 3746467 A1		2019.08.08.	

EP 3746467 B1 2025.10.08.

(73) SANOFI, 75017 Paris (FR)

(72) DUCLOS, Olivier

ILLIANO, Stéphane

MALLART, Sergio

MINOLETTI-HOCHEPIED, Claire

BIANCHI, Elisabetta

INGENITO, Raffaele

MAGOTTI, Paola

SANTOPRETE, Alessia

(74) Danubia Szabadalmi és Jogi Iroda Kft., 1051 Budapest, (HU)

(54) Módosított, lipidezett relaxin b lánc peptidok és azok terápiás alkalmazása

(51) C07K 14/64 (2006.01)

A61K 38/00 (2006.01)

(13) T2

(30) 18305094 2018.01.31. EP

(11) E074158

(21) E 16 758019

(96) EP 20160758019 2016.08.17.

(97) EP 3337828 A1 2017.02.23.

EP 3337828 B1 2025.08.27.

(73) Regeneron Pharmaceuticals, Inc., Tarrytown, NY 10591 (US)

(72) PORDY, Robert C.

MANVELIAN, Garen

(74) Danubia Szabadalmi és Jogi Iroda Kft., 1051 Budapest, (HU)

(54) Anti-PCSK9 gátló antitestek hiperlipidémiás, lipoprotein-aferezisben részesülő betegek kezelésére

(51) C07K 16/40 (2006.01)

A61K 39/00 (2006.01)

A61K 39/395 (2006.01)

A61P 3/06 (2006.01)

(13) T2

(30) 201562206326 P 2015.08.18. US

201562264361 P 2015.12.08. US

201562270790 P 2015.12.22. US

201662291571 P 2016.02.05. US

201662311455 P 2016.03.22. US

201662367374 P 2016.07.27. US

(11) E074221

(21) E 22 805811

(96) EP 20220805811 2022.10.17.

(97) EP 4419574 A1 2023.04.27.

EP 4419574 B1 2025.09.17.

(73) BASF SE, 67056 Ludwigshafen am Rhein (DE)

(72) KALUSCHKE, Tobias

KOCH, Sebastian

JACOBMEIER, Olaf

(74) SBGK Szabadalmi Ügyvivői Iroda, 1062 Budapest, (HU)

(54) Eljárás javított poliizocianurát habok előállítására aromás poliészter-poliolokból és etilén-oxid alapú poliéter-poliolokból kiindulva

- (51) C08G 18/09 (2006.01)
 C08G 18/22 (2006.01)
 C08G 18/40 (2006.01)
 C08G 18/42 (2006.01)
 C08G 18/48 (2006.01)
 C08G 18/76 (2006.01)
 C08J 9/08 (2006.01)
 C08J 9/14 (2006.01)

(13) T2

- (30) 21203229 2021.10.18. EP

(11) E074302**(21) E 16 807501**

- (96) EP 20160807501 2016.06.08.

- (97) EP 3309186 A1 2016.12.15.

EP 3309186 B1 2025.12.03.

- (73) Mitsui Chemicals, Inc., Tokyo 104-0028 (JP)

- (72) NAKAGAWA, Toshihiko

NAKAGAWA, Aya

KIYONO, Shinji

MORITA, Hirokazu

YAMASAKI, Satoshi

- (74) SBGK Szabadalmi Ügyvivői Iroda, 1062 Budapest, (HU)

(54) Poliizocianát készítmény, poliuretán gyanta, két-folyadékös térhálósítható poliuretán készítmény, bevonóanyag és ragasztóanyag

- (51) C08G 18/09 (2006.01)
 C08G 18/02 (2006.01)
 C08G 18/10 (2006.01)
 C08G 18/16 (2006.01)
 C08G 18/18 (2006.01)
 C08G 18/42 (2006.01)
 C08G 18/62 (2006.01)
 C08G 18/72 (2006.01)
 C08G 18/73 (2006.01)
 C08G 18/76 (2006.01)
 C08G 18/79 (2006.01)
 C08G 18/80 (2006.01)
 C09D175/04 (2006.01)
 C09D175/08 (2006.01)
 C09J175/04 (2006.01)
 C09J175/08 (2006.01)

(13) T2

- (30) 2015119352 2015.06.12. JP

(11) E074280**(21) E 19 207810**

- (96) EP 20190207810 2019.11.07.

-
- (97) **EP 3819323 A1** 2021.05.12.
EP 3819323 B1 2025.09.10.
- (73) Evonik Operations GmbH, 45128 Essen (DE)
- (72) LANDERS, Rüdiger
HERMANN, Daniela
WESSELY, Isabelle Denise
Ferenz, Michael
ZIEGLER, Rainer
- (74) Danubia Szabadalmi és Jogi Iroda Kft., 1051 Budapest, (HU)

(54) **Nyomás alatti alakítás maradéka**

- (51) **C08G 18/48** (2006.01)
C08G 18/76 (2006.01)
C08G 77/46 (2006.01)

(13) **T2**

(11) **E074315**

(21) **E 22 846899**

(96) **EP 20220846899** 2022.12.12.

(97) **EP 4448610 A1** 2023.06.22.

EP 4448610 B1 2025.10.08.

(73) BASF SE, 67056 Ludwigshafen am Rhein (DE)

(72) SDRUJKOWSKI, Waldemar

BOKERN, Stefan

OTERO MARTINEZ, Iran

POESEL, Elmar

(74) SBGK Szabadalmi Ügyvivői Iroda, 1062 Budapest, (HU)

(54) **Hőre lágyuló, nyitott cellás rugalmas poliuretán hab**

- (51) **C08G 18/76** (2006.01)
C08G 18/10 (2006.01)
C08G 18/16 (2006.01)
C08G 18/20 (2006.01)
C08G 18/24 (2006.01)
C08G 18/32 (2006.01)
C08G 18/48 (2006.01)
C08G 18/66 (2006.01)
C08J 9/12 (2006.01)
C08J 9/30 (2006.01)
C08J 11/04 (2006.01)
C08J 11/06 (2006.01)
C08L 75/04 (2006.01)

(13) **T2**

(30) 21215299 2021.12.16. EP

(11) **E074156**

(21) **E 17 743315**

(96) **EP 20170743315** 2017.07.20.

(97) **EP 3487830 A1** 2018.01.25.

EP 3487830 B1 2025.08.20.

(73) Synthos Dwory 7 spolka z ograniczona odpowiedzialnoscia, 32-600 Oswiecim (PL)

-
- (72) KONDRATOWICZ, Filip Lukasz
UTRATA, Kamil
MIKOSZEK-OPERCHALSKA, Marzena
- (74) Danubia Szabadalmi és Jogi Iroda Kft., 1051 Budapest, (HU)
- (54) Módosított geopolimer alkalmazása vinilaromás polimerek hővezető képességének csökkentésére**
- (51) **C08J 9/16** (2006.01)
C04B 28/00 (2006.01)
C04B111/28 (2006.01)
C08J 9/14 (2006.01)
- (13) **T2**
- (30) 16461540 2016.07.20. EP
-
- (11) **E074349**
- (21) **E 21 906526**
- (96) **EP 20210906526** 2021.12.10.
- (97) **EP 4261255 A1** 2023.10.18.
EP 4261255 B1 2025.11.05.
- (73) artience Co., Ltd., Tokyo (JP)
TOYOCOLOR CO., LTD., Tokyo, 104-8381 (JP)
- (72) AOTANI Yu
MORITA Yu
IZUMIYA Tetsuro
SUZUKI Yuta
ISHII Takahiro
- (74) Paul Cosmovici, 010641 Bucharest, (RO)
- (54) Vezető anyag diszperziója és vezető anyag diszperziójának használata**
- (51) **C08L101/02** (2006.01)
C08F 8/12 (2006.01)
C08F 8/28 (2006.01)
C08F220/44 (2006.01)
C08F226/10 (2006.01)
C08K 3/04 (2006.01)
C09D 5/24 (2006.01)
C09D 7/61 (2018.01)
C09D201/02 (2006.01)
C09D201/06 (2006.01)
C09K 23/00 (2022.01)
C09K 23/52 (2022.01)
H01B 1/24 (2006.01)
H01G 11/32 (2013.01)
H01G 11/38 (2013.01)
H01G 11/50 (2013.01)
H01M 4/04 (2006.01)
H01M 4/13 (2010.01)
H01M 4/139 (2010.01)
H01M 4/62 (2006.01)
H01M 10/0525 (2010.01)
- (13) **T2**
-

(30) 2020206803 2020.12.14. JP
2021133770 2021.08.19. JP

(11) **E074137**

(21) **E 19 802469**

(96) **EP 20190802469** 2019.10.29.

(97) **EP 3963021 A1** 2020.11.05.

EP 3963021 B1 2025.08.27.

(73) The Chemours Company FC, LLC, Wilmington, Delaware 19801 (US)

(72) PENG, Sheng

SUN-BLANKS, Jian

KIPP, Brian

MINOR, Barbara Haviland

(74) SWORKS Nemzetközi Szabadalmi Ügyvivői Iroda Korlátolt Felelősségű Társaság, 1134 Budapest, (HU)

(54) **Stabilizált fluorolefin kompozíciók és eljárások felhasználásukra**

(51) **C09K 5/04** (2006.01)

C10M171/00 (2006.01)

(13) **T2**

(30) PCT/US2019/029777 2019.04.30. WO

(11) **E074122**

(21) **E 23 798541**

(96) **EP 20230798541** 2023.09.22.

(97) **EP 4490243 A1** 2024.03.28.

EP 4490243 B1 2025.08.20.

(73) Costanza Holdings, LLC, Amarillo, TX 79101 (US)

(72) SNIDER, Jeffrey, Leigh

BROWN, Cecil, Lloyd

RAY, Neil, Bryan

(74) SBGK Szabadalmi Ügyvivői Iroda, 1062 Budapest, (HU)

(54) **Eljárás széndioxid mérésére és visszaszorítására olaj és gáz geológiai képződményekben**

(51) **C09K 8/035** (2006.01)

C09K 8/528 (2006.01)

C09K 8/54 (2006.01)

(13) **T2**

(30) 202263409145 P 2022.09.22. US

(11) **E074363**

(21) **E 20 804650**

(96) **EP 20200804650** 2020.11.06.

(97) **EP 4055126 A1** 2021.05.14.

EP 4055126 B1 2025.10.15.

(73) Innospec Limited, Ellesmere Port, Cheshire CH65 4EY (GB)

(72) ROSS, Alan Norman

ROBERTS, Martin

SMITH, Alexander

(74) Danubia Szabadalmi és Jogi Iroda Kft., 1051 Budapest, (HU)

(54) **Készítmény és eljárások és ezekkel kapcsolatos alkalmazások**

(51) **C10L 1/19** (2006.01)

C10L 1/188	(2006.01)
C10L 1/222	(2006.01)
C10L 1/224	(2006.01)
C10L 1/238	(2006.01)
C10L 1/2387	(2006.01)
C10L 10/02	(2006.01)
C10L 10/06	(2006.01)
(13) T2	
(30) 201916246	2019.11.08. GB

(11) E074144	
(21) E 20 721619	
(96) EP 20200721619	2020.04.30.
(97) EP 3963033 A1	2020.11.05.
EP 3963033 B1	2025.07.23.
(73) Jena Trading ApS, 4270 Hong (DK)	
(72) VINTHER, Per LAWTHER, John Mark	
(74) SBGK Szabadalmi Ügyvivői Iroda, 1062 Budapest, (HU)	
(54) Eljárás növényi anyagból kutikuláris viasz kivonására és finomítására vízalapú diszperzióból hőmérséklet és pH-beállítás alkalmazásával	
(51) C11B 11/00	(2006.01)
(13) T2	
(30) 19171899	2019.04.30. EP

(11) E074085	
(21) E 22 835911	
(96) EP 20220835911	2022.12.08.
(97) EP 4437082 A1	2023.06.29.
EP 4437082 B1	2025.08.27.
(73) INTERMAG SP. Z O.O, 32-300 Olkusz (PL)	
(72) Kardasz, Hubert HALAT-LAS, Malgorzata OLESZCZAK, Marcin KAFEL, Ilona JOPEK, Magdalena AMBROZIAK, Krzysztof RAKOCZY, Roksana	
(74) Danubia Szabadalmi és Jogi Iroda Kft., 1051 Budapest, (HU)	
(54) Új Paenibacillus polymyxa törzs és az új Paenibacillus polymyxa törzs alkalmazása	
(51) C12N 1/20	(2006.01)
A01N 63/25	(2020.01)
(13) T2	
(30) 43994821	2021.12.22. PL

(11) E074294	
(21) E 18 780006	
(96) EP 20180780006	2018.09.17.
(97) EP 3688027 A1	2019.04.04.

EP 3688027 B1 2025.09.10.

(73) The United States of America, as represented by the Secretary, Department of Health and Human Services, Bethesda, Maryland 20892-7788 (US)

(72) ROSENBERG, Steven A.

LO, Winifred M.

LU, Yong-Chen

PARKHURST, Maria R.

ROBBINS, Paul F.

(74) SBGK Szabadalmi Ügyvivői Iroda, 1062 Budapest, (HU)

(54) Mutált P53-at felismerő T-sejt receptorok

(51) C12N 5/0783 (2010.01)

C07K 14/725 (2006.01)

(13) T2

(30) 201762565383 P 2017.09.29. US

(11) E074372

(21) E 21 752123

(96) EP 20210752123 2021.07.29.

(97) EP 4118200 A2 2022.02.03.

EP 4118200 B1 2025.10.08.

(73) Spur Therapeutics Limited, Stevenage, Hertfordshire SG1 2BP (GB)

(72) COMPER, Fabrizio

NATHWANI, Amit

MCINTOSH, Jenny

CORBAU, Romuald

KIA, Azadeh

MIRANDA, Carlos

(74) Paul Cosmovici, 010641 Bucharest, (RO)

(54) Mutált beta-glükocerebrozidáz javított stabilitással

(51) C12N 9/24 (2006.01)

A61K 38/00 (2006.01)

A61K 38/47 (2006.01)

(13) T2

(30) 202011813 2020.07.29. GB

202100648 2021.01.18. GB

202105924 2021.04.26. GB

(11) E074241

(21) E 16 183533

(96) EP 20160183533 2016.08.10.

(97) EP 3282016 A1 2018.02.14.

EP 3282016 B1 2025.08.20.

(73) KWS SAAT SE & Co. KGaA, 37574 Einbeck (DE)

(72) TÖRJÉK, Ottó

BORCHARDT, Dietrich

MECHELKE, Wolfgang

LEIN, Jens Christoph

Habekost, Sandra

(74) Ivánka Gábor László, 1122 Budapest, (HU)

(54) Rizomániával szembeni rezisztencia

- (51) **C12N 15/82** (2006.01)
C07K 14/415 (2006.01)
C12Q 1/68 (2006.01)

(13) **T2**

(11) **E074215**

(21) **E 21 708199**

(96) **EP 20210708199** 2021.02.24.

(97) **EP 4114993 A1** 2021.09.10.

EP 4114993 B1 2025.09.17.

(73) Schwartz GmbH, 52152 Simmerath (DE)

(72) WILDEN, Frank

REINARTZ, Andreas

WINKEL, Jörg

(74) Danubia Szabadalmi és Jogi Iroda Kft., 1051 Budapest, (HU)

(54) Egy réteggel bevont alkatrész hőkezelése

- (51) **C21D 1/19** (2006.01)
B21D 22/02 (2006.01)
C21D 1/673 (2006.01)
C21D 9/00 (2006.01)
C21D 9/46 (2006.01)
C21D 9/48 (2006.01)
F27B 9/02 (2006.01)
F27B 9/40 (2006.01)
F27D 19/00 (2006.01)
F27D 21/00 (2006.01)

(13) **T2**

(30) 102020106192 2020.03.06. DE

(11) **E074219**

(21) **E 21 712876**

(96) **EP 20210712876** 2021.03.23.

(97) **EP 4127254 A1** 2021.09.30.

EP 4127254 B1 2025.09.17.

(73) BASF SE, 67056 Ludwigshafen am Rhein (DE)

(72) ROHDE, Wolfgang

ADERMANN, Torben

SCHIERLE-ARNDT, Kerstin

HUGUET SUBIELA, Nuria

KEMPTER, Andreas

GERKE, Birgit

(74) SBGK Szabadalmi Ügyvivői Iroda, 1062 Budapest, (HU)

(54) Akkumulátor-újrahasznosítás redukcióval és karbonilezéssel

- (51) **C22B 1/00** (2006.01)
C01G 53/02 (2006.01)
C22B 23/02 (2006.01)
C22B 23/06 (2006.01)

(13) **T2**

(30) 20164834 2020.03.23. EP

(11) **E074290**

(21) **E 21 191131**

(96) **EP 20210191131** 2017.10.12.

(97) **EP 3930059 A1** 2021.12.29.

EP 3930059 B1 2025.09.24.

(73) Duesenfeld GmbH, 38176 Wendeburg (DE)

(72) HANISCH, Christian

(74) Pintz és Társai Kft., 1085 Budapest, (HU)

(54) **Újrahasznosítási eljárás használt akkumulátorok, különösen újratölthető akkumulátorok kezelésére és akkumulátor-feldolgozó berendezés**

(51) **C22B 1/00** (2006.01)

C22B 7/00 (2006.01)

H01M 6/52 (2006.01)

H01M 10/54 (2006.01)

(13) **T2**

(30) 102016120046 2016.10.20. DE

(11) **E074142**

(21) **E 21 792873**

(96) **EP 20210792873** 2021.04.21.

(97) **EP 4141135 A1** 2023.03.01.

EP 4141135 B1 2025.10.08.

(73) Toray Industries, Inc., Tokyo, 103-8666 (JP)

(72) YOSHIKAWA, Tomoya

SOYA, Takanori

KOIWA, Masakazu

HANADA, Shigehisa

(74) SBGK Szabadalmi Ügyvivői Iroda, 1062 Budapest, (HU)

(54) **Eljárás ritkafém só visszanyerésére**

(51) **C22B 26/12** (2006.01)

B01D 61/02 (2006.01)

B01D 61/58 (2006.01)

B01D 69/02 (2006.01)

B01D 69/10 (2006.01)

B01D 69/12 (2006.01)

B01D 71/56 (2006.01)

C02F 1/44 (2006.01)

C02F 9/00 (2006.01)

C22B 3/06 (2006.01)

C22B 3/22 (2006.01)

C22B 7/00 (2006.01)

C22B 7/04 (2006.01)

C22B 23/00 (2006.01)

C22B 47/00 (2006.01)

H01M 10/54 (2006.01)

(13) **T2**

(30) 2020075283 2020.04.21. JP

Európai szabadalmak szövege fordításának benyújtása

2020075284	2020.04.21.	JP
2020094341	2020.05.29.	JP
2021056860	2021.03.30.	JP
2021056865	2021.03.30.	JP

(11) E074174**(21) E 23 744772****(96) EP 20230744772** 2023.07.20.**(97) EP 4515607 A1** 2024.01.25.**EP 4515607 B1** 2025.09.03.

(73) Circuit Foil Luxembourg, 9559 Wiltz (LU)

(72) DEVAHIF, Thomas

SCHOLZEN, Sascha

ROZEIN, Pierre

MOUZON, Julie

(74) SBGK Szabadalmi Ügyvivői Iroda, 1062 Budapest, (HU)

(54) Rézfólia, ezt tartalmazó szekunder akkumulátor és ennek előállítási eljárása**(51) C25D 3/04** (2006.01)**C25D 1/04** (2006.01)**C25D 3/22** (2006.01)**C25D 3/38** (2006.01)**C25D 5/00** (2006.01)**C25D 5/12** (2006.01)**C25D 5/14** (2006.01)**C25D 7/06** (2006.01)**H01M 4/04** (2006.01)**H01M 4/66** (2006.01)**(13) T2**

(30) 502546 2022.07.21. LU

(11) E074214**(21) E 21 175771****(96) EP 20210175771** 2021.05.25.**(97) EP 3971332 A1** 2022.03.23.**EP 3971332 B1** 2025.09.17.

(73) Visbatex GmbH, 82166 Gräfelfing (DE)

(72) von Baibus, Nicolás

(74) Danubia Szabadalmi és Jogi Iroda Kft., 1051 Budapest, (HU)

(54) Textilanyag bambusz viszkózból és ennek alkalmazása ruhadarabként vagy maszkként, valamint ennek előállítási eljárása**(51) D04B 1/18** (2006.01)**D04B 1/16** (2006.01)**(13) T2**

(30) 102020113797 2020.05.22. DE

(11) E074251**(21) E 19 804417****(96) EP 20190804417** 2019.05.17.**(97) EP 3814135 A1** 2019.11.21.

EP 3814135 B1 2025.09.10.

(73) PFNonwovens LLC, Hazelton, PA 18202 (US)
 PFNonwovens Holding s.r.o., 11800 Praha (CZ)

(72) PARSONS IV, John Charles
 ZAJACZKOWSKI, Peter
 RAMARATNAM, Karthik
 ERLANDSSON, Sven Krister Mikael
 KASPARKOVA, Pavlina

(74) Gödölle, Kékes, Mészáros & Szabó Szabadalmi és Védjegy Iroda, 1024 Budapest, (HU)

(54) Többrétegű nemszőtt anyagok és eljárás előállításukra

(51) **D04H 1/56** (2006.01)
A61F 13/514 (2006.01)
B32B 5/02 (2006.01)
B32B 5/26 (2006.01)
B32B 7/02 (2006.01)
B32B 7/08 (2006.01)
D04H 1/559 (2012.01)
D04H 3/016 (2012.01)
D04H 3/16 (2006.01)

(13) **T2**

(30) 201862672933 P 2018.05.17. US

(11) **E074396**

(21) **E 20 831555**

(96) **EP 20200831555** 2020.05.12.

(97) **EP 3988711 A1** 2022.04.27.

EP 3988711 B1 2025.10.22.

(73) Seiren Co., Ltd., Fukui-shiFukui 918-8560 (JP)

(72) ITO, Haruki

(74) Danubia Szabadalmi és Jogi Iroda Kft., 1051 Budapest, (HU)

(54) Műbőr

(51) **D06N 3/00** (2006.01)
B32B 27/12 (2006.01)

(13) **T2**

(30) 2019116644 2019.06.24. JP

(11) **E074181**

(21) **E 23 187612**

(96) **EP 20230187612** 2023.07.25.

(97) **EP 4311878 A2** 2024.01.31.

EP 4311878 B1 2025.09.03.

(73) Wacker Neuson America Corporation, Menomonee Falls, WI 53051 (US)

(72) KNUTSON, Donovan
 HENSCH, Andrew

(74) Paul Cosmovici, 010641 Bucharest, (RO)

(54) Tömörítőgép kormányrendszere

(51) **E01C 19/26** (2006.01)
B62D 12/00 (2006.01)
E01C 19/28 (2006.01)

	E02D 3/032	(2006.01)
(13) T2		
(30)	202217876050	2022.07.28. US

(11) E074344		
(21) E 17 171066		
(96)	EP 20170171066	2017.05.15.
(97)	EP 3246476 A1	2017.11.22.
	EP 3246476 B1	2025.10.01.
(73)	Bolton Manitoba S.p.A., 20124 Milano (IT)	
(72)	ALDERUCCIO, Gianni BAIGUERRA, Gianpaolo BRIGNOLI, Cinzia BIANCHI, Raoul NOVITA', Luciano Mario	
(74)	SBGK Szabadalmi Ügyvivői Iroda, 1062 Budapest, (HU)	
(54) Fertőtlenítő eszköz, különösen szaniter berendezésekhez és hasonlókhöz		
(51)	E03D 9/00	(2006.01)
	E03D 9/02	(2006.01)
	E03D 9/03	(2006.01)
(13) T2		
(30)	UA20163445	2016.05.16. IT

(11) E074376		
(21) E 21 205572		
(96)	EP 20210205572	2021.10.29.
(97)	EP 4159942 A1	2023.04.05.
	EP 4159942 B1	2025.09.10.
(73)	Cersanit S.A., 25-323 Kielce (PL)	
(72)	Antonczak, Artur Zapora, Mirosław Rudnik, Tomasz	
(74)	SBGK Szabadalmi Ügyvivői Iroda, 1062 Budapest, (HU)	
(54) Vízüblítéssel WC-csésze		
(51)	E03D 11/08	(2006.01)
(13) T2		
(30)	43906321	2021.09.29. PL

(11) E074130		
(21) E 23 180586		
(96)	EP 20230180586	2017.12.04.
(97)	EP 4234825 A2	2023.08.30.
	EP 4234825 B1	2025.10.15.
(73)	MRCB Innovations Sdn. Bhd., 50470 Kuala Lumpur (MY)	
(72)	POH, Qi Pin KANG, Choon Boon SEOW, Seng Wei	
(74)	SBGK Szabadalmi Ügyvivői Iroda, 1062 Budapest, (HU)	
(54) Összekapcsoló rendszer és eljárás előregyártott volumetrikus építési modulokhoz		

-
- (51) **E04B 1/38** (2006.01)
E04B 1/19 (2006.01)
E04B 1/348 (2006.01)
E04B 1/61 (2006.01)

(13) **T2**

- (30) 10201610152Q 2016.12.02. SG
10201707728X 2017.09.19. SG
-

(11) **E074284**

(21) **E 22 182729**

(96) **EP 20220182729** 2022.07.04.

(97) **EP 4116517 A1** 2023.01.11.

EP 4116517 B1 2025.10.01.

(73) VKR Holding A/S, 2970 Hørsholm (DK)

(72) HESSELHOF, Lucas Willemoes

(74) Pintz és Társai Kft., 1085 Budapest, (HU)

(54) **Tetőablak, amely tartalmaz egy fedőkészletet a tetőablak egy elemének lefedésére, és tetőablak összeszerelési eljárás**

(51) **E04D 13/035** (2006.01)

(13) **T2**

(30) PA202170354 2021.07.05. DK

(11) **E074278**

(21) **E 24 169260**

(96) **EP 20240169260** 2024.04.09.

(97) **EP 4446519 A1** 2024.10.16.

EP 4446519 B1 2025.10.29.

(73) Mapei S.p.A., 20158 Milano (IT)

(72) SQUINZI, Marco

ANNONI, Andrea

(74) Gödölle, Kékes, Mészáros & Szabó Szabadalmi és Védjegy Iroda, 1024 Budapest, (HU)

(54) **Univerzális támasz emelt padlókhöz, a billentési funkciót reteszelő nyitott gyűrűvel**

(51) **E04F 15/024** (2006.01)

(13) **T2**

(30) 202300007050 2023.04.13. IT

(11) **E074289**

(21) **E 23 218127**

(96) **EP 20230218127** 2023.12.19.

(97) **EP 4390030 A1** 2024.06.26.

EP 4390030 B1 2025.10.08.

(73) VKR Holding A/S, 2970 Hørsholm (DK)

(72) Holm, Michael Galsgard

Ohlenschlaeger, Terkel

(74) Pintz és Társai Kft., 1085 Budapest, (HU)

(54) **Tetőablak emelőszerkezettel és emelőszerkezet összeszerelési eljárása**

(51) **E05F 1/10** (2006.01)

(13) **T2**

(30) PA202270628 2022.12.19. DK

- (11) **E074189**
(21) **E 20 206472**
(96) **EP 20200206472** 2017.05.04.
(97) **EP 3792436 A1** 2021.03.17.
EP 3792436 B1 2025.09.10.
(73) Julius Blum GmbH, 6973 Höchst (AT)
(72) BRUNNMAYR, Harald
(74) Danubia Szabadalmi és Jogi Iroda Kft., 1051 Budapest, (HU)
(54) **Működtető hajtás**
(51) **E05F 1/10** (2006.01)
(13) **T2**
(30) 504462016 2016.05.13. AT
-

- (11) **E074273**
(21) **E 19 215482**
(96) **EP 20190215482** 2019.12.12.
(97) **EP 3670805 A1** 2020.06.24.
EP 3670805 B1 2025.09.17.
(73) Aumüller Aumatic GmbH, 86672 Thierhaupten (DE)
(72) ZABEL, Peter
(74) Danubia Szabadalmi és Jogi Iroda Kft., 1051 Budapest, (HU)
(54) **Végszerelvény tolólánchoz**
(51) **E05F 15/619** (2015.01)
(13) **T2**
(30) 202018107202 U 2018.12.17. DE
-

- (11) **E074151**
(21) **E 20 742517**
(96) **EP 20200742517** 2020.06.25.
(97) **EP 3990741 A1** 2020.12.30.
EP 3990741 B1 2025.10.08.
(73) Marinig Remo di Marinig Paolo S.A.S., 33043 Cividale del Friuli (IT)
(72) MARINIG, Paolo
(74) Danubia Szabadalmi és Jogi Iroda Kft., 1051 Budapest, (HU)
(54) **Nagy energiahatékonyságú ajtó vagy ablak, és eljárás annak előállítására és épületbe történő beépítésére**
(51) **E06B 1/60** (2006.01)
(13) **T2**
(30) 201900010317 2019.06.27. IT
-

- (11) **E074339**
(21) **E 22 821291**
(96) **EP 20220821291** 2022.11.22.
(97) **EP 4453390 A1** 2023.06.29.
EP 4453390 B1 2025.10.08.
(73) Schaeffler Technologies AG & Co. KG, 91074 Herzogenaurach (DE)
(72) KARBACHER, Christian
THOELKE, Andreas
-

 PEDERSEN, Gerulf

ONWUEGBULAM, Ikechukwu Martins

(74) Danubia Szabadalmi és Jogi Iroda Kft., 1051 Budapest, (HU)

(54) Belső égésű motor és annak működtetési eljárása**(51) F01L 1/047** (2006.01)**F01L 13/00** (2006.01)**F02D 41/00** (2006.01)**F02D 41/26** (2006.01)**F02D 41/28** (2006.01)**(13) T2**

(30) 102021134044 2021.12.21. DE

(11) E074285**(21) E 21 840609****(96) EP 20210840609** 2021.12.20.**(97) EP 4278081 A1** 2022.07.21.**EP 4278081 B1** 2025.08.20.

(73) BEBENROTH, Günther, 13051 Berlin (DE)

FRANKE, Björn, 12249 Berlin (DE)

(72) BEBENROTH, Günther

(74) Danubia Szabadalmi és Jogi Iroda Kft., 1051 Budapest, (HU)

(54) Hidromechanikus energiatároló- és energiaátalakító-berendezés**(51) F03B 13/06** (2006.01)**F03B 17/02** (2006.01)**F03G 3/00** (2006.01)**(13) T2**

(30) 102021100873 2021.01.18. DE

(11) E074279**(21) E 21 824277****(96) EP 20210824277** 2021.06.15.**(97) EP 4165316 A1** 2021.12.23.**EP 4165316 B1** 2025.09.24.

(73) Woodside Energy Technologies Pty Ltd, Perth WA 6000 (AU)

(72) BYRNE, Timothy Adam

SMITH, Henry

(74) Kovári Szabadalmi és Védjegy Iroda Kft., 1012 Budapest, (HU)

(54) Egy darabból álló, kettős reteszelésű, hasított alátét**(51) F16B 43/00** (2006.01)**F16L 33/035** (2006.01)**H02G 3/08** (2006.01)**H02G 15/00** (2006.01)**(13) T2**

(30) 2020901978 2020.06.15. AU

(11) E074160**(21) E 24 175693****(96) EP 20240175693** 2020.07.01.**(97) EP 4394249 A2** 2024.07.03.

EP 4394249 B1 2025.09.03.

(73) Kanadevia Inova AG, 8005 Zürich (CH)

(72) WALDNER, Maurice

(74) Danubia Szabadalmi és Jogi Iroda Kft., 1051 Budapest, (HU)

(54) Öntött alkatrész egy rostélyblokk felső falán való rögzítéshez egy tüzelőrostély számára

(51) **F23H 7/08** (2006.01)

F23H 1/02 (2006.01)

(13) **T2**

(30) 19184560 2019.07.05. EP

(11) **E074157**

(21) **E 23 209867**

(96) **EP 20230209867** 2023.11.14.

(97) **EP 4372280 A1** 2024.05.22.

EP 4372280 B1 2025.08.27.

(73) Messer SE & Co. KGaA, 65812 Bad Soden am Taunus (DE)

(72) Hildebrandt, Dr. Bernd

(74) Danubia Szabadalmi és Jogi Iroda Kft., 1051 Budapest, (HU)

(54) Éghető gáz és eljárás fémek autogén feldolgozására

(51) **F23K 5/00** (2006.01)

C01B 3/00 (2006.01)

(13) **T2**

(30) 102022130247 2022.11.15. DE

(11) **E074310**

(21) **E 23 155712**

(96) **EP 20230155712** 2023.02.09.

(97) **EP 4239251 A1** 2023.09.06.

EP 4239251 B1 2025.11.05.

(73) Knauf Insulation srl, 4600 Visé (BE)

(72) Justin, Marko

Bernard, Primoz

Sebenik, Gorazd

Bevk, Darko

(74) Paul Cosmovici, 010641 Bucharest, (RO)

(54) Padlófűtési rendszer

(51) **F24D 3/14** (2006.01)

B32B 7/00 (2006.01)

E04F 15/18 (2006.01)

(13) **T2**

(30) 202201648 2022.02.09. GB

(11) **E074334**

(21) **E 23 192230**

(96) **EP 20230192230** 2021.10.21.

(97) **EP 4249822 A2** 2023.09.27.

EP 4249822 B1 2025.09.10.

(73) Zehnder Group International AG, 5722 Gränichen (CH)

(72) PAIHO, Janne

BLADH, Magnus

(74) SBGK Szabadalmi Ügyvivői Iroda, 1062 Budapest, (HU)

(54) Légtisztító eszközcsoport működtetési eljárása**(51) F24F 3/167** (2021.01)**F24F 1/00** (2006.01)**F24F 8/10** (2021.01)**F24F 11/39** (2018.01)**F24F 11/46** (2018.01)**F24F 11/54** (2018.01)**F24F 11/58** (2018.01)**F24F 11/64** (2018.01)**F24F 11/72** (2018.01)**F24F110/50** (2018.01)**F24F140/50** (2018.01)**F24F140/60** (2018.01)**(13) T2**

(30) 13602020 2020.10.23. CH

(11) E074263**(21) E 22 151051****(96) EP 20220151051** 2022.01.11.**(97) EP 4209725 A1** 2023.07.12.**EP 4209725 B1** 2025.09.10.

(73) TROX SE, 47506 Neukirchen-Vluy (DE)

(72) Lange, Stefan

Wolters, Thomas

(74) Danubia Szabadalmi és Jogi Iroda Kft., 1051 Budapest, (HU)

(54) Tértfogatóram-szabályozó egy légkondicionáló és szellőztető rendszer számára**(51) F24F 13/10** (2006.01)**F16K 31/04** (2006.01)**F16K 37/00** (2006.01)**F24F 11/89** (2018.01)**F24F 13/14** (2006.01)**F24F 13/20** (2006.01)**G05D 7/06** (2006.01)**(13) T2****(11) E074276****(21) E 19 153888****(96) EP 20190153888** 2019.01.28.**(97) EP 3686524 A1** 2020.07.29.**EP 3686524 B1** 2025.08.13.

(73) Messer SE & Co. KGaA, 65812 Bad Soden (DE)

Frappa, 07430 Davezieux (FR)

(72) Tebib, Emir

Beil, Denis

Gockel, Frank

Blauvac, Germain

Antoye, Rémi

(74) Danubia Szabadalmi és Jogi Iroda Kft., 1051 Budapest, (HU)

(54) Hűtőrendszerrel ellátott hűtött szállítójármű termékek tárolására és hűtésére

(51) **F25D 11/00** (2006.01)

F25D 3/12 (2006.01)

F25D 17/06 (2006.01)

F25D 29/00 (2006.01)

(13) **T2**

(11) **E074249**

(21) **E 24 151190**

(96) **EP 20240151190** 2024.01.10.

(97) **EP 4403860 A1** 2024.07.24.

EP 4403860 B1 2025.07.16.

(73) Huber SE, 92334 Berching (DE)

(72) Großer, Andre

Abt, Simon

(74) Ivánka Gábor László, 1122 Budapest, (HU)

(54) Iszapszárító berendezés és iszapforgató alkalmazása ilyen berendezésben

(51) **F26B 25/04** (2006.01)

C02F 11/16 (2006.01)

F26B 9/08 (2006.01)

(13) **T2**

(30) 102023101567 2023.01.23. DE

(11) **E074242**

(21) **E 19 805205**

(96) **EP 20190805205** 2019.11.13.

(97) **EP 3826804 A1** 2020.05.22.

EP 3826804 B1 2025.10.01.

(73) MAG IAS GmbH, 73054 Eisingen (DE)

(72) BIRKNER, Tobias

SORKALLA, Stephen

(74) Advopatent Szabadalmi és Védjegy Iroda, 1011 Budapest, (HU)

(54) Tesztelő berendezés egy tárgy befogóeszközben való rögzítésének vizsgálatára

(51) **G01B 13/12** (2006.01)

(13) **T2**

(30) 102018219449 2018.11.14. DE

(11) **E074277**

(21) **E 20 754191**

(96) **EP 20200754191** 2020.08.03.

(97) **EP 4189337 A1** 2022.02.10.

EP 4189337 B1 2025.11.05.

(73) VEGA Grieshaber KG, 77709 Wolfach (DE)

(72) WELLE, Roland

HOFERER, Christian

(74) SBGK Szabadalmi Ügyvivői Iroda, 1062 Budapest, (HU)

(54) Eljárás töltési szint vagy határszint elosztott meghatározásához

(51) **G01F 23/284** (2006.01)

(13) T2

(11) E074300**(21) E 21 864651****(96) EP 20210864651** 2021.09.01.**(97) EP 4063819 A1** 2022.03.10.**EP 4063819 B1** 2025.11.12.

(73) LG Energy Solution, Ltd., Seoul 07335 (KR)

(72) CHO, Jun Beom

PARK, Heung Kun

KANG, Choon Kwon

SON, Min Su

(74) Danubia Szabadalmi és Jogi Iroda Kft., 1051 Budapest, (HU)

(54) Eljárás csavarbehajtási nyomaték meghatározására**(51) G01L 3/14** (2006.01)**F16B 31/02** (2006.01)**G01B 5/24** (2006.01)**G01L 5/24** (2006.01)**(13) T2**(30) 20200113240 2020.09.04. KR

(11) E074161**(21) E 20 777616****(96) EP 20200777616** 2020.03.27.**(97) EP 3951356 A1** 2022.02.09.**EP 3951356 B1** 2025.11.05.

(73) Shanghai E-Blot Photoelectric Technology Co., Ltd, Shanghai 201321 (CN)

(72) ZHANG, Yinghao

XI, Yan

(74) Paul Cosmovici, 010641 Bucharest, (RO)

(54) Berendezés és eljárás biológiai mintafilmen lévő saját fényt kibocsájtó tárgyak leképezéséhez**(51) G01N 21/01** (2006.01)**G01N 21/63** (2006.01)**G01N 21/64** (2006.01)**G01N 21/76** (2006.01)**(13) T2**(30) 201910244792 2019.03.28. CN

(11) E074185**(21) E 23 786994****(96) EP 20230786994** 2023.05.11.**(97) EP 4421479 A1** 2024.07.04.**EP 4421479 B1** 2025.10.15.

(73) Contemporary Ampere Technology (Hong Kong) Limited, Central, Central And Western District (CN)

(72) XUE, Yucong

CHEN, Zhipeng

CHEN, Chao

(74) Danubia Szabadalmi és Jogi Iroda Kft., 1051 Budapest, (HU)

(54) Képgyűjtő berendezés és elektródlemez meghibásodást detektáló rendszer

-
- (51) **G01N 21/88** (2006.01)
G01N 21/01 (2006.01)
H01M 8/04 (2006.01)
H01M 8/10 (2006.01)
H04N 23/56 (2023.01)
- (13) **T2**
- (30) 202223483010 U 2022.12.27. CN
-

- (11) **E074381**
- (21) **E 15 848390**
- (96) **EP 20150848390** 2015.10.07.
- (97) **EP 3204767 A1** 2016.04.14.
EP 3204767 B1 2025.09.10.
- (73) Qualyst Transporter Solutions LLC, Durham, NC 27713 (US)
- (72) BROUWER, Kenneth R.
BLACK, Christopher B.
JACKSON, Jonathan P.
- (74) Paul Cosmovici, 010641 Bucharest, (RO)
- (54) **A fehérje hasznossága az in vivo hatások előrejelzésében**
- (51) **G01N 33/50** (2006.01)
- (13) **T2**
- (30) 201462060916 P 2014.10.07. US
-

- (11) **E074153**
- (21) **E 20 193425**
- (96) **EP 20200193425** 2014.05.06.
- (97) **EP 3816625 A1** 2021.05.05.
EP 3816625 B1 2025.09.17.
- (73) Scholar Rock, Inc., Cambridge, MA 02142 (US)
- (72) SCHURPF, Thomas
MAHANTHAPPA, Nagesh K
STRAUB, Michelle Marie
- (74) Danubia Szabadalmi és Jogi Iroda Kft., 1051 Budapest, (HU)
- (54) **Készítmények és eljárások növekedési faktor modulálására**
- (51) **G01N 33/53** (2006.01)
A61K 38/18 (2006.01)
C07K 16/00 (2006.01)
C12N 15/09 (2006.01)
- (13) **T2**
- (30) 201361819840 P 2013.05.06. US
201361823552 P 2013.05.15. US
201361900438 P 2013.11.06. US
-

- (11) **E074146**
- (21) **E 19 886153**
- (96) **EP 20190886153** 2019.11.18.
- (97) **EP 3779481 A1** 2021.02.17.
EP 3779481 B1 2025.10.29.
- (73) LG Energy Solution, Ltd., Seoul 07335 (KR)
-

- (72) KIM, Young Hwan
 (74) Danubia Szabadalmi és Jogi Iroda Kft., 1051 Budapest, (HU)
(54) Eszköz és eljárás energiatároló rendszer kontaktora hegesztési állapotának ellenőrzésére
 (51) **G01R 19/165** (2006.01)
 G01R 31/327 (2006.01)
 G01R 31/364 (2019.01)
 (13) **T2**
 (30) 20180145364 2018.11.22. KR

- (11) **E074265**
 (21) **E 22 919057**
 (96) **EP 20220919057** 2022.12.19.
 (97) **EP 4425198 A1** 2023.07.13.
 EP 4425198 B1 2025.11.12.
 (73) LG Energy Solution, Ltd., Seoul 07335 (KR)
 (72) CHOI, Jung Hwan
 (74) Danubia Szabadalmi és Jogi Iroda Kft., 1051 Budapest, (HU)
(54) Akkumulátorkapacitás-előrejelző készülék és annak működtetési eljárása
 (51) **G01R 31/367** (2019.01)
 G01R 19/00 (2006.01)
 G01R 31/374 (2019.01)
 G01R 31/382 (2019.01)
 G01R 31/387 (2019.01)
 G01R 31/392 (2019.01)
 G01R 31/396 (2019.01)
 (13) **T2**
 (30) 20220003018 2022.01.07. KR

- (11) **E074379**
 (21) **E 21 872672**
 (96) **EP 20210872672** 2021.06.28.
 (97) **EP 4119961 A1** 2023.01.18.
 EP 4119961 B1 2025.11.12.
 (73) LG Energy Solution, Ltd., Seoul 07335 (KR)
 (72) SUNG, Yong Chul
 KIM, Cheoltaek
 YEOM, Incheol
 (74) Danubia Szabadalmi és Jogi Iroda Kft., 1051 Budapest, (HU)
(54) Akkumulátor berendezés és eljárás akkumulátor állapot becslésére
 (51) **G01R 31/367** (2019.01)
 B60L 58/12 (2019.01)
 G01R 31/3842 (2019.01)
 G01R 31/387 (2019.01)
 H01M 10/42 (2006.01)
 H01M 10/48 (2006.01)
 (13) **T2**
 (30) 20200122153 2020.09.22. KR

- (11) **E074305**

- (21) E 22 920839
- (96) EP 20220920839 2022.12.29.
- (97) EP 4446760 A1 2023.07.20.
EP 4446760 B1 2025.12.10.
- (73) LG Energy Solution, Ltd., Seoul 07335 (KR)
- (72) YU, Jeong In
YOON, Yeo Kyung
KIM, Yong Jun
- (74) Danubia Szabadalmi és Jogi Iroda Kft., 1051 Budapest, (HU)
- (54) Készülék akkumulátor töltési mélységének kiszámítására és eljárás ilyen készülék működtetésére**
- (51) G01R 31/389 (2019.01)
G01R 19/165 (2006.01)
G01R 27/08 (2006.01)
G01R 31/36 (2006.01)
G01R 31/3835 (2019.01)
G01R 31/3842 (2019.01)
- (13) T2
- (30) 20220004355 2022.01.11. KR

- (11) E074248
- (21) E 22 896163
- (96) EP 20220896163 2022.11.21.
- (97) EP 4266069 A1 2023.05.25.
EP 4266069 B1 2025.09.10.
- (73) LG Energy Solution, Ltd., Seoul 07335 (KR)
- (72) AHN, Jihoon
KIM, Bong Soo
HAN, Dong Hyeop
- (74) Pintz és Társai Kft., 1085 Budapest, (HU)
- (54) Eljárás lítium-kén akkumulátor egészségi állapotának becslésére**
- (51) G01R 31/392 (2019.01)
G01R 31/367 (2019.01)
G01R 31/382 (2019.01)
H01M 10/052 (2010.01)
H02J 7/00 (2006.01)
- (13) T2
- (30) 20210160919 2021.11.22. KR

- (11) E074225
- (21) E 22 876810
- (96) EP 20220876810 2022.09.27.
- (97) EP 4365613 A1 2024.05.08.
EP 4365613 B1 2025.10.29.
- (73) LG Energy Solution, Ltd., Seoul 07335 (KR)
- (72) LEE, Jung Su
- (74) Danubia Szabadalmi és Jogi Iroda Kft., 1051 Budapest, (HU)
- (54) Akkumulátorcsomag és annak működtetési eljárása**
- (51) G01R 31/392 (2019.01)
G01R 15/22 (2006.01)

Európai szabadalmak szövege fordításának benyújtása

G01R 31/396	(2019.01)
G01R 31/52	(2020.01)
G01R 31/56	(2020.01)
H01M 10/42	(2006.01)
H01M 10/48	(2006.01)
H02J 7/00	(2006.01)
(13) T2	
(30) 20210129269	2021.09.29. KR

(11) E074191	
(21) E 22 890200	
(96) EP 20220890200	2022.10.12.
(97) EP 4318008 A1	2023.05.11.
EP 4318008 B1	2025.12.03.
(73) LG ENERGY SOLUTION, LTD., Seoul 07335 (KR)	
(72) HONG, Sung Ju	
(74) Danubia Szabadalmi és Jogi Iroda Kft., 1051 Budapest, (HU)	
(54) Ellenállás-csökkenésen alapuló akkumulátor-diagnosztikai eljárás, és azt alkalmazó akkumulátorrendszer	
(51) G01R 31/392	(2019.01)
G01R 19/165	(2006.01)
G01R 27/08	(2006.01)
G01R 31/36	(2006.01)
G01R 31/367	(2019.01)
G01R 31/3842	(2019.01)
G01R 31/389	(2019.01)
G01R 31/396	(2019.01)
(13) T2	
(30) 20210149028	2021.11.02. KR

(11) E074256	
(21) E 22 904416	
(96) EP 20220904416	2022.09.30.
(97) EP 4306977 A1	2024.01.17.
EP 4306977 B1	2025.10.29.
(73) LG Energy Solution, Ltd., Seoul 07335 (KR)	
(72) YOON, Yeo Kyung LEE, Jeong Min	
(74) Danubia Szabadalmi és Jogi Iroda Kft., 1051 Budapest, (HU)	
(54) Akkumulátorélettartam-előrejelző berendezés és eljárás annak működtetésére	
(51) G01R 31/392	(2019.01)
G01R 31/367	(2019.01)
G01R 31/3835	(2019.01)
(13) T2	
(30) 20210176327	2021.12.10. KR

(11) E074178	
(21) E 23 737350	
(96) EP 20230737350	2023.01.03.
(97) EP 4343350 A1	2024.03.27.

EP 4343350 B1 2025.10.29.

- (73) LG Energy Solution, Ltd., Seoul 07335 (KR)
 (72) KIM, Soon Jong
 LEE, Jeong Bin
 (74) Danubia Szabadalmi és Jogi Iroda Kft., 1051 Budapest, (HU)
(54) Eszköz és eljárás degradálódott akkumulátorcella észlelésére
(51) G01R 31/392 (2019.01)
G01R 19/00 (2006.01)
G01R 19/10 (2006.01)
G01R 19/30 (2006.01)
G01R 31/367 (2019.01)
G01R 31/3835 (2019.01)
G01R 31/396 (2019.01)
(13) T2
 (30) 20220002013 2022.01.06. KR
-

(11) E074313

(21) E 24 755680

(96) EP 20240755680 2024.07.18.

(97) EP 4508467 A1 2024.11.14.

EP 4508467 B1 2025.12.10.

- (73) SAF TEHNIKA, AS, 1005 Riga (LV)
 (72) LIEPKALNS, Didzis
 (74) SBGK Szabadalmi Ügyvivői Iroda, 1062 Budapest, (HU)
(54) Eszköz kis intenzitású alfa-részecskék detektálására
(51) G01T 1/17 (2006.01)
G01T 1/185 (2006.01)
(13) T2
 (30) 240010 2024.02.05. LV
-

(11) E074260

(21) E 23 785833

(96) EP 20230785833 2023.09.25.

(97) EP 4476572 A1 2024.04.04.

EP 4476572 B1 2025.09.10.

- (73) CooperVision International Limited, Fareham PO15 5RL (GB)
 (72) NI, Jing
 LIU, Ronghua
 (74) Gödölle, Kékes, Mészáros & Szabó Szabadalmi és Védjegy Iroda, 1024 Budapest, (HU)
(54) Tartós zsírsav-felszabadulás kontaktlencséből
(51) G02B 1/04 (2006.01)
(13) T2
 (30) 202263410239 P 2022.09.27. US
-

(11) E074261

(21) E 23 804742

(96) EP 20230804742 2023.10.30.

(97) EP 4453621 A1 2024.05.10.

EP 4453621 B1 2025.10.22.

(73) CooperVision International Limited, Fareham PO15 5RL (GB)

(72) SI, Erwin

KEIR, Nancy

BASUTHKAR SUNDAR RAO, Subam

(74) Gödölle, Kékes, Mészáros & Szabó Szabadalmi és Védjegy Iroda, 1024 Budapest, (HU)

(54) WS12-t leadó kontaktlencse

(51) G02B 1/04 (2006.01)

(13) T2

(30) 202263420738 P 2022.10.31. US

(11) E074224

(21) E 23 734014

(96) EP 20230734014 2023.06.13.

(97) EP 4413404 A1 2023.12.21.

EP 4413404 B1 2025.10.15.

(73) CooperVision International Limited, Fareham PO15 5RL (GB)

(72) Ji, Yuan

LIU, Yuwen

LEE, Hyo Jeang

(74) Gödölle, Kékes, Mészáros & Szabó Szabadalmi és Védjegy Iroda, 1024 Budapest, (HU)

(54) Kationos kontaktlencse

(51) G02B 1/04 (2006.01)

(13) T2

(30) 202263351443 P 2022.06.13. US

(11) E074367

(21) E 19 808264

(96) EP 20190808264 2019.05.16.

(97) EP 3805818 A1 2021.04.14.

EP 3805818 B1 2025.09.03.

(73) Dexerials Corporation, Tokyo 141-0032 (JP)

(72) TAZAWA, Hiroshi

ARIMA, Mitsuo

SASAKI, Koji

(74) Danubia Szabadalmi és Jogi Iroda Kft., 1051 Budapest, (HU)

(54) Gyantaminált optikai test, fényforrás-egység, optikai egység, fénysugárzó eszköz, képmegjelenítő eszköz, eljárás gyantaminált optikai test előállítására és eljárás fényforrás-egység előállítására

(51) G02B 5/02 (2006.01)

B29C 59/02 (2006.01)

B29C 59/04 (2006.01)

B29D 11/00 (2006.01)

F21V 5/00 (2006.01)

G02B 1/118 (2015.01)

G02B 3/00 (2006.01)

G02B 5/18 (2006.01)

G02B 17/00 (2006.01)

G02B 17/08 (2006.01)

(13) T2

(30) 2018100529 2018.05.25. JP

- (11) **E074314**
(21) **E 23 180429**
(96) **EP 20230180429** 2020.02.10.
(97) **EP 4258041 A1** 2023.10.11.
EP 4258041 B1 2025.12.03.
(73) Lindberg A/S, 8230 Aabyhoj (DK)
(72) Sommer Brun, Mathias
LINDBERG, Henrik
Bojvad, Lars
BOYE-NIELSEN, Hans
(74) SBGK Szabadalmi Ügyvivői Iroda, 1062 Budapest, (HU)
(54) **Önzáró szemüveg rendszer**
(51) **G02C 1/06** (2006.01)
G02C 1/00 (2006.01)
G02C 5/04 (2006.01)
G02C 5/10 (2006.01)
(13) **T2**
(30) PA201970097 2019.02.11. DK
-

- (11) **E074253**
(21) **E 23 810427**
(96) **EP 20230810427** 2023.10.26.
(97) **EP 4555376 A1** 2024.05.10.
EP 4555376 B1 2025.09.10.
(73) CooperVision International Limited, Fareham PO15 5RL (GB)
(72) BENITO LOPEZ, Pablo
(74) Gödölle, Kékes, Mészáros & Szabó Szabadalmi és Védjegy Iroda, 1024 Budapest, (HU)
(54) **Szemészeti lencsék és ezekre vonatkozó eljárások**
(51) **G02C 7/06** (2006.01)
G02C 7/04 (2006.01)
(13) **T2**
(30) 202263420734 P 2022.10.31. US
-

- (11) **E074236**
(21) **E 22 789522**
(96) **EP 20220789522** 2022.09.15.
(97) **EP 4405746 A1** 2023.03.30.
EP 4405746 B1 2025.09.10.
(73) THALES, 92190 Meudon (FR)
(72) MONTAGNE, Laurent
(74) SWORKS Nemzetközi Szabadalmi Ügyvivői Iroda Korlátolt Felelősségű Társaság, 1134 Budapest, (HU)
(54) **Nem-forgó elliptikus íriszblende**
(51) **G03B 9/06** (2006.01)
G02B 5/00 (2006.01)
(13) **T2**
(30) 2109913 2021.09.21. FR
-

- (11) **E074195**
-

-
- (21) **E 24 207176**
- (96) **EP 20240207176** 2012.12.06.
- (97) **EP 4472203 A2** 2024.12.04.
EP 4472203 B1 2025.07.30.
- (73) Dolby Laboratories Licensing Corporation, San Francisco, CA 94103 (US)
- (72) MILLER, Jon Scott
DALY, Scott
NEZAMABADI, Mahdi
ATKINS, Robin
- (74) SBGK Szabadalmi Ügyvivői Iroda, 1062 Budapest, (HU)
- (54) **Eljárás érzékelhető fénysűrűség nemlinearitás-alapú képadatcsere javítására különböző kijelzési lehetőségeken**
- (51) **G06F 3/14** (2006.01)
G06T 5/00 (2006.01)
G09G 5/10 (2006.01)
H04N 19/40 (2014.01)
- (13) **T2**
- (30) 201161567579 P 2011.12.06. US
201261674503 P 2012.07.23. US
201261703449 P 2012.09.20. US
-

- (11) **E074133**
- (21) **E 22 165121**
- (96) **EP 20220165121** 2022.03.29.
- (97) **EP 4254201 A1** 2023.10.04.
EP 4254201 B1 2025.09.03.
- (73) aiMotive Kft., 1025 Budapest (HU)
- (72) FEHÉR, Márton
NAGY, Gyula
- (74) Pintz és Társai Kft., 1085 Budapest, (HU)
- (54) **Dinamikus pufferek és eljárás dinamikus puffer allokálásra**
- (51) **G06F 12/06** (2006.01)
G06F 12/0886 (2016.01)
G06F 12/0895 (2016.01)
H03K 19/1776 (2020.01)
- (13) **T2**
-

- (11) **E074257**
- (21) **E 22 907747**
- (96) **EP 20220907747** 2022.11.22.
- (97) **EP 4361865 A1** 2024.05.01.
EP 4361865 B1 2025.11.12.
- (73) LG Energy Solution, Ltd., Seoul 07335 (KR)
- (72) CHOI, Young
- (74) Danubia Szabadalmi és Jogi Iroda Kft., 1051 Budapest, (HU)
- (54) **Energiatároló rendszer és eljárás annak működtetésére**
- (51) **G06F 21/60** (2013.01)
G06F 11/10 (2006.01)
G06F 21/64 (2013.01)
-

	H02J 3/32	(2006.01)
	H02J 7/00	(2006.01)
(13) T2		
(30)	20210179153	2021.12.14. KR

(11) E074229		
(21) E 23 786817		
(96) EP 20230786817		2023.09.27.
(97) EP 4490655 A1		2024.09.26.
	EP 4490655 B1	2025.12.03.
(73)	Smartflex Technology Pte Ltd, Singapore 528886 (SG)	
(72)	NG, Eng Seng PANG, Sze Yong	
(74)	SBGK Szabadalmi Ügyvivői Iroda, 1062 Budapest, (HU)	
(54)	IC modulokhoz és smart kártyákhoz kapcsolódó gyártási cikkek	
(51) G06K 19/077	(2006.01)	
	H01L 23/498	(2006.01)
(13) T2		
(30)	202363491732 P	2023.03.22. US

(11) E074154		
(21) E 18 934093		
(96) EP 20180934093		2018.09.18.
(97) EP 3855387 A1		2021.07.28.
	EP 3855387 B1	2025.09.10.
(73)	Zhejiang Uniview Technologies Co., Ltd., Hangzhou, Zhejiang 310000 (CN)	
(72)	SUN, Yue FAN, Qingjie	
(74)	SBGK Szabadalmi Ügyvivői Iroda, 1062 Budapest, (HU)	
(54)	Képfeldolgozó eljárás és berendezés, elektronikus eszköz és olvasható adathordozó	
(51) G06T 5/00	(2006.01)	
	G06T 3/40	(2006.01)
	G06T 3/4015	(2024.01)
	G06T 5/50	(2006.01)
	G06T 7/13	(2017.01)
	H04N 5/33	(2006.01)
	H04N 9/64	(2006.01)
	H04N 23/11	(2023.01)
	H04N 23/84	(2023.01)
	H04N 25/131	(2023.01)
(13) T2		

(11) E074186		
(21) E 22 952510		
(96) EP 20220952510		2022.07.29.
(97) EP 4411633 A1		2024.02.01.
	EP 4411633 B1	2025.10.08.
(73)	Contemporary Ampere Technology (Hong Kong) Limited, Central, Central And Western District (CN)	
(72)	ZHANG, Lei	

JIANG, Guannan

CHEN, Fei

(74) Danubia Szabadalmi és Jogi Iroda Kft., 1051 Budapest, (HU)

(54) Eljárás és eszköz egy látórendszer stabilitásának vizsgálatára**(51) G06T 7/00** (2006.01)**G06T 7/13** (2017.01)**G06T 7/73** (2017.01)**G06V 10/24** (2022.01)**G06V 10/75** (2022.01)**(13) T2****(11) E074275****(21) E 19 954928****(96) EP 20190954928** 2019.12.03.**(97) EP 4052228 A1** 2021.06.10.**EP 4052228 B1** 2025.10.08.

(73) Siemens Medical Solutions USA, Inc., Malvern, PA 19355 (US)

(72) CACHOVAN, Michal

VIJA, Alexander Hans

(74) SBGK Szabadalmi Ügyvivői Iroda, 1062 Budapest, (HU)

(54) Hálózati meghatározás korlátozott szögű rekonstrukcióhoz**(51) G06T 11/00** (2006.01)**(13) T2****(11) E074177****(21) E 24 153530****(96) EP 20240153530** 2014.07.25.**(97) EP 4336500 A2** 2024.03.13.**EP 4336500 B1** 2025.08.27.

(73) VoiceAge EVS LLC, Newport Beach, CA 92660 (US)

(72) SALAMI, Redwan

EKSLER, Vaclav

(74) Danubia Szabadalmi és Jogi Iroda Kft., 1051 Budapest, (HU)

(54) Eljárások, kódoló és dekódoló hangjelek lineáris prediktív kódolására és dekódolására különböző mintavételi arányú keretek közötti átmenet során**(51) G10L 19/12** (2006.01)**G10L 19/06** (2006.01)**G10L 19/07** (2013.01)**G10L 19/16** (2013.01)**G10L 19/24** (2013.01)**G10L 19/26** (2013.01)**G10L 21/038** (2013.01)**(13) T2**

(30) 201461980865 P 2014.04.17. US

(11) E074118**(21) E 25 168330****(96) EP 20250168330** 2010.05.25.**(97) EP 4557283 A1** 2025.05.21.

EP 4557283 B1 2025.09.24.

- (73) Dolby International AB, Dublin, D02 VK60 (SE)
(72) EKSTRAND, Per
VILLEMOES, Lars
HEDELIN, Per
(74) SBGK Szabadalmi Ügyvivői Iroda, 1062 Budapest, (HU)

(54) Hatékony kombinált harmonikus transzpozíció

(51) G10L 21/038 (2013.01)

G10L 21/0388 (2013.01)

(13) T2

(30) 18136409 P 2009.05.27. US

31210710 P 2010.03.09. US

(11) E074124

(21) E 25 162533

(96) EP 20250162533 2010.05.25.

(97) EP 4542546 A2 2025.04.23.

EP 4542546 B1 2025.10.01.

- (73) Dolby International AB, Dublin, D02 VK60 (IE)
(72) VILLEMOES, Lars
EKSTRAND, Per
(74) SBGK Szabadalmi Ügyvivői Iroda, 1062 Budapest, (HU)
(54) Túlmintavételezés kombinált transzponáló szűrőbankban

(51) G10L 21/038 (2013.01)

(13) T2

(30) 25377509 P 2009.10.21. US

33078610 P 2010.05.03. US

(11) E074125

(21) E 25 162525

(96) EP 20250162525 2010.05.25.

(97) EP 4560629 A1 2025.05.28.

EP 4560629 B1 2025.10.01.

- (73) Dolby International AB, Dublin, D02 VK60 (IE)
(72) VILLEMOES, Lars
EKSTRAND, Per
(74) SBGK Szabadalmi Ügyvivői Iroda, 1062 Budapest, (HU)
(54) Túlmintavételezés kombinált transzponáló szűrőbankban

(51) G10L 21/038 (2013.01)

(13) T2

(30) 25377509 P 2009.10.21. US

33078610 P 2010.05.03. US

(11) E074172

(21) E 23 793043

(96) EP 20230793043 2023.09.29.

(97) EP 4523225 A1 2024.09.12.

EP 4523225 B1 2025.08.27.

- (73) HEMOLENS DIAGNOSTICS SPÓLKA Z OGRANICZONA ODPOWIEDZIALNOSCIA, 54-202 Wrocław
-

(PL)

(72) KONOPCZYNSKI, Tomasz

ZIEBA, Maciej

RYGIEL, Patryk

PLUSZKA, Pawel

(74) Danubia Szabadalmi és Jogi Iroda Kft., 1051 Budapest, (HU)

(54) Eljárás egy mesterséges mély neurális hálózat betanítására hemodinamikai paraméterek becslésére, eljárás hemodinamikai paraméterek becslésére, számítógépi program termékek és számítógépes rendszerek(51) **G16H 50/30** (2018.01)**A61B 5/02** (2006.01)**A61B 6/50** (2024.01)**G16H 30/40** (2018.01)**G16H 50/20** (2018.01)**G16H 50/50** (2018.01)(13) **T2**

(30) 23461531 2023.03.09. EP

(11) **E074319**(21) **E 22 769089**(96) **EP 20220769089** 2022.08.29.(97) **EP 4396846 A1** 2023.03.09.**EP 4396846 B1** 2025.07.09.

(73) Westinghouse Electric Germany GmbH, 68167 Mannheim (DE)

(72) BLASE, Michael

(74) Danubia Szabadalmi és Jogi Iroda Kft., 1051 Budapest, (HU)

(54) Ioncserélőgyanta-kezelő rendszer és ehhez tartozó eljárás(51) **G21F 9/14** (2006.01)**B01F 27/232** (2022.01)**B01F 27/90** (2022.01)**B01F 33/80** (2022.01)**C02F 11/08** (2006.01)**G21F 9/00** (2006.01)**G21F 9/12** (2006.01)**G21F 9/30** (2006.01)**G21F 9/32** (2006.01)(13) **T2**

(30) 102021004501 2021.09.04. DE

(11) **E074035**(21) **E 23 165788**(96) **EP 20230165788** 2023.03.31.(97) **EP 4254456 A1** 2023.10.04.**EP 4254456 B1** 2025.11.19.

(73) Boffetti S.p.A., 24033 Calusco d'Adda (BG) (IT)

(72) ROSSI, Armando

DONADONI, Ivan

(74) SBGK Szabadalmi Ügyvivői Iroda, 1062 Budapest, (HU)

(54) Háromfázisú villamosenergia-elosztó kapcsolótábla(51) **H01H 31/00** (2006.01)

	H01H 33/02	(2006.01)
	H01H 33/12	(2006.01)
	H01H 33/56	(2006.01)
	H01H 33/666	(2006.01)
(13)	T2	
(30)	202200006548	2022.04.01. IT
	202200006560	2022.04.01. IT

(11)	E074103	
(21)	E 21 846068	
(96)	EP 20210846068	2021.07.02.
(97)	EP 4187590 A1	2023.05.31.
	EP 4187590 B1	2025.09.24.
(73)	Sumitomo Bakelite Co.Ltd., Tokyo 140-0002 (JP)	
(72)	HARADA, Takahiro KOSAKA, Wataru YAMAMOTO, Shinya NISHIKAWA, Atsunori ITO, Masaharu	
(74)	SBGK Szabadalmi Ügyvivői Iroda, 1062 Budapest, (HU)	
(54)	Tápmódul	
(51)	H01L 23/373	(2006.01)
	H01L 23/29	(2006.01)
	H01L 23/31	(2006.01)
	H01L 23/367	(2006.01)
	H01L 23/433	(2006.01)
	H01L 23/495	(2006.01)
	H01L 23/498	(2006.01)
	H01L 25/07	(2006.01)
	H01L 25/18	(2006.01)
(13)	T2	
(30)	2020124566	2020.07.21. JP
	2021010158	2021.01.26. JP

(11)	E074338	
(21)	E 22 788382	
(96)	EP 20220788382	2022.04.12.
(97)	EP 4220747 A1	2023.08.02.
	EP 4220747 B1	2025.10.22.
(73)	LG Energy Solution, Ltd., Seoul 07335 (KR)	
(72)	CHOI, Jinhyeong	
(74)	Danubia Szabadalmi és Jogi Iroda Kft., 1051 Budapest, (HU)	
(54)	Elektróda és eljárás elektróda előállítására	
(51)	H01M 4/02	(2006.01)
	H01M 4/04	(2006.01)
	H01M 4/13	(2010.01)
	H01M 4/139	(2010.01)
	H01M 4/64	(2006.01)
	H01M 4/66	(2006.01)

	H01M 4/70	(2006.01)	
	H01M 10/04	(2006.01)	
	H01M 10/052	(2010.01)	
	H01M 10/0585	(2010.01)	
(13)	T2		
(30)	20210049475	2021.04.15.	KR
	20220014452	2022.02.03.	KR

(11)	E074333		
(21)	E 20 862757		
(96)	EP 20200862757	2020.09.11.	
(97)	EP 4012804 A1	2022.06.15.	
	EP 4012804 B1	2025.10.29.	
(73)	LG ENERGY SOLUTION, LTD., Seoul 07335 (KR)		
(72)	LHO, Eun Sol		
	PARK, Sang Min		
	PARK, Sung Bin		
	KIM, Seul Ki		
	WANG, Wen Xiu		
	JUNG, Wang Mo		
(74)	SBGK Szabadalmi Ügyvivői Iroda, 1062 Budapest, (HU)		
(54)	Pozitív elektróda anyag szekunder akkumulátorhoz és az azt tartalmazó lítium szekunder akkumulátor		
(51)	H01M 4/02	(2006.01)	
	H01M 4/131	(2010.01)	
	H01M 4/36	(2006.01)	
	H01M 4/525	(2010.01)	
	H01M 10/052	(2010.01)	
(13)	T2		
(30)	20190113125	2019.09.11.	KR

(11)	E074309		
(21)	E 22 873124		
(96)	EP 20220873124	2022.09.01.	
(97)	EP 4246603 A1	2023.09.20.	
	EP 4246603 B1	2025.10.29.	
(73)	LG Energy Solution, Ltd., Seoul 07335 (KR)		
(72)	LEE, Su Min		
	OH, Sang Seung		
	PARK, Kyu Tae		
	JANG, Su Ji		
(74)	SBGK Szabadalmi Ügyvivői Iroda, 1062 Budapest, (HU)		
(54)	Elektródbevonó berendezés és az ezt alkalmazó eljárás elektród előállítására		
(51)	H01M 4/04	(2006.01)	
	B05C 5/00	(2006.01)	
	B05C 9/12	(2006.01)	
	B05C 9/14	(2006.01)	
	B05D 1/00	(2006.01)	
	B05D 1/26	(2006.01)	
	B05D 3/00	(2006.01)	

B05D 3/02	(2006.01)
B05D 3/12	(2006.01)
B05D 3/14	(2006.01)
B05D 7/14	(2006.01)
H01M 4/139	(2010.01)
H01M 4/62	(2006.01)
(13) T2	
(30) 20210127327	2021.09.27. KR

(11) E074329	
(21) E 23 751243	
(96) EP 20230751243	2023.03.24.
(97) EP 4322241 A1	2024.02.14.
EP 4322241 B1	2025.09.03.
(73)	Contemporary Amperex Technology (Hong Kong) Limited, Central, Central And Western District (HK)
(72)	QU, Jiangjiang LI, Diwu CHEN, Weigang Yang, Bingzi SHANG, Hongwu
(74)	Danubia Szabadalmi és Jogi Iroda Kft., 1051 Budapest, (HU)
(54)	Elektródalemez-nyújtó berendezés és elektródalemez-gyártó berendezés
(51) H01M 4/04	(2006.01)
B21D 13/04	(2006.01)
(13) T2	
(30) 202210675902	2022.06.15. CN

(11) E074291	
(21) E 23 202544	
(96) EP 20230202544	2016.07.11.
(97) EP 4283699 A2	2023.11.29.
EP 4283699 B1	2025.08.27.
(73)	LG Energy Solution, Ltd., Seoul 07335 (KR)
(72)	Carlson, Steven A. Sloan, Benjamin Avison, David W.
(74)	Pintz és Társai Kft., 1085 Budapest, (HU)
(54)	Nanoporózus szeparátorok akkumulátorokhoz és kapcsolódó gyártási eljárások
(51) H01M 4/04	(2006.01)
H01M 4/66	(2006.01)
H01M 10/052	(2010.01)
H01M 10/058	(2010.01)
H01M 10/42	(2006.01)
H01M 50/403	(2021.01)
H01M 50/414	(2021.01)
H01M 50/431	(2021.01)
H01M 50/434	(2021.01)
H01M 50/446	(2021.01)
H01M 50/449	(2021.01)

	H01M 50/451	(2021.01)
	H01M 50/46	(2021.01)
	H01M 50/489	(2021.01)
(13) T2		
(30)	201562231539 P	2015.07.09. US
	201615130660	2016.04.15. US

(11) E074239		
(21) E 22 788310		
(96) EP 20220788310		2022.04.01.
(97) EP 4207339 A1		2022.10.20.
	EP 4207339 B1	2025.09.10.
(73)	LG Energy Solution, Ltd., Seoul 07335 (KR)	
(72)	PARK, Jung Hyun	
	KIM, Tae Su	
	LEE, Seo Jun	
	LEE, Hyo Jin	
	KIM, Gil Woo	
	LEE, Hyuk Soo	
	LEE, Byung Hee	
(74)	Pintz és Társai Kft., 1085 Budapest, (HU)	
(54) Idegen anyag eltávolító eszköz másodlagos akkumulátor kivágásához		
(51) H01M 4/04		(2006.01)
	B08B 5/02	(2006.01)
	B08B 5/04	(2006.01)
	B08B 15/04	(2006.01)
	G06T 7/70	(2017.01)
	H01M 4/139	(2010.01)
	H01M 10/04	(2006.01)
(13) T2		
(30)	20210048528	2021.04.14. KR

(11) E074286		
(21) E 23 202545		
(96) EP 20230202545		2016.07.11.
(97) EP 4283700 A2		2023.11.29.
	EP 4283700 B1	2025.08.27.
(73)	LG Energy Solution, Ltd., Seoul 07335 (KR)	
(72)	Carlson, Steven A.	
	Sloan, Benjamin	
	Avison, David W.	
(74)	Pintz és Társai Kft., 1085 Budapest, (HU)	
(54) Nanoporózus szeparátorok akkumulátorokhoz és kapcsolódó gyártási eljárások		
(51) H01M 4/04		(2006.01)
	H01M 4/66	(2006.01)
	H01M 10/052	(2010.01)
	H01M 10/058	(2010.01)
	H01M 10/42	(2006.01)
	H01M 50/403	(2021.01)

	H01M 50/414	(2021.01)	
	H01M 50/431	(2021.01)	
	H01M 50/434	(2021.01)	
	H01M 50/446	(2021.01)	
	H01M 50/449	(2021.01)	
	H01M 50/451	(2021.01)	
	H01M 50/46	(2021.01)	
	H01M 50/489	(2021.01)	
(13)	T2		
(30)	201562231539 P	2015.07.09.	US
	201615130660	2016.04.15.	US

(11)	E074254		
(21)	E 22 846170		
(96)	EP 20220846170	2022.07.18.	
(97)	EP 4207340 A1	2023.07.05.	
	EP 4207340 B1	2025.10.22.	
(73)	LG Energy Solution, Ltd., Seoul 07335 (KR)		
(72)	LEE, Seo Jun		
	LEE, Hyojin		
	KIM, Tae Su		
	LEE, Hyuk Soo		
	PARK, Jung Hyun		
(74)	Danubia Szabadalmi és Jogi Iroda Kft., 1051 Budapest, (HU)		
(54)	Eljárás elektróda előállítására és elektródagyártó rendszer az eljárás végrehajtására		
(51)	H01M 4/04	(2006.01)	
	H01M 4/139	(2010.01)	
	H01M 10/052	(2010.01)	
(13)	T2		
(30)	20210095769	2021.07.21.	KR

(11)	E074380		
(21)	E 20 796681		
(96)	EP 20200796681	2020.01.22.	
(97)	EP 3780163 A1	2021.02.17.	
	EP 3780163 B1	2025.09.03.	
(73)	IMEC vzw, 3001 Leuven (BE)		
	Panasonic Holdings Corporation, Osaka 571-8501 (JP)		
(72)	CHEN, Xubin		
	GANDRUD, Knut Bjarne		
	MEES, Maarten		
	VERECKEN, Philippe M.		
	SAGARA, Akihiko		
	YABE, Hiroki		
	ARASE, Hidekazu		
(74)	Gödölle, Kékes, Mészáros & Szabó Szabadalmi és Védjegy Iroda, 1024 Budapest, (HU)		
(54)	Szilárd elektrolit, elektród, energiatároló egység és eljárás szilárd elektrolit előállítására		
(51)	H01M 4/13	(2010.01)	
	H01M 4/02	(2006.01)	

-
- H01M 4/80** (2006.01)
H01M 10/052 (2010.01)
H01M 10/056 (2010.01)
H01M 50/403 (2021.01)
H01M 50/491 (2021.01)
- (13) T2
- (30) 2019115275 2019.06.21. JP
-
- (11) E074170**
(21) E 20 194573
(96) EP 20200194573 2020.09.04.
(97) EP 3792998 A1 2021.03.17.
EP 3792998 B1 2025.11.05.
- (73) Samsung SDI Co., Ltd., Gyeonggi-do 17084 (KR)
- (72) KIM, Jin Taek
 KWAK, Eun Ok
 KIM, Jang Hoon
 YUN, Jin Bhum
 WOO, Jong Yeol
 LEE, Kwang Deuk
 CHOI, Woo Sung
- (74) SBGK Szabadalmi Ügyvivői Iroda, 1062 Budapest, (HU)
- (54) Energiatároló modul**
- (51) H01M 4/13** (2010.01)
H01M 4/02 (2006.01)
H01M 4/133 (2010.01)
H01M 4/36 (2006.01)
H01M 4/525 (2010.01)
H01M 4/58 (2006.01)
H01M 4/62 (2006.01)
H01M 10/052 (2010.01)
H01M 10/613 (2014.01)
H01M 10/627 (2014.01)
H01M 10/647 (2014.01)
H01M 10/6557 (2014.01)
H01M 10/6561 (2014.01)
H01M 10/658 (2014.01)
H01M 50/204 (2021.01)
H01M 50/209 (2021.01)
H01M 50/251 (2021.01)
H01M 50/271 (2021.01)
H01M 50/273 (2021.01)
H01M 50/30 (2021.01)
H01M 50/342 (2021.01)
H01M 50/358 (2021.01)
H01M 50/367 (2021.01)
H01M 50/383 (2021.01)
- (13) T2
-

(30) 20190110362 2019.09.05. KR

(11) **E074341**

(21) **E 21 886658**

(96) **EP 20210886658** 2021.10.19.

(97) **EP 4163991 A1** 2023.04.12.

EP 4163991 B1 2025.11.26.

(73) LG Energy Solution, Ltd., Seoul 07335 (KR)

(72) KIM, Myeongsoo

KIM, Jeonggil

KIM, Taegon

(74) Danubia Szabadalmi és Jogi Iroda Kft., 1051 Budapest, (HU)

(54) **Elektróda másodlagos akkumulátorhoz, azt tartalmazó másodlagos akkumulátor és eljárás elektroda gyártásához**

(51) **H01M 4/131** (2010.01)

H01M 4/02 (2006.01)

H01M 4/04 (2006.01)

H01M 4/1391 (2010.01)

H01M 4/505 (2010.01)

H01M 4/525 (2010.01)

H01M 4/62 (2006.01)

H01M 10/052 (2010.01)

(13) **T2**

(30) 20200139305 2020.10.26. KR

20210137513 2021.10.15. KR

(11) **E074211**

(21) **E 20 966498**

(96) **EP 20200966498** 2020.12.24.

(97) **EP 4131487 A1** 2022.06.30.

EP 4131487 B1 2025.10.15.

(73) Contemporary Amperex Technology (Hong Kong) Limited, Central, Central And Western District (CN)

(72) XIE, Haotian

CHEN, Peipei

SUN, Xin

WANG, Bangrun

HUANG, Jiantao

CHEN, Xingbu

CHEN, Xiao

LIU, Na

LIANG, Chengdu

(74) Danubia Szabadalmi és Jogi Iroda Kft., 1051 Budapest, (HU)

(54) **Lítium-ion szekunder akkumulátor és előállítási eljárása, akkumulátor modul, akkumulátor csomag és eszköz**

(51) **H01M 4/131** (2010.01)

H01M 4/136 (2010.01)

H01M 4/36 (2006.01)

H01M 4/505 (2010.01)

H01M 4/525 (2010.01)

H01M 4/58	(2006.01)
H01M 4/62	(2006.01)
H01M 10/0525	(2010.01)
H01M 10/0568	(2010.01)
H01M 10/42	(2006.01)
(13) T2	

(11) E074238	
(21) E 23 165323	
(96) EP 20230165323	2023.03.30.
(97) EP 4283708 A1	2023.11.29.
EP 4283708 B1	2025.09.24.
(73) LG Energy Solution, Ltd., Seoul 07335 (KR)	
(72) LEE, Mi-Jin	
KIM, Min-Su	
SOHN, Kwon-Nam	
HAN, Dong-Hyeop	
HONG, Kyung-Sik	
SHIN, Dong-Seok	
(74) Pintz és Társai Kft., 1085 Budapest, (HU)	
(54) Szilícium-dioxiddal bevont kén-szén kompozit és azt tartalmazó lítium-kén akkumulátor	
(51) H01M 4/133	(2010.01)
H01M 4/136	(2010.01)
H01M 4/1393	(2010.01)
H01M 4/1397	(2010.01)
H01M 4/36	(2006.01)
H01M 4/58	(2006.01)
(13) T2	
(30) 20220065671	2022.05.27. KR
20220135073	2022.10.19. KR

(11) E074119	
(21) E 20 840546	
(96) EP 20200840546	2020.07.15.
(97) EP 3828965 A1	2021.06.02.
EP 3828965 B1	2025.08.27.
(73) LG Energy Solution, Ltd., Seoul 07335 (KR)	
Korea Advanced Institute of Science and Technology, Daejeon 34141 (KR)	
(72) YOON, Jong Keon	
KIM, Yunjung	
YUN, Hyunwoong	
HWANG, Sunwoo	
HAH, Hoejin	
KIM, Hee-Tak	
ROH, Youngil	
(74) SBGK Szabadalmi Ügyvivői Iroda, 1062 Budapest, (HU)	
(54) Lítiumfém anód és az azt tartalmazó lítiumfém akkumulátor	
(51) H01M 4/134	(2010.01)
H01M 4/62	(2006.01)

	H01M 10/052	(2010.01)
	H01M 10/0567	(2010.01)
	H01M 10/0568	(2010.01)
	H01M 10/0569	(2010.01)
	H01M 10/42	(2006.01)
(13)	T2	
(30)	20190085902	2019.07.16. KR

(11)	E074337	
(21)	E 20 860071	
(96)	EP 20200860071	2020.09.03.
(97)	EP 3907789 A1	2021.11.10.
	EP 3907789 B1	2025.10.29.
(73)	LG Energy Solution, Ltd., Seoul 07335 (KR)	
(72)	HWANG, Seung-Hae KIM, Ye-Ri CHAE, Oh-Byong	
(74)	SBGK Szabadalmi Ügyvivői Iroda, 1062 Budapest, (HU)	
(54)	Prelitáló készülék	
(51)	H01M 4/139	(2010.01)
	H01M 4/04	(2006.01)
	H01M 4/133	(2010.01)
	H01M 4/587	(2010.01)
	H01M 10/052	(2010.01)
	H01M 10/0525	(2010.01)
	H01M 10/058	(2010.01)
(13)	T2	
(30)	20190110758	2019.09.06. KR

(11)	E074351	
(21)	E 21 883067	
(96)	EP 20210883067	2021.10.06.
(97)	EP 4117055 A1	2023.01.11.
	EP 4117055 B1	2025.11.26.
(73)	LG Energy Solution, Ltd., Seoul 07335 (KR)	
(72)	JUNG, Byoung Hyo CHOI, Jung Hun JANG, Min Chul KWON, Yo Han HONG, Yeon Suk YOUN, Suk Il	
(74)	SBGK Szabadalmi Ügyvivői Iroda, 1062 Budapest, (HU)	
(54)	Szervetlen bevonóréteggel ellátott negatív elektróda gyártási eljárása	
(51)	H01M 4/139	(2010.01)
	H01M 4/04	(2006.01)
	H01M 4/13	(2010.01)
	H01M 4/62	(2006.01)
	H01M 10/052	(2010.01)
(13)	T2	

(30) 20200134992 2020.10.19. KR

(11) **E074382**

(21) **E 23 189166**

(96) **EP 20230189166** 2023.08.02.

(97) **EP 4411878 A1** 2024.08.07.

EP 4411878 B1 2025.09.17.

(73) Samsung SDI Co., Ltd., Yongin-si, Gyeonggi-do 17084 (KR)

(72) AN, Hoyong

KIM, Suhyun

KIM, Hyunhee

(74) SBGK Szabadalmi Ügyvivői Iroda, 1062 Budapest, (HU)

(54) **Elektróda újratölthető lítium akkumulátorhoz és az azt tartalmazó újratölthető lítium akkumulátor**

(51) **H01M 4/36** (2006.01)

H01M 4/58 (2006.01)

H01M 4/62 (2006.01)

H01M 10/0525 (2010.01)

(13) **T2**

(30) 20230015564 2023.02.06. KR

(11) **E074234**

(21) **E 22 867606**

(96) **EP 20220867606** 2022.08.25.

(97) **EP 4376124 A1** 2024.05.29.

EP 4376124 B1 2025.11.05.

(73) LG ENERGY SOLUTION, LTD., 07335 Seoul 07335 (KR)

(72) JUN, Hyun Min

KIM, Dong Hyuk

LEE, Yong Ju

(74) SBGK Szabadalmi Ügyvivői Iroda, 1062 Budapest, (HU)

(54) **Szilícium-alapú elektróda aktív anyag, eljárás szilícium-alapú anód aktív anyag előállítására, szilícium-alapú anód aktív anyagot tartalmazó anód, és az azt tartalmazó szekunder akkumulátor**

(51) **H01M 4/36** (2006.01)

H01M 4/02 (2006.01)

H01M 4/38 (2006.01)

H01M 4/62 (2006.01)

H01M 10/052 (2010.01)

(13) **T2**

(30) 20210120515 2021.09.09. KR

(11) **E074169**

(21) **E 21 770876**

(96) **EP 20210770876** 2021.02.09.

(97) **EP 3968415 A1** 2022.03.16.

EP 3968415 B1 2025.09.03.

(73) Ningde Amperex Technology Ltd., Ningde City, Fujian 352100 (CN)

(72) FENG, Pengyang

CAI, Yuxin

DONG, Jiali

XIE, Yuansen

(74) SBGK Szabadalmi Ügyvivői Iroda, 1062 Budapest, (HU)

(54) Negatív elektróda aktív anyag és elektrokémiai eszköz és az azt tartalmazó elektronikai eszköz**(51) H01M 4/583** (2010.01)**C01B 32/205** (2017.01)**H01M 4/587** (2010.01)**H01M 10/0525** (2010.01)**(13) T2**

(30) 202010201979 2020.03.20. CN

(11) E074287**(21) E 21 872739****(96) EP 20210872739** 2021.08.25.**(97) EP 4106065 A1** 2022.03.31.**EP 4106065 B1** 2025.10.01.

(73) LG Energy Solution, Ltd., Seoul 07335 (KR)

(72) LEE, Byeong Kyu

JEONG, Hyeok

KWON, Soon Kwan

JUNG, Su Taek

(74) Pintz és Társai Kft., 1085 Budapest, (HU)

(54) Javított tapadással rendelkező lamináló egyszerszerkezetek előállításához**(51) H01M 10/04** (2006.01)**H01M 4/04** (2006.01)**H01M 10/052** (2010.01)**H01M 10/0585** (2010.01)**H01M 50/46** (2021.01)**(13) T2**

(30) 20200125809 2020.09.28. KR

(11) E074262**(21) E 19 868704****(96) EP 20190868704** 2019.09.11.**(97) EP 3863096 A1** 2020.04.09.**EP 3863096 B1** 2025.11.05.

(73) Samsung SDI Co., Ltd., Yongin-si, Gyeonggi-do 17084 (KR)

(72) KIM, Mun Sung

(74) SBGK Szabadalmi Ügyvivői Iroda, 1062 Budapest, (HU)

(54) Másodlagos akkumulátor**(51) H01M 10/04** (2006.01)**H01M 10/0587** (2010.01)**H01M 50/474** (2021.01)**H01M 50/486** (2021.01)**H01M 50/528** (2021.01)**H01M 50/545** (2021.01)**(13) T2**

(30) 20180117024 2018.10.01. KR

-
- (11) **E074402**
(21) **E 20 792919**
(96) **EP 20200792919** 2020.04.10.
(97) **EP 3790076 A1** 2021.03.10.
EP 3790076 B1 2025.11.19.
(73) LG Energy Solution, Ltd., Seoul 07335 (KR)
(72) JEONG, Jee Hoon
SEONG, Junyeob
JUNG, Kitaek
(74) Danubia Szabadalmi és Jogi Iroda Kft., 1051 Budapest, (HU)
(54) **Akkumulátormodul és az azt tartalmazó akkumulátorcsomag**
(51) **H01M 10/04** (2006.01)
H01M 50/209 (2021.01)
H01M 50/262 (2021.01)
(13) **T2**
(30) 20190075826 2019.06.25. KR
-

- (11) **E074362**
(21) **E 20 879907**
(96) **EP 20200879907** 2020.10.06.
(97) **EP 4027421 A1** 2022.07.13.
EP 4027421 B1 2025.11.26.
(73) LG ENERGY SOLUTION, LTD., Seoul 07335 (KR)
(72) LEE, Byeong Kyu
JUNG, Su Taek
KWON, Soon Kwan
SHIN, Hyun Kyung
(74) Danubia Szabadalmi és Jogi Iroda Kft., 1051 Budapest, (HU)
(54) **Hő és nyomás egyidejű alkalmazását magában foglaló eljárás elektródaszerelvény gyártására**
(51) **H01M 10/04** (2006.01)
B32B 37/00 (2006.01)
B32B 37/06 (2006.01)
B32B 37/10 (2006.01)
H01M 4/04 (2006.01)
(13) **T2**
(30) 20190133419 2019.10.25. KR
-

- (11) **E074383**
(21) **E 24 180097**
(96) **EP 20240180097** 2024.06.05.
(97) **EP 4475251 A1** 2024.12.11.
EP 4475251 B1 2025.10.01.
(73) Samsung SDI Co., Ltd., Yongin-si, Gyeonggi-do 17084 (KR)
(72) Lee, Tae Jin
Cha, Si-Young
Kang, Inah
Sim, Minji
Jeong, Hanmam
(74) SBGK Szabadalmi Ügyvivői Iroda, 1062 Budapest, (HU)
-

(54) Elektrolit újratölthető lítium akkumulátorhoz és az azt tartalmazó újratölthető lítium akkumulátor**(51) H01M 10/052** (2010.01)**H01M 10/0525** (2010.01)**H01M 10/0567** (2010.01)**H01M 10/42** (2006.01)**(13) T2****(30)** 20230073678 2023.06.08. KR

(11) E074303**(21) E 22 893062****(96) EP 20220893062** 2022.10.21.**(97) EP 4273992 A1** 2023.05.19.**EP 4273992 B1** 2025.12.03.**(73)** LG Energy Solution, Ltd., Seoul 07335 (KR)**(72)** LEE, Won Tae

AHN, Kyoung Ho

LEE, Chul Haeng

HAN, Jun Hyeok

SHIN, Won Kyung

JI, Su Hyeon

OH, Young Ho

(74) SBGK Szabadalmi Ügyvivői Iroda, 1062 Budapest, (HU)**(54) Magas hőmérsékleten fokozottan biztonságos lítium szekunder akkumulátor****(51) H01M 10/0567** (2010.01)**H01M 4/133** (2010.01)**H01M 4/36** (2006.01)**H01M 4/38** (2006.01)**H01M 4/505** (2010.01)**H01M 4/525** (2010.01)**H01M 10/052** (2010.01)**H01M 10/42** (2006.01)**(13) T2****(30)** 20210155462 2021.11.12. KR

(11) E074354**(21) E 20 822391****(96) EP 20200822391** 2020.06.09.**(97) EP 3985760 A1** 2022.04.20.**EP 3985760 B1** 2025.09.03.**(73)** LG Energy Solution, Ltd., Seoul 07335 (KR)**(72)** ORITA, Akihiro

YOSHINARI, Yasuhiko

OGAWA, Hideyuki

HOSHINO, Minoru

HORIKAWA, Masayo

SERA, Yusuke

UEDA, Suguru

MIKUNI, Hiroki

(74) Pintz és Társai Kft., 1085 Budapest, (HU)

(54) Másodlagos akkumulátor

- (51) **H01M 10/058** (2010.01)
H01M 4/38 (2006.01)
H01M 4/46 (2006.01)
H01M 4/62 (2006.01)
H01M 4/64 (2006.01)
H01M 10/052 (2010.01)
H01M 10/0562 (2010.01)
H01M 10/0565 (2010.01)
H01M 10/0567 (2010.01)
H01M 10/0569 (2010.01)

(13) T2

- (30) PCT/JP2019/023562 2019.06.13. WO

(11) E074141**(21) E 19 908076**

- (96) **EP 20190908076** 2019.12.23.

- (97) **EP 3726637 A1** 2020.10.21.

- EP 3726637 B1** 2025.10.29.

- (73) LG Energy Solution, Ltd., Seoul 07335 (KR)

- (72) YUN, Hyunwoong

YOON, Jong Keon

- (74) SBGK Szabadalmi Ügyvivői Iroda, 1062 Budapest, (HU)

(54) Szigetelő réteggel ellátott elektródot tartalmazó, kötegelt elektród-részegység, valamint az ezt tartalmazó lítiumakkumulátor

- (51) **H01M 10/0585** (2010.01)
H01M 10/052 (2010.01)
H01M 10/0525 (2010.01)
H01M 50/409 (2021.01)
H01M 50/531 (2021.01)

(13) T2

- (30) 20190014018 2019.02.01. KR

- 20190172479 2019.12.20. KR

(11) E074121**(21) E 24 177258**

- (96) **EP 20240177258** 2024.05.22.

- (97) **EP 4498472 A1** 2025.01.29.

- EP 4498472 B1** 2025.08.13.

- (73) Samsung SDI Co., Ltd., Yongin-si, Gyeonggi-do 17084 (KR)

- (72) Kim, Soo Hyun

Lee, Ju Hyung

Kim, Yo Seob

Kim, Shin Jung

- (74) SBGK Szabadalmi Ügyvivői Iroda, 1062 Budapest, (HU)

(54) Szekunder akkumulátor

- (51) **H01M 10/0587** (2010.01)
H01M 50/474 (2021.01)
H01M 50/477 (2021.01)

(13) T2

(30) 20230095984 2023.07.24. KR

(11) E074223**(21) E 21 767574**

(96) EP 20210767574 2021.03.03.

(97) EP 4075565 A1 2021.09.16.

EP 4075565 B1 2025.11.26.

(73) LG Energy Solution, Ltd., Seoul 07335 (KR)

(72) KIM, Do-Yul

KO, Dong-Wan

LEE, Ki-Young

(74) Danubia Szabadalmi és Jogi Iroda Kft., 1051 Budapest, (HU)

(54) Eszköz akkumulátorcella duzzadásának vizsgálatához

(51) H01M 10/42 (2006.01)

G01B 21/32 (2006.01)

G01K 1/02 (2006.01)

(13) T2

(30) 20200030940 2020.03.12. KR

(11) E074301**(21) E 23 858418**

(96) EP 20230858418 2023.07.07.

(97) EP 4401191 A1 2024.06.06.

EP 4401191 B1 2025.11.19.

(73) LG ENERGY SOLUTION, LTD., Seoul 07335 (KR)

(72) PARK, Jeong-Hoon

KIM, Soo-Youl

JUNG, Hye-Mi

(74) Danubia Szabadalmi és Jogi Iroda Kft., 1051 Budapest, (HU)

(54) Akkumulátormodul

(51) H01M 10/42 (2006.01)

H01M 10/613 (2014.01)

H01M 10/647 (2014.01)

H01M 10/658 (2014.01)

H01M 50/211 (2021.01)

H01M 50/24 (2021.01)

H01M 50/249 (2021.01)

H01M 50/502 (2021.01)

(13) T2

(30) 20220166951 2022.12.02. KR

20230042348 2023.03.30. KR

(11) E074306**(21) E 22 918455**

(96) EP 20220918455 2022.12.27.

(97) EP 4354591 A1 2023.07.13.

EP 4354591 B1 2025.09.24.

(73) Contemporary Ampere Technology (Hong Kong) Limited, Central, Central And Western District (CN)

-
- (72) BAN, Chaofeng
 Huang, Fangyu
 YAN, Haonan
 Wang, Zihui
- (74) Danubia Szabadalmi és Jogi Iroda Kft., 1051 Budapest, (HU)
- (54) Energiatároló rendszer és tűzvédelmi eljárás energiataroló rendszerhez**
- (51) **H01M 10/48** (2006.01)
A62C 3/16 (2006.01)
A62C 31/02 (2006.01)
A62C 37/36 (2006.01)
A62C 37/44 (2006.01)
G01K 1/02 (2006.01)
G01K 1/14 (2006.01)
G01K 3/14 (2006.01)
G01K 11/32 (2006.01)
G08B 17/00 (2006.01)
H01M 50/204 (2021.01)
H01M 50/244 (2021.01)
H02J 15/00 (2006.01)
- (13) **T2**
- (30) 202210003582 2022.01.04. CN
-

- (11) **E074194**
- (21) **E 23 190029**
- (96) **EP 20230190029** 2023.08.07.
- (97) **EP 4507064 A1** 2025.02.12.
EP 4507064 B1 2025.10.08.
- (73) Samsung SDI Co., Ltd., Yongin-si, Gyeonggi-do 17084 (KR)
- (72) Ipek, Eymen
- (74) SBGK Szabadalmi Ügyvivői Iroda, 1062 Budapest, (HU)
- (54) Elektromos jármű akkumulátorrendszere és eljárás a túlmelegedés megállapítására**
- (51) **H01M 10/48** (2006.01)
G01L 11/02 (2006.01)
- (13) **T2**
-

- (11) **E074176**
- (21) **E 23 216880**
- (96) **EP 20230216880** 2023.12.14.
- (97) **EP 4404330 A1** 2024.07.24.
EP 4404330 B1 2025.10.15.
- (73) Samsung SDI Co., Ltd., Yongin-si, Gyeonggi-do 17084 (KR)
- (72) KIM, Hyun
 KIM, Bohoon
- (74) SBGK Szabadalmi Ügyvivői Iroda, 1062 Budapest, (HU)
- (54) Újratölthető akkumulátormodul**
- (51) **H01M 10/48** (2006.01)
H01M 10/613 (2014.01)
H01M 50/209 (2021.01)
H01M 50/367 (2021.01)
-

	H01M 50/507	(2021.01)
(13) T2		
(30)	20230006357	2023.01.16. KR

(11) E074361		
(21) E 21 880565		
(96)	EP 20210880565	2021.10.15.
(97)	EP 4191750 A1	2023.06.07.
	EP 4191750 B1	2025.11.26.
(73)	LG Energy Solution, Ltd., Seoul 07335 (KR)	
(72)	KIM, Chan Sol	
(74)	Danubia Szabadalmi és Jogi Iroda Kft., 1051 Budapest, (HU)	
(54) Javitott hűtési teljesítményű akkumulátorcsomag és ilyen akkumulátorcsomaggal ellátott berendezés		
(51) H01M 10/613	(2014.01)	
	H01M 10/625	(2014.01)
	H01M 10/6553	(2014.01)
	H01M 10/6556	(2014.01)
	H01M 50/502	(2021.01)
	H01M 50/507	(2021.01)
(13) T2		
(30)	20200133171	2020.10.15. KR

(11) E074230		
(21) E 22 811538		
(96)	EP 20220811538	2022.05.12.
(97)	EP 4199189 A1	2023.06.21.
	EP 4199189 B1	2025.11.19.
(73)	LG Energy Solution, Ltd., Seoul 07335 (KR)	
(72)	KO, Dong-Wan	
(74)	SBGK Szabadalmi Ügyvivői Iroda, 1062 Budapest, (HU)	
(54) Akkumulátorcsomag és az azt tartalmazó jármű		
(51) H01M 10/635	(2014.01)	
	H01M 10/42	(2006.01)
	H01M 10/48	(2006.01)
	H01M 10/625	(2014.01)
	H01M 10/6562	(2014.01)
	H01M 10/6563	(2014.01)
	H01M 50/204	(2021.01)
	H01M 50/249	(2021.01)
	H01M 50/317	(2021.01)
	H01M 50/375	(2021.01)
(13) T2		
(30)	20210068645	2021.05.27. KR

(11) E074364		
(21) E 20 858696		
(96)	EP 20200858696	2020.08.13.
(97)	EP 3989333 A1	2022.04.27.
	EP 3989333 B1	2025.10.01.

- (73) LG Energy Solution, Ltd., Seoul 07335 (KR)
 (72) PARK, Chang-Wook
 LEE, Hyun-Jong
 (74) Danubia Szabadalmi és Jogi Iroda Kft., 1051 Budapest, (HU)

(54) Cellakeretet tartalmazó akkumulátormodul

- (51) **H01M 10/643** (2014.01)
H01M 10/613 (2014.01)
H01M 10/625 (2014.01)
H01M 10/6556 (2014.01)
H01M 10/6557 (2014.01)
H01M 10/6562 (2014.01)
H01M 50/213 (2021.01)
H01M 50/271 (2021.01)
H01M 50/289 (2021.01)
H01M 50/291 (2021.01)

(13) T2

- (30) 20190105126 2019.08.27. KR

(11) E074270**(21) E 15 895145**

- (96) **EP 20150895145** 2015.12.18.
 (97) **EP 3206242 A1** 2017.06.22.
EP 3206242 B1 2025.11.12.

- (73) LG Energy Solution, Ltd., Seoul 07335 (KR)

- (72) LEE, Jong-Young
 SEONG, Jun-Yeob
 EOM, Young-Sop
 LEE, Gang-U
 KANG, Dal-Mo

- (74) Danubia Szabadalmi és Jogi Iroda Kft., 1051 Budapest, (HU)

(54) Akkumulátormodul

- (51) **H01M 10/647** (2014.01)
B60L 50/64 (2019.01)
H01M 10/04 (2006.01)
H01M 10/48 (2006.01)
H01M 10/613 (2014.01)
H01M 10/625 (2014.01)
H01M 10/653 (2014.01)
H01M 10/6561 (2014.01)
H01M 10/6567 (2014.01)
H01M 50/211 (2021.01)
H01M 50/264 (2021.01)
H01M 50/291 (2021.01)
H01M 50/293 (2021.01)
H01M 50/296 (2021.01)
H01M 50/50 (2021.01)
H01M 50/569 (2021.01)

(13) T2

-
- (11) **E074359**
(21) **E 23 912448**
(96) **EP 20230912448** 2023.09.11.
(97) **EP 4468463 A1** 2024.11.27.
EP 4468463 B1 2025.11.05.
(73) LG Energy Solution, Ltd., Seoul 07335 (KR)
(72) BAEK, Seung-Ryul
(74) Danubia Szabadalmi és Jogi Iroda Kft., 1051 Budapest, (HU)
(54) **Akkumulátorcsomag és azzal rendelkező jármű**
(51) **H01M 10/6556** (2014.01)
H01M 10/613 (2014.01)
H01M 10/625 (2014.01)
H01M 10/643 (2014.01)
H01M 10/6568 (2014.01)
(13) **T2**
(30) 20220186694 2022.12.28. KR
20230107852 2023.08.17. KR
-

- (11) **E074206**
(21) **E 20 874987**
(96) **EP 20200874987** 2020.09.23.
(97) **EP 3979396 A1** 2021.04.15.
EP 3979396 B1 2025.11.19.
(73) LG Energy Solution, Ltd., Seoul 07335 (KR)
(72) CHO, Young Bum
KIM, Seung Joon
(74) Danubia Szabadalmi és Jogi Iroda Kft., 1051 Budapest, (HU)
(54) **Hőszigetelő elemmel rendelkező akkumulátormodul és azzal rendelkező akkumulátorcsomag**
(51) **H01M 10/658** (2014.01)
H01M 50/204 (2021.01)
H01M 50/505 (2021.01)
(13) **T2**
(30) 20190125091 2019.10.10. KR
-

- (11) **E074127**
(21) **E 20 151695**
(96) **EP 20200151695** 2020.01.14.
(97) **EP 3690975 A1** 2020.08.05.
EP 3690975 B1 2025.10.15.
(73) Samsung SDI Co., Ltd., Gyeonggi-do 17084 (KR)
(72) Oh, Dae Sik
Jin, Sang Young
(74) SBGK Szabadalmi Ügyvivői Iroda, 1062 Budapest, (HU)
(54) **Másodlagos akkumulátor**
(51) **H01M 50/10** (2021.01)
H01M 50/103 (2021.01)
(13) **T2**
(30) 20190012371 2019.01.31. KR
-

-
- (11) **E074342**
- (21) **E 21 854856**
- (96) **EP 20210854856** 2021.07.01.
- (97) **EP 4002559 A1** 2022.05.25.
EP 4002559 B1 2025.11.05.
- (73) LG Energy Solution, Ltd., Seoul 07335 (KR)
- (72) PARK, Jhin Ha
MOON, Jeong Oh
JIN, Hee Jun
CHI, Ho June
PARK, Jin Yong
KIM, Kyung Woo
- (74) Danubia Szabadalmi és Jogi Iroda Kft., 1051 Budapest, (HU)
- (54) **Akkumulátorcsomag annak belsejébe behatoló erősítőszlappal és ilyen akkumulátorcsomaggal ellátott jármű**
- (51) **H01M 50/105** (2021.01)
H01M 50/172 (2021.01)
H01M 50/211 (2021.01)
H01M 50/242 (2021.01)
H01M 50/249 (2021.01)
H01M 50/284 (2021.01)
H01M 50/548 (2021.01)
H01M 50/553 (2021.01)
- (13) **T2**
- (30) 20200114882 2020.09.08. KR
-

- (11) **E074343**
- (21) **E 21 872793**
- (96) **EP 20210872793** 2021.09.09.
- (97) **EP 4187689 A1** 2023.05.31.
EP 4187689 B1 2025.11.05.
- (73) LG Energy Solution, Ltd., Seoul 07335 (KR)
- (72) AN, In Gu
KIM, Ki Woong
- (74) Danubia Szabadalmi és Jogi Iroda Kft., 1051 Budapest, (HU)
- (54) **Tasak-akkumulátorcella és ilyen tasak-akkumulátorcellával ellátott akkumulátormodul**
- (51) **H01M 50/116** (2021.01)
H01M 50/10 (2021.01)
H01M 50/105 (2021.01)
H01M 50/124 (2021.01)
H01M 50/20 (2021.01)
H01M 50/543 (2021.01)
- (13) **T2**
- (30) 20200126271 2020.09.28. KR
20210116871 2021.09.02. KR
-

- (11) **E074226**
- (21) **E 22 867567**
- (96) **EP 20220867567** 2022.08.02.
-

-
- (97) **EP 4207446 A1** 2023.07.05.
EP 4207446 B1 2025.10.29.
- (73) LG Energy Solution, Ltd., Seoul 07335 (KR)
- (72) CHOI, Kyu Hyun
KONG, Jin Hak
KANG, Jae Hyuk
- (74) Danubia Szabadalmi és Jogi Iroda Kft., 1051 Budapest, (HU)
- (54) **Könnyen hűthető kialakítással rendelkező tasak alakú akkumulátorcella és eljárás azok előállítására**
- (51) **H01M 50/178** (2021.01)
H01M 10/613 (2014.01)
H01M 10/647 (2014.01)
H01M 50/105 (2021.01)
H01M 50/119 (2021.01)
H01M 50/121 (2021.01)
H01M 50/342 (2021.01)
H01M 50/548 (2021.01)
H01M 50/55 (2021.01)
H01M 50/557 (2021.01)
- (13) **T2**
- (30) 20210120684 2021.09.09. KR
-
- (11) **E074298**
- (21) **E 21 864605**
- (96) **EP 20210864605** 2021.08.30.
- (97) **EP 4123804 A1** 2022.03.10.
EP 4123804 B1 2025.11.12.
- (73) LG Energy Solution, Ltd., Seoul 07335 (KR)
- (72) JEUNG, Seok Won
PARK, Geon Tae
KANG, Choon Kwon
- (74) Danubia Szabadalmi és Jogi Iroda Kft., 1051 Budapest, (HU)
- (54) **Akkumulátorcsomag-összeszerelő rendszer és az azt alkalmazó akkumulátorcsomag-összeszerelési eljárás**
- (51) **H01M 50/20** (2021.01)
B05D 3/14 (2006.01)
B25J 9/04 (2006.01)
B25J 15/08 (2006.01)
H01M 10/04 (2006.01)
H01M 10/6551 (2014.01)
H01M 10/6554 (2014.01)
H01M 10/6556 (2014.01)
H01M 50/213 (2021.01)
- (13) **T2**
- (30) 20200113155 2020.09.04. KR
-
- (11) **E074166**
- (21) **E 21 831819**
- (96) **EP 20210831819** 2021.04.22.
- (97) **EP 4087039 A1** 2022.11.09.
EP 4087039 B1 2025.10.22.
-

-
- (73) LG Energy Solution, Ltd., Seoul 07335 (KR)
 (72) JO, Sang Hyun
 SHIN, Jin Kyu
 HONG, Sung Goen
 (74) Danubia Szabadalmi és Jogi Iroda Kft., 1051 Budapest, (HU)
(54) Akkumulátor modul, amelynek elválasztó fala, továbbá hőszigetelő rétege van tűzvész megakadályozására
 (51) **H01M 50/20** (2021.01)
H01M 10/613 (2014.01)
H01M 10/627 (2014.01)
H01M 10/647 (2014.01)
H01M 10/658 (2014.01)
H01M 50/24 (2021.01)
 (13) **T2**
 (30) 20200079313 2020.06.29. KR
-

- (11) **E074255**
 (21) **E 22 861601**
 (96) **EP 20220861601** 2022.08.10.
 (97) **EP 4290661 A1** 2023.12.13.
EP 4290661 B1 2025.11.05.
 (73) LG Energy Solution, Ltd., Seoul 07335 (KR)
 (72) SEO, Sung-Won
 KANG, Dal-Mo
 MUN, Jeong-O
 YUN, Hyeon-Ki
 JU, Eun-Ah
 (74) Danubia Szabadalmi és Jogi Iroda Kft., 1051 Budapest, (HU)
(54) Akkumulátorcsomag és ilyen akkumulátorcsomaggal ellátott jármű
 (51) **H01M 50/204** (2021.01)
B60K 1/04 (2006.01)
H01M 50/244 (2021.01)
H01M 50/249 (2021.01)
H01M 50/258 (2021.01)
H01M 50/264 (2021.01)
 (13) **T2**
 (30) 20210112494 2021.08.25. KR
-

- (11) **E074266**
 (21) **E 21 856068**
 (96) **EP 20210856068** 2021.07.13.
 (97) **EP 4099490 A1** 2022.02.17.
EP 4099490 B1 2025.11.12.
 (73) LG Energy Solution, Ltd., Seoul 07335 (KR)
 (72) KIM, Soo Youl
 LEE, Youngho
 PARK, Junkyu
 YOON, Han Ki
 IN, Jeonghyeon
 (74) Danubia Szabadalmi és Jogi Iroda Kft., 1051 Budapest, (HU)
-

(54) Akkumulátormodul és ilyen akkumulátormodullal ellátott akkumulátorcsomag

- (51) **H01M 50/204** (2021.01)
H01M 50/209 (2021.01)
H01M 50/507 (2021.01)
H01M 50/514 (2021.01)
H01M 50/691 (2021.01)

(13) T2

- (30) 20200102382 2020.08.14. KR

(11) E074187**(21) E 22 893054**

- (96) **EP 20220893054** 2022.10.18.

- (97) **EP 4297160 A1** 2023.05.19.

- EP 4297160 B1** 2025.10.08.

- (73) LG Energy Solution Ltd., 07335 Seoul (KR)

- (72) YANG, Seong Hwan

BAE, Mun Jun

YOO, Dong Won

- (74) Danubia Szabadalmi és Jogi Iroda Kft., 1051 Budapest, (HU)

(54) Javított por- és vízállóságú akkumulátormodul és az azt tartalmazó akkumulátorcsomag

- (51) **H01M 50/204** (2021.01)
B25J 19/00 (2006.01)
H01M 10/42 (2006.01)
H01M 50/209 (2021.01)
H01M 50/24 (2021.01)
H01M 50/244 (2021.01)
H01M 50/247 (2021.01)
H01M 50/271 (2021.01)
H01M 50/296 (2021.01)
H01M 50/298 (2021.01)
H01M 50/50 (2021.01)

(13) T2

- (30) 20210154408 2021.11.11. KR

(11) E074320**(21) E 22 723957**

- (96) **EP 20220723957** 2022.02.25.

- (97) **EP 4266464 A1** 2023.08.31.

- EP 4266464 B1** 2025.10.22.

- (73) Contemporary Amperex Technology (Hong Kong) Limited, Central, Central And Western District (CN)

- (72) SUN, Zhanyu

LONG, Chao

CHEN, Xingdi

WANG, Peng

HUANG, Xiaoteng

- (74) Danubia Szabadalmi és Jogi Iroda Kft., 1051 Budapest, (HU)

(54) Akkumulátor, energiafogyasztó eszköz, valamint eljárás és berendezés akkumulátor előállítására

- (51) **H01M 50/209** (2021.01)
H01M 10/613 (2014.01)

H01M 10/625	(2014.01)
H01M 10/647	(2014.01)
H01M 10/651	(2014.01)
H01M 10/653	(2014.01)
H01M 10/6554	(2014.01)
H01M 10/6555	(2014.01)
H01M 10/6556	(2014.01)
H01M 10/6557	(2014.01)
H01M 10/6568	(2014.01)
H01M 50/204	(2021.01)
H01M 50/249	(2021.01)
H01M 50/289	(2021.01)
H01M 50/291	(2021.01)

(13) T2

(11) E074377	
(21) E 21 741796	
(96) EP 20210741796	2021.01.07.
(97) EP 4044349 A1	2022.08.17.
EP 4044349 B1	2025.11.12.
(73) LG ENERGY SOLUTION, LTD., 07335 Seoul 07335 (KR)	
(72) LEE, Jin-Kyu	
GIL, Gi-Moon	
(74) Danubia Szabadalmi és Jogi Iroda Kft., 1051 Budapest, (HU)	
(54) Akkumulátormodul abszorpciós elemmel, azzal rendelkező akkumulátortartó egység és energiatároló rendszer	
(51) H01M 50/24	(2021.01)
A62C 2/06	(2006.01)
A62C 3/16	(2006.01)
A62C 35/68	(2006.01)
A62C 37/38	(2006.01)
H01M 50/20	(2021.01)

(13) T2

(30) 20200004377	2020.01.13.	KR
---------------------------	-------------	----

(11) E074336	
(21) E 22 749957	
(96) EP 20220749957	2022.01.27.
(97) EP 4175038 A2	2023.05.03.
EP 4175038 B1	2025.11.05.
(73) LG Energy Solution, Ltd., Seoul 07335 (KR)	
(72) YANG, Chang-Hyeon	
KIM, Hae-Jin	
JANG, Byung-Do	
(74) Danubia Szabadalmi és Jogi Iroda Kft., 1051 Budapest, (HU)	
(54) Akkumulátorcsomag, jármű és energiatároló rendszer	
(51) H01M 50/242	(2021.01)
H01M 10/052	(2010.01)
H01M 10/6561	(2014.01)

	H01M 50/211	(2021.01)
	H01M 50/249	(2021.01)
	H01M 50/251	(2021.01)
(13)	T2	
(30)	20210017092	2021.02.05. KR

(11)	E074307	
(21)	E 22 917859	
(96)	EP 20220917859	2022.01.07.
(97)	EP 4280362 A1	2023.07.13.
	EP 4280362 B1	2025.10.22.
(73)	Contemporary Ampere Technology (Hong Kong) Limited, Central, Central And Western District (CN)	
(72)	ZHU, Hao	
	GAO, Jiajing	
	ZHANG, Yimou	
	LIN, Weilong	
	WANG, Wei	
(74)	Danubia Szabadalmi és Jogi Iroda Kft., 1051 Budapest, (HU)	
(54)	Akkumulátor, elektromos berendezés, és gyártási eljárás akkumulátorhoz	
(51)	H01M 50/262	(2021.01)
	H01M 4/13	(2010.01)
	H01M 50/269	(2021.01)
(13)	T2	

(11)	E074360	
(21)	E 23 855092	
(96)	EP 20230855092	2023.08.07.
(97)	EP 4391184 A1	2024.06.26.
	EP 4391184 B1	2025.11.05.
(73)	LG Energy Solution, Ltd., Seoul 07335 (KR)	
(72)	LEE, Jung-Hoon	
	KIM, Byoung-Chul	
(74)	Danubia Szabadalmi és Jogi Iroda Kft., 1051 Budapest, (HU)	
(54)	Akkumulátorosomag gázkezelő csatornával ellátott kettős felső fedéllel	
(51)	H01M 50/30	(2021.01)
	H01M 50/204	(2021.01)
	H01M 50/249	(2021.01)
	H01M 50/271	(2021.01)
	H01M 50/289	(2021.01)
	H01M 50/342	(2021.01)
	H01M 50/367	(2021.01)
	H01M 50/383	(2021.01)
(13)	T2	
(30)	20220102972	2022.08.17. KR

(11)	E074212	
(21)	E 22 736942	
(96)	EP 20220736942	2022.01.11.
(97)	EP 4181298 A1	2022.07.14.

EP 4181298 B1 2025.09.24.

(73) LG Energy Solution, Ltd., Seoul 07335 (KR)

(72) YANG, Jin-Oh

OH, Kwang-Keun

JUNG, In-Hyuk

CHOI, Hae-Won

(74) Pintz és Társai Kft., 1085 Budapest, (HU)

(54) Akkumulátorcsomag és azt tartalmazó jármű

(51) H01M 50/30 (2021.01)

B60K 1/04 (2006.01)

B60L 50/64 (2019.01)

B62D 21/15 (2006.01)

H01M 10/613 (2014.01)

H01M 10/625 (2014.01)

H01M 10/6551 (2014.01)

H01M 10/6556 (2014.01)

H01M 10/6567 (2014.01)

H01M 50/213 (2021.01)

H01M 50/24 (2021.01)

H01M 50/249 (2021.01)

(13) T2

(30) 20210003547 2021.01.11. KR

(11) E074233

(21) E 22 825346

(96) EP 20220825346 2022.06.16.

(97) EP 4329070 A1 2024.02.28.

EP 4329070 B1 2025.11.05.

(73) LG Energy Solution, Ltd., Seoul 07335 (KR)

(72) OH, Sang Seung

LIM, Sung Chul

(74) Danubia Szabadalmi és Jogi Iroda Kft., 1051 Budapest, (HU)

(54) Szellőztető zárósapka másodlagos akkumulátorhoz és azzal rendelkező másodlagos akkumulátor

(51) H01M 50/317 (2021.01)

H01M 10/48 (2006.01)

(13) T2

(30) 20210079632 2021.06.18. KR

20220072951 2022.06.15. KR

(11) E074183

(21) E 24 162469

(96) EP 20240162469 2024.03.08.

(97) EP 4429009 A1 2024.09.11.

EP 4429009 B1 2025.10.29.

(73) Jiangsu Zenergy Battery Technologies Group Co., Ltd., Suzhou City, Jiangsu 215500 (CN)

(72) CHEN, Yanping

DING, Yang

SONG, Linlin

(74) Paul Cosmovici, 010641 Bucharest, (RO)

(54) Robbanásbiztos szelep, akkumulátor-fedőlap és lítiumakkumulátor

- (51) **H01M 50/325** (2021.01)
H01M 50/147 (2021.01)
H01M 50/342 (2021.01)
H01M 50/375 (2021.01)

(13) T2

- (30) 202320455734 U 2023.03.10. CN

(11) E074235**(21) E 22 916714**

- (96) **EP 20220916714** 2022.12.27.

- (97) **EP 4311007 A1** 2024.01.24.

- EP 4311007 B1** 2025.11.05.

- (73) LG ENERGY SOLUTION, LTD., Seoul 07335 (KR)

- (72) SHIN, Ju-Hwan

PARK, Myung-Ki

PARK, Won-Kyoung

SEONG, Jun-Yeob

WOO, Sung-Hoon

LEE, Tae-Kyeong

LEE, Hyoung-Suk

- (74) Danubia Szabadalmi és Jogi Iroda Kft., 1051 Budapest, (HU)

(54) Akkumulátorcsomag és azt tartalmazó jármű

- (51) **H01M 50/35** (2021.01)
H01M 50/209 (2021.01)
H01M 50/211 (2021.01)
H01M 50/249 (2021.01)
H01M 50/271 (2021.01)
H01M 50/30 (2021.01)
H01M 50/367 (2021.01)

(13) T2

- (30) 20210188983 2021.12.27. KR

- 20220076628 2022.06.23. KR

(11) E074288**(21) E 22 856096**

- (96) **EP 20220856096** 2022.08.03.

- (97) **EP 4325646 A1** 2023.02.16.

- EP 4325646 B1** 2025.10.01.

- (73) LG Energy Solution, Ltd., Seoul 07335 (KR)

- (72) JANG, Sung-Hwan

SEONG, Jun-Yeob

JUNG, Hye-Mi

- (74) Pintz és Társai Kft., 1085 Budapest, (HU)

(54) Megerősített biztonságú akkumulátor modul

- (51) **H01M 50/358** (2021.01)
H01M 50/30 (2021.01)

(13) T2

- (30) 20210106956 2021.08.12. KR

20220095276 2022.08.01. KR

(11) E074213**(21) E 22 736808****(96) EP 20220736808** 2022.01.04.**(97) EP 4243180 A1** 2022.07.14.**EP 4243180 B1** 2025.09.10.

(73) LG Energy Solution, Ltd., Seoul 07335 (KR)

(72) YANG, Seong-Hwan

(74) Pintz és Társai Kft., 1085 Budapest, (HU)

(54) Akkumulátorcsomag, elektromos kerekesszék és jármű**(51) H01M 50/367** (2021.01)**A61G 5/04** (2006.01)**A61G 5/10** (2006.01)**H01M 10/42** (2006.01)**H01M 50/213** (2021.01)**H01M 50/247** (2021.01)**H01M 50/249** (2021.01)**H01M 50/264** (2021.01)**H01M 50/342** (2021.01)**H01M 50/375** (2021.01)**(13) T2**

(30) 20210003198 2021.01.11. KR

(11) E074385**(21) E 20 734557****(96) EP 20200734557** 2020.06.29.**(97) EP 3994760 A1** 2021.01.07.**EP 3994760 B1** 2023.08.09.

(73) Solvay Specialty Polymers Italy S.p.A., 20021 Bollate (MI) (IT)

(72) BISO, Maurizio

SOLMI, Matilde Valeria

(74) Danubia Szabadalmi és Jogi Iroda Kft., 1051 Budapest, (HU)

(54) Akkumulátor szeparátor bevonat**(51) H01M 50/403** (2021.01)**H01M 10/052** (2010.01)**H01M 50/40** (2021.01)**H01M 50/409** (2021.01)**H01M 50/417** (2021.01)**H01M 50/42** (2021.01)**H01M 50/423** (2021.01)**H01M 50/426** (2021.01)**H01M 50/449** (2021.01)**H01M 50/46** (2021.01)**(13) T2**

(30) 19183740 2019.07.01. EP

(11) E074228**(21) E 24 181073**

-
- (96) EP 20240181073 2019.06.21.
(97) EP 4404367 A2 2024.07.24.
EP 4404367 B1 2025.11.05.
(73) LG Energy Solution, Ltd., Seoul 07335 (KR)
(72) Park, Su-Jin
Kim, Chan-Jong
Lee, Sang-Joon
(74) SBGK Szabadalmi Ügyvivői Iroda, 1062 Budapest, (HU)
(54) Szeparátor elektrokémiai készülékekhez és az azt tartalmazó elektrokémiai készülék
(51) H01M 50/489 (2021.01)
H01G 9/02 (2006.01)
H01G 11/52 (2013.01)
H01M 10/052 (2010.01)
H01M 50/403 (2021.01)
H01M 50/409 (2021.01)
H01M 50/417 (2021.01)
H01M 50/443 (2021.01)
H01M 50/446 (2021.01)
H01M 50/451 (2021.01)
H01M 50/457 (2021.01)
H01M 50/491 (2021.01)
(13) T2
(30) 20180072384 2018.06.22. KR
-
- (11) E074162
(21) E 20 849176
(96) EP 20200849176 2020.07.30.
(97) EP 3907818 A1 2021.11.10.
EP 3907818 B1 2025.11.05.
(73) LG Energy Solution, Ltd., Seoul 07335 (KR)
(72) KIM, Yong Il
LEE, Kang Won
(74) Danubia Szabadalmi és Jogi Iroda Kft., 1051 Budapest, (HU)
(54) Mozgatható gyűjtősín-szerelvényt ellátott akkumulátorcsomag és ilyennel rendelkező másodlagos
akkumulátor
(51) H01M 50/507 (2021.01)
H01M 50/211 (2021.01)
H01M 50/588 (2021.01)
(13) T2
(30) 20190094564 2019.08.02. KR
-
- (11) E074192
(21) E 21 854855
(96) EP 20210854855 2021.07.01.
(97) EP 4002558 A1 2022.03.17.
EP 4002558 B1 2025.11.05.
(73) LG Energy Solution, Ltd., Seoul 07335 (KR)
(72) PARK, Jhin Ha
PARK, Jin Yong
-

MOON, Jeong Oh

JIN, Hee Jun

CHI, Ho June

KIM, Kyung Woo

(74) Danubia Szabadalmi és Jogi Iroda Kft., 1051 Budapest, (HU)

(54) **Aszimmetrikus elektródkivezetéssel rendelkező akkumulátorcella és ilyet tartalmazó, megerősített mechanikai szilárdságú akkumulátormodul**(51) **H01M 50/553** (2021.01)**H01M 50/172** (2021.01)**H01M 50/242** (2021.01)**H01M 50/271** (2021.01)**H01M 50/548** (2021.01)(13) **T2**

(30) 20200114877 2020.09.08. KR

(11) **E074210**(21) **E 23 208730**(96) **EP 20230208730** 2023.11.09.(97) **EP 4415114 A1** 2024.08.14.**EP 4415114 B1** 2025.10.08.

(73) Hithium Tech HK Limited, Hong Kong (HK)

(72) ZHOU, Wenyang

XIONG, Yongfeng

WANG, Feng

(74) Danubia Szabadalmi és Jogi Iroda Kft., 1051 Budapest, (HU)

(54) **Alsó műanyag egység, végfedél egység, energiatároló berendezés és elektronikus eszköz**(51) **H01M 50/578** (2021.01)**H01M 50/103** (2021.01)**H01M 50/105** (2021.01)**H01M 50/15** (2021.01)**H01M 50/16** (2021.01)**H01M 50/176** (2021.01)**H01M 50/242** (2021.01)**H01M 50/342** (2021.01)**H01M 50/55** (2021.01)**H01M 50/566** (2021.01)(13) **T2**

(30) 202310091040 2023.02.09. CN

(11) **E074304**(21) **E 21 744445**(96) **EP 20210744445** 2021.01.08.(97) **EP 4050736 A1** 2021.07.29.**EP 4050736 B1** 2025.11.26.

(73) LG Energy Solution, Ltd., Seoul 07335 (KR)

(72) PARK, Hyeong Min

(74) Danubia Szabadalmi és Jogi Iroda Kft., 1051 Budapest, (HU)

(54) **Akkumulátor csomag, irányától függetlenül csatlakoztatható gyűrűs saruval**(51) **H01R 13/405** (2006.01)

H01M 50/20	(2021.01)
H01M 50/502	(2021.01)
H01R 4/06	(2006.01)
H01R 11/12	(2006.01)
(13) T2	
(30) 20200009225	2020.01.23. KR

(11) E074352	
(21) E 18 749143	
(96) EP 20180749143	2018.07.09.
(97) EP 3659226 A1	2019.01.31.
EP 3659226 B1	2025.10.15.
(73) BTICINO S.P.A., 21100 Varese (VA) (IT)	
(72) BROGIOLI, Marco	
ROCERETO, Pietro	
(74) SBGK Szabadalmi Ügyvivői Iroda, 1062 Budapest, (HU)	
(54) Kompozit fedőlemez falra szerelhető moduláris elektromos készülékekhez és alkatrészcsoporthoz szerelhető moduláris elektromos készülékekhez	
(51) H02G 3/14	(2006.01)
(13) T2	
(30) 201700084040	2017.07.24. IT

(11) E074237	
(21) E 22 919063	
(96) EP 20220919063	2022.12.20.
(97) EP 4328601 A1	2024.02.28.
EP 4328601 B1	2025.10.22.
(73) LG Energy Solution, Ltd., Seoul 07335 (KR)	
(72) JOO, Sung Hyun	
(74) Danubia Szabadalmi és Jogi Iroda Kft., 1051 Budapest, (HU)	
(54) Energiatároló rendszer és azt működtető eljárás	
(51) H02J 7/00	(2006.01)
H04Q 9/00	(2006.01)
(13) T2	
(30) 20220000989	2022.01.04. KR

(11) E074271	
(21) E 22 901530	
(96) EP 20220901530	2022.09.23.
(97) EP 4379995 A1	2023.06.08.
EP 4379995 B1	2025.11.19.
(73) LG Energy Solution, Ltd., Seoul 07335 (KR)	
(72) JEON, Younghwan	
(74) Danubia Szabadalmi és Jogi Iroda Kft., 1051 Budapest, (HU)	
(54) Akkumulátorszakos és kiegyensúlyozási eljárás	
(51) H02J 7/00	(2006.01)
H01M 10/42	(2006.01)
H02J 7/34	(2006.01)
(13) T2	

(30) 20210168956 2021.11.30. KR

(11) **E074318**

(21) **E 22 825123**

(96) **EP 20220825123** 2022.03.21.

(97) **EP 4207548 A1** 2022.12.22.

EP 4207548 B1 2025.11.26.

(73) LG Energy Solution, Ltd., Seoul 07335 (KR)

(72) HWANG, Jin Woo

(74) Danubia Szabadalmi és Jogi Iroda Kft., 1051 Budapest, (HU)

(54) **Akkumulátorkezelő berendezés és működtető eljárása**

(51) **H02J 7/00** (2006.01)

H01M 10/42 (2006.01)

H01M 10/44 (2006.01)

H01M 10/48 (2006.01)

H03K 17/687 (2006.01)

(13) **T2**

(30) 20210078981 2021.06.17. KR

(11) **E074227**

(21) **E 22 867566**

(96) **EP 20220867566** 2022.08.02.

(97) **EP 4213338 A1** 2023.07.19.

EP 4213338 B1 2025.10.01.

(73) LG Energy Solution, Ltd., Seoul 07335 (KR)

(72) LEE, Sung Gun

(74) Danubia Szabadalmi és Jogi Iroda Kft., 1051 Budapest, (HU)

(54) **Akkumulátorcserélő állomás áramkimaradás alatt akkumulátorcsomag általi működtetéssel**

(51) **H02J 9/06** (2006.01)

B60L 53/24 (2019.01)

B60L 53/53 (2019.01)

B60L 53/63 (2019.01)

B60L 53/80 (2019.01)

B60L 55/00 (2019.01)

B60L 58/12 (2019.01)

H02J 7/00 (2006.01)

H02J 7/34 (2006.01)

H02M 3/335 (2006.01)

(13) **T2**

(30) 20210120592 2021.09.09. KR

(11) **E074232**

(21) **E 22 154957**

(96) **EP 20220154957** 2022.02.03.

(97) **EP 4057487 A1** 2022.09.14.

EP 4057487 B1 2025.10.08.

(73) Oil Dynamics GmbH, 69115 Heidelberg (DE)

(72) LIMANOWKA, Andy

(74) SBGK Szabadalmi Ügyvivői Iroda, 1062 Budapest, (HU)

(54) Elektromos búvárszivattyú-motor és továbbító berendezés, különösen geometrikus használatra

- (51) **H02K 16/00** (2006.01)
H02K 3/28 (2006.01)
H02K 5/132 (2006.01)
H02K 11/33 (2016.01)
H02K 16/04 (2006.01)

(13) T2

- (30) 102021128866 2021.11.05. DE
102021105936 2021.03.11. DE

(11) E074188**(21) E 19 192007**

- (96) **EP 20190192007** 2012.06.14.
(97) **EP 3651375 A1** 2020.05.13.
EP 3651375 B1 2025.11.05.

(73) Huawei Technologies Co., Ltd., Shenzhen, Guangdong 518129 (CN)

(72) WANG, Jianguo
ZHOU, Yongxing

(74) Danubia Szabadalmi és Jogi Iroda Kft., 1051 Budapest, (HU)

(54) Eljárás előkódoló mátrix indikátor meghatározására, felhasználói berendezés és bázisállomás fejlesztett Node B csomópont

- (51) **H04B 7/0456** (2017.01)
H04B 7/04 (2006.01)
H04B 7/06 (2006.01)
H04L 1/06 (2006.01)
H04L 25/03 (2006.01)

(13) T2**(11) E074128****(21) E 20 863945**

- (96) **EP 20200863945** 2020.07.24.
(97) **EP 4029239 A1** 2021.03.18.
EP 4029239 B1 2025.08.27.

(73) ALIBABA GROUP HOLDING LIMITED, George Town, Grand Cayman (KY)

(72) SARWER, Mohammed, Golam
LUO, Jiancong
YE, Yan

(74) Ivánka Gábor László, 1122 Budapest, (HU)

(54) Módszer és berendezés szubblokk-transzformációs információ jelzésére

- (51) **H04N 19/12** (2014.01)
H04N 19/157 (2014.01)
H04N 19/176 (2014.01)
H04N 19/60 (2014.01)
H04N 19/70 (2014.01)

(13) T2

- (30) 201962900395 P 2019.09.13. US

(11) E074140**(21) E 20 862628**

-
- (96) EP 20200862628 2020.09.14.
(97) EP 4014492 A1 2021.03.18.
EP 4014492 B1 2025.08.13.
(73) ByteDance Inc., Los Angeles, CA 90066 (US)
(72) ZHU, Weijia
ZHANG, Li
XU, Jizheng
(74) SWORKS Nemzetközi Szabadalmi Ügyvivői Iroda Korlátolt Felelősségű Társaság, 1134 Budapest, (HU)
(54) **Kvantálási paraméter offszet króma blokkolásmentesítési szűrés számára**
(51) H04N 19/124 (2014.01)
H04N 19/117 (2014.01)
H04N 19/14 (2014.01)
H04N 19/159 (2014.01)
H04N 19/174 (2014.01)
H04N 19/186 (2014.01)
H04N 19/70 (2014.01)
H04N 19/86 (2014.01)
(13) T2
(30) PCT/CN2019/105831 2019.09.14. WO
-
- (11) E074296
(21) E 20 910040
(96) EP 20200910040 2020.12.31.
(97) EP 4087244 A1 2021.07.08.
EP 4087244 B1 2025.11.19.
(73) LG ELECTRONICS INC., Seoul 07336 (KR)
(72) JANG, Hyeong Moon
NAM, Jung Hak
(74) SBGK Szabadalmi Ügyvivői Iroda, 1062 Budapest, (HU)
(54) **Kép kódolási/dekódolási eljárás és berendezés predikció végrehajtására levélcsomópont rekonfigurált predikciós mód típusa alapján, és bitfolyam átviteli eljárás**
(51) H04N 19/157 (2014.01)
H04N 19/119 (2014.01)
H04N 19/176 (2014.01)
H04N 19/184 (2014.01)
H04N 19/70 (2014.01)
H04N 19/96 (2014.01)
(13) T2
(30) 201962956093 P 2019.12.31. US
202062959943 P 2020.01.11. US
202062980442 P 2020.02.24. US
-
- (11) E074190
(21) E 25 152880
(96) EP 20250152880 2013.09.19.
(97) EP 4521745 A2 2025.03.12.
EP 4521745 B1 2025.10.29.
(73) Sun Patent Trust, New York, NY 10022 (US)
(72) ESENLİK, Semih
-

 NARROSCHKE, Matthias

WEDI, Thomas

(74) Danubia Szabadalmi és Jogi Iroda Kft., 1051 Budapest, (HU)

(54) Képkódoló eljárás**(51) H04N 19/174** (2014.01)**H04N 19/30** (2014.01)**H04N 19/423** (2014.01)**H04N 19/436** (2014.01)**H04N 19/597** (2014.01)**H04N 19/70** (2014.01)**(13) T2**

(30) 201261705846 P 2012.09.26. US

201261711892 P 2012.10.10. US

(11) E074111**(21) E 20 751835****(96) EP 20200751835** 2020.07.27.**(97) EP 4005208 A1** 2021.02.04.**EP 4005208 B1** 2025.10.08.

(73) Dolby Laboratories Licensing Corporation, San Francisco, CA 94103 (US)

(72) SU, Guan-Ming

KADU, Harshad

GADGIL, Neeraj J.

SONG, Qing

LEE, Yoon Yung

(74) SBGK Szabadalmi Ügyvivői Iroda, 1062 Budapest, (HU)

(54) Elektrooptikai átviteli függvény átalakítás és jel legalizálás**(51) H04N 19/46** (2014.01)**G06T 5/00** (2006.01)**G06T 5/40** (2006.01)**H04N 1/60** (2006.01)**H04N 19/154** (2014.01)**H04N 19/30** (2014.01)**H04N 19/85** (2014.01)**(13) T2**

(30) 19189052 2019.07.30. EP

201962880266 P 2019.07.30. US

(11) E074107**(21) E 23 176981****(96) EP 20230176981** 2019.12.06.**(97) EP 4236320 A2** 2023.08.30.**EP 4236320 B1** 2025.10.29.

(73) LG Electronics Inc., Yeongdeungpo-guSeoul 07336 (KR)

(72) ZHAO, Jane

KIM, Seunghwan

(74) SBGK Szabadalmi Ügyvivői Iroda, 1062 Budapest, (HU)

(54) Eljárás és eszköz videójel feldolgozására inter predikció alapján**(51) H04N 19/503** (2014.01)

H04N 19/105 (2014.01)

H04N 19/423 (2014.01)

(13) **T2**

(30) 201862775922 P 2018.12.06. US

(11) **E074340**

(21) **E 19 856708**

(96) **EP 20190856708** 2019.09.05.

(97) **EP 3723372 A1** 2020.10.14.

EP 3723372 B1 2025.11.05.

(73) LG Electronics Inc., 07336 SEOUL (KR)

(72) KOO, Moonmo

SALEHIFAR, Mehdi

KIM, Seunghwan

LIM, Jaehyun

(74) SBGK Szabadalmi Ügyvivői Iroda, 1062 Budapest, (HU)

(54) **Eljárás videojel kódolására/dekódolására és berendezés eljáráshoz**

(51) **H04N 19/61** (2014.01)

H04N 19/11 (2014.01)

H04N 19/12 (2014.01)

H04N 19/159 (2014.01)

H04N 19/176 (2014.01)

H04N 19/593 (2014.01)

H04N 19/60 (2014.01)

H04N 19/70 (2014.01)

(13) **T2**

(30) 201862727550 P 2018.09.05. US

201862731073 P 2018.09.13. US

201862731075 P 2018.09.13. US

201862731078 P 2018.09.13. US

(11) **E074112**

(21) **E 24 187291**

(96) **EP 20240187291** 2020.06.23.

(97) **EP 4422178 A2** 2024.08.28.

EP 4422178 B1 2025.10.08.

(73) LG Electronics Inc., Seoul 07336 (KR)

(72) JANG, Hyeongmoon

PARK, Naeri

KIM, Seunghwan

(74) SBGK Szabadalmi Ügyvivői Iroda, 1062 Budapest, (HU)

(54) **Eljárás és eszköz videó/kép kódoló rendszerben szintaxisjelzésre**

(51) **H04N 19/70** (2014.01)

H04N 19/52 (2014.01)

(13) **T2**

(30) 201962865290 P 2019.06.23. US

(11) **E074356**

(21) **E 24 168897**

-
- (96) EP 20240168897 2012.09.28.
 (97) EP 4373088 A2 2024.05.22.
 EP 4373088 B1 2025.09.24.
 (73) Sun Patent Trust, New York, NY 10022 (US)
 (72) WAHADANIAH, Viktor
 LIM, Chong Soon
 NAING, Sue Mon Thet
 SUN, Hai Wei
 NISHI, Takahiro
 SASAI, Hisao
 SHIBAHARA, Youji
 SUGIO, Toshiyasu
 TANIKAWA, Kyoko
 MATSUNOBU, Toru
 TERADA, Kengo
 (74) SBGK Szabadalmi Ügyvivői Iroda, 1062 Budapest, (HU)
 (54) Berendezés pufferleírási információ kódolására és berendezés pufferleírási információ dekódolására
 (51) H04N 19/70 (2014.01)
 H04N 19/433 (2014.01)
 H04N 19/58 (2014.01)
 (13) T2
 (30) 201161548842 P 2011.10.19. US
-

- (11) E074196
 (21) E 24 167930
 (96) EP 20240167930 2020.12.11.
 (97) EP 4380158 A2 2024.06.05.
 EP 4380158 B1 2025.11.12.
 (73) LG Electronics Inc., Seoul 07336 (KR)
 (72) HENDRY, Hendry
 PALURI, Seethal
 KIM, Seunghwan
 (74) SBGK Szabadalmi Ügyvivői Iroda, 1062 Budapest, (HU)
 (54) Szűrés alapú kép kódolási eljárások
 (51) H04N 19/82 (2014.01)
 H04N 19/105 (2014.01)
 H04N 19/132 (2014.01)
 H04N 19/59 (2014.01)
 H04N 19/70 (2014.01)
 H04N 19/86 (2014.01)
 (13) T2
 (30) 201962947505 P 2019.12.12. US
-

- (11) E074311
 (21) E 20 759704
 (96) EP 20200759704 2020.02.19.
 (97) EP 3909233 A1 2020.08.27.
 EP 3909233 B1 2025.11.26.
 (73) Samsung Electronics Co., Ltd., Suwon-si, Gyeonggi-do 16677 (KR)
-

-
- (72) SONG, Wonseok
LEE, Bohee
LEE, Sehyun
JO, Junghwan
HA, Yonghyun
- (74) SBGK Szabadalmi Ügyvivői Iroda, 1062 Budapest, (HU)
- (54) **Elektronikus eszköz kép stabilizálására és eljárás annak működtetésére**
- (51) **H04N 23/45** (2023.01)
H04N 23/68 (2023.01)
- (13) **T2**
- (30) 20190019477 2019.02.19. KR
-
- (11) **E074184**
- (21) **E 23 790527**
- (96) **EP 20230790527** 2023.03.29.
- (97) **EP 4350628 A1** 2024.02.08.
EP 4350628 B1 2025.10.22.
- (73) Contemporary Amperex Technology (Hong Kong) Limited, Central, Central And Western District (CN)
- (72) WU, Qian
CHEN, Jiwei
JIANG, Guannan
- (74) Danubia Szabadalmi és Jogi Iroda Kft., 1051 Budapest, (HU)
- (54) **Kamerakalibrálási eljárás és eszköz, számítógépes eszköz, tárolóközeg, és programtermék**
- (51) **H04N 23/62** (2023.01)
G06T 7/80 (2017.01)
H04N 17/00 (2006.01)
H04N 23/60 (2023.01)
H04N 23/63 (2023.01)
- (13) **T2**
- (30) 202210927687 2022.08.03. CN
-
- (11) **E074425**
- (21) **E 19 869805**
- (96) **EP 20190869805** 2019.09.25.
- (97) **EP 3734920 A1** 2020.11.04.
EP 3734920 B1 2025.11.19.
- (73) LG Energy Solution, Ltd., Seoul 07335 (KR)
- (72) NAM, Ho-Chol
CHOI, Moon-Gyu
- (74) Danubia Szabadalmi és Jogi Iroda Kft., 1051 Budapest, (HU)
- (54) **Rendszer és eljárás bms-ek közötti kommunikációhoz**
- (51) **H04Q 9/00** (2006.01)
H01M 10/42 (2006.01)
H01M 10/44 (2006.01)
H04L 61/00 (2022.01)
- (13) **T2**
- (30) 20180118520 2018.10.04. KR
-
- (11) **E074163**
-

(21) E 20 868278

(96) EP 20200868278 2020.09.17.

(97) EP 3961788 A1 2022.03.02.

EP 3961788 B1 2025.10.29.

(73) LG Energy Solution, Ltd., Seoul 07335 (KR)

(72) HWANG, Ji-Won

(74) Danubia Szabadalmi és Jogi Iroda Kft., 1051 Budapest, (HU)

(54) **Akkumulátorcsomag**

(51) H04Q 9/00 (2006.01)

G08C 23/04 (2006.01)

H01M 10/42 (2006.01)

H01M 10/48 (2006.01)

H02J 7/00 (2006.01)

H04B 10/114 (2013.01)

H04B 10/80 (2013.01)

(13) T2

(30) 20190119187 2019.09.26. KR

(11) E074268

(21) E 21 716811

(96) EP 20210716811 2021.02.16.

(97) EP 4035311 A2 2021.09.02.

EP 4035311 B1 2025.07.30.

(73) CSL (Dualcom) Limited, Watford WD18 8YF (GB)

(72) CUNLIFFE, Richard Benjamin

(74) Danubia Szabadalmi és Jogi Iroda Kft., 1051 Budapest, (HU)

(54) **Eljárás autonóm és rugalmas univerzális integrált áramköri kártya, UICC, működtetésére, valamint hozzá tartozó eszköz**

(51) H04W 4/60 (2018.01)

G08B 25/00 (2006.01)

G08B 25/10 (2006.01)

H04L 41/0806 (2022.01)

H04M 11/04 (2006.01)

H04W 8/18 (2009.01)

H04W 48/18 (2009.01)

H04W 76/19 (2018.01)

H04W 88/06 (2009.01)

(13) T2

(30) 202002663 2020.02.25. GB

202015759 2020.10.05. GB

(11) E074113

(21) E 19 738538

(96) EP 20190738538 2019.01.11.

(97) EP 3739942 A1 2020.11.18.

EP 3739942 B1 2025.10.08.

(73) Vivo Mobile Communication Co., Ltd., Dongguan, Guangdong 523860 (CN)

(72) YANG, Yu

SUN, Peng

(74) SBGK Szabadalmi Ügyvivői Iroda, 1062 Budapest, (HU)

(54) Mérési jelentésküldési eljárás, terminál eszköz és hálózati eszköz

(51) H04W 24/10 (2009.01)

(13) T2

(30) 201810032648 2018.01.12. CN

(11) E074193

(21) E 24 179503

(96) EP 20240179503 2020.04.27.

(97) EP 4404687 A2 2024.07.24.

EP 4404687 B1 2025.11.05.

(73) Samsung Electronics Co., Ltd., Gyeonggi-do 16677 (KR)

(72) JHA, Kailash Kumar

JANGID, Alok Kumar

GOEL, Mudit

n/a Nishant

SHAH, Nitesh Pushpak

(74) SBGK Szabadalmi Ügyvivői Iroda, 1062 Budapest, (HU)

(54) Eljárás és rendszer új rádiós (NR) kommunikáció kezelésére egy elektronikus eszközben

(51) H04W 24/10 (2009.01)

H04W 8/22 (2009.01)

H04W 36/00 (2009.01)

H04W 52/02 (2009.01)

H04W 76/15 (2018.01)

H04W 76/16 (2018.01)

H04W 76/19 (2018.01)

H04W 76/36 (2018.01)

H04W 88/06 (2009.01)

(13) T2

(30) 201941016441 2019.04.25. IN

201941024163 2019.06.18. IN

201941016441 2020.04.17. IN

(11) E074330

(21) E 21 744959

(96) EP 20210744959 2021.01.19.

(97) EP 4096296 A1 2022.11.30.

EP 4096296 B1 2025.11.05.

(73) Vivo Mobile Communication Co., Ltd., Dongguan, Guangdong 523863 (CN)

(72) PU, Wenjuan

LIU, Xuanbing

BAO, Wei

YANG, Xiaodong

(74) SBGK Szabadalmi Ügyvivői Iroda, 1062 Budapest, (HU)

(54) Üzenet értesítési eljárás, terminál és hálózati eszköz

(51) H04W 36/14 (2009.01)

H04W 24/02 (2009.01)

H04W 88/06 (2009.01)

(13) T2

(30) 202010067883 2020.01.20. CN

(11) **E074155**

(21) **E 20 872549**

(96) **EP 20200872549** 2020.09.25.

(97) **EP 4024965 A1** 2022.07.06.

EP 4024965 B1 2025.10.22.

(73) Vivo Mobile Communication Co., Ltd., Dongguan, Guangdong 523863 (CN)

(72) JIANG, Dajie

PAN, Xueming

SHEN, Xiaodong

(74) SBGK Szabadalmi Ügyvivői Iroda, 1062 Budapest, (HU)

(54) **Eljárás energiatakarékos jel vételére és eljárás energiatakarékos jel továbbítására, terminál és hálózati eszköz**

(51) **H04W 52/02** (2009.01)

H04L 5/00 (2006.01)

H04W 76/27 (2018.01)

H04W 76/28 (2018.01)

(13) **T2**

(30) 201910941519 2019.09.30. CN

(11) **E074101**

(21) **E 19 754712**

(96) **EP 20190754712** 2019.02.03.

(97) **EP 3755080 A1** 2020.12.23.

EP 3755080 B1 2025.10.29.

(73) Vivo Mobile Communication Co., Ltd., Dongguan, Guangdong 523860 (CN)

(72) CHEN, Li

(74) SBGK Szabadalmi Ügyvivői Iroda, 1062 Budapest, (HU)

(54) **Eljárás hívásjelző (paging) üzenet pozíciójának meghatározására, kommunikációs eszköz, hálózat és felhasználói eszköz**

(51) **H04W 68/00** (2009.01)

H04B 7/06 (2006.01)

H04L 5/00 (2006.01)

H04W 68/02 (2009.01)

H04W 72/04 (2009.01)

(13) **T2**

(30) 201810150976 2018.02.13. CN

(11) **E074204**

(21) **E 17 838786**

(96) **EP 20170838786** 2017.08.11.

(97) **EP 3490318 A1** 2018.02.15.

EP 3490318 B1 2025.12.03.

(73) Huawei Technologies Co., Ltd., Shenzhen, Guangdong 518129 (CN)

(72) CHAI, Li

ZHANG, Jian

LIU, Kunpeng

(74) Dr. Kocsomba Nelli Ügyvédi Iroda, 1012 Budapest, (HU)

(54) Rendszerinformáció továbbítására szolgáló eljárás és eszköz

(51) H04W 72/04 (2009.01)

(13) T2

(30) 201610659442 2016.08.11. CN

A rovat 266 darab közlést tartalmaz.

Európai szabadalom igénypontokon kívüli szövegének magyar nyelvű fordítása

- (11) **E073644**
(21) **E 24 724273**
(96) **EP 20240724273** 2024.05.09.
(97) **EP 4487190 A1** 2024.11.14.
EP 4487190 B1 2025.09.17.
(73) GEA Group Aktiengesellschaft, 40468 Düsseldorf (DE)
(72) YAZDI, Hassan
FELDMANN, Kevin
THEISEN, Lukas Roy Svane
(74) SBGK Szabadalmi Ügyvivői Iroda, 1062 Budapest, (HU)
(54) **Ipari rendszer**
(51) **G05B 23/02** (2006.01)
(13) **T10**
(30) 23172852 2023.05.11. EP
-

A rovat 1 darab közlést tartalmaz.

Vegyes európai szabadalmi közlemények

Jogutódlás

- (11) E016787
(21) E 07 870877
(73) Vifor Fresenius Medical Care Renal Pharma Ltd., St. Gallen (CH)
(74) Dr. Kocsomba Nelli Ügyvédi Iroda, 1012 Budapest, (HU)
-
- (11) E028879
(21) E 07 787460
(73) Novozymes A/S 1/2, 2880 Bagsvaerd (DK) Novonosis Animal Biosolutions AG 1/2, Sisseln AG (CH)
(74) Danubia Szabadalmi és Jogi Iroda Kft., 1051 Budapest, (HU) Danubia Szabadalmi és Jogi Iroda Kft., 1051 Budapest, (HU)
-
- (11) E028929
(21) E 06 765248
(73) SYNGENTA CROP PROTECTION AG, Basel (CH)
(74) Dr. Kocsomba Nelli Ügyvédi Iroda, 1012 Budapest, (HU)
-
- (11) E030747
(21) E 13 821965
(73) Luigi Lavazza S.p.A., Torino (TO) (IT)
(74) SBGK Szabadalmi Ügyvivői Iroda, 1062 Budapest, (HU)
-
- (11) E035104
(21) E 14 180847
(73) Cogmotiv FlexCo, Wien (AT)
-
- (11) E040965
(21) E 15 726552
(73) Orchid Pharma Limited, Tamil Nadu (IN)
-
- (11) E041369
(21) E 14 785712
(73) Sage Therapeutics, LLC, Rockville (US)
(74) Danubia Szabadalmi és Jogi Iroda Kft., 1051 Budapest, (HU)
-
- (11) E044511
(21) E 17 168966
(73) Orchid Pharma Limited, Tamil Nadu (IN)
-
- (11) E050398
(21) E 17 728311
(73) AbbVie Manufacturing Management Unlimited Company, Dublin (IE)
(74) SBGK Szabadalmi Ügyvivői Iroda, 1062 Budapest, (HU)
-

- (11) E052612
(21) E 15 798507
(73) IN Smart Identity France, Courbevoie (FR)
(74) Dr. Kocsomba Nelli Ügyvédi Iroda, 1012 Budapest, (HU)
-

- (11) E053332
(21) E 19 197371
(73) AbbVie Manufacturing Management Unlimited Company, Dublin (IE)
(74) SBGK Szabadalmi Ügyvivői Iroda, 1062 Budapest, (HU)
-

- (11) E055470
(21) E 19 182616
(73) Novo Nordisk A/S, Bagsvaerd (DK)
(74) Danubia Szabadalmi és Jogi Iroda Kft., 1051 Budapest, (HU)
-

- (11) E061019
(21) E 20 740162
(73) Contilox GmbH, Schlatt (AT)
(74) SWORKS Nemzetközi Szabadalmi Ügyvivői Iroda Korlátolt Felelősségű Társaság, 1281 Budapest, (HU)
-

- (11) E063086
(21) E 12 873839
(73) FIP HOLDING LLC, Nevada, Iowa (US)
(74) Gödölle, Kékes, Mészáros & Szabó Szabadalmi és Védjegy Iroda, 1024 Budapest, (HU)
-

- (11) E067690
(21) E 20 187952
(73) Deutsche Windtechnik AG, Bremen (DE)
(74) Advopatent Szabadalmi és Védjegy Iroda, 1011 Budapest, (HU)
-

- (11) E070694
(21) E 20 734363
(73) Broen A/S, Assens (DK)
(74) Danubia Szabadalmi és Jogi Iroda Kft., 1051 Budapest, (HU)
-

A rovat 16 darab közlést tartalmaz.

Képviseleti megbízás

- (21) E 07 870877
(73) Vifor Fresenius Medical Care Renal Pharma Ltd., St. Gallen (CH)
(74) Dr. Kocsomba Nelli Ügyvédi Iroda, 1012 Budapest, (HU)
-

- (21) E 07 787460
(73) Novozymes A/S 1/2, 2880 Bagsvaerd (DK) Novonesis Animal Biosolutions AG 1/2, Sisseln AG (CH)
(74) Danubia Szabadalmi és Jogi Iroda Kft., 1051 Budapest, (HU) Danubia Szabadalmi és Jogi Iroda Kft., 1051 Budapest, (HU)
-

- (21) E 06 765248
-

Vegyes európai szabadalmi közlemények

(73) SYNGENTA CROP PROTECTION AG, Basel (CH)

(74) Dr. Kocsomba Nelli Ügyvédi Iroda, 1012 Budapest, (HU)

(21) E 13 821965

(73) Luigi Lavazza S.p.A., Torino (TO) (IT)

(74) SBGK Szabadalmi Ügyvivői Iroda, 1062 Budapest, (HU)

(21) E 14 785712

(73) Sage Therapeutics, LLC, Rockville (US)

(74) Danubia Szabadalmi és Jogi Iroda Kft., 1051 Budapest, (HU)

(21) E 17 728311

(73) AbbVie Manufacturing Management Unlimited Company, Dublin (IE)

(74) SBGK Szabadalmi Ügyvivői Iroda, 1062 Budapest, (HU)

(21) E 15 798507

(73) IN Smart Identity France, Courbevoie (FR)

(74) Dr. Kocsomba Nelli Ügyvédi Iroda, 1012 Budapest, (HU)

(21) E 19 197371

(73) AbbVie Manufacturing Management Unlimited Company, Dublin (IE)

(74) SBGK Szabadalmi Ügyvivői Iroda, 1062 Budapest, (HU)

(21) E 19 182616

(73) Novo Nordisk A/S, Bagsvaerd (DK)

(74) Danubia Szabadalmi és Jogi Iroda Kft., 1051 Budapest, (HU)

(21) E 20 740162

(73) Contilox GmbH, Schlatt (AT)

(74) SWORKS Nemzetközi Szabadalmi Ügyvivői Iroda Korlátolt Felelősségű Társaság, 1281 Budapest, (HU)

(21) E 12 873839

(73) FIP HOLDING LLC, Nevada, Iowa (US)

(74) Gödölle, Kékes, Mészáros & Szabó Szabadalmi és Védjegy Iroda, 1024 Budapest, (HU)

(21) E 20 187952

(73) Deutsche Windtechnik AG, Bremen (DE)

(74) Advopatent Szabadalmi és Védjegy Iroda, 1011 Budapest, (HU)

(21) E 20 734363

(73) Broen A/S, Assens (DK)

(74) Danubia Szabadalmi és Jogi Iroda Kft., 1051 Budapest, (HU)

A rovat 13 darab közlést tartalmaz.

Név-, illetve címváltozás

(11) E014068

(21) E 09 797124

Vegyes európai szabadalmi közlemények

(54) Alkánszulfonsav alkalmazása cement, malter és beton eltávolítására

(73) Arkema France, Puteaux (FR)

(11) E019668

(21) E 08 805802

(54) Eljárás élelmiszerrel, különösen tejtermékkel szennyezett, poliolefin alapú anyagok tisztítására

(73) ARKEMA FRANCE, 92800 Puteaux (FR)

(11) E024628

(21) E 09 772737

(54) Nagy tisztaságú N-etilmetilamin és eljárás az előállítására

(73) Arkema France, Puteaux (FR)

(11) E024836

(21) E 08 855377

(54) Savas tisztítási eljárás a sörfőzőiparban

(73) ARKEMA FRANCE, 92800 Puteaux (FR)

(11) E029613

(21) E 10 164600

(54) Eljárás fluorozott vegyületek előállítására

(73) Arkema France, Puteaux (FR)

(11) E037538

(21) E 09 756010

(54) Hőátadási eljárás

(73) Arkema France, Puteaux (FR)

(11) E037691

(21) E 14 781123

(54) Eljárás az N,N,N'-trimetil-bisz(aminoetil)-éter és/vagy az N,N-dimetil-bisz(aminoetil)-éter egy elegyből történő elválasztására

(73) Huntsman Corporation Hungary ZRt., Pétfürdő (HU) Huntsman International LLC, The Woodlands, TX (US)

(11) E046285

(21) E 14 720369

(54) Omecantiv mecarbil sói és eljárás a só előállítására

(73) Amgen Inc., Thousand Oaks, California 91320-1799 (US) Cytokinetics, Inc., South San Francisco, CA 94080 (US)

(11) E046930

(21) E 15 706881

(54) Kellemetlen szagtól mentes amin készítmény

(73) Arkema France, Puteaux (FR)

(11) E049907

(21) E 16 785252

(54) Eljárás L-metionin előállítására

(73) Arkema France, Puteaux (FR)

Vegyes európai szabadalmi közlemények

- (11) E054238
 - (21) E 14 713197
 - (54) Szulfonsav alkalmazása glicerin visszanyerésére triglicerid átészterezési reakcióból
 - (73) Arkema France, Puteaux (FR)
-

- (11) E056285
 - (21) E 11 723603
 - (54) Berendezés információhordozók, különösen reklámozási célú megjelenítésére
 - (73) Flyvision Kft., Budapest (HU)
-

- (11) E058368
 - (21) E 17 822387
 - (54) Eljárás lítium-bisz(fluor-szulfonil)-imid só szárítására és tisztítására
 - (73) ARKEMA FRANCE, 92800 Puteaux (FR)
-

- (11) E071276
 - (21) E 22 728455
 - (54) Szerelvény legalább egy sínrel és támasztékkal
 - (73) Vossloh Switch Systems France, Rueil-Malmaison (FR)
-

A rovat 14 darab közlést tartalmaz.

KIEGÉSZÍTŐ OLTALMI TANÚSÍTVÁNYRA VONATKOZÓ KÖZLEMÉNYEK

Tájékoztatás kiegészítő oltalmi tanúsítványra vonatkozó bejelentésekről

(21) S 26 00006

(22) 2026.02.16.

(71) Pfizer Inc., 10001-2192 New York, 66 Hudson Boulevard East (US)

(95) **Elranatamab**

Termék típusa: Gyógyszer

(68) HU E073610

(54) Terápiás ellenanyagok és alkalmazásai

(92) EU/1/23/1770 2023.12.08

Engedélyezett termék neve: Elrexfio - elranatamab

(74) Danubia Szabadalmi és Jogi Iroda Kft., 1051 Budapest, Bajcsy-Zsilinszky út 16. (HU)

(21) S 26 00007

(22) 2026.03.02.

(71) Madrigal Pharmaceuticals, Inc., 19428 West Conshohocken, 200 Barr Harbor Drive, Suite 200 (US)

F. Hoffmann-La Roche Ltd, 4070 Basel, Grenzacherstrasse 124 (CH)

(95) **Rezmetirom vagy gyógyászatilag elfogadható sója**

Termék típusa: Gyógyszer

(68) HU E075065

(54) Pajzsmirigyhormon-analógok

(92) EU/1/25/1962 2025.08.19

Engedélyezett termék neve: Rezdiffra - Rezmetirom

(74) Danubia Szabadalmi és Jogi Iroda Kft., 1051 Budapest, Bajcsy-Zsilinszky út 16. (HU)

(21) S 26 00008

(22) 2026.03.02.

(71) Sage Therapeutics, LLC, 20850 Rockville, 9715 Key West Avenue (US)

(95) **Zuranolon és gyógyászatilag elfogadható sói**

Termék típusa: Gyógyszer

(68) HU E041369

(54) 19-nor C3,3-diszubsztituált C21-N-pirazolil-szteroidok és eljárás ezek alkalmazására

(92) EU/1/25/1977 2025.09.18

Engedélyezett termék neve: Zurzuvae

(74) Danubia Szabadalmi és Jogi Iroda Kft., 1051 Budapest, Bajcsy-Zsilinszky út 16. (HU)

(21) S 26 00009

(22) 2026.03.06.

(71) Les Laboratoires Servier, 92284 Suresnes Cedex, 50 rue Carnot (FR)

(95) **Vorazidenib vagy gyógyászatilag elfogadható sója vagy hidrátja**

Termék típusa: Gyógyszer

(68) HU E047782

(54) Gyógyászatilag aktív vegyületek és alkalmazási eljárásai

(92) EU/1/25/1912 2025.09.19

Engedélyezett termék neve: Voranigo - vorazidenib

(74) Danubia Szabadalmi és Jogi Iroda Kft., 1051 Budapest, Bajcsy-Zsilinszky út 16. (HU)

A rovat 4 darab közlést tartalmaz.

Megadott kiegészítő oltalmi tanúsítványok

(11) **S000779**

(21) **S 23 00027**

(22) 2023.10.27.

(73) Glaxo Group Limited, SG1 2NY Stevenage (GB)

(95) **Belantamab mafodotin**

Termék típusa: Gyógyszer

(68) HU E063461

(54) BCMA (CD269/TNFRSF17)-kötő fehérjék

(92) EU/1/20/1474 2020.08.26

Engedélyezett termék neve: BLENREP-belantamab mafodotin

(24) 2032.05.25

(94) 2035.08.26

(74) Dr. Krajnyák & Társa Ügyvédi Iroda, 1012 Budapest, Márvány utca 16. 6. em. (HU)

(11) **S000780**

(21) **S 25 00032**

(22) 2025.08.05.

(73) REGENERON PHARMACEUTICALS, INC., 10591 Tarrytown, NY (US)

(95) **Linvoszeltamab**

Termék típusa: Gyógyszer

(68) HU E070224

(54) Bispecifikus anti-BCMA X anti-CD3 antitestek és azok alkalmazásai

(92) EU/1/25/1917 2025.04.25

Engedélyezett termék neve: LYNOZYFIC - linvoszeltamab

(93) EU EU/1/25/1917 2025.04.25

Engedélyezett termék neve: LYNOZYFIC - linvoszeltamab

(24) 2039.07.19

(94) 2040.04.25

(74) Pintz és Társai Kft., 1085 Budapest, Csepreghy utca 2. (HU)

(11) **S000781**

(21) **S 24 00043**

(22) 2024.12.10.

(73) Bioverativ Therapeutics Inc., 02451 Waltham (US)

(95) **Efanezoktokog-alfa**

Termék típusa: Gyógyszer

(68) HU E066567

(54) VIII-as faktor kimérafehérjék és alkalmazásuk

(92) EU/1/24/1824 2024.06.18

Engedélyezett termék neve: Altuvoct - efanezoktokog-alfa

(24) 2035.01.10

(94) 2039.06.18

(74) DANUBIA Szabadalmi és Jogi Iroda Kft., 1051 Budapest, Bajcsy-Zsilinszky út 16. (HU)

(11) **S000782**

(21) **S 25 00021**

(22) 2025.05.13.

(73) Peloton Therapeutics, Inc., 75235-7323 Dallas (US)

(95) Belzutifán, vagy gyógyászailag elfogadható sója, különösen a belzutifán

Termék típusa: Gyógyszer

(68) HU E052080

(54) Ariléterek és azok felhasználásai

(92) EU/1/24/1893 2025.02.14

Engedélyezett termék neve: WELIREG-belzutifán

(24) 2034.09.06

(94) 2039.09.05

(74) Danubia Szabadalmi és Jogi Iroda Kft., 1051 Budapest, Bajcsy-Zsilinszky út 16. (HU)

(11) S000783

(21) S 25 00017

(22) 2025.03.25.

(73) Novo Nordisk A/S, 2880 Bagsvaerd (DK)

(95) Konkizumab

Termék típusa: Gyógyszer

(68) HU E020952

(54) Szöveti faktor bioszintézis út elleni ellenanyagok

(92) EU/1/24/1881 2024.12.16

Engedélyezett termék neve: Alhemo-koncizumab

(24) 2029.12.19

(94) 2034.12.18

(74) Danubia Szabadalmi és Jogi Iroda Kft., 1051 Budapest, Bajcsy-Zsilinszky út 16. (HU)

A rovat 5 darab közlést tartalmaz.

Megadást megelőzően megszüntetett eljárások

Elutasítás

(21) S 21 00056

(71) Genmab A/S, 2500 Valby, Carl Jacobsens Vej 30 (DK)

(95) Daratumumab, ciklofoszfamid, bortezomib, és dexametazon

Termék típusa: Gyógyszer

(68) HU E044136

(54) Anti-CD38 plusz kortikoszteroidok plusz nem-kortikoszteroid kemoterápiás szer daganatok kezelésére

(92) EU/1/16/1101/001 és 002 2021.06.23

Engedélyezett termék neve: Darzalex-daratumumab

(21) S 22 00038

(71) Janssen Pharmaceutica NV, B-2340 Beerse, Turnhoutseweg 30 (BE)

(95) Rilpivirin vagy az alapszabadalom oltalmi körébe tartozó terápiásán egyenértékű formája, például a rilpivirin gyógyászatiilag elfogadható addíciós sója, beleértve a rilpivirin hidrokloridját, és emtricitabin kombinációja

Termék típusa: Gyógyszer

(68) HU 231274

(54) HIV-gátló pirimidinszármazékok

(92) EU/11/737/001-002 2011.11.28

Engedélyezett termék neve: Eviplera

(21) S 24 00007

(71) Amicus Therapeutics, Inc., 19104 Philadelphia, PA, 3675 Market Street (US)

(95) Alfa-cipaglükózidáz

Termék típusa: Gyógyszer

(68) HU E064629

(54) Nagy potenciálú savas alfa-glükózidáz fokozott szénhidrátokkal

(92) EU/1/22/1714 2023.03.24

Engedélyezett termék neve: Pombiliti-alfa cipaglükózidáz

A rovat 3 darab közlést tartalmaz.

Tájékozttatás kiegészítő oltalmi tanúsítvány időtartamának meghosszabbítása iránti kérelmekről

- (11) S000466
 - (21) S 19 00011
 - (22) 2019.03.01.
 - (73) ASTRAZENECA AB,, SE-151 85 Södertälje, (SE)
Array BioPharma Inc., CO 80301 Boulder, 3200 Walnut Street (US)
 - (95) **Binimetinib vagy gyógyászatiilag elfogadható sója vagy szolvátja**
Termék típusa: Gyógyszer
 - (68) HU E007491
 - (54) N3 alkilált benzimidazol-származékok, mint MEK inhibitorok
 - (92) EU/1/18/1315 2018.09.24
Engedélyezett termék neve: Mektovi - binimetinib
 - (74) Danubia Szabadalmi és Jogi Iroda Kft., 1051 Budapest, Bajcsy-Zsilinszky út 16. (HU)
 - (98) 2026.02.17.
-

A rovat 1 darab közlést tartalmaz.

Kiegészítő oltalmi tanúsítványok időtartam meghosszabbításának megadása

(11) S000148

(98) 2013.03.21.

2025.09.24.

2026.01.29.

2013.03.21.

2013.03.21.

2013.03.21.

2015.11.26.

2016.03.22.

2025.09.24.

2023.04.05.

2018.01.25.

(73) Pfizer Inc., New York, NY 10001-2192 (US)

(95) Crizotinib, adott esetben gyógyászati lag elfogadható só, hidrát vagy szolvát formájában

Termék típusa: Gyógyszer

(68) HU E008321

(54) Protein kináz inhibitor hatású, enantiomeria szempontjából tiszta amino-heteroaril vegyületek

(92) EU/1/12/793/001-004 2012.10.26

Engedélyezett termék neve: XALKORI

(24) 2025.08.16

(94) 2028.04.26

(74) Szentpéteri Zsolt, SBGK Szabadalmi Ügyvivői Iroda, 1062 Budapest, Andrásy út 113. (HU)

(11) S000193

(98) 2014.04.10.

2025.11.11.

2014.12.09.

2014.04.08.

2014.12.09.

2015.10.21.

2015.10.21.

2025.11.11.

2025.06.04.

2021.01.28.

(73) Adverio Pharma GmbH, 51373 Leverkusen (DE)

(95) Riociguat

Termék típusa: Gyógyszer

(68) HU E000558

(54) Karbamát-szubsztituált pirazolopiridinek

(92) EU/1/13/907 2014.03.27

Engedélyezett termék neve: Adempas - riociguat

(24) 2023.04.26

(94) 2028.10.25

(74) Danubia Szabadalmi és Jogi Iroda Kft., 1051 Budapest, Bajcsy-Zsilinszky út 16. (HU)

A rovat 2 darab közlést tartalmaz.

NÖVÉNYFAJTA-OLTALMI KÖZLEMÉNYEK**Megadott növényfajta-oltalmak**

(51) **GLYCI_MAX**

(13) **B1**

(11) **000399** 2026.02.19.

(21) **F 21 00011**

(22) **2021.10.15.**

(40) **2023.05.28**

(71) Bólyi Mezőgazdasági Termelő és Kereskedelmi Zrt., 7754 Bóly, Ady Endre u. 21. (HU)

(72) Fülöpné Kuszák Katalin 60%, 7754 Bóly, Békáspuszta (HU)

Mayerné Nemere Vera 40%, 7754 Bóly, Szegfű u. 48. (HU)

(53) **BSF 1942**

(54) **Szója, Glycine max L. Merr.**

(74) Szűcs Ügyvédi Iroda, 1011 Budapest, Fő u. 14-18. (HU)

(51) **GLYCI_MAX**

(13) **B1**

(11) **000398** 2026.02.19.

(21) **F 21 00013**

(22) **2021.10.15.**

(40) **2023.05.28**

(71) Bólyi Mezőgazdasági Termelő és Kereskedelmi Zrt., 7754 Bóly, Ady Endre u. 21. (HU)

(72) Fülöpné Kuszák Katalin 60%, 7754 Bóly, Békáspuszta (HU)

Mayerné Nemere Vera 40%, 7754 Bóly, Szegfű u. 48. (HU)

(53) **Hollo**

(54) **Szója, Glycine max L. Merr.**

(74) Szűcs Ügyvédi Iroda, 1011 Budapest, Fő u. 14-18. (HU)

(51) **GLYCI_MAX**

(13) **B1**

(11) **000397** 2026.02.19.

(21) **F 21 00014**

(22) **2021.10.15.**

(40) **2023.05.28**

(71) Bólyi Mezőgazdasági Termelő és Kereskedelmi Zrt., 7754 Bóly, Ady Endre u. 21. (HU)

(72) Fülöpné Kuszák Katalin 60%, 7754 Bóly, Békáspuszta (HU)

Mayerné Nemere Vera 40%, 7754 Bóly, Szegfű u. 48. (HU)

(53) **BÉTABON**

(54) **Szója, Glycine max L. Merr.**

(74) Szűcs Ügyvédi Iroda, 1011 Budapest, Fő u. 14-18. (HU)

(51) **JUGLA_REG**

(13) **B1**

(11) **000395** 2026.02.19.

(21) **F 21 00015**

Megadott növényfajta-oltalmak

(22) 2021.11.04.

(40) 2023.05.28

(71) Kelemen Attila, 8174 Balatonkenese, József Attila u. 42. (HU)

(72) Kelemen Attila, 8174 Balatonkenese, József Attila u. 42. (HU)

(53) HANNA-13

(54) Dió, *Juglans regia* L.

(51) HORDE_VUL

(13) B1

(11) 000394 2026.02.19.

(21) F 23 00016

(22) 2023.12.14.

(40) 2025.07.28

(71) dr. Murányi István, 3356 Kompolt, Fleischmann u. 11/A. (HU)

(72) dr. Murányi István, 3356 Kompolt, Fleischmann u. 11/A. (HU)

(53) MH Túri

(54) Őszi árpa, *Hordeum Vulgare* L.

(51) ZEAAA_MAY

(13) B1

(11) 000396 2026.02.19.

(21) F 25 00003

(22) 2025.02.27.

(40) 2025.09.28

(71) HUN-REN Agrártudományi Kutatóközpont, 2462 Martonvásár, Brunszvik u. 2. (HU)

(72) dr. Marton L. Csaba 32%, 2462 Martonvásár, Malom u. 5/B (HU)

dr. Pintér János 20%, 1012 Budapest, Logódi u. 19/a I. em. 4. (HU)

dr. Spitkó Tamás 20%, 1119 Budapest, Csurgói u. 22-32. D ép. 1. lph. 2. em. 26/a. (HU)

dr. Berzy Tamás 14%, 2462 Martonvásár, Jókai u. 68. (HU)

dr. Szőke Csaba 14%, 2030 Érd, Margit u. 1. (HU)

(53) HMv 5436

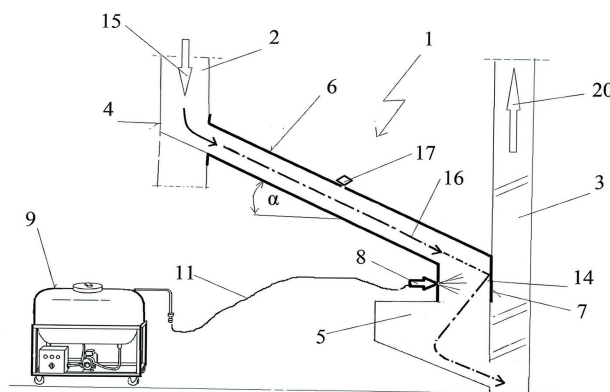
(54) Kukorica, *Zea mays* L.

A rovat 6 darab közlést tartalmaz.

HASZNÁLATI MINTA KÖZLEMÉNYEK**Megadott használati mintaoltalmak****A. SZEKCIÓ - KÖZSZÜKSÉGLETI CIKKEK****(51) A01C 1/06** (2006.01)**(11) 0006050** 2026.01.28.**(21) U 25 00235****(22) 2025.09.08.****(73)** Horváth Árpád, Tatabánya (HU)**(72)** Horváth Árpád, Tatabánya, (HU)**(54) Berendezés ömlesztett termények, főleg szemes termények és vetőmagok fertőtlenítésére****(74)** Dr. Markó József, Budapest**(57)**

Berendezés ömlesztett termények, főleg szemes termények és vetőmagok fertőtlenítésére, amelynek tápegysége van, ez folyékony fertőtlenítőszer befogadó tartállyal, szivattyúval és legalább egy, ezzel összekapcsolt és a kezelendő anyagáramra irányított permetező fűvókával van ellátva, továbbá ejtőidoma van, amely egyik végével tisztítógép és/vagy szárítógép leadóegységéhez, másik végével pedig felvonó felvevő garatjához van csatlakoztatva, azzal jellemezve, hogy az ejtőidom (6) úgy van elrendezve, hogy annak a vízszintessel bezárt lejtésszöge (α) legalább 45 fok, továbbá az ejtőidom (6) a leadó végén függőleges nyakrészsel (7) van ellátva, amelynek a kerülete mentén van az egy vagy több permetező fűvóka (8) elrendezve, továbbá a hengeres nyakrész (7) belső palástfelülete (14) az ejtőidomban (6) áramoltatott terményáramot (16) szétteríteni képes ütközőfelületként van kialakítva.

1. ábra

**(51) A01M 21/04** (2006.01)**A01M 29/24** (2011.01)**A61L 2/12** (2006.01)**(11) 0006062** 2026.02.06.**(21) U 25 00259****(22) 2024.10.09.****(67)** P2400466 2024.10.09. HU**(73)** Széchenyi István Egyetem, Győr (HU)**(72)** Ujj Tibor 30%, Budapest, (HU)

Dr. Élő Gábor 40%, Győr, (HU)

Dr. Kalocsai Renátó 30%, Hegyeshalom, (HU)

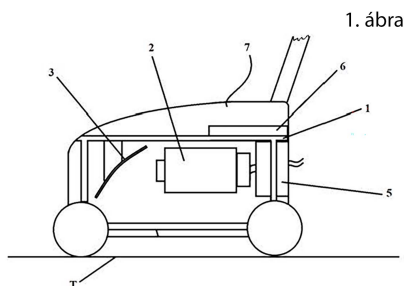
(54) Szennyezésmentes eszköz kéméletes gyomszabályozásra

(74) Dr. MOLNÁR Szabadalmi és Védjegy Iroda Kft., Budapest

(57)

Szennyezésmentes eszköz kéméletes gyomszabályozásra, amely tartalmaz:

- kerekre szerelt vázat (1),
- a vázban (1) elrendezett magnetron (2),
- magnetronhoz (2) csatlakozó tápegységet (5),
- szelektív szabályozóegységet (6)
- valamint legalább egy, a magnetron (2) sugárzási oldalán elrendezett fókuszáló elemet (3), azzal jellemezve, hogy
- a fókuszáló elem (3) ívelt felületű, valamint
- a váz (1) teljes felső és oldalsó részeit burkolat (7) fedi.



(51) **A47B 13/02** (2006.01)

(11) **0006034** 2026.01.21.

(21) **U 25 00246**

(22) **2025.09.19.**

(73) dr. Tóth Péter, Székesfehérvár (HU)

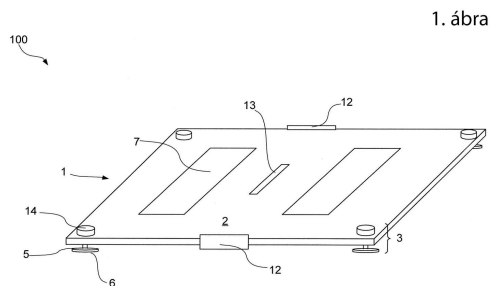
(72) dr. Tóth Péter, Székesfehérvár, (HU)

(54) Billegésgátló platform asztalhoz

(74) KACSUKPATENT Európai Szabadalmi és Védjegy Iroda Kft., Budapest

(57)

Billegésgátló platform (100) asztalhoz, amely az asztal lábainak alátámasztására alkalmas sík lapot (1) tartalmaz, azzal jellemezve, hogy a sík laphoz (1) legalább három, menetesen állítható szabályozó láb (3) van csatlakoztatva, a szabályozó lábak (3) a sík lapon (1) átmenő belső menetes hüvelyekben (4) vannak átvezetve, és minden szabályozó láb (3) a sík lap (1) felső felülete (2) felől forgatható menetes tengellyel (5) van ellátva.



(51) **A47J 31/08** (2006.01)

A23F 5/46 (2006.01)

B65D 85/804 (2006.01)

(11) **0006030** 2026.01.20.

(21) **U 25 00317**

(22) 2025.11.27.

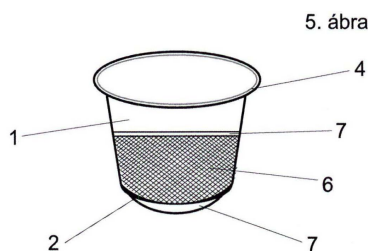
(73) Kádár György, Dunakeszi (HU)

(72) Kádár György, Dunakeszi, (HU)

(54) Módosított kávékapszula

(57)

Módosított italkapszula (1) kapszulás főzőgépekhez, amely italkapszula (1) őrölt kávé-, kakaó vagy tea töltetet (6) tartalmaz, azzal jellemezve, hogy a töltet tetején és/vagy alján adott esetben a töltetben (6) olyan szűrőpapír korong (7) van elhelyezve, amely adalékanyag hordozóként adalékanyagokként élelmezési célra használt fűszerek, növényi olajok, előnyösen gyógynövény kivonatok, olajok közül egyet vagy többet, adott esetben CBD olajat és/vagy aroma anyagokat tartalmaz adszorbeált formában.

**(51) A61C 17/06** (2006.01)**A61C 17/14** (2006.01)**A61M 1/00** (2006.01)**(11) 0006044** 2026.01.28.**(21) U 25 00100****(22) 2025.04.04.**

(73) Dr. Tóth Péter, Székesfehérvár (HU)

(72) Dr. Tóth Péter, Székesfehérvár, (HU)

(54) Fogászati nyálelszívó

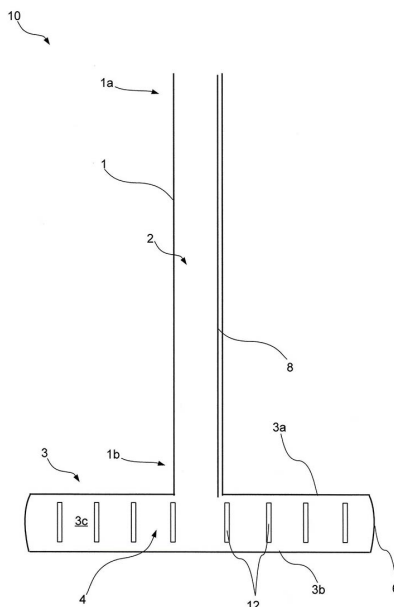
(74) KACSUKPATENT Európai Szabadalmi és Védjegy Iroda Kft., Budapest

(57)

Fogászati nyálelszívó (10), amely tartalmaz:

- szívóforráshoz csatlakoztatható proximális első véggel (1a), disztális második véggel (1b), és az (1a) és (1b) végek között húzódo elszívójárral (2) rendelkező, lényegében hengeres elszívócsövet (1), továbbá

- az elszívócső (1) disztális második végéhez (1b) csatlakozó, perforációkkal (12) ellátott fejet (3), azzal jellemezve, hogy a fej (3) az elszívócső (1) felé eső, ívesen elnyújtott felső felületet (3a), azzal átellenes ívesen elnyújtott alsó felületet (3b), és a felső- és alsó felületek (3a, 3b) által közrefogott oldalfalat (3c) tartalmaz, amely felső- és alsó felületek (3a, 3b) az oldalfallal (3c) együtt, az elszívójárral (2) összekapcsolt üreget (4) határolnak, és amely oldalfalnak (3c) kettő, egymással lényegében párhuzamos első és második ívelt szakasza (5a, 5b) van, amely ívelt szakaszokat (5a, 5b) lekerekített végek (6) kötik össze.



B. SEKCIÓ - IPARI MŰVELETEK ÁLTALÁBAN ÉS SZÁLLÍTÁS

(51) **B62D 33/00** (2006.01)

B62D 33/02 (2006.01)

(11) **0006046** 2026.01.28.

(21) **U 24 00250**

(22) **2024.11.11.**

(73) Technical Services Hungaria Járűjavitó Korlátolt Felelősségű Társaság, Miskolc (HU)

(72) Juszko Jusztin Ajdár, Edelény, (HU)

Sári János, Miskolc, (HU)

(54) **Kétsoros kerékpárszállító felépítmény**

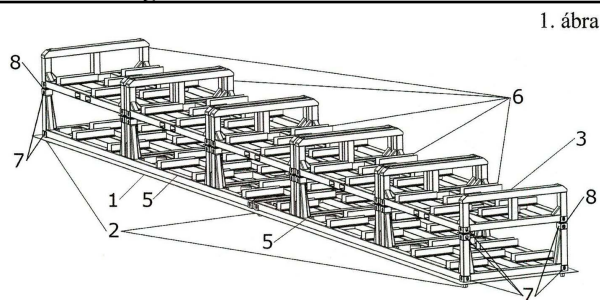
(74) Heinzelmann Űgyvédi Iroda, Budapest

(57)

Alsó felépítményekből (5) és felső felépítményekből (6) álló, 30 darab vasűti kerékpár (19) szállítására alkalmas kétsoros kerékpárszállító felépítmény (4), amely egy hatvan láb rakfelületű konténerszállító vasűti teherkocsi (1) konténerrogzító körmein (2) rögzűl,

azzal jellemezve, hogy

két darab harminc láb hosszú alsó felépítményből (5) és öt darab tizenkét láb hosszú felső felépítményből (6) áll, mely alsó felépítmények (5) bordákkal (15) megerősített, zártszelvényből álló külső hossztartókból (11), azokat összekötő keresztartókból (12), belső hosszartókból (13) és oszlopokból (14) vannak összehegesztve, és mely felső felépítmények (6) bordákkal (15) megerősített, zártszelvényből álló felső külső hosszartókból (20), azokat összekötő felső keresztartókból (21), felső belső hosszartókból (22), felső oszlopokból (23) és felső összekötőkből (24) vannak összehegesztve, és mely alsó felépítmények (5) alján kiképzett konténerrogzító sarokelemek (7) segítségével a kétsoros kerékpárszállító felépítmény (3) egy hatvan láb rakfelületű konténerszállító vasűti teherkocsi (1) konténerrogzító körmein (2) rögzűl, emellett a felső felépítmények (6) az alsó felépítmények (5) tetejére vannak rögzítve oly módon, hogy a felső felépítményekre (6) hegesztett konténerrogzító sarokelemek (7) az alsó felépítmények (5) oszlopaiba (14) hegesztett konténerrogzító sarokelemekbe (7) helyezett félautomata forgózárhoz (8) kapcsolódnak, és két alsó felépítmény (5) egymáshoz távtartó (9) közbeiktatásával, csavarkötéssel (10) kapcsolódnak, és az alsó felépítmények (5) külső (11) és belső hosszartóira (13), illetve a felső felépítmények (6) felső külső (20) és felső belső hosszartóira (22) vasűti kerékpáronként két darab fűszek (16) van hegesztve, mely fűszek (16) két, egymással szembe fordított L-profilból (17) áll.



(51) **B65D 33/16** (2006.01)

B65D 77/18 (2006.01)

(11) **0006037** 2026.01.22.

(21) **U 24 00204**

(22) **2024.10.01.**

(73) Botos István, Siklós (HU)

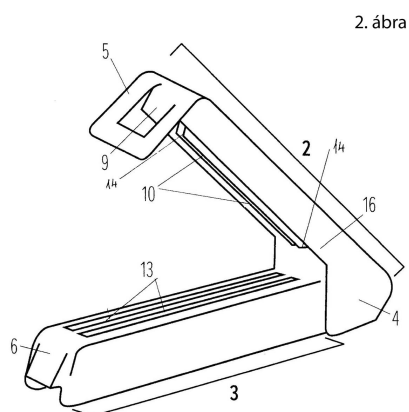
(72) Botos István, Siklós, (HU)

(54) **Zacskó lezáró kapocs**

(74) SBGK Szabadalmi Ügyvivői Iroda, Budapest

(57)

Zacskólezáró kapocs (1), amelynek egymáshoz képest elmozduló, egymással összekötött alsó része (3) és felső része (2), a felső rész (2) bordáját befogadó, az alsó részben (3) kialakított fészke (7), valamint zárt állapotban az alsó részt (3) és felső részt (2) egymáshoz rögzítő záróeleme (6) van, azzal jellemezve, hogy az alsó rész (3) és felső rész (2) az alsó részben (3) kialakított fészkekben (7) elmozduló, a felső részben (2) lévő csap (8) által elforgathatóan van egymáshoz csatlakoztatva, a felső részben (2) legalább két, a felső rész (2) oldalfelületével párhuzamos borda (10) van kialakítva, valamint az elfordulást biztosító csapot (8) befogadó fészkekkel (7) ellátott takarórésze (4), a takarórésszel (4) ellentétes végén zárófüle (5) van, az alsó részben (3) a felső rész (2) bordáit (10) befogadó hornyok (13) vannak kialakítva, valamint a felső részhez (2) történő csatlakozást biztosító végével ellentétes végén a felső rész (2) zárófülével (5) csatlakozó záróeleme (6) van.



(51) **B65G 47/08** (2006.01)

B65G 25/02 (2006.01)

B65G 47/29 (2006.01)

B65G 47/82 (2006.01)

(11) **0006019** 2026.01.16.

(21) **U 24 00172**

(22) **2024.09.04.**

(73) Huizhou Jinyuan Precision Automation Equipment Co., Ltd., Huizhou, Guangdong (CN)

- (72) WANG, Yishan, Huizhou, Guangdong , (CN)
 LU, Dongchi, Huizhou, Guangdong , (CN)
 LI, Yangde, Huizhou, Guangdong , (CN)
 DENG, Mingxing , Huizhou, Guangdong , (CN)
 YIN, Huochu, Huizhou, Guangdong , (CN)
 LI, Bin, Huizhou, Guangdong , (CN)
 WANG, Shifeng, Huizhou, Guangdong , (CN)
 LIU, Jincheng, Huizhou, Guangdong , (CN)

(54) **Akkumulátor-térközbeállító eszköz**

(30) 202322521225.9 2023.09.15. CN

(74) Danubia Szabadalmi és Jogi Iroda Kft., Budapest

(57)

Akkumulátor-térközbeállító eszköz, azzal jellemezve, hogy tartalmaz:

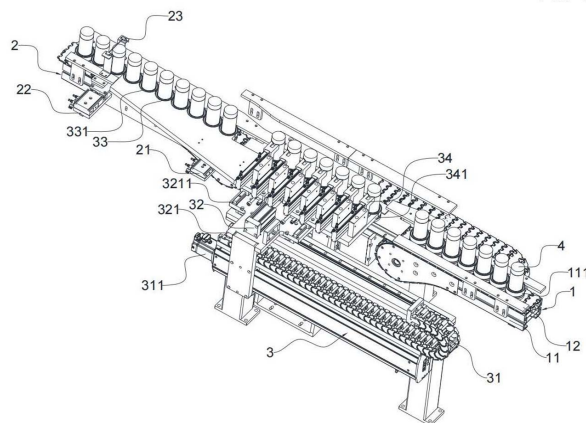
egy szállítoszalag-szerelvényt (1), amely egy szállítoszalagot (11) tartalmaz;

egy anyagrögzítő szerelvényt (2), amely egy, a szállítoszalaghoz (11) képest teleszkóposan mozgatható első rögzítő teleszkópos hengert (21) és egy első rögzítőszenzort (211) tartalmaz; és

egy térközbeállító szerelvényt (3), amely egy léptetőszíjat (31), egy térközbeállító teleszkópos hengert (32), egy reteszlemez (33), rögzítőbefogókat (34), egy térközbeállító platformot (321) és egy mozgatható lemezt (341) tartalmaz, ahol a térközbeállító teleszkópos henger (32) a léptetőszíjjal (31) van összekapcsolva, ahol a térközbeállító platform (321) a léptetőszíjon (31) van elrendezve, a reteszlemez (33) és a rögzítőbefogók (34) a térközbeállító teleszkópos henger (32) egy teleszkópos végével vannak összekapcsolva, ahol a rögzítőbefogók (34) a mozgatható lemezen (341) vannak elrendezve, és a reteszlemez (33) legalább két reteszleányállással (331) van ellátva, és

a térközbeállító platform (321) egy vezetősínnel (3211) van ellátva, ahol a mozgatható lemez (341) egy, a vezetősínnel (3211) megfelelő vezetőhoronnyal van ellátva, és a mozgatható lemez (341) csúsztathatóan van felszerelve a térközbeállító platformon (321).

I. ábra



(51) **B66F 9/00** (2006.01)

(11) **0006026** 2026.01.16.

(21) **U 24 00162**

(22) **2024.08.29.**

(73) Huizhou Jinyuan Intelligent Robot Co., Ltd, Zhongkai High-tech Zone, Huizhou, Guangdong (CN)

(72) WANG, Yishan, Zhongkai High-tech Zone, Huizhou, Guangdong, (CN)

LU, Dongchi, Zhongkai High-tech Zone, Huizhou, Guangdong, (CN)

LI, Yangde, Zhongkai High-tech Zone, Huizhou, Guangdong, (CN)

DENG, Mingxing, Zhongkai High-tech Zone, Huizhou, Guangdong, (CN)

YIN, Huochu, Zhongkai High-tech Zone, Huizhou, Guangdong, (CN)

LI, Bin, Zhongkai High-tech Zone, Huizhou, Guangdong, (CN)

WANG, Shifeng, Zhongkai High-tech Zone, Huizhou, Guangdong, (CN)

LIU, Jincheng, Zhongkai High-tech Zone, Huizhou, Guangdong, (CN)

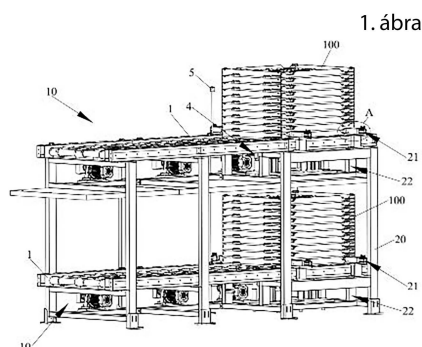
(54) Továbbító berendezés

(30) 2023228839040 2023.10.26. CN

(74) SBGK Szabadalmi Ügyvivői Iroda, Budapest

(57)

Továbbító berendezés, amely legalább két, egymástól függőleges irányban térközzel elhelyezett, továbbító szerkezetet (10) tartalmaz, azzal jellemezve, hogy a legalább két továbbító szerkezet (10) közül mindegyik továbbító szerkezet (10) tartalmaz:
egy továbbító modult (1); és
egy átmeneti tároló modult (2), amely egy behelyező blokkegységet (21) és egy emelőegységet (22) tartalmaz, amelyek a továbbító modulon (1) vannak elhelyezve, és a behelyező blokk egység (21) a munkadarab-tálca (100) két oldalán van elhelyezve.



E. SZEKCIÓ - HELYHEZ KÖTÖTT LÉTESÍTMÉNYEK

(51) **E01D 1/00** (2006.01)

E01D 2/00 (2006.01)

E01D 19/02 (2006.01)

E01D 21/00 (2006.01)

E01D101/28 (2006.01)

E02D 27/12 (2006.01)

(11) **0006047** 2026.01.28.

(21) **U 25 00279**

(22) **2025.10.20.**

(73) UNITEF '83 Zrt., Budapest (HU)

(72) Bartus Róbert, Budapest, (HU)

Kövári Ákos, Budapest, (HU)

(54) Közúti hídszerkezet

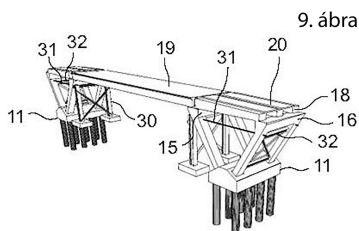
(74) Gödölle, Kékes, Mészáros & Szabó Szabadalmi és Védjegy Iroda, Budapest

(57)

Közúti hídszerkezet, amely tartalmaz vasbeton alaptestet (11), a vasbeton alaptest (11) által hordozott ferde vasbeton oszlopokat, valamint az oszlopokon nyugvó vasbeton gerendákat, azzal jellemezve, hogy az alaptesten (11) V alakot képező, előregyártott vasbeton pilléroszlopból (13) és előregyártott vasbeton hídfőoszlopból (14) álló párok vannak elrendezve, az alaptestben (11) a pilléroszlopok (13) és a hídfőoszlopok (14) mindegyike számára egy-egy befogadó kehely (12) van kialakítva és az egyes befogadó kehelyekbe (12) vannak a pilléroszlopok (13) és a hídfőoszlopok (14) alsó végei behelyezve, a pilléroszlopok (13) felső végeihez előregyártott vasbeton pillér szerkezeti gerenda (15), a hídfőoszlopok (14) felső végeihez pedig előregyártott

Megadott használati mintaoltalmak

vasbeton hídfő szerkezeti gerenda (16) van rögzítve, a pillér szerkezeti gerendára (15) közbenső hídnyílást áthidaló, előregyártott vasbeton feszített hídgerendák (17) végei vannak ráhelyezve, továbbá a pillér szerkezeti gerendára (15) és a hídfő szerkezeti gerendára (16) azok által meghatározott szélső hídnyílást áthidaló, előregyártott vasbeton hídgerendák (18) átellenes végei vannak ráhelyezve.



(51) **E02D 27/02** (2006.01)

(11) **0006048** 2026.01.28.

(21) **U 25 00112**

(22) **2025.04.23.**

(73) Július Karaffa, Rožňava (SK)

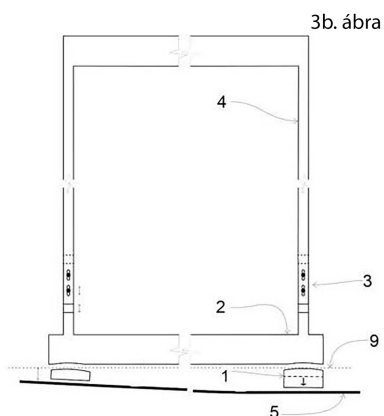
(72) Július Karaffa, Rožňava, (SK)

(54) **ÉPÍTŐIPARI VÁZSZERKEZET**

(74) Gödölle, Kékes, Mészáros & Szabó Szabadalmi és Védjegy Iroda, Budapest

(57)

Építőipari vázszerkezet, amely tartalmaz föld feletti alapszerkezetet, azzal jellemezve, hogy a föld feletti alapszerkezetnek legalább két ballasztblokkja (2) van és a vázszerkezet egy, a ballasztblokkokhoz (2) mereven rögzített keretszerkezetet (4) tartalmaz, minden egyes ballasztblokk (2) legalább két helyen kiegyenlítő talpakkal (1) van alátámasztva, és az alátámasztásnál a kiegyenlítő talp (1) egy domború felületet (12), a ballasztblokk (2) pedig egy megfelelő homorú felületet (8) tartalmaz, amely felületek egymás felé nézően vannak kialakítva.



(51) **E05B 1/00** (2006.01)

E05F 1/16 (2006.01)

E05F 11/53 (2006.01)

E05F 11/54 (2006.01)

(11) **0006024** 2026.01.16.

(21) **U 25 00134**

(22) **2025.05.23.**

(73) GUNN Kft., Budapest (HU)

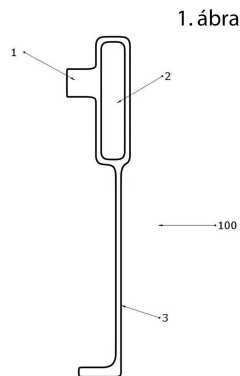
(72) Kigyóssy Zsolt István, Komarno, (SK)

(54) Kombinált kilincs emelő-tolóajtóhoz

(74) Kovári Szabadalmi és Védjegy Iroda Kft., Budapest

(57)

Kombinált kilincs (100) emelő-tolóajtókhoz, amely rendelkezik csatlakozó résszel (1) és hosszanti résszel (3), azzal jellemezve, hogy továbbá rendelkezik fogó résszel (2), amely a hosszanti részhez (3) és a csatlakozó részhez (1) csatlakozik, ahol a fogó rész (2) keretet formáz.



F. SZEKCIÓ - MECHANIKA, VILÁGÍTÁS, FŰTÉS

(51) **F21V 35/00** (2006.01)**A61G 17/00** (2006.01)**C11C 5/00** (2006.01)**F21S 9/00** (2006.01)(11) **0005999** 2025.12.01.(21) **U 25 00042**(22) **2025.02.07.**

(73) Spilák Lajos, Zalaegerszeg (HU)

Spilák Zsolt, Zalaszentiván (HU)

Molnár Tamás, Zalaegerszeg (HU)

(72) Spilák Lajos, Zalaegerszeg, (HU)

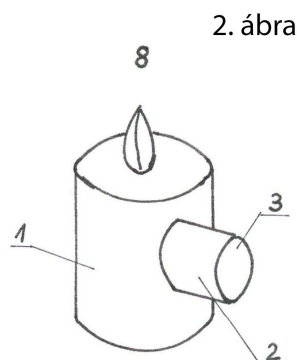
Spilák Zsolt, Zalaszentiván, (HU)

Molnár Tamás, Zalaegerszeg, (HU)

(54) Kegyeleti urna-mécses

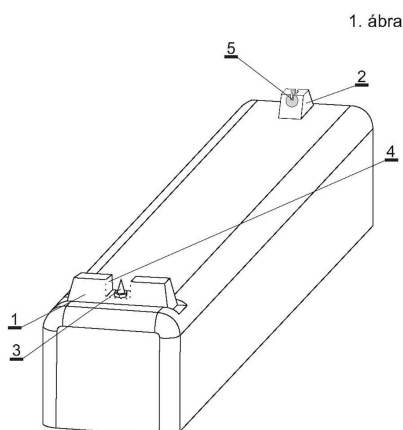
(57)

A kegyeleti urna-mécses (1), azzal jellemezve, hogy legalább egy - a kegyeleti urna-mécsessel (1) egybeépített-ragasztós felületű (3) távtartó konzollal (2) rendelkezik.



- (51) **F41G 1/01** (2006.01)
 (11) **0006051** 2026.01.29.
 (21) **U 25 00233**
 (22) **2023.03.16.**
 (67) P2400316 2023.03.16. HU
 (73) Stoyan Todorov Dimitrov, Praha 5 - Stodůlky / CZ (CZ)
 (72) Stoyan Todorov Dimitrov, Praha 5 - Stodůlky / CZ, (CZ)
 (54) **Fegyverek precíziós és/vagy gyors célzására szolgáló eszköz**
 (30) PV 2022-144 2022.04.05. CZ
 (74) Jurex Iparjogvédelemi Iroda, Budapest
 (57)

Fegyverek precíziós és/vagy gyors célzására szolgáló eszköz, amely ismert módon kialakított, horonnyal (4) ellátott hátsó irányzékot (1) és egy ismert módon kialakított első irányzékot (2) tartalmaz, azzal jellemezve, hogy egy kiegészítő hátsó irányzékelemmel (3) van ellátva, egy tengelyesen szimmetrikus geometriai háromdimenziós test alakjában, amely a hátsó irányzék (1) hornyának (4) közepén van levehető vagy eltávolíthatatlan módon rögzítve, az első irányzék (2) a közepén elhelyezett kivágással (5) van ellátva, amelynek szélessége nagyobb, mint a kiegészítő hátsó irányzékelem (3) látható felső része.

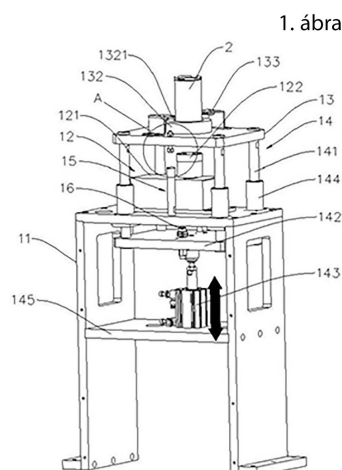


G. SZEKCIÓ - FIZIKA

- (51) **G01G 21/23** (2006.01)
 (11) **0006033** 2026.01.20.
 (21) **U 24 00212**
 (22) **2024.04.26.**
 (73) Huizhou Jinyuan Precision Automation Equipment Co., Ltd., Huizhou, Guangdong (CN)
 (72) Li Yangde, Huizhou, Guangdong, (CN)
 Wang Shifeng, Huizhou, Guangdong, (CN)
 Xiao Yunxiang, Huizhou, Guangdong, (CN)
 Deng Mingxing, Huizhou, Guangdong, (CN)
 Liu Jincheng, Huizhou, Guangdong, (CN)
 Yin Huochu, Huizhou, Guangdong, (CN)
 Li Bin, Huizhou, Guangdong, (CN)
 (54) **Akkumulátor tömegmérő berendezés**

- (30) 202321087298.5 2023.05.08. CN
 (86) CN24090101
 (87) 24230517
 (74) Danubia Szabadalmi és Jogi Iroda Kft., Budapest

- (57) Akkumulátor tömegmérő berendezés (1), amely tartalmaz:
 alapelemet (11);
 tömegmérő szerkezetet (12), amely az alapelemen (11) helyezkedik el;
 alátámasztást (13), amely a tömegmérő szerkezeten (12) van elrendezve;
 emelőszerkezetet (14), ahol az emelőszerkezet (14) az alapelem (11) és az alátámasztás (13) között van elrendezve; és
 határoló szerkezetet (15), amely tartalmaz egy támpillért (151) és szabályozó elemet (152), ahol a támpillér (151) csatlakoztatva van az egyik alapelemhez (11) és az alátámasztáshoz (13), és a szabályozó elem (152) szabályozhatóan van csatlakoztatva az alapelem (11) és az alátámasztás (13) közül a másikhoz, továbbá a támpillér (151) és a szabályozó elem (152) az alátámasztás (13) és az alapelem (11) között van elrendezve, valamint
 csillapító elrendezést (16), ahol a csillapító elrendezés (16) az emelőszerkezet (14) és az alapelem (11) között helyezkedik el.



- (51) G01R 31/00 (2006.01)
 (11) 0006025 2026.01.16.
 (21) U 24 00304
 (22) 2024.12.19.

- (73) SK ON Co., Ltd., Seoul (KR)
 (72) YOU, Hwan Cheol, Daejeon, (KR)
 KIM, Eun Jeong, Daejeon, (KR)
 PARK, Seo Jeong, Daejeon, (KR)
 HWANG, Chang Hyun, Daejeon, (KR)
 KIM, Hyung Joon, Daejeon, (KR)

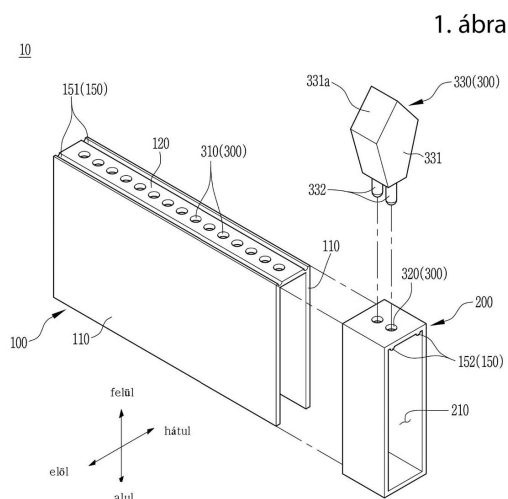
(54) **Szeperatorhiba ellenőrző berendezés másodlagos akkumulátorhoz**

- (30) 10-2024-0013476 2024.01.29. KR
 10-2024-0075862 2024.06.11. KR
 (74) Danubia Szabadalmi és Jogi Iroda Kft., Budapest

- (57) Szeperatorhiba-ellenőrző berendezés (10) szekunder akkumulátorhoz (20), azzal jellemezve, hogy a szeperatorhiba-ellenőrző berendezés (10) a következőket tartalmazza:
 alapelemet (100), amely vezetőséggyel (150) van ellátva; és
 nyomóegységet (200), valamint

Megadott használati mintaoltalmak

rögzítőcsappal (330) ellátott helyzet rögzítő egységet (300), ahol a vezetőegység (150) az alaplemez (100) egyik felületén kialakított vezetőhornyot (151), és a nyomóegység (200) egyik felületén elrendezett vezetónyúlványt (152) tartalmaz; és ahol a nyomóegység (200) alakja olyan, hogy az alaplemezt (100) kívülről körülveszi, ahol az alaplemez (100) tartalmaz továbbá legalább egy, az alaplemez (100) egyik felületén kialakított első helyzet rögzítő furatot (310), ahol a nyomóegység (200) tartalmaz továbbá legalább egy, a nyomóegység (200) egyik felületén kialakított második helyzet rögzítő furatot (320), és ahol a helyzet rögzítő egység (300) fejrészt (331) és a fejrészből (331) kiálló csapszakaszt (332) tartalmaz, és a kiálló csapszakasz (332) a második helyzet rögzítő furatba (320) és az első helyzet rögzítő furatba (310) illeszthető.



H. SZEKCIÓ - VILLAMOSSÁG, ELEKTROMOSSÁG

(51) **H01M 4/00** (2006.01)

H01M 10/00 (2006.01)

H01M 50/00 (2021.01)

(11) **0006038** 2026.01.23.

(21) **U 24 00234**

(22) **2022.10.14.**

(73) Eve Power Co., Ltd., Hubei (CN)

(72) Wu Di, Hubei, (CN)

Li Kaibo, Hubei, (CN)

He Wei, Hubei, (CN)

Liu Jincheng, Hubei, (CN)

(54) **Akkumulátor**

(30) 202221074144.8 2022.04.29. CN

(86) CN22125255

(87) 23206981

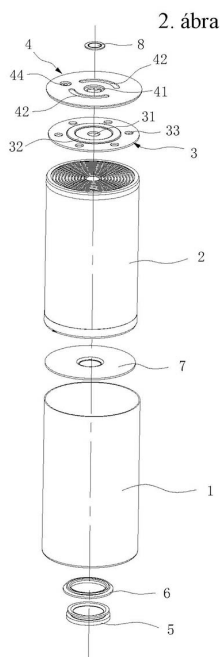
(74) SBGK Szabadalmi Ügyvivői Iroda, Budapest

(57)

Egy akkumulátor, amely magában foglal egy burkolatot (1), egy cellacsomagot (2), egy első csatlakozólapot (3) és egy póluslemezt (4), ahol a cellacsomag (2) a burkolaton (1) belül van elhelyezve, az első csatlakozólap (3) a burkolat (1) egyik végén van elhelyezve, és az első csatlakozólap (3) a cellacsomaghoz (2) van csatlakoztatva, a póluslemez (4) az első csatlakozólaptól (3) a cellacsomagtól (2) távolodó irányban, annak ellentétes oldalán van elhelyezve, azzal jellemezve, hogy a póluslemeznek (4) az első csatlakozólaptól (3) távol eső oldalán legalább két süllyesztett ívelt horony (42) van, amelyek mindegyike a póluslemez (4) középpontja körül gyűrűszerűen van

Megadott használati mintaoltalmak

elrendezve, és az ívelt hornyok (42) alja az első csatlakozólaphoz (3) van hegesztve, és a póluslemez (4) középső részén robbanásbiztos nyílás (41) van kialakítva, az első csatlakozólapon (3) pedig szellőzőnyílás (31) található, amely a robbanásbiztos nyílással (41) szemben helyezkedik el, a póluslemeznek (4) az első csatlakozólaphoz (3) közeli oldalán egy első kiemelkedés (43) található, amely körülveszi a robbanásbiztos nyílást (41), az első kiemelkedésnek (43) a póluslemeztől távol eső vége az első csatlakozólaphoz (3) van csatlakoztatva.



- (51) H01M 10/04 (2006.01)
 (11) 0006028 2026.01.16.
 (21) U 24 00289
 (22) 2024.12.11.
 (73) HUIZHOU EVE POWER CO., LTD , Huizhou, Guangdong (CN)
 EVE POWER CO., LTD., Jingmen, Hubei (CN)
 (72) HUANG, Liming, Huizhou, Guangdong , (CN)
 MIN, Changfei, Huizhou, Guangdong , (CN)
 LIU, Rongwei, Huizhou, Guangdong , (CN)
 XU, Yuebin, Huizhou, Guangdong , (CN)
 HE, Wei, Huizhou, Guangdong , (CN)
 LIU, Jincheng, Huizhou, Guangdong , (CN)

(54) Fedőlemez

- (30) PCT/CN2023/143532 2023.12.29. CN
 (74) Danubia Szabadalmi és Jogi Iroda Kft., Budapest
 (57)

Fedőlemez, amely tartalmaz:

egy testet (111), amely tartalmaz egy első alrész (113), egy második alrész (114), egy harmadik alrész (115) és egy negyedik alrész (116), ahol:

az első alrész (113) szomszédos a test (111) egy élével a test (111) sugáriránya mentén;

a második alrész (114) szomszédos az első alrésszel (113) és egy sülyesztett tagot (1141) és egy kiemelkedést (1142) tartalmaz, amelyek össze vannak kötve és ugyanazon a területen helyezkednek el,

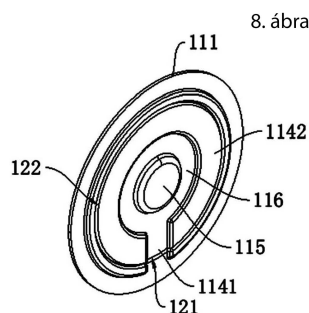
azzal jellemezve, hogy a második alrész (114) tartalmaz továbbá egy első oldalfelületet (1143) és egy második oldalfelületet (1144), amelyek egymással ellentétesen helyezkednek el, és a kiemelkedés (1142) magasabban helyezkedik el, mint a sülyesztett tag (1141) és az első alrész (113) a második oldalfelülettől (1144) az első oldalfelületig (1143) kiterjedő irányban; és

Megadott használati mintaoltalmak

a harmadik alrész (115) a második alrész (114) koncentrikus és kör alakú, és a süllyesztett tag (1141) és a kiemelkedés (1142) egy zárt gyűrűben van bezárva,

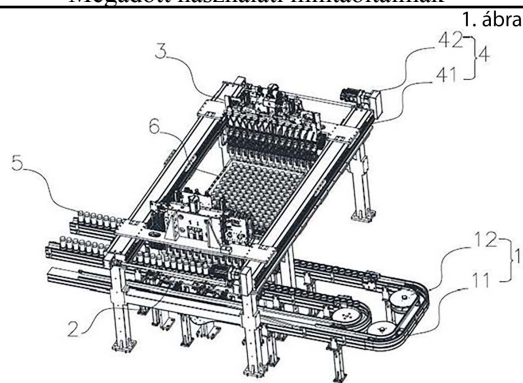
a negyedik alrész (116) a második alrész (114) és a harmadik alrész (115) között helyezkedik el, ahol a negyedik alrész (116) gyűrű alakú, és a negyedik alrész (116) a második alrészhez (114) és a harmadik alrészhez (115) kapcsolódik,

a fedőlemez (110) tartalmaz egy robbanásbiztos hornyot (120), amely egy első horonyszakaszt (121) és egy második horonyszakaszt (122) tartalmaz, ahol az első horonyszakasz (121) legalább részben a süllyesztett tagon (1141) helyezkedik el, és a második horonyszakasz (122) a kiemelkedésen (1142) helyezkedik el.



- (51) **H01M 10/04** (2006.01)
 (11) **0006032** 2026.01.20.
 (21) **U 24 00164**
 (22) **2024.08.30.**
 (73) Huizhou Jinyuan Precision Automation Equipment Co., Ltd., Huizhou, Guangdong (CN)
 (72) Wang Yishan, Huizhou, Guangdong, (CN)
 Lu Dongchi, Huizhou, Guangdong, (CN)
 Li Yangde, Huizhou, Guangdong, (CN)
 Deng Mingxing, Huizhou, Guangdong, (CN)
 Yin Huochu, Huizhou, Guangdong, (CN)
 Li Bin, Huizhou, Guangdong, (CN)
 Wang Shifeng, Huizhou, Guangdong, (CN)
 Liu Jincheng, Huizhou, Guangdong, (CN)
 (54) **Akkumulátortömb-csomagoló eszközök**
 (30) 202322685295.8 2023.10.08. CN
 (74) Danubia Szabadalmi és Jogi Iroda Kft., Budapest
 (57)

Akkumulátortömb-csomagoló eszköz, azzal jellemezve, hogy tartalmaz:
 egy szállítóegységet (1), amely egy szállítószalagot (11) tartalmaz,
 egy blokkoló egységet (2), amely egy érzékelőt (20) és egy első teleszkópos munkahengert (21) tartalmaz, ahol az első teleszkópos munkahenger (21) teleszkópos része a szállítószalag (11) egyik oldalán helyezkedik el és a szállítószalag (11) felé irányul,
 egy megfogó és felvevő egységet (3), amely egy megfogó és felvevő szerkezetet (31) és egy emelőszerkezetet (32) tartalmaz, ahol az emelőszerkezet (32) mozgatható része a megfogó és felvevő szerkezethez (31) csatlakozik, ahol a megfogó és felvevő szerkezet (31) merőlegesen helyezkedik el a szállítószalagra (11), és a megfogó és felvevő szerkezet (31) a szállítószalag (11) felett helyezkedik el; és egy átrakó egységet (4), amely egy átrakószalagot (41) és egy meghajtó motort (42) tartalmaz, ahol az emelőszerkezet (32) az átrakószalagra (41) van felszerelve.



(51) H01M 10/04 (2006.01)

(11) 0006031 2026.01.20.

(21) U 24 00163

(22) 2024.08.30.

(73) Huizhou Jinyuan Precision Automation Equipment Co., Ltd., Huizhou, Guangdong (CN)

(72) Wang Yishan, Huizhou, Guangdong, (CN)

Lu Dongchi, Huizhou, Guangdong, (CN)

Li Yangde, Huizhou, Guangdong, (CN)

Deng Mingxing, Huizhou, Guangdong, (CN)

Yin Huochu, Huizhou, Guangdong, (CN)

Li Bin, Huizhou, Guangdong, (CN)

Wang Shifeng, Huizhou, Guangdong, (CN)

Liu Jincheng, Huizhou, Guangdong, (CN)

(54) Akkumulátor ellenőrző és válogató berendezés

(30) 202322526211.6 2023.09.15. CN

(74) Danubia Szabadalmi és Jogi Iroda Kft., Budapest

(57)

Akkumulátor ellenőrző és válogató berendezés (100), azzal jellemezve, hogy tartalmaz:

letapogató mechanizmust (10);

a letapogató mechanizmussal (10) szemben, X irányban elhelyezkedő továbbító mechanizmust (20);

tartókeretet (30), amely az X irány mentén, a letapogató mechanizmus (10) és a továbbító mechanizmus (20) között van elhelyezve;

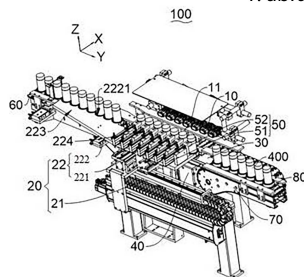
forgató mechanizmust (40), amely az X irány mentén, a letapogató mechanizmus (10) és a továbbító mechanizmus (20) között helyezkedik el; és

selejtező mechanizmust (50), amely a továbbító mechanizmushoz (20) van csatlakoztatva, és a selejtező mechanizmus (50) tartalmaz munkahengert (51) és hajtókörmhöz (52), a munkahenger (51) dugattyúrúdja X irányban teleszkópos kialakítású, és a munkahenger (51) dugattyúrúdja a hajtókörmhöz (52) van csatlakoztatva, első terméktovábbító mechanizmust (60) és második terméktovábbító mechanizmust (70), ahol az első terméktovábbító mechanizmus (60) és a második terméktovábbító mechanizmus (70) Y irány mentén, a tartókeret (30) ellentétes végein helyezkedik el,

továbbítócsészét (80), amely a továbbító mechanizmuson (20) és a tartókereten (30) van elrendezve,

egy emelőmechanizmust (90), amely a Z irány mentén elrendezett munkahenger, és a munkahengernek teleszkópos kialakítású dugattyúrúdja van, és a munkahenger dugattyúrúdja a forgató mechanizmushoz (40) van csatlakoztatva,

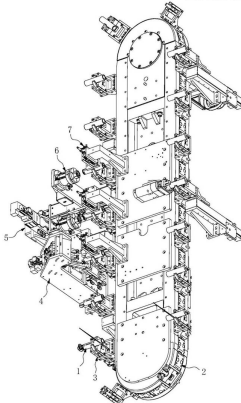
továbbá tartalmaz egy korlátozó mechanizmust (200), a korlátozó mechanizmus (200) és a selejtező mechanizmus (50) a tartókeret (30) mindkét oldalán, az X irány mentén van elrendezve.



- (51) **H01M 10/04** (2006.01)
 (11) **0006039** 2026.01.26.
 (21) **U 24 00126**
 (22) **2024.06.26.**
 (73) Huizhou Jinyuan Precision Automation Equipment Co., Ltd., Huizhou, Guangdong (CN)
 (72) LIU, Jun, Huizhou, Guangdong, (CN)
 LI, Yangde, Huizhou, Guangdong, (CN)
 YIN, Huochu, Huizhou, Guangdong, (CN)
 LI, Bin, Huizhou, Guangdong, (CN)
 WANG, Shifeng, Huizhou, Guangdong, (CN)
 LIU, Jincheng, Huizhou, Guangdong, (CN)
 (54) **Akkumulátorcella fedél lezáró szerkezet**
 (30) 202321654337.5 2023.06.27. CN
 (74) SBGK Szabadalmi Ügyvivői Iroda, Budapest

- (57) Egy cella fedél lezáró szerkezet, amely az cella végfedelének az cella héjra való rászorítására, azzal jellemezve, hogy a végfedél első oldalfelülete egy pólusfűlön keresztül kapcsolódik a héjhoz, azzal jellemezve, hogy cella fedél lezáró szerkezet tartalmazza:
 a szállítószalagot, amelyet használnak a rögzítőelem szállítására, a rögzítőelemet a cella megtámasztására használják,
 a hajlító eszközt, amelyet a távolság a szállítószalag egyik oldalán van beállítva és a pólusfűlek meghajlítására szolgálnak, hogy a végfedél első oldalát forgatják és párhuzamosan a héj nyitóoldalával,
 az igazító eszközt, amelyet a pólusfűl hajlító eszköz egyik oldalán a szállítószalag szállítási iránya mentén időközönként van elrendezve, és az igazító eszköz a végfedél és a héj közötti igazításra szolgál,
 a fedél lezáró szerkezetet, amelyet a szállítószalag szállítási iránya mentén időközönként van elrendezve az igazító eszköz hajlító szerkezettől távolabbi oldalán, és a fedél lezáró szerkezet segítségével a végfedelelet rányomják a héjra.

2. ábra



- (51) **H01M 10/0525** (2010.01)
H01M 50/166 (2021.01)
H01M 50/184 (2021.01)
H01M 50/186 (2021.01)
(11) **0006015** 2026.01.12.
(21) **U 25 00020**
(22) **2022.11.04.**
(73) EVE POWER CO., LTD., Jingmen, Hubei (CN)

- (72) Xiao Tianli, Jingmen, Hubei, (CN)
Chen Min, Jingmen, Hubei, (CN)
Li Shangyi, Jingmen, Hubei, (CN)
Huang Liming, Jingmen, Hubei, (CN)

(54) **Akkumulátorcella-ház**

- (30) 202221525016.0 2022.06.17. CN
(86) CN22129988
(87) 23240904
(74) Danubia Szabadalmi és Jogi Iroda Kft., Budapest
(57)

Akkumulátorcella-ház, ahol az akkumulátorcella-ház a következőket tartalmazza:

egy házat (100), ahol a ház (100) egyik vége egy nyílással van ellátva;

egy fedőlemezt (200), ahol a fedőlemez (200) pereme egy, a ház (100) nyílásánál lévő horonyban van elhelyezve;

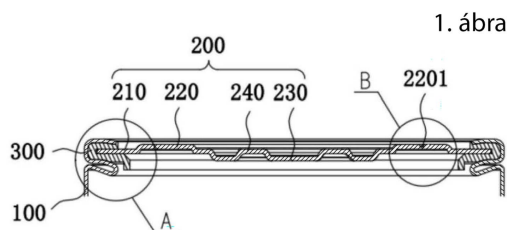
és egy tömítőgyűrűt (300);

azzal jellemezve, hogy

a fedőlemez (200) tartalmaz egy rögzítőrészt (210), egy első kiálló részt (220) és egy süllyesztett részt (230), és a rögzítőrész (210) alsó felülete egy gyűrű alakú horonnyal (2101) van ellátva, ahol a süllyesztett rész (230), az első kiálló rész (220) és a rögzítőrész (210) a fedőlemez (200) tengelyétől távolodó irányban egymás után vannak elrendezve, és koncentrikusan vannak elrendezve a fedőlemez (200) tengelyéhez képest, az első kiálló rész (220) a fedőlemez (200) felső felületéből áll ki, és a süllyesztett rész (230) a fedőlemez (200) felső felületébe van besüllyesztve; és

a tömítőgyűrű (300) a ház (100) és a rögzítőrész (210) között van elrendezve, a tömítőgyűrűnek (300) az említett horonyhoz (2101) illeszkedő gyűrű alakú kiemelkedése (310) van, és a gyűrű alakú kiemelkedés (310) a gyűrű alakú horonyba (2101) van behelyezve, ahol a gyűrű alakú horony (2101) és a gyűrű alakú kiemelkedés (310) a fedőlemez (200) tengelye körül van kiképezve; továbbá

ahol a fedőlemeznek (200) az akkumulátorház külseje felé néző felülete alkotja a fedőlemez (200) felső felületét és a fedőlemeznek (200) az akkumulátorház belseje felé néző felülete alkotja a fedőlemez (200) alsó felületét.



- (51) **H01M 10/60** (2014.01)
H01M 10/00 (2006.01)
(11) **0006045** 2026.01.28.
(21) **U 24 00298**
(22) **2024.12.17.**
(73) EVE ENERGY CO., LTD., Huizhou Guangdong (CN)

(11) **0006035** 2026.01.22.

(21) **U 24 00294**

(22) **2022.10.27.**

(73) Eve Power Co., Ltd., Hubei (CN)

(72) Li Shangyi, Hubei, (CN)

Chen Wen, Hubei, (CN)

Huang Liming, Hubei, (CN)

(54) **Akkumulátor**

(30) 202222108617.8 2022.08.11. CN

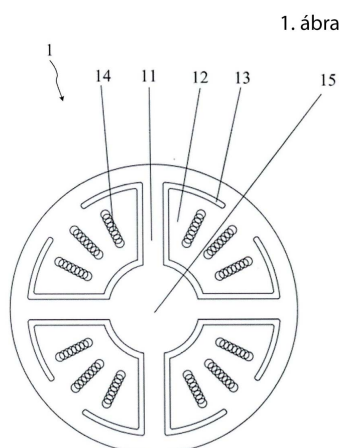
(86) CN22127922

(87) 24031841

(74) Danubia Szabadalmi és Jogi Iroda Kft., Budapest

(57)

Akkumulátor, amely egy áramgyűjtő lemezt (1), egy hengermagot (2), egy pólust (3), egy szigetelő elemet (4) és egy házat (5) tartalmaz, ahol az áramgyűjtő lemez (1) és a hengermag (2) a házban (5) van elrendezve, a hengermag (2) az áramgyűjtő lemezhez (1) van kapcsolva, és a pólus (3) az áramgyűjtő lemezen (1) keresztül elektromosan össze van kötve a hengermaggal (2), azzal jellemezve, hogy az áramgyűjtő lemez (1) egy fő testrészt (11) és egy vagy több hegesztési részt (12) tartalmaz, a hegesztési részek (12) a fő testrészhöz (11) képest meg vannak hajlítva, és az áramgyűjtő lemez (1) a hegesztési részek (12) keresztül a hengermaghoz (2) van hegesztve, és a szigetelő elem (4) tartalmaz egy első szigetelő elemet (41), és az első szigetelő elem (41) a pólus (3) körül van hüvelykezve, továbbá a ház (5) és az áramgyűjtő lemez (1) között van elrendezve.



(51) **H01M 50/00** (2021.01)

H01M 50/244 (2021.01)

H01M 50/264 (2021.01)

H01M 50/289 (2021.01)

(11) **0006057** 2026.02.02.

(21) **U 24 00307**

(22) **2024.12.19.**

(73) EVE ENERGY STORAGE CO., LTD, Wuhan, Hubei (CN)

(72) LI, Ji, Wuhan, Hubei, (CN)

(54) **Akkumulátorköteg**

(30) 202421980475.7 2024.08.14. CN

(74) Danubia Szabadalmi és Jogi Iroda Kft., Budapest

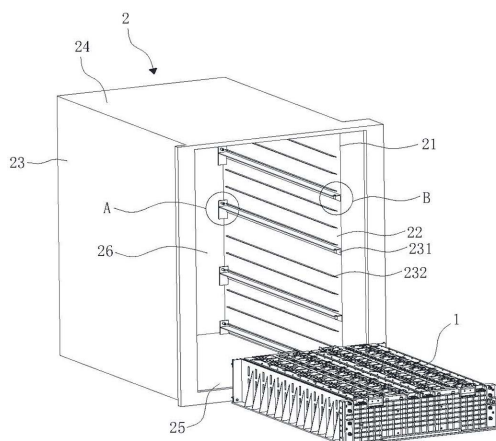
(57)

Akkumulátorköteg, amely tartalmaz:

Megadott használati mintaoltalmak

egy akkumulátorbehelyező ház (1), ahol az akkumulátorbehelyező ház (1) egy vége egy behelyezővéggel (11), és a behelyezővég (11) egy első határolószerkezettel (111) rendelkezik; és egy behelyezőnyílással (21) ellátott akkumulátorszekrény-testet (2), amely két egy-mással szemben lévő oldalfallal (23) rendelkezik, ahol az akkumulátorszekrény-test (2) oldalfalainak (23) mindegyikén a behelyezőnyílástól kiterjedő (21) legalább egy horony (22) van kialakítva, ahol a hornyok (22) mindegyike a hozzátartozó oldalfalon (23) kialakított horonypályával (231) és vezetőbordával (232) rendelkezik, ahol az akkumulátorbehelyező ház (1) egymással ellentétes oldalainak mindegyikén egy-egy horonypályához (231) illeszkedő csúszófelület van kialakítva, és ahol a vezetőbordának (232) egy, a behelyezőnyíláshoz (21) közeli vége egy letöréssel rendelkezik, azzal jellemezve, hogy a hornyok (22) mindegyikének a behelyezőnyílástól (21) távolabbi végénél az első határolószerkezethez (111) illeszkedő második határolószerkezet (221) van kialakítva.

2. ábra



(51) H01M 50/147 (2021.01)

H01M 50/342 (2021.01)

(11) 0006021 2026.01.16.

(21) U 24 00243

(22) 2023.08.25.

(73) EVE POWER CO., LTD., Hubei (CN)

(72) Wang Zhiming, Hubei, (CN)

Li Shangyi, Hubei, (CN)

Huang Liming, Hubei, (CN)

(54) Felső fedélegység

(30) 202321382561.3 2023.05.31. CN

(86) CN23115025

(87) 24244176

(74) Danubia Szabadalmi és Jogi Iroda Kft., Budapest

(57)

Felső fedélegység (100), amely tartalmaz:

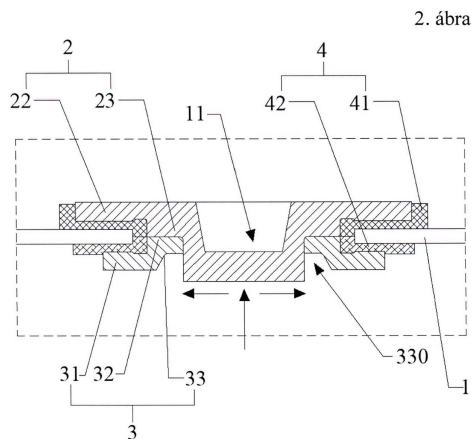
egy házat (1), amely egy rögzítési furattal (11) van ellátva;

egy, a rögzítési furaton (11) részben átnyúló póluselemet (2);

egy nyomógyűrűt (3), amely a póluselemre (2) van ráillesztve, azzal jellemezve, hogy a nyomógyűrű (3) egy nyomógyűrű testet (31), egy kiemelkedő részt (32) és egy, a nyomógyűrű testnek (31) a háztól (1) elfelé néző felületén kialakított bemélyedést (33) tartalmaz; ahol a nyomógyűrű test (31) mind a nyomógyűrű (3) kiemelkedő részének (32), mind a nyomógyűrű (3) bemélyedésének (33) külső oldalait körülveszi, ahol a nyomógyűrű (3) kiemelkedő részének (32) a nyomógyűrű testnek (31) a ház (1) felé néző felületéből emelkedik ki, ahol a nyomógyűrű (3) kiemelkedő része (32) a rögzítési furaton (11) részben átnyúló póluselem (2) oldalfalának egy részén felfekszik, és a póluselem (2) tartalmaz egy, a nyomógyűrű (3) bemélyedésével (33) érintkező kiálló pólusrészt (230); és

Megadott használati mintaoltalmak

egy tömítőelemet (4), amely a póluselemre (2) és a nyomógyűrűre (3) van ráillesztve, ahol a tömítőelem (4) részben a póluselem (2) és a ház (1), valamint a nyomógyűrű (3) és a ház (1) között van beékelten elhelyezve.



- (51) H01M 50/152 (2021.01)
H01M 50/169 (2021.01)
H01M 50/545 (2021.01)
(11) 0006043 2026.01.28.
(21) U 25 00012
(22) 2022.05.20.
(73) EVE Power Co., Ltd., Jingmen, Hubei (CN)
(72) HUANG, Liming , Jingmen, Hubei , (CN)
YUE, Liangliang , Jingmen, Hubei , (CN)
LIU, Jing , Jingmen, Hubei , (CN)
XU, Yuebin , Jingmen, Hubei , (CN)
HE, Wei , Jingmen, Hubei , (CN)

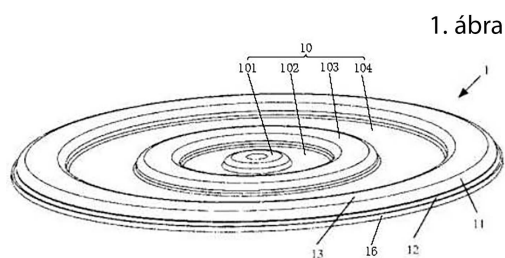
(54) Akkumulátor

- (30) 202121100856U 2021.05.21. CN
(74) SBGK Szabadalmi Ügyvivői Iroda, Budapest
(57)

Akkumulátor, amely tartalmaz egy házat (2) és egy sapkalemezt (1), azzal jellemezve, hogy a ház (2) hengeres alakú, és egy nyílással (23) ellátott hengeres üreg (22) határol meg, a sapkalemez (1) a nyílásnál (23) van elrendezve, és tartalmaz egy központi részt (10), egy első kiemelkedést (11) és egy hegesztési részt (16), ahol a központi rész (10) kör alakú, az első kiemelkedés (11) körkörösén veszi körül a központi részt (10), és a hengeres üreg (22) felé nyúlik, a hegesztési rész (16) körkörösén veszi körül az első kiemelkedést (11), és egy, a hengeres üreg (22) felé néző hegesztési felülettel (12) van ellátva; az első kiemelkedés (11) a nyíláson (23) keresztül a üregbe (22) nyúlik, és a ház (2) nyílásánál (23) elhelyezkedő végfelülete kapcsolódik a hegesztési felülettel (12), amellyel lézerhegesztéssel van összekötve; az első kiemelkedés (11) egy, az üreg (22) felé néző második hegesztési felülettel (13) rendelkezik; az akkumulátor továbbá tartalmaz egy tekercsmagot (3), egy negatív áramgyűjtőt (4) és támasztó blokkokat (5), ahol a tekercsmag (3), a negatív áramgyűjtő (4) és a támasztó blokkok (5) a ház (2) tengelyirányában a üregben (22) belül egymásra rétegezve helyezkednek el; a negatív áramgyűjtő (4) a tekercsmag (3) negatív elektródájához csatlakozik, a támasztó blokkok (5) a negatív áramgyűjtő (4) és a második hegesztési felület (13) között vannak elhelyezve, körkörösén, egyenletesen elosztva a sapkalemez (1) központi tengelye körül, és a támasztó blokkok (5) a második hegesztési felülethez (13) hegesztéssel vannak rögzítve; az akkumulátor tartalmaz továbbá egy pozitív végelemet (6) és egy szigetelő tömítő elemet (8), ahol a ház (2) a nyílással (23) ellentétes oldalon egy átmenő nyílásokkal (21) van ellátva, amelybe a pozitív

Megadott használati mintaoltalmak

végelem (6) és a szigetelő tömítő elem (8) van beépítve, a szigetelő tömítő elem (8) a pozitív végelem (6) és a ház (2) között helyezkedik el, és az átmenő nyílás (21) központi tengelye egybeesik a sapkalemez (1) központi tengelyével.

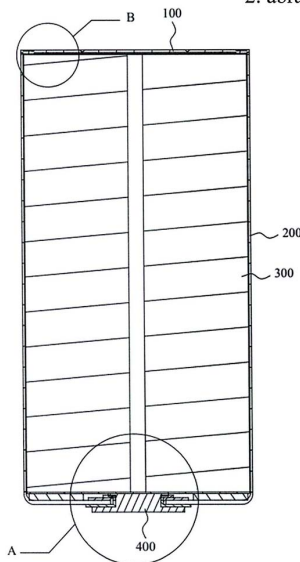


- (51) **H01M 50/152** (2021.01)
 (11) **0006040** 2026.01.26.
 (21) **U 24 00291**
 (22) **2022.11.04.**
 (73) EVE POWER CO., LTD., Jingmen, Hubei (CN)
 (72) Xiao Tianli, Hubei, (CN)
 Yue Liangliang, Hubei, (CN)
 Li Shangyi, Hubei, (CN)
 Huang Liming, Hubei, (CN)

- (54) **Akkumulátor**
 (30) 202221052444.6 2022.05.05. CN
 (86) CN22130040
 (87) 23213066
 (74) SBGK Szabadalmi Ügyvivői Iroda, Budapest
 (57)

Egy akkumulátor, amely tartalmaz egy fedelet (100), egy házat (200), egy akkumulátorcellát (300) és egy terminált (400), azzal jellemezve, hogy a ház (200) első vége egy nyílással van ellátva, ahol a fedél (100) a nyílásba van illesztve és hegesztéssel van rögzítve, a terminál (400) a ház (200) második végéhez tömítve és szigetelten van csatlakoztatva, a terminál (400) első vége elektromos kapcsolatban áll az akkumulátorcella (300) második elektródjával (302), míg a terminál (400) második vége túlnyúlik a ház (200) második végének külső felületén, a fedél egy kiemelkedő részt (110) tartalmaz, a kiemelkedő rész (110) az akkumulátorcella (300) első elektródjával (301) van elektromos kapcsolatban, a kiemelkedő rész (110) külső pereme érintkezik a ház (200) belső falával.

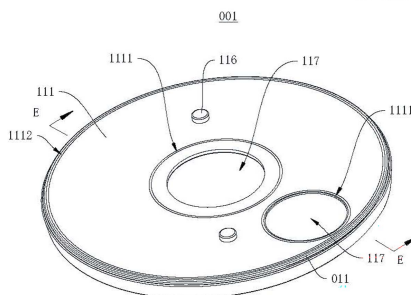
2. ábra



- (51) H01M 50/152 (2021.01)
 B29D 99/00 (2010.01)
 H01M 10/04 (2006.01)
 H01M 50/627 (2021.01)
- (11) 0006020 2026.01.16.
- (21) U 24 00257
- (22) 2024.11.15.
- (73) HUIZHOU EVE POWER CO., LTD , Huizhou, Guangdong (CN)
 EVE POWER CO., LTD., Jingmen, Hubei (CN)
- (72) ZHANG, Lei, Huizhou, Guangdong , (CN)
- (54) **Alsó műanyag elem**
- (30) 202323131966.2 2023.11.17. CN
 202323131982.1 2023.11.17. CN
 CN2024/083286 2024.03.22. CN
- (74) Danubia Szabadalmi és Jogi Iroda Kft., Budapest
- (57)

Alsó műanyag elem (001) akkumulátorcellához, azzal jellemezve, hogy az alsó műanyag elem (001) tartalmaz: egy testet (011), amely egy első felületet (111) és egy második felületet (112) tartalmaz, amelyek egymással ellentétesen helyezkednek el, ahol az első felület (111) síkfelület; és ahol a testben (011) az első felületen (111) és a második felületen (112) keresztül kiterjedő egy vagy több átmenőnyílás (117) van kialakítva.

1. ábra



Megadott használati mintaoltalmak

- (51) **H01M 50/16** (2021.01)
H01M 50/152 (2021.01)
H01M 50/169 (2021.01)
H01M 50/528 (2021.01)

(11) **0006017** 2026.01.14.

(21) **U 25 00036**

(22) **2022.10.24.**

(73) EVE POWER CO., LTD., Jingmen, Hubei (CN)

(72) Wu Di, Jingmen, Hubei, (CN)

Li Kaibo, Jingmen, Hubei, (CN)

He Wei, Jingmen, Hubei, (CN)

Liu Jincheng, Jingmen, Hubei, (CN)

(54) **Akkumulátor**

(30) 202221650525.6 2022.06.28. CN

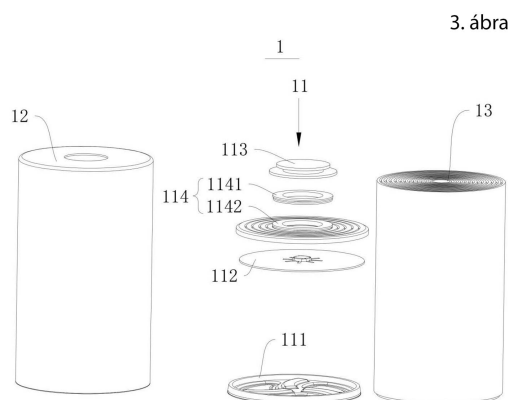
(86) CN22127074

(87) 24000947

(74) Gödölle, Kékes, Mészáros & Szabó Szabadalmi és Védjegy Iroda, Budapest

(57)

Akkumulátor (1), amely tartalmaz fedélszerelvényt (11), cellát (13) és házat (12); amelynél a cella (13) a házban (12) van befogadva; a fedélszerelvény (11) rendre csatlakoztatva van a cellához (13) és a házhoz (12); azzal jellemezve, hogy a fedélszerelvény (11) tartalmaz:
a házban (12) elrendezett gyűjtősínlemez (112), amely a cella (13) felső végéhez van csatlakoztatva úgy, hogy csatlakoztatva van a cella (13) első elektródafüléhez (131); és
a ház (12) és a gyűjtősínlemez (112) között elrendezett műanyag betét (1142);
amelynél a műanyag betét (1142) széle a gyűjtősínlemezhez (112) közeli irányban húzódik szigetelőrészt (11423) képezve; a műanyag betét (1142) a szigetelőrésszel (11423) lefedi a gyűjtősínlemez (112); és a szigetelőrész (11423) egyik oldala a ház (12) belső falához illeszkedik.



- (51) **H01M 50/188** (2021.01)
H01M 50/147 (2021.01)
H01M 50/191 (2021.01)

(11) **0006041** 2026.01.28.

(21) **U 24 00242**

(22) **2023.05.25.**

(73) EVE POWER CO., LTD., Hubei (CN)

(72) Xiao Tianli, Hubei, (CN)

Li Shangyi, Hubei, (CN)

Chen Wen, Hubei, (CN)

(54) Akkumulátorház-szerelvény

(30) 202320949101.8 2023.04.24. CN

(86) CN23096253

(87) 24221526

(74) Danubia Szabadalmi és Jogi Iroda Kft., Budapest

(57)

Akkumulátorház-szerelvény (100), amely tartalmaz:

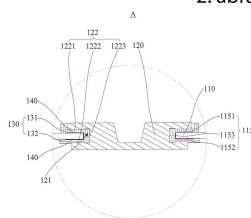
egy magot (200) befogadó befogadóüreget (111) magában foglaló házat (110), a háznak (110) egy első vége (112) és egy az első véggel (112) szemközti második vége (113) van, ahol első vége (112) egy a befogadóüreggel (111) összeköttetésben álló nyílást (114) tartalmaz;

a ház (110) első végén (112) elrendezett pólust (120), amely villamos szigetelészerelvénnyel (130) keresztül kapcsolódik a házhoz (110);

azzal jellemezve, hogy

a háznak (110) a pólus (120) felé néző első felülete (115) és a pólusnak (120) a ház (110) felé néző második felülete (122) van, és az első felület (115) és a második felület (122) legalább egyike legalább részben szigetelőréteggel (140) van ellátva.

2. ábra

(51) **H01M 50/317** (2021.01)**H01M 50/148** (2021.01)(11) **0006023** 2026.01.16.(21) **U 25 00024**(22) **2023.08.08.**

(73) EVE POWER CO., LTD., Jingmen, Hubei (CN)

(72) Zhao Fenfen, Hubei, (CN)

Zhang Lei, Hubei, (CN)

Li Qiaoying, Hubei, (CN)

(54) Akkumulátor

(30) 202310810409.9 2023.07.03. CN

202321729397.9 2023.07.03. CN

202321735476.0 2023.07.03. CN

(86) CN23111854

(87) 25007386

(74) Danubia Szabadalmi és Jogi Iroda Kft., Budapest

(57)

Akkumulátor, azzal jellemezve, hogy fedőlap-szerelvénnyel van ellátva, ahol a fedőlap-szerelvény a következőket tartalmazza:

első furattal (202) ellátott fedőlapot (2);

szigetelőelemet (1), amely a fedőlap (2) akkumulátorcellával szomszédos oldalán van elhelyezve, és amely egy második furattal (101) van ellátva; és

egy robbanásbiztosító szelepet (3), amely a szigetelő elem (1) és a fedőlap (2) között van elhelyezve, ahol a robbanásbiztosító szelep (3) szorosan a szigetelő elemhez (1), illetve a fedőlap (2) simul;

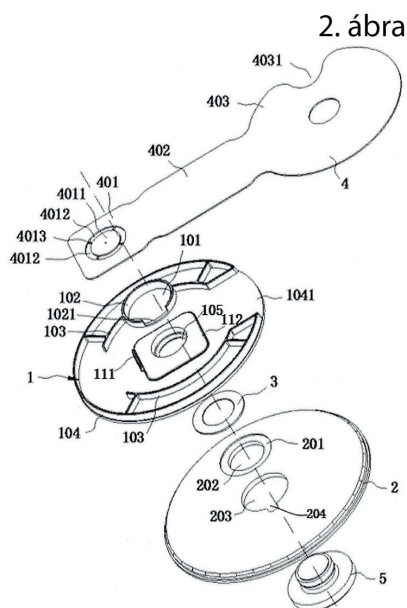
gyűjtősínlemezt (4), és

pólusoszlopot (5), ahol a szigetelőelem (1) első rögzítőfurattal (105), a fedőlap (2) pedig egy második rögzítőfurattal (203) van ellátva, a pólusoszlop (5) áthatol a második rögzítőfuraton (203) és az első

Megadott használati mintaoltalmak

rögzítőfuraton (105), és a gyűjtősínlemez (4) első hegesztési területéhez (4011) csatlakozik, valamint házat, és

akkumulátorcellát, amely a ház befogadó üregében van elhelyezve; és ahol a fedőlap-szerelvény fedőlapja a házhoz csatlakozik, és elzárja a befogadó üreg nyílását, és ahol a szigetelőelem (1) egy darabban van kialakítva a fedőlappal (2), a robbanásbiztosító szelep (3) a szigetelőelemhez (1) és a fedőlaphoz (2) van rögzítve, és az első furat (202) és a második furat (101) egyaránt a robbanásbiztosító szeleppel (3) szemben van elrendezve.



(51) H01M 50/342 (2021.01)

H01M 50/152 (2021.01)

H01M 50/213 (2021.01)

(11) 0006018 2026.01.14.

(21) U 24 00255

(22) 2022.11.04.

(73) EVE POWER CO., LTD., Hubei (CN)

(72) Li Shangyi, Hubei, (CN)

Huang Liming, Hubei, (CN)

Chen Min, Hubei, (CN)

(54) **Irányított nyomáscsökkentést megvalósító akkumulátorcella**

(30) 202221498678.3 2022.06.15. CN

(86) CN22130038

(87) 23240905

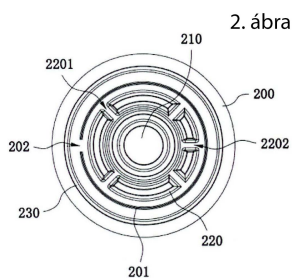
(74) Danubia Szabadalmi és Jogi Iroda Kft., Budapest

(57) Irányított nyomáscsökkentést megvalósító akkumulátorcella, azzal jellemezve, hogy az akkumulátorcella tartalmaz:

egy házat (100); és

egy fedőlemezt (200),

ahol a fedőlemez (200) a házhoz (100) van rögzítve, amely fedőlemez (200) robbanásbiztos szeleppel van ellátva, amely robbanásbiztos szelep egy íves bemetszést (201) és egy összekötő részt (202) tartalmaz, ahol az íves bemetszés (201) és az összekötő rész (202) végződésai egymáshoz kapcsolódnak, ezáltal az íves bemetszés (201) és az összekötő rész (202) együttesen egy kört alkotnak, ahol az íves bemetszés (201) és az összekötő rész (202) együttesen a fedőlemezt (200) egy kör alakú részre és egy gyűrű alakú részre osztja fel, és a kör alakú rész és a gyűrű alakú rész egyaránt az összekötő részhez (202) kapcsolódik, ahol a fedőlemez (200) falvastagság az íves bemetszésnél (201) kisebb, mint az összekötő részénél (202).



- (51) **H01M 50/531** (2021.01)
H01M 10/0525 (2010.01)
H01M 50/581 (2021.01)
(11) **0006049** 2026.01.28.

(21) **U 24 00254**

(22) **2023.08.10.**

(73) Eve Power Co., Ltd., Hubei (CN)

(72) Wang Zhiming, Hubei, (CN)

Li Shangyi, Hubei, (CN)

Huang Liming, Hubei, (CN)

(54) **Akkumulátoráram-gyűjtőlemezes akkumulátor**

(30) 202222096591.X 2022.08.10. CN

(86) CN23112292

(87) 24032729

(74) Danubia Szabadalmi és Jogi Iroda Kft., Budapest

(57)

Akkumulátoráram-gyűjtőlemezes akkumulátor, amely tartalmaz egy burkolatot (10), egy magot (20), és egy vagy több kivezetést (30), azzal jellemezve, hogy az akkumulátoráram-gyűjtőlemez tartalmaz:

egy fülcsatlakozórészt (1), amely elektromosan csatlakozik az akkumulátor egy vagy több füléhez, ahol a fülcsatlakozórész (1) gyűrű alakú szerkezettel rendelkezik;

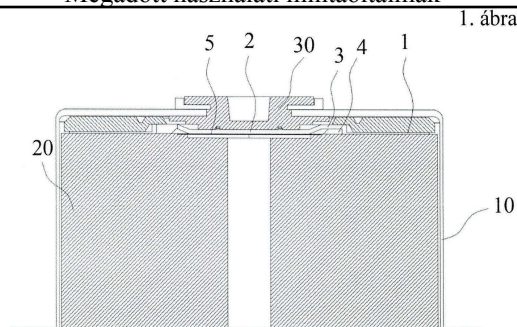
egy kivezetés-csatlakozórészt (2), amely elektromosan csatlakozik az akkumulátor kivezetéséhez (30), ahol a kivezetés-csatlakozórész (2) a fülcsatlakozórész (1) közepén helyezkedik el, és egy gyűrű alakú rés van kialakítva a kivezetés-csatlakozórész (2) egy kerületi éle és a fülcsatlakozórész (1) egy belső kerületi éle között;

egy vagy több biztosítékot (3), ahol mindegyik biztosíték (3) két véggel rendelkezik, amely a kivezetés-csatlakozórész (2) kerületi éléhez és a fülcsatlakozórész (1) belső kerületi éléhez csatlakozik;

az akkumulátoráram-gyűjtőlemez a burkolat (10) belsejében a mag (20) és a kivezetés (30) között helyezkedik el, és az akkumulátoráram-gyűjtőlemez fülcsatlakozórésze (1) elektromosan csatlakozik a mag (20) egy vagy több füléhez, és az akkumulátoráram-gyűjtőlemez kivezetés-csatlakozórésze (2) elektromosan csatlakozik a kivezetéshez (30);

az akkumulátoráram-gyűjtőlemezes akkumulátor továbbá egy szigetelőrészt (4) tartalmaz, amely egy, a kivezetés-csatlakozórész (2), a fülcsatlakozórész (1) és mindegyik biztosíték (3) által kialakított térben helyezkedik el;

az akkumulátor tartalmaz továbbá több átlapoltszigetelőréteget (5), amelyek a kivezetés-csatlakozórésznek (2) a kivezetéstől (30) távolabbi oldalán helyezkednek el.



(51) **H01M 50/531** (2021.01)

(11) **0006029** 2026.01.19.

(21) **U 24 00235**

(22) **2022.10.26.**

(73) Eve Power Co., Ltd., Hubei (CN)

Huizhou Eve Power Co., Ltd., Guangdong (CN)

(72) Wu Di, Hubei, (CN)

Li Kaibo, Hubei, (CN)

Chen Feng, Hubei, (CN)

He Wei, Hubei, (CN)

Liu Jincheng, Hubei, (CN)

(54) **Akkumulátor**

(30) 202221374420.2 2022.06.02. CN

(86) CN22127716

(87) 23231283

(74) Danubia Szabadalmi és Jogi Iroda Kft., Budapest

(57)

Akkumulátor, amely tartalmaz:

egy cellát (7);

egy, a cellán (7) elhelyezett és a cellával (7) elektromosan összekapcsolt elektromos összekötő elemet (6), ahol az elektromos összekötő elem (6) egy gyűrű alakú kiemelkedő rész (61) van a cellától (7) távolodó irányban úgy, hogy a gyűrű alakú kiemelkedő rész (61) és a cella (7) között tágulási tér (62) van,

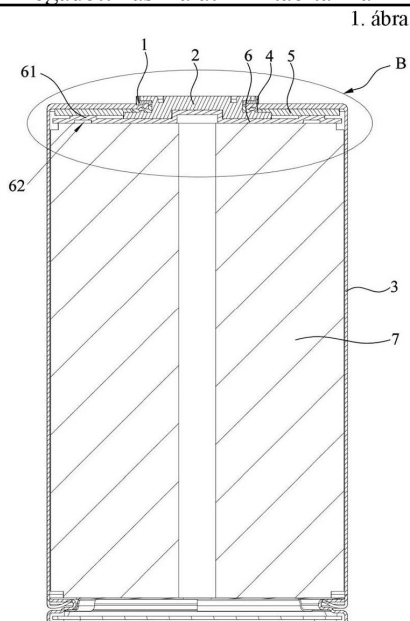
egy csatlakozási póluselemet (2), amely az elektromos összekötő elem (6) helyezkedik el; ahol a csatlakozási póluselem (2) tartalmaz egy központi póluselemrészt (21) és egy lemezszerű részt (23), amely a központi póluselemrészhez (21) csatlakozik;

egy alsó műanyag elemet (5), amely a csatlakozási póluselem (2) külső részére van ráillesztve, ahol az alsó műanyag elem (5) a gyűrű alakú kiemelkedő rész (61) és a csatlakozási póluselem (2) megtámasztja, ahol az alsó műanyag elem (5) egy gyűrű alakú horonnyal (51) van ellátva, ahol a csatlakozási póluselem (2) lemezszerű része (23) a gyűrű alakú horonyba (51) illeszkedik;

egy házat (3), ahol a cella (7), az elektromos összekötő elem (6) és az alsó műanyag elem (5) egyaránt a házban (3) van elhelyezve, és ahol a ház (3) teteje egy első átmenő furattal (31) van ellátva, és a csatlakozási póluselem (2) úgy van elhelyezve, hogy áthalad az első átmenő furaton (31);

egy tömítőgyűrűt (4), amely a csatlakozási póluselemre (2) van ráillesztve, és amely a csatlakozási póluselem (2), az első átmenő furat (31) oldalfala, az alsó műanyag elem (5) belső oldalfala és a ház (3) tetejének belső fala között beágyazva van elhelyezve;

egy felső műanyag elemet (1), amely a ház (3) tetején van elhelyezve, ahol a csatlakozási póluselem (2) úgy van elhelyezve, hogy áthalad a felső műanyag elem (1), és ahol a csatlakozási póluselem (2) tartalmaz egy, a központi póluselemrészhez (21) csatlakozó tömítő peremrészt (22), amely felfekszik a felső műanyag elem (1) felső részén.



(51) **H01M 50/55** (2021.01)

H01M 50/528 (2021.01)

H01M 50/531 (2021.01)

(11) **0006014** 2026.01.12.

(21) **U 24 00214**

(22) **2022.10.14.**

(73) EVE Power Co., Ltd., Hubei (CN)

(72) Huang Liming, Hubei, (CN)

Yue Liangliang, Hubei, (CN)

Chen Min, Hubei, (CN)

(54) **Akkumulátor**

(30) 202221141895.7 2022.05.12. CN

(86) CN22125352

(87) 23216505

(74) Danubia Szabadalmi és Jogi Iroda Kft., Budapest

(57)

Akkumulátor, azzal jellemezve, hogy tartalmaz:

egy házat (1), ahol a ház (1) felső fala egy átmenő furattal van ellátva, a ház (1) alja pedig egy nyitott véggel van ellátva;

egy tekercset (2), ahol a tekercs (2) végein a tekercs (2) tengelyirányában egy első csatlakozófül (21) és egy második csatlakozófül (22) található;

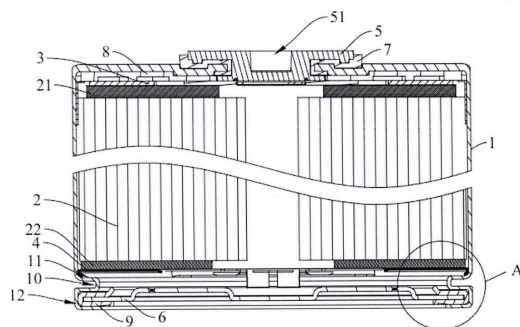
egy első áramszedő lemezt (3) és egy második áramszedő lemezt (4), ahol az első csatlakozófül (21) az első áramszedő lemezhez (3) csatlakozik, a második csatlakozófül (22) pedig a második áramszedő lemezen (4) keresztül a házhoz (1) csatlakozik;

egy, az átmenő furatban elhelyezett kimeneti csatlakozókapcsot (5), ahol a kimeneti csatlakozókapocs (5) és az átmenő furat között egy csatlakozókapocs szigetelő elem (7) van elhelyezve, és ahol a csatlakozókapocs szigetelő elem (7) tömített módon elszigeteli a kimeneti csatlakozókapcsot (5) a háztól (1), és ahol a kimeneti csatlakozókapocs (5) az első áramszedő lemezhez (3) csatlakozik; és

egy burkolólapot (6), amely a ház (1) aljának nyitott végét lezárja, és

egy belső szigetelő elemet (8), amely az első áramszedő lemez (3) és a ház (1) belső felső fala között helyezkedik el.

1. ábra



- (51) **H01M 50/559** (2021.01)
H01M 50/152 (2021.01)
H01M 50/179 (2021.01)
(11) **0006036** 2026.01.22.
(21) **U 25 00041**
(22) **2022.10.19.**
(73) Eve Power Co., Ltd., Hubei (CN)
(72) Wu Di, Hubei, (CN)
Li Kaibo, Hubei, (CN)
He Wei, Hubei, (CN)
Liu Jincheng, Hubei, (CN)

(54) Akkumulátor

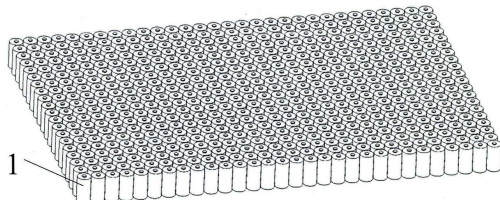
- (30) 202221650564.6 2022.06.28. CN
(86) CN22126164
(87) 24000933
(74) Gödölle, Kékes, Mészáros & Szabó Szabadalmi és Védjegy Iroda, Budapest
(57)

Akkumulátor (1), amely tartalmaz cellát (13), házat (12) és fedélszerelvényt (11); amelynél a ház (12) a cella (13) befogadására van kialakítva, a fedélszerelvény (11) a cella (13) és a ház (12) mindegyikéhez van csatlakoztatva, azzal jellemezve, hogy a fedélszerelvény (11) tartalmaz:

a házban (12) elrendezett gyűjtősínlemez (112), amely a cella (13) felső végéhez van csatlakoztatva és mechanikusan csatlakoztatva van a cella (13) első elektródafülével (131); és

a ház (12) alsó végén elrendezett, a cella (13) második elektródafüléhez (132) csatlakoztatott fedőlappot (111); amelynél a fedőlapp (111) hegesztési résszel (1111) és robbanásálló szeleppel (1112) van ellátva; amelynél a hegesztési rész (1111) a cella (13) felé a fedőlaphoz (111) képest kiemelkedik, és a robbanásálló szelep (1112) a cellával (13) ellentétes irányban a fedőlaphoz (111) képest kiemelkedik.

1. ábra



- (51) **H01M 50/595** (2021.01)
B65H 35/06 (2006.01)
H01M 50/186 (2021.01)
H01M 50/586 (2021.01)

(11) 0006027 2026.01.16.

(21) U 24 00058

(22) 2024.04.03.

(73) SK ON Co., Ltd., Seoul (KR)

(72) Jae Min RYU, Daejeon, (KR)

(54) Szalagadagoló berendezés

(30) KR10-2021-0120231 2021.09.09. KR

(74) IPTAR Szabadalmi Ügyvivői Iroda, Budapest

Siegler Bird & Bird Ügyvédi Iroda, Budapest

(57)

Szalagadagoló berendezés azzal jellemezve, hogy a következőket tartalmazza:

egy szalagadagoló orsót (100);

egy vágóegységet (500);

egy szorítót (300),

ahol a szorító (300) tartalmaz:

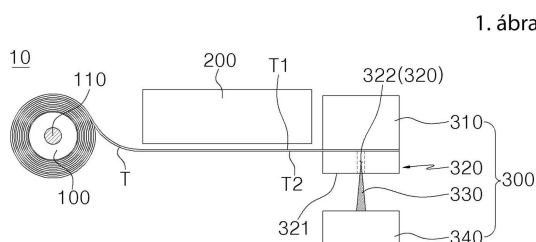
egy első rögzítőt (310);

egy második rögzítőt (320), ami legalább egy átmenő furatot (322) tartalmaz;

legalább egy tolórudat (330), amelynek felső vége az átmenő furatba (322) illeszkedik;

egy támaszalapot (340), amely a második rögzítő (320) alatt helyezkedik el, és ahol a legalább egy tolórúd (300)

a támaszalaphoz (340) van rögzítve.



(51) H01M 50/645 (2021.01)

H01M 50/107 (2021.01)

(11) 0006016 2026.01.12.

(21) U 24 00227

(22) 2022.10.12.

(73) Eve Power Co., Ltd., Hubei (CN)

(72) Zhang Lei, Hubei, (CN)

Zhao He, Hubei, (CN)

(54) Tömítő szerkezet akkumulátorhoz

(30) 202221968740.0 2022.07.28. CN

(86) CN22124893

(87) 24021313

(74) Danubia Szabadalmi és Jogi Iroda Kft., Budapest

(57)

Tömítő szerkezet akkumulátorhoz, azzal jellemezve, hogy a tömítő szerkezet a következőket tartalmazza:

egy tömítő elemet (1), amely egy csatlakoztatórészt (11) és egy tömítő részt (12) tartalmaz, amelyek

tengelyirányban kapcsolódnak egymáshoz, ahol a csatlakoztatórész (11) a tömítő részből (12) áll ki; és

egy felső fedelet (2), amely egy első horonnyal (21) van ellátva, ahol az első horony (21) alja

folyadék befecskendező nyílással (22) van ellátva, ahol egy gyűrű alakú perem (24) áll ki az első horony (21)

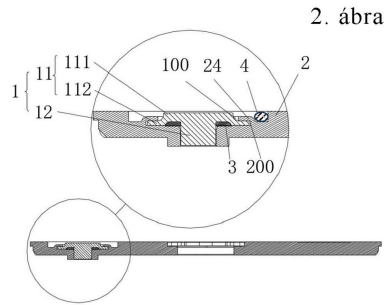
oldal falából, és ahol a tömítő rész (12) alakzáró illesztéssel van a folyadék befecskendező nyílásba (22)

behelyezve, és a gyűrű alakú perem (24) a csatlakoztatórészhez (11) van csatlakoztatva, ezáltal a gyűrű alakú

perem (24) alsó felülete a csatlakoztatórész (11) felső felületéhez illeszkedik, továbbá

Megadott használati mintaoltalmak

a felső fedél (2) egy második horonnyal (23) van ellátva, ahol a második horony (23) egy körív mentén van kialakítva az első horony (21) körül.



A rovat 39 darab közlést tartalmaz.

Használati mintaoltalom megszűnése és újra érvénybe helyezése

Használati mintaoltalom megszűnése díjfizetés hiányában

(11) 004996

(21) U 18 00103

(54) Visszahúzó szerkezettel ellátott vezetékátjáró eszköz

(11) 005109

(21) U 19 00117

(54) Folyófelszín alatti Kármán féle örvénysoron alapuló örvénygenerátor

(11) 005280

(21) U 20 00103

(54) Egészség megőrző funkcionális és intelligens ruha

(11) 005361

(21) U 21 00111

(54) Áruvédelmi eszköz hosszúkás nyúlvánnyal rendelkező tárgyak eltulajdonítás elleni védelmére

(11) 005554

(21) U 22 00087

(54) Zárt szelvényű előregyártott vasbeton építőelemekből készült építmény

(11) 005700

(21) U 23 00099

(54) Billenő kerítéskapu

(11) 005874

(21) U 24 00198

(54) Lebegő hígrágya keverő

(11) 005902

(21) U 24 00197

(54) Kutyajáték

A rovat 8 darab közlést tartalmaz.

FORMATERVEZÉSI MINTAOLTALMI KÖZLEMÉNYEK

Megadott formatervezési mintaoltalmak

06. OSZTÁLY - BÚTOROK

(11) 0093242 2026.01.30

(21) **D 25 00031**

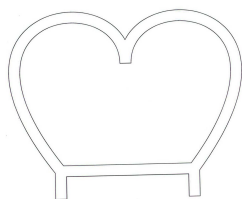
(22) **2025.04.29.**

(72) Kungl Róbert, 1148 Budapest, Örs vezér tere 12. (HU)

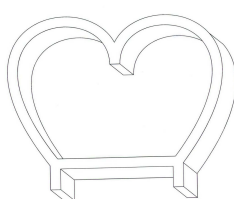
(73) Kungl Róbert, 1148 Budapest, Örs vezér tere 12. (HU)

(54) Ülőpad kerettel

(55)



1/1. ábra



1/2. ábra

(51) 06-01

(11) 0093237 2026.01.27

(21) **D 25 00121**

(22) **2025.11.24.**

(72) Gólya Hajnalka 95%, 2119 Pécel, Szondy u. 77. (HU)

Juhos Lehel 5%, 1149 Budapest, Báróczy u. 6-8. (HU)

(73) Széchenyi István Egyetem, 9026 Győr, Egyetem tér 1. (HU)

(74) Dr. MOLNÁR Szabadalmi és Védjegy Iroda Kft., 1037 Budapest, Testvérhegyi út 20. 1. em. 1. ajtó (HU)

(54) Gyermekbútorok

(55)



1/1. ábra



2/1. ábra



3/1. ábra

(51) 06-05

09. OSZTÁLY - CSOMAGOLÁS ÉS TARTÁLYOK ÁRUK SZÁLLÍTÁSÁRA VAGY KEZELÉSÉRE

(11) 0093211 2026.01.15

(21) **D 25 00119**

(22) **2025.11.24.**

(72) Kovács Barnabás, 9026 Győr, Áldozat u. 25. (HU)

Pintér Tamás Péter, 9700 Szombathely, Sorokmajor u. 2. (HU)

(73) Széchenyi István Egyetem, 9026 Győr, Egyetem tér 1. (HU)

(74) Dr. MOLNÁR Szabadalmi és Védjegy Iroda Kft., 1037 Budapest, Testvérhegyi út 20. 1. em. 1. ajtó (HU)

(54) Utcai palacktartó konzol

(55)



1/1. ábra

(51) 09-09

11. OSZTÁLY - DÍSZTÁRGYAK

(11) 0093217 2026.01.22

(21) **D 25 00137**

(22) **2025.12.11.**

(72) Horváth Luca 90%, 1034 Budapest, Bécsi út 96/b (HU)

Csiszér Tamás 10%, 1034 Budapest, Bécsi út 96/b (HU)

(73) Óbudai Egyetem, 1034 Budapest, Bécsi út 96/B (HU)

(74) SBGK Szabadalmi Ügyvivői Iroda, 1062 Budapest, Andrásy út 113. (HU)

(54) Növénykeltető edény

(55)



1/1. ábra

(51) 11-02

19. OSZTÁLY - ÍRÓSZEREK, IRODAI FELSZERELÉSEK, MŰVÉSZ- ÉS OKTATÁSI KELLÉKEK

(11) 0093212 2026.01.15

(21) **D 25 00122**

(22) **2025.11.24.**

(72) György Anna Sára 95%, 8275 Balatonhenye, Kossuth utca 80. (HU)

Keszei Fruzsina 5%, 9400 Sopron, Alsólővér utca 12. (HU)

(73) Széchenyi István Egyetem, 9026 Győr, Egyetem tér 1. (HU)

(74) Dr. MOLNÁR Szabadalmi és Védjegy Iroda Kft., 1037 Budapest, Testvérhegyi út 20. 1. em. 1. ajtó (HU)

(54) Kreatíveszközök

(55)



1/1. ábra



1/2. ábra



2/1. ábra



2/2. ábra

(51) 19-06

(11) 0093238 2026.01.27

(21) **D 25 00124**

(22) **2025.11.24.**

(72) György Anna Sára 95%, 8275 Balatonhenye, Kossuth utca 80. (HU)

Keszei Fruzsina 5%, 9400 Sopron, Alsólövér utca 12. (HU)

(73) Széchenyi István Egyetem, 9026 Győr, Egyetem tér 1. (HU)

(74) Dr. MOLNÁR Szabadalmi és Védjegy Iroda Kft., 1037 Budapest, Testvérhegyi út 20. 1. em. 1. ajtó (HU)

(54) Kreatíveszköz

(55)



1/1. ábra



2/1. ábra



3/1. ábra



4/1. ábra

(51) 19-06

(11) 0093213 2026.01.15

(21) **D 25 00123**

(22) **2025.11.24.**

(72) György Anna Sára 95%, 8275 Balatonhenye, Kossuth utca 80. (HU)

Keszei Fruzsina 5%, 9400 Sopron, Alsólövér utca 12. (HU)

(73) Széchenyi István Egyetem, 9026 Győr, Egyetem tér 1. (HU)

(74) Dr. MOLNÁR Szabadalmi és Védjegy Iroda Kft., 1037 Budapest, Testvérhegyi út 20. 1. em. 1. ajtó (HU)

(54) Kreatíveszköz

(55)



1/1. ábra



2/1. ábra

(51) 19-06

21. OSZTÁLY - JÁTÉKOK, JÁTÉKSZEREK, SÁTRAK ÉS SPORTCIKKEK

(11) 0093239 2026.02.02

(21) D 25 00073

(22) 2025.08.28.

(72) Oláh Viktor, 4225 Debrecen, Rózsásstelep utca 86/C (HU)

(73) Oláh Viktor, 4225 Debrecen, Rózsásstelep utca 86/C (HU)

(54) Pilates reformer gép

(55)



1/1. ábra



1/2. ábra



1/3. ábra



1/4. ábra



1/5. ábra



1/6. ábra



1/7. ábra



1/8. ábra



1/9. ábra



1/10. ábra



1/11. ábra

(51) 21-02

23. OSZTÁLY - FOLYADÉKELOSZTÓ/-TOVÁBBÍTÓ BERENDEZÉSEK, SZANITER, FŰTŐ, SZELLŐZŐ, LÉGKONDITIONÁLÓ BERENDEZÉSEK, SZILÁRD TÜZELŐANYAGOK

(11) 0093216 2026.01.15

(21) D 25 00096

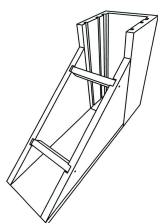
(22) 2025.10.09.

(72) Hürkecz László, 5440 Kunszentmárton, Eötvös József u. 13. (HU)

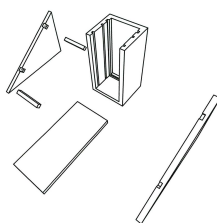
(73) Hürkecz László, 5440 Kunszentmárton, Eötvös József u. 13. (HU)

(54) Moduláris vízkormányzó előfej

(55)



1/1. ábra



1/2. ábra

(51) 23-01

25. OSZTÁLY - ÉPÜLET- ÉS ÉPÍTÉSZETI ELEMEK, EGYSÉGEK ÉS SZERKEZETEK

(11) 0093215 2026.01.15

(21) **D 25 00104**

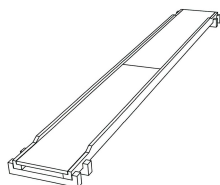
(22) **2025.10.27.**

(72) Hürkecz László, 5440 Kunszentmárton, Eötvös József u. 13. (HU)

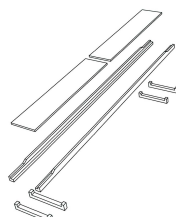
(73) Hürkecz László, 5440 Kunszentmárton, Eötvös József u. 13. (HU)

(54) Moduláris híd

(55)



1/1. ábra



1/2. ábra

(51) 25-02

32. OSZTÁLY - GRAFIKUS SZIMBÓLUMOK ÉS LOGÓK, FELÜLETI MINTÁZATOK, DÍSZÍTÉS

(11) 0093236 2026.01.27

(21) **D 25 00094**

(22) **2025.10.03.**

(72) Lászlóné Bánhegyesi Orsolya, 1183 Budapest, Liget utca 13. 2. (HU)

(73) Lászlóné Bánhegyesi Orsolya, 1183 Budapest, Liget utca 13. 2. (HU)

(54) Grafika készletek

(55)



1/1. ábra



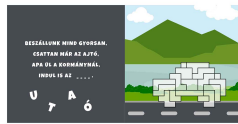
1/2. ábra



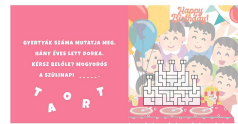
1/3. ábra



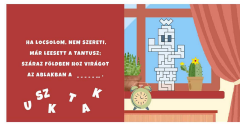
1/4. ábra



1/5. ábra



1/6. ábra



1/7. ábra



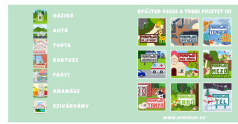
1/8. ábra



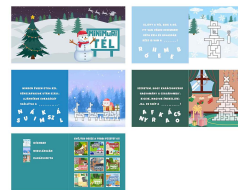
1/9. ábra



1/10. ábra



1/11. ábra



2/1. ábra



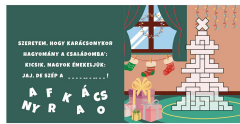
2/2. ábra



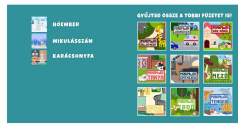
2/3. ábra



2/4. ábra



2/5. ábra



2/6. ábra



3/1. ábra



3/2. ábra



3/3. ábra



3/4. ábra



3/5. ábra



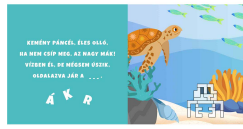
3/6. ábra



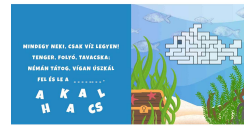
3/7. ábra



5/4. ábra



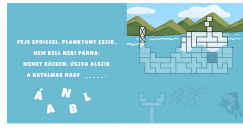
5/5. ábra



5/6. ábra



5/7. ábra



5/8. ábra



5/9. ábra



5/10. ábra



5/11. ábra



6/1. ábra



6/2. ábra



6/3. ábra



6/4. ábra



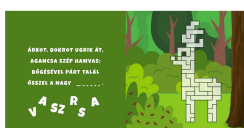
6/5. ábra



6/6. ábra



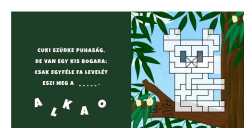
6/7. ábra



6/8. ábra



6/9. ábra



6/10. ábra

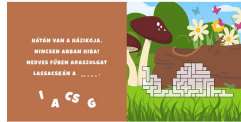


Megadott formatervezési mintaoltalmak

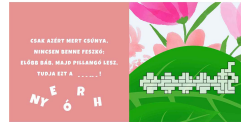
6/11. ábra



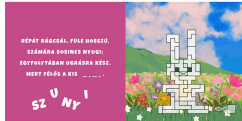
7/1. ábra



7/2. ábra



7/3. ábra



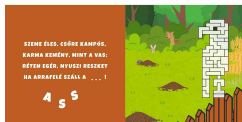
7/4. ábra



7/5. ábra



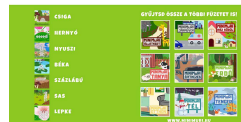
7/6. ábra



7/7. ábra



7/8. ábra



7/9. ábra



7/10. ábra



7/11. ábra



8/1. ábra



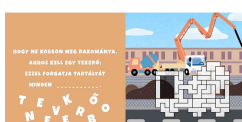
8/2. ábra



8/3. ábra



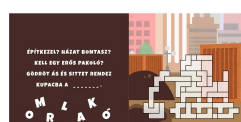
8/4. ábra



8/5. ábra



8/6. ábra



8/7. ábra



8/8. ábra

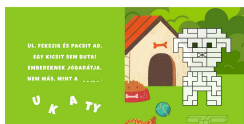


8/9. ábra

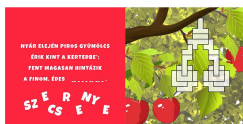


Megadott formatervezési mintaoltalmak

10/6. ábra



10/7. ábra



10/8. ábra



10/9. ábra

10/10. ábra

10/11. ábra

(51) 32-01

(11) 0093214 2026.01.15

(21) **D 25 00125**

(22) **2025.11.25.**

(72) Neve nem feltüntethető

(73) Színház- és Filmművészeti Egyetem, 1088 Budapest, Rákóczi út 21. (HU)

(54) Grafika

(55)



1/1. ábra

(51) 32-01

A rovat 12 darab közlést tartalmaz.

Formatervezési mintaoltalom megújítása

(11) 0092855

(21) D 21 00003

(22) 2021.01.15.

(54) Ventilátor járókerék felületstruktúra

A rovat 1 darab közlést tartalmaz.

Vegyes formatervezési mintaoltalmi közlemények

Jogutódlás

- (11) 0092870
 - (21) D 20 00140
 - (73) LYV Sciences Co., Ltd., Iksan-si, Jeonbuk-do (KR)
-

A rovat 1 darab közlést tartalmaz.

Név-, illetve címváltozás

- (11) 0092935
 - (21) D 22 00041
 - (54) Tojástartó
 - (73) celltech-paper Kft., Lócs (HU)
-

A rovat 1 darab közlést tartalmaz.

NEMZETI VÉDJEGYKÖZLEMÉNYEK

Védjegybejelentések meghirdetése

(210) M 25 02638

(220) 2025.08.19.

(731) Mihala Ferenc, Kecskemét (HU)

(740) Bodó Ügyvédi Iroda, Nyíregyháza

(546)



(511) 7 Szerszámgépek; motorok (a szárazföldi járműmotorok kivételével); tengelykapcsolók és erőátviteli elemek (a szárazföldi járművek céljára készültek kivételével); mezőgazdasági szerszámok, kézi szerszámok kivételével; keltetőgépek; árusító automaták.

8 Kéziszerszámok és kézzel működtetett eszközök; evőeszközök; oldalfegyverek, lőfegyverek kivételével; borotvák.

11 Világító-, fűtő-, hűtő-, gőzfejlesztő, főző-, szárító-, szellőztető, vízszolgáltató és egészségügyi készülékek és berendezések.

(210) M 25 02884

(220) 2025.09.12.

(731) Hubertné Fülesdi Emese Katalin, Baja (HU)

(740) Dr. Czirják-Nagy Ügyvédi Iroda, Szentendre

(541) HUNGRAL

(511) 1 Sugárzáselnyelő anyagok.

9 Letölthető kiadványok, publikációk; letölthető alkalmazások mobil eszközökkel történő használatra; mobil alkalmazások; applikációs szoftver; média tartalmak; letölthető elektronikus kiadványok, publikációk; letölthető elektronikus brosrák; videofelvételek; audio felvételek; audiovizuális felvételek; elektronikus folyóiratok; elektronikus könyvek; hangoskönyvek; interaktív elektronikus kiadványok; internetről letölthető digitális könyvek; letölthető média; letölthető oktatási média; felvételek [hangfelvételek]; letölthető podcastok; letölthető tanfolyami anyagok; multimédia felvételek; podcastok; videofilmek.

10 Gyógyászati és állatgyógyászati berendezések és készülékek.

11 Egészségügyi készülékek és berendezések.

16 Könyvek; közlemények, kiadványok; oktató jellegű kiadványok; nyomtatott oktatási anyagok; grafikai nyomatok; nyomtatott anyagok oktatási célokra; nyomtatott kézikönyvek; bevásárló szatyor, táska; tollak; írószerek; írószertartók; papír-írószer áruk; mappák; naptárak; nyomtatott publikációk; oktatási és képzési anyagok; könyvecskék, brosrák; tanítási és oktatási anyagok [kivéve készülékek, berendezések]; szakkönyvek, kézikönyvek; kézikönyvek [útmutatók]; oktatási kézikönyvek; oktató anyagok [kézikönyvek]; jegyzetfüzetek; jegyzetömbök, jegyzetfüzetek.

21 Növényvédelmi és kártevők elleni készülékek; fazekasárak; kerámiadíszek; dísz tárgyak kerámiából; kerámiafigurák; műtárgyak porcelánból, kerámiából, agyagból vagy üvegből; kerámiák háztartási használatra; porcelánból, kerámiából, agyagból, terrakottából vagy üvegből készült szobrok; kerámiából készült szobrocskák; elektromágneses sugarak ellen védő kerámia dísz tárgyak.

35 Reklámcélú rendezvények szervezése és lebonyolítása; üzleti bemutatók, rendezvények lebonyolítása; reklám és marketing; a következő árukkal kapcsolatos kiskereskedelmi szolgáltatások: sugárzáselnyelő anyagok; a következő árukkal kapcsolatos kiskereskedelmi szolgáltatások: letölthető kiadványok, publikációk; a következő árukkal kapcsolatos kiskereskedelmi szolgáltatások: letölthető alkalmazások mobil eszközökkel történő használatra; a következő árukkal kapcsolatos kiskereskedelmi szolgáltatások: mobil alkalmazások; a következő árukkal kapcsolatos kiskereskedelmi szolgáltatások: applikációs szoftver; a következő árukkal kapcsolatos

kiskereskedelmi szolgáltatások: média tartalmak; a következő árukkal kapcsolatos kiskereskedelmi szolgáltatások: letölthető elektronikus kiadványok, publikációk; a következő árukkal kapcsolatos kiskereskedelmi szolgáltatások: letölthető elektronikus brosúrák; a következő árukkal kapcsolatos kiskereskedelmi szolgáltatások: videofelvételek; a következő árukkal kapcsolatos kiskereskedelmi szolgáltatások: audio felvételek; a következő árukkal kapcsolatos kiskereskedelmi szolgáltatások: audiovizuális felvételek; a következő árukkal kapcsolatos kiskereskedelmi szolgáltatások: elektronikus folyóiratok; a következő árukkal kapcsolatos kiskereskedelmi szolgáltatások: elektronikus könyvek; a következő árukkal kapcsolatos kiskereskedelmi szolgáltatások: hangoskönyvek; a következő árukkal kapcsolatos kiskereskedelmi szolgáltatások: interaktív elektronikus kiadványok; a következő árukkal kapcsolatos kiskereskedelmi szolgáltatások: internetről letölthető digitális könyvek; a következő árukkal kapcsolatos kiskereskedelmi szolgáltatások: letölthető média; a következő árukkal kapcsolatos kiskereskedelmi szolgáltatások: letölthető oktatási média; a következő árukkal kapcsolatos kiskereskedelmi szolgáltatások: felvételek [hangfelvételek]; a következő árukkal kapcsolatos kiskereskedelmi szolgáltatások: letölthető podcastok; a következő árukkal kapcsolatos kiskereskedelmi szolgáltatások: letölthető tanfolyami anyagok; a következő árukkal kapcsolatos kiskereskedelmi szolgáltatások: multimédia felvételek; a következő árukkal kapcsolatos kiskereskedelmi szolgáltatások: podcastok; a következő árukkal kapcsolatos kiskereskedelmi szolgáltatások: videofilmek; a következő árukkal kapcsolatos kiskereskedelmi szolgáltatások: gyógyászati és állatgyógyászati berendezések és készülékek; a következő árukkal kapcsolatos kiskereskedelmi szolgáltatások: egészségügyi készülékek és berendezések; a következő árukkal kapcsolatos kiskereskedelmi szolgáltatások: egészséget károsító hatású sugarak elnyelését szolgáló eszközök, készülékek; a következő árukkal kapcsolatos kiskereskedelmi szolgáltatások: betegség megelőzésére szolgáló készülékek, eszközök; a következő árukkal kapcsolatos kiskereskedelmi szolgáltatások: földsugárzás rezgéseit semlegesítő eszközök, tárgyak; a következő árukkal kapcsolatos kiskereskedelmi szolgáltatások: rezgés általi gyógyítást elősegítő eszköz; a következő árukkal kapcsolatos kiskereskedelmi szolgáltatások: rezgést átalakító berendezés, eszköz, mely képes egy energia rezgését másik rezgéssé átalakítani; a következő árukkal kapcsolatos kiskereskedelmi szolgáltatások: könyvek; a következő árukkal kapcsolatos kiskereskedelmi szolgáltatások: közlemények, kiadványok; a következő árukkal kapcsolatos kiskereskedelmi szolgáltatások: oktató jellegű kiadványok; a következő árukkal kapcsolatos kiskereskedelmi szolgáltatások: nyomtatott oktatási anyagok; a következő árukkal kapcsolatos kiskereskedelmi szolgáltatások: grafikai nyomatok; a következő árukkal kapcsolatos kiskereskedelmi szolgáltatások: nyomtatott anyagok oktatási célokra; a következő árukkal kapcsolatos kiskereskedelmi szolgáltatások: nyomtatott kézikönyvek; a következő árukkal kapcsolatos kiskereskedelmi szolgáltatások: bevásárló szatyor, táska; a következő árukkal kapcsolatos kiskereskedelmi szolgáltatások: tollak; a következő árukkal kapcsolatos kiskereskedelmi szolgáltatások: írószerek; a következő árukkal kapcsolatos kiskereskedelmi szolgáltatások: írószertartók; a következő árukkal kapcsolatos kiskereskedelmi szolgáltatások: papír-írószer áruk; a következő árukkal kapcsolatos kiskereskedelmi szolgáltatások: mappák; a következő árukkal kapcsolatos kiskereskedelmi szolgáltatások: naptárak; a következő árukkal kapcsolatos kiskereskedelmi szolgáltatások: nyomtatott publikációk; a következő árukkal kapcsolatos kiskereskedelmi szolgáltatások: oktatási és képzési anyagok; a következő árukkal kapcsolatos kiskereskedelmi szolgáltatások: könyvecskék, brosúrák; a következő árukkal kapcsolatos kiskereskedelmi szolgáltatások: tanítási és oktatási anyagok [kivéve készülékek, berendezések]; a következő árukkal kapcsolatos kiskereskedelmi szolgáltatások: szakkönyvek, kézikönyvek; a következő árukkal kapcsolatos kiskereskedelmi szolgáltatások: kézikönyvek [útmutatók]; a következő árukkal kapcsolatos kiskereskedelmi szolgáltatások: oktatási kézikönyvek; a következő árukkal kapcsolatos kiskereskedelmi szolgáltatások: oktató anyagok [kézikönyvek]; a következő árukkal kapcsolatos kiskereskedelmi szolgáltatások: jegyzetfüzetek; a következő árukkal kapcsolatos kiskereskedelmi szolgáltatások: jegyzetöbök, jegyzetfüzetek; a következő árukkal kapcsolatos kiskereskedelmi szolgáltatások: növényvédelmi és kártevők elleni készülékek; a következő árukkal kapcsolatos kiskereskedelmi szolgáltatások: fazekasárúk; a következő árukkal kapcsolatos kiskereskedelmi szolgáltatások: kerámiadíszek; a következő árukkal kapcsolatos kiskereskedelmi szolgáltatások: dísztárgyak kerámiából; a következő árukkal kapcsolatos kiskereskedelmi szolgáltatások: kerámiafigurák; a következő árukkal kapcsolatos kiskereskedelmi szolgáltatások: műtárgyak

porcelánból, kerámiából, agyagból vagy üvegből; a következő árukkal kapcsolatos kiskereskedelmi szolgáltatások: kerámiák háztartási használatra; a következő árukkal kapcsolatos kiskereskedelmi szolgáltatások: porcelánból, kerámiából, agyagból, terrakottából vagy üvegből készült szobrok; a következő árukkal kapcsolatos kiskereskedelmi szolgáltatások: kerámiából készült szobrocskák; a következő árukkal kapcsolatos kiskereskedelmi szolgáltatások: elektromágneses sugarak ellen védő kerámia dísz tárgyak; a következő árukkal kapcsolatos kiskereskedelmi szolgáltatások: kerámia tárgyak elektromágneses hullámok elleni árnyékolásra; a következő árukkal kapcsolatos nagykereskedelmi szolgáltatások: sugárzáselnyelő anyagok; a következő árukkal kapcsolatos nagykereskedelmi szolgáltatások: letölthető kiadványok, publikációk; a következő árukkal kapcsolatos nagykereskedelmi szolgáltatások: letölthető alkalmazások mobil eszközökkel történő használatra; a következő árukkal kapcsolatos nagykereskedelmi szolgáltatások: mobil alkalmazások; a következő árukkal kapcsolatos nagykereskedelmi szolgáltatások: applikációs szoftver; a következő árukkal kapcsolatos nagykereskedelmi szolgáltatások: média tartalmak; a következő árukkal kapcsolatos nagykereskedelmi szolgáltatások: letölthető elektronikus kiadványok, publikációk; a következő árukkal kapcsolatos nagykereskedelmi szolgáltatások: letölthető elektronikus brosúrák; a következő árukkal kapcsolatos nagykereskedelmi szolgáltatások: videofelvételek; a következő árukkal kapcsolatos nagykereskedelmi szolgáltatások: audio felvételek; a következő árukkal kapcsolatos nagykereskedelmi szolgáltatások: audiovizuális felvételek; a következő árukkal kapcsolatos nagykereskedelmi szolgáltatások: elektronikus folyóiratok; a következő árukkal kapcsolatos nagykereskedelmi szolgáltatások: elektronikus könyvek; a következő árukkal kapcsolatos nagykereskedelmi szolgáltatások: hangoskönyvek; a következő árukkal kapcsolatos nagykereskedelmi szolgáltatások: interaktív elektronikus kiadványok; a következő árukkal kapcsolatos nagykereskedelmi szolgáltatások: internetről letölthető digitális könyvek; a következő árukkal kapcsolatos nagykereskedelmi szolgáltatások: letölthető média; a következő árukkal kapcsolatos nagykereskedelmi szolgáltatások: letölthető oktatási média; a következő árukkal kapcsolatos nagykereskedelmi szolgáltatások: felvételek [hangfelvételek]; a következő árukkal kapcsolatos nagykereskedelmi szolgáltatások: letölthető podcastok; a következő árukkal kapcsolatos nagykereskedelmi szolgáltatások: letölthető tanfolyami anyagok; a következő árukkal kapcsolatos nagykereskedelmi szolgáltatások: multimédia felvételek; a következő árukkal kapcsolatos nagykereskedelmi szolgáltatások: podcastok; a következő árukkal kapcsolatos nagykereskedelmi szolgáltatások: videofilmek; a következő árukkal kapcsolatos nagykereskedelmi szolgáltatások: gyógyászati és állatgyógyászati berendezések és készülékek; a következő árukkal kapcsolatos nagykereskedelmi szolgáltatások: egészségügyi készülékek és berendezések; a következő árukkal kapcsolatos nagykereskedelmi szolgáltatások: egészséget károsító hatású sugarak elnyelését szolgáló eszközök, készülékek; a következő árukkal kapcsolatos nagykereskedelmi szolgáltatások: betegség megelőzésére szolgáló készülékek, eszközök; a következő árukkal kapcsolatos nagykereskedelmi szolgáltatások: földszugárzás rezgéseit semlegesítő eszközök, tárgyak; a következő árukkal kapcsolatos nagykereskedelmi szolgáltatások: rezgés általi gyógyítást elősegítő eszköz; a következő árukkal kapcsolatos nagykereskedelmi szolgáltatások: rezgést átalakító berendezés, eszköz, mely képes egy energia rezgését másik rezgéssé átalakítani; a következő árukkal kapcsolatos nagykereskedelmi szolgáltatások: könyvek; a következő árukkal kapcsolatos nagykereskedelmi szolgáltatások: közlemények, kiadványok; a következő árukkal kapcsolatos nagykereskedelmi szolgáltatások: oktató jellegű kiadványok; a következő árukkal kapcsolatos nagykereskedelmi szolgáltatások: nyomtatott oktatási anyagok; a következő árukkal kapcsolatos nagykereskedelmi szolgáltatások: grafikai nyomatok; a következő árukkal kapcsolatos nagykereskedelmi szolgáltatások: nyomtatott anyagok oktatási célokra; a következő árukkal kapcsolatos nagykereskedelmi szolgáltatások: nyomtatott kézikönyvek; a következő árukkal kapcsolatos nagykereskedelmi szolgáltatások: bevásárló szatyor, táska; a következő árukkal kapcsolatos nagykereskedelmi szolgáltatások: tollak; a következő árukkal kapcsolatos nagykereskedelmi szolgáltatások: írószerek; a következő árukkal kapcsolatos nagykereskedelmi szolgáltatások: írószertartók; a következő árukkal kapcsolatos nagykereskedelmi szolgáltatások: papír-írószer áruk; a következő árukkal kapcsolatos nagykereskedelmi szolgáltatások: mappák; a következő árukkal kapcsolatos nagykereskedelmi szolgáltatások: naptárak; a következő árukkal kapcsolatos nagykereskedelmi szolgáltatások: nyomtatott publikációk; a következő árukkal kapcsolatos nagykereskedelmi

szolgáltatások: oktatási és képzési anyagok; a következő árukkal kapcsolatos nagykereskedelmi szolgáltatások: könyvecskék, brosúrák; a következő árukkal kapcsolatos nagykereskedelmi szolgáltatások: tanítási és oktatási anyagok [kivéve készülékek, berendezések]; a következő árukkal kapcsolatos nagykereskedelmi szolgáltatások: szakkönyvek, kézikönyvek; a következő árukkal kapcsolatos nagykereskedelmi szolgáltatások: kézikönyvek [útmutatók]; a következő árukkal kapcsolatos nagykereskedelmi szolgáltatások: oktatási kézikönyvek; a következő árukkal kapcsolatos nagykereskedelmi szolgáltatások: oktató anyagok [kézikönyvek]; a következő árukkal kapcsolatos nagykereskedelmi szolgáltatások: jegyzetfüzetek; a következő árukkal kapcsolatos nagykereskedelmi szolgáltatások: jegyzetfüzetek; a következő árukkal kapcsolatos nagykereskedelmi szolgáltatások: növényvédelmi és kártevők elleni készülékek; a következő árukkal kapcsolatos nagykereskedelmi szolgáltatások: fazekasáruk; a következő árukkal kapcsolatos nagykereskedelmi szolgáltatások: kerámiadíszek; a következő árukkal kapcsolatos nagykereskedelmi szolgáltatások: dísztárgyak kerámiából; a következő árukkal kapcsolatos nagykereskedelmi szolgáltatások: kerámiafigurák; a következő árukkal kapcsolatos nagykereskedelmi szolgáltatások: műtárgyak porcelánból, kerámiából, agyagból vagy üvegből; a következő árukkal kapcsolatos nagykereskedelmi szolgáltatások: kerámiák háztartási használatra; a következő árukkal kapcsolatos nagykereskedelmi szolgáltatások: porcelánból, kerámiából, agyagból, terrakottából vagy üvegből készült szobrok; a következő árukkal kapcsolatos nagykereskedelmi szolgáltatások: kerámiából készült szobrocscák; a következő árukkal kapcsolatos nagykereskedelmi szolgáltatások: elektromágneses sugarak ellen védő kerámia dísztárgyak; a következő árukkal kapcsolatos nagykereskedelmi szolgáltatások: kerámia tárgyak elektromágneses hullámok elleni árnyékolásra; a következő árukkal kapcsolatos internetes kiskereskedelmi szolgáltatások: sugárzáselnyelő anyagok; a következő árukkal kapcsolatos internetes kiskereskedelmi szolgáltatások: letölthető kiadványok, publikációk; a következő árukkal kapcsolatos internetes kiskereskedelmi szolgáltatások: letölthető alkalmazások mobil eszközökkel történő használatra; a következő árukkal kapcsolatos internetes kiskereskedelmi szolgáltatások: mobil alkalmazások; a következő árukkal kapcsolatos internetes kiskereskedelmi szolgáltatások: applikációs szoftver; a következő árukkal kapcsolatos internetes kiskereskedelmi szolgáltatások: média tartalmak; a következő árukkal kapcsolatos internetes kiskereskedelmi szolgáltatások: letölthető elektronikus kiadványok, publikációk; a következő árukkal kapcsolatos internetes kiskereskedelmi szolgáltatások: letölthető elektronikus brosúrák; a következő árukkal kapcsolatos internetes kiskereskedelmi szolgáltatások: videofelvételek; a következő árukkal kapcsolatos internetes kiskereskedelmi szolgáltatások: audio felvételek; a következő árukkal kapcsolatos internetes kiskereskedelmi szolgáltatások: audiovizuális felvételek; a következő árukkal kapcsolatos internetes kiskereskedelmi szolgáltatások: elektronikus folyóiratok; a következő árukkal kapcsolatos internetes kiskereskedelmi szolgáltatások: elektronikus könyvek; a következő árukkal kapcsolatos internetes kiskereskedelmi szolgáltatások: hangoskönyvek; a következő árukkal kapcsolatos internetes kiskereskedelmi szolgáltatások: interaktív elektronikus kiadványok; a következő árukkal kapcsolatos internetes kiskereskedelmi szolgáltatások: internetről letölthető digitális könyvek; a következő árukkal kapcsolatos internetes kiskereskedelmi szolgáltatások: letölthető média; a következő árukkal kapcsolatos internetes kiskereskedelmi szolgáltatások: letölthető oktatási média; a következő árukkal kapcsolatos internetes kiskereskedelmi szolgáltatások: felvételek [hangfelvételek]; a következő árukkal kapcsolatos internetes kiskereskedelmi szolgáltatások: letölthető podcastok; a következő árukkal kapcsolatos internetes kiskereskedelmi szolgáltatások: letölthető tanfolyami anyagok; a következő árukkal kapcsolatos internetes kiskereskedelmi szolgáltatások: multimédia felvételek; a következő árukkal kapcsolatos internetes kiskereskedelmi szolgáltatások: podcastok; a következő árukkal kapcsolatos internetes kiskereskedelmi szolgáltatások: videofilmek; a következő árukkal kapcsolatos internetes kiskereskedelmi szolgáltatások: gyógyászati és állatgyógyászati berendezések és készülékek; a következő árukkal kapcsolatos internetes kiskereskedelmi szolgáltatások: egészségügyi készülékek és berendezések; a következő árukkal kapcsolatos internetes kiskereskedelmi szolgáltatások: egészséget károsító hatású sugarak elnyelését szolgáló eszközök, készülékek; a következő árukkal kapcsolatos internetes kiskereskedelmi szolgáltatások: betegség megelőzésére szolgáló készülékek, eszközök; a következő árukkal kapcsolatos internetes kiskereskedelmi szolgáltatások: földszugárzás rezgéseit semlegesítő eszközök, tárgyak; a következő árukkal kapcsolatos internetes kiskereskedelmi szolgáltatások: rezgés általi gyógyítást elősegítő

eszköz; a következő árukkal kapcsolatos internetes kiskereskedelmi szolgáltatások: rezgést átalakító berendezés, eszköz, mely képes egy energia rezgését másik rezgéssé átalakítani; a következő árukkal kapcsolatos internetes kiskereskedelmi szolgáltatások: könyvek; a következő árukkal kapcsolatos internetes kiskereskedelmi szolgáltatások: közlemények, kiadványok; a következő árukkal kapcsolatos internetes kiskereskedelmi szolgáltatások: oktató jellegű kiadványok; a következő árukkal kapcsolatos internetes kiskereskedelmi szolgáltatások: nyomtatott oktatási anyagok; a következő árukkal kapcsolatos internetes kiskereskedelmi szolgáltatások: grafikai nyomatok; a következő árukkal kapcsolatos internetes kiskereskedelmi szolgáltatások: nyomtatott anyagok oktatási célokra; a következő árukkal kapcsolatos internetes kiskereskedelmi szolgáltatások: nyomtatott kézikönyvek; a következő árukkal kapcsolatos internetes kiskereskedelmi szolgáltatások: bevásárló szatyor, táska; a következő árukkal kapcsolatos internetes kiskereskedelmi szolgáltatások: tollak; a következő árukkal kapcsolatos internetes kiskereskedelmi szolgáltatások: írószerek; a következő árukkal kapcsolatos internetes kiskereskedelmi szolgáltatások: írószertartók; a következő árukkal kapcsolatos internetes kiskereskedelmi szolgáltatások: papír-írószer áruk; a következő árukkal kapcsolatos internetes kiskereskedelmi szolgáltatások: mappák; a következő árukkal kapcsolatos internetes kiskereskedelmi szolgáltatások: naptárak; a következő árukkal kapcsolatos internetes kiskereskedelmi szolgáltatások: nyomtatott publikációk; a következő árukkal kapcsolatos internetes kiskereskedelmi szolgáltatások: oktatási és képzési anyagok; a következő árukkal kapcsolatos internetes kiskereskedelmi szolgáltatások: könyvecskék, brosrák; a következő árukkal kapcsolatos internetes kiskereskedelmi szolgáltatások: tanítási és oktatási anyagok [kivéve készülékek, berendezések]; a következő árukkal kapcsolatos internetes kiskereskedelmi szolgáltatások: szakkönyvek, kézikönyvek; a következő árukkal kapcsolatos internetes kiskereskedelmi szolgáltatások: kézikönyvek [útmutatók]; a következő árukkal kapcsolatos internetes kiskereskedelmi szolgáltatások: oktatási kézikönyvek; a következő árukkal kapcsolatos internetes kiskereskedelmi szolgáltatások: oktató anyagok [kézikönyvek]; a következő árukkal kapcsolatos internetes kiskereskedelmi szolgáltatások: jegyzetfüzetek; a következő árukkal kapcsolatos internetes kiskereskedelmi szolgáltatások: jegyzetfüzetek; a következő árukkal kapcsolatos internetes kiskereskedelmi szolgáltatások: növényvédelmi és kártevők elleni készülékek; a következő árukkal kapcsolatos internetes kiskereskedelmi szolgáltatások: fazekasárak; a következő árukkal kapcsolatos internetes kiskereskedelmi szolgáltatások: kerámiadíszek; a következő árukkal kapcsolatos internetes kiskereskedelmi szolgáltatások: dísz tárgyak kerámiából; a következő árukkal kapcsolatos internetes kiskereskedelmi szolgáltatások: kerámiafigurák; a következő árukkal kapcsolatos internetes kiskereskedelmi szolgáltatások: műtárgyak porcelánból, kerámiából, agyagból vagy üvegből; a következő árukkal kapcsolatos internetes kiskereskedelmi szolgáltatások: kerámiák háztartási használatra; a következő árukkal kapcsolatos internetes kiskereskedelmi szolgáltatások: porcelánból, kerámiából, agyagból, terrakottából vagy üvegből készült szobrok; a következő árukkal kapcsolatos internetes kiskereskedelmi szolgáltatások: kerámiából készült szobrocskák; a következő árukkal kapcsolatos internetes kiskereskedelmi szolgáltatások: elektromágneses sugarak ellen védő kerámia dísz tárgyak; a következő árukkal kapcsolatos internetes kiskereskedelmi szolgáltatások: kerámia tárgyak elektromágneses hullámok elleni árnyékolásra.

41 Oktatási anyagok fejlesztése; multimédia publikációk; oktatási és képzési szolgáltatások; online elektronikus kiadványok biztosítása, nem letölthetők; online kiadványok megjelentetése; online, nem letölthető videók biztosítása; online nem letölthető audiotartalmak biztosítása; audio- és vizuális média biztosítása kommunikációs hálózatokon keresztül; képzés, tanítás és oktatás biztosítása; képzés és oktatás; webináriumok szervezése; nyomtatványok és nyomtatott kiadványok megjelentetése; workshopok és szemináriumok rendezése; coaching (tréning); szabadidős rendezvények szervezése; oktatási rendezvények lebonyolítása; kulturális célú rendezvények szervezése; szórakoztató és kulturális rendezvények szervezése; oktatás, tanítás; oktatási és tanítási szolgáltatások; oktatási és tanítási anyagok előállítás és kölcsönzése; oktatási anyagok kiadása; szemináriumok és workshopok [képzés] szervezése és lebonyolítása; kézikönyvek kiadása; oktatási kézikönyvek kiadása; oktatási kézikönyvek fejlesztése; könyvkiadás; workshopok (képzés) szervezése, lebonyolítása és rendezése.

42 Tudományos kutatás; technológiai kutatás; tudományos kutatás és fejlesztés; kutatás és fejlesztés [szolgáltatások]; termékfejlesztés; termékkutatás és -fejlesztés; rezgések környezeti tesztelése.

44 Alternatív gyógyászati szolgáltatások; gyógyászati tanácsadási szolgáltatások; egészségügyi szolgáltatások nyújtása; rezgések általi gyógyítás; rezgésgyógyítás; speciális eszköz által keltett rezgéshullámok általi gyógyítás; állategészségügyi szolgáltatások; mezőgazdasági növényvédelem, kártevő irtás.

(210) M 25 02969

(220) 2025.09.21.

(731) Farkas Dávid, Budapest (HU)

(740) Kocsis és Szénássy Ügyvédi Iroda, Budapest

(541) Strukturális Arcszobrászat

(511) 16 Tanítási és oktatási anyagok; festmények; festmények [képek], keretezve vagy anélkül; grafikai nyomatok; grafikus ábrázolások; grafikus rajzok; képek; képek festmények formájában; képek nyomtatott fényképek formájában; képek rajzok formájában; művészi képek; művészeti grafikai nyomatok; portrék, arcképek; rajzjellegű portrék; rajzok; nyomtatott oktatási anyagok; könyvsomagolások; könyvborítók; könyvek; nyomtatott könyvek, magazinok, újságok és egyéb papíralapú média.

41 Nevelés; szakmai képzés; blogírási szolgáltatások; elektronikus kiadványok multimédiás megjelenítése; elektronikus könyvek és folyóiratok online megjelenítése; elektronikus könyvek és folyóiratok internetes publikációja; fényképek közzététele; folyóiratok és könyvek elektronikus online közzététele; képeket tartalmazó nyomtatott anyagok szerkesztése, nem reklámcélokra; kiadványok megjelenítése; könyv- és folyóirat kiadás; könyvek és folyóiratok kiadása; könyvek és magazinok megjelenítése; könyvek multimédiás megjelenítése; könyvek publikálása és kiadása; könyvkiadás; magazinok kiadása; multimédiás anyagok online kiadása; naptárak kiadása; nyomtatott anyagok megjelenítése elektronikus formában az interneten; nyomtatott anyagok multimédiás kiadása; oktatási anyagok kiadása; oktatási célú nyomtatványok kiadása; nyomtatványok kiadása és szerkesztése.

42 Webes és grafikai dizájn.

44 Egészségfelmérési vizsgálatok; egészséggel kapcsolatos információnyújtás; egészséggel kapcsolatos szakmai konzultáció; egészséggel kapcsolatos tanácsadó szolgáltatások; egészségügyi kezelés természetes gyógymódokkal; életmód-tanácsadás egészségügyi célokra; masszázs; masszázs szolgáltatások; masszázsterápiás szolgáltatások; masszázsszal kapcsolatos tanácsadási szolgáltatások; masszázsszal kapcsolatos információk; mentális egészség szolgáltatások; nyirokmasszázs szolgáltatások; terápiás testkezelések; arcápolási szolgáltatások; bőrápolási szolgáltatások; fejbőrápolási szolgáltatások; kozmetikai arc- és testkezelési szolgáltatások; kozmetikai arckezelés; kozmetikai arckezelési szolgáltatások; kozmetikai kezelések; kozmetikai kezelés; kozmetikai szolgáltatások; kozmetikai tanácsadó szolgáltatás; kozmetikai vizsgálat; kozmetikával kapcsolatos tanácsadási szolgáltatások; szépségápolás emberek részére; szépségápolás; szépségápolási kezelések; szépségápolással kapcsolatos tanácsadás; szépségápolási tanácsadás; szépségápolással kapcsolatos tanácsadási szolgáltatások; szépséggel kapcsolatos információnyújtás; szépségszalonok; szépségszalon szolgáltatások; tanácsadás a szépségápolással kapcsolatban.

(210) M 25 03088

(220) 2025.10.01.

(731) RTL Group Markenverwaltungs GmbH, Köln, Nordrhein-Westfalen (DE)

(740) Ormai, Papp, Czike és Társai CMS Cameron McKenna Nabarro Olswang LLP Ügyvédi Iroda, Budapest

(541) RTL+ StatZone

(511) 9 Adatokat tartalmazó adathordozók, nem műsoros adathordozók; adathordozók, audiovizuális tartalmakkal; digitális média, nevezetesen adatot tartalmazó, letölthető audio- és videofelvételek, kompaktlemezek, CD-k, DVD-k, optikai tároló adathordozók; HD DVD-k, MP3-állományok és MP4 fájlok; audio lemezek; hangoskönyvek; audio felvételeket tartalmazó, analóg és digitális hordozómédiák; audio- és videofelvételeket tartalmazó, analóg és digitális hordozómédiák; hangszórók; adatbázisok; műsoros és üres szoftverek; szoftverek audiovizuális és multimédiás tartalmak streameléséhez az interneten és globális kommunikációs hálózatokon keresztül; szoftver audiovizuális és multimédiás tartalmak streamingjéhez digitális mobil eszközökkel

kapcsolatban; letölthető podcastok; szoftverek, elsősorban, a következő területekhez kapcsolódóan: reklámozási szolgáltatások, hírközlés, marketingtevékenység és multimédiás játékszoftverek; interaktív videojáték programok; játékok végzése az interneten; applikációs szoftver; kommunikációs, hálózatépítő és közösségi hálózati szoftverek; szoftver multimédiás tartalmak keresésére, rendszerezésére és ajánlására; adat- és fájlkezelő és adatbázis szoftverek; információkat és adatokat tartalmazó átlátható adatbázisokhoz való felhasználói hozzáférés létrehozására és biztosítására szolgáló szoftverek; irodai és üzleti alkalmazások; mesterséges intelligencia és gépi tanulási szoftverek; szoftverek a fizikai világban végzett műveletek felügyeletére, elemzésére, szabályozására és futtatására; szoftverfejlesztő eszközök szoftverek és mobil alkalmazások létrehozásához; rendszer- és rendszertámogató szoftverek; firmware-ek és eszközmeghajtók; operációs rendszerek; segédprogramok, biztonsági és kriptográfiai szoftverek; virtuális és kiterjesztett valóság szoftverek; webalkalmazás- és szerverszoftverek; tartalomkezelő szoftverek; e-kereskedelmi és e-fizetési szoftverek; informatikai és audio-, vizuális, multimédiás és fényképészeti készülékek; mobil alkalmazások audiovizuális és multimédiás tartalmak hozzáféréséhez és streameléséhez az interneten és globális kommunikációs hálózatokon keresztül; zenei felvételek; elektronikus publikációk (elektronikusan nem letölthetőek); kommunikációs berendezések; számítógéphálózati és adatkommunikációs berendezések; PPP kommunikációs berendezések; műsorszóró berendezések; antennák és légvezetékek mint kommunikációs berendezések; adattároló eszközök és hordozóeszközök; másolóberendezések; fénymásolók; képszkennerek; nyomtatók; adatfeldolgozó berendezések és tartozékaik (elektromos és mechanikus); számológépek; sorszám kiadók; terminálok fizetési tranzakciókhoz; pénzkidő- és pénzválogató készülékek; pénzérmével működtetett szerkezetek; számítógépek és számítógépes hardverek; audiovizuális és fényképészeti eszközök; audioeszközök és rádióvevők; képernyővel rendelkező készülékek; televíziós vevőkészülékek, valamint film- és videolejátszók; analóg és digitális eszközök rögzített adatok lejátszásához; analóg és digitális eszközök, adatokat tartalmazó és üres adathordozók lejátszásához; analóg és digitális eszközök audiovizuális tartalommal ellátott adathordozók lejátszásához; analóg és digitális eszközök audio felvételeket tartalmazó digitális médiák lejátszásához, mégpedig műsoros, letölthető audio- és videofelvételek, CD-k, DVD-k, optikai memóriák, HD DVD-k, MP3 fájlok és MP4 fájlok, audio lemezek, hangos könyvek, analóg és digitális hordozómédiák, audio- és videofelvételeket tartalmazó, analóg és digitális hordozómédiák lejátszásához; digitális média streamelő készülékek; képalkotó és feldolgozó eszközök; jelátvivő kábelek információtechnológiához, audiovizuális eszközökhöz és távközléshez; mágnesek, mágnesező és lemágnesező; tudományos és laboratóriumi készülékek elektromosságot használó kezeléshez; elektromos áram vezetésére szolgáló berendezések, készülékek és kábelek; optikai eszközök, teljesítménynövelők és javítók; lézerek; szemüvegek, korrekciós szemüvegek, napszemüvegek és kontaktlencsék; biztonsági, védelmi és jelzőkészülékek; búvárfelszerelések; tájékoztató, irányító, nyomkövető, célkövető és térképkészítő eszközök; mérő-, észlelő-, felügyeleti és szabályozó eszközök; tesztelő és minőségellenőrző eszközök; mérőberendezések; időmérő berendezések (órák és karórák kivételével); súlymérő berendezések; táv- és kiterjedtségmérő berendezések; sebességmérő berendezések; hőmérsékletmérő berendezések; elektromosságmérő berendezések; vezérlők és szabályozók; adatgyűjtő és adatrögzítő berendezések; szenzorok, detektorok és felügyeleti eszközök; készülékek tudományos kutatáshoz és laborba; oktató készülékek; műszerhasználati szimulátorok; a fent említett áruk részei és tartozékai, amennyiben ebbe az osztályba tartoznak; szoftverek; számítógépes alkalmazásszoftverek; számítógépes szoftverplatformok; mobil alkalmazások; mobiltelefonos szoftveralkalmazások; letölthető alkalmazások mobil eszközökkel történő használatra; szoftveralkalmazások mobil eszközökhöz; számítógépes alkalmazások mobiltelefonokhoz.

14 Drágakövek, gyöngyök és nemesfémek, beleértve utánzataikat is; ékszerek; időmérő eszközök; egyéb árucikkek nemesfémből és drágakövekből, valamint ezek utánzataiból, nevezetesen nemesfémből vagy fél nemesfémből; féldrágakőből vagy ezek utánzataiból készült és ezekkel bevont szobrok és figurák; nemesfémből vagy fél nemesfémből, féldrágakőből vagy ezek utánzataiból készült és ezekkel bevont díszítések; ékszerdobozok és óradobozok; kulcstartó gyűrűk és láncok, valamint ezekhez való függők; érmék és tokenek, műalkotások nemesfémből; a fent említett áruk részei és tartozékai, amennyiben ebbe az osztályba tartoznak.

16 Művészeti alkotások és szobrocskák papírból és kartonból, építészmodellek; dekorációs és művészeti

anyagok és hordozók; papírból, kartonból vagy műanyagból készült tasakok és cikkek árucikkek csomagolásához és tárolásához; nyomtatványok; könyvek; újságok; folyóiratok; jegyzetpapír; nagyformátumú nyomtatványok; iratmappák; mappák dokumentumoknak, papírlapok jegyzeteléshez; cégtáblák papírból vagy kartonból; papír alátétek; plakátok, transzparensok papírból; fényképek [nyomtatott]; zászlófűzér és zászlók papírból; irodai és oktatási segédanyagok; ragasztók irodai és otthoni célokra; papír és karton; pénztárolók; egyszer használatos papírtermékek, avagy konyhai papírtörölő, papírszalvéták, egészségügyi papír, WC-papír, papír szemeteszsákok, ételcsomagoló papír, pergamenpapír, papírtörölközők, zsebkendők, nedvszívó papír, eldobható szalvéták; a fent említett áruk részei és tartozékai, amennyiben ebbe az osztályba tartoznak.

18 Esernyők és napernyők; sétatálcák; utazótáskák, bőröndök, tárcák és más hordozóeszközök; bőr és bőrutánzatok, állatbőrök és irhák és az ebből készült termékek, nevezetesen bevásárlótáskák, kézitáskák, piperetáskák, neszesszerek, útitáskák és hátizsákok, utazótáskák és bőröndök, nyersbőrök; ruhák állatoknak; a fent említett áruk részei és tartozékai, amennyiben ebbe az osztályba tartoznak.

25 Kalapárúk; ruházati cikkek; alsóruházat, fehérneműk; pizsama; lábbelik; ruházat, lábbelik és fejfedők részei.

28 Sportcikkek és felszerelések; vadász és halász felszerelések; úszófelszerelések; ünnepi dekorációk; parti kellékek; műkarácsonyfák; vásártéri és játszótéri berendezések; játékszerek, játékok és játékszerek, videojátékok, játékok, a következő területeken történő használatra: játéksarnokok, pénzbedobós játékgépek; számítógépes játék készülékek; asztali társasjátékok; érmés játék- és érmebedobós játékgépek, játékkártyák; a fent említett áruk részei és tartozékai, amennyiben ebbe az osztályba tartoznak.

30 Előkészített ételek és falatkák; rágcárnivalók kukorica-, gabona-, liszt- és szezámalapú; kekszek és krékek; gombócok; palacsinták; tésztafélék; rizs és gabonaételek; piték és péksütemények; szendvicsek és pizzák; tavaszi és sushitekercesek; gőzölt keltészta-sütemények; tortillás ételek; só, fűszerek és ízesítőszerk; sütemények, cukorkák, csokoládé és desszertek, nevezetesen kenyér, tekercs, sütemények, cukrászsütemények, torták és kekszek (aprósütemények); kandiscukor; csokoládé szeletek; rágógumi; gumicukorka; édesgyökér [cukrászáru]; müzliszeletek; élénkítő-/energiarudacsok; cukor, természetes édesítőszerk, édes bevonatok és töltetek, méhészeti termékek; szirupok és melasz; méz; fagyaltok és jégkrémek; fagyasztott joghurtok [fagyaltok, jégkrémek]; szörbetek; kávé, tea, kakaó és helyettesítők; feldolgozott gabonafélék és keményítők élelmiszerekhez, valamint ezekből készült termékek, sütéshez használt készítmények; szárított és friss tészták, nudlik, gombócok; gabonakészítmények; rizs; liszt; reggeli gabonafélék, zabkása, búzadara; élesztő, élesztőszerk; tészták és keverékek tésztákhoz.

35 Hirdetési és reklámszolgáltatások; reklámügynökségek, hirdetési ügynökségek; reklámozás médiakampányok TV-, rádió- és internetplatformokon keresztül lebonyolításához, hálózaton keresztül; marketing- és promóciós szolgáltatások; multimédiás marketing; reklámszövegek publikálása; közönségszolgálati szolgáltatások; szereplőválogatási intézkedések szervezése és kivitelezése reklám- és eladástámogatási célokra; piackutatás marketingcélokra; piackutatás; médiafigyelés (piacelemzés) és reklámkutatás; közvélemény-kutatás, amennyiben a fent említett szolgáltatások a 35. osztályba tartoznak; áruk reklámcélú elosztása és bemutatása; jegyek előrendeléses értékesítése versenyekre; termékbemutatók és termékmegjelenítési szolgáltatások; kereskedelmi vásári szolgáltatások; kiállítási szolgáltatások; hűségprogramok, ösztönző- és bónuszprogram-szolgáltatások; reklám-, marketing- és promóciós anyagok terjesztése; reklámozási, marketing- és promóciós konzultációs, tanácsadási és segítségnyújtási szolgáltatások; médiatanácsadás; médiakutatási szolgáltatások a nézőszámra, részvételre és demográfiára vonatkozóan; kutatási szolgáltatások a médiaiparban a következő területekre vonatkozóan: televíziós nézettségi mutatók, statisztikák és elemzések, valamint trendek és fejlesztések új gazdasági és reklámcélú médiatermékek esetében; adatgyűjtés, -mérés, -elemzés és -feldolgozás a piackutatás, piaci intelligencia és üzleti intelligencia területén a következőkre vonatkozóan: médiafogyasztás, demográfia és médiaközönség-preferenciák, valamint médiával kapcsolatos reklám, marketing, promóció és értékesítés; a médiaközönség mérésének szolgáltatásai a következő területekhez kapcsolódóan: televízió, videó, internetes videó, videó on demand (lehívható videó), videó- és számítógépes játékok, online játékok, mozgókép, mozi, internet, szélessáv, mobil audio-, videó- és rádiószolgáltatások, streamelt szórakoztató tartalmak és egyéb

médiafogyasztás; reklámozási szolgáltatások, piackutatási, piaci intelligencia- és üzletiintelligencia-szolgáltatások a következő területeken: médiaszórakoztatás, médiareklámozás, médiaaktiválások és médiaaktiválási adatok mérése és elemzése; reklámozási szolgáltatások, piackutatási, piaci intelligencia- és üzletiintelligencia-szolgáltatások a következő médiaágazati területeken: televízió, videó, internetes videó, igény szerinti videó, videó- és számítógépes játékok, online játékok, film, mozi, internet, szélessáv, mobil audio-, videó- és rádiószolgáltatások, streamelt szórakoztató tartalmak és egyéb médiafogyasztás; hirdetési és reklámszolgáltatások adatbázisokon és hálózatokon keresztül; tanácsadás és reklámhelyek, valamint reklámidő értékesítésének és megszerzésének szervezése; üzleti információk sajtó-, rádió- és televíziós tartalmakkal kapcsolatban, üzleti információk internetes tartalmakról; reklámkampányokkal és marketingtervekkel kapcsolatos tanácsadás; reklámfelületek, reklámidő és reklámhordozók közvetítése és rendelkezésre bocsátása minden audiovizuális médiában, beleértve a televíziót, rádiót és az internetet; reklámfelületek közvetítése lehívásos audiovizuális szolgáltatásokhoz, amelyeket interneten keresztül biztosítanak; kereskedelmi és reklám célú kiállítási szolgáltatások; kereskedelmi és fogyasztói információs szolgáltatások, nevezetesen aukciós és árverési szolgáltatások; árusító automaták kölcsönzése; közvetítési szolgáltatások és üzleti kapcsolatok szervezése; közös beszerzési szolgáltatások; kereskedelmi értékelési szolgáltatások; versenyek előkészítése; ügynökségi tevékenységek; import- és exportszolgáltatások; beszerzési szolgáltatások harmadik személyek számára; előfizetési szolgáltatások; segítségnyújtás üzleti ügyekben; üzletvezetési és adminisztratív szolgáltatások; irodai funkciók azonnali, online és teletextes foglaláshoz; könyvvitel, könyvelés, könyvvizsgálat; adminisztratív támogatási és adatfeldolgozási szolgáltatások; adatfeldolgozás, -rendszerzés és -kezelés; számítógépes adatbázisok és fájlok kezelése; emberierőforrás-menedzsment és munkaerő-toborzási szolgáltatások; pszichológiai tesztek lebonyolítása munkatársak kiválasztásához és a személyzet kiválasztása a teszteredmények alapján; üzleti konzultációs és tanácsadási szolgáltatások; vállalatelemzési szolgáltatások; vállalkozási információs szolgáltatások; piackutatás üzletek számára; kiskereskedelmi szolgáltatások, beleértve a számítógéppel támogatott online kiskereskedelmi szolgáltatásokat a következő árukra vonatkozóan: rögzített adatok, adathordozók (műsoros és üres), audiovizuális tartalommal ellátott adathordozók, digitális médiák, mégpedig műsoros, letölthető audio- és videófelvételek, CD-k, DVD-k, optikai memóriák, HD DVD-k, MP3- és MP4-fájlok, hanglemezek, hangoskönyvek, analóg és digitális hordozó médiumok audiofelvételekkel, audio- és videófelvételeket tartalmazó analóg és digitális hordozó médiumok, hangszórók, adatbázisok, szoftverek (adatot tartalmazó és adat nélküli), szoftverek audiovizuális és multimédiás tartalmak streameléséhez interneten és globális kommunikációs hálózatokon keresztül, szoftverek audiovizuális és multimédiás tartalmak streameléséhez mobil digitális elektronikus eszközökre, letölthető podcastok, számítógépes programok, különösen a reklámozás, kommunikáció, marketing és multimédiás játékszoftverek területén, interaktív videojáték-programok, internetes játékok, felhasználói szoftverek, kommunikációs és hálózati szoftverek, közösségihálózat-szoftverek, multimédiatartalmak keresésére, rendszerezésére és ajánlására szolgáló szoftverek, adat- és fájlkezelő szoftverek, valamint adatbázisszoftverek, felhasználói hozzáférést létrehozó és biztosító szoftverek böngészhető adatbázisokhoz, irodai és vállalati felhasználói szoftverek, mesterségesintelligencia-szoftverek és gépi tanulási szoftverek, fizikai folyamatok felügyeletére, elemzésére, vezérlésére és végrehajtására szolgáló szoftverek, szoftverfejlesztő eszközök szoftverek és mobilalkalmazások készítéséhez, rendszer- és rendszertámogató szoftverek, firmware-ek és eszközmeghajtók, operációs rendszerek, segédprogramok, biztonsági és kriptográfiai szoftverek, virtuális és kiterjesztett valósághoz kapcsolódó szoftverek, webalkalmazások és szerverszoftverek, tartalomkezelő szoftverek; szoftverek elektronikus kereskedelemhez és elektronikus fizetési forgalomhoz; információtechnológiai, audiovizuális, multimédiás és fényképészeti készülékek; mobilalkalmazások audiovizuális és multimédiás tartalmak hozzáféréséhez és streameléséhez interneten és globális kommunikációs hálózatokon keresztül; zenei hangfelvételek; elektronikus kiadványok (nem letölthetők); kommunikációs berendezések; számítógépes hálózati és adatkommunikációs készülékek és berendezések; pont?pont kommunikációs készülékek; rádiókészülékek és -berendezések; antennák és antennaberendezések; adattároló eszközök és médiumok; másolókészülékek, fénymásolók, képszkenner, nyomtatók; adatfeldolgozó készülékek és berendezések, valamint ezek elektromos és mechanikus tartozékai; számológépek; jegykiadó automaták;

fizetőterminálok; pénzkiaadó és -szortírozó eszközök; pénzzel működtetett szerkezetek; számítógépek és számítógépes hardverek; audio-, videó- és fényképészeti eszközök; audiókészülékek és rádióvevők; kijelzőkészülékek; televízióvevők; filmes és videokészülékek; analóg és digitális készülékek rögzített adatok és adathordozók lejátszására; digitálismédiastreamelő-eszközök; képrögzítő és -előhívó készülékek; jelkábelek információtechnológiai, audiovizuális és telekommunikációs célokra; mágnesek, mágnesező és demagnetizáló berendezések; tudományos eszközök és laboratóriumi készülékek elektromosság által kiváltott fizikai reakciókhoz; berendezések, műszerek és kábelek elektromos áramhoz; optikai készülékek és berendezések; erősítő- és hangszínszabályzó készülékek; lézerek; szemüvegek, korrekciós szemüvegek, napszemüvegek és kontaktlencsék; lopásgátló, biztonsági, védő- és jelzőkészülékek és -berendezések; bűvárfelszerelések; navigációs, tájékoztató, helymeghatározó, célkövető és feltérképező készülékek; mérő-, észlelő-, felügyeleti és ellenőrző eszközök; vizsgáló és minőség-ellenőrző készülékek; mérőkészülékek és -berendezések; időmérő műszerek és készülékek (órák kivételével); súlymérő műszerek és készülékek; távolság- és nagyságmérő eszközök; sebességmérő műszerek és készülékek; hőmérséklet- és árammérő műszerek és készülékek; vezérlő- és szabályozókészülékek; adatregisztráló és adatíró berendezések; érzékelők, detektorok és felügyeleti műszerek; tudományos kutatási és laboratóriumi készülékek; oktatóberendezések; szimulátorok; a fent nevezett termékek alkatrészei és tartozékai; drágakövek, gyöngyök és nemesfémek, valamint ezek utánzatai; ékszerek; dísz tárgyak; időmérő készülékek; nemesfémű és drágaköves, valamint ezek utánzataiból készült áruk; papír- és kartonárúk; nyomdaipari termékek; könyvek, újságok, folyóiratok; levélpapír; röplapok; iratmappák és iratrendezők; jegyzetlapok; papír- és karton reklámtáblák; papíralátétek; plakátok; fényképek; papírzászlók; papír-írószerek; tan- és oktatóanyagok; ragasztóanyagok papír-írószerekhez vagy háztartási célra; papír és karton; bankjegytartók; egyszer használatos papírcikkek; csomagolópapír; sütőpapír; papírtörölők; zsebkendők; nedvszívó papír; esernyők és napernyők; sétapálcák; poggyász, táskák és tárolóeszközök; bőr- és műbőrárúk; kalapárúk; ruházati cikkek; alsóneműk; hálóruhák; lábbelik; sportcikkek és -felszerelések; játékok és játékszerek; videójátékok; asztali játékok; játékkártyák; élelmiszerek, pék- és cukrászárúk; csokoládé és édességek; kávé, tea, kakaó; gabonafélék és liszt; rizs; tésztafélék; méz; fagyalt; fűszerek; sütőipari készítmények; online kiskereskedelmi szolgáltatások szórakoztató és képzési tartalmakkal, különösen film- és tévéműsor-előfizetések; üzleti intelligenciával rendelkező online adatbázisok biztosítása a médiaszórakoztatás, médiareklám, médiaközönség-mérés és -elemzés területén; tájékoztatás, tanácsadás és támogatás a fentiekre vonatkozóan; üzleti információk gyűjtése, visszakeresése és elemzése; számítógéppel támogatott és számítógépesített üzleti információszolgáltatás.

38 Távközlési szolgáltatások; rádió- és tévéműsorok sugárzása és közvetítése analóg és digitális formában; rádiós és televíziós adások közvetítése és továbbítása; podcastok, igény szerinti audio, valamint streamelt, igény szerinti video szolgáltatások rendelkezésre bocsátása; teleshop-műsorok közvetítése; számítógépes kommunikáció és internet hozzáférés; műholdas átvitel; elektronikus levelezés, e-mail; hírek gyűjtése és szolgáltatása (sajtóügynökség); távirdai szolgáltatások; számítógépes adatközlés; információk továbbítása, virtuális magánhálózaton (VPN-en) keresztül; mobil kommunikációs szolgáltatások; adatbázisokhoz és információkhoz való hozzáférés biztosítása globális számítógépes hálózat által; adatkommunikációs szolgáltatások, elektronikus levelezés által; képek és fényképek elektronikus küldése globális számítógépes hálózaton keresztül; privát és biztonságos elektronikus kommunikáció valós időben történő biztosítása számítógépes hálózaton keresztül; multiplex átvitel, audioátvitel, videoközvetítés, az interneten keresztül, más kommunikációs hálózatokon keresztül; audiovizuális és multimédiás tartalmak internetes továbbítása és biztosítása; műsorok, adatok és adatgyűjtemények valamint alkalmazások közvetítése az interneten és egyéb audiovizuális médiumokban, rögzített vagy mobil készüléken és kézi eszközökön, beleértve mobiltelefonokon történő fogadásához; telekommunikációs szolgáltatások video on demand (vod) vonatkozásában; interaktív tévészolgáltatás; folyamatos adatsugárzás, az interneten.

41 Kiadói és híradói, beszámoló szolgáltatók, illetve szövegek írása; újságok, folyóiratok és könyvek megjelentetése és kiadása; oktatás biztosítása; oktatási útmutatás; tanítás; szórakoztatás és sporttevékenységek; szórakoztatási szolgáltatások; online szórakoztatás; sport- és fitneszszolgáltatások; konferenciák, kiállítások és versenyek szervezése; élő előadásokkal kapcsolatos szolgáltatások; szerencsejátékok lebonyolítása, ügyességi

játékok lebonyolítása; show, kvíz-, zenei és táncos rendezvények rendezése és előadása; versenyek rendezése képzés, szórakoztatás és sport területén; kulturális, szórakoztató és sportrendezvények szervezése és tartása, jótékonyági célra; eseménymenedzsment; tanórák lebonyolítása, szemináriumok szervezése, coaching végzése, ügyfelek számára, mások számára; szolgáltatások a tehetségtámogatás keretein belül, mely, tehetségkutatás harmadik fél számára szemináriumok, oktatások, ülések, tréningek és show-k lebonyolításával, szereplőválogatások szervezése és lebonyolítása, mégpedig kulturális és szórakoztató show-k szervezése és rendezése, nyerőjátékok lebonyolítása, audio-, video- és multimédiás gyártás lebonyolítása, fényképezés lebonyolítása; videojáték-szolgáltatások; tévé- és rádióműsorok, valamint játékok kialakítása és gyártása; műsor és bemutatók kialakítása és gyártása online hozzáférhető médiákban, különösen az interneten és mobil végkészülékeken és digitális adathordozókon; mozifilmek, videofilmek és egyéb filmek bemutatása, kölcsönzése és bérbeadása; televíziós, rádió-, műholdas és kábeles szórakoztató szolgáltatások; szórakoztató szolgáltatások audio és vizuális tartalmak biztosításához, filmek és tévéműsorok formájában, valamint filmek és tévéműsorok online ajánlói; nem letölthető filmek és televíziós programok felkínálása video-on-demand szolgáltatással; könyvkiadás; könyvek, folyóiratok, újságok és online multimédiás anyagok elektronikus közzététele; digitális online publikálás; művészeti tanácsadás, televíziós és rádiós műsorok és adatbankok, valamint internetes és más audiovizuális médiákban, beleértve mobil végkészülékeken elérhető műsorok és ajánlatok fejlesztésére, kialakítására, gyártására és sugárzására vonatkozóan; gyártási szolgáltatások, mely audio- és videogyártási szolgáltatások és digitális audio- és videogyártási szolgáltatások; szórakoztató televízió- és rádióműsorok készítése; szórakoztatási szolgáltatások, mely, új termékek vonatkozásában (mások részére), létrehozás, produkciós tevékenység, terjesztési szolgáltatások (küldés), utómunkálatok, a következő területekhez kapcsolódóan: mozgófényképészeti filmek, televízió-műsorok, speciális rendezvények, multimédiás szórakoztató tartalmak; oktató-, szórakoztató, sport- és kulturális eszközökkel és létesítményekkel kapcsolatos bérbeadási szolgáltatások; könyvtári szolgáltatások és médiatermékek bérbeadása; sportfelszerelések és -eszközök bérbeadása; audiovizuális és fényképészeti berendezések és felszerelések bérbeadása; vidámparkok és tematikus parkok, vásárok, állatkertek és múzeumok; szabadidős szolgáltatások, mely sporttevékenységek, kulturális tevékenységek; fordítás és tolmácsolás; szinkronizálás; jegyfoglalás és foglalási szolgáltatások oktatási, szórakoztató és sporttevékenységekhez, illetve -rendezvényekhez; előfizetéses alapon működő, a következőket tartalmazó weboldal biztosítása: nem letölthető zene, filmek, tévéműsorok, videók és zenével, albumokkal, művészekkel és dalokkal kapcsolatos információk; sporttevékenységek; sportszolgáltatások; sporteredmények szolgáltatása; sporttal kapcsolatos tájékoztató szolgáltatás; sportolókkal kapcsolatos információnyújtás; szórakoztató sportszolgáltatások.

42 Tudományos konzultációs szolgáltatások, kutató szolgálat, a következő területekhez kapcsolódóan: népszerűsítő kampányok, médiatervezés; számítástechnikai szolgáltatások, nevezetesen szoftverek fejlesztése, programozása és bevezetése; adatszoftverek kifejlesztése [programozói munkák] információk rendelkezésre bocsátásához az interneten és más audiovizuális médiákban; honlapok és weboldalak készítése az interneten és más audiovizuális médiákban; számítógép-programozás; szoftverek, mégpedig individuális intra-, extra- és internetmegoldások implementálása és konfigurálása, amennyiben a 42. osztályba tartoznak; információk, weboldalak és források számítógépes hálózatalapú jegyzékének készítése; elektronikus programismertető [szoftver] műszaki fejlesztése; műszaki IT-tanácsadói-, tájékoztató- és információs szolgáltatások; műszaki tanácsadás, televíziós és rádiós műsorok és adatbankok, valamint műsorok és ajánlatok fejlesztésére, kialakítására, gyártására és sugárzására vonatkozóan, az interneten és más audiovizuális médiákban, beleértve mobil végkészülékeken; műszaki tanácsadás adatfeldolgozásra szolgáló programok alkalmazásához, beleértve nem letölthető számítógépes szoftverek ideiglenes használatának biztosításához; műszaki tanácsadás, a következő területekhez kapcsolódóan: távközlés, internet, extranet helyek, intranetek, hard- és szoftvertanácsadás, különösen tanácsadás hardverek, szoftverek és számítástechnikai hálózatok koncepcionálása, implementálása és konfigurálása területén, mint szolgáltatás; tesztelési és minőségellenőrzési szolgáltatások, mégpedig weboldalak frissítése mások számára, számítógépes rendszerek ellenőrzése távoli hozzáférés által; számítógépes hardverfejlesztés; hosting szolgáltatások; tárhelyszolgáltatás digitális tartalmakhoz az interneten; számítógépes

Nemzeti védjegybejelentések meghirdetése

szolgáltatások, vagyis szolgáltató által, felhő alapú tárhelyek biztosítására nyújtott szolgáltatások; szolgáltatásként kínált szoftverek [SaaS] és szoftverek kölcsönadása; internetes keresőmotorok biztosítása; számítógépes hardverek és felszerelések, eszközök bérbeadása; információtechnológiai [IT] biztonság, védelem és helyreállítás; adatszkorozósítási szolgáltatások; adatkonvertálási szolgáltatások, adatkódolási szolgáltatások; tervezési szolgáltatások; építészeti szolgáltatás; színpadtervezési szolgáltatások; tévéstudiók és színpadok, valamint filmes kulisszák kialakításával kapcsolatos szolgáltatások; szoftvertervezés; szoftver kutatás; szoftverfejlesztés, programozás és kivitelezés; számítógép-programozás és szoftvertervezés; számítógép-programozás és számítógépes programok karbantartása; weboldal tervezés; számítógépes szoftverek létrehozása, karbantartása és modernizálása; weboldalak készítése, tervezése és karbantartása; szoftverek tervezése és fejlesztése a mobilalkalmazások területén; adatfeldolgozó szoftverek tervezése és fejlesztése; adatok importálására és kezelésére szolgáló szoftverek tervezése és fejlesztése; számítógépes szoftverek írása és tervezése; weboldalak tervezése; weboldalak karbantartása; honlaptervezési szolgáltatások.

45 Szolgáltatások az alábbi területeken: biztonság, életmentés, védelem és végrehajtás, mégpedig értéktárgyak vagy személyek védelme; asztrológiai és spirituális szolgáltatások; ruházat kölcsönzése, különösen, bérbeadás, a következő termékekkel kapcsolatban: női ruhák, cipők, fejre való viselet; ruházat kölcsönzése; ékszerkölcsönzés; online közösségi hálózatok szolgáltatásai; szolgáltatások közösségi kapcsolatok építéséhez; esküvői szolgáltatások szervezése; partnerkereséssel kapcsolatos szolgáltatások, ismerkedés, házasságközvetítői vagy társkereső szolgáltatások; személyes vásárlás mások részére (personal shopping); személyi vásárlási szolgáltatások; személyes ajándék kiválasztási szolgáltatás; esküvői szertartások tervezése és szervezése; jóslási szolgáltatások; jogi szolgáltatások, különösen, televíziós formátumok engedélyezése, zenei show-k licenzelése; számítógépes szoftverek licenzelése, engedélyezése [jogi szolgáltatások]; licenz szolgáltatások zenekiadással kapcsolatban; licenckiadás, a következő területekhez kapcsolódóan: tévéműsorok másolása, televíziós műsorszórás, közvetítés, televízióműsorok átvitele; filmes, televíziós, internetes és videolicenckereskedelem; védjegy licenciák átengedésével kapcsolatos szolgáltatások; kereskedelmi védjegyek kiaknázása, védjegyek közvetítése; politikai szolgáltatások, amennyiben audiovizuális médiákkal kapcsolatos, úgymint rádió, televízió és interneten nyújtva.

(210) M 25 03206

(220) 2025.10.11.

(731) Kiss Péter, Szombathely (HU)

(541) kleinholtz

(511) 20 Komposztáló ládák, nem fémből.

21 Magaságysok (nem fémből).

28 Fa játékok; fa építőjátékok; fa építőkockák; fa oktatójátékok; gyermek fejlesztőjátékok; fa játék.

(210) M 25 03209

(220) 2025.10.12.

(731) Kiss Péter, Szombathely (HU)

(541) kleinholtz hortus

(511) 20 Fa kerti bútorok; komposztáló ládák, nem fémből.

21 Magaságysok (nem fémből).

(210) M 25 03574

(220) 2025.11.02.

(731) dr. László Béla, Budapest (HU)

(546)



(511) 16 Fényképek; papíráruk és irodaszerek, bútorok kivételével; papíripari vagy háztartási ragasztóanyagok; rajzkellékek és művészeti kellékek; ecsetek; tanítási és oktatási anyagok; műanyag lapok, fóliák és tasakok csomagoláshoz; nyomdabetűk, klisék.

35 Reklámozás; üzleti menedzsment, szervezés és adminisztráció; irodai munkák.

38 Távközlés.

(210) M 25 03581

(220) 2025.11.03.

(731) Egységes Magyarországi Izraelita Hitközség, Budapest (HU)

(740) dr. Ladányi Emese, Budapest

(546)



(511) 41 Nevelés; szakmai képzés; szórakoztatás; sport és kulturális tevékenységek.

45 Jogi szolgáltatások; biztonsági szolgáltatások személyek és vagyontárgyak fizikai védelme céljából; társkereső szolgáltatások, online közösségi hálózati szolgáltatások; temetkezési szolgáltatások; gyermekfelügyelet.

(210) M 25 03629

(220) 2025.11.05.

(731) Nyíregyházi Egyetem, Nyíregyháza (HU)

(546)



(511) 16 Brosúrák, vékony fűzött könyvek; karton; kártyák; poszterek; szórólapok; transzparenszek; újságok; zacskók csomagolásra papírból vagy műanyagból; zászlók papírból.

(210) M 25 03630

(220) 2025.11.05.

(731) Nyíregyházi Egyetem, Nyíregyháza (HU)

(546)



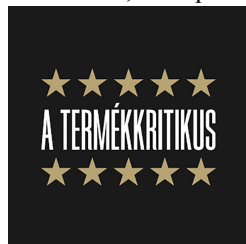
(511) 16 Brosúrák, vékony fűzött könyvek; karton; kártyák; poszterek; szórólapok; transzparenszek; újságok; zacskók csomagolásra papírból vagy műanyagból; zászlók papírból.

(210) M 25 03673

(220) 2025.11.09.

(731) Hódi Márk, Budapest (HU)

(546)



(511) 35 Reklám, marketing, fogyasztói tájékoztatás és márkáépítés; termékértékelés, promóciós együttműködések; videofelvételek készítése reklámcélokra; videofelvételek készítése marketing célokra; videofelvételek készítése reklám célokra; videofelvételek készítése reklámozási célokra; reklámozási célú ajánlás.

41 Szórakoztató és ismeretterjesztő célú audiovizuális tartalmak készítése és közzététele online platformokon; műsorgyártás, videósorozatok, podcastok és élő közvetítések előállítás.

42 Termékek vizsgálata, minőségértékelése, a fogyasztói szempontokat, valamint a szubjektív véleményezést és az esetenként igénybe vett objektív szakmai vizsgálatokat egyaránt figyelembe véve; szakmai értékelési és tanúsítási szolgáltatások.

(210) M 25 03719

(220) 2023.04.06.

(731) Kansai Helios Slovenija d.o.o, Domzale Slovenia (SI)

(740) Danubia Szabadalmi és Jogi Iroda Kft., Budapest

(541) SANITOL

(511) 2 Bevonóanyagok [festékek]; festékek, színezékek, pigmentek és tinták; nyers természetes gyanták; hígítók és sűrítők bevonatokhoz, festékekhez és tintákhoz; víztaszító gombaölő fapácok; gombaölő bevonatok festékek formájában; lakkok és politúrok; fémek fólia és por alakban festéshez, díszítéshez, nyomtatáshoz és művészethez; festékek és lemosók; tartósítószer.

5 Biocidok; szintetikus biocidok; természetes biocidok; biológiai gombaölő szerek; fungicid [gombaölő] gombás anyagok; gombaölő szerek, fungicidek; gombaölő szerek háztartási használatra; algátlanító szerek, készítmények; készítmények algaképződés megelőzésére vizekben; algairtó szerek; kártevőirtó készítmények és cikkek; egészségügyi készítmények és cikkek; gyomirtó szerek, herbicidek; a fent említett, festékekkel kapcsolatban felhasználandó áruk, beleértve azokat is, amelyeket festékekkel kevernek.

(210) M 25 03720

(220) 2024.03.05.

(731) DECATHLON, Villeneuve d'Ascq, France (FR)

(300) 5035609 2024.03.04. FR

(740) Dr. Hatházi Vera Ügyvédi Iroda, Budapest

(541) READY TO PLAY?

(511) 9 Védősisakok sportoláshoz; védőszemüvegek sporthoz; védőkesztyűk sportoláshoz; szemüvegtokok; távolságmérő, távmérő berendezések; műholdas navigációs rendszerek, nevezetesen általános helyzetmeghatározó rendszerek (GPS-ek); tubák; számítógépes programok, rögzített és mobil applikációk, a következő területekhez kapcsolódóan: cikkek és felszerelések sportoláshoz; nem helyettesíthető tokenekkel hitelesített letölthető digitális fájlok, amelyek sportolásra szánt vagy a sport világához kapcsolódó termékeket tartalmaznak; nem helyettesíthető tokenekkel hitelesített letölthető digitális fájlok, amelyek sportolásra szánt vagy a sport világához kapcsolódó termékekre és/vagy szolgáltatásokra cserélhető értékbónokat tartalmaznak.

12 Kerékpárok; kerékpárvázak; nyeregáskák; kormányáskák; hátsó keréktáskák, italtartók, mindezen cikkek kerékpárokhoz és kétkerekűekhez készültek; fékek; kormányok, irányjelzők; pedálok, pumpák, küllők, nyergek

kerékpárokhoz; sárhányók; tömlő nélküli kerékpárabroncsok; villák [kétkerekű alkatrészek]; lengéscsillapítók jármű felfüggesztő egységekhez; kerékpártartók; kosár kerékpárhoz; kerékpár hajtókarok; kerékpár utánfutók.

18 Hátizsákok, hátitáskák; sporttáskák, tornaszákok.

25 Ruházati cikkek; lábbelik [kivéve ortopéd lábbelik]; kalapárúk; fehérnemű horgászok számára, horgászcipők, zoknik halászsoknak, ruházat (kabátok) halászsoknak; parkák; anorákok; esőruhák; dzsekik, szélzsekik, ingkabátok; sapkák; magas szárú lábbelik; fürdőruhák, úszódresszek; fürdőszandálók, fürdőcipők és fürdőpapucsok; fejpántok ruházat formájában; svájcisapkák, barettek; símaszkok; melegítő felsők; strandcipők; sportlábbelik; kesztyűk; kétujjas kesztyűk; pulóverek; pólók; napellenzők; talpak lábbelikhez.

28 Játékok; játékszerek; torna- és sportcikkek (kivéve ruházat, lábbelik és szőnyegek); hálók (sportcikkek); játszótéri térelválasztók, nevezetesen: játszótéri berendezések, eszközök; könyökvédők; térdvédők (sportcikkek); védő csuklószorítók sportoláshoz; halászati termékek; sílécek; sívédők; sífékek; síkötések; sílécek élei; sítotok; snowboard-deszkák; vitorla nélküli széllovagló lapok; szánkók; ütők (sporttermékek); rögzítő fülek, a következő árukkal kapcsolatos használatra: snowboard-deszkák; protektorok, a következő árukkal kapcsolatos használatra: snowboard-deszkák; mászófal; hegyászó hevederek; hegyászó tartók (sportcikkek); építőkockák [játékok]; játékszerek, nevezetesen: függőlétrák; siklóernyő; játék sárkányok; korcsolyák; zsinórtekercesek repülő sárkányokhoz; labdák játékokhoz; szörfdeszkák; szörfdeszkák mechanikus hajtás nélkül; vízi deszkák; labdák játékokhoz; léggömbök; hálók játszóterekhez; surfski kajakok; sílécek élei; uszonyok úszóknak; sport- és szabadidős cikkek, nevezetesen úszómedencék; vízicsúszdák; hinták; felfújható vízi játékok szabadidős célokra; görkorcsolyák; gördeszkák, futball-labdák; amerikai futball-labdák; rögbi labdák; kosárlabdák, röplabdák, kézilabdák; kifejezetten sporteszközökhöz, azaz labdákhöz és labdakocsikhoz igazított hálók; labdák, mint sportcikkek; baseball labdák; hálók (sportcikkek); hokiütők; hokikorongok; baseball ütők; krikettütők; baseball pólók; rögbi pólók; röplabda oszlopok; kapufák és kapuhálók; futballkapuk; kalitkák, a következő területeken történő használatra: jégkorong; rögbi oszlopok; kosárlabdakosarak; kosárlabda palánkok; kosárlabda alaposzlopok és -lábazat; röplabda oszlopok; kosárlabda kosárhálók, határjelző játszóterekhez és csapatsportokhoz; játszótéri berendezések; táskák rögbihez [edzőfelszerelés rögbihez]; szalagok húros ütők markolatára; baseball bázisok; sportedzésre szánt kiegészítők, nevezetesen kerekék, szlalombólyák, szlalomcövekek, blokkok és blokkokhoz való jelzések; bordásfalak; gépek és készülékek edzéshez (tornafelszerelések); haspadok; szobakerékpárok; expanderek mellkas erősítéséhez; golfozáshoz használt cikkek; kerek golftáskák; gyepjavító szerszámok [golfkellékek]; golfütők; golfkesztyűk; golftáskák kerékkel vagy anélkül; golfabdák; cikkek, a következő árukkal kapcsolatos használatra: pool billiárdhoz; petanque golyók; karika-dobójáték; íjászfelszerelések; íjak íjászathoz; darts, nyilak, céltáblák sportcikkek; teke, kugli (bábuk); sportcikkek, nevezetesen: katapultok; húrok teniszütökhöz; bélhúr ütökhöz; ütő keretek; ütőmarkolatok; ütők játékokhoz; ping-gong [asztalitenisz] asztalok.

35 Kiskereskedelmi vagy nagykereskedelmi értékesítési szolgáltatások és kiskereskedelmi értékesítési szolgáltatások bármely csatlakoztatott (internet), mobil, vezeték nélküli vagy távoli médiaeszközön (csomagküldő értékesítés, távértékesítés) a következő árukkal kapcsolatban: ruházati cikkek és ruházati kiegészítők, lábbelik, kiegészítők lábbelikhez, fejre való viselet, optikai termékek és tartozékok, sportcikkek és -felszerelések, többfunkciós sporttáskák, sport- és fitnesscikkek és tartozékok; a következő termékek átcsoportosítása harmadik személyek hasznára, nevezetesen ruházati cikkek és ruházati kiegészítők, lábbelik, kiegészítők lábbelikhez, fejre való viselet, optikai termékek és tartozékok, sportcikkek és -felszerelések, többfunkciós sporttáskák, sport- és fitnesscikkek és tartozékok, a szállítás kivételével, amelyek lehetővé teszik az ügyfelek számára, hogy e szolgáltatásokkal kapcsolatosan a termékeket kényelmesen megtekinthessék és megvásárolhassák; termékek bemutatása bármely kommunikációs médiumban, kiskereskedelmi célokból, nevezetesen ruhadarabok, ruházati kiegészítők, lábbelik, fejre való viselet, optikai termékek és tartozékok, sportcikkek és -felszerelések, többfunkciós sporttáskák, sport- és fitnesstermékek és kiegészítők; sportszerkiállítások és -tesztek szervezése kereskedelmi vagy reklámcélokra; kiskereskedelmi virtuális termékekkel nevezetesen nem tokenekkel hitelesített letölthető digitális fájlok, amelyek sportolásra szánt vagy a sport világához kapcsolódó termékeket tartalmaznak; vásárlói hűségprogramokkal kapcsolatos szolgáltatások, nevezetesen: sportolásra szánt termékek, valamint nem

helyettesíthető tokenekkel hitelesített letölthető digitális fájlok kiskereskedelmi értékesítése, amelyek sportolásra szánt vagy a sport világához kapcsolódó termékekre és/vagy szolgáltatásokra cserélhető értékbonókat tartalmaznak.

41 Oktatás biztosítása; szakmai képzés, betanítás; szórakoztatási szolgáltatások; sport- és kulturális tevékenységek; szórakoztatási információs szolgáltatások; oktatási tárgyú információk biztosítása; szabadidős létesítmények üzemeltetése; könyvkiadás; könyvtári szolgáltatások; mozifilmek gyártása; színpadi díszletek kölcsönzése; versenyek szervezése [oktatás vagy szórakoztatás]; kulturális vagy oktatási célú kiállítások szervezése; helyfoglalás show-műsorokra; számítógépes hálózatról online biztosított játékszolgáltatások; szerencsejátékok; elektronikus könyvek és folyóiratok online publikálása; képzési és oktatási tevékenységek a sport és a szabadidős tevékenységek területén; sportoktatási tanfolyamok szervezése, edzőtáborok szervezése; sportesemények és sportversenyek szervezésének szolgáltatásai; sportversenyek és sportmégmértetések szervezése; időmérés sporteseményeken; szórakoztató és szabadidőparkok működtetése; sportlétesítmények üzemeltetése; sportfalu működtetése; sportlétesítmények működtetése; sportfelszerelések kölcsönzése vagy bérbeadása; sportklubok szolgáltatásai; edzői szolgáltatások a sport területén; fitness központok; fitness szolgáltatások; erőnlét-kondicionáló edzések lebonyolítása; foglalási szolgáltatások csomagokhoz, bérletekhez és előfizetésekhez, amelyek lehetővé teszik az egész napos sporttevékenységek gyakorlását; napi sibirlet foglalási szolgáltatások; könyvek, folyóiratok, újságok, időszaki kiadványok, magazinok kiadása, a következő területekhez kapcsolódóan: sport; rádiós és televíziós tájékoztató, szórakoztató műsorok, audiovizuális és multimédiás műsorok készítése, vágása, a következő területekhez kapcsolódóan: sport; rádiós és televíziós szórakoztató szolgáltatások, a következő területekhez kapcsolódóan: sport.

(210) M 25 03742

(220) 2025.11.14.

(731) Nagy Péter, Budajenő (HU)

(546)



(511) 30 Kakaó és helyettesítők; péksütemények és cukrászsütemények; csokoládé; fagyalt, szorbetek és más ehető jégkrémek; cukor, méz, melaszszirup; só, ízesítők, fűszerek, tartósított fűszernövények; szószok és egyéb fűszerek.

31 Kókuszdió.

(210) M 25 03818

(220) 2025.11.17.

(731) GUANGZHOU WANG LAO JI GREAT HEALTH INDUSTRY CO., LTD., Guangzhou City, Guangdong Province (CN)

(740) Dr. Kocsomba Nelli Ügyvédi Iroda, Budapest

(546)

王老吉

(511) 30 Kávé; jeges tea; tea alapú italok; nem gyógyászati használatra szánt gyógynövény teák; tea alapú italok gyümölcs ízesítéssel; jázmin tea; hársfavirágtea; kamilla-alapú italok; kamillatea; méz; szorbetek [fagyaltok]; jégkockák; fűszeres készítmények ételekhez.

32 Sör; szójaalapú italok, nem tejpótlók; zöldségitalok; gyümölcsalapú italok; zabalapú italok [nem tejpótlók]; rizsalapú italok, melyek nem tejpótlók; alkoholmentes italok; ásványvíz [italok]; alkoholmentes teaízű italok; gyümölcslevek; vizek [italok]; üdítőitalok; mandulatej.

(210) M 25 03913

(220) 2025.11.25.

(731) Dr. Varga József, Szekszárd (HU)

(546)



(511) 5 Állatgyógyászati készítmények; egészségügyi készítmények állatgyógyászati használatra; állatgyógyászati használathoz adaptált diétás élelmiszerek és anyagok; étrend-kiegészítők állatok számára.

(210) M 25 03914

(220) 2025.11.25.

(731) Dr. Varga József, Szekszárd (HU)

(546)



(511) 5 Állatgyógyászati készítmények; egészségügyi készítmények állatgyógyászati használatra; állatgyógyászati használathoz adaptált diétás élelmiszerek és anyagok; étrend-kiegészítők állatok számára.

(210) M 25 03917

(220) 2025.11.25.

(731) Dr. Varga József, Szekszárd (HU)

(546)



(511) 5 Állatgyógyászati készítmények; egészségügyi készítmények állatgyógyászati használatra; állatgyógyászati használathoz adaptált diétás élelmiszerek és anyagok; étrend-kiegészítők állatok számára.

(210) M 25 03918

(220) 2025.11.25.

(731) Dr. Varga József, Szekszárd (HU)

(546)



(511) 5 Állatgyógyászati készítmények; egészségügyi készítmények állatgyógyászati használatra; állatgyógyászati használathoz adaptált diétás élelmiszerek és anyagok; étrend-kiegészítők állatok számára.

(210) M 25 03971

(220) 2025.11.27.

(731) Médiaszolgáltatás Támogató Vagyonkezelő Alap, Budapest (HU)

(740) Dr. Bánkői-Gubucz Ágnes, Budapest

(546)



(511) 35 Reklámozás; vállalkozások vezetése, szervezése.

38 Távközlési szolgáltatások; hírügynökségek; internetes fórumok biztosítása; kábeltelevíziós műsorszórás; közösségi hálózatok fórumai [chat szobák]; mobiltelefonos kommunikáció; műholdas átvitel; rádióadás; rádiós kommunikáció; telefon és mobiltelefon szolgáltatások (1); telefon és mobiltelefon szolgáltatások (2); televíziós műsorszórás, közvetítés; telex szolgáltatások; üzenetek és képek továbbítása számítógépek segítségével; vezeték nélküli műsorterjesztés; video on-demand közvetítések.

41 Oktatás-nevelés; képzés; szórakoztatás; sport- és kulturális tevékenységek; alkotóműhelyek szervezése és lebonyolítása [képzés]; dalírás; digitális zene szolgáltatása az interneten [nem letölthető]; elektronikus kiadványszerkesztés, elektronikus könyvek és folyóiratok online publikálása; előadások rendezése; előadóművészek szolgáltatásai; élő előadások bemutatása; eszmecserek, kollokviumok szervezése és lebonyolítása; feliratozás, fényképészet; filmek feliratozása; filmgyártás, kivéve reklámfilmek; filmrendezés, a reklámfilmek kivételével; filmstúdiók; filmszínházi előadások, filmbemutatók; forgatókönyvírás; forgatókönyvírás, nem reklámcélra; fotóriportok készítése; gyakorlati képzés [szemléltetés]; hangfelvételek kölcsönzése; hangversenyek, koncertek szervezése és lebonyolítása; jelbeszéd fordítása; konferenciák szervezése és lebonyolítása; kongresszusok szervezése és lebonyolítása; könyvkiadás; kulturális vagy oktatási célú kiállítások szervezése; mikrofilmezés; múzeumi kiállítások bemutatása; művészeti alkotások bérbeadása; nem letölthető filmek biztosítása digitális videotár szolgáltatások útján; nem letölthető televízióműsorok biztosítása digitális videotár szolgáltatások útján; nem reklámcélú szövegek publikálása; oktatás biztosítása; oktatási információs szolgáltatások; online elektronikus kiadványok biztosítása, nem letölthetők; online nem letölthető képek biztosítása; online nem letölthető videók biztosítása; rádió- és televízióműsorok készítése; rádió- és televízióműsorok ütemezése; rádiós szórakoztatás; riporter szolgáltatások; show-műsorok készítése; show-műsorok szervezése [impreszáriók szolgáltatásai]; stúdiószolgáltatások; szabadidős tevékenységekkel kapcsolatos tájékoztatás; szemináriumok szervezése és lebonyolítása; szimpóziumok szervezése és lebonyolítása; színházi produkciók; szinkronizálás; színpadi díszletek kölcsönzése (1); színpadi díszletek kölcsönzése (2); szórakozási, szórakoztatási információk; szórakoztatási szolgáltatások; szövegszerkesztés [kivéve reklámszövegek]; televíziós szórakoztatás; varieté-előadások bemutatása; versenyek szervezése [oktatás vagy szórakoztatás]; videorögzítés; videoszalagok vágása; zenei produkciók; zenekarok szolgáltatásai; zeneszerzés.

(210) M 25 03979**(220) 2025.11.27.**

(731) Nemzeti Filmintézet Közhasznú Nonprofit Zrt., Budapest (HU)

(541) Svenk

(511) 35 Reklámozás; vállalkozások vezetése, szervezése és adminisztrációja; irodai tevékenységek; marketing szolgáltatások; online hirdetői tevékenység számítógépes hálózaton; rádiós reklámozás; reklámfilmek készítése; reklámterjesztés; televíziós reklámozás; hirdetési- és reklámszolgáltatások.

41 Oktatás-nevelés; képzés; szórakoztatás; sport- és kulturális tevékenységek; filmgyártás, kivéve reklámfilmek; podcastek gyártása; rádió- és televízióműsorok készítése.

(210) M 25 03980**(220) 2025.11.27.**

(731) Építészfórum Kft., Budapest (HU)

(541) EDGE Architecture Festival

(511) 16 Papír és karton; nyomdaipari termékek; könyvkötészeti anyagok; fényképek; papíráruk és irodaszerek, bútorok kivételével; papíripari vagy háztartási ragasztóanyagok; rajzkellékek és művészeti kellékek; ecsetek; tanítási és oktatási anyagok; műanyag lapok, fóliák és tasakok csomagoláshoz; nyomdabetűk, klisék.

35 Reklámozás; üzleti menedzsment, szervezés és adminisztráció; irodai munkák.

37 Építőipari szolgáltatások; bányászati kitermelés, olaj- és gázfúrás.

41 Nevelés; szakmai képzés; szórakoztatás; sport- és kulturális tevékenységek.

(210) M 25 03981**(220) 2025.11.27.**

(731) Nemzeti Filmintézet Közhasznú Nonprofit Zrt., Budapest (HU)

(546)

(511) 35 Reklámozás; vállalkozások vezetése, szervezése és adminisztrációja; irodai tevékenységek; marketing szolgáltatások; online hirdetői tevékenység számítógépes hálózaton; rádiós reklámozás; reklámfilmek készítése; reklámterjesztés; televíziós reklámozás; hirdetési- és reklámszolgáltatások.

41 Oktatás-nevelés; képzés; szórakoztatás; sport- és kulturális tevékenységek; filmgyártás, kivéve reklámfilmek; podcastek gyártása; rádió- és televízióműsorok készítése.

(210) M 25 03983**(220) 2025.11.27.**

(731) Építészfórum Kft., Budapest (HU)

(541) EDGE Award

(511) 16 Papír és karton; nyomdaipari termékek; könyvkötészeti anyagok; fényképek; papíráruk és irodaszerek, bútorok kivételével; papíripari vagy háztartási ragasztóanyagok; rajzkellékek és művészeti kellékek; ecsetek; tanítási és oktatási anyagok; műanyag lapok, fóliák és tasakok csomagoláshoz; nyomdabetűk, klisék; építészeti tervek.

35 Reklámozás; üzleti menedzsment, szervezés és adminisztráció; irodai munkák.

37 Építőipari szolgáltatások; bányászati kitermelés, olaj- és gázfúrás.

41 Nevelés; szakmai képzés; szórakoztatás; sport- és kulturális tevékenységek; konferenciák, kiállítások és versenyek szervezése; művészeti versenyek szervezése; oktatási vagy szórakoztatási célú versenyek szervezése;

Nemzeti védjegybejelentések meghirdetése

oktatási versenyek szervezése; képzéssel kapcsolatos konferenciák szervezése; képzéssel kapcsolatos konferenciák rendezése; konferenciák, kongresszusok szervezése és lebonyolítása; konferenciák szervezése; konferenciák szervezése és lebonyolítása; kulturális célú gyűlések, szakmai konferenciák szervezése; kulturális és oktatási célú kongresszusok és konferenciák szervezése; oktatási célú konferenciák tervezése; oktatási célú konferenciák szervezése; oktatási konferenciák rendezése és lebonyolítása; oktatási konferenciák szervezése; oktatási konferenciák levezetése; reklámozással, hirdetéssel kapcsolatos konferenciák szervezése; szórakoztatással kapcsolatos konferenciák szervezése; üzleti konferenciák lebonyolítása; üzleti konferenciák szervezése.

(210) M 25 04016

(220) 2025.11.28.

(731) Miskolci Egyetem, Miskolc (HU)

(740) Dr. MOLNÁR Szabadalmi és Védjegy Iroda Kft., Budapest

(541) Miskolci Egyetemi Napok

(511) 16 Papír és karton; nyomdaipari termékek; könyvkötészeti anyagok; fényképek; papírárúk és irodaszerek, bútorok kivételével; papíripari vagy háztartási ragasztóanyagok; rajzkellékek és művészeti kellékek; ecsetek; tanítási és oktatási anyagok; műanyag lapok, fóliák és tasakok csomagoláshoz; nyomdabetűk, klisék.

28 Játékok és játékszerek; videojátékok; testnevelési és sportcikkék; karácsonyfadíszek.

32 Sörök; alkoholmentes italok; ásványvizek és szénsavas vizek; gyümölcsitalok és gyümölcslevek; szörpök és más készítmények alkoholmentes italok készítéséhez.

41 Nevelés; szakmai képzés; szórakoztatás; sport- és kulturális tevékenységek.

(210) M 25 04136

(220) 2025.12.09.

(731) Tar Krisztina, Budapest (HU)

(541) Dream Massage

(511) 44 Masszázs szolgáltatások.

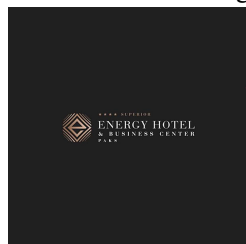
(210) M 25 04191

(220) 2025.12.12.

(731) WHB Hotel Kft., Győr (HU)

(740) DR. BÍRÓ ÁDÁM Ügyvédi Iroda, Budapest

(546)



(511) 41 Szabadidős szolgáltatások; szórakoztatás; élő előadások bemutatása; konferenciák, kongresszusok, szemináriumok és összejövetelek szervezése és lebonyolítása; konferenciák szervezése és lebonyolítása; kongresszusok szervezése és lebonyolítása; oktatás biztosítása.

43 Szállodai szálláshely szolgáltatások; étel és ital catering; bár szolgáltatások; ideiglenes szállások bérbeadása; szállásfoglalás; szállásbiztosítás nyaralók számára; motelek; panziók; hotelek; bár, kávézó, étterem; bankett és ételmezési szolgáltatások; termék bérbeadása fogadások, konferenciák, bemutatók, szemináriumok és összejövetelek megtartása céljából.

44 Szépségszalonok, fodrászati szalonok, fodrászati szolgáltatások; masszázs szolgáltatások; test és lélek gyógyítását és jólétét szolgáló gyógyfürdő szolgáltatások; szauna, pezsgőfürdő és napfürdő szolgáltatások; wellness szolgáltatás.

(210) M 25 04192**(220) 2025.12.12.**

(731) Gozdu Secret Bar Korlátolt Felelősségű Társaság, Budapest (HU)

(740) Szabó, Kelemen és Társai Andersen Ügyvédi Iroda, Budapest

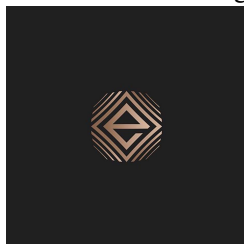
(546)

(511) 43 Vendéglátás (élelmezés); étel és ital catering; étel és ital catering bankettekrekre; étel és ital catering intézményeknek; étel és ital catering koktélparkokra; étel- és italellátás; étel- és italkészítés; étel- és italkészítési szolgáltatások; étel- és italkészítéssel kapcsolatos információnyújtás; étel-, italszállítás szervezése születésnap bulik számára; ételek elkészítésével kapcsolatos tájékoztatás és tanácsadás; ételek és italok felszolgálása éttermi vendégek számára; ételek és italok felszolgálása vendégek számára; ételek és italok felszolgálása éttermekben és bárokban; ételek és italok felszolgálása; ételek és italok készítése és biztosítása azonnali fogyasztásra; ételek és italok szolgáltatása éttermi vendégek számára; ételek és italok szolgáltatása vendégek számára; ételkészítés; ételkészítési szolgáltatások; ételfőzési, melegkonyhai szolgáltatások; ételkiszállítási szolgáltatások, azonnali fogyasztásra; ételkritikusi szolgáltatások [információ nyújtása ételekről és italokról]; ételrendelési szolgáltatások; étkeztetési szolgáltatások európai ételek biztosításával kapcsolatban; étkeztetési szolgáltatások rendezvénytermek számára; éttermek [szolgáltatások]; éttermi asztalfoglalás; éttermi foglalási szolgáltatások; éttermi foglalások és ételek megrendelése; éttermi szolgáltatások; felszolgálás szervezése születésnap bulik számára; éttermi tájékoztató szolgáltatások; éttermi szolgáltatások étel elvitelre árusításához; helyszínek biztosítása rendezvényekhez, ideiglenes irodai férőhelyek és termek biztosítása; vendéglátási szolgáltatások [étel- és italszolgáltatás]; étel előkészítés.

(210) M 25 04193**(220) 2025.12.12.**

(731) WHB Hotel Kft., Győr (HU)

(740) DR. BÍRÓ ÁDÁM Ügyvédi Iroda, Budapest

(546)

(511) 41 Szabadidős szolgáltatások; szórakoztatás; élő előadások bemutatása; konferenciák, kongresszusok, szemináriumok és összejövetelek szervezése és lebonyolítása; oktatás, konferenciák szervezése és lebonyolítása; kongresszusok szervezése és lebonyolítása; oktatás biztosítása.

43 Szállodai szálláshely szolgáltatások; bár szolgáltatások; étel és ital catering; ideiglenes szállások bérbeadása; szállásfoglalás; szállásbiztosítás nyaralók számára; motelek; panziók; hotelek; bár, kávézó, étterem, bankett és élelmezési szolgáltatások; termek bérbeadása fogadások, konferenciák, bemutatók, szemináriumok és összejövetelek megtartása céljából.

44 Szépségszalonok; fodrászati szalonok; fodrászati szolgáltatások; masszázsszolgáltatások; test és lélek gyógyítását és jólétét szolgáló gyógyfürdő szolgáltatások; szauna; pezsgőfürdő és napfürdő szolgáltatások; wellness szolgáltatások.

(210) M 25 04194**(220) 2025.12.12.**

(731) WHB Hotel Kft., Győr (HU)

(740) DR. BÍRÓ ÁDÁM Ügyvédi Iroda, Budapest

(541) ENERGO

(511) 9 Egérpadok; laptop tokok; letölthető elektronikus kiadványok; publikációk; letölthető hangulatjelek mobiltelefonokhoz; mobiltelefonokhoz és okostelefonokhoz kialakított tartók; hűtőmágnesek.

16 Irodai eszközök; nyomtatott irodai anyag; írószerek; íróeszközök; kézikönyvek; mesekönyvek; papír- és kartondobozok; radírgumik; újságok; üdvözlőlapok; üdvözlőkártyák; vízfestékek; akvarellek.

21 Bögrék; eszközök; edények és tartályok háztartási és konyhai célokra; főzőedények és asztalteríték, a villák, kések és kanalak kivételével.

25 Sportruházat; sportcipők; tornaruházat; tornacipők.

28 Plüss játékok azokra erősített szundikendővel; babák; építőkockák; sportcikk; sportfelszerelés.

41 Arcfestés; játékfelszerelések kölcsönzése; internetes (nem letölthető) játékok; nem letölthető filmek; online elérhető (nem letölthető) publikációk; megrendelésre készített dalszerzés nem reklámcélokra; szórakoztató rendezvények szervezése, lebonyolítása.

(210) M 25 04195

(220) 2025.12.12.

(731) Gozsdu Secret Bar Korlátolt Felelősségű Társaság, Budapest (HU)

(740) Szabó, Kelemen és Társai Andersen Ügyvédi Iroda, Budapest

(546)  **MAMA**
GOULASH
Hungarian Goulash

(511) 43 Vendéglátás (élelmezés); étel előkészítés; étel és ital catering; ételkészítés; étel- és italellátás; étel- és italkészítés; étel- és italkészítési szolgáltatások; ételek és italok felszolgálása éttermi vendégek számára; ételek és italok felszolgálása vendégek számára; ételek és italok felszolgálása éttermekben és bárokban; ételek és italok felszolgálása; ételek és italok készítése és biztosítása azonnali fogyasztásra; ételek és italok szolgáltatása éttermi vendégek számára; ételek és italok szolgáltatása vendégek számára; ételfőzési, melegkonyhai szolgáltatások; vendéglátási szolgáltatások [étel- és italszolgáltatás]; ételkészítési szolgáltatások; étel és ital catering bankettek; étel és ital catering koktélparkokra; étel- és italkészítéssel kapcsolatos információnyújtás; étel-, italszállítás szervezése születésnap bulik számára; ételek elkészítésével kapcsolatos tájékoztatás és tanácsadás; ételkiszállítási szolgáltatások, azonnali fogyasztásra; ételkritikusi szolgáltatások [információ nyújtása ételekről és italokról]; ételrendelési szolgáltatások; étkeztetési szolgáltatások európai ételek biztosításával kapcsolatban; étkeztetési szolgáltatások rendezvénytermek számára; éttermek [szolgáltatások]; éttermi asztalfoglalás; éttermi foglalási szolgáltatások; éttermi foglalások és ételek megrendelése; éttermi szolgáltatások; felszolgálás szervezése születésnap bulik számára; éttermi tájékoztató szolgáltatások; éttermi szolgáltatások étel elvitelre árusításához; helyszínek biztosítása rendezvényekhez, ideiglenes irodai férőhelyek és termek biztosítása; étel és ital catering intézményeknek.

(210) M 25 04212

(220) 2025.12.13.

(731) Galbavy-Pósa Melinda, Páty (HU)

(740) dr. Pál Roberta Livia, Budapest

(541) Melindra Tea House

(511) 30 Teák; tealevelek; filteres teák; teakeverékek; nem gyógyászati használatra szánt gyógynövény teák; mézek.

35 Teákkal kapcsolatos kiskereskedelmi szolgáltatások.

(210) M 25 04213

(220) 2025.12.13.

(731) Galbavy-Pósa Melinda, Páty (HU)

(740) dr. Pál Roberta Livia, Budapest

(546)



MELINDRA
TEA HOUSE

(511) 30 Teák; tealevelek; filteres teák; teakeverékek; nem gyógyászati használatra szánt gyógynövény teák; mézek.
35 Teákkal kapcsolatos kiskereskedelmi szolgáltatások.

(210) M 25 04214

(220) 2025.12.13.

(731) WESTERLIKE Kft., Szeged (HU)

(541) WESTERLIKE

(511) 9 Rögzített és letölthető média, számítógépes szoftver, üres digitális vagy analóg rögzítő és tároló média; számítógépek és számítógépes perifériák.
28 Videójátékok.
38 Távközlési szolgáltatások.
42 Minőségellenőrzési és hitelesítési szolgáltatások; számítástechnikai hardver és szoftver tervezés és fejlesztés.

(210) M 25 04215

(220) 2025.12.14.

(731) Csatlós Bence Máté, Vásárosnamény (HU)

(740) Dr. Szalai Adrienn Ügyvédi Iroda, Budapest

(541) IRONBEAR

(511) 25 Sportruházat; sport felsők, topok; ujjatlan pólók, trikók; alapréteg felsők; melegítőalsók; melegítőfelsők; rövidnadrágok, shortok; sapkák; baseball sapka; zoknik; kesztyűk.

(210) M 25 04216

(220) 2021.12.21.

(731) ISOLBAU e.K., Kodersdorf (DE)

(740) SBGK Ügyvédi Iroda, Budapest

(546) 

(511) 6 Fémanyagok építéshez és építkezéshez; fémárúk.
19 Nem fém építőanyagok; merevcsövek, nem fémből [építés]; aszfalt, szurok és bitumen.
35 Nagykereskedelem és kiskereskedelem, beleértve az interneten és más kommunikációs hálózatokon és médiumokon keresztül történő kereskedelmet is, a következő árukkal kapcsolatban: fém építőanyagok, szigetelőanyag, csövek és csővezetékek, nem fém építőanyagok, építőiparban használt vegyi anyagok, tömítési és szigetelési munkálatok.

(210) M 25 04217

(220) 2025.12.15.

(731) Miller Chemical & Fertilizer, LLC, Hanover (US)

(740) Danubia Szabadalmi és Jogi Iroda Kft., Budapest

(541) NUTRISTART

(511) 1 Trágyák, műtrágyák; biostimulánsok.

(210) M 25 04218

(220) 2025.12.15.

(731) Elysium Laboratories Kft., Budapest (HU)

(740) SBGK Ügyvédi Iroda, Budapest

(541) ELYSIUM

- (511) 7 Elektromos kávédarálók; elektromos kávéhabosítók; elektromos működtetésű kávédarálók; kávédarálók, nem kézzel működtetett; spirális víztelenítő egységek [gépek]; mosógépek; mosógépek háztartási célokra; szárítógépet magukban foglaló mosógépek; seprő-, tisztító-, mosogató- és mosógépek; edénykosarak mosogatógépekhez; mosogatógépek konyhaedényekhez; mosogatógép tálcák, mint mosogatógépek alkatrészei; mosogatógépek háztartási célokra; mosogatógépek konyhai tálakhoz, edényekhez; porszívók; porszűrők porszívókhoz; papír porzsákok porszívóhoz; papír porzsákok porszívókhoz; műanyag porzsákok porszívókhoz; nyeles porszívók; robotizált porszívók; elektromos porszívók; háztartási porszívók; nedves porszívók; porzsákok és szűrők porszívókhoz; kartonpapír porszívózsákok; elektromos kézi porszívók; zsinór nélküli porszívók; újratölthető akkumulátorokkal működtetett porszívók; nedves és száraz porszívók; porszívóhoz csatlakoztatható illat- és fertőtlenítőszer szóró tartozékok; szárítógépek [háztartási]; szárítógépek, centrifugák [gépek].
- 8 Kanalak; nemesfémblől készült kanalak; evőeszközök [kések, villák és kanalak]; kávéskanalak; teáskanalak; jeges teás kanalak.
- 9 Digitális kanalas mérlegek; konyhai mérlegek; precíziós mérlegek; elektronikus mérlegek; elektromos mérlegek; elektronikus mérlegek konyhai használatra; mérőüvegek; mérőpoharak; kávékimérők; applikációs szoftver; automatikus adagolókészülékek; háztartási napelemek; napelem cellák; napelem töltők; ipari napelemek; napelemek, szolár akkumulátorok; hordozható napelem panelek villamosenergia generálásához; napelem sorozatok; napelemek áramtermeléshez; napelemek elektromos áram fejlesztéséhez; napelemek villamosenergia termeléshez; napelem lapkák; inverter vezérlők; inverterek, áramátalakítók (elektromosság); egyenáram/váltóáramú inverterek; inverterek energiaellátáshoz; letölthető szoftverek mobil applikáció formájában egészségügyi szolgáltatásokhoz; kesztyűk ipari célokra, sérülések elleni védelemre.
- 10 Orvosi készülékek és műszerek, vércukormérő eszközök; vércukorszint-mérők; vércukor vizsgáló berendezések; vércukorszint-figyelő készülékek; vércukorszint vizsgálatára szolgáló gyógyászati eszközök; orvosi diagnosztikai készülékek orvosi célokra; orvosi mérőeszközök; orvosi diagnosztikai eszközök; elektronikus orvosi készülékek; elektronikus készülékek orvosi használatra; vérvizsgáló készülékek [orvosi használatra]; orvosi diagnosztikai műszerek, eszközök; masszírozó eszközök és berendezések; nem elektromos masszírozó készülékek; masszázs készülékek; masszázsberendezések; orvosi maszkok; orvosi arcvédő maszkok; orrvédő maszkok orvosi használatra; orvosi arcvédők, arcvédő maszkok; légzésvédő maszkok orvosi alkalmazásokhoz; szájjvédő maszkok orvosi használatra; egészségügyi maszkok por elleni védelemre, orvosi célokra; légzőmaszkok orvosi célokra; nem szótt anyagokból készült légzésvédő maszkok orvosi alkalmazásokhoz; védőmaszkok egészségügyi [orvosi] személyzet számára; orvosi köpenyek; orvosi takarók; orvosi spatulák; orvosi vizsgálóasztalokhoz használt kengyelek; nyomóruházat orvosi kezeléshez; védőruházat orvosi célokra; szemvédők orvosi használatra; arcvédő pajszos orvosi használatra; hajvédő sapkák orvosi használatra [orvosoknak]; lepedők [szövetek] orvosi használatra; nem szótt textilanyagból készült orvosi leplek; szájjvédők, fogvédők gyógyászati, orvosi célokra; eldobható védőkesztyűk orvosi használatra; kórházban használatos kesztyűk; latex kesztyűk orvosi használatra; kesztyűk gyógyászati használatra; operációk során használatos kesztyűk; vérnyomásmérők; vérnyomásmérő készülékek; digitális elektronikus vérnyomásmérők; elektronikus csuklós vérnyomásmérők; elektronikus vérnyomásmérők [orvosi használatra]; pulzoximéterek; oxigéngenerátorok gyógyászati célokra; terápiás infúziós berendezések; nyelvlapocok; vizeletgyűjtő zsákok; lázmérők; vizeletgyűjtő edények, kacsák; inhalátorok gyógyászati használatra; oxigén-inhalátorok gyógyászati célokra; üresen árult oxigén-inhalátorok gyógyászati célokra; inhalátorok terápiás használatra; oxigén-inhalátorok terápiás célokra; kötszerkapcsok; rugalmas kötszerek; tartályok gyógyszer alkalmazására, adagolására; sebészeti készülékek és eszközök; gyógyászati készülékek és eszközök; állatorvosi készülékek és eszközök; sebészeti varratanyagok; orvosi műszerek; orvosi eszközök sebek lezárásához; leszívó drénkészletek orvosi használatra; permetező, porlasztók gyógyászati használatra; sebészívó berendezések; sebészeti és sebkezelési felszerelések; gyógyászati célú egészségügyi maszkok; párnák [betétek, tasakok] felfekvés megelőzésére; melegítőpárnák [párnázások] gyógyászati használatra; pesszáriumok; hüvelyi [vaginális] fecskendők; sebészeti műszerek; applikátorok gyógyszerészeti készítményekhez; fájdalom csillapítására szolgáló gyógyászati eszközök;

készülékek csecsemők ápolásához; készülékek, eszközök és árucikkek csecsemők gondozásához; nem elektromos orróblítók; orrzuhanok; orrtisztító készülék; orrszívók, cumik csecsemőknek, kisbabáknak; pediátriai cumik; cumik; tetűfésűk.

11 Kávépörkölőgépek; elektromos kávéfőzők; kávéfőzők, elektromos; presszó kávéfőzők; elektromos kávékannák; elektromos kávéskannák; kávépörkölő készülékek; kávéskannák (elektromos); kávéfilterek, elektromos; elektromos kávéfilterek; elektromos kávépörkölők; kávékapszulák, üresen, elektromos kávéfőzőkhöz; utántölthető kávékapszulák; elektromos kávéfőzőgépek; kávéfőzőgépek, elektromos; automata kávéfőző készülékek; kávéfőzők beépített vízsűrővel; elektromos nitrogénes kávégépek; háztartási kávéfőzők [elektromos]; perkolátorral felszerelt elektromos kávéfőzők; vezeték nélküli elektromos kávéfőzők; elektromos kávéfőzők háztartási használatra; víz vízkömentesítésére szolgáló berendezések; vízsűrők; vízhűtők; víztárolók; vízforralók; vízlágyítók; vízadagolók; vízmelegítők; víztisztítók; vízionizálók; vízionizátorok; vízhűtők és vízmelegítők; vízkezelő berendezések vízlágyításra; vízkezelő berendezések víztisztításra; fűtőberendezések [víz]; vízhűtő készülékek; vízsűrő berendezések; vízsűrő készülékek; vízsűrő egységek; vízlágyító egységek; vízlágyító készülékek; elektromos vízforralók; víztisztító berendezés; víztisztító készülékek; vízmelegítő berendezések; víztisztító szűrők; elektromos teafőzők; teaszűrő gépek; teakészítő gépek; teáskannák [elektromos]; utántölthető teakapszulák; jégkockagyártó gépek; kombinált jégkocka készítő és adagoló gépek; elektromos tányérmelegítők; háztartási tányérmelegítők; légtisztítók; légtisztító gépek; légtisztító berendezések; légtisztító berendezés; légtisztító készülékek; légtisztító készülékek és gépek; központi klímaberendezések; központi klímaberendezések háztartási célokra; légkondicionálók; légkondicionáló berendezések; párasítók; elektromos párasítók; párasítók [háztartási célokra]; párasítók [nem orvosi használatra]; elektromos párasítók háztartási használatra; párasító eszközök, nem orvosi használatra; páramentesítők; elektromos páramentesítők.

16 Papír kávéfilterek kávéfőzőkhöz; papír kávéfilterek; papír vízsűrők; papír teaszűrők; teafilterek gyártásához használt papír; jégkockakészítő zacskók; papírtörők, papírtörőlközők; papírzsebkendők, papírtörők; egészségügyi papírok; egészségügyi papír, WC-papír; papír arctörők; papír kéztörők; papír törőlkendők; papírból készült zsebkendők; papírzsebkendők; papírtörőlközők; papírtörők tisztítási célokra; WC-papírok, toalettpapírok.

20 Műanyag gyógyszerárólók kereskedelmi használatra.

21 Szívószalak; szívószál adagolók; kávéadagoló kanalak; cukormerő kanalak; kávékeverők; kávéskannák; kávédarálók; kávésbögrék; kávéscsészék; kávékészletek; vákuumos kávéfőzők; kávédaráló, (kézi-); kerámia kávékészletek; porcelán kávékészletek; nem elektromos kávé csepegtető kávékészítéshez; kávéfőzők, nem elektromos; kávéskannák, nem elektromos; kávédarálók, nem elektromos; kávéfilterek, nem elektromos; nem elektromos kávéhabosítók; nemesfémből készült kávékészletek; nem elektromos dugattyús kávéfőzők; nem nemesfémből készült kávéskannák; nem nemesfémből készült kávékészletek; nem papírból készült kávé-filterek, melyek nem elektromos kávéfőzők alkatrészei; nem elektromos kávéskannák, nem nemesfémből; mosogatókendők; mosogatókefék; mosogató szivacsok; mosogatórongyok edények mosogatásához; teaszűrők; teafőző tojások; teafilter-tartók; teáskanna alátétek; fűtülős teáskannák; tisztítókefék teáskannák csőréhez; jégkockaformák; újrahasználatos jégkockák; pohárkészletek; poharak [ivóedények]; poharak, ivóedények, bárcikkek; biológiailag lebomló poharak; poharak papírból vagy műanyagból; tányérok; eldobható tányérok; kesztyűk háztartási használatra; háztartási kesztyűk tisztításhoz; műanyag kesztyűk háztartási célokra; párasítók, inhalálók háztartási használatra.

25 Lovaglőkesztyűk; motoros kesztyűk; kesztyűk kerékpárosoknak; ujjatlan kesztyűk; kesztyűk; kesztyűk [ruházat]; autós kesztyűk; kesztyű, mint ruházat; fűzők; fűzők [alsóneműk, fűzőárúk]; fűzők [ruházat, derékfűzők]; fűzők [alsónemű]; alakformáló alsónemű; leszorító bugyik, rövidnadrágok [alakformáló fehérneműk]; alakformáló ruhák; izzadságfelszívó alsóruházat; alsóruházat, fehérneműk; alsóruházat; női alsóruházat, fehérnemű; fehérnemű; fehérnemű kismamáknak; melltartók.

28 Kifejezetten sportoláshoz való használatra gyártott kesztyűk; testedző övek a derék karcsúsítására.

29 Kávékrémpor; kávé tartalmazó tejalapú italok; elsősorban tejtermékből készített kávékrémporok; tejes tea, túlnyomórészt tejjel; tejpör; tejpör italokhoz; tejpör étkezési célokra; tejtermékek és tejtermék-helyettesítők;

tejpótlók; tejszín; tejszínhab; tejhelyettesítők; tej; tejalapú italok; tejes italok, főként tejet tartalmazó; szójatejpor; szójatej [tejpótló]; kókusztej; kókusztejpör; kókusztejalapú italok; rizstej; zabtej; mogyorótej; mandulatej.

30 Kávé; kávébab; kávéaromák; kávéolajok; kávéitalok; kávéízesítők; kávékapszulák; kávékivonatok; kávékeverékek; kávéesszenciák; kávékoncentrátumok; kávé esszencia; instant kávé; koffeinmentes kávé; őrölt kávé; csokoládés kávé; szemes kávék; ízesített kávék; koffeinmentes kávék; kávé tasakok; pörköletlen kávébab; pörkölt kávébab; tejes kávéitalok; maláta kávé kivonatok; kávé kifőtt formában; kávé esszenciák és kávé kivonatok keveréke; fagyasztva szárított kávék; előkészített kávé italok; kávékivonatok pótkávéként történő használatra [kávé helyettesítésére]; kávéból készült italok; növényi alapú kávépótlók; cukorral bevont kávészemek; kávéhelyettesítő-alapú italok; fogyasztásra kész kávé és kávé alapú italok; kávéhelyettesítők [pótkávé vagy növény készítmények kávéként felhasználva]; kávé és cikória keverékei; kávé helyettesítésére használt cikóriakészítmények; kávé alapú jeges italok; kávé helyettesítésére használt cikória; maláta kávé és kávé keverékei; kávé és maláta keverékei; készítmények italokhoz [kávé alapú]; főként kávé tartalmazó italok; őrölt kávébabot tartalmazó csokoládészeletek; italok ízesítésére használt kávékivonatok; élelmiszerek ízesítésére használt kávékivonatok; jégkrémtartalmú, kávé alapú italok (affogato); kávé, tea, kakaó és helyettesítőik; kávé helyettesítésére használt cikória kivonatok; kávé alapú, tejet tartalmazó italok; maláta kávé-kivonatok és kávé keverékei; szűrők kávéval töltött papírzacskók formájában; pirított árpa és maláta kávé helyettesítésére; kávék [pörkölt, porított, szemcsés formában vagy italokban]; tea; teakivonat; teaízesítők; teakeverékek; teakapszulák (töltött); tea alapú italok; teából készült italok; teakivonatok étkezési célokra; jégkockák; aprósütemények; nyalókák [cukorkaáruk]; nyalókák; cukor; cukorka (cukor); cukorkák; csokoládé; csokoládék; csokoládékészítmények; csokoládé édességek; gumicukorkák; gumicukrok.

32 Üdítőitalok; palackozott víz.

35 Reklám- és marketingtevékenységek; egészséggel kapcsolatos promóciós kampányok szervezése; üzleti tanácsadás egészség- és életmódprogramokkal kapcsolatban; gyógyszerészeti, állatgyógyászati és egészségügyi készítményekhez és gyógyászati kellékekhez kapcsolódó kiskereskedelmi szolgáltatások; gyógyszerészeti, állatgyógyászati és egészségügyi készítményekhez és gyógyászati kellékekhez kapcsolódó nagykereskedelmi szolgáltatások; emberek esetében alkalmazott higiénias berendezésekkel kapcsolatos kiskereskedelmi szolgáltatások; állatok esetében alkalmazott higiénias berendezésekkel kapcsolatos kiskereskedelmi szolgáltatások; diétás készítményekkel kapcsolatos kiskereskedelmi szolgáltatások; emberek esetében alkalmazott higiénias berendezésekkel kapcsolatos nagykereskedelmi szolgáltatások; állatok esetében alkalmazott higiénias berendezésekkel kapcsolatos nagykereskedelmi szolgáltatások; diétás készítményekkel kapcsolatos nagykereskedelmi szolgáltatások; online reklámozás; reklámozás bannerekkel; rádiós reklámozás; szabadtéri reklámozás, hirdetés; hirdetés és reklámozás; üzletvezetés; áruk bemutatása kommunikációs médiában, kiskereskedelmi célokból; import/export ügynökségi szolgáltatások; adatfeldolgozás, -rendszerezés és -kezelés; termékbemutatók és termék megjelenítési szolgáltatások; reklám, marketing és promóciós anyagok terjesztése; harmadik fél weboldalalából álló címtárainak biztosítása üzleti ügyletek megkönnyítéséhez; üzleti információk nyújtása weboldalon keresztül; áruvásárlás lebonyolítása harmadik feleknek.

40 Orvostechnikai készítmények egyedi gyártása; orvostechnikai eszközök mások megrendelése szerinti egyedi gyártása.

41 Életmód tanácsadás (képzés); képzési vagy oktatási szolgáltatások life coaching [életvezetési tanácsadás] területén; egészségtudatos életmód oktatási szolgáltatások; egészségtudatos életmóddal kapcsolatos oktatás; egészségtudatos életmóddal kapcsolatos órák tartása; egészségtudatos életmódhoz kapcsolódó útmutatás nyújtása; egészséges életmóddal kapcsolatos oktatási szolgáltatások; táplálkozással kapcsolatos oktatás [nem gyógyászati]; egészségvédelem és táplálkozás terén nyújtott képzés; egészségtudatos életmóddal kapcsolatos oktatás az interneten keresztül; fitnesz tanácsadás; egészségklub szolgáltatások [egészség és fitnesz]; egészség- és fitnesztréning; testi egészség oktatás; egészséggel kapcsolatos oktatási szolgáltatások; egészséggel kapcsolatos oktató tanfolyamok; egészségvédő klubok szolgáltatásai [edzés]; egészség klubok és tornatermek szolgáltatásai; oktató jellegű egészségmegőrzési és erőnléti (fitnesz) tájékoztatás nyújtása; workshopok és szemináriumok szervezése az egészséges életmódról, stresszkezelésről és jóllétről; motivációs előadások és rendezvények; online,

nem letölthető képzési anyagok és kurzusok biztosítása; egészségtudatos életmód témájú oktatási rendezvények szervezése.

44 Egészségvédelemmel, egészségügyi ellátással kapcsolatos információs szolgáltatások; táplálkozási tanácsadási és tájékoztatói szolgáltatások; tájékoztatás étrendi és táplálkozási kiegészítővel kapcsolatban; tájékoztatás étrendi és táplálkozási tanácsokkal kapcsolatban; tanácsadási és tájékoztatói szolgáltatások az interneten keresztül gyógyszerészeti termékekkel kapcsolatban; táplálkozási tanácsadás; táplálkozással kapcsolatos tanácsadás; bioritmussal kapcsolatos tanácsadás; gyógyászati tanácsadási szolgáltatások; táplálkozási és étrendi tanácsadás; diétás és táplálkozási tanácsadás; egészségügyi tanácsadási és információs szolgáltatások; tanácsadás idős emberek egészségügyi szükségleteivel kapcsolatban; tanácsadás a test- és szépségápolás területén; gyógyászati termékekkel kapcsolatos tanácsadási és tájékoztatói szolgáltatások; gyógyszerészeti termékekkel kapcsolatos tanácsadási és tájékoztatói szolgáltatások; egészségügyi kockázatfelmérések; egészségügyi információk nyújtása; telefonos egészségügyi információs szolgáltatások; egészségügyi ellátással kapcsolatos információs szolgáltatások; egészségügyi információnyújtás globális számítógépes hálózaton keresztül; mentális egészség szolgáltatások; személyiségtesztek [mentális egészséggel kapcsolatos szolgáltatások]; személyiség felmérő szolgáltatások [mentális egészséggel kapcsolatos szolgáltatások]; életmód-tanácsadás egészségügyi célokra; idős emberekkel kapcsolatos életvezetési [egészségügyi] tanácsadás; információk biztosítása étrend-kiegészítőkről és táplálkozással; egészségvédelemmel kapcsolatos tanácsadó szolgáltatások; információ nyújtása az egészséges életmódról, online és személyes formában; orvosi és egészségügyi szolgáltatások, online vércukorszint naplózással kapcsolatos szolgáltatások; diabéteszrel kapcsolatos gyógyászati szolgáltatások; cukorbetegség-szűrő szolgáltatások; cukorbetegséggel kapcsolatos tájékoztatás interneten keresztül; diagnosztikai vagy kezelési célú orvosi vizsgálatok; gyógyászati tájékoztatók [gyógyászati szolgáltatások].

(210) M 25 04219

(220) 2025.12.15.

(731) Elysium Laboratories Kft., Budapest (HU)

(740) SBGK Ügyvédi Iroda, Budapest

(541) ELYSIUM

(511) 3 Szappanok; illatszer készítmények; esszenciális olajok; kozmetikai szerek; hajápoló készítmények; hajápoló folyadékok; nem gyógyhatású piperecikkek; egészségügyi termékek [piperecikkek]; napvédő, napozó készítmények [kozmetikumok]; napvédő készítmények [kozmetikai szerek]; napvédő krémek [kozmetikumok]; napvédő termékek [kozmetikumok]; napvédők ajkakra [kozmetikai szerek]; fényvédő faktoros napvédő spray-k; napolajok [kozmetikumok]; napozókrémek, barnítókrémek; napozók, barnítók [kozmetikumok]; napozás utáni készítmények kozmetikai alkalmazásra; hidratáló készítmények [kozmetikai szerek]; bőrhidratáló készítmények kozmetikai célokra; tonikok kozmetikai használatra; hámlasztó krémek; védőkrémek; bőr-, szem- és körömápoló készítmények; kozmetikai készítmények hajra és fejbőrre; nedves törülközők gyógyászati és kozmetikai célokra; tisztító vegyületekkel átitatott eldobható törülközők arcon való használatra; kozmetikai folyadékokkal impregnált nedves törülközők; babaápoló folyadékok; babaápoló termékek (nem gyógyhatású); kozmetikumok; bőrápoló kozmetikumok; kozmetikai szerek állatok számára; kozmetikai testápoló készítmények; kozmetikai krémek; kozmetikumok és kozmetikai készítmények; krémek testre (nem gyógyhatású -); bőrápoló krémek; bőrápoló készítmények; bőrápoló termékek állatoknak; fehéritő készítmények; fehéritők; fehéritőkészítmények és egyéb, mosásra szolgáló anyagok; tisztítószerek; fényesítő készítmények; fényesítő szerek, fényező szerek; fényesítő, polírozó készítmények; szappanok testápoláshoz; kozmetikai szappanok; szappanok és gélek; illatszerek; illóolajok; bőrápoló illóolajok; növényi illóolajok; illóolajok kozmetikai használatra; illóolajok ipari használatra; test- és arczselék [kozmetikai cikkek]; hajkrémek; hajápoló készítmények, nem gyógyászati célokra; hajápoló anyagok; fogkrémek; bőrkremek; csiszolószerek; kozmetikai, szépségápolási készítmények; szépségápoló kozmetikumok; testápolási és szépségápolási készítmények; kozmetikai hidratálók; kozmetikai tejszerek; archidratálók [kozmetikai]; arckrémek [kozmetikai]; olajok kozmetikai célokra; kenőcsök kozmetikai

használatra; ásványi olajok [kozmetikai]; szérumok kozmetikai alkalmazásra; bőrápoló kozmetikai krémek; kozmetikai krémek és tejek; regeneráló krémek kozmetikai használatra; bőrápoló kozmetikai szerek; bőrhidratáló krémek [kozmetikai]; természetes olajok kozmetikai célokra; aromaterápiás olajok [kozmetikai alkalmazásra]; parfümök és illatanyagok; parfüm; parfümök; parfümolajok; parfümkivonatok; parfüm készítmények; folyékony parfümök; szilárd parfümök; parfümök személyes használatra; parfümvizek, illatosított vizek; tisztítótabletták kávéfőzőkhöz; vízkőeltávolító készítmények háztartási célokra; mosogatótabletták; mosogatófolyadék; mosogatópor; mosogatószerek, mosogató készítmények; folyékony mosogatószerek mosogatógépekhez; mosogatógép-öblítők; szárítószer mosogatógépekbe; mosogatószerek gépi mosogatóshoz; mosogatószerek gél formájában; készítmények mosogatók dugulásának megszüntetéséhez; előnedvesített, mosogatószerezrel átitatott törülközők; háztartási illatosítók; helyiség illatosítók; illatosító folyadék vászonneműhöz; illóolajok mint illatszerek mosási célokra; vízforraló kannák tisztítására szolgáló tisztítószerek.

5 Gyógyszerészeti készítmények és anyagok; állatgyógyászati készítmények; higiéniai termékek gyógyászati célokra; diétás anyagok gyógyászati használatra; állatgyógyászati készítmények és anyagok; étrend- és táplálékkiegészítők; diétás táplálékkiegészítők; étrend-kiegészítők állatok számára; tapaszok, kötszeranyagok; kötszerek, kötszerfélék; fertőtlenítőszer; fertőtlenítőszer, antiszeptikus készítmények; savak gyógyszerészeti célokra; vegyi készítmények gyógyszerészeti célokra; gyógyszerészeti krémek; zselék bőrgyógyászati alkalmazásra; gyógyhatású olajok, kivéve az illóolajokat; bőrápoló krémek gyógyászati használatra; testen alkalmazható gélek gyógyszerészeti használatra; bőrápoló folyadékok [gyógyhatású]; kenőcsök gyógyszerészeti használatra; gyógyhatású kenőcsök bőrön történő használatra; homeopátiás gyógyszerek; gyógyszerészeti készítmények; növényi és gyógynövényi kivonatok gyógyászati célokra; körömápoló készítmények gyógyászati célokra; gyógyhatású hajápoló készítmények; gyógyszerészeti készítmények bőrápoláshoz; gyógyszerészeti készítmények hajápolási célra; készítmények napégésre gyógyszerészeti használatra; antibakteriális készítmények; kendők, törülközők gyógyászati használatra; törülközők gyógyászati használatra; gyógyszerrel átitatott kendők; gyógyszeres oldattal átitatott nedves kendők; fertőtlenítőszerrel átitatott törülközők higiéniai célokra; sebkötöző anyagok; köhögéscsillapítók, köhögés elleni keverékek; köhögés elleni tabletták; pasztillák, cukorkák gyógyszerészeti célokra; leheletfrissítők gyógyászati célokra; szemvizek; szájblistók gyógyászati célokra; sók gyógyászati használatra; sebtapaszok; gyógyszeres infúziók; kötszer, mullpólya, sebkötő géz; kötszerek; orvosi kötszerek; rugalmas kötések [kötszerek]; fertőtlenítőszerrel átitatott kendők; orvosi diagnosztikai reagensek és próbák a testfolyadékok tesztelésére; orrspray allergia kezelésére; orrspray-k gyógyászati használatra; gyógyhatású orrspray-készítmények; orrdugulást megszüntető orrspray-k; gyógyszerészeti készítmények fülbetegségekre; elsősegély dobozok, feltöltve; elsősegély kötszerek; hűtőgép-illatosítók; illatosítók WC-khez; fertőtlenítő háztartási használatra; fertőtlenítőszer mosó-, szárító- és mosogatógépek számára; fertőtlenítő szappanok; vércukormérő készülékekhez való tesztcsíkok és reagenscsíkok; vércukorszintmérő tesztcsíkok; gyógyászati diagnosztikai tesztcsíkok; orrtisztító készítmények gyógyászati célokra; vitaminok és vitaminkészítmények; vitaminokat tartalmazó étrend-kiegészítők; nem gyógyászati célú étrend-kiegészítők emberi fogyasztásra; nem gyógyászati célú étrend-kiegészítők emberek számára; étrend-kiegészítők gyógyászati célokra; vitamintabletták; vitaminkészítmények; vitaminkészítmények ételkiegészítők formájában; vitamin- és ásványianyag-készítmények; rovarriasztók; rovarriasztó spray; rovarriasztó készítmények; rovarriasztó készítményekkel átitatott csuklópántok; rovarriasztó anyaggal átitatott karkötők; tetűirtó készítmények; tetűirtó samponok; tetű elleni kezelésre szolgáló készítmények (tetűirtó szerek); rovarirtó szerek; szúnyogriasztók; szúnyogriasztó tapaszok csecsemők számára; szúnyogriasztók a bőrön való alkalmazásra; egészségügyi készítmények és cikkek; gyógyszerészeti összetételek; gyógyszerészeti készítmények bőrsérülésekre; bőrgyógyászati gyógyszerészeti anyagok; fájdalomcsillapítók gyógyszerészeti alkalmazásra; gyulladáscsökkentő tulajdonságokkal rendelkező gyógyszerészeti készítmények és anyagok; fájdalomcsillapító tulajdonságokkal rendelkező gyógyszerészeti készítmények és anyagok; zsírok állatgyógyászati célokra; vazelin állatgyógyászati célokra; oldatok, folyadékok állatgyógyászati használatra; gyógyhatású bőrvédő krémek; gyógyhatású kézpoló krémek; gyógyhatású krémek bőrre; gyógyhatású krémek bőrápoláshoz; gyógyhatású krémek, folyadékok; gyógyászati védőkrémek; fájdalomcsillapítók gyógyászati alkalmazásra; masszázsgélek

gyógyászati használatra; gyógyhatású lábkrémek; gélradiórok, gyógyhatású; gyógyhatású testápolók; testkrémek [gyógyhatású]; gyógyhatású kenőcsök; gyógyhatású balzsamok; gyógyhatású arckrémek; táplálékkiegészítők és diétás készítmények; egészségügyi készítmények gyógyászati használatra; fogtömő anyag; gombaölő szerek [fungicidek]; gyomirtó szerek, herbicidek; humán étrend-kiegészítők; gombaölő szerek kártevők irtására; nem gyógyhatású bőrtisztító orvostechnikai eszközök; nem gyógyhatású bőrtisztító oldat orvosi célokra; nem gyógyhatású bőrtisztító kendő orvosi célokra; nem gyógyhatású bőrtisztító ecsetelő orvosi célokra; nem gyógyhatású bőrtisztító krém orvosi célokra; nem gyógyhatású bőrtisztító spray orvosi célokra; probiotikus kiegészítők; probiotikus baktérium formulák gyógyászati használatra; probiotikus készítmények gyógyászati célokra az emésztőrendszerben található flóra egészséges egyensúlyának fenntartására; tejpor csecsemőknek; étrend-kiegészítők csecsemőknek; babaitalok, csecsemő italok; diétás anyagok csecsemőknek; tejfehérje alapú csecsemőtápszer; tejporok csecsemők és kisgyermekek számára; ételkészítmények csecsemők és kisgyermekek számára; folyékony tejes tápszer csecsemők számára; diétás ételek csecsemők számára; tejporok [csecsemők számára készült élelmiszerek/bébiételek]; orvosi célokra adaptált diétás italok csecsemők számára; prebiotikus kiegészítők; orvosi készítmények; biológiai készítmények orvosi célokra; gyógynövény vegyületek orvosi használatra; gyógyhatású samponok.

(210) M 25 04221

(220) 2025.12.15.

(731) Vectra-Line Plus Kft., Mogyoród (HU)

(546) **vectraline.hu**

(511) 3 Nem gyógyhatású kozmetikumok és piperekészítmények; nem gyógyhatású fogkrémek; illatszerek, eszenciaolajok; fehéritőkészítmények és egyéb, mosásra szolgáló anyagok; tisztító-, fényesítő- és csiszolószerek.

16 Papír és karton; nyomdaipari termékek; könyvkötészeti anyagok; fényképek; papírárúk és irodaszerek, bútorok kivételével; papíripari vagy háztartási ragasztóanyagok; rajzkellékek és művészeti kellékek; ecsetek; tanítási és oktatási anyagok; műanyag lapok, fóliák és tasakok csomagoláshoz; nyomdabetűk, klisék.

30 Kávé, tea, kakaó és helyettesítőik; rizs, tészta és metélt; tapióka és szágó; lisztek és más gabonakészítmények; kenyér, péksütemények és cukrászsütemények; csokoládé; fagylalt, szorbetek és más ehető jégkrémek; cukor, méz, melaszszirup; élesztő, sütőporok; só, ízesítők, fűszerek, tartósított fűszernövények; ecet, szószok és egyéb fűszerek; jég [fagyott víz].

32 Sörök; alkoholmentes italok; ásványvizek és szénsavas vizek; gyümölcsitalok és gyümölcslevek; szörpök és más készítmények alkoholmentes italok készítéséhez.

35 Reklámozás; üzleti menedzsment, szervezés és adminisztráció; irodai munkák.

(210) M 25 04222

(220) 2025.12.15.

(731) Vectra-Line Plus Kft., Mogyoród (HU)

(546)  **fortuna**

(511) 3 Nem gyógyhatású kozmetikumok és piperekészítmények; nem gyógyhatású fogkrémek; illatszerek, eszenciaolajok; fehéritőkészítmények és egyéb, mosásra szolgáló anyagok; tisztító-, fényesítő- és csiszolószerek.

16 Papír és karton; nyomdaipari termékek; könyvkötészeti anyagok; fényképek; papírárúk és irodaszerek, bútorok kivételével; papíripari vagy háztartási ragasztóanyagok; rajzkellékek és művészeti kellékek; ecsetek; tanítási és oktatási anyagok; műanyag lapok, fóliák és tasakok csomagoláshoz; nyomdabetűk, klisék.

21 Eszközök, edények és tartályok háztartási és konyhai célokra; főzőedények és étkészletek, kanalak, kések és villák kivételével; fésűk és szivacsok; kefék (az ecsetek kivételével); kefégyártáshoz használt anyagok; takarítóeszközök; megmunkálatlan vagy félig megmunkált üveg, kivéve az építéshez használt üvegeket; üveg-, porcelán- és fajanszárúk.

30 Kávé, tea, kakaó és helyettesítőik; rizs, tészta és metélt; tapióka és szágó; lisztek és más gabonakészítmények; kenyér, péksütemények és cukrászsütemények; csokoládé; fagylalt, szorbetek és más ehető

Nemzeti védjegybejelentések meghirdetése

jégkrémek; cukor, méz, melaszszirup; élesztő, sütőporok; só, ízesítők, fűszerek, tartósított fűszernövények; ecet, szószok és egyéb fűszerek; jég [fagyott víz].

32 Sörök; alkoholmentes italok; ásványvizek és szénsavas vizek; gyümölcsitalok és gyümölcslevek; szörpök és más készítmények alkoholmentes italok készítéséhez.

35 Reklámozás; üzleti menedzsment, szervezés és adminisztráció; irodai munkák.

(210) M 25 04224

(220) 2025.12.15.

(731) Chi Fu Development and Management Korlátolt Felelősségű Társaság, Budapest (HU)

(740) Bóné Ügyvédi Iroda, Budapest

(541) Chi Fu Duna 8

(511) 35 Kereskedelmi üzleti menedzsment; menedzsment támogatás; stratégiai üzleti tervezés; üzletfejlesztéssel kapcsolatos üzletviteli tanácsadás; üzleti adminisztráció és menedzsment; üzleti folyamatkezelés és tanácsadás; üzleti kockázatkezelési szolgáltatások; üzleti konzultációs és tanácsadási szolgáltatások; üzleti menedzsment; üzleti projektmenedzsment; üzleti segítségnyújtás, menedzseri és adminisztratív szolgáltatások; üzleti stratégiai tervezés; üzleti stratégiai szolgáltatások; üzletvezetés; üzletvezetési segítségnyújtás ipari vagy kereskedelmi vállalatok számára; vállalati fúziókkal kapcsolatos szolgáltatások; vállalatirányítási segítségnyújtás; vállalatok menedzselése; cégek működtetéséhez kapcsolódó professzionális üzleti szaktanácsadás; menedzsment tanácsadás; tanácsadás üzleti ügyekben; tanácsadási és információs szolgáltatások üzletszervezéshez és üzletvezetéshez kapcsolódóan; üzleti adminisztrációs tanácsadás; üzleti konzultáció; üzleti hatékonysághoz kapcsolódó tanácsadás; üzleti kockázatkezelési szaktanácsadás; üzleti menedzsment tanácsadás az igazgatói és cégvezetési fejlesztéssel kapcsolatban; üzleti menedzsmenttel kapcsolatos segítségnyújtás és tanácsadás; üzleti stratégiai tanácsadás; üzleti szakértői szolgáltatások; üzleti tanácsadás; üzleti tanácsadás vállalatok egyesülésével kapcsolatban; üzletszervezési és működtetési tanácsadás; üzletszervezéssel és -vezetéssel kapcsolatos tanácsadói szolgáltatások; üzletvezetési konzultáció, tanácsadás; üzletvezetési [menedzsment] szaktanácsadás; vállalati értékbecslési konzultáció; vállalati felvásárlásokhoz kapcsolódó tanácsadás; vállalati teljesítménnyel kapcsolatos üzleti tanácsadási szolgáltatások; vállalatok felvásárlásával kapcsolatos tanácsadói szolgáltatások; vállalatok összeolvadására vonatkozó konzultáció; vállalatok szervezeti felépítéséhez kapcsolódó tanácsadási szolgáltatások; vállalatvezetéssel kapcsolatos tanácsadás; vállalkozások értékesítéséhez kapcsolódó tanácsadás; gazdasági előrejelzés és elemzés; kereskedelmi vállalkozások üzletvitelével kapcsolatos értékelések; piaccértékelési szolgáltatások; piacelemző jelentések és tanulmányok készítése; piackutatás és üzleti elemzés; stratégiai üzleti elemzés; tanulmányok üzleti tervekről; üzleti adatelemzési szolgáltatások; üzleti beszámolók elkészítése; üzleti célú gazdasági elemzések; üzleti elemzés és információs szolgáltatások, illetve piackutatás; vállalatok elemzése és értékelése.

36 Ingatlannal kapcsolatos szolgáltatások; épületkezelés; ingatlan adminisztráció; ingatlan- és vagyonkezelési szolgáltatások; ingatlanfejlesztés finanszírozása; ingatlanfelvásárlási szolgáltatások; ingatlankezelési szolgáltatások; ingatlannal kapcsolatos szaktanácsadás; ingatlanok bérbeadása; ingatlanok kezelése és értékbecslése; ingatlanokhoz kapcsolódó tanácsadási szolgáltatások; ingatlanpiaccal kapcsolatos információnyújtás; ingatlantanácsadás; ingatlantulajdon vagyonkezelése; ingatlanügyletek; kereskedelmi ingatlan kezelés; vagyonportfólió kezelése; vállalati ingatlanhoz kapcsolódó tanácsadási szolgáltatások; vagyonkezelés, tulajdon menedzsment; épületek bérbeadása; irodahelyiségek bérbeadása; kereskedelmi épületek bérbeadása; üzlethelyiségek bérbeadása, lízingje; befektetés menedzsment; alapok és befektetések adminisztrációja; befektetések kezelése; befektetési alapokkal kapcsolatos vagyonkezelői szolgáltatások; befektetési portfólió menedzsment; befektetési vagyonkezelés; ingatlan befektetések; ingatlanbefektetések menedzsmentje; ingatlanberuházási tanácsadás; ipari befektetések, beruházások; tőkebefektetés, tőkeberuházás; tőkebefektetés ingatlanba; saját tőke befektetése; ingatlanügynöki tevékenység; ingatlanközvetítés; pénzügyi tranzakciós szolgáltatások; saját tulajdonú ingatlan lízingje; ingatlanbefektetéssel kapcsolatos menedzsment szolgáltatások.

37 Ingatlanfejlesztési szolgáltatások [építés]; ingatlanépítés [ingatlanvagyon építése]; építés; épületek építése;

épületek karbantartása; épületek felújítása.

42 Építészeti tervezés; építészeti szolgáltatás; építészeti szaktanácsadás; építészeti és mérnöki szolgáltatások; műszaki projekt tanulmányok az építészet területén; építészeti szolgáltatások kereskedelmi épületek tervezéséhez; konzultációs szolgáltatások az építészeti tervezés területén; építészeti tervezési szolgáltatások, valamint épületek belső és külső kialakítása.

(210) M 25 04225

(220) 2025.12.16.

(731) Dr. Varga József, Szekszárd (HU)

(546)



(511) 5 Állatgyógyászati készítmények; egészségügyi készítmények állatgyógyászati használatra; állatgyógyászati használatához adaptált diétás élelmiszerek és anyagok; étrend-kiegészítők állatok számára.

(210) M 25 04229

(220) 2025.12.16.

(731) Országos Mentőszolgálat, Budapest (HU)

(740) SBGK Szabadalmi Ügyvivői Iroda, Budapest

(541) Na szia mentő!

(511) 39 Szállítás, betegszállítás, mentőszolgálat.

44 Orvosi szolgáltatások, higiéniai szolgáltatások emberek számára.

(210) M 25 04236

(220) 2025.12.16.

(731) Németh Györgyi Éva, Mecseknádasd (HU)

(541) Konzum

(511) 30 Édességek; csokoládék; pralinék.

(210) M 25 04238

(220) 2025.12.16.

(731) Németh Györgyi Éva, Mecseknádasd (HU)

(541) Újító

(511) 30 Édességek; csokoládék; pralinék.

(210) M 25 04239

(220) 2025.12.16.

(731) Fábrián Faktor Kft., Kecskemét (HU)

(546)



(511) 31 Fűmagok; magvak [vetőmagvak]; szaporítóanyagok [vetőmagvak]; vetőmagok; vetőmagok kertészeti célra.

(210) M 25 04243

(220) 2025.12.15.

(731) SUNFLOWER 2001 Kereskedelmi és Szolgáltató Kft., Budapest (HU)

(740) Szecskay Ügyvédi Iroda, Budapest

(546)



- (511) 30 Kávé; kávé alapú italok; tea; kakaó; cukor; rizs; tapióka; szágó; pótkávé; liszt; gabonakészítmények; pizza; metélt tészta, nudli, galuska; lisztből készült tészták; lasagnék; kenyér; jég frissítő italokhoz, ételekhez; méz; szirupok és melasz; mustár; ecet; öntetek, szószok; fűszerek; cukrászsütemények; cukorkaárúk; liszttartalmú ételek; tésztában sült pástétom; lepények; szendvicsek; süteménytészta; csokoládé; szörbetek [fagylaltok]; sütemények; salátaöntetek; rizottók; jeges tea; kínai tészták; kínai száraztészták; oolong tea [kínai tea]; chow mein [kínai pirított tésztás étel]; kínai töltött gombócok [gyoza, főtt]; kínai gőzölt gombócok [shumai, főtt]; kínai rizstészták (bifun, főtlen); holdsütemények; a fent említett áruk mindegyike fogyasztásra kész ételként is.
- 32 Sörök; ásvány- és szénsavas vizek; alkoholmentes italok; alkoholmentes szénsavas italok; diófélé- és szója-alapú italok; gyümölcsitalok; gyümölcslevek; kókusz alapú italok; szörpök és más alkoholmentes készítmények italok készítéséhez.
- 43 Italok és ételek azonnali fogyasztásra történő felszolgálása és ideiglenes szállás biztosítása a vendégek számára; éttermi szolgáltatások; önkiszolgáló éttermek; bárók és társalgók; étel- és italkészítési szolgáltatások; büfék; gyorséttermek, snack bárók; kantinek, büfék, étkezdék; kávéházak; házhozzállítással rendelkező éttermek; elviteles éttermi szolgáltatások, nevezetesen az elvitelre rendelt ételek elkészítése; elvitelre árusított ételek szolgáltatása; autós vagy mozgó szolgáltatások, nevezetesen a gépjárművel történő elvitelre rendelt ételek elkészítése; party és catering szolgáltatás, különösen ételek és italok biztosítása üzlethelyiségen kívüli rendezvényen; vendéglátási szolgáltatások [étel- és italszolgáltatás]; kínai éttermek szolgáltatásai.

(210) M 25 04244

(220) 2025.12.15.

(731) SUNFLOWER 2001 Kereskedelmi és Szolgáltató Kft., Budapest (HU)

(740) Szecskay Ügyvédi Iroda, Budapest

(546)



- (511) 30 Kávé; kávé alapú italok; tea; kakaó; cukor; rizs; tapióka; szágó; pótkávé; liszt; gabonakészítmények; pizza; metélt tészta, nudli, galuska; lisztből készült tészták; lasagnék; kenyér; jég frissítő italokhoz, ételekhez; méz; szirupok és melasz; mustár; ecet; öntetek, szószok; fűszerek; cukrászsütemények; cukorkaárúk; liszttartalmú ételek; tésztában sült pástétom; lepények; szendvicsek; süteménytészta; csokoládé; szörbetek [fagylaltok]; sütemények; salátaöntetek; rizottók; jeges tea; kínai tészták; kínai száraztészták; oolong tea [kínai tea]; chow mein [kínai pirított tésztás étel]; kínai töltött gombócok [gyoza, főtt]; kínai gőzölt gombócok [shumai, főtt]; kínai rizstészták (bifun, főtlen); holdsütemények; a fent említett áruk mindegyike fogyasztásra kész ételként is.
- 32 Sörök; ásvány- és szénsavas vizek; alkoholmentes italok; alkoholmentes szénsavas italok; diófélé- és szója-alapú italok; gyümölcsitalok; gyümölcslevek; kókusz alapú italok; szörpök és más alkoholmentes készítmények italok készítéséhez.
- 43 Italok és ételek azonnali fogyasztásra történő felszolgálása és ideiglenes szállás biztosítása a vendégek számára; éttermi szolgáltatások; önkiszolgáló éttermek; bárók és társalgók; étel- és italkészítési szolgáltatások; büfék; gyorséttermek, snack bárók; kantinek, büfék, étkezdék; kávéházak; házhozzállítással rendelkező éttermek; elviteles éttermi szolgáltatások, nevezetesen az elvitelre rendelt ételek elkészítése; elvitelre árusított ételek szolgáltatása; autós vagy mozgó szolgáltatások, nevezetesen a gépjárművel történő elvitelre rendelt ételek

Nemzeti védjegybejelentések meghirdetése

elkészítése; party és catering szolgáltatás, különösen ételek és italok biztosítása üzlethelyiségen kívüli rendezvényen; vendéglátási szolgáltatások [étel- és italszolgáltatás]; kínai éttermek szolgáltatásai.

(210) M 25 04278

(220) 2025.12.19.

(731) Országos Mentőszolgálat, Budapest (HU)

(740) SBGK Szabadalmi Ügyvivői Iroda, Budapest

(546) „NA SZIA MENTŐ!”



(511) 39 Szállítás, betegszállítás, mentőszolgálat.

44 Orvosi szolgáltatások, higiéniai szolgáltatások emberek számára.

(210) M 25 04301

(220) 2025.12.20.

(731) EGIS Gyógyszergyár Zrt., Budapest (HU)

(740) dr. Béres Evelin Erzsébet, Budapest

(541) DERVYEL

(511) 5 Gyógyszerészeti készítmények emberi felhasználásra; vitaminkészítmények; diétás táplálékkiegészítők; táplálékkiegészítők és diétás készítmények; gyógyhatású kenőcsök; gyógyhatású krémek bőrre.

(210) M 25 04302

(220) 2025.12.20.

(731) EGIS Gyógyszergyár Zrt., Budapest (HU)

(740) dr. Béres Evelin Erzsébet, Budapest

(541) DYSBYS

(511) 5 Gyógyszerészeti készítmények emberi felhasználásra; vitaminkészítmények; diétás táplálékkiegészítők; táplálékkiegészítők és diétás készítmények; gyógyhatású kenőcsök; gyógyhatású krémek bőrre.

(210) M 25 04303

(220) 2025.12.20.

(731) EGIS Gyógyszergyár Zrt., Budapest (HU)

(740) dr. Béres Evelin Erzsébet, Budapest

(541) EMPANDA

(511) 5 Gyógyszerészeti készítmények emberi felhasználásra; vitaminkészítmények; diétás táplálékkiegészítők; táplálékkiegészítők és diétás készítmények; gyógyhatású kenőcsök; gyógyhatású krémek bőrre.

(210) M 25 04304

(220) 2025.12.20.

(731) EGIS Gyógyszergyár Zrt., Budapest (HU)

(740) dr. Béres Evelin Erzsébet, Budapest

(541) FYLOMBI

(511) 5 Gyógyszerészeti készítmények emberi felhasználásra; vitaminkészítmények; diétás táplálékkiegészítők; táplálékkiegészítők és diétás készítmények; gyógyhatású kenőcsök; gyógyhatású krémek bőrre.

(210) M 25 04305

(220) 2025.12.20.

(731) EGIS Gyógyszergyár Zrt., Budapest (HU)

(740) dr. Béres Evelin Erzsébet, Budapest

(541) IQVENT

(511) 5 Gyógyszerészeti készítmények emberi felhasználásra; vitaminkészítmények; diétás táplálékkiegészítők; táplálékkiegészítők és diétás készítmények; gyógyhatású kenőcsök; gyógyhatású krémek bőrre.

(210) M 25 04306

(220) 2025.12.20.

(731) EGIS Gyógyszergyár Zrt., Budapest (HU)

(740) dr. Béres Evelin Erzsébet, Budapest

(541) LOXIG

(511) 5 Gyógyszerészeti készítmények emberi felhasználásra; vitaminkészítmények; diétás táplálékkiegészítők; táplálékkiegészítők és diétás készítmények; gyógyhatású kenőcsök; gyógyhatású krémek bőrre.

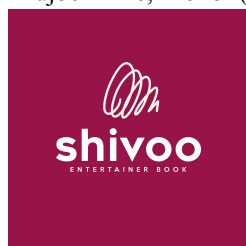
(210) M 25 04307

(220) 2025.12.20.

(731) Turcsik Péter József, Budapest (HU)

Klujber Imre, Monor (HU)

(546)



(511) 35 Reklámozási, marketing és promóciós szolgáltatások.

38 Távközlési szolgáltatások és berendezések biztosítása és bérbeadása.

42 Információtechnológiai [IT] szolgáltatások.

43 Információs, tanácsadási és foglalkozási szolgáltatások étel és ital szolgáltatásával kapcsolatban.

(210) M 25 04308

(220) 2025.12.20.

(731) EGIS Gyógyszergyár Zrt., Budapest (HU)

(740) dr. Béres Evelin Erzsébet, Budapest

(541) OBISLA

(511) 5 Gyógyszerészeti készítmények emberi felhasználásra; vitaminkészítmények; diétás táplálékkiegészítők; táplálékkiegészítők és diétás készítmények; gyógyhatású kenőcsök; gyógyhatású krémek bőrre.

(210) M 25 04309

(220) 2025.12.20.

(731) EGIS Gyógyszergyár Zrt., Budapest (HU)

(740) dr. Béres Evelin Erzsébet, Budapest

(541) RENEPLIA

(511) 5 Gyógyszerészeti készítmények emberi felhasználásra; vitaminkészítmények; diétás táplálékkiegészítők; táplálékkiegészítők és diétás készítmények; gyógyhatású kenőcsök; gyógyhatású krémek bőrre.

(210) M 25 04310

(220) 2025.12.20.

(731) EGIS Gyógyszergyár Zrt., Budapest (HU)

(740) dr. Béres Evelin Erzsébet, Budapest

(541) TRONYIAN

(511) 5 Gyógyszerészeti készítmények emberi felhasználásra; vitaminkészítmények; diétás táplálékkiegészítők; táplálékkiegészítők és diétás készítmények; gyógyhatású kenőcsök; gyógyhatású krémek bőrre.

(210) M 25 04311**(220) 2025.12.20.**

(731) Mészáros János Péter, Szeged (HU)

(541) Angling Army

(511) 41 Szórakoztatás; sport- és kulturális tevékenységek; médiatartalom-gyártás videómegosztó csatornára.

(210) M 25 04313**(220) 2025.12.20.**

(731) Serfőző Attila László, Biharkeresztes (HU)

(541) Adah Kaleh

(511) 3 Aromaanyagok parfümökhöz; ámbra [illatszer]; aromák illatszerekhez; aromaterápiás krémek; aromaterápiás oldatok; bay rum [illatszer, borotválkozás utáni szer]; borsmentaolaj [illatszerek]; cédrusfa parfüm; Eau de Cologne; Eau de Toilette; folyékony parfümök; esszenciák illatosításhoz; geraniol illatosításhoz; geraniol illatosító összetevők; heliotropin; heliotropin illatosító vegyületek; illatosított kendők; illatosított kölnik, arcvizek; illatosított krémek; illatosított testpermetek, spray-k; illatosított víz illatosításhoz; illatszer készítmények; illatszercikkek; illatszerek; illóolaj-alapú krémek aromaterápiás alkalmazásra; ionon [illatszergyártás]; kígyóolajat tartalmazó toalettvíz; kölnivel átitatott eldobható kendők; kölnivíz; kölnivizek; levendulaolaj kozmetikai használatra; levendulavíz; menta illatszerekhez; olajok illatosításhoz; parfüm; parfüm készítmények; parfüméria, illatszerbolt; parfümkivonatok; parfümök; parfümök ipari célokra; parfümök személyes használatra; parfümvizek, illatosított vizek; pézsma [illatszer]; pomanderek [aromatikus anyagok]; rózsaoilaj kozmetikai célokra; szilárd parfümök; szintetikus illatszerek; szintetikus pézsma; természetes illatszerek; szintetikus vanillin [illatszerkészítmények]; természetes olajok parfümökhöz; természetes pézsma; test-aeroszolok; test spray-k [nem gyógyhatású]; testillatosítók; vanília illatú illatszer; viasz kockák [illatosító készítmények]; virágkivonatok [illatszerek]; parfümök és illatanyagok; aromák [esszencia olajok]; aromatikuss esszencia olajok; aromatikuss anyagok [esszencia olajok]; desztillált szépségápoló olajok; esszenciális olajok; esszenciális olajok e-folyadékok előállításához történő használatra; esszenciális olajok egyéni használatra; jázminolaj; nem gyógyhatású olajok; növényi illóolajok; természetes esszenciaolajok; természetes olajok kozmetikai célokra; aloe vera készítmények kozmetikai célokra; aloe vera zselé kozmetikai célokra; ásványi olajok [kozmetikai]; ásványvíz spray-k kozmetikai célokra; balzsamok nem gyógyászati célokra; egészségügyi termékek [piperecikkek]; dörzsölő készítmények a testen történő használatra; gyermekkozmetikai cikkek; illatosított folyadékok, oldatok [piperekészítmények]; illatosított testápolók [piperekészítmények]; illóolajok kozmetikai célokra; kenőcsök kozmetikai használatra; készletben árusított kozmetikumok; kozmetikumok és kozmetikai készítmények; kozmetikumok olajok formájában; olajok testápolási, higiéniai célokra; testápolási cikkek; testápolási és szépségápolási készítmények; természetes kozmetikumok; szájhigiénés készítmények; aromaterápiás készítmények; aromaterápiás olajok [kozmetikai alkalmazásra]; bőrpoló olajok [nem gyógyhatású]; illatosított olaj; illatosított termékek gyártásához használt illóolajok; illóolajok; illóolajok háztartási használatra; illóolajok illatosításhoz; illóolajok ipari használatra; illóolajok aromaterápiás használatra; kevert illóolajok; olajesszenciák és aromakivonatok; olajok illatszerekhez; olajok parfümökhöz és illatszerekhez; parfümolajok; parfümolajok kozmetikai készítmények gyártásához.

(210) M 25 04315**(220) 2025.12.21.**

(731) Kantuly András, Nyírmada (HU)

(541) DOKANTU

(511) 16 Nyomtatott kiadványok; oktatási és ismeretterjesztő nyomtatványok; könyvek.

41 Oktatási és képzési szolgáltatások; természetgyógyászati és holisztikus szemléletű önismereti oktatás; tanfolyamok, előadások, workshopok szervezése és tartása; személyes és online oktatási programok; módszertani képzés.

44 Egészségmegőrzéssel kapcsolatos szolgáltatások; holisztikus szemléletű életmód- és közérzetjavító tanácsadás; természetes önismereti és öngondoskodást támogató gyakorlatok bemutatása; alternatív, nem orvosi jellegű jólléti szolgáltatások.

(210) M 25 04331

(220) 2025.12.23.

(731) Berta Zsolt Zoltán, Bátonyterenye (HU)

Briber Gábor, Szentendre (HU)

(740) PATINORG Kft., Budapest

(541) SafeCarb

(511) 10 Fizioterápiás készülékek; berendezések fizioterápiás kezelésre; orvosi terápiás eszközök; dózisdagolók gyógyászati alkalmazásra.

44 Aromaterápiás szolgáltatások; fizioterápia, fizikoterápia; regeneráló orvosi szolgáltatások; terápiás szolgáltatások.

(210) M 25 04332

(220) 2025.12.23.

(731) Yongkang Zhongfu Industry and Trade Co., LTD, Yongkang City, Jinhua City, Zhejiang Province (CN)

(740) Süle Ügyvédi Iroda, Budapest

(541) sitarayuri

(511) 21 Kancsók; tárolók, tároló edények háztartási vagy konyhai célokra; üvegpalackok [tartályok]; kerámiák háztartási használatra; porcelándíszek; teáskészletek [terítékek]; ivópalackok sportoláshoz; termoszkok; hőszigetelt tartályok, konténerek; horgolt bögremelegítők; szívószalak; poháralátétek, nem papírból vagy textilből; üvegek [tárolóedények]; tea cozy [teáskanna melegítő]; kávéskészletek; teáskannák; ivóedények; üstök, nem elektromos; palackok; csészék.

35 Hirdetési- és reklámszolgáltatások; reklámügynökségek, hirdetési ügynökségek; marketing szolgáltatások; szponzorok felkutatása; értékesítési promóciós szolgáltatások; import-export ügynökségek; áruk és szolgáltatások engedélyezésének kereskedelmi ügyintézés; üzleti információk nyújtása weboldalon keresztül; áruk bemutatása kommunikációs médiában, kiskereskedelmi célokból; online piactér biztosítása áruk és szolgáltatások eladói és vásárlói részére; célzott marketing; üzleti információk; üzletszervezéssel kapcsolatos konzultáció; kereskedelmi vásárok rendezése; üzletvezetési konzultáció; gazdasági előrejelzések; kutatások ügyletekkel kapcsolatban; üzleti vizsgálatok, kutatások; üzleti tájékoztatás, információnyújtás; kereskedelmi- vagy reklámcélú kiállítások.

(210) M 25 04333

(220) 2025.12.23.

(731) Állatorvostudományi Egyetem, Budapest (HU)

(740) Danubia Szabadalmi és Jogi Iroda Kft., Budapest

(546)  MicroTester

(511) 1 Iparban, tudományban és fényképezésben használt vegyszerek; tudományos vagy kutatási célra szolgáló reagensek; laboratóriumi elemzéshez használt kémiai készítmények; biokémiai katalizátorok; biológiai készítmények és anyagok; tudományos célra szolgáló diagnosztikai készítmények; tudományos vagy kutatási célra szolgáló diagnosztikai reagensek; kutatólaboratóriumokban használatos diagnosztikai készítmények; kiválasztott mikroorganizmusok tesztelésére szolgáló, mintareceptorokat és reagenseket tartalmazó diagnosztikai készletek; kiválasztott baktériumok tesztelésére szolgáló, mintareceptorokat és reagenseket tartalmazó diagnosztikai készletek; mikrobiológiai elemzéshez használt reagensek [nem állatgyógyászati és gyógyászati célokra].

5 Diagnosztikai készítmények és anyagok, gyógyászati és állatgyógyászati célokra; diagnosztikai biomarkerek

Nemzeti védjegybejelentések meghirdetése

gyógyászati célokra; biológiai reagensek állatgyógyászati célokra; biológiai reagensek gyógyászati célokra; reagensek mikrobiológiai elemzéshez [állatgyógyászati és gyógyászati célokra]; reagensek és táptalajok gyógyászati és állatgyógyászati diagnosztikai célokra; tápanyagok mikroorganizmusok számára.

42 Biokémiai kutatás, elemzés és fejlesztés; biológiai laboratóriumi szolgáltatások; biológiai minták előkészítése kutatási célokra; biotechnológiai vizsgálatok; biotechnológiával kapcsolatos kutatás; biológiai kutatás, klinikai kutatás és orvosi kutatás; molekuláris biológiai elemzések; kémiai és/vagy biológiai laboratóriumi szolgáltatások; anyagok laboratóriumi vizsgálata; mikrobiológiai vizsgálatok; gyógyszerészeti és biotechnológiai kutatás és fejlesztés; mikroorganizmusok és sejtek területén végzett kutatás és fejlesztés; bakteriológiai kutatás és vizsgálatok; mikrobiológiai kutatás és vizsgálatok; mikrobiológiai vizsgálatok és azonosítás.

(210) M 25 04334

(220) 2025.12.23.

(731) Állatorvostudományi Egyetem, Budapest (HU)

(740) Danubia Szabadalmi és Jogi Iroda Kft., Budapest

(546)  PreconCell

(511) 1 Biológiai készítmények és anyagok; sejtenyésztő közegek sejt szaporításhoz, tudományos használatra; sejtenyésztő közegek sejt szaporításhoz tudományos kutatásban való használatra; sejt kultúra reagensek tudományos és kutatási használatra; közegek sejt kultúrákhoz, biotechnológiai iparban való használatra; közegek sejt kultúrákhoz, nem orvosi kutatólaboratóriumokban történő használatra; biológiai készítmények sejt kultúrákban történő felhasználásra, nem orvosi vagy állatgyógyászati célokra; tápláló szerek élő sejtek feldolgozásához [nem orvosi használatra].

5 Sejtek gyógyászati vagy állatorvosi célokra; sejtenyésztő közegek sejt szaporításhoz, gyógyászati használatra; őssejtek; őssejtek állatgyógyászati célokra; élő sejtek gyógyászati célokra; élő sejtek állatgyógyászati célokra; gyógyszerészeti készítmények sejt funkciók aktiválására; sejt funkciót aktiváló szerek gyógyászati célokra; sejt kultúrák gyógyászati vagy állatgyógyászati célokra; mikrobiális kultúrák gyógyászati vagy állatgyógyászati célokra; baktériumkultúrák gyógyászati vagy állatgyógyászati célokra.

42 Biokémiai kutatás, elemzés és fejlesztés; biológiai minták előkészítése kutatási célokra; biotechnológiai vizsgálatok; biotechnológiával kapcsolatos kutatás; biológiai kutatás, klinikai kutatás és orvosi kutatás; molekuláris biológiai elemzések; kémiai és/vagy biológiai laboratóriumi szolgáltatások; kutatás és fejlesztés a gyógyszeripar és a biotechnológia területén; kutatás és fejlesztés a mikroorganizmusok és sejtek területén; anyagok laboratóriumi vizsgálata; sejtenyésztés tudományos kutatási célokra; tudományos és technológiai szolgáltatások, valamint az azokhoz kapcsolódó kutatás és tervezés; sejtenyésztési szolgáltatások tudományos és kutatási célokra, mások számára; emberi szövetek és sejtek izolálásával és tenyésztésével kapcsolatos tudományos szolgáltatások; sejtenyésztéssel és -táplálással kapcsolatos tudományos szolgáltatások.

(210) M 25 04336

(220) 2025.12.23.

(731) Állatorvostudományi Egyetem, Budapest (HU)

(740) Danubia Szabadalmi és Jogi Iroda Kft., Budapest

(546)  ELI/roam

(511) 1 Reagensek kutatási célokra; reagensek tudományos célokra; immunvizsgálati reagensek, kivéve gyógyászati vagy állatgyógyászati használatra; készletként árusított diagnosztikai reagensek nem gyógyászati használatra; reagens készletek enzimhez kapcsolt immunoszorbens próbák (ELISA) elvégzéséhez [nem gyógyászati vagy állatgyógyászati célokra]; vegyszerek immunpróba tesztekhez [nem gyógyászati vagy állatgyógyászati]; készlet formájában forgalmazott reagens immunvizsgálatok elvégzéséhez mezőgazdasági, kertészeti, erdészeti,

környezetvédelmi vagy élelmiszer-vizsgálati célokra; diagnosztikai készítmények tudományos vagy kutatási célokra; fehérjék elemzésére szolgáló kémiai készletek; diagnosztikai készítmények és reagensek, kivéve gyógyászati vagy állatgyógyászati célokra.

5 Klinikai diagnosztikai reagensek; reagensek gyógyászati alkalmazásra; reagensek állatgyógyászati alkalmazásra; kutatási célra szánt reagensek; gyógyászati vagy állatgyógyászati célra szánt immunvizsgálati reagensek; gyógyászati célra szánt diagnosztikai reagensek készlet formájában; reagens készletek enzimhez kapcsolt immunoszorbens próbák (ELISA) elvégzéséhez gyógyászati vagy állatgyógyászati célra; vegyszerek immunpróba tesztekhez gyógyászati vagy állatgyógyászati célra; orvosi diagnosztikai reagensek és próbák a testfolyadékok tesztelésére; diagnosztikai szerek, készítmények, anyagok, vizsgálati reagensek és reagensek gyógyászati és állatgyógyászati célra és felhasználásra.

9 Diagnosztikai berendezések, nem gyógyászati célokra; hordozható diagnosztikai berendezések, nem gyógyászati célokra.

42 Biokémiai kutatás, elemzés és fejlesztés; biológiai minták előkészítése kutatási célokra; biotechnológiai vizsgálatok; biotechnológiával kapcsolatos kutatás; biológiai kutatás, klinikai kutatás és orvosi kutatás; kémiai és/vagy biológiai laboratóriumi szolgáltatások; gyógyszerészeti és biotechnológiai kutatás és fejlesztés; anyagok laboratóriumi vizsgálata; tudományos és technológiai szolgáltatások, valamint az azokhoz kapcsolódó kutatás és tervezés; diagnosztikai készítmények területén végzett kutatás és fejlesztés.

(210) M 25 04343

(220) 2025.12.23.

(731) ITV Studios Netherlands Content B.V., ZB Hilversum (NL)

(740) Dr. Kocsomba Nelli Ügyvédi Iroda, Budapest

(546)



(511) 9 Audio és videofelvételek és letöltések; rögzített televíziós műsorok; televízióban, rádióban, elektronikus mobil eszközökön és számítógépeken történő közvetítésre vagy egyéb továbbításra szánt rögzített műsorok; letölthető médiate tartalom, beleértve videókat és filmeket, televíziós műsorokat, számítógépes játékokat, zenét, képeket és telefoncsengőhangokat, amelyeket interneten, telefonvonalon, vezeték nélküli kábeles, műholdas vagy földfelszíni műsorszóró szolgáltatáson keresztül nyújtanak; letölthető podcastok; előprogramozott lemezek, műsoros CD-lemezek és DVD-k; letölthető online plakátok, fényképek, képek, cikkek, utalványok és jegyek; számítógépes programok és mobilapplikációk interaktív televízióhoz és interaktív játékokhoz és/vagy vetélkedőkhöz; játékszoftverek; interaktív videojáték programok; virtuális valóság játékszoftver és hardver; számítógépes és mobil applikációs kvízszoftver; szoftverek játéktérmi videojáték-gépekhez; letölthető virtuális termékek online virtuális világokban való használatra, nevezetesen számítógépes programok, amelyek lábbeliket, ruházatot, fejfedőket, szemüvegeket, fürdőruhákat, táskákat, műalkotásokat, játékokat, kozmetikumokat, pipercikliket, parfümöket, vizes palackokat, törölközőket, mikrofonokat és fejhallgatókat tartalmaznak online és online virtuális világokban való használatra; gyűjthető digitális tárgyak, mint digitális anyagok; digitális tokenek, mint digitális anyagok; digitális anyagokat képező nem helyettesíthető tokenek (NFT-k); fogadó szoftverek; fogadó alkalmazás szoftverek; letölthető fogadó szoftverek; letölthető elektronikus kiadványok, publikációk; letölthető elektronikus könyvek és magazinok; letölthető szórakoztató és zenei elektronikus hírlevelek; hangoskönyvek; elektronikus könyvek; fejhallgatók; laptopokhoz és mobiltelefonokhoz kialakított tokok; fejhallgatók; szöveg, hang és/vagy kép rögzítésére, továbbítására vagy reprodukálására szolgáló készülékek; televíziós műsorok sugárzására, továbbítására, vételére, feldolgozására, lejátszására, kódolására és dekódolására szolgáló készülékek; a fent említett áruk alkatrészei és tartozékai.

28 Játékszer, játékok és játéktárgyak; táblajátékok; elektronikus táblajátékok; kérdéskészletek társasjátékokhoz; kártyajátékok; játékkártyák; kvízzjátékok, fejtörők; társasjátékok; képzeletbeli karakterekkel kapcsolatos játékok; ügyességi játékautomaták; videojáték-gépek elektronikus oktató játékok; kirakós játékok

[puzzle]; játékalarcok; bingó kártyák; bingó játékfelszerelés; kaparós sorsjegyek; kaparós sorsjegyek lottójátékokhoz és kvízzjátékokhoz; nyerőgépek szerencsejátékokhoz; telekommunikációs funkciókkal rendelkező hordozható játékok és játékszerek; játékfigurák; játék akciófigurák; babák; marionettek, bábuk; puha játékok; kitömött játékok; karácsonyi pukkanó bonbonok; játék zenedobozok; vidámparki hinták, berendezések; játéklámpák; pedálhajtású kerek játékok; elektronikus játékok; hordozható egységek videojátékok játszásához; elektronikus videojátékok használatára szolgáló kézi egységek; telekommunikációs funkciókkal rendelkező hordozható játékok és játékszerek, nevezetesen, hordozható, távközlési funkciókat tartalmazó zenés játékok; telekommunikációs funkciókat tartalmazó hordozható kézi játékkonzolok.

41 Szórakoztatási szolgáltatások; sport- és kulturális tevékenységek; szórakoztatási szolgáltatások televízióműsorok, kábeltelevíziós, műholdas és internetes műsorok formájában; szórakoztatás folyamatosan zajló vetélkedők formájában; vetélkedőkhöz kapcsolódó szórakoztatási szolgáltatások; szórakoztató szolgáltatások interaktív televízióműsorok formájában; interaktív szórakoztatási szolgáltatás mobiltelefon használatával; szórakoztatási szolgáltatás virtuálisvalóság élmény és virtuálisvalóság játék formájában; televíziós show-műsor készítés, bemutatás, DVD- és CD-ROM filmgyártás, video- és DVD-filmgyártás és bemutatása; televíziós, kábeltelevíziós, műholdas és internetes műsorok készítése és bemutatása; televíziós, kábeltelevíziós, műholdas és internetes műsorok, valamint filmek, hangfelvételek, videofelvételek és DVD-k készítése, bemutatása, terjesztése és kölcsönzése; a metaverzumon belül nyújtott szórakoztató szolgáltatások, nevezetesen online, nem letölthető virtuális lábbelik, ruházat, fejfedők, szemüvegek, fürdőruhák, táskák, művészeti tárgyak, játékok, kozmetikumok, piperecikkek, parfümök, vizes palackok, törölközők, mikrofonok, fejhallgatók, digitális animált és nem animált minták és karakterek, avatárok, digitális kinézetek biztosítása virtuális környezetben való használatra; a szórakoztatással kapcsolatos, számítógépes adatbázisból online vagy az internetről, illetve távközlési műholdon, mikrohullámú vagy más elektronikus, digitális vagy analóg médian keresztül nyújtott információk; oktatási, kulturális vagy szórakoztató célú rendezvények szervezése, gyártása és bemutatása; elektronikus játék szolgáltatások, beleértve az online vagy globális számítógépes hálózat segítségével biztosítottakat is; szerencsejátékok; online játékszolgáltatások; elektronikus játék- és szerencsejáték-szolgáltatások, beleértve az online, közösségi hálózatokon vagy globális számítógépes hálózaton keresztül nyújtott játékokat is; játékszolgáltatások; szórakoztatási célú szolgáltatások szervezése; versenyek, vetélkedők, játékok, játék show-k, kvízek, vidám rendezvények, kiállítások, show-k, roadshow-k, színpadi rendezvények, színházi előadások, koncertek, élő előadások és közönségtalálkozók szervezése, gyártása és bemutatása; nem letölthető televízióműsorok biztosítása digitális videotár szolgáltatások útján; szórakoztató és oktatási szolgáltatások elektronikus médiumok, multimédiás tartalmak, videók, filmek, képek, szövegek, fotók, játékok, felhasználók által generált tartalmak, hanganyagok és információk feltöltése, letöltése, rögzítése, közzététele, megjelenítése, szerkesztése, lejátszása, streaming, megtekintése, előnézete, megjelenítése, címkézése, blogolása, megosztása, manipulálása, terjesztése, közzététele, reprodukálása által az interneten vagy más számítógépes és kommunikációs hálózatokon keresztül; szórakoztatás podcaston keresztül; könyvek, folyóiratok, szövegek, nyomtatványok és felvételek kiadása; elektronikus kiadványok és online kiadványok kiadása és szolgáltatása, beleértve az elektronikus könyveket, újságokat, magazinokat (folyóiratokat), képregényeket, folyóiratokat (kiadványokat), könyveket, felhasználói kézikönyveket, oktató- és tananyagokat; online nem letölthető videoklipek és egyéb multimédiás digitális tartalmak nyújtása, amelyek hangot, videót, zenét, grafikát és/vagy szöveget tartalmaznak egy aktuális televíziós sorozatból vagy ahhoz kapcsolódóan; bármely fent említett szolgáltatással kapcsolatos információs és tanácsadási szolgáltatások.

(210) M 25 04344

(220) 2025.12.24.

(731) Klujber Imre, Monor (HU)

(546) 

(511) 41 Partik tervezése és lebonyolítása [szórakoztatás]; partik tervezése [szórakoztatás]; partiszervezés; partiszervezési szolgáltatások; lemezlovasok, DJ szolgáltatások partikra és különleges rendezvényekre; koncertek

Nemzeti védjegybejelentések meghirdetése

mint szórakoztatási szolgáltatások; zenei szórakoztatás szervezése; klubok szórakoztató szolgáltatásai; szórakoztató klubok szolgáltatásai; szórakoztatási szolgáltatások élő show-khoz.

(210) M 25 04345

(220) 2025.12.26.

(731) Klujber Imre, Monor (HU)

(546)  MORNING LIGHT
PARTY SERIES

(511) 41 Élő szórakoztatási szolgáltatások; koncertek mint szórakoztatási szolgáltatások; szórakoztatási szolgáltatások élő show-khoz; zenei szórakoztatás szervezése; lemezlovasok, DJ szolgáltatások partikra és különleges rendezvényekre; éjszakai klubok; éjszakai klubokban nyújtott szórakoztatási szolgáltatások; klubok szórakoztató szolgáltatásai; szórakoztató klubok szolgáltatásai.

43 Vendéglátási szolgáltatások [étel- és italszolgáltatás].

(210) M 25 04353

(220) 2025.12.29.

(731) Korponayné Dobos Márta, Székesfehérvár (HU)

Korponay Gábor, Székesfehérvár (HU)

(546)  MontSensori
www.montsensori.hu
abc
1 2 3 4

(511) 28 Fejlesztő játékok kisgyermeknek.

(210) M 26 00014

(220) 2026.01.05.

(731) FAYLEN Gomba Kft., Budapest (HU)

(740) dr. Busa Gabriella Katalin, Budapest

(546)  Lucky
so Lucky to find quality!

(511) 31 Feldolgozatlan gomba; friss gomba; nyers gomba; gomba, friss.

(210) M 26 00015

(220) 2026.01.05.

(731) FAYLEN Gomba Kft., Budapest (HU)

(740) dr. Busa Gabriella Katalin, Budapest

(546)  Lucky
so Lucky to find quality!

(511) 31 Feldolgozatlan gomba; friss gomba; gomba, friss; nyers gomba.

(210) M 26 00024

(220) 2025.12.27.

(731) Nemzeti Filmintézet Közhasznú Nonprofit Zrt., Budapest (HU)

(541) A magyar filmek otthona

Nemzeti védjegybejelentések meghirdetése

- (511) 35 Célzott marketing; marketing szolgáltatások; reklámfilmek készítése.
 38 Video on-demand közvetítések.
 41 Filmforgalmazás; filmgyártás, kivéve reklámfilmek; nem letölthető filmek biztosítása digitális videotár szolgáltatások útján; nem letölthető televízióműsorok biztosítása digitális videotár szolgáltatások útján.

(210) M 26 00028

(220) 2026.01.06.

(731) Kúria Sopron Kft., Sopron (HU)

(740) Dr. Kocsomba Nelli Ügyvédi Iroda, Budapest

(546)



- (511) 33 Sopron/Soproni eredetmegjelölés termékleírásának megfelelő borok, pezsgők.

(210) M 26 00040

(220) 2026.01.07.

(731) AZE ZERO Hungary Kft., Debrecen (HU)

(546)



- (511) 9 Háztartási napelemek; ipari napelemek; napelemes akkumulátorok.
 11 Elektromos légkondicionálók; kombinált fűtő- és légkondicionáló berendezések; központi légkondicionáló berendezések [ipari célokra].
 35 Elektromosság termelésére szolgáló fényelektromos készülékekkel kapcsolatos kiskereskedelmi szolgáltatások.
 40 Elektromos energia előállításával kapcsolatos tanácsadási szolgáltatások; épületek utólagos szigetelése.

(210) M 26 00090

(220) 2026.01.10.

(731) Vigh Mercédesz Rita, Veresegyház (HU)

(541) KlimaxFitt

- (511) 35 Reklámozás; üzleti menedzsment, szervezés és adminisztráció; irodai munkák.
 41 Nevelés; szakmai képzés; szórakoztatás; sport- és kulturális tevékenységek.
 44 Orvosi szolgáltatások; állatgyógyászati szolgáltatások; higiéniai és szépségápolási szolgáltatások emberek vagy állatok részére; mezőgazdasági, vízgazdálkodási, kertészeti és erdőgazdasági szolgáltatások.

(210) M 26 00095

(220) 2026.01.12.

(731) Haraszthy Pincészet Kft., Etyek (HU)

(541) ALMA MATER

- (511) 33 Szőlőbor.

(210) M 26 00099

(220) 2026.01.12.

(731) Agave Könyvek Kft., Budapest (HU)

(740) dr. Marczali Ügyvédi Iroda, Budapest

(546)



**Lumen
Kiadó**

(511) 9 Tudományos célra szolgáló, kutatási, navigációs, földmérő, fényképezési, mozgóképes, audiovizuális, optikai, súlymérő, mérő-, jelző-, észlelő, tesztelő, ellenőrző, életmentő és oktató berendezések és felszerelések; elektromos energia vezetésére, kapcsolására, átalakítására, tárolására, szabályozására vagy ellenőrzésére szolgáló készülékek és berendezések; hangok, képek vagy adatok rögzítésére, továbbítására, másolására vagy feldolgozására szolgáló készülékek és eszközök; rögzített és letölthető média, számítógépes szoftver, üres digitális vagy analóg rögzítő és tároló média; szerkezetek érmebedobással működő készülékekhez; pénztárgépek, számolóeszközök; számítógépek és számítógépes perifériák; bűváruhákat, bűvármaszkok, füldugók bűvárok számára, orrcsipeszek bűvárok és úszók számára, kesztyűk bűvárok számára, víz alatti úszáshoz használt légzőkészülékek; tűzoltó készülékek.

16 Papír és karton; nyomdaipari termékek; könyvkötészeti anyagok; fényképek; papíráruk és irodaszerek, bútorok kivételével; papíripari vagy háztartási ragasztóanyagok; rajzkellékek és művészeti kellékek; ecsetek; tanítási és oktatási anyagok; műanyag lapok, fóliák és tasakok csomagoláshoz; nyomdabetűk, klisék.

40 Hulladék és szemét újrahasznosítása; levegőtisztítás és vízkezelés; nyomtatási, nyomdai szolgáltatások; élelmiszerek és italok tartósítása; anyagmegmunkálás.

41 Nevelés; szakmai képzés; szórakoztatás; sport- és kulturális tevékenységek.

(210) M 26 00103

(220) 2026.01.12.

(731) UNIGEN-Pro Kft., Szigetszentmiklós (HU)

(740) dr. Melman Eszter, Siklós

(546)



KERTVÁROSI
ORVOSI CENTRUM

(511) 44 Orvosi szolgáltatások; orvosi rendelők; dietetikai tanácsadó szolgáltatások [orvosi]; egészségügyi ellátással kapcsolatos tanácsadó szolgáltatások [orvosi]; egészségügyi ellátás; egészségügyi központok szolgáltatásai [orvosi]; egészségügyi szolgáltatások nyújtása; emberi egészségügyi szolgáltatások; orvosi, egészségügyi szolgáltatások biztosítása; orvosok és más egészségügyi szakszemélyzet által nyújtott orvosi ellátás és konzultáció; mentális egészség szolgáltatások.

(210) M 26 00104

(220) 2026.01.12.

(731) Amarock Bt., Tököl (HU)

(541) A-Z Kiadó

(511) 28 Asztali társasjátékok; társasjátékok.

41 Létesítmények biztosítása társasjátékokhoz.

42 Társasjátékok tervezése.

(210) M 26 00106

(220) 2026.01.12.

(731) Amarock Bt., Tököl (HU)



- (511) 28 Asztali társasjátékok; társasjátékok.
 41 Létesítmények biztosítása társasjátékokhoz.
 42 Társasjátékok tervezése.

(210) M 26 00107

(220) 2026.01.12.

(731) Borbás Edit, Gárdony (HU)

(740) Dr. Berényi Krisztina, Budapest

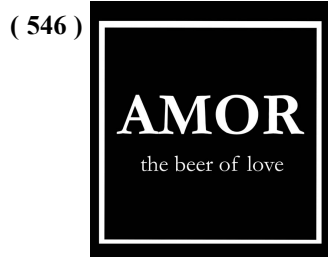


- (511) 29 Feldolgozott gyümölcsök, gombák, zöldségek, diófélék és hüvelyesek; gyümölcspepek; gyümölcsbefőttek; gyümölcslekvárok; szárított gyümölcs; gyümölcs chipsek; tartósított gyümölcsök.
 31 Friss gyümölcsök; feldolgozatlan mezőgazdasági termények.
 32 Gyümölcslevek; gyümölcszörpök.
 44 Gazdálkodás (növények); mezőgazdasági, gazdálkodási szolgáltatások; kertészet.

(210) M 26 00111

(220) 2026.01.12.

(731) Bányai Gábor, Jánoshalma (HU)



- (511) 32 Läger sörök [alsóerjesztésű sörök]; alkoholmentes sör; alacsony alkoholtartalmú sörök; kézműves sörök; stout [erős barna sör]; ale [angol sör]; búzasör; IPA (indiai pale ale sörök).

(210) M 26 00113

(220) 2026.01.12.

(731) Pertorini Zoltán, Monor (HU)

(541) Savitur Books

- (511) 41 Könyvkiadás.

(210) M 26 00114

(220) 2026.01.12.

(731) Dare Studio Betéti Társaság, Budapest (HU)

(740) Orbán és Perlaki gunnercooke Ügyvédi Társulás, Orbán Miklós Ügyvédi Iroda, Budapest

(541) DARE

Nemzeti védjegybejelentések meghirdetése

(511) 42 Grafikus tervezés, design; weboldal tervezés; vizuális tervezés; építészeti tervezés; mérnöki tervezés; belsőépítészeti tervezés; márkanevek tervezése; védjegyek tervezése; tervezési tanácsadás; illusztrációs szolgáltatások [tervezés]; grafikai illusztrációk tervezése; grafikai szoftverrendszerek tervezése; beltéri dekoráció tervezése; grafikus tervezési szolgáltatások; weboldalak készítésére szolgáló tervezés és grafikai tervezés; logók tervezése vállalati arculathoz; webes és grafikai dizájn.

(210) M 26 00115

(220) 2026.01.12.

(731) Decsi Adrienn, Székesfehérvár (HU)

(541) Pormanó

(511) 19 Szobrocskák betonból.

20 Gipszből készült szobrocskák; szobrocskák fából, viaszból, gipszből vagy műanyagból; díszes szobrocskák gipszből.

35 Online kiskereskedelmi szolgáltatások dísz tárgyak és lakásdekorációs termékek tekintetében.

(210) M 26 00117

(220) 2026.01.12.

(731) Andok Zsuzsanna, Tamási (HU)

(546)



(511) 39 Kirándulások, túrák, társasutazások szervezése; túrák szervezése; túrák szervezése és foglalása; túraszervezés és kivitelezés; utazások, túrák szervezése; utazásszervezés, túraszervezés.

41 Túrázással kapcsolatos szabadidős szolgáltatások.

(210) M 26 00134

(220) 2026.01.14.

(731) Lotte Industrie Kft., Sopron (HU)

(740) Pintz és Társai Kft., Budapest

(546) **HUWAX**

(511) 4 Ipari viasz; gyártáshoz használt viaszok; viasz [nyersanyag]; paraffin; paraffinviasz; ipari paraffinok.

(210) M 26 00136

(220) 2025.11.06.

(731) Primaenergia Zrt., Budapest (HU)

(740) Dr. Tóth Zita kamarai jogtanácsos, Budapest

(546)



(511) 35 Interneten keresztül nyújtott reklámozási szolgáltatások; kiskereskedelmi szolgáltatások elektronikus háztartási berendezésekkel kapcsolatban.

(210) M 26 00141

(220) 2026.01.14.

(731) Inthera Kft., Budapest (HU)

(740) Oppenheim Ügyvédi Iroda, Budapest

(541) INTHERA

(511) 35 Gyógyszerészeti és egészségügyi készítményekhez, valamint gyógyászati eszközökhöz kapcsolódó nagykereskedelmi szolgáltatások; gyógyszerészeti és higiéniai készítmények, valamint gyógyászati eszközök kis- és nagykereskedelme; üzleti kutatási és tanácsadási szolgáltatások.

44 Gyógyszerészeti konzultáció; gyógyszerekkel kapcsolatos tanácsadó szolgáltatások; gyógyszerészeti termékekkel kapcsolatos tanácsadási és tájékoztatási szolgáltatások.

(210) M 26 00142**(220) 2026.01.14.**

(731) Inthera Kft., Budapest (HU)

(740) Oppenheim Ügyvédi Iroda, Budapest

(546) 

(511) 35 Gyógyszerészeti és egészségügyi készítményekhez, valamint gyógyászati eszközökhöz kapcsolódó nagykereskedelmi szolgáltatások; gyógyszerészeti és higiéniai készítmények, valamint gyógyászati eszközök kis- és nagykereskedelme; üzleti kutatási és tanácsadási szolgáltatások.

44 Gyógyszerészeti konzultáció; gyógyszerekkel kapcsolatos tanácsadó szolgáltatások; gyógyszerészeti termékekkel kapcsolatos tanácsadási és tájékoztatási szolgáltatások.

(210) M 26 00144**(220) 2026.01.14.**

(731) Rigó György, Fehérvárcsurgó (HU)

(546) 

(511) 37 Fűtő, szellőztető és légkondicionáló berendezések üzembe helyezése, karbantartása és javítása; fűtőberendezések üzembe helyezése és javítása; elektromos vezetékek telepítése; elektromos vezetékek felújítása, javítása és karbantartása; elektromos berendezések üzembe helyezése és javítása.

42 Informatikával kapcsolatos műszaki konzultációs szolgáltatások; számítógépes szoftverek alkalmazásával és használatával kapcsolatos műszaki tanácsadás; számítógépes szoftverek telepítésével és karbantartásával kapcsolatos műszaki tanácsadás; minőségellenőrzés.

45 Fizikai biztonsági tanácsadás; fizikai biztonsági szolgáltatások.

(210) M 26 00145**(220) 2026.01.14.**

(731) Szabó Csilla Judit, Nyírbátor (HU)

(740) Takács-Gál Marianna, Debrecen

(546) **ASELORA**

(511) 30 Méz; édes krémek [méz]; gyógyfüves méz; mézek [étkezéshez]; természetes méz; mézek.

(210) M 26 00147

(220) 2026.01.14.

(731) Square One Media Korlátolt Felelősségű Társaság, Budapest (HU)

(740) Oppenheim Ügyvédi Iroda, Budapest

(546)



(511) 16 Kuponok; kuponfüzetek; bónok, utalványok; ajándék utalványok, vásárlási utalványok; ajándékkártyák; ajándékkuponok, ajándékutalványok.

35 Reklámozási, marketing és promóciós szolgáltatások; online weblapok népszerűsítése, reklámozása és marketingje; kuponbeszerzési szolgáltatások harmadik fél számára; mások áruinak és szolgáltatásainak promóciója kuponok osztásával; mások termékeinek és szolgáltatásainak marketingje kuponok terjesztése révén; harmadik fél termékeinek és szolgáltatásainak népszerűsítése kuponok terjesztése révén; harmadik fél termékeinek és szolgáltatásainak promóciója weboldalakon elhelyezett reklámokkal; prospektusok és termékminták terjesztése reklámcélből; reklámanyagok (szórólapok, prospektusok, nyomtatványok, minták) elosztása és terjesztése.

36 Zsetonok, kuponok és értékutalványok kibocsátása; utazási utalványok kibocsátása; pénzként használható utalványok kibocsátása; előre kifizetett utalványok kibocsátása; ajándékutalványok kibocsátása; fizetésre alkalmas ajándékkártyák kibocsátása; fizetésre alkalmas ajándékutalványok kibocsátása; értékbónok ajándékutalványok formájában való kibocsátása; ajándékutalványok kibocsátása, melyek később beválthatók árukra vagy szolgáltatásokra.

41 Élmenyajándékok, élmenyajándékozás, egyedi meglepetések, romantikus és egyéni programok szervezése.

(210) M 26 00224

(220) 2026.01.20.

(731) Royal Borház Európa Kft., Budapest (HU)

(740) Mészáros Ügyvédi Iroda, Miskolc

(541) Katerina Cuvée

(511) 33 Alkoholos borok; bor alapú italok; asztali borok; csendes borok; édes borok; fehérbor; forralt bor; forralt borok; főzőbor; habzó szőlőbor; habzóbor, pezsgő; desszertborok; vörösbor; rozé borok; szeszezett borok; pezsgős borok; borok.

(210) M 26 00227

(220) 2026.01.20.

(731) Kabát Péter, Budapest (HU)

(546)



(511) 30 Szendvicsek.

(210) M 26 00230

(220) 2026.01.20.

(731) Vályi Zsolt Árpád, Budapest (HU)

(541) Oktatóra

(511) 41 Nevelés; szakmai képzés.

(210) M 26 00232

(220) 2026.01.21.

(731) Lénárd László, Budapest (HU)

(546)



(511) 41 Nevelés; szakmai képzés; szórakoztatás; sport- és kulturális tevékenységek; zenés szórakoztatás; zenés szórakoztató rendezvények szervezése; zenés szórakoztatási szolgáltatások.

(210) M 26 00234

(220) 2026.01.21.

(731) GRÁNIT Bank Nyilvánosan Működő Részvénytársaság, Budapest (HU)

(740) Szecskay Ügyvédi Iroda, Budapest

(541) **Egészséges élet, okos pénzügyek**

(511) 36 Pénzügyi, monetáris és banki szolgáltatások; biztosítási szolgáltatások; alkuszi/ügynöki tevékenység; árajánlatok előkészítése költségbecslési célokra; balesetbiztosítás; bankügyletek lebonyolítása; befektetési alapok; betegségbiztosítás; betéti kártyás fizetések feldolgozása; biztosítási információs szolgáltatás; biztosítási statisztikai szolgáltatások; biztosítási tanácsadás; biztosítási tervek adminisztrációja; biztosításközvetítés; elektronikus tőkeátutalás; elektronikus úton történő tranzakciók (fizetési szolgáltatások); életbiztosítás; faktorálás; finanszírozási szolgáltatások; gondoskodási alap szolgáltatások; hitelbérlet; hitelkártyák kibocsátása; hitelkártyás fizetések feldolgozása; hitelnújtás fedezet ellenében; hitelügynökségek, hitelirodák; jelzálogbank; kölcsön [finanszírozás]; mobil banki szolgáltatások; online banki szolgáltatások; pénzügyek igazgatása; pénzügyi elemzések; pénzügyi értékbecslés [biztosítás, bankügyletek, ingatlan]; pénzügyi információk nyújtása; pénzügyi információk nyújtása weboldalon keresztül; pénzügyi menedzsment; pénzügyi patronálás; pénzügyi szponzorálás, támogatás; pénzügyi tanácsadás; pénzügyi tanácsok; pénzügyi tervezés; részletfizetési hitelnújtás; takarékpénztár szolgáltatások; tőkebefektetés, tőkeberuházás; tűzkár elleni biztosítás; ügyletek közvetítése; valutakereskedelem és pénzváltási szolgáltatások; virtuális környezetben nyújtott online banki szolgáltatások.

(210) M 26 00235

(220) 2026.01.21.

(731) GRÁNIT Bank Nyilvánosan Működő Részvénytársaság, Budapest (HU)

(740) Szecskay Ügyvédi Iroda, Budapest

(541) **Egészséges élet, egészséges pénzügyek**

(511) 36 Pénzügyi, monetáris és banki szolgáltatások; biztosítási szolgáltatások; alkuszi/ügynöki tevékenység; árajánlatok előkészítése költségbecslési célokra; balesetbiztosítás; bankügyletek lebonyolítása; befektetési alapok; betegségbiztosítás; betéti kártyás fizetések feldolgozása; biztosítási információs szolgáltatás; biztosítási statisztikai szolgáltatások; biztosítási szolgáltatások; biztosítási tanácsadás; biztosítási tervek adminisztrációja; biztosításközvetítés; elektronikus tőkeátutalás; elektronikus úton történő tranzakciók (fizetési szolgáltatások); életbiztosítás; faktorálás; finanszírozási szolgáltatások; gondoskodási alap szolgáltatások; hitelbérlet; hitelkártyák kibocsátása; hitelkártyás fizetések feldolgozása; hitelnújtás fedezet ellenében; hitelügynökségek, hitelirodák; jelzálogbank; kölcsön [finanszírozás]; mobil banki szolgáltatások; online banki szolgáltatások; pénzügyek igazgatása; pénzügyi elemzések; pénzügyi értékbecslés [biztosítás, bankügyletek, ingatlan]; pénzügyi információk nyújtása; pénzügyi információk nyújtása weboldalon keresztül; pénzügyi menedzsment; pénzügyi patronálás; pénzügyi szponzorálás, támogatás; pénzügyi tanácsadás; pénzügyi tanácsok; pénzügyi tervezés; részletfizetési hitelnújtás; takarékpénztár szolgáltatások; tűzkár elleni biztosítás; ügyletek közvetítése; valutakereskedelem és pénzváltási szolgáltatások; virtuális környezetben nyújtott online banki szolgáltatások; tőkebefektetés, tőkeberuházás.

(210) M 26 00238**(220) 2026.01.21.**

(731) Finomság Kft., Budapest (HU)

(546) BUFFALO

(511) 41 Vendéglátással kapcsolatos oktatás; vendéglátóipari szolgáltatások (szórakoztatás).

43 Vendéglátási szolgáltatások [étel- és italszolgáltatás]; vendéglátással kapcsolatos szolgáltatások; vállalati vendéglátás (étel és ital szolgáltatása); vendéglátás szervezése születésnap bulik számára; vendéglátó berendezések bérbeadása.

(210) M 26 00257**(220) 2026.01.23.**

(731) Richter Gedeon Nyrt., Budapest (HU)

(546) ЭГЛОФИН

(511) 5 Gyógyszerkészítmények.

(210) M 26 00275**(220) 2026.01.26.**

(731) Minden Ami Telefon Korlátolt Felelősségű Társaság, Pécs (HU)

(740) Dr. Sebestyén Gergely, Pécs

(546)

(511) 9 Asztalra vagy gépkocsiba szerelt, hangszóróval egybeépített egységek, amelyek lehetővé teszik kézi telefonkészülékek kihangosítását; adapterek telefonok hallókészülékhez történő csatlakoztatásához; belső hűtőventilátorok okostelefonokhoz; billentyűzetek mobiltelefonokhoz; billentyűzetek okostelefonokhoz; bőrből készült mobiltelefon tokok; borítások telefonkagylókhoz; bőrtokok okostelefonokhoz; csatlakozók telefonokhoz; digitális mobiltelefonok; digitális telefonok; dokkolóállomások mobiltelefonokhoz; edzett üveg kijelzővédők okostelefonokhoz; előlapok mobiltelefonokhoz; hajlítható okostelefonok; hangrögzítő telefonok; head-setek mobiltelefonokhoz; headsetek mobiltelefonokhoz; headsetek okostelefonokhoz; headsetek telefonokhoz; hordható okostelefonok; hordozható telefonok; kardáncsuklós rögzítőelemek okostelefonokhoz; képernyőnagyítók okostelefonokhoz; képernyővédők mobiltelefonokhoz; képernyővédők mobiltelefonokhoz készült fóliák formájában; kéz nélküli mikrofonok mobiltelefonokhoz; kiegészítő akkumulátorok mobiltelefonokhoz; kiegészítő hangszórók mobiltelefonokhoz; kihajtható tokok okostelefonokhoz; kihangosító eszközök mobiltelefonokhoz; kihangosító készletek mobiltelefonokhoz; kihangosító készletek telefonokhoz; kihúzható kijelzős okostelefonok; kijelző modulok mobiltelefonokhoz; kijelzők okostelefonokhoz; kijelzők mobiltelefonokhoz; kijelzővel és billentyűzettel ellátott telefonkészülékek; lencsék okostelefon-kamerákhoz; mobiltelefon-akkumulátorok; mobiltelefon pántok; mobiltelefon-tartó gyűrűk; mobiltelefon tartók; mobiltelefon tartók, tokok; mobiltelefon tokok; mobiltelefon tokok bőrből vagy műbőrből; mobiltelefon tokok szövethől vagy textil anyagokból; mobiltelefonok; mobiltelefonok műszerfalra rögzítésére szolgáló tartók; mobiltelefonokat és okostelefonokat tartó alátétek műszerfalakra; mobiltelefonokhoz és okostelefonokhoz kialakított tartók; mobiltelefonokhoz kialakított táskák; mobiltelefonokhoz kialakított állványok; mobiltelefonokhoz kialakított tartók; mobiltelefonokhoz kialakított tokok; mobiltelefonokhoz való kézi szíjak; mobiltelefonokkal használt vezeték nélküli headsetek; mobiltelefon-tartó gyűrűk; nagy gombokkal és számokkal rendelkező mobiltelefonok, amelyek segítik a

Nemzeti védjegybejelentések meghirdetése

meggyengült látású vagy lassabb felhasználókat; telefonok; telefonok mikrofonjai; telefonos csatlakozó zsinórok; telefontokok; tokok billentyűzettel ellátott okostelefonok számára; tokok mobiltelefonokhoz; tokok okostelefonhoz; tokok okostelefonokhoz; Tri Band telefonok; vakok okostelefonokhoz; védőfóliák okostelefonokhoz; vezeték nélküli fejhallgatók okostelefonokhoz; vezeték nélküli telefonok; vízálló tokok okostelefonokhoz; zsinórok mobiltelefonokhoz; okoskarórák; okostelefonhoz használt szelfi botok; okostelefonok; okostelefonok karóra formájában; okostelefonok lencséihez kialakított védőfóliák; porvédő dugók mobiltelefonokhoz; rádiótelefonok; rádiótelefon készülékek; ráptattintos mobiltelefon tokok; selfie körfények okostelefonokhoz; szelfibotok [kézi egykaros állványok]; szíjak, pántok mobiltelefonokhoz; tartók mobiltelefonokhoz; telefon adapterek; telefon dugók, csatlakozók; telefon hosszabbító vezetékek; telefon tokok [speciálisan méretezett]; telefonkagylók; telefonkagylók, telefon fülhallgatók; telefonkábel csatlakozók.

37 Mobil kommunikációs rendszerek üzembe helyezése; mobil személyhívó rendszerek üzembe helyezése; okostelefonok javítása és karbantartása; táblaszámítógépek javítása; telefon-javítás; telefonkészülékek javítása vagy karbantartása; telefonkészülékek javítása; telefonok üzembe helyezése és javítása; telefonkészülékek üzembe helyezéséhez kapcsolódó tanácsadás; telekommunikációs eszközök felszerelése, karbantartása és javítása; vezeték nélküli fülhallgatók javítása; rádiótelefon készülékek üzembe helyezése; mobiltelefonok javítása.

(210) M 26 00282

(220) 2026.01.26.

(731) CHANGSHA SINOCARE INC., Changsha, Hunan Province (CN)

(740) SBGK Ügyvédi Iroda, Budapest

(546)



(511) 5 Gyógyszerek humángyógyászati használatra; vatta gyógyászati használatra; vattapálcikák gyógyászati célokra; fertőtlenítőszerrel átitatott kendők; elsősegély dobozok, feltöltve; fertőtlenítőszerrel átitatott törölkendők; vágható sebtapaszkok, leukoplaszt; vatta gyógyászati célokra; antiszeptikus vatta; orvosi kötszerek.

9 Operációs rendszer programok számítógépekhez, rögzített; monitorok [számítógép programok]; számítógépes szoftveralkalmazások, letölthető; adatfeldolgozó készülékek, berendezések; automata mérőműszerek; digitális jelek; audiovizuális vevőkészülékek; mérőműszerek; érzékelők; mérőszenzorok.

10 Diabétesz monitorozó készülékek; injekcióstűk gyógyászati célra; hemoglobín-mérő készülékek; orvosi elemzéshez használatos készülék; inzulinpumpák; elemzőkészülékek gyógyászati használatra; gyógyászati készülékek és eszközök; urológiai készülékek és eszközök; vér összegyűjtésére szolgáló tűk; vérvételi csövek orvosi használatra.

(210) M 26 00393

(220) 2026.02.02.

(731) Nagy Dávid, Debrecen (HU)

(541) Atelier Noctis

(511) 3 Illatszerek, eszenciaolajok.

(210) M 26 00394

(220) 2026.02.02.

(731) V92 Gastro Kft., Csomád (HU)

(740) Dr. Berényi Krisztina, Budapest

(546)



(511) 43 Vendéglátási szolgáltatások [étel- és italszolgáltatás].

(210) M 26 00397

(220) 2026.02.02.

(731) PARMA PRODUKT Gyógyszergyártó Kft., Budapest (HU)

(740) Hennelné Dr. Komor Ildikó Ügyvédi Iroda, Budapest

(541) Fagron Detergens

(511) 3 Nem gyógyhatású kozmetikumok és piperekészítmények; nem gyógyhatású fogkrémek; illatszerek, esszenciaolajok; fehérítőkészítmények és egyéb, mosásra szolgáló anyagok; tisztító-, fényesítő-, súroló- és csiszolószerek.

5 Gyógyszerek; gyógyszerek humángyógyászati használatra; gyógyszerek, orvosságok gyógyászati célokra; étrend-kiegészítők gyógyászati célokra; fogászati készítmények és cikkek.

(210) M 26 00398

(220) 2026.02.02.

(731) PARMA PRODUKT Gyógyszergyártó Kft., Budapest (HU)

(740) Hennelné Dr. Komor Ildikó Ügyvédi Iroda, Budapest

(541) Fagron Magnesii

(511) 3 Nem gyógyhatású kozmetikumok és piperekészítmények; nem gyógyhatású fogkrémek; illatszerek, esszenciaolajok; fehérítőkészítmények és egyéb, mosásra szolgáló anyagok; tisztító-, fényesítő-, súroló- és csiszolószerek.

5 Gyógyszerek; gyógyszerek humángyógyászati használatra; gyógyszerek, orvosságok gyógyászati célokra; étrend-kiegészítők gyógyászati célokra; fogászati készítmények és cikkek.

(210) M 26 00399

(220) 2026.02.02.

(731) PARMA PRODUKT Gyógyszergyártó Kft., Budapest (HU)

(740) Hennelné Dr. Komor Ildikó Ügyvédi Iroda, Budapest

(541) Fagron Hydrophilicum

(511) 3 Nem gyógyhatású kozmetikumok és piperekészítmények; nem gyógyhatású fogkrémek; illatszerek, esszenciaolajok; fehérítőkészítmények és egyéb, mosásra szolgáló anyagok; tisztító-, fényesítő-, súroló- és csiszolószerek.

5 Gyógyszerek; gyógyszerek humángyógyászati használatra; gyógyszerek, orvosságok gyógyászati célokra; étrend-kiegészítők gyógyászati célokra; fogászati készítmények és cikkek.

(210) M 26 00524

(220) 2026.02.10.

(731) Faedra Group Ingatlanfejlesztési és Befektetési Korlátolt Felelősségű Társaság, Budapest (HU)

(740) Kádas Ügyvédi Iroda, Budapest

(546)



MyRA PARK

- (511) 35 Reklámozás.
36 Ingatlannal kapcsolatos szolgáltatások.
37 Építőipari szolgáltatások.
-

(210) M 26 00529

(220) 2026.02.10.

(731) Market Építő Zrt., Budapest (HU)

(740) dr. Urbán Antal, Budapest

(546)  **TRAG-Plan**
& Engineering Services

- (511) 42 Tudományos és műszaki szolgáltatások, valamint az idetartozó tervezői és kutatói tevékenység; ipari elemzési, ipari kutatási és ipari tervezési szolgáltatások; minőségellenőrzési és hitelesítési szolgáltatások; belsőépítészeti tervezés; beltér tervezési szolgáltatások; építészeti tervezési [dizájn] szolgáltatások; építészeti tervező szolgáltatások; épületek külsejének tervezése; épületek tervezése; kül- és beltéri tervezési, kivitelezési szolgáltatások; tervezési tanácsadás.
-

A rovat 113 darab közlést tartalmaz.

Védjegybejelentés meghirdetése és a védjegy lajstromozása különleges gyorsított eljárásban

(111) 249.352

(151) 2026.03.28.

(210) M 26 00314

(220) 2026.01.27.

(732) **Béres István, Budapest (HU)**

(546)



(511) 33 Alkoholtartalmú italok; alkoholtartalmú készítmények italok készítéséhez.

43 Vendéglátás (élelmezés); időleges szállásadás.

(111) 249.353

(151) 2026.03.28.

(210) M 26 00747

(220) 2026.02.20.

(732) **UDEM X Kft., Szeged (HU)**

(546)



StafétApp

(511) 42 Számítástechnikai hardver és szoftver tervezés és fejlesztés.

(111) 249.476

(151) 2026.03.28.

(210) M 26 00156

(220) 2026.01.15.

(732) **Projektautó Kft., Miskolc (HU)**

(740) Jámbor Tóth Kolláth Ügyvédi Iroda, Miskolc

(546)



(511) 37 Gépjárművek és alkatrészeik javítása és karbantartása.

A rovat 3 darab közlést tartalmaz.

Védjegybejelentés módosítása

Meghirdetett védjegybejelentés árujegyzéke korlátozásának tudomásul vétele

(210) M 25 02883

(220) 2025.09.12.

(731) Zsirai Petra, Pécs (HU)

Zsirai Kata, Mád (HU)

(740) Dr. Krajnyák & Társa Ügyvédi Iroda, Budapest

(541) One & Only

(511) 32 Sörök; alkoholmentes italok vizek kivételével, alkoholmentes bor, must, verjus valamennyi termék kizárólag magyarországi borvidékekről származó alapanyagokból.

33 Borok; alkoholos borok; rozé borok; édes borok; alkoholos italok gyümölcsből; alkoholos italok (sörök kivételével); pezsgős borok; vörös pezsgők; fehér pezsgők; szeszes italok; erjesztett szeszes ital; alkoholos készítmények italok készítéséhez; pezsgők;alkoholos gyümölcspárlatok.

43 Ideiglenes szállásbiztosítás; szállodai szállásbiztosítás; szállodák, szállók, panziók, üdülő és turista szálláshelyek.

(210) M 25 03867

(220) 2025.11.20.

(731) Németh Györgyi, Mecseknádasd (HU)

(541) Albert

(511) 30 Kekszek [édes]; ostyák.

A rovat 2 darab közlést tartalmaz.

Lajstromozott védjegyek

(111) 245.861

(151) 2025.02.03.

(210) M 22 03132

(220) 2022.11.28.

(732) **Mészáros M1 Autókereskedő Korlátolt Felelősségű Társaság, Felcsút (HU)**

(740) Kertész és Társai Ügyvédi Iroda, Budapest

(546)



(511) 37 Építőipari szolgáltatások; gépjármű javítása, karbantartása, üzembehelyezése; bányászati kitermelés, olaj- és gázfűrés.

(111) 248.651

(151) 2025.12.17.

(210) M 24 03647

(220) 2024.12.06.

(732) **Szabó Péter, Tófej (HU)**

(740) Dr. Kovács Orsolya Ügyvédi Iroda, Zalaegerszeg

(546)



(511) 41 Előadóművészek szolgáltatásai; élő előadások bemutatása.

(111) 248.925

(151) 2026.01.20.

(210) M 24 03742

(220) 2024.12.16.

(732) **Naturland Holding Nyrt., Budapest (HU)**

(740) Germus és Társai Ügyvédi Iroda, Budapest

(541) **NONAME**

(511) 3 Kosmetikumok és kozmetikai készítmények; kozmetikai szerek; szappan; aromatikus anyagok (esszencia olajok); éterikus esszenciák; fogpaszta; gyógynövénykivonatok kozmetikai célokra; illóolajok, mint ételízesítők; ízesítők, aromák italokhoz (illóolajok); kozmetikai célú folyadékok, oldatok; olajok kozmetikai célokra; szájvizek, nem gyógyászati célra; tonikok kozmetikai használatra; hajápoló anyagok; hajápoló szérumok; hajápoló folyadékok; hajápoló pakolások; hajápoló olajfürdők; fogápoló készítmények; fehéritő készítmények; tisztítószeres; fényszeres, fényszeres; padlóviasz eltávolítók [súrolószeres]; tisztító és illatosító készítmények, nem személyes használatra; balzsamok nem gyógyászati célra; bőrápoló kozmetikumok; bőrápoló krémek kozmetikai célokra; gyógynövény kivonatok kozmetikai célokra; nem gyógyhatású masszázskészítmények; szájvizek nem gyógyászati célra; kozmetikumokkal impregnált papír kéztörölők; impregnált törülközők kozmetikai használatra; vatta kozmetikai használatra; zsírok kozmetikai célokra; fürdőgélek, fürdőszelék; fürdőkészítmények; fürdő- és tusolókészítmények; kozmetikai készítmények fürdőkhöz; fürdőszelék (nem gyógyhatású -); bőrápoló krémek; bőrtisztító krémek; illóolajok; tisztító krémek; dezodorok; illatszerek; fogkrémek; fehéritőkészítmények és egyéb, mosásra szolgáló anyagok; kozmetikai krémek; nem gyógyhatású kozmetikumok; nem gyógyhatású kozmetikumok és piperekészítmények; hajápoló készítmények;

hajápoló krémek; nem gyógyhatású hajápoló készítmények kozmetikai célokra; hajápoló készítmények, nem gyógyászati célokra; kenőcsök, balsamok (nem gyógyhatású); kenőcsök kozmetikai célokra; kenőcsök kozmetikai használatra; mosdókészítmények, mosószeres személyes használatra.

5 Étrend- és táplálékkiegészítők; gyógyszerészeti készítmények (1); gyógyszerészeti készítmények (2); állatgyógyászati készítmények; gyógyszerek; egészségügyi készítmények és cikkek; oldatok, folyadékok gyógyszerészeti használatra; gyógyhatású krémek bőrápoláshoz; vitaminkészítmények; gyógyhatású olajok; gyógyhatású teák, főzetek; gyógyhatású hajnövesztő szerek, készítmények; gyógyhatású rágógumik; gyógyhatású krémek, folyadékok; gyógyhatású testápolók; gyógyhatású cukorkák; gyógyhatású samponok; gyógyhatású ásványi italok; gyógyhatású élelmiszerek terápiás célokra; gyógyhatású fogkefére helyezendő szájjápoló zselék; gyógyhatású fürdők izmok kezelésére; gyógyhatású készítményeket tartalmazó impregnált lapok; gyógyteák; egészségügyi készítmények gyógyászati használatra; kenőcsök (gyógyszeres); gyógyhatású kenőcsök; kenőcsök gyógyszerészeti használatra; ásványi élelmiszer-kiegészítők; ásványi élelmiszer-készítmények gyógyászati célokra; balsamok orvosi, gyógyászati célokra; alginátok gyógyszerészeti célokra; aloe vera készítmények gyógyszerészeti célokra; bébiételek; cellulóz-észterek gyógyszerészeti célokra; cukor gyógyászati célokra; diétás italok gyógyászati célokra; ásványvizek gyógyászati használatra; ételmi rostok; fertőtlenítőszeres; gabonafélék feldolgozásának melléktermékei, dietetikai vagy gyógyászati célokra; gyógynövények; gyógyszappanok; gyógyszeres fogkrémek; gyógyszeres piperekészítmények; gyógyászati célokra adaptált italok; hajkrémek gyógyászati használatra; hashajtók; izzadás elleni szerek; izzadásgátlók; lábizzadás elleni szerek; tyúkszemirtó szerek; növényi gyökerek, orvosi használatra; protein étrend-kiegészítők; szájöblítők gyógyászati célokra; termálvizek; tinktúrák gyógyászati használatra; táplálékkiegészítők; vitaminpótló tapaszok; terapeutikus fürdőkészítmények; tapaszok, kötszeranyagok; sebkötöző anyagok; gyomirtó szerek, herbicidek; drog-detoxikáló szerek; ételek csecsemőknek és kisgyermekeknek; növényi és gyógynövényi kivonatok gyógyászati célokra; növényi kivonatok, kivéve az illóolajokat, gyógyszerészeti célokra; bőrápoló olajok [gyógyhatású]; tamponok; menstruációs tamponok; gyógyszerek és természetes gyógykészítmények; acaipor étrend-kiegészítők; elixírek (gyógyszerészeti készítmények); enzimek gyógyászati célokra; enzimkészítmények gyógyászati célokra; erősítő szerek (gyógyszerek); gyógyszerek humángyógyászati használatra; gyógyszerek, orvosságok gyógyászati célokra; gyógyszerek fogászati használatra; gyógyszerek állatorvosi célokra; humán étrend-kiegészítők; diétás élelmiszerek gyógyászati használatra; étrend-kiegészítők emberek és állatok számára; alginát étrend-kiegészítők; antibakteriális szappan; gyógyszerertartalmú ásványi sók fürdőkhöz; fürdőkészítmények gyógyászati használatra; gyógyászati célokra kialakított diabetikus gyümölcsle italok; gyógyászati célokra kialakított diabetikus gyümölcsnektárok; étrend-kiegészítők emberek és állatok részére; étvágycsökkentők orvosi, gyógyászati célokra; fürdősók; gyógynövénykivonatok; gyógynövénykivonatok, kivéve az illóolajokat, gyógyászati célokra; gyógyszerészeti készítmények bőrápoláshoz; gabonafélék feldolgozásának melléktermékei dietetikai vagy gyógyászati célokra; gyógyászati célra alkalmas, liofilizált élelmiszerek; gyógyászati célra alkalmas, homogenizált élelmiszerek; gyógyászati célra alkalmas, fagyasztva szárított élelmiszerek; gyógytápanyag-készítmények terápiás vagy gyógyászati használatra; iszap (gyógyhatású -); a szervezetet nélkülözhetetlen vitaminokkal és nyomelemekkel tápláló készítmények; nyomelemekből álló étrend- és táplálékkiegészítő; kazein étrend-kiegészítők; keményítő diétás vagy gyógyszerészeti használatra; propolisz gyógyszerészeti célokra; tinktúrák gyógyászati használatra; zsírok gyógyászati használatra; kártékony állatok irtására szolgáló készítmények; gombaölő szerek (fungicidek); gyógyászati fogyasztószeres; gyógyhatású olajok, kivéve az illóolajokat; gyógynövénykivonatok, kivéve az illóolajokat, gyógyászati célokra; gyógyhatású hajszeszek; gyógyászati laboratóriumok által használt diagnosztikai készítmények gyógyászati célokra; gyógyhatású fogkrémek; gyógyszeres szemöblítők; gyógyszeres száraz samponok; gyógyszeres samponok kisállatoknak; rovarriasztók.

30 Kávé; tea; kakaó; cukor; rizs; tea alapú italok; teák [nem gyógyászati használatra]; teapótlók; tápióka; pótkávé; lisztek; gabonakészítmények; cukor, természetes édesítőszeres, édes bevonatok és töltelékek, méhészeti termékek és ehető dekorációk; méz; szirupok és melasz; élesztő, élesztőszeres; só; mustár; ecet; mártások [ehető]; fűszerek; gyógynövény forrázatok; ízesítők italokhoz [kivéve illóolajok]; kávé alapú italok; konyhasó; jeges tea;

Nemzeti lajstromozott védjegyek

jégfrissítő italokhoz, ételekhez (1); jégfrissítő italokhoz, ételekhez (2); jégfrissítő italokhoz, ételekhez (3); mesterséges édesítőszeres kulináris célokra; moszat tea; narancsvirágvíz ízesítési célokra; növényi készítmények pótkávéként való használatra; teahelyettesítőként használt virágok vagy levelek; természetes édesítőszeres.

(111) 249.350

(151) 2026.03.09.

(210) M 24 01081

(220) 2024.04.05.

(732) Active Magyarország Kft., Budapest (HU)

(740) SBGK Ügyvédi Iroda, Budapest

(541) FIBERSHAKE

(511) 5 Étrend-kiegészítő italok; étrend-kiegészítő ételek; humán étrend-kiegészítők; étrend- és táplálékkiegészítők; étrend-kiegészítő italkeverékek; ásványi étrend-kiegészítők; folyékony étrend-kiegészítők; étrend-kiegészítők porformában; étrend-kiegészítő italpor keverékek; nem gyógyászati célú étrend-kiegészítők emberek számára; nem gyógyászati célú étrend-kiegészítők emberi fogyasztásra; étrend-kiegészítők a fizikai állapot és állóképesség javítására; étrend-kiegészítők; táplálékkiegészítők; emberi fogyasztásra szánt étrend-kiegészítők, táplálékkiegészítők, tápanyagadalékok és vitaminkészítmények; proteint tartalmazó étrend-kiegészítők, élelmiszer-kiegészítők, táplálékkiegészítők; diétás ételkiegészítők; élelmiszert helyettesítő porok; súlyszabályozó élelmiszer-kiegészítők, étrend-kiegészítők, táplálékkiegészítők por formájában; testsúlykontrollhoz használt táplálékkiegészítők, élelmiszer-kiegészítők, étrend-kiegészítők por formájában; izom- és tömegnövelő táplálékkiegészítők, élelmiszer-kiegészítők, étrend-kiegészítők por formájában.

29 Szárított zöldségek; feldolgozott zöldségtermékek; készítmények italokhoz [zöldség alapú]; készítmények italokhoz [gyümölcs alapú]; feldolgozott zöldségek ételek és italok ízesítéséhez; feldolgozott gyümölcsök ételek és italok ízesítéséhez; szárított gyümölcsök; feldolgozott gyümölcstermékek; gyümölcs alapú snackek; gyümölcs chipsek; zöldség chipsek; növényi alapú snackek; súlyszabályozó, állati eredetű élelmiszer-készítmények por formájában, nem gyógyászati használatra; testsúlykontrollhoz használt, állati eredetű élelmiszer-készítmények por formájában, nem gyógyászati használatra.

30 Kakaótartalmú porkészítmények italok készítéséhez; porkészítmények italok készítéséhez; csokoládétartalmú porkészítmények italok készítéséhez; mogyorótartalmú porkészítmények italok készítéséhez; almatartalmú porkészítmények italok készítéséhez; karamelltartalmú porkészítmények italok készítéséhez; vaníliatartalmú porkészítmények italok készítéséhez; epertartalmú porkészítmények italok készítéséhez; pisztáciatartalmú porkészítmények italok készítéséhez; rosttartalmú porkészítmények italok készítéséhez; ízesítők italokhoz [kivéve illóolajok]; készítmények italokhoz [kávé alapú]; italokhoz adható ízesítőanyagok [nem illóolajok]; ízesítők por formájában italokba; ételekhez adható ízesítő anyagok [nem illóolajok]; töltelékporok, keverékek [élelmiszerek]; élelmiszerek ízesítésére használt kakaó kivonatok; feldolgozott magok ételek és italok ízesítéséhez; gabonafélék emberi fogyasztásra szánt élelmiszerekhez; kivonatok élelmiszerekhez [kivéve az esszenciális olajokat]; proteint tartalmazó, növényi eredetű dúsított, feldolgozott élelmiszerek; ásványi anyagokat tartalmazó, növényi eredetű dúsított, feldolgozott élelmiszerek; súlyszabályozó, növényi eredetű élelmiszer-készítmények por formájában, nem gyógyászati használatra; testsúlykontrollhoz használt, növényi eredetű élelmiszer-készítmények por formájában, nem gyógyászati használatra.

(111) 249.354

(151) 2026.03.11.

(210) M 24 03789

(220) 2024.12.17.

(732) Debreceni Egyetem, Debrecen (HU)

(740) Danubia Szabadalmi és Jogi Iroda Kft., Budapest

(591)



(511) 41 Egyetemi szolgáltatások; online egyetemi könyvtári szolgáltatások; felsőoktatási intézmények által nyújtott oktatási szolgáltatások; oktatás-nevelés; képzés; szórakoztatás; sport- és kulturális tevékenységek; akadémiák [oktatás]; bálók szervezése; bentlakásos iskolák; coaching [tréning]; egészségklub szolgáltatások [egészség és fitnesz]; elektronikus kiadványszerkesztés; elektronikus könyvek és folyóiratok online publikálása; előadások rendezése; élő előadások bemutatása; eszmecsere, kollokviumok szervezése és lebonyolítása; fitnesz órák vezetése; fizikai erőnléti felmérési szolgáltatások edzési célokra; fordítás és tolmácsolás; gyakorlati képzés [szemléltetés]; hangversenyek, koncertek szervezése és lebonyolítása; iskolák által nyújtott oktatási szolgáltatások; játékfelszerelések kölcsönzése; képzés és oktatási vizsgák biztosítása tanúsítási célokra; know-how átadása (képzés); konferenciák szervezése és lebonyolítása; kongresszusok szervezése és lebonyolítása; könyvkiadás; könyvtári szolgáltatások; kulturális vagy oktatási célú kiállítások szervezése; levelező tanfolyamok; mentorálás; multimédiakönyvtári szolgáltatások; nem reklámcélú szövegek publikálása; oktatás biztosítása; oktatási információs szolgáltatások; oktatási segítő szolgáltatások egyéni igényű személyek számára; oktatási vizsgáztatás; oktatáskutatás; online elektronikus kiadványok biztosítása, nem letölthetők; online nem letölthető képek biztosítása; online, nem letölthető videók biztosítása; óvodák; sportfelszerelések kölcsönzése, a járművek kivételével; sportlétesítmények üzemeltetése (1); sportlétesítmények üzemeltetése (2); sportpályák bérbeadása; sportrendezvények szervezése és lebonyolítása; sportversenyek rendezése; szabadidős létesítmények üzemeltetése; szabadidős tevékenységekkel kapcsolatos tájékoztatás; személyes oktatóforumok rendezése és levezetése; személyi edző szolgáltatások [fitnesz edzés]; szemináriumok szervezése és lebonyolítása; szimpóziumok szervezése és lebonyolítása; színházi produkciók; szórakoztatási szolgáltatások; szórakoztató rendezvények szervezése és lebonyolítása; táboroztatás; testnevelés; tornatanítás; üzleti ismeretek és know-how átadása [képzés]; vallásoktatás; versenyek szervezése [oktatás vagy szórakoztatás]; zeneoktatás.

(111) 249.355

(151) 2026.03.11.

(210) M 25 01625

(220) 2025.05.22.

(732) Lefkovics Lea Gizella, Budapest (HU)

(740) dr. Bálint Éva, Budapest

(541) SALT Bakery

(511) 29 Húskivonatok; tartósított, szárított és főzött gyümölcsök és zöldségek; zselék, lekvárok (dzsemek), kompótok; tojások; tej és tejtermékek; étkezési olajok; zsírok.

30 Kávé, tea, kakaó, cukor, rizs, tapióka, szágó, kávépótlószer, lisztek és más gabonakészítmények, kenyér, péksütemények és cukrászsütemények, fagylaltok, méz, melaszszirup, élesztő, sütőporok, só, mustár, ecet, fűszeres mártások, fűszerek.

32 Ásványvizek és szénsavas vizek, egyéb alkoholmentes italok, gyümölcsitalok és gyümölcslevek, szörpök és más készítmények italokhoz.

43 Vendéglátás.

(111) 249.356

(151) 2026.03.11.

(210) M 25 01863

(220) 2025.06.13.

(732) Kammerer Edina, Dunabogdány (HU)

(740) Dr. Berényi Krisztina, Budapest

(546) SLOW BODY TECHNIK® ENERGIARENDEZÉS



(511) 44 Meditációs és relaxációs szolgáltatások nem orvosi célra; stresszkezelési tanácsadás nem orvosi célra; reiki alapú energetikai kezelések; aromaterápiás kezelések nem orvosi célra; életvezetési tanácsadás a mentális jóllét elősegítésére.

45 Energiaalapú kezelések testi-lelki egyensúly elősegítésére; holisztikus egészség- és jólléti tanácsadás; energiakezelés.

(111) 249.357

(151) 2026.03.11.

(210) M 25 01991

(220) 2025.06.25.

(732) HairContrast-Hungary Kft., Debrecen (HU)

(546) Dán ♡ Diadém

(511) 26 Hajdíszek; póthajak.

(111) 249.358

(151) 2026.03.11.

(210) M 25 02239

(220) 2025.07.17.

(732) Szegedi Tudományegyetem, Szeged (HU)

(740) Danubia Szabadalmi és Jogi Iroda Kft., Budapest

(541) SZTE Nanoplastic Research Hub

(511) 1 Nyers és feldolgozatlan műanyagok; nyers műanyagok minden formában; polimerizációs műanyagok; feldolgozatlan mesterséges műanyagok; természetes eredetű feldolgozatlan műanyagok; nanoporok ipari célokra.

17 Félig feldolgozott műanyagok; újrahasznosított műanyagok; polimerek vagy műszálak (kivéve textil célokra), illetve ezek helyettesítői.

40 Műanyagok megmunkálása és átalakítása; műanyagok kezelése és feldolgozása; műanyagok újrahasznosítása; műanyagok feldolgozásával kapcsolatos tájékoztatás.

41 Oktatási és képzési szolgáltatások; nanotechnológiával kapcsolatos oktatási, képzési szolgáltatások.

42 Műanyagokkal kapcsolatos kutatás; új termékek kutatása és fejlesztése mások számára a műanyagok területén; tudományos kutatás; nanotechnológiával kapcsolatos tudományos kutatás.

(111) 249.359

(151) 2026.03.11.

(210) M 25 02240

(220) 2025.07.17.

(732) Szegedi Tudományegyetem, Szeged (HU)

(740) Danubia Szabadalmi és Jogi Iroda Kft., Budapest

(541) NanoPlastHub

(511) 1 Nyers és feldolgozatlan műanyagok; nyers műanyagok minden formában; polimerizációs műanyagok; feldolgozatlan mesterséges műanyagok; természetes eredetű feldolgozatlan műanyagok; nanoporok ipari célokra.

17 Félig feldolgozott műanyagok; újrahasznosított műanyagok; polimerek vagy műszálak (kivéve textil célokra), illetve ezek helyettesítői.

40 Műanyagok megmunkálása és átalakítása; műanyagok kezelése és feldolgozása; műanyagok

újrahasznosítása; műanyagok feldolgozásával kapcsolatos tájékoztatás.

41 Oktatási és képzési szolgáltatások; nanotechnológiával kapcsolatos oktatási, képzési szolgáltatások.

42 Műanyagokkal kapcsolatos kutatás; új termékek kutatása és fejlesztése mások számára a műanyagok területén; tudományos kutatás; nanotechnológiával kapcsolatos tudományos kutatás.

(111) 249.360

(151) 2026.03.11.

(210) M 25 02242

(220) 2025.07.17.

(732) Szegedi Tudományegyetem, Szeged (HU)

(740) Danubia Szabadalmi és Jogi Iroda Kft., Budapest

(546)



(511) 1 Nyers és feldolgozatlan műanyagok; nyers műanyagok minden formában; polimerizációs műanyagok; feldolgozatlan mesterséges műanyagok; természetes eredetű feldolgozatlan műanyagok; nanoporok ipari célokra.

17 Félig feldolgozott műanyagok; újrahasznosított műanyagok; polimerek vagy műszálak (kivéve textil célokra), illetve ezek helyettesítői.

40 Műanyagok megmunkálása és átalakítása; műanyagok kezelése és feldolgozása; műanyagok újrahasznosítása; műanyagok feldolgozásával kapcsolatos tájékoztatás.

41 Oktatási és képzési szolgáltatások; nanotechnológiával kapcsolatos oktatási, képzési szolgáltatások.

42 Műanyagokkal kapcsolatos kutatás; új termékek kutatása és fejlesztése mások számára a műanyagok területén; tudományos kutatás; nanotechnológiával kapcsolatos tudományos kutatás.

(111) 249.361

(151) 2026.03.11.

(210) M 25 02356

(220) 2025.07.25.

(732) Gábor Dénes Egyetem, Budapest (HU)

(541) TudásTech

(511) 9 Letölthető podcastok; podcastok.

41 Podcastok gyártása; iskolák által nyújtott oktatási szolgáltatások; know-how átadása (képzés); üzleti ismeretek és know-how átadása [képzés]; képzés és oktatási vizsgák biztosítása tanúsítási célokra; nem letölthető televízióműsorok biztosítása digitális videotár szolgáltatások útján; online oktatás biztosítása; oktatás biztosítása; oktatás és képzés biztosítása; podcastok létrehozása [írása]; oktatóanyag létrehozása [írása] podcastokhoz.

42 Kutatás a mesterséges intelligencia területén; mesterséges intelligenciával kapcsolatos tanácsadás; technológiai tanácsadás a mesterséges intelligencia területén; technológiai konzultációs szolgáltatások digitális átalakításhoz; technológiai szaktanácsadás; technológiai szaktanácsadási szolgáltatások; technológiai fejlesztéssel kapcsolatos szaktanácsadási szolgáltatások.

(111) 249.362

(151) 2026.03.11.

(210) M 25 02613

(220) 2025.08.15.

(732) SZERIP Szerelőipari Kivitelező és Tervező Zártkörűen Működő Részvénytársaság, Debrecen (HU)

(740) Ágni Zsolt, Debrecen

(546)



- (511) 6 Vas szerkezetek, fém állványzatok épületekhez; vázas fémállványzatok; fém konténerek, fém ládák, tároló dobozok fémből.
- 7 Anyagmozgató gépek berakodáshoz és kirakodáshoz; emelő berendezések; emelőszerkezetek [gépek]; mezőgazdasági és erdészeti gépek; dohányfeldolgozó gépek; cigarettagyártó gépek ipari használatra.
- 36 Ingatlanfejlesztési szolgáltatások; ingatlanok bérbeadása; ingatlanok karbantartása.
- 37 Ácsmunkák: asztalos munkákkal kapcsolatos szolgáltatások; gépek üzembe helyezése, karbantartása és javítása; elektromos berendezések üzembe helyezése és javítása; gőzfejlesztő berendezések javítása; gőzszállító csővezeték hálózatok létesítése; gőzkondenzátorok üzembe helyezése, javítása és karbantartása; építés; épületbontás: előre gyártott épületek összeállítása; vasúti infrastruktúra építése; vasúti alépítmények, pályatestek építése; hidak építése: alagutak építése; út, autópálya, vízi létesítmények építése; aszfaltozás; közművek építése; villamos vezetékek javítása; villanszerelők által nyújtott szolgáltatások; elektromos berendezések üzembe helyezése és javítása; víz-, gáz-, légkondicionáló és fűtőberendezések üzembe helyezése és javítása; épületszigetelés, épülettömítés; vakolás; kőműves munkák; épületasztalos-szerkezet szerelése; burkolás és csempézés; külső és belső festés és üvegezés; tetőfedő munkák; építési tanácsadó szolgáltatások; építkezések felügyelete [irányítás]; építkezéshez kapcsolódó konzultáció; építőipari gépek kölcsönzése; építőipari felszerelések kölcsönzése; háztartási szolgáltatások [takarítási szolgáltatások]; épületek [belső] tisztítása, takarítása; épülethomlokzat tisztítás, takarítás; járművek karbantartása és javítása.
- 39 Fuvarozás, szállítás; áruk raktározása; raktárak bérbeadása; közúti szállítóeszközök kölcsönzése; rakománykezelés; szállítási logisztikai szolgáltatások; gépjármű-kölcsönzési szolgáltatások.
- 40 Áruk egyedi gyártása; acél építőelemek egyedi gyártása; előre gyártott épületek egyedi gyártása; előre gyártott építőelemek egyedi gyártása.
- 42 Talajminta vétel elemzési célokra; mérnöki munkák, szolgáltatások, műszaki, mérnöki felmérések; műszaki tervtanulmányok készítése.

(111) 249.363

(151) 2026.03.11.

(210) M 25 02614

(220) 2025.08.18.

(732) Neubauer Judit, Bánd (HU)

(740) SBGK Ügyvédi Iroda, Budapest

(541) Emlékek Íze

(511) 9 Letölthető videofelvételek; letölthető elektronikus kiadványok, publikációk; elektronikus könyvek; letölthető elektronikus könyvek; letölthető tanfolyami anyagok; letölthető receptgyűjtemény; letölthető receptkönyvek; letölthető szakácskönyvek; receptgyűjtemény.

16 Szakácskönyvek, receptkönyvek; nyomtatott kiadványok; könyvek.

41 Workshopok szervezése, lebonyolítása és rendezése főzés, gasztronómia témában; személyes workshopok, főzőiskola szervezése és lebonyolítása; audio-, video- és multimédiás termékek gyártása; oktatási célú hang- és videofelvételek készítése; szórakoztató szolgáltatások audio- és videofelvételek megosztása céljából; elektronikus kiadványok megjelentetése; online kiadványok megjelentetése; online szórakoztatás nyújtása; e-könyvek szerkesztése; online oktatási tanfolyamok biztosítása; online workshopok főzés, gasztronómia témában; podcastek gyártása.

(111) 249.364

(151) 2026.03.11.

(210) M 25 02725

(220) 2025.09.01.

(732) FuTársas Kft., Kecskemét (HU)

(740) Kiss Szabadalmi és Védjegy Iroda Kft., Budapest

(546)



- (511) 28 Asztali társasjátékok; berendezések játékokhoz; játékkártyák; játékkonzolok; játékok; játékszerek; oktatójátékok; parti kellékek; táblajátékok; társasjátékok; videojátékok.
- 35 Kiskereskedelmi szolgáltatás [játékok]; nagykereskedelmi szolgáltatás [játékok]; online kiskereskedelmi szolgáltatások; online piactér biztosítása áruk és szolgáltatások eladói és vásárlói részére.

(111) 249.365

(151) 2026.03.11.

(210) M 25 02726

(220) 2025.09.01.

(732) FuTársas Kft., Kecskemét (HU)

(740) Kiss Szabadalmi és Védjegy Iroda Kft., Budapest

(546)



MAC D

- (511) 28 Babák; játékok; játékfigurák; játékszerek; játékmacik, játékmackók; kitömött játékok; marionettek, bábuk.
- 35 Kiskereskedelmi szolgáltatás (játékok); nagykereskedelmi szolgáltatás (játékok); online kiskereskedelmi szolgáltatások; online piactér biztosítása áruk és szolgáltatások eladói és vásárlói részére.

(111) 249.366

(151) 2026.03.11.

(210) M 25 02727

(220) 2025.09.01.

(732) FuTársas Kft., Kecskemét (HU)

(740) Kiss Szabadalmi és Védjegy Iroda Kft., Budapest

(546)



- (511) 28 Asztali társasjátékok; berendezések játékokhoz; játékkártyák; játékkonzolok; játékok; játékszerek; oktatójátékok; parti kellékek; táblajátékok; társasjátékok; videojátékok.
- 35 Kiskereskedelmi szolgáltatás [játékok]; nagykereskedelmi szolgáltatás [játékok]; online kiskereskedelmi szolgáltatások; online piactér biztosítása áruk és szolgáltatások eladói és vásárlói részére.

(111) 249.367

(151) 2026.03.11.

(210) M 25 02728

(220) 2025.09.01.

(732) Csákó Norbert, Kecskemét (HU)

(740) Dr. Czirják-Nagy Ügyvédi Iroda, Szentendre

(541) CSN BY KOLG8EIGHT

- (511) 9 Letölthető kiadványok, publikációk; média tartalmak; letölthető elektronikus kiadványok, publikációk; letölthető elektronikus brosrák; videofelvételek; audio felvételek; audiovizuális felvételek; interaktív elektronikus kiadványok; letölthető média; felvételek [hangfelvételek]; multimédia felvételek; podcastok;

videofilmek; telefontokok; adathordozók.

16 Grafikai nyomatok; bevásárló szatyor, táska; tollak; írószerek; írószertartók; papír-írószer áruk; mappák; naptárak; nyomtatott publikációk; grafikák; füzetek; irattartók; címkék, matricák; könyvek; közlemények, kiadványok.

18 Kulcstartók; táskák, kézitáskák; bankkártyatartók; bevásárlótáskák; utazótáskák, bőröndök, tárcák és más hordozóeszközök; irattartó tokok; hátizsákok, hátitáskák; oldaltáskák, tarisznyák; ernyők, esernyők; esernyők; hordozótokok, táskák; kézitáskák; hátizsákok; erszények, bugyellárisok; kézitáskák, pénztárcák és irattárcák.

21 Poharak [ivőedények]; csészék és bögrék; kulacsok [üresen]; üvegnyitók, sörnyitók; háztartási vagy konyhai eszközök.

25 Férfi, női és gyermek ruházat; ruházati cikkek; sálak; sálak [nyaksálak]; símaszkok; fejfedők [kalapárúk]; sapkák; lábbelik; alsónemű és hálóruházat; zoknik; férfi és női fürdőruhák és fürdőnadrágok; kabátok, dzsekik; fejre való sálak, fejkendők; kalapárúk; alsóruházat, fehérműk; nyakpántok [ruházati cikkek részei]; esőköpenyek, esőkabátok.

35 Reklámcélú rendezvények szervezése és lebonyolítása; üzleti bemutatók, rendezvények lebonyolítása; reklám és marketing; hirdetés és reklámozás; autós kiegészítőkkel kapcsolatos kiskereskedelmi szolgáltatások; csészékkel és poharakkal kapcsolatos kiskereskedelmi szolgáltatások; csészékkel és poharakkal kapcsolatos nagykereskedelmi szolgáltatások; divatkiegészítőkkel kapcsolatos kiskereskedelmi szolgáltatások; édességekkel kapcsolatos kiskereskedelmi szolgáltatások; édességekkel kapcsolatos nagykereskedelmi szolgáltatások; ékszerekkel kapcsolatos kiskereskedelmi szolgáltatások; ékszerekkel kapcsolatos nagykereskedelmi szolgáltatások; ékszerekkel kapcsolatos online kiskereskedelmi szolgáltatások; esernyőkkel kapcsolatos kiskereskedelmi szolgáltatások; esernyőkkel kapcsolatos nagykereskedelmi szolgáltatások; játékokkal kapcsolatos online kiskereskedelmi szolgáltatások; játékokkal kapcsolatos nagykereskedelmi szolgáltatások; játékszerekkel kapcsolatos kiskereskedelmi szolgáltatások; játékszerekkel kapcsolatos nagykereskedelmi szolgáltatások; kalapokkal és más fejfedőkkel kapcsolatos nagykereskedelmi szolgáltatások; kalapokkal és más fejfedőkkel kapcsolatos kiskereskedelmi szolgáltatások; kiskereskedelmi ruházati csomagküldési szolgáltatások; kiskereskedelmi szolgáltatások irodaszerekkel kapcsolatban; kiskereskedelmi szolgáltatások letölthető elektronikus kiadványokkal kapcsolatban; kiskereskedelmi szolgáltatások letölthető zenei fájlokkal kapcsolatban; lábbelikkal kapcsolatos kiskereskedelmi szolgáltatások; lábbelikkal kapcsolatos nagykereskedelmi szolgáltatások; nyomtatott anyagokkal kapcsolatos nagykereskedelmi szolgáltatások; nyomtatott anyagokkal kapcsolatos kiskereskedelmi szolgáltatások; online ruházati kiskereskedelmi bolti szolgáltatások; papírárúkkal kapcsolatos kiskereskedelmi szolgáltatások; papírárúkkal kapcsolatos nagykereskedelmi szolgáltatások; rögzített tartalmakkal kapcsolatos kiskereskedelmi szolgáltatások; ruházati cikkek és ruházati kiegészítők értékesítésével kapcsolatos kiskereskedelmi szolgáltatások; ruházati kiegészítőkkel kapcsolatos kiskereskedelmi szolgáltatások; ruházattal kapcsolatos online kiskereskedelmi szolgáltatások; ruházattal kapcsolatos nagykereskedelmi szolgáltatások; ruházattal kapcsolatos kiskereskedelmi szolgáltatások; sportcikkekkkel kapcsolatos kiskereskedelmi szolgáltatások; sportcikkekkkel kapcsolatos nagykereskedelmi szolgáltatások; táskákkal kapcsolatos kiskereskedelmi szolgáltatások; táskákkal kapcsolatos nagykereskedelmi szolgáltatások; merchandising szolgáltatások; üzleti merchandising kijelző szolgáltatások; termékmarketing; promóciós marketing.

41 Multimédia publikációk; online elektronikus kiadványok biztosítása, nem letölthetők; online kiadványok megjelentetése; online, nem letölthető videók biztosítása; online nem letölthető audiotartalmak biztosítása; audio- és vizuális média biztosítása kommunikációs hálózatokon keresztül; szabadidős rendezvények szervezése; oktatási rendezvények lebonyolítása; kulturális célú rendezvények szervezése; szórakoztató és kulturális rendezvények szervezése.

(111) 249.368

(151) 2026.03.11.

(210) M 25 02731

(220) 2025.09.01.

(732) **Andrási Ernőné, Debrecen (HU)**

(546)  **DEXTRA**

(511) 35 Audio-vizuális bemutatók készítése reklámcélokra; áruértékesítéssel kapcsolatos reklámszolgáltatások; digitális reklámszolgáltatások; elektronikus kommunikációs hálózatokon keresztül, online reklámozási szolgáltatások; grafikus reklámozási szolgáltatások; harmadik fél termékeinek és szolgáltatásainak promóciója weboldalakon elhelyezett reklámokkal; harmadik személyek termékeinek és szolgáltatásainak interneten való reklámozása; hirdetés és reklámozás; hirdetői- és reklámszolgáltatások; interneten keresztül nyújtott reklámozási szolgáltatások; internetes reklámozási szolgáltatások; internetes weboldalakként használt reklámanyagok összeállítása; kiadói szolgáltatások (reklám megjelentetés); mások áruinak és szolgáltatásainak reklámozása számítógépes és kommunikációs hálózatokon keresztül; mások termékeinek és szolgáltatásainak reklámozása; online reklám- és marketingszolgáltatások; online reklámozás; online reklámozás számítógépes kommunikációs hálózatokon keresztül; promóciós és reklámozási szolgáltatások; reklám és marketing; reklám- és marketingszolgáltatások; reklám- és marketingszolgáltatások blogokon keresztül biztosítva; reklám- és marketingszolgáltatások kommunikációs csatornákon keresztül biztosítva; reklám, marketing és promóciós anyagok terjesztése; reklámanyagok online megjelentetése; reklámhirdetések megjelentetése; reklámok készítése és elhelyezése mások számára; reklámozás bannerekkel; reklámozás, hirdetés, beleértve a számítógépes hálózatokon történő online reklámozást; reklámozás minden nyilvános kommunikációs eszközön keresztül; reklámozási- és marketingszolgáltatások közösségi médián keresztül biztosítva; reklámozási, marketing és promóciós szolgáltatások; reklámozási, promóciós és PR szolgáltatások; reklámozási szolgáltatások; reklámszolgáltatások harmadik személyek számára; termékek és szolgáltatások reklámozására szolgáló felület biztosítása weboldalakon; weboldalakon biztosított felületek termékek és szolgáltatások reklámozására; weboldalakon rendelkezésre álló hely biztosítása áruk és szolgáltatások reklámozása céljából; weboldalakon található hirdetői helyek bérbeadása.

38 Digitális zenei weboldalakhoz való internetes hozzáférés biztosítása; digitális zenei weboldalakhoz való hozzáférés biztosítása az interneten; élő közvetítések weboldalakon [webkamerás]; hozzáférés biztosítása tartalmakhoz, weboldalakhoz és portálokhoz; információs távközlés (beleértve a weboldalakot); internetes webhelyekhez való hozzáférés biztosítása; internetes weblapos fórumokhoz való hozzáférés biztosítása; MP3 weboldalakhoz való hozzáférés biztosítása az interneten; MP3 weboldalakhoz való internetes hozzáférés biztosítása; webcasting szolgáltatások; weboldalakhoz való hozzáférés biztosítása.

41 Szórakoztatás biztosítása videók formájában, weboldalon keresztül; multimédiás szórakoztatás biztosítása weboldalon keresztül; szórakoztató szolgáltatások webkamerás televízióműsorok formájában; testneveléssel kapcsolatos online tájékoztatás weboldalon keresztül; web-es újságok megjelentetése; tornával kapcsolatos online tájékoztatás weboldalon keresztül.

(111) **249.369**

(151) 2026.03.11.

(210) M 25 02732

(220) 2025.09.01.

(732) **Shenzhen Bilian Electronic Limited, Shenzhen City, Guangdong (CN)**

(740) Dr. Kocsomba Nelli Ügyvédi Iroda, Budapest

(546)  **EB-LINK**

(511) 9 Adatfeldolgozó készülékek, berendezések; számítógép interfészek; chipkártyák [integrált áramkörös kártyák]; hálózati interfész kártyák; digitális jelfeldolgozó processzorok; elektronikus áramköri kártyák; kapcsolótáblák; modemek; hálózati kommunikációs berendezés; vezeték nélküli routerek; USB vezeték nélküli routerek; elektromos aljzatok; távközlési kábelek.

(111) **249.370**

(151) 2026.03.11.

(210) M 25 02733

(220) 2025.09.01.

(732) **Sütő Attila, Budapest (HU)**

(541) **Garage 91**

(511) 1 Vegyszerek az autóiparban történő használatra.

2 Autóiparban használt bevonatok festékek formájában; alapozó, szigetelő bevonatok gépjárművek kitett, fedetlen felületeihez.

3 Autósamponok; autóviasz festékszigetelővel; gépjármű polírozó szerek; gépjármű viasz; gépjárművekhez használt karnauba viasz; ledörzsölő készítmények gépjárműápoláshoz; tisztítószerk gépjárművekhez; mosószerk gépjárművekhez.

5 Autós szagtalanítók; autószagtalanítók; léfrissítők autókba.

7 Autómosó gépek.

(111) **249.371**

(151) 2026.03.11.

(210) M 25 02735

(220) 2025.09.01.

(732) **Lekvárda Kft., Bicske (HU)**

(740) Dr. Szánthó Zoltán, Budapest

(546)

The logo for 'Dunszt' features the brand name in a bold, black, sans-serif font. A thin black line starts from the top left of the 'D' and extends diagonally upwards and to the right, ending just above the 't'. A registered trademark symbol (®) is positioned to the upper right of the 't'.

(511) 29 Tartósított, fagyasztott, szárított és főzött gyümölcsök és zöldségek; zselék, lekvárok (dzsemek), kompótok; tojások; tej, sajt, vaj, joghurt és egyéb tejtermékek; étkezési olajok és zsírok.

32 Sörök; alkoholmentes italok; ásványvizek és szénsavas vizek; gyümölcsitalok és gyümölcslevek; szörpök és más készítmények alkoholmentes italok készítéséhez.

(111) **249.372**

(151) 2026.03.11.

(210) M 25 02737

(220) 2025.09.01.

(732) **PERCHE Lapkiadó Zártkörűen Működő Részvénytársaság, Budapest (HU)**

(740) Bolevác és Vörös Ügyvédi Iroda, Budapest

(541) **Befolyásbarométer**

(511) 16 Folyóiratok; könyvek; papíráruk; újságok; könyvecskék, brosrák; füzetek; közlemények, kiadványok; rendszeresen megjelenő kiadványok; rendszeresen megjelenő nyomtatott kiadványok; nyomdaipari termékek; könyvkötészeti anyagok; fényképek; évkönyvek (nyomtatott kiadványok); enciklopédiák; naplók, naptárak; jegyzetömbök.

41 Évkönyvek kiadása; kézikönyvek kiadása; fotóriportok készítése; könyvkiadás; szövegek kiadása; újságok kiadása; magazinok kiadása.

(111) **249.373**

(151) 2026.03.11.

(210) M 25 02738

(220) 2025.09.01.

(732) **Takács Bence, Budapest (HU)**

(740) Dr. Major Szilvia, Budapest

(546)



- (511) 25 Ruházati cikkek, cipők, fejfedők.
 28 Játékok és játékszerek; videojátékok; testnevelési és sportcikkek; karácsonyfadíszek.
 41 Nevelés; szakmai képzés; szórakoztatás; sport- és kulturális tevékenységek.

(111) 249.374

(151) 2026.03.11.

(210) M 25 03594

(220) 2025.11.04.

(732) Fundamenta-Lakáskassza Zrt., Budapest (HU)

Fundamenta-Lakáskassza Kft., Budapest (HU)

(546)



- (511) 35 Reklámozás; üzleti menedzsment, szervezés és adminisztráció; irodai munkák.
 36 Pénzügyi, monetáris és banki szolgáltatások; biztosítási szolgáltatások; ingatlannal kapcsolatos szolgáltatások; alkuszi/ügynöki tevékenység; bankügyletek lebonyolítása; lakás-takarékpénztári szolgáltatások; ingatlanközvetítés; ingatlanközvetítési szolgáltatások; pénzügyek, pénzügyi szolgáltatások; finanszírozási szolgáltatások.
 37 Építőipari szolgáltatások.

(111) 249.375

(151) 2026.03.11.

(210) M 25 03595

(220) 2025.11.04.

(732) Fundamenta-Lakáskassza Zrt., Budapest (HU)

Fundamenta-Lakáskassza Kft., Budapest (HU)

(546)  Fundamenta

- (511) 35 Reklámozás; üzleti menedzsment, szervezés és adminisztráció; irodai munkák.
 36 Pénzügyi, monetáris és banki szolgáltatások; biztosítási szolgáltatások; ingatlannal kapcsolatos szolgáltatások; alkuszi/ügynöki tevékenység; bankügyletek lebonyolítása; lakás-takarékpénztári szolgáltatások; pénzügyek, pénzügyi szolgáltatások; ingatlanközvetítés; ingatlanközvetítési szolgáltatások; finanszírozási szolgáltatások.
 37 Építőipari szolgáltatások.

(111) 249.376

(151) 2026.03.12.

(210) M 25 02578

(220) 2025.08.13.

(732) Szentgyörgyi Zoltán, Budapest (HU)

(541) ORANGEprint

- (511) 35 Reklámozás; szervezés és adminisztráció; irodai munkák.

(111) 249.377

(151) 2026.03.12.

(210) M 25 02579

(220) 2025.08.13.

(732) Szentgyörgyi Zoltán, Budapest (HU)**(546)**  **ORANGE print**

(511) 35 Reklámozás; szervezés és adminisztráció; irodai munkák.

(111) 249.378

(151) 2026.03.13.

(210) M 25 02900

(220) 2025.09.15.

(732) Mosonmagyaróvári Kézilabda Club Sportegyesület, Mosonmagyaróvár (HU)

(740) dr. Csordás Levente, Budapest

(546)

(511) 35 Reklámozás; üzleti menedzsment, szervezés és adminisztráció; irodai munkák.

(111) 249.379

(151) 2026.03.13.

(210) M 25 03029

(220) 2025.09.25.

(732) IKO Műsorgyártó Magyarország Kft., Budapest (HU)

(740) Dr. Péntek Zoltán Ügyvédi Iroda, Budapest

(541) Kuplung Zenekar

(511) 16 Magazinok, revük [időszaki lapok]; nyomtatott folyóiratok, magazinok; nyomtatott könyvek, magazinok, újságok és egyéb papíralapú média; zenei magazinok.

35 Merchandising szolgáltatások; üzleti merchandising kijelző szolgáltatások; koncertek promóciója [reklámozása]; zenei koncertek promóciója.

41 Élő szórakoztató televízióműsorok készítése; élő televízióműsorok készítése oktatáshoz; élő televízióműsorok készítése; rádió- és televízióműsorok ütemezése; rádió- és televízióműsorok készítése; rádióprogramok vagy televíziós programok előállítás; rádiós és televíziós show-műsorok és programok készítése; rádiós és televíziós szórakoztatási szolgáltatások; rádiós és televíziós szórakoztató szolgáltatások; szórakoztatás mobiltelefonos televízió formájában; szórakoztatási szolgáltatások televízióműsorok formájában; szórakoztató szolgáltatások nyújtása televízió keresztül; televíziós és rádiós szórakoztatás; televíziós szórakoztatás; televíziós zenei koncertek; audio-, film-, video- és televíziós felvétellel kapcsolatos szolgáltatások; hang-, film-, video-, és televíziós stúdió szolgáltatások; szórakoztató anyagok készítése televízióműsorok formájában; televíziós (műsor) gyártás; élő zenei koncertek; élőzenés koncertek; hangversenyek, koncertek szervezése és lebonyolítása; koncert szolgáltatások; koncertek lebonyolítása [szervezése és lebonyolítása]; koncertek szervezése, lebonyolítása és rendezése; rádiós zenei koncertek; zenei koncertek bemutatása; élő előadások szervezése és bemutatása; élő előadásokkal kapcsolatos szolgáltatások; élő szórakoztató előadások bemutatása; élő zenei előadások; élő zenei előadások szervezése; élő zenekari előadások.

(111) 249.380

(151) 2026.03.13.

(210) M 25 03149

(220) 2025.10.07.

(732) VÉGI NAGYKER Korlátolt Felelősségű Társaság, Soltvadkert (HU)

(740) Pozsgai Ügyvédi Iroda, Soltvadkert

(546)



(511) 35 Reklámozás; üzleti menedzsment, szervezés és adminisztráció; irodai munkák.

(111) 249.381

(151) 2026.03.13.

(210) M 25 03030

(220) 2025.09.25.

(732) Lézia Kft., Szeged (HU)

(740) Dr. Frech Dániel ügyvéd, Szeged

(541) Lézia

(511) 44 Orvosi szolgáltatások; higiéniai és szépségápolási szolgáltatások; kozmetikai szolgáltatások; kozmetikai test-, arc- és hajápoló szolgáltatások; kozmetikai tanácsadó szolgáltatás; arcápolási szolgáltatások; terápiás arckezelések; kozmetikai hajkezelés; hajápolással kapcsolatos tanácsadási szolgáltatások; kozmetikai lézeres bőrkezelés; lézeres bőrfeszítő szolgáltatások; lézeres bőrfiatalító szolgáltatások; lézeres szőreltávolító kozmetikai kezelés; lézeres szőrtelenítési szolgáltatások; tetoválások lézeres eltávolítása; tetoválások kozmetikai lézerkezelése; kozmetikai szőreltávolító lézerkezelés; bőrgyógyászati szolgáltatások; bőrproblémák kezeléséhez kapcsolódó bőrgyógyászati szolgáltatások; kozmetikai arckezelés; kozmetikai arckezelési szolgáltatások; végleges szőrtelenítési és szőrcsökkentő szolgáltatások; kozmetikai és plasztikai sebészet.

(111) 249.382

(151) 2026.03.13.

(210) M 25 03142

(220) 2025.10.06.

(732) NorDent Smile Kft., Mórahalom (HU)

(546)



(511) 44 Egészségügyi ellátás; fogászati gyökérkezelési szolgáltatások; fogászati implantológiai sebészeti szolgáltatások; fogászati klinikák szolgáltatásai; fogászati tanácsadás; fogászattal kapcsolatos tájékoztatás; fogászattal kapcsolatos tanácsadás; fogfehérítési szolgáltatások; foghigiénikus szolgáltatásai; fogpótlástan; fogszabályozási szolgáltatások; kozmetikai fogászat; műfogsor-rögzítési szolgáltatások; szájszabályozási szolgáltatások; ultrahangos fogtisztítás; szájgyógyászati szolgáltatások; sebészet; fogtisztító szolgáltatások; endodontikus szolgáltatások.

(111) 249.383

(151) 2026.03.13.

(210) M 25 03026

(220) 2025.09.25.

(732) Imre Viktor, Budapest (HU)

(740) Jákó és Társai Ügyvédi Iroda, Budapest

(541) Mesemorzsák

(511) 16 Papír és karton; nyomdaipari termékek; könyvkötészeti anyagok; fényképek; papírárúk és irodaszerek, bútorok kivételével; papírripari vagy háztartási ragasztóanyagok; rajzkellékek és művészeti kellékek; ecsetek; tanítási és oktatási anyagok; műanyag lapok, fóliák és tasakok csomagoláshoz; nyomdabetűk, klisék.

28 Játékok és játékszerek; videojátékok; testnevelési és sportcikkék; karácsonyfadíszek.

41 Nevelés; szakmai képzés; szórakoztatás; sport- és kulturális tevékenységek.

(111) 249.384

(151) 2026.03.13.

(210) M 25 03032

(220) 2025.09.25.

(732) IKO Műsorgyártó Magyarország Kft., Budapest (HU)

(740) Dr. Péntek Zoltán Ügyvédi Iroda, Budapest

(546) 

(511) 16 Magazinok, revük [időszaki lapok]; nyomtatott folyóiratok, magazinok; nyomtatott könyvek, magazinok, újságok és egyéb papíralapú média; zenei magazinok.

35 Merchandising szolgáltatások; üzleti merchandising kijelző szolgáltatások; koncertek promóciója [reklámozása]; zenei koncertek promóciója.

41 Élő televízióműsorok készítése; élő televízióműsorok készítése oktatáshoz; élő szórakoztató televízióműsorok készítése; rádió- és televízióműsorok ütemezése; rádió- és televízióműsorok készítése; rádióprogramok vagy televíziós programok előállítás; rádiós és televíziós show-műsorok és programok készítése; rádiós és televíziós szórakoztatási szolgáltatások; rádiós és televíziós szórakoztató szolgáltatások; szórakoztatás mobiltelefonos televízió formájában; szórakoztatási szolgáltatások televízióműsorok formájában; szórakoztató szolgáltatások nyújtása televízió keresztül; televíziós és rádiós szórakoztatás; televíziós szórakoztatás; audio-, film-, video- és televíziós felvétellel kapcsolatos szolgáltatások; hang-, film-, video- és televíziós stúdió szolgáltatások; szórakoztató anyagok készítése televízióműsorok formájában; televíziós (műsor) gyártás; élő zenei koncertek; élőzenés koncertek; hangversenyek, koncertek szervezése és lebonyolítása; koncert szolgáltatások; koncertek lebonyolítása [szervezése és lebonyolítása]; koncertek szervezése, lebonyolítása és rendezése; rádiós zenei koncertek; zenei koncertek bemutatása; élő előadások szervezése és bemutatása; élő előadásokkal kapcsolatos szolgáltatások; élő szórakoztató előadások bemutatása; élő zenei előadások; élő zenei előadások szervezése; élő zenekari előadások.

(111) 249.385

(151) 2026.03.13.

(210) M 25 03028

(220) 2025.09.25.

(732) Pekár Balázs, Miskolc (HU)

(541) Szárnysegéd

(511) 9 Számítógépes szoftver; letölthető szoftver; számítógépes alkalmazás; telepíthető alkalmazás.

42 Számítógépes programozás; webalkalmazások fejlesztése; webalkalmazások üzemeltetése; szoftver mint szolgáltatás (SAAS); weboldal üzemeltetés.

(111) 249.386

(151) 2026.03.13.

(210) M 25 03025

(220) 2025.09.25.

(732) Szigetszentmiklósi Kézilabda Sport Kör, Szigetszentmiklós (HU)

(740) Dr. Péter Ákos László, Budapest

(546)



(511) 41 Csoportos rekreációs, szabadidős tevékenységek szervezése; csoportos szabadidős tevékenységek rendezése; élő előadásokkal kapcsolatos szolgáltatások; fantázia sport ligákkal, szövetségekkel kapcsolatos szolgáltatások; gálák, díszünnepélyek rendezése; koncertekkel kapcsolatos szolgáltatások; közönség bevonását célzó játékok szervezése; közösségi klubok szolgáltatásai szórakoztatási célokra; közösségi sport- és kulturális események szervezése; kulturális, szórakoztatási és sport célú rendezényszervezés; létesítmények biztosítása szórakoztatási célokra; létesítmények biztosítása kültéri szabadidős tevékenységekhez; létesítmények rendelkezésre bocsátása szabadidős tevékenységekhez; mentorálás; oktatási, szórakoztatási és sportszolgáltatások; oktató-, szórakoztató, sport- és kulturális eszközökkel és létesítményekkel kapcsolatos bérbeadási szolgáltatások; online szórakoztatási szolgáltatások biztosítása bajnokságok formájában; rajongói, szurkolói klubok szervezése; rajongói, szurkolói klubszolgáltatások; rekreációval, szabadidővel kapcsolatos információs szolgáltatások; sport és fitness; sport- és fitnessszolgáltatások; sport- és kulturális tevékenységek; sportfoglalkozások szervezése nyári táborokhoz; sportokhoz kapcsolódó hírek szolgáltatása; sportolók rendezvényeken történő fellépésének megszervezése (szponzori, promotor szolgáltatás); sportrendezvények szüneteiben biztosított szórakoztatás; sportrendezvények szüneteiben nyújtott szórakoztatási szolgáltatások; szabadidős létesítmények üzemeltetése; szabadidős, rekreációs tevékenységek szervezése; szabadidős, rekreációs versenyek, versenysorozatok szervezése; szabadidős rendezvények szervezése; szabadidős szolgáltatások; szabadidős táborok; szabadidős tevékenységek biztosítása; szabadidős tevékenységekhez használt helyszínek rendelkezésre bocsátása; szórakozáshoz kapcsolódó foglalási, jegyértékesítő szolgáltatások; szórakozási lehetőségek biztosítása; szórakozási, szórakoztatási információk; szórakoztatás; szórakoztatási célú rendezényszervezés; szórakoztatási célú szolgáltatások szervezése; szórakoztatási, sport és kulturális tevékenységek; szórakoztatási szolgáltatások; szórakoztatásra kialakított helyiségek biztosítása; szórakoztatással kapcsolatos információk biztosítása interneten keresztül; szórakoztató célú rendezvények szervezése; szórakoztató klubszolgáltatások; szórakoztató létesítmények biztosítása; szórakoztató létesítmények rendelkezésre bocsátása; szórakoztató rendezvények szervezése és lebonyolítása; táboroztatás; szórakoztató tevékenységek szervezése nyári táborokhoz; versenyekkel kapcsolatos szórakoztatási szolgáltatások; versenypályákon nyújtott szórakoztatási szolgáltatások; versenyzéssel kapcsolatos tájékoztatás telefonon; vetélkedők, versenyek szervezése; zenés szórakoztatási szolgáltatások; helyfoglalás szórakoztató eseményekre; jegyátvételi szolgáltatások szórakoztató, sport- és kulturális rendezvényekhez; jegybeszerzési szolgáltatások sportrendezvényekhez; jegyfoglalás és foglalási szolgáltatások oktatási, szórakoztató és sporttevékenységekhez, illetve -rendezvényekhez; jegyfoglalási szolgáltatások előadásokra és más szórakoztató rendezvényekre; jegyfoglalási szolgáltatások sportrendezvényekre; jegyinformációs szolgáltatások szórakoztató rendezvényekhez; jegyinformációs szolgáltatások sporteseményekhez; jegyirodai szolgáltatások [szórakoztatás]; jegypénztári szolgáltatások; jegyrendelési és jegyfoglalási szolgáltatások; jegyvásárlási szolgáltatások szórakoztató rendezvényekhez; online jegyirodai szolgáltatások szórakoztatási célokra; ülőhelyfoglalás előadásokra és sportrendezvényekre; blogírási szolgáltatások; brosrák kiadása; elektronikus kiadványok megjelentetése; elektronikus szövegek megjelentetése; eseménynaptárak kiadása; évkönyvek kiadása; fényképek közzététele; füzetek kiadása; hírlevelek kiadása; kiadványok megjelentetése; magazinok kiadása; nyomtatott anyagok megjelentetése elektronikus formában; online hírlevelek biztosítása sportszórakoztatás területén; szórólapok megjelentetése; szövegek és képek megjelentetése, elektronikus formában is, kivéve reklámcélra; újságok megjelentetése; díjátadó ünnepek szervezése; elektronikus sportversenyek szervezése; játékok szervezése; mérkőzésszervező szolgáltatások; rekreációs, szabadidős versenyek rendezése; sportversenyek rendezése; sportversenyek szervezése és lebonyolítása; szórakoztató versenyek szervezése; teljesítményt elismerő díjkiosztó ünnepek szervezése; versenyek és díjkiosztók rendezése; versenyek szervezése és lebonyolítása; sporteredmények szolgáltatása; sportfogadási szolgáltatások; versenyinformációs szolgáltatások; sportesemények

rendezése televíziók számára; sportesemények rendezése a rádiók számára; sportesemények rendezése forgatáshoz; szórakoztató anyagok készítése videók formájában; videofelvételek készítése; videofelvételek szerkesztése; fényképészet; fényképszerkesztés; hang- és videoanyagok készítése, fényképészet; csoportos edzés oktatása; edzési [fitnessz] tanácsadási szolgáltatások; edzési, sportolási létesítmények foglalása; edzési utasítások és felszerelés biztosítása; edzőfelszerelések biztosítása; edzőlétesítmények biztosítása sportoláshoz; edzőtermi szolgáltatások; egészség klubok és tornatermek szolgáltatásai; egészség- és fitnesztréning; egészségklub szolgáltatások [egészség és fitnessz]; egészségvédő klubok szolgáltatásai [edzés]; élő sportesemények lebonyolítása; erőnlét-kondicionáló edzések lebonyolítása; erősítő és kondicionáló edzés; fitnessz- és edzőlétesítmények biztosítása; fitnessz klub szolgáltatások; fitnessz órák vezetése; fitneszedzési szolgáltatások; fitnesszközpontok működtetése; fitnesszközpontok szolgáltatásai; fizikai erőnléti felmérési szolgáltatások edzési célokra; fizikai erőnléti oktatás; főiskolai és egyetemi sportversenyek szervezése és lebonyolítása; formában tartó sporttevékenységek oktatása, fitnessz oktatás; formában tartó sporttevékenységek oktatásával kapcsolatos szolgáltatások; időmérés sporteseményeken; ifjúsági sportprogramok szervezése és lebonyolítása; játékvezetés sportversenyeken; köredzések tartása; közösségi sportrendezvények szervezése; létesítmények biztosítása sport klubok részére; létesítmények biztosítása sport rekreációs tevékenységekhez; létesítmények biztosítása csoportos gyakorlatokhoz; létesítmények biztosítása sportversenyekhez; létesítmények biztosítása sporteseményekhez; létesítmények biztosítása egészség kluboknak [mozgásgyakorlatok]; létesítmények rendelkezésre bocsátása sportrendezvényekhez, sport- és atlétikai versenyekhez és díjátadókhöz; sport edzőtábori szolgáltatások; sport- és szabadidős tevékenységek; sport klub szolgáltatások; sportedzői tevékenység; sportesemények biztosítása és rendezése; sportesemények és sportversenyek szervezése; sportesemények közvetítése honlapokon keresztül; sportesemények megrendezése; sportesemények megszervezése; sportinformációk biztosítása előre rögzített telefonüzenetek segítségével; sportklubok rendezvényeinek irányítása; sportlétesítmények fenntartása; sportlétesítmények lefoglalása; sportlétesítmények működtetése; sportlétesítmények üzemeltetése; sportoktatás, edzés és irányítás; sportoktatási szolgáltatások; sportoktatói szolgáltatások; sportolók képzése; sportolókkal kapcsolatos információnyújtás; sportrendezvények lebonyolítása; sportrendezvények szervezése és lebonyolítása; sportrendezvények szervezésével kapcsolatos tanácsadás; sportrendezvények, versenyek és sportbajnokságok szervezése; sportrendezvényekhez kapcsolódó információk szolgáltatása; sportszolgáltatások; sporttal kapcsolatos képzési szolgáltatások; sporttal kapcsolatos oktatási szolgáltatások; sporttal kapcsolatos szórakoztatási szolgáltatások; sporttal kapcsolatos tájékoztató szolgáltatás; sporttevékenységek; sporttevékenységek és sportversenyek szervezése; sporttevékenységek oktatása; sporttevékenységekkel kapcsolatos edzői szolgáltatások; sportversenyek és sportesemények szervezése; sportversenyek és sporttevékenységek szervezése; sportversenyek szervezése, rendezése és lebonyolítása; súlyzós edzéssel kapcsolatos edzőtermi szolgáltatások; személyi edzői szolgáltatások; szórakoztató sportszolgáltatások; szórakoztató szolgáltatások sportesemények formájában; testedzés felügyelete; testedzéshez szükséges eszközök biztosítása; testedzési, testnevelési szolgáltatások; testedző létesítmények biztosítása; testedző órák; testépítéssel kapcsolatos edzőtermi szolgáltatások; testnevelési oktatás; testnevelési szolgáltatások; tornák szervezése; tornatermek működtetése; tornatermi létesítmények biztosítása; versenyszervezés; versenyzéssel kapcsolatos információnyújtás; edzéssel kapcsolatos online tájékoztató weboldalon keresztül; edzettséggel kapcsolatos tanfolyamok; fizikai erőnléttel kapcsolatos utasítások felnőtteknek és gyerekeknek; élő szórakoztatási szolgáltatások; sport- vagy edzőberendezés kölcsönzése; sportfelszerelések és -eszközök bérbeadása; sportlétesítmények bérlése; sportlétesítmények bérlete; sportpályák bérbeadása; sportrendezvényeken használt felszerelések kölcsönzése; testnevelési létesítmények biztosítása; testmozgásra, -edzésre alkalmas létesítmények üzemeltetése; táplálkozásoktatási szolgáltatások; sportneveléssel, sportoktatással kapcsolatos információk; sportoláshoz kapcsolódó oktatási és képzési szolgáltatások.

(111) 249.387

(151) 2026.03.13.

(210) M 25 02282

(220) 2025.07.21.

(732) Virág Gergő, Szentendre (HU)

(740) Végvári Ügyvédi Iroda, Budapest

(546)



IMPERIAL HOLDING
GROUP

(511) 37 Építőipari szolgáltatások.

(111) 249.388

(151) 2026.03.13.

(210) M 25 00398

(220) 2025.02.11.

(732) Pannon Egyetem, Veszprém (HU)

(541) Balatoni Nyári Egyetem

(511) 41 Oktatás-nevelés; képzés.

(111) 249.389

(151) 2026.03.13.

(210) M 25 02286

(220) 2025.07.21.

(732) Benedek Ibolya, Pécs (HU)

(541) TISZA SZELET

(511) 30 Nápolyi szelet.

(111) 249.390

(151) 2026.03.13.

(210) M 25 02401

(220) 2025.07.29.

(732) Kál Cecília, Budapest (HU)

(541) Egyensúlymentor

(511) 35 Üzleti és humánerőforrás tanácsadás; vezetői coaching és mentorálás; szervezetfejlesztési és csapatépítő szolgáltatások; PR és kommunikációs tanácsadás; munkaerő-közvetítési és HR szolgáltatások.

41 Oktatási és képzési szolgáltatások; személyes és csoportos tréningek, workshopok és szemináriumok lebonyolítása kommunikáció, önismeret, vezetőfejlesztés és csapatépítés területén; online és személyes coaching és mentorálás.

(111) 249.391

(151) 2026.03.13.

(210) M 25 03027

(220) 2025.09.25.

(732) Nandafalva Egyesület, Balástya (HU)

(541) Nandafalva

(511) 41 Nevelés; szakmai képzés; szórakoztatás; sport- és kulturális tevékenységek.

(111) 249.392

(151) 2026.03.13.

(210) M 25 02407

(220) 2025.07.29.

(732) Garzon Plaza Ingatlanforgalmazó és Vagyonkezelő Korlátolt Felelősségű Társaság, Győr (HU)

(740) Bárándy és Társai Ügyvédi Iroda, Budapest

(546)



(511) 35 Reklámozás; üzleti menedzsment, szervezés és adminisztráció; irodai munkák.

36 Pénzügyi, monetáris és banki szolgáltatások; biztosítási szolgáltatások; ingatlannal kapcsolatos szolgáltatások.

(111) 249.393

(151) 2026.03.13.

(210) M 25 02281

(220) 2025.07.21.

(732) Virág Gergő, Szentendre (HU)

(740) Végvári Ügyvédi Iroda, Budapest

(546)



(511) 37 Építőipari szolgáltatások.

(111) 249.394

(151) 2026.03.13.

(210) M 25 03147

(220) 2025.10.06.

(732) Kovács Levente Imre, Karcag (HU)

(546)



(511) 32 Gyümölcslevet tartalmazó alkoholmentes italok; nem szénsavas üdítőitalok; üdítőitalok; alkoholmentes koktéllalapok; gyümölcsízestésű üdítőitalok; gyümölcsalapú italok.

(111) 249.395

(151) 2026.03.16.

(210) M 25 02518

(220) 2025.08.07.

(732) Debreceni Egyetem, Debrecen (HU)

(740) Danubia Szabadalmi és Jogi Iroda Kft., Budapest

(541) Condipredict

(511) 44 Erdészeti trágyák használatával kapcsolatos információs szolgáltatások; erdészeti vegyszerek használatával kapcsolatos információs szolgáltatások; kertészeti műtrágyák használatával kapcsolatos információs szolgáltatások; kertészeti trágyák használatával kapcsolatos információs szolgáltatások; kertészeti vegyszerek használatával kapcsolatos információs szolgáltatások; mezőgazdasággal kapcsolatos szaktanácsadás; mezőgazdasággal kapcsolatos konzultációs szolgáltatások; mezőgazdasági műtrágyák használatával kapcsolatos információs szolgáltatások; mezőgazdasági trágyák használatával kapcsolatos információs szolgáltatások; mezőgazdasági vegyszerek használatával kapcsolatos információs szolgáltatások; tájékoztatás mezőgazdasági,

kertészeti és erdészeti szolgáltatásokkal kapcsolatban; tanácsadás a mezőgazdaság, a kertészet és az erdészet területén; tanácsadási és konzultációs szolgáltatások a trágya mezőgazdaságban, kertészetben és erdészetben való felhasználásával kapcsolatban; tanácsadási és konzultációs szolgáltatások a szerves trágya mezőgazdaságban, kertészetben és erdészetben való felhasználásával kapcsolatban; tanácsadási és konzultációs szolgáltatások a mezőgazdasági és kertészeti trágyák felhasználásával kapcsolatban.

(111) 249.396

(151) 2026.03.16.

(210) M 25 02632

(220) 2025.08.19.

(732) Tutti Drink Kft., Budapest (HU)

(740) Árva Ügyvédi Iroda, Budapest

(546)

(511) 29 Csokoládéval ízesített tejalapú italok; erjesztett tejes italok étkezési célokra; gyümölcsízű joghurtok; gyümölcsöt tartalmazó tejitalok; gyümölcslevet tartalmazó tejalapú italok; hűtött tejalapú desszertek; tej alapú snackek; tejalapú italok; tejtermékek; tejtermékek és tejtermék-helyettesítők; tejtermékekből készült desszertek; bogyós gyümölcs alapú tejszínes krémdesszert; gyümölcsös rágesálnivalók; gyümölcs alapú snackek; túró; túrókészítmények; túros fánkok; bevont túró desszert; túróalapú édesség; ízesített túró desszert; csokoládéval bevont túródesszert; étbevonóval bevont túródesszert.

(111) 249.397

(151) 2026.03.16.

(210) M 25 02639

(220) 2025.08.19.

(732) Magyaródi Zoltán, Vál (HU)**(541) EzerÁg Gyógyír**

(511) 3 Nem gyógyhatású kozmetikumok és piperekészítmények; nem gyógyhatású fogkrémek; illatszerek, eszenciaolajok.

41 Oktatási és képzési szolgáltatások; természetgyógyászati témájú előadások és workshopok; egészségmegőrző és életmód tanácsadó tréningek; rendezvények szervezése edukációs célból.

44 Természetgyógyászati szolgáltatások; alternatív gyógyászati szolgáltatások; egészségmegőrző és wellness konzultációk.

(111) 249.398

(151) 2026.03.16.

(210) M 25 02516

(220) 2025.08.06.

(732) Széchenyi István Egyetem, Győr (HU)

(740) Dr. Keserő Barna Arnold, Győr

(546)

(511) 12 Gokartok; versenyautók; kerekek versenyautókhoz; motorok versenyautókhoz; járművek; gépjármű karosszériák; járművek lökhárítói; fékberendezések járművekhez; kuplungok szárazföldi járművekhez; szárazföldi, légi vagy vízi közlekedési eszközök; automatikus irányítású járművek; drón; elektromos hajtású járművek; elektromos járművek; földi járművek és szállítóeszközök; hibrid járművek; járművek részei és

szervelénei; katonai járművek; kerekes járművek; kételtű járművek; légi- és űrjárművek; légpárnás hajók; önjáró elektromos jármű; önrakodó járművek; rakétameghajtású járművek; szárazföldi, légi, vízi vagy vasúti helyváltoztató eszközök, járművek; személyzet nélküli járművek; vízi járművek, úszó járművek; tengelyek (járművekhez); villanymotoros járművek karosszériái; fékpofák és fékbetétek járművekhez; fékbeállítók; fékfelszerelések; lökhárító rudak; tengelykapcsolók; differenciálművek; hajtóművek; hajtótengelyek; hajtógépek és motorok; motorventilátorok; sebességváltó kapcsolók; sebességváltók; hűtők (radiátorok); hűtősapkák; hidraulikus munkahengerek és motorok; hordozócsapágyak és ékszíjak; járműalvázak; kézi és szervo kormányberendezések; személyi biztosító rögzítőelemek; ülések; tolótetők; kormányoszlopok; jármű kerékagyak; járműkerekek; terelőelemek; irányjelzők; ajtók; csapóajtók; párnázó- és tömőanyagok; ajtófogantyúk; kürtök; tükrök (visszapillantók); csomagtartók; siléctartók; sárvédők; csúszásgátló láncok; fejtámaszok; biztonsági övek; biztonsági gyermekülések; tetőcsomagtartók; lengéscsillapítók; rugók; támasztórudak; indítómotorok; kormánykerekek; kormányrudazatok; felfüggesztések; torziós rudak; vonórudak; ablakok; ablaklehuzó mechanizmusok; ablaktörlők; kartámaszok járművekhez; kerékkiegyenlítő súlyok; mechanikus motor-, fék-, tengelykapcsoló-, gázpedál- és erőátvitel-szabályozók; motorbakok; védőburkolatok; hűtőrácsok; folyadéktartók; rakodódobozok és rakodórekeszek; keréktartók; kárpitlapok gépjármű-karosszériákhoz; indítószerkezetek járművekhez; villanymotoros szárazföldi járművek alkatrészei és szerelvényei.

35 Üzletfejlesztéssel kapcsolatos üzletviteli tanácsadás; start-up tanácsadás; induló vállalkozások üzletviteli támogatása; üzleti szakértői szolgáltatások; üzleti ügyekkel kapcsolatos szakértői értékelések és beszámolók; vállalatokkal és üzlettel kapcsolatos tájékoztatás és szakértői vélemények; üzleti projektmenedzsment; üzleti inkubációs szolgáltatások vállalkozások számára; járműipari vállalkozásokkal kapcsolatos üzleti tanácsadás.

41 Oktatás; felsőfokú oktatás; kulturális, tudományos, szórakoztatási és sport célú rendezvényszervezés; szakmai kompetencia elismerése; egyetemi szolgáltatások; egyetemi oktatási szolgáltatások; online egyetemi könyvtári szolgáltatások; egyetemi hallgatók számára nyújtott oktatási, nevelési és kutatási szolgáltatások; oktatási tevékenység a műszaki tudományok területén; oktatási tevékenység a telekommunikáció területén; oktatási tevékenység a járműipar területén; oktatási tevékenység a digitalizáció területén; oktatási tevékenység az infokommunikáció területén; oktatási tevékenység az élelmiszertechnológia területén; oktatási tevékenység az állam- és jogtudományok területén; oktatási tevékenység a zeneművészet területén; oktatási tevékenység a formatervezés területén; oktatási tevékenység a művészet területén; oktatási tevékenység az egészségtudományok területén; oktatási tevékenység a bölcsészettudományok területén; oktatási tevékenység a társadalomtudományok területén; oktatási tevékenység a közgazdaságtudományok területén; oktatási tevékenység az agrártudományok területén; oktatási tevékenység az építészet területén; oktatási tevékenység az informatika területén; oktatási tevékenység a villamosmérnöki tudományok területén; oktatási tevékenység a gépészmérnöki tudományok területén; oktatási tevékenység a járműmérnöki tudományok területén, autóversenyek szervezése, rendezése és lebonyolítása; autóversenyzői képzés; tréning autóversenyekhez; szórakoztatás autóversenyek formájában; autóverseny pályáknál nyújtott szórakoztatási szolgáltatások; autóversenyzéssel kapcsolatos versenyek és bajnokságok szervezése; motorsportokkal kapcsolatos információnyújtás.

42 Tudományos és technológiai szolgáltatások; kutatási szolgáltatások; tudományos kutatás; technológiai kutatás; műszaki kutatás; mechanikai kutatás; élelmiszerek kutatása; motorgyártással kapcsolatos kutatás; tudományos kutatási információk és eredmények biztosítása online kereshető adatbázison keresztül; tudományos kompetencia központokkal kapcsolatos szolgáltatások; technológiával kapcsolatos szakértői vélemények szolgáltatása; műszaki termékek tervezése és fejlesztése; alapkutatás; alkalmazott kutatás; ipari kutatás; kísérleti fejlesztés; ipari kísérletek végzése; számítógépes programok fejlesztése laboratóriumi kísérletek szimulálásához; mérnöki projektmenedzsment szolgáltatások; tudományos projektmenedzsment; tudományos kutatás és fejlesztés; termékek kutatása és fejlesztése; kutatási és fejlesztési szolgáltatások; minőségbiztosítási szolgáltatások nyújtása; minőségbiztosítási konzultáció, tanácsadás; minőségbiztosítási és hitelesítési szolgáltatások; kutatási innovációs tevékenység; innovációmenedzsment; technológiai elemzés; szolgáltatások technológiai információk biztosításához; tanácsadás a technológiai tervezés területén; technológiai kutatáshoz kapcsolódó tanácsadó szolgáltatások; technológia transzfer; tudástranzfer; laboratóriumi szolgáltatások; tudományos laboratóriumi

szolgáltatások; laboratóriumi elemzési szolgáltatások; laboratóriumi szolgáltatások mezőgazdasági kutatáshoz; tudományos és innovációs parkok létesítése és fenntartása; tudományos kutatási tevékenység a közgazdaságtudományok területén; tudományos kutatási tevékenység az agrártudományok területén; tudományos kutatási tevékenység a telekommunikáció területén; tudományos kutatási tevékenység a járműiparban; tudományos kutatási tevékenység a digitalizáció területén; tudományos kutatási tevékenység az infokommunikáció területén; tudományos kutatási tevékenység az élelmiszertudományok területén; tudományos kutatási tevékenység az állam- és jogtudományok területén; tudományos kutatási tevékenység a zeneművészet területén; tudományos kutatási tevékenység a formatervezés területén; kutatási tevékenység a művészet területén; tudományos kutatási tevékenység az egészségtudományok területén; tudományos kutatási tevékenység a bölcsészettudományok területén; tudományos kutatási tevékenység a társadalomtudományok területén; kutatási kapacitások hasznosítása; adatbázisok segítségével végrehajtott tudományos kutatás; repülőgépes távérzékelés tudományos feltárásokkal kapcsolatban; repülőgépes távoli megfigyelés tudományos feltárásokkal kapcsolatban; számítógéppel segített tudományos kutatás; számítógéppel segített tudományos elemzés; tanácsadási szolgáltatások a tudományos kutatás területén; tanácsadási szolgáltatások tudományos eszközökkel/műszerekkel kapcsolatban; tudományos és ipari kutatás, főleg az elektromosság területén; tudományos és ipari kutatás; tudományos és technológiai kutatás szabadalmak feltérképezésével kapcsolatban; mechanikai kutatás a motorsportok területén.

45 Technológia licenzelése; szellemi tulajdonjogok hasznosítása; kutatás és tanácsadás szellemi tulajdonjogokkal összefüggésben; szerzői jogok kezelése; szellemi tulajdonra vonatkozó tanácsadási szolgáltatások egyetemek és kutatóintézetek számára; szellemi tulajdonnal kapcsolatos szolgáltatások; szellemi tulajdonnal kapcsolatos licenz szolgáltatások; szellemi tulajdonnal kapcsolatos vizsgálatok, kutatások; szellemi tulajdon licenzelésével, engedélyezésével kapcsolatos tanácsadási szolgáltatások; szellemi tulajdonra vonatkozó tanácsadási szolgáltatások befektetők számára; szellemi tulajdonjogok hasznosítása hasznosító vállalkozásokon keresztül; szellemi tulajdon védelme; szellemi tulajdon kezelése.

(111) 249.399

(151) 2026.03.16.

(210) M 25 02514

(220) 2025.08.06.

(732) Széchenyi István Egyetem, Győr (HU)

(740) Dr. Keserű Barna Arnold, Győr

(546)



(511) 12 Gokartok; versenyautók; kerekek versenyautókhoz; motorok versenyautókhoz; járművek; gépjármű karosszériák; járművek lökhárítói; fékberendezések járművekhez; kuplungok szárazföldi járművekhez; szárazföldi, légi vagy vízi közlekedési eszközök; automatikus irányítású járművek; drón; elektromos hajtású járművek; elektromos járművek; földi járművek és szállítóeszközök; hibrid járművek; járművek részei és szerelvényei; katonai járművek; kerekes járművek; kételtű járművek; légi- és űrjárművek; légpárnás hajók; önjáró elektromos jármű; önrakodó járművek; rakétameghajtású járművek; szárazföldi, légi, vízi vagy vasúti helyváltoztató eszközök, járművek; személyzet nélküli járművek; vízi járművek, úszó járművek; tengelyek (járművekhez); villanymotoros járművek karosszériái; fékpofák és fékbetétek járművekhez; fékbeállítók; fékfelszerelések; lökhárító rudak; tengelykapcsolók; differenciálművek; hajtóművek; hajtótengelyek; hajtógépek és motorok; motorventilátorok; sebességváltó kapcsolók; sebességváltók; hűtők (radiátorok); hűtősapkák; hidraulikus munkahengerek és motorok; hordozócsapágyak és ékszíjak; járműalvázak; kézi és szervó kormányberendezések; személyi biztosító rögzítőelemek; ülések; tolótetők; kormányoszlopok; jármű kerékagyak; járműkerekek; terelőelemek; irányjelzők; ajtók; csapóajtók; párnázó- és tömőanyagok; ajtófogantyúk; kürtök; tükrök (visszapillantók); csomagtartók; siléctartók; sárvédők; csúszásgátló láncok; fejtámaszok; biztonsági övek; biztonsági gyermekülések; tetőcsomagtartók; lengéscsillapítók; rugók; támasztórudak; indítómotorok;

kormánykerekek; kormányrudazatok; felfüggesztések; torziós rudak; vonórudak; ablakok; ablaklehuzó mechanizmusok; ablaktörlők; kartámaszok járművekhez; kerékkiegyenlítő súlyok; mechanikus motor-, fék-, tengelykapcsoló-, gázpedál- és erőátvitel-szabályozók; motorbakok; védőburkolatok; hűtőrácok; folyadéktartók; rakodódobozok és rakodórekeszek; keréktartók; kárpitlapok gépjármű-karosszériákhoz; indítószerkezetek járművekhez; villanymotoros szárazföldi járművek alkatrészei és szerelvényei.

35 Üzletfejlesztéssel kapcsolatos üzletviteli tanácsadás; start-up tanácsadás; induló vállalkozások üzletviteli támogatása; üzleti szakértői szolgáltatások; üzleti ügyekkel kapcsolatos szakértői értékelések és beszámolók; vállalatokkal és üzlettel kapcsolatos tájékoztatás és szakértői vélemények; üzleti projektmenedzsment; üzleti inkubációs szolgáltatások vállalkozások számára; járműipari vállalkozásokkal kapcsolatos üzleti tanácsadás.

41 Oktatás; felsőfokú oktatás; kulturális, tudományos, szórakoztatási és sport célú rendezvényszervezés; szakmai kompetencia elismerése; egyetemi szolgáltatások; egyetemi oktatási szolgáltatások; online egyetemi könyvtári szolgáltatások; egyetemi hallgatók számára nyújtott oktatási, nevelési és kutatási szolgáltatások; oktatási tevékenység a műszaki tudományok területén; oktatási tevékenység a telekommunikáció területén; oktatási tevékenység a járműipar területén; oktatási tevékenység a digitalizáció területén; oktatási tevékenység az infokommunikáció területén; oktatási tevékenység az élelmiszertechnológia területén; oktatási tevékenység az állam- és jogtudományok területén; oktatási tevékenység a zeneművészet területén; oktatási tevékenység a formatervezés területén; oktatási tevékenység a művészet területén; oktatási tevékenység az egészségtudományok területén; oktatási tevékenység a bölcsészettudományok területén; oktatási tevékenység a társadalomtudományok területén; oktatási tevékenység a közgazdaságtudományok területén; oktatási tevékenység az agrártudományok területén; oktatási tevékenység az építészet területén; oktatási tevékenység az informatika területén; oktatási tevékenység a villamosmérnöki tudományok területén; oktatási tevékenység a gépészmérnöki tudományok területén; oktatási tevékenység a járműmérnöki tudományok területén, autóversenyek szervezése, rendezése és lebonyolítása; autóversenyzői képzés; tréning autóversenyekhez; szórakoztatás autóversenyek formájában; autóverseny pályáknál nyújtott szórakoztatási szolgáltatások; autóversenyzéssel kapcsolatos versenyek és bajnokságok szervezése; motorsportokkal kapcsolatos információnyújtás.

42 Tudományos és technológiai szolgáltatások; kutatási szolgáltatások; tudományos kutatás; technológiai kutatás; műszaki kutatás; mechanikai kutatás; élelmiszerek kutatása; motorgyártással kapcsolatos kutatás; tudományos kutatási információk és eredmények biztosítása online kereshető adatbázison keresztül; tudományos kompetencia központokkal kapcsolatos szolgáltatások; technológiával kapcsolatos szakértői vélemények szolgáltatása; műszaki termékek tervezése és fejlesztése; alapkutatás; alkalmazott kutatás; ipari kutatás; kísérleti fejlesztés; ipari kísérletek végzése; számítógépes programok fejlesztése laboratóriumi kísérletek szimulálásához; mérnöki projektmenedzsment szolgáltatások; tudományos projektmenedzsment; tudományos kutatás és fejlesztés; termékek kutatása és fejlesztése; kutatási és fejlesztési szolgáltatások; minőségbiztosítási szolgáltatások nyújtása; minőségbiztosítási konzultáció, tanácsadás; minőségbiztosítási és hitelesítési szolgáltatások; kutatási innovációs tevékenység; innovációmenedzsment; technológiai elemzés; szolgáltatások technológiai információk biztosításához; tanácsadás a technológiai tervezés területén; technológiai kutatáshoz kapcsolódó tanácsadó szolgáltatások; technológia transzfer; tudástranzfer; laboratóriumi szolgáltatások; tudományos laboratóriumi szolgáltatások; laboratóriumi elemzési szolgáltatások; laboratóriumi szolgáltatások mezőgazdasági kutatáshoz; tudományos és innovációs parkok létesítése és fenntartása; tudományos kutatási tevékenység a közgazdaságtudományok területén; tudományos kutatási tevékenység az agrártudományok területén; tudományos kutatási tevékenység a telekommunikáció területén; tudományos kutatási tevékenység a járműiparban; tudományos kutatási tevékenység a digitalizáció területén; tudományos kutatási tevékenység az infokommunikáció területén; tudományos kutatási tevékenység az élelmiszertudományok területén; tudományos kutatási tevékenység az állam- és jogtudományok területén; tudományos kutatási tevékenység a zeneművészet területén; tudományos kutatási tevékenység a formatervezés területén; kutatási tevékenység a művészet területén; tudományos kutatási tevékenység az egészségtudományok területén; tudományos kutatási tevékenység a bölcsészettudományok területén; tudományos kutatási tevékenység a társadalomtudományok területén; kutatási kapacitások hasznosítása; adatbázisok segítségével végrehajtott tudományos kutatás; repülőgépes távérzékelés

tudományos feltárásokkal kapcsolatban; repülőgépes távoli megfigyelés tudományos feltárásokkal kapcsolatban; számítógéppel segített tudományos kutatás; számítógéppel segített tudományos elemzés; tanácsadási szolgáltatások a tudományos kutatás területén; tanácsadási szolgáltatások tudományos eszközökkel/műszerekkel kapcsolatban; tudományos és ipari kutatás, főleg az elektromosság területén; tudományos és ipari kutatás; tudományos és technológiai kutatás szabadalmak feltérképezésével kapcsolatban; mechanikai kutatás a motorsportok területén.

45 Technológia licenzelése; szellemi tulajdonjogok hasznosítása; kutatás és tanácsadás szellemi tulajdonjogokkal összefüggésben; szerzői jogok kezelése; szellemi tulajdonra vonatkozó tanácsadási szolgáltatások egyetemek és kutatóintézetek számára; szellemi tulajdonnal kapcsolatos szolgáltatások; szellemi tulajdonnal kapcsolatos licenz szolgáltatások; szellemi tulajdonnal kapcsolatos vizsgálatok, kutatások; szellemi tulajdon licenzelésével, engedélyezésével kapcsolatos tanácsadási szolgáltatások; szellemi tulajdonra vonatkozó tanácsadási szolgáltatások befektetők számára; szellemi tulajdonjogok hasznosítása hasznosító vállalkozásokon keresztül; szellemi tulajdon védelme; szellemi tulajdon kezelése.

(111) 249.400

(151) 2026.03.16.

(210) M 25 02508

(220) 2025.08.06.

(732) PP Management Korlátolt Felelősségű Társaság, Budapest (HU)

(740) Sziklai & Andrejszki Ügyvédi Iroda, Budapest

(541) Tremira Flora

(511) 5 Gyógyszerészeti készítmények; egészségügyi készítmények gyógyászati használatra; étrend-kiegészítők; probiotikumokat tartalmazó étrend-kiegészítők.

(111) 249.401

(151) 2026.03.16.

(210) M 25 02513

(220) 2025.08.06.

(732) Széchenyi István Egyetem, Győr (HU)

(740) Dr. Keserű Barna Arnold, Győr

(546)

(511) 12 Gokartok; versenyautók; kerekek versenyautókhoz; motorok versenyautókhoz; járművek; gépjármű karosszériák; járművek lökhárítói; fékberendezések járművekhez; kuplungok szárazföldi járművekhez; szárazföldi, légi vagy vízi közlekedési eszközök; automatikus irányítású járművek; drón; elektromos hajtású járművek; elektromos járművek; földi járművek és szállítóeszközök; hibrid járművek; járművek részei és szerelvényei; katonai járművek; kerekes járművek; kétéltű járművek; légi- és űrjárművek; légpárnás hajók; önjáró elektromos jármű; önrakodó járművek; rakétameghajtású járművek; szárazföldi, légi, vízi vagy vasúti helyváltoztató eszközök, járművek; személyzet nélküli járművek; vízi járművek, úszó járművek; tengelyek (járművekhez); villanymotoros járművek karosszériái; fékpofák és fékbetétek járművekhez; fékbeállítók; fékfelszerelések; lökhárító rudak; tengelykapcsolók; differenciálművek; hajtóművek; hajtótengelyek; hajtógépek és motorok; motorventilátorok; sebességváltó kapcsolók; sebességváltók; hűtők (radiátorok); hűtősapkák; hidraulikus munkahengerek és motorok; hordozócsapágyak és ékszíjak; járműalvázak; kézi és szervo kormányberendezések; személyi biztosító rögzítőelemek; ülések; tolótetők; kormányoszlopok; jármű kerékagyak; járműkerekek; terelőelemek; irányjelzők; ajtók; csapóajtók; párnázó- és tömőanyagok; ajtófogantyúk; kürtök; tükrök (visszapillantók); csomagtartók; siléctartók; sárvédők; csúszásgátló láncok; fejtámaszok; biztonsági övek; biztonsági gyermekülések; tetőcsomagtartók; lengéscsillapítók; rugók; támasztórudak; indítómotorok; kormánykerekek; kormányrudazatok; felfüggesztések; torziós rudak; vonórudak; ablakok; ablakle húzó

mechanizmusok; ablaktörlők; kartámaszok járművekhez; kerékkiegyenlítő súlyok; mechanikus motor-, fék-, tengelykapcsoló-, gázpedál- és erőátvitel-szabályozók; motorbakok; védőburkolatok; hűtőrácsok; folyadéktartók; rakodódobozok és rakodórekeszek; keréktartók; kárpitlapok gépjármű-karosszériákhoz; indítószervezetek járművekhez; villanymotoros szárazföldi járművek alkatrészei és szerelvényei.

35 Üzletfejlesztéssel kapcsolatos üzletviteli tanácsadás; start-up tanácsadás; induló vállalkozások üzletviteli támogatása; üzleti szakértői szolgáltatások; üzleti ügyekkel kapcsolatos szakértői értékelések és beszámolók; vállalatokkal és üzlettel kapcsolatos tájékoztatás és szakértői vélemények; üzleti projektmenedzsment; üzleti inkubációs szolgáltatások vállalkozások számára; járműipari vállalkozásokkal kapcsolatos üzleti tanácsadás.

41 Oktatás; felsőfokú oktatás; kulturális, tudományos, szórakoztatási és sport célú rendezvényszervezés; szakmai kompetencia elismerése; egyetemi szolgáltatások; egyetemi oktatási szolgáltatások; online egyetemi könyvtári szolgáltatások; egyetemi hallgatók számára nyújtott oktatási, nevelési és kutatási szolgáltatások; oktatási tevékenység a műszaki tudományok területén; oktatási tevékenység a telekommunikáció területén; oktatási tevékenység a járműipar területén; oktatási tevékenység a digitalizáció területén; oktatási tevékenység az infokommunikáció területén; oktatási tevékenység az élelmiszertechnológia területén; oktatási tevékenység az állam- és jogtudományok területén; oktatási tevékenység a zeneművészet területén; oktatási tevékenység a formatervezés területén; oktatási tevékenység a művészet területén; oktatási tevékenység az egészségtudományok területén; oktatási tevékenység a bölcsészettudományok területén; oktatási tevékenység a társadalomtudományok területén; oktatási tevékenység a közgazdaságtudományok területén; oktatási tevékenység az agrártudományok területén; oktatási tevékenység az építészet területén; oktatási tevékenység az informatika területén; oktatási tevékenység a villamosmérnöki tudományok területén; oktatási tevékenység a gépészmérnöki tudományok területén; oktatási tevékenység a járműmérnöki tudományok területén, autóversenyek szervezése, rendezése és lebonyolítása; autóversenyzői képzés; tréning autóversenyekhez; szórakoztatás autóversenyek formájában; autóverseny pályáknál nyújtott szórakoztatási szolgáltatások; autóversenyzéssel kapcsolatos versenyek és bajnokságok szervezése; motorsportokkal kapcsolatos információnyújtás.

42 Tudományos és technológiai szolgáltatások; kutatási szolgáltatások; tudományos kutatás; technológiai kutatás; műszaki kutatás; mechanikai kutatás; élelmiszerek kutatása; motorgyártással kapcsolatos kutatás; tudományos kutatási információk és eredmények biztosítása online kereshető adatbázison keresztül; tudományos kompetencia központokkal kapcsolatos szolgáltatások; technológiával kapcsolatos szakértői vélemények szolgáltatása; műszaki termékek tervezése és fejlesztése; alapkutatás; alkalmazott kutatás; ipari kutatás; kísérleti fejlesztés; ipari kísérletek végzése; számítógépes programok fejlesztése laboratóriumi kísérletek szimulálásához; mérnöki projektmenedzsment szolgáltatások; tudományos projektmenedzsment; tudományos kutatás és fejlesztés; termékek kutatása és fejlesztése; kutatási és fejlesztési szolgáltatások; minőségbiztosítási szolgáltatások nyújtása; minőségbiztosítási konzultáció, tanácsadás; minőségbiztosítási és hitelesítési szolgáltatások; kutatási innovációs tevékenység; innovációmenedzsment; technológiai elemzés; szolgáltatások technológiai információk biztosításához; tanácsadás a technológiai tervezés területén; technológiai kutatáshoz kapcsolódó tanácsadó szolgáltatások; technológia transzfer; tudástranzfer; laboratóriumi szolgáltatások; tudományos laboratóriumi szolgáltatások; laboratóriumi elemzési szolgáltatások; laboratóriumi szolgáltatások mezőgazdasági kutatáshoz; tudományos és innovációs parkok létesítése és fenntartása; tudományos kutatási tevékenység a közgazdaságtudományok területén; tudományos kutatási tevékenység az agrártudományok területén; tudományos kutatási tevékenység a telekommunikáció területén; tudományos kutatási tevékenység a járműiparban; tudományos kutatási tevékenység a digitalizáció területén; tudományos kutatási tevékenység az infokommunikáció területén; tudományos kutatási tevékenység az élelmiszertudományok területén; tudományos kutatási tevékenység az állam- és jogtudományok területén; tudományos kutatási tevékenység a zeneművészet területén; tudományos kutatási tevékenység a formatervezés területén; kutatási tevékenység a művészet területén; tudományos kutatási tevékenység az egészségtudományok területén; tudományos kutatási tevékenység a bölcsészettudományok területén; tudományos kutatási tevékenység a társadalomtudományok területén; kutatási kapacitások hasznosítása; adatbázisok segítségével végrehajtott tudományos kutatás; repülőgépes távérzékelés tudományos feltárásokkal kapcsolatban; repülőgépes távoli megfigyelés tudományos feltárásokkal kapcsolatban;

számítógéppel segített tudományos kutatás; számítógéppel segített tudományos elemzés; tanácsadási szolgáltatások a tudományos kutatás területén; tanácsadási szolgáltatások tudományos eszközökkel/műszerekkel kapcsolatban; tudományos és ipari kutatás, főleg az elektromosság területén; tudományos és ipari kutatás; tudományos és technológiai kutatás szabadalmak feltérképezésével kapcsolatban; mechanikai kutatás a motorsportok területén.

45 Technológia licenzelése; szellemi tulajdonjogok hasznosítása; kutatás és tanácsadás szellemi tulajdonjogokkal összefüggésben; szerzői jogok kezelése; szellemi tulajdonra vonatkozó tanácsadási szolgáltatások egyetemek és kutatóintézetek számára; szellemi tulajdonnal kapcsolatos szolgáltatások; szellemi tulajdonnal kapcsolatos licenz szolgáltatások; szellemi tulajdonnal kapcsolatos vizsgálatok, kutatások; szellemi tulajdon licenzelésével, engedélyezésével kapcsolatos tanácsadási szolgáltatások; szellemi tulajdonra vonatkozó tanácsadási szolgáltatások befektetők számára; szellemi tulajdonjogok hasznosítása hasznosító vállalkozásokon keresztül; szellemi tulajdon védelme; szellemi tulajdon kezelése.

(111) 249.402

(151) 2026.03.16.

(210) M 25 02631

(220) 2025.08.19.

(732) Tutti Drink Kft., Budapest (HU)

(740) Árva Ügyvédi Iroda, Budapest

(546)

(511) 29 Csokoládéval ízesített tejalapú italok; erjesztett tejes italok étkezési célokra; gyümölcsízű joghurtok; gyümölcsöt tartalmazó tejitalok; gyümölcslevet tartalmazó tejalapú italok; hűtött tejalapú desszertek; tej alapú snackek; tejalapú italok; tejtermékek; tejtermékek és tejtermék-helyettesítők; tejtermékekből készült desszertek; bogyós gyümölcs alapú tejszínes krémdesszert; gyümölcsös rágcsálnivalók; gyümölcs alapú snackek; túró; túrókészítmények; túrós fánkok; bevont túró desszert; túróalapú édesség; ízesített túró desszert; csokoládéval bevont túródesszert; étbevonóval bevont túródesszert.

(111) 249.403

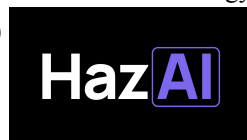
(151) 2026.03.16.

(210) M 25 02511

(220) 2025.08.06.

(732) TRENDENCY ONLINE Alkalmazásfejlesztő Zrt., Budapest (HU)

(740) Dr. Péntek Zoltán Ügyvédi Iroda, Budapest

(546)

(511) 35 Sportversenyek és -események promóciója; áruk és szolgáltatások promóciója sportesemények szponzorálásával; harmadik fél áruinak és szolgáltatásainak reklámozása olyan szponzorok felkutatása révén, akiknek az áruit és szolgáltatásait kapcsolatba hozzák sportversenyekkel; harmadik fél áruinak és szolgáltatásainak reklámozása olyan szponzorok felkutatása révén, akik az árukat és szolgáltatásokat kapcsolatba hozzák sporttevékenységekkel; televíziós reklámozás; televíziós reklámok elkészítése; rádiós és televíziós reklámozás; televíziós és rádiós reklámok gyártása; reklámszolgáltatások televízióképernyőn megjelenő szövegek segítségével; rádiós és televíziós reklámügynökség hirdetési szolgáltatásai; hirdetési és reklámozási szolgáltatások televíziós, rádiós, postai úton; televíziós, reklám célú, terméket vagy szolgáltatást bemutató műsorok készítése; mások termékeinek és szolgáltatásainak bemutatása televíziós bemutatók segítségével; rádiós és televíziós reklámozással foglalkozó ügynökség által nyújtott hirdetési szolgáltatások; hirdetések elhelyezése; szabadtéri reklámozás, hirdetés; reklámügynökségek, hirdetési ügynökségek; reklámok, hirdetések összeállítása;

hirdetési- és reklámszolgáltatások; Pay Per Click (PPC) hirdetés; hirdetési felület, idő és média szolgáltatása és bérbeadása; interneten keresztül biztosított hirdetési szolgáltatások; reklám-, marketing és hirdetési anyagok terjesztése; internetes hirdetési felületek rendelkezésre bocsátása és bérbeadása; hirdetési hely rendelkezésre bocsátása elektronikus médiában; reklámszövegírás; reklámok elkészítése; reklámcélú forgatókönyvírás; reklámfilmek készítése; reklámanyagok készítése; reklámkonceptiók kidolgozása; reklámkampányok előkészítése; digitális reklámszolgáltatások; reklámanyagok és reklámok készítése, kiadása; vállalatok promóciója [reklámozás]; reklámszerződések tárgyalása; szolgáltatás reklámok elhelyezésére; reklámcélú vetélkedők intézése; reklámcélú versenyek ügyintézése; internetes reklámozási szolgáltatások; videofelvételek készítése reklámcélokra; vizuális reklámanyagok gyártása; reklámanyagok online megjelentetése; kereskedelmi reklámszövegek készítése; reklámtervezés és -elhelyezés; videofelvételek készítése reklámozási célokra; reklám- és marketingszolgáltatások; reklámok megjelenítése mások részére; egyéni reklámok elkészítése mások számára; reklámszolgáltatások harmadik személyek számára; reklámozás, hirdetés, beleértve a számítógépes hálózatokon történő online reklámozást; előadások, prezentációk szervezése reklámozási célokra; mások termékeinek és szolgáltatásainak reklámozása; audio-vizuális bemutatók készítése reklámcélokra; reklámanyagok összeállítása, kiadása és terjesztése; reklám, marketing és promóciós anyagok terjesztése; reklám- és marketingszolgáltatások kommunikációs csatornákon keresztül biztosítva; elektronikus kommunikációs hálózatokon keresztül, online reklámozási szolgáltatások; média- és reklámtervek, -konceptiók készítése és megvalósítása; reklámozási és marketingszolgáltatások közösségi médián keresztül biztosítva; harmadik személyek termékeinek és szolgáltatásainak interneten való reklámozása; harmadik fél termékeinek és szolgáltatásainak promóciója weboldalakon elhelyezett reklámokkal; mások áruinak és szolgáltatásainak reklámozása számítógépes és kommunikációs hálózatokon keresztül; promóciós marketingszolgáltatások audiovizuális média felhasználásával; promóciós célú videoszalagok, videolemezek és audiovizuális felvételek kiadása; különleges rendezvények promóciója.

41 Oktatási, szórakoztatási és sportszolgáltatások; jegyfoglalás és foglalási szolgáltatások oktatási, szórakoztató és sporttevékenységekhez, illetve -rendezvényekhez; szórakoztatási, sport és kulturális tevékenységek; kulturális, szórakoztatási és sport célú rendezvényszervezés; közösségi sport- és kulturális események szervezése; sportversenyek szervezése és lebonyolítása; sport- és szabadidős tevékenységek; jegyátvételi szolgáltatások szórakoztató, sport- és kulturális rendezvényekhez; ülőhelyfoglalás előadásokra és sportrendezvényekre; jegyinformációs szolgáltatások e-sporteseményekhez; televíziós szórakoztatás; szórakoztatás mobiltelefonos televízió formájában; televíziós és rádiós szórakoztatás; zártláncú televíziós szórakoztató szolgáltatások; szórakoztatás televíziós hírműsorok formájában; szórakoztatási szolgáltatások televízióműsorok formájában; élő szórakoztató televízióműsorok készítése; rádió- és televízióprogram készítése; rádió- és televízióműsorok készítése; rádióprogramok vagy televíziós programok előállítás; rádiós és televíziós szórakoztató szolgáltatások; rádiós és televíziós szórakoztatási szolgáltatások; szórakoztató szolgáltatások nyújtása televízióon keresztül; televíziós díjátadók vendégül látása [szervezése]; szórakoztató szolgáltatások webkamerás televízióműsorok formájában; szórakoztató szolgáltatások interaktív televízióműsorok formájában; vezeték nélküli televíziós közvetítéssel keresztüli szórakoztatás; szórakoztatás állandó televízióműsorok formájában a varieté területén; rádiós és televíziós show-műsorok és programok készítése; nem letölthető televízióműsorok biztosítása digitális videotár szolgáltatások útján; televíziós, széles sávú, vezeték nélküli és online szórakoztatási tájékoztató szolgáltatások; nem letölthető filmek és televízióműsorok rendelkezésre bocsátása pay-per view [fizetős] műsorszolgáltatás útján; televízióműsorok bemutatása; stúdiószolgáltatások televíziók számára; televíziós műsorok szindikálása; televíziós stúdió szolgáltatásai; televíziós műsortervezés [ütemezés]; televíziós (műsor) gyártás; televízióműsorok formátumainak kidolgozása; televíziós és mozifilmek készítése; televíziós speciális effektek készítése; szórakoztató televíziós műsorok készítése; televíziós szórakoztató műsorok készítése; zárt feliratos televízióműsorok gyártása; mobil eszközökön közvetíthető televízióműsorok készítése; televízió- és rádióműsorok tervezése [ütemezése]; televíziós show-műsor készítés/rendezés; szórakoztató anyagok készítése televízióműsorok formájában; televíziós, rádiós műsorok és filmek készítése; hang-, film-, video-, és televíziós stúdió szolgáltatások; audio-, film-, video- és televíziós felvétellel kapcsolatos szolgáltatások; videoberendezések

vagy audioberendezések működtetése rádió- és televízióműsorok gyártásához; szórakoztató multimédiás műsorok biztosítása televíziós, széles sávú, vezeték nélküli és online átvitel útján; televízión keresztül nyújtott oktatási szolgáltatások; oktatási szolgáltatások biztosítása televízióműsorokon keresztül; televízióműsorokhoz kapcsolódó vidámparki szolgáltatások; reklámozással, hirdetéssel kapcsolatos konferenciák szervezése; filmgyártás, kivéve reklámfilmek; audiovizuális bemutatók; szabadidős rendezvények szervezése; élő szórakoztató rendezvények szervezése és lebonyolítása.

(111) 249.404

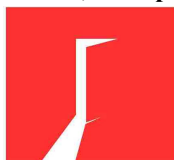
(151) 2026.03.16.

(210) M 25 02636

(220) 2025.08.19.

(732) Wei Yifan, Budapest (HU)

(546)



WANGJIA
DOOR

- (511) 1 Ipari, tudományos, fényképészeti, mezőgazdasági, kertészeti, erdészeti vegyi termékek; feldolgozatlan műgyanták, műanyagok; tűzoltó és tűzmegeelőző keverékek; fémek edzésére és hegesztésére szolgáló készítmények; anyagok állatbőrök cserzéséhez; ipari rendeltetésű ragasztóanyagok; gittek és egyéb töltőpepek; komposzt, trágyák, műtrágyák; biológiai készítmények ipari és tudományos felhasználásra.
- 2 Festékek, kencék, lakkok; rozsdagátló és fakonzerváló szerek; színezékek, festékek; tinták nyomtatáshoz, jelöléshez és gravírozáshoz; nyers természetes gyanták; fémlapok és fémporok festéshez, dekoráláshoz, nyomtatáshoz és képzőművészethez.
- 4 Ipari olajok és zsírok, viasz; kenőanyagok; porfelszívó, portalanító és porlekötő termékek; tüzelőanyagok (beleértve a motorbenzineket) és világítóanyagok; viaszgyertyák, gyertyabelek.
- 6 Nem nemesfémek és ezek ötvözetei, ércek; fém építőanyagok; hordozható fémszerkezetek; nem elektromos fémkábelek és fémvezetékek; kisméretű fémáru; fémtartályok tároláshoz vagy szállításhoz; páncélszekrények.
- 9 Tudományos célra szolgáló, kutatási, navigációs, földmérő, fényképészeti, mozgóképes, audiovizuális, optikai, súlymérő, mérő-, jelző-, észlelő, tesztelő, ellenőrző, életmentő és oktató berendezések és felszerelések; elektromos energia vezetésére, kapcsolására, átalakítására, tárolására, szabályozására vagy ellenőrzésére szolgáló készülékek és berendezések; hangok, képek vagy adatok rögzítésére, továbbítására, másolására vagy feldolgozására szolgáló készülékek és eszközök; rögzített és letölthető média, számítógépes szoftver, üres digitális vagy analóg rögzítő és tároló média; szerkezetek érmebedobással működő készülékekhez; pénztárgépek, számolóeszközök; számítógépek és számítógépes perifériák; bűvárruhák, bűvármaszok, fül dugók bűvárok számára, orrcsipeszek bűvárok és úszók számára, kesztyűk bűvárok számára, víz alatti úszáshoz használt légzőkészülékek; tűzoltó készülékek.
- 10 Sebészeti, orvosi, fogorvosi és állatgyógyászati készülékek és műszerek; művégtagok, műszemek és műfogak; ortopédiai cikkek; sebészeti varratanyagok; fogyatékkal élők számára kialakított terápiai eszközök és segédeszközök; masszírozó készülékek; készülékek, eszközök és árucikkek csecsemők gondozásához; szexuális tevékenységet elősegítő készülékek, eszközök és árucikkek.
- 17 Feldolgozatlan és félig feldolgozott kaucsuk, guttapercha, gumi, azbeszt, csillám és ezek pótanyagai; műanyagok és gyanták extrudált formában gyártási használatra; tömítő-, kitömő- és szigetelőanyagok; rugalmas csövek és tömlők, nem fémből.
- 19 Nem fém anyagok építéshez és építkezéshez; merev csövek, nem fémből, építéshez; aszfalt, szurok, kátrány és bitumen; hordozható épületek, nem fémből; emlékművek nem fémből.
- 22 Kötelek és szinegek; hálók; sátrak és ponyvák; napellenző tetők textilanyagokból vagy műanyagokból;

vitorlák; zsákok ömlesztett áru szállításához és tárolásához; párnázó-, béleelő- és tömőanyagok, a papír, karton, gumi vagy műanyagok kivételével; nyers textilrostok és ezek helyettesítő anyagai.

(111) 249.405

(151) 2026.03.16.

(210) M 25 02637

(220) 2025.08.19.

(732) Rezaei Atieh, Budapest (HU)**(541) LUVÉE**

(511) 11 Világító-, fűtő-, hűtő-, gőzfejlesztő, főző-, szárító-, szellőztető, vízszolgáltató és egészségügyi készülékek és berendezések.

(111) 249.406

(151) 2026.03.16.

(210) M 25 02141

(220) 2025.07.09.

(732) Primark Limited, Dublin (IE)

(740) Danubia Szabadalmi és Jogi Iroda Kft., Budapest

(541) EZ ANNYIRA PRIMARK!

(511) 35 Mások megbízásából különböző áruk, kifejezetten ruházat, lábbeli, fejfedő, fehérnemű, hálóruga, babaruha, sportruha, ruházati kiegészítők, kozmetikumok, ékszerek, szemüvegek, háztartási cikkek és lakberendezési cikkek csoportosítása, lehetővé téve a vásárlók számára, hogy ezeket az árukat kényelmesen megtekintse és megvásárolja egy áruházban, egy ruházati kiskereskedelmi üzletben, egy háztartási cikket forgalmazó kiskereskedelmi üzletében vagy egy lakberendezési cikket forgalmazó kiskereskedelmi üzletében; kiskereskedelmi szolgáltatások, postai rendeléses szolgáltatások és online kiskereskedelmi szolgáltatások szappanokkal, parfümökkel, illóolajokkal, kozmetikumokkal, hajápoló szerekkel, szemüvegekkel, napszemüvegekkel, úszószemüvegekkel, nemesfémekkel és azok ötvözetivel, ékszerekkel, óra- és időmérő műszerekkel, hajkiegészítőkkal, nyomtatott anyagokkal, bútorokkal, tükörökkel, képkeretekkel, kis hordozható háztartási eszközökkel és tárolóedényekkel, fűsűekkel és szivacsokkal, kefékkel (a festőkefék kivételével), tisztítóeszközökkel és -anyagokkal, üvegárukkal, porcelán és kerámia termékekkel, bőr és bőrutánzatokkal, bőröndökkel és utazótáskákkal, esernyőkkel, napernyőkkel, sétapálcákkal, poggyászokkal, strandtáskákkal, strandsernyőkkel, kézitáskákkal, pénztárcákkal, kofferekkel, övekkel, táskákkal, hátizsákokkal, irattáskákkal, satchel táskákkal, utazóládákkal, utazózsákokkal, övtáskákkal, tokokkal, kozmetikai táskákkal, aktatáskákkal, diplomata táskákkal, mappákkal, kártyatartókkal, tasakokkal, textilárukkal és textiltermékekkel, ágy- és asztalterítőkkel, ágyneműkkel, törölközőkkel, strandtörölközőkkel, varrókellékekkel, ruházattal, lábbelikkal, fejfedőkkel, kesztyűkkel, alsóneműkkel, fehérneműkkel, melltartókkal, fürdőruhákkal, bikinikkel, úszónadrágokkal, úszóruhákkal, úszósapkákkal, strandruhákkal, strandsapkákkal, strandkalapokkal, strandruhákkal, strandköntössel, strandrövidnadrággal, strandkendővel, sarong-gal, kaftánnal, strandcipővel, szandállal, papuccsal, lakberendezési cikkekkel, játékokkal, társasjátékokkal, játékeszközökkel és sportcikkekkkel kapcsolatban.

(111) 249.407

(151) 2026.03.16.

(210) M 25 02507

(220) 2025.08.06.

(732) Temesvári Márta, Székesfehérvár (HU)**(546)**

(511) 44 Meditációs szolgáltatások, tibeti hangtálkezelések, hangfürdők tartása.

(111) 249.408

(151) 2026.03.16.

(210) M 25 02519

(220) 2025.08.07.

(732) **Medalpin Europe Korlátolt Felelősségű Társaság, Göd (HU)**

(740) Dr. Szalai Adrienn Ügyvédi Iroda, Budapest

(546)



(511) 44 Betegek kezeléséhez kapcsolódó egészségügyi ellátási és elemzési szolgáltatások; diagnosztikai vagy kezelési célú orvosi vizsgálatok; egészségi állapotfelmérési szolgáltatások; egészségügyi ellátás; egészségügyi felszerelések biztosítása; egyéni orvosi tanácsadási szolgáltatások páciensek számára; orvosi diagnosztikai szolgáltatások [tesztelés és elemzés]; orvosi rendelők; orvosi tanácsadás; orvosi vizsgálatok; orvosi kezelési szolgáltatások; orvosi kezelés megszervezése; pszichológiai szolgáltatások.

(111) 249.409

(151) 2026.03.16.

(210) M 25 02390

(220) 2025.07.28.

(732) **Mucsi Sándor, Budapest (HU)**

(546)



(511) 35 Áruk és szolgáltatások promóciója sportesemények szponzorálásával; áruk és szolgáltatások promóciója nemzetközi sportesemények szponzorálásával; cégek bemutatása az interneten és egyéb médiákban; célzott marketing; a reklámok közönségre gyakorolt hatásának értékelése; adatbázisokkal kapcsolatos reklámozási szolgáltatások; apróhirdetések; apróhirdetési szolgáltatások; árucikkek promóciója influenzszerek segítségével; áruértékesítéssel kapcsolatos reklámszolgáltatások; a reklámokkal kapcsolatos társadalmi tudatosság elemzése; audio-vizuális bemutatók készítése reklámcélokra; audiovizuális eszközökkel nyújtott üzleti promóciós szolgáltatások; befolyásoló marketing; blogger-elérési szolgáltatások; címlisták készítése közvetlen postai úton reklámozó szolgáltatásoknak [nem eladáshoz]; digitális hálózatok útján nyújtott marketingszolgáltatások; digitális marketing; digitális reklámszolgáltatások; direkt marketing szolgáltatások; e-sporteseményekhez kapcsolódó marketingszolgáltatások; e-sporteseményekhez kapcsolódó hirdetési szolgáltatások; e-sporteseményekre vonatkozó népszerűsítő szolgáltatások; egészségügyi állapotok társadalmi tudatosításával kapcsolatos reklámszolgáltatások; egyéni reklámok elkészítése mások számára; eladási, értékesítési promóciók; eladó gépjárművek meghirdetése interneten keresztül; elektronikus kommunikációs hálózatokon keresztüli, online reklámozási szolgáltatások; elektronikus kereskedelem népszerűsítéséhez kapcsolódó reklámszolgáltatások; előadások, prezentációk szervezése reklámozási célokra; energiahatékony világítási technológiák előnyeinek népszerűsítése a világítóipar szakemberei számára; értékesítési promóció audiovizuális média használatával; értékesítési promóció mások számára rövid videók segítségével; eseménymarketing; értékesítési promóciós szolgáltatások; értékesítési promóciók vásárlási vagy értékesítési pontokon, mások megbízásából; felhasználói értékelési rangsorok szolgáltatása kereskedelmi vagy reklámcélokra; felhasználói vélemények szolgáltatása kereskedelmi vagy reklámcélokra; filmrendezés a reklámfilmek terén; filmsorozatokkal kapcsolatos promóciós

szolgáltatások; franchise-zal kapcsolatos üzleti hirdetési szolgáltatások; gépjármű értékesítéshez kapcsolódó reklámszolgáltatások; gépjárműiparral kapcsolatos hirdetési szolgáltatások; gépjárművekhez kapcsolódó hirdetési szolgáltatások; grafikus reklámozási szolgáltatások; hangfelvételek gyártása marketing célokra; hangfelvételek gyártása reklámozási célokra; hangfelvételek készítése reklámcélokra; harmadik fél alkotásainak népszerűsítése online portfólió biztosításával weboldalon keresztül; harmadik fél áruinak és szolgáltatásainak reklámozása olyan szponzorok felkutatása révén, akik az árukat és szolgáltatásokat kapcsolatba hozzák sporttevékenységekkel; harmadik fél áruinak és szolgáltatásainak reklámozása olyan szponzorok felkutatása révén, akiknek az áruit és szolgáltatásait kapcsolatba hozzák sportversenyekkel; harmadik fél formatervezési mintáinak népszerűsítése online portfólió biztosításával weboldalon keresztül; harmadik fél termékeinek és szolgáltatásainak népszerűsítése szponzorok szervezése révén oly módon, hogy kapcsolatba hozzák termékeiket és szolgáltatásaikat jutalmazási programmal; harmadik fél termékeinek és szolgáltatásainak promóciója weboldalakon elhelyezett reklámokkal; harmadik fél zenéjének népszerűsítése online weboldal-portfólió biztosításával; harmadik személyek áruinak és szolgáltatásainak globális számítógépes hálózaton keresztül történő reklámozása; harmadik személyek termékeinek és szolgáltatásainak interneten való reklámozása; hirdetés elektronikus hirdetőtáblán; hirdetés elektronikus médián, főként interneten keresztül; hirdetés és reklámozás; hirdetés folyóiratokban, prospektusokban és újságokban; hirdetés magazinokban; hirdetések elhelyezése; hirdetések készítése és elhelyezése; hirdetések vagy reklámok gyártás utáni szerkesztési szolgáltatásai; hirdetési és reklámozási szolgáltatások televíziós, rádiós, postai úton; hirdetési- és reklámszolgáltatások; hirdetési felület, idő és média szolgáltatása és bérbeadása; hirdetési- és reklámszolgáltatások, valamint a hozzájuk kapcsolódó tanácsadás; hirdetési hely, idő és média rendelkezésre bocsátása; hirdetési rovatok készítése; hirdetési szolgáltatások; hirdetési szolgáltatások a közfigyelem felhívásához kapcsolódóan a helyi vásárlás előnyeire vonatkozóan; hirdetési szolgáltatások az egészségügyi problémák tudatosításának elősegítésére; hirdetési szolgáltatások a közfigyelem felhívására a közjóléttel kapcsolatos területen; hirdetési szolgáltatások a közvélemény figyelmének társadalmi kérdésekre való felhívására; hirdetési szolgáltatások a környezeti ügyekkel kapcsolatos közfigyelem felhívása céljából; hirdetési szolgáltatások részvényekhez és más értékpapírokhoz kapcsolódó ügynöki tevékenységek népszerűsítésére; hirdetéssel, reklámozással kapcsolatos információ gyűjtése; hirdetéssel, reklámozással kapcsolatos adatok terjesztése; hirdetésszervezés; hirdetésszervezés mozikban; hírességek promóciós menedzselése; honlapforgalom optimalizálása; hűségprogramok, ösztönző és bónusz program szolgáltatások; in vivo képpalkotó berendezésekkel kapcsolatos reklámszolgáltatások; in vivo képpalkotó termékekkel kapcsolatos reklámszolgáltatások; jótékonyági adománygyűjtő rendezvények promóciójának megszervezése; kereskedelmi- és lakóingatlanokkal kapcsolatos reklámozás, hirdetés; internetes weboldalakként használt reklámanyagok összeállítása; internetes weboldalakként használható reklámok összeállítása; internetes reklámozási szolgáltatások; internetes marketing; interneten keresztül nyújtott reklámozási szolgáltatások; interneten keresztül biztosított hirdetési szolgáltatások; interneten használható reklámok összeállítása; ingatlanmarketing; ingatlanulajddonnal kapcsolatos reklámszolgáltatások; kereskedelmi kamara kereskedelem ösztönzésével kapcsolatos szolgáltatásai; kereskedelmi kamara vállalkozások ösztönzésével kapcsolatos szolgáltatásai; kereskedelmi kamarák kereskedelem ösztönzésével kapcsolatos szolgáltatásai; kereskedelmi marketing [nem értékesítés]; kereskedelmi promóciós szolgáltatások; kereskedelmi reklámszövegek készítése; kereskedelmi vállalkozásoknak nyújtott, reklámozással kapcsolatos segítségnyújtás; kereskedelmi vásárok és kiállítások szervezése; kereskedelmi vásárok reklámozás céllal való szervezése; kereskedelmi vásárokon, kiállításokon nyújtott szolgáltatások; keresőmotor-optimalizáció mások weboldalainak népszerűsítéséhez; keresőmotor-optimalizálás reklámozás céljából; keresőoptimalizálás; keresőmotoros marketingszolgáltatások; koncertek promóciója [reklámozása]; közberuházásokkal kapcsolatos reklámszolgáltatások; közlemények, hirdetmények kiadása reklámozási céllal; különleges rendezvények promóciója; közönségszolgálati szolgáltatások; közönségszolgálati [PR] szolgáltatások; kültéri reklámok elkészítése és elhelyezése; márkaalkotási szolgáltatások; márkaalkotási szolgáltatások [reklámozás és népszerűsítés]; márkaértékelési szolgáltatások; márkapozicionálási szolgáltatások; márkatesztelés; marketing a virtuális környezetben mások számára történő termékkelhelyezésen keresztül; marketing beszámolók készítése; marketing célú becslések; marketing felmérések

tervezése; marketing információk; marketing információk nyújtása; marketing információk szolgáltatása; marketing kampányok; marketing koncepciók kidolgozása; marketing promóciós rendezvények szervezésével és lebonyolításával kapcsolatos szolgáltatások; marketing stratégiák és koncepciók kidolgozása; marketing stratégiák tervezése; marketing szoftverkiadás keretében; marketingszolgáltatások; marketing szolgáltatások a honlapforgalom optimalizálása terén; marketingszolgáltatások az éttermek területén; marketingszolgáltatások az utazás területén; marketingszolgáltatások a fogászat területén; marketing támogatást nyújtó franchise szolgáltatások; marketinggel kapcsolatos információnyújtás; marketinggel kapcsolatos információnyújtás weboldalakon keresztül; marketingrendezvények megrendezése és lebonyolítása; marketinggel kapcsolatos adminisztráció; marketingstratégiák kidolgozása és kivitelezése mások megbízásából; marketingtervek elkészítése; marketingtervek kidolgozása; marketingügynökségi szolgáltatások; más forgalmazók áruinak reklámozása, lehetővé téve a fogyasztók számára, hogy kényelmesen megtekinthessék és összehasonlíthassák ezen forgalmazók áruit; más forgalmazók szolgáltatásainak reklámozása, lehetővé téve a fogyasztók számára, hogy kényelmesen megtekinthessék és összehasonlíthassák ezen forgalmazók szolgáltatásait; más online eladók áruit és szolgáltatásait bemutató kereshető online hirdetési útmutató rendelkezésre bocsátása az interneten; merchandising szolgáltatások; média- és reklámtervek, -koncepciók készítése és megvalósítása; média beszerzési szolgáltatások; mások termékeinek és szolgáltatásainak reklámozása; mások termékeinek és szolgáltatásainak bemutatása televíziós bemutatók segítségével; mások termékeinek és szolgáltatásainak promóciója preferált fogyasztók programja segítségével; mások termékeinek és szolgáltatásainak reklámozása kártyás hűségjutalmazási rendszerrel; mások áruinak és szolgáltatásainak reklámozása promóciós rendezvényeken; mások áruinak és szolgáltatásainak reklámozása kedvezménykártya-programokkal; mások áruinak és szolgáltatásainak reklámozása számítógépes és kommunikációs hálózatokon keresztül; mások áruinak és szolgáltatásainak marketingje; mások részére végzett értékesítési promóció gyűjthető bélyegek által; mások számára márkaidentitást létrehozó reklámszolgáltatások; mások termékeinek és szolgáltatásainak népszerűsítését szolgáló ösztönző programok adminisztrálása; pénzügyi befektetéssel kapcsolatos reklámszolgáltatások; pénzügyi és biztosítási szolgáltatások reklámozása harmadik fél nevében; pénzügyi marketing; pénzügyi szolgáltatásokkal kapcsolatos hirdetési szolgáltatások; piackutatás; plakátragasztás; politikai hirdetési szolgáltatások; promóciós célú videoszalagok, videolemezek és audiovizuális felvételek kiadása; promóciós és reklámozási szolgáltatások; promóciós események szervezése és lebonyolítása; promóciós kampányok kidolgozása; promóciós marketing; promóciós marketingszolgáltatások audiovizuális média felhasználásával; promóciós szolgáltatások; publikációs célú szerkesztői szolgáltatások; rádió- és tévéreklámok gyártása és forgalmazása; rádiós és televíziós reklámozással foglalkozó ügynökség által nyújtott hirdetési szolgáltatások; rádiós és televíziós reklámozás; rádiós és televíziós reklámügynökség hirdetési szolgáltatásai; rádiós reklámok készítése; rádiós reklámozás; rádiós reklámspotok gyártása; reklám és marketing; reklám- és marketingszolgáltatások; reklám- és marketingszolgáltatások kommunikációs csatornákon keresztül biztosítva; reklám- és marketingszolgáltatások blogokon keresztül biztosítva; reklám- és promóciós szerződések készítése harmadik felek számára; reklám, marketing és promóciós anyagok terjesztése; reklám szórólapok elkészítése; reklámanyag frissítése; reklámanyag készítése; reklámanyag összeállítása; reklámanyag sokszorosítása; reklámanyagok és reklámok készítése, kiadása; reklámanyagok és -szövegek megjelentetése; reklámanyagok készítése; reklámanyagok megjelentetése; reklámanyagok online megjelentetése; reklámanyagok összeállítása, kiadása és terjesztése; reklám-célú forgatókönyvírás; reklám-célú nyereményhúzások szervezése; reklám-célú rendezvények szervezése és lebonyolítása; reklám-célú versenyek ügyintézés; reklám-célú vetélkedők intézése; reklámalemlés; reklámeszközök tervezése és formatervezése; reklámfilmek készítése; reklámhatékonyság és piackutatási elemzés; reklámhirdetések megjelentetése; reklámkampányok előkészítése; reklámkampányok kidolgozása vállalkozások számára; reklámkiadványok elkészítése; reklámkiadványok tervezése; reklám-koncepciók kidolgozása; reklámlogók tervezése; reklámok elkészítése; reklámok előkészítése; reklámok, hirdetések összeállítása; reklámok készítése; reklámok készítése és elhelyezése mások számára; reklámok megjelenítése mások részére; reklámozás a turizmus és utazás terén; reklámozás bannerekkel; reklámozás, beleértve harmadik személyek termékeinek és szolgáltatásainak népszerűsítését nemzetközi sporteseményekhez kapcsolódó

szponzori megállapodások és licencszerződések keretében; reklámozás előkészítése; reklámozás és értékesítési promóciós szolgáltatások.

41 Bokszmérkőzések szervezése, rendezése és lebonyolítása; edzési, sportolási létesítmények foglalása; élő sportesemények lebonyolítása; létesítmények biztosítása sportversenyekhez; létesítmények biztosítása sporteseményekhez; létesítmények rendelkezésre bocsátása sportrendezvényekhez, sport- és atlétikai versenyekhez és díjátadókhöz; ökölvívó mérkőzések szervezése; sport- és szabadidős tevékenységek; sportesemények biztosítása és rendezése; sportesemények és sportversenyek szervezése; sportesemények közvetítése honlapokon keresztül; sportesemények megrendezése; sporteredmények szolgáltatása; sportesemények megszervezése; sporthivatali tevékenység; sportinformációk biztosítása előre rögzített telefonüzenetek segítségével; sportlétesítmények lefoglalása; sportolókkal kapcsolatos információnyújtás; sportrendezvények lebonyolítása; sportrendezvények szervezése és lebonyolítása; sportrendezvények szervezésével kapcsolatos tanácsadás; sportrendezvények, versenyek és sportbajnokságok szervezése; sportrendezvényekhez kapcsolódó információk szolgáltatása; sportszolgáltatások; sportszolgáltatások biztosítása; sporttevékenységek; sporttevékenységek és sportversenyek szervezése; sportversenyek és sportesemények szervezése; sportversenyek és sportesemények megszervezése; sportversenyek és sporttevékenységek szervezése; sportversenyek rendezése; sportversenyek szervezése, rendezése és lebonyolítása; szórakoztatás bokszmeccsek formájában; szórakoztatás birkózó mérkőzések formájában; szórakoztató sportszolgáltatások; szórakoztató szolgáltatások sportesemények formájában; tájékoztatás nyújtása bokszmeccsek eredményeiről; tájékoztatás nyújtása küzdősport-meccsek eredményeiről; versenyek, versenysorozatok szervezése; versenyinformációs szolgáltatások; versenyszervezés; versenyzéssel kapcsolatos információnyújtás; világszerte versenyek szervezése; élő előadások bemutatása; élő előadások készítése; élő előadások szervezése; élő előadások szervezése és bemutatása; élő előadásokkal kapcsolatos szolgáltatások; élő szórakoztatási szolgáltatások; élő szórakoztató előadások bemutatása; élő szórakoztató események rendezése; élő szórakoztató események bemutatása; élő szórakoztató műsorok szolgáltatása; jegyfoglalás és foglalási szolgáltatások oktatási, szórakoztató és sporttevékenységekhez, illetve -rendezvényekhez; jegybeszerzési szolgáltatások sportrendezvényekhez; jegyátvételi szolgáltatások szórakoztató, sport- és kulturális rendezvényekhez; jegyinformációs szolgáltatások sporteseményekhez; jegyirodai szolgáltatások [szórakoztatás]; jegypénztári szolgáltatások; jegyrendelési és jegyfoglalási szolgáltatások.

(111) 249.410

(151) 2026.03.16.

(210) M 25 02515

(220) 2025.08.06.

(732) Széchenyi István Egyetem, Győr (HU)

(740) Dr. Keserű Barna Arnold, Győr

(546)



(511) 12 Gokartok; versenyautók; kerekek versenyautókhoz; motorok versenyautókhoz; járművek; gépjármű karosszériák; járművek lökhárítói; fékberendezések járművekhez; kuplungok szárazföldi járművekhez; szárazföldi, légi vagy vízi közlekedési eszközök; automatikus irányítású járművek; drón; elektromos hajtású járművek; elektromos járművek; földi járművek és szállítóeszközök; hibrid járművek; járművek részei és szerelvényei; katonai járművek; kerekes járművek; kétéltű járművek; légi- és űrjárművek; légpárnás hajók; önjáró elektromos jármű; önrakodó járművek; rakétameghajtású járművek; szárazföldi, légi, vízi vagy vasúti helyváltoztató eszközök, járművek; személyzet nélküli járművek; vízi járművek, úszó járművek; tengelyek (járművekhez); villanymotoros járművek karosszériái; fékpofák és fékbetétek járművekhez; fékbeállítók; fékfelszerelések; lökhárító rudak; tengelykapcsolók; differenciálművek; hajtóművek; hajtótengelyek; hajtógépek és motorok; motorventilátorok; sebességváltó kapcsolók; sebességváltók; hűtők (radiátorok); hűtősapkák; hidraulikus munkahengerek és motorok; hordozócsapágyak és ékszíjak; járműalvázak; kézi és szervó

kormányberendezések; személyi biztosító rögzítőelemek; ülések; tolótetők; kormányoszlopok; jármű kerékagyak; járműkerekek; terelőelemek; irányjelzők; ajtók; csapóajtók; párnázó- és tömőanyagok; ajtófogantyúk; kürtök; tükrök (visszapillantók); csomagtartók; siléctartók; sárvédők; csúszásgátló láncok; fejtámaszok; biztonsági övek; biztonsági gyermekülések; tetőcsomagtartók; lengéscsillapítók; rugók; támasztórudak; indítómotorok; kormánykerekek; kormányrudazatok; felfüggesztések; torziós rudak; vonórudak; ablakok; ablaklehuzó mechanizmusok; ablaktörlők; kartámaszok járművekhez; kerékkiegyenlítő súlyok; mechanikus motor-, fék-, tengelykapcsoló-, gázpedál- és erőátvitel-szabályozók; motorbakok; védőburkolatok; hűtőrácsok; folyadéktartók; rakodódobozok és rakodórekeszek; keréktartók; kárpitlapok gépjármű-karosszériákhoz; indítószerkezetek járművekhez; villanymotoros szárazföldi járművek alkatrészei és szerelvényei.

35 Üzletfejlesztéssel kapcsolatos üzletviteli tanácsadás; start-up tanácsadás; induló vállalkozások üzletviteli támogatása; üzleti szakértői szolgáltatások; üzleti ügyekkel kapcsolatos szakértői értékelések és beszámolók; vállalatokkal és üzlettel kapcsolatos tájékoztatás és szakértői vélemények; üzleti projektmenedzsment; üzleti inkubációs szolgáltatások vállalkozások számára; járműipari vállalkozásokkal kapcsolatos üzleti tanácsadás.

41 Oktatás; felsőfokú oktatás; kulturális, tudományos, szórakoztatási és sport célú rendezvényszervezés; szakmai kompetencia elismerése; egyetemi szolgáltatások; egyetemi oktatási szolgáltatások; online egyetemi könyvtári szolgáltatások; egyetemi hallgatók számára nyújtott oktatási, nevelési és kutatási szolgáltatások; oktatási tevékenység a műszaki tudományok területén; oktatási tevékenység a telekommunikáció területén; oktatási tevékenység a járműipar területén; oktatási tevékenység a digitalizáció területén; oktatási tevékenység az infokommunikáció területén; oktatási tevékenység az élelmiszertechnológia területén; oktatási tevékenység az állam- és jogtudományok területén; oktatási tevékenység a zeneművészet területén; oktatási tevékenység a formatervezés területén; oktatási tevékenység a művészet területén; oktatási tevékenység az egészségtudományok területén; oktatási tevékenység a bölcsészettudományok területén; oktatási tevékenység a társadalomtudományok területén; oktatási tevékenység a közgazdaságtudományok területén; oktatási tevékenység az agrártudományok területén; oktatási tevékenység az építészet területén; oktatási tevékenység az informatika területén; oktatási tevékenység a villamosmérnöki tudományok területén; oktatási tevékenység a gépészmérnöki tudományok területén; oktatási tevékenység a járműmérnöki tudományok területén, autóversenyek szervezése, rendezése és lebonyolítása; autóversenyzői képzés; tréning autóversenyekhez; szórakoztatás autóversenyek formájában; autóverseny pályáknál nyújtott szórakoztatási szolgáltatások; autóversenyzéssel kapcsolatos versenyek és bajnokságok szervezése; motorsportokkal kapcsolatos információnyújtás.

42 Tudományos és technológiai szolgáltatások; kutatási szolgáltatások; tudományos kutatás; technológiai kutatás; műszaki kutatás; mechanikai kutatás; élelmiszerek kutatása; motorgyártással kapcsolatos kutatás; tudományos kutatási információk és eredmények biztosítása online kereshető adatbázison keresztül; tudományos kompetencia központokkal kapcsolatos szolgáltatások; technológiával kapcsolatos szakértői vélemények szolgáltatása; műszaki termékek tervezése és fejlesztése; alapkutatás; alkalmazott kutatás; ipari kutatás; kísérleti fejlesztés; ipari kísérletek végzése; számítógépes programok fejlesztése laboratóriumi kísérletek szimulálásához; mérnöki projektmenedzsment szolgáltatások; tudományos projektmenedzsment; tudományos kutatás és fejlesztés; termékek kutatása és fejlesztése; kutatási és fejlesztési szolgáltatások; minőségbiztosítási szolgáltatások nyújtása; minőségbiztosítási konzultáció, tanácsadás; minőségbiztosítási és hitelesítési szolgáltatások; kutatási innovációs tevékenység; innovációmenedzsment; technológiai elemzés; szolgáltatások technológiai információk biztosításához; tanácsadás a technológiai tervezés területén; technológiai kutatáshoz kapcsolódó tanácsadó szolgáltatások; technológia transzfer; tudástranzfer; laboratóriumi szolgáltatások; tudományos laboratóriumi szolgáltatások; laboratóriumi elemzési szolgáltatások; laboratóriumi szolgáltatások mezőgazdasági kutatáshoz; tudományos és innovációs parkok létesítése és fenntartása; tudományos kutatási tevékenység a közgazdaságtudományok területén; tudományos kutatási tevékenység az agrártudományok területén; tudományos kutatási tevékenység a telekommunikáció területén; tudományos kutatási tevékenység a járműiparban; tudományos kutatási tevékenység a digitalizáció területén; tudományos kutatási tevékenység az infokommunikáció területén; tudományos kutatási tevékenység az élelmiszertudományok területén; tudományos kutatási tevékenység az állam- és jogtudományok területén; tudományos kutatási tevékenység a zeneművészet

területén; tudományos kutatási tevékenység a formatervezés területén; kutatási tevékenység a művészet területén; tudományos kutatási tevékenység az egészségtudományok területén; tudományos kutatási tevékenység a bölcsészettudományok területén; tudományos kutatási tevékenység a társadalomtudományok területén; kutatási kapacitások hasznosítása; adatbázisok segítségével végrehajtott tudományos kutatás; repülőgépes távérzékelés tudományos feltárásokkal kapcsolatban; repülőgépes távoli megfigyelés tudományos feltárásokkal kapcsolatban; számítógéppel segített tudományos kutatás; számítógéppel segített tudományos elemzés; tanácsadási szolgáltatások a tudományos kutatás területén; tanácsadási szolgáltatások tudományos eszközökkel/műszerekkel kapcsolatban; tudományos és ipari kutatás, főleg az elektromosság területén; tudományos és ipari kutatás; tudományos és technológiai kutatás szabadalmak feltérképezésével kapcsolatban; mechanikai kutatás a motorsportok területén.

45 Technológia licenzelése; szellemi tulajdonjogok hasznosítása; kutatás és tanácsadás szellemi tulajdonjogokkal összefüggésben; szerzői jogok kezelése; szellemi tulajdonra vonatkozó tanácsadási szolgáltatások egyetemek és kutatóintézetek számára; szellemi tulajdonnal kapcsolatos szolgáltatások; szellemi tulajdonnal kapcsolatos licenz szolgáltatások; szellemi tulajdonnal kapcsolatos vizsgálatok, kutatások; szellemi tulajdon licenzelésével, engedélyezésével kapcsolatos tanácsadási szolgáltatások; szellemi tulajdonra vonatkozó tanácsadási szolgáltatások befektetők számára; szellemi tulajdonjogok hasznosítása hasznosító vállalkozásokon keresztül; szellemi tulajdon védelme; szellemi tulajdon kezelése.

(111) 249.411

(151) 2026.03.16.

(210) M 25 02633

(220) 2025.08.19.

(732) Tóth Zsófia Judit, Budapest (HU)**(541) Gamalion**

(511) 3 Olajok parfümökhöz és illatszerekhez; parfümök; parfümök és illatanyagok; parfüm készítmények.

35 Parfümökkel kapcsolatos reklámszolgáltatások; reklámozás; üzleti menedzsment, szervezés és adminisztráció; irodai munkák.

(111) 249.412

(151) 2026.03.16.

(210) M 25 02512

(220) 2025.08.06.

(732) ROLL-LAMELL Kft., Dunakeszi (HU)

(740) dr. Kovács Dénes ügyvéd, Budapest

(546) 

(511) 6 Pergolák [fémszerkezetek]; fémépítmények; fémoszlopok [építmények részei]; fémszerelvények építményekhez; fém vázszerkezetek, keretek építéshez.

37 Építőipari szerelési szolgáltatások; fémszerkezetek telepítése; kültéri árnyékolók telepítése; épületszerkezetek kivitelezése; homlokzati elemek telepítése; teraszfedések kivitelezése; pergolák telepítése.

(111) 249.413

(151) 2026.03.16.

(210) M 25 02509

(220) 2025.08.06.

(732) Gönczi Petra, Kecskemét (HU)

(740) Dr. Szólláth Ügyvédi Iroda, Budapest

(541) social komédia

(511) 35 Marketing szolgáltatások.

(111) 249.414

(151) 2026.03.16.

(210) M 25 02510

(220) 2025.08.06.

(732) Gönczi Petra, Kecskemét (HU)

(740) Dr. Szólláth Ügyvédi Iroda, Budapest

(546)

(511) 35 Marketing szolgáltatások.

(111) 249.415

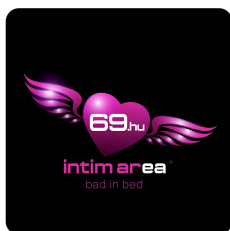
(151) 2026.03.16.

(210) M 25 02635

(220) 2025.08.19.

(732) Kállai Géza, Budapest (HU)

(740) dr. Mikecz András, Budapest

(546)

(511) 5 Szexuális stimuláló gélek; szexuális kapcsolat létrejöttét elősegítő készítmények; szexuális együttlétet megakadályozó készítmények; szexuális síkosítószer.

10 Szexuális játékszerek; szexuális segédeszközök; szexuális tevékenységet segítő árucikkek; szexuális tevékenységet segítő készülékek; szexuális tevékenységet segítő eszközök; szexuális tevékenységet segítő készülékek, eszközök és árucikkek; vibrátorok mint felnőtt szexuális segédeszközök; pénisznövelők, mint szexuális segédeszközök felnőtteknek; művaginák szexuális segédeszközként felnőtteknek; műpéniszek, szexuális segédeszközként felnőtteknek; műpéniszek [felnőtteknek szánt szexuális segédeszközök]; felnőtteknek szánt szexuális segédeszközök; benwa golyók szexuális segédeszközként felnőtteknek.

35 Online rendelési szolgáltatások; szexuális segédeszközökkel kapcsolatos kiskereskedelmi szolgáltatások.

(111) 249.416

(151) 2026.03.16.

(210) M 25 02642

(220) 2025.08.20.

(732) PQ PARTNERS LIMITED, Nicosia (CY)

(740) György Péter, Budapest

(541) ENZYCOL

(511) 3 Nem gyógyhatású testápoló készítmények; nem gyógyhatású krémek; nem gyógyhatású szépségápoló szerek; nem gyógyhatású kozmetikumok; nem gyógyhatású piperecikkek; kozmetikumok zselék formájában; kozmetikumok krémek formájában; kozmetikai testápoló készítmények; kozmetikai krémek; krémek bőrökhöz; testápolási cikkek.

5 Gyulladásos rendellenességek kezelésére szolgáló gyógyszerészeti készítmények; fájdalomcsillapító

Nemzeti lajstromozott védjegyek

készítmények; gyógyszerek és természetes gyógykészítmények; táplálékkiegészítők és diétás készítmények; gyógyszerészeti készítmények emberi felhasználásra; köszvény kezelésére szolgáló gyógyszerészeti készítmények; gyulladáscsökkentő gyógyszerek megelőzésére szolgáló gyógyszerészeti készítmények; gyógyszerek csontbetegségek kezelésére; gyógyszerészeti készítmények reumás betegségek kezelésére.

(111) 249.418

(151) 2026.03.16.

(210) M 25 03405

(220) 2025.10.22.

(732) Fundamenta-Lakáskassza Zrt., Budapest (HU)**Fundamenta-Lakáskassza Kft., Budapest (HU)****(546)**

(511) 36 Pénzügyi, monetáris és banki szolgáltatások; biztosítási szolgáltatások; ingatlannal kapcsolatos szolgáltatások; alkuszi/ügynöki tevékenység; bankügyletek lebonyolítása; finanszírozási szolgáltatások; lakás-takarékpénztári szolgáltatások; ingatlanközvetítés; ingatlanközvetítési szolgáltatások; pénzügyek, pénzügyi szolgáltatások.

41 Know-how átadása (képzés); konferenciák és szemináriumok szervezése és lebonyolítása; mentorálás; oktatás biztosítása; oktatási információk szolgáltatások; oktatási vizsgáztatás.

(111) 249.419

(151) 2026.03.16.

(210) M 25 03401

(220) 2025.10.22.

(732) Fundamenta-Lakáskassza Zrt., Budapest (HU)**Fundamenta-Lakáskassza Kft., Budapest (HU)****(546)  Fundamenta**

AKADÉMIA

(511) 36 Pénzügyi, monetáris és banki szolgáltatások; biztosítási szolgáltatások; ingatlannal kapcsolatos szolgáltatások; alkuszi/ügynöki tevékenység; bankügyletek lebonyolítása; finanszírozási szolgáltatások; lakás-takarékpénztári szolgáltatások; ingatlanügyletek; ingatlanközvetítés; ingatlanközvetítési szolgáltatások; pénzügyek, pénzügyi szolgáltatások.

41 Know-how átadása (képzés); mentorálás; konferenciák és szemináriumok szervezése és lebonyolítása; oktatás biztosítása; oktatás és képzés biztosítása; oktatási információk szolgáltatások; oktatási vizsgáztatás.

(111) 249.420

(151) 2026.03.16.

(210) M 25 03402

(220) 2025.10.22.

(732) Fundamenta-Lakáskassza Zrt., Budapest (HU)**Fundamenta-Lakáskassza Kft., Budapest (HU)****(546)  Fundamenta**

AKADÉMIA

(511) 36 Pénzügyi, monetáris és banki szolgáltatások; biztosítási szolgáltatások; ingatlannal kapcsolatos szolgáltatások; alkuszi/ügynöki tevékenység; bankügyletek lebonyolítása; finanszírozási szolgáltatások; pénzügyek, pénzügyi szolgáltatások; lakás-takarékpénztári szolgáltatások; ingatlanközvetítés; ingatlanközvetítési

szolgáltatások.

41 Know-how átadása (képzés); konferenciák és szemináriumok szervezése és lebonyolítása; mentorálás; oktatás biztosítása; oktatási információs szolgáltatások; oktatási vizsgáztatás.

(111) 249.421

(151) 2026.03.16.

(210) M 25 03403

(220) 2025.10.22.

(732) **Fundamenta-Lakáskassza Zrt., Budapest (HU)**

Fundamenta-Lakáskassza Kft., Budapest (HU)

(546)



(511) 36 Pénzügyi, monetáris és banki szolgáltatások; biztosítási szolgáltatások; ingatlannal kapcsolatos szolgáltatások; alkuszi/ügynöki tevékenység; bankügyletek lebonyolítása; finanszírozási szolgáltatások; lakás-takarékpénztári szolgáltatások; ingatlanközvetítés; ingatlanközvetítési szolgáltatások.

41 Know-how átadása (képzés); konferenciák és szemináriumok szervezése és lebonyolítása; mentorálás; oktatás biztosítása; oktatási információs szolgáltatások; oktatási vizsgáztatás.

(111) 249.422

(151) 2026.03.16.

(210) M 25 02953

(220) 2025.09.19.

(732) **INRIMAS Korlátolt Felelősségű Társaság, Budapest (HU)**

(740) Lajtós Ügyvédi Iroda, Budapest

(546)



(511) 18 Hátizsákok, hátitáskák; iskolatáskák; hordozótokok, táskák; oldaltáskák; poggyász; sporttáskák, tornazsákok; strandtáskák; szíjak kézitáskákhoz; táskák, hátizsákok táborozóknak; táskák sportruházathoz; túrahátizsákok; utazó kézitáskák; útikészletek, bőrönd szettek; válltáskák.

25 Ruházati cikkek, cipők, kalapárúk; sportruházat; melegítők, szvetererek; pólók; pulóverek; sapkák; sálak; sportcipők; sportlábbelik; sporttrikók; tornacipők; tornaruházat; ujjatlan kesztyűk; vízhatlan ruházat; zoknik; övek (ruházat); ruhák, edzőruhák küzdősportokhoz.

41 Szakmai képzés; oktatás és tanítás; akadémiák (oktatás); alkotóműhelyek szervezése és lebonyolítása; coaching (tréning); egészségvédő klubok szolgáltatásai; gyakorlati képzések (szemléltetés); iskolák által nyújtott oktatási szolgáltatások; klubszolgáltatások (szórakoztatás vagy oktatás); online elérhető elektronikus publikációk, nem letölthetők; versenyek szervezése (oktatás vagy szórakoztatás); sport- és fitneszszolgáltatások; aerobik tanfolyamok; csoportos edzés oktatása; edzési [fitnesz] tanácsadási szolgáltatások; edzettségrel kapcsolatos tanfolyamok; edzőtermi szolgáltatások; egészség- és fitnesztréning; egészségklub szolgáltatások [egészség és fitnesz]; erősítő és kondicionáló edzés; fitnesz- és edzőlétesítmények biztosítása; élő sportesemények lebonyolítása; fizikai erőnléti oktatás; sporttevékenységek oktatása; sporttevékenységek; személyi edző szolgáltatások [fitnesz edzés]; súlyzós edzés oktatása; tornatanítás; testedzéssel kapcsolatos oktatás; testedzés

felügyelete; testedzési, testnevelési szolgáltatások; testedzéssel kapcsolatos oktatási szolgáltatások biztosítása; fitnesszedzéssel kapcsolatos információk biztosítása honlapokon; formában tartó sporttevékenységek oktatása, fitnessz oktatás; oktató jellegű egészségmegőrzési és erőnléti (fitnessz) tájékoztatás nyújtása; videorögzítés; videofilmgyártás; videók, videofelvételek készítése; videók gyártása; videofilmelek bemutatása; videostúdiók szolgáltatásai; videoszalagok vágása; videókönyvtári szolgáltatások; filmgyártás, kivéve reklámfilmek; videó- és DVD-filmgyártás; szórakoztatási célú filmgyártás.

(111) 249.423

(151) 2026.03.16.

(210) M 25 03074

(220) 2025.09.30.

(732) Pápai-Tóth Krisztina, Budapest (HU)

(740) Dr. Hatházi Vera Ügyvédi Iroda, Budapest

(546)  **LYMPH-X**
keringésben az egészség

(511) 3 Tusfürdő; nem gyógyhatású tusfürdők; masszázsolajok; masszázsolajok és -tejek; nem gyógyhatású masszázsolajok; nem gyógyhatású masszázskrémek; nem gyógyhatású masszázskészítmények; masszázs zselék, gélek, nem gyógyászati célokra.

44 Nyirokmasszázs szolgáltatások; egészségügyi szolgáltatások; fizioterápiás szolgáltatások; fizioterápiás szolgáltatások; masszázs szolgáltatások.

(111) 249.424

(151) 2026.03.16.

(210) M 25 02946

(220) 2025.09.18.

(732) Eurorisk Biztosítási Alkusz Korlátolt Felelősségű Társaság, Budapest (HU)

(740) dr. Gyenes-Kovács Zoltán Ügyvédi Iroda, Budapest

(541) Eurorisk

(511) 36 Pénzügyi, monetáris és banki szolgáltatások; biztosítási szolgáltatások; ingatlanl kapcsolatos szolgáltatások.

(111) 249.425

(151) 2026.03.16.

(210) M 25 02957

(220) 2025.09.19.

(732) Horváth Péter Ákos 33%, Nyúl (HU)

Kovács Ferenc 34%, Gönyű (HU)

Borbás István 33%, Komló (HU)

(740) Kovács Ferenc, Gönyű

(541) Vándorrock

(511) 41 Nevelés; szakmai képzés; szórakoztatás; sport- és kulturális tevékenységek.

(111) 249.426

(151) 2026.03.16.

(210) M 25 02947

(220) 2025.09.18.

(732) Eurorisk Biztosítási Alkusz Korlátolt Felelősségű Társaság, Budapest (HU)

(740) dr. Gyenes-Kovács Zoltán Ügyvédi Iroda, Budapest



(511) 36 Pénzügyi, monetáris és banki szolgáltatások; biztosítási szolgáltatások; ingatlannal kapcsolatos szolgáltatások.

(111) 249.427

(151) 2026.03.16.

(210) M 25 02950

(220) 2025.09.19.

(732) **OSTOROSBOR Zrt., Ostoros (HU)**

(541) **EGYÜTT LENNI JÓ**

(511) 33 Borok; alacsony alkoholtartalmú italok; alacsony alkoholtartalmú bor; alkoholos borok; asztali borok; bor alapú italok; csendes borok; desszertborok; édes borok; fehérbor; forralt bor; rozé borok; vörösbor; szőlőbor; alkoholos gyümölcskocktél italok; alkoholos italok gyümölcsből; boros koktélkészítmények; alkoholtartalmú koktélkeverékek; bort tartalmazó italok [fröccsök]; elkészített alkoholos koktélok; gyümölcsízű fröccs (bor, szénsavas víz és gyümölcsle felhasználásával készült ital); gyümölcsöt tartalmazó alkoholos italok; gyümölcstartalmú alkoholos italok; koktélok; alkoholos gyomorkeserűk; alkoholos italok (sörök kivételével); aperitifek; szeszes italok; alkoholtartalmú szénsavas italok, a sörök kivételével; előre kikevert szeszesitalok; gyomorkeserű [bitter] italok; körtebor; rizspálinka; nira [nádcukor alapú alkoholos ital]; mézsör; habzóbor, pezsgő; szeszezett borok; alkoholtartalmú italok; alkoholtartalmú készítmények italok készítéséhez.

(111) 249.428

(151) 2026.03.16.

(210) M 25 03080

(220) 2025.09.30.

(732) **Pirk Károly Márk, Bogyoszló (HU)**

(541) **COMETPRO**

(511) 3 Csiszolóanyagok nem személyes használatra; csiszolópapír; csiszolópapírok; csiszolópapír [korund alapú]; csiszolópaszták; csiszolószalagok; csiszolószemcsék; csiszolóvászon; csiszolótekercek.

7 Csiszolóanyagokból készült korongok [géppalkatrészek]; csiszoló szerszámok [gépek vagy géppalkatrészek]; csiszoló szerszámok [géppalkatrészek]; csiszolóeszközök [gépek]; csiszolófejek gépekhez; csiszolókorongok elektromos köszőrűkhöz; csiszolókorongok elektromos köszőrűgépekhez; csiszolókorongok elektromos csiszológépekhez; csiszolókorongok [gépek]; csiszolókorongok [szerszámgépek]; csiszolókorongok [szerszámok gépekhez]; csiszolólapok, gépek vagy elektromos szerszámok részei; csiszolószalagok elektromos csiszológépekhez; csiszolószerszámok gépekhez; csiszolótárcsák elektromos köszőrűkhöz.

8 Csiszókorongok; kézi csiszolóeszközök; csiszolópapír tartók, steklik [kézi szerszámok].

(111) 249.429

(151) 2026.03.16.

(210) M 25 02832

(220) 2025.09.09.

(732) **That Travel Solution, LLC, Clermont (US)**

(740) Dr. Nagy Dorottya, Debrecen

(541) **I Love Tokaj**

(511) 35 Reklámozás; üzleti menedzsment, szervezés és adminisztráció; irodai munkák.

41 Nevelés; szakmai képzés; szórakoztatás; sport- és kulturális tevékenységek.

43 Vendéglátás (élelmezés); időleges szállásadás.

(111) 249.430

(151) 2026.03.16.

(210) M 25 03072

(220) 2025.09.30.

(732) **Zakar Viktor József, Pilisszentkereszt (HU)**

(740) Bodó Ügyvédi Iroda, Nyíregyháza



(511) 35 Reklámozás; üzleti menedzsment, szervezés és adminisztráció; irodai munkák.

42 Számítástechnikai hardver és szoftver tervezés és fejlesztés.

(111) **249.431**

(151) 2026.03.16.

(210) M 25 03073

(220) 2025.09.30.

(732) **Lipták Benedek, Miskolc (HU)**

(740) Bodó Ügyvédi Iroda, Nyíregyháza

(541) **BeneDictum**

(511) 35 Üzleti menedzsment, szervezés és adminisztráció; irodai munkák.

41 Szakmai képzés; sport- és kulturális tevékenységek.

(111) **249.432**

(151) 2026.03.16.

(210) M 25 02827

(220) 2025.09.09.

(732) **Becsey Ákos Zsolt, Budaörs (HU)**

(541) **Novubell**

(511) 9 Épületkezelő szoftverek; multimédiás szoftverek; hangosbemondó rendszerek; csengők [figyelmeztető berendezések]; elektronikus figyelmeztető csengők.

38 Elektronikus hangösszeköttetések biztosítása.

(111) **249.433**

(151) 2026.03.16.

(210) M 25 03075

(220) 2025.09.30.

(732) **Szűcs Andrea, Budapest (HU)**

(740) Bodó Ügyvédi Iroda, Nyíregyháza

(546) **Foodstock**

(511) 29 Hús, hal-, baromfi- és vadhús; húskivonatok; tartósított, fagyasztott, szárított és főzött gyümölcsök és zöldségek; zselék, lekvárok (dzsemek), kompótok; tojások; tej, sajt, vaj, joghurt és egyéb tejtermékek; étkezési olajok és zsírok.

43 Vendéglátás (élelmezés).

(111) **249.434**

(151) 2026.03.16.

(210) M 25 03071

(220) 2025.09.30.

(732) **Mák Dominik, Nagymaros (HU)**

(740) Bodó Ügyvédi Iroda, Nyíregyháza

(546)  **VireonCRM**

(511) 35 Reklámozás; üzleti menedzsment, szervezés és adminisztráció; irodai munkák.

42 Számítástechnikai hardver és szoftver tervezés és fejlesztés.

(111) **249.435**

(151) 2026.03.16.

(210) M 25 03070

(220) 2025.09.30.

(732) **Szabó Béla Tibor, Csákvár (HU)**

(740) Bodó Ügyvédi Iroda, Nyíregyháza

(546)



HÉTKÖZNAPI MILLIOMOS
LEHETŐSÉG. NEKED.

(511) 35 Üzleti menedzsment, szervezés és adminisztráció; irodai munkák.

36 Biztosítási szolgáltatások.

(111) **249.436**

(151) 2026.03.16.

(210) M 25 03076

(220) 2025.09.30.

(732) **Carmen 2001 Kft., Budapest (HU)**

(546)



(511) 25 Ruházati cikkek, cipők, fejfedők.

28 Játékok és játékszerek; testnevelési és sportcikkek.

30 Kávészütemények; csokoládé; fagyalt, szorbetek és más ehető jégkrémek; só, ízesítők, fűszerek, tartósított fűszernövények; ecet, szószok és egyéb fűszerek.

32 Sörök; alkoholmentes italok; ásványvizek és szénsavas vizek; gyümölcsitalok és gyümölcslevek; szörpök és más készítmények alkoholmentes italok készítéséhez.

41 Nevelés; szakmai képzés; szórakoztatás; sport- és kulturális tevékenységek.

(111) **249.437**

(151) 2026.03.16.

(210) M 25 03077

(220) 2025.09.30.

(732) **Somodi Bertold 40%, Budapest (HU)**

Csifári Máté 29%, Budapest (HU)

Varga Bendegúz 11%, Budapest (HU)

Kóczé Viktória Karolin 10%, Budapest (HU)

Mestyán Dániel 10%, Budapest (HU)

(546)



(511) 41 Szórakoztatás; sport- és kulturális tevékenységek.

43 Vendéglátás (élelmezés).

(111) 249.438

(151) 2026.03.17.

(210) M 25 01507

(220) 2025.05.13.

(732) THE DEBUT Rendezvényszervező Korlátolt Felelősségű Társaság, Vecsés (HU)

(740) Forrai Ügyvédi Iroda, Budapest

(541) Cinema Hall

(511) 41 Szórakoztatás; sport- és kulturális tevékenységek.

(111) 249.439

(151) 2026.03.17.

(210) M 25 01508

(220) 2025.05.13.

(732) THE DEBUT Rendezvényszervező Korlátolt Felelősségű Társaság, Vecsés (HU)

(740) Forrai Ügyvédi Iroda, Budapest

(541) Buda Bay

(511) 41 Szórakoztatás; sport- és kulturális tevékenységek.

(111) 249.440

(151) 2026.03.17.

(210) M 25 02057

(220) 2025.07.01.

(732) PILOT HOLDING s.r.o., Prága (CZ)

(740) dr. Kádár Dóra, Budapest

(546)



(511) 31 Friss banán.

(111) 249.441

(151) 2026.03.17.

(210) M 25 02059

(220) 2025.07.01.

(732) Tidaholm Properties Korlátolt Felelősségű Társaság, Budapest (HU)

(740) Dr. Pusztai József Ügyvédi Iroda, Gödöllő

(541) Fehérvár Center

(511) 35 Reklámozás; üzleti menedzsment, szervezés és adminisztráció; irodai munkák.

36 Pénzügyi, monetáris és banki szolgáltatások; biztosítási szolgáltatások; ingatlannal kapcsolatos

szolgáltatások.

41 Nevelés; szakmai képzés; szórakoztatás; sport- és kulturális tevékenységek.

43 Vendéglátás (élelmezés); időleges szállásadás.

(111) 249.443

(151) 2026.03.17.

(210) M 25 02312

(220) 2025.07.23.

(732) **Newsdesk Publishing Korlátolt Felelősségű Társaság, Budapest (HU)**

(740) Ducsay Ügyvédi Iroda, Budapest

(546)



(511) 35 Reklámozás; üzleti menedzsment, szervezés és adminisztráció; irodai munkák.

38 Távközlési szolgáltatások.

41 Nevelés; szakmai képzés; szórakoztatás; sport- és kulturális tevékenységek.

(111) 249.444

(151) 2026.03.17.

(210) M 25 02245

(220) 2025.07.17.

(732) **STAREX PRO Kereskedelmi és Szolgáltató Korlátolt Felelősségű Társaság, Gödöllő (HU)**

(740) Kleszó Ügyvédi Iroda, Budapest

(546)



(511) 7 Árokásók (ekék); áttételek gépekhez; boronák; csapágybakok, csapágykonzolok gépekhez; csapágyházak, csapágytokok (géppalkatrészek); csapok (gépek, hajtóművek vagy motorok részei); cséplőgépek; csörlők, vitlák; ekék; ekevasak; emelő berendezések (1); emelőszerkezetek (gépek); földmunkagépek (1); földmunkagépek (2); földmunkagépek (3); földmunkagépek (4); fűnyírók; gereblyegépek; golyóscsapágyak; görgők, csigák, tárcsák; gyomlálógépek; hóekék; kalapácsok (géppalkatrészek); kardáncsuklók; kardántengelyek nem szárazföldi járművekhez; kaszáló- és aratógépek (1); kaszáló- és aratógépek (2); kaszáló- és aratógépek (3); kések fűnyírókhoz; kultivátorok (gépek); lapátos, kanalas kotrók (mechanikus); mezőgazdasági gépek; mezőgazdasági eszközök, nem kézzel működtetett; pengék (géppalkatrészek); permetezőgépek; szecskavágók; talajművelő gépek mezőgazdasági használatra; tengelykapcsolók, tengelykötések (gépek); vetőgépek; zúzógépek, aprítógépek ipari használatra; tengelykapcsolók és erőátviteli elemek (a szárazföldi járművek céljára készültek kivételével); mezőgazdasági szerszámok, kézi szerszámok kivételével.

(111) 249.445

(151) 2026.03.17.

(210) M 25 02431

(220) 2025.07.31.

(732) **Société des Produits Nestlé S.A., Svájc CH-1800 (CH)**

(740) Dr. Hatházi Vera Ügyvédi Iroda, Budapest

(546)



(511) 30 Jégkrém; jégfrissítő; jégkrém nyalókák; sörbetek; édességek fagyasztott formában; krémfagylaltok; fagyasztott joghurtok; jégkrémtorták; kötőanyagok és keverékek fagylalt, jégfrissítő, jégkrém nyalókák, sörbetek, fagyasztott édességek, jégkrémtorták, krémfagylaltok, fagyasztott joghurtok készítéséhez.

(111) 249.446

(151) 2026.03.17.

(210) M 25 02433

(220) 2025.07.31.

(732) Nagy Péter Bálint, Budapest (HU)

(740) Soós és Fazekas Ügyvédi Iroda, Budapest

(541) Chick'N to go

(511) 43 Vendéglátás (élelmezés); időleges szállásadás.

(111) 249.447

(151) 2026.03.17.

(210) M 25 02504

(220) 2025.08.05.

(732) TEZOL Kft., Győr (HU)

(740) Török Antal, Győr

(546)

(511) 35 Akkumulátorokhoz kapcsolódó nagy-, kis- és internetes kereskedelmi szolgáltatások; információ és tanácsadás szolgáltatása fogyasztóknak a következő árukkal kapcsolatban: akkumulátorok; akkumulátorok elektromos járművekhez; akkumulátorok járművekhez; akkumulátortöltők gépjárművekhez; autóakkumulátorok; akkumulátor indítók; akkumulátor kábelek; akkumulátor vezetékek; akkumulátor saruk; akkumulátor- és elemtöltők; akkumulátortöltők; mérőkészülékek; elektromos voltmérők; ampermérők; elemek, elektromos; akkumulátorfogók; védőtokok akkumulátorokhoz.

(111) 249.448

(151) 2026.03.17.

(210) M 25 02561

(220) 2025.08.12.

(732) YACHTSMAN Kft., Pilisvörösvár (HU)**(541) yachtsman**

(511) 12 Vitorlás táskák; vitorlás alkatrészek.

18 Bőr és bőrutánzatok; állatbőrök és irhák; bőröndök és szállító táskák; esernyők és napernyők; sétatálcák; ostorok, hámok és lószerszámok; nyakörvek, pórázok és ruházat állatok számára.

25 Ruházati cikkek, cipők, fejedők; vitorlás ruházati cikkek.

28 Játékok és játékszerek; videojátékok; testnevelési és sportcikkek; karácsonyfadíszek.

35 Reklámozás; üzleti menedzsment, szervezés és adminisztráció; irodai munkák.

(111) 249.449

(151) 2026.03.17.

(210) M 25 02740

(220) 2025.09.02.

(732) Hungária Gastro Kft., Budapest (HU)

(740) Dr. Szánthó Zoltán, Budapest

(546)

(511) 43 Vendéglátás (élelmezés); időleges szállásadás.

(111) 249.450

(151) 2026.03.17.

(210) M 25 02865

(220) 2025.09.12.

(732) Richter Gedeon Nyrt., Budapest (HU)

(541) STOP VIRUSES BEFORE THEY STOP YOU

(511) 5 Gyógyszerkészítmények.

(111) 249.451

(151) 2026.03.17.

(210) M 25 02801

(220) 2025.09.08.

(732) Stari-Ker Kft., Tapolca (HU)

(541) BEERSTREAM

(511) 7 Árusító automaták; töltőgépek; automata vagy félautomata sör csapoló, italadagoló gép.

(111) 249.452

(151) 2026.03.17.

(210) M 25 02876

(220) 2025.09.12.

(732) PQ PARTNERS LIMITED, Nicosia (CY)

(740) György Péter, Budapest

(541) CANEZIN MYCOSIN

(511) 3 Lábápolási készítmények (nem gyógyhatású); lábdeodorok; köröm krémek; körömápoló kozmetikai készítmények; körömerősítő készítmények, szerek; körömápoló készítmények; körömápoló kozmetikumok; kozmetikai testápoló készítmények; kozmetikai krémek; nem gyógyhatású szépségápoló szerek; testápolási cikkek; penészeltávolító készítmények; szappanok és gélek.

5 Fungicid [gombaölő] gombás anyagok; gomba elleni gyógyszerek; gyógyszerek és természetes gyógykészítmények; gyógyszeres és fertőtlenítő szappanok és tisztítószer; egészségügyi készítmények és cikkek; olajok körömgomba kezelésére; körömgomba-kezelő készítmények; körömtisztító készítmények; gombaellenes bőrgyógyászati készítmények körmökön való használatra; körömápoló készítmények gyógyászati célokra; gyógyhatású lábbalzsamok; gyógyszeres lábápoló krémek; lábprohadás elleni vakcinák, oltóanyagok; lábizzadás elleni szerek; gyógyhatású lábkrémek.

(111) 249.453

(151) 2026.03.17.

(210) M 25 02802

(220) 2025.09.08.

(732) Stari-Ker Kft., Tapolca (HU)

(541) STARI - A BALATON SÖRE

(511) 32 Sörök; alkoholmentes italok.

(111) 249.454

(151) 2026.03.17.

(210) M 25 02803

(220) 2025.09.08.

(732) ADVENTOR HOTEL Üzemeltető Korlátolt Felelősségű Társaság, Bük (HU)

(740) dr. Klam Edit, Budapest

(546)



(511) 35 Árucikkek promóciója influenzaszerek segítségével; áruk bemutatása kommunikációs médiában, kiskereskedelmi célokból; áruk és szolgáltatások promóciója sportesemények szponzorálásával; befolyásoló marketing; célzott marketing; divatbemutatók szervezése promóciós célokból; értékesítési promóciós szolgáltatások; felhasználói értékelési rangsorok szolgáltatása kereskedelmi vagy reklámcélokra; felhasználói vélemények szolgáltatása kereskedelmi vagy reklámcélokra; hirdetési- és reklámszolgáltatások; kereskedelmi rendezvények szervezése és lebonyolítása; kereskedelmi tranzakciók tárgyalása és megállapodások kötése harmadik fél számára; kereskedelmi- vagy reklámcélú kiállítások; kereskedelmi vásárok rendezése; marketing a virtuális környezetben mások számára történő termékelhelyezésen keresztül; marketing koncepciók kidolgozása; marketing szolgáltatások; médiakapcsolati szolgáltatások; online hirdetői tevékenység számítógépes hálózaton; Pay Per Click (PPC) hirdetés; rádiós reklámozás; recepciós szolgáltatások látogatók számára [irodai tevékenység]; reklámanyag frissítése; reklámanyagok kölcsönzése; reklámanyagok [röplapok, prospektusok, nyomtatványok, áruminták] terjesztése; reklámfilmek készítése; reklámidő kölcsönzése kommunikációs médiában; reklámügynökségek, hirdetési ügynökségek; szabadtéri reklámozás, hirdetés (1); szabadtéri reklámozás, hirdetés (2); szállodai üzletvezetés; televíziós reklámozás; üzleti konzultációs szolgáltatások; üzletszervezéssel kapcsolatos konzultáció; üzletvezetési konzultáció; üzletvezetési tanácsadási szolgáltatások.

36 Ajándékutalványok kibocsátása.

41 Bálok szervezése; divatbemutatók szervezése szórakoztatási célokból; drónos fényképezési szolgáltatások; drónos videózási szolgáltatások; egészségklub szolgáltatások [egészség és fitnesz]; előadások rendezése; fotóriportok készítése; golflétesítmények üzemeltetése; konferenciák szervezése és lebonyolítása; kongresszusok szervezése és lebonyolítása; nyereményjátékok működtetése; sportlétesítmények üzemeltetése (1); sportlétesítmények üzemeltetése (2); sportrendezvények szervezése és lebonyolítása; sportversenyek rendezése; szabadidős létesítmények üzemeltetése; szabadidős tevékenységekkel kapcsolatos tájékoztatás; szórakoztatási szolgáltatások; szórakoztató rendezvények szervezése és lebonyolítása; tenispályák kölcsönzése; versenyek szervezése [oktatás vagy szórakoztatás].

43 Bár szolgáltatások; elvitelre árusító éttermek; étel és ital catering; éttermi szolgáltatások; gyorséttermek, snack bárók; recepciós szolgáltatások ideiglenes elszállásoláshoz [érkezések és távozások] ügyintézése; recepciós szolgáltatások ideiglenes szálláshelyeken [kulcsátadás]; szállásbiztosítás nyaralók számára; szállásfoglalás; szállásügynökségek [szállodák, panziók]; szállodai szálláshely szolgáltatások; szállodai szobafoglalás, szállásfoglalás; terembérlés találkozókhoz [tárgyalótermek]; világítóberendezések kölcsönzése.

44 Aromaterápiás szolgáltatások; egészségfürdő szolgáltatások; fodrászat; közfürdők higiéniai célokra; manikűr; masszázs; mentális egészség szolgáltatások; sminkesek, sminkmesterek szolgáltatásai; szauna szolgáltatások; szépségszalonok (1); szépségszalonok (2); szolárium szolgáltatások.

(111) 249.455

(151) 2026.03.17.

(210) M 25 02804

(220) 2025.09.08.

(732) ADVENTOR HOTEL Üzemeltető Korlátolt Felelősségű Társaság, Bük (HU)

(740) dr. Klam Edit, Budapest

(546)



- (511) 35 Árucikkek promóciója influenszerek segítségével; áruk bemutatása kommunikációs médiában, kiskereskedelmi célokból; áruk és szolgáltatások promóciója sportesemények szponzorálásával; befolyásoló marketing; célzott marketing; divatbemutatók szervezése promóciós célokból; értékesítési promóciós szolgáltatások; felhasználói értékelési rangsorok szolgáltatása kereskedelmi vagy reklámcélokra; felhasználói vélemények szolgáltatása kereskedelmi vagy reklámcélokra; hirdetési- és reklámszolgáltatások; kereskedelmi rendezvények szervezése és lebonyolítása; kereskedelmi tranzakciók tárgyalása és megállapodások kötése harmadik fél számára; kereskedelmi- vagy reklámcélú kiállítások; kereskedelmi vásárok rendezése; marketing a virtuális környezetben mások számára történő termékelhelyezéssel keresztül; marketing koncepciók kidolgozása; marketing szolgáltatások; médiakapcsolati szolgáltatások; online hirdetői tevékenység számítógépes hálózaton; Pay Per Click (PPC) hirdetés; rádiós reklámozás; recepciós szolgáltatások látogatók számára [irodai tevékenység]; reklámanyag frissítése; reklámanyagok kölcsönzése; reklámanyagok [röplapok, prospektusok, nyomtatványok, áruminták] terjesztése; reklámfilmek készítése; reklámidő kölcsönzése kommunikációs médiában; reklámügynökségek, hirdetési ügynökségek; szabadtéri reklámozás, hirdetés (1); szabadtéri reklámozás, hirdetés (2); szállodai üzletvezetés; televíziós reklámozás; üzleti konzultációs szolgáltatások; üzletszervezéssel kapcsolatos konzultáció; üzletvezetési konzultáció; üzletvezetési tanácsadási szolgáltatások.
- 36 Ajándékutalványok kibocsátása.
- 41 Bálok szervezése; divatbemutatók szervezése szórakoztatási célokból; drónos fényképezési szolgáltatások; drónos videózási szolgáltatások; egészségklub szolgáltatások [egészség és fitnesz]; előadások rendezése; fotóriportok készítése; golflétesítmények üzemeltetése; konferenciák szervezése és lebonyolítása; kongresszusok szervezése és lebonyolítása; nyereményjátékok működtetése; sportlétesítmények üzemeltetése (1); sportlétesítmények üzemeltetése (2); sportrendezvények szervezése és lebonyolítása; sportversenyek rendezése; szabadidős létesítmények üzemeltetése; szabadidős tevékenységekkel kapcsolatos tájékoztatás; szórakoztatási szolgáltatások; szórakoztató rendezvények szervezése és lebonyolítása; tenispályák kölcsönzése; versenyek szervezése [oktatás vagy szórakoztatás].
- 43 Bár szolgáltatások; elvitelre árusító éttermek; étel és ital catering; éttermi szolgáltatások; gyorséttermek, snack bárók; recepciós szolgáltatások ideiglenes elszállásoláshoz [érkezések és távozások] ügyintézés; recepciós szolgáltatások ideiglenes szálláshelyeken [kulcsátadás]; szállásbiztosítás nyaralók számára; szállásfoglalás; szállásügynökségek [szállodák, panziók]; szállodai szálláshely szolgáltatások; szállodai szobafoglalás, szállásfoglalás; terembérlés találkozókhöz [tárgyalótermek]; világítóberendezések kölcsönzése.
- 44 Aromaterápiás szolgáltatások; egészségfürdő szolgáltatások; fodrászat; közfürdők higiéniai célokra; manikűr; masszázs; mentális egészség szolgáltatások; sminkesek, sminkmesterek szolgáltatásai; szauna szolgáltatások; szépségszalonok (1); szépségszalonok (2); szolárium szolgáltatások.

(111) 249.456

(151) 2026.03.17.

(210) M 25 02806

(220) 2025.09.08.

(732) **ADVENTOR HOTEL Üzemeltető Korlátolt Felelősségű Társaság, Bük (HU)**

(740) dr. Klam Edit, Budapest

(546)



- (511) 35 Árucikkek promóciója influenszerek segítségével; áruk bemutatása kommunikációs médiában, kiskereskedelmi célokból; áruk és szolgáltatások promóciója sportesemények szponzorálásával; befolyásoló marketing; célzott marketing; divatbemutatók szervezése promóciós célokból; értékesítési promóciós szolgáltatások; felhasználói értékelési rangsorok szolgáltatása kereskedelmi vagy reklámcélokra; felhasználói

vélemények szolgáltatása kereskedelmi vagy reklámcélokra; hirdetési- és reklámszolgáltatások; kereskedelmi rendezvények szervezése és lebonyolítása; kereskedelmi tranzakciók tárgyalása és megállapodások kötése harmadik fél számára; kereskedelmi- vagy reklámcélú kiállítások; kereskedelmi vásárok rendezése; marketing a virtuális környezetben mások számára történő termékelhelyezésen keresztül; marketing koncepciók kidolgozása; marketing szolgáltatások; médiakapcsolati szolgáltatások; online hirdetési tevékenység számítógépes hálózaton; Pay Per Click (PPC) hirdetés; rádiós reklámozás; recepciós szolgáltatások látogatók számára [irodai tevékenység]; reklámanyag frissítése; reklámanyagok kölcsönzése; reklámanyagok [röplapok, prospektusok, nyomtatványok, áruminták] terjesztése; reklámfilmek készítése; reklámidő kölcsönzése kommunikációs médiában; reklámügynökségek, hirdetési ügynökségek; szabadtéri reklámozás, hirdetés (1); szabadtéri reklámozás, hirdetés (2); szállodai üzletvezetés; televíziós reklámozás; üzleti konzultációs szolgáltatások; üzletszervezéssel kapcsolatos konzultáció; üzletvezetési konzultáció; üzletvezetési tanácsadási szolgáltatások.

36 Ajándékutalványok kibocsátása.

41 Bálók szervezése; divatbemutatók szervezése szórakoztatási célokból; drónos fényképezési szolgáltatások; drónos videózási szolgáltatások; egészségklub szolgáltatások [egészség és fitnesz]; előadások rendezése; fotóriportok készítése; golflétesítmények üzemeltetése; konferenciák szervezése és lebonyolítása; kongresszusok szervezése és lebonyolítása; nyereményjátékok működtetése; sportlétesítmények üzemeltetése (1); sportlétesítmények üzemeltetése (2); sportrendezvények szervezése és lebonyolítása; sportversenyek rendezése; szabadidős létesítmények üzemeltetése; szabadidős tevékenységekkel kapcsolatos tájékoztatás; szórakoztatási szolgáltatások; szórakoztató rendezvények szervezése és lebonyolítása; tenispályák kölcsönzése; versenyek szervezése [oktatás vagy szórakoztatás].

43 Bár szolgáltatások; elvitelre árusító éttermek; étel és ital catering; éttermi szolgáltatások; gyorséttermek, snack bárók; recepciós szolgáltatások ideiglenes elszállásoláshoz [érkezések és távozások] ügyintézés; recepciós szolgáltatások ideiglenes szálláshelyeken [kulcsátadás]; szállásbiztosítás nyaralók számára; szállásfoglalás; szállásügynökségek [szállodák, panziók]; szállodai szálláshely szolgáltatások; szállodai szobafoglalás, szállásfoglalás; terembérlés találkozókhoz [tárgyalótermek]; világítóberendezések kölcsönzése.

44 Aromaterápiás szolgáltatások; egészségfürdő szolgáltatások; fodrászat; közfürdők higiéniai célokra; manikűr; masszázs; mentális egészség szolgáltatások; sminkesek, sminkmesterek szolgáltatásai; szauna szolgáltatások; szépségszalonok (1); szépségszalonok (2); szolárium szolgáltatások.

(111) 249.457

(151) 2026.03.17.

(210) M 25 02807

(220) 2025.09.08.

(732) ADVENTOR HOTEL Üzemeltető Korlátolt Felelősségű Társaság, Bük (HU)

(740) dr. Klam Edit, Budapest

(546)



(511) 35 Árucikkek promóciója influenzazerek segítségével; áruk bemutatása kommunikációs médiában, kiskereskedelmi célokból; áruk és szolgáltatások promóciója sportesemények szponzorálásával; befolyásoló marketing; célzott marketing; divatbemutatók szervezése promóciós célokból; értékesítési promóciós szolgáltatások; felhasználói értékelési rangsorok szolgáltatása kereskedelmi vagy reklámcélokra; felhasználói vélemények szolgáltatása kereskedelmi vagy reklámcélokra; hirdetési- és reklámszolgáltatások; kereskedelmi rendezvények szervezése és lebonyolítása; kereskedelmi tranzakciók tárgyalása és megállapodások kötése harmadik fél számára; kereskedelmi- vagy reklámcélú kiállítások; kereskedelmi vásárok rendezése; marketing a virtuális környezetben mások számára történő termékelhelyezésen keresztül; marketing koncepciók kidolgozása; marketing szolgáltatások; médiakapcsolati szolgáltatások; online hirdetési tevékenység számítógépes hálózaton;

Pay Per Click (PPC) hirdetés; rádiós reklámozás; recepciós szolgáltatások látogatók számára [irodai tevékenység]; reklámanyag frissítése; reklámanyagok kölcsönzése; reklámanyagok [röplapok, prospektusok, nyomtatványok, áruminták] terjesztése; reklámfilmek készítése; reklámidő kölcsönzése kommunikációs médiában; reklámügynökségek, hirdetési ügynökségek; szabadtéri reklámozás, hirdetés (1); szabadtéri reklámozás, hirdetés (2); szállodai üzletvezetés; televíziós reklámozás; üzleti konzultációs szolgáltatások; üzletszervezéssel kapcsolatos konzultáció; üzletvezetési konzultáció; üzletvezetési tanácsadási szolgáltatások.

36 Ajándékutalványok kibocsátása.

41 Bálok szervezése; divatbemutatók szervezése szórakoztatási célokból; drónos fényképezési szolgáltatások; drónos videózási szolgáltatások; egészségklub szolgáltatások [egészség és fitnesz]; előadások rendezése; fotóriportok készítése; golflétesítmények üzemeltetése; konferenciák szervezése és lebonyolítása; kongresszusok szervezése és lebonyolítása; nyereményjátékok működtetése; sportlétesítmények üzemeltetése (1); sportlétesítmények üzemeltetése (2); sportrendezvények szervezése és lebonyolítása; sportversenyek rendezése; szabadidős létesítmények üzemeltetése; szabadidős tevékenységekkel kapcsolatos tájékoztatás; szórakoztatási szolgáltatások; szórakoztató rendezvények szervezése és lebonyolítása; tenispályák kölcsönzése; versenyek szervezése [oktatás vagy szórakoztatás].

43 Bár szolgáltatások; elvitelre árusító éttermek; étel és ital catering; éttermi szolgáltatások; gyorséttermek, snack bárók; recepciós szolgáltatások ideiglenes elszállásoláshoz [érkezések és távozások] ügyintézés; recepciós szolgáltatások ideiglenes szálláshelyeken [kulcsátadás]; szállásbiztosítás nyaralók számára; szállásfoglalás; szállásügynökségek [szállodák, panziók]; szállodai szálláshely szolgáltatások; szállodai szobafoglalás, szállásfoglalás; terembérlés találkozókhoz [tárgyalótermek]; világítóberendezések kölcsönzése.

44 Aromaterápiás szolgáltatások; egészségfürdő szolgáltatások; fodrászat; közfürdők higiéniai célokra; manikűr; masszázs; mentális egészség szolgáltatások; sminkesek, sminkmesterek szolgáltatásai; szauna szolgáltatások; szépségszalonok (1); szépségszalonok (2); szolárium szolgáltatások.

(111) 249.458

(151) 2026.03.17.

(210) M 25 02809

(220) 2025.09.08.

(732) ADVENTOR HOTEL Üzemeltető Korlátolt Felelősségű Társaság, Bük (HU)

(740) dr. Klam Edit, Budapest

(546)



(511) 35 Árucikkek promóciója influenzaszerek segítségével; áruk bemutatása kommunikációs médiában, kiskereskedelmi célokból; áruk és szolgáltatások promóciója sportesemények szponzorálásával; befolyásoló marketing; célzott marketing; divatbemutatók szervezése promóciós célokból; értékesítési promóciós szolgáltatások; felhasználói értékelési rangsorok szolgáltatása kereskedelmi vagy reklámcélokra; felhasználói vélemények szolgáltatása kereskedelmi vagy reklámcélokra; hirdetési- és reklámszolgáltatások; kereskedelmi rendezvények szervezése és lebonyolítása; kereskedelmi tranzakciók tárgyalása és megállapodások kötése harmadik fél számára; kereskedelmi- vagy reklámcélú kiállítások; kereskedelmi vásárok rendezése; marketing a virtuális környezetben mások számára történő termékkihelyezésen keresztül; marketing koncepciók kidolgozása; marketing szolgáltatások; médiakapcsolati szolgáltatások; online hirdetési tevékenység számítógépes hálózaton; Pay Per Click (PPC) hirdetés; rádiós reklámozás; recepciós szolgáltatások látogatók számára [irodai tevékenység]; reklámanyag frissítése; reklámanyagok kölcsönzése; reklámanyagok [röplapok, prospektusok, nyomtatványok, áruminták] terjesztése; reklámfilmek készítése; reklámidő kölcsönzése kommunikációs médiában; reklámügynökségek, hirdetési ügynökségek; szabadtéri reklámozás, hirdetés (1); szabadtéri

reklámozás, hirdetés (2); szállodai üzletvezetés; televíziós reklámozás; üzleti konzultációs szolgáltatások; üzletszervezéssel kapcsolatos konzultáció; üzletvezetési konzultáció; üzletvezetési tanácsadói szolgáltatások.

36 Ajándékutalványok kibocsátása.

41 Bálók szervezése; divatbemutatók szervezése szórakoztatási célokból; drónos fényképezési szolgáltatások; drónos videózási szolgáltatások; egészségklub szolgáltatások [egészség és fitnesz]; előadások rendezése; fotóriportok készítése; golflétesítmények üzemeltetése; konferenciák szervezése és lebonyolítása; kongresszusok szervezése és lebonyolítása; nyereményjátékok működtetése; sportlétesítmények üzemeltetése (1); sportlétesítmények üzemeltetése (2); sportrendezvények szervezése és lebonyolítása; sportversenyek rendezése; szabadidős létesítmények üzemeltetése; szabadidős tevékenységekkel kapcsolatos tájékoztatás; szórakoztatási szolgáltatások; szórakoztató rendezvények szervezése és lebonyolítása; teniszpályák kölcsönzése; versenyek szervezése [oktatás vagy szórakoztatás].

43 Bár szolgáltatások; elvitelre árusító éttermek; étel és ital catering; éttermi szolgáltatások; gyorséttermek, snack bárók; recepciós szolgáltatások ideiglenes elszállásoláshoz [érkezések és távozások] ügyintézés; recepciós szolgáltatások ideiglenes szálláshelyeken [kulcsátadás]; szállásbiztosítás nyaralók számára; szállásfoglalás; szállásügynökségek [szállodák, panziók]; szállodai szálláshely szolgáltatások; szállodai szobafoglalás, szállásfoglalás; terembérlés találkozókhoz [tárgyalótermek], világítóberendezések kölcsönzése.

44 Aromaterápiás szolgáltatások; egészségfürdő szolgáltatások; fodrászat; közfürdők higiéniai célokra; manikűr; masszázs; mentális egészség szolgáltatások; sminkesek, sminkmesterek szolgáltatásai; szauna szolgáltatások; szépségszalonok (1); szépségszalonok (2); szolárium szolgáltatások.

(111) 249.459

(151) 2026.03.17.

(210) M 25 02810

(220) 2025.09.08.

(732) **ADVENTOR HOTEL Üzemeltető Korlátolt Felelősségű Társaság, Bük (HU)**

(740) dr. Klam Edit, Budapest

(546)



(511) 35 Árucikkek promóciója influenzaszerek segítségével; áruk bemutatása kommunikációs médiában, kiskereskedelmi célokból; áruk és szolgáltatások promóciója sportesemények szponzorálásával; befolyásoló marketing; célzott marketing; divatbemutatók szervezése promóciós célokból; értékesítési promóciós szolgáltatások; felhasználói értékelési rangsorok szolgáltatása kereskedelmi vagy reklámcélokra; felhasználói vélemények szolgáltatása kereskedelmi vagy reklámcélokra; hirdetési- és reklámszolgáltatások; kereskedelmi rendezvények szervezése és lebonyolítása; kereskedelmi tranzakciók tárgyalása és megállapodások kötése harmadik fél számára; kereskedelmi- vagy reklámcélú kiállítások; kereskedelmi vásárok rendezése; marketing a virtuális környezetben mások számára történő termékelhelyezésen keresztül; marketing koncepciók kidolgozása; marketing szolgáltatások; médiakapcsolati szolgáltatások; online hirdetői tevékenység számítógépes hálózaton; Pay Per Click (PPC) hirdetés; rádiós reklámozás; recepciós szolgáltatások látogatók számára [irodai tevékenység]; reklámanyag frissítése; reklámanyagok kölcsönzése; reklámanyagok [röplapok, prospektusok, nyomtatványok, áruminták] terjesztése; reklámfilmek készítése; reklámidő kölcsönzése kommunikációs médiában; reklámügynökségek, hirdetési ügynökségek; szabadtéri reklámozás, hirdetés (1); szabadtéri reklámozás, hirdetés (2); szállodai üzletvezetés; televíziós reklámozás; üzleti konzultációs szolgáltatások; üzletszervezéssel kapcsolatos konzultáció; üzletvezetési konzultáció; üzletvezetési tanácsadói szolgáltatások.

36 Ajándékutalványok kibocsátása.

41 Bálók szervezése; divatbemutatók szervezése szórakoztatási célokból; drónos fényképezési szolgáltatások; drónos videózási szolgáltatások; egészségklub szolgáltatások [egészség és fitnesz]; előadások rendezése;

fotóriportok készítése; golflétesítmények üzemeltetése; konferenciák szervezése és lebonyolítása; kongresszusok szervezése és lebonyolítása; nyereséjnyjátékok működtetése; sportlétesítmények üzemeltetése (1); sportlétesítmények üzemeltetése (2); sportrendezvények szervezése és lebonyolítása; sportversenyek rendezése; szabadidős létesítmények üzemeltetése; szabadidős tevékenységekkel kapcsolatos tájékoztatás; szórakoztatási szolgáltatások; szórakoztató rendezvények szervezése és lebonyolítása; teniszpályák kölcsönzése; versenyek szervezése [oktatás vagy szórakoztatás].

43 Bár szolgáltatások; elvitelre árusító éttermek; étel és ital catering; éttermi szolgáltatások; gyorséttermek, snack bárók; recepciós szolgáltatások ideiglenes elszállásoláshoz [érkezések és távozások] ügyintézés; recepciós szolgáltatások ideiglenes szálláshelyeken [kulcsátadás]; szállásbiztosítás nyaralók számára; szállásfoglalás; szállásügynökségek [szállodák, panziók]; szállodai szálláshely szolgáltatások; szállodai szobafoglalás, szállásfoglalás; terembérlés találkozókhoz [tárgyalótermek]; világítóberendezések kölcsönzése.

44 Aromaterápiás szolgáltatások; egészségfürdő szolgáltatások; fodrászat; közfürdők higiéniai célokra; manikűr; masszázs; mentális egészség szolgáltatások; sminkesek, sminkmesterek szolgáltatásai; szauna szolgáltatások; szépségszalonok (1); szépségszalonok (2); szolárium szolgáltatások.

(111) 249.460

(151) 2026.03.17.

(210) M 25 02811

(220) 2025.09.08.

(732) ADVENTOR HOTEL Üzemeltető Korlátolt Felelősségű Társaság, Bük (HU)

(740) dr. Klam Edit, Budapest

(546)



(511) 35 Árucikkek promóciója influenzszerek segítségével; áruk bemutatása kommunikációs médiában, kiskereskedelmi célokból; áruk és szolgáltatások promóciója sportesemények szponzorálásával; befolyásoló marketing; célzott marketing; divatbemutatók szervezése promóciós célokból; értékesítési promóciós szolgáltatások; felhasználói értékelési rangsorok szolgáltatása kereskedelmi vagy reklámcélokra; felhasználói vélemények szolgáltatása kereskedelmi vagy reklámcélokra; hirdetési- és reklámszolgáltatások; kereskedelmi rendezvények szervezése és lebonyolítása; kereskedelmi tranzakciók tárgyalása és megállapodások kötése harmadik fél számára; kereskedelmi- vagy reklámcélú kiállítások; kereskedelmi vásárok rendezése; marketing a virtuális környezetben mások számára történő termékkelhelyezésen keresztül; marketing koncepciók kidolgozása; marketing szolgáltatások; médiakapcsolati szolgáltatások; online hirdetői tevékenység számítógépes hálózaton; Pay Per Click (PPC) hirdetés; rádiós reklámozás; recepciós szolgáltatások látogatók számára [irodai tevékenység]; reklámanyag frissítése; reklámanyagok kölcsönzése; reklámanyagok [röplapok, prospektusok, nyomtatványok, áruminták] terjesztése; reklámfilmek készítése; reklámidő kölcsönzése kommunikációs médiában; reklámügynökségek, hirdetési ügynökségek; szabadtéri reklámozás, hirdetés (1); szabadtéri reklámozás, hirdetés (2); szállodai üzletvezetés; televíziós reklámozás; üzleti konzultációs szolgáltatások; üzletszervezéssel kapcsolatos konzultáció; üzletvezetési konzultáció; üzletvezetési tanácsadási szolgáltatások.

36 Ajándékutalványok kibocsátása.

41 Bálok szervezése; divatbemutatók szervezése szórakoztatási célokból; drónos fényképezési szolgáltatások; drónos videózási szolgáltatások; egészségklub szolgáltatások [egészség és fitnesz]; előadások rendezése; fotóriportok készítése; golflétesítmények üzemeltetése; konferenciák szervezése és lebonyolítása; kongresszusok szervezése és lebonyolítása; nyereséjnyjátékok működtetése; sportlétesítmények üzemeltetése (1); sportlétesítmények üzemeltetése (2); sportrendezvények szervezése és lebonyolítása; sportversenyek rendezése;

szabadidős létesítmények üzemeltetése; szabadidős tevékenységekkel kapcsolatos tájékoztatás; szórakoztatási szolgáltatások; szórakoztató rendezvények szervezése és lebonyolítása; tenispályák kölcsönzése; versenyek szervezése [oktatás vagy szórakoztatás].

43 Bár szolgáltatások; elvitelre árusító éttermek; étel és ital catering; éttermi szolgáltatások; gyorséttermek, snack bárók; recepciós szolgáltatások ideiglenes elszállásoláshoz (érkezések és távozások) ügyintézése; recepciós szolgáltatások ideiglenes szálláshelyeken (kulcsátadás); szállásbiztosítás nyaralók számára; szállásfoglalás; szállásügynökségek (szállodák, panziók); szállodai szálláshely szolgáltatások; szállodai szobafoglalás, szállásfoglalás; terembérlés találkozókhoz (tárgyalótermek); világítóberendezések kölcsönzése.

44 Aromaterápiás szolgáltatások; egészségfürdő szolgáltatások; fodrászat; közfürdők higiéniai célokra; manikűr; masszázs; mentális egészség szolgáltatások; sminkesek, sminkmesterek szolgáltatásai; szauna szolgáltatások; szépségszalonok (1); szépségszalonok (2); szolárium szolgáltatások.

(111) 249.461

(151) 2026.03.17.

(210) M 25 02813

(220) 2025.09.08.

(732) **ADVENTOR HOTEL Üzemeltető Korlátolt Felelősségű Társaság, Bük (HU)**

(740) dr. Klam Edit, Budapest

(546)



(511) 35 Árucikkek promóciója influenzaszerek segítségével; áruk bemutatása kommunikációs médiában, kiskereskedelmi célokból; áruk és szolgáltatások promóciója sportesemények szponzorálásával; befolyásoló marketing; célzott marketing; divatbemutatók szervezése promóciós célokból; értékesítési promóciós szolgáltatások; felhasználói értékelési rangsorok szolgáltatása kereskedelmi vagy reklámcélokra; felhasználói vélemények szolgáltatása kereskedelmi vagy reklámcélokra; hirdetési- és reklámszolgáltatások; kereskedelmi rendezvények szervezése és lebonyolítása; kereskedelmi tranzakciók tárgyalása és megállapodások kötése harmadik fél számára; kereskedelmi- vagy reklámcélú kiállítások; kereskedelmi vásárok rendezése; marketing a virtuális környezetben mások számára történő termékelhelyezésen keresztül; marketing koncepciók kidolgozása; marketing szolgáltatások; médiakapcsolati szolgáltatások; online hirdetői tevékenység számítógépes hálózaton; Pay Per Click (PPC) hirdetés; rádiós reklámozás; recepciós szolgáltatások látogatók számára [irodai tevékenység]; reklámanyag frissítése; reklámanyagok kölcsönzése; reklámanyagok [röplapok, prospektusok, nyomtatványok, áruminták] terjesztése; reklámfilmek készítése; reklámidő kölcsönzése kommunikációs médiában; reklámügynökségek, hirdetési ügynökségek; szabadtéri reklámozás, hirdetés (1); szabadtéri reklámozás, hirdetés (2); szállodai üzletvezetés; televíziós reklámozás; üzleti konzultációs szolgáltatások; üzletszervezéssel kapcsolatos konzultáció; üzletvezetési konzultáció; üzletvezetési tanácsadási szolgáltatások.

36 Ajándékutalványok kibocsátása.

41 Bálok szervezése; divatbemutatók szervezése szórakoztatási célokból; drónos fényképezési szolgáltatások; drónos videózási szolgáltatások; egészségklub szolgáltatások [egészség és fitnesz]; előadások rendezése; fotóriportok készítése; golflétesítmények üzemeltetése; konferenciák szervezése és lebonyolítása; kongresszusok szervezése és lebonyolítása; nyereményjátékok működtetése; sportlétesítmények üzemeltetése (1); sportlétesítmények üzemeltetése (2); sportrendezvények szervezése és lebonyolítása; sportversenyek rendezése; szabadidős létesítmények üzemeltetése; szabadidős tevékenységekkel kapcsolatos tájékoztatás; szórakoztatási szolgáltatások; szórakoztató rendezvények szervezése és lebonyolítása; tenispályák kölcsönzése; versenyek szervezése [oktatás vagy szórakoztatás].

43 Bár szolgáltatások; elvitelre árusító éttermek; étel és ital catering; éttermi szolgáltatások; gyorséttermek, snack bárók; recepciós szolgáltatások ideiglenes elszállásoláshoz [érkezések és távozások] ügyintézés; recepciós szolgáltatások ideiglenes szálláshelyeken [kulcsátadás]; szállásbiztosítás nyaralók számára; szállásfoglalás; szállásügynökségek [szállodák, panziók]; szállodai szálláshely szolgáltatások; szállodai szobafoglalás, szállásfoglalás; terembérlés találkozókhoz [tárgyalótermek]; világítóberendezések kölcsönzése.

44 Aromaterápiás szolgáltatások; egészségfürdő szolgáltatások; fodrászat; közfürdők higiéniai célokra; manikűr; masszázs; mentális egészség szolgáltatások; sminkesek, sminkmesterek szolgáltatásai; szauna szolgáltatások; szépségszalonok (1); szépségszalonok (2); szolárium szolgáltatások.

(111) 249.462

(151) 2026.03.17.

(210) M 25 02814

(220) 2025.09.08.

(732) **ADVENTOR HOTEL Üzemeltető Korlátolt Felelősségű Társaság, Bük (HU)**

(740) dr. Klam Edit, Budapest

(546)



(511) 35 Árucikkek promóciója influenzaszerek segítségével; áruk bemutatása kommunikációs médiában, kiskereskedelmi célokból; áruk és szolgáltatások promóciója sportesemények szponzorálásával; befolyásoló marketing; célzott marketing; divatbemutatók szervezése promóciós célokból; értékesítési promóciós szolgáltatások; felhasználói értékelési rangsorok szolgáltatása kereskedelmi vagy reklámcélokra; felhasználói vélemények szolgáltatása kereskedelmi vagy reklámcélokra; hirdetési- és reklámszolgáltatások; kereskedelmi rendezvények szervezése és lebonyolítása; kereskedelmi tranzakciók tárgyalása és megállapodások kötése harmadik fél számára; kereskedelmi- vagy reklámcélú kiállítások; kereskedelmi vásárok rendezése; marketing a virtuális környezetben mások számára történő termékkihelyezéssel keresztül; marketing koncepciók kidolgozása; marketing szolgáltatások; médiakapcsolati szolgáltatások; online hirdetési tevékenység számítógépes hálózaton; Pay Per Click (PPC) hirdetés; rádiós reklámozás; recepciós szolgáltatások látogatók számára (irodai tevékenység); reklámanyag frissítése; reklámanyagok kölcsönzése; reklámanyagok (röplapok, prospektusok, nyomtatványok, áruminták) terjesztése; reklámfilmek készítése; reklámidő kölcsönzése kommunikációs médiában; reklámügynökségek, hirdetési ügynökségek; szabadtéri reklámozás, hirdetés (1); szabadtéri reklámozás, hirdetés (2); szállodai üzletvezetés; televíziós reklámozás; üzleti konzultációs szolgáltatások; üzletszervezéssel kapcsolatos konzultáció; üzletvezetési konzultáció; üzletvezetési tanácsadási szolgáltatások.

36 Ajándékutalványok kibocsátása.

41 Bálók szervezése; divatbemutatók szervezése szórakoztatási célokból; drónos fényképezési szolgáltatások; drónos videózási szolgáltatások; egészségklub szolgáltatások [egészség és fitnesz]; előadások rendezése; fotóriportok készítése; golflétesítmények üzemeltetése; konferenciák szervezése és lebonyolítása; kongresszusok szervezése és lebonyolítása; nyereményjátékok működtetése; sportlétesítmények üzemeltetése (1); sportlétesítmények üzemeltetése (2); sportrendezvények szervezése és lebonyolítása; sportversenyek rendezése; szabadidős létesítmények üzemeltetése; szabadidős tevékenységekkel kapcsolatos tájékoztatás; szórakoztatási szolgáltatások; szórakoztató rendezvények szervezése és lebonyolítása; teniszpályák kölcsönzése; versenyek szervezése [oktatás vagy szórakoztatás].

43 Bár szolgáltatások; elvitelre árusító éttermek; étel és ital catering; éttermi szolgáltatások; gyorséttermek, snack bárók; recepciós szolgáltatások ideiglenes elszállásoláshoz [érkezések és távozások] ügyintézés; recepciós szolgáltatások ideiglenes szálláshelyeken [kulcsátadás]; szállásbiztosítás nyaralók számára; szállásfoglalás; szállásügynökségek [szállodák, panziók]; szállodai szálláshely szolgáltatások; szállodai szobafoglalás, szállásfoglalás; terembérlés találkozókhoz [tárgyalótermek]; világítóberendezések kölcsönzése.

44 Aromaterápiás szolgáltatások; egészségfürdő szolgáltatások; fodrászat; közfürdők higiéniai célokra; manikűr; masszázs; mentális egészség szolgáltatások; sminkesek, sminkmesterek szolgáltatásai; szauna szolgáltatások; szépségszalonok (1); szépségszalonok (2); szolárium szolgáltatások.

(111) 249.463

(151) 2026.03.17.

(210) M 25 02988

(220) 2025.09.23.

(732) **Balatoni Integrációs és Fejlesztési Ügynökség Közhasznú Nonprofit Korlátolt Felelősségű Társaság, Siófok (HU)**

(740) Dr. Pető Andrea, Siófok

(546)



(511) 41 Nevelés; szakmai képzés; szórakoztatás; sport- és kulturális tevékenységek.

(111) 249.464

(151) 2026.03.17.

(210) M 25 02989

(220) 2025.09.23.

(732) **Balatoni Integrációs és Fejlesztési Ügynökség Közhasznú Nonprofit Korlátolt Felelősségű Társaság, Siófok (HU)**

(740) Dr. Pető Andrea, Siófok

(546)

Balatoni
Klímaakadémia

(511) 41 Nevelés; szakmai képzés; szórakoztatás; sport- és kulturális tevékenységek.

(111) 249.465

(151) 2026.03.17.

(210) M 25 02991

(220) 2025.09.23.

(732) **Szombathelyi Kézilabda Klub és Akadémia Sport Kft., Szombathely (HU)**

(546)



(511) 25 Ruházati cikkek, cipők, fejfedők.

28 Testnevelési és sportcikkek.

35 Reklámozás; üzleti menedzsment, szervezés és adminisztráció; irodai munkák.

41 Nevelés; szakmai képzés; szórakoztatás; sport- és kulturális tevékenységek.

(111) 249.466

(151) 2026.03.17.

(210) M 25 02996

(220) 2025.09.23.

(732) Atena Kft., Budapest (HU)**(546)**

(511) 30 Kávé; szemes kávék.

(111) 249.467

(151) 2026.03.17.

(210) M 25 02997

(220) 2025.09.23.

(732) Verebélyi János, Nyíregyháza (HU)**(546)**

Ízműhely
Manufaktúra

(511) 29 Tartósított, fagyasztott, szárított és főzött gyümölcsök és zöldségek; zselék, lekvárok (dzsemek), kompótok; étkezési olajok és zsírok.

30 Kávé, tea, kakaó és helyettesítők; rizs, tészta és metélt; lisztek és más gabonakészítmények; cukor, méz, melaszszirup; só, ízesítők, fűszerek, tartósított fűszernövények; ecet, szószok és egyéb fűszerek.

31 Nyers és feldolgozatlan mezőgazdasági, akvakultúrás, kertészeti és erdészeti termékek; nyers és feldolgozatlan magok és vetőmagok; friss gyümölcsök és zöldségek, friss fűszernövények.

32 Alkoholmentes italok; ásványvizek és szénsavas vizek; gyümölcsitalok és gyümölcslevek; szörpök és más készítmények alkoholmentes italok készítéséhez.

(111) 249.468

(151) 2026.03.17.

(210) M 25 02808

(220) 2025.09.08.

(732) ADVENTOR HOTEL Üzemeltető Korlátolt Felelősségű Társaság, Bük (HU)

(740) dr. Klam Edit, Budapest

(546)

(511) 35 Árucikkek promóciója influenszerek segítségével; áruk bemutatása kommunikációs médiában, kiskereskedelmi célokból; áruk és szolgáltatások promóciója sportesemények szponzorálásával; befolyásoló marketing; célzott marketing; divatbemutatók szervezése promóciós célokból; értékesítési promóciós szolgáltatások; felhasználói értékelési rangsorok szolgáltatása kereskedelmi vagy reklámcélokra; felhasználói vélemények szolgáltatása kereskedelmi vagy reklámcélokra; hirdetési- és reklámszolgáltatások; kereskedelmi rendezvények szervezése és lebonyolítása; kereskedelmi tranzakciók tárgyalása és megállapodások kötése harmadik fél számára; kereskedelmi- vagy reklámcélú kiállítások; kereskedelmi vásárok rendezése; marketing a virtuális környezetben mások számára történő termékelhelyezésen keresztül; marketing koncepciók kidolgozása;

marketing szolgáltatások; médiakapcsolati szolgáltatások; online hirdetői tevékenység számítógépes hálózaton; Pay Per Click (PPC) hirdetés rádiós reklámozás; recepciós szolgáltatások látogatók számára [irodai tevékenység]; reklámanyag frissítése; reklámanyagok kölcsönzése; reklámanyagok [röplapok, prospektusok, nyomtatványok, áruminták] terjesztése; reklámfilmek készítése; reklámidő kölcsönzése kommunikációs médiában; reklámügynökségek, hirdetési ügynökségek; szabadtéri reklámozás, hirdetés (1); szabadtéri reklámozás, hirdetés (2); szállodai üzletvezetés; televíziós reklámozás; üzleti konzultációs szolgáltatások; üzletszervezéssel kapcsolatos konzultáció; üzletvezetési konzultáció; üzletvezetési tanácsadási szolgáltatások.

36 Ajándékutalványok kibocsátása.

41 Bálok szervezése; divatbemutatók szervezése szórakoztatási célokból; drónos fényképezési szolgáltatások; drónos videózási szolgáltatások; egészségklub szolgáltatások [egészség és fitnesz]; előadások rendezése; fotóriportok készítése; golflétesítmények üzemeltetése; konferenciák szervezése és lebonyolítása; kongresszusok szervezése és lebonyolítása; nyereményjátékok működtetése; sportlétesítmények üzemeltetése (1); sportlétesítmények üzemeltetése (2); sportrendezvények szervezése és lebonyolítása; sportversenyek rendezése; szabadidős létesítmények üzemeltetése; szabadidős tevékenységekkel kapcsolatos tájékoztatás; szórakoztatási szolgáltatások; szórakoztató rendezvények szervezése és lebonyolítása; tenispályák kölcsönzése; versenyek szervezése [oktatás vagy szórakoztatás].

43 Bár szolgáltatások; elvitelre árusító éttermek; étel és ital catering; éttermi szolgáltatások; gyorséttermek, snack bárók; recepciós szolgáltatások ideiglenes elszállásoláshoz [érkezések és távozások] ügyintézése; recepciós szolgáltatások ideiglenes szálláshelyeken [kulcsátadás]; szállásbiztosítás nyaralók számára; szállásfoglalás; szállásügynökségek [szállodák, panziók]; szállodai szálláshely szolgáltatások; szállodai szobafoglalás, szállásfoglalás; terembérlés találkozókhoz [tárgyalótermek]; világítóberendezések kölcsönzése.

44 Aromaterápiás szolgáltatások; egészségfürdő szolgáltatások; fodrászat; közfürdők higiéniai célokra; manikűr; masszázs; mentális egészség szolgáltatások; sminkesek, sminkmesterek szolgáltatásai; szauna szolgáltatások; szépségszalonok (1); szépségszalonok (2); szolárium szolgáltatások.

(111) 249.469

(151) 2026.03.17.

(210) M 25 02812

(220) 2025.09.08.

(732) **ADVENTOR HOTEL Üzemeltető Korlátolt Felelősségű Társaság, Bük (HU)**

(740) dr. Klam Edit, Budapest

(546)



(511) 35 Árucikkek promóciója influenszerek segítségével; áruk bemutatása kommunikációs médiában, kiskereskedelmi célokból; áruk és szolgáltatások promóciója sportesemények szponzorálásával; befolyásoló marketing; célzott marketing; divatbemutatók szervezése promóciós célokból; értékesítési promóciós szolgáltatások; felhasználói értékelési rangsorok szolgáltatása kereskedelmi vagy reklámcélokra; felhasználói vélemények szolgáltatása kereskedelmi vagy reklámcélokra; hirdetési- és reklámszolgáltatások; kereskedelmi rendezvények szervezése és lebonyolítása; kereskedelmi tranzakciók tárgyalása és megállapodások kötése harmadik fél számára; kereskedelmi- vagy reklámcélú kiállítások; kereskedelmi vásárok rendezése; marketing a virtuális környezetben mások számára történő termék-helyezésen keresztül; marketing koncepciók kidolgozása; marketing szolgáltatások; médiakapcsolati szolgáltatások; online hirdetői tevékenység számítógépes hálózaton; Pay Per Click (PPC) hirdetés; rádiós reklámozás; recepciós szolgáltatások látogatók számára [irodai tevékenység]; reklámanyag frissítése; reklámanyagok kölcsönzése; reklámanyagok [röplapok, prospektusok, nyomtatványok, áruminták] terjesztése; reklámfilmek készítése; reklámidő kölcsönzése kommunikációs médiában; reklámügynökségek, hirdetési ügynökségek; szabadtéri reklámozás, hirdetés (1); szabadtéri

reklámozás, hirdetés (2); szállodai üzletvezetés; televíziós reklámozás; üzleti konzultációs szolgáltatások; üzletszervezéssel kapcsolatos konzultáció; üzletvezetési konzultáció; üzletvezetési tanácsadási szolgáltatások.

36 Ajándékutalványok kibocsátása.

41 Bálok szervezése; divatbemutatók szervezése szórakoztatási célokból; drónos fényképezési szolgáltatások; drónos videózási szolgáltatások; egészségklub szolgáltatások [egészség és fitnesz]; előadások rendezése; fotóriportok készítése; golflétesítmények üzemeltetése; konferenciák szervezése és lebonyolítása; kongresszusok szervezése és lebonyolítása; nyereményjátékok működtetése; sportlétesítmények üzemeltetése (1); sportlétesítmények üzemeltetése (2); sportrendezvények szervezése és lebonyolítása; sportversenyek rendezésesabadidős létesítmények üzemeltetése; szabadidős tevékenységekkel kapcsolatos tájékoztatás; szórakoztatási szolgáltatások; szórakoztató rendezvények szervezése és lebonyolítása; tenispályák kölcsönzése; versenyek szervezése [oktatás vagy szórakoztatás].

43 Bár szolgáltatások; elvitelre árusító éttermek; étel és ital catering; éttermi szolgáltatások; gyorséttermek, snack bárók; recepciós szolgáltatások ideiglenes elszállásoláshoz [érkezések és távozások] ügyintézés; recepciós szolgáltatások ideiglenes szálláshelyeken [kulcsátadás]; szállásbiztosítás nyaralók számára; szállásfoglalás; szállásügynökségek [szállodák, panziók]; szállodai szálláshely szolgáltatások; szállodai szobafoglalás, szállásfoglalás; terembérlés találkozókhoz [tárgyalótermek]; világítóberendezések kölcsönzése.

44 Aromaterápiás szolgáltatások; egészségfürdő szolgáltatások; fodrászat; közfürdők higiéniai célokra; manikűr; masszázs; mentális egészség szolgáltatások; sminkesek, sminkmesterek szolgáltatásai; szauna szolgáltatások; szépségszalonok (1); szépségszalonok (2); szolárium szolgáltatások.

(111) 249.470

(151) 2026.03.17.

(210) M 25 02689

(220) 2025.08.27.

(732) Tamás Krisztián, Tatabánya (HU)

(546)



(511) 36 Ingatlanközvetítés; ingatlanközvetítési szolgáltatások; ingatlanügynöki tevékenység; ingatlanügynöki szolgáltatások, ingatlanközvetítés.

(111) 249.471

(151) 2026.03.17.

(210) M 25 03596

(220) 2025.11.04.

(732) TOTAL FESTIVAL Korlátolt Felelősségű Társaság, Budapest (HU)

(740) Dr. Léka Péter, Debrecen

(541) CLUB ROTATION

(511) 41 Jegyátvételi szolgáltatások szórakoztató, sport- és kulturális rendezvényekhez; jegyvásárlási szolgáltatások szórakoztató rendezvényekhez; jegyrendelési és jegyfoglalási szolgáltatások; jegypénztári szolgáltatások; jegyirodai szolgáltatások [szórakoztatás]; jegyinformációs szolgáltatások show-műsorokhoz; jegyinformációs szolgáltatások sporteseményekhez; jegyinformációs szolgáltatások szórakoztató rendezvényekhez; jegyinformációs szolgáltatások e-sporteseményekhez; jegyfoglalási szolgáltatások előadásokra; jegyfoglalási szolgáltatások előadásokra és más szórakoztató rendezvényekre; jegyfoglalási szolgáltatások kulturális rendezvényekre; jegyfoglalási szolgáltatások sportrendezvényekre; jegyfoglalási szolgáltatások koncertekre; jegyfoglalási szolgáltatások színházi előadásokra; jegyfoglalási szolgáltatások szórakoztató és szabadidős rendezvényekre; jegyfoglalás kulturális rendezvényekre; jegyfoglalás és foglalási szolgáltatások oktatási,

szórakoztató és sporttevékenységekhez, illetve -rendezvényekhez; jegyelővétel/foglalás koncertekre és színházba; jegybeszerzési szolgáltatások sportrendezvényekhez; helyfoglalás szórakoztató eseményekre; szórakoztató rendezvényekhez kapcsolódó jegyfoglalási és előjegyzési szolgáltatások; ülőhelyfoglalás előadásokra és sportrendezvényekre; online jegyirodai szolgáltatások szórakoztatási célokra; mozijegy foglalási jegyirodai szolgáltatások; koncertjegy foglalási szolgáltatások; koncertjegy foglalási jegyirodai szolgáltatások; e-sportrendezvényekhez kapcsolódó jegyfoglalás és foglalási szolgáltatások; helyfoglalás előadásokra és színházi jegyfoglalás; helyfoglalás koncertre; helyfoglalás show-műsorokra; élő előadások bemutatása; élő előadások készítése; élő előadások szervezése; élő előadások szervezése és bemutatása; élő előadásokkal kapcsolatos szolgáltatások; élő show-k készítése; élő show-k rendezése; élő rockzenekari fellépések bemutatása; élő szórakoztató rendezvények szervezése és lebonyolítása; élő szórakoztató műsorok szolgáltatása; élő szórakoztató események bemutatása; élő szórakoztató előadások bemutatása; élő szórakoztatási szolgáltatások; élő show-műsor készítési szolgáltatások; élő show-műsorok bemutatása; élő szórakoztató események rendezése; élő zene szolgáltatása; élő zenei előadások; élő zenei előadások szervezése; élő zenei előadások tartása; élő zenei koncertek; élő szórakoztató rendezvények lebonyolítása; élő zenei műsorok; élő zenekari előadások; élő zenekari előadásokkal kapcsolatos szolgáltatások; élő zenekari fellépések bemutatása; élő zeneműsorok; élő zenés szolgáltatások; élőzenés koncertek; előadások rendezése; koncert szolgáltatások; koncert szolgáltatások [éneklés]; koncertek bemutatása; koncertek lebonyolítása [szervezése és lebonyolítása]; koncertek mint szórakoztatási szolgáltatások; koncertek prezentálása; koncertek szervezése; koncertek szervezése, lebonyolítása és rendezése; koncertek szervezésével, lebonyolításával és rendezésével kapcsolatos tanácsadási és tájékoztató szolgáltatások; koncertszolgáltatások; popzenei koncertek szervezése; lemezlovas [DJ] szolgáltatások; lemezlovasok, DJ szolgáltatások partikra és különleges rendezvényekre; rádiós zenei koncertek; szórakoztatás élő táncelőadások formájában; szórakoztatási szolgáltatások koncertelőadások formájában; szórakoztatás zenekari előadások formájában; szórakoztató show-k készítése zenészek közreműködésével; szórakoztató szolgáltatások élő zenei előadások formájában; szórakoztató szolgáltatások élő zene formájában; szórakoztató szolgáltatások zenekari előadások formájában; tánc, zene és dráma előadások tartása; zenei együttesek élő fellépései, előadásai; zenei fesztiválokkal kapcsolatos szolgáltatások; zenei előadások művészeti menedzsmentje, vezetése; zenei koncertek bemutatása; zenei koncertek szervezése és lebonyolítása; zenei szórakoztatás szervezése; zenés előadások; zenekar által élőben előadott műsorok bemutatása; zenés előadások szervezése; zenés koncertek; zenés show-k rendezése; zenés műsorok rendezése; zenekarok szolgáltatásai; zenés szórakoztatás nyújtása vokálegyüttesek által; zenés szórakoztatás zenekarok által; zenés szórakoztató rendezvények szervezése; oktató-, szórakoztató, sport- és kulturális eszközökkel és létesítményekkel kapcsolatos bérbeadási szolgáltatások; színpadi díszletek kölcsönzése; színpadi világításvezérlők bérbeadása; színpadi világító felszerelések bérbeadása; szórakozóhelyek bérbeadása; szórakoztató berendezések és készülékek kölcsönzése; zenei előadás; zenei produkciók; zenei produkciós szolgáltatások; szórakoztatás; sport- és kulturális tevékenységek.

(111) 249.472

(151) 2026.03.17.

(210) M 25 03597

(220) 2025.11.04.

(732) **Fundamenta-Lakáskassza Zrt., Budapest (HU)**

Fundamenta-Lakáskassza Kft., Budapest (HU)

(546)  **Fundamenta**
SZEMÉLYI BANKÁR

(511) 35 Reklámozás; üzleti menedzsment, szervezés és adminisztráció; irodai munkák.

36 Pénzügyi, monetáris és banki szolgáltatások; biztosítási szolgáltatások; ingatlannal kapcsolatos szolgáltatások; alkuszi/ügynöki tevékenység; bankügyletek lebonyolítása; lakás-takarékpénztári szolgáltatások; ingatlanközvetítés; ingatlanközvetítési szolgáltatások; pénzügyek, pénzügyi szolgáltatások; finanszírozási szolgáltatások.

37 Építőipari szolgáltatások.

(111) 249.473

(151) 2026.03.17.

(210) M 25 03598

(220) 2025.11.04.

(732) Fundamenta-Lakáskassza Zrt., Budapest (HU)**Fundamenta-Lakáskassza Kft., Budapest (HU)****(546)**  **Fundamenta**
INGYEN

(511) 35 Reklámozás; üzleti menedzsment, szervezés és adminisztráció; irodai munkák.

36 Pénzügyi, monetáris és banki szolgáltatások; biztosítási szolgáltatások; ingatlannal kapcsolatos szolgáltatások; alkuszi/ügynöki tevékenység; bankügyletek lebonyolítása; lakás-takarékpénztári szolgáltatások; pénzügyek, pénzügyi szolgáltatások; finanszírozási szolgáltatások; ingatlanközvetítés; ingatlanközvetítési szolgáltatások.

37 Építőipari szolgáltatások.

(111) 249.474

(151) 2026.03.17.

(210) M 25 03599

(220) 2025.11.04.

(732) Fundamenta-Lakáskassza Zrt., Budapest (HU)**Fundamenta-Lakáskassza Kft., Budapest (HU)****(546)** 

(511) 35 Reklámozás; üzleti menedzsment, szervezés és adminisztráció; irodai munkák.

36 Pénzügyi, monetáris és banki szolgáltatások; biztosítási szolgáltatások; ingatlannal kapcsolatos szolgáltatások; alkuszi/ügynöki tevékenység; bankügyletek lebonyolítása; lakás-takarékpénztári szolgáltatások; ingatlanközvetítési szolgáltatások; ingatlanközvetítés; pénzügyek, pénzügyi szolgáltatások; finanszírozási szolgáltatások.

37 Építőipari szolgáltatások.

(111) 249.475

(151) 2026.03.17.

(210) M 25 03601

(220) 2025.11.04.

(732) Fundamenta-Lakáskassza Zrt., Budapest (HU)**Fundamenta-Lakáskassza Kft., Budapest (HU)****(546)**  **FundaLIFE**

(511) 36 Pénzügyi, monetáris és banki szolgáltatások; biztosítási szolgáltatások; ingatlannal kapcsolatos szolgáltatások; alkuszi/ügynöki tevékenység; bankügyletek lebonyolítása; lakás-takarékpénztári szolgáltatások; ingatlanközvetítés; ingatlanközvetítési szolgáltatások; pénzügyek, pénzügyi szolgáltatások; finanszírozási szolgáltatások.

A rovat 124 darab közlést tartalmaz.

Megszüntetett lajstromozási eljárások

Védjegybejelentés visszavonása

(210) M 25 02143

(220) 2025.07.09.

(731) Beverfree Korlátolt Felelősségű Társaság, Gödöllő (HU)

(541) BEVERFREE

(511) 32 Alkoholmentes italok; szörpök és más készítmények alkoholmentes italok készítéséhez.

A rovat 1 darab közlést tartalmaz.

Védjegyoltalom megszűnése

Védjegyoltalom megszűnése megújítás nélküli lejárat miatt

(111) 118.023

(180) 2026.02.16.

(111) 118.126

(180) 2026.02.17.

(111) 125.594

(180) 2026.02.25.

(111) 125.706

(180) 2026.02.19.

(111) 146.088

(180) 2026.02.22.

(111) 146.090

(180) 2026.02.23.

(111) 146.096

(180) 2026.02.27.

(111) 147.508

(180) 2026.02.15.

(111) 147.596

(180) 2026.02.01.

(111) 149.152

(180) 2026.02.12.

(111) 149.232

(180) 2026.02.27.

(111) 149.334

(180) 2026.02.22.

(111) 149.335

(180) 2026.02.22.

(111) 149.448

(180) 2026.02.22.

(111) 149.503

(180) 2026.02.06.

(111) 149.542

(180) 2026.02.12.

(111) 149.662(180) 2026.02.13.

(111) 149.663(180) 2026.02.13.

(111) 149.759(180) 2026.02.22.

(111) 149.844(180) 2026.02.02.

(111) 149.859(180) 2026.02.01.

(111) 150.108(180) 2026.02.26.

(111) 150.109(180) 2026.02.26.

(111) 152.040(180) 2026.02.07.

(111) 152.041(180) 2026.02.07.

(111) 152.078(180) 2026.02.07.

(111) 152.897(180) 2026.02.21.

(111) 153.098(180) 2026.02.16.

(111) 153.576(180) 2026.02.28.

(111) 185.203(180) 2026.02.06.

(111) 185.668(180) 2026.02.09.

(111) 186.850(180) 2026.02.09.

(111) 188.508(180) 2026.02.03.

Nemzeti védjegyoltalom megszűnése

(111) 188.509

(180) 2026.02.03.

(111) 188.522

(180) 2026.02.03.

(111) 188.542

(180) 2026.02.03.

(111) 188.552

(180) 2026.02.03.

(111) 188.651

(180) 2026.02.24.

(111) 188.885

(180) 2026.02.16.

(111) 188.890

(180) 2026.02.16.

(111) 188.937

(180) 2026.02.28.

(111) 188.941

(180) 2026.02.02.

(111) 189.044

(180) 2026.02.13.

(111) 189.066

(180) 2026.02.23.

(111) 189.106

(180) 2026.02.15.

(111) 189.108

(180) 2026.02.15.

(111) 189.112

(180) 2026.02.28.

(111) 189.117

(180) 2026.02.28.

(111) 189.276

(180) 2026.02.01.

(111) 189.506

(180) 2026.02.08.

(111) 189.507

Nemzeti védjegyoltalom megszűnése

(180) 2026.02.08.

(111) 189.509

(180) 2026.02.08.

(111) 189.511

(180) 2026.02.21.

(111) 189.561

(180) 2026.02.20.

(111) 189.584

(180) 2026.02.16.

(111) 189.818

(180) 2026.02.15.

(111) 190.034

(180) 2026.02.07.

(111) 190.035

(180) 2026.02.07.

(111) 190.053

(180) 2026.02.07.

(111) 190.139

(180) 2026.02.09.

(111) 190.150

(180) 2026.02.22.

(111) 190.305

(180) 2026.02.01.

(111) 191.486

(180) 2026.02.22.

(111) 192.228

(180) 2026.02.03.

(111) 198.899

(180) 2026.02.16.

(111) 218.332

(180) 2026.02.23.

(111) 218.333

(180) 2026.02.23.

(111) 218.961

(180) 2026.02.17.

(111) 219.002

(180) 2026.02.09.

(111) 219.031

(180) 2026.02.03.

(111) 219.033

(180) 2026.02.03.

(111) 219.055

(180) 2026.02.05.

(111) 219.176

(180) 2026.02.12.

(111) 219.206

(180) 2026.02.10.

(111) 219.208

(180) 2026.02.10.

(111) 219.209

(180) 2026.02.10.

(111) 219.210

(180) 2026.02.10.

(111) 219.211

(180) 2026.02.10.

(111) 219.233

(180) 2026.02.23.

(111) 219.260

(180) 2026.02.28.

(111) 219.271

(180) 2026.02.12.

(111) 219.272

(180) 2026.02.11.

(111) 219.273

(180) 2026.02.04.

(111) 219.276

(180) 2026.02.04.

(111) 219.281

(180) 2026.02.19.

Nemzeti védjegyoltalom megszűnése

(111) 219.282

(180) 2026.02.19.

(111) 219.290

(180) 2026.02.12.

(111) 219.291

(180) 2026.02.23.

(111) 219.292

(180) 2026.02.23.

(111) 219.293

(180) 2026.02.12.

(111) 219.295

(180) 2026.02.12.

(111) 219.296

(180) 2026.02.11.

(111) 219.297

(180) 2026.02.11.

(111) 219.298

(180) 2026.02.12.

(111) 219.299

(180) 2026.02.05.

(111) 219.300

(180) 2026.02.11.

(111) 219.301

(180) 2026.02.04.

(111) 219.303

(180) 2026.02.05.

(111) 219.306

(180) 2026.02.04.

(111) 219.307

(180) 2026.02.24.

(111) 219.308

(180) 2026.02.24.

(111) 219.313

(180) 2026.02.08.

(111) 219.350

Nemzeti védjegyoltalom megszűnése

(180) 2026.02.10.

(111) 219.351

(180) 2026.02.10.

(111) 219.352

(180) 2026.02.16.

(111) 219.353

(180) 2026.02.16.

(111) 219.362

(180) 2026.02.16.

(111) 219.363

(180) 2026.02.15.

(111) 219.364

(180) 2026.02.17.

(111) 219.365

(180) 2026.02.17.

(111) 219.383

(180) 2026.02.10.

(111) 219.387

(180) 2026.02.02.

(111) 219.388

(180) 2026.02.03.

(111) 219.389

(180) 2026.02.03.

(111) 219.392

(180) 2026.02.11.

(111) 219.394

(180) 2026.02.11.

(111) 219.395

(180) 2026.02.22.

(111) 219.439

(180) 2026.02.01.

(111) 219.441

(180) 2026.02.01.

(111) 219.442

(180) 2026.02.01.

(111) 219.450

(180) 2026.02.24.

(111) 219.504

(180) 2026.02.23.

(111) 219.505

(180) 2026.02.23.

(111) 219.507

(180) 2026.02.23.

(111) 219.509

(180) 2026.02.22.

(111) 219.514

(180) 2026.02.15.

(111) 219.515

(180) 2026.02.15.

(111) 219.516

(180) 2026.02.12.

(111) 219.517

(180) 2026.02.17.

(111) 219.518

(180) 2026.02.17.

(111) 219.521

(180) 2026.02.21.

(111) 219.522

(180) 2026.02.22.

(111) 219.523

(180) 2026.02.28.

(111) 219.531

(180) 2026.02.09.

(111) 219.532

(180) 2026.02.24.

(111) 219.533

(180) 2026.02.24.

(111) 219.534

(180) 2026.02.24.

Nemzeti védjegyoltalom megszűnése

(111) 219.541

(180) 2026.02.05.

(111) 219.542

(180) 2026.02.08.

(111) 219.543

(180) 2026.02.23.

(111) 219.550

(180) 2026.02.24.

(111) 219.551

(180) 2026.02.24.

(111) 219.553

(180) 2026.02.09.

(111) 219.555

(180) 2026.02.15.

(111) 219.556

(180) 2026.02.23.

(111) 219.557

(180) 2026.02.24.

(111) 219.558

(180) 2026.02.08.

(111) 219.566

(180) 2026.02.01.

(111) 219.568

(180) 2026.02.10.

(111) 219.569

(180) 2026.02.26.

(111) 219.577

(180) 2026.02.02.

(111) 219.578

(180) 2026.02.11.

(111) 219.579

(180) 2026.02.11.

(111) 219.580

(180) 2026.02.22.

(111) 219.583

Nemzeti védjegyoltalom megszűnése

(180) 2026.02.19.

(111) 219.585

(180) 2026.02.26.

(111) 219.586

(180) 2026.02.28.

(111) 219.596

(180) 2026.02.09.

(111) 219.597

(180) 2026.02.09.

(111) 219.598

(180) 2026.02.24.

(111) 219.611

(180) 2026.02.16.

(111) 219.622

(180) 2026.02.22.

(111) 219.623

(180) 2026.02.19.

(111) 219.635

(180) 2026.02.05.

(111) 219.636

(180) 2026.02.05.

(111) 219.637

(180) 2026.02.22.

(111) 219.638

(180) 2026.02.28.

(111) 219.639

(180) 2026.02.28.

(111) 219.641

(180) 2026.02.28.

(111) 219.642

(180) 2026.02.28.

(111) 219.678

(180) 2026.02.09.

(111) 219.679

(180) 2026.02.10.

(111) 219.680(180) 2026.02.10.

(111) 219.683(180) 2026.02.01.

(111) 219.702(180) 2026.02.02.

(111) 219.703(180) 2026.02.02.

(111) 219.706(180) 2026.02.11.

(111) 219.707(180) 2026.02.11.

(111) 219.710(180) 2026.02.11.

(111) 219.712(180) 2026.02.11.

(111) 219.714(180) 2026.02.19.

(111) 219.734(180) 2026.02.28.

(111) 219.739(180) 2026.02.28.

(111) 219.743(180) 2026.02.28.

(111) 219.744(180) 2026.02.22.

(111) 219.746(180) 2026.02.22.

(111) 219.764(180) 2026.02.24.

(111) 219.766(180) 2026.02.26.

(111) 219.774(180) 2026.02.23.

Nemzeti védjegyoltalom megszűnése

(111) 219.789

(180) 2026.02.19.

(111) 219.790

(180) 2026.02.26.

(111) 219.791

(180) 2026.02.26.

(111) 219.792

(180) 2026.02.26.

(111) 219.794

(180) 2026.02.25.

(111) 219.798

(180) 2026.02.26.

(111) 219.802

(180) 2026.02.11.

(111) 219.806

(180) 2026.02.10.

(111) 219.812

(180) 2026.02.26.

(111) 219.817

(180) 2026.02.17.

(111) 219.822

(180) 2026.02.25.

(111) 219.825

(180) 2026.02.11.

(111) 219.834

(180) 2026.02.17.

(111) 219.836

(180) 2026.02.18.

(111) 219.837

(180) 2026.02.18.

(111) 219.838

(180) 2026.02.11.

(111) 219.839

(180) 2026.02.11.

(111) 219.840

Nemzeti védjegyoltalom megszűnése

(180) 2026.02.01.

(111) 219.925

(180) 2026.02.22.

(111) 219.939

(180) 2026.02.16.

(111) 220.001

(180) 2026.02.17.

(111) 220.005

(180) 2026.02.25.

(111) 220.007

(180) 2026.02.26.

(111) 220.013

(180) 2026.02.22.

(111) 220.033

(180) 2026.02.16.

(111) 220.050

(180) 2026.02.18.

(111) 220.056

(180) 2026.02.18.

(111) 220.060

(180) 2026.02.26.

(111) 220.063

(180) 2026.02.18.

(111) 220.072

(180) 2026.02.26.

(111) 220.076

(180) 2026.02.26.

(111) 220.078

(180) 2026.02.18.

(111) 220.083

(180) 2026.02.28.

(111) 220.153

(180) 2026.02.18.

(111) 220.178

(180) 2026.02.11.

(111) 220.179

(180) 2026.02.11.

(111) 220.180

(180) 2026.02.11.

(111) 220.181

(180) 2026.02.23.

(111) 220.230

(180) 2026.02.25.

(111) 220.231

(180) 2026.02.25.

(111) 220.234

(180) 2026.02.18.

(111) 220.235

(180) 2026.02.18.

(111) 220.236

(180) 2026.02.16.

(111) 220.237

(180) 2026.02.17.

(111) 220.238

(180) 2026.02.18.

(111) 220.239

(180) 2026.02.18.

(111) 220.241

(180) 2026.02.22.

(111) 220.257

(180) 2026.02.25.

(111) 220.275

(180) 2026.02.10.

(111) 220.277

(180) 2026.02.17.

(111) 220.278

(180) 2026.02.18.

(111) 220.346

(180) 2026.02.23.

Nemzeti védjegyoltalom megszűnése

(111) 220.398

(180) 2026.02.26.

(111) 220.505

(180) 2026.02.25.

(111) 220.551

(180) 2026.02.22.

(111) 220.730

(180) 2026.02.04.

(111) 220.776

(180) 2026.02.22.

(111) 220.896

(180) 2026.02.05.

(111) 220.915

(180) 2026.02.16.

(111) 220.948

(180) 2026.02.28.

(111) 221.013

(180) 2026.02.09.

(111) 221.091

(180) 2026.02.26.

(111) 221.219

(180) 2026.02.08.

(111) 221.258

(180) 2026.02.25.

(111) 221.316

(180) 2026.02.02.

(111) 221.428

(180) 2026.02.28.

(111) 221.541

(180) 2026.02.01.

(111) 221.542

(180) 2026.02.01.

(111) 221.737

(180) 2026.02.08.

(111) 225.795

(180) 2026.02.15.

A rovat 259 darab közlést tartalmaz.

Védjegyoltalom megszűnése lemondás miatt

(111) 214.772

(732) Hervis Sport és Divatkereskedelmi Kft., Bicske (HU)

(740) dr. Dósa Marianna, Budapest

A rovat 1 darab közlést tartalmaz.

Védjegyoltalom részleges megszűnése**Védjegyoltalomról való részleges lemondás****(111) 220.282**

(732) Szallas Group Zrt., Miskolc (HU)

(511) 35 A reklámok közönségre gyakorolt hatásának értékelése; A reklámokkal kapcsolatos társadalmi tudatosság elemzése; Adatbázisokkal kapcsolatos reklámozási szolgáltatások; Apróhirdetési szolgáltatások; Árucikkek promóciója influenszerek segítségével; Áruértékesítéssel kapcsolatos reklámszolgáltatások; Audio-vizuális bemutatók készítése reklámcélokra; Audiovizuális eszközökkel nyújtott üzleti promóciós szolgáltatások; Célzott marketing; Digitális hálózatok útján nyújtott marketing szolgáltatások; Digitális reklámszolgáltatások; Egyéni reklámok elkészítése mások számára; Eladási, értékesítési promóciók; Elektronikus kereskedelem népszerűsítéséhez kapcsolódó reklámszolgáltatások; Elektronikus kommunikációs hálózatokon keresztül, onlinereklámozási szolgáltatások; Értékesítési promóció mások számára rövid videók segítségével; Értékesítési promóciók vásárlási vagy értékesítési pontokon, mások megbízásából; Felhasználói vélemények szolgáltatása kereskedelmi vagy reklámcélokra; Harmadikfél termékeinek és szolgáltatásainak promóciója weboldalon elhelyezett reklámokkal; Hirdetés elektronikus médián, főként interneten keresztül; Hirdetések készítése és elhelyezése; Hirdetési felület, idő és média szolgáltatása és bérbeadása; Hűségprogramok, ösztönző és bónusz program szolgáltatások; Interneten keresztül nyújtott reklámozási szolgáltatások; Kereskedelmi- és lakóingatlanokkal kapcsolatos reklámozás, hirdetés; Kereskedelmi promóciós szolgáltatások; Keresőmotor-optimalizálásreklámozás céljából; Különleges rendezvények promóciója; Marketing koncepciók kidolgozása; Marketing stratégiák tervezése; Marketing-szolgáltatások az utazás területén; Marketinggel kapcsolatos adminisztráció; Más forgalmazók szolgáltatásainak reklámozása, lehetővé téve a fogyasztók számára, hogy kényelmesen megtekinthessék és összehasonlíthassák ezen forgalmazók szolgáltatásait; Mások áruinak és szolgáltatásainak reklámozása kedvezménykártya-programokkal; Mások termékeinek ésszolgáltatásainak népszerűsítését szolgáló ösztönzőprogramok adminisztrálása; Mások termékeinek és szolgáltatásainak reklámozása kártyás hűségjutalmazási rendszerrel; On-line hirdetői tevékenység számítógépes hálózaton; Online reklámozás; Partnerprogram-marketing; Piaci igények felmérése; Reklám és marketing szolgáltatások; Reklámanyagok online megjelentetése; Reklámozás a turizmus és utazás terén; Reklámozás és értékesítési promóciós szolgáltatások; Reklámozási és marketing-szolgáltatások közösségi médián keresztül biztosítva; Szállodákkal kapcsolatos hirdetési szolgáltatások; Utazási ágazattal kapcsolatos hirdetési szolgáltatások; Utazások promóciója [reklámozása;] Webindexelés kereskedelmi vagy reklám célokra; Weboldalakként használt reklámok összeállítása; Árjajánlatok termékekre vagy szolgáltatásokra; Árak összehasonlítására épülő vásárlási szolgáltatások; Árelemző szolgáltatások; Árinformációk nyújtása mások áruiról és szolgáltatásairól globálisszámítógépes hálózaton keresztül; Árösszehasonlító szolgáltatások; Áru és szolgáltatás vásárlásával és értékesítésével kapcsolatos szerződések közvetítése; Értékesítési adminisztráció; Információnyújtás szállodák díjainak összehasonlításával kapcsolatban; Online piacér biztosítása áruk és szolgáltatások eladói és vásárlói részére; Szálláshelyek árainak összehasonlítása; Szolgáltatások nyújtására vonatkozó szerződések intézése mások megbízásából; Üzleti adminisztrációs szolgáltatások internetes eladások feldolgozására; Vásárlási megbízások adminisztratív feldolgozása; Vásárlási megrendelések ügyintézése

39 Autóbuszos utazás szervezése; Autóval történő utasszállítás; Buszos utazások szervezése; Belvízi személyszállítás; Check-in szolgáltatások VIP utasoknak; Felfedező utak szervezése; Foglalási szolgáltatások utazáshoz és szállításhoz; Autóbuszösszemélyszállító szolgáltatások; Szállodai transzfer szolgáltatások; Szárazföldi utasszállítási szolgáltatások; Szárazföldi, légi és vízi személy- és áruszállítás; Személyszállítási megszervezésével kapcsolatos ügynökségi szolgáltatások; Szolgáltatások személyszállítás megszervezéséhez; Túrák, utazások biztosítása; Üdülési csomagok összeállítása; Utazások tervezése; Utazásszervezés, kirándulásszervezés; Utazásszervezői szolgáltatások utazások foglalásához; Útvonaltervezéssel kapcsolatos szolgáltatások; Kirándulások, egynapos utak és városnéző túrák szervezése; Kirándulások szervezése

Nemzeti védjegyoltalom részleges megszűnése

üdülési csomagok részeként; Kirándulások, túrák, társasutazások szervezése; Körutak és városnézések megszervezése és lebonyolítása; Körutazások, társasutazások szervezésével kapcsolatos szolgáltatások; Utazások szervezése; Utazások, túrák szervezése; Városnézések megszervezése; Városnéző körutak és egynapos kirándulások tervezése és szervezése; Az utazással kapcsolatos információszolgáltatások; Egynapos túrák szervezése és lefoglalása; Elektronikus úton történő, utazás és szállítás tervezésével és foglalásával kapcsolatos tájékoztatás; Elektronikus úton történő, utazással és szállítással kapcsolatos tájékoztatás; Foglalásiszolgáltatások kirándulásokhoz, utazásokhoz; Helyfoglalás szállítással kapcsolatban; Helyfoglalás utazáshoz; Helyfoglalási szolgáltatások utasok számára; Információszolgáltatás utazással kapcsolatban; Interneten elérhető turisztikai információnyújtás; Interneten keresztül történő utazással kapcsolatos információk biztosítása; Kirándulások szervezése és lefoglalása; Kirándulásokkal és városnézéssel kapcsolatos tájékoztatás turisták számára; Megrendelési és helyfoglalási szolgáltatások utazáshoz; Mobiltávközlési készülékek és eszközökön keresztül történő szállítási és utazási információk biztosítása; Nyaralási helyfoglalási szolgáltatások; Nyaraló utazások és túrák lefoglalása; Szállításhoz kapcsolódó tanácsadó szolgáltatások; Szállítási foglalásiszolgáltatások; Szállítással és utazással kapcsolatos információnyújtás; Szállítással kapcsolatos információk, tanácsadási és foglalási szolgáltatások; Szállítási ügynökségi szolgáltatások; Számítógépes utazás foglalási szolgáltatások; Számítógépes utazási információ biztosítás; Személyszállítás megszervezésével kapcsolatos ügynökségi szolgáltatások; Személyszállítással kapcsolatos tájékoztatás; Szolgáltatások utazással kapcsolatos információk biztosításához; Társasutazások szervezése és lefoglalása; Turisztikai és utazási információnyújtás; Utasszállítással kapcsolatos számítógépes információk szolgáltatások; Utasszállítással kapcsolatos számítógépes foglalási szolgáltatások; Utazás elektronikus úton történő tervezése, szervezése és lefoglalása; Utazás és szállítás elektronikus úton történő tervezése és lefoglalása; Utazás foglalási és előjegyzési szolgáltatások; Utazás foglalással kapcsolatos számítógépes információk szolgáltatások; Utazás szervezése és lefoglalása; Utazástervezése, megszervezése és lefoglalása; Utazás utazási irodákon keresztül történő lefoglalása; Utazásfoglalási- és megrendelési szolgáltatások; Utazásfoglalási szolgáltatások; Utazásfoglalási ügynökségek; Utazási helyfoglalási szolgáltatások turistáknak; Utazási információ; Utazási információ biztosítása; Utazási információk szolgáltatások biztosítása; Utazási információszolgáltatás; Utazási irodai és foglalási szolgáltatások; Utazási irodai és helyfoglalási szolgáltatások; Utazási irodaiszolgáltatások, nevezetesen helyfoglalás és előjegyzés szállításhoz; Utazási irodai szolgáltatások utazás megszervezésére; Utazási irodai szolgáltatások utazásszervezéshez; Utazási jegyeladási szolgáltatások; Utazási jegyfoglalási szolgáltatások; Utazási jegyrendelési szolgáltatások; Utazási szaktanácsadás; Utazási ügynökségi szolgáltatások, nevezetesen utasok szállításának szervezése; Utazási ügynökségi szolgáltatások üzleti utakhoz; Utazási útvonalakkal kapcsolatos információk nyújtása; Utazásokhoz kapcsolódó információk biztosítása; Utazással kapcsolatos foglalások lebonyolítása; Utazással kapcsolatos információk online rendelkezésre bocsátása; Utazással kapcsolatos információk szolgáltatása; Utazással kapcsolatos szaktanácsadás és tájékoztatás; Utazással kapcsolatos számítógépes információk szolgáltatások; Utazásszervezés [ügynökség]; Utazásszervezési és utazási helyfoglalási szolgáltatások; Utazásszervezési ügynökök; Utazástervezési szolgáltatások; Úti és közlekedési információk biztosítása; Útiköltséggel, viteldíjjal kapcsolatos információk biztosítása

(111) 249.170

(732) Bijó Kft., Budapest (HU)

(511) 3 Nem gyógyhatású kozmetikumok és piperekészítmények; nem gyógyhatású fogkrémek; illatszerek, esszenciaolajok; fehérítőkészítmények és egyéb, mosásra szolgáló anyagok; tisztító-, fényszerítő- és csiszolószerek. 5 Gyógyszerészeti, gyógyászati és állatgyógyászati készítmények; egészségügyi készítmények gyógyászati használatra; gyógyászati vagy állatgyógyászati használathoz adaptált diétás élelmiszerek és anyagok, bébiételek; étrend-kiegészítők emberek és állatok számára; tapaszok, kötszeranyagok; fogtömő anyagok és fogászati mintázóanyagok; fertőtlenítőszeres; kártékony állatok irtására szolgáló készítmények; gombaölő szerek (fungicidek), gyomirtó szerek (herbicidek).

29 Hús, hal-, baromfi- és vadhús; húskivonatok; tartósított, fagyasztott, szárított és főzött gyümölcsök és

Nemzeti védjegyoltalom részleges megszűnése

zöldségek; zselék, lekvárok (dzsemek), kompótok; tojások; tej, sajt, vaj, joghurt és egyéb tejtermékek; étkezési olajok és zsírok.

30 Kávé, tea, kakaó és helyettesítők; rizs, tészta és metélt; tapióka és szágó; lisztek és más gabonakészítmények; kenyér, péksütemények és cukrászsütemények; csokoládé; fagylalt, szorbetek és más ehető jégkrémek; cukor, méz, melaszszirup; élesztő, sütőporok; só, ízesítők, fűszerek, tartósított fűszernövények; ecet, szószok és egyéb fűszerek; jég [fagyott víz].

32 Sörök; alkoholmentes italok; ásványvizek és szénsavas vizek; gyümölcsitalok és gyümölcslevek; szörpök és más készítmények alkoholmentes italok készítéséhez.

41 Nevelés; szakmai képzés; szórakoztatás; sport- és kulturális tevékenységek.

44 Orvosi szolgáltatások; állatgyógyászati szolgáltatások; higiéniai és szépségápolási szolgáltatások emberek vagy állatok részére; mezőgazdasági, vízgazdálkodási, kertészeti és erdőgazdasági szolgáltatások.

A rovat 2 darab közlést tartalmaz.

Védjegyoltalom részleges megszűnésének megállapítása és megújítása

(111) 219.740

(732) Budapesti Értéktőzsde Nyrt., Budapest (HU)

(156) 2026.03.10.

(111) 219.617

(732) Budapesti Értéktőzsde Nyrt., Budapest (HU)

(156) 2026.03.10.

(111) 219.616

(732) Budapesti Értéktőzsde Nyrt., Budapest (HU)

(156) 2026.03.10.

(111) 220.282

(732) Szallas Group Zrt., Miskolc (HU)

(156) 2026.03.12.

(111) 219.899

(732) Budapesti Értéktőzsde Nyrt., Budapest (HU)

(156) 2026.03.10.

A rovat 5 darab közlést tartalmaz.

Védjegyoltalom megújítása

(111) 118.063

(732) General Motors LLC (Delaware állam törvényei szerint működő vállalat), Detroit, Michigan (US)

(111) 118.424

(732) British American Tobacco (Brands) Limited, London (GB)

(111) 118.455

(732) General Motors LLC (Delaware állam törvényei szerint működő vállalat), Detroit, Michigan (US)

(111) 118.557

(732) Eastman Chemical Finance B.V., Capelle aan den IJssel (NL)

(111) 125.825

(732) Tillotson Limited, Tralee, County Kerry (IE)

(111) 125.982

(732) SANDOZ AG, Basel (CH)

(111) 133.497

(732) Well Done St. Moritz Termelő, Kereskedelmi és Ügynöki Korlátolt Felelősségű Társaság, Komárom (HU)

(111) 143.501

(732) PICK SZEGED Zrt., Szeged (HU)

(111) 143.502

(732) PICK SZEGED Zrt., Szeged (HU)

(111) 146.351

(732) Sunshine Makers, Inc. (Kalifornia államban bejegyzett cég), Huntington Harbor, Kalifornia (US)

(111) 146.382

(732) Metro-Goldwyn-Mayer Studios Inc., Beverly Hills (US)

(111) 148.641

(732) Budalakk Innova Kft., Budapest (HU)

(111) 149.118

(732) Alticor Inc., East Ada, Michigan (US)

(111) 149.161

(732) Société des Produits Nestlé S.A., Vevey (CH)

(111) 149.339

(732) DIVERSEY, INC., Sturtevant (US)

(111) 149.502

(732) MORGAN STANLEY DOMESTIC HOLDINGS, LLC, New York, New York (US)

(111) 149.686

(732) Sumitomo Rubber Industries, Ltd., Kobe-shi, Hyogo (JP)

(111) 149.689

(732) AstraZeneca AB, Södertälje (SE)

(111) 150.158

(732) AstraZeneca AB, Södertälje (SE)

(111) 151.299

(732) PICK SZEGED Szalámigyár és Húsüzem Zrt., Szeged (HU)

(111) 151.693

(732) Lelki Egészségvédő Alapítvány, Budapest (HU)

(111) 155.240

(732) Borsodi Sörgyár Kft., Bőcs (HU)

(111) 157.001

(732) Bayer Intellectual Property GmbH, 40789 Monheim am Rhein (DE)

(111) 163.599

(732) BECLE S.A.B. DE C.V., Mexico City (MX)

(111) 186.422

(732) MEDIKÉMIA Ipari és Kereskedelmi Zártkörűen Működő Részvénytársaság, Szeged (HU)

(111) 188.873

(732) URODA POLSKA Sp. z o.o, Warszawa (PL)

(111) 189.487

(732) BOMBA! ENERGY DRINK Kft., Csomád (HU)

(111) 189.512

(732) MEDIKÉMIA Ipari és Kereskedelmi Zártkörűen Működő Részvénytársaság, Szeged (HU)

(111) 189.569

(732) HELL ENERGY Magyarország Kft., Budapest (HU)

(111) 189.771

(732) Lotte Chemical Corporation, Songpa-gu, Seoul (KR)

(111) 189.961

(732) BERLIN-CHEMIE AG, Berlin (DE)

(111) 190.063

(732) Mezei Dóra, Budapest (HU)

(111) 190.129

(732) TV2 Média Csoport Zrt., Budapest (HU)

(111) 190.246

(732) SAVENCIA SA, Viroflay (FR)

(111) 190.308(732) K&H Bank Zrt., Budapest (HU)

(111) 190.406(732) NATUR-FOOD Kft., Budakalász (HU)

(111) 190.501(732) The Coca-Cola Company (Delaware államban bejegyzett cég), Atlanta, Georgia (US)

(111) 191.096(732) Vörös Zoltán, Budapest (HU)

(111) 191.198(732) JASA Kft., Budapest (HU)

(111) 191.371(732) S.C. Johnson & Son, Inc., Racine, Wisconsin (US)

(111) 195.454(732) Unilever IP Holdings B.V., Rotterdam (NL)

(111) 217.969(732) Újpesti Torna Egylet, Budapest (HU)

(111) 218.612(732) Balázs-Besszer Szilvia, Budapest (HU)

(111) 219.129(732) Bike Tour Kft., Tornyospálca (HU)

(111) 219.186(732) Chen Nengxin, Hubei XianNing (CN)

(111) 219.196(732) Újpesti Torna Egylet, Budapest (HU)

(111) 219.285(732) "A Felcsúti Utánpótlás Neveléséért" Alapítvány, Felcsút (HU)

(111) 219.286(732) "A Felcsúti Utánpótlás Neveléséért" Alapítvány, Felcsút (HU)

(111) 219.287(732) HELL ENERGY Magyarország Kft., Budapest (HU)

(111) 219.360(732) BISZ Központi Hitelinformációs Zrt., Budapest (HU)

(111) 219.443(732) Atlas Invest B.V., Aalsmeer (NL)

(111) 219.581

(732) PROMEDTRON Kft., Budapest (HU)

(111) 219.608

(732) Atlas Invest B.V., Aalsmeer (NL)

(111) 219.651

(732) Főtaxi Autóközlekedési és Szolgáltató Zrt., Budapest (HU)

(111) 219.661

(732) INNOBET Betonipari-, Kereskedelmi- és Szolgáltató Korlátolt Felelősségű Társaság, Kecskemét (HU)

(111) 219.681

(732) Atlas Invest B.V., Aalsmeer (NL)

(111) 219.682

(732) Atlas Invest B.V., Aalsmeer (NL)

(111) 219.708

(732) Atlas Invest B.V., Aalsmeer (NL)

(111) 219.711

(732) Atlas Invest B.V., Aalsmeer (NL)

(111) 219.713

(732) Atlas Invest B.V., Aalsmeer (NL)

(111) 219.723

(732) TV2 Média Csoport Zrt., Budapest (HU)

(111) 219.724

(732) TV2 Média Csoport Zrt., Budapest (HU)

(111) 219.824

(732) Atlas Invest B.V., Aalsmeer (NL)

(111) 219.827

(732) Atlas Invest B.V., Aalsmeer (NL)

(111) 219.833

(732) Atlas Invest B.V., Aalsmeer (NL)

(111) 219.871

(732) Hegedüs Erika, Budapest (HU)

(111) 219.884

(732) Használató.hu Korlátolt Felelősségű Társaság, Budapest (HU)

(111) 219.885

(732) Használató.hu Korlátolt Felelősségű Társaság, Budapest (HU)

(111) 219.886

Nemzeti védjegyvoltalom megújítása

(732) Használatú.hu Korlátolt Felelősségű Társaság, Budapest (HU)

(111) **219.893**

(732) Budapesti Metropolitan Egyetem, Budapest (HU)

(111) **219.894**

(732) Budapesti Metropolitan Egyetem, Budapest (HU)

(111) **219.900**

(732) Használatú.hu Korlátolt Felelősségű Társaság, Budapest (HU)

(111) **219.937**

(732) Atlas Invest B.V., Aalsmeer (NL)

(111) **219.946**

(732) SANDOZ AG, Basel (CH)

(111) **219.947**

(732) SANDOZ AG, Basel (CH)

(111) **219.964**

(732) SMark Technology Zrt., Miskolc (HU)

(111) **220.008**

(732) Szabó András, Pápa (HU)

(111) **220.011**

(732) Kovács Antal Péter, Budapest (HU)

(111) **220.027**

(732) HPH Digital Informatikai Szolgáltató Korlátolt Felelősségű Társaság, Budapest (HU)

(111) **220.030**

(732) Nonoart Kft., Budapest (HU)

(111) **220.077**

(732) HANKOOK & COMPANY CO., LTD., Seongnam-si, Gyeonggi-do (KR)

(111) **220.183**

(732) Bihari és Társai Kft., Miskolc (HU)

(111) **220.202**

(732) TV2 Média Csoport Zrt., Budapest (HU)

(111) **220.252**

(732) Hotel Bástya Bihari és Társai Kft., Miskolc (HU)

(111) **220.380**

(732) Nagy Zoltán, Úrhida (HU)

(111) **220.581**

(732) SynergoLAB Kft., Székesfehérvár (HU)

(111) 220.653

(732) SANDOZ AG, Basel (CH)

(111) 220.702

(732) Bábel Sajt Kft., Budapest (HU)

(111) 220.732

(732) Pannon Teaház Kft., Esztergom (HU)

(111) 220.733

(732) Pannon Teaház Kft., Esztergom (HU)

(111) 220.736

(732) Pannon Teaház Kft., Esztergom (HU)

(111) 220.817

(732) Atlas Invest B.V., Aalsmeer (NL)

(111) 220.919

(732) LIVOLO Hungary Kft., Győr (HU)

(111) 220.931

(732) metalobox Kereskedelmi és Szolgáltató Kft., Székesfehérvár (HU)

(111) 221.014

(732) Tematikus Szállodaüzemeltető Korlátolt Felelősségű Társaság, Budapest (HU)

(111) 221.016

(732) FOTIMA-PLUS Kft., Budapest (HU)

(111) 221.172

(732) TOTAL FESTIVAL Korlátolt Felelősségű Társaság, Budapest (HU)

(111) 221.193

(732) KRISTINUS BORBIRTOK Kft., Kéthely (HU)

(111) 221.224

(732) SANDOZ AG, Basel (CH)

(111) 221.228

(732) SALVUS Gyógy- és Ásványvíz Termelő, Feldolgozó és Értékesítő Kft., Pilisszentiván (HU)

(111) 221.445

(732) SANDOZ AG, Basel (CH)

(111) 221.736

(732) KRISTINUS BORBIRTOK Kft., Kéthely (HU)

(111) 222.059

(732) Dr. Petro Kinga, Bercel (HU)

(111) 225.222

(732) Vanity Fair, Inc., Kentucky (US)

A rovat 104 darab közlést tartalmaz.

Vegyes védjegyközlemények - Lajstromozott védjegyeket érintő közlemények

Jogutódlás/Jogutódlás és képviseleti megbízás

(111) 132.867

(732) STERIS Corporation, Mentor, OH (US)

(111) 149.502

(732) MORGAN STANLEY DOMESTIC HOLDINGS, LLC, New York, New York (US)

(740) Advopatent Szabadalmi és Védjegy Iroda, Budapest

(111) 152.061

(732) MORGAN STANLEY DOMESTIC HOLDINGS, LLC, New York, New York (US)

(740) Advopatent Szabadalmi és Védjegy Iroda, Budapest

(111) 159.580

(732) MORGAN STANLEY DOMESTIC HOLDINGS, LLC, New York, New York (US)

(740) Advopatent Szabadalmi és Védjegy Iroda, Budapest

(111) 190.121

(732) TV2 Média Csoport Zártkörűen Működő Részvénytársaság, Budapest (HU)

(740) Vörös József Ügyvédi Iroda, Budapest

(111) 190.851

(732) TV2 Média Csoport Zrt., Budapest (HU)

(740) Vörös József Ügyvédi Iroda, Budapest

(111) 196.801

(732) DF World of Spices SE, Dissen (DE)

(740) Danubia Szabadalmi és Jogi Iroda Kft., Budapest

(111) 218.589

(732) Mavora Fashion Korlátolt Felelősségű Társaság, Budapest (HU)

(111) 219.612

(732) ERSTE Nyíltvégű Euro Ingatlan Befektetési Alap, Budapest (HU)

(111) 220.027

(732) HPH Digital Informatikai Szolgáltató Korlátolt Felelősségű Társaság, Budapest (HU)

(111) 220.077

(732) HANKOOK & COMPANY CO., LTD., Seongnam-si, Gyeonggi-do (KR)

(740) Dr. Hatházi Vera Ügyvédi Iroda, Budapest

(111) 223.455

(732) Tematikus Szállodaüzemeltető Korlátolt Felelősségű Társaság, Budapest (HU)

(740) Horváth Péter Pál Ügyvédi Iroda, Budapest

(111) 232.087

(732) MOVIE SET Zártkörűen Működő Részvénytársaság, Budapest (HU)

(111) **233.785**

(732) Tematikus Szállodaüzemeltető Korlátolt Felelősségű Társaság, Budapest (HU)

(740) Horváth Péter Pál Ügyvédi Iroda, Budapest

(111) **234.939**

(732) Tematikus Szállodaüzemeltető Korlátolt Felelősségű Társaság, Budapest (HU)

(740) Horváth Péter Pál Ügyvédi Iroda, Budapest

(111) **248.901**

(732) MAA Ventures Korlátolt Felelősségű Társaság, Budapest (HU)

(111) **248.903**

(732) MAA Ventures Korlátolt Felelősségű Társaság, Budapest (HU)

(111) **248.977**

(732) NuHeadz Talent Management Zártkörűen Működő Részvénytársaság, Budapest (HU)

A rovat 18 darab közlést tartalmaz.

Képviselési megbízás

(111) **118.063**

(732) General Motors LLC (Delaware állam törvényei szerint működő vállalat), Detroit, Michigan (US)

(740) Fehérváry Horányi Kovács Baker & McKenzie Ügyvédi Iroda, Budapest

(111) **118.424**

(732) British American Tobacco (Brands) Limited, London (GB)

(740) Fehérváry Horányi Kovács Baker & McKenzie Ügyvédi Iroda, Budapest

(111) **118.455**

(732) General Motors LLC (Delaware állam törvényei szerint működő vállalat), Detroit, Michigan (US)

(740) Fehérváry Horányi Kovács Baker & McKenzie Ügyvédi Iroda, Budapest

(111) **149.118**

(732) Alticor Inc., East Ada, Michigan (US)

(740) Fehérváry Horányi Kovács Baker & McKenzie Ügyvédi Iroda, Budapest

(111) **149.686**

(732) Sumitomo Rubber Industries, Ltd., Kobe-shi, Hyogo (JP)

(740) Dr. Hatházi Vera Ügyvédi Iroda, Budapest

(111) **218.612**

(732) Balázs-Besszer Szilvia, Budapest (HU)

(740) SBGK Ügyvédi Iroda, Budapest

(111) **219.443**

(732) Atlas Invest B.V., Aalsmeer (NL)

(740) SBGK Ügyvédi Iroda, Budapest

(111) **219.608**

(732) Atlas Invest B.V., Aalsmeer (NL)

(740) SBGK Ügyvédi Iroda, Budapest

(111) 219.681

(732) Atlas Invest B.V., Aalsmeer (NL)

(740) SBGK Ügyvédi Iroda, Budapest

(111) 219.682

(732) Atlas Invest B.V., Aalsmeer (NL)

(740) SBGK Ügyvédi Iroda, Budapest

(111) 219.708

(732) Atlas Invest B.V., Aalsmeer (NL)

(740) SBGK Ügyvédi Iroda, Budapest

(111) 219.711

(732) Atlas Invest B.V., Aalsmeer (NL)

(740) SBGK Ügyvédi Iroda, Budapest

(111) 219.713

(732) Atlas Invest B.V., Aalsmeer (NL)

(740) SBGK Ügyvédi Iroda, Budapest

(111) 219.824

(732) Atlas Invest B.V., Aalsmeer (NL)

(740) SBGK Ügyvédi Iroda, Budapest

(111) 219.827

(732) Atlas Invest B.V., Aalsmeer (NL)

(740) SBGK Ügyvédi Iroda, Budapest

(111) 219.833

(732) Atlas Invest B.V., Aalsmeer (NL)

(740) SBGK Ügyvédi Iroda, Budapest

(111) 219.937

(732) Atlas Invest B.V., Aalsmeer (NL)

(740) SBGK Ügyvédi Iroda, Budapest

(111) 220.817

(732) Atlas Invest B.V., Aalsmeer (NL)

(740) SBGK Ügyvédi Iroda, Budapest

(111) 239.983

(732) Horváth Krisztián, Budapest (HU)

(740) Dr. Mikecz András egyéni ügyvéd, Budapest

A rovat 19 darab közlést tartalmaz.

(111) 219.893

(732) Budapesti Metropolitan Egyetem, Budapest (HU)

(111) 219.894

(732) Budapesti Metropolitan Egyetem, Budapest (HU)

(111) 221.193

(732) KRISTINUS BORBIRTOK Kft., Kéthely (HU)

(111) 221.736

(732) KRISTINUS BORBIRTOK Kft., Kéthely (HU)

(111) 221.739

(732) Ageta Kft., Budapest (HU)

(111) 242.169

(732) Németh János, Balinka (HU)

A rovat 6 darab közlést tartalmaz.

Képviselő név- és címváltozása

(111) 149.339

(732) DIVERSEY, INC., Sturtevant (US)

(111) 219.284

(732) Jumeirah International LLC, Al-Sufouh Area Dubai (AE)

A rovat 2 darab közlést tartalmaz.

Név-, illetve címváltozás

(111) 141.085

(732) Atmus Filtration Inc., Nashville (US)

(111) 149.689

(732) AstraZeneca AB, Södertälje (SE)

(111) 150.158

(732) AstraZeneca AB, Södertälje (SE)

(111) 184.242

(732) QIANJIANG-KEEWAY (EURÓPA) Ipari és Kereskedelmi Zrt., Szentendre (HU)

(111) 189.487

(732) BOMBA! ENERGY DRINK Kft., Csomád (HU)

(111) 190.063

(732) Mezei Dóra, Budapest (HU)

(111) 218.612

(732) Balázs-Besszer Szilvia, Budapest (HU)

(111) 219.129

(732) Bike Tour Kft., Tornyospálca (HU)

(111) 219.574

(732) MB Energy Kft., Budapest (HU)

(111) 219.616

(732) Budapesti Értéktőzsde Nyrt., Budapest (HU)

(111) 219.617

(732) Budapesti Értéktőzsde Nyrt., Budapest (HU)

(111) 219.668

(732) Winergy Mérnökiroda Szolgáltató Korlátolt Felelősségű Társaság, Budapest (HU)

(111) 219.740

(732) Budapesti Értéktőzsde Nyrt., Budapest (HU)

(111) 219.871

(732) Hegedüs Erika, Budapest (HU)

(111) 219.899

(732) Budapesti Értéktőzsde Nyrt., Budapest (HU)

(111) 219.935

(732) MB Energy Kft., Budapest (HU)

(111) 220.581

(732) SynergoLAB Kft., Székesfehérvár (HU)

A rovat 17 darab közlést tartalmaz.

Használati engedély megszűnése / Alhasználati engedély megszűnése

(111) 218.589

(791) KAATAL Consulting Korlátolt Felelősségű Társaság, Budapest (HU)

A rovat 1 darab közlést tartalmaz.

Határozat/Döntés kijavítása

(111) 219.574

(732) MB Energy Kft., Budapest (HU)

(111) 219.935

(732) MB Energy Kft., Budapest (HU)

A rovat 2 darab közlést tartalmaz.

Adatjavítás

(111) 219.871

(111) 242.169

(111) 246.723

A rovat 3 darab közlést tartalmaz.

NEMZETKÖZI VÉDJEGYKÖZLEMÉNYEK

Védjegybejelentések meghirdetése

(111) 1.254.861

(546) **Nutribella**

(511) 29-31

(580) 2025.12.25.

(450) GAZ 50/2025

(111) 1.283.897

(541) **Far Light**

(511) 25

(580) 2025.12.18.

(450) GAZ 49/2025

(111) 1.843.381

(546) **Gurme
Farm**

(511) 29-30

(580) 2025.12.25.

(450) GAZ 50/2025

(111) 1.873.003

(541) **NEORESERVO**

(511) 5

(580) 2025.12.25.

(450) GAZ 50/2025

(111) 1.891.972

(546) 

(511) 3, 5

(580) 2025.12.18.

(450) GAZ 49/2025

(111) 1.891.976

(541) **Queen of Dreams**

(511) 10, 20, 22, 24

(580) 2025.12.18.

(450) GAZ 49/2025

(111) 1.891.989

(541) **Leprechaun Wheel**

(511) 9, 28, 41

(580) 2025.12.18.

(450) GAZ 49/2025

(111) 1.891.991

(541) Panda Ventura

(511) 9, 28, 41

(580) 2025.12.18.

(450) GAZ 49/2025

(111) 1.892.403

(541) 7 BREW

(511) 43

(580) 2025.12.18.

(450) GAZ 49/2025

(111) 1.892.404

(541) 7 BREW

(511) 35

(580) 2025.12.18.

(450) GAZ 49/2025

(111) 1.892.484

(546)  mobile.de

(511) 9, 16, 35-36, 38-39, 41-42, 45

(580) 2025.12.18.

(450) GAZ 49/2025

(111) 1.892.497

(541) imtech

(511) 7, 9, 11, 36-37, 39-40

(580) 2025.12.18.

(450) GAZ 49/2025

(111) 1.892.594

(541) SYNTARI

(511) 9, 42

(580) 2025.12.18.

(450) GAZ 49/2025

(111) 1.892.888

(546)  ZERO WASTE FORUM

(511) 35, 41

(580) 2025.12.18.

(450) GAZ 49/2025

(111) 1.892.913

(541) RIETER

(511) 7, 37, 42

(580) 2025.12.18.

(450) GAZ 49/2025

(111) **1.892.923**

(541) **ACID-AID**

(511) 5

(580) 2025.12.18.

(450) GAZ 49/2025

(111) **1.892.953**

(541) **FURIA**

(511) 32-33, 35

(580) 2025.12.18.

(450) GAZ 49/2025

(111) **1.892.954**

(546)  **HENDSOME**

(511) 3, 18, 25

(580) 2025.12.18.

(450) GAZ 49/2025

(111) **1.893.010**

(546)  **ZENTEK**

(511) 5

(580) 2025.12.18.

(450) GAZ 49/2025

(111) **1.893.021**

(541) **LOUIS VUITTON SPIN TIME**

(511) 14

(580) 2025.12.18.

(450) GAZ 49/2025

(111) **1.893.049**

(546) **H.FLOR**

(511) 19

(580) 2025.12.18.

(450) GAZ 49/2025

(111) **1.893.194**

(546)



 **EVROTOM**
PROGRAM ZA PČELARSTVO

(511) 3, 5, 7-9, 31

(580) 2025.12.25.

(450) GAZ 50/2025

(111) **1.893.302**

(541) Shield Wall Set Sail

(511) 9, 28, 41

(580) 2025.12.25.

(450) GAZ 50/2025

(111) 1.893.524

(541) MEXDAGRY

(511) 5

(580) 2025.12.25.

(450) GAZ 50/2025

(111) 1.893.636

(546)  Ori-collector

(511) 7

(580) 2025.12.25.

(450) GAZ 50/2025

(111) 1.893.655

(546)  INSTANT BURNING HOT

(511) 9, 28, 41

(580) 2025.12.25.

(450) GAZ 50/2025

(111) 1.893.704

(546)



(511) 3, 5, 10, 25, 30, 32

(580) 2025.12.25.

(450) GAZ 50/2025

(111) 1.894.090

(541) HYPE

(511) 5, 30, 32

(580) 2025.12.25.

(450) GAZ 50/2025

(111) 1.894.105

(546)



(511) 31

(580) 2025.12.25.

(450) GAZ 50/2025

(111) 1.894.132

(541) Routes&Roads

(511) 35

(580) 2025.12.25.

(450) GAZ 50/2025

(111) 1.894.137

(546) The logo for 'SUGARVILLE 1000' features the word 'SUGARVILLE' in a colorful, bubbly font above the number '1000' in a similar style, all enclosed in a yellow and red border.

(511) 9, 28, 41

(580) 2025.12.25.

(450) GAZ 50/2025

(111) 1.841.018A

(541) Absovitale

(511) 3, 5

(580) 2025.12.25.

(450) GAZ 50/2025

A rovat 32 darab közlést tartalmaz.

Bejegyzések a kiegészítő lajstromba
Védjegybejelentések magyarországi oltalmának elismerése

(111) 897.884

(151) 2026.03.16.

(111) 1.263.272

(151) 2026.03.16.

(111) 1.762.203

(151) 2026.03.10.

(111) 1.870.678

(151) 2026.03.10.

(111) 1.870.768

(151) 2026.03.10.

(111) 1.870.783

(151) 2026.03.10.

(111) 1.870.957

(151) 2026.03.10.

(111) 1.871.047

(151) 2026.03.10.

(111) 1.871.092

(151) 2026.03.11.

(111) 1.871.112

(151) 2026.03.11.

(111) 1.871.114

(151) 2026.03.11.

(111) 1.871.115

(151) 2026.03.11.

(111) 1.871.146

(151) 2026.03.11.

(111) 1.871.166

(151) 2026.03.11.

(111) 1.871.223

(151) 2026.03.11.

(111) 1.871.226

(151) 2026.03.11.

(111) 1.871.535

(151) 2026.03.11.

(111) 1.871.735

(151) 2026.03.16.

(111) 1.871.850

(151) 2026.03.16.

(111) 1.871.996

(151) 2026.03.16.

(111) 1.872.044

(151) 2026.03.16.

(111) 1.872.051

(151) 2026.03.16.

(111) 1.872.101

(151) 2026.03.16.

(111) 1.872.102

(151) 2026.03.16.

(111) 1.872.130

(151) 2026.03.16.

(111) 1.872.357

(151) 2026.03.16.

(111) 1.872.490

(151) 2026.03.16.

(111) 1.872.546

(151) 2026.03.16.

(111) 1.872.674

(151) 2026.03.16.

(111) 1.872.699

(151) 2026.03.16.

(111) 1.872.792

(151) 2026.03.16.

(111) 1.872.824

(151) 2026.03.16.

(111) 1.873.004

(151) 2026.03.16.

A rovat 33 darab közlést tartalmaz.

INTÉZMÉNYI KÖZLEMÉNYEK**Hirdetményi úton történő kézbesítés**

A döntés ügyszáma és az intézkedés száma:	A 18 11884 / 6
A döntés tárgya:	Information to the applicant about termination of the procedure
A címzett(ek) neve(i) és utolsó ismert címe:	Limited Liability Company ~REDMOND~, RU-195027 Saint Petersburg, Sverdlovskaya naberezhnaya, 44, liter U (RU)

A döntés ügyszáma és az intézkedés száma:	A 18 11884 / 5
A döntés tárgya:	Information
A címzett(ek) neve(i) és utolsó ismert címe:	Limited Liability Company ~REDMOND~, RU-195027 Saint Petersburg, Sverdlovskaya naberezhnaya, 44, liter U (RU)

A döntés ügyszáma és az intézkedés száma:	A 18 12916 / 17
A döntés tárgya:	Nemzetközi védjegybejelentés elutasítása
A címzett(ek) neve(i) és utolsó ismert címe:	FOSHAN CITY FAENZA SANITARY WARE CO., LTD, Gaoming District, Foshan City, Sanzhou Park, East Zone, Cangjiang Ind. Zone, 528511 Guangdong Province (CN)

A döntés ügyszáma és az intézkedés száma:	A 18 38527 / 13
A döntés tárgya:	Nemzetközi védjegybejelentés oltalmának részleges elismerése
A címzett(ek) neve(i) és utolsó ismert címe:	Zhongming (Tianjin) Enterprise Management Center (Limited Partnership), National Animation Park, Eco-city, Binhai New Area, Room 311 (TG No. 568), Office Area A, 3rd Floor, Reader New Media Building, No. 105, Wensan Road, Tianjin (CN)

A döntés ügyszáma és az intézkedés száma:	A 18 50022 / 7
A döntés tárgya:	Nemzetközi védjegybejelentés elutasítása
A címzett(ek) neve(i) és utolsó ismert címe:	NOTE DE COEUR, 45bis Boulevard du Commandant Charcot, F-92200 Neuilly-sur-Seine (FR)

A döntés ügyszáma és az intézkedés száma:	A 18 63446 / 6
A döntés tárgya:	Information
A címzett(ek) neve(i) és utolsó ismert címe:	TNonprofit organization ~The Investment Program Foundation~ [†] , RU-107045 MOSCOW, 20, DAEV LANE (RU)

A döntés ügyszáma és az intézkedés száma:	A 18 63940 / 5
A döntés tárgya:	Information
A címzett(ek) neve(i) és utolsó ismert címe:	limited liability company 'dnkom', moscow, 127018 4th streletsky passage, house 4, building1, floor 1-2, rooms 1-14 (RU)

A döntés ügyszáma és az intézkedés száma:	E 06 775496 / 10
A döntés tárgya:	Szabadalmi oltalom megszűnése díjfizetés elmulasztása miatt
A címzett(ek) neve(i) és utolsó ismert címe:	PINTZ ÉS TÁRSAI Szabadalmi, Védjegy és Jogi Iroda Kft., Budapest, 1539 Pf. 590. (HU)

A döntés ügyszáma és az intézkedés száma:	E 09 794820 / 8
A döntés tárgya:	Szabadalmi oltalom megszűnése díjfizetés elmulasztása miatt
A címzett(ek) neve(i) és utolsó ismert címe:	Mester Tamás, SWORKS Nemzetközi Szabadalmi Ügyvivő Iroda

Hirdetményi úton törtéző kézbesítés

Kft., Budapest, 1255 Pf. 84. (HU)

A döntés ügyszáma és az intézkedés száma:	E 11 818758 / 9
A döntés tárgya:	Szabadalmi oltalom megszűnése díjfizetés elmulasztása miatt
A címzett(ek) neve(i) és utolsó ismert címe:	Sworks Nemzetközi Szabadalmi Ügyvivői Iroda Kft., Budapest, 1255 Pf.84. (HU)

A döntés ügyszáma és az intézkedés száma:	E 12 753164 / 21
A döntés tárgya:	Szabadalmi oltalom megszűnése díjfizetés elmulasztása miatt
A címzett(ek) neve(i) és utolsó ismert címe:	SWORKS Nemzetközi Szabadalmi Ügyvivő Iroda Kft., Budapest, 1255 Pf. 84. (HU)

A döntés ügyszáma és az intézkedés száma:	E 13 749171 / 11
A döntés tárgya:	Európai szabadalom ETIP eredményeként módosított szövegről készített fordítás benyújtása
A címzett(ek) neve(i) és utolsó ismert címe:	Sworks Nemzetközi Szabadalmi Ügyvivői Iroda Kft., Budapest, 1255 Pf.84. (HU)

A döntés ügyszáma és az intézkedés száma:	E 14 749952 / 11
A döntés tárgya:	Szabadalmi oltalom megszűnése díjfizetés elmulasztása miatt
A címzett(ek) neve(i) és utolsó ismert címe:	Sworks Nemzetközi Szabadalmi Ügyvivői Iroda Kft., Budapest, 1255 Pf. 84. (HU)

A döntés ügyszáma és az intézkedés száma:	E 14 831507 / 9
A döntés tárgya:	Szabadalmi oltalom megszűnése díjfizetés elmulasztása miatt
A címzett(ek) neve(i) és utolsó ismert címe:	Sworks Nemzetközi Szabadalmi Ügyvivői Iroda Kft., Budapest, 1255 Pf. 84. (HU)

A döntés ügyszáma és az intézkedés száma:	E 19 156976 / 10
A döntés tárgya:	Szabadalmi oltalom megszűnése díjfizetés elmulasztása miatt
A címzett(ek) neve(i) és utolsó ismert címe:	Celgene Quanticel Research, Inc., San Diego, CA 92121, 9393 Towne Centre Drive, Suite 110 (US)

A döntés ügyszáma és az intézkedés száma:	L 00 00495 / 2
A döntés tárgya:	Tájékoztató
A címzett(ek) neve(i) és utolsó ismert címe:	Finomkerámiaipari Művek, Budapest, 1106 Tárna u. 4. (HU)

A döntés ügyszáma és az intézkedés száma:	L 00 00586 / 1
A döntés tárgya:	Tájékoztató
A címzett(ek) neve(i) és utolsó ismert címe:	Szentgotthárdi Kaszagyár Mezőgép és Fémtömegcikkgyártó Rt., Szentgotthárd, 9971 Május 1. u. 4. (HU)

A döntés ügyszáma és az intézkedés száma:	M 06 00335 / 25
A döntés tárgya:	Védjegyoltalom megszűnése
A címzett(ek) neve(i) és utolsó ismert címe:	Arysta LifeScience Magyarország Kereskedelmi és Szolgáltató Kft., Budapest, 1036 Lajos utca 66. A. ép. 2. em. (HU)

A döntés ügyszáma és az intézkedés száma:	M 06 00399 / 15
A döntés tárgya:	Védjegyoltalom megszűnése
A címzett(ek) neve(i) és utolsó ismert címe:	DUNA-COOP Mezőgazdasági Kereskedelmi és Szolgáltató Kft.,

Hirdetményi úton történő kézbesítés

Dunaharaszti, 2330 Széchenyi u. 60. (HU)

A döntés ügyszáma és az intézkedés száma:	M 06 00459 / 14
A döntés tárgya:	Védjegyoltalom megszűnése
A címzett(ek) neve(i) és utolsó ismert címe:	Gödölle Tamás ügyvéd, Bogsch & Partners Ügyvédi Iroda, Budapest, 1126 Királyhágó tér 8-9. II. emelet (HU)

A döntés ügyszáma és az intézkedés száma:	M 06 00522 / 14
A döntés tárgya:	Védjegyoltalom megszűnése
A címzett(ek) neve(i) és utolsó ismert címe:	Récsényi Attila jogtanácsos, Budapest, 1147 Telepes utca 4. (HU) OPTEN Informatikai Kft., Budapest, 1147 Telepes utca 4. (HU)

A döntés ügyszáma és az intézkedés száma:	M 06 00595 / 12
A döntés tárgya:	Védjegyoltalom megszűnése
A címzett(ek) neve(i) és utolsó ismert címe:	Actavis Hungary Gyógyszermarketing és Kereskedelmi Kft., Budapest, 1097 Könyves Kálmán körút 11/C. A. ép. (HU)

A döntés ügyszáma és az intézkedés száma:	M 06 00627 / 10
A döntés tárgya:	Védjegyoltalom megszűnése
A címzett(ek) neve(i) és utolsó ismert címe:	Full Media Médiapiaci Tanácsadó Korlátolt Felelősségű Társaság, Budapest, 1222 Nagytétényi út 29. (HU)

A döntés ügyszáma és az intézkedés száma:	M 06 00663 / 19
A döntés tárgya:	Védjegyoltalom megszűnése
A címzett(ek) neve(i) és utolsó ismert címe:	Schrott Regina Adrienn, Szeged, 6720 Deák Ferenc utca 20. fszt. 1. (HU)

A döntés ügyszáma és az intézkedés száma:	M 06 00702 / 13
A döntés tárgya:	Védjegyoltalom megszűnése
A címzett(ek) neve(i) és utolsó ismert címe:	INFRAPLAN Zrt., Budapest, 1134 Kassák Lajos utca 59. (HU)

A döntés ügyszáma és az intézkedés száma:	M 06 02722 / 11
A döntés tárgya:	Értesítés védjegyoltalom megújításának lehetőségéről
A címzett(ek) neve(i) és utolsó ismert címe:	Táplálkozás, Életmód és Testmozgás Platform Egyesület, Budapest, 1066 Teréz körút 38. (HU)

A döntés ügyszáma és az intézkedés száma:	M 15 03501 / 23
A döntés tárgya:	Védjegyoltalom megszűnése
A címzett(ek) neve(i) és utolsó ismert címe:	Kocsomba Nelli, Dr. Kocsomba Nelli Ügyvédi Iroda, Budapest, 1068 Városligeti fasor 8/b. fsz.9-10. (HU)

A döntés ügyszáma és az intézkedés száma:	M 16 00274 / 16
A döntés tárgya:	Védjegyoltalom megszűnése
A címzett(ek) neve(i) és utolsó ismert címe:	Greguska Péter jogtanácsos, Budapest, 1122 Pethényi köz 10. (HU)

A döntés ügyszáma és az intézkedés száma:	M 16 00280 / 15
A döntés tárgya:	Védjegyoltalom megszűnése
A címzett(ek) neve(i) és utolsó ismert címe:	Greguska Péter jogtanácsos, Budapest, 1122 Pethényi köz 10. (HU)

A döntés ügyszáma és az intézkedés száma:	M 16 00300 / 9
---	-----------------------

Hirdetményi úton történő kézbesítés

A döntés tárgya:	Védjegyoltalom megszűnése
A címzett(ek) neve(i) és utolsó ismert címe:	HandInScan Kft., Debrecen, 4025 Arany János u. 55. (HU)

A döntés ügyszáma és az intézkedés száma:	M 16 00314 / 12
A döntés tárgya:	Védjegyoltalom megszűnése
A címzett(ek) neve(i) és utolsó ismert címe:	Nők a Tudományban Egyesület, Budapest, 1021 Napraforgó 17 (HU)

A döntés ügyszáma és az intézkedés száma:	M 16 00344 / 33
A döntés tárgya:	Védjegyoltalom megszűnése
A címzett(ek) neve(i) és utolsó ismert címe:	DHG Ügyvédi Iroda, Budapest, 1132 Váci út 18. - Westpoint Irodaház V. emelet (HU)

A döntés ügyszáma és az intézkedés száma:	M 16 00351 / 12
A döntés tárgya:	Védjegyoltalom megszűnése
A címzett(ek) neve(i) és utolsó ismert címe:	Ultinous Információtechnológiai Kft., Budapest, 1117 Budafoki út 209. (HU)

A döntés ügyszáma és az intézkedés száma:	M 16 00365 / 10
A döntés tárgya:	Védjegyoltalom megszűnése
A címzett(ek) neve(i) és utolsó ismert címe:	MovieFan Group Kft., Budapest, 1027 Bem József u. 6. (HU)

A döntés ügyszáma és az intézkedés száma:	M 16 00407 / 8
A döntés tárgya:	Védjegyoltalom megszűnése
A címzett(ek) neve(i) és utolsó ismert címe:	Kiss Imre László, Budapest, 1055 Balaton utca 25. (HU)

A döntés ügyszáma és az intézkedés száma:	M 16 00410 / 8
A döntés tárgya:	Védjegyoltalom megszűnése
A címzett(ek) neve(i) és utolsó ismert címe:	Kiss Imre László, Budapest, 1055 Balaton utca 25. (HU)

A döntés ügyszáma és az intézkedés száma:	M 16 00411 / 8
A döntés tárgya:	Védjegyoltalom megszűnése
A címzett(ek) neve(i) és utolsó ismert címe:	Kiss Imre László, Budapest, 1055 Balaton utca 25. (HU)

A döntés ügyszáma és az intézkedés száma:	M 16 00412 / 8
A döntés tárgya:	Védjegyoltalom megszűnése
A címzett(ek) neve(i) és utolsó ismert címe:	Kiss Imre László, Budapest, 1055 Balaton utca 25. (HU)

A döntés ügyszáma és az intézkedés száma:	M 16 00413 / 8
A döntés tárgya:	Védjegyoltalom megszűnése
A címzett(ek) neve(i) és utolsó ismert címe:	Kiss Imre László, Budapest, 1055 Balaton utca 25. (HU)

A döntés ügyszáma és az intézkedés száma:	M 16 00418 / 10
A döntés tárgya:	Védjegyoltalom megszűnése
A címzett(ek) neve(i) és utolsó ismert címe:	Jánosházi Zsolt, Budapest, 1165 Arany János u. 53. (HU)

A döntés ügyszáma és az intézkedés száma:	M 16 00468 / 9
A döntés tárgya:	Védjegyoltalom megszűnése
A címzett(ek) neve(i) és utolsó ismert címe:	"KLEO-AMERICAN NAILS" Szépségápolási Vegyiáru Nagy- és Kiskereskedelmi Kft., Pécs, 7621 Városház köz 2. (HU)

A döntés ügyszáma és az intézkedés száma:	M 16 00473 / 15
A döntés tárgya:	Védjegyoltalom megszűnése
A címzett(ek) neve(i) és utolsó ismert címe:	I+H Ingatlanhasznosító, Építészeti és Mérnökiroda Kft., Budapest, 1093 Lónyay u. 29. (HU)

A döntés ügyszáma és az intézkedés száma:	M 16 00479 / 9
A döntés tárgya:	Védjegyoltalom megszűnése
A címzett(ek) neve(i) és utolsó ismert címe:	ÁRVA Ügyvédi Iroda, Budapest, 1525 Pf.: 112. (HU)

A döntés ügyszáma és az intézkedés száma:	M 16 00480 / 8
A döntés tárgya:	Védjegyoltalom megszűnése
A címzett(ek) neve(i) és utolsó ismert címe:	ÁRVA Ügyvédi Iroda, Budapest, 1525 Pf.: 112. (HU)

A döntés ügyszáma és az intézkedés száma:	M 16 00485 / 10
A döntés tárgya:	Védjegyoltalom megszűnése
A címzett(ek) neve(i) és utolsó ismert címe:	Klausmann Ügyvédi Iroda, Budapest, 1123 Győri út 14. fsz. 8. (HU)
	Bagdi Annabell Melinda, Budapest, 1123 Győri út 14. (HU)

A döntés ügyszáma és az intézkedés száma:	M 16 00486 / 13
A döntés tárgya:	Védjegyoltalom megszűnése
A címzett(ek) neve(i) és utolsó ismert címe:	Dr. Barabás-Katona Adrienn, Vizsmeg Ügyvédi Iroda, Budapest, 1118 Kelenhegyi út 29/B (HU)

A döntés ügyszáma és az intézkedés száma:	M 16 00497 / 16
A döntés tárgya:	Védjegyoltalom megszűnése
A címzett(ek) neve(i) és utolsó ismert címe:	Varga Péter, Budapest, 1112 Kőérberki út 36 (HU)

A döntés ügyszáma és az intézkedés száma:	M 16 00499 / 12
A döntés tárgya:	Védjegyoltalom megszűnése
A címzett(ek) neve(i) és utolsó ismert címe:	Prizmax Hungary Kft., Bilák Krisztina, Budapest, 1066 Ó utca 6./Fsz. (HU)

A döntés ügyszáma és az intézkedés száma:	M 16 00501 / 9
A döntés tárgya:	Védjegyoltalom megszűnése
A címzett(ek) neve(i) és utolsó ismert címe:	Lactalis Hungária Kereskedelmi és Szolgáltató Kft., Budapest, 1139 Forgách u. 9/b (HU)

A döntés ügyszáma és az intézkedés száma:	M 16 00502 / 9
A döntés tárgya:	Védjegyoltalom megszűnése
A címzett(ek) neve(i) és utolsó ismert címe:	Lactalis Hungária Kereskedelmi és Szolgáltató Kft., Budapest, 1139 Forgách u. 9/b (HU)

A döntés ügyszáma és az intézkedés száma:	M 16 00503 / 10
A döntés tárgya:	Védjegyoltalom megszűnése
A címzett(ek) neve(i) és utolsó ismert címe:	Lactalis Hungária Kereskedelmi és Szolgáltató Kft., Budapest, 1139 Forgách u. 9/b (HU)

A döntés ügyszáma és az intézkedés száma:	M 16 00504 / 9
---	-----------------------

Hirdetményi úton történő kézbesítés

A döntés tárgya:	Védjegyoltalom megszűnése
A címzett(ek) neve(i) és utolsó ismert címe:	Lactalis Hungária Kereskedelmi és Szolgáltató Kft., Budapest, 1139 Forgách u. 9/b (HU)

A döntés ügyszáma és az intézkedés száma:	M 16 00513 / 10
A döntés tárgya:	Védjegyoltalom megszűnése
A címzett(ek) neve(i) és utolsó ismert címe:	Baráth Dávid, Budapest, 1084 Német u. 6. (HU)

A döntés ügyszáma és az intézkedés száma:	M 16 00519 / 12
A döntés tárgya:	Védjegyoltalom megszűnése
A címzett(ek) neve(i) és utolsó ismert címe:	Gáspár Gabriella, Budapest, 1103 Kőér u. 2/A C. ép. (HU) Gerendy Zoltán István, Budapest, 1026 Orsó u. 45/b (HU)

A döntés ügyszáma és az intézkedés száma:	M 16 00530 / 9
A döntés tárgya:	Védjegyoltalom megszűnése
A címzett(ek) neve(i) és utolsó ismert címe:	Bács Miklós Ügyvédi Iroda, Budapest, 1011 Székely u. 2-4. (HU)

A döntés ügyszáma és az intézkedés száma:	M 16 00531 / 8
A döntés tárgya:	Védjegyoltalom megszűnése
A címzett(ek) neve(i) és utolsó ismert címe:	Bajcsi Ügyvédi Iroda, Kecskemét, 6000 Kisfaludy u. 3. (HU)

A döntés ügyszáma és az intézkedés száma:	M 16 00547 / 8
A döntés tárgya:	Védjegyoltalom megszűnése
A címzett(ek) neve(i) és utolsó ismert címe:	Tiber Ügyvédi Iroda, Budapest, 1075 Károly körút 3/A 4. em. (HU)

A döntés ügyszáma és az intézkedés száma:	M 16 00549 / 16
A döntés tárgya:	Védjegyoltalom megszűnése
A címzett(ek) neve(i) és utolsó ismert címe:	dr. Magyarfalvi Botond, Tiber Ügyvédi Iroda, Budapest, 1075 Károly körút 3/A (HU)

A döntés ügyszáma és az intézkedés száma:	M 16 00550 / 8
A döntés tárgya:	Védjegyoltalom megszűnése
A címzett(ek) neve(i) és utolsó ismert címe:	dr. Magyarfalvi Botond, Tiber Ügyvédi Iroda, Budapest, 1075 Károly körút 3/A (HU)

A döntés ügyszáma és az intézkedés száma:	M 16 00554 / 11
A döntés tárgya:	Védjegyoltalom megszűnése
A címzett(ek) neve(i) és utolsó ismert címe:	Berényi Krisztina, Budapest, 1016 Hegyalja út 26. II/6. (HU) 3MG Design Solutions Kft., Budapest, 1111 Lágymányosi u. 12. fszt. 2. (HU)

A döntés ügyszáma és az intézkedés száma:	M 16 00561 / 8
A döntés tárgya:	Védjegyoltalom megszűnése
A címzett(ek) neve(i) és utolsó ismert címe:	Krajnyák & Társa Ügyvédi Iroda, Budapest, 1535 Pf.: 901. (HU)

A döntés ügyszáma és az intézkedés száma:	M 16 00575 / 8
A döntés tárgya:	Védjegyoltalom megszűnése
A címzett(ek) neve(i) és utolsó ismert címe:	Fytofontana Korlátolt Felelősségű Társaság, Budapest, 1146 Francia út 54. (HU)

Hirdetményi úton törtéző kézbesítés

A döntés ügyszáma és az intézkedés száma:	M 16 00586 / 8
A döntés tárgya:	Védjegyoltalom megszűnése
A címzett(ek) neve(i) és utolsó ismert címe:	Mangalicatenyésztők Országos Egyesülete, Debrecen, 4032 Böszörményi út 138. (HU)

A döntés ügyszáma és az intézkedés száma:	M 16 00587 / 9
A döntés tárgya:	Védjegyoltalom megszűnése
A címzett(ek) neve(i) és utolsó ismert címe:	ÁRVA Ügyvédi Iroda, Budapest, 1525 Pf.: 112. (HU)

A döntés ügyszáma és az intézkedés száma:	M 16 00588 / 11
A döntés tárgya:	Védjegyoltalom megszűnése
A címzett(ek) neve(i) és utolsó ismert címe:	Jákob Ingatlan Kft., Budapest, 1117 Budafoki út 185-189. (HU)

A döntés ügyszáma és az intézkedés száma:	M 16 00592 / 8
A döntés tárgya:	Védjegyoltalom megszűnése
A címzett(ek) neve(i) és utolsó ismert címe:	Pharmia Kft., Budapest, 1156 Páskomliget u. 22. (HU)

A döntés ügyszáma és az intézkedés száma:	M 16 00593 / 14
A döntés tárgya:	Védjegyoltalom megszűnése
A címzett(ek) neve(i) és utolsó ismert címe:	Gasztró Prémium Kft., Újlengyel, 2724 Temető utca 36. (HU)

A döntés ügyszáma és az intézkedés száma:	M 16 00617 / 11
A döntés tárgya:	Védjegyoltalom megszűnése
A címzett(ek) neve(i) és utolsó ismert címe:	Mart Építőipari Kereskedelmi Kft., Dunakeszi, 2120 Székesdűlő-Házgyár 8028. (HU)

A döntés ügyszáma és az intézkedés száma:	M 16 00632 / 8
A döntés tárgya:	Védjegyoltalom megszűnése
A címzett(ek) neve(i) és utolsó ismert címe:	SOLVENT Kereskedőház Zrt., Budapest, 1097 Illatos út 38/a. (HU)

A döntés ügyszáma és az intézkedés száma:	M 16 00637 / 8
A döntés tárgya:	Védjegyoltalom megszűnése
A címzett(ek) neve(i) és utolsó ismert címe:	Bajcsi Ügyvédi Iroda, Kecskemét, 6000 Kisfaluúy u. 3. (HU)

A döntés ügyszáma és az intézkedés száma:	M 16 00658 / 9
A döntés tárgya:	Védjegyoltalom megszűnése
A címzett(ek) neve(i) és utolsó ismert címe:	Domina István, Budapest, 1131 Tomori utca 23. 5/33. (HU)

A döntés ügyszáma és az intézkedés száma:	M 16 00659 / 8
A döntés tárgya:	Védjegyoltalom megszűnése
A címzett(ek) neve(i) és utolsó ismert címe:	MY77 Gyártó Kereskedelmi és Szolgáltató Kft., Budapest, 1064 Podmaniczky u. 59. (HU)

A döntés ügyszáma és az intézkedés száma:	M 16 00675 / 11
A döntés tárgya:	Védjegyoltalom megszűnése
A címzett(ek) neve(i) és utolsó ismert címe:	Mart Építőipari Kereskedelmi Kft., Dunakeszi, 2120 Székesdűlő-Házgyár 8028. (HU)

A döntés ügyszáma és az intézkedés száma:	M 16 00676 / 11
A döntés tárgya:	Védjegyoltalom megszűnése

Hirdetményi úton történő kézbesítés

A címzett(ek) neve(i) és utolsó ismert címe:	Mart Építőipari Kereskedelmi Kft., Dunakeszi, 2120 Székesdűlő-Házgyár 8028. (HU)
--	--

A döntés ügyszáma és az intézkedés száma:	M 16 00679 / 38
A döntés tárgya:	Védjegyoltalom megszűnése
A címzett(ek) neve(i) és utolsó ismert címe:	Mátrai Mihály Ügyvédi Iroda, Budapest, 1146 Zichy Géza u. 5. I. em. 1. (HU)

A döntés ügyszáma és az intézkedés száma:	M 16 00699 / 8
A döntés tárgya:	Védjegyoltalom megszűnése
A címzett(ek) neve(i) és utolsó ismert címe:	Delta Central Team Kft., Budapest, 1063 Szinyei Merse utca 10. (HU)

A döntés ügyszáma és az intézkedés száma:	M 16 00702 / 10
A döntés tárgya:	Védjegyoltalom megszűnése
A címzett(ek) neve(i) és utolsó ismert címe:	dr. Jaczkó Géza, Budapest, 1138 Faludi u. 3. (HU)

A döntés ügyszáma és az intézkedés száma:	M 16 01669 / 9
A döntés tárgya:	Értesítés védjegyoltalom megújításának lehetőségéről
A címzett(ek) neve(i) és utolsó ismert címe:	Tésenyi Renáta Edit, Budapest, 1036 Árpád fejedelem útja 49. 2. em. 16. (HU)

A döntés ügyszáma és az intézkedés száma:	M 16 02531 / 7
A döntés tárgya:	Értesítés védjegyoltalom megújításának lehetőségéről
A címzett(ek) neve(i) és utolsó ismert címe:	Gasztroizmus 2000 Kft., Budapest, 1204 Török Flóris út 116. (HU)

A döntés ügyszáma és az intézkedés száma:	M 16 02534 / 7
A döntés tárgya:	Értesítés védjegyoltalom megújításának lehetőségéről
A címzett(ek) neve(i) és utolsó ismert címe:	Trunkos András, Budapest, 1125 Galgóczi u. 5-7. A ép. II/18. (HU)

A döntés ügyszáma és az intézkedés száma:	M 16 02536 / 7
A döntés tárgya:	Értesítés védjegyoltalom megújításának lehetőségéről
A címzett(ek) neve(i) és utolsó ismert címe:	Topeco Kft., Gödöllő, 2100 Zarándok u. 33. (HU)

A döntés ügyszáma és az intézkedés száma:	M 16 02537 / 7
A döntés tárgya:	Értesítés védjegyoltalom megújításának lehetőségéről
A címzett(ek) neve(i) és utolsó ismert címe:	Topeco Kft., Gödöllő, 2100 Zarándok u. 33. (HU)

A döntés ügyszáma és az intézkedés száma:	M 16 02541 / 8
A döntés tárgya:	Értesítés védjegyoltalom megújításának lehetőségéről
A címzett(ek) neve(i) és utolsó ismert címe:	Hartai Béla, Budapest, 1141 Zsálya utca 30. II. em. 9. (HU)

A döntés ügyszáma és az intézkedés száma:	M 16 02544 / 21
A döntés tárgya:	Értesítés védjegyoltalom megújításának lehetőségéről
A címzett(ek) neve(i) és utolsó ismert címe:	Ovi-Foci Közhasznú Alapítvány, Budapest, 1025 Szépvölgyi út 52. (HU)

A döntés ügyszáma és az intézkedés száma:	M 16 02545 / 9
A döntés tárgya:	Értesítés védjegyoltalom megújításának lehetőségéről
A címzett(ek) neve(i) és utolsó ismert címe:	Ovi-Foci Közhasznú Alapítvány, Budapest, 1025 Szépvölgyi út 52.

Hirdetményi úton törtéző kézbesítés

(HU)

A döntés ügyszáma és az intézkedés száma:	M 16 02547 / 8
A döntés tárgya:	Értesítés védjegyoltalom megújításának lehetőségéről
A címzett(ek) neve(i) és utolsó ismert címe:	Dudás Ügyvédi Iroda, Szeged, 6725 Apáca u. 13. 1/4. (HU)

A döntés ügyszáma és az intézkedés száma:	M 16 02554 / 9
A döntés tárgya:	Értesítés védjegyoltalom megújításának lehetőségéről
A címzett(ek) neve(i) és utolsó ismert címe:	Szél Károly, Visegrád, 2025 Fő utca 32. (HU) Szél Marietta, Visegrád, 2025 Fő utca 32. (HU)

A döntés ügyszáma és az intézkedés száma:	M 16 02556 / 8
A döntés tárgya:	Értesítés védjegyoltalom megújításának lehetőségéről
A címzett(ek) neve(i) és utolsó ismert címe:	Colonnade Insurance S.A. Magyarországi Fióktelepe, Budapest, 1143 Stefánia út 51. (HU)

A döntés ügyszáma és az intézkedés száma:	M 16 02563 / 7
A döntés tárgya:	Értesítés védjegyoltalom megújításának lehetőségéről
A címzett(ek) neve(i) és utolsó ismert címe:	Százás István, Budapest, 1037 Montevideo u. 9. (HU) Origo Zrt., Budapest, 1037 Montevideo u. 9. (HU)

A döntés ügyszáma és az intézkedés száma:	M 16 02570 / 9
A döntés tárgya:	Értesítés védjegyoltalom megújításának lehetőségéről
A címzett(ek) neve(i) és utolsó ismert címe:	Bagó Emese, Budapest, 1121 Normafa út 29/b. (HU)

A döntés ügyszáma és az intézkedés száma:	M 16 02577 / 9
A döntés tárgya:	Értesítés védjegyoltalom megújításának lehetőségéről
A címzett(ek) neve(i) és utolsó ismert címe:	Krajnyák & Társa Ügyvédi Iroda, Budapest, 1535 Pf.: 901. (HU)

A döntés ügyszáma és az intézkedés száma:	M 16 02591 / 7
A döntés tárgya:	Értesítés védjegyoltalom megújításának lehetőségéről
A címzett(ek) neve(i) és utolsó ismert címe:	Well Pharma Kutató és Fejlesztő Kft., Budapest, 1037 Zay u. 3. 503. (HU)

A döntés ügyszáma és az intézkedés száma:	M 16 02593 / 7
A döntés tárgya:	Értesítés védjegyoltalom megújításának lehetőségéről
A címzett(ek) neve(i) és utolsó ismert címe:	Szabó, Kelemen és Társai Ügyvédi Iroda, Budapest, 1132 Váci út 20. (HU)

A döntés ügyszáma és az intézkedés száma:	M 16 02594 / 7
A döntés tárgya:	Értesítés védjegyoltalom megújításának lehetőségéről
A címzett(ek) neve(i) és utolsó ismert címe:	Szabó, Kelemen és Társai Ügyvédi Iroda, Budapest, 1132 Váci út 20. (HU)

A döntés ügyszáma és az intézkedés száma:	M 16 02596 / 17
A döntés tárgya:	Értesítés védjegyoltalom megújításának lehetőségéről
A címzett(ek) neve(i) és utolsó ismert címe:	Szederjessy Nikoletta, Budapest, 1062 Andrassy út 84. (HU)

A döntés ügyszáma és az intézkedés száma:	M 16 02597 / 14
A döntés tárgya:	Értesítés védjegyoltalom megújításának lehetőségéről

Hirdetményi úton törtéző kézbesítés

A címzett(ek) neve(i) és utolsó ismert címe: Papp-Gyenge Ágnes, Győr, 9022 Szent István u. 41. V/1. (HU)

A döntés ügyszáma és az intézkedés száma: **M 16 02615 / 7**

A döntés tárgya: Értesítés védjegyoltalom megújításának lehetőségéről

A címzett(ek) neve(i) és utolsó ismert címe: Femina Média Kft., Budapest, 1033 Polgár u. 8-10. (HU)

A döntés ügyszáma és az intézkedés száma: **M 16 02636 / 7**

A döntés tárgya: Értesítés védjegyoltalom megújításának lehetőségéről

A címzett(ek) neve(i) és utolsó ismert címe: Ecostudio Informatika Kft., Budapest, 1221 Tompa u. 8. (HU)

A döntés ügyszáma és az intézkedés száma: **M 16 02637 / 7**

A döntés tárgya: Értesítés védjegyoltalom megújításának lehetőségéről

A címzett(ek) neve(i) és utolsó ismert címe: Ecostudio Informatika Kft., Budapest, 1221 Tompa u. 8. (HU)

A döntés ügyszáma és az intézkedés száma: **M 16 02638 / 7**

A döntés tárgya: Értesítés védjegyoltalom megújításának lehetőségéről

A címzett(ek) neve(i) és utolsó ismert címe: Ecostudio Informatika Kft., Budapest, 1221 Tompa u. 8. (HU)

A döntés ügyszáma és az intézkedés száma: **M 16 02639 / 7**

A döntés tárgya: Értesítés védjegyoltalom megújításának lehetőségéről

A címzett(ek) neve(i) és utolsó ismert címe: Ecostudio Informatika Kft., Budapest, 1221 Tompa u. 8. (HU)

A döntés ügyszáma és az intézkedés száma: **M 16 02664 / 7**

A döntés tárgya: Értesítés védjegyoltalom megújításának lehetőségéről

A címzett(ek) neve(i) és utolsó ismert címe: Radovin Kft., Budapest, 1016 Mészáros utca 60/C. (HU)

A döntés ügyszáma és az intézkedés száma: **M 16 02676 / 12**

A döntés tárgya: Értesítés védjegyoltalom megújításának lehetőségéről

A címzett(ek) neve(i) és utolsó ismert címe: DOCFINIT - Kutató és Fejlesztő Kft., Budapest, 1113 Bartók Béla út 152/F. (HU)

A döntés ügyszáma és az intézkedés száma: **M 16 02685 / 12**

A döntés tárgya: Értesítés védjegyoltalom megújításának lehetőségéről

A címzett(ek) neve(i) és utolsó ismert címe: BPBW Events Korlátolt Felelősségű Társaság, Budapest, 1106 Maglódi út 47. (HU)

A döntés ügyszáma és az intézkedés száma: **M 16 02687 / 8**

A döntés tárgya: Értesítés védjegyoltalom megújításának lehetőségéről

A címzett(ek) neve(i) és utolsó ismert címe: Légmester Kft., Diósd, 2049 Vadrózsa köz 1. (HU)

A döntés ügyszáma és az intézkedés száma: **M 16 02692 / 7**

A döntés tárgya: Értesítés védjegyoltalom megújításának lehetőségéről

A címzett(ek) neve(i) és utolsó ismert címe: Kálóczy, Bagi és Wittner Ügyvédi Iroda, Budapest, 1126 Tóth Lőrinc utca 31 (HU)
Moodio Kft., Budapest, 1023 Lajos utca 28-32 (HU)

A döntés ügyszáma és az intézkedés száma: **M 16 02701 / 7**

A döntés tárgya: Értesítés védjegyoltalom megújításának lehetőségéről

A címzett(ek) neve(i) és utolsó ismert címe: HB REAVIS Project 2 Kft., Budapest, 1138 Váci út 144-150. A. épület 3. em. (HU)

A döntés ügyszáma és az intézkedés száma:	M 16 02705 / 9
A döntés tárgya:	Értésítés védjegyoltalom megújításának lehetőségéről
A címzett(ek) neve(i) és utolsó ismert címe:	Swedsteel-Metecno Kft., Biatorbágy, Vendel Park, 2051 Tormásrét út 11. (HU)

A döntés ügyszáma és az intézkedés száma:	M 16 02723 / 10
A döntés tárgya:	Értésítés védjegyoltalom megújításának lehetőségéről
A címzett(ek) neve(i) és utolsó ismert címe:	Hedon Kézműves Sörfözde Korlátolt Felelősségű Társaság, Dunakeszi, 2120 Bem utca 7. (HU)

A döntés ügyszáma és az intézkedés száma:	M 16 02729 / 13
A döntés tárgya:	Értésítés védjegyoltalom megújításának lehetőségéről
A címzett(ek) neve(i) és utolsó ismert címe:	Szatmári Nóra, Budapest, 1085 József krt. 55-57. (HU)

A döntés ügyszáma és az intézkedés száma:	M 16 02754 / 8
A döntés tárgya:	Értésítés védjegyoltalom megújításának lehetőségéről
A címzett(ek) neve(i) és utolsó ismert címe:	Ujfalussy Ügyvédi Iroda, Budapest, 1243 Pf. 635. (HU)

A döntés ügyszáma és az intézkedés száma:	M 16 02767 / 8
A döntés tárgya:	Értésítés védjegyoltalom megújításának lehetőségéről
A címzett(ek) neve(i) és utolsó ismert címe:	Vojtko Ferenc, Debrecen, 4033 Gábor Áron utca 19. (HU)

A döntés ügyszáma és az intézkedés száma:	M 16 02768 / 7
A döntés tárgya:	Értésítés védjegyoltalom megújításának lehetőségéről
A címzett(ek) neve(i) és utolsó ismert címe:	Nagy Béla, Jászberény, 5100 Cserkész utca 8. (HU)

A döntés ügyszáma és az intézkedés száma:	M 16 02770 / 7
A döntés tárgya:	Értésítés védjegyoltalom megújításának lehetőségéről
A címzett(ek) neve(i) és utolsó ismert címe:	Bergland Hungária Kft., Debrecen, 4025 Piac u. 66. I/7. (HU)

A döntés ügyszáma és az intézkedés száma:	M 16 02779 / 7
A döntés tárgya:	Értésítés védjegyoltalom megújításának lehetőségéről
A címzett(ek) neve(i) és utolsó ismert címe:	Bagdy Ügyvédi Iroda, Budapest, 1054 Aulich utca 7. 2. em. (HU)

A döntés ügyszáma és az intézkedés száma:	M 16 02780 / 12
A döntés tárgya:	Értésítés védjegyoltalom megújításának lehetőségéről
A címzett(ek) neve(i) és utolsó ismert címe:	Horváth Beáta, Budapest, 1046 Nádor utca 34. (HU)

A döntés ügyszáma és az intézkedés száma:	M 76 00230 / 13
A döntés tárgya:	Védjegyoltalom megszűnése
A címzett(ek) neve(i) és utolsó ismert címe:	Bogsch & Társai Ügyvédi Iroda, Budapest, 1126 Királyhágó tér 8-9. (HU)

A döntés ügyszáma és az intézkedés száma:	M 76 01013 / 15
A döntés tárgya:	Értésítés védjegyoltalom megújításának lehetőségéről
A címzett(ek) neve(i) és utolsó ismert címe:	Noxell Corporation, Hunt Valley, Maryland, 21030-2098 11050 York Road (US)

A döntés ügyszáma és az intézkedés száma:	M 86 01898 / 13
---	------------------------

Hirdetményi úton történő kézbesítés

A döntés tárgya:	Értesítés védjegyoltalom megújításának lehetőségéről
A címzett(ek) neve(i) és utolsó ismert címe:	MAR-NE-VÁLL Kereskedelmi és Szolgáltató Korlátolt Felelősségű Társaság, Debrecen, 4030 Vágóhid u. 7. (HU)
A döntés ügyszáma és az intézkedés száma:	M 88 00745 / 13
A döntés tárgya:	Képviselteváltozás tudomásulvétele
A címzett(ek) neve(i) és utolsó ismert címe:	Tilk Rita ügyvéd, Budapest, 1111 Bartók Béla út 10-12. 1/3. (HU)
A döntés ügyszáma és az intézkedés száma:	M 96 00366 / 12
A döntés tárgya:	Védjegyoltalom megszűnése
A címzett(ek) neve(i) és utolsó ismert címe:	Paróczy Krisztián, Budapest, 1113 Bocskai út 43-45. (HU) Paróczy Gáborné, Budapest, 1113 Bocskai út 43-45. (HU)
A döntés ügyszáma és az intézkedés száma:	M 96 00512 / 13
A döntés tárgya:	Védjegyoltalom megszűnése
A címzett(ek) neve(i) és utolsó ismert címe:	Morley Allen & Overy Iroda, Budapest, 1075 Madách Imre út 13-14. (HU)
A döntés ügyszáma és az intézkedés száma:	M 96 00609 / 20
A döntés tárgya:	Védjegyoltalom megszűnése
A címzett(ek) neve(i) és utolsó ismert címe:	AEV Europe Korlátolt Felelősségű Társaság, Leányvár, 2518 Ipartelep 08/26 (HU)
A döntés ügyszáma és az intézkedés száma:	M 96 00646 / 20
A döntés tárgya:	Védjegyoltalom megszűnése
A címzett(ek) neve(i) és utolsó ismert címe:	Ziegler Péter, Budapest, 1135 Kisgömb u. 26. (HU)
A döntés ügyszáma és az intézkedés száma:	M 96 00683 / 32
A döntés tárgya:	Védjegyoltalom megszűnése
A címzett(ek) neve(i) és utolsó ismert címe:	KISOKOS MÉDIA Korlátolt Felelősségű Társaság, Budapest, 1135 Tahi utca 53-59. (HU)
A döntés ügyszáma és az intézkedés száma:	P 14 00345 / 52
A döntés tárgya:	Kérelem visszavontnak tekintése
A címzett(ek) neve(i) és utolsó ismert címe:	Biotalaj Kft., Budapest, 1126 Németvölgyi út 20. (HU)
A döntés ügyszáma és az intézkedés száma:	P 22 00166 / 17
A döntés tárgya:	Felhívás hiánypótlásra és nyilatkozattételre
A címzett(ek) neve(i) és utolsó ismert címe:	Advopatent Szabadalmi és Védjegy Iroda, Budapest, 1255 Pf. 80. (HU)
A döntés ügyszáma és az intézkedés száma:	P 25 00511 / 4
A döntés tárgya:	Felhívás hiánypótlásra
A címzett(ek) neve(i) és utolsó ismert címe:	Kalmár József Zoltán, *, * * (HU)
A döntés ügyszáma és az intézkedés száma:	U 25 00315 / 4
A döntés tárgya:	Felhívás hiánypótlásra és nyilatkozattételre
A címzett(ek) neve(i) és utolsó ismert címe:	Havas Jenő, Budapest, 1034 Szőlő u. 25-29. II/40. (HU)

A rovat 129 darab közlést tartalmaz.

SZABADALMI KÖZLÖNY ÉS VÉDJEGYÉRTESÍTŐ

a Szellemi Tulajdon Nemzeti Hivatalának hivatalos lapja

Webcím: <http://www.sztnh.gov.hu/kiadv/szkv/>

Felelős kiadó: Farkas Szabolcs

Szerkesztőség: Szellemi Tulajdon Nemzeti Hivatala
1081 Budapest, II. János Pál pápa tér 7.

Telefon: (1) 312 4400

Levélcím: 1438 Budapest, Pf. 415.

E-mail: sztnh@hipo.gov.hu

<http://www.sztnh.gov.hu>

Felelős szerkesztő: Szabó Richárd

Telefon: (1) 474 5761

HU ISSN 1588–0974
