

Szellemi Tulajdon
Nemzeti Hivatala

Tények & Adatok 2025

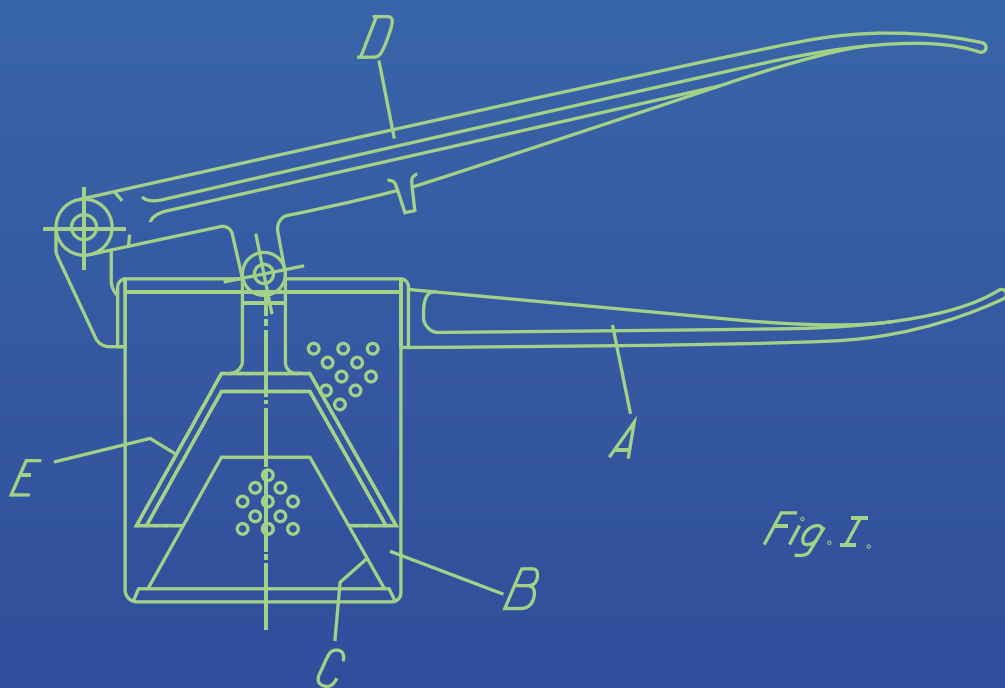
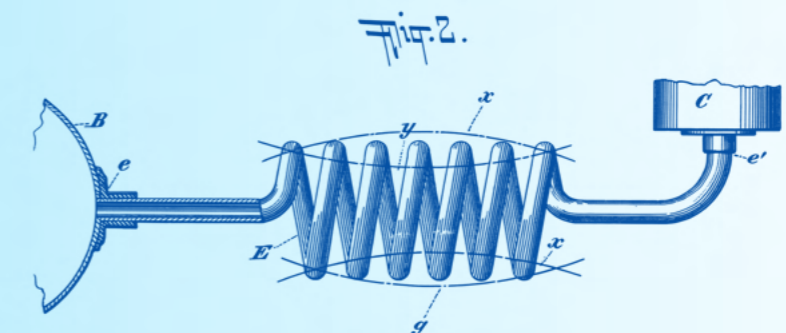
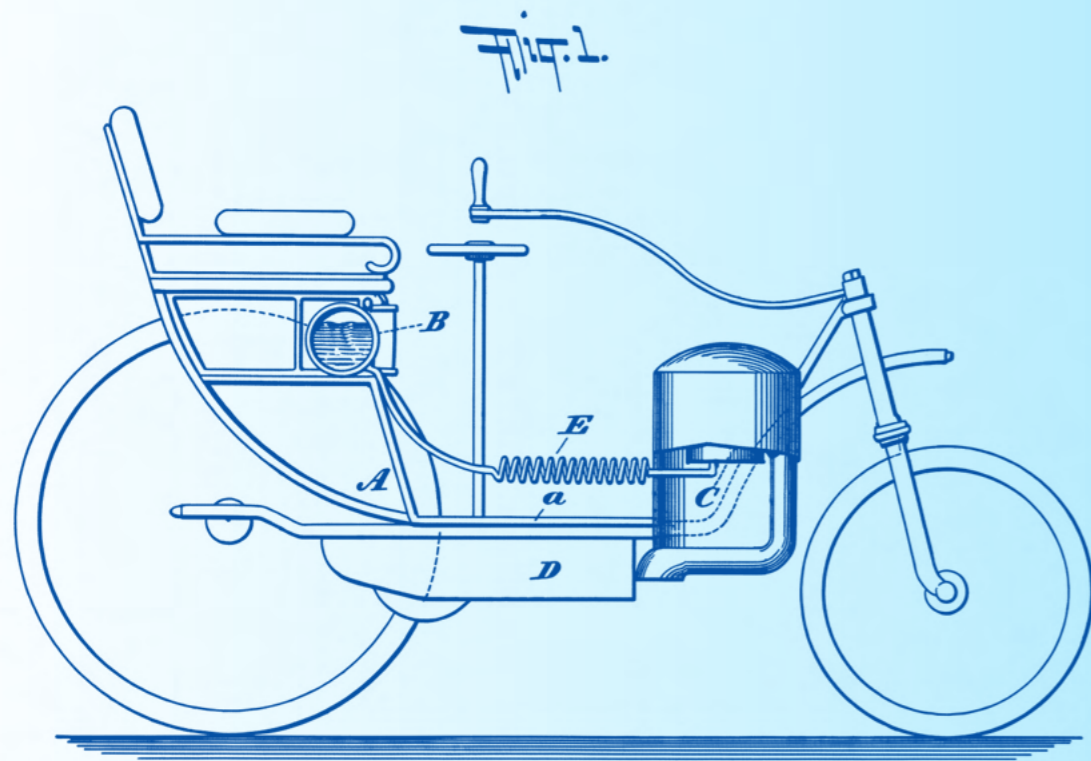


Fig. I.

Tartalomjegyzék

Elnöki köszöntő	4
1 Magyar szellemi tulajdon-védelmi sikerek ittthon és külföldön	6
2 Ügyfélközpontú hatóság	8
3 Szerzői jogi hatósági tevékenység	25
4 A szellemi tulajdon védelmét érintő jogszabály-előkészítés és jogalkalmazás	28
5 Nemzetközi szakdiplomácia	32
6 Szemléletformálás	36
7 Az ügyfelek szolgálatában	42
8 Hatékony intézményműködtetés	46
9 Testületek	50



Elnöki köszöntő

Tisztelt Olvasóink!

A szellemi tulajdon védelme nem csupán jogi keret, hanem a tudásalapú gazdaság egyik legfontosabb motorja. A Szellemi Tulajdon Nemzeti Hivatala számára a 2025-ös év azt igazolta, hogy a hazai innovációs ökoszisztémában egyre hangsúlyosabb a szellemi tulajdonvédelem eszközeinek használata és hasznosítása, és a szereplők egyre tudatosabban élnek a szellemi tulajdon-védelem eszközeivel. A mostani „Tények és adatok” kiadvány ezt a folyamatot mutatja be: adatokon, trendeken és szakmai eredményeken keresztül rajzol képet a Hivatal működéséről és a szellemi tulajdon védelmének alakulásáról a hazai és nemzetközi környezetben

A 2025-ben elfogadott középtávú intézményi stratégia megerősítette a Hivatal küldetését: a szellemi tulajdon védelmének erősítésén keresztül hozzájárulni a hazai innováció és versenyképesség növeléséhez. A stratégia kiemelt célként határozza meg a szolgáltatások ügyfélközpontú fejlesztését, a digitalizáció további elmélyítését, valamint a nemzetközi jelenlét erősítését. Emellett hangsúlyt helyez az innovációs ökoszisztéma szereplőivel – különösen az egyetemekkel, kutatóintézetekkel és vállalkozásokkal – való aktív együttműködésre, valamint a tudatosságnövelő tevékenységek fejlesztésére. A dokumentum irányításként szolgál a Hivatal számára a következő évek szakmai munkájához.

A nemzetközi stagnálás ellenére a hazai bejelentésszámok ismét kedvezően alakultak 2025-ben, hiszen több oltalmi formában is egyértelmű növekedést tapasztaltunk. A nemzeti úton benyújtott szabadalmi bejelentések száma 11 százalékkal emelkedett, miközben a használatiminta-oltalmi (18%), védjegy- (17%) és formatervezési-minta-bejelentések (27%) száma is bővült. Ez a tendencia azt jelzi, hogy a hazai vállalkozások, kutatóintézetek és egyetemek egyre nagyobb figyelmet fordítanak innovációik jogi védelmére, és felismerik az oltalomszerzés gazdasági jelentőségét. A növekedés mögött a tudatos innovációs politika, az egyetemi technológiatranszfer erősödése, az egyetemi teljesítményalapú finanszírozási modelljének meghonosodása, - ahol az IP-bejelentéseknek is kiemelt szerepe van - a Hivatal ösztönző intézkedései és aktív tudatosságnövelő, kommunikációs tevékenysége áll.

A 2025-ös év másik fontos eredménye a nemzetközi jelenlét további erősödése volt. A Hivatal szakértői aktív szerepet vállaltak európai és globális munkacsoportokban, és több vezető tisztség elnyerésével is hozzájárultak a nemzetközi szakpolitikai párbeszéd alakításához. A nemzetközi együttműködések nemcsak a magyar szellemi tulajdon-védelmi rendszer elismertségét növelik, hanem lehetőséget teremtenek arra is, hogy a hazai tapasztalatok beépüljenek a nemzetközi gyakorlatba, és a legjobb megoldások Magyarországon is megjelenjenek. Hivatalunk mind a nemzetközi, mind európai, valamint visegrádi relációban jelentős sikereket könyvelhetett el. A Visegrádi Szabadalmi Intézet lassan 10 éve működik mint egyetlen napi szinten működő közösen alapított szervezet. A szellemi tulajdon védelme így egyre inkább a gazdasági versenyképesség és a tudásalapú fejlődés kulcsstényezőjévé válik.

A digitális felkészültség és az informatikai fejlesztések szintén meghatározó szerepet játszottak a Hivatal működésében. 2025-ben tovább bővült az elektronikus ügyintézés, a beadványok jelentős része már online érkezett, ami a hatékonyabb és ügyfélbarátabb működést tett lehetővé. A digitalizáció, a kommunikációs és az ügyféltájékoztatás fontossárföldköve volt a Hivatal új honlapjának elindítása, amely tartalmában és megjelenésében is megújult, strukturált és korszerű felületet biztosítva az ügyfelek és érdeklődők számára. Emellett új webform-alapú bejelentő rendszer, adattárház-alapú riporting megoldás és korszerű adatkezelési fejlesztések is támogatták a hatékonyabb működést.

Különleges jelentőséget ad az időszaknak, hogy az SZTNH 2026-ban ünnepli fennállásának 130. évfordulóját és az erre való felkészülés szintén meghatározó mozzanata volt a Hivatal 2025-ös évének. Ez az időszak, az ehhez kapcsolódó munka, valamint események nemcsak a múlt eredményeinek felidézésére ad lehetőséget, hanem megerősíti azt a törekvést is, hogy a Hivatal a jövőben is innovatív, ügyfélközpontú és nemzetközileg aktív intézményként támogassa a magyar alkotók és vállalkozások munkáját.

Bízom benne, hogy a kiadvány nemcsak átfogó képet nyújt a 2025-ös év eredményeiről, hanem inspirációt is ad a szellemi tulajdon tudatosabb hasznosításának motiválására, és hozzájárul a hazai innovációs közösség további erősödéséhez.

Tisztelettel:



Farkas Szabolcs

elnök
Szellemi Tulajdon
Nemzeti Hivatala



Magyar szellemi tulajdonvédelmi sikerek itthon és külföldön

A 2025. év a magyar szellemi tulajdonvédelem szempontjából kiemelkedő időszaknak tekinthető. A magyar bejelentőkhöz kapcsolódó bejelentői aktivitás több oltalmi formában is növekedést mutatott, ami egyértelműen jelzi a hazai innovációs ökoszisztéma erősödését és a szellemi tulajdonvédelmi eszközök tudatosabb alkalmazását és az SZTNH tudatosságnövelő aktivitásainak hatékonyságát.

A magyar bejelentői aktivitás számokban: a nemzeti úton benyújtott szabadalmi bejelentések száma 11%-kal (533), a használatiminta-oltalmi bejelentéseké 18%-kal (251) nőtt. A nemzeti védjegybejelentések száma 4 077-re emelkedett, ami 17%-os növekedést jelent, a formatervezésiminta-oltalmi bejelentések száma pedig 27%-kal nőtt (166). Az, hogy a pozitív tendencia egyidejűleg több oltalmi formában jelentkezett, a hazai innovációs aktivitás széles körű erősödésére utal.

A kedvező tendenciák háttérében a kormányzati innovációs politika, az ökoszisztéma szereplőinek hatékony együttműködése, valamint a kutatás-fejlesztési és intézményi környezet tudatos fejlesztése áll. Ebben kiemelt szerepet játszanak a felsőoktatási intézmények és a technológiatranszfer-szervezetek, amelyek egyre aktívabban járulnak hozzá a kutatási eredmények oltalmazásához és hasznosításához.

Ezt a folyamatot támogatja az SZTNH által működtetett egyetemi szabadalmi gyorsítósáv is, amelynek keretében 2025-ben háromszorosára nőtt az érintett bejelentések száma (89). A program gyors visszajelzést biztosít az egyetemi bejelentők számára, elősegítve a tudatosabb innovációs döntéshozatalt.

Siker reform került végrehajtásra 2025. évben a hivatali díjak vonatkozásában. A magyar elsőbbségű szabadalmi bejelentések számának növelése érdekében egyedülálló mértékű 50%-os díjkezdmény került bevezetésre az első szabadalmi bejelentést Magyarországon benyújtó bejelentők számára.

2025-ben az elképzelt fejlődési irányok és az intézményi keretek megerősítésének egyaránt mérföldköve volt az SZTNH Stratégia 2025–2028 elfogadása. A stratégia világos irányt szab a következő évekre: a hatékony és kiegyensúlyozott, az ügyféli és nemzetközi változásokra hatékonyan reagáló hatósági feladatellátás mellett a középpontjában a szellemi tulajdon-tudatosság további erősítése, az ügyfélbarát és innovatív hivatali működés, valamint a digitalizáció elmélyítése áll. A stratégiai célok összhangban vannak a kormányzati és ügyfélközpontú szolgáltató innovációs törekvésekkel, és hozzájárulnak várhatóan ahhoz, hogy a Hivatal a 2025. évben már jelentkező kedvező folyamatokat fenntartsa, sőt erősíteni tudja, és a megnövekedett ügyteher mellett a jövőben is hatékonyan, magas szakmai színvonalon működjön.

SZTNH középtávú intézményi stratégia (2025-2028)

A magyar szellemi tulajdonvédelmi rendszer nemzetközi pozíciója szintén erősödött. Az SZTNH szakértői felülreprezentáltak vettek részt európai és nemzetközi munkacsoportokban, ahol aktív szakmai közreműködésükkel érdemben hozzájárultak a közös szabályozási és módszertani kérdések alakításához. Ennek eredményeképpen több jelentős szakdiplomáciai eredmény is született, köztük több vezető tisztségekre történt megválasztás nemzetközi testületekben, valamint új együttműködések kialakítása.

Farkas Szabolcs

Az SZTNH elnökét Farkas Szabolcsot a Budapesti Unió Közgyűlésének elnökévé választották, megbízatása a közgyűlés 2027. évi ülésének végéig tart.

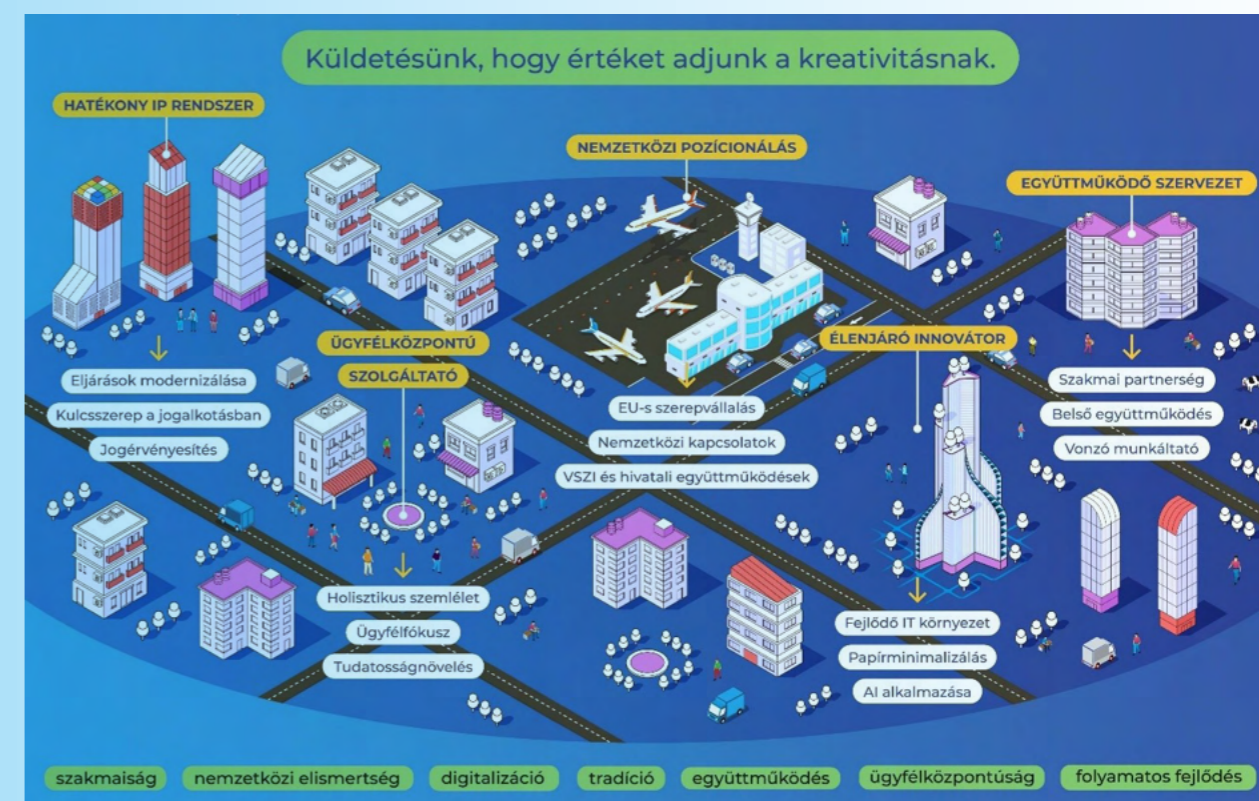
dr. Lábod Péter

Dr. Lábod Pétert, az SZTNH jogi és nemzetközi ügyekért felelős elnökhelyettesét a WIPO Szerzői és Szomszédos Jogok Állandó Bizottságának (SCCR) 46. ülésén alelnökké, majd 2025. december 1-jén az SCCR elnökévé választották a 2026–2027-es ülészakra.

dr. Baticz Csaba

Az eredetmegjelölések oltalmára és nemzetközi lajstromozására létrehozott Lisszaboni rendszer fejlesztésével foglalkozó munkacsoport 2025 márciusi ülésén dr. Baticz Csabát, az SZTNH szellemi tulajdon-jogért felelős elnöki tanácsadóját választotta meg egyik alelnökkévé.

Össességében a **2025. évben tapasztalt növekedés egy komplex, egymást erősítő rendszer eredménye**, amelyben a kormányzati politika, az intézményi fejlesztések, valamint a hazai és nemzetközi szakmai együttműködések egyaránt meghatározó szerepet játszanak. A szellemi tulajdon védelme ezzel párhuzamosan egyre inkább a gazdasági növekedés és a versenyképesség kulcstényezőjévé válik Magyarországon.



Ügyfélközpontú hatóság

A hazai bejelentői aktivitás több oltalmi formában is növekedést mutatott, miközben az SZTNH az emelkedő ügyteher mellett is biztosította a hatósági tevékenység hatékony és magas szakmai színvonalú ellátását. Az év folyamatai egyértelműen jelzik, hogy a szellemi tulajdon védelme egyre szorosabban kapcsolódik a magyar innovációs rendszer működéséhez, valamint a gazdasági versenyképesség és a tudásalapú fejlődés erősítéséhez.

A magyar eredetű, nemzeti úton tett szabadalmi bejelentések számának növekedése annak a jele, hogy a hazai feltalálók, vállalkozások és kutatóintézetek, de különösen az egyetemek

egyre nagyobb figyelmet fordítanak innovációs eredményeik jogi védelmére, felismerve a szabadalmi oltalom gazdasági és stratégiai jelentőségét.

A védjegybejelentések számának emelkedése azt mutatja, hogy a hazai vállalkozások egyre nagyobb hangsúlyt fektetnek márkáik védelmére és piaci pozíciójuk hosszú távú erősítésére.

A designvédelem iránti érdeklődés erősödése azt jelzi, hogy a termékek megjelenése és formatervezése egyre fontosabb szerepet játszik a gazdasági versenyben.

A magyar bejelentőktől származó, nemzeti úton tett bejelentések (2025)

533 +11%
Nemzeti úton tett szabadalmi bejelentések

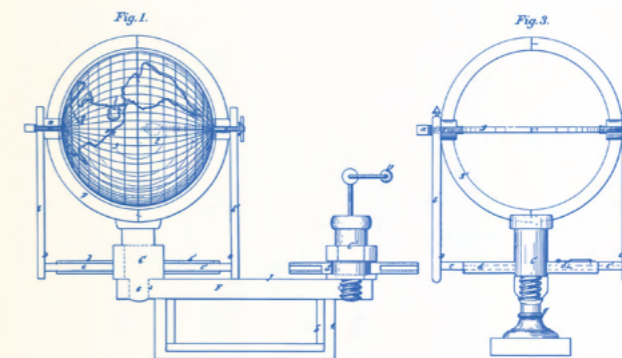
251 +18%
Nemzeti úton tett használatiminta-oltalmi bejelentések

4077 +17%
Nemzeti úton tett védjegybejelentések

49 +18%
Nemzeti úton tett növényfajta-oltalmi bejelentések

166 +27%
Nemzeti úton tett formatervezésiminta-oltalmi bejelentések

459 +37%
Minták száma a nemzeti úton tett formatervezésiminta-oltalmi bejelentésekben



Szabadalmi hatósági tevékenység

Szabadalmi bejelentések

A szabadalom egy új, feltalálói tevékenységet igénylő és iparilag alkalmazható műszaki megoldás, találmány kizárólagos hasznosítását biztosító iparjogvédelmi oltalom. Az oltalom időtartama legfeljebb 20 év. Szabadalmi bejelentést nemzeti, regionális és nemzetközi rendszereken keresztül lehet benyújtani, attól függően, hogy mely országokban kívánják a találmányt oltalmaztatni.

Nemzeti úton

történő szabadalmi bejelentés a SZTNH-hoz nyújtható be, amelynek eredményeként Magyarország területére szerezhető oltalom. A nemzeti úton benyújtott szabadalmi bejelentések tartalmazzák a magyar bejelentők által az SZTNH-hoz benyújtott bejelentéseket, az SZTNH-hoz közvetlenül benyújtott, külföldi bejelentő által tett bejelentéseket, valamint a nemzeti szakaszba lépett korábbi PCT-bejelentéseket.

Európai szabadalom

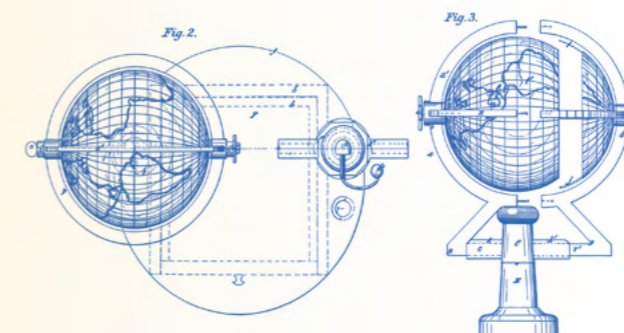
megszerzésére az Európai Szabadalmi Egyezmény (továbbiakban: ESZE) alapján 39 szerződő tagállamban nyílik lehetőség. Európai szabadalmi bejelentést mind az Európai Szabadalmi Hivatalnál (továbbiakban: ESZH), mind az SZTNH-ban lehet kezdeményezni. Az európai szabadalmat a megadást követően a 39 ESZE-tagállam bármelyikében nemzeti regisztráció útján lehet hatályosítani az adott ország területére vonatkozóan.

Nemzeti úton a Szabadalmi Együttműködési Szerződés

azaz PCT keretében egyetlen nyelven, egyetlen helyen benyújtott bejelentéssel megindítható szabadalmi eljárás a 158 szerződő államban. Egy adott területet célzó jogszerzés az eljárás későbbi, ún. nemzeti szakaszában történik. A Magyarország területét érintő nemzeti szakaszban az eljárás az SZTNH előtt a nemzeti jogszabályok alapján zajlik.

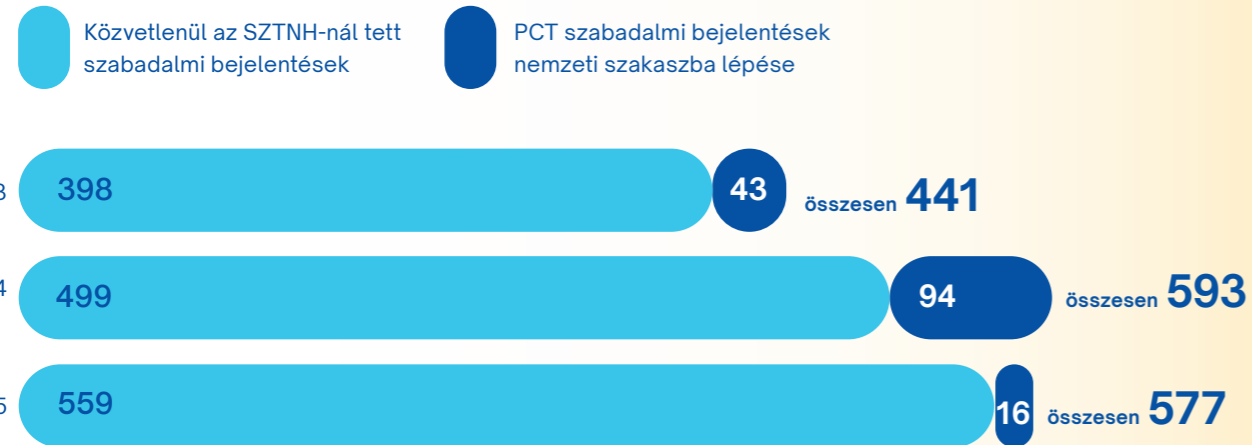
A magyarországi oltalomszerzésben érdekelt külföldi ügyfelek

leginkább az európai utat választják és az ESZH által megadott európai szabadalmaik magyarországi hatályosítását kérelmezik.

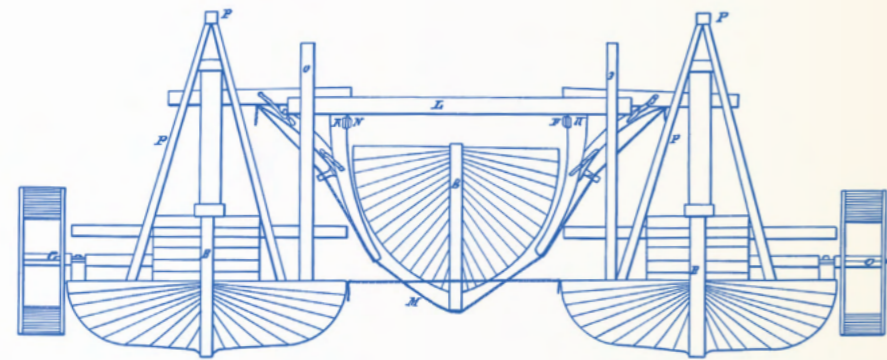


Magyarországot célzó szabadalmi eljárást indító kérelmek

Nemzeti úton tett szabadalmi bejelentések



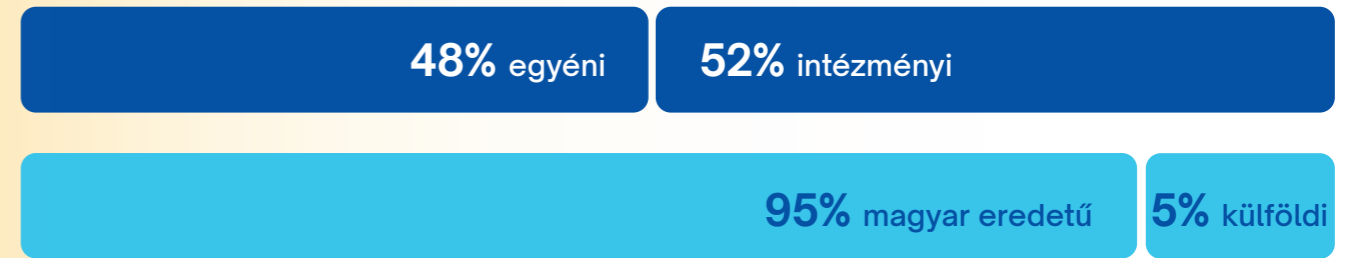
A nemzeti úton tett bejelentések 66%-a elektronikusan érkezett.



Európai szabadalom hatályosítási kérelmek



Közvetlenül az SZTNH-nál tett szabadalmi bejelentések bejelentőinek megoszlása



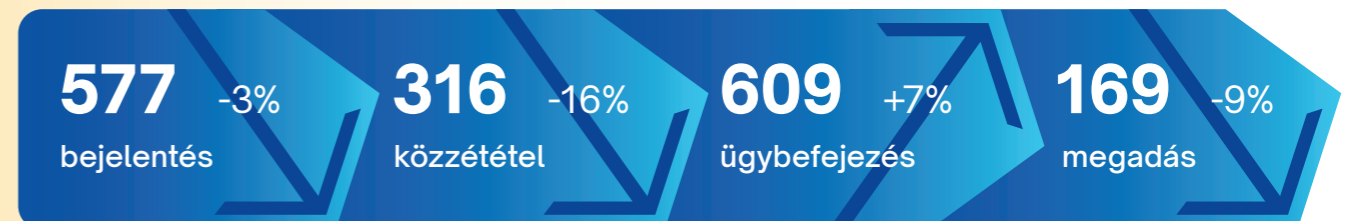
Magyar intézményi bejelentők közvetlenül az SZTNH-nál tett bejelentései

- Debreceni Egyetem — 31
- Szegedi Tudományegyetem — 18
- Miskolci Egyetem — 16
- Széchenyi István Egyetem — 13
- Óbudai Egyetem — 11

Szabadalmi eljárások

A Hivatal feladata a nemzeti úton benyújtott szabadalmak megadására irányuló vizsgálatok és eljárások lefolytatása, valamint az európai szabadalmak magyarországi hatályosítási kérelmeinek ügyintézése.

Nemzeti szabadalmi hatósági eljárások adatai



A lezárt ügyek 28%-a végződött megadással.



Magyar intézményi bejelentők közvetlenül az SZTNH-nál tett bejelentései

- Debreceni Egyetem — 31
- Szegedi Tudományegyetem — 18
- Miskolci Egyetem — 16
- Széchenyi István Egyetem — 13
- Óbudai Egyetem — 11



A Magyarországon hatályos szabadalmak jogosultjai a származási országok szerint

- Amerikai Egyesült Államok — 7 676
- Németország — 5 854
- Dél-Korea — 2 659
- Svájc — 2 322
- Japán — 2 245



A Magyarországon legtöbb hatályos szabadalommal rendelkező jogosultak

a hatályos nemzeti és hatályosított európai oltalmakat is tartalmazza

- LG Energy Solution, Ltd. (KR) — 1192
- Qualcomm Incorporated (US) — 1183
- Contemporary Amperex Technology Co., Limited (CN) — 416
- Samsung Electronics Co., Ltd. (KR) — 338
- Samsung SDI Co., Ltd. (KR) — 311



A legtöbb hatályos nemzeti szabadalommal rendelkező magyar jogosultak

- Richter Gedeon Nyrt. — 49
- Egis Gyógyszergyár Zrt. — 36
- Szegedi Tudomány Egyetem — 16
- EUROAPI Hungary Kft. — 16
- Pannon Egyetem — 14

Használatiminta-oltalmi hatósági tevékenység

A **használatiminta-oltalom** egy új műszaki megoldást tartalmazó tárgy, berendezés védelmét biztosító iparjogvédelmi forma. Új, feltalálói lépést tartalmazó és iparilag alkalmazható megoldásokat foglal magában, amelyek jellemzően **egyszerűbbek vagy kisebb műszaki fejlesztések, mint amelyeket szabadalommal védenek**. Az oltalom időtartama legfeljebb 10 év.

Nemzeti úton

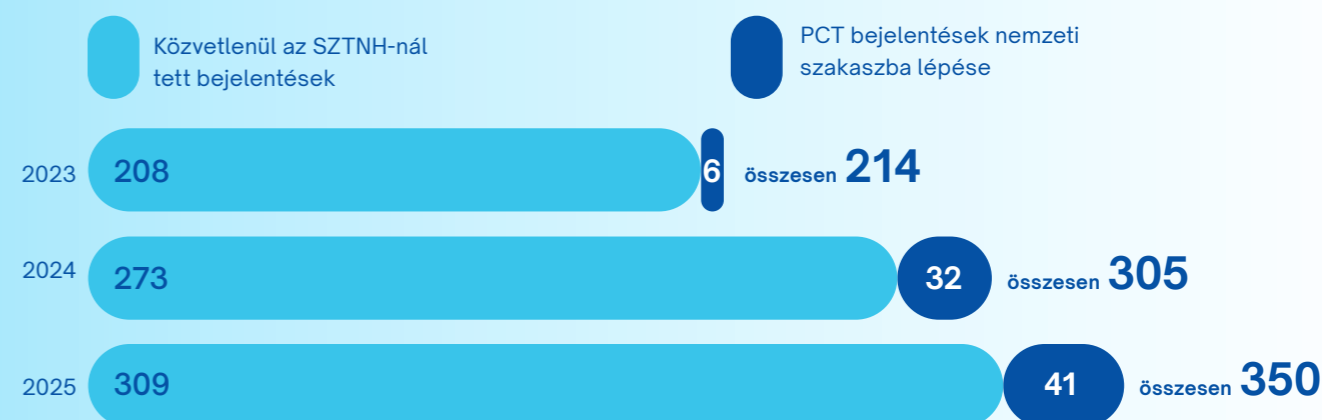
történő használatiminta-oltalmi bejelentés a SZTNH-hoz nyújtható be, amelynek eredményeként Magyarország területére szerezhető oltalom.

Nemzetközi használatiminta-oltalom

eljárás indítható a szabadalomhoz hasonlóan PCT úton egyetlen helyen benyújtott bejelentéssel nemzetközi használatiminta-oltalmi eljárás indítható. A Magyarország területét célzó nemzeti szakaszban az eljárás az SZTNH előtt a nemzeti jogszabályok alapján jár el.

Használatiminta-oltalmi bejelentések

Nemzeti úton tett használatiminta-oltalmi bejelentések

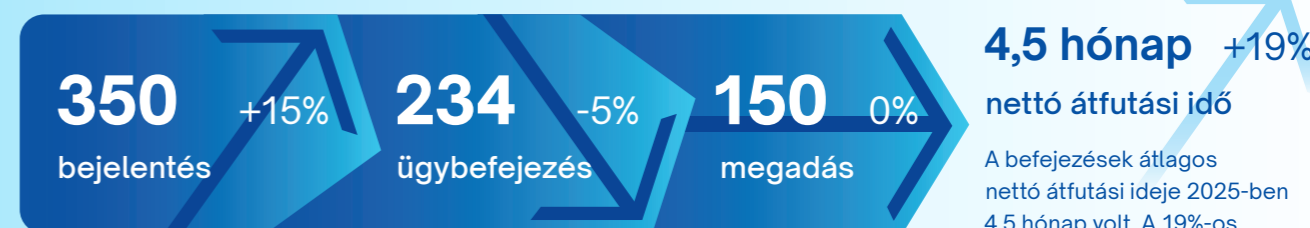


Elektronikus bejelentések aránya: 56%

A bejelentések 72%-a magyar bejelentőktől származik.

A bejelentések 46%-a intézményi bejelentőktől származik.

Nemzeti használatiminta-oltalmi eljárások adatai

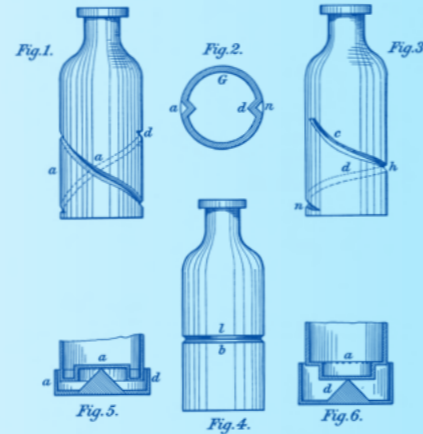


A lezárt ügyek 64%-a végződött megadással.

Kiegészítő oltalmi tanúsítványok (SPC)

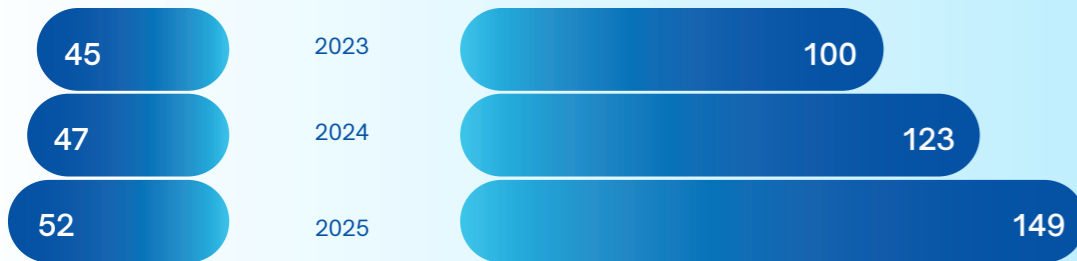
A kiegészítő oltalmi tanúsítvány a szabadalmi oltalommal védett gyógyszer vagy növényvédőszer szabadalmi idejének meghosszabbítását biztosítja egy külön oltalmi forma keretében. Egy új gyógyszer vagy növényvédő szer kifejlesztése és forgalomba hozatala hosszú engedélyezési eljáráson megy keresztül. Ezzel a szabadalom 20 éves oltalmi idejéből a kizárólagos hasznosításra fordítható idő jelentősen lerövidül. Az SPC lehetővé teszi az oltalom meghosszabbítását legfeljebb 5 évvel, így a jogosultak hosszabb ideig élvezhetik a kizárólagos jogokat.

Az SZTNH folytatja le a Magyarország területét célzó kiegészítő oltalmi tanúsítványok megadására irányuló eljárást, és vezeti a hazai tanúsítványlajstromot.



Kiegészítő oltalmi tanúsítvány (SPC) bejelentések

Jelenleg hatályos kiegészítő oltalmak (SPC)



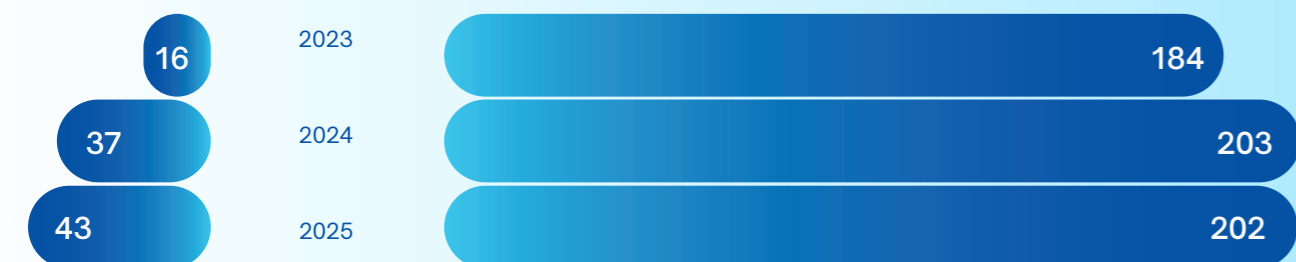
Növényfajta-oltalmi hatósági tevékenység

A növényfajta-oltalom a nemesített növényfajták jogi oltalmát biztosítja. Növényfajta-oltalomban részesülhet bármely növénytani nemzetséghez és fajhoz tartozó fajta. Az oltalmi idő általában 25 év, de vannak kivételek, pl. a szőlő, fa és burgonya fajták esetében 30 év.



Növényfajta-oltalmi bejelentések

Hatályos növényfajta-oltalmak



Védjegyhatósági tevékenység

Védjegybejelentések

Védjegyoltalomban részesülhet minden olyan megjelölés, mely alkalmas arra, hogy valamely árut vagy szolgáltatást megkülönböztessen mások áruitól vagy szolgáltatásaitól. A védjegy lehet például szó, grafikai elem, szimbólum, név, színekombináció vagy ezek kombinációja. Az oltalmi idő 10 év, de további 10 éves megújításokkal korlátlan ideig meghosszabbítható.

Nemzeti úton Magyarország területére az SZTNH-hoz benyújtott

bejelentéssel lehet oltalmat szerezni.

A nemzetközi lajstromozást - a Madridi Megállapodás teszi lehetővé a bejelentők számára

A védjegyjogosultak a nemzeti oltalom megszerzése után egy bejelentéssel, egyetlen díjfizetéssel, egy nyelven tehet bejelentést bármely államban, amely a megállapodást aláírta.

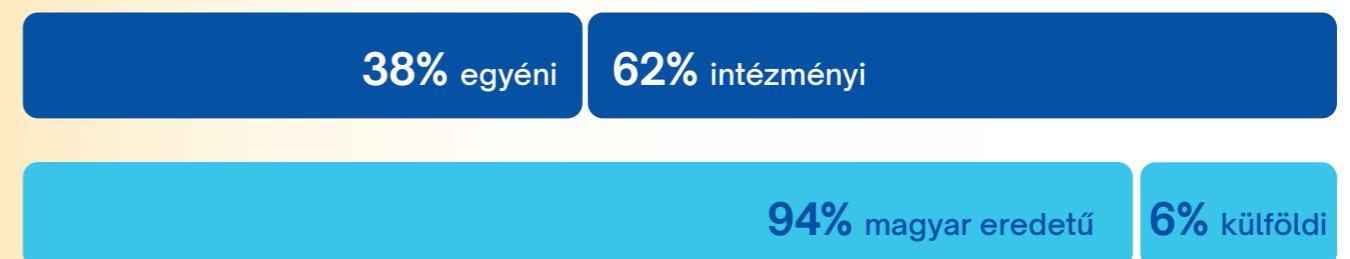
Védjegybejelentések



Ezen felül 8 tanúsító védjegy és 5 együttes védjegybejelentés.

A bejelentések 87%-a elektronikusan érkezett.

A nemzeti védjegybejelentések bejelentőinek megoszlása





A legtöbb nemzeti védjegybejelentést nyújtó bejelentők

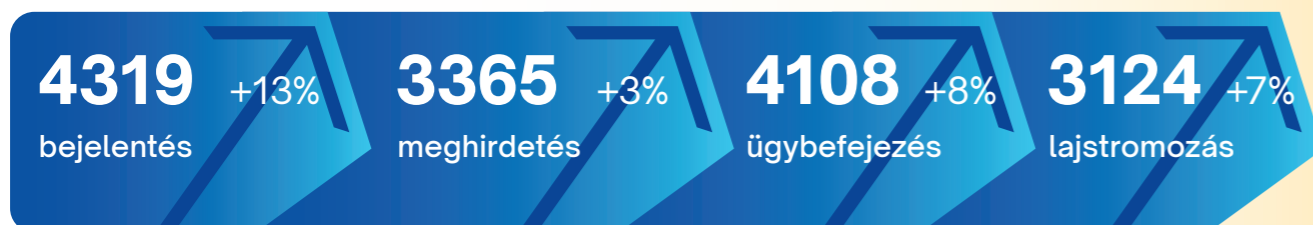
- Richter Gedeon Nyrt. — 93
- Egis Gyógyszergyár Zrt. — 88
- Fundamenta-Lakáskassza Zrt. — 37
- Fundamenta-Lakáskassza Kft. — 32
- Debreceni Egyetem — 26

Védjegyhatósági eljárások

A védjegyek oltalmazásának tekintetében az SZTNH hatósági feladata a nemzeti védjegy lajstromozására irányuló eljárások lefolytatása, ennek körében a felszólalások és észrevételek elbírálása, az európai uniós védjegybejelentés vagy európai uniós védjegy nemzeti bejelentéssé való átalakítására irányuló eljárások, valamint a védjegy törlésére, illetve megszőnésének megállapítására irányuló eljárások lefolytatása.

Az SZTNH feladata a Hivatal, mint származási hivatal útján benyújtott nemzetközi védjegybejelentések vizsgálata és továbbítása, a nemzetközi védjegy lajstromozásából eredő oltalom Magyarország területére való utólagos kiterjesztésének elbírálása, a Magyarországot megjelölő nemzetközi védjegybejelentések elbírálása, valamint a nemzetközi lajstromozás átalakítása nemzeti védjegybejelentéssé.

Nemzeti védjegybejelentési eljárások adatai



Nemzetközi védjegybejelentési eljárások adatai



19 hét

átlagos átfutási idő

Megjelölt hivataloként az átfutási időket sikerült fenntartani, jelenleg átlagosan 19 hét.

5 hónap

bruttó átfutási idő

A nemzeti védjegy lajstromozására irányuló eljárás átlagos bruttó ügyintézési idejét 2025-ben sikerült 5 hónap alatt tartani (4,8 hónap), ami a megnövekedett ügyteherre való tekintettel különösen nagy sikernek számít.

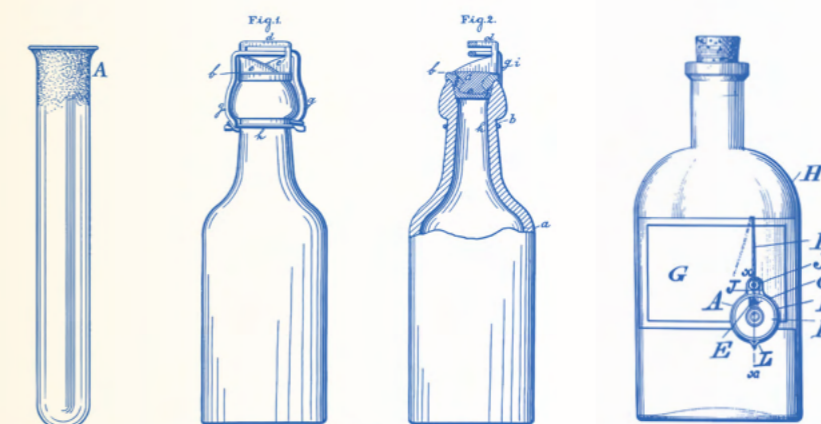


Jogosultak származási országok szerint

- Magyarország — 37 727
- USA — 4 949
- UK — 939
- Németország — 920
- Japán — 746

A legtöbb érvényben lévő nemzeti védjeggel rendelkező jogosultak

- Richter Gedeon Nyrt. — 1 245
- Egis Gyógyszergyár Zrt. — 1 061
- Médiaszolgáltatás-támogató és Vagyonkezelő Alap — 286
- TV2 Média Csoport Zrt. — 245
- Mediaworks Hungary Zrt. — 217



72

100 évnél idősebb védjegy

A nemzeti védjegylajstromban 72 olyan védjegy található, amely 100 évesnél idősebb.

A százévesnél idősebb védjeggyel rendelkező jogosultak közé tartozik még például a GRUPA MASPEX Sp.z.o.o. Sp.k. 1899. évi „APENTA”, a Bayer 1899. évi „ASPIRIN”, az Aesculap AG. 1900. évi „AESCULAP”, a Valvoline LLC 1902. évi „VALVOLINE”, valamint a Johnson & Johnson 1903. évi „LISTERINE” megjelölése.



legidősebb védjegy

A legidősebb védjegy 1895. július 26-i bejelentési nappal a Panadol GmbH által benyújtott „ODOL” megjelölés.



123 éves védjegy

A legidősebb védjeggyel rendelkező magyar jogosult a Richter Gedeon, amelynek „TONOGEN” megjelölése 1902. november 19. bejelentési nappal szerepel a lajstromban, azaz 2025-ben volt 123 éves.

Földrajzi árujelzők oltalmi hatósági tevékenység

33

nemzetközi
eredetmegjelölés

19

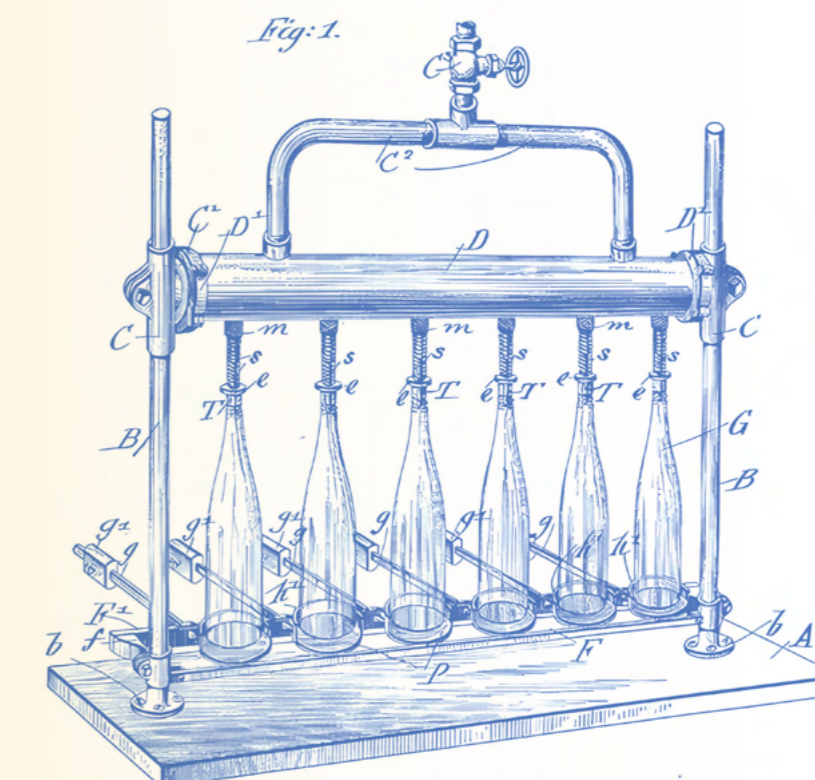
földrajzi jelzés

Földrajzi árujelzőként oltalomban részesülhet a kereskedelmi forgalomban a termék földrajzi származásának feltüntetésére használt földrajzi jelzés és eredetmegjelölés. Mindkettő valamely táj, helység vagy kivételes esetben ország neve, de a megjelölt termék különleges minősége, hírneve vagy egyéb jellemzője, valamint a földrajzi terület közötti kapcsolat szorossága szempontjából az eredetmegjelölés szűkebb kategóriát képez.

Eredetmegjelölések esetében az érintett jellemzőnek kizárólag vagy lényegében az adott környezetre jellemző természeti és emberi tényezők következménye kell, hogy legyen, a termék termelése, feldolgozása és előállítása pedig egyaránt az adott területen kell, hogy történjen, míg földrajzi jelzéseknél a kiemelt tulajdonság elég, ha lényegileg a földrajzi származásnak tulajdonítható, a termék előállítási lépései közül pedig elég, ha az egyik az érintett területen zajlik. Az oltalom korlátlan ideig tart.

Az SZTNH jár el a földrajzi árujelzők lajstromozására irányuló bejelentések, valamint a Lisszabon Megállapodás alapján a nemzetközi bejelentések tekintetében.

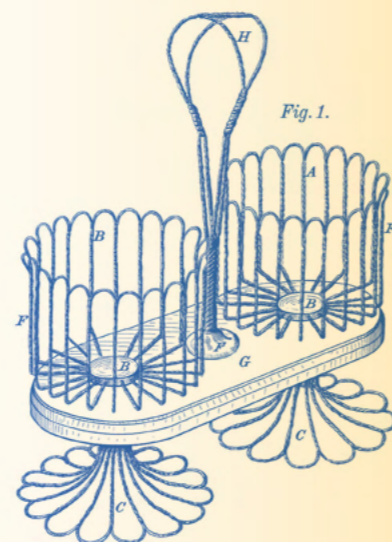
2025-ben 33 db nemzetközi eredetmegjelölés és 19 db nemzetközi földrajzi jelzés érkezett az SZTNH-ba.



Formatervezésiminta-oltalmi hatósági tevékenység

Formatervezésiminta-oltalmi bejelentések

A formatervezésiminta-oltalom egy termék külső megjelenését védő iparjogvédelmi forma. Az oltalom csak az esztétikai megjelenést védi, a műszaki megoldásokat nem. Az oltalmi idő 5 év, amely legfeljebb 25 évig meghosszabbítható.



Nemzeti úton

Magyarország területére az SZTNH-hoz benyújtott bejelentéssel lehet oltalmat szerezni.

Nemzetközi úton

a Hágai Megállapodás alapján benyújtott egyetlen bejelentéssel lehet ipari mintaoltalmat szerezni. Ugyanarra a mintára egyidejűleg több, a bejelentésben megjelölt ország területére igényelhető oltalom, ezáltal az eljárás könnyebbé, gyorsabbá, továbbá az egységes díjaknak köszönhetően olcsóbbá válik.

24

nemzetközi ipari mintaoltalmi bejelentés

2025-ben az SZTNH 24 olyan nemzetközi ipari mintaoltalmi bejelentést fogadott, amelyben Magyarországot jelölték meg a Hágai rendszer keretében, ezek összesen 26 mintát tartalmaztak. (A nemzetközi bejelentési szabályokból fakadóan a végleges adata csak a 2026 második félévében válik ismertté.)

Nemzeti formatervezésiminta-oltalmi bejelentések



Elektronikus bejelentések aránya: 71%

A bejelentések 100%-a magyar bejelentőtől származik.

A bejelentések 74%-a egyéni bejelentőtől származik.

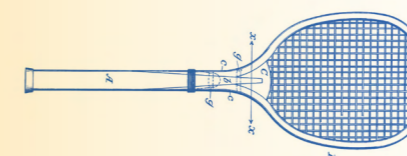
Formatervezésiminta-oltalmi eljárások

A formatervezésiminta-oltalom vonatkozásában a Hivatal feladata a **nemzeti formatervezésiminta-oltalom megadására irányuló eljárások** lefolytatása, a nemleges megállapítási eljárások, valamint a formatervezésiminta-oltalom **megsemmisítésére irányuló eljárások** lefolytatása, illetve a Magyarországot megjelölő **nemzetközi ipari mintaoltalmi bejelentések elbírálása**.

Nemzeti formatervezésiminta-oltalmi eljárások adatai



Az elbírált ügyek 75%-a végződött legalább részleges megadással.

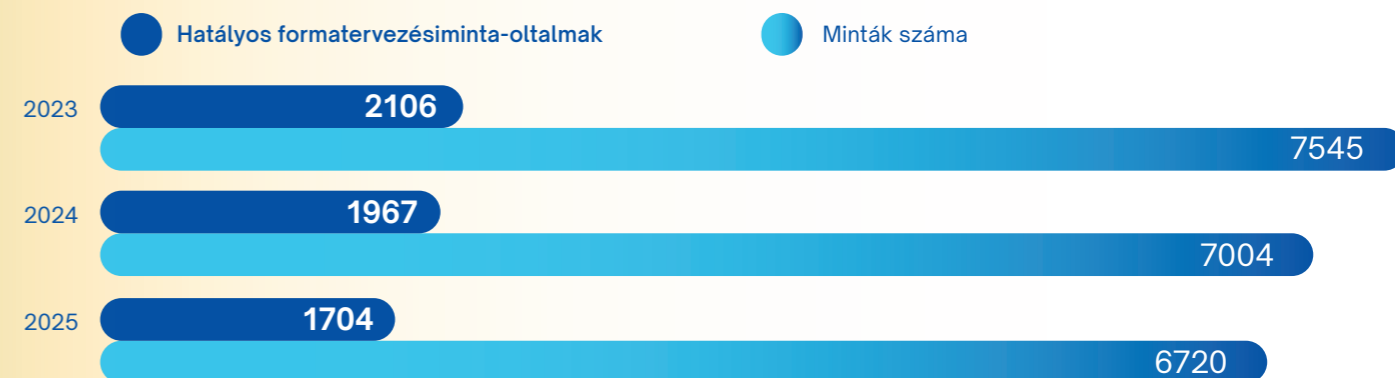


13 hét -8%

átlagos átfutási idő

Az ügyek átlagos átfutási ideje jelentősen, 8%-kal csökkent az előző évhez képest: 2025-ben 13 hét (3 hónap) volt.

Hatályos formatervezésiminta-oltalmak



Magyarországon hatályos oltalmak

A Magyarországon hatályos és érvényben lévő iparjogvédelmi oltalmak gazdasági jelentősége kiemelten fontos.

Egyrészt a szabadalmak, védjegyek és egyéb oltalmak kizárólagos jogokat biztosítanak a jogosultaknak, amely jogok akadályozzák a védett megoldások másolataival való piacra lépést. Ugyanakkor a fennálló jogokra vonatkozó regisztrált és publikus információk lehetőséget biztosítanak ahhoz, hogy a hazai piaci szereplők szabad hasznosítási lehetőség (freedom to operate) lekutatása mellett, megbizonyosodjanak arról, hogy termékeiket

és technológiáikat harmadik felek fennálló oltalmi jogainak sérelme nélkül előállíthassák, használhassák és piacra vihessék, ezáltal jogszerűen és kiszámítható környezetben végezhessek tevékenységüket.

Másrészt az oltalmak kulcsszerepet játszanak a technológiatranszferben: a K+F tevékenységek megtérülésével ösztönzik az innovációt, a tudásgazdaság fejlődését, hozzájárulnak a hazai vállalkozások versenyképességéhez, és összességében támogatják a gazdasági növekedést.

Magyarországon hatályos iparjogvédelmi oltalmak számának alakulása

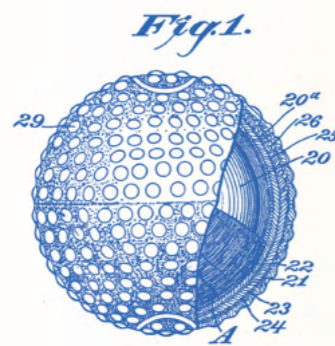
(az SZTNH adatai alapján, a 2025. év végi állomány és a változás a 2024. évhez képest)

979 +8%
Nemzeti úton megadott szabadalom

149 +21%
Kiegészítő oltalmi tanúsítvány

50 980 +1%
Nemzeti védjegyoltalom

34 164 -3%
Magyarországon hatályosított európai szabadalom



64 509 -4%
Nemzetközi (madridi rendszer szerinti) védjegyoltalom

870 +1%
Nemzeti úton megadott használatiminta-oltalom

202 0%
Nemzeti úton megadott növényfajta-oltalom

6 720 -7%
Nemzeti úton megadott formatervezési-minta

Az ügyfelek a nemzeti úton benyújtott iparjogvédelmi bejelentések 81%-át, az összes benyújtott beadvány 78%-át elektronikusan nyújtották be.

3. Szerzői jogi hatósági tevékenység

Közös és független jogkezelő szervezetek felügyelete

28

eljárás

Online nyilvántartás vezetése

Az online nyilvántartás magában foglalja a nyilvántartási adatok frissítését, a szervezetek közzéteendő dokumentumainak feltöltését, reprezentatív közös jogkezelési tevékenység engedélyezését. 2025-ben 28 nyilvántartási eljárás lefolytatására került sor, amelyekben a közös jogkezelő szervezetek kölcsönös képviselői szerződéseik megkötését, módosítását, illetve belső szabályzataik megváltoztatását jelentették be.

1 306

kérelem

Önkéntes műnyilvántartás

A szerzői jogi alkotások önkéntes műnyilvántartásba vétel iránti kérelmeinek száma évről évre növekvő tendenciát mutat, és a tapasztalat, hogy a személyes ügyintézés iránti igény tovább nőtt. 2025-ben összesen 1 306 kérelem érkezett a Hivatalhoz.

13

eljárás

Felügyeleti eljárások lefolytatása

A 2025. évben indított 13 db éves felügyeleti eljárás közül 4 eljárás zárult értesítéssel (végzéssel), 9 eljárásban kellett felügyeleti intézkedésként határozatot hozni. A Hivatal 11 alkalommal személyesen vett részt a közös jogkezelő szervezetek legfőbb szervi ülésein. A közös jogkezelő szervezetek tevékenységével kapcsolatban nem érkezett panasz. A Hivatal szükség szerinti felügyeleti eljárást nem indított. A felügyeleti eljárásokhoz kapcsolódóan a Hivatal ellátta a felügyeleti díjakkal kapcsolatos ügyintézési és nyilvántartási feladatokat is.

23

kérelem

Árva művek

A Hivatal látja el az ismeretlen vagy ismeretlen helyen tartózkodó szerző alkotása (árva mű) felhasználásának engedélyezésével és nyilvántartásával kapcsolatos feladatokat is. 2025 során 23 árva mű felhasználásának engedélyezése iránti kérelmet terjesztettek elő. Az árva művek felhasználására irányuló engedélykérelmek 57%-a építészeti alkotásokra irányult.

20

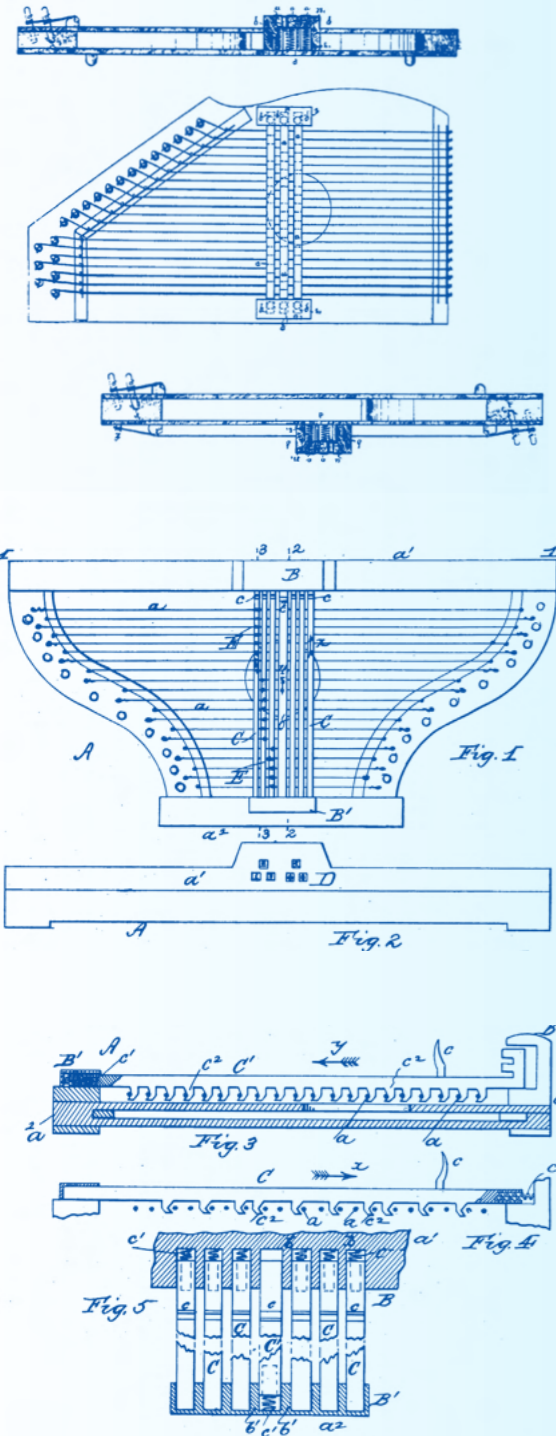
díjszabás

Díjszabás jóváhagyási eljárásokban való közreműködés

Az SZTNH a díjszabás jóváhagyási eljárás keretében 21 db díjszabás-tervezetet küldött meg véleményezésre a kultúráért és innovációért felelős miniszternek, a nyilvános előadásra vonatkozó díjszabás-tervezeteket pedig a nemzetgazdasági miniszternek. A Hivatal a díjszabás-tervezeteket a hozzájuk fűzött jóváhagyást javasoló véleménnyel továbbította az igazságügyért felelős miniszternek. Az egyik közös jogkezelő szervezet visszavonta az egyik díjszabás-tervezetét. Az igazságügyért felelős miniszter 2025. november 17. napján jóváhagyott 20 díjszabást.

A Hivatal honlapján mindenki számára elérhető nyilvántartásban (<http://kjk.sztnh.gov.hu>) 2025. végén a következő egyesületek, illetve gazdasági társaságok szerepeltek jogkezelő szervezetként:

Közös jogkezelő szervezetek



ARTISJUS Magyar Szerzői
Jogvédő Iroda Egyesület

Előadóművészi Jogvédő
Iroda Egyesület (EJI)

FILMJUS Filmszerzők
és Előállítók Szerzői
Jogvédő Egyesülete

HUNGART Vizuális
Művészek Közös Jogkezelő
Társasága Egyesület

Magyar Hangfelvétel-
kiadók Szövetsége Közös
Jogkezelő Egyesület
(MAHASZ)

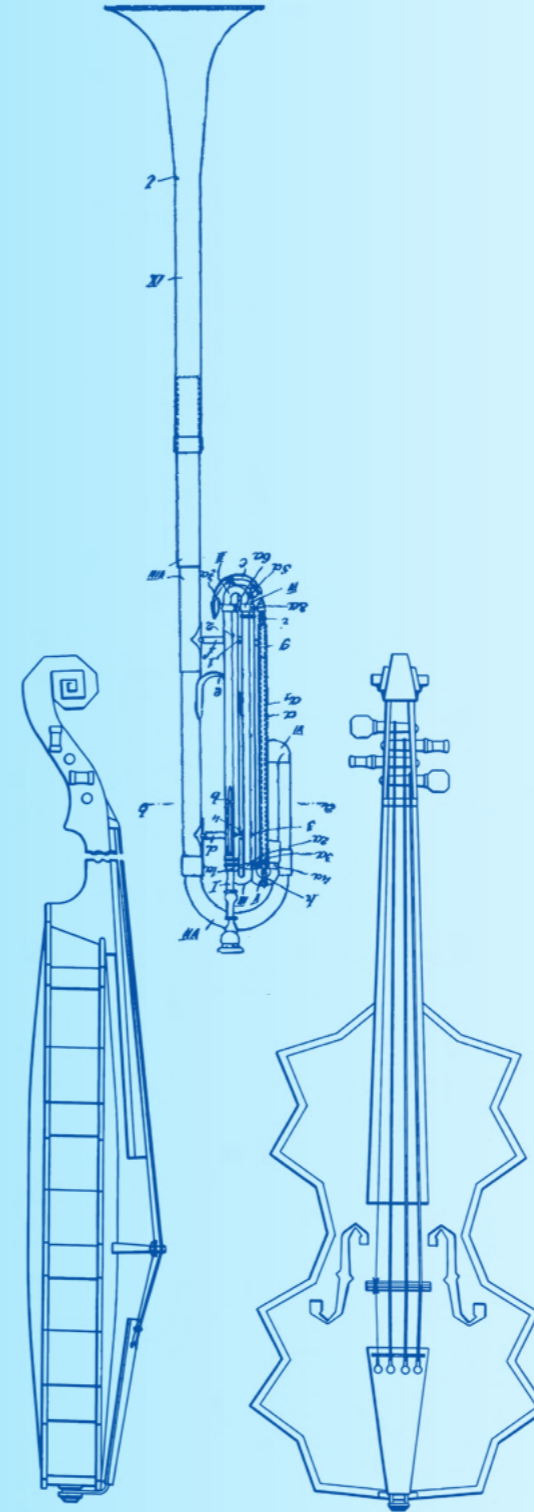
Magyar Irodalmi Szerzői
Jogvédő és Jogkezelő
Egyesület (MISZJE)

Magyar Reprográfiai
Szövetség (RSZ)

Magyar Szak- és
Szépirodalmi Szerzők
és Kiadók Reprográfiai
Egyesülete (MASZRE)

Repress Magyar
Lapkiadók Reprográfiai
és Szomszédos Jogi
Egyesülete

Független jogkezelő szervezetek

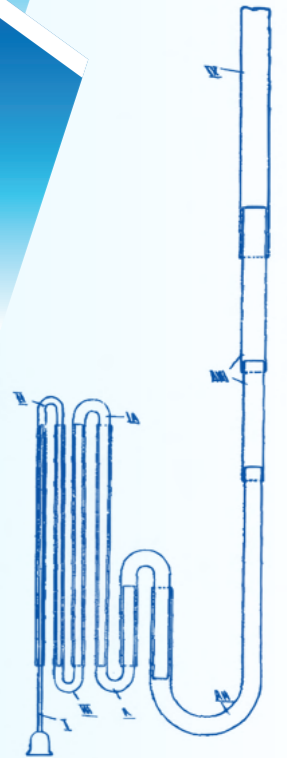


CloudCasting Korlátolt
Felelősségű Társaság

DIGIJUS Vagyon- és
Jogkezelő Korlátolt
Felelősségű Társaság

MPLC Magyarország
Korlátolt Felelősségű
Társaság

Zeneszöveg.hu
Információsztolgáltató
és Kiadó Informatikai
Kereskedelmi és
Szolgáltató Korlátolt
Felelősségű Társaság



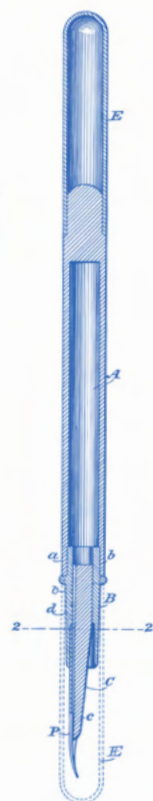
A szellemi tulajdon védelmét érintő jogszabály-előkészítés és jogalkalmazás








Jogszabály-előkészítés

Az SZTNH az előző évekhez hasonlóan 2025-ben is aktívan közreműködött a szellemi tulajdon védelmét érintő jogszabálytervezetek előkészítésében és véleményezésében ezzel elősegítve szakmailag az Igazságügyi Minisztérium és a Kulturális és Innovációs Minisztérium ilyen irányú jogalkotói tevékenységét. A legfontosabb módosítások a következő területeket érintették.

A **szabadalmi díjakra vonatkozó kedvezményrendszer** átalakulása egy átfogó kodifikációs javaslatot követően, a találmányok szabadalmi oltalmáról szóló 1995. évi XXXIII. törvény módosításával vette kezdetét. Ehhez kapcsolódott számos további jogszabálmódosítás az SZTNH szakmai előkészítésében és jogalkotási folyamatban való részvételével, így módosult

Fig.1.



-  a Magyar Szabadalmi Hivatal előtti iparjogvédelmi eljárások igazgatási szolgáltatási díjairól szóló 19/2005. (IV. 12.) GKM rendelet,
-  az árva mű felhasználásának részletes szabályairól szóló 138/2014. (IV. 30.) Korm. rendelet,
-  a közös jogkezelő szervezetek és a független jogkezelő szervezetek működésének és a jogkezeléssel kapcsolatos eljárások részletes szabályairól szóló 216/2016. (VII. 22.) Korm. rendelet,
-  az önkéntes műnyilvántartás részletes szabályairól szóló 26/2010. (XII. 28.) KIM rendelet,
-  a közös jogkezelő szervezetek és a független jogkezelő szervezetek jogkezelési tevékenységének bejelentésével, valamint a reprezentatív közös jogkezelő szervezetként végzett közös jogkezelési tevékenység engedélyezésével kapcsolatos eljárásokért fizetendő igazgatási szolgáltatási díjra vonatkozó szabályokról szóló 19/2016. (IX. 5.) IM rendelet,
-  a Szerzői Jogi Szakértő Testület szervezetéről és működéséről szóló 156/1999. (XI. 3.) Korm. rendelet, valamint
-  az Iparjogvédelmi Szakértői Testület szervezetéről és működéséről szóló 270/2002. (XII. 20.) Korm. rendelet.



A szabadalmi törvény változásai

Az intézményi középtávú pénzügyi fenntarthatóság biztosítását szolgálta a **találmányok szabadalmi oltalmáról szóló 1995. évi XXXIII. törvény** olyan értelmű módosításának törvényhozói szinten elfogadott kezdeményezése, hogy a hivatal bevételeiből – legfeljebb a tényleges adott évi bevétel tizenöt százalékának megfelelő mértékig – tartalékokat képezhessen. 2025 második felében további két alkalommal működött közre az SZTNH ennek a törvénynek a módosítása előkészítésében, illetve véleményezésében. Ezen változások egyik csoportja 2025. december 24-ei hatállyal az SZTNH feladatkörének felsorolását bővítette ki, új elemként a know-how nyilvántartás vezetésével, illetve törvényi szinten egyértelműsítve a Hivatal közreműködési tevékenységét a szellemi tulajdonjogok hatékony érvényesítésének elősegítésében. A másik, 2026. január 1-jén hatályba lépett módosítás eredményeképpen bevezetésre került a szabadalmi bejelentési eljárás gyorsításának lehetősége.

A szabadalmi ügyvivőket érintő változás

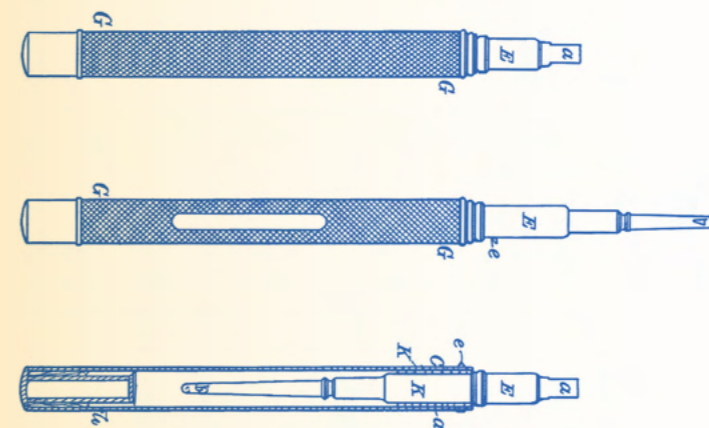
A szabadalmi ügyvivők számának növelését egyidejűleg a szabadalmi ügyvivői munka szakmai minőségének megőrzését célozta a szabadalmi ügyvivőkről szóló 1995. évi XXXII. törvény, valamint a szabadalmi ügyvivői vizsgáról szóló 76/1995. (XII. 29.) IKM rendelet módosítása, amely javaslatok szintén az SZTNH előkészítése után váltak hatályos joganyaggá 2025-ben.

Az európai uniós **jogharmonizációs kötelezettségek teljesítésének** érdekében megtörtént

-  a formatervezési minták oltalmáról szóló 2001. évi XLVIII. törvény módosításának előkészítése (amely módosított rendelkezések 2025. június-július folyamán léptek hatályba),
-  a védjegyek és a földrajzi árujelzők oltalmáról szóló 1997. évi XI. törvény földrajzi árujelzőkre vonatkozó rendelkezéseinek módosítása.

Külön említést érdemel, hogy a kézműves és ipari termékek földrajzi jelzéseinek oltalmáról, valamint a 2017/1001/EU és a 2019/1753/EU rendelet módosításáról szóló 2023/2411/EU rendelet főbb rendelkezései 2025. december 1-jén léptek hatályba.

A 2025. év folyamán sor került az egyes iparjogvédelmi oltalmak iránti bejelentések részletes alaki szabályairól szóló IM rendeletek módosítására is. 2026. január 1-jétől változtak a szabadalmi, illetve használatiminta-oltalmi bejelentések részét képező rajzok elkészítésének követelményei, lehetővé téve színes ábrák benyújtását.

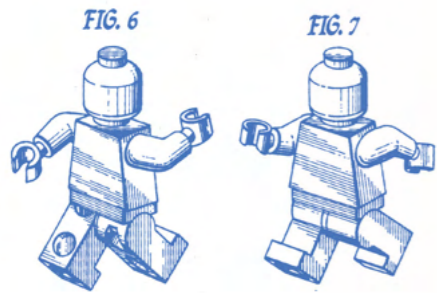


Jogalkalmazás

Az SZTNH hozzájárul az **egységes jogértelmezést** és következetes joggyakorlatot célzó írásos anyagok létrejöttéhez. A Hivatal több előzetes döntéshozatali ügyben is részt vett a magyar beadvány tervezetének elkészítésében 2025. évben:

Iparjogvédelem

A LEGO döntéshozatali eljárásban képviselendő magyar álláspont kidolgozásában működött közre az SZTNH, amelyben a közösségi formatervezési mintáról szóló 6/2002/EK tanácsi rendelet egyes rendelkezéseinek értelmezésével kapcsolatban merültek fel kérdések (az ügyben az Európai Unió Bírósága tárgyalás tartása nélkül, 2025. szeptember 4-én hozott ítéletet),



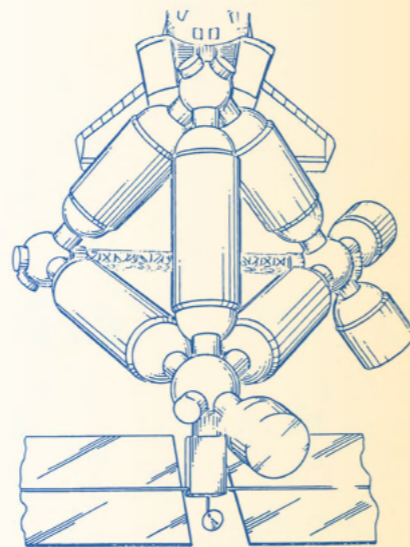
Szerzői jog

A magyar szerzői jogi rendszerre való kihatások miatt három előzetes döntéshozatali eljárás kapcsán volt indokolt az ügyekbe való beavatkozás; az SZTNH mindhárom ügyben a képviselendő magyar álláspontot tükröző szakmai javaslatot dolgozott ki az IM és EUM számára.

- ◆ Ezek kihatnak a szerzőket és az előadóművészeket a szolgáltatókkal szemben megillető fennmaradó díjazáshoz való új jogra, valamint annak a közös jogkezelő szervezetek általi kizárólagos gyakorlására;
- ◆ az üreshordozó-díj megfizetésére;
- ◆ illetve a harmadik eljárás annak vizsgálatára irányult, hogy a CDSM- és az InfoSoc-irányelv alapján szerzői jogi szempontból hogyan értelmezendő egy LLM-alapú chatbot működése, különösen akkor, ha a chatbot válaszaiban sajtókiadványok tartalmával részben megegyező szöveg jelenik meg.

Jogérvényesítés

A szellemi tulajdon és az alkotói jogok védelme, ezen jogok érvényesíthetősége a szellemi alkotó tevékenység ösztönzésének elengedhetetlen eleme. A szellemi tulajdonnal foglalkozó nemzeti hivatalok és nemzetközi szervezetek tevékenysége önállóan és különböző együttműködésekkel törekszik a jogérvényesítés elősegítésére. Ennek fő irányai: az ismeretek terjesztése, a téma iránti érzékenyítés, a különböző módszertanok és szakmai állásfoglalások kialakításával támogatni a jogosultakat, valamint a felmerülő jogvitákban eljáró döntéshozó szervezetek munkáját. Az SZTNH 2025. évben valamennyi ilyen irányban aktívan járt el.



„Authenticity” projekt

Az ismeretterjesztést és az érzékenyítést egyaránt szolgálta, hogy 2025-ben folytatódott a Pécs város önkormányzatával és az EUIPO-val együttműködésben megvalósított ún. „Authenticity” projekt. Ez a város különböző helyszíneit felhasználva helyi szinten hívta fel a figyelmet a szellemi tulajdon értékére és a hamisítás által okozott károkra. Ennek keretében az SZTNH előadást tartott a Pécsi Tudományegyetem Gyógyszerésztudományi Kar Partnertagjában, a Pécsi Innovációs Napok keretében. Az őszi folyamán további két alkalommal valósultak meg helyszíni interaktív oktatások, amelyekben négy helyi középiskolából 53 diák vett részt. A korosztályi érdeklődésre figyelemmel a félnapos oktatások tematikája a gyógyszerhamisítás, a védjegyek és logók kérdése mellett a filmgyártáshoz kapcsolódó szerzői jogi kérdéseket is érintette, és kiegészült egy kis városnéző túrával is a témához kapcsolódó helyszíneken. Az oktatások egy három hónapos, online térben megrendezett oktatási kampány nyitányát is jelentették, amelyek célcsoportjai már kibővültek, a középiskolás diákok mellett már a szülőkre, az oktató tanárookra és az oktatási intézmények vezetőire.

Szellemi tulajdoni jogsértésekkel összefüggő vagyoni hátrány

A jogérvényesítési munkaprogram további kiemelt feladata volt 2025-ben is a szellemi tulajdoni jogsértésekkel összefüggő vagyoni hátrány („Calculation of damages”) fogalmához kötődő jogalkalmazási problémák felkutatása, a korábban született ajánlás következetes jogalkalmazói gyakorlatának elősegítése, emellett útmutatót kívánt adni az eljáró hatóságok számára a büntető és szabálysértési eljárásokban a felmerülő vagyoni hátrány megállapítása kérdésében az iparjogvédelmi jogok, valamint a szerzői jogok megsértése egyes, gyakran előforduló elkövetési típusai esetében.

Observatory

Az SZTNH 2025-ben is aktív részese volt az Observatory tevékenységének és nem csak az online kalózkodás elleni területen: a nemzetközi együttműködés keretében az SZTNH ellátta a közigazgatási hatóságok külön hálózatának tagállami képviselőit, tagja a public sector representatives networknek, részt vett az Alicantéban megrendezett munkacsoportos üléseken, valamint teljesítette az agorateka network tagállami feladatait.

Az SZTNH biztosította a tagállami képviselőket a **WIPO Jogérvényesítési Tanácsadó Bizottságának** [Advisory Committee on Enforcement (ACE)] ülésén is.

Műtárgyak Éjszakája

Szintén az ismeretek terjesztése érdekében az SZTNH 2025-ben is támogatta a Műtárgyak Éjszakája rendezvénysorozatot, amelynek keretében az Országos Múzeumi Restaurálási és Raktározási Központ (OMRRK), valamint a Magyar Nemzeti Galéria képviselői tartottak előadásokat, valamint vezetésükkel az érdeklődők meglátogathatták az OMRRK laborjait is.

Jogérvényesítési konferencia

A jogalkalmazói munkát volt hivatott segíteni, hogy az SZTNH közreműködésével Pécsen került sor 2025. október 14-15. napokon a 2015 óta éves rendszerességgel megtartott, szakmai körökben hagyományos jogérvényesítési konferencia megrendezésére. A konferencia betekintést adott a NAV, az ügyészség és a bíróság online jogsértésekkel kapcsolatos gyakorlati munkájába, hiánypótló panelbeszélgetéseknek adott otthont az online jogsértések és a vagyoni hátrány témáit illetően, valamint széleskörű tájékoztatást adott a gyógyszerhamisítás elleni hatósági fellépésről.

Online kalózkodás elleni küzdelem

Napjainkban kiemelt helyet foglal el az életünkben az online világ. Ezért mind az SZTNH, mind az EUIPO szellemi tulajdoni jogsértések elleni tevékenységének egyik kiemelt fókuszában az online kalózkodás elleni küzdelem állt, különös tekintettel a szerzői jogi tartalmakat és az élő sporteseményeket érintő jogsértésekre. A jogsértések elleni hatékony fellépés eszköztárának tagállami jó gyakorlatainak feltérképezése érdekében az SZTNH aktívan részt vett az EUIPO Szellemi Tulajdoni Jogsértések Európai Megfigyelőközpontja (Observatory) dedikált nemzeti hatóságok hálózatának munkájában is. Ennek keretében egyebek mellett teljesítette a Bizottság (EU) 2023. május 4-én közzétett, a sport- és más élő eseményeket érintő online kalózkodás elleni küzdelemről szóló 2023/1018 ajánlás felülvizsgálatához szükséges tagállami feladatokat. Az online térben elkövetett jogsértések elleni küzdelemben való hatósági együttműködés megalapozását szolgálta, hogy az SZTNH 2025. november 11-én kétoldalú együttműködési megállapodást kötött a Nemzeti Média és Hírközlési Hatósággal a média és a szerzői jog területét is érintő kérdések vonatkozásában a közös szakmai munka érdekében.

Nemzetközi szakdiplomácia

Az SZTNH nemzetközi együttműködési tevékenysége alapvetően a szellemi tulajdonhoz kapcsolódó **nemzetközi szervezetekhez** és a **külföldi nemzeti hivatalokhoz kötődik**, képviselve Magyarországot és a magyar jogosultak érdekeit ezeken a fórumokon. A Hivatal egész évben kiemelt aktivitással vett részt az Európai Szabadalmi Szervezet (ESZSZ), az Európai Unió Tanácsa, az Európai Szabadalmi Hivatal (European Patent Office, EPO), az Európai Unió Szellemi Tulajdoni Hivatala (European Intellectual Property Office, EUIPO), a Szellemi Tulajdon Világszervezete (World Intellectual Property Office, WIPO) és a Visegrádi Szabadalmi Intézet (VSZI) munkájában, valamint számos bilaterális együttműködést kötött különböző társhivatalokkal.

Európai Szabadalmi Szervezet

Az SZTNH eredményesen végezte el az Európai Szabadalmi Egyezményből rá háruló tagállami jogok gyakorlásából és kötelezettségek teljesítéséből adódó feladatokat. Az ESZSZ Igazgatótanácsa 2025-ben négy alkalommal ülésezett, egy alkalommal tartott ülést az Igazgatótanács Albizottsága. A Költségvetési és Pénzügyi Bizottság, valamint a Szabadalmi Jogi Bizottság ülésére két-két alkalommal került sor.






Európai Szabadalmi Hivatal

2025-ben is szoros volt a szakmai együttműködés az EPO és az SZTNH között mind operatív, mind vezetői szinten. A Hivatal munkatársai részt vettek az EPO éves ülésein, jelentősebb rendezvényein és munkacsoportjainak a munkájában.



Európai Unió Tanácsa

A Hivatal munkatársai részt vettek az **EU Tanácsa szellemi tulajdoni munkacsoportjában zajló munkában**, az első félévben a lengyel elnökség alatt 15, a második félévben a dán elnökség alatt pedig 6 munkacsoportos ülésen vettek részt.

-  Kiemelt tanácsai munkacsoportos dosszié volt az SPC rendeletjavaslat-csomag, amelynek tárgyalása során elsősorban az intézményi kérdések (központi elbíráló hatóság kijelölése) és a javaslatok jogalapjával kapcsolatos kérdések merültek fel.
-  A válságkezelési kényszerengedélyezésről szóló rendeletjavaslat elfogadásra került. Ez az Európai Unió Hivatalos Lapjában 2025. december 30-án jelent meg az Európai Parlament és a Tanács (EU) 2025/2645 rendeletként. A válságkezelési kényszerengedélyezésről és a 816/2006/EK rendelet módosításáról szóló rendelet hatálybalépésének időpontja 2026. január 19.
-  Az Európai Bizottság visszavonta a szabványmegfelelőségi szempontból elengedhetetlen szabadalmakra (Standard Essential Patents, SEPs) vonatkozó rendeletjavaslatát.
-  Az Európai Parlament 2025. november 14-én keresetet nyújtott be a Bizottság ellen, amelyben kérte a javaslat visszavonásáról szóló, 2025. július 16-i bizottsági határozat megsemmisítését (C-727/25. sz. ügy).



Európai Unió Szellemi Tulajdoni Hivatala

Az SZTNH vezetői részt vettek az EUIPO Igazgatótanácsának és Költségvetési Bizottságának két ülésén, szakértő munkatársai pedig az EUIPO védjegyjogi, design és az együttműködésről szóló 11 kapcsolattartó ülésén.

2025. március 6-7. között került megrendezésre az SZTNH és az EUIPO Fellebbezési Tanácsai (Boards of Appeal, BoA) által közösen szervezett szeminárium Budapesten. Az esemény a kibővített visegrádi együttműködés országaiban szellemi tulajdonnal foglalkozó bírák és más szakemberek, valamint a szellemi tulajdoni hivatalok képviselői számára kínált egyedülálló fórumot a párbeszédre és az együttműködésre. Március 6-án az SZTNH és az EUIPO BoA elnöke kétoldalú megbeszélést folytatott.



Szellemi Tulajdon Világszervezete

Az SZTNH 2025-ben is ellátta **Magyarország képviseletét a WIPO keretében** folyó nemzetközi együttműködésben. A WIPO tagállamok **közgyűléseinek 66. sorozatára** 2025. július 8-17. között Genfben került sor, amelyen az SZTNH elnöke által vezetett delegáció vett részt. Az ülés alatt a Hivatal munkatársai kétoldalú megbeszéléseket folytattak a WIPO főigazgatójával, Daren Tanggal és a főigazgató-helyettesével.

Az SZTNH aktívan hozzájárult a WIPO testületeinek eredményes munkájához is. A Hivatal munkatársai személyesen vettek részt a következő bizottságok és munkacsoportok ülésein: a Szellemi Tulajdonnal, Genetikai Forrásokkal, Hagyományos Tudással és Folklórral foglalkozó kormányközi bizottság (IGC), Fejlesztési és Szellemi Tulajdon Bizottsága (CDIP), Jogérvényesítési Tanácsadó Bizottság (ACE), a Szerzői és Szomszédos Jogok Állandó Bizottsága (SCCR), Program és Költségvetési Bizottság (PBC), a Hágai rendszer jogi fejlesztésére létrehozott munkacsoport, a Lisszaboni rendszer fejlesztésével foglalkozó munkacsoport, az Új Növényfajták Oltalmára létrehozott Nemzetközi Unió (UPOV), a Szabadalmi Jogi Állandó Bizottság (SCP) és a Madridi Rendszer jogi fejlesztésére létrehozott munkacsoport.

2025-ben több szakdiplomáciai sikert is elértek az SZTNH munkatársai.

-  **Farkas Szabolcsot**, az SZTNH elnökét a **Budapesti Unió Közgyűlésének elnökévé** választották, megbízatása a közgyűlés 2027. évi ülésének végéig tart.
-  **Dr. Lábod Pétert**, az SZTNH jogi és nemzetközi ügyekért felelős elnökhelyettesét a WIPO Szerzői és Szomszédos Jogok Állandó Bizottságának (SCCR) 46. ülésén alelnökké, majd 2025. december 1-jén az **SCCR elnökévé választották** a 2026-2027-es ülészakra.
-  Az eredetmegjelölések oltalmára és nemzetközi lajstromozására létrehozott Lisszaboni rendszer fejlesztésével foglalkozó munkacsoport a 2025. márciusi ülésén **dr. Baticz Csaba** elnöki főtanácsadót választotta meg egyik alelnökévé.

Információbiztonsági együttműködés

A szellemi tulajdon-védelmet érintő egyéb területeken is történtek nemzetközi téren szakmai egyeztetések: az EUIPO és az EPO információbiztonsági munkacsoportjaiban az SZTNH-nak hasznos információcserére nyílt lehetősége, és képet kaphatott az európai társszervezetek által alkalmazott legjobb gyakorlatokról.

A budapesti székhelyű Visegrádi Szabadalmi Intézetet (VSZI) a négy visegrádi ország kormányközi szervezatként hozta létre a szabadalmi nemzetközi együttműködés keretei között. A VSZI 2016. július 1-jével kezdte meg működését. Nemzetközi kutató hatósági (International Search Authority, ISA), valamint nemzetközi elővizsgáló hatósági feladatot (International Preliminary Examining Authority, IPEA) lát el.

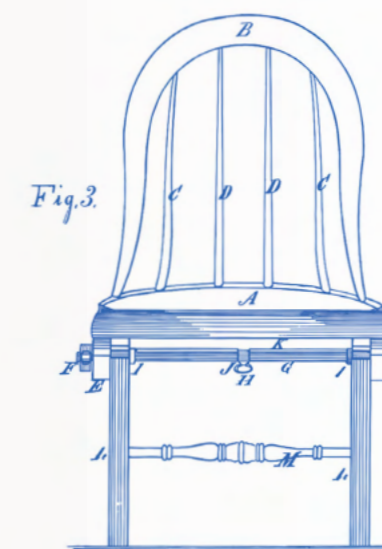
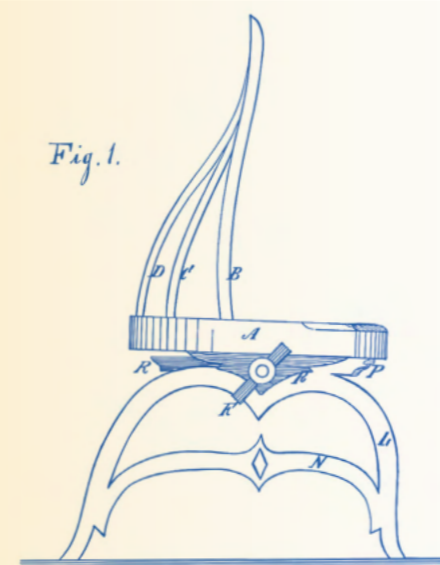
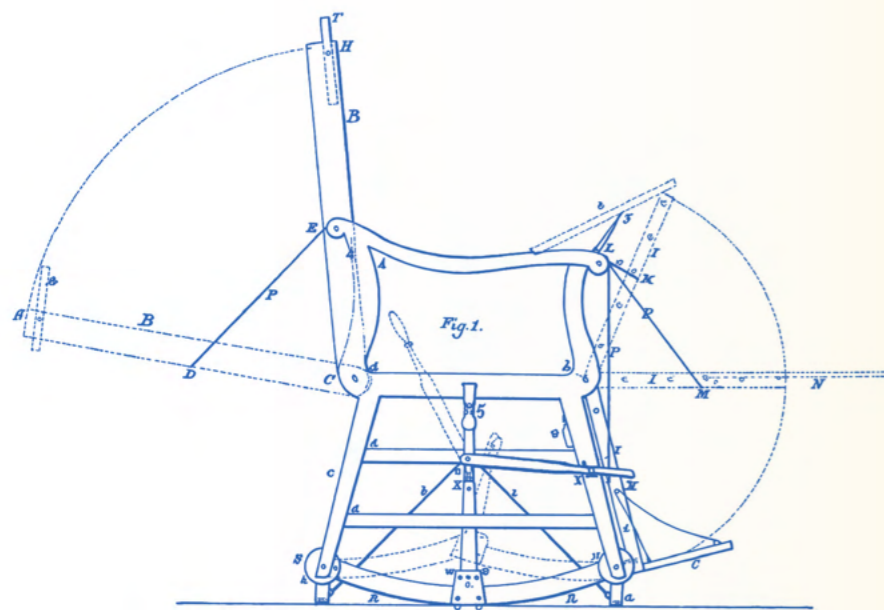
A VSZI ISO 9001:2015 minőségirányítási tanúsítvánnyal rendelkezik; eljárásait magas minőségben, tanúsítványával összhangban végzi.

2025 első féléve során több ízben egyeztetett az SZTNH és a VSZI igazgatója a VSZI szolgáltatási portfóliójának bővítéséről. Az év második felében kidolgozásra kerültek a jogérvényességi kutatás (validity search) bevezetéséhez szükséges folyamatok. **2025. október 1-jétől elérhetővé vált az új szolgáltatás.**

Az SZTNH szabadalmi területe a VSZI keretében végzett feladatokat változatlanul legnagyobb részben nemzetközi kutató hatóságként (ISA) és csak kisebb részben nemzetközi elővizsgáló hatóságként (IPEA) látja el. 2025-ben 54 ISA és 5 IPEA VSZI kérelem érkezett az SZTNH-hoz.

A VSZI igazgatótanácsának 22. ülésére július 2-án online formában, a 23. ülésre pedig december 9-én Münchenben került sor.

2025. március 10-12. között az ausztriai Zell-am-See-ben került megrendezésre a „Visegrádi országok és barátaiik” szellemi tulajdoni hivatalai vezetőinek találkozója. Az érintett országok közötti tárgyalások őszi fordulójára szeptember 25-26. között Budapesten került sor.



Kétoldalú, hivatalok közötti együttműködés

A 2025. évi nemzetközi együttműködés egyik hangsúlyos területét képezte a bilaterális kapcsolatok erősítése. Az SZTNH elnöke számos ország szellemi tulajdoni hivatalába látogatott el a kapcsolatok előmozdítása céljából és jelentős volt a hazánkba érkező delegációk száma is. A találkozók célja az iparjogvédelem különböző területeit érintő aktuális fejlemények megvitatása, tapasztalatcsere, valamint a további együttműködési lehetőségek feltérképezése és együttműködési megállapodások megkötése volt. Az SZTNH a következő társhivatalokkal folytatott intenzív kommunikációt a 2025-ös év során (ABC sorrendben):

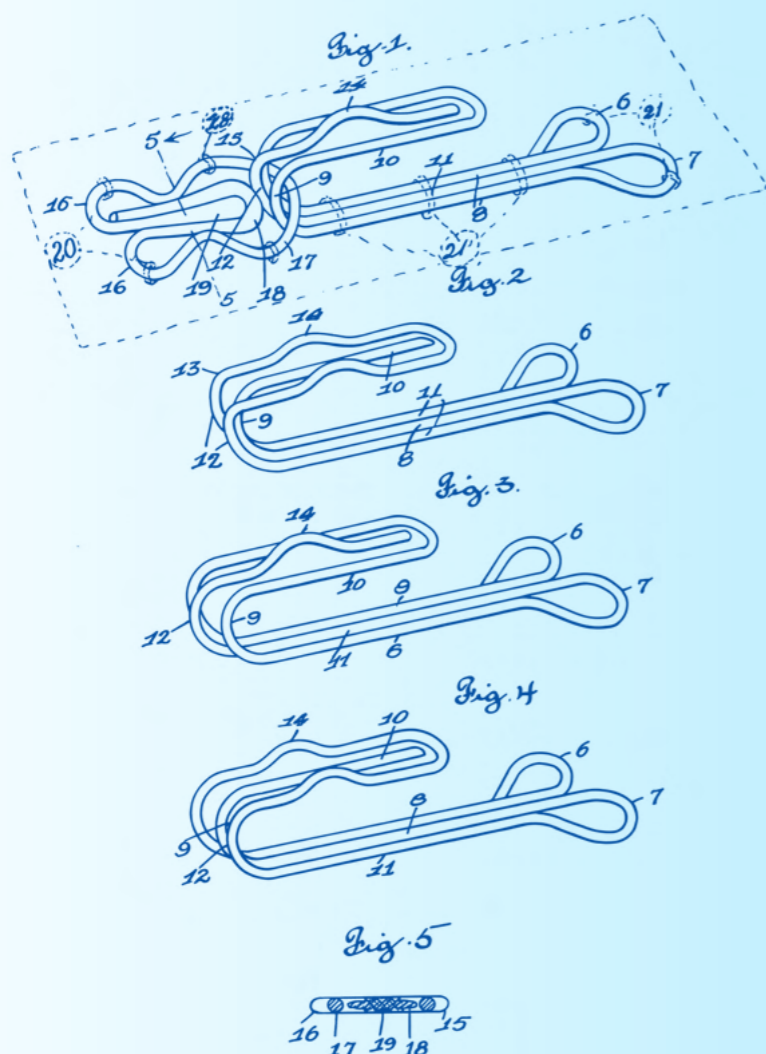
- Albánia Iparjogvédelmi Főigazgatósága
- Azerbajdzsáni Köztársaság Szellemi Tulajdoni Ügynökség
- Észt Szabadalmi Hivatal
- Bolgár Szabadalmi Hivatal
- Görögország Iparjogvédelmi Intézete
- Ír Szellemi Tulajdoni Hivatal
- Kínai Szellemi Tulajdoni Hivatal
- Koreai Szellemi Tulajdoni Hivatal
- Lett Köztársaság Szabadalmi Hivatala
- Svájci Szövetségi Szellemi Tulajdoni Intézet
- Szingapúri Szellemitulajdon-védelmi Hivatal
- Szlovén Szellemi Tulajdoni Hivatal
- Szlovák Köztársaság Iparjogvédelmi Hivatala
- Török Szabadalmi és Védjegy Hivatal

6. Szemléletformálás

A Hivatal alapvető célja a szellemi tulajdon védelmével kapcsolatos szemléletformálás, a tudatosság növelése és az ismeretterjesztés. Kiemelten a vállalkozások – különösen a kkv-k és start-upok – valamint a felsőoktatási intézmények körében erősíti az iparjogvédelmi és szerzői jogi ismeretek jelentőségét, hozzájárulva ezzel versenyképességük, értékük és piaci presztízsük növeléséhez.

Tudatosságnövelés

Az SZTNH tudatosságnövelő célkitűzéseit különböző projektek keretében valósítja meg. 2025-ben is számos rendezvényen és eseményen vett részt, miközben tovább erősítette együttműködését a szakmai szervezetekkel.



Hazai együttműködések

Az SZTNH számos hazai szervezettel folytat formális és informális együttműködést:

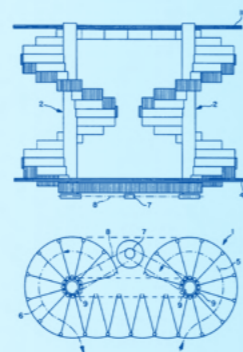
továbbá a szellemi tulajdon-védelmi tevékenységhez kapcsolódó szervezetekkel, például

Az állami szervek közül a minisztériumokon kívül kiemelten



A gyorsítósáv szolgáltatás

népszerűsítése és egyetemi igénybevétele egyik legsikeresebb aktivitása a Hivatalnak az innovációs ökoszisztémában. 2025-ben összesen **10 egyetemmel** született aláírt megállapodás.



Hazai rendezvények

2025-ben a Hivatal számos rendezvényen jelent meg, kiemelten fókuszálva arra, hogy új célcsoportokat érjen el. A legfontosabb szakmai, tudatosságnövelő, szemléletformáló rendezvények, események közül az alábbiak emelhetők ki:

- Forbes Power Woman Summit és Power Woman Gála – április 3. és június 11.
- HUNCERTalks kiberbiztonsági meetup – április 17.
- Pécsi Tudományegyetem Innovációs Napok – május 6.
- Magyar Iparjogvédelmi és Szerzői Jogi Egyesület konferencia – május 28-29.
- Nemzeti Kutatási, Fejlesztési és Innovációs Hivatal (10 éves) – május 29.
- Friss Hús fesztivál – május 29.
- Brain Bar Ambassador program – május 23.
- Kelet-magyarországi Gazdasági Fórum 2025- Portfolio – június 4.
- Business Fest – június 12.
- FIVOSZ Garden Party – július 3.
- ELTE Könyvtári nap – szeptember 9.
- Brain Bar – szeptember 18-19.
- Design Pécs – október 14.
- Portfolio Győr – október 14.
- EUIPO Webinar – IP for You – október 15.
- Design Week Budapest – október 16.
- Budapest Komplex SZC Kreatív és Kézművesipari Technikum Karrier nap – október 18.
- Innovációs roadshow – november 3., 11., 18., 19., 20., 26.
- Magyar Iparjogvédelmi és Szerzői Jogi Egyesület konferencia – november 10-11.
- Financing Innovation - From Research to Reality – november 20.
- FIVOSZ – november 28.

Kiemelt események

IP Day 2025

A Hivatal egyik kiemelt eseménye volt az IP Day 2025 rendezvény, amelyen bemutatásra került a **Szellemi tulajdon az akadémiai szférában** című új kiadvány.

Forbes és Portfolio szakmai közösségek

2025-ben a Hivatal folytatta a megjelenését a **Portfolio konferenciákon, valamint fenntartotta** az együttműködést a **Forbes Magazinnal**, melynek keretében a Forbes Női Gálán került átadásra a leginkább IP tudatos, legsikeresebb magyar női vállalkozónak a „**Forbes Márkaépítő by SZTNH**” díj. A **Forbes Power Women Summit** konferencián a női célközönséget szólította meg, továbbá kiemelt támogatóként elérte a fiatalabb korosztályt a **Forbes Under 30** kampány keretében.

Innovációs Roadshow

A Hivatal aktívan részt vett az MKIK által szervezett országos **Innovációs Roadshow**-n, hat helyszínen tartva tudatosságnövelő előadást.

Business Fest

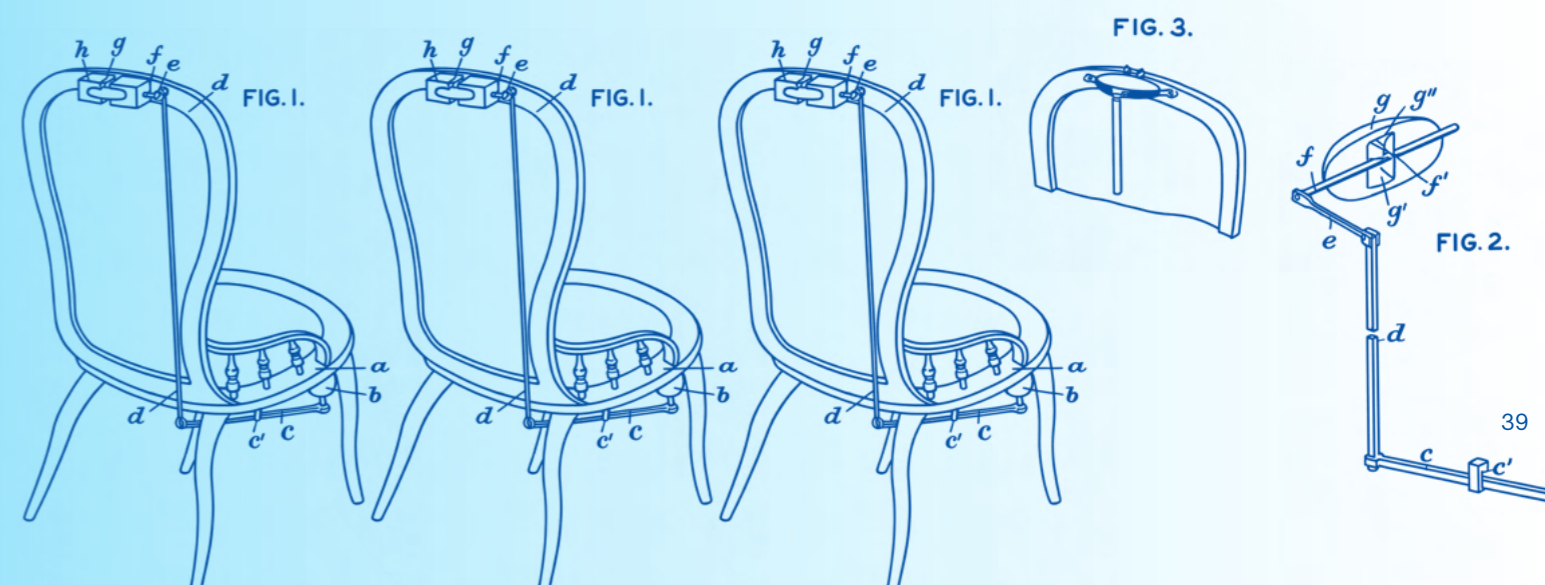
Az SZTNH júniusban ismét sikeresen vett részt a **Business Festen**, amelyen idén több mint 7 000 látogató volt jelen; a Hivatal két standjánál több mint 400 érdeklődő fordult meg.

Design Week

A Hivatal csatlakozott a **Design Week** programjaihoz is: Budapesten saját workshopot szervezett, míg Pécsen egy szakmai esemény keretében tartott előadást.

IP valuation workshop

Ősszel az SZTNH több mint 100 (helyszíni és online) résztvevő részvételével **IP valuation (szellemivagyon-értékelési) konferenciát** szervezett a **WIPO** együttműködésével. Az esemény egy új célcsoport elérését tette lehetővé, és új kommunikációs tematika megjelenését is támogatta.



Szellemi tulajdon- védelmi képzés

Az SZTNH és a felsőoktatási intézmények együttműködése keretében az egyetemeken folyó szellemi tulajdon-védelmi képzések, valamint a Hivatal által szervezett iparjogvédelmi és szerzői jogi tanfolyamok a szellemi tulajdoni tudatosság növelésének, az ismeretterjesztésnek legfontosabb hazai fórumai. A Hivatal feladata a szellemi tulajdonnal kapcsolatos képzés szakmai felügyelete, a képzési rendszer működtetése, továbbá az iparjogvédelmi és szerzői jogi szakvizsgák és a szabadalmi ügyvivői vizsgák megszervezéséről való gondoskodás.

Képzési formák és résztvevők száma

Az SZTNH-val együttműködésben folytatott szellemi tulajdon-védelmi képzések – jelenléti és online formában – a képzési formák szerint 2025-ben:

Távoktatás — 2 271

Felsőoktatási intézményekben folyó képzések — 828

Szakmai képzések — 207

Céltanfolyamok — 50

Összesen — 3 356

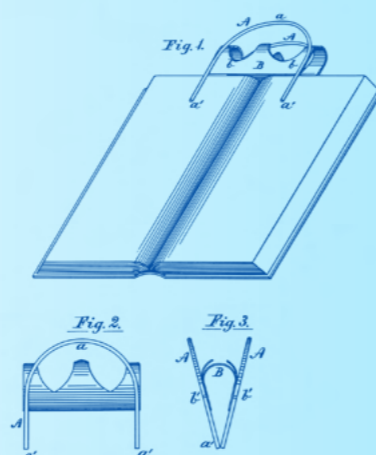
Oktatás a felsőoktatási intézményekben

Az SZTNH számos felsőoktatási intézménnyel folytat együttműködést a szellemi tulajdon-védelem oktatása téren.

WIPO Academy Joint Master Program

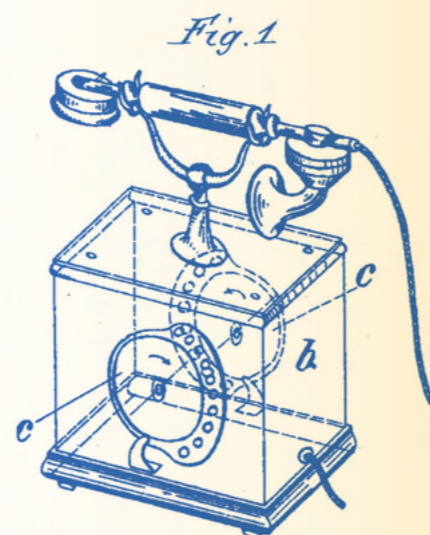
Ezen a téren kiemelt esemény volt 2025. november 5-én a háromoldalú együttműködés aláírása a WIPO – Budapest Corvinus Egyetem – SZTNH között a **2026 szeptemberében induló, angol nyelvű nemzetközi „Szellemi Tulajdon Menedzsment” mester képzés** elindításáról. A kurzus a “WIPO Academy Joint Master Program” keretén belül valósul meg.

A szellemi tulajdonra vonatkozó ismeretek oktatása 2025-ben széles körben, több felsőoktatási intézményben valósult meg, integrálva a vállalkozói, műszaki, jogi, valamint társadalom- és természettudományi képzésekbe. A Hivatal előadások, féléves kurzusok, tréningek és speciális programok keretében járult hozzá a hallgatók és kutatók gyakorlati és elméleti ismereteinek bővítéséhez.



Intézmény	Főbb tevékenységek
Budapesti Corvinus Egyetem	„Szellemi Tulajdonjogok Menedzselése” kurzus; előadás az entrepreneurship specializáción
Eötvös Loránd Tudományegyetem	Szabadalmi és IP-menedzsment előadások (TTK, Innovációs Központ, GTK)
Budapesti Műszaki és Gazdaságtudományi Egyetem	Design és szellemi tulajdonjog témájú előadások; féléves kurzus
Moholy-Nagy Művészeti Egyetem	„Szerzd meg az első design oltalmad” kurzus
Nemzeti Közszolgálati Egyetem	Innovációs Menedzser Tréning; mesterképzéses előadások; Ideathon részvétel
Óbudai Egyetem	Alapfokú iparjogvédelmi képzés (EKIK)
Kodolányi János Egyetem	Szerzői jogi előadás tematikus hét keretében
Károli Gáspár Református Egyetem	„Szellemi Tulajdonjogok Menedzselése” kurzus; előadás az entrepreneurship specializáción
Neumann János Egyetem	„Szellemi Tulajdonjogok Menedzselése” kurzus; előadás az entrepreneurship specializáción
Metropolitan Egyetem	Design menedzsment képzés – védjegy és mintaoltalom
Pannon Egyetem	Előadás iparjogvédelmi és szerzői jogi témákban
Magyar Agrár- és Élettudományi Egyetem	Innovációs és projektmenedzsment tárgyhoz kapcsolódó oktatás
HUN-REN	Kutatói előadás az oltalmi lehetőségekről és eljárásokról

Az ügyfelek szolgálatában



Ügyfélszolgálat

A Hivatal központi ügyfélszolgálatáa:

19240

megkeresés

Általános tájékoztatást nyújt a szellemi tulajdon védelmével kapcsolatos kérdésekben magyar és angol nyelven.

53

védjegykutatói szolgáltatás

Szolgáltatási tevékenységekkel kapcsolatos adminisztratív és menedzsment feladatokat végez.

1306

önkéntes műnyilvántartás

Teljeskörűen ellátja az önkéntes műnyilvántartásba vétellel kapcsolatos teendőket.

357

megkeresés

Megválaszolja a különböző hatóságoktól (NAV, Közjegyzői Kamara, felszámolóbiztos) érkező szellemi-tulajdon-védelmi tárgyú, jellemzően iparjogvédelmi jogok jogosultjainak adataira vonatkozó kérdéseket.

Az érdeklődések egyre szélesebb területet ölelnek fel; magas a nemzetközi egyezményekkel, a külföldi jogszerzéssel kapcsolatos érdeklődések száma is, sok kérdés érkezik az iparjogvédelmi adatbázisok használatát, valamint az elérhető pályázati forrásokat illetően is.

Az ügyfélszolgálati megkeresések megoszlása a megkeresés módja szerint (2025)

Az információkérések módjai közül a **telefonon történő megkereséseknek** volt kiemelkedő szerepe, közel **12,5 ezer** ilyen megkeresés érkezett a Hivatalba. Ugyanakkor fontos kiemelni, hogy egy adott téma komplexitása miatt sokszor a telefonon adott választ e-mailben is összefoglalják az ügyfélszolgálat munkatársai, és fordítva, az e-mailen küldött kérdésre telefonon is adnak megerősítő tájékoztatást. Ennek a gyakorlatnak több pozitív visszajelzése is volt.

65% telefon

15% személyes

15% e-mail

4% posta, fax, e-level

5555 (36%)

védjegy megkeresés

A legtöbb megkeresés a védjegyek területére irányult.

1584

szabadalmi információkérés

799 (1924-ből)

szerzői jogi megkeresés

Jelentős még a szabadalmi információkérések (1 584 megkeresés) és a szerzői jogi és jogi területet érintő információkérések (799 megkeresés) száma is.

3700 (24%)

adatbázishoz kapcsolódó megkeresés

Adatbázisokhoz kapcsolódó tájékoztatás, amely magában foglalja a bel- és külföldi adatbázisokkal, e-szolgáltatásokkal és honlapokkal kapcsolatos mindenfajta érdeklődést, ezen belül a bel- és külföldi iparjogvédelmi adatbázisok használatában való segítségnyújtást.

113

jelentkezés

IP Scan szolgáltatás

Az SZTNH 2025-ben is sikeresen szolgáltatta meg a kis- és középvállalatokat az IP Scan szolgáltatás igénybevételében rejlő hasznok kiaknázásának lehetőségével: a Hivatal 113 db IP Scan jelentést készített el az EUIPO-megállapodás keretében.

296

jelentkezés

KKV-Alap

KKV-Alapból (SME Fund) történő finanszírozás érdekében a Hivatal folyamatos népszerűsítő kampányainak köszönhetően az előző évvel nagyságrendileg azonos, 296 igénylés érkezett.

Szakmai tájékoztatás és kiadványok

Szabadalmi Közlöny és Védjegyértésítő

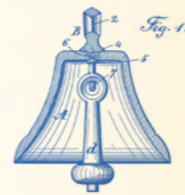
A Szabadalmi Közlöny és Védjegyértésítő az SZTNH hivatalos lapja, díjmentes hozzáféréssel a Hivatal honlapján jelenik meg pdf-formátumban, elektronikus formában és elektronikus aláírással hitelesítve.

Iparjogvédelmi és Szerzői Jogi Szemle

A szellemi tulajdon-védelméről szóló tanulmányokat tartalmazó Iparjogvédelmi és Szerzői Jogi Szemle 19. éve önálló szakfolyóiratként kéthavonta jelenik meg. A nyomtatott lapszámok határidőben eljutottak az előfizetőkhez. A kiadvány már a megjelenéskor teljes terjedelemben azonnal elérhető és letölthető elektronikus formában a hivatali honlapról. (<https://www.sztnh.gov.hu/hu/szakmai-oldalak/iparjogvedelmi-es-szerzoi-jogi-szemle>)

Szakkönyvtári tevékenység

A **Frecksay János Szakkönyvtár** (Szakkönyvtár) országos hatókörű nyilvános szakkönyvtár, amely a szellemi tulajdonnal kapcsolatos szakirodalom tekintetében **egyedülálló gyűjteménnyel** rendelkezik. Iparjogvédelmi és szerzői jogi gyűjteménye a Magyarországi Könyvtári Rendszer és az Országos Dokumentumellátási Rendszer egyik fontos pillérét képezi. Az itt fellelhető könyvek és időszaki kiadványok jelentős része nem érhető el más magyarországi könyvtárban.



Kommunikációs és sajtótevékenység

A sajtó és kommunikáció területén az SZTNH kitűzött célja 2025-ben is az volt, hogy a lehető legszélesebb körben, minél több társadalmi és gazdasági réteggel ismertesse meg a Hivatal munkáját, tevékenységének lényegét, ezen kívül edukálja a vállalkozásokat, a kutatókat és az érdeklődőket, hogy a szellemi tulajdon-védelem segítségével nagyobb gazdasági előnyre telessenek szert.

Új honlap

2025. szeptember 4-én elindult a Hivatal megújult honlapja.

Az új honlap átgondoltabb, logikusabb struktúrája megkönnyíti a tájékozódást, és lehetővé teszi a tartalmak gyorsabb elérését. Korszerű, letisztult megjelenése hűen tükrözi a Hivatal dinamikus, ügyfélközpontú működését és szolgáltató szemléletét. Az új honlap a kommunikációs jelentősége mellett az informatikai fejlesztést tekintve is komoly előrelépést jelent.

Szintet lépett a Hivatal IP Hősök ernyőkampánya

kiegészült az IP Szuperhősökkel. Ők azok a világszerte ismert, az elmúlt évtizedek, vagy évszázadok során élő, alkotó művészek, feltalálók, zsenik és tudósok, akik a mai napig érvényes, és értékes szellemi hagyatékot hagytak ránk. Munkájukat átszötte a szellemi tulajdon oltalmazásának, a találmányok megvédésének kérdése és témája még úgy is, hogy nem mindegyiküknek volt jogi vagy bármilyen egyéb lehetősége oltalmazni alkotásaikat. A kampány a kollégák körében is nagy sikert aratott.

Imázskampány

Az év második felében sikeres, **széles célközönséget elérő imázskampányt**, és annak részeként **médiakampányt folytatott az SZTNH**, aminek keretében a hagyományos gazdasági, szakmai médiumok (pl. **Forbes, Portfolio, Világgazdaság, Mandiner, Magyar Nemzet**) online felületein jelent meg, illetve különböző célcsoportokat szólított meg sikersztorikat és jó példákat bemutatva.

Médiamegjelenések

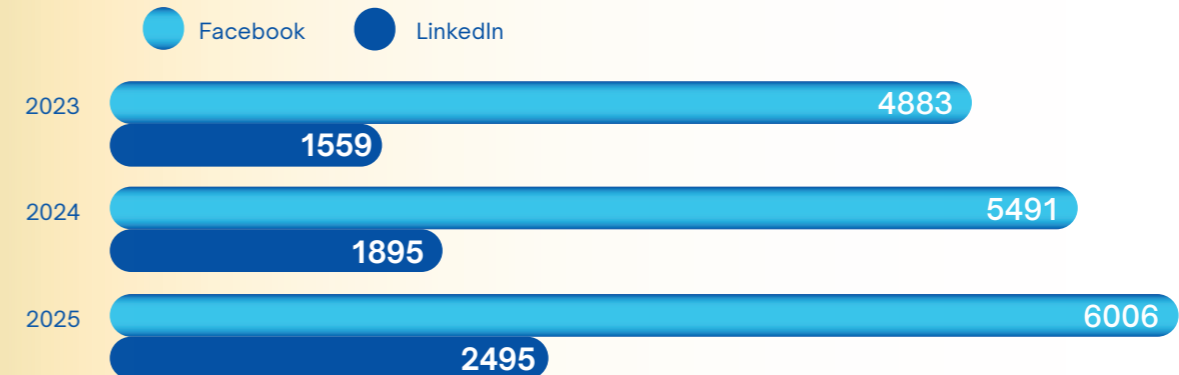
5 televíziós megjelenés

16 rádióinterjú

13 sajtóközlemény

146 online médiamegjelenés

A közösségi média követőinek száma évről évre emelkedik:



Szakmai díjak és rendezvények

A Hivatal elkötelezett a szellemi tulajdon értékteremtő szerepének hangsúlyozása és a példamutató szakmai életutak bemutatása mellett. Ezt jelképezik az SZTNH által átadott 2025. évi elismerések is.

Jedlik Ányos - díj

Az SZTNH egyik legrangosabb díja a Jedlik Ányos-díj, amely a kimagaslóan sikeres feltalálói tevékenység, valamint a kiemelkedő színvonalú és hatékonyságú iparjogvédelmi munkásság elismerését szolgálja. A 2025. évi Jedlik Ányos-díjban részesült

dr. Grad-Gyenge Anikó,

dr. Soós Tibor,

dr. Vizi E. Szilveszter,

dr. Zábori Zoltán ,

dr. Zsiborács Henrik,

akik tudományos, oktatói és innovációs munkásságukkal jelentősen hozzájárultak a szellemi alkotások védelméhez, valamint a hazai és nemzetközi innovációs ökoszisztéma fejlődéséhez.



Milleniumi Díj

A Hivatal a szellemi tulajdon világnapja alkalmából minden évben, így 2025-ben is átadta a Millenniumi Díjakat. A Millenniumi Díj olyan intézményeket, vállalkozásokat, szellemi műhelyeket ismer el, amelyek kiemelkedő teljesítményt nyújtanak a szellemi tulajdon védelme és a magyar innováció előmozdítása terén. 2025-ben Millenniumi díjban részesültek:

NIVELCO Ipari Elektronika Zrt.;

Music Hungary Szövetség;

a Mezőgazdasági és Ipari Mikroorganizmusok Nemzeti Gyűjteménye;

Hagyományok Háza;

Dalfutár.



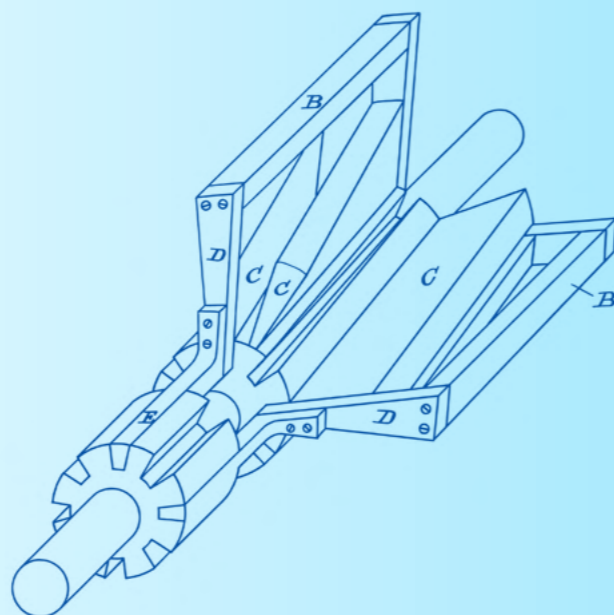
Hatékony intézmény- működtetés

Az SZTNH jogállása, vezetése, a tevékenységének ISO tanúsítotttsága

A SZTNH a törvényi előírások szerint a szellemi tulajdon védelméért felelős **kormányzati főhivatalként** kiemelt szerepet tölt be a gazdaság, a tudomány és a kultúra szellemi értékeinek megőrzésében és oltalmazásában. A kormány irányítása alatt álló Hivatal felügyeletét 2022. év óta a kultúráért és innovációért felelős miniszter látja el.

Az SZTNH felső **vezetésének személyi összetétele 2025. évben változatlan** volt. Miniszterelnöki döntés értelmében 2023. május 1-jétől kezdődően látja el az elnöki feladatokat Farkas Szabolcs. Az elnököt intézményirányító és ellenőrző hatáskörének gyakorlásában dr. Lábódy Péter, jogi és nemzetközi ügyekért felelős elnökhelyettes, Gyetvainé Virág Dóra, iparjogvédelmi hatósági ügyekért felelős elnökhelyettes, Horváth Zoltán, gazdasági ügyekért felelős elnökhelyettes és Bognár Tivadar digitalizációs és fejlesztési ügyekért felelős főigazgató segítik. Ezzel a vezetési struktúrával és az ehhez tartozó szervezeti felépítéssel látta el feladatait az SZTNH 2025. évben, aminek a normatív alapja a még 2024. év végén a felügyeletet ellátó dr. Hankó Balázs miniszter úr által kiadott 14/2024. (XII. 19.) KIM utasítás a Hivatal Szervezeti és Működési Szabályzatáról.

A Hivatal a változásokkal és kihívásokkal teli 2025-ös évben is eredményesen tudott megfelelni a hagyományosan sokirányú és magas szakmai elvárásoknak. Az SZTNH az **ISO 9001:2015 minőségirányítási és az ISO/IEC 27001:2022 információbiztonság-irányítási szabvány** követelményei szerinti működését a független külső felülvizsgálati audit ismételtén, immár tizenhatodik alkalommal igazolta, aminek eredményeként az SZTNH ismételtén, megújítva megkapta az ezt kifejező nemzetközi tanúsítványt.



Gazdálkodási tevékenység

A költségvetési törvényben az SZTNH a Kulturális és Innovációs Minisztérium XX. költségvetési fejezetében, annak 3. címe alatt szerepel. A Hivatal működését nem a központi költségvetésből kapott pénzügyi forrásokból, hanem **kizárólag saját bevételeiből**, így a miniszteri rendeletben meghatározott mértékű igazgatási szolgáltatási, fenntartási és megújítási díjakból, a Hivatalt megillető nemzeti eljárás díjakból és egyezményalapú bevételekből, továbbá a szolgáltatások ellenértékéből, valamint egyéb bevételekből fedezi. Ezek közül a meghatározó részt az SZTNH közhatalmi bevételei jelentik, amelyek 8 féle iparjogvédelmi oltalmi formából, továbbá a szerzői jogi hatósági jogkörből fakadóan, összesen 160-nál is több jogcímen és évente közel 60 ezer befizetési tételből realizálódnak. A Hivatal a bevételeivel önállóan gazdálkodik, azokat működésének fedezésére használja fel. Ezért is volt kiemelkedő jelentőségű változás a Hivatal részére az év folyamán a díjrendszer megváltozása és a tartalékképzési jogosultságra vonatkozó törvényi szabály módosulása.

Az SZTNH gazdálkodását 2025-ben is a **kiegyensúlyozottság, a megbízhatóság és a prudencia** jellemezte. Ehhez és a Hivatal folyamatos működéséhez az eredeti kiadási előirányzat mellett a korábbi évekről áthozott tartalékok és a díjrendszer módosításából fakadó többletbevétel részbeni felhasználására volt szükség.

Az SZTNH **költségszerkezete** stabil, a költségek aránya csak kis mértékben változott. Továbbra is a személyi juttatások és járulékaik adják a működési kiadások legnagyobb részét (50,9 százalékát). A fennmaradó részből 35,5 százalékot a folyó (dologi) kiadásokra,

2,4 százalékot egyéb működési kiadásokra, 11,2 százalékot pedig beruházásokra használt fel a Hivatal. Az év elején a 461,5 millió Ft nagyságú maradvány (túlnyomó részét az elmúlt években megképzett és maradványként nyilvántartott tartalék adta) felhasználása kapta a legnagyobb hangsúlyt.

2025 során összesen 1 019,7 millió Ft bevételi többletet számolt el az SZTNH.

A maradvánnyal és bevételi többlettel növelt, módosított teljes **kiadási előirányzat** összege az év végén a **bevételi főösszeggel** megegyezően **5 873,1 millió Ft** volt, amelynek 88,7 százalékos felhasználása 5 206,9 millió Ft tényleges kiadást eredményezett. A két összeg különbözeteként fennmaradó összegből a hivatal tartalékokat képezett, amely a következő években fedezetül szolgál majd olyan projektekhez, mint a hivatali szervezet új székházba költöztetése, a 130. évfordulóhoz kapcsolódó jubileumi ünneppsorozat megrendezése vagy a nagyobb erőforrásfelhasználással járó informatikai projektek megvalósítása.

Az SZTNH gazdálkodási területén belül a létesítménygazdálkodás stratégiaileg leginkább fontos feladata 2025. évben az **új székházépület** előkészítésében történő együttműködés, a műszaki kérdésekben döntést hozók munkájának segítése és támogatása volt, egyebek mellett a leendő használói szükségletek pontos megadásával. A feladatellátáshoz tartozott az irodaház tervezésének folyamatos figyelemmel kísérése, illetve a kiviteli tervek részletekbe menő, nemegyszer különösen rövid határidővel végzett véleményezése.

50,9%
személyi juttatások és járulékaik

35,5%
folyó (dologi) kiadások

11,2%
beruházások

2,4% egyéb

Digitalizáció, informatikai fejlesztés, információbiztonság

A Hivatal informatikai rendszere 2025-ben is eredményesen és zavartalanul biztosította a hatósági és szolgáltatási tevékenységhez szükséges informatikai-számítástechnikai hátteret, sikeresen teljesítette az elektronikus ügyintézés megnövekedett igénybevételével járó feladatokat, segítette a szakmai feladatellátást, gondoskodott a szakmai változások informatikai támogatásáról.

A digitalizációs terület 2025. évi fejlesztési munkái közül a fontosabbak a következők voltak.

A díjrendszer változása kapcsán jelentkező informatikai fejlesztés

A Hivatal új díjstruktúrájának és a szabadalmi törvénynek, valamint a további jogszabályváltozásoknak megfelelően megtörtént az év folyamán a hivatali rendszerekben az új díjszámítás és az ahhoz kapcsolódó formalevek fejlesztésének elvégzése.

Új adattárház alapú riporting felület

2025 áprilisában bevezetésre került a Hivatal új adattárház alapú riporting felülete, melyben első körben a bejelentési adatok leképezése és vizualizálása valósult meg.

Új EU rendelethez igazodó űrlap fejlesztése

A CIGI rendelet 2025. december 1-jei indulására bevezetésre került a rendelet hatálya alá tartozó bejelentési űrlap az IPForm rendszerben, valamint lefejlesztésre kerültek azok az intézkedések (levélsablonok), amik az ügyviteli támogatáshoz szükségesek.

Új partner nyilvántartó adatbázis

2025. februárban a Hivatal üzembe állította az új központi partner nyilvántartó adatbázisát, melynek célja, hogy a partner adatok vonatkozásában egységes struktúrában és egységes azonosítókkal lehessen azokat kezelni.

Új webform alapú bejelentő rendszer bevezetése

Május végén elindult a Hivatal új webform alapú bejelentő rendszere (IPForm), mely az elavult e-Bejelentési rendszert hivatott több lépcsőben kiváltani. Az első élelési fázisban 20 db a védjegy bejelentést és a design kiegészítő szolgáltatásokat leképező űrlapokkal indult el a szoftver.

Back Office projekt

A Hivatal hatósági tevékenységét támogató jelenlegi egységes belső ügyviteli és nyilvántartó rendszere (ENYV) kiváltására indult Back Office (BO) projekt megvalósítása ütemesen haladt, de a tervezése 2025-ben többször frissült az összetett rendszerrel szemben jelentkező új funkcionális igénye, valamint a fejlesztések tervezettnél nagyobb időigénye és az átmenetileg jelentkező alacsonyabb fejlesztői kapacitás miatt. Számos részterületen lezajlottak az év folyamán a fejlesztési munkák utáni felhasználói tesztek, akár több körben is. A további fejlesztési és tesztelési feladatokra tekintettel a BO projekt EUIPO-val közös irányítóbizottsága által elfogadott ütemterv szerint az éles indulás cél dátuma 2027. év.

Nemzetközi együttműködés az informatikai területen

A digitalizációs és informatikai feladatok keretein belül az SZTNH informatikai területének vezetői az alábbi nemzetközi munkacsoport szintű együttműködések tevékenységeit támogatták aktívan rendszeres munkacsoporti részvétellel: EUIPO Front Office munkacsoport, EUIPO Emerging Technologies Incubator munkacsoport, EPO AI & Deep Data munkacsoport.

Új székház informatikai kialakítása

Az SZTNH új székházának kialakítása kapcsán 2025. évben megkezdődtek azok a koncepcionális egyeztetések, melyek az új irodaépület informatikai kiszolgáló képességeinek tervezését, egyeztetését jelentik (pl.: hivatali szünetmentes áramforrások, géptermi hűtés, energiaigény, a wifi és szinti hálózati igények stb.).

A WIPO és EPO felé esedékes PCT minimum dokumentációs adatszolgáltatás

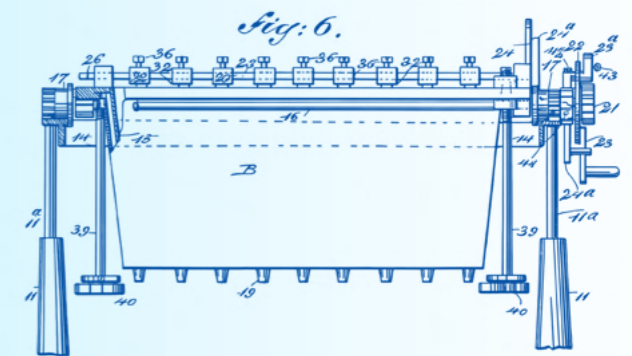
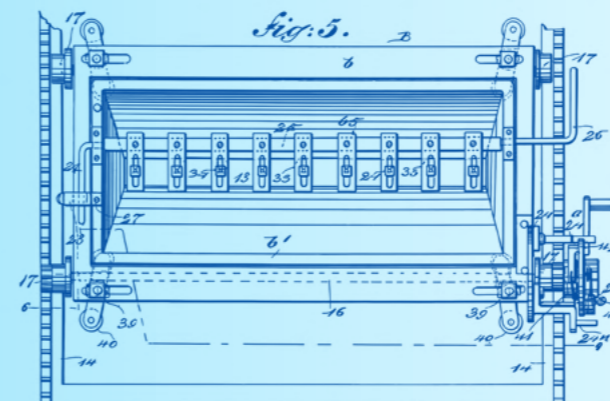
esetében megtervezésre került 2025. évben a szükséges adatszolgáltatás struktúrája és menete.

Információbiztonság

Az SZTNH az év folyamán a törvényi, rendeleti szabályok és az ISO szabvány előírásai szerint biztosította a hivatali tevékenységek információbiztonságát.

Az SZTNH információbiztonsági helyzete 2025. évben stabil volt, amelyet a többrétegű védelmi struktúra, a folyamatos kockázatértékelés és az ezen alapuló folyamatos fejlesztő intézkedések, a munkatársak oktatása, továbbá a nemzetközi együttműködés segített elő.

Az SZTNH az év folyamán végrehajtotta a NIS2 szabályozás bevezetése miatt átalakított új információbiztonsági törvényre történő átállást.



9. | Testületek

A jogszabályok alapján az SZTNH mellett működő szakértő testületek egyedi megkeresésekre, speciális szakkérdésekben nyújtanak állásfoglalást minden szellemi tulajdon-védelmi témában. Az egyes testületek munkáját hivatali munkatársak közül kijelölt titkárok segítik.

Iparjogvédelmi Szakértő Testület (ISZT)

Az iparjogvédelmi jogvitás ügyekben felmerülő szakkérdésekben az Iparjogvédelmi Szakértő Testület (ISZT) jár el a bíróságok és más hatóságok megkeresése, valamint ügyfelek megbízása alapján.

Az ISZT-hez 2025. évben 4 új megkeresés érkezett, további 1 ügyben pedig egy korábban készült szakértői vélemény kiegészítését kérték. Ezek megoszlása: a nyomozó hatóságoktól 3, közjegyzőktől 2 ügyben érkezett megkeresés, míg gazdasági társaságtól vagy magánszemélytől az adott évben nem érkezett megbízás szakértői vélemény elkészítésére. A testület 2025. évben mind a 4 hatáskörébe tartozó ügyben elkészítette a szakértői véleményt, egy esetben pedig arról tájékoztatta a megkeresést küldőt, hogy a feltett kérdéssel kapcsolatban nem áll módjában szakvéleményt adni.

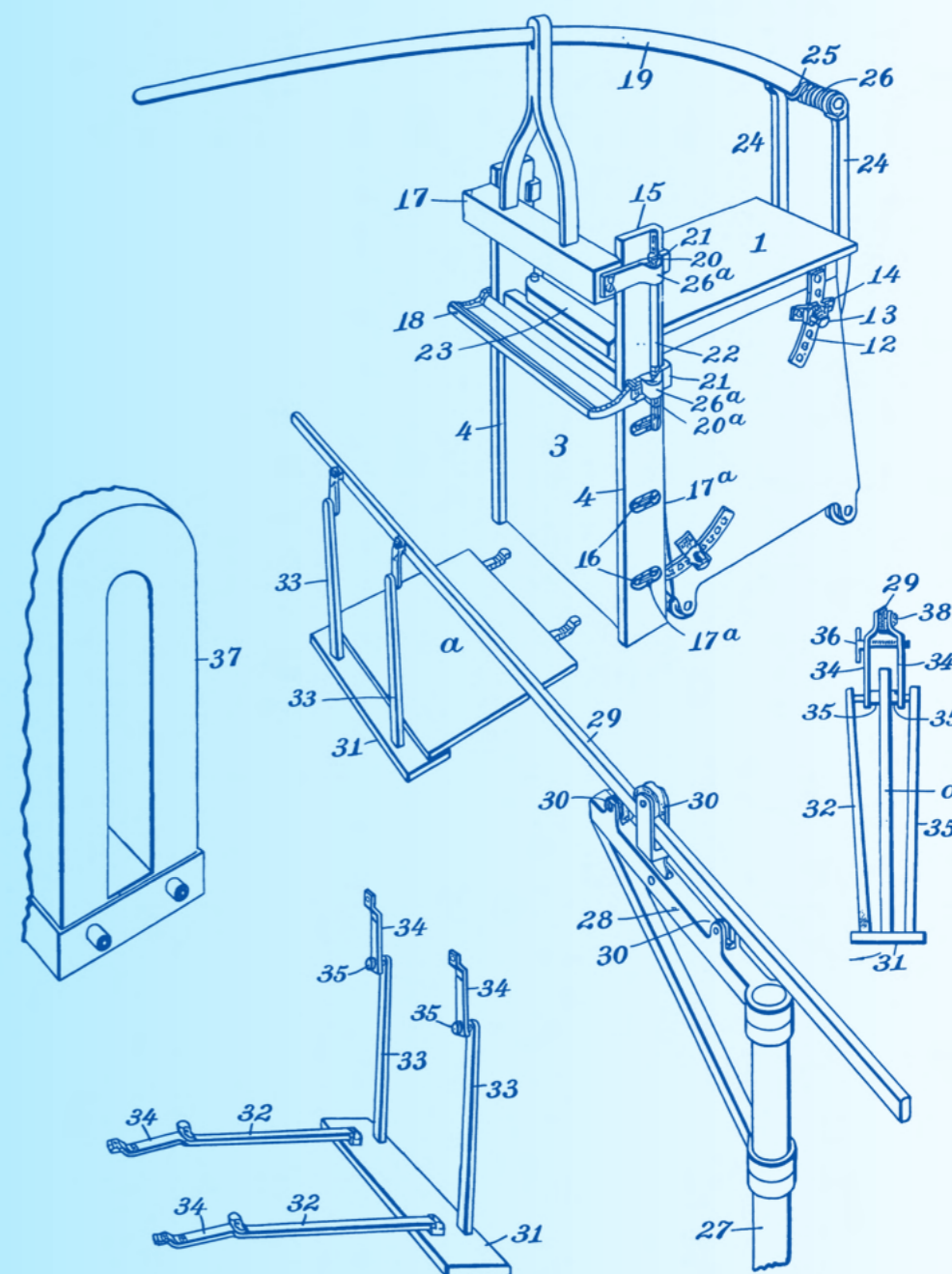
Szerzői Jogi Szakértő Testület (SZJSZT)

A Szerzői Jogi Szakértő Testület (SZJSZT) szerzői jogi jogvitás ügyekben felmerülő szakkérdésekről ad szakvéleményt a bíróságok és más hatóságok megkeresésére, illetve peren kívül vagy a pert megelőzően kérhetik fel a megbízók szakvélemény készítésére.

2025-ben 24 szakvélemény iránti felkérés, kirendelés, valamint 4 kiegészítő szakvélemény adása iránti felkérés érkezett a testülethez. Az év folyamán 19 szakértői vélemény készült el.

Az SZJSZT részéről 2025. évben elkészített 19 szakértői vélemény megoszlása szerzői mű típusonként a következő volt: audiovizuális mű (2), szoftver (3) iparművészet (3), építészet (1), irodalmi mű (3), szakirodalmi mű (3), grafikai mű (1), zenemű (3).

2025. évben került sor az SZJSZT 2030-ig szóló tisztújítására. Az igazságügyi miniszter a testület elnökének változatlanul hagyásával összesen 163, a testületi elnök külön kirendelése útján igénybevehető szakértőt nevezett ki.





13  SZTNH

Ötletből érték, értékből jövő

