



Szellemi Tulajdon
Nemzeti Hivatala

ÚTMUTATÓ A FORMATERVEZÉSIMINTA- OLTALMI BEJELENTÉSHEZ

Az EUIPN (European Union Intellectual Property Network) CP6. konvergenciaprogramja keretében 2018. május 15-én kiadott, Formatervezési minták grafikai ábrázolásainak összehangolása című Közös Közlemény alapján

Szellemi tulajdonról – vállalkozóknak
Szellemi Tulajdon Nemzeti Hivatala 2020

Tartalomjegyzék

1. A formatervezési minta **3**
2. Az ábra definíciója és az ábrázolás módja **4**
3. Általános ajánlások minden ábratípushoz **4**
4. Az ábrák formátuma **6**
5. Ábratípusok **18**
6. A vizuális lemondó nyilatkozatok használata **25**
7. A helyes ábraszámozás és lapszámozás **29**
8. Ábrázolások elhelyezése egy lapon **32**
9. A helyes megnevezés **32**
10. A Locarnói Osztályozás **34**
11. A formatervezésiminta-oltalmi eljárás **36**

1. A formatervezési minta

Formatervezési mintán a terméknek, illetve díszítésének külső jellegzetességeit, megjelenését értjük. [A formatervezési minták oltalmáról szóló 2001. évi XLVIII. törvény](#) (a továbbiakban: Fmtv.) a következőképpen határozza meg a minta fogalmát:

„mintának minősül valamely termék egészének vagy részének megjelenése, amelyet magának a terméknek, illetve a díszítésének a külső jellegzetességei – különösen a rajzolat, a körvonalak, a színek, az alak, a felület, illetve a felhasznált anyagok jellegzetességei – eredményeznek.”

A formatervezésminta-oltalmi bejelentésben benyújtott ábrázolás(ok)nak ezt a megjelenést kell bemutatnia. Különösen fontos, hogy minél részletesebben, átláthatóbban ábrázoljunk, mert az oltalom terjedelmét az ábrázoláson látható jellegzetességek határozzák meg.

A megfelelő ábrázolások elkészítését [a formatervezésminta-oltalmi bejelentés részletes alaki szabályairól szóló 19/2001. \(XI. 29.\) IM rendelet](#) (a továbbiakban: Alaki Rendelet) szabályozza.

Jelen útmutató célja, hogy segítséget nyújtson a bejelentések szabályszerű elkészítéséhez.



2. Az ábra definíciója és az ábrázolás módja

Az ábra a formatervezési minta vizuális megjelenítése. Az ábrán a minta több irányból (szögéből) vagy más és más időpillanatban, illetve különböző állapotokban is megjeleníthető.

A formatervezési minta ábrázolása benyújtható rajzok, fényképek formájában, vagy egyéb vizuális ábrázolás formájában (pl. renderképek, grafikák).

3. Általános ajánlások minden ábratípushoz

Az ábrának a lehető legkimerítőbben be kell mutatnia a formatervezési minta jellegzetességeit. A legalkalmasabb ábrázolásmód a perspektivikus ábrázolás, több nézetből, amely valós megjelenése szerint mutatja be a mintát. Érdemes több nézetből, több ábrán megjeleníteni a mintát a minta jellegzetességeinek részletesebb ábrázolása érdekében. A különböző nézeteket külön ábrán kell bemutatni, és az ábrákon egy és ugyanazt a formatervezési mintát (terméket) kell megjeleníteni. Több részből álló termék esetén legalább egy ábrán a termék egészének szerepelnie kell. Nem követelmény azonban, hogy adott számú nézetet vagy bizonyos ábratípust alkalmazzunk. Bizonyos esetben akár egyetlen ábra is képes bemutatni a minta minden jellegzetességét úgy, hogy azok világosan kivehetők legyenek. Ezt mutatja be az 1., 2., és 3. példa.

*Lajstromozott közösségi formatervezési minta
002324756-0001(06.01.) (ülőlábútorok)*

Jogosult: Axmann Investment GmbH

1. példa



Lajstromozott közösségi
formatervezési minta
002327015-0001 (12.11.)
(kerékpárvázak)

Jogosult: Marcin, Kacper
Hajek

2. példa



Lajstromozott közösségi formatervezési minta
002319392-0001 (25.04.) (Székek [lépcsőzetes])
Jogosult: CDH GROUP (société par actions
simplifiée)

3. példa



4. Az ábrák formátuma

Az ábrázolásokat formátumuk szerint két nagy csoportra oszthatjuk: a két legáltalánosabb ábrázolási formátum a **rajzos** és a **fényképes** ábrázolás. A rajzos ábrázolásba beletartozik a számítógépes grafikai megjelenítés, renderkép, digitális rajz is.

4.1. Rajzos ábrázolás

A rajz formájában benyújtott formatervezési minták minőségére vonatkozóan a következő ajánlások irányadóak:

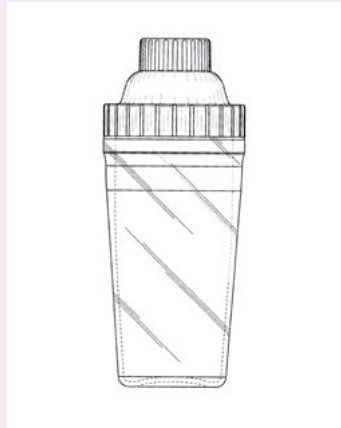
A rajznak jó minőségűnek kell lennie, hogy lehetővé tegye a minta **jól kivehető, sötét, folyamatos vonalakkal való ábrázolását**. Az ábráknak oly módon kell sokszorozhatónak lenniük, hogy a formatervezési minta jellegzetességei világosan láthatóak maradjanak. Emellett nagyon fontos a **helyes perspektíva** alkalmazása a térbeli tárgy valós megjelenésének egyértelmű értelmezhetősége érdekében.

Ennek megfelelően az *alábbiak kerülendők* az ábrákon:

- Rosszul látható vonalak;
- Megszakításos vonalak;
- Elmosódott vonalak;
- Rossz képfelbontás;
- Egymással sötét, nem jól kivehető területeket alkotó vonalak;
- Túlzottan kicsi vagy nagy méretű rajzok;
- Törlés vagy javítás nyomait mutató rajzok;
- **A rajzon nem szerepelhetnek a műszaki rajzra jellemző jelölések (sraffozás, nyilak, méretvonalak, feliratok)!**

Lajstromozott közösségi formatervezési minta
001385926-0001 (09.03) (Italtárolók) J
Jogosult: Mocktail Beverages, Inc.

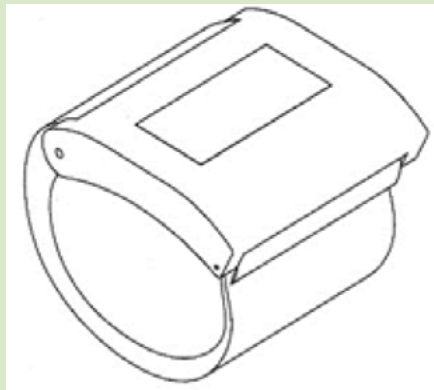
4. példa



✗ helytelen rajzos ábrázolás (elmosódott vonalak, nem a valós megjelenés szerinti ábra)

Horvátországban lajstromozott formatervezési minta
D20140080 (24.01) (Karperec izomstimulátorral)
Jogosult: Dominik Žinić

5. példa



✓ helyes rajzos ábrázolás, egyenletes vonalak, éles kontúrok

4.2. Fényképes ábrázolás

A fénykép formájában benyújtott formatervezési minták minőségére vonatkozóan a következő ajánlások irányadóak:

A formatervezési minták fényképes ábrázolásainak jó minőségűnek kell lenniük. A formatervezési mintát úgy kell ábrázolni, hogy a minta valamennyi jellegzetessége világosan látható és sokszorosításra alkalmas legyen. A fényképnek **semleges háttér előtt** kell készülnie úgy, hogy a termék **legyen fókuszban, jól kivehető legyen**, és legalább egy képen **a teljes termék szerepeljen** lelógó részek nélkül.

A fényképek minimális mérete 3x4 cm, maximális mérete 12x15 cm.

A fényképes ábrázolások minőségének garantálása érdekében az *alábbiak kerülendők*:

- Fényhiány miatt nem jól kivehető területek;
- Fénylő, tükröződő vagy áttetsző felületeken kialakult ragyogás;
- Homályosság (kivéve, ha vizuális lemondó nyilatkozatként alkalmazzák);
- Rossz kontraszt;
- Egyértelmű törlések és javítások.

A tükröződő felületű tárgyak, mint oltalmazni kívánt minták, fényképes ábrázolása komoly kihívást jelenthet. A tárgy visszatükrözheti a körülötte lévő egyéb tárgyakat, felületeket és a környezet különböző fényforrásai zavaró becsillanásokat okozhatnak az oltalmazni kívánt mintán. A becsillanások, tükröződések és éles árnyékok nagyban megnehezítik a minta értelmezését, és eltorzítják a tárgy megjelenését a fényképen. A formatervezésiminta-oltalomhoz benyújtott ábrázolásoknak a valós megjelenésük szerint kell bemutatniuk a mintát, úgy, hogy jól kivehető legyen annak térbeli megjelenése, látszódjon a felület minősége, és akadálytalanul beazonosíthatók legyenek a tárgy egyéb külső jellegzetességei.

Fényes felületű tárgyak fényképezésénél a következő szabályok betartásával kiiktathatók a zavaró tükröződések, becsillanások, éles árnyékhatások, miközben látható marad a fényes felület minősége:

- A tárgyat egyszínű, matt felületen szükséges elhelyezni, a háttér színe egyezzen meg ezzel a felülettel, lehetőség szerint a képen ne látszódjon a tárgyasztal és a háttér között éles törésvonal.
- A tárgyat az esetleges portól, ujjlenyomatoktól meg kell tisztítani, mert ezek fényképen sokkal kiemeltebben látszanak, mint a valóságban.
- A tárgyat szórt fénnel kell megvilágítani az éles árnyékvonalak és becsillanások elkerülése érdekében. Fényes felületű

tárgyak fényképezésére alkalmas szórt fény áll rendelkezésre például borús időben, de a megfelelő fényviszonyok kialakítása lehetséges kívülről megvilágított tárgysátor, vagy a fényforrás elé helyezett diffúz (áttetsző, lehetőleg fehér színű) anyag segítségével is. Lehet ez például enyhén áttetsző papír, vagy textil anyag, amely a fényforrás elé ernyőként helyezve egyenletesen szórja szét a tárgyra eső fényt.

- A környezetben ki kell iktatni minden egyéb, éles fényforrást, és olyan tárgyat, ami zavaró tükröképet eredményezhet a fényképen.
- A fény beesési szögének változtatásával, a tárgysátor vagy a diffúz anyag helyzetének és a távolságnak a variálásával meg kell keresni azt a beállítást, ami a lehető legelőnyösebb az adott tárgy fényképezéséhez.

CP6 példa (01.01.) (Sütemények)

6. példa



✗ helytelen fényképes ábrázolás (nem elfogadható domináns háttérszín, zavaró árnyékhatas)

Lajstromozott közösségi

formatervezési minta 002325456-

0001 (31.00.) (Mixerek, elektromos)

Jogosult: KENWOOD LIMITED

7. példa



✓ helyes fényképes ábrázolás, semleges háttér, nincs zavaró árnyékhatas

CP6 Példa (09.02.) (Olajkannák)

8. példa



✗ nem elfogadható domináns háttérszín

Görögországban lajstromozott
formatervezési minta
20040600136-0001 (11.01.) (karperec)

Jogosult: Maria Mantzagrioti Meimaridi

9. példa



✓ elfogadható domináns háttérszín

CP6 Példa (22.05.) (Horgászcsali)

10. példa



✗ nem elfogadható egyszínű háttér

Lajstromozott közösségi formatervezési
minta 002333484-0001
(02.02.) (sportruházat) Jogosult: La Hoya
Lorca - Club de fútbol

11. példa



✓ elfogadható egyszínű háttér

Portugáliában lajstromozott, lejárt formatervezési
minta 420-0006 (06.01.) (székek) Jogosult: Abril
Mobiliário

12. példa



✗ nem elfogadható kontraszt

A Benelux államokban lajstromozott
formatervezési minta 38895-00 (25.03.)
(etetők) Jogosult: Herman Lankwarden

13. példa



✓ elfogadható kontraszt

CP6 Példa (06.01.) (székek)

14. példa



✗ nem elfogadható többszínű háttér

Franciaországban lajstromozott formatervezési minta

955805-0005 (09.07.)

(kupak parfümös üveghez) Jogosult: SNIC SARL

15. példa



✓ megfelelő kontraszt, elfogadható többszínű háttér

CP6 Példa (07.01.) (gyümölcsös tálak)

16. példa



✗ nem elfogadható tükröződés

CP6 Példa (11.01.) (gyűrűk)

17. példa



✓ elfogadható tükröződés

CP6 Példa (07.01.) (gyümölcsös tálak)

18. példa



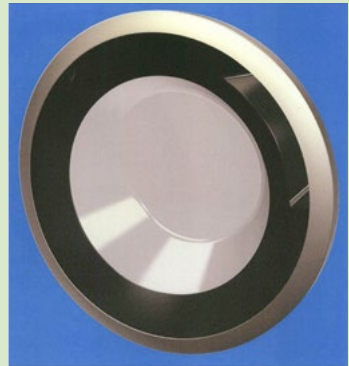
✗ nem elfogadható tükröződés

Lajstromozott közösségi formatervezési minta

001390298-0001 (15.05.)

(Mosógépek) Jogosult: BSH Hausgeräte GmbH

19. példa



✓ elfogadható tükröződés

CP6 Példa (11.02.) (virágvázák)

20. példa



✗ nem elfogadható zavaró árnyék

*Dániában lajstromozott formatervezési
minta*

2013 00069 (12.11.)

(teher szállító kerékpár) Jogosult: 3PART A/S

21. példa



✓ elfogadható árnyékolás

Lajstromozott, lejárt közösségi formatervezési
minta 000234265-0001 (09.01.) (palackok)

Jogosult: Torgovy Dom Aroma (ZAO)

22. példa



✗ nem elfogadható kontraszt és tükröződés

Dániában lajstromozott formatervezési minta
2013 00008 (23.01.) (Csapok) Jogosult: Line

Nymann, Emilie Kampmann,

Nadja Ibsen, Pernille Hinborg

23. példa



✓ elfogadható kontraszt és tükröződés

5. Ábratípusok

5.1. Vetületi ábrázolás

Az esetek többségében a vetületi ábrázolás, vagyis az oltalmi tárgyat néhány különböző nézetben, teljes egészében, valós láthatóság szerint bemutató ábra (lásd: 24. példa) elegendő a minta jellegzetességeinek megjelenítésére.

Bizonyos esetben akár egyetlen ábra, egyetlen nézet is elegendő (lásd: 1. példa), nem követelmény adott számú nézetet benyújtani, az a fontos, hogy a minta minden jellegzetessége kivehető legyen. Ez azért kulcsfontosságú, mert megadás esetén az oltalom kizárólag az ábrán megjelenő jellegzetességekre fog kiterjedni.

Lajstromzott közösségi formatervezési minta 002325456-0001 (31.00.) (Mixerek, elektromos [konyhai])

Jogosult: KENWOOD LIMITED

24. példa



✓ helyes vetületi ábrázolás

Lehetőség van azonban különleges ábratípusokat alkalmazni a részletesebb bemutatás érdekében. Ilyen például a **minta egy részletének kinagyítása**, a **minta ábrázolása alternatív állapotokban**, **robbantott ábrázolás**, **részleges ábrázolás**, vagy a keresztmetszeti ábrázolás. A következőkben ezekre a különleges ábratípusokra látunk példát.

Fontos szem előtt tartani, hogy az ábrákon ilyen esetben **sem alkalmazhatók a műszaki rajzok jelölései, illetve magyarázó nyilak, szöveges magyarázatok, egyéb jelölések. Az ábrán kizárólag a minta szerepelhet.**

A különleges ábrázolási módok alkalmazása esetén fontos szem előtt tartani, hogy minden esetben **szükséges legalább egy, a teljes mintát bemutató hagyományos (vetületi) ábrát is benyújtani.**

5.2. A minta egy részének kinagyítása

Amennyiben az egész alakos képen bizonyos apróbb részletek, jellegzetességek nehezen kivehetők, lehetőség van olyan ábrázolás benyújtására, amelyen csak az adott részlet szerepel kinagyítva.

Kinagyítás alkalmazása esetén a következőket kell szem előtt tartani:

- kinagyítás(ok) alkalmazása esetén is fontos, hogy **legalább egy ábrán a terméknek teljes egészében szerepelnie kell;**
- egyértelműnek kell lennie, hogy a kinagyított rész a minta melyik részén található, **beazonosítható legyen, és jól értelmezhető legyen a méretarány;**
- mivel egy ábrán csak egy minta egy nézete szerepelhet, a kinagyított résznek egy **külön ábrán kell szerepelnie** (lásd: 25. és 26. példa).

CP6 Példa (32.00.) (Felületminták)

25. példa

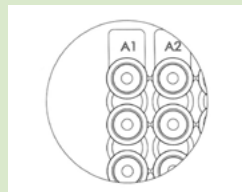
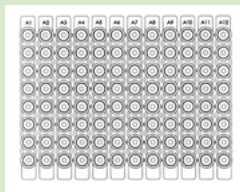


✗ a kinagyítás a teljes nézettel egy ábrán szerepel – helytelen

Lajstromozott közösségi formatervezési minta
001913690-0002 (24.02.) (Több mintahelyes
lemezek PCR-technológiához)

Jogosult: ABGENE LIMITED

26. példa



✓ a kinagyítás külön ábrán szerepel – helyes

5.3. Alternatív állapotok ábrázolása

A többállapotú formatervezési minták többféle konfigurációban ábrázolhatók további részek hozzáadása vagy részek eltávolítása nélkül. E mintáknak több előre meghatározott használati stádiuma van, amelyek mindegyike egy-egy alternatív állapotnak felel meg.

A minta alternatív állapotokban való ábrázolása esetén a következőket kell szem előtt tartani:

- a formatervezési minta különböző konfigurációinak ábrázolásai elfogadhatók, **ha a minta nem egészül ki további részzel vagy nem távolítanak el részt belőle;**
- a minta különböző konfigurációinak ábrázolásait **külön ábrákon kell bemutatni.**

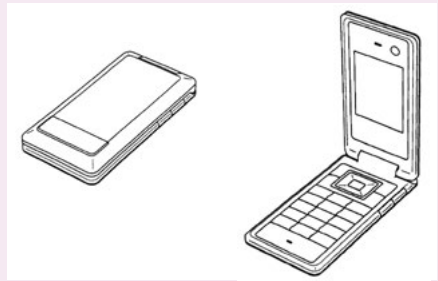
Lajstromozott közösségi formatervezési minta

000588694-0012 (14.03.)

(Mobiltelefonok) Jogosult: Fujitsu Mobile

Communications Limited

27. példa



X alternatív állapotok nem elfogadható ábrázolása (a két állapot egy ábrán szerepel)

Lajstromozott közösségi formatervezési minta
002329938-0001 (06.01.) (Székek [ülések])
Jogosult: Stechert Stahlrohrmöbel GmbH

28. példa



✓ alternatív állapotok megfelelő ábrázolása (a két állapot külön ábrán szerepel)

5.4. Robbantott ábrák

Robbantott ábrák segítségével lehetőség van a termék egyes alkotóelemeinek megjelenését külön megmutatni. A robbantott ábrák olyan nézetekből állnak, amelyeken a termék részei szétszerelt állapotban láthatók annak tisztázása végett, hogy hogyan illeszkednek egymáshoz a különböző részek.

Robbantott ábrák készítése esetén a következőket kell szem előtt tartani:

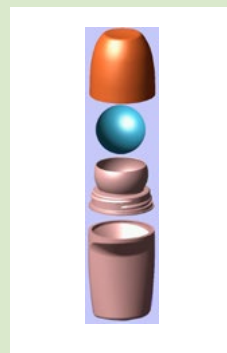
- a robbantott ábrán kívül **legalább egy ábrázoláson a terméknek összeszerelt állapotban is szerepelnie kell;**
- a robbantott ábrák esetében a termék összes alkotóelemét egyetlen **külön ábrán**, szétszerelt állapotban kell bemutatni;
- az alkotóelemeket egymáshoz közel, az **összeszerelés sorrendjében** kell ábrázolni.

Lajstromozott közösségi formatervezési minta

001847468-0003 (09.03.) (Csomagolás)

Jogosult: Josefa Colls Llobet

29. példa



✓ a termék összeszerelt állapotban, és külön ábrán robbantott állapotban

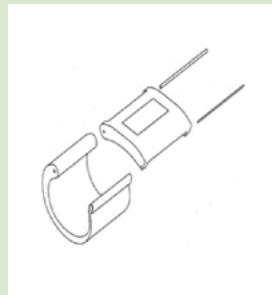
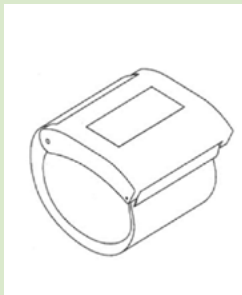
Horvátországban lajstromozott formatervezési

minta D20140080 (24.01)

(Karperec izomstimulátorral)

Jogosult: Dominik Žinić

30. példa



✓ a termék összeszerelt állapotban, és külön ábrán robbantott állapotban

5.5. Részleges ábrák

Másik lehetőség a termék alkotóelemeinek megmutatására azok külön ábrákon történő megjelenítése. A részleges ábrán a terméknek egyetlen adott része elkülönítve látható. A részleges ábrákon a külön alkatrészek szerepelhetnek nagyobb méretarányban is.

Részleges ábrák alkalmazása esetén a következőket kell szem előtt tartani:

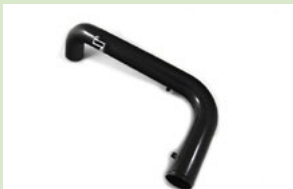
- **legalább egy ábrán a teljes terméknek összeszerelve is szerepelnie kell** (a különböző részeknek kapcsolódniuk kell egymáshoz);
- egyértelműnek kell lennie, hogy az adott részlet a minta melyik részén található, **beazonosítható legyen, és jól értelmezhető legyen a méretarány.**

Lajstromozott közösségi formatervezési minta 2038216-0001 (15.01., 23.04.)

(Légszűrők, borítások légszűrőkhöz, motorokhoz)

Jogosult: BMC S.r.l.

31. példa



✓ megfelelő összeszerelt állapotot mutató ábra és részleges ábrák

5.6. Keresztmetszeti ábrák

Keresztmetszeti ábrák alkalmazásával lehetőség nyílik a forma olyan jellegzetességeinek megmutatására, amelyek vetületi ábrázoláson nem feltétlenül látszanának pontosan. Ha például a mintának meghatározó jellegzetessége valamely keresztmetszetének formája, javasolt azt keresztmetszeti ábrán megmutatni.

Keresztmetszeti ábrák alkalmazása esetén a következőket kell szem előtt tartani:

- **a műszaki jelöléseket, például tengelyeket vagy méreteket, számokat stb. tartalmazó ábrázolások nem elfogadhatók;**
- a keresztmetszeti ábrán egyértelműen **ugyanazt a formatervezési mintát** kell megjeleníteni;
- a minta keresztmetszetének ábrázolásának külön ábrán kell szerepelnie;
- a keresztmetszeti ábrán kívül **szükséges legalább egy, a teljes mintát bemutató hagyományos (vetületi) ábrát is benyújtani.**

Lajstromozott közösségi formatervezési minta

000588694-0012 (14.03.)

(Mobiltelefonok) Jogosult: Fujitsu Mobile

Communications Limited

32. példa



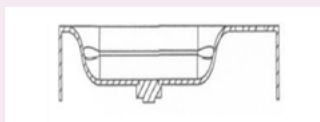
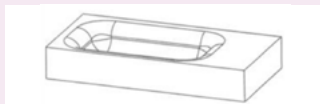
✓ megfelelő vetületi és keresztmetszeti ábra valós megjelenés szerint ábrázolva

A Benelux államokban lajstromozott formatervezési

minta 38478-0002 (23.02.) (Fürdőkádak)

Jogosult: Maan Amsterdam Holding BV

33. példa



✗ **nem megfelelő keresztmetszeti ábra: műszaki rajz jelöléseit alkalmazza (sraffozás), és a valóságban nem létező élek jelennek meg**

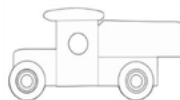
5.7. Több vizuális ábrázolási mód kombinációja

A formatervezési minta ábrázolásánál minden esetben egyetlen vizuális ábrázolási mód alkalmazandó az összes ábrázoláson.

A különböző ábrázolási módok alkalmazása eltérő összbnyomást okozhat egyazon minta különböző ábrázolásai esetében.

CP6 Példa (21.01.) (Járművek [játékok])

34. példa



X egy minta különböző ábrázolási módokon történő megjelenítése eltérő összbnyomást kelt

6. A vizuális lemondó nyilatkozatok használata

Olyan esetekben, amikor a minta ábrázolása csak úgy lehetséges, hogy az ábrán nemcsak maga a minta szerepel, hanem egyéb elemek is, azt úgynevezett vizuális lemondó nyilatkozattal kell jelölni. Szükség lehet vizuális lemondó nyilatkozatra, ha a mintát kontextusban is szeretnénk megjeleníteni. Azonban ebben az esetben is legalább egy másik ábrán érdemes a grafikus vagy fotográfikus ábrázoláson kizárólag az oltalomigénylés tárgyát képező formatervezési mintát megjeleníteni.

A vizuális lemondó nyilatkozat azt jelzi, hogy az ábrázolt formatervezési minta bizonyos jellegzetességei nem képezik oltalomigénylés tárgyát, tehát azt jelöli meg, hogy az oltalom az ábrán látható elemek közül **mit nem foglal magában**.

Ez a következőképp ábrázolható:

- az oltalomigénylés tárgyát nem képező jellegzetességek **szaggatott vonallal** történő elhatárolásával, illetve **homályosítással vagy színárnyalat használatával**, vagy
- az oltalomigénylés tárgyát képező jellegzetességek **körülhatárolásával**, egyértelművé téve, hogy **a kereten kívüli eső rész nem képezi az oltalomigénylés tárgyát**.

Vizuális lemondó nyilatkozat alkalmazása esetén a bejelentési kérelemhez úgynevezett változtató nyilatkozatot szükséges csatolni. A változtató nyilatkozat tartalma az ábrán megjelenített jelölésekkel összhangban azt egyértelműsíti szöveges formában, hogy melyek a mintához nem tartozó részek. A változtató nyilatkozatnak tartalmaznia kell arra szolgáló magyarázatot, hogy az ábrán alkalmazott jelölés mit hivatott jelezni. Például: „Az ábrán szaggatott vonallal jelölt részek nem képezik az oltalom tárgyát.” vagy „Az ábrán kék színárnyalattal jelölt részek nem tartoznak a mintához.”

Példa egy szabályos változtató nyilatkozatra:

Változtató nyilatkozat

Alulírott Minta Péter nyilatkozom, hogy a D1234567 ügyszámú formatervezési mintaoltalmi bejelentésben az ábrázoláson elhomályosítással jelölt részek nem tartoznak az oltalmazni kívánt mintához.

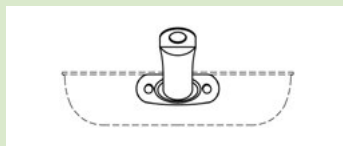
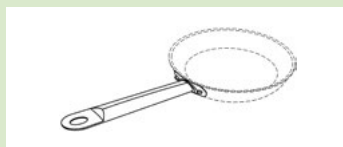
Budapest, 2020. február 1.

Minta Péter
MINTA PÉTER

Példák vizuális lemondó nyilatkozatra:

Lajstromozott közösségi formatervezési minta
002322644-0001 (07.02.) (serpenyőnyelek)
Jogosult: ACTERVIS, GMBH

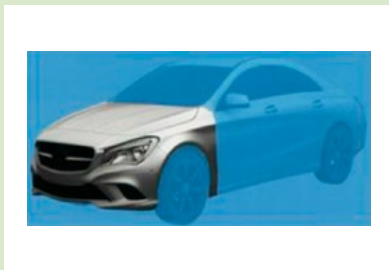
35. példa



✓ **mintához nem tartozó részek helyes jelölése szaggatott vonallal**

Nemzetközi lajstromozás DM/078504
(12.08.) (Járművek) Jogosult: DAIMLER AG

36. példa



✓ **mintához nem tartozó részek helyes jelölése színárnyalattal**

Lajstromozott közösségi formatervezési minta
000244520-0002 (12.15.)
(Gumiabroncsok járművek kerekeihez, pneumatikus)
Jogosult: Nokian Tyres plc

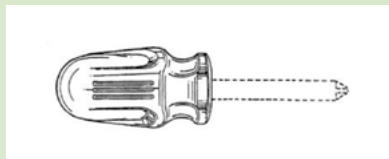
37. példa



✓ **mintához nem tartozó részek helyes jelölése homályosítással**

Magyarországon lajstromozott formatervezési minta
D9900409-0001 (08.04.) (csavarhúzónyél)
Jogosult: Cooper Industries, Inc.

38. példa



✓ **mintához nem tartozó részek helyes jelölése szaggatott vonallal**

Lajstromozott közösségi formatervezési minta

002182238-0002 (26.03.) (Kültéri világítás)

Jogosult: Stanisław Rosa trading as Zakład Produkcji

Sprzętu Oświetleniowego ROSA

39. példa



✓ **Mintához nem tartozó részek helyes jelölése körülhatárolással**

Lajstromozott közösségi formatervezési minta

001873688-0003 (02.04.) (Cipőtalpak)

Jogosult: Mjartan s.r.o.

40. példa



✓ **Mintához nem tartozó részek helyes jelölése körülhatárolással**

CP6 Példa (14.01.) (Lemezjátszókar)

41. példa



✗ **mintához tartozó részek nem elfogadható jelölése körülhatárolással (nem egyértelmű, nem pontos)**

CP6 Példa (12.16.) (Hűtőrácsokgépjárművekhez)

42. példa



✗ mintához tartozó részek nem elfogadható jelölése körülhatárolással (nem egyértelmű, nem pontos)

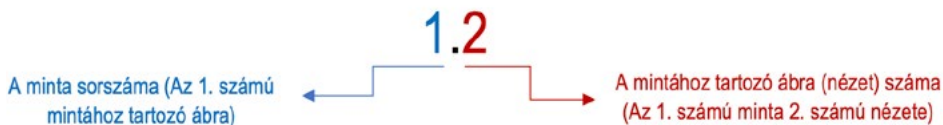
7. A helyes ábraszámítás és lapszámítás

Gyakori alaki hiba a formatervezési mintaoltalmi bejelentések esetében, hogy az ábrák helytelenül, nem a jogszabályi rendelkezéseknek megfelelően vannak számozva. Azért fontos, hogy a lapszámítást és ábraszámítást helyesen alkalmazzuk, mert lényegesen meghosszabbítja az eljárást, ha alaki hibák miatt új ábrázolásokat kell készíteni.

Ábraszámítás:

A helyes számításról az [Alaki Rendelet](#) 4. § (6) bekezdése rendelkezik:

4. § (6) A bejelentéshez tartozó egyes ábrázolásokat ábraszámmal kell ellátni. **Az ábraszám két, ponttal elválasztott számból áll**, amelyek közül az **első** a bejelentésben szereplő **minták sorszámát**, a **második pedig az adott mintához tartozó ábrák sorszámát** jelöli (pl. **1.1**, **1.2**, **1.3** az első minta ábrázolásainak, **2.1**, **2.2**, **2.3** a második minta ábrázolásainak az ábraszáma). Az ábraszámokat az általuk jelölt ábrázolások mellett, az ábrázolások között fennmaradó térközben úgy kell feltüntetni, hogy az ábraszámok és az ábrák kapcsolata egyértelmű legyen. Ha a mintaoltalmi bejelentés a mintának **csak egyetlen ábrázolását** tartalmazza, azon **nem kell ábraszámot** feltüntetni.



Lapszámozás:

Az Alaki Rendelet 1. § (4) bekezdése értelmében az ábrázolásokat megjelenítő lapokat folyamatos, az ábraszámozástól független számozással szükséges ellátni:

1. § (4) A bejelentési kérelmet és a minta ábrázolását külön lapon kezdve kell elkészíteni és **külön-külön folyamatos számozással kell ellátni**; az azokban foglaltaknak egymással összhangban kell állniuk.

A lapszámozás formátuma lehet teljesen egyszerű számformátum. **Például: 1., 2., 3., 4.,** és így tovább. Annak érdekében, hogy a lapszámozás egyértelműen elkülönüljön az ábraszámozástól, a lapszám minden lapon azonos elhelyezkedésben, például a lapok azonos sarkában szerepeljen.

Példa:

A következő oldalon egy 3 mintás bejelentés ábráinak helyes számozására látunk példát, amelyben mindhárom mintához három ábrázolás tartozik.

A lapok bal felső sarkában láthatjuk a lapszámot 1-től 9-ig, az egyes nézetek alatt pedig az ábraszámokat.

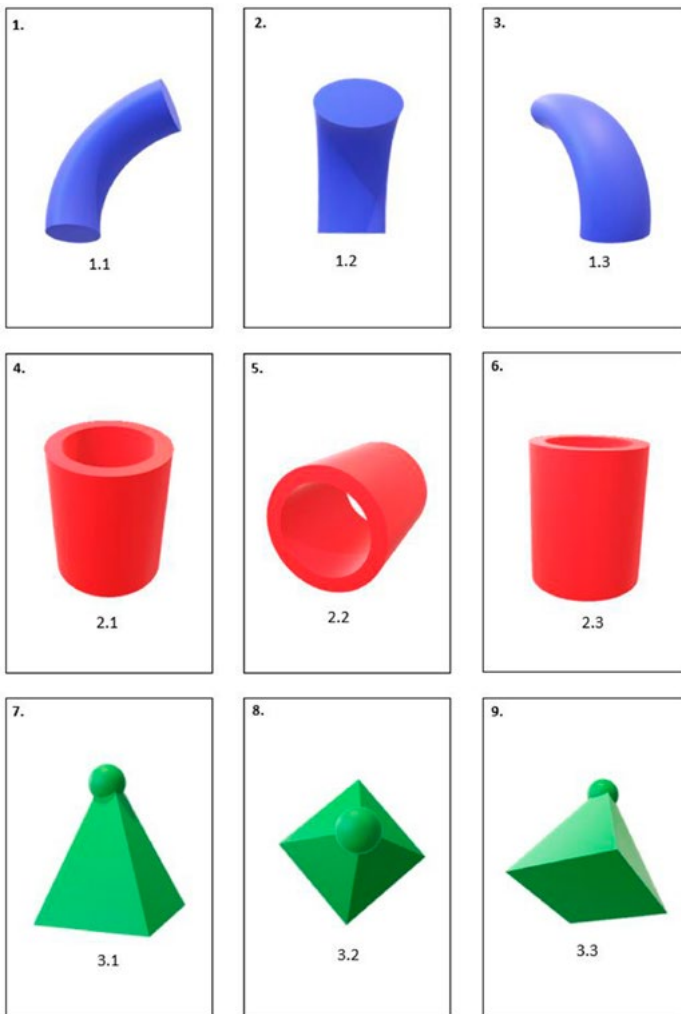
Az első, kék színű minta ábrázolásai: 1.1, 1.2, és 1.3

A második, piros színű minta ábrázolásai: 2.1, 2.2, és 2.3

A harmadik, zöld színű minta ábrázolásai: 3.1, 3.2, és 3.3

Az ábraszámokon és a lapszámokon kívül egyéb felirat, jelölés nem szerepelhet a lapokon!

43. példa



✓ helyes ábra- és lapszámozás

8. Ábrázolások elhelyezése egy lapon

A minták ábrázolásait minden esetben A/4 méretű lapokon kell elhelyezni. A lapoknak csak az egyik oldalán szabad ábrát megjeleníteni, a hátoldalnak minden esetben üresnek kell maradnia.

Bizonyos esetekben egy oldalra több ábra is elfér. Amennyiben amellett döntünk, hogy egy lapon több ábrázolást jelenítünk meg, fontos szem előtt tartani a következő követelményeket.

- az ábrák között az ábraszám elhelyezésére alkalmas, legalább 2 cm széles üres térközt kell hagyni
- a lapok szélén legalább 2,5 cm széles üres térközt kell hagyni (44. példa)
- az ábrák és az ábraszámok kapcsolatának egyértelműnek kell lennie.

9. A helyes megnevezés

A formatervezésiminta-oltalmi bejelentésben a helyes ábrázolások elkészítése mellett nagy figyelmet kell fordítani a minta megfelelő megnevezésére is. A megnevezés szabályozását az [Alaki Rendelet](#) 3. § (1) és (2) bekezdései tartalmazzák:

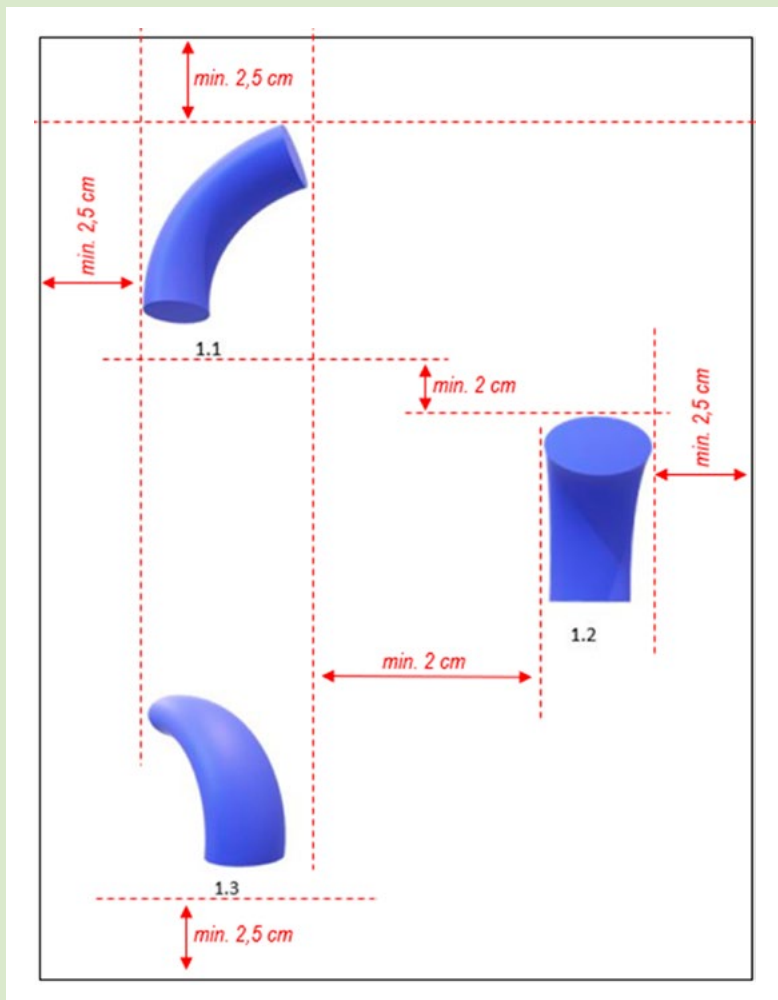
3. § (1) A minta szerinti termék megnevezését – lehetőség szerint – a nemzetközi osztályozásban szereplő elnevezés használatával kell megadni. A minta szerinti termék megnevezésének az osztályozásban szereplő elnevezéstől való eltérés esetén vagy ilyen elnevezés hiányában is ki kell fejeznie a termék rendeltetését, illetőleg az állhat a termék más, közismert nevéből is. Ha a termék megnevezése több felhasználási területre is utalhat, azt pontosítani kell a felhasználási terület, illetve a nemzetközi osztályozás szerinti osztályjelzet megadásával.

(2) A minta szerinti termék megnevezése nem tartalmazhat fantáziaszót, fantázianevet, gyártmány- vagy típusjelölést.

- ✓ Ennek megfelelően elfogadható minden olyan megnevezés, ami a termék általános, közismert nevét tartalmazza (pl. „Ékszer”; „Páraelszívó berendezés”; „Étkező bútorcsalád”).
- ✗ Helytelenek azonban az olyan megnevezések, amelyek fantáziaszót, gyártmány vagy típusmegjelölést tartalmaznak (pl. „Moonlight nyaklánc és fülbevaló”; „DH11 Páraelszívó”; „Budapest Dining Bútorcsalád”).
- ✗ Kerülendő továbbá a feleslegesen hosszú megnevezések alkalmazása (pl. „Gyerekszobában, étkezőben, és közösségi terekben történő alkalmazásra kifejlesztett páraelszívó berendezés”). A megnevezésbe zsúfolt többletinformációk nincsenek hatással az oltalom terjedelmére, ezért a megnevezés bővítése a termék rendeltetésének pontosításával szükségtelen.

Ideális esetben a minta megnevezése megegyezik a fent említett nemzetközi osztályozásban szereplő elnevezéssel. A formatervezési minták nemzetközi osztályozásának rendszere a Locarnói Osztályozás.

44. példa



✓ minimális térfokok

10. A Locarnói Osztályozás

A [Párizsi Unió Egyezmény](#) tagállamainak képviselői 1968-ban egy, a svájci Locarno városában tartott diplomáciai konferencia keretében létrehozták az ipari minták nemzetközi osztályozásának rendszerét, a [Locarnói Osztályozást](#).

A Locarnói Osztályozás az alábbiakat foglalja magában:

- az osztályok és alosztályok listáját;
- az ipari mintának minősülő termékek betűrend szerinti felsorolását;
- magyarázó jegyzeteket.

Az eredeti osztályok és alosztályok listáját a Locarnói Megállapodásba foglalták, annak elfogadásával egyidejűleg.

A [Locarnói Megállapodás](#) egyúttal létrehozta a Szakértői Bizottságot, melyben minden tagállam képviselteti magát. A Megállapodás értelmében a Szakértői Bizottság feladata az osztályozás rendszeres felülvizsgálata, módosítása és kiegészítése, illetve annak biztosítása, hogy az elvégzett módosítások következtében továbbra is fennálljon az Osztályozás három fő összetevőjének (osztályok és alosztályok listája, termékek betűrend szerinti listája, magyarázó jegyzetek) összhangja.

10.1. Az Osztályozás alkalmazása

A Locarnói Osztályozás „önmagában ügyviteli jellegű”, így nem kötelezi a külön unió országait abban a tekintetben, hogy milyen legyen az országban a minta oltalmának jellege és terjedelme (Locarnói Megállapodás, 2. cikk (1) bekezdés).

A Megállapodás értelmében az egyes tagállamok hatóságai kötelesek a minták bejelentési vagy lajstromozási, valamint közzétételi irataiban feltüntetni azon osztályok és alosztályok számát, amelyekben a mintát megtestesítő termékek tartoznak (2. cikk (3) bekezdés).

A tagállamok hatóságain túl a Szellemi Tulajdon Oltalmának Afrikai Szervezete (OAPI), az Afrikai Regionális Iparjogvédelmi Szervezet (ARIPO), a Benelux Szellemi Tulajdoni Hivatal (BOIP), valamint az Európai Unió Szellemi Tulajdoni Hivatala (EUIPO) szintén a Locarnói Osztályozást alkalmazza nyilvántartásaiban és hivatalos közzétételi felületein.

10.2. Az Osztályozás felülvizsgálata és kiadásai

A Locarnói Osztályozás több alkalommal felülvizsgálatra került a Szakértői Bizottság által. A jelenlegi (tizenkettedik) kiadás magában foglalja az összes 2017. novemberében, illetve azt megelőzően eszközölt módosításokat. Összesen 32 osztályt és 237 alosztályt tartalmaz, a szükségesnek ítélt esetekben magyarázatokkal. A termékek betűrend szerinti listája 5219 angol nyelvű bejegyzést tartalmaz, melyek az egyes osztályokban elfoglalt helyüktől függetlenül, ABC-sorrend szerint jelennek meg, akárcsak az egyes osztályokon és alosztályokon belül.

Az Osztályozás autentikus verziói angol és francia nyelven a Szellemi Tulajdon Világszervezetének ([World Intellectual Property Organization](http://www.wipo.int); WIPO) – a továbbiakban: WIPO) Nemzetközi Irodája által, online kerülnek közzétételre.

A 12. kiadás 2018 júniusában került közzétételre, 2019. január 1-jén pedig hatályba lépett, felváltva a korábbi kiadásokat.

Jelenleg a Locarnói Osztályozás 12. kiadását kell alkalmazni.

A [Locarnói Osztályozás](#) 12. kiadása szerinti 32 osztály a következő:

1. *Osztály* Élelmiszerek
2. *Osztály* Ruházati cikkek és rövidárúk
3. *Osztály* Utazási cikkek, tokok, tartók, napernyők és személyes tárgyak, amelyek másutt nem szerepelnek
4. *Osztály* Kefeárúk
5. *Osztály* Nem konfekcionált textilárúk, mesterséges és természetes anyagú sík lapok, lemezek
6. *Osztály* Bútorzatok
7. *Osztály* Háztartási cikkek, amelyek nem tartoznak más osztályokba
8. *Osztály* Szerszámok, fémtömegcikkek
9. *Osztály* Csomagolóeszközök és tartályok áruszállítás és árukezelés céljára
10. *Osztály* Órák, továbbá egyéb mérő-, ellenőrző- és jelzőberendezések
11. *Osztály* Dísz tárgyak
12. *Osztály* Szállító és emelő berendezések
13. *Osztály* Elektromos energiát termelő, elosztó és átalakító berendezések
14. *Osztály* Adatrögzítő, távközlési vagy adatfeldolgozó készülékek
15. *Osztály* Gépek, melyek másutt nem szerepelnek
16. *Osztály* Fényképészettel, mozgóképfelvétellel, -lejátszással és filmkidolgozással kapcsolatos berendezések, optikai készülékek

- 17. *Osztály* Hangszerek
- 18. *Osztály* Nyomdaipari és irodai gépek
- 19. *Osztály* Írószerek, irodai felszerelések, művészeti és oktatási kellékek
- 20. *Osztály* Árusítás és reklámozás céljára szolgáló eszközök, táblák
- 21. *Osztály* Játékok, játékszerek, sátrak és sportcikkék
- 22. *Osztály* Fegyverek, pirotechnikai cikkek, vadászati, halászati, valamint kártékony állatok irtására szolgáló termékek
- 23. *Osztály* Folyadékeltosztó berendezések, egészségügyi, fűtő-, szellőztető, és légkondicionáló berendezések, szilárd fűtőanyagok
- 24. *Osztály* Orvosi és laboratóriumi felszerelések
- 25. *Osztály* Épületszerkezetek, építészeti elemek
- 26. *Osztály* Világítóeszközök, fényforrások
- 27. *Osztály* Dohányárúk és cikkek dohányosok számára
- 28. *Osztály* Gyógyszeripari és kozmetikai készítmények, piperecikkek és készülékek
- 29. *Osztály* Tűzvédelmi, balesetmegelőző és mentőberendezések és felszerelések
- 30. *Osztály* Cikkek állattartás és -gondozás céljára
- 31. *Osztály* Gépek és berendezések étel vagy ital előállításra, amelyek máshol nem szerepelnek
- 32. *Osztály* Grafikai jelzések és logók, felületi mintázatok, díszítések

A teljes osztályozás az alosztályokkal együtt elérhető a WIPO alábbi weboldalán angol és francia nyelven egyaránt:

<http://www.wipo.int/classifications/locarno/locpub>

A Hivatal honlapján a Locarnói Osztályozás magyar, angol és francia nyelvű változata az alábbi linken található:

<http://classifications.mszh.hu/locarno/index.htm>

11. A formatervezésiminta-oltalmi eljárás

A formatervezésiminta-oltalmi bejelentés (a továbbiakban: bejelentés) benyújtható a Hivatal online felületén keresztül [elektronikus úton](#) űrlapon, illetve papíralapon [formanyomtatvány](#) vagy szabad szövegezésű kérelem útján egyaránt. A bejelentés benyújtását követően az alábbi fő lépések szerint zajlik le az engedélyezés folyamata:

1. A bejelentési nap elismerése
2. A bejelentés alakí vizsgálata
3. A bejelentés érdemi vizsgálata
4. A formatervezésiminta-oltalom megadása, lajstromba vétel

A bejelentés megtételével kapcsolatos **formanyomtatványok, űrlapok** és a vonatkozó díjakat meghatározó **Díjtáblázat** az alábbi linken érhető el: <https://www.sztnh.gov.hu/hu/mivel-fordulhatok-a-hivatalhoz/folyamatban-levo-es-lezart-ugyeim-kezelese/urlapok-dijak>

11.1. A bejelentési nap elismerése

A bejelentés benyújtását követően a Hivatal megvizsgálja a bejelentést annak megállapítása céljából, hogy az megfelel-e a bejelentési nap elismeréséhez előírt feltételeknek. Ezek a következők:

- *utalás a mintaoltalmi igényre (formanyomtatvány útján történő bejelentés esetén vélelmezett);*
- *a bejelentővel történő kapcsolattartáshoz szükséges adatok;*
- *a minta ábrázolása.*

A bejelentési nap elismeréséhez a minta ábrázolásának benyújtása helyett elsőbbségi iratra is elegendő utalni.

11.1.1. A bejelentési nap jelentősége

A bejelentés pozitív elbírálása esetén az elismert bejelentési napra visszaható hatállyal keletkezik a formatervezésminta-oltalom. Ennek értelmében a bejelentési eljárás tartamától, illetve a mintaoltalmi okirat kiállítás napjától függetlenül, a bejelentés Hivatalhoz történő benyújtásától fogva teljes terjedelemben védelmet fog élvezni a minta szerinti termék. Abban az esetben tehát, amennyiben az érintett piacon a jogosult jogait vagy jogos érdekeit sértő termékkel jelenik meg egy másik szereplő, a mintaoltalmi okirat alapján abban az esetben is felléphet a jogosult szellemi tulajdona védelmében, amennyiben a jogsértő tevékenység a mintaoltalmi okirat kiállítását megelőzően, de már az elismert bejelentési napot követően vette kezdetét.

11.1.2. Elsőbbség igénylése

Az elismert bejelentési nap nem kizárólag a bejelentési Hivatalhoz történő benyújtásának napja lehet. A benyújtástól számított két hónapon belül ún. elsőbbség igényelhető, mely által a bejelentés napja az elsőbbséget megfelelően igazoló dokumentum szerinti dátumra fog esni. Az igényelhető elsőbbségek típusai:

- **uniós elsőbbség:** az ipari tulajdon oltalmára létesült Párizsi Unió Egyezmény által meghatározott esetben a külföldi bejelentés napja;
- **kiállítási elsőbbség:** a Hivatal elnökének a Magyar Közlönyben közzétett közleményében meghatározott esetekben a minta kiállításának kezdő napja;

- **belső elsőbbség:** a bejelentő azonos mintára vonatkozó, korábbi, folyamatban lévő mintaoltalmi bejelentésének hat hónaponál nem korábbi bejelentési napja.

Az elsőbbség igénylésével kapcsolatban bővebben az [Fmtv. 40. §](#)-ában olvashatnak.

11.1.3. A bejelentési díj befizetése

A bejelentési nap elismerésével egyidejűleg a Hivatal megállapítja a bejelentés díját, melynek összegét szintén az értesítésbe foglalja. A bejelentési díj összege annak függvényében alakul, hogy a bejelentést maga a szerző vagy annak jogutódja teszi, valamint attól, hogy hány darab mintára terjed ki az igényelt oltalom. A bejelentési díj a bejelentés benyújtásával egyidejűleg is befizethető, ebben az esetben a bejelentőnek kell megállapítani a díj megfelelő összegét a honlapon elérhető [Díjtáblázat](#) segítségével.

11.2. A bejelentés alaki vizsgálata

- A bejelentési díj befizetését követően megkezdődik a bejelentés alaki vizsgálata. Ennek keretében a Hivatal [a formatervezésiminta-oltalmi bejelentés részletes alaki szabályairól szóló 19/2001. \(XI. 29.\) IM rendeletben](#) (a továbbiakban: Alaki Rendelet) foglaltaknak történő megfelelést vizsgálja. A legfontosabb alaki szempontok, melyekre – az eljárás felgyorsítása érdekében – már a bejelentés benyújtását megelőzően is érdemes odafigyelni:
- a bejelentés szerinti termék **szabályszerű megnevezése**;
- a minta **szabályszerű ábrázolása**;
- a bejelentés egysége (**Locarnói Osztályozás** alapján);
- jogutódlási irat csatolása, amennyiben a bejelentő és a minta szerzőjének személye eltér;
- képviseleti meghatalmazás csatolása, amennyiben a bejelentő nem személyesen jár el.

Alaki hiba vagy hiány észlelése esetén a Hivatal hiánypótlási felhívást bocsát ki, melyben tájékoztatja a bejelentőt vagy annak képviselőjét a hibáról vagy hiányosságról, annak orvoslási módjáról, illetve felszólítja a hiánypótlás kézhezvételétől számított két hónapon belüli benyújtására.

A formatervezésiminta-oltalmi eljárás során hiánypótlás teljesítésére papíralapon, postai úton vagy kézben történő benyújtás révén, illetve elektronikusan, az [online felületen](#) keresztül, van lehetőség (email formájában a hiánypótlás teljesítése nem lehetséges, mivel a Hivatal emailen keresztül nem végez hatósági ügyintéztést). Az ügyfeleknek egyúttal lehetőségük van változtatni a kommunikáció bejelentéskor választott formáján az eljárás során, így például papíralapú kommunikációról áttérhetnek elektronikus kommunikációra egy [elektronikus beadvány online benyújtása](#) révén.

Amennyiben a hiánypótlási határidő eredménytelenül telik el, a Hivatal a bejelentést visszavontnak tekinti. Abban az esetben, ha a bejelentő még a határidő lejártát megelőzően úgy ítéli meg, hogy a rendelkezésre álló idő nem elegendő a végzésben foglaltak teljesítésére, szabad szövegű írásbeli kérelem formájában határidő-hosszabbítást igényelhet, melynek díja szintén a [Díjtáblázat](#) alapján állapítható meg.

A határidő lejárta előtt előterjesztett kérelemre a Hivatal legalább két hónappal, de legfeljebb négy hónappal a határidőt meghosszabbíthatja az ügyfél kérelme és a határidő lejárta előtt befizetett határidő-hosszabbítási díj megfizetése alapján. Különösen indokolt esetben adható többszöri, illetve négy hónapot meghaladó, de legfeljebb hat hónapos határidő-hosszabbítás is.

Sikertelen hiánypótlás esetén – tehát amennyiben a hiánypótlást követően is fennáll egy vagy több olyan alaki hiba, amit a hiánypótlási felhívást tartalmazó végzés megjelölt – a Hivatal a bejelentést elutasítja.

11.3. A bejelentés érdemi vizsgálata

A Hivatal a bejelentés érdemi vizsgálatát az alaki vizsgálat lezárását követően kezdi meg. Az érdemi vizsgálat keretében a Hivatal elvégzi a minta szerinti termék újdonságkutatását, illetve vizsgálatot folytat le az Fmvt.-ben megjelölt kizáró okok vonatkozásában.

11.3.1. Az újdonságkutatás

Az újdonságkutatás a minta szerinti termék újdonságának és egyéni jellegének ellenőrzésére szolgál. A kutatás elsősorban az erre szolgáló adatbázisokban (EUIPO e Search Plus, DesignView, SZTNH E-kutatás, WIPO Hague Express) folytatott, másodsorban pedig szabadszavas internetes, valamint papíralapú folyóiratokban történő keresés alapján zajlik, és a minta szerinti termék Locarnói Osztályozás szerinti besorolása alá tartozó, a bejelentési napot megelőzően nyilvánosságra került termékekre terjed ki.

Az újdonságkutatás eredményeiről kutatási jelentés készül, amelybe három kategória szerint kerülnek be a megtalált termékek: a minta újdonságjellegét érintő dokumentum, a minta egyéni jellegét érintő dokumentum, a mintához közel álló formai kialakítást bemutató dokumentum. Az újdonság- és egyéni jellegét érintő dokumentumok felmerülése esetén a Hivatal ún. érdemi felhívást bocsát ki, amelyben a bejelentésben foglalt minta és az annak újdonság- vagy egyéni jellegét érintő termék összehasonlítása mellett nyilatkozattételre hívja fel a bejelentőt a végzésben foglalt szempontok alapján.

A felhívásban foglaltak teljesítésére papíralapon, postai vagy kézben történő benyújtás révén, illetve elektronikusan az online felületen keresztül van lehetőség (email formájában nem lehetséges a nyilatkozattétel). A nyilatkozattételi határidő minimum a kézhezvételtől számított két hónap, amelyre szükség esetén szintén igényelhető határidő-hosszabbítás.

A határidő eredménytelen eltelte esetén a bejelentést a Hivatal visszavontnak tekinti, elégtelen indokolást tartalmazó, vagy nem megfelelően alátámasztott érveket tartalmazó válasznyilatkozat esetén pedig elutasítja azt.

Kiemelten fontos annak figyelembevétele, hogy az újdonságot vagy egyéni jelleget érintő termékeket nem tartalmazó, azaz találati eredmény nélkül záruló újdonságkutatás nem bizonyítja kétséget kizáróan a minta szerinti termék újdonságát és/vagy egyéni jellegét. Az eredménytelen újdonságkutatás elkészítését követően megadott formatervezésiminta-oltalommal szemben bárki felléphet, aki hitelt érdemlően képes bizonyítani a minta újdonságát vagy egyéni jellegét érintő terméknek a bejelentési napot megelőzően történt nyilvánosságra jutását.

Az újdonság- és egyéni jelleg követelményét érintő jogszabályi rendelkezések az Fmtv. 2-5. §-ban olvashatóak.

11.3.2. Kizáró okok

Az [Fmtv.](#) 6-10. § tartalmazza az oltalom köréből kizárt külső jellegzetességeket. Az érdemi vizsgálat ezek mindegyikére kiterjed, és bármelyik ok fennállásának felmerülése esetén érdemi felhívás kibocsátására kerül sor. A felhívásban a Hivatal minimum két hónapos határidő megadásával nyilatkozattételre hívja fel a bejelentőt a megjelölt kizáró ok vonatkozásában, melyre szintén kérelmezhető további határidő-hosszabbítás. A felhívásban foglaltak teljesítésére papíralapon, postai vagy kézben történő benyújtás révén, illetve elektronikusan, az online felületen keresztül van lehetőség (email formájában nem lehetséges a nyilatkozattétel).

A határidő eredménytelen eltelte esetén a bejelentést a Hivatal visszavontnak tekinti, elégtelen indokolást tartalmazó, vagy nem megfelelően alátámasztott érveket tartalmazó válasznyilatkozat esetén pedig elutasítja azt.

Az Fmtv. által nevesített, bejelentési eljárás során vizsgált kizáró okok a következők:

- nem részesülhet mintaoltalomban az a külső jellegzetesség, amely kizárólag a termék **műszaki rendeltetésének következménye;**
- nem részesülhet oltalomban az a külső jellegzetesség, amelyet **pontosan ugyanabban a formában és méretben** kell megvalósítani ahhoz, hogy a termék szerkezetiileg összekapcsolható legyen egy másik termékkel, vagy elhelyezhető legyen benne, körülötte vagy rajta oly módon, hogy mindegyik termék betölthesse rendeltetését;

- nem részesülhet oltalomban a **közrendbe vagy közerkölcsbe** ütköző termék;
- nem részesülhet oltalomban az alábbi megjelöléseket tartalmazó termék:
 - **hatóságot vagy nemzetközi szervezetet megillető jelzés** jogosulatlan használata;
 - olyan **kitüntetés, jelvény, címer, hivatalos szavatossági vagy hitelesítési jegy** használata, melynek használatához közérdek fűződik;
- nem részesülhet oltalomban a minta, ha ütközik az elsőbbség időpontját követően nyilvánosságra jutott olyan mintával, amelyre **korábbi elsőbbséggel** adtak mintaoltalmat;
- nem részesülhet mintaoltalomban az a minta, amely más **korábbi iparjogvédelmi jogába** ütközik;
- nem részesülhet oltalomban az a minta, amely más **szerzői jogát sérti**.

11.4. A formatervezésiminta-oltalom megadása

Alakilag és érdemben is megfelelő bejelentés esetén a Hivatal a formatervezésiminta-oltalom megadásáról határozatot bocsát ki. A határozat kézhezvételétől számított 30 nap elteltével – megváltoztatási kérelem hiányában – a döntés jogerőre emelkedik, és kiállításra kerül a mintaoltalmi okirat, valamint a hiteles lajstromkivonat, melyek kézbesítéséről a Hivatal gondoskodik, a megadást pedig meghirdeti a [Szabadalmi Közlöny és Védjegyértesítőben](#).

11.4.1. A mintaoltalom időtartama

Az oltalom a bejelentés napjától számított 5 éven keresztül áll fenn.

11.4.2. A mintaoltalom megújítása

A mintaoltalom további öt-öt éves időtartamra, összesen négy alkalommal meghosszabbítható. A megújítási eljárás lefolytatását a mintaoltalom jogosultja kérelmezheti a Hivaltól a megújítás díjának két hónapon belül történő megfizetése mellett. A megújítás legkorábban az oltalmi idő lejártá előtt hat hónappal, legkésőbb pedig a lejárt napjától számított hat hónapon belül kérhető. A megújításra vonatkozó részletes szabályok az [Fmtv.](#) 51-53. §-ban olvashatók.

11.4.3. A mintaoltalom megszűnése

A mintaoltalom az alábbi esetekben szűnik meg:

- **az oltalmi idő megújítás nélkül lejár** (az oltalmi idő lejártát követő napon);
- **a mintaoltalom jogosultja az oltalomról lemond** (a lemondás beérkezését követő napon vagy a jogosult által megjelölt időpontban);

- **a mintaoltalmat megsemmisítik kontradiktórus eljárás keretében** (a bejelentés vagy a megsemmisítési kérelem beérkezésének napjára visszaható hatállyal);
- **a 25 éves maximális oltalmi idő lejár** (az oltalmi idő lejártát követő napon).

A formatervezésiminta-oltalmi bejelentéssel kapcsolatban további információért kérjük, látogasson el a Hivatal honlapjára, illetve keresse a Hivatal ügyfélszolgálatát.

A Szellemi Tulajdon Nemzeti Hivatalának honlapja:

<https://www.sztnh.gov.hu/hu>

A Szellemi Tulajdon Nemzeti Hivatalának ügyfélszolgálata:

1054 Budapest, Akadémia u. 21.

Tel.: +36 (1) 474 5561,

+36 (80) 345 678

Fax: +36 (1) 474 5534

sztnh@hipo.gov.hu

